



Consiliul
Uniunii Europene

Bruxelles, 15 martie 2024
(OR. en)

7842/24
ADD 1

ENER 140
ENV 312
TRANS 161
ECOFIN 326
RECH 126
CLIMA 125
IND 158
COMPET 328
CONSOM 114
DELECT 76

NOTĂ DE ÎNSOȚIRE

Sursă:	Secretara Generală a Comisiei Europene, sub semnătura dnei Martine DEPREZ, Directoare
Data primirii:	14 martie 2024
Destinatar:	Dna Thérèse BLANCHET, Secretară Generală a Consiliului Uniunii Europene
Nr. doc. Csie:	C(2024) 1639 final - Annexes
Subiect:	ANEXE la Actul delegat privind prima etapă a instituirii unui sistem comun al Uniunii de evaluare a centrelor de date

În anexă, se pune la dispoziția delegațiilor documentul C(2024) 1639 final - Annexes.

Anexă: C(2024) 1639 final - Annexes



COMISIA
EUROPEANĂ

Bruxelles, 14.3.2024
C(2024) 1639 final

ANNEXES 1 to 4

ANEXE

la

Actul delegat

**privind prima etapă a instituirii unui sistem comun al Uniunii de evaluare a centrelor de
date**

ANEXA I

Informații care trebuie comunicate bazei de date europene privind centrele de date

Următoarele informații trebuie comunicate bazei de date europene privind centrele de date:

1. Informații privind centrul de date raportor
 - (a) *Denumirea centrului de date* este denumirea utilizată pentru identificarea și descrierea centrului de date raportor.
 - (b) *Proprietarul și operatorul centrului de date*, inclusiv numele și datele de contact ale proprietarului și ale operatorului centrului de date raportor.
 - (c) *Locul centrului de date* este codul unității administrative locale (codul UAL) al locului centrului de date raportor (clădire sau amplasament), exprimat în conformitate cu cele mai recente tabele UAL publicate de Eurostat.
 - (d) *Tipul centrului de date* este tipul centrului de date raportor care corespunde operațiunii principale a centrului de date raportor, în conformitate cu definiția centrului de date și cu definițiile fiecărui tip de centre de date prevăzute de prezentul regulament.

Tipul centrului de date raportor poate lua una dintre valorile „centru de date al întreprinderii”, „centru de date în regim de colocare” sau „centru de date în regim de găzduire multiplă”, combinată cu una dintre valorile „structură” sau „grup de structuri”.

În cazul în care un centru de date în regim de colocare oferă, de asemenea, servicii de găzduire multiplă, sau dacă un centru de date în regim de găzduire multiplă oferă și servicii de colocare, acest lucru trebuie specificat.

- (e) *Anul și luna intrării în funcțiune* sunt anul calendaristic și luna în care centrul de date raportor a început să furnizeze servicii de tehnologia informației.
2. Informații privind operațiunea centrului de date raportor

Operatorul centrului de date al fiecărui centru de date raportor furnizează următoarele informații:

- (a) nivelul redundanței infrastructurii electrice la nivel de înaltă tensiune/la nivel de joasă tensiune (linie)/la nivel de rack;
- (b) nivelul redundanței infrastructurii de răcire la nivel de încăpere/la nivel de rack.

Pentru nivelurile redundanței, dacă „N” reprezintă numărul de referință al componentelor sau funcțiilor pentru satisfacerea condițiilor normale, redundanța trebuie exprimată în comparație cu numărul de referință „N”, de exemplu ca „N+1”, „N+2”, „2N”, etc. Redundanța unității se poate aplica pentru amplasamente (amplasamente de rezervă), sisteme sau componente întregi. Redundanța tehnologiei informației se poate aplica hardware-ului și software-ului.

ANEXA II

Indicatori-cheie de performanță care trebuie monitorizați, colectați și comunicați bazei de date europene privind centrele de date și metodologiile de măsurare a acestora

Pentru toate activitățile de monitorizare, operatorii centrelor de date păstrează o evidență a punctelor de măsurare și a dispozitivelor de măsurare utilizate, pentru o perioadă de cel puțin zece ani.

Următorii indicatori-cheie de performanță trebuie monitorizați, colectați și comunicați bazei de date europene privind centrele de date:

1. Indicatori privind energia și sustenabilitatea
 - (a) *Necesarul de putere instalată pentru tehnologia informației („P_{IT}”, în kW)*, astfel cum este definit la articolul 2. În cazul în care necesarul de putere instalată pentru tehnologia informației s-a modificat în cursul perioadei de raportare, se utilizează o medie ponderată.

În cazul în care necesarul de putere instalată pentru tehnologia informației nu poate fi determinat, se poate utiliza necesarul de putere nominală pentru tehnologia informației (în kW) a centrului de date, astfel cum este definit la articolul 2. În cazul în care necesarul de putere nominală pentru tehnologia informației a centrului de date s-a modificat în cursul perioadei de raportare, se utilizează o medie ponderată.

Centrul de date raportor precizează indicatorul pe care îl utilizează pentru raportarea sa.
 - (b) *Suprafața totală la sol a centrului de date („S_{DC}”, în metri pătrați)*.

În cazul în care structura care găzduiește centrul de date are o funcție principală diferită (de exemplu, o clădire de birouri), valoarea S_{DC} trebuie să fie limitată la suma dintre suprafața la sol ocupată de sala sau sălile calculatoarelor din centrul de date și suprafața la sol ocupată de echipamentul necesar pentru buna funcționare a centrului de date.

În cazul în care acest echipament îndeplinește și alte funcții ale structurii (de exemplu, sistemul comun de răcire pentru întreaga structură), pentru calculul din paragraful anterior se utilizează un procentaj din suprafața la sol ocupată de un astfel de echipament care reflectă necesarul de putere nominală al sălii sau sălilor calculatoarelor din centrul de date.

Dacă centrul de date ocupă o singură structură, valoarea S_{DC} este suprafața la sol a acestei structurii.

Dacă centrul de date ocupă un grup de structuri, valoarea S_{DC} este suma suprafețelor la sol a tuturor structurilor.
 - (c) *Suprafața la sol a sălii calculatoarelor din centrul de date („S_{CR}”, în metri pătrați)*.

Dacă centrul de date ocupă un grup de structuri, valoarea S_{CR} este suma suprafețelor la sol a sălilor calculatoarelor din toate structurile.
 - (d) *Consumul total de energie („E_{DC}”, în kWh)* al centrului de date raportor se măsoară conform definiției și metodologiei din standardul CEN/CENELEC EN 50600-4-2 sau un standard echivalent.

Consumul total de energie include utilizarea energiei electrice, a combustibililor și a altor surse de energie utilizate pentru răcire.

Valoarea E_{DC} provenind de la generatoarele de rezervă (E_{DC-BG} , în kWh) se măsoară separat.

Consumul total de energie se măsoară la intrarea sistemului centrului de date înainte de comutatorul de transfer al alimentării. Punctele de măsurare se stabilesc la alimentarea primară și secundară cu energie și la fiecare sursă suplimentară, de exemplu, generatorul de rezervă.

În cazul unui sistem de cogenerare sau al unui răcitor cu absorbție, dacă sunt interne sistemului, punctul de măsurare este la intrarea în sistemul de cogenerare sau în răcitorul cu absorbție, valoarea măsurată fiind combustibilul consumat. Dacă sunt externe, în cazul cogenerării punctele de măsurare sunt la nivelul producției de energie electrică și termică, iar în cazul răcitorului cu absorbție punctul de măsurare trebuie să fie la ieșirea sistemului de răcire.

- (e) *Consumul total de energie al echipamentelor pentru tehnologia informației („ E_{IT} ”, în kWh) se măsoară în conformitate cu metodologia de categoria 1 pentru calcularea PUE stabilită în standardul CEN/CENELEC EN 50600-4-2 sau un echivalent. Centrele de date măsoară consumul anual combinat de energie la fiecare sistem de alimentare neîntreruptibil (UPS) conectat la echipamentele pentru tehnologia informației din centrul de date.*

Pentru centrele de date care nu au un UPS, de exemplu, centrele de date în curent continuu, E_{IT} poate fi măsurat la unitatea de distribuție a energiei electrice (PDU) conectată la echipamentele pentru tehnologia informației din centrele de date sau în conformitate cu metodologia din categoria 2 pentru calcularea PUE stabilită în standardul CEN/CENELEC EN 50600-4-2 sau la un punct de măsurare pe care centrele de date îl vor specifica.

Figura 1 ilustrează o schemă generală de monitorizare și punctele de măsurare într-un centru de date, unde sunt indicate locurile de măsurare a consumului total de energie și a consumului total al echipamentelor pentru tehnologia informației;

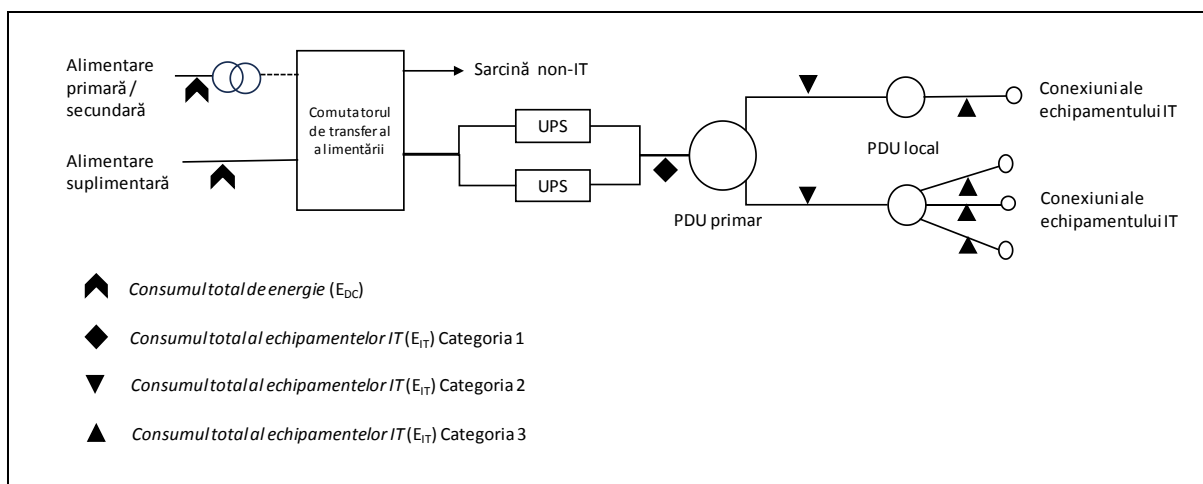


Figura 1: Măsurarea consumului de energie

- (f) *Funcțiile rețelei electrice sunt informații din care să reiasă dacă centrul de date furnizează funcții care sprijină stabilitatea, fiabilitatea și reziliența rețelei electrice, cum ar fi schimbarea cererii în perioadele de vârf sau răspunsul de frecvență ferm (FFR).*

- (g) *Capacitatea medie a bateriei („C_{BtG}”, în kW)* este capacitatea medie a bateriilor centrelor de date care au fost oferite rețelei prin intermediul unei piețe relevante sau al unor contracte pentru funcții de rețea electrică.
- (h) *Aportul total de apă („W_{IN}”, în metri cubi)* se măsoară conform definiției și utilizând metodologia prevăzute în standardul CEN/CENELEC EN 50600-4-9 WUE categoria 2 sau, dacă nu este posibil, metodologia stabilită în categoria 1 sau un standard echivalent. Centrele de date măsoară toate volumele de apă care intră în incinta centrului de date și sunt utilizate în legătură cu funcțiile centrului de date, inclusiv în ceea ce privește mediul, energia electrică, securitatea și tehnologia informației.

Centrul de date raportează precizează categoria WUE pe care o utilizează pentru raportarea sa.

Figura 2 ilustrează o schemă generală de monitorizare și punctele de măsurare într-un centru de date, inclusiv locurile de măsurare pentru E_{RES-OS}, W_{IN}, și E_{REUSE}.

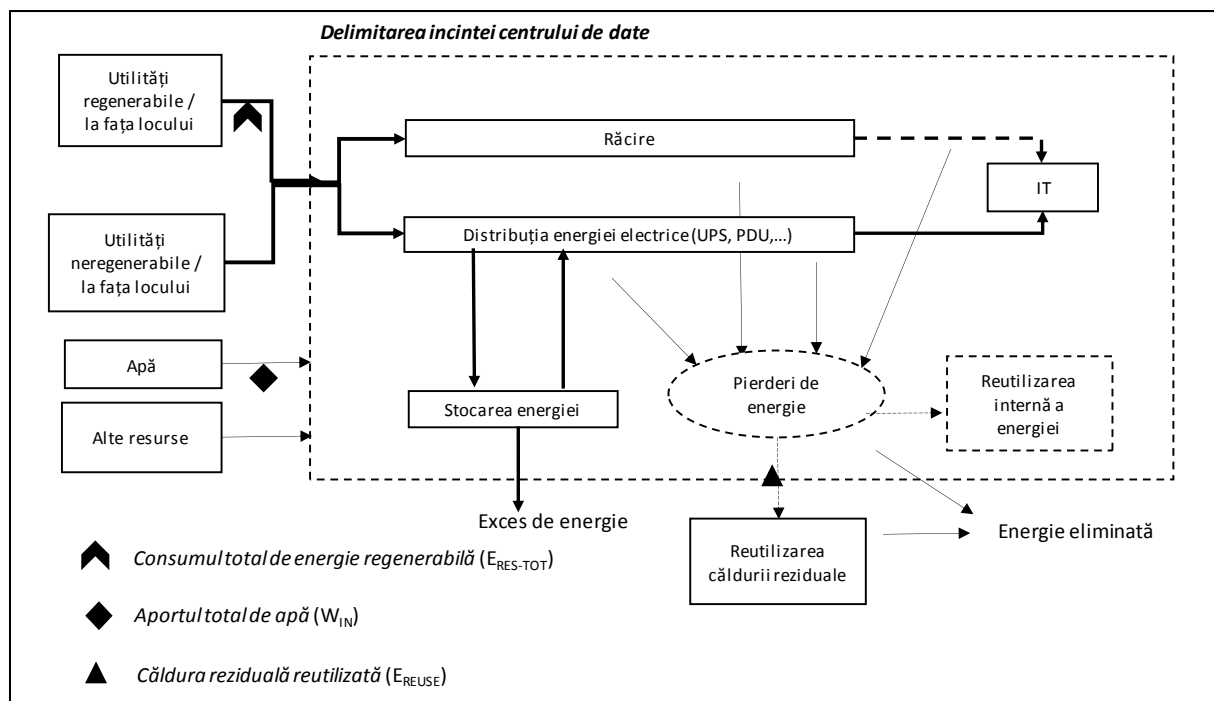


Figura 2: Măsurarea consumului de apă și a căldurii reziduale reutilizate.

- (i) *Aportul total de apă potabilă („W_{IN-POT}”, în metri cubi)* se măsoară conform definiției și utilizând metodologia prevăzute în standardul CEN/CENELEC EN 50600-4-9 WUE categoria 1 sau un echivalent. Centrele de date măsoară toate sursele de apă potabilă care intră în incinta centrului de date și sunt utilizate pentru funcțiile centrului de date, inclusiv în ceea ce privește mediul, energia electrică, securitatea și tehnologia informației;

În cazul în care structura care găzduiește centrul de date are o funcție principală diferită, valorile W_{IN} și W_{IN-POT} trebuie să fie limitate la apa utilizată (sau o estimare a utilizării) de către echipamentul din sala sau sălile calculatoarelor din centrul de date și echipamentul necesar pentru funcționarea centrului de date.

- (j) *Căldura reziduală reutilizată („E_{REUSE}”, în kWh)* se măsoară conform definiției și utilizând metodologia prevăzute în standardul CEN/CENELEC EN 50600-4-6 sau un echivalent. Centrele de date măsoară căldura utilizată sau reutilizată în afara incintei

centrului de date și care înlocuiește parțial sau total energia necesară în afara incintei centrului de date.

Definirea incintei centrului de date este un aspect esențial pentru măsurarea cu succes a acestui indicator, deoarece se consideră numai energia reutilizată în afara incintei centrului de date. Figura 2 oferă o schemă de delimitare a incintei centrului de date, care este descrisă de perimetrul, spațiile și echipamentele conținute în incintă.

Energia reutilizată se măsoară la limita incintei centrului de date în punctul în care energia furnizată este predată pentru a fi utilizată de cealaltă parte.

În cazul în care o parte din căldura reziduală este reutilizată pentru răcirea centrului de date, această parte trebuie scăzută din căldura reziduală reutilizată, adică scăzând ponderea debitului fluidului de răcire utilizat în centrul de date.

- (k) *Temperatura medie a căldurii reziduale* („ T_{WH} ”, în grade Celsius) se măsoară ca fiind temperatura fluidului utilizat pentru răcirea echipamentelor de tehnologie a informației și comunicațiilor din sala calculatoarelor din centrul de date, calculată ca medie pe an și în fiecare punct de măsurare.

Temperatura căldurii reziduale se măsoară în punctul în care lichidul încălzit intră în schimbătorul (schimbătoarele) de căldură la limita incintei sălii calculatoarelor din centrul de date (figura 3). Pentru centrele de date cu recuperare de căldură, măsurarea se efectuează la schimbătorul de recuperare a căldurii. În cazul în care nu există o recuperare a căldurii, măsurarea se efectuează la limita incintei sălii calculatoarelor din centrul de date și la fiecare schimbător de căldură care transportă căldură de la echipamentele de tehnologie a informației;

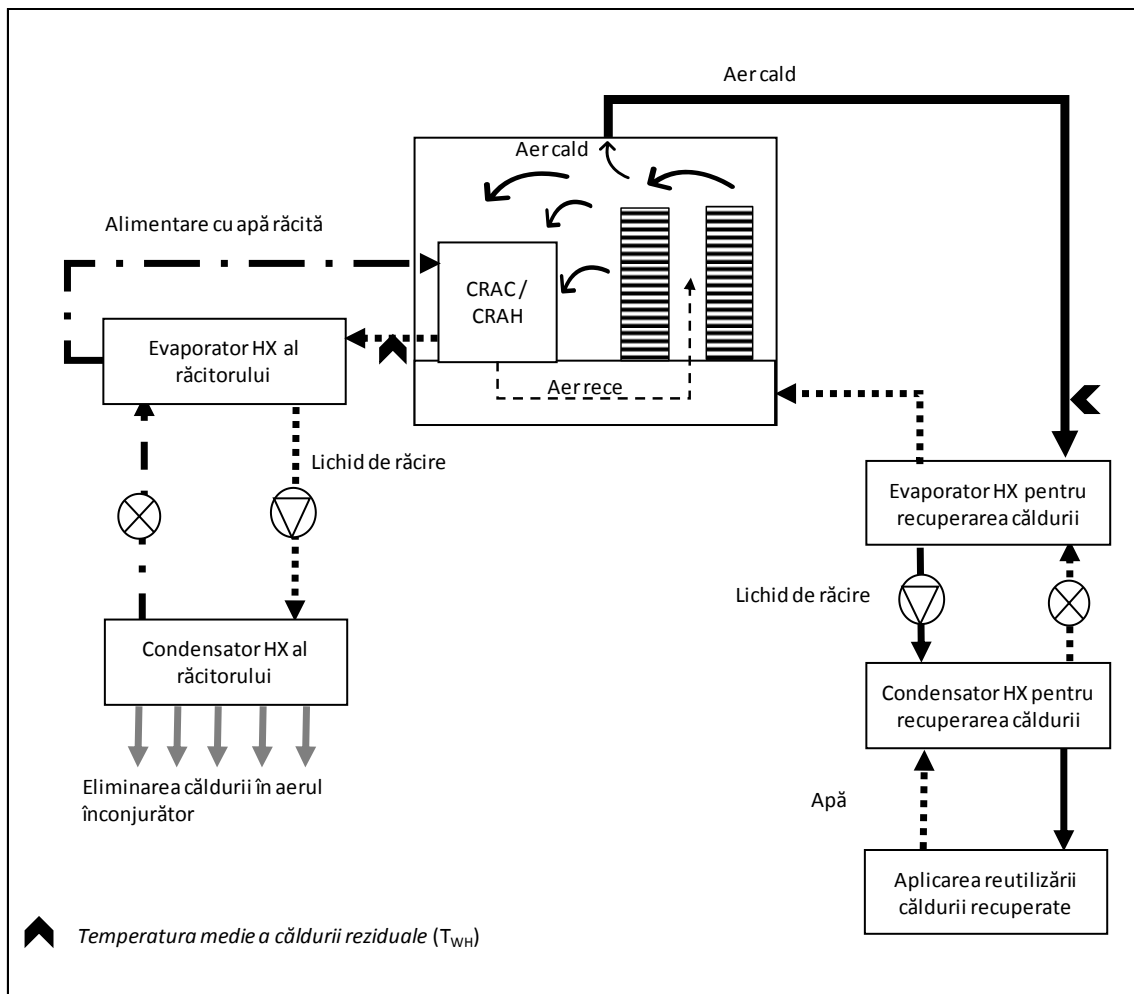


Figura 3: Măsurarea temperaturii căldurii reziduale

- (l) *Temperatura de referință medie a aerului de admisie a echipamentelor de tehnologie a informației („T_{IN}”, în grade Celsius) se măsoară ca temperatură de referință medie în toate sălile calculatoarelor din centrul de date, reglată ca valoare de referință pentru sistemul de răcire utilizat pentru echipamentele de tehnologie a informației și comunicațiilor în sălile calculatoarelor din centrul de date, calculată ca medie pe an.*
- (m) *Tipurile de agenți frigorifici utilizați în echipamentele de răcire și de climatizare din suprafața la sol a sălii calculatoarelor din centrul de date, unde fiecare tip de agent frigorific reprezintă denumirea comună sau denumirea industrială a agentului frigorific în conformitate cu anexele la Regulamentul (UE) nr. 517/2014¹.*
- (n) *Gradele-zile de răcire („CDD”, în grade-zile) se determină ca număr de grade-zile de răcire pentru locul centrului de date raportor în cursul ultimului an calendaristic, utilizând metodologia utilizată de Eurostat și de Centrul Comun de Cercetare² sau un*

¹ Regulamentul (UE) nr. 517/2014 al Parlamentului European și al Consiliului din 16 aprilie 2014 privind gazele fluorurate cu efect de seră și de abrogare a Regulamentului (CE) nr. 842/2006 (JO L 150, 20.5.2014, p. 195, ELI: <http://data.europa.eu/eli/reg/2014/517/oj>)

² https://ec.europa.eu/eurostat/statistics-explained/index.php?title=Heating_and_cooling_degree_days_-_statistics

echivalent³ și cu o temperatură de bază de 21 de grade Celsius. Sursele cu acces liber sunt utilizate pentru a determina gradele-zile de răcire.

- (o) *Consumul total de energie regenerabilă* („E_{RES-TOT}”, în kWh) se determină conform definiției și utilizând metodologia prevăzute în standardul CEN/CENELEC EN 50600-4-3 sau un echivalent. E_{RES-TOT} este suma E_{RES-GOO}, E_{RES-PPA} și E_{RES-OS}, astfel cum se definește mai jos.
- (p) *Consumul total de energie din surse regenerabile din garanții de origine* („E_{RES-GOO}”, în kWh) se determină ca suma garanțiilor de origine achiziționate și retrase de către centrul de date raportor. Centrul de date măsoară E_{RES-PPA} care intră în incinta centrului de date și care nu poate fi luat în calcul pentru mai mult de un centru de date sau nu poate fi creat din contracte de achiziție de energie electrică sau din surse regenerabile la fața locului.
- (q) *Consumul total de energie din surse regenerabile din contracte de achiziție de energie electrică* („E_{RES-PPA}”, în kWh) se determină ca fiind cantitatea de energie din contractele de achiziție de energie electrică încheiate de către centrul de date raportor. Centrul de date măsoară E_{RES-PPA} care intră în incinta centrului de date și care nu poate fi luat în calcul pentru mai mult de un centru de date.

Orice garanții de origine create ca urmare a unor astfel de contracte de achiziție de energie electrică trebuie să fie deținute și retrase de centrul de date raportor, astfel încât să fie incluse în E_{RES-PPA}. În caz contrar, cantitatea de energie în cauză se scade din E_{RES-PPA} măsurat.

- (r) *Consumul total de energie din surse regenerabile de la fața locului* („E_{RES-OS}”, în kWh) se măsoară ca fiind energia generată din surse regenerabile de energie de la fața locului aflate în incinta centrului de date. A se vedea Figura 2.

Orice garanții de origine create ca rezultat al acestor surse regenerabile de energie de la fața locului trebuie deținute și retrase de centrul de date raportor, astfel încât să fie incluse în E_{RES-OS}. În caz contrar, cantitatea de energie în cauză se scade din E_{RES-OS} măsurat.

2. Indicatori de capacitate TIC

Capacitatea TIC se măsoară pentru servere și produse pentru stocarea datelor, deoarece serverele și produsele pentru stocarea datelor sunt definite în Regulamentul (UE) 2019/424 al Comisiei⁴. Indicatorii de capacitate TIC se raportează pentru echipamentele respective existente începând cu 31 decembrie a anului de raportare.

- (a) *Capacitatea TIC a serverelor* („C_{SERV}”) este suma performanței în stare activă SERT sau un echivalent pentru toate serverele. Capacitatea TIC a serverului este clasa de performanță în stare activă, astfel cum este declarată în informațiile producătorului în conformitate cu Regulamentul (UE) 2019/424 al Comisiei. Valoarea performanței în starea activă pentru serverul sau grupul de servere configurat dintr-o sală a calculatoarelor din centrul de date trebuie fie interpolată din valoarea declarată de performanță în stare activă pentru o configurație declarată în temeiul Regulamentului

³ De exemplu, *Copernicus Climate Data Store*: <https://cds.climate.copernicus.eu/cdsapp#!/software/app-heating-cooling-degree-days?tab=app>

⁴ Regulamentul (UE) 2019/424 al Comisiei din 15 martie 2019 de stabilire a unor cerințe de proiectare ecologică pentru servere și produse pentru stocarea datelor în temeiul Directivei 2009/125/CE a Parlamentului European și a Consiliului și de modificare a Regulamentului (UE) nr. 617/2013 al Comisiei (JO L 74, 18.3.2019, p. 46, ELI: <http://data.europa.eu/eli/reg/2019/424/oj>).

(UE) 2019/424, fie furnizată de un producător de servere, fie furnizată de un tabel de valori corespunzătoare numerelor de serie ale CPU creat dintr-un set mare de date SERT, fie estimată pe baza unui set mare de date de valori măsurate, în cazul în care există o metodă de calcul recunoscută. În cazul în care nu există o metodologie de calcul recunoscută, se utilizează performanța configurației declarate care corespunde cel mai bine serverului configurat. Atunci când un server este modernizat, noua sa capacitate se recalculează dacă există o metodologie recunoscută pentru estimarea performanței în stare activă SERT.

Capacitatea TIC pentru servere se raportează cel puțin pentru toate serverele noi instalate în centrul de date raportor după data intrării în vigoare a prezentului regulament delegat. Operatorii centrelor de date estimează și indică procentajul din suprafața la sol a sălii calculatoarelor din centrul de date pe care îl acoperă indicatorul raportat.

Operatorii centrelor de date în regim de colocare pot calcula C_{SERV} prin extrapolarea valorii care corespunde unui procentaj de cel puțin 90 % din necesarul de putere instalată pentru tehnologia informației pentru toate serverele noi instalate în centrul de date raportor, astfel cum se menționează la paragraful anterior.

- (b) *Capacitatea TIC pentru echipamentele de stocare („C_{STOR}”, în petabiți)* este capacitatea de stocare, și anume suma capacității brute (adresabile) a tuturor dispozitivelor de stocare SSD și HDD instalate în toate echipamentele de stocare, astfel cum a fost declarată de producătorul dispozitivului de stocare.

Capacitatea TIC pentru echipamentele de stocare se raportează cel puțin pentru toate dispozitivele noi instalate în centrul de date raportor după data intrării în vigoare a prezentului regulament delegat. Operatorii centrelor de date estimează și indică procentajul din suprafața la sol a sălii calculatoarelor din centrul de date pe care îl acoperă indicatorul raportat.

Operatorii centrelor de date în regim de colocare pot calcula C_{STOR} prin extrapolarea valorii care corespunde unui procentaj de cel puțin 90 % din necesarul de putere instalată pentru tehnologia informației pentru toate echipamentele de stocare noi instalate în centrul de date raportor, astfel cum se menționează la paragraful anterior.

3. Indicatori de trafic de date

Operatorii centrelor de date pot baza monitorizarea și măsurarea acestor indicatori pe orice surse sau combinații de surse de date disponibile, inclusiv date măsurate direct de către operator, date raportate de clienții centrelor de date sau date furnizate de operatorii de telecomunicații și furnizorii de servicii.

- (a) *Lărgimea de bandă a traficului de intrare („B_{IN}”, în gigabiți pe secundă)* se măsoară ca lărgime de bandă totală provizionată pentru traficul de intrare către sala calculatoarelor din centrul de date, agregată pentru întreaga capacitate de conectivitate, și se calculează ca medie pe an.
- (b) *Lărgimea de bandă a traficului de ieșire („B_{OUT}”, în gigabiți pe secundă)* se măsoară ca lărgime de bandă totală provizionată pentru traficul de ieșire dinspre sala calculatoarelor din centrul de date, agregată pentru întreaga capacitate de conectivitate, și se calculează ca medie pe an.
- (c) *Traficul de date de intrare („T_{IN}”, în exabiți)* se măsoară ca totalul datelor intrate în sala calculatoarelor din centrul de date, agregate pe parcursul anului de raportare, indiferent de numărul de conexiuni ale centrului de date.

- (d) *Traficul de date de ieșire („T_{OUT}”, în exabiți) se măsoară ca totalul datelor ieșite din sala calculatoarelor din centrul de date, agregate pe parcursul anului de raportare, indiferent de numărul de conexiuni ale centrului de date.*

ANEXA III

Indicatorii de sustenabilitate a centrelor de date și metodologiile de calcul

Următorii indicatori de sustenabilitate a centrelor de date se calculează pe baza informațiilor și a indicatorilor-cheie de performanță comunicați bazei de date europene privind centrele de date în conformitate cu anexele I și II:

- (a) Eficacitatea utilizării energiei electrice (PUE)

E_{DC} și E_{IT} , astfel cum sunt definiți în anexa II, se utilizează pentru calcularea PUE pentru un centru de date:

$$PUE = E_{DC}/E_{IT};$$

- (b) Eficacitatea utilizării apei (WUE)

W_{IN} , astfel cum este definit în anexa III și E_{IT} , astfel cum este definit în anexa II, însă exprimat în MWh, se utilizează pentru calcularea WUE pentru un centru de date:

$$WUE = W_{IN}/E_{IT};$$

- (c) Factorul de reutilizare a energiei (ERF)

E_{REUSE} și E_{DC} , astfel cum sunt definiți în anexa II, se utilizează pentru calcularea ERF pentru un centru de date:

$$ERF = E_{REUSE}/E_{DC};$$

- (d) Factorul de energie din surse regenerabile (REF)

$E_{RES-TOT}$ și E_{DC} , astfel cum sunt definiți în anexa II, se utilizează pentru calcularea REF pentru un centru de date:

$$REF = E_{RES-TOT}/E_{DC}.$$

ANEXA IV

Informații disponibile public în baza de date europeană privind centrele de date

În conformitate cu articolul 12 din Directiva (UE) 2023/1791, baza de date europeană este pusă la dispoziția publicului la nivel agregat.

Datele sunt disponibile pe două niveluri de agregare, și anume la nivelul statelor membre și la nivelul Uniunii.

Categoriile de mărime ale centrelor de date se bazează pe puterea instalată pentru tehnologia informației a centrului de date, după cum urmează:

- (a) centru de date foarte mic: 100 – 500 kW;
- (b) centru de date mic: 500 – 1000 kW;
- (c) centru de date mediu: 1 – 2 MW;
- (d) centru de date mare: 2 – 10 MW;
- (e) centru de date foarte mare: >10 MW.

Următoarele informații sunt puse la dispoziția publicului:

- (a) la nivel de stat membru
 - (i) numărul centrelor de date raportoare;
 - (ii) distribuția centrelor de date raportoare pe categorii de mărime;
 - (iii) necesarul total de putere instalată pentru tehnologia informației (PD_{IT}) a tuturor centrelor de date raportoare;
 - (iv) consumul total de energie (E_{DC}) al tuturor centrelor de date raportoare;
 - (v) consumul total de apă (W_{IN}) al tuturor centrelor de date raportoare;
 - (vi) PUE medie pentru toate centrele de date raportoare de pe teritoriul statului membru, PUE medie pe tip de centru de date și PUE medie pe categorie de mărime;
 - (vii) WUE medie pentru toate centrele de date raportoare de pe teritoriul statului membru, WUE medie pe tip de centru de date și WUE medie pe categorie de mărime;
 - (viii) ERF mediu pentru toate centrele de date raportoare de pe teritoriul statului membru, ERF mediu pe tip de centru de date și ERF mediu pe categorie de mărime;
 - (ix) REF mediu pentru toate centrele de date raportoare de pe teritoriul statului membru, REF mediu pe tip de centru de date și REF mediu pe categorie de mărime.

Pentru punctele (vi)-(ix), agregarea indicatorilor de sustenabilitate se efectuează cu o agregare metrică ponderată, utilizând consumul total de energie ca factor de ponderare.

Pentru punctele (vi)-(ix), prezentarea datelor agregate pe tip de centru de date și pe categorie de mărime va fi posibilă numai dacă categoria respectivă conține date de la cel puțin trei centre de date.

- (b) la nivelul Uniunii

- (i) numărul centrelor de date raportoare;
- (ii) distribuția centrelor de date raportoare pe categorii de mărime;
- (iii) necesarul total de putere instalată pentru tehnologia informației (PD_{IT}) a tuturor centrelor de date raportoare;
- (iv) consumul total de energie (E_{DC}) al tuturor centrelor de date raportoare;
- (v) consumul total de apă (W_{IN}) al tuturor centrelor de date raportoare;
- (vi) PUE medie pentru toate centrele de date raportoare de pe teritoriul Uniunii, PUE medie pe tip de centru de date, PUE medie pe categorie de mărime;
- (vii) WUE medie pentru toate centrele de date raportoare de pe teritoriul Uniunii, WUE medie pe tip de centru de date, WUE medie pe categorie de mărime;
- (viii) ERF mediu pentru toate centrele de date raportoare de pe teritoriul Uniunii, ERF mediu pe tip de centru de date, ERF mediu pe categorie de mărime;
- (ix) REF mediu pentru toate centrele de date raportoare de pe teritoriul Uniunii, REF mediu pe tip de centru de date, REF mediu pe categorie de mărime.

Pentru punctele (vi)-(ix), agregarea indicatorilor de sustenabilitate se efectuează cu o agregare metrică ponderată, utilizând consumul total de energie ca factor de ponderare.