

Brussell, 3 ta' April 2019
(OR. en)

7738/19

**Fajl Interistituzzjonali:
2016/0084(COD)**

**CODEC 751
ENT 87
MI 286
AGRILEG 69
ENV 329
CHIMIE 55
IND 103
AGRI 175
CONSOM 124
WTO 90
PE 111**

NOTA TA' INFORMAZZJONI

| | |
|----------|--|
| minn: | Segretarjat Ġenerali tal-Kunsill |
| lil: | Kumitat tar-Rappreżentanti Permanenti/Kunsill |
| Suġġett: | Proposta għal REGOLAMENT TAL-PARLAMENT EWROPEW U TAL-KUNSILL li jstabilixxi regoli dwar it-tpoġġija għad-dispożizzjoni fis-suq ta' prodotti fertilizzanti bit-tikketta CE u li jemenda r-Regolamenti (KE) Nru 1069/2009 u (KE) Nru 1107/2009 - Eżitu tal-ewwel qari tal-Parlament Ewropew, (Strasburgu, mill-25 sat-28 ta' Marzu 2019) |

I. INTRODUZZJONI

F'konformità mad-dispożizzjonijiet tal-Artikolu 294 TFUE u d-dikjarazzjoni kongunta dwar arrangamenti prattici għall-proċedura ta' kodeċizzjoni¹, saru għadd ta' kuntatti informali bejn il-Kunsill, il-Parlament Ewropew u l-Kummissjoni bil-għan li jintlaħaq qbil dwar dan id-dossier fl-ewwel qari, u b'hekk tiġi evitata l-htieġa għat-tieni qari u l-konċiljazzjoni.

¹ ĠU C 145, 30.6.2007, p. 5

F'dan il-kuntest, ir-rapporteur, Mihai TURCANU (PPE, RO), ippreżenta emenda ta' kompromess (l-emenda numru 405) għall-proposta għal Regolament fisem il-Kumitat għas-Suq Intern u l-Ħarsien tal-Konsumatur. Kien intlaħaq qbil dwar din l-emenda matul il-kuntatti informali msemmija hawn fuq. Ma tressqet ebda emenda oħra.

II. VOTAZZJONI*

Meta vvutat fis-27 ta' Marzu 2019, il-plenarja adottat l-emenda ta' kompromess (l-emenda numru 405) għall-proposta għal Regolament. Il-proposta tal-Kummissjoni hekk emendata tikkostitwixxi l-pożizzjoni tal-Parlament fl-ewwel qari, li tinsab fir-risoluzzjoni leġislattiva tiegħu kif tinsab fl-Anness għal dan id-dokument².

Il-pożizzjoni tal-Parlament tirrifletti dak li kien intlaħaq qbil dwaru preċedentement bejn l-istituzzjonijiet. Il-Kunsill għandu għalhekk ikun f'pożizzjoni li japprova l-pożizzjoni tal-Parlament.

L-att imbagħad jiġi adottat bil-formulazzjoni li tikkorrispondi għall-pożizzjoni tal-Parlament.

* L-iffommattjar tal-verżjoni MT li ntbagħtet mill-PE ma jikkorrispondix f'kolli mal-verżjoni EN.

² Il-verżjoni tal-pożizzjoni tal-Parlament fir-risoluzzjoni leġislattiva giet immarkata biex tindika l-bidliet li saru bl-emendi għall-proposta tal-Kummissjoni. Iż-żidiet għat-test tal-Kummissjoni huma enfasizzati b'*tipa grassa u bil-korsiv*. Is-simbolu "■" jindika test imħassar.

Prodotti fertilizzanti tal-UE *I**

Rizoluzzjoni leġislattiva tal-Parlament Ewropew tas-27 ta' Marzu 2019 dwar il-proposta ghal regolament tal-Parlament Ewropew u tal-Kunsill li jstabilixxi regoli dwar it-tpoġġija ghad-dispożizzjoni fis-suq ta' prodotti fertilizzanti bit-tikketta CE u li jemenda r-Regolamenti (KE) Nru 1069/2009 u (KE) Nru 1107/2009 (COM(2016)0157 – C8-0123/2016 – 2016/0084(COD))

(Proċedura leġislattiva ordinarja: l-ewwel qari)

Il-Parlament Ewropew,

- wara li kkunsidra l-proposta tal-Kummissjoni lill-Parlament u lill-Kunsill (COM(2016)0157),
 - wara li kkunsidra l-Artikolu 294(2) u l-Artikolu 114 tat-Trattat dwar il-Funzjonament tal-Unjoni Ewropea, skont liema artikoli l-Kummissjoni pprezentat il-proposta lill-Parlament (C8-0123/2016),
 - wara li kkunsidra l-Artikolu 294(3) tat-Trattat dwar il-Funzjonament tal-Unjoni Ewropea,
 - wara li kkunsidra l-opinjoni tal-Kumitat Ekonomiku u Soċjali Ewropew³,
 - wara li kkunsidra l-ftehim proviżorju approvat mill-kumitat responsabbli fis-sens tal-Artikolu 69f(4) tar-Regoli ta' Proċedura tiegħu u l-impenn meħud mir-rappreżentant tal-Kunsill, permezz tal-ittra tat-12 ta' Diċembru 2018, li japprova l-pożizzjoni tal-Parlament, skont l-Artikolu 294(4) tat-Trattat dwar il-Funzjonament tal-Unjoni Ewropea,
 - wara li kkunsidra l-Artikolu 59 tar-Regoli ta' Proċeduri tiegħu,
 - wara li kkunsidra r-rapport tal-Kumitat għas-Suq Intern u l-Harsien tal-Konsumatur u l-opinjonijiet tal-Kumitat għall-Ambjent, is-Saħħa Pubblika u s-Sikurezza tal-Ikel, il-Kumitat għall-Agricoltura u l-Iżvilupp Rurali u l-Kumitat għall-Kummerċ Internazzjonali (A8-0270/2017),
1. Jadotta l-pożizzjoni tiegħu fl-ewwel qari li tidher hawn taht⁴;
 2. Jitlob lill-Kummissjoni biex terġa' tirreferi l-kwistjoni lill-Parlament jekk tibdel il-proposta tagħha, temendaha b'mod sustanzjali jew ikollha l-ħsieb li temendaha b'mod sustanzjali;
 3. Jagħti istruzzjonijiet lill-President tiegħu biex jgħaddi l-pożizzjoni tal-Parlament lill-Kunsill u lill-Kummissjoni kif ukoll lill-parlamenti nazzjonali.

³ ĠU C 389, 21.10.2016, p. 80.

⁴ Din il-pożizzjoni tiegħu post l-emendi adottati fl-24 ta' Ottubru 2017 (Testi adottati, P8_TA(2017)0392).

Pozizzjoni tal-Parlament Ewropew adottata fl-ewwel qari fis-27 ta' Marzu 2019 bil-hsieb tal-adozzjoni tar-Regolament (UE) 2019/... tal-Parlament Ewropew u tal-Kunsill li jstabbilixxi regoli dwar it-tpoġġija għad-dispożizzjoni fis-suq ta' prodotti fertilizzanti tal-UE u li jemenda r-Regolamenti (KE) Nru 1069/2009 u (KE) Nru 1107/2009 u li jhassar ir-Regolament (KE) Nru 2003/2003

(Test b'rilevanza għaż-ŻEE)

IL-PARLAMENT EWROPEW U L-KUNSILL TAL-UNJONI EWROPEA,

Wara li kkunsidraw it-Trattat dwar il-Funzjonament tal-Unjoni Ewropea, u b'mod partikolari l-Artikolu 114 tiegħu,

Wara li kkunsidraw il-proposta mill-Kummissjoni Ewropea,

Wara li l-abbozz tal-att leġislattiv intbagħat lill-parlamenti nazzjonali,

Wara li kkunsidraw l-opinjoni tal-Kumitat Ekonomiku u Soċjali Ewropew⁵,

Filwaqt li jaġixxu f'konformità mal-proċedura leġislattiva ordinarja⁶,

⁵ ĠU C 389, 21.10.2016, p. 80.

⁶ Pozizzjoni tal-Parlament Ewropew u tal-Kunsill tas-27 ta' Marzu 2019.

Billi:

- (1) Il-kondizzjonijiet sabiex il-fertilizzanti jitpoġġew għad-dispożizzjoni fis-suq intern ġew parzjalment armonizzati permezz tar-Regolament (KE) Nru 2003/2003 tal-Parlament Ewropew u tal-Kunsill⁷, li jkopri kważi esklużivament il-fertilizzanti miksubin mill-minjieri jew minn materjali inorganici prodotti b'mezzi kimiċi. Jeżisti wkoll il-bżonn li jintużaw materjali rriċiklati jew organici biex jintużaw bħala fertilizzanti. Għandhom jiġu stabbiliti kondizzjonijiet armonizzati għall-fertilizzanti prodotti minn materjali rriċiklati jew organici biex jitpoġġew għad-dispożizzjoni fis-suq intern kollu sabiex ikun hemm inċentiv importanti għall-użu ulterjuri tagħhom. ***Il-promozzjoni ta' aktar użu ta' nutrijenti rriċiklati tkun tkompli tghin l-iżvilupp tal-ekonomija ċirkolari u tippermetti użu ġenerali tan-nutrijenti aktar effiċjenti mil-lat tar-riżorsi, filwaqt li tnaqqas id-dipendenza tal-Unjoni min-nutrijenti minn pajjiżi terzi.*** Il-kamp ta' applikazzjoni tal-armonizzazzjoni għandu, għaldaqstant, jiġi estiż sabiex jiġu inkluzi materjali rriċiklati u organici.

⁷ Ir-Regolament (KE) Nru 2003/2003 tal-Parlament Ewropew u tal-Kunsill tat-13 ta' Ottubru 2003 dwar il-fertilizzanti (ĠU L 304, 21.11.2003. p. 1).

- (2) Ċerti prodotti qed jintużaw flimkien mal-fertilizzanti biex tiġi mtejbja l-effikaċja tan-nutrizzjoni, bl-effett ta' benefiċċju li jitnaqqas l-ammont ta' fertilizzanti użati u għalhekk anki l-impatt ambjentali tagħhom. Sabiex jiġi ffaċilitat il-moviment liberu tagħhom fis-suq intern, jenħtieġ li ikunu koperti bl-armonizzazzjoni mhux biss il-fertilizzanti, jiġifieri l-prodotti maħsubin biex jipprovdu l-pjanti bin-nutrijenti, iżda anki l-prodotti maħsubin biex itejbu l-effikaċja tan-nutrizzjoni tal-pjanti.
- (3) Ir-Regolament (KE) Nru 765/2008 tal-Parlament Ewropew u tal-Kunsill⁸ jistipula regoli dwar l-akkreditazzjoni tal-korpi ta' valutazzjoni tal-konformità, jipprovdi qafas għas-sorveljanza tas-suq tal-prodotti u għall-kontrolli fuq il-prodotti minn pajjiżi terzi, u jistipula l-prinċipji ġenerali tat-tikketta CE. Dak ir-Regolament jenħtieġ li jkun applikabbli għal prodotti koperti minn [] dan ir-Regolament sabiex jiżgura li l-prodotti li jibbenefikaw mill-moviment liberu tal-oġġetti fl-Unjoni jissodisfaw ir-rekwiziti li jipprevedu livell għoli ta' protezzjoni ta' interessi pubbliċi bħas-saħħa *tal-bniedem, tal-annimali u tal-pjanti* [], is-sikurezza [] u l-ambjent.

⁸ Ir-Regolament (KE) Nru 765/2008 tal-Parlament Ewropew u tal-Kunsill tad-9 ta' Lulju 2008 li jstabbilixxi r-rekwiziti għall-akkreditazzjoni u għas-sorveljanza tas-suq relatati mal-kummerċjalizzazzjoni ta' prodotti, u li jhassar ir-Regolament tal-Kunsill (KEE) Nru 339/93 (ĠU L 218, 13.8.2008, p. 30).

- (4) Id-Deciżjoni Nru 768/2008/KE tal-Parlament Ewropew u tal-Kunsill⁹ tistipula prinċipji komuni u dispożizzjonijiet ta' referenza maħsubin sabiex japplikaw għal-leġislazzjoni settorjali kollha sabiex jipprovdu bażi koerenti għar-reviżjoni jew ir-riformulazzjonijiet ta' dik il-leġislazzjoni. Ir-Regolament (KE) Nru 2003/2003 għalhekk jenħtieġ li jiġi sostitwit b'dan ir-Regolament, imfassal sa fejn huwa possibbli f'konformità ma' dawk il-prinċipji komuni u dispożizzjonijiet ta' referenza.
- (5) Bil-maqlub ta' hafna mill-miżuri ta' armonizzazzjoni ta' prodotti oħrajn fil-liġi tal-Unjoni, ir-Regolament (KE) Nru 2003/2003 ma jipprevjenix fertilizzanti mhux armonizzati milli jitpoġġew għad-dispożizzjoni fis-suq intern f'konformità mal-liġi nazzjonali u r-regoli generali dwar il-moviment liberu tat-Trattat dwar il-Funzjonament tal-Unjoni Ewropea (TFUE). Minhabba n-natura tassew lokali ta' ċerti swieq tal-prodotti, din il-possibbiltà jenħtieġ li tibqa'. Il-konformità mar-regoli armonizzati għalhekk jenħtieġ li tibqa' waħda fakultattiva u jenħtieġ li tintalab biss għal prodotti, li jkunu maħsubin li jipprovdu l-pjanti bin-nutrijenti jew li jtejbu l-effikaċja tan-nutrizzjoni tal-pjanti, li jkollhom it-tikketta CE meta jitpoġġew għad-dispożizzjoni fis-suq. Dan ir-Regolament, għalhekk, jenħtieġ li ma japplikax għal prodotti li ma għandhomx it-tikketta CE meta jitpoġġew għad-dispożizzjoni fis-suq.

⁹ Id-Deciżjoni 768/2008/KE tal-Parlament Ewropew u tal-Kunsill tad-9 ta' Lulju 2008 dwar qafas komuni għall-kummerċjalizzazzjoni ta' prodotti u li tħassar id-Deciżjoni 93/465/KEE (ĠU L 218, 13.8.2008, p. 82).

- (6) Funzjonijiet differenti tal-prodotti jirrikjedu rekwiżiti differenti tas-sikurezza u tal-kwalità tal-prodotti adattati għall-użi intenzjonati differenti tagħhom. Il-prodotti fertilizzanti ***tal-UE*** jenhtieg li għalhekk jinqas f'kategoriji funzjonali tal-prodotti differenti, b'kull kategorija tiġi sugġetta għal rekwiżiti speċifiċi ta' sikurezza u kwalità.
- (7) ***Prodott fertilizzanti tal-UE jista' jkollu aktar minn wahda mill-funzjonijiet deskritti fil-kategoriji funzjonali tal-prodott stabbiliti f'dan ir-Regolament. Meta tkun dikjarata wahda biss minn dawk il-funzjonijiet, jenhtieg li jkun biżżejjed li l-prodott fertilizzanti tal-UE jikkonforma mar-rekwiżiti tal-kategorija funzjonali tal-prodott li tiddeskrivi dik il-funzjoni dikjarata. Għall-kuntrarju, fejn jiġu dikjarati aktar minn wahda minn dawk il-funzjonijiet, il-prodott fertilizzanti tal-UE jenhtieg li jitqies bhala tahlita ta' tnejn jew aktar prodotti fertilizzanti komponenti tal-UE, u jenhtieg li tintalab konformità għal kull wiehed mill-prodotti fertilizzanti komponenti tal-UE fir-rigward tal-funzjoni tiegħu. Għalhekk jenhtieg li tahlitiet bhal dawn ikunu koperti minn kategorija funzjonali tal-prodott speċifika.***
- (8) ***Manifattur li juża wiehed jew aktar prodotti fertilizzanti tal-UE li diġà kienu soġġetti għal valutazzjoni tal-konformità, minn dak il-manifattur jew manifattur ieħor, jista' jagħżel li jafda dik il-valutazzjoni tal-konformità. Biex jitnaqqas kemm jista' jkun il-piż amministrattiv, il-prodott fertilizzanti tal-UE li jirriżulta jenhtieg li jitqies ukoll bhala tahlita ta' tnejn jew aktar prodotti fertilizzanti tal-UE komponenti, u r-rekwiżiti addizzjonali ta' konformità għat-tahlita jenhtieg li jiġu limitati għall-aspetti li jkunu ggustifikati mit-tahlita.***

- (9) Materjali komponenti **differenti** jirrikjedu rekwiżiti ta' proċessi differenti u mekkanizmi ta' kontroll adattati għall-perikli u l-varjabbiltà potenzjali differenti tagħhom. Materjali komponenti għal prodotti fertilizzanti tal-**UE** jenħtiegħ għalhekk li jinqasmu f'zewġ kategoriji differenti, b'kull kategorija tkun sugġetta għal rekwiżiti speċifiċi ta' proċessi u mekkanizmi ta' kontroll. Jenħtiegħ li jkun possibbli li jitpoġġa għad-dispożizzjoni fis-suq prodott fertilizzanti **tal-UE** li jkun magħmul minn diversi materjali komponenti minn għadd ta' kategoriji ta' materjali komponenti, fejn kull materjal jikkonforma mar-rekwiżiti tal-kategorija li għaliha jappartjeni l-prodott.
- (10) Kontaminanti fil-prodotti fertilizzanti **tal-UE**, bħall-kadmju, jistgħu jipprezentaw riskju għas-saħħa tal-bniedem **■**, tal-annimali **jew tal-pjanti**, **għas-sikurezza jew għall-ambjent** billi dawn jakkumulaw fl-ambjent u jidhlu fil-katina alimentari. Il-kontenut tagħhom fi prodotti bħal dawn għalhekk jenħtiegħ li jkun limitat. Barra minn hekk, l-impuritajiet fil-prodotti fertilizzanti tal-**UE** li jirriżultaw mill-bijoskart, partikolarment il-polimeri, iżda wkoll il-metall u l-ħġieġ, jenħtiegħ li jiġu evitati jew limitati sakemm dan ikun teknikament fattibbli permezz tad-detezzjoni ta' impuritajiet bħal dawn fil-bijoskart li jingabar b'mod separat qabel l-ipproċessar.

- (11) *Diversi Stati Membri għandhom fis-seħħ dispożizzjonijiet nazzjonali li jillimitaw il-kontenut ta' kadmju f'fertilizzanti fosfatiċi għal raġunijiet relatati mal-protezzjoni tas-saħħa tal-bniedem u tal-ambjent. Jekk Stat Membru jqis li hu meħtieġ li jżomm dawn id-dispożizzjonijiet nazzjonali wara l-adozzjoni ta' valuri limitu armonizzati skont dan ir-Regolament, u sakemm daww il-valuri limitu armonizzati huma ugwali għal jew aktar baxxi mill-valuri limitu nazzjonali diġà fis-seħħ, jenħtieġ li huwa jinnotifikahom lill-Kummissjoni f'konformità mal-Artikolu 114(4) TFUE. Barra minn hekk, f'konformità mal-Artikolu 114(5) TFUE, jekk Stat Membru jqis neċessarju li jintroduċi dispożizzjonijiet nazzjonali ġodda, bħal dispożizzjonijiet li jillimitaw il-kontenut tal-kadmju fil-fertilizzanti fosfatiċi, abbażi ta' provi xjentifiċi ġodda li għandhom x'jaqsmu mal-harsien tal-ambjent jew tal-ambjent tax-xogħol fuq il-bażi ta' xi problema speċifika għal dak l-Istat Membru li toriġina wara l-adozzjoni ta' dan ir-Regolament, jenħtieġ li huwa jinnotifika lill-Kummissjoni dwar id-dispożizzjonijiet li jkollu l-hsieb jintroduċi kif ukoll bir-raġunijiet għall-introduzzjoni tagħhom. F'kull każ, il-Kummissjoni jenħtieġ li tivverifika f'konformità mal-Artikolu 114(6) TFUE, jekk id-dispożizzjonijiet nazzjonali notifikati humiex, jew le, mezz ta' diskriminazzjoni arbitrarja, restrizzjoni mohbija fuq il-kummerċ jew ostakolu għall-funzjonament tas-suq intern.*
- (12) *Fid-dawl tal-fatt li ċerti Stati Membri nġhataw derogi mill-Artikolu 5 tar-Regolament (KE) Nru 2003/2003 f'konformità mat-TFUE dwar il-kontenut tal-kadmju fil-fertilizzanti għal raġunijiet, inter alia, tal-protezzjoni tas-saħħa tal-bniedem u tal-ambjent fil-kuntest ta' kundizzjonijiet partikolari tal-hamrija u daww klimatiċi prevalenti f'daww l-Istati Membri, u peress li ċ-ċirkostanzi fattwali li wasslu għall-ġhoti ta' daww id-derogi mill-Kummissjoni jibqgħu validi, daww l-Istati Membri jenħtieġ li jkunu jistgħu jkomplu japplikaw il-valuri limitu nazzjonali tagħhom għall-kontenut ta' kadmju sa meta l-valuri limitu armonizzati għall-kontenut ta' kadmju fil-fertilizzanti fosfatiċi li jkunu ugwali jew anqas minn daww il-valuri limitu jkunu applikabbli fil-livell tal-Unjoni.*

- (13) *Sabiex tiġi ffacilitata l-konformità tal-fertilizzanti fosfatiċi mar-rekwiżiti ta' dan ir-Regolament u biex tinghata spinta lill-innovazzjoni, jehtieg li jinghataw biżżejjed inċentivi għall-iżvilupp ta' teknoloġiji rilevanti, partikolarment it-teknoloġija ta' dekadmjazzjoni, u għall-ġestjoni ta' skart perikoluż li fih hafna kadmju fil-forma ta' riżorsi finanzjarji rilevanti bħal dawk disponibbli fl-ambitu ta' Orizzont Ewropa, il-Pjattaforma ta' Appoġġ Finanzjarju tal-Ekonomija Ċirkolari jew permezz tal-Bank Ewropew tal-Investment. Dawk l-inċentivi jenhtieg li jimmiraw soluzzjonijiet għat-tnehhija tal-kadmju li jkunu vjabbli ekonomikament fuq skala industrijali u jippermettu trattament adatt tal-iskart iġġenerat.*
- (14) *Prodott fertilizzanti tal-UE* li jikkonforma mar-rekwiżiti ta' dan ir-Regolament jenhtieg li jithalla jiċċaqlaq b'mod liberu fis-suq intern. Jekk wiehed jew aktar mill-materjali komponenti *jkun prodott derivat*  fis-sens tar-Regolament (KE) Nru 1069/2009 tal-Parlament Ewropew u tal-Kunsill¹⁰, iżda *jkun lahaq* punt fil-katina tal-manifattura li lil hinn minnu ma jibqa' jipprezenta l-ebda riskju sinifikanti għas-saħħa tal-bniedem, tal-annimali *jew tal-pjanti, għas-sikurezza jew għall-ambjent* (il-"punt aħhari fil-katina tal-manifattura"), il-fatt li l-prodott jibqa' jiġi soġġett għad-dispożizzjonijiet ta' dak ir-Regolament jirrappreżenta piż amministrattiv mhux neċessarju. Fertilizzanti bħal dawn jenhtieg għalhekk li jiġu esklużi mir-rekwiżiti ta' dak ir-Regolament. Għalhekk jenhtieg li r-Regolament (KE) Nru 1069/2009 jiġi emendat skont dan.

¹⁰ Ir-Regolament (KE) Nru 1069/2009 tal-Parlament Ewropew u tal-Kunsill tal-21 ta' Ottubru 2009 li jistabbilixxi regoli tas-saħħa li jirrigwardaw prodotti sekondarji tal-annimali jew derivati minnhom mhux maħsuba għall-konsum mill-bniedem u li jhassar ir-Regolament (KE) Nru 1774/2002 (ir-Regolament dwar prodotti sekondarji tal-annimali) (ĠU L 300, 14.11.2009, p. 1)

(15) ***Ghal kull kategorija ta' materjali komponenti li tinkludi prodotti derivati fis-sens tar-Regolament (KE) Nru 1069/2009, il-punt ahhari fil-katina tal-manifattura jenhtieg li jigi determinat f'konformita mal-proceduri stipulati f'dak ir-Regolament. Meta dak il-punt ahhari jintlahaq qabel ma l-prodott fertilizzanti tal-UE jkun tqieghed fis-suq izda wara li jkun beda l-process tal-manifattura rregolat skont dan ir-Regolament, ir-rekwiziti tal-processi kemm tar-Regolament (KE) Nru 1069/2009 kif ukoll ta' dan ir-Regolament jenhtieg li japplikaw b'mod kumulattiv ghall-prodotti fertilizzanti tal-UE, li jfisser l-applikazzjoni tar-rekwizit iktar strett f'kaz li z-zewg Regolamenti jirregolaw l-istess parametru.***

- (16) *Prodotti derivati fis-sens tar-Regolament (KE) Nru 1069/2009 li diġà tqiegħdu fis-suq u jintużaw fl-Unjoni bhala fertilizzanti organiċi u prodotti li jtejbu l-hamrija skont dak ir-Regolament jikkostitwixxu materjal prima promettenti għall-produzzjoni ta' prodotti fertilizzanti innovattivi f'ekonomija ċirkolari. Hekk kif jiġi determinat punt aħhari fil-katina tal-manifattura għall-prodott derivat rispettiv, il-prodotti fertilizzanti tal-UE li fihom dawn il-prodotti derivati f'konformità ma' dan ir-Regolament jenhtieġ li jingħataw moviment liberu fis-suq intern mingħajr ma jkunu soġġetti għar-rekwiżiti tar-Regolament (KE) Nru 1069/2009. Għal dan il-fini, jenhtieġ li l-Kummissjoni, mingħajr dewmien żejjed, twettaq l-ewwel valutazzjoni biex tiċċekkja jekk jistax jiġi determinat punt aħhari fil-katina alimentari.*
- (17) F'każ li jkun hemm riskji għas-saħħa pubblika jew tal-annimali mill-prodotti fertilizzanti dderivati minn prodotti sekondarji tal-annimali, jenhtieġ li jkun possibbli li wieħed jagħmel użu minn miżuri ta' salvagwardja f'konformità mar-Regolament (KE) Nru 178/2002 tal-Parlament Ewropew u tal-Kunsill¹¹, kif inhu l-każ għal kategoriji oħrajn ta' prodotti dderivati minn prodotti sekondarji tal-annimali.

¹¹ Ir-Regolament tal-Parlament Ewropew u tal-Kunsill (KE) Nru 178/2002 tat-28 ta' Jannar 2002 li jistabbilixxi l-prinċipji ġenerali u l-htigijiet tal-liġi dwar l-ikel, li jistabbilixxi l-Awtorità Ewropea dwar is-Sigurtà fl-Ikel u jistabbilixxi l-proċeduri fi kwistjonijiet ta' sigurtà tal-ikel (ĠU L 31, 1.2.2002, p. 1).

- (18) *It-tpoġġija ghad-dispożizzjoni fis-suq ta' prodott sekondarju tal-annimali jew prodott derivat fis-sens tar-Regolament (KE) Nru 1069/2009 li ma jkun gie ddeterminat ebda punt aħhari għalih fil-katina tal-manifattura, jew li l-punt aħhari ddeterminat għalih ma jkunx għadu ntlahaq fil-mument tat-tpoġġija ghad-dispożizzjoni fis-suq, hija soġġetta għar-rekwiżiti ta' dak ir-Regolament. Għalhekk, il-fatt li tkun prevista t-tikketta CE tal-prodott taht dan ir-Regolament jagħti lok għal diżgwid. Kwalunkwe prodott li fih jew jikkonsisti minn tali prodott sekondarju tal-annimali jew prodott derivat jenhtieg li għalhekk ikun eskluż mill-kamp ta' applikazzjoni ta' dan ir-Regolament. Il-prodotti sekondarji mill-annimali mhux trattati jenhtieg li ma jkunux soġġetti għal dan ir-Regolament.*

- (19) Għal ċertu skart irkuprat, ***bħalma huma l-istruvite, il-faħam bijoloġiku u prodotti bbażati fuq l-irmied***, fis-sens tad-Direttiva 2008/98/KE tal-Parlament Ewropew u tal-Kunsill¹², giet identifikata domanda tas-suq biex jintużaw bħala prodotti fertilizzanti. Barra minn hekk, ċerti rekwiżiti għall-iskart użat bħala input fl-operazzjoni ta' rkupru u għall-proċessi u t-tekniki ta' trattament, kif ukoll għall-prodotti fertilizzanti li jirrizultaw mill-operazzjoni ta' rkupru, sabiex ikun żgurat li l-użu ta' dawk il-prodotti fertilizzanti ma jwassalx għal impatti negattivi ġenerali fuq is-saħħa tal-bniedem jew ambjentali. Għal prodotti fertilizzanti ***tal-UE***, jenħtieġ li dawk ir-rekwiżiti jkunu stabbiliti f'dan ir-Regolament. Għaldaqstant, mill-mument li jkun hemm konformità mar-rekwiżiti kollha ta' dan ir-Regolament, prodotti bħal dawn jenħtieġ li ma jibqgħux jitqiesu bħala skart fis-sens tad-Direttiva 2008/98/KE, ***u jenħtieġ li jkun possibbli li prodotti fertilizzanti li fihom jew huma magħmula minn tali materjali ta' skart irkuprat jaċċedu għas-suq intern. Sabiex tiġi żgurata ċ-ċertezza legali, jittiehed vantaġġ minn żviluppi tekniċi, u jiġi stimolat aktar l-inċentiv fost il-produtturi biex jagħmlu aktar użu mill-flussi ta' skart ta' valur, l-analiżijiet xjentifiċi u l-istabbiliment ta' rekwiżiti ta' rkupru fil-livell tal-Unjoni għal tali prodotti jenħtieġ li jibdew immedjatament wara d-dhul fis-seħħ ta' dan ir-Regolament. Għaldaqstant, is-setgħa li jiġu adottati atti f'konformità mal-Artikolu 290 TFUE jenħtieġ li tiġi ddelegata lill-Kummissjoni fir-rigward tad-definizzjoni, mingħajr dewmien bla bżonn, ta' kategoriji akbar jew addizzjonali tal-materjali komponenti elegibbli għall-użu fil-produzzjoni ta' prodotti fertilizzanti tal-UE.***

¹² Id-Direttiva 2008/98/KE tal-Parlament Ewropew u tal-Kunsill tad-19 ta' Novembru 2008 dwar l-iskart u li tħassar ċerti Direttivi (ĠU L 312, 22.11.2008, p. 3).

- (20) *Ċerti prodotti sekondarji fis-sens tad-Direttiva 2008/98/KE attwalment jintużaw mill-manifatturi bhala komponenti ta' prodotti fertilizzanti, jew jistghu jkunu mistennija li jintużaw fi swieq emergenti futuri. Jenhtieg li, għal dawn il-komponenti, jiġu stabbiliti rekwiżiti speċifiċi f'kategorija separata ta' materjali komponenti fl-Anness II għal dan ir-Regolament.*
- (21) Ċerti sustanzi u taħlitiet, li komunement jissejhu *inibituri*, itejbu r-ritmu tar-rilaxx ta' nutrijent minn fertilizzant *billi jdewmu jew iwaqqfu l-attività ta' gruppi speċifiċi ta' mikroorganizmi jew enżimi*. Għal inibituri li jitpoġġew għad-dispożizzjoni fis-suq bl-intenzjoni li jiġu miżjuda mal-prodotti *fertilizzanti*, jenhtieg li l-manifattur jerfa' r-responsabbiltà li jiżgura li daww l-inibituri jissodisfaw ċerti kriterji ta' effikaċja. Għalhekk jenhtieg li daww l-inibituri jitqiesu bhala prodotti fertilizzanti *tal-UE* taht dan ir-Regolament. Barra minn hekk, jenhtieg li prodotti fertilizzanti *tal-UE* li jkun fihom tali inibituri jkunu soġġetti għal ċerti kriterji ta' effikaċja, ta' sikurezza *u ambjentali*. Għalhekk jenhtieg li tali inibituri jiġu rregolati bhala materjali komponenti għall-prodotti fertilizzanti *tal-UE*.

- (22) Ċerti sustanzi, taħlitiet u mikroorganizmi, ■ li jissejġu bijostimulanti tal-pjanti, mhumiex fil-fatt **inputs ta'** nutrijenti, iżda madankollu jistimulaw il-proċessi **naturali** ta' nutrijenti tal-pjanti. Meta prodotti bħal dawn ikunu mmirati biss lejn it-titjib tal-użu tan-nutrijenti tal-pjanti, it-tolleranza għall-istress abijotiku, ■ il-karatteristiċi ta' kwalità **jew iż-żieda tad-disponibbiltà ta' nutrijenti konfinati fil-hamrija jew fir-riżosfera**, min-natura tagħhom ikunu aktar simili għall-prodotti fertilizzanti milli għal hafna mill-kategoriji ta' prodotti ta' protezzjoni tal-pjanti. **Huma jahdmu flimkien ma' fertilizzanti, bil-ghan li jottimizzaw l-effiċjenza ta' dawk il-fertilizzanti u jnaqqsu d-dożi tan-nutrijenti tagħhom.** Għalhekk jenhtieg li prodotti bħal dawn ikunu eliġibbli għat-tikketta CE skont dan ir-Regolament u jiġu esklużi mill-kamp ta' applikazzjoni tar-Regolament (KE) Nru 1107/2009 tal-Parlament Ewropew u tal-Kunsill¹³. Għalhekk jenhtieg li r-Regolament (KE) Nru 1107/2009 jiġi emendat skont dan.
- (23) Prodotti li jkollhom funzjoni waħda jew aktar, li waħda minnhom tkun koperta mill-kamp ta' applikazzjoni tar-Regolament (KE) Nru 1107/2009, **huma prodotti għall-protezzjoni tal-pjanti li jaqgħu fil-kamp ta' applikazzjoni ta' dak ir-Regolament. Dawk il-prodotti** jenhtieg li jibqgħu taħt il-kontroll żviluppat għal prodotti bħal dawn u previst f'dak ir-Regolament. Meta prodotti bħal dawn ikollhom ukoll il-funzjoni ta' prodott fertilizzanti, ikun qarrieqi li t-tikketta CE tagħhom tiġi prevista f'dan ir-Regolament, billi t-tpoġġija għad-dispożizzjoni fis-suq ta' prodott ta' protezzjoni tal-pjanti jiddependi fuq awtorizzazzjoni tal-prodott valida fl-Istat Membru kkonċernat. Għalhekk, prodotti bħal dawn jenhtieg li jiġu esklużi mill-kamp ta' applikazzjoni ta' dan ir-Regolament.

¹³ Ir-Regolament (KE) Nru 1107/2009 tal-Parlament Ewropew u tal-Kunsill tal-21 ta' Ottubru 2009 dwar it-tqeghid fis-suq ta' prodotti għall-protezzjoni tal-pjanti u li jhassar id-Direttivi tal-Kunsill 79/117/KEE u 91/414/KEE (GU L 309, 24.11.2009, p. 1).

- (24) Jenħtieg li dan ir-Regolament ma jipprevjenix l-applikazzjoni tal-legislazzjoni eżistenti tal-Unjoni relatata ma' aspetti ta' protezzjoni tas-saħħa tal-bniedem, tal-annimali u tal-pjanti, is-sikurezza u l-ambjent li mhumiex koperti b'dan ir-Regolament. Għalhekk, jenħtieg li dan ir-Regolament japplika mingħajr preġudizzju għad-Direttiva tal-Kunsill 86/278/KEE¹⁴, id-Direttiva tal-Kunsill 89/391/KEE¹⁵, ***id-Direttiva tal-Kunsill 91/676/KEE¹⁶***, ***id-Direttiva 2000/60/KE tal-Parlament Ewropew u tal-Kunsill¹⁷***, ***id-Direttiva 2001/18/KE tal-Parlament Ewropew u tal-Kunsill¹⁸***, ***ir-Regolament (KE) Nru 852/2004 tal-Parlament Ewropew u tal-Kunsill¹⁹***, ***ir-Regolament (KE) Nru 882/2004 tal-Parlament Ewropew u tal-Kunsill²⁰***, ir-Regolament (KE) Nru 1907/2006 tal-Parlament Ewropew u tal-Kunsill²¹, ir-Regolament tal-Kummissjoni (KE) Nru 1881/2006²², ***ir-Regolament tal-Kunsill (KE)***

¹⁴ Id-Direttiva tal-Kunsill 86/278/KEE tat-12 ta' Ġunju 1986 dwar il-protezzjoni tal-ambjent, u b'mod partikolari tal-ħamrija, meta l-hama tad-drenagg tintuża fl-agrikoltura (ĠU L 181, 4.7.1986, p. 6).

¹⁵ Id-Direttiva tal-Kunsill 89/391/KEE tat-12 ta' Ġunju 1989 dwar l-introduzzjoni ta' mizuri sabiex jinkoraġġixxu titjib fis-sigurtà u s-saħħa tal-ħaddiema fuq ix-xogħol (ĠU L 183, 29.6.1989, p. 1).

¹⁶ ***Id-Direttiva tal-Kunsill tat-12 ta' Diċembru 1991 dwar il-protezzjoni tal-ilma kontra t-tniġġis ikkawżat min-nitrati minn sorsi agricoli (ĠU L 375, 31.12.1991, p. 1: Edizzjoni Speċjali bil-Malti: Kapitolu 15 Volum 002 P. 68).***

¹⁷ ***Id-Direttiva 2000/60/KE tal-Parlament Ewropew u tal-Kunsill tat-23 ta' Ottubru 2000 li tistabilixxi qafas għal azzjoni Komunitarja fil-qasam tal-politika tal-ilma (ĠU L 327, 22.12.2000, p. 1).***

¹⁸ ***Id-Direttiva 2001/18/KE tal-Parlament Ewropew u tal-Kunsill tat-12 ta' Marzu 2001 dwar ir-rilaxx intenzjonat fl-ambjent ta' organiżmi modifikati ġenetikament u li thassar id-Direttiva tal-Kunsill 90/220/KEE (ĠU L 106, 17.4.2001, p. 1: Edizzjoni Speċjali bil-Malti: Kapitolu 15 Volum 006 P. 77).***

¹⁹ Ir-Regolament (KE) Nru 852/2004 tal-Parlament Ewropew u tal-Kunsill tad-29 ta' April 2004 Dwar l-iġjene tal-oġġetti tal-ikel (ĠU L 139, 30.4.2004, p. 1: Edizzjoni Speċjali bil-Malti: Kapitolu 13 Volum 034 P. 319).

²⁰ ***Ir-Regolament (KE) Nru 882/2004 tal-Parlament Ewropew u tal-Kunsill tad-29 ta' April 2004 dwar il-kontrolli uffiċjali mwettqa biex tiġi żgurata l-verifikazzjoni tal-konformità mal-liġi tal-ghalf u l-ikel, mas-saħħa tal-annimali u mar-regoli dwar il-welfare tal-annimali (ĠU L 165, 30.4.2004, p. 1: Edizzjoni Speċjali bil-Malti: Kapitolu 03 Volum 045 P. 200).***

²¹ Ir-Regolament (KE) Nru 1907/2006 tal-Parlament Ewropew u tal-Kunsill tat-18 ta' Diċembru 2006 dwar ir-registrazzjoni, il-valutazzjoni, l-awtorizzazzjoni u r-restrizzjoni ta' sustanzi kimiċi (REACH), li jstabilixxi Aġenzija Ewropea għas-Sustanzi Kimiċi, li jemenda d-Direttiva 1999/45/KE u li jħassar ir-Regolament (KEE) Nru 793/93 tal-Kunsill u r-Regolament (KE) Nru 1488/94 tal-Kummissjoni kif ukoll id-Direttiva 76/769/KEE tal-Kunsill u d-Direttivi 91/155/KEE, 93/67/KEE, 93/105/KE u 2000/21/KE tal-Kummissjoni (ĠU L 396, 30.12.2006, p. 1).

²² Ir-Regolament tal-Kummissjoni (KE) Nru 1881/2006 tad-19 ta' Diċembru 2006 li tiffissa l-livelli massimi ta' ċerti kontaminanti fl-oġġetti tal-ikel (ĠU L 364, 20.12.2006, p. 5).

*Nru 834/2007*²³ u r-Regolament (KE) Nru 1272/2008 tal-Parlament Ewropew u tal-Kunsill²⁴, *ir-Regolament (UE) Nru 98/2013* tal-Parlament Ewropew u tal-Kunsill²⁵, *ir-Regolament (UE) Nru 1143/2014* tal-Parlament Ewropew u tal-Kunsill²⁶, *ir-Regolament (UE) 2016/2031 tal-Parlament Ewropew u tal-Kunsill*²⁷, *id-Direttiva (UE) 2016/2284 tal-Parlament Ewropew u tal-Kunsill*²⁸ u *r-Regolament (UE) 2017/625 tal-Parlament Ewropew u tal-Kunsill*²⁹.

- (25) *F'konformità mal-prattika komuni, in-nitroġenu), il-fosforu u l-potassju) jenhtieg li ssir referenza ghalihom bhala 'makronutrijenti primarji', u l-kalcju), il-manjeżju, is-sodju u s-sulfur) jenhtieg li ssir referenza ghalihom bhala 'makronutrijenti sekondarji'.
F'konformità wkoll mal-prattika komuni, jenhtieg li l-fertilizzanti ssir referenza*

²³ *Ir-Regolament tal-Kunsill (KE) Nru 834/2007 tal- 28 ta' Ġunju 2007 dwar il-produzzjoni organika u t-tikkettar ta' prodotti organiċi u li jemenda r-Regolament (KEE) Nru 2029/91 (ĠU L 189, 20.7.2007, p. 1).*

²⁴ Ir-Regolament (KE) Nru 1272/2008 tal-Parlament Ewropew u tal-Kunsill tas-16 ta' Diċembru 2008 dwar il-klassifikazzjoni, l-ittikkettar u l-imballaġġ tas-sustanzi u t-taħlitiet, li jemenda u jhassar id-Direttivi 67/548/KEE u 1999/45/KE, u li jemenda r-Regolament (KE) Nru 1907/2006 (ĠU L 353, 31.12.2008, p. 1).

²⁵ Ir-Regolament (UE) Nru 98/2013 tal-Parlament Ewropew u tal-Kunsill tal-15 ta' Jannar 2013 dwar it-tqegħid fis-suq u l-użu ta' prekursori tal-isplussivi (ĠU L 39, 9.2.2013, p. 1).

²⁶ Ir-Regolament (UE) Nru 1143/2014 tal-Parlament Ewropew u tal-Kunsill tat-22 ta' Ottubru 2014 dwar il-prevenzjoni u l-ġestjoni tal-introduzzjoni u t-tixrid ta' speċijiet aljeni invażivi (ĠU L 317, 4.11.2014, p. 35).

²⁷ *Ir-Regolament (UE) 2016/2031 tal-Parlament Ewropew u tal-Kunsill tas-26 ta' Ottubru 2016 dwar il-miżuri protettivi kontra pesti tal-pjanti, li jemenda r-Regolamenti (UE) Nru 228/2013, (UE) Nru 652/2014 u (UE) Nru 1143/2014 tal-Parlament Ewropew u tal-Kunsill u li jhassar id-Direttivi tal-Kunsill 69/464/KEE, 74/647/KEE, 93/85/KEE, 98/57/KE, 2000/29/KE, 2006/91/KE u 2007/33/KE (ĠU L 317, 23.11.2016, p 4).*

²⁸ *Id-Direttiva (UE) 2016/2284 tal-Parlament Ewropew u tal-Kunsill tal-14 ta' Diċembru 2016 dwar it-tnaqqis tal-emissjonijiet nazzjonali ta' ċerti inkwinanti atmosferiċi, li jemenda d-Direttiva 2003/35/KE u li thassar id-Direttiva 2001/81/KE (ĠU L 344, 17.12.2016, p. 1).*

²⁹ Ir-Regolament (UE) 2017/625 tal-Parlament Ewropew u tal-Kunsill tal-15 ta' Marzu 2017 dwar il-kontrolli uffiċjali u attivitajiet uffiċjali oħra mwettqa biex jiżguraw l-applikazzjoni tal-liġi tal-ikel u tal-ġhalf, ta' regoli dwar is-saħħa u t-trattament xieraq tal-annimali, dwar is-saħħa tal-pjanti u dwar prodotti għall-protezzjoni tal-pjanti, li jemenda r-Regolamenti (KE) Nru 999/2001, (KE) Nru 396/2005, (KE) Nru 1069/2009, (KE) Nru 1107/2009, (UE) Nru 1151/2012, (UE) Nru 652/2014, (UE) 2016/429 u (UE) 2016/2031 tal-Parlament Ewropew u tal-Kunsill, ir-Regolamenti tal-Kunsill (KE) Nru 1/2005 u (KE) Nru 1099/2009 u d-Direttivi tal-Kunsill 98/58/KE, 1999/74/KE, 2007/43/KE, 2008/119/KE u 2008/120/KE, u li jhassar ir-Regolamenti (KE) Nru 854/2004 u (KE) Nru 882/2004 tal-Parlament Ewropew u tal-Kunsill, id-Direttivi tal-Kunsill 89/608/KEE, 89/662/KEE, 90/425/KEE, 91/496/KEE, 96/23/KE, 96/93/KE u 97/78/KE u d-Deciżjoni tal-Kunsill 92/438/KEE (Regolament dwar il-Kontrolli Uffiċjali) (ĠU L 95, 7.4.2017, p. 1).

ghalihom bhala 'semplici' meta jkun fihom jew makronutrijent wiehed biss – irrispettivament minn jekk hux primarju jew sekondarju – jew makronutrijent primarju wiehed biss f'taħlita ma' makronutrijent sekondarju wiehed jew aktar. F'konformità mal-istess prattika, jenhtieg li l-fertilizzanti ssir referenza ghalihom bhala 'komposti' meta jkun fihom jew aktar minn makronutrijent primarju wiehed – irrispettivament minn jekk fihomx ukoll makronutrijent sekondarju wiehed jew aktar – jew ma jkun fihom l-ebda makronutrijent primarju iżda aktar minn makronutrijent sekondarju wiehed.

- (26) Meta prodott fertilizzanti ***tal-UE*** jkun fih sustanza jew taħlita fis-sens tar-Regolament (KE) Nru 1907/2006, is-sikurezza tas-sustanzi kostitwenti tiegħu għall-użu maħsub jenhtieg li tiġi stabbilita permezz tar-reġistrazzjoni skont dak ir-Regolament. Ir-rekwiżiti ta' informazzjoni jenhtieg li jiżguraw li s-sikurezza tal-użu maħsub tal-prodott fertilizzanti ***tal-UE*** tintwera f'manjiera li hija komparabbli għal dik miksuba permezz ta' reġimi regolatorji oħrajn għal prodotti maħsubin għall-użu fuq ħamrija u għelejjel li jinħadmu, b'mod partikolari l-leġislazzjoni nazzjonali tal-Istati Membri dwar il-fertilizzanti u r-Regolament (KE) Nru 1107/2009. Għalhekk, jekk il-kwantitajiet proprji li jitqiegħdu fis-suq ikunu anqas minn 10 tunnellati għal kull kumpannija fis-sena, ir-rekwiżiti ta' informazzjoni determinati mir-Regolament (KE) Nru 1907/2006 għar-reġistrazzjoni ta' sustanzi fi kwantitajiet ta' 10 tunnellati sa 100 tunnellata jenhtieg li japplikaw b'mod eċċezzjonali bhala kondizzjoni għall-***użu fi prodotti fertilizzanti tal-UE Dawk ir-rekwiżiti ta' informazzjoni jenhtieg li japplikaw għas-sustanzi nfushom li jinsabu fil-prodott fertilizzanti tal-UE, kuntrarjament għall-prekursuri użati għall-manifattura ta' dawk is-sustanzi. Il-prekursuri nfushom, bhall-aċidu sulfuriku użat bhala prekursor għall-produzzjoni ta' superfosfat singolu***), jenhtieg li ma jiġux regolati bhala materjali komponenti għall-finijiet ta' dan ir-Regolament, għaliex is-sikurezza kimika tkun żgurata ahjar billi jiġu regolati bhala materjali komponenti dawk is-sustanzi li jiġu ffurmati mill-prekursuri u li jinsabu attwalment fil-prodott fertilizzanti tal-UE. L-obbligu ta' konformità mar-rekwiżiti kollha ta' kategorija ta' materjali komponenti jenhtieg għalhekk li japplika għal dawk is-sustanzi.

- (27) Meta l-kwantitajiet proprji ta' sustanzi fi prodotti fertilizzanti ***tal-UE*** rregolati minn dan ir-Regolament huma iktar minn 100 tunnellata, ir-rekwiziti ta' informazzjoni addizzjonali stipulati fir-Regolament (KE) Nru 1907/2006 jenhtieg li japplikaw direttament bis-saħħa ta' dak ir-Regolament. L-applikazzjoni tad-dispożizzjonijiet l-oħrajn tar-Regolament (KE) Nru 1907/2006 jenhtieg li ma tiġix affettwata minn dan ir-Regolament.

I

- (28) L-operaturi ekonomiċi jenhtieg li ikunu responsabbli mill-konformità tal-prodotti fertilizzanti ***tal-UE*** ma' dan ir-Regolament, b'rabta mar-rwoli rispettivi tagħhom fil-katina tal-provvista, sabiex jiġi żgurat livell għoli ta' protezzjoni tal-aspetti ta' interess pubbliku koperti minn dan ir-Regolament, u anki sabiex jiggarrantixxu kompetizzjoni ġusta fis-suq intern. ***Kull meta jkun xieraq, jenhtieg li l-manifatturi u l-importaturi jwettqu testijiet ta' kampjun tal-prodotti fertilizzanti tal-UE li jkunu poġġew fis-suq, sabiex jipproteġu s-saħħa u s-sikurezza tal-konsumaturi u tal-ambjent.***

- (29) Jenġtieg li tkun prevista distribuzzjoni ċara u proporzjonata tal-obbligi li jikkorrispondu mar-rwol ta' kull operatur ekonomiku fil-katina ta' provvista u distribuzzjoni.
- (30) Il-manifattur, li jkollu għarfien dettaljat tad-disinn u tal-proċess tal-produzzjoni, huwa fl-aħjar pożizzjoni li jwettaq il-proċedura ta' valutazzjoni tal-konformità. Il-valutazzjoni tal-konformità tal-prodotti fertilizzanti **tal-UE** għalhekk jenġtieg li tibqa' l-obbligu tal-manifattur biss.
- (31) Huwa neċessarju li jiġi żgurat li l-prodotti fertilizzanti **tal-UE** minn pajjiżi terzi li jidhlu fis-suq intern jikkonformaw ma' dan ir-Regolament, u b'mod partikolari li l-proċeduri ta' valutazzjoni tal-konformità jkunu twettqu mill-manifatturi fir-rigward ta' dawk il-prodotti fertilizzanti tal-UE. Għalhekk, jenġtieg li jsir provvediment għall-importaturi sabiex jiġi żgurat li l-prodotti fertilizzanti **tal-UE** li huma jqiegħdu fis-suq jikkonformaw mar-rekwiziti ta' dan ir-Regolament u li ma jqiegħdux fis-suq prodotti fertilizzanti **tal-UE** li ma jikkonformawx ma' rekwiziti bħal dawn jew li jipprezentaw riskju għas-saħħa tal-bniedem, tal-annimali jew tal-pjanti, għas-sikurezza jew għall-ambjent. Jenġtieg li jkun hemm ukoll dispożizzjoni għall-importaturi bħal dawn biex jiżguraw li l-proċeduri ta' valutazzjoni tal-konformità jkunu twettqu u li l-immarkar tal-prodotti fertilizzanti **tal-UE** u d-dokumentazzjoni mhejjija mill-manifatturi jkunu disponibbli għal spezzjoni mill-awtoritajiet nazzjonali kompetenti.

- (32) Meta jkun qed iqiegħed prodott fertilizzanti ***tal-UE*** fis-suq, l-importaturi jenħtieg li jindikaw fuq l-imballaġg tal-prodott fertilizzanti tal-UE isimhom, l-isem kummerċjali rreġistrat u t-trademark reġistrata u l-indirizz postali fejn ikun jistgħu jiġu kkuntattjati, sabiex jiffacilitaw is-sorveljanza tas-suq.
- (33) Peress li d-distributori jpoġġu għad-dispożizzjoni fis-suq prodott fertilizzanti ***tal-UE*** wara li jkun tqiegħed fis-suq mill-manifattur jew mill-importatur, jenħtieg li huma jaġixxu bil-kawtela dovuta sabiex jiżguraw li l-mod ta' kif huma jittrattaw il-prodott fertilizzanti tal-UE ma jaffettwax b'mod negattiv il-konformità ta' dak il-prodott fertilizzanti tal-UE ma' dan ir-Regolament.
- (34) L-operaturi ekonomiċi li jqiegħdu prodott fertilizzanti ***tal-UE*** fis-suq f'isimhom jew bit-trademark tagħhom jew li jimmodifikaw prodott fertilizzanti ***tal-UE*** b'tali mod li tista' jaffettwa l-konformità ma' dan ir-Regolament jenħtieg li jitqiesu bħala manifatturi u jenħtieg li jassumu l-obbligi ta' manifatturi. ***F'kazijiet oħra, operaturi ekonomiċi li jimballaw jew jimballaw mill-ġdid biss prodotti fertilizzanti tal-UE li diġà jkunu tqiegħdu fis-suq minn operaturi ekonomiċi oħra jenħtieg li jkunu kapaci jipprovaw li l-konformità mar-rekwiżiti ta' dan ir-Regolament ma tkunx ġiet affettwata, billi jindikaw l-identità tagħhom fuq l-imballaġg u billi jżommu kopja tal-informazzjoni tal-ittikkettar oriġinali.***

- (35) Peress li d-distributori u l-importaturi huma viċin tal-post tas-suq, jenħtieg li jkunu involuti f'kompiti ta' sorveljanza tas-suq mwettqa mill-awtoritajiet nazzjonali kompetenti, u jenħtieg li jkunu ppreparati li jipparteċipaw b'mod attiv u jipprovdu lil dawk l-awtoritajiet bl-informazzjoni neċessarja kollha marbuta mal-prodott fertilizzanti **tal-UE**.
- (36) L-iżgurar tat-traċċabbiltà ta' prodott fertilizzanti **tal-UE** matul il-katina tal-provvista kollha jgħin sabiex is-sorveljanza tas-suq tkun aktar sempliċi u aktar effiċjenti. Sistema ta' traċċabbiltà effiċjenti tiffaċilita l-kompitu tal-awtoritajiet ta' sorveljanza tas-suq li jittraċċaw lill-operaturi ekonomiċi li jkunu poġġew għad-dispożizzjoni fis-suq prodotti fertilizzanti **tal-UE** mhux konformi. Meta jżommu l-informazzjoni meħtieġa għall-identifikazzjoni ta' operaturi ekonomiċi oħrajn, l-operaturi ekonomiċi jenħtieg li ma jintalbox jaġġornaw informazzjoni bħal din fir-rigward ta' operaturi ekonomiċi oħrajn li jkunu fornnewhom bi prodott fertilizzanti **tal-UE** jew li lilhom ikunu fornnew prodott fertilizzanti **tal-UE**, għaliex informazzjoni aġġornata bħal din normalment ma tkunx disponibbli għalihom.

- (37) Sabiex tiġi ffaċilitata l-valutazzjoni tal-konformità mar-*rekwiżiti ta' dan ir-Regolament* huwa neċessarju li tiġi prevista preżunzjoni ta' konformità għall-prodotti fertilizzanti *tal-UE* li jkunu konformi mal-istandards armonizzati li jkunu adottati f'konformità mar-Regolament (UE) Nru 1025/2012 tal-Parlament Ewropew u tal-Kunsill³⁰ jew mal-ispeċifikazzjonijiet komuni adottati f'konformità ma' dan ir-Regolament.

³⁰ Ir-Regolament (UE) Nru 1025/2012 tal-Parlament Ewropew u tal-Kunsill tal-25 ta' Ottubru 2012 dwar l-istandardizzazzjoni Ewropea, li jemenda d-Direttivi tal-Kunsill 89/686/KEE u 93/15/KEE u d-Direttivi 94/9/KE, 94/25/KE, 95/16/KE, 97/23/KE, 98/34/KE, 2004/22/KE, 2007/23/KE, 2009/23/KE u 2009/105/KE tal-Parlament Ewropew u tal-Kunsill u li jhassar id-Deciżjoni tal-Kunsill 87/95/KEE u d-Deciżjoni Nru 1673/2006/KE tal-Parlament Ewropew u tal-Kunsill (ĠU L 316, 14.11.2012, p. 12).

- (38) Sabiex l-operaturi ekonomiċi jkunu jistgħu juru u l-awtoritajiet kompetenti jkunu jistgħu jivverifikaw li l-prodotti fertilizzanti ***tal-UE*** li jitpoġġew għad-dispożizzjoni fis-suq ikunu konformi mar-rekwiżiti ta' dan ir-Regolament, huwa neċessarju li jiġu previsti proċeduri ta' valutazzjoni tal-konformità. Id-Deċiżjoni Nru 768/2008/KE tistabbilixxi moduli għall-proċeduri ta' valutazzjoni tal-konformità, mill-anqas stretti sal-aktar stretti, fi proporzjon mal-livell ta' riskju involut u l-livell ta' sikurezza meħtieġ. Sabiex tkun żgurata l-koerenza intersettorjali u biex ikunu evitati varjanti *ad hoc*, il-proċeduri ta' valutazzjoni tal-konformità jenħtieġ li jintgħażlu minn fost dawk il-moduli. ***Jenħtieġ li jkun possibbli li manifatturi jagħzlu proċedura aktar stretta għall-valutazzjoni tal-konformità għall-valutazzjoni ta' prodott fertilizzanti tal-UE eliġibbli għal proċedura inqas stretta, peress li dan jista' jippermetti lill-manifatturi li jissimplifikaw l-amministrazzjoni tagħhom minghajr ma tiġi pperikolata l-konformità tal-prodott fertilizzanti tal-UE. Barra minn hekk***, huwa neċessarju li jiġu adattati l-moduli ***stabbiliti permezz tad-Deċiżjoni Nru 768/2008/KE*** sabiex jiġu riflessi l-aspetti speċifiċi tal-prodotti fertilizzanti. B'mod partikolari, huwa neċessarju li jkun hemm tishih tas-sistemi ta' kwalità u tal-involvement tal-korpi nnotifikati għall-valutazzjoni tal-konformità ta' ċerti prodotti fertilizzanti tal-***UE*** derivati mill-iskart irkuprat.

- (39) Sabiex jiġi żgurat li l-fertilizzanti tan-nitrat tal-ammonju b'kontenut għoli ta' nitroġenu ma jipperikolawx is-sikurezza, u biex jiġi żgurat li fertilizzanti bħal dawn ma jintużawx għal skopijiet oħrajn barra minn dawk li jkunu maħsubin għalihom, pereżempju bħala splussivi, fertilizzanti bħal dawn jenhtieg li ikunu suġġetti għal rekwiżiti speċifiċi marbutin mal-ittejtjar tar-reżistenza għad-detonazzjoni u mat-traċċabbiltà.
- (40) Sabiex ikun żgurat aċċess effettiv għall-informazzjoni għall-finijiet tas-sorveljanza tas-suq, l-informazzjoni fir-rigward tal-konformità mal-atti kollha tal-Unjoni applikabbli għall-prodotti fertilizzanti ***tal-UE*** jenhtieg li tingħata fil-forma ta' dikjarazzjoni ta' konformità tal-UE unika. Sabiex jitnaqqas il-piż amministrattiv fuq l-operaturi ekonomiċi, jenhtieg li jkun possibbli li dik id-dikjarazzjoni unika ta' konformità tal-UE tkun dossier magħmul minn dikjarazzjonijiet individwali rilevanti ta' konformità.
- (41) It-tikketta CE, li tindika l-konformità ta' prodott fertilizzanti tal-UE ma' dan ir-Regolament, hija l-konsegwenza viżibbli ta' proċess sħiħ li jinkludi valutazzjoni tal-konformità f'sens wiesa'. Il-prinċipji ġenerali li jirregolaw it-tikketta CE u r-relazzjoni tagħha ma' marki oħra, huma stabbiliti fir-Regolament (KE) Nru 765/2008. Jenhtieg li jiġu stipulati regoli speċifiċi li jirregolaw it-twaħħil tat-tikketta CE fil-każ ta' prodotti fertilizzanti tal-UE.

- (42) Ċerti proċeduri ta' valutazzjoni tal-konformità stipulati f'dan ir-Regolament jirrikjedu l-intervent ta' korpi ta' valutazzjoni tal-konformità, li jiġu notifikati mill-Istati Membri lill-Kummissjoni.
- (43) Huwa essenzjali li l-korpi nnotifikati kollha jwettqu l-funzjonijiet tagħhom sal-istess livell u skont kondizzjonijiet ta' kompetizzjoni ġusta. Dan jirrikjedi li jkunu stabbiliti rekwiżiti obbligatorji għall-korpi ta' valutazzjoni tal-konformità li jixtiequ li jkunu notifikati sabiex jipprovdu servizzi ta' valutazzjoni ta' konformità.
- (44) Jekk korp ta' valutazzjoni tal-konformità juri konformità mal-kriterji stabbiliti fi standards armonizzati, jenhtieg li jkun preżunt li jikkonforma mar-rekwiżiti korrispondenti stabbiliti f'dan ir-Regolament.
- (45) Sabiex jiġi żgurat livell konsistenti ta' kwalità fil-prestazzjoni ta' valutazzjoni tal-konformità tal-prodotti fertilizzanti **tal-UE**, huwa neċessarju wkoll li jiġu stabbiliti rekwiżiti biex jiġu nnotifikati l-awtoritajiet u korpi oħrajn involuti fil-valutazzjoni, in-notifika u l-monitoraġġ tal-korpi nnotifikati.
- (46) Is-sistema stabbilita f'dan ir-Regolament jenhtieg li tkun ikkomplementata mis-sistema ta' akkreditazzjoni kif prevista fir-Regolament (KE) Nru 765/2008. Billi l-akkreditazzjoni hija mezz essenzjali ta' verifika tal-kompetenza ta' korpi ta' valutazzjoni tal-konformità, jenhtieg li tintuża wkoll għal finijiet ta' notifika.

- (47) Minhabba n-natura varjabbli ta' ċerti materjali komponenti tal-prodotti fertilizzanti tal-UE, u n-natura potenzjalment irriversibbli ta' xi dannu li jista' jirriżulta jekk il-ħamrija u l-għelejjel jiġu esposti għall-impuritajiet, l-akkreditazzjoni trasparenti kif prevista fir-Regolament (KE) Nru 765/2008, li tiżgura l-livell neċessarju ta' fiduċja fiċ-ċertifikati ta' konformità tal-prodotti fertilizzanti **tal-UE**, jenħtieġ li tkun l-uniku mod ta' kif tintwera l-kompetenza teknika tal-korpi ta' valutazzjoni tal-konformità.
- (48) Il-korpi ta' valutazzjoni tal-konformità spiss jissottokuntrattaw partijiet mill-attivitajiet taġġhom konnessi mal-valutazzjoni tal-konformità jew jgħadduhom lil sussidjarju. Sabiex jiġi salvagwardjat il-livell ta' protezzjoni meħtieġ sabiex il-prodotti fertilizzanti **tal-UE** jitqiegħdu fis-suq, huwa essenzjali li s-sottokuntratturi u s-sussidjarji tal-valutazzjonijiet ta' konformità jissodisfaw l-istess rekwiżiti bħall-korpi nnotifikati b'rabta mal-prestazzjoni ta' kompiti ta' valutazzjoni tal-konformità. Għalhekk huwa importanti li l-valutazzjoni tal-kompetenza u l-prestazzjoni tal-korpi li trid tiġi notifikata u l-monitoraġġ ta' korpi diġà notifikati jkopru wkoll l-attivitajiet mwettqa minn sottokuntratturi u sussidjarji.

- (49) Huwa neċessarju li jkun hemm proċedura ta' notifikazzjoni effiċjenti u trasparenti u, b'mod partikolari, li din tiġi adattata għal teknoloġiji godda sabiex tkun tista' ssir notifikazzjoni online.
- (50) Peress li s-servizzi offruti mill-korpi nnotifikati fi Stat Membru jistgħu jirrigwardaw prodotti fertilizzanti *tal-UE* li jkunu tpoġġew għad-dispożizzjoni fis-suq fl-Unjoni kollha, huwa xieraq li l-Istati Membri l-oħrajn u l-Kummissjoni jingħataw l-opportunità li jqajmu oġġezzjoni dwar korp innotifikat. Huwa għalhekk importanti li jkun previst perjodu li matulu kull dubju jew tħassib dwar il-kompetenza tal-korpi ta' valutazzjoni tal-konformità jkunu jistgħu jiġu kkjarifikati qabel ma jibdew jaħdmu bħala korpi nnotifikati.
- (51) Sabiex jiġi ffaċilitat l-aċċess għas-suq, huwa kruċjali li l-korpi nnotifikati japplikaw il-proċeduri ta' valutazzjoni tal-konformità mingħajr ma joħolqu pizizjiet mhux neċessarji għall-operatori ekonomiċi. Għall-istess raġuni u biex ikun żgurat trattament ugwali tal-operatori ekonomiċi, għandha tkun żgurata l-konsistenza fl-applikazzjoni teknika tal-proċeduri ta' valutazzjoni tal-konformità. Dak jista' jsir l-aħjar permezz ta' koordinazzjoni u kooperazzjoni xierqa bejn il-korpi nnotifikati.

- (52) Sabiex tiġi żgurata ċ-ċertezza legali, huwa neċessarju li jiġi ċċarat li r-regoli dwar is-sorveljanza tas-suq intern u l-kontroll ta' prodotti li jidhlu fis-suq intern previsti fir-Regolament (KE) Nru 765/2008 japplikaw għal prodotti fertilizzanti **tal-UE** koperti minn dan ir-Regolament. Jenhtieg li dan ir-Regolament ma jipprevjenix lill-Istati Membri milli jagħzlu l-awtoritajiet kompetenti li ser jwettqu dawk il-kompiti.
- (53) Prodotti fertilizzanti **tal-UE** jenhtieg li jitqiegħdu fis-suq biss jekk ikunu effettivi b'mod suffiċjenti u ma jipprezentawx riskji **ghas-saħħa tal-bniedem, tal-annimali jew tal-pjanti, ghas-sikurezza jew għall-ambjent** meta jinħażnu kif suppost u użati għall-użu intenzjonat tagħhom, jew taht kundizzjonijiet ta' użu li jistgħu jitbassru b'mod raġonevoli, jiġifieri meta użu bħal dan jista' jirrizulta minn aġir uman legali u li jitbassar faċilment. ■.
- (54) Ir-Regolament (KE) 2003/2003 jipprevedi proċedura ta' salvagwardja li tippermetti lill-Kummissjoni teżamina l-gustifikazzjoni għal miżura meħuda minn Stat Membru kontra fertilizzanti tal-KE meqjusa li jikkostitwixxu riskju. ■- Biex tiżdied it-trasparenza u biex jitnaqqas iż-żmien tal-ipproċessar jehtieg li tittejjeb il-proċedura eżistenti ta' salvagwardja, bil-għan li ssir aktar effiċjenti u li tuża aktar il-hiliet esperti disponibbli fl-Istati Membri.

- (55) Is-sistema eżistenti jenhtieg li tiġi ssupplimentata bi proċedura li skontha l-partijiet interessati jiġu infurmati b'mizuri maħsubin li jittiehdu fir-rigward ta' prodotti fertilizzanti *tal-UE* li jipprezentaw riskju għas-saħħa *tal-bniedem*, tal-annimali jew tal-pjanti, għas-sikurezza jew għall-ambjent. Jenhtieg li din tippermetti wkoll li l-awtoritajiet ta' sorveljanza tas-suq, f'kooperazzjoni mal-operaturi ekonomiċi rilevanti, jaġixxu fi stadju bikri fir-rigward ta' tali prodotti fertilizzanti tal-UE.
- (56) *L-obbligi tal-awtoritajiet ta' sorveljanza tas-suq skont dan ir-Regolament li jeżiġu li l-operaturi ekonomiċi jiehdu azzjonijiet korrettivi jenhtieg li japplikaw biss għal prodotti fertilizzanti mmarkati bit-tikketta CE meta dawn jitpoġġew għad-dispożizzjoni fis-suq. Għalhekk, jenhtieg li dawk l-obbligi jkunu mingħajr preġudizzju għal kwalunkwe possibilità eżistenti skont il-liġi nazzjonali li tippermetti lill-operatur ekonomiku li jnehħi t-tikketta CE u li jqiegħed legalment il-prodott fis-suq bhala prodott li ma jaqax fil-kamp ta' applikazzjoni ta' dan ir-Regolament.*

- (57) *Sabiex jinkisbu l-objettivi ta' dan ir-Regolament, jenhtieg li s-setgħa li jiġu adottati atti skont l-Artikolu 290 TFUE tkun iddelegata lill-Kummissjoni fir-rigward tal-adattament għall-progress tekniku, b'mod partikolari fil-qasam tal-produzzjoni ta' prodotti fertilizzanti derivati minn prodotti sekondarji mill-annimali u fil-qasam tal-irkupru tal-iskart, kif ukoll fis-settur agrikolu u fl-industrija agroalimentari.*
- (58) Qed isir progress tekniku promettenti fil-qasam tar-riċiklaġġ tal-iskart, bħar-riċiklaġġ tal-fosfru mill-ħama tad-drenaġġ u l-produzzjoni tal-prodotti fertilizzanti minn prodotti sekondarji mill-annimali, bħall-faħam bijologiku. Jenhtieg li jkun possibbli li prodotti li jkun fihom jew li jkunu magħmulin minn materjali bħal dawn ikunu jistgħu jaċċessaw is-suq intern mingħajr dewmien mhux neċessarju, meta l-proċessi ta' manifattura jkunu ġew analizzati xjentifikament u r-rekwiziti tal-proċess ikunu ġew stabbiliti fil-livell tal-Unjoni. Għal dik il-fini, is-setgħa li l-atti jiġu adattati f'konformità mal-Artikolu 290 TFUE jenhtieg li tiġi ddelegata lill-Kummissjoni fir-rigward tad-definizzjoni **u l-introduzzjoni** ta' materjali komponenti **—** addizzjonali eligibbli għall-użu fil-produzzjoni ta' **prodotti fertilizzanti tal-UE u l-valuri limitu korrispondenti għall-kontaminanti fi prodotti bħal dawn. L-ghoti ta' dik is-setgħa jenhtieg li japplika biss sa fejn iġġustifikat mill-progress tekniku stabbilit wara l-adozzjoni ta' dan ir-Regolament, u mhux għall-fini li jiġi emendat xi element ta' dan ir-Regolament fin-nuqqas ta' evidenza ġdida ta' tali progress. Sabiex l-introduzzjoni ta' valuri limitu ġodda għall-kontaminanti fi prodotti fertilizzanti tal-UE tkun ibbażata fuq konsiderazzjoni shiħa tal-impatt dirett u indirett fuq is-sikurezza tal-ikel u l-għalf u fuq l-ambjent, jenhtieg li jitqiesu l-opinjonijiet xjentifiċi tal-Awtorità Ewropea dwar is-Sigurtà fl-Ikel, l-Aġenzija Ewropea għas-Sustanzi Kimiċi, jew iċ-Ċentru Kongunt tar-Riċerka tal-Kummissjoni, kif rilevanti qabel l-adozzjoni ta' valuri limitu ġodda għall-kontaminanti. Għall-prodotti derivati fis-sens tar-Regolament (KE) Nru 1069/2009, il-kategoriji ta' komponenti materjali jenhtieg li jitwessgħu jew jiżdiedu biss sal-mizura li jkun ġie determinat punt aħħari fil-katina ta' manifattura f'konformità mal-proċeduri stipulati f'dak ir-Regolament, għaliex prodotti sekondarji mill-annimali li għalihom ma jkunx ġie determinat punt aħħari bħal dan, fi kwalunkwe każ, huma esklużi mill-kamp ta' applikazzjoni ta' dan ir-Regolament.**

- (59) *Billi l-mikroorganizmi mhumiex soġġetti ghar-registrazzjoni skont ir-Regolament (KE) Nru 1907/2006 jew kwalunkwe leġislazzjoni orizzontali tal-Unjoni ohra li tesigi li l-manifatturi juru li l-użu maħsub huwa sikur, jenhtieg li jkunu eliġibbli bhala materjali komponenti għall-prodotti fertilizzanti tal-UE biss sa fejn dawn ikunu ġew identifikati b'mod ċar u appoġġati b'data li turi li l-użu tagħhom huwa sikur, u indikati f'lista eżawrjenti adottata fuq dik il-bażi. Jenhtieg li s-setgħa li jiġu adottati atti skont l-Artikolu 290 tat-TFUE tkun iddelegata lill-Kummissjoni fir-rigward taż-żieda ta' mikroorganizmi godda f'dik il-lista eżawrjenti fuq l-istess bażi.*
- (60) *Prodott fertilizzanti tal-UE jista' jkun fih polimeri li mhumiex polimeri nutrijenti. Madankollu, dan jenhtieg li jiġi limitat għal każijiet fejn l-iskop tal-polimeru jkun li jikkontrolla r-rilaxx ta' nutrijenti jew li jżid il-kapaċità ta' ritenzjoni tal-ilma jew il-kapaċità ta' tixrib tal-prodott fertilizzanti tal-UE. Jenhtieg li jkun possibbli għal prodotti innovattivi li jkun fihom tali polimeri li jkollhom aċċess għas-suq intern. Sabiex jiġu mminimizzati r-riskji għas-saħħa tal-bniedem, għas-sikurezza jew għall-ambjent li jistgħu jiġu kkawżati minn polimeri li mhumiex polimeri nutrijenti, jenhtieg li jiġu stabbiliti l-kriterji għall-bijodegradabbiltà tagħhom, sabiex ikunu kapaċi jgħaddu minn dekompożizzjoni fiżika u bijoloġika. Għal dak il-fini, is-setgħa li jiġu adottati atti f'konformità mal-Artikolu 290 TFUE jenhtieg li tiġi ddelegata lill-Kummissjoni fir-rigward tad-definizzjoni tal-kriterji għall-konverżjoni ta' karbonju polimeriku fi diossidu tal-karbonju u metodu ta' ttestjar relatat. Il-polimeri li ma jikkonformawx ma' dawk il-kriterji jenhtieg li jiġu projbiti wara perijodu transizzjonali.*
- (61) Barra minn hekk, jenhtieg li jkun possibbli li jkun hemm reazzjoni immedjata għal evidenza xjentifika ġdida u għal valutazzjonijiet tar-riskju godda fir-rigward tas-saħħa tal-bniedem, tal-annimali jew tal-pjanti, tas-sikurezza jew tal-ambjent. Għal dak il-fini, is-setgħa li jiġu adottati atti f'konformità mal-Artikolu 290 TFUE jenhtieg li tiġi ddelegata lill-Kummissjoni biex temenda r-rekwiżiti applikabbli għal diversi kategoriji ta' prodotti fertilizzanti tal-UE.

- (62) *Fl-adozzjoni ta' atti delegati skont dan ir-Regolament, huwa partikolarment importanti li l-Kummissjoni twettaq konsultazzjonijiet xierqa matul ix-xogħol tagħha ta' thejjija, inkluż fil-livell ta' esperti, u li daww il-konsultazzjonijiet jitwettqu f'konformità mal-prinċipji stipulati fil-Ftehim Interistituzzjonali tat-13 ta' April 2016 dwar it-Tfassil Ahjar tal-Ligijiet³¹. B'mod partikolari, biex tiġi żgurata parteċipazzjoni ugwali fit-thejjija ta' atti delegati, il-Parlament Ewropew u l-Kunsill jirċievu d-dokumenti kollha fl-istess hin li jirċevuhom l-esperti tal-Istati Membri, u l-esperti tagħhom ikollhom aċċess sistematiku għal-laqgħat tal-gruppi tal-esperti tal-Kummissjoni li jittrattaw it-thejjija ta' atti delegati.*
- (63) Sabiex ikunu żgurati kondizzjonijiet uniformi għall-implimentazzjoni ta' dan ir-Regolament, jenħtiegħ li l-Kummissjoni tingħata setgħat ta' implimentazzjoni biex tadotta atti sabiex tiddetermina jekk miżuri adottati mill-Istati Membri fir-rigward ta' prodotti fertilizzanti tal-UE jkunux ġustifikati jew le. Peress li daww l-atti jirrigwardaw il-kwistjoni dwar jekk il-miżuri nazzjonali humiex ġustifikati, jenħtiegħ li tali atti ma jkunux soġġetti għall-kontroll mill-Istati Membri.

³¹ ĠU L 123, 12.5.2016, p. 1.

- (64) Sabiex ikunu żgurati iktar kondizzjonijiet uniformi għall-implimentazzjoni ta' dan ir-Regolament, jenħtieġ li l-Kummissjoni tingħata setgħat ta' implimentazzjoni. Dawk is-setgħat jenħtieġ li jiġu eżerċitati f'konformità mar-Regolament (UE) Nru 182/2011 tal-Parlament Ewropew u tal-Kunsill³².
- (65) Il-proċedura konsultattiva jenħtieġ li tintuża għall-adozzjoni ta' atti ta' implimentazzjoni li jirrikjedu li l-Istat Membru tan-notifika jieħu l-miżuri korrettivi neċessarji fir-rigward ta' korpi nnotifikati li ma jissodisfawx jew li ma għadhomx jissodisfaw ir-rekwiżiti għan-notifika tagħhom.
- (66) Il-proċedura ta' eżami jenħtieġ li tintuża għall-adozzjoni ta' atti ta' implimentazzjoni li jistipulaw kondizzjonijiet uniformi ta' speċifikazzjonijiet komuni għall-implimentazzjoni tar-rekwiżiti ta' dan ir-Regolament ***u t-testijiet għall-verifika tal-konformità ta' prodotti fertilizzanti tal-UE fejn ma jkunux ġew adottati standards armonizzati, jew li ma jissodisfawx ir-rekwiżiti ta' dan ir-Regolament, jew fejn ikun hemm dewmien żejjed fil-proċess tal-adozzjoni jew tal-aġġornament ta' daww l-istandards***; li jemendaw jew iħassru speċifikazzjonijiet komuni fejn in-nonkonformità ma' prodotti fertilizzanti tal-UE tista' tiġi attribwita għal ***nuqqasijiet f'daww l-ispeċifikazzjonijiet komuni; li jiddeterminaw jekk miżura nazzjonali mehuda rigward prodott fertilizzanti tal-EU konformi jipprezentax riskju*** għas-saħħa tal-bniedem, tal-annimali jew tal-pjanti, għas-sikurezza jew għall-ambjent ***tkunx ġustifikata jew le.*** (67)
- Jenħtieġ li l-Kummissjoni tadotta atti ta' implimentazzjoni applikabbli immedjatament li jiddeterminaw jekk miżura nazzjonali mehuda rigward prodott fertilizzanti tal-EU konformi li jipprezenta riskju tkunx ġustifikata jew le fejn, f'każijiet li jkunu ġġustifikati marbutin mal-protezzjoni tas-saħħa tal-bniedem, tal-annimali jew tal-pjanti, mas-sikurezza jew mal-ambjent, raġunijiet imperattivi ta' urġenza jirrikjedu dan.

³² Ir-Regolament (UE) Nru 182/2011 tal-Parlament Ewropew u tal-Kunsill tas-16 ta' Frar 2011 li jistabbilixxi r-regoli u l-prinċipji ġenerali dwar il-modalitajiet ta' kontroll mill-Istati Membri tal-eżerċizzju mill-Kummissjoni tas-setgħat ta' implimentazzjoni (ĠU L 55, 28.2.2011, p. 13).

- (68) Jenhtieg li l-Istati Membri jistipulaw regoli dwar il-penali applikabbli għall-ksur ta' dan ir-Regolament u jiżguraw li dawk ir-regoli jigu infurzati. Jenhtieg li l-penali previsti jkunu effettivi, proporzjonati u dissważivi.

- (69) *Fid-dawl tal-htieġa li jiġi żgurat livell għoli ta' protezzjoni ambjentali u tal-htieġa li jittiehed kont ta' żviluppi godda bbażati fuq fatti xjentifiċi, jenħtieġ li l-Kummissjoni tippreżenta lill-Parlament Ewropew u lill-Kunsill rapport li jinkludi klawżola ta' rieżami fir-rigward tal-valuri limitu għall-kontenut ta' kadmju.*
- (70) Huwa neċessarju li jiġu previsti arrangamenti transizzjonali li jippermettu t-tpoġġija għad-dispożizzjoni fis-suq ta' fertilizzanti tal-KE li jkunu tqiegħdu fis-suq f'konformità mar-Regolament (KE) Nru 2003/2003 qabel id-data tal-applikazzjoni ta' dan ir-Regolament mingħajr ma daww il-prodotti jkollhom jikkonformaw ma' aktar rekwiżiti tal-prodotti. Għalhekk jenħtieġ li d-distributuri jkunu jistgħu jfornu fertilizzanti tal-KE li jkunu tqiegħdu fis-suq, jiġifieri kunsinni li diġà jkunu fil-katina ta' distribuzzjoni, qabel id-data ta' applikazzjoni ta' dan ir-Regolament.

- (71) Hemm bżonn li jkun hemm biżżejjed żmien għall-operaturi ekonomiċi biex jikkonformaw mal-obbligi tagħhom skont dan ir-Regolament, u għall-Istati Membri biex jistabbilixxu l-infrastruttura amministrattiva neċessarja għall-applikazzjoni tiegħu. Għalhekk jenħtieġ li l-applikazzjoni tiġi deferita għal data fejn daww il-preparazzjonijiet jistgħu jiġu finalizzati b'mod raġonevoli.
- (72) Billi l-oġġettiv ta' dan ir-Regolament, jiġifieri li jiggarantixxi l-funzjonament tas-suq intern filwaqt li jiżgura li l-prodotti fertilizzanti *tal-UE* fis-suq jissodisfaw ir-rekwiżiti previsti għal livell għoli ta' protezzjoni tas-saħħa tal-bniedem, tal-annimali u tal-pjanti, tas-sikurezza u tal-ambjent, ma jistax jintlaħaq b'mod xieraq mill-Istati Membri iżda jista', minhabba l-kobor u l-effetti tiegħu, jintlaħaq b'mod aħjar fil-livell tal-Unjoni, l-Unjoni tista' tadotta miżuri, f'konformità mal-prinċipju ta' sussidjarjetà kif inhu stabbilit fl-Artikolu 5 tat-Trattat dwar l-Unjoni Ewropea. F'konformità mal-prinċipju ta' proporzjonalità, kif stabbilit f'dak l-Artikolu, dan ir-Regolament ma jmurx lil hinn minn dak li huwa meħtieġ sabiex jinkiseb dak l-oġġettiv,

ADOTTAW DAN IR-REGOLAMENT:

KAPITOLU I
DISPOŻIZZJONIJIET ĠENERALI

Artikolu 1
Kamp ta' applikazzjoni

1. Dan ir-Regolament japplika għal prodotti fertilizzanti ***tal-UE***.

Dan ir-Regolament ma japplikax għal:

- (a) prodotti sekondarji mill-annimali ***jew prodotti derivati*** li huma soġġetti għar-rekwiżiti tar-Regolament (KE) Nru 1069/2009 meta ***jitpoġġew għad-dispożizzjoni fis-suq***;
- (b) prodotti ta' protezzjoni tal-pjanti koperti mill-kamp ta' applikazzjoni tar-Regolament (KE) Nru 1107/2009.

2. Dan ir-Regolament ma għandux jaffettwa l-applikazzjoni tal-atti legali li ġejjin:

- (a) id-Direttiva tal-Kunsill 86/278/KEE;
- (b) id-Direttiva tal-Kunsill 89/391/KEE;
- (c) ***id-Direttiva tal-Kunsill 91/676/KEE***;
- (d) ***id-Direttiva 2000/60/KE***;
- (e) ***id-Direttiva 2001/18/KE***;
- (f) ***ir-Regolament (KE) Nru 852/2004***;
- (g) ***ir-Regolament (KE) Nru 882/2004***;
- (h) ***ir-Regolament (KE) Nru 1881/2006***;(i) ir-Regolament (KE) Nru 1907/2006;

- (j) ir-Regolament (KE) Nru 834/2007;
- (k) ir-Regolament (KE) Nru 1272/2008;
- (d) ir-Regolament (KE) Nru 98/2013;
- (m) Ir-Regolament (KE) Nru 1143/2014;
- (n) ***ir-Regolament (KE) 2016/2031;***
- (o) ***id-Direttiva (UE) 2016/2284;***
- (p) ***ir-Regolament (UE) 2017/625.***

Artikolu 2
Definizzjonijiet

Għall-finijiet ta' dan ir-Regolament, japplikaw id-definizzjonijiet li ġejjin:

- (1) "prodott fertilizzanti" tfisser sustanza, taħlita, mikroorganizmu jew kwalunkwe materjal ieħor, applikat jew intenzjonat li jiġi applikat ***fuq pjanti jew fuq ir-riżosfera tagħhom jew fuq faqqiegh jew il-mikosfera tagħhom, jew intenzjonat li jikkostitwixxi r-riżosfera jew il-mikosfera***, waħdu jew inkella imħallat ma' materjal ieħor, li għall-fini li jipprovdi n-nutrijenti ***lill-pjanti jew lill-faqqiegh*** jew itejjeb l-effiċjenza nutrittiva tagħhom;
- (2) "prodott fertilizzanti ***tal-UE***" tfisser prodott fertilizzanti li jkollu t-tikketta CE meta jitpoġġa għad-dispożizzjoni fis-suq;
- (3) "sustanza" tfisser sustanza kif definit fil-punt 1 tal-Artikolu 3 tar-Regolament (KE) Nru 1907/2006;
- (4) "taħlita" tfisser taħlita kif definit fil-punt 2 tal-Artikolu 3 tar-Regolament (KE) Nru 1907/2006;
- (5) "mikroorganizmu" tfisser mikroorganizmu kif definit fil-punt 15 tal-Artikolu 3 tar-Regolament (KE) Nru 1107/2009;

- (6) *"forma likwida" tfisser sospensjoni jew soluzzjoni, fejn sospensjoni tkun dispersjoni ta' żewġ fażijiet fejn il-partiċelli solidi jinżammu f'sospensjoni fil-fażi likwida, u s-soluzzjoni tkun likwidu mingħajr partiċelli solidi, jew ġel u jinkludi pastes;*
- (7) *"forma solida" tfisser forma kkaratterizzata minn riġidità strutturali u reżistenza għal bidliet ta' sura jew ta' volum u fejn l-atomi jkunu marbuta strettament ma' xulxin, f'arranġament ġeometriku regolari (solidi kristallini) jew b'mod irregolari (solidu amorfu);*
- (8) *"% skont il-massa" tfisser perċentwali tal-massa tal-prodott fertilizzanti tal-UE kollu fil-forma li fiha jitpoġġa għad-dispożizzjoni fis-suq;*
- (9) "tpoġġija għad-dispożizzjoni fis-suq" tfisser kwalunkwe forniment ta' prodott fertilizzanti ***tal-UE*** għad-distribuzzjoni jew l-użu fis-suq tal-Unjoni waqt attività kummerċjali, sew jekk bi hłas jew mingħajr hłas;
- (10) "tqegħid fis-suq" tfisser l-ewwel darba li prodott fertilizzanti ***tal-UE*** jitpoġġa għad-dispożizzjoni fis-suq tal-Unjoni;
- (11) "manifattur" tfisser ***kwalunkwe*** persuna fiżika jew ġuridika li timmanifattura prodott fertilizzanti ***tal-UE*** jew li jkollha prodott fertilizzanti ***tal-UE*** ddisinjat jew immanifatturat, u tikkummerċjalizza dak il-prodott fertilizzanti ***tal-UE*** fisimha jew id-ditta kummerċjali tagħha;

- (12) "rappreżentant awtorizzat" tfisser kwalunkwe persuna fiżika jew ġuridika stabbilita fl-Unjoni li tkun irċeviet mandat bil-miktub minn manifattur biex tagixxi f'ismu b'rabta ma' kompiti speċifikati;
- (13) "importatur" tfisser kwalunkwe persuna fiżika jew ġuridika stabbilita fl-Unjoni li tqiegħed prodott fertilizzanti ***tal-UE*** minn pajjiż terz fis-suq tal-Unjoni;
- (14) "distributur" tfisser kwalunkwe persuna fiżika jew ġuridika fil-katina ta' provvista, barra mill-manifattur jew l-importatur, li tpoġġi prodott fertilizzanti ***tal-UE*** għad-dispożizzjoni fis-suq;
- (15) "operaturi ekonomiċi" tfisser il-manifattur, ir-rappreżentant awtorizzat, l-importatur jew id-distributur;
- (16) "speċifikazzjoni teknika" tfisser dokument li jippreskrivi r-rekwiżiti tekniċi li għandhom jiġu ssodisfati minn prodott fertilizzanti ***tal-UE, mill-proċess tal-produzzjoni tiegħu jew mill-metodi tal-kampjunar jew analiżi tiegħu***;
- (17) "standard armonizzat" tfisser standard armonizzat kif definit fil-punt 1(c) tal-Artikolu 2(1) tar-Regolament (UE) Nru 1025/2012;
- (18) "akkreditazzjoni" tfisser akkreditazzjoni kif definit fil-punt 10 tal-Artikolu 2 tar-Regolament (KE) Nru 765/2008;

- (19) "korp nazzjonali tal-akkreditazzjoni" tfisser korp nazzjonali tal-akkreditazzjoni kif definit fil-punt (11) tal-Artikolu 2 tar-Regolament (KE) Nru 765/2008;
- (20) "valutazzjoni tal-konformità" tfisser il-proċess li juri jekk ir-reqwiziti tar-Regolament marbuta ma' prodott fertilizzanti **tal-UE** jkunux ġew issodisfati;
- (21) "korp ta' valutazzjoni tal-konformità" tfisser korp li jwettaq attivitajiet ta' valutazzjoni tal-konformità inkluż l-ittestjar, iċ-ċertifikazzjoni u l-ispezzjoni;
- (22) "sejha lura" tfisser kwalunkwe miżura mmirata lejn ir-ritorn ta' prodott fertilizzanti **tal-UE** li diġà jkun tpoġġa għad-dispożizzjoni għall-utent aħhari;
- (23) "irtirar" tfisser kwalunkwe miżura mmirata biex tipprevjeni li prodott fertilizzanti **tal-UE** fil-katina tal-provvista jitpoġġa għad-dispożizzjoni fis-suq;
- (24) "leġislazzjoni tal-Unjoni dwar l-armonizzazzjoni" tfisser kwalunkwe leġislazzjoni tal-Unjoni li tarmonizza l-kondizzjonijiet għall-kummerċjalizzazzjoni ta' prodotti;
- (25) "tikketta CE" tfisser tikketta li biha l-manifattur jindika li l-prodott fertilizzanti tal-UE huwa konformi mar-reqwiziti applikabbli stipulati fil-leġislazzjoni ta' armonizzazzjoni tal-Unjoni li tipprevedi t-twahhil tagħha.

Artikolu 3
Moviment liberu

1. L-Istati Membri ma għandhomx jimpedixxu, *minhabba raġunijiet relatati mal-kompożizzjoni, it-tikkettar jew aspetti oħra koperti minn dan ir-Regolament*, it-tpoġġija għad-dispożizzjoni fis-suq ta' prodotti fertilizzanti *tal-EU* li jikkonformaw ma' dan ir-Regolament.
2. *B'deroga mill-paragrafu 1, ta' dan l-Artikolu, Stat Membru li, fi ... [jum wiehed qabel id-data tad-dhul fis-seħh ta' dan ir-Regolament] jibbenefika minn deroga mill-Artikolu 5 tar-Regolament (KE) Nru 2003/2003 fir-rigward ta' kontenut ta' kadmju fil-fertilizzanti mogħtija skont l-Artikolu 114(4) TFUE jista' jkompli japplika l-valuri limitu nazzjonali għall-kontenut ta' kadmju fil-fertilizzanti li jkunu applikabbli f'dak l-Istat Membru fi ... [jum qabel id-data tad-dhul fis-seħh ta' dan ir-Regolament] għal prodotti fertilizzanti tal-UE sa meta l-valuri limitu armonizzati għall-kontenut ta' kadmju fil-fertilizzanti fosfatiċi li jkunu ugwali jew anqas mill-valuri limitu applikabbli fl-Istat Membru kkonċernat fi ... [jum wiehed qabel id-data tad-dhul fis-seħh ta' dan ir-Regolament] ikunu applikabbli fil-livell tal-Unjoni.*

3. *Dan ir-Regolament ma ghandux jipprevjeni lill-Istati Membri milli jzommu jew jadottaw dispożizzjonijiet bil-ghan li jiġu protetti s-sahha tal-bniedem u l-ambjent, li jkunu f'konformità mat-Trattati, dwar l-użu tal-prodotti fertilizzanti tal-UE, sakemm daww id-dispożizzjonijiet ma jehtigux modifika tal-prodotti fertilizzanti tal-UE li jkunu f'konformità ma' dan ir-Regolament u ma jinfluwenzawx il-kondizzjonijiet biex jiipogġew ghad-dispożizzjoni fis-suq.*

Artikolu 4

Rekwiziti tal-prodotti

1. Prodott fertilizzanti *tal-UE* ghandu
 - (a) jissodisfa r-rekwiziti stipulati fl-Anness I għall-kategorija funzjonali ta' prodott rilevanti;
 - (b) jissodisfa r-rekwiziti stipulati fl-Anness II għall-kategorija jew kategoriji rilevanti tal-materjali komponenti; u
 - (c) jkollu tikketta f'konformità mar-rekwiziti tal-ittikkettar stipulati fl-Anness III.

2. Għal kwalunkwe aspekk mhux kopert mill-Anness I jew II, il-prodotti fertilizzanti *tal-UE* ma għandhomx jipprezentaw riskju għas-saħħa tal-bniedem, tal-annimali jew tal-pjanti, għas-sikurezza jew għall-ambjent.
3. Sa ... [sena wara d-data tad-dhul fis-seħħ ta'dan ir-Regolament], il-Kummissjoni għandha tippubblika dokument ta' gwida għall-manifatturi u l-awtoritajiet ta' sorveljanza tas-suq b'informazzjoni ċara u eżempji dwar id-dehra viżiva tat-tikketta msemmija fl-Anness III.

Artikolu 5

Tpoġġija għad-dispożizzjoni fis-suq

Il-prodotti fertilizzanti *tal-UE* għandhom biss jitpoġġew għad-dispożizzjoni fis-suq jekk jikkonformaw ma' *dan* ir-Regolament.

KAPITOLU II
OBBLIGI TAL-OPERATORI EKONOMIĊI

Artikolu 6
Obbligi tal-manifatturi

1. Meta jqiegħdu l-prodotti fertilizzanti *tal-UE* fis-suq, il-manifatturi għandhom jiżguraw li dawn ikunu ġew iddisinjati u mmanifatturati f'konformità mar-rekwiżiti stipulati fl-Annessi I u II.
2. Qabel jitqiegħdu fis-suq prodotti fertilizzanti *tal-UE*, il-manifatturi għandhom iħejju d-dokumentazzjoni teknika u jwettqu l-proċedura ta' valutazzjoni tal-konformità rilevanti msemmija fl-Artikolu 15, jew iqabbdu lil min iwettaqha.

Meta l-konformità ta' prodott fertilizzanti tal-UE mar-rekwiżiti applikabbli stipulati f'dan ir-Regolament tintwera permezz ta' dik il-proċedura ta' valutazzjoni tal-konformità, il-manifatturi għandhom iħejju dikjarazzjoni ta' konformità tal-UE u jwahħlu t-tikketta CE


1.

3. Il-manifatturi għandhom iżommu d-dokumentazzjoni teknika u d-dikjarazzjoni ta' konformità tal-UE għal 5 snin wara li l-prodott fertilizzanti **tal-UE** kopert minn dawk id-dokumenti jkun tqiegħed fis-suq.


Fuq talba, il-manifatturi għandhom iqiegħdu kopja tad-dikjarazzjoni ta' konformità tal-UE għad-dispożizzjoni ta' operaturi ekonomiċi ohra.

4. Il-manifatturi għandhom jiżguraw li jkollhom fis-seħħ proċeduri għal prodotti fertilizzanti **tal-UE** li huma parti minn serje ta' produzzjoni sabiex jibqgħu konformi ma' dan ir-Regolament. Bidliet fil-proċess ta' produzzjoni jew fil-karatteristiċi ta' dawk il-prodotti fertilizzanti tal-UE u bidliet fl-istandards ta' armonizzazzjoni, l-ispeċifikazzjonijiet komuni msemmija fl-Artikolu 14 jew speċifikazzjonijiet tekniċi oħrajn li b'referenza għalihom tiġi ddikjarata l-konformità ta' prodott fertilizzanti **tal-UE jew li bl-applikazzjoni ta' dawk l-ispeċifikazzjonijiet tiġi vverifikata** l-konformità tiegħu għandhom jiġu kkunsidrati kif xieraq.

Meta jkun meqjus xieraq fir-rigward tal-prestazzjoni ta', jew tar-riskji pprezentati minn, prodott fertilizzanti **tal-UE**, il-manifatturi għandhom iwettqu testijiet ta' kampjuni ta' tali prodotti fertilizzanti tal-UE li jkunu tpoġġew għad-dispożizzjoni fis-suq, jinvestigaw, u jekk ikun hemm bżonn, iżommu registru tal-ilmenti, ta' prodotti fertilizzanti **tal-UE** mhux konformi u ta' sejhiet lura ta' tali prodotti fertilizzanti tal-UE, u għandhom iżommu lid-distributuri infurmati b'monitoraġġ bħal dan.

5. Il-manifatturi għandhom jiżguraw li l-imballaġġ tal-prodotti fertilizzanti **tal-UE** li jkunu qiegħdu fis-suq ikollu numru tat-tip, numru tal-lott  jew xi element ieħor li jippermetti l-identifikazzjoni tagħhom jew, fejn il-prodotti fertilizzanti tal-UE jiġu fornuti mingħajr imballaġġ, li l-informazzjoni meħtieġa tingħata f'dokument li jakkumpanja kull prodott fertilizzanti.

6. Il-manifatturi għandhom jindikaw isimhom, l-isem kummerċjali rreġistrat jew it-trademark reġistrata tagħhom u l-indirizz postali li fih ikunu jistgħu jiġu kkuntattjati dwar l-imballaġġ tal-prodott fertilizzanti **tal-UE** jew, fejn il-prodott fertilizzanti tal-UE jiġi furnut mingħajr imballaġġ, f'dokument li jakkumpanja l-prodott fertilizzanti tal-UE. L-indirizz postali għandu jindika punt uniku fejn jista' jiġi kkuntattjat il-manifattur. **Tali informazzjoni** għandha tkun b'lingwa li tinftiehem faċilment mill-utenti aħħarin u mill-awtoritajiet ta' sorveljanza tas-suq **u għandha tkun ċara, tinftiehem u tinqara.**

7. Il-manifatturi għandhom jiżguraw li l-prodotti fertilizzanti **tal-UE** jkunu **akkumpanjati mill-informazzjoni meħtieġa skont l-Anness III. Fejn il-prodott fertilizzanti tal-UE jkun fornut f'pakkett, l-informazzjoni għandha tidher fuq tikketta li tkun imwahnha ma' dak il-pakkett. Fejn il-pakkett ikun żgħir wisq biex jinkludi l-informazzjoni kollha, l-informazzjoni li ma tistax tinghata fuq it-tikketta għandha tinghata f'fuljett separat li jakkumpanja dak il-pakkett. Tali fuljett għandu jitqies bhala parti mit-tikketta. Meta l-prodott fertilizzanti tal-UE jkun fornit mingħajr imballaġġ, l-informazzjoni kollha għandha tiġi pprovduta f'fuljett. It-tikketta u l-fuljett għandhom ikunu aċċessibbli għal finijiet ta' spezzjoni meta l-prodott fertilizzanti tal-UE jtipogġa għad-dispożizzjoni fis-suq. L-informazzjoni għandha tkun b'lingwa li tkun tista' tinftiehem faċilment mill-utenti aħharin, kif iddeterminat mill-Istat Membru kkonċernat, u għandha tkun ċara, tinftiehem u intelligibbli.**
8. Il-manifatturi li jikkunsidraw jew li jkollhom raġuni biex jemmnu li prodott fertilizzanti **tal-UE** li jkunu qiegħdu fis-suq ma jkunx f'konformità ma' dan ir-Regolament, għandhom jieħdu l-miżuri korrettivi neċessarji immedjatament biex dak il-prodott fertilizzanti tal-UE jingieb f'konformità, jiġi rtirat jew jissejjaħ lura, kif xieraq. Barra minn hekk, meta l-manifatturi jikkunsidraw jew ikollhom raġuni biex jemmnu li prodott fertilizzanti **tal-UE** li jkunu qiegħdu fis-suq jipprezenta riskju għas-saħħa tal-bniedem, tal-annimali jew tal-pjanti, għas-sikurezza jew għall-ambjent, huma għandhom jinformat immedjatament lill-awtoritajiet nazzjonali kompetenti tal-Istati Membri li fihom ikunu poġġew il-prodott fertilizzanti tal-UE għad-dispożizzjoni fis-suq b'dan, u jagħtu dettalji, b'mod partikolari, dwar kwalunkwe nonkonformità u dwar kwalunkwe miżura korrettiva meħuda.
9. Il-manifatturi għandhom, wara talba motivata minn awtorità nazzjonali kompetenti, jipprovduha bl-informazzjoni u d-dokumentazzjoni kollha, fuq karta jew f'forma elettronika, li tkun neċessarja biex juru l-konformità tal-prodott fertilizzanti **tal-UE** ma' dan ir-Regolament, b'lingwa li tkun tista' tinftiehem faċilment minn dik l-awtorità. Huma għandhom jikkooperaw ma' dik l-awtorità, fuq talba tagħha, dwar kwalunkwe azzjoni meħuda biex jiġu eliminati r-riskji pprezentati minn prodott fertilizzanti **tal-UE** li jkunu qiegħdu -fis-suq.

Artikolu 7
Rappreżentant awtorizzat

1. Permezz ta' mandat bil-miktub, manifattur jista' jahtar rappreżentant awtorizzat.

L-obbligi stipulati fl-Artikolu 6(1) u l-obbligu li tithejja d-dokumentazzjoni teknika msemmija fl-Artikolu 6(2) ma għandhomx jiffurmaw parti mill-mandat tar-rappreżentant awtorizzat.

2. Rappreżentant awtorizzat għandu jwettaq il-kompiti speċifikati fil-mandat riċevuti mill-manifattur. Il-mandat għandu jippermetti lir-rappreżentant awtorizzat sabiex tal-inqas jagħmel dan li ġej:

- (a) iżomm id-dikjarazzjoni ta' konformità tal-UE u d-dokumentazzjoni teknika għad-dispożizzjoni tal-awtoritajiet ta' sorveljanza tas-suq nazzjonali għal 5 snin wara li l-prodott fertilizzanti **tal-UE** kopert minn daww id-dokumenti jkun tqiegħed fis-suq;
- (b) fuq talba motivata minn awtorità nazzjonali kompetenti, jipprovdi lil dik l-awtorità bl-informazzjoni u d-dokumentazzjoni neċessarja kollha biex juri l-konformità ta' prodott fertilizzanti **tal-UE**;

- (c) jikkoopera mal-awtoritajiet nazzjonali kompetenti, fuq talba tagħhom, fir-rigward ta' kwalunkwe azzjoni meħuda sabiex jiġu eliminati r-riskji preżentati mill-prodotti fertilizzanti ***tal-UE*** koperti mill-mandat tar-rappreżentant awtorizzat;

Artikolu 8

Obbligi tal-importaturi

1. L-importaturi għandhom iqieghdu fis-suq prodotti fertilizzanti ***tal-UE*** li huma konformi biss.
2. Qabel ma jqieghdu prodott fertilizzanti ***tal-UE*** fis-suq, l-importaturi għandhom jiżguraw li l-proċedura ta' valutazzjoni tal-konformità xierqa msemmija fl-Artikolu 15 tkun twettqet mill-manifattur. Għandhom jiżguraw li l-manifattur ikun hejja d-dokumentazzjoni teknika, li l-prodott fertilizzanti ***tal-UE*** jkun akkumpanjat ■ mid-dokumenti meħtieġa, u li l-manifattur ikun mexa f'konformità mar-rekwiziti stipulati fl-Artikolu 6(5) u (6).

Meta importatur jikkunsidra jew ikollu raġuni biex jemmen li prodott fertilizzanti ***tal-UE*** ma jkunx konformi ma' ***dan ir-Regolament***, l-importatur ma għandux ipogġi l-prodott fertilizzanti tal-UE fis-suq qabel ma dan jingieb konformi. Barra minn hekk, meta l-prodott fertilizzanti ***tal-UE*** jippreżenta riskju għas-saħħa tal-bniedem, tal-annimali jew tal-pjanti, għas-sikurezza jew għall-ambjent, l-importatur għandu jinforma lill-manifattur u lill-awtoritajiet ta' sorveljanza tas-suq b'dan.

3. L-importaturi għandhom jindikaw isimhom, l-isem kummerċjali rreġistrat jew it-trademark rreġistrata tagħhom u l-indirizz postali fejn jistgħu jiġu kkuntattjati fuq l-imballaġġ tal-prodott fertilizzanti ***tal-UE*** jew, fejn il-prodott fertilizzanti ***tal-UE*** jiġi fornut mingħajr imballaġġ, f'dokument li jakkumpanja l-prodott fertilizzanti tal-UE. Id-dettalji ta' kuntatt għandhom ikunu b'lingwa li tinftiehem faċilment mill-utenti aħharin u mill-awtoritajiet ta' sorveljanza tas-suq.
4. Il-manifatturi għandhom jiżguraw li l-prodotti fertilizzanti ***tal-UE jkunu akkumpanjati bl-informazzjoni meħtieġa skont l-Anness III. Meta*** prodott ***fertilizzanti tal-UE jkun fornut f'pakkett, l-informazzjoni għandha tidher fuq tikketta li tkun imwahnha ma' dak il-pakkett. Fejn il-pakkett ikun żgħir wisq biex jinkludi l-informazzjoni kollha, l-informazzjoni li ma tistax tingħata fuq it-tikketta għandha tingħata f'fuljett separat li jakkumpanja dak il-pakkett. Tali fuljett għandu jitqies bħala parti mit-tikketta. Meta l-prodott fertilizzanti tal-UE jkun fornut mingħajr imballaġġ, l-informazzjoni kollha għandha tiġi pprovduta f'fuljett. It-tikketta u l-fuljett għandhom ikunu aċċessibbli għal finijiet ta' spezzjoni meta l-prodott fertilizzanti tal-UE jitpoġġa għad-dispożizzjoni fis-suq. L-informazzjoni għandha tkun*** b'lingwa li tinftiehem faċilment mill-utenti aħharin, kif determinat mill-Istat Membru konċernat.
5. L-importaturi għandhom jiżguraw li, waqt li prodott fertilizzanti ***tal-UE*** jkun fir-responsabbiltà tagħhom, il-kundizzjonijiet tal-ħażna jew tat-trasport tiegħu ma jippreġudikawx il-konformità tiegħu mar-***█***-rekwiżiti stipulati fl-***Anness I jew III.***

6. Fejn ikun meqjus xieraq fir-rigward tal-prestazzjoni jew tar-riskji pprezentati mill-prodott fertilizzanti ***tal-UE***, l-importaturi għandhom iwettqu testijiet ta' kampjuni ta' tali prodotti fertilizzanti tal-UE li jitpoġġew għad-dispożizzjoni fis-suq, jinvestigaw u, jekk ikun hemm bżonn, iżommu registru tal-ilmenti ta', prodotti fertilizzanti tal-UE mhux konformi u sejhiet lura ta' tali prodotti fertilizzanti ***tal-UE***, u għandhom iżommu lid-distributori informati b'monitoraġġ bħal dan.

7. L-importaturi li jikkunsidraw jew li jkollhom raġuni biex jemmnu li prodott fertilizzanti ***tal-UE*** li jkunu qiegħdu fis-suq ma jkunx konformi ma' dan ir-Regolament għandhom jieħdu l-miżuri korrettivi neċessarji immedjatament sabiex dak il-prodott fertilizzanti tal-UE jingieb f'konformità, jiġi rtirat jew jissejjaħ lura, kif xieraq. Barra minn hekk, fejn l-importaturi jikkunsidraw jew ikollhom raġuni biex jemmnu li prodott fertilizzanti ***tal-UE*** li jkunu qiegħdu fis-suq jippreżenta ***riskju għas-saħħa*** tal-bniedem, tal-annimali jew tal-pjanti, għas-sikurezza jew għall-ambjent, dawn għandhom jinformaw immedjatament lill-awtoritajiet nazzjonali kompetenti tal-Istati Membri li fihom ikunu poġġew il-prodott fertilizzanti tal-UE għad-dispożizzjoni fis-suq dwar dan, u jagħtu dettalji, b'mod partikolari, dwar kwalunkwe nonkonformità u dwar kwalunkwe miżura korrettiva meħuda.

8. L-importaturi għandhom, għal 5 snin wara li l-prodott fertilizzanti **tal-UE** jkun tqiegħed fis-suq, iżommu kopja tad-dikjarazzjoni tal-UE tal-konformità għad-dispożizzjoni tal-awtoritajiet ta' sorveljanza tas-suq u jiżguraw li d-dokumentazzjoni teknika tkun tista' ssir disponibbli għal dawk l-awtoritajiet, fuq talba min-naħa tagħhom.

Fuq talba, l-importaturi għandhom iqiegħdu kopja tad-dikjarazzjoni ta' konformità tal-UE għad-dispożizzjoni ta' operaturi ekonomiċi ohra.

9. L-importaturi għandhom, fuq talba motivata mingħand awtorità nazzjonali kompetenti, jipprovdha bl-informazzjoni u d-dokumentazzjoni kollha, fuq karta jew f'forma elettronika, li tkun neċessarja sabiex turi l-konformità tal-prodott fertilizzanti **tal-UE** ma' dan ir-Regolament b'lingwa li tista' tinftiehem faċilment minn dik l-awtorità. Huma għandhom jikkooperaw ma' dik l-awtorità, fuq talba tagħha, dwar kwalunkwe azzjoni meħuda biex jiġu eliminati r-riskji ppreżentati minn prodott fertilizzanti **tal-UE** li jkunu qiegħdu fis-suq.

I

Artikolu 9

Obbligi tad-distributuri

1. Meta jpoġġu prodott fertilizzanti ***tal-UE*** għad-dispożizzjoni fis-suq, id-distributuri għandhom jaġixxu bil-kawtela dovuta b'rabta mar-rekwiżiti ta' dan ir-Regolament.
2. Qabel ipoġġu prodott fertilizzanti ***tal-UE*** għad-dispożizzjoni fis-suq, id-distributuri għandhom jivverifikaw li dan ikun akkumpanjat **■** mid-dokumenti meħtieġa, ***inkluż l-informazzjoni msemmija fl-Artikolu 6(7) jew l-Artikolu 8(4) provduta bil-mod speċifikat fihom***, b'lingwa li tinftiehem faċilment mill-utenti aħħarin fl-Istat Membru li fih il-prodott fertilizzanti ***tal-UE*** jkun ser jitpoġġa għad-dispożizzjoni fis-suq u li l-manifattur u l-importatur ikunu kkonformaw mar-rekwiżiti stipulati fl-Artikolu 6(5) u (6) u l-Artikolu 8(3) rispettivament.

Meta distributur jikkunsidra jew ikollu raġuni biex jemmen li prodott fertilizzanti ***tal-UE*** ma jkunx konformi ma' ***dan ir-Regolament***, id-distributur ma għandux ipoġġi l-prodott fertilizzanti tal-UE għad-dispożizzjoni fis-suq sakemm dan ma jkunx inġieb f'konformità. Barra minn hekk, meta l-prodott fertilizzanti ***tal-EU*** jippreżenta ***riskju*** għas-saħha tal-bniedem, tal-annimali jew tal-pjanti, għas-sikurezza jew għall-ambjent, id-distributur għandu jinforma lill-manifattur jew lill-importatur b'dan, kif ukoll lill-awtoritajiet ta' sorveljanza tas-suq.

3. Id-distributuri għandhom jiżguraw li, waqt li prodott fertilizzanti ***tal-UE*** jkun fir-responsabbiltà tagħhom, il-kundizzjonijiet tal-ħażna jew tat-trasport tiegħu ma jippreġudikawx il-konformità tiegħu **■** mar-rekwiżiti stipulati fl-***Anness I*** jew ***III***.
4. Id-distributuri li jikkunsidraw jew li jkollhom raġuni biex jemmnu li prodott fertilizzanti ***tal-UE*** li jkunu poġġew għad-dispożizzjoni fis-suq ma jkunx f'konformità ma' dan ir-Regolament, għandhom jiżguraw li jittiehdu l-miżuri korrettivi neċessarji immedjatament biex dak il-prodott fertilizzanti tal-UE jingieb f'konformità, jiġi rtirat jew jissejjaħ lura, kif xieraq.

Barra minn hekk, fejn id-distributuri jikkunsidraw jew ikollhom raġuni biex jemmnu li prodotti fertilizzanti ***tal-UE*** li jkunu poġġew għad-dispożizzjoni fis-suq jipprezentaw ***riskju*** għas-saħħa tal-bniedem, tal-annimali jew tal-pjanti, għas-sikurezza jew għall-ambjent, huma għandhom jinformat lill-awtoritajiet nazzjonali kompetenti tal-Istati Membri li fihom ikunu poġġew l-prodott fertilizzanti ***tal-UE*** għad-dispożizzjoni fis-suq dwar dan, u jagħtu dettalji, b'mod partikolari, dwar kwalunkwe nonkonformità u kwalunkwe miżura korrettiva meħuda.

5. Id-distributori għandhom, fuq talba motivata mingħand awtorità nazzjonali kompetenti, jipprovduha bl-informazzjoni u bid-dokumentazzjoni kollha, fuq karta jew f'forma elettronika, li tkun neċessarja sabiex turi l-konformità tal-prodott fertilizzanti **tal-UE** ma' dan ir-Regolament. Għandhom jikkooperaw ma' dik l-awtorità, fuq talba tagħha, fir-rigward ta' kwalunkwe azzjoni meħuda biex jiġu eliminati r-riskji pprezentati minn prodotti fertilizzanti **tal-UE** li jkunu poġġew għad-dispożizzjoni fis-suq.

Artikolu 10

Kazijiet fejn l-obbligi tal-manifatturi japplikaw għall-importaturi u għad-distributori

Importatur jew distributtur għandu jitqies bħala manifattur għall-finijiet ta' dan ir-Regolament u għandu jkun soġġett għall-obbligi tal-manifattur skont l-Artikolu 6, fejn dak l-importatur jew distributtur jqiegħed prodott fertilizzanti **tal-UE** fis-suq f'ismu jew taħt trademark tiegħu jew jimmodifika prodott fertilizzanti **tal-UE** li diġà jkun tqiegħed fis-suq b'tali mod li l-konformità ma' dan ir-Regolament tista' tiġi affettwata.

Artikolu 11

Imballaġġ u imballaġġ mill-ġdid minn importaturi u distributuri

Fejn importatur jew distributur jimballa jew jimballa mill-ġdid prodott fertilizzanti tal-UE u ma jitqiesx bhala manifattur skont l-Artikolu 10, dak l-importatur jew distributur għandu:

- (a) *jżgura li l-imballaġġ għandu fuqu ismu, l-isem kummerċjali reġistrat jew it-trademark reġistrata u l-indirizz postali tiegħu preċedut bil-kliem "imballat minn" jew "imballat mill-ġdid minn"; u (b) iżomm kampjun tal-informazzjoni oriġinali msemmija fl-Artikolu 6(7) jew l-Artikolu 8(4) għad-dispożizzjoni tal-awtoritajiet tas-sorveljanza tas-suq għal hames snin wara li l-prodott fertilizzanti tal-UE jitpoġġa għad-dispożizzjoni fis-suq.*

Artikolu 12

Identifikazzjoni tal-operaturi ekonomiċi

1. L-operaturi ekonomiċi għandhom, fuq talba, jidentifikaw dan li ġej lill-awtoritajiet ta' sorveljanza tas-suq:
 - (a) kwalunkwe operatur ekonomiku li jkun fornihom bi prodott fertilizzanti ***tal-UE***;
 - (b) kwalunkwe operatur ekonomiku li lilu jkunu fornaw prodott fertilizzanti ***tal-UE***.

2. L-operaturi ekonomiċi għandhom ikunu jistgħu jipprezentaw l-informazzjoni msemmija fl-ewwel paragrafu għal **hames** snin wara li jkunu ġew fornuti bil-prodott fertilizzanti **tal-UE** u għal **hames** snin wara li jkunu fornnew il-prodott fertilizzanti **tal-UE**.



KAPITOLU III

KONFORMITÀ TA' PRODOTTI FERTILIZZANTI **TAL-UE**

Artikolu 13

Preżunzjoni ta' konformità

1. Il-prodotti fertilizzanti **tal-UE** li jkunu f'konformità mal-istandards armonizzati jew partijiet minnhom, li referenzi għalihom ikunu ġew ippubblikati f'*Il-Ġurnal Uffiċjali tal-Unjoni Ewropea*, għandhom jitqiesu li huma f'konformità mar-rekwiżiti stipulati fl-Annessi I, II u III koperti minn dawk l-istandards jew partijiet minnhom.
2. *It-testijiet għall-verifika tal-konformità ta' prodotti fertilizzanti tal-UE mar-rekwiżiti stipulati fl-Annessi I, II u III għandhom isiru b'mod affidabbli u riproduċibbli. It-testijiet li jkunu konformi mal-istandards armonizzati jew partijiet minnhom, li r-referenzi tagħhom ikunu ġew ippubblikati f'*Il-Ġurnal Uffiċjali tal-Unjoni Ewropea*, għandhom jitqiesu li huma affidabbli u riproduċibbli sa fejn huma koperti minn dawk l-istandards jew partijiet minnhom.*

Artikolu 14
Speċifikazzjonijiet komuni

1. Il-Kummissjoni tista' tadotta atti ta' implimentazzjoni li jstipulaw speċifikazzjonijiet komuni għar-rekwiżiti stipulati fl-Anness I, II u III jew testijiet imsemmija fl-Artikolu 13(2) fejn:

- (a) dawk ir-rekwiżiti jew testijiet ma jkunx koperti mill-istandards armonizzati jew partijiet minnhom, li r-referenzi tagħhom ikunu ġew ippubblikati f'Il-Ġurnal Uffiċjali tal-Unjoni Ewropea;**
- (b) il-Kummissjoni tosserva dewmien żgħir fl-adozzjoni tal-istandards rikjesti; jew**
- (c) il-Kummissjoni tkun iddeċidiet f'konformità mal-proċedura msemmija fl-Artikolu 11(5) tar-Regolament (UE) Nru 1025/2012 li żżomm b'restrizzjoni jew li tneħhi r-referenzi għall-istandards armonizzati jew partijiet minnhom li bihom ikunu koperti dawk ir-rekwiżiti jew testijiet,**

Dawk l-atti ta' implimentazzjoni għandhom jiġu adottati f'konformità mal-proċedura ta' eżami msemmija fl-Artikolu 45(3).

2. Il-prodotti fertilizzanti tal-UE li jkunu f'konformità mal-istandards armonizzati jew partijiet minnhom għandhom jitqiesu li huma f'konformità mar-rekwiżiti stipulati fl-Annessi I, II u III koperti minn dawk l-istandards jew partijiet minnhom.

3. It-testijiet għall-verifika tal-konformità tal-prodotti fertilizzanti tal-UE mar-rekwiżiti stipulati fl-Annessi I, II u III li jkunu konformi mal-istandards armonizzati jew partijiet minnhom għandhom jitqiesu li huma affidabbli u riproduċibbli sa fejn huma koperti minn dawk l-ispeċifikazzjonijiet komuni jew partijiet minnhom.

Artikolu 15

Proċeduri ta' valutazzjoni tal-konformità

1. Il-valutazzjoni tal-konformità ta' prodott fertilizzanti **tal-UE** mar-rekwiżiti stipulati f'dan ir-Regolament għandha titwettaq skont il-proċedura ta' valutazzjoni tal-konformità **applikabli f'konformità mal-Anness IV**.
2. Ir-rekords u l-korrispondenza li għandhom x'jaqsmu mal-proċeduri ta' valutazzjoni tal-konformità għandhom jitfasslu bil-lingwa jew lingwi uffiċjali tal-Istat Membru fejn ikun stabbilit il-korp innotifikat li jwettaq il-proċeduri ta' valutazzjoni tal-konformità, jew b'lingwa aċċettata minn dan il-korp.

Artikolu 16


Dikjarazzjoni ta' konformità tal-UE

1. Id-dikjarazzjoni ta' konformità tal-UE għandha tindika li jkun intwera li r-rekwiżiti stipulati f'*dan ir-Regolament* ġew issodisfati.
2. Id-dikjarazzjoni ta' konformità tal-UE għandu jkollha l-istruttura mudell stabbilita fl-Anness V, għandu jkollha l-elementi speċifikati fil-moduli rilevanti stabbiliti fl-Anness IV u għandha tiġi aġġornata kontinwament. Għandha tiġi tradotta fil-lingwa jew lingwi mitluba mill-Istat Membru li fih il-prodott fertilizzanti *tal-UE* jkun tqiegħed jew tpoġġa għad-dispożizzjoni fis-suq.
3. Meta prodott fertilizzanti *tal-UE* jkun soġġett għal aktar minn att tal-Unjoni wieħed li jkun jirrikjedi dikjarazzjoni ta' konformità tal-UE, għandha tithejja dikjarazzjoni ta' konformità tal-UE unika fir-rigward ta' tali atti tal-Unjoni kollha. Dik id-dikjarazzjoni għandha tiddikjara l-identifikazzjoni tal-atti tal-Unjoni kkonċernati u r-referenzi tal-pubblikazzjoni tagħhom. Tista' tkun dossier magħmul minn dikjarazzjonijiet ta' konformità tal-UE individwali rilevanti.
4. Meta jfassal id-dikjarazzjoni ta' konformità tal-UE, il-manifattur għandu jassumi r-responsabbiltà għall-konformità tal-prodott fertilizzanti *tal-UE* mar-rekwiżiti stipulati f'*dan ir-Regolament*.

Artikolu 17
Prinċipji ġenerali tat-tikketta CE

It-tikketta CE għandha tkun soġġetta għall-prinċipji ġenerali stabbiliti fl-Artiklu 30 tar-Regolament (KE) Nru 765/2008.

Artikolu 18
Regoli u kondizzjonijiet għat-twahħil tat-tikketta CE

1. It-tikketta CE għandha **titwahħal mal-imballaġġ tal-prodott fertilizzanti tal-UE** b'mod viżibbli, legġibbli u li ma tithassarx jew, fejn il-prodott fertilizzanti **tal-UE** jiġi fornut **mingħajr** imballaġġ, **titwahħal ma' dokument li jakkumpanja [...] l-prodott fertilizzanti tal-UE**.
2. It-tikketta CE għandha titwahħal qabel ma l-prodott fertilizzanti **tal-UE** jitqiegħed fis-suq.
3. It-tikketta CE għandha tkun segwita bin-numru ta' identifikazzjoni tal-korp notifikat, **fejn meħtieġ skont l-Anness IV** .

In-numru ta' identifikazzjoni tal-korp innotifikat għandu jitwahħal mill-korp innifsu jew, fuq l-istruzzjonijiet tiegħu, mill-manifattur jew mir-rappreżentant awtorizzat tiegħu.

4. L-Istati Membri għandhom jibnu fuq il-mekkaniżmi eżistenti biex jiżguraw l-applikazzjoni korretta tar-reġim li jirregola t-tikketta CE u għandhom jieħdu l-azzjoni xierqa fil-każ ta' użu mhux korrett ta' dik it-tikketta.

Artikolu 19

Tmim tal-istatus ta' skart

Dan ir-Regolament jistabbilixxi l-kriterji li skonthom materjal li huwa skart, kif definit fid-Direttiva 2008/98/KE, jista' ma jibqax skart, jew ikun fi prodott fertilizzanti tal-UE konformi. F'każijiet bhal dawn, l-operazzjoni ta' rkupru skont dan ir-Regolament għandha titwettaq qabel ma l-materjal isir skart, u l-materjal għandu jiġi kkunsidrat li jikkonforma mal-kondizzjonijiet stipulati fl-Artikolu 6 - ta' dik id-Direttiva - u għalhekk - li ma għadux skart mill-mument tat-tfassil tad-dikjarazzjoni ta' konformità tal-UE.

Kapitolu IV
NOTIFIKA TAL-KORPI TA' VALUTAZZJONI TAL-KONFORMITÀ

Artikolu 20

Notifika

L-Istati Membri għandhom jinnotifikaw lill-Kummissjoni u lill-Istati Membri l-oħrajn dwar il-korpi awtorizzati biex iwettqu kompiti ta' valutazzjoni tal-konformità minn partijiet terzi skont dan ir-Regolament.

Artikolu 21

Awtoritajiet tan-notifika

1. L-Istati Membri għandhom jaħtru awtorità tan-notifika li għandha tkun responsabbli biex tistabbilixxi u twettaq il-proċeduri neċessarji għall-valutazzjoni u n-notifika ta' korpi ta' valutazzjoni tal-konformità u għall-monitoraġġ ta' korpi nnotifikati, inkluża l-konformità mal-Artikolu 26.
2. L-Istati Membri jistgħu jiddeċiedu li l-valutazzjoni u l-monitoraġġ imsemmija fil-paragrafu 1 ta' dan l-Artikolu għandhom isiru minn korp nazzjonali ta' akkreditazzjoni skont it-tifsira ta' u f'konformità mar-Regolament (KE) Nru 765/2008.

3. Fejn l-awtorità tan-notifika tiddelega jew inkella tafda l-valutazzjoni, in-notifika jew il-monitoraġġ imsemmija fil-paragrafu 1 ta' dan l-Artikolu lil korp li ma jkunx entità governattiva, dak il-korp għandu jkun entità legali u għandu jikkonforma *mutatis mutandis* mar-rekwiżiti stabbiliti fl-Artikolu 22. Barra minn hekk, dak il-korp għandu jkollu arrangamenti sabiex ikopri obligazzjonijiet li jirrizultaw mill-attivitajiet tiegħu.
4. L-awtorità tan-notifika għandha tiegħu responsabbiltà shiha għall-kompiti mwettqa mill-korp imsemmi fil-paragrafu 3.

Artikolu 22

Rekwiżiti marbuta mal-awtoritajiet tan-notifika

1. Awtorità tan-notifika għandha tigi stabbilita b'tali mod li ma toħloqx kunflitti ta' interess ma' korpi ta' valutazzjoni tal-konformità.
2. Awtorità tan-notifika għandha tkun organizzata u titmexxa b'tali mod li tissalvagwardja l-oġġettività u l-imparzjalità tal-attivitajiet tagħha.
3. Awtorità tan-notifika għandha tkun organizzata b'tali mod li kull deċiżjoni relatata man-notifika ta' korp ta' valutazzjoni tal-konformità tittiehed minn persuni kompetenti differenti minn dawk li jkunu għamli l-valutazzjoni.

4. Awtorità tan-notifika ma għandhiex toffri jew tipprovdi attivitajiet li l-korpi ta' valutazzjoni tal-konformità jwettqu jew servizzi ta' konsulenza fuq bażi kummerċjali jew kompetittiva.
5. Awtorità tan-notifika għandha tissalvagwardja l-kunfidenzjalità tal-informazzjoni miksuba.
6. Awtorità tan-notifika għandu jkollha biżżejjed persunal kompetenti għad-dispożizzjoni tagħha għall-prestazzjoni korretta tal-kompiti tagħha.

Artikolu 23

Obbligu ta' informazzjoni fuq l-awtoritajiet tan-notifika

L-Istati Membri għandhom jinformaw lill-Kummissjoni dwar il-proċeduri tagħhom għall-valutazzjoni u n-notifika ta' korpi ta' valutazzjoni tal-konformità u dwar il-monitoraġġ tal-korpi ta' notifika, u dwar kwalunkwe bidla fihom.

Il-Kummissjoni għandha tagħmel dik l-informazzjoni disponibbli għall-pubbliku.

Artikolu 24

Rekwiżiti marbuta mal-korpi nnotifikati

1. Għall-finijiet tan-notifika, korp ta' valutazzjoni tal-konformità għandu jissodisfa r-rekwiżiti stabbiliti fil-paragrafi minn 2 sa 11.
2. Korp ta' valutazzjoni tal-konformità għandu jkun stabbilit skont il-liġi nazzjonali ta' Stat Membru u għandu jkollu personalità ġuridika.
3. Korp ta' valutazzjoni tal-konformità għandu jkun korp li jkun parti terza indipendenti mill-organizzazzjoni jew mill-prodotti fertilizzanti *tal-UE* li jivvaluta.

I

4. Korp ta' valutazzjoni tal-konformità, il-manigment fl-ogħla livelli tiegħu u l-persunal responsabbli mit-twettiq tal-kompiti ta' valutazzjoni tal-konformità ma għandhomx ikunu d-disinjatur, il-manifattur, il-fornitur, ix-xerrej, is-sid jew l-utent tal-prodotti fertilizzanti jew ir-rappreżentant ta' waħda minn dawk il-partijiet. Dan ma għandux jipprekludi l-użu ta' prodotti fertilizzanti li mhumiex neċessarji għall-operat tal-korp ta' valutazzjoni tal-konformità jew l-użu ta' prodotti fertilizzanti għal użu personali.

Korp ta' valutazzjoni tal-konformità, il-manigment fl-ogħla livelli tiegħu u l-persunal responsabbli mit-twettiq tal-kompiti ta' valutazzjoni ta' konformità ma għandhomx ikunu direttament involuti fid-disinn, il-manifattura, il-kummerċjalizzazzjoni jew l-użu ta' prodotti fertilizzanti jew jirrapprezentaw lill-partijiet involuti f'dawk l-attivitajiet. Ma għandhomx jieħdu sehem fl-ebda attività li tista' tohloq kunflitt mal-indipendenza tal-ġudizzju jew l-integrità tagħhom b'rabta mal-attivitajiet ta' valutazzjoni tal-konformità li għalihom huma jkunu notifikati. Dan japplika b'mod partikolari għas-servizzi ta' konsulenza.

Il-korpi ta' valutazzjoni tal-konformità għandhom jiżguraw li l-attivitajiet tas-sussidjarji jew is-sottokuntratturi tagħhom ma jaffettwawx il-kunfidenzjalità, l-oġġettività jew l-imparzjalità tal-attivitajiet ta' valutazzjoni tal-konformità tagħhom.

5. Il-korpi ta' valutazzjoni tal-konformità u l-persunal tagħhom għandhom iwettqu l-attivitajiet ta' valutazzjoni tal-konformità bl-ogħla livell ta' integrità professjonali u l-kompetenza teknika meħtieġa fil-qasam speċifiku u għandhom ikunu liberi minn kull pressjoni u tentazzjoni, b'mod partikolari dawk finanzjarji, li jistgħu jinfluwenzaw il-ġudizzju tagħhom jew ir-riżultati tal-attivitajiet ta' valutazzjoni tal-konformità tagħhom, speċjalment fir-rigward ta' persuni jew gruppi ta' persuni b'interess fir-riżultati ta' dawk l-attivitajiet.

6. Korp ta' valutazzjoni tal-konformità għandu jkun kapaċi jwettaq il-kompiti kollha ta' valutazzjoni tal-konformità assenjati lilu permezz tal-Anness IV u li fir-rigward tagħhom ikun gie notifikat, kemm jekk dawk il-kompiti jsiru mill-korp ta' valutazzjoni tal-konformità stess kif ukoll jekk isiru f'ismu u taħt ir-responsabbiltà tiegħu.

F'kull hin u għal kull proċedura ta' valutazzjoni tal-konformità u kull tip jew kategorija ta' prodotti fertilizzanti **tal-UE**, li fir-rigward tagħhom ikun gie nnotifikat, korp ta' valutazzjoni tal-konformità għandu jkollu għad-dispożizzjoni tiegħu:

- (a) persunal b'għarfien tekniku u b'esperjenza suffiċjenti u xierqa biex iwettaq il-kompiti ta' valutazzjoni tal-konformità;
- (b) deskrizzjonijiet ta' proċeduri li f'konformità magħhom titwettaq il-valutazzjoni tal-konformità, filwaqt li jiġu żgurati t-trasparenza u l-kapaċità ta' riproduzzjoni ta' dawk il-proċeduri. Għandu jkollu l-politiki u l-proċeduri xierqa fis-seħħ li jiddistingwu bejn il-kompiti li jwettaq bħala korp innotifikat u attivitajiet oħra;

- (c) proċeduri għall-prestazzjoni ta' attivitajiet li jqisu b'mod dovut id-daqs tal-impriza, is-settur li fih topera, l-istruttura tagħha, il-grad ta' kumplessità tat-teknoloġija tal-prodott ikkonċernat u n-natura ta' massa jew ta' serje tal-proċess ta' produzzjoni.

Korp ta' valutazzjoni tal-konformità għandu jkollu l-mezzi neċessarji biex iwettaq il-kompiti tekniċi u amministrattivi konnessi mal-attivitajiet ta' valutazzjoni tal-konformità b'mod xieraq u għandu jkollu aċċess għat-tagħmir u l-facilitajiet kollha meħtieġa.

- 7. Il-persunal responsabbli mit-twettiq tal-kompiti ta' valutazzjoni tal-konformità għandu jkollu dawn li ġejjin:
 - (a) taħriġ tekniċu u vokazzjonali sod li jkopri l-attivitajiet kollha ta' valutazzjoni tal-konformità li għalihom il-korp ta' valutazzjoni tal-konformità jkun gie notifikat;
 - (b) għarfien sodisfaċenti tar-rekwiżiti tal-valutazzjonijiet li jsiru minnhom u awtorità adegwata biex jagħmlu dawk il-valutazzjonijiet;

- (c) għarfien u fehim xieraq tar-rekwiżiti stipulati fl-Annessi I, II u III, tal-istandards armonizzati applikabbli ***msemmija fl-Artikolu 13 u l-ispeċifikazzjonijiet komuni msemmija fl-Artikolu 14*** u tad-dispożizzjonijiet rilevanti tal-leġislazzjoni ta' armonizzazzjoni tal-Unjoni u tal-leġislazzjoni nazzjonali;
- (d) il-kapaċità meħtieġa biex ifasslu ċertifikati, rekords u rapporti li juru li l-valutazzjonijiet ikunu saru.

8. Għandha tkun garantita l-imparzjalità tal-korpi ta' valutazzjoni tal-konformità, tal-ogħla livell ta' manigment tagħhom u tal-persunal responsabbli mit-twettiq tal-kompiti ta' valutazzjoni ta' konformità.

Ir-rimunerazzjoni tal-manigment fl-ogħla livell u tal-persunal responsabbli mit-twettiq tal-kompiti ta' valutazzjoni tal-konformità ta' korp ta' valutazzjoni tal-konformità ma għandhiex tiddependi mill-għadd ta' valutazzjonijiet imwettqa jew mir-rizultati ta' dawk il-valutazzjonijiet.

9. Il-korpi ta' valutazzjoni tal-konformità għandhom jipprovdu polza tal- assigurazzjoni ta' responsabbiltà sakemm ir-responsabbiltà ma tittehidx mill-Istat f'konformità mal-ligi nazzjonali, jew sakemm l-Istat Membru nnifsu ma jkunx direttament responsabbli għall-valutazzjoni ta' konformità.

10. Il-persunal ta' korp ta' valutazzjoni tal-konformità għandu josserva s-segretezza professjonali fir-rigward tal-informazzjoni kollha miksuba fit-twettiq tal-kompiti tagħhom skont l-Anness IV, hlief frabta mal-awtoritajiet kompetenti tal-Istati Membru li fih l-attivitajiet tiegħu jitwettqu. Għandhom jitharsu d-drittijiet ta' proprjetà.
11. Il-korpi ta' valutazzjoni tal-konformità għandhom jipparteċipaw fi, jew jiżguraw li l-persunal tagħhom responsabbli mit-twettiq tal-kompiti ta' valutazzjoni tal-konformità jiġu infurmati bl-attivitajiet ta' standardizzazzjoni rilevanti u l-attivitajiet tal-grupp ta' koordinazzjoni tal-korp innotifikat stabbiliti skont l-Artikolu 36 u għandhom japplikaw, bhala gwida ġenerali, id-deċiżjonijiet u d-dokumenti amministrattivi prodotti b'riżultat tax-xogħol ta' dak il-grupp.

Artikolu 25

Preżunzjoni ta' konformità ta' korpi nnotifikati

Fejn korp ta' valutazzjoni tal-konformità juri l-konformità tiegħu mal-kriterji stabbiliti fl-istandards armonizzati rilevanti jew partijiet minnhom, li r-referenzi tagħhom ikunu ġew ippubblikati f'*Il-Ġurnal Uffiċjali tal-Unjoni Ewropea*, dan għandu jkun preżunt konformi mar-rekwiżiti stabbiliti fl-Artikolu 24 sa fejn l-istandards armonizzati applikabbli jkopru dawk ir-rekwiżiti.

Artikolu 26

Sussidjarji ta' korpi nnotifikati u sottokuntrattar minnhom

1. Meta korp innotifikat jagħti b'sottokuntratt kompiti speċifiċi konnessi mal-valutazzjoni tal-konformità jew iqabbaad sussidjarju, huwa għandu jiżgura li s-sottokuntrattur jew is-sussidjarju jissodisfaw ir-rekwiżiti stabbiliti fl-Artikolu 24 u għandu jinforma lill-awtorità tan-notifika dwar dan.
2. Il-korpi nnotifikati għandhom jerfgħu r-responsabbiltà kollha tal-kompiti li jkunu twettqu mis-sottokuntratturi jew mis-sussidjarji kull fejn dawn ikunu stabbiliti.
3. L-attivitajiet jistgħu jingħataw b'sottokuntratt jew jitwettqu minn sussidjarju biss meta jkun hemm il-qbil tal-klijent.
4. Il-korpi nnotifikati għandhom iżommu għad-dispożizzjoni tal-awtorità tan-notifika d-dokumenti rilevanti dwar il-valutazzjoni tal-kwalifiki tas-sottokuntrattur jew tas-sussidjarju u tax-xogħol li jkun sar minnhom skont l-Anness IV.

Artikolu 27
Applikazzjoni għal notifika

1. Korp ta' valutazzjoni tal-konformità għandu jissottometti applikazzjoni għal notifika lill-awtorità tan-notifika tal-Istat Membru fejn ikun stabbilit.
2. L-applikazzjoni għal notifika għandha tiġi akkumpanjata minn deskrizzjoni tal-attivitajiet ta' valutazzjoni ta' konformità, il-modulu jew moduli ta' valutazzjoni ta' konformità u l-prodott jew prodotti fertilizzanti *tal-UE* li għalihom dak il-korp jiddikjara li huwa kompetenti, kif ukoll permezz ta' ċertifikat ta' akkreditazzjoni maħruġ minn korp ta' akkreditazzjoni nazzjonali li juri li l-korp ta' valutazzjoni tal-konformità jissodisfa r-rekwiżiti stipulati fl-Artikolu 24.

Artikolu 28
Proċedura tan-notifika

1. L-awtoritajiet tan-notifika jistgħu jinnotifikaw biss lill-korpi ta' valutazzjoni tal-konformità li jkunu ssodisfaw ir-rekwiżiti stabbiliti fl-Artikolu 24.
2. Għandhom jinnotifikaw lill-Kummissjoni u lill-Istati Membri l-ohrajn bl-użu tal-ghodda elettronika ta' notifika żviluppata u ġestita mill-Kummissjoni.

3. In-notifika għandha tinkludi d-dettalji kollha tal-attivitajiet ta' valutazzjoni tal-konformità, il-modulu jew moduli ta' valutazzjoni tal-konformità u l-prodott jew il-prodotti fertilizzanti *tal-UE* kkonċernati u ċ-ċertifikat ta' akkreditazzjoni msemmi fl-Artikolu 27(2).
4. Il-korp ikkonċernat jista' jwettaq l-attivitajiet ta' korp innotifikat biss jekk ma jitqajmu l-ebda oġġezzjonijiet mill-Kummissjoni jew minn Stati Membri oħra fi żmien ġimagħtejn mid-data ta' notifika.

Korp bħal dan biss għandu jitqies bħala korp innotifikat għall-finijiet ta' dan ir-Regolament.

5. L-awtorità tan-notifika għandha tinnotifika lill-Kummissjoni u lill-Istati Membri l-oħra b'kull tibdil rilevanti sussegwenti fin-notifika.

Artikolu 29

Numri ta' identifikazzjoni u listi ta' korpi nnotifikati

1. Il-Kummissjoni għandha tassenja numru ta' identifikazzjoni lil korp innotifikat.

Għandha tassenja numru wiehed bħal dan, anki fil-każ fejn il-korp ikun notifikat skont diversi atti tal-Unjoni.

2. Il-Kummissjoni għandha tippubblika l-lista tal-korpi nnotifikati skont dan ir-Regolament, inklużi n-numri ta' identifikazzjoni li jkunu ġew assenjati lilhom u l-attivitajiet li dwarhom ikunu ġew innotifikati.

Il-Kummissjoni għandha tiżgura li l-lista tinzamm aġġornata.

Artikoli 30

Tibdil fin-notifiki

1. Meta awtorità tan-notifika taċċerta ruħha jew tkun informata li korp innotifikat ma jkunx għadu konformi mar-rekwiziti stabbiliti fl-Artikolu 24, jew li jkun qed jonqos milli jaqdi l-obbligi tiegħu, l-awtorità tan-notifika għandha tillimita, tissospendi jew tirtira n-notifika kif xieraq, skont kemm ikun gravi n-nuqqas fir-rigward tar-rekwiziti jew tal-obbligi li jridu jiġu sodisfatti. Għandha tinforma minnufih lill-Kummissjoni u lill-Istati Membri l-oħrajn dwar dan.
2. Fil-każ ta' restrizzjoni, sospensjoni jew irtirar ta' notifika, jew fejn il-korp innotifikat ma jkunx għadu attiv, l-Istat Membru tan-notifika għandu jieħu l-passi meħtieġa biex jiżgura li l-fajls ta' dak il-korp jiġu pproċessati minn korp innotifikat ieħor jew jinzammu disponibbli għall-awtorità tan-notifika u għall-awtoritajiet tas-sorveljanza tas-suq responsabbli, fuq talba tagħhom.

Artikolu 31

Kontestazzjoni tal-kompetenza ta' korpi nnotifikati

1. Il-Kummissjoni għandha tinvestiga l-kazijiet kollha fejn ikollha dubju jew fejn issir taf b'dubju dwar il-kompetenza ta' korp innotifikat jew jekk korp innotifikat għadux jissodisfa r-rekwiziti u r-responsabbiltajiet li għalihom huwa suġġett.
2. L-Istat Membru notifikanti għandu jipprovdi lill-Kummissjoni, fuq talba, bl-informazzjoni kollha relatata mal-bażi għan-notifika jew iż-żamma tal-kompetenza tal-korp innotifikat ikkonċernat.
3. Il-Kummissjoni għandha tiżgura li l-informazzjoni kollha sensittiva miksuba matul l-investigazzjonijiet tagħha tinzamm kunfidenzjali.
4. Meta l-Kummissjoni taċċerta ruħha li korp innotifikat ma jissodisfax jew ma jkunx għadu jissodisfa r-rekwiziti għan-notifika tiegħu, għandha tadotta att ta' implimentazzjoni li jirrikjedi lill-Istat Membru tan-notifika sabiex jieħu l-miżuri korrettivi meħtieġa, inkluż l-irtirar tan-notifika jekk dan ikun meħtieġ.

Dak l-att ta' implimentazzjoni għandu jiġi adottat f'konformità mal-proċedura ta' konsulenza msemmija fl-Artikolu 45(2).

Artikolu 32

Obbligi operattivi tal-korpi nnotifikati

1. Il-korpi nnotifikati għandhom iwettqu l-valutazzjonijiet tal-konformità f'konformità mal-proċeduri ta' valutazzjoni tal-konformità previsti fl-Anness IV.
2. Il-valutazzjonijiet tal-konformità għandhom jitwettqu b'mod proporzjonat, billi jiġu evitati piżijiet bla bżonn għall-operaturi ekonomiċi. Il-korpi nnotifikati għandhom iwettqu l-attivitàjiet tagħhom b'kunsiderazzjoni xierqa għad-daqs tal-impriza, is-settur li fih topera, l-istruttura tagħha, il-livell ta' kumplessità tat-teknoloġija tal-prodott ikkonċernat u n-natura tal-massa jew tas-serje tal-proċess ta' produzzjoni.

Meta jagħmlu dan għandhom, madankollu, jirrispettaw il-livell ta' dixxiplina u l-livell ta' protezzjoni meħtieġa għall-konformità tal-prodott fertilizzanti ***tal-UE*** ma' dan ir-Regolament.

3. Meta korp innotifikat isib li r-rekwiziti stipulati fl-Anness I, II jew III, jew l-istandards armonizzati korrispondenti, l-ispeċifikazzjonijiet komuni msemmija fl-Artikolu 14 jew speċifikazzjonijiet tekniċi oħrajn, ma jkunux intlaħqu minn manifattur, dan għandu jitlob lill-manifattur jieħu l-miżuri korrettivi xierqa u ma għandux johroġ ċertifikat ***jew deċiżjoni ta' approvazzjoni***.

4. Fejn, waqt il-monitoraġġ tal-konformità wara l-ħruġ ta' ċertifikat ***jew deċiżjoni ta' approvazzjoni***, korp innotifikat isib li prodott fertilizzanti ***tal-UE*** ma jkunx għadu konformi, għandu jitlob lill-manifattur biex jieħu l-miżuri korrettivi xierqa u għandu jissospendi jew jirtira ċ-ċertifikat ***jew id-deċiżjoni ta' approvazzjoni***, jekk dan ikun neċessarju.
5. Fejn ma jittieħdux miżuri korrettivi jew fejn dawn ma jkollhomx l-effett meħtieġ, il-korp notifikat għandu jillimita, jissospendi jew jirtira kwalunkwe ċertifikat ***jew deċiżjoni ta' approvazzjoni***, kif xieraq.

Artikolu 33

Appell minn deċiżjonijiet tal-korpi nnotifikati

L-Istati Membri għandhom jiżguraw li jkun hemm disponibbli proċedura ta' appell mid-deċiżjonijiet tal-korpi nnotifikati.

Artikolu 34

Obbligu ta' informazzjoni dwar korpi nnotifikati

1. Il-korpi nnotifikati għandhom jinformaw lill-awtorità tan-notifika dwar dan li ġej:
 - (a) kwalunkwe rifjut, restrizzjoni, sospensjoni jew irtirar ta' ċertifikat ***jew deċiżjoni ta' approvazzjoni***;

- (b) kwalunkwe ċirkostanza li jkollha effett fuq l-ambitu tan-notifika jew il-kondizzjonijiet għaliha;
- (c) kwalunkwe talba għal informazzjoni li huma jkunu rċevew minn awtoritajiet tas-sorveljanza tas-suq rigward attivitajiet ta' valutazzjoni tal-konformità;
- (d) fuq talba, l-attivitajiet ta' valutazzjoni tal-konformità li jsiru fil-kamp ta' applikazzjoni tan-notifika tagħhom u kwalunkwe attività oħra mwettqa, inklużi attivitajiet transfruntiera u sottokuntrattar.

2. Il-korpi nnotifikati għandhom jipprovdu lill-korpi l-oħrajn innotifikati skont dan ir-Regolament li jwettqu attivitajiet simili ta' valutazzjoni ta' konformità li jkopru l-istess prodotti fertilizzanti **tal-UE** b'informazzjoni rilevanti dwar kwistjonijiet marbutin ma' riżultati ta' valutazzjoni ta' konformità negattivi jew, fuq talba, pożittivi.

Artikolu 35

Skambju ta' esperjenza

Il-Kummissjoni għandha ttiprovdi għall-organizzazzjoni ta' skambji ta' esperjenza bejn l-awtoritajiet nazzjonali tal-Istati Membri responsabbli mill-politika tan-notifiki.

Artikolu 36

Koordinazzjoni ta' korpi nnotifikati

Il-Kummissjoni għandha tiżgura li jiġu implimentati u operati kif xieraq koordinazzjoni u kooperazzjoni xierqa bejn il-korpi nnotifikati skont dan ir-Regolament fil-forma ta' grupp settorjali ta' korpi nnotifikati.

Il-korpi **nnotifikati għandhom** jippartecipaw fil-hidma ta' dak il-grupp, direttament jew permezz ta' rappreżentanti maħtura.

KAPITOLU V

SORVELJANZA TAS-SUQ TAL-UNJONI, KONTROLL

TAL-PRODOTTI FERTILIZZANTI **TAL-UE** LI JIDĦLU FIS-SUQ TAL-UNJONI U L-PROCÈDURA TA' SALVAGWARDJA TAL-UNJONI

Artikolu 37

Sorveljanza tas-suq tal-Unjoni u kontroll ta' prodotti fertilizzanti **tal-UE** li jidĥlu fis-suq tal-Unjoni

L-Artikoli minn 16 sa 29 tar-Regolament (KE) Nru 765/2008 għandhom japplikaw għall-prodotti fertilizzanti **tal-UE**.

Artikolu 38

Proċedura *fil-livell nazzjonali*

biex tittratta prodotti fertilizzanti *tal-UE* li jipprezentaw riskju

1. Meta l-awtoritajiet ta' sorveljanza tas-suq ta' Stat Membru wiehed ikollhom raġuni biżżejjed biex jemmnu li prodott fertilizzanti *tal-EU* jipprezenta *riskju* għas-saħħa tal-bniedem, tal-annimali jew tal-pjanti, għas-sikurezza jew għall-ambjent, dawn għandhom iwettqu evalwazzjoni b'rabta mal-prodott fertilizzanti tal-UE kkonċernat li tkopri r-rekwiżiti *rilevanti kollha* stabbiliti f'dan ir-Regolament. L-operaturi ekonomiċi rilevanti għandhom jikkooperaw skont kif ikun meħtieġ mal-awtoritajiet tas-sorveljanza tas-suq għal dak il-għan.

Fejn, matul l-evalwazzjoni *msemmija fl-ewwel sottoparagrafu*, l-awtoritajiet ta' sorveljanza tas-suq isibu li l-prodott fertilizzanti *tal-UE* ma jikkonformax mar-rekwiżiti stipulati f'dan ir-Regolament, mingħajr dewmien għandhom jitolbu lill-operatur ekonomiku rilevanti jieħu kull azzjoni korrettiva xierqa, fi żmien raġonevoli *preskritt mill-awtoritajiet ta' sorveljanza tas-suq u proporzjonat għan-natura tar-riskju* sabiex iġibu l-prodott fertilizzanti tal-UE f'konformità ma' daww ir-rekwiżiti, biex jirtiraw il-prodott fertilizzanti tal-UE mis-suq *jew* biex isejhuh lura

L-awtoritajiet tas-sorveljanza tas-suq għandhom jinfurmaw lill-korp innotifikat rilevanti b'dan.

L-Artikolu 21 tar-Regolament (KE) Nru 765/2008 għandu japplika għall-miżuri msemmija fit-tieni sottoparagrafu ta' dan il-paragrafu.

2. Meta l-awtoritajiet ta' sorveljanza tas-suq iqisu li n-nonkonformità mhijiex ristretta biss għat-territorju nazzjonali tagħhom, dawn għandhom jgħarrfu lill-Kummissjoni u lill-Istati Membri l-oħrajn bir-riżultati tal-evalwazzjoni u dwar l-azzjonijiet li huma talbu biex jittieħdu mill-operatur ekonomiku.
3. L-operatur ekonomiku għandu jiżgura li jittieħdu l-azzjonijiet korrettivi xierqa kollha fir-rigward tal-prodotti fertilizzanti *tal-UE* kkoncernati kollha li l-operatur ekonomiku jkun poġġa għad-dispożizzjoni fis-suq fl-Unjoni kollha.
4. Meta l-operatur ekonomiku rilevanti ma jihux azzjoni korrettiva adegwata fi żmien il-perijodu msemmi fit-tieni sottoparagrafu tal-paragrafu 1, l-awtoritajiet ta' sorveljanza tas-suq għandhom jieħdu l-miżuri proviżorji xierqa kollha biex jipprojbixxu jew jirrestringu l-prodott fertilizzanti *tal-UE* milli jitpoġġa għad-dispożizzjoni fis-suq nazzjonali tagħhom, biex jirtiraw il-prodott fertilizzanti tal-UE minn dak is-suq jew biex isejhuh lura.

L-awtoritajiet ta' sorveljanza tas-suq għandhom jinfurmaw mingħajr dewmien lill-Kummissjoni u lill-Istati Membri l-oħra b'dawk il-miżuri.

5. L-informazzjoni msemija fit-tieni sottoparagrafu tal-paragrafu 4 għandha tinkludi d-dettalji disponibbli kollha, b'mod partikolari d-data neċessarja għall-identifikazzjoni tal-prodott fertilizzanti **tal-UE** li mhux konformi, l-origini ta' dak il-prodott fertilizzanti tal-UE, in-natura tan-nonkonformità allegata u r-riskju involut, in-natura u t-tul ta' żmien tal-miżuri nazzjonali meħudin u l-argumenti mressqin mill-operatur ekonomiku rilevanti. B'mod partikolari, l-awtoritajiet ta' sorveljanza tas-suq għandhom jindikaw jekk in-nonkonformità tkunx dovuta għal xi waħda mir-raġunijiet li ġejjin:
- (a) in-nuqqas tal-prodott fertilizzanti **tal-UE** li jissodisfa r-rekwiziti stipulati fl-Anness I, II jew III
 - (b) nuqqasijiet fl-istandards armonizzati msemija fl-Artikolu 13;
 - (c) ***nuqqasijiet fl-ispeċifikazzjonijiet komuni msemija fl-Artikolu 14.***
6. L-Istati Membri, barra l-Istat Membru li jagħti bidu għall-proċedura skont dan l-Artikolu, għandhom jinfurmaw lill-Kummissjoni u lill-Istati Membri mingħajr dewmien b'kull miżura adottata u b'kull informazzjoni addizzjonali fid-dispożizzjoni tagħhom relatata man-nonkonformità tal-prodott fertilizzanti **tal-UE** kkonċernat u, f'każ ta' nuqqas ta' qbil mal-miżura nazzjonali adottata, bl-oġġezzjonijiet tagħhom.

7. Fejn, fi żmien tliet xhur mill-wasla tal-informazzjoni msemmija fit-tieni sottoparagrafu tal-paragrafu 4, ma tkun saret ebda oġġezzjoni minn Stat Membru jew mill-Kummissjoni fuq miżura proviżorja meħuda minn Stat Membru, dik il-miżura għandha titqies li tkun ġustifikata.
8. L-Istati Membri għandhom jiżguraw li l-miżuri xierqa restrittivi, bħall-irtirar tal-prodott fertilizzanti tal-UE mis-suq, jittieħdu mingħajr dewmien fir-rigward tal-prodott fertilizzanti *tal-UE* kkonċernat.
9. ***L-obbligi tal-awtoritajiet ta' sorveljanza tas-suq skont dan l-Artikolu għandhom ikunu mingħajr preġudizzju għall-possibilità li l-Istati Membri jirregolaw il-prodotti fertilizzanti li ma jkunux prodotti fertilizzanti tal-UE.***

Artikolu 39

Proċedura ta' salvagwardja tal-Unjoni

1. Fejn, ladarba titlesta l-proċedura stabbilita fl-Artikolu 38(3) u (4), jitqajmu oġġezzjonijiet kontra miżura meħuda minn Stat Membru, jew fejn il-Kummissjoni tikkunsidra li miżura nazzjonali tmur kontra l-liġi tal-Unjoni, il-Kummissjoni għandha mingħajr dewmien tikkonsulta mal-Istati Membri u mal-operatur jew l-operaturi ekonomiċi rilevanti u għandha tevalwa l-miżura nazzjonali. Abbażi tar-riżultati ta' dik l-evalwazzjoni, il-Kummissjoni għandha tadotta att ta' implimentazzjoni fil-forma ta' deċiżjoni li jiddetermina jekk il-miżura nazzjonali hix ġustifikata jew le.

Jekk il-miżura nazzjonali titqies ġustifikata, id-deċiżjoni għandha tordna lill-Istati Membri kollha jiehdu l-miżuri neċessarji sabiex jiżguraw li l-prodott fertilizzanti ***tal-UE*** mhux konformi jiġi irtirat mis-suq tagħhom, u jinfirmaw lill-Kummissjoni b'dan.

Jekk il-miżura nazzjonali titqies li mhijiex ġustifikata, id-deċiżjoni għandha tordna lill-Istat Membru kkonċernat jirtira dik il-miżura.

Il-Kummissjoni għandha tindirizza d-deċiżjoni tagħha lill-Istati Membri kollha u għandha tikkomunikaha immedjatament lilhom u lill-operatur ekonomiku jew operaturi ekonomiċi rilevanti.

2. Fejn il-miżura nazzjonali titqies li hija ġustifikata u n-nonkonformità tal-prodott fertilizzanti ***tal-UE*** tiġi attribwita għan-nuqqasijiet fl-istandards armonizzati msemmija fil-punt (b) tal-Artikolu 38(5) ta' dan ir-Regolament, il-Kummissjoni għandha tapplika l-proċedura prevista fl-Artikolu 11 tar-Regolament (UE) Nru 1025/2012.

3. ***Fejn il-miżura nazzjonali titqies li hija ġustifikata u n-nonkonformità tal-prodott fertilizzanti tal-UE tiġi attribwita għan-nuqqasijiet fl-ispeċifikazzjonijiet komuni msemmija fil-punt (c) tal-Artikolu 38(5), il-Kummissjoni għandha, minghajr dewmien, tadotta atti ta' implimentazzjoni li jemendaw jew ihassru l-ispeċifikazzjonijiet komuni kkonċernati.***

Dawk l-atti ta' implimentazzjoni għandhom jiġu adottati f'konformità mal-proċedura ta' eżami msemmija fl-Artikolu 45(3).

Artikolu 40

Prodotti fertilizzanti *tal-UE* konformi li jipprezentaw riskju

1. Fejn, wara li jkun wettaq evalwazzjoni skont l-Artikolu 38(1), Stat Membru jsib li għalkemm prodott fertilizzanti *tal-UE* jkun konformi ma' dan ir-Regolament, jipprezenta ***riskju għas-saħħa*** tal-bniedem, tal-annimali jew tal-pjanti, għas-sikurezza jew għall-ambjent, dan għandu jitlob ***minghajr dewmien*** lill-operatur ekonomiku rilevanti jieħu l-miżuri xierqa kollha fi żmien raġonevoli ***li tippreskrivi l-awtorità tas-sorveljanza tas-suq u li jkunu proporzjonati għan-natura tar-riskju***, sabiex jiżgura li l-prodott fertilizzanti tal-UE konċernat, meta ***jitpoġġa għad-dispożizzjoni*** fis-suq, ma jibqax jipprezenta dak ir-riskju, biex jirtira l-prodott fertilizzanti tal-UE mis-suq jew biex isejħu lura.
2. L-operatur ekonomiku għandu jiżgura li l-azzjoni korrettiva tittiehed fir-rigward tal-prodotti fertilizzanti *tal-UE* kollha li l-operatur ekonomiku jkun poġġa għad-dispożizzjoni fis-suq fl-Unjoni kollha.
3. L-Istat Membru għandu jgħarraf immedjatament lill-Kummissjoni u lill-Istati Membri l-oħrajn. Dik l-informazzjoni għandha tinkludi d-dettalji disponibbli kollha, b'mod partikolari d-data neċessarja għall-identifikazzjoni tal-prodott fertilizzanti *tal-UE* kkonċernat, l-origini u l-katina ta' provvista ta' dak il-prodott fertilizzanti tal-UE, in-natura tar-riskju involut u n-natura u t-tul ta' żmien tal-miżura nazzjonali meħuda.

4. Il-Kummissjoni għandha, mingħajr dewmien, tidhol f'konsultazzjoni mal-Istati Membri u mal-operatur ekonomiku jew operaturi ekonomiċi rilevanti u għandha tevalwa l-miżuri nazzjonali meħuda. Abbażi tar-rizultati ta' dik l-evalwazzjoni, il-Kummissjoni għandha tadotta atti ta' implimentazzjoni fil-forma ta' deċiżjoni li tiddetermina jekk il-miżura nazzjonali tkunx ġustifikata jew le, u fejn ikun meħtieġ, tordna miżuri adegwati.

Dawk l-atti ta' implimentazzjoni għandhom jiġu adottati f'konformità mal-proċedura ta' eżami msemmija fl-Artikolu 45(3).

F'każijiet li jkunu ġġustifikati minħabba raġunijiet imperattivi ta' urġenza marbutin mas-saħħa tal-bniedem, tal-annimali jew tal-pjanti, mas-sikurezza jew mal-ambjent, il-Kummissjoni għandha tadotta atti ta' implimentazzjoni applikabbli immedjatement f'konformità mal-proċedura msemmija fl-Artikolu 45(4).

5. Il-Kummissjoni għandha tindirizza d-deċiżjoni tagħha lill-Istati Membri kollha u għandha tikkomunikaha immedjatement lilhom u lill-operatur ekonomiku jew operaturi ekonomiċi rilevanti.

Artikolu 41

Nonkonformità formali

1. Mingħajr preġudizzju għall-Artikolu 38, fejn Stat Membru jasal għal xi waħda mis-sejbiet li ġejjin rigward prodott fertilizzanti **tal-UE**, għandu jesiġi lill-operatur ekonomiku rilevanti itemm in-nonkonformità kkonċernata:
 - (a) it-tikketta CE tkun twaħħlet bi ksur tal-Artikolu 30 tar-Regolament (KE) Nru 765/2008 jew tal-Artikolu 18 ta' dan ir-Regolament;
 - (b) in-numru ta' identifikazzjoni tal-korp innotifikat ikun twaħħal bi ksur tal-Artikolu 18 jew ma jkunx twaħħal, fejn meħtieġ permezz tal-Artikolu 18;
 - (c) id-dikjarazzjoni ta' konformità tal-UE **ma tkunx tfasslet jew ma tkunx tfasslet b'mod korrett;**
 - (d) **id**-dokumentazzjoni teknika ma tkunx disponibbli jew inkella ma tkunx kompleta;
 - (e) l-informazzjoni msemmija fl-Artikolu 6(6) jew fl-Artikolu 8(3) tkun nieqsa, falza jew mhux kompluta;
 - (f) kwalunkwe rekwizit amministrattiv ieħor previst fl-Artikolu 6 jew fl-Artikolu 8 ma jkunx issodisfat.

2. Fejn in-nonkonformità msemija fil-paragrafu 1 tippersisti, l-Istat Membru kkonċernat għandu jieħu l-miżuri xierqa kollha biex jirrestringi jew jipprojbixxi l-prodott fertilizzanti *tal-UE* milli jitpogġa għad-dispożizzjoni fis-suq jew jiżgura li dan jissejjaħ lura jew jiġi irtirat mis-suq **┆**.

L-obbligi tal-Istati Membri f'dan ir-rigward għandhom ikunu minghajr preġudizzju għall-possibilità tagħhom li jirregolaw il-prodotti fertilizzanti li ma jkunux prodotti fertilizzanti tal-UE.

KAPITOLU 6

SETGHAT DELEGATI U PROCÈDURA TA' KUMITAT

Artikolu 42

Emendi tal-Annessi

1. Il-Kummissjoni tingħata s-setgħa tadotta atti delegati f'konformità mal-Artikolu 44 li jemendaw *l-Anness I, bl-eċċezzjoni tal-valuri limitu tal-kadmju u d-definizzjonijiet, jew elementi oħra marbuta mal-kamp tal-applikazzjoni, tal-kategoriji funzjonali tal-prodotti, u li jemendaw l-Annessi II, III u IV* għall-finijiet li tadatta daww l-Annessi għall-progress tekniku u *li* tiffacilita l-aċċess għas-suq intern u l-moviment liberu tal-prodotti fertilizzanti *tal-UE*:
- (a) li ***jkollhom il-potenzjal*** li jkunu s-suġġett ta' kummerċ sinifikanti fis-suq intern, u
 - (b) li għalihom hemm evidenza xjentifika li:
 - (i) ma jipprezentawx ***riskju*** għas-saħħa tal-bniedem, l-annimali jew il-pjanti, għas-sikurezza jew għall-ambjent; u
 - (ii) ***jiżguraw effiċjenza agronomika.***

Meta tadotta atti delegati li jintroduċu valuri limitu godda għall-kontaminanti fl-Anness I, il-Kummissjoni għandha tqis l-opinjoni xjentifiċi tal-Awtorità Ewropea dwar is-Sigurtà fl-Ikel, l-Aġenzija Ewropea għas-Sustanzi Kimiċi, jew iċ-Ċentru Kongunt tar-Riċerka tal-Kummissjoni, kif rilevanti.

Meta l-Kummissjoni tadotta atti delegati sabiex iżżid jew tirrieżamina l-kategoriji ta' materjali komponenti biex jiġu inklużi materjali li jistgħu jiġi kkunsidrati bhala skart irkuprat jew bhala prodotti sekondarji fis-sens tad-Direttiva 2008/98/KE, dawk l-atti delegati għandhom jeskludu esplicitament tali materjali mill-Kategoriji tal-Materjali Komponenti 1 u 11 tal-Anness II għal dan ir-Regolament.

Meta tadotta -atti delegati skont dan il-paragrafu, il-Kummissjoni għandha tagħti prijorità b'mod partikulari lill-prodotti sekondarji mill-animali, lill-prodotti sekondarji fis-sens tad-Direttiva 2008/98/KE, u l-iskart irkuprat, b'mod partikulari mis-settur agrikolu u l-industrija agroalimentari, kif ukoll materjali u prodotti li diġà tqieghdu legalment fis-suq fi Stat Membru wiehed jew aktar.

2. *Minghajr dewmien żejjed wara ... [id-data tad-dhul fis-sehh ta' dan ir-Regolament], il-Kummissjoni għandha tevalwa prodotti bbażati fuq l-istruvite, il-fuham bijoloġiku u l-irmied. Jekk dik l-evalwazzjoni tikkonkludi li l-kriterji fil-punt (b) tal-paragrafu 1 huma ssodisfati, il-Kummissjoni għandha tadotta atti delegati skont il-paragrafu 1 biex tinkludi dawk il-materjali fl-Anness II.*

3. Il-Kummissjoni tista' biss tadotta atti delegati skont bis-saħħa tal-paragrafu 1 li jemendaw l-Anness II għal dan ir-Regolament biex tinkludi fil-kategoriji tal-materjali komponenti daww il-materjali li ma jibqgħux skart wara operazzjoni ta' rkupru jekk ir-regoli ta' rkupru f'dak l-Anness, adottati mhux iktar tard mill-inklużjoni, jiżguraw li l-materjali jissodisfaw il-kondizzjonijiet stabbiliti fl-Artikolu 6(1) tad-Direttiva 2008/98/KE.

4. ...Il-Kummissjoni tista' biss tadotta atti delegati bis-saħħa tial-paragrafu 1 li jemendaw l-Anness II biex iżżid mikroorganizmi godda **jew varjanti ta' mikroorganizmi, jew metodi tal-ipproċessar addizzjonali** fil-kategorija ta' materjali komponenti għal tali organizmi **wara li tkun ivverifikat liema varjanti tal-mikroorganizmi addizzjonali jissodisfaw il-kriterji fil-punt (b) tal-paragrafu 1**, abbażi tad-data li ġejja:

- (a) isem tal-mikroorganizmu;
- (b) klassifikazzjoni tassonomika tal-mikroorganizmu: **il-ġenus, l-ispeċi, il-varjant u l-metodu tal-akkwist**;
- (c) **letteratura xjentifika li tirrapporta dwar il-produzzjoni, il-konservazzjoni** u l-użu sikuri tal-mikroorganizmu;

(d) relazzjoni tassonomika ma' speċijiet ta' mikroorganizmi li jissodisfaw ir-rekwiziti għal Preżunzjoni Kwalifikata tas-Sikurezza kif stabbilit mill-*Awtorità* Ewropea dwar is-Sigurtà fl-Ikel;

■

(e) informazzjoni dwar il-proċess ta' produzzjoni, *inkluż, fejn rilevanti, il-metodi tal-iproċessar bhat-tnixxif b'atomizzazzjoni, it-tnixxif b'sodda fluwidizzata, it-tnixxif statiku, iċ-ċentrifugazzjoni, id-diżattivazzjoni permezz tas-shana, il-filtrazzjoni u t-thin;* ■

(f) informazzjoni dwar l-identità *u l-livelli ta' residwi* ta' intermedjarji tar-residwi, *tossini* jew metaboliti mikrobjali fil-materjal komponenti; *u*

(g) *l-okkorrenza naturali, is-sopravivenza u l-mobbiltà fl-ambjent.*

5. *Il-Kummissjoni tista' biss tadotta* atti delegati bis-saħħa tal-paragrafu *1 li jemendaw l-Anness II għal dan ir-Regolament biex* iżżid prodotti *derivati* fis-sens tar-Regolament (KE) Nru 1069/2009 fil-kategoriji tal-materjali komponenti fejn ikun gie determinat punt aħhari fil-katina tal-manifattura ■ f'konformità mal-*Artikolu 5(2) ta'* dak ir-Regolament.

Il-Kummissjoni għandha tevalwa tali prodotti derivati fir-rigward tal-aspetti mhux meqjusa għall-fini tad-determinazzjoni ta' punt ahhari fil-katina tal-manifattura f'konformità mar-Regolament (KE) Nru 1069/2009. Jekk dik l-evalwazzjoni tikkonkludi li l-kriterji fil-punt(b) tal-paragrafu 1 ta' dan l-Artikolu ġew issodisfati, il-Kummissjoni għandha tadotta atti delegati bis-saħħa tal-paragrafu 1 ta' dan l-Artikolu biex tinkludi dawk il-materjali fit-tabella tal-kategorija ta' materjali komponenti 10 fil-Parti II tal-Anness II għal dan ir-Regolament minghajr dewmien żejjed meta tali punt ahhari jiġi determinat.

6. *Sa ... [hames snin wara d-data tad-dhul fis-seħħ ta' dan ir-Regolament] il-Kummissjoni għandha tevalwa l-kriterji tal-bijodegradabbiltà għall-polimeri msemmija fil-punt 2 tal-kategorija ta' materjali komponenti 9 fil-Parti II tal-Anness II u l-metodi tal-ittestjar biex tiġi vverifikata l-konformità ma' dawk il-kriterji u, fejn xieraq, għandha tadotta att delegat bis-saħħa tal-paragrafu 1 li jstabbilixxi dawk il-kriterji.*

Tali kriterji għandhom jiżguraw li:

- (a) *l-polimeru ikun kapaci jiddekomponi fiżikament u bijoloġikament f'kundizzjonijiet naturali fil-hamrija u fl-ambjenti akwatici madwar l-Unjoni, biex finalment jiddekomponi biss f'diossidu tal-karbonju, bijomassa u ilma;*
- (b) *l-polimeru jkollu tal-anqas 90 % tal-karbonju organiku kkonvertit f'diossidu tal-karbonju f'perijodu massimu ta' 48 xahar wara tmiem il-perijodu tal-funzjonalità pretiża tal-prodott fertilizzanti tal-EU indikat fuq it-tikketta, meta mqabbel ma' standard xieraq waqt it-test tal-bijodegradazzjoni; u*
- (c) *l-użu ta' polimeri ma jwassalx għal akkumulazzjoni ta' plastik fl-ambjent.*

7. *Sa ... [fliet snin wara d-data tad-dhul fis-seħħ ta' dan ir-Regolament], il-Kummissjoni għandha tadotta atti delegati bis-saħħa tal-Artikolu 44 li jissupplimentaw il-punt 3 tal-kategorija ta' materjali komponenti 11 fil-Parti II tal-Anness II għal dan ir-Regolament billi tistabbilixxi l-kriterji dwar l-effiċjenza agronomika u s-sikurezza għall-użu tal-prodotti fis-sens tad-Direttiva 2008/98/KE fil-prodotti fertilizzanti tal-UE. Tali kriterji għandhom jirriflettu l-prattiċi attwali tal-manifattura tal-prodott, l-iżviluppi teknoloġiċi u l-aħhar evidenza xjentifika.*
8. Il-Kummissjoni tingħata s-setgħa li tadotta atti delegati f'konformità mal-Artikolu 44 li jemendaw l-Anness I, *bl-eċċezzjoni tal-valuri limitu tal-kadmju, u l-Annessi II, III u IV* fid-dawl ta' evidenza xjentifika ġdida. Il-Kummissjoni għandha tuża din is-setgħa, abbażi ta' valutazzjoni tar-riskju, fejn ikun hemm bżonn ta' emenda sabiex tiżgura li kwalunkwe prodott fertilizzanti *tal-UE* li jikkonforma mar-rekwiziti ta' dan ir-Regolament, taħt kundizzjonijiet normali ta' użu, ma jipprezentax *riskju* għas-saħħa tal-bniedem, tal-annimali jew tal-pjanti, għas-sikurezza jew għall-ambjent.

Artikolu 43

Atti delegati separati għal kategoriji tal-materjali komponenti separati

Meta teżerċita s-setgħa tagħha li tadotta atti delegati bis-saħħa tal-Artikolu 42, il-Kummissjoni għandha tadotta att delegat separat fir-rigward ta' kull kategorija ta' materjali komponenti fl-Anness II. Dawk l-atti delegati għandhom jinkludu kwalunkwe emenda tal-Annessi I, III u IV li tkun meħtieġa bhala konsegwenza tal-emenda tal-Anness II.

Artikolu 44

Eżerċitar tad-delega

1. Is-setgħa li jiġu adottati atti delegati qed tingħata lill-Kummissjoni soġġett għall-kondizzjonijiet stabbiliti f'dan l-Artikolu.

2. Is-setgħa li tadotta atti delegati msemmija fl-Artikolu 42 għandha tingħata lill-Kummissjoni għal *perijodu ta'* hames snin minn ... [id-data tad-dhul fis-seħh ta' dan ir-Regolament]. Il-Kummissjoni għandha tfassal rapport dwar id-delega ta' setgħa mhux iktar tard minn disa' xhur qabel it-tmiem tal-perjodu ta' hames snin. Id-delega tas-setgħa għandha tiġi estiża awtomatikament għal perjodi ta' żmien ta' tul identiku, hliet jekk il-Parlament Ewropew jew il-Kunsill joġġezzjonaw għal estensjoni bħal din mhux iktar tard minn tliet xhur qabel it-tmiem ta' kull perjodu.
3. Id-delega tas-setgħa msemmija fl-Artikolu 42 tista' tiġi revokata fi kwalunkwe mument mill-Parlament Ewropew jew mill-Kunsill. Deċiżjoni ta' revoka għandha ttejjm id-delega tas-setgħa speċifikata f'dik id-deċiżjoni. Għandha tidhol fis-seħh fil-jum ta' wara l-pubblikazzjoni tad-deċiżjoni f'*Il-Gurnal Uffiċjali tal-Unjoni Ewropea* jew f'data aktar tard speċifikata hemmhekk. Ma għandhiex taffettwa l-validità ta' kwalunkwe att delegat li diġà jkun fis-seħh.
4. ***Qabel ma tadotta att delegat, il-Kummissjoni għandha tikkonsulta lill-esperti mahtura minn kull Stat Membru f'konformità mal-prinċipji stabbiliti fil-Ftehim Interistituzzjonali tat-13 ta' April 2016 dwar it-Tfassil Ahjar tal-Liġijiet.***
5. Hekk kif tadotta att delegat, il-Kummissjoni għandha tinnotifikah simultanjament lill-Parlament Ewropew u l-Kunsill.

6. Att delegat li jkun gie adottat skont l-Artikolu 42 għandu jidhol fis-seħh biss jekk la l-Parlament Ewropew u lanqas il-Kunsill ma jkunu esprimew xi oġġezzjoni fi żmien *tliet* xhur min-notifika ta' dak l-att lill-Parlament Ewropew u lill-Kunsill jew jekk, qabel ma jiskadi dak il-perijodu, il-Parlament Ewropew u l-Kunsill ikunu t-tnejn li huma informaw lill-Kummissjoni li ma għandhomx oġġezzjonijiet. Dak il-perijodu għandu jiġġedded bi *tliet* xhur fuq l-inizjattiva tal-Parlament Ewropew jew tal-Kunsill.

Artikolu 45

Proċedura ta' kumitat

1. Il-Kummissjoni għandha tiġi assistita mill-Kumitat dwar il-prodotti fertilizzanti. Dak il-kumitat għandu jkun kumitat fis-sens tar-Regolament (UE) Nru 182/2011.
2. Fejn issir referenza għal dan il-paragrafu, għandu japplika l-Artikolu 4 tar-Regolament (UE) Nru 182/2011.

3. Fejn issir referenza għal dan il-paragrafu, għandu japplika l-Artikolu 5 tar-Regolament (UE) Nru 182/2011.
4. Fejn issir referenza għal dan il-paragrafu, għandu japplika l-Artikolu 8 tar-Regolament (UE) Nru 182/2011, flimkien mal-Artikolu 5 tiegħu.

KAPITOLU VII
EMENDI

Artikolu 46
Emendi għar-Regolament (KE) Nru 1069/2009

Ir-Regolament (KE) Nru 1069/2009, huwa emendat kif ġej:

(1) Fl-*Artikolu 5, il-paragrafi 2 u 3 huma* sostitwiti b'dan li ġej:

"2. Fir-rigward tal-prodotti derivati msemmija fl-Artikoli 32, 35 u 36 li ma jkunux għadhom ta' riskju sinifikanti għas-saħħa pubblika jew dik tal-annimali, jista' jiġi determinat punt aħħari fil-katina tal-manifattura, li lil hinn minnu ma jibqgħux soġġetti għar-rekwiżiti ta' dan ir-Regolament. ─

Sussegwentement, dawn il-prodotti derivati jistgħu jitqieghdu fis-suq bla restrizzjonijiet skont dan ir-Regolament u m'għandhomx jibqgħu suġġetti għal kontrolli uffiċjali f'konformità ma' dan ir-Regolament.

Il-Kummissjoni għandha s-setgħa li tadotta atti delegati f'konformità mal-Artikolu 51a li jissupplimentaw dan ir-Regolament billi jiddeterminaw punt aħħari fil-katina tal-manifattura, li lil hinn minnu l-prodotti derivati msemmija f'dan il-paragrafu ma jibqgħux soġġetti għar-rekwiżiti ta' dan ir-Regolament.

─

3. Fil-każ ta' riskji għas-saħħa pubblika jew dik tal-annimali, l-Artikoli 53 u 54 tar-Regolament (KE) Nru 178/2002 dwar miżuri ta' emerġenza għandhom japplikaw *mutatis mutandis* għall-prodotti derivati msemmija fl-Artikoli 32, 33 u 36 ta' dan ir-Regolament.
4. *Fi żmien sitt xhur wara ... [data tad-dhul fis-seħh ta' dan-ir-Regolament]⁺, il-Kummissjoni għandha tibda l-ewwel evalwazzjoni tal-prodotti derivati msemmija fl-Artikolu 32 li għandhom użu miġruq fl-Unjoni bħala fertilizzanti u prodotti li jtejbju l-hamrija. Din l-evalwazzjoni għandha tkopri mill-anqas il-prodotti li ġejjin: il-fracass tal-laham, il-fracass tal-ghadam, il-fracass tal-laham u tal-ghadam, id-demem tal-annimali, il-proteini idrolizzati tal-materjali fil-Kategorija 3, id-demem tal-proċessat, il-kompost, ir-residwi tad-diġestjoni għall-bijogass, il-fracass tar-rix, il-gliċerina u prodotti oħra minn materjali fil-Kategorija 2 jew 3 derivati mill-produzzjoni tal-bijodizil u ta' karburanti rinnovabbli, kif ukoll l-ikel għall-annimali tad-dar, l-ghalf u l-maghda tal-klieb li kienu rifjutati għal raġunijiet kummerċjali jew minhabba falliment tekniku, u l-prodotti derivati mid-demem tal-annimali, mill-ġlud, mid-dwiefer u l-qrun, mill-gwanu tal-friefet il-lejl u l-ghasafar, mis-suf u x-xagħar, mir-rix, u mil-lanżit tal-hnieżer. Fejn l-evalwazzjoni tikkonkludi li dawh il-prodotti derivati ma jkunux għadhom ta' riskju sinifikanti għas-saħħa pubblika jew tal-annimali, il-Kummissjoni tista' tiddetermina punt aħhari fil-katina tal-manifattura skont il-paragrafu 2 ta' dan l-Artikolu mingħajr dewmien żejjed u fi kwalunkwe każ sa mhux aktar tard minn sitt xhur wara l-finalizzazzjoni tal-evalwazzjoni.";*

⁺ ĠU: Jekk jogħġbok dahhal id-data tad-dhul fis-seħh tar-Regolament fid-dokument PE-CONS 76/2018 (COD 2016/0084).

(2) *jiddahhal l-Artikolu li ġej:*

"Artikolu 51a

Eżerċizzju tad-delega

1. *Is-setgħa li jiġu adottati atti delegati tingħata lill-Kummissjoni soġġett għall-kondizzjonijiet stabbiliti f'dan l-Artikolu.*
2. *Is-setgħa ta' adozzjoni ta' atti delegati msemmija fl-Artikolu 5(2) għandha tingħata lill-Kummissjoni għal perjodu ta' hames snin minn ... [id-data tad-dhul fis-seħħ ta' dan ir-Regolament]⁺. Il-Kummissjoni għandha tfassal rapport dwar id-delega ta' setgħa mhux iktar tard minn disa' xhur qabel it-tmiem tal-perjodu ta' hames snin. Id-delega tas-setgħa għandha tiġi estiża awtomatikament għal perjodi ta' żmien ta' tul identiku, hliet jekk il-Parlament Ewropew jew il-Kunsill joġġezzjonaw għal estensjoni bħal din mhux iktar tard minn tliet xhur qabel it-tmiem ta' kull perjodu.*
3. *Id-delega tas-setgħa msemmija fl-Artikolu 5(2) tista' tiġi revokata fi kwalunkwe mument mill-Parlament Ewropew jew mill-Kunsill. Deċiżjoni ta' revoka għandha ttejjem id-delega tas-setgħa speċifikata f'dik id-deċiżjoni. Għandha tidhol fis-seħħ fil-jum ta' wara l-pubblikazzjoni tad-deċiżjoni f'Il-Ġurnal Uffiċjali tal-Unjoni Ewropea jew f'data aktar tard speċifikata hemmhekk. Ma għandhiex taffettwa l-validità ta' kwalunkwe atti delegati li diġà jkun fis-seħħ.*

⁺ ĠU: Jekk jogħġbok dahhal id-data tad-dhul fis-seħħ tar-Regolament fid-dokument PE-CONS 76/2018 (COD 2016/0084).

4. *Qabel ma tadotta att delegat, il-Kummissjoni ghandha tikkonsulta lill-esperti mahtura minn kull Stat Membru f'konformità mal-prinċipji stabbiliti fil-Ftehim Interistituzzjonali tat-13 ta' April 2016 dwar it-Tfassil Ahjar tal-Ligijiet.*.*
5. *Hekk kif tadotta att delegat, il-Kummissjoni ghandha tinnotifikah simultanjamment lill-Parlament Ewropew u l-Kunsill.*
6. *Att delegat adottat skont l-Artikolu 5(2) ghandu jidhol fis-sehh biss jekk la l-Parlament Ewropew u lanqas il-Kunsill ma jkunu esprimew xi oġġezzjoni fi żmien xahrejn min-notifika ta' dak l-att lill-Parlament Ewropew u lill-Kunsill jew jekk, qabel ma jiskadi dak il-perijodu, il-Parlament Ewropew u l-Kunsill ikunu t-tnejn li huma informaw lill-Kummissjoni li ma kinux ser joġġezzjonaw. Dak il-perijodu ghandu jiġi estiż b'xahrejn fuq inizjattiva tal-Parlament Ewropew jew tal-Kunsill.*

* ĠU L 123, 12.5.2016, p. 1."

Artikolu 47
Emendi għar-Regolament (KE) Nru 1107/2009

Ir-Regolament (KE) Nru 1107/2009, huwa emendat kif ġej:

(1) fl-Artikolu 2(1), il-punt (b) huwa sostitwit b'dan li ġej:

"(b) l-influwenza fuq il-proċessi tal-ħajja tal-pjanti, bħal sustanzi li jinfluwenzaw it-tkabbir tagħhom, minbarra nutrijent jew bijostimulant tal-pjanti;"

(2) fl-Artikolu 3, jiddaħħal il-punt li ġej:

■"34. "bijostimulant tal-pjanti" tfisser prodott li jstimola l-proċessi ta' nutrizzjoni ta' pjanta indipendentement mill-kontenut tan-nutrijenti tal-prodott, bl-għan esklużiv li titjieb karatteristika waħda jew aktar tal-pjanta ***jew ir-riżosfera tal-pjanta***:

(a) effiċjenza tal-użu tan-nutrijent;

(b) tolleranza għall-istress abijotiku;

(c) ■ xejriet tal-kwalità;

(d) ***id-disponibbiltà tan-nutrijenti konfinati fil-hamrija jew fir-riżosfera.***";

(3) *fl-Artikolu 80, jiżdied il-paragrafu li ġej:*

"8. Ghal prodott li ġie mogħti awtorizzazzjoni skont l-Artikolu 32(1) abbażi ta' applikazzjoni ppreżentata qabel ... [id-data tad-dhul fis-seħħ ta' dan ir-Regolament]⁺, u li wara dik id-data jaqa' taħt id-definizzjoni fil-punt 34 tal-Artikolu 3, dan ir-Regolament għandu jkompli japplika għat-tul ta' żmien previst fl-awtorizzazzjoni."

KAPITOLU VIII

DISPOŻIZZJONIJIET TRANSITORJI U FINALI

Artikolu 48

Penali

L-Istati Membri għandhom jistabbilixxu regoli dwar il-penali applikabbli għall-ksur ta' dan ir-Regolament u għandhom jieħdu l-miżuri neċessarji kollha biex jiżguraw l-implimentazzjoni tagħhom. Il-penali previsti għandhom ikunu effettivi, proporzjonati u dissważivi. L-Istati Membri għandhom, mingħajr dewmien, jinnotifikaw lill-Kummissjoni b'dawk ir-regoli u b'dawk il-miżuri u għandhom jinnotifikawha, mingħajr dewmien, dwar kwalunkwe emenda sussegwenti li taffettwahom.

⁺ ĠU: Jekk jogħġbok dahhal id-data tad-dhul fis-seħħ tar-Regolament fid-dokument PE-CONS 76/2018 (COD 2016/0084).

Artikolu 49

Rapport

Sa ... [seba' snin wara d-data tad-dhul fis-seħħ ta' dan ir-Regolament], il-Kummissjoni ghandha tippreżenta lill-Parlament Ewropew u lill-Kunsill rapport li jivvaluta l-applikazzjoni ta' dan ir-Regolament u l-impatt kumplessiv tiegħu fir-rigward tal-ilhuq tal-ghanijiet tiegħu, inkluż l-impatt fuq l-intrapriżi żghar u ta' daqs medju. Dan ir-rapport ghandu jinkludi:

- (a) valutazzjoni tal-funzjonament tas-suq intern għall-prodotti fertilizzanti, inkluż il-valutazzjoni tal-konformità u l-effikaċja tas-sorveljanza tas-suq u analiżi tal-effetti ta' armonizzazzjoni fakultattiva fuq il-produzzjoni, l-ishma mis-suq u l-flussi kummerċjali tal-prodotti fertilizzanti tal-UE u l-prodotti fertilizzanti li jitqieghdu fis-suq skont ir-regoli nazzjonali;*
- (b) reviżjoni tal-valuri limitu tal-kontenut tal-kadmju fil-fosfat fertilizzant, bil-ħsieb tal-valutazzjoni tal-fattibbiltà tat-tnaqqis ta' dawn il-valuri limitu għal livell xieraq aktar baxx abbażi tat-teknoloġiji disponibbli u tal-evidenza xjentifika dwar l-esponiment għall-kadmju u l-akkumulazzjoni tiegħu fl-ambjent, b'kont meħud tal-fatturi ambjentali, b'mod partikulari fil-kuntest tal-kundizzjonijiet tal-hamrija u tal-klima, il-fatturi tas-saħħa, kif ukoll fatturi soċjoekonomiċi, inkluż il-kunsiderazzjonijiet tas-sigurtà tal-provvista;*

- (c) *valutazzjoni tal-applikazzjoni ta' restrizzjonijiet fuq il-livelli tal-kontaminanti kif indikat fl-Anness I u valutazzjoni ta' kwalunkwe informazzjoni xjentifika rilevanti ġdida rigward it-tossicità u l-karċinogeniċità tal-kontaminanti jekk dik issir disponibbli, inkluż ir-riskji ta' kontaminazzjoni mill-uranju fi prodotti fertilizzanti.*

Ir-rapport għandu jqis kif dovut il-progress u l-innovazzjoni teknoloġiċi kif ukoll il-proċessi ta' standardizzazzjoni li jaffettwaw il-produzzjoni u l-użu tal-prodotti fertilizzanti. Dan għandu jkun akkumpanjat, fejn xieraq, minn proposta leġislattiva.

Artikolu 50

Reviżjoni tal-bijodegradabbiltà

Sa ... [hames snin mid-data tad-dhul fis-seħħ ta' dan ir-Regolament], il-Kummissjoni għandha twettaq rieżami sabiex tivvaluta l-possibbiltà tad-determinazzjoni tal-kriterji tal-bijodegradabbiltà tas-saffi ta' mulch, u l-possibbiltà li dawn jiġu inkorporati fil-kategorija ta' materjali komponenti 9 fil-Parti II tal-Anness II.

Artikolu 51

Thassir tar-Regolament (KE) Nru 2003/2003

Ir-Regolament (KE) Nru 2003/2003 jithassar b'effett minn ... *[tliet snin wara d-data tad-dhul fis-seħħ ta' dan ir-Regolament]*.

Ir-referenzi għar-Regolament imħassar għandhom jiġu interpretati bħala referenzi għal dan ir-Regolament.

Artikolu 52

Dispożizzjonijiet transizzjonali

L-Istati Membri ma għandhomx jimpedixxu t-tpoġġija għad-dispożizzjoni fis-suq ta' prodotti li tqiegħdu fis-suq bħala fertilizzanti dezinjati "fertilizzant tal-KE" f'konformità mar-Regolament (KE) Nru 2003/2003 qabel *[tliet snin wara d-data tad-dhul fis-seħħ ta' dan ir-Regolament]*. Madankollu, il-Kapitolu V ta' dan ir-Regolament għandu japplika *mutatis mutandis* għal tali prodotti.

Artikolu 53

Dhul fis-seħħ u applikazzjoni

Dan ir-Regolament għandu jidhol fis-seħħ fl-għoxrin jum wara dak tal-pubblikazzjoni tiegħu f'*Il-Ġurnal Uffiċjali tal-Unjoni Ewropea*.

Għandu japplika minn ... *[tliet snin wara d-data tad-dhul fis-seħħ ta' dan ir-Regolament]*.

Madanakollu:

- (a) *l-Artikoli 4(3), 14, 42, 43, 44, 45, 46 u 47 għandhom japplikaw minn ... [id-data tad-dhul fis-seħħ ta' dan ir-Regolament]; u*
- (b) *l-Artikoli 20 sa 36 għandhom japplikaw minn ... [disa' xhur wara d-data tad-dhul fis-seħħ ta' dan ir-Regolament].*

Dan ir-Regolament għandu jorbot fl-intier tiegħu u japplika direttament fl-Istati Membri kollha.

Magħmul fi ...,

Għall-Parlament Ewropew

Għall-Kunsill

Il-President

Il-President

1. ANNESS I

Kategoriji Funzjonali tal-Prodott ('PFCs') ta' prodotti fertilizzanti tal-UE

PARTI I

DEŻINJAZZJONI TAL-PFCs

1. Fertilizzant

A. Fertilizzant organiku

I. Fertilizzant organiku solidu

II. Fertilizzant organiku likwidu

B. Fertilizzant organominerali

I. Fertilizzant organominerali solidu

II. Fertilizzant organominerali likwidu

C. Fertilizzant inorganiku

I. Fertilizzant inorganiku b'makronutrijenti

(a) Fertilizzant inorganiku solidu b'makronutrijenti

- (i) Fertilizzant inorganiku solidu sempliċi b'makronutrijenti
 - (A) Fertilizzant inorganiku solidu sempliċi b'makronutrijenti tan-nitrat tal-ammonju, b'kontenut għoli ta' nitroġenu
- (ii) Fertilizzant inorganiku solidu kompost b'makronutrijenti
 - (A) Fertilizzant inorganiku solidu kompost b'makronutrijenti tan-nitrat tal-ammonju, b'kontenut għoli ta' nitroġenu

(b) Fertilizzant inorganiku likwidu b'makronutrijenti

- (i) Fertilizzant inorganiku likwidu sempliċi b'makronutrijenti
- (ii) Fertilizzant inorganiku likwidu kompost b'makronutrijenti

II. Fertilizzant inorganiku b'mikronutrijenti

- (a) Fertilizzant inorganiku sempliċi b'mikronutrijenti
- (b) Fertilizzant inorganiku kompost b'mikronutrijenti

2. Materjal għat-trattament bil-ġir

3. Tejjieb tal-ħamrija
 - A. Tejjieb organiku tal-ħamrija
 - B. Tejjieb inorganiku tal-ħamrija

4. Materjal għat-**tkabbir**

┆

5. ***Inibitur***

- A. Inibitur tan-nitrifikazzjoni
- B. Inibitur tad-denitrifikazzjoni***
- C. Inibitur tal-ureaži

┆

6. Bijostimulant tal-pjanti

- A. Bijostimulant mikrobiku tal-pjanti
- B. Bijostimulant nonmikrobiku tal-pjanti

┆

7. Tahlita ta' prodotti fertilizzanti

PARTI II
REKWIŻITI RELATATI MAL-PFCs

1. Din il-Parti tistipula r-rekwiżiti relatati mal-PFCs li għalihom jappertjenu l-prodotti fertilizzanti tal-*UE skont il-funzjoni dikjarata tagħhom*.
2. Ir-rekwiżiti stipulati f'dan l-Anness għal PFC partikolari japplikaw għall-prodotti fertilizzanti tal-*UE* fis-sottokategoriji kollha ta' dik il-PFC.
3. ***Id-dikjarazzjoni li prodott fertilizzanti tal-UE jikkonforma mal-funzjoni li tinsab f'dan l-Anness għall-PFC rilevanti għandha tkun appoġġata mill-mod ta' azzjoni tal-prodott, il-kontenut relattiv tal-komponenti varji tiegħu, jew kwalunkwe parametru rilevanti iehor.***
4. Fejn il-konformità ta' rekwiżit partikolari (bħan-nuqqas ta' kontaminant partikolari) issegwi b'mod ċert u li ma jistax jiġi kontestat min-natura jew il-proċess ta' manifattura ta' prodott fertilizzanti tal-*UE*, dik il-konformità tista' tiġi preżunta fil-proċedura tal-valutazzjoni tal-konformità mingħajr verifika (bħall-ittestjar), fejn ir-responsabbiltà tkun f'idejn il-manifattur.

5. Fejn il-prodott fertilizzanti tal-**UE** jkun fih sustanza li għaliha jkunu ġew stabbiliti valuri limitu massimi ta' residwi għall-ikel u għall-ġhalf f'konformità ma':

- (a) ir-Regolament tal-Kunsill (KEE) Nru 315/93³³,
- (b) ir-Regolament (KE) Nru 396/2005 tal-Parlament Ewropew u tal-Kunsill³⁴,
- (c) ir-Regolament (KE) Nru 470/2009 tal-Parlament Ewropew u tal-Kunsill³⁵, jew
- (d) id-Direttiva 2002/32/KE tal-Parlament Ewropew u tal-Kunsill³⁶

l-użu tal-prodott fertilizzanti tal-**UE** kif speċifikat fl-istruzzjonijiet tal-użu ma għandux iwassal għal qbiż ta' dawk il-valuri limitu fl-ikel jew l-ġhalf.

³³ Ir-Regolament tal-Kunsill (KEE) Nru 315/93 tat-8 ta' Frar 1993 li jstabbilixxi proċeduri tal-Komunità għall-kontaminanti fl-ikel (ĠU L 37, 13.2.1993, p. 1).

³⁴ ir-Regolament (KE) Nru 396/2005 tal-Parlament Ewropew u tal-Kunsill tat-23 ta' Frar 2005 dwar il-livelli massimi ta' residwu ta' pesticidi fi jew fuq ikel u ġhalf li jorigina minn pjanti u annimali u jemenda d-Direttiva tal-Kunsill 91/414/KEE (ĠU L 70, 16.3.2005, p. 1).

³⁵ ir-Regolament (KE) Nru 470/2009 tal-Parlament Ewropew u tal-Kunsill tas-6 ta' Mejju 2009 li jstabbilixxi l-proċeduri Komunitarji għall-istabbiliment ta' limiti ta' residwi ta' sustanzi farmakoloġikament attivi fl-oġġetti tal-ikel li joriginaw mill-annimali, u li jħassar ir-Regolament tal-Kunsill (KEE) Nru 2377/90 u li jemenda d-Direttiva 2001/82/KE tal-Parlament Ewropew u tal-Kunsill u r-Regolament (KE) Nru 726/2004 tal-Parlament Ewropew u tal-Kunsill (ĠU L 152, 16.6.2009, p. 11).

³⁶ id-Direttiva 2002/32/KE tal-Parlament Ewropew u tal-Kunsill tas-7 ta' Mejju 2002 dwar sustanzi mhux mixtieqa fl-ġhalf tal-annimali (ĠU L 140, 30.5.2002, p. 10).

6. *Il-fosfonati ma għandhom jinżiedu b'mod intenzjonali ma' ebda prodott fertilizzanti tal-UE. Il-preżenza mhux intenzjonata ta' fosfonati ma għandhiex tkun aktar minn 0,5 % skont il-massa.*

7. *Ir-rekwiżiti f'dan l-Anness huma espressi f'forma ossidata għal ċerti nutrijenti. Fejn il-konformità tiġi valutata abbażi tal-preżenza tan-nutrijent inkwistjoni fil-forma elementali tiegħu, għandhom jintużaw il-fatturi ta' konverżjoni li ġejjin:*

fosforu (P) = pentossidu tal-fosforu (P_2O_5) × 0,436;

potassju (K) = ossidu tal-potassju (K_2O) × 0,830;

kalċju (Ca) = ossidu tal-kalċju (CaO) × 0,715;

manjeżju (Mg) = ossidu tal-manjeżju (MgO) × 0,603;

sodju (Na) = ossidu tas-sodju (Na_2O) × 0,742;

kubrit (S) = triossidu tal-kubrit (SO_3) × 0,400.

8. *Ir-rekwiżiti f'dan l-Anness huma espressi b'referenza għal karbonju organiku (C_{org}). Fejn il-konformità tiġi valutata abbażi ta' materja organika japplika l-fattur ta' konverżjoni li ġejj:*

karbonju organiku (C_{org}) = materja organika × 0,56.


PFC 1: FERTILIZZANT

Fertilizzant għandu jkun prodott fertilizzanti tal-*UE* li *l-funzjoni tiegħu hi li jipprovdi* n-nutrijenti lill-pjanti *jew lill-faqqiegh*.

PFC 1(A): FERTILIZZANT ORGANIKU

1. Fertilizzant organiku għandu jkun fih:

- karbonju *organiku* (C_{org}) u
- nutrijenti

ta' oriġini unikament bijologika .

Fertilizzant organiku jista' jkun fih il-pit, il-leonardite u l-linjite, iżda ebda materjal ieħor li jkun fossilizzat jew inkorporat f'formazzjonijiet ġeologiċi.

2. Il-kontaminanti ffertilizzant organiku ma ma jistgħux ikunu aktar mill-valuri limitu li ġejjin:

- (a) kadmju (Cd): 1,5 mg/kg materja niexfa,
- (b) kromu eżivalenti (Cr VI): 2 mg/kg materja niexfa,
- (c) merkurju (Hg): 1 mg/kg materja niexfa,
- (d) nikel (Ni): 50 mg/kg materja niexfa,
- (e) ċomb (Pb): 120 mg/kg materja niexfa, u
- (f) *arseniku inorganiku (As): 40 mg/kg materja niexfa.*

Il-biuret ($C_2H_5N_3O_2$) *ma jistax ikun preżenti* f' fertilizzant organiku.

3. *Il-kontenut tar-ram (Cu) ffertilizzant organiku ma jistax ikun aktar minn 300 mg/kg materja niexfa, u l-kontenut taż-żingu (Zn) ma jistax ikun aktar minn 800 mg/kg materja niexfa.*

I-

4. *Il-patogeni f'fertilizzant organiku ma jistgħux ikunu aktar mil-limiti stabbiliti fit-tabella li ġejja:*

| <i>Mikroorganizmi li għandhom jiġi ttestjati</i> | <i>Pjanijiet ta' tehid ta' kampjuni</i> | | | <i>Limitu</i> |
|--|---|----------|----------|--------------------------------|
| | <i>n</i> | <i>c</i> | <i>m</i> | <i>M</i> |
| <i>Salmonella spp.</i> | 5 | 0 | 0 | <i>Nuqqas f'25 g jew 25 ml</i> |
| <i>Escherichia coli jew Enterococcaceae</i> | 5 | 5 | 0 | <i>1 000 f'1 g jew 1 ml</i> |

Fejn:

n = għadd ta' kampjuni għall-ittestjar,

c = għadd ta' kampjuni fejn l-għadd ta' batterji espress f'unitajiet li jiffurmaw kolonja

(CFU) hu bejn m u M,

m = il-valur limitu għall-għadd ta' batterji espress f'CFU li huwa kkunsidrat sodisfaċenti,

M = il-valur massimu tal-għadd ta' batterji espress f'CFU.

PFC 1(A)(I): FERTILIZZANT ORGANIKU SOLIDU

1. Fertilizzant organiku solidu għandu **jkun f'forma solida**.
2. Fertilizzant organiku solidu għandu jkun fih mill-inqas wieħed min-**nutrijenti primarji** dikjarati li ġejjin: **nitroġenu (N), pentossidu tal-fosforu (P₂O₅) jew ossidu tal-potassju (K₂O)**.

Meta il-prodott fertilizzant organiku solidu ikun fih nutrijent primarju dikjarat wieħed biss, dak il-kontenut tan-nutrijent għandu jkun mill-inqas dan li ġej:

- (a) 2,5 % skont il-massa ta' nitroġenu (N) totali,
- (b) 2 % skont il-massa ta' pentossidu tal-fosforu (P₂O₅) totali, jew
- (c) 2 % skont il-massa ta' ossidu tal-potassju (K₂O) totali.

Fejn fertilizzant organiku solidu ikun fih aktar minn nutrijent primarju dikjarat wieħed, dawk il-kontenuti tan-nutrijenti għandhom ikunu mill-inqas dan li ġej:

- (a) 1 % skont il-massa ta' nitroġenu (N) totali,
- (b) 1 % skont il-massa ta' pentossidu tal-fosforu (P₂O₅) totali, jew
- (c) 1 % skont il-massa ta' ossidu tal-potassju (K₂O).

-Is-somma ta' dawk il-kontenuti in-nutrijenti għandha tkun mill-inqas 4 % skont il-massa.

3. Il-kontenut ta' karbonju organiku (C_{org}) f'fertilizzant organiku solidu **għandu jkun** mill-inqas 15 % skont il-massa.

PFC 1(A)(II): FERTILIZZANT ORGANIKU LIKWIDU

1. Fertilizzant organiku likwidu għandu *jkun f'forma likwida*.
2. Fertilizzant organiku likwidu għandu jkun fih tal-inqas wieħed min-nutrijenti *primarji* dikjarati li ġejjin: *nitroġenu (N), pentossidu tal-fosforu (P₂O₅) jew ossidu tal-potassju (K₂O)*.

Fejn fertilizzant organiku likwidu ikun fih nutrijent primarju dikjarat wiehed biss, dak il-kontenut tan-nutrijent għandu jkun mill-inqas dan li ġej:

- (a) 2 % skont il-massa ta' nitroġenu (N) totali,
- (b) 1 % skont il-massa ta' pentossidu tal-fosforu (P₂O₅) totali, jew
- (c) 2 % skont il-massa ta' ossidu tal-potassju (K₂O) totali.

Fejn fertilizzant organiku likwidu ikollu aktar minn nutrijent wiehed, daww il-kontenuti tan-nutrijenti għandhom ikunu mill-inqas dan li ġej:

- (a) 1 % skont il-massa ta' nitroġenu (N) totali,
- (b) 1 % skont il-massa ta' pentossidu tal-fosforu (P₂O₅) totali, jew
- (c) 1 % skont il-massa ta' ossidu tal-potassju (K₂O) totali

-Is-somma ta' daww il-kontenuti tan-nutrijenti għandha tkun mill-inqas 3 % skont il-massa.

3. Il-kontenut tal-karbonju organiku (*Corg*) f'fertilizzant organiku likwidu għandu jkun *mill-inqas 5 % skont il-massa*.

PFC 1(B): FERTILIZZANT ORGANOMINERALI

1. Fertilizzant organominerali għandu jkun koformulazzjoni ta':

(a) fertilizzant inorganiku wiehed jew iktar, kif speċifikat fil-PFC 1(C), u

(b) *materjal wiehed jew aktar* li jkun fihom:

– karbonju organiku (C_{org}); u

– nutrijenti

ta' oriġini unikament bijoloġika ~~—~~.

Fertilizzant organominerali jista' jkollu l-pit, il-leonardite u l-linjite, iżda ebda materjal ieħor li jkun fossilizzat jew inkorporat f'formazzjonijiet ġeoloġiċi.

2. Fejn wiehed jew iktar mill-fertilizzanti inorganici fil-koformulazzjoni huwa fertilizzant inorganiku solidu sempliċi jew kompost b'makronutrijenti tan-nitrat tal-ammonju b'kontenut għoli ta' nitroġenu, kif speċifikat fil-PFC 1(C)(I)(a)(i-ii)(A), fertilizzant organominerali ma għandux ikun fih **16 %** jew iktar skont il-massa ta' nitroġenu (N) bħala riżultat tan-nitrat tal-ammonju (NH_4NO_3).

3. Il-kontaminanti ffertilizzant organominerali ma jistgħux ikunu aktar mill-valuri limitu li ġejjin:

(a) kadmju (Cd):

(i) fejn fertilizzant organominerali jkollu kontenut ta' fosforu (P) totali ekwivalenti għal inqas minn 5 % ta' pentossidu tal-fosforu (P_2O_5) skont il-massa: 3 mg/kg materja niexfa, jew

(ii) fejn fertilizzant organominerali jkollu kontenut ta' fosforu (P) totali ekwivalenti għal 5 % ta' pentossidu tal-fosforu (P_2O_5) jew iktar skont il-massa ("fertilizzant fosfatiku"): 60 mg/kg pentossidu tal-fosforu (P_2O_5);

┆

(b) kromu eżivalenti (Cr VI): 2 mg/kg materja niexfa;

- (c) merkurju (Hg): 1 mg/kg materja niexfa;
- (d) nikel (Ni): 50 mg/kg materja niexfa;
- (e) ċomb (Pb): 120 mg/kg materja niexfa;
- (f) arseniku inorganiku (As): 40 mg/kg materja niexfa; u**
- (g) biuret (C₂H₅N₃O₂): 12 mg/kg materja niexfa.**

4. Il-kontenut tar-ram (Cu) f'fertilizzant organominerali ma jistax ikun aktar minn 600 mg/kg materja niexfa, u l-kontenut taż-żingu (Zn) f'fertilizzant organominerali ma jistax ikun aktar minn 1 500 mg/kg materja niexfa. Madankollu, dawn il-valuri limitu ma ghandhomx japplikaw fejn ir-ram (Cu) jew iż-żingu (Zn) jkun inżied b'mod intenzjonali mal-fertilizzant organominerali għall-fini ta' korrezzjoni ta' nuqqas ta' mikronutrijenti fil-hamrija u jkun iddikjarat f'konformità mal-Anness III.

5. *Il-patogeni f'fertilizzant organominerali f'koncentrazzjoni ma jistghux ikunu aktar mil-limiti stabbiliti fit-tabella li ġejja:*

| <i>Mikroorganizmi li għandhom jiġi ttestjati</i> | <i>Pjanijiet ta' tehid ta' kampjuni</i> | | | <i>Limitu</i> |
|--|---|----------|----------|--------------------------------|
| | <i>n</i> | <i>c</i> | <i>m</i> | <i>M</i> |
| <i>Salmonella spp.</i> | 5 | 0 | 0 | <i>Nuqqas f'25 g jew 25 ml</i> |
| <i>Escherichia coli jew Enterococcaceae</i> | 5 | 5 | 0 | <i>1 000 f'1 g jew 1 ml</i> |

Fejn:

n = għadd ta' kampjuni li għandhom jiġu ttestjati,

c = għadd ta' kampjuni fejn l-għadd ta' batterji espress f'CFU huwa bejn m u M,

m = il-valur limitu għall-għadd ta' batterji espress f'CFU li huwa kkunsidrat sodisfaċenti,

M = il-valur massimu tal-għadd ta' batterji espress f'CFU.

I

PFC 1(B)(I): FERTILIZZANT ORGANOMINERALI SOLIDU

1. Fertilizzant organominerali solidu *għandu jkun f'forma solida*.
2. Fertilizzant organominerali solidu għandu jkun fih mill-inqas wieħed min-nutrijenti *primarji* dikjarati li ġejjin: *nitroġenu (N), pentossidu tal-fosforu (P₂O₅) jew ossidu tal-potassju (K₂O)*.

Fejn fertilizzant organominerali solidu ikun fih nutrijent dikjarat wieħed biss, il-kontenut ta' dak in-nutrijent għandu jkun mill-inqas dan li ġej:

- (a) 2,5 % skont il-massa tan-nitroġenu (N) totali, li minnu 1 % skont il-massa għandu jkun nitroġenu organiku (N_{org}),
- (b) 2 % skont il-massa ta' pentossidu tal-fosforu (P₂O₅) totali,
- (c) 2 % skont il-massa ta' ossidu tal-potassju (K₂O) totali.

Fejn fertilizzant organominerali solidu jkun fih aktar minn nutrijent primarju dikjarat wieħed, daww il-kontenuti tan-nutrijenti għandhom ikunu mill-inqas dan li ġej:

- (a) 2 % skont il-massa tan-nitroġenu (N) totali, li minnu 0,5 % skont il-massa għandu jkun nitroġenu organiku (N_{org}),

(b) 2 % skont il-massa ta' pentossidu tal-fosforu (P₂O₅) totali, jew

(c) 2 % skont il-massa ta' ossidu tal-potassju (K₂O) totali.

–Is-somma ta' dawg il-kontenuti tan-nutrijenti għandha tkun mill-inqas 8 % skont il-massa.

3. Il-kontenut tal-karbonju organiku (*C_{org}*) f'fertilizzant organominerali solidu għandu jkun mill-inqas 7,5 % skont il-massa.
4. F'fertilizzant organominerali solidu, kull unità fiżika għandu jkun fiha **1-karbonju** organiku (*C_{org}*) u n-nutrijenti *kollha* fil-kontenut dikjarat tagħhom. **Unità fiżika tirreferi għal wahda mill-partijiet komponenti ta' prodott, bħalma huma granuli jew grieb.**

PFC 1(B)(II): FERTILIZZANT ORGANOMINERALI LIKWIDU

1. Fertilizzant organominerali likwidu għandu ***jkun f'forma likwida***.
2. Fertilizzant organominerali likwidu għandu jkun fih tal-inqas wieħed min-nutrijenti ***primarji*** dikjarati li ġejjin: nitroġenu (N), pentossidu tal-fosforu (P₂O₅) jew ossidu tal-potassju (K₂O).

Fejn fertilizzant organominerali likwidu ikun fih nutrijent primarju dikjarat wiehed biss, dak il-kontenut tan-nutrijent għandu jkun mill-inqas dan li li ġej:

- (a) 2 % skont il-massa tan-nitroġenu (N) totali, li minnu 0,5 % skont il-massa għandu jkun nitroġenu organiku (N_{org}),*
- (b) 2 % skont il-massa ta' pentossidu tal-fosforu (P_2O_5) totali, jew*
- (c) 2 % skont il-massa ta' ossidu tal-potassju (K_2O) totali.*

Fejn fertilizzant organominerali likwidu ikun fih aktar minn nutrijent primarju dikjarat wiehed, dawk il-kontenuti tan-nutrijenti għandhom ikunu mill-inqas dan li ġej:

- (a) 2 % skont il-massa tan-nitroġenu (N) totali, li minnu 0,5 % skont il-massa għandu jkun nitroġenu organiku (N_{org}),*
- (b) 2 % skont il-massa ta' pentossidu tal-fosforu (P_2O_5) totali, jew*
- (c) 2 % skont il-massa ta' ossidu tal-potassju (K_2O) totali.*

Is-somma ta' dawk il-kontenuti tan-nutrijenti għandha tkun mill-inqas 6 % skont il-massa.

3. Il-kontenut tal-karbonju organiku (C_{org}) ffertilizzant organominerali likwidu għandu jkun mill-inqas 3 % skont il-massa.

PFC 1(C): FERTILIZZANT INORGANIKU

1. Fertilizzant inorganiku għandu jkun fertilizzant *li jkun fih jew jirrilaxxa nutrijenti f'forma minerali*, għajr fertilizzant organiku jew organominerali.
2. *Flimkien mar-rekwiżiti tal-PFC 1(C)(I) jew inkella tal-PFC 1 (C) II, fertilizzant inorganiku li jkun fih aktar minn 1 % skont il-massa ta' karbonju organiku (C_{org}), għajr karbonju organiku (C_{org}) minn:*
 - *aġenti kelanti jew kumplessanti msemija fil-punt 3 ta' kategorija ta' materjali komponenti (CMC) 1 fil-Parti II tal-Anness II,*
 - *inibituri tan-nitrifikazzjoni, inibituri tad-denitrifikazzjoni jew inibituri tal-ureaži msemija fil-punt 4 ta' CMC 1 fil-Parti II tal-Anness II,*
 - *aġenti tal-kisi msemija fil-punt 1(a) ta' CMC 9 fil-Parti II tal-Anness II,*
 - *urea (CH_4N_2O), jew*
 - *ċjanamid tal-kalċju ($CaCN_2$)*

għandhom jissodisfaw ir-rekwiżit li:il-patoġeni f'fertilizzant inorganiku ma jistghux ikunu aktar mil-limiti stabbiliti fit-tabella li ġejja:

| <i>Mikroorganizmi li għandhom jiġu ttestjati</i> | <i>Pjanijiet ta' tehid ta' kampjuni</i> | | | <i>Limitu</i> |
|--|---|----------|----------|-------------------------------------|
| | <i>n</i> | <i>c</i> | <i>M</i> | <i>M</i> |
| <i>Salmonella spp.</i> | 5 | 0 | 0 | <i>Nuqqas f' 25 g jew 25 ml</i> |
| <i>Escherichia coli jew Enterococcaceae</i> | 5 | 5 | 0 | <i>1 000 f' 1 g jew 1 ml</i> |

Fejn:

n = għadd ta' kampjuni għall-ittestjar,

c = għadd ta' kampjuni fejn l-għadd ta' batterji espress f'CFU jkun bejn m u M,

m = il-valur limitu għall-għadd ta' batterji espress f'CFU li huwa kkunsidrat sodisfaċenti,

M = il-valur massimu tal-għadd ta' batterji espress f'CFU.

PFC 1(C)(I): FERTILIZZANT INORGANIKU B'MAKRONUTRIJENTI

1. Fertilizzant inorganiku b'makronutrijenti għandu jkun immirat li jipprovdi l-pjanti jew faqqiegh b'wieħed jew iktar mill-makronutrijenti li ġejjin:
 - (a) **makronutrijenti primarji:** nitroġenu (N), fosforu (P) **jew** potassju (K), u
 - (b) **makronutrijenti sekondarji:** **kalċju (Ca)**, manjeżju (Mg), **┃** sodju (Na) **jew kubrit (S)**.
2. Il-kontaminanti f'fertilizzant inorganiku b'makronutrijenti ma jistgħux ikunu aktar mill-valuri limitu li ġejjin:
 - (a) kadmju (Cd):
 - (i) fejn fertilizzant inorganiku b'makronutrijenti jkollu kontenut ta' fosforu (P) totali ekwivalenti għal inqas minn 5 % ta' pentossidu tal-fosforu (P_2O_5) skont il-massa: 3 mg/kg materja niexfa, jew
 - (ii) fejn fertilizzant inorganiku b'makronutrijenti jkollu kontenut ta' fosforu (P) totali ekwivalenti għal 5 % ta' pentossidu tal-fosforu (P_2O_5) jew iktar skont il-massa ("fertilizzant fosfatiku"): **60** mg/kg pentossidu tal-fosforu (P_2O_5);

┃

- (b) kromu eżivalenti (Cr VI): 2 mg/kg materja niexfa,
- (c) merkurju (Hg): 1 mg/kg materja niexfa,
- (d) nikel (Ni): 100 mg/kg materja niexfa,
- (e) ċomb (Pb): 120 mg/kg materja niexfa,
- (f) arseniku (As): 40 mg/kg materja niexfa,
- (g) biuret (C₂H₅N₃O₂): 12 g/kg materja niexfa, ─
- (h) perklorat (ClO₄⁻): 50 mg/kg materja niexfa.

3. ***Il-kontenut tar-ram (Cu) ffertilizzant inorganiku b'makronutrijenti ma jistax ikun aktar minn 600 mg/kg materja niexfa, u l-kontenut taż-żingu (Zn) ffertilizzant inorganiku b'makronutrijenti ma jistax ikun aktar minn 1 500 mg/kg materja niexfa. Madankollu, dawn il-valuri limitu ma għandhomx japplikaw fejn ir-ram (Cu) jew iż-żingu (Zn) jkun inżied b'mod intenzjonali mal-fertilizzant inorganiku b'makronutrijenti għall-fini ta' korrezzjoni ta' nuqqas ta' mikronutrijenti fil-hamrija u jkun iddikjarat f'konformità mal-Anness III.***

PFC 1(C)(I)(a): FERTILIZZANT INORGANIKU SOLIDU B'MAKRONUTRIJENTI

Fertilizzant inorganiku  solidu b'makronutrijenti *ghandu jkun f'forma solida*.

PFC 1(C)(I)(a)(i): FERTILIZZANT INORGANIKU SOLIDU SEMPLIČI B'MAKRONUTRIJENTI

1. Fertilizzant inorganiku solidu sempliċi b'makronutrijenti għandu jkollu kontenut ta':
 - (a) *makronutrijent wiehed biss (nitroġenu (N), fosforu (P), potassju (K), kalċju (Ca), manjeżju (Mg), sodju (Na), kubrit (S)), jew*
 - (b) *makronutrijent primarju wiehed biss (nitroġenu (N), fosforu (P), potassju (K)) u wiehed jew iktar mill-makronutrijenti sekondarji (kalċju (Ca), manjeżju (Mg), sodju (Na), kubrit (S)).*

2. *Fejn fertilizzant inorganiku solidu sempliċi b'makronutrijenti jkun fih makronutrijent dikjarat wiehed biss (nitroġenu (N), fosforu (P), potassju (K), kalċju (Ca), manjeżju (Mg), sodju (Na), kubrit (S)), dak il-kontenut tal-makronutrijent għandu jkun mill-inqas dan li ġej:*
 - (a) 10 % skont il-massa ta' nitroġenu (N) totali,
 - (b) 12 % skont il-massa ta' pentossidu tal-fosforu (P₂O₅) totali,

- (c) 6 % skont il-massa ta' ossidu tal-potassju (K_2O) totali,
- (d) 5 % skont il-massa ta' ossidu tal-manjeżju (MgO) totali,
- (e) 12 % skont il-massa ta' ossidu tal-kalċju (CaO) totali,
- (f) 10 % skont il-massa ta' triossidu tal-kubrit (SO_3) totali, jew
- (g) 1 % skont il-massa ta' ossidu tas-sodju (Na_2O) totali.

Madankollu, il-kontenut ta' ossidu tas-sodju (Na_2O) totali ma jistax ikun aktar minn 40 % skont il-massa.

Fejn fertilizzant inorganiku solidu sempliċi b'makronutrijenti fih makronutrijent primarju wiehed biss (nitroġenu (N), fosforu (P), potassju (K)) u wiehed jew iktar mill-makronutrijenti sekondarji dikjarati (kalċju (Ca), manjeżju (Mg), sodju (Na), kubrit (S)):

- (a) ***il-kontenut ta' dak il-makronutrijent primarju għandu jkun mill-inqas dan li ġej:***
 - (i) 3 % skont il-massa ta' nitroġenu (N) totali,
 - (ii) 3 % skont il-massa ta' pentossidu tal-fosforu (P_2O_5) totali, jew
 - (iii) 3 % skont il-massa ta' ossidu tal-potassju (K_2O), totali;

(b) il-kontenuti ta' dak il-makronutrijent sekondarju jew daww il-makronutrijenti sekondarji għandhom ikunu mill-inqas dan li ġej:

(i) 1,5 % skont il-massa ta' ossidu tal-manjeżju (MgO) totali,

(ii) 1,5 % skont il-massa ta' ossidu tal-kalċju (CaO) totali,

(iii) 1,5 % skont il-massa ta' triossidu tal-kubrit (SO₃) totali, jew

(iv) 1 % skont il-massa ta' ossidu tas-sodju (Na₂O) totali.

Madankollu, il-kontenut tal-ossidu tas-sodju (Na₂O) totali ma jistax tkun aktar minn 40 % skont il-massa.

Is-somma tal-kontenuti tal-makronutrijenti primarji u sekondarji dikjarati kollha għandha tkun mill-inqas 18 % skont il-massa.

PFC 1(C)(I)(a)(ii): FERTILIZZANT INORGANIKU SOLIDU KOMPOST B'MAKRONUTRIJENTI

1. Fertilizzant inorganiku solidu kompost b'makronutrijenti għandu jkollu kontenut dikjarat ta':

(a) aktar minn makronutrijent primarju wiehed (nitroġenu (N), fosforu (P), potassju (K)), jew

(b) aktar minn makronutrijent sekondarju wiehed (kalċju (Ca), manjeżju (Mg), sodju (Na), kubrit (S)) u l-ebda makronutrijent primarju (nitroġenu (N), fosforu (P), potassju (K)).

2. Fertilizzant inorganiku solidu kompost b'makronutrijenti għandu jkun fih iktar minn wieħed min-nutrijenti dikjarati f'kontenuti li jkunu mill-inqas dan *li ġej*:

- (a) 3 % skont il-massa ta' nitroġenu (N) totali,
- (b) 3 % skont il-massa ta' pentossidu tal-fosforu (P_2O_5) totali,
- (c) 3 % skont il-massa ta' ossidu tal-potassju (K_2O) totali,
- (d) 1,5 % skont il-massa ta' ossidu tal-manjeżju (MgO) totali,
- (e) 1,5 % skont il-massa ta' ossidu tal-kalcju (CaO) totali,
- (f) 1,5 % skont il-massa ta' triossidu tal-kubrit (SO_3) totali, jew
- (g) 1 % skont il-massa ta' ossidu tas-sodju (Na_2O) totali.

Madankollu, il-kontenut tal-ossidu tas-sodju (Na_2O) totali ma għandhiex tkun aktar minn 40 % skont il-massa.

- (b) ***Is-somma tal-kontenuti tan-nutrijenti dikjarati kollha għandha tkun mill-inqas 18 % skont il-massa.***

PFC 1(C)(I)(a)(i-ii)(A): FERTILIZZANT INORGANIKU SOLIDU SEMPLIČI JEW KOMPOST
B'MAKRONUTRIJENTI TAN-NITRAT TAL-AMMONJU B'KONTENUT GHOLI TA' NITROĠENU

1. Fertilizzant inorganiku solidu sempliċi jew kompost b'makronutrijenti tan-nitrat tal-ammonju b'kontenut għoli ta' nitroġenu għandu jkun ibbażat fuq in-nitrat tal-ammonju (NH_4NO_3) u jkun fih 28 % jew aktar skont il-massa ta' nitroġenu (N) b'riżultat tan-nitrat tal-ammonju (NH_4NO_3).
2. Kwalunkwe materja oħra barra min-nitrat tal-ammonju (NH_4NO_3) għandha tkun inerta lejn in-nitrat tal-ammonju (NH_4NO_3).
3. Fertilizzant inorganiku solidu sempliċi jew kompost b'makronutrijenti tan-nitrat tal-ammonju b'kontenut għoli ta' nitroġenu għandu jitpoġġa għad-dispożizzjoni tal-utent aħħari fil-forma ta' pakkett biss. Il-pakkett għandu jingħalaq b'tali mod jew permezz ta' tagħmir li, meta jinfetaħ, il-qafla, is-sigill tal-qafla jew il-pakkett innifsu jgarrab dannu irriversibbli. Jistgħu jintużaw xkejjer b'valv.
4. Ir-ritensjoni taż-żejt ta' fertilizzant inorganiku solidu sempliċi jew kompost b'makronutrijenti tan-nitrat tal-ammonju b'kontenut għoli ta' nitroġenu, wara żewġ ċikli termali kif deskritt taht il-punt 4.1 fil-Modulu A1 fil-Parti II tal-Anness IV, ma tistax tkun aktar minn 4 % skont il-massa.
5. Ir-reżistenza għad-detonazzjoni ta' fertilizzant inorganiku solidu sempliċi jew kompost b'makronutrijenti tan-nitrat tal-ammonju b'kontenut għoli ta' nitroġenu għandha tkun tali li:
 - wara hames ċikli termali kif deskritt taht il-punt 4.3 fil-Modulu A1 fil-Parti II tal-Anness IV,

- f'żewġ testijiet ta' rezistenza għad-detonazzjoni kif deskritt taħt il-punt 4.4 fil-Modulu A1 fil-Parti II tal-I-Anness IV,

wiehed jew iktar miċ-ċilindri ta' sostenn taċ-ċomb jitgħaffeg b'anqas minn 5 %.

6. Il-% skont il-massa tal-materjal kombustibbli mkejjel b'hala karbonju (C) ma jistax ikun aktar minn:
 - 0,2 % għal fertilizzant inorganiku solidu sempliċi jew kompost b'makronutrijenti tan-nitrat tal-ammonju b'kontenut għoli ta' nitroġenu prodotti fertilizzanti tal-*UE* li għandhom kontenut ta' nitroġenu (N) ta' mill-inqas 31,5 % skont il-massa, u
 - 0,4 % għal fertilizzant inorganiku solidu sempliċi jew kompost b'makronutrijenti tan-nitrat tal-ammonju b'kontenut għoli ta' nitroġenu li għandhom kontenut ta' nitroġenu (N) ta' mill-inqas 28 % iżda inqas minn 31,5 % skont il-massa.
7. Soluzzjoni ta' 10 g ta' fertilizzant inorganiku solidu sempliċi jew kompost b'makronutrijenti tan-nitrat tal-ammonju b'kontenut għoli ta' nitroġenu f'100 ml ta' ilma għandu jkollha pH ta' mill-inqas 4,5.
8. Mhux aktar minn 5 % skont il-massa ma għandu jgħaddi minn għarbiel b'toqob ta' 1 mm, u mhux aktar minn 3 % skont il-massa ma għandu jgħaddi minn għarbiel b'toqob ta' 0,5 mm.
9. Il-kontenut tar-ram (Cu) ma għandux ikun oġhla minn 10 mg/kg, u l-kontenut tal-kloru (Cl) ma għandux ikun oġhla minn 200 mg/kg.

PFC 1(C)(I)(b): FERTILIZZANT INORGANIKU LIKWIDU B'MAKRONUTRIJENTI

Fertilizzant inorganiku likwidu b'makronutrijenti għandu jkun *f'forma likwida*.

I

PFC 1(C)(I)(b)(i): FERTILIZZANT INORGANIKU LIKWIDU SEMPLIČI B'MAKRONUTRIJENTI

1. Fertilizzant inorganiku likwidu sempliċi b'makronutrijenti għandu jkollu kontenut dikjarat ta':

(a) makronutrijent wiehed biss (nitroġenu (N), fosforu (P), potassju (K), kalċju (Ca), manjeżju (Mg), sodju (Na), kubrit (S)), jew

(b) makronutrijent primarju wiehed biss (nitroġenu (N), fosforu (P), potassju (K)) u wiehed jew iktar mill-makronutrijenti sekondarji (kalċju (Ca), manjeżju (Mg), sodju (Na), kubrit (S)).

2. *Fejn fertilizzant inorganiku likwidu sempliċi b'makronutrijenti jkun fih makronutrijent dikjarat wiehed biss (nitroġenu (N), fosforu (P), potassju (K), kalċju (Ca), manjeżju (Mg), sodju (Na), kubrit (S)), il-kontenut ta' dak il-makronutrijenti għandu jkun mill-inqas dan li ġej:*

(a) 5 % skont il-massa ta' nitroġenu (N) totali,

(b) 5 % skont il-massa ta' pentossidu tal-fosforu (P₂O₅) totali,

- (c) 3 % skont il-massa ta' ossidu tal-potassju (K_2O) totali,
- (d) 2 % skont il-massa ta' ossidu tal-manjeżju (MgO) totali,
- (e) 6 % skont il-massa ta' ossidu tal-kalċju (CaO) totali,
- (f) 5 % skont il-massa ta' triossidu tal-kubrit (SO_3) totali, jew
- (g) 1 % skont il-massa ta' ossidu tas-sodju (Na_2O) totali.

Madankollu, il-kontenut tal-ossidu tas-sodju (Na_2O) totali ma ghandhiex tkun aktar minn 40 % skont il-massa.

Fejn fertilizzant inorganiku likwidu sempliċi b'makronutrijenti ikun fih makronutrijent primarju wiehed biss (nitroġenu (N), fosforu (P), potassju (K)) u wiehed jew iktar mill-makronutrijenti sekondarji dikjarati (kalċju (Ca), manjeżju (Mg), sodju (Na), kubrit (S)), dan ghandu jkun fih:

- (a) ***dak il-kontenut tal-makronutrijent primarju ghandu jkun mill-inqas dan li ġej:***
 - (i) ***1,5 % skont il-massa ta' nitroġenu (N) totali,***
 - (ii) ***1,5 % skont il-massa ta' pentossidu tal-fosforu (P_2O_5) totali, jew***
 - (iii) ***1,5 % skont il-massa ta' ossidu tal-potassju (K_2O) totali; u***

(b) il-kontenuti ta' dak il-makronutrijent sekondarju jew daww il-makronutrijenti sekondarji għandhom ikunu mill-inqas dan li ġej:

(i) 0,75 % skont il-massa ta' ossidu tal-manjeżju (MgO) totali,

(ii) 0,75 % skont il-massa ta' ossidu tal-kalċju (CaO) totali,

(iii) 0,75 % skont il-massa ta' triossidu tal-kubrit (SO₃) totali, jew

(iv) 0,5 % skont il-massa ta' ossidu tas-sodju (Na₂O) totali.

Madankollu, il-kontenut tal-ossidu tas-sodju (Na₂O) totali ma jistax ikun aktar minn 20 % skont il-massa.

Is-somma tal-kontenuti tal-makronutrijenti primarji u sekondarji dikjarati kollha għandha tkun mill-inqas 7 % skont il-massa.

PFC 1(C)(I)(b)(ii): FERTILIZZANT INORGANIKU LIKWIDU KOMPOST B'MAKRONUTRIJENTI

1. Fertilizzant inorganiku likwidu kompost b'makronutrijenti għandu jkollu kontenut dikjarat ta':

(a) aktar minn nutrijent primarju wiehed (nitroġenu (N), fosforu (P), potassju (K)),

(b) aktar minn makronutrijent sekondarju wiehed (kalċju (Ca), manjeżju (Mg), sodju (Na), kubrit (S)) u l-ebda makronutrijent primarju (nitroġenu (N), fosforu (P), potassju (K)).

2. Fertilizzant inorganiku likwidu kompost b'makronutrijenti għandu jkun fih iktar minn wieħed min-nutrijenti dikjarati f'kontenuti li jkunu mill-inqas dan li ġej:

- (a) 1,5 % skont il-massa ta' nitroġenu (N) totali,
- (b) 1,5 % skont il-massa ta' pentossidu tal-fosforu (P_2O_5) totali,
- (c) 1,5 % skont il-massa ta' ossidu tal-potassju (K_2O) totali,
- (d) 0,75 % skont il-massa ta' ossidu tal-manjeżju (MgO) totali,
- (e) 0,75 % skont il-massa ta' ossidu tal-kalcju (CaO) totali,
- (f) 0,75 % skont il-massa ta' triossidu tal-kubrit (SO_3) totali, jew
- (g) 0,5 % skont il-massa ta' ossidu tas-sodju (Na_2O) totali.

Madankollu, il-kontenut tal-ossidu tas-sodju (Na_2O) totali ma jistax ikun aktar minn 20 % skont il-massa.

- (b) ***Is-somma tal-kontenuti tan-nutrijenti dikjarati kollha għandha tkun mill-inqas 7 % skont il-massa.***

PFC 1(C)(II): FERTILIZZANT INORGANIKU B'MIKRONUTRIJENTI

1. Fertilizzant inorganiku b'mikronutrijeti għandu jkun fertilizzant inorganiku għajr fertilizzant inorganiku b'makronutrijeti maħsub biex jipprovdi lill-pjanti jew faqqiegh b'wiehed jew aktar mill-mikronutrijeti li ġejjin: boron (B), kobalt (Co), ram (Cu), ħadid (Fe), manganiż (Mn), molibdenu (Mo) jew žingu (Zn).
2. Il-fertilizzanti inorganiku b'mikronutrijeti għandhom jitpoġġew għad-dispożizzjoni tal-utent aħħari fil-forma ta' pakkett biss.
3. Il-kontaminanti f'fertilizzant inorganiku b'mikronutrijeti ma jistgħux ikunu aktar mill-valuri limitu li ġejjin:

| Kontaminant | Valuri limitu <i>ta' kontaminanti espressi f'mg,</i> b'rabta mal-kontenut ta' mikronutrijeti totali <i>espressi f'kg</i> (mg/kg ta' kontenut totali <i>ta' mikronutrijeti, li jfisser</i> boron (B), kobalt (Co), ram (Cu), ħadid (Fe), manganiż (Mn), molibdenu (Mo) u žingu (Zn)) |
|---------------|---|
| Arseniku (As) | 1 000 |
| Kadmju (Cd) | 200 |
| Ċomb (Pb) | 600 |
| Merkurju (Hg) | 100 |
| Nikil (Ni) | 2 000 |

PFC 1(C)(II)(a): FERTILIZZANT INORGANIKU SEMPLIČI B'MIKRONUTRIJENTI

1. Fertilizzant inorganiku sempliċi b'mikronutrijeti għandu jkollu kontenut dikjarat ta' mhux iktar minn mikronutrijet wiehed.
2. Il-prodott fertilizzanti tal-**UE** għandu jappartjeni għal waħda mit-tipoloġiji, u għandu jikkonforma mad-deskrizzjoni u r-rekwiżiti tal-kontenut minimu ta' nutrijeti korrispondenti fit-tabella li ġejja:

| Tipoloġija | Deskrizzjoni | Kontenut minimu ta' mikronutrijeti |
|---|---|--|
| Fertilizzant b'mikronutrijeti fil-forma ta' melh | Fertilizzant inorganiku solidu sempliċi b'mikronutrijeti li jkun inkiseb b'mezzi kimiċi u li jkollu bhala l-ingredjent essenzjali tiegħu melh minerali f forma jonika | 10 % skont il-massa ta' fertilizzant b'mikronutrijeti fil-forma ta' melh għandu jikkonsisti minn mikronutrijet solubbli fl-ilma |
| Fertilizzant b'mikronutrijeti f'forma ta' ossidu jew idrossidu | Fertilizzant inorganiku solidu sempliċi b'mikronutrijeti li jkun inkiseb b'mezzi kimiċi u li jkollu bhala l-ingredjent essenzjali tiegħu ossidu jew idrossidu | 10 % skont il-massa ta' fertilizzant b'mikronutrijeti f'forma ta' ossidu jew idrossidu għandu jikkonsisti minn mikronutrijeti |
| Fertilizzant abbaži ta' mikronutrijeti | Fertilizzant inorganiku sempliċi b'mikronutrijeti li jikkombina fertilizzant b'mikronutrijeti fil-forma ta' melh ma' fertilizzant b'mikronutrijeti fil-forma ta' melh wiehed ieħor jew iktar u/jew mikronutrijet kelat wiehed | 5 % skont il-massa ta' fertilizzant abbaži ta' mikronutrijeti għandu jikkonsisti minn mikronutrijeti |
| Fertilizzant abbaži ta' mikronutrijeti f'soluzzjoni | Soluzzjoni milwiema ta' forom differenti ta' fertilizzant inorganiku sempliċi b'mikronutrijeti | 2 % skont il-massa ta' fertilizzant abbaži ta' mikronutrijeti f'soluzzjoni għandu jikkonsisti minn mikronutrijet solubbli fl-ilma |

| Tipoloġija | Deskrizzjoni | Kontenut minimu ta' mikronutrijenti |
|---|---|--|
| Fertilizzant abbaži ta' mikronutrijenti f'sospensjoni | Sospensjoni ta' forom differenti ta' fertilizzant inorganiku sempliċi b'mikronutrijenti | 2 % skont il-massa ta' fertilizzant abbaži ta' mikronutrijenti f'sospensjoni għandu jikkonsisti minn mikronutrijenti |

| Tipoloġija | Deskrizzjoni | Kontenut minimu ta' mikronutrijenti |
|--|---|--|
| Fertilizzant abbaži ta' mikronutrijenti kelati | Fertilizzant inorganiku sempliċi b'mikronutrijenti solubbli fl-ilma li jkollu l-mikronutrijent dikjarat ikkombinat b'mod kimiku ma' aġent(i) kelanti li jissodisfa(w) ir-rekwiżiti ta' CMC 1 fil-Parti II tal-Anness II | <ul style="list-style-type: none"> • 5 % skont il-massa ta' fertilizzant abbaži ta' mikronutrijenti kelati għandu jikkonsisti minn mikronutrijent solubbli fl-ilma, u • tal-inqas 80 % tal-mikronutrijent solubbli fl-ilma għandu jkun kelat permezz ta' aġent kelanti li jissodisfa r-rekwiżiti ta' CMC 1 fil-Parti II tal-Anness II |
| Kelati ta' hadid UVCB¹ | Fertilizzant inorganiku sempliċi b'mikronutrijenti solubbli fl-ilma li jkollu l-hadid dikjarat ikkombinat b'mod kimiku ma' aġent(i) kelanti li jissodisfa(w) ir-rekwiżiti ta' CMC 1 fil-Parti II tal-Anness II | <ul style="list-style-type: none"> • 5 % skont il-massa ta' kelati ta' hadid UVCB i għandu jikkonsisti minn hadid solubbli fl-ilma, u • tal-anqas 80 % tal-hadid solubbli fl-ilma għandu jkun kelat u tal-anqas 50 % tal-hadid solubbli fl-ilma għandu jkun kelat permezz ta' aġent kelanti li jissodisfa r-rekwiżiti ta' CMC 1 fil-Parti II tal-Anness II |
| Fertilizzant kumpless abbaži ta' mikronutrijenti | Fertilizzant inorganiku sempliċi b'mikronutrijenti solubbli fl-ilma li jkollu l-mikronutrijent dikjarat ikkombinat b'mod kimiku ma' aġent(i) kumplessanti li jissodisfaw ir-rekwiżiti ta' CMC 1 fil-Parti II tal-Anness II | <ul style="list-style-type: none"> • 5 % skont il-massa ta' fertilizzant kumpless abbaži ta' mikronutrijenti għandu jikkonsisti minn mikronutrijent solubbli fl-ilma, u • tal-inqas 80 % tal-mikronutrijent solubbli fl-ilma għandu jkunu kumplessat permezz ta' aġent kumplessanti li jissodisfa r-rekwiżiti ta' CMC 1 fil-Parti II tal-Anness II |

¹ UVCB: Sustanza ta' kompożizzjoni mhux magħrufa jew varjabbli, prodotti ta' reazzjoni kumplessa jew materjali bijoloġiċi.

PFC 1(C)(II)(b): FERTILIZZANT INORGANIKU KOMPOST B'MIKRONUTRIJENTI

1. Fertilizzant inorganiku kompost b'mikronutrijeti komposti għandu jkollu kontenut dikjarat ta' aktar minn mikronutrijet wieħed.
2. **Is-somma tal-kontenuti tal-mikronutrijeti** dikjarati f'fertilizzant inorganiku kompost b'mikronutrijeti għandha tkun mill-inqas
 - (a) 2 % skont il-massa għal fertilizzanti **f'forma likwida**;
┆
 - (b) 5 % skont il-massa għal **┆** fertilizzanti **f'forma solida**.

PFC 2: MATERJAL GHAT-TRATTAMENT BIL-ĠIR

1. Materjal għat-trattament bil-ġir għandu jkun prodott fertilizzanti tal-**UE** li **l-funzjoni tiegħu tkun li jikkoreġi** l-aċidità tal-ħamrija.

Materjal għat-trattament bil-ġir **għandu jkollu** ossidi, idrossidi, karbonati jew silikati tan-nutrijeti kalcju (Ca) jew manjeżju (Mg).

2. Il-kontaminanti f'materjal għat-trattament bil-ġir ma jistgħux ikunu aktar mill-valuri limitu li ġejjin:

(a) kadmju (Cd): 2 mg/kg materja niexfa,

- (b) kromu eżivalenti (Cr VI): 2 mg/kg materja niexfa,
- (c) merkurju (Hg): 1 mg/kg materja niexfa,
- (d) nikel (Ni): 90 mg/kg materja niexfa,
- (e) ċomb (Pb): 120 mg/kg materja niexfa, **■**
- (f) arseniku (As): 40 mg/kg materja niexfa

3. ***Il-kontenut tar-ram (Cu) f'materjal għat-trattament bil-ġir ma jistax ikun aktar minn 300 mg/kg materja niexfa, u l-kontenut taż-żingu (Zn) f'materjal għat-trattament bil-ġir ma jistax ikun aktar minn 800 mg/kg materja niexfa.***

4. Għandhom jiġu ssodisfati l-parametri li ġejjin determinati abbażi tal-**massa ta' materjal għat-trattament bil-ġir**:

- (a) valur newtralizzanti minimu: 15 (ekwivalenti CaO) jew 9 (ekwivalenti HO-),
- (b) reattività minima: 10 % (*test tal-aċidu idrokloriku*) jew 50 % wara 6 xhur (test tal-inkubazzjoni), **u**
- (c) ***daqs minimu tal-granuli: mill-inqas 70 % < 1 mm, hliet ġir mahruq, materjal għat-trattament bil-ġir granulat u ġibs (mill-inqas 70 % tal-materjal għat-trattament bil-ġir għandu jgħaddi minn għarbiel ta' 1 mm).***

PFC 3: TEJJIEB TAL-HAMRIJA

Tejjieb tal-ħamrija għandu jkun prodott fertilizzanti tal-UE li l-funzjoni tiegħu tkun li jmantni, itejjeb jew jipprotegi l-proprjetajiet fiżiċi jew kimiċi, l-istruttura jew l-attività bijoloġika tal-ħamrija li jitpoġġa fiha.

PFC 3(A): TEJJIEB ORGANIKU TAL-HAMRIJA

1. Tejjieb organiku tal-ħamrija għandu jikkonsisti \blacksquare minn materjal li 95 % minnu jkun ta' oriġini bijoloġika biss, bħalma hu l-pit.

Tejjieb organiku tal-ħamrija jista' jkun fih il-pit, il-leonardite u l-linjite, iżda ebda materjal ieħor li jkun fossilizzat jew inkorporat f'formazzjonijiet ġeoloġiċi.

2. Il-kontaminanti f'tejjieb organiku tal-ħamrija ma jistgħux ikunu aktar mill-valuri limitu li ġejjin:

- | | |
|-------------------------------|---|
| (a) kadmju (Cd): | 2 mg/kg materja niexfa, |
| (b) kromu eżavalenti (Cr VI): | 2 mg/kg materja niexfa, |
| (c) merkurju (Hg): | 1 mg/kg materja niexfa, |
| (d) nikil (Ni): | 50 mg/kg materja niexfa, \blacksquare |
| (e) ċomb (Pb): | 120 mg/kg materja niexfa, u |
| (f) arseniku inorganiku (As): | 40 mg/kg materja niexfa. |

3. *Il-kontenut tar-ram (Cu) f'tejjib organiku tal-ħamrija ma jistax ikun aktar minn 300 mg/kg materja niexfa, u l-kontenut taż-żingu (Zn) f'tejjib organiku tal-ħamrija ma jistax ikun aktar minn 800 mg/kg materja niexfa.*
4. *Il-patoġeni f'tejjib organiku tal-ħamrija f'konċentrazzjoni ma jistgħux ikunu aktar mill-limiti stabbiliti fit-tabella li ġejja:*

| <i>Mikroorganizmi li għandhom jiġi ttestjati</i> | <i>Pjanijiet ta' tehid ta' kampjuni</i> | | | <i>Limitu</i> |
|--|---|----------|----------|--------------------------------|
| | <i>n</i> | <i>c</i> | <i>m</i> | <i>M</i> |
| <i>Salmonella spp.</i> | 5 | 0 | 0 | <i>Nuqqas f'25 g jew 25 ml</i> |
| <i>Escherichia coli jew Enterococcaceae</i> | 5 | 5 | 0 | <i>1 000 f'1 g jew 1 ml</i> |

Fejn:

n = għadd ta' kampjuni għall-ittestjar,

c = għadd ta' kampjuni fejn l-għadd ta' batterji espress f'CFU jkun bejn m u M,

m = il-valur limitu għall-għadd ta' batterji espress f'CFU li huwa kkunsidrat sodisfaċenti,

M = il-valur massimu tal-għadd ta' batterji espress f'CFU.

I

5. Tejjieb organiku tal-ħamrija għandu jkun fih **20 %** jew iktar materja niexfa.
6. Il-kontenut tal-karbonju organiku (*C_{org}*) ftejjieb organiku tal-ħamrija għandu jkun mill-inqas 7,5 % skont il-massa.

PFC 3(B): TEJJIEB INORGANIKU TAL-HAMRIJA

1. Tejjieb inorganiku tal-ħamrija għandu jkun tejjieb tal-ħamrija għajr tejjieb organiku tal-ħamrija.
2. Il-kontaminanti ftejjieb inorganiku tal-ħamrija ma jistgħux ikunu aktar mill-valuri limitu li ġejjin:
 - (a) kadmju (Cd): 1,5 mg/kg materja niexfa,
 - (b) kromu eżavalenti (Cr VI): 2 mg/kg materja niexfa,
 - (c) merkurju (Hg): 1 mg/kg materja niexfa,
 - (d) nikel (Ni): 100 mg/kg materja niexfa, **1**
 - (e) ċomb (Pb): **120** mg/kg materja niexfa,
 - (f) *arseniku inorganiku (As): 40 mg/kg materja niexfa.*
3. ***Il-kontenut tar-ram (Cu) ftejjieb inorganiku tal-ħamrija ma jistax ikun aktar minn 300 mg/kg materja niexfa, u l-kontenut taż-żingu (Zn) ftejjieb inorganiku tal-ħamrija ma jistax ikun aktar minn 800 mg/kg materja niexfa.***

PFC 4: MATERJAL GHAT-TKABBIR

1. Materjal ghat-tkabbir għandu jkun *prodott fertilizzanti tal-UE għajr hamrija in situ li l-funzjoni tiegħu hi li jkun materjal li jikbru fih il-pjanti jew il-faqqiegh.*

Għall-fini ta' dan il-punt 1, pjanti jinkludu l-alka.

2. Il-kontaminanti f'materjal għat-tkabbir ma jistgħux ikunu aktar mill-valuri limitu li ġejjin:

(a) kadmju (Cd): 1,5 mg/kg materja niexfa,

(b) kromu eżavalenti (Cr VI): 2 mg/kg materja niexfa,

(c) merkurju (Hg): 1 mg/kg materja niexfa,

(d) nikil (Ni): 50 mg/kg materja niexfa, ─

(e) ċomb (Pb): 120 mg/kg materja niexfa, u

(f) *Arseniku inorganiku (As): 40 mg/kg materja niexfa.*

3. *Il-kontenut tar-ram (Cu) f'materjal għat-tkabbir ma jistax ikun aktar minn 200 mg/kg materja niexfa, u l-kontenut taż-żingu (Zn) f'materjal għat-tkabbir ma jistax ikun aktar minn 500 mg/kg materja niexfa.*

4. *Il-patogeni f'materjal għat-**tkabbir** ma jistgħux ikunu aktar mil-limiti stabbiliti fit-tabella li ġejja:*

| <i>Mikroorganizmi li għandhom jiġi ttestjati</i> | <i>Pjanijiet ta' teħid ta' kampjuni</i> | | | <i>Limitu</i> |
|---|---|----------|----------|--------------------------------|
| | <i>n</i> | <i>c</i> | <i>m</i> | <i>M</i> |
| <i>Salmonella spp.</i> | 5 | 0 | 0 | <i>Nuqqas f'25 g jew 25 ml</i> |
| <i>Escherichia coli</i> jew <i>Enterococcaceae</i> | 5 | 5 | 0 | <i>1 000 f'1 g jew 1 ml</i> |

Fejn:

n = għadd ta' kampjuni għall-ittestjar,

c = għadd ta' kampjuni fejn l-għadd ta' batterji espress f'CFU jkun bejn m u M,

m = il-valur limitu għall-għadd ta' batterji espress f'CFU li huwa kkunsidrat sodisfaċenti,

M = il-valur massimu tal-għadd ta' batterji espress f'CFU.

I

PFC 5 **■** : INIBITUR

Inibitur għandu jkun *prodott fertilizzanti tal-UE li l-funzjoni tiegħu tkun li jtejjeb ir-ritmu tar-rilaxx tan-nutrijenti ta' prodott li jipprova nutrijenti lill-pjanti billi jittardja jew iwaqqaf* l-attività ta' gruppi speċifiċi ta' mikroorganismi jew enzimi.

┆

PFC 5(A) **■** : INIBITUR TAN-NITRIFIKAZZJONI

1. Inibitur tan-nitrifikazzjoni għandu jwaqqaf l-ossidazzjoni bijoloġika tan-nitroġenu ammonjakali ($\text{NH}_3\text{-N}$) f'nitroġenu f'forma ta' nitrit (NO_2^-), u b'hekk il-formazzjoni tan-nitroġenu f'forma ta' nitrat (NO_3^-) issir aktar bil-mod.
2. ***Ir-rata ta' ossidazzjoni tan-nitroġenu ammonjakali ($\text{NH}_3\text{-N}$) għandha titkejjel permezz ta'***
 - (a) l-għajbien tan-nitroġenu ammonjakali ($\text{NH}_3\text{-N}$), jew
 - (b) is-somma tal-produzzjoni tan-nitroġenu f'forma ta' nitrit (NO_2^-) u tan-nitroġenu f'forma ta' nitrat (NO_3^-) imqabbel mal-*hin*.

Meta mqabbel ma' kampjun ta' kontroll fejn ma jkunx inżied inibitur tan-nitrifikazzjoni, kampjun ta' hamrija li jkun fih l-inibitur tan-nitrifikazzjoni ┆ għandu juri tnaqqis ta' 20 % fir-rata ta' ossidazzjoni tan-nitroġenu ammonjakali ($\text{NH}_3\text{-N}$) abbażi ta' analiżi 14-il jum wara l-applikazzjoni fil-livell ta' kunfidenza ta' 95 %.

PFC 5(B): INIBITUR TAD-DENITRIFIKAZZJONI

- 1. Inibitur tad-denitrifikazzjoni għandu jwaqqaf il-formazzjoni ta' ossidu nitruż (N_2O) billi jnaqqas ir-ritmu ta l-konverżjoni tan-nitrat (NO_3^-) f'dinitroġenu (N_2) jew jimblokka dik il-konverżjoni mingħajr ma jinfluwenza l-proċess ta' nitrifikazzjoni kif deskritt f'PFC 5(A).**
- 2. Meta mqabbel ma' kampjun ta' kontroll fejn ma jkunx inżied inibitur tad-denitrifikazzjoni, test in vitro li jkun fih l-inibitur tad-denitrifikazzjoni għandu juri tnaqqis ta' 20 % fir-rata tar-rilaxx tal-ossidu nitruż (N_2O) abbażi ta' analiżi li tkun saret 14-il jum wara l-applikazzjoni fil-livell ta' kunfidenza ta' 95 %.**

PFC 5(C): INIBITUR TAL-UREAŻI

- 1. Inibitur tal-ureaži għandu jwaqqaf l-azzjoni idrolitika fuq l-urea (CH_4N_2O) permezz tal-enzima ureaži, primarjament bil-ħsieb lil titnaqqas il-volatilizazzjoni tal-ammonijaka.**
- 2. Meta mqabbel ma' kampjun ta' kontroll fejn ma jkunx inżied inibitur tal-ureaži, test in vitro li jkun fih l-inibitur tal-ureaži għandu juri tnaqqis ta' 20 % fir-rata tal-idroliżi tal-urea (CH_4N_2O) abbażi ta' analiżi li tkun saret 14-il jum wara l-applikazzjoni fil-livell ta' kunfidenza ta' 95 %.**

†

PFC 6: BIJOSTIMULANT TAL-PJANTI

1. Bijostimulant tal-pjanti għandu jkun prodott fertilizzanti tal-**UE** li **l-funzjoni tiegħu tkun li jstimula** l-proċessi ta' nutrizzjoni tal-pjanti indipendentement mill-kontenut tan-nutrijenti tal-prodott, bl-għan uniku li jtejjeb waħda jew aktar mill-karatteristiċi li ġejjin tal-pjanta **jew tar-riżosfera tal-pjanta**:
 - (a) l-effiċjenza tal-użu tan-nutrijent,
 - (b) tolleranza għall-istress abijotiku,
 - (c) **l**-xejriet tal-kwalità, jew
 - (d) **disponibbiltà ta' nutrijenti konfinati fil-hamrija jew fir-riżosfera.**

2. Il-kontaminanti f'bijostimulant tal-pjanti ma jistgħux ikunu aktar mill-valuri limitu li ġejjin:
 - (a) kadmju (Cd): **1,5** mg/kg materja niexfa,
 - (b) kromu eżavalenti (Cr VI): 2 mg/kg materja niexfa, **l**
 - (c) òomb (Pb): 120 **mg**/kg materja niexfa,

- (d) *merkurju (Hg):* *1 mg/kg materja niexfa,*
- (e) *nikil (Ni):* *50 mg/kg materja niexfa, u*
- (f) *arseniku inorganiku (As):* *40 mg/kg materja niexfa.*

3. *Il-kontenut tar-ram (Cu) f'bijostimulant tal-pjanti ma jistax ikun aktar minn 600 mg/kg materja niexfa, u l-kontenut taż-żingu (Zn) f'bijostimulant tal-pjanti ma jistax ikun aktar minn 1 500 mg/kg materja niexfa.*
4. Il-bijostimulant tal-pjanti għandu jkollu l-effetti li jkunu ddikjarati fuq it-tikketta għall-*pjanti* speċifikati fuqha.

PFC 6(A): BIJOSTIMULANT MIKROBIKU TAL-PJANTI

1. Bijostimulant mikrobiku tal-pjanti għandu jikkonsisti **■** minn mikroorganizmu jew konsorzju ta' mikroorganizmi msemmija f'CMC 7 fil-Parti II tal-Anness II.

■

2. *Il-patogeni f'bijostimulant mikrobiku tal-pjanti ma jistghux ikunu aktar mil-limiti stabbiliti fit-tabella li ġejja:*

| <i>Mikroorganizmi/it-tossini tagħhom, metaboliti</i> | <i>Pjanijiet ta' teħid ta' kampjuni</i> | | <i>Limitu</i> |
|---|---|----------|------------------------------------|
| | <i>n</i> | <i>c</i> | |
| <i>Salmonella spp.</i> | 5 | 0 | <i>Nuqqas f'25 g jew 25 ml</i> |
| <i>Escherichia coli</i> | 5 | 0 | <i>Nuqqas f'1 g jew 1 ml</i> |
| <i>Listeria monocytogenes</i> | 5 | 0 | <i>Nuqqas f'25 g jew 25 ml</i> |
| <i>Vibrio spp.</i> | 5 | 0 | <i>Nuqqas f'25 g jew 25 ml</i> |
| <i>Shigella spp.</i> | 5 | 0 | <i>Nuqqas f'25 g jew 25 ml</i> |
| <i>Staphylococcus aureus</i> | 5 | 0 | <i>Nuqqas f'25 g jew 25 ml</i> |
| <i>Enterococaceae</i> | 5 | 2 | <i>10 CFU/g</i> |
| <i>L-ghadd tal-kolonji anaerobiċi sakemm il-bijostimulant mikrobiku tal-pjanti ma jkunx batterja aerobika</i> | 5 | 2 | <i>10⁵ CFU/g jew ml</i> |
| <i>L-ghadd ta' hmira u moffa sakemm il-bijostimulant mikrobiku tal-pjanti ma jkunx fungus</i> | 5 | 2 | <i>1 000 CFU/g jew ml</i> |

Fejn:

n= in-numru ta' unitajiet li jagħmlu l-kampjun,

c= in-numru ta' unitajiet ta' kampjuni li jagħtu valuri ikbar mil-limitu definit.

3. Fejn il-bijostimulant mikrobiku tal-pjanti *jkun f'forma likwida*, il-bijostimulant tal-pjanti għandu jkollu pH *ottimali għall-mikroorganizmi kontenuti fiha u għall-pjanti.*

PFC 6(B): BIJOSTIMULANT NONMIKROBIKU TAL-PJANTI

1. Bijostimulant nonmikrobiku tal-pjanti għandu jkun bijostimulant tal-pjanti għajr bijostimulant mikrobiku tal-pjanti.
2. *Il-patoġeni f'bioistimulant nonmikrobiku tal-pjanti f'koncentrazzjoni ma jistghux ikunu aktar mil-limiti stabbiliti fit-tabella li ġejja:*

| <i>Mikroorganizmi li għandhom jiġu ttestjati</i> | <i>Pjanijiet ta' tehid ta' kampjuni</i> | | | <i>Limitu</i> |
|--|---|----------|----------|-------------------------------------|
| | <i>n</i> | <i>c</i> | <i>m</i> | <i>M</i> |
| <i>Salmonella spp.</i> | 5 | 0 | 0 | <i>Nuqqas f' 25 g jew 25 ml</i> |
| <i>Escherichia coli jew Enterococcaceae</i> | 5 | 5 | 0 | <i>1 000 f' 1 g jew 1 ml</i> |

Fejn:

n = għadd ta' kampjuni għall-ittestjar,

c = għadd ta' kampjuni fejn l-għadd ta' batterji espress f'CFU jkun bejn m u M,

m = il-valur limitu għall-għadd ta' batterji espress f'CFU li huwa kkunsidrat sodisfaċenti,

M = il-valur massimu tal-għadd ta' batterji espress f'CFU.

†

PFC 7: TAHLITA TA' PRODOTTI FERTILIZZANTI

1. Tahlita ta' prodotti fertilizzanti għandha tkun prodott fertilizzanti tal-**UE** magħmul minn żewġ prodotti fertilizzanti tal-**UE** jew aktar ta' PFC 1 sa PFC **6 li għalihom tkun intweriet il-konformità mar-rekwiżiti ta' dan ir-Regolament ta' kull prodott fertilizzanti tal-UE komponenti fit-tahlita f'konformità mal-proċedura ta' valutazzjoni tal-konformità applikabbli għal dak il-prodott fertilizzanti komponenti tal-UE.**

┆

2. It-tahlit ma għandux jibdel in-natura ta' kull wieħed mill-prodotti fertilizzanti komponenti tal-UE **u ma għandux ikollu** effett negattiv fuq is-saħħa tal-bniedem, tal-annimali jew tal-pjanti, fuq is-sikurezza, jew fuq l-ambjent, taħt kundizzjonijiet prevedibbli b'mod raġonevoli ta' ħzin jew użu tat-tahlita ta' prodotti fertilizzanti-

┆

3. Il-manifattur tat-tahlita għandu jivvaluta l-konformità tat-tahlita mar-rekwiżiti stipulati fil-punti 1 u 2 ta' dan il-PFC, jiżgura l-konformità tat-tahlita mar-rekwiżiti tal-ittikkettar stipulati fl-Anness III, u jassumi responsabbiltà skont l-Artikolu 16(4) ta' dan ir-Regolament għall-konformità tat-tahlita mar-rekwiżiti ta' dan ir-Regolament billi:

- (a) ifassal dikjarazzjoni ta' konformità tal-UE għat-taħlita ta' prodotti fertilizzanti f'konformità mal-Artikolu 6(2) ta' dan ir-Regolament, u
- (b) ikollu fil-pussess tiegħu dikjarazzjoni ta' konformità tal-UE ta' kull wiehed mill-prodotti fertilizzanti komponenti tal-UE.

4. L-operaturi ekonomiċi li jpoġġu għad-dispożizzjoni fis-suq it-taħlitiet tal-prodotti fertilizzanti għandhom jirrispettaw id-dispożizzjonijiet li ġejjin ta' dan ir-Regolament fir-rigward tad-dikjarazzjoni ta' konformità tal-UE ta' kull prodott fertilizzanti komponenti tal-UE, kif ukoll tat-taħlita:

- (a) l-Artikolu 6(3) (l-obbligu tal-manifatturi li jzommu d-dikjarazzjoni ta' konformità tal-UE);
- (b) il-punt (a) tal-Artikolu 7(2)(a) (l-obbligu tar-rappreżentanti awtorizzati li jzommu d-dikjarazzjoni ta' konformità tal-UE);

┆

- (c) L-Artikolu 8(8) (l-obbligu tal-importaturi li jzommu kopja tad-dikjarazzjoni ta' konformità tal-UE għad-dispożizzjoni tal-awtoritajiet ta' sorveljanza tas-suq).

┆

ANNEX II

Kategoriji tal-Materjal Komponenti (CMCs)

Prodott fertilizzanti tal-**UE** għandu jikkonsisti biss minn materjali komponenti li jikkonformaw mar-rekwiziti għal waħda jew aktar mis-CMCs elenkati *f'dan l-Anness*.

Il-materjali komponenti, u l-materjali ta' input użati biex jipproduċuhom, ma għandu jkun fihom l-ebda waħda mis-sustanzi li għalihom il-valuri limitu massimi huma indikati fl-Anness I ftali kwantitajiet li jistgħu jippreġudikaw il-konformità tal-prodott fertilizzanti tal-**UE** mar-rekwiziti applikabbli ta' dak l-Anness.

PART I

DEŻINJAZZJONI TA' CMCs

CMC 1: Sustanzi u taħlitiet minn materjal vergni

CMC 2: *Pjanti*, partijiet tal-pjanti jew estratti tal-pjanti

CMC 3: Kompost

CMC 4: Diġestat tal-għelejjel *friski*

CMC 5: Diġestat għajr diġestat tal-għelejjel *friski*

CMC 6: Prodotti sekundarji tal-industrija alimentari

CMC 7: Mikroorganizmi

I

CMC 8: Polimeri nutrijenti

CMC 9: Polimeri li mhumiex polimeri nutrijenti

CMC 10: *Prodotti derivati* fis-sens tar-Regolament (KE) Nru 1069/2009

CMC 11: Prodotti sekundarji fis-sens tad-Direttiva 2008/98/KE

PARTI II

REKWIŻITI RELATATI MAS-CMSS

Din il-Parti tiddefinixxi l-materjali komponenti li minnhom għandhom jikkonsistu b'mod esklużiv il-prodotti fertilizzanti tal-*UE*.

CMC 1: SUSTANZI U TAHLITJET MINN MATERJAL VERĠNI

1. Prodott fertilizzanti tal-*UE* jista' jkun fih sustanzi u taħlitiet, minbarra³⁷:
 - (a) skart fis-sens tad-Direttiva 2008/98/KE,
 - (b) *is-sustanzi jew it-taħlitiet li ma baqghux skart f'wiehed jew aktar mill-Istati Membri bis-saħħa tal-miżuri nazzjonali li jittrasponu l-Artikolu 6 tad-Direttiva 2008/98/KE,*
 - (c) *is-sustanzi ffurmati minn prekursori li ma baqghux skart f'wiehed jew aktar mill-Istati Membri bis-saħħa tal-miżuri nazzjonali li jittrasponu l-Artikolu 6 tad-Direttiva 2008/98/KE, jew taħlitiet li fihom sustanzi bħal dawn,*
 - (d) prodotti sekondarji fis-sens tad-Direttiva 2008/98/KE,

┆

³⁷ L-esklużjoni ta' materjal minn CMC 1 ma tipprekludix li dan ikun materjal komponenti eliġibbli skont CMC oħra li tistipula rekwiżiti differenti. Ara, pereżempju, *CMC 3 dwar il-kompost, CMCs 4 u 5 dwar id-diġestat, CMCs 8 u 9 dwar il-polimeri, CMC 10 dwar prodotti derivati fis-sens tar-Regolament (KE) Nru 1069/2009 jew CMC 11 dwar prodotti sekondarji fis-sens tad-Direttiva 2008/98/KE.*

- (e) prodotti sekundarji mill-annimali *jew prodotti derivati* fis-sens tar-Regolament (KE) Nru 1069/2009,
- (f) polimeri **■**,
- (g) *kompost, jew*
- (h) *digestat.*

■

2. Is-sustanzi kollha inkorporati fil-prodott fertilizzanti tal-*UE*, waħedhom jew f'taħlita, għandhom ikunu ġew irregistrati skont ir-Regolament (KE) Nru 1907/2006³⁸, b'dossier li jkun fih:

- (a) l-informazzjoni prevista fl-Annessi VI, VII u VIII għar-Regolament (KE) Nru 1907/2006, u
- (b) rapport tas-sigurtà kimika skont l-Artikolu 14 tar-Regolament (KE) Nru 1907/2006 li jkopri l-użu bħala prodott fertilizzanti,

sakemm ma jkunx kopert b'mod espliċitu minn waħda mill-eżenzjonijiet għall-obbligu ta' registrazzjoni previsti fl-Anness V għar-Regolament (KE) Nru 1907/2006 jew mill-punti 6, 7, 8 jew 9 tal-Anness V għal dak ir-Regolament.

³⁸ Fil-każ ta' sustanza rkuprata fl-Unjoni Ewropea, din il-kundizzjoni tiġi ssodisfata jekk is-sustanza tkun l-istess, fis-sens tal-punt (d)(i) tal-Artikolu 2(7) tar-Regolament (KE) Nru 1907/2006, bħal sustanza rreġistrata b'dossier li jkun fih l-informazzjoni indikata hawnhekk, u jekk l-informazzjoni tkun disponibbli għall-manifattur tal-prodott fertilizzanti fis-sens tal-punt (d)(ii) tal-Artikolu 2(7) tar-Regolament (KE) Nru 1907/2006.

3. *Meta s-sustanza jew wahda mis-sustanzi fit-tahlita tkun mahsuba biex ittejjeb id-disponibbiltà fit-tul għall-pjanti tal-mikronutrijenti fil-prodott fertilizzanti tal-UE, dik is-sustanza għandha tkun aġent kelanti jew aġent kumplessanti, u għandhom japplikaw ir-regoli li ġejjin:*

(a) *L-aġent kelanti għandu jkun sustanza organika li tikkonsisti minn molekula li*

(i) *ikollha żewġ siti jew aktar li jagħtu pari ta' elettronni lil katjon ta' metall ta' transizzjoni ċentrali (żingu (Zn), ram (Cu), hadid (Fe), manganiż (Mn), manjeżju (Mg), kalċju (Ca) jew kobalt (Co)), u*

(ii) *tkun kbira biżżejjed biex tiffurma struttura ċiklika b'hames jew sitt membri.*

Il-prodott fertilizzanti tal-UE għandu jibqa' stabbli f'soluzzjoni Hoagland standard b'pH 7 u 8 għal mill-inqas tlett ijiem.

(b) *L-aġent kumplessanti għandu jkun sustanza organika li tiffurma struttura ċatta jew sterika b'katjon ta' metall ta' tranżizzjoni b'valenza wahda, bi tnejn jew bi tlieta (żingu (Zn), ram (Cu), hadid (Fe), manganiż (Mn) jew kobalt (Co)).*

Il-prodott fertilizzanti tal-UE għandu jibqa' stabbli f'soluzzjoni ta' ilma b'pH 6 u 7 għal mill-inqas għurnata.

4. *Meta s-sustanza jew wahda mis-sustanzi fit-tahlita tkun mahsuba biex ittejjeb ir-rati tar-rilaxx tan-nutrijenti tal-prodott fertilizzanti tal-UE billi tittardja jew twaqqaf l-attività ta' gruppi speċifiċi ta' mikroorganiżmi jew enzimi, dik is-sustanza għandha tkun inibitur tan-nitrifikazzjoni, inibitur tad-denitrifikazzjoni jew inibitur tal-urea, u għandhom japplikaw ir-regoli li ġejjin:*

(a) *Inibitur tan-nitrifikazzjoni għandu jwaqqaf l-ossidazzjoni bijoloġika tan-nitroġenu ammonjakali ($\text{NH}_3\text{-N}$) f'nitroġenu f'forma ta' nitrit (NO_2^-), u b'hekk il-formazzjoni tan-nitroġenu f'forma ta' nitrat (NO_3^-) issir aktar bil-mod.*

Ir-rata ta' ossidazzjoni tan-nitroġenu ammonjakali ($\text{NH}_3\text{-N}$) għandha titkejjel permezz ta'

(i) *l-għajbien tan-nitroġenu ammonjakali ($\text{NH}_3\text{-N}$), jew*

(ii) *is-somma tal-produzzjoni tan-nitroġenu f'forma ta' nitrit (NO_2^-) u tan-nitroġenu f'forma ta' nitrat (NO_3^-) imqabbel mal-hin*

Meta mqabbel ma' kampjun ta' kontroll fejn ma jkunx inżied inibitur tan-nitrifikazzjoni, kampjun ta' hamrija li jkun fih l-inibitur tan-nitrifikazzjoni għandu juri tnaqqis ta' 20 % fir-rata ta' ossidazzjoni tan-nitroġenu ammonjakali ($\text{NH}_3\text{-N}$) abbażi ta' analiżi 14-il jum wara l-applikazzjoni fil-livell ta' kunfidenza ta' 95 %.

Mill-inqas 50 % tal-kontenut totali tan-nitroġenu (N) tal-prodott fertilizzanti tal-UE għandu jikkonsisti minn nitroġenu (N) f'forma ta' ammonju (NH_4^+) u ta' urea ($\text{CH}_4\text{N}_2\text{O}$).

- (b) *Inibitur tad-denitrifikazzjoni ghandu jwaqqaf il-formazzjoni ta' ossidu nitruż (N_2O) billi jnaqqas ir-ritmu ta' jew jimblokka l-konverżjoni tan-nitrat (NO_3)-f'dinitroġenu (N_2) mingħajr ma jinfluwenza l-proċess ta' nitrifikazzjoni kif deskritt f'PFC 5 (A).*

Meta mqabbel ma' kampjun ta' kontroll fejn ma jkunx inżied inibitur tad-denitrifikazzjoni, test in vitro li jkun fih l-inibitur tad-denitrifikazzjoni ghandu juri tnaqqis ta' 20 % fir-rata tar-rilaxx tal-ossidu nitruż (N_2O) abbażi ta' analiżi mwettqa 14-il jum wara l-applikazzjoni fil-livell ta' kunfidenza ta' 95 %.

- (c) *L-inibitur tal-ureaži ghandu jwaqqaf l-azzjoni idrolitika fuq l-urea (CH_4N_2O) permezz tal-enzima ureaži, primarjament bil-hsieb li titnaqqas il-volatilizzazzjoni tal-ammonijaka. Meta mqabbel ma' kampjun ta' kontroll fejn ma jkunx inżied inibitur tal-ureaži, test in-vitro li jkun fih l-inibitur tal-ureaži ghandu juri tnaqqis ta' 20 % fir-rata tal-idrolizi tal-urea (CH_4N_2O) abbażi ta' analiżi li tkun twettqet 14-il jum wara l-applikazzjoni fil-livell ta' kunfidenza ta' 95 %.*

Mill-inqas 50 % tal-kontenut totali tan-nitroġenu (N) tal-prodott fertilizzanti tal-UE ghandu jikkonsisti min--nitroġenu (N) f'forma ta' urea (CH_4N_2O).

CMC 2: **PJANTI**, PARTIJET TAL-PJANTI JEW ESTRATTI TAL-PJANTI

1. Prodott fertilizzanti tal-**UE** jista' jkun fih pjanti, partijiet tal-pjanti jew estratti tal-pjanti li ma jkunu għaddew minn ebda proċess ieħor hliet il-qtugħ, it-thin, **il-maċinazzjoni, it-tgħarbil, it-tnaqqih**, iċ-ċentrifugazzjoni, l-ippressar, it-tnixxif, **it-trattament bl-iffriżar**, il-lijofilizzazzjoni jew l-estrazzjoni bl-ilma **jew l-estrazzjoni superkritika ta' CO₂**.
2. Għall-finijiet ta' dan il-punt, il-pjanti jinkludu **l-faqqiegħ** u l-alka u jeskludu alka kaħlanija-ħadra (**ċjanobatterji**).

CMC 3: KOMPOST

1. Prodott fertilizzanti tal-**UE** jista' jkun fih kompost miksub mill-kompostjar aerobiku ta' esklussivament wieħed jew aktar mill-materjali ta' input li ġejjin:
 - (a) bijoskart fis-sens tad-Direttiva 2008/98/KE li jirrizulta mill-ġbir separat tal-bijoskart fis-sors;
 - (b) **prodotti derivati msemmija fl-Artikolu 32 tar-Regolament (KE) Nru 1069/2009 li l-punt ahħari fil-katina ta' manifattura tagħhom ikun ġie ddeterminat f'konformità mat-tielet subparagrafu tal-Artikolu 5(2) ta' dak ir-Regolament**;

- (c) Organizmi ħajjin jew mejtin jew partijiet minnhom, li ma jkunux proċessati jew li jkunu proċessati biss b'mezzi manwali, mekkaniċi jew gravitazzjonali, billi jinħallu fl-ilma, bit-tagħwim, bl-estrazzjoni bl-ilma, bid-distillazzjoni tal-fwar jew bit-tiġin esklussivament biex jitneħħa l-ilma, jew li jiġu estratti mill-arja bi kwalunkwe mezz, ħlief:
- il-frazzjoni organika ta' skart domestiku municipali mħallat isseparat permezz ta' trattament mekkaniku, fiżikokimiku, bijoloġiku u/jew manwali,
 - ħama tad-drenagg, ħama industrijali jew ħama mit-thammil, u
 - prodotti sekondarji mill-annimali ***jew prodotti derivati li jaqghu fil-kamp ta' applikazzjoni*** ~~■~~ tar-Regolament (KE) Nru 1069/2009 ***li għalihom ma jkun għie ddetminat ebda punt aħhari fil-katina ta' manifattura f'konformità mat-tielet subparagrafu tal-Artikolu 5(2) ta' dak ir-Regolament;***

(d) addittivi tal-kompostjar li huma neċessarji sabiex itejbu l-prestazzjoni tal-proċess jew il-prestazzjoni ambjentali tal-proċess ta' kompostjar sakemm:

(i) l-addittiv huwa registrat skont ir-Regolament (KE) Nru 1907/2006³⁹, bdossier li fih:

- l-informazzjoni prevista fl-Annessi VI, VII u VIII għar-Regolament (KE) Nru 1907/2006, u
- rapport tas-sigurtà kimika skont l-Artikolu 14 għar-Regolament (KE) Nru 1907/2006 li jkopri l-użu bħala prodott fertilizzanti,

sakemm ma jkunx kopert b'mod esplicitu minn waħda mill-eżenzjonijiet mill-obbligu ta' registrazzjoni previsti fl-Anness IV għar-Regolament(KE) Nru 1907/2006 jew mill-punt 6, 7, 8 jew 9 tal-Anness V għal dak ir-Regolament, u

(ii) il-konċentrazzjoni totali tal-addittivi kollha ma tkunx aktar minn 5 % tal-piż totali tal-materjal ta' input; jew

³⁹ Fil-każ ta' addittiv irkuprat fl-Unjoni Ewropea, din il-kundizzjoni tiġi ssodisfata jekk l-addittiv huwa l-istess, fis-sens tal-punt (d)(i) tal-Artikolu 2(7) tar-Regolament (KE) Nru 1907/2006, bħal sustanza registrata f'dossier li jkun fih l-informazzjoni indikata hawnhekk, u jekk l-informazzjoni hija disponibbli għall-manifattur tal-prodott fertilizzanti fis-sens tal-punt (d)(ii) tal-Artikolu 2(7) tar-Regolament (KE) Nru 1907/2006.

(e) kwalunkwe materjal elenkat fil-punti (a) (b) jew (c) li:

(i) qabel ikun ġie kompostat jew iddiġerit, u

(ii) ma jkunx fih iktar minn 6 mg/kg materja niexfa ta' PAH₁₆⁴⁰.

2. Il-kompostjar għandu jsir f'impjant

(a) fejn *-il-linji ta' produzzjoni għall-ipproċessar ta'* materjali ta' input imsemmija fil-*punt 1 huma separati b'mod ċar mil-linji ta' produzzjoni għall-ipproċessar ta' materjali ta' input għajr dawk imsemmija fil-punt 1*, u

(b) fejn il-kuntatti fiżiċi bejn il-materjali ta' input u ta' output għandhom jiġu evitati, inkluż matul il-ħażna.

⁴⁰ Is-somma ta' naftalen, aċenaftilen, aċenaften, fluworen, fenantren, antraċen, fluworanten, piren, benzo[a]antraċen, krisen, benzo[b]fluworanten, benzo[k]fluworanten, benzo[a]piren, indeno[1,2,3-cd]piren, dibenzo[a,h]antraċen u benzo[ghi]perilen.

3. Il-kompostjar aerobiku għandu jikkonsisti minn dekompożizzjoni kkontrollata ta' materjali bijodegradabbli, li hija predominantement aerobika u li tippermetti l-iżvilupp ta' temperaturi adatti għall-batterji termofili b'riżultat tas-sħana prodotta bijoloġikament. Il-partijiet kollha ta' kull lott għandhom jiġu ***jew*** imċaqalqa ***u mqallba*** regolarment u sewwa ***jew soġġetti għal ventilazzjoni sfurzata*** sabiex jiġu żgurati s-sanità u l-omoġeneità korretti tal-materjal. Waqt il-proċess ta' kompostjar, il-partijiet kollha ta' kull lott għandu jkollhom wieħed minn dawn il-profilu tat-temperatura maż-żmien:

- ***70 C jew iktar għal tal-inqas tlett ijiem,***
- 65 C jew iktar għal tal-inqas hamest ijiem,
- 60 C jew iktar għal tal-inqas sebgħat ijiem, jew
- 55 C jew iktar għal tal-inqas erbatax-il jum.

4. Il-kompost għandu jkun fih

- (a) mhux iktar minn 6 mg/kg materja niexfa ta' PAH₁₆⁴¹;
- (b) *mhux iktar minn 3 g/kg materja niexfa ta' impuritajiet makroskopiċi ta' aktar minn 2 mm fi kwalunkwe wahda mill-forom li ġejjin: hġieg, metall jew plastik; u*
- (c) mhux aktar minn 5 g/kg materja niexfa *mis-somma tal*-impuritajiet makroskopiċi *msemmija fil-punt 4 (b)*.

┃Minn ... [*seba'* snin wara d-data tad-*dhul fis-seħħ* ta' dan ir-Regolament], *il-preżenza ta' plastiks ta' aktar minn 2 mm fil-valur limitu massimu msemmi fil-punt (b) ma għandhiex tkun* aktar minn 2,5 g/kg materja niexfa ┃. Sa ... [*ghaxar* snin wara d-data tad-*dhul fis-seħħ* ta' dan ir-Regolament], il-valur limitu ta' 2,5 g/kg materja niexfa *ghall-plastiks ta' aktar minn 2 mm* għandu jiġi vvalutat mill-ġdid sabiex jitqies il-progress li jkun sar fir-rigward tal-ġbir separat tal-bijoskart.

⁴¹ Is-somma ta' naftalen, aċenaftilen, aċenaften, fluworen, fenantren, antraċen, fluworanten, piren, benzo[a]antraċen, krisen, benzo[b]fluworanten, benzo[k]fluworanten, benzo[a]piren, indeno[1,2,3-cd]piren, dibenzo[a,h]antraċen u benzo[ghi]perilen.

5. Il-kompost għandu jissodisfa tal-anqas wieħed mill-kriterji ta' stabbiltà li ġejjin:

(a) Rata ta' assorbiment tal-ossigenu:

- Definizzjoni: indikatur tal-punt sa fejn il-materja organika bijodegradabbli qed titkisser f'perjodu ta' żmien speċifikat. Il-metodu mhuwiex adatt għal materjal b'kontenut ta' daqsijiet tal-partiċelli > 10 mm li jkun aktar minn 20 %,
- Kriterju: massimu ta' 25 mmol O₂/kg materja organika/siegha; jew

(b) Fattur ta' awtotiżhin:

- Definizzjoni: it-temperatura massima milhuqa minn kompost f'kundizzjonijiet standardizzati bħala indikatur tal-istat tal-attività aerobika bijoloġika tiegħu,
- Kriterju: minimu Rottegrad III.

CMC 4: DIGESTAT TAL-GHELEJJEL *FRISKI*

1. Prodott fertilizzanti tal-*UE* jista' jkun fih diġestat miksub esklussivament permezz ta' diġestjoni anaerobika ta' wieħed jew iktar mill-materjali ta' input li ġejjin:

(a) pjanti *jew partijiet tal-pjanti mkabbra għall-produzzjoni tal-bijogass*. Għall-finijiet ta' dan il-punt, il-pjanti jinkludu l-alka u jeskludu alka kaħlanija-ħadra (*ċjanobatterji*);

- (b) addittivi tad-digestjoni li huma meħtieġa biex tittejjeb il-prestazzjoni tal-proċess jew il-prestazzjoni ambjentali tal-proċess tad-digestjoni sakemm:
- (i) l-addittiv huwa registrat skont ir-Regolament (KE) Nru 1907/2006,⁴² b'dossier li fih:
- l-informazzjoni prevista fl-Annessi VI, VII u VIII tar-Regolament (KE) Nru 1907/2006, u
 - rapport tas-sigurtà kimika skont l-Artikolu 14 tar-Regolament (KE) Nru 1907/2006 li jkopri l-użu bħala prodott fertilizzanti,
- sakemm ma jkunx kopert b'mod esplicitu minn waħda mill-eżenzjonijiet mill-obbligu ta' registrazzjoni previsti fl-Anness IV tar-Regolament (KE) Nru 1907/2006 jew mill-punt 6, 7, 8 jew 9 tal-Anness V għal dak ir-Regolament, u
- (ii) il-koncentrazzjoni totali tal-addittivi kollha ma tkunx aktar minn 5 % tal-piż totali tal-materjal ta' input; jew
- (c) kwalunkwe materjal imsemmi fil-**punt** (a) **■** li jkun gie diġerit qabel.

⁴² Fil-każ ta' addittiv irkuprat fl-Unjoni Ewropea, din il-kundizzjoni tiġi ssodisfata jekk l-addittiv huwa l-istess, fis-sens tal-punt (d)(i) tal-Artikolu 2(7) tar-Regolament (KE) Nru 1907/2006, bħal sustanza registrata b'dossier li jkun fih l-informazzjoni indikata hawnhekk, u jekk l-informazzjoni hija disponibbli għall-manifattur tal-prodott fertilizzanti fis-sens tal-punt (d)(ii) tal-Artikolu 2(7) tar-Regolament (KE) Nru 1907/2006.

2. Id-diġestjoni anaerobika għandha ssir f'impjant
- (a) fejn ***-il-linji ta' produzzjoni għall-ipproċessar ta'*** materjali ta' input imsemmija fil-***punt 1 hawn fuq li huma separati b'mod ċar mil-linji ta' produzzjoni għall-ipproċessar ta' materjali ta' input għajr dawk imsemmija fil-punt 1,*** u
 - (b) fejn il-kuntatti fiżiċi bejn il-materjali ta' input u ta' output għandhom jiġu evitati, inkluż matul il-ħażna.
3. Id-diġestjoni anaerobika għandha tikkonsisti minn dekompożizzjoni kkontrollata ta' materjali bijodegradabbli, li hija predominantement anaerobika u f'temperaturi adatti għall-batterji meżofili jew termofili. Il-partijiet kollha ta' kull lott għandhom jiġu mċaqalqa ***u mqallba*** regolarment u sewwa sabiex jiġu żgurati s-sanità u l-omogeneità korretti tal-materjal. Waqt il-proċess tad-diġestjoni, il-partijiet kollha ta' kull lott għandu jkollhom wieħed mill-profilu li ġejjin tat-temperatura maż-żmien:
- (a) Diġestjoni anaerobika termofila f'55 °C għal tal-anqas 24 siegħa ***segwita minn*** żmien ta' ritenzjoni idrawlika ta' mill-anqas 20 jum;

- (b) diġestjoni anaerobika termofila f'55 °C bi proċess ta' trattament inkluż il-pasturizzazzjoni *kif deskritt fil-punt 1 tat-Taqsima 1 tal-Kapitolu I tal-Anness V għar-Regolament tal-Kummissjoni (UE) Nru 142/2011*⁴³;
- (c) diġestjoni anaerobika termofila f'55 °C segwita minn kompostjar fi:
- 70°C jew iktar għal tal-inqas tlett ijiem,
 - 65°C jew iktar għal tal-inqas hamest ijiem,
 - 60°C jew iktar għal tal-inqas sebghat ijiem, jew
 - 55°C jew iktar għal tal-inqas 14-il jum;
- (d) diġestjoni anaerobika mezofila f'37-40 C bi proċess ta' trattament inkluż il-pasturizzazzjoni *kif deskritt fil-punt 1 tat-Taqsima 1 tal-Kapitolu I tal-Anness V għar-Regolament (UE) Nru 142/2011*; jew

⁴³ *Ir-Regolament tal-Kummissjoni (UE) Nru 142/2011 tal-25 ta' Frar 2011 li jimplimenta r-Regolament (KE) Nru 1069/2009 tal-Parlament Ewropew u tal-Kunsill li jistabbilixxi regoli tas-saħħa li jirrigwardaw prodotti sekondarji mill-annimali jew derivati minnhom mhux maħsuba għall-konsum mill-bniedem u li jimplimenta d-Direttiva tal-Kunsill 97/78/KE li tistabbilixxi l-prinċipji li jirregolaw l-organizzazzjoni tal-verifiki veterinarji fuq prodotti li jidhlu fil-Komunità minn pajjiżi terzi skont dik id-Direttiva (ĠU L 54, 26.2.2011, p. 1).*

(e) digestjoni anaerobika mezofila f'37-40 °C segwita minn kompostjar fi

- **70 C jew iktar għal tal-inqas tlett ijiem,**
- 65 C jew iktar għal tal-inqas hamest ijiem,
- 60 C jew iktar għal tal-inqas sebghat ijiem, jew
- 55 °C jew iktar għal tal-inqas 14-il jum.

4. Kemm il-parti solida kif ukoll il-parti likwida tad-digestat għandhom jissodisfaw tal-inqas wiehed mill-kriterji ta' stabbiltà li ġejjin:

(a) Rata ta' assorbiment tal-ossigenu:

- Definizzjoni: indikatur tal-punt sa fejn il-materja organika bijodegradabbli qed titkisser f'perjodu ta' żmien speċifikat. Il-metodu mhuwiex adatt għal materjal b'kontenut ta' daqsijiet tal-partiċelli > 10 mm li jkun aktar minn 20 %;
- Kriterju: massimu ta' **25** mmol O₂/kg materja organika/siegħa; jew

(b) Potenzjal tal-bijogass residwu:

- Defnizzjoni: indikatur tal-gass rilaxxat minn diġestat f'perijodu ta' 28 jum u mkejjeġ fi tqabbil mas-solidi volatili li jinsabu fil-kampjun. It-test isir tliet darbiet, u r-riżultat medju jintuża biex juri l-konformità mal-kriterju. Is-solidi volatili huma dawk is-solidi f'kampjun ta' materjal li jintilfu meta s-solidi niexfa jitqabbd u f'550 °C.
- Kriterju: massimu ta' **0,25** l bijogass/g solidi volatili.

CMC 5: DIĠESTAT GHAJR DIĠESTAT TAL-GHELEJJEL *FRISKI*

1. Prodott fertilizzanti tal-**UE** jista' jkun fih diġestat miksub esklussivament permezz ta' diġestjoni anaerobika ta' wieħed jew iktar mill-materjali ta' input li ġejjin:

- (a) bijoskart fis-sens tad-Direttiva 2008/98/KE li jirriżulta mill-ġbir separat tal-bijoskart fis-sors;
- (b) *prodotti derivati msemmija fl-Artikolu 32 tar-Regolament (KE) Nru 1069/2009 li l-punt ahhari fil-katina ta' manifattura tagħhom ikun ġie determinat f'konformità mat-tielet subparagrafu tal-Artikolu 5(2) ta' dak ir-Regolament;*

- (c) organiżmi haġġin jew mejtin jew partijiet minnhom, li ma jkunux proċessati jew li jkunu proċessati biss b'mezzi manwali, mekkaniċi jew gravitazzjonali, billi jinħallu fl-ilma, bit-tagħwim, bl-estrazzjoni bl-ilma, bid-distillazzjoni tal-fwar jew bit-tiħin esklużivament biex jitneħħa l-ilma, jew li jiġu estratti mill-arja bi kwalunkwe mezz, ħlief:
- (i) il-frazzjoni organika ta' skart domestiku municipali mħallat isseparat permezz ta' trattament mekkaniku, fiżikokimiku, bijoloġiku u/jew manwali,
 - (ii) ħama tad-drenagg, ħama industrijali jew ħama mit-thammil,
 - (iii) prodotti sekondarji mill-annimali ***jew prodotti derivati li jaqgħu fil-kamp ta' applikazzjoni*** **■**-tar-Regolament (KE) Nru 1069/2009 ***li għalihom ma jkun għe ddeterminat ebda punt aħhari fil-katina ta' manifattura f'konformità mat-tielet paragrafu tal-Artikolu 5(2) ta' dak ir-Regolament;***

(d) addittivi tad-digestjoni li huma meħtieġa biex tittejjeb il-prestazzjoni tal-proċess jew il-prestazzjoni ambjentali tal-proċess tad-digestjoni sakemm:

(i) l-addittiv huwa registrat skont ir-Regolament (KE) Nru 1907/2006,⁴⁴ b'dossier li fih

- l-informazzjoni prevista fl-Annessi VI, VII u VIII għar-Regolament (KE) Nru 1907/2006, u

- rapport tas-sigurtà kimika skont l-Artikolu 14 tar-Regolament (KE) Nru 1907/2006 li jkopri l-użu bħala prodott fertilizzanti,

sakemm ma jkunx kopert b'mod esplicitu minn waħda mill-eżenzjoni mill-obbligu ta' registrazzjoni prevista fl-Anness IV għar-Regolament (KE) Nru 1907/2006 jew mill-punt 6, 7, 8 jew 9 tal-Anness V għal dak ir-Regolament, u

(ii) il-koncentrazzjoni totali tal-addittivi kollha ma tkunx aktar minn 5 % tal-piż totali tal-materjal ta' input; jew

⁴⁴ Fil-każ ta' addittiv irkuprat fl-Unjoni Ewropea, din il-kundizzjoni tiġi ssodisfata jekk l-addittiv huwa l-istess, fis-sens tal-punt (d)(i) tal-Artikolu 2(7) tar-Regolament (KE) Nru 1907/2006, bħal sustanza registrata b'dossier li jkun fih l-informazzjoni indikata hawnhekk, u jekk l-informazzjoni hija disponibbli għall-manifattur tal-prodott fertilizzanti fis-sens tal-punt (d)(ii) tal-Artikolu 2(7) tar-Regolament (KE) Nru 1907/2006.

(e) kwalunkwe materjal elenkat fil-punti (a), **(b) jew (c)** li:

(i) qabel ikun ġie kompostat jew iddiġerit, u

(ii) ma jkunx fih iktar minn 6 mg/kg materja niexfa ta' PAH₁₆⁴⁵.

2. Id-diġestjoni anaerobika għandha ssir f'impjant

(a) fejn *-il-linji ta' produzzjoni għall-ipproċessar ta'* materjali ta' input imsemmija fil-*punt 1 hawn fuq li huma separati b'mod ċar mil-linji ta' produzzjoni għall-ipproċessar ta' materjali ta' input għajr dawk imsemmija fil-punt 1*, u

(b) fejn il-kuntatti fiżiċi bejn il-materjali ta' input u ta' output jiġu evitati, inkluż matul il-ħażna.

⁴⁵ Is-somma ta' naftalen, aċenaftilen, aċenaften, fluworen, fenantren, antraċen, fluworanten, piren, benzo[a]antraċen, krisen, benzo[b]fluworanten, benzo[k]fluworanten, benzo[a]piren, indeno[1,2,3-cd]piren, dibenzo[a,h]antraċen u benzo[ghi]perilen,

3. Id-diġestjoni anaerobika għandha tikkonsisti minn dekompożizzjoni kkontrollata ta' materjali bijodegradabbli, li hija predominantement anaerobika u f'temperaturi adatti għall-batterji mezofili jew termofili. Il-partijiet kollha ta' kull lott għandhom jiġu mcaqalqa **u mqallba** regolarment u sewwa sabiex jiġu żgurati s-sanità u l-omoġeneità korretti tal-materjal. Waqt il-proċess tad-diġestjoni, il-partijiet kollha ta' kull lott għandu jkollhom wiehed mill-profilu li ġejjin tat-temperatura maż-żmien:
- (a) diġestjoni anaerobika termofila f'55 °C għal tal-anqas 24 siegħa **segwita minn** żmien ta' ritenzjoni idrawlika ta' mill-anqas 20 jum;
 - (b) diġestjoni anaerobika termofila f'55 °C bi proċess ta' trattament inkluż **il-pasturizzazzjoni kif deskritt fil-punt 1 tat-Taqsima 1 tal-Kapitolu I tal-Anness V għar-Regolament (UE) Nru 142/2011;**
 - (c) diġestjoni anaerobika termofila f'55 °C segwita minn kompostjar fi
 - **70 C jew iktar għal tal-inqas tlett ijiem,**
 - 65 °C jew iktar għal tal-inqas 5 ijiem,
 - 60 °C jew iktar għal tal-inqas 7 ijiem, jew
 - 55 °C jew iktar għal tal-inqas 14-il jum;

(d) digestjoni anaerobika mezofila f'37-40 °C bi proċess ta' trattament inkluż il-pasturizzazzjoni *kif deskritt fil-punt 1 tat-Taqsima 1 tal-Kapitolu I tal-Anness V għar-Regolament (UE) Nru 142/2011*; jew

(e) digestjoni anaerobika mezofila f'37-40 °C segwita minn kompostjar fi

- 70 °C jew iktar għal tal-inqas tlett ijiem,
- 65 °C jew iktar għal tal-inqas 5 ijiem,
- 60 °C jew iktar għal tal-inqas 7 ijiem, jew
- 55 °C jew iktar għal tal-inqas 14-il jum.

4. La l-parti solida u lanqas il-parti likwida tad-digestat ma għandu jkun fiha aktar minn 6 mg/kg materja niexfa ta' PAH₁₆⁴⁶.

⁴⁶ Is-somma ta' naftalen, aċenaftilen, aċenaften, fluworen, fenantren, antraċen, fluworanten, piren, benzo[a]antraċen, krisen, benzo[b]fluworanten, benzo[k]fluworanten, benzo[a]piren, indeno[1,2,3-cd]piren, dibenzo[a,h]antraċen u benzo[ghi]perilen.

5. Id-digestat għandu jkun fih:

- (a) mhux iktar minn 3 g/kg materja niexfa ta' impuritajiet makroskopiċi ta' aktar minn 2 mm fi *kwalunkwe* waħda mill-forom li ġejjin: ħġieg, metall *jew* plastik; *u*
- (b) *mhux aktar minn 5 g/kg materja niexfa mis-somma tal-impuritajiet makroskopiċi msemmija fil-punt 5 (a).*

Minn ... [*seba'* snin wara d-data tad-*dhul fis-sehh* ta' dan ir-Regolament], il-*preżenza ta' plastiks ta' aktar minn 2 mm fil-valur limitu massimu msemmi fil-punt (a) ma għandhiex tkun* aktar minn 2,5 g/kg materja niexfa **■**. Sa ... [*ghaxar* snin wara d-data tad-*dhul fis-sehh* ta' dan ir-Regolament] il-valur limitu ta' 2,5 g/kg ta' materja niexfa *ghall-plastiks ta' aktar minn 2mm* għandu jiġi vvalutat mill-ġdid sabiex iqis il-progress li jkun sar fir-rigward tal-ġbir separat tal-bijoskart.

6. Kemm il-parti solida kif ukoll il-parti likwida tad-digestat għandhom jissodisfaw tal-inqas wieħed mill-kriterji ta' stabbiltà li ġejjin:
- (a) Rata ta' assorbiment tal-ossigenu:
- Definizzjoni: indikatur tal-punt sa fejn il-materja organika bijodegradabbli qed titkisser f'perijodu ta' żmien speċifikat. Il-metodu mhuwiex adatt għal materjal b'kontenut ta' daqsijiet tal-partiċelli > 10 mm li jkun aktar minn 20 %.
 - Kriterju: massimu ta' **25** mmol O₂/kg materja organika/siegħa; jew
- (b) Potenzjal tal-bijogass residwu:
- Definizzjoni: indikatur tal-gass rilaxxat minn digestat f'perijodu ta' 28 jum u mkejjejl fi tqabbil mas-solidi volatili li jinsabu fil-kampjun. It-test isir tliet darbiet, u r-riżultat medju jintuża biex juri l-konformità mal-kriterju. Is-solidi volatili huma dawk is-solidi f'kampjun ta' materjal li jintilfu meta s-solidi niexfa jitqabbd u f'550 °C.
 - Kriterju: massimu ta' **0,25** l bijogass /g solidi volatili.

CMC 6: PRODOTTI SEKONDARJI TAL-INDUSTRIJA ALIMENTARI

1. Prodott fertilizzanti tal-**UE** jista' jkun fih materjal komponent li jikkonsisti f'wahda mis-sustanzi li ġejjin:
 - (a) ġir mill-fabbriki tal-industrija tal-ikel, jiġifieri materjal mill-industrija tal-ipproċessar tal-ikel miksub bil-karbonizzazzjoni ta' materja organika, li juża biss ġir maħruq minn sorsi naturali;
 - (b) melassi, jiġifieri prodott sekondarju viskuż tar-raffinar tal-kannamiela jew tal-pitravi taz-zokkor f'zokkor;
 - (c) vinassa, jiġifieri prodott sekondarju viskuż tal-proċess ta' fermentazzjoni tal-melassi f'etanol, aċidu askorbiku jew prodotti oħrajn;
 - (d) ***ħbub tad-distillerija, jiġifieri prodotti sekondarji li jirriżultaw mill-produzzjoni ta' xorb alkoħoliku;***
 - (e) ***pjanti, partijiet tal-pjanti jew estratti tal-pjanti li jkunu ghaddew minn trattament termali biss jew minn trattament termali b'żieda ma' metodi tal-ipproċessar imsemmija f'CMC 2; jew***
 - (f) ***ġir minn produzzjoni tal-ilma tax-xorb, jiġifieri residwu li jiġi rilaxxat mill-produzzjoni tal-ilma tax-xorb minn ilma ta' taħt l-art jew ilma tas-superfiċje u jikkonsisti, prinċipalment, minn karbonat tal-kalċju.***

2. *Is-sustanzi kollha inkorporati fil-prodott fertilizzanti tal-UE, waħedhom jew f'tahlita*, għandhom ikunu ġew irregistrati skont ir-Regolament (KE) Nru 1907/2006⁴⁷, b'dossier li jkun fih

- (a) l-informazzjoni prevista fl-Annessi VI, VII u VIII għar-Regolament (KE) Nru 1907/2006, u
- (b) rapport tas-sigurtà kimika skont l-Artikolu 14 għar-Regolament (KE) Nru 1907/2006 li jkopri l-użu bħala prodott fertilizzanti,

sakemm ma jkunx kopert b'mod esplicitu minn waħda mill-eżenzjonijiet għall-obbligu ta' reġistrazzjoni previsti fl-Anness IV għar-Regolament (KE) Nru 1907/2006 jew mill-punt 6, 7, 8, jew 9 tal-Anness V għal dak ir-Regolament.

⁴⁷ Fil-każ ta' sustanza rkuprata fl-Unjoni Ewropea, din il-kundizzjoni tiġi ssodisfata jekk is-sustanza tkun l-istess, fis-sens tal-punt (d)(i) tal-Artikolu 2(7) tar-Regolament (KE) Nru 1907/2006, bħal sustanza rreġistrata b'dossier li jkun fih l-informazzjoni indikata hawnhekk, u jekk l-informazzjoni tkun disponibbli għall-manifattur tal-prodott fertilizzanti fis-sens tal-punt (d)(ii) tal-Artikolu 2(7) tar-Regolament (KE) Nru 1907/2006.

CMC 7: MIKROORGANIŻMI

Prodott fertilizzanti *tal-UE li jappartjeni ghal PFC 6(A)* jista' jkun fih mikroorganizmi, inkluż mikroorganizmi mejtin jew b'celloli vojta u elementi residwi li ma jagħmlux ħsara tal-materjal fejn ikunu ġew prodotti, li

- ma jkunu għaddew minn ebda proċess ieħor ħlief it-tnixxif jew il-lijofilizzazzjoni u
- huma elenkati fit-tabella li ġejja:

| |
|--------------------------|
| <i>Azotobacter</i> spp. |
| <i>Mycorrhizal fungi</i> |
| <i>Rhizobium</i> spp. |
| <i>Azospirillum</i> spp. |

CMC 9: POLIMERI NUTRIJENTI

1. Prodott fertilizzanti ***tal-UE*** jista' jkun fih polimeri li jkunu magħmulin esklużivament minn sustanzi monomeri li jikkonformaw mal-***kriterji stabbiliti fil-punti 1 u 2 ta' CMC 1***, fejn l-għan tal-polimerizzazzjoni huwa l-kontroll tar-rilaxx tan-nutrijenti minn wieħed jew iktar mis-sustanza monomeri.
2. Mill-anqas 60 % tal-polimeri għandhom ikunu solubbli f'***soluzzjoni mewwieta ta' fosfat b'pH ta' 7,5 f'100 °C***.
3. ***Il-prodotti tad-degradazzjoni finali għandhom ikunu biss ammonjaka (NH₃), ilma u diossidu tal-karbonju (CO₂)***.
4. Il-polimeri ma għandux ikun fihom ***aktar minn 600 ppm ta' formaldeid liberu***.

1. Prodott fertilizzanti ***tal-UE*** jista' jkun fih polimeri għajr polimeri nutrijenti fil-kazijiet biss fejn l-iskop tal-polimeru huwa li:
 - (a) jikkontrolla l-penetrazzjoni tal-ilma fil-particelli tan-nutrijenti u b'hekk ir-rilaxx tan-nutrijenti (f'liema każ il-polimeru huwa magħruf bħala "aġent tal-kisi"),
 - (b) iżid il-kapaċità ta' ritenzjoni tal-ilma ***jew kapaċità ta' tixrib*** tal-prodott fertilizzanti ***tal-UE, jew***
 - (c) ***jorbot il-materjal fi prodott fertilizzanti tal-UE li jappartjeni għal PFC 4.***
2. Minn ... ***[seba' snin wara d-data tad-dhul fis-seħh ta' dan ir-Regolament] il-polimeri msemija fil-punt 1(a) u (b) għandhom ikunu konformi mal-kriterji tal-bijodegradabbiltà stabbiliti permezz ta' atti legali msemija fl-Artikolu 42(6). Fin-nuqqas ta' tali kriterji, prodott fertilizzanti tal-UE li tqiegħed fis-suq wara dik id-data ma għandux ikun fih tali polimeri.***

┆

3. Għall-polimeri msemmija fil-punt 1(a) u (b), la l-polimeru bijodegradabbli, u lanqas il-prodotti sekondarji tad-degradazzjoni tiegħu, ma għandhom juru effetti negattiv b'mod generali fuq is-saħħa tal-annimali jew tal-pjanti, jew fuq l-ambjent, taħt kundizzjonijiet raġonevolment prevedibbli ta' użu fil-prodott fertilizzanti **tal-UE**. Il-polimeru għandu jgħaddi b'suċċess test tat-tossiċità akuta għat-tkabbir tal-pjanti, test tat-tossiċità akuta għall-ħniex u test ta' inibizzjoni tan-nitrifikazzjoni bil-mikroorganizmi tal-ħamrija kif ġej:

(a) Fit-test tat-tossiċità akuta għat-tkabbir tal-pjanti, ir-rata ta' ġerminazzjoni u l-bijomassa tal-pjanti tal-ispeċi tal-pjanta ttestjata mkabbra fil-ħamrija esposta għall-materjal tat-test għandha tkun iktar minn 90 % tar-rata ta' ġerminazzjoni u l-bijomassa tal-pjanta tal-istess speċi tal-pjanta mkabbra fuq ħamrija korrispondenti vojta li ma ġietx esposta għall-materjal tat-test.

Ir-rizultati għandhom jittqiesu *li huma* validi biss jekk fil-kontrolli (jigifieri l-ħamrija vojta):

- it-tfaċċar ta' nibbiet jkun tal-inqas 70 %;
- in-nibbiet ma jurix effetti fitotossiċi viżibbli (eż. klorozi, nekrozi, dbiel, deformazzjonijiet tal-weraq u taz-zkuk) u l-pjanti jesibixxu biss varjazzjoni normali fit-tkabbir u fil-morfologija għal dik l-ispeċi partikolari;

- is-sopravivenza medja tan-nibbiet ta' kontroll li jitfaċċa tkun tal-inqas ta' 90 % għat-tul tal-istudju; u
 - il-kundizzjonijiet ambjentali għal speċi partikolari jkunu identiċi u l-materjali tat-tkabbir ikun fihom l-istess ammont ta' matriċi tal-ħamrija, materjal ta' sostenn, jew substrat mill-istess sors.
- (b) Fit-test tat-tossicità akuta għall-ħniex, il-mortalità osservata u l-bijomassa tal-ħniex li jibqgħu ħajjin fil-ħamrija esposta għall-materjal tat-test ma għandhomx ivarjaw b'aktar minn 10 % meta mqabbla ma' dawk mill-ħamrija korrispondenti vojta li ma gietx esposta għall-materjal tat-test. Ir-rizultati għandhom jitqiesu validi jekk:
- il-perċentwal tal-mortalità osservat fil-kontroll (jigifieri, ħamrija vojta) ikun inqas minn 10 %, u
 - it-telf medju tal-bijomassa (piż medju) tal-ħniex fil-ħamrija vojta ma jkunx aktar minn 20 %.
- (c) Fit-test ta' inibizzjoni tan-nitrifikazzjoni bil-mikroorganizmi tal-ħamrija, il-formazzjoni tan-nitrit fil-ħamrija esposta għall-materjal tat-test għandha tkun aktar minn 90 % ta' dik mill-ħamrija vojta korrispondenti mhux esposta għall-materjal tat-test. Ir-rizultati għandhom jitqiesu validi jekk il-varjazzjoni bejn il-kampjuni ta' kontroll replikati (ħamrija vojta) u l-kampjuni tat-test tkun inqas minn 20 %.

CMC 10: *PRODOTTI FIS-SENS TAR-REGOLAMENT (KE) NRU 1069/2009*

Prodott fertilizzanti *tal-UE* jista' jkun fih *prodotti derivati* fis-sens tar-Regolament (KE) Nru 1069/2009 meta jilhaq il-punt aħhari fil-katina tal-manifattura kif iddeterminat skont dak ir-Regolament, *u* li huma elenkati fit-tabella li ġejja u kif speċifikat fiha⁴⁸:

CMC 11: PRODOTTI SEKONDARJI FIS-SENS TAD-DIRETTIVA 2008/98/KE

1. *Prodott fertilizzanti tal-UE jista' jkun fih prodotti sekondarji fis-sens tad-Direttiva 2008/98/KE, hliet*⁴⁹:

- (a) *prodotti sekondarji mill-annimali jew prodotti derivati fis-sens tar-Regolament (KE) Nru 1069/2009,*
- (b) *polimeri,*
- (c) *kompost, jew*
- (d) *diġestat.*

⁴⁸ It-tabella ser tiġi stabbilita perezzi ta' atti delegati msemmija fl-Artikolu 42(5).

⁴⁹ L-eskluzjoni ta' materjal minn CMC 11 ma tipprekludix li dan ikun materjal komponenti eligibbli skont xi CMC oħra li tistipula rekwiżiti differenti. Ara, pereżempju, CMC 3 dwar il-kompost, CMCs 4 u 5 dwar id-diġestat, CMCs 8 u 9 dwar il-polimeri, CMC 10 dwar prodotti fis-sens tar-Regolament (KE) Nru 1069/2009.

2. *Il-prodotti sekondarji ghandhom ikunu registrati skont ir-Regolament (KE) Nru 1907/2006, b'dossier li jkun fih:*

(a) *l-informazzjoni prevista fl-Annessi VI, VII u VIII għar-Regolament (KE) Nru 1907/2006, u*

(b) *rapport tas-sigurtà kimika skont l-Artikolu 14 tar-Regolament (KE) Nru 1907/2006 li jkopri l-użu bhala prodott fertilizzanti,*

sakemm ma jkunx kopert b'mod esplicitu minn waħda mill-eżenzjonijiet għall-obbligu ta' reġistrazzjoni previsti fl-Anness IV għar-Regolament(KE) Nru 1907/2006 jew mill-punt 6, 7, 8 jew 9 tal-Anness V għal dak ir-Regolament.

3. *Minn ... [fliet snin wara d-data tad-dhul fis-seħħ ta' dan ir-Regolament], il-prodotti sekondarji ghandhom ikunu konformi mal-kriterji stabbiliti permezz ta' atti legali msemmija fl-Artikolu 42(7). Prodott fertilizzanti tal-UE li tqieghdu fis-suq wara dik id-data ma ghandux ikun fihom prodotti sekondarji msemmija fil-punt 1 li ma jkunux konformi ma' tali kriterji.*

ANNEX III
Rekwiziti tat-tikkettar

Dan l-Anness jistipula r-rekwiziti tat-tikkettar għall-prodotti fertilizzanti **tal-UE**. Ir-rekwiziti stipulati fil-Parti II u fil-Parti III ta' dan l-Anness għal PFC partikolari, kif inhu speċifikat fl-Anness I, japplikaw għall-prodotti fertilizzanti **tal-UE** fis-sottokategoriji kollha ta' dik il-PFC.

2. PARTI I

REKWIZITI TAT-TIKKETTAR ĠENERALI

I

1. Għandha tingħata l-informazzjoni li ġejja:
 - (a) ***għall-prodotti fertilizzanti tal-UE f'PFC 1 sa PFC 6, id-deżinjazzjoni*** kif indikata fil-Parti I tal-Anness I ***tal-PFC li tikkorrispondi għall-funzjoni ddikjarata tal-prodott;***
 - (b) ***għall-prodotti fertilizzanti tal-UE f'PFC 7, id-deżinjazzjonijiet kif indikat fil-Parti I tal-Anness I tal-PFCs kollha korrispondenti għall-funzjonijiet iddikjarati tal-prodotti fertilizzanti tal-UE komponenti;***
 - (c) il-kwantità tal-prodott fertilizzanti **tal-UE**, indikata skont il-massa jew skont il-volum;

- (d) struzzjonijiet għall-użu maħsub, inkluż ir-rata, ***iż-żmien u l-frekwenza*** għall-applikazzjoni, u l-pjanti ***jew faqqiegh*** fil-mira;
- (e) ***kundizzjonijiet ta' hażna rakkomandati***;
- (f) ***għal prodotti li fihom polimeru li jappartjeni għal CMC 9 fil-Parti II tal-Anness II, il-perijodu taż-żmien wara l-użu li matulu qed jiġi kkontrollat ir-rilaxx tan-nutrijenti jew qed tiżdied il-kapaċità tar-ritenzjoni tal-ilma (il-"perijodu ta' funzjonalità"), li ma ghandux ikun itwal mill-perijodu ta' bejn żewġ applikazzjonijiet skont l-istruzzjonijiet tal-użu msemmija fil-punt (d)***;
- (g) kwalunkwe informazzjoni rilevanti dwar miżuri rakkomandati għall-ġestjoni tar-riskji għas-saħħa tal-bniedem, tal-annimali jew tal-pjanti, għas-sikurezza jew għall-ambjent; u
- (h) ***lista tal-ingredienti*** kollha ta' aktar minn 5 % skont il-piż tal-prodott f'ordni dekrexxenti ta' kobor skont il-piż niexef, inkluż id-deżinjazzjonijiet tas-CMCs rilevanti kif imsemmi fil-Parti 1 tal-Anness II għal dan ir-Regolament; ***meta l-ingredient ikun sustanza jew tahlita, dan ghandu jiġi identifikat kif speċifikat fl-Artikolu 18 tar-Regolament (KE) Nru 1272/2008.***

I

2. ***Fejn il-prodott fertilizzanti tal-UE jkollu funzjonijiet deskritti fi tnejn jew aktar PFCs stabbiliti fl-Anness I, huma biss dawk il-funzjonijiet li għalihom il-prodott fertilizzanti tal-UE jkun gie soġġett għal valutazzjoni tal-konformità b'suċċess skont dan ir-Regolament li jistgħu jiġu ddikjarati bl-użu tad-deżinjazzjonijiet tal-PFC korrispondenti kif indikat fil-Parti I tal-Anness I.***
3. Fejn il-prodott fertilizzanti ***tal-UE*** jkollu fih sustanza li għaliha l-limiti massimi ta' residwi għall-ikel u għall-għalf ikunu ġew stabbiliti f'konformità mar-Regolament (KEE) Nru 315/93, ir-Regolament (KE) Nru 396/2005, ir-Regolament (KE) Nru 470/2009 jew id-Direttiva 2002/32/KE, l-istruzzjonijiet imsemmija fil-punt 1(d) għandhom jiżguraw li l-użu maħsub tal-prodott fertilizzanti ***tal-UE*** ma jwassalx sabiex dawk il-limiti fl-ikel jew fl-għalf jinqabzu.
4. Fejn il-prodott fertilizzanti ***tal-UE*** jkun fih ***prodotti derivati*** fis-sens tar-Regolament (KE) Nru 1069/2009 għajr id-demel, l-istruzzjoni li ġejja għandha tingħata fuq it-tikketta: ***Animali tar-razzett ma għandhomx jintemgħu, la direttament u lanqas billi jirgħu, b'haxix mill-art li fuqu jkun gie applikat il-prodott sakemm il-qtugħ jew ir-ragħa ma jsirx wara l-iskadenza ta' perijodu ta' stennija ta' mill-anqas 21 jum."***
5. ***Fejn il-prodott fertilizzanti tal-UE jkun fih ir-riċinu, l-istruzzjoni li ġejja għandha tiġi pprovduta fuq it-tikketta: "Perikoluż għall-animali f'każ li jittiekel"***.

6. *Fejn il-prodott fertilizzanti tal-UE jkun fih qxur tal-kawkaw mhux proċessati jew proċessati, l-istruzzjoni li ġejja għandha tiġi pprovduta fuq it-tikketta: "Tossiku għall-klieb u l-qtates".*
7. *Fejn il-prodott fertilizzanti tal-UE jkun fih polimeru bl-iskop ta' materjal li jorbot fil-prodott, kif imsemmi fil-punt 1(c) ta' CMC 9 fil-Parti II tal-Anness II, l-utent għandu jinghata struzzjoni biex ma jużax il-prodott f'kuntatt mal-ħamrija u, f'kollaborazzjoni mal-manifattur, jiżgura r-rimi kif xieraq tal-prodotti wara li jintemm l-użu.*
8. L-informazzjoni barra mill-informazzjoni stipulata fil-punti 1 sa 6:
- (a) ma għandhiex tiżvija lill-utent, pereżempju billi tattribwixxi karatteristiċi għall-prodott li ma jkollux, jew billi tissuggerixxi li l-prodott għandu karatteristiċi uniċi li prodotti simili għalih ikollhom ukoll;
 - (b) għandha tirrelata ma' fatturi verifikabbli; **■**
 - (c) ma għandhiex tagħmel dikjarazzjonijiet bħal "sostenibbli" jew "ekoloġiċi" sakemm tali dikjarazzjonijiet *ma jirreferux għal leġislazzjoni, jew linji gwida*, standards jew skemi *identifikati b'mod ċar, li l-prodott fertilizzanti tal-UE jikkonforma magħhom; u*
 - (d) *ma għandhiex tagħmel dikjarazzjonijiet permezz ta' sqarrijiet jew rappreżentazzjonijiet viżwali li l-prodott fertilizzanti tal-UE jipprevjeni jew jittratta l-mard tal-pjanti jew jipproteġi lill-pjanti minn organiżmi ta' ħsara.*
9. Il-frażi "ma tantx fih klorur" jew frażijiet simili jistgħu jintużaw biss jekk il-kontenut tal-klorur (Cl-) ikun anqas minn 30 g/kg *ta' materja niexfa*.

10. *Fejn ir-rekwiżiti ta' informazzjoni dwar il-kontenut ta' nutrijenti f'dan l-Anness huma espressi f'forma ossidata, il-kontenut ta' nutrijenti jista' jiġi espress fil-forma elementali minflok jew flimkien mal-forma ossidata f'konformità mal-fatturi ta' konverżjoni li ġejjin:*

fosforu (P) = pentossidu tal-fosforu (P_2O_5) \times 0,436;

potassju (K) = ossidu tal-potassju (K_2O) \times 0,830;

kalċju (Ca) = ossidu tal-kalċju (CaO) \times 0,715;

manjeżju (Mg) = ossidu tal-manjeżju (MgO) \times 0,603;

sodju (Na) = ossidu tas-sodju (Na_2O) \times 0,742;

kubrit (S) = triossidu tal-kubrit (SO_3) \times 0,400.

11. *Meta r-rekwiżiti dwar l-informazzjoni f'dan l-Anness jirreferu għall-karbonju organiku (C_{org}) l-informazzjoni tista' tirreferi għall-materja organika minflok jew flimkien mal-karbonju organiku (C_{org}), f'konformità mal-fattur ta' konverżjoni li ġej:*

karbonju organiku (C_{org}) = materja organika \times 0,56.

PARTI II
REKWIŻITI TAT-TIKKETTAR SPEĊIFIĊI GHALL-PRODOTT

PFC 1: FERTILIZZANT

1. Il-kontenut tan-**nutrijenti jista'** jiġi ddikjarat biss meta **jkunu** preżenti fil-prodott fertilizzanti **tal-UE** fil-kwantità minima speċifikata fl-Anness I għall-PFC rilevanti.
2. **Jekk in-nitroġenu (N) jew il-fosforu (P) ma jkunx nutrijent dikjarat, il-kontenut tan-nitroġenu (N) jew il-pentossidu tal-fosforu (P₂O₅) għandu madankollu jiġi indikat jekk ikun aktar minn 0,5 % skont il-massa. Dik l-indikazzjoni għandha tkun separata mid-dikjarazzjoni tan-nutrijenti.**
3. Ir-regoli li ġejjin japplikaw għall-fertilizzanti li jkun fihom inibituri **1**, kif inhu speċifikat **1** f "CMC" I fil-Parti II tal-Anness II:
 - (a) it-tikketta għandu jkollha fuqha l-kliem "inibitur tan-nitrifikazzjoni", "inibitur tad-**denitrifikazzjoni**" jew "inibitur tal-ureazi", kif ikun rilevanti **1** ;
 - (b) il-kontenut tal-inibitur tan-nitrifikazzjoni għandu jkun espress bħala % skont il-massa tan-nitroġenu (N) totali preżenti bħala nitroġenu tal-ammonju (NH₄⁺) u nitroġenu tal-urea (CH₄N₂O);

- (c) *il-kontenut tal-inibitur tad-denitrifikazzjoni ghandu jiġi espress bhala % skont il-massa tan-nitrat (NO_3^-) preżenti;*
- (d) *il-kontenut tal-inibitur tal-ureaġi ghandu jiġi espress bhala % skont il-massa tan-nitroġenu (N) totali preżenti bhala nitroġenu tal-urea (CH_4N_2O).*



4. *It-terminu "fertilizzant minerali" jista' jintuża biss jekk il-fertilizzant ikun jappartjeni għal PFC 1(C) u jissodisfa l-kundizzjonijiet addizzjonali li ġejjin:*

- (a) *il-fertilizzant minerali ma jistax ikun fih aktar minn 1 % skont il-massa ta' karbonju organiku (C_{org}), hġief karbonju organiku minn:*
 - (i) *aġenti kelanti jew kumplessanti msemmija fil-punt 3 ta' CMC 1 fil-Parti II tal-Anness II,*
 - (ii) *inibituri tan-nitrifikazzjoni, inibituri tad-denitrifikazzjoni jew inibituri tal-ureaġi kif imsemmi fil-punt 4 ta' CMC 1 fil-Parti II tal-Anness II,*
 - (iii) *aġenti tal-kisi msemmija fil-punt 1(a) ta' CMC 9 fil-Parti II tal-Anness II,*
 - (iv) *urea (CH_4N_2O), jew*
 - (v) *ċjanamid tal-kalċju ($CaCN_2$);*

- (b) *meta l-fosforu (P) jkun nutrijent dikjarat, il-kontenut tal-fosforu dikjarat għandu jikkonsisti biss minn fosforu fil-forma fosfatika, u l-fertilizzant minerali għandu jissodisfa tal-anqas wiehed mill-kriterji ta' solubbiltà li ġejjin:*
- (i) *solubbiltà tal-ilma: livell minimu ta' 40 % tal-fosforu (P) totali,*
 - (ii) *solubbiltà fiċ-ċitrat tal-ammonju newtrali: livell minimu ta' 75 % tal-fosforu (P) totali, jew*
 - (iii) *solubbiltà fl-aċidu formiku (għall-fosfat tal-blat artab biss): livell minimu ta' 55 % tal-fosforu (P) totali;*
- (c) *meta n-nitroġenu (N) jkun nutrijent dikjarat, il-kontenut dikjarat tan-nitroġenu għandu jikkonsisti biss mis-somma ta' nitroġenu nitriku, nitroġenu ammonjakali, nitroġenu ureiku, u nitroġenu mill-urea tal-metilen, mill-isobutildendiurea, u mill-krotonilidendiurea.*

PFC 1(A): FERTILIZZANT ORGANIKU

Ghandha tingħata l-informazzjoni li ġejja:

- (a) in-nutrijenti primarji dikjarati nitroġenu (N), fosforu (P) jew potassju (K), bis-simboli kimiċi tagħhom fl-ordni N-P-K;
- (b) in-nutrijenti sekondarji dikjarati *kalċju (Ca)*, *manjeżju (Mg)*, sodju (Na), *jew kubrit (S)* bis-simboli kimiċi tagħhom fl-ordni *Ca-Mg-Na-S*;
- (c) numri li jindikaw il-kontenut tan-nutrijenti dikjarati tan-nitroġenu (N) *totali*, il-fosforu *totali fil-forma ta' pentossidu tal-fosforu (P₂O₅)* jew il-potassju *totali fil-forma ta' ossidu tal-potassju (K₂O)*, segwit minn numri fil-parentesi li jindikaw il-kontenut totali ta' *ossidu tal-kalċju (CaO)*, *ossidu tal-manjeżju (MgO)*, *ossidu tas-sodju (Na₂O)* jew *triossidu tal-kubrit (SO₃)*;
- (d) il-kontenut tan-nutrijenti dikjarati li ġejjin u parametri oħrajn, fl-ordni li ġejja u bħala % skont il-massa;
 - (i) nitroġenu (N):
 - nitroġenu (N) totali
 - l-ammont minimu ta' nitroġenu organiku (*N_{org}*), segwit minn deskrizzjoni tal-origini tal-materja organika użata;

- nitroġenu N - fil-forma ta' nitroġenu ammonjakali;
- (ii) pentossidu tal-fosforu (P_2O_5) totali;
- (iii) ossidu tal-potassju (K_2O) totali;
- (iv) *ossidu tal-kalċju (CaO)*, ossidu *tal-manjeżju (MgO)*, *ossidu tas-sodju (Na_2O)* u triossidu tal-kubrit (SO_3) H_2O , espressi:
 - fejn dawk in-nutrijenti huma solubbli kompletament fl-ilma, biss bħala l-kontenut solubbli fl-ilma;
 - fejn il-kontenut solubbli ta' dawk in-nutrijenti huwa tal-inqas kwart tal-kontenut totali ta' dawk in-nutrijenti, bħala l-kontenut totali u bħala l-kontenut solubbli fl-ilma;
 - fkażijiet oħra, bħala l-kontenut totali;
- I**
- (v) karbonju organiku (C_{org});
- (vi) materja niexfa;
- (e) *il-proporzjon ta' karbonju organiku għal nitroġenu totali (C_{org}/N)*;
- (f) *id-data tal-produzzjoni*;
- (g) *il-forma tal-unità fiżika tal-prodott, bħal trab jew gerbub, jekk applikabbli.*

1. Għandha tingħata *l*-informazzjoni li ġejja:

- (a) in-nutrijenti primarji dikjarati nitroġenu (N), fosforu (P) jew potassju (K), bis-simboli kimici tagħhom fl-ordni N-P-K;
- (b) *fejn applikabbli*, in-nutrijenti sekundarji dikjarati *kalċju (Ca)*, manjeżju (Mg), sodju (Na) *jew kubrit (S)* bis-simboli kimici tagħhom fl-ordni *Ca-Mg-Na-S*;
- (c) numri li jindikaw il-kontenut tan-nutrijenti dikjarati tan-nitroġenu (N) *totali*, il-fosforu *totali fil-forma ta' pentossidu tal-fosforu (P₂O₅)* jew il-potassju *totali fil-forma ta' ossidu tal-potassju (K₂O)*, segwit minn numri fil-parentesi li jindikaw il-kontenut totali ta' *ossidu tal-kalċju (CaO)*, *ossidu tal-manjeżju (MgO)*, *ossidu tas-sodju (Na₂O)* *jew triossidu tal-kubrit (SO₃)*;
- (d) il-kontenut tan-nutrijenti dikjarati li ġejjin *u parametri oħrajn*, fl-ordni li ġejja u bħala % skont il-massa:
 - (i) nitroġenu (N):
 - nitroġenu (N) totali;
 - l-ammont minimu ta' nitroġenu organiku (*N_{org}*), segwit minn deskrizzjoni tal-orijini tal-materja organika uzata;

- nitroġenu $\frac{1}{2}$ - fil-forma ta' nitroġenu nitriku;
 - nitroġenu $\frac{1}{2}$ - fil-forma ta' nitroġenu ammonjakali;
 - nitroġenu $\frac{1}{2}$ - fil-forma ta' nitroġenu tal-urea;(ii) pentossidu tal-fosforu (P_2O_5);
 - pentossidu tal-fosforu (P_2O_5) totali;
 - pentossidu tal-fosforu (P_2O_5) solubbli fl-ilma;
 - Pentossidu tal-fosforu (P_2O_5) solubbli fiċ-ċitrat tal-ammonju newtrali;
 - fejn ikun preżenti fosfat artab mithun, pentossidu tal-fosforu (P_2O_5) solubbli fl-aċidu formiku;
- (iii) ossidu tal-potassju (K_2O);
- ossidu tal-potassju (K_2O) totali;
 - ossidu tal-potassju (K_2O) solubbli fl-ilma;
- (iv) *ossidu tal-kalcju* (CaO), ossidu tal-manjeżju (MgO), *ossidu tas-sodju* (Na_2O) u triossidu tal-kubrit (SO_3) $\frac{1}{2}$, espressi:
- fejn daww in-nutrijenti huma solubbli kompletament fl-ilma, biss bhala l-kontenut solubbli fl-ilma;

- fejn il-kontenut solubbli ta' dawk in-nutrijenti huwa tal-inqas kwart tal-kontenut totali ta' dawk in-nutrijenti, bhala l-kontenut totali u bhala l-kontenut solubbli fl-ilma;
- f'kazijiet oħra, bhala l-kontenut totali; ─

(v) *karbonju organiku (C_{org})*;

(vi) *materja niexfa*,

- (e) fejn tkun preżenti l-urea (CH₄N₂O), informazzjoni dwar l-impatti possibbli fuq il-kwalità tal-arja mir-rilaxx tal-ammonijaka mill-użu tal-fertilizzant, u stedina lill-utenti biex japplikaw il-miżuri ta' rimedju xierqa.

─

2. Fejn wiehed jew iktar mill-mikronutrijenti boron (B), kobalt (Co), **┆** hadid (Fe), manganiż (Mn) u molibdenu (Mo) **┆** ikunu preżenti fil-kontenut minimu indikat bhala % skont il-massa fit-tabella li ġejja, għandhom:

- jiġu ddikjarati jekk jizdiedu intenzjonalment ma' fertilizzant organominerali, u
- jistgħu jiġu ddikjarati f'każijiet oħra:

| Mikronutrijent | <i>Kontenut ta' mikronutrijenti (% skont il-massa)</i> | | |
|----------------|--|--------------------------------|--|
| | <i>Fertilizzant organominerali solidu</i> | | <i>Fertilizzant organominerali likwidu</i> |
| | Maħsub għall-użu fuq l-għelejjel jew il-bwar | Maħsub għall-użu ortikulturali | |
| Boron (B) | 0,01 | 0,01 | 0,01 |
| Kobalt (Co) | 0,002 | m.a. | 0,002 |
| ┆ | ┆ | ┆ | ┆ |
| Hadid (Fe) | 0,5 | 0,02 | 0,02 |
| Manganiż (Mn) | 0,1 | 0,01 | 0,01 |
| Molibdenu (Mo) | 0,001 | 0,001 | 0,001 |
| ┆ | ┆ | ┆ | ┆ |

┆

3. *Fejn wiehed jew iż-żewġ mikronutrijenti r-ram (Cu) u ż-żingu (Zn) ikunu preżenti minghajr ma jiġu miżjuda b'mod intenzjonali, fil-kontenut minimu indikat bhala % skont il-massa fit-tabella li ġejja, huma jistgħu jiġu ddikjarati:*

| Mikronutrijent | <i>Kontenut ta' mikronutrijenti (% skont il-massa)</i> | | |
|-------------------|--|---------------------------------------|--|
| | <i>Fertilizzant organominerali solidu</i> | | <i>Fertilizzant organominerali likwidu</i> |
| | <i>Maħsub għall-użu fuq l-għelejjel jew il-bwar</i> | <i>Maħsub għall-użu ortikulturali</i> | |
| <i>Ram (Cu)</i> | <i>0,01</i> | <i>0,002</i> | <i>0,002</i> |
| <i>Žingu (Zn)</i> | <i>0,01</i> | <i>0,002</i> | <i>0,002</i> |

4. *Fejn ir-ram (Cu) jew iż-żingu (Zn) huma miżjuda b'mod intenzjonali fil-fertilizzant organominerali, il-kontenut totali tar-ram (Cu) jew iż-żingu (Zn) għandu jiġi ddikjarat.*

5. *Il-mikronutrijenti msemmija fil-punti 2, 3 u 4 għandhom jiġu ddikjarati wara l-informazzjoni dwar il-makronutrijenti. Għandha tingħata l-informazzjoni li ġejja:*

- (a) *indikazzjoni tal-ismijiet u s-simboli kimiċi tal-mikronutrijenti ddikjarati, elenkati fl-ordni li ġejja: boron (B), kobalt (Co), ram (Cu), hađid (Fe), manganiż (Mn), molibdenu (Mo) u žingu (Zn), segwiti mill-ismijiet tal-kontrojoni tagħhom;*

- (b) il-kontenut totali tal-mikronutrijenti espress bħala % skont il-massa:
- fejn dawk il-mikronutrijenti huma solubbli kompletament fl-ilma, biss bħala l-kontenut solubbli fl-ilma;
 - fejn il-kontenut solubbli ta' dawk il-mikronutrijenti huwa tal-inqas kwart tal-kontenut totali ta' dawk il-mikronutrijenti, bħala l-kontenut totali u bħala l-kontenut solubbli fl-ilma;
 - f'każijiet oħra, bħala l-kontenut totali;
- (c) fejn il-mikronutrijenti dikjarati jkunu kelati b'aġenti kelanti, il-kwalifikatur li ġej wara l-isem u l-identifikatur kimiku tal-mikronutrijent:
- "kelat permezz ta'... (isem tal-aġent kelanti jew l-abbrevjazzjoni tiegħu)", u l-ammont ta' mikronutrijent kelat bħala % skont il-massa;
- (d) fejn il-fertilizzant organominerali jkun fih mikronutrijenti kumplessati minn aġenti kumplessanti, il-kwalifikatur li ġej wara l-isem u l-identifikatur kimiku tal-mikronutrijent:
- "kumplessat permezz ta' ... (*isem tal-aġent kumplessanti jew l-abbrevjazzjoni tiegħu*)", u l-ammont ta' mikronutrijent kumplessat bħala % skont il-massa; **┆**
- ┆**

- (e) *fejn il-mikronutrijenti jiġu miżjuda b'mod intenzjonali, id-dikjarazzjoni li ġejja:*
"Jintuża biss fejn hemm hteġa rikonoxxuta. Taqbiżx ir-rata ta' *applikazzjoni*".

2. *Meta fertilizzant organominerali jkollu kontenut ta' kadmju (Cd) ugwali għal jew inqas minn 20 mg/kg ta' pentossidu tal-fosforu (P₂O₅), tista' tiddaħhal id-dikjarazzjoni "Kontenut baxx ta' kadmju (Cd)" jew simili, jew rappreżentazzjoni viżwali għal dak l-effett.*

PFC 1(C): FERTILIZZANT INORGANIKU

PFC 1(C)(I): FERTILIZZANT INORGANIKU B'MAKRONUTRIJENTI

1. Għandha tingħata l-informazzjoni li ġejja:
- (a) *fejn applikabbli*, in-nutrijenti primarji dikjarati nitroġenu (N), fosforu (P) jew potassju (K), bis-simboli kimiċi tagħhom fl-ordni N-P-K;
- (b) *fejn applikabbli*, in-nutrijenti sekondarji dikjarati *kalċju (Ca)*, manjeżju (Mg), **─** sodju (Na) *jew kubrit (S)* bis-simboli kimiċi tagħhom fl-ordni *Ca-Mg-Na-S*;
- (c) numri li jindikaw **─** il-kontenut tan-nutrijenti dikjarati tan-nitroġenu (N) *totali*, il-fosforu *totali fil-forma ta' pentossidu tal-fosforu (P₂O₅)* jew il-potassju *totali fil-forma ta' ossidu tal-potassju (K₂O)*, segwit minn numri fil-parentesi li jindikaw il-kontenut totali ta' *ossidu tal-kalċju (CaO)*, *ossidu tal-manjeżju (MgO)*, *ossidu tas-sodju (Na₂O)* *jew triossidu tal-kubrit (SO₃)*;

(d) il-kontenut tan-nutrijenti ddikjarati li ġejjin, fl-ordni li ġejja u bħala % skont il-massa;

(i) nitroġenu (N):

- nitroġenu (N) totali;
- nitroġenu fil-forma ta' nitroġenu nitriku;
- nitroġenu fil-forma ta' nitroġenu ammonjakali;
- nitroġenu fil-forma ta' nitroġenu tal-urea;
- nitroġenu mill-formaldeid tal-urea, isobutilidendiurea, krotonilidendiurea;
- nitroġenu min-nitroġenu ċjanammid;

(ii) pentossidu tal-fosforu (P_2O_5):

- pentossidu tal-fosforu (P_2O_5) totali;
- pentossidu tal-fosforu (P_2O_5) solubbli fl-ilma;
- pentossidu tal-fosforu (P_2O_5) solubbli fiċ-ċitrat tal-ammonju newtrali;
- fejn ikun preżenti fosfat artab mithun, pentossidu tal-fosforu (P_2O_5) solubbli fl-aċidu formiku;

(iii) ossidu tal-potassju (K_2O) solubbli fl-ilma;

(iv) *ossidu tal-kalcju (CaO)*, ossidu tal-manjeżju (MgO), *ossidu tas-sodju (Na₂O)* u triossidu tal-kubrit (SO₃), espressi:

- fejn dawk in-nutrijenti huma solubbli kompletament fl-ilma, biss bhala l-kontenut solubbli fl-ilma;
- fejn il-kontenut solubbli ta' dawk in-nutrijenti huwa tal-inqas kwart tal-kontenut totali ta' dawk in-nutrijenti, bhala l-kontenut totali u bhala l-kontenut solubbli fl-ilma; u
- f'kazijiet oħra, bhala l-kontenut totali,

(e) fejn tkun preżenti l-urea (CH₄N₂O), informazzjoni dwar l-impatti possibbli fuq il-kwalità tal-arja mir-rilaxx tal-ammonijaka mill-użu tal-fertilizzant, u stedina lill-utenti biex japplikaw il-miżuri ta' rimedju xierqa.

2. *Meta fertilizzant inorganiku b'makronutrijenti jkollu kontenut ta' kadmju (Cd) ugwali għal jew inqas minn 20 mg/kg ta' pentossidu tal-fosforu (P₂O₅), tista' tiddahhal id-dikjarazzjoni "Kontenut baxx ta' kadmju (Cd)" jew simili, jew rappreżentazzjoni viżwali għal dak l-effett.*

PFC 1(C)(I)(a): FERTILIZZANT INORGANIKU SOLIDU B'MAKRONUTRIJENTI

1. Fertilizzant inorganiku solidu b'makronutrijenti *jista'* jkun tikkettat **■**-"kumpless" *fil-każ biss li* kull *unità fiżika* jkollha n-nutrijenti ddikjarati kollha fil-kontenut iddikjarat tagħhom **■**.
■
2. Il-granulometrija ta' fertilizzant inorganiku solidu b'makronutrijenti għandha tiġi indikata, espressa bħala % skont il-massa tal-prodott li jgħaddi minn għarbiel magħżul minn qabel.
3. Il-forma tal-*unità fiżika* tal-prodott għandha tiġi indikata b'wahda minn dawn:
 - (a) granuli,
 - (b) griebieb,
 - (c) trab, fejn tal-anqas 90 % skont il-massa tal-prodott ikun jista' jgħaddi minn għarbiel b'malja ta' **1** mm, jew
 - (d) prilli.

4. Għall-fertilizzanti inorganici solidi b'makronutrijenti miksija, l-isem tal-aġenti tal-kisi u l-perċentwal tal-fertilizzanti miksi minn kull aġent tal-kisi għandhom jiġu indikati u segwiti minn:

┆

- (a) għall-fertilizzanti inorganici solidi b'makronutrijenti miksija b'polimeru, iddikjarazzjoni li għejja: "Ir-rata tar-rilaxxi tan-nutrijenti tista' tvarja skont it-temperatura tas-substrat. Jista' jkun neċessarju aġġustament tal-fertilizzazzjoni"; u
- (b) għal fertilizzanti inorganici solidi b'makronutrijenti miksija bil-kubrit (S) u fertilizzanti inorganici solidi b'makronutrijenti miksija bil-kubrit (S)/polimeru, iddikjarazzjoni li għejja: "Ir-rata ta' rilaxx tan-nutrijenti tista' tvarja skont it-temperatura tas-substrat u l-attività bijoloġika. Jista' jkun neċessarju aġġustament tal-fertilizzazzjoni".

5. Fejn wiehed jew iktar mill-mikronutrijenti boron (B), kobalt (Co), ─hadid (Fe), manganiż (Mn) u molibdenu (Mo)─ huma preżenti fil-kontenut minimu indikat fit-tabella li ġejja bhala % skont il-massa, għandhom:

- jiġu ddikjarati jekk jizdiedu intenzjonalment mal-fertilizzant inorganiku solidu b'makronutrijenti, u
- jistgħu jiġu ddikjarati f'każijiet ohra:

| Mikronutrijent | <i>Kontenut ta' mikronutrijenti (% skont il-massa)</i> | |
|----------------|--|--------------------------------|
| | Maħsub għall-użu fuq l-għelejjel jew il-bwar | Maħsub għall-użu ortikulturali |
| Boron (B) | 0,01 | 0,01 |
| Kobalt (Co) | 0,002 | m.a. |
| ─ | ─ | ─ |
| Hadid (Fe) | 0,5 | 0,02 |
| Manganiż (Mn) | 0,1 | 0,01 |
| Molibdenu (Mo) | 0,001 | 0,001 |
| ─ | ─ | ─ |

6. *Meta wiehed jew iż-żewġ mikronutrijenti r-ram (Cu) u ż-żingu (Zn) ikunu preżenti minghajr ma jiġu miżjuda b'mod intenzjonali, fil-kontenut minimu indikat bhala % skont il-massa fit-tabella li ġejja, huma jistgħu jiġu ddikjarati:*

| <i>Mikronutrijent</i> | <i>Kontenut ta' mikronutrijenti (% skont il-massa)</i> | |
|-----------------------|--|---------------------------------------|
| | <i>Maħsub għall-użu fuq l-ghelejjel jew il-bwar</i> | <i>Maħsub għall-użu ortikulturali</i> |
| <i>Ram (Cu)</i> | <i>0,01</i> | <i>0,002</i> |
| <i>Żingu (Zn)</i> | <i>0,01</i> | <i>0,002</i> |

7. *Fejn ir-ram (Cu) jew iż-żingu (Zn) huma intenzjonalment miżjuda mal-fertilizzant inorganiku solidu b'makronutrijenti, għandu jiġi ddikjarat il-kontenut totali tar-ram (Cu) jew iż-żingu (Zn).*
8. *Il-mikronutrijenti msemmija fil-punti 5, 6 u 7 għandhom jiġu ddikjarati wara l-informazzjoni dwar il-mikronutrijenti. Għandha tingħata l-informazzjoni li ġejja:*
- (a) *indikazzjoni tal-ismijiet u s-simboli kimiċi tal-mikronutrijenti ddikjarati, elenkati fl-ordni li ġejja: boron (B), kobalt (Co), ram (Cu), hađid (Fe), manganiż (Mn), molibdenu (Mo) u zingu (Zn), segwiti mill-ismijiet tal-kontrojoni tagħhom;*

- (b) il-kontenut totali tal-mikronutrijenti espress bħala % skont il-massa:
- fejn dawk il-mikronutrijenti huma solubbli kompletament fl-ilma, biss bħala l-kontenut solubbli fl-ilma;
 - fejn il-kontenut solubbli ta' dawk il-mikronutrijenti huwa tal-inqas kwart tal-kontenut totali ta' dawk il-mikronutrijenti, bħala l-kontenut totali u bħala l-kontenut solubbli fl-ilma;
 - f'każijiet oħra, bħala l-kontenut totali;
- (c) fejn il-mikronutrijenti dikjarati jkunu kelati b'aġenti kelanti, il-kwalifikatur li ġej wara l-isem u l-identifikatur kimiku tal-mikronutrijent:
- "kelat permezz ta'... (isem tal-aġent kelanti jew l-abbrevjazzjoni tiegħu)", u l-ammont ta' mikronutrijent kelat bħala % skont il-massa;
- (d) fejn il-fertilizzant inorganiku solidu b'makronutrijenti jkun fih mikronutrijenti kumplessati minn aġenti kumplessanti, il-kwalifikatur li ġej wara l-isem u l-identifikatur kimiku tal-mikronutrijent: ─
- "kumplessat permezz ta' ... (*isem tal-aġent kumplessanti jew l-abbrevjazzjoni tiegħu*)", u l-ammont ta' mikronutrijent kumplessat bħala % skont il-massa;
- (e) *fejn il-mikronutrijenti jiġu miżjuda b'mod intenzjonali, id-dikjarazzjoni li ġejja:* "Jintuża biss fejn hemm hteġa rikonoxxuta. Taqbiżx ir-rata ta' applikazzjoni".

PFC 1(C)(I)(b): FERTILIZZANT INORGANIKU LIKWIDU B'MAKRONUTRIJENTI

1. It-tabella għandha tindika jekk il-fertilizzant inorganiku likwidu b'makronutrijenti jkunx f'sospensjoni jew f'soluzzjoni. ■

■

2. Il-kontenut tan-nutrijenti *jista'* jiġi indikat b'hala % skont il-massa jew il-volum .

3. Fejn wiehed jew iktar mill-mikronutrijenti boron (B), kobalt (Co), ■ hadid (Fe), manganiż (Mn), u molibdenu (Mo) ■ huma preżenti fil-kontenut minimu indikat fit-tabella li ġejja b'hala % skont il-massa, għandhom:

- jiġu ddikjarati jekk jizdiedu intenzjonalment ma' fertilizzant inorganiku likwidu b'makronutrijenti, u
- jistgħu jiġu ddikjarati f'każijiet oħra:

| Mikronutrijent | <i>Kontenut ta' mikronutrijenti (% skont il-massa)</i> |
|----------------|--|
| Boron (B) | 0,01 |
| Kobalt (Co) | 0,002 |
| ■ | ■ |
| Hadid (Fe) | 0,02 |
| Manganiż (Mn) | 0,01 |
| Molibdenu (Mo) | 0,001 |
| ■ | ■ |

4. *Meta wiehed jew iż-żewġ mikronutrijenti r-ram (Cu) u ż-żingu (Zn) huma preżenti minghajr ma jiġu miżjuda b'mod intenzjonali, b'tal-inqas 0.002 % skont il-massa, dawn jistgħu jiġu ddikjarati.*
5. *Meta r-ram (Cu) jew iż-żingu (Zn) huma miżjuda b'mod intenzjonali mal-fertilizzant inorganiku likwidu b'makronutrijenti, il-kontenut totali tar-ram (Cu) jew iż-żingu (Zn) għandu jiġi ddikjarati.*
6. *Il-mikronutrijenti msemmija fil-punti 3, 4 u 5 għandhom jiġu ddikjarati wara l-informazzjoni dwar il-mikronutrijenti.* Għandha tingħata l-informazzjoni li ġejja:
- (a) indikazzjoni tal-ismijiet u s-simboli kimiċi tal-mikronutrijenti ddikjarati, elenkati fl-ordni li ġejja: boron (B), kobalt (Co), ram (Cu), ħadid (Fe), manganiż (Mn), molibdenu (Mo) u żingu (Zn), segwiti mill-ismijiet tal-kontrojoni tagħhom;
- (b) il-kontenut totali tal-mikronutrijenti espress bħala % skont il-massa **jew il-volum:**
- fejn daww il-mikronutrijenti huma solubbli kompletament fl-ilma, biss bħala l-kontenut solubbli fl-ilma;
 - fejn il-kontenut solubbli ta' daww i-mikronutrijenti huwa tal-inqas kwart tal-kontenut totali ta' daww il-mikronutrijenti, bħala l-kontenut totali u bħala l-kontenut solubbli fl-ilma;
 - f'każijiet oħra, bħala l-kontenut totali;

- (c) fejn il-mikronutrijenti dikjarati jkunu kelati b'agenti kelanti, il-kwalifikatur li ġej wara l-isem u l-identifikatur kimiku tal-mikronutrijent:
- "kelat permezz ta'... (isem tal-agent kelanti jew l-abbrevjazzjoni tiegħu)", u l-ammont ta' mikronutrijent kelat bħala % skont il-massa;
- (d) fejn il-fertilizzant inorganiku likwidu b'makronutrijenti jkun fih mikronutrijenti kumplessati minn agenti kumplessanti, ***il-kwalifikatur li ġej wara l-isem u l-identifikatur kimiku tal-mikronutrijent:***
- "kumplessat permezz ta' ... (*isem tal-agent kumplessanti jew l-abbrevjazzjoni tiegħu*)", u l-ammont ta' mikronutrijent kumplessat bħala % skont il-massa;
- (e) fejn ***il-mikronutrijenti jiġu miżjuda b'mod intenzjonali, id-dikjarazzjoni*** li ġejja:
"Jintuża biss fejn hemm hteġa rikonoxxuta. Taqbiżx ir-rata ta' applikazzjoni".

PFC 1(C)(II): FERTILIZZANT INORGANIKU B'MIKRONUTRIJENTI

1. Il-mikronutrijenti ddikjarati fil-fertilizzant inorganiku b'makronutrijenti għandhom ikunu elenkati skont l-ismijiet u s-simboli kimiċi ta' tagħhom fl-ordni li ġejja: boron (B), kobalt (Co), ram (Cu), hađid (Fe), manganiż (Mn), molibdenu (Mo) u žingu (Zn), segwiti mill-ismijiet tal-kontrojoni ta' tagħhom,
2. Fejn il-mikronutrijenti dikjarati jkunu kelati minn ađenti kelanti, u kull ađent kelanti jkun jista' jiđi identifikat u kwantifikat u jikkela tal-anqas 1 % ta' mikronutrijent solubbli fl-ilma, il-kwalifikant li ġej għandu jiđdied wara l-isem u l-identifikatur kimiku tal-mikronutrijent:
 - "kelat permezz ta' ... (isem tal-ađent kelanti jew l-abbrevjazzjoni tiegħu)", u l-ammont ta' mikronutrijent kelat bħala % skont il-massa;
3. Fejn il-mikronutrijenti dikjarati jkunu kumplessati minn ađenti kumplessanti, il-kwalifikant li ġej għandu jiđdied wara l-isem u l-identifikatur kimiku tal-mikronutrijent:
 - "kumplessat permezz ta' ... (***isem tal-ađent kumplessanti jew l-abbrevjazzjoni tiegħu***)", u l-ammont ta' mikronutrijent kumplessat bħala % skont il-massa;



4. Għandha tidher id-dikjarazzjoni li ġejja: "Jintuża biss fejn hemm hteġa rikonoxxuta. Taqbiżx ir-rata ta' *applikazzjoni*".

PFC 1(C)(II)(a): FERTILIZZANT INORGANIKU SEMPLIĊI B'MIKRONUTRIJENTI

1. It-tikketta għandha tindika t-tipologija rilevanti, kif stipulat fit-tabella taht PFC 1(C)(II)(a) fil-Parti II tal-Anness I.
2. Il-kontenut totali tal-mikronutrijenti għandu jigi espress bħala % skont il-massa:
 - fejn il-mikronutrijent huwa kompletament solubbli fl-ilma, biss bħala l-kontenut solubbli fl-ilma;
 - fejn il-kontenut solubbli tal-mikronutrijent ikun tal-anqas kwart tal-kontenut totali ta' dak il-mikronutrijent, bħala l-kontenut totali u bħala l-kontenut solubbli fl-ilma;
 - f'kazijiet oħra, bħala l-kontenut totali.

PFC 1(C)(II)(b): FERTILIZZANT INORGANIKU KOMPOST B'MIKRONUTRIJENTI

1. Il-mikronutrijenti jistgħu jiġu dikjarati biss jekk ikunu preżenti fil-kontenut minimu indikat fit-tabella li ġejja bħala **% skont il-massa**:

| Mikronutrijent | Kontenut ta' mikronutrijenti (% skont il-massa) | |
|-------------------|--|----------------------|
| | Mhux kelat, mhux kumplessat | Kelat jew kumplessat |
| Boron (B) | 0,2 | m.a. |
| Kobalt (Co) | 0,02 | 0,02 |
| Ram (Cu) | 0,5 | 0,1 |
| Ħadid (Fe) | 2 | 0,3 |
| Manganiż (Mn) | 0,5 | 0,1 |
| Molibdenu (Mo) | 0,02 | m.a. |
| Żingu (Zn) | 0,5 | 0,1 |

2. Jekk il-fertilizzant inorganiku kompost b' mikronutrijenti jkun f'sospensjoni jew f'soluzzjoni, it-tikketta għandha tindika "f'sospensjoni" jew "f'soluzzjoni", skont kif ikun rilevanti.
3. Il-kontenut totali tal-mikronutrijenti għandu jiġi espress bħala **% skont il-massa**:
- fejn il-mikronutrijenti huma kompletament solubbli fl-ilma, biss bħala l-kontenut solubbli fl-ilma;
 - fejn il-kontenut solubbli tal-mikronutrijenti jkun tal-anqas nofs tal-kontenut totali ta' dawk il-mikro nutrijenti, bħala l-kontenut totali u bħala l-kontenut solubbli fl-ilma;
 - f'każijiet oħra, bħala l-kontenut totali.

PFC 2: MATERJAL GHAT-TRATTAMENT BIL-ĠIR

Il-parametri li ġejjin għandhom jiġu ddikjarati fl-ordni li ġejja:

- valur newtralizzanti;
- granulometrija, espressa **bħala % skont il-massa** tal-prodott li jgħaddi minn għarbiel **1,0 mm**;
- ossidu tal-kalcju (CaO) totali, espress bħala % skont il-massa
- ossidu tal-manjeżju (MgO) totali, espress bħala % skont il-massa
- reattività **u metodu ta' determinazzjoni tar-reattività**, hlief għal ossidu u idrossidu tal-ġir.

PFC 3: TEJJIEB TAL-HAMRIJA

1. Għandu jiġi ddikjarat il-**kontenut** ta' materja niexfa espress bħala % skont il-massa.
2. Għandhom jiġu ddikjarati n-nutrijenti li ġejjin espressi bħala % skont il-massa, jekk dawn ikunu aktar minn 0,5 % skont il-massa: **nitroġenu (N), pentossidu tal-fosforu (P₂O₅) jew ossidu tal-potassju (K₂O).**

- ;

PFC 3(A) TEJJIEB ORGANIKU TAL-HAMRIJA

Il-parametri li ġejjin ghandhom jiġu ddikjarati:

- pH'
- **konduttività elettrika, mogħtija bhala mS/m'**
- **kontenut ta' karbonju organiku (C_{org}), espress bhala % skont il-massa'**
- **l-ammont minimu ta' nitroġenu organiku (N_{org}), espress bhala % skont il-massa, segwit minn deskrizzjoni tal-origini tal-materja organika użata;**
- **il-proporzjon ta' karbonju organiku għal nitroġenu totali (C_{org}/N).**

PFC 4: MATERJAL GHAT-TKABBIR

Il-parametri li ġejjin ghandhom jiġu ddikjarati fl-ordni li ġejja:

- konduttività elettrika **mogħtija bhala mS/m**, minbarra s-suf minerali;
- pH;

- kwantità:
 - għas-suf minerali, espressa bħala għadd ta' biċċiet u t-tliet dimensjonijiet ta' tul, għoli u wisa';
 - għal materjal ieħor tat-tkabbir ifformat minn qabel, espressa bħala daqs f'tal-anqas żewġ dimensjonijiet;
 - għal materjal ieħor tat-tkabbir, espressa bħala volum totali;
 - barra minn materjal ta' tkabbir ifformat minn qabel, il-kwantità espressa bħala volum tal-materjali b'daqsijiet tal-particelli akbar minn 60 mm, fejn preżenti;
- ***nitroġenu (N) li jista' jiġi estratt permezz ta' CaCl₂/DTPA (klorur tal-kalċju/ aċidu dietilenetriamminapentaacetiku; "CAT-solubbli"), jekk ikun aktar minn 150 mg/l;***
- ***pentossidu tal-fosforu (P₂O₅) li jista' jiġi estratt permezz ta' CaCl₂/DTPA (klorur tal-kalċju/ aċidu dietilenetriamminapentaacetiku; "CAT-solubbli"), jekk ikun aktar minn 20 mg/l;***
- ***ossidu tal-potassju (K₂O) li jista' jiġi estratt permezz ta' CaCl₂/DTPA (klorur tal-kalċju/ aċidu dietilenetriamminapentaacetiku; "CAT-solubbli"), jekk ikun aktar minn 150 mg/l;***
- ***data tal-produzzjoni.***

PFC 5: *INIBITUR*



L-ingredjenti kollha għandhom jiġu ddikjarati skont il-piż jew il-volum tal-prodott f'ordni dekrexxenti ta' daqs.

PFC 6: BIJOSTIMULANT TAL-PJANTI

Għandha tingħata l-informazzjoni li ġejja:

- (a) il-forma fiżika;
- (b) id-data ta' *produzzjoni* u ta' skadenza;



- (c) il-metodu/i ta' applikazzjoni;



- (d) l-effett iddikjarat għal kull pjanta fil-mira; u
- (e) kwalunkwe struzzjoni rilevanti marbuta mal-effikaċja tal-prodott, inkluż prattiki ta' ġestjoni tal-ħamrija, fertilizzazzjoni kimika, inkompatibbiltà ma' prodotti ta' protezzjoni tal-pjanti, id-daqsijiet rakkomandati taż-żennuna tal-isprejer, il-pressurej tal-isprejer **u miżuri oħra kontra d-deriva.**

PFC 6(A): BIJOSTIMULANT MIKROBIKU TAL-PJANTI

Il-mikroorganizmi kollha miżjuda b'mod intenzjonali għandhom jiġu indikati. Meta l-mikroorganizmu għandu diversi varjanti, il-varjanti miżjuda b'mod intenzjonali għandhom jiġu indikati. Il-konċentrazzjoni ta' tagħhom għandha tiġi espressa b'hala l-għadd tal-unitajiet attivi skont il-volum jew il-piż, jew fi kwalunkwe mod ieħor li jkun rilevanti għall-mikroorganizmu, eż. unitajiet li jiffurmaw kolonja għal kull gramma (cfu/g).

It-tikketta għandha tindika l-frazi li ġejja: "Il-mikroorganizmi jista' jkollhom il-potenzjal li jipprovokaw reazzjonijiet ta' sensitizzazzjoni".

PFC 7: TAHLITA TA' PRODOTTI FERTILIZZANTI

Ir-rekwiżiti kollha tat-tikkettar kollha applikabbli għall-prodotti fertilizzanti komponenti **tal-UE** japplikaw għat-tahlita ta' prodotti fertilizzanti, u għandhom jiġu espressi b'rabta mat-tahlita finali tal-prodotti fertilizzanti.

Meta t-tahlita ta' prodotti fertilizzanti jkun fiha bijostimulant wiehed jew aktar tal-pjanti li jappartjeni għal PFC 6, il-konċentrazzjoni ta' kull bijostimulant tal-pjanti fit-tahlita għandu jkun indikat fi g/kg jew g/l f'20 °C.

PARTI III
REGOLI TAT-TOLLERANZA

1. Il-kontenut tan-nutrijenti jew il-karatteristiċi fiżikokimiċi ddikjarati ta' prodott fertilizzanti **tal-UE** jistgħu jiddevjaw mill-valur proprju biss f'konformità mat-tolleranzi stabbiliti f'din il-**Parti** għall-PFC rilevanti. It-tolleranzi huma maħsubin li jippermettu devjazzjonijiet fil-manifattura, **fil-katina ta' distribuzzjoni, u matul** il-kampjunar u l-analizi.
2. It-tolleranzi permessi fir-rigward tal-parametri ddikjarati indikati f'din il-**Parti** huma valuri negattivi u pożittivi **±**.
3. B'deroga mill-punt 1, il-kontenut proprju ta' komponent, fi prodott fertilizzanti **tal-UE**, li għalih ikun speċifikat kontenut minimu jew massimu fl-Anness I jew l-Anness II qatt ma jista' jkun aktar baxx mill-kontenut minimu jew jaqbez il-kontenut massimu.

PFC 1: FERTILIZZANT

Ir-regoli ta' tolleranza li għejjin japplikaw għall-fertilizzanti li jkun fihom inibituri tan-nitrifikazzjoni, inibituri tal-ureaži jew inibituri tad-denitrifikazzjoni, kif inhu speċifikat f'CMC 1 fil-Parti II tal-Anness II:

| <i>Inibituri</i> | <i>Tolleranza permissibbli għall-kontenut dikjarat ta' inibituri</i> |
|---|---|
| <i>Koncentrazzjoni inqas minn jew daqs 2 %</i> | <i>± 20 % tal-valur dikjarat</i> |
| <i>Koncentrazzjoni ta' iktar minn 2 %</i> | <i>± 0,3 punt perċentwali f'termini assoluti</i> |

PFC 1(A): FERTILIZZANT ORGANIKU

| Forom tan-nutrijent dikjarat u parametri dikjarati oħrajn | Tolleranza permissibbli għall-kontenut tan-nutrijent iddikjarat u parametri ddikjarati oħra |
|--|--|
| Karbonju organiku (<i>C_{org}</i>) | ± 20 % devjazzjoni relattiva tal-valur dikjarat sa massimu ta' 2,0 punti perċentwali f'termini assoluti |
| Kontenut ta' materja niexfa | ± 5,0 punti perċentwali f'termini assoluti |
| Nitroġenu (N) totali | ± 50 % devjazzjoni relattiva tal-valur dikjarat sa massimu ta' 1,0 punti perċentwali f'termini assoluti |
| Nitroġenu organiku (<i>N_{org}</i>) | ± 50 % devjazzjoni relattiva tal-valur dikjarat sa massimu ta' 1,0 punti perċentwali f'termini assoluti |
| Pentossidu tal-fosforu (P ₂ O ₅) totali | ± 50 % devjazzjoni relattiva tal-valur dikjarat sa massimu ta' 1,0 punti perċentwali f'termini assoluti |
| Ossidu tal-potassju (K ₂ O) totali | ± 50 % devjazzjoni relattiva tal-valur dikjarat sa massimu ta' 1,0 punti perċentwali f'termini assoluti |
| Ossidu tal-manjeżju (MgO), ossidu tal-kalċju (CaO), triossidu tal-kubrit (SO ₃) jew ossidu tas-sodju (Na ₂ O) totali u solubbli fl-ilma | ± 25 % tal-kontenut dikjarat ta' dawk in-nutrijenti sa massimu ta' 1,5 punti perċentwali f'termini assoluti. |
| ┆ | ┆ |
| <i>Karbonju organiku (C_{org})/nitroġenu totali (N)</i> | ± 20 % devjazzjoni relattiva tal-valur dikjarat sa massimu ta' 2,0 punti perċentwali f'termini assoluti |
| Kwantità | ± 1,5 % devjazzjoni relattiva tal-valur dikjarat |

| | |
|---|---|
| <i>Forom tan-nutrijent dikjarat u parametri dikjarati ohrajn</i> | <i>Tolleranza permissibbli ghall-kontenut tal-makronutrijenti ddikjarat u parametri ddikjarati oħra</i> |
| <i>Karbonju organiku (C_{org})</i> | <i>± 20 % devjazzjoni relattiva tal-valur dikjarat sa massimu ta' 2,0 punti perċentwali f'termini assoluti</i> |
| <i>Kontenut ta' materja niexfa</i> | <i>$\pm 5,0$ punti perċentwali f'termini assoluti</i> |
| <i>Forom dikjarati ta' nitroġenu (N) inorganiku</i> | <i>± 25 % devjazzjoni relattiva tal-valur dikjarat sa massimu ta' 2,0 punti perċentwali f'termini assoluti</i> |
| <i>Nitroġenu organiku (N_{org})</i> | <i>± 50 % devjazzjoni relattiva tal-valur dikjarat sa massimu ta' 1,0 punti perċentwali f'termini assoluti</i> |
| <i>Forom dikjarati ta' pentossidu tal-fosforu (P_2O_5)</i> | <i>± 25 % devjazzjoni relattiva tal-valur dikjarat sa massimu ta' 1,5 punti perċentwali f'termini assoluti</i> |
| <i>Forom dikjarati ta' ossidu tal-potassju (K_2O)</i> | <i>± 25 % devjazzjoni relattiva tal-valur dikjarat sa massimu ta' 1,5 punti perċentwali f'termini assoluti</i> |
| <i>Ossidu tal-manjeżju (MgO), ossidu tal-kalċju (CaO), triossidu tal-kubrit (SO_3) totali u solubbli fl-ilma</i> | <i>± 25 % tal-kontenut dikjarat ta' dawk in-nutrijenti sa massimu ta' 1,0 punt perċentwali f'termini assoluti.</i> |
| <i>Ossidu tas-sodju totali u solubbli fl-ilma (Na_2O)</i> | <i>± 25 % tal-kontenut dikjarat sa massimu ta' 0,9 punt perċentwali f'termini assoluti</i> |
| <i>Kwantità</i> | <i>$\pm 1,5$ % devjazzjoni relattiva tal-valur dikjarat</i> |

I

| Mikronutrijent † | Tolleranza permissibbli għall-kontenut dikjarat ta' forom ta' mikronutrijent |
|---|---|
| Koncentrazzjoni inqas minn jew daqs 2 % | ± 20 % tal-valur dikjarat |
| Koncentrazzjoni ta' aktar minn 2 % u inqas minn jew daqs 10 % | ± 20 % tal-valur dikjarat sa massimu ta' 1,0 punt perċentwali f'termini assoluti |
| Koncentrazzjoni ta' iktar minn 10 % | ± 1,0 punt perċentwali f'termini assoluti |

†



| | |
|--|---|
| <i>Forom tan-nutrijent dikjarat u parametri dikjarati oħrajn</i> | <i>Tolleranza permissibbli għall-kontenut tal-makronutrijenti ddikjarat u parametri ddikjarati oħrajn</i> |
| <i>Forom dikjarati ta' nitroġenu (N)</i> | <i>± 20 % devjazzjoni relattiva tal-valur dikjarat sa massimu ta' 1,5 punti perċentwali f'termini assoluti</i> |
| <i>Forom dikjarati ta' pentossidu tal-fosforu (P₂O₅)</i> | <i>± 20 % devjazzjoni relattiva tal-valur dikjarat sa massimu ta' 1,5 punti perċentwali f'termini assoluti</i> |
| <i>Forom dikjarati ta' ossidu tal-potassju (K₂O)</i> | <i>± 20 % devjazzjoni relattiva tal-valur dikjarat sa massimu ta' 1,5 punti perċentwali f'termini assoluti</i> |
| <i>Forom dikjarati ta' nitroġenu (N), pentossidu tal-fosforu (P₂O₅) jew ossidu tal-potassju (K₂O) f'fertilizzanti binarji</i> | <i>± 1,5 punti perċentwali f'termini assoluti</i> |
| <i>Forom dikjarati ta' nitroġenu (N), pentossidu tal-fosforu (P₂O₅) jew ossidu tal-potassju (K₂O) f'fertilizzanti terzjarji</i> | <i>± 1,9 punti perċentwali f'termini assoluti</i> |
| <i>Ossidu tal-manjeżju (MgO), ossidu tal-kalċju (CaO), triossidu tal-kubrit (SO₃) totali u solubbli fl-ilma</i> | <i>± 25 % tal-kontenut dikjarat ta' dawk in-nutrijenti sa massimu ta' 1,0 punt perċentwali f'termini assoluti.</i> |
| <i>Ossidu tas-sodju totali u solubbli fl-ilma (Na₂O)</i> | <i>- 25 % tal-kontenut dikjarat sa massimu ta' 0,9 punt perċentwali f'termini assoluti + 50 % tal-kontenut dikjarat sa massimu ta' 1,8 punti perċentwali f'termini assoluti</i> |

| | |
|------------------------------|--|
| <i>Granulometrija</i> | <i>± 10 % devjazzjoni relattiva tal-perċentwal dikjarat ta' materjal li jghaddi minn gharbiel speċifiku</i> |
| <i>Kwantità</i> | <i>± 1 % devjazzjoni relattiva tal-valur dikjarat</i> |

┆

| | |
|---|---|
| Mikronutrijent ┆ | Tolleranzi permissibbli għall-kontenut dikjarat ta' forom ta' mikronutrijent |
| Konċentrazzjoni inqas minn jew daqs 2 % | ± 20 % tal-valur dikjarat |
| Konċentrazzjoni ta' aktar minn 2 % u inqas minn jew daqs 10 % | ± 20 % tal-valur dikjarat sa massimu ta' 1 punt perċentwali f'termini assoluti |
| Konċentrazzjoni ta' iktar minn 10 % | ± 1,0 punt perċentwali f'termini assoluti |

Kwantità: ± 5 % devjazzjoni relattiva tal-valur dikjarat

PFC 2: MATERJAL GHAT-TRATTAMENT BIL-ĠIR

| | |
|--|---|
| Forom tan-nutrijent dikjarat u parametri dikjarati oħrajn | Tolleranzi permissibbli għall-parametru dikjarat |
| Valur newtralizzanti | ± 3 |
| Granulometrija | ± 10 % devjazzjoni relattiva tal -perċentwal dikjarat ta' materjal li jgħaddi minn għarbiel speċifiku. |
| Ossidu tal-kalċju (CaO) totali | ± 3,0 punti perċentwali f'termini assoluti |
| Ossidu tal-manjeżju totali (MgO) | |
| Konċentrazzjoni taħt it-8 % | ± 1,0 punt perċentwali f'termini assoluti |
| Konċentrazzjoni bejn 8 % u 16 % | ± 2,0 punti perċentwali f'termini assoluti |
| Konċentrazzjoni aktar minn jew daqs 16 % | ± 3,0 punti perċentwali f'termini assoluti |
| Reattivitàjiet (test tal-aċidu idrokloriku u test ta' inkubazzjoni) | ± 5,0 punti perċentwali f'termini assoluti |
| Kwantità | ± 1 % devjazzjoni relattiva tal -valur dikjarat |

PFC 3: TEJJIEB TAL-HAMRIJA

| Forom tan-nutrijent dikjarat u parametri dikjarati oħrajn | Tolleranzi permissibbli għall-parametru dikjarat |
|---|--|
| pH | ┃ ± 1,0 % <i>tal-valur dikjarat</i> |
| Karbonju organiku (C_{org}) | ± 10 % devjazzjoni relattiva tal-valur dikjarat sa massimu ta' 1,0 punt perċentwali f'termini assoluti |
| <i>Nitroġenu organiku (N_{org})</i> | <i>± 50 % devjazzjoni relattiva tal-valur dikjarat sa massimu ta' 1,0 punti perċentwali f'termini assoluti</i> |
| Nitroġenu (N) totali | ± 20 % devjazzjoni relattiva sa massimu ta' 1,0 punt perċentwali f'termini assoluti |
| Pentossidu tal-fosforu (P_2O_5) totali | ± 20 % devjazzjoni relattiva sa massimu ta' 1,0 punt perċentwali f'termini assoluti |
| Ossidu tal-potassju (K_2O) totali | ± 20 % devjazzjoni relattiva sa massimu ta' 1,0 punt perċentwali f'termini assoluti |
| Kontenut ta' materja <i>niexfa</i> | ± 10 % devjazzjoni relattiva tal-valur dikjarat |
| Kwantità | ± 5 % devjazzjoni relattiva tal-valur dikjarat ┃ ┃ |
| ┃ | ┃ |
| <i>Konduttività elettrika</i> | ± 75 % devjazzjoni relattiva <i>tal-valur dikjarat</i> |
| ┃ | ┃ |

| Forom għan-nutrijent dikjarat u parametri dikjarati oħrajn | Tolleranzi permissibbli għall-parametru dikjarat |
|---|---|
| Konduttività <i>elettrika</i> | ┃ ± 75 % devjazzjoni relattiva <i>tal-valur dikjarat</i> |
| pH | ┃ ± 1,0 % <i>tal-valur dikjarat</i> |
| Kwantità skont il-volum (litri jew m ³) | ┃ ± 5 % devjazzjoni relattiva <i>tal-valur dikjarat</i> |
| Determinazzjoni tal-kwantità (volum) tal-materjali b'daqgħ tal-particella akbar minn 60 mm | ┃ ± 5 % devjazzjoni relattiva <i>tal-valur dikjarat</i> |
| Determinazzjoni tal-kwantità (volum) ta' <i>materjal għat-tkabbir</i> ifformat minn qabel | ┃ ± 5 % devjazzjoni relattiva ┃-tal-┃- <i>valur dikjarat</i> |
| <i>Nitroġenu (N) li jista' jiġi estratt permezz ta' CaCl₂/DTPA (klorur tal-kalcju/ aċidu dietilenetriamminapentaacetiku; "CAT-solubbli")</i> | ┃ ± 75 % devjazzjoni relattiva <i>tal-valur dikjarat</i> |
| <i>Pentossidu tal-fosforu (P₂O₅) li jista' jiġi estratt permezz ta' CaCl₂/DTPA (klorur tal-kalcju/ aċidu dietilenetriamminapentaacetiku; "CAT-solubbli")</i> | ┃ ± 75 % devjazzjoni relattiva <i>tal-valur dikjarat</i> |
| <i>Ossidu tal-potassju (K₂O) li jista' jiġi estratt permezz ta' CaCl₂/DTPA (klorur tal-kalcju/ aċidu dietilenetriamminapentaacetiku; "CAT-solubbli")</i> | ┃ ± 75 % devjazzjoni relattiva <i>tal-valur dikjarat</i> |

PFC 5: INIBITUR

| <i>Kompost inibitur</i> | <i>Tolleranzi permissibbli għall-kontenut dikjarat ta' kompost inibitur</i> |
|--|---|
| <i>Koncentrazzjoni inqas minn jew daqs 2 %</i> | <i>± 20 % tal-valur dikjarat</i> |
| <i>Koncentrazzjoni ta' iktar minn 2 %</i> | <i>± 0,3 punt perċentwali f'termini assoluti</i> |

Kwantità: ± 5 % devjazzjoni relattiva tal-valur dikjarat

PFC 6(A): BIJOSTIMULANT MIKROBIKU TAL-PJANTI

Il-koncentrazzjoni(jiet) proprja tal-mikroorganiżmi tista'/jistgħu tiddevja/jiddevjaw b'mhux iktar minn 15 % mill-valur(i) dikjarat(i).

PFC 7: TAHLITA TA' PRODOTTI FERTILIZZANTI

Fejn it-tahlita ta' prodotti fertilizzanti jkun fiha bijostimulant tal-pjanti wiehed jew aktar li jappartjenu għal PFC 6, għandhom japplikaw it-tolleranzi li ġejjin għall-koncentrazzjoni dikjarata ta' kull bijostimulant tal-pjanti:

| <i>Koncentrazzjoni dikjarata fg/kg jew g/l f20 °C</i> | <i>Tolleranza permissibbli</i> |
|---|------------------------------------|
| Sa 25 | ± 15 % devjazzjoni relattiva \pm |
| Iktar minn 25 sa 100 | ± 10 % devjazzjoni relattiva |
| Iktar minn 100 sa 250 | ± 6 % devjazzjoni relattiva |
| Iktar minn 250 sa 500 | ± 5 % devjazzjoni relattiva |
| Iktar minn 500 | ± 25 g/kg jew ± 25 g/l |

ANNEX IV

Proċeduri ta' valutazzjoni tal-konformità

PARTI I

APPLIKABBILTÀ TAL-PROĊEDURI TA' VALUTAZZJONI TAL-KONFORMITÀ

Din il-Parti tistabbilixxi l-applikabbiltà tal-moduli ta' proċedura ta' valutazzjoni tal-konformità, kif inhu speċifikat fil-Parti II ta' dan l-Anness, għall-prodotti fertilizzanti **tal-UE** skont is-CMC tagħhom kif speċifikati fl-Anness II, u l-PFCs tagħhom kif speċifikat fl-Anness I.

1. APPLIKABBILTÀ TAL-KONTROLL TAL-PRODUZZJONI INTERNA (MODULU A)

1.1. Il-modulu A jista' jintuża għal prodott fertilizzanti **tal-UE** li jkun kompost esklużivament minn wieħed jew aktar **mill-materjali komponenti li ġejjin:**

- (a) sustanzi jew taħlitiet ta' materjal vergni kif speċifikat f'CMC 1 fil-Parti II tal-Anness II, **hief inibitur tan-nitrifikazzjoni, inibitur ta' denitrifikazzjoni jew inibitur tal-ureazi,**
- (b) diġestati tal-għelejjel **friski** kif inhu speċifikat f'CMC 4 fil-Parti II tal-Anness II,
- (c) prodotti sekondarji tal-industrija tal-ikel kif inhu speċifikat f'CMC 6 fil-Parti II tal-Anness II ,
- (d) mikroorganizmi kif speċifikat f'CMC 7 fil-Parti II tal-Anness II,
- I**
- (e) polimeri nutrijenti kif inhu speċifikat f'CMC 8 fil-Parti II tal-Anness II,
- (f) **prodotti sekondarji fis-sens tad-Direttiva 2008/98/KE kif speċifikat f'CMC 11 fil-Parti II tal-Anness II.**

- 1.2. Il-Modulu A jista' jintuza wkoll għal taħlita ta' prodotti fertilizzanti kif speċifikat f'PFC 7.
- 1.3. B'deroga mill-punti 1.1 u 1.2, il-Modulu A ma jistax jintuza għal:
- (a) fertilizzant inorganiku solidu sempliċi jew kompost b'makronutrijenti tan-nitrat tal-ammonju b'kontenut għoli ta' nitroġenu, kif speċifikat f'PFC 1(C)(I)(a)(i-ii)(A), jew taħlita ta' prodotti fertilizzanti ***kif inhu speċifikat f'PFC 7 li jkun fiha 28 % jew iktar skont il-massa ta' nitroġenu (N) minn prodott fertilizzanti tal-UE li jappartjeni għal PFC 1(C)(I)(a)(i-ii)(A),***
 - (b) inibitur kif speċifikat f'PFC 5, ***jew***
- █
- (c) bijostimulant tal-pjanti kif speċifikat f'PFC 6.

2. APPLIKABBILTÀ TAL-KONTROLL TAL-PRODUZZJONI INTERNA KIF UKOLL TAL-ITTESTJAR TAL-PRODOTTI TAHT SUPERVIŻJONI (MODULU A1)

Il-Modulu A1 għandu jintuza għal fertilizzant inorganiku solidu sempliċi jew kompost b'makronutrijenti tan-nitrat tal-ammonju b'kontenut għoli ta' nitroġenu, kif speċifikat f'PFC 1(C)(I)(a)(i-ii)(A), u għal taħlita ta' prodotti fertilizzanti kif inhu speċifikat f'PFC 7 li jkun fiha ***28 % jew iktar skont il-massa ta' nitroġenu (N) minn prodott fertilizzanti tal-UE li jappartjeni għal PFC 1(C)(I)(a)(i-ii)(A).***

3. APPLIKABBILTÀ TA' EŻAMI TAT-TIP TAL-UE (MODULU B) **SEGWIT MINN** KONFORMITÀ MAT-TIP ABBAŻI TAL-KONTROLL INTERN TAL-PRODUZZJONI (MODULU C)
- 3.1. Il-Modulu B **segwit mill**-Modulu C jistgħu jintużaw għal prodott fertilizzanti **tal-UE** kompost esklużivament minn wiehed jew aktar mill-**materjali komponenti li ġejjin**:
- (a) **inibitur tan-nitrifikazzjoni, inibitur tad-denitrifikazzjoni jew inibitur tal-ureaži kif inhu speċifikat f'CMC 1 fil-Parti II tal-Anness II ,**
 - (b) **pjanti**, partijiet tal-pjanti jew estratti tal-pjanti kif inhu speċifikat f'CMC 2 fil-Parti II tal-Anness II ,
 - (c) polimeri li mhumiex polimeri nutrijenti kif inhu speċifikat f'CMC9 fil-Parti II tal-Anness II,
 - (d) ċerti **prodotti derivati** fis-sens tar-Regolament (KE) Nru 1069/2009 kif speċifikat f'CMC 10 fil-Parti II tal-Anness II, **┆**
 - (e) **is-CMCs imsemmijin fil-punt 1.1 ta' din il-Parti****┆**.
- 3.2. il-Modulu B **segwit mill**-Modulu C jista' jintuża wkoll għal:
- (a) inibitur kif inhu speċifikat f'PFC 5 **┆**,
- ┆**

(b) bijostimulant tal-pjanti kif inhu speċifikat f'PFC 6, u

(c) *tahlita* ta' prodotti *fertilizzanti kif speċifikat f'PFC 7*.

3.3. B'deroga mill-punti 3.1 u 3.2, il-Modulu B segwit mill-Modulu C ma jistgħux jintużaw għal fertilizzant inorganiku solidu sempliċi jew kompost b'makronutrijenti tan-nitrat tal-ammonju b'kontenut għoli ta' nitroġenu, kif speċifikat f'PFC 1(C)(I)(a)(i-ii)(A), jew tahlita ta' prodotti fertilizzanti *kif speċifikat f'PFC 7* li jkun fihom **28 % jew iktar skont il-massa ta' nitroġenu (N) minn prodott fertilizzanti tal-UE li jappartjeni għal PFC 1(C)(I)(a)(i-ii)(A)**.

4. APPLIKABBILTÀ TAL-ASSIGURAZZJONI TAL-KWALITÀ TAL-PROĊESS TA' PRODUZZJONI (MODULU D1)

4.1. Il-Modulu D1 jista' jintuża għal kwalunkwe prodott fertilizzanti *tal-UE*.

4.2. B'deroga mill-punt 4.1, il-Modulu D1 ma jistax jintuża għal fertilizzant inorganiku solidu sempliċi jew kompost b'makronutrijenti tan-nitrat tal-ammonju b'kontenut għoli ta' nitroġenu, kif inhu speċifikat f'PFC 1(C)(I)(a)(i-ii)(A), jew tahlita ta' prodotti fertilizzanti *kif inhu speċifikat f'PFC 7* li jkun fiha **28 % jew iktar skont il-massa ta' nitroġenu (N) minn prodott fertilizzanti tal-UE li jappartjeni għal PFC 1(C)(I)(a)(i-ii)(A)**.

PARTI II

DESKRIZZJONI TAL-PROCEDURI TA' VALUTAZZJONI TAL-KONFORMITÀ

MODULU A - KONTROLL INTERN TAL-PRODUZZJONI

1. Deskrizzjoni tal-modulu

Il-kontroll intern tal-produzzjoni huwa l-proċedura ta' valutazzjoni tal-konformità fejn il-manifattur jissodisfa l-obbligi stipulati taht il-punti 2, 3 u 4, u jiżgura u jiddikjara fuq ir-responsabbiltà esklużiva tiegħu li l-prodotti fertilizzanti **tal-UE** kkonċernati jissodisfaw ir-rekwiżiti ta' dan ir-Regolament li japplikaw għalihom.

2. Dokumentazzjoni teknika

2.1 Il-manifattur għandu jstabbilixxi d-dokumentazzjoni teknika. Id-dokumentazzjoni għandha tagħmel possibbli l-valutazzjoni tal-konformità tal-prodott **fertilizzanti tal-UE** mar-rekwiżiti rilevanti, u għandha tinkludi analiżi u valutazzjoni xierqa tar-riskju/i.

2.2 Id-dokumentazzjoni teknika għandha tispeċifika r-rekwiżiti applikabbli u tkopri, sa fejn ikun rilevanti għall-valutazzjoni, id-disinn, il-manifattura u l-użu **maħsub** tal-prodott **fertilizzanti** tal-UE. **Fejn ikun applikabbli**, id-dokumentazzjoni teknika għandha tinkludi tal-inqas l-elementi li ġejjin:

- (a) deskrizzjoni ġenerali tal-prodott **fertilizzanti tal-UE, il-PFC korrispondenti għall-funzjoni dikjarata tal-prodott fertilizzanti tal-UE u deskrizzjoni tal-użu maħsub**,
- (b) **lista ta' materjali komponenti użati, is-CMCs kif imsemmi fl-Anness II li jappartjenu għalihom u informazzjoni dwar l-orijini jew il-proċess ta' manifattura tagħhom**,
- (c) **id-dikjarazzjonijiet ta' konformità tal-UE għall-prodotti fertilizzanti komponenti tal-UE tat-tahlita tal-prodott fertilizzanti**,

┆

- (d) **disinni, skemi**, deskrizzjonijiet u spjegazzjonijiet neċessarji biex jinftiehem **il-proċess tal-manifattura** tal-prodott fertilizzanti tal-UE,
- (e) **kampjun tat-tikketta jew il-fuljett, jew it-tnejn li huma, imsemmija fl-Artikolu 6(7) li fihom l-informazzjoni meħtieġa f'konformità mal-Anness III**,

- (f) lista tal-istandards armonizzati ***msemmija fl-Artikolu 13***, speċifikazzjonijiet komuni ***msemmija fl-Artikolu 14*** u/jew speċifikazzjonijiet tekniċi rilevanti oħra applikati. Fil-każ ta' standards armonizzati applikati parzjalment jew speċifikazzjonijiet komuni, id-dokumentazzjoni teknika għandha tispeċifika l-partijiet li jkunu ġew applikati,
- (g) ir-riżultati tal-kalkoli **■**- magħmula, ***inkluż il-kalkoli biex tintwera l-konformità mal-punt 5 tal-Parti II tal-Anness I***, eżamijiet imwettqa, eċċ., **■**-
- (h) rapporti tat-testijiet,
- (i) ***meta l-prodott fertilizzanti tal-UE jkun fih jew jikkonsisti minn prodotti sekondarji fis-sens tad-Direttiva 2008/98/KE, evidenza teknika u amministrattiva li l-prodotti sekondarji jkunu konformi mal-kriterji stabbiliti minn att delegat imsemmi fl-Artikolu 42(7) ta' dan ir-Regolament, u mal-miżuri nazzjonali li jitrassponu l-Artikolu 5(1) tad-Direttiva 2008/98/KE u, fejn applikabbli, atti ta' implimentazzjoni msemmija fl-Artikolu 5(2) jew miżuri nazzjonali adottati skont l-Artikolu 5(3) ta' dik id-Direttiva.***
- (j) ***meta l-prodott fertilizzanti tal-UE jkun fih total ta' kromu (Cr) oghla minn 200 mg/kg, informazzjoni dwar il-kwantità massima u s-sors eżatt tal-kromu totali (Cr).***

3. Manifatturar

Il-manifattur għandu jieħu l-miżuri kollha neċessarji biex il-proċess ta' manifattura u l-monitoraġġ tiegħu jiżguraw il-konformità tal-prodotti fertilizzanti **tal-UE** manifatturati mad-dokumentazzjoni teknika msemmija taħt il-punt 2 u mar-rekwiżiti ta' dan ir-Regolament li japplikaw għalihom.

4. It-tikketta CE u d-dikjarazzjoni ta' konformità tal-UE

4.1. Il-manifattur għandu jwarrha **it-tikketta** CE ma' kull **imballaġġ individwali tal-prodott** fertilizzanti **tal-UE** li jissodisfa r-rekwiżiti applikabbli ta' dan ir-Regolament, **jew, meta jiġi fornut minghajr imballaġġ, f'dokument li jakkumpanja l-prodott fertilizzanti tal-UE.**

4.2. Il-manifattur għandu jhejji dikjarazzjoni ta' konformità tal-UE bil-miktub għal prodott **jew tip** fertilizzanti **tal-UE** u jzommha flimkien mad-dokumentazzjoni teknika għad-dispożizzjoni tal-awtoritajiet nazzjonali għal **hames** snin wara li l-prodott fertilizzanti **tal-UE** jkun tqiegħed fis-suq. Id-dikjarazzjoni ta' konformità tal-UE għandha tidentifika l-prodott **jew it-tip** fertilizzanti **tal-UE** li għalih tkun tfasslet.

4.3. Għandha **tkun disponibbli għall-awtoritajiet rilevanti** kopja tad-dikjarazzjoni ta' konformità tal-UE **meta din tintalab.**

5. Rappreżentant awtorizzat

L-obbligi tal-manifattur stipulati taħt il-punt 4 jistgħu jiġu ssodisfati mir-rappreżentant awtorizzat tiegħu, f'ismu u taħt ir-responsabbiltà tiegħu, sakemm dan ikun speċifikat fil-mandat.

MODULU A1 - KONTROLL INTERN TAL-PRODUZZJONI KIF UKOLL ITTESTJAR TAL-PRODOTT TAHT SUPERVIŻJONI

1. Deskrizzjoni tal-modulu

Il-kontroll intern tal-produzzjoni flimkien mal-ittestjar tal-prodotti taħt superviżjoni huwa l-proċedura ta' valutazzjoni tal-konformità, fejn il-manifattur jissodisfa l-obbligi stipulati taħt il-punti 2, 3, 4 u 5, u jiżgura u jiddikjara fuq ir-responsabbiltà esklużiva tiegħu li l-prodotti fertilizzanti **tal-UE** kkonċernati jissodisfaw ir-rekwiżiti ta' dan ir-Regolament li japplikaw għalihom.

2. Dokumentazzjoni teknika

2.1. Il-manifattur għandu jistabbilixxi d-dokumentazzjoni teknika. Id-dokumentazzjoni għandha tagħmel possibbli l-valutazzjoni tal-konformità tal-prodott fertilizzanti **tal-UE** mar-rekwiżiti rilevanti, u għandha tinkludi analiżi u valutazzjoni xierqa tar-riskju/i.

2.2. Id-dokumentazzjoni teknika għandha tispeċifika r-rekwiżiti applikabbli u tkopri, sa fejn ikun rilevanti għall-valutazzjoni, id-disinn, il-manifattura u l-użu maħsub tal-prodott fertilizzanti *tal-UE*. *Fejn* ikun applikabbli, id-dokumentazzjoni teknika għandha tinkludi tal-inqas l-elementi li ġejjin:

- (a) *deskrizzjoni ġenerali tal-prodott fertilizzanti tal-UE, il-PFC korrispondenti għall-funzjoni dikjarata tal-prodott fertilizzanti tal-UE u deskrizzjoni tal-użu maħsub,*
- (b) *lista tal-materjali komponenti użati, is-CMCs kif imsemmi fl-Anness II li jappartjenu għalihom u informazzjoni dwar l-orijini jew il-proċess ta' manifattura tagħhom,*
- (c) *id-dikjarazzjonijiet ta' konformità tal-UE għall-prodotti fertilizzanti komponenti tal-UE tat-tahlita tal-prodott fertilizzanti,*

I

- (d) *disinni, skemi, deskrizzjonijiet u spjegazzjonijiet neċessarji biex jinftehem il-proċess ta' manifattura tal-prodott fertilizzanti tal-UE,*
- (e) *kampjun tat-tikketta jew il-fuljett, jew it-tnejn li huma, imsemmija fl-Artikolu 6(7) li fihom l-informazzjoni meħtieġa f'konformità mal-Anness III,*

- (f) l-ismijiet u l-indirizzi tas-siti, u tal-operaturi tas-siti, li fihom ikunu ġew immanifatturati l-prodott u l-komponenti prinċipali tiegħu,
- (g) lista tal-istandards armonizzati *msemmija fl-Artikolu 13*, speċifikazzjonijiet komuni *msemmija fl-Artikolu 14 u/jew* speċifikazzjonijiet tekniċi rilevanti oħra applikati. Fil-każ ta' standards armonizzati applikati parzjalment jew speċifikazzjonijiet komuni, id-dokumentazzjoni teknika għandha tispeċifika l-partijiet li jkunu ġew applikati,
- (h) ir-rizultati tal-kalkoli **■** magħmula, *inkluż il-kalkoli biex tintwera l-konformità mal-punt 5 tal-Parti II tal-Anness I*, eżamijiet imwettqa, eċċ., **■**-
- (i) rapporti tat-testijiet, *inkluż ir-rapporti mill-kontrolli tal-prodotti għar-ritenzjoni taż-żejt u r-reżistenza għad-detonazzjoni, imsemmija fil-punt 4 u*
- (j) *meta l-prodott fertilizzanti tal-UE jkun fih jew jikkonsisti minn prodotti sekondarji fis-sens tad-Direttiva 2008/98/KE, evidenza teknika u amministrattiva li l-prodotti sekondarji jkunu konformi mal-kriterji stabbiliti minn att delegat imsemmi fl-Artikolu 42(7) ta' dan ir-Regolament, u mal-miżuri nazzjonali li jittrasponu l-Artikolu 5(1) tad-Direttiva 2008/98/KE u, fejn applikabbli, atti ta' implimentazzjoni msemmija fl-Artikolu 5(2) jew miżuri nazzjonali adottati skont l-Artikolu 5(3) ta' dik id-Direttiva.*

3. Manifatturar

Il-manifattur għandu jieħu l-miżuri kollha neċessarji biex il-proċess ta' manifattura u l-monitoraġġ tiegħu jiżguraw il-konformità tal-prodotti fertilizzanti **tal-UE** manifatturati mad-dokumentazzjoni teknika msemmija fil-punt 2 u mar-rekwiziti ta' dan ir-Regolament li japplikaw għalihom.

4. Kontrolli tal-prodotti għar-ritenzjoni taż-żejt u r-reżistenza għad-detonazzjoni

I l-ċikli u t-testijiet termali msemmija fil-punti 4.1 sa 4.4 għandhom jitwettqu fuq kampjun rappreżentattiv tal-prodott fertilizzanti tal-UE **I** kull tliet xhur f'isem il-manifattur, sabiex tiġi vverifikata l-konformità:

- (a) mar-rekwizit ta' ritenzjoni taż-żejt imsemmi fil-punt 4 taħt PFC 1(C)(I)(a)(i-ii)(A) fl-Anness I, u
- (b) mar-rekwizit ta' reżistenza għad-detonazzjoni msemmi fil-punt 5 taħt PFC 1(C)(I)(a)(i-ii)(A) fl-Anness I.

I l-ċikli u t-testijiet termali għandhom jitwettqu taħt ir-responsabbiltà tal-korp innotifikat, magħżul mill-manifattur.

4.1. Ċikli termali qabel test għall-konformità mar-rekwiżit ta' ritenzjoni taż-żejt imsemmi fil-punt 4 taht PFC 1(C)(I)(a)(i-ii)(A) fl-Anness I

4.1.1. Prinċipju u definizzjoni

Fi flixxkun *tal-laboratorju adegwat magħluq*, saħħan il-kampjun mit-temperatura ambjentali għal 50 °C u zomm din it-temperatura għal perjodu ta' sagħtejn (il-fażi ta' 50 °C). Wara li tagħmel dan berred il-kampjun sakemm tintlaħaq it-temperatura ta' 25 °C u zomm din it-temperatura għal sagħtejn (il-fażi ta' 25 °C). Il-kombinazzjoni tal-fażijiet suċċessivi ta' 50 °C u 25 °C tiffirma ċiklu termali wiehed. Wara li jiġi soġġett għal żewġ ċikli termali, il-kampjun tat-test jinżamm f'temperatura ta' 20 (±3) °C biex jiġi ddeterminat il-valur ta' ritenzjoni taż-żejt.

4.1.2. Apparat

Apparat normali tal-laboratorju, b'mod partikolari:

- (a) banjumarija *jew forn* b'termostat ta' 25 ± 1 °C u 50 ± 1 °C rispettivament,
- (b) *fliexken tal-laboratorju adegwati* b'kapaċità individwali ta' 150 ml.

4.1.3. Proċedura

4.1.3.1. Qieghed kull kampjun tat-test ta' 70 ± 5 g fi flixkun *tal-laboratorju adegwat* li mbagħad *jinghalaq*.

4.1.3.2. *Wara li tintlahaq it-temperatura ta' 50 °C u tkun inżammet it-temperatura għal sagħtejn, biddel it-temperatura tal-flixkun għall-banjumarija jew forn ta' 25 °C u viċeversa.*

4.1.3.3. *Jekk tuża banjumarija żomm l-ilma ta' kull banju f'temperatura kostanti u żomm ċertu moviment billi thawwad b'mod rapidu. Kun ċert li l-livell tal-ilma jkun 'il fuq mil-livell tal-kampjun. Ipproteġi t-tapp mill-kondensazzjoni b'għatu tal-lastiku tal-fowm.*

4.2. *Test tar-ritenzjoni taż-żejt imsemmi fil-punt 4 taht PFC 1(C)(I)(a)(i-ii)(A) fl-Anness I*

4.2.1. *Deskrizzjoni*

Ir-ritenzjoni taż-żejt ta' prodott fertilizzanti tal-UE għandha tkun il-kwantità ta' żejt miżmum mill-prodott fertilizzanti tal-UE determinata taht il-kondizzjonijiet operattivi speċifikati u espressi bhala % skont il-massa.

It-test għandu jitwettaq fuq kampjun rappreżentattiv tal-prodott fertilizzanti tal-UE. Qabel ma tiġi ttestjata, il-massa shiha tal-kampjun għandha tghaddi minn żewġ ċikli termali f'konformità mal-punt 4.1.

Il-metodu huwa applikabbli kemm għall-fertilizzanti f'forma ta' prilli kif ukoll granulari li ma jkunx fihom materjali solubbli fiż-żejt.

4.2.2. Prinsipju

Immersjoni totali tal-kampjun tat-test fiż-żejt tal-gass għal perjodu speċifikat, segwit mit-tbattil taż-żejt żejjed skont kondizzjonijiet speċifikati. Kejl taż-żieda fil-massa tal-porzjon tat-test.

4.2.3. Reaġenti

Żejt tal-gass bil-karatteristiċi li ġejjin:

- (a) viskożità massima: 5 mPas f'temperatura ta' 40 °C;*
- (b) densità: 0,8 g/ml sa 0,85 g/ml f'temperatura ta' 20 °C;*
- (c) kontenut ta' kubrit: $\leq 1,0$ % (m/m);*
- (d) irmied: $\leq 0,1$ % (m/m).*

4.2.4. Apparati

Apparati ordinarju tal-laboratorju, u:

- (a) miżien, li jista' jiżen sal-eqreb 0,01 g;*

- (b) *bekkijiet, b'kapacità ta' 500 ml;*
- (c) *lembut, minn materjal tal-plastik, preferibbilment b'parti ċilindrika n-naħa ta' fuq, b'dijametru ta' madwar 200 mm;*
- (d) *għarbiel tat-test, apertura 0,5 mm, li joqghod fil-lembut;*

Nota: Id-daqs tal-lembut u l-għarbiel għandu jkun tali li jiżgura li ftit granuli biss ikunu fuq xulxin u ż-żejt ikun jista' jitbattal faċilment;
- (e) *karta filtru, tal-grad tal-filtrazzjoni rapida, imġieghda, ratba, massa ta' 150 g/m²;*
- (f) *karta assorbenti (grad tal-laboratorju).*

4.2.5. Proċedura

4.2.5.1. Żewġ determinazzjonijiet individwali jitwettqu malajr wara xulxin fuq porzjonijiet separati tal-istess kampjun tat-test.

4.2.5.2. Nehhi l-frak iżgħar minn 0,5 mm bl-użu tal-għarbiel tat-test. Iżen sal-eqreb 0,01 g madwar 50 g tal-kampjun ġewwa l-bekk. Żid biżżejjed żejt tal-gass biex tkopri l-prilli jew il-granuli kompletament u hawwad b'attenzjoni sabiex tiżgura li l-uċuħ kollha tal-prilli jew tal-granuli jkunu totalment imxarrba. Għatti l-bekk bi hġieġa tal-arloġġ u hallih joqghod għal siegħa f'temperatura ta' 25 (± 2) °C.

4.2.5.3. *Iffiltra l-kontenuti kollha tal-bekk permezz tal-lembut li jkun fih l-gharbiel tat-test. Halli l-porzjon miżmum mill-gharbiel jibqa' hemm għal siegħa sabiex il-biċċa l-kbira taż-żejt żejjed ikun jista' jitbattal.*

4.2.5.4. *Ifrex żewġ folji ta' karta filtru (ta' madwar 500 mm x 500 mm) fuq xulxin fuq wiċċ lixx; itwi l-erba' truf taż-żewġ karti filtru 'l fuq sa wisa' ta' madwar 40 mm sabiex iżommu l-prilli jew il-granuli milli jirrumblaw 'il barra. Poġġi żewġ saffi ta' karta assorbenti fiċ-ċentru tal-karti filtru. Ferra' l-kontenuti kollha tal-gharbiel fuq il-karti assorbenti u xerred il-prilli jew il-granuli b'mod uniformi b'pinzell ċatt u artab. Wara żewġ minuti tella' naha wahda tal-karti assorbenti biex tittrasferixxi l-prilli jew il-granuli għal fuq il-karti filtru taht u xerridhom b'mod uniformi fuqhom bil-pinzell. Ifrex folja oħra ta' karta filtru, ukoll bit-truf tagħha mdawrin 'il fuq, fuq il-kampjun u rrombla l-prilli jew il-granuli bejn il-karti filtru b'movimenti ċirkolari filwaqt li tagħmel ftit pressjoni. Ieqaf wara kull tmien movimenti ċirkolari biex ittella' l-erba' kantunieri opposti tal-karti filtru u reġġa' lura lejn iċ-ċentru l-prilli jew il-granuli li rrumblaw lejn il-periferija. Żomm mal-proċedura li ġejja: aghmel erba' movimenti ċirkolari shah, l-ewwel skont l-arloġġ imbagħad kontra l-arloġġ. Imbagħad irrombla l-prilli jew il-granuli lura lejn iċ-ċentru kif deskritt hawn fuq. Din il-proċedura għandha titwettaq tliet darbjet (24 moviment ċirkolari, bil-kantunieri merfughin darbtejn). Dahhal b'attenzjoni folja ġdida ta' karta filtru bejn il-folja ta' taht u dik li hemm fuqha u halli l-prilli jew il-granuli jirrumblaw fuq il-folja l-ġdida billi terfa' t-truf tal-folja ta' fuq. Għatti l-prilli jew il-granuli b'folja ġdida ta' karta filtru u rrepeti l-istess proċedura kif deskritt hawn fuq. Immedjatament wara l-irrumblar, ferra' l-prilli jew il-granuli f'dixx tarat u erga' ižen sal-eqreb 0,01 g biex tiddetermina l-massa tal-kwantità taż-żejt tal-gass miżmum.*

4.2.5.5. Ripetizzjoni tal-proċedura ta' rrumblar u użin mill-ġdid

Jekk il-kwantità taż-żejt tal-gass miżmum fil-porzjon jinstab li hija iktar minn 2,00 g, qiegħed il-porzjon fuq sett ġdid ta' karti filtru u rrepeti l-proċedura tal-irrumblar, filwaqt li terfa' l-kantunieri skont il-punt 4.2.5.4. (darbtejn tmien movimenti ċirkolari, terfa' darba). Wara erga' iżen il-porzjon.

4.2.5.6. Għandhom jitwettqu żewġ testijiet ta' ritenzjoni taż-żejt għal kull kampjun.

4.2.6. Rapport tat-test

4.2.6.1. Espressjoni tar-riżultati

4.2.6.1.1. Metodu ta' kalkolu u formula

Ir-ritenzjoni taż-żejt, minn kull determinazzjoni (punt 4.2.5.1) espressa bhala % skont il-massa tal-porzjon tat-test li għadda mill-għarbiel, tingħata bil-formula:

$$\text{Ritenzjoni taż-} \frac{m_2 - m_1}{m_1} \times 100 \\ \text{żejt} =$$

fejn:

m_1 hija l-massa, fi grammi, tal-porzjon tat-test li għadda mill-għarbiel (punt 4.2.5.2)),

m_2 hija l-massa, fi grammi, tal-porzjon tat-test skont il-punti 4.2.5.4. u 4.2.5.5. rispettivament bhala riżultat tal-aħħar użin.

4.2.6.1.2. Hu, bhala r-rizultat, il-medja aritmetika taż-żewġ determinazzjonijiet individwali.

4.2.6.2. Ir-rapport tat-test għandu jkun parti mid-dokumentazzjoni teknika.

4.3. Ċikli termali qabel it-test tar-reżistenza għad-detonazzjoni msemmi fil-punt 5 taht PFC 1(C)(I)(a)(i-ii)(A) fl-Anness I

4.3.1. Prinċipju u definizzjoni

F'kaxxa **ssigillata** saħhan il-kampjun mit-temperatura ambjentali għal 50 °C u zomm f'din it-temperatura għal perjodu ta' siegħa (il-faži ta' 50 °C). Wara dan berred il-kampjun sakemm tintlaħaq temperatura ta' 25°C u zomm f'dik it-temperatura għal siegħa (il-faži ta' 25 C). Il-kombinazzjoni tal-fażijiet suċċessivi ta' 50 °C u 25 °C tiffirma ċiklu termali wiehed. Wara li jiġi soġġett għall-għadd meħtieġ ta' ċikli termali, il-kampjun tat-test jinżamm f'temperatura ta' 20 ±3°C sakemm isir it-test tar-reżistenza għad-detonazzjoni.

4.3.2. Apparat

Metodu 1

(a) Banjumarija, b'termostat f'temperatura f'firxa bejn 20 u 51 °C b'rata minima ta' tishin u ta' tkessih ta' 10 °C/siegħa, jew żewġ banjijietmarija, wiehed b'termostat għal temperatura ta' 20 °C, u l-ieħor b'temperatura ta' 51 °C. L-ilma fil-banju/banjijiet jithawwad kontinwament; il-volum tal-banju għandu jkun kbir biżżejjed biex jiggarantixxi ċirkolazzjoni tajba tal-ilma.

- (b) Kaxxa tal-azzar inossidabbli, issiġillata mill-ilma mad-dawra kollha u fornuta b'*apparat li jirreġistra t-temperatura* fiċ-ċentru. Il-wisa' ta' barra tal-kaxxa hija ta' 45 ± 2 mm u l-ħxuna tal-ħitan hija ta' 1,5 mm (ara l-Grafika 1 *bħala eżempju*). L-għoli u t-tul tal-kaxxa jistgħu jintgħazlu sabiex ikunu adatti għall-qisien tal-banjumarija, pereżempju tul ta' 600 mm, għoli ta' 400 mm.

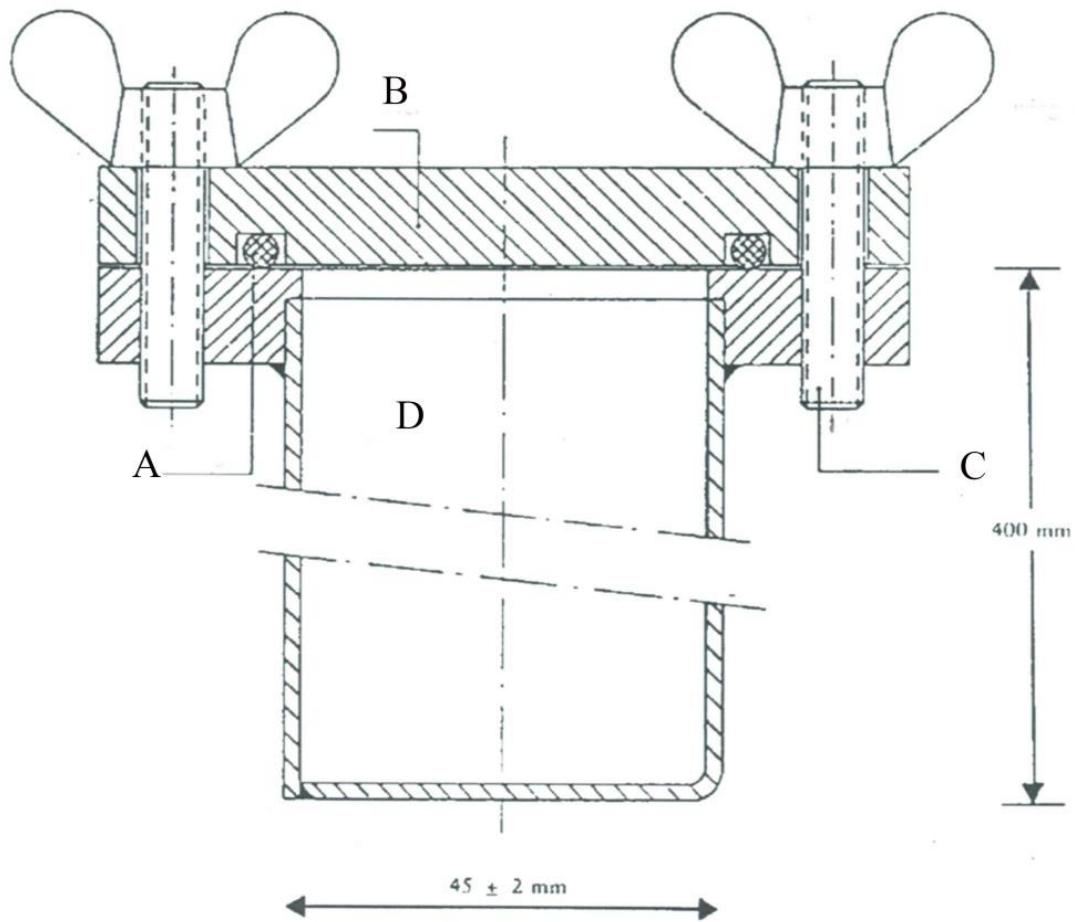
Metodu 2

- (a) *Forn adatt, b'termostat f'temperatura f'firxa bejn 20 u 51 °C b'rata minima ta' tishin u ta' tkessiħ ta' 10 °C/siegħa.*
- (b) *Kaxxi jew boroż tal-plastik issiġillati mill-arja adatti pprovduti b'apparat adatt li jirreġistra t-temperatura fiċ-ċentru tal-kampjun jew kaxxa tal-azzar inossidabbli kif deskritt fil-punt (b) tal-metodu 1 tal-punt 4.3.2. Ladarba jimtlew, il-ħxuna ta' barra tal-kaxxa jew tal-borża ma għandhiex tkun ta' aktar minn 45 mm.*

4.3.3. Proċedura

┃ Qiegħed kwantità biżżejjed ta' fertilizzanti *għat-test* tar-reżistenza għad-detonazzjoni fil-*kaxxi jew boroż* u aghlaqhom. Qiegħed il-*kaxxi tal-azzar inossidabbli* fil-banjumarija (*metodu 1*) jew il-*kaxxi jew il-boroż fil-forn (metodu 2)*. Saħħan l-ilma jew il-forn sa 51 C u kejjel it-temperatura fiċ-ċentru tal-fertilizzant. Siegħa wara li t-temperatura fiċ-ċentru tkun laħqet 50°C *ibda berred*. Siegħa wara li t-temperatura fiċ-ċentru tkun laħqet 25°C ┃
ibda *saħħan għat*-tieni ċiklu. F'każ ta' żewġ banjijietmarija *jew żewġt ifran*, ittrasferixxi l-*kaxxi jew il-boroż* lejn il-banju *jew il-forn* l-ieħor wara kull perjodu ta' tishin/tberrid.

Grafika 1



A: *O-ring*

B: *Ghata*

C: *Bolt*

D: *Kaxxa*

4.4. Test ta' rezistenza għad-detonazzjoni msemmi fil-punt 5 taħt PFC 1(C)(I)(a)(i-ii)(A) fl-Anness I

4.4.1. Deskrizzjoni

4.4.1.1 It-test għandu jitwettaq fuq kampjun rappreżentattiv tal-prodott fertilizzanti ***tal-UE***. Qabel ma tiġi ttestjata għar-reżistenza għad-detonazzjoni, il-massa sħiħa tal-kampjun għandha tgħaddi minn hames cikli termali f'konformità mal-punt 4.3.

4.4.1.2. Il-prodott fertilizzanti ***tal-UE*** għandu jkun soġġett għat-test tar-reżistenza għad-detonazzjoni f'tubu tal-azzar orizzontali bil-kundizzjonijiet li ġejjin (***id-dettalji tal-materjali jinsabu fil-punt 4.4.3***):

(a) tubu sħiħ tal-azzar:

(i) Tul tat-tubu: tal-inqas 1 000 mm,

(ii) Dijametru nominali estern: tal-inqas 114 mm,

(iii) Hxuna nominali tal-ħajt tat-tubu: tal-inqas 5 mm,

(b) booster: it-tip u l-massa tal-booster magħżul għandhom ikunu tali li jimmassimizzaw il-pressjoni tad-detonazzjoni applikata fuq il-kampjun sabiex tiġi ddeterminata s-suxxettibbiltà tiegħu għat-trażmissjoni tad-detonazzjoni,

- (c) *temperatura tal-kampjun: 15 °C sa 25 °C,*
- (d) *ċilindri taċ-ċomb bhala xhieda tas-sejbien tad-detonazzjoni: dijametru ta' 50 mm u għoli ta' 100 mm,*
- (e) *imqegħdin f'intervalli ta' 150 mm u jirfdu t-tubi b'mod orizzontali.*

NOTA: It-test għandu jsir darbtejn. It-test jitqies li huwa konklużiv jekk fiż-żewġ testijiet wiehed jew aktar miċ-ċilindri ta' sostenn taċ-ċomb jitgħaffġu b'anqas minn 5 %.

4.4.2. Principju

Il-kampjun tat-test jinżamm f'tubu tal-azzar u jiġi soġġett għal xokk tad-detonazzjoni minn karga splussiva tal-booster. Il-propagazzjoni tad-detonazzjoni tiġi ddeterminata mill-grad tat-tgħaffiġ taċ-ċilindri taċ-ċomb li fuqhom it-tubu jistrieħ b'mod orizzontali matul it-test.

4.4.3. Materjali

- (a) Splussiv tal-plastik li jkun fih 83 % sa 86 % pentrite
 - densità: 1 500 **kg/m³** sa 1 600 kg/m³
 - velocità tad-detonazzjoni: 7 300 **m/s** sa 7 700 m/s
 - massa: (500 ± 1) **g**;

jew kwalunkwe splussiv tal-plastik iehor b'karatteristiċi simili ta' detonazzjoni.

- (b) Seba' tulijiet ta' spag ta' detonazzjoni flessibbli b'kisja mhux metallika
- massa tal-mili: 11 **g/m** sa 13 g/m
 - tul ta' kull spaga: (400 ± 2) mm.
- (c) Gerbuba kkompressata ta' splussiv sekondarju, b'daħla sabiex tirċievi d-detonatur
- splussiv: eżoġen/xama' 95/5 **■** – jew splussiv sekondarju simili, bil-grafit miżjud jew mingħajru
 - densità: 1 500 **kg/m³** sa 1 600 kg/m³
 - dijametru: 19 **mm** sa 21 mm
 - għoli: 19 **mm** sa 23 mm
 - **massa tal-gerbuba kkompressata: massimu ta' 10 g**
 - vojt ċentrali sabiex jirċievi d-detonatur: dijametru **massimu ta' 7,0** sa 7,3 mm, fond **ta' madwar 12 mm**. **F'każ ta' detonaturi b'dijametri kbar, id-dijametru tal-vojt għandu jkun kemxejn ikbar (pereżempju 0,5 mm) mid-dijametru tad-detonatur.**

- (d) Tubu tal-azzar sħiħ kif speċifikat fl-ISO 65 - 1981 - Heavy Series, b'dimensjonijiet nominali DN 100 (4")
- dijametru ta' barra: 113,1 *mm* sa 115,0 mm
 - ħxuna tal-ħajt: 5,0 *mm* sa 6,5 mm
 - tul: 1 005 ± 2 mm.
- (e) Pjanċa tal-qiegħ
- materjal: azzar ta' kwalità tajba li jista' jiġi wweldjat
 - dimensjonijiet: 160 *mm* × 160 mm
 - ħxuna: 5 *mm* sa 6 mm.
- (f) Sitt ċilindri taċ-ċomb
- dijametru: 50 ± 1 mm
 - għoli: 100 *mm* sa 101 mm
 - materjali: ċomb artab, b'tal-inqas 99,5 % purezza.

(g) Blokka tal-azzar

- tul: tal-inqas 1 000 mm
- wisa': tal-inqas 150 mm
- għoli: mill-inqas 150 mm (*alternattivament jistgħu jintużaw diversi travi miġburin fuq xulxin sabiex jintlahaq dan l-għoli*)
- massa: tal-inqas 300 kg jekk ma jkunx hemm bażi soda għall-blokka tal-azzar.

(h) Ċilindru tal-plastik jew tal-kartun għall-karga tal-booster

- ħxuna tal-ħajt: 1,5 **mm** sa 2,5 mm
- dijametru: 92 **mm** sa 96 mm
- għoli: 64 **mm** sa 67 mm.

(i) Detonatur (tal-elettriku jew mhux tal-elettriku) b'forza ta' inizjazzjoni ta' 8 sa 10

j) Diska tal-injam *jew tal-plastik*

- dijametru: 92 **mm** sa 96 mm. Id-dijametru għandu jitqabbel mad-dijametru intern ta' ċilindru tal-plastik jew tal-kartun (il-punt (h))
- ħxuna: 20 mm.

(k) Virga tal-injam ***jew tal-plastik*** bl-istess dimensjonijiet bħad-detonatur (il-punt (i))

(l) Pinnijiet ***maqsumin żgħar*** (tul massimu ta' 20 mm)

(m) ***Pinnijiet maqsumin (tul ta' madwar 20 mm)***

4.4.4. Proċedura

4.4.4.1. Preparazzjoni tal-karga tal-booster għall-inseriment fit-tubu tal-azzar

4.4.4.1. Skont id-disponibbiltà tal-apparat, l-isplussiv jista' jiġi inizjat fil-karga tal-booster

- b'inizjazzjoni simultanja b'seba' punti kif imsemmi fil-punt 4.4.4.1.1., jew
- b'inizjazzjoni ċentrali tal-gerbuba kkompressata kif imsemmi fil-punt 4.4.4.1.2. .

4.4.4.1.1. Inizjazzjoni simultanja b'seba' punti

Il-karga tal-booster ippreparata għall-użu tidher fil-Grafika 2.

4.4.4.1.1.1. Taqqab toqob fid-diska tal-injam ***jew tal-plastik*** (il-punt (j) taħt il-punt 4.4.3.) paralleli għall-assi tad-diska miċ-ċentru u minn sitt punti distribwiti b'mod simetriku madwar ċirku konċentriku b'dijametru ta' 55 mm. Id-dijametru tat-toqob għandu jkun bejn 6 ***mm*** u 7 mm (ara t-Taqsima A-B fil-Grafika 2), skont id-dijametru tal-ispaga tad-detonazzjoni użata (il-punt (b) taħt il-punt 4.4.3.).

4.4.4.1.1.2. Aqta' seba' tulijiet ta' spag ta' detonazzjoni flessibbli (il-punt (b) taht il-punt 4.4.3.) kull wieħed twil 400 mm, filwaqt li tevita li titef l-isplussiv f'kull tarf billi taqta' qatgħa pulita u tissigilla t-tarf immedjament bl-adeziv. Imbotta kull wieħed mis-seba' tulijiet gos-seba' toqob fid-diska tal-injam **jew tal-plastik** (il-punt (j) taht il-punt 4.4.3.) sakemm it-truf joħorgu ftit centimetri fuq in-naħa l-oħra tad-diska. Wara daħħal pinn maqsum⁵⁰ - zgħir (il-punt (l) taht il-punt 4.4.3.) b'mod trasversali fil-komma tat-tessut ta' kull tul ta' spag minn 5 mm sa 6 mm mit-tarf u waħħal adeziv madwar il-parti ta' barra tat-tulijiet ta' spag f'faxxa 2 cm wiesgħa hdejn il-pinn. Fl-aħħar nett, igbed il-biċċa t-twila ta' kull spaga sabiex twassal il-pinn f'kuntatt mad-diska tal-injam **jew tal-plastik**.

4.4.4.1.1.3. Ifforma l-isplussiv tal-plastik (il-punt (a) taht il-punt 4.4.3.) biex toħloq ċilindru ta' 92 mm sa 96 mm fid-dijametru, skont id-dijametru taċ-ċilindru (il-punt (h) taht il-punt 4.4.3.). Pogġi dan iċ-ċilindru wieqaf fuq wiċċ èatt u daħħal l-isplussiv iffurmat. Imbagħad daħħal id-diska tal-injam **jew tal-plastik**⁵⁰ bis-seba' tulijiet ta' spag tad-detonazzjoni fin-naħa ta' fuq taċ-ċilindru u aghfasha 'l isfel fuq l-isplussiv. Aggusta l-għoli taċ-ċilindru (64 mm sa 67 mm) biex ix-xifer ta' fuq tiegħu ma jestendix lil hinn mil-livell tal-injam jew tal-plastik. Finalment, waħħal iċ-ċilindru mad-diska tal-injam jew **tal-plastik**, pereżempju bi staples jew imsiemer zgħar, madwar iċ-ċirkonferenza kollha tagħha.

⁵⁰ Id-dijametru tad-diska għandu dejjem jikkorrispondi mad-dijametru intern taċ-ċilindru.

4.4.4.1.1.4. Igbor fi grupp it-truf hielsa tas-seba' tulijiet ta' spag ta' detonazzjoni madwar iċ-ċirkonferenza tal-virga tal-injam jew **tal-plastik** (il-punt (k) taht il-punt 4.4.3.) biex b'hekk it-truf tagħhom kollha jkunu livell fi pjan perpendikolari mal-virga. Orbothom flott madwar il-virga permezz ta' tejp adeżiv⁵¹.

4.4.4.1.2. Inizjazzjoni ċentrali permezz ta' gerbuba kkompressata

Il-karga tal-booster kif ippreparata għall-użu tidher fil-Grafika 3.

4.4.4.1.2.1. Preparazzjoni tal-gerbuba kkompressata

Filwaqt li tiegħu l-prekawzjonijiet tas-sikurezza neċessarji, daħħal **massimu ta' 10 g** ta' splussiv sekondarju (il-punt (c) taht il-punt 4.4.3.) f'forma b'dijametru minn ġewwa ta' 19 **mm** sa 21 mm u kkumpressa sal-forma u d-densità korretti (il-proporzjon tad-dijametru: l-gholi għandu jkun bejn wiehed u ieħor 1:1). Fiċ-ċentru tal-qiegħ tal-forma hemm blokk, għolja 12 mm u b'dijametru ta' 7,0 **mm** sa 7,3 mm (jiddependi mid-dijametru tad-detonatur użat), li tiffurma daħla ċilindrika fl-iskartoċċ ikkompressat biex eventwalment jiddaħħal id-detonatur.

⁵¹ NB: Meta s-sitt tulijiet periferali ta' spag ikunu ssikkati wara l-assemblaġġ, l-ispaga tan-nofs għandha tibqa' kemxejn merħija.

4.4.4.1.2.2. Preparazzjoni tal-karga tal-booster

Qieghed l-isplussiv (il-punt (a) taht il-punt 4.4.3.) fiċ-ċilindru (il-punt (h) taht il-punt 4.4.3.) f'pożizzjoni wieqfa fuq wiċċ lixx, imbagħad imbuttah 'l isfel b'ċippa tal-injam jew ***tal-plastik*** biex l-isplussiv jingħata forma ta' ċilindru b'daħla ċentrali. Daħhal il-gerbuba kkompressata f'din id-daħla. Għatti l-isplussiv f'forma ta' ċilindru li jkun fih il-gerbuba kkompressata b'diska tal-injam ***jew tal-plastik*** (il-punt (j) taht il-punt 4.4.3.) li jkollha toqba fin-nofs b'dijametru bejn 7,0 *mm* u 7,3 mm biex jiddaħhal id-detonatur. Waħhal id-diska tal-injam ***jew tal-plastik*** u ċ-ċilindru flimkien b'tejp adeżiv f'forma ta' salib. Aghmel fiċ-ċert li t-toqba mtaqqba fid-diska u d-daħla fil-gerbuba kkompressata jkunu koassjali billi ddaħhal il-virga tal-injam ***jew tal-plastik*** (il-punt (k) taht il-punt 4.4.3.).

4.4.4.2. Preparazzjoni tat-tubi tal-azzar għat-testijiet tad-detonazzjoni

F'tarf minnhom tat-tubu tal-azzar (il-punt (d) taht il-punt 4.4.3.), taqqab żewġ toqbiet li jkunu dijametrikament opposti ta' 4 mm fid-dijametru b'mod perpendikulari mill-ħajt tal-ġenb f'distanza ta' 4 mm mit-tarf. Iwweldja l-pjanċa tal-qiegh (il-punt (e) taht il-punt 4.4.3.) mat-tarf oppost tat-tubu, filwaqt li timla kompletament l-angolu perpendikolari bejn il-pjanċa tal-qiegh u l-ħajt tat-tubu b'metall tal-welding madwar iċ-ċirkonferenza kollha tat-tubu.

4.4.4.3. Mili u kkargar tat-tubu tal-azzar

Ara l-Grafiki 2 u 3.

4.4.4.3.1. Il-kampjun tat-test, it-tubu tal-azzar u l-karga tal-booster għandhom ikunu kkundizzjonati għal temperaturi ta' $(20 \pm 5)^\circ\text{C}$. **Madwar 20** kg tal-kampjun tat-test **għandhom ikunu disponibbli** għal żewġ testijiet tar-rezistaneza għad-detonazzjoni.

4.4.4.3.2.1 Poġġi t-tubu wieqaf bil-pjanċa kwadra tiegħu tistrieħ fuq wiċċ sod u ċatt u preferibbilment tal-konkrit. Imla t-tubu sa terz tal-għoli tiegħu bil-kampjun tat-test u itilqu biex jaqa' 10 cm vertikament **fuq il-wiċċ ċatt** hames darbiet sabiex il-prilli jew il-granuli jkunu kompatti kemm jista' jkun qrib xulxin fit-tubu. Biex taċċellera l-kompattazzjoni, ohloq vibrazzjoni fit-tubu billi tagħti daqqiet mal-ġenb b'martell ta' 750 g sa 1 000 g bejn it-twaqqiġ għal total ta' 10 darbiet.

4.4.4.3.2.2. Irrepeti dan il-metodu tal-ikkargar b'porzjon ieħor tal-kampjun tat-test. Finalment, għandha tiżdied kwantità oħra b'mod li, wara l-kompattazzjoni billi terfa' u titlaq it-tubu għal 10 darbiet u total ta' 20 daqqa intermittenti b'martell, l-ikkargar jimla t-tubu sa distanza ta' 70 mm mit-tarf tiegħu.

4.4.4.3.2.3 L-għoli tal-mili tal-kampjun għandu jiġi aġġustat fit-tubu tal-azzar biex il-karga tal-booster (imsemmija fil-punt 4.4.4.1.1 jew 4.4.4.1.2.) li għandha tiddaħhal aktar tard tkun f'kuntatt mill-qrib mal-kampjun tul il-wiċċ kollu tiegħu.

- 4.4.4.3.3. Daħħal il-karga tal-booster fit-tubu sabiex din tkun f'kuntatt mal-kampjun; il-wiċċ ta' fuq tad-diska tal-injam jew ***tal-plastik*** għandu jkun 6 mm taħt it-tarf tat-tubu. Assigura kuntatt mill-qrib li huwa essenzjali bejn l-isplussiv u l-kampjun tat-test billi ***toħroġ il-karga tal-booster u*** żżid jew tnaqqas kwantitajiet żgħar tal-kampjun. Kif muri fil-Grafiki 2 u 3, għandhom jiddaħħlu pinnijiet maqsumin mit-toqob qrib it-tarf il-miftuħ tat-tubu u s-saqajn tagħhom għandhom jinfetħu u jiġu ċcattjati mat-tubu.
- 4.4.4.4. Pożizzjonar tat-tubu tal-azzar u taċ-ċilindri taċ-ċomb (ara l-Grafika 4)
- 4.4.4.4.1. Aġħti numru lill-bażijiet taċ-ċilindri taċ-ċomb (il-punt (f) taħt il-punt 4.4.3.) 1, 2, 3, 4, 5 u 6. Aġħmel sitt marki 150 mm bogħod minn xulxin ***tul*** linja ***fuq*** blokka tal-azzar (punt 4.4.3(g)) imqiegħda fuq bażi orizzontali, b'***kull*** marka mill-inqas 75 mm minn ***kwalunkwe*** tarf tal-blokka. Poġġi ċilindru taċ-ċomb wieqaf fuq kull waħda minn daww il-marki, bil-bażi ta' kull ċ-ċilindru ċentralizzata fuq il-marka tiegħu (***ara l-Grafika 4***).
- 4.4.4.4.2. Poġġi t-tubu tal-azzar imħejji skont il-punt 4.4.4.3. orizzontalment fuq iċ-ċilindri taċ-ċomb biex b'hekk l-assi tat-tubu jkun parallel mal-linja ċentrali taċ-***ċilindri taċ-ċomb*** u t-tarf iwweldjat tat-tubu jkun jestendi 50 mm lil hinn miċ-ċilindru taċ-ċomb Nru 6. Sabiex tipprevjeni li t-tubu jitgerbeb, deffes ifilsa żgħar tal-injam ***jew tal-plastik*** bejn il-partijiet ta' fuq taċ-ċilindri taċ-ċomb u l-ġenb tat-tubu (waħda fuq kull naħa) jew qiegħed salib tal-injam bejn it-tubu u l-blokka tal-azzar ***jew it-travi miġbura fuq xulxin***. (***ara l-Grafika 4***)

Nota: Kun ċert li t-tubu jkun f'kuntatt mas-sitt ċilindri taċ-ċomb kollha; kurvatura sottili fil-wiċċ tat-tubu tista' tkun ikkumpensata bid-dawrien tat-tubu tul l-assi longitudinali tiegħu; jekk xi wieħed miċ-ċilindri taċ-ċomb ikun twil wisq, taptap iċ-ċilindru partikolari bil-mod b'martell sakemm jintlaħaq l-għoli meħtieġ.

4.4.4.5. Thejjija għad-detonazzjoni

4.4.4.5.1. Hejji l-apparat kif deskritt fil-punt 4.4.4.4. f'bunker jew f'sit taħt l-art imħejji kif xieraq ***jew f'post xieraq***. Aghmel fiċ-ċert li t-temperatura tat-tubu tal-azzar tinzamm f'(20 ± 5)°C qabel id-detonazzjoni.

Nota: **█** Id-detonazzjoni tista' tikkawża li biċċiet tal-azzar jiġu proġettati b'enerġija kinetika għolja, għalhekk, l-isparar għandu jsir f'distanza xierqa 'l bogħod mid-djar jew mit-toroq.

4.4.4.5.2. Jekk tintuża l-karga tal-booster b'inizjazzjoni ta' seba' punti, aghmel fiċ-ċert li l-ispag tad-detonazzjoni jkunu mgebbdin kif deskritt fin-nota f'qiegħ il-paġna mal-punt 4.4.4.1.1.4 u mqieghdin b'mod kemm jista' jkun orizzontali.

4.4.4.5.3. Finalment, neħhi l-virga tal-injam ***jew tal-plastik*** u ssostitwixxiha bid-detonatur. L-isparar ma għandux isir qabel ma ż-zona ta' periklu tiġi evakwata u l-persunal li jkun qed iwettaq it-test jistkenn.

4.4.4.5.4. Detonazzjoni tal-isplussiv.

4.4.4.6.1. Halli żmien biżżejjed biex jinxterdu d-dħaħen (prodotti ta' dekompożizzjoni gassużi u kultant tossiċi, bħalma huma l-gassijiet nitrużi), imbagħad iġbor iċ-ċilindri taċ-ċomb u kejjel l-għoli tagħhom b'Vernier caliper.

4.4.4.6.2. Irreġistra, għal kull wieħed miċ-ċilindri taċ-ċomb immarkati, il-grad tat-tgħaffiġ espress bħala percentwal tal-għoli originali ta' 100 mm. Jekk iċ-ċilindri jitgħaffgu laġenba, irreġistra l-anqas u l-akbar valuri u kkalkula l-medja.

4.4.4.7. ***Jista' jitwettaq ukoll kejl tal-velocità tad-detonazzjoni.***

4.4.4.8. Għandhom jitwettqu żewġ testijiet ta' detonazzjoni għal kull kampjun.

4.4.5. Rapport tat-test

Il-valuri ta' dawn il-parametri li ġejjin għandhom jingħataw fir-rapport tat-test għal kull wieħed mit-testijiet tar-reżistenza għad-detonazzjoni:

- il-valuri attwalment imkejla fid-dijametru estern tat-tubu tal-azzar u għall-ħxuna tal-ħajt,

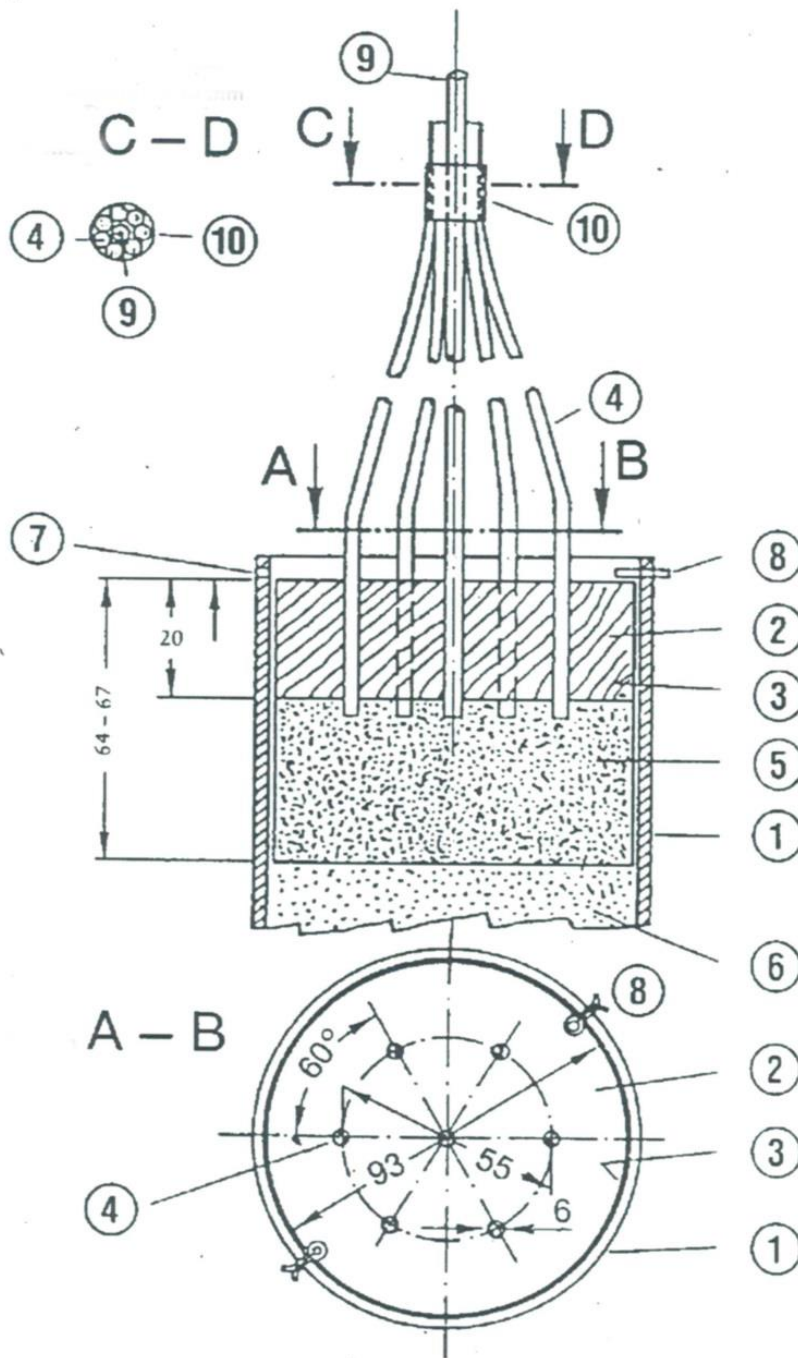
- l-ebusija Brinell tat-tubu tal-azzar,
- it-temperatura tat-tubu u tal-kampjun fit qabel l-isparar,
- id-densità tal-ippakkjar (kg/m^3) tal-kampjun fit-tubu tal-azzar,
- l-gholi ta' kull ċilindru taċ-ċomb wara l-isparar, bi speċifikazzjoni tan-numru korrispondenti taċ-ċilindru,
- il-metodu tal-inizjazzjoni użat għall-karga tal-booster.

4.4.6. Evalwazzjoni tar-riżultati tat-test

Jekk, f'kull sparatura, it-tgħaffiġ ta' tal-anqas ċilindru taċ-ċomb wiehed ikun anqas minn 5 %, it-test għandu jitqies konkluziv ***u għandu jitqies li l-kampjun ipprezentat huwa reżistenti għad-detonazzjoni.***

4.4.7. ***Ir-rapport tat-test għandu jkun parti mid-dokumentazzjoni teknika.***

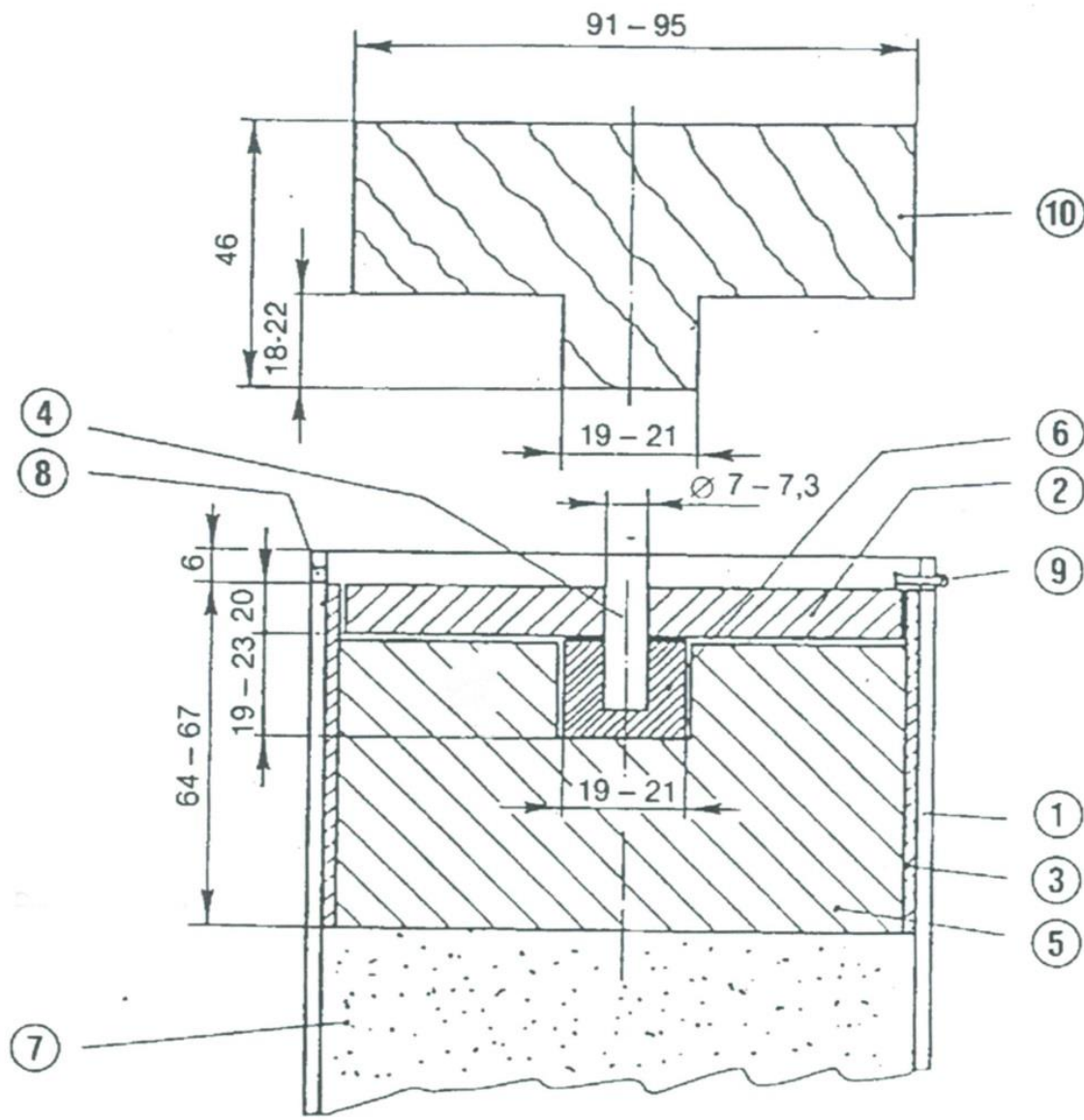
Grafika 2



Karga tal-booster b'inizjazzjoni ta' seba' punti

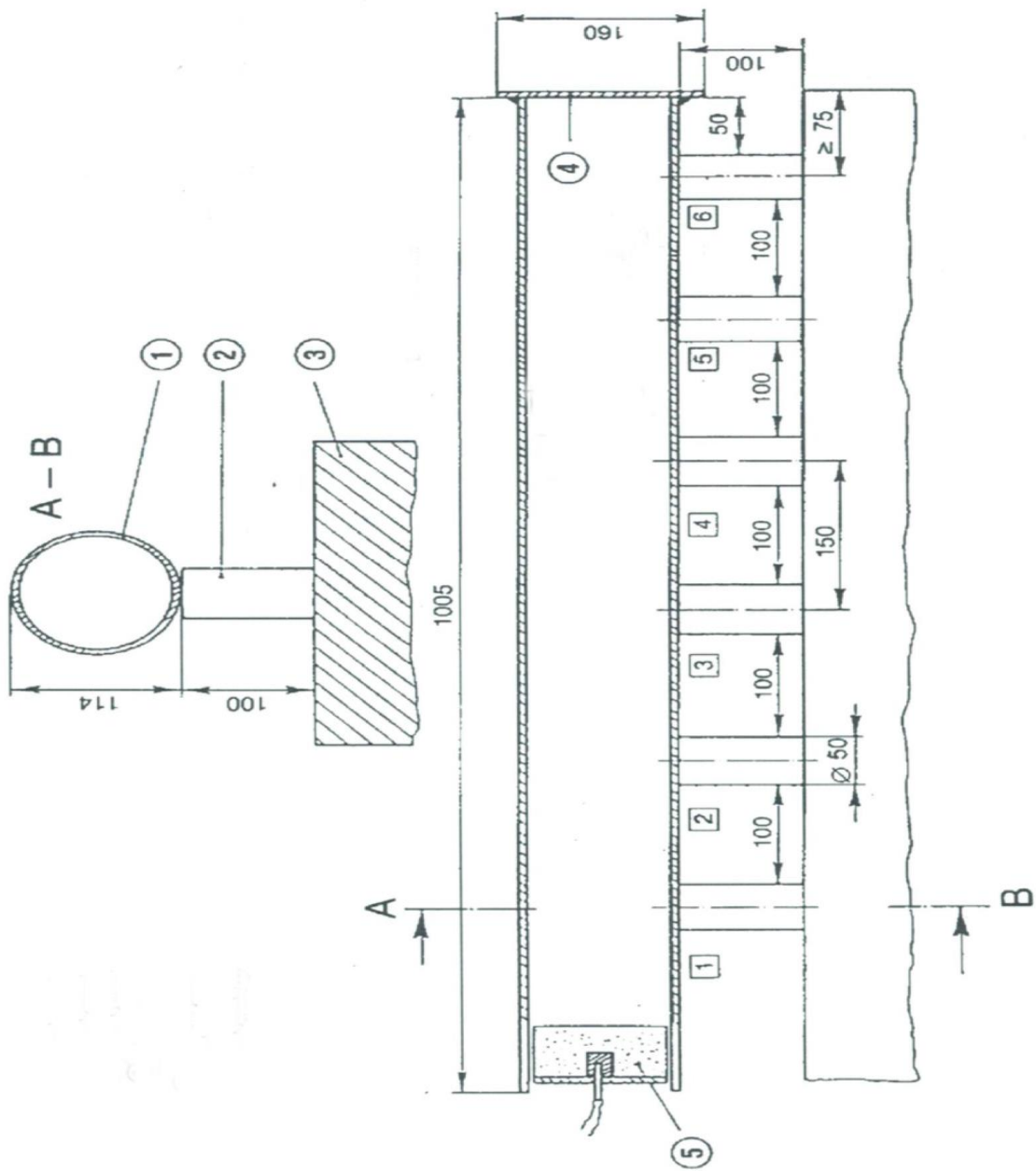
- 1: Tubu tal-azzar*
- 2: Diska tal-injam jew tal-plastik b'seba' toqob*
- 3: Ċilindru tal-plastik jew tal-kartun*
- 4: Spag tad-detonazzjoni*
- 5: Splussiv tal-plastik*
- 6: Kampjun tat-test*
- 7: Toqba ta' 4 mm imtaqqba biex tircievi pinn maqsum*
- 8: Pinn maqsum*
- 9: Virga tal-injam jew tal-plastik imdawra minn 4*
- 10: Adeżiv biex 4 jinżamm fiss madwar 9*

Grafika 3



- 1: *Tubu tal-azzar*
- 2: *Diska tal-injam jew tal-plastik*
- 3: *Ċilindru tal-plastik jew tal-kartun*
- 4: *Virga tal-injam jew tal-plastik*
- 5: *Splussiv tal-plastik*
- 6: *Gerbuba kkompessata*
- 7: *Kampjun tat-test*
- 8: *Toqba ta' 4 mm imtaqqba biex tircievi pinn maqsum*
- 9: *Pinn maqsum*
- 10: *Ċippa tal-injam jew tal-plastik għal 5*

Grafika 4



Numri fi crieiki:

- 1: *Tubu tal-azzar*
- 2: *Ċilindri taċ-ċomb*
- 3: *Blokka tal-azzar jew travi miġburin fuq xulxin*
- 4: *Pjanċa tal-qiegħ*
- 5: *Karga tal-booster*

Numri f'kaxxi:

Ċilindri taċ-ċomb 1 sa 6

5. It-tikketta **CE** u d-dikjarazzjoni ta' konformità tal-UE
- 5.1. Il-manifattur għandu jwajhal it-tikketta CE **u, taht ir-responsabbiltà tal-korp notifikat imsemmi fil-punt 4, in-numru ta' identifikazzjoni ta' dan tal-aħħar**, ma' kull **imballaġġ** individwali tal-prodott fertilizzanti tal-UE li jissodisfa r-rekwiziti applikabbli ta' dan ir-Regolament **jew, meta jiġi fornut minghajr imballaġġ, f'dokument li jakkumpanja l-prodott fertilizzanti tal-UE**.
- 5.2. Il-manifattur għandu jhejji dikjarazzjoni ta' konformità tal-UE bil-miktub għal **tip** ta' prodott fertilizzanti **tal-UE** u jzommha flimkien mad-dokumentazzjoni teknika għad-dispożizzjoni tal-awtoritajiet nazzjonali għal **5** snin wara li l-prodott fertilizzanti **tal-UE** jkun tqiegħed fis-suq. Id-dikjarazzjoni ta' konformità tal-UE għandha tidentifika **t-tip** tal-prodott fertilizzanti **tal-UE** li għalih tkun tfasslet.
- 5.3. **Għandha tkun disponibbli għall-awtoritajiet rilevanti kopja tad-dikjarazzjoni ta' konformità tal-UE meta din tintalab.**
6. **Obbligi ta' informazzjoni u operazzjonali għall-korpi nnotifikati**

6.1. Kull korp innotifikat għandu jinforma, mingħajr dewmien żejjed, lill-awtorità tan-notifika tiegħu u korpi oħra nnotifikati skont dan ir-Regolament li jwettqu attivitajiet simili ta' valutazzjoni tal-konformità li jkopru l-istess prodotti fertilizzanti tal-UE b'dawn li ġejjin:

(a) kwalunkwe każ fejn il-manifattur ma jkunx ikkonforma mal-perjodu ta' tliet xhur għat-twettiq tat-testijiet meħtieġa skont il-punt 4;

(b) kwalunkwe riżultat ta' test li juri nonkonformità mar-rekwiżit ta' reżistenza għad-detonazzjoni msemmi fil-punt 5 taht PFC 1(C)(I)(a)(i-ii)(A) fl-Anness I.

6.2. Fil-każ imsemmi fil-punt 6.1.(b) il-korp innotifikat għandu jitlob lill-manifattur biex jieħu l-miżuri neċessarji f'konformità mal-Artikolu 6(8).

7. Rappreżentant awtorizzat

L-obbligi tal-manifattur stipulati fil-punti 4.4.7 u 5 jistgħu jiġu ssodisfati mir-rappreżentant awtorizzat tiegħu, f'ismu u taht ir-responsabbiltà tiegħu, sakemm dawn ikunu speċifikati fil-mandat.


MODULU B - EŻAMI TAT-TIP TAL-UE

1. Deskrizzjoni tal-modulu

- 1.1. L-eżami tat-tip tal-UE huwa parti minn proċedura ta' valutazzjoni tal-konformità li fiha korp innotifikat jeżamina d-disinn tekniku ta' prodott fertilizzanti **tal-UE** u jivverifika u jaċċerta li d-disinn tekniku tal-prodott fertilizzanti **tal-UE** jissodisfa r-rekwiżiti ta' dan ir-Regolament.
- 1.2. Il-valutazzjoni tal-adeqwatezza tad-disinn tekniku tal-prodott fertilizzanti **tal-UE** *titwettaq* permezz ta' eżami tad-dokumentazzjoni teknika u l-evidenza ta' sostenn **■**, kif ukoll eżami tal-**kampjuni** li jirrappreżentaw il-produzzjoni prevista **■**.

2. *Dokumentazzjoni teknika*

- 2.1. Il-**manifattur għandu jistabilixxi** d-dokumentazzjoni teknika. Id-dokumentazzjoni **■**-għandha tagħmel possibbli l-valutazzjoni tal-konformità tal-prodott fertilizzanti **tal-UE** mar-rekwiżiti **rilevanti** **■** u għandha tinkludi analiżi u valutazzjoni xierqa tar-riskju/i.
- 2.2. Id-dokumentazzjoni teknika għandha tispeċifika r-rekwiżiti applikabbli u tkopri, sa fejn ikun rilevanti għall-valutazzjoni, id-disinn, il-manifattura u l-użu **maħsub** tal-prodott fertilizzanti **tal-UE**. Fejn applikabbli, id-dokumentazzjoni teknika għandha tinkludi tal-inqas l-elementi li ġejjin:
- (a) *deskrizzjoni ġenerali tal-prodott fertilizzanti tal-UE, il-PFC korrispondenti għall-funzjoni dikjarata tal-prodott fertilizzanti tal-UE u deskrizzjoni tal-użu maħsub,*

- (b) *lista ta' materjali komponenti uzati, is-CMCs kif imsemmi fl-Anness II li jappartejnu ghalihom u informazzjoni dwar l-origini jew il-proċess ta' manifattura tagħhom,*
- (c) *id-dikjarazzjonijiet ta' konformità tal-UE għall-prodotti fertilizzanti komponenti tal-UE tat-tahlita tal-prodott fertilizzanti,*
- (d) *disinni, skemi, deskrizzjonijiet u spjegazzjonijiet neċessarji biex jinftiehem il-proċess tal-manifattura tal-prodott fertilizzanti tal-UE,*
- (e) *kampjun tat-tikketta jew il-fuljett, jew it-tnejn li huma, imsemmija fl-Artikolu 6(7) li fihom l-informazzjoni meħtieġa f'konformità mal-Anness III,*
- (f) *lista tal-istandards armonizzati msemmija fl-Artikolu 13, speċifikazzjonijiet komuni msemmija fl-Artikolu 14 u/jew speċifikazzjonijiet tekniċi rilevanti oħra applikati. Fil-każ ta' standards armonizzati applikati parzjalment jew speċifikazzjonijiet komuni, id-dokumentazzjoni teknika għandha tispeċifika l-partijiet li jkunu ġew applikati,*
- (g) *ir-rizultati tal-kalkoli - magħmula, inkluż il-kalkoli biex tintwera l-konformità mal-punt 5 tal-Parti II tal-Anness I, eżamijiet imwettqa, eċċ.,*
- (h) *rapporti tat-testijiet,*

- (i) meta l-prodott **fertilizzanti tal-UE** jkun fih jew jikkonsisti minn **prodotti derivati** fis-sens tar-Regolament (KE) Nru 1069/2009, id-dokumenti kummerċjali jew iċ-certifikati tas-saħħa meħtieġa skont dak ir-Regolament, u evidenza li l-prodotti **derivati** jkunu waslu fil-punt aħhari fil-katina ta' manifattura fis-sens ta' dak ir-Regolament,
- (j) **meta l-prodott fertilizzanti tal-UE jkun fih jew jikkonsisti minn prodotti sekondarji fis-sens tad-Direttiva 2008/98/KE, evidenza teknika u amministrattiva li l-prodotti sekondarji jkunu konformi mal-kriterji stabbiliti minn att delegat imsemmi fl-Artikolu 42(7) ta' dan ir-Regolament, u mal-miżuri nazzjonali li jitrassponu l-Artikolu 5(1) tad-Direttiva 2008/98/KE u, fejn applikabbli, atti ta' implimentazzjoni msemmija fl-Artikolu 5(2) jew miżuri nazzjonali adottati taħt l-Artikolu 5(3) ta' dik id-Direttiva, u**
- (k) **meta l-prodott fertilizzanti tal-UE jkun fih total ta' kromu (Cr) oġġla minn 200 mg/kg, informazzjoni dwar il-kwantità massima u s-sors eżatt ta' kromu totali (Cr).**

3. *Applikazzjoni għal eżami tat-tip tal-UE*

3.1. *Il-manifattur għandu jressaq applikazzjoni għal eżami tat-tip tal-UE ma' korp innotifikat wiehed tal-għażla tiegħu.*

3.2. L-applikazzjoni għandha tinkludi:

- (a) l-isem u l-indirizz tal-manifattur u, jekk l-applikazzjoni titressaq minn rappreżentant awtorizzat, ismu u l-indirizz tiegħu wkoll,
- (b) dikjarazzjoni bil-miktub li l-istess applikazzjoni ma tressqet għand l-ebda korp innotifikat ieħor,
- (c) id-dokumentazzjoni teknika msemmija fil-punt 2, **█**
█
- (d) il-*kampjuni* rappreżentattivi tal-produzzjoni prevista. Il-korp innotifikat jista' jitlob aktar *kampjuni* jekk ikunu meħtieġa għat-twettiq tal-programm tat-test,

- (e) l-evidenza ta' sostenn għall-adeqwatezza tas-soluzzjoni tad-disinn tekniku. Din l-evidenza ta' sostenn għandha tinkludi kull dokument li jkun intuża, b'mod partikolari fejn l-istandards armonizzati rilevanti jew speċifikazzjonijiet komuni ma jkunux ġew applikati kompletament. L-evidenza ta' sostenn għandha tinkludi, fejn dan ikun neċessarju, ir-riżultati tat-testijiet imwettqa skont speċifikazzjonijiet tekniċi rilevanti oħrajn mil-laboratorju xieraq tal-manifattur, jew minn laboratorju ta' ttestjar ieħor, f'ismu jew taħt ir-responsabbiltà tiegħu.

4. *Il-valutazzjoni tal-adeqwatezza tad-disinn tekniku*

┃ Il-korp innotifikat għandu:

┃

- (a) jeżamina d-dokumentazzjoni teknika u l-evidenza ta' sostenn sabiex jivvaluta l-adeqwatezza tad-disinn tekniku tal-prodott fertilizzanti *tal-UE*;

┃

- (b) jivverifika li l-*kampjun* jew il-kampjuni jkunu ġew manifatturati f'konformità mad-dokumentazzjoni teknika, u jidentifika l-elementi li jkunu ġew iddisinjati f'konformità mad-dispożizzjonijiet applikabbli tal-istandards armonizzati rilevanti ┃ jew l-ispeċifikazzjonijiet *komuni*, kif ukoll l-elementi li jkunu ġew iddisinjati skont speċifikazzjonijiet tekniċi rilevanti oħrajn;

- (c) iwettaq eżamijiet u testijiet xierqa **fuq il-kampjun(i)**, jew iqabbad lil min jagħmilhom, biex jiċċekkja jekk, fejn il-manifattur ikun għażel li japplika s-soluzzjonijiet fl-istandards armonizzati rilevanti **jew** speċifikazzjonijiet komuni, dawn ikunux ġew applikati b'mod korrett;
- (d) iwettaq eżamijiet u testijiet xierqa **fuq il-kampjun(i)**, jew iqabbad lil min jagħmilhom, biex jiċċekkja jekk, fejn is-soluzzjonijiet fl-istandards armonizzati rilevanti jew speċifikazzjonijiet komuni **■**- ma jkunux ġew applikati, **jew fejn l-istandards armonizzati rilevanti jew l-ispeċifikazzjonijiet komuni ma jeżistux**, is-soluzzjonijiet adottati mill-manifattur jissodisfawx ir-rekwiżiti korrispondenti **■**- ta' dan ir-Regolament;
- (e) jiftiehem mal-manifattur dwar post fejn ser jitwettqu l-eżamijiet u t-testijiet.

5. **Rapport ta' evalwazzjoni**

Il-korp innotifikat għandu jhejji rapport ta' evalwazzjoni li jirreġistra l-attivitajiet li jkunu twettqu skont il-punt 4 u r-riżultati tagħhom. Mingħajr preġudizzju għall-obbligi tiegħu fil-konfront tal-awtorità tan-notifika, il-korp innotifikat ma għandux johroġ il-kontenut ta' dak ir-rapport, kollu jew parti minnu, hlief bil-qbil tal-manifattur.

6. *Ċertifikat tal-eżami tat-tip tal-UE*

- 6.1. Fejn it-tip jissodisfa r-rekwiżiti ta' dan ir-Regolament li japplikaw għall-prodott fertilizzanti ***tal-UE*** kkonċernat, il-korp innotifikat għandu joħroġ ċertifikat tal-eżami tat-tip tal-UE lill-manifattur. Iċ-ċertifikat għandu jkun fih l-isem u l-indirizz tal-manifattur, il-konklużjonijiet tal-eżami, il-kundizzjonijiet (jekk ikun hemm) għall-validità tiegħu u d-data neċessarja għall-identifikazzjoni tat-tip approvat. Iċ-ċertifikat tal-eżami tat-tip tal-UE jista' jkollu anness wieħed jew aktar mehmuzin.
- 6.2. Iċ-ċertifikat tal-eżami tat-tip tal-UE u l-annessi ta' miegħu għandu jkun fihom l-informazzjoni rilevanti kollha biex tippermetti l-konformità tal-prodotti fertilizzanti ***tal-UE*** manifatturati mat-tip eżaminat li għandu jiġi evalwat **+**.
- 6.3. Fejn it-tip ma jissodisfax ir-rekwiżiti ta' dan ir-Regolament, il-korp innotifikat għandu jirrifjuta li joħroġ ċertifikat tal-eżami tat-tip tal-UE u għandu jinforma lill-applikant b'dan, filwaqt li jagħti raġunijiet dettaljati għal dan ir-rifjut.

7. *Bidliet li jistghu jaffettwaw il-konformità tal-prodott fertilizzanti tal-UE*

- 7.1. Il-korp innotifikat għandu jzomm ruhu aġġornat bi kwalunkwe bidla fit-teknoloġija avvanzata rikonoxxuta b'mod ġenerali li tindika li t-tip approvat jista' jkun li ma għadux konformi mar-rekwiżiti ta' dan ir-Regolament u għandu jiddetermina jekk bidliet bħal dawn jirrikjedux investigazzjoni addizzjonali. Jekk ikun il-każ, il-korp innotifikat għandu jinforma lill-manifattur dwar dan.

7.2. Il-manifattur għandu jinforma lill-korp innotifikat li jkollu d-dokumentazzjoni teknika relatata maċ-ċertifikat tal-eżami tat-tip tal-UE bil-modifiki kollha għat-tip approvat li jistgħu jaffettwaw il-konformità tal-prodott fertilizzanti **tal-UE** mar-rekwiziti ta' dan ir-Regolament jew il-kundizzjonijiet għall-validità taċ-ċertifikat tal-eżami tat-tip tal-UE. Tali modifiki għandhom jirrikjedu approvazzjoni addizzjonali fil-forma ta' żieda maċ-ċertifikat originali tal-eżami tat-tip tal-UE.

8. *Obbligu ta' informazzjoni tal-korpi nnotifikati*

8.1. Kull korp innotifikat għandu jinforma lill-awtorità tan-notifika tiegħu dwar iċ-ċertifikati ta' eżami tat-tip tal-UE u/jew kwalunkwe żieda magħhom li jkun hareġ jew irtira u għandu, b'mod perjodiku jew fuq talba, jagħmel disponibbli lill-awtorità tan-notifika tiegħu l-lista ta' ċertifikati tal-eżami tat-tip tal-UE u/jew kull żieda magħhom irrifjutata, sospiza jew ristretta b'xi mod ieħor.

8.2. Kull korp innotifikat għandu jinforma lill-korpi nnotifikati l-oħra dwar iċ-ċertifikati tal-eżami tat-tip tal-UE u/jew kwalunkwe żieda magħhom li jkun irrifjuta, irtira, issospenda jew b'xi mod ieħor illimita u, jekk jintalab jagħmel dan, dwar iċ-ċertifikati tal-eżami tat-tip tal-UE u/jew židiet magħhom li jkun hareġ.

8.3. Il-Kummissjoni, l-Istati Membri u l-korpi nnotifikati l-oħrajn jistgħu, fuq talba, jiksbu kopja taċ-ċertifikati tal-eżami tat-tip tal-UE u/jew iż-żidiet magħhom. Fuq talba, il-Kummissjoni u l-Istati Membri jistgħu jiksbu kopja tad-dokumentazzjoni teknika u r-riżultati tal-eżamijiet li jkun wettaq il-korp innotifikat.

9. ***Disponibbiltà taċ-ċertifikat tal-eżami tat-tip tal-UE***

9.1. Il-korp innotifikat għandu jzomm kopja taċ-ċertifikat tal-eżami tat-tip tal-UE, tal-annessi u taż-żidiet miegħu, kif ukoll tal-fajl tekniku, inkluż id-dokumentazzjoni mressqa mill-manifattur, sal-iskadenza tal-validità taċ-ċertifikat tal-eżami tat-tip tal-UE.

9.2. Il-manifattur għandu jzomm kopja taċ-ċertifikat tal-eżami tat-tip tal-UE, l-annessi tiegħu u ż-żidiet flimkien mad-dokumentazzjoni teknika għad-dispożizzjoni tal-awtoritajiet nazzjonali għal 5 snin wara li l-prodott fertilizzanti ***tal-UE*** jkun tqiegħed fis-suq.

10. ***Rappreżentant awtorizzat***

Ir-rappreżentant awtorizzat tal-manifattur jista' jippreżenta l-applikazzjoni msemmija fil-punt 3 u jissodisfa l-obbligi stipulati fil-punti 7 u 9.2., sakemm dawn ikunu speċifikati fil-mandat.

MODULU C - KONFORMITÀ MAT-TIP ABBAŽI TAL-KONTROLL INTERN TAL-PRODUZZJONI

1. Deskrizzjoni tal-modulu

Il-konformità mat-tip abbaži tal-kontroll intern tal-produzzjoni hija parti minn proċedura ta' valutazzjoni tal-konformità li biha l-manifattur jissodisfa l-obbligi stipulati fil-punti 2 u 3, u jiżgura u jiddikjara fuq ir-responsabbiltà esklużiva tiegħu li l-prodotti fertilizzanti ***tal-UE*** kkonċernati jkunu f'konformità mat-tip deskritt fiċ-ċertifikat tal-eżami tat-tip tal-UE u jissodisfaw ir-rekwiżiti ta' dan ir-Regolament li japplikaw għalihom.

2. Manifatturar

Il-manifattur għandu jieħu l-miżuri neċessarji kollha biex il-proċess ta' manifattura u l-monitoraġġ tiegħu jiżguraw il-konformità tal-prodotti fertilizzanti ***tal-UE*** manifatturati mat-tip approvat deskritt fiċ-ċertifikat tal-eżami tat-tip tal-UE u mar-rekwiżiti ta' dan ir-Regolament li japplikaw għalihom.

3. It-tikketta **CE** u d-dikjarazzjoni ta' konformità tal-UE
 - 3.1 Il-manifattur għandu jwahhal it-tikketta CE ma' kull **imballaġġ** individwali tal-prodott fertilizzanti tal-UE li huwa konformi mat-tip deskritt fiċ-ċertifikat tal-eżami tat-tip tal-UE u jissodisfa r-rekwiżiti **applikabbli** ta' dan ir-Regolament **jew, meta jiġi fornut minghajr imballaġġ, f'dokument li jakkumpanja l-prodott fertilizzanti tal-UE.**
 - 3.2 Il-manifattur għandu jhejji dikjarazzjoni ta' konformità tal-UE bil-miktub għal **tip** ta' prodott fertilizzanti **tal-UE** u jzommha **flimkien mad-dokumentazzjoni teknika** għad-dispożizzjoni tal-awtoritajiet nazzjonali għal **5** snin wara li l-prodott fertilizzanti **tal-UE** jkun tqiegħed fis-suq. Id-dikjarazzjoni ta' konformità tal-UE għandha tidentifika **t-tip** tal-prodott fertilizzanti **tal-UE** li għalih tkun tfasslet.
 - 3.3. Għandha tkun disponibbli għall-awtoritajiet rilevanti kopja tad-dikjarazzjoni ta' konformità tal-UE meta din tintalab.
4. Rappreżentant awtorizzat

L-obbligi tal-manifattur stipulati fil-punt 3 jistgħu jiġu ssodisfati mir-rappreżentant tiegħu, f'ismu u taht ir-responsabbiltà tiegħu, sakemm dan ikun speċifikat fil-mandat.

1. Deskrizzjoni tal-modulu


Il-assigurazzjoni tal-kwalità tal-proċess ta' produzzjoni hija proċedura tal-valutazzjoni tal-konformità li biha l-manifattur jissodisfa l-obbligi stipulati fil-punti 2, 4 u 7, u jiżgura u jiddikjara fuq ir-responsabbiltà esklużiva tiegħu li l-prodotti fertilizzanti ***tal-UE*** kkonċernati jissodisfaw ir-rekwiżiti ta' dan ir-Regolament li japplikaw għalihom.

2. Dokumentazzjoni teknika

2.1. Il-manifattur għandu jistabbilixxi d-dokumentazzjoni teknika. Id-dokumentazzjoni għandha tagħmel possibbli l-valutazzjoni tal-konformità tal-prodott ***fertilizzanti tal-UE*** mar-rekwiżiti rilevanti, u għandha tinkludi analiżi u valutazzjoni xierqa tar-riskju/i.

2.2. Id-dokumentazzjoni teknika għandha tispeċifika r-rekwiżiti applikabbli u tkopri, sa fejn ikun rilevanti għall-valutazzjoni, id-disinn, il-manifattura u l-użu ***maħsub*** tal-prodott ***fertilizzanti tal-UE***. Fejn applikabbli, id-dokumentazzjoni teknika għandha tinkludi tal-inqas l-elementi li ġejjin:

- (a) ***deskrizzjoni ġenerali tal-prodott fertilizzanti tal-UE, il-PFC korrispondenti għall-funzjoni dikjarata tal-prodott fertilizzanti tal-UE u deskrizzjoni tal-użu maħsub,***

- (b) *lista tal-materjali komponenti użati, is-CMCs kif imsemmi fl-Anness II li jappartjenu ghalihom u informazzjoni dwar l-oriġini jew il-proċess ta' manifattura tagħhom,*
- (c) *id-dikjarazzjonijiet ta' konformità tal-UE għall-prodotti fertilizzanti komponenti tal-UE tat-tahlita tal-prodott fertilizzanti,*
- (d) *id-disinni, l-iskemi, id-deskrizzjonijiet u l-ispejgazzjonijiet neċessarji biex jinftiehem il-proċess ta' manifattura tal-prodott fertilizzanti tal-UE, u, fir-rigward tal-kompost li jappartjeni għal CMC 3 jew diġestat li jappartjeni għal CMC 5, kif definit fl-Anness II, deskrizzjoni bil-miktub u dijagramma tal-proċess ta' produzzjoni, fejn kull trattament, kontenitur ta' hażna u żona jiġu identifikati b'mod ċar,*
- (e) *kampjun tat-tikketta jew il-fuljett, jew it-tnejn li huma, imsemmija fl-Artikolu 6(7) li fihom l-informazzjoni meħtieġa f'konformità mal-Anness III,*
- (f) *lista tal-istandards armonizzati msemmija fl-Artikolu 13, speċifikazzjonijiet komuni msemmija fl-Artikolu 14 u/jew speċifikazzjonijiet tekniċi rilevanti oħra applikati. Fil-każ ta' standards armonizzati applikati parzjalment jew speċifikazzjonijiet komuni, id-dokumentazzjoni teknika għandha tispeċifika l-partijiet li jkunu ġew applikati,*
- (g) *ir-riżultati tal-kalkoli  magħmula, inkluż il-kalkoli biex tintwera l-konformità mal-punt 5 tal-Parti II tal-Anness I, eżamijiet imwettqa, eċċ.,*

- (h) *rapporti tat-testijiet,*
- (i) meta l-prodott *fertilizzanti tal-UE* ikun fih jew jikkonsisti minn *prodotti derivati* fis-sens tar-Regolament (KE) Nru 1069/2009, id-dokumenti kummerċjali jew iċ-ċertifikati tas-saħħa meħtieġa skont dak ir-Regolament, u evidenza li l-prodotti *derivati* jkunu waslu fil-punt aħhari fil-katina ta' manifattura fis-sens ta' dak ir-Regolament,
- (j) *meta l-prodott fertilizzanti tal-UE jkun fih jew jikkonsisti minn prodotti sekondarji fis-sens tad-Direttiva 2008/98/KE, evidenza teknika u amministrattiva li l-prodotti sekondarji jkunu konformi mal-kriterji stabbiliti minn att delegat imsemmi fl-Artikolu 42(7) ta' dan ir-Regolament, u mal-miżuri nazzjonali li jitrassponu l-Artikolu 5(1) tad-Direttiva 2008/98/KE u, fejn applikabbli, atti ta' implimentazzjoni msemmija fl-Artikolu 5(2) jew miżuri nazzjonali adottati taħt l-Artikolu 5(3) ta' dik id-Direttiva, u*
- (k) *meta l-prodott fertilizzanti tal-UE jkun fih total ta' kromu (Cr) oghla minn 200 mg/kg, informazzjoni dwar il-kwantità massima u s-sors eżatt ta' kromu totali (Cr).*

3. Disponibbiltà tad-dokumentazzjoni teknika

Il-manifattur għandu jżomm id-dokumentazzjoni teknika għad-dispożizzjoni tal-awtoritajiet nazzjonali rilevanti għal 5 snin wara li l-prodott fertilizzanti *tal-UE* jkun tqiegħed fis-suq.

4. Manifatturar

Il-manifattur għandu jopera sistema approvata tal-kwalità għall-produzzjoni, l-ispezzjoni tal-prodott finali u l-ittestjar tal-prodotti fertilizzanti tal-UE kkonċernati kif speċifikat fil-punt 5 u għandu jkun soġġett għal sorveljanza kif speċifikat fil-punt 6.

5. Sistema tal-kwalità

5.1. Il-manifattur għandu jimplimenta sistema tal-kwalità li tiżgura l-konformità tal-prodotti fertilizzanti *tal-UE* mar-rekwiżiti tar-Regolament li japplikaw għalihom.

5.1.1. Is-sistema tal-kwalità għandha *tkopri l*-objettivi ta' kwalità u l-organizzazzjoni strutturali bir-responsabbiltajiet u s-setgħat tal-manigment fir-rigward tal-kwalità tal-prodott.

5.1.1.1. Għall-kompost li jappartjeni għal CMC 3 u d-diġestat li jappartjeni għal CMC 5, kif definit fl-Anness II, il-manigment f'livell għoli tal-organizzazzjoni tal-manifattur għandu:

- (a) jiżgura li jkun hemm disponibbli biżżejjed riżorsi (nies, infrastruttura, tagħmir) biex tinholoq u tiġi implimentata s-sistema tal-kwalità;
- (b) jaħtar membru mill-manigment tal-organizzazzjoni li għandu jkun responsabbli minn:
 - l-iżgurar li jiġu stabbiliti, approvati, implimentati u miżmumin proċessi ta' ġestjoni tal-kwalità;
 - ir-rapportar lill-manigment f'livell għoli tal-manifattur dwar il-prestazzjoni tal-ġestjoni tal-kwalità u kwalunkwe bżonn ta' titjib;
 - l-iżgurar tal-promozzjoni tal-għarfien tal-bżonnijiet tal-konsumaturi u r-rekwiżiti legali fl-organizzazzjoni kollha tal-manifattur, u biex il-persunal ikun konxju mir-rilevanza u l-importanza tar-rekwiżiti ta' ġestjoni tal-kwalità biex jintlaħqu r-rekwiżiti legali ta' dan ir-Regolament;

- l-iżgurar li kull persuna, li l-kompiti tagħha jaffettwaw il-kwalità tal-prodott, ikollha biżżejjed taħriġ u struzzjonijiet; u
 - l-iżgurar tal-klassifikazzjoni tad-dokumenti tal-ġestjoni tal-kwalità msemmin fil-punt 5.1.4.;
- (c) iwettaq awditu intern kull sena, jew aktar kmieni milli skedat jekk jirrizulta l-bżonn minn kwalunkwe bidla sinifikanti li tista' taffettwa l-kwalità tal-prodott fertilizzanti ***tal-UE***; u
- (d) jiżgura li jiġu stabbiliti proċessi ta' komunikazzjoni xierqa fl-organizzazzjoni u barra minnha u li ssir komunikazzjoni rigward l-effettività tal-ġestjoni tal-kwalità.

5.1.2. Is-sistema tal-kwalità għandha ***tkopri l***-manifattura, il-kontroll tal-kwalità u tekniki, proċessi u azzjonijiet sistematiċi ta' żgurar tal-kwalità.

5.1.2.1. Għall-kompost li jappartjeni għal CMC 3 u d-diġestat li jappartjeni għal CMC 5, kif definit fl-Anness II, is-sistema tal-kwalità għandha tiżgura konformità mal-kriterji tal-proċessi ta' kompostjar u diġestjoni speċifikati f'dak l-Anness.

5.1.3. Is-sistema tal-kwalità għandha *tkopri l-eżamijiet* u t-testijiet li għandhom isiru qabel, waqt u wara l-manifattura bi frekwenza speċifikata.

5.1.3.1. Għall-kompost li jappartjeni għal CMC 3 u diġestat li jappartjeni għal CMC 5, kif inhu definit fl-Anness II, l-eżamijiet u t-testijiet għandhom jinkludu l-elementi li ġejjin:

- (a) L-informazzjoni li ġejja għandha tiġi rreġistrata għal kull lott ta' materjali ta' input:
 - (i) data tal-kunsinna;
 - (ii) ammont skont il-piż (jew stima bbażata fuq il-volum u d-densità);
 - (iii) identità tal-fornitur tal-materjal ta' input;
 - (iv) tip ta' materjal ta' input;
 - (v) identifikazzjoni ta' kull lott u post tal-kunsinna fis-sit. Għall-finijiet ta' ġestjoni tal-kwalità, tul il-proċess ta' produzzjoni għandu jiġi assenjat kodiċi ta' identifikazzjoni uniku; u
 - (vi) f'każ ta' rifjut, ir-raġunijiet għal dan ir-rifjut tal-lott u fejn intbagħat.

- (b) Persunal kwalifikat għandu jwettaq spezzjoni viżiva ta' kull kunsinna ta' materjali ta' input u jivverifika l-kompatibbiltà tagħhom mal-ispeċifikazzjonijiet tal-materjali ta' input stipulati f'CMC 3 u CMC 5 fl-Anness II.
- (c) Il-manifattur għandu jirrifjuta kull kunsinna ta' materjal ta' input partikolari, li l-ispezzjoni viżiva tagħha tqajjem kwalunkwe suspett:
- tal-preżenza ta' sustanzi ta' periklu jew ta' dannu għall-proċess ta' kompostjar jew diġestjoni jew għall-kwalità tal-prodott fertilizzanti *tal-UE* finali, jew
 - ta' inkompatibbiltà mal-ispeċifikazzjonijiet stipulati f'CMC 3 u CMC 5 fl-Anness II, partikolarment minhabba l-preżenza ta' plastiks li jwasslu biex jinqabeż il-valur limitu għall-impuritajiet makroskopici.
- (d) Il-persunal għandu jkun imħarreg dwar:
- karatteristiċi perikolużi potenzjali li jistgħu jkunu assoċjati mal-materjali ta' input, u
 - karatteristiċi li jippermettu li l-karatteristiċi perikolużi u l-preżenza tal-plastik jintgħarfu.

- (e) Għandhom jittieħdu kampjuni minn materjali ta' output, biex jiġi vverifikat li dawn jikkonformaw mal-ispeċifikazzjonijiet tal-materjal komponent għall-kompost u d-digestat stipulati f'CMC 3 u CMC 5 fl-Anness II, u li l-karatteristiċi tal-materjal ta' output ma jippreġudikawx il-konformità tal-prodott fertilizzanti **tal-UE** mar-rekwiżiti rilevanti tal-Anness I.
- (f) Il-kampjuni tal-materjal ta' output għandhom jittieħdu **fuq bażi regolari** tal-anqas bil-frekwenza li ġejja:

| Input annwali (tunnellati) | Kampjuni / sena |
|-------------------------------|-----------------|
| ≤ 3 000 | 1 |
| 3 001 – 10 000 | 2 |
| 10 001 – 20 000 | 3 |
| 20 001 – 40 000 | 4 |
| 40 001 – 60 000 | 5 |
| 60 001 – 80 000 | 6 |
| 80 001 – 100 000 | 7 |
| 100 001 – 120 000 | 8 |
| 120 001 – 140 000 | 9 |
| 140 001 – 160 000 | 10 |
| 160 001 – 180 000 | 11 |
| > 180 000 | 12 |

- (g) Jekk xi materjal ta' output ittestjat ma jgħaddix minn limitu speċifikat applikabbli wiehed jew aktar fit-taqsimiet rilevanti tal-Annessi I u II, il-persuna responsabbli mill-ġestjoni tal-kwalità msemmija fil-punt 5.1.1.1(b) għandha:
- (i) tidentifika b'mod ċar il-**materjali ta' output** mhux konformi u l-post ta' hażna tagħhom,
 - (ii) tanalizza r-raġunijiet għan-nuqqas ta' konformità u tiegħu kull azzjoni neċessarja biex ma jkunx hemm ripetizzjoni,
 - (iii) tirreġistra, fir-rekords tal-kwalità msemmija fil-punt 5.1.4, jekk isirx riproċessar, jew jekk il-**materjal ta' output** jiġix eliminat.

5.1.4. **Is-sistema tal-kwalità għandha tkopri r-rekords tal-kwalità** [] tal-manifattur, bħal pereżempju rapporti tal-ispezzjoni u data tat-testijiet, data tal-ikkalibrar, rapporti dwar il-kwalifiki tal-persunal ikkonċernat, eċċ.,

5.1.4.1. Għall-kompost li jappartjeni għal CMC" 3 u d-diġestat li jappartjeni għal CMC 5, kif inhu definit fl-Anness II, ir-rekords tal-kwalità għandhom juru kontroll effettiv tal-materjali ta' input, il-produzzjoni, il-ħażna u l-konformità mal-materjali ta' input u output mar-rekwiziti rilevanti ta' dan ir-Regolament. Kull dokument għandu jkun jista' jinqara u jkun disponibbli fil-post(ijiet) rilevanti għall-użu tiegħu, u kull verżjoni obsoleta għandha titneħħa minnufih minn kull post fejn tintuża, jew tal-anqas tiġi identifikata bħala obsoleta. Id-dokument ta' ġestjoni tal-kwalità għandu jkun fih tal-anqas l-informazzjoni li ġejja:

- (a) titlu,

- (b) numru tal-verżjoni,
- (c) data tal-ħruġ,
- (d) isem tal-persuna li ħarġitu,
- (e) rekords dwar il-kontroll effettiv tal-materjali ta' input,
- (f) rekords dwar il-kontroll effettiv tal-proċess ta' produzzjoni,
- (g) rekords dwar il-kontroll effettiv tal-materjali ta' output,
- (h) rekords tan-nuqqasijiet ta' konformità,
- (i) rapporti dwar l-accidenti u l-incidenti li jseħhu fis-sit, il-kawżi magħrufa jew issuspettati tagħhom u l-azzjonijiet meħudin,
- (j) rekords dwar l-ilmenti espressi minn partijiet terzi u kif dawn ġew indirizzati,
- (k) rekord tad-data, it-tip u s-suġġett tat-taħriġ segwit minn persuni responsabbli għall-kwalità tal-prodott,
- (l) riżultati tal-awditu intern u l-azzjonijiet meħuda, u
- (m) riżultati tal-awditu estern u l-azzjonijiet meħuda.

5.1.5 *Is-sistema tal-kwalità għandha tkopri l-mezzi ta' monitoraġġ* tal-ksib tal-kwalità meħtieġa tal-prodott u tal-funzjonament effettiv tas-sistema tal-kwalità **[-**.

5.1.5.1. Għall-kompost li jappartjeni għal CMC 3 u d-digestat li jappartjeni għal CMC 5, kif inhu definit fl-Anness II, il-manifattur għandu jstabbilixxi programm ta' awditu intern annwali sabiex tiġi vverifikata l-konformità tas-sistema tal-kwalità mal-komponenti li ġejjin:

- (a) għandha tiġi stabbilita u dokumentata proċedura li tiddefinixxi r-responsabbiltajiet u r-rekwiżiti għall-ippjanar u t-tweqqif ta' awditi interni, l-istabbiliment tar-rekords u r-rappurtar tar-rizultati. Għandu jithejja rapport li jidentifika n-nuqqasijiet ta' konformità mal-iskema tal-kwalità u l-azzjonijiet korrettivi għandhom jiġu rrappurtati. Ir-rekords tal-awditu intern għandhom jinhemžu mad-dokumentazzjoni tal-ġestjoni tal-kwalità;
- (b) għandha tingħata prijorità lin-nuqqasijiet ta' konformità identifikati mill-awditi esterni;
- (c) kull awditur ma għandux iwettaq awditu ta' xogħlu stess;
- (d) il-manigment responsabbli mill-qasam awditjat għandu jiżgura li l-azzjonijiet korrettivi neċessarji jittiehdu mingħajr dewmien żejjed;

- (e) awditu intern imwettaq fil-qafas ta' sistema oħra ta' ġestjoni tal-kwalità jista' jitqies sakemm ikun komplut b'awditu tar-rekwiziti ta' din is-sistema tal-kwalità.

5.1.6. L-elementi, ir-rekwiziti u d-dispożizzjonijiet kollha adottati mill-manifattur għandhom ikunu dokumentati b'mod sistematiku u ordnat fil-forma ta' politiki, proċeduri u struzzjonijiet bil-miktub. Id-dokumentazzjoni tas-sistema tal-kwalità għandha tippermetti interpretazzjoni konsistenti tal-programmi, pjanijiet, manwali u rekords tal-kwalità. B'mod partikolari, għandu jkollha deskrizzjoni adegwata tal-elementi kollha tal-ġestjoni tal-kwalità stipulati fil-punti 5.1.1 sa 5.1.5.

5.2. Il-manifattur għandu jippreżenta applikazzjoni għall-valutazzjoni tas-sistema tal-kwalità tiegħu mal-korp innotifikat ■ tal-għazla tiegħu, għall-prodotti fertilizzanti tal-UE kkonċernati. L-applikazzjoni għandha tinkludi:

- l-isem u l-indirizz tal-manifattur u, jekk l-applikazzjoni titressaq minn rappreżentant awtorizzat, ismu u l-indirizz tiegħu wkoll,
- dikjarazzjoni bil-miktub li l-istess applikazzjoni ma tressqet għand l-ebda korp innotifikat ieħor,

- l-informazzjoni rilevanti kollha għall-kategorija tal-prodott fertilizzanti tal-UE imbassra,
- id-dokumentazzjoni li tikkonċerna s-sistema tal-kwalità *li jkun fiha l-elementi kollha stipulati fil-punt 5.1,*
- *id-dokumentazzjoni teknika msemmija fil-punt 2.*

I

- 5.3.1. Il-korp innotifikat għandu jevalwa s-sistema tal-kwalità sabiex jiddetermina jekk tissodisfax ir-rekwiziti msemmija fil-*punt 5.1.*
- 5.3.2. Huwa għandu jassumi l-konformità ma' dawk ir-rekwiziti fir-rigward tal-elementi tas-sistema tal-kwalità li jikkonformaw mal-ispeċifikazzjonijiet korrispondenti tal-istandard armonizzat rilevanti.
- 5.3.3. Minbarra esperjenza fis-sistemi ta' ġestjoni tal-kwalità, it-tim tal-awditjar għandu jkollu tal-anqas membru wieħed b'esperjenza ta' valutazzjoni fil-qasam tal-prodott rilevanti u t-teknoloġija tal-prodott ikkonċernat, u għarfien tar-rekwiziti applikabbli ta' dan ir-Regolament. L-awditu għandu jinkludi zjara ta' valutazzjoni fil-post tal-manifattur. It-tim tal-awditjar għandu jirrieżamina d-dokumentazzjoni teknika msemmija fil-punt 2 sabiex jivverifika l-abbiltà tal-manifattur li jidentifika r-rekwiziti rilevanti ta' dan ir-Regolament u jwettaq l-eżamijiet neċessarji bil-għan li jiżgura l-konformità tal-prodott fertilizzanti ***tal-UE*** ma' dawk ir-rekwiziti.

- 5.3.4. Id-deċiżjoni għandha tkun innotifikata lill-manifattur. In-notifika għandu jkun fiha l-konkluzjonijiet tal-awditu u d-deċiżjoni motivata tal-valutazzjoni.
- 5.4. Il-manifattur għandu jimpenja ruħu li jwettaq l-obbligi li jkunu gejjin mis-sistema tal-kwalità kif approvata u li jzommha sabiex tibqa' adegwata u effiċjenti.
- 5.5.1. Il-manifattur għandu jzomm informat lill-korp innotifikat li jkun approva s-sistema tal-kwalità dwar kull tibdil previst għas-sistema tal-kwalità.
- 5.5.2. Il-korp innotifikat għandu jivvaluta kwalunkwe bidla proposta u jiddeċiedi jekk is-sistema tal-kwalità modifikata hix ser tkompli tissodisfa r-rekwiziti msemmija fil-punt 5.1., jew jekk hemmx bżonn ta' valutazzjoni mill-ġdid.
- 5.5.3. Huwa għandu jinnotifika lill-manifattur bid-deċiżjoni tiegħu. In-notifika għandu jkun fiha l-konkluzjonijiet tal-eżami u d-deċiżjoni motivata tal-valutazzjoni.
- 6. Sorveljanza taht ir-responsabbiltà tal-korp innotifikat
- 6.1. L-għan tas-sorveljanza hu li jkun aċċertat li l-manifattur iwettaq l-obbligi li jirriżultaw mis-sistema tal-kwalità approvata b'mod xieraq.

- 6.2. Il-manifattur għandu, għal finijiet ta' valutazzjoni, jagħti aċċess lill-korp innotifikat għas-siti tal-manifattura, tal-ispezzjoni, tal-ittestjar u tal-ħażna u għandu jagħtih l-informazzjoni kollha rilevanti meħtieġa, b'mod partikolari:
- id-dokumentazzjoni tas-sistema tal-kwalità,
 - id-dokumentazzjoni teknika msemmija fil-punt 2,
 - ir-rekords tal-kwalità, bħar-rapporti tal-ispezzjonijiet u d-data tat-testijiet, id-data tal-ikkalibrar, rapporti dwar il-kwalifiki tal-persunal ikkonċernat.
- 6.3.1. Il-korp innotifikat għandu jwettaq awditi perjodiċi biex jiżgura li l-manifattur iżomm u japplika s-sistema tal-kwalità u għandu jipprovdi lill-manifattur rapport tal-awditu.
- 6.3.2. Għall-kompost li jappartjeni għal CMC 3 u d-diġestat li jappartjeni għal CMC 5, kif definit fl-Anness II, il-korp innotifikat għandu jieħu u janalizza kampjuni ta' materjal ta' output waqt kull awditu, u l-awditi għandhom isiru bil-frekwenza li ġejja:
- (a) waqt l-ewwel sena ta' sorveljanza mill-korp innotifikat tal-impjant inkwistjoni: l-istess frekwenza bħall-frekwenza tat-teħid ta' kampjuni indikata fit-tabella inkluża fil-punt 5.1.3.1(f); u

(b) waqt is-snin ta' wara ta' sorveljanza: nofs il-frekwenza tat-teħid ta' kampjuni indikata fit-tabella inkluża fil-punt 5.1.3.1(f).

6.4 Barra minn hekk, il-korp innotifikat jista' jagħmel żjarat għall-għarrieda lill-manifattur. Waqt tali żjarat il-korp innotifikat jista', fejn ikun hemm bżonn, iwettaq testijiet tal-prodotti, jew iqabbad lil min jagħmilhom, biex jivverifika li s-sistema tal-kwalità tkun qed taħdem tajjeb. Il-korp innotifikat għandu jipprovdi lill-manifattur b'rapport taż-żjara u, jekk ikunu twettqu testijiet, b'rapport tat-testijiet.

7. It-tikketta **CE** u d-dikjarazzjoni ta' konformità tal-UE

7.1. Il-manifattur għandu jwajhal it-tikketta CE u, taħt ir-responsabbiltà tal-korp innotifikat imsemmi fil-**punt 5.2**, in-numru ta' identifikazzjoni ta' dan tal-aħħar, ma' kull **imballaġġ** individwali tal-prodott **fertilizzanti tal-UE** li jissodisfa r-rekwiżiti applikabbli ta' dan ir-Regolament **jew, meta jiġi fornut mingħajr imballaġġ, f'dokument li jakkumpanja l-prodott fertilizzanti tal-UE.**

- 7.2. Il-manifattur għandu jhejji dikjarazzjoni ta' konformità tal-UE bil-miktub għal prodott ***jew tip*** fertilizzanti ***tal-UE*** u jzommha, ***flimkien mad-dokumentazzjoni*** teknika għad-dispożizzjoni tal-awtoritajiet nazzjonali għal **5** snin wara li l-prodott fertilizzanti ***tal-UE*** jkun tqiegħed fis-suq. Id-dikjarazzjoni ta' konformità tal-UE għandha tidentifika l-prodott ***jew it-tip*** fertilizzanti ***tal-UE*** li għalih tkun tfasslet.
- 7.3. Għandha tkun disponibbli għall-awtoritajiet rilevanti kopja tad-dikjarazzjoni ta' konformità tal-UE meta din tintalab.
8. Disponibbiltà tad-dokumentazzjoni tas-sistema tal-kwalità
- Għal **5** snin wara li l-prodott fertilizzanti tal-UE jkun tqiegħed fis-suq, il-manifattur għandu jzomm għad-dispożizzjoni tal-awtoritajiet nazzjonali:
- id-dokumentazzjoni msemmija fil-***punt*** 5.1.6.,
 - l-***informazzjoni dwar il-bidliet*** imsemmija fil-punti **5.5.1 u 5.5.2**, kif approvata,
 - id-deċiżjonijiet u r-rapporti tal-korp innotifikat imsemmi fil-***punti*** 5.5.3, **6.3.1** u 6.4.

9. Obbligu ta' informazzjoni tal-korpi nnotifikati

- 9.1. Kull korp innotifikat għandu jinforma lill-awtorità tan-notifika tiegħu dwar iċ-ċertifikati ta' eżami tat-tip tal-UE u/jew kwalunkwe żieda magħhom li jkun ħareġ jew irtira u għandu, b'mod perjodiku jew fuq talba, jagħmel disponibbli lill-awtorità tan-notifika tiegħu l-lista ta' ċertifikati u/jew kull żieda magħhom irrifjutata, sospiża jew inkella ristretta.
- 9.2. Kull korp innotifikat għandu jinforma lill-korpi nnotifikati l-oħrajn l-approvazzjonijiet ta' sistemi tal-kwalità li jkun irrifjuta, irtira, issospenda, **jew b'xi mod iehor illimita**, u, fuq talba, l-approvazzjonijiet tas-sistema tal-kwalità maħruġa minnu.

10. Rappreżentant awtorizzat

L-obbligi tal-manifattur stipulati fil- **punti 3, il-punt 5.2, 5.5.1, 7 u 8** jistgħu jiġu ssodisfati mir-rappreżentant awtorizzat tiegħu, f'ismu u taħt ir-responsabbiltà tiegħu, sakemm dawn ikunu speċifikati fil-mandat.

ANNEX V

Dikjarazzjoni ta' konformità tal-UE (Nru XXX)⁵²

1. Prodott fertilizzanti **tal-UE** (numru tal-prodott, tal-lott **jew** tat-tip):
2. Isem u indirizz tal-manifattur u, fejn applikabbli, ir-rappreżentant awtorizzat tiegħu:
3. Din id-dikjarazzjoni ta' konformità tal-UE hi mahruġa taħt ir-responsabbiltà esklużiva tal-manifattur.
4. Raġuni tad-dikjarazzjoni (identifikazzjoni tal-prodott fertilizzanti tal-UE li tippermetti t-traċċabilità; tista', fejn meħtieġ għall-identifikazzjoni tal-prodott fertilizzanti **tal-UE**, tinkludi immaġni):
5. Ir-raġuni tad-dikjarazzjoni deskritta hawn fuq hija konformi ma' **■**:
 - **Regolament (UE) .../...^{53*}**,
 - leġislazzjoni ta' armonizzazzjoni **ohra** tal-Unjoni **fejn hu applikabbli**:
6. Referenzi għall-istandards armonizzati rilevanti **jew għall-ispeċifikazzjonijiet komuni** użati jew referenzi għall-ispeċifikazzjonijiet tekniċi ohrajn li fir-rigward tagħhom tiġi ddikjarata l-konformità:

⁵² L-assenjazzjoni mill-manifattur ta' numru għad-dikjarazzjoni ta' konformità tal-UE hija fakultattiva.

⁵³ Regolament (UE) .../... tal-Parlament u tal-Kunsill ta' ... li jstabilixxi regoli dwar it-tpoġġija għad-dispożizzjoni fis-suq ta' prodotti fertilizzanti tal-UE u li jemenda r-Regolamenti (KE) Nru 1069/2009 u (KE) Nru 1107/2009 u li jhassar ir-Regolament (KE) Nru 2003/2003 (ĠU L ...).

* ĠU : jekk jogħġbok dahhal in-numru ta' dan ir-Regolament f'PE-CONS 76/2018 – 2016/0084 (COD) u kkompleta in-nota ta' qiegħ il-paġna.

7. Fejn hu applikabbli, il-korp innotifikat ... (isem, numru) wettaq ... (deskrizzjoni tal-intervent) u hareġ iċ-ċertifikat *jew id-deċiżjoni ta' approvazzjoni... (numru)*:
8. ***Fejn hu applikabbli, id-dikjarazzjonijiet ta' konformità tal-UE għall-prodotti fertilizzanti komponenti tal-UE tat-tahlita tal-prodott fertilizzanti jinsabu annessi ma' din id-dikjarazzjoni ta' konformità tal-UE.***

9. Informazzjoni addizzjonali:

Iffirmat għal u f'isem:

(post u data tal-ħruġ):

(isem, kariga) (firma):
