

Briuselis, 2019 m. balandžio 3 d.
(OR. en)

7738/19

Tarpinstitucinė byla:
2016/0084(COD)

CODEC 751
ENT 87
MI 286
AGRILEG 69
ENV 329
CHIMIE 55
IND 103
AGRI 175
CONSOM 124
WTO 90
PE 111

INFORMACINIS PRANEŠIMAS

nuo: Tarybos generalinio sekretoriato
kam: Nuolatinųjų atstovų komitetui / Tarybai

Dalykas: Pasiūlymas dėl EUROPOS PARLAMENTO IR TARYBOS REGLAMENTO, kuriuo nustatomos CE ženklų pažymėtų trešiamųjų produktų tiekimo rinkai taisyklės ir iš dalies keičiami reglamentai (EB) Nr. 1069/2009 ir (EB) Nr. 1107/2009
– Pirmojo svarstymo Europos Parlamente rezultatai
(Strasbūras, 2019 m. kovo 25–28 d.)

I. ĮVADAS

Vadovaujantis SESV 294 straipsnio nuostatomis ir Bendra deklaracija dėl praktinių bendro sprendimo procedūros taisyklių¹, įvyko keli neoficialūs Tarybos, Europos Parlamento ir Komisijos atstovų pasitarimai siekiant dėl šio dokumento susitarti per pirmąjį svarstymą, tokiu būdu išvengiant antrojo svarstymo ir taikinimo procedūros.

¹ OLC 145, 2007 6 30, p. 5.

Atsižvelgiant į tai, pranešėjas Mihai TURCANU (EPP, RO), Vidaus rinkos ir vartotojų apsaugos komiteto vardu pateikė vieną pasiūlymo dėl reglamento kompromisinį pakeitimą (405 pakeitimas). Dėl šio pakeitimo buvo susitarta pirmiau minėtų neoficialių pasitarimų metu. Kitų pakeitimų pateikta nebuvo.

II. BALSAVIMAS

Balsuojant 2019 m. kovo 27 d. plenariniame posėdyje minėtas kompromisinis pasiūlymo dėl reglamento pakeitimas (405 pakeitimas) buvo priimtas. Taip iš dalies pakeistas Komisijos pasiūlymas yra Parlamento per pirmąjį svarstymą priimta pozicija, kuri pateikiama šio pranešimo priede išdėstytoje jo teisėkūros rezoliucijoje².

Parlamento pozicija atspindi tai, dėl ko anksčiau susitarė institucijos. Todėl Taryba turėtų galėti patvirtinti Parlamento poziciją.

Tada aktas būtų priimtas ta redakcija, kuri atitinka Parlamento poziciją.

² Teisėkūros rezoliucijoje išdėstytoje Parlamento pozicijos redakcijoje pažymėti Komisijos pasiūlyme padaryti pakeitimai. Į Komisijos tekstą įrašytas naujas tekstas pažymėtas *paryškintuoju kursyvu*. Išbrauktas tekstas pažymėtas simboliu „■“.

ES tręšiamieji produktai *I**

2019 m. kovo 27 d. Europos Parlamento teisėkūros rezoliucija dėl pasiūlymo dėl Europos Parlamento ir Tarybos reglamento, kuriuo nustatomos CE ženklų pažymėtų tręšiamųjų produktų tiekimo rinkai taisyklės ir iš dalies keičiami reglamentai (EB) Nr. 1069/2009 ir (EB) Nr. 1107/2009 (COM(2016)0157 – C8-0123/2016 – 2016/0084(COD))

(Įprasta teisėkūros procedūra: pirmasis svarstymas)

Europos Parlamentas,

- atsiųvelgdamas į Komisijos pasiūlymą Parlamentui ir Tarybai (COM(2016)0157),
 - atsiųvelgdamas į Sutarties dėl Europos Sąjungos veikimo 294 straipsnio 2 dalį ir 114 straipsnį, pagal kuriuos Komisija pateikė pasiūlymą Parlamentui (C8-0123/2016),
 - atsiųvelgdamas į Sutarties dėl Europos Sąjungos veikimo 294 straipsnio 3 dalį,
 - atsiųvelgdamas į Europos ekonomikos ir socialinių reikalų komiteto nuomonę³,
 - atsiųvelgdamas į preliminarų susitarimą, kurį atsakingas komitetas patvirtino pagal Darbo tvarkos taisyklių 69f straipsnio 4 dalį, ir į 2018 m. gruodžio 12 d. laišku Tarybos atstovo priimtą įsipareigojimą pritarti Parlamento pozicijai pagal Sutarties dėl Europos Sąjungos veikimo 294 straipsnio 4 dalį,
 - atsiųvelgdamas į Darbo tvarkos taisyklių 59 straipsnį,
 - atsiųvelgdamas į Vidaus rinkos ir vartotojų apsaugos komiteto pranešimą ir į Aplinkos, visuomenės sveikatos ir maisto saugos komiteto, Žemės ūkio ir kaimo plėtros komiteto bei Tarptautinės prekybos komiteto nuomones (A8-0270/2017),
1. priima per pirmąjį svarstymą toliau pateiktą poziciją⁴;
 2. ragina Komisiją dar kartą perduoti klausimą svarstyti Parlamentui, jei ji savo pasiūlymą pakeičia nauju tekstu, jį keičia iš esmės arba ketina jį keisti iš esmės;
 3. paveda Pirmininkui perduoti Parlamento poziciją Tarybai, Komisijai ir nacionaliniams parlamentams.

³ OL C 389, 2016 10 21, p. 80.

⁴ Ši pozicija pakeičia 2017 m. spalio 24 d. priimtus pakeitimus (Priimti tekstai, P8_TA(2017)0392).

P8_TC1-COD(2016)0084

Europos Parlamento pozicija, priimta 2019 m. kovo 27 d. per pirmąjį svarstymą, siekiant priimti Europos Parlamento ir Tarybos reglamentą (ES) 2019/..., kuriuo nustatomos ES tręšiamųjų produktų tiekimo rinkai taisyklės ir iš dalies keičiami reglamentai (EB) Nr. 1069/2009 ir (EB) Nr. 1107/2009 bei panaikinamas Reglamentas (EB) Nr. 2003/2003

(Tekstas svarbus EEE)

EUROPOS PARLAMENTAS IR EUROPOS SĄJUNGOS TARYBA,

atsižvelgdami į Sutartį dėl Europos Sąjungos veikimo, ypač į jos 114 straipsnį,

atsižvelgdami į Europos Komisijos pasiūlymą,

teisėkūros procedūra priimamo akto projektą perdavus nacionaliniams parlamentams,

atsižvelgdami į Europos ekonomikos ir socialinių reikalų komiteto nuomonę⁵,

laikydami įprastos teisėkūros procedūros⁶,

⁵ OL C 389, 2016 10 21, p. 80.

⁶ 2019 m. kovo 27 d. Europos Parlamento pozicija.

kadangi:

- (1) sąlygos, kuriomis trąšos gali būti tiekiamos vidaus rinkai, buvo iš dalies suderintos Europos Parlamento ir Tarybos reglamentu (EB) Nr. 2003/2003⁷, kuriuo reglamentuojamos beveik išimtinai tik iš iškastinių ar cheminiu būdu gautų neorganinių medžiagų pagamintos trąšos. Taip pat esama poreikio tręšimui naudoti perdirbtas arba organines medžiagas. Reikėtų nustatyti suderintas sąlygas, kuriomis iš tokių perdirbtų ar organinių medžiagų pagamintos trąšos galėtų būti tiekiamos visai vidaus rinkai, ir taip suteikti svarbią paskatą tolesniam jų naudojimui. ***Skatinant daugiau naudoti perdirbtas maisto medžiagas būtų dar labiau padedama plėtoti žiedinę ekonomiką ir suteikiama galimybių išteklių požiūriu apskritai efektyviau naudoti maisto medžiagas, kartu mažinant Sąjungos priklausomybę nuo maisto medžiagų iš trečiųjų valstybių.*** Taigi perdirbtas ir organines medžiagas taip pat reikėtų įtraukti į derinimo taikymo sritį;

⁷ 2003 m. spalio 13 d. Europos Parlamento ir Tarybos reglamentas (EB) Nr. 2003/2003 dėl trąšų (OL L 304, 2003 11 21, p. 1).

- (2) tam tikri produktai kartu su trąšomis naudojami siekiant pagerinti augalų mitybos efektyvumą – taip sumažinamas naudojamų trąšų kiekis ir atitinkamai jų poveikis aplinkai. Kad būtų palengvintas jų laisvas judėjimas vidaus rinkoje, į derinimo aprėptį reikėtų įtraukti ne tik trąšas, t.y. produktus, kurių paskirtis – teikti augalams maisto medžiagas, bet ir produktus, skirtus augalų mitybos efektyvumui gerinti;
- (3) Europos Parlamento ir Tarybos reglamentu (EB) Nr. 765/2008⁸ nustatomos atitikties vertinimo įstaigų akreditavimo taisyklės, gaminių rinkos priežiūros ir gaminių iš trečiųjų valstybių kontrolės sistema ir bendrieji žymėjimo CE ženklu principai. Tas reglamentas turėtų būti taikomas produktams, patenkantiems į šio reglamento taikymo sritį, siekiant užtikrinti, kad produktai, kuriems taikomas laisvo prekių judėjimo Sąjungoje principas, atitiktų reikalavimus, kuriais užtikrinama aukšto lygio viešųjų interesų, kaip antai **žmonių, gyvūnų ir augalų** sveikatos, saugos ir aplinkos apsauga;

⁸ 2008 m. liepos 9 d. Europos Parlamento ir Tarybos reglamentas (EB) Nr. 765/2008, nustatantis su gaminių prekyba susijusius akreditavimo ir rinkos priežiūros reikalavimus ir panaikinantį Reglamentą (EEB) Nr. 339/93 (OL L 218, 2008 8 13, p. 30).

- (4) Europos Parlamento ir Tarybos sprendimu Nr. 768/2008/EB⁹ nustatoma bendra bendrųjų principų ir orientacinių nuostatų sistema, skirta sektorių teisės aktams, kad tuos teisės aktus iš dalies keičiant arba išdėstant nauja redakcija tai būtų daroma nuosekliai. Todėl Reglamentas (EB) Nr. 2003/2003 turėtų būti pakeistas šiuo reglamentu, parengtu kuo labiau laikantis tų bendrųjų principų ir orientacinių nuostatų;
- (5) kitaip nei daugeliu kitų Sąjungos teisėje produktams nustatytų derinamųjų priemonių, Reglamentu (EB) Nr. 2003/2003 neužkertamas kelias laikantis nacionalinės teisės ir Sutartyje dėl Europos Sąjungos veikimo (toliau – SESV) nustatytų bendrųjų laisvo judėjimo taisyklių vidaus rinkai tiekti trąšas, kurios nėra pagamintos pagal suderintas priemones. Atsižvelgiant į tai, kad tam tikrų produktų rinkos yra itin vietinio pobūdžio, ši galimybė turėtų išlikti. Todėl suderintų taisyklių turėtų būti galima laikytis pasirinktinai, o privalomos jos turėtų būti tik tiems maisto medžiagas augalams teikti arba augalų mitybos efektyvumui gerinti skirtiems produktams, kurie rinkai tiekiami pažymėti CE ženklu. Taigi šis reglamentas neturėtų būti taikomas produktams, kurie rinkai tiekiami nepažymėti CE ženklu;

⁹ 2008 m. liepos 9 d. Europos Parlamento ir Tarybos sprendimas Nr. 768/2008/EB dėl bendrosios gaminių pardavimo sistemos ir panaikinantis Tarybos sprendimą 93/465/EEB (OL L 218, 2008 8 13, p. 82).

- (6) skirtingos produktų funkcijos lemia skirtingus produktų saugos ir kokybės reikalavimus, pritaikytus atsižvelgiant į tų produktų skirtingą naudojimo paskirtį. Todėl **ES** tręšiamieji produktai turėtų būti suskirstyti į atskiras produktų funkcines kategorijas ir kiekvienai iš šių kategorijų turėtų būti taikomi specifiniai saugos bei kokybės reikalavimai;
- (7) ***ES tręšiamasis produktas gali turėti daugiau nei vieną iš tų funkcijų, kurios yra aprašytos šiame reglamente nustatytose produktų funkcinėse kategorijose. Kai deklaruojama tik viena iš tų funkcijų, turėtų užtekti, kad ES tręšiamasis produktas atitiktų produktų funkcinę kategoriją, kurioje aprašyta ta deklaruojama funkcija, keliamus reikalavimus. Priešingai, kai deklaruojama daugiau nei viena iš tų funkcijų, ES tręšiamasis produktas turėtų būti laikomas dviejų ar daugiau sudedamųjų ES tręšiamųjų produktų mišiniu ir kiekvieno sudedamojo ES tręšiamojo produkto atveju turėtų būti reikalaujama užtikrinti atitiktį pagal jo funkciją. Todėl tokie mišiniai turėtų būti įtraukti į specialią produktų funkcinę kategoriją;***
- (8) ***gamintojas, naudojantis vieną ar daugiau ES tręšiamųjų produktų, kurių atžvilgiu tas pats gamintojas arba kitas gamintojas jau yra atlikęs atitikties vertinimą, gali pageidauti remtis tuo atitikties vertinimu. Siekiant kuo labiau sumažinti administracinę naštą, tokiu būdu gautas ES tręšiamasis produktas taip pat turėtų būti laikomas dviejų ar daugiau sudedamųjų ES tręšiamųjų produktų mišiniu, o papildomi mišiniui keliami atitikties reikalavimai turėtų būti taikomi tik tiek, kiek tai susiję su maišymo aspektais;***

- (9) *skirtingoms* sudedamosioms medžiagoms reikia taikyti skirtingus technologinius reikalavimus ir kontrolės mechanizmus, kurie turi būti pritaikyti prie skirtingų galimo medžiagų pavojingumo ir kintamumo savybių. Todėl **ES** tręšiamiesiems produktams skirtos sudedamosios medžiagos turėtų būti suskirstytos į atskiras kategorijas ir kiekvienai iš šių kategorijų turėtų būti taikomi specifiniai technologiniai reikalavimai ir kontrolės mechanizmai. Turėtų būti galima rinkai tiekti **ES** tręšiamąjį produktą, sudarytą iš kelių sudedamųjų medžiagų, priskiriamų skirtingoms sudedamųjų medžiagų kategorijoms, kai kiekviena medžiaga atitinka kategorijos, kuriai ta medžiaga priskiriama, reikalavimus;
- (10) **ES** tręšiamuosiuose produktuose esantys teršalai, kaip antai kadmio, galėtų kelti pavojų žmonių, gyvūnų *ar augalų* sveikatai, *saugai arba* aplinkai, nes jie kaupiasi aplinkoje ir patenka į maisto grandinę. Todėl jų kiekis tokiuose produktuose turėtų būti ribojamas. Be to, neturėtų būti leidžiama, kad į **ES** tręšiamuosius produktus, gaunamus iš biologinių atliekų, patektų priemaišų, ypač polimerų, bet kartu ir metalo bei stiklo, arba jų kiekis turėtų būti sumažintas, kiek tai techniškai įmanoma, tokias priemaišas atskirai surinktose biologinėse atliekose aptinkant prieš jų apdorojimą;

- (11) *keliose valstybėse narėse galioja nacionalinės nuostatos, kuriomis ribojamas kadmio kiekis fosforo trąšose dėl priežasčių, susijusių su žmonių sveikatos ir aplinkos apsauga. Jei valstybė narė manytų, kad tokias nacionalines nuostatas reikia išlaikyti po to, kai šiuo reglamentu bus nustatytos suderintos ribinės vertės ir tol, kol tos suderintos ribinės vertės bus lygios jau galiojančioms nacionalinėms ribinėms vertėms arba už jas mažesnės, ji turėtų pranešti apie jas Komisijai pagal SESV 114 straipsnio 4 dalį. Be to, atsižvelgiant į SESV 114 straipsnio 5 dalį, jei valstybė narė mano, kad dėl šio reglamento iškyla jai būdingų problemų ir todėl jai reikia priimti naujais moksliniais įrodymais pagrįstas naujas nacionalines nuostatas, reglamentuojančias aplinkos ar darbo aplinkos apsaugą, pavyzdžiui, nuostatas dėl kadmio kiekio fosforo trąšose apribojimo, apie numatytas nuostatas ir jų priėmimo motyvus ji turėtų pranešti Komisijai. Bet kuriuo atveju Komisija pagal SESV 114 straipsnio 6 dalį turėtų patikrinti, ar nacionalinės nuostatos, apie kurias pranešta, nėra savavališkos diskriminacijos priemonė arba užslėptas prekybos apribojimas ir ar jos netrukdo veikti vidaus rinkai;*
- (12) *atsižvelgiant į tai, kad tam tikroms valstybėms narėms pagal SESV buvo leista taikyti nuo Reglamento (EB) Nr. 2003/2003 5 straipsnio nukrypti leidžiančias nuostatas, susijusias su kadmio kiekiu trąšose remiantis, inter alia, žmonių sveikatos ir aplinkos, atsižvelgiant į išskirtines tose valstybėse narėse vyraujančias dirvožemio ir klimato sąlygas, apsaugos motyvais ir kadangi faktinės aplinkybės, dėl kurių Komisija leido taikyti tas nukrypti leidžiančias nuostatas, tebeegzistuoja, tos valstybės narės turėtų galėti toliau taikyti savo nacionalines ribines vertes esančiam kadmiui tol, kol tos suderintos kadmio kiekio fosforo trąšose ribinės vertės, lygios toms ribinėms vertėms ar už jas mažesnėms, nebus pradėtos taikyti Sąjungos lygmeniu;*

- (13) *siekiant padėti užtikrinti, kad fosforo trąšos atitiktų šio reglamento reikalavimus, ir skatinti inovacijas, reikėtų suteikti pakankamai paskatų atitinkamų technologijų, ypač kadmio šalinimo technologijų, plėtojimui ir pavojingų daug kadmio turinčių atliekų tvarkymui panaudojant atitinkamus finansinius išteklius, pavyzdžiui, tuos, kurie galėtų būti skirti programos „Europos horizontas“, žiedinės ekonomikos finansavimo paramos platformos kontekste arba per Europos investicijų banką. Tos paskatos turėtų būti skirtos tam, kad būtų rasti kadmio pašalinimo sprendimai, kurie būtų ekonomiškai perspektyvūs pramoniniu mastu ir sudarytų sąlygas tinkamai tvarkyti susidarancias atliekas;*
- (14) šio reglamento reikalavimus atitinkančiam **ES trešiamajam produktui** turėtų būti leidžiama laisvai judėti vidaus rinkoje. Jeigu viena ar daugiau sudedamųjų medžiagų yra **šalutinių gyvūninių produktų gaminys**, ■ pagal Europos Parlamento ir Tarybos reglamentą (EB) Nr. 1069/2009¹⁰, tačiau gamybos grandinėje **pasiėkė** tašką, po kurio nebekelia jokio didelio pavojaus **žmonių**, gyvūnų **ar augalų** sveikatai, **saugai arba aplinkai** (toliau – galutinis gamybos grandinės taškas), toliau tam produktui taikant to reglamento nuostatas atsirastų nereikalinga administracinė našta. Todėl tokiems trešiamiesiems produktams to reglamento reikalavimai neturėtų būti taikomi. Taigi Reglamentas (EB) Nr. 1069/2009 turėtų būti atitinkamai iš dalies pakeistas;

¹⁰ 2009 m. spalio 21 d. Europos Parlamento ir Tarybos reglamentas (EB) Nr. 1069/2009, kuriuo nustatomos žmonėms vartoti neskirtų šalutinių gyvūninių produktų ir jų gaminių sveikumo taisyklės ir panaikinamas Reglamentas (EB) Nr. 1774/2002 (Šalutinių gyvūninių produktų reglamentas) (OL L 300, 2009 11 14, p. 1).

(15) *kiekvienos sudedamųjų medžiagų kategorijos, kuriai priklauso šalutinių gyvūninių produktų gaminiai, kaip apibrėžta Reglamente (EB) Nr. 1069/2009, atveju laikantis tame reglamente nustatytų procedūrų turėtų būti nustatytas galutinis gamybos grandinės taškas. Jeigu toks galutinis taškas pasiekiamas pirmiau, nei ES tręšiamasis produktas pateikiamas rinkai, bet jau prasidėjus šiuo reglamentu reglamentuojamam gamybos procesui, ES tręšiamiesiems produktams turėtų būti taikomi ir Reglamente (EB) Nr. 1069/2009, ir šiame reglamente nustatyti technologiniai reikalavimai, o tai reiškia griežtesnio reikalavimo taikymą, kai tas pats parametras reglamentuojamas abiejų reglamentų;*

- (16) *Reglamente (EB) Nr. 1069/2009 apibrėžti šalutinių gyvūninių produktų gaminiai, kurie jau pateikti rinkai ir naudojami Sąjungoje kaip organinės trąšos ir dirvožemį gerinančios medžiagos pagal tą reglamentą, yra vilčių teikiančios žaliavos siekiant gaminti inovatyvius tręšiamuosius produktus žiedinėje ekonomikoje. Kai tik bus nustatytas atitinkamų šalutinių gyvūninių produktų gaminių galutinis gamybos grandinės taškas, ES tręšiamiesiems produktams, kurių sudėtyje yra tokių šalutinių gyvūninių produktų gaminių, pagal šį reglamentą turėtų būti leista laisvai judėti vidaus rinkoje, jiems netaikant Reglamento (EB) Nr. 1069/2009 reikalavimų. Šiuo tikslu Komisija turėtų nepagrįstai nedelsdama atlikti pirmą įvertinimą siekiant patikrinti, ar galutinis gamybos grandinės taškas gali būti nustatytas;*
- (17) jeigu tręšiamieji produktai, gauti iš šalutinių gyvūninių produktų, kelia pavojų visuomenės ar gyvūnų sveikatai, reikėtų sudaryti sąlygas pasinaudoti Europos Parlamento ir Tarybos reglamente (EB) Nr. 178/2002¹¹ numatytais apsaugos priemonėmis, kaip tai yra kitų kategorijų produktų, gautų iš šalutinių gyvūninių produktų, atveju;

¹¹ 2002 m. sausio 28 d. Europos Parlamento ir Tarybos reglamentas (EB) Nr. 178/2002, nustatantis maistui skirtų teisės aktų bendruosius principus ir reikalavimus, įsteigiantis Europos maisto saugos tarnybą ir nustatantis su maisto saugos klausimais susijusias procedūras (OL L 31, 2002 2 1, p. 1).

- (18) *šalutinių gyvūninių produktų arba jų gaminių, kaip apibrėžta Reglamente (EB) Nr. 1069/2009, kurių atžvilgiu nebuvo nustatytas galutinis gamybos grandinės taškas arba kurių atžvilgiu nustatytas galutinis taškas tiekimo rinkai metu nebuvo pasiektas, tiekimui rinkai taikomi to reglamento reikalavimai. Todėl būtų klaidinga šiame reglamente numatyti tokių produktų žymėjimą CE ženklu. Todėl produktams, kurių sudėtyje yra tokių šalutinių gyvūninių produktų arba jų gaminių arba kurie iš jų sudaryti, šis reglamentas neturėtų būti taikomas. Šis reglamentas neturėtų būti taikomas neapdorotiems šalutiniams gyvūniniams produktams;*

- (19) nustatyta, kad rinkoje egzistuoja paklausa tam tikras panaudotas atliekas, kaip apibrėžta Europos Parlamento ir Tarybos direktyvoje 2008/98/EB¹², *pavyzdžiui, struvitą, bioanglį ir pelenų produktus*, naudoti kaip tręšiamuosius produktus. Be to, reikia nustatyti tam tikrus reikalavimus atliekomis, kurios naudojamos kaip žaliavos atliekų naudojimo operacijoje ir atliekų apdorojimo procesams ir metodams, taip pat tręšiamiesiems produktams, gautiems po naudojimo operacijos, siekiant užtikrinti, kad naudojant tokius tręšiamuosius produktus nebūtų daromas bendras neigiamas poveikis aplinkai ar žmonių sveikatai. **ES** tręšiamųjų produktų atveju tie reikalavimai turėtų būti nustatyti šiame reglamente. Todėl kai tik užtikrinama tų produktų atitiktis visiems šio reglamento reikalavimams, jie neturėtų būti belaikomi atliekomis Direktyvos 2008/98/EB prasme, *ir todėl turėtų būti įmanoma tręšiamiesiems produktams, kurių sudėtyje yra tokių panaudotų atliekų arba kurie iš jų sudaryti, patekti į vidaus rinką. Siekiant užtikrinti teisinį tikrumą, pasinaudoti technikos pažanga ir toliau skatinti gamintojus aktyviau naudoti vertingus atliekų srautus, su tokiais produktais susijusios mokslinės analizės ir regeneravimo reikalavimų nustatymas Sąjungos lygmeniu turėtų prasidėti iš karto po šio reglamento įsigaliojimo. Todėl pagal SESV 290 straipsnį Komisijai turėtų būti suteikti įgaliojimai priimti aktus, kuriais būtų, nepagrįstai neatidėliojant, nustatytos didesnės aprėpties arba papildomos sudedamųjų medžiagų, kurios atitinka reikalavimus ir gali būti naudojamos gaminant ES tręšiamuosius produktus, kategorijos;*

¹² 2008 m. lapkričio 19 d. Europos Parlamento ir Tarybos direktyva 2008/98/EB dėl atliekų ir panaikinanti kai kurias direktyvas (OL L 312, 2008 11 22, p. 3).

- (20) *tam tikrus šalutinius produktus Direktyvos 2008/98/EB prasme šiuo metu gamintojai naudoja kaip tręšiamųjų produktų sudedamąsias dalis arba tikėtina, kad jie bus naudojami besiformuojančiose rinkose ateityje. Tokioms sudedamosioms dalims atskiroje šio reglamento II priede nurodytoje sudedamųjų medžiagų kategorijoje turėtų būti nustatyti specialūs reikalavimai;*
- (21) tam tikros cheminės medžiagos ir mišiniai, paprastai vadinami *inhibitoriais*, gerina maisto medžiagų išsiskyrimą trąšose, *nes vėlina arba stabdo konkrečių mikroorganizmų ar fermentų grupių veikimą*. Rinkai tiekiamų inhibitorių, skirtų dėti į *tręšiamuosius* produktus, atveju gamintojas turėtų atsakyti, kad tie inhibitoriai atitiktų tam tikrus veiksmingumo kriterijus. Todėl tie inhibitoriai pagal šį reglamentą turėtų būti laikomi *ES* tręšiamaisiais produktais. Be to, *ES* tręšiamiesiems produktams, kurių sudėtyje yra tokių inhibitorių, turėtų būti taikomi tam tikri veiksmingumo, saugos *ir aplinkosaugos* kriterijai. Todėl tokie inhibitoriai turėtų būti reglamentuojami ir kaip *ES* tręšiamųjų produktų sudedamosios medžiagos;

- (22) nors tam tikros cheminės medžiagos, mišiniai ir mikroorganizmai, ■ vadinami augalų biostimuliantais, patys savaime nėra maisto medžiagų *šaltinis*, jie skatina *natūralius* augalų mitybos procesus. Kai vienintelė tokių produktų paskirtis – gerinti augalų maisto medžiagų įsisavinimo efektyvumą, didinti atsparumą abiotiniam stresui ■, gerinti produkcijos kokybines savybes *ar didinti izoliuotų maistinių medžiagų prieinamumą dirvožemyje arba rizosferoje*, jie dėl savo savybių yra panašesni į trešiamuosius produktus nei į daugumos kategorijų augalų apsaugos produktus. *Jais papildomos trąšos, siekiant optimizuoti tų trąšų efektyvumą ir mažinti naudojamą maistinių medžiagų kiekį*. Todėl tokius produktus turėtų būti galima žymėti CE ženklu pagal šį reglamentą ir jiems neturėtų būti taikomas Europos Parlamento ir Tarybos reglamentas (EB) Nr. 1107/2009¹³. Taigi Reglamentas (EB) Nr. 1107/2009 turėtų būti atitinkamai iš dalies pakeistas;
- (23) produktai, turintys vieną ar daugiau funkcijų, iš kurių vienai taikomas Reglamentas (EB) Nr. 1107/2009, *yra augalų apsaugos produktai, kuriems taikomas tas reglamentas. Tiems produktams* turėtų būti toliau taikoma tokiems produktams pritaikyta ir tame reglamente nustatyta kontrolė. Kai tokie produktai turi ir trešiamojo produkto funkciją, būtų klaidinga šiame reglamente numatyti tokių produktų žymėjimą CE ženklu, nes augalų apsaugos produktus tiekti rinkai galima tik su atitinkamoje valstybėje narėje galiojančiu produkto leidimu. Todėl tokiems produktams šis reglamentas neturėtų būti taikomas;

¹³ 2009 m. spalio 21 d. Europos Parlamento ir Tarybos reglamentas (EB) Nr. 1107/2009 dėl augalų apsaugos produktų pateikimo į rinką ir panaikinantis Tarybos direktyvas 79/117/EEB ir 91/414/EEB (OL L 309, 2009 11 24, p. 1).

- (24) šis reglamentas neturėtų būti kliūtis taikyti dabartinius Sąjungos teisės aktus, susijusius su tais žmonių, gyvūnų arba augalų sveikatos, saugos ir aplinkos apsaugos aspektais, kuriems šis reglamentas netaikomas. Todėl šis reglamentas turėtų būti taikomas nedarant poveikio Tarybos direktyvai 86/278/EEB¹⁴, Tarybos direktyvai 89/391/EEB¹⁵, **Tarybos direktyvai 91/676/EEB¹⁶**, **Europos Parlamento ir Tarybos direktyvai 2000/60/EB¹⁷**, **Europos Parlamento ir Tarybos direktyvai 2001/18/EB¹⁸**, **Europos Parlamento ir Tarybos reglamentui (EB) Nr. 852/2004¹⁹**, **Europos Parlamento ir Tarybos reglamentui (ES) Nr. 882/2004²⁰**, Europos Parlamento ir Tarybos reglamentui (EB) Nr. 1907/2006²¹, Komisijos reglamentui (EB) Nr. 1881/2006²², **Tarybos reglamentui (EB) Nr. 834/2007²³**, Europos Parlamento ir Tarybos reglamentui (EB) Nr. 1272/2008²⁴, Europos Parlamento ir

¹⁴ 1986 m. birželio 12 d. Tarybos direktyva 86/278/EEB dėl aplinkos, ypač dirvožemio, apsaugos naudojant žemės ūkyje nuotėkų dumblą (OL L 181, 1986 7 4, p. 6).

¹⁵ 1989 m. birželio 12 d. Tarybos direktyva 89/391/EEB dėl priemonių darbuotojų saugai ir sveikatos apsaugai darbe gerinti nustatymo (OL L 183, 1989 6 29, p. 1).

¹⁶ **1991 m. gruodžio 12 d. Tarybos direktyva 91/676/EEB dėl vandenių apsaugos nuo taršos nitratais iš žemės ūkio šaltinių (OL L 375, 1991 12 31, p. 1).**

¹⁷ **2000 m. spalio 23 d. Europos Parlamento ir Tarybos direktyva 2000/60/EB, nustatanti Bendrijos veiksmų vandens politikos srityje pagrindus (OL L 327, 2000 12 22, p. 1).**

¹⁸ **2001 m. kovo 12 d. Europos Parlamento ir Tarybos direktyva 2001/18/EB dėl genetiškai modifikuotų organizmų apgalvoto išleidimo į aplinką ir panaikinanti Tarybos direktyvą 90/220/EEB (OL L 106, 2001 4 17, p. 1).**

¹⁹ 2004 m. balandžio 29 d. Europos Parlamento ir Tarybos reglamentas (EB) Nr. 852/2004 dėl maisto produktų higienos (OL L 139, 2004 4 30, p. 1).

²⁰ **2004 m. balandžio 29 d. Europos Parlamento ir Tarybos reglamentas (EB) Nr. 882/2004 dėl oficialios kontrolės, kuri atliekama siekiant užtikrinti, kad būtų įvertinama, ar laikomasi pašarus ir maistą reglamentuojančių teisės aktų, gyvūnų sveikatos ir gerovės taisyklių (OL L 165, 2004 4 30, p. 1).**

²¹ 2006 m. gruodžio 18 d. Europos Parlamento ir Tarybos reglamentas (EB) Nr. 1907/2006 dėl cheminių medžiagų registracijos, įvertinimo, autorizacijos ir apribojimų (REACH), įsteigiantis Europos cheminių medžiagų agentūrą, iš dalies keičiantis Direktyvą 1999/45/EB bei panaikinantis Tarybos reglamentą (EEB) Nr. 793/93, Komisijos reglamentą (EB) Nr. 1488/94, Tarybos direktyvą 76/769/EEB ir Komisijos direktyvas 91/155/EEB, 93/67/EEB, 93/105/EB bei 2000/21/EB, (OL L 396, 2006 12 30, p. 1).

²² 2006 m. gruodžio 19 d. Komisijos reglamentas (EB) Nr. 1881/2006, nustatantis didžiausias leistinas tam tikrų teršalų maisto produktuose koncentracijas (OL L 364, 2006 12 20, p. 5).

²³ **2007 m. birželio 28 d. Tarybos reglamentas (EB) Nr. 834/2007 dėl ekologinės gamybos ir ekologiškų produktų ženklavimo ir panaikinantis Reglamentą (EEB) Nr. 2092/91 (OL L 189, 2007 7 20, p. 1).**

²⁴ 2008 m. gruodžio 16 d. Europos Parlamento ir Tarybos reglamentas (EB) Nr. 1272/2008 dėl cheminių medžiagų ir mišinių klasifikavimo, ženklavimo ir pakavimo, iš dalies keičiantis ir panaikinantis direktyvas 67/548/EEB bei 1999/45/EB ir iš dalies keičiantis Reglamentą (EB) Nr. 1907/2006 (OL L 353, 2008 12 31, p. 1).

Tarybos reglamentui (ES) Nr. 98/2013²⁵, Europos Parlamento ir Tarybos reglamentui (ES) Nr. 1143/2014²⁶, *Europos Parlamento ir Tarybos reglamentui (ES) 2016/2031*²⁷, *Europos Parlamento ir Tarybos direktyvai (ES) 2016/2284*²⁸ ir *Europos Parlamento ir Tarybos reglamentui (ES) 2017/625*²⁹;

-
- ²⁵ 2013 m. sausio 15 d. Europos Parlamento ir Tarybos reglamentas (ES) Nr. 98/2013 dėl prekybos sprogstamųjų medžiagų pirmtakais ir jų naudojimo (OL L 39, 2013 2 9, p. 1).
- ²⁶ 2014 m. spalio 22 d. Europos Parlamento ir Tarybos reglamentas (ES) Nr. 1143/2014 dėl invazinių svetimų rūšių introdukcijos ir plitimo prevencijos ir valdymo (OL L 317, 2014 11 4, p. 35).
- ²⁷ **2016 m. spalio 26 d. Europos Parlamento ir Tarybos reglamentas (ES) 2016/2031 dėl apsaugos priemonių nuo augalų kenkėjų, kuriuo iš dalies keičiami Europos Parlamento ir Tarybos reglamentai (ES) Nr. 228/2013, (ES) Nr. 652/2014 ir (ES) Nr. 1143/2014 ir panaikinamos Tarybos direktyvos 69/464/EEB, 74/647/EEB, 93/85/EEB, 98/57/EB, 2000/29/EB, 2006/91/EB ir 2007/33/EB (OL L 317, 2016 11 23, p. 4).**
- ²⁸ **2016 m. gruodžio 14 d. Europos Parlamento ir Tarybos direktyva (ES) 2016/2284 dėl tam tikrų valstybėse narėse į atmosferą išmetamų teršalų kiekio mažinimo, kuria iš dalies keičiama Direktyva 2003/35/EB ir panaikinama Direktyva 2001/81/EB (OL L 344, 2016 12 17, p. 1).**
- ²⁹ 2017 m. kovo 15 d. Europos Parlamento ir Tarybos reglamentas (ES) 2017/625 dėl oficialios kontrolės ir kitos oficialios veiklos, kuri vykdoma siekiant užtikrinti maisto ir pašarų srities teisės aktų bei gyvūnų sveikatos ir gerovės, augalų sveikatos ir augalų apsaugos produktų taisyklių taikymą, kuriuo iš dalies keičiami Europos Parlamento ir Tarybos reglamentai (EB) Nr. 999/2001, (EB) Nr. 396/2005, (EB) Nr. 1069/2009, (EB) Nr. 1107/2009, (ES) Nr. 1151/2012, (ES) Nr. 652/2014, (ES) 2016/429 ir (ES) 2016/2031, Tarybos reglamentai (EB) Nr. 1/2005 ir (EB) Nr. 1099/2009 bei Tarybos direktyvos 98/58/EB, 1999/74/EB, 2007/43/EB, 2008/119/EB ir 2008/120/EB, ir kuriuo panaikinami Europos Parlamento ir Tarybos reglamentai (EB) Nr. 854/2004 ir (EB) Nr. 882/2004, Tarybos direktyvos 89/608/EEB, 89/662/EEB, 90/425/EEB, 91/496/EEB, 96/23/EB, 96/93/EB ir 97/78/EB bei Tarybos sprendimas 92/438/EEB (Oficialios kontrolės reglamentas) (OL L 95, 2017 4 7, p. 1).

(25) *pagal įprastą praktiką azotas, fosforas ir kalis turėtų būti vadinami pagrindiniais makroelementais, o kalcis, magnis natriis ir siera – antriniais makroelementais. Be to, pagal įprastą praktiką trąšos turėtų būti vadinamos paprastosiomis tuo atveju, kai jų sudėtyje yra arba tik vienas makroelementas – nesvarbu, pagrindinis ar antrinis, – arba tik vienas pagrindinis makroelementas kartu su vienu ar daugiau antrinių makroelementų. Pagal tą pačią praktiką trąšos turėtų būti vadinamos sudėtinėmis tuo atveju, kai jų sudėtyje yra daugiau kaip vienas pagrindinis makroelementas – nesvarbu, ar jų sudėtyje dar yra ir vienas ar daugiau antrinių makroelementų, – arba nėra nė vieno pagrindinio makroelemento, bet yra daugiau kaip vienas antrinis makroelementas;*

- (26) jeigu **ES** tręšiamojo produkto sudėtyje yra Reglamente (EB) Nr. 1907/2006 apibrėžta cheminė medžiaga arba mišinys, jo sudedamųjų cheminių medžiagų naudojimo pagal paskirtį sauga turėtų būti patvirtinta taikant tame reglamente nustatytą registravimo procedūrą. Informacijai keliamais reikalavimais turėtų būti užtikrinta, kad **ES** tręšiamojo produkto naudojimo pagal paskirtį sauga būtų įrodyta tokiu būdu, kuris yra lygiavertis pasiekiamam kitais reglamentavimo režimais, taikomais produktams, skirtiems naudoti ariamajai žemei ar pasėliams, visų pirma valstybių narių nacionalinės teisės aktais trąšų srityje ir Reglamentu (EB) Nr. 1107/2009. Todėl kai faktinis vienos bendrovės per metus rinkai pateikiamas kiekis yra mažesnis nei 10 tonų, išimties tvarka kaip **naudojimo ES tręšiamuosiuose produktuose** sąlyga turėtų būti taikomi Reglamente (EB) Nr. 1907/2006 nustatyti informacijai keliami reikalavimai, taikomi medžiagų, kurių kiekis sudaro 10–100 tonų, registracijai. ***Tie informacijai keliami reikalavimai turėtų būti taikomi cheminėms medžiagoms, faktiškai esančioms ES tręšiamojo produkto sudėtyje, bet ne pirmtakams, naudojamiems toms cheminėms medžiagoms pagaminti. Patys pirmtakai, pavyzdžiui, sieros rūgštis, naudojama kaip pirmtakas paprastam superfosfatui gaminti, neturėtų būti reglamentuojami kaip sudedamosios medžiagos šio reglamento tikslais, nes cheminė sauga bus geriau užtikrinta kaip sudedamąsias medžiagas reglamentuojant chemines medžiagas, pagamintas iš pirmtakų ir faktiškai esančias ES tręšiamojo produkto sudėtyje. Todėl toms cheminėms medžiagoms turėtų būti taikoma pareiga įvykdyti visus sudedamųjų medžiagų kategorijos reikalavimus;***

(27) jeigu faktinis šiuo reglamentu reglamentuojamuose **ES** trešiamuosiuose produktuose esančių medžiagų kiekis viršija 100 tonų, turėtų būti tiesiogiai pagal Reglamentą (EB) Nr. 1907/2006 taikomi jame nustatyti papildomi informacijai keliami reikalavimai. Šis reglamentas taip pat neturėtų daryti poveikio kitų Reglamento (EB) Nr. 1907/2006 nuostatų taikymui;

■

(28) ekonominės veiklos vykdytojai turėtų atsakyti už **ES** trešiamųjų produktų atitiktį šiam reglamentui, atsižvelgiant į jų atitinkamą vaidmenį tiekimo grandinėje, kad būtų užtikrintas aukštas visuomenės interesų aspektų, patenkančių į šio reglamento taikymo sritį, apsaugos lygis, taip pat sąžininga konkurencija vidaus rinkoje. ***Kai tikslinga, gamintojai ir importuotojai turėtų atlikti ES trešiamųjų produktų, kuriuos jie pateikė rinkai, ėminių bandymus siekiant apsaugoti vartotojų sveikatą ir saugą bei aplinką;***

- (29) reikia aiškiai ir proporcingai paskirstyti pareigas, kurios atitiktų kiekvieno tiekimo ir platinimo grandinėje dalyvaujančio ekonominės veiklos vykdytojo vaidmenį;
- (30) gamintojas gerai išmano projektavimo ir gamybos procesą, todėl gali geriausiai atlikti atitikties vertinimo procedūrą. Todėl **ES** tręšiamųjų produktų atitikties vertinimas turėtų likti tik gamintojo pareiga;
- (31) būtina įsitikinti, kad iš trečiųjų valstybių į vidaus rinką patenkantys **ES** tręšiamieji produktai atitiktų šį reglamentą, visų pirma, kad gamintojai būtų atlikę tinkamas tų ES tręšiamųjų produktų atitikties vertinimo procedūras. Todėl reikėtų nustatyti nuostatą, kad importuotojai turi pasirūpinti, kad jų rinkai pateikiami **ES** tręšiamieji produktai atitiktų šio reglamento reikalavimus ir kad jie nepateiktų rinkai tokių reikalavimų neatitinkančių arba pavojų žmonių, gyvūnų ar augalų sveikatai, saugai ar aplinkai keliančių **ES** tręšiamųjų produktų. Taip pat reikėtų nustatyti tokių importuotojų pareigą įsitikinti, kad buvo atliktos atitikties vertinimo procedūros, ir užtikrinti, kad **ES** tręšiamųjų produktų ženklimą bei gamintojų parengtus dokumentus galėtų patikrinti kompetentingos nacionalinės institucijos;

- (32) importuotojai, pateikdami **ES** tręšiamąjį produktą rinkai, rinkos priežiūros tikslais turėtų ant ES tręšiamojo produkto pakuotės nurodyti savo pavadinimą, registruotą prekės pavadinimą arba registruotą prekių ženklą ir pašto adresą, kuriuo būtų galima į juos kreiptis;
- (33) platintojai **ES** tręšiamąjį produktą rinkai tiekia po to, kai jį rinkai pateikia gamintojas ar importuotojas, todėl jie turėtų deramai pasirūpinti, kad tvarkydami ES tręšiamąjį produktą nepadarytų neigiamo poveikio to ES tręšiamojo produkto atitikčiai šiam reglamentui;
- (34) ekonominės veiklos vykdytojai, pateikiantys **ES** tręšiamąjį produktą rinkai savo vardu ar naudodami savo prekių ženklą arba pakeičiantys **ES** tręšiamąjį produktą taip, kad gali pasikeisti jo atitiktis šiam reglamentui, turėtų būti laikomi gamintojais ir turėtų prisiimti gamintojų pareigas. ***Kitais atvejais ekonominės veiklos vykdytojai, kurie tik supakuoja arba perpakuoja kitų ekonominės veiklos vykdytojų rinkai jau pateiktus ES tręšiamuosius produktus, turėtų galėti įrodyti, kad nepadaryta poveikio atitikčiai šiuo reglamentu nustatytiems reikalavimams, nurodydami ant paketo savo tapatybę ir išsaugodami originalios ženklavimo informacijos kopiją;***

- (35) platintojai ir importuotojai yra glaudžiai susiję su rinka, todėl jie turėtų būti įtraukti į kompetentingų nacionalinių institucijų atliekamą rinkos priežiūros darbą ir iš jų turėtų būti reikalaujama aktyviai jame dalyvauti ir teikti toms institucijoms visą būtiną informaciją apie atitinkamą **ES** tręšiamąjį produktą;
- (36) užtikrinus **ES** tręšiamojo produkto atsekamumą visoje tiekimo grandinėje, rinkos priežiūra tampa paprastesnė ir efektyvesnė. Efektyvi atsekamumo sistema palengvina rinkos priežiūros institucijų užduotį atsekti ekonominės veiklos vykdytojus, tiekusius rinkai reikalavimų neatitinkančius **ES** tręšiamuosius produktus. Neturėtų būti reikalaujama, kad ekonominės veiklos vykdytojai, saugodami kitiems ekonominės veiklos vykdytojams identifikuoti reikalingą informaciją, atnaujintų tokią informaciją apie kitus ekonominės veiklos vykdytojus, kurie jiems tiekė **ES** tręšiamąjį produktą arba kuriems jie tiekė **ES** tręšiamąjį produktą, nes tokia atnaujinta informacija jiems paprastai nėra prieinama;

- (37) kad būtų lengviau vertinti atitiktį *šio reglamento* reikalavimams, būtina numatyti *ES* trešiamųjų produktų, atitinkančių darniuosius standartus, priimtus pagal Europos Parlamento ir Tarybos reglamentą (ES) Nr. 1025/2012³⁰, arba bendrąsias specifikacijas, priimtas pagal šį reglamentą, atitikties prielaidą;

³⁰ 2012 m. spalio 25 d. Europos Parlamento ir Tarybos reglamentas (ES) Nr. 1025/2012 dėl Europos standartizacijos, kuriuo iš dalies keičiamos Tarybos direktyvos 89/686/EEB ir 93/15/EEB ir Europos Parlamento ir Tarybos direktyvos 94/9/EB, 94/25/EB, 95/16/EB, 97/23/EB, 98/34/EB, 2004/22/EB, 2007/23/EB, 2009/23/EB ir 2009/105/EB ir panaikinamas Tarybos sprendimas 87/95/EEB ir Europos Parlamento ir Tarybos sprendimas Nr. 1673/2006/EB (OL L 316, 2012 11 14, p. 12).

- (38) kad ekonominės veiklos vykdytojai galėtų įrodyti, jog rinkai tiekiami **ES** tręšiamieji produktai atitinka šio reglamento reikalavimus, o kompetentingos institucijos galėtų tai patikrinti, būtina numatyti atitikties vertinimo procedūras. Sprendime Nr. 768/2008/EB nustatyti atitikties vertinimo procedūrų moduliai, apimantys procedūras nuo nuosaikiausios iki griežčiausios proporcingai kylančios rizikos lygiui ir reikalaujamam saugos lygiui. Siekiant užtikrinti, kad visuose sektoriuose procedūros būtų taikomos nuosekliai, ir siekiant išvengti *ad hoc* variantų, atitikties vertinimo procedūros turėtų būti pasirenkamos iš tų modulių. ***Gamintojai turėtų galėti pasirinkti griežtesnę atitikties vertinimo procedūrą, kad įvertintų ES tręšiamojo produkto, kuriam leidžiama taikyti nuosaikesnę procedūrą, nes taip galėtų būti sudarytos sąlygos gamintojams racionalizuoti administravimą nesukeliant pavojus ES tręšiamojo produkto atitiktčiai. Be to***, siekiant atsižvelgti į konkrečius tręšiamųjų produktų aspektus, ***Sprendimu Nr. 768/2008/EB nustatytus*** modulius būtina pritaikyti. Visų pirma būtina stiprinti kokybės sistemas ir notifikuotųjų įstaigų dalyvavimą atliekant tam tikrų **ES** tręšiamųjų produktų, gautų iš panaudotų atliekų, atitikties vertinimą;

- (39) siekiant užtikrinti, kad amonio nitrato trąšos, kuriose yra daug azoto, nekeltų pavojaus saugai ir kad tokios trąšos nebūtų naudojamos ne pagal paskirtį, pavyzdžiui, kaip sprogmėnys, tokioms trąšoms turėtų būti taikomi specialūs reikalavimai, susiję su jų atsparumo detonacijai bandymais ir atsekamumu;
- (40) tam, kad būtų užtikrinta veiksminga prieiga prie informacijos rinkos priežiūros tikslais, informacija apie atitiktį visiems Sąjungos aktams, kurie taikomi **ES** tręšiamiesiems produktams, turėtų būti pateikiama bendroje ES atitikties deklaracijoje. Siekiant sumažinti ekonominės veiklos vykdytojams tenkančią administracinę naštą, ta bendra ES atitikties deklaracija turėtų galėti būti byla, sudaryta iš atskirų susijusių atitikties deklaracijų;
- (41) CE ženklas, kuriuo nurodoma ES tręšiamojo produkto atitiktis šiam reglamentui, yra matomas viso proceso, apimančio atitikties vertinimą plačiąja prasme, rezultatas. Bendrieji žymėjimo CE ženklų principai ir jo ryšys su kitais ženklais yra nustatyti Reglamente (EB) Nr. 765/2008. Turėtų būti nustatytos konkrečios ES tręšiamųjų produktų žymėjimo CE ženklų taisyklės;

- (42) pagal tam tikras šiame reglamente nustatytas atitikties vertinimo procedūras reikalaujama, kad vertinant atitiktį dalyvautų atitikties vertinimo įstaigos, kurias valstybės narės yra notifikavusios Komisijai;
- (43) labai svarbu, kad visos notifikuotosios įstaigos savo funkcijas vykdytų vienodai gerai ir sąžiningos konkurencijos sąlygomis. Tuo tikslu reikia nustatyti privalomus reikalavimus atitikties vertinimo įstaigoms, pageidaujančioms, kad jas notifikuotų ir jos galėtų teikti atitikties vertinimo paslaugas;
- (44) jei atitikties vertinimo įstaiga įrodo atitinkanti darniuosiuose standartuose nustatytus kriterijus, turėtų būti laikoma, kad ji atitinka šiame reglamente nustatytus atitinkamus reikalavimus;
- (45) siekiant užtikrinti nuoseklų kokybės lygį atliekant **ES** tręšiamųjų produktų atitikties vertinimą, taip pat reikia nustatyti reikalavimus notifikuojančiosioms institucijoms ir kitoms įstaigoms, dalyvaujančioms vertinant notifikuotąsias įstaigas, jas notifikuojant ir vykdant jų stebėseną;
- (46) šiame reglamente nustatytą sistemą turėtų papildyti akreditavimo sistema, numatyta Reglamente (EB) Nr. 765/2008. Kadangi akreditavimas yra labai svarbi atitikties vertinimo įstaigų kompetencijos vertinimo priemonė, reikėtų jį taikyti ir notifikavimo tikslais;

- (47) atsižvelgiant į tam tikrų ES tręšiamųjų produktų sudedamųjų medžiagų kintamumą ir į tam tikrą potencialiai neatitaisomą žalą, kurią galėtų padaryti dirvožemį ir kultūrinius augalus veikiančios priemaišos, vienintelis atitikties vertinimo įstaigų techninės kompetencijos įrodymo būdas turėtų būti Reglamente (EB) Nr. 765/2008 numatytas skaidrus akreditavimas, kuriuo užtikrinamas reikiamas pasitikėjimo **ES** tręšiamųjų produktų atitikties sertifikatais lygis;
- (48) atitikties vertinimo įstaigos dalį savo veiklos, susijusios su atitikties vertinimu, dažnai paveda atlikti subrangovams arba joms pavaldžioms įstaigoms. Siekiant užtikrinti reikalaujamą **ES** tręšiamųjų produktų, kuriuos numatoma pateikti rinkai, apsaugos lygį, labai svarbu, kad atitiktį vertinantys subrangovai ir pavaldžiosios įstaigos atitiktų tuos pačius atitikties vertinimo užduočių atlikimo reikalavimus, kurie yra taikomi notifikuotosioms įstaigoms. Todėl svarbu, kad įstaigų, kurias numatoma notifikuoti, kompetencijos bei veiklos rezultatų vertinimas ir jau notifikuotų įstaigų stebėseną apimtų ir subrangovų bei pavaldžių įstaigų veiklą;

- (49) būtina numatyti efektyvią ir skaidrią notifikavimo procedūrą ir visų pirma pritaikyti ją prie naujų technologijų, kad notifikavimą būtų galima atlikti internetu;
- (50) kadangi valstybėje narėje notifikuotųjų įstaigų teikiamos paslaugos galėtų būti susijusios su *ES* tręšiamaisiais produktais, kurie tiekiami rinkai visoje Sąjungoje, tikslinga suteikti kitoms valstybėms narėms ir Komisijai galimybę pareikšti prieštaravimų dėl notifikuotosios įstaigos. Todėl svarbu numatyti laikotarpį, per kurį būtų galima išsklaidyti abejones ar išnagrinėti susirūpinimą keliančius klausimus dėl atitikties vertinimo įstaigų kompetencijos prieš joms pradėdant veikti notifikuotųjų įstaigų statusu;
- (51) siekiant palengvinti patekimą į rinką labai svarbu, kad notifikuotosios įstaigos atitikties vertinimo procedūras taikytų neužkraunant nereikalingos naštos ekonominės veiklos vykdytojams. Dėl tos pačios priežasties, taip pat siekiant užtikrinti vienodas sąlygas ekonominės veiklos vykdytojams, reikia užtikrinti, kad atitikties vertinimo procedūros būtų taikomos techniškai nuosekliai. Geriausias būdas tai pasiekti – notifikuotosioms įstaigoms tinkamai koordinuoti tarpusavio veiksmus ir bendradarbiauti;

- (52) siekiant užtikrinti teisinį tikrumą reikia paaiškinti, kad **ES** trešiamiesiems produktams, kuriems taikomas šis reglamentas, yra taikomos Reglamente (EB) Nr. 765/2008 numatytos vidaus rinkos priežiūros ir į vidaus rinką įvežamų gaminių kontrolės taisyklės. Šiuo reglamentu neturėtų būti užkirstas kelias valstybėms narėms rinktis kompetentingas institucijas toms užduotims atlikti;
- (53) **ES** trešiamieji produktai turėtų būti pateikiami rinkai tik tuo atveju, jei jie yra pakankamai veiksmingi ir nekelia **pavojaus** žmonių, gyvūnų ar augalų sveikatai, saugai arba aplinkai, kai yra tinkamai laikomi ar naudojami pagal paskirtą tokiomis sąlygomis, kurias galima pagrįstai numatyti, t. y. kai tokių jų naudojimą galėtų sąlygoti teisėtas ir iš anksto nuspėjamas žmogaus elgesys; ■
- (54) Reglamente (EB) Nr. 2003/2003 yra numatyta apsaugos procedūra, kurią taikydama Komisija gali nagrinėti, ar priemonė, kurios valstybė narė ėmėsi EB trąšų, laikomų keliančiomis pavojų ■ atžvilgiu, yra pagrįsta. Tam, kad būtų padidintas skaidrumas ir sutrumpintas dokumentų nagrinėjimo laikas, būtina patobulinti šiuo metu galiojančią apsaugos procedūrą, kad ji taptų efektyvesnė ir būtų pasiremta valstybių narių turimomis ekspertinėmis žiniomis;

- (55) esamą sistemą reikėtų papildyti procedūra, pagal kurią suinteresuotosios šalys būtų informuojamos apie priemones, kurių ketinama imtis dėl **ES** tręšiamųjų produktų, keliančių pavojų **žmonių**, gyvūnų ar augalų sveikatai, saugai arba aplinkai. Be to, ta sistema turėtų sudaryti sąlygas rinkos priežiūros institucijoms, bendradarbiaujant su atitinkamais ekonominės veiklos vykdytojais, ankstyvame etape imtis veiksmų dėl tokių ES tręšiamųjų produktų;
- (56) *rinkos priežiūros institucijų pareigos pagal šį reglamentą reikalauti, kad ekonominės veiklos vykdytojai imtųsi taisomųjų veiksmų, turėtų būti taikomos tik CE ženklu pažymėtų tręšiamųjų produktų atžvilgiu, kai jie teikiami rinkai. Todėl tos pareigos neturėtų daryti poveikio pagal nacionalinę teisę egzistuojančiai galimybei leisti ekonominės veiklos vykdytojams pašalinti CE žymėjimą ir teisėtai pateikti produktą rinkai kaip produktą, nepatenkantį į šio reglamento taikymo sritį;*

- (57) *siekiant šio reglamento tikslų, Komisijai turėtų būti deleguoti įgaliojimai priimti aktus pagal SESV 290 straipsnį dėl derinimo su technine pažanga, visų pirma tręšiamųjų produktų gamybos iš šalutinių gyvūninių produktų ir atliekų naudojimo srityje, taip pat žemės ūkio sektoriuje ir žemės ūkio ir maisto pramonėje;*
- (58) atliekų perdirbimo srityje daroma perspektyvi technikos pažanga – pvz., iš nuotekų dumblo gaunamas fosforas, o iš šalutinių gyvūninių produktų gaminami tręšiamieji produktai, pvz., bioanglis. Reikėtų, kad produktų, kurių sudėtyje yra tokių medžiagų arba kurie iš jų sudaryti, patekimas į vidaus rinką nebūtų nepagrįstai vilkinamas, jei yra atlikta mokslinė gamybos procesų analizė ir nustatyti Sąjungos lygmens technologiniai reikalavimai. Tuo tikslu pagal SESV 290 straipsnį Komisijai turėtų būti deleguoti įgaliojimai priimti aktus, kuriais apibrėžiamos *ir įtraukiamos* papildomos ■ sudedamosios medžiagos, kurias leidžiama naudoti *ES tręšiamiesiems produktams* gaminti, *ir atitinkamos teršalų tokiuose produktuose ribinės vertės. Tie įgaliojimai turėtų būti taikomi tik apimtimi, pagrįsta atsižvelgiant į techninę pažangą, padarytą po šio reglamento priėmimo, ir neturėtų būti taikomi turint tikslą pakeisti kokius nors šio reglamento elementus, jeigu nesama naujų tokios pažangos įrodymų. Prieš priimant naujas teršalų ribines vertes turėtų būti atsižvelgiama į atitinkamai Europos maisto saugos tarnybos, Europos cheminių medžiagų agentūros arba Komisijos Jungtinio tyrimų centro mokslines nuomones mokslinės nuomonės, kad nustatant naujas ES tręšiamuosiuose produktuose esančių teršalų ribines vertes būtų visapusiškai išnagrinėtas tiesioginis ir netiesioginis poveikis maisto ir pašarų saugai ir aplinkai. Antrinių produktų Reglamento (EB) Nr. 1069/2009 prasme atveju sudedamųjų medžiagų kategorijos turėtų būti išplečiamos arba jų pridedama tik tada, jeigu pagal tame reglamente nustatytas procedūras nustatomas galutinis gamybos grandinės taškas, nes antriniai produktai, kuriems toks galutinis taškas nenustatytas, į šio reglamento taikymo sritį bet kuriuo atveju nepatenka;*

- (59) *kadangi mikroorganizmai neturi būti registruojami pagal Reglamentą (EB) Nr. 1907/2006 ar kitus horizontaliuosius Sąjungos teisės aktus, pagal kuriuos reikalaujama, kad gamintojai įrodytų, jog numatomas naudojimas yra saugus, juos naudoti kaip tręšiamųjų produktų sudedamąsias medžiagas turėtų būti galima tik tuo atveju, jei jie yra aiškiai nustatyti, pagrįsti duomenimis, įrodančiais, kad juos naudoti yra saugu, ir jie yra nurodyti baigtiniame tuo tikslu priimtame sąraše. Pagal SESV 290 straipsnį Komisijai turėtų būti deleguoti įgaliojimai priimti aktus dėl naujų mikroorganizmų įtraukimo į tą baigtinį sąrašą remiantis tuo pačiu pagrindu;*
- (60) *ES tręšiamojo produkto sudėtyje, be maisto medžiagų polimerų, gali būti ir kitų polimerų. Tačiau tai turėtų būti leidžiama tik tais atvejais, kai polimero paskirtis yra kontroliuoti maisto medžiagų išsiskyrimą arba padidinti ES tręšiamojo produkto vandens sulaikymo ar drėkstumą gebą. Naujoviški produktai, kurių sudėtyje yra tokių polimerų, turėtų galėti patekti į vidaus rinką. Siekiant kuo labiau sumažinti pavojų žmonių sveikatai, saugai arba aplinkai, kuri gali kelti kiti nei maisto medžiagų polimerai, turėtų būti nustatyti jų biologinio skaidumo (savybių fiziškai ir biologiškai suirti) kriterijai. Tuo tikslu pagal SESV 290 straipsnį Komisijai turėtų būti deleguoti įgaliojimai priimti aktus, kuriais nustatomi polimerinės anglies perskaičiavimo į anglies dioksidą kriterijai ir atitinkamas bandymo metodas. Polimerai, kurie neatitinka tų kriterijų, turėtų būti uždrausti po tam tikro pereinamojo laikotarpio;*
- (61) be to, turėtų būti įmanoma nedelsiant reaguoti į naujus mokslinius įrodymus ir į naujus rizikos vertinimus dėl žmonių, gyvūnų ar augalų sveikatos, saugos arba aplinkos. Tuo tikslu pagal SESV 290 straipsnį Komisijai turėtų būti deleguoti įgaliojimai priimti aktus, kuriais iš dalies keičiami įvairioms **ES** tręšiamųjų produktų kategorijoms taikomi reikalavimai;

- (62) *priimant deleguotuosius aktus pagal šį reglamentą, ypač svarbu, kad atlikdama parengiamąjį darbą Komisija tinkamai konsultuotųsi, taip pat ir su ekspertais, ir kad tos konsultacijos būtų vykdomos vadovaujantis 2016 m. balandžio 13 d. Tarpinstituciniame susitarime dėl geresnės teisėkūros³¹ nustatytais principais. Visų pirma siekiant užtikrinti vienodas galimybes dalyvauti atliekant su deleguotaisiais aktais susijusį parengiamąjį darbą, Europos Parlamentas ir Taryba visus dokumentus gauna tuo pačiu metu kaip ir valstybių narių ekspertai, o jų ekspertams sistemingai suteikiama galimybė dalyvauti Komisijos ekspertų grupių, kurios atlieka su deleguotaisiais aktais susijusį parengiamąjį darbą, posėdžiuose;*
- (63) siekiant užtikrinti vienodas šio reglamento įgyvendinimo sąlygas, Komisijai turėtų būti suteikti įgyvendinimo įgaliojimai priimti aktus, siekiant nustatyti, ar valstybių narių priemonės, priimtose dėl reikalavimų neatitinkančių ES trešiamųjų produktų, yra pagrįstos. Kadangi tie aktai bus susiję su nacionalinių priemonių pagrįstumo klausimu, jiems nereikia taikyti valstybių narių vykdomos kontrolės;

³¹ OL L 123, 2016 5 12, p. 1.

- (64) siekiant toliau užtikrinti vienodas šio reglamento įgyvendinimo sąlygas, Komisijai turėtų būti suteikti įgyvendinimo įgaliojimai. Tais įgaliojimais turėtų būti naudojamosi laikantis Europos Parlamento ir Tarybos reglamento (ES) Nr. 182/2011³²;
- (65) patariamoji procedūra turėtų būti taikoma siekiant priimti įgyvendinimo aktus, kuriais reikalaujama, kad notifikuojančioji valstybė narė imtųsi būtinų taisomųjų priemonių dėl notifikuotųjų įstaigų, kurios neatitinka arba nebeatitinka jų notifikavimui taikomų reikalavimų;
- (66) nagrinėjimo procedūra turėtų būti taikoma siekiant priimti įgyvendinimo aktus, kuriais bendrosiose specifikacijose nustatomos vienodos šio reglamento reikalavimų ir ES trešiamųjų produktų neatitikties tikrinimo bandymų įgyvendinimo sąlygos, kai nėra priimtų suderintų standartų arba jie neatitinka šio reglamento reikalavimų, arba kai nepagrįstai delsiama priimti arba atnaujinti šiuos standartus; iš dalies keičiamos arba panaikinamos bendrosios specifikacijos, kai ES trešiamųjų produktų neatitiktį galima paaiškinti tų bendrųjų specifikacijų trūkumais; sprendžiama, ar nacionalinė priemonė, priimta dėl šio reglamentą atitinkančio ES trešiamąjo produkto, kuris kelia pavojų žmonių, gyvūnų ar augalų sveikatai, saugai arba aplinkai, yra pagrįsta;
- (67) jei yra tinkamai pagrįstų priežasčių, dėl kurių privaloma skubėti ir kurios susijusios su žmonių, gyvūnų ar augalų sveikatos apsauga, sauga arba aplinka, Komisija turėtų priimti nedelsiant taikytinus įgyvendinimo aktus, kuriais nustatoma, ar nacionalinė priemonė, priimta dėl šio reglamentą atitinkančio ES trešiamąjo produkto, kuris kelia pavojų, yra pagrįsta;
- (68) valstybės narės turėtų nustatyti taisykles dėl sankcijų, taikytinų už šio reglamento pažeidimus, ir užtikrinti tų taisyklių vykdymą. Numatytos sankcijos turėtų būti veiksmingos, proporcingos ir atgrasomos;

³² 2011 m. vasario 16 d. Europos Parlamento ir Tarybos reglamentas (ES) Nr. 182/2011, kuriuo nustatomos valstybių narių vykdomos Komisijos naudojimosi įgyvendinimo įgaliojimais kontrolės mechanizmų taisyklės ir bendrieji principai (OL L 55, 2011 2 28, p. 13).

- (69) *atsižvelgiant į poreikį užtikrinti aukštą aplinkos apsaugos lygį ir į poreikį atsižvelgti į naujus pokyčius, grindžiamus moksliniais faktais, Komisija turėtų Europos Parlamentui ir Tarybai pateikti ataskaitą, kurioje pateikiama kadmio kiekio ribinių verčių peržiūra;*
- (70) reikia numatyti pereinamojo laikotarpio tvarką, pagal kurią būtų galima rinkai tiekti EB trąšas, kurios rinkai buvo pateiktos pagal Reglamentą (EB) Nr. 2003/2003 iki šio reglamento taikymo pradžios datos, nereikalaujant, kad tie produktai atitiktų kitus produktų reikalavimus. Todėl platintojams turėtų būti leidžiama tiekti EB trąšas, kurios buvo pateiktos rinkai, t. y. platinimo grandinėje jau esančias atsargas, iki šio reglamento taikymo pradžios datos;

- (71) būtina numatyti pakankamai laiko, per kurį ekonominės veiklos vykdytojai galėtų pasirengti vykdyti šiuo reglamentu jiems nustatytas pareigas, o valstybės narės – sukurti jam taikyti būtiną administracinę infrastruktūrą. Todėl taikymas turėtų būti atidėtas iki tos datos, iki kurios iš tiesų galima užbaigti tuos parengiamuosius darbus;
- (72) kadangi šio reglamento tikslo, t. y. garantuoti vidaus rinkos veikimą ir kartu užtikrinti, kad rinkoje esantys *ES* tręšiamieji produktai atitiktų reikalavimus, kuriais įtvirtinamas aukštas žmonių, gyvūnų ir augalų sveikatos, saugos ir aplinkos apsaugos lygis, valstybės narės negali deramai pasiekti, o dėl jo masto ir poveikio to tikslo būtų geriau siekti Sąjungos lygmeniu, laikydamasi Europos Sąjungos sutarties 5 straipsnyje nustatyto subsidiarumo principo Sąjunga gali patvirtinti priemones. Pagal tame straipsnyje nustatytą proporcingumo principą šiuo reglamentu neviršijama to, kas būtina nurodytam tikslui pasiekti,

PRIĖMĖ ŠĮ REGLAMENTĄ:

I SKYRIUS
BENDROSIOS NUOSTATOS

1 straipsnis
Taikymo sritis

1. Šis reglamentas taikomas **ES** trešiamiesiems produktams.

Šis reglamentas netaikomas:

- a) šalutiniams gyvūniniams produktams **arba jų gaminiams**, kuriuos **teikiant rinkai** laikomasi Reglamento (EB) Nr. 1069/2009 reikalavimų;
- b) augalų apsaugos produktams, kuriems taikomas Reglamentas (EB) Nr. 1107/2009.

2. Šis reglamentas nedaro poveikio šių teisės aktų taikymui:

- a) Direktyvos 86/278/EEB;
- b) Direktyvos 89/391/EEB;
- c) **Direktyvos 91/676/EEB;**
- d) **Direktyvos 2000/60/EB;**
- e) **Direktyvos 2001/18/EB;**
- f) **Reglamento (EB) Nr. 852/2004;**
- g) **Reglamento (EB) Nr. 882/2004;**
- h) **Reglamento (EB) Nr. 1881/2006;**
- i) Reglamento (EB) Nr. 1907/2006;

- j) **Reglamento (EB) Nr. 834/2007;**
- k) Reglamento (EB) Nr. 1272/2008;
- l) **Reglamento (ES) Nr. 98/2013;**
- m) Reglamento (ES) Nr. 1143/2014;
- n) **Reglamento (ES) 2016/2031;**
- o) **Direktyvos (ES) Nr. 2016/2284;**
- p) **Reglamento (ES) Nr. 2017/625.**

2 straipsnis
Terminų apibrėžtys

Šiame reglamente vartojamų terminų apibrėžtys:

- 1) tręšiamasis produktas – cheminė medžiaga, mišinys, mikroorganizmas ■ arba bet kuri kita medžiaga, naudojama arba skirta naudoti *ant augalų ar jų rizosferoje arba ant grybų ar jų mikosferoje, arba skirta rizosferai ar mikosferai sudaryti*, viena ar sumaišyta su kita medžiaga, ■ siekiant teikti augalams *ar grybams* maisto medžiagų arba pagerinti jų mitybos efektyvumą;
- 2) **ES** tręšiamasis produktas – tręšiamasis produktas, kuris rinkai tiekiamas pažymėtas CE ženklu;
- 3) cheminė medžiaga – cheminė medžiaga, kaip apibrėžta Reglamento (EB) Nr. 1907/2006 3 straipsnio 1 punkte;
- 4) mišinys – cheminis mišinys, kaip apibrėžta Reglamento (EB) Nr. 1907/2006 3 straipsnio 2 punkte;
- 5) mikroorganizmas – mikroorganizmas, kaip apibrėžta Reglamento (EB) Nr. 1107/2009 3 straipsnio 15 punkte;

- 6) *skystas pavidalas – suspensija arba tirpalas (suspensija – dvifazė dispersija, kurioje kietosios dalelės yra išsisklaidžiusios skystoje fazėje, o tirpalas – skystis, kuriame nėra kietųjų dalelių), arba gelis, įskaitant pastas;*
- 7) *kietas pavidalas – forma, pasižyminti struktūriniu kietumu ir atsparumu formos ar tūrio pokyčiams, kai atomai yra tvirtai tarpusavyje surišti arba taisyklinga geometrine gardele (kristaliniai kūnai), arba netaisyklingai (amorfiniai kūnai);*
- 8) *% masės – viso ES trešiamojo produkto masės ta forma, kokia jis tiekiamas rinkai, procentinė dalis;*
- 9) tiekimas rinkai – **ES** trešiamojo produkto, skirto platinti ar naudoti Sąjungos rinkoje, tiekimas vykdant komercinę veiklą už atlygį arba nemokamai;
- 10) pateikimas rinkai – **ES** trešiamojo produkto tiekimas Sąjungos rinkai pirmą kartą;
- 11) gamintojas – fizinis arba juridinis asmuo, gaminantis **ES** trešiamąjį produktą arba užsakantis sukurti arba pagaminti **ES** trešiamąjį produktą ir parduodantis jį savo vardu arba su savo prekių ženklu;

- 12) įgaliotasis atstovas – Sąjungoje įsisteigęs fizinis arba juridinis asmuo, gavęs gamintojo rašytinį įgaliojimą veikti jo vardu siekiant atlikti nurodytas užduotis;
- 13) importuotojas – Sąjungoje įsisteigęs fizinis arba juridinis asmuo, pateikiantis Sąjungos rinkai **ES** tręšiamąjį produktą iš trečiosios valstybės;
- 14) platintojas – tiekimo grandinėje veikiantis fizinis arba juridinis asmuo, kuris tiekia rinkai **ES** tręšiamąjį produktą ir nėra nei gamintojas, nei importuotojas;
- 15) ekonominės veiklos vykdytojai – gamintojas, įgaliotasis atstovas, importuotojas ir platintojas;
- 16) techninė specifikacija – dokumentas, kuriame nustatyti techniniai reikalavimai, kuriuos turi atitikti **ES** tręšiamasis produktas, *jo gamybos procesas arba jo ėminių ėmimo ir analizės metodai*;
- 17) darnusis standartas – darnusis standartas, kaip apibrėžta Reglamento (ES) Nr. 1025/2012 2 straipsnio 1 punkto c papunktyje;
- 18) akreditavimas – akreditavimas, kaip apibrėžta Reglamento (EB) Nr. 765/2008 2 straipsnio 10 punkte;

- 19) nacionalinė akreditacijos įstaiga – nacionalinė akreditacijos įstaiga, kaip apibrėžta Reglamento (EB) Nr. 765/2008 2 straipsnio 11 punkte;
- 20) atitikties vertinimas – procesas, kurį atliekant nustatoma, ar įvykdyti šio reglamento reikalavimai, susiję su **ES** tręšiamuoju produktu;
- 21) atitikties vertinimo įstaiga – įstaiga, vykdanči atitikties vertinimo veiklą, įskaitant bandymus, sertifikavimą ir tikrinimą;
- 22) atšaukimas – priemonė, kuria siekiama, kad būtų grąžintas **ES** tręšiamasis produktas, jau pateiktas galutiniam naudotojui;
- 23) pašalinimas – priemonė, kuria siekiama neleisti tiekimo grandinėje esančio **ES** tręšiamąjo produkto tiekti rinkai;
- 24) derinamieji Sąjungos teisės aktai – Sąjungos teisės aktai, kuriais suderinamos prekybos gaminiais sąlygos.
- 25) CE ženklas – ženklas, kuriuo gamintojas nurodo, kad ES tręšiamasis produktas atitinka taikytinus reikalavimus, išdėstytus derinamuosiuose Sąjungos teisės aktuose, kuriuose numatytas ženklinimas šiuo ženklu.

3 straipsnis
Laisvas judėjimas

1. Valstybės narės *dėl priešasčių, susijusių su sudėtimi, ženklinimu ar kitais aspektais, kuriems taikomas šis reglamentas*, netrukdo tiekti rinkai *ES* tręšiamųjų produktų, kurie atitinka šį reglamentą.
2. *Nukrypstant nuo šio straipsnio 1 dalies, valstybė narė, kuri ... [viena diena iki šio reglamento įsigaliojimo dienos] naudojasi, nukrypti nuo Reglamento (EB) Nr. 2003/2003 5 straipsnio leidžiančia nuostata, susijusia su kadmio kiekiu tręšose, suteikta pagal SESV 114 straipsnio 4 dalį, gali ES tręšiamiesiems produktams toliau taikyti kadmio kiekio tręšose nacionalines ribines vertes, kurios toje valstybėje narėje taikomos ... [viena diena iki šio reglamento įsigaliojimo dienos], iki tol, kol Sąjungos lygmeniu bus pradėtos taikyti suderintos kadmio kiekio fosforo tręšose ribinės vertės, kurio yra lygios atitinkamoje valstybėje narėje ... [viena diena iki šio reglamento įsigaliojimo dienos] taikytoms ribinėms vertėms arba yra už jas mažesnės.*

3. *Šiuo reglamentu valstybėms narėms nedraudžiama palikti galioti arba priimti Sutarčių reikalavimus atitinkančias nuostatas dėl ES trešiamųjų produktų naudojimo, kuriomis siekiama apsaugoti žmonių sveikatą ir aplinką, su sąlyga, kad tomis nuostatomis nereikalaujama keisti ES trešiamųjų produktų, atitinkančių šio reglamento reikalavimus, ir kad tomis nuostatomis nedaroma įtaka jų tiekimo rinkai sąlygoms.*

4 straipsnis

Reikalavimai produktams

1. **ES** trešiamasis produktas:
- a) turi atitikti atitinkamos produktų funkcinės kategorijos reikalavimus, nustatytus I priede;
 - b) turi atitikti atitinkamos sudedamųjų medžiagų kategorijos ar kategorijų reikalavimus, nustatytus II priede, ir
 - c) turi būti paženklintas pagal III priede nustatytus ženklinimo reikalavimus.

2. Visų kitų aspektų, neįtrauktų į I ar II priedą, atžvilgiu **ES** trešiamieji produktai turi **nekelti pavojaus žmoniy, gyvūnų ar augalų sveikatai, saugai arba aplinkai**.
3. **Ne vėliau kaip ... [vieni metai po šio reglamento įsigaliojimo dienos] Komisija paskelbia gairių gamintojams ir rinkos priežiūros institucijoms dokumentą, kuriame pateikiama aiški informacija apie tai, kaip vizualiai turi atrodyti III priede nurodyta etiketė, ir jos pavyzdžiai.**

5 straipsnis


Tiekimas rinkai

ES trešiamieji produktai gali būti tiekiami rinkai tik tuo atveju, jei jie atitinka **šį** reglamentą.

II SKYRIUS
EKONOMINĖS VEIKLOS VYKDYTOJŲ PAREIGOS

6 straipsnis
Gamintojų pareigos

1. Pateikdami rinkai **ES** trešiamuosius produktus gamintojai užtikrina, kad jie būtų sukurti ir pagaminti laikantis I ir II prieduose išdėstytų reikalavimų..
2. Prieš pateikdami **ES** trešiamuosius produktus rinkai, gamintojai parengia techninius dokumentus ir atlieka atitinkamą 15 straipsnyje nurodytą atitikties vertinimo procedūrą arba paveda ją atlikti.

Jeigu atliekant tą atitikties vertinimo procedūrą nustatoma, kad ES trešiamasis produktas atitinka šiame reglamente nustatytus taikytinus reikalavimus, gamintojai parengia ES atitikties deklaraciją ir pažymi ją CE ženklu  .

3. Gamintojai saugo techninius dokumentus ir ES atitikties deklaraciją 5 metus po **ES** tręšiamojo produkto, dėl kurio tie dokumentai parengti, pateikimo rinkai.

Gavę prašymą, gamintojai pateikia kitiems ekonominės veiklos vykdytojams ES atitikties deklaracijos kopiją.

4. Gamintojai užtikrina, kad būtų nustatytos procedūros, kurias taikant būtų išlaikoma serijinės gamybos būdu gaminamų **ES** tręšiamųjų produktų atitiktis šiam reglamentui. Turi būti tinkamai atsižvelgiama į tų ES tręšiamųjų produktų gamybos proceso ar ypatybių pakeitimus, taip pat darniųjų standartų, 14 straipsnyje nurodytų bendrųjų specifikacijų ar kitų techninių specifikacijų, kuriais remiantis deklaruojama ***arba kuriuos taikant patikrinama ES*** tręšiamojo produkto atitiktis, pakeitimus.

Kai tikslinga atsižvelgiant į **ES** tręšiamojo produkto eksploatacines savybes ar keliamą pavojų, gamintojai atlieka tokių rinkai tiekiamų ES tręšiamųjų produktų ėminių bandymus, nagrinėja ir, jei būtina, registruoja skundus, reikalavimų neatitinkančių **ES** tręšiamųjų produktų atvejus ir tokių ES tręšiamųjų produktų atšaukimo atvejus, taip pat informuoja platintojus apie tokią stebėseną.

5. Gamintojai užtikrina, kad ant **ES** tręšiamųjų produktų, kuriuos jie pateikė rinkai, pakuotės būtų nurodytas tipo numeris, partijos ■ numeris arba kita informacija, pagal kurią juos galima identifikuoti, arba, jeigu ES tręšiamieji produktai tiekiami be pakuotės, užtikrina, kad reikiama informacija būtų nurodyta kiekvieno tręšiamojo produkto lydimaajame dokumente.

6. Gamintojai ant **ES** tręšiamojo produkto pakuotės arba, jeigu ES tręšiamasis produktas tiekiamas be pakuotės, ES tręšiamojo produkto lydimaajame dokumente nurodo savo pavadinimą, registruotą prekės pavadinimą arba registruotą prekių ženklą ir pašto adresą, kuriuo su jais galima susisiekti. Nurodomas vienas pašto adresas, kuriuo galima susisiekti su gamintoju. ***Tokia informacija*** pateikiama galutiniams naudotojams ir rinkos priežiūros institucijoms lengvai suprantama kalba ***ir ji būti aiški, suprantama ir įskaitoma.***

7. Gamintojai užtikrina, kad su **ES** tręšiamaisiais produktais būtų **pateikiama pagal III priedą reikalaujama informacija. Jeigu ES tręšiamasis produktas tiekiamas pakete, informacija pateikiama ant to paketo atspaustoje etiketėje. Jei paketas yra per mažas, kad ant jo būtų galima pateikti visą informaciją, informacija, kuri negali būti pateikiama ant etiketės, pateikiama atskirame prie to paketo pridedamame informaciniame lapelyje. Toks informacinis lapelis laikomas etiketės dalimi. Jeigu ES tręšiamasis produktas tiekiamas be pakuotės, visa informacija pateikiama informaciniame lapelyje. Etiketę ir informacinį lapelį turi būti galima patikrinti, kai ES tręšiamasis produktas tiekiamas rinkai. Informacija turi būti pateikiama galutiniams naudotojams lengvai suprantama kalba, kurią nustato atitinkama valstybė narė, ir ji turi būti aiški, suprantama ir suvokiama.**
8. Gamintojai, manantys arba turintys pagrindo manyti, kad **ES** tręšiamasis produktas, kurį jie pateikė rinkai, neatitinka šio reglamento, nedelsdami imasi taisomųjų priemonių, būtinų to ES tręšiamojo produkto atitikčiai užtikrinti, jį pašalinti arba atšaukti, jei tikslinga. Be to, jei gamintojai mano arba turi pagrindo manyti, kad **ES** tręšiamasis produktas, kurį jie pateikė rinkai, kelia pavojų žmonių, gyvūnų ar augalų sveikatai, saugai arba aplinkai, jie apie tai nedelsdami praneša valstybių narių, kurių rinkoms jie tiekė ES tręšiamąjį produktą, kompetentingoms nacionalinėms institucijoms ir pateikia išsamią informaciją, visų pirma apie bet kokią neatitiktį ir apie visas taisomasias priemones, kurių buvo imtasi.
9. Jei kompetentinga nacionalinė institucija pateikia pagrįstą prašymą, gamintojai tai institucijai lengvai suprantama kalba pateikia jai popierine ar elektronine forma visą informaciją ir dokumentus, būtinus **ES** tręšiamojo produkto atitikčiai šiam reglamentui įrodyti. Tos institucijos prašymu jie bendradarbiauja su ja dėl visų veiksmų, kurių imamasi **ES** tręšiamojo produkto, kurį jie pateikė rinkai, keliamam pavojui pašalinti.

7 straipsnis
Įgaliotasis atstovas

1. Gamintojas rašytiniu įgaliojimu gali paskirti įgaliotąjį atstovą.

Įgaliotasis atstovas negali būti įgaliotas vykdyti 6 straipsnio 1 dalyje nustatytų pareigų ir pareigos rengti 6 straipsnio 2 dalyje nurodytus techninius dokumentus.

2. Įgaliotasis atstovas atlieka gamintojo suteiktame įgaliojime nustatytas užduotis. Įgaliuojimu įgaliotajam atstovui leidžiama atlikti bent šiuos veiksmus:

- a) saugoti ES atitikties deklaraciją ir techninius dokumentus **5** metus po **ES** tręšiamojo produkto, dėl kurio tie dokumentai pateikti, pateikimo rinkai, kad nacionalinės rinkos priežiūros institucijos galėtų juos patikrinti;
- b) jei kompetentinga nacionalinė institucija pateikia pagrįstą prašymą, pateikti tai institucijai visą informaciją ir dokumentus, būtinus **ES** tręšiamojo produkto atitikčiai įrodyti;

- c) kompetentingų nacionalinių institucijų prašymu bendradarbiauti su jomis dėl visų veiksmų, kurių imamasi **ES** tręšiamųjų produktų, dėl kurių gautas įgaliotojo atstovo įgaliojimas, keliamam pavojui pašalinti.

8 straipsnis

Importuotojų pareigos

1. Importuotojai rinkai pateikia tik reikalavimus atitinkančius **ES** tręšiamuosius produktus.
2. Prieš pateikdami **ES** tręšiamąjį produktą rinkai, importuotojai įsitikina, kad gamintojas atliko atitinkamą atitikties vertinimo procedūrą, nurodytą 15 straipsnyje. Jie įsitikina, kad gamintojas yra parengęs techninius dokumentus, kad su **ES** tręšiamuoju produktu yra pateikiami reikiami dokumentai ir kad gamintojas yra įvykdęs 6 straipsnio 5 ir 6 dalyse nustatytus reikalavimus.

Jei importuotojas mano ar turi pagrindo manyti, kad **ES** tręšiamasis produktas neatitinka **šio reglamento**, importuotojas netiekia to ES tręšiamojo produkto rinkai, kol neužtikrinama jo atitiktis. Be to, jei **ES** tręšiamasis produktas kelia pavojų žmonių, gyvūnų ar augalų sveikatai, saugai arba aplinkai, importuotojas apie tai informuoja gamintoją ir rinkos priežiūros institucijas.

3. Importuotojai ant **ES** tręšiamojo produkto pakuotės arba, jeigu ES tręšiamasis produktas tiekiamas be pakuotės, **ES** tręšiamojo produkto lydimaajame dokumente nurodo savo pavadinimą, registruotą prekės pavadinimą arba registruotą prekių ženklą ir pašto adresą, kuriuo su jais galima susisiekti. Kontaktiniai duomenys pateikiami galutiniams naudotojams ir rinkos priežiūros institucijoms lengvai suprantama kalba.
4. Importuotojai užtikrina, kad su **ES** tręšiamaisiais **produktais** būtų **pateikiama pagal III priedą reikalaujama informacija**. Jeigu **ES** tręšiamasis produktas **teikiamas pakete**, **informacija pateikiama ant to paketo atspaustoje etiketėje**. Jei paketas yra per mažas, kad ant jo būtų galima pateikti visą informaciją, informacija, kuri negali būti pateikiama etiketėje, pateikiama atskirame prie to paketo pridedamame informaciniame lapelyje. Toks informacinis lapelis laikomas etiketės dalimi. Jeigu **ES** tręšiamasis produktas tiekiamas be pakuotės, visa informacija pateikiama informaciniame lapelyje. Etiketę ir informacinį lapelį turi būti galima patikrinti, kai **ES** tręšiamasis produktas tiekiamas rinkai. Informacija pateikiama galutiniams naudotojams lengvai suprantama kalba, kurią nustato atitinkama valstybė narė.
5. Kol atsakomybė už **ES** tręšiamąjį produktą tenka importuotojams, jie užtikrina, kad tręšiamojo produkto laikymo ar transportavimo sąlygos nepakenktų jo atitikčiai **I arba III priede** nustatytiems ■ reikalavimams.

6. Kai to reikia atsižvelgiant į **ES** tręšiamojo produkto eksploatacines savybes ar keliamą pavojų, importuotojai atlieka tokių rinkai tiekiamų ES tręšiamųjų produktų ėminių bandymus, nagrinėja ir, jei būtina, registruoja skundus, reikalavimų neatitinkančių **ES** tręšiamųjų produktų atvejus ir tokių ES tręšiamųjų produktų atšaukimo atvejus, taip pat informuoja platintojus apie tokią stebėseną.
7. Importuotojai, manantys arba turintys pagrindo manyti, kad **ES** tręšiamasis produktas, kurį jie pateikė rinkai, neatitinka šio reglamento, nedelsdami imasi taisomųjų priemonių, būtinų to ES tręšiamojo produkto atitikčiai užtikrinti, jį pašalinti arba atšaukti, pagal poreikį. Be to, jei importuotojai mano arba turi pagrindo manyti, kad **ES** tręšiamasis produktas, kurį jie pateikė rinkai, kelia *pavojų* žmonių, gyvūnų ar augalų sveikatai, saugai arba aplinkai, jie apie tai nedelsdami praneša valstybių narių, kurių rinkoms jie tiekė ES tręšiamąjį produktą, kompetentingoms nacionalinėms institucijoms ir pateikia išsamią informaciją, visų pirma apie bet kokią neatitiktį ir apie visas taisomąsias priemones, kurių buvo imtasi.

8. Importuotojai 5 metus po *ES* tręšiamojo produkto pateikimo rinkai saugo ES atitikties deklaracijos kopiją, kad rinkos priežiūros institucijos galėtų ją patikrinti, ir užtikrina, kad tų institucijų prašymu joms galėtų būti pateikti techniniai dokumentai.

Gavę prašymą, importuotojai ES atitikties deklaracijos kopiją pateikia kitiems ekonominės veiklos vykdytojams.

9. Jei kompetentinga nacionalinė institucija pateikia pagrįstą prašymą, importuotojai tai institucijai lengvai suprantama kalba pateikia popierine ar elektronine forma visą informaciją ir dokumentus, būtinus *ES* tręšiamojo produkto atitikčiai šiam reglamentui įrodyti. Tos institucijos prašymu jie bendradarbiauja su ja dėl visų veiksmų, kurių imamasi *ES* tręšiamojo produkto, kurį jie pateikė rinkai, keliamam pavojui pašalinti.

9 straipsnis
Platintojų pareigos

1. Tiekdami rinkai **ES** tręšiamąjį produktą, platintojai veikia deramai laikydamiesi šio reglamento reikalavimų.
2. Prieš tiekdami **ES** tręšiamąjį produktą rinkai, platintojai patikrina, ar su juo yra pateikiami **█** reikiami dokumentai, *įskaitant 6 straipsnio 7 dalyje arba 8 straipsnio 4 dalyje nurodytą informaciją*, pateikiamą tuose straipsniuose nurodytu būdu, valstybės narės, kurios rinkai tas **ES** tręšiamasis produktas bus tiekiamas, galutiniams naudotojams lengvai suprantama kalba, ir ar gamintojas ir importuotojas įvykdė atitinkamai 6 straipsnio 5 ir 6 dalyse ir 8 straipsnio 3 dalyje nustatytus reikalavimus.

Kai platintojas mano ar turi pagrindo manyti, kad **ES** tręšiamasis produktas neatitinka **šio reglamento**, platintojas netiekia ES tręšiamojo produkto rinkai, kol neužtikrinama jo atitiktis. Be to, jei **ES** tręšiamasis produktas kelia **pavojų** žmonių, gyvūnų ar augalų sveikatai, saugai arba aplinkai, platintojas apie tai informuoja gamintoją arba importuotoją ir rinkos priežiūros institucijas.

3. Kol atsakomybė už **ES** trešiamąjį produktą tenka platintojams, jie užtikrina, kad trešiamojo produkto laikymo ar transportavimo sąlygos nepakenktų jo atitikčiai **I arba III priede** nustatytiems ■ reikalavimams.
4. Platintojai, manantys arba turintys pagrindo manyti, kad **ES** trešiamasis produktas, kurį jie pateikė rinkai, neatitinka šio reglamento, užtikrina, kad būtų imamosi taisomųjų priemonių, būtinų to ES trešiamojo produkto atitikčiai užtikrinti, jį pašalinti arba atšaukti, jei tikslinga. Be to, jei platintojai mano arba turi pagrindo manyti, kad **ES** trešiamasis produktas, kurį jie pateikė rinkai, kelia **pavojų** žmonių, gyvūnų ar augalų sveikatai, saugai arba aplinkai, jie apie tai nedelsdami praneša valstybių narių, kurių rinkoms tiekė **ES** trešiamąjį produktą, kompetentingoms nacionalinėms institucijoms ir pateikia išsamią informaciją, visų pirma apie bet kokią neatitiktį ir apie visas taisomasias priemones, kurių buvo imtasi.

5. Jei kompetentinga nacionalinė institucija pateikia pagrįstą prašymą, platintojai pateikia tai institucijai popierine ar elektronine forma visą informaciją ir dokumentus, būtinus **ES** trešiamojo produkto atitikčiai šiam reglamentui įrodyti. Tos institucijos prašymu jie bendradarbiauja su ja dėl visų veiksmų, kurių imamasi **ES** trešiamųjų produktų, kuriuos jie tiekė rinkai, keliamam pavojui pašalinti.

10 straipsnis

Atvejai, kai importuotojams ir platintojams tenka gamintojų pareigos

Šio reglamento tikslais importuotojas arba platintojas laikomas gamintoju ir jam tenka 6 straipsnyje nustatytos gamintojo pareigos, jei tas importuotojas arba platintojas **ES** trešiamąjį produktą rinkai pateikia savo vardu ar naudodamas savo prekių ženklą arba taip pakeičia rinkai jau pateiktą **ES** trešiamąjį produktą, kad gali būti daromas poveikis jo atitikčiai šiam reglamentui.

11 straipsnis

Pakavimas ir perpakavimas, kurį atlieka importuotojai ir platintojai

Jeigu importuotojas arba platintojas pakuoja arba perpakuoja ES trešiamąjį produktą ir nėra laikomas gamintoju pagal 10 straipsnį, tas importuotojas arba platintojas turi:

- a) užtikrinti, kad ant pakuotės būtų nurodytas jo pavadinimas, registruotas prekės pavadinimas arba registruotas prekių ženklas ir pašto adresas, pradedant žodžiais „pakuotojas“ arba „perpakuotojas“, ir*
- b) 5 metus po to, kai ES trešiamasis produktas buvo pradėtas tiekti rinkai, saugoti originalios informacijos, nurodytos 6 straipsnio 7 dalyje arba 8 straipsnio 4 dalyje, pavyzdį, kad rinkos priežiūros institucijos galėtų tą informaciją patikrinti.*

12 straipsnis

Ekonominės veiklos vykdytojų identifikavimas

1. Rinkos priežiūros institucijų prašymu ekonominės veiklos vykdytojai joms praneša apie:
 - a) kiekvieną ekonominės veiklos vykdytoją, kuris jiems tiekė **ES** trešiamąjį produktą;
 - b) kiekvieną ekonominės veiklos vykdytoją, kuriam jie tiekė **ES** trešiamąjį produktą.

2. Ekonominės veiklos vykdytojai pirmoje pastraipoje nurodytą informaciją turi gebėti pateikti 5 metus po to, kai jiems buvo tiekiamas *ES* tręšiamasis produktas, ir 5 metus po to, kai jie tiekė *ES* tręšiamąjį produktą.



III SKYRIUS

ES TRĘŠIAMŪJŲ PRODUKTŲ ATITIKTIS

13 straipsnis

Atitikties prielaida

1. *ES* tręšiamieji produktai, kurie atitinka darniuosius standartus arba jų dalis, kurių nuorodos buvo paskelbtos *Europos Sąjungos oficialiajame leidinyje*, laikomi atitinkančiais I, II ir III prieduose nustatytus reikalavimus, kuriuos apima tie standartai ar jų dalys.
2. ***Bandymai, skirti ES tręšiamųjų produktų atitikčiai I, II ir III prieduose nustatytiems reikalavimams patikrinti, turi būti atliekami patikimai ir įmanomu pakartoti būdu. Bandymai, kurie atitinka darniuosius standartus arba jų dalis, kurių nuorodos buvo paskelbtos Europos Sąjungos oficialiajame leidinyje, laikomi patikimais ir įmanomais pakartoti tiek, kiek tuos bandymus apima tie standartai ar jų dalys.***

14 straipsnis
Bendrosios specifikacijos

1. Komisija gali priimti įgyvendinimo aktus, kuriais nustatomos I, II arba III priede nustatytų reikalavimų arba 13 straipsnio 2 dalyje nurodytų bandymų bendrosios specifikacijos, jeigu:
 - a) darnieji standartai arba jų dalys, kurių nuorodos buvo paskelbtos *Europos Sąjungos oficialiajame leidinyje*, neapima tų reikalavimų arba bandymų;
 - b) ***Komisija nustato, kad nepagrįstai vėluojama priimti reikiamus darniuosius standartus, arba***
 - c) ***Komisija pagal Reglamento (ES) Nr. 1025/2012 11 straipsnio 5 dalyje nurodytą procedūrą nusprendė palikti galioti su apribojimais arba išbraukti darniuųjų standartų arba tam tikrų jų dalių, kurie apima tuos reikalavimus arba tuos bandymus, nuorodas.***

Tie įgyvendinimo aktai priimami laikantis 45 straipsnio 3 dalyje nurodytos nagrinėjimo procedūros.

2. ***ES trešiamieji produktai, kurie atitinka bendrąsias specifikacijas arba jų dalis, laikomi atitinkančiais I, II ir III prieduose nustatytus reikalavimus, kuriuos apima tos bendrosios specifikacijos arba jų dalys.***

3. ***Bandymai, kurie yra skirti patikrinti ES tręšiamųjų produktų atitiktį I, II ir III prieduose nustatytiems reikalavimams ir atitinka bendrąsias specifikacijas arba jų dalis, laikomi patikimais ir įmanomais pakartoti tiek, kiek tuos bandymus apima tos bendrosios specifikacijos arba jų dalys.***

15 straipsnis

Atitikties vertinimo procedūros

1. ***ES tręšiamąjo produkto atitiktis šiame reglamente nustatytiems reikalavimams vertinama vykdant taikytiną atitikties vertinimo procedūrą pagal IV priedą.***
2. Su atitikties vertinimo procedūromis susiję dokumentai ir korespondencija rengiami valstybės narės, kurioje yra įsisteigusi atitikties vertinimo procedūras vykdanči notifikuotoji įstaiga, oficialiąja (-iosiomis) kalba (-omis) arba tai įstaigai priimtina kalba.

16 straipsnis
ES atitikties deklaracija

1. ES atitikties deklaracijoje nurodoma, kad *šiam reglamente* nustatytų reikalavimų įvykdymas buvo įrodytas.
2. ES atitikties deklaracija parengiama pagal V priede nustatytą pavyzdį, joje pateikiama atitinkamuose IV priede aprašytuose moduluose nurodyta informacija ir ji nuolat atnaujinama. Ji išverčiama į valstybės narės, kurios rinkai pateikiamas ar tiekiamas **ES** tręšiamasis produktas, reikalaujamą kalbą ar kalbas.
3. Jeigu **ES** tręšiamajam produktui taikomi keli Sąjungos aktai, pagal kuriuos turi būti parengta ES atitikties deklaracija, parengiama visiems tokiems Sąjungos aktams bendra ES atitikties deklaracija. Tokioje deklaracijoje nurodomi atitinkami Sąjungos aktai ir jų paskelbimo nuorodos. Tai gali būti byla, sudaryta iš atitinkamų atskirų ES atitikties deklaracijų.
4. Parengdamas ES atitikties deklaraciją gamintojas prisiima atsakomybę dėl **ES** tręšiamojo produkto atitikties šiame reglamente nustatytiems reikalavimams.


17 straipsnis

Bendrieji žymėjimo CE ženklų principai

Žymėjimui CE ženklų taikomi bendrieji principai, nustatyti Reglamento (EB) Nr. 765/2008 30 straipsnyje.

18 straipsnis

Žymėjimo CE ženklų taisyklės ir sąlygos

1. CE ženklų žymima **ES trešiamąjo produkto pakuotė arba**, jeigu **ES** trešiamasis produktas tiekiamas **be** pakuotės, **ES trešiamąjo produkto lydymasis dokumentas** taip, kad šis ženklas būtų matomas, įskaitomas ir neištrinamas.
2. **ES** trešiamasis produktas CE ženklų žymimas prieš pateikiant jį rinkai.
3. **Kai reikalaujama pagal IV priedą** , po CE ženklo nurodomas notifikuosios įstaigos identifikacinis numeris.

Notifikuosios įstaigos identifikacinį numerį pritvirtina pati notifikuotoji įstaiga arba jos nurodymu tai padaro gamintojas ar jo įgaliotasis atstovas.

4. Valstybės narės naudojami esamais mechanizmais siekdamas užtikrinti, kad būtų tinkamai taikoma žymėjimą CE ženklų reglamentuojanti tvarka, ir netinkamo tokio žymėjimo atveju imasi tinkamų veiksmų.

19 straipsnis

Nebelaikymo atliekomis statusas

Šiuo reglamentu nustatomi kriterijai, pagal kuriuos medžiaga, kuri laikoma atlieka, kaip apibrėžta Direktyvoje 2008/98/EB, gali būti nebelaikoma atlieka, jei ji yra reikalavimus atitinkančio ES tręšiamojo produkto sudėtyje. Tokiais atvejais naudojimo operacija pagal šį reglamentą atliekama iki to laiko, kai medžiaga nebelaikoma atlieka, o ta medžiaga laikoma atitinkančia tos direktyvos 6 straipsnyje nustatytas sąlygas ir todėl nebelaikoma atlieka nuo to momento, kai parengiama ES atitikties deklaracija.

IV SKYRIUS
NOTIFIKAVIMAS APIE ATITIKTIES VERTINIMO ĮSTAIGAS

20 straipsnis
Notifikavimas

Valstybės narės Komisijai ir kitoms valstybėms narėms notifikuoja įstaigas, įgaliotas pagal šį reglamentą atlikti trečiosios šalies atitikties vertinimo užduotis.

21 straipsnis
Notifikuojančiosios institucijos

1. Valstybės narės paskiria notifikuojančiąją instituciją, atsakingą už procedūrų, reikalingų atitikties vertinimo įstaigoms įvertinti ir notifikuoti bei notifikuotųjų įstaigų stebėsenai, įskaitant 26 straipsnio laikymosi stebėseną, atlikti, nustatymą ir taikymą.
2. Valstybės narės gali nuspręsti, kad šio straipsnio 1 dalyje nurodytą vertinimą ir stebėseną vykdytų nacionalinė akreditacijos įstaiga, kaip apibrėžta Reglamente (EB) Nr. 765/2008 ir jo laikantis.

3. Jeigu notifikuojančioji institucija deleguoja arba kitaip patiki atlikti vertinimą, notifikuoti ar vykdyti stebėseną, kaip nurodyta šio straipsnio 1 dalyje, įstaigai, kuri nėra vyriausybiniis subjektas, ta įstaiga turi būti juridinis asmuo ir *mutatis mutandis* turi atitikti reikalavimus, nustatytus 22 straipsnyje. Be to, ta įstaiga turi būti apsidraudusi su savo vykdoma veikla susijusią civilinę atsakomybę.
4. Notifikuojančioji institucija prisiima visą atsakomybę už užduotis, kurias atlieka 3 dalyje nurodyta įstaiga.

22 straipsnis

Notifikuojančiosioms institucijoms taikomi reikalavimai

1. Notifikuojančioji institucija turi būti įsteigta taip, kad nekiltų jos ir atitikties vertinimo įstaigų interesų konflikto.
2. Notifikuojančiosios institucijos organizacinė struktūra turi būti tokia ir institucija turi veikti taip, kad būtų užtikrintas jos veiklos objektyvumas ir nešališkumas.
3. Notifikuojančiosios institucijos organizacinė struktūra turi būti tokia, kad kiekvieną sprendimą dėl atitikties vertinimo įstaigos notifikavimo priimtų kiti nei vertinimą atlikę kompetentingi asmenys.

4. Notifikuojančioji institucija nesiūlo ir nevykdo jokios veiklos, kurią vykdo atitikties vertinimo įstaigos, ir neteikia konsultavimo paslaugų komerciniu arba konkurenciniu pagrindu.
5. Notifikuojančioji institucija užtikrina informacijos, kurią gauna, konfidencialumą.
6. Notifikuojančiojoje institucijoje turi būti pakankamai kompetentingų darbuotojų, kad jos užduotys būtų atliekamos tinkamai.

23 straipsnis

Notifikuojančiųjų institucijų pareiga informuoti

Valstybės narės informuoja Komisiją apie savo procedūras, taikomas vertinant bei notifikuojant atitikties vertinimo įstaigas ir atliekant notifikuotųjų įstaigų stebėseną, taip pat apie visus jų pakeitimus.

Komisija tą informaciją skelbia viešai.

24 straipsnis

Notifikuotosioms įstaigoms taikomi reikalavimai

1. Notifikavimo tikslais atitikties vertinimo įstaiga turi atitikti 2–11 dalyse nustatytus reikalavimus.
2. Atitikties vertinimo įstaiga turi būti įsteigta pagal valstybės narės nacionalinę teisę ir turėti teisinį subjektiškumą.
3. Atitikties vertinimo įstaiga turi būti trečiosios šalies įstaiga, nepriklausoma nuo jos vertinamos organizacijos ar vertinamų *ES* trešiamųjų produktų.
■
4. Atitikties vertinimo įstaiga, jos aukščiausio lygio vadovai ir darbuotojai, atsakingi už atitikties vertinimo užduočių atlikimą, negali būti trešiamųjų produktų kūrėjai, gamintojai, tiekėjai, pirkėjai, savininkai ar naudotojai arba bet kurio iš tų subjektų atstovai. Tai netrukdo naudoti trešiamuosius produktus, kurie yra būtini atitikties vertinimo įstaigos veiklai, arba naudoti trešiamuosius produktus asmeniniais tikslais.

Atitikties vertinimo įstaiga, jos aukščiausio lygio vadovai ir darbuotojai, atsakingi už atitikties vertinimo užduočių atlikimą, tiesiogiai nedalyvauja kuriant, gaminant, parduodant arba naudojant trešiamuosius produktus, taip pat negali atstovauti šioje veikloje dalyvaujantiems subjektams. Jie nesiima jokios veiklos, kuri gali prieštarauti jų sprendimų priėmimo nepriklausomumui ar jų sąžiningumui, kiek tai susiję su atitikties vertinimo veikla, kuriai jos notifikuotos. Tai visų pirma taikoma konsultavimo paslaugoms.

Atitikties vertinimo įstaigos užtikrina, kad jų pavaldžiųjų įstaigų ar subrangovų veikla nedarytų poveikio jų atitikties vertinimo veiklos konfidencialumui, objektyvumui ar nešališkumui.

5. Atitikties vertinimo įstaigos ir jų darbuotojai atitikties vertinimo veiklą turi vykdyti laikydamiesi griežčiausių profesinio sąžiningumo reikalavimų, turi turėti reikiamą konkrečios srities techninę kompetenciją ir nepasiduoti jokiam spaudimui ir paskatoms, visų pirma finansiniams, kurie galėtų paveikti jų sprendimų priėmimą ar jų vykdomos atitikties vertinimo veiklos rezultatus, ypač jei spaudimą daro ir paskatas siūlo tos veiklos rezultatais suinteresuoti asmenys ar asmenų grupės.

6. Atitikties vertinimo įstaiga turi būti pajėgi atlikti visas atitikties vertinimo užduotis, kurios jai yra pavestos pagal IV priedą ir kurioms atlikti ji buvo notifikuota, neatsižvelgiant į tai, ar tas užduotis atlieka pati atitikties vertinimo įstaiga, ar jos yra atliekamos tos įstaigos vardu ir atsakomybe.

Visais atvejais ir dėl kiekvienos atitikties vertinimo procedūros, taip pat dėl kiekvienos **ES** trešiamųjų produktų rūšies ar kategorijos, dėl kurių atitikties vertinimo įstaiga yra notifikuota, atitikties vertinimo įstaiga turi turėti reikalingų:

- a) darbuotojų, turinčių techninių žinių ir pakankamos tinkamos patirties atitikties vertinimo užduotims atlikti;
- b) procedūrų, pagal kurias atliekamas atitikties vertinimas, aprašymų, taip užtikrinant skaidrumą ir galimybę tas procedūras pakartoti. Ji turi taikyti tinkamą politiką ir procedūras, kuriomis būtų užtikrinamas užduočių, kurias ji atlieka kaip notifikuotoji įstaiga, ir kitos veiklos atskyrimas;

- c) procedūrų, pagal kurias ji galėtų vykdyti savo veiklą tinkamai atsižvelgdama į įmonės dydį, jos veiklos sektorių, jos struktūrą, atitinkamos produktų technologijos sudėtingumo laipsnį ir į tai, ar gamybos procesas yra masinis, ar serijinis.

Atitikties vertinimo įstaiga turi turėti priemonių, būtinų su atitikties vertinimo veikla susijusioms techninėms ir administracinėms užduotims tinkamai atlikti, ir galimybę naudotis visa reikiama įranga ar infrastruktūra.

7. Už atitikties vertinimo užduočių atlikimą atsakingi darbuotojai turi:

- a) turėti tinkamą techninį ir profesinį parengimą, apimančią visą atitikties vertinimo veiklą, dėl kurios atitikties vertinimo įstaiga yra notifikuota;
- b) pakankamai gerai išmanyti jų atliekamų vertinimų reikalavimus ir turėti tinkamus įgaliojimus tiems vertinimams atlikti;

- c) turėti reikiamų žinių apie I, II ir III prieduose nustatytus reikalavimus, **13 straipsnyje nurodytus** taikytinus darniuosius standartus, **14 straipsnyje nurodytas bendrąsias specifikacijas** ir atitinkamas Sąjungos derinamųjų teisės aktų ir nacionalinės teisės aktų nuostatas ir juos tinkamai išmanyti;
 - d) turėti gebėjimų rengti pažymėjimus, dokumentus ir ataskaitas, kuriais patvirtinamas vertinimo atlikimo faktas.
8. Turi būti užtikrintas atitikties vertinimo įstaigų, jų aukščiausio lygio vadovų ir darbuotojų, atsakingų už atitikties vertinimo užduočių atlikimą, nešališkumas.
- Atitikties vertinimo įstaigos aukščiausio lygio vadovų ir darbuotojų, atsakingų už atitikties vertinimo užduočių atlikimą, atlyginimas neturi priklausyti nuo atliktų vertinimų skaičiaus arba nuo jų rezultatų.
9. Atitikties vertinimo įstaigos turi apsidrausti civilinės atsakomybės draudimu, išskyrus atvejus, kai atsakomybę pagal nacionalinę teisę prisiima valstybė arba kai pati valstybė narė tiesiogiai atsako už atitikties vertinimą.

10. Atitikties vertinimo įstaigos darbuotojai turi laikytis profesinės paslapties reikalavimo, taikomo visai informacijai, kurią jie gauna atlikdami užduotis pagal IV priedą, išskyrus atvejus, susijusius su valstybės narės, kurioje vykdoma tos įstaigos veikla, kompetentingomis institucijomis. Turi būti saugomos nuosavybės teisės.
11. Atitikties vertinimo įstaigos dalyvauja atitinkamoje standartizacijos veikloje ir notifikuotųjų įstaigų koordinavimo grupės, sudarytos pagal 36 straipsnį, veikloje arba užtikrina, kad apie šią veiklą būtų informuoti jų darbuotojai, atsakingi už atitikties vertinimo užduočių atlikimą, o remiantis tos grupės darbo rezultatais priimtus administracinius sprendimus ir parengtus dokumentus taiko kaip bendrąsias gaires.

25 straipsnis

Notifikuotųjų įstaigų atitikties prielaida

Kai atitikties vertinimo įstaiga įrodo atitiktį kriterijams, nustatytiems atitinkamuose darniuosiuose standartuose arba jų dalyse, kurių nuorodos paskelbtos *Europos Sąjungos oficialiajame leidinyje*, daroma prielaida, kad ji atitinka 24 straipsnyje nustatytus reikalavimus tiek, kiek taikytini darnieji standartai apima tuos reikalavimus.

26 straipsnis

Notifikuotųjų įstaigų pavaldžiosios įstaigos ir subranga

1. Kai notifikuotoji įstaiga konkrečias užduotis, susijusias su atitikties vertinimu, paveda atlikti subrangovui arba pavaldžiajai įstaigai, ji užtikrina, kad subrangovas ar pavaldžioji įstaiga atitiktų 24 straipsnyje nustatytus reikalavimus, ir apie tai atitinkamai informuoja notifikuojančiąją instituciją.
2. Notifikuotosios įstaigos prisiima visą atsakomybę už subrangovų ar pavaldžiųjų įstaigų atliekamas užduotis, neatsižvelgiant į tai, kur jie yra įsteigti.
3. Pavesti darbą subrangovui arba pavaldžiajai įstaigai galima tik gavus kliento sutikimą.
4. Notifikuotosios įstaigos saugo atitinkamus dokumentus, susijusius su subrangovo ar pavaldžiosios įstaigos kvalifikacijos įvertinimu ir jų pagal IV priedą atliktu darbu, kad notifikuojančioji institucija galėtų juos patikrinti.

27 straipsnis
Notifikavimo paraiška

1. Atitikties vertinimo įstaiga notifikavimo paraišką pateikia valstybės narės, kurioje yra įsisteigusi, notifikuojančiajai institucijai.
2. Prie notifikavimo paraiškos pridedamas atitikties vertinimo veiklos, atitikties vertinimo modulio ar modulių ir *ES* trešiamojo produkto ar produktų, kuriuos vertinti ta įstaiga teigia turinti kompetenciją, aprašymas, taip pat nacionalinės akreditavimo įstaigos išduotas akreditavimo pažymėjimas, kuriuo patvirtinama, kad atitikties vertinimo įstaiga atitinka 24 straipsnyje nustatytus reikalavimus.

28 straipsnis
Notifikavimo tvarka

1. Notifikuojančiosios institucijos gali notifikuoti tik tas atitikties vertinimo įstaigas, kurios atitinka 24 straipsnyje nustatytus reikalavimus.
2. Jos šias įstaigas notifikuoja Komisijai ir kitoms valstybėms narėms naudodamosi Komisijos parengta ir prižiūrima elektroninio notifikavimo priemone.

3. Notifikuojant pateikiama išsami informacija apie atitikties vertinimo veiklą, atitikties vertinimo modulį ar modulius, atitinkamą *ES* tręšiamąjį produktą ar produktus ir 27 straipsnio 2 dalyje nurodytą akreditavimo pažymėjimą.
4. Atitinkama įstaiga gali vykdyti notifikuotosios įstaigos veiklą tik tuo atveju, jeigu per dvi savaites po notifikavimo Komisija arba kitos valstybės narės nepareiškia prieštaravimų.
Tik tokia įstaiga pagal šį reglamentą laikoma notifikuotąja įstaiga.
5. Notifikuojančioji institucija Komisijai ir kitoms valstybėms narėms praneša apie visus vėlesnius notifikavimo pakeitimus.

29 straipsnis

Notifikuotųjų įstaigų identifikaciniai numeriai ir sąrašai

1. Komisija notifikuotajai įstaigai suteikia identifikacinį numerį.

Komisija suteikia tik vieną identifikacinį numerį net ir tuo atveju, kai įstaiga yra notifikuota pagal kelis Sąjungos aktus.

2. Komisija viešai paskelbia įstaigų, notifikuo­tų pagal šį reglamentą, sąrašą ir nurodo joms suteiktus identifikacinius numerius bei veiklą, kuriai jos notifikuotos.

Komisija užtikrina, kad tas sąrašas būtų nuolat atnaujinamas.

30 straipsnis

Notifikacijų pakeitimai

1. Kai notifikuojančioji institucija išsiaiškina arba jai yra pranešama, kad notifikuotoji įstaiga nebeatitinka 24 straipsnyje nustatytų reikalavimų arba nevykdo savo pareigų, notifikuojančioji institucija atitinkamai apriboja, laikinai sustabdo arba panaikina notifikacijos galiojimą, atsižvelgdama į tų reikalavimų nesilaikymo arba tų pareigų nevykdymo rimtumą. Apie tai ji atitinkamai nedelsdama informuoja Komisiją ir kitas valstybes nares.
2. Jeigu notifikacijos galiojimas apriojamas, laikinai sustabdomas arba panaikinamas, arba kai notifikuotoji įstaiga nutraukia veiklą, notifikuojančioji valstybė narė imasi tinkamų priemonių siekdama užtikrinti, kad tos įstaigos bylos būtų perduotos tvarkyti kitai notifikuotajai įstaigai arba saugomos, kad su jomis galėtų susipažinti prašymą pateikusios atsakingos notifikuojančiosios institucijos ir rinkos priežiūros institucijos.

31 straipsnis

Notifikuotųjų įstaigų kompetencijos ginčijimas

1. Komisija tiria visus atvejus, kai jai kyla abejonių arba kai jai pranešama apie abejones dėl notifikuotosios įstaigos kompetencijos arba dėl to, ar notifikuotoji įstaiga vis dar atitinka jai taikomus reikalavimus ir vykdo jai pavestas pareigas.
2. Komisijos prašymu notifikuojančioji valstybė narė pateikia Komisijai visą informaciją, susijusią su notifikuotųjų įstaigų kompetencijos patvirtinimu.
3. Komisija užtikrina, kad visa neskelbtina informacija, gauta jai atliekant tyrimą, būtų nagrinėjama konfidencialiai.
4. Kai Komisija nustato, kad notifikuotoji įstaiga neatitinka arba nebeatitinka jos notifikuotųjų įstaigų reikalavimų, ji priima įgyvendinimo aktą, kuriuo reikalaujama, kad notifikuojančioji valstybė narė imtųsi būtinų taisomųjų priemonių, įskaitant, jei būtina, notifikuotųjų įstaigų galiojimo panaikinimą.

Tas įgyvendinimo aktas priimamas laikantis 45 straipsnio 2 dalyje nurodytos patariamąsios procedūros.

32 straipsnis

Notifikuotųjų įstaigų su veikla susijusios pareigos

1. Notifikuotosios įstaigos atlieka atitikties vertinimus pagal IV priede numatytas atitikties vertinimo procedūras.
2. Atitikties vertinimai atliekami laikantis proporcingumo principo, stengiantis išvengti nereikalingos naštos ekonominės veiklos vykdytojams. Notifikuotosios įstaigos veiklą vykdo tinkamai atsižvelgdamos į įmonės dydį, jos veiklos sektorių, jos struktūrą, atitinkamos produktų technologijos sudėtingumo laipsnį ir į tai, ar gamybos procesas yra masinis, ar serijinis.

Vis dėlto jos veikia taip griežtai ir užtikrina tokį apsaugos lygį, kiek yra būtina **ES** trešiamojo produkto atitikčiai šiam reglamentui užtikrinti.

3. Jeigu notifikuotoji įstaiga nustato, kad gamintojas neįvykdė I, II ar III priede arba atitinkamuose darniuosiuose standartuose, 14 straipsnyje nurodytose bendrosiose specifikacijose ar kitose techninėse specifikacijose nustatytų reikalavimų, ji reikalauja, kad tas gamintojas imtųsi tinkamų taisomųjų priemonių, ir neišduoda pažymėjimo ***arba nepriima patvirtinimo sprendimo.***

4. Jeigu po pažymėjimo išdavimo *arba patvirtinimo sprendimo* priėmimo notifikuojoji įstaiga vykdydama atitikties stebėseną nustato, kad *ES* trešiamasis produktas nebeatitinka reikalavimų, ji reikalauja, kad gamintojas imtųsi tinkamų taisomųjų priemonių, ir, jei būtina, laikinai sustabdo arba panaikina pažymėjimo *arba patvirtinimo sprendimo* galiojimą.
5. Jeigu taisomųjų priemonių nesiimama arba jomis nedaromas reikiamas poveikis, notifikuojoji įstaiga atitinkamai apriboja, laikinai sustabdo arba panaikina pažymėjimų *arba patvirtinimo sprendimų* galiojimą.

33 straipsnis

Notifikuotųjų įstaigų sprendimų apskundimas

Valstybės narės užtikrina, kad būtų nustatyta skundų dėl notifikuojamųjų įstaigų sprendimų teikimo tvarka.

34 straipsnis

Notifikuotųjų įstaigų pareiga informuoti

1. Notifikuotosios įstaigos informuoja notifikuojančiąją instituciją apie:
 - a) kiekvieną atsisakymą išduoti pažymėjimą *ar priimti patvirtinimo sprendimą*, pažymėjimo ar patvirtinimo sprendimo galiojimo apribojimą, laikiną sustabdymą ar panaikinimą;

- b) visas aplinkybes, kai daromas poveikis notifikavimo apimčiai ar sąlygoms;
 - c) kiekvieną prašymą suteikti informacijos, kuri jos gavo iš rinkos priežiūros institucijų dėl atitikties vertinimo veiklos;
 - d) jei prašoma – atitikties vertinimo veiklą, vykdomą jų notifikavimo srityje, ir bet kokią kitą vykdomą veiklą, įskaitant tarpvalstybinę veiklą ir subrangą.
2. Notifikuotosios įstaigos kitoms pagal šį reglamentą notifikuotoms įstaigoms, vykdančioms panašią tokių pačių **ES** tręšiamųjų produktų atitikties vertinimo veiklą, teikia aktualią informaciją dėl klausimų, susijusių su neigiamais ir, jei prašoma, teigiamais atitikties vertinimo rezultatais.

35 straipsnis

Keitimasis patirtimi

Komisija pasirūpina, kad būtų organizuojamas valstybių narių nacionalinių institucijų, atsakingų už notifikavimo politiką, keitimasis patirtimi.

36 straipsnis

Notifikuotųjų įstaigų veiklos koordinavimas

Komisija užtikrina deramas įstaigų, kurios yra notifikuotos pagal šį reglamentą, veiklos koordinavimą ir jų bendradarbiavimą būtų organizuojami ir tinkamai vykdyti sektoriaus notifikuotųjų įstaigų grupėje.

Notifikuotosios įstaigos dalyvauja tos grupės veikloje tiesiogiai arba per paskirtuosius atstovus.

V SKYRIUS

SAJUNGOS RINKOS PRIEŽIŪRA, Į SAJUNGOS RINKĄ PATENKANČIŲ *ES* TRĘŠIAMŪJŲ PRODUKTŲ KONTROLĖ IR SAJUNGOS APSAUGOS PROCEDŪRA

37 straipsnis

Sjungos rinkos priežiūra ir į Sąjungos rinką patenkančių *ES* tręšiamųjų produktų kontrolė

ES tręšiamiesiems produktams taikomi Reglamento (EB) Nr. 765/2008 16–29 straipsniai.

Pavojų keliančių *ES* tręšiamųjų produktų atveju *nacionaliniu lygmeniu* taikoma procedūra

1. Jeigu vienos valstybės narės rinkos priežiūros institucijos turi pakankamą pagrindą manyti, kad *ES* tręšiamasis produktas kelia *pavojų* žmonių, gyvūnų ar augalų sveikatai, saugai arba aplinkai, jos atlieka su atitinkamu *ES* tręšiamuoju produktu susijusį vertinimą, apimančį *visus atitinkamus* šiame reglamente nustatytus reikalavimus. Atitinkami ekonominės veiklos vykdytojai reikiamu mastu tuo tikslu bendradarbiauja su rinkos priežiūros institucijomis.

Jeigu atlikdamos *pirmoje pastraipoje nurodytą* vertinimą rinkos priežiūros institucijos nustato, kad *ES* tręšiamasis produktas neatitinka šiame reglamente nustatytų reikalavimų, jos nedelsdamos pareikalauja, kad atitinkamas ekonominės veiklos vykdytojas per pagrįstą laikotarpį, *kurį nustato rinkos priežiūros institucijos ir kuris atitinka pavojaus pobūdį*, imtųsi visų tinkamų taisomųjų veiksmų, kad užtikrintų to *ES* tręšiamojo produkto atitiktį tiems reikalavimams, pašalintų *ES* tręšiamąjį produktą iš rinkos *arba* jį atšauktų ■ .

Rinkos priežiūros institucijos apie tai atitinkamai informuoja atitinkamą notifikuojamą įstaigą.

Šios dalies antroje pastraipoje nurodytoms priemonėms taikomas Reglamento (EB) Nr. 765/2008 21 straipsnis.

2. Kai rinkos priežiūros institucijos mano, kad neatitiktis neapsiriboja jų nacionaline teritorija, jos informuoja Komisiją ir kitas valstybes nares apie vertinimo rezultatus ir veiksmus, kurių jų reikalavimu turi imtis ekonominės veiklos vykdytojas.
3. Ekonominės veiklos vykdytojas užtikrina, kad visų atitinkamų **ES** tręšiamųjų produktų, kuriuos jis tiekė rinkai visoje Sąjungoje, atžvilgiu būtų imtasi visų tinkamų taisomųjų veiksmų.
4. Jeigu per 1 dalies antroje pastraipoje nurodytą laikotarpį atitinkamas ekonominės veiklos vykdytojas nesiima tinkamų taisomųjų veiksmų, rinkos priežiūros institucijos imasi visų tinkamų laikinųjų priemonių, kad būtų uždraustas arba apribotas **ES** tręšiamojo produkto tiekimas jų nacionalinei rinkai, kad tas ES tręšiamasis produktas būtų pašalintas iš tos rinkos arba kad jis būtų atšauktas.

Rinkos priežiūros institucijos apie tas priemones nedelsdamos informuoja Komisiją ir kitas valstybes nares.

5. Pateikiant 4 dalies antroje pastraipoje nurodytą informaciją įtraukiami visi turimi duomenys, visų pirma reikalavimų neatitinkančiam **ES** tręšiamajam produktui identifikuoti būtini duomenys, to ES tręšiamojo produkto kilmė, įtariamoms neatitikties pobūdis ir susijęs pavojus, taikomų nacionalinių priemonių pobūdis ir trukmė, taip pat atitinkamo ekonominės veiklos vykdytojo pateikti argumentai. Visų pirma rinkos priežiūros institucijos nurodo, ar neatitiktis sietina su viena iš šių priežasčių:
- a) **ES** tręšiamasis produktas neatitinka I, II arba III priede nustatytų reikalavimų;
 - b) 13 straipsnyje nurodyti darnieji standartai turi trūkumų;
 - c) **14 straipsnyje nurodytos bendrosios specifikacijos turi trūkumų.**
6. Kitos valstybės narės nei ta, kuri inicijavo procedūrą pagal šį straipsnį, nedelsdamos informuoja Komisiją ir kitas valstybes nares apie visas patvirtintas priemones ir visą jų turimą papildomą informaciją, susijusią su atitinkamo **ES** tręšiamojo produkto neatitiktimi, ir, jei jos nepritaria patvirtintai nacionalinei priemonei, apie savo prieštaravimus.

7. Jeigu per tris mėnesius po 4 dalies antroje pastraipoje nurodytos informacijos gavimo dienos nei valstybės narės, nei Komisija nepareiškia prieštaravimų dėl valstybės narės taikomos laikinosios priemonės, ta priemonė laikoma pagrįsta.
8. Valstybės narės užtikrina, kad atitinkamo **ES** trešiamojo produkto atžvilgiu būtų nedelsiant imtasi tinkamų ribojamųjų priemonių, pavyzdžiui, ES trešiamojo produkto pašalinimo iš rinkos.
9. ***Rinkos priežiūros institucijų pareigomis pagal šį straipsnį nedaromas poveikis valstybių narių galimybei reglamentuoti trešiamuosius produktus, kurie nėra ES trešiamieji produktai.***

39 straipsnis

Sąjungos apsaugos procedūra

1. Jeigu užbaigus 38 straipsnio 3 ir 4 dalyse nustatytą procedūrą pareiškiami prieštaravimai dėl priemonės, kurios ėmėsi valstybė narė, arba jeigu Komisija nusprendžia, kad nacionalinė priemonė prieštarauja Sąjungos teisei, Komisija nedelsdama pradeda konsultacijas su valstybėmis narėmis ir atitinkamu ekonominės veiklos vykdytoju ar vykdytojais ir įvertina tą nacionalinę priemonę. Remdamasi to vertinimo rezultatais Komisija priima įgyvendinimo aktą – sprendimo, kuriuo nustatoma, ar nacionalinė priemonė yra pagrįsta, forma.

Jeigu nacionalinė priemonė laikoma pagrįsta, sprendimu visoms valstybėms narėms nurodoma imtis būtinų priemonių, kuriomis būtų užtikrinta, kad reikalavimų neatitinkantis **ES** trešiamasis produktas būtų pašalintas iš jų rinkos, ir atitinkamai informuoti Komisiją.

Jeigu nacionalinė priemonė laikoma nepagrįsta, sprendimu atitinkamai valstybei narei nurodoma tą priemonę panaikinti.

Komisija sprendimą skiria visoms valstybėms narėms ir nedelsdama apie jį praneša joms ir atitinkamam ekonominės veiklos vykdytojui ar vykdytojams.

2. Jeigu nacionalinė priemonė laikoma pagrįsta, o **ES** trešiamąjo produkto neatitiktis siejama su darnųjų standartų trūkumais, nurodytais šio reglamento 38 straipsnio 5 dalies b punkte, Komisija taiko Reglamento (ES) Nr. 1025/2012 11 straipsnyje numatytą procedūrą.
3. ***Jeigu nacionalinė priemonė laikoma pagrįsta, o ES trešiamąjo produkto neatitiktis siejama su bendrųjų specifikacijų trūkumais, nurodytais 38 straipsnio 5 dalies c punkte, Komisija nedelsdama priima įgyvendinimo aktus, kuriais iš dalies keičiamos arba panaikinamos atitinkamos bendrosios specifikacijos.***

Tie įgyvendinimo aktai priimami laikantis 45 straipsnio 3 dalyje nurodytos nagrinėjimo procedūros.

40 straipsnis

Pavojų keliantys reikalavimus atitinkantys **ES** trešiamieji produktai

1. Jeigu valstybė narė, atlikusi vertinimą pagal 38 straipsnio 1 dalį, nustato, kad, nors **ES** trešiamasis produktas atitinka šį reglamentą, jis vis dėlto kelia **pavojų** žmonių, gyvūnų ar augalų sveikatai, saugai arba aplinkai, ji **nedelsdama** pareikalauja, kad atitinkamas ekonominės veiklos vykdytojas per pagrįstą laikotarpį, **kurį nustato rinkos priežiūros institucija ir kuris atitinka pavojaus pobūdį**, imtųsi visų tinkamų priemonių siekiant užtikrinti, kad rinkai **tiekiamas** atitinkamas ES trešiamasis produktas nebekeltų tokio pavojaus, kad tas ES trešiamasis produktas būtų pašalintas iš rinkos arba kad jis būtų atšauktas.
2. Ekonominės veiklos vykdytojas užtikrina, kad taisomųjų veiksmų būtų imtasi visų atitinkamų **ES** trešiamųjų produktų, kuriuos ekonominės veiklos vykdytojas tiekė rinkai visoje Sąjungoje, atžvilgiu.
3. Valstybė narė nedelsdama informuoja apie tai Komisiją ir kitas valstybes nares. Ta informacija apima visus turimus duomenis, visų pirma atitinkamam **ES** trešiamajam produktui identifikuoti būtini duomenys, to ES trešiamąjo produkto kilmė ir tiekimo grandinė, susijusio pavojaus pobūdis ir taikomų nacionalinių priemonių pobūdis ir trukmė.

4. Komisija nedelsdama pradeda konsultacijas su valstybėmis narėmis ir atitinkamu ekonominės veiklos vykdytoju ar vykdytojais ir įvertina taikomas nacionalines priemones. Remdamasi to vertinimo rezultatais Komisija priima įgyvendinimo aktą – sprendimo, kuriuo nustatoma, ar nacionalinė priemonė yra pagrįsta, ir prireikus nurodoma imtis tinkamų priemonių, forma.

Tie įgyvendinimo aktai priimami laikantis 45 straipsnio 3 dalyje nurodytos nagrinėjimo procedūros.

Jei yra tinkamai pagrįstų priežasčių, dėl kurių privaloma skubėti ir kurios susijusios su žmonių, gyvūnų ar augalų sveikatos apsauga, sauga arba aplinka, Komisija priima nedelsiant taikytinus įgyvendinimo aktus laikydamasi 45 straipsnio 4 dalyje nurodytos procedūros.

5. Komisija sprendimą skiria visoms valstybėms narėms ir nedelsdama apie jį praneša joms ir atitinkamam ekonominės veiklos vykdytojui ar vykdytojams.

41 straipsnis
Oficiali neatitiktis

1. Nedarant poveikio 38 straipsniui, jeigu valstybė narė padaro kurią nors iš toliau nurodytų išvadų dėl **ES** trešiamojo produkto, ji reikalauja, kad atitinkamas ekonominės veiklos vykdytojas pašalintų atitinkamą neatitiktį:
 - a) trešiamasis produktas CE ženklu pažymėtas pažeidžiant Reglamento (EB) Nr. 765/2008 30 straipsnį arba šio reglamento 18 straipsnį;
 - b) trešiamasis produktas notifikuotosios įstaigos identifikaciniu numeriu pažymėtas pažeidžiant 18 straipsnį arba nepažymėtas, kaip to reikalaujama pagal 18 straipsnį;
 - c) ES atitikties deklaracija *neparengta* arba parengta netinkamai;
 - d) techninių dokumentų nėra arba yra ne visi techniniai dokumentai;
 - e) 6 straipsnio 6 dalyje arba 8 straipsnio 3 dalyje nurodyta informacija nepateikta, yra neteisinga arba neišsami;
 - f) neįvykdytas bet kuris kitas 6 arba 8 straipsnyje numatytas administracinis reikalavimas.

2. Jeigu 1 dalyje nurodyta neatitiktis nepašalinama, atitinkama valstybė narė imasi visų tinkamų priemonių, kad būtų apribotas ar uždraustas **ES** trešiamojo produkto tiekimas rinkai arba užtikrinta, kad jis būtų atšauktas arba pašalintas iš rinkos **■** .

Valstybių narių pareigomis šioje srityje nedaromas poveikis jų galimybei reglamentuoti trešiamuosius produktus, kurie nėra ES trešiamieji produktai.

VI SKYRIUS

DELEGUOTIEJI ĮGALIOJIMAI IR KOMITETO PROCEDŪRA

42 straipsnis

Priedų pakeitimai

1. Komisijai pagal 44 straipsnį suteikiami įgaliojimai priimti deleguotuosius aktus, kuriais būtų iš dalies keičiamas ***I priedas, išskyrus kadmio ribines vertes ir produktų funkcinių kategorijų apibrėžtis arba kitus su šių kategorijų aprėptimi susijusius jų elementus, ir iš dalies keičiami II, III ir IV priedai***, siekiant tuos priedus suderinti su technikos pažanga ir sudaryti palankesnes sąlygas į vidaus rinką patekti ir joje laisvai judėti **ES** trešiamiesiems produktams:
- a) kurių prekybos mastas vidaus rinkoje ***gali būti*** didelis ir
 - b) dėl kurių esama mokslinių įrodymų, kad jie:
 - i) nekelia ***pavojaus*** žmonių, gyvūnų ar augalų sveikatai, saugai arba aplinkai ir
 - ii) ***užtikrina agronominį veiksmingumą***.

Priimdama deleguotuosius aktus, kuriais I priede nustatomos naujos teršalų ribinės vertės, Komisija atsižvelgia atitinkamai į Europos maisto saugos tarnybos, Europos cheminių medžiagų agentūros arba Komisijos Jungtinio tyrimų centro mokslines nuomones.

Jeigu Komisija priima deleguotuosius aktus, kuriais pridedamos arba peržiūrimos sudedamųjų medžiagų kategorijos siekiant įtraukti medžiagas, kurios gali būti laikomos panaudotomis atliekomis arba šalutiniais produktais Direktyvos 2008/98/EB prasme, tais deleguotaisiais aktais aiškiai nustatoma, kad tokios medžiagos nepriskiriamos šio reglamento II priedo 1 ir 11 sudedamųjų medžiagų kategorijoms.

Priimdama deleguotuosius aktus pagal šią dalį, Komisija pirmenybę teikia visų pirma šalutiniams gyvūniniams produktams, šalutiniams produktams Direktyvos 2008/98/EB prasme, ir panaudotoms atliekoms, ypač iš žemės ūkio sektoriaus ir žemės ūkio ir maisto pramonės, taip pat medžiagoms ir produktams, kurie jau yra teisėtai pateikti rinkai vienoje ar daugiau valstybių narių.

- 2. Nepagrįstai nedelsiant po ... [šio reglamento įsigaliojimo diena] Komisija įvertina struvitą, bioanglį ir pelenų produktus. Jeigu atlikus tą vertinimą padaroma išvada, kad tenkinami 1 dalies b punkte nustatyti kriterijai, Komisija priima deleguotuosius aktus pagal 1 dalį siekdama įtraukti tas medžiagas į II priedą.*

3. *Komisija gali priimti deleguotuosius aktus pagal 1 dalį, kuriais iš dalies keičiamas šio reglamento II priedas, kad į sudedamųjų medžiagų kategorijas įtrauktų medžiagas, kurios po naudojimo operacijos nebelaikomos atliekomis, tik tuo atveju, jeigu tame priede nustatytomis naudojimo taisyklėmis, priimtomis ne vėliau kaip įtraukimo metu, užtikrinama, kad tos medžiagos atitiktų Direktyvos 2008/98/EB 6 straipsnyje nustatytas sąlygas.*
4. Komisija gali priimti deleguotuosius aktus pagal 1 dalį, kuriais iš dalies keičiamas II priedas, kad naujais mikroorganizmais *arba mikroorganizmų padermėmis, arba papildomais apdorojimo metodais* būtų papildyta tokių organizmų sudedamųjų medžiagų kategorija, tik *patikrinusi, kurios papildomo mikroorganizmo padermės atitinka 1 dalies b punkte nustatytus kriterijus*, atsižvelgdama į šiuos duomenis:
- a) mikroorganizmo pavadinimą;
 - b) mikroorganizmo taksonominę klasifikaciją: *gentį, rūšį, padermę ir įsigijimo metodą*;
 - c) *mokslinę literatūrą, kurioje pranešama apie* mikroorganizmo saugią gamybą, *išsaugojimą* ir naudojimą;

d) taksonominį ryšį su mikroorganizmų rūšimis, atitinkantį Europos maisto saugos *tarnybos* nustatytus kvalifikuotos saugos prielaidos reikalavimus;

■

e) informaciją apie gamybos procesą, *įskaitant, kai aktualu, tokius apdorojimo metodus kaip purškiamasis džiovinimas, pseudoverdančiojo sluoksniu džiovinimas, statiškasis džiovinimas, centrifugavimas, deaktyvavimas karščiu, filtravimas ir smulkinimas;*

f) informaciją apie sudedamojoje medžiagoje esančių tarpinių medžiagų liekanų, *toksinų* ar mikrobu metabolitų tapatybę *ir jų liekanų koncentraciją ir*

g) paplitimą gamtoje, išgyvenimą ir judumą aplinkoje.

5. *Komisija gali priimti* deleguotuosius aktus pagal *1* dalį, *kuriomis* iš dalies keičiamos šio reglamento II priede išdėstytos sudedamųjų medžiagų kategorijos siekiant įtraukti *šalutinių gyvūninių produktų* gaminius Reglamento (EB) Nr. 1069/2009 prasme, tik jeigu ■ pagal to reglamento *5 straipsnio 2 dalį* yra nustatytas galutinis gamybos grandinės taškas.

Komisija įvertina tokius šalutinių gyvūninių produktų gaminius, kiek tai susiję su atitinkamais aspektais, į kuriuos neatsižvelgta siekiant nustatyti galutinį gamybos grandinės tašką pagal Reglamentą (EB) Nr. 1069/2009. Jeigu atliekant tą vertinimą padaroma išvada, kad tenkinami šio straipsnio 1 dalies b punkte nustatyti kriterijai, Komisija priima deleguotuosius aktus pagal šio straipsnio 1 dalį siekdama nepagrįstai nedelsiant įtraukti tas medžiagas į šio reglamento II priedo II dalies sudedamųjų medžiagų 10 kategorijos lentelę, kai tik nustatomas toks galutinis taškas.

6. *Komisija ne vėliau kaip ... [penkeri metai po šio reglamento įsigaliojimo dienos] įvertina biologinio skaidymo kriterijus, taikomus II priedo II dalyje sudedamųjų medžiagų 9 kategorijos 2 punkte nurodytiems polimerams, ir bandymų metodus, pagal kuriuos būtų tikrinama atitiktis tiems kriterijams, ir, kai tikslinga, priima deleguotąjį aktą pagal 1 dalį, kuriuo nustatomi tie kriterijai.*

Tokiais kriterijais užtikrinama, kad:

- a) *polimeras galėtų fiziškai ir biologiškai susiskaidyti natūraliomis dirvožemio sąlygomis ir vandens aplinkoje visoje Sąjungoje taip, kad jis galiausiai suskiltų tik į anglies dioksidą, biomasę ir vandenį;*
- b) *pasibaigus deklaruojamam ES tręšiamojo produkto funkcionalumo laikotarpiui, nurodytam ant etiketės, ne mažiau kaip 90 % polimero sudėtyje esančios organinės anglies per ne ilgesnį kaip 48 mėnesių laikotarpį virstų anglies dioksidu, palyginti su atliekant biologinio skaidymo bandymą taikomu atitinkamu standartu, ir*
- c) *dėl polimerų naudojimo aplinkoje nesikauptų plastikai.*

7. *Ne vėliau kaip ... [treji metai po šio reglamento įsigaliojimo dienos] Komisija pagal 44 straipsnį priima deleguotuosius aktus, kuriais šio reglamento II priede II dalyje išdėstytos sudedamųjų medžiagų 11 kategorijos 3 punktas papildomas nustatant agronominio veiksmingumo ir saugos kriterijus, taikytinus šalutinių produktų Direktyvos 2008/98/EB prasme naudojimui ES tręšiamuosiuose produktuose. Tokiais kriterijais atsižvelgiama į dabartinę produktų gamybos praktiką, technologinę plėtrą ir naujausius mokslinius įrodymus.*
8. Komisijai pagal 44 straipsnį suteikiami įgaliojimai priimti deleguotuosius aktus, kuriais, atsižvelgiant į naujus mokslinius įrodymus, iš dalies keičiamas I priedas, *išskyrus kadmio ribines vertes, ir II, III ir IV priedai*. Komisija šiais įgaliojimais naudojasi, kai remiantis rizikos vertinimu nustatoma, kad pakeitimas reikalingas siekiant užtikrinti, kad bet kuris šio reglamento reikalavimus atitinkantis **ES** tręšiamasis produktas įprastomis jo naudojimo sąlygomis nekeltų *pavojaus* žmonių, gyvūnų ar augalų sveikatai, saugai arba aplinkai.

43 straipsnis

Atskiri deleguotieji aktai dėl atskirų sudedamųjų medžiagų kategorijų

Naudodamasi savo įgaliojimais priimti deleguotuosius aktus pagal 42 straipsnį, Komisija priima atskirą deleguotąjį aktą dėl kiekvienos II priede išdėstytos sudedamųjų medžiagų kategorijos. Tie deleguotieji aktai apima visus I, III ir IV priedų pakeitimus, kurie yra reikalingi iš dalies pakeitus II priedą.

44 straipsnis

Įgaliojimų delegavimas

1. Įgaliojimai priimti deleguotuosius aktus Komisijai suteikiami šiame straipsnyje nustatytais sąlygomis.

2. 42 straipsnyje nurodyti įgaliojimai priimti deleguotuosius aktus Komisijai suteikiami penkerių metų *laikotarpiui* nuo ... [šio reglamento įsigaliojimo dienos]. Likus ne mažiau kaip devyniems mėnesiams iki penkerių metų laikotarpio pabaigos Komisija parengia naudoti deleguotaisiais įgaliojimais ataskaitą. Deleguotieji įgaliojimai savaime pratęsiami tokios pačios trukmės laikotarpiams, išskyrus atvejus, kai Europos Parlamentas arba Taryba pareiškia prieštaravimų dėl tokio pratęsimo likus ne mažiau kaip trimis mėnesiams iki kiekvieno laikotarpio pabaigos.
3. Europos Parlamentas arba Taryba gali bet kada atšaukti 42 straipsnyje nurodytus deleguotuosius įgaliojimus. Sprendimu dėl įgaliojimų atšaukimo nutraukiami tame sprendime nurodyti įgaliojimai priimti deleguotuosius aktus. Sprendimas įsigalioja kitą dieną po jo paskelbimo *Europos Sąjungos oficialiajame leidinyje* arba vėlesnę jame nurodytą dieną. Jis nedaro poveikio jau galiojančių deleguotųjų aktų galiojimui.
4. ***Prieš priimdama deleguotąjį aktą Komisija konsultuojasi su kiekvienos valstybės narės paskirtais ekspertais vadovaudamasi 2016 m. balandžio 13 d. Tarpinstituciniame susitarime dėl geresnės teisėkūros nustatytais principais.***
5. Apie priimtą deleguotąjį aktą Komisija nedelsdama vienu metu praneša Europos Parlamentui ir Tarybai.

6. Pagal 42 straipsnį priimtas deleguotasis aktas įsigalioja tik tuo atveju, jeigu per *tris* mėnesius nuo pranešimo Europos Parlamentui ir Tarybai apie šį aktą dienos nei Europos Parlamentas, nei Taryba nepareiškia prieštaravimų arba jeigu dar nepasibaigus šiam laikotarpiui ir Europos Parlamentas, ir Taryba praneša Komisijai, kad prieštaravimų nereikš. Europos Parlamento arba Tarybos iniciatyva šis laikotarpis pratęsiamas *trimis* mėnesiais.

45 straipsnis

Komiteto procedūra

1. Komisijai padeda Trešiamųjų produktų komitetas. Tas komitetas – tai komitetas, kaip nustatyta Reglamente (ES) Nr. 182/2011.
2. Kai daroma nuoroda į šią dalį, taikomas Reglamento (ES) Nr. 182/2011 4 straipsnis.

3. Kai daroma nuoroda į šią dalį, taikomas Reglamento (ES) Nr. 182/2011 5 straipsnis.
4. Kai daroma nuoroda į šią dalį, taikomas Reglamento (ES) Nr. 182/2011 8 straipsnis kartu su jo 5 straipsniu.

VII SKYRIUS

PAKEITIMAI

46 straipsnis
Reglamento (EB) Nr. 1069/2009 pakeitimai

■ Reglamentas (EB) Nr. 1069/2009 iš dalies keičiamas taip:

1) **5 straipsnio 2 ir 3 dalys** pakeičiamos taip:

„2. Galutinis gamybos grandinės taškas, po kurio atitinkamiems gaminiams nebetaikomi šio reglamento reikalavimai, gali būti nustatytas 32, 35 ir 36 straipsniuose nurodytiems šalutinių gyvūninių produktų gaminiams, kurie nebekelia jokio didelio pavojaus visuomenės arba gyvūnų sveikatai. ■

Tie šalutinių gyvūninių produktų gaminiai gali vėliau būti tiekiami rinkai netaikant šiame reglamente numatytų apribojimų ir jiems pagal šį reglamentą nebetaikoma oficiali kontrolė.

Komisijai pagal 51a straipsnį suteikiami įgaliojimai priimti deleguotuosius aktus, kuriais šis reglamentas būtų papildomas nustatant galutinį gamybos grandinės tašką, po kurio šioje dalyje nurodytiems šalutinių gyvūninių produktų gaminiams nebetaikomi šio reglamento reikalavimai.

■

3. Jei kyla pavojus visuomenės arba gyvūnų sveikatai, Reglamento (EB) Nr. 178/2002 53 ir 54 straipsniai dėl neatidėliotinių sveikatos apsaugos priemonių taikomi *mutatis mutandis* šio reglamento 32, 33 ir 36 straipsniuose nurodytiems šalutinių gyvūninių produktų gaminiams.
4. ***Per šešis mėnesius po ... [šio reglamento įsigaliojimo diena]⁺ Komisija inicijuoja pirmąjį 32 straipsnyje nurodytų šalutinių gyvūninių produktų gaminių, kurie Sąjungoje jau yra plačiai naudojami kaip organinės trąšos ir dirvožemį gerinančios medžiagos, vertinimą. Šis vertinimas apima bent šiuos produktus: mėsos miltus, kaulų miltus, mėsos ir kaulų miltus, gyvūnų kraują, 3 kategorijos medžiagų hidrolizuotus baltymus, apdorotą mėšlą, kompostą, biodujų skaidymo liekanas, plunksnų miltus, gliceriną ir kitus 2 ar 3 kategorijų medžiagų produktus, gaunamus gaminant biodyzeliną ir degalus iš atsinaujinančiųjų išteklių, taip pat gyvūnų augintinių ėdalą, pašarą ir šunų kramtalus, atmetus dėl komercinių priežasčių ar techninių nesklaidumų, ir šalutinių gyvūninių produktų gaminius iš gyvūnų kraujo, kailių ir odų, kanopų ir ragų, šikšnosparnių ir paukščių guano, vilnos ir plaukų, plunksnų bei pūkų ir kiaulių šerių. Jeigu atlikus vertinimą padaroma išvada, kad tie šalutinių gyvūninių produktų gaminiai nebekelia jokio didelio pavojaus visuomenės arba gyvūnų sveikatai, Komisija pagal šio straipsnio 2 dalį nepagrįstai nedelsdama ir bet kuriuo atveju ne vėliau kaip per šešis mėnesius po vertinimo užbaigimo dienos nustato galutinį gamybos grandinės tašką.“;***

⁺ OL: prašom įrašyti PE-CONS 76/2018 (COD 2016/0084) esančio reglamento įsigaliojimo datą.

2) *įterpiamas šis straipsnis:*

„51a straipsnis

Įgaliojimų delegavimas

1. *Įgaliojimai priimti deleguotuosius aktus Komisijai suteikiami šiame straipsnyje nustatytomis sąlygomis.*
2. *5 straipsnio 2 dalyje nurodyti įgaliojimai priimti deleguotuosius aktus Komisijai suteikiami penkerių metų laikotarpiui nuo ... [šio reglamento įsigaliojimo diena]⁺. Likus ne mažiau kaip devyniems mėnesiams iki penkerių metų laikotarpio pabaigos Komisija parengia naudojimosi deleguotaisiais įgaliojimais ataskaitą. Deleguotieji įgaliojimai savaimė pratęsimi tokios pačios trukmės laikotarpiais, išskyrus atvejus, kai Europos Parlamentas arba Taryba pareiškia prieštaravimų dėl tokio pratęsimo likus ne mažiau kaip trims mėnesiams iki kiekvieno laikotarpio pabaigos.*
3. *Europos Parlamentas arba Taryba gali bet kada atšaukti 5 straipsnio 2 dalyje nurodytus deleguotuosius įgaliojimus. Sprendimu dėl įgaliojimų atšaukimo nutraukiami tame sprendime nurodyti įgaliojimai priimti deleguotuosius aktus. Sprendimas įsigalioja kitą dieną po jo paskelbimo Europos Sąjungos oficialiajame leidinyje arba vėlesnę jame nurodytą dieną. Jis nedaro poveikio jau galiojančių deleguotųjų aktų galiojimui.*

⁺ OL: prašom įrašyti PE-CONS 76/2018 (COD 2016/0084) esančio reglamento įsigaliojimo datą.

4. *Prieš priimdama deleguotąjį aktą Komisija konsultuojasi su kiekvienos valstybės narės paskirtais ekspertais vadovaudamasi 2016 m. balandžio 13 d. Tarpinstituciniame susitarime dėl geresnės teisėkūros* nustatytais principais.*
5. *Apie priimtą deleguotąjį aktą Komisija nedelsdama vienu metu praneša Europos Parlamentui ir Tarybai.*
6. *Pagal 5 straipsnio 2 dalį priimtas deleguotasis aktas įsigalioja tik tuo atveju, jeigu per du mėnesius nuo pranešimo Europos Parlamentui ir Tarybai apie šį aktą dienos nei Europos Parlamentas, nei Taryba nepareiškia prieštaravimų arba jeigu dar nepasibaigus šiam laikotarpiui ir Europos Parlamentas, ir Taryba praneša Komisijai, kad prieštaravimų nereikš. Europos Parlamento arba Tarybos iniciatyva šis laikotarpis pratęsiamas dviem mėnesiais.*

* OL L 123, 2016 5 12, p. 1.“.

47 straipsnis
Reglamento (EB) Nr. 1107/2009 pakeitimai

Reglamentas (EB) Nr. 1107/2009 iš dalies keičiamas taip:

1) 2 straipsnio 1 dalies b punktas pakeičiamas taip:

„b) daryti įtaką augalų gyvybiniais procesams, pavyzdžiui, naudoti kaip augalų augimą veikiančias medžiagas, o ne kaip maisto medžiagas ar augalų biostimuliatorius;“;

2) 3 straipsnis papildomas šiuo punktu:

■ „34) „augalų biostimuliatorius“ – produktas, stimuliuojantis augalų mitybos procesus nepriklausomai nuo produkte esančio maisto medžiagų kiekio, kurio vienintelė paskirtis – pagerinti vieną ar daugiau iš šių augalo *arba augalo rizosferos* savybių:

a) maisto medžiagų įsisavinimo efektyvumą;

b) atsparumą abiotiniam stresui;

c) ■ kokybines savybes;

d) *izoliuotų maisto medžiagų prieinamumą dirvožemyje arba rizosferoje.*“;

3) **80 straipsnis papildomas šia dalimi:**

„8. Produktui, kuris pagal 32 straipsnio 1 dalį autorizuotas remiantis paraiška, pateikta anksčiau nei ... [šio reglamento įsigaliojimo dienos]⁺, ir kuriam nuo tos dienos taikoma 3 straipsnio 34 punkte pateikta apibrėžtis, šis reglamentas toliau taikomas tokį laikotarpį, kuris nustatytas autorizacijoje.“

VIII SKYRIUS

PEREINAMOJO LAIKOTARPIO IR BAIGIAMOSIOS NUOSTATOS

48 straipsnis

Sankcijos

Valstybės narės nustato sankcijų, taikomų pažeidus šį reglamentą, taisykles ir imasi visų būtinų priemonių užtikrinti, kad šios sankcijos būtų įgyvendinamos. Numatytos sankcijos turi būti veiksmingos, proporcingos ir atgrasomos. Valstybės narės nedelsdamos praneša apie tas taisykles ir tas priemones Komisijai ir nedelsdamos jai praneša apie visus vėlesnius joms įtakos turinčius pakeitimus.

⁺ OL: prašom įrašyti PE-CONS 76/2018 (COD 2016/0084) esančio reglamento įsigaliojimo datą.

49 straipsnis

Ataskaita

Ne vėliau kaip ... [septyneri metai po šio reglamento įsigaliojimo dienos] Komisija pateikia Europos Parlamentui ir Tarybai šio reglamento taikymo ir jo bendro poveikio siekiant jo tikslų, įskaitant poveikį mažosioms ir vidutinėms įmonėms, vertinimo ataskaitą. Toje ataskaitoje pateikiama:

- a) trešiamųjų produktų vidaus rinkos veikimo vertinimas, įskaitant atitikties vertinimo ir rinkos priežiūros veiksmingumą ir neprivalomo suderinimo poveikio ES trešiamųjų produktų ir trešiamųjų produktų, pateiktų rinkai pagal nacionalines taisykles, gamybai, jų užimamai rinkos daliai ir prekybos jais srautams analizę;*
- b) kadmio kiekio fosforo trąšose ribinių verčių peržiūra, siekiant įvertinti galimybes sumažinti tas ribines vertes iki mažesnio tinkamo lygio remiantis turimomis technologijomis ir moksliniais įrodymais, susijusiais su kadmio poveikiu ir kaupimusi aplinkoje, atsižvelgiant į aplinkos veiksnius, visų pirma dirvožemio ir klimato sąlygų, sveikatos veiksnių ir socioekonominių veiksnių, įskaitant tiekimo saugumo motyvus, kontekste;*

- c) *apribojimų taikymo teršalų kiekiams, kaip nustatyta I priede, ir bet kokios naujos aktualios mokslinės informacijos apie teršalų toksiškumą ir kancerogeniškumą, kai ji gaunama, įskaitant tręšiamųjų produktų užterštumo uranu keliamą pavojų, vertinimas.*

Ataskaitoje tinkamai atsižvelgiama į technologijų pažangą ir inovacijas, taip pat standartizacijos procesus, darančius poveikį tręšiamųjų produktų gamybai ir naudojimui. Jei tinkama, kartu su ataskaita pateikiamas pasiūlymas dėl teisėkūros procedūra priimamo akto.

50 straipsnis

Biologinio skaidumo kriterijų peržiūra

Ne vėliau kaip ... [penkeri metai po šio reglamento įsigaliojimo dienos] Komisija atlieka peržiūrą siekdama įvertinti galimybę nustatyti mulčio plėvelių biologinio skaidumo kriterijus ir galimybę juos įtraukti į II priedo II dalies sudedamųjų medžiagų 9 kategoriją.

51 straipsnis

Reglamento (EB) Nr. 2003/2003 panaikinimas

Reglamentas (EB) Nr. 2003/2003 panaikinamas nuo ... **[treji metai po šio reglamento įsigaliojimo dienos]**.

Nuorodos į panaikintą reglamentą laikomos nuorodomis į šį reglamentą.

52 straipsnis

Pereinamojo laikotarpio nuostatos

Valstybės narės netrukdo tiekti rinkai produktus, kurie buvo pateikti į rinką pagal Reglamentą (EB) Nr. 2003/2003 kaip trąšos, kurioms suteiktas pavadinimas „EB trąšos“, anksčiau nei ... **[treji metai po šio reglamento įsigaliojimo dienos]**. Tačiau tokiems produktams *mutatis mutandis* taikomas šio reglamento V skyrius.

53 straipsnis

Įsigaliojimas ir taikymas

Šis reglamentas įsigalioja dvidešimtą dieną po jo paskelbimo *Europos Sąjungos oficialiajame leidinyje*.

Jis taikomas nuo ... *[treji metai po šio reglamento įsigaliojimo dienos]*.

Tačiau:

- a) *4 straipsnio 3 dalis, 14, 42, 43, 44, 45, 46 ir 47 straipsniai taikomi nuo ... [šio reglamento įsigaliojimo diena], o*
- b) *20–36 straipsniai taikomi nuo ... [devyni mėnesiai po šio reglamento įsigaliojimo dienos].*

Šis reglamentas privalomas visas ir tiesiogiai taikomas visose valstybėse narėse.

Priimta ...

Europos Parlamento vardu

Tarybos vardu

Pirmininkas

Pirmininkas

I PRIEDAS

Produktų funkcinės kategorijos (PFK): *ES* tręšiamieji produktai

I DALIS

PFK PAVADINIMAI

1. Trąšos
 - A. Organinės trąšos
 - I. Biriosios organinės trąšos
 - II. Skystosios organinės trąšos
 - B. Organinės-mineralinės trąšos
 - I. Biriosios organinės-mineralinės trąšos
 - II. Skystosios organinės-mineralinės trąšos
 - C. Neorganinės trąšos
 - I. Neorganinės makroelementų trąšos
 - a) Biriosios neorganinės makroelementų trąšos

- i) Paprastosios biriosios neorganinės makroelementų trąšos
 - A) Paprastosios biriosios neorganinės makroelementų amonio nitrato trąšos, kuriose yra daug azoto
 - ii) Sudėtinės biriosios neorganinės makroelementų trąšos
 - A) Sudėtinės biriosios neorganinės makroelementų amonio nitrato trąšos, kuriose yra daug azoto
 - b) Skystosios neorganinės makroelementų trąšos
 - i) Paprastosios skystosios neorganinės makroelementų trąšos
 - ii) Sudėtinės skystosios neorganinės makroelementų trąšos
- II. Neorganinės mikroelementų trąšos
- a) Paprastosios neorganinės mikroelementų trąšos
 - b) Sudėtinės neorganinės mikroelementų trąšos

2. Kalkinimo medžiagos

3. Dirvožemį gerinančios medžiagos
 - A. Organinės dirvožemį gerinančios medžiagos
 - B. Neorganinės dirvožemį gerinančios medžiagos

4. Auginimo terpės



5. ***Inhibitoriai***

- A. Nitrifikacijos inhibitoriai
- B. *Denitrifikacijos inhibitoriai***
- C. Ureazės inhibitoriai



6. Augalų biostimuliatoriai
 - A. Mikrobiniai augalų biostimuliatoriai
 - B. Nemikrobiniai augalų biostimuliatoriai



7. Tręšiamųjų produktų mišiniai

II DALIS
SU PFK SUSIJĘ REIKALAVIMAI

1. Šioje dalyje išdėstyti reikalavimai, susiję su PFK, kurioms *dėl jų deklaruojamos funkcijos* priskiriami **ES** tręšiamieji produktai.
2. Šiame priede konkrečiai PFK nustatyti reikalavimai taikomi visoms tos PFK pakategorėms priskiriamiems **ES** tręšiamiesiems produktams.
3. ***Tvirtinimas, kad ES tręšiamasis produktas atitinka šiame priede apibūdintą tam tikros PFK funkciją, turi būti pagrįstas produkto veikimo būdu, įvairių jo sudedamųjų dalių santykinę koncentracija ar bet kuriuo kitu susijusiu parametru.***
4. Jeigu dėl **ES** tręšiamojo produkto pobūdžio arba gamybos proceso tikrai ir neginčijamai aišku, kad produktas atitinka konkretų reikalavimą (pavyzdžiui, jame nėra konkretaus teršalo), vertinant atitiktį galima be patikrinimo (pavyzdžiui, bandymų) gamintojo atsakomybe daryti atitikties reikalavimams prielaidą.

5. Jei **ES** tręšiamojo produkto sudėtyje yra cheminės medžiagos, kuriai yra nustatytos didžiausios liekanų koncentracijos maiste ir pašaruose ribinės vertės pagal:

- a) Tarybos reglamentą (EEB) Nr. 315/93³³,
- b) Europos Parlamento ir Tarybos reglamentą (EB) Nr. 396/2005³⁴,
- c) Europos Parlamento ir Tarybos reglamentą (EB) Nr. 470/2009³⁵ arba
- d) Europos Parlamento ir Tarybos direktyvą 2002/32/EB³⁶,

naudojant **ES** tręšiamąjį produktą pagal naudojimo instrukcijas tos ribinės vertės maiste arba pašaruose neturi būti viršyta.

³³ 1993 m. vasario 8 d. Tarybos reglamentas (EEB) Nr. 315/93, nustatantis Bendrijos procedūras dėl maisto teršalų (OL L 37, 1993 2 13, p. 1).

³⁴ 2005 m. vasario 23 d. Europos Parlamento ir Tarybos reglamentas (EB) Nr. 396/2005 dėl didžiausių pesticidų likučių kiekių augalinės ir gyvūninės kilmės maiste ir pašaruose ar ant jų ir iš dalies keičiantis Tarybos direktyvą 91/414/EEB (OL L 70, 2005 3 16, p. 1).

³⁵ 2009 m. gegužės 6 d. Europos Parlamento ir Tarybos reglamentas (EB) Nr. 470/2009, nustatantis Bendrijos farmakologiškai aktyvių medžiagų leistinių liekanų kiekių nustatymo gyvūninės kilmės maisto produktuose tvarką, panaikinantį Tarybos reglamentą (EEB) Nr. 2377/90 ir iš dalies keičiantis Europos Parlamento ir Tarybos direktyvą 2001/82/EB ir Europos Parlamento ir Tarybos reglamentą (EB) Nr. 726/2004 (OL L 152, 2009 6 16, p. 11).

³⁶ 2002 m. gegužės 7 d. Europos Parlamento ir Tarybos direktyva 2002/32/EB dėl nepageidaujamų medžiagų gyvūnų pašaruose (OL L 140, 2002 5 30, p. 10).

6. Fosfonatų į ES tręšiamuosius produktus neturi būti dedama specialiai. Netyčia patekę fosfonatai neturi viršyti 0,5 % masės.

7. Šiame priede tam tikroms maisto medžiagoms taikomi reikalavimai išreiškiami oksiduotąja forma. Kai atitiktis vertinama remiantis esamos atitinkamos maisto medžiagos elementine forma, naudojami šie perskaičiavimo koeficientai:

fosforas (P) = fosforo pentoksidas (P₂O₅) × 0,436;

kalis (K) = kalio oksidas (K₂O) × 0,830;

kalcis (Ca) = kalcio oksidas (CaO) × 0,715;

magnis (Mg) = magnio oksidas (MgO) × 0,603;

natris (Na) = natrio oksidas (Na₂O) × 0,742;

siera (S) = sieros trioksidas (SO₃) × 0,400.

8. Šiame priede reikalavimai išreiškiami atskaitos tašku naudojant organinę anglį (C_{org}). Kai atitiktis vertinama remiantis organine medžiaga, taikomas šis perskaičiavimo koeficientas:

C_{org} = organinė medžiaga × 0,56.

PFK 1. TRĄŠOS

Trąša – *ES* tręšiamasis produktas, kurio *paskirtis – teikti* maisto medžiagas augalams *arba grybams*.

PFK 1(A). ORGANINĖS TRĄŠOS

1. Organinių trąšų sudėtyje turi būti tik biologinės kilmės:

- *organinės* anglies (C_{org}) ir
- maisto medžiagų.

I

Organinių trąšų sudėtyje gali būti durpių, leonardito ir lignito, tačiau negali būti jokių kitų iškastinių arba geologinėse formacijose esančių medžiagų.

2. **Organinėse trąšose** teršalai neturi viršyti šių ribinių verčių:

- a) kadmis (Cd) – 1,5 mg/kg sausosios medžiagos,
- b) šešiavalentis chromas (Cr VI) – 2 mg/kg sausosios medžiagos,
- c) gyvsidabris (Hg) – 1 mg/kg sausosios medžiagos,
- d) nikelis (Ni) – 50 mg/kg sausosios medžiagos,
- e) švinas (Pb) – 120 mg/kg sausosios medžiagos ir
- f) neorganinis arsenas (As) – 40 mg/kg sausosios medžiagos.**

Organinėse trąšose neturi būti biureto ($C_2H_5N_3O_2$).

3. **Vario (Cu) koncentracija organinėse trąšose neturi viršyti 300 mg/kg sausosios medžiagos, o cinko (Zn) koncentracija neturi viršyti 800 mg/kg sausosios medžiagos.**

█

4. *Patogenai organinėse trąšose neturi viršyti šioje lentelėje nurodytų ribų:*

<i>Tirtini mikroorganizmai</i>	<i>Ėminių ėmimo planai</i>			<i>Ribinė vertė</i>
	<i>n</i>	<i>c</i>	<i>m</i>	<i>M</i>
<i>Salmonelės (Salmonella spp.)</i>	5	0	0	25 g arba 25 ml: nėra
<i>Escherichia coli</i> arba <i>Enterococcaceae</i>	5	5	0	1 g arba 1 ml: 1 000,

kai:

n = tirtinų ėminių skaičius,

c = ėminių, kuriuose kolonijų sudarančiais vienetais (KSV) išreikštas bakterijų skaičius KSV yra nuo *m* iki *M*, skaičius;

m = KSV išreikšto bakterijų skaičiaus, kuris laikomas patenkinamu, ribinė vertė;

M = didžiausia KSV išreikšto bakterijų skaičiaus vertė.

PFK 1(A)(I). BIRIOSIOS ORGANINĖS TRĄŠOS

1. Biriosios organinės trąšos turi **būti kieto pavidalo**.
2. **Biriųjų organinių trąšų** sudėtyje turi būti bent vienos iš toliau nurodytų deklaruojamų pagrindinių maisto medžiagų: azoto (N), fosforo pentoksido (P_2O_5) arba kalio oksido (K_2O).

Jeigu **biriųjų organinių trąšų** sudėtyje yra tik viena deklaruojama pagrindinė maisto medžiaga, mažiausia tos maisto medžiagos koncentracija turi būti kaip nurodyta toliau:

- a) suminio azoto (N) – 2,5 % masės;
- b) suminio fosforo pentoksido (P_2O_5) – 2 % masės, arba
- c) suminio kalio oksido (K_2O) – 2 % masės.

Jeigu biriųjų organinių trąšų sudėtyje yra daugiau nei viena deklaruojama pagrindinė maisto medžiaga, mažiausia tų deklaruojamų maisto medžiagų koncentracija turi būti kaip nurodyta toliau:

- a) **suminio azoto (N) – 1 % masės;**
- b) **suminio fosforo pentoksido (P_2O_5) – 1 % masės, arba**
- c) **suminio kalio oksido (K_2O) – 1 % masės.**

Tų maisto medžiagų koncentracijų suma turi sudaryti bent 4 % masės.

3. Organinė anglis (C_{org}) **biriosiose organinėse trąšose** turi sudaryti ne mažiau kaip 15 % masės.

PFK 1(A)(II). SKYSTOSIOS ORGANINĖS TRĄŠOS

1. Skystosios organinės trąšos turi **būti skysto pavidalo**.
2. Skystųjų organinių trąšų sudėtyje turi būti bent vienos iš toliau nurodytų deklaruojamų **pagrindinių** maisto medžiagų: **azoto (N), fosforo pentoksido (P₂O₅) arba kalio oksido (K₂O)**.

Jeigu skystųjų organinių trąšų **sudėtyje yra tik viena deklaruojama pagrindinė maisto medžiaga, mažiausia tos maisto medžiagos koncentracija turi būti kaip nurodyta toliau:**

- a) suminio azoto (N) – 2 % masės **arba**
- b) suminio fosforo pentoksido (P₂O₅) – 1 % masės, arba
- c) suminio kalio oksido (K₂O) – 2 % masės.

Jeigu skystųjų organinių trąšų **sudėtyje yra daugiau nei viena deklaruojama pagrindinė maisto medžiaga, mažiausia tų deklaruojamų maisto medžiagų koncentracija turi būti kaip nurodyta toliau:**

- a) **suminio azoto (N) – 1 % masės;**
- b) **suminio fosforo pentoksido (P₂O₅) – 1 % masės, arba**
- c) **suminio kalio oksido (K₂O) – 1 % masės.**

Tų maisto medžiagų koncentracijų suma turi sudaryti bent 3 % masės.

3. Organinė anglis (**Corg**) skystosiose organinėse trąšose turi sudaryti ne mažiau kaip 5 % masės.

PFK 1(B). ORGANINĖS-MINERALINĖS TRĄŠOS

1. Organinės-mineralinės trąšos –

- a) vienos ar daugiau kategorijoje PFK 1(C) nurodytų neorganinių trąšų ir
- b) **vienos ar daugiau medžiagų**, kurių sudėtyje yra tik biologinės kilmės **■** :
 - organinės anglies (C_{org}) ir
 - maisto medžiagų.

Organinių-mineralinių trąšų sudėtyje gali būti durpių, leonardito ir lignito, tačiau negali būti jokių kitų iškastinių arba geologinėse formacijose esančių medžiagų.

2. Jei viena ar daugiau iš gamybos mišinio sudėtyje esančių neorganinių trąšų yra paprastosios arba sudėtinės biriosios neorganinės makroelementų amonio nitrato trąšos, kuriose yra daug azoto, nurodytos kategorijoje PFK 1(C)(I)(a)(i ii)(A), **organinių mineralinių trąšų** sudėtyje azoto (N) kiekis, apskaičiuotas pagal amonio nitrato (NH_4NO_3) kiekį, turi nesudaryti **16 %** ar daugiau masės.

3. **Organinėse mineralinėse trąšose** teršalai neturi viršyti šių ribinių verčių:

a) kadmio (Cd) –

i) kai **organinėse mineralinėse trąšose** suminis fosforo (P) kiekis mažesnis nei 5 % fosforo pentoksido (P_2O_5) ekvivalento masės – 3 mg/kg sausosios medžiagos arba

ii) kai **organinėse mineralinėse trąšose** suminis fosforo (P) kiekis ne mažesnis kaip 5 % fosforo pentoksido (P_2O_5) ekvivalento masės (fosforo trąšos) – 60 mg/kg fosforo pentoksido (P_2O_5),

■

b) šešiavalentis chromas (Cr VI) – 2 mg/kg sausosios medžiagos;

- c) gyvsidabris (Hg) – 1 mg/kg sausosios medžiagos;
- d) nikelis (Ni) – 50 mg/kg sausosios medžiagos;
- e) švinas (Pb) – 120 mg/kg sausosios medžiagos;
- f) *neorganinis arsenas (As) – 40 mg/kg sausosios medžiagos ir*
- g) *biuretas (C₂H₅N₃O₂) – 12 g/kg sausosios medžiagos.*

4. *Vario (Cu) koncentracija organinėse mineralinėse trąšose neturi viršyti 600 mg/kg sausosios medžiagos, o cinko (Zn) koncentracija organinėse mineralinėse trąšose neturi viršyti 1 500 mg/kg sausosios medžiagos. Tačiau šios ribinės vertės netaikomos, kai vario (Cu) arba cinko (Zn) į organines mineralines trąšas įdėta specialiai siekiant kompensuoti dirvožemio mikroelementų trūkumą ir kai jis deklaruojamas pagal III priedą.*

5. *Patogenai organinėse-mineralinėse trąšose neturi viršyti šioje lentelėje nurodytų ribų:*

<i>Tirtini mikroorganizmai</i>	<i>Ėminių ėmimo planai</i>			<i>Ribinė vertė</i>
	<i>n</i>	<i>c</i>	<i>m</i>	<i>M</i>
<i>Salmonelės (Salmonella spp.)</i>	5	0	0	25 g arba 25 ml: nėra
<i>Escherichia coli</i> arba <i>Enterococcaceae</i>	5	5	0	1 g arba 1 ml: 1 000,

kai:

n = tirtinų ėminių skaičius,

c = ėminių, kuriuose KSV išreikštas bakterijų skaičius yra nuo m iki M, skaičius;

m = KSV išreikšto bakterijų skaičiaus, kuris laikomas patenkinamu, ribinė vertė;

M = didžiausia KSV išreikšto bakterijų skaičiaus vertė.

PFK 1(B)(I). BIRIOSIOS ORGANINĖS-MINERALINĖS TRĄŠOS

1. Biriosios organinės-mineralinės trąšos turi **būti kieto pavidalo**.
2. **Biriųjų organinių-mineralinių trąšų** sudėtyje turi būti bent vienos iš toliau nurodytų deklaruojamų **pagrindinių** maisto medžiagų: **azoto (N), fosforo pentoksido (P₂O₅) arba kalio oksido (K₂O)**.

Jeigu biriųjų organinių-mineralinių trąšų sudėtyje yra tik viena deklaruojama pagrindinė maisto medžiaga, mažiausia tos maisto medžiagos koncentracija turi būti kaip nurodyta toliau:

- a) suminio azoto (N) – 2,5 % masės, iš kurių 1 % **biriųjų organinių-mineralinių trąšų** masės turi būti organinis azotas (N_{org}),
- b) suminio fosforo pentoksido (P₂O₅) – 2 % masės, arba
- c) suminio kalio oksido (K₂O) – 2 % masės.

Jeigu biriųjų organinių-mineralinių trąšų sudėtyje yra daugiau nei viena deklaruojama pagrindinė maisto medžiaga, mažiausia tų deklaruojamų maisto medžiagų koncentracija turi būti kaip nurodyta toliau:

- a) **suminio azoto (N) – 2 % masės, iš kurių 0,5 % biriųjų organinių-mineralinių trąšų masės turi būti organinis azotas (N_{org}),**

b) suminio fosforo pentoksido (P_2O_5) – 2 % masės, arba

c) suminio kalio oksido (K_2O) – 2 % masės.

Tų maisto medžiagų koncentracijų suma turi sudaryti bent 8 % masės.

3. Organinė anglis (C_{org}) *biriosiose organinėse-mineralinėse trąšose* turi sudaryti ne mažiau kaip 7,5 % masės.
4. Kiekviename *birųjų organinių-mineralinių trąšų fiziniame* vienete turi būti ■ deklaruojamas organinės *anglies (C_{org})* ir *visų* maisto medžiagų kiekis. *Fizinis vienetas reiškia vieną iš produkto sudedamųjų dalių, pavyzdžiui, granules ar peletes.*

PFK 1(B)(II). SKYSTOSIOS ORGANINĖS-MINERALINĖS TRĄŠOS

1. Skystosios organinės-mineralinės trąšos turi *būti skysto pavidalo*.
2. Skystosiose organinėse-mineralinėse trąšose sudėtyje turi būti bent vienos iš toliau nurodytų deklaruojamų *pagrindinių* maisto medžiagų ■ : azoto (N), fosforo pentoksido (P_2O_5) arba kalio oksido (K_2O).

Jeigu skystųjų organinių-mineralinių trąšų sudėtyje yra tik viena deklaruojama pagrindinė maisto medžiaga, mažiausia tos maisto medžiagos koncentracija turi būti kaip nurodyta toliau:

- a) suminio azoto (N) – 2 % masės, iš kurių 0,5 % skystųjų organinių-mineralinių trąšų masės turi būti organinis azotas (N_{org}),*
- b) suminio fosforo pentoksido (P_2O_5) – 2 % masės, arba*
- c) suminio kalio oksido (K_2O) – 2 % masės.*

Jeigu skystųjų organinių-mineralinių trąšų sudėtyje yra daugiau nei viena deklaruojama pagrindinė maisto medžiaga, mažiausia tų deklaruojamų maisto medžiagų koncentracija turi būti kaip nurodyta toliau:

- a) suminio azoto (N) – 2 % masės, iš kurių 0,5 % skystųjų organinių-mineralinių trąšų masės turi būti organinis azotas (N_{org}),*
- b) suminio fosforo pentoksido (P_2O_5) – 2 % masės, arba*
- c) suminio kalio oksido (K_2O) – 2 % masės.*

Tų maisto medžiagų koncentracijų suma turi sudaryti bent 6 % masės.

- 3. Organinė anglis (C_{org}) skystosiose organinėse-mineralinėse trąšose turi sudaryti ne mažiau kaip 3 % masės.

PFK 1(C). NEORGANINĖS TRĄŠOS

1. Neorganinės trąšos – trąšos, *kurių sudėtyje yra mineralų pavidalo maisto medžiagų arba kurios tokias medžiagas išskiria*, išskyrus organines arba organines-mineralines trąšas.
2. *Be toliau PFK 1(C)(I) arba PFK 1(C)(II) kategorijose nurodytų reikalavimų, neorganinės trąšos, kurių sudėtyje yra daugiau nei 1 % masės organinės anglies (C_{org}), kuri nėra organinė anglis (C_{org}) iš:*
 - *kompleksonų arba kompleksodarių, nurodytų II priedo II dalies sudedamųjų medžiagų kategorijoje (SMK) 1 kategorijos 3 punkte,*
 - *nitrifikacijos inhibitorių, denitrifikacijos inhibitorių arba ureazės inhibitorių, nurodytų II priedo II dalies SMK 1 kategorijos 4 punkte,*
 - *dangos medžiagų, nurodytų II priedo II dalies SMK 9 kategorijos 1 punkto a papunktyje,*
 - *karbamido (CH_4N_2O) arba*
 - *kalcio cianamido ($CaCN_2$)*

turi atitikti reikalavimą, kad patogenų koncentracija neorganinėse trąšose neviršytų šioje lentelėje nustatytų ribų:

<i>Tirtini mikroorganizmai</i>	<i>Ėminių ėmimo planai</i>			<i>Ribinė vertė</i>
	<i>n</i>	<i>c</i>	<i>M</i>	<i>M</i>
<i>Salmonelės (Salmonella spp.)</i>	5	0	0	25 g arba 25 ml: nėra
<i>Escherichia coli</i> arba <i>Enterococcaceae</i>	5	5	0	1 g arba 1 ml: 1 000,

kai:

n = tirtinų ėminių skaičius,

c = ėminių, kuriuose KSV išreikštas bakterijų skaičius yra nuo *m* iki *M*, skaičius;

m = KSV išreikšto bakterijų skaičiaus, kuris laikomas patenkinamu, ribinė vertė;

M = didžiausia KSV išreikšto bakterijų skaičiaus vertė.

PFK 1(C)(I). NEORGANINĖS MAKROELEMENTŲ TRĄŠOS

1. Neorganinės makroelementų trąšos – trąšos, kurių paskirtis teikti augalams ar grybams vieną ar daugiau iš šių makroelementų:
 - a) *pagrindinius makroelementus*: azotą (N), fosforą (P) **arba** kalį (K),
 - b) *antrinius makroelementus*: *kalciją (Ca)*, magnį (Mg), **■** natrijį (Na) **arba sierą (S)**.
2. *Neorganinėse makroelementų trąšose* teršalai neturi viršyti šių ribinių verčių:
 - a) kadmio (Cd):
 - i) kai *neorganinėse makroelementų trąšose* suminis fosforo (P) kiekis mažesnis nei 5 % fosforo pentoksido (P_2O_5) ekvivalento masės – 3 mg/kg sausosios medžiagos arba,
 - ii) kai *neorganinėse makroelementų trąšose* suminis fosforo (P) kiekis ne mažesnis kaip 5 % fosforo pentoksido (P_2O_5) ekvivalento masės (fosforo trąšos – 60 mg/kg fosforo pentoksido (P_2O_5),

■

- b) šešiavalentis chromas (Cr VI) – 2 mg/kg sausosios medžiagos,
- c) gyvsidabris (Hg) – 1 mg/kg sausųjų medžiagų,
- d) nikelis (Ni) – 100 mg/kg sausosios medžiagos,
- e) švinas (Pb) – 120 mg/kg sausosios medžiagos,
- f) arsenas (As) – 40 mg/kg sausosios medžiagos,
- g) biuretas (C₂H₅N₃O₂) – 12 g/kg sausosios medžiagos ■ ,
- h) perchloratas (ClO₄⁻) – 50 mg/kg sausosios medžiagos.

3. ***Vario (Cu) koncentracija neorganinėse makroelementų trąšose neturi viršyti 600 mg/kg sausosios medžiagos, o cinko (Zn) koncentracija neorganinėse makroelementų trąšose neturi viršyti 1 500 mg/kg sausosios medžiagos. Tačiau šios ribinės vertės netaikomos, kai vario (Cu) arba cinko (Zn) į neorganines makroelementų trąšas įdėta specialiai siekiant kompensuoti dirvožemio mikroelementų trūkumą ir kai jis deklaruojamas pagal III priedą.***

PFK 1(C)(I)(a). BIRIOSIOS NEORGANINĖS MAKROELEMENTŲ TRĄŠOS

Biriosios **■** neorganinės makroelementų trąšos *turi būti kieto pavidalo*.

PFK 1(C)(I)(a)(i). PAPRASTOSIOS BIRIOSIOS NEORGANINĖS MAKROELEMENTŲ TRĄŠOS

1. Paprastosiiose biriosiose neorganinėse makroelementų trąšose turi būti
 - a) *tik vieno makroelemento (azoto (N), fosforo (P), kalio (K), kalcio (Ca), magnio (Mg), natrio (Na), sieros (S)) deklaruojamas kiekis arba*
 - b) *tik vieno pagrindinio makroelemento (azoto (N), fosforo (P), kalio (K)) ir vieno ar daugiau antrinių makroelementų (kalcio (Ca), magnio (Mg), natrio (Na), sieros (S)) deklaruojamas kiekis.*

2. *Jeigu paprastųjų biriųjų neorganinių makroelementų trąšų sudėtyje yra tik vienas deklaruojamas makroelementas (azotas (N), fosforas (P), kalis (K), kalcis (Ca), magnis (Mg), natrias (Na) arba siera (S)), to jo sudėtyje esančio makroelemento mažiausia koncentracija turi būti:*
 - a) *suminio azoto (N) – 10 % masės,*
 - b) *suminio fosforo pentoksido (P₂O₅) – 12 % masės,*

- c) suminio kalio oksido (K_2O) – 6 % masės,
- d) suminio magnio oksido (MgO) – 5 % masės,
- e) suminio kalcio oksido (CaO) – 12 % masės,
- f) suminio sieros trioksido (SO_3) – 10 % masės, arba
- g) suminio natrio oksido (Na_2O) – 1 % masės.

Tačiau suminio natrio oksido (Na_2O) koncentracija neturi viršyti 40 % masės.

Jeigu paprastųjų biriųjų neorganinių makroelementų trąšų sudėtyje yra tik vienas deklaruojamas pagrindinis makroelementas (azotas (N), fosforas (P), kalis (K)) ir vienas ar daugiau deklaruojamų antrinių makroelementų (kalcis (Ca), magnis (Mg), natriis (Na), siera (S)), jo sudėtyje turi būti:

- a) *tokia to pagrindinio makroelemento mažiausia koncentracija:*
 - *suminio azoto (N) – 3 % masės,*
 - *suminio fosforo pentoksido (P_2O_5) – 3 % masės, arba*
 - *suminio kalio oksido (K_2O) – 3 % masės;*

b) tokia to ar tų antrinio (-ių) makroelemento (-ų) mažiausia koncentracija:

i) suminio magnio oksido (MgO) – 1,5 % masės,

ii) suminio kalcio oksido (CaO) – 1,5 % masės,

iii) suminio sieros trioksido (SO₃) – 1,5 % masės,

iv) suminio natrio oksido (Na₂O) – 1 % masės.

Tačiau suminio natrio oksido (Na₂O) koncentracija neturi viršyti 40 % masės.

Visų deklaruojamų pagrindinių ir antrinių makroelementų koncentracijų suma turi sudaryti ne mažiau kaip 18 % masės.

PFK 1(C)(I)(a)(ii). SUDĖTINĖS BIRIOSIOS NEORGANINĖS MAKROELEMENTŲ TRĄŠOS

1. Sudėtinėse biriosiose neorganinėse makroelementų trąšose turi būti:

a) daugiau kaip vieno pirminio makroelemento (azoto (N), fosforo (P), kalio (K)) deklaruojamas kiekis arba

b) daugiau kaip vieno antrinio makroelemento (kalcio (Ca), magnio (Mg), natrio (Na), sieros (S)) ir jokio pirminio makroelemento (azoto (N), fosforo (P) arba kalio (K)) deklaruojamas kiekis.

2. ***Sudėtinių biriųjų neorganinių makroelementų trąšų*** sudėtyje turi būti daugiau nei vienos iš toliau nurodytų deklaruojamų maisto medžiagų:

ši mažiausia koncentracija:

- a)* suminio azoto (N) – 3 % masės,
- b)* suminio fosforo pentoksido (P_2O_5) – 3 % masės,
- c)* suminio kalio oksido (K_2O) – 3 % masės,
- d)* suminio magnio oksido (MgO) – 1,5 % masės,
- e)* suminio kalcio oksido (CaO) – 1,5 % masės,
- f)* suminio sieros trioksido (SO_3) – 1,5 % masės, arba
- g)* suminio natrio oksido (Na_2O) – 1 % masės.

Tačiau suminio natrio oksido (Na_2O) koncentracija ***neturi viršyti 40 % masės.***

Deklaruojamų makroelementų koncentracijų suma turi sudaryti ne mažiau kaip 18 % masės.

PFK 1(C)(I)(a)(i–ii)(A). PAPRASTOSIOS ARBA SUDĖTINĖS BIRIOSIOS NEORGANINĖS MAKROELEMENTŲ AMONIO NITRATO TRĄŠOS, KURIOSE YRA DAUG AZOTO

1. Paprastosios arba sudėtinės biriosios neorganinės makroelementų amonio nitrato trąšos, kuriose yra daug azoto, turi būti trąšos amonio nitrato (NH_4NO_3) pagrindu, kuriose azoto (N) kiekis, apskaičiuotas pagal amonio nitrato (NH_4NO_3) kiekį, sudaro ne mažiau kaip 28 % masės.
2. Visos kitos medžiagos, išskyrus amonio nitrata (NH_4NO_3), turi nereaguoti su amonio nitratu (NH_4NO_3).
3. Paprastosios arba sudėtinės biriosios neorganinės makroelementų amonio nitrato trąšos, kuriose yra daug azoto, galutiniam vartotojui pateikiamos tik supakuotos. Paketas turi būti uždarytas taip arba tokiu įtaisu, kad jį atidarius uždarymo priemonė, uždarymo plomba arba pats paketas būtų nepataisomai pažeistos. Galima naudoti vožtuvinius maišus.
4. Paprastųjų arba sudėtinių biriųjų neorganinių makroelementų amonio nitrato trąšų, kuriose yra daug azoto, alyvos išlaikymas po dviejų šiluminių ciklų, kaip aprašyta IV priedo II dalyje A1 modulio 4.1 punkte, neturi viršyti 4 % masės.
5. **ES** tręšiamojo produkto atsparumas detonacijai turi būti toks, kad
 - po penkių šiluminių ciklų, kaip aprašyta IV priedo II dalyje A1 modulio 4.3 punkte,

- darant du atsparumo detonacijai bandymus, kaip aprašyta IV priedo II dalyje A1 modulio 4.4 punkte,

vienas arba daugiau laikančiųjų švino cilindrų būtų suspaudžiami mažiau kaip 5 %.

6. Degių medžiagų, matuojamų anglies (C) kiekiu, masės procentinė dalis neturi viršyti
 - 0,2 % masės, jei azoto (N) kiekis paprastosiame arba sudėtinėse biriosiose neorganinėse makroelementų amonio nitrato trąšose, kuriose yra daug azoto, sudaro ne mažiau kaip 31,5 % masės, ir
 - 0,4 % masės, jei azoto (N) kiekis paprastosiame arba sudėtinėse biriosiose neorganinėse makroelementų amonio nitrato trąšose, kuriose yra daug azoto, sudaro ne mažiau kaip 28 %, bet mažiau kaip 31,5 % masės.
7. ***Paprastųjų arba sudėtinių biriųjų neorganinių makroelementų amonio nitrato trąšų, kuriose yra daug azoto,*** tirpalo (10 g tręšiamojo produkto ištirpinta 100 ml vandens) pH vertė turi būti ne mažesnė kaip 4,5.
8. Per sietą, kurio akučių dydis 1 mm, turi išbyrėti ne daugiau kaip 5 % masės, o per sietą, kurio akučių dydis 0,5 mm, – ne daugiau kaip 3 % masės.
9. Vario (Cu) kiekis turi būti ne didesnis kaip 10 mg/kg, o chloro (Cl) kiekis – ne didesnis kaip 200 mg/kg.

PFK 1(C)(I)(b). SKYSTOSIOS NEORGANINĖS MAKROELEMENTŲ TRĄŠOS

Skystosios neorganinės makroelementų trąšos turi būti *skysto pavidalo*.

PFK 1(C)(I)(b)(i). PAPRASTOSIOS SKYSTOSIOS NEORGANINĖS MAKROELEMENTŲ TRĄŠOS

1. Paprastosiiose skystosiose neorganinėse makroelementų trąšose turi būti
 - a) *tik vieno makroelemento (azoto (N), fosforo (P), kalio (K), (kalcio (Ca), magnio (Mg), natrio (Na,) sieros (S)) deklaruojamas kiekis arba*
 - b) *tik vieno pagrindinio makroelemento (azoto (N), fosforo (P), kalio (K)) ir vieno ar daugiau antrinių makroelementų (kalcio (Ca), magnio (Mg), natrio (Na,) sieros (S)) deklaruojamas kiekis.*

2. *Jeigu paprastųjų skystųjų neorganinių makroelementų trąšų sudėtyje yra tik vienas deklaruojamas makroelementas (azotas (N), fosforas (P), kalis (K), kalcis (Ca), magnis (Mg), natriis (Na), sierra (S)), to jo sudėtyje esančio makroelemento mažiausias kiekis turi būti*
 - a) *suminio azoto (N) – 5 % masės,*
 - b) *suminio fosforo pentoksido (P₂O₅) – 5 % masės,*

- c) suminio kalio oksido (K_2O) – 3 % masės,
- d) suminio magnio oksido (MgO) – 2 % masės,
- e) suminio kalcio oksido (CaO) – 6 % masės,
- f) suminio sieros trioksido (SO_3) – 5 % masės, arba
- g) suminio natrio oksido (Na_2O) – 1 % masės.

Tačiau suminio natrio oksido (Na_2O) koncentracija *neturi viršyti 40 % masės*.

Jeigu paprastųjų skystųjų neorganinių makroelementų trąšų sudėtyje yra tik vienas deklaruojamas pagrindinis makroelementas (azotas (N), fosforas (P), kalis (K)) ir vienas ar daugiau deklaruojamų antrinių makroelementų (kalcis (Ca), magnis (Mg), natriis (Na), siera (S)), jo sudėtyje turi būti:

- a) *tokia to pagrindinio makroelemento mažiausia koncentracija:*
 - i) *suminio azoto (N) – 1,5 % masės,*
 - ii) *suminio fosforo pentoksido (P_2O_5) – 1,5 % masės, arba*
 - iii) *suminio kalio oksido (K_2O) – 1,5 % masės ir*

b) tokia to ar tų antrinio (-ių) makroelemento (-ų) mažiausia koncentracija:

i) suminio magnio oksido (MgO) – 0,75 % masės,

ii) suminio kalcio oksido (CaO) – 0,75 % masės,

iii) suminio sieros trioksido (SO₃) – 0,75 % masės,

iv) suminio natrio oksido (Na₂O) – 0,5 % masės.

Tačiau suminio natrio oksido (Na₂O) koncentracija neturi viršyti 20 % masės.

Visų deklaruojamų pagrindinių ir antrinių makroelementų koncentracijų suma turi sudaryti ne mažiau kaip 7 % masės.

PFK 1(C)(I)(b)(ii). SUDĖTINĖS SKYSTOSIOS NEORGANINĖS MAKROELEMENTŲ TRĄŠOS

1. Sudėtinėse skystosiose neorganinėse makroelementų trąšose turi būti:

a) daugiau kaip vieno pirminio makroelemento (azoto (N), fosforo (P), kalio (K)) deklaruojamas kiekis arba

b) daugiau kaip vieno antrinio makroelemento (kalcio (Ca), magnio (Mg), natrio (Na), sieros (S)) ir jokio pirminio makroelemento (azoto (N), fosforo (P), kalio (K)) deklaruojamas kiekis.

2. Sudėtinių skystųjų neorganinių makroelementų trąšų sudėtyje turi būti daugiau nei vienos iš toliau nurodytų deklaruojamų maisto medžiagų **šį** mažiausia koncentracija:

- a) suminio azoto (N) – 1,5 % masės,
- b) suminio fosforo pentoksido (P₂O₅) – 1,5 % masės,
- c) suminio kalio oksido (K₂O) – 1,5 % masės,
- d) suminio magnio oksido (MgO) – 0,75 % masės,
- e) suminio kalcio oksido (CaO) – 0,75 % masės,
- f) suminio sieros trioksido (SO₃) – 0,75 % masės, arba
- g) suminio natrio oksido (Na₂O) – 0,5 % masės.

Tačiau suminio natrio oksido (Na₂O) koncentracija *neturi viršyti 20 % masės*.

Visų deklaruojamų maisto medžiagų koncentracijų suma turi sudaryti ne mažiau kaip 7 % masės.

PFK 1(C)(II). NEORGANINĖS MIKROELEMENTŲ TRĄŠOS

1. Neorganinės mikroelementų trąšos – neorganinės trąšos (išskyrus neorganines makroelementų trąšas), kurių paskirtis – teikti augalams ar grybams vieną ar daugiau iš šių mikroelementų: borą (B), kobaltą (Co), varį (Cu), geležį (Fe), manganą (Mn), molibdeną (Mo) arba cinką (Zn).
2. Neorganinės mikroelementų trąšos galutiniam vartotojui pateikiamos tik supakuotos.
3. **Neorganinėse mikroelementų trąšose** teršalai neturi viršyti šių ribinių verčių:

Teršalas	<i>Teršalų</i> ribinės vertės, išreikštos mg , suminio mikroelementų kiekio, išreikšto kg , atžvilgiu (mg viename kg suminio mikroelementų , t. y. boro (B), kobalto (Co), vario (Cu), geležies (Fe), mangano (Mn), molibdeno (Mo) ir cinko (Zn), kiekio)
Arsenas (As)	1 000
Kadmis (Cd)	200
Švinas (Pb)	600
Gyvsidabris (Hg)	100
Nikelis (Ni)	2 000

PFK 1(C)(II)(a). PAPRASTOSIOS NEORGANINĖS MIKROELEMENTŲ TRĄŠOS

1. Paprastosiuose neorganiniuose mikroelementų trąšose turi būti ne daugiau kaip vieno mikroelemento deklaruojamas kiekis.
2. Paprastųjų neorganinių mikroelementų trąšos turi priklausyti vienai iš šioje lentelėje pateiktų tipologijų ir turi atitikti atitinkamus aprašymus ir mažiausios mikroelementų koncentracijos reikalavimus:

Tipologija	Aprašymas	Mažiausia mikroelementų koncentracija
Mikroelementų druskų trąšos	Chemiškai gautos paprastosios biriosios neorganinės mikroelementų trąšos, kurių pagrindinė sudedamoji dalis yra mineralinė jonizuota druska ■	Vandenyje tirpus mikroelementas turi sudaryti 10 % mikroelementų druskų trąšų masės
<i>Mikroelementų oksidų arba hidroksidų trąšos</i>	<i>Chemiškai gautos paprastosios biriosios neorganinės mikroelementų trąšos, kurių pagrindinė sudedamoji dalis yra oksidas arba hidroksidas</i>	<i>Mikroelementas turi sudaryti 10 % oksido ar hidroksido mikroelementų trąšų masės</i>
Trąšos mikroelementų pagrindu	Paprastosios neorganinės mikroelementų trąšos, kuriose yra vieno mikroelemento druskų trąša kartu su viena arba daugiau kitų mikroelementų druskų trąšų ir (arba) vienas mikroelemento chelatas	Mikroelementas turi sudaryti 5 % mikroelementų pagrindo trąšų masės
Mikroelementų trąšų tirpalas	Vandeninis įvairių pavidalų paprastųjų neorganinių mikroelementų trąšų tirpalas	Vandenyje tirpus mikroelementas turi sudaryti 2 % mikroelementų tirpalo trąšų masės

Tipologija	Aprašymas	Mažiausia mikroelementų koncentracija
Suspensinės mikroelementų trąšos	Paprastųjų neorganinių įvairių pavidalų mikroelementų trąšų suspensija	Mikroelementas turi sudaryti 2 % mikroelementų suspensijos trąšų masės

Tipologija	Aprašymas	Mažiausia mikroelementų koncentracija
Chelatinės mikroelementų trąšos	Vandenyje tirpios paprastosios neorganinės mikroelementų trąšos, kuriose deklaruojamas mikroelementas cheminiu būdu sujungtas su kompleksonu (- ais), atitinkančiu (- iais) II priedo II dalies SMK 1 kategorijos reikalavimus	<ul style="list-style-type: none"> • Vandenyje tirpus mikroelementas turi sudaryti 5 % mikroelementų chelatintų trąšų masės ir • ne mažiau kaip 80 % vandenyje tirpaus mikroelemento turi būti chelatinta su kompleksonu, atitinkančiu II priedo II dalies SMK 1 kategorijos reikalavimus
UVCB¹ geležies chelatai	Vandenyje tirpios paprastosios neorganinės mikroelementų trąšos, kuriose deklaruojama geležis cheminiu būdu sujungta su kompleksonu (- ais), atitinkančiu (- iais) II priedo II dalies SMK 1 kategorijos reikalavimus	<ul style="list-style-type: none"> • Vandenyje tirpi geležis turi sudaryti 5 % UVCB geležies chelatų masės ir • ne mažiau kaip 80 % vandenyje tirpios geležies turi būti chelatinta ir ne mažiau kaip 50 % vandenyje tirpios geležies turi būti chelatinta su kompleksonu, atitinkančiu II priedo II dalies SMK 1 kategorijos reikalavimus
Kompleksinės mikroelementų trąšos	Vandenyje tirpios paprastosios neorganinės mikroelementų trąšos, kuriose deklaruojamas mikroelementas cheminiu būdu sujungtas su kompleksodariu (- iais), atitinkančiu (- iais) II priedo II dalies SMK 1 kategorijos reikalavimus	<ul style="list-style-type: none"> • Vandenyje tirpus mikroelementas turi sudaryti 5 % mikroelementų kompleksinių trąšų masės ir • ne mažiau kaip 80 % vandenyje tirpaus mikroelemento turi sudaryti kompleksinį junginį su kompleksodariu, atitinkančiu II priedo II dalies SMK 1 kategorijos reikalavimus

¹ *UVBC: nežinomos ar kintamos sudėties medžiagos, sudėtingųjų reakcijų produktai arba biologinės medžiagos.*

PFK 1(C)(II)(b). SUDĖTINĖS NEORGANINĖS MIKROELEMENTŲ TRĄŠOS

1. Sudėtinėse neorganinėse mikroelementų trąšose turi būti daugiau nei vieno mikroelemento deklaruojamas kiekis.
2. Visų deklaruojamų mikroelementų koncentracijų suma sudėtinėse neorganinėse mikroelementų trąšose turi būti **mažiausiai**:
 - a) 2 % masės **skysto pavidalo** trąšose
 -
 - b) 5 % masės kieto **pavidalo** trąšose ■

PFK 2. KALKINIMO MEDŽIAGOS

1. Kalkinimo medžiaga – **ES** tręšiamasis produktas, **kurio paskirtis – reguliuoti** dirvožemio rūgštingumą.

Kalkinimo medžiagos **sudėtyje yra** oksido, hidrokso, karbonato arba silikato pavidalo kalcio (Ca) arba magnio (Mg) maisto medžiagų.
2. Kalkinimo medžiagoje teršalai neturi viršyti šių ribinių verčių:
 - a) kadmio (Cd) – 2 mg/kg sausųjų medžiagų,

- b)* šešiavalentis chromas (Cr VI) – 2 mg/kg sausosios medžiagos,
- c)* gyvsidabris (Hg) – 1 mg/kg sausųjų medžiagų,
- d)* nikelis (Ni) – 90 mg/kg sausosios medžiagos,
- e)* švinas (Pb) – 120 mg/kg sausosios medžiagos ■ ,
- f)* arsenas (As) – 40 mg/kg sausosios medžiagos.

3. ***Vario (Cu) koncentracija*** kalkinimo medžiagoje ***neturi viršyti 300 mg/kg sausosios medžiagos, o cinko (Zn) koncentracija*** kalkinimo medžiagoje ***neturi viršyti 800 mg/kg sausosios medžiagos.***

4. Turi būti laikomasi šių parametų, nustatytų atsižvelgiant į kalkinimo medžiagos ***masę***:

- a)* mažiausia neutralizavimo vertė – 15 (CaO ekvivalentas) arba 9 (HO- ekvivalentas),
- b)* mažiausias reaktyvumas – 10 % (***vandenilio chlorido rūgšties bandymas***) arba 50 % po 6 mėnesių (inkubacinis bandymas) ***ir***
- c)* ***mažiausias dalelių dydis – ne mažiau kaip 70 % < 1 mm, išskyrus degtas kalkes, granuluotas kalkinimo medžiagas ir kreidą (tai yra 70 % kalkinimo medžiagos dalelių pagal dydį turi praeiti pro 1 mm akučių sietą).***

PFK 3. DIRVOŽEMĮ GERINANČIOS MEDŽIAGOS

Dirvožemį gerinanti medžiaga – *ES* trešiamasis produktas, *kurio paskirtis – palaikyti, pagerinti arba apsaugoti* dirvožemio, *į kurį jis įterpiamas*, fizikines arba chemines savybes, struktūrą arba biologinį aktyvumą.

PFK 3(A). ORGANINĖS DIRVOŽEMĮ GERINANČIOS MEDŽIAGOS

1. Organinė dirvožemį gerinanti medžiaga turi būti sudaryta **■** iš medžiagos, *kurios 95 %* yra tik biologinės kilmės.

Organinės dirvožemį gerinančios medžiagos sudėtyje gali būti durpių, leonardito ir lignito, tačiau negali būti jokių kitų iškastinių arba geologinėse formacijose esančių medžiagų.

2. *Organinėje dirvožemį gerinančioje medžiagoje* teršalai neturi viršyti šių ribinių verčių:

- | | | |
|-----------|-----------------------------------|-----------------------------------------|
| <i>a)</i> | kadmis (Cd) – | 2 mg/kg sausųjų medžiagų, |
| <i>b)</i> | šešiavalentis chromas (Cr VI) – | 2 mg/kg sausosios medžiagos, |
| <i>c)</i> | gyvsidabris (Hg) – | 1 mg/kg sausosios medžiagos, |
| <i>d)</i> | nikelis (Ni) – | 50 mg/kg sausosios medžiagos ■ , |
| <i>e)</i> | švinas (Pb) – | 120 mg/kg sausosios medžiagos ir |
| <i>f)</i> | <i>neorganinis arsenas (As) –</i> | <i>40 mg/kg sausosios medžiagos.</i> |

3. *Vario (Cu) koncentracija organinėje dirvožemį gerinančioje medžiagoje neturi viršyti 300 mg/kg sausosios medžiagos, o cinko (Zn) koncentracija organinėje dirvožemį gerinančioje medžiagoje neturi viršyti 800 mg/kg sausosios medžiagos.*
4. *Patogenai organinėse dirvožemį gerinančiose medžiagose neturi viršyti šioje lentelėje nustatytų ribų:*

<i>Tirtini mikroorganizmai</i>	<i>Ėminių ėmimo planai</i>			<i>Ribinė vertė</i>
	<i>n</i>	<i>c</i>	<i>m</i>	<i>M</i>
<i>Salmonelės (Salmonella spp.)</i>	5	0	0	25 g arba 25 ml: nėra
<i>Escherichia coli</i> arba <i>Enterococcaceae</i>	5	5	0	1 g arba 1 ml: 1 000,

kai:

n = tirtinų ėminių skaičius,

c = ėminių, kuriuose KSV išreikštas bakterijų skaičius yra nuo m iki M, skaičius;

m = KSV išreikšto bakterijų skaičiaus, kuris laikomas patenkinamu, ribinė vertė;

M = didžiausia KSV išreikšto bakterijų skaičiaus vertė.

5. **Organinėje dirvožemį gerinančioje medžiagoje** sausosios medžiagos masė turi sudaryti ne mažiau kaip **20 %**.
6. Organinė anglis (*C_{org}*) **organinėje dirvožemį gerinančioje medžiagoje** turi sudaryti ne mažiau kaip **7,5 %** masės.

PFK 3(B). NEORGANINĖS DIRVOŽEMĮ GERINANČIOS MEDŽIAGOS

1. Neorganinė dirvožemį gerinanti medžiaga – dirvožemio gerinimo medžiaga, kuri nėra organinė dirvožemio gerinimo medžiaga.
2. **Neorganinėje dirvožemį gerinančioje medžiagoje** teršalai neturi viršyti ribinių verčių:
 - a) kadmis (Cd) 1,5 mg/kg sausosios medžiagos,
 - b) šešiavalentis chromas (Cr VI) – 2 mg/kg sausosios medžiagos,
 - c) gyvsidabris (Hg) – 1 mg/kg sausosios medžiagos,
 - d) nikelis (Ni) – 100 mg/kg sausosios medžiagos, ■
 - e) švinas (Pb) – 120 mg/kg sausosios medžiagos,
 - f) **neorganinis arsenas (As) – 40 mg/kg sausosios medžiagos.**
3. **Vario (Cu) koncentracija neorganinėje dirvožemį gerinančioje medžiagoje neturi viršyti 300 mg/kg sausosios medžiagos, o cinko (Zn) koncentracija neorganinėje dirvožemį gerinančioje medžiagoje neturi viršyti 800 mg/kg sausosios medžiagos.**

PFK 4. AUGINIMO TERPĖS

1. Auginimo terpė – *ES trešiamasis produktas (išskyrus dirvožemį in situ), kurio paskirtis – jame auginti augalus ar grybus.*

Šiame punkte prie augalų priskiriami dumbliai.

2. *Auginimo terpėse* teršalai neturi viršyti šių ribinių verčių:

- a) kadmis (Cd) – 1,5 mg/kg sausosios medžiagos,
- b) šešiavalentis chromas (Cr VI) – 2 mg/kg sausosios medžiagos,
- c) gyvsidabris (Hg) – 1 mg/kg sausosios medžiagos,
- d) nikelis (Ni) – 50 mg/kg sausosios medžiagos, ■
- e) švinas (Pb) – 120 mg/kg sausosios medžiagos ir
- f) *neorganinis arsenas (As) – 40 mg/kg sausosios medžiagos.*

3. *Vario (Cu) koncentracija auginimo terpėse neturi viršyti 200 mg/kg sausosios medžiagos, o cinko (Zn) koncentracija auginimo terpėse neturi viršyti 500 mg/kg sausosios medžiagos.*

4. *Patogenai auginimo terpėse neturi viršyti šioje lentelėje nustatytų ribų:*

<i>Tirtini mikroorganizmai</i>	<i>Ėminių ėmimo planai</i>			<i>Ribinė vertė</i>
	<i>n</i>	<i>c</i>	<i>m</i>	<i>M</i>
<i>Salmonelės (Salmonella spp.)</i>	5	0	0	25 g arba 25 ml: nėra
<i>Escherichia coli</i> arba <i>Enterococcaceae</i>	5	5	0	1 g arba 1 ml: 1 000,

kai:

n = tirtinų ėminių skaičius,

c = ėminių, kuriuose KSV išreikštas bakterijų skaičius yra nuo *m* iki *M*, skaičius;

m = KSV išreikšto bakterijų skaičiaus, kuris laikomas patenkinamu, ribinė vertė;

M = didžiausia KSV išreikšto bakterijų skaičiaus vertė.

PFK 5 ■ . INHIBITORIAI

1. Inhibitorius – *ES tręšiamasis produktas, kurio paskirtis – pavėlinant arba sustabdant specifinių mikroorganizmų arba fermentų grupių veikimą pagerinti augalui maisto medžiagas teikiančio produkto maisto medžiagų išskyrimo savybes.*

PFK 5(A) ■ . NITRIFIKACIJOS INHIBITORIAI

1. Nitrifikacijos inhibitorius turi slopinti amoniakinio azoto ($\text{NH}_3\text{-N}$) biologinę oksidaciją ir neleisti jam virsti nitrito azotu (NO_2^-), taip sulėtindamas nitrato azoto (NO_3^-) susidarymą.
2. Amoniakinio azoto ($\text{NH}_3\text{-N}$) oksidacijos norma *apskaičiuojama*:
 - a) nustatant amoniakinio azoto ($\text{NH}_3\text{-N}$) išnykimą arba
 - b) apskaičiuojant susidarančių nitrito azoto (NO_2^-) ir nitrato azoto (NO_3^-) sumą laiko atžvilgiu.

Palyginti su kontroliniu ėminiu, į kurį nitrifikacijos inhibitoriaus nebuvo įdėta, dirvožemio ėminyje, kuriame yra nitrifikacijos inhibitoriaus ■ , turi būti 95 % patikimumo lygiu nustatytas amoniakinio azoto ($\text{NH}_3\text{-N}$) oksidacijos normos sumažėjimas 20 %, remiantis analize, atlikta praėjus 14 dienų nuo panaudojimo.

PFK 5(B). DENITRIFIKACIJOS INHIBITORIAI

1. **Denitrifikacijos inhibitoriai turi slopinti diazoto oksido (N_2O) susidarymą sulėtindami arba blokuodami nitrato (NO_3^-) virtimą diazotu (N_2), nedarant poveikio nitrifikacijos procesui, kaip apibūdinta PFK 5 (A) kategorijoje.**
2. **Palyginti su kontroliniu ėminiu, į kurį denitrifikacijos inhibitoriaus nebuvo įdėta, atliekant in vitro bandymą su denitrifikacijos inhibitoriumi turi būti 95 % patikimumo lygiu nustatytas diazoto oksido (N_2O) išsiskyrimo normos sumažėjimas 20 %, remiantis analize, atlikta praėjus 14 dienų nuo panaudojimo.**

PFK 5(C). UREAZĖS INHIBITORIAI

1. Ureazės inhibitorius turi slopinti ureazės fermento hidrolizinį poveikį karbamidui (CH_4N_2O); tuo pirmiausia siekiama sumažinti amoniako garavimą.
2. **Palyginti su kontroliniu ėminiu, į kurį ureazės inhibitoriaus nebuvo įdėta, atliekant in vitro bandymą su ureazės inhibitoriumi turi būti 95 % patikimumo lygiu nustatytas karbamido (CH_4N_2O) hidrolizės normos sumažėjimas 20 %, remiantis analize, atlikta praėjus 14 dienų nuo panaudojimo.**

PFK 6. AUGALŲ BIOSTIMULIATORIAI

1. Augalų biostimuliatorius – **ES** tręšiamasis produktas, kurio **paskirtis yra stimuliuoti** augalų mitybos procesus nepriklausomai nuo produkte esančio maisto medžiagų kiekio tik siekiant pagerinti vieną arba daugiau iš šių augalo **ar augalo rizosferos** savybių:
 - a) maisto medžiagų įsisavinimo efektyvumą,
 - b) atsparumą abiotiniam stresui arba
 - c) **█** kokybines savybes;
 - d) **izoliuotų maisto medžiagų prieinamumą dirvožemyje ar rizosferoje.**

2. **Augalų biostimuliatoriuje** teršalai neturi viršyti šių ribinių verčių:
 - a) kadmio (Cd) – **1,5** mg/kg sausosios medžiagos,
 - b) šešiavalentis chromas (Cr VI) – **2** mg/kg sausosios medžiagos **█** ,
 - c) švinas (Pb) – **120 mg**/kg sausosios medžiagos,

- d) *gyvsidabris (Hg) – 1 mg/kg sausosios medžiagos,*
- e) *nikelis (Ni) – 50 mg/kg sausosios medžiagos ir*
- f) *neorganinis arsenas (As) – 40 mg/kg sausosios medžiagos.*

3. *Vario (Cu) koncentracija augalų biostimuliuojančiuose neturi viršyti 600 mg/kg sausosios medžiagos, o cinko (Zn) koncentracija augalų biostimuliuojančiuose neturi viršyti 1 500 mg/kg sausosios medžiagos.*

4. Augalų biostimuliuojantys turi turėti etiketėje konkrečioms *augalams* deklaruojamą poveikį.

PFK 6(A). MIKROBINIAI AUGALŲ BIOSTIMULIATORIAI

1. Mikrobiniai augalų biostimuliuojantys turi būti sudaryti iš II priedo II dalies SMK 7 kategorijai priskirtų mikroorganizmų arba mikroorganizmų konsorciumo.

■

2. *Patogenai mikrobiniuose augalų biostimuliatoriuose neturi viršyti šioje lentelėje nustatytų ribų:*

<i>Mikroorganizmai ir (arba) jų toksinai, metabolitai</i>	<i>Ėminių ėmimo planai</i>		<i>Ribinė vertė</i>
	<i>N</i>	<i>c</i>	
<i>Salmonelės (Salmonella spp.)</i>	5	0	<i>25 g arba 25 ml: nėra</i>
<i>Escherichia coli</i>	5	0	<i>1 g arba 1 ml: nėra</i>
<i>Listeria monocytogenes</i>	5	0	<i>25 g arba 25 ml: nėra</i>
<i>Vibrio spp.</i>	5	0	<i>25 g arba 25 ml: nėra</i>
<i>Shigella spp.</i>	5	0	<i>25 g arba 25 ml: nėra</i>
<i>Staphylococcus aureus</i>	5	0	<i>25 g arba 25 ml: nėra</i>
<i>Enterococcaceae</i>	5	2	<i>10 KSV/g</i>
<i>Anaerobinių mikroorganizmų skaičius, jeigu mikrobinis augalų biostimuliatorius nėra aerobinė bakterija</i>	5	2	<i>10⁵ KSV/g arba ml</i>
<i>Mielių ir pelėsių kiekis, jeigu mikrobinis augalų biostimuliatorius nėra grybelis</i>	5	2	<i>1 000 KSV/g arba ml</i>

kai:

n = ėminių sudarančių vienetų skaičius,

c = ėminių vienetų, kuriuose vertės viršija nustatytą ribą, skaičius.

3. Jeigu mikrobinis augalų biostimuliatorius yra skysto pavidalo, augalų biostimuliatoriaus pH vertė turi būti *optimali jo sudėtyje esantiems mikroorganizmams ir augalams.*

PFK 6(B). NEMIKROBINIAI AUGALŲ BIOSTIMULIATORIAI

1. Nemikrobinis augalų biostimuliatorius – augalų biostimuliatorius, kuris nėra mikrobinis augalų biostimuliatorius.
2. *Patogenai nemikrobiniuose augalų biostimuliatoriuose neturi viršyti šioje lentelėje nustatytų ribų:*

<i>Tirtini mikroorganizmai</i>	<i>Ėminių ėmimo planai</i>			<i>Ribinė vertė</i>
	<i>n</i>	<i>c</i>	<i>m</i>	<i>M</i>
<i>Salmonelės (Salmonella spp.)</i>	5	0	0	<i>25 g arba 25 ml: nėra</i>
<i>Escherichia coli</i> <i>arba</i> <i>Enterococcaceae</i>	5	5	0	<i>1 g arba 1 ml: 1 000,</i>

kai:

n = tirtinų ėminių skaičius,

c = ėminių, kuriuose KSV išreikštas bakterijų skaičius yra nuo m iki M, skaičius;

m = KSV išreikšto bakterijų skaičiaus, kuris laikomas patenkinamu, ribinė vertė;

M = didžiausia KSV išreikšto bakterijų skaičiaus vertė.

PFK 7. TRĘSIAMŪJŲ PRODUKTŲ MIŠINIAI

1. Tręšiamųjų produktų mišinys – **ES** tręšiamasis produktas, sudarytas iš dviejų ar daugiau PFK 1–PFK 6 **ES** tręšiamųjų produktų, **kurių atitiktis šio reglamento reikalavimams dėl kiekvieno sudedamojo ES tręšiamąjo produkto mišinyje buvo įrodyta pagal atitikties vertinimo procedūrą, kuri taikoma tam sudedamajam ES tręšiamajam produktui.**

- █
2. Maišant turi nepakisti nė vieno sudedamojo ES tręšiamąjo produkto savybės **ir** pagrindai numatomomis tręšiamųjų produktų mišinio laikymo ar naudojimo sąlygomis **turi būti nedaromas** neigiamas poveikis žmonių, gyvūnų ar augalų sveikatai, saugai arba aplinkai.

- █
3. Mišinio gamintojas įvertina, ar mišinys atitinka PFK 1 ir 2 punktuose išdėstytus reikalavimus, užtikrina mišinio atitiktį III priede nustatytiems ženklinimo reikalavimams ir prisiima atsakomybę pagal šio reglamento 16 straipsnio 4 dalį už mišinio atitiktį šio reglamento reikalavimams:

- a)* parengdamas tręšiamųjų produktų mišinio ES atitikties deklaraciją pagal šio reglamento 6 straipsnio 2 dalį ir
- b)* saugodamas kiekvieno sudedamojo ES tręšiamojo produkto ES atitikties deklaraciją.

4. tręšiamųjų produktų mišinius rinkai tiekiantys ekonominės veiklos vykdytojai laikosi toliau nurodytų šio reglamento nuostatų tiek dėl kiekvieno sudedamojo ES tręšiamojo produkto, tiek dėl jų mišinio ES atitikties deklaracijos:

- a)* 6 straipsnio 3 dalies (gamintojų pareiga saugoti ES atitikties deklaraciją);
- b)* 7 straipsnio 2 dalies a punkto (įgaliotųjų atstovų pareiga saugoti ES atitikties deklaraciją);
-
- c)* 8 straipsnio 8 dalies (importuotojų pareiga saugoti ES atitikties deklaracijos kopiją, kad rinkos priežiūros institucijos galėtų ją patikrinti).
-

II PRIEDAS

Sudedamųjų medžiagų kategorijos (SMK)

ES tręšiamieji produktai turi būti sudaryti tik iš sudedamųjų medžiagų, kurios atitinka vienos ar daugiau iš **šiamo priede** nurodytų SMK reikalavimus.

Sudedamųjų medžiagų ir joms gaminti naudojamų žaliavų sudėtyje nėra vienos iš cheminių medžiagų, kurių didžiausios ribinės vertės nurodytos I priede, kiekis neturi būti toks, kad **ES** tręšiamasis produktas nebeatitiktų tame priede nustatytų jam taikomų reikalavimų.

I DALIS

SMK priskyrimas

SMK 1. Cheminės medžiagos ir mišiniai iš grynųjų medžiagų

SMK 2. **Augalai**, augalų dalys arba augalų ekstraktai

SMK 3. Kompostas

SMK 4. **Šviežių** kultūrinių augalų degazuotasis substratas

SMK 5. Kitas degazuotasis substratas nei **šviežių** kultūrinių augalų degazuotasis substratas

SMK 6. Maisto pramonės šalutiniai produktai

SMK 7. Mikroorganizmai

█

SMK 8. Maisto medžiagų polimerai

SMK 9. Kiti polimerai nei maisto medžiagų polimerai

SMK 10. *Antriniai produktai Reglamento (EB) Nr. 1069/2009 prasme*

SMK 11. Šalutiniai produktai Direktyvos 2008/98/EB prasme

II DALIS
Reikalavimai, susiję su SMK

Šioje dalyje apibrėžiamos sudedamosios medžiagos, iš kurių (ir tik iš jų) turi būti sudaryti **ES** tręšiamieji produktai.

SMK 1. CHEMINĖS MEDŽIAGOS IR MIŠINIAI IŠ GRYNŲJŲ MEDŽIAGŲ

1. **ES** tręšiamojo produkto sudėtyje gali būti cheminių medžiagų ir cheminių mišinių, išskyrus³⁷:
 - a) atliekas Direktyvos 2008/98/EB prasme,
 - b) *chemines medžiagas arba mišinius, kurie vienoje arba daugiau valstybių narių nebelaikomi atliekomis remiantis nacionalinėmis priemonėmis, kuriomis Direktyvos 2008/98/EB 6 straipsnis perkliamas į nacionalinę teisę,*
 - c) *chemines medžiagas, pagamintas iš pirmtakų, kurie vienoje arba daugiau valstybių narių nebelaikomi atliekomis remiantis nacionalinėmis priemonėmis, kuriomis Direktyvos 2008/98/EB 6 straipsnis perkliamas į nacionalinę teisę, arba mišinius, kurių sudėtyje yra tokių cheminių medžiagų,*
 - d) šalutinius produktus Direktyvos 2008/98/EB prasme,

■

³⁷ Jeigu medžiagos negalima priskirti SMK 1 kategorijai, tai nereiškia, kad jos kaip sudedamosios medžiagos negalima priskirti kitai SMK, kuriai taikomi kiti reikalavimai. Žr., pavyzdžiui, SMK 3 (*kompostas*), SMK 4 ir 5 (*degazuotasis substratas*), SMK 8 ir 9 (polimerai), SMK 10 (*antriniai produktai Reglamento (EB) Nr. 1069/2009 prasme*) ar SMK 11 (*šalutiniai produktai, kaip apibrėžta Direktyvoje 2008/98/EB*).

- e) šalutinius gyvūninius produktus *arba jų gaminius*, kaip apibrėžta Reglamente (EB) Nr. 1069/2009,
- f) polimerus ■ ,
- g) *kompostą arba*
- h) *degazuotąjį raugą.*

■

2. Visos cheminės medžiagos, kurių, atskirai arba mišinyje, yra *ES* tręšiamojo produkto sudėtyje, turi būti įregistruotos pagal Reglamentą (EB) Nr. 1907/2006 dokumentų rinkinyje, kuriame pateikiama:

- a) informacija, nurodyta Reglamento (EB) Nr. 1907/2006 VI, VII ir VIII prieduose, ir
- b) cheminės saugos ataskaita pagal Reglamento (EB) Nr. 1907/2006 14 straipsnį, apimanti cheminės medžiagos kaip tręšiamojo produkto naudojimą,

išskyrus atvejus, kai aiškiai taikoma viena iš pareigos registruoti išimčių, numatytų Reglamento (EB) Nr. 1907/2006 IV priede arba to reglamento V priedo 6, 7, 8 arba 9 punktuose.

3. *Jeigu cheminė medžiaga arba vienos iš mišinyje esančių cheminių medžiagų paskirtis yra pagerinti ilgalaikį mikroelementų prieinamumą augalams ES tręšiamajame produkte, ta cheminė medžiaga turi būti arba kompleksonas, arba kompleksodaris, ir turi būti taikomos šios taisyklės:*

a) *kompleksonas – organinė cheminė medžiaga, kurią sudaro molekulė, kuri:*

- i) *iš dviejų ar daugiau vietų atiduoda elektronų poras centriniam pereinamosios grupės metalo (cinko (Zn), vario (Cu), geležies (Fe), mangano (Mn), magnio (Mg), kalcio (Ca) arba kobalto (Co)) katijonui ir*
- ii) *yra pakankamai didelė, kad galėtų sudaryti penkiagrاندę arba šešiagrاندę ciklinę struktūrą.*

Hoaglando standartiniame tirpale, kurio pH vertė yra 7 ir 8, ES tręšiamasis produktas turi išlikti stabilus ne trumpiau kaip 3 dienas;

b) *kompleksodaris – organinė cheminė medžiaga, kuri sudaro plokščią arba erdvinę struktūrą su vienu divalenčiu arba trivalenčiu pereinamosios grupės metalo (cinko (Zn), vario (Cu), geležies (Fe), mangano (Mn) arba kobalto (Co)) katijonu.*

Vandens tirpale, kurio pH vertė yra 6 ir 7, ES tręšiamasis produktas turi išlikti stabilus ne trumpiau kaip 1 dieną.

4. *Jeigu cheminės medžiagos arba vienos iš mišinyje esančių cheminių medžiagų paskirtis yra pagerinti ES tręšiamojo produkto maisto medžiagų išsiskyrimo savybes sulėtinant arba sustabdant mikroorganizmų arba fermentų konkrečių grupių veikimą, ta cheminė medžiaga turi būti nitrifikacijos inhibitorius, denitrifikacijos inhibitorius arba ureazės inhibitorius, ir turi būti taikomos šios taisyklės:*

a) *nitrifikacijos inhibitorius turi slopinti amoniakinio azoto ($\text{NH}_3\text{-N}$) biologinę oksidaciją ir neleisti jam virsti nitrito azotu (NO_2^-), taip sulėtindamas nitrato azoto (NO_3^-) susidarymą.*

Amoniakinio azoto ($\text{NH}_3\text{-N}$) oksidacijos norma apskaičiuojama:

- i) *nustatant amoniakinio azoto ($\text{NH}_3\text{-N}$) išnykimą arba*
- ii) *apskaičiuojant susidarančių nitrito azoto (NO_2^-) ir nitrato azoto (NO_3^-) sumą laiko atžvilgiu.*

Palyginti su kontroliniu ėminiu, į kurį nitrifikacijos inhibitoriaus nebuvo įdėta, dirvožemio ėminyje, kuriame yra nitrifikacijos inhibitoriaus, turi būti 95 % patikimumo lygiu nustatytas amoniakinio azoto ($\text{NH}_3\text{-N}$) oksidacijos normos sumažėjimas 20 %, remiantis analize, atlikta praėjus 14 dienų nuo panaudojimo.

Ne mažiau kaip 50 % suminio azoto (N) kiekio ES tręšiamajame produkte turi sudaryti azoto (N) formos – amonis (NH_4^+) ir karbamidai ($\text{CH}_4\text{N}_2\text{O}$);

- b) *denitrifikacijos inhibitorius turi slopinti diazoto oksido (N_2O) susidarymą sulėtindamas arba blokuodamas nitrato (NO_3^-) virtimą diazotu (N_2), nedarant poveikio nitrifikacijos procesui, kaip apibūdinta PFK 5(A) kategorijoje.*

Palyginti su kontroliniu ėminiu, į kurį denitrifikacijos inhibitoriaus nebuvo įdėta, atliekant in vitro bandymą su denitrifikacijos inhibitoriumi turi būti 95 % patikimumo lygiu nustatytas diazoto oksido (N_2O) išsiskyrimo normos sumažėjimas 20 %, remiantis analize, atlikta praėjus 14 dienų nuo panaudojimo.

- c) *ureazės inhibitorius turi slopinti ureazės fermento hidrolizinį poveikį karbamidui (CH_4N_2O); tuo pirmiausia siekiama sumažinti amoniako garavimą. Palyginti su kontroliniu ėminiu, į kurį ureazės inhibitoriaus nebuvo įdėta, atliekant in vitro bandymą su ureazės inhibitoriumi turi būti 95 % patikimumo lygiu nustatytas karbamido (CH_4N_2O) hidrolizės normos sumažėjimas 20 %, remiantis analize, atlikta praėjus 14 dienų nuo panaudojimo.*

Ne mažiau kaip 50 % suminio azoto (N) kiekio ES trešiamajame produkte turi sudaryti azoto (N) forma karbamidai (CH_4N_2O);

SMK 2. *AUGALAI*, AUGALŲ DALYS ARBA AUGALŲ EKSTRAKTAI

ES tręšiamojo produkto sudėtyje gali būti augalų, augalų dalių arba augalų ekstraktų, kurie nebuvo apdoroti jokių kitu būdu, išskyrus pjaustymą, smulkinimą, *malimą, sijojimą, filtravimą*, centrifugavimą, spaudimą, džiovinimą, *apdorojimą šalčiu*, sublimacinį džiovinimą arba ekstrahavimą vandeniu, *arba virškutinės būsenos CO₂ ekstrahavimą*.

Šio punkto tikslais prie augalų priskiriami *grybai* ir dumbliai, bet nepriskiriamos melsvabakterės (*cyanobacteria*).

SMK 3. KOMPOSTAS

1. *ES* tręšiamojo produkto sudėtyje gali būti komposto, gaunamo aerobiniu būdu kompostuojant tik vieną ar daugiau iš šių žaliavų:
 - a) biologines atliekas, kaip apibrėžta Direktyvoje 2008/98/EB, gautas iš jų susidarymo vietoje atskirai surinktų biologinių atliekų;
 - b) antrinius *produktus, nurodytus* Reglamento (EB) Nr. 1069/2009 *32 straipsnyje, kurių galutinis gamybos grandinės taškas nustatytas pagal to reglamento 5 straipsnio 2 dalies trečią pastraipą*;

- c) gyvus arba negyvus organizmus ar jų dalis, neapdorotus arba apdorotus tik rankiniu, mechaniniu arba gravitaciniu būdu, tirpinant vandenyje, flotacijos būdu, ekstrahuojant vandeniu, distiliuojant vandens garais arba kaitinant vien tik tam, kad būtų pašalintas vanduo, arba kurie ekstrahuojami iš oro bet koku būdu, išskyrus:
- organines frakcijas iš mišrių komunalinių namų ūkių atliekų, atskirtas jas apdorojant mechaniniu, fizikiniu cheminiu, biologiniu ir (arba) rankiniu būdu,
 - nuotekų dumblą, pramoninį dumblą arba dugno gilinimo (valymo) dumblą ir
 - šalutinius gyvūninius produktus *arba jų gaminius, patenkančius į Reglamento (EB) Nr. 1069/2009 taikymo sritį, kurių galutinis gamybos grandinės taškas nėra nustatytas pagal to reglamento 5 straipsnio 2 dalies trečią pastraipą;*

d) kompostavimo priedus, kurie yra būtini siekiant pagerinti kompostavimo proceso veiksmingumą arba jo aplinkosauginį veiksmingumą, su sąlyga, kad:

i) priedas įregistruotas pagal Reglamentą (EB) Nr. 1907/2006³⁸ dokumentų rinkinyje, kuriame pateikiama:

- informacija, nurodyta Reglamento (EB) Nr. 1907/2006 VI, VII ir VIII prieduose, ir
- cheminės saugos ataskaita pagal Reglamento (EB) Nr. 1907/2006 14 straipsnį, apimanti cheminės medžiagos kaip tręšiamojo produkto naudojimą,

išskyrus atvejus, kai aiškiai taikoma viena iš pareigos registruoti išimčių, numatytų Reglamento (EB) Nr. 1907/2006 IV priede arba to reglamento V priedo 6, 7, 8 arba 9 punktuose, ir

ii) visų priedų bendra koncentracija neviršija 5 % bendros žaliavų masės arba

³⁸ Jeigu priedas regeneruotas Europos Sąjungoje, ši sąlyga įvykdoma, jeigu pagal Reglamento (EB) Nr. 1907/2006 2 straipsnio 7 dalies d punkto i papunktį priedas yra tas pats kaip cheminė medžiaga, įregistruota dokumentų rinkinyje, kuriame pateikiama čia nurodyta informacija, ir jeigu pagal Reglamento (EB) Nr. 1907/2006 2 straipsnio 7 dalies d punkto ii papunktį informacija yra prieinama tręšiamojo produkto gamintojui.

- e) bet kurias a, b ar c punktuose išvardytas medžiagas, kurios:
 - i) prieš tai buvo kompostuotos arba suskaidytos ir
 - ii) kuriose PAH₁₆³⁹ sudaro ne daugiau kaip 6 mg/kg sausosios medžiagos.

2. Kompostuojama gamybos įmonėje:

- a) kurioje **1 punkte** nurodytoms žaliavoms ***apdoroti skirtos gamybos linijos yra aiškiai atskirtos nuo gamybos linijų, skirtų kitoms nei nurodytosioms 1 punkte žaliavoms apdoroti***, ir
- b) kurioje vengiama fizinio sąlyčio tarp žaliavų ir gaunamų medžiagų, įskaitant laikymo metu.

³⁹ Naftaleno, acenaftileno, acenafteno, fluoreno, fenantreno, antraceno, fluoranteno, pireno, benz[a]antraceno, krizeno, benzo[b]fluoranteno, benzo[k]fluoranteno, benzo[a]pireno, indeno[1,2,3-cd]pireno, dibenzo[a,h]antraceno ir benzo[ghi]perileno suma.

3. Aerobinis kompostavimas – daugiausia aerobinis, kontroliuojamas biologiškai skaidžių medžiagų skaidymas, kai dėl biologiškai išsiskiriančios šilumos gali susidaryti termofilinėms bakterijoms tinkama temperatūra. Visos kiekvienos partijos dalys turi būti **arba** reguliariai ir kruopščiai judinamos **ir vartomos, arba turi būti atliekama jų priverstinė ventiliacija**, kad būtų užtikrintos tinkamos medžiagos sanitarinės sąlygos ir jos homogeniškumas. Kompostavimo proceso metu visos kiekvienos partijos dalys turi būti vienoje iš toliau nurodytų situacijų temperatūros ir laiko atžvilgiu:

- **70 °C ar aukštesnėje temperatūroje – ne trumpiau kaip 3 dienas,**
- 65 °C ar aukštesnėje temperatūroje – ne trumpiau kaip 5 dienas,
- 60 °C ar aukštesnėje temperatūroje – ne trumpiau kaip 7 dienas arba
- 55 °C ar aukštesnėje temperatūroje – ne trumpiau kaip 14 dienų.

4. Komposte:

- a) PAH₁₆⁴⁰ turi sudaryti ne daugiau kaip 6 mg/kg sausosios medžiagos,
- b) *didesnės nei 2 mm makroskopinės priemaišos, t. y. stiklas, metalas arba plastikas, turi sudaryti ne daugiau kaip 3 g/kg sausosios medžiagos, ir*
- c) *b punkte nurodytų makroskopinių priemaišų bendras kiekis* turi sudaryti ne daugiau kaip 5 g/kg sausosios medžiagos.

■ Nuo ... [*septyneri* metai po šio reglamento *įsigaliojimo dienos*] *didesni kaip 2 mm plastikai, neviršijant b punkte nurodytos didžiausios ribinės vertės, turi sudaryti ne daugiau kaip 2,5 g/kg sausosios medžiagos* ■ . Ne vėliau kaip ... [*dešimt* metų po šio reglamento *įsigaliojimo dienos*] didesnės nei 2 mm *plastikų* ribinė vertė – 2,5 g/kg sausosios medžiagos – turi būti iš naujo įvertinta, siekiant atsižvelgti į pažangą, padarytą atskiro biologinių atliekų surinkimo srityje.

⁴⁰ Naftaleno, acenaftileno, acenafteno, fluoreno, fenantreno, antraceno, fluoranteno, pireno, benz[a]antraceno, krizeno, benzo[b]fluoranteno, benzo[k]fluoranteno, benzo[a]pireno, indeno[1,2,3-cd]pireno, dibenzo[a,h]antraceno ir benzo[ghi]perileno suma.

5. Kompostas turi atitikti bent vieną iš šių stabilumo kriterijų:
- a) deguonies sugerties greitis:
 - apibrėžtis: biologiškai skaidžių organinių medžiagų susiskaidymo per nustatytą laikotarpį rodiklis. Šis metodas netinka medžiagoms, kuriose didesnių nei 10 mm dalelių yra daugiau nei 20 %;
 - kriterijus: ne daugiau kaip 25 mmol O₂/kg organinės medžiagos per valandą arba
 - b) savaiminio kaitimo veiksnys:
 - apibrėžtis: aukščiausia temperatūra, iki kurios kompostas įkaista standartinėmis sąlygomis ir kuri yra jo aerobinio biologinio aktyvumo rodiklis;
 - kriterijus: ne mažesnis kaip „Rottegrad III“.

SMK 4. **ŠVIEŽIŲ** KULTŪRINIŲ AUGALŲ DEGAZUOTASIS RAUGAS

1. **ES** tręšiamojo produkto sudėtyje gali būti degazuotojo raugo, gaunamo anaerobiniu būdu skaidant tik vieną ar daugiau iš šių žaliavų:
- a) augalus **arba augalų dalis, auginamus biodujų gamybos tikslais**. Šiame punkte prie augalų priskiriami dumbliai, bet nepriskiriamos melsvabakterės (*cyanobacteria*);

- b) skaidymo priedus, kurie yra būtini siekiant pagerinti skaidymo proceso veiksmingumą arba jo aplinkosauginį veiksmingumą, su sąlyga, kad
- i)* priedas įregistruotas pagal Reglamentą (EB) Nr. 1907/2006⁴¹ dokumentų rinkinyje, kuriame pateikiama:
- informacija, nurodyta Reglamento (EB) Nr. 1907/2006 VI, VII ir VIII prieduose, ir
 - cheminės saugos ataskaita pagal Reglamento (EB) Nr. 1907/2006 14 straipsnį, apimanti cheminės medžiagos kaip tręšiamojo produkto naudojimą,
- išskyrus atvejus, kai aiškiai taikoma viena iš pareigos registruoti išimčių, numatytų to reglamento IV priede arba Reglamento (EB) 1907/2006 V priedo 6, 7, 8 arba 9 punktuose, ir
- ii)* visų priedų bendra koncentracija neviršija 5 % bendros žaliavų masės arba
- c) bet kurias a *papunktyje* nurodytas medžiagas, kurios prieš tai buvo suskaidytos.

⁴¹ Jeigu priedas regeneruotas Europos Sąjungoje, ši sąlyga įvykdoma, jeigu pagal Reglamento (EB) Nr. 1907/2006 2 straipsnio 7 dalies d punkto i papunktį priedas yra tas pats kaip cheminė medžiaga, įregistruota dokumentų rinkinyje, kuriame pateikiama čia nurodyta informacija, ir jeigu pagal Reglamento (EB) Nr. 1907/2006 2 straipsnio 7 dalies d punkto ii papunktį informacija yra prieinama tręšiamojo produkto gamintojui.

2. Anaerobinis skaidymas turi būti atliekamas gamybos įmonėje:
- a) kurioje **1 punkte** nurodytoms žaliavoms **apdoroti skirtos gamybos linijos yra aiškiai atskirtos nuo gamybos linijų, skirtų kitoms nei nurodytosioms 1 punkte žaliavoms apdoroti**, ir
 - b) kurioje vengiama fizinio sąlyčio tarp žaliavų ir gaunamų medžiagų, be kita ko, laikymo metu.
3. Anaerobinis skaidymas – daugiausia anaerobinis, kontroliuojamas biologiškai skaidžių medžiagų skaidymas, vykstantis esant mezofilinėms ar termofilinėms bakterijoms tinkamai temperatūrai. Visos kiekvienos partijos dalys turi būti reguliariai ir kruopščiai judinamos **ir vartomos**, kad būtų užtikrintos tinkamos medžiagos sanitarinės sąlygos ir jos homogeniškumas. Skaidymo proceso metu visos kiekvienos partijos dalys turi būti vienoje iš toliau nurodytų situacijų temperatūros ir laiko atžvilgiu:
- a) termofilinis anaerobinis skaidymas 55 °C temperatūroje ne trumpiau kaip 24 val., o **paskui** – hidraulinis laikymas, kurio trukmė ne mažesnė kaip 20 dienų;

- b) termofilinis anaerobinis skaidymas 55 °C temperatūroje, kai vienas iš apdorojimo proceso etapų yra pasterizavimas, **kaip apibūdinta Komisijos reglamento (ES) Nr. 142/2011⁴² V priedo I skyriaus 1 skirsnio 1 punkte;**
- c) termofilinis anaerobinis skaidymas 55 °C temperatūroje, o paskui kompostavimas:
- 70 °C ar aukštesnėje temperatūroje – ne trumpiau kaip 3 dienas,
 - 65 °C ar aukštesnėje temperatūroje – ne trumpiau kaip 5 dienas,
 - 60 °C ar aukštesnėje temperatūroje – ne trumpiau kaip 7 dienas arba
 - 55 °C ar aukštesnėje temperatūroje – ne trumpiau kaip 14 dienų;
- d) mezofilinis anaerobinis skaidymas 37–40 °C temperatūroje, kai vienas iš apdorojimo proceso etapų yra ■ pasterizavimas, **kaip apibūdinta Reglamento (ES) Nr. 142/2011 V priedo I skyriaus 1 skirsnio 1 punkte,** arba

⁴² 2011 m. vasario 25 d. Komisijos reglamentas (ES) Nr. 142/2011, kuriuo įgyvendinami Europos Parlamento ir Tarybos reglamentas (EB) Nr. 1069/2009, kuriuo nustatomos žmonėms vartoti neskirtų šalutinių gyvūninių produktų ir jų gaminių sveikumo taisyklės, ir Tarybos direktyva 97/78/EB dėl tam tikrų mėginių ir priemonių, kuriems netaikomi veterinariniai tikrinimai pasienyje pagal tą direktyvą (OL L 54, 2011 2 26, p. 1).

- e) mezofilinis anaerobinis skaidymas 37–40 °C temperatūroje, o paskui kompostavimas:
- **70 °C ar aukštesnėje temperatūroje – ne trumpiau kaip 3 dienas,**
 - 65 °C ar aukštesnėje temperatūroje – ne trumpiau kaip 5 dienas,
 - 60 °C ar aukštesnėje temperatūroje – ne trumpiau kaip 7 dienas arba
 - 55 °C ar aukštesnėje temperatūroje – ne trumpiau kaip 14 dienų.

4. Tiek kietoji, tiek skystoji degazuotojo raugo dalis turi atitikti bent vieną iš šių stabilumo kriterijų:

- a) deguonies sugerties greitis:
- apibrėžtis: biologiškai skaidžių organinių medžiagų susiskaidymo per nustatytą laikotarpį rodiklis. Šis metodas netinka medžiagoms, kuriose didesnių nei 10 mm dalelių yra daugiau nei 20 %;
 - kriterijus: ne daugiau kaip **25** mmol O₂/kg organinės medžiagos per valandą arba

- b) likutinis biodujų potencialas:
- apibrėžtis: degazuotojo raugo per 28 dienas išskirtų dujų rodiklis, apskaičiuojamas pagal ėminyje esančias lakiąsias kietąsias medžiagas. Bandymas atliekamas tris kartus, o atitinkiam kriterijui įrodyti naudojama vidutinė vertė. Lakiosios kietosios medžiagos – medžiagos ėminyje esančios kietosios medžiagos, kurios prarandamos užsidegus sausosioms kietosioms medžiagoms 550 °C temperatūroje;
 - kriterijus: ne daugiau kaip **0,25** l biodujų grame lakiųjų kietųjų medžiagų.

SMK 5. KITAS DEGAZUOTASIS RAUGAS NEI **ŠVIEŽIŲ** KULTŪRINIŲ AUGALŲ DEGAZUOTASIS RAUGAS

1. **ES** trešiamąjo produkto sudėtyje gali būti degazuotojo raugo, gaunamo anaerobiniu būdu skaidant tik vieną ar daugiau iš šių žaliavų:
- a) biologines atliekas, kaip apibrėžta Direktyvoje 2008/98/EB, gautas iš jų susidarymo vietoje atskirai surinktų biologinių atliekų;
 - b) antrinius **produktus, nurodytus** Reglamento (EB) Nr. 1069/2009 32 **straipsnyje, kurių galutinis gamybos grandinės taškas nustatytas pagal to reglamento 5 straipsnio 2 dalies trečią pastraipą;**

- c) gyvus arba negyvus organizmus ar jų dalis, neapdorotus arba apdorotus tik rankiniu, mechaniniu arba gravitaciniu būdu, tirpinant vandenyje, flotacijos būdu, ekstrahuojant vandeniu, distiliuojant vandens garais arba kaitinant vien tik tam, kad būtų pašalintas vanduo, arba kurie ekstrahuojami iš oro bet koku būdu, išskyrus:
- i) organines frakcijas iš mišrių komunalinių namų ūkių atliekų, atskirtas jas apdorojant mechaniniu, fizikiniu cheminiu, biologiniu ir (arba) rankiniu būdu,
 - ii) nuotekų dumblą, pramoninį dumblą arba dugno gilinimo (valymo) dumblą,
 - iii) šalutinius gyvūninius produktus *arba jų gaminius, patenkančius į Reglamento (EB) Nr. 1069/2009 taikymo sritį, kurių galutinis gamybos grandinės taškas nėra nustatytas pagal to reglamento 5 straipsnio 2 dalies trečią pastraipą;*

- d) skaidymo priedus, kurie yra būtini siekiant pagerinti skaidymo proceso veiksmingumą arba jo aplinkosauginį veiksmingumą, su sąlyga, kad:
- i) priedas įregistruotas pagal Reglamentą (EB) Nr. 1907/2006⁴³ dokumentų rinkinyje, kuriame pateikiama:
- informacija, nurodyta Reglamento (EB) Nr. 1907/2006 VI, VII ir VIII prieduose, ir
 - cheminės saugos ataskaita pagal Reglamento (EB) Nr. 1907/2006 14 straipsnį, apimanti cheminės medžiagos kaip trešiamojo produkto naudojimą,
- išskyrus atvejus, kai aiškiai taikoma pareigos registruoti išimtis, numatyta Reglamento (EB) Nr. 1907/2006 IV priede arba to reglamento V priedo 6, 7, 8 arba 9 punktuose, ir
- ii) visų priedų bendra koncentracija neviršija 5 % bendros žaliavų masės arba

⁴³ Jeigu priedas regeneruotas Europos Sąjungoje, ši sąlyga įvykdoma, jeigu pagal Reglamento (EB) Nr. 1907/2006 2 straipsnio 7 dalies d punkto i papunktį priedas yra tas pats kaip cheminė medžiaga, įregistruota dokumentų rinkinyje, kuriame pateikiama čia nurodyta informacija, ir jeigu pagal Reglamento (EB) Nr. 1907/2006 2 straipsnio 7 dalies d punkto ii papunktį informacija yra prieinama trešiamojo produkto gamintojui.

- e) bet kurias a, b arba c papunkčiuose išvardytas medžiagas, kurios:
 - i) prieš tai buvo kompostuotos arba suskaidytos ir
 - ii) kuriose PAH₁₆⁴⁴ sudaro ne daugiau kaip 6 mg/kg sausosios medžiagos.

2. Anaerobinis skaidymas turi būti atliekamas gamybos įmonėje:

- a) kurioje **1 punkte** nurodytoms žaliavoms ***apdoroti skirtos gamybos linijos yra aiškiai atskirtos nuo gamybos linijų, skirtų kitoms nei nurodytosioms 1 punkte žaliavoms apdoroti***, ir
- b) kurioje vengiama fizinio sąlyčio tarp žaliavų ir gaunamų medžiagų, be kita ko, laikymo metu.

⁴⁴ Naftaleno, acenaftileno, acenafteno, fluoreno, fenantreno, antraceno, fluoranteno, pireno, benz[a]antraceno, krizeno, benzo[b]fluoranteno, benzo[k]fluoranteno, benzo[a]pireno, indeno[1,2,3-cd]pireno, dibenzo[a,h]antraceno ir benzo[ghi]perileno suma.

3. Anaerobinis skaidymas – daugiausia anaerobinis, kontroliuojamas biologiškai skaidžių medžiagų skaidymas, vykstantis esant mezofilinėms ar termofilinėms bakterijoms tinkamai temperatūrai. Visos kiekvienos partijos dalys turi būti reguliariai ir kruopščiai judinamos *ir vartomos*, kad būtų užtikrintos tinkamos medžiagos sanitarinės sąlygos ir jos homogeniškumas. Skaidymo proceso metu visos kiekvienos partijos dalys turi būti vienoje iš toliau nurodytų situacijų temperatūros ir laiko atžvilgiu:
- a) termofilinis anaerobinis skaidymas 55 °C temperatūroje ne trumpiau kaip 24 val., o *paskui* – hidraulinis laikymas, kurio trukmė ne mažesnė kaip 20 dienų;
 - b) termofilinis anaerobinis skaidymas 55 °C temperatūroje, kai vienas iš apdorojimo proceso etapų yra ■ pasterizavimas, *kaip apibūdinta Reglamento (ES) Nr. 142/2011 V priedo I skyriaus 1 skirsnio 1 punkte*;
 - c) termofilinis anaerobinis skaidymas 55 °C temperatūroje, o paskui kompostavimas:
 - 70 °C ar aukštesnėje temperatūroje – *ne trumpiau kaip 3 dienas*,
 - 65 °C ar aukštesnėje temperatūroje – *ne trumpiau kaip 5 dienas*,
 - 60 °C ar aukštesnėje temperatūroje – *ne trumpiau kaip 7 dienas arba*
 - 55 °C ar aukštesnėje temperatūroje – *ne trumpiau kaip 14 dienų*;

- d) mezofilinis anaerobinis skaidymas 37–40 °C temperatūroje, kai vienas iš apdorojimo proceso etapų yra ■ pasterizavimas, *kaip apibūdinta Reglamento (ES) Nr. 142/2011 V priedo I skyriaus 1 skirsnio 1 punkte*, arba
- e) mezofilinis anaerobinis skaidymas 37–40 °C temperatūroje, o paskui kompostavimas:
- 70 °C ar aukštesnėje temperatūroje – ne trumpiau kaip 3 dienas,
 - 65 °C ar aukštesnėje temperatūroje – ne trumpiau kaip 5 dienas,
 - 60 °C ar aukštesnėje temperatūroje – ne trumpiau kaip 7 dienas arba
 - 55 °C ar aukštesnėje temperatūroje – ne trumpiau kaip 14 dienų.
4. Nei kietojoje, nei skystojoje degazuotojo raugo dalyje PAH₁₆⁴⁵ neturi sudaryti daugiau kaip 6 mg/kg sausosios medžiagos.

⁴⁵ Naftaleno, acenaftileno, acenafteno, fluoreno, fenantreno, antraceno, fluoranteno, pireno, benz[a]antraceno, krizeno, benzo[b]fluoranteno, benzo[k]fluoranteno, benzo[a]pireno, indeno[1,2,3-cd]pireno, dibenzo[a,h]antraceno ir benzo[ghi]perileno suma.

5. Degazuotajame rauge:
- a) didesnės nei 2 mm makroskopinės priemaišos, t. y. stiklas, metalas *arba* plastikas, turi sudaryti ne daugiau kaip 3 g/kg sausosios medžiagos; *ir*
 - b) *a punkte nurodytų makroskopinių priemaišų suma turi sudaryti ne daugiau kaip 5 g/kg sausosios medžiagos.*
6. Nuo ... [*septyneri* metai po šio reglamento *įsigaliojimo dienos*] *didesni kaip 2 mm plastikai, neviršijant a punkte nurodytos didžiausios ribinės vertės, turi* sudaryti ne daugiau kaip 2,5 g/kg sausosios medžiagos ■ . Ne vėliau kaip ... [*dešimt* metų po šio reglamento *įsigaliojimo dienos*] didesnių nei 2 mm *plastikų* ribinė vertė – 2,5 g/kg sausosios medžiagos – turi būti iš naujo įvertinta, siekiant atsižvelgti į pažangą, padarytą atskiro biologinių atliekų surinkimo srityje.

6. Tiek kietoji, tiek skystoji degazuotojo raugo dalis turi atitikti bent vieną iš šių stabilumo kriterijų:
- a) deguonies sugerties greitis:
 - apibrėžtis: biologiškai skaidžių organinių medžiagų susiskaidymo per nustatytą laikotarpį rodiklis. Šis metodas netinka medžiagoms, kuriose didesnių nei 10 mm dalelių yra daugiau nei 20 %;
 - kriterijus: ne daugiau kaip **25** mmol O₂/kg organinės medžiagos per valandą arba

 - b) likutinis biodujų potencialas:
 - apibrėžtis: degazuotojo raugo per 28 dienas išskirtų dujų rodiklis, apskaičiuojamas pagal ėminyje esančias lakiąsias kietąsias medžiagas. Bandymas atliekamas tris kartus, o atitiktai kriterijui įrodyti naudojama vidutinė vertė. Lakiosios kietosios medžiagos – medžiagos ėminyje esančios kietosios medžiagos, kurios prarandamos užsidegus sausosioms kietosioms medžiagoms 550 °C temperatūroje;
 - kriterijus: ne daugiau kaip **0,25** l biodujų grame lakiųjų kietųjų medžiagų.

SMK 6. MAISTO PRAMONĖS ŠALUTINIAI PRODUKTAI

1. **ES** trešiamąjį produkto sudėtyje gali būti sudedamosios medžiagos – vienos iš šių medžiagų:
 - a) maisto pramonės fabriko kalkių, t. y. maisto perdirbimo pramonės medžiagų, gaunamų saturuojant organines medžiagas, kai naudojamos tik degtos gamtinės kalkės;
 - b) melasos, t. y. klampaus šalutinio cukranendrių arba cukrinių runkelių rafinavimo ir perdirbimo į cukrų produkto;
 - c) žlaugtų, t. y. klampaus šalutinio produkto, gaunamo, kai melasa fermentuojama į etanolį, askorbo rūgštį ar kitus produktus;
 - d) *grūdų žlaugtų, t. y. šalutinių produktų, gaunamų gaminant alkoholinius gėrimus;*
 - e) *augalų, augalų dalių arba augalų ekstraktų, kurie buvo apdoroti tik termiškai arba kurių atžvilgiu taikyti ne tik SMK 2 kategorijoje nurodyti apdorojimo metodai, bet ir terminis apdorojimas, arba*
 - f) *kalkių, gaunamų gaminant geriamąjį vandenį, t. y. liekanų, kurios išsiskiria gaminant geriamąjį vandenį iš gruntinio vandens arba paviršinio vandens ir kurias daugiausia sudaro kalcio karbonatas.*

2. *Visos cheminės medžiagos, kurių, atskirai arba mišinyje, yra ES trešiamojo produkto sudėtyje*, turi būti įregistruotos pagal Reglamentą (EB) Nr. 1907/2006⁴⁶ dokumentų rinkinyje, kuriame pateikiama:

- a) informacija, nurodyta Reglamento (EB) Nr. 1907/2006 VI, VII ir VIII prieduose, ir
- b) cheminės saugos ataskaita pagal Reglamento (EB) Nr. 1907/2006 14 straipsnį, apimanti cheminės medžiagos kaip trešiamojo produkto naudojimą,

išskyrus atvejus, kai aiškiai taikoma viena iš pareigos registruoti išimčių, numatytų Reglamento (EB) Nr. 1907/2006 IV priede arba to reglamento V priedo 6, 7, 8 arba 9 punktuose.

⁴⁶ Jeigu cheminė medžiaga regeneruota Europos Sąjungoje, ši sąlyga įvykdoma, jeigu pagal Reglamento (EB) Nr. 1907/2006 2 straipsnio 7 dalies d punkto i papunktį cheminė medžiaga yra ta pati kaip cheminė medžiaga, įregistruota dokumentų rinkinyje, kuriame pateikiama čia nurodyta informacija, ir jeigu pagal Reglamento (EB) Nr. 1907/2006 2 straipsnio 7 dalies d punkto ii papunktį informacija yra prieinama trešiamojo produkto gamintojui.

SMK 7. MIKROORGANIZMAI

PFK 6(A) kategorijai priskiriamo ES trešiamąjį produkto sudėtyje gali būti mikroorganizmų, įskaitant negyvus arba tuščialąščius mikroorganizmus ir nekenksmingus terpės, kurioje jie buvo auginami, likutinius elementus, kurie:

- nebuvo apdoroti jokių kitu būdu, išskyrus džiovinimą arba sublimacinį džiovinimą, ir
- yra išvardyti šioje lentelėje:

<i>Azotobacter</i> spp.
<i>Mycorrhizal fungi</i>
<i>Rhizobium</i> spp.
<i>Azospirillum</i> spp.

SMK 8. MAISTO MEDŽIAGŲ POLIMERAI

1. **ES** trešiamąjį produkto sudėtyje gali būti polimerų, sudarytų tik iš monomerinių medžiagų, atitinkančių SMK 1 kategorijos **1 ir 2 punktuose nustatytus kriterijus**, kai polimerizacijos paskirtis – kontroliuoti maisto medžiagų išsiskyrimą iš vienos ar daugiau monomerinių medžiagų.
2. Ne mažiau kaip 60 % polimerų turi būti tirpūs **fosfato buferiniame tirpale, kurio pH vertė yra 7,5 100 °C temperatūroje**.
3. **Galutiniai skaidymo produktai turi būti tik amonis (NH₃), vanduo ir anglies dioksidas (CO₂)**.
4. Polimerų sudėtyje turi nebūti **daugiau kaip 600 ppm laisvojo formaldehido**.

SMK 9. KITI POLIMERAI NEI MAISTO MEDŽIAGŲ POLIMERAI

1. **ES** tręšiamojo produkto sudėtyje gali būti kitų polimerų nei maisto medžiagų polimerai tik tais atvejais, kai polimero paskirtis:
 - a) kontroliuoti vandens įsiskverbimą į maisto medžiagų daleles, taigi ir maisto medžiagų išsiskyrimą (šiuo atveju polimeras bendrai vadinamas dangos medžiaga),
 - b) pagerinti **ES** tręšiamojo produkto savybę išsaugoti drėgmę *ar drėkstamumą, arba*
 - c) *atlikti medžiagos rišiklio funkciją PFK 4 kategorijai priskiriamame ES tręšiamajame produkte.*

2. Nuo ... *[septyneri metai po šio reglamento įsigaliojimo dienos] 1 punkto a ir b papunkčiuose nurodyti polimerai turi atitikti 42 straipsnio 6 dalyje nurodytais deleguotaisiais aktais nustatytus biologinio skaidumo kriterijus. Jei tokie kriterijai nėra nustatyti, po tos dienos rinkai pateikiamų ES tręšiamųjų produktų sudėtyje tokių polimerų neturi būti.*

█

3. ***1 punkto a ir b papunkčiuose nurodytų polimerų atveju*** nei polimeras, nei jo skaidymo šalutiniai produktai pagrįstai numatomomis naudojimo **ES** tręšiamajame produkte sąlygomis turi nedaryti jokio bendro neigiamo poveikio gyvūnų ar augalų sveikatai arba aplinkai. Polimeras turi išlaikyti augalų augimo ūmaus toksiškumo bandymą, ūmaus toksiškumo sliakams bandymą ir nitrifikacijos slopinimo bandymą su dirvožemio mikroorganizmais taip, kaip nurodyta toliau:

a) atliekant augalų augimo ūmaus toksiškumo bandymą, bandomąja medžiaga veikiamame dirvožemyje auginamos bandomosios augalų rūšies daigumas ir augalų biomasė turi sudaryti daugiau kaip 90 % tos pačios augalų rūšies, auginamos atitinkamame kontroliniame dirvožemyje, kuris neveikiamas bandomąja medžiaga, daigumo ir augalų biomasės.

■ **Rezultatai** ■ laikomi galiojančiais tik tuo atveju, jei kontroliniuose ėminiuose (t. y. kontroliniame dirvožemyje):

- išdygsta ne mažiau kaip 70 % sėjinukų;
- nenustatoma matomo fitotoksinio poveikio sėjinukams (pvz., chlorozės, nekrozės, vytulio, stiebų ir lapų deformacijų) ir pastebimi tik įprastiniai tai konkrečiai rūšiai būdingi augalų augimo ir morfologijos pakitimai;

- vidutinis sudygusių kontrolinių sėjinių gajumas per visą tyrimą yra ne mažesnis kaip 90 % ir
 - tai konkrečiai rūšiai sudarytos aplinkos sąlygos yra identiškos, o auginimo terpėje yra vienodas tos pačios kilmės dirvožemio matricos, laikančiosios terpės ar substrato kiekis;
- b) atliekant ūmaus toksiškumo sliekams bandymą nustatytas mirtingumas ir išlikusių gyvų sliekų biomasė dirvožemyje, veikiamame bandomąja medžiaga, turi skirtis ne daugiau kaip 10 %, palyginti su bandymu atitinkamame kontroliniame dirvožemyje, kuris neveikiamas bandomąja medžiaga. Rezultatai laikomi galiojančiais, jei:
- kontroliniame ėminyje (t. y. kontroliniame dirvožemyje) nustatyta procentinė mirtingumo dalis yra mažiau nei 10 % ir
 - vidutiniai sliekų biomasės nuostoliai (vidutinis svoris) kontroliniame dirvožemyje neviršija 20 %;
- c) atliekant nitrifikacijos slopinimo bandymą su dirvožemio mikroorganizmais, bandomąja medžiaga veikiamame dirvožemyje susidaręs nitritų kiekis turi būti didesnis nei 90 % nitritų kiekio, susidariusio atitinkamame kontroliniame dirvožemyje, kuris neveikiamas bandomąja medžiaga. Rezultatai laikomi galiojančiais, jei kartotinių kontrolinių ėminių (kontrolinis dirvožemis) ir bandinių rezultatų skirtumas yra mažesnis nei ± 20 %.

SMK 10. ANTRINIAI *PRODUKTAI REGLAMENTO (EB) NR. 1069/2009 PRASME*

ES trešiamąjo produkto sudėtyje gali būti antrinių *produktų*, Reglamento (EB) Nr. 1069/2009 prasme, kurie yra pasiekę galutinį gamybos grandinės tašką, kaip nustatyta pagal tą reglamentą, *ir* kurie yra išvardyti šioje lentelėje, taip pat atitinka joje nustatytus reikalavimus⁴⁷:

SMK 11. ŠALUTINIAI PRODUKTAI DIREKTYVOS 2008/98/EB PRASME

1. *ES* trešiamąjo produkto sudėtyje gali būti šalutinių produktų Direktyvos 2008/98/EB prasme išskyrus⁴⁸:

- a) *šalutinius gyvūninius produktus arba jų gaminius, kaip apibrėžta Reglamente (EB) Nr. 1069/2009,*
- b) *polimerus,*
- c) *kompostą arba*
- d) *degazuotąjį raugą.*

⁴⁷ Lentelė bus nustatyta 42 straipsnio 4 dalyje nurodytais deleguotaisiais aktais.

⁴⁸ Medžiagos neįtraukimas į SMK 11 neužkerta kelio tai medžiagai būti reikalavimus atitinkančia sudedamąja medžiaga pagal kitą SMK, kuriuo nustatomi kitokie reikalavimai. Žr., pvz., SMK 3 dėl komposto, SMK 4 ir SMK 5 dėl degazuotojo substrato, SMK 8 ir SMK 9 dėl polimerų ir SMK 10 dėl antrinių produktų Reglamento (EB) Nr. 1069/2009 prasme.

2. *Šalutiniai produktai turi būti įregistruoti pagal Reglamentą (EB) Nr. 1907/2006 dokumentų rinkinyje, kuriame pateikiama:*
- a) *informacija, nurodyta Reglamento (EB) Nr. 1907/2006 VI, VII ir VIII prieduose, ir*
 - b) *cheminės saugos ataskaita pagal Reglamento (EB) Nr. 1907/2006 14 straipsnį, apimanti cheminės medžiagos kaip tręšiamojo produkto naudojimą,*
- išskyrus atvejus, kai aiškiai taikoma viena iš pareigos registruoti išimčių, numatytų Reglamento (EB) Nr. 1907/2006 IV priede arba to reglamento V priedo 6, 7, 8 arba 9 punktuose.*
3. *Nuo ... [treji metai po šio reglamento įsigaliojimo dienos] šalutiniai produktai turi atitikti 42 straipsnio 7 dalyje nurodytu deleguotuoju aktu nustatytus kriterijus. Po tos dienos rinkai pateiktų ES tręšiamojo produkto sudėtyje negali būti jokių 1 punkte nurodytų šalutinių produktų, neatitinkančių tokių kriterijų.*

III PRIEDAS
Ženkinimo reikalavimai

Šiame priede nustatyti **ES** trešiamųjų produktų ženkinimo reikalavimai. Reikalavimai, nustatyti šio priedo II ir III dalyse konkrečiai PFK, kaip nurodyta I priede, taikomi visų tos PFK pakategorių **ES** trešiamiesiems produktams.

I DALIS
BENDRIEJI ŽENKLINIMO REIKALAVIMAI

I

1. Pateikiama ši informacija:

- a) 1–6 PFK **ES** trešiamųjų produktų atveju – *deklaruojamą produkto funkciją atitinkančios PFK pavadinimas*, kaip nurodyta I priedo I dalyje;
- b) **PFK 7 kategorijos ES** trešiamųjų produktų atveju – *visų deklaruojamas sudedamųjų ES trešiamųjų produktų funkcijas atitinkančių PFK pavadinimai, kaip nurodyta I priedo I dalyje*;
- c) **ES** trešiamąjo produkto kiekis, nurodytas masės arba tūrio vienetais;

- d) naudojimo pagal paskirtį instrukcijos, įskaitant naudojimo normas, *laiką bei dažnumą*, ir tiksliniai augalai *arba grybai*;
- e) *rekomenduojamos laikymo sąlygos*;
- f) *produktų, kurių sudėtyje yra II priedo II dalyje SMK 9 kategorijai priskiriamas polimeras, atveju – laikotarpis po naudojimo, kurio metu yra kontroliuojamas maisto medžiagų išsiskyrimas arba didinama savybė išsaugoti drėgmę (funkcionalumo laikotarpis); jis turi būti ne ilgesnis kaip laikotarpis tarp dviejų panaudojimų vadovaujantis d papunktyje nurodytomis naudojimo instrukcijomis*;
- g) visa reikiama informacija apie rekomenduojamas pavojaus žmonių, gyvūnų ar augalų sveikatai, saugai arba aplinkai valdymo priemones ir
- h) visų *sudedamųjų dalių*, kurios sudaro daugiau nei 5 % produkto svorio, *sąrašas*, išvardijant jas mažėjančia tvarka pagal sausąją masę ir nurodant atitinkamas SMK, kaip nurodyta šio reglamento II priedo I dalyje; *jeigu sudedamoji dalis yra cheminė medžiaga arba mišinys, ji turi būti identifikuota, kaip nurodyta Reglamento (EB) Nr. 1272/2008 18 straipsnyje.*

█

2. ***Jeigu ES tręšiamasis produktas pasižymi funkcijomis, apibūdintomis dviejose ar daugiau PFK, nustatytų I priede, tik tos funkcijos, kurių atžvilgiu atliktas ES tręšiamojo produkto atitikties vertinimas pagal šį reglamentą buvo teigiamas, gali būti deklaruojamos naudojant atitinkamus I priede nurodytus PFK pavadinimus.***
3. Jeigu **ES** tręšiamojo produkto sudėtyje yra cheminės medžiagos, kuriai yra nustatyta didžiausia leidžiama liekanų koncentracija maiste ir pašaruose pagal Reglamentą (EEB) Nr. 315/93, Reglamentą (EB) Nr. 96/2005, Reglamentą (EB) Nr. 470/2009 ar Direktyvą 2002/32/EB, 1 punkto d papunktyje nurodytomis instrukcijomis užtikrinama, kad naudojant **ES** tręšiamąjį produktą pagal paskirtį nebūtų viršytos tos ribinės vertės maiste ar pašaruose.
4. Jeigu **ES** tręšiamojo produkto sudėtyje yra **produktų, gautų iš** šalutinių gyvūninių produktų, kaip apibrėžta Reglamente (EB) Nr. 1069/2009, išskyrus mėšlą, etiketėje pateikiama tokia naudojimo instrukcija: „Ūkiniai gyvūnai negali būti šeriami (tiesiogiai arba ganyklose) žole, užauginta žemėje, kuri buvo tręšiama šiuo tręšiamuoju produktu, nebent žolė buvo nupjauta arba gyvūnai buvo ganomi pasibaigus ne mažiau kaip 21 dienos laukimo laikotarpiui.“
5. ***Jeigu ES tręšiamojo produkto sudėtyje yra ricino, etiketėje pateikiama ši instrukcija: „Pavojinga gyvūnams nurijus“.***

6. *Jeigu ES tręšiamojo produkto sudėtyje yra neperdirbtų ar perdirbtų kakavos lukštų, etiketėje pateikiama tokia instrukcija: „Toksiška šunims ir katėms“.*
7. *Jeigu ES tręšiamojo produkto sudėtyje yra polimeras, kuris produkte atlieka medžiagos rišiklio funkciją, kaip nurodyta II priedo II dalyje išdėstytos SMK 9 kategorijos 1 punkto c papunktyje, naudotojui pateikiamos instrukcijos nenaudoti to produkto sąlytyje su dirvožemiu ir bendradarbiaujant su gamintoju užtikrinti, kad baigus naudoti tokius produktus jie būtų patikimai pašalinti.*
8. Kita informacija, kuri nėra reikalaujama pagal 1–6 punktus:
- a) turi neklaidinti naudotojo, pavyzdžiui, kai produktui priskiriamos savybės, kuriomis jis nepasižymi, arba kai teigiama, kad produktas pasižymi unikaliomis savybėmis, nors tokiomis savybėmis pasižymi ir panašūs produktai;
 - b) turi būti susijusi su patikrinamais veiksniais; ■
 - c) turi būti be tokių teiginių kaip „tvarus“ arba „tausojantis aplinką“, nebent tokie teiginiai *pagrįsti teisės aktais arba aiškiai nustatytomis gairėmis*, standartais ar sistemomis, *kuriuos ES tręšiamasis produktas atitinka, ir*
 - d) *turi būti be teiginių, išreikštų rašytiniais tvirtinimais arba vizualiniais atvaizdais, kad ES tręšiamasis produktas padeda išvengti augalų ligų ar jas gydo arba apsaugo augalus nuo kenksmingųjų organizmų.*
9. Frazė „nedaug chlorido“ arba panaši frazė gali būti vartojama tik tuo atveju, jei chlorido (Cl-) kiekis yra mažesnis nei 30 g/kg *sausosios medžiagos*.

10. Tais atvejis, kai šiame priede nustatyti informacijos apie maisto medžiagų kiekį reikalavimai yra išreiškiami oksiduotąja forma, vietoj jos arba greta oksiduotosios formos informacija apie maisto medžiagos kiekį gali būti išreiškiama elementine forma naudojant šiuos perskaičiavimo koeficientus:

$$\text{fosforas (P)} = \text{fosforo pentoksidas (P}_2\text{O}_5) \times 0,436;$$

$$\text{kalis (K)} = \text{kalio oksidas (K}_2\text{O)} \times 0,830;$$

$$\text{kalcis (Ca)} = \text{kalcio oksidas (CaO)} \times 0,715;$$

$$\text{magnis (Mg)} = \text{magnio oksidas (MgO)} \times 0,603;$$

$$\text{natriis (Na)} = \text{natrio oksidas (Na}_2\text{O)} \times 0,742;$$

$$\text{siera (S)} = \text{sieros trioksidas (SO}_3) \times 0,400.$$

11. Tais atvejais, kai šiame priede nustatyti informacijos reikalavimai siejami su organine anglimi (C_{org}), teikiant informaciją vietoj organinės anglies (C_{org}) arba greta jos gali būti nurodoma organinė medžiaga naudojant šį perskaičiavimo koeficientą:

$$\text{organinė anglis (C}_{org}) = \text{organinė medžiaga} \times 0,56.$$

II DALIS
KONKREČIŲ PRODUKTŲ ŽENKLINIMO REIKALAVIMAI

PFK 1. TRĄŠOS

1. **Maisto medžiagų** kiekis **gali būti** deklaruojamas tik tada, jei **ES** tręšiamojo produkto sudėtyje **jų** įdėta ne mažiau kaip I priede atitinkamai PFK nurodytas mažiausias kiekis.
2. **Jei azotas (N) arba fosforas (P) nėra deklaruojamos maisto medžiagos, azoto (N) arba fosforo pentoksido (P₂O₅) kiekis vis tiek nurodomas, jei jis viršija 0,5 % masės. Ši nuoroda pateikiama atskirai nuo duomenų apie deklaruojamas maisto medžiagas.**
3. Trąšoms, kurių sudėtyje yra **■** inhibitorių, kaip nurodyta II priedo II dalyje **■** 1 SMK, taikomos šios taisyklės:
 - a) etiketėje priklausomai nuo to, kas aktualu, įrašomi žodžiai „nitrifikacijos inhibitorius“, „ureazės inhibitorius“ **arba** „denitrifikacijos inhibitorius“ **■** ;
 - b) nitrifikacijos inhibitoriaus kiekis išreiškiamas suminio azoto (N), esančio produkto sudėtyje kaip amonio azotas (NH₄⁺) ir karbamido azotas (CH₄N₂O), masės procentine dalimi;

- c) *denitrifikacijos inhibitoriaus kiekis išreiškiamas produkto sudėtyje esančio nitrato (NO_3^-) masės procentine dalimi;*
- d) *ureazės inhibitoriaus kiekis išreiškiamas suminio azoto (N), esančio produkto sudėtyje kaip karbamido azotas ($\text{CH}_4\text{N}_2\text{O}$), masės procentine dalimi.*



4. Terminą „mineralinės trąšos“ galima vartoti tik tuo atveju, jeigu trąšos priskiriamos PFK 1(C) kategorijai ir atitinka šias papildomas sąlygas:

- a) *mineralinių trąšų sudėtyje neturi būti daugiau kaip 1 % masės organinės anglies (C_{org}), kuri nėra organinė anglis iš*
 - i) *kompleksonų arba kompleksodarių, nurodytų II priedo II dalies SMK 1 kategorijos 3 punkte,*
 - ii) *nitrifikacijos inhibitorių, ureazės inhibitorių arba denitrifikacijos inhibitorių, nurodytų II priedo II dalies SMK 1 kategorijos 4 punkte,*
 - iii) *dangos medžiagų, nurodytų II priedo II dalies SMK 9 kategorijos 1 punkto a papunktyje,*
 - iv) *karbamido ($\text{CH}_4\text{N}_2\text{O}$), arba*
 - v) *kalcio cianamido (CaCN_2);*

- b) jeigu fosforas (P) yra deklaruojama maisto medžiaga, deklaruojamą fosforo kiekio koncentraciją turi sudaryti tik fosfatinės formos fosforas, o mineralinės trąšos turi atitikti bent vieną iš šių tirpumo kriterijų:*
- i) tirpumas vandenyje: minimalus lygis – 40 % suminio fosforo (P) arba*
 - ii) tirpumas neutraliame amonio citrate: minimalus lygis – 75 % suminio fosforo (P), arba*
 - iii) tirpumas skruzdžių rūgštyje (tik minkštoji fosfatinė uoliena): minimalus lygis – 55 % suminio fosforo (P);*
- c) jeigu azotas (N) yra deklaruojama maisto medžiaga, deklaruojamą azoto kiekį turi sudaryti tik nitratinio azoto, amoniakinio azoto, karbamidinio azoto ir azoto iš metilenkarbamido, iš izobutilideno dikarbamido ir iš krotonilideno dikarbamido suma.*

Pateikiama ši informacija:

- a) deklaruojamos pirminės maisto medžiagos azotas (N), fosforas (P) arba kalis (K), nurodant jų cheminius simbolius tokia eilės tvarka – N, P, K;
- b) deklaruojamos pirminės maisto medžiagos *kalcis (Ca), magnis (Mg)*, natriis (Na) *arba sieras (S)*, nurodant jų cheminius simbolius tokia eilės tvarka – *Ca, Mg, Na, S*;
- c) skaičiai, rodantys ■ deklaruojamų maisto medžiagų – *suminio* azoto (N), *suminio* fosforo *pentoksido (P₂O₅)* pavidalu arba *suminio* kalio *oksido (K₂O)* pavidalu – kiekį, po kurio skliaustuose pateikiami skaičiai, nurodantys suminį *kalcio oksido (CaO)*, magnio *oksido (MgO)*, *natrio oksido (Na₂O)* arba *sieros trioksido (SO₃)* kiekį;
- d) toliau nurodytų deklaruojamų maisto medžiagų kiekis ir kiti parametrai, išreikšti % masės, toliau nurodyta tvarka:

- i) azotas (N):

suminis azotas (N):

mažiausias organinio azoto (N_{org}) kiekis ir naudotos organinės medžiagos
kilmės aprašymas,

– amoniakinio azoto pavidalo azotas ■ ;

ii) suminis fosforo pentoksidas (P_2O_5):

iii) suminis kalio oksidas (K_2O);

iv) **kalcio oksidas (CaO), magnio oksidas (MgO), natrio oksidas (Na_2O) ir sieros trioksidas (SO_3) ■**, išreikšti taip:

- jei tos maisto medžiagos yra visiškai tirpios vandenyje – tik vandenyje tirpių medžiagų kiekis;
- jei tų maisto medžiagų sudėtyje esančių tirpių medžiagų kiekis sudaro ne mažiau kaip ketvirtadalį tų maisto medžiagų suminio kiekio – suminis kiekis ir vandenyje tirpių medžiagų kiekis,
- kitais atvejais – suminis kiekis;

■

v) organinė anglis (C_{org}),

vi) sausoji medžiaga;

e) **organinės anglies ir suminio azoto santykis (C_{org}/N);**

f) **pagaminimo data;**

g) **jei taikytina, produkto fizinio vieneto forma, pavyzdžiui, milteliai arba peletės.**

PFK 1(B). ORGANINĖS-MINERALINĖS TRĄŠOS

1. Pateikiama ši informacija:

- a) deklaruojamos pirminės maisto medžiagos azotas (N), fosforas (P) arba kalis (K), nurodant jų cheminius simbolius tokia eilės tvarka – N, P, K;
- b) *kai taikytina*, deklaruojamos antrinės maisto medžiagos **kalcis (Ca)**, magnis (Mg), natriis (Na) **arba sieras (S)**, nurodant jų cheminius simbolius tokia eilės tvarka – **Ca, Mg, Na, S**;
- c) skaičiai, rodantys deklaruojamų maisto medžiagų – **suminio** azoto (N), **suminio** fosforo **pentoksido (P₂O₅)** pavidalu arba **suminio** kalio **oksido (K₂O)** pavidalu – kiekį, po kurio skliaustuose pateikiami skaičiai, nurodantys suminį **kalcio oksido (CaO)**, magnio **oksido (MgO)**, **natrio oksido (Na₂O)** arba **sieros trioksido (SO₃)** kiekį;
- d) toliau nurodytų deklaruojamų maisto medžiagų kiekis **ir kiti parametrai**, išreikšti % masės, toliau nurodyta tvarka:
 - i) azotas (N):

suminis azotas (N):

– mažiausias organinio azoto (*N_{org}*) kiekis ir naudotos organinės medžiagos kilmės aprašymas;

- nitratinio azoto pavidalo azotas ■ ;
- amoniakinio azoto pavidalo azotas ■ ;
- karbamidinio azoto pavidalo azotas ■ ;

ii) fosforo pentoksidas (P_2O_5):

suminis fosforo pentoksidas (P_2O_5):

- vandenyje tirpus fosforo pentoksidas (P_2O_5);
- fosforo pentoksidas (P_2O_5), tirpus neutraliame amonio citrato tirpale;
- jeigu yra malto minkštojo fosfato – fosforo pentoksidas (P_2O_5), tirpus skruzdžių rūgštyje;

iii) kalio oksidas (K_2O):

suminis kalio oksidas (K_2O);

- vandenyje tirpus kalio oksidas (K_2O);

iv) **kalcio oksidas (CaO)**, magnio oksidas (MgO), **natrio oksidas (Na_2O)** ir sieros trioksidas (SO_3) ■ , išreikšti taip:

- jei tos maisto medžiagos yra visiškai tirpios vandenyje, – tik vandenyje tirpių medžiagų kiekis;

- jei tų maisto medžiagų sudėtyje esančių tirpių medžiagų kiekis sudaro ne mažiau kaip ketvirtadalį tų maisto medžiagų suminio kiekio – suminis kiekis ir vandenyje tirpių medžiagų kiekis,
- kitais atvejais – suminis kiekis; █

v) *organinė anglis (C_{org})*;

vi) *sausoji medžiaga*,

- e) jei yra karbamido (CH₄N₂O), informacija apie galimą poveikį oro kokybei, kai naudojant trąšas išsiskiria amoniakas, ir raginimas naudotojams taikyti tinkamas taisomąsias priemones.

█

2. Jei produkto sudėtyje yra vieno ar daugiau mikroelementų (boro (B), kobalto (Co), █ geležies (Fe), mangano (Mn) *ir* molibdeno (Mo) █ mažiausias kiekis, šioje lentelėje nurodytas kaip % masės, mikroelementai:

- turi būti deklaruojami, jeigu jų į *organines-mineralines trąšas* įdėta specialiai, ir
- gali būti deklaruojami kitais atvejais:

Mikroelementas	<i>Mikroelemento kiekis (% masės)</i>		
	<i>Biriosios organinės-mineralinės trąšos</i>		<i>Skystosios organinės-mineralinės trąšos</i>
	Skirtas pasėliams arba pievoms	Skirtas sodininkystei	
Boras (B)	0,01	0,01	0,01
Kobaltas (Co)	0,002	n. d.	0,002
█	█	█	█
Geležis (Fe)	0,5	0,02	0,02
Manganas (Mn)	0,1	0,01	0,01

Molibdenas (Mo)	0,001	0,001	<i>0,001</i>
█	█	█	█

█

3. Jei, specialiai neįdėjus, produkto sudėtyje yra vieno ar abiejų mikroelementų – vario (Cu) ir cinko (Zn) – mažiausias kiekis, šioje lentelėje nurodytas kaip % masės, jie gali būti deklaruojami:

Mikroelementas	<i>Mikroelemento kiekis (% masės)</i>		
	<i>Biriosios organinės-mineralinės trąšos</i>		<i>Skystosios organinės-mineralinės trąšos</i>
	<i>Skirtas pasėliams arba pievoms</i>	<i>Skirtas sodininkystei</i>	
<i>Varis (Cu)</i>	<i>0,01</i>	<i>0,002</i>	<i>0,002</i>
<i>Cinkas (Zn)</i>	<i>0,01</i>	<i>0,002</i>	<i>0,002</i>

4. Jei vario (Cu) arba cinko (Zn) į organines-mineralines trąšas įdėta specialiai, deklaruojamas suminis vario (Cu) arba cinko (Zn) kiekis.

5. 2, 3, 4 ir 5 punktuose nurodyti mikroelementai deklaruojami po informacijos apie makroelementus. Pateikiama ši informacija:

- a) deklaruojamų mikroelementų pavadinimai ir cheminiai simboliai išdėstomi tokia eilės tvarka: boras (B), kobaltas (Co), varis (Cu), geležis (Fe), manganas (Mn), molibdenas (Mo) ir cinkas (Zn), o iš karto po jų pavadinimų pateikiami jų priešjonių pavadinimai;

- b) suminis mikroelemento kiekis, išreikštas kaip % masės:
- jei tie mikroelementai yra visiškai tirpūs vandenyje, – tik vandenyje tirpių mikroelementų kiekis;
 - jei tų mikroelementų sudėtyje esančių tirpių medžiagų kiekis sudaro ne mažiau kaip ketvirtadalį tų mikroelementų suminio kiekio – suminis kiekis ir vandenyje tirpių mikroelementų kiekis, o
 - kitais atvejais – suminis kiekis;
- c) jeigu deklaruojami mikroelementai yra chelatinti su kompleksonais, po mikroelemento pavadinimo ir cheminio pavadinimo pateikiama tokia nuoroda:
- „... chelatas“ (kompleksono pavadinimas arba santrumpa) ir mikroelemento chelato kiekis, išreikštas kaip % masės;
- d) jeigu **organinių-mineralinių trąšų** sudėtyje yra mikroelementų, sudarančių kompleksinį junginį su kompleksodariais **■**, po mikroelemento pavadinimo ir cheminio pavadinimo pateikiama tokia nuoroda:
- „... kompleksinis junginys“ (**kompleksodario pavadinimas arba santrumpa**) ir kompleksinį junginį sudarančio mikroelemento kiekis, išreikštas kaip % masės;
■
■

- e) *jei mikroelementų įdėta specialiai*, pateikiama tokia nuoroda: „Naudoti tik esant pripažintam poreikiui. Neviršyti *naudojimo* normos“.

6. *Kai organinėse-mineralinėse trąšose esančio kadmio (Cd) kiekis yra lygus 20 mg/kg fosforo pentoksido (P₂O₅) arba yra mažesnis nei šis kiekis, gali būti papildomai užrašomas teiginys „Mažai kadmio (Cd)“ ar panašus teiginys arba gali būti pateikiamas atitinkamas vizualinis atvaizdas.*

PFK 1(C). NEORGANINĖS TRĄŠOS

PFK 1(C)(I). NEORGANINĖS MAKROELEMENTŲ TRĄŠOS

1. Pateikiama ši informacija:

- a) *kai taikytina*, deklaruojamos pirminės maisto medžiagos azotas (N), fosforas (P) arba kalis (K), nurodant jų cheminius simbolius tokia eilės tvarka – N, P, K;
- b) *kai taikytina*, deklaruojamos antrinės maisto medžiagos *kalcis (Ca)*, magnis (Mg), natriis (Na) *arba sieras (S)*, nurodant jų cheminius simbolius tokia eilės tvarka – *Ca, Mg, Na, S*;
- c) skaičiai, rodantys deklaruojamų maisto medžiagų – *suminio* azoto (N), *suminio* fosforo *pentoksido (P₂O₅)* pavidalu arba *suminio* kalio *oksido (K₂O)* pavidalu – kiekį, po kurio skliaustuose pateikiami skaičiai, nurodantys suminį *kalcio oksido (CaO)*, magnio *oksido (MgO)*, *natrio oksido (Na₂O)* arba *sieros trioksido (SO₃)* kiekį;

d) toliau nurodytų deklaruojamų maisto medžiagų kiekis, išreikštas % masės, toliau nurodyta tvarka:

i) azotas (N):

suminis azotas (N);

- nitratinio azoto pavidalo azotas ■
- amoniakinio azoto pavidalo azotas ■ ;
- karbamidinio azoto pavidalo azotas ■ ;
- azotas ■ iš karbamido formaldehido, izobutilideno dikarbamido, krotonilideno dikarbamido;
- azotas ■ iš cianamidinio azoto;

ii) fosforo pentoksidas (P_2O_5):

suminis fosforo pentoksidas (P_2O_5);

- vandenyje tirpus fosforo pentoksidas (P_2O_5);
- fosforo pentoksidas (P_2O_5), tirpus neutraliame amonio citrato tirpale;
- jeigu yra malto minkštojo fosfato, – fosforo pentoksidas (P_2O_5), tirpus skruzdžių rūgštyje;

iii) vandenyje tirpus kalio oksidas (K_2O);

iv) *kalcio oksidas (CaO)*, magnio oksidas (MgO), *natrio oksidas (Na₂O)* ir sieros trioksidas (SO_3) ■, išreikšti taip:

- jei tos maisto medžiagos yra visiškai tirpios vandenyje, – tik vandenyje tirpių medžiagų kiekis;
- jei tų maisto medžiagų sudėtyje esančių tirpių medžiagų kiekis sudaro ne mažiau kaip ketvirtadalį tų maisto medžiagų suminio kiekio – suminis kiekis ir vandenyje tirpių medžiagų kiekis,
- kitais atvejais – suminis kiekis,

e) jei yra karbamido (CH_4N_2O), informacija apie galimą poveikį oro kokybei, kai naudojant trąšas išsiskiria amoniakas, ir raginimas naudotojams taikyti tinkamas taisomąsias priemones.

2. ***Kai neorganinėse makroelementų trąšose esančio kadmio (Cd) kiekis yra lygus 20 mg/kg fosforo pentoksido (P_2O_5) arba yra mažesnis nei šis kiekis, gali būti papildomai užrašomas teiginys „Mažai kadmio (Cd)“ ar panašus teiginys arba gali būti pateikiamas atitinkamas vizualinis atvaizdas.***

PFK 1(C)(I)(a). BIRIOSIOS NEORGANINĖS MAKROELEMENTŲ TRĄŠOS

1. Biriosios neorganinės makroelementų trąšos *gali* būti paženklintos ■ užrašu „kompleksinės“, *tik tuo atveju, jeigu* kiekvieno *fizinio vieneto* deklaruojamame kiekyje yra visų deklaruojamų maisto medžiagų ■ .
■
2. Turi būti nurodyta biriųjų neorganinių makroelementų trąšų granulimetrinė sudėtis, išreikšta per nustatyto dydžio akučių sietą išbyrančio produkto masės procentine dalimi.
3. Turi būti nurodyta produkto *fizinių vienetų* forma, pažymint, kad tai yra:
 - a) granulės,
 - b) peletės,
 - c) milteliai, jei ne mažiau kaip 90 % produkto masės gali išbyrėti per sietą, kurio akučių dydis *1* mm, arba
 - d) priliutos granulės.

4. Jei tai dengtosios biriosios neorganinės makroelementų trąšos, turi būti nurodytas dangos medžiagos pavadinimas ir kiekviena dangos medžiaga padengtų trąšų procentinė dalis, o po jų turi būti nurodyta:

■

- a) jei biriosios neorganinės makroelementų trąšos padengtos polimerais, pateikiamas toks užrašas: „Maisto medžiagų išsiskyrimo norma gali skirtis priklausomai nuo substrato temperatūros. Tręšimą gali reikėti pakoreguoti“; ir
- b) jei biriosios neorganinės makroelementų trąšos padengtos siera (S) ir siera (S) / polimerais, pateikiamas toks užrašas: „Maisto medžiagų išsiskyrimo norma gali skirtis priklausomai nuo substrato temperatūros ir biologinio aktyvumo. Tręšimą gali reikėti pakoreguoti“.

5. Jei produkto sudėtyje yra vieno ar daugiau mikroelementų (boro (B), kobalto (Co), **█** geležies (Fe), mangano (Mn) *ir* molibdeno (Mo) **█**) mažiausias kiekis, nurodytas šioje lentelėje kaip % masės, mikroelementai:

- turi būti deklaruojami, jeigu jų į *biriąsias neorganines makroelementų trąšas* įdėta specialiai, ir
- gali būti deklaruojami kitais atvejais:

Mikroelementas	<i>Mikroelemento kiekis (% masės)</i>	
	Skirtas pasėliams arba pievoms	Skirtas sodininkystei
Boras (B)	0,01	0,01
Kobaltas (Co)	0,002	n. d.
█	█	█
Geležis (Fe)	0,5	0,02
Manganas (Mn)	0,1	0,01
Molibdenas (Mo)	0,001	0,001
█	█	█

6. *Jei, specialiai neįdėjus, produkto sudėtyje yra vieno ar abiejų mikroelementų – vario (Cu) ir cinko (Zn) – mažiausias kiekis, šioje lentelėje nurodytas kaip % masės, jie gali būti deklaruojami:*

<i>Mikroelementas</i>	<i>Mikroelemento kiekis (% masės)</i>	
	<i>Skirtas pasėliams arba pievoms</i>	<i>Skirtas sodininkystei</i>
<i>Varis (Cu)</i>	<i>0,01</i>	<i>0,002</i>
<i>Cinkas (Zn)</i>	<i>0,01</i>	<i>0,002</i>

7. *Jei vario (Cu) arba cinko (Zn) į biriąsias neorganines makroelementų trąšas įdėta specialiai, deklaruojamas suminis vario (Cu) arba cinko (Zn) kiekis.*

8. *5, 6 ir 7 punktuose nurodyti mikroelementai* deklaruojami po informacijos apie makroelementus. Pateikiama ši informacija:

- a) deklaruojamų mikroelementų pavadinimai ir cheminiai simboliai išdėstomi tokia eilės tvarka: boras (B), kobaltas (Co), varis (Cu), geležis (Fe), manganas (Mn), molibdenas (Mo) ir cinkas (Zn), o iš karto po jų pavadinimų pateikiami jų priešjonių pavadinimai;

- b) suminis mikroelemento kiekis, išreikštas kaip % masės:
- jei tie mikroelementai yra visiškai tirpūs vandenyje, – tik vandenyje tirpių mikroelementų kiekis;
 - jei tų mikroelementų sudėtyje esančių mikroelementų kiekis sudaro ne mažiau kaip ketvirtadalį tų mikroelementų suminio kiekio – suminis kiekis ir vandenyje mikroelementų kiekis, o
 - kitais atvejais – suminis kiekis;
- c) jeigu deklaruojami mikroelementai yra chelatinti su kompleksonais, po mikroelemento pavadinimo ir cheminio pavadinimo pateikiama tokia nuoroda:
- „... chelatas“ (kompleksono pavadinimas arba santrumpa) ir mikroelemento chelato kiekis, išreikštas kaip % masės;
- d) jeigu ***biriųjų neorganinių makroelementų trąšų*** sudėtyje yra mikroelementų, sudarančių kompleksinį junginį su kompleksodariais ■ , po mikroelemento pavadinimo ir cheminio pavadinimo pateikiama tokia nuoroda: ■
- „... kompleksinis junginys“ (***kompleksodario pavadinimas arba santrumpa***) ir kompleksinį junginį sudarančio mikroelemento kiekis, išreikštas kaip % masės;
- e) ***jeigu mikroelementų įdėta specialiai***, pateikiama tokia nuoroda: „Naudoti tik esant pripažintam poreikiui. Neviršyti naudojimo normos“.

PFK 1(C)(I)(b). SKYSTOSIOS NEORGANINĖS MAKROELEMENTŲ TRĄŠOS

1. Etiketėje nurodoma, ar skystosios neorganinės makroelementų trąšos yra suspensija, ar tirpalas. █

█

2. Maisto medžiagų kiekis *gali* būti nurodomas kaip *ES* skystosios neorganinės makroelementų trąšos masės ar tūrio *procentinė dalis*.

3. Jei produkto sudėtyje yra vieno ar daugiau mikroelementų (boro (B), kobalto (Co), █ geležies (Fe), mangano (Mn) *ir* molibdeno (Mo) █) mažiausias kiekis, nurodytas šioje lentelėje kaip % masės, mikroelementas (-ai)

– turi būti deklaruojamas (-i), jeigu jo (jų) į *skystąsias neorganines makroelementų trąšas* įdėta specialiai, ir

– gali būti deklaruojamas (-i) kitais atvejais:

Mikroelementas	<i>Mikroelemento kiekis</i> (% masės)
Boras (B)	0,01
Kobaltas (Co)	0,002
█	█
Geležis (Fe)	0,02
Manganas (Mn)	0,01
Molibdenas (Mo)	0,001
█	█

4. *Jeigu, specialiai neįdėjus, produkto sudėtyje yra vieno ar abiejų mikroelementų – vario (Cu) ir cinko (Zn) – ne mažiau kaip 0,002 % masės, jie gali būti deklaruoti.*
5. *Jeigu vario (Cu) arba cinko (Zn) į skystąsias neorganines makroelementų trąšas įdėta specialiai, deklaruojamas suminis vario (Cu) arba cinko (Zn) kiekis.*
6. *3, 4 ir 5 punktuose nurodyti mikroelementai deklaruojami po informacijos apie makroelementus.* Pateikiama ši informacija:
- a) deklaruojamų mikroelementų pavadinimai ir cheminiai simboliai išdėstomi tokia eilės tvarka: boras (B), kobaltas (Co), varis (Cu), geležis (Fe), manganas (Mn), molibdenas (Mo) ir cinkas (Zn), o iš karto po jų pavadinimų pateikiami jų priešjonių pavadinimai;
 - b) suminis mikroelemento kiekis, išreikštas kaip % masės *arba tūrio*:
 - jei tos maisto medžiagos yra visiškai tirpios vandenyje, – tik vandenyje mikroelementų tirpių kiekis;
 - jei tų mikroelementų sudėtyje esančių tirpių mikroelementų kiekis sudaro ne mažiau kaip ketvirtadalį tų mikroelementų suminio kiekio – suminis kiekis ir vandenyje mikroelementų tirpių kiekis,
 - kitais atvejais – suminis kiekis;

- c) jeigu deklaruojami mikroelementai yra chelatinti su kompleksonais, po mikroelemento pavadinimo ir cheminio pavadinimo pateikiama tokia nuoroda:
- „... chelatas“ (kompleksono pavadinimas arba santrumpa) ir mikroelemento chelato kiekis, išreikštas kaip % masės;
- d) jeigu **skystųjų neorganinių makroelementų trąšų** sudėtyje yra mikroelementų, sudarančių kompleksinį junginį su kompleksodariais, **po mikroelemento pavadinimo ir cheminio pavadinimo pateikiama tokia nuoroda:**
- „... kompleksinis junginys“ (**kompleksodario pavadinimas arba santrumpa**) ir kompleksinį junginį sudarančio mikroelemento kiekis, išreikštas kaip % masės;
- e) **jeigu mikroelementų įdėta specialiai**, pateikiama tokia nuoroda: „Naudoti tik esant pripažintam poreikiui. Neviršyti naudojimo normos“.

PFK 1(C)(II). NEORGANINĖS MIKROELEMENTŲ TRĄŠOS

1. Deklaruojamų mikroelementų, esančių *skystosiose neorganinėse makroelementų trąšose*, pavadinimai ir cheminiai simboliai nurodomi tokia eilės tvarka: boras (B), kobaltas (Co), varis (Cu), geležis (Fe), manganas (Mn), molibdenas (Mo) ir cinkas (Zn), o po jų pavadinimų pateikiami jų priešjonių pavadinimai.
2. Jeigu deklaruojami mikroelementai yra chelatinti su kompleksonais, o kiekvienas kompleksonas gali būti identifikuojamas ir kiekybiškai nustatomas ir sudaro chelatinčius junginius su ne mažiau kaip 1 % vandenyje tirpaus mikroelemento, po mikroelemento pavadinimo ir cheminio pavadinimo pateikiama tokia nuoroda:
 - „... chelatas“ (kompleksono pavadinimas arba santrumpa) ir mikroelemento chelato kiekis, išreikštas kaip % masės.
3. Jeigu deklaruojami mikroelementai sudaro kompleksinius junginius su kompleksodariais, po mikroelemento pavadinimo ir cheminio pavadinimo pateikiama tokia nuoroda:
 - „... kompleksinis junginys“ (*kompleksodario pavadinimas arba santrumpa*) ir kompleksinį junginį sudarančio mikroelemento kiekis, išreikštas kaip % masės;



4. Pateikiamas toks teiginys: „Naudoti tik esant pripažintam poreikiui. Neviršyti *naudojimo* normos“.

PFK 1(C)(II)(a). PAPRASTOSIOS NEORGANINĖS MIKROELEMENTŲ TRĄŠOS

1. Etiketėje turi būti nurodytas atitinkamas tipas, kaip nurodyta I priedo II dalyje išdėstytos PFK 1(C)(II)(a) kategorijos lentelėje.
2. Suminis mikroelemento kiekis, išreikštas kaip % masės:
 - jei mikroelementas yra visiškai tirpus vandenyje – tik vandenyje tirpios medžiagos kiekis;
 - jei to mikroelemento sudėtyje esančių tirpių medžiagų kiekis sudaro ne mažiau kaip ketvirtadalį to mikroelemento suminio kiekio – suminis kiekis ir vandenyje tirpių medžiagų kiekis,
 - kitais atvejais – suminis kiekis.

PFK 1(C)(II)(b). SUDĖTINĖS NEORGANINĖS MIKROELEMENTŲ TRĄŠOS

1. Mikroelementai gali būti deklaruojami tik tuo atveju, jei jų kiekis, išreikštas kaip % *masės*, trąšose yra kaip nurodyta šioje lentelėje:

Mikroelementas	<i>Mikroelemento kiekis (% masės)</i>	
	Nechelatinis, nesudarantis kompleksinio junginio	Chelatinis arba sudarantis kompleksinį junginį
Boras (B)	0,2	n. d.
Kobaltas (Co)	0,02	0,02
Varis (Cu)	0,5	0,1
Geležis (Fe)	2	0,3
Manganas (Mn)	0,5	0,1
Molibdenas (Mo)	0,02	n. d.
Cinkas (Zn)	0,5	0,1

2. Jeigu sudėtinės neorganinės mikroelementų trąšos yra suspensija arba tirpalas, priklausomai nuo to, kas aktualu, etiketėje nurodoma „suspensija“ arba „tirpalas“.
3. Suminis mikroelemento kiekis, išreikštas kaip % masės:
- jei mikroelementai yra visiškai tirpūs vandenyje – tik vandenyje tirpių medžiagų kiekis;
 - jei tų mikroelementų sudėtyje esančių tirpių medžiagų kiekis sudaro ne mažiau kaip pusę tų mikroelementų suminio kiekio – suminis kiekis ir vandenyje tirpių medžiagų kiekis,
 - kitais atvejais – suminis kiekis.

PFK 2. KALKINIMO MEDŽIAGOS

Toliau išvardyti parametrai deklaruojami tokia eilės tvarka:

- neutralizavimo vertė;
- granulimetrinė sudėtis, išreikšta per **1,0 mm** dydžio akučių sietą išbyrančio produkto **% masės**;
- suminis kalcio oksidas (CaO), išreikštas kaip **% masės** ■ ;
- suminis magnio oksidas (MgO), išreikštas kaip ■ **% masės**;
- reaktyvumas **ir reaktyvumo nustatymo metodas**, išskyrus oksidines ir hidroksidines kalkes.

■

PFK 3. DIRVOŽEMĮ GERINANČIOS MEDŽIAGOS

1. Sausosios medžiagos kiekis, išreikštas kaip **% masės**, deklaruojamas.
2. Toliau išvardytos maisto medžiagos, ■ išreikšti kaip **% masės**, deklaruojami, **jei viršija 0,5 % masės**:
azotas (N), fosforo pentoksidas (P₂O₅) ir kalio oksidas (K₂O).

■

PFK 3(A). ORGANINĖS DIRVOŽEMĮ GERINANČIOS MEDŽIAGOS

Deklaruojami šie parametrai:

- pH vertė;
- **elektrinis laidis, pateiktas kaip mS/m;**
- **organinės anglies (C_{org}) kiekis, išreikštas % masės;**
- **mažiausias organinio azoto (N_{org}) kiekis, išreikštas % masės, ir naudotos organinės medžiagos kilmės aprašymas,**
- **organinės anglies ir suminio azoto santykis (C_{org}/N).**

PFK 4. AUGINIMO TERPĖS

Parametrai deklaruojami tokia eilės tvarka:

- elektrinis laidis, **pateiktas kaip mS/m**, išskyrus mineralinės vatos atveju;
- pH vertė;

- kiekis:
 - mineralinės vatos kiekis, išreikštas vienetų skaičiumi ir trimis matmenimis (ilgiu, aukščiu ir pločiu);
 - kitos iš anksto suformuotos auginimo terpės kiekis, išreikštas ne mažiau kaip dviejų matmenų dydžiais,
 - kitos auginimo terpės kiekis, išreikštas bendru tūriu;
 - išskyrus iš anksto suformuotos auginimo terpės atveju – kiekis, išreikštas medžiagu, kurių dalelių dydis didesnis kaip 60 mm, tūriu, jei yra;
- *azotas (N), ekstrahuojamas naudojant CaCl₂ / DTPA (kalcio chloridą / dietilentriaminpentaacto rūgštį; „CAT tirpi medžiaga“), jei jo yra daugiau kaip 150 mg/l;*
- *fosforo pentoksidas (P₂O₅), ekstrahuojamas naudojant CaCl₂ / DTPA (kalcio chloridą / dietilentriaminpentaacto rūgštį; „CAT tirpi medžiaga“), jei jo yra daugiau kaip 20 mg/l;*
- *kalio oksidas (K₂O), ekstrahuojamas naudojant CaCl₂ / DTPA (kalcio chloridą / dietilentriaminpentaacto rūgštį; „CAT tirpi medžiaga“), jei jo yra daugiau kaip 150 mg/l,*
- *pagaminimo data.*

PFK 5. *INHIBITORIAI*



Visos sudedamosios dalys deklaruojamos pagal produkto svorį ar tūrį mažėjančia tvarka.

PFK 6. AUGALŲ BIOSTIMULIATORIAI

Pateikiama ši informacija:

- a) fizinė forma;
- b) *pagaminimo* ir galiojimo pabaigos data;



- c) naudojimo metodas (-ai);



- d) kiekvienam tiksliniam augalui deklaruotas poveikis ir
- e) visos aktualios instrukcijos, susijusios su produkto veiksmingumu, įskaitant dirvožemio tvarkymo praktiką, cheminių trąšų naudojimą, nesuderinamumą su augalų apsaugos produktais, rekomenduojamą purkštukų dydį, purškimo slėgį *ir kitas dulksnos dreifą mažinančias priemones.*

PFK 6(A). MIKROBINIAI AUGALŲ BIOSTIMULIATORIAI

Nurodomi visi specialiai įdėti mikroorganizmai. Jei esama kelių mikroorganizmų padermių, nurodomos specialiai įdėtos padermės. Jų koncentracija išreiškiama aktyvių vienetų skaičiumi tūrio arba svorio vienete arba bet kuriuo kitu mikroorganizmui apibūdinti tinkamu būdu, pvz., kolonijų sudarančiais vienetais grame (ksv/g).

Etiketėje turi būti toks sakinytis: „Mikroorganizmai gali būti jautrinantys ir sukelti alerginę reakciją“.

PFK 7. TRĘSIAMŪJŲ PRODUKTŲ MIŠINIAI

Visi ženklavimo reikalavimai, kurie yra taikomi visiems sudedamiesiems **ES** tręšiamiesiems produktams, taikomi ir tręšiamųjų produktų mišiniams; tie reikalavimai nurodomi atsižvelgiant į galutinį tręšiamojo produkto mišinį.

Jeigu tręšiamųjų produktų mišinyje yra vienas ar daugiau PFC 6 kategorijai priskiriamų augalų biostimuliatorių, kiekvieno augalų biostimuliantaus koncentracija mišinyje nurodoma g/kg arba g/l esant 20 °C.

III DALIS
LEIDŽIAMŪJŲ NUOKRYPIŲ TAISYKLĖS

1. Deklaruojamas **ES** tręšiamojo produkto maisto medžiagų kiekis arba fizikinės ir cheminės savybės gali skirtis nuo jų faktinės vertės tik pagal šioje **dalyje** atitinkamai PFK nustatytas leidžiamųjų nuokrypių vertes. Leidžiamųjų nuokrypių vertės yra skirtos atsižvelgti į gamybos procese, platinimo grandinėje ir ėminių ėmimo bei analizės metu pasitaikančius nuokrypius.
2. Šioje dalyje nurodytų deklaruojamų parametrų leidžiamųjų nuokrypių vertės yra neigiamos ir teigiamos vertės **■**.
-
3. Nukrypstant nuo 1 punkto, **ES** tręšiamojo produkto sudedamosios dalies, kurios mažiausias arba didžiausias kiekis yra nustatytas I arba II priede, faktinis kiekis niekada negali būti mažesnis už mažiausią kiekį arba viršyti didžiausio kiekio.

PFK 1. TRĄŠOS

Trąšoms, kurių sudėtyje yra nitrifikacijos inhibitorių, denitrifikacijos inhibitorių arba ureazės, kaip nurodyta II priedo II dalies 1 SMK, taikomos šios leidžiamųjų nuokrypių taisyklės:

<i>Inhibitoriai</i>	<i>Inhibitorių deklaruojamo kiekio leidžiamieji nuokrypiai</i>
<i>Koncentracija mažesnė arba lygi 2 %</i>	<i>±20 % nuo deklaruojamos vertės</i>
<i>Koncentracija didesnė nei 2 %</i>	<i>±0,3 procentinio punkto, vertinant absoliučiais skaičiais</i>

PFK 1(A). ORGANINĖS TRĄŠOS

Deklaruojamos maisto medžiagos formos ir kiti deklaruojami parametrai	Deklaruojamo maisto medžiagų kiekio ir kitų deklaruojamų parametru leidžiamasis nuokrypis
Organinė anglis (C_{org})	± 20 % santykinis nuokrypis nuo deklaruojamos vertės iki ne daugiau kaip 2,0 procentinių punktų, vertinant absoliučiais skaičiais
Sausosios medžiagos kiekis	$\pm 5,0$ procentiniai punktai, vertinant absoliučiais skaičiais
Suminis azotas (N)	± 50 % santykinis nuokrypis nuo deklaruojamos vertės iki ne daugiau kaip 1,0 procentinio punkto, vertinant absoliučiais skaičiais
Organinis azotas (N_{org})	± 50 % santykinis nuokrypis nuo deklaruojamos vertės iki ne daugiau kaip 1,0 procentinio punkto, vertinant absoliučiais skaičiais
Suminis fosforo pentoksidas (P_2O_5)	± 50 % santykinis nuokrypis nuo deklaruojamos vertės iki ne daugiau kaip 1,0 procentinio punkto, vertinant absoliučiais skaičiais
Suminis kalio oksidas (K_2O)	± 50 % santykinis nuokrypis nuo deklaruojamos vertės iki ne daugiau kaip 1,0 procentinio punkto, vertinant absoliučiais skaičiais
Suminis ir vandenyje tirpus magnio oksidas (MgO), kalcio oksidas (CaO), sieros trioksidas (SO_3) arba natrio oksidas (Na_2O)	± 25 % tų maisto medžiagų deklaruojamo kiekio iki ne daugiau kaip 1,5 procentinio punkto, vertinant absoliučiais skaičiais
█	█
Organinė anglis (C_{org}) / viso azotas (N)	± 20 % santykinis nuokrypis nuo deklaruojamos vertės iki ne daugiau kaip 2,0 procentinių punktų, vertinant absoliučiais skaičiais

Kiekis	$\pm 1,5\%$ santykinis nuokrypis nuo deklaruojamos vertės
--------	-----------------------------------------------------------

Deklaruojamos maisto medžiagos formos ir kiti deklaruojami parametrai	<i>Deklaruojamo makroelementų kiekio ir kitų deklaruojamų parametrų leidžiamieji nuokrypiai</i>
<i>Organinė anglis (C_{org})</i>	<i>±20 % santykinis nuokrypis nuo deklaruojamos vertės iki ne daugiau kaip 2,0 procentinių punktų, vertinant absoliučiais skaičiais</i>
<i>Sausosios medžiagos kiekis</i>	<i>±5,0 procentiniai punktai, vertinant absoliučiais skaičiais</i>
<i>Neorganinio azoto (N) deklaruojami pavidalai</i>	<i>±25 % santykinis nuokrypis nuo deklaruojamos vertės iki ne daugiau kaip 2,0 procentinių punktų, vertinant absoliučiais skaičiais</i>
<i>Organinis azotas (N_{org})</i>	<i>±50 % santykinis nuokrypis nuo deklaruojamos vertės iki ne daugiau kaip 1,0 procentinio punkto, vertinant absoliučiais skaičiais</i>
<i>Fosforo pentoksido (P_2O_5) deklaruojami pavidalai</i>	<i>±25 % santykinis nuokrypis nuo deklaruojamos vertės iki ne daugiau kaip 1,5 procentinio punkto, vertinant absoliučiais skaičiais</i>
<i>Kalio oksido (K_2O) deklaruojami pavidalai</i>	<i>±25 % santykinis nuokrypis nuo deklaruojamos vertės iki ne daugiau kaip 1,5 procentinio punkto, vertinant absoliučiais skaičiais</i>
<i>Suminis ir vandenyje tirpus magnio oksidas (MgO), kalcio oksidas (CaO), sieros trioksidas (SO_3)</i>	<i>±25 % tų maisto medžiagų deklaruojamo kiekio iki ne daugiau kaip 1,0 procentinio punkto, vertinant absoliučiais skaičiais</i>
<i>Suminis ir vandenyje tirpus natrio oksidas (Na_2O)</i>	<i>±25 % deklaruojamo kiekio iki ne daugiau kaip 0,9 procentinio punkto, vertinant absoliučiais skaičiais</i>
<i>Kiekis</i>	<i>±1,5 % santykinis nuokrypis nuo deklaruojamos vertės</i>

Mikroelementai I	Mikroelementų pavidalų deklaruojamo kiekio leidžiamieji nuokrypiai
Koncentracija mažesnė arba lygi 2 %	±20 % nuo deklaruojamos vertės
Koncentracija <i>didesnė nei 2 % ir mažesnė arba lygi 10 %</i>	±20 % nuo deklaruojamos vertės ir iki <i>maksimaliai 1,0</i> procentinio <i>punkto</i> , vertinant absoliučiais skaičiais
Koncentracija didesnė nei 10 %	±1,0 procentinis punktas, vertinant absoliučiais skaičiais

I

Deklaruojamos maisto medžiagos formos ir kiti deklaruojami parametrai	<u>Deklaruojamo makroelementų kiekio ir kitų deklaruojamų parametru leidžiamieji nuokrypiai</u>
<i>Azoto (N) deklaruojami pavidalai</i>	<i>±20 % santykinis nuokrypis nuo deklaruojamos vertės iki ne daugiau kaip 1,5 procentinio punkto, vertinant absoliučiais skaičiais</i>
<i>Fosforo pentoksido (P₂O₅) deklaruojami pavidalai</i>	<i>±20 % santykinis nuokrypis nuo deklaruojamos vertės iki ne daugiau kaip 1,5 procentinio punkto, vertinant absoliučiais skaičiais</i>
<i>Kalio oksido (K₂O) deklaruojami pavidalai</i>	<i>±20 % santykinis nuokrypis nuo deklaruojamos vertės iki ne daugiau kaip 1,5 procentinio punkto, vertinant absoliučiais skaičiais</i>
<i>Azoto (N), fosforo pentoksido (P₂O₅) arba kalio oksido (K₂O) deklaruojami pavidalai dvinarėse trąšose</i>	<i>±1,5 procentinio punkto, vertinant absoliučiais skaičiais</i>
<i>N, P₂O₅ arba K₂O deklaruojami pavidalai trinarėse trąšose</i>	<i>±1,9 procentinio punkto, vertinant absoliučiais skaičiais</i>
<i>Suminis ir vandenyje tirpus magnio oksidas (MgO), kalcio oksidas (CaO), sieros trioksidas (SO₃)</i>	<i>±25 % tų maisto medžiagų deklaruojamo kiekio iki ne daugiau kaip 1,0 procentinio punkto, vertinant absoliučiais skaičiais</i>

<p><i>Suminis ir vandenyje tirpus natrio oksidas (Na₂O)</i></p>	<p><i>-25 % deklaruojamo kiekio iki ne daugiau kaip 0,9 procentinio punkto, vertinant absoliučiais skaičiais</i></p> <p><i>+50 % deklaruojamo kiekio iki ne daugiau kaip 1,8 procentinio punkto, vertinant absoliučiais skaičiais</i></p>
<p><i>Granulometrija</i></p>	<p><i>±10 % santykinis nuokrypis nuo medžiagos, išbyrančios per tam tikrą sietą, deklaruojamos procentinės dalies</i></p>
<p><i>Kiekis</i></p>	<p><i>±1 % santykinis nuokrypis nuo deklaruojamos vertės</i></p>

Mikroelementai ■	Mikroelementų pavidalų deklaruojamo kiekio leidžiamieji nuokrypiai
Koncentracija mažesnė arba lygi 2 %	±20 % nuo deklaruojamos vertės
Koncentracija <i>didesnė nei</i> 2 % ir <i>mažesnė arba lygi</i> 10 %	±20 % <i>nuo deklaruojamos vertės ir iki maksimaliai 1 procentinio punkto</i> , vertinant absoliučiais skaičiais
Koncentracija didesnė nei 10 %	±1,0 procentinis punktas, vertinant absoliučiais skaičiais

Kiekis: ±5 % santykinis nuokrypis nuo deklaruojamos vertės

PFK 2. KALKINIMO MEDŽIAGOS

Deklaruojamos maisto medžiagos formos ir kiti deklaruojami parametrai	Deklaruojamų parametų leidžiamieji nuokrypiai
Neutralizavimo vertė	± 3
Granulometrija	±10 % santykinis nuokrypis <i>nuo</i> medžiagos, išbyrančios per tam tikrą sietą, deklaruojamos procentinės dalies
Suminis kalcio oksidas (CaO)	±3,0 procentiniai punktai, vertinant absoliučiais skaičiais
Suminis magnio oksidas (MgO)	
Koncentracija mažesnė nei 8 %	±1,0 procentinis punktas, vertinant absoliučiais skaičiais
Koncentracija 8–16 %	
Koncentracija didesnė arba lygi 16 %	±2,0 procentiniai punktai, vertinant absoliučiais skaičiais
	±3,0 procentiniai punktai, vertinant absoliučiais skaičiais

<i>Reaktyvumas (vandenilio chlorido rūgšties bandymas ir inkubacinis bandymas)</i>	$\pm 5,0$ procentiniai punktai, vertinant absoliučiais skaičiais
Kiekis	± 1 % santykinis nuokrypis nuo deklaruojamos vertės

PFK 3. DIRVOŽEMĮ GERINANČIOS MEDŽIAGOS

Deklaruojamos maisto medžiagos pavidalai ir kiti deklaruojami parametrai	Deklaruojamų parametų leidžiamieji nuokrypiai
pH vertė;	<p>█</p> <p>±1,0 % <i>nuo deklaruojamos vertės</i></p>
Organinė anglis (<i>C_{org}</i>)	±10 % santykinis nuokrypis nuo deklaruojamos vertės iki ne daugiau kaip 1,0 procentinio punkto, vertinant absoliučiais skaičiais
<i>Organinis azotas (N_{org})</i>	<p>±50 % <i>santykinis nuokrypis nuo deklaruojamos vertės iki ne daugiau kaip 1,0 procentinio punkto, vertinant absoliučiais skaičiais</i></p>
Suminis azotas (N)	±20 % santykinis nuokrypis iki ne daugiau kaip 1,0 procentinio punkto, vertinant absoliučiais skaičiais
Suminis fosforo pentoksidas (P ₂ O ₅)	±20 % santykinis nuokrypis iki ne daugiau kaip 1,0 procentinio punkto, vertinant absoliučiais skaičiais
Suminis kalio oksidas (K ₂ O)	±20 % santykinis nuokrypis iki ne daugiau kaip 1,0 procentinio punkto, vertinant absoliučiais skaičiais
Sausosios medžiagos <i>kiekis</i>	±10 % santykinis nuokrypis nuo deklaruojamos vertės
Kiekis	<p>±5 % santykinis nuokrypis nuo deklaruojamos vertės █</p> <p>█</p>
█	█
<i>Elektrinis laidis</i>	±75 % santykinis nuokrypis <i>nuo deklaruojamos vertės</i>
█	█

PFK 4. AUGINIMO TERPĖS

Deklaruojamos maisto medžiagos pavidalai ir kiti deklaruojami parametrai	Deklaruojamų parametų leidžiamieji nuokrypiai
<i>Elektrinis</i> laidis	█ ±75 % santykinis nuokrypis <i>nuo deklaruojamos vertės</i>
pH vertė	█ ±1,0 % <i>nuo deklaruojamos vertės</i>
Kiekis pagal tūrį (litrais arba m ³)	█ ±5 % santykinis nuokrypis <i>nuo deklaruojamos vertės</i>
Medžiagų, kurių dalelės didesnės nei 60 mm, kiekio (tūrio) nustatymas	█ ±5 % santykinis nuokrypis <i>nuo deklaruojamos vertės</i>
Iš anksto suformuotos <i>auginimo terpės</i> kiekio (tūrio) nustatymas	█ ±5 % santykinis nuokrypis █ <i>nuo deklaruojamos vertės</i>
<i>Azotas (N), ekstrahuojamas naudojant CaCl₂/ DTPA (kalcio chloridą / dietilentriaminpentaacto rūgštį; „CAT tirpi medžiaga“)</i>	█ ±75 % santykinis nuokrypis <i>nuo deklaruojamos vertės</i>
<i>Fosforo pentoksidas (P₂O₅), ekstrahuojamas naudojant CaCl₂/ DTPA (kalcio chloridą / dietilentriaminpentaacto rūgštį; „CAT tirpi medžiaga“)</i>	█ ±75 % santykinis nuokrypis <i>nuo deklaruojamos vertės</i>
<i>Kalio oksidas (K₂O), ekstrahuojamas naudojant CaCl₂/ DTPA (kalcio chloridą / dietilentriaminpentaacto rūgštį; „CAT tirpi medžiaga“)</i>	█ ±75 % santykinis nuokrypis <i>nuo deklaruojamos vertės</i>

PFK 5. INHIBITORIAI

<i>Inhibitorinis junginys</i>	<i>Inhibitorinių junginių deklaruojamo kiekio leidžiamieji nuokrypiai</i>
<i>Koncentracija mažesnė arba lygi 2 %</i>	<i>±20 % nuo deklaruojamos vertės</i>
<i>Koncentracija didesnė nei 2 %</i>	<i>±0,3 procentinio punkto, vertinant absoliučiais skaičiais</i>

Kiekis: ±5 % santykinis nuokrypis nuo deklaruojamos vertės

PFK 6(A). MIKROBINIAI AUGALŲ BIOSTIMULIATORIAI

Faktinė mikroorganizmų koncentracija nuo deklaruojamos (-ų) vertės (-čių) gali nukrypti ne daugiau kaip 15 %.

PFK 7. TRĘŠIAMŪJŲ PRODUKTŲ MIŠINIAI

Jei tręšiamųjų produktų mišinyje yra vienas ar daugiau PFC 6 kategorijai priskiriamų augalų biostimuliatorių, kiekvieno augalų biostimuliantaus deklaruojamai koncentracijai taikomos tokios leidžiamųjų nuokrypių vertės:

<i>Deklaruojama koncentracija, nurodoma g/kg arba g/l, esant 20 °C</i>	<i>Leidžiamieji nuokrypiai</i>
<i>Iki 25</i>	<i>±15 % santykinis nuokrypis</i>
<i>Nuo daugiau kaip 25 iki 100</i>	<i>±10 % santykinis nuokrypis</i>
<i>Nuo daugiau kaip 100 iki 250</i>	<i>±6 % santykinis nuokrypis</i>
<i>Nuo daugiau kaip 250 iki 500</i>	<i>±5 % santykinis nuokrypis</i>
<i>Daugiau kaip 500</i>	<i>± 25 g/kg arba ± 25 g/l</i>

IV PRIEDAS
Atitikties vertinimo procedūros

I DALIS
ATITIKTIES VERTINIMO PROCEDŪRŲ TAIKYMAS

Šioje dalyje pateikiamos nuostatos dėl atitikties vertinimo procedūros modulių, aprašytų šio priedo II dalyje, taikymo **ES** tręšiamiesiems produktams atsižvelgiant į II priede nurodytą jų SMK ir I priede nurodytą PFK.

1. GAMYBOS VIDAUS KONTROLĖS (A MODULIS) TAIKYMAS

1.1. A modulis gali būti taikomas **ES** tręšiamajam produktui, sudarytam vien tik iš **šių** vienos ar daugiau **sudedamųjų medžiagų**:

- a) II priedo II dalies SMK 1 kategorijoje nurodytų cheminių medžiagų ar mišinių iš grynujų medžiagų, **išskyrus nitrifikacijos inhibitorių, denitrifikacijos inhibitorių arba ureazės inhibitorių**,
- b) II priedo II dalies SMK 4 kategorijoje nurodytų **šviežių** kultūrinių augalų degazuotųjų substratų,
- c) II priedo II dalies SMK 6 kategorijoje nurodytų maisto pramonės šalutinių produktų,
- d) II priedo II dalies SMK 7 kategorijoje nurodytų mikroorganizmų,
-
- e) II priedo II dalies SMK 8 kategorijoje nurodytų maisto medžiagų polimerų,
- f) II priedo II dalies **SMK 11 kategorijoje nurodytų šalutinių produktų, kaip apibrėžta Direktyvoje 2008/98/EB.**

- 1.2. A modulis gali būti taikomas ir tręšiamųjų produktų mišiniams, nurodytiems PFK 7 kategorijoje.
- 1.3. Nukrypstant nuo 1.1 ir 1.2 punktų, A modulis negali būti taikomas:
- a) paprastosioms arba sudėtinėms biriosioms neorganinėms makroelementų amonio nitrato trąšoms, kuriose yra daug azoto, nurodytoms PFK 1(C)(I)(a)(i-ii)(A) kategorijoje, arba tręšiamųjų produktų mišiniams, **nurodytiems PFK 7 kategorijoje, kurių sudėtyje 28 % ar daugiau masės sudaro azotas (N) iš ES tręšiamojo produkto, priskiriamo PFK 1(C)(I)(a)(i-ii)(A) kategorijai,**
 - b) inhibitoriams, nurodytiems PFK 5(A)(I) kategorijoje, **arba**
- █
- c) augalų biostimuliatoriams, nurodytiems PFK 6 kategorijoje.

2. GAMYBOS VIDAUS KONTROLĖS IR PRIŽIŪRIMŲ PRODUKTŲ BANDYMŲ (A1 MODULIS)
TAIKYMAS

A1 modulis taikomas paprastosioms arba sudėtinėms biriosioms neorganinėms makroelementų amonio nitrato trąšoms, kuriose yra daug azoto, nurodytoms PFK 1(C)(I)(a)(i-ii)(A) kategorijoje, ir tręšiamųjų produktų mišiniams, nurodytiems PFK 7 kategorijoje, kurių sudėtyje **28 % ar daugiau masės sudaro azotas (N) iš ES tręšiamojo produkto, priskiriamo PFK 1(C)(I)(a)(i-ii)(A) kategorijai.**

3. ES TIPO TYRIMO (B MODULIS), *VĒLIAU TAIKANT* GAMYBOS VIDAUS KONTROLE PAGRĮSTĄ ATITIKTĮ TIPUI (C MODULIS), TAIKYMAS
- 3.1. B modulis, *vėliau taikant* C modulį, gali būti taikomas *ES* tręšiamajam produktui, sudarytam vien tik iš *šių* vienos ar daugiau *sudedamųjų medžiagų*:
- a) *nitrifikacijos inhibitoriaus, denitrifikacijos inhibitoriaus arba ureazės inhibitoriaus, nurodytų* II priedo II dalies *SMK 1 kategorijoje*,
 - b) *augalų*, augalų dalių arba augalų ekstraktų, nurodytų II priedo II dalies SMK 2 kategorijoje,
 - c) polimerų (išskyrus maisto medžiagų polimerus), nurodytų II priedo II dalies SMK 9 kategorijoje,
 - d) tam tikrų antrinių *produktų Reglamento (EB) Nr. 1069/2009 prasme*, nurodytų II priedo II dalies SMK 10 kategorijoje, ■
 - e) medžiagų, priklausančių šios dalies 1 skirsnio 1 punkte nurodytoms *SMK*.
- 3.2. B modulis, *vėliau taikant* C modulį, taip pat gali būti taikomas:
- a) inhibitoriams, nurodytiems PFK 5 kategorijoje ■ ,
■

- b) augalų biostimuliatoriams, nurodytiems PFK 6 kategorijoje, ir
- c) *tręšiamųjų* produktų *mišiniams, nurodytiems PFK 7.*

3.3. Nukrypstant nuo 3.1 ir 3.2 punktų, B modulis, *vėliau taikant* C modulį, negali būti taikomas paprastosioms arba sudėtinėms biriosioms neorganinėms makroelementų amonio nitrato trąšoms, kuriose yra daug azoto, nurodytoms PFK 1(C)(I)(a)(i-ii)(A) kategorijoje, arba tręšiamųjų produktų mišiniams, *nurodytiems PFK 7 kategorijoje*, kurių sudėtyje **28 % ar daugiau masės sudaro azotas (N) iš ES tręšiamojo produkto, priskiriamo PFK 1(C)(I)(a)(i-ii)(A) kategorijai.**

4. GAMYBOS PROCESO KOKYBĖS UŽTIKRINIMO (D1 MODULIS) TAIKYMAS

4.1. D1 modulis gali būti taikomas visiems **ES** tręšiamiesiems produktams.

4.2. Nukrypstant nuo 4.1 punkto, D1 modulis negali būti taikomas paprastosioms arba sudėtinėms biriosioms neorganinėms makroelementų amonio nitrato trąšoms, kuriose yra daug azoto, nurodytoms PFK 1(C)(I)(a)(i-ii)(A) kategorijoje, arba tręšiamųjų produktų mišiniams, *nurodytiems PFK 7 kategorijoje*, kurių sudėtyje **28 % ar daugiau masės sudaro azotas (N) iš ES tręšiamojo produkto, priskiriamo PFK 1(C)(I)(a)(i-ii)(A) kategorijai.**

II DALIS
ATITIKTIES VERTINIMO PROCEDŪRŲ APRAŠYMAS

A MODULIS. GAMYBOS VIDAUS KONTROLĖ

1. Modulio aprašymas

Gamybos vidaus kontrolė yra atitikties vertinimo procedūra, kurią taikydamas gamintojas įvykdo 2, 3 ir 4 punktuose nustatytas pareigas ir, prisiimdamas visą atsakomybę, užtikrina ir patvirtina, kad atitinkami **ES** trešiamieji produktai atitinka jiems taikomus šio reglamento reikalavimus.

2. Techniniai dokumentai

2.1 Gamintojas parengia techninius dokumentus. Dokumentai turi būti parengti taip, kad jais remiantis būtų galima įvertinti **ES** trešiamojo produkto atitiktį atitinkamiems reikalavimams, ir turi apimti tinkamą pavojaus (- ū) analizę ir įvertinimą.

2.2 Techniniuose dokumentuose nurodomi taikytini reikalavimai, be to, šie dokumentai, kiek aktualu tokiam vertinimui, apima **ES** tręšiamojo produkto kūrimą, gamybą ir naudojimo **paskirtį. Kai taikytina**, techniniuose dokumentuose pateikiami bent šie duomenys:

- a) bendras **ES** tręšiamojo produkto aprašymas, **deklaruojamą ES tręšiamojo produkto funkciją atitinkanti PFK ir naudojimo paskirties aprašymas**,
- b) **naudotų sudedamųjų medžiagų sąrašas, SMK, kaip nurodyta II priede, kurioms jos priskiriamos, ir informacija apie jų kilmę ar gamybos procesą**,
- c) **tręšiamųjų produktų mišinio sudedamųjų ES tręšiamųjų produktų ES atitikties deklaracijos**,
- █
- d) **brėžiniai, schemas, aprašymai ir paaiškinimai, reikalingi ES tręšiamojo produkto gamybos procesui suprasti**,
- e) **6 straipsnio 7 dalyje nurodytų etiketės ar atitinkamo lydimojo dokumento, kurioje (-iame) pateikiama pagal III priedą reikalaujama informacija, arba jų abiejų pavyzdys**,

- f) *13 straipsnyje nurodytų* darnųjų standartų, *14 straipsnyje nurodytų* bendrųjų specifikacijų *ir* (arba) kitų atitinkamų taikomų techninių specifikacijų sąrašas. Jeigu darnieji standartai arba bendrosios specifikacijos taikomi iš dalies, techniniuose dokumentuose nurodomos dalys, kurios buvo taikytos,
- g) atliktų **■** skaičiavimų, *įskaitant skaičiavimus siekiant įrodyti, kad laikomasi I priedo II dalies 5 punkto*, atliktų tikrinimų rezultatai ir kt. **■** ,
- h) bandymų ataskaitos,
- i) *jeigu ES tręšiamojo produkto sudėtyje yra arba jis sudarytas iš šalutinių produktų, kaip apibrėžta Direktyvoje 2008/98/EB, – techniniai ir administraciniai įrodymai, kad tie šalutiniai produktai atitinka šio reglamento 42 straipsnio 7 dalyje nurodytu deleguotuoju aktu nustatytus kriterijus ir nacionalines priemones, kuriomis į nacionalinę teisę perkeliama Direktyvos 2008/98/EB 5 straipsnio 1 dalies nuostatos, taip pat, kai taikytina, pagal tos direktyvos 5 straipsnio 2 dalį priimtus įgyvendinimo aktus arba pagal tos direktyvos 5 straipsnio 3 dalį patvirtintas nacionalines priemones,*
- j) *jeigu ES tręšiamojo produkto sudėtyje yra suminio chromo (Cr), kurio kiekis viršija 200 mg/kg, – informacija apie suminio chromo (Cr) didžiausią kiekį ir tikslų šaltinį.*

3. Gamyba

■ Gamintojas imasi visų reikiamų priemonių, kad gamybos procesu ir jo stebėseną būtų užtikrinta pagamintų **ES** tręšiamųjų produktų atitikties 2 punkte nurodytiems techniniams dokumentams ir jiems taikomiems šio reglamento reikalavimams.

4. Žymėjimas CE ženklu *ir* ES atitikties deklaracija

4.1. Gamintojas pažymi CE **ženklą** kiekvieną atskirą **ES** tręšiamąjį produktą, kuris atitinka taikomus šio reglamento reikalavimus, ***pakuotę arba, jeigu ES tręšiamasis produktas tiekiamas be pakuotės, – pateikia jį to produkto lydimajame dokumente.***

4.2. Gamintojas parengia rašytinę **ES** tręšiamąjį produktą ***arba tipą*** ES atitikties deklaraciją ir saugo ją kartu su techniniais dokumentais **5** metus po **ES** tręšiamąjį produktą pateikimo rinkai dienos, kad nacionalinės institucijos galėtų su ja susipažinti. ES atitikties deklaracijoje nurodomas **ES** tręšiamasis produktas ***arba tipas***, kurio atžvilgiu ji buvo parengta.

4.3. ES atitikties deklaracijos kopija ***pateikiama atitinkamoms institucijoms jų prašymu.***

5. Įgaliotasis atstovas

4 punkte išdėstytas gamintojo pareigas jo vardu ir atsakomybe gali vykdyti jo įgaliotasis atstovas su sąlyga, kad jos nurodytos įgaliojime.

A1 MODULIS. GAMYBOS VIDAUS KONTROLĖ IR PRIŽIŪRIMI PRODUKTŲ BANDYMAI

1. Modulinio aprašymas

■ Gamybos vidaus kontrolė ir prižiūrėti produktų bandymai yra atitikties vertinimo procedūra, kurią taikydamas gamintojas vykdo 2, 3, 4 ir 5 punktuose nustatytas pareigas ir, prisiimdamas visą atsakomybę, užtikrina ir patvirtina, kad atitinkami **ES** trešiamieji produktai atitinka jiems taikomus šio reglamento reikalavimus.

2. Techniniai dokumentai

2.1. Gamintojas parengia techninius dokumentus. Dokumentai turi būti parengti taip, kad jais remiantis būtų galima įvertinti **ES** trešiamojo produkto atitiktį atitinkamiems reikalavimams, ir turi apimti tinkamą pavojaus (- ū) analizę ir įvertinimą.

2.2. Techniniuose dokumentuose nurodomi taikytini reikalavimai, be to, šie dokumentai, kiek aktualu tokiam vertinimui, apima **ES** tręšiamojo produkto kūrimą, gamybą ir numatomą naudojimą. **Kai** taikytina, techniniuose dokumentuose pateikiami bent šie duomenys:

- a) bendras **ES** tręšiamojo produkto aprašymas, **deklaruojamą ES** tręšiamojo **produkto funkcijų atitinkanti PFK ir naudojimo paskirties aprašymas**,
- b) **naudotų sudedamųjų medžiagų sąrašas, SMK, kaip nurodyta II priede, kurioms jos priskiriamos, ir informacija apie jų kilmę ar gamybos procesą**,
- c) **tręšiamųjų produktų mišinio sudedamųjų ES tręšiamųjų produktų ES atitikties deklaracijos**,
- d) **brėžiniai, schemas, aprašymai ir paaiškinimai, reikalingi ES tręšiamojo produkto gamybos procesui suprasti**,
- e) **6 straipsnio 7 dalyje nurodytų etiketės ir (arba) atitinkamo lydimojo dokumento, kurioje (-iame) pateikiama pagal III priedą reikalaujama informacija, arba jų abiejų pavyzdys**,

- f) gamybos vietų, kuriose produktai ir jų pagrindinės sudedamosios dalys buvo pagaminti, ir tų vietų ūkio subjektų pavadinimai ir adresai,
- g) *13 straipsnyje nurodytų* darnųjų standartų, *14 straipsnyje nurodytų* bendrųjų specifikacijų *ir* (arba) kitų atitinkamų taikomų techninių specifikacijų sąrašas. Jeigu darnieji standartai arba bendrosios specifikacijos taikomi iš dalies, techniniuose dokumentuose nurodomos dalys, kurios buvo taikytos,
- h) atliktų ■ skaičiavimų, *įskaitant skaičiavimus siekiant įrodyti, kad laikomasi I priedo II dalies 5 punkto*, atliktų tikrinimų rezultatai ir kt. ■ ,
- i) bandymų ataskaitos, *įskaitant produktų alyvos išlaikymo ir atsparumo detonacijai tikrinimų, nurodytų 4 punkte, ataskaitas, ir*
- j) *jeigu ES tręšiamojo produkto sudėtyje yra arba jis sudarytas iš šalutinių produktų, kaip apibrėžta Direktyvoje 2008/98/EB, – techniniai ir administraciniai įrodymai, kad tie šalutiniai produktai atitinka šio reglamento 42 straipsnio 7 dalyje nurodytais deleguotaisiais aktais nustatytus kriterijus ir nacionalines priemones, kuriomis į nacionalinę teisę perkeliama Direktyvos 2008/98/EB 5 straipsnio 1 dalies nuostatos, taip pat, kai taikytina, pagal tos direktyvos 5 straipsnio 2 dalyje nurodytus įgyvendinimo aktus arba pagal tos direktyvos 5 straipsnio 3 dalį patvirtintas nacionalines priemones.*

3. Gamyba

Gamintojas imasi visų reikiamų priemonių, kad gamybos procesu ir jo stebėseną būtų užtikrinta pagamintų **ES** tręšiamųjų produktų atitiktis 2 punkte nurodytiems techniniams dokumentams ir jiems taikomiems šio reglamento reikalavimams.

4. Produktų alyvos išlaikymo ir atsparumo detonacijai tikrinimai

■ Su produkto ■ reprezentatyviuoju ėminių gamintojo vardu kas 3 mėnesius atliekami 4.1–4.4 papunkčiuose nurodyti terminiai ciklai ir bandymai, siekiant patikrinti ES tręšiamojo produkto atitiktį toliau nurodytiems reikalavimams:

- a) I priede išdėstytos PFK 1(C)(I)(a)(i-ii)(A) kategorijos 4 punkte nurodytam alyvos išlaikymo reikalavimui ir
- b) I priede išdėstytos PFK 1(C)(I)(a)(i-ii)(A) kategorijos 5 punkte nurodytam atsparumo detonacijai reikalavimui.

Terminiai ciklai ir bandymai atliekami gamintojo pasirinktos notifikuotosios įstaigos atsakomybe.

4.1. Šiluminiai ciklai prieš darant bandymą dėl atitikties alyvos išlaikymo reikalavimui, nurodytam I priede išdėstytos PFK 1(C)(I)(a)(i-ii)(A) kategorijos 4 punkte

4.1.1. Principas ir apibrėžtis

Kambario temperatūros ėminys kaitinamas *uždaramame tinkamame laboratoriniame* inde iki 50 °C ir laikomas šioje temperatūroje dvi valandas (50 °C temperatūros tarpsnis). Tada ėminys atvėsinaamas iki 25 °C ir laikomas šioje temperatūroje dvi valandas (25 °C temperatūros tarpsnis). Vienas po kito einančių 50 °C ir 25 °C temperatūros tarpsnių derinys sudaro vieną šiluminį ciklą. Po dviejų šiluminių ciklų bandinys laikomas 20 (\pm 3) °C temperatūroje, kad būtų nustatyta alyvos išlaikymo vertė.

4.1.2. Aparatūra

Naudojama tipinė laboratorinė aparatūra, visų pirma:

- a) vandens vonios *arba krosnelės* su termostatu atitinkamai 25 ± 1 °C ir 50 ± 1 °C temperatūrai nustatyti,
- b) 150 ml tūrio *tinkami laboratoriniai indai*.

4.1.3. Procedūra

4.1.3.1. Kiekvienas 70 ± 5 g bandinys įdedamas į *tinkamą laboratorinį* indą, o šis po to *uždaromas*.

4.1.3.2. *Pasiekus 50 °C temperatūrą ir išlaikius tokią temperatūrą dvi valandas, indo temperatūra pakeičiama* į 25 °C vonioje *arba krosnelėje* ir atvirkščiai.

4.1.3.3. *Jei naudojama vandens vonia*, palaikoma kiekvienos vonios pastovi vandens temperatūra, o vanduo visą laiką greitai maišomas. *Užtikrinama*, kad vandens lygis būtų virš ėminio lygio. Kamščiui nuo kondensacijos apsaugoti uždedamas putintos gumos gaubtas.

4.2. *Alyvos išlaikymo bandymas, nurodytas I priede išdėstytos PFK 1(C)(I)(a)(i-ii)(A) kategorijos 4 punkte*

4.2.1. *Aprašymas*

ES tręšiamojo produkto alyvos išlaikymas yra ES tręšiamojo produkto išlaikomas alyvos kiekis, nustatomas apibrėžtomis veikimo sąlygomis ir išreikštas procentine masės dalimi.

Bandymas daromas su ES tręšiamojo produkto reprezentatyviuoju ėminiu. Prieš darant bandymą, visa ėminio masė turi būti du kartus veikiami šiluminiais ciklais pagal 4.1 papunktį.

Šis metodas taikomas tiek priliuotosioms, tiek granuluotosioms trąšoms, kurių sudėtyje nėra alyvoje tirpių medžiagų.

4.2.2. Principas

Bandinys nustatytą laiką laikomas visiškai panardintas į gazolį, vėliau alyvos pertekliui leidžiama nuvarvėti esant apibrėžtomis sąlygoms. Matuojamas ėminio dalies masės padidėjimas.

4.2.3. Reagentai

Gazolis, kuriam būdingos tokios charakteristikos:

- a) didžiausia klampa: 5 mPas, esant 40 °C,*
- b) tankis: 0,8–0,85 g/ml, esant 20 °C,*
- c) sieros kiekis: ≤ 1,0 % (m/m),*
- d) peleningumas: ≤ 0,1 % (m/m).*

4.2.4. Aparatūra

Tipinė laboratorinė aparatūra ir:

- a) svarstyklės, kuriomis galima sverti 0,01 g tikslumu;*

- b) *500 ml talpos cheminės stiklinės;*
- c) *piltuvas iš plastiko; pageidautina, kad jo viršutinė dalis būtų cilindro formos, maždaug 200 mm skersmens;*
- d) *bandymo sietas, akutės – 0,5 mm, įstatomas į piltuvą.*

Pastaba. Piltuvas ir sietas turi būti tokio dydžio, kad tik kelios granulės galėtų būti viena virš kitos ir alyva galėtų lengvai ištekėti.

- e) *filtravimo popierius, greito filtravimo tipo, krepinis, minkštas, masė – 150 g/m²;*
- f) *sugeriamasis popierius (laboratorinės kokybės).*

4.2.5. Procedūra

4.2.5.1. Vienas po kito greitai daromi du atskiri bandymai, naudojant skirtingas to paties bandinio dalis.

4.2.5.2. Naudojant bandymo sietą atskiriamos mažesnės kaip 0,5 mm dalelės. Maždaug 50 g ėminio sveriamas 0,01 g tikslumu ir dedama į cheminę stiklinę. Įpilama pakankamai gazolio priliuotoms granulėms arba granulėms visiškai apsemti ir atsargiai maišoma visų priliuotų granuliu arba granuliu paviršiui visiškai sudrėkinti. Cheminė stiklinė uždengiama laikrodiniu stikliuku ir laikoma vieną valandą esant 25 (± 2) °C.

- 4.2.5.3. *Visas cheminės stiklinės turinys filtruojamas per piltuvą, kuriame yra bandymo sietas. Ant sieto sulaikyta ėminio dalis laikoma vieną valandą, kad galėtų nutekėti didžioji alyvos pertekliaus dalis.*
- 4.2.5.4. *Ant lygaus paviršiaus vienas ant kito dedami du filtravimo popieriaus lapai (maždaug 500 mm × 500 mm); abiejų filtravimo popieriaus lapų keturi kraštai užlenkiami į viršų maždaug 40 mm, kad priliuotos granulės arba granulės negalėtų nuriedėti. Filtravimo popieriaus lapų centre dedami du sugeriamojo popieriaus sluoksniai. Visas sieto turinys išpilamas ant sugeriamojo popieriaus ir priliuotos granulės arba granulės tolygiai paskleidžiamos minkštu, lygiu šepetėliu. Po dviejų minučių vienas sugeriamojo popieriaus kraštas pakeliamas priliuotoms granulėms arba granulėms perpilti ant apačioje esančio filtravimo popieriaus ir tos granulės tolygiai paskleidžiamos šepetėliu ant to filtravimo popieriaus. Ant ėminio uždedamas dar vienas filtravimo popieriaus lapas, kurio kraštai taip pat būtų užlenkti į viršų, ir sukamaisiais judesiais, šiek tiek spaudžiant, priliuotos granulės arba granulės ritinėjamos tarp filtravimo popieriaus lapų. Kas kiekvienus aštuonis sukamuosius judesius daroma pertrauka priešingiems filtravimo popieriaus kraštams pakelti, kad nuriedėjusios į pakraščius priliuotos granulės būtų grąžintos į centrą. Laikomasi šios procedūros: iki galo atliekami keturi sukamieji judesiai iš pradžių pagal laikrodžio rodyklę, paskui prieš laikrodžio rodyklę. Toliau priliuotos granulės arba granulės vėl ridenamos į centrą pirmiau nurodytu būdu. Šis veiksmas kartojamas tris kartus (24 sukamieji judesiai, kampai pakeliami į viršų du kartus). Naujas filtravimo popieriaus lapas atsargiai įdedamas tarp apatinio ir virš jo esančio lapo, o priliuotoms granulėms arba granulėms leidžiama nuriedėti ant naujo lapo pakeliant viršutinio lapo kraštus. Priliuotos granulės uždengiamos nauju filtravimo popieriaus lapu ir kartojamas pirmiau aprašytas veiksmas. Tuojau pat po ritinėjimo priliuotos granulės arba granulės suberiamos į pasvertą lėkštę ir dar kartą sveriamos 0,01 g tikslumu likusio gazolio kiekio masei nustatyti.*

4.2.5.5. *Ritinėjimo ir svėrimo veiksmo kartojimas*

Jei nustatoma, kad ėminio dalyje likęs gazolio kiekis viršija 2,00 g, ta ėminio dalis dedama ant naujų filtravimo popieriaus lapų ir kartojami ritinėjimo veiksmai, pakeliant kampus pagal 4.2.5.4 papunktį (du kartus daromi aštuoni sukamieji judesiai, pakėlimas vieną kartą). Tada ta ėminio dalis dar kartą sverinama.

4.2.5.6. *Su kiekvienu ėminiu daromi du alyvos išlaikymo bandymai.*

4.2.6. *Bandymo ataskaita*

4.2.6.1. *Rezultatų užrašymas*

4.2.6.1.1. *Apskaičiavimo metodas ir formulė*

Alyvos išlaikymas po kiekvieno nustatymo (4.2.5.1 papunktis), išreikštas sijoto ėminio dalies masės procentine dalimi, apskaičiuojamas pagal formulę:

$$\begin{array}{l} \text{Alyvos} \\ \text{išlaikymas} = \end{array} \quad \frac{m_2 - m_1}{m_1} \times 100$$

kai:

m_1 – sijotos ėminio dalies (4.2.5.2 papunktis) masė, g;

m_2 – ėminio dalies masė pagal atitinkamai 4.2.5.4 ir 4.2.5.5 papunkčius, kaip paskutiniojo svėrimo rezultatas, g.

4.2.6.1.2. Galutinis rezultatas yra dviejų atskirų nustatymų aritmetinis vidurkis.

4.2.6.2. Bandyto ataskaita įtraukiama į techninius dokumentus.

4.3. Šiluminiai ciklai prieš atliekant atsparumo detonacijai bandymą, nurodytą I priede išdėstytos PFK 1(C)(I)(a)(i- ii)(A) kategorijos 5 punkte.

4.3.1. Principas ir apibrėžtis

Ėminys *sandarioje* dėžėje kaitinamas nuo kambario temperatūros iki 50 °C ir tokioje temperatūroje laikomas vieną valandą (50 °C temperatūros tarpsnis). Tada ėminys atvėsinaamas iki 25 °C ir tokioje temperatūroje laikomas vieną valandą (25 °C temperatūros tarpsnis). Vienas po kito einančių 50 °C ir 25 °C temperatūros tarpsnių derinys sudaro vieną šiluminį ciklą. Po reikiamo skaičiaus šiluminių ciklų bandinys laikomas 20 ± 3 °C temperatūroje, kol bus atliktas atsparumo detonacijai bandymas.

4.3.2. Aparatūra

1 metodas

- a) Vandens vonia 20–51 °C temperatūrai palaikyti, kurios kaitinimo ir atvėsimo greitis būtų ne mažesnis kaip 10 °C/h, arba dvi vandens vonios, kurių vienos temperatūra būtų 20 °C, kitos – 51 °C. Vanduo vonioje (-iose) visą laiką maišomas; vonios talpa turi būti pakankamai didelė gerai vandens cirkuliacijai užtikrinti.

- b) Dėžė iš nerūdijančio plieno, niekur nepralaidi vandeniui, kurios viduryje įrengtas **temperatūros įrašymo įtaisas**. Dėžės išorinis plotis – 45 ± 2 mm, sienelių storis – 1,5 mm (**kaip pavyzdį** žr. 1 brėžinį). Dėžės aukštis ir ilgis gali būti pasirinktas pagal vandens vonios matmenis, pvz., ilgis – 600 mm, aukštis – 400 mm.

2 metodas

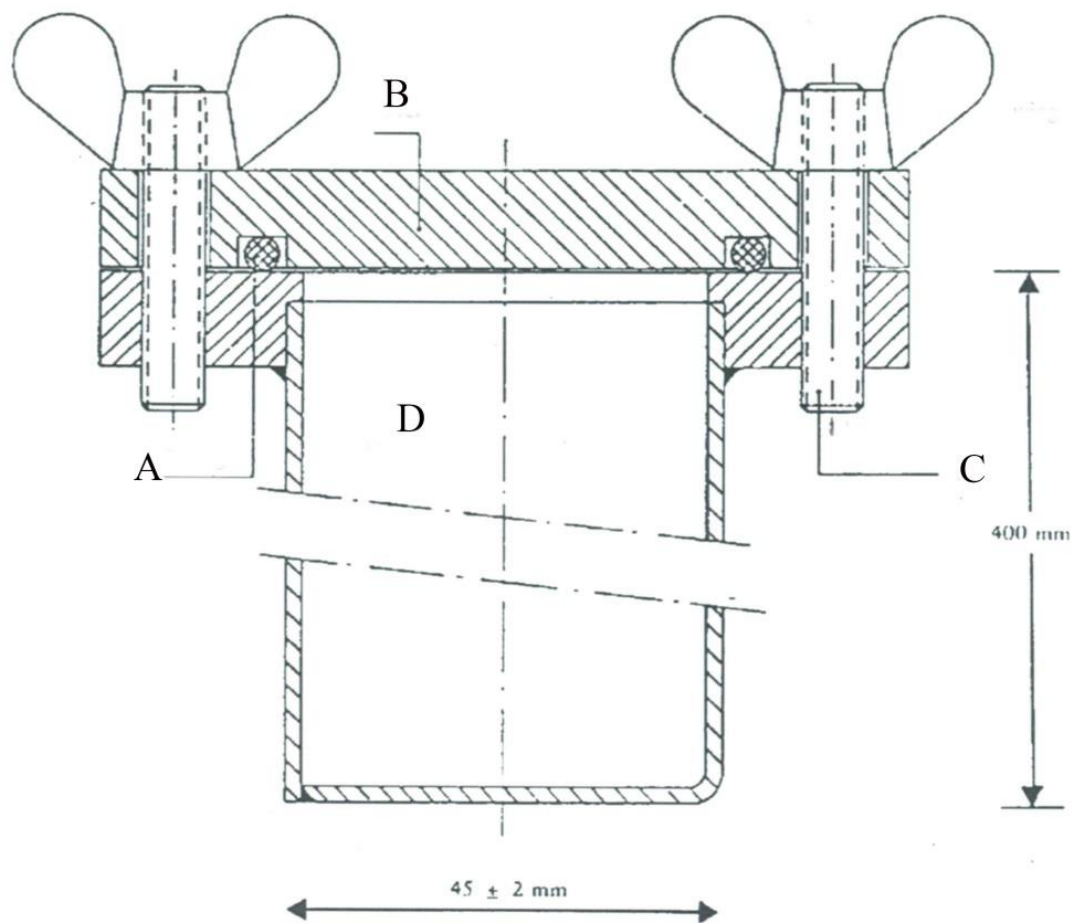
- a) **Tinkama krosnelė, kurioje gali būti palaikoma 20–51 °C temperatūra ir kurios kaitimo bei vėsimo greitis ne mažesnis kaip 10 °C/h.**
- b) **Tinkamos nepralaidžios orui plastikinės dėžės arba maišai, kuriuose ėminio centre įrengtas tinkamas temperatūros įrašymo įtaisas, arba nerūdijančio plieno dėžė, kaip aprašyta 4.3.2 papunkčio 1 metodo b punkte. Pripildytos dėžės arba maišo išorinis storis neturi viršyti 45 mm.**

4.3.3. Procedūra

■ Į **dėžes arba maišus** įdedamas trąšų kiekis, kurio pakanka atsparumo detonacijai **bandymui, dėžės (maišai)** uždaromos (- i). **Nerūdijančio plieno dėžės** įdedamos į vandens vonią (**1 metodas**) arba **dėžės (maišai) įdedamos (-i) į krosnelę (2 metodas)**. Vanduo **arba krosnelė** šildomas (- a) iki 51 °C, ir išmatuojama temperatūra trąšų tūrio centre.

Temperatūrai centre pasiekus 50 °C, laikoma vieną valandą, po to **pradedama vėsinti**. Temperatūrai centre pasiekus 25 °C, ■ laikoma vieną valandą, po to imama **šildyti**, taip pradedant antrą ciklą. Jei naudojamos dvi vandens vonios **arba krosnelės**, po kiekvieno kaitinimo / atvėsavimo tarpsnio **dėžės arba maišai** perkeliamos (- i) į kitą vonią **arba krosnelę**.

1 brėžinys



A: *apvalus žiedas*

B: *dangtis*

C: *varžtas*

D: *dėžė*

4.4. Atsparumo detonacijai bandymas, nurodytas I priede išdėstytos PFK 1(C)(I)(a)(i- ii)(A) kategorijos 5 punkte

4.4.1. Aprašymas

4.4.1.1 Bandymas atliekamas su **ES** tręšiamojo produkto reprezentatyviuoju ėminiu. Prieš atliekant atsparumo detonacijai bandymą, visa ėminio masė turi būti penkis kartus veikiamą šiluminiais ciklais, atitinkančiais 4.3 papunktį.

4.4.1.2. **ES** tręšiamojo produkto atsparumo detonacijai bandymas atliekamas horizontaliame plieniniame vamzdyje esant šioms sąlygoms (*išsami informacija apie medžiagas pateikiama 4.4.3 papunktyje*):

a) besiūlis plieninis vamzdis:

i) vamzdžio ilgis: ne mažiau kaip 1000 mm,

ii) nominalus išorinis skersmuo: ne mažiau kaip 114 mm,

iii) nominalus sienelių storis: ne mažiau kaip 5 mm,

b) tarpinis užtaisas: siekiant nustatyti ėminio jautrumą detonacijos perdavimui, tarpinio užtaiso tipas ir masė pasirenkami taip, kad ėminys būtų veikiamas kuo didesniu detonacijos slėgiu,

- c) *ėminio temperatūra: 15–25 °C,*
- d) paliudijimo cilindrai iš švino detonacijai aptikti: 50 mm skersmens ir 100 mm *aukščio,*
- e) išdėstyti 150 mm intervalais, vamzdis ant jų dedamas horizontaliai.

PASTABA. Bandymas atliekamas du kartus. Bandymas laikomas įtikinamu, jei atliekant abu bandymus vienas arba daugiau laikančių švino cilindrų suspaudžiami mažiau nei 5 %.

4.4.2. Principas

Bandinys uždaromas į plieninį vamzdį ir yra veikiamas sprogstamojo tarpinio užtaiso sukeltu detonacijos slėgiu. Detonacijos sklidimas nustatomas pagal švino cilindrų, ant kurių atliekant bandymą horizontaliai guli vamzdis, suspaudimo laipsnį.

4.4.3. Medžiagos

- a) Plastinė sprogstamoji medžiaga, kurioje yra 83–86 % pentrito
 - tankis: 1 500–1 600 kg/m³
 - detonavimo greitis: 7 300–7 700 m/s
 - masė: (500 ± 1) g

arba bet kokia kita plastinė sprogstamoji medžiaga, turinti panašias detonacines savybes.

- b) Septynios lanksčios detonuojamosios virvutės su nemetaliniu apvalkalu atkarpos
- užpildo masė: 11–13 g/m
 - kiekvienos virvutės ilgis: (400 ± 2) mm.
- c) Presuota antrinės sprogstamosios medžiagos tabletė su įduba sprogdikliui
- sprogstamoji medžiaga: heksogenas / vaškas (95/5) ■ arba panaši antrinė sprogstamoji medžiaga, į kurią pridėta grafito arba ne.
 - tankis: 1 500–1 600 kg/m³
 - skersmuo: 19–21 mm
 - aukštis: 19–23 mm
 - ***presuotos tabletės masė: ne daugiau kaip 10 g***
 - centrinė įduba sprogdikliui: ***maksimalus*** skersmuo – 7,0–7,3 mm, gylis – ***apie 12 mm. Didelio skersmens detonatorių atveju įdubos skersmuo turi būti kiek didesnis (pvz., 0,5 mm) nei detonatoriaus skersmuo.***

- d) Besiūlis plieninis vamzdis, apibrėžtas ISO 65 – 1981 „Sunkiųjų vamzdžių serija“, kurio nominalūs matmenys yra DN 100 (4")
- išorinis skersmuo: 113,1–115,0 mm
 - sienelės storis: 5,0–6,5 mm
 - ilgis: $1\ 005 \pm 2$ mm.
- e) Pagrindo plokštė
- medžiaga: kokybiškas lengvai suvirinamas plienas
 - matmenys: 160×160 mm
 - storis: 5–6 mm.
- f) Šeši švininiai cilindrai
- skersmuo: 50 ± 1 mm
 - aukštis: 100–101 mm
 - medžiagos: minkštasis švinas, ne mažesnio kaip 99,5 % grynumo.

- g) Plieninis blokas
- ilgis: ne mažiau kaip 1 000 mm
 - plotis: ne mažiau kaip 150 mm
 - aukštis: ne mažiau kaip 150 mm (*kaip alternatyva tokiam aukščiui pasiekti gali būti naudojamos kelios viena ant kitos sudėtos plokštės*)
 - masė: ne mažiau kaip 300 kg, jei nėra tvirto pagrindo plieniniam blokui paguldyti.
- h) Plastikinis arba kartoninis cilindras tarpiniam užtaisui
- sienelės storis: 1,5–2,5 mm
 - skersmuo: 92–96 mm
 - aukštis: 64–67 mm
- i) Sprogdiklis (elektrinis arba neelektrinis), kurio sužadavimo jėga yra 8–10
- j) Medinis *arba plastikinis* diskas
- skersmuo: 92–96 mm. Skersmuo turi atitikti cilindro iš plastiko arba kartono (h punktas) vidinį skersmenį.
 - storis: 20 mm

k) medinis **arba plastikinis** strypas, kurio matmenys atitinka sprogdiklio (i punktas) matmenis

l) maži **vielokaiščiai** (maksimalus ilgis 20 mm)

m) vielokaiščiai (ilgis apie 20 mm)

4.4.4. Procedūra

4.4.4.1. Tarpinio užtaiso parengimas įdėti į plieninį vamzdį

4.4.4.1. Atsižvelgiant į turimą įrangą, sprogstamoji medžiaga tarpiniame užtaise gali būti sužadinama šiais būdais:

- vienalaikiu sužadinimu septyniuose taškuose, kaip nurodyta 4.4.4.1.1 papunktyje, arba
- centriniu sužadinimu naudojant supresuotą tabletę, kaip nurodyta 4.4.4.1.2 papunktyje.

4.4.4.1.1. Vienalaikis sužadinimas septyniuose taškuose

Naudoti paruoštas tarpinis užtaisas pavaizduotas 2 brėžinyje.

4.4.4.1.1.1. Medinio **arba plastikinio** disko (4.4.3 papunkčio j punktas) centre ir šešiuose taškuose, simetriškai išdėstytuose 55 mm skersmens koncentrinu apskritimu, išgręžiamos disko ašiai lygiagrečios skylės. Skylių skersmuo – 6–7 mm (žr. 2 brėžinio A–B pjūvį), priklausomai nuo naudojamos detonuojamosios virvutės (4.4.3 papunkčio b punktas) skersmens.

4.4.4.1.1.2. Atkerpamos septynios lanksčios detonuojamosios virvutės (4.4.3 papunkčio b punktas) atkarpos, kurių ilgis – po 400 mm.; kad iš galų nebyrėtų sprogstamoji medžiaga, lygiai nukirpus virvutę galai iškart užsandarinami naudojant klėjus. Visos septynios atkarpos prakišamos per septynias medinio *arba plastikinio* disko (4.4.3 papunkčio j punktas) skylės, kad jų galai būtų kelis centimetrus išlindę kitoje disko pusėje. Tada į kiekvienos virvutės atkarpos tekstilinį apvaskalą per 5–6 mm nuo galo skersine kryptimi įsmeigiamas mažas ■ vielokaištis (4.4.3 papunkčio l punktas), o apie virvutės atkarpų išorinę dalį 2 cm pločio ruožu šalia kaiščio patepama klėjais. Galiausiai kiekviena virvutė ištraukiama už ilgojo galo, kad kaištis paliestų medinį *arba plastikinį* diską.

4.4.4.1.1.3. Plastinė sprogstamoji medžiaga (4.4.3 papunkčio a punktas) suformuojama į 92–96 mm skersmens cilindrą, priklausomai nuo cilindro (4.4.3 papunkčio h punktas) skersmens. Šis cilindras pastatomas vertikaliai ant lygaus paviršiaus ir įdedama suformuota sprogstamoji medžiaga. Tada į cilindro viršutinę dalį įstatomas medinis *arba plastikinis* diskas ⁴⁹ su septyniomis detonuojamosios virvutės atkarpomis ir įspaudžiamas į sprogstamąją medžiagą. Cilindro aukštis (64–67 mm) koreguojamas taip, kad jo viršutinis kraštas neišlįstų aukščiau medinio ar plastikinio disko. Galiausiai cilindras pritvirtinamas prie medinio *arba plastikinio* disko per visą jo apskritimo perimetrą, pvz., sąkabomis arba vinelėmis.

⁴⁹ Disko skersmuo visada turi atitikti cilindro vidinį skersmenį.

4.4.4.1.1.4. Laisvieji septynių detonuojamosios virvutės atkarpų galai surenkami apie medinį *arba plastikinį* strypą (4.4.3 papunkčio k punktas) taip, kad jos visos būtų vienoje strypui statmenoje plokštumoje. Lipniąja juosta jie visi kartu užfiksuojami padėtyje aplink strypą⁵⁰.

4.4.4.1.2. Centrinis sužadinimas naudojant presuotą tabletę

Naudoti paruoštas tarpinis užtaisas pavaizduotas 3 brėžinyje.

4.4.4.1.2.1. Presuotos tabletės paruošimas

Laikantis būtinų saugos priemonių, *ne daugiau kaip 10 g* antrinės sprogstamosios medžiagos (4.4.3 papunkčio c punktas) įdedama į formą, kurios vidinis skersmuo 19–21 mm, ir suspaudžiama reikiamai formai ir tankiui suteikti. (Skersmens ir aukščio santykis turėtų būti maždaug 1:1). Formos dugno centre yra 12 mm aukščio ir 7,0–7,3 mm skersmens kaištis (priklausomai nuo naudojamo sprogdiklio skersmens), kuris presuojant tabletę padaro joje cilindro formos įdubą, reikalingą vėliau sprogdikliui įstatyti.

⁵⁰ NB: Surinktos šešios pakraščiuose esančios virvutės atkarpos įtempiamos, o vidurinioji turi būti palikta šiek tiek laisva.

4.4.4.1.2.2. Tarpinio užtaiso paruošimas

Sprogstamoji medžiaga (4.4.3 papunkčio a punktas) įdedama į cilindrą (4.4.3 papunkčio h punktas), vertikaliai pastatyta ant lygaus paviršiaus, ir spaudžiama žemyn mediniu *arba plastikiniu* spaudimo antgaliu, kad sprogstamajai medžiagai būtų suteikta cilindro forma su įduba centre. Suspausta tabletė įdedama į šią įdubą. Cilindro formos sprogstamoji medžiaga su įdėta tablete uždengiama mediniu *arba plastikiniu* disku (4.4.3 papunkčio j punktas), kurio centre yra 7,0–7,3 mm skersmens skylė sprogdikliui įstatyti. Medinis *arba plastikinis* diskas ir cilindras pritvirtinami vienas prie kito sukryžiuota lipniąja juosta. Įkišant medinį *arba plastikinį* strypą (4.4.3 papunkčio k punktas) patikrinama, ar diske išgręžtos skylės ir presuotos tabletės įdubos ašys sutampa.

4.4.4.2. Plieninio vamzdžio paruošimas detonacijos bandymui

Viename plieninio vamzdžio (4.4.3 papunkčio d punktas) gale per 4 mm nuo krašto statmenai per vamzdžio šoninę sienelę išgręžiamos dvi diametraliai priešingos 4 mm skersmens skylės. Kitame vamzdžio gale privirinama pagrindo plokštė (4.4.3 papunkčio e punktas), suvirinimo siūlės metalu visiškai užpildant statųjį kampą tarp pagrindo plokštės ir vamzdžio sienelės per visą vamzdžio perimetrą.

4.4.4.3. Plieninio vamzdžio užpildymas ir užtaiso įdėjimas

Žr. 2 ir 3 brėžinius.

4.4.4.3.1. Bandinys, plieninis vamzdis ir tarpinis užtaisas turi būti kondicionuojami (20 ± 5) °C temperatūroje. Dviem atsparumo detonacijai bandymams turi būti parūpinta **apie 20 kg** ėminio.

4.4.4.3.2.1 Vamzdis pastatomas vertikaliai, jo apatinę kvadratinę plokštę padedant ant tvirto ir lygaus, geriausia betoninio, pagrindo. Maždaug trečdalis vamzdžio užpildoma bandiniu ir vamzdis penkis kartus numetamas iš 10 cm aukščio ant **lygaus paviršiaus**, kad priliuotos granulės arba granulės jo viduje kuo labiau sutankėtų. Tankinimui pagreitinti vamzdis tarp metimų sudrebinamas, į jo šoninę sienelę iš viso 10 kartų suduodant 750–1000 g masės plaktuku.

4.4.4.3.2.2. Tokiu pat būdu įdedama kita bandinio dalis. Galiausiai įdedama tokia ėminio dalis, kad po jos sutankinimo, 10 kartų pakėlus ir numetus vamzdį ir tarpais atlikus iš viso 20 smūgių plaktuku, užtaisas per 70 mm nesiektų vamzdžio angos.

4.4.4.3.2.3 Aukštis, iki kurio plieninis vamzdis užpildomas ėminiu, koreguojamas taip, kad vėliau dedamas tarpinis užtaisas (nurodytas 4.4.4.1.1 arba 4.4.4.1.2 papunktyje) visu savo paviršiumi gerai liestųsi su ėminiu.

4.4.4.3.3. Tarpinis užtaisas į vamzdį įdedamas taip, kad liestųsi su ėminiu; medinio **arba plastikinio** disko viršutinis paviršius turi būti 6 mm žemiau vamzdžio galo. Būtina užtikrinti ypač gerą sprogstamosios medžiagos ir bandinio sąlytį – tuo tikslu **išėmus tarpinį užtaisą** pridedama arba pašalinama šiek tiek bandinio masės. Kaip pavaizduota 2 ir 3 brėžiniuose, į skyles šalia atviro vamzdžio galo įstatomi vielokaiščiai, o jų kojelės atlenkiamos ir prispaudžiamos prie vamzdžio.

4.4.4.4. Plieninio vamzdžio ir švininių cilindų išdėstymas (žr. 4 brėžinį)

4.4.4.4.1. Švininių cilindų (4.4.3 papunkčio f punktas) pagrindai sunumeruojami skaičiais **1, 2, 3, 4, 5 ir 6**. **Ant** plieninio bloko (4.4.3 papunkčio g punktas), paguldyto ant horizontalaus pagrindo, **vienoje linijoje** 150 mm tarpais padaromos šešios žymos; **kiekviena** žyma turi būti ne mažiau kaip per 75 mm nutolusi nuo **bet kurio iš** bloko kraštų. Ant kiekvienos tokios žymos vertikaliai pastatomas švininis cilindras taip, kad jo pagrindo centras sutaptų su žyma (**žr. 4 brėžinį**).

4.4.4.4.2. Plieninis vamzdis, paruoštas pagal 4.3.4.3 papunktį, guldomas horizontaliai ant švininių cilindų taip, kad vamzdžio ašis būtų lygiagreti **švininių cilindų** vidurio linijai, o užvirintas vamzdžio galas būtų per 50 mm išsikišęs už švininio cilindro Nr. 6. Kad vamzdis neriedėtų, tarp švininių cilindų viršutinio paviršiaus ir vamzdžio sienelės iš abiejų pusių įstatomi nedideli mediniai **arba plastikiniai** pleištai arba tarp vamzdžio ir plieninio bloko **ar viena ant kitos sudėtų plokščių** įdedamas medinis kryžius. (**žr. 4 brėžinį**)

Pastaba. Reikia įsitikinti, kad vamzdis liečia visus šešis švininius cilindrus; nedidelis vamzdžio paviršiaus kreivis gali būti išlygintas sukant vamzdį apie jo išilginę ašį; jei kuris nors iš švininių cilindrų yra per aukštas, jis atsargiai plojamas plaktuku tol, kol bus reikiamo aukščio.

4.4.4.5. Pasiruošimas detonavimui

4.4.4.5.1. 4.4.4.4 papunktyje aprašytas įrenginys įtaisomas bunkeryje, tinkamai parengtame požemyje **arba kitoje tinkamoje vietoje**. Užtikrinama, kad plieninio vamzdžio temperatūra prieš detonavimą būtų $(20 \pm 5) ^\circ\text{C}$.

Pastaba. ■ Dėl detonacijos gali būti išmesta didelės kinetinės energijos plieninių skeveldrų, todėl sprogdinimas turi būti vykdomas tinkamu atstumu nuo gyvenamųjų vietų ir kelių.

4.4.4.5.2. Jei naudojamas tarpinis užtaisas su sužadiniu septyniuose taškuose, užtikrinama, kad detonuojamosios virvutės būtų įtemptos, kaip nurodyta 4.4.4.1.1.4 papunkčio išnašoje, ir būtų kuo horizontalesnėje padėtyje.

4.4.4.5.3. Galiausiai išimamas medinis **arba plastikinis** strypas ir vietoj jo įdedamas sprogdiklis. Sprogdinimas neatliekamas, kol iš pavojingos zonos nebus evakuoti žmonės, o bandymą darantis personalas nebus saugiai pasislėpęs.

4.4.4.5.4. Sprogstamoji medžiaga detonuojama.

4.4.4.6.1. Laukiama pakankamai ilgą laiką, kad išsisklaidytų dūmai (dujos ir kartais toksiški skilimo produktai, pvz., azoto dujos), tada švininiai cilindrai surenkami ir jų aukštis pamatuojamas slankmačiu su nonijumi.

4.4.4.6.2. Užrašomas kiekvieno sunumeruoto švininio cilindro suspaudimo laipsnis, išreikštas pradinio aukščio (100 mm) procentine dalimi. Jei cilindrai suspaudžiami įstrižai, užrašoma didžiausia ir mažiausia vertės ir apskaičiuojamas jų vidurkis.

4.4.4.7. *Taip pat gali būti atliktas detonacijos greičio* matavimas.

4.4.4.8. Su kiekvienu ėminių daromi du detonacijos bandymai.

4.4.5. Bandymo ataskaita

Kiekvieno atsparumo detonacijai bandymo ataskaitoje pateikiamos šių parametų vertės:

– faktinės išmatuotos plieninio vamzdžio išorinio skersmens ir sienelės storio vertės,

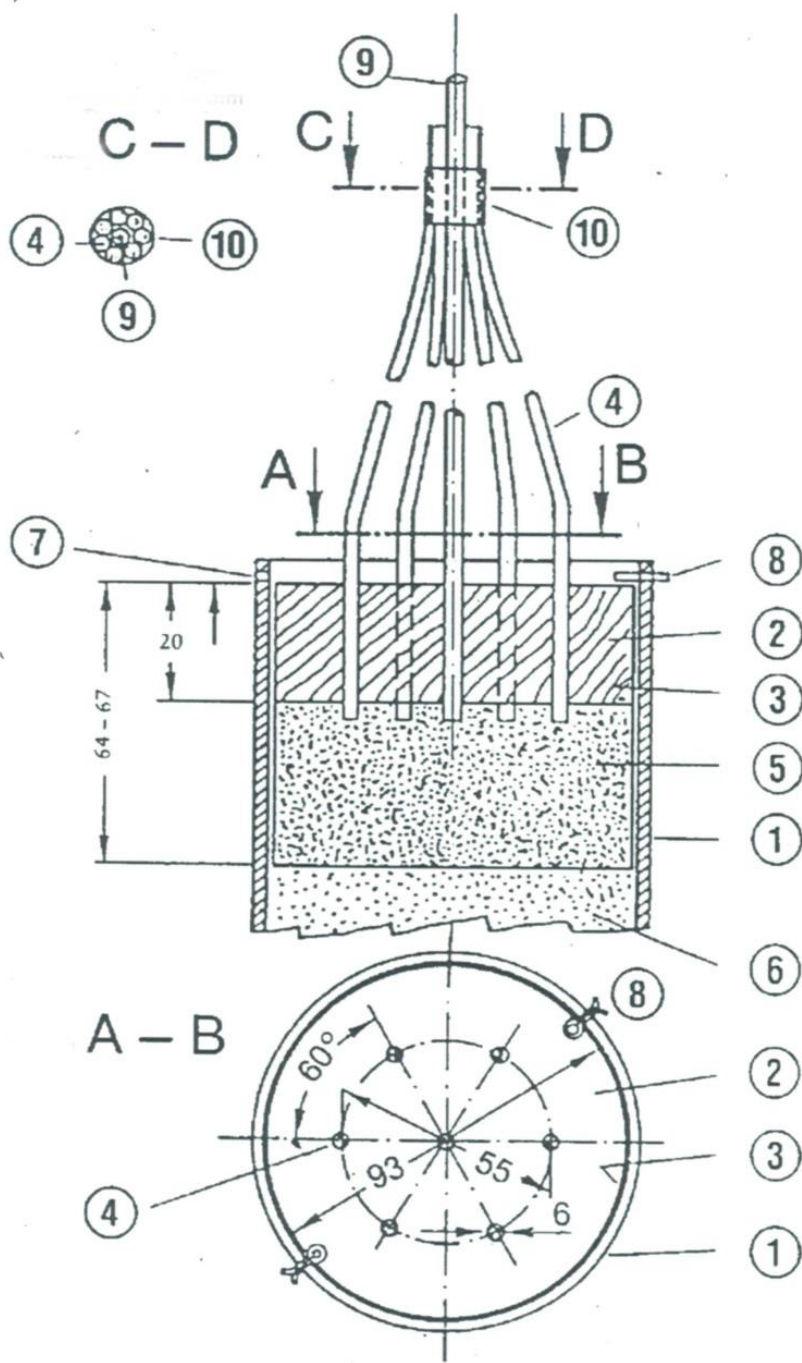
- plieninio vamzdžio kietumas pagal Brinelį,
- vamzdžio ir ėminio temperatūra prieš pat sprogdinimą,
- ėminio plieniniame vamzdyje užpildymo tankis (kg/m^3),
- kiekvieno švininio cilindro aukštis po sprogdinimo, nurodant atitinkamą cilindro numerį,
- tarpinio užtaiso sužadimui naudotas būdas.

4.4.6. Bandyto rezultatų vertinimas

Jei po kiekvieno sprogdinimo bent vieno cilindro suspaudimas yra mažesnis nei 5 %, bandymas laikomas įtikinamu *ir laikoma, kad pateiktas ėminys yra atsparus detonacijai*.

4.4.7. *Bandyto ataskaita įtraukiama į techninius dokumentus.*

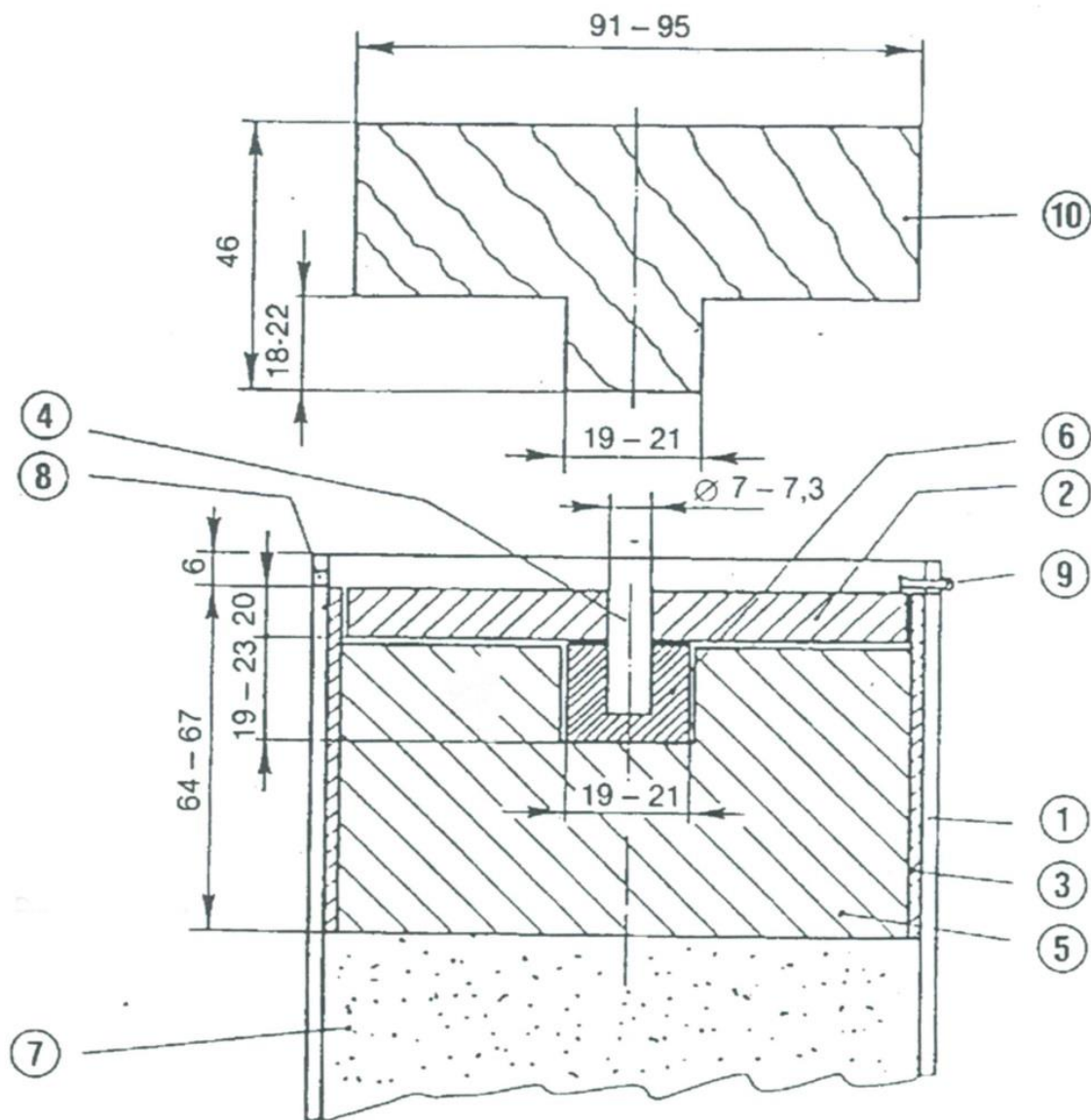
2 brėžinys



Septyniuose taškuose sužadinas tarpinis užtaisas

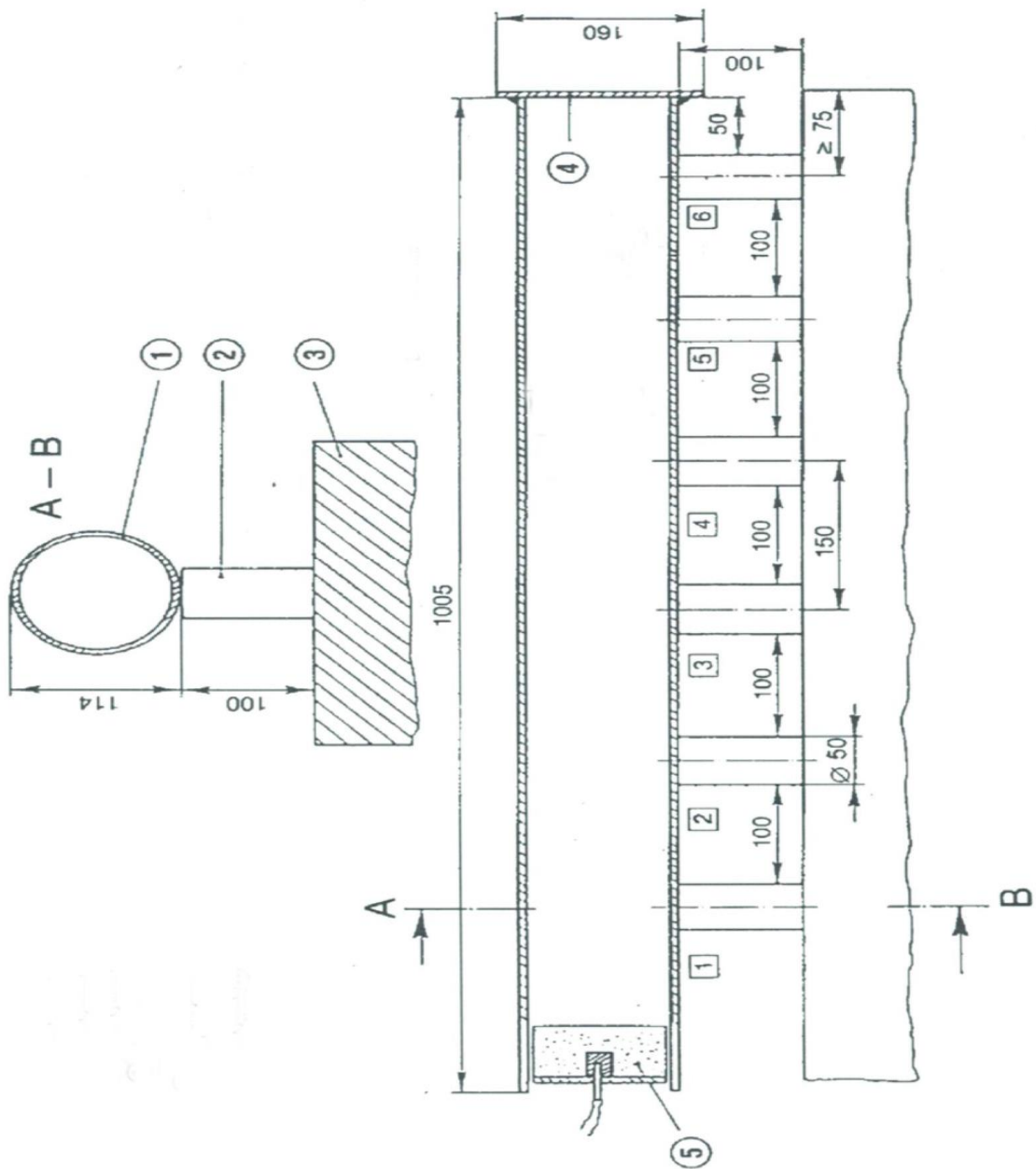
- 1: plieninis vamzdis*
- 2: medinis arba plastikinis diskas su septyniomis skylėmis*
- 3: plastikinis arba kartoninis cilindras*
- 4: detonuojamosios virvutės*
- 5: plastinė sprogstamoji medžiaga*
- 6: bandinys*
- 7: išgręžta 4 mm skylutė vielokaiščiui įstatyti*
- 8: vielokaištis*
- 9: medinis arba plastikinis strypas, aplink kurį išdėstytas 4 elementas*
- 10: lipnioji juosta, kuria 4 elementas užfiksuojamas padėtyje aplink 9 elementą*

3 brėžinys



- 1: *plieninis vamzdis*
- 2: *medinis arba plastikinis diskas*
- 3: *plastikinis arba kartoninis cilindras*
- 4: *medinis arba plastikinis strypas*
- 5: *plastinė sprogstamoji medžiaga*
- 6: *presuota tabletė*
- 7: *bandinys*
- 8: *išgręžta 4 mm skylutė vielokaiščiui įstatyti*
- 9: *vielokaištis*
- 10: *5 elementui skirtas medinis arba plastikinis spaudimo antgalis*

4 brėžinys



Numeriai, apvesti apskritu rėmeliu:

1: plieninis vamzdis

2: švininiai cilindrai

3: plieninis blokas arba viena ant kitos sudėtos plokštės

4: pagrindo plokštė

5: tarpinis užtaisas

Numeriai, apvesti stačiakampiu rėmeliu:

švininiai cilindrai (Nr. 1–6)

5. Žymėjimas **CE** ženklu ir ES atitikties deklaracija
 - 5.1. Gamintojas pažymi CE ženklu *ir, 4 punkte nurodytos notifikuotosios įstaigos atsakomybe, jos identifikaciniu numeriu* kiekvieną atskirą ES trešiamojo produkto, atitinkančio taikomus šio reglamento reikalavimus, *pakuotę arba, jeigu ES trešiamasis produktas tiekiamas be pakuotės, pateikia juos to produkto lydimajame dokumente.*
 - 5.2. Gamintojas parengia rašytinę **ES** trešiamojo produkto **tipo** ES atitikties deklaraciją ir saugo ją kartu su techniniais dokumentais **5** metus po **ES** trešiamojo produkto pateikimo rinkai dienos, kad nacionalinės institucijos galėtų su ja susipažinti. ES atitikties deklaracijoje nurodomas **ES** trešiamasis produkto **tipas**, kurio atžvilgiu ji buvo parengta.
 - 5.3. *ES atitikties deklaracijos kopija pateikiama atitinkamoms institucijoms jų prašymu.*
6. *Notifikuotųjų įstaigų pareigos informuoti ir imtis veiksmų*

6.1. Kiekviena notifikuotoji įstaiga nepagrįstai nedelsdama informuoja savo notifikuojančiąją instituciją ir kitas pagal šį reglamentą notifikuotas įstaigas, vykdančias panašią atitikties vertinimo veiklą tų pačių ES tręšiamųjų produktų atžvilgiu, apie:

- a) kiekvieną atvejį, kai gamintojas nesilaikė reikalavimo per 3 mėnesius atlikti 4 punkte nurodytus bandymus;**
- b) visus bandymų rezultatus, iš kurių matyti neatitiktis atsparumo detonacijai reikalavimui, nurodytam I priede išdėstytos PFK 1(C)(I)(a)(i- ii)(A) kategorijos 5 punkte.**

6.2. 6.1 papunkčio b punkte nurodytu atveju notifikuotoji įstaiga reikalauja, kad gamintojas imtųsi reikiamų priemonių pagal 6 straipsnio 8 dalį.

7. Įgaliotasis atstovas

4.4.7 papunktyje ir 5 punkte išvardytas gamintojo pareigas jo vardu ir atsakomybe gali vykdyti jo įgaliotasis atstovas su sąlyga, kad jos nurodytos įgaliojime.

B MODULIS. ES TIPO TYRIMAS

1. Modulo aprašymas

1.1. ES tipo tyrimas yra atitikties vertinimo procedūros dalis, kurią taikydama notifikuotoji įstaiga tiria **ES** tręšiamojo produkto techninį projektą, taip pat patikrina ir patvirtina, kad **ES** tręšiamojo produkto techninis projektas atitinka šio reglamento reikalavimus.

1.2. **ES** tręšiamojo produkto techninio projekto tinkamumas **vertinamas** nagrinėjant techninius dokumentus ir patvirtinamuosius duomenis **■**, taip pat tiriant numatomą produkciją atspindinčius reprezentatyviusius **ėminius**.

2. Techniniai dokumentai

2.1. **Gamintojas parengia** techninius dokumentus. **■** Dokumentai turi būti parengti taip, kad jais remiantis būtų galima įvertinti **ES** tręšiamojo produkto atitiktį **atitinkamiems** reikalavimams **■**, ir turi apimti tinkamą pavojaus (- ū) analizę ir įvertinimą.

2.2 Techniniuose dokumentuose nurodomi taikytini reikalavimai, be to, šie dokumentai, kiek aktualu tokiam vertinimui, apima **ES** tręšiamojo produkto kūrimą, gamybą ir naudojimo **paskirtį**. Kai taikytina, techniniuose dokumentuose nurodomi bent šie duomenys:

- a) bendras **ES** tręšiamojo produkto aprašymas, **deklaruojamą ES tręšiamojo produkto funkciją atitinkanti PFK ir naudojimo paskirties aprašymas**,

- b) naudotų sudedamųjų medžiagų sąrašas, SMK, kaip nurodyta II priede, kurioms jos priskiriamos, ir informacija apie jų kilmę ar gamybos procesą,*
- c) trešiamųjų produktų mišinio sudedamųjų ES trešiamųjų produktų ES atitikties deklaracijos,*
- d) brėžiniai, schemas, aprašymai ir paaiškinimai, reikalingi ES trešiamąjo produkto gamybos procesui suprasti,*
- e) 6 straipsnio 7 dalyje nurodytų etiketės ir (arba) lankstinuko, kurioje (-iame) pateikiama pagal III priedą reikalaujama informacija, ar jų abiejų, pavyzdys,*
- f) 13 straipsnyje nurodytų darnųjų standartų, 14 straipsnyje nurodytų bendrųjų specifikacijų ir (arba) kitų atitinkamų taikomų techninių specifikacijų sąrašas. Jeigu darnieji standartai arba bendrosios specifikacijos taikomi iš dalies, techniniuose dokumentuose nurodomos dalys, kurios buvo taikytos,*
- g) atliktų ■ skaičiavimų, įskaitant skaičiavimus siekiant įrodyti, kad laikomasi I priedo II dalies 5 punkto, atliktų tikrinimų rezultatai ir kt. ■*
- h) bandymų ataskaitos,*

- i) jeigu *ES tręšiamojo* produkto sudėtyje yra arba jis sudarytas iš antrinių *produktų*, Reglamento (EB) Nr. 1069/2009 prasme – prekybos dokumentai arba veterinarijos sertifikatai, kurių reikalaujama pagal tą reglamentą, ir įrodymai, kad iš šalutinių gyvūninių produktų *gauti* produktai pasiekė galutinį gamybos grandinės tašką, kaip apibrėžta tame reglamente,
- j) *jeigu ES tręšiamojo produkto sudėtyje yra arba jis sudarytas iš šalutinių produktų Direktyvos 2008/98/EB prasme – techniniai ir administraciniai įrodymai, kad tie šalutiniai produktai atitinka Komisijos pagal šio reglamento 42 straipsnio 7 dalyje nurodytu deleguotuoju aktu nustatytus kriterijus ir nacionalines priemones, kuriomis į nacionalinę teisę perkeliama Direktyvos 2008/98/EB 5 straipsnio 1 dalies nuostatos, taip pat, kai taikytina, tos direktyvos 5 straipsnio 2 dalyje nurodytus įgyvendinimo aktus arba pagal tos direktyvos 5 straipsnio 3 dalį patvirtintas nacionalines priemones, ir*
- k) *jeigu ES tręšiamojo produkto sudėtyje yra suminio chromo (Cr), kurio kiekis viršija 200 mg/kg, – informacija apie suminio chromo (Cr) didžiausią kiekį ir tikslų šaltinį.*

3. *ES tipo tyrimo paraiška*

3.1. *Gamintojas pateikia ES tipo tyrimo paraišką vienai pasirinktai notifikuotajai įstaigai.*

3.2. Paraiškoje pateikiama:

- a) gamintojo pavadinimas ir adresas, taip pat, jei paraišką pateikia jo įgaliotasis atstovas, atstovo pavadinimas ir adresas,
- b) rašytinis pareiškimas, kad ta pati paraiška nebuvo pateikta jokiai kitai notifikuotajai įstaigai,
- c) 2 punkte nurodyti techniniai dokumentai, **█**
█
- d) numatomą produkciją atspindintys reprezentatyvieji *ėminiai*. Notifikuotoji įstaiga gali paprašyti pateikti daugiau *ėminių*, jeigu jų reikia bandymų programai vykdyti,

- e) techninio projekto sprendimo tinkamumą patvirtinantys duomenys. Pateikiant šiuos patvirtinamuosius duomenis nurodomi visi naudoti dokumentai, visų pirma tais atvejais, kai buvo taikyti ne visi atitinkami darnieji standartai arba bendrosios specifikacijos, o tik jų dalis. Prireikus į patvirtinamuosius duomenis įtraukiami rezultatai, gauti atlikus bandymus pagal kitas atitinkamas technines specifikacijas atitinkamoje gamintojo laboratorijoje arba kitoje bandymų laboratorijoje jo vardu ir jo atsakomybe.

4. *Techninio projekto tinkamumo vertinimas*

■ Notifikuotoji įstaiga:

■

- a) nagrinėja techninius dokumentus bei patvirtinamuosius duomenis, siekdama įvertinti **ES** tręšiamojo produkto techninio projekto tinkamumą;

■

- b) patikrina, ar **ėminys** (- iai) buvo pagamintas (- i) pagal techninius dokumentus, ir nustato dalis, kurios buvo suprojektuotos pagal taikomas susijusių darnųjų standartų **arba bendrųjų** specifikacijų nuostatas, taip pat dalis, kurios buvo suprojektuotos taikant kitas atitinkamas technines specifikacijas;

- c) jei gamintojas pasirinko taikyti susijusiuose darniuosiuose standartuose nustatytus sprendimus **arba taikė bendrąsias** specifikacijas, atlieka reikiamus **ėminio (- ių)** tyrimus ir bandymus arba paveda juos atlikti, kad būtų patikrinta, ar jie (jos) buvo taikomi (- os) tinkamai;
- d) jei atitinkamose darniuosiuose standartuose ar bendrosiose specifikacijose ■ nustatyti sprendimai nebuvo taikomi **arba jeigu atitinkami darnieji standartai ar bendrosios specifikacijos neegzistuoja**, atlieka reikiamus **ėminio (- ių)** tyrimus ir bandymus arba paveda juos atlikti, kad būtų patikrinta, ar gamintojo pasirinkti sprendimai atitinka atitinkamus ■ šio reglamento reikalavimus;
- e) susitaria su gamintoju dėl vietos, kur bus atliekami tyrimai ir bandymai.

5. **Vertinimo ataskaita**

Notifikuotoji įstaiga parengia vertinimo ataskaitą, kurioje fiksuojami pagal 4 punktą atlikti veiksmai ir jų rezultatai. Nedarant poveikio notifikuotosios įstaigos pareigoms notifikuojančiosios institucijos atžvilgiu, notifikuotoji įstaiga visą tos ataskaitos turinį arba jos dalį atskleidžia tik gavusi gamintojo sutikimą.

6. ES tipo tyrimo sertifikatas

- 6.1. Jeigu tipas atitinka atitinkamam **ES** tręšiamajam produktui taikomus šio reglamento reikalavimus, notifikuoti įstaiga gamintojui išduoda ES tipo tyrimo sertifikatą. Sertifikate nurodomas gamintojo pavadinimas ir adresas, tyrimo išvados, jo galiojimo sąlygos (jei yra) ir duomenys, reikalingi patvirtintam tipui identifikuoti. Prie ES tipo tyrimo sertifikato gali būti pridėtas vienas ar daugiau priedų.
- 6.2. ES tipo tyrimo sertifikate ir jo prieduose pateikiama visa reikiama informacija, kuria remiantis būtų galima įvertinti pagamintų **ES** tręšiamųjų produktų atitiktį tiriamam tipui **■**.
- 6.3. Jei tipas neatitinka šio reglamento reikalavimų, notifikuoti įstaiga atsisako išduoti ES tipo tyrimo sertifikatą ir apie tai praneša pareiškėjui, nurodydama išsamias tokio atsisakymo priežastis.

7. Pakeitimai, galintys turėti įtakos ES tręšiamojo produkto atitikčiai

- 7.1. Notifikuoti įstaiga nuolat stebi visuotinai pripažįstamų pažangiausių technologijų pokyčius, kurie rodo, kad patvirtintas tipas gali nebeatitikti šio reglamento reikalavimų, ir sprendžia, ar dėl tokių pokyčių būtina atlikti papildomus tyrimus. Jei taip, notifikuoti įstaiga apie tai praneša gamintojui.

7.2. Gamintojas praneša notifikuotajai įstaigai, kuri saugo su ES tipo tyrimo sertifikatu susijusius techninius dokumentus, apie visus patvirtinto tipo pakeitimus, kurie gali turėti įtakos **ES** trešiamojo produkto atitikčiai šio reglamento reikalavimams arba ES tipo tyrimo sertifikato galiojimo sąlygoms. Tokiems pakeitimams reikalingas papildomas patvirtinimas, išduodamas kaip pirminio ES tipo tyrimo sertifikato papildymas.

8. *Notifikuotųjų įstaigų pareiga informuoti*

8.1. Kiekviena notifikuojoji įstaiga informuoja savo notifikuojančiąją instituciją apie ES tipo tyrimo sertifikatus ir (arba) jų papildymus, kuriuos ji išdavė arba panaikino, ir periodiškai arba gavusi prašymą pateikia savo notifikuojančiajai institucijai ES tipo tyrimo sertifikatų ir (arba) jų papildymų, kuriuos atsisakyta išduoti, kurių galiojimas sustabdytas arba kurių galiojimas kitaip apribotas, sąrašą.

8.2. Kiekviena notifikuojoji įstaiga informuoja kitas notifikuotąsias įstaigas apie ES tipo tyrimo sertifikatus ir (arba) jų papildymus, kuriuos ji atsisakė išduoti, panaikino, kurių galiojimą sustabdė arba kitaip apribojo, o gavusi prašymą – apie ES tipo tyrimo sertifikatus ir (arba) jų papildymus, kuriuos ji išdavė.

8.3. Komisija, valstybės narės ir kitos notifikuotosios įstaigos gali pateikusios prašymą gauti ES tipo tyrimo sertifikatų ir (arba) jų papildymų kopijas. Pateikusios prašymą, Komisija ir valstybės narės gali gauti techninių dokumentų kopijas ir notifikuotosios įstaigos atliktų tyrimų rezultatus.

9. ***Galimybė susipažinti su ES tipo tyrimo sertifikatu***

9.1 Notifikuotoji įstaiga saugo ES tipo tyrimų sertifikato, jo priedų ir papildymų kopijas, taip pat techninę bylą, įskaitant gamintojo pateiktus dokumentus, iki ES tipo tyrimo sertifikato galiojimo laikotarpio pabaigos.

9.2. Gamintojas saugo ES tipo tyrimo sertifikato, jo priedų ir papildymų kopijas, taip pat techninius dokumentus 5 metus po **ES** trešiamąjį produkto pateikimo rinkai dienos, kad nacionalinės institucijos galėtų su jais susipažinti.

10. ***Įgaliotasis atstovas***

Gamintojo įgaliotasis atstovas gali pateikti 3 punkte nurodytą paraišką ir atlikti 7 ir 9.2 punktuose nurodytas pareigas su sąlyga, kad jos nurodytos įgaliojime.

C MODULIS. GAMYBOS VIDAUS KONTROLE PAGRĮSTA TIPO ATITIKTIS

1. Modulio aprašymas

■ Gamybos vidaus kontrole pagrįsta tipo atitiktis – tai atitikties vertinimo procedūros dalis, kurią taikydamas gamintojas įvykdo 2 ir 3 punktuose nustatytas pareigas, taip pat užtikrina ir vien savo atsakomybe patvirtina, kad atitinkami **ES** tręšiamieji produktai atitinka ES tipo tyrimo sertifikate aprašytą tipą ir jiems taikomus šio reglamento reikalavimus.

2. Gamyba

■ Gamintojas imasi visų būtinų priemonių, kad gamybos procesas ir jo stebėseną užtikrintų pagamintų **ES** tręšiamųjų produktų atitiktį ES tipo tyrimo sertifikate aprašytam patvirtintam tipui ir jiems taikomiems šio reglamento reikalavimams.

3. Žymėjimas **CE** ženklu ir ES atitikties deklaracija
 - 3.1 Gamintojas pažymi CE ženklu kiekvieną atskirą **ES** tręšiamojo produkto, atitinkančio ES tipo tyrimo sertifikate aprašytą patvirtintą tipą ir **taikomus** šio reglamento reikalavimus, ***pakuotę arba, jeigu ES tręšiamasis produktas tiekiamas be pakuotės, pateikia jį to produkto lydimajame dokumente.***
 - 3.2 Gamintojas parengia rašytinę **ES** tręšiamojo produkto **tipo** ES atitikties deklaraciją ir saugo ją kartu su techniniais dokumentais **5** metus po **ES** tręšiamojo produkto pateikimo rinkai dienos, kad nacionalinės institucijos galėtų su ja susipažinti. ES atitikties deklaracijoje nurodomas **ES** tręšiamojo produkto **tipas**, kurio atžvilgiu ji buvo parengta.
 - 3.3. ES atitikties deklaracijos kopija pateikiama atitinkamoms institucijoms jų prašymu.
4. Įgaliotasis atstovas

3 punkte išdėstytas gamintojo pareigas jo vardu ir atsakomybe gali vykdyti jo įgaliotasis atstovas su sąlyga, kad jos nurodytos įgaliojime.

D1 MODULIS. GAMYBOS PROCESO KOKYBĖS UŽTIKRINIMAS

1. Modulio aprašymas

█ Gamybos proceso kokybės užtikrinimas yra atitikties vertinimo procedūra, kurią taikydamas gamintojas įvykdo 2, 4 ir 7 punktuose nustatytas pareigas ir, prisiimdamas visą atsakomybę, užtikrina ir patvirtina, kad atitinkami **ES** trešiamieji produktai atitinka jiems taikomus šio reglamento reikalavimus.

2. Techniniai dokumentai

2.1. Gamintojas █ parengia techninius dokumentus. Dokumentai turi būti parengti taip, kad jais remiantis būtų galima įvertinti **ES trešiamąjį** produkto atitiktį atitinkamiems reikalavimams, ir turi apimti tinkamą pavojaus (- ū) analizę ir įvertinimą.

2.2. Techniniuose dokumentuose nurodomi taikytini reikalavimai, be to, šie dokumentai, kiek aktualu tokiam vertinimui, apima **ES trešiamąjį** produkto kūrimą, gamybą ir naudojimo **paskirtį**. Kai taikytina, techniniuose dokumentuose nurodomi bent šie duomenys:

- a) bendras **ES trešiamąjį produkto** aprašymas, **deklaruojamą ES trešiamąjį produkto funkciją atitinkanti PFK ir naudojimo paskirties aprašymas**,

- b) *naudotų sudedamųjų medžiagų sąrašas, SMK, kaip nurodyta II priede, kurioms jos priskiriamos, ir informacija apie jų kilmę ar gamybos procesą,*
- c) *tręšiamųjų produktų mišinio sudedamųjų ES tręšiamųjų produktų ES atitikties deklaracijos,*
- d) *brėžiniai, schemas, aprašymai ir paaiškinimai, reikalingi ES tręšiamojo produkto gamybos procesui suprasti, o SMK 3 kategorijai priskiriamo komposto arba SMK 5 kategorijai priskiriamo degazuotojo substrato atveju, kaip apibrėžta II priede, – gamybos proceso aprašymas bei diagrama, kurioje aiškiai nurodytas kiekvienas apdorojimo veiksmas, talpykla ir laikymo vieta,*
- e) *6 straipsnio 7 dalyje nurodytų etiketės ir (arba) lankstinuko, kurioje (-iame) pateikiama pagal III priedą reikalaujama informacija, pavyzdys,*
- f) *13 straipsnyje nurodytų darnųjų standartų, 14 straipsnyje nurodytų bendrųjų specifikacijų ir (arba) kitų atitinkamų taikomų techninių specifikacijų sąrašas. Jeigu darnieji standartai arba bendrosios specifikacijos taikomi iš dalies, techniniuose dokumentuose nurodomos dalys, kurios buvo taikytos,*
- g) *atliktų ■ skaičiavimų, įskaitant skaičiavimus siekiant įrodyti, kad laikomasi I priedo II dalies 5 punkto, atliktų tikrinimų rezultatai ir kt.,*

- h) bandymų ataskaitos,**
- i) jeigu **ES tręšiamojo** produkto sudėtyje yra arba jis sudarytas iš antrinių **produktų**, Reglamento (EB) Nr. 1069/2009 prasme, – prekybos dokumentai arba veterinarijos sertifikatai, kurių reikalaujama pagal tą reglamentą, ir įrodymai, kad **iš** šalutinių gyvūninių produktų **gauti** produktai pasiekė galutinį gamybos grandinės tašką, kaip apibrėžta tame reglamente,
- j) jeigu ES tręšiamojo produkto sudėtyje yra arba jis sudarytas iš šalutinių produktų, kaip apibrėžta Direktyvoje 2008/98/EB, – techniniai ir administraciniai įrodymai, kad tie šalutiniai produktai atitinka šio reglamento 42 straipsnio 7 dalyje nurodytus deleguotuoju aktu nustatytus kriterijus ir nacionalines priemones, kuriomis į nacionalinę teisę perkeliama Direktyvos 2008/98/EB 5 straipsnio 1 dalies nuostatos, taip pat, kai taikytina, pagal tos direktyvos 5 straipsnio 2 dalyje nurodytus įgyvendinimo aktus arba pagal tos direktyvos 5 straipsnio 3 dalį patvirtintas nacionalines priemones,**
- k) jeigu ES tręšiamojo produkto sudėtyje yra suminio chromo (Cr), kurio kiekis viršija 200 mg/kg, – informacija apie suminio chromo (Cr) didžiausią kiekį ir tikslų šaltinį.**

3. Galimybė susipažinti su techniniais dokumentais

■ Gamintojas saugo techninius dokumentus 5 metus po **ES** tręšiamojo produkto pateikimo rinkai dienos, kad atitinkamos nacionalinės institucijos galėtų su jais susipažinti.

4. Gamyba

Gamintojas naudoja patvirtintą atitinkamų **ES** tręšiamųjų produktų gamybos ir galutinių produktų patikros ir bandymų kokybės sistemą, kaip nurodyta 5 punkte, ir jam taikoma priežiūra, kaip apibrėžta 6 punkte.

5. Kokybės sistema

5.1. Gamintojas įgyvendina kokybės sistemą, kuria užtikrinama **ES** tręšiamųjų produktų atitiktis šio reglamento reikalavimams, kurie jiems taikomi.

5.1.1. Kokybės sistema **apima** kokybės tikslus ir organizacinę struktūrą, kurioje nurodomos su produkto kokybe susijusios vadovybės pareigos ir įgaliojimai.

5.1.1.1. Dėl komposto, priskiriamo SMK 3, ir degazuotojo substrato, priskiriamo SMK 5 kategorijai, kaip apibrėžta II priede, gamintojo organizacijos vyresnioji vadovybė:

- a) užtikrina, kad būtų pakankamai išteklių (žmonių, infrastruktūros, įrangos) kokybės sistemai sukurti ir įgyvendinti;
- b) paskiria organizacijos vadovybės narį, kurio užduotys:
 - užtikrinti, kad būtų nustatyti, patvirtinti, įdiegti ir taikomi kokybės valdymo procesai;
 - teikti gamintojo vyresniajai vadovybei kokybės valdymo veiksmingumo ataskaitas ir informuoti apie patobulinimų poreikį;
 - didinti informuotumą apie vartotojų poreikius ir teisinius reikalavimus visoje gamintojo organizacijoje ir informuoti personalą apie tai, kaip reikalinga ir svarbu, kad kokybės valdymo reikalavimai atitiktų šio reglamento reikalavimus;

- užtikrinti, kad visi asmenys, kurių pareigos turi įtakos produktų kokybei, būtų tinkamai išmokyti ir turėtų tinkamus nurodymus, ir
 - užtikrinti, kad 5.1.4 papunktyje nurodyti kokybės valdymo dokumentai būtų klasifikuojami;
- c) atlieka vidaus auditą kasmet arba, jei to reikia dėl reikšmingų pokyčių, kurie gali turėti įtakos **ES** trešiamąjo produkto kokybei, – anksčiau, nei buvo numatyta, ir
- d) užtikrina, kad organizacijoje ir už jos ribų būtų nustatyti tinkami komunikacijos procesai ir kad būtų komunikuojama kokybės valdymo veiksmingumo klausimais.

5.1.2. Kokybės sistema **apima** gamybos, kokybės kontrolės ir kokybės užtikrinimo metodus, procesus ir sisteminius veiksmus.

5.1.2.1. Kokybės sistema užtikrinama, kad komposto, priskiriamo SMK 3, ir degazuotojo substrato, priskiriamo SMK 5 kategorijai, kaip apibrėžta II priede, atveju būtų laikomasi minėtame priede nustatytų kompostavimo ir skaidymo proceso kriterijų.

5.1.3. Kokybės sistema *apima* tyrimus ir bandymus, kurie nustatytu dažnumu turi būti atliekami prieš gamybą, gamybos metu ir po jos.

5.1.3.1. SMK 3 kategorijai priskiriamo komposto ir SMK 5 kategorijai priskiriamo degazuotojo substrato, kaip apibrėžta II priede, tyrimai ir bandymai apima šiuos elementus:

- a) registruojama tokia informacija apie kiekvieną žaliavų partiją:
 - i) pristatymo data,
 - ii) kiekis, išreikštas svoriu (arba įvertis, remiantis apimtimi ir tankiu),
 - iii) žaliavų tiekėjo identifikaciniai duomenys,
 - iv) žaliavų rūšis,
 - v) vietoje įvedami kiekvienos partijos ir pristatymo vietos identifikavimo duomenys. Kokybės valdymo tikslais viso gamybos proceso metu priskiriamas unikalus identifikacinis kodas ir
 - vi) jei partija atmetama, atmetimo priežastys ir vieta, kur ji buvo nusiųsta;

- b) kvalifikuoti darbuotojai atlieka kiekvienos žaliavų siuntos apžiūrą ir patikrina, ar žaliavos atitinka II priede nustatytų SMK 3 ir SMK 5 kategorijų specifikacijas;
- c) gamintojas atmeta bet kurią žaliavų siuntą, jeigu per apžiūrą kyla įtarimų, kad:
 - siuntoje yra kompostavimo ar skaidymo procesui arba galutinio *ES* tręšiamojo produkto kokybei pavojingų ar žalingų cheminių medžiagų, arba
 - siunta neatitinka II priede nustatytų SMK 3 ir SMK 5 kategorijų specifikacijų, visų pirma dėl to, kad joje yra plastikų, dėl kurių viršijamos makroskopinių priemaišų ribinės vertės;
- d) darbuotojai turi būti apmokyti šiais klausimais:
 - galimos pavojingos savybės, kurių gali turėti žaliavos, ir
 - požymiai, pagal kuriuos galima atpažinti pavojingas savybes ir plastikų buvimą;

- e) imami pagaminamų medžiagų ėminiai siekiant patikrinti, ar jos atitinka II priede išdėstytose SMK 3 ir SMK 5 kategorijose kompostui ir degazuotajam substratui nustatytas sudedamųjų medžiagų specifikacijas ir ar pagaminamų medžiagų savybės nekelia pavojaus **ES** tręšiamojo produkto atitikčiai atitinkamiems I priede išdėstytiems reikalavimams;
- f) pagaminamų medžiagų ėminiai imami **reguliariai**, ne rečiau kaip tokiu dažnumu:

Metinis žaliavų kiekis (tonomis)	Ėminių skaičius per metus
≤ 3 000	1
3 001 – 10 000	2
10 001 – 20 000	3
20 001 – 40 000	4
40 001 – 60 000	5
60 001 – 80 000	6
80 001 – 100 000	7
100 001 – 120 000	8
120 001 – 140 000	9
140 001 – 160 000	10
160 001 – 180 000	11
> 180 000	12

- g) jeigu tiriamas pagaminamos medžiagos ėminys neatitinka vienos ar daugiau taikomų ribinių verčių, nurodytų atitinkamuose I ir II priedų skirsniuose, 5.1.1.1 papunkčio b punkte nurodytas už kokybės valdymą atsakingas asmuo:
- i) aiškiai identifikuoja reikalavimų neatitinkančias *pagaminamas medžiagas* ir jų laikymo vietą,
 - ii) išnagrinėja neatitikties priežastis ir imasi visų būtinų veiksmų, kad tai nepasikartotų,
 - iii) 5.1.4 punkte nurodytuose kokybės duomenų registravimo dokumentuose užfiksuoja, ar atliekamas perdirbimas, ar *pagaminama medžiaga* pašalinama.

5.1.4. **Kokybės sistema apima** gamintojo ■ kokybės duomenų registravimo dokumentus, kaip antai tikrinimų ataskaitas ir bandymų duomenis, kalibravimo duomenis, atitinkamo personalo kvalifikacijos ataskaitas ir kt.

5.1.4.1. Komposto, priskiriamo prie SMK 3, ir degazuotuojo substrato, priskiriamo prie SMK 5, kaip apibrėžta II priede, atveju iš kokybės duomenų registravimo dokumentų turi būti akivaizdu, kad veiksmingai kontroliuojamos žaliavos, žaliavų ir pagaminamų medžiagų gamyba, laikymas ir jų atitiktis atitinkamiems šio reglamento reikalavimams. Visi dokumentai turi būti įskaitomi ir prieinami atitinkamoje (- ose) naudojimo vietoje (- ose), o nebegaliojanti (- čios) versija (- os) turi būti nedelsiant pašalinama (- os) iš visų naudojimo vietų arba bent nurodoma, kad ji (jos) nebegalioja. Kokybės valdymo dokumentuose pateikiama bent tokia informacija:

- a) antraštė,

- b) versijos numeris,
- c) išdavimo data,
- d) juos išdavusio asmens vardas ir pavardė,
- e) duomenys apie veiksmingą žaliavų kontrolę,
- f) duomenys apie veiksmingą gamybos proceso kontrolę,
- g) duomenys apie veiksmingą pagaminamų medžiagų kontrolę,
- h) duomenys apie neatitikties atvejus,
- i) pranešimai apie visus toje vietoje įvykusius nelaimingus atsitikimus ir incidentus, žinomas arba spėjamas jų priežastis ir veiksmus, kurių imtasi,
- j) duomenys apie trečiųjų šalių pateiktus skundus ir tai, kaip į juos buvo atsižvelgta,
- k) duomenys apie asmenų, atsakingų už produkto kokybę, mokymus, nurodant mokymų datą, rūšį ir temą,
- l) vidaus audito rezultatai ir veiksmai, kurių imtasi, ir
- m) išorės audito rezultatai ir veiksmai, kurių imtasi.

5.1.5. *Kokybės sistema apima stebėsenos*, ar užtikrinama reikiama produktų kokybė ir ar veiksmingai veikia kokybės sistema, *priemonės*.

5.1.5.1. Dėl komposto, priskiriamo SMK 3, ir degazuotojo substrato, priskiriamo SMK 5 kategorijai, kaip apibrėžta II priede, gamintojas parengia metinę vidaus audito programą, pagal kurią tikrinama atitiktis kokybės sistemai, apimančią šiuos komponentus:

- a) nustatoma ir dokumentais įforminama procedūra, kuria nustatomos pareigos ir reikalavimai, taikomi planuojant ir atliekant vidaus auditą, darant įrašus ir pranešant rezultatus. Parengiama ataskaita, kurioje nurodomi neatitikties kokybės sistemai atvejai ir pateikiama informacija apie visus taisomuosius veiksmus. Vidaus audito dokumentai pridedami prie kokybės valdymo dokumentų;
- b) pirmenybė teikiama neatitikties atvejams, nustatytiems atliekant išorės auditą;
- c) auditorius negali atlikti savo paties darbo audito;
- d) vadovybė, atsakinga už audituojamą sritį, užtikrina, kad nepagrįstai nedelsiant būtų imamasi reikiamų taisomųjų veiksmų,

- e) į vidaus auditą, atliktą pagal kitą kokybės valdymo sistemą, gali būti atsižvelgta, jei ji atliekant įvertinta atitiktis šios kokybės sistemos reikalavimams.

5.1.6. *Visi gamintojo patvirtinti elementai, reikalavimai ir nuostatos turi būti sistemingai ir tvarkingai dokumentuojami rašytinių veiklos strategijų, procedūrų ir nurodymų forma. Kokybės sistemos dokumentai turi suteikti galimybę nuosekliai aiškinti kokybės programas, planus, vadovus ir įrašus. Visų pirma juose turi būti tinkamai aprašomi visi 5.1.1–5.1.5 papunkčiuose išdėstyti kokybės valdymo sistemos elementai.*

5.2. Gamintojas pasirinktai ■ notifikuotajai įstaigai pateikia prašymą įvertinti atitinkamiems ES tręšiamiesiems produktams taikomą kokybės sistemą. Paraiškoje pateikiama:

- gamintojo pavadinimas ir adresas, taip pat, jei prašymą pateikia jo įgaliotasis atstovas, atstovo pavadinimas ir adresas,
- rašytinis pareiškimas, kad tas pats prašymas nebuvo pateiktas jokiai kitai notifikuotajai įstaigai,

- visa reikiama informacija apie numatomą ES tręšiamojo produkto kategoriją,
- su kokybės sistema susiję dokumentai, *apimantys visus 5.1 papunktyje nurodytus elementus,*
- *2 punkte* nurodyti techniniai dokumentai.

I

- 5.3.1. Notifikuotoji įstaiga įvertina kokybės sistemą ir nustato, ar ji atitinka 5.1 *papunktyje* nurodytus reikalavimus.
- 5.3.2. Ji laikosi prielaidos, kad tuos reikalavimus atitinka tie kokybės sistemos elementai, kurie atitinka atitinkamas susijusio darniojo standarto specifikacijas.
- 5.3.3. Be patirties kokybės valdymo sistemų srityje, audito grupėje turi būti bent vienas narys, turintis patirties atitinkamų produktų vertinimo srityje ir išmanantis atitinkamą produkto technologiją, be to, audito grupė turi žinoti taikytinus šio reglamento reikalavimus. Atliekant auditą surengiamas vertinimo vizitas gamintojo patalpose. Audito grupė peržiūri 2 dalyje nurodytus techninius dokumentus, kad patikrintų gamintojo gebėjimą identifikuoti atitinkamus šio reglamento reikalavimus ir atlikti reikiamus tyrimus siekiant užtikrinti **ES** tręšiamojo produkto atitiktį tiems reikalavimams.

- 5.3.4. Apie sprendimą pranešama gamintojui. Pranešime pateikiamos audito išvados ir pagrįstas sprendimas dėl įvertinimo.
- 5.4. Gamintojas įsipareigoja vykdyti su patvirtinta kokybės sistema susijusias pareigas ir užtikrinti, kad sistema toliau veiktų tinkamai ir efektyviai.
- 5.5.1. Gamintojas informuoja kokybės sistemą patvirtinusią notifikuotąją įstaigą apie visus numatomus kokybės sistemos pakeitimus.
- 5.5.2. Notifikuotoji įstaiga įvertina siūlomus pakeitimus ir nusprendžia, ar pakeista kokybės sistema toliau atitiks 5.1 papunktyje nurodytus reikalavimus arba ar įvertinimas turi būti pakartotas.
- 5.5.3. Apie sprendimą ji praneša gamintojui. Pranešime pateikiamos nagrinėjimo išvados ir pagrįstas sprendimas dėl įvertinimo.
- 6. Priežiūra, už kurią atsako notifikuotoji įstaiga
- 6.1. Priežiūros tikslas yra užtikrinti, kad gamintojas deramai vykdytų pareigas, susijusias su patvirtinta kokybės sistema.

- 6.2. Vertinimo tikslais gamintojas suteikia galimybę notifikuotajai įstaigai patekti į gamybos, tikrinimo, bandymų vietas bei saugyklas ir jas įvertinti, taip pat pateikia jai visą reikiamą informaciją, visų pirma:
- kokybės sistemos dokumentus,
 - 2 punkte nurodytus techninius dokumentus,
 - kokybės duomenų registravimo dokumentus, kaip antai tikrinimų ataskaitas ir bandymų duomenis, kalibravimo duomenis, atitinkamo personalo kvalifikacijos ataskaitas.
- 6.3.1. Notifikuotoji įstaiga periodiškai vykdo auditą, siekdama įsitikinti, ar gamintojas prižiūri ir taiko kokybės sistemą, o audito ataskaitą pateikia gamintojui.
- 6.3.2. Komposto, priskiriamo SMK 3, ir degazuotojo substrato, priskiriamo prie SMK 5 kategorijai, kaip apibrėžta II priede, atveju notifikuatori įstaiga per kiekvieną auditą ima ir tiria pagaminamos medžiagos ėminius, o auditas atliekamas tokiu dažnumu:
- a) pirmais metais, kuriais notifikuatori įstaiga vykdo atitinkamos gamyklos priežiūrą: tuo pačiu dažnumu kaip 5.1.3.1 papunkčio f punkto lentelėje nurodytas ėminių ėmimo dažnumas ir

b) tolesniais priežiūros metais: dvigubai rečiau nei 5.1.3.1 papunkčio f punkto lentelėje nurodytas ėminių ėmimo dažnumas.

6.4 Be to, notifikuotoji įstaiga gali iš anksto nepranešusi atvykti pas gamintoją. Per tokius apsilankymus notifikuotoji įstaiga prireikus gali atlikti produkto bandymus arba pavesti juos atlikti, kad patikrintų, ar kokybės sistema veikia tinkamai. Notifikuotoji įstaiga pateikia gamintojui apsilankymo ataskaitą ir, jei buvo atlikti bandymai, bandymų ataskaitą.

7. Žymėjimas **CE** ženklu ir ES atitikties deklaracija

7.1. Gamintojas pažymi CE ženklu ir, 5.2 *papunktyje* nurodytos notifikuotosios įstaigos atsakomybe, jos identifikaciniu numeriu kiekvieną atskirą **ES trešiamąją** produkto, atitinkančio taikomus šio reglamento reikalavimus, *pakuotę arba, jeigu ES trešiamasis produktas tiekiamas be pakuotės, pateikia juos to produkto lydimajame dokumente.*

- 7.2. Gamintojas parengia rašytinę *ES* trešiamojo produkto *arba tipo* ES atitikties deklaraciją ir saugo ją *kartu su techniniais dokumentais* 5 metus po *ES* trešiamojo produkto pateikimo rinkai dienos, kad nacionalinės institucijos galėtų su ja susipažinti. ES atitikties deklaracijoje nurodomas *ES trešiamasis* produktas *arba tipas*, kurio atžvilgiu ji buvo parengta.
- 7.3. ES atitikties deklaracijos kopija pateikiama atitinkamoms institucijoms jų prašymu.
8. Galimybė susipažinti su kokybės sistemos dokumentais

Gamintojas 5 metus po ES trešiamojo produkto pateikimo rinkai dienos saugo toliau nurodytus dokumentus, kad nacionalinės institucijos galėtų su jais susipažinti:

- 5.1.6 *papunktyje* nurodytus dokumentus,
- *informaciją apie 5.5.1 ir 5.5.2 papunkčiuose* nurodytus patvirtintus *pakeitimus*,
- notifikuotosios įstaigos sprendimus ir ataskaitas, nurodytus 5.5.3, **6.3.1** ir 6.4 *papunkčiuose*.

9. Notifikuotųjų įstaigų pareiga informuoti
- 9.1. Kiekviena notifikuotoji įstaiga informuoja savo notifikuojančiąją instituciją apie išduotus arba panaikintus kokybės sistemos patvirtinimus ir periodiškai arba gavusi savo notifikuojančiosios institucijos prašymą pateikia joms kokybės sistemos patvirtinimų, kuriuos atsisakyta išduoti, kurių galiojimas laikinai sustabdytas arba kurių galiojimas kitaip apribotas, sąrašą.
- 9.2. Kiekviena notifikuotoji įstaiga informuoja kitas notifikuotąsias įstaigas apie kokybės sistemos patvirtinimus, kuriuos ji atsisakė išduoti, kuriuos ji panaikino, kurių galiojimą ji sustabdė **arba kurių galiojimą ji kitaip apribojo**, o gavusi prašymą – apie kokybės sistemos patvirtinimus, kuriuos ji išdavė.
10. Įgaliotasis atstovas
- 3 **punkte**, 5.2 ir 5.5.1 **papunkčiuose**, 7 **punkte** ir 8 **punkte** išdėstytas gamintojo pareigas jo vardu ir atsakomybe gali vykdyti jo įgaliotasis atstovas su sąlyga, kad jos nurodytos įgaliojime.

V PRIEDAS

ES atitikties deklaracija (Nr. XXX)⁵¹

1. **ES** tręšiamasis produktas (produkto, partijos **arba** tipo numeris):
2. Gamintojo ir, kai taikytina, jo įgaliotojo atstovo pavadinimas / vardas, pavardė ir adresas:
3. Ši ES atitikties deklaracija išduota tik gamintojo atsakomybe.
4. Deklaracijos objektas (**ES** tręšiamojo produkto identifikaciniai duomenys, pagal kuriuos jį galima atsekti; jei to reikia **ES** tręšiamajam produktui identifikuoti, gali būti pateikiamas ir atvaizdas):
5. Pirmiau aprašytas deklaracijos objektas atitinka **█** :
 - **Reglamentą (ES) .../...^{52*}**,
 - **kai taikytina, kitus** derinamuosius Sąjungos teisės aktus:
6. Nuorodos į atitinkamus darniuosius standartus **arba** naudotas **bendrašias specifikacijas** arba nuorodos į kitas technines specifikacijas, kurių atžvilgiu deklaruojama atitiktis:

⁵¹ Gamintojas gali pasirinkti, ar ES atitikties deklaracijai suteikti numerį.

⁵² ... m. ... d. Europos Parlamento ir Tarybos reglamentas (ES) .../..., kuriuo nustatomos ES tręšiamųjų produktų tiekimo rinkai taisyklės ir iš dalies keičiami reglamentai (EB) Nr. 1069/2009 ir (EB) Nr. 1107/2009 ir panaikinamas reglamentas (EB) Nr. 2003/2003 (OL L ...).

* OL: prašom įrašyti šio reglamento (PE-CONS 76/2018 – 2016/0084 (COD)) numerį ir baigti pildyti išnašą.

7. Kai taikytina, notifikuotoji įstaiga ... (pavadinimas, numeris) atliko ... (veiksmo aprašymas) ir išdavė sertifikatą *arba patvirtinimo sprendimą ... (numeris)*:
8. ***Kai taikytina, prie šios ES atitikties deklaracijos pridedamos tręšiamųjų produktų mišinio sudedamųjų ES tręšiamųjų produktų ES atitikties deklaracijos.***
9. Papildoma informacija:

Subjekto, kurio vardu pasirašoma, pavadinimas:

(išdavimo vieta ir data)

(vardas, pavardė, pareigos) (parašas)
