

Bruxelles, 3. travnja 2019.  
(OR. en)

7738/19

---

---

Međuinstitucijski predmet:  
2016/0084(COD)

---

---

CODEC 751  
ENT 87  
MI 286  
AGRILEG 69  
ENV 329  
CHIMIE 55  
IND 103  
AGRI 175  
CONSOM 124  
WTO 90  
PE 111

#### INFORMATIVNA NAPOMENA

---

Od: Glavno tajništvo Vijeća  
Za: Odbor stalnih predstavnika / Vijeće

---

Predmet: Prijedlog UREDBE EUROPSKOG PARLAMENTA I VIJEĆA o utvrđivanju pravila o stavljanju gnojidbenih proizvoda s oznakom CE na raspolaganje na tržištu te o izmjenama uredaba (EZ) br. 1069/2009 i (EZ) br. 1107/2009 – ishod prvog čitanja u Europskom parlamentu (Strasbourg, od 25. do 28. ožujka 2019.)

---

#### I. UVOD

U skladu s odredbama članka 294. UFEU-a i Zajedničkom izjavom o praktičnim načinima provedbe postupka suodlučivanja<sup>1</sup> uspostavljen je niz neformalnih kontakata između Vijeća, Europskog parlamenta i Komisije s ciljem postizanja dogovora o tom predmetu u prvom čitanju, čime bi se izbjegla potreba za drugim čitanjem i postupkom mirenja.

---

<sup>1</sup> SL C 145, 30.6.2007., str. 5.

U tom je kontekstu izvjestitelj Mihai TURCANU (EPP, RO) u ime Odbora za unutarnje tržište i zaštitu potrošača predstavio kompromisni amandman (amandman broj 405) na Prijedlog uredbe. O tom amandmanu postignut je dogovor tijekom navedenih neformalnih kontakata. Nisu podneseni drugi amandmani.

## II. GLASOVANJE

Na plenarnoj sjednici tijekom glasovanja 27. ožujka 2019. usvojen je kompromisni amandman (amandman broj 405) na Prijedlog uredbe. Tako izmijenjeni Prijedlog Komisije predstavlja stajalište Parlamenta u prvom čitanju koje se nalazi u zakonodavnoj rezoluciji iz Priloga ovom dokumentu<sup>2</sup>.

Stajalište Parlamenta odražava ono što je prethodno dogovoreno među institucijama. Vijeće bi stoga trebalo moći odobriti stajalište Parlamenta.

Akt bi se tada donio u formulaciji koja odgovara stajalištu Parlamenta.

---

<sup>2</sup> Verzija stajališta Parlamenta u zakonodavnoj rezoluciji označena je kako bi se obilježile promjene nastale na temelju amandmanâ na Prijedlog Komisije. Dodaci tekstu Komisije istaknuti su *podebljanim slovima i kurzivom*. Simbolom „■” označen je izbrisani tekst.

## **Gnojidbeni proizvodi EU-a \*\*\*I**

**Zakonodavna rezolucija Europskog parlamenta od 27. ožujka 2019. o prijedlogu uredbe Europskog parlamenta i Vijeća o utvrđivanju pravila o stavljanju gnojidbenih proizvoda s oznakom CE na raspolaganje na tržištu te o izmjenama uredaba (EZ) br. 1069/2009 i (EZ) br. 1107/2009 (COM(2016)0157 – C8-0123/2016 – 2016/0084(COD))**

**(Redovni zakonodavni postupak: prvo čitanje)**

*Europski parlament,*

- uzimajući u obzir prijedlog Komisije upućen Europskom parlamentu i Vijeću (COM(2016)0157),
  - uzimajući u obzir članak 294. stavak 2. i članak 114. Ugovora o funkcioniranju Europske unije, u skladu s kojima je Komisija podnijela prijedlog Parlamentu (C8-0123/2016),
  - uzimajući u obzir članak 294. stavak 3. Ugovora o funkcioniranju Europske unije,
  - uzimajući u obzir mišljenje Europskog gospodarskog i socijalnog odbora<sup>3</sup>,
  - uzimajući u obzir privremeni sporazum koji je odobrio nadležni odbor u skladu s člankom 69.f stavkom 4. Poslovnika te činjenicu da se predstavnik Vijeća pismom od 12. prosinca 2018. obvezao prihvatiti stajalište Europskog parlamenta u skladu s člankom 294. stavkom 4. Ugovora o funkcioniranju Europske unije,
  - uzimajući u obzir članak 59. Poslovnika,
  - uzimajući u obzir izvješće Odbora za unutarnje tržište i zaštitu potrošača te mišljenja Odbora za okoliš, javno zdravstvo i sigurnost hrane, Odbora za poljoprivredu i ruralni razvoj i Odbora za međunarodnu trgovinu (A8-0270/2017),
1. usvaja sljedeće stajalište u prvom čitanju<sup>4</sup>;
  2. traži od Komisije da predmet ponovno uputi Parlamentu ako zamijeni, bitno izmjeni ili namjerava bitno izmijeniti svoj prijedlog;

---

<sup>3</sup> SL C 389, 21.10.2016., str. 80.

<sup>4</sup> Ovo stajalište zamjenjuje amandmane usvojene na sjednici 24. listopada 2017. (Usvojeni tekstovi, P8\_TA(2017)0392).

3. nalaže svojem predsjedniku da stajalište Parlamenta proslijedi Vijeću, Komisiji i nacionalnim parlamentima.

**Stajalište Europskog parlamenta usvojeno u prvom čitanju 27. ožujka 2019. radi donošenja Uredbe (EU) 2019/... Europskog parlamenta i Vijeća o utvrđivanju pravila o stavljanju gnojidbenih proizvoda *EU-a* na raspolaganje na tržištu te o izmjenama uredaba (EZ) br. 1069/2009 i (EZ) br. 1107/2009 i stavljanju izvan snage Uredbe (EZ) br. 2003/2003**

(Tekst značajan za EGP)

EUROPSKI PARLAMENT I VIJEĆE EUROPSKE UNIJE,

uzimajući u obzir Ugovor o funkcioniranju Europske unije, a posebno njegov članak 114.,

uzimajući u obzir prijedlog Europske komisije,

nakon prosljeđivanja nacrtu zakonodavnog akta nacionalnim parlamentima,

uzimajući u obzir mišljenje Europskoga gospodarskog i socijalnog odbora<sup>5</sup>,

u skladu s redovnim zakonodavnim postupkom<sup>6</sup>,

---

<sup>5</sup> SL C 389, 21.10.2016., str. 80.

<sup>6</sup> Stajalište Europskog parlamenta od 27. ožujka 2019.

budući da:

- (1) Uvjeti za stavljanje gnojiva na raspolaganje na unutarnjem tržištu djelomice su usklađeni Uredbom (EZ) br. 2003/2003 Europskog parlamenta i Vijeća<sup>7</sup>, koja gotovo isključivo obuhvaća gnojiva od anorganskih materijala dobivenih kemijskim putem ili iz rudnika. Osim toga, postoji potreba za iskorištavanjem recikliranih ili organskih materijala u svrhu gnojenja. Kao važan poticaj za daljnju upotrebu gnojiva proizvedenih iz takvih recikliranih ili organskih materijala trebali bi se utvrditi usklađeni uvjeti za njihovo stavljanje na raspolaganje na cijelom unutarnjem tržištu. ***Promicanje veće upotrebe recikliranih hranjiva dodatno bi pospješilo razvoj kružnog gospodarstva i omogućilo resursno učinkovitiju opću upotrebu hranjiva te istodobno smanjilo ovisnost Unije o hranjivima iz trećih zemalja.*** Stoga bi se područje primjene tog usklađivanja trebalo proširiti kako bi obuhvatilo reciklirane i organske materijale.

---

<sup>7</sup> Uredba (EZ) br. 2003/2003 Europskog parlamenta i Vijeća od 13. listopada 2003. o gnojivima (SL L 304, 21.11.2003., str. 1.).

- (2) Određeni proizvodi upotrebljavaju se zajedno s gnojivima kako bi se poboljšala učinkovitost ishrane, što ima pozitivan učinak smanjenja količine upotrijebljenih gnojiva, a time i njihova utjecaj na okoliš. Kako bi se olakšalo njihovo slobodno kretanje na unutarnjem tržištu, to bi usklađivanje trebalo obuhvatiti ne samo gnojiva, tj. proizvode namijenjene opskrbi biljaka hranjivima, nego i proizvode namijenjene poboljšanju učinkovitosti ishrane biljaka.
- (3) Uredbom (EZ) br. 765/2008 Europskog parlamenta i Vijeća<sup>8</sup> utvrđuju se pravila za akreditaciju tijela za ocjenjivanje sukladnosti, predviđa se okvir za nadzor nad tržištem proizvoda i kontrolu proizvoda iz trećih zemalja te se utvrđuju opća načela stavljanja oznake CE. Ta bi se Uredba trebala primjenjivati na proizvode obuhvaćene ovom Uredbom kako bi se osiguralo da proizvodi za koje vrijedi slobodno kretanje robe unutar Unije ispunjavaju zahtjeve u pogledu visoke razine zaštite javnih interesa kao što su zdravlje *ljudi, životinja i biljaka*, sigurnost i okoliša.

---

<sup>8</sup> Uredba (EZ) br. 765/2008 Europskog parlamenta i Vijeća od 9. srpnja 2008. o utvrđivanju zahtjeva za akreditaciju i za nadzor tržišta u odnosu na stavljanje proizvoda na tržište i o stavljanju izvan snage Uredbe (EEZ) br. 339/93 (SL L 218, 13.8.2008., str. 30.).

- (4) Odlukom br. 768/2008/EZ Europskog parlamenta i Vijeća<sup>9</sup> utvrđuju se zajednička načela i referentne odredbe za primjenu u sektorskom zakonodavstvu kako bi se zajamčio dosljedan temelj za reviziju ili preinake navedenog zakonodavstva. Uredbu (EZ) br. 2003/2003 trebalo bi stoga zamijeniti ovom Uredbom sastavljenom, koliko je to moguće, u skladu s tim zajedničkim načelima i referentnim odredbama.
- (5) Suprotno većini drugih mjera za usklađivanje proizvoda iz prava Unije, Uredbom (EZ) br. 2003/2003 ne sprečava se stavljanje nesukladnih gnojiva na raspolaganje na unutarnjem tržištu u skladu s nacionalnim pravom i općim pravilima o slobodnom kretanju iz Ugovora o funkcioniranju Europske unije (UFEU). S obzirom na vrlo lokalnu prirodu tržišta nekih proizvoda, tu bi mogućnost trebalo zadržati. Stoga bi usklađenost s usklađenim pravilima i dalje trebala biti fakultativna i zahtijevati se samo za proizvode namijenjene opskrbi biljaka hranjivima ili poboljšanju učinkovitosti ishrane biljaka koji nose oznaku CE kad se stavljaju na raspolaganje na tržištu. Stoga se ova Uredba ne bi trebala primjenjivati na proizvode koji u trenutku stavljanja na raspolaganje na tržištu ne nose oznaku CE.

---

<sup>9</sup> Odluka br. 768/2008/EZ Europskog parlamenta i Vijeća od 9. srpnja 2008. o zajedničkom okviru za stavljanje na tržište proizvoda i o stavljanju izvan snage Odluke Vijeća 93/465/EEZ (SL L 218, 13.8.2008., str. 82.).

- (6) Za različite funkcije proizvoda potrebni su različiti zahtjevi u pogledu sigurnosti i kvalitete proizvoda prilagođeni njihovim namjenama. Gnojidbeni proizvodi **EU-a** trebali bi se stoga podijeliti u različite kategorije funkcija proizvoda, pri čemu bi za svaku od njih trebali vrijediti posebni zahtjevi u pogledu sigurnosti i kvalitete.
- (7) ***Gnojidbeni proizvod EU-a mogao bi imati više funkcija opisanih u kategorijama funkcija proizvoda određenima u ovoj Uredbi. Ako se navodi samo jedna od tih funkcija, trebalo bi biti dovoljno da gnojidbeni proizvod EU-a bude usklađen sa zahtjevima kategorije funkcije proizvoda u kojoj se opisuje navedena funkcija. Suprotno tome, ako se navodi više tih funkcija, gnojidbeni proizvod EU-a trebalo bi smatrati mješavinom dvaju ili više sastavnih gnojidbenih proizvoda EU-a, a zahtjev u pogledu usklađenosti trebao bi se odnositi na svaki sastavni gnojidbeni proizvod EU-a s obzirom na njegovu funkciju. Određena kategorija funkcije proizvoda stoga bi trebala obuhvaćati takve mješavine.***
- (8) ***Proizvođač koji upotrebljava jedan ili više gnojidbenih proizvoda EU-a koje je taj ili drugi proizvođač već podvrgnuo postupku ocjenjivanja sukladnosti mogao bi se pouzdati u tu ocjenu sukladnosti. U svrhu svođenja administrativnog opterećenja na najmanju moguću mjeru, tako nastali gnojidbeni proizvod EU-a trebalo bi isto tako smatrati mješavinom dvaju ili više sastavnih gnojidbenih proizvoda EU-a, a dodatne zahtjeve u pogledu sukladnosti za mješavinu trebalo bi ograničiti na aspekte koji su nužni zbog miješanja.***

- (9) Za **različite** sastavne materijale potrebni su različiti zahtjevi u pogledu postupka i nadzorni mehanizmi prilagođeni njihovoj potencijalnoj rizičnosti i promjenjivosti. Sastavni materijali gnojidbenih proizvoda **EU-a** trebali bi se stoga podijeliti u različite kategorije, a za svaku od njih trebali bi vrijediti posebni zahtjevi u pogledu postupka i nadzorni mehanizmi. Trebalo bi biti moguće staviti na raspolaganje na tržištu gnojidbeni proizvod **EU-a** koji se sastoji od više sastavnih materijala iz raznih kategorija sastavnih materijala, pri čemu svaki materijal ispunjava zahtjeve za kategoriju kojoj pripada.
- (10) Kontaminanti u gnojidbenim proizvodima **EU-a**, kao što je kadmij, mogli bi predstavljati rizik za zdravlje ljudi, životinja **ili biljaka, za sigurnost ili za** okoliš jer se nakupljaju u okolišu i ulaze u prehrambeni lanac. Stoga bi njihov udio u takvim proizvodima trebao biti ograničen. Osim toga, u gnojidbenim proizvodima **EU-a** trebalo bi ili spriječiti pojavu ili ograničiti količine nečistoća dobivenih iz biootpada, posebno u obliku polimera, ali i metala i stakla, onoliko koliko je to tehnički izvedivo otkrivanjem takvih nečistoća u odvojeno prikupljenom biootpadu prije njegove obrade.

- (11) *Nekoliko država članica ima nacionalne odredbe kojima se ograničava udio kadmija u fosfatnim gnojivima na temelju razloga koji se odnose na zaštitu zdravlja ljudi i okoliša. Ako država članica smatra da je takve nacionalne odredbe potrebno zadržati nakon donošenja usklađenih graničnih vrijednosti ovom Uredbom, i dok te usklađene granične vrijednosti ne budu jednake ili niže od postojećih nacionalnih graničnih vrijednosti, trebala bi o njima obavijestiti Komisiju u skladu s člankom 114. stavkom 4. UFEU-a. Nadalje, u skladu s člankom 114. stavkom 5. UFEU-a, ako država članica smatra da je potrebno uvesti nove nacionalne odredbe, primjerice odredbe o ograničavanju udjela kadmija u fosfatnim gnojivima, na temelju novih znanstvenih dokaza u vezi sa zaštitom okoliša ili radnom okolinom, zbog problema specifičnog za tu državu članicu koji se pojavio nakon donošenja ove Uredbe, o predviđenim odredbama i razlozima za njihovo uvođenje trebala bi obavijestiti Komisiju. U oba slučaja Komisija bi u skladu s člankom 114. stavkom 6. UFEU-a trebala provjeriti jesu li nacionalne odredbe o kojima je obaviještena sredstvo proizvoljne diskriminacije, prikrivenog ograničenja trgovine ili prepreka funkcioniranju unutarnjeg tržišta.*
- (12) Imajući u vidu to da su određenim državama članicama odobrena odstupanja od članka 5. Uredbe (EZ) br. 2003/2003 u skladu s UFEU-om s obzirom na udio kadmija u gnojivima radi, među ostalim, zaštite zdravlja ljudi i okoliša u kontekstu određenih uvjeta tla i klimatskih uvjeta koji prevladavaju u tim državama članicama te s obzirom na to da činjenične okolnosti zbog kojih je Komisija odobrila ta odstupanja i dalje postoje, te države članice trebale bi moći nastaviti s primjenom svojih nacionalnih graničnih vrijednosti za udio kadmija do trenutka kada se usklađene granične vrijednosti za udio kadmija u fosfatnim gnojivima koje su jednake tim graničnim vrijednostima ili manje od njih budu primjenjivale na razini Unije.

- (13) *Kako bi se olakšala usklađenost fosfatnih gnojiva sa zahtjevima ove Uredbe i kako bi se potaknule inovacije, trebalo bi pružiti dostatne poticaje za razvoj relevantnih tehnologija, osobito tehnologija za uklanjanje kadmija i upravljanje opasnim otpadom koji sadrži visok udio kadmija, u obliku relevantnih financijskih sredstava poput onih dostupnih u okviru programa Obzor Europa, platforme za potporu financiranja kružnog gospodarstva ili putem Europske investicijske banke. Ti poticaji trebali bi biti usmjereni na rješenja za uklanjanje kadmija koja će biti gospodarski održiva na industrijskoj razini i kojima se omogućuje odgovarajuća prerada nastalog otpada.*
- (14) Trebalo bi dopustiti slobodno kretanje na unutarnjem tržištu **gnojidbenog proizvoda EU-a** koji ispunjava zahtjeve ove Uredbe. Ako su jedan ili više sastavnih materijala **dobiveni proizvod** u smislu Uredbe (EZ) br. 1069/2009 Europskog parlamenta i Vijeća<sup>10</sup>, ali **su dosegli** točku u proizvodnom lancu nakon koje više ne predstavljaju ozbiljan rizik za zdravlje **ljudi, životinja ili biljaka, za sigurnost ili za okoliš** („krajnja točka proizvodnog lanca”), daljnje primjenjivanje odredaba te Uredbe na taj proizvod bilo bi nepotrebno administrativno opterećenje. Stoga bi te gnojidbene proizvode trebalo isključiti iz zahtjeva te Uredbe. Uredbu (EZ) br. 1069/2009 stoga bi trebalo na odgovarajući način izmijeniti.

---

<sup>10</sup> Uredba (EZ) br. 1069/2009 Europskog parlamenta i Vijeća od 21. listopada 2009. o utvrđivanju zdravstvenih pravila za nusproizvode životinjskog podrijetla i od njih dobivene proizvode koji nisu namijenjeni prehrani ljudi te o stavljanju izvan snage Uredbe (EZ) br. 1774/2002 (Uredba o nusproizvodima životinjskog podrijetla) (SL L 300, 14.11.2009., str. 1.).

(15) *Za svaku kategoriju sastavnih materijala koja uključuje dobivene proizvode u smislu Uredbe (EZ) br. 1069/2009, krajnja točka proizvodnog lanca trebala bi se utvrditi u skladu s postupcima utvrđenima u toj Uredbi. Ako se ta krajnja točka dosegne prije stavljanja gnojidbenog proizvoda EU-a na tržište, ali nakon početka proizvodnog procesa uređenog ovom Uredbom, zahtjevi u pogledu postupka i iz Uredbe (EZ) br. 1069/2009 i ove Uredbe trebali bi se kumulativno primjenjivati na gnojidbene proizvode EU-a, što znači da se, u slučaju da je neki parametar utvrđen u obje Uredbe, primjenjuje stroži zahtjev.*

- (16) ***Dobiveni proizvodi u smislu Uredbe (EZ) br. 1069/2009 koji su već stavljeni na tržište i upotrebljavaju se u Uniji kao organska gnojiva i poboljšivači tla u skladu s tom Uredbom obećavajuće su sirovine za proizvodnju inovativnih gnojidbenih proizvoda u kružnom gospodarstvu. Čim se utvrdi krajnja točka u proizvodnom lancu za odgovarajući dobiveni proizvod, gnojidbeni proizvodi EU-a koji sadrže takve dobivene proizvode u skladu s ovom Uredbom trebali bi imati pravo na slobodno kretanje na unutarnjem tržištu, a da ne podliježu zahtjevima Uredbe (EZ) br. 1069/2009. U tu bi svrhu Komisija trebala, bez nepotrebne odgode, provesti prvu procjenu kako bi provjerila može li se utvrditi krajnja točka proizvodnog lanca.***
- (17) U slučaju da gnojidbeni proizvodi dobiveni iz nusproizvoda životinjskog podrijetla predstavljaju rizik za javno zdravlje ili zdravlje životinja, trebalo bi biti moguće pokrenuti zaštitne mjere u skladu s Uredbom (EZ) br. 178/2002 Europskog parlamenta i Vijeća<sup>11</sup>, kao što je slučaj s drugim kategorijama proizvoda dobivenih iz nusproizvoda životinjskog podrijetla.

---

<sup>11</sup> Uredba (EZ) br. 178/2002 Europskog parlamenta i Vijeća od 28. siječnja 2002. o utvrđivanju općih načela i uvjeta zakona o hrani, osnivanju Europske agencije za sigurnost hrane te utvrđivanju postupaka u područjima sigurnosti hrane (SL L 31, 1.2.2002., str. 1.).

- (18) ***Stavljanje na raspolaganje na tržištu nusproizvoda životinjskog podrijetla ili dobivenog proizvoda u smislu Uredbe (EZ) br. 1069/2009 za koji nije utvrđena krajnja točka proizvodnog lanca ili za koji utvrđena krajnja točka nije dosegnuta u vrijeme stavljanja na raspolaganje na tržištu podliježe zahtjevima iz te uredbe. Stoga bi bilo zavaravajuće u okviru ove Uredbe predvidjeti oznaku CE proizvoda. Sve proizvode koji sadrže takve nusproizvode životinjskog podrijetla ili dobivene proizvode ili se sastoje od njih trebalo bi stoga isključiti iz područja primjene ove Uredbe. Neprerađeni nusproizvodi životinjskog podrijetla ne bi trebali podlijegati ovoj Uredbi.***

- (19) Primijećena je potražnja na tržištu za određenim oporabljenim vrstama otpada, ***kao što su struvit, biougljen i proizvodi od pepela***, u smislu Direktive 2008/98/EZ Europskog parlamenta i Vijeća<sup>12</sup>, kao gnojidbenim proizvodima. Osim toga, potrebni su određeni zahtjevi za otpad koji se upotrebljava kao sirovina u postupku uporabe, za postupke i tehnike obrade te za gnojidbene proizvode koji nastaju postupkom uporabe kako bi se osiguralo da upotreba tih gnojidbenih proizvoda nema općih štetnih učinaka na okoliš ni na ljudsko zdravlje. Za gnojidbene proizvode ***EU-a*** te bi zahtjeve trebalo utvrditi ovom Uredbom. Stoga se od trenutka ispunjavanja svih zahtjeva ove Uredbe takvi proizvodi više ne bi trebali smatrati otpadom u smislu Direktive 2008/98/EZ ***te bi zato trebalo omogućiti pristup unutarnjem tržištu gnojidbenim proizvodima koji sadržavaju takve oporabljene vrste materijala ili se od njih sastoje. Kako bi se osigurala pravna sigurnost, iskoristio tehnički razvoj i dodatno potakli proizvođači da u većoj mjeri upotrebljavaju vrijedne tokove otpada, sa znanstvenim analizama i uspostavom zahtjeva u pogledu uporabe na razini Unije za takve proizvode trebalo bi početi odmah nakon stupanja na snagu ove Uredbe. Zbog toga bi, bez nepotrebne odgode, ovlasti za donošenje akata u skladu s člankom 290. UFEU-a u pogledu definiranja većih ili dodatnih kategorija sastavnih materijala prihvatljivih za upotrebu u proizvodnji gnojidbenih proizvoda EU-a trebalo dodijeliti Komisiji.***

---

<sup>12</sup> Direktiva 2008/98/EZ Europskog parlamenta i Vijeća od 19. studenoga 2008. o otpadu i o stavljanju izvan snage određenih direktiva (SL L 312, 22.11.2008., str. 3.).

- (20) *Određene nusproizvode u smislu Direktive 2008/98/EZ proizvođači trenutavno upotrebljavaju kao sastavni dijelovi gnojidbenih proizvoda ili se može očekivati da će ih se upotrebljavati na budućim tržištima u nastajanju. Za takve sastavne dijelove trebali bi se utvrditi posebni zahtjevi u zasebnoj kategoriji sastavnih materijala u Prilogu II. ovoj Uredbi.*
- (21) Određene tvari i smjese, koje se obično nazivaju *inhibitorima*, poboljšavaju način otpuštanja hranjiva iz gnojiva *odgađanjem ili zaustavljanjem aktivnosti određenih skupina mikroorganizama ili enzima*. Za *inhibitore* koji se stavljaju na raspolaganje na tržištu s namjerom da ih se u tu svrhu dodaje gnojidbenim proizvodima proizvođač bi trebao biti odgovoran da oni ispunjavaju određene kriterije učinkovitosti. Stoga bi te inhibitore trebalo smatrati gnojidbenim proizvodima *EU-a* na temelju ove Uredbe. Osim toga, za gnojidbene proizvode *EU-a* koji sadržavaju takve inhibitore trebali bi vrijediti određeni kriteriji učinkovitosti i sigurnosti *te okolišni kriteriji*. Takve bi inhibitore stoga također trebalo regulirati kao sastavne materijale gnojidbenih proizvoda *EU-a*.

- (22) Određene tvari, smjese i mikroorganizmi, ■ koje se obično naziva biljnim biostimulansima, nisu sami po sebi *inputi* hranjiva, ali pospješuju *prirodne* procese ishrane biljaka. Kad se takvim proizvodima samo namjerava poboljšati učinkovitost biljaka u iskorištavanju hranjiva, otpornost na abiotički stres, ■ kvalitativna svojstva *ili poboljšanje dostupnosti hranjiva zarobljenih u tlu ili rizosferi*, oni su po svojoj prirodi sličniji gnojidbenim proizvodima nego većini kategorija proizvoda za zaštitu bilja. *Djeluju kao dopuna gnojivima u svrhu optimizacije učinkovitosti tih gnojiva i smanjenja količine primjene hranjiva*. Stoga bi takvi proizvodi trebali moći dobiti oznaku CE u skladu s ovom Uredbom i biti isključeni iz područja primjene Uredbe (EZ) br. 1107/2009 Europskog Parlamenta i Vijeća<sup>13</sup>. Uredbu (EZ) br. 1107/2009 stoga bi trebalo na odgovarajući način izmijeniti.
- (23) Proizvodi s jednom ili više funkcija od kojih je jedna obuhvaćena područjem primjene Uredbe (EZ) br. 1107/2009 *sredstva su za zaštitu bilja obuhvaćena područjem primjene te Uredbe*. *Ti bi proizvodi* trebali i dalje biti pod nadzorom prilagođenim takvim proizvodima i predviđenim tom Uredbom. Kada takvi proizvodi ujedno imaju funkciju gnojidbenog proizvoda, bilo bi zavaravajuće predvidjeti za njih oznaku CE u skladu s ovom Uredbom jer stavljanje sredstva za zaštitu bilja na raspolaganje na tržištu ovisi o odobrenju proizvoda koje je na snazi u dotičnoj državi članici. Takve bi proizvode stoga trebalo isključiti iz područja primjene ove Uredbe.

---

<sup>13</sup> Uredba (EZ) br. 1107/2009 Europskog parlamenta i Vijeća od 21. listopada 2009. o stavljanju na tržište sredstava za zaštitu bilja i stavljanju izvan snage direktiva Vijeća 79/117/EEZ i 91/414/EEZ (SL L 309, 24.11.2009., str. 1.).

- (24) Ovom se Uredbom ne bi smjela spriječiti primjena postojećeg zakonodavstva Unije u pogledu aspekata zaštite zdravlja ljudi, životinja i biljaka, sigurnosti i okoliša koji nisu obuhvaćeni ovom Uredbom. Stoga bi se ova Uredba trebala primjenjivati ne dovodeći u pitanje Direktivu Vijeća 86/278/EEZ<sup>14</sup>, Direktivu Vijeća 89/391/EEZ<sup>15</sup>, **Direktivu Vijeća 91/676/EEZ<sup>16</sup>**, **Direktivom br. 2000/60/EZ Europskog parlamenta i Vijeća<sup>17</sup>**, **Direktivom br. 2001/18/EZ Europskog parlamenta i Vijeća<sup>18</sup>**, **Uredbu (EZ) br. 852/2004 Europskog parlamenta i Vijeća<sup>19</sup>**, **Uredbu (EZ) br. 882/2004 Europskog parlamenta i Vijeća<sup>20</sup>**, Uredbu (EZ) br. 1907/2006 Europskog parlamenta i Vijeća<sup>21</sup>, Uredbu Komisije (EZ) br. 1881/2006<sup>22</sup>, **Uredbu Vijeća (EZ) br. 834/2007<sup>23</sup>**, Uredbu (EZ) br. 1272/2008 Europskog parlamenta i Vijeća<sup>24</sup>, Uredbu (EU) br. 98/2013 Europskog parlamenta i Vijeća<sup>25</sup>,

<sup>14</sup> Direktiva Vijeća 86/278/EEZ od 12. lipnja 1986. o zaštiti okoliša, posebno tla, kod upotrebe mulja iz uređaja za pročišćavanje otpadnih voda u poljoprivredi (SL L 181, 4.7.1986., str. 6.).

<sup>15</sup> Direktiva Vijeća 89/391/EEZ od 12. lipnja 1989. o uvođenju mjera za poticanje poboljšanja sigurnosti i zdravlja radnika na radu (SL L 183, 29.6.1989., str. 1.).

<sup>16</sup> **Direktiva Vijeća 91/676/EEZ od 12. prosinca 1991. o zaštiti voda od zagađivanja nitratima iz poljoprivrednih izvora (SL L 375, 31.12.1991., str. 1.).**

<sup>17</sup> **Direktiva 2000/60/EZ Europskog parlamenta i Vijeća od 23. listopada 2000. o uspostavi okvira za djelovanje Zajednice u području vodne politike (SL L 327, 22.12.2000., str. 1.)**

<sup>18</sup> **Direktiva 2001/18/EZ Europskog parlamenta i Vijeća od 12. ožujka 2001. o namjernom uvođenju u okoliš genetski modificiranih organizama i o stavljanju izvan snage Direktive Vijeća 90/220/EEZ (SL L 106, 17.4.2001., str. 1.).**

<sup>19</sup> Uredba (EZ) br. 852/2004 Europskoga parlamenta i Vijeća od 29. travnja 2004. o higijeni hrane (SL L 139, 30.4.2004., str. 1.).

<sup>20</sup> **Uredba (EZ) br. 882/2004 Europskog parlamenta i Vijeća od 29. travnja 2004. o službenim kontrolama koje se provode radi provjeravanja poštivanja propisa o hrani i hrani za životinje te propisa o zdravlju i dobrobiti životinja (SL L 165, 30.4.2004., str. 1.).**

<sup>21</sup> Uredba (EZ) br. 1907/2006 Europskog parlamenta i Vijeća od 18. prosinca 2006. o registraciji, evaluaciji, autorizaciji i ograničavanju kemikalija (REACH) i osnivanju Europske agencije za kemikalije te o izmjeni Direktive 1999/45/EZ i stavljanju izvan snage Uredbe Vijeća (EEZ) br. 793/93 i Uredbe Komisije (EZ) br. 1488/94 kao i Direktive Vijeća 76/769/EEZ i direktiva Komisije 91/155/EEZ, 93/67/EEZ, 93/105/EZ i 2000/21/EZ (SL L 396, 30.12.2006., str. 1.).

<sup>22</sup> Uredba Komisije (EZ) br. 1881/2006 od 19. prosinca 2006. o utvrđivanju najvećih dopuštenih količina određenih kontaminanata u hrani (SL L 364, 20.12.2006., str. 5.).

<sup>23</sup> **Uredba Vijeća (EZ) br. 834/2007 od 28. lipnja 2007. o ekološkoj proizvodnji i označivanju ekoloških proizvoda i stavljanju izvan snage Uredbe (EEZ) br. 2092/91 (SL L 189, 20.7.2007., str. 1.).**

<sup>24</sup> Uredba (EZ) br. 1272/2008 Europskog parlamenta i Vijeća od 16. prosinca 2008. o razvrstavanju, označivanju i pakiranju tvari i smjesa, o izmjeni i stavljanju izvan snage Direktive 67/548/EEZ i 1999/45/EZ, te o izmjeni Uredbe (EZ) br. 1907/2006 (SL L 353, 31.12.2008., str. 1.).

<sup>25</sup> Uredba (EU) br. 98/2013 Europskog parlamenta i Vijeća od 15. siječnja 2013. o stavljanju na tržište i upotrebi prekursora eksploziva (SL L 39, 9.2.2013., str. 1.).

Uredbu (EU) br. 1143/2014 Europskog parlamenta i Vijeća<sup>26</sup>, *Uredbu (EU) br. 2016/2031 Europskog parlamenta i Vijeća*<sup>27</sup>, *Direktivu (EU) 2016/2284 Europskog parlamenta i Vijeća*<sup>28</sup> i *Uredbu (EU) 2017/625 Europskog parlamenta i Vijeća*<sup>29</sup>.

---

<sup>26</sup> Uredba (EU) br. 1143/2014 Europskog parlamenta i Vijeća od 22. listopada 2014. o sprječavanju i upravljanju unošenja i širenja invazivnih stranih vrsta (SL L 317, 4.11.2014., str. 35.).

<sup>27</sup> *Uredba (EU) 2016/2031 Europskog parlamenta i Vijeća od 26. listopada 2016. o zaštitnim mjerama protiv organizama štetnih za bilje i o izmjeni uredaba (EU) br. 228/2013, (EU) br. 652/2014 i (EU) br. 1143/2014 Europskog parlamenta i Vijeća te stavljanju izvan snage direktiva Vijeća 69/464/EEZ, 74/647/EEZ, 93/85/EEZ, 98/57/EZ, 2000/29/EZ, 2006/91/EZ i 2007/33/EZ (SL L 317, 23.11.2016., str. 4.).*

<sup>28</sup> *Direktiva (EU) 2016/2284 Europskog parlamenta i Vijeća od 14. prosinca 2016. o smanjenju nacionalnih emisija određenih atmosferskih onečišćujućih tvari, o izmjeni Direktive 2003/35/EZ i stavljanju izvan snage Direktive 2001/81/EZ (SL L 344, 17.12.2016., str. 1.).*

<sup>29</sup> Uredba (EU) 2017/625 Europskog parlamenta i Vijeća od 15. ožujka 2017. o službenim kontrolama i drugim službenim aktivnostima kojima se osigurava primjena propisa o hrani i hrani za životinje, pravila o zdravlju i dobrobiti životinja, zdravlju bilja i sredstvima za zaštitu bilja, o izmjeni uredaba (EZ) br. 999/2001, (EZ) br. 396/2005, (EZ) br. 1069/2009, (EZ) br. 1107/2009, (EU) br. 1151/2012, (EU) br. 652/2014, (EU) 2016/429 i (EU) 2016/2031 Europskog parlamenta i Vijeća, uredaba Vijeća (EZ) br. 1/2005 i (EZ) br. 1099/2009 i direktiva Vijeća 98/58/EZ, 1999/74/EZ, 2007/43/EZ, 2008/119/EZ i 2008/120/EZ te o stavljanju izvan snage uredaba (EZ) br. 854/2004 i (EZ) br. 882/2004 Europskog parlamenta i Vijeća, direktiva Vijeća 89/608/EEZ, 89/662/EEZ, 90/425/EEZ, 91/496/EEZ, 96/23/EZ, 96/93/EZ i 97/78/EZ te Odluke Vijeća 92/438/EEZ (Uredba o službenim kontrolama) (SL L 95, 7.4.2017., str. 1.).

- (25) *U skladu sa zajedničkom praksom, dušik, fosfor i kalij trebalo bi navoditi kao „primarna makrohranjiva”, a kalcij magnezij, natrij i sumpor trebalo bi navoditi kao „sekundarna makrohranjiva”. Isto tako, u skladu sa zajedničkom praksom gnojiva bi trebalo navoditi kao „jednostavna” ako sadržavaju ili samo jedno makrohranjivo, neovisno o tome je li riječ o primarnom ili sekundarnom, ili samo jedno primarno makrohranjivo u kombinaciji s jednim ili više sekundarnih makrohranjiva. U skladu s istom praksom, gnojiva bi se trebala navoditi kao „spojevi” ako sadržavaju ili više od jednog primarnog makrohranjiva, neovisno o tome sadržavaju li jedno ili više sekundarnih makrohranjiva, ili ako ne sadržavaju primarna makrohranjiva, ali sadržavaju više od jednog sekundarnog makrohranjiva.*

- (26) Ako gnojidbeni proizvod **EU-a** sadržava tvar ili smjesu u smislu Uredbe (EZ) br. 1907/2006, sigurnost njegovih sastavnih tvari za predviđenu namjenu trebala bi se utvrditi registracijom u skladu s tom Uredbom. Zahtjevima u pogledu obavješćivanja trebalo bi se osigurati da se sigurnost predviđene namjene gnojidbenog proizvoda **EU-a** dokazuje na način koji je usporediv s onim koji se postiže drugim regulatornim sustavima za proizvode namijenjene upotrebi na poljoprivrednom tlu ili usjevima, u prvom redu nacionalnim zakonodavstvima država članica o gnojivima i Uredbom (EZ) br. 1107/2009. Stoga, ako su stvarne količine stavljene na tržište manje od 10 tona po trgovačkom društvu godišnje, zahtjevi u pogledu obavješćivanja utvrđeni Uredbom (EZ) br. 1907/2006 za registriranje tvari u količinama od 10 do 100 tona trebali bi se iznimno primijeniti kao uvjet za ***upotrebu u gnojidbenim proizvodima EU-a. Ti bi se zahtjevi u pogledu obavješćivanja trebali primjenjivati na stvarne tvari sadržane u gnojidbenom proizvodu EU-a, a ne na prekursore koji se upotrebljavaju za proizvodnju tih tvari. Sami prekursori, kao što je sumporna kiselina koja se upotrebljava kao prekursor za proizvodnju jednostrukog superfosfata, ne bi se smjeli regulirati kao sastavni materijali za potrebe ove Uredbe jer će se kemijska sigurnost bolje osigurati ako se tvari koje nastaju iz prekursora i koje su zaista sadržane u gnojidbenom proizvodu EU-a reguliraju kao sastavni materijali. Stoga bi te tvari trebale ispunjavati sve zahtjeve iz kategorije sastavnih materijala.***

(27) Ako su stvarne količine tvari u gnojidbenim proizvodima **EU-a** uređenima ovom Uredbom veće od 100 tona, trebali bi se izravno na temelju Uredbe (EZ) br. 1907/2006 primijeniti dodatni zahtjevi u pogledu obavješćivanja iz te Uredbe. Ova Uredba ne bi trebala utjecati ni na primjenu drugih odredaba Uredbe (EZ) br. 1907/2006.

## I

(28) Gospodarski subjekti trebali bi, s obzirom na svoju ulogu u opskrbnom lancu, biti odgovorni za usklađenost gnojidbenih proizvoda **EU-a** s ovom Uredbom kako bi se osigurala visoka razina zaštite aspekata javnog interesa obuhvaćenih ovom Uredbom te ujedno zajamčilo pošteno tržišno natjecanje na unutarnjem tržištu. ***Kad god je to primjereno, proizvođači i uvoznici trebali bi ispitivati uzorke gnojidbenih proizvoda EU-a koje su stavili na raspolaganje na tržištu radi zaštite zdravlja i sigurnosti potrošača i okoliša.***

- (29) Potrebno je predvidjeti jasnu i proporcionalnu podjelu obveza koje odgovaraju ulozi svakog gospodarskog subjekta u opskrbnom i distribucijskom lancu.
- (30) S obzirom na to da detaljno poznaje postupak dizajna i proizvodnje, proizvođač je najprimjereniji za provedbu postupka ocjenjivanja sukladnosti. Stoga bi ocjenjivanje sukladnosti gnojidbenih proizvoda **EU-a** i dalje trebalo biti isključivo obveza proizvođača.
- (31) Potrebno je osigurati da su gnojidbeni proizvodi **EU-a** iz trećih zemalja koji dolaze na unutarnje tržište usklađeni s ovom Uredbom, a posebno da su proizvođači proveli odgovarajuće postupke ocjenjivanja sukladnosti tih gnojidbenih proizvoda **EU-a**. Stoga bi trebalo donijeti odredbu da uvoznici osiguraju da su gnojidbeni proizvodi **EU-a** koje stavljaju na tržište usklađeni sa zahtjevima ove Uredbe i da ne stavljaju na tržište gnojidbene proizvode **EU-a** koji nisu usklađeni s tim zahtjevima ili predstavljaju rizik za zdravlje ljudi, životinja ili biljaka, za sigurnost ili okoliš. Trebalo bi i donijeti odredbu prema kojoj bi takvi uvoznici osigurali da je proveden postupak ocjenjivanja sukladnosti te da su označivanje gnojidbenih proizvoda **EU-a** i dokumentacija proizvođača dostupni za inspekciju nadležnim nacionalnim tijelima.

- (32) Pri stavljanju gnojidbenog proizvoda **EU-a** na tržište uvoznici bi na ambalaži gnojidbenog proizvoda EU-a trebali navesti svoje ime, registrirano trgovačko ime ili registrirani žig i poštansku adresu na kojoj su dostupni kako bi se omogućio nadzor nad tržištem.
- (33) Budući da distributeri stavljaju gnojidbeni proizvod **EU-a** na raspolaganje na tržištu nakon što ga je na tržište stavio proizvođač ili uvoznik, trebali bi voditi brigu o tome da rukujući gnojidbenim proizvodom EU-a ne utječu negativno na usklađenost tog gnojidbenog proizvoda **EU-a** s ovom Uredbom.
- (34) Gospodarski subjekti koji na tržište stavljaju gnojidbeni proizvod **EU-a** pod svojim imenom ili žigom ili preinače gnojidbeni proizvod **EU-a** tako da bi to moglo utjecati na usklađenost s ovom Uredbom trebali bi se smatrati proizvođačima i preuzeti obveze proizvođača. ***U drugim slučajevima, gospodarski subjekti koji samo pakiraju ili prepakiraju gnojidbene proizvode EU-a koje su drugi gospodarski subjekti već stavili na tržište trebali bi moći dokazati da nema utjecaja na ispunjavanje zahtjeva ove Uredbe navođenjem svojeg identiteta na pakiranju i čuvanjem preslike izvornih informacija o označivanju.***

- (35) S obzirom na to da su bliski tržištu, distributeri i uvoznici trebali bi biti uključeni u aktivnosti nadzora nad tržištem koje provode nadležna nacionalna tijela te bi od njih trebalo zahtijevati da aktivno sudjeluju i tim tijelima pruže sve potrebne informacije o gnojidbenom proizvodu **EU-a**.
- (36) Osiguranje sljedivosti gnojidbenog proizvoda **EU-a** u cijelom opskrbnom lancu doprinosi pojednostavnjenju i povećanju učinkovitosti nadzora nad tržištem. Učinkovit sustav sljedivosti tijelima za nadzor nad tržištem olakšava njihovu obvezu praćenja gospodarskih subjekata koji su neusklađene gnojidbene proizvode **EU-a** stavili na raspolaganje na tržištu. Pri čuvanju informacija koje se zahtijevaju radi identificiranja drugih gospodarskih subjekata, gospodarski subjekti ne bi trebali biti obvezni ažurirati takve informacije o drugim gospodarskim subjektima koji su im isporučili gnojidbeni proizvod **EU-a** ili kojima su oni isporučili gnojidbeni proizvod **EU-a** jer im takve ažurirane informacije obično nisu dostupne.

- (37) Kako bi se olakšalo ocjenjivanje sukladnosti sa zahtjevima *ove Uredbe*, potrebno je predvidjeti pretpostavku sukladnosti gnojidbenih proizvoda *EU-a* koji su sukladni s usklađenim normama donesenima u skladu s Uredbom (EU) br. 1025/2012 Europskog parlamenta i Vijeća<sup>30</sup> ili sa zajedničkim specifikacijama donesenima na temelju ove Uredbe.

---

<sup>30</sup> Uredba (EU) br. 1025/2012 Europskog parlamenta i Vijeća od 25. listopada 2012. o europskoj normizaciji, o izmjeni direktiva Vijeća 89/686/EEZ i 93/15/EEZ i direktiva 94/9/EZ, 94/25/EZ, 95/16/EZ, 97/23/EZ, 98/34/EZ, 2004/22/EZ, 2007/23/EZ, 2009/23/EZ i 2009/105/EZ Europskog parlamenta i Vijeća te o stavljanju izvan snage Odluke Vijeća 87/95/EEZ i Odluke br. 1673/2006/EZ Europskog parlamenta i Vijeća (SL L 316, 14.11.2012., str. 12.).

- (38) Kako bi se gospodarskim subjektima omogućilo da dokažu, a nadležnim tijelima da provjere jesu li gnojidbeni proizvodi **EU-a** koji su stavljeni na raspolaganje na tržištu usklađeni sa zahtjevima ove Uredbe, potrebno je predvidjeti postupke ocjenjivanja sukladnosti. Odlukom br. 768/2008/EZ utvrđeni su moduli za postupke ocjenjivanja sukladnosti, od najmanje strogog do najstrožeg, razmjerno razini rizika i razini potrebne sigurnosti. Da bi se osigurao međusektorski sklad i izbjegle *ad hoc* varijante, postupke ocjenjivanja sukladnosti trebalo bi izabrati među navedenim modulima. **Proizvođači bi trebali moći izabrati stroži postupak ocjenjivanja sukladnosti za ocjenjivanje gnojidbenog proizvoda EU-a koji je prihvatljiv za manje strog postupak jer bi se time proizvođaču moglo omogućiti pojednostavnjenje njihove administracije bez ugrožavanja sukladnosti gnojidbenog proizvoda EU-a.** Nadalje, te module uspostavljene **Odlukom br. 768/2008/EZ** potrebno je prilagoditi specifičnim aspektima gnojidbenih proizvoda. Konkretno, potrebno je poboljšati sustave kvalitete i pojačati uključivanje prijavljenih tijela u ocjenjivanje sukladnosti određenih gnojidbenih proizvoda **EU-a** dobivenih iz oporabljenog otpada.

- (39) Kako amonijsko-nitratna gnojiva s visokim udjelom dušika ne bi ugrožavala sigurnost te kako bi se spriječila upotreba takvih gnojiva u svrhe za koje nisu namijenjena, npr. kao eksploziva, za njih bi trebali vrijediti posebni zahtjevi u pogledu ispitivanja otpornosti na detonaciju i sljedivosti.
- (40) Radi učinkovitog pristupa informacijama u svrhu nadzora nad tržištem informacije o sukladnosti sa svim aktima Unije primjenjivima na gnojidbene proizvode **EU-a** trebale bi biti dostupne u obliku jedinstvene EU izjave o sukladnosti. Kako bi se smanjilo administrativno opterećenje gospodarskih subjekata, trebalo bi omogućiti da ta jedinstvena EU izjava o sukladnosti bude dosje sastavljen od relevantnih pojedinačnih izjava o sukladnosti.
- (41) Oznaka CE, koja označava sukladnost gnojidbenog proizvoda EU-a s ovom Uredbom, vidljiva je posljedica cijelog postupka koji obuhvaća ocjenjivanje sukladnosti u širem smislu. Opća načela za oznaku CE i njezinu povezanost s drugim oznakama utvrđena su Uredbom (EZ) br. 765/2008. Trebalo bi utvrditi posebna pravila za označivanje gnojidbenih proizvoda EU-a oznakom CE.

- (42) Određeni postupci ocjenjivanja sukladnosti iz ove Uredbe zahtijevaju posredovanje tijela za ocjenjivanje sukladnosti koja su države članice prijavile Komisiji.
- (43) Bitno je da sva prijavljena tijela obavljaju svoje funkcije na jednakoj razini i pod uvjetima poštenog tržišnog natjecanja. To iziskuje utvrđivanje obveznih zahtjeva za tijela za ocjenjivanje sukladnosti koja žele biti prijavljena kako bi pružala usluge ocjenjivanja sukladnosti.
- (44) Ako tijelo za ocjenjivanje sukladnosti dokaže sukladnost s kriterijima utvrđenima u usklađenim normama, trebalo bi pretpostaviti da ispunjava odgovarajuće zahtjeve iz ove Uredbe.
- (45) Da bi se osigurala dosljedna razina kvalitete pri ocjenjivanju sukladnosti gnojidbenih proizvoda *EU-a*, potrebno je utvrditi i zahtjeve za tijela koja provode prijavljivanje i druga tijela uključena u ocjenjivanje, prijavljivanje i praćenje prijavljenih tijela.
- (46) Sustav utvrđen ovom Uredbom trebalo bi dopuniti sustavom akreditacije predviđenim Uredbom (EZ) br. 765/2008. Budući da je akreditacija bitno sredstvo za provjeru stručnosti tijela za ocjenjivanje sukladnosti, trebala bi se upotrebljavati i u svrhu prijavljivanja.

- (47) Zbog promjenjivosti određenih sastavnih materijala gnojidbenih proizvoda EU-a i potencijalno nepovratne štete koju bi moglo uzrokovati izlaganje tla i usjeva nečistoćama, jedino sredstvo za dokazivanje tehničke osposobljenosti tijela za ocjenjivanje sukladnosti trebala bi biti transparentna akreditacija predviđena Uredbom (EZ) br. 765/2008, kojom se osigurava potrebna razina povjerenja u potvrde o sukladnosti gnojidbenih proizvoda **EU-a** ■ .
- (48) Tijela za ocjenjivanje sukladnosti često podugovaraju dio svojih aktivnosti u vezi s ocjenjivanjem sukladnosti ili ih prenose na društvo kćer. Kako bi se osigurala razina zaštite potrebna za stavljanje gnojidbenih proizvoda **EU-a** na tržište, nužno je da podizvođači i društva kćeri pri ocjenjivanju sukladnosti ispunjavaju iste zahtjeve kao i prijavljena tijela. Stoga je važno da ocjenjivanje stručnosti i rada tijela koja će biti prijavljena te praćenje već prijavljenih tijela obuhvaćaju i aktivnosti koje obavljaju podizvođači ili društva kćeri.

- (49) Potrebno je osigurati učinkovit i transparentan postupak prijavljivanja, a osobito ga treba prilagoditi novim tehnologijama kako bi se omogućilo prijavljivanje elektroničkim putem.
- (50) S obzirom na to da bi se usluge koje nude prijavljena tijela u državi članici mogle odnositi na gnojidbene proizvode *EU-a* koji se stavljaju na raspolaganje na tržištu u cijeloj Uniji, drugim državama članicama i Komisiji potrebno je dati priliku da izraze svoje prigovore u pogledu pojedinog prijavljenog tijela. Stoga je bitno utvrditi razdoblje u kojem se mogu razjasniti sve sumnje ili nedoumice u pogledu stručnosti tijela za ocjenjivanje sukladnosti prije nego što ona počnu raditi kao prijavljena tijela.
- (51) Kako bi se olakšao pristup tržištu, ključno je da prijavljena tijela primjenjuju postupke ocjenjivanja sukladnosti bez nepotrebnog opterećivanja gospodarskih subjekata. Iz istog razloga i radi osiguranja jednakog postupanja prema gospodarskim subjektima treba osigurati dosljednost tehničke primjene postupaka ocjenjivanja sukladnosti. To se najbolje postiže odgovarajućom koordinacijom i suradnjom prijavljenih tijela.

- (52) Kako bi se osigurala pravna sigurnost, potrebno je razjasniti da se pravila utvrđena Uredbom (EZ) br. 765/2008 o nadzoru nad unutarnjim tržištem i kontroli proizvoda koji ulaze na unutarnje tržište primjenjuju na gnojidbene proizvode **EU-a** obuhvaćene ovom Uredbom. Ova Uredba ne bi trebala onemogućiti države članice da odaberu nadležna tijela za obavljanje tih zadaća.
- (53) Gnojidbeni proizvodi **EU-a** trebali bi se stavljati na tržište samo ako su dovoljno učinkoviti i ne predstavljaju **rizik** za zdravlje ljudi, životinja ili biljaka, za sigurnost ili okoliš ako se pravilno pohranjuju i upotrebljavaju za predviđenu namjenu, ili pod uvjetima upotrebe koji se mogu predvidjeti u razumnim okvirima, odnosno ako bi takva upotreba mogla proizići iz zakonitog i lako predvidljivog ljudskog ponašanja. ■ .
- (54) Uredbom (EZ) br. 2003/2003 utvrđuje se zaštitni postupak kojim se Komisiji omogućuje da ispita opravdanost mjere koju je država članica poduzela u odnosu na EZ gnojiva za koja smatra da predstavljaju rizik ■ . Kako bi se povećala transparentnost i skratilo trajanje postupka, potrebno je poboljšati postojeći zaštitni postupak u svrhu povećanja učinkovitosti i na temelju stručnog znanja dostupnog u državama članicama.

- (55) Postojeći bi sustav trebalo upotpuniti postupkom kojim bi se zainteresirane strane obavješćivale o mjerama koje se namjeravaju poduzeti u pogledu gnojidbenih proizvoda **EU-a** koji predstavljaju rizik za zdravlje **ljudi**, životinja ili biljaka te za sigurnost ili okoliš. Tim bi se sustavom tijelima za nadzor nad tržištem trebalo omogućiti da, u suradnji s određenim gospodarskim subjektima, djeluju u ranoj fazi u pogledu takvih gnojidbenih proizvoda EU-a.
- (56) *Obveze tijela za nadzor nad tržištem u skladu s ovom Uredbom kojima se od gospodarskih subjekata zahtijeva da poduzmu korektivne mjere trebale bi se primjenjivati samo na gnojidbene proizvode koji nose oznaku CE kada se stavljaju na raspolaganje na tržištu. Te obveze stoga ne bi trebale dovoditi u pitanje bilo kakvu mogućnost u skladu s nacionalnim pravom da gospodarski subjekt ukloni oznaku CE i da zakonito stavi proizvod na tržište kao proizvod koji nije obuhvaćen područjem primjene ove Uredbe.*

- (57) *Kako bi se postigli ciljevi ove Uredbe, ovlast za donošenje akata u skladu s člankom 290. UFEU-a trebalo bi dodijeliti Komisiji u pogledu prilagodbe tehničkom napretku, posebno u području proizvodnje gnojidbenih proizvoda nastalih od nusproizvoda životinjskog podrijetla i u području uporabe otpada, kao i u sektoru poljoprivrede te u poljoprivredno-prehrambenoj industriji.*
- (58) U području recikliranja otpada postiže se obećavajuć tehnički napredak, kao što je recikliranje fosfora iz mulja otpadnih voda i proizvodnja gnojidbenih proizvoda iz nusproizvoda životinjskog podrijetla, primjerice biougljena. Proizvodi koji sadržavaju takve materijale ili se od njih sastoje trebali bi imati pristup unutarnjem tržištu bez nepotrebne odgode ako je proizvodni postupak bio znanstveno analiziran, a zahtjevi u pogledu postupka bili uspostavljeni na razini Unije. Zbog toga bi ovlasti za donošenje akata u skladu s člankom 290. UFEU-a s obzirom na definiranje **i uvođenje** dodatnih **█** sastavnih materijala prihvatljivih za upotrebu u proizvodnji **gnojidbenih proizvoda EU-a i odgovarajućih graničnih vrijednosti kontaminanata u tim proizvodima** trebalo dodijeliti Komisiji. *To ovlaštenje trebalo bi se primjenjivati samo u onoj mjeri opravdanoj tehničkim napretkom ustanovljenim nakon donošenja ove Uredbe, a ne u svrhu izmjene bilo kojih elemenata ove Uredbe u nedostatku novih dokaza o takvom napretku. Kako bi se uvođenje novih graničnih vrijednosti kontaminanata u gnojidbenim proizvodima EU-a zasnivalo na temeljitom razmatranju izravnog i neizravnog utjecaja na sigurnost hrane i hrane za životinje te na okoliš, prije uvođenja novih granica kontaminanata trebalo bi zatražiti znanstvena mišljenja Europske agencije za sigurnost hrane, Europske agencije za kemikalije ili Zajedničkog istraživačkog centra, prema potrebi.* Kad je riječ o **dobivenim** proizvodima u smislu Uredbe (EZ) br. 1069/2009, kategorije sastavnih materijala trebalo bi proširiti ili dodati nove samo kad je, u skladu s postupcima iz te uredbe, utvrđena krajnja točka u proizvodnom lancu jer su dobiveni proizvodi za koje takva krajnja točka nije utvrđena u svakom slučaju isključeni iz područja primjene ove Uredbe.

- (59) *Budući da mikroorganizmi ne podliježu registraciji u skladu s Uredbom (EZ) br. 1907/2006 ili bilo kojim drugim horizontalnim zakonodavstvom Unije kojim se od proizvođača zahtijeva da dokažu da je predviđena uporaba sigurna, trebali bi biti prihvatljivi kao sastavni materijali za gnojidbene proizvode EU-a samo u mjeri u kojoj su jasno identificirani i potkrijepljeni podacima koji dokazuju sigurnost njihove upotrebe te su navedeni na iscrpnom popisu donesenom na toj osnovi. Ovlast za donošenje akata u skladu s člankom 290. UFEU-a trebalo bi dodijeliti Komisiji u pogledu dodavanja novih mikroorganizama na taj iscrpan popis.*
- (60) *Gnojidbeni proizvod EU-a može sadržavati polimere koji nisu polimeri hranjiva, no to bi trebalo biti ograničeno na slučajeve u kojima je svrha polimera kontrola ispuštanja hranjiva ili povećanje kapaciteta zadržavanja vode ili svojstva močivosti gnojidbenog proizvoda EU-a. Inovativnim proizvodima koji sadrže takve polimere trebalo bi omogućiti pristup unutarnjem tržištu. Kako bi se umanjili rizici za ljudsko zdravlje, sigurnost ili okoliš koje mogu predstavljati polimeri koji nisu polimeri hranjiva, trebalo bi odrediti kriterije za biorazgradivost kako bi se osigurala njihova fizička i biološka razgradivost. Zbog toga bi u skladu s člankom 290. UFEU-a Komisiji trebalo dodijeliti ovlast za donošenje akata u pogledu utvrđivanja kriterija za pretvorbu polimernog ugljika u ugljikov dioksid (CO<sub>2</sub>) i povezane metode ispitivanja. Polimere koji ne ispunjavaju te kriterije trebalo bi zabraniti nakon prijelaznog razdoblja.*
- (61) Osim toga, trebalo bi biti moguće odmah reagirati na nove znanstvene dokaze i na nove procjene rizika za zdravlje ljudi, životinja ili biljaka te za sigurnost ili okoliš. U tu bi se svrhu ovlasti za donošenje akata u skladu s člankom 290. UFEU-a trebale dodijeliti Komisiji kako bi se izmijenili zahtjevi primjenjivi na razne kategorije gnojidbenih proizvoda *EU-a*.

- (62) Posebno je važno da Komisija tijekom svojeg pripremnog rada provede odgovarajuća savjetovanja, uključujući ona na razini stručnjaka, ***te da se ta savjetovanja provedu u skladu s načelima utvrđenima u Međuinstitucijskom sporazumu o boljoj izradi zakonodavstva od 13. travnja 2016.***<sup>31</sup> ***Osobito, s ciljem osiguravanja ravnopravnog sudjelovanja u pripremi delegiranih akata,*** Europski parlament i **█ Vijeće *zaprimaju sve dokumente istodobno kada i stručnjaci iz država članica te njihovi stručnjaci sustavno imaju pristup sastancima stručnih skupina Komisije koje se bave izradom delegiranih akata.***
- (63) Radi osiguranja jedinstvenih uvjeta za provedbu ove Uredbe, provedbene ovlasti za donošenje akata trebalo bi dodijeliti Komisiji. kako bi se odredilo jesu li mjere koje su poduzele države članice u pogledu neusklađenih gnojidbenih proizvoda ***EU-a*** opravdane ili nisu. Budući da će se ti akti odnositi na pitanje jesu li nacionalne mjere opravdane, ti akti ne bi trebali podlijegati kontroli država članica.
- (64) Radi dodatnog osiguranja jedinstvenih uvjeta za provedbu ove Uredbe, provedbene ovlasti trebalo bi dodijeliti Komisiji. Te bi ovlasti trebalo izvršavati u skladu s Uredbom (EU) br. 182/2011 Europskog parlamenta i Vijeća<sup>32</sup>.
- (65) Za donošenje provedbenih akata kojima se od države članice koja provodi prijavljivanje zahtijeva da poduzme potrebne korektivne mjere u pogledu prijavljenih tijela koja ne ispunjavaju ili više ne ispunjavaju zahtjeve za prijavljivanje trebalo bi primijeniti savjetodavni postupak.
- (66) Postupak ispitivanja trebalo bi primijeniti za donošenje provedbenih akata kojima se utvrđuju usklađeni uvjeti u zajedničkim specifikacijama za provedbu zahtjeva iz ove Uredbe i ispitivanja radi provjere sukladnosti gnojidbenih proizvoda EU-a za koje nisu donesene usklađene norme ili koji ne ispunjavaju zahtjeve ove Uredbe ili kada postoje ***neopravdane odgode u postupku donošenja ili ažuriranja tih normi; mijenjaju ili stavljaju izvan snage zajedničke specifikacije ako se neusklađenost gnojidbenog proizvoda EU-a može pripisati nedostacima u tim zajedničkim specifikacijama; utvrđuje je li nacionalna mjera poduzeta u pogledu sukladnog gnojidbenog proizvoda EU-a koji***

---

<sup>31</sup> SL L 123, 12.5.2016., str. 1.

<sup>32</sup> Uredba (EU) br. 182/2011 Europskog parlamenta i Vijeća od 16. veljače 2011. o utvrđivanju pravila i općih načela u vezi s mehanizmima nadzora država članica nad izvršavanjem provedbenih ovlasti Komisije (SL L 55, 28.2.2011., str. 13.).

*predstavlja rizik za zdravlje ljudi, životinja ili biljaka te za sigurnost ili okoliš, opravdana ili nije.*

- (67) Komisija bi trebala donijeti provedbene akte koji se odmah primjenjuju kojima se utvrđuje je li nacionalna mjera poduzeta u pogledu sukladnog gnojidbenog proizvoda EU-a koji predstavlja rizik opravdana ili nije ako je, u propisno opravdanim slučajevima koji se odnose na zaštitu zdravlja ljudi, životinja ili biljaka te sigurnosti ili okoliša, to utemeljeno na razlozima krajnje hitnosti.
- (68) Države članice trebale bi utvrditi pravila o sankcijama koje se trebaju primjenjivati u slučaju povreda ove Uredbe te osigurati provedbu tih pravila. Predviđene sankcije trebale bi biti učinkovite, razmjerne i odvraćajuće.

- (69) *S obzirom na potrebu da se osigura visoka razina zaštite okoliša te na potrebu da se uzmu u obzir nova kretanja na temelju znanstvenih činjenica, Komisija bi Europskom parlamentu i Vijeću trebala podnijeti izvješće koje obuhvaća preispitivanje graničnih vrijednosti udjela kadmija.*
- (70) Potrebno je osigurati prijelazna rješenja za stavljanje na raspolaganje na tržištu EZ gnojiva koja su u skladu s Uredbom (EZ) br. 2003/2003 bila stavljena na tržište prije početka primjene ove Uredbe, a da ti proizvodi pritom ne moraju ispunjavati dodatne zahtjeve za proizvode. Distributeri bi stoga trebali moći dostavljati EZ gnojiva koja su stavljena na tržište, i to zalihu koja je već u opskrbnom lancu, prije početka primjene ove Uredbe.

- (71) Potrebno je osigurati dovoljno vremena da gospodarski subjekti ispune svoje obveze na temelju ove Uredbe, a države članice uspostave administrativnu infrastrukturu potrebnu za njezinu primjenu. Primjenu bi stoga trebalo odgoditi do razumnog roka potrebnog za dovršetak tih priprema.
- (72) S obzirom na to da cilj ove Uredbe, odnosno osigurati da unutarnje tržište funkcionira te da gnojidbeni proizvodi *EU-a* koji su na tržištu ispunjavaju zahtjeve u pogledu visokog stupnja zaštite zdravlja ljudi, životinja i biljaka te sigurnosti i okoliša, ne mogu dostatno ostvariti države članice, nego se zbog svog opsega i učinaka on na bolji način može ostvariti na razini Unije, Unija može donijeti mjere u skladu s načelom supsidijarnosti, kako je predviđeno u članku 5. Ugovora o Europskoj uniji. U skladu s načelom proporcionalnosti utvrđenim u tom članku ova Uredba ne prelazi ono što je potrebno za ostvarivanje tog cilja,

DONIJELI SU OVU UREDBU:

POGLAVLJE I.  
OPĆE ODREDBE

Članak 1.  
Područje primjene

1. Ova se Uredba primjenjuje na gnojidbene proizvode **EU-a**.

Ova se Uredba ne primjenjuje na:

- (a) nusproizvode životinjskog podrijetla **ili dobivene proizvode** na koje se ne primjenjuju zahtjevi Uredbe (EZ) br. 1069/2009 prilikom **stavljanja na raspolaganje na tržištu** ;
- (b) sredstva za zaštitu bilja obuhvaćena područjem primjene Uredbe (EZ) br. 1107/2009.

2. Ova Uredba ne utječe na primjenu sljedećih pravnih akata:

- (a) Direktive 86/278/EEZ;
- (b) Direktive 89/391/EEZ;
- (c) **Direktive 91/676/EEZ;**
- (d) **Direktive 2000/60/EZ;**
- (e) **Direktive 2001/18/EZ;**
- (f) **Uredbe (EZ) br. 852/2004;**
- (g) **Uredbe (EZ) br. 882/2004;**
- (h) Uredbe (EZ) br. 1881/2006;
- (i) Uredbe (EZ) br. 1907/2006;

- (j) *Uredbe (EZ) br. 834/2007;*
- (k) Uredbe (EZ) br. 1272/2008;
- (m) Uredbe (EU) br. 1143/2014;
- (n) *Uredbe (EU) 2016/2031;*
- (o) *Direktive (EU) 2016/2284;*
- (p) *Uredbe (EU) 2017/625*

Članak 2.  
Definicije

Za potrebe ove Uredbe primjenjuju se sljedeće definicije:

- (1) „gnojidbeni proizvod” znači tvar, smjesa, mikroorganizam ili bilo koji drugi materijal koji se primjenjuje ili je namijenjen primjeni **na biljkama ili njihovoj rizosferi, ili na gljivama ili njihovoj mikosferi, ili koji je namijenjen da sačinjava rizosferu ili mikosferu,** samostalno ili pomiješan s drugim materijalom, ■ radi opskrbe biljaka **ili gljiva** hranjivima ili poboljšavanja učinkovitosti njihove ishrane;
- (2) „gnojidbeni proizvod **EU-a**” znači gnojidbeni proizvod s oznakom CE kada se stavlja na raspolaganje na tržištu;
- (3) „tvar” znači tvar kako je definirana u članku 3. točki 1. Uredbe (EZ) br. 1907/2006;
- (4) „smjesa” znači smjesa kako je definirana u članku 3. točki 2. Uredbe (EZ) br. 1907/2006;
- (5) „mikroorganizam” znači mikroorganizam kako je definiran u članku 3. točki 15. Uredbe (EZ) br. 1107/2009;

- (6) „tekući oblik” znači suspenzija ili otopina, pri čemu je suspenzija dvofazna disperzija u kojoj su krute čestice suspendirane u tekućoj fazi, a otopina je tekućina bez krutih čestica, ili gel te uključuje paste;
- (7) „kruti oblik” znači oblik koji karakterizira strukturalna rigidnost i otpornost na promjene oblika ili obujma i u kojem su atomi međusobno čvrsto povezani, bilo u pravilnu geometrijsku rešetku (kristalizirane krute tvari) ili na nepravilan način (amorfne krute tvari);
- (8) „% mase” znači postotak mase cijelog gnojidbenog proizvoda EU-a u obliku u kojem je stavljen na raspolaganje na tržištu;
- (9) „stavljanje na raspolaganje na tržištu” znači svaka isporuka gnojidbenog proizvoda **EU-a** za distribuciju ili upotrebu na tržištu Unije u okviru trgovačke djelatnosti, bilo uz naplatu ili besplatno;
- (10) „stavljanje na tržište” znači prvo stavljanje na raspolaganje gnojidbenog proizvoda **EU-a** na tržištu Unije;
- (11) „proizvođač” znači **svaka** fizička ili pravna osoba koja proizvodi gnojidbeni proizvod **EU-a** ili za koju se gnojidbeni proizvod **EU-a** dizajnira ili proizvodi te koja taj gnojidbeni proizvod EU-a stavlja na tržište pod svojim imenom ili žigom;

- (12) „ovlašteni zastupnik” znači bilo koja fizička ili pravna osoba s poslovnim nastanom u Uniji koju je proizvođač pisanim putem ovlastio da u njegovo ime obavlja određene zadaće;
- (13) „uvoznik” znači svaka fizička ili pravna osoba s poslovnim nastanom u Uniji koja na tržište Unije stavlja gnojidbeni proizvod **EU-a** iz treće zemlje;
- (14) „distributer” znači svaka fizička ili pravna osoba u opskrbnom lancu koja stavlja gnojidbeni proizvod **EU-a** na raspolaganje na tržištu, a nije ni proizvođač ni uvoznik tog proizvoda;
- (15) „gospodarski subjekti” znači proizvođač, ovlašteni zastupnik, uvoznik i distributer;
- (16) „tehnička specifikacija” znači dokument kojim su propisani tehnički zahtjevi koje moraju ispuniti gnojidbeni proizvod **EU-a**, **postupak njegove proizvodnje ili metode njegova uzorkovanja i analize**;
- (17) „usklađena norma” znači usklađena norma kako je definirana u članku 2. stavku 1. točki (c) Uredbe (EU) br. 1025/2012;
- (18) „akreditacija” znači akreditacija kako je definirana u članku 2. točki 10. Uredbe (EZ) br. 765/2008;

- (19) „nacionalno akreditacijsko tijelo” znači nacionalno akreditacijsko tijelo kako je definirano u članku 2. točki 11. Uredbe (EZ) br. 765/2008;
- (20) „ocjenjivanje sukladnosti” znači postupak kojim se utvrđuje jesu li ispunjeni zahtjevi ove Uredbe koji se odnose na gnojidbeni proizvod **EU-a**;
- (21) „tijelo za ocjenjivanje sukladnosti” znači tijelo koje obavlja aktivnosti ocjenjivanja sukladnosti, uključujući ispitivanje, izdavanje potvrda i provedbu inspekcija;
- (22) „opoziv” znači svaka mjera s ciljem vraćanja gnojidbenog proizvoda **EU-a** koji je već stavljen na raspolaganje krajnjem korisniku;
- (23) „povlačenje” znači svaka mjera kojoj je namjena spriječiti da gnojidbeni proizvod **EU-a** u opskrbnom lancu bude stavljen na raspolaganje na tržištu;
- (24) „zakonodavstvo Unije o usklađivanju” svako je zakonodavstvo Unije kojim se usklađuju uvjeti za stavljanje proizvoda na tržište;
- (25) „oznaka CE” znači oznaka kojom proizvođač označuje da je gnojidbeni proizvod EU-a u skladu s važećim zahtjevima iz zakonodavstva Unije o usklađivanju kojim se propisuje njezino stavljanje.

### Članak 3.

#### Slobodno kretanje

1. Države članice ne sprečavaju, *iz razloga povezanih sa sastavom, označivanjem ili drugim aspektima obuhvaćenima ovom Uredbom*, stavljanje na raspolaganje na tržištu gnojidbenih proizvoda *EU-a* koji su u skladu s ovom Uredbom.
  
2. *Odstupajući od stavka 1. ovog članka, one države članice koje ... [jedan dan prije datuma stupanja ove Uredbe na snagu] iskorištavaju odstupanje od članka 5. Uredbe (EZ) br. 2003/2003 s obzirom na udio kadmija u gnojivima koje je odobreno u skladu s člankom 114. stavkom 4. UFEU-a mogu nastaviti s primjenom nacionalnih graničnih vrijednosti za udio kadmija u gnojivima koje se primjenjuju u toj državi članici ... [jedan dan prije datuma stupanja ove Uredbe na snagu] na gnojidbene proizvode EU-a do trenutka kada usklađene granične vrijednosti za udio kadmija u fosfatnim gnojivima koje su jednake ili niže od graničnih vrijednosti koje se primjenjuju u dotičnoj državi članici ... [jedan dan prije datuma stupanja ove Uredbe na snagu] ili manje od njih budu primjenjive na razini Unije.*

3. ***Ovom se Uredbom države članice ne sprečava da u svrhu zaštite zdravlja ljudi i okoliša, koje su u skladu s Ugovorima, zadrže ili donesu odredbe o upotrebi gnojidbenih proizvoda EU-a ako te odredbe ne zahtijevaju preinaku gnojidbenih proizvoda EU-a koji su u skladu s ovom Uredbom i ako ne utječu na uvjete za njihovo stavljanje na raspolaganje na tržištu.***

#### Članak 4.

##### Zahtjevi za proizvode

1. Gnojidbeni proizvod ***EU-a mora:***
- (a) ispunjavati zahtjeve iz Priloga I. za relevantnu kategoriju funkcije proizvoda;
  - (b) ispunjavati zahtjeve iz Priloga II. za relevantnu kategoriju ili kategorije sastavnih materijala; i
  - (c) biti označen u skladu sa zahtjevima za označivanje iz Priloga III.

2. Za sve aspekte koji nisu obuhvaćeni Prilogom I. ili II. gnojidbeni proizvodi ***EU-a ne smiju predstavljati rizik za zdravlje ljudi, životinja ili biljaka, za sigurnost ili za okoliš.***
3. ***Do ... [jedna godina nakon datuma stupanja na snagu ove Uredbe] Komisija objavljuje dokument sa smjericama kojim proizvođačima i tijelima za nadzor nad tržištem pruža jasne informacije i primjere u pogledu vanjskog izgleda oznake iz Priloga III.***

#### Članak 5.

##### Stavljanje na raspolaganje na tržištu

Gnojidbeni proizvodi ***EU-a*** mogu se stavljati na raspolaganje na tržištu samo ako su usklađeni s ***ovom*** Uredbom.

POGLAVLJE II.  
OBVEZE GOSPODARSKIH SUBJEKATA

Članak 6.  
Obveze proizvođača

1. Pri stavljanju gnojidbenih proizvoda **EU-a** na tržište proizvođači osiguravaju da su oni dizajnirani i proizvedeni u skladu sa zahtjevima iz priloga I. z i II.
2. Prije stavljanja gnojidbenih proizvoda **EU-a** na tržište proizvođači pripremaju tehničku dokumentaciju i provode odgovarajući postupak ocjenjivanja sukladnosti iz članka 15. ili osiguravaju njegovo provođenje.

Kad je tim postupkom ocjenjivanja usklađenosti dokazana sukladnost gnojidbenog proizvoda EU-a s primjenjivim zahtjevima utvrđenima u ovoj Uredbi, proizvođači sastavljaju EU izjavu o sukladnosti  **i**  stavljaju oznaku CE.

3. Proizvođači čuvaju tehničku dokumentaciju i EU izjavu o sukladnosti **pet** godina nakon što je gnojidbeni proizvod **EU-a** na koji se ti dokumenti odnose stavljen na tržište.

***Proizvođači na zahtjev stavljaju primjerak EU izjave o sukladnosti na raspolaganje drugim gospodarskim subjektima.***

4. Proizvođači osiguravaju uspostavu postupaka za očuvanje sukladnosti gnojidbenih proizvoda **EU-a** koji su dio serijske proizvodnje s ovom Uredbom. Na primjeren se način u obzir uzimaju promjene povezane s postupkom proizvodnje ili svojstvima tih gnojidbenih proizvoda EU-a te promjene usklađenih normi, zajedničkih specifikacija iz članka 14. ili drugih tehničkih specifikacija s obzirom na koje je gnojidbeni proizvod **EU-a** proglašen sukladnim ***ili primjenom kojih je njegova sukladnost provjerena.***

Ako to smatraju prikladnim s obzirom na djelovanje gnojidbenog proizvoda **EU-a** ili rizike koje on predstavlja, proizvođači ispituju uzorke takvih gnojidbenih proizvoda EU-a koji su stavljeni na raspolaganje na tržištu, istražuju pritužbe i, prema potrebi, vode knjigu pritužbi i registar nesukladnih gnojidbenih proizvoda **EU-a** i opoziva takvih gnojidbenih proizvoda **EU-a** te o svakom takvom praćenju obavješćuju distributere.

5. Proizvođači osiguravaju da je na ambalaži gnojidbenih proizvoda **EU-a** koje su stavili na tržište naveden broj tipa, ■ broj serije ili drugi element koji omogućuje njihovu identifikaciju ili, ako se gnojidbeni proizvodi EU-a isporučuju bez ambalaže, da se traženi podaci navedu u dokumentu priloženom uz svaki gnojidbeni proizvod.
6. Proizvođači na ambalaži gnojidbenog proizvoda **EU-a** ili, ako se gnojidbeni proizvod EU-a isporučuje bez ambalaže, u dokumentu priloženom uz gnojidbeni proizvod EU-a navode svoje ime, registrirano trgovačko ime ili registrirani žig i poštansku adresu na kojoj su dostupni. U poštanskoj adresi mora biti navedeno jedinstveno mjesto na kojem je proizvođač dostupan. **Takve informacije** moraju biti na jeziku koji krajnji korisnici i tijela za nadzor nad tržištem bez poteškoća razumiju **te moraju biti jasne, razumljive i čitljive.**

7. Proizvođači osiguravaju da uz gnojidbene proizvode **EU-a budu priložene informacije predviđene Prilogom III. Ako se gnojidbeni proizvod EU-a isporučuje u pakiranju, informacije se nalaze na oznaci, koja je pričvršćena na topakiranje. Ako je pakiranje premalo da bi sadržavalo sve informacije, informacije koje se ne mogu pružiti na oznaci pružaju se na zasebnom letku koji je priložen tom pakiranju. Takav letak smatra se dijelom oznake. Ako se gnojidbeni proizvod EU-a isporučuje bez ambalaže, sve informacije pružaju se u letku. Oznaka i letak** dostupni su u svrhu inspekcijskog pregleda kad se gnojidbeni proizvod EU-a **stavlja na raspolaganje** na tržištu. **Informacije** moraju biti na jeziku koji krajnji korisnici bez poteškoća razumiju, a koji određuje dotična država članica, te moraju biti jasne, razumljive i čitljive.
8. Proizvođači koji smatraju ili imaju razloga vjerovati da gnojidbeni proizvod **EU-a** koji su stavili na tržište nije u skladu s ovom Uredbom odmah poduzimaju korektivne mjere potrebne kako bi gnojidbeni proizvod EU-a uskladili ili, prema potrebi, povukli s tržišta ili opozvali. Osim toga, ako smatraju ili imaju razloga vjerovati da gnojidbeni proizvodi **EU-a** koje su stavili na tržište predstavljaju rizik za zdravlje ljudi, životinja ili biljaka te za sigurnost ili za okoliš, proizvođači o tome odmah obavješćuju nadležna nacionalna tijela država članica u kojima su te gnojidbene proizvode EU-a stavili na raspolaganje na tržištu te im dostavljaju detaljne podatke, posebno o svim neusklađenostima i poduzetim korektivnim mjerama.
9. Na obrazložen zahtjev nadležnoga nacionalnog tijela proizvođači mu dostavljaju sve informacije i dokumentaciju koji su potrebni za dokazivanje sukladnosti gnojidbenog proizvoda **EU-a** s ovom Uredbom u tiskanom ili elektroničkom obliku te na jeziku koje to tijelo bez poteškoća razumije. S navedenim tijelom na njegov zahtjev surađuju u svim aktivnostima s ciljem uklanjanja rizika koje predstavljaju gnojidbeni proizvodi **EU-a** koje su stavili ■ na tržište.

Članak 7.  
Ovlašteni zastupnik

1. Proizvođač može na temelju pisanog ovlaštenja imenovati ovlaštenog zastupnika.  
  
Obveze iz članka 6. stavka 1. i obveza pripreme tehničke dokumentacije iz članka 6. stavka 2. nisu dio zadaća ovlaštenog zastupnika.
2. Ovlašteni zastupnik obavlja zadaće navedene u ovlaštenju koje mu je dao proizvođač. Tim se ovlaštenjem ovlaštenom zastupniku omogućuje da obavlja najmanje sljedeće:
  - (a) da EU izjavu o sukladnosti i tehničku dokumentaciju ima na raspolaganju za potrebe nacionalnih tijela za nadzor nad tržištem u razdoblju od *pet* godina nakon što je gnojidbeni proizvod **EU-a** na koji se ti dokumenti odnose stavljen na tržište;
  - (b) da nadležnomu nacionalnom tijelu na obrazložen zahtjev dostavi sve informacije i dokumentaciju potrebne za dokazivanje sukladnosti gnojidbenog proizvoda **EU-a**;

- (c) da na njihov zahtjev surađuje s nadležnim nacionalnim tijelima u svim aktivnostima s ciljem uklanjanja rizika povezanih s gnojidbenim proizvodima **EU-a** obuhvaćenima ovlaštenjem ovlaštenog zastupnika.

#### Članak 8.

##### Obveze uvoznikâ

1. Uvoznici na tržište stavljaju isključivo usklađene gnojidbene proizvode **EU-a**.
2. Prije stavljanja gnojidbenog proizvoda **EU-a** na tržište uvoznici osiguravaju da je proizvođač proveo odgovarajući postupak ocjenjivanja sukladnosti iz članka 15. Oni provjeravaju je li proizvođač sastavio tehničku dokumentaciju, jesu li uz gnojidbeni proizvod **EU-a** priloženi ■ potrebni dokumenti i je li proizvođač ispunio zahtjeve iz članka 6. stavaka 5. i 6.

Ako smatra ili ima razloga vjerovati da gnojidbeni proizvod **EU-a** nije sukladan s **ovom Uredbom**, uvoznik ne stavlja gnojidbeni proizvod EU-a na tržište sve dok se ne provede njegovo usklađivanje. Nadalje, ako gnojidbeni proizvod **EU-a** predstavlja rizik za zdravlje ljudi, životinja ili biljaka te za sigurnost ili okoliš, uvoznik o tome obavješćuje proizvođača i tijela za nadzor nad tržištem.

3. Uvoznici na ambalaži gnojidbenog proizvoda **EU-a** ili, ako se gnojidbeni proizvod **EU-a** isporučuje bez ambalaže, u dokumentu priloženom uz gnojidbeni proizvod EU-a navode svoje ime, registrirano trgovačko ime ili registrirani žig i poštansku adresu na kojoj su dostupni. Kontaktni podaci moraju biti na jeziku koji bez poteškoća razumiju krajnji korisnici i tijela za nadzor nad tržištem.
4. Uvoznici osiguravaju da uz gnojidbene proizvode **EU-a budu priložene informacije predviđene Prilogom III. Ako se gnojidbeni proizvod EU-a isporučuje u pakiranju, informacije se nalaze na oznaci, koja se stavlja na pakiranje. Ako je pakiranje premalo da bi sadržavalo sve informacije, informacije koje se ne mogu pružiti na oznaci pružaju se na zasebnom letku koji je priložen tom pakiranju. Takav letak smatra se dijelom oznake. Ako se gnojidbeni proizvod EU-a isporučuje bez ambalaže, sve informacije pružaju se u letku. Oznaka i letak dostupni su u svrhu inspekcijskog pregleda kad se gnojidbeni proizvod EU-a stavlja na raspolaganje na tržištu. Informacije** moraju biti na jeziku koji krajnji korisnici bez poteškoća razumiju, a koji određuje dotična država članica.
5. Uvoznici osiguravaju da, dok je gnojidbeni proizvod **EU-a** pod njihovu odgovornošću, uvjeti njegova skladištenja ili prijevoza ne ugrožavaju njegovu uklađenost **II** sa zahtjevima iz **Priloga I. ili III.**

6. Ako to smatraju prikladnim s obzirom na djelovanje gnojidbenog proizvoda **EU-a** ili rizike koje on predstavlja, uvoznici ispituju uzorke tih gnojidbenih proizvoda EU-a koji su stavljeni na raspolaganje na tržištu, istražuju pritužbe i, prema potrebi, vode knjigu pritužbi i registar nesukladnih gnojidbenih proizvoda **EU-a** i opoziva tih gnojidbenih proizvoda **EU-a** te o svakom takvom praćenju obavješćuju distributere.
7. Uvoznici koji smatraju ili imaju razloga vjerovati da gnojidbeni proizvod **EU-a** koji su stavili na tržište nije sukladan ovoj Uredbi odmah poduzimaju korektivne mjere potrebne kako bi taj gnojidbeni proizvod EU-a uskladili ili, prema potrebi, povukli s tržišta ili opozvali. Osim toga, ako uvoznici smatraju ili imaju razloga vjerovati da gnojidbeni proizvod **EU-a** koji su stavili na tržište predstavlja **rizik za** zdravlje ljudi, životinja ili biljaka te za sigurnost ili okoliš, uvoznici o tome odmah obavješćuju nadležna nacionalna tijela država članica u kojima su taj gnojidbeni proizvod EU-a stavili na raspolaganje na tržištu te im dostavljaju detaljne podatke, posebno o svim neusklađenostima i poduzetim korektivnim mjerama.

8. Uvoznici su dužni tijekom *pet* godina nakon što je gnojidbeni proizvod **EU-a** stavljen na tržište imati primjerak EU izjave o sukladnosti na raspolaganju za potrebe tijela za nadzor nad tržištem te osigurati da tim tijelima na zahtjev bude raspoloživa tehnička dokumentacija.

***Uvoznici na zahtjev stavljaju primjerak EU izjave o sukladnosti na raspolaganje drugim gospodarskim subjektima.***

9. Na obrazložen zahtjev nadležnoga nacionalnog tijela uvoznici tom tijelu dostavljaju sve informacije i dokumentaciju koji su potrebni za dokazivanje sukladnosti gnojidbenog proizvoda **EU-a** s ovom Uredbom u tiskanom ili elektroničkom obliku te na jeziku koje to tijelo bez poteškoća razumije. S navedenim tijelom na njegov zahtjev surađuju u svim aktivnostima s ciljem uklanjanja rizika koje predstavlja gnojidbeni proizvod **EU-a** koji su stavili na tržište.

█

Članak 9.  
Obveze distributerâ

1. Prilikom stavljanja gnojidbenog proizvoda **EU-a** na raspolaganje na tržištu distributeri djeluju u skladu sa zahtjevima ove Uredbe.
2. Prije stavljanja gnojidbenog proizvoda **EU-a** na raspolaganje na tržištu distributeri provjeravaju jesu li uz njega priloženi **■** potrebni dokumenti, **uključujući informacije iz članka 6. stavka 7. ili članka 8. stavka 4. pružene na način kako je u njima navedeno**, na jeziku koji krajnji korisnici bez poteškoća razumiju u državi članici u kojoj se gnojidbeni proizvod EU-a stavlja na raspolaganje na tržištu te da su proizvođač i uvoznik ispunili zahtjeve iz članka 6. stavaka 5. i 6. odnosno članka 8. stavka 3.

Ako smatra ili ima razloga vjerovati da gnojidbeni proizvod **EU-a** nije sukladan s **ovom Uredbom**, distributer ne stavlja gnojidbeni proizvod EU-a na raspolaganje na tržištu sve dok se ne provede njegovo usklađivanje. Nadalje, ako gnojidbeni proizvod **EU-a** predstavlja **rizik za** zdravlje ljudi, životinja ili biljaka te za sigurnost ili okoliš, distributer o tome obavješćuje proizvođača ili uvoznika te tijela za nadzor nad tržištem.

3. Distributeri osiguravaju da, dok je gnojidbeni proizvod **EU-a** pod njihovu odgovornošću, uvjeti njegova skladištenja ili prijevoza ne ugrožavaju njegovu usklađenost sa **II** zahtjevima iz **Priloga I.** ili III.
4. Distributeri koji smatraju ili imaju razloga vjerovati da gnojidbeni proizvod **EU-a** koji su stavili na raspolaganje na tržištu nije sukladan s ovom Uredbom osiguravaju poduzimanje potrebnih korektivnih mjera kako bi se taj gnojidbeni proizvod EU-a uskladilo ili, prema potrebi, povuklo s tržišta ili opozvalo. Osim toga, ako smatraju ili imaju razloga vjerovati da gnojidbeni proizvod **EU-a** koji su stavili na raspolaganje na tržištu predstavlja **rizik** za zdravlje ljudi, životinja ili biljaka te za sigurnost ili okoliš, distributeri o tome odmah obavješćuju nadležna nacionalna tijela država članica u kojima su taj gnojidbeni proizvod **EU-a** stavili na raspolaganje na tržištu te im dostavljaju detaljne podatke, posebno o svim neusklađenostima i poduzetim korektivnim mjerama.

5. Na obrazložen zahtjev nadležnoga nacionalnog tijela distributeri tom tijelu dostavljaju sve informacije i dokumentaciju koji su potrebni za dokazivanje sukladnosti gnojidbenog proizvoda **EU-a** s ovom Uredbom u tiskanom ili elektroničkom obliku. S navedenim tijelom na njegov zahtjev surađuju u svim aktivnostima s ciljem uklanjanja rizika koje predstavljaju gnojidbeni proizvodi **EU-a** koje su stavili na raspolaganje na tržištu.

#### Članak 10.

Slučajevi u kojima se obveze proizvođača primjenjuju na uvoznike i distributere

Uvoznik ili distributer smatra se proizvođačem za potrebe ove Uredbe te podliježe obvezama proizvođača na temelju članka 6. ako gnojidbeni proizvod **EU-a** stavlja na tržište pod svojim imenom ili žigom ili preinačuje gnojidbeni proizvod **EU-a** koji je već stavljen na tržište na način koji može utjecati na njegovu usklađenost s ovom Uredbom.

## **Članak 11.**

### ***Pakiranje i prepakiranje koje provode uvoznici i distributeri***

***Ako uvoznik ili distributer pakira ili prepakirava gnojidbeni proizvod EU-a, a ne smatra se proizvođačem u skladu s člankom 10., taj uvoznik ili distributer:***

- (a) osigurava da ambalaža nosi njegovo ime, registrirano trgovačko ime ili registrirani žig i poštansku adresu kojima prethode riječi „pakirao” ili „prepakirao”; i***
- (b) stavlja uzorak izvornih informacija iz članka 6. stavka 7. ili članka 8. stavka 4. na raspolaganje tijelima za nadzor nad tržištem tijekom razdoblja od pet godina nakon stavljanja gnojidbenog proizvoda EU-a na raspolaganje na tržištu.***

## **Članak 12.**

### **Identifikacija gospodarskih subjekata**

- 1. Gospodarski subjekti na zahtjev tijelima za nadzor nad tržištem dostavljaju informacije o:**
  - (a) svim gospodarskim subjektima koji su im isporučili gnojidbeni proizvod *EU-a*;**
  - (b) svim gospodarskim subjektima kojima su isporučili gnojidbeni proizvod *EU-a*.**

2. Gospodarski subjekti moraju biti u stanju predočiti informacije navedene u prvom stavku tijekom *pet* godina nakon što im je isporučen gnojidbeni proizvod *EU-a* i *pet* godina nakon što su isporučili gnojidbeni proizvod *EU-a*.



POGLAVLJE III.  
SUKLADNOST GNOJIDBENIH PROIZVODA *EU-a*

Članak 13.

Pretpostavka sukladnosti

1. Pretpostavlja se da su gnojidbeni proizvodi *EU-a* koji su sukladni s usklađenim normama ili dijelovima usklađenih normi, na koje su upućivanja objavljena u *Službenom listu Europske unije*, sukladni sa zahtjevima iz priloga I., II. i III. koji su obuhvaćeni tim normama ili njihovim dijelovima.
2. ***Ispitivanja radi provjere sukladnosti gnojidbenih proizvoda EU-a sa zahtjevima utvrđenima u prilogima I., II. i III. provode se na pouzdan i ponovljiv način. Pretpostavlja se da su ispitivanja koja su sukladna s usklađenim normama ili dijelovima usklađenih normi, na koje su upućivanja objavljena u Službenom listu Europske unije, pouzdana i ponovljiva u mjeri u kojoj su ispitivanja obuhvaćena tim normama ili njihovim dijelovima.***

Članak 14.  
Zajedničke specifikacije

- 1. Komisija može donijeti provedbene akte kojima se utvrđuju zajedničke specifikacije za zahtjeve iz priloga I., II. ili III. ili ispitivanja iz članka 13. stavka 2. ako:**
- (a) taj zahtjev ili ispitivanje nisu obuhvaćeni usklađenim normama ili njihovim dijelovima, na koje su upućivanja objavljena u Službenom listu Europske unije;**
  - (b) Komisija primijeti nepotrebne odgode u donošenju traženih usklađenih normi; ili**
  - (c) Komisija odluči u skladu s postupkom iz članka 11. stavka 5. Uredbe (EU) br. 1025/2012 zadržati ograničavanja ili povući upućivanja na usklađene norme ili njihove dijelove kojima su ti zahtjevi ili ispitivanja obuhvaćeni.**

Ti se provedbeni akti donose u skladu s postupkom ispitivanja iz članka 45. stavka 3.

- 2. Pretpostavlja se da su gnojidbeni proizvodi EU-a, koji su sukladni sa zajedničkim specifikacijama ili njihovim dijelovima, sukladni sa zahtjevima iz priloga I., II. i III. koji su obuhvaćeni tim zajedničkim specifikacijama ili njihovim dijelovima.**

3. *Pretpostavlja se da su ispitivanja radi provjere sukladnosti gnojidbenih proizvoda EU-a sa zahtjevima iz priloga I., II. i III. koja su sukladna sa zajedničkim specifikacijama ili njihovim dijelovima pouzdana i ponovljiva u mjeri u kojoj su ispitivanja obuhvaćena tim zajedničkim specifikacijama ili njihovim dijelovima.*

#### Članak 15.

##### Postupci ocjenjivanja sukladnosti

1. Ocjenjivanje sukladnosti gnojidbenih proizvoda **EU-a** sa zahtjevima utvrđenima u ovoj Uredbi provodi se **primjenjivim** postupkom ocjenjivanja sukladnosti **u skladu s** Prilogom IV.
2. Zapisi i prepiska koji se odnose na postupke ocjenjivanja sukladnosti sastavljaju se na službenom jeziku ili jezicima države članice u kojoj prijavljeno tijelo koje provodi postupke ocjenjivanja sukladnosti ima poslovni nastan ili na jeziku koji to tijelo prihvati.

## Članak 16.

### EU izjava o sukladnosti

1. EU izjavom o sukladnosti potvrđuje se da je dokazano ispunjenje zahtjeva utvrđenih u *ovoj Uredbi*.
2. EU izjava o sukladnosti ima strukturu modela iz Priloga V., sadržava elemente određene u odgovarajućim modulima iz Priloga IV. te se redovito ažurira. Prevodi se na jezik ili jezike koje zahtijeva država članica u kojoj je gnojidbeni proizvod **EU-a** stavljen na tržište ili na čijem je tržištu stavljen na raspolaganje.
3. Ako se na gnojidbeni proizvod **EU-a** primjenjuje više od jednog akta Unije kojim se zahtijeva EU izjava o sukladnosti, sastavlja se samo jedna EU izjava o sukladnosti u vezi sa svim takvim aktima Unije. U toj izjavi navode se dotični akti Unije i upućivanja na njihove objave. To može biti dosje sastavljen od relevantnih pojedinačnih EU izjava o sukladnosti.
4. Sastavljanjem EU izjave o sukladnosti proizvođač preuzima odgovornost za usklađenost gnojidbenog proizvoda **EU-a** sa zahtjevima utvrđenima ovom Uredbom.

## Članak 17.

### Opća načela za oznaku CE

Za oznaku CE vrijede opća načela utvrđena u članku 30. Uredbe (EZ) br. 765/2008.

## Članak 18.

### Pravila i uvjeti stavljanja oznake CE

1. Oznaka CE stavlja se na **ambalažu gnojidbenog proizvoda EU-a** ili, ako se gnojidbeni proizvod **EU-a** isporučuje **bez** ambalaže, **na dokument uz gnojidbeni proizvod EU-a**, tako da bude vidljiva, čitljiva i neizbrisiva.
2. Oznaka CE stavlja se prije nego što se gnojidbeni proizvod **EU-a** stavi na tržište.
3. **Ako se to zahtijeva na temelju** Priloga IV., nakon oznake CE slijedi identifikacijski broj prijavljenog tijela ■ .

Identifikacijski broj prijavljenog tijela stavlja sâmo tijelo ili, prema njegovim uputama, proizvođač ili njegov ovlaštenu zastupnik.

4. Države članice oslanjaju se na postojeće mehanizme kako bi osigurale ispravnu primjenu sustava pravila za stavljanje oznake CE i poduzimaju odgovarajuće mjere u slučaju nepravilne upotrebe te oznake.

#### Članak 19.

##### Prestanak statusa otpada

*U ovoj Uredbi utvrđuju se kriteriji u skladu s kojima materijal koji se smatra otpadom u skladu s definicijom iz Direktive 2008/98/EZ može prestati biti otpad ako je sadržan u usklađenom gnojidbenom proizvodu EU-a. U takvim slučajevima postupak uporabe na temelju ove Uredbe provodi se prije nego što materijal prestane biti otpad te se smatra da taj materijal ispunjava uvjete iz članka 6. te Direktive i stoga se od trenutka sastavljanja EU izjave o sukladnosti više ne smatra otpadom.*

POGLAVLJE IV.  
PRIJAVLJIVANJE TIJELÂ ZA OCJENJIVANJE SUKLADNOSTI

*Članak 20.*  
*Prijavljivanje*

Države članice prijavljuju Komisiji i drugim državama članicama tijela koja su u svojstvu treće strane odgovorna za provedbu zadaća ocjenjivanja sukladnosti u skladu s ovom Uredbom.

*Članak 21.*  
Tijela koja provode prijavljivanje

1. Države članice imenuju tijelo koje provodi prijavljivanje koje je nadležno za utvrđivanje i provedbu postupaka potrebnih za ocjenjivanje i prijavljivanje tijelâ za ocjenjivanje sukladnosti te za praćenje prijavljenih tijela, uključujući usklađenost s člankom 26.
2. Države članice mogu odlučiti da ocjenjivanje i nadzor iz stavka 1. ovog članka provodi nacionalno akreditacijsko tijelo u smislu Uredbe (EZ) br. 765/2008 i u skladu s njom.

3. Ako tijelo koje provodi prijavljivanje delegira ili na neki drugi način povjeri ocjenjivanje, prijavljivanje ili praćenje iz stavka 1. ovog članka tijelu koje nije tijelo javne vlasti, navedeno tijelo mora biti pravni subjekt i ispunjavati *mutatis mutandis* zahtjeve iz članka 22. Osim toga, to tijelo na raspolaganju ima mogućnosti osiguranja od odgovornosti koje proizlaze iz njegovih aktivnosti.
4. Tijelo koje provodi prijavljivanje preuzima punu odgovornost za zadaće koje obavlja tijelo iz stavka 3.

## Članak 22.

### Zahtjevi u vezi s tijelima koja provode prijavljivanje

1. Tijelo koje provodi prijavljivanje osniva se tako da ne dolazi do sukoba interesa s tijelima za ocjenjivanje sukladnosti.
2. Tijelo koje provodi prijavljivanje organizirano je i djeluje tako da štiti objektivnost i nepristranost svojih aktivnosti.
3. Tijelo koje provodi prijavljivanje organizirano je tako da svaku odluku koja se odnosi na prijavljivanje tijela za ocjenjivanje sukladnosti donose mjerodavne osobe koje nisu provodile ocjenjivanje.

4. Tijelo koje provodi prijavljivanje ne nudi niti obavlja aktivnosti koje provode tijela za ocjenjivanje sukladnosti ni savjetodavne usluge na tržišnoj ili konkurentskoj osnovi.
5. Tijelo koje provodi prijavljivanje štiti povjerljivost prikupljenih informacija.
6. Tijelo koje provodi prijavljivanje raspolaže dovoljnim brojem stručnog osoblja za ispravno obavljanje svojih zadaća.

### Članak 23.

#### Obveze tijela koja provode prijavljivanje u pogledu obavješćivanja

Države članice obavješćuju Komisiju o svojim postupcima u pogledu ocjenjivanja i prijavljivanja tijela za ocjenjivanje sukladnosti i praćenja prijavljenih tijela te o svim promjenama u vezi s time.

Komisija osigurava dostupnost tih informacija javnosti.

## Članak 24.

### Zahtjevi u vezi s prijavljenim tijelima

1. Za potrebe prijavljivanja, tijelo za ocjenjivanje sukladnosti obvezno je udovoljiti zahtjevima utvrđenima stavcima od 2. do 11.
2. Tijelo za ocjenjivanje sukladnosti osniva se u skladu s nacionalnim pravom države članice i ima pravnu osobnost.
3. Tijelo za ocjenjivanje sukladnosti tijelo je koje ima svojstvo treće strane neovisne o organizaciji ili gnojidbenim proizvodima *EU-a* koje ocjenjuje.
- 
4. Tijelo za ocjenjivanje sukladnosti, njegovo najviše rukovodstvo i osoblje odgovorno za provedbu zadaća ocjenjivanja sukladnosti ne smiju biti projektant, proizvođač, dobavljač, kupac, vlasnik ili korisnik gnojidbenih proizvoda ni zastupnik bilo koje od navedenih strana. To ne isključuje upotrebu gnojidbenih proizvoda potrebnih za djelovanje tijela za ocjenjivanje sukladnosti ili upotrebu gnojidbenih proizvoda u osobne svrhe.

Tijelo za ocjenjivanje sukladnosti, njegovo najviše rukovodstvo i osoblje odgovorno za provedbu zadaća ocjenjivanja sukladnosti ne smiju biti izravno uključeni u oblikovanje, proizvodnju, marketing ili upotrebu gnojidbenih proizvoda ni zastupati strane koje sudjeluju u tim aktivnostima. Ne smiju sudjelovati ni u kakvoj aktivnosti koja može biti u sukobu s neovisnošću njihove prosudbe ili integritetom u odnosu na aktivnosti ocjenjivanja sukladnosti za koje su prijavljeni. To se osobito odnosi na savjetodavne usluge.

Tijela za ocjenjivanje sukladnosti osiguravaju da aktivnosti njihovih društava kćeri ili podizvođača ne utječu na povjerljivost, objektivnost ili nepristranost njihovih aktivnosti ocjenjivanja sukladnosti.

5. Tijela za ocjenjivanje sukladnosti i njihovo osoblje provode aktivnosti ocjenjivanja sukladnosti na najvišem stupnju strukovnog integriteta i potrebne tehničke stručnosti u određenom području, bez pritisaka i poticaja, osobito financijskih, koji bi mogli utjecati na njihovu prosudbu ili rezultate njihova ocjenjivanja sukladnosti, osobito u vezi s osobama ili skupinama osoba kojima su rezultati tih aktivnosti važni.

6. Tijelo za ocjenjivanje sukladnosti u stanju je obavljati sve zadaće ocjenjivanja sukladnosti koje su mu dodijeljene Prilogom IV. i za koje je prijavljeno bez obzira na to obavlja li te zadaće samo ili se obavljaju u njegovo ime i pod njegovom odgovornošću.

Tijelo za ocjenjivanje sukladnosti u svakom trenutku, za svaki postupak ocjenjivanja sukladnosti te za svaku vrstu ili kategoriju gnojidbenih proizvoda *EU-a* za koje je prijavljeno raspolaže potrebnim:

- (a) osobljem s tehničkim znanjem te dostatnim i odgovarajućim iskustvom za obavljanje zadaća ocjenjivanja sukladnosti;
- (b) opisima postupaka u skladu s kojima se provodi ocjenjivanje sukladnosti kako bi se osigurala transparentnost i mogućnost ponavljanja tih postupaka. Ima uspostavljene odgovarajuće politike i postupke za razlikovanje zadaća koje provodi kao prijavljeno tijelo od drugih aktivnosti;

- (c) postupcima za obavljanje aktivnosti kojima se vodi računa o veličini poduzeća, sektoru u kojemu djeluje, njegovoj strukturi, stupnju složenosti tehnologije dotičnog proizvoda te masovnom ili serijskom karakteru proizvodnog procesa.

Tijelo za ocjenjivanje sukladnosti raspolaže sredstvima potrebnima za ispravno obavljanje tehničkih i administrativnih zadaća povezanih s aktivnostima ocjenjivanja sukladnosti te ima pristup svojoj potrebnoj opremi ili postrojenjima.

7. Osoblje odgovorno za provođenje zadaća ocjenjivanja sukladnosti ima:

- (a) dobru tehničku i stručnu osposobljenost kojom su obuhvaćene sve aktivnosti ocjenjivanja sukladnosti za koje je tijelo za ocjenjivanje sukladnosti prijavljeno;
- (b) dostatno poznavanje zahtjeva u vezi s ocjenjivanjima koja provodi i odgovarajuće ovlaštenje za provedbu tih ocjenjivanja;

- (c) odgovarajuće poznavanje i razumijevanje zahtjevâ iz priloga I., II. i III., važećih usklađenih normi *iz članka 13. i zajedničkih specifikacija iz članka 14.* i odgovarajućih odredaba zakonodavstva Unije o usklađivanju te nacionalnog zakonodavstva;
- (d) sposobnost za sastavljanje potvrda, vođenje evidencije i pripremu izvješća kojima se dokazuje da su ocjenjivanja provedena.

8. Zajamčena je nepristranost tijela za ocjenjivanje sukladnosti, njihova najvišeg rukovodstva i osoblja odgovornog za provedbu zadaća ocjenjivanja sukladnosti.

Naknada za rad najvišeg rukovodstva i osoblja odgovornog za obavljanje zadaća ocjenjivanja sukladnosti u tijelu za ocjenjivanje sukladnosti ne ovisi o broju provedenih ocjenjivanja ni o njihovim rezultatima.

9. Tijela za ocjenjivanje sukladnosti sklapaju ugovor o osiguranju od odgovornosti osim ako je odgovornost preuzela država u skladu s nacionalnim pravom ili je sama država članica izravno odgovorna za ocjenjivanje sukladnosti.

10. Osoblje tijela za ocjenjivanje sukladnosti čuva poslovnu tajnu koja se odnosi na sve informacije prikupljene pri provođenju zadaća u skladu s Prilogom IV., osim kad ih zahtijevaju nadležna tijela države članice u kojoj se provode njegove aktivnosti. Vlasnička su prava zaštićena.
11. Tijela za ocjenjivanje sukladnosti sudjeluju u relevantnim aktivnostima normizacije i aktivnostima koordinacijske skupine prijavljenog tijela osnovane u skladu s člankom 36. ili osiguravaju da njihovo osoblje odgovorno za provedbu ocjenjivanja sukladnosti bude obaviješteno o tim aktivnostima te kao opće smjernice primjenjuju administrativne odluke i dokumente koji su rezultat rada te skupine.

#### Članak 25.

##### Pretpostavka sukladnosti prijavljenih tijela

Ako tijelo za ocjenjivanje sukladnosti dokaže da ispunjava kriterije utvrđene odgovarajućim usklađenim normama ili njihovim dijelovima, na koje su upućivanja objavljena u *Službenom listu Europske unije*, pretpostavlja se da je u skladu sa zahtjevima utvrđenima u članku 24. ako su obuhvaćeni važećim usklađenim normama.

## Članak 26.

### Društva kćeri prijavljenih tijela i podizvođači

1. Ako povjeri određene zadaće povezane s ocjenjivanjem sukladnosti podizvođačima ili ih prenese društvu kćeri, prijavljeno tijelo osigurava da taj podizvođač ili to društvo kći ispunjava zahtjeve iz članka 24. te o tome obavješćuje tijelo koje provodi prijavljivanje.
2. Prijavljena tijela preuzimaju punu odgovornost za zadaće koje obavljaju podizvođači ili društva kćeri bez obzira na njihov poslovni nastan.
3. Aktivnosti se mogu ugovoriti s podizvođačem ili ih može provoditi društvo kći samo ako je stranka s time suglasna.
4. Prijavljena tijela stavljaju na raspolaganje tijelu koje provodi prijavljivanje odgovarajuće dokumente koji se odnose na ocjenjivanje kvalifikacija podizvođača ili društva kćeri i na poslove koje obavljaju u skladu s Prilogom IV.

## Članak 27.

### Zahtjev za prijavljivanje

1. Tijelo za ocjenjivanje sukladnosti podnosi zahtjev za prijavljivanje tijelu koje provodi prijavljivanje u državi članici u kojoj ima poslovni nastan.
2. Zahtjevu za prijavljivanje prilaže se opis aktivnosti ocjenjivanja sukladnosti, jednog ili više modula za ocjenjivanje sukladnosti i jednog ili više gnojidbenih proizvoda **EU-a** za koje navedeno tijelo tvrdi da je nadležno te potvrda o akreditaciji koju je izdalo nacionalno akreditacijsko tijelo i kojom se potvrđuje da tijelo za ocjenjivanje sukladnosti ispunjava zahtjeve iz članka 24.

## Članak 28.

### Postupak prijavljivanja

1. Tijela koja provode prijavljivanje mogu prijaviti isključivo tijela za ocjenjivanje sukladnosti koja ispunjavaju zahtjeve iz članka 24.
2. Ona prijavljuju tijela Komisiji i drugim državama članicama upotrebom alata za elektroničko prijavljivanje koji razvija i kojim upravlja Komisija.

3. Prijavljivanje obuhvaća sve pojedinosti o aktivnostima ocjenjivanja sukladnosti, modulu ili modulima za ocjenjivanje sukladnosti i dotičnome gnojidbenom proizvodu ili proizvodima *EU-a* te potvrdu o akreditaciji na koju se upućuje u članku 27. stavku 2.
4. Dotično tijelo može obavljati aktivnosti prijavljenog tijela samo ako Komisija ili druge države članice ne podnesu prigovor u roku od dva tjedna od prijavljivanja.  
  
Samo se takvo tijelo smatra prijavljenim tijelom za potrebe ove Uredbe.
5. Tijela koja provode prijavljivanje obavješćuju Komisiju i druge države članice o svim naknadnim bitnim promjenama u prijavljivanju.

#### Članak 29.

##### Identifikacijski brojevi i popisi prijavljenih tijela

1. Komisija prijavljenom tijelu dodjeljuje identifikacijski broj.  
  
Dodjeljuje mu samo jedan broj čak i kad je tijelo prijavljeno u skladu s različitim aktima Unije.

2. Komisija javno objavljuje popis tijela prijavljenih u skladu s ovom Uredbom, uključujući identifikacijske brojeve koji su im dodijeljeni i aktivnosti za koje su prijavljeni.

Komisija osigurava redovito ažuriranje tog popisa.

### Članak 30.

#### Promjene u vezi s prijavljivanjem

1. Ako tijelo koje provodi prijavljivanje ustanovi ili je obaviješteno da prijavljeno tijelo više ne ispunjava zahtjeve iz članka 24. ili svoje obveze, tijelo koje provodi prijavljivanje prema potrebi ograničava, suspendira ili povlači prijavu, ovisno o razmjeru neispunjavanja navedenih zahtjeva ili obveza. O tome bez odgađanja obavješćuje Komisiju i druge države članice.
2. U slučaju ograničenja, suspenzije ili povlačenja prijave, ili ako je prijavljeno tijelo prestalo s radom, država članica koja provodi prijavljivanje poduzima odgovarajuće mjere kako bi osigurala da predmete tog tijela obradi drugo prijavljeno tijelo ili da na zahtjev budu na raspolaganju tijelima koja provode prijavljivanje i tijelima za nadzor nad tržištem.

## Članak 31.

### Preispitivanje stručnosti prijavljenih tijela

1. Komisija istražuje sve slučajeve kad sumnja ili je upozorena na sumnju u stručnost prijavljenog tijela ili njegova redovitog ispunjavanja preuzetih zahtjeva i obveza.
2. Država članica koja provodi prijavljivanje dostavlja Komisiji na zahtjev sve informacije koje se odnose na osnovu za prijavljivanje ili održavanje stručnosti dotičnoga prijavljenog tijela.
3. Komisija osigurava da se sa svim osjetljivim informacijama prikupljenima tijekom istraživanja postupa kao da su povjerljive.
4. Ako Komisija utvrdi da prijavljeno tijelo ne ispunjava ili više ne ispunjava zahtjeve za prijavljivanje, donosi provedbeni akt kojim od države članice koja provodi prijavljivanje zahtijeva da poduzme potrebne korektivne mjere, uključujući povlačenje prijave ako je to potrebno.

Taj se provedbeni akt donosi u skladu sa savjetodavnim postupkom iz članka 45. stavka 2.

## Članak 32.

### Operativne obveze prijavljenih tijela

1. Prijavljena tijela provode ocjenjivanje sukladnosti u skladu s postupcima ocjenjivanja sukladnosti iz Priloga IV.
2. Ocjenjivanja sukladnosti provode se razmjerno tako da se izbjegne nepotrebno opterećivanje gospodarskih subjekata. Prijavljena tijela obavljaju svoje aktivnosti vodeći računa o veličini poduzeća, sektoru u kojem djeluje, njegovoj strukturi, stupnju složenosti tehnologije dotičnog proizvoda te masovnom ili serijskom karakteru proizvodnog postupka.  
  
Pritom ipak poštuju stupanj strogosti i razinu zaštite potrebne za usklađenost gnojidbenog proizvoda *EU-a* s ovom Uredbom.
3. Ako prijavljeno tijelo ustanovi da proizvođač ne ispunjava zahtjeve iz priloga I., II. ili III. ili odgovarajuće usklađene norme, zajedničke specifikacije iz članka 14. ili druge tehničke specifikacije, od navedenog proizvođača zahtijeva da poduzme odgovarajuće korektivne mjere i ne izdaje potvrdu *ili odluku o odobrenju*.

4. Ako tijekom praćenja sukladnosti nakon izdavanja potvrde **ili odluke o odobrenju** utvrdi da gnojidbeni proizvod **EU-a** više nije usklađen, prijavljeno tijelo zahtijeva od proizvođača da poduzme odgovarajuće korektivne mjere te prema potrebi suspendira ili povlači potvrdu ili **odluku o odobrenju**.
5. Ako korektivne mjere nisu poduzete ili nemaju željeni učinak, prijavljeno tijelo prema potrebi ograničava, suspendira ili povlači potvrdu ili **odluku o odobrenju**.

#### Članak 33.

##### Žalba na odluke prijavljenih tijela

Države članice osiguravaju postojanje žalbenog postupka na odluke prijavljenih tijela.

#### Članak 34.

##### Obveze prijavljenih tijela u pogledu obavješćivanja

1. Prijavljena tijela obavješćuju tijelo koje provodi prijavljivanje o:
  - (a) svakom odbijanju, ograničenju, suspenziji ili povlačenju potvrde **ili odluke o odobrenju**;

- (b) svim okolnostima koje utječu na područje primjene ili uvjete za prijavljivanje;
  - (c) svim zahtjevima za dostavu informacija koje su primila od tijela za nadzor nad tržištem u vezi s aktivnostima ocjenjivanja sukladnosti;
  - (d) na zahtjev, aktivnostima ocjenjivanja sukladnosti provedenima u okviru njihove prijave i svim drugim provedenim aktivnostima, uključujući prekogranične aktivnosti i ugovore s podizvođačima.
2. Prijavljena tijela drugim tijelima prijavljenima u skladu s ovom Uredbom koja provode slične aktivnosti ocjenjivanja sukladnosti te obuhvaćaju iste gnojidbene proizvode *EU-a* pružaju relevantne informacije o pitanjima u vezi s negativnim, a na zahtjev i pozitivnim rezultatima ocjenjivanja sukladnosti.

#### Članak 35.

##### Razmjena iskustava

Komisija organizira razmjenu iskustava među nacionalnim tijelima država članica koja su odgovorna za politiku prijavljivanja.

## Članak 36.

### Koordinacija prijavljenih tijela

Komisija osigurava odgovarajuću koordinaciju i suradnju tijela prijavljenih na temelju ove Uredbe te njihovo pravilno provođenje u obliku sektorske skupine prijavljenih tijela.

**Prijavljena** tijela izravno ili preko imenovanih zastupnika **sudjeluju** u radu te skupine.

## POGLAVLJE V.

### NADZOR NAD TRŽIŠTEM UNIJE, KONTROLA GNOJIDBENIH PROIZVODA **EU-a** KOJI ULAZE NA TRŽIŠTE UNIJE I POSTUPAK ZAŠTITE U UNIJI

## Članak 37.

Nadzor nad tržištem Unije i kontrola gnojidbenih proizvoda **EU-a**  
koji ulaze na tržište Unije

Na gnojidbene proizvode **EU-a** primjenjuju se članci od 16. do 29. Uredbe (EZ) br. 765/2008.

## Članak 38.

### Postupanje *na nacionalnoj razini*

s gnojidbenim proizvodima *EU-a* koji predstavljaju rizik ■

1. Ako tijela za nadzor nad tržištem neke države članice imaju dovoljno razloga vjerovati da neki gnojidbeni proizvod *EU-a* predstavlja *rizik za* zdravlje ljudi, životinja ili biljaka te za sigurnost ili okoliš, evaluiraju ispunjava li dotični gnojidbeni proizvod EU-a *sve relevantne* zahtjeve iz ove Uredbe. Relevantni gospodarski subjekti prema potrebi u tu svrhu surađuju s tijelima za nadzor nad tržištem.

Ako tijela za nadzor nad tržištem tijekom postupka evaluacije *iz prvog podstavka* utvrde da gnojidbeni proizvod *EU-a* nije usklađen sa zahtjevima iz ove Uredbe, od relevantnog gospodarskog subjekta bez odgode traže da poduzme sve odgovarajuće korektivne mjere, u razumnom roku *koji odrede tijela za nadzor nad tržištem i razmjerno prirodni rizika*, kako bi gnojidbeni proizvod EU-a uskladio s tim zahtjevima, povukao s tržišta *ili* ga opozvao ■ .

Tijela za nadzor nad tržištem o tome na odgovarajući način obavješćuju relevantno prijavljeno tijelo.

Na mjere navedene u drugom podstavku ovog članka primjenjuje se članak 21. Uredbe (EZ) br. 765/2008.

2. Ako smatraju da neusklađenost nije ograničena samo na njihovo državno područje, tijela za nadzor nad tržištem obavješćuju Komisiju i druge države članice o rezultatima evaluacije i mjerama koje zahtijevaju od gospodarskog subjekta.
3. Gospodarski subjekt osigurava provedbu svih odgovarajućih korektivnih mjera u pogledu svih dotičnih gnojidbenih proizvoda **EU-a** koje je taj gospodarski subjekt stavio na raspolaganje na tržištu diljem Unije.
4. Ako relevantni gospodarski subjekt ne poduzme prikladne korektivne mjere u roku navedenom u stavku 1. drugom podstavku, tijela za nadzor nad tržištem poduzimaju sve odgovarajuće privremene mjere kako bi zabranila ili ograničila stavljanje toga gnojidbenog proizvoda **EU-a** na raspolaganje na svojem nacionalnom tržištu, odnosno povukla gnojidbeni proizvod EU-a s tržišta ili ga opozvala.

Tijela za nadzor nad tržištem o tim mjerama bez odgode obavješćuju Komisiju i druge države članice.

5. Informacije iz stavka 4. drugog podstavka obuhvaćaju sve dostupne pojedinosti, posebno podatke nužne za identifikaciju neusklađenog gnojidbenog proizvoda **EU-a**, njegovo podrijetlo, vrstu navodne neusklađenosti i povezanog rizika, vrstu i trajanje poduzetih nacionalnih mjera te argumente relevantnoga gospodarskog subjekta. Tijela za nadzor nad tržištem posebno naznačuju je li neusklađenost posljedica bilo kojeg od sljedećih uzroka:
- (a) gnojidbeni proizvod **EU-a** ne ispunjava zahtjeve iz priloga I., II. ili III.;
  - (b) nedostaci u usklađenim normama iz članka 13.;
  - (c) **nedostaci u zajedničkim specifikacijama iz članka 14.**
6. Države članice, osim one koja je započela postupak u skladu s ovim člankom, bez odgode obavješćuju Komisiju i druge države članice o svim donesenim mjerama te o svim dodatnim informacijama koje su im na raspolaganju u vezi s neusklađenošću dotičnoga gnojidbenog proizvoda **EU-a** te, u slučaju neslaganja s donesenom nacionalnom mjerom, o svojim prigovorima.

7. Ako u roku od tri mjeseca od primitka informacija iz stavka 4. drugog podstavka ni država članica ni Komisija ne podnesu prigovor na privremenu mjeru koju je poduzela država članica, ta se mjera smatra opravdanom.
8. Države članice osiguravaju da se u pogledu dotičnoga gnojidbenog proizvoda *EU-a* bez odgode poduzimaju odgovarajuće restriktivne mjere kao što je povlačenje tog gnojidbenog proizvoda *EU-a*. s tržišta
9. ***Obvezama tijela za nadzor nad tržištem iz ovog članka ne dovodi se u pitanje mogućnost država članica da reguliraju gnojidbene proizvode koji nisu gnojidbeni proizvodi EU-a nakon stavljanja na raspolaganje na tržištu.***

#### Članak 39.

##### Postupak zaštite u Uniji

1. U slučaju kada su, po završetku postupka iz članka 38. stavaka 3. i 4., uložene žalbe protiv mjera koje je poduzela država članica, odnosno u slučaju kada Komisija smatra da je nacionalna mjera u suprotnosti s pravom Unije, Komisija bez odgode započinje savjetovanje s državama članicama i relevantnim gospodarskim subjektom ili subjektima te evaluira nacionalnu mjeru. Na temelju rezultata te evaluacije Komisija donosi provedbeni akt u obliku odluke o tome je li nacionalna mjera opravdana.

Ako se nacionalna mjera smatra opravdanom, prema toj odluci sve države članice poduzimaju potrebne mjere kako bi osigurale da se neusklađeni gnojidbeni proizvod **EU-a** povuče s njihova tržišta te o tome obavješćuju Komisiju.

Ako se nacionalna mjera smatra neopravdanom, prema toj odluci dotična država članica povlači tu mjeru.

Komisija svoju odluku upućuje svim državama članicama te je odmah dostavlja njima i relevantnom gospodarskom subjektu ili subjektima.

2. Ako se nacionalna mjera smatra opravdanom i ako se neusklađenost gnojidbenog proizvoda **EU-a** pripisuje nedostacima u usklađenim normama iz članka 38. stavka 5. točke (b) ove Uredbe, Komisija primjenjuje postupak iz članka 11. Uredbe (EU) br. 1025/2012.
3. ***Ako se nacionalna mjera smatra opravdanom i ako se neusklađenost gnojidbenog proizvoda EU-a pripisuje nedostacima u zajedničkim specifikacijama iz članka 38. stavka 5. točke (c), Komisija bez odgode donosi provedbene akte o izmjeni ili stavljanju izvan snage dotičnih zajedničkih specifikacija.***

***Ti se provedbeni akti donose u skladu s postupkom ispitivanja iz članka 45. stavka 3.***

## Članak 40.

### Usklađeni gnojidbeni proizvodi **EU-a** koji predstavljaju rizik

1. Ako država članica nakon evaluacije u skladu s člankom 38. stavkom 1. utvrdi da gnojidbeni proizvod **EU-a**, iako je u skladu s ovom Uredbom, predstavlja **rizik za zdravlje ljudi, životinja ili biljaka** te za sigurnost ili okoliš, od relevantnoga gospodarskog subjekta **bez odgode** zahtijeva da, u razumnom roku **koji odredi tijelo za nadzor nad tržištem i razmjerno prirodi rizika**, poduzme sve odgovarajuće mjere kako bi osigurao da dotični gnojidbeni proizvod **EU-a** nakon **stavljanja na raspolaganje** na tržištu više ne predstavlja rizik, da povuče taj gnojidbeni proizvod **EU-a** s tržišta ili opozove.
2. Gospodarski subjekt osigurava poduzimanje korektivnih mjera u pogledu svih dotičnih gnojidbenih proizvoda **EU-a** koje je stavio na raspolaganje na tržištu diljem Unije.
3. Država članica o tome odmah obavješćuje Komisiju i druge države članice. Ta obavijest uključuje sve dostupne pojedinosti, a posebno podatke potrebne za identifikaciju dotičnoga gnojidbenog proizvoda **EU-a**, podrijetlo i opskrbeni lanac tog gnojidbenog proizvoda **EU-a**, vrstu rizika te vrstu i trajanje poduzetih nacionalnih mjera.

4. Komisija se bez odgode savjetuje s državama članicama i relevantnim gospodarskim subjektom ili subjektima te evaluira poduzete nacionalne mjere. Na temelju rezultata te evaluacije Komisija donosi provedbeni akt u obliku odluke o opravdanosti nacionalne mjere i prema potrebi nalaže odgovarajuće mjere.

Ti se provedbeni akti donose u skladu s postupkom ispitivanja iz članka 45. stavka 3.

U propisno opravdanim i slučajevima utemeljenima na krajnjoj hitnosti koji su povezani sa zaštitom zdravlja ljudi, životinja ili biljaka te sigurnosti ili okoliša Komisija donosi provedbene akte koji se odmah primjenjuju u skladu s postupkom iz članka 45. stavka 4.

5. Komisija svoju odluku upućuje svim državama članicama te je odmah dostavlja njima i relevantnom gospodarskom subjektu ili subjektima.

## Članak 41.

### Formalna neusklađenost

1. Ne dovodeći u pitanje članak 38., država članica od relevantnoga gospodarskog subjekta zahtijeva da otkloni neusklađenost ako u pogledu gnojidbenog proizvoda **EU-a** utvrdi jedan od sljedećih slučajeva:
  - (a) oznaka CE stavljena je tako da se krši članak 30. Uredbe (EZ) br. 765/2008 ili članak 18. ove Uredbe;
  - (b) identifikacijski broj prijavljenog tijela stavljen je tako da se krši članak 18. ili nije stavljen u slučaju kad se to zahtijeva člankom 18.;
  - (c) EU izjava o sukladnosti **nije sastavljena ili** nije ispravno sastavljena;
  - (d) tehnička dokumentacija nedostupna je ili nepotpuna;
  - (e) informacije iz članka 6. stavka 6. ili članka 8. stavka 3. nedostaju, netočne su ili nepotpune;
  - (f) nisu ispunjeni drugi administrativni zahtjevi iz članka 6. ili članka 8.

2. Ako se neusklađenost iz stavka 1. nastavi, dotična država članica poduzima sve odgovarajuće mjere kako bi ograničila ili zabranila da taj gnojidbeni proizvod **EU-a** bude stavljen na raspolaganje na tržištu ili osigurava njegov opoziv ili povlačenje s tržišta **■** .

**Obvezama država članica u tom pogledu ne dovodi se u pitanje njihova mogućnost da reguliraju gnojidbene proizvode koji nisu gnojidbeni proizvodi EU-a nakon stavljanja na raspolaganje na tržištu.**

## POGLAVLJE 6.

### DELEGIRANJE OVLASTI I POSTUPAK ODBORA

#### Članak 42.

#### Izmjene prilogâ

1. Komisija je ovlaštena donijeti delegirane akte u skladu s člankom 44. kojima se mijenja **Prilog I., uz iznimku definicija i graničnih vrijednosti za kadmij ili drugih elemenata povezanih s područjem primjene, kategorija funkcija proizvoda, i kojima se mijenjaju prilogi II., III. i IV.** radi prilagodbe tih priloga tehničkom napretku i olakšavanja pristupa unutarnjem tržištu i slobodnog kretanja gnojidbenih proizvoda **EU-a** :
- (a) koji **imaju potencijal** postati predmet značajnog trgovanja na unutarnjem tržištu i
  - (b) za koje postoje znanstveni dokazi da:
    - i. ne predstavljaju **rizik za** zdravlje ljudi, životinja ili biljaka, za sigurnost ili okoliš te
    - ii. da se njima **osigurava poljoprivredna učinkovitost.**

Pri donošenju *delegiranih akata kojima se uvode nove granične vrijednosti kontaminanata u Prilog I. u skladu sa stavkom 1. Komisija uzima u obzir znanstvene savjete Europske agencije za sigurnost hrane, Europske agencije za kemikalije ili Zajedničkog istraživačkog centra, prema potrebi.*

*Kada Komisija donosi delegirane akte kako bi dodala ili preispitala kategorije sastavnih materijala radi uključivanja materijala koji se mogu smatrati oporabljenim otpadom ili nusproizvodima u smislu Direktive 2008/98/EZ, tim delegiranim aktima takvi materijali izričito se isključuju iz kategorija sastavnih materijala 1. i 11. iz Priloga II. ovoj Uredbi.*

*Pri donošenju delegiranih akata iz ovog stavka Komisija prednost daje osobito nusproizvodima životinjskog podrijetla, nusproizvodima u smislu Direktive 2008/98/EZ i oporabljenom otpadu, osobito iz poljoprivrednog sektora i poljoprivredno-prehrambene industrije kao i materijalima i proizvodima već zakonito stavljenima na tržište u jednoj ili više država članica.*

2. *Bez nepotrebne odgode nakon ...[datum stupanja na snagu ove Uredbe] Komisija procjenjuje struvit, biougljen i proizvode od pepela. Ako se na temelju te procjene zaključi da su kriteriji iz stavka 1. točke (b) ispunjeni, Komisija donosi delegirane akte na temelju stavka 1. kako bi se ti materijali uključili u Prilog II.*

3. ***Komisija može donijeti delegirane akte na temelju stavka 1. kojima se mijenja Prilog II. ovoj Uredbi samo da bi u kategorije sastavnih materijala uključila materijale koji nakon postupka uporabe prestaju biti otpad ako se pravilima o uporabi iz tog Priloga, donesenima najkasnije do uključivanja, osigurava da materijali ispunjavaju uvjete utvrđene u članku 6. Direktive 2008/98/EZ.***
4. ***Komisija može donijeti delegirane akte na temelju stavka 1. kojima se mijenja Prilog II. samo da bi dodala nove mikroorganizme ili sojeve mikroorganizama ili dodatne metode prerade u kategoriju sastavnih materijala za takve organizme nakon što utvrdi koji sojevi dodatnog mikroorganizma ispunjavaju kriterije iz stavka 1. točke (b) na temelju sljedećih podataka:***
- (a) naziva mikroorganizma;
  - (b) taksonomske klasifikacije mikroorganizma: ***rod, vrsta, soj i metoda javne nabave;***
  - (c) ***znanstvene literature o sigurnoj proizvodnji, čuvanju i upotrebi mikroorganizma;***

(d) taksonomskog odnosa s vrstama mikroorganizama koji ispunjavaju zahtjeve za priznatu pretpostavku o sigurnosti koju je uspostavila Europska agencija za sigurnost hrane;

■

(e) informacija o proizvodnom procesu, **uključujući, ako je to relevantno, metode prerade poput sušenja raspršivanjem, sušenja u fluidiziranom sloju, statičnog sušenja, centrifugiranja, deaktivacije toplinom, filtriranja i mljevenja;** ■

(f) informacija o identitetu **i razinama ostataka** međuprodukata, **toksina** ili mikrobnih metabolita iz sastavnog materijala; **i**

**(g) prirodne prisutnosti, opstanka i mobilnosti u okolišu.**

5. **Komisija može donijeti delegirane akte na temelju stavka 1. kojima se mijenja** Prilog II. ovoj Uredbi **samo da bi se u** kategorije sastavnih materijala dodali **dobiveni** proizvodi u smislu Uredbe (EZ) br. 1069/2009 ako je krajnja točka proizvodnog lanca utvrđena ■ u skladu s **člankom 5. stavkom 2.** te Uredbe.

*Komisija procjenjuje takve dobivene proizvode u odnosu na relevantne aspekte koji nisu uzeti u obzir u svrhu utvrđivanja krajnje točke u proizvodnom lancu u skladu s Uredbom (EZ) br. 1069/2009. Ako se u toj procjeni zaključi da su kriteriji iz ovog članka stavka 1. točke (b) ispunjeni, Komisija donosi delegirane akte na temelju ovog članka stavka 1. kako bi se ti materijali bez nepotrebne odgode uključili u 10. kategoriju sastavnih materijala u dijelu II. Priloga II. ovoj Uredbi kad god se utvrdi takva krajnja točka.*

6. *Do ... [pet godina nakon datuma stupanja na snagu ove Uredbe] Komisija je dužna procijeniti kriterije biorazgradivosti za polimere iz točke 2. 10. kategorije sastavnih materijala u dijelu II. Priloga II. i metode testiranja za provjeru usklađenosti s tim kriterijima te, ako je to primjereno, donosi delegirane akte na temelju stavka 1. kojima se utvrđuju ti kriteriji.*

*Tim se kriterijima osigurava:*

- (a) da se polimer može fizički i biološki razgraditi u prirodnim uvjetima tla i vodenim okolišima u cijeloj Unije tako da se na kraju razgradi samo na ugljični dioksid, biomasu i vodu.*
- (b) da se najmanje 90 % organskog ugljika polimera pretvara u ugljični dioksid u maksimalnom razdoblju od 48 mjeseci nakon isteka navedenog razdoblja funkcionalnosti gnojidbenog proizvoda EU-a kako je istaknuto na oznaci i u odnosu na odgovarajući standard u ispitivanju biorazgradivosti; i*
- (c) da upotreba polimera ne uzrokuje nagomilavanje plastike u okolišu.*

7. *U roku od... [tri godine nakon datuma stupanja na snagu ove Uredbe] Komisija donosi delegirane akte u skladu s člankom 44. radi dopunjavanja točke 3. 11. kategorije sastavnih materijala u Dijelu II. Priloga II. ovoj Uredbi utvrđivanjem kriterija o poljoprivrednoj učinkovitosti i sigurnosti za upotrebu nusproizvoda u smislu Direktive 2008/98/EZ u gnojidbenim proizvodima EU-a. Ti kriteriji odražavaju sadašnje prakse proizvodnje proizvoda, tehnološki razvoj i najnovije znanstvene dokaze.*
8. Komisija je ujedno ovlaštena za donošenje delegiranih akata u skladu s člankom 44. radi izmjene Priloga I., *uz iznimku graničnih vrijednosti za kadmij, i priloga II., III. i IV. s obzirom na nove znanstvene dokaze. Komisija izvršava te ovlasti kada se, na temelju procjene rizika, izmjena pokaže nužnom kako bi se osiguralo da ni jedan gnojidbeni proizvod EU-a koji ispunjava zahtjeve iz ove Uredbe pod normalnim uvjetima upotrebe ne predstavlja rizik za zdravlje ljudi, životinja ili biljaka te za sigurnost ili okoliš.*

**Članak 43.**

***Zasebni delegirani akti za zasebne kategorije sastavnih materijala***

***Pri izvršavanju svojih ovlasti za donošenje delegiranih akata na temelju članka 42. Komisija donosi zaseban delegirani akt za svaku kategoriju sastavnih materijala iz Priloga II. Ti delegirani akti uključuju sve izmjene priloga I., III. i IV. koje su potrebne kao posljedica izmjene Priloga II.***

**Članak 44.**

**Izvršavanje delegiranja ovlasti**

1. Ovlast za donošenje delegiranih akata dodjeljuje se Komisiji podložno uvjetima utvrđenima u ovom članku.

2. Ovlašt za donošenje delegiranih akata iz članka 42. dodjeljuje se Komisiji na **razdoblje od** pet godina počevši od ... [datum stupanja na snagu ove Uredbe]. Komisija izrađuje izvješće o delegiranju ovlašt najkasnije devet mjeseci prije kraja razdoblja od pet godina. Delegiranje ovlašt prešutno se produljuje za razdoblja jednakog trajanja, osim ako se Europski parlament ili Vijeće tom produljenju usprotive najkasnije tri mjeseca prije kraja svakog razdoblja.
3. Europski parlament ili Vijeće u svakom trenutku mogu opozvati delegiranje ovlašt iz članka 42. Odlukom o opozivu prekida se delegiranje ovlašt koje je u njoj navedeno. Opoziv počinje proizvoditi učinke sljedećeg dana od dana objave spomenute odluke u *Službenom listu Europske unije* ili na kasniji dan naveden u spomenutoj odluci. On ne utječe na valjanost delegiranih akata koji su već na snazi.
4. ***Prije donošenja delegiranog akta Komisija se savjetuje sa stručnjacima koje je imenovala svaka država članica u skladu s načelima utvrđenima u Međuinstitucijskom sporazumu o boljoj izradi zakonodavstva od 13. travnja 2016.***
5. Čim donese delegirani akt, Komisija ga istodobno priopćuje Europskom parlamentu i Vijeću.

6. Delegirani akt donesen na temelju članka 42. stupa na snagu samo ako ni Europski parlament ni Vijeće u roku od *tri* mjeseca od priopćenja tog akta Europskom parlamentu i Vijeću na njega ne podnesu nikakav prigovor ili ako su prije isteka tog roka i Europski parlament i Vijeće obavijestili Komisiju da neće podnijeti prigovore. Taj se rok produljuje za *tri* mjeseca na inicijativu Europskog parlamenta ili Vijeća.

#### Članak 45.

##### Postupak odbora

1. Komisiji pomaže Odbor za gnojidbene proizvode. Navedeni odbor je odbor u smislu Uredbe (EU) br. 182/2011.
2. Pri upućivanju na ovaj stavak primjenjuje se članak 4. Uredbe (EU) br. 182/2011.
3. Pri upućivanju na ovaj stavak primjenjuje se članak 5. Uredbe (EU) br. 182/2011.
4. Pri upućivanju na ovaj stavak primjenjuje se članak 8. Uredbe (EU) br. 182/2011 u vezi s njezinim člankom 5.

Članak 46.

Izmjene Uredbe (EZ) br. 1069/2009

■ Uredba (EZ) br. 1069/2009 mijenja se kako slijedi:

1. u *članku 5. stavci 2. i 3.* zamjenjuju se sljedećim:

„2. Za dobivene proizvode iz članaka 32., 35. i 36. koji više ne predstavljaju značajni rizik za javno zdravlje ili zdravlje životinja moguće je utvrditi krajnju točku u proizvodnom lancu nakon koje se na njih više ne primjenjuju zahtjevi ove Uredbe. ■

*Te je dobivene proizvode moguće naknadno staviti na tržište bez ograničenja iz ove Uredbe te oni više ne podliježu službenoj kontroli u skladu s ovom Uredbom.*

*Komisija je ovlaštena donijeti delegirane akte u skladu s člankom 51.a kojima se ova Uredba dopunjuje utvrđivanjem krajnje točke u proizvodnom lancu nakon koje se na dobivene proizvode iz ovog stavka više ne primjenjuju zahtjevi ove Uredbe.*

■

3. U slučaju rizika za javno zdravlje ili zdravlje životinja, na dobivene proizvode iz članaka 32., 33. i 36. ove Uredbe primjenjuju se *mutatis mutandis* članci 53. i 54. Uredbe (EZ) br. 178/2002 u pogledu hitnih zdravstvenih mjera.
4. ***U roku od šest mjeseci nakon ... [datum stupanja na snagu ove Uredbe]<sup>+</sup> Komisija pokreće prvu procjenu dobivenih proizvoda iz članka 32. koji se već uvelike upotrebljavaju u Uniji kao organska gnojiva i poboljšivači tla. Tom se procjenom obuhvaćaju barem sljedeći proizvodi: mesno brašno, koštano brašno, mesno-koštano brašno, životinjska krv, hidrolizirane bjelančevine 3. kategorije materijala, prerađeno stajsko gnojivo, kompost, ostaci bioplina iz digestije, brašno od perja, glicerin i ostali proizvodi od materijala 2. ili 3. kategorije dobiveni proizvodnjom biodizela i goriva iz obnovljivih izvora, kao i hrana za kućne ljubimce i žvakalice za pse koji su odbijeni iz komercijalnih razloga ili zbog tehničkih nedostataka, kože, papci i rogovi, guano šišmiša i ptica, vuna i dlaka, perje i paperje te svinjske čekinje. Ako se u procjeni zaključi da ti dobiveni proizvodi više ne predstavljaju znatan rizik za javno zdravlje ili zdravlje životinja, Komisija bez odgode određuje krajnju točku u proizvodnom lancu na temelju stavka 2. ovog članka te ni u kojem slučaju kasnije od šest mjeseci nakon dovršetka procjene.”;***

---

<sup>+</sup> SL: molimo umetnuti datum stupanja na snagu Uredbe iz dokumenta PE-CONS76/2018 (COD 2016/0084).

2. *umeće se sljedeći članak:*

*„Članak 51.a*

*Izvršavanje delegiranja ovlasti*

1. *Ovlast za donošenje delegiranih akata dodjeljuje se Komisiji podložno uvjetima utvrđenima ovim člankom.*
2. *Ovlast za donošenje delegiranih akata iz članka 5. stavka 2. dodjeljuje se Komisiji na razdoblje od pet godina od ... [datum stupanja na snagu ove Uredbe]<sup>+</sup>. Komisija izrađuje izvješće o delegiranju ovlasti najkasnije devet mjeseci prije kraja razdoblja od pet godina. Delegiranje ovlasti prešutno se produljuje za razdoblja jednakog trajanja, osim ako se Europski parlament ili Vijeće tom produljenju usprotive najkasnije tri mjeseca prije kraja svakog razdoblja.*
3. *Europski parlament ili Vijeće u svakom trenutku mogu opozvati delegiranje ovlasti iz članka 5. stavka 2. Odlukom o opozivu prekida se delegiranje ovlasti koje je u njoj navedeno. Opoziv počinje proizvoditi učinke sljedećeg dana od dana objave spomenute odluke u Službenom listu Europske unije ili na kasniji dan naveden u spomenutoj odluci. On ne utječe na valjanost delegiranih akata koji su već na snazi.*

---

<sup>+</sup> SL: molimo umetnuti datum stupanja na snagu Uredbe iz dokumenta PE-CONS76/2018 (COD 2016/0084).

4. *Prije donošenja delegiranog akta Komisija se savjetuje sa stručnjacima koje je imenovala svaka država članica u skladu s načelima utvrđenima u Međuinstitucijskom sporazumu o boljoj izradi zakonodavstva od 13. travnja 2016.\**
5. *Čim donese delegirani akt, Komisija ga istodobno priopćuje Europskom parlamentu i Vijeću.*
6. *Delegirani akt donesen na temelju članka 5. stavka 2. stupa na snagu samo ako ni Europski parlament ni Vijeće u roku od dva mjeseca od priopćenja tog akta Europskom parlamentu i Vijeću na njega ne podnesu nikakav prigovor ili ako su prije isteka tog roka i Europski parlament i Vijeće obavijestili Komisiju da neće podnijeti prigovore. Taj se rok produljuje za dva mjeseca na inicijativu Europskog parlamenta ili Vijeća.*

---

\* SL L 123, 12.5.2016., str. 1.”

## Članak 47.

### Izmjene Uredbe (EZ) br. 1107/2009

Uredba (EZ) br. 1107/2009 mijenja se kako slijedi:

1. u članku 2. stavku 1. točka (b) zamjenjuje se sljedećim:

„(b) djelovanje na životne procese bilja, poput tvari koje djeluju na rast, no na drugačiji način od hranjiva i biljnih biostimulansa;”;

2. u članku 3. dodaje se sljedeća točka:

■ „34. „biljni biostimulans” znači proizvod koji pospješuje procese ishrane biljaka neovisno o sadržaju hranjiva u tom proizvodu, i to isključivo radi poboljšavanja jednog ili više sljedećih svojstava biljke *ili rizosfere biljke*:

(a) učinkovitosti iskorištavanja hranjiva;

b) otpornosti na abiotički stres;

(c) ■ kvalitativnih svojstava ;

(d) *dostupnosti hranjiva zarobljenih u tlu ili rizosferi.*”;

(3) u članku 80. dodaje se sljedeći stavak:

**„8. Za proizvod za koji je izdano odobrenje u skladu s člankom 32. stavkom 1. na temelju zahtjeva podnesenog prije ... [datum stupanja na snagu ove Uredbe]<sup>+</sup> i koji nakon tog datuma biva obuhvaćen definicijom iz članka 3. točke 34. ova Uredba nastavlja se primjenjivati tijekom razdoblja navedenog u odobrenju.”.**

#### POGLAVLJE VIII.

#### PRIJELAZNE I ZAVRŠNE ODREDBE

#### Članak 48.

#### Sankcije

Države članice utvrđuju pravila o sankcijama koje se primjenjuju na kršenja ove Uredbe i poduzimaju sve potrebne mjere radi osiguranja njihove provedbe. Predviđene sankcije moraju biti učinkovite, proporcionalne i odvraćajuće. Države članice bez odgode obavješćuju Komisiju o tim pravilima i tim mjerama te je bez odgode obavješćuju o svim naknadnim izmjenama koje na njih utječu.

---

<sup>+</sup> SL: molimo umetnuti datum stupanja na snagu Uredbe iz dokumenta PE-CONS76/2018 (COD 2016/0084).

## **Članak 49.**

### **Izvjешće**

*Do ... [sedam godina nakon datuma stupanja na snagu ove Uredbe] Komisija Europskom parlamentu i Vijeću podnosi izvješće u kojem ocjenjuje primjenu ove Uredbe i njezin ukupni učinak na postizanje njezinih ciljeva, uključujući učinak na mala i srednja poduzeća. To izvješće sadrži:*

- (a) ocjenu funkcioniranja unutarnjeg tržišta gnojidbenih proizvoda, uključujući učinkovitost u ocjenjivanju sukladnosti i nadzoru nad tržištem te analizu učinaka neobveznog usklađivanja na proizvodnju, tržišni udio i trgovinske tokove gnojidbenih proizvoda EU-a i gnojidbenih proizvoda stavljenih na tržište u skladu s nacionalnim pravilima;*
- (b) preispitivanje graničnih vrijednosti za udio kadmija u fosfatnim gnojivima u cilju procjene izvedivosti smanjenja tih graničnih vrijednosti na nižu primjerenu razinu na temelju dostupnih tehnoloških i znanstvenih dokaza o izloženosti kadmiju i nagomilavanju u okolišu, uzimajući u obzir okolišne čimbenike, osobito u kontekstu uvjeta tla i klimatskih uvjeta, zdravstvene čimbenike te socioekonomske čimbenike, uključujući sigurnost opskrbe;*

- (c) *ocjenu primjene ograničenja u pogledu razina kontaminanata utvrđenih u Prilogu I. i sve nove relevantne znanstvene informacije u pogledu toksičnosti i karcinogenosti kontaminanata koje budu dostupne, uključujući rizike od onečišćenja uranijem u gnojidbenim proizvodima.*

*Izvešćem se u obzir uzimaju tehnološki napredak i inovacije te postupci standardizacije koji utječu na proizvodnju i upotrebu gnojidbenih proizvoda. Izvešću se, po potrebi, prilaže zakonodavni prijedlog.*

#### **Članak 50.**

##### ***Preispitivanje biorazgradivosti***

*U roku od ... [pet godina nakon datuma stupanja na snagu ove Uredbe] Komisija provodi preispitivanje kako bi ocijenila mogućnost određivanja kriterija biorazgradivosti malč folija i mogućnost njihova uključivanja u 9. kategoriju sastavnih materijala u dijelu II. Priloga II.*

## Članak 51.

### Stavljanje izvan snage Uredbe (EZ) br. 2003/2003

Uredba (EZ) br. 2003/2003 stavlja se izvan snage s učinkom od ... **[tri godine nakon datuma stupanja na snagu ove Uredbe]**.

Upućivanja na Uredbu stavljenju izvan snage smatraju se upućivanjima na ovu Uredbu.

## Članak 52.

### Prijelazne odredbe

Države članice ne sprečavaju stavljanje na raspolaganje na tržištu proizvoda koji su stavljeni na tržište kao gnojiva s oznakom „EZ gnojivo” u skladu s Uredbom (EZ) br. 2003/2003 prije ... **[tri godine nakon datuma stupanja** ove Uredbe **na snagu]**. Međutim, poglavlje V. ove Uredbe primjenjuje se *mutatis mutandis* na takve proizvode.

## Članak 53.

### Stupanje na snagu i primjena

Ova Uredba stupa na snagu dvadesetog dana od dana objave u *Službenom listu Europske unije*.

Primjenjuje se od ... *[tri godine nakon datuma stupanja ove Uredbe na snagu].*

*Međutim:*

- (a) članak 4. stavak 3. te članci 14., 42., 43., 44., 45., 46. i 47. primjenjuju se od ... [datum stupanja na snagu ove Uredbe]; i*
- (b) članci od 20. do 36. primjenjuju se od ... [devet mjeseci nakon datuma stupanja na snagu ove Uredbe].*

Ova je Uredba u cijelosti obvezujuća i izravno se primjenjuje u svim državama članicama.

Sastavljeno u ...

*Za Europski parlament*

*Za Vijeće*

*Predsjednik*

*Predsjednik*

PRILOG I.

Kategorije funkcija proizvoda (PFC-*a* ) gnojidbenih proizvoda *EU-a*

DIO I.

NAZIVI PFC-A

1. Gnojiva
  - A. Organska gnojiva
    - I. Kruta organska gnojiva
    - II. Tekuća organska gnojiva
  - B. Organsko-mineralna gnojiva
    - I. Kruta organsko-mineralna gnojiva
    - II. Tekuća organsko-mineralna gnojiva
  - C. Anorganska gnojiva
    - I. Anorganska gnojiva s makrohranjivima
      - (a) Kruta anorganska gnojiva s makrohranjivima

- i. Jednostavna kruta anorganska gnojiva s makrohranjivima
    - (A) Jednostavna kruta anorganska amonijsko-nitratna gnojiva s makrohranjivima i s visokim udjelom dušika
  - ii. Složena kruta anorganska gnojiva s makrohranjivima
    - (A) Složena kruta anorganska amonijsko-nitratna gnojiva s makrohranjivima i s visokim udjelom dušika
- (b) Tekuća anorganska gnojiva s makrohranjivima
- i. Jednostavna tekuća anorganska gnojiva s makrohranjivima
  - ii. Složena tekuća anorganska gnojiva s makrohranjivima
- II. Anorganska gnojiva s mikrohranjivima
- (a) Jednostavna anorganska gnojiva s mikrohranjivima
  - (b) Složena anorganska gnojiva s mikrohranjivima

2. Vapneni materijali

3. Poboljšivači tla
  - A. Organski poboljšivači tla
  - B. Anorganski poboljšivači tla
4. Uzgojni supstrati
- 
5. ***Inhibitori***
  - A. Inhibitori nitrifikacije
  - B. ***Inhibitori denitrifikacije***
  - C. Inhibitori ureaze
- 
6. Biljni biostimulansi
  - A. Mikrobni biljni biostimulansi
  - B. Nemikrobni biljni biostimulansi
- 
7. Mješavine gnojidbenih proizvoda

## DIO II.

### ZAHTJEVI POVEZANI S PFC-ovima

1. U ovom se dijelu utvrđuju zahtjevi povezani s PFC-ovima kojima pripadaju gnojidbeni proizvodi *EU-a na temelju njihovih navedenih funkcija*.
2. Zahtjevi utvrđeni u ovom Prilogu za određeni PFC primjenjuju se na gnojidbene proizvode *EU-a* u svim podkategorijama tog PFC-a.
3. ***Tvrdnja o usklađenosti gnojidbenog proizvoda EU-a s funkcijom navedenom u ovom Prilogu za relevantni PFC potkrepljuje se načinom djelovanja proizvoda, relativnim udjelom njegovih različitih sastavnica ili drugim relevantnim parametrima.***
4. Kada usklađenost s određenim zahtjevom (kao što je neprisutnost određenog kontaminanta) sigurno i neosporno proizlazi iz svojstava ili proizvodnog procesa gnojidbenog proizvoda *EU-a*, ta se usklađenost može u postupku ocjenjivanja sukladnosti pretpostaviti bez provjere (npr. ispitivanja) i na odgovornost proizvođača.

5. Ako gnojidbeni proizvod **EU-a** sadrži tvar za koju su najveće dopuštene granične vrijednosti ostataka u hrani i hrani za životinje utvrđene u skladu s:

- (a) Uredbom Vijeća (EEZ) br. 315/93<sup>33</sup>,
- (b) Uredbom (EZ) br. 396/2005 Europskog parlamenta i Vijeća<sup>34</sup>,
- (c) Uredbom (EZ) br. 470/2009 Europskog parlamenta i Vijeća<sup>35</sup> ili
- (d) Direktivom 2002/32/EZ Europskog parlamenta i Vijeća<sup>36</sup>

upotreba gnojidbenog proizvoda **EU-a** kako je navedena u uputama za upotrebu ne smije dovesti do prekoračenja tih graničnih vrijednosti u hrani ili hrani za životinje.

---

<sup>33</sup> Uredba Vijeća (EEZ) br. 315/93 od 8. veljače 1993. o utvrđivanju postupaka Zajednice za kontrolu kontaminanata u hrani (SL L 37, 13.2.1993., str. 1.).

<sup>34</sup> Uredba (EZ) br. 396/2005 Europskog parlamenta i Vijeća od 23. veljače 2005. o maksimalnim razinama ostataka pesticida u ili na hrani i hrani za životinje biljnog i životinjskog podrijetla i o izmjeni Direktive Vijeća 91/414/EEZ (SL L 70, 16.3.2005., str. 1.).

<sup>35</sup> Uredba (EZ) br. 470/2009 Europskog parlamenta i Vijeća od 6. svibnja 2009. o propisivanju postupaka Zajednice za određivanje najvećih dopuštenih količina rezidua farmakološki djelatnih tvari u hrani životinjskog podrijetla, o stavljanju izvan snage Uredbe Vijeća (EEZ) br. 2377/90 i o izmjeni Direktive 2001/82/EZ Europskog parlamenta i Vijeća i Uredbe (EZ) br. 726/2004 Europskog parlamenta i Vijeća (SL L 152, 16.6.2009., str. 11.).

<sup>36</sup> Direktiva 2002/32/EZ Europskog parlamenta i Vijeća od 7. svibnja 2002. o nepoželjnim tvarima u hrani za životinje (SL L 140, 30.5.2002., str. 10.).

6. Fosfonati se ne dodaju namjerno ni jednom gnojidbenom proizvodu EU-a. Nenamjerna prisutnost fosfonata ne prelazi 0,5 % mase.

7. **Zahtjevi iz ovog Priloga za određena hranjiva izraženi su u oksidiranom obliku. Ako se usklađenost ocjenjuje na temelju prisutnosti dotičnog hranjiva u njegovu elementarnom obliku, upotrebljavaju se sljedeći faktori konverzije:**

*fosfor (P) = fosforov pentoksid (P<sub>2</sub>O<sub>5</sub>) x 0,436;*

*kalij (K) = kalijev oksid (K<sub>2</sub>O) x 0,830;*

*kalcij (Ca) = kalcijev oksid (CaO) x 0,715;*

*magnezij (Mg) = magnezijev oksid (MgO) x 0,603;*

*natrij (Na) = natrijev oksid (Na<sub>2</sub>O) x 0,742;*

*sumpor (S) = sumporov trioksid (SO<sub>3</sub>) x 0,400.*

8. **Zahtjevi iz ovog Priloga izraženi su referencama na organski ugljik (C<sub>org</sub>). Ako se usklađenost ocjenjuje na temelju organske tvari, primjenjuju se sljedeći faktori konverzije:**

*organski ugljik (C<sub>org</sub>) = organska tvar x 0,56.*

## PFC 1.: GNOJIVA

Gnojivo je gnojidbeni proizvod *EU-a čija je funkcija pružanje* hranjiva biljkama *ili gljivama*.

### PFC 1. (A): ORGANSKA GNOJIVA

1. Organsko gnojivo sadrži:

- udio *organskog* ugljika (*C<sub>org</sub>*) i
- hranjiva

isključivo biološkog podrijetla **■**.

***Organsko gnojivo može sadržavati treset, leonardit i lignit, ali ne i druge materijale koji su fosilizirani ili su dio geoloških formacija.***

2. Kontaminanti u organskom gnojivu ne smiju premašivati sljedeće granične vrijednosti:

- (a) kadmij (Cd) 1,5 mg/kg suhe tvari,
- (b) šesterovalentni krom (Cr VI) 2 mg/kg suhe tvari,
- (c) živa (Hg) 1 mg/kg suhe tvari,
- (d) nikal (Ni) 50 mg/kg suhe tvari,
- (e) olovo (Pb) 120 mg/kg suhe tvari i
- (f) anorganski arsen (As) 40 mg/kg suhe tvari.**

Biuret ( $C_2H_5N_3O_2$ ) *ne smije biti prisutan u organskom gnojivu.*

3. *Udio bakra (Cu) u organskom gnojivu ne smije premašivati 300 mg/kg suhe tvari, a udio cinka (Zn) ne smije premašivati 800 mg/kg suhe tvari.*

4. **Patogeni organizmi u organskom gnojivu** ne smiju premašivati **granice navedene u sljedećoj tablici** :

<i>Mikroorganizmi za ispitivanje</i>	<i>Planovi uzorkovanja</i>			<i>Ograničenje</i>
	<i>n</i>	<i>c</i>	<i>m</i>	<i>M</i>
<i>Salmonella spp.</i>	5.	0.	0.	<i>Odsutnost u 25 g ili 25 ml</i>
<i>Escherichia coli ili Enterococcaceae</i>	5.	5.	0.	<i>1000 u 1 g ili 1 ml</i>

*pri čemu:*

*n = broj uzoraka za ispitivanje*

*c = broj uzoraka u kojima broj bakterija izražen u jedinicama koje tvore kolonije*

*(CFU) je između m i M,*

*m = granična vrijednost broja bakterija izraženog u CFU koji se smatra zadovoljavajućim,*

*M = najveća vrijednost broja bakterija izraženog u CFU.*

PFC 1.(A)I.: KRUTA ORGANSKA GNOJIVA

1. Kruto organsko gnojivo **u krutom je obliku**.
2. Kruto organsko gnojivo sadrži barem jedno od sljedećih deklariranih **primarnih hranjiva: dušik (N), fosforov pentoksid (P<sub>2</sub>O<sub>5</sub>) ili kalijev oksid (K<sub>2</sub>O)**.

***Ako kruto organsko gnojivo sadrži samo jedno deklarirano primarno hranjivo, udio tog hranjiva mora biti barem:***

- (a) 2,5 % mase ukupnog dušika (N),
- (b) 2 % mase ukupnog fosforovog pentoksida (P<sub>2</sub>O<sub>5</sub>) ili
- (c) 2 % mase ukupnog kalijevog oksida (K<sub>2</sub>O).

***Ako kruto organsko gnojivo sadrži više od jednog deklariranog primarnog hranjiva, udio tih hranjiva mora biti barem :***

- (a) 1 % mase ukupnog dušika (N),
- (b) 1 % mase ukupnog fosforovog pentoksida (P<sub>2</sub>O<sub>5</sub>), ili
- (c) 1 % mase ukupnog kalijevog oksida (K<sub>2</sub>O).

***Zbroj udjela tih hranjiva jest najmanje 4 % mase.***

3. Udio organskog ugljika (C<sub>org</sub>) u krutom organskom gnojivu **EU-a** mora biti najmanje 15 % mase.

PFC 1.(A)II.: TEKUĆA ORGANSKA GNOJIVA

1. Tekuće organsko gnojivo *u tekućem je obliku*.
2. Tekuće organsko gnojivo sadrži barem jedno od sljedećih deklariranih *primarnih* hranjiva: *dušik (N), fosforov pentoksid (P<sub>2</sub>O<sub>5</sub>) ili kalijev oksid (K<sub>2</sub>O)*.

*Ako* tekuće organsko gnojivo *sadrži samo jedno deklarirano primarno hranjivo, udio tog hranjiva mora biti barem:*

- (a) 2 % mase ukupnog dušika (N) *ili*
- (b) 1 % mase ukupnog fosforovog pentoksida (P<sub>2</sub>O<sub>5</sub>) ili
- (c) 2 % mase ukupnog kalijevog oksida (K<sub>2</sub>O).

*Ako* tekuće organsko gnojivo *sadrži više od jednog deklariranog primarnog hranjiva, udio tih hranjiva mora biti barem:*

- (a) 1 % mase ukupnog dušika (N)
- (b) 1 % mase ukupnog fosforovog pentoksida (P<sub>2</sub>O<sub>5</sub>) ili
- (c) 1 % mase ukupnog kalijevog oksida (K<sub>2</sub>O).

*Zbroj udjela tih hranjiva mora biti najmanje 3 % mase ukupnog iznosa hranjiva.*

3. Udio organskog ugljika (C<sub>org</sub>) u tekućem organskom gnojivu mora biti najmanje 5 % mase.

PFC 1. (B): ORGANSKO-MINERALNA GNOJIVA

1. Organsko-mineralno gnojivo zajednička je formulacija

(a) jednog ili više anorganskih gnojiva iz PFC-a 1. (C) i

(b) *jednog ili više materijala* koji sadrže

– organski ugljik ( $C_{org}$ ) i

– hranjiva

isključivo biološkog podrijetla ■ .

***Organsko-mineralno gnojivo može sadržavati treset, leonardit i lignit, ali ne i druge materijale koji su fosilizirani ili su dio geoloških formacija.***

2. Ako su jedno ili više anorganskih gnojiva u zajedničkoj formulaciji jednostavno ili složeno kruto anorgansko amonijsko-nitratno gnojivo s makrohranjivima i s visokim udjelom dušika iz PFC-a 1. (C) I. (a) i. – ii. (A), ***organsko-mineralno gnojivo*** sadrži manje od **16 %** mase dušika (N) iz amonijeva nitrata ( $NH_4NO_3$ ).

3. U *organsko-mineralnom gnojivu* kontaminanti ne smiju premašivati sljedeće granične vrijednosti:

(a) kadmij (Cd):

i. ako *organsko-mineralno gnojivo* ima ukupni udio fosfora (P) manji od 5 % ekvivalenta mase fosforovog pentoksida ( $P_2O_5$ ): 3 mg/kg suhe tvari ili

ii. ako *organsko-mineralno gnojivo* ima ukupni udio fosfora (P) 5 % ekvivalenta mase fosforova pentoksida ( $P_2O_5$ ) ili više („fosfatno gnojivo”): 60 mg/kg fosforovog pentoksida ( $P_2O_5$ );

■

(b) šesterovalentni krom (Cr VI): 2 mg/kg suhe tvari;

- (c) živa (Hg): 1 mg/kg suhe tvari;
- (d) nikal (Ni): 50 mg/kg suhe tvari;
- (e) olovo (Pb): 120 mg/kg suhe tvari;
- (f)– anorganski arsen (As): 40 mg/kg suhe tvari; i*
- (g) biuret (C<sub>2</sub>H<sub>5</sub>N<sub>3</sub>O<sub>2</sub>): 12 g/kg suhe tvari*

4. *Udio bakra(Cu) u organsko-mineralnom gnojivu ne smije premašivati u 600 mg/kg suhe tvari, a udio cinka (Zn) u organsko-mineralnom gnojivu ne smije premašivati 1500 mg/kg suhe tvari. Međutim, te granične vrijednosti ne primjenjuju se ako su bakar (Cu) ili cink (Zn) namjerno dodani organsko-mineralnom gnojivu u svrhu ispravljanja nedostatka mikrohranjiva u tlu i to je deklarirano u skladu s Prilogom III.*

5. *Patogeni organizmi u organsko-mineralnom gnojivu ne smiju premašivati granice navedene u sljedećoj tablici:*

<i>Mikroorganizmi za ispitivanje</i>	<i>Planovi uzorkovanja</i>			<i>Ograničenje</i>
	<i>n</i>	<i>c</i>	<i>m</i>	<i>M</i>
<i>Salmonella spp.</i>	5.	0.	0.	<i>Odsutnost u 25 g ili 25 ml</i>
<i>Escherichia coli ili Enterococcaceae</i>	5.	5.	0.	<i>1 000 u 1 g ili 1 ml</i>

*pri čemu:*

*n = broj uzoraka za ispitivanje*

*c = broj uzoraka u kojima broj bakterija izražen u CFU jest između m i M,*

*m = granična vrijednost broja bakterija izraženog u CFU koji se smatra zadovoljavajućim,*

*M = najveća vrijednost broja bakterija izraženog u CFU.*

PFC 1. (B) I.: KRUTA ORGANSKO-MINERALNA GNOJIVA

1. Kruto organsko-mineralno gnojivo ***u krutom je obliku.***
2. Kruto organsko-mineralno gnojivo sadrži barem jedno od sljedećih deklariranih ***primarnih hranjiva: dušik (N), fosforov pentoksid (P<sub>2</sub>O<sub>5</sub>) ili kalijev oksid (K<sub>2</sub>O).***

***Ako kruto organsko-mineralno gnojivo sadrži samo jedno deklarirano hranjivo, udio tog hranjiva mora biti barem:***

- (a) 2,5 % mase ukupnog dušika (N), od čega 1 % mase mora biti organski dušik (N<sub>org</sub>) ili
- (b) 2 % mase ukupnog fosforovog pentoksida (P<sub>2</sub>O<sub>5</sub>) ili
- (c) 2 % mase ukupnog kalijevog oksida (K<sub>2</sub>O).

***Ako kruto organsko-mineralno gnojivo sadrži više od jednog deklariranog primarnog hranjiva, udio tih hranjiva mora biti barem:***

- (a) 2 % mase ukupnog dušika (N), od čega 0,5 % mase mora biti ***organski dušik (N<sub>org</sub>)***

**(b) 2 % mase ukupnog fosforovog pentoksida ( $P_2O_5$ ) ili**

**(c) 2 % mase ukupnog kalijevog oksida ( $K_2O$ ).**

**Zbroj udjela tih hranjiva mora biti najmanje 8 % mase.**

3. Udio organskog ugljika ( $C_{org}$ ) u krutom organsko-mineralnom gnojivu mora biti najmanje 7,5 % mase.
4. U krutom organsko-mineralnom gnojivu svaka fizička jedinica sadrži ■ organski ■ **ugljik ( $C_{org}$ ) i sva hranjiva u njihovim deklariranim količinama. *Fizička jedinica odnosi se na jedan od sastavnih dijelova proizvoda kao što su granule ili peleti.***

#### PFC 1. (B) II.: TEKUĆA ORGANSKO-MINERALNA GNOJIVA

1. Tekuće organsko-mineralno gnojivo **u tekućem je obliku.**
2. Tekuće organsko-mineralno gnojivo sadrži barem jedno od sljedećih deklariranih **primarnih** hranjiva ■ : dušik (N), fosforov pentoksid ( $P_2O_5$ ) ili kalijev oksid ( $K_2O$ ).

*Ako tekuće organsko-mineralno gnojivo sadrži samo jedno deklarirano primarno hranjivo, udio tog hranjiva mora biti barem:*

- (a) 2 % mase ukupnog dušika (N), od čega je 0,5 % mase tekućeg organsko-mineralno gnojiva organski dušik (N) ili*
- (b) 2 % mase ukupnog fosforovog pentoksida (P<sub>2</sub>O<sub>5</sub>) ili*
- (c) 2 % mase ukupnog kalijevog oksida (K<sub>2</sub>O).*

*Ako tekuće organsko-mineralno gnojivo sadrži više od jednog deklariranog primarnog hranjiva, udio tih hranjiva mora biti barem:*

- (a) 2 % mase ukupnog dušika (N), od čega je 0,5 % mase tekućeg organsko-mineralnog gnojiva organski dušik (N<sub>org</sub>)*
- (b) 2 % mase ukupnog fosforovog pentoksida (P<sub>2</sub>O<sub>5</sub>) ili*
- (c) 2 % mase ukupnog kalijevog oksida (K<sub>2</sub>O).*

*Zbroj udjela tih hranjiva mora biti najmanje 6 % mase.*

3. Udio organskog ugljika (C<sub>org</sub>) u tekućem organsko-mineralnom gnojivu mora biti najmanje 3 % mase.

PFC 1. (C): ANORGANSKA GNOJIVA

1. Anorgansko gnojivo jest gnojivo *koje sadrži ili otpušta hranjiva u mineralnom obliku* i koje nije ni organsko ni organsko-mineralno gnojivo.
2. ***Osim zahtjeva iz PFC-a 1. (C) I. ili PFC-a 1. (C) II., anorgansko gnojivo koje sadrži više od 1 % mase organskog ugljika ( $C_{org}$ ) koji nije organski ugljik ( $C_{org}$ ) iz***
  - *kelatnog ili kompleksirajućeg agensa iz točke 3. kategorije sastavnih materijala (CMC) 1. u dijelu II. Priloga II., iz*
  - *inhibitora nitrifikacije, inhibitora denitrifikacije ili inhibitora ureaze iz točke 4. CMC-a 1. u dijelu II. Priloga II.,*
  - *tvori za oblaganje iz točke 1.(a) CMC-a 9. u dijelu II. Priloga II.,*
  - *ureje ( $CH_4N_2O$ ) ili*
  - *kalcijevog cijanamida ( $CaCN_2$ ),*

*ispunjava sljedeće zahtjeve:*

*patogeni organizmi u anorganskom gnojivu ne smiju premašivati ograničenja određena u sljedećoj tablici:*

<i>Mikroorganizmi za ispitivanje</i>	<i>Planovi uzorkovanja</i>			<i>Ograničenje</i>
	<i>n</i>	<i>c</i>	<i>m</i>	<i>M</i>
<i>Salmonella spp.</i>	5.	0.	0.	<i>Odsutnost u 25 g ili 25 ml</i>
<i>Escherichia coli</i> <i>ili</i> <i>Enterococcaceae</i>	5.	5.	0.	<i>1000 u 1 g ili 1 ml</i>

*pri čemu:*

*n = broj uzoraka za ispitivanje*

*c = broj uzoraka u kojima broj bakterija izražen u CFU jest između m i M,*

*m = granična vrijednost broja bakterija izraženog u CFU koji se smatra zadovoljavajućim,*

*M = najveća vrijednost broja bakterija izraženog u CFU.*

PFC 1. (C) I.: ANORGANSKA GNOJIVA S MAKROHRANJIVIMA

1. Anorgansko gnojivo s makrohranjivima namijenjeno je opskrbi biljaka ili gliva jednim ili više sljedećih makrohranjiva:

*(a) primarna makrohranjiva:* dušik (N), fosfor (P), *ili* kalij (K), *(b) sekundarna makrohranjiva: kalcij (Ca),* magnezij (Mg), **■** natrij (Na) *ili sumpor (S).*

2. U anorganskom gnojivu s makrohranjivima kontaminanti ne smiju premašivati sljedeće granične vrijednosti:

(a) kadmij (Cd):

- i.* ako anorgansko gnojivo s makrohranjivima ima ukupni udio fosfora (P) manji od 5 % ekvivalenta mase fosforovog pentoksida ( $P_2O_5$ ): 3 mg/kg suhe tvari ili
- ii.* ako anorgansko gnojivo s makrohranjivima ima ukupni udio fosfora (P) 5 % ekvivalenta mase fosforovog pentoksida ( $P_2O_5$ ) ili više („fosfatno gnojivo”): **60** mg/kg fosforovog pentoksida ( $P_2O_5$ );

**■**

- (b) šesterovalentni krom (Cr VI): 2 mg/kg suhe tvari,
- (c) živa (Hg): 1 mg/kg suhe tvari,
- (d) nikal (Ni): 100 mg/kg suhe tvari,
- (e) olovo (Pb): 120 mg/kg suhe tvari,
- (f) arsen (As): 40 mg/kg suhe tvari,
- (g) biuret (C<sub>2</sub>H<sub>5</sub>N<sub>3</sub>O<sub>2</sub>): 12 g/kg suhe tvari, ■
- (h) perklorat (ClO<sub>4</sub><sup>-</sup>): 50 mg/kg suhe tvari.

3. Udio *bakra (Cu)* u anorganskom gnojivu s makrohranjivima **ne smije premašivati 600 mg/kg suhe tvari**, a udio *cinka (Zn)* **ne smije u anorganskom gnojivu s makrohranjivima ne smije premašivati 1500 mg/kg suhe tvari**. Međutim, te granične vrijednosti ne primjenjuju se ako su bakar (Cu) ili cink (Zn) namjerno dodani anorganskom gnojivu s makrohranjivima u svrhu ispravljanja nedostatka mikrohranjiva u tlu i to je deklarirano u skladu s Prilogom III.

PFC 1. (C) I. (a): KRUTA ANORGANSKA GNOJIVA S MAKROHRANJIVIMA

Kruto **■** anorgansko gnojivo s makrohranjivima u krutom je obliku.

PFC 1(C)(I)(a)i.: JEDNOSTAVNA KRUTA ANORGANSKA GNOJIVA S MAKROHRANJIVIMA

1. Jednostavno kruto anorgansko gnojivo s makrohranjivima ima deklarirani udio:
  - (a) *samo jednog makrohranjiva (dušik (N), fosfor (P), kalij (K), kalcij (Ca), magnezij (Mg), natrij (Na), sumpor (S)) ili*
  - (b) *samo jednog primarnog makrohranjiva (dušik (N), fosfor (P), kalij (K) i jednog ili više sekundarnih makronutrijenata (kalcija (Ca), magnezij (Mg), natrij (Na), sumpor (S)).*
  
2. *Ako kruto anorgansko gnojivo s makrohranjivima sadrži samo jedno deklarirano makrohranjivo (dušik (N), fosfor (P), kalij (K), kalcij (Ca), magnezij (Mg), natrij (Na), sumpor (S)), udio tog makrohranjiva mora biti barem:*
  - (a) 10 % mase ukupnog dušika (N)
  - (b) 12 % mase ukupnog fosforovog pentoksida (P<sub>2</sub>O<sub>5</sub>)

- (c) 6 % mase ukupnog kalijeveg oksida ( $K_2O$ )
- (d) 5 % mase ukupnog magnezijevog oksida ( $MgO$ )
- (e) 12 % mase ukupnog kalcijevog oksida ( $CaO$ )
- (f) 10 % mase ukupnog sumporovog trioksida ( $SO_3$ ) ili
- (g) 1 % mase ukupnog natrijevog oksida ( $Na_2O$ ).

**Međutim, ukupni udio natrijevog oksida ( $Na_2O$ ) ne smije premašivati 40 % mase.**

**Ako kruto anorgansko gnojivo s makrohranjivima sadrži samo jedno primarno makrohranjivo (dušik (N), fosfor (P), kalij (K) i jedno ili više sekundarnih makronutrijenata (kalcij (Ca), magnezij (Mg), natrij (Na), sumpor (S)):**

- (a) udio tog **primarnog makrohranjiva mora biti barem:**
  - i. 3 % mase ukupnog dušika (N)
  - ii. 3 % mase ukupnog fosforovog pentoksida ( $P_2O_5$ ) ili
  - iii. 3 % mase ukupnog kalijeveg oksida ( $K_2O$ );

**(b) udio *tog ili tih sekundarnih makrohranjiva u mora biti barem:***

***i. 1,5 % mase ukupnog magnezijevog oksida (MgO)***

***ii. 1,5 % mase ukupnog kalcijevog oksida (CaO)***

***iii. 1,5 % mase ukupnog sumporovog trioksida (SO<sub>3</sub>)***

***iv. 1 % mase ukupnog natrijevog oksida (Na<sub>2</sub>O).***

***Međutim ukupni udio natrijevog oksida (Na<sub>2</sub>O) ne smije premašivati 40 % mase.***

***Zbroj udjela svih deklariranih primarnih i sekundarnih makrohranjiva mora biti najmanje 18 % mase.***

PFC 1(C)(I)(a)ii.: SLOŽENA KRUTA ANORGANSKA GNOJIVA S MAKROHRANJIVIMA

1. Složeno kruto anorgansko gnojivo s makrohranjivima ima deklarirani udio:

***(a) više od jednog primarnog makrohranjiva (dušik (N), fosfor (P) ili kalij (K)) ili***

***(b) više od jednog sekundarnog makrohranjiva (kalcij (Ca), magnezij (Mg), natrij (Na), sumpor (S)) i nema primarna makrohranjiva (dušik (N), fosfor (P), kalij (K)).***

2. Složeno kruto anorgansko gnojivo s makrohranjivima sadrži barem jedno od sljedećih deklariranih makrohranjiva u barem sljedećim udjelima:

- (a) 3 % mase ukupnog dušika (N)
- (b) 3 % mase ukupnog fosforovog pentoksida ( $P_2O_5$ )
- (c) 3 % mase ukupnog kalijevog oksida ( $K_2O$ )
- (d) 1,5 % mase ukupnog magnezijevog oksida (MgO)
- (e) 1,5 % mase ukupnog kalcijevog oksida (CaO)
- (f) 1,5 % mase ukupnog sumporovog trioksida ( $SO_3$ ) ili
- (g) 1 % mase ukupnog natrijevog oksida ( $Na_2O$ ).

***Međutim ukupni udio natrijevog oksida ( $Na_2O$ ) ne smije premašivati 40 % mase.***

***Zbroj udjela svih deklariranih makrohranjiva mora biti najmanje 18 % mase.***

PFC 1. (C) I. (a) i. –ii. (A): JEDNOSTAVNA ILI SLOŽENA KRUTA ANORGANSKA AMONIJSKO-NITRATNA GNOJIVA S MAKROHRANJIVIMA I S VISOKIM UDJELOM DUŠIKA

1. Jednostavno ili složeno kruto anorgansko amonijsko-nitratno gnojivo s makrohranjivima i s visokim udjelom dušika temelji se na amonijevom nitratu ( $\text{NH}_4\text{NO}_3$ ) i sadrži najmanje 28 % mase dušika (N) iz amonijeva nitrata ( $\text{NH}_4\text{NO}_3$ ).
2. Sve tvari osim amonijeva nitrata ( $\text{NH}_4\text{NO}_3$ ) inertne su s obzirom na amonijev nitrat ( $\text{NH}_4\text{NO}_3$ ).
3. Jednostavno ili složeno kruto anorgansko amonijsko-nitratno gnojivo s makrohranjivima i s visokim udjelom dušika stavljen je na raspolaganje krajnjem korisniku samo u pakiranom obliku. Pakiranje je zatvoreno na takav način ili takvim sredstvom da, kad se otvori, zatvarač, zaštitni pečat ili samo pakiranje budu nepovratno oštećeni. Dopusštena je upotreba vreća s ventilom.
4. Nakon dvaju termičkih ciklusa opisanih u rubrici 4.1. modula A1 iz dijela II. Priloga IV. zadržavanje ulja u jednostavnom ili složenom krutom anorganskom amonijsko-nitratnom gnojivu s makrohranjivima i s visokim udjelom dušika ne smije biti veće od 4 % mase.
5. Otpornost na detonaciju jednostavnog ili složenog krutog anorganskog amonijsko-nitratnog gnojiva s makrohranjivima i s visokim udjelom dušika takva je da su:
  - nakon pet termičkih ciklusa opisanih u točki 4.3. modula A1 iz dijela II. Priloga IV.,

- u dvama ispitivanjima otpornosti na detonaciju opisanima u točki 4.4. modula A1 iz dijela II. Priloga IV.,

jedan ili više potpornih olovnih cilindara oštećeni manje od 5 %.

6. % mase zapaljivog materijala, izmjereno kao ugljik (C), ne smije premašivati

- 0,2 % za jednostavno ili složeno kruto anorgansko amonijsko-nitratno gnojivo s makrohranjivima i s visokim udjelom dušika čiji je udio dušika (N) najmanje 31,5 % mase i
- 0,4 % za jednostavno ili složeno kruto anorgansko amonijsko-nitratno gnojivo s makrohranjivima i s visokim udjelom dušika čiji je udio dušika (N) najmanje 28 %, ali manje od 31,5 % mase.

7. Otopina od 10 g jednostavnog ili složenog krutog anorganskog amonijsko-nitratnog gnojiva s makrohranjivima i s visokim udjelom dušika u 100 ml vode mora imati pH-vrijednost najmanje 4,5.

8. Najviše 5 % mase prolazi kroz sito s otvorima od 1 mm, a najviše 3 % mase prolazi kroz sito s otvorima od 0,5 mm.

9. Udio bakra (Cu) ne smije biti veći od 10 mg/kg, a udio klora (Cl) ne smije biti veći od 200 mg/kg.

PFC 1. (C) I. (b): TEKUĆA ANORGANSKA GNOJIVA S MAKROHRANJIVIMA

Tekuće anorgansko gnojivo s makrohranjivima *u tekućem je obliku*

PFC 1. (C) I. (b)ii.: JEDNOSTAVNA TEKUĆA ANORGANSKA GNOJIVA S MAKROHRANJIVIMA

1. Jednostavno tekuće anorgansko gnojivo s makrohranjivima ima deklarirani udio *ili*
  - (b) *samo jednog makrohranjiva (dušik (N), fosfor (P), kalij (K), kalcij (Ca), magnezij (Mg), natrij (Na), sumpor (S)); ili*
  - (b) *samo jednog primarnog makrohranjiva (dušik (N), fosfor (P), kalij (K) i jednog ili više sekundarnih makronutrijenata (kalcija (Ca), magnezij (Mg), natrij (Na) ili sumpor (S)).*
2. *Ako* jednostavno tekuće anorgansko gnojivo s makrohranjivima *sadrži samo jedno deklarirano makrohranjivo (dušik (N), fosfor (P), kalij (K), kalcij (Ca), magnezij (Mg), natrij (Na), sumpor (S), udio tog makrohranjivamora biti barem:*
  - (a) 5 % mase ukupnog dušika (N)
  - (b) 5 % mase ukupnog fosforovog pentoksida (P<sub>2</sub>O<sub>5</sub>)

- (c) 3 % mase ukupnog kalijeveg oksida ( $K_2O$ )
- (d) 2 % mase ukupnog magnezijevog oksida ( $MgO$ )
- (e) 6 % mase ukupnog kalcijevog oksida ( $CaO$ )
- (f) 5 % mase ukupnog sumporovog trioksida ( $SO_3$ ) ili
- (g) 1 % mase ukupnog natrijevog oksida ( $Na_2O$ ).

***Međutim ukupni udio natrijevog oksida ( $Na_2O$ ) ne smije premašivati 40 % mase.***

***Ako jednostavno tekuće anorgansko gnojivo s makrohranjivima sadrži samo jedno primarno makrohranjivo (dušik (N), fosfor (P), kalij (K) i jedno ili više sekundarnih makronutrijenata (kalcij (Ca), magnezij (Mg), natrij (Na), sumpor (S)) on sadrži:***

- (a) udio tog primarnog makrohranjiva mora biti barem:
  - i. 1,5 % mase ukupnog dušika (N)
  - ii. 1,5 % mase ukupnog fosforovog pentoksida ( $P_2O_5$ ) ili
  - iii. 1,5 % mase ukupnog kalijeveg oksida ( $K_2O$ ); i

**(b) udio *tog ili tih sekundarna makrohranjiva mora biti barem:***

***i. 0,75 % mase ukupnog magnezijevog oksida (MgO)***

***ii. 0,75 % mase ukupnog kalcijevog oksida (CaO)***

***iii. 0,75 % mase ukupnog sumporovog trioksida (SO<sub>3</sub>) ili***

***iv. 0,5 % mase ukupnog natrijevog oksida (Na<sub>2</sub>O).***

***Međutim, ukupni udio natrijevog oksida (Na<sub>2</sub>O) ne smije premašivati 20 % mase.***

***Zbroj udjela svih deklariranih primarnih i sekundarnih hranjiva mora biti najmanje 7 % mase.***

PFC 1. (C) I. (b)ii.: SLOŽENA TEKUĆA ANORGANSKA GNOJIVA S MAKROHRANJIVIMA

1. Složeno tekuće anorgansko gnojivo s makrohranjivima ima deklarirani udio:

***(a) više od jednog primarnog makrohranjiva (dušik (N), fosfor (P), kalij (K)) ili***

***(b) više od jednog sekundarnog makrohranjiva (kalcij (Ca), magnezij (Mg), natrij (Na), sumpor (S)) i nema primarna makrohranjiva (dušik (N), fosfor (P), kalij (K)).***

2. Jednostavno tekuće anorgansko gnojivo s makrohranjivima sadrži barem jedno od sljedećih deklariranih hranjiva u barem sljedećim udjelima: **(a)** 1,5 % mase ukupnog dušika (N)
- (b)** 1,5 % mase ukupnog fosforovog pentoksida ( $P_2O_5$ )
- (c)** 1,5 % mase ukupnog kalijevog oksida ( $K_2O$ )
- (d)** 0,75 % mase ukupnog magnezijevog oksida ( $MgO$ )
- (e)** 0,75 % mase ukupnog kalcijevog oksida ( $CaO$ )
- (f)** 0,75 % mase ukupnog sumporovog trioksida ( $SO_3$ ) ili
- (g)** 0,5 % mase ukupnog natrijevog oksida ( $Na_2O$ ).

***Međutim ukupni udio natrijevog oksida ( $Na_2O$ ) ne smije premašivati 20 % mase.***

***Zbroj udjela svih deklariranih hranjiva mora biti najmanje 7 % mase.***

PFC 1. (C) II.: ANORGANSKA GNOJIVA S MIKROHRANJIVIMA

1. Anorgansko gnojivo s mikrohranjivima anorgansko je gnojivo koje nije anorgansko gnojivo s makrohranjivima i koje je namijenjeno opskrbi biljaka ili gljiva jednim ili više sljedećih mikrohranjiva: borom (B), kobaltom (Co), bakrom (Cu), željezom (Fe), manganom (Mn), molibdenom (Mo) ili cinkom (Zn).
2. Anorganska gnojiva s mikrohranjivima dostupna su krajnjem korisniku samo u pakiranom obliku.
3. U anorganskom gnojivu s mikrohranjivima kontaminanti ne smiju premašivati sljedeće granične vrijednosti:

Kontaminant	granične vrijednosti <i>kontaminanata izražene u mg</i> u odnosu na ukupan udio mikrohranjiva <i>izraženog u kg</i> (mg/kg ukupnog <i>udjela mikrohranjiva, što znači</i> bora (B), kobalta (Co), bakra (Cu), željeza (Fe), mangana (Mn), molibdena (Mo) i cinka (Zn))
arsen (As)	1000
kadmij (Cd)	200
olovo (Pb)	600
živa (Hg)	100
nikal (Ni)	2000

PFC 1. (C) II. (a): JEDNOSTAVNA ANORGANSKA GNOJIVA S MIKROHRANJIVIMA

1. Jednostavno anorgansko gnojivo s mikrohranjivima ima deklarirani udio ne više od jednog mikrohranjiva.
2. Jednostavno anorgansko gnojivo s mikrohranjivima pripada jednoj od tipologija te je usklađeno s odgovarajućim opisom i zahtjevima za minimalni udio mikrohranjiva iz sljedeće tablice:

Tipologija	Opis	Minimalni udio mikrohranjiva
Gnojivo s mikrohranjivima u obliku soli	Jednostavno kruto anorgansko gnojivo s mikrohranjivima dobiveno kemijskim putem čiji je osnovni sastojak mineralna ionska sol	10 % mase gnojiva s mikrohranjivima u obliku soli sastoji se od mikrohranjiva topljivog u vodi
<b><i>Oksidno ili hidroksidno gnojivo s mikrohranjivima</i></b>	Jednostavno kruto anorgansko <b><i>gnojivo s mikrohranjivima</i></b> dobiveno kemijskim putem čiji je osnovni sastojak <b><i>oksid ili hidroksid</i></b>	<b><i>10 % mase oksidnog ili hidroksidnog gnojiva s mikrohranjivima sastoji se od mikrohranjiva</i></b>
Gnojivo na bazi mikrohranjiva	Jednostavno anorgansko gnojivo s mikrohranjivima koje se sastoji od gnojiva s mikrohranjivima u obliku soli u kombinaciji s jednim ili više drugih gnojiva s mikrohranjivima u obliku soli i/ili s jednim kelatom mikrohranjiva	5 % mase gnojiva na bazi mikrohranjiva sastoji se od mikrohranjiva
Otopina gnojiva s mikrohranjivima	Vodena otopina različitih oblika jednostavnih anorganskih gnojiva s mikrohranjivima	2 % mase otopine gnojiva s mikrohranjivima sastoji se od mikrohranjiva topljivog u vodi
Suspenzija gnojiva s mikrohranjivima	Suspenzija različitih oblika jednostavnih anorganskih gnojiva s mikrohranjivima	2 % mase suspenzije gnojiva s mikrohranjivima sastoji se od mikrohranjiva

Tipologija	Opis	Minimalni udio mikrohranjiva
Gnojivo s kelatima mikrohranjiva	Jednostavno anorgansko <b>gnojivo s mikrohranjivima</b> topljivo u vodi u kojemu je deklarirano mikrohranjivo kemijski združeno s kelatnim agensom (agensima) koji ispunjava(ju) zahtjeve iz <b>CMC-a 1. iz dijela II. Priloga II.</b>	<ul style="list-style-type: none"> <li>• 5 % mase gnojiva s kelatima mikrohranjiva sastoji se od mikrohranjiva topljivog u vodi i</li> <li>• najmanje 80 % mikrohranjiva topljivog u vodi kelirano je kelatnim agensom koji ispunjava zahtjeve iz <b>CMC-a 1. iz dijela II. Priloga II.</b></li> </ul>
<b>UVCB<sup>1</sup> željezni kelati</b>	Jednostavno anorgansko <b>gnojivo s mikrohranjivima topljivo u vodi u kojemu je deklarirano željezo kemijski združeno s kelatnim agensom (agensima) koji ispunjava zahtjeve iz CMC-a 1. iz dijela II. Priloga II.</b>	<ul style="list-style-type: none"> <li>• <b>5 % mase UVCB željeznog kelata sastoji se od željeza topljivog u vodi i</b></li> <li>• <b>najmanje 80 % željeza topljivog u vodi kelirano je a najmanje 50 % željeza topljivog u vodi kelirano je kelatnim agensom koji ispunjava zahtjeve iz CMC-a 1. iz dijela II. Priloga II.</b></li> </ul>
Gnojiva s kompleksiranim mikrohranjivima	Jednostavno anorgansko <b>gnojivo s mikrohranjivima</b> topljivo u vodi u kojemu je deklarirano mikrohranjivo kemijski kombinirano s kompleksirajućim agensom (agensima) koji ispunjava zahtjeve iz <b>CMC-a 1. iz dijela II. Priloga II.</b>	<ul style="list-style-type: none"> <li>• 5 % mase gnojiva s kompleksiranim mikrohranjivima sastoji se od mikrohranjiva topljivog u vodi i</li> <li>• najmanje 80 % mikrohranjiva topljivog u vodi kompleksirano je kompleksirajućim agensom koji ispunjava zahtjeve iz <b>CMC-a 1. iz dijela II. Priloga II.</b></li> </ul>

<sup>1</sup> **UVCB: tvari nepoznatog ili promjenjivog sastava, složeni reakcijski proizvodi ili biološki materijali.**

PFC 1. (C) II. (b): SLOŽENA ANORGANSKA GNOJIVA S MIKROHRANJIVIMA

1. Složeno anorgansko gnojivo s mikrohranjivima ima deklarirani udio više od jednog mikrohranjiva.
2. **Zbroj udjela svih deklariranih mikrohranjiva u** jednostavnom anorganskom gnojivu s mikrohranjivima **mora biti najmanje:**
  - (a) 2 % mase za gnojiva u **tekućem obliku**  
**█**
  - (b) 5 % mase za **█** gnojiva **u** krutom **obliku**.

PFC 2.: VAPNENI MATERIJALI

1. Vapneni materijal gnojidbeni je proizvod **EU-a čija je funkcija ispravljanje** kiselosti tla.  
Vapneni materijal **sadrži** okside, hidrokside, karbonate ili silikate hranjiva kalcija (Ca) ili magnezija (Mg).
2. U vapnenom materijalu kontaminanti ne smiju premašivati sljedeće granične vrijednosti:
  - (a) kadmij (Cd): **2 mg/kg** suhe tvari,

- (b) šesterovalentni krom (Cr VI): 2 mg/kg suhe tvari,
- (c) živa (Hg): 1 mg/kg suhe tvari,
- (d) nikal (Ni): 90 mg/kg suhe tvari,
- (e) olovo (Pb): 120 mg/kg suhe tvari, █
- (f) arsen (As): 40 mg/kg suhe tvari

□. **Udio bakra (Cu) u vapnenom materijalu ne smije premašivati 300 mg/kg suhe tvari, a udio cinka (Zn) u vapnenom materijalu ne smije premašivati 800 mg/kg suhe tvari.**

4. Poštuju se sljedeći parametri utvrđeni na temelju **mase** vapnenog materijala:

- (a) minimalna vrijednost neutralizacije: 15 (ekvivalent CaO) ili 9 (ekvivalent HO-) i
- (b) minimalna reaktivnost: 10 % (**test hidrokloridne kiseline**) ili 50 % nakon šest mjeseci (test inkubacije) *i*
- (c) **najmanja veličina zrna: najmanje 70 % < 1 mm, osim za živo vapno, granulirani vapneni materijal i kedu (=najmanje 70 % vapnenog materijala prolazi kroz sito otvora 1 mm).**

### PFC 3.: POBOLJŠIVAČI TLA

Poboljšivač tla gnojidbeni je proizvod *EU-a čija je funkcija održavanje, poboljšavanje ili zaštita* fizikalnih ili kemijskih svojstava, strukture ili biološke aktivnosti tla *u koje je dodan*.

#### PFC 3.(A): ORGANSKI POBOLJŠIVAČI TLA

1. Organski poboljšivač tla sastoji se ■ od materijala *od kojeg je 95 %* isključivo biološkog podrijetla.

*Organski poboljšivač tla može sadržavati treset, leonardit i lignit*, ali ne i druge materijale koji su fosilizirani ili su dio geoloških formacija.

2. U organskom poboljšivaču tla kontaminanti ne smiju premašivati sljedeće granične vrijednosti:

<i>(a)</i> kadmij (Cd):	2 mg/kg suhe tvari,
<i>(b)</i> šesterovalentni krom (Cr VI):	2 mg/kg suhe tvari,
<i>(c)</i> živa (Hg):	1 mg/kg suhe tvari,
<i>(d)</i> nikal (Ni):	50 mg/kg suhe tvari, ■
<i>(e)</i> olovo (Pb):	120 mg/kg suhe tvari, i
<i>(f)</i> <i>anorganski arsen (As):</i>	<i>40 mg/kg suhe tvari.</i>

3. Udio *bakra (Cu)* u organskom poboljšivaču tla *u ne smije premašivati 300 mg/kg suhe tvari, a udio cinka (Zn) u organskom poboljšivaču tla ne smije premašivati 800 mg/kg suhe tvari.*
4. *Patogeni organizmi u organskom poboljšivaču tla ne smiju premašivati granice navedene u sljedećoj tablici:*

<i>Mikroorganizmi za ispitivanje</i>	<i>Planovi uzorkovanja</i>			<i>Ograničenje</i>
	<i>n</i>	<i>c</i>	<i>m</i>	<i>M</i>
<i>Salmonella spp.</i>	5.	0.	0.	<i>Odsutnost u 25 g ili 25 ml</i>
<i>Escherichia coli ili Enterococcaceae</i>	5.	5.	0.	<i>1 000 u 1 g ili 1 ml</i>

*pri čemu:*

*n = broj uzoraka za ispitivanje*

*c = broj uzoraka u kojima broj bakterija izražen u CFU jest između m i M,*

*m = granična vrijednost broja bakterija izraženog u CFU koji se smatra zadovoljavajućim,*

*M = najveća vrijednost broja bakterija izraženog u CFU.*

5. **Organski** poboljšivač tla sadrži najmanje **20 %** suhe tvari.
6. Udio organskog ugljika ( $C_{org}$ ) u **organskom** poboljšivaču tla **EU-a** mora biti najmanje 7,5 % mase.

PFC 3.(B): ANORGANSKI POBOLJŠIVAČI TLA

1. Anorganski poboljšivač tla poboljšivač je tla koji nije organski poboljšivač tla.
2. U **anorganskom** poboljšivaču tla kontaminanti ne smiju premašivati sljedeće granične vrijednosti:
  - (a) kadmij (Cd): 1,5 mg/kg suhe tvari,
  - (b) šesterovalentni krom (Cr VI): 2 mg/kg suhe tvari,
  - (c) živa (Hg): 1 mg/kg suhe tvari,
  - (d) nikal (Ni): 100 mg/kg suhe tvari, ■
  - (e) olovo (Pb): **120** mg/kg suhe tvari,
  - (f) **anorganski arsen (As): 40 mg/kg suhe tvari.**
3. Udio **bakra (Cu)** u **anorganskom** poboljšivaču tla **ne smije premašivati 300 mg/kg suhe tvari, a udio cinka (Zn)u anorganskom** poboljšivaču tla ne smije premašivati **800 mg/kg suhe tvari.**

PFC 4.: UZGOJNI SUPSTRATI

1. Uzgojni supstrat *gnojidbeni je proizvod EU-a koji nije tlo in situ i čija je funkcija da u njemu rastu biljke ili gljive.*

*Za potrebe ove točke biljke uključuju i alge.*

2. U uzgojnom supstratu kontaminanti ne smiju premašivati sljedeće granične vrijednosti:

<i>(a)</i>	kadmij (Cd):	<i>1,5 mg/kg</i> suhe tvari,
<i>(b)</i>	šesterovalentni krom (Cr VI):	<i>2 mg/kg</i> suhe tvari,
<i>(c)</i>	živa (Hg):	<i>1 mg/kg</i> suhe tvari,
<i>(d)</i>	nikal (Ni):	<i>50 mg/kg</i> suhe tvari, ■
<i>(e)</i>	olovo (Pb):	<i>120 mg/kg</i> suhe tvari, i
<i>(f)</i>	anorganski arsen (As)	<i>40 mg/kg suhe tvari.</i>

3. Udio *bakra (Cu)* u uzgojnom supstratu *ne smije biti premašivati 200 mg/kg suhe tvari, a udio cinka (Zn)* u uzgojnom supstratu *ne smije premašivati 500 mg/kg suhe tvari.*

4. *Patogeni organizmi u uzgojnom supstratu ne smiju premašivati granice određene u sljedećoj tablici:*

<i>Mikroorganizmi za ispitivanje</i>	<i>Planovi uzorkovanja</i>			<i>Ograničenje</i>
	<i>n</i>	<i>c</i>	<i>m</i>	<i>M</i>
<i>Salmonella spp.</i>	5	0	0	<i>Odsutnost u 25 g ili 25 ml</i>
<i>Escherichia coli ili Enterococcaceae</i>	5	5	0	<i>1 000 u 1 g ili 1 ml</i>

*pri čemu:*

*n = broj uzoraka za ispitivanje*

*c = broj uzoraka u kojima broj bakterija izražen u CFU jest između m i M,*

*m = granična vrijednost broja bakterija izraženog u CFU koji se smatra zadovoljavajućim,*

*M = najveća vrijednost broja bakterija izraženog u CFU.*

PFC 5. ■ : INHIBITORI

Inhibitor je *gnojidbeni proizvod EU-a čija je funkcija poboljšanje obrazaca otpuštanja hranjiva iz proizvoda koji biljkama osigurava hranjivo odgađanjem ili zaustavljanjem* djelovanja određenih skupina mikroorganizama ili enzima.

■  
PFC 5.(A) ■ : INHIBITORI NITRIFIKACIJE

1. Inhibitor nitrifikacije inhibira biološku oksidaciju amonijskog dušika ( $\text{NH}_3\text{-N}$ ) u nitritni dušik ( $\text{NO}_2^-$ ), čime usporava stvaranje nitratnog dušika ( $\text{NO}_3^-$ ).
2. Stupanj oksidacije amonijskog dušika ( $\text{NH}_3\text{-N}$ ) *mjeri se s pomoću:*
  - (a) trošenja amonijskog dušika ( $\text{NH}_3\text{-N}$ ) ili
  - (B) ukupnog stvaranja nitritnog dušika ( $\text{NO}_2^-$ ) i nitratnog dušika ( $\text{NO}_3^-$ ) u vremenu.

*U usporedbi s kontrolnim uzorkom u koji nije dodan inhibitor nitrifikacije, uzorak tla koji sadrži inhibitor nitrifikacije ■ pokazuje smanjenje stupnja oksidacije amonijskog dušika ( $\text{NH}_3\text{-N}$ ) od 20 % na temelju analize provedene 14 dana nakon primjene uz razinu pouzdanosti od 95 %.*

PFC 5. (B): INHIBITORI DENITRIFIKACIJE

1. ***Inhibitor denitrifikacije inhibira stvaranje dušikova oksida ( $N_2O$ ) usporavanjem ili blokiranjem pretvaranja nitrata ( $NO_3^-$ ) u didušik ( $N_2$ ) ne utječući na proces nitrifikacije kako je opisan u PFC-u 5. (A).***
2. ***U usporedbi s kontrolnim uzorkom u koji nije dodan inhibitor denitrifikacije, in vitro ispitivanje koje sadrži inhibitor denitrifikacije pokazuje smanjenje stupnja otpuštanja dušikova oksida ( $N_2O$ ) od 20 % na temelju analize provedene 14 dana nakon primjene uz razinu pouzdanosti od 95 %.***

PFC 5.(C): INHIBITORI UREAZE

1. Inhibitor ureaze inhibira hidrolitičko djelovanje enzima ureaze na ureju ( $CH_4N_2O$ ), a prvenstveno je usmjeren na smanjivanje hlapljenja amonijaka.
2. ***U usporedbi s kontrolnim uzorkom u koji nije dodan inhibitor ureaze in vitro ispitivanje koje sadrži inhibitor ureaze pokazuje smanjenje stupnja hidrolize ureje ( $CH_4N_2O$ ) od 20 % na temelju analize provedene 14 dana nakon primjene uz razinu pouzdanosti od 95 %.***

## PFC 6.: BILJNI BIOSTIMULANSI

1. Biljni biostimulans gnojidbeni je proizvod *EU-a čija je funkcija pospješivanje* procesa ishrane biljaka neovisno o udjelu hranjiva u tom proizvodu, i to isključivo radi poboljšavanja jednog ili više sljedećih svojstava biljke *ili rizosfere biljke*:

- (a) učinkovitosti iskorištavanja hranjiva;
- (b) otpornosti na abiotički stres
- (c) **■** kvalitativnih svojstava ili
- (d) dostupnosti hranjiva zarobljenih u tlu ili rizosferi.**

2. U biljnom biostimulansu kontaminanti ne smiju premašivati sljedeće granične vrijednosti:

- (a)** kadmij (Cd): **1,5** mg/kg suhe tvari,
- (b)** šesterovalentni krom (Cr VI): **2** mg/kg suhe tvari, **■**
- (c)** olovo (Pb): **120 mg**/kg suhe tvari,

- (d) živa (Hg): *1 mg/kg suhe tvari,*
- (e) nikal (Ni): *50 mg/kg suhe tvari,*
- (f) anorganski arsen (As): *40 mg/kg suhe tvari.*

3. *Udio bakra (Cu) u biljnom biostimulansu EU-a ne smije premašivati 600 mg/kg suhe tvari, a udio cinka (Zn) u biljnom biostimulansu ne smije premašivati 1500 mg/kg suhe tvari.*

4. Biljni biostimulans ima učinke koji su navedeni na oznaci *biljaka*.

#### PFC 6.(A): MIKROBNI BILJNI BIOSTIMULANSI

1. Mikrobni biljni biostimulans sastoji se **█** od mikroorganizma ili zajednice mikroorganizama na koje se upućuje u Prilogu II.

**█**

2. *Patogeni organizmi u mikrobnom biljnom biostimulansu ne smiju premašivati granice navedene u sljedećoj tablici:*

<i>Mikroorganizmi/njihovi toksini, metaboliti</i>	<i>Planovi uzorkovanja</i>		<i>Ograničenje</i>
	<i>n</i>	<i>c</i>	
<i>Salmonella spp.</i>	5	0	<i>Odsutnost u 25 g ili 25 ml</i>
<i>Escherichia coli</i>	5	0	<i>Odsutnost u 1 g ili 1 ml</i>
<i>Listeria monocytogenes</i>	5	0	<i>Odsutnost u 25 g ili 25 ml</i>
<i>Vibrio spp.</i>	5	0	<i>Odsutnost u 25 g ili 25 ml</i>
<i>Shigella spp.</i>	5	0	<i>Odsutnost u 25 g ili 25 ml</i>
<i>Staphylococcus aureus</i>	5	0.	<i>Odsutnost u 25 g ili 25 ml</i>
<i>Enterococcaceae</i>	5	2	<i>10 CFU/g</i>
<i>Broj anaerobnih kolonija osim ako je mikrobnii biljni biostimulans aerobna bakterija</i>	5	2	<i>10<sup>5</sup> CFU/g ili ml</i>
<i>Broj kolonija kvasaca i plijesni osim ako je mikrobnii biljni biostimulans gljiva</i>	5	2	<i>1000 CFU/g ili ml</i>

■ **Pri čemu:**

*n = broj elementarnih jedinica koje sačinjavaju uzorak;*

*c = broj elementarnih jedinica uzorka koje daju vrijednosti iznad utvrđenog ograničenja.*

3. Kada je mikrobnii biljni biostimulans *u tekućem obliku*, biljni biostimulans ima pH-vrijednost *koja je optimalna za mikroorganizme koje sadrži i za biljke.*

■

PFC 6.(B): NEMIKROBNI BILJNI BIOSTIMULANSI

1. Nemikrobni biljni biostimulans biljni je biostimulans koji nije mikrobni biljni biostimulans.
2. **Patogeni organizmi** u *nemikrobnom biljnom stimulansu* ne smiju premašivati **granice navedene u sljedećoj tablici:**

<i>Mikroorganizmi za ispitivanje</i>	<i>Planovi uzorkovanja</i>			<i>Ograničenje</i>
	<i>n</i>	<i>c</i>	<i>m</i>	<i>M</i>
<i>Salmonella spp.</i>	5	0	0	<i>Odsutnost u 25 g ili 25 ml</i>
<i>Escherichia coli</i> <i>ili</i> <i>Enterococcaceae</i>	5	5	0	<i>1000 u 1 g ili 1 ml</i>

*pri čemu:*

*n = broj uzoraka za ispitivanje*

*c = broj uzoraka u kojima broj bakterija izražen u CFU jest između m i M,*

*m = granična vrijednost broja bakterija izraženog u CFU koji se smatra zadovoljavajućim,*

*M = najveća vrijednost broja bakterija izraženog u CFU.*

## PFC 7.: MJEŠAVINE GNOJIDBENIH PROIZVODA

1. Mješavina gnojidbenih proizvoda gnojidbeni je proizvod **EU-a** sastavljen od dvaju ili više gnojidbenih proizvoda **EU-a** iz PFC-a od 1. do 6. **za koje je dokazana usklađenost sa zahtjevima ove Uredbe za svaki sastavni gnojidbeni proizvod EU-a u mješavini u skladu s postupkom ocjenjivanja sukladnosti primjenjivim na taj sastavni gnojidbeni proizvod EU-a.**

2. Miješanjem se svojstva pojedinih sastavnih gnojidbenih proizvoda **EU-a** ne mijenjaju **te oni ne** djeluju štetno na zdravlje ljudi, životinja ili biljaka te na sigurnost ili okoliš u razumno predvidivim uvjetima čuvanja ili upotrebe mješavine gnojidbenih proizvoda.

3. Proizvođač mješavine ocjenjuje njezinu sukladnost sa zahtjevima iz prethodno navedenih točaka 1. i 2. ovog PFC-a, osigurava njezinu usklađenost sa zahtjevima za označivanje utvrđenima u Prilogu III. i preuzima odgovornost u skladu s člankom 16. stavkom 4. ove Uredbe za sukladnost te mješavine sa zahtjevima ove Uredbe tako što:

**(a)** sastavlja EU izjavu o sukladnosti za mješavinu gnojidbenih proizvoda u skladu s člankom 6. stavkom 2. ove Uredbe i

**(b)** posjeduje EU izjavu o sukladnosti za svaki sastavni gnojidbeni proizvod EU-a.

4. Gospodarski subjekti koji mješavine gnojidbenih proizvoda stavljaju na raspolaganje na tržištu poštuju sljedeće odredbe ove Uredbe s obzirom na EU izjavu o sukladnosti svakog sastavnog gnojidbenog proizvoda EU-a kao i mješavine:

**(a)** članak 6. stavak 3. (obveza proizvođača da čuvaju EU izjavu o sukladnosti);

**(b)** članak 7. stavak 2. točku (a) (obveza ovlaštenih zastupnika da čuvaju EU izjavu o sukladnosti);

■

**(c)** članak 8. stavak 8. (obveza uvoznika da primjerak EU izjave o sukladnosti imaju na raspolaganju za potrebe tijela za nadzor tržišta).

■

## PRILOG II.

### Kategorije sastavnih materijala (CMC-ovi)

Gnojidbeni proizvod **EU-a** sastoji se isključivo od sastavnih materijala koji su u skladu sa zahtjevima za jednu ili više CMC-ova navedenih **u ovom Prilogu**.

Sastavni materijali i materijali koji se upotrebljavaju u njihovoj proizvodnji ne sadrže nijednu od tvari za koje su maksimalne granične vrijednosti navedene u Prilogu I. u količinama koje bi ugrozile usklađenost gnojidbenog proizvoda **EU-a** s primjenjivih zahtjeva tog Priloga.

### DIO I.

#### NAZIVI CMC-OVA

CMC 1.: Tvari i smjese iz neprerađenih sirovina

CMC 2.: **Biljke**, dijelovi biljaka ili biljni ekstrakti

CMC 3.: Kompost

CMC 4.: Digestati **svježih** usjeva

CMC 5.: Digestati koji nisu digestati **svježih** usjeva

CMC 6.: Nusproizvodi prehrambene industrije

CMC 7.: Mikroorganizmi

█

CMC 8.: Polimeri hranjiva

CMC 9.: Polimeri koji nisu polimeri hranjiva

CMC 10.: *Dobiveni proizvodi* u smislu Uredbe (EZ) br. 1069/2009

*CMC 11.: Nusproizvodi u smislu Direktive 2008/98/EZ*

## DIO II.

### ZAHTJEVI POVEZANI S CMC-ovima

U ovom se dijelu definiraju sastavni materijali od kojih se gnojidbeni proizvodi *EU-a* isključivo sastoje.

#### CMC 1.: TVARI I SMJESE IZ NEPRERADENIH SIROVINA

1. Gnojidbeni proizvod *EU-a* može sadržavati tvari i smjese, osim<sup>37</sup>:
  - (a) otpada u smislu Direktive 2008/98/EZ;
  - (b) *tvari ili smjesa koji su prestali biti otpad u jednoj ili više država članica na temelju nacionalnih mjera kojima se prenosi članak 6. Direktive 2008/98/EZ;*
  - (c) *tvari koje nastaju iz prekursora koji su prestali biti otpad u jednoj ili više država članica na temelju nacionalnih mjera kojima se prenosi članak 6. Direktive 2008/98/EZ ili smjesa koje sadrže takve tvari;*
  - (d) nusproizvoda u smislu Direktive 2008/98/EZ,

█

---

<sup>37</sup> Isključenost materijala iz CMC-a 1. ne znači da on nije prihvatljiv sastavni materijal na temelju drugog CMC-a za koji vrijede drukčiji zahtjevi. Vidjeti, primjerice, CMC 3. o kompostu, CMC-ove 4. i 5. o digestatima, CMC-ove 8. i 9. o polimerima, CMC 10. o dobivenim proizvodima u smislu Uredbe (EZ) br. 1069/2009 ili CMC 11. o nusproizvodima u smislu Direktive 2008/98/EZ.

- (e) nusproizvoda životinjskog podrijetla *ili dobivenih proizvoda* u smislu Uredbe (EZ) br. 1069/2009;
- (f) polimera ■ ;
- (g) *komposta ili*
- (h) *digestata.*

■

2. Sve tvari uključene u gnojidbeni proizvod *EU-a*, same ili u smjesi, registrirane su u skladu s Uredbom (EZ) br. 1907/2006<sup>38</sup> s dosjeom koji sadrži:

- (a) informacije utvrđene u prilogima VI., VII. i VIII. Uredbi (EZ) br. 1907/2006 i
- (b) izvješće o kemijskoj sigurnosti u skladu s člankom 14. Uredbe (EZ) br. 1907/2006 za upotrebu kao gnojidbeni proizvod,

osim ako su izričito obuhvaćene jednim od izuzeća od obveze registracije iz Priloga IV. Uredbi (EZ) No 1907/2006 ili točke 6., 7., 8. ili 9. Priloga V. toj Uredbi.

---

<sup>38</sup> Kad je riječ o tvari oporabljenoj u Europskoj uniji, taj je uvjet ispunjen ako je ta tvar, u smislu članka 2. stavka 7. točke (d) podtočke i. Uredbe (EZ) br. 1907/2006, istovjetna tvari koja je registrirana s dosjeom koji sadrži ovdje navedene informacije te ako su informacije dostupne proizvođaču gnojidbenog proizvoda u smislu članka 2. stavka 7. točke (d) podtočke ii. Uredbe (EZ) br. 1907/2006.

3. *Ako je namjena tvari ili jedne od tvari u smjesi poboljšanje dugoročne dostupnosti mikrohranjiva biljkama u gnojidbenom proizvodu EU-a, ta će tvar biti ili kelatni agens ili kompleksirajući agens te se primjenjuju sljedeća pravila:*

*(a) Kelatni je agens organska tvar koja se sastoji od molekule koja*

- i. ima dva aktivna mjesta ili više njih koja doniraju elektronske parove središnjem kationu prijelaznog metala (cink (Zn), bakar (Cu), željezo (Fe), mangan (Mn), magnezij (Mg), kalcij (Ca) ili kobalt (Co)) i*
- ii. dovoljno je velika da oblikuje peteročlanu ili šesteročlanu cikličnu strukturu.*

*Gnojidbeni proizvod EU-a ostaje stabilan u standardnoj Hoaglandovoj otopini pri pH-vrijednosti 7 i 8 najmanje tri dana.*

*(b) Kompleksirajući je agens organska tvar koja oblikuje plošnu ili steričnu strukturu s jednim dvovalentnim ili trovalentnim kationom prijelaznog metala (cink (Zn), bakar (Cu), željezo (Fe), mangan (Mn) ili kobalt (Co)).*

*Gnojidbeni proizvod EU-a ostaje stabilan u vodenoj otopini pri pH-vrijednosti 6 i 7 najmanje jedan dan.*

4. *Ako je namjena tvari ili jedne od tvari u smjesi poboljšanje obrasca otpuštanja hranjiva gnojidbenog proizvoda EU-a odgađanjem ili zaustavljanjem djelovanja određenih skupina mikroorganizama ili enzima, ta je tvar inhibitor nitrifikacije, inhibitor denitrifikacije ili inhibitor ureaze i primjenjuju se sljedeća pravila:*

(a) *Inhibitor nitrifikacije inhibira biološku oksidaciju amonijskog dušika ( $\text{NH}_3\text{-N}$ ) u nitritni dušik ( $\text{NO}_2^-$ ), čime usporava stvaranje nitratnog dušika ( $\text{NO}_3^-$ ).*

*Stupanj oksidacije amonijskog dušika ( $\text{NH}_3\text{-N}$ ) mjeri se s pomoću:*

- i. trošenja amonijskog dušika ( $\text{NH}_3\text{-N}$ ) ili*
- ii. ukupnog stvaranja nitritnog dušika ( $\text{NO}_2^-$ ) i nitratnog dušika ( $\text{NO}_3^-$ ) u vremenu.*

*U usporedbi s kontrolnim uzorkom u koji nije dodan inhibitor nitrifikacije, uzorak tla koji sadrži inhibitor nitrifikacije pokazuje smanjenje stupnja oksidacije amonijskog dušika ( $\text{NH}_3\text{-N}$ ) od 20 % na temelju analize provedene 14 dana nakon primjene uz razinu pouzdanosti od 95 %.*

*Barem 50 % ukupnog udjela dušika (N) u gnojidbenom proizvodu EU-a sastoji se od dušika (N) u obliku amonija ( $\text{NH}_4^+$ ) i ureje ( $\text{CH}_4\text{N}_2\text{O}$ ).*

- (b) Inhibitor denitrifikacije inhibira stvaranje dušikova oksida ( $N_2O$ ) usporavanjem ili blokiranjem pretvaranja nitrata ( $NO_3^-$ ) u didušik ( $N_2$ ) ne utječući na proces nitrifikacije kako je opisan u PFC-u 5. (A).**

***U usporedbi s kontrolnim uzorkom u koji nije dodan inhibitor denitrifikacije, in vitro ispitivanje koje sadrži inhibitor denitrifikacije pokazuje smanjenje stupnja otpuštanja dušikova oksida ( $N_2O$ ) od 20 % na temelju analize provedene 14 dana nakon primjene uz razinu pouzdanosti od 95 %.***

- (c) Inhibitor ureaze inhibira hidrolitičko djelovanje enzima ureaze na ureu ( $CH_4N_2O$ ), a prvenstveno je usmjeren na smanjivanje hlapljenja amonijaka. U usporedbi s kontrolnim uzorkom u koji nije dodan inhibitor ureaze in vitro ispitivanje koje sadrži inhibitor ureaze pokazuje smanjenje stupnja hidrolize ureje ( $CH_4N_2O$ ) od 20 % na temelju analize provedene 14 dana nakon primjene uz razinu pouzdanosti od 95 %.**

***Barem 50 % ukupnog udjela dušika (N) u gnojidbenom proizvodu EU-a sastoji se od dušika (N) u obliku ureje ( $CH_4N_2O$ ).***

CMC 2.: **Biljke**, dijelovi biljaka ili biljni ekstrakti

Gnojidbeni proizvod **EU-a** može sadržavati biljke, dijelove biljaka ili biljne ekstrakte koji nisu bili obrađivani na drugi način osim rezanjem, mljevenjem, **mrvljenjem, prosijavanjem, sijanjem**, centrifugiranjem, prešanjem, sušenjem, **obradom zamrzavanjem**, sušenjem zamrzavanjem ili ekstrakcijom vodom **ili ekstrakcijom s pomoću superkritičnog CO<sub>2</sub>**.

Za potrebe ove točke, biljke uključuju i **gljive te** alge, ali ne i modrozeleno alge (**cijanobakterije**).

CMC 3.: KOMPOST

1. Gnojidbeni proizvod **EU-a** može sadržavati kompost dobiven aerobnim kompostiranjem isključivo jednog ili više sljedećih ulaznih materijala:
  - (a) biootpada u smislu Direktive 2008/98/EZ koji nastaje odvojenim prikupljanjem biootpada na izvoru;
  - (b) **dobiveni proizvodi iz članka 32. Uredbe (EZ) br. 1069/2009 za koje je krajnja točka u proizvodnom lancu utvrđena u skladu s člankom 5. stavkom 2 trećim podstavkom te Uredbe;**

- (c) živih ili mrtvih organizama ili njihovih dijelova koji nisu obrađivani ili su obrađivani samo ručno, mehaničkim i gravitacijskim sredstvima, otapanjem u vodi, flotacijom, ekstrakcijom vodom, parnom destilacijom ili zagrijavanjem isključivo radi uklanjanja vode, ili su ekstrahirani iz zraka na bilo koji način, osim
- organskog dijela miješanog komunalnog otpada iz kućanstva odvojenog mehaničkom, fizikalno-kemijskom, biološkom i/ili ručnom obradom,
  - mulja otpadnih voda, industrijskog mulja ili jaružnog mulja i
  - nusproizvoda životinjskog podrijetla ***ili od njih dobivenih proizvoda obuhvaćenih područjem primjene*** Uredbe (EZ) br. 1069/2009 ***za koje nije utvrđena krajnja točka u proizvodnom lancu u skladu s člankom 5. stavkom 2 trećim podstavkom te Uredbe;***

(d) aditiva za kompostiranje koji su nužni za poboljšavanje učinkovitosti ili ekoloških karakteristika postupka kompostiranja pod uvjetom da je:

*i* aditiv registriran u skladu s Uredbom (EZ) br. 1907/2006<sup>39</sup> s dosjeom koji sadrži:

- informacije utvrđene u prilogima VI., VII. i VIII. Uredbi (EZ) br. 1907/2006 i
- izvješće o kemijskoj sigurnosti u skladu s člankom 14. Uredbe (EZ) br. 1907/2006 za upotrebu kao gnojidbeni proizvod,

osim ako je izričito obuhvaćen jednim od izuzeća od obveze registracije iz Priloga IV. Uredbi (EZ) No 1907/2006 ili točke 6., 7., 8. ili 9. Priloga V. toj Uredbi i

*ii.* ukupna koncentracija svih aditiva ne prelazi 5 % težine ukupnog ulaznog materijala, ili

---

<sup>39</sup> Kad je riječ o aditivu oporabljenom u Europskoj uniji, taj je uvjet ispunjen ako je taj aditiv, u smislu članka 2 stavka 7. točke (d) podtočke i. Uredbe (EZ) br. 1907/2006, istovjetan tvari koja je registrirana s dosjeom koji sadrži ovdje navedene informacije te ako su informacije dostupne proizvođaču gnojidbenog proizvoda u smislu članka 2. stavka 7. točke (d) podtočke ii. Uredbe (EZ) br. 1907/2006.

(e) bilo kojeg materijala navedenog u točkama (a), (b) ili (c) koji:

*i.* je prije bio kompostiran ili podvrgnut digestiji i

*ii.* sadrži najviše 6 mg PAH<sub>16</sub> u 1 kg suhe tvari <sup>40</sup>;

2. Kompostiranje se odvija u postrojenju

(a) u kojemu su **proizvodne linije za obradu** ulaznih materijala iz **točke 1. jasno odijeljene od proizvodnih linija za obradu ulaznih materijala koji se ne navode u točki 1. i**

(b) u kojemu se izbjegavaju fizički kontakti ulaznih i izlaznih materijala, uključujući i tijekom skladištenja.

---

<sup>40</sup> Zbroj naftalena, acenaftilena, acenaftena, fluorena, fenantrena, antracena, fluorantena, pirena, benzo[a]antracena, krizena, benzo[b]fluorantena, benzo[k]fluorantena, benzo[a]pirena, indeno[1,2,3-cd]pirena, dibenzo[a,h]antracena i benzo[ghi]perilena.

3. Aerobno kompostiranje sastoji se od pretežno aerobne, kontrolirane razgradnje biorazgradivih materijala koja, zahvaljujući biološki proizvedenoj toplini, omogućuje razvoj temperatura prikladnih za termofilne bakterije. Svi se dijelovi svake serije *ili* redovito i temeljito premještaju *i premeću ili ih se izlaže umjetnoj ventilaciji* kako bi se osigurala ispravna sanitacija i homogenost materijala. Tijekom postupka kompostiranja svi dijelovi svake serije imaju jedan od sljedećih temperaturno-vremenskih profila:

- **70 °C ili više tijekom najmanje 3 dana,**
- 65 °C ili više tijekom najmanje pet dana,
- 60 °C ili više tijekom najmanje sedam dana, ili
- 55 °C ili više tijekom najmanje 14 dana.

4. Kompost sadrži:

- (a) najviše 6 mg PAH<sub>16</sub><sup>41</sup> u 1 kg suhe tvari;
- (b) *najviše 3 g/kg suhe tvari makroskopskih nečistoća većih od 2 mm u bilo kojem od sljedećih oblika: stakla, metala ili plastike;*
- (c) najviše 5 g/kg suhe tvari **zbroja** makroskopskih nečistoća *iz točke (b)*.

█ Nakon ... [*sedam* godina od datuma *stupanja na snagu* ove Uredbe] *prisutnost plastike veće od 2 mm unutar maksimalne granične vrijednosti iz točke (b) ne smije* prelaziti 2,5 g/kg suhe tvari █ . Nakon ... [*deset* godina od datuma *stupanja na snagu* ove Uredbe] preispituje se granična vrijednost od 2,5 g/kg suhe tvari *za plastiku veću od 2 mm* kako bi se uzeo u obzir napredak postignut u pogledu odvojenog prikupljanja biootpada.

---

<sup>41</sup> Zbroj naftalena, acenaftilena, acenaftena, fluorena, fenantrena, antracena, fluorantena, pirena, benzo[a]antracena, krizena, benzo[b]fluorantena, benzo[k]fluorantena, benzo[a]pirena, indeno[1,2,3-cd]pirena, dibenzo[a,h]antracena i benzo[ghi]perilena.

5. Kompost ispunjava najmanje jedan od sljedećih kriterija stabilnosti:
- (a) brzina potrošnje kisika:
    - Definicija: pokazatelj mjere u kojoj se biorazgradiva organska tvar razgradi u određenom vremenu. Ta metoda nije prikladna za materijale koji sadrže više od 20 % čestica većih od 10 mm,
    - Kriterij: najviše 25 mmol O<sub>2</sub>/kg organske tvari/h ili
  - (b) faktor samozagrijavanja:
    - Definicija: najviša temperatura koju je postigao kompost u normiranim uvjetima kao indikator stanja njegove aerobne biološke aktivnosti,
    - Kriterij: razina najmanje stabilnosti prema testu Rottegrad III.

CMC 4.: Digestati *svježih* usjeva

1. Gnojidbeni proizvod *EU-a* može sadržavati digestat dobiven anaerobnom digestijom isključivo jednog ili više sljedećih ulaznih materijala:
- (a) biljaka *ili dijelova biljaka uzgojenih za proizvodnju bioplina*. Za potrebe ove točke, biljke uključuju i alge, ali ne modrozeleno (cijanobakterija);

- (b) aditiva za digestiranje koji su nužni za poboljšavanje učinkovitosti ili ekoloških karakteristika postupka digestije pod uvjetom da je
- i.* aditiv registriran u skladu s Uredbom (EZ) br. 1907/2006<sup>42</sup> s dosjeom koji sadrži
    - informacije utvrđene u prilogima VI., VII. i VIII. Uredbi (EZ) br. 1907/2006 i
    - izvješće o kemijskoj sigurnosti u skladu s člankom 14. Uredbe (EZ) br. 1907/2006 za upotrebu kao gnojidbeni proizvod,osim ako je izričito obuhvaćen jednim od izuzeća od obveze registracije iz Priloga IV. Uredbi (EZ) br. 1907/2006 ili točke 6., 7., 8. ili 9. Priloga V. toj Uredbi i
  - ii.* ukupna koncentracija svih aditiva ne prelazi 5 % težine ukupnog ulaznog materijala ili
- (c) bilo kojeg materijala na koji se upućuje u **točki** (a) **■** koji je prethodno bio digestiran.

---

<sup>42</sup> Kad je riječ o aditivu oporabljenom u Europskoj uniji, taj je uvjet ispunjen ako je taj aditiv, u smislu članka 2 stavka 7. točke (d) podtočke i. Uredbe (EZ) br. 1907/2006, istovjetan tvari koja je registrirana s dosjeom koji sadrži ovdje navedene informacije te ako su informacije dostupne proizvođaču gnojidbenog proizvoda u smislu članka 2. stavka 7. točke (d) podtočke ii. Uredbe (EZ) br. 1907/2006.

2. Anaerobna digestija odvija se u postrojenju
- (a) u kojemu su **proizvodne linije za obradu** ulaznih materijala iz **točke 1. jasno odijeljene od proizvodnih linija za obradu ulaznih materijala koji se ne navode u točki 1. i**
  - (b) u kojemu se izbjegavaju fizički kontakti ulaznih i izlaznih materijala, uključujući i tijekom skladištenja.
3. Anaerobna digestija sastoji se od pretežno anaerobne, kontrolirane razgradnje biorazgradivih materijala i odvija se na temperaturama prikladnim za mezofilne ili termofilne bakterije. Svi se dijelovi svake serije redovito i temeljito premještaju **i premeću** kako bi se osigurala ispravna sanitacija i homogenost materijala. Tijekom postupka digestije svi dijelovi svake serije imaju jedan od sljedećih temperaturno-vremenskih profila:
- (a) termofilna anaerobna digestija pri 55 °C tijekom najmanje 24 sata **nakon koje slijedi** vrijeme hidrauličkog zadržavanja od najmanje 20 dana;

- (b) termofilna anaerobna digestija pri 55 °C uz postupak obrade koji uključuje pasterizaciju *kako je opisana u poglavlju I. odjeljku 1. točki 1. Priloga V. Uredbi Komisije (EU) br. 142/2011*<sup>43</sup>;
- (c) termofilna anaerobna digestija pri 55 °C, nakon čega slijedi kompostiranje pri:
- 70 °C ili više tijekom najmanje tri dana,
  - 65 °C ili više tijekom najmanje pet dana,
  - 60 °C ili više tijekom najmanje sedam dana, ili
  - 55 °C ili više tijekom najmanje 14 dana;
- (d) mezofilna anaerobna digestija pri 37 – 40 °C uz postupak obrade koji uključuje pasterizaciju *kako je opisana u poglavlju I. odjeljku 1. točki 1. Priloga V. Uredbi (EU) br. 142/2011* ili

---

<sup>43</sup> *Uredba Komisije (EU) br. 142/2011 od 25. veljače 2011. o provedbi Uredbe (EZ) br. 1069/2009 Europskog parlamenta i Vijeća o utvrđivanju zdravstvenih pravila za nusproizvode životinjskog podrijetla i od njih dobivene proizvode koji nisu namijenjeni prehrani ljudi i o provedbi Direktive Vijeća 97/78/EZ u pogledu određenih uzoraka i predmeta koji su oslobođeni veterinarskih pregleda na granici na temelju te Direktive (SL L 54, 26.2.2011., str. 1.).*

- (e) mezofilna anaerobna digestija pri 37 – 40 °C nakon čega slijedi kompostiranje pri
  - **70 °C ili više tijekom najmanje tri dana,**
  - 65 °C ili više tijekom najmanje pet dana,
  - 60 °C ili više tijekom najmanje sedam dana, ili
  - 55 °C ili više tijekom najmanje 14 dana.

4. I kruti i tekući dio tog digestata ispunjavaju najmanje jedan od sljedećih kriterija stabilnosti:

- (a) brzina potrošnje kisika:
  - Definicija: pokazatelj mjere u kojoj se biorazgradiva organska tvar razgradi u određenom vremenu. Ta metoda nije prikladna za materijale koji sadrže više od 20 % čestica većih od 10 mm;
  - Kriterij: najviše **25 mmol O<sub>2</sub>/kg organske tvari/h**; ili

- (b) potencijal preostalog bioplina
  - Definicija: pokazatelj plina oslobođenog iz digestata u razdoblju od 28 dana, izmjerenog u odnosu na hlapive krute tvari iz uzorka. Ispitivanje se provodi tri puta, a usklađenost s kriterijem dokazuje se srednjom vrijednošću rezultata. Hlapive krute tvari one su krute tvari iz uzorka materijala koje se gube prilikom paljenja suhih krutih tvari pri 550 °C;
  - Kriterij: najviše **0,25** l bioplina/g hlapivih krutih tvari.

CMC 5.: Digestati koji nisu digestati *svježih* usjeva

1. Gnojidbeni proizvod **EU-a** može sadržavati digestat dobiven anaerobnom digestijom isključivo jednog ili više sljedećih ulaznih materijala:
  - (a) biootpada u smislu Direktive 2008/98/EZ koji nastaje odvojenim prikupljanjem biootpada na izvoru;
  - (b) ***dobivenih proizvoda iz članka 32. Uredbe (EZ) br. 1069/2009 za koje je krajnja točka u proizvodnom lancu utvrđena u skladu s člankom 5. stavkom 2 trećim podstavkom te Uredbe;***

- (c) živih ili mrtvih organizama ili njihovih dijelova koji nisu obrađivani ili su obrađivani samo ručno, mehaničkim i gravitacijskim sredstvima, otapanjem u vodi, flotacijom, ekstrakcijom vodom, parnom destilacijom ili zagrijavanjem isključivo radi uklanjanja vode, ili su ekstrahirani iz zraka na bilo koji način, osim:
- i. organskog dijela miješanog komunalnog otpada iz kućanstva odvojenog mehaničkom, fizikalno-kemijskom, biološkom i/ili ručnom obradom,
  - ii. mulja otpadnih voda, industrijskog mulja ili jaružnog mulja,
  - iii. nusproizvoda životinjskog podrijetla ***ili od njih dobivenih proizvoda obuhvaćenih područjem primjene*** Uredbe (EZ) br. 1069/2009 ***za koje nije utvrđena krajnja točka u proizvodnom lancu u skladu s člankom 5. stavkom 2 trećim podstavkom te Uredbe;***

- (d) aditiva za digestiranje koji su nužni za poboljšavanje učinkovitosti ili okolišne učinkovitosti postupka digestije pod uvjetom da je:
- i. aditiv registriran u skladu s Uredbom (EZ) br. 1907/2006<sup>44</sup> s dosjeom koji sadrži:
    - informacije utvrđene u prilogima VI., VII. i VIII. Uredbi (EZ) br. 1907/2006 i
    - izvješće o kemijskoj sigurnosti u skladu s člankom 14. Uredbe (EZ) br. 1907/2006 za upotrebu kao gnojidbeni proizvod,osim ako je eksplicitno obuhvaćen jednim od izuzeća od obveze registracije iz Priloga IV. Uredbi (EZ) br. 1907/2006 ili točke 6., 7., 8. ili 9. Priloga V. toj Uredbi, i
  - ii. ukupna koncentracija svih aditiva ne prelazi 5 % težine ukupnog ulaznog materijala ili

---

<sup>44</sup> Kad je riječ o aditivu oporabljenom u Europskoj uniji, taj je uvjet ispunjen ako je taj aditiv, u smislu članka 2 stavka 7. točke (d) podtočke i. Uredbe (EZ) br. 1907/2006, istovjetan tvari koja je registrirana s dosjeom koji sadrži ovdje navedene informacije te ako su informacije dostupne proizvođaču gnojidbenog proizvoda u smislu članka 2. stavka 7. točke (d) podtočke ii. Uredbe (EZ) br. 1907/2006.

(e) bilo kojeg materijala navedenog u točkama (a), **(b) ili (c)** koji:

- i. je prije bio kompostiran ili podvrgnut digestiji i
- ii. sadrži najviše 6 mg PAH<sub>16</sub> u 1 kg suhe tvari <sup>45</sup>.

2. Anaerobna digestija odvija se u postrojenju:

- (a) u kojemu su **proizvodne linije za obradu** ulaznih materijala iz **točke 1. jasno odijeljene od proizvodnih linija za obradu ulaznih materijala koji se ne navode u točki 1. i**
- (b) u kojemu se izbjegavaju fizički kontakti ulaznih i izlaznih materijala, uključujući i tijekom skladištenja.

---

<sup>45</sup> Zbroj naftalena, acenaftilena, acenaftena, fluorena, fenantrena, antracena, fluorantena, pirena, benzo[a]antracena, krizena, benzo[b]fluorantena, benzo[k]fluorantena, benzo[a]pirena, indeno[1,2,3-cd]pirena, dibenzo[a,h]antracena i benzo[ghi]perilena.

3. Anaerobna digestija sastoji se od pretežno anaerobne, kontrolirane razgradnje biorazgradivih materijala i odvija se na temperaturama prikladnim za mezofilne ili termofilne bakterije. Svi se dijelovi svake serije redovito i temeljito premještaju **i premeću** kako bi se osigurala ispravna sanitacija i homogenost materijala. Tijekom postupka digestije svi dijelovi svake serije imaju jedan od sljedećih temperaturno-vremenskih profila:
- (a) termofilna anaerobna digestija pri 55 °C tijekom najmanje 24 sata **nakon koje slijedi** vrijeme hidrauličkog zadržavanja od najmanje 20 dana;
  - (b) termofilna anaerobna digestija pri 55 °C uz postupak obrade koji uključuje **█** pasterezaciju **kako je opisana u poglavlju I. odjeljku 1. točki 1. Priloga V. Uredbi (EU) br. 142/2011;**
  - (c) termofilna anaerobna digestija pri 55 °C, nakon čega slijedi kompostiranje pri:
    - **70 °C ili više tijekom najmanje tri dana,**
    - 65 °C ili više tijekom najmanje pet dana,
    - 60 °C ili više tijekom najmanje sedam dana, ili
    - 55 °C ili više tijekom najmanje 14 dana;

- (d) mezofilna anaerobna digestija pri 37 – 40 °C uz postupak obrade koji uključuje pasterizaciju *kako je opisana u poglavlju I. odjeljku 1. točki 1. Priloga V. Uredbi (EU) br. 142/2011* ili
- (e) mezofilna anaerobna digestija pri 37 – 40 °C nakon čega slijedi kompostiranje pri:
- 70 °C ili više tijekom najmanje tri dana,
  - 65 °C ili više tijekom najmanje pet dana,
  - 60 °C ili više tijekom najmanje sedam dana, ili
  - 55 °C ili više tijekom najmanje 14 dana.

4. Ni kruti ni tekući dio tog digestata ne sadrži više od 6 mg PAH<sub>16</sub><sup>46</sup> u 1 kg suhe tvari.

---

<sup>46</sup> Zbroj naftalena, acenaftilena, acenaftena, fluorena, fenantrena, antracena, fluorantena, pirena, benzo[a]antracena, krizena, benzo[b]fluorantena, benzo[k]fluorantena, benzo[a]pirena, indeno[1,2,3-cd]pirena, dibenzo[a,h]antracena i benzo[ghi]perilena.

5. Digestat sadrži:

**(a)** najviše 3 g/kg suhe tvari makroskopskih nečistoća većih od 2 mm u bilo kojem od sljedećih oblika: stakla, metala *ili* plastike; *i*

**(b)** najviše 5 g/kg suhe tvari zbroja makroskopskih nečistoća iz točke (a).

Od ... [*sedam* godina datuma od *stupanja na snagu* ove Uredbe] *prisutnost plastike veće od 2 mm u okviru maksimalnr graničnr vrijednosti iz točke (a)* ne smije prelaziti 2,5 g/kg suhe tvari ■ . Nakon... [*deset* godina od datuma *stupanja na snagu* ove Uredbe] preispituje se granična vrijednost od 2,5 g/kg suhe tvari *za plastiku veću od 2 mm* kako bi se uzeo u obzir napredak postignut u pogledu odvojenog prikupljanja biootpada.

6. I kruti i tekući dio tog digestata ispunjavaju najmanje jedan od sljedećih kriterija stabilnosti:
- (a) brzina potrošnje kisika:
    - Definicija: pokazatelj mjere u kojoj se biorazgradiva organska tvar razgradi u određenom vremenu. Ta metoda nije prikladna za materijale koji sadrže više od 20 % čestica većih od 10 mm,
    - Kriterij: najviše **25** mmol O<sub>2</sub>/kg organske tvari/h ili
  - (b) potencijal preostalog bioplina
    - Definicija: pokazatelj plina oslobođenog iz digestata u razdoblju od 28 dana, izmjerenog u odnosu na hlapive krute tvari iz uzorka. Ispitivanje se provodi tri puta, a usklađenost s kriterijem dokazuje se srednjom vrijednošću rezultata. Hlapive krute tvari one su krute tvari iz uzorka materijala koje se gube prilikom paljenja suhih krutih tvari pri 550 °C,
    - Kriterij: najviše **0,25** l bioplina/g hlapivih krutih tvari.

1. Gnojidbeni proizvod ***EU-a*** može sadržavati sastavni materijal koji se sastoji od jedne od sljedećih tvari:
  - (a) vapna iz prehrambene industrije, tj. materijala iz prehrambene industrije dobivenog karbonizacijom organske tvari upotrebom isključivo živog vapna iz prirodnih izvora;
  - (b) melase, tj. žitkog nusproizvoda rafiniranja šećerne trske ili šećerne repe u šećer;
  - (c) vinase, tj. žitkog nusproizvoda fermentacije melase u etanol, askorbinsku kiselinu ili druge proizvode;
  - (d) *destilacijskog tropa, tj. nusproizvoda nastalih proizvodnjom alkoholnih pića;*
  - (e) *biljaka, dijelova biljaka ili biljnih ekstrakata koji su obrađivani samo toplinskom obradom ili toplinskom obradom uz metode prerade iz CMC-a 2.; ili*
  - (f) *vapna iz proizvodnje pitke vode, tj. ostataka koji se ispuštaju proizvodnjom pitke vode iz podzemne vode ili površinske vode i sastoje se uglavnom od kalcijevog karbonata.*

2. ***Sve tvari uključene u gnojidbeni proizvod EU-a, same ili u smjesi***, registrirane su u skladu s Uredbom (EZ) br. 1907/2006<sup>47</sup> s dosjeom koji sadrži:

- (a) informacije utvrđene u prilogima VI., VII. i VIII. Uredbi (EZ) br. 1907/2006 i
- (b) izvješće o kemijskoj sigurnosti u skladu s člankom 14. Uredbe (EZ) br. 1907/2006 za upotrebu kao gnojidbeni proizvod,

osim ako su izričito obuhvaćene jednim od izuzeća od obveze registracije iz Priloga IV. Uredbi (EZ) br. 1907/2006 ili točke 6., 7., 8. ili 9. Priloga V. toj Uredbi.

---

<sup>47</sup> Kad je riječ o tvari oporabljenoj u Europskoj uniji, taj je uvjet ispunjen ako je ta tvar, u smislu članka 2. stavka 7. točke (d) podtočke i. Uredbe (EZ) br. 1907/2006, istovjetna tvari koja je registrirana s dosjeom koji sadrži ovdje navedene informacije te ako su informacije dostupne proizvođaču gnojidbenog proizvoda u smislu članka 2. stavka 7. točke (d) podtočke ii. Uredbe (EZ) br. 1907/2006.

## CMC 7.: MIKROORGANIZMI

Gnojidbeni proizvod *EU-a iz PFC-a 6. (A)* može sadržavati mikroorganizme, uključujući mrtve mikroorganizme ili mikroorganizme praznih stanica i bezopasne preostale dijelove medija na kojima su bili proizvedeni, koji

- nisu podvrgavani drugim postupcima osim sušenja ili sušenja zamrzavanjem i
- navedeni su u sljedećoj tablici:

<i>Azotobacter</i> spp.
<i>mikorizne gljive</i>
<i>Rhizobium</i> spp.
<i>Azospirillum</i> spp.

## CMC 8.: POLIMERI HRANJIVA

1. Gnojidbeni proizvod *EU-a* može sadržavati polimere koji se sastoje isključivo od monomernih tvari usklađenih s *kriterijima iz točaka 1. i 2.* CMC-a 1. ako je svrha polimerizacije kontrola otpuštanja hranjiva iz jedne ili više monomernih tvari.
2. Najmanje 60% tih polimera topljivo je u *otopini fosfatnog pufera pH vrijednosti 7,5 pri 100 °C.*
3. *Konačni proizvodi razgradnje samo su amonij (NH<sub>3</sub>), voda i ugljikov dioksid (CO<sub>2</sub>).*
4. Ti polimeri ne sadrže *više od 600 ppm slobodnog* formaldehida.

## CMC 9.: POLIMERI KOJI NISU POLIMERI HRANJIVA

1. Gnojidbeni proizvod **EU-a** može sadržavati polimere koji nisu polimeri hranjiva samo ako je svrha polimera:
  - (a) kontroliranje prodiranja vode u čestice hranjiva, a time i otpuštanja hranjiva (u tom se slučaju polimer obično naziva „tvar za oblaganje”)
  - (b) povećavanje kapaciteta zadržavanja vode **ili svojstva močivosti** gnojidbenog proizvoda **EU-a ili**
  - (c) **vezivanje materijala u gnojidbeni proizvod EU-a iz PFC-a 4.**
2. Od ... *[sedam godina od datuma stupanja na snagu ove Uredbe], polimeri iz točke 1. podtočaka (a) i (b) moraju biti usklađeni s kriterijima biorazgradivosti utvrđenima u delegiranim aktima iz članka 42. stavkom 6. Ako takvi kriteriji ne postoje, gnojidbeni proizvodi EU-a stavljeni na tržište nakon tog datuma ne smiju sadržavati takve polimere.*

█

3. Za polimere iz točke 1. podtočaka (a) i (b), uz razumno predvidive uvjete upotrebe u gnojidbenom proizvodu **EU-a** ni polimer ni nusproizvodi njegove razgradnje općenito ne utječu štetno na zdravlje životinja ili biljaka ni na okoliš. Polimer prolazi ispitivanje akutne toksičnosti za rast biljaka, ispitivanje akutne toksičnosti za gujavice i ispitivanje inhibicije nitrifikacije s mikroorganizmima u tlu kako slijedi:

(a) kod ispitivanja akutne toksičnosti za rast biljaka stopa klijavosti i biljna biomasa ispitivane vrste biljaka uzgajanih na tlu izloženome ispitnom materijalu veća je od 90 % stope klijavosti i biljne biomase iste vrste biljaka uzgajanih na odgovarajućem tlu koje nije izloženo ispitnom materijalu.

■ Rezultati se smatraju ■ valjanima samo ako u kontrolama (tj. slijepim probama tla):

- klijavost sjemena iznosi najmanje 70 %,
- klijanci ne pokazuju vidljive fitotoksične učinke (npr. klorozu, nekrozu, venuće, deformacije lišća i stabljika), a kod biljaka su vidljive samo one razlike u rastu i morfologiji koje su uobičajene za tu određenu vrstu,

- srednja vrijednost preživljavanja proklijalih kontrolnih klijanaca tijekom trajanja te studije iznosi najmanje 90 % i
  - okolišni uvjeti za određenu vrstu jednaki su, a uzgojni supstrat sadrži istu količinu matrice tla, potpornog supstrata ili supstrata iz istog izvora;
- (b) kod ispitivanja akutne toksičnosti za gujavice zabilježena smrtnost i biomasa preživjelih gujavica u tlu izloženom ispitnom materijalu ne razlikuju se za više od 10 % od onih iz odgovarajućeg tla koje nije izloženo ispitnom materijalu. Rezultati se smatraju valjanima ako je
- zabilježeni postotak smrtnosti u kontroli (tj. slijepoj probi tla) manji od 10 % i
  - prosječan gubitak biomase (srednja vrijednost težine) gujavica u slijepoj probi tla nije veći od 20 %;
- (c) kod ispitivanja inhibicije nitrifikacije s mikroorganizmima tla stvaranje nitrita u tlu izloženom ispitnom materijalu veće je od 90 % onoga iz odgovarajuće slijepe probe tla koje nije izloženo tom ispitnom materijalu. Rezultati se smatraju valjanima ako je razlika između repliciranih kontrolnih uzoraka (slijepa proba tla) i ispitnih uzoraka manja od  $\pm 20$  %.

CMC 10.: **Dobiveni proizvodi** u smislu Uredbe (EZ) br. 1069/2009

Gnojidbeni proizvod iz **EU-a** može sadržavati **dobivene proizvode** u smislu Uredbe (EZ) br. 1069/2009 koji su dostigli krajnju točku proizvodnog lanca kako je utvrđeno u skladu s tom Uredbom **i** koji su navedeni u sljedećoj tablici te odgovaraju specifikacijama iz nje<sup>48</sup>:

**CMC 11.: NUSPROIZVODI U SMISLU DIREKTIVE 2008/98/EZ**

**1. Gnojidbeni proizvod EU-a može sadržavati nusproizvode u smislu Direktive 2008/98/EZ osim<sup>49</sup>:**

- (a) nusproizvoda životinjskog podrijetla ili dobivenih proizvoda u smislu Uredbe (EZ) br. 1069/2009,**
- (b) polimera,**
- (c) komposta ili**
- (d) digestata.**

---

<sup>48</sup> Tablica će se utvrditi delegiranim aktima iz članka 42. stavka 4.

<sup>49</sup> Isključenost materijala iz CMC-a 11. ne znači da on nije prihvatljiv sastavni materijal na temelju drugog CMC-a za koji vrijede drukčiji zahtjevi. Vidjeti, primjerice, CMC 3. o kompostu, CMC-ove 4. i 5. o digestatima, CMC-ove 8. i 9. o polimerima ili CMC 10. o dobivenim proizvodima u smislu Uredbe (EZ) br. 1069/2009.

2. ***Ti nusproizvodi registrirani su u skladu s Uredbom (EZ) br. 1907/2006 s dosjeom koji sadrži:***
- (a) ***informacije utvrđene u prilogima VI., VII. i VIII. Uredbi (EZ) br. 1907/2006 i***
- (b) ***izvješće o kemijskoj sigurnosti u skladu s člankom 14. Uredbe (EZ) br. 1907/2006 za upotrebu kao gnojidbeni proizvod,***
- osim ako su izričito obuhvaćene jednim od izuzeća od obveze registracije iz Priloga IV. Uredbi (EZ) br. 1907/2006 ili točke 6., 7., 8. ili 9. Priloga V. toj Uredbi.***
3. ***Od ... [tri godine od datuma stupanja na snagu ove Uredbe], nusproizvodi moraju biti usklađeni s kriterijima utvrđenima u delegiranim aktima iz članka 42. stavkom 7. Gnojidbeni proizvod EU-a stavljenima na tržište nakon tog datuma ne smije sadržavati ni jedan nusproizvod iz točke 1. koji nije usklađen s tim kriterijima.***

## PRILOG III.

### Zahtjevi za označivanje

U ovom se Prilogu utvrđuju zahtjevi za označivanje gnojidbenih proizvoda **EU-a**. Ti zahtjevi, utvrđeni u dijelu II. i dijelu III. ovog Priloga za određeni PFC u skladu s Prilogom I., primjenjuju se na gnojidbene proizvode **EU-a** u svim podkategorijama tog PFC-a.

#### DIO I.

##### OPĆI ZAHTJEVI ZA OZNAČIVANJE

### I

1. Navode se sljedeće informacije:

- (a) *za gnojidbene proizvode EU-a od PFC-a 1. do PFC-a 6., oznaka* kako je navedena u dijelu I. Priloga I. *PFC-a koji odgovara navedenoj funkciji proizvoda;*
- (b) *za gnojidbene proizvode EU-a u PFC-u 7. oznake* kako su navedene u dijelu I. *Priloga I. svih PFC-a koje odgovaraju navedenim funkcijama sastavnih gnojidbenih proizvoda EU-a;*
- (c) količina gnojidbenog proizvoda **EU-a**, navedena masom ili volumenom;

- (d) upute za predviđenu namjenu, uključujući i predviđene količine, **vrijeme primjene i učestalost primjene**, vremenski raspored te ciljane biljke **ili gljive**;
- (e) **preporučeni uvjeti skladištenja**;
- (f) **za proizvode koji sadrže polimer iz CMC-a 9. iz dijela II. Priloga II., razdoblje nakon upotrebe tijekom kojeg se kontrolira otpuštanje hranjiva ili se povećava kapacitet zadržavanja vode („razdoblje funkcionalnosti”) i koje nije dulje od razdoblja između dviju primjena u skladu s uputama za upotrebu iz točke (d)**;
- (g) sve relevantne informacije o mjerama preporučenima radi upravljanja rizicima za zdravlje ljudi, životinja ili biljaka ili za sigurnost i za okoliš; i
- (h) **popis svih sastojaka** koji čine više od 5 % mase proizvoda, redom počevši s najzastupljenijima suhom masom, uključujući i oznake odgovarajućih CMC-ova iz dijela I. Priloga II. ovoj Uredbi; **ako je sastojak tvar ili smjesa, navodi se kako je određeno u članku 18. Uredbe (EZ) br. 1272/2008**;

█

2. ***Ako gnojidbeni proizvod EU-a ima funkcije opisane u dva ili više PFC-a, utvrđenih u Prilogu I., samo one funkcije za koje je gnojidbeni proizvod EU-a bio podvrgnut uspješnom ocjenjivanju sukladnosti u skladu s ovom Uredbom mogu se navoditi uporabom odgovarajućih oznaka PFC-ova navedenih u dijelu I. Priloga I.***
3. Ako gnojidbeni proizvod **EU-a** sadrži tvar za koju su najveće dopuštene količine rezidua za hranu i hranu za životinje bile utvrđene Uredbom (EEZ) br. 315/93, Uredbom (EZ) br. 396/2005, Uredbom (EZ) br. 470/2009 ili Direktivom 2002/32/EZ, uputama navedenima u stavku točki 1.(d) osigurava se da upotreba gnojidbenog proizvoda **EU-a** u skladu s njegovom namjenom ne dovodi do prekoračenja tih graničnih vrijednosti u hrani ili hrani za životinje.
4. Ako gnojidbeni proizvod **EU-a** sadrži **dobivene proizvode** u smislu Uredbe (EZ) br. 1069/2009, osim stajskog gnoja, na oznaci se navodi sljedeća uputa: „Životinje iz uzgoja ne smiju se hraniti, bilo izravno ili ispašom, travom sa zemljišta na kojima je primjenjivan ovaj proizvod, osim ako košnja ili ispaša uslijede nakon isteka karencije od najmanje 21 dana.”
5. ***Ako gnojidbeni proizvod EU-a sadrži ricin, na oznaci se navodi sljedeća uputa: „Opasno za životinje u slučaju gutanja.”***

6. *Ako gnojidbeni proizvod EU-a sadrži neobrađene ili obrađene ljuske kakaâ, na oznaci se navodi sljedeća uputa: „Otrovno za pse i mačke.”*
7. *Ako gnojidbeni proizvod EU-a sadrži polimer u svrhu vezivanja materijala u proizvodu, kako je navedeno u točki 1.(c) CMC-a 9. u dijelu II. Priloga II., korisnika se upućuje na to da ne upotrebljava proizvod u kontaktu s tlom te da u suradnji s proizvođačem osigura sigurno zbrinjavanje proizvodâ nakon upotrebe.*
8. Informacije koje se ne zahtijevaju točkama od 1. do 6.:
- (a) ne smiju zavaravati korisnika, primjerice pripisivanjem dotičnom proizvodu svojstva koja ne posjeduje ili navođenjem na zaključak da taj proizvod ima neka jedinstvena svojstva koja imaju i slični proizvodi;
  - (b) odnose se na provjerljive čimbenike; ■
  - (c) ne sadrže tvrdnje poput „održivo” ili „prihvatljivo za okoliš”, osim ako se takve tvrdnje *odnose na zakonodavstvo, ili jasno utvrđene smjernice*, norme ili sustave s *kojima je gnojidbeni proizvod EU-a usklađen; i*
  - (d) *ne smiju sadržavati tvrdnje u obliku izjava ili vizualnih prikaza o tome da gnojidbeni proizvod EU-a sprječava ili suzbija bolesti biljaka ili da biljke štiti od štetnih organizama.*
9. Izraz „siromašno kloridom” i slični smiju se upotrebljavati samo ako je udio klorida (Cl-) manji od 30 g/kg *suhe tvari*.

10. *Ako su zahtjevi u pogledu informacija o udjelu hranjiva u ovom Prilogu izraženi u oksidiranom obliku, udio hranjiva može se izraziti u elementarnom obliku umjesto u oksidiranom obliku ili uz oksidirani oblik u skladu sa sljedećim faktorima konverzije:*

*fosfor (P) = fosforov pentoksid ( $P_2O_5$ ) x 0,436;*

*kalij (K) = kalijev oksid ( $K_2O$ ) x 0,830;*

*kalcij (Ca) = kalcijev oksid ( $CaO$ ) x 0,715;*

*magnezij (Mg) = magnezijev oksid ( $MgO$ ) x 0,603;*

*natrij (Na) = natrijev oksid ( $Na_2O$ ) x 0,742;*

*sumpor (S) = sumporov trioksid ( $SO_3$ ) x 0,400.*

11. *Ako se zahtjevi u pogledu informacija u ovom Prilogu odnose na organski ugljik ( $C_{org}$ ), informacije se mogu odnositi na organsku tvar umjesto na organski ugljik ( $C_{org}$ ) ili uz njega, u skladu sa sljedećim faktorom konverzije:*

*organski ugljik ( $C_{org}$ ) = organska tvar x 0,56.*

DIO II.  
POSEBNI ZAHTEJEVI ZA OZNAČIVANJE PROIZVODA

PFC 1.: GNOJIVA

1. Udio hranjiva **deklarira može** se deklarirati samo kada su **ona** prisutna u gnojidbenom proizvodu **EU-a** u najmanjoj količini iz Priloga I. za odgovarajući PFC.
2. **Ako dušik (N) ili fosfor (P) nisu deklarirana hranjiva, udio dušika (N) ili fosforova pentoksida (P<sub>2</sub>O<sub>5</sub>) ipak se označava ako je veći od 0,5 % mase. Ta je oznaka zasebna u odnosu na deklaraciju hranjiva.**
3. Sljedeća se pravila primjenjuju na gnojiva koja sadrže ■ inhibitore, kako je navedeno u ■ CMC-u **I.** iz dijela II. Priloga II.:
  - (a) na oznaci se navode riječi „inhibitor nitrifikacije”, „inhibitor **denitrifikacije**” ili „inhibitor ureaze”, prema potrebi ■ ;
  - (b) udio inhibitora nitrifikacije izražava se kao % mase ukupnog dušika (N) prisutnog kao amonijev dušik (NH<sub>4</sub><sup>+</sup>) i amidni dušik (CH<sub>4</sub>N<sub>2</sub>O);

- (c) *udio inhibitora denitrifikacije izražava se kao % mase prisutnog nitrata ( $\text{NO}_3^-$ );*
- (d) *udio inhibitora ureaze izražava se kao % mase ukupnog dušika (N) prisutnog kao amidni dušik ( $\text{CH}_4\text{N}_2\text{O}$ ).*



4. *Pojam „mineralno gnojivo” može se upotrebljavati samo ako gnojivo pripada u PFC 1. (C) i ispunjava sljedeće dodatne uvjete:*

- (a) *mineralno gnojivo ne smije sadržavati više od 1 % mase organskog ugljika ( $C_{org}$ ) koji nije organski ugljik iz*
- i. kelatnog ili kompleksirajućeg agensa iz točke 3. CMC-a 1. u dijelu II. Priloga II.,*
  - ii. inhibitora nitrifikacije, inhibitora denitrifikacije ili inhibitora ureaze iz točke 4. CMC-a 1. u dijelu II. Priloga II.,*
  - iii. tvari za oblaganje iz točke 1.(a) CMC-a 9. u dijelu II. Priloga II.,*
  - iv. uree ili*
  - v. kalcijevog cijanamida ( $\text{CaCN}_2$ );*

- (b) ako je fosfor (P) deklarirano hranjivo, udio deklariranog fosfora sastoji se samo od fosfora u fosfatnom obliku, a mineralno gnojivo ispunjava barem jedan od navedenih kriterija topljivosti:**
- i. topljivost u vodi: minimalna razina od 40 % od ukupnog fosfora (P),**
  - ii. topljivost u neutralnom amonijevu citratu: minimalna razina od 75 % od ukupnog fosfora (P) ili**
  - iii. topljivost u mravljoj kiselini (samo za meki kameni fosfat): minimalna razina od 55 % od ukupnog fosfora (P);**
- (c) ako je dušik (N) deklarirano hranjivo, udio deklariranog dušika sastoji se samo od zbroja nitratnog dušika, amonijskog dušika, dušika iz uree te dušika iz metilen uree, iz izobutiliden diuree i iz krotoniliden diuree.**

PFC 1. (A): ORGANSKA GNOJIVA

Navode se sljedeće informacije:

- (a) deklarirana primarna hranjiva dušik (N), fosfor (P) ili kalij (K) njihovim kemijskim simbolima sljedećim redom: N-P-K;
- (b) deklarirana sekundarna hranjiva *kalcij (Ca), magnezij (Mg), natrij (Na) ili sumpor (S)* njihovim kemijskim simbolima sljedećim redom: *Ca-Mg-Na-S*;
- (c) brojevi kojima se izražava udio deklariranih hranjiva *ukupnog* dušika (N), *ukupnog* fosfora *u obliku fosforova pentoksida (P<sub>2</sub>O<sub>5</sub>)* ili *ukupnog* kalija *u obliku kalijeva oksida (K<sub>2</sub>O)*, nakon kojih slijede brojevi u zagradama kojima se izražava ukupni udio *kalcijeva oksida (CaO)*, *magnezijeva oksida (MgO)*, *natrijeva oksida (Na<sub>2</sub>O) ili sumporova trioksida (SO<sub>3</sub>)*;
- (d) udio sljedećih deklariranih hranjiva i ostalih parametara, sljedećim redom i kao % mase:
  - i. dušik (N):
    - ukupni dušik (N),
    - najmanja količina organskog dušika (*N<sub>org</sub>*) nakon koje slijedi opis podrijetla upotrijebljene organske tvari,

- dušik  $\blacksquare$  u obliku amonijskog dušika;
- ii. ukupni fosforov pentoksid ( $P_2O_5$ );
- iii. ukupni kalijev oksid ( $K_2O$ );
- iv. ***kalcijev oksid (CaO), magnezijev oksid (MgO), natrijev oksid (Na<sub>2</sub>O) i sumporov trioksid (SO<sub>3</sub>)***  $\blacksquare$ , izraženi:
  - ako su ta hranjiva potpuno topljiva u vodi, samo kao udio topljiv u vodi,
  - ako udio tih hranjiva topljiv u vodi iznosi najmanje četvrtinu ukupnog udjela tih hranjiva, kao ukupni udio i kao udio topljiv u vodi,
  - u ostalim slučajevima, kao ukupni udio;

$\blacksquare$

v. organski ugljik ( $C_{org}$ ); i

vi. suha tvar;

**(e) omjer organskog ugljika u odnosu na ukupni dušik ( $C_{org}/N$ );**

**(f) datum proizvodnje;**

**(g) oblik fizičke jedinice proizvoda, kao što je praašk ili peleti, ako je primjenjivo.**

PFC 1. (B): ORGANSKO-MINERALNA GNOJIVA

1. Navode se sljedeće informacije **█** :

- (a) deklarirana primarna hranjiva dušik (N), fosfor (P) ili kalij (K) njihovim kemijskim simbolima sljedećim redom: N-P-K;
- (b) **ako je primjenjivo**, deklarirana sekundarna hranjiva **kalcij (Ca)**, magnezij (Mg), **█** natrij (Na) **ili sumpor (S)** njihovim kemijskim simbolima sljedećim redom: **Ca-Mg-Na-S**;
- (c) brojevi kojima se izražava **█** udio deklariranih hranjiva **ukupnog** dušika (N), **ukupnog** fosfora **u obliku fosforova pentoksida ( $P_2O_5$ )** ili **ukupnog** kalija **u obliku kalijeva oksida ( $K_2O$ )**, nakon kojih slijede brojevi u zagradama kojima se izražava ukupni udio **kalcijeva oksida ( $CaO$ )**, magnezijeva **oksida ( $MgO$ )**, **natrijeva oksida ( $Na_2O$ ) ili sumporova trioksida ( $SO_3$ )**;
- (d) udio sljedećih deklariranih hranjiva **i ostalih parametara**, sljedećim redom i kao % mase:
  - i. dušik (N):
    - ukupni dušik (N),
    - najmanja količina organskog dušika ( $N_{org}$ ) nakon koje slijedi opis podrijetla upotrijebljene organske tvari,

- dušik  $\blacksquare$  u obliku nitratnog dušika,
  - dušik  $\blacksquare$  u obliku amonijskog dušika,
  - dušik  $\blacksquare$  u obliku amidnog dušika,
- ii. fosforov pentoksid ( $P_2O_5$ ):
- ukupni fosforov pentoksid ( $P_2O_5$ ),
  - fosforov pentoksid ( $P_2O_5$ ) topljiv u vodi,
  - fosforov pentoksid ( $P_2O_5$ ) topljiv u neutralnom amonijevu citratu,
  - ako je prisutan meki mljeveni fosfat, fosforov pentoksid ( $P_2O_5$ ) topljiv u mravljoj kiselini,
- iii. kalijev oksid ( $K_2O$ ):
- ukupni kalijev oksid ( $K_2O$ ),
  - kalijev oksid ( $K_2O$ ) topljiv u vodi,
- iv. **kalcijev oksid ( $CaO$ )**, magnezijev oksid ( $MgO$ ), **natrijev oksid ( $Na_2O$ )** i sumporov trioksid ( $SO_3$ )  $\blacksquare$ , izraženi
- ako su ta hranjiva potpuno topljiva u vodi, samo kao udio topljiv u vodi,

- ako udio tih hranjiva topljiv u vodi iznosi najmanje četvrtinu ukupnog udjela tih hranjiva, kao ukupni udio i udio topljiv u vodi,
- u ostalim slučajevima, kao ukupni udio; █

v. *organski ugljik ( $C_{org}$ )*,

vi. *suha tvar*,

- (e) ako je prisutna urea ( $CH_4N_2O$ ), informacije o mogućim učincima na kvalitetu zraka zbog ispuštanja amonijaka upotrebom tog gnojiva te poziv korisnicima da poduzmu odgovarajuće korektivne mjere.

█

2. Ako su mikrohranjiva bor (B), kobalt (Co), ■ željezo (Fe), mangan (Mn) i molibden (Mo) ■ (jedno od njih ili više njih) prisutni u najmanjem udjelu navedenom kao % mase u sljedećoj tablici:

- deklariraju se ako su *organsko-mineralnom gnojivu* dodani namjerno, a
- mogu se deklarirati u ostalim slučajevima:

Mikrohranjivo	<i>Udio mikrohranjiva (% mase)</i>		
	<i>Kruta organsko-mineralna gnojiva</i>		<i>Tekuća organsko-mineralna gnojiva</i>
	Namijenjeno upotrebi na usjevima ili travnjacima	Namijenjeno upotrebi u hortikulturi	
Bor (B)	0,01	0,01	<i>0,01</i>
Kobalt (Co)	0,002	nije dostupno	<i>0,002</i>
■	■	■	■
Željezo (Fe)	0,5	0,02	<i>0,02</i>
Mangan (Mn)	0,1	0,01	<i>0,01</i>
Molibden (Mo)	0,001	0,001	<i>0,001</i>
■	■	■	■

3. *Ako su prisutna mikrohranjiva bakar (Cu) i cink (Zn) (jedno ili oba), a nisu namjerno dodana, u najmanjem udjelu navedenom kao % mase u sljedećoj tablici, mogu se deklarirati:*

Mikrohranjivo	Udio mikrohranjiva (% mase)		
	Kruta organsko-mineralna gnojiva		Tekuća organsko-mineralna gnojiva
	Namijenjeno upotrebi na usjevima ili travnjacima	Namijenjeno upotrebi u hortikulturi	
<b>Bakar (Cu)</b>	<b>0,01</b>	<b>0,002</b>	<b>0,002</b>
<b>Cink (Zn)</b>	<b>0,01</b>	<b>0,002</b>	<b>0,002</b>

4. *Ako su bakar (Cu) ili cink (Zn) namjerno dodani organsko-mineralnom gnojivu deklarira se ukupni udio bakra (Cu) ili cinka (Zn).*
5. *Mikrohranjiva iz točaka 2., 3. i 4. deklariraju se nakon informacija o makrohranjivima. Navode se sljedeće informacije:*

- (a) nazivi i kemijski simboli deklariranih mikrohranjiva, sljedećim redom: bor (B), kobalt (Co), bakar (Cu), željezo (Fe), mangan (Mn), molibden (Mo) i cink (Zn), nakon čega slijede nazivi njihovih protuiona;

- (b) ukupni udio mikrohranjiva izražen kao % mase:
- ako su ta mikrohranjiva potpuno topljiva u vodi, samo kao udio topljiv u vodi,
  - ako udio tih mikrohranjiva topljiv u vodi iznosi najmanje četvrtinu ukupnog udjela tih mikrohranjiva, kao ukupni udio i kao udio topljiv u vodi,
  - u ostalim slučajevima, kao ukupni udio;
- (c) ako je deklarirano mikrohranjiva kelirana kelatnim agensima, sljedeći izraz nakon naziva i kemijskog simbola tog mikrohranjiva:
- „kelirano ... (naziv kelatnog agensa ili njegova kratica)” i količina keliranog mikrohranjiva kao % mase;
- (d) ako **organsko-mineralno gnojivo** sadrži mikrohranjiva kompleksirana kompleksirajućim agensima ■, sljedeći izraz nakon naziva i kemijskog simbola tog mikrohranjiva:
- „kompleksirano... (*naziv kompleksirajućeg agensa ili njegova kratica*)” i količina kompleksiranog mikrohranjiva kao % mase; ■

■

(e) *ako su mikrohranjiva namjerno dodana* sljedeća izjava: „Rabiti samo u slučaju dokazane potrebe. Ne premašivati predviđenu *količinu*.”

6. *Ako organsko-mineralno gnojivo sadrži udio kadmija (Cd) jednak ili niži od 20 mg po kg fosforova pentoksida (P<sub>2</sub>O<sub>5</sub>), može se dodati napomena „Nizak udio kadmija (Cd)” ili neka slična napomena ili vizualni prikaz s tim ciljem.*

PFC 1. (C): ANORGANSKA GNOJIVA

PFC 1. (C) I.: ANORGANSKA GNOJIVA S MAKROHRANJIVIMA

1. Navode se sljedeće informacije:

(a) *ako je primjenjivo*, deklarirana primarna hranjiva dušik (N), fosfor (P) ili kalij (K) njihovim kemijskim simbolima sljedećim redom: N-P-K;

(b) *ako je primjenjivo*, deklarirana sekundarna hranjiva *kalcij (Ca)*, magnezij (Mg), **█** natrij (Na) *ili sumpor (S)* njihovim kemijskim simbolima sljedećim redom: *Ca-Mg-Na-S*;

(c) brojevi kojima se izražava **█** udio deklariranih hranjiva *ukupnog* dušika (N), *ukupnog* fosfora *u obliku fosforova pentoksida (P<sub>2</sub>O<sub>5</sub>)* ili *ukupnog* kalija *u obliku kalijeva oksida (K<sub>2</sub>O)*, nakon kojih slijede brojevi u zagradama kojima se izražava ukupni udio *kalcijeva oksida (CaO)*, magnezijeva *oksida (MgO)*, *natrijeva oksida (Na<sub>2</sub>O)* ili *sumporova trioksida (SO<sub>3</sub>)*;

(d) udio sljedećih deklariranih hranjiva, sljedećim redom i kao % mase:

i. dušik (N):

- ukupni dušik (N),
- dušik ■ u obliku nitratnog dušika,
- dušik ■ u obliku amonijskog dušika,
- dušik ■ u obliku amidnog dušika,
- dušik ■ iz urea-formaldehida, izobutiliden diuree i krotoniliden diuree,
- dušik ■ iz cijanamidnog dušika;

ii. fosforov pentoksid ( $P_2O_5$ ):

- ukupni fosforov pentoksid ( $P_2O_5$ ),
- fosforov pentoksid ( $P_2O_5$ ) topljiv u vodi,
- fosforov pentoksid ( $P_2O_5$ ) topljiv u neutralnom amonijevu citratu,
- ako je prisutan meki mljeveni fosfat, fosforov pentoksid ( $P_2O_5$ ) topljiv u mravljoj kiselini;

- iii. kalijev oksid ( $K_2O$ ) topljiv u vodi,
- iv. **kalcijev oksid ( $CaO$ )**, magnezijev oksid ( $MgO$ ), **natrijev oksid ( $Na_2O$ )** i sumporov trioksid ( $SO_3$ ) ■, izraženi
  - ako su ta hranjiva potpuno topljiva u vodi, samo kao udio topljiv u vodi,
  - ako udio tih hranjiva topljiv u vodi iznosi najmanje četvrtinu ukupnog udjela tih hranjiva, kao ukupni udio i kao udio topljiv u vodi,
  - u ostalim slučajevima, kao ukupni udio,
- (e) ako je prisutna urea ( $CH_4N_2O$ ), informacije o mogućim učincima na kvalitetu zraka zbog ispuštanja amonijaka upotrebom tog gnojiva te poziv korisnicima da poduzmu odgovarajuće korektivne mjere.

2. ***Ako anorgansko gnojivo s makrohranjivima sadrži udio kadmija (Cd) jednak ili niži od 20 mg po kg fosforova pentoksida ( $P_2O_5$ ), može se dodati napomena „Nizak udio kadmija (Cd)” ili neka slična napomena ili vizualni prikaz s tim ciljem.***

PFC 1. (C) I. (a): KRUTA ANORGANSKA GNOJIVA S MAKROHRANJIVIMA

1. Kruto anorgansko gnojivo s makrohranjivima *može* se označiti kao **■** „kompleks” *samo ako* svaka *fizička jedinica* sadrži sva deklarirana hranjiva u njihovu deklariranom udjelu **■**.  
**■**
2. Navode se granulometrijski podaci za kruto anorgansko gnojivo s makrohranjivima, izraženi kao % mase proizvoda koji prolazi kroz sito određene veličine otvora.
3. Oblik *fizičke jedinice* proizvoda navodi se jednim od sljedećih izraza:
  - (a) granule;
  - (b) peleti;
  - (c) prah, ako najmanje 90 % mase tog proizvoda može proći kroz sito veličine otvora od *1* mm ili
  - (d) prile.

4. Kod obloženih krutih anorganskih gnojiva s makrohranjivima navodi se naziv tvari za oblaganje i postotak gnojiva obložen svakom tvari za oblaganje, nakon čega slijedi:

■

- (a) za kruta anorganska gnojiva s makrohranjivima obložena polimerima, sljedeća oznaka: „Brzina otpuštanja hranjiva može varirati ovisno o temperaturi supstrata. Gnojidbu će možda trebati prilagoditi.” i
- (b) za sumporom (S) obložena kruta anorganska gnojiva s makrohranjivima te sumporom (S) i polimerom obložena kruta anorganska gnojiva s makrohranjivima, sljedeća oznaka: „Brzina otpuštanja hranjiva može varirati ovisno o temperaturi supstrata i biološkoj aktivnosti. Gnojidbu će možda trebati prilagoditi.”.

5. Ako su mikrohranjiva bor (B), kobalt (Co), ■ željezo (Fe), mangan (Mn) i molibden (Mo) ■ (jedno od njih ili više njih) prisutni u najmanjem udjelu navedenom u sljedećoj tablici kao % mase:

- deklariraju se ako su krutom anorganskom gnojivu s makrohranjivima dodani namjerno, a
- mogu se deklarirati u ostalim slučajevima:

Mikrohranjivo	<i>Udio mikrohranjiva (% mase)</i>	
	Namijenjeno upotrebi na usjevima ili travnjacima	Namijenjeno upotrebi u hortikulturi
Bor (B)	0,01	0,01
Kobalt (Co)	0,002	nije dostupno
■	■	■
Željezo (Fe)	0,5	0,02
Mangan (Mn)	0,1	0,01
Molibden (Mo)	0,001	0,001
■	■	■

6. *Ako su prisutna mikrohranjiva bakar (Cu) i cink (Zn) (jedno ili oba), a nisu namjerno dodana, u najmanjem udjelu navedenom u sljedećoj tablici kao % mase mogu se deklarirati:*

<i>Mikrohranjivo</i>	<i>Udio mikrohranjiva (% mase)</i>	
	<i>Namijenjeno upotrebi na usjevima ili travnjacima</i>	<i>Namijenjeno upotrebi u hortikulturi</i>
<i>Bakar (Cu)</i>	<i>0,01</i>	<i>0,002</i>
<i>Cink (Zn)</i>	<i>0,01</i>	<i>0,002</i>

7. *Ako su bakar (Cu) ili cink (Zn) namjerno dodani krutom anorganskom gnojivu deklarira se ukupni udio bakra (Cu) ili cinka (Zn).*
8. *Mikrohranjiva iz točaka 5., 6. i 7. deklariraju se nakon informacija o makrohranjivima. Navode se sljedeće informacije:*

- (a) nazivi i kemijski simboli deklariranih mikrohranjiva, sljedećim redom: bor (B), kobalt (Co), bakar (Cu), željezo (Fe), mangan (Mn), molibden (Mo) i cink (Zn), nakon čega slijede nazivi njihovih protuiona;

- (b) ukupni udio mikrohranjiva izražen kao % mase
- ako su ta mikrohranjiva potpuno topljiva u vodi, samo kao udio topljiv u vodi,
  - ako udio tih mikrohranjiva topljiv u vodi iznosi najmanje četvrtinu ukupnog udjela tih mikrohranjiva, kao ukupni udio i kao udio topljiv u vodi,
  - u ostalim slučajevima, kao ukupni udio;
- (c) ako je deklarirano mikrohranjivo (ili mikrohranjiva) kelirano kelatnim agensom (agensima), sljedeći izraz nakon naziva i kemijskog simbola tog mikrohranjiva:
- „kelirano ... (naziv kelatnog agensa ili njegova kratica)” i količina keliranog mikrohranjiva kao % mase;
- (d) ako kruto anorgansko gnojivo s makrohranjivima sadrži mikrohranjiva kompleksirana kompleksirajućim agensima ■ , sljedeći izraz nakon naziva i kemijskog simbola tog mikrohranjiva: ■
- „kompleksirano ... (*naziv kompleksirajućeg agensa ili njegova kratica*)” i količina kompleksiranog mikrohranjiva kao % mase;
- (e) **ako su mikrohranjiva namjerno dodana** sljedeća izjava: „Rabiti samo u slučaju dokazane potrebe. Ne premašivati predviđenu količinu.”

PFC 1. (C) I. (b): TEKUĆA ANORGANSKA GNOJIVA S MAKROHRANJIVIMA

1. Na oznaci se navodi je li tekuće anorgansko gnojivo s makrohranjivima u suspenziji ili otopini. █ .  
█
2. Udio hranjiva *može* se navesti kao % mase *ili* volumena.
3. Ako su mikrohranjiva bor (B), kobalt (Co), █ željezo (Fe), mangan (Mn) *i* molibden (Mo) █ (jedno od njih ili više njih) prisutni u najmanjem udjelu navedenom u sljedećoj tablici kao % mase,
  - deklariraju se ako su tekućem anorganskom gnojivu s makrohranjivima dodani namjerno, a
  - mogu se deklarirati u ostalim slučajevima:

Mikrohranjivo	<i>Udio mikrohranjiva</i> (% mase)
Bor (B)	0,01
Kobalt (Co)	0,002
█	█
Željezo (Fe)	0,02
Mangan (Mn)	0,01
Molibden (Mo)	0,001
█	█

4. *Ako su prisutna mikrohranjiva bakar (Cu) i cink (Zn) (jedno ili oba) u masenom udjelu od najmanje 0,002 % mase, a nisu namjerno dodana, mogu se deklarirati.*

5. *Ako su bakar (Cu) ili cink (Zn) namjerno dodani tekućem anorganskom gnojivu s makrohranjivima, deklarira se ukupni udio bakra (Cu) ili cinka (Zn).*

6. *Mikrohranjiva iz točaka 3., 4. i 5. deklariraju se nakon informacija o makrohranjivima.*  
Navode se sljedeće informacije:

- (a) nazivi i kemijski simboli deklariranih mikrohranjiva, sljedećim redom: bor (B), kobalt (Co), bakar (Cu), željezo (Fe), mangan (Mn), molibden (Mo) i cink (Zn), nakon čega slijede nazivi njihovih protuiona;
- (b) ukupni udio mikrohranjiva izražen kao % mase ili *volumena*
  - ako su ta mikrohranjiva potpuno topljiva u vodi, samo kao udio topljiv u vodi,
  - ako udio tih mikrohranjiva topljiv u vodi iznosi najmanje četvrtinu ukupnog udjela tih mikrohranjiva, kao ukupni udio i kao udio topljiv u vodi,
  - u ostalim slučajevima, kao ukupni udio;

- (c) ako je deklarirano mikrohranjivo (ili mikrohranjiva) kelirano kelatnim agensom (agensima), sljedeći izraz nakon naziva i kemijskog simbola tog mikrohranjiva:
- „kelirano ... (naziv kelatnog agensa ili njegova kratica)” i količina keliranog mikrohranjiva kao % mase;
- (d) ako tekuće anorgansko gnojivo s makrohranjivima sadrži mikrohranjiva kompleksirano kompleksirajućim agensima, **sljedeći izraz nakon naziva i kemijskog simbola tog mikrohranjiva:**
- „kompleksirano ... (*naziv kompleksirajućeg agensa ili njegova kratica*)” i količina kompleksiranog mikrohranjiva kao % mase;
- (e) **ako su mikrohranjiva namjerno dodana** sljedeća izjava: „Rabiti samo u slučaju dokazane potrebe. Ne premašivati predviđenu količinu.”

PFC 1. (C) II.: ANORGANSKA GNOJIVA S MIKROHRANJIVIMA

1. Deklarirana mikrohranjiva u anorganskom gnojivu s mikrohranjivima navode se njihovim nazivima i kemijskim simbolima sljedećim redom: bor (B), kobalt (Co), bakar (Cu), željezo (Fe), mangan (Mn), molibden (Mo) i cink (Zn), nakon čega slijede nazivi njihovih protuiona.
2. Ako je deklarirano mikrohranjivo (ili mikrohranjiva) kelirano kelatnim agensom (agensima), a svaki se kelatni agens može identificirati i kvantificirati i njime se kelira najmanje 1 % mikrohranjiva topljivog u vodi, sljedeći izraz dodaje se nakon naziva i kemijskog simbola tog mikrohranjiva:
  - „kelirano ... (naziv kelatnog agensa ili njegova kratica)” i količina keliranog mikrohranjiva kao % mase.
3. Ako su deklarirana mikrohranjiva kompleksirana kompleksirajućim agensima, sljedeći se izraz dodaje nakon naziva i kemijskog simbola tog mikrohranjiva:
  - „kompleksirano ... (***naziv kompleksirajućeg agensa ili njegova kratica***)” i količina kompleksiranog mikrohranjiva kao % mase.



4. Navodi se sljedeća izjava: „Rabiti samo u slučaju dokazane potrebe. Ne premašivati predviđenu *količinu*.”

PFC 1. (C) II. (a): JEDNOSTAVNA ANORGANSKA GNOJIVA S MIKROHRANJIVIMA

1. Na oznaci se navodi odgovarajuća tipologija na koju se upućuje u tablici iz PFC-a 1. (C) II. (a) u dijelu II. Priloga I.
2. Ukupni udio mikrohranjiva izražava se kao % mase
  - ako je mikrohranjivo potpuno topljivo u vodi, samo kao udio topljiv u vodi,
  - ako udio mikrohranjiva topljiv u vodi iznosi najmanje četvrtinu ukupnog udjela tog mikrohranjiva, kao ukupni udio i kao udio topljiv u vodi,
  - u ostalim slučajevima, kao ukupni udio.

PFC 1. (C) II. (b): SLOŽENA ANORGANSKA GNOJIVA S MIKROHRANJIVIMA

1. Mikrohranjiva se mogu deklarirati samo ako su prisutna u gnojivu u najmanjem udjelu navedenom u sljedećoj tablici kao *% mase*:

Mikrohranjivo	<i>Udio mikrohranjiva (% mase)</i>	
	Nekelirano, nekompleksirano	Kelirano ili kompleksirano
Bor (B)	0,2	nije dostupno
Kobalt (Co)	0,02	0,02
Bakar (Cu)	0,5	0,1
Željezo (Fe)	2	0,3
Mangan (Mn)	0,5	0,1
Molibden (Mo)	0,02	nije dostupno
Cink ( <b>Zn</b> )	0,5	0,1

2. Ako je složeno anorgansko gnojivo s mikrohranjivima u suspenziji ili otopini, na oznaci se navodi „u suspenziji” odnosno „u otopini”.
3. Ukupni udio mikrohranjiva izražava se kao *% mase*
- ako su ta mikrohranjiva potpuno topljiva u vodi, samo kao udio topljiv u vodi,
  - ako udio tih mikrohranjiva topljiv u vodi iznosi najmanje polovinu ukupnog udjela tih mikrohranjiva, kao ukupni udio i kao udio topljiv u vodi,
  - u ostalim slučajevima, kao ukupni udio.

## PFC 2.: VAPNENI MATERIJALI

Parametri se deklariraju sljedećim redom:

- vrijednost neutralizacije,
- granulometrijski podaci, izraženi *kao % mase* proizvoda koji prolazi kroz **█** sito veličine otvora *od 1,0 mm*,
- ukupni *kalcijev oksid* (CaO) izražen kao % mase **█**,
- ukupni magnezijev oksid (MgO) izražen kao % mase **█**,
- reaktivnost i *metoda utvrđivanja reaktivnosti*, osim za oksidna i hidroksidna vapna.

**█**

## PFC 3.: POBOLJŠIVAČI TLA

1. *Udio* suhe tvari deklariraju se izražen kao % mase.
  
2. Sljedeća hranjiva deklariraju se izražena kao % mase ako premašuju 0,5 % mase: *dušik (N), fosforov pentoksid (P<sub>2</sub>O<sub>5</sub>) i kalijev oksid (K<sub>2</sub>O)*.

**█**

### **PFC 3.(A) ORGANSKI POBOLJŠIVAČI TLA**

**Deklariraju se sljedeći parametri:**

- pH,
- **električna vodljivost iskazana u mS/m,**
- **udio organskog ugljika ( $C_{org}$ ) izražen kao % mase,**
- **najmanja količina organskog dušika ( $N_{org}$ ), izražena kao % mase, nakon koje slijedi opis podrijetla upotrijebljene organske tvari,**
- **omjer organskog ugljika u odnosu na ukupni dušik ( $C_{org}/N$ ).**

### **PFC 4.: UZGOJNI SUPSTRATI**

Sljedeći parametri deklariraju se sljedećim redom:

- električna vodljivost **iskazana u mS/m**, osim za mineralnu vunu,
- pH,

- količina:
  - za mineralnu vunu, izraženo kao broj komada i tri dimenzije (duljina, visina i širina),
  - za druge predoblikovane uzgojne supstrate, izraženo kao veličina u najmanje dvije dimenzije,
  - za druge uzgojne supstrate, izraženo kao ukupni volumen,
  - osim za predoblikovane uzgojne supstrate, količina izražena kao volumen materijala s veličinom čestica većom od 60 mm, ako je prisutna;
- *dušik (N) koji je moguće ekstrahirati kalcijevim kloridom / dietilentriaminpentaocetnom kiselinom (CaCl<sub>2</sub>/DTPA; „topljivo u CAT-u”), ako premašuje 150 mg/l,*
- *fosforov pentoksid (P<sub>2</sub>O<sub>5</sub>) koji je moguće ekstrahirati kalcijevim kloridom / dietilentriaminpentaocetnom kiselinom (CaCl<sub>2</sub>/DTPA; „topljivo u CAT-u”), ako premašuje 20 mg/l*
- *kalijev oksid (K<sub>2</sub>O) koji je moguće ekstrahirati kalcijevim kloridom / dietilentriaminpentaocetnom kiselinom (CaCl<sub>2</sub>/DTPA; „topljivo u CAT-u”), ako premašuje 150 mg/l,*
- *datum proizvodnje.*

PFC 5.: *Inhibitori*



*Svi sastojci deklariraju se redom po masi ili volumenu proizvoda, počevši s najzastupljenijima.*

PFC 6.: BILJNI BIOSTIMULANSI

Navode se sljedeće informacije:

- (a) fizički oblik;
- (b) datum *proizvodnje* i rok valjanosti;



- (c) metoda (metode) primjene;



- (d) učinak koji se navodi za svaku ciljane biljku i
- (e) sve upute važne za učinkovitost proizvoda, uključujući i prakse obrade tla, kemijsku gnojidbu, nespojivost sa sredstvima za zaštitu bilja, preporučene veličine mlaznica za prskanje, pritisak prskalice *i druge mjere protiv zanošenja*.

#### PFC 6. (A): MIKROBNI BILJNI BIOSTIMULANSI

*Navode se svi namjerno dodani mikroorganizmi. Ako mikroorganizam ima više sojeva, navode se namjerno dodani sojevi. Njihova koncentracija izražava se kao broj aktivnih jedinica po volumenu ili masi ili na bilo koji drugi način koji je relevantan za određeni mikroorganizam, npr. jedinice koje tvore kolonije po gramu (CFU/g).*

Na oznaci se navodi sljedeći izraz: „Mikroorganizmi mogu izazvati preosjetljivost.”

#### PFC 7.: MJEŠAVINE GNOJIDBENIH PROIZVODA

Na mješavinu gnojidbenih proizvoda **EU-a** primjenjuju se svi zahtjevi za označivanje primjenjivi na sve sastavne gnojidbene proizvode, a izražavaju se u odnosu na gotovu mješavinu gnojidbenih proizvoda.

*Ako mješavina gnojidbenih proizvoda sadrži jedan ili više biljnih biostimulansa koji pripadaju PFC-u 6., koncentracija svakog biljnog biostimulansa u mješavini navodi se u g/kg ili g/l pri 20°C.*

### DIO III.

#### PRAVILA O DOPUŠTENOM ODSUPANJU

1. Deklarirani udio hranjiva ili fizikalno-kemijska svojstva gnojidbenog proizvoda **EU-a** mogu odstupati od stvarne vrijednosti samo u skladu s dopuštenim odstupanjima utvrđenima u ovome **dijelu** za odgovarajući PFC. Dopuštenim se odstupanjima želi omogućiti odstupanja u proizvodnji, u distribucijskom lancu te tijekom uzorkovanja i analize.
2. Dopuštena odstupanja s obzirom na deklarirane parametre navedene u ovome dijelu negativne su i pozitivne vrijednosti **█**.
- █**
3. Odstupajući od točke 1. stvarni udio nekog sastavnog dijela, u gnojidbenom proizvodu **EU-a**, za koji su najmanji ili najveći udio utvrđeni u Prilogu I. ili Prilogu II. ne smije nikada biti manji od tog najmanjeg udjela ni veći od tog najvećeg udjela.

PFC 1.: GNOJIVA

*Sljedeća se pravila o dopuštenom odstupanju primjenjuju na gnojiva koja sadrže inhibitore nitrifikacije, inhibitore denitrifikacije ili inhibitore ureaze, kako je navedeno u CMC-u 1. iz dijela II. Priloga II.:*

<i>Inhibitori</i>	<i>Dopušteno odstupanje za deklarirani udio inhibitora</i>
<i>Koncentracija manja ili jednaka 2 %</i>	<i>± 20 % od deklarirane vrijednosti</i>
<i>Koncentracija veća od 2 %</i>	<i>± 0,3 postotna boda u apsolutnoj vrijednosti</i>

PFC 1. (A): ORGANSKA GNOJIVA

Oblici deklariranog hranjiva i drugi deklarirani parametri	Dopušteno odstupanje za deklarirani udio hranjiva i druge deklarirane parametre
Organski ugljik ( $C_{org}$ )	$\pm 20$ % relativne devijacije od deklarirane vrijednosti do najviše 2,0 postotna boda u apsolutnoj vrijednosti
Udio suhe tvari	$\pm 5,0$ postotnih bodova u apsolutnoj vrijednosti
Ukupni dušik (N)	$\pm 50$ % relativne devijacije od deklarirane vrijednosti do najviše 1,0 postotnog boda u apsolutnoj vrijednosti
Organski dušik ( $N_{org}$ )	$\pm 50$ % relativne devijacije od deklarirane vrijednosti do najviše 1,0 postotnog boda u apsolutnoj vrijednosti
ukupni fosforov pentoksid ( $P_2O_5$ ),	$\pm 50$ % relativne devijacije od deklarirane vrijednosti do najviše 1,0 postotnog boda u apsolutnoj vrijednosti
Ukupni kalijev oksid ( $K_2O$ )	$\pm 50$ % relativne devijacije od deklarirane vrijednosti do najviše 1,0 postotnog boda u apsolutnoj vrijednosti
Ukupni i topljivi u vodi magnezijev oksid ( $MgO$ ), kalcijev oksid ( $CaO$ ), sumporov trioksid ( $SO_3$ ) ili natrijev oksid ( $Na_2O$ )	$\pm 25$ % deklariranog udjela tih hranjiva do najviše 1,5 postotnih bodova u apsolutnoj vrijednosti
█	█
<b>Organski ugljik (<math>C_{org}</math>)/ukupni dušik (N)</b>	$\pm 20$ % relativne devijacije od deklarirane vrijednosti do najviše 2,0 postotna boda u apsolutnoj vrijednosti
Količina	$\pm 1,5$ % relativne devijacije od deklarirane vrijednosti

Oblici deklariranog hranjiva i drugi deklarirani parametri	<i>Dopušteno odstupanje za deklarirani udio makrohranjiva i druge deklarirane parametre</i>
<i>Organski ugljik (<math>C_{org}</math>)</i>	<i><math>\pm 20</math> % relativne devijacije od deklarirane vrijednosti do najviše 2,0 postotna boda u apsolutnoj vrijednosti</i>
<i>Udio suhe tvari</i>	<i><math>\pm 5,0</math> postotnih bodova u apsolutnoj vrijednosti</i>
<i>Deklarirani oblici anorganskog dušika (N)</i>	<i><math>\pm 25</math> % relativne devijacije od deklarirane vrijednosti do najviše 2,0 postotna boda u apsolutnoj vrijednosti</i>
<i>Organski dušik (<math>N_{org}</math>)</i>	<i><math>\pm 50</math> % relativne devijacije od deklarirane vrijednosti do najviše 1,0 postotnog boda u apsolutnoj vrijednosti</i>
<i>Deklarirani oblici fosforova pentoksida (<math>P_2O_5</math>)</i>	<i><math>\pm 25</math> % relativne devijacije od deklarirane vrijednosti do najviše 1,5 postotnih bodova u apsolutnoj vrijednosti</i>
<i>Deklarirani oblici kalijeva oksida (<math>K_2O</math>)</i>	<i><math>\pm 25</math> % relativne devijacije od deklarirane vrijednosti do najviše 1,5 postotnih bodova u apsolutnoj vrijednosti</i>
<i>Ukupni i topljivi u vodi magnezijev oksid (<math>MgO</math>), kalcijev oksid (<math>CaO</math>), sumporov trioksid (<math>SO_3</math>)</i>	<i><math>\pm 25</math> % deklariranog udjela tih hranjiva do najviše 1,0 postotnog boda u apsolutnoj vrijednosti</i>
<i>Ukupni natrijev oksid (<math>Na_2O</math>) topljiv u vodi</i>	<i><math>\pm 25</math> % deklariranog udjela do najviše 0,9 postotnih bodova u apsolutnoj vrijednosti</i>
<i>Količina</i>	<i><math>\pm 1,5</math> % relativne devijacije od deklarirane vrijednosti</i>

Mikrohranjiva ■	Dopušteno odstupanje za deklarirani udio oblika mikrohranjiva
Koncentracija manja ili jednaka 2 %	± 20 % od deklarirane vrijednosti
Koncentracija od <i>veća od 2 %</i> i <i>manja od ili jednaka 10 %</i>	± <i>20 % deklarirane vrijednosti do najviše 1,0</i> postotnog <i>boda</i> u apsolutnoj vrijednosti
Koncentracija veća od 10 %	± 1,0 postotnog boda u apsolutnoj vrijednosti

■

Oblici deklariranog hranjiva i drugi deklarirani parametri	<i>Dopušteno odstupanje za deklarirani udio makrohranjiva i druge deklarirane parametre</i>
<i>Deklarirani oblici dušika (N)</i>	<i>± 20 % relativne devijacije od deklarirane vrijednosti do najviše 1,5 postotnih bodova u apsolutnoj vrijednosti</i>
<i>Deklarirani oblici fosforova pentoksida (P<sub>2</sub>O<sub>5</sub>)</i>	<i>± 20 % relativne devijacije od deklarirane vrijednosti do najviše 1,5 postotnih bodova u apsolutnoj vrijednosti</i>
<i>Deklarirani oblici kalijeva oksida (K<sub>2</sub>O)</i>	<i>± 20 % relativne devijacije od deklarirane vrijednosti do najviše 1,5 postotnih bodova u apsolutnoj vrijednosti</i>
<i>Deklarirani oblici dušika (N), fosforova pentoksida (P<sub>2</sub>O<sub>5</sub>) ili kalijeva oksida (K<sub>2</sub>O) u binarnim gnojivima</i>	<i>± 1,5 postotnih bodova u apsolutnoj vrijednosti</i>
<i>Deklarirani oblici dušika (N), fosforova pentoksida (P<sub>2</sub>O<sub>5</sub>) ili kalijeva oksida (K<sub>2</sub>O) u trojnim gnojivima</i>	<i>± 1,9 postotnih bodova u apsolutnoj vrijednosti</i>
<i>Ukupni i topljivi u vodi magnezijev oksid (MgO), kalcijev oksid (CaO), sumporov trioksid (SO<sub>3</sub>)</i>	<i>± 25 % deklariranog udjela tih hranjiva do najviše 1,0 postotnog boda u apsolutnoj vrijednosti</i>
<i>Ukupni natrijev oksid (Na<sub>2</sub>O) topljiv u vodi</i>	<i>- 25 % deklariranog udjela do najviše 0,9 postotnih bodova u apsolutnoj vrijednosti + 50 % deklariranog udjela do najviše 1,8 postotnih bodova u apsolutnoj vrijednosti</i>
<i>Granulometrija</i>	<i>± 10 % relativne devijacije od deklariranog postotka materijala koji prolazi kroz sito određene veličine otvora</i>

<i>Količina</i>	<i>± 1 % relativne devijacije od deklarirane vrijednosti</i>
-----------------	--

Mikrohranjiva	Dopušteno odstupanje za deklarirani udio oblika mikrohranjiva
Koncentracija manja ili jednaka 2 %	$\pm 20$ % od deklarirane vrijednosti
Koncentracija od <i>veća od 2 % i manja od ili jednaka</i> 10 %	$\pm 20$ % deklarirane vrijednosti najviše do 1 postotnog boda u apsolutnoj vrijednosti
Koncentracija veća od 10 %	$\pm 1,0$ postotnog boda u apsolutnoj vrijednosti

Količina:  $\pm 5$  % relativne devijacije od deklarirane vrijednosti

#### PFC 2.: VAPNENI MATERIJALI

Oblici deklariranog hranjiva i drugi deklarirani parametri	Dopuštena odstupanja za deklarirane parametre
Vrijednost neutralizacije	$\pm 3$
Granulometrija	$\pm 10$ % relativne devijacije <i>od</i> deklariranog postotka materijala koji prolazi kroz sito određene veličine otvora.
Ukupni kalcijev oksid (CaO)	$\pm 3,0$ postotna boda u apsolutnoj vrijednosti
Ukupni magnezijev oksid (MgO)	
Koncentracija manja od 8 %	$\pm 1,0$ postotnog boda u apsolutnoj vrijednosti
Koncentracija između 8 % i 16 %	$\pm 2,0$ postotna boda u apsolutnoj vrijednosti
Koncentracija veća ili jednaka 16 %	$\pm 3,0$ postotna boda u apsolutnoj vrijednosti
<b>Reaktivnosti (test hidrokloridne kiseline i test inkubacije)</b>	$\pm 5,0$ postotnih bodova u apsolutnoj vrijednosti
Količina	$\pm 1$ % relativne devijacije <i>od</i> deklarirane vrijednosti

Oblici deklariranog hranjiva i drugi deklarirani parametri	Dopuštena odstupanja za deklarirane parametre
pH	█ ± 1,0 % <i>od deklarirane vrijednosti</i>
Organski ugljik ( $C_{org}$ )	± 10 % relativne devijacije od deklarirane vrijednosti do najviše 1,0 postotnog boda u apsolutnoj vrijednosti
<b>Organski dušik (<math>N_{org}</math>)</b>	<b>± 50 % relativne devijacije od deklarirane vrijednosti do najviše 1,0 postotnih bodova u apsolutnoj vrijednosti</b>
Ukupni dušik (N)	± 20 % relativne devijacije do najviše 1,0 postotnog boda u apsolutnoj vrijednosti
Ukupni fosforov pentoksid ( $P_2O_5$ )	± 20 % relativne devijacije do najviše 1,0 postotnog boda u apsolutnoj vrijednosti
Ukupni kalijev oksid ( $K_2O$ )	± 20 % relativne devijacije do najviše 1,0 postotnog boda u apsolutnoj vrijednosti
<b>Udio</b> suhe tvari	± 10 % relativne devijacije od deklarirane vrijednosti
Količina	± 5 % relativne devijacije od deklarirane vrijednosti █
█	█
<b>Električna vodljivost</b>	<b>± 75 % relativne devijacije od deklarirane vrijednosti</b>
█	█

PFC 4.: UZGOJNI SUPSTRATI

Oblici deklariranog hranjiva i drugi deklarirani parametri	Dopuštena odstupanja za deklarirane parametre
<i>Električna</i> vodljivost	█ ± 75 % relativne devijacije <i>od deklarirane vrijednosti</i>
pH	█ ± 1,0 % <i>od deklarirane vrijednosti</i>
Količina (volumen) (litre ili m <sup>3</sup> )	█ ± 5 % relativne devijacije <i>od deklarirane vrijednosti</i>
Određivanje količine (volumena) materijala čije su čestice veće od 60 mm	█ ± 5 % relativne devijacije <i>od deklarirane vrijednosti</i>
Određivanje količine (volumena) predoblikovanih <i>uzgojnih supstrata</i>	█ ± 5 % relativne devijacije █ od █ <i>deklarirane vrijednosti</i>
<i>Dušik (N) koji je moguće ekstrahirati kalcijevim kloridom / dietilentriaminpentaocetnom kiselinom (CaCl<sub>2</sub>/DTPA; „topljivo u CAT-u”)</i>	█ ± 75 % relativne devijacije <i>od deklarirane vrijednosti</i>
<i>Fosforov pentoksid (P<sub>2</sub>O<sub>5</sub>) koji je moguće ekstrahirati kalcijevim kloridom / dietilentriaminpentaocetnom kiselinom (CaCl<sub>2</sub>/DTPA; „topljivo u CAT-u”)</i>	█ ± 75 % relativne devijacije <i>od deklarirane vrijednosti</i>
<i>Kalijev oksid (K<sub>2</sub>O) koji je moguće ekstrahirati kalcijevim kloridom / dietilentriaminpentaocetnom kiselinom (CaCl<sub>2</sub>/DTPA; „topljivo u CAT-u”)</i>	█ ± 75 % relativne devijacije <i>od deklarirane vrijednosti</i>



**PFC 5.: Inhibitori**

<i>inhibirajući spoj</i>	<i>Dopušteno odstupanje za deklarirani udio inhibirajućeg spoja</i>
<i>Koncentracija manja ili jednaka 2 %</i>	<i>± 20 % od deklarirane vrijednosti</i>
<i>Koncentracija veća od 2 %</i>	<i>± 0,3 postotna boda u apsolutnoj vrijednosti</i>

**Količina: ±5 % relativne devijacije od deklarirane vrijednosti**

**PFC 6. (A): MIKROBNI BILJNI BIOSTIMULANS**

**Stvarna koncentracija mikroorganizama ne smije odstupati više od 15 % od deklarirane vrijednosti.**

**PFC 7.: MJEŠAVINE GNOJIDBENIH PROIZVODA**

**Ako mješavina gnojidbenih proizvoda sadrži jedan ili više biljnih biostimulansa koji pripadaju PFC-u 6., sljedeća se dopuštena odstupanja primjenjuju na deklariranu koncentraciju svakog biljnog biostimulansa:**

Deklarirana <i>koncentracija</i> u g/kg ili g/l pri 20 °C	Dopušteno odstupanje
Do 25	±15 % relativne devijacije
Više od 25 do 100	±10 % relativne devijacije
Više od 100 do 250	±6 % relativne devijacije
Više od 250 do 500	±5 % relativne devijacije
Više od 500	± 25 g/kg ili ± 25 g/l

PRILOG IV.  
Postupci ocjenjivanja sukladnosti

DIO I.

PRIMJENJIVOST POSTUPAKA OCJENJIVANJA SUKLADNOSTI

U ovom se dijelu utvrđuje primjenjivost modula postupaka ocjenjivanja sukladnosti opisanih u dijelu II. ovog Priloga na gnojdbene proizvode **EU-a** ovisno o njihovoj pripadnosti CMC-ovima navedenima u Prilogu II. i PFC-ovima navedenima u Prilogu I.

1. PRIMJENJIVOST UNUTARNJE KONTROLE PROIZVODNJE (MODUL A)
  - 1.1. Modul A može se primjenjivati na gnojdbeni proizvod **EU-a** koji se sastoji isključivo od jedne ili više **sljedećih sastavnih materijala**:
    - (a) tvari ili smjesa iz neprerađenih sirovina iz CMC-a 1. iz dijela II. Priloga II., **osim inhibitora nitrifikacije, inhibitora denitrifikacije ili inhibitora ureaze** ;
    - (b) digestata **svježih** usjeva iz CMC-a 4. iz dijela II. Priloga II.;
    - (c) nusproizvoda prehrambene industrije iz CMC-a 6. iz dijela II. Priloga II.;
    - (d) mikroorganizama iz CMC-a 7. iz dijela II. Priloga II.;
    - 
    - (e) polimera hranjiva iz CMC-a 8. iz dijela II. Priloga II.;
    - (f) **nusproizvoda u smislu Direktive 2008/98/EZ kako je navedeno u CMC-u 11.** iz dijela II. Priloga II.

1.2. Modul A može se isto tako primjenjivati na mješavinu gnojidbenih proizvoda iz PFC-a 7.

1.3. Odstupajući od točaka 1.1. i 1.2. modul A ne smije se primjenjivati na

(a) jednostavno ili složeno kruto anorgansko amonijsko-nitratno gnojivo s makrohranjivima i s visokim udjelom dušika iz PFC-a 1. (C) I. (a) i.-ii. (A) ili na mješavinu gnojidbenih proizvoda **iz PFC-a 7. koja sadrži najmanje 28 % mase dušika (N) iz gnojidbenog proizvoda EU-a iz PFC-a 1. (C) I. (a) i.-ii. (A);**

(b) inhibitor iz PFC-a 5. *ili*

■

(c) biljni biostimulans iz PFC-a 6.

2. PRIMJENJIVOST UNUTARNJE KONTROLE PROIZVODNJE I NADZIRANOG ISPITIVANJA PROIZVODA (MODUL A1)

Modul A1 primjenjuje se na jednostavno ili složeno kruto anorgansko amonijsko-nitratno gnojivo s makrohranjivima i s visokim udjelom dušika iz PFC-a 1. (C) I. (a) i.-ii. (A) i na mješavinu gnojidbenih proizvoda iz PFC-a 7. koja sadrži **najmanje 28 % mase dušika (N) iz gnojidbenog proizvoda EU-a iz PFC-a 1. (C) I. (a) i.-ii. (A).**

3. Primjenjivost EU ispitivanja tipa (modul B) **nakon čega slijedi** sukladnost s tipom na temelju unutarnje kontrole proizvodnje (modul C)
- 3.1. Modul B **nakon kojeg slijedi** modul C može se primjenjivati na gnojidbeni proizvod **EU-a** koji se sastoji isključivo od jednog ili više **sljedećih sastavnih materijala**:
- (a) **inhibitora nitrifikacije, inhibitora denitrifikacije ili inhibitora ureaze iz CMC-a 1.** iz dijela II. Priloga II.;
  - (b) **biljaka**, dijelova biljaka ili biljnih ekstrakata iz CMC-a 2. iz dijela II. Priloga II.;
  - (c) polimera koji nisu polimeri hranjiva iz CMC-a 9. iz dijela II. Priloga II.;
  - (d) određenih **dobivenih proizvoda u smislu Uredbe (EZ) br. 1069/2009** iz CMC-a 10. iz dijela II. Priloga II. ■
  - (e) **CMC-ova iz točke 1.1. ovog dijela** ■ .
- 3.2. Modul B **nakon kojeg slijedi** modul C mogu se primjenjivati i na:
- (a) inhibitor iz PFC-a 5. ■ ;

■

(b) biljni biostimulans iz PFC-a 6. i

(c) *mješavinu gnojidbenih* proizvoda iz PFC-a 7.

3.3. Odstupajući od točaka 3.1. i 3.2. modul B *nakon kojeg slijedi* modul C ne smiju se primjenjivati na jednostavno ili složeno kruto anorgansko amonijsko-nitratno gnojivo s makrohranjivima i s visokim udjelom dušika iz PFC-a 1. (C) I. (a) i.-ii. (A) ni na mješavinu gnojidbenih proizvoda iz *PFC-a 7.* koja sadrži *najmanje 28 % mase dušika (N) iz gnojidbenog proizvoda EU-a iz PFC-a 1. (C) I. (a) i.-ii. (A).*

4. PRIMJENJIVOST OSIGURANJA KVALITETE PROIZVODNOG PROCESA (MODUL D1)

4.1. Modul D1 može se primjenjivati na sve gnojidbene proizvode *EU-a.*

4.2. Odstupajući od točke 4.1. modul D1 ne smije se primjenjivati na jednostavno ili složeno kruto anorgansko amonijsko-nitratno gnojivo s makrohranjivima i s visokim udjelom dušika iz PFC-a 1. (C) I. (a) i.-ii. (A) ni na mješavinu gnojidbenih proizvoda iz *PFC-a 7.* koja sadrži *najmanje 28 % mase dušika (N) iz gnojidbenog proizvoda EU-a iz PFC-a 1. (C) I. (a) i.-ii. (A).*

## DIO II.

### OPIS POSTUPAKA OCJENJIVANJA SUKLADNOSTI

#### MODUL A – UNUTARNJA KONTROLA PROIZVODNJE

##### 1. Opis modula

Unutarnja kontrola proizvodnje postupak je ocjenjivanja sukladnosti u kojem proizvođač ispunjava obveze iz točaka 2., 3. i 4. te osigurava i na vlastitu odgovornost izjavljuje da dotični gnojidbeni proizvodi *EU-a* ispunjavaju zahtjeve ove Uredbe koji se na njih primjenjuju.

##### 2. Tehnička dokumentacija

- 2.1. Proizvođač sastavlja tehničku dokumentaciju. Navedena dokumentacija omogućuje ocjenjivanje sukladnosti gnojidbenog proizvoda *EU-a* s relevantnim zahtjevima te sadrži odgovarajuću analizu i procjenu rizika.

2.2. U tehničkoj dokumentaciji određuju se primjenjivi zahtjevi i ona obuhvaća dizajn, proizvodnju i **predviđenu** namjenu gnojidbenog proizvoda **EU-a** u mjeri u kojoj je to bitno za ocjenjivanje. Tehnička dokumentacija, **ako je to primjenjivo**, sadrži najmanje sljedeće elemente:

- (a) opći opis gnojidbenog proizvoda **EU-a**, **PFC koji odgovara navedenoj funkciji gnojidbenog proizvoda EU-a i opis predviđene namjene;**
- (b) **popis sastavnih materijala, CMC-eva iz Priloga II. kojima pripadaju te informacije o njihovu podrijetlu ili proizvodnom procesu;**
- (c) **EU izjave o sukladnosti za sastavne gnojidbene proizvode EU-a u mješavini gnojidbenih proizvoda;**
- 
- (d) **nacrte, sheme, opise i objašnjenja potrebne za razumijevanje proizvodnog procesa gnojidbenog proizvoda EU-a;**
- (e) **uzorak oznake ili letka, ili obojeg, iz članka 6. stavka 7. koji sadrži informacije koje se zahtijevaju u skladu s Prilogom III.;**

- (f) popis usklađenih normi *iz članka 13.*, zajedničkih specifikacija *iz članka 14.* i/ili popis drugih odgovarajućih primijenjenih tehničkih specifikacija. U slučaju djelomične primjene usklađenih normi ili zajedničkih specifikacija u tehničkoj dokumentaciji navode se dijelovi koji se primjenjuju;
- (g) rezultate ■ proračuna, *među ostalim proračuna za dokazivanje sukladnosti s Prilogom I. dijelom II. točkom 5.*, rezultate provedenih pregleda itd. ■ ;
- (h) izvješća o ispitivanju;
- (i) *ako gnojidbeni proizvod EU-a sadrži ili se sastoji od nusproizvoda u smislu Direktive 2008/98/EZ, tehničke i administrativne dokaze da nusproizvodi ispunjavaju kriterije uspostavljene delegiranim iz članka 42. stavka 7. ove Uredbe i da su u skladu s nacionalnim mjerama kojima se prenosi članak 5. stavak 1. Direktive 2008/98/EZ te, prema potrebi, provedbenim aktima iz članka 5. stavka 2. ili nacionalnim mjerama donesenima na temelju članka 5. stavka 3. te direktive;*
- (j) *ako gnojidbeni proizvod EU-a sadrži ukupni krom (Cr) s više od 200 mg/kg, informacije o najvećoj količini i točnom izvoru ukupnog kroma (Cr).*

### 3. Proizvodnja

■ Proizvođač poduzima sve potrebne mjere kako bi proizvodni proces i njegovo praćenje osigurali usklađenost proizvedenih gnojidbenih proizvoda **EU-a** s tehničkom dokumentacijom iz točke 2. te sa zahtjevima ove Uredbe koji se na njih primjenjuju.

### 4. Oznaka CE i EU izjava o sukladnosti

4.1. Proizvođač stavlja **oznaku** CE na svaku pojedinačnu **ambalažu** gnojidbenog proizvoda **EU-a** koji ispunjava primjenjive zahtjeve ove Uredbe **ili, ako se on isporučuje bez ambalaže, na popratni dokument uz gnojidbeni proizvod EU-a.**

4.2. Proizvođač sastavlja pisanu EU izjavu o sukladnosti za gnojidbeni proizvod **EU-a ili tip** te je, zajedno s tehničkom dokumentacijom, drži na raspolaganju za potrebe nacionalnih tijela tijekom **pet** godina od stavljanja gnojidbenog proizvoda **EU-a** na tržište. U EU izjavi o sukladnosti navodi se gnojidbeni proizvod **EU-a ili tip** za koji je ta izjava sastavljena.

4.3. Primjerak EU izjave o sukladnost **na zahtjev se stavlja na raspolaganje relevantnim tijelima.**

## 5. Ovlašteni zastupnik

Obveze proizvođača iz točke 4. u njegovo ime i na njegovu odgovornost može ispuniti njegov ovlašteni zastupnik ako su one navedene u ovlaštenju.

### MODUL A1 – UNUTARNJA KONTROLA PROIZVODNJE I NADZIRANO ISPITIVANJE PROIZVODA

#### 1. Opis modula

■ Unutarnja kontrola proizvodnje i nadzirano ispitivanje proizvoda postupak je ocjenjivanja sukladnosti u kojem proizvođač ispunjava obveze iz točaka 2., 3., 4. i 5. te osigurava i na vlastitu odgovornost izjavljuje da dotični gnojidbeni proizvodi **EU-a** ispunjavaju zahtjeve ove Uredbe koji se na njih primjenjuju.

#### 2. Tehnička dokumentacija

2.1. Proizvođač sastavlja tehničku dokumentaciju. Navedena dokumentacija omogućuje ocjenjivanje sukladnosti gnojidbenog proizvoda **EU-a** s relevantnim zahtjevima te sadrži odgovarajuću analizu i procjenu rizika.

2.2. U tehničkoj dokumentaciji određuju se primjenjivi zahtjevi i ona obuhvaća dizajn, proizvodnju i predviđenu namjenu gnojidbenog proizvoda **EU-a** u mjeri u kojoj je to bitno za ocjenjivanje. Tehnička dokumentacija, **ako je to** primjenjivo, sadrži najmanje sljedeće elemente:

- (a) opći opis gnojidbenog proizvoda **EU-a**, **PFC koji odgovara navedenoj funkciji gnojidbenog proizvoda EU-a i opis predviđene namjene;**
- (b) **popis sastavnih materijala, CMC-a iz Priloga II. kojima pripadaju te informacije o njihovu podrijetlu ili proizvodnom procesu;**
- (c) **EU izjave o sukladnosti za sastavne gnojidbene proizvode EU-a u mješavini gnojidbenih proizvoda;**
- 
- (d) **nacrte, sheme, opise i objašnjenja potrebne za razumijevanje proizvodnog procesa gnojidbenog proizvoda EU-a;**
- (e) **uzorak oznake ili letka, ili obojeg, iz članka 6. stavka 7. koji sadrži informacije koje se zahtijevaju u skladu s Prilogom III.;**

- (f) imena i adrese lokacija, kao i njihovih operatera, na kojima su proizvedeni dotični proizvod i njegovi glavni sastavni dijelovi;
- (g) popis usklađenih normi *iz članka 13.*, zajedničkih specifikacija *iz članka 14. i/ili* popis drugih odgovarajućih primijenjenih tehničkih specifikacija. U slučaju djelomične primjene usklađenih normi ili zajedničkih specifikacija u tehničkoj dokumentaciji navode se dijelovi koji se primjenjuju;
- (h) rezultate ■ proračuna, *među ostalim proračuna za dokazivanje sukladnosti s Prilogom I. dijelom II. točkom 5.*, rezultate provedenih pregleda itd. ■
- (i) ispitna izvješća, *uključujući izvješća provjere proizvoda u pogledu zadržavanja ulja i otpornosti na detonaciju iz točke 4. te*
- (j) *ako gnojidbeni proizvod EU-a sadrži ili se sastoji od nusproizvoda u smislu Direktive 2008/98/EZ, tehničke i administrativne dokaze da nusproizvodi ispunjavaju kriterije uspostavljene delegiranim aktom iz članka 42. stavka 7. ove Uredbe i da su u skladu s nacionalnim mjerama kojima se prenosi članak 5. stavak 1. Direktive 2008/98/EZ te, prema potrebi, provedbenim aktima iz članka 5. stavka 2. ili nacionalnim mjerama donesenima na temelju članka 5. stavka 3. te direktive.*

### 3. Proizvodnja

Proizvođač poduzima sve potrebne mjere kako bi proizvodni proces i njegovo praćenje osigurali usklađenost proizvedenih gnojidbenih proizvoda **EU-a** s tehničkom dokumentacijom iz točke 2. te sa zahtjevima ove Uredbe koji se na njih primjenjuju.

### 4. Provjere proizvoda u pogledu zadržavanja ulja i otpornosti na detonaciju

■ Termički ciklusi i ispitivanja iz točaka 4.1. – 4.4. provode se u ime proizvođača na reprezentativnom uzorku gnojidbenog proizvoda EU-a ■ svaka tri mjeseca kako bi se provjerila sukladnost sa:

- (a) zahtjevom u pogledu zadržavanja ulja iz točke 4. PFC-a 1. (C) I. (a) i.-ii. (A) u Prilogu I. i
- (b) zahtjevom otpornosti na detonaciju iz točke 5. PFC-a 1. (C) I. (a) i.-ii. (A) u Prilogu I.

Ovi se termički **ciklusi i** ispitivanja provode pod odgovornošću prijavljenog tijela koje je izabrao proizvođač.

4.1. Termički ciklusi prije ispitivanja usklađenosti sa zahtjevom u pogledu zadržavanja ulja iz točke 4. PFC-a 1. (C) I. (a) i.-ii. (A) u Prilogu I.

4.1.1. Načelo i definicija

U *odgovarajućoj začepljenoj laboratorijskoj* tikvici zagrijati uzorak sa sobne temperature na 50 °C i održavati ga na toj temperaturi dva sata (stabilizirati na 50 °C). Zatim ohladiti uzorak do 25 °C i održavati ga na toj temperaturi dva sata (stabilizirati na 25 °C).

Kombinacija uzastopnih zagrijavanja do 50 °C i hlađenja do 25 °C čini jedan termički ciklus. Nakon dva termička ciklusa ispitni uzorak držati na temperaturi od 20 ( $\pm 3$ ) °C radi određivanja vrijednosti zadržavanja ulja.

4.1.2. Oprema

Uobičajena laboratorijska oprema, posebno:

- (a) vodene kupelji *ili peći* s temperaturom postavljenom na  $25 \pm 1$  °C odnosno  $50 \pm 1$  °C,
- (b) *odgovarajuće laboratorijske tikvice* volumena 150 ml.

#### 4.1.3. Postupak

4.1.3.1. Staviti svaki ispitni uzorak od  $70 \pm 5$  g u *odgovarajuću laboratorijsku tikvicu* te je *začepiti*.

4.1.3.2. *Nakon postizanja temperature od 50 °C i održavanja te temperature dva sata, promijeniti temperaturu tikvice* premještanjem u kupelji *ili peći* od 25 °C i obratno.

4.1.3.3. *Ako se koristi vodena kupelj*, vodu *u* svakoj kupelji održavati na konstantnoj temperaturi uz brzo miješanje. *Osigurati* da je razina vode iznad razine uzorka. Zatvarač tikvice zaštititi od kondenzacije spužvastim gumenim čepom.

#### 4.2. *Ispitivanje zadržavanja ulja iz točke 4. PFC-a 1. (C) I. (a) i.-ii. (A) u Prilogu I.*

##### 4.2.1. *Opis*

*Zadržavanje ulja gnojidbenog proizvoda EU-a jednako je količini ulja koju zadrži gnojidbeni proizvod EU-a, određenoj pod specifičnim uvjetima postupka i izraženoj u % mase.*

*Ispitivanje se provodi na reprezentativnom uzorku gnojidbenog proizvoda EU-a. Prije ispitivanja cjelokupna masa uzorka dvaput prolazi kroz termički ciklus u skladu s točkom 4.1.*

*Metoda je primjenljiva i na kugličasta i na granulirana gnojiva koja ne sadrže materijale topljive u ulju.*

#### **4.2.2. Načelo**

*Potpuno uranjanje ispitnog uzorka u plinsko ulje u određenom razdoblju, nakon čega slijedi cijedenje viška ulja u određenim uvjetima. Mjerenje rasta mase ispitnog dijela.*

#### **4.2.3. Reagensi**

*Plinsko ulje sa sljedećim svojstvima:*

- (a) maksimum viskoznosti: 5 mPas pri 40 °C;*
- (b) gustoća: 0,8 g/ml do 0,85 g/ml pri 20 °C;*
- (c) udio sumpora:  $\leq 1,0$  % (m/m);*
- (d) pepeo:  $\leq 0,1$  % (m/m).*

#### **4.2.4. Oprema**

*Uobičajena laboratorijska aparatura i:*

- (a) vaga koja može mjeriti masu uz točnost od 0,01 g*

- (b) čaše kapaciteta 500 ml*
- (c) lijevak, od plastičnih materijala, po mogućnosti s cilindričnim stijenkama na gornjem dijelu, promjera od otprilike 200 mm*
- (d) sito za ispitivanje, s rupicama od 0,5 mm, koje odgovara lijevku*

*Napomena: Veličina lijevka i sita takva je da omogućuje samo nekolicini granula da budu jedna iznad druge, a ulje se može lako cijediti.*

- (e) filter-papir, snažnog filternog djelovanja, krepiran, mekan, mase 150 g/m<sup>2</sup>*
- (f) apsorbirajući papir (laboratorijske čistoće).*

#### **4.2.5. Postupak**

**4.2.5.1. Na različitim dijelovima istog ispitnog uzorka provode se, brzo jedan za drugim, dva individualna postupka.**

**4.2.5.2. Odstraniti čestice manje od 0,5 mm koristeći sito za ispitivanje. Izvagati uz točnost od 0,01 g otprilike 50 g uzorka u čaši. Dodati dovoljnu količinu plinskog ulja kako bi se prile ili granule potpuno prekrile i pažljivo promiješati kako bi se omogućilo da površine svih prila ili granula budu potpuno mokre. Pokriti čašu satnim staklom i ostaviti da stoji jedan sat na 25 (± 2) °C.**

- 4.2.5.3. *Filtrirati cjelokupni sadržaj čaše kroz lijevak koji sadrži sito za ispitivanje. Ostaviti dio koji se zadržao u situ jedan sat kako bi se većina preostalog ulja mogla iscijediti.*
- 4.2.5.4. *Položiti dva lista filter-papira (oko 500 mm x 500 mm) jedan na drugoga na glatkoj površini; saviti četiri ruba obaju filter-papira prema gore na širinu od otprilike 40 mm kako bi se spriječilo da se prile ili granule otkotrljaju. Staviti dva sloja apsorbirajućeg papira u središte tih filter-papira. Preliti cjelokupni sadržaj sita preko apsorbirajućih papira i jednakomjerno raširiti prile ili granule mekanom, plosnatom četkom. Nakon dvije minute podići jednu stranu papira kako bi se prile ili granule premjestile na filter-papire koji se nalaze ispod te ih četkom jednakomjerno raširiti preko njih. Položiti još jedan list filter-papira, također s rubovima okrenutima prema gore, na uzorak i kotrljati prile ili granule između filter-papira kružnim pokretima, uz malo pritiska. Zaustaviti se nakon svakih osam kružnih pokreta kako bi podigli suprotne uglove filter-papira i u središte vratili prile ili granule koje su se otkotrljale na obode. Treba se držati sljedećeg postupka: napraviti četiri kompletna kružna pokreta, najprije u smjeru kazaljke sata, a nakon toga u suprotnom smjeru. Nakon toga otkotrljati prile ili granule natrag prema središtu, kako je opisano iznad. Ovaj postupak treba se provesti tri puta (24 kružna pokreta, uglovi dvaput podignuti). Pažljivo umetnuti novi list filter-papira između donjeg lista i lista iznad i pustiti da se prile ili granule otkotrljaju na novi list podižući rubove gornjeg lista. Pokriti prile ili granule novim listom filter-papira i ponoviti isti postupak, kako je opisano iznad. Odmah nakon kotrljanja, isuti prile ili granule u tariranu posudu i ponovno izvagati do točnosti 0,01 g kako bi odredili masu količine preostalog plinskog ulja.*

#### 4.2.5.5. *Ponavljanje postupka kotrljanja i ponovnog vaganja*

*Ako količina preostalog plinskog ulja u dijelu bude veća od 2,00 g, staviti taj dio na novi komplet filter-papira i ponoviti postupak kotrljanja, podižući uglove u skladu s točkom 4.2.5.4. (dva puta po osam kružnih pokreta, podižući jednom). Nakon toga ponovno izvagati taj dio.*

#### 4.2.5.6. *Po uzorku je potrebno provesti dva ispitivanja zadržavanja ulja.*

#### 4.2.6. *Izvyješće o ispitivanju*

##### 4.2.6.1. *Iskazivanje rezultata*

##### 4.2.6.1.1. *Metoda izračunavanja i formula*

*Zadržavanje ulja, iz svakog određivanja (točka 4.2.5.1.) izraženo kao % mase prosijanog ispitnog dijela, izražava se jednadžbom:*

$$\text{Zadržavanje ulja} = \frac{m_2 - m_1}{m_1} \times 100$$

*gdje je:*

*m<sub>1</sub> masa, u gramima, prosijanog ispitnog dijela (točka 4.2.5.2.),*

*m<sub>2</sub> masa, u gramima, ispitnog dijela u skladu s točkama 4.2.5.4. i 4.2.5.5. u odnosu na rezultat zadnjeg vaganja.*

**4.2.6.1.2. Kao rezultat uzima se aritmetička sredina dvaju pojedinačnih određivanja.**

**4.2.6.2. Ti rezultati ispitivanja dio su tehničke dokumentacije.**

4.3. Termički ciklusi prije ispitivanja otpornosti na detonaciju iz točke 5. PFC-a 1. (C) I. (a) i.-ii. (A) u Prilogu I.

4.3.1. Načelo i definicija

U **nepropusnoj** posudi zagrijati uzorak sa sobne temperature na 50 °C i održavati na toj temperaturi jedan sat (stabilizirati na 50 °C). Zatim ohladiti uzorak do 25 °C i održavati ga na toj temperaturi jedan sat (stabilizirati na 25 °C). Kombinacija uzastopnih zagrijavanja do 50 °C i hlađenja do 25 °C čini jedan termički ciklus. Nakon dva termička ciklusa ispitni uzorak držati na temperaturi od  $20 \pm 3$  °C do ispitivanja otpornosti na detonaciju.

4.3.2. Oprema

**Metoda 1.**

(a) Vodena kupelj s temperaturom postavljenom od 20 do 51 °C s najmanjom brzinom zagrijavanja i hlađenja od 10 °C/h ili dvije vodene kupelji, jedna s temperaturom postavljenom na 20 °C, a druga na 51 °C. Vodu u kupelji(ma) neprestano miješati; volumen kupelji dovoljno je velik kako bi se osigurala dovoljna cirkulacija vode.

- (b) Nehrđajuća čelična kutija, sasvim vodonepropusna i s **uređajem koji bilježi temperaturu** u središtu. Vanjska širina kutije je 45 □ 2 mm, a debljina stijenke 1,5 mm (vidjeti sliku 1. **kao primjer**). Visina i duljina kutije mogu se odabrati kako bi odgovarale dimenzijama vodene kupelji, npr. 600 mm duljine i 400 mm visine.

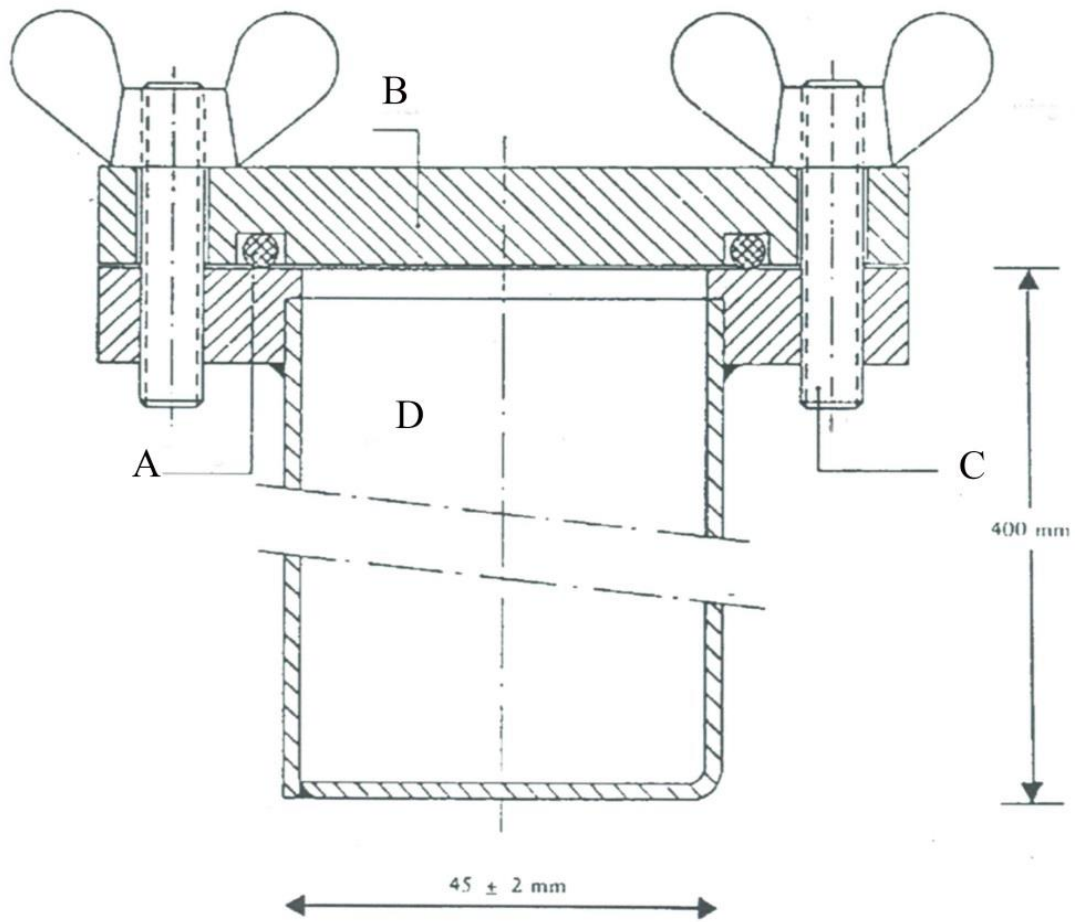
**Metoda 2.**

- (a) **Prikladna peć, s temperaturom postavljenom od 20 do 51 °C s najmanjom brzinom zagrijavanja i hlađenja od 10 °C/h.**
- (b) **Odgovarajuće hermetički zatvorene plastične kutije ili vrećice s odgovarajućim uređajem koji bilježi temperaturu u središtu uzorka ili nehrđajuća čelična kutija kako je opisano u točki (b) metodi 1. iz točke 4.3.2. Vanjska debljina napunjene kutije ili vrećice iznosi najmanje 45 mm**

4.3.3. Postupak

U kutije ili vrećice staviti dovoljnu količinu gnojiva za test otpornosti na detonaciju i zatvoriti ih. Staviti **kutije od nehrđajućeg čelika** u vodenu kupelj (**metoda 1.**) ili **kutije ili vrećice u peć (metoda 2.)**. Zagrijati vodu **ili peć** na 51 °C te izmjeriti temperaturu u središtu uzorka gnojiva. Jedan sat nakon što je temperatura u središtu dosegla 50 °C, **započeti s hlađenjem vode**. Jedan sat nakon što je temperatura u središtu dosegla 25 °C ■ , započeti sa **zagrijavanjem** kako bi započeo drugi ciklus. U slučaju dvije vodene kupelji **ili peći** premjestiti **kutije ili vrećice** u drugu kupelj **ili peć** nakon svakog zagrijavanja/hlađenja.

Slika 1.



**A:** *O-prsten*

**B:** *Poklopac*

**C:** *Vijak*

**D:** *Kutija*

4.4. Ispitivanje otpornosti na detonaciju iz točke 5. PFC-a 1. (C) I. (a) i.-ii. (A) u Prilogu I.

4.4.1. Opis

4.4.1.1. Ispitivanje se provodi na reprezentativnom uzorku gnojidbenog proizvoda **EU-a**. Prije ispitivanja otpornosti na detonaciju cjelokupna masa uzorka mora pet puta proći kroz termički ciklus u skladu s točkom 4.3.

4.4.1.2. Gnojidbeni proizvod **EU-a** podvrgava se ispitivanju otpornosti na detonaciju u vodoravnoj čeličnoj cijevi u sljedećim uvjetima (*detalji o materijalima nalaze se u točki 4.4.3.*)

(a) bešavna čelična cijev;

*i.* duljina cijevi: najmanje 1000 mm;

*ii.* nominalni vanjski promjer: najmanje 114 mm;

*iii.* nominalna debljina stijenki: najmanje 5 mm;

(b) pojačalo: odabrano pojačalo od takve je takve vrste i mase da poveća tlak detonacije koji se primjenjuje na uzorak kako bi se utvrdila njegova osjetljivost na prenošenje detonacije;

- (c) *temperatura uzorka: 15 °C do 25 °C,*
- (d) olovni cilindri za otkrivanje detonacije: promjera 50 mm i *visine* 100 mm;
- (e) postavljeni u razmacima od 150 mm, podupirući cijev u vodoravnom položaju.

**NAPOMENA:** Ispitivanje se mora provesti dvaput. Ispitivanje se smatra zaključenim ako su u oba ispitivanja jedan ili više potpornih olovnih cilindara oštećeni manje od 5 %.

#### 4.4.2. Načelo

Ispitni uzorak zatvori se u čeličnu cijev i izloži detonacijskom udaru eksplozivnog punjenja. Širenje detonacije određuje se prema stupnju drobljenja olovnih cilindara, na koje je cijev vodoravno postavljena tijekom ispitivanja.

#### 4.4.3. Materijali

- (a) Plastični eksploziv koji sadrži 83 % do 86 % pentrita
  - gustoća: 1500 **kg/m<sup>3</sup>** do 1600 kg/m<sup>3</sup>
  - brzina detonacije: 7300 **m/s** do 7700 m/s
  - masa: (500 ± 1) **g**;

*ili bilo koji drugi plastični eksploziv sa sličnim svojstvima detonacije*

- (b) Sedam komada savitljivih detonirajućih štapina s nemetalnim ovitkom
- masa punjenja: 11 **g/m** do 13 g/m
  - duljina svakog štapina:  $(400 \pm 2)$  mm.
- (c) Sabita zrnca sekundarnog eksploziva udubljena za prihvat detonatora
- eksploziv: heksogen/vosak 95/5 + ■ ili sličan sekundarni eksploziv, s dodatkom grafita ili bez njega.
  - gustoća: 1500 **kg/m<sup>3</sup>** do 1600 kg/m<sup>3</sup>
  - promjer: 19 **mm** do 21 mm
  - visina: 19 **mm** do 23 mm
  - **masa sabitih zrnaca: maksimalno 10 g**
  - središnji utor za prihvat detonatora: **maksimalni** promjer 7,0 do 7,3 mm, dubine **otprilike 12 mm**. ***U slučaju detonatora velikih promjera, promjer utora neznatno je širi (npr. 0,5 mm) od promjera detonatora.***

- (d) Bešavna čelična cijev, kako je utvrđeno u ISO 65 – 1981 – *Heavy Series*, nominalnih dimenzija DN 100 (4")
- vanjski promjer: 113,1 *mm* do 115,0 mm
  - debljina stijenke: 5,0 *mm* do 6,5 mm
  - duljina: 1005 ± 2 mm.
- (e) Dno
- materijal: čelik, kvalitetno zavaren
  - dimenzije: 160 *mm* × 160 mm
  - debljina: 5 *mm* do 6 mm.
- (f) Šest olovnih cilindara
- promjer: 50 ± 1 mm
  - visina: 100 *mm* do 101 mm
  - materijali: meko olovo, najmanje 99,5 %-tne čistoće.

- (g) Čelični blok
- duljina: najmanje 1000 mm
  - širina: najmanje 150 mm
  - visina: najmanje 150 mm (*umjesto toga može se upotrebljavati više naslaganih greda kako bi se postigla ta visina*)
  - masa: najmanje 300 kg ako nema čvrstog temelja za čelični blok.
- (h) Plastična ili kartonska čahura (cilindar) za eksplozivno punjenje
- debljina stijenke: 1,5 *mm* do 2,5 mm
  - promjer: 92 *mm* do 96 mm
  - visina: 64 *mm* do 67 mm.
- (i) Detonator (električni ili neelektrični) početne snage 8 do 10
- (j) Drveni *ili plastični* disk
- promjer: 92 *mm* do 96 mm. Promjer mora odgovarati unutarnjem promjeru plastične ili kartonske čahure (točka (h))
  - debljina: 20 mm.

(k) Drvena *ili plastična* palica istih dimenzija kao detonator (točka (i))

(l) *Malene rascjepke* (maksimalna duljina 20 mm)

(m) *Rascjepke (duljina oko 20 mm)*

#### 4.4.4. Postupak

##### 4.4.4.1. Priprema eksplozivnog punjenja za umetanje u čeličnu cijev


4.4.4.1. Ovisno o dostupnosti opreme eksploziv se može aktivirati u eksplozivnom punjenju

- istodobnim aktiviranjem na sedam točaka kako je navedeno u točki 4.4.4.1.1. ili
- središnjim aktiviranjem sabitim zrcima kako je navedeno u točki 4.4.4.1.2.

##### 4.4.4.1.1. Istovremeno aktiviranje na sedam točaka

Eksplozivno punjenje spremno za upotrebu prikazano je na slici 2.

4.4.4.1.1.1. Izbušiti otvore u drvenom *ili plastičnom* disku (točka (j) u prethodno navedenoj točki 4.4.3.) paralelno s osi diska, kroz središte i kroz šest točaka simetrično raspoređenih oko koncentričnog kruga promjera 55 mm. Promjer je otvora 6 *mm* do 7 mm (vidjeti presjek A – B na slici 2.), ovisno o promjeru detonirajućeg štapina koji se upotrebljava (točka (b) iz točke 4.4.3.).

4.4.4.1.1.2. Izrezati sedam dugih savitljivih detonirajućih štapina (točka (b) iz točke 4.4.3.) od kojih je svaki 400 mm duljine; da se izbjegne gubitak eksploziva na svakom kraju načiniti pravilne rezove i krajeve odmah zalijepiti. Provući sedam štapina kroz sedam otvora u drvenom **ili plastičnom** disku (točka (j) iz točke 4.4.3.) sve dok njihovi krajevi ne izvire nekoliko centimetara na drugoj strani diska. Zatim poprečno uvesti malenu  rascjepku (točka (l) iz točke 4.4.3.) u tekstilni ovitak svakog štapina 5 **mm** do 6 mm od kraja i nanijeti ljepilo s vanjske strane štapina u sloju širine 2 cm koji neposredno prijanja uz pribadaču. Na kraju, povući duže krajeve svakog štapina kako bi pribadača došla u dodir s drvenim **ili plastičnim** diskom.

4.4.4.1.1.3. Oblikovati plastični eksploziv (točka (a) iz točke 4.4.3.) tako da se dobije cilindar promjera 92 **mm** do 96 mm, ovisno o promjeru cilindra (točka (h) iz točke 4.4.3.). Postaviti cilindar uspravno na vodoravnu površinu i umetnuti oblikovani eksploziv. Zatim umetnuti drveni **ili plastični** disk<sup>50</sup> sa sedam detonirajućih štapina na vrh cilindra i potisnuti ga na eksploziv. Podesiti visinu cilindra (64 **mm** do 67 mm) tako da njegov gornji rub ne prelazi razinu drva ili plastike. Nakon toga pričvrstiti cilindar na drveni **ili plastični** disk, npr. spajalicama ili čavlicima, oko njegove obodnice.

---

<sup>50</sup> Promjer diska uvijek mora odgovarati unutarnjem promjeru cilindra.

4.4.4.1.1.4. Grupirati slobodne krajeve sedam detonirajućih štapina oko obodnice drvene *ili plastične* palice (točka (k) iz točke 4.4.3.) tako da budu međusobno vodoravni u ravnini okomitoj na palicu. Svezati ih u snop oko palice ljepljivom trakom<sup>51</sup>.

4.4.4.1.2. Središnje aktiviranje sabitim zrcima

Eksplzivno punjenje spremno za upotrebu prikazano je na slici 3.

4.4.4.1.2.1. Pripremanje sabitih zrnaca

Poduzevši sve potrebne mjere opreza staviti *maksimalno* 10 g sekundarnog eksploziva (točka (c) iz točke 4.4.3.) u kalup unutarnjeg promjera od 19 *mm* do 21 mm i sabiti u ispravan oblik i gustoću (odnos promjera i visine trebao bi biti približno 1:1). U sredini dna kalupa nalazi se klin visine 12 mm i promjera 7,0 *mm* do 7,3 mm (ovisno o promjeru detonatora koji se upotrebljava), koji oblikuje cilindrični utor u sabitom ulošku radi kasnijeg umetanja detonatora.

---

<sup>51</sup> NB: Kad se šest obodnih štapina nakon sastavljanja zategne, središnji štapin mora ostati malo olabavljen.

#### 4.4.4.1.2.2. Priprema eksplozivnog punjenja

Staviti eksploziv (točka (a) iz točke 4.4.3.) u cilindar (točka (h) iz točke 4.4.3.) osovljen na ravnoj površini, a zatim ga potisnuti drvenom *ili plastičnom* matricom kako bi eksploziv poprimio cilindričan oblik sa središnjim utorom. Umetnuti sabita zrnca u taj utor. Prekriti cilindrično oblikovani eksploziv koji sadrži sabita zrnca drvenim *ili plastičnim* diskom (točka (j) iz točke 4.4.3.) sa središnjim otvorom promjera 7,0 *mm* do 7,3 mm radi umetanja detonatora. Ljepljivom trakom križno učvrstiti drveni *ili plastični* disk i cilindar. Umetnuti drvenu *ili plastičnu* palicu (točka (k) iz točke 4.4.3.) i provjeriti jesu li otvor izbušen u disku i utor u sabitim zrnima koaksijalni.

#### 4.4.4.2. Pripremanje čeličnih cijevi za ispitivanje detonacije

Na jednom kraju čelične cijevi (točka (d) iz točke 4.4.3.) izbušiti dva dijametralno suprotna otvora promjera 4 mm okomito kroz bočnu stijenku na udaljenosti od 4 mm od ruba. Potpuno zavariti donju ploču (točka (e) iz točke 4.4.3.) na suprotni kraj cijevi, potpuno ispunjavajući varom desni ugao između dna i stijenke cijevi oko cijele obodnice cijevi.

#### 4.4.4.3. Punjenje čelične cijevi uzorkom i eksplozivnim punjenjem

Vidjeti slike 2. i 3.

4.4.4.3.1. Ispitni uzorak, čelična cijev i eksplozivno punjenje pri temperaturi su od  $(20 \pm 5)$  °C.

**Otpriblike 20** kg ispitnog uzorka **trebalo bi biti dostupno** za dva ispitivanja otpornosti na detonaciju.

4.4.4.3.2.1 Postaviti cijev uspravno tako da njezino kvadratno dno bude na čvrstoj, ravnoj površini, po mogućnosti betonskoj. Ispuniti cijev ispitnim uzorkom do otprilike jedne trećine njezine visine i ispuštati je pet puta okomito s visine 10 cm na **ravnu površinu** kako bi se prile ili granule što gušće sabile u cijevi. Da bi se ubrzalo sabijanje, između ispuštanja ukupno deset puta udariti o bočnu stijenku cijevi čekićem od 750 g do 1000 g.

4.4.4.3.2.2. Ponoviti metodu punjenja s drugim dijelom ispitnog uzorka. Nakon daljnjeg dodavanja i sabijanja podizanjem i ispuštanjem cijevi 10 puta te ukupno 20 međuudaraca čekićem, naboj mora ispunjavati cijev do 70 mm od njezina otvora.

4.4.4.3.2.3 Visina ispunjenosti uzorkom prilagođava se čeličnoj cijevi tako da eksplozivno punjenje (iz točaka 4.4.4.1.1. ili 4.4.4.1.2.) koje će se umetnuti kasnije bude u bliskom kontaktu s uzorkom cijelom površinom.

- 4.4.4.3.3. Umetnuti eksplozivno punjenje u cijev tako da bude u kontaktu s uzorkom; gornja površina drvenog **ili plastičnog** diska mora biti 6 mm ispod kraja cijevi. Osigurati nužni bliski kontakt između eksploziva i ispitnog uzorka **vadanjem eksplozivnog punjenja i** dodavanjem ili uklanjanjem malih količina uzorka. Kako je prikazano na slikama 2. i 3., kroz otvore blizu otvorenog kraja cijevi trebalo bi umetnuti rascjepke, a njihove krakove rastvoriti uza cijev.
- 4.4.4.4. Postavljanje čelične cijevi i olovnih cilindara (vidjeti sliku 4.)
- 4.4.4.4.1. Označiti baze olovnih cilindara (točka (f) iz točke 4.4.3.) brojevima 1, **2, 3, 4, 5 i 6. Duž** linije **na** čeličnom bloku (točka 4.4.3. (g)) položenom na vodoravnu bazu načiniti šest oznaka međusobno udaljenih 150 mm tako da **svaka** oznaka bude najmanje 75 mm od **bilo kojegruba** bloka. Postaviti olovni cilindar uspravno na svaku od tih oznaka tako da baza svakog cilindra bude centrirana na svoju oznaku (**vidjeti sliku 4.**).
- 4.4.4.4.2. Položiti čeličnu cijev pripremljenu prema točki 4.4.4.3. vodoravno na olovne cilindre tako da os cijevi bude paralelna sa simetralom **olovnih cilindara**, a da se zavareni kraj cijevi proteže 50 mm preko olovnog cilindra br. 6. Kako bi se spriječilo da se cijev otkotrlja, umetnuti male drvene **ili plastične** klinove između vrhova olovnih cilindara i stijenke cijevi (po jedan sa svake strane) ili križno postaviti drvo između cijevi i čeličnog bloka **ili naslaganih greda. (vidjeti sliku 4.)**

Napomena: Osigurati da cijev bude u kontaktu sa svih šest olovnih cilindara; lagana zakrivljenost površine cijevi može se nadomjestiti rotiranjem cijevi oko njezine longitudinalne osi; ako je koji od olovnih cilindara previsok, čekićem ga pažljivo udarati dok ne bude odgovarajuće visine.

#### 4.4.4.5. Priprema za detonaciju

4.4.4.5.1. Postaviti opremu kako je opisano u točki 4.4.4.4. u bunker ili odgovarajuće pripremljenu podzemnu lokaciju **ili prikladnu lokaciju**. Osigurati da se uoči detonacije temperatura čelične cijevi održava pri  $(20 \pm 5) ^\circ\text{C}$ .

Napomena: ■ Detonacija može prouzročiti izbacivanje komada čelika velikom kinetičkom energijom, stoga se postupak provodi dovoljno daleko od naselja ili glavnih prometnica.

4.4.4.5.2. Ako se upotrebljava eksplozivno punjenje s aktiviranjem na sedam točaka, osigurati da detonirajući štapini budu rastegnuti kako je opisano u bilješci iz točke 4.4.4.1.1.4. i raspoređeni što je moguće više vodoravno.

4.4.4.5.3. Nakon toga ukloniti drvenu **ili plastičnu** palicu i zamijeniti je detonatorom. Ne detonirati sve dok zona opasnosti ne bude evakuirana, a osoblje koje provodi ispitivanje u zaklonu.

4.4.4.5.4. Detonirati eksploziv.

4.4.4.6.1 Pričekati dovoljno dugo da se dim (plinoviti i ponekad otrovni raspadajući produkti, kao što su dušični plinovi) rasprši, a zatim pokupiti olovne cilindre i izmjeriti njihovu visinu pomičnom mjerkom.

4.4.4.6.2. Zabilježiti, za svaki od označenih olovnih cilindara, stupanj razmrvljenosti, izražen kao postotak prvotne visine od 100 mm. Ako su cilindri smrvljeni nakoso, zabilježiti najviše i najniže vrijednosti i izračunati prosjek.

4.4.4.7. *Može se također provesti* mjerenje *brzine detonacije*.

4.4.4.8. Po uzorku je potrebno provesti dva ispitivanja otpornosti na detonaciju.

4.4.5. Izvješće o ispitivanju

U izvješću o ispitivanju za svako ispitivanje otpornosti na detonaciju treba navesti vrijednosti sljedećih parametara:

- vrijednosti stvarnih mjerenja vanjskog promjera čelične cijevi i debljine stijenke,

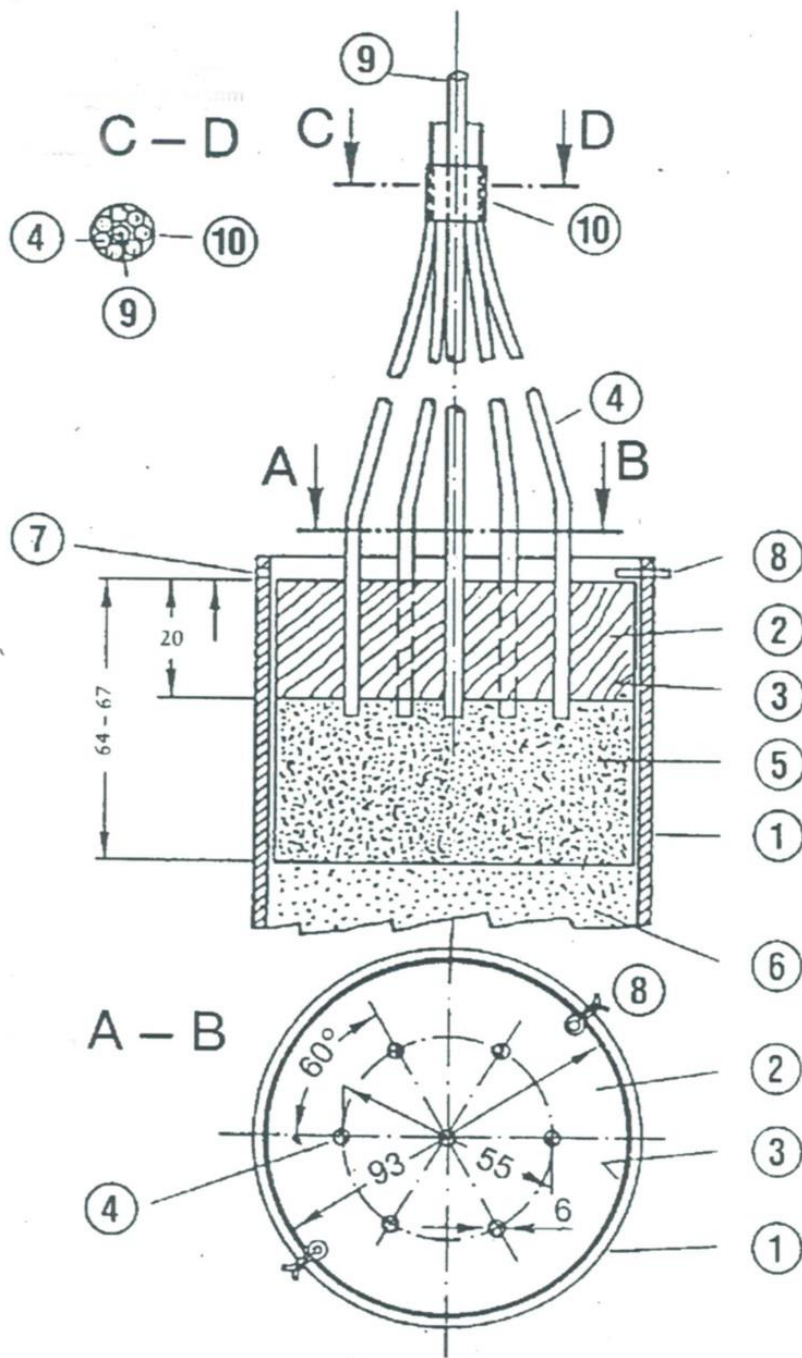
- tvrdoću čelične cijevi po Brinellu,
- temperaturu cijevi i uzorka neposredno prije eksplozije,
- gustoću pakiranja ( $\text{kg/m}^3$ ) uzorka u čeličnoj cijevi,
- visinu svakog olovnog cilindra nakon eksplozije, uz navođenje odgovarajućeg broja cilindra,
- upotrijebljenu metodu za aktivaciju eksplozivnog punjenja.

#### 4.4.6. Procjena rezultata ispitivanja

Ako je kod svake eksplozije drobljenje najmanje jednog olovnog cilindra manje od 5 %, ispitivanje se smatra zaključenim, ***a testirani uzorak smatra se otpornim na detonaciju.***

#### 4.4.7. ***Ti rezultati ispitivanja dio su tehničke dokumentacije.***

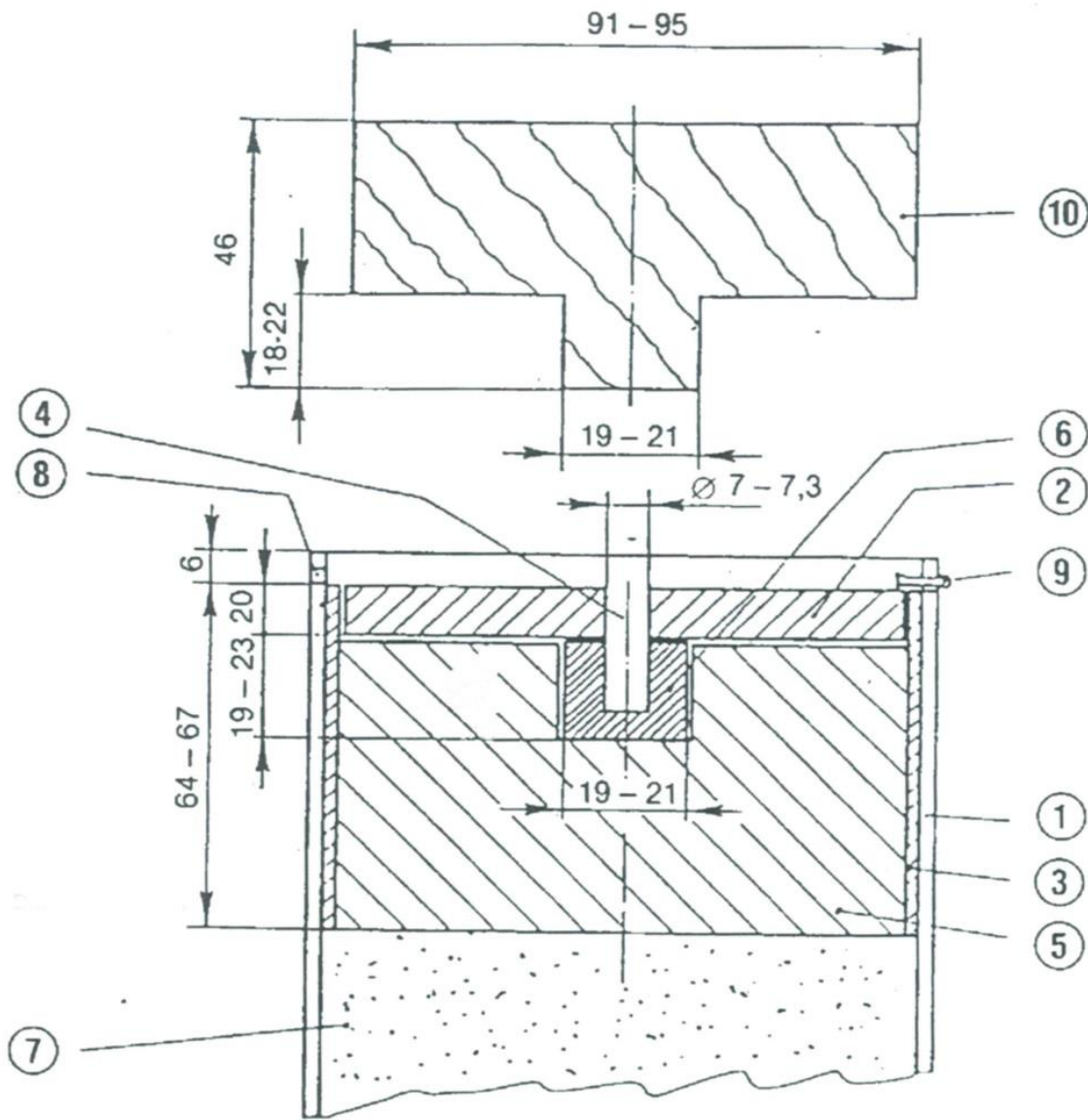
Slika 2.



*Eksplzivno punjenje s aktiviranjem na sedam točaka*

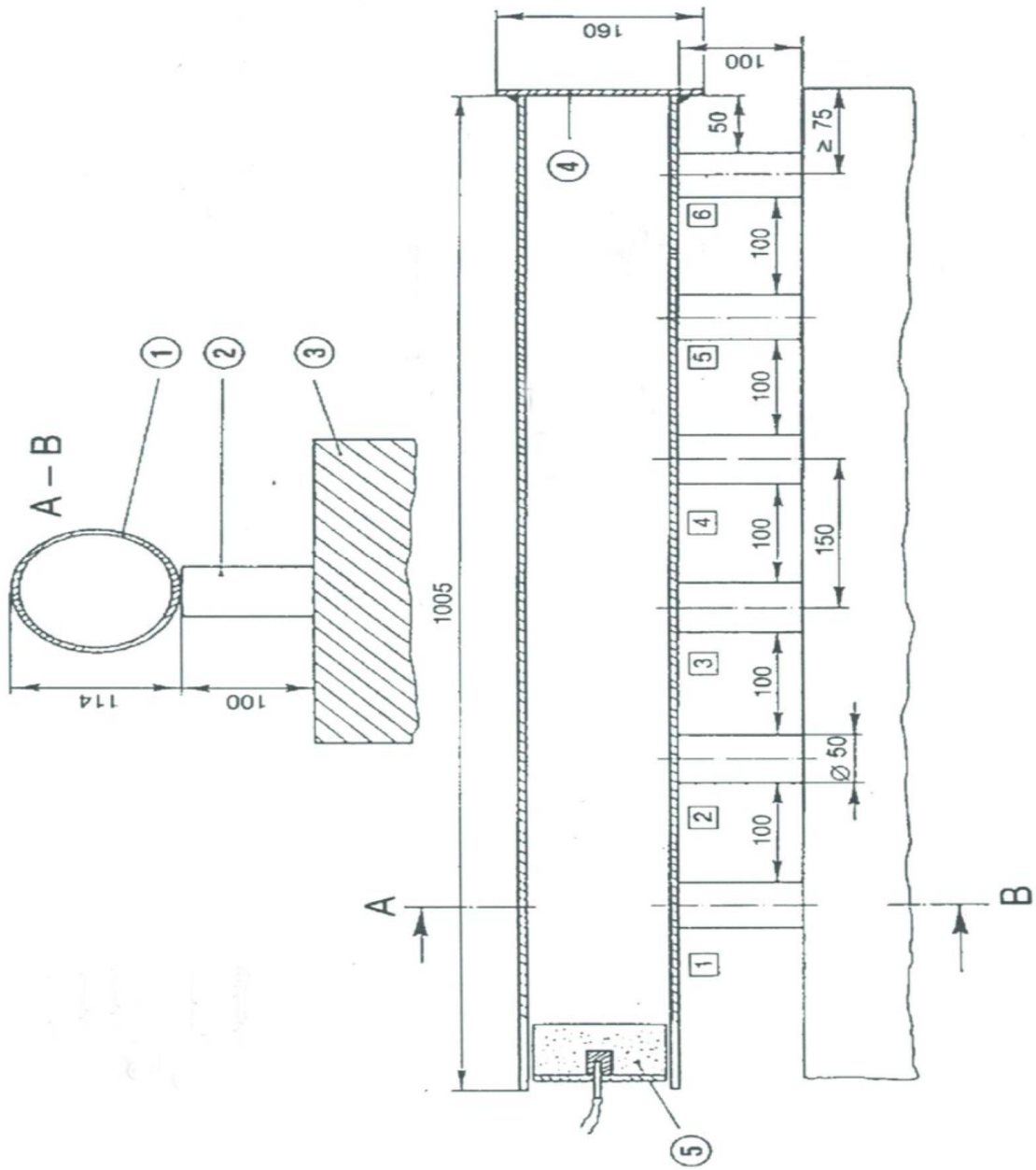
- 1.: *Čelična cijev*
- 2.: *Drveni ili plastični disk sa sedam rupa*
- 3.: *Plastični ili kartonski cilindar*
- 4.: *Detonirajući štapini*
- 5.: *Plastični eksploziv*
- 6.: *Ispitni uzorak*
- 7.: *Rupa od 4 mm izbušena za umetanje rascjepke*
- 8.: *Rascjepka*
- 9.: *Drvena ili plastična palica oko koje se nalazi 4*
- 10.: *Ljepljiva traka za pričvršćivanje 4 oko 9*

Slika 3.



- 1.: *Čelična cijev*
- 2.: *Drveni ili plastični disk*
- 3.: *Plastični ili kartonski cilindar*
- 4.: *Drvena ili plastična palica*
- 5.: *Plastični eksploziv*
- 6.: *Sabita zrnca*
- 7.: *Ispitni uzorak*
- 8.: *Rupa od 4 mm izbušena za umetanje rascjepke*
- 9.: *Rascjepka*
- 10.: *Drvena ili plastična matrica za 5*

Slika 4.



***Brojevi u okruglim poljima:***

- 1.: *Čelična cijev*
- 2.: *Olovni cilindri*
- 3.: *Čelični blok ili naslagane grede*
- 4.: *Donja ploča*
- 5.: *Eksplozivno punjenje*

***Brojevi u kvadratnim poljima:***

***Olovni cilindri od 1 do 6***

5. Oznaka CE i EU izjava o sukladnosti
- 5.1. Proizvođač stavlja oznaku CE i, *pod nadležnošću prijavljenog tijela iz točke 4., identifikacijski broj te oznake* na svaku pojedinačnu *ambalažu* gnojidbenog proizvoda EU-a koji ispunjava primjenjive zahtjeve ove Uredbe *ili, ako se on isporučuje bez ambalaže, u popratnom dokumentu uz gnojidbeni proizvod EU-a.*
- 5.2. Proizvođač sastavlja pisanu EU izjavu o sukladnosti za *tip* gnojidbenog proizvoda *EU-a* te je, zajedno s tehničkom dokumentacijom, drži na raspolaganju za potrebe nacionalnih tijela tijekom *pet* godina od stavljanja gnojidbenog proizvoda *EU-a* na tržište. U EU izjavi o sukladnosti navodi se tip gnojidbenog proizvoda EU-a za koji je ta izjava sastavljena.
- 5.3. *Primjerak EU izjave o sukladnosti na zahtjev se stavlja na raspolaganje relevantnim tijelima.*
6. *Obveze obavješćivanja prijavljenih tijela i operativne obveze*

**6.1. Svako prijavljeno tijelo bez nepotrebne odgode obavješćuje svoje tijelo koje provodi prijavljivanje i druga prijavljena tijela na temelju ove Uredbe koja provode slične aktivnosti ocjenjivanja sukladnosti koje se odnose na iste gnojidbene proizvode EU-a o sljedećemu:**

**(a) svim slučajevima u kojima proizvođač nije poštovao tromjesečno razdoblje za provođenje testova zatraženih na temelju točke 4.;**

**(b) svim rezultatima testova kojima se dokazuje nesukladnost sa zahtjevom otpornosti na detonaciju iz točke 5. PFC-a 1. (C) I. (a) i.-ii. (A) u Prilogu I.**

**6.2. U slučaju iz točke 6.1. (b) prijavljeno tijelo od proizvođača zahtijeva da poduzme potrebne mjere u skladu s člankom 6. stavkom 8..**

7. Ovlašteni zastupnik

Obveze proizvođača određene u **točki 4.4.7. i** točki 5. u njegovo ime i na njegovu odgovornost može ispuniti njegov ovlašteni zastupnik ako su one navedene u ovlaštenju.

1. Opis modula1.1. EU ispitivanje tipa dio je postupka ocjenjivanja sukladnosti u kojem prijavljeno tijelo pregledava tehničko rješenje gnojidbenog proizvoda **EU-a** te provjerava i potvrđuje da ono ispunjava zahtjeve ove Uredbe.
- 1.2. Ocjenjivanje primjerenosti tehničkog rješenja gnojidbenog proizvoda EU-a provodi se pregledom tehničke dokumentacije i dodatnih dokaza ■ te pregledom **uzoraka** koji su reprezentativni za predviđenu proizvodnju ■ .
2. **Tehnička dokumentacija**
  - 2.1. Proizvođač **sastavlja tehničku dokumentaciju**. ■ Navedena dokumentacija omogućuje ocjenjivanje sukladnosti gnojidbenog proizvoda **EU-a** s **relevantnim** zahtjevima ■ te sadrži odgovarajuću analizu i procjenu rizika.
  - 2.2. U tehničkoj dokumentaciji određuju se primjenjivi zahtjevi i ona obuhvaća dizajn, proizvodnju i **predviđenu** namjenu gnojidbenog proizvoda **EU-a** u mjeri u kojoj je to bitno za ocjenjivanje. Tehnička dokumentacija, ako je to primjenjivo, sadrži najmanje sljedeće elemente:
    - (a) opći opis gnojidbenog proizvoda **EU-a**, **PFC koji odgovara navedenoj funkciji gnojidbenog proizvoda EU-a i opis predviđene namjene**;

- (b) popis sastavnih materijala, CMC-a iz Priloga II., kojima pripadaju te informacije o njihovu podrijetlu ili proizvodnom procesu;**
- (c) EU izjave o sukladnosti za sastavne gnojidbene proizvode EU-a u mješavini gnojidbenih proizvoda;**
- (d) nacрте, sheme, opise i objašnjenja potrebne za razumijevanje proizvodnog procesa gnojidbenog proizvoda EU-a;**
- (e) uzorak oznake ili letka, ili obojeg, iz članka 6. stavka 7. koji sadrži informacije koje se zahtijevaju u skladu s Prilogom III.;**
- (f) popis usklađenih normi iz članka 13., zajedničkih specifikacija iz članka 14. i/ili popis drugih odgovarajućih primijenjenih tehničkih specifikacija. U slučaju djelomične primjene usklađenih normi ili zajedničkih specifikacija u tehničkoj dokumentaciji navode se dijelovi koji se primjenjuju;**
- (g) rezultate proračuna, među ostalim proračuna za dokazivanje sukladnosti s Prilogom I. dijelom II. točkom 5., rezultate provedenih pregleda itd.;**
- (h) ispitna izvješća;**

- (i) ako **gnojidbeni** proizvod **EU-a** sadrži ili se sastoji od **dobivenih proizvoda** u smislu Uredbe (EZ) br. 1069/2009, komercijalne isprave ili zdravstvene potvrde koje se zahtijevaju u skladu s tom Uredbom i dokaze da su ti **dobiveni** proizvodi dostigli krajnju točku proizvodnog lanca u smislu te Uredbe;
- (j) **ako gnojidbeni proizvod EU-a sadrži ili se sastoji od nusproizvoda u smislu Direktive 2008/98/EZ, tehničke i administrativne dokaze da nusproizvodi ispunjavaju kriterije uspostavljene delegiranim iz članka 42. stavka 7. ove Uredbe i s nacionalnim mjerama kojima se prenosi članak 5. stavak 1. Direktive 2008/98/EZ te, prema potrebi, provedbenim aktima iz članka 5. stavka 2. ili nacionalnim mjerama donesenima na temelju članka 5. stavka 3. te direktive; i**
- (k) **ako gnojidbeni proizvod EU-a sadrži ukupni krom (Cr) s više od 200 mg/kg, informacije o najvećoj količini i točnom izvoru ukupnog kroma (Cr).**

3. **Podnošenje zahtjeva za EU ispitivanje tipa**

3.1. **Proizvođač podnosi zahtjev za EU ispitivanje tipa jednom prijavljenom tijelu po vlastitom izboru.**

3.2. Zahtjev sadrži:

- (a) ime i adresu proizvođača te ime i adresu ovlaštenog zastupnika ako je on podnio zahtjev,
- (b) pisanu izjavu da isti zahtjev nije podnesen nijednom drugom prijavljenom tijelu,
- (c) tehničku dokumentaciju iz točke 2.;  
█  
█
- (d) **uzorke** reprezentativne za predviđenu proizvodnju. Prijavljeno tijelo može zahtijevati dodatne **uzorke** ako je to potrebno za provedbu programa ispitivanja;

- (e) popratne dokaze o primjerenosti tehničkog dizajna. U tim se dokazima navode svi dokumenti koji su primijenjeni, osobito ako relevantne usklađene norme ili zajednički standardi nisu primijenjeni u cijelosti. Ti dokazi prema potrebi uključuju rezultate ispitivanja koja su provedena u skladu s drugim relevantnim tehničkim specifikacijama u odgovarajućem laboratoriju proizvođača ili nekom drugom laboratoriju koji vrši ispitivanja u njegovo ime i pod njegovom odgovornošću.

#### 4. **Ocjenjivanje primjerenosti tehničkog dizajna**

■ Prijavljeno tijelo:

■

- (a) pregledava tehničku dokumentaciju i popratne dokaze kako bi ocijenilo primjerenost tehničkog dizajna gnojidbenog proizvoda **EU-a**;

■

- (b) provjerava jesu li **uzorci** proizvedeni u skladu s tehničkom dokumentacijom, identificira elemente dizajnirane u skladu s primjenjivim odredbama relevantnih usklađenih normi ili ■ **zajedničkim** specifikacijama, kao i one elemente koji su dizajnirani u skladu s drugim odgovarajućim tehničkim specifikacijama;

- (c) obavlja odgovarajuće preglede i ispitivanja *uzoraka*, ili ih naručuje, kako bi utvrdilo jesu li, u slučajevima kada je proizvođač odabrao primijeniti rješenja iz relevantnih usklađenih normi *ili zajedničke* specifikacije, te norme i specifikacije pravilno primijenjene;
- (d) obavlja odgovarajuće preglede i ispitivanja *uzoraka*, ili ih naručuje, kako bi utvrdilo odgovaraju li rješenja koja je proizvođač donio odgovarajućim **█** zahtjevima ove Uredbe u slučajevima kada nisu primijenjena rješenja iz relevantnih usklađenih normi **█** *ili zajedničke* specifikacije *ili kada relevantne usklađene norme ili zajedničke specifikacije ne postoje*;
- (e) dogovara s proizvođačem mjesto gdje će se provoditi preglede i ispitivanja.

## 5. *Izvešće o evaluaciji*

Prijavljeno tijelo sastavlja izvješće o evaluaciji u kojem bilježi mjere poduzete u skladu s točkom 4. i njihove rezultate. Ne dovodeći u pitanje svoje obveze u odnosu na tijelo koje provodi prijavljivanje, prijavljeno tijelo u cijelosti ili djelomično objavljuje sadržaj tog izvješća samo uz odobrenje proizvođača.

## **6. *Potvrda o EU ispitivanju tipa***

- 6.1. Ako tip odgovara zahtjevima ove Uredbe koji se primjenjuju na dotični gnojidbeni proizvod **EU-a**, prijavljeno tijelo proizvođaču izdaje potvrdu o EU ispitivanju tipa. Ta potvrda uključuje ime i adresu proizvođača, zaključke ispitivanja, uvjete njezine valjanosti (ako postoje) te podatke potrebne za identifikaciju odobrenog tipa. Potvrda o EU ispitivanju tipa može imati jedan ili više priloga.
- 6.2. Potvrda o EU ispitivanju tipa i njezini prilozi sadrže sve relevantne informacije kako bi se omogućila procjena sukladnosti proizvedenih gnojidbenih proizvoda **EU-a** s pregledanim tipom koji je potrebno evaluirati **1** .
- 6.3. Ako tip ne ispunjava zahtjeve ove Uredbe, prijavljeno tijelo odbija izdati potvrdu o EU ispitivanju tipa i o tome obavješćuje podnositelja zahtjeva, navodeći detaljno obrazloženje svog odbijanja.

## **7. *Promjene koje mogu utjecati na sukladnost gnojidbenog proizvoda EU-a***

- 7.1. Prijavljeno tijelo neprekidno se obavješćuje o svim promjenama u vezi s općeprihvaćenim najnovijim dostignućima koja pokazuju da odobreni tip možda više ne ispunjava zahtjeve iz ove Uredbe te određuje zahtijevaju li takve promjene dodatna istraživanja. Prijavljeno tijelo u tom slučaju o tome obavješćuje proizvođača.

7.2. Proizvođač obavješćuje prijavljeno tijelo koje je u posjedu tehničke dokumentacije vezane uz potvrdu o EU ispitivanju tipa o svim preinakama odobrenog tipa koje mogu utjecati na sukladnost gnojidbenog proizvoda *EU-a* sa zahtjevima ove Uredbe ili uvjetima valjanosti potvrde o EU ispitivanju tipa. Za te izmjene potrebno je dodatno odobrenje u obliku dodatka izvornoj potvrdi o EU ispitivanju tipa.

## **8. Obveza obavješćivanja prijavljenih tijela**

8.1. Svako prijavljeno tijelo obavješćuje svoje tijelo koje provodi prijavljivanje o potvrdama o EU ispitivanju tipa i/ili svim dodacima tim potvrdama koje je izdalo ili povuklo te mu periodično ili na zahtjev daje na raspolaganje popis potvrda o EU ispitivanju tipa i/ili svih dodataka tim potvrdama koje je odbilo, suspendiralo ili na drugi način ograničilo.

8.2. Svako prijavljeno tijelo obavješćuje druga prijavljena tijela o potvrdama o EU ispitivanju tipa i/ili svim njihovim dodacima koje je odbilo, povuklo, suspendiralo ili na drugi način ograničilo, a na zahtjev i o takvim potvrdama o EU ispitivanju tipa i/ili njihovim dodacima koje je izdalo.

8.3. Komisija, države članice i druga prijavljena tijela mogu na zahtjev dobiti primjerak potvrde o EU ispitivanju tipa i/ili njegovih dodataka. Komisija i države članice mogu na zahtjev dobiti presliku tehničke dokumentacije i rezultata pregleda koje je obavilo prijavljeno tijelo.

9. Dostupnost potvrde o EU ispitivanju tipa

9.1. Prijavljeno tijelo zadržava primjerak potvrde o EU ispitivanju tipa, njezinih priloga i dodataka te tehničkog dosjea s dokumentacijom koju je dostavio proizvođač sve do isteka valjanosti potvrde o EU ispitivanju tipa.

9.2. Proizvođač primjerak potvrde o EU ispitivanju tipa, njegovih priloga i dodataka zajedno s tehničkom dokumentacijom ima na raspolaganju za potrebe državnih tijela tijekom *pet* godina od stavljanja gnojidbenog proizvoda **EU-a** na tržište.

10. ***Ovlašteni zastupnik***

Ovlašteni zastupnik proizvođača može podnijeti zahtjev iz točke 3. i ispuniti obveze iz točaka 7. i 9.2 ako su navedene u ovlaštenju.

1. Opis modula

█ Sukladnost s tipom na temelju unutarnje kontrole proizvodnje dio je postupka ocjenjivanja sukladnosti u kojemu proizvođač ispunjava obveze iz točaka 2. i 3. te osigurava i na vlastitu odgovornost izjavljuje da su dotični gnojidbeni proizvodi **EU-a** sukladni s tipom opisanim u potvrdi o EU ispitivanju tipa i da ispunjavaju zahtjeve ove Uredbe koji se na njih primjenjuju.

2. Proizvodnja

█ Proizvođač poduzima sve potrebne mjere kako bi se proizvodnim procesom i njegovim praćenjem zajamčila sukladnost proizvedenih gnojidbenih proizvoda **EU-a** s odobrenim tipom opisanim u potvrdi o EU ispitivanju tipa i sa zahtjevima ove Uredbe koji se na njih primjenjuju.

3. Oznaka **CE** i EU izjava o sukladnosti
  - 3.1. Proizvođač stavlja oznaku CE na svaku pojedinačnu **ambalažu** gnojidbenog proizvoda **EU-a** koji je sukladan tipu opisanom u potvrdi o EU ispitivanju tipa i koji ispunjava **primjenjive** zahtjeve ove Uredbe **ili, ako se on isporučuje bez ambalaže, u popratnom dokumentu uz gnojidbeni proizvod EU-a.**
  - 3.2. Proizvođač sastavlja pisanu EU izjavu o sukladnosti za **tip** gnojidbenog proizvoda **EU-a** te je, **zajedno s tehničkom dokumentacijom**, drži na raspolaganju za potrebe nacionalnih tijela tijekom **pet** godina od stavljanja gnojidbenog proizvoda **EU-a** na tržište. U EU izjavi o sukladnosti navodi se **tip** gnojidbenih proizvoda **EU-a** za koji je ta izjava sastavljena.
  - 3.3. Primjerak EU izjave o sukladnosti na zahtjev se stavlja na raspolaganje relevantnim tijelima.
4. Ovlašteni zastupnik

Obveze proizvođača iz točke 3. u njegovo ime i na njegovu odgovornost može ispuniti njegov ovlašteni zastupnik ako su one navedene u ovlaštenju.

1. Opis modula

Osiguranje kvalitete proizvodnog procesa postupak je ocjenjivanja sukladnosti u kojem proizvođač ispunjava obveze utvrđene u točkama 2., 4. i 7. te osigurava i na vlastitu odgovornost izjavljuje da su dotični gnojidbeni proizvodi **EU-a** u skladu sa zahtjevima ove Uredbe koji se na njih primjenjuju.

2. Tehnička dokumentacija

2.1. Proizvođač sastavlja tehničku dokumentaciju. Navedena dokumentacija omogućuje ocjenjivanje sukladnosti **gnojidbenog** proizvoda **EU-a** s relevantnim zahtjevima te sadrži odgovarajuću analizu i procjenu rizika.

2.2. U tehničkoj dokumentaciji određuju se primjenjivi zahtjevi i ona obuhvaća dizajn, proizvodnju i **predviđenu** namjenu gnojidbenog proizvoda **EU-a** u mjeri u kojoj je to bitno za ocjenjivanje. Tehnička dokumentacija sadrži, ako je to primjenjivo, najmanje sljedeće elemente:

- (a) opći opis **gnojidbenog proizvoda EU-a, PFC koji odgovara navedenoj funkciji gnojidbenog proizvoda EU-a i opis predviđene namjene;**

- (b) *popis sastavnih materijala, CMC-a iz Priloga II. kojima pripadaju te informacije o njihovu podrijetlu ili proizvodnom procesu;*
- (c) *EU izjave o sukladnosti za sastavne gnojidbene proizvode EU-a u mješavini gnojidbenih proizvoda;*
- (d) *nacrte, sheme, opise i objašnjenja potrebne za razumijevanje proizvodnog procesa gnojidbenog proizvoda EU-a i u vezi s kompostom iz CMC-a 3. ili digestatom iz CMC-a 5., kako je definirano u Prilogu II. pisani opis i dijagram proizvodnog procesa u kojemu se jasno određuje svaki postupak obrade te spremnik i prostor za skladištenje;*
- (e) *uzorak oznake ili letka, ili obojeg, iz članka 6. stavka 7. koji sadrži informacije koje se zahtijevaju u skladu s Prilogom III.;*
- (f) popis usklađenih normi *iz članka 13.*, zajedničkih specifikacija *iz članka 14. i/ili* popis drugih relevantnih primijenjenih tehničkih specifikacija ili zajedničkih specifikacija. U slučaju djelomične primjene usklađenih normi u tehničkoj dokumentaciji navode se dijelovi koji se primjenjuju;
- (g) rezultate ■ proračuna, *među ostalim proračuna za dokazivanje sukladnosti s Prilogom I. dijelom II. točkom 5.*, rezultate provedenih pregleda itd.;

- (h) *ispitna izvješća;*
- (i) ako **gnojidbeni** proizvod **EU-a** sadrži ili se sastoji od **dobivenih proizvoda** u smislu Uredbe (EZ) br. 1069/2009, komercijalne isprave ili zdravstvene potvrde koje se zahtijevaju u skladu s tom Uredbom i dokaze da su ti **dobiveni** proizvodi dostigli krajnju točku proizvodnog lanca u smislu te Uredbe;
- (j) *ako gnojidbeni proizvod EU-a sadrži ili se sastoji od nusproizvoda u smislu Direktive 2008/98/EZ, tehničke i administrativne dokaze da nusproizvodi ispunjavaju kriterije uspostavljene delegiranim aktom iz članka 42. stavka 7. ove Uredbe i da su u skladu s nacionalnim mjerama kojima se prenosi članak 5. stavak 1. Direktive 2008/98/EZ te, prema potrebi, provedbenim aktima iz članka 5. stavka 2. ili nacionalnim mjerama donesenima na temelju članka 5. stavka 3. te direktive;*
- (k) *Ako gnojidbeni proizvod EU-a sadrži ukupni krom (Cr) s više od 200 mg/kg, informacije o najvećoj količini i točnom izvoru ukupnog kroma (Cr).*

3. Dostupnost tehničke dokumentacije

■ Proizvođač tehničku dokumentaciju ima na raspolaganju za potrebe nadležnih državnih tijela tijekom *pet* godina od stavljanja dotičnog gnojidbenog proizvoda *EU-a* na tržište.

4. Proizvodnja

Proizvođač upravlja odobrenim sustavom kvalitete za proizvodnju, pregledom konačnog proizvoda i ispitivanjem dotičnih gnojidbenih proizvoda EU-a, kako je navedeno u točki 5., te podliježe nadzoru, kako je naznačeno u točki 6.

5. Sustav kvalitete

5.1. Proizvođač provodi sustav kvalitete kojim se osigurava usklađenost gnojidbenih proizvoda *EU-a* sa zahtjevima ove Uredbe koji se na njih primjenjuju.

5.1.1. Taj sustav kvalitete *obuhvaća* ciljeve kvalitete i organizacijsko ustrojstvo s odgovornostima i ovlaštenjima uprave s obzirom na kvalitetu proizvoda.

5.1.1.1. Za kompost iz CMC-a 3. i za digestat iz CMC-a 5. u skladu s Prilogom II. viša uprava proizvođačke organizacije:

- (a) osigurava da za uspostavljanje i provedbu sustava kvalitete na raspolaganju stoji dovoljno resursa (ljudi, infrastrukture i opreme);
- (b) imenuje člana uprave te organizacije odgovornog za:
  - osiguravanje da se postupci upravljanja kvalitetom uspostave, odobre, provedu i održavaju,
  - izvješćivanje višoj upravi proizvođača o rezultatima upravljanja kvalitetom i svim potrebama za poboljšanjima,
  - osiguravanje promicanja osviještenosti o potrebama kupaca i pravnim zahtjevima u čitavoj organizaciji proizvođača te za upoznavanje osoblja s relevantnošću i važnošću zahtjeva za upravljanje kvalitetom radi ispunjavanja pravnih zahtjeva iz ove Uredbe,

- osiguravanje da je svaka osoba čije dužnosti utječu na kvalitetu proizvoda dovoljno osposobljena i upućena i
  - osiguravanje povjerljivosti dokumenata o upravljanju kvalitetom navedenih u točki 5.1.4.
- (c) provodi unutarnju reviziju svake godine ili češće od planiranoga u slučaju da je to potrebno zbog bilo kakve znatne promjene koja može utjecati na kvalitetu tog gnojidbenog proizvoda **EU-a** i
- (d) osigurava uspostavljanje odgovarajućih komunikacijskih postupaka unutar i izvan organizacije te odvijanje komunikacije u pogledu učinkovitosti upravljanja kvalitetom.

5.1.2. Sustav kvalitete **obuhvaća** tehniku proizvodnje, kontrole i osiguranja kvalitete, postupke i sustavne mjere.

5.1.2.1. Za kompost iz CMC-a 3. i za digestat iz CMC-a 5. prema Prilogu II. tim se sustavom kvalitete osigurava usklađenost s kriterijima za postupke kompostiranja i digestije navedenima u tom Prilogu.

5.1.3. Sustav kvalitete *obuhvaća* preglede i ispitivanja koji se trebaju određenom učestalošću provoditi prije, tijekom i nakon proizvodnje.

5.1.3.1. Za kompost iz CMC-a 3. i za digestat iz CMC-a 5. prema Prilogu II. ti pregledi i ispitivanja obuhvaćaju sljedeće elemente:

(a) Za svaku seriju ulaznih materijala bilježe se sljedeće informacije:

- i. datum isporuke;
- ii. težina (ili procjena na temelju volumena i gustoće);
- iii. ime dobavljača ulaznog materijala;
- iv. tip ulaznog materijala;
- v. oznaka svake serije i mjesto isporuke na lokaciji. Radi upravljanja kvalitetom tijekom čitavog proizvodnog procesa dodjeljuje se jedinstvena identifikacijska oznaka i
- vi. u slučaju odbijanja razlozi odbijanja serije i odredište slanja.

- (b) Kvalificirano osoblje provodi vizualnu inspekciju svake pošiljke ulaznih materijala i provjerava sukladnost sa specifikacijama za ulazne materijale utvrđene u CMC-u 3. i CMC-u 5. iz Priloga II.
- (c) Proizvođač odbija svaku pošiljku bilo kojeg ulaznog materijala ako se na temelju vizualne inspekcije imalo posumnja u:
- prisutnost tvari koje mogu ugroziti postupak kompostiranja ili digestije, ili tvari koje mogu narušiti kvalitetu gotovog gnojidbenog proizvoda **EU-a**, ili
  - nesukladnost sa specifikacijama utvrđenima u CMC-u 3. i CMC-u 5. iz Priloga II., posebno zbog prisutnosti plastike koja prelazi granične vrijednosti za makroskopske nečistoće.
- (d) Osoblje mora biti osposobljeno:
- u pogledu mogućih rizičnih svojstava koja mogu biti povezana s ulaznim materijalima i
  - u pogledu značajki koje omogućuju prepoznavanje rizičnih svojstava i prisutnost plastike.

- (e) Uzimaju se uzorci izlaznih materijala kako bi se potvrdilo da su u skladu sa specifikacijama sastavnih materijala za kompost i digestat utvrđenima u CMC-u 3. i CMC-u 5. iz Priloga II. te da se svojstvima izlaznih materijala ne ugrožava usklađenost tog gnojidbenog proizvoda **EU-a** s mjerodavnim zahtjevima iz Priloga I.
- (f) Uzorci izlaznog materijala uzimaju se **redovito** najmanje sljedećom učestalošću:

Količina ulaznih materijala godišnje (tone)	Uzoraka godišnje
≤ 3 000	1
3001 – 10 000	2
10 001 – 20 000	3
20 001 – 40 000	4
40 001 – 60 000	5
60 001 – 80 000	6
80 001 – 100 000	7
100 001 – 120 000	8
120 001 – 140 000	9
140 001 – 160 000	10
160 001 – 180 000	11
> 180 000	12

(g) Ako bilo koji od ispitanih uzoraka izlaznog materijala ne odgovara jednom ili više primjenjivih ograničenja navedenih u odgovarajućim odjeljcima Priloga I. i II., osoba odgovorna za upravljanje kvalitetom iz točke 5.1.1.1. (b):

- i. jasno identificira nesukladne *izlazne materijale* i mjesto njihova skladištenja;
- ii. analizira razloge nesukladnosti i poduzima potrebne mjere za izbjegavanje njihova ponavljanja;
- iii. bilježi u zapise kvalitete iz točke 5.1.4. eventualnu ponovnu obradu ili uklanjanje *izlaznog materijala*.

5.1.4. **Sustav kvalitete obuhvaća** proizvođačeve ■ zapise o kvaliteti, kao što su izvješća o inspekciji i podaci o ispitivanju, podaci o umjeravanju, izvješća o osposobljenosti uključenog osoblja itd.

5.1.4.1. Za kompost iz CMC-a 3. i za digestat iz CMC-a 5. prema Prilogu II. tim se zapisima kvalitete dokazuje učinkovita kontrola ulaznih materijala, proizvodnje, skladištenja i usklađenosti ulaznih i izlaznih materijala s odgovarajućim zahtjevima ove Uredbe. Svaki je dokument čitak i dostupan na relevantnom mjestu (mjestima) upotrebe, a sve se zastarjele verzije odmah uklanjaju sa svih mjesta na kojima se upotrebljavaju, ili se barem označuju kao zastarjele. Dokumentacija upravljanja kvalitetom sadrži najmanje sljedeće informacije:

- (a) naziv;

- (b) broj verzije;
- (c) datum izdavanja;
- (d) ime osobe koja ju je izdala;
- (e) zapise o učinkovitoj kontroli ulaznih materijala;
- (f) zapise o učinkovitoj kontroli proizvodnog procesa;
- (g) zapise o učinkovitoj kontroli izlaznih materijala;
- (h) zapise o nesukladnosti;
- (i) izvješća o svim nezgodama i nesrećama na lokaciji, njihovim poznatim ili mogućim uzrocima i poduzetim mjerama;
- (j) zapise o pritužbama trećih osoba i načinima njihova rješavanja;
- (k) zapis datuma, vrste i teme osposobljavanja osoba odgovornih za kvalitetu dotičnog proizvoda;
- (l) rezultate unutarnjih revizija i poduzetih mjera te
- (m) rezultate vanjskih revizijskih pregleda i poduzetih mjera.

5.1.5. **Sustav kvalitete obuhvaća načine praćenja** postizanja tražene kvalitete proizvoda i učinkovitog funkcioniranja sustava kvalitete ■ .

5.1.5.1. Za kompost iz CMC-a 3. i za digestat iz CMC-a 5. prema Prilogu II. proizvođač uspostavlja program godišnjih unutarnjih revizija radi provjere usklađenosti sustava kvalitete sa sljedećim komponentama:

- (a) uspostavlja se i dokumentira postupak kojim se definiraju odgovornosti i zahtjevi za planiranje i provođenje unutarnjih revizija te se uspostavljaju evidencije i izvješćuje o rezultatima. Sastavlja se izvješće u kojem se utvrđuju nesukladnosti sa sustavom kvalitete, a sve se korektivne mjere prijavljuju. Zapisi o unutarnjoj reviziji navode se u prilogima dokumentaciji o upravljanju kvalitetom;
- (b) prioritet se daje nesukladnostima utvrđenima vanjskim revizijama;
- (c) nijedan revizor ne revidira svoj vlastiti rad;
- (d) uprava odgovorna za revidirano područje osigurava da se potrebne korektivne mjere poduzmu bez nepotrebne odgode;

- (e) u obzir se može uzeti i unutarnja revizija provedena u okviru drugog sustava upravljanja kvalitetom, pod uvjetom da je provedena revizijom zahtjeva ovog sustava kvalitete.

**5.1.6. *Svi elementi, zahtjevi i odredbe koje proizvođač donese dokumentiraju se na sustavan i pravilan način u obliku pisanih politika, postupaka i uputa. Ta dokumentacija o sustavu kvalitete omogućuje dosljedno tumačenje programa, planova, priručnika i zapisa. Ona posebno sadrži odgovarajući opis svih elemenata upravljanja kvalitetom navedenih u točkama od 5.1.1. do 5.1.5.***

5.2. Proizvođač podnosi zahtjev za ocjenu svog sustava kvalitete ■ prijavljenom tijelu po svom izboru za dotične gnojidbene proizvode EU-a. Zahtjev sadrži:

- ime i adresu proizvođača te ime i adresu ovlaštenog zastupnika ako je on podnio zahtjev,
- pisanu izjavu da isti zahtjev nije podnesen nijednom drugom prijavljenom tijelu,

- sve relevantne informacije koje se odnose na predviđenu kategoriju gnojidbenog proizvoda EU-a,
- dokumentaciju koja se odnosi na sustav kvalitete i koja *sadrži sve elemente navedene u točki 5.1.*,
- tehničku dokumentaciju *iz točke 2.*

5.3.1. Prijavljeno tijelo ocjenjuje sustav kvalitete kako bi utvrdilo zadovoljava li on zahtjeve iz *točke 5.1.*

5.3.2. Ono pretpostavlja sukladnost s tim zahtjevima u odnosu na elemente sustava kvalitete koji su u skladu s odgovarajućim specifikacijama relevantnih usklađenih normi.

5.3.3. Uz iskustvo u sustavu vođenja kvalitete revizorski tim ima i najmanje jednog člana s iskustvom u evaluaciji iz područja relevantnog proizvoda i tehnologije proizvoda te znanje o primjenjivim zahtjevima iz ove Uredbe. Postupak revizije uključuje obilazak objekata proizvođača u svrhu ocjenjivanja. Revizorski tim pregledava tehničku dokumentaciju navedenu u točki 2. s ciljem provjere sposobnosti proizvođača da odredi relevantne zahtjeve ove Uredbe te da provede potrebne preglede u smislu osiguranja usklađenosti gnojidbenih proizvoda *EU-a* s navedenim zahtjevima.

- 5.3.4. Proizvođač se obavješćuje o odluci. Obavijest sadrži zaključke revizije i obrazloženu odluku o ocjeni.
- 5.4. Proizvođač poduzima mjere kako bi ispunio obveze koje proizlaze iz sustava kvalitete kako je odobren i kako bi taj sustav održavao tako da ostane primjeren i učinkovit.
- 5.5.1. Proizvođač obavješćuje prijavljeno tijelo koje je odobrilo sustav kvalitete o svakoj planiranoj izmjeni sustava kvalitete.
- 5.5.2. Prijavljeno tijelo evaluira sve predložene izmjene i odlučuje odgovara li izmijenjeni sustav kvalitete i dalje zahtjevima iz točke 5.1. ili je potrebna ponovna evaluacija.
- 5.5.3. Ono obavješćuje proizvođača o svojoj odluci. Obavijest sadrži zaključke pregleda i obrazloženu odluku o ocjeni.
- 6. Nadzor pod odgovornošću prijavljenog tijela
- 6.1. Svrha je nadzora utvrditi ispunjava li proizvođač u potpunosti obveze koje proizlaze iz odobrenog sustava kvalitete.

- 6.2. Proizvođač za potrebe ocjenjivanja omogućuje prijavljenom tijelu pristup prostorima za proizvodnju, inspekciju, ispitivanje i skladištenje te mu pruža sve potrebne informacije, a posebno:
- dokumentaciju o sustavu kvalitete,
  - tehničku dokumentaciju iz točke 2.,
  - zapise o kvaliteti, kao što su izvješća o provjeri, podaci o ispitivanju i umjeravanju te izvješća o osposobljenosti uključenog osoblja.
- 6.3.1. Prijavljeno tijelo provodi periodične revizije kako bi osiguralo da proizvođač održava i primjenjuje sustav kvalitete te proizvođaču dostavlja izvješće o reviziji.
- 6.3.2. Za kompost iz CMC-a 3. i za digestat iz CMC-a 5. prema Prilogu II. prijavljeno tijelo tijekom svake revizije uzima i analizira uzorke izlaznih materijala, a revizije se provode sljedećom učestalošću:
- (a) tijekom prve godine u kojoj određeno prijavljeno tijelo nadzire dotično postrojenje: u jednakim razmacima kao i u slučaju uzorkovanja kako je navedeno u tablici iz točke 5.1.3.1. (f) i

(b) tijekom sljedećih godina nadzora: upola rjeđe nego što je navedeno za uzorkovanje u tablici iz točke 5.1.3.1. (f).

6.4. Osim toga, prijavljeno tijelo može nenajavljeno posjetiti proizvođača. Tijekom takvih posjeta prijavljeno tijelo može prema potrebi provesti ili organizirati provedbu ispitivanja proizvoda kako bi provjerilo funkcionira li sustav kvalitete ispravno. Prijavljeno tijelo proizvođaču dostavlja izvješće o posjetu, a ako su se provodila ispitivanja i izvješće o ispitivanju.

7. Oznaka **CE** i EU izjava o sukladnosti

7.1. Proizvođač stavlja oznaku CE i, pod nadležnošću prijavljenog tijela iz *točke 5.2.*, identifikacijski broj te oznake na svaku pojedinačnu **ambalažu gnojidbenog** proizvoda **EU-a** koji ispunjava primjenjive zahtjeve ove Uredbe **ili, ako se on isporučuje bez ambalaže, u popratnom dokumentu uz gnojidbeni proizvod EU-a.**

- 7.2. Proizvođač sastavlja pisanu EU izjavu o sukladnosti za gnojidbeni proizvod **EU-a ili tip** te je, **zajedno s tehničkom dokumentacijom**, drži na raspolaganju za potrebe nacionalnih tijela tijekom **pet** godina od stavljanja gnojidbenog proizvoda **EU-a** na tržište. U EU izjavi o sukladnosti navodi se **gnojidbeni proizvod EU-a ili tip** za koji je ta izjava sastavljena.
- 7.3. Primjerak EU izjave o sukladnosti na zahtjev se stavlja na raspolaganje relevantnim tijelima.
8. Dostupnost dokumentacije o sustavu kvalitete

Proizvođač tijekom **pet** godina nakon što je gnojidbeni proizvod EU-a stavljen na tržište za potrebe nacionalnih tijela ima na raspolaganju:

- dokumentaciju iz **točke 5.1.6.**,
- **informacije o promjenama** iz **točaka 5.5.1. i 5.5.2.**, kako su odobrene,
- odluke i izvješća prijavljenog tijela iz **točaka 5.5.3., 6.3.1. i 6.4.**

9. Obveza obavješćivanja prijavljenih tijela
- 9.1. Svako prijavljeno tijelo obavješćuje svoje tijele koje provodi prijavljivanje o izdanim ili povučenim odobrenjima sustava kvalitete te mu, periodično ili na zahtjev, stavlja na raspolaganje popis odobrenja sustava kvalitete koje je odbilo, suspendiralo ili na drugi način ograničilo.
- 9.2. Svako prijavljeno tijelo obavješćuje druga prijavljena tijela o odobrenjima sustava kvalitete koje je odbilo, povuklo, suspendiralo **ili na drugi način ograničilo**, a na zahtjev i o odobrenjima sustava kvalitete koje je izdalo.
10. Ovlašteni zastupnik

Obveze proizvođača određene u točkama 3., 5.2., 5.5.1., 7. i 8. u njegovo ime i na njegovu odgovornost može ispuniti njegov ovlašteni zastupnik ako su one navedene u ovlaštenju.

## PRILOG V.

EU izjava o sukladnosti (br. XXX)<sup>52</sup>

1. Gnojidbeni proizvod **EU-a** (broj proizvoda, serije, **ili** tipa):
2. Ime i adresa proizvođača i prema potrebi njegova ovlaštenog zastupnika:
3. Ova EU izjava o sukladnosti izdana je pod vlastitom odgovornošću proizvođača.
4. Predmet izjave (identifikacija gnojidbenog proizvoda EU-a omogućuje sljedivost; ako je potrebno za identifikaciju gnojidbenog proizvoda **EU-a**, može se priložiti slika):
5. Predmet prethodno opisane izjave u skladu je s **■** :
  - **Uredbom (EU) .../...<sup>53\*</sup>**;
  - **prema potrebi drugim** zakonodavstvom Unije o usklađivanju:
6. Upućivanje na relevantne usklađene norme **ili na zajedničke specifikacije** koje se upotrebljavaju ili na upućivanja na druge tehničke specifikacije u odnosu na koje se deklarira sukladnost:

---

<sup>52</sup> Proizvođač ne mora obvezno dodijeliti broj EU izjavi o sukladnosti.

<sup>53</sup> Uredba (EU) .../... Europskog parlamenta i Vijeća o utvrđivanju pravila o stavljanju gnojidbenih proizvoda EU-a na raspolaganje na tržištu te o izmjenama uredaba (EZ) br. 1069/2009 i (EZ) br. 1107/2009 i stavljanju izvan snage Uredbe (EZ) br. 2003/2003 (SL L...)

\* SL: molimo umetnuti broj ove Uredbe PE-CONS 76/2018 – 2016/0084 (COD) i dopuniti bilješku.

