



Bruxelles, den 3. april 2019  
(OR. en)

7738/19

---

**Interinstitutionel sag:  
2016/0084(COD)**

---

**CODEC 751  
ENT 87  
MI 286  
AGRILEG 69  
ENV 329  
CHIMIE 55  
IND 103  
AGRI 175  
CONSOM 124  
WTO 90  
PE 111**

#### **ORIENTERENDE NOTE**

---

fra: Generalsekretariatet for Rådet  
til: De Faste Repræsentanters Komité/Rådet

---

Vedr.: Forslag til EUROPA-PARLAMENTETS OG RÅDETS FORORDNING om fastsættelse af regler om tilgængeliggørelse på markedet af CE-mærkede gødningsprodukter og om ændring af forordning (EF) nr. 1069/2009 og (EF) nr. 1107/2009  
- Resultat af Europa-Parlamentets førstebehandling  
(den 25.-28. marts 2019 i Strasbourg)

---

#### **I. INDLEDNING**

I overensstemmelse med artikel 294 i TEUF og den fælles erklæring om den praktiske gennemførelse af den fælles beslutningsprocedure<sup>1</sup> har der været en række uformelle kontakter mellem Rådet, Europa-Parlamentet og Kommissionen med henblik på at opnå enighed om denne sag ved førstebehandlingen og således undgå andenbehandling og forligsprocedure.

---

<sup>1</sup> EUT C 145 af 30.6.2007, s. 5.

I den forbindelse fremsatte ordføreren, Mihai TURCANU (PPE, RO), på vegne af Udvalget om det Indre Marked og Forbrugerbeskyttelse et kompromisændringsforslag (ændringsforslag 405) til forslaget til forordning. Der var opnået enighed om dette ændringsforslag under ovennævnte uformelle kontakter. Der blev ikke fremsat andre ændringsforslag.

## II. AFSTEMNING

Under afstemningen den 27. marts 2019 vedtog plenarforsamlingen kompromisændringsforslaget (ændringsforslag 405) til forslaget til forordning. Det således ændrede kommissionsforslag udgør Parlamentets førstebehandlingsholdning, som er indeholdt i dets lovgivningsmæssige beslutning, jf. bilaget til denne note<sup>2</sup>.

Parlamentets holdning svarer til, hvad institutionerne tidligere var blevet enige om. Rådet skulle således kunne godkende Parlamentets holdning.

Retsakten vil derefter blive vedtaget med den ordlyd, der svarer til Parlamentets holdning.

---

<sup>2</sup> Den udgave af Parlamentets holdning, der findes i den lovgivningsmæssige beslutning, er forsynet med angivelse af de ændringer, der er foretaget i Kommissionens forslag. Tilføjelser til Kommissionens tekst er fremhævet med *fed skrift og kursiv*. Udgået tekst er angivet med "■".

## **EU-gødningsprodukter \*\*\*I**

**Europa-Parlamentets lovgivningsmæssige beslutning af 27. marts 2019 om forslag til Europa-Parlamentets og Rådets forordning om fastsættelse af regler om tilgængeliggørelse på markedet af CE-mærkede gødningsprodukter og om ændring af forordning (EF) nr. 1069/2009 og (EF) nr. 1107/2009 (COM(2016)0157 – C8-0123/2016 – 2016/0084(COD))**

### **(Almindelig lovgivningsprocedure: førstebehandling)**

*Europa-Parlamentet,*

- der henviser til Kommissionens forslag til Europa-Parlamentet og Rådet (COM(2016)0157),
  - der henviser til artikel 294, stk. 2, og artikel 114 i traktaten om Den Europæiske Unions funktionsmåde, på grundlag af hvilke Kommissionen har forelagt forslaget for Parlamentet (C8-0123/2016)
  - der henviser til artikel 294, stk. 3, i traktaten om Den Europæiske Unions funktionsmåde,
  - der henviser til udtalelse fra Det Europæiske Økonomiske og Sociale Udvalg<sup>3</sup>,
  - der henviser til, at det kompetente udvalg har godkendt den foreløbige aftale i henhold til forretningsordenens artikel 69f, stk. 4, og at Rådets repræsentant ved skrivelse af 12. december 2018 forpligtede sig til at godkende Europa-Parlamentets holdning, jf. artikel 294, stk. 4, i traktaten om Den Europæiske Unions funktionsmåde,
  - der henviser til forretningsordenens artikel 59,
  - der henviser til betænkning fra Udvalget om det Indre Marked og Forbrugerbeskyttelse og udtalelser fra Udvalget om Miljø, Folkesundhed og Fødevarerbeskyttelse, Udvalget om Landbrug og Udvikling af Landdistrikter og Udvalget om International Handel (A8-0270/2017),
1. vedtager nedenstående holdning ved førstebehandling<sup>4</sup>;
  2. anmoder om fornyet forelæggelse, hvis Kommissionen erstatter, i væsentlig grad ændrer eller agter i væsentlig grad at ændre sit forslag;
  3. pålægger sin formand at sende Parlamentets holdning til Rådet og Kommissionen samt til de nationale parlamenter.

---

<sup>3</sup> EUT C 389 af 21.10.2016, s. 80.

<sup>4</sup> Denne holdning erstatter de ændringer, der blev vedtaget den 24. oktober 2017 (Vedtagne tekster, P8\_TA(2017)0392).

**Europa-Parlamentets holdning fastlagt ved førstebehandlingen den 27. marts 2019 med henblik på vedtagelse af Europa-Parlamentets og Rådets forordning (EU) 2019/... om fastsættelse af regler om tilgængeliggørelse på markedet af EU-gødningsprodukter og om ændring af forordning (EF) nr. 1069/2009 og (EF) nr. 1107/2009 og om ophævelse af forordning (EF) nr. 2003/2003**

(EØS-relevant tekst)

EUROPA-PARLAMENTET OG RÅDET FOR DEN EUROPÆISKE UNION HAR —  
under henvisning til traktaten om Den Europæiske Unions funktionsmåde, særlig artikel 114,  
under henvisning til forslag fra Europa-Kommissionen,  
efter fremsendelse af udkast til lovgivningsmæssig retsakt til de nationale parlamenter,  
under henvisning til udtalelse fra Det Europæiske Økonomiske og Sociale Udvalg<sup>5</sup>,  
efter den almindelige lovgivningsprocedure<sup>6</sup>, og

---

<sup>5</sup> EUT C 389 af 21.10.2016, s. 80.

<sup>6</sup> Europa-Parlamentets holdning af 27.3.2019.

ud fra følgende betragtninger:

- (1) Betingelserne for tilgængeliggørelse af gødninger på det indre marked er delvist blevet harmoniseret med Europa-Parlamentets og Rådets forordning (EF) nr. 2003/2003<sup>7</sup>, som næsten udelukkende omfatter gødninger af uorganiske materialer, der udvindes eller fremstilles kemisk. Der er også et behov for at anvende genanvendte eller organiske materialer til gødningsformål. Der bør fastsættes harmoniserede betingelser for tilgængeliggørelse af gødninger, der er fremstillet af sådanne genanvendte eller organiske materialer, på hele det indre marked for at give et vigtigt incitament til yderligere anvendelse heraf. ***Fremme af øget anvendelse af genanvendte næringsstoffer vil kunne bidrage til en yderligere udvikling af den cirkulære økonomi og give mulighed for en mere ressourceeffektiv generel anvendelse af næringsstoffer og samtidig mindske Unionens afhængighed af næringsstoffer fra tredjelande.*** Harmoniseringens anvendelsesområde bør derfor udvides, således at genanvendte og organiske materialer også er omfattet.

---

<sup>7</sup> Europa-Parlamentets og Rådets forordning (EF) nr. 2003/2003 af 13. oktober 2003 om gødninger (EUT L 304 af 21.11.2003, s. 1).

- (2) Visse produkter anvendes i kombination med gødninger for at forbedre næringsstofeffektiviteten, og dette har en gavnlig virkning i form af begrænsning af mængden af anvendte gødninger og dermed de miljømæssige virkninger heraf. For at lette den frie bevægelighed på det indre marked bør ikke kun gødninger, dvs. produkter, der er beregnet til at tilføre planter næringsstoffer, men også produkter, der er beregnet til at forbedre planters næringsstofeffektivitet, omfattes af harmoniseringen.
- (3) Europa-Parlamentets og Rådets forordning (EF) nr. 765/2008<sup>8</sup> fastsætter regler for akkreditering af overensstemmelsesvurderingsorganer, tilvejebringer en ramme for markedsovervågning af produkter og kontrol af produkter fra tredjelande og fastsætter de generelle principper for CE-mærkning. Nævnte forordning bør gælde for produkter, der er omfattet af [ ]-nærværende forordning, for at sikre, at produkter, der er omfattet af varenes frie bevægelighed i Unionen, opfylder krav, der sikrer et højt beskyttelsesniveau for samfundsinteresser som *menneskers, dyrs og planters* sundhed, [ ]-sikkerhed [ ] og miljøet.

---

<sup>8</sup> Europa-Parlamentets og Rådets forordning (EF) nr. 765/2008 af 9. juli 2008 om kravene til akkreditering og markedsovervågning i forbindelse med markedsføring af produkter og om ophævelse af Rådets forordning (EØF) nr. 339/93 (EUT L 218 af 13.8.2008, s. 30).

- (4) Europa-Parlamentets og Rådets afgørelse nr. 768/2008/EF<sup>9</sup> fastsætter fælles principper og referencebestemmelser, der skal anvendes i sektorspecifik lovgivning for at skabe ensartet grundlag for ændringer i eller omarbejdning af denne lovgivning. Forordning (EF) nr. 2003/2003 bør derfor afløses af nærværende forordning, der så vidt muligt er udarbejdet i overensstemmelse med disse fælles principper og referencebestemmelser.
- (5) I modsætning til de fleste andre harmoniseringsforanstaltninger i EU-retten forhindrer forordning (EF) nr. 2003/2003 ikke, at ikkeharmoniserede gødninger gøres tilgængelige på det indre marked i overensstemmelse med national ret og de generelle bestemmelser om fri bevægelighed i traktaten om Den Europæiske Unions funktionsmåde (TEUF). I betragtning af visse produktmarkeders meget lokale karakter bør denne mulighed bestå. Overholdelse af harmoniserede regler bør derfor fortsat være frivillig og bør kun kræves for produkter, der er beregnet til at tilføre planter næringsstoffer eller forbedre planter næringsstofeffektivitet, og som er CE-mærkede, når de gøres tilgængelige på markedet. Nærværende forordning bør derfor ikke anvendes på produkter, som ikke er CE-mærkede, når de gøres tilgængelige på markedet.

---

<sup>9</sup> Europa-Parlamentets og Rådets afgørelse nr. 768/2008/EF af 9. juli 2008 om fælles rammer for markedsføring af produkter og om ophævelse af Rådets afgørelse 93/465/EØF (EUT L 218 af 13.8.2008, s. 82).

- (6) Forskellige produktfunktioner tilsiger forskellige produktsikkerheds- og -kvalitetskrav, som er tilpasset deres forskellige påtænkte anvendelsesformål. *EU*-gødningsprodukter bør derfor inddeles i forskellige produktfunktionskategorier, som hver især bør være underlagt særlige sikkerheds- og kvalitetskrav.
- (7) *Et EU-gødningsprodukt kan have mere end én af de funktioner, der er beskrevet i denne forordnings produktfunktionskategorier. Hvis kun én af disse funktioner påberåbes, bør det være tilstrækkeligt, at EU-gødningsproduktet opfylder kravene for den produktfunktionskategori, der beskriver den påberåbte funktion. Hvis mere end én af disse funktioner påberåbes, bør EU-gødningsproduktet derimod betragtes som en mekanisk blanding af to eller flere EU-gødningsproduktkomponenter, og det bør kræves, at hver EU-gødningsproduktkomponent opfylder kravene med hensyn til sin funktion. Sådanne mekaniske blandinger bør derfor være omfattet af en særlig produktfunktionskategori.*
- (8) *En fabrikant, der anvender en eller flere EU-gødningsprodukter, som allerede har været genstand for en overensstemmelsesvurdering af den pågældende fabrikant eller en anden fabrikant, kan ønske at påberåbe sig denne overensstemmelsesvurdering. For at reducere den administrative byrde til et minimum bør det EU-gødningsprodukt, som er resultatet, også betragtes som en mekanisk blanding af to eller flere EU-gødningsproduktkomponenter, og de yderligere overensstemmelseskrav til den mekaniske blanding bør begrænses til de aspekter, som den mekaniske blanding tilsiger.*

- (9) **Forskellige** komponentmaterialer tilsiger forskellige proceskrav og kontrolmekanismer, som er tilpasset deres forskellige potentielle farlighed og variabilitet. Komponentmaterialer til **EU**-gødningsprodukter bør derfor inddeles i forskellige kategorier, som hver især bør være underlagt særlige proceskrav og kontrolmekanismer. Det bør være muligt at gøre **EU**-gødningsprodukter sammensat af flere komponentmaterialer fra forskellige komponentmaterialekategorier, hvor hvert materiale opfylder kravene i den kategori, som materialet henhører til, tilgængelige på markedet.
- (10) Forurenende stoffer i **EU**-gødningsprodukter, f.eks. cadmium, kan udgøre en risiko for menneskers **■**, dyrs **eller planters** sundhed, **for sikkerheden eller for** miljøet, da de ophobes i miljøet og kan komme ind i fødekæden. Indholdet af dem i sådanne produkter bør derfor begrænses. Endvidere bør urenheder i **EU**-gødningsprodukter afledt af bioaffald, navnlig polymerer, men også metal og glas, enten forhindres eller begrænses i det omfang, det er teknisk muligt, ved at påvise sådanne urenheder i separat indsamlet bioaffald inden behandling.

- (11) *Flere medlemsstater har indført nationale bestemmelser, der begrænser cadmiumindholdet i fosfatgødninger af grunde, der vedrører beskyttelse af menneskers sundhed og miljøet. Hvis en medlemsstat finder det nødvendigt at opretholde sådanne nationale bestemmelser efter vedtagelsen af harmoniserede grænseværdier ved denne forordning, og indtil disse harmoniserede grænseværdier svarer til eller er lavere end de nationale grænseværdier, der allerede er indført, bør den give Kommissionen meddelelse herom i overensstemmelse med artikel 114, stk. 4, i TEUF. I overensstemmelse med artikel 114, stk. 5, i TEUF, bør en medlemsstat, hvis den finder det nødvendigt at indføre nye nationale bestemmelser, såsom at begrænse cadmiumindholdet i fosfatgødninger, baseret på nyt videnskabeligt belæg vedrørende miljøbeskyttelse eller beskyttelse af arbejdsmiljøet på grund af et problem, der er specifikt for den pågældende medlemsstat, og som viser sig efter vedtagelsen af denne forordning, give Kommissionen meddelelse om de påtænkte bestemmelser og om grundene til deres indførelse. I begge tilfælde bør Kommissionen i overensstemmelse med artikel 114, stk. 6, i TEUF kontrollere, om de meddelte nationale bestemmelser er et middel til vilkårlig forskelsbehandling, en skjult begrænsning af samhandelen eller en hindring for det indre markeds funktion.*
- (12) *Eftersom visse medlemsstater er indrømmet undtagelser fra artikel 5 i forordning (EF) nr. 2003/2003 i overensstemmelse med TEUF vedrørende cadmiumindholdet i gødninger, bl.a. på grund af beskyttelse af menneskers sundhed og miljøet, i forbindelse med særlige jordbundsforhold og klimatiske forhold i disse medlemsstater, og da de faktiske omstændigheder, der førte til, at Kommissionen indrømmede disse undtagelser, fortsat er gyldige, bør disse medlemsstater fortsat kunne anvende deres nationale grænseværdier for cadmiumindhold, indtil de harmoniserede grænseværdier for cadmiumindhold i fosfatgødninger, der er lig med eller lavere end de pågældende grænseværdier, finder anvendelse på EU-plan.*

- (13) *For at lette fosfatgødningers overensstemmelse med kravene i denne forordning og fremme innovation bør der gives tilstrækkelige incitamentter til udviklingen af relevante teknologier, navnlig teknologier til fjernelse af cadmium og til forvaltning af cadmiumrigt farligt affald, i form af relevante finansielle midler såsom dem, der er tilgængelige under Horisont Europa, finansieringsplatformen for den cirkulære økonomi eller gennem Den Europæiske Investeringsbank. Disse incitamentter bør være rettet mod løsninger til fjernelse af cadmium, som vil være økonomisk rentable i industriel målestok, men som også rummer mulighed for passende behandling af det affald, der fremkommer herved.*
- (14) *Et EU-gødningsprodukt, der opfylder kravene i denne forordning, bør kunne cirkulere frit på det indre marked. Hvis et eller flere komponentmaterialer er et afledt produkt i henhold til Europa-Parlamentets og Rådets forordning (EF) nr. 1069/2009<sup>10</sup>, men har nået et punkt i fremstillingskæden, hvorefter det ikke længere udgør nogen risiko af betydning for menneskers, dyrs eller planters sundhed, for sikkerheden eller for miljøet ("slutpunktet i fremstillingskæden"), ville det være en unødvendig administrativ byrde fortsat at underlægge produktet bestemmelserne i nævnte forordning. Sådanne gødningsprodukter bør derfor undtages fra kravene i nævnte forordning. Forordning (EF) nr. 1069/2009 bør derfor ændres i overensstemmelse hermed.*

---

<sup>10</sup> Europa-Parlamentets og Rådets forordning (EF) nr. 1069/2009 af 21. oktober 2009 om sundhedsbestemmelser for animalske biprodukter og afledte produkter, som ikke er bestemt til konsum, og om ophævelse af forordning (EF) nr. 1774/2002 (forordningen om animalske biprodukter) (EUT L 300 af 14.11.2009, s. 1).

- (15) *For hver komponentmaterialekategori, som omfatter afledte produkter i henhold til forordning (EF) nr. 1069/2009, bør slutpunktet i fremstillingskæden fastlægges i overensstemmelse med procedurerne i nævnte forordning. Hvis et sådant slutpunkt er nået, inden EU-gødningsproduktet bringes i omsætning, men efter at den fremstillingsproces, der er reguleret i henhold til nærværende forordning, er begyndt, bør proceskravene både i forordning (EF) nr. 1069/2009 og i nærværende forordning finde anvendelse kumulativt for EU-gødningsprodukter, hvilket i EU betyder, at det strengeste krav anvendes, hvis begge forordninger regulerer det samme parameter.*

- (16) *Afledte produkter som defineret i forordning (EF) nr. 1069/2009, som allerede er bragt i omsætning og anvendes i Unionen som organiske gødningsstoffer og jordforbedringsmidler i overensstemmelse med nævnte forordning, udgør lovende råvarer til fremstilling af innovative gødningsprodukter i en cirkulær økonomi. Så snart der er blevet fastlagt et slutpunkt i fremstillingskæden for det pågældende afledte produkt, bør de EU-gødningsprodukter, der indeholder sådanne afledte produkter i overensstemmelse med nærværende forordning, sikres fri bevægelighed på det indre marked uden at være underlagt kravene i forordning (EF) nr. 1069/2009. Til dette formål bør Kommissionen hurtigst muligt foretage en første vurdering med henblik på at undersøge, om der kan fastlægges et slutpunkt i fremstillingskæden.*
- (17) I tilfælde af risici for folke- eller dyresundheden i forbindelse med gødningsprodukter, der er afledt af animalske biprodukter, bør der kunne træffes beskyttelsesforanstaltninger i overensstemmelse med Europa-Parlamentets og Rådets forordning (EF) nr. 178/2002<sup>11</sup>, således som det er tilfældet for andre kategorier af produkter, der er afledt af animalske biprodukter.

---

<sup>11</sup> Europa-Parlamentets og Rådets forordning (EF) nr. 178/2002 af 28. januar 2002 om generelle principper og krav i fødevarerlovgivningen, om oprettelse af Den Europæiske Fødevarsikkerhedsautoritet og om procedurer vedrørende fødevarsikkerhed (EFT L 31 af 1.2.2002, s. 1).

- (18) ***Tilgængeliggørelse på markedet af et animalsk biprodukt eller et afledt produkt som defineret i forordning (EU) nr. 1069/2009, for hvilket intet slutpunkt i fremstillingskæden er blevet fastlagt, eller for hvilket det fastlagte slutpunkt ikke er nået på det tidspunkt, hvor det gøres tilgængeligt på markedet, er underlagt kravene i nævnte forordning.*** Det ville ***derfor*** være misvisende at fastsætte bestemmelser om produktets CE-mærkning i henhold til nærværende forordning. ***Ethvert produkt, som indeholder eller består af et sådant animalsk biprodukt eller afledt produkt, bør derfor*** ikke omfattes af nærværende forordnings anvendelsesområde. ***Ubehandlede animalske biprodukter bør ikke være omfattet af nærværende forordning.***

- (19) For visse typer nyttiggjort affald efter betydningen i Europa-Parlamentets og Rådets direktiv 2008/98/EF<sup>12</sup>, *såsom struvit-, biokul- og askebaserede produkter*, er der identificeret et behov på markedet for dette affalds anvendelse som gødningsprodukter. Det er endvidere nødvendigt med visse krav til affald, der anvendes som udgangsmateriale i nyttiggørelsesoperationen, til behandlingsprocesser og -metoder samt til de gødningsprodukter, der kommer ud af nyttiggørelsesoperationen, for at sikre, at anvendelsen af disse gødningsprodukter ikke har en generel skadelig indvirkning på miljøet eller menneskers sundhed. For *EU-gødningsprodukter* bør disse krav fastsættes i denne forordning. Derfor bør sådanne produkter, fra det øjeblik de opfylder alle kravene i denne forordning, ophøre med at blive betragtet som affald efter betydningen i direktiv 2008/98/EF, *og det bør derfor være muligt at give adgang til det indre marked for gødningsprodukter, der indeholder eller består af sådanne nyttiggjorte affaldsmaterialer. For at sikre juridisk sikkerhed, drage fordel af den tekniske udvikling og yderligere øge producenterne incitament til at gøre mere brug af værdifulde affaldsstrømme bør de videnskabelige analyser og fastsættelsen af krav til nyttiggørelse på EU-plan for sådanne produkter påbegyndes umiddelbart efter denne forordnings ikrafttræden. Beføjelsen til at vedtage retsakter bør derfor delegeres til Kommissionen i overensstemmelse med artikel 290 i TEUF for så vidt angår uden unødvendig forsinkelse at fastsætte udvidede eller yderligere komponentmaterialekategorier, der opfylder betingelserne for anvendelse i produktionen af EU-gødningsprodukter.*

---

<sup>12</sup> Europa-Parlamentets og Rådets direktiv 2008/98/EF af 19. november 2008 om affald og om ophævelse af visse direktiver (EUT L 312 af 22.11.2008, s. 3).

- (20) *Visse biprodukter i den i direktiv 2008/98/EF anvendte betydning anvendes i øjeblikket af fabrikanter som komponenter i gødningsprodukter eller kan forventes at blive anvendt i de fremtidige nye vækstmarkeder. For sådanne komponenter bør der fastsættes særlige krav i en særskilt komponentmaterialekategori i bilag II til denne forordning.*
- (21) Visse stoffer og blandinger, som almindeligvis benævnes *hæmmere*, forbedrer frigivelsesmønstret for et næringsstof i en gødning *ved at forsinke eller stoppe specifikke grupper af mikroorganismers eller enzyms aktivitet*. Hvad angår hæmmere, der gøres tilgængelige på markedet, for at de kan blive tilsat *gødningsprodukter*, bør fabrikanten være ansvarlig for at sikre, at disse hæmmere opfylder visse effektivitetskriterier. Derfor bør disse hæmmere betragtes som *EU-gødningsprodukter* i henhold til denne forordning. Endvidere bør *EU-gødningsprodukter*, der indeholder sådanne hæmmere, underlægges visse effektivitets-, sikkerheds- og *miljøkriterier*. Disse hæmmere bør derfor ligeledes reguleres som komponentmaterialer til *EU-gødningsprodukter*.

- (22) Visse stoffer, blandinger og mikroorganismer, som **■**-benævnes biostimulanter til planter, er ikke **tilførsler af** næringsstoffer som sådan, men stimulerer ikke desto mindre planters **naturlige** næringsstofprocesser. Hvis disse produkter udelukkende tager sigte på at forbedre effektiviteten af planters næringsstofudnyttelse, tolerance over for abiotisk stress, **■**-kvalitetssegenskaber eller **på at øge tilgængeligheden af afgrænsede næringsstoffer i jorden eller rhizosfæren**, minder de af natur mere om gødningsprodukter end om de fleste kategorier af plantebeskyttelsesmidler. **De fungerer som supplement til gødning med henblik på at optimere denne gødnings effektivitet og nedbringe anvendelsesmængden af næringsstoffer.** Disse produkter bør derfor opfylde betingelserne for CE-mærkning i henhold til denne forordning og bør ikke omfattes af anvendelsesområdet for Europa-Parlamentets og Rådets forordning (EF) nr. 1107/2009<sup>13</sup>. Forordning (EF) nr. 1107/2009 bør derfor ændres i overensstemmelse hermed.
- (23) Produkter med en eller flere funktioner, hvoraf en er omfattet af anvendelsesområdet for forordning (EF) nr. 1107/2009, **er plantebeskyttelsesmidler, der er omfattet af anvendelsesområdet for den pågældende forordning.** Disse produkter bør forblive under den kontrol, der specifikt vedrører disse produkter, og som er fastsat i nævnte forordning. Hvis disse produkter også fungerer som et gødningsprodukt, vil det være misvisende at foreskrive deres CE-mærkning i henhold til nærværende forordning, idet tilgængeliggørelsen på markedet af et plantebeskyttelsesmiddel er afhængig af en produktgodkendelse, der er gyldig i den pågældende medlemsstat. Sådanne produkter bør derfor ikke omfattes af nærværende forordnings anvendelsesområde.

---

<sup>13</sup> Europa-Parlamentets og Rådets forordning (EF) nr. 1107/2009 af 21. oktober 2009 om markedsføring af plantebeskyttelsesmidler og om ophævelse af Rådets direktiv 79/117/EØF og 91/414/EØF (EUT L 309 af 24.11.2009, s. 1).

- (24) Denne forordning bør ikke være til hinder for anvendelsen af eksisterende EU-lovgivning, der vedrører aspekter i forbindelse med beskyttelse af *menneskers, dyrs og planters* sundhed, , af sikkerhed og af miljøet, som ikke er omfattet af denne forordning. Denne forordning bør derfor finde anvendelse, uden at det berører Rådets direktiv 86/278/EØF<sup>14</sup>, Rådets direktiv 89/391/EØF<sup>15</sup>, *Rådets direktiv 91/676/EØF<sup>16</sup>*, *Europa-Parlamentets og Rådets direktiv 2000/60/EF<sup>17</sup>*, *Europa-Parlamentets og Rådets direktiv 2001/18/EF<sup>18</sup>*, *Europa-Parlamentets og Rådets forordning (EF) nr. 852/2004<sup>19</sup>*, *Europa-Parlamentets og Rådets forordning (EF) nr. 882/2004<sup>20</sup>*, Europa-Parlamentets og Rådets forordning (EF) nr. 1907/2006<sup>21</sup>, Kommissionens forordning (EF) nr. 1881/2006<sup>22</sup>, *Rådets forordning (EF) nr. 834/2007<sup>23</sup>*, Europa-Parlamentets og Rådets forordning (EF) nr. 1272/2008<sup>24</sup>,

---

<sup>14</sup> Rådets direktiv 86/278/EØF af 12. juni 1986 om beskyttelse af miljøet, navnlig jorden, i forbindelse med anvendelse i landbruget af slam fra rensningsanlæg (EFT L 181 af 4.7.1986, s. 6).

<sup>15</sup> Rådets direktiv 89/391/EØF af 12. juni 1989 om iværksættelse af foranstaltninger til forbedring af arbejdstagernes sikkerhed og sundhed under arbejdet (EFT L 183 af 29.6.1989, s. 1).

<sup>16</sup> *Rådets direktiv 91/676/EØF af 12. december 1991 om beskyttelse af vand mod forurening forårsaget af nitrater, der stammer fra landbruget (EFT L 375 af 31.12.1991, s. 1).*

<sup>17</sup> *Europa-Parlamentets og Rådets direktiv 2000/60/EF af 23. oktober 2000 om fastlæggelse af en ramme for Fællesskabets vandpolitiske foranstaltninger (EFT L 327 af 22.12.2000, s. 1).*

<sup>18</sup> *Europa-Parlamentets og Rådets direktiv 2001/18/EF af 12. marts 2001 om udsætning i miljøet af genetisk modificerede organismer og om ophævelse af Rådets direktiv 90/220/EØF (EFT L 106 af 17.4.2001, s. 1).*

<sup>19</sup> Europa-Parlamentets og Rådets forordning (EF) nr. 852/2004 af 29. april 2004 om fødevarerhygiejne (EUT L 139 af 30.4.2004, s. 1).

<sup>20</sup> *Europa-Parlamentets og Rådets forordning (EF) nr. 882/2004 af 29. april 2004 om offentlig kontrol med henblik på verifikation af, at foderstof- og fødevarerlovgivningen samt dyresundheds- og dyrevelfærdsbestemmelserne overholdes (EUT L 165 af 30.4.2004, s. 1).*

<sup>21</sup> Europa-Parlamentets og Rådets forordning (EF) nr. 1907/2006 af 18. december 2006 om registrering, vurdering og godkendelse af samt begrænsninger for kemikalier (REACH), om oprettelse af et europæisk kemikalieagentur og om ændring af direktiv 1999/45/EF og ophævelse af Rådets forordning (EØF) nr. 793/93 og Kommissionens forordning (EF) nr. 1488/94 samt Rådets direktiv 76/769/EØF og Kommissionens direktiv 91/155/EØF, 93/67/EØF, 93/105/EF og 2000/21/EF (EUT L 396 af 30.12.2006, s. 1).

<sup>22</sup> Kommissionens forordning (EF) nr. 1881/2006 af 19. december 2006 om fastsættelse af grænseværdier for bestemte forurenende stoffer i fødevarer (EUT L 364 af 20.12.2006, s. 5).

<sup>23</sup> *Rådets forordning (EF) nr. 834/2007 af 28. juni 2007 om økologisk produktion og mærkning af økologiske produkter og om ophævelse af forordning (EØF) nr. 2092/91 (EUT L 189 af 20.7.2007, s. 1).*

<sup>24</sup> Europa-Parlamentets og Rådets forordning (EF) nr. 1272/2008 af 16. december 2008 om klassificering, mærkning og emballering af stoffer og blandinger og om ændring og

Europa-Parlamentets og Rådets forordning (EU) nr. 98/2013<sup>25</sup>, Europa-Parlamentets og Rådets forordning (EU) nr. 1143/2014<sup>26</sup>, **Europa-Parlamentets og Rådets forordning (EU) 2016/2031<sup>27</sup>**, **Europa-Parlamentets og Rådets direktiv (EU) 2016/2284<sup>28</sup>** og **Europa-Parlamentets og Rådets forordning (EU) 2017/625<sup>29</sup>**.

---

ophævelse af direktiv 67/548/EØF og 1999/45/EF og om ændring af forordning (EF) nr. 1907/2006 (EUT L 353 af 31.12.2008, s. 1).

<sup>25</sup> Europa-Parlamentets og Rådets forordning (EU) nr. 98/2013 af 15. januar 2013 om markedsføring og brug af udgangsstoffer til eksplosivstoffer (EUT L 39 af 9.2.2013, s. 1).

<sup>26</sup> Europa-Parlamentets og Rådets forordning (EU) nr. 1143/2014 af 22. oktober 2014 om forebyggelse og håndtering af introduktion og spredning af invasive ikkehjemmehørende arter (EUT L 317 af 4.11.2014, s. 35).

<sup>27</sup> Europa-Parlamentets og Rådets forordning (EU) 2016/2031 af 26. oktober 2016 om beskyttelsesforanstaltninger mod planteskadegørere og om ændring af Europa-Parlamentets og Rådets forordning (EU) nr. 228/2013, (EU) nr. 652/2014 og (EU) nr. 1143/2014 og om ophævelse af Rådets direktiv 69/464/EØF, 74/647/EØF, 93/85/EØF, 98/57/EF, 2000/29/EF, 2006/91/EF og 2007/33/EF (EUT L 317 af 23.11.2016, s. 4).

<sup>28</sup> **Europa-Parlamentets og Rådets direktiv (EU) 2016/2284 af 14. december 2016 om nedbringelse af nationale emissioner af visse luftforurenende stoffer, om ændring af direktiv 2003/35/EF og om ophævelse af direktiv 2001/81/EF (EUT L 344 af 17.12.2016, s. 1).**

<sup>29</sup> Europa-Parlamentets og Rådets forordning (EU) 2017/625 af 15. marts 2017 om offentlig kontrol og andre officielle aktiviteter med henblik på at sikre anvendelsen af fødevarer- og foderlovgivningen og reglerne for dyresundhed og dyrevelfærd, plantesundhed og plantebeskyttelsesmidler, om ændring af Europa-Parlamentets og Rådets forordning (EF) nr. 999/2001, (EF) nr. 396/2005, (EF) nr. 1069/2009, (EF) nr. 1107/2009, (EU) nr. 1151/2012, (EU) nr. 652/2014, (EU) 2016/429 og (EU) 2016/2031, Rådets forordning (EF) nr. 1/2005 og (EF) nr. 1099/2009 samt Rådets direktiv 98/58/EF, 1999/74/EF, 2007/43/EF, 2008/119/EF og 2008/120/EF og om ophævelse af Europa-Parlamentets og Rådets forordning (EF) nr. 854/2004 og (EF) nr. 882/2004, Rådets direktiv 89/608/EØF, 89/662/EØF, 90/425/EØF, 91/496/EØF, 96/23/EF, 96/93/EF og 97/78/EF og Rådets afgørelse 92/438/EØF (forordningen om offentlig kontrol) (EUT L 95 af 7.4.2017, s. 1).



- (25) *I overensstemmelse med almindelig praksis betegnes nitrogen, fosfor og kalium som "primære makronæringsstoffer", og calcium, magnesium, natrium og svovl betegnes som sekundære makronæringsstoffer. Ligeledes betegnes gødningsstoffer i overensstemmelse med almindelig praksis som "rene", når de enten kun indeholder et makronæringsstof – uanset om der er tale om et primært eller sekundært – eller kun et primært makronæringsstof i kombination med et eller flere sekundære makronæringsstoffer. I overensstemmelse med samme praksis betegnes gødningsstoffer som "sammensatte", når de enten indeholder mere end et primært makronæringsstof – uanset om de også indeholder et eller flere sekundære makronæringsstoffer – eller ikke indeholder primære makronæringsstoffer, men mere end et sekundært makronæringsstof.*

- (26) Hvis et *EU*-gødningsprodukt indeholder et stof eller en blanding efter betydningen i forordning (EF) nr. 1907/2006, bør sikkerheden ved dets bestanddele til den påtænkte anvendelse fastsættes ved hjælp af registrering i henhold til nævnte forordning. Oplysningskravene bør sikre, at sikkerheden ved den påtænkte anvendelse af *EU*-gødningsproduktet dokumenteres på en måde, der er sammenlignelig med, hvad der opnås med andre reguleringsordninger for produkter, der er bestemt til anvendelse på agerjord eller afgrøder, navnlig medlemsstaternes nationale gødningslove og forordning (EF) nr. 1107/2009. Hvis de faktiske mængder, der bringes i omsætning, er på under 10 ton pr. virksomhed pr. år, bør oplysningskravene fastsat ved forordning (EF) nr. 1907/2006 i forbindelse med registrering af stoffer i mængder fra 10 til 100 ton derfor undtagelsesvist anvendes som en betingelse for *anvendelse i EU-gødningsprodukter. Disse oplysningskrav bør gælde for de faktiske stoffer, der indgår i EU-gødningsproduktet, i modsætning til de udgangsstoffer, der anvendes til fremstilling af sådanne stoffer. Selve udgangsstofferne såsom svovlsyre, der anvendes som udgangsstof til fremstilling af enkelt superfosfat, bør ikke reguleres som komponentmaterialer med henblik på nærværende forordning, da kemisk sikkerhed sikres bedre ved at regulere stoffer, der er dannet af udgangsstoffer og faktisk indgår i EU-gødningsproduktet, som komponentmaterialer. Forpligtelsen til at overholde alle kravene i en komponentmaterialekategori bør derfor finde anvendelse på disse stoffer.*

- (27) Hvis de faktiske mængder af stoffer i **EU**-gødningsprodukter, der er reguleret ved denne forordning, er på over 100 ton, bør de yderligere oplysningskrav fastsat i forordning (EF) nr. 1907/2006 finde direkte anvendelse i henhold til nævnte forordning. Anvendelsen af de øvrige bestemmelser i forordning (EF) nr. 1907/2006 bør heller ikke berøres af nærværende forordning.

## **I**

- (28) Det bør påhvile de erhvervsdrivende at drage omsorg for **EU**-gødningsprodukters opfyldelse af kravene i denne forordning i forhold til den rolle, de hver især spiller i forsyningskæden, for at sikre et højt niveau for beskyttelse af samfundsinteresser, der er omfattet af denne forordning, og for at sikre fair konkurrencebetingelser på det indre marked. *Når det er hensigtsmæssigt, bør fabrikanter og importører foretage stikprøvekontrol af EU-gødningsprodukter, som de har gjort tilgængelige på markedet, med henblik på at beskytte menneskers sundhed og sikkerhed og miljøet.*

- (29) Det er nødvendigt med en klar og forholdsmæssig fordeling af forpligtelserne svarende til hver enkelt erhvervsdrivendes rolle i forsynings- og distributionskæden.
- (30) Fabrikanten er med sin detaljerede viden om konstruktions- og fremstillingsprocessen den, der bedst kan stå for overensstemmelsesvurderingsproceduren. Overensstemmelsesvurderingen for *EU*-gødningsprodukter bør derfor fortsat udelukkende være fabrikantens ansvar.
- (31) Det er nødvendigt at sikre, at *EU*-gødningsprodukter fra tredjelande, der kommer ind på det indre marked, opfylder kravene i denne forordning, og navnlig at fabrikanterne har underkastet disse *EU*-gødningsprodukter de relevante overensstemmelsesvurderingsprocedurer. Der bør derfor fastsættes bestemmelser om, at importører skal sikre sig, at de *EU*-gødningsprodukter, som de bringer i omsætning, opfylder kravene i denne forordning, og at de ikke bringer *EU*-gødningsprodukter i omsætning, der ikke opfylder de pågældende krav eller udgør en risiko for menneskers, dyrs eller planters sundhed, for sikkerheden eller for miljøet. Der bør også fastsættes bestemmelser om, at sådanne importører skal sikre sig, at der er gennemført overensstemmelsesvurderingsprocedurer, og at mærkning af og dokumentation for *EU*-gødningsprodukter udarbejdet af fabrikanter er til rådighed for de kompetente nationale myndigheder med henblik på kontrol.

- (32) Når importører bringer et **EU**-gødningsprodukt i omsætning, bør de på EU-gødningsproduktets emballage anføre deres navn, registrerede firmanavn eller registrerede varemærke og den postadresse, hvorpå de kan kontaktes, med henblik på at muliggøre markedsovervågning.
- (33) Da distributørerne gør et **EU**-gødningsprodukt tilgængeligt på markedet, efter at det er bragt i omsætning af fabrikanten eller importøren, bør de handle med fornøden omhu for at sikre, at deres håndtering af EU-gødningsproduktet ikke indvirker negativt på EU-gødningsproduktets opfyldelse af kravene i denne forordning.
- (34) Erhvervsdrivende, der enten bringer et **EU**-gødningsprodukt i omsætning under deres eget navn eller varemærke eller ændrer et **EU**-gødningsprodukt på en sådan måde, at opfyldelsen af denne forordning kan blive berørt, bør anses for at være fabrikanter og påtage sig fabrikanternes forpligtelser. ***I andre tilfælde bør erhvervsdrivende, der kun pakker eller ompakker EU-gødningsprodukter, som allerede er bragt i omsætning af andre erhvervsdrivende, kunne bevise, at opfyldelsen af de krav, der er fastsat ved denne forordning, ikke er blevet påvirket, ved at angive deres identitet på emballagen og ved at opbevare en kopi af de oprindelige mærkningsoplysninger.***

- (35) Da distributører og importører er tæt på markedet, bør de inddrages i de markedsovervågningsopgaver, der udføres af de kompetente nationale myndigheder, og være forpligtede til at bidrage aktivt og give disse myndigheder alle nødvendige oplysninger om *EU*-gødningsproduktet.
- (36) Hvis et *EU*-gødningsprodukt kan spores gennem hele forsyningskæden, bidrager det til at gøre markedsovervågningen enklere og mere effektiv. Et effektivt sporbarhedssystem gør det lettere for markedsovervågningsmyndighederne at spore en erhvervsdrivende, der har gjort *EU*-gødningsprodukter, der ikke opfylder kravene, tilgængelige på markedet. I forbindelse med opbevaringen af de krævede oplysninger til identifikation af andre erhvervsdrivende bør de erhvervsdrivende ikke være forpligtede til at ajourføre sådanne oplysninger for så vidt angår andre erhvervsdrivende, som de enten har fået leveret et *EU*-gødningsprodukt fra eller har leveret et *EU*-gødningsprodukt til, idet de normalt ikke råder over sådanne ajourførte oplysninger.

- (37) For at lette vurderingen af overensstemmelse med kravene *i denne forordning* er det nødvendigt at fastsætte bestemmelser om formodning om overensstemmelse for *EU*-gødningsprodukter, som er i overensstemmelse med harmoniserede standarder, der er vedtaget i henhold til Europa-Parlamentets og Rådets forordning (EU) nr. 1025/2012<sup>30</sup>, eller med fælles specifikationer, der er vedtaget i henhold til nærværende forordning.

---

<sup>30</sup> Europa-Parlamentets og Rådets forordning (EU) nr. 1025/2012 af 25. oktober 2012 om europæisk standardisering, om ændring af Rådets direktiv 89/686/EØF og 93/15/EØF og Europa-Parlamentets og Rådets direktiv 94/9/EF, 94/25/EF, 95/16/EF, 97/23/EF, 98/34/EF, 2004/22/EF, 2007/23/EF, 2009/23/EF og 2009/105/EF og om ophævelse af Rådets beslutning 87/95/EØF og Europa-Parlamentets og Rådets afgørelse nr. 1673/2006/EF (EUT L 316 af 14.11.2012, s. 12).

- (38) For at gøre det muligt for erhvervsdrivende at dokumentere og for de kompetente myndigheder at kontrollere, at **EU-gødningsprodukter**, der gøres tilgængelige på markedet, opfylder kravene i denne forordning, er det nødvendigt at fastsætte overensstemmelsesvurderingsprocedurer. Afgørelse nr. 768/2008/EF indeholder moduler vedrørende overensstemmelsesvurderingsprocedurer af progressiv streghedsgrad alt efter risikoniveauet og det krævede sikkerhedsniveau. For at sikre kohærens mellem de forskellige sektorer og undgå ad hoc-varianter bør overensstemmelsesvurderingsprocedurerne vælges blandt disse moduler. ***Det bør være muligt for fabrikanter at vælge en strengere overensstemmelsesvurderingsprocedure for vurdering af et EU-gødningsprodukt, der opfylder betingelserne for en mindre streng procedure, eftersom dette kan gøre det muligt for fabrikanterne at strømline deres forvaltning, uden at EU-gødningsproduktets overensstemmelse bringes i fare.*** Det er ***desuden*** nødvendigt at tilpasse ***de*** moduler, ***der findes i afgørelse nr. 768/2008/EF***, for at afspejle særlige aspekter ved gødningsprodukterne. Det er navnlig nødvendigt at styrke kvalitetsstyringssystemerne og de bemyndigede organers inddragelse i forbindelse med overensstemmelsesvurderingen af visse **EU-gødningsprodukter** afledt af nyttiggjort affald.

- (39) For at sikre, at ammoniumnitratgødninger med højt nitrogenindhold ikke frembyder nogen risiko for sikkerheden, og at sådanne gødninger ikke anvendes til andet end det, som de er beregnet til, f.eks. som sprængstof, bør sådanne gødninger være underlagt særlige krav vedrørende detonerbarhedsprøver og sporbarhed.
- (40) Med henblik på at sikre effektiv adgang til oplysninger i markedsovervågningsøjemed bør oplysninger vedrørende overensstemmelse med alle de EU-retsakter, som finder anvendelse på *EU*-gødningsprodukter, gives i form af en enkelt EU-overensstemmelseserklæring. For at mindske de administrative byrder for de erhvervsdrivende bør det være muligt for en sådan enkelt EU-overensstemmelseserklæring at tage form af et dossier bestående af de relevante individuelle overensstemmelseserklæringer.
- (41) CE-mærkningen er et udtryk for et EU-gødningsprodukts overensstemmelse med denne forordning og det synlige resultat af en omfattende proces med overensstemmelsesvurdering i bred forstand. De generelle principper for anvendelsen af CE-mærkningen og dens tilknytning til andre mærker er fastsat i forordning (EF) nr. 765/2008. Der bør fastsættes specifikke bestemmelser vedrørende anbringelsen af CE-mærkningen, hvad angår EU-gødningsprodukter.

- (42) Visse af de overensstemmelsesvurderingsprocedurer, der er fastsat i denne forordning, kræver, at de overensstemmelsesvurderingsorganer, som medlemsstaterne har notificeret til Kommissionen, bliver involveret.
- (43) Det er afgørende, at alle bemyndigede organer udfører deres opgaver på samme niveau og under fair konkurrencebetingelser. Dette kræver, at der fastsættes obligatoriske krav til de overensstemmelsesvurderingsorganer, der ønsker at blive notificeret, så de kan udføre overensstemmelsesvurderingsopgaver.
- (44) Hvis et overensstemmelsesvurderingsorgan dokumenterer, at det opfylder kriterierne i harmoniserede standarder, bør det formodes at opfylde de i denne forordning fastsatte tilsvarende krav.
- (45) For at sikre et ensartet kvalitetsniveau ved overensstemmelsesvurderingen af *EU*-gødningsprodukter er det også nødvendigt at fastsætte krav for bemyndigende myndigheder og andre organer, som er involveret i vurdering, notifikation og overvågning af bemyndigede organer.
- (46) Det system, der fastsættes ved denne forordning, bør suppleres af akkrediteringssystemet som omhandlet i forordning (EF) nr. 765/2008. Da akkreditering er et vigtigt middel til at kontrollere overensstemmelsesvurderingsorganers kompetence, bør anvendelsen heraf også omfatte notifikationsformål.

- (47) På grund af den forskelligartede karakter af visse af EU-gødningsprodukternes komponentmaterialer og den potentielt uoprettelige karakter af nogle af de skader, som jords og afgrøders eksponering for urenheder kan føre til, bør gennemsigtig akkreditering som fastlagt i forordning (EF) nr. 765/2008 til sikring af den fornødne tillid til overensstemmelsesattester for **EU**-gødningsprodukter **■**være det eneste middel til dokumentation af overensstemmelsesvurderingsorganers tekniske kompetence.
- (48) Overensstemmelsesvurderingsorganer giver ofte dele af deres aktiviteter i forbindelse med overensstemmelsesvurdering i underentreprise eller benytter sig af en dattervirksomhed. For at sikre det krævede beskyttelsesniveau for **EU**-gødningsprodukter, der skal bringes i omsætning, er det afgørende, at underentreprenører og dattervirksomheder opfylder de samme krav som de bemyndigede organer, hvad angår udførelse af overensstemmelsesvurderingsopgaver. Det er derfor vigtigt, at vurderingen af kompetencen og præstationerne hos de organer, der skal notificeres, og overvågningen af organer, der allerede er notificeret, også omfatter de aktiviteter, der udføres af underentreprenører og dattervirksomheder.

- (49) Det er nødvendigt at sørge for en effektiv og gennemsigtig notifikationsprocedure og særlig at tilpasse den til nye teknologier, så der bliver mulighed for onlinenotifikation.
- (501) Da de tjenester, som medlemsstaternes bemyndigede organer kan tilbyde, kan vedrøre *EU*-gødningsprodukter, der gøres tilgængelige på markedet i hele Unionen, bør de øvrige medlemsstater og Kommissionen kunne gøre indsigelse mod et bemyndiget organ. Det er derfor vigtigt, at der fastsættes en periode, inden for hvilken en eventuel tvivl eller usikkerhed om overensstemmelsesvurderingsorganers kompetence kan afklares, før de påbegynder deres aktiviteter som bemyndigede organer.
- (51) Med henblik på at lette markedsadgangen er det afgørende, at bemyndigede organer anvender overensstemmelsesvurderingsprocedurerne uden at skabe unødvendige byrder for de erhvervsdrivende. Af samme grund og for at sikre, at de erhvervsdrivende behandles ens, må det sikres, at den tekniske anvendelse af overensstemmelsesvurderingsprocedurerne er ensartet. Dette kan bedst opnås gennem passende koordinering og samarbejde mellem de bemyndigede organer.

- (52) Af hensyn til retssikkerheden er det nødvendigt at præcisere, at bestemmelserne om overvågning af det indre marked og kontrol af produkter, der indføres på det indre marked, i forordning (EF) nr. 765/2008 finder anvendelse på **EU**-gødningsprodukter, der er omfattet af nærværende forordning. Nærværende forordning bør ikke forhindre medlemsstater i at vælge de kompetente myndigheder, der skal udføre disse opgaver.
- (53) **EU**-gødningsprodukter bør kun bringes i omsætning, hvis de er tilstrækkeligt effektive og ikke frembyder **en risiko** for menneskers, dyrs eller planters sundhed, for sikkerheden eller for miljøet ved korrekt opbevaring og anvendelse i overensstemmelse med deres tilsigtede formål eller under anvendelsesbetingelser, som med rimelighed kan forudses, dvs. ved anvendelser, som kan forekomme i forbindelse med lovlig og let forudsigelig menneskelig adfærd. ─.
- (54) Der er ved forordning (EF) nr. 2003/2003 fastlagt en beskyttelsesprocedure, som giver Kommissionen mulighed for at undersøge berettigelsen af en foranstaltning truffet af en medlemsstat mod EF-gødninger, som anses for at udgøre en risiko ─. For at øge gennemsigtigheden og begrænse sagsbehandlingstiden er det nødvendigt at forbedre den eksisterende beskyttelsesprocedure med henblik på at gøre den mere effektiv og drage fordel af den sagkundskab, der findes i medlemsstaterne.

- (56) Det eksisterende system bør suppleres med en procedure, hvorved de berørte parter får mulighed for at blive orienteret om påtænkte foranstaltninger vedrørende *EU*-gødningsprodukter, der udgør *en* risiko *for menneskers*, dyrs eller planters sundhed, for sikkerheden eller for miljøet. Herved vil markedsovervågningsmyndighederne i samarbejde med de relevante erhvervsdrivende også få mulighed for i en tidlig fase at gribe ind over for sådanne EU-gødningsprodukter.
- (56) *Markedsovervågningsmyndighedernes forpligtelse i henhold til denne forordning til at kræve, at erhvervsdrivende træffer afhjælpende foranstaltninger, bør kun finde anvendelse på gødningsprodukter med CE-mærkning, når de gøres tilgængelige på markedet. Disse forpligtelser bør derfor ikke berøre en eventuel mulighed for i henhold til national ret at give en erhvervsdrivende tilladelse til at fjerne en CE-mærkning og lovligt bringe et produkt i omsætning som et produkt, der ikke er omfattet af denne forordnings anvendelsesområde.*



- (57) *For at nå målene for denne forordning bør beføjelsen til at vedtage retsakter i overensstemmelse med artikel 290 i TEUF delegeres til Kommissionen for så vidt angår tilpasning til den tekniske udvikling, navnlig på området for fremstilling af gødningsprodukter afledt af animalske biprodukter, og på området for nyttiggørelse af affald samt inden for landbrugssektoren og landbrugsfødevarerindustrien.*
- (58) Der sker lovende tekniske fremskridt på området for genanvendelse af affald, f.eks. genanvendelse af fosfor fra spildevandsslam og fremstilling af gødningsprodukter fra animalske biprodukter, f.eks. biokul. Det bør være muligt for produkter, der indeholder eller består af sådanne materialer, at få adgang til det indre marked uden unødvendig forsinkelse, når fremstillingsprocesserne er blevet videnskabeligt analyseret, og proceskravene er blevet fastsat på EU-plan. Med henblik herpå bør beføjelsen til at vedtage retsakter delegeres til Kommissionen i overensstemmelse med artikel 290 i TEUF for så vidt angår fastsættelse **og indførelse** af yderligere **komponentmaterialer**, der opfylder betingelserne for anvendelse i produktionen af *EU-gødningsprodukter, og hertil svarende grænseværdier for forurenende stoffer i sådanne produkter. Denne beføjelse bør kun gælde i det omfang, det er berettiget af den tekniske udvikling, der er foregået efter vedtagelsen af denne forordning, og ikke for at ændre eventuelle elementer i denne forordning i mangel af ny evidens for en sådan udvikling. Med henblik på at basere indførelsen af nye grænseværdier for forurenende stoffer i EU-gødningsprodukter på fuld hensyntagen til den direkte og indirekte indvirkning på fødevarer- og fodersikkerhed og miljøet bør en videnskabelig udtalelse fra Den Europæiske Fødevarsikkerhedsautoritet, Det Europæiske Kemikalieagentur eller Kommissionens Fælles Forskningscenter, alt efter hvad der er relevant, tages i betragtning forud for vedtagelse af nye grænseværdier for forurenende stoffer. For afledte produkter som omhandlet i forordning (EF) nr. 1069/2009 bør komponentmaterialekategorier kun udvides eller tilføjes, i det omfang der er fastlagt et slutpunkt i fremstillingskæden i overensstemmelse med de procedurer, der er fastlagt i nævnte forordning, idet afledte produkter, for hvilke der ikke er fastlagt et sådant slutpunkt, under alle omstændigheder ikke er omfattet af nærværende forordnings anvendelsesområde.*

- (59) *Eftersom mikroorganismer ikke er underlagt registrering i henhold til forordning (EF) nr. 1907/2006 eller enhver anden horisontal EU-lovgivning, som kræver, at fabrikanter skal dokumentere, at den påtænkte anvendelse er sikker, bør de kun tillades som komponentmaterialer til EU-gødningsprodukter i det omfang, de klart er blevet identificeret og støttes af data, der dokumenterer, at anvendelse heraf er sikker, og opføres på en udtømmende liste, som vedtages på dette grundlag. Beføjelsen til at vedtage retsakter bør delegeres til Kommissionen i overensstemmelse med artikel 290 i TEUF for så vidt angår tilføjelse af nye mikroorganismer på denne udtømmende liste på samme grundlag.*
- (60) *Et EU-gødningsprodukt kan indeholde andre polymerer end næringsstofpolymerer. Dette bør dog begrænses til tilfælde, hvor formålet med polymeren er at kontrollere frigivelsen af næringsstoffer eller øge EU-gødningsproduktets vandtilbageholdelsesevne eller fugtningsevne. Det bør være muligt for innovative produkter, der indeholder sådanne polymerer, at få adgang til det indre marked. For at minimere de risici for menneskers sundhed, for sikkerheden eller for miljøet, som andre polymerer end næringsstofpolymerer kan udgøre, bør der fastlægges kriterier for bionedbrydning heraf, så de kan nedbrydes fysisk og biologisk. Med henblik herpå bør beføjelsen til at vedtage retsakter delegeres til Kommissionen i overensstemmelse med artikel 290 i TEUF for så vidt angår fastlæggelse af kriterier for omdannelse af polymerisk carbon til carbondioxid og en tilhørende prøvningsmetode. Polymerer, der ikke opfylder disse kriterier, bør forbydes efter en overgangsperiode.*
- (61) Det bør endvidere være muligt straks at reagere på ny videnskabelig evidens, og på nye risikovurderinger vedrørende menneskers, dyrs eller planters sundhed, sikkerheden eller miljøet. Med henblik herpå bør beføjelsen til at vedtage retsakter delegeres til Kommissionen i overensstemmelse med artikel 290 i TEUF for så vidt angår ændring af de krav, der gælder for forskellige kategorier af EU-gødningsprodukter.

- (62) *Når der vedtages delegerede retsakter i medfør af denne forordning, er det navnlig vigtigt, at Kommissionen gennemfører relevante høringer under sit forberedende arbejde, herunder på ekspertniveau, og at disse høringer gennemføres i overensstemmelse med principperne i den interinstitutionelle aftale af 13. april 2016 om bedre lovgivning<sup>31</sup>. For at sikre lige deltagelse i forberedelsen af delegerede retsakter modtager Europa-Parlamentet og Rådet navnlig alle dokumenter på samme tid som medlemsstaternes eksperter, og deres eksperter har systematisk adgang til møder i Kommissionens ekspertgrupper, der beskæftiger sig med forberedelsen af delegerede retsakter.*
- (63) For at sikre ensartede betingelser for gennemførelsen af denne forordning bør Kommissionen tillægges gennemførelsesbeføjelser til at vedtage retsakter for at fastsætte, hvorvidt foranstaltninger, som en medlemsstat har truffet vedrørende **EU**-gødningsprodukter, der ikke opfylder kravene, er berettigede eller ej. Eftersom disse retsakter vil vedrøre spørgsmålet om, hvorvidt nationale foranstaltninger er berettigede, er det ikke nødvendigt, at retsakterne er underlagt medlemsstaternes kontrol.
- (64) For yderligere at sikre ensartede betingelser for gennemførelsen af denne forordning bør Kommissionen tillægges gennemførelsesbeføjelser. Disse beføjelser bør udøves i overensstemmelse med Europa-Parlamentets og Rådets forordning (EU) nr. 182/2011<sup>32</sup>.
- (65) Rådgivningsproceduren bør anvendes til vedtagelse af gennemførelsesretsakter, der pålægger den bemyndigende medlemsstat at træffe de nødvendige afhjælpende foranstaltninger med hensyn til bemyndigede organer, der ikke opfylder eller ikke længere opfylder betingelserne for deres notifikation.
- (66) Undersøgelserproceduren bør anvendes til vedtagelse af gennemførelsesretsakter, der i fælles specifikationer fastsætter ensartede betingelser for gennemførelsen af denne forordnings krav og prøver til at kontrollere EU-gødningsprodukters overensstemmelse, hvis harmoniserede standarder ikke er vedtaget eller ikke opfylder denne forordnings krav, eller hvis der er unødige forsinkelser i processen for vedtagelse eller ajourføring af disse

---

<sup>31</sup> EUT L 123 af 12.5.2016, s. 1.

<sup>32</sup> Europa-Parlamentets og Rådets forordning (EU) nr. 182/2011 af 16. februar 2011 om de generelle regler og principper for, hvordan medlemsstaterne skal kontrollere Kommissionens udøvelse af gennemførelsesbeføjelser (EUT L 55 af 28.2.2011, s. 13).

standarder; ændring eller ophævelse af fælles specifikationer, hvis EU-gødningsprodukters manglende overholdelse skyldes mangler ved disse fælles specifikationer; beslutning om, hvorvidt en national foranstaltning, der er truffet i forbindelse med et *EU*-gødningsprodukt, der opfylder kravene, men som udgør *en risiko for* menneskers, dyrs eller planters sundhed, sikkerheden eller miljøet, er berettiget eller ej.

- (67) Kommissionen bør vedtage gennemførelsesretsakter, der finder anvendelse straks, og som fastsætter, hvorvidt en national foranstaltning, der er truffet i forbindelse med et *EU*-gødningsprodukt, der opfylder kravene, men som udgør en risiko, er berettiget eller ej, når det er bydende nødvendigt i behørigt begrundede særligt hastende tilfælde vedrørende beskyttelse af menneskers, dyrs eller planters sundhed, sikkerhed eller miljøet.

- (68) Medlemsstaterne bør fastsætte bestemmelser om sanktioner for overtrædelse af denne forordning og sikre, at de håndhæves. Sanktionerne bør være effektive, stå i et rimeligt forhold til overtrædelsen og have afskrækkende virkning.

- (69) *I betragtning af nødvendigheden af at sikre et højt miljøbeskyttelsesniveau og nødvendigheden af at tage hensyn til ny udvikling baseret på videnskabelige kendsgerninger bør Kommissionen forelægge Europa-Parlamentet og Rådet en rapport, der indeholder en revision af grænseværdierne for cadmiumindhold.*
- (70) Det er nødvendigt at fastsætte overgangsordninger, som gør det muligt at gøre EF-gødninger, som allerede er bragt i omsætning i henhold til forordning (EF) nr. 2003/2003 inden datoen for anvendelsen af nærværende forordning, tilgængelige på markedet, uden at disse produkter skal opfylde yderligere produktkrav. Distributører bør derfor kunne levere EF-gødninger, som er bragt i omsætning, dvs. lagerbeholdninger, som allerede befinder sig i distributionskæden, inden datoen for anvendelsen af nærværende forordning.

- (71) Det er nødvendigt at sikre, at erhvervsdrivende får tilstrækkelig tid til at opfylde deres forpligtelser i henhold til denne forordning, og at medlemsstaterne får tilstrækkelig tid til at etablere den administrative infrastruktur, der er nødvendig for dens anvendelse. Anvendelsesdatoen bør derfor udskydes, indtil det med rimelighed kan forventes, at disse forberedelser er afsluttet.
- (72) Målet for denne forordning, nemlig at garantere, at det indre marked fungerer, og samtidig sikre, at *EU*-gødningsprodukter på markedet opfylder kravene vedrørende et højt beskyttelsesniveau for menneskers, dyrs og planters sundhed, sikkerheden og miljøet, kan ikke i tilstrækkelig grad opfyldes af medlemsstaterne og kan derfor på grund af dets omfang og virkninger bedre nås på EU-plan; Unionen kan derfor træffe foranstaltninger i overensstemmelse med nærhedsprincippet, jf. artikel 5 i traktaten om Den Europæiske Union. I overensstemmelse med proportionalitetsprincippet, jf. nævnte artikel, går denne forordning ikke videre, end hvad der er nødvendigt for at nå dette mål —

VEDTAGET DENNE FORORDNING:

KAPITEL I  
GENERELLE BESTEMMELSER

Artikel 1  
Anvendelsesområde

1. Denne forordning finder anvendelse på *EU*-gødningsprodukter.

Denne forordning finder dog ikke anvendelse på:

- a) animalske biprodukter *eller afledte produkter*, der er underlagt kravene i forordning (EF) nr. 1069/2009, når de *gøres tilgængelige på markedet*
- b) plantebeskyttelsesmidler, som er omfattet af anvendelsesområdet for forordning (EF) nr. 1107/2009.

2. Denne forordning berører ikke anvendelsen af følgende retsakter:

- a) direktiv 86/278/EØF
- b) direktiv 89/391/EØF
- c) *direktiv 91/676/EØF*
- d) *direktiv 2000/60/EF*
- e) *direktiv 2001/18/EF*
- f) *forordning (EF) nr. 852/2004*
- g) *forordning (EF) nr. 882/2004*
- h) forordning (EF) nr. 1881/2006
- i) forordning (EF) nr. 1907/2006

- j) forordning (EF) nr. 834/2007*
- k) forordning (EF) nr. 1272/2008
- l) forordning (EU) nr. 98/2013
- m) forordning (EU) nr. 1143/2014
- n) *forordning (EU) 2016/2031*
- o) direktiv (EU) 2016/2284*
- p) forordning (EU) 2017/625.*

## Artikel 2 Definitioner

I denne forordning forstås ved:

- 1) "gødningsprodukt": et stof, en blanding, en mikroorganisme ■ eller ethvert andet materiale, som anvendes på, eller er beregnet til at blive anvendt *på, planter eller deres rhizosfære eller svampe eller deres mykosfære, eller som er beregnet til at udgøre rhizosfæren eller mykosfæren*, enten alene eller blandet med andet materiale ■, med det formål at tilføre planterne *eller svampene* næringsstoffer eller forbedre deres næringsstofeffektivitet
- 2) "*EU*-gødningsprodukt": et gødningsprodukt, som er CE-mærket, når det gøres tilgængeligt på markedet
- 3) "stof": et stof som defineret i artikel 3, nr. 1), i forordning (EF) nr. 1907/2006
- 4) "blanding": en blanding som defineret i artikel 3, nr. 2), i forordning (EF) nr. 1907/2006
- 5) "mikroorganisme": en mikroorganisme som defineret i artikel 3, nr. 15), i forordning (EF) nr. 1107/2009

- 6) *"flydende form": en suspension eller en opløsning, hvor en suspension er en tofasedispersion, hvori faste partikler holdes suspenderet i en væske, og en opløsning er en væske, der ikke indeholder faste partikler, eller en gel, og som omfatter pastaer*
- 7) *"fast form": form, der er kendetegnet ved strukturel stivhed og modstand mod ændringer af form eller volumen, og hvor atomerne er bundet tæt til hinanden, enten i et regelmæssigt geometrisk gitter (krystallinsk fast stof) eller på en uregelmæssig måde (et amorft fast stof)*
- 8) *"masseprocent": en procentdel af massen af hele EU-gødningsproduktet i den form, hvori det gøres tilgængeligt på markedet*
- 9) "gøre tilgængelig/tilgængeliggørelse på markedet": enhver levering af et **EU**-gødningsprodukt med henblik på distribution eller anvendelse på EU-markedet som led i erhvervsvirksomhed mod eller uden vederlag
- 10) "bringe i omsætning": første tilgængeliggørelse af et **EU**-gødningsprodukt på EU-markedet
- 11) "fabrikant": *enhver* fysisk eller juridisk person, som fremstiller et **EU**-gødningsprodukt eller får et **EU**-gødningsprodukt konstrueret eller fremstillet og markedsfører dette EU-gødningsprodukt under sit navn eller varemærke

- 12) "bemyndiget repræsentant": en i Unionen etableret fysisk eller juridisk person, som har modtaget en skriftlig fuldmagt fra en fabrikant til at handle på dennes vegne i forbindelse med varetagelsen af specifikke opgaver
- 13) "importør": enhver fysisk eller juridisk person, der er etableret i Unionen, og som bringer et **EU**-gødningsprodukt fra et tredjeland i omsætning på EU-markedet
- 14) "distributør": enhver fysisk eller juridisk person i forsyningskæden, bortset fra fabrikanten eller importøren, som gør et **EU**-gødningsprodukt tilgængeligt på markedet
- 15) "erhvervsdrivende": fabrikanten, den bemyndigede repræsentant, importøren og distributøren
- 16) "teknisk specifikation": et dokument, der fastsætter, hvilke tekniske krav et **EU**-gødningsprodukt skal opfylde, *ved dets fremstillingsproces eller ved metoderne til prøveudtagning og analyse af produktet*
- 17) "harmoniseret standard": en harmoniseret standard som defineret i artikel 2, stk. 1, litra c), i forordning (EU) nr. 1025/2012
- 18) "akkreditering": akkreditering som defineret i artikel 2, nr. 10), i forordning (EF) nr. 765/2008

- 19) "nationalt akkrediteringsorgan": et nationalt akkrediteringsorgan som defineret i artikel 2, nr. 11), i forordning (EF) nr. 765/2008
- 20) "overensstemmelsesvurdering": en proces til påvisning af, om de krav i denne forordning, der vedrører et *EU*-gødningsprodukt, er opfyldt
- 21) "overensstemmelsesvurderingsorgan": et organ, der udfører overensstemmelsesvurderingsopgaver, herunder afprøvning, certificering og kontrol
- 22) "tilbagekaldelse": enhver foranstaltning, der har til formål at opnå, at et *EU*-gødningsprodukt, der allerede er gjort tilgængeligt for slutbrugeren, returneres
- 23) "tilbagetrækning": enhver foranstaltning, der har til formål at forhindre, at et *EU*-gødningsprodukt i forsyningskæden gøres tilgængeligt på markedet
- 24) "EU-harmoniseringslovgivning": al EU-lovgivning, som harmoniserer betingelserne for markedsføring af produkter
- 25) "CE-mærkning": mærkning, hvormed fabrikanten angiver, at EU-gødningsproduktet er i overensstemmelse med de gældende krav i EU-harmoniseringslovgivning om anbringelse af denne mærkning.

Artikel 3  
Fri bevægelighed

1. Medlemsstaterne må *af grunde, der vedrører sammensætning, mærkning eller andre aspekter omfattet af denne forordning*, ikke hindre tilgængeliggørelse på markedet af *EU-gødningsprodukter*, der opfylder bestemmelserne i denne forordning.
2. *Uanset denne artikels stk. 1 kan en medlemsstat, der den ... [én dag før datoen for denne forordnings ikrafttræden] er omfattet af en undtagelse fra artikel 5 i forordning (EF) nr. 2003/2003 vedrørende cadmiumindhold i gødninger, som er indrømmet i overensstemmelse med artikel 114, stk. 4, i TEUF, fortsat anvende det nationale grænseværdi for cadmiumindhold i gødninger, der er gældende i den pågældende medlemsstat den ... [én dag før datoen for nærværende forordnings ikrafttræden], på EU-gødningsprodukter, indtil harmoniserede grænseværdier for cadmiumindhold i fosfatgødninger, som er lig med eller lavere end den grænseværdi, der gælder i den pågældende medlemsstat den ... [én dag før datoen for nærværende forordnings ikrafttræden], finder anvendelse på EU-plan.*

3. *Denne forordning er ikke til hinder for, at medlemsstaterne med henblik på at beskytte menneskers sundhed og miljøet kan opretholde eller vedtage bestemmelser, der er i overensstemmelse med traktaterne, vedrørende anvendelse af EU-gødningsprodukter, forudsat at disse bestemmelser ikke kræver nogen ændring af EU-gødningsprodukter, som er i overensstemmelse med denne forordning, og ikke har indflydelse på betingelserne for at gøre dem tilgængelige på markedet.*

Artikel 4  
Produktkrav

1. Et **EU**-gødningsprodukt skal:
- a) opfylde kravene i bilag I for den relevante produktfunktionskategori
  - b) opfylde kravene i bilag II for den eller de relevante komponentmateriale kategorier, og
  - c) mærkes i overensstemmelse med mærkningskravene i bilag III.

2. For så vidt angår forhold, der ikke er omfattet af bilag I eller II, må **EU-gødningsprodukter ikke udgøre en risiko for menneskers, dyrs eller planters sundhed, for sikkerheden eller for miljøet.**
3. **Senest den ... [et år efter datoen for denne forordnings ikrafttræden] offentliggør Kommissionen en vejledning for fabrikanter og markedsovervågningsmyndigheder med klare oplysninger og eksempler vedrørende den i bilag III omhandlede mærkningsudformning.**

#### Artikel 5

##### Tilgængeliggørelse på markedet

**EU-gødningsprodukter må kun gøres tilgængelige på markedet, hvis de overholder denne forordning.**

KAPITEL II  
ERHVERVSDRIVENDES FORPLIGTELSER

Artikel 6  
Fabrikantens forpligtelser

1. Fabrikanten skal, når denne bringer **EU**-gødningsprodukter i omsætning, sikre, at de er konstrueret og fremstillet i overensstemmelse med kravene i bilag I og II.
2. Fabrikanten skal, før denne bringer **EU**-gødningsprodukter i omsætning, udarbejde den tekniske dokumentation og gennemføre eller få gennemført den relevante overensstemmelsesvurderingsprocedure, jf. artikel 15.

Når et sådant EU-gødningsprodukts overensstemmelse med de gældende krav i denne forordning er blevet dokumenteret ved denne overensstemmelsesvurderingsprocedure, skal fabrikanten udarbejde en EU-overensstemmelseserklæring og anbringe CE-mærkningen **CE**.

3. Fabrikanten skal opbevare den tekniske dokumentation og EU-overensstemmelseserklæringen i fem år, efter at det *EU*-gødningsprodukt, der er omfattet af disse dokumenter, er blevet bragt i omsætning.

***Fabrikanten stiller på anmodning en kopi af EU-overensstemmelseserklæringen til rådighed for andre erhvervsdrivende.***

4. Fabrikanten skal sikre, at der findes procedurer til sikring af, at *EU*-gødningsprodukter, der er del af en produktionsserie, fortsat er i overensstemmelse med denne forordning. Der skal i fornødent omfang tages hensyn til ændringer i disse *EU*-gødningsprodukters produktionsproces eller kendetegn og til ændringer i de harmoniserede standarder, de fælles specifikationer som omhandlet i artikel 14 eller andre tekniske specifikationer, som der er henvist til for at dokumentere ***eller anvendt for at kontrollere*** et *EU*-gødningsprodukts overensstemmelse med de gældende krav.

Når det anses for hensigtsmæssigt på grund af et *EU*-gødningsprodukts ydeevne eller de med produktet forbundne risici, skal fabrikanten foretage stikprøvekontrol af sådanne *EU*-gødningsprodukter, der er gjort tilgængelige på markedet, undersøge og om nødvendigt føre register over klager, *EU*-gødningsprodukter, der ikke opfylder kravene, og tilbagekaldelser af sådanne *EU*-gødningsprodukter og holde distributørerne orienteret om enhver sådan overvågning.

5. Fabrikanten skal sikre, at emballagen for **EU**-gødningsprodukter, som denne har bragt i omsætning, er forsynet med et type- eller batchnummer ■ eller en anden form for angivelse, ved hjælp af hvilken de kan identificeres, eller hvis de pågældende EU-gødningsprodukter leveres uden emballage, at de krævede oplysninger fremgår af et dokument, der ledsager hvert gødningsprodukt.
  
6. Fabrikantens navn, registrerede firmanavn eller registrerede varemærke og postadresse, hvor denne kan kontaktes, skal fremgå af **EU**-gødningsproduktets emballage eller, hvis EU-gødningsproduktet leveres uden emballage, af et dokument, der ledsager EU-gødningsproduktet. Postadressen skal angive ét enkelt sted, hvor fabrikanten kan kontaktes. *Sådanne oplysninger* skal angives på et for slutbrugerne og markedsovervågningsmyndighederne let forståeligt sprog **og skal være klare, forståelige og tydelige.**

7. Fabrikanten skal sikre, at **EU-gødningsprodukter ledsages af de oplysninger, der kræves i henhold til bilag III. Hvis et EU-gødningsprodukt leveres i emballage, skal oplysningerne figurere på en etiket, som er påsat denne emballage. Hvis emballagen er for lille til at indeholde samtlige oplysninger, skal de oplysninger, der ikke kan gives på etiketten, fremgå af en særskilt folder, der ledsager denne emballage. En sådan folder skal betragtes som en del af etiketten. Hvis EU-gødningsproduktet leveres uden emballage, skal samtlige oplysninger fremgå af en folder. Etiketten og folderen skal være tilgængelige for kontrolorganerne, når EU-gødningsproduktet er gjort tilgængeligt på markedet. Oplysningerne skal angives på et for slutbrugerne letforståeligt sprog fastsat af den pågældende medlemsstat og skal være klare, forståelige og tydelige.**
8. Hvis en fabrikant finder eller har grund til at tro, at et **EU-gødningsprodukt**, denne har bragt i omsætning, ikke er i overensstemmelse med denne forordning, skal den pågældende straks træffe de nødvendige afhjælpende foranstaltninger for at bringe EU-gødningsproduktet i overensstemmelse med denne forordning eller om nødvendigt trække det tilbage fra markedet eller kalde det tilbage. Endvidere skal fabrikanten, hvis denne finder eller har grund til at tro, at et **EU-gødningsprodukt**, som den pågældende har bragt i omsætning, udgør **en** risiko for menneskers, dyrs eller planters sundhed, for sikkerheden eller for miljøet, straks underrette de kompetente nationale myndigheder herom i de medlemsstater, hvor den pågældende har gjort et EU-gødningsprodukt tilgængeligt på markedet, og give nærmere oplysninger om særlig den manglende overensstemmelse med lovgivningen og trufne afhjælpende foranstaltninger.
9. Fabrikanten skal på grundlag af en kompetent national myndigheds begrundede anmodning give den al den information og dokumentation på papir eller elektronisk, der er nødvendig for at dokumentere **EU-gødningsproduktets** overensstemmelse med denne forordning, på et for denne myndighed let forståeligt sprog. Den pågældende skal, hvis denne myndighed anmoder herom, samarbejde med den om foranstaltninger, der træffes for at eliminere risici ved et **EU-gødningsprodukt**, den pågældende har bragt i omsætning.

Artikel 7  
Bemyndiget repræsentant

1. Fabrikanten kan ved skriftlig fuldmagt udpege en bemyndiget repræsentant.  
  
Forpligtelserne i henhold til artikel 6, stk. 1, og forpligtelsen til at udarbejde teknisk dokumentation som omhandlet i artikel 6, stk. 2, må ikke være en del af den bemyndigede repræsentants fuldmagt.
  
2. En bemyndiget repræsentant skal udføre de opgaver, der er fastsat i den fuldmagt, denne har modtaget fra fabrikanten. Fuldmagten skal som minimum sætte den bemyndigede repræsentant i stand til:
  - a) at opbevare EU-overensstemmelseserklæringen og den tekniske dokumentation, så de står til rådighed for de nationale markedsovervågningsmyndigheder i *fem* år, efter at *EU*-gødningsproduktet, der er omfattet af disse dokumenter, er blevet bragt i omsætning
  
  - b) på grundlag af en kompetent national myndigheds begrundede anmodning at give den al den information og dokumentation, der er nødvendig for at dokumentere et *EU*-gødningsprodukts overensstemmelse med lovgivningen

- c) at samarbejde med de kompetente nationale myndigheder, hvis disse anmoder herom, om foranstaltninger, der træffes for at eliminere risici ved **EU**-gødningsprodukter, der er omfattet af den bemyndigede repræsentants fuldmagt.

## Artikel 8

### Importørens forpligtelser

1. Importøren må kun bringe **EU**-gødningsprodukter, der opfylder kravene, i omsætning.
2. Importøren skal, før denne bringer et **EU**-gødningsprodukt i omsætning, sikre, at fabrikanten har gennemført den relevante overensstemmelsesvurderingsprocedure, jf. artikel 15. Den pågældende skal sikre, at fabrikanten har udarbejdet den tekniske dokumentation, at **EU**-gødningsproduktet er ledsaget af **■**-den krævede dokumentation, og at fabrikanten har opfyldt kravene i artikel 6, stk. 5 og 6.

Hvis en importør finder eller har grund til at tro, at et **EU**-gødningsprodukt ikke er i overensstemmelse med **denne forordning**, må importøren ikke bringe **EU**-gødningsproduktet i omsætning, før det er blevet bragt i overensstemmelse med de gældende krav. Derudover skal importøren, hvis **EU**-gødningsproduktet udgør en risiko for menneskers, dyrs eller planters sundhed, for sikkerheden eller for miljøet, underrette fabrikanten og markedsovervågningsmyndighederne herom.

3. Importørens navn, registrerede firmanavn eller registrerede varemærke og postadresse, hvor denne kan kontaktes, skal fremgå af **EU**-gødningsproduktets emballage eller, hvis **EU**-gødningsproduktet leveres uden emballage, af et dokument, der ledsager **EU**-gødningsproduktet. Kontaktoplysningerne skal angives på et for slutbrugerne og markedsovervågningsmyndighederne let forståeligt sprog.
4. Importøren skal sikre, at **EU**-gødningsprodukter ledsages af de oplysninger, der kræves i henhold til bilag III. Hvis et **EU**-gødningsprodukt leveres i emballage, skal oplysningerne figurere på en etiket, som er påsat denne emballage. Hvis emballagen er for lille til at indeholde samtlige oplysninger, skal de oplysninger, der ikke kan gives på etiketten, fremgå af en særskilt folder, der ledsager denne emballage. En sådan folder skal betragtes som en del af etiketten. Hvis **EU**-gødningsproduktet leveres uden emballage, skal samtlige oplysninger fremgå af en folder. Etiketten og folderen skal være tilgængelige for kontrolorganerne, når **EU**-gødningsproduktet er gjort tilgængeligt på markedet. Oplysningerne skal angives på et for slutbrugerne letforståeligt sprog fastsat af den pågældende medlemsstat.
5. Importøren skal sikre, at opbevarings- og transportbetingelserne for et **EU**-gødningsprodukt, som denne har ansvaret for, ikke bringer dets overensstemmelse med kravene i bilag I eller III i fare.

6. Når det anses for hensigtsmæssigt på grund af et **EU**-gødningsprodukts ydeevne eller de med produktet forbundne risici, skal importøren foretage stikprøvekontrol af sådanne EU-gødningsprodukter, der er gjort tilgængelige på markedet, undersøge og om nødvendigt føre register over klager, **EU**-gødningsprodukter, der ikke opfylder kravene, og tilbagekaldelser af sådanne EU-gødningsprodukter og holde distributørerne orienteret om enhver sådan overvågning.
  
7. Hvis en importør finder eller har grund til at tro, at et **EU**-gødningsprodukt, denne har bragt i omsætning, ikke er i overensstemmelse med denne forordning, skal den pågældende straks træffe de nødvendige afhjælpende foranstaltninger for at bringe EU-gødningsproduktet i overensstemmelse med denne forordning eller om nødvendigt trække det tilbage fra markedet eller kalde det tilbage. Endvidere skal importøren, hvis denne finder eller har grund til at tro, at et **EU**-gødningsprodukt, som den pågældende har bragt i omsætning, udgør **en risiko for** menneskers, dyrs eller planters sundhed, for sikkerheden eller for miljøet, straks underrette de kompetente nationale myndigheder herom i de medlemsstater, hvor importøren har gjort EU-gødningsproduktet tilgængeligt på markedet, og give nærmere oplysninger om særlig den manglende overensstemmelse med lovgivningen og trufne afhjælpende foranstaltninger.

8. Importøren skal i **fem** år, efter at **EU**-gødningsproduktet er bragt i omsætning, opbevare en kopi af EU-overensstemmelseserklæringen, så den står til rådighed for markedsovervågningsmyndighederne, og sikre, at den tekniske dokumentation kan stilles til rådighed for disse myndigheder, hvis de anmoder herom.

***Importøren stiller på anmodning en kopi af EU-overensstemmelseserklæringen til rådighed for andre erhvervsdrivende.***

9. Importøren skal på grundlag af en kompetent national myndigheds begrundede anmodning give den al den information og dokumentation på papir eller elektronisk, der er nødvendig for at dokumentere **EU**-gødningsproduktets overensstemmelse med denne forordning, på et for denne myndighed let forståeligt sprog. Den pågældende skal, hvis denne myndighed anmoder herom, samarbejde med den om foranstaltninger, der træffes for at eliminere risici ved et **EU**-gødningsprodukt, den pågældende har bragt i omsætning.

**I**

## Artikel 9

### Distributørens forpligtelser

1. Distributøren skal, når denne gør et **EU**-gødningsprodukt tilgængeligt på markedet, handle med fornøden omhu for så vidt angår kravene i denne forordning.
2. Distributøren skal, før denne gør et **EU**-gødningsprodukt tilgængeligt på markedet, kontrollere, at det er ledsaget af den **■** krævede dokumentation, **herunder de oplysninger, som er omhandlet i artikel 6, stk. 7, eller artikel 8, stk. 4, der fremgår på en måde anført *deri***, på et sprog, der er let forståeligt for slutbrugerne i den medlemsstat, hvor **EU**-gødningsproduktet gøres tilgængeligt på markedet, og at fabrikanten og importøren har opfyldt kravene i henholdsvis artikel 6, stk. 5 og 6, og artikel 8, stk. 3.

Hvis en distributør finder eller har grund til at tro, at et **EU**-gødningsprodukt ikke er i overensstemmelse med **denne forordning**, må distributøren ikke gøre **EU**-gødningsproduktet tilgængeligt på markedet, før det er blevet bragt i overensstemmelse med de gældende krav. Derudover skal distributøren, hvis **EU**-gødningsproduktet udgør **en risiko for** menneskers, dyrs eller planterers sundhed, for sikkerheden eller for miljøet, underrette fabrikanten eller importøren samt markedsovervågningsmyndighederne herom.

3. Distributøren skal sikre, at opbevarings- og transportbetingelserne for et *EU*-gødningsprodukt, som denne har ansvaret for, ikke bringer dets overensstemmelse med kravene i *bilag I eller III* i fare.
4. Hvis en distributør finder eller har grund til at tro, at et *EU*-gødningsprodukt, denne har gjort tilgængeligt på markedet, ikke er i overensstemmelse med denne forordning, skal den pågældende sikre sig, at der træffes de nødvendige afhjælpende foranstaltninger for at bringe EU-gødningsproduktet i overensstemmelse med lovgivningen eller om nødvendigt trække det tilbage fra markedet eller kalde det tilbage.

Endvidere skal distributøren, hvis denne finder eller har grund til at tro, at et *EU*-gødningsprodukt, som den pågældende har gjort tilgængeligt på markedet, udgør *en risiko for* menneskers, dyrs eller planters sundhed, for sikkerheden eller for miljøet, straks underrette de kompetente nationale myndigheder herom i de medlemsstater, hvor distributøren har gjort *EU*-gødningsproduktet tilgængeligt på markedet, og give nærmere oplysninger om særlig den manglende overensstemmelse med lovgivningen og trufne afhjælpende foranstaltninger.

5. Distributøren skal på grundlag af en kompetent national myndigheds begrundede anmodning give den al den information og dokumentation på papir eller elektronisk, der er nødvendig for at dokumentere *EU*-gødningsproduktets overensstemmelse med denne forordning. Den pågældende skal, hvis denne myndighed anmoder herom, samarbejde med den om foranstaltninger, der træffes for at eliminere risici ved *EU*-gødningsprodukter, denne har gjort tilgængelige på markedet.

#### Artikel 10

Tilfælde, hvor fabrikantens forpligtelser finder anvendelse på importøren og distributøren

En importør eller distributør anses for at være fabrikant i denne forordnings forstand og er underlagt de samme forpligtelser som fabrikanten, jf. artikel 6, når denne importør eller distributør bringer et *EU*-gødningsprodukt i omsætning under sit navn eller varemærke eller ændrer et *EU*-gødningsprodukt, der allerede er bragt i omsætning, på en sådan måde, at det kan berøre overensstemmelsen med denne forordning.

## Artikel 11

### *Importørers og distributørers pakning og ompakning*

*Hvis en importør eller distributør pakker eller ompakker et EU-gødningsprodukt og ikke betragtes som en fabrikant i henhold til artikel 10, skal denne importør eller distributør:*

- a) sikre, at emballagen bærer den pågældendes navn, registrerede firmanavn eller registrerede varemærke og postadresse med ordene "pakket af" eller "ompakket af" foran, og*
- b) opbevare et eksemplar af de oprindelige oplysninger, der er nævnt i artikel 6, stk. 7, eller artikel 8, stk. 4, så det står til rådighed for markedsovervågningsmyndighederne, i fem år efter at have gjort EU-gødningsproduktet tilgængeligt på markedet.*

## Artikel 12

### Identifikation af erhvervsdrivende

1. Efter anmodning skal erhvervsdrivende over for markedsovervågningsmyndighederne identificere:
  - a) enhver erhvervsdrivende, fra hvem de har fået leveret et **EU**-gødningsprodukt
  - b) enhver erhvervsdrivende, som de har leveret et **EU**-gødningsprodukt til.

2. Erhvervsdrivende skal kunne forelægge de i stk. 1 nævnte oplysninger i *fem* år, efter at de har fået leveret *EU*-gødningsproduktet, og i *fem* år, efter at de har leveret *EU*-gødningsproduktet.



### KAPITEL III

#### *EU*-GØDNINGSPRODUKTERS OVERENSSTEMMELSE

##### Artikel 13

##### Overensstemmelsesformodning

1. *EU*-gødningsprodukter, som er i overensstemmelse med harmoniserede standarder eller dele deraf, hvortil der er offentliggjort referencer i *Den Europæiske Unions Tidende*, formodes at være i overensstemmelse med de krav i bilag I, II og III, der er omfattet af disse standarder eller dele deraf.
2. *Prøver til kontrol af EU-gødningsprodukters overensstemmelse med de krav, der er fastsat i bilag I, II og III, udføres på en pålidelig og reproducerbar måde. Prøver, som er i overensstemmelse med harmoniserede standarder eller dele deraf, hvortil der er offentliggjort referencer i Den Europæiske Unions Tidende, formodes at være pålidelige og reproducerbare, i det omfang prøverne er omfattet af disse standarder eller dele deraf.*

Artikel 14  
Fælles specifikationer

- 1. Kommissionen kan vedtage gennemførelsesretsakter, der fastsætter fælles specifikationer for de krav, der er fastsat i bilag I, II eller III, eller en prøve, jf. artikel 13, stk. 2, , hvis:**
- a) disse krav eller prøver ikke er omfattet af harmoniserede standarder eller dele deraf, hvortil der er offentliggjort referencer i Den Europæiske Unions Tidende**
  - b) Kommissionen iagttager unødige forsinkelser i forbindelse med vedtagelsen af de ønskede harmoniserede standarder, eller**
  - c) Kommissionen i overensstemmelse med proceduren i artikel 11, stk. 5, i forordning (EU) nr. 1025/2012 har besluttet at opretholde begrænsninger eller tilbagetrække referencerne til de harmoniserede standarder eller dele deraf, som de pågældende krav eller prøver er omfattet af.**

Disse gennemførelsesretsakter vedtages efter undersøgelsesproceduren, jf. artikel 45, stk. 3.

- 2. EU-gødningsprodukter, der er i overensstemmelse med fælles specifikationer eller dele deraf, formodes at være i overensstemmelse med kravene i bilag I, II og III, der er omfattet af disse fælles specifikationer eller dele deraf.**

3. *Prøver til kontrol af EU-gødningsprodukters overensstemmelse med de krav, der er fastsat i bilag I, II og III, og som er i overensstemmelse med fælles specifikationer eller dele deraf, formodes at være pålidelige og reproducerbare, i det omfang prøverne er omfattet af disse fælles specifikationer eller dele deraf.*

## Artikel 15

### Overensstemmelsesvurderingsprocedurer

1. Et *EU*-gødningsprodukts overensstemmelse med kravene i denne forordning vurderes i henhold til den *relevante* overensstemmelsesvurderingsprocedure *i overensstemmelse med* bilag IV.
2. Redegørelser og korrespondance vedrørende overensstemmelsesvurderingsprocedurer udarbejdes på det eller de officielle sprog i den medlemsstat, hvor det bemyndigede organ, der gennemfører overensstemmelsesvurderingsprocedurerne, er etableret, eller på et af dette organ godkendt sprog.

## Artikel 16

### EU-overensstemmelseserklæring

1. Det skal af EU-overensstemmelseserklæringen fremgå, at det er blevet dokumenteret, at kravene i *denne forordning* er opfyldt.
2. EU-overensstemmelseserklæringen skal følge den model, der er fastsat i bilag V, indeholde de elementer, der er anført i de relevante moduler i bilag IV, og ajourføres løbende. Den skal oversættes til det eller de sprog, der kræves af den medlemsstat, hvor *EU*-gødningsproduktet bringes i omsætning eller gøres tilgængeligt på markedet.
3. Hvis et *EU*-gødningsprodukt er omfattet af mere end én EU-retsakt, der kræver en EU-overensstemmelseserklæring, udarbejdes der en enkelt EU-overensstemmelseserklæring for alle sådanne EU-retsakter. Det skal af erklæringen fremgå, hvilke EU-retsakter den vedrører, og hvor disse er offentliggjort. Den kan tage form af et dossier bestående af de relevante individuelle EU-overensstemmelseserklæringer.
4. Ved at udarbejde en EU-overensstemmelseserklæring står fabrikanten inde for, at *EU*-gødningsproduktet opfylder de i denne forordning fastsatte krav.


## Artikel 17

### Generelle principper for CE-mærkning

CE-mærkningen er underlagt de generelle principper i artikel 30 i forordning (EF) nr. 765/2008.

## Artikel 18

### Regler og betingelser for anbringelse af CE-mærkningen

1. CE-mærkningen anbringes på ***EU-gødningsproduktets emballage eller***, hvis ***EU-gødningsproduktet*** leveres ***uden*** emballage, ***i den medfølgende dokumentation til EU-gødningsproduktet***, så den er synlig, letlæselig og ikke kan slettes.
2. CE-mærkningen anbringes, før ***EU-gødningsproduktet*** bringes i omsætning.
3. CE-mærkningen skal efterfølges af identifikationsnummeret for det bemyndigede organ ***som påkrævet i bilag IV*** .

Det bemyndigede organs identifikationsnummer anbringes af organet selv eller efter dettes anvisninger af fabrikanten eller dennes bemyndigede repræsentant.

4. Medlemsstaterne benytter sig af eksisterende mekanismer til sikring af, at CE-mærkningsordningen anvendes korrekt, og tager passende skridt i tilfælde af uretmæssig anvendelse af mærkningen.

#### Artikel 19

##### Affaldsfasens ophør

***Denne forordning fastsætter kriterier for, hvornår materiale, der udgør affald som defineret i direktiv 2008/98/EF, kan ophøre med at være affald, hvis det indgår i et EU-gødningsprodukt, der opfylder kravene. I sådanne tilfælde udføres en nyttiggørelsesoperation i henholdt til denne forordning, inden materialet ophører med at være affald, og materialet anses for at opfylde betingelserne i artikel 6 i nævnte direktiv og derfor ikke længere for at være affald fra det øjeblik, hvor EU-overensstemmelseserklæringen blev udarbejdet.***

KAPITEL IV  
NOTIFIKATION AF OVERENSSTEMMELSESVURDERINGSORGANER

*Artikel 20*

*Notifikation*

Medlemsstaterne underretter Kommissionen og de øvrige medlemsstater om, hvilke organer der er bemyndiget til som tredjepart at udføre overensstemmelsesvurderingsopgaver i henhold til denne forordning.

Artikel 21

Bemyndigende myndigheder

1. Medlemsstaterne udpeger en bemyndigende myndighed, som er ansvarlig for at indføre og gennemføre de nødvendige procedurer for vurdering og notifikation af overensstemmelsesvurderingsorganer og overvågning af bemyndigede organer, herunder overensstemmelse med artikel 26.
2. Medlemsstaterne kan bestemme, at den i denne artikels stk. 1 omhandlede vurdering og overvågning skal foretages af et nationalt akkrediteringsorgan efter betydningen i forordning (EF) nr. 765/2008 i overensstemmelse med nævnte forordning.

3. Hvis den bemyndigende myndighed uddelegerer eller på anden måde overlader vurderingen, notifikationen eller overvågningen som omhandlet i denne artikels stk. 1 til et organ, som ikke er en statslig enhed, skal dette organ være en juridisk enhed og med de fornødne ændringer overholde kravene i artikel 22. Desuden skal dette organ have truffet foranstaltninger til dækning af erstatningsansvar i forbindelse med sine aktiviteter.
4. Den bemyndigende myndighed påtager sig det fulde ansvar for de opgaver, der udføres af det i stk. 3 nævnte organ.

## Artikel 22

### Krav til bemyndigende myndigheder

1. En bemyndigende myndighed skal oprettes på en sådan måde, at der ikke opstår interessekonflikter med overensstemmelsesvurderingsorganer.
2. En bemyndigende myndighed skal være organiseret og arbejde på en sådan måde, at der i dens arbejde sikres objektivitet og uvildighed.
3. En bemyndigende myndighed skal være organiseret på en sådan måde, at alle beslutninger om notifikation af overensstemmelsesvurderingsorganet træffes af kompetente personer, der ikke er identiske med dem, der foretog vurderingen.

4. En bemyndigende myndighed må ikke tilbyde eller udføre aktiviteter, som udføres af overensstemmelsesvurderingsorganer, eller rådgivningstjenester på forretnings- eller konkurrencemæssigt grundlag.
5. En bemyndigende myndighed skal sikre, at de indhentede oplysninger behandles fortroligt.
6. En bemyndigende myndighed skal have et tilstrækkeligt stort kompetent personale til, at den kan udføre sine opgaver behørigt.

### Artikel 23

#### Oplysningspligt for bemyndigende myndigheder

Medlemsstaterne underretter Kommissionen om deres procedurer for vurdering og notifikation af overensstemmelsesvurderingsorganer og overvågning af bemyndigede organer og om eventuelle ændringer heraf.

Kommissionen offentliggør disse oplysninger.

## Artikel 24

### Krav vedrørende bemyndigede organer

1. I forbindelse med notifikation skal et overensstemmelsesvurderingsorgan opfylde kravene i stk. 2-11.
2. Overensstemmelsesvurderingsorganet skal oprettes i henhold til en medlemsstats nationale ret og være en juridisk person.
3. Overensstemmelsesvurderingsorganet skal være et tredjepartsorgan, der er uafhængigt af den organisation eller det *EU*-gødningsprodukt, det vurderer.

#### **I**

4. Overensstemmelsesvurderingsorganet, dets øverste ledelse og det personale, der er ansvarligt for at udføre overensstemmelsesvurderingsopgaverne, må ikke være konstruktør, fabrikant, leverandør, køber, ejer eller bruger af gødningsprodukter eller repræsentant for nogen af disse parter. Dette er ikke til hinder for anvendelse af gødningsprodukter, der er nødvendige for overensstemmelsesvurderingsorganets aktiviteter, eller anvendelse af sådanne gødningsprodukter i personligt øjemed.

Overensstemmelsesvurderingsorganet, dets øverste ledelse og det personale, der er ansvarligt for at udføre overensstemmelsesvurderingsopgaverne, må ikke være direkte involveret i konstruktion, fremstilling, markedsføring eller anvendelse af gødningsprodukter eller repræsentere parter, der deltager i disse aktiviteter. De må ikke deltage i aktiviteter, som kan være i strid med deres objektivitet og integritet i forbindelse med de overensstemmelsesvurderingsaktiviteter, de er bemyndiget til at udføre. Dette gælder navnlig rådgivningstjenester.

Overensstemmelsesvurderingsorganet skal sikre, at dets dattervirksomheders eller underentreprenørers aktiviteter ikke påvirker fortroligheden, objektiviteten og uvildigheden af dets overensstemmelsesvurderingsaktiviteter.

5. Overensstemmelsesvurderingsorganet og dets personale skal udføre overensstemmelsesvurderingsaktiviteterne med den størst mulige faglige integritet og den nødvendige tekniske kompetence på det specifikke område og må ikke påvirkes af nogen form for pression og incitament, navnlig af økonomisk art, som kan have indflydelse på deres afgørelser eller resultaterne af deres overensstemmelsesvurderingsaktiviteter, særlig fra personer eller grupper af personer, som har en interesse i resultaterne af disse aktiviteter.

6. Overensstemmelsesvurderingsorganet skal kunne gennemføre alle de overensstemmelsesvurderingsopgaver, som pålægges det ved bilag IV, og for hvilke det er blevet bemyndiget, uanset om disse opgaver udføres af overensstemmelsesvurderingsorganet selv eller på dets vegne og på dets ansvar.

Til enhver tid og for hver overensstemmelsesvurderingsprocedure og hver type eller kategori af *EU*-gødningsprodukter, som det er blevet bemyndiget for, skal overensstemmelsesvurderingsorganet have følgende til rådighed:

- a) personale med teknisk viden og tilstrækkelig og relevant erfaring til at udføre overensstemmelsesvurderingsopgaverne
- b) beskrivelser af de procedurer, i henhold til hvilke overensstemmelsesvurderingen foretages, således at gennemsigtigheden og muligheden for at reproducere disse procedurer sikres. Det skal have indført hensigtsmæssige politikker og procedurer, som skelner mellem de opgaver, det udfører som bemyndiget organ, og andre aktiviteter

- c) procedurer, der sætter det i stand til at udføre sine aktiviteter under behørig hensyntagen til en virksomheds størrelse, den sektor, som den opererer inden for, dens struktur, hvor kompleks den pågældende produktteknologi er, og om fremstillingsprocessen har karakter af masse- eller serieproduktion.

Overensstemmelsesvurderingsorganet skal have de fornødne midler til at udføre de tekniske og administrative opgaver i forbindelse med overensstemmelsesvurderingsaktiviteterne på hensigtsmæssig vis og skal have adgang til alt nødvendigt udstyr og alle nødvendige faciliteter.

7. Det personale, der er ansvarligt for at udføre overensstemmelsesvurderingsopgaverne, skal have:

- a) en god teknisk og faglig uddannelse omfattende alle overensstemmelsesvurderingsaktiviteter inden for det område, på hvilket overensstemmelsesvurderingsorganet er blevet bemyndiget
- b) et tilstrækkeligt kendskab til kravene vedrørende de vurderinger, de foretager, og den nødvendige bemyndigelse til at udføre sådanne vurderinger

- c) et tilstrækkeligt kendskab til og en tilstrækkelig forståelse af de i bilag I, II og III omhandlede krav, *de i artikel 13 omhandlede* gældende harmoniserede standarder og *de i artikel 14 omhandlede fælles specifikationer* og de relevante bestemmelser i EU-harmoniseringslovgivningen og den nationale lovgivning
  - d) evnen til at udarbejde de attester, redegørelser og rapporter, som dokumenterer, at vurderingerne er blevet foretaget.
8. Det skal sikres, at overensstemmelsesvurderingsorganet, dets øverste ledelse og det personale, der er ansvarligt for at udføre overensstemmelsesvurderingsopgaverne, arbejder uvildigt.
- Aflønningen af den øverste ledelse og det personale, der er ansvarligt for at udføre et overensstemmelsesvurderingsorgans overensstemmelsesvurderingsopgaver, må ikke være afhængig af antallet af foretagne vurderinger eller af resultaterne af disse vurderinger.
9. Overensstemmelsesvurderingsorganet skal tegne en ansvarsforsikring, medmindre staten er ansvarlig i henhold til national ret, eller medlemsstaten selv er direkte ansvarlig for overensstemmelsesvurderingen.

10. Overensstemmelsesvurderingsorganets personale har tavshedspligt med hensyn til alle oplysninger, det kommer i besiddelse af ved udførelsen af dets opgaver i henhold til bilag IV, undtagen over for de kompetente myndigheder i den medlemsstat, hvor aktiviteterne udføres. Ejendomsrettigheder skal beskyttes.
11. Overensstemmelsesvurderingsorganet skal deltage i eller sikre, at dets personale, der er ansvarligt for at udføre overensstemmelsesvurderingsopgaverne, er orienteret om de relevante standardiseringsaktiviteter og aktiviteterne i den koordineringsgruppe af bemyndigede organer, der er nedsat i henhold til artikel 36, og skal som generelle retningslinjer anvende de administrative afgørelser og dokumenter, som er resultatet af nævnte gruppes arbejde.

## Artikel 25

### Formodning om bemyndigede organers overensstemmelse

Hvis et overensstemmelsesvurderingsorgan dokumenterer, at det opfylder kriterierne i de relevante harmoniserede standarder eller dele deraf, hvortil der er offentliggjort referencer i *Den Europæiske Unions Tidende*, formodes det at opfylde kravene i artikel 24, for så vidt som de gældende harmoniserede standarder dækker disse krav.

## Artikel 26

### Dattervirksomheder og underentreprise i tilknytning til bemyndigede organer

1. Hvis et bemyndiget organ giver bestemte opgaver i forbindelse med overensstemmelsesvurderingen i underentreprise eller anvender en dattervirksomhed, skal det sikre, at underentreprenøren eller dattervirksomheden opfylder kravene i artikel 24, og underrette den bemyndigende myndighed herom.
2. Det bemyndigede organ har det fulde ansvar for de opgaver, der udføres af underentreprenører eller dattervirksomheder, uanset hvor disse er etableret.
3. Aktiviteter kan kun gives i underentreprise eller udføres af en dattervirksomhed, hvis kunden har givet sit samtykke.
4. Det bemyndigede organ skal kunne stille de relevante dokumenter vedrørende vurderingen af underentreprenørens eller dattervirksomhedens kvalifikationer og det arbejde, som de har udført i henhold til bilag IV, til rådighed for den bemyndigende myndighed.

## Artikel 27

### Ansøgning om notifikation

1. Et overensstemmelsesvurderingsorgan skal indgive en ansøgning om notifikation til den bemyndigende myndighed i den medlemsstat, hvor det er etableret.
2. Ansøgningen om notifikation skal ledsages af en beskrivelse af de overensstemmelsesvurderingsaktiviteter, det eller de overensstemmelsesvurderingsmoduler og det eller de *EU*-gødningsprodukter, som organet hævder at være kompetent til, samt af et akkrediteringscertifikat udstedt af et nationalt akkrediteringsorgan, hvorved det attesteres, at overensstemmelsesvurderingsorganet opfylder kravene i artikel 24.

## Artikel 28

### Notifikationsprocedure

1. De bemyndigende myndigheder må kun notificere overensstemmelsesvurderingsorganer, som opfylder kravene i artikel 24.
2. De skal underrette Kommissionen og de øvrige medlemsstater ved hjælp af det elektroniske notifikationsværktøj, der er udviklet og forvaltes af Kommissionen.

3. Notifikationen skal indeholde fyldestgørende oplysninger om overensstemmelsesvurderingsaktiviteterne, det eller de pågældende overensstemmelsesvurderingsmoduler og det eller de pågældende *EU*-gødningsprodukter samt det i artikel 27, stk. 2, omhandlede akkrediteringscertifikat.

4. Det pågældende organ må kun udføre aktiviteter som bemyndiget organ, hvis Kommissionen eller de øvrige medlemsstater ikke har gjort indsigelse inden for to uger efter en notifikation.

Kun et sådant organ anses for at være et bemyndiget organ i denne forordnings forstand.

5. Den bemyndigende myndighed underretter Kommissionen og de øvrige medlemsstater om eventuelle relevante efterfølgende ændringer af notifikationen.

#### Artikel 29

##### Identifikationsnumre for og liste over bemyndigede organer

1. Kommissionen tildeler bemyndigede organer et identifikationsnummer.

Den tildeler kun ét identifikationsnummer, også selv om organet er bemyndiget i henhold til flere EU-retsakter.

2. Kommissionen offentliggør listen over organer, der er bemyndiget i henhold til denne forordning, herunder de identifikationsnumre, de er blevet tildelt, og de aktiviteter, til hvilke de er bemyndiget.

Kommissionen sikrer, at listen ajourføres.

### Artikel 30

#### Ændringer af notifikationer

1. Hvis en bemyndigende myndighed har konstateret eller er blevet orienteret om, at et bemyndiget organ ikke længere opfylder kravene i artikel 24, eller at det ikke opfylder sine forpligtelser, begrænser, suspenderer eller inddrager den bemyndigende myndighed notifikationen, alt efter hvad der er mest hensigtsmæssigt, og afhængigt af i hvor alvorlig grad organet ikke opfylder disse krav eller forpligtelser. Den underretter straks Kommissionen og de øvrige medlemsstater herom.
2. Hvis en notifikation begrænses, suspenderes eller inddrages, eller hvis det bemyndigede organ har indstillet sine aktiviteter, træffer den bemyndigende medlemsstat de nødvendige foranstaltninger for at sikre, at dette organs sager enten behandles af et andet bemyndiget organ eller står til rådighed for de ansvarlige bemyndigende myndigheder og markedsovervågningsmyndigheder efter disses anmodning.

## Artikel 31

### Anfægtelse af bemyndigede organers kompetence

1. Kommissionen undersøger alle sager, hvor den tvivler på et bemyndiget organs kompetence eller på, at et bemyndiget organ fortsat opfylder de krav og forpligtelser, der påhviler det, og tilfælde, hvor den bliver gjort opmærksom på en sådan tvivl.
2. Den bemyndigende medlemsstat forelægger efter anmodning Kommissionen alle oplysninger om grundlaget for notifikationen eller det pågældende bemyndigede organs fortsatte kompetence.
3. Kommissionen sikrer, at alle følsomme oplysninger, den indhenter som led i sine undersøgelser, behandles fortroligt.
4. Hvis Kommissionen konstaterer, at et bemyndiget organ ikke eller ikke længere opfylder kravene vedrørende sin notifikation, vedtager den en gennemførelsesretsakt, der pålægger den bemyndigende medlemsstat at træffe de nødvendige afhjælpende foranstaltninger, herunder om nødvendigt inddragelse af notifikationen.

Denne gennemførelsesretsakt vedtages efter rådgivningsproceduren, jf. artikel 45, stk. 2.

## Artikel 32

### Proceduremæssige forpligtelser for bemyndigede organer

1. Bemyndigede organer skal foretage overensstemmelsesvurderinger i overensstemmelse med de overensstemmelsesvurderingsprocedurer, der er fastsat i bilag IV.
2. Overensstemmelsesvurderingerne skal foretages på en forholdsmæssigt afpasset måde, således at de erhvervsdrivende ikke pålægges unødige byrder. Bemyndigede organer skal udføre deres aktiviteter under behørig hensyntagen til en virksomheds størrelse, den sektor, som den opererer inden for, dens struktur, hvor kompleks den pågældende produktteknologi er, og om fremstillingsprocessen har karakter af masse- eller serieproduktion.

I denne forbindelse skal de dog respektere den grad af strengthed og det beskyttelsesniveau, der kræves for *EU*-gødningsproduktets overensstemmelse med denne forordning.

3. Hvis et bemyndiget organ finder, at de krav, der er fastsat i bilag I, II eller III eller i de dertil svarende harmoniserede standarder, fælles specifikationer som omhandlet i artikel 14 eller andre tekniske specifikationer, ikke er opfyldt af fabrikanten, anmoder det fabrikanten om at træffe passende afhjælpende foranstaltninger og udsteder hverken en attest *eller en afgørelse om godkendelse*.

4. Hvis et bemyndiget organ i forbindelse med overensstemmelsesovervågning, efter at der allerede er blevet udstedt en attest *eller en afgørelse om godkendelse*, finder, at et *EU*-gødningsprodukt ikke længere opfylder kravene, anmoder det fabrikanten om at træffe passende afhjælpende foranstaltninger og suspenderer eller inddrager om nødvendigt attesten *eller afgørelsen om godkendelse*.
5. Hvis der ikke træffes afhjælpende foranstaltninger, eller hvis disse ikke har den ønskede virkning, skal det bemyndigede organ begrænse, suspendere eller inddrage eventuelle attester *eller afgørelser om godkendelse*, alt efter hvad der er mest hensigtsmæssigt.

### Artikel 33

#### Appel af afgørelser truffet af bemyndigede organer

Medlemsstaterne sikrer, at de bemyndigede organers afgørelser kan appelleres.

### Artikel 34

#### Oplysningspligt for bemyndigede organer

1. De bemyndigede organer underretter den bemyndigende myndighed om:
  - a) tilfælde, hvor udstedelse af en attest eller en afgørelse om godkendelse er blevet nægtet, samt begrænsninger, suspenderinger eller inddragelser af en attest *eller en afgørelse om godkendelse*

- b) alle forhold, der har indflydelse på omfanget af eller betingelserne for notifikationen
  - c) anmodninger om information om udførte overensstemmelsesvurderingsaktiviteter, som de har modtaget fra markedsovervågningsmyndighederne
  - d) efter anmodning, overensstemmelsesvurderingsaktiviteter, der er udført inden for det område, hvor de er bemyndiget, og enhver anden aktivitet, der er udført, herunder grænseoverskridende aktiviteter og underentreprise.
2. Bemyndigede organer skal give de øvrige organer, der er bemyndiget i henhold til denne forordning, og som udfører lignende overensstemmelsesvurderingsaktiviteter og dækker samme *EU*-gødningsprodukter, relevante oplysninger om spørgsmål vedrørende negative og, efter anmodning, positive overensstemmelsesvurderingsresultater.

### Artikel 35

#### Erfaringsudveksling

Kommissionen sørger for, at der foregår erfaringsudveksling mellem medlemsstaternes nationale myndigheder med ansvar for notifikationspolitik.

## Artikel 36

### Koordinering af bemyndigede organer

Kommissionen sikrer, at der etableres passende koordinering og samarbejde mellem organer, der er bemyndiget i henhold til denne forordning, og at denne koordinering og dette samarbejde fungerer efter hensigten i form af en sektorspecifik gruppe af bemyndigede organer.

**Bemyndigede** organer deltager i arbejdet i denne gruppe enten direkte eller gennem udpegede repræsentanter.

## KAPITEL V

### OVERVÅGNING AF EU-MARKEDET, KONTROL AF **EU**-GØDNINGSPRODUKTER, DER INDFØRES PÅ EU-MARKEDET, OG BESKYTTELSESPROCEDURE PÅ EU-PLAN

## Artikel 37

Overvågning af EU-markedet og kontrol af **EU**-gødningsprodukter,  
der indføres på EU-markedet

Artikel 16-29 i forordning (EF) nr. 765/2008 finder anvendelse på **EU**-gødningsprodukter.

## Artikel 38

Procedure *på nationalt plan* for håndtering af *EU*-gødningsprodukter, der udgør en risiko ■

1. Hvis markedsovervågningsmyndighederne i en medlemsstat har tilstrækkelig grund til at antage, at et *EU*-gødningsprodukt udgør *en risiko* for menneskers, dyrs eller planters sundhed, for sikkerheden eller for miljøet, skal de foretage en evaluering af det pågældende *EU*-gødningsprodukt omfattende *alle relevante* krav, der er fastlagt i denne forordning. De relevante erhvervsdrivende skal med henblik herpå samarbejde med markedsovervågningsmyndighederne, i det omfang det er nødvendigt.

Hvis markedsovervågningsmyndighederne i forbindelse med den *i første afsnit omhandlede* evaluering finder, at *EU*-gødningsproduktet ikke opfylder kravene i denne forordning, pålægger de straks den relevante erhvervsdrivende at træffe alle fornødne afhjælpende foranstaltninger inden for en rimelig tidsfrist, **som markedsovervågningsmyndighederne fastsætter i forhold til risikoens art**, for at bringe gødningsproduktet i overensstemmelse med disse krav eller for at trække *EU*-gødningsproduktet tilbage fra markedet *eller* kalde det tilbage ■ .

Markedsovervågningsmyndighederne underretter det relevante bemyndigede organ herom.

Artikel 21 i forordning (EF) nr. 765/2008 finder anvendelse på de i dette stykkes andet afsnit omhandlede foranstaltninger.

2. Hvis markedsovervågningsmyndighederne konstaterer, at den manglende overensstemmelse med kravene ikke er begrænset til deres nationale område, underretter de Kommissionen og de øvrige medlemsstater om resultaterne af evalueringen og om de foranstaltninger, de har pålagt den erhvervsdrivende at træffe.
3. Den erhvervsdrivende skal sikre, at der træffes alle fornødne afhjælpende foranstaltninger over for alle berørte *EU*-gødningsprodukter, som den erhvervsdrivende har gjort tilgængelige på markedet i hele Unionen.
4. Hvis den pågældende erhvervsdrivende inden for den frist, der er omhandlet i stk. 1, andet afsnit, ikke træffer de fornødne afhjælpende foranstaltninger, træffer markedsovervågningsmyndighederne de nødvendige foreløbige foranstaltninger for at forbyde eller begrænse tilgængeliggørelsen af *EU*-gødningsproduktet på det nationale marked, trække *EU*-gødningsproduktet tilbage fra markedet eller kalde det tilbage.

Markedsovervågningsmyndighederne underretter straks Kommissionen og de øvrige medlemsstater om sådanne foranstaltninger.

5. De i stk. 4, andet afsnit, omhandlede oplysninger skal omfatte alle tilgængelige informationer, især de nødvendige data til identifikation af **EU**-gødningsproduktet, der ikke opfylder kravene, EU-gødningsproduktets oprindelse, arten af den påståede manglende opfyldelse af kravene og af den pågældende risiko, arten og varigheden af de trufne nationale foranstaltninger samt de synspunkter, som den relevante erhvervsdrivende har fremsat. Markedsovervågningsmyndighederne skal navnlig oplyse, om den manglende overensstemmelse med kravene skyldes en af følgende:
- a) at **EU**-gødningsproduktet ikke opfylder kravene i bilag I, II eller III
  - b) mangler ved de i artikel 13 omhandlede harmoniserede standarder
  - c) ***mangler ved de i artikel 14 omhandlede fælles specifikationer.***
6. Andre medlemsstater end den medlemsstat, der har indledt proceduren i denne artikel, underretter straks Kommissionen og de øvrige medlemsstater om de trufne foranstaltninger og om yderligere oplysninger, som de måtte råde over, om **EU**-gødningsproduktets manglende overensstemmelse med kravene og om deres indsigelser, hvis de ikke er indforstået med den trufne nationale foranstaltning.

7. Hvis der ikke inden for tre måneder efter modtagelsen af de i stk. 4, andet afsnit, omhandlede oplysninger er blevet gjort indsigelse af en medlemsstat eller Kommissionen mod en foreløbig foranstaltning truffet af en medlemsstat, anses foranstaltningen for at være berettiget.
8. Medlemsstaterne sikrer, at de fornødne restriktive foranstaltninger, f.eks. tilbagetrækning af EU-gødningsproduktet fra markedet, straks træffes med hensyn til det berørte *EU-gødningsprodukt*.
9. ***Markedsovervågningsmyndighedernes forpligtelser i henhold til denne artikel berører ikke medlemsstaternes mulighed for at regulere gødningsprodukter, som ikke er EU-gødningsprodukter.***

#### Artikel 39

##### EU-beskyttelsesprocedure

1. Hvis der efter afslutningen af proceduren i artikel 38, stk. 3 og 4, gøres indsigelse mod en foranstaltning truffet af en medlemsstat, eller hvis Kommissionen finder, at den nationale foranstaltning er i modstrid med EU-retten, drøfter Kommissionen straks spørgsmålet med medlemsstaterne og den eller de relevante erhvervsdrivende og evaluerer den nationale foranstaltning. På grundlag af resultaterne af denne evaluering vedtager Kommissionen en gennemførelsesretsakt i form af en afgørelse, der fastslår, hvorvidt den nationale foranstaltning er berettiget eller ej.

Hvis den nationale foranstaltning anses for at være berettiget, skal afgørelsen påbyde samtlige medlemsstater at træffe de nødvendige foranstaltninger for at sikre, at **EU**-gødningsproduktet, der ikke opfylder kravene, trækkes tilbage fra deres marked, og underrette Kommissionen herom.

Hvis den nationale foranstaltning anses for at være uberettiget, skal afgørelsen påbyde den pågældende medlemsstat at trække den tilbage.

Kommissionen retter sin afgørelse til alle medlemsstaterne og meddeler den straks til disse samt til den eller de relevante erhvervsdrivende.

2. Hvis den nationale foranstaltning anses for at være berettiget, og hvis **EU**-gødningsproduktets manglende overensstemmelse med kravene tilskrives mangler ved de harmoniserede standarder som omhandlet i denne forordnings artikel 38, stk. 5, litra b), anvender Kommissionen proceduren i artikel 11 i forordning (EU) nr. 1025/2012.
3. *Hvis den nationale foranstaltning anses for at være berettiget, og hvis EU-gødningsproduktets manglende overensstemmelse med kravene tilskrives mangler ved de fælles specifikationer som omhandlet i artikel 38, stk. 5, litra c), vedtager Kommissionen snarest muligt gennemførelsesretsakter om ændring eller ophævelse af de pågældende fælles specifikationer.*

*Disse gennemførelsesretsakter vedtages efter undersøgelsesproceduren, jf. artikel 45, stk. 3.*

## Artikel 40

### EU-gødningsprodukter, som opfylder kravene, men som udgør en risiko

1. Hvis en medlemsstat efter at have foretaget en evaluering i henhold til artikel 38, stk. 1, finder, at et *EU*-gødningsprodukt, selv om det er i overensstemmelse med denne forordning, udgør *en risiko for* menneskers, dyrs eller planters sundhed, sikkerheden eller miljøet, pålægger den *snarest muligt* den pågældende erhvervsdrivende at træffe alle nødvendige foranstaltninger inden for en rimelig tidsfrist, *som markedsovervågningsmyndigheden fastsætter i forhold til risikoens art*, for at sikre, at det pågældende EU-gødningsprodukt, når det er *gjort tilgængeligt* på markedet, ikke længere udgør en risiko, eller for at trække EU-gødningsproduktet tilbage fra markedet eller kalde det tilbage.
2. Den erhvervsdrivende skal sikre, at der træffes afhjælpende foranstaltninger over for alle de *EU*-gødningsprodukter, som den erhvervsdrivende har gjort tilgængelige på markedet i hele Unionen.
3. Medlemsstaten underretter straks Kommissionen og de øvrige medlemsstater herom. Underretningen skal indeholde alle tilgængelige oplysninger, især de nødvendige data til identifikation af *EU*-gødningsproduktet, dette EU-gødningsprodukts oprindelse og forsyningskæde, arten af den pågældende risiko og arten og varigheden af de trufne nationale foranstaltninger.

4. Kommissionen drøfter straks spørgsmålet med medlemsstaterne og den eller de relevante erhvervsdrivende og evaluerer de trufne nationale foranstaltninger. På grundlag af resultaterne af denne evaluering vedtager Kommissionen en gennemførelsesretsakt i form af en afgørelse, der fastslår, hvorvidt den nationale foranstaltning er berettiget eller ej, og om nødvendigt påbyder passende foranstaltninger

Disse gennemførelsesretsakter vedtages efter undersøgelsesproceduren, jf. artikel 45, stk. 3.

Når det er bydende nødvendigt i behørigt begrundede særligt hastende tilfælde vedrørende beskyttelse af menneskers, dyrs eller planters sundhed, sikkerheden eller miljøet, vedtager Kommissionen efter proceduren i artikel 45, stk. 4, gennemførelsesretsakter, der finder anvendelse straks.

5. Kommissionen retter sin afgørelse til alle medlemsstaterne og meddeler den straks til disse samt til den eller de relevante erhvervsdrivende.

## Artikel 41

### Formel manglende overensstemmelse med kravene

1. Uanset artikel 38 skal en medlemsstat, hvis den konstaterer et af følgende forhold vedrørende et **EU**-gødningsprodukt, pålægge den relevante erhvervsdrivende at bringe den manglende overensstemmelse med kravene til ophør:
  - a) CE-mærkningen er anbragt i modstrid med artikel 30 i forordning (EF) nr. 765/2008 eller med nærværende forordnings artikel 18.
  - b) Identifikationsnummeret for det bemyndigede organ er anbragt i modstrid med artikel 18 eller er ikke blevet anbragt som påkrævet i artikel 18.
  - c) **Der er ikke udarbejdet** en EU-overensstemmelseserklæring, eller den er ikke udarbejdet korrekt.
  - d) **Den** tekniske dokumentation er enten ikke til rådighed eller ikke fuldstændig.
  - e) De i artikel 6, stk. 6, eller artikel 8, stk. 3, omhandlede oplysninger mangler, er ukorrekte eller er ufuldstændige.
  - f) Et eller flere af de øvrige administrative krav i artikel 6 eller 8 er ikke opfyldt.

2. Hvis der fortsat er tale om manglende overensstemmelse som omhandlet i stk. 1, træffer den pågældende medlemsstat alle nødvendige foranstaltninger for at begrænse eller forbyde, at **EU**-gødningsproduktet gøres tilgængeligt på markedet, eller sikre, at det kaldes tilbage eller trækkes tilbage fra markedet **■** .

***Medlemsstaternes forpligtelser i denne henseende berører ikke deres mulighed for at regulere gødningsprodukter, som ikke er EU- gødningsprodukter.***

## KAPITEL 6

### DELEGEREDE BEFØJELSER OG UDVALGSPROCEDURE

#### Artikel 42

#### Ændring af bilag

1. Kommissionen tillægges beføjelser til at vedtage delegerede retsakter i overensstemmelse med artikel 44 vedrørende ændring af ***bilag I, med undtagelse af grænseværdierne for cadmium og definitionerne af, eller andre elementer vedrørende anvendelsesområdet for, produktfunktionskategorier, og om ændring af bilag II, III og IV*** for at tilpasse dem til den tekniske udvikling og lette adgangen til det indre marked og den frie bevægelighed for **EU**-gødningsprodukter:
- a) som ***har potentialet til at*** blive gjort til genstand for betydelig handel på det indre marked, og
  - b) for hvilke der er videnskabelig evidens for, at de
    - i) ikke udgør ***en risiko for*** menneskers, dyrs eller planters sundhed, sikkerheden eller miljøet, og
    - ii) ***sikrer agronomisk effektivitet.***

*Kommissionen skal i forbindelse med vedtagelsen af delegerede retsakter, som indfører nye grænseværdier for forurenende stoffer i bilag I, tage hensyn til videnskabelige udtalelser fra Den Europæiske Fødevarsikkerhedsautoritet, Det Europæiske Kemikalieagentur eller Kommissionens Fælles Forskningscenter, alt efter hvad der er relevant.*

*Hvis Kommissionen vedtager delegerede retsakter for at tilføje eller revidere komponentmaterialekategorier med henblik på at medtage materialer, der kan anses som at være nyttiggjort affald eller biprodukter i den i direktiv 2008/98/EF anvendte betydning, skal disse delegerede retsakter udtrykkeligt udelukke sådanne materialer fra komponentmaterialekategori 1 og 11 i bilag II til denne forordning.*

*Kommissionen skal i forbindelse med vedtagelsen af delegerede retsakter i medfør af dette stykke særligt prioritere animalske biprodukter, biprodukter i den i direktiv 2008/98/EF anvendte betydning og nyttiggjort affald, navnlig fra landbrugssektoren og landbrugsfødevarerindustrien, samt materialer og produkter, som allerede lovligt er bragt i omsætning i en eller flere medlemsstater.*

2. *Kommissionen vurderer hurtigst muligt efter den ... [datoen for denne forordnings ikrafttræden] struvit-, biokul- og askebaserede produkter. Hvis det i denne vurdering konkluderes, at kriterierne i stk. 1, litra b), er opfyldt, vedtager Kommissionen delegerede retsakter i henhold til stk. 1 med henblik på at medtage disse materialer i bilag II.*

3. Kommissionen må kun vedtage delegerede retsakter i henhold til stk. 1 om ændring af *bilag II til denne forordning for i komponentmaterialekategorierne at medtage materialer, som efter en nyttiggørelsesoperation ikke længere er affald, hvis reglerne for nyttiggørelse i det pågældende bilag, som er vedtaget før medtagelsen på listen, sikrer, at materialerne opfylder betingelserne i artikel 6 i direktiv 2008/98/EF.*
4. *Kommissionen må kun vedtage delegerede retsakter i henhold til stk. 1 om ændring af bilag II for at tilføje nye mikroorganismer eller stammer af mikroorganismer eller yderligere forarbejdningsmetoder til komponentmaterialekategorien for sådanne organismer efter at have kontrolleret, hvilke stammer af den supplerende mikroorganisme der opfylder betingelserne i stk. 1, litra b), på grundlag af følgende data:*
- a) mikroorganismens navn
  - b) mikroorganismens taksonomiske klassifikation: *slægt, art, stamme og tilvejebringelsesmetode*
  - c) *videnskabelig litteratur, der rapporterer om sikker produktion, bevaring og anvendelse af mikroorganismen*

- d) taksonomisk forbindelse til arter af mikroorganismer, der opfylder kravene til QPS (Qualified Presumption of Safety - betinget antagelse om sikkerhed) fastsat af Den Europæiske Fødevarerikkerheds**autoritet**

■

- e) oplysninger om fremstillingsprocessen, herunder, hvor det er relevant, forarbejdningsmetoder som spraytørring, fluid bed-tørring, statisk tørring, centrifugering, varmeinaktivering, filtrering og findeling ■
- f) oplysninger om identiteten af **og grænseværdierne for** intermediære reststoffer, **toksiner** eller mikrobielle metabolitter i komponentmaterialet, **og**
- g) ***naturlig forekomst, overlevelse og mobilitet i miljøet.***

5. ***Kommissionen må kun vedtage*** delegerede retsakter i henhold til stk. 1 om ***ændring af*** bilag II til denne forordning for at tilføje ***afledte*** produkter i henhold til forordning (EF) nr. 1069/2009 i komponentmaterialekategorierne, hvis der er fastlagt et slutpunkt i fremstillingskæden ■ i overensstemmelse med ***artikel 5, stk. 2,*** i nævnte forordning.

*Kommissionen vurderer sådanne afledte produkter med hensyn til relevante aspekter, som der ikke er blevet taget højde for med henblik på fastlæggelsen af et slutpunkt i fremstillingskæden i overensstemmelse med forordning (EF) nr. 1069/2009 Hvis det i vurderingen konkluderes, at kriterierne i denne artikels stk. 1, litra b), er opfyldt, vedtager Kommissionen straks delegerede retsakter i henhold til denne artikels stk. 1 for hurtigst muligt at medtage disse materialer i tabellen i komponentmaterialekategori 10 i bilag II, del II, til nærværende forordning, når et sådant slutpunkt er fastlagt.*

6. *senest den ... [fem år efter denne forordnings ikrafttræden] vurderer Kommissionen bionedbrydelighedskriterier for polymerer, der er omhandlet i punkt 2 i komponentmaterialekategori 9 i bilag II, del II, og testmetoder for at kontrollere overensstemmelse med disse kriterier og vedtager, hvis det er relevant, delegerede retsakter i henhold til stk. 1, som fastsætter disse kriterier.*

*Sådanne kriterier skal sikre at:*

*a) polymeren kan nedbrydes fysisk og biologisk ved naturlige jordbundsforhold og i vandmiljø i hele Unionen, således at den til sidst nedbrydes til udelukkende carbondioxid, biomasse og vand*

*b) mindst 90 % af polymerens organiske carbon er omdannet til carbondioxid i løbet af en periode på højst 48 måneder efter udløbet af den angivne funktionsperiode for EU-gødningsproduktet, som er anført på etiketten, og sammenlignet med en passende standard i bionedbrydelighedstesten, og*

*c) anvendelsen af polymerer ikke fører til ophobning af plast i miljøet.*

7. *Senest den ... [3 år efter datoen for denne forordnings ikrafttræden] vedtager Kommissionen delegerede retsakter i overensstemmelse med artikel 44 vedrørende supplerings af punkt 3 i komponentmaterialekategori 12 i bilag II, del II, til denne forordning ved at fastlægge kriterier for agronomisk effektivitet og sikkerhed i forbindelse med anvendelse af biprodukter i den i direktiv 2008/98/EF anvendte betydning i EU-gødningsprodukter. Sådanne kriterier skal afspejle den aktuelle produktfremstillingspraksis, den teknologiske udvikling og den seneste videnskabelige evidens.*
8. Kommissionen tillægges beføjelse til at vedtage delegerede retsakter i overensstemmelse med artikel 44 vedrørende ændring af bilag I, *med undtagelse af grænseværdierne for cadmium, og bilag II, III og IV* i lyset af ny videnskabelig evidens. Kommissionen bruger denne beføjelse, hvis en ændring på baggrund af en risikovurdering viser sig nødvendig for at sikre, at *EU-gødningsprodukter*, der opfylder kravene i denne forordning, under normale anvendelsesbetingelser ikke udgør *en risiko for* menneskers, dyrs eller planters sundhed, for sikkerheden eller for miljøet.

### *Artikel 43*

#### *Særskilte delegerede retsakter for særskilte komponentmateriale kategorier*

*Ved udøvelsen af sine beføjelser til at vedtage delegerede retsakter i henhold til artikel 42 vedtager Kommissionen en særskilt delegeret retsakt for hver komponentmateriale kategori i bilag II Disse delegerede retsakter skal omfatte enhver ændring af bilag I, III og IV, som er nødvendig som følge af ændring af bilag II.*

### Artikel 44

#### Udøvelse af de delegerede beføjelser

1. Beføjelsen til at vedtage delegerede retsakter tillægges Kommissionen på de i denne artikel fastsatte betingelser.

2. Beføjelsen til at vedtage delegerede retsakter, jf. artikel 42, tillægges Kommissionen for *en periode på* fem år fra den ... [datoen for denne forordnings ikrafttræden]. Kommissionen udarbejder en rapport vedrørende delegationen af beføjelser senest ni måneder inden udløbet af femårsperioden. Delegationen af beføjelser forlænges stiltiende for perioder af samme varighed, medmindre Europa-Parlamentet eller Rådet modsætter sig en sådan forlængelse senest tre måneder inden udløbet af hver periode.
3. Den i artikel 42 omhandlede delegation af beføjelser kan til enhver tid tilbagekaldes af Europa-Parlamentet eller Rådet. En afgørelse om tilbagekaldelse bringer delegationen af de beføjelser, der er angivet i den pågældende afgørelse, til ophør. Den får virkning dagen efter offentliggørelsen af afgørelsen i *Den Europæiske Unions Tidende* eller på et senere tidspunkt, der angives i afgørelsen. Den berører ikke gyldigheden af de delegerede retsakter, der allerede er i kraft.
4. *Inden vedtagelsen af en delegeret retsakt hører Kommissionen eksperter, som er udpeget af hver enkelt medlemsstat, i overensstemmelse med principperne i den interinstitutionelle aftale af 13. april 2016 om bedre lovgivning.*
5. Så snart Kommissionen vedtager en delegeret retsakt, giver den samtidigt Europa-Parlamentet og Rådet meddelelse herom.

6. En delegeret retsakt vedtaget i henhold til artikel 42 træder kun i kraft, hvis hverken Europa-Parlamentet eller Rådet har gjort indsigelse inden for en frist på *tre* måneder fra meddelelsen af den pågældende retsakt til Europa-Parlamentet og Rådet, eller hvis Europa-Parlamentet og Rådet inden udløbet af denne frist begge har underrettet Kommissionen om, at de ikke agter at gøre indsigelse. Fristen forlænges med *tre* måneder på Europa-Parlamentets eller Rådets initiativ.

#### Artikel 45

##### Udvalgsprocedure

1. Kommissionen bistås af Udvalget for Gødningsprodukter. Dette udvalg er et udvalg som omhandlet i forordning (EU) nr. 182/2011.
2. Når der henvises til dette stykke, finder artikel 4 i forordning (EU) nr. 182/2011 anvendelse.

3. Når der henvises til dette stykke, finder artikel 5 i forordning (EU) nr. 182/2011 anvendelse.
4. Når der henvises til dette stykke, finder artikel 8 i forordning (EU) nr. 182/2011, sammenholdt med dennes artikel 5 anvendelse.















KAPITEL VII  
ÆNDRINGER

## Artikel 46

### Ændring af forordning (EF) nr. 1069/2009

I ~~forordning~~ (EF) nr. 1069/**2009** foretages følgende ændringer:

1) *Artikel 5, stk. 2 og 3*, affattes således:

"2. For afledte produkter som omhandlet i artikel 32, 35 og 36, der ikke længere udgør nogen folke- eller dyresundhedsmæssig risiko af betydning, kan der fastlægges et slutpunkt i fremstillingskæden, hvorefter de ikke længere er underlagt kravene i denne forordning. ~~┆~~

*Disse afledte produkter kan efterfølgende bringes i omsætning uden restriktioner inden for rammerne af denne forordning, og er ikke længere underkastet offentlige kontroller i overensstemmelse med denne forordning.*

*Kommissionen tillægges beføjelse til at vedtage delegerede retsakter i overensstemmelse med artikel 51a vedrørende supplerings af denne forordning ved at fastlægge et slutpunkt i fremstillingskæden, hvorefter afledte produkter omhandlet i dette stykke ikke længere er underlagt kravene i denne forordning.*

~~┆~~

3. I tilfælde af risici for folke- eller dyresundheden finder artikel 53 og 54 i forordning (EF) nr. 178/2002 vedrørende sundhedsmæssige beredskabsforanstaltninger tilsvarende anvendelse på de afledte produkter, der er omhandlet i nærværende forordnings artikel 32, 33 og 36.
4. *Inden seks måneder efter den ... [datoen for denne forordnings ikrafttræden]<sup>+</sup> indleder Kommissionen en første vurdering af afledte produkter som omhandlet i artikel 32, der allerede bruges bredt i Unionen som organiske gødningsstoffer og jordforbedringsmidler. Vurderingen omfatter som minimum følgende produkter: kødmel, benmel, kød- og benmel, blod fra dyr, hydrolyserede proteiner af kategori 3-materiale, forarbejdet husdyrgødning, kompost, biogasnedbrydningsaffald, fjermel, glycerin og andre produkter af kategori 2- eller kategori 3-materiale, der er afledt af produktion af biodiesel og brændstof fra vedvarende kilder, samt foder til selskabsdyr, foderstof og tyggepinde og tyggeben, der er blevet afvist af kommercielle årsager eller pga. tekniske svigt, og afledte produkter af blod fra dyr, huder og skin, hove og horn, guano fra flagermus og fugle, uld og hår, fjer og dun samt svinebørster. Hvis det i vurderingen konkluderes, at disse afledte produkter ikke længere udgør nogen folke- eller dyresundhedsmæssig risiko af betydning, skal Kommissionen hurtigst muligt og under alle omstændigheder senest seks måneder, efter at vurderingen er afsluttet, fastlægge et slutpunkt i fremstillingskæden, jf. nærværende artikels stk. 2."*

---

<sup>+</sup> EUT: Indsæt venligst datoen for ikrafttræden af forordningen i PE-CONS 76/2018 (COD) 2016/0084)).

2) *Følgende artikel indsættes:*

*"Artikel 51a*

*Udøvelse af de delegerede beføjelser*

1. *Beføjelsen til at vedtage delegerede retsakter tillægges Kommissionen på de i denne artikel fastsatte betingelser.*
2. *Beføjelsen til at vedtage delegerede retsakter, jf. artikel 5, stk. 2, tillægges Kommissionen for en periode på fem år fra den ... [datoen for denne forordnings ikrafttræden]<sup>+</sup>. Kommissionen udarbejder en rapport vedrørende delegationen af beføjelser senest ni måneder inden udløbet af femårsperioden. Delegationen af beføjelser forlænges stiltiende for perioder af samme varighed, medmindre Europa-Parlamentet eller Rådet modsætter sig en sådan forlængelse senest tre måneder inden udløbet af hver periode.*
3. *Den i artikel 5, stk. 2, omhandlede delegation af beføjelser kan til enhver tid tilbagekaldes af Europa-Parlamentet eller Rådet. En afgørelse om tilbagekaldelse bringer delegationen af de beføjelser, der er angivet i den pågældende afgørelse, til ophør. Den får virkning dagen efter offentliggørelsen af afgørelsen i Den Europæiske Unions Tidende eller på et senere tidspunkt, der angives i afgørelsen. Den berører ikke gyldigheden af de delegerede retsakter, der allerede er i kraft.*

---

<sup>+</sup> EUT: Indsæt venligst datoen for ikrafttrædelsen af forordningen i PE-CONS 76/2018 (COD) 2016/0084)).

4. *Inden vedtagelsen af en delegeret retsakt hører Kommissionen eksperter, som er udpeget af hver enkelt medlemsstat, i overensstemmelse med principperne i den interinstitutionelle aftale af 13. april 2016 om bedre lovgivning\*.*
5. *Så snart Kommissionen vedtager en delegeret retsakt, giver den samtidigt Europa-Parlamentet og Rådet meddelelse herom.*
6. *En delegeret retsakt vedtaget i henhold til artikel 5, stk. 2, træder kun i kraft, hvis hverken Europa-Parlamentet eller Rådet har gjort indsigelse inden for en frist på to måneder fra meddelelsen af den pågældende retsakt til Europa-Parlamentet og Rådet, eller hvis Europa-Parlamentet og Rådet inden udløbet af denne frist begge har underrettet Kommissionen om, at de ikke agter at gøre indsigelse. Fristen forlænges med to måneder på Europa-Parlamentets eller Rådets initiativ.*

---

\* EUT L 123 af 12.5.2016, s. 1."

## Artikel 47

### Ændring af forordning (EF) nr. 1107/2009

I forordning (EF) nr. 1107/2009 foretages følgende ændringer:

- 1) I artikel 2, stk. 1, affattes litra b) således:
  - "b) at påvirke planters livsprocesser, f.eks. ved at indvirke på planternes vækst, på anden måde end som næringsstof eller biostimulant til planter".
  
- 2) I artikel 3 tilføjes følgende nummer:
  - "34. "biostimulant til planter": et produkt, der stimulerer planters næringsstofprocesser uafhængigt af produktets næringsstofindhold med det ene formål at forbedre et eller flere af følgende kendetegn ved planten *eller dens rhizosfære*:
    - a) næringsstofudnyttelse
    - b) tolerance over for abiotisk stress
    - c) ■ kvalitetsegenskaber
    - d) *tilgængelighed af afgrænsede næringsstoffer i jorden eller rhizosfæren.*"

3) *I artikel 80 tilføjes følgende stykke:*

*"8. For så vidt angår et produkt, som er blevet meddelt tilladelse i medfør af artikel 32, stk. 1, på grundlag af en ansøgning indgivet inden den ... [datoen for denne forordnings ikrafttræden]<sup>+</sup>, og som efter denne dato er omfattet af definitionen i artikel 3, nr. 34, finder denne forordning fortsat anvendelse i den varighed, der er anført i tilladelsen."*

## KAPITEL VIII

### OVERGANGSBESTEMMELSER OG AFSLUTTENDE BESTEMMELSER

#### Artikel 48

#### Sanktioner

Medlemsstaterne fastsætter regler om sanktioner, der skal anvendes i tilfælde af overtrædelser af bestemmelserne i denne forordning, og træffer alle nødvendige foranstaltninger for at sikre, at de anvendes. Sanktionerne skal være effektive, stå i et rimeligt forhold til overtrædelserne og have afskrækkende virkning. Medlemsstaterne giver straks Kommissionen meddelelse om disse regler og foranstaltninger og underretter den straks om senere ændringer, der berører dem.

---

<sup>+</sup> EUT: Indsæt venligst datoen for ikrafttrædelsen af forordningen i PE-CONS 76/2018 (COD) 2016/0084).

## *Artikel 49*

### **Rapport**

*Senest den ... [syv år efter datoen for denne forordnings ikrafttræden] forelægger Kommissionen Europa-Parlamentet og Rådet en rapport med en vurdering af denne forordnings anvendelse og dens generelle virkning for så vidt angår opfyldelsen af dens mål, herunder dens virkning for små og mellemstore virksomheder. Rapporten skal indeholde:*

- a) en vurdering af, hvordan det indre marked for gødningsprodukter fungerer, herunder effektiviteten af overensstemmelsesvurderingen og markedsovervågningen, og en analyse af virkningerne af den frivillige harmonisering på produktion, markedsandele og handelsstrømme for EU-gødningsprodukter og gødningsprodukter, der er bragt i omsætning i henhold til nationale regler*
  
- b) en gennemgang af grænseværdierne for cadmiumindholdet i fosfatgødninger med henblik på at vurdere mulighederne for at reducere disse grænseværdier til et passende lavere niveau på grundlag af de tilgængelige teknologier og videnskabelig evidens om eksponering for og ophobning af cadmium i miljøet under hensyntagen til miljøfaktorer, navnlig i forbindelse med jordbundsforhold og klimatiske forhold, sundhedsfaktorer samt socioøkonomiske faktorer, herunder hensynet til forsyningsikkerhed*

- c) *en vurdering af anvendelsen af begrænsninger på indholdet af forurenende stoffer som fastsat i bilag I til denne forordning, eventuelle nye relevante videnskabelige oplysninger om toksiciteten og carcinogeniciteten af forurenende stoffer, hvis sådanne oplysninger bliver tilgængelige, herunder risiciene ved uranforurening i gødningsprodukter.*

*I rapporten skal der tages behørigt højde for teknologiske fremskridt og innovation samt standardiseringsprocesser, der har indvirkning på produktion og anvendelse af gødningsprodukter. Den ledsages om nødvendigt af et lovgivningsmæssigt forslag.*

#### *Artikel 50*

##### *Revision af bionedbrydelighed*

*Senest den ... [fem år efter datoen for denne forordnings ikrafttræden] foretager Kommissionen en revision med henblik på at vurdere muligheden for at fastsætte bionedbrydelighedskriterier for plastfolier og muligheden for at lade dem indgå i komponentmaterialekategori 9 i bilag II, del II.*

## Artikel 51

### Ophævelse af forordning (EF) nr. 2003/2003

Forordning (EF) nr. 2003/2003 ophæves med virkning fra den ... *[tre år efter nærværende forordnings ikrafttræden]*.

Henvisninger til den ophævede forordning gælder som henvisninger til nærværende forordning.

## Artikel 52

### Overgangsbestemmelser

Medlemsstaterne må ikke forhindre tilgængeliggørelsen på markedet af produkter, der blev bragt i omsætning som gødninger under betegnelsen "EF-gødning" i overensstemmelse med forordning (EF) nr. 2003/2003 inden den ... *[tre år efter datoen for nærværende forordnings ikrafttræden]*.

Kapitel V finder dog tilsvarende anvendelse på sådanne produkter.

## Artikel 53

### Ikrafttræden og anvendelse

Denne forordning træder i kraft på tyvendedagen efter offentliggørelsen i *Den Europæiske Unions Tidende*.

Den finder anvendelse fra den ... *[tre år efter datoen for denne forordnings ikrafttræden]*.

**Dog finder:**

- a) *artikel 4, stk. 3, og artikel 14, 42, 43, 44, 45, 46 og 47 anvendelse fra den ... [dato for denne forordnings ikrafttræden], og*
- b) *artikel 20-36 anvendelse fra den ... [ni måneder efter datoen for denne forordnings ikrafttræden].*

Denne forordning er bindende i alle enkeltheder og gælder umiddelbart i hver medlemsstat.

Udfærdiget i ...,

*På Europa-Parlamentets vegne*

*På Rådets vegne*

*Formand*

*Formand*

BILAG I  
Produktfunktionskategorier ("PFC'er") af EU-gødningsprodukter

DEL I  
BETEGNELSER FOR PFC'ER

1. Gødning
  - A. Organisk gødning
    - I. Fast organisk gødning
    - II. Flydende organisk gødning
  - B. Organisk-mineralsk gødning
    - I. Fast organisk-mineralsk gødning
    - II. Flydende organisk-mineralsk gødning
  - C. Uorganisk gødning
    - I. Uorganisk makronæringsstofgødning
      - a) Fast uorganisk makronæringsstofgødning

- i) Ren fast uorganisk makronæringsstofgødning
    - A) Ren fast uorganisk ammoniumnitratgødning med makronæringsstoffer og højt nitrogenindhold
  - ii) Sammensat fast uorganisk makronæringsstofgødning
    - A) Sammensat fast uorganisk ammoniumnitratgødning med makronæringsstoffer og højt nitrogenindhold
  - b) Flydende uorganisk makronæringsstofgødning
    - i) Ren flydende uorganisk makronæringsstofgødning
    - ii) Sammensat flydende uorganisk makronæringsstofgødning
- II. Uorganisk mikronæringsstofgødning
- a) Ren uorganisk mikronæringsstofgødning
  - b) Sammensat uorganisk mikronæringsstofgødning

2. Kalkningsmiddel

- 3. Jordforbedringsmiddel
  - A. Organisk jordforbedringsmiddel
  - B. Uorganisk jordforbedringsmiddel

- 4. Vækstmedium

┆

5. ***Hæmmer***

- A. Nitrifikationshæmmer
- B. *Denitrifikationshæmmer***
- C. Ureasehæmmer

┆

- 6. Biostimulant til planter
  - A. Mikrobiel biostimulant til planter
  - B. Ikkemikrobiel biostimulant til planter

┆

- 7. Mekanisk gødningsproduktblanding

DEL II  
KRAV VEDRØRENDE PFC

1. I denne del fastsættes kravene vedrørende de PFC'er, som *EU*-gødningsprodukter skal henhøre til *i henhold til den funktion, der anprises*.
2. De i dette bilag fastsatte krav for en bestemt PFC gælder for *EU*-gødningsprodukter i alle underkategorier af denne PFC.
3. ***Den anprisning, at et EU-gødningsprodukt opfylder kravene til funktionen som anført i dette bilag for den relevante PFC, skal understøttes af produktets virkemåde, det relative indhold af dets forskellige komponenter eller enhver anden relevant parameter.***
4. Hvis det med sikkerhed og ubestrideligt følger af arten af eller fremstillingsprocessen for et *EU*-gødningsprodukt, at et bestemt krav (f.eks. fravær af et bestemt forurenende stof) er opfyldt, kan dette formodes i overensstemmelsesvurderingsproceduren uden verifikation (f.eks. prøvning) på fabrikantens ansvar.

5. Hvis *EU*-gødningsproduktet indeholder et stof, for hvilket der er fastsat maksimalgrænseværdier for restkoncentrationer i fødevarer og foder i overensstemmelse med:

- a) Rådets forordning (EØF) nr. 315/93<sup>33</sup>
- b) Europa-Parlamentets og Rådets forordning (EF) nr. 396/2005<sup>34</sup>
- c) Europa-Parlamentets og Rådets forordning (EF) nr. 470/2009<sup>35</sup>, eller
- d) Europa-Parlamentets og Rådets direktiv 2002/32/EF<sup>36</sup>,

må anvendelsen af *EU*-gødningsproduktet som angivet i brugsanvisningen ikke føre til overskridelse af disse grænseværdier i fødevarer eller foder.

---

<sup>33</sup> Rådets forordning (EØF) nr. 315/93 af 8. februar 1993 om fællesskabsprocedurer for forurenende stoffer i levnedsmidler (EFT L 37 af 13.2.1993, s. 1).

<sup>34</sup> Europa-Parlamentets og Rådets forordning (EF) nr. 396/2005 af 23. februar 2005 om maksimalgrænseværdier for pesticidrester i eller på vegetabiliske og animalske fødevarer og foderstoffer og om ændring af Rådets direktiv 91/414/EØF (EUT L 70 af 16.3.2005, s. 1).

<sup>35</sup> Europa-Parlamentets og Rådets forordning (EF) nr. 470/2009 af 6. maj 2009 om fællesskabsprocedurer for fastsættelse af grænseværdier for restkoncentrationer af farmakologisk virksomme stoffer i animalske fødevarer, om ophævelse af Rådets forordning (EØF) nr. 2377/90 og om ændring af Europa-Parlamentets og Rådets direktiv 2001/82/EF og Europa-Parlamentets og Rådets forordning (EF) nr. 726/2004 (EUT L 152 af 16.6.2009, s. 11).

<sup>36</sup> Europa-Parlamentets og Rådets direktiv 2002/32/EF af 7. maj 2002 om uønskede stoffer i foderstoffer (EFT L 140 af 30.5.2002, s. 10).

6. *Fosfonater må ikke bevidst være tilsat noget EU-gødningsprodukt. Utsigtet forekomst af fosfonater må ikke overskride 0,5 masseprocent.*

7. *Kravene i dette bilag er udtrykt i oxideret form for visse næringsstoffer. Hvis overholdelsen vurderes på grundlag af forekomsten af det pågældende næringsstof i dets grundstofform, anvendes følgende omregningsfaktorer:*

$$\text{fosfor (P)} = \text{fosforpentoxid (P}_2\text{O}_5) \times 0,436$$

$$\text{kalium (K)} = \text{kaliumoxid (K}_2\text{O)} \times 0,830$$

$$\text{calcium (Ca)} = \text{calciumoxid (CaO)} \times 0,715$$

$$\text{magnesium (Mg)} = \text{magnesiumoxid (MgO)} \times 0,603$$

$$\text{natrium (Na)} = \text{natriumoxid (Na}_2\text{O)} \times 0,742$$

$$\text{svovl (S)} = \text{svovltrioxid (SO}_3) \times 0,400.$$

8. *Kravene i dette bilag er udtrykt ved henvisning til organisk carbon ( $C_{org}$ ). Hvis overholdelsen vurderes på grundlag af organisk materiale, anvendes følgende omregningsfaktor:*

$$\text{organisk carbon (C}_{org}) = \text{organisk materiale} \times 0,56.$$

## PFC 1: GØDNING

En gødning er et *EU*-gødningsprodukt, *hvis funktion er at forsyne planter eller svampe* med næringsstoffer.

### PFC 1(A): ORGANISK GØDNING

1. En organisk gødning skal indeholde:

- *organisk* carbon ( $C_{org}$ ), og
- næringsstoffer

af udelukkende biologisk oprindelse **†**.

*En organisk gødning kan indeholde tørv, leonardit og brunkul, men ikke andre* fossile materialer eller materialer, der er indlejret i geologiske formationer.

2. Forurenende stoffer i en **organisk** gødning må ikke overskride følgende grænseværdier:

- a) cadmium (Cd): 1,5 mg/kg tørstof
- b) hexavalent krom (Cr VI): 2 mg/kg tørstof
- c) kviksølv (Hg): 1 mg/kg tørstof
- d) nikkel (Ni): 50 mg/kg tørstof
- e) bly (Pb): 120 mg/kg tørstof, og
- f) uorganisk arsen (As): 40 mg/kg tørstof.**

*Der må ikke forekomme biuret (C<sub>2</sub>H<sub>5</sub>N<sub>3</sub>O<sub>2</sub>) i en organisk gødning.*

3. ***Indholdet af kobber (Cu) i en organisk gødning må ikke overskride 300 mg/kg tørstof, og indholdet af zink (Zn) i en organisk gødning må ikke overskride 800 mg/kg tørstof.***

**I**

4. *Patogener i en organisk gødning* må ikke overskride *de grænseværdier, der er fastlagt i følgende tabel:*

<i>Mikroorganismer, der skal undersøges</i>	<i>Prøveudtagningsplaner</i>			<i>Grænseværdi</i>
	<i>n</i>	<i>c</i>	<i>m</i>	<i>M</i>
<i>Salmonella spp.</i>	<i>5</i>	<i>0</i>	<i>0</i>	<i>Ingen i 25 g eller 25 ml</i>
<i>Escherichia coli</i> eller <i>Enterococcaceae</i>	<i>5</i>	<i>5</i>	<i>0</i>	<i>1 000 i 1 g eller 1 ml</i>

*Hvor:*

*n = antallet af udtagne prøver, der skal undersøges*

*c = antallet af udtagne prøver, hvor antallet af bakterier udtrykt i kolonidannende enheder (cfu) er mellem m og M*

*m = tærskelværdien for antallet af bakterier udtrykt i cfu, der anses for tilfredsstillende*

*M = maksimumsværdien for antallet af bakterier udtrykt i cfu.*

PFC 1(A)(I): FAST ORGANISK GØDNING

1. En fast organisk gødning skal *være i fast form*.
2. En fast organisk gødning skal indeholde mindst ét af følgende deklarerede *hovednæringsstoffer: nitrogen (N), fosforpentoxid (P<sub>2</sub>O<sub>5</sub>) eller kaliumoxid (K<sub>2</sub>O)*.

*Hvis en fast organisk gødning kun indeholder ét deklareret hovednæringsstof, skal indholdet af dette næringsstof mindst være følgende:*

- a) 2,5 masseprocent total nitrogen (N)
- b) 2 masseprocent total fosforpentoxid (P<sub>2</sub>O<sub>5</sub>), eller
- c) 2 masseprocent total kaliumoxid (K<sub>2</sub>O).

*Hvis en fast organisk gødning indeholder mere end ét deklareret hovednæringsstof, skal indholdet af disse næringsstoffer mindst være følgende:*

- a) 1 masseprocent total nitrogen (N)
- b) 1 masseprocent total fosforpentoxid (P<sub>2</sub>O<sub>5</sub>), eller
- c) 1 masseprocent total kaliumoxid (K<sub>2</sub>O).

*Summen af indholdet af disse næringsstoffer skal være mindst 4 masseprocent.*

3. Indholdet af organisk carbon (*C<sub>org</sub>*) i en fast organisk gødning skal være mindst 15 masseprocent .

PFC 1(A)(II): FLYDENDE ORGANISK GØDNING

1. En flydende organisk gødning *skal være i flydende form*.
2. En flydende organisk gødning skal indeholde mindst ét af følgende deklarerede *hovednæringsstoffer*: nitrogen (N), fosforpentoxid (P<sub>2</sub>O<sub>5</sub>) eller kaliumoxid (K<sub>2</sub>O).

*Hvis en flydende organisk gødning kun indeholder ét deklareret hovednæringsstof, skal indholdet af dette næringsstof mindst være følgende:*

- a) 2 masseprocent total nitrogen (N)
- b) 1 masseprocent total fosforpentoxid (P<sub>2</sub>O<sub>5</sub>), eller
- c) 2 masseprocent total kaliumoxid (K<sub>2</sub>O).

*Hvis en flydende organisk gødning indeholder mere end ét deklareret hovednæringsstof, skal indholdet af disse næringsstoffer mindst være følgende:*

- a) 1 masseprocent total nitrogen (N)
- b) 1 masseprocent total fosforpentoxid (P<sub>2</sub>O<sub>5</sub>), eller
- c) 1 masseprocent total kaliumoxid (K<sub>2</sub>O).

*Summen af indholdet af disse næringsstoffer skal være mindst 3 masseprocent.*

3. Indholdet af organisk carbon (C<sub>org</sub>) i en flydende organisk gødning skal være mindst 5 masseprocent .

PFC 1(B): ORGANISK-MINERALSK GØDNING

1. En organisk-mineralsk gødning skal være en co-formulering af:
  - a) en eller flere uorganiske gødninger som angivet i PFC 1(C), og
  - b) *et eller flere materialer* indeholdende:
    - organisk carbon ( $C_{org}$ ), og
    - næringsstofferaf udelukkende biologisk oprindelse **†**.

***Organisk-mineralsk gødning kan indeholde tørv, leonardit og brunkul, men ikke andre fossile materialer eller materialer, der er indlejret i geologiske formationer.***

2. Hvis en eller flere af de uorganiske gødninger i co-formuleringen er en ren eller sammensat fast uorganisk ammoniumnitratgødning med makronæringsstoffer og højt nitrogenindhold som angivet i PFC 1(C)(I)(a)(i-ii)(A), må en organisk-mineralsk gødning ikke indeholde **16** masseprocent eller mere nitrogen (N) hidrørende fra ammoniumnitrat ( $NH_4NO_3$ ).

3. Forurenende stoffer i en organisk-mineralsk gødning må ikke overskride følgende grænseværdier:

a) cadmium (Cd):

i) hvis det samlede indhold af fosfor (P) i en organisk-mineralsk gødning er på mindre end 5 masseprocent fosforpentoxid ( $P_2O_5$ )-ækvivalent: 3 mg/kg tørstof, eller

ii) hvis det samlede indhold af fosfor (P) i en organisk-mineralsk gødning er på mindst 5 masseprocent fosforpentoxid ( $P_2O_5$ )-ækvivalent ("fosfatgødning"): 60 mg/kg fosforpentoxid ( $P_2O_5$ )

┆

b) hexavalent krom (Cr VI): 2 mg/kg tørstof

- c) kviksølv (Hg): 1 mg/kg tørstof
- d) nikkel (Ni): 50 mg/kg tørstof
- e) bly (Pb): 120 mg/kg tørstof
- f) uorganisk arsen (As): 40 mg/kg tørstof, og
- g) biuret (C<sub>2</sub>H<sub>5</sub>N<sub>3</sub>O<sub>2</sub>): 12 g/kg tørstof.

4. **Indholdet af kobber (Cu) i en organisk-mineralsk gødning må ikke overskride 600 mg/kg tørstof, og indholdet af zink (Zn) i en organisk-mineralsk gødning må ikke overskride 1 500 mg/kg tørstof. Disse grænseværdier finder dog ikke anvendelse, hvis kobber (Cu) eller zink (Zn) bevidst er tilsat en organisk-mineralsk gødning for at korrigere mangel på mikronæringsstoffer i jorden og deklarerer i overensstemmelse med bilag III.**

5. *Patogener i en organisk-mineralsk gødning må ikke overskride de grænseværdier, der er fastlagt i følgende tabel:*

<i>Mikroorganismer, der skal undersøges</i>	<i>Prøveudtagningsplaner</i>			<i>Grænseværdi</i>
	<i>n</i>	<i>c</i>	<i>m</i>	<i>M</i>
<i>Salmonella spp.</i>	5	0	0	<i>Ingen i 25 g eller 25 ml</i>
<i>Escherichia coli</i> eller <i>Enterococcaceae</i>	5	5	0	<i>1 000 i 1 g eller 1 ml</i>

*Hvor:*

*n = antallet af udtagne prøver, der skal undersøges*

*c = antallet af udtagne prøver, hvor antallet af bakterier udtrykt i cfu er mellem m og M*

*m = tærskelværdien for antallet af bakterier udtrykt i cfu, der anses for tilfredsstillende*

*M = maksimumsværdien for antallet af bakterier udtrykt i cfu.*

**f**

1. En fast organisk-mineralsk gødning skal **være i fast form**.
2. En fast organisk-mineralsk gødning skal indeholde mindst ét af følgende deklarerede hovednæringsstoffer: **nitrogen (N), fosforpentoxid (P<sub>2</sub>O<sub>5</sub>) eller kaliumoxid (K<sub>2</sub>O)**.

**Hvis en fast organisk-mineralsk gødning kun indeholder ét deklareret hovednæringsstof, skal indholdet af dette næringsstof mindst være følgende:**

- a) 2,5 masseprocent total nitrogen (N), hvoraf 1 masseprocent skal være organisk nitrogen (N<sub>org</sub>)
- b) 2 masseprocent total fosforpentoxid (P<sub>2</sub>O<sub>5</sub>), eller
- c) 2 masseprocent total kaliumoxid (K<sub>2</sub>O).

**Hvis en fast organisk-mineralsk gødning indeholder mere end ét deklareret hovednæringsstof, skal indholdet af disse næringsstoffer mindst være følgende:**

- a) 2 masseprocent total nitrogen (N), hvoraf 0,5 masseprocent skal være organisk nitrogen (N<sub>org</sub>)

b) 2 masseprocent total fosforpentoxid ( $P_2O_5$ ), eller

c) 2 masseprocent total kaliumoxid ( $K_2O$ ).

*Summen af indholdet af disse næringsstoffer skal være mindst 8 masseprocent.*

3. Indholdet af organisk carbon ( $C_{org}$ ) i en fast organisk-mineralsk gødning skal være mindst 7,5 masseprocent .
4. I en fast organisk-mineralsk gødning skal hver fysisk enhed indeholde  $\blacksquare$  organisk  $\blacksquare$ -carbon ( $C_{org}$ ) og *alle* næringsstoffer svarende til det deklarerede indhold. *En fysisk enhed refererer til en af produktkomponenterne såsom granulat eller pellets.*

PFC 1(B)(II): FLYDENDE ORGANISK-MINERALSKE GØDNING

1. En flydende organisk-mineralsk gødning skal *være i flydende form*.
2. En flydende organisk-mineralsk gødning skal indeholde mindst ét af følgende deklarerede *hovednæringsstoffer*  $\blacksquare$ : nitrogen (N),  
fosforpentoxid ( $P_2O_5$ ) eller kaliumoxid ( $K_2O$ ).

*Hvis en flydende organisk-mineralsk gødning kun indeholder ét deklareret næringsstof, skal indholdet af dette næringsstof mindst være følgende:*

- a) 2 masseprocent total nitrogen (N), hvoraf 0,5 masseprocent skal være organisk nitrogen ( $N_{org}$ )*
- b) 2 masseprocent total fosforpentoxid ( $P_2O_5$ ), eller*
- c) 2 masseprocent total kaliumoxid ( $K_2O$ ).*

*Hvis en flydende organisk-mineralsk gødning indeholder mere end ét deklareret hovednæringsstof, skal indholdet af disse næringsstoffer mindst være følgende:*

- a) 2 masseprocent total nitrogen (N), hvoraf 0,5 masseprocent skal være organisk nitrogen ( $N_{org}$ )*
- b) 2 masseprocent total fosforpentoxid ( $P_2O_5$ ), eller*
- c) 2 masseprocent total kaliumoxid ( $K_2O$ ).*

*Summen af indholdet af disse næringsstoffer skal være mindst 6 masseprocent.*

3. Indholdet af organisk carbon ( $C_{org}$ ) i en flydende organisk-mineralsk gødning skal være mindst 3 masseprocent .

PFC 1(C): UORGANISK GØDNING

1. En uorganisk gødning er en gødning, *der indeholder eller frigiver næringsstoffer i mineralsk form*, bortset fra en organisk eller organisk-mineralsk gødning.
2. *Ud over kravene i enten PFC 1(C)(I) eller PFC 1(C)(II) skal uorganisk gødning, der indeholder mere end 1 masseprocent organisk carbon ( $C_{org}$ ), bortset fra organisk carbon ( $C_{org}$ ) fra:*
  - *chelatløsnere eller kompleksdannere, jf. komponentmaterialekategori (CMC) 1, punkt 3, i bilag II, del II*
  - *nitrifikations-, denitrifikations- eller ureasehæmmere jf. CMC 1, punkt 4, i bilag II, del II*
  - *overfladebehandlingsmidler, jf. CMC 10, punkt 1, litra a), i bilag II, del II*
  - *urea ( $CH_4N_2O$ ), eller*
  - *calciumcyanamid ( $CaCN_2$ ),*

opfylde kravet om, at patogener i en uorganiske gødning ikke må overskride de grænseværdier, der er fastlagt i følgende tabel:

<i>Mikroorganismer, der skal undersøges</i>	<i>Prøveudtagningsplaner</i>			<i>Grænseværdi</i>
	<i>n</i>	<i>c</i>	<i>M</i>	<i>M</i>
<i>Salmonella spp.</i>	5	0	0	<i>Ingen i 25 g eller 25 ml</i>
<i>Escherichia coli</i> eller <i>Enterococcaceae</i>	5	5	0	<i>1 000 i 1 g eller 1 ml</i>

*Hvor:*

*n = antallet af udtagne prøver, der skal undersøges*

*c = antallet af udtagne prøver, hvor antallet af bakterier udtrykt i cfu er mellem m og M*

*m = tærskelværdien for antallet af bakterier udtrykt i cfu, der anses for tilfredsstillende*

*M = maksimumsværdien for antallet af bakterier udtrykt i cfu.*

PFC 1(C)(I): UORGANISK MAKRONÆRINGSSTOFGØDNING

1. En uorganisk makronæringsstofgødning har til formål at forsyne planter eller svampe med en eller flere af følgende makronæringsstoffer:

*a) primært* makronæringsstof: nitrogen (N), fosfor (P) *eller* kalium (K)

*b) sekundært* makronæringsstof: *calcium (Ca)*, magnesium (Mg), **┃** natrium (Na) *eller svovl (S)*.

2. Forurenende stoffer i en uorganisk makronæringsstofgødning må ikke overskride følgende grænseværdier:

a) cadmium (Cd):

*i)* hvis det samlede indhold af fosfor (P) i en uorganisk makronæringsstofgødning er på mindre end 5 masseprocent fosforpentoxid (P<sub>2</sub>O<sub>5</sub>)-ækvivalent: 3 mg/kg tørstof, eller

*ii)* hvis det samlede indhold af fosfor (P) i en uorganisk makronæringsstofgødning er på mindst 5 masseprocent fosforpentoxid (P<sub>2</sub>O<sub>5</sub>)-ækvivalent ("fosfatgødning"): **60** mg/kg fosforpentoxid (P<sub>2</sub>O<sub>5</sub>)

**┃**

- b) hexavalent krom (Cr VI): 2 mg/kg tørstof
- c) kviksølv (Hg): 1 mg/kg tørstof
- d) nikkel (Ni): 100 mg/kg tørstof
- e) bly (Pb): 120 mg/kg tørstof
- f) arsen (As): 40 mg/kg tørstof
- g) biuret (C<sub>2</sub>H<sub>5</sub>N<sub>3</sub>O<sub>2</sub>): 12 g/kg tørstof
- h) perchlorat (ClO<sub>4</sub><sup>-</sup>): 50 mg/kg tørstof.

3. ***Indholdet af kobber (Cu) i en uorganisk makronæringsstofgødning må ikke overskride 600 mg/kg tørstof, og indholdet af zink (Zn) i en uorganisk makronæringsstofgødning må ikke overskride 1 500 mg/kg tørstof. Disse grænseværdier finder dog ikke anvendelse, hvis kobber (Cu) eller zink (Zn) bevidst er tilsat en uorganisk makronæringsstofgødning for at korrigere mangel på mikronæringsstoffer i jorden og deklarerer i overensstemmelse med bilag III.***

PFC 1(C)(I)(a): FAST UORGANISK MAKRONÆRINGSSTOFGØDNING

En fast **u**organisk makronæringsstofgødning *skal være i fast form*.

PFC 1(C)(I)(a)(i): REN FAST UORGANISK MAKRONÆRINGSSTOFGØDNING

1. En ren fast uorganisk makronæringsstofgødning skal have et deklareret indhold af **enten**
  - a) *kun et makronæringsstof (nitrogen (N), fosfor (P), kalium (K), calcium (Ca), magnesium (Mg), natrium (Na), svovl (S)), eller*
  - b) *kun et primært makronæringsstof (nitrogen (N), fosfor (P), kalium (K)) og et eller flere sekundære makronæringsstoffer (calcium (Ca), magnesium (Mg), natrium (Na), svovl (S)).*
  
2. *Hvis en ren fast uorganisk makronæringsstofgødning kun indeholder et deklareret makronæringsstof (nitrogen (N), fosfor (P), kalium (K), calcium (Ca), magnesium (Mg), natrium (Na), svovl (S)), skal indholdet af dette makronæringsstof mindst være følgende:*
  - a) 10 masseprocent total nitrogen (N)
  - b) 12 masseprocent total fosforpentoxid (P<sub>2</sub>O<sub>5</sub>)

- c) 6 masseprocent total kaliumoxid ( $K_2O$ )
- d) 5 masseprocent total magnesiumoxid ( $MgO$ )
- e) 12 masseprocent total calciumoxid ( $CaO$ )
- f) 10 masseprocent total svovltrioxid ( $SO_3$ )
- g) 1 masseprocent total natriumoxid ( $Na_2O$ ).

Indholdet af total natriumoxid ( $Na_2O$ ) *må dog ikke overskride 40 masseprocent.*

*Hvis en ren fast uorganisk makronæringsstofgødning kun indeholder et deklareret primært makronæringsstof (nitrogen (N), fosfor (P), kalium (K)) og et eller flere deklarerede sekundære makronæringsstoffer (calcium (Ca), magnesium (Mg), natrium (Na) eller svovl (S)), skal:*

- a) *indholdet af dette primære makronæringsstof mindst være følgende:*
  - i) *3 masseprocent total nitrogen (N)*
  - ii) *3 masseprocent total fosforpentoxid ( $P_2O_5$ ), eller*
  - iii) *3 masseprocent total kaliumoxid ( $K_2O$ )*

**b) indholdet af det eller de sekundære makronæringsstoffer mindst være følgende:**

**i) 1,5 masseprocent total magnesiumoxid (MgO)**

**ii) 1,5 masseprocent total calciumoxid (CaO)**

**iii) 1,5 masseprocent total svovltrioxid (SO<sub>3</sub>) eller**

**iv) 1 masseprocent total natriumoxid (Na<sub>2</sub>O).**

Indholdet af total natriumoxid (Na<sub>2</sub>O) **må dog ikke overskride 40 masseprocent.**

**Summen af indholdet af alle deklarerede primære og sekundære makronæringsstoffers skal være mindst 18 masseprocent.**

PFC 1(C)(I)(a)(ii): SAMMENSAT FAST UORGANISK MAKRONÆRINGSSTOFGØDNING

1. En sammensat fast uorganisk makronæringsstofgødning skal have et deklareret indhold af

**a) mere end et primært makronæringsstof (nitrogen (N), fosfor (P), kalium (K)), eller**

**b) mere end et sekundært makronæringsstof (calcium (Ca), magnesium (Mg), natrium (Na), svovl (S)) og ingen primære makronæringsstoffer (nitrogen (N), fosfor (P) eller kalium (K)).**

2. En sammensat fast uorganisk makronæringsstofgødning skal indeholde mere end ét af følgende deklarerede næringsstoffer i mindst følgende indhold:

- a)* 3 masseprocent total nitrogen (N)
- b)* 3 masseprocent total fosforpentoxid ( $P_2O_5$ )
- c)* 3 masseprocent total kaliumoxid ( $K_2O$ )
- d)* 1,5 masseprocent total magnesiumoxid (MgO)
- e)* 1,5 masseprocent total calciumoxid (CaO)
- f)* 1,5 masseprocent total svovltrioxid ( $SO_3$ ), eller
- g)* 1 masseprocent total natriumoxid ( $Na_2O$ ).

*Indholdet af total natriumoxid ( $Na_2O$ ) må dog ikke overskride 40 masseprocent*

*Summen af indholdet af alle deklarerede næringsstoffer skal være mindst 18 masseprocent-.*

PFC 1(C)(I)(a)(i-ii)(A): REN ELLER SAMMENSAT FAST UORGANISK AMMONIUMNITRATGØDNING MED MAKRONÆRINGSSTOFFER OG HØJT NITROGENINDHOLD

1. En ren eller sammensat fast uorganisk ammoniumnitratgødning med makronæringsstoffer og højt nitrogenindhold skal være ammoniumnitrat ( $\text{NH}_4\text{NO}_3$ )-baseret og indeholde mindst 28 masseprocent nitrogen (N) hidrørende fra ammoniumnitrat ( $\text{NH}_4\text{NO}_3$ ).
2. Ethvert stof bortset fra ammoniumnitrat ( $\text{NH}_4\text{NO}_3$ ) skal være inert over for ammoniumnitrat ( $\text{NH}_4\text{NO}_3$ ).
3. En ren eller sammensat fast uorganisk ammoniumnitratgødning med makronæringsstoffer og højt nitrogenindhold må kun tilbydes slutbrugeren i emballeret stand. Emballagen skal være lukket på en sådan måde eller ved hjælp af en sådan anordning, at lukket, lukkets segl eller selve emballagen beskadiges uopretteligt ved åbning af denne. Det er tilladt at anvende ventilsekke.
4. Absorptionen af olie i en ren eller sammensat fast uorganisk ammoniumnitratgødning med makronæringsstoffer og højt nitrogenindhold efter to varmecykler som beskrevet i bilag IV, del II, modul A1, punkt 4.1, må ikke overskride 4 masseprocent.
5. Detonerbarheden for en ren eller sammensat fast uorganisk ammoniumnitratgødning med makronæringsstoffer og højt nitrogenindhold skal være således, at:
  - efter fem varmecykler som beskrevet i bilag IV, del II, modul A1, punkt 4.3

- i to detonerbarhedsprøver som beskrevet i bilag IV, del II, modul A1, punkt 4.4, sammentrykkes en eller flere af de benyttede understøttende blycylindre mindre end 5 %.
6. Masseprocenten af brændbart materiale målt som carbon (C) må ikke overskride:
- 0,2 masseprocent i en ren eller sammensat fast uorganisk ammoniumnitratgødning med makronæringsstoffer og højt nitrogenindhold med et nitrogenindhold (N) på mindst 31,5 masseprocent, og
  - 0,4 masseprocent i en ren eller sammensat fast uorganisk ammoniumnitratgødning med makronæringsstoffer og højt nitrogenindhold med et nitrogenindhold (N) på mindst 28 masseprocent, men under 31,5 masseprocent.
7. En opløsning indeholdende 10 g ren eller sammensat fast uorganisk ammoniumnitratgødning med makronæringsstoffer og højt nitrogenindhold i 100 ml vand skal have en pH-værdi på 4,5 eller derover.
8. Højst 5 masseprocent skal kunne passere igennem et sold med 1 mm maskevidde og højst 3 masseprocent igennem et 0,5 mm sold.
9. Indholdet af kobber (Cu) må ikke overskride 10 mg/kg, og indholdet af klor (Cl) må ikke overskride 200 mg/kg.

PFC 1(C)(I)(b): FLYDENDE UORGANISK MAKRONÆRINGSSTOFGØDNING

En flydende uorganisk makronæringsstofgødning skal være *i flydende form*.

**I**

PFC 1(C)(I)(b)(i): REN FLYDENDE UORGANISK MAKRONÆRINGSSTOFGØDNING

1. En ren flydende uorganisk makronæringsstofgødning skal have et deklareret indhold af:
  - a) *kun et makronæringsstof (nitrogen (N), fosfor (P), kalium (K), calcium (Ca), magnesium (Mg), natrium (Na), svovl (S)), eller*
  - b) *kun et primært makronæringsstof (nitrogen (N), fosfor (P), kalium (K)) og et eller flere sekundære makronæringsstoffer (calcium (Ca), magnesium (Mg), natrium (Na), svovl (S)).*
  
2. *Hvis en ren flydende uorganisk makronæringsstofgødning kun indeholder et deklareret makronæringsstof (nitrogen (N), fosfor (P), kalium (K), calcium (Ca), magnesium (Mg), natrium (Na) eller svovl (S)), skal indholdet af dette makronæringsstof mindst være følgende:*
  - a) 5 masseprocent total nitrogen (N)
  - b) 5 masseprocent total fosforpentoxid (P<sub>2</sub>O<sub>5</sub>)

- c) 3 masseprocent total kaliumoxid ( $K_2O$ )
- d) 2 masseprocent total magnesiumoxid ( $MgO$ )
- e) 6 masseprocent total calciumoxid ( $CaO$ )
- f) 5 masseprocent total svovltrioxid ( $SO_3$ ), eller
- g) 1 masseprocent total natriumoxid ( $Na_2O$ ).

***Indholdet af total natriumoxid ( $Na_2O$ ) må dog ikke overskride 40 masseprocent.***

***Hvis en ren flydende uorganisk makronæringsstofgødning kun indeholder et deklareret primært makronæringsstof (nitrogen (N), fosfor (P), kalium (K)) og et eller flere deklarerede sekundære makronæringsstoffer (calcium (Ca), magnesium (Mg), natrium (Na), svovl (S)), skal:***

- a) ***indholdet af dette primære makronæringsstof mindst være følgende:***
  - i) ***1,5 masseprocent total nitrogen (N)***
  - ii) ***1,5 masseprocent total fosforpentoxid ( $P_2O_5$ ), eller***
  - iii) ***1,5 masseprocent total kaliumoxid ( $K_2O$ ), og***

**b) indholdet af de sekundære makronæringsstoffer mindst være følgende:**

**i) 0,75 masseprocent total magnesiumoxid (MgO)**

**ii) 0,75 masseprocent total calciumoxid (CaO)**

**iii) 0,75 masseprocent total svovltrioxid (SO<sub>3</sub>), eller**

**iv) 0,5 masseprocent total natriumoxid (Na<sub>2</sub>O).**

**Indholdet af total natriumoxid (Na<sub>2</sub>O) må dog ikke overskride 20 masseprocent**

**Summen af indholdet af alle deklarerede primære og sekundære makronæringsstoffer skal være mindst 7 masseprocent.**

PFC 1(C)(I)(b)(ii): SAMMENSAT FLYDENDE UORGANISK MAKRONÆRINGSSTOFGØDNING

1. En sammensat flydende uorganisk makronæringsstofgødning skal have et deklareret indhold af:

**a) mere end et primært makronæringsstof (nitrogen (N), fosfor (P) og kalium (K)), eller**

**b) mere end et sekundært makronæringsstof (calcium (Ca), magnesium (Mg), natrium (Na) eller svovl (S)) og ingen primære makronæringsstoffer (nitrogen (N), fosfor (P) eller kalium (K)).**

2. En sammensat flydende uorganisk makronæringsstofgødning skal indeholde mere end ét af følgende deklarerede næringsstoffer i mindst følgende indhold:

- a)* 1,5 masseprocent total nitrogen (N)
- b)* 1,5 masseprocent total fosforpentoxid ( $P_2O_5$ )
- c)* 1,5 masseprocent total kaliumoxid ( $K_2O$ )
- d)* 0,75 masseprocent total magnesiumoxid (MgO)
- e)* 0,75 masseprocent total calciumoxid (CaO)
- f)* 0,75 masseprocent total svovltrioxid ( $SO_3$ ), eller
- g)* 0,5 masseprocent total natriumoxid ( $Na_2O$ ).

***Indholdet af total natriumoxid ( $Na_2O$ ) må dog ikke overskride 20 masseprocent***

***Summen af indholdet af alle deklarerede næringsstoffer skal være mindst 7 masseprocent.***

PFC 1(C)(II): UORGANISK MIKRONÆRINGSSTOFGØDNING

1. En uorganisk mikronæringsstofgødning er en uorganisk gødning bortset fra en uorganisk makronæringsstofgødning, der har til formål at tilføre planter eller svampe en eller flere af følgende mikronæringsstoffer: bor (B), cobalt (Co), kobber (Cu), jern (Fe), mangan (Mn), molybdæn (Mo) eller zink (Zn).
2. Uorganiske mikronæringsstofgødninger må kun tilbydes slutbrugeren i emballeret stand.
3. Forurenende stoffer i en uorganisk mikronæringsstofgødning må ikke overskride følgende grænseværdier:

Forurenende stof	<p style="text-align: center;">Grænseværdier for <i>forurenende stoffer udtrykt i mg</i> i forhold til det samlede indhold af mikronæringsstoffer <i>udtrykt i</i> <i>kg</i> (mg/kg af det samlede <i>indhold af mikronæringsstoffer</i>, <i>dvs.</i> bor (B), cobalt (Co), kobber (Cu), jern (Fe), mangan (Mn), molybdæn (Mo) og zink (Zn))</p>
Arsen (As)	1 000
Cadmium (Cd)	200
Bly (Pb)	600
Kviksølv (Hg)	100
Nikkel (Ni)	2 000

PFC 1(C)(II)(a): REN UORGANISK MIKRONÆRINGSSTOFFGØDNING

1. En ren uorganisk mikronæringsstofgødning skal have et deklareret indhold af højst ét mikronæringsstof.
2. En ren uorganisk mikronæringsstofgødning skal falde ind under en af typologierne og overholde de tilhørende beskrivelser og krav til minimumsindhold af næringsstoffer i følgende tabel:

Typologi	Beskrivelse	Minimumsindhold af mikronæringsstoffer
Gødning med mikronæringsstofsalte	En kemisk fremstillet ren fast uorganisk mikronæringsstofgødning, som indeholder et mineralsk ionsalt <b>–</b> som sin væsentligste bestanddel	10 masseprocent af gødning med mikronæringsstofsalte skal bestå af et vandopløseligt mikronæringsstof
<b><i>Mikronæringsstofgødning med oxid eller hydroxid</i></b>	<b><i>En kemisk fremstillet ren fast uorganisk mikronæringsstofgødning, som indeholder oxid eller hydroxid som sin væsentligste bestanddel</i></b>	<b><i>10 masseprocent af en mikronæringsstofgødning med oxid eller hydroxid skal bestå af et mikronæringsstof</i></b>
Mikronæringsstofbaseret gødning	En ren uorganisk mikronæringsstofgødning, der kombinerer en gødning med mikronæringsstofsalte med en eller flere andre gødninger med mikronæringsstofsalte og/eller med en enkelt mikronæringsstofchelat	5 masseprocent af en mikronæringsstofbaseret gødning skal bestå af et mikronæringsstof
Opløst mikronæringsstofgødning	En vandig opløsning af forskellige former af en ren uorganisk mikronæringsstofgødning	2 masseprocent af en opløst mikronæringsstofgødning skal bestå af et vandopløseligt mikronæringsstof

Typologi	Beskrivelse	Minimumsindhold af mikronæringsstoffer
Mikronæringsstofgødnings suspension	En suspension af forskellige former af en ren uorganisk mikronæringsstofgødning	2 masseprocent af en mikronæringsstofgødningssuspension skal bestå af et mikronæringsstof

Typologi	Beskrivelse	Minimumsindhold af mikronæringsstoffer
Mikronæringsstofchelatgødning	En vandopløselig ren uorganisk mikronæringsstofgødning, i hvilket det deklarerede mikronæringsstof er kemisk bundet til en eller flere chelatdannere, der opfylder kravene i <i>CMC 1 i bilag II, del II</i>	<ul style="list-style-type: none"> <li>• 5 masseprocent af en mikronæringsstofchelatgødning skal bestå af et vandopløseligt mikronæringsstof, og</li> <li>• mindst 80 % af det vandopløselige mikronæringsstof skal være chelateret med en chelatdanner, der opfylder kravene i <i>CMC 1 i bilag II, del II</i></li> </ul>
<i>UVCB<sup>37</sup>-jernchelater</i>	<i>En vandopløselig ren uorganisk mikronæringsstofgødning, i hvilket det deklarerede jern er kemisk bundet til en eller flere chelatdannere, der opfylder kravene i CMC 1 i bilag II, del II</i>	<ul style="list-style-type: none"> <li>• <i>5 masseprocent af en UVCB-jernchelater skal bestå af vandopløseligt jern, og</i></li> <li>• <i>mindst 80 % af det vandopløselige jern skal være chelateret, og mindst 50 % af det vandopløselige jern skal være chelateret med en chelatdanner, der opfylder kravene i CMC 1 i bilag II, del II</i></li> </ul>

Typologi	Beskrivelse	Minimumsindhold af mikronæringsstoffer
Kompleks mikronæringsstofgødning	En vandopløselig ren uorganisk mikronæringsstofgødning, i hvilket det deklarerede mikronæringsstof er kemisk bundet til en eller flere kompleksdannere, der opfylder kravene i <i>CMC 1 i bilag II, del II</i>	<ul style="list-style-type: none"> <li>• 5 masseprocent af en kompleks mikronæringsstofgødning skal bestå af et vandopløseligt mikronæringsstof, og</li> <li>• mindst 80 % af det vandopløselige mikronæringsstof skal være kompleksbundet med en kompleksdanner, der opfylder kravene i <i>CMC 1 i bilag II, del II</i></li> </ul>

<sup>1</sup>UVCB: stof af ukendt eller variabel sammensætning, komplekse reaktionsprodukter eller biologiske materialer.

PFC 1(C)(II)(b): SAMMENSAT UORGANISK MIKRONÆRINGSSTOFGØDNING

1. En sammensat uorganisk mikronæringsstofgødning skal have et deklareret indhold af mere end ét mikronæringsstof.
2. Summen af indholdet af alle deklarerede næringsstoffer *i* en sammensat uorganisk mikronæringsstofgødning skal være mindst:
  - a) 2 masseprocent for gødninger i *flydende form*  
**┆**
  - b) 5 masseprocent for **┆** gødninger *i fast form*.

PFC 2: KALKNINGSMIDDEL

1. Et kalkningsmiddel er et *EU*-gødningsprodukt, *hvis funktion er at regulere* jordens surhedsgrad.  
  
*Et* kalkningsmiddel *skal indeholde* oxider, hydroxider, carbonater eller silicater af næringsstofferne calcium (Ca) eller magnesium (Mg).
2. Forurenende stoffer i *et kalkningsmiddel må ikke overskride følgende* grænseværdier:
  - a) cadmium (Cd): 2 mg/kg tørstof

- b)* hexavalent krom (Cr VI): 2 mg/kg tørstof
- c)* kviksølv (Hg): 1 mg/kg tørstof
- d)* nikkel (Ni): 90 mg/kg tørstof
- e)* bly (Pb): 120 mg/kg tørstof
- f)* arsen (As): 40 mg/kg tørstof

3. ***Indholdet af kobber (Cu) i et kalkningsmiddel må ikke overskride 300 mg/kg tørstof, og indholdet af zink (Zn) i et kalkningsmiddel må ikke overskride 800 mg/kg tørstof.***

4. Følgende parametre fastlagt på grundlag af ***et*** kalkningsmiddels ***masse*** skal være opfyldt:

- a)* mindste neutraliserende evne: 15 (CaO-ækvivalent) eller 9 (HO--ækvivalent),
- b)* mindstereaktivitet: 10 % (***saltsyretest***) eller 50 % efter seks måneder (inkubationstest), ***og***
- c)* ***mindste kornstørrelse: mindst 70 % < 1 mm, bortset fra brændt kalk, granuleret kalkningsmiddel og kridt (=mindst 70 % af kalkningsmidlet skal kunne passere igennem en 1 mm sold).***

### PFC 3: JORDFORBEDRINGSMIDDEL

Et jordforbedringsmiddel er et *EU*-gødningsprodukt, *hvis funktion er at bibeholde, forbedre eller beskytte* de fysiske eller kemiske egenskaber, strukturen eller den biologiske aktivitet for *den* jord, *som det tilsættes*.

#### PFC 3(A): ORGANISK JORDFORBEDRINGSMIDDEL

1. Et organisk jordforbedringsmiddel skal bestå **■** af materiale, *hvoraf 95 %* udelukkende er af biologisk oprindelse.

*Et organisk jordforbedringsmiddel kan indeholde tørv, leonardit og brunkul, men ikke andre* fossile materialer eller materialer, der er indlejret i geologiske formationer.

2. Forurenende stoffer i *et* organisk jordforbedringsmiddel må ikke overskride følgende grænseværdier:

<i>a)</i>	cadmium (Cd):	2 mg/kg tørstof
<i>b)</i>	hexavalent krom (Cr VI):	2 mg/kg tørstof
<i>c)</i>	kviksølv (Hg):	1 mg/kg tørstof
<i>d)</i>	nikkel (Ni):	50 mg/kg tørstof <b>■</b>
<i>e)</i>	bly (Pb):	120 mg/kg tørstof, og
<i>f)</i>	<i>uorganisk arsen (As):</i>	<i>40 mg/kg tørstof.</i>

3. *Indholdet af kobber (Cu) i et organisk jordforbedringsmiddel må ikke overskride 300 mg/kg tørstof, og indholdet af zink (Zn) i et organisk jordforbedringsmiddel må ikke overskride 800 mg/kg tørstof.*
4. *Patogener i et organisk jordforbedringsmiddel må ikke overskride de grænseværdier, der er fastlagt i følgende tabel:*

<i>Mikroorganismer, der skal undersøges</i>	<i>Prøveudtagningsplaner</i>			<i>Grænseværdi</i>
	<i>n</i>	<i>c</i>	<i>m</i>	<i>M</i>
<i>Salmonella spp.</i>	<i>5</i>	<i>0</i>	<i>0</i>	<i>Ingen i 25 g eller 25 ml</i>
<i>Escherichia coli eller Enterococcaceae</i>	<i>5</i>	<i>5</i>	<i>0</i>	<i>1 000 i 1 g eller 1 ml</i>

*Hvor:*

*n = antallet af udtagne prøver, der skal undersøges*

*c = antallet af udtagne prøver, hvor antallet af bakterier udtrykt i cfu er mellem m og M*

*m = tærskelværdien for antallet af bakterier udtrykt i cfu, der anses for tilfredsstillende*

*M = maksimumsværdien for antallet af bakterier udtrykt i cfu.*

**I**

5. Et organisk jordforbedringsmiddel skal indeholde mindst **20** % tørstof.
6. Indholdet af organisk carbon ( $C_{org}$ ) i et organisk jordforbedringsmiddel skal være mindst 7,5 masseprocent.

PFC 3(B): UORGANISK JORDFORBEDRINGSMIDDEL

1. Et uorganisk jordforbedringsmiddel er et jordforbedringsmiddel bortset fra et organisk jordforbedringsmiddel.
2. Forurenende stoffer i et uorganisk jordforbedringsmiddel må ikke overskride følgende grænseværdier:
  - a) cadmium (Cd): 1,5 mg/kg tørstof
  - b) hexavalent krom (Cr VI): 2 mg/kg tørstof
  - c) kviksølv (Hg): 1 mg/kg tørstof
  - d) nikkel (Ni): 100 mg/kg tørstof
  - e) bly (Pb): **120** mg/kg tørstof
  - f) **uorganisk arsen (As): 40 mg/kg tørstof.**
3. **Indholdet af kobber (Cu) i et uorganisk jordforbedringsmiddel må ikke overskride 300 mg/kg tørstof, og indholdet af zink (Zn) i et uorganisk jordforbedringsmiddel må ikke overskride 800 mg/kg tørstof.**

PFC 4: VÆKSTMEDIUM

1. Et vækstmedium er *et EU-gødningsprodukt, bortset fra jord in situ, hvis funktion er at være et materiale, i hvilket planter eller svampe kan vokse.*

*Med henblik på dette punkt omfatter planter også alger.*

2. Forurenende stoffer i *et* vækstmedium må ikke overskride følgende grænseværdier:

- |           |                              |                             |
|-----------|------------------------------|-----------------------------|
| <i>a)</i> | cadmium (Cd):                | <i>1,5 mg/kg tørstof</i>    |
| <i>b)</i> | hexavalent krom (Cr VI):     | <i>2 mg/kg tørstof</i>      |
| <i>c)</i> | kviksølv (Hg):               | <i>1 mg/kg tørstof</i>      |
| <i>d)</i> | nikkel (Ni):                 | <i>50 mg/kg tørstof</i> ─   |
| <i>e)</i> | bly (Pb):                    | <i>120 mg/kg tørstof og</i> |
| <i>f)</i> | <i>uorganisk arsen (As):</i> | <i>40 mg/kg tørstof.</i>    |

3. *Indholdet af kobber (Cu) i et vækstmedium må ikke overskride 200 mg/kg tørstof, og indholdet af zink (Zn) i et vækstmedium må ikke overskride 500 mg/kg tørstof.*

4. *Patogener i et vækstmedium må ikke overskride de grænseværdier, der er fastlagt i følgende tabel:*

<i>Mikroorganismer, der skal undersøges</i>	<i>Prøveudtagningsplaner</i>			<i>Grænseværdi</i>
	<i>n</i>	<i>c</i>	<i>m</i>	<i>M</i>
<i>Salmonella spp.</i>	5	0	0	<i>Ingen i 25 g eller 25 ml</i>
<i>Escherichia coli</i> eller <i>Enterococcaceae</i>	5	5	0	<i>1 000 i 1 g eller 1 ml</i>

*Hvor:*

*n = antallet af udtagne prøver, der skal undersøges*

*c = antallet af udtagne prøver, hvor antallet af bakterier udtrykt i cfu er mellem m og M*

*m = tærskelværdien for antallet af bakterier udtrykt i cfu, der anses for tilfredsstillende*

*M = maksimumsværdien for antallet af bakterier udtrykt i cfu.*

**I**

PFC 5 **■** : HÆMMER

En hæmmer er *et EU-gødningsprodukt, hvis funktion er at forbedre frigivelsesmønstrene for næringsstoffer i et produkt, som forsyner planter med næringsstoffer, ved at forsinke eller stoppe* specifikke grupper af mikroorganismers eller enzyms aktivitet.

**┆**

PFC 5(A) **■** : NITRIFIKATIONSHÆMMER

1. En nitrifikationshæmmer hæmmer den biologiske oxidation af ammoniaknitrogen ( $\text{NH}_3\text{-N}$ ) til nitritnitrogen ( $\text{NO}_2^-$ ) og bremser dermed dannelsen af nitratnitrogen ( $\text{NO}_3^-$ ).
2. Oxidationshastigheden for ammoniaknitrogen ( $\text{NH}_3\text{-N}$ ) *måles* ved:
  - a) ammoniaknitrogens ( $\text{NH}_3\text{-N}$ ) forsvinden, eller
  - b) summen af dannelse af nitritnitrogen ( $\text{NO}_2^-$ ) og nitratnitrogen ( $\text{NO}_3^-$ ) med hensyn til tid.

*Sammenlignet med en kontrolprøve, hvortil nitrifikationshæmmeren ikke er tilsat, skal en jordprøve, der **indeholder** nitrifikationshæmmeren **┆**, vise en **reduktion på 20 %** af oxidationshastigheden for ammoniaknitrogen ( $\text{NH}_3\text{-N}$ ) **på grundlag af en analyse foretaget 14 dage efter anvendelsen ved et konfidensniveau på 95 %.***

PFC 5(B): DENITRIFIKATIONSHÆMMER

1. *En denitrifikationshæmmer hæmmer dannelsen af dinitrogenoxid (N<sub>2</sub>O) ved at bremse eller blokere omdannelsen af nitrat (NO<sub>3</sub><sup>-</sup>) til dinitrogen (N<sub>2</sub>) uden at påvirke nitrifikationsprocessen som beskrevet i PFC 5(A).*
2. *Sammenlignet med en kontrolprøve, hvortil denitrifikationshæmmeren ikke er tilsat, skal en in vitro-test, der indeholder denitrifikationshæmmeren, vise en reduktion på 20 % i frigivelseshastigheden for dinitrogenoxid (N<sub>2</sub>O) på grundlag af en analyse foretaget 14 dage efter anvendelsen ved et konfidensniveau på 95 %.*

PFC 5(C): UREASEHÆMMER

1. En ureasehæmmer hæmmer ureaseenzymets hydrolytiske virkning på urea (CH<sub>4</sub>N<sub>2</sub>O) og har primært til formål at mindske ammoniakfordampningen.
2. *Sammenlignet med en kontrolprøve, hvortil ureasehæmmeren ikke er tilsat, skal en in vitro-test, der indeholder ureasehæmmeren, vise en reduktion på 20 % af hydrolysehastigheden for urea (CH<sub>4</sub>N<sub>2</sub>O) på grundlag af en analyse foretaget 14 dage efter anvendelsen ved et konfidensniveau på 95 %.*

†

## PFC 6: BIOSTIMULANT TIL PLANTER

1. En biostimulant til planter er et *EU*-gødningsprodukt, *hvis funktion er at stimulere* planters næringsstofprocesser uafhængigt af produktets næringsstofindhold med det ene formål at forbedre et eller flere af følgende kendetegn ved planten *eller planterhizosfæren*:
  - a) næringsstofudnyttelse
  - b) tolerance over for abiotisk stress
  - c) **■** kvalitetsegenskaber, eller
  - d) *tilgængelighed af afgrænsede næringsstoffer i jorden eller rhizosfæren.*
  
2. Forurenende stoffer i *en* biostimulant må ikke overskride følgende grænseværdier:
  - a) cadmium (Cd): 1,5 mg/kg tørstof
  - b) hexavalent krom (Cr VI): 2 mg/kg tørstof **■**
  - c) bly (Pb): 120 *mg*/kg tørstof

- d) *kviksølv (Hg):* *1 mg/kg tørstof*
- e) *nikkel (Ni):* *50 mg/kg tørstof, og*
- f) *uorganisk arsen (As):* *40 mg/kg tørstof.*

3. *Indholdet af kobber (Cu) i en biostimulant må ikke overskride 600 mg/kg tørstof, og indholdet af zink (Zn) i en biostimulant må ikke overskride 1 500 mg/kg tørstof.*

4. Biostimulanten til planter skal have de virkninger, der anpriseres på etiketten for de *planter*, der er angivet på denne.

#### PFC 6(A): MIKROBIEL BIOSTIMULANT TIL PLANTER

1. En mikrobiel biostimulant til planter skal **I**-bestå af en mikroorganisme eller et konsortium af mikroorganismer som omhandlet i CMC 7 i bilag II, del II.

**I**

2. *Patogener i en mikrobiel biostimulant til planter må ikke overskride de grænseværdier, der er fastlagt i følgende tabel:*

<i>Mikroorganismer/toksiner og metabolitter heraf</i>	<i>Prøveudtagningsplaner</i>		<i>Grænseværdi</i>
	<i>N</i>	<i>c</i>	
<i>Salmonella spp.</i>	5	0	<i>Ingen i 25 g eller 25 ml</i>
<i>Escherichia coli</i>	5	0	<i>Ingen i 1 g eller 1 ml</i>
<i>Listeria monocytogenes</i>	5	0	<i>Ingen i 25 g eller 25 ml</i>
<i>Vibrio spp.</i>	5	0	<i>Ingen i 25 g eller 25 ml</i>
<i>Shigella spp.</i>	5	0	<i>Ingen i 25 g eller 25 ml</i>
<i>Staphylococcus aureus</i>	5	0	<i>Ingen i 25 g eller 25 ml</i>
<i>Enterococcaceae</i>	5	2	<i>10 cfu/g</i>
<i>Aerobt kimental, medmindre den mikrobielle biostimulant til planter er en aerob bakterie</i>	5	2	<i>10<sup>5</sup> CFU/g eller ml</i>
<i>Indhold af gær og skimmel, medmindre den mikrobielle biostimulant til planter er en svamp</i>	5	2	<i>1 000 CFU/g eller ml</i>

Hvor:

*n = antal prøveenheder, som prøven består af*

*c = antal prøveenheder med værdier over den fastsatte grænse.*

3. Hvis den mikrobielle biostimulant til planter er *i flydende form*, skal biostimulanten til planter have en pH, *der er optimal til indesluttede mikroorganismer og til planter.*

†

PFC 6(B): IKKEMIKROBIEL BIOSTIMULANT TIL PLANTER

1. En ikkemikrobiel biostimulant til planter er en biostimulant til planter bortset fra en mikrobiel biostimulant til planter.
2. *Patogener* i en *ikkemikrobiel biostimulant til planter* må ikke overskride de *grænseværdier, der er fastlagt i følgende tabel:*

<i>Mikroorganismer, der skal undersøges</i>	<i>Prøveudtagningsplaner</i>			<i>Grænseværdi</i>
	<i>n</i>	<i>c</i>	<i>m</i>	<i>M</i>
<i>Salmonella spp.</i>	5	0	0	<i>Ingen i 25 g eller 25 ml</i>
<i>Escherichia coli</i> eller <i>Enterococcaceae</i>	5	5	0	<i>1 000 i 1 g eller 1 ml</i>

**Hvor:**

*n* = antallet af udtagne prøver, der skal undersøges

*c* = antallet af udtagne prøver, hvor antallet af bakterier udtrykt i cfu er mellem *m* og *M*

*m* = tærskelværdien for antallet af bakterier udtrykt i cfu, der anses for tilfredsstillende

*M* = maksimumsværdien for antallet af bakterier udtrykt i cfu.

†

## PFC 7: MEKANISK GØDNINGSPRODUKTBLANDING

1. En mekanisk gødningsproduktblanding er et *EU*-gødningsprodukt sammensat af to eller flere *EU*-gødningsprodukter af PFC 1 til PFC6, *for hvilke opfyldelse af kravene i denne forordning for hver EU-gødningsproduktkomponent i den mekaniske blanding er blevet dokumenteret i overensstemmelse med den overensstemmelsesvurderingsprocedure, der gælder for den pågældende EU-gødningsproduktkomponent.*

┆

2. Den mekaniske blanding må ikke ændre karakteren af den enkelte *EU*-gødningsproduktkomponent- *og må ikke have* en skadelig indvirkning på menneskers, dyrs eller planters sundhed, på sikkerheden eller på miljøet under opbevarings- eller anvendelsesbetingelser for den mekaniske gødningsproduktblanding, som med rimelighed kan forudses.

┆

3. Fabrikanten af den mekaniske blanding skal vurdere denne blandings opfyldelse af kravene i punkt 1 og 2 i denne PFC, sikre, at blandingen overholder mærkningskravene i bilag III, og i henhold til artikel 16, stk. 4, i denne forordning stå inde for, at blandingen overholder kravene i denne forordning, ved at:

- a)* udfærdige en EU-overensstemmelseserklæring for den mekaniske gødningsproduktblanding i overensstemmelse med artikel 6, stk. 2, i denne forordning, og
- b)* være i besiddelse af en EU-overensstemmelseserklæring for hver af EU-gødningsproduktkomponenterne.

4. Erhvervsdrivende, der gør mekaniske gødningsproduktblandinger tilgængelige på markedet, skal overholde følgende af denne forordnings bestemmelser for så vidt angår EU-overensstemmelseserklæringen for hver EU-gødningsproduktkomponent samt for den mekaniske blanding:

- a)* artikel 6, stk. 3 (fabrikantens forpligtelse til at opbevare EU-overensstemmelseserklæringen)
- b)* artikel 7, stk. 2, litra a) (den bemyndigede repræsentants forpligtelse til at opbevare EU-overensstemmelseserklæringen)

┆

- c)* artikel 8, stk. 8 (importørens forpligtelse til at opbevare en kopi af EU-overensstemmelseserklæringen, så den står til rådighed for markedsovervågningsmyndighederne).

┆

## BILAG II

### Komponentmateriale kategorier (CMC'er)

Et **EU**-gødningsprodukt må udelukkende bestå af komponentmaterialer, der opfylder kravene vedrørende en eller flere af (CMC) **i dette bilag**.

Komponentmaterialerne og de inputmaterialer, der er brugt til at producere dem, må ikke indeholde nogen af de stoffer, for hvilke der i bilag I er angivet maksimalgrænseværdier, i sådanne mængder, at det bringer **EU**-gødningsproduktets opfyldelse af de gældende krav i nævnte bilag i fare.

#### DEL I

#### BETEGNELSER FOR CMC'ER

CMC 1: Stoffer og blandinger af jomfruelige materialer

CMC 2: **Planter**, plantedele eller planteekstrakter

CMC 3: Kompost

CMC 4: Afgasset biomasse fra **friske** afgrøder

CMC 5: Afgasset biomasse bortset fra afgasset biomasse fra **friske** afgrøder

CMC 6: Biprodukter fra fødevareindustrien

CMC 7: Mikroorganismer

**I**

CMC 8: Næringsstofpolymerer

CMC 9: Polymerer bortset fra næringsstofpolymerer

CMC 10: Afledte *produkter* i den i *forordning (EF) nr. 1069/2009 anvendte betydning*

***CMC 11: Biprodukter i den i direktiv 2008/98/EF anvendte betydning***

DEL II  
KRAV VEDRØRENDE CMC'ER

I denne del defineres de komponentmaterialer, som *EU*-gødningsprodukter udelukkende må bestå af.

CMC 1: STOFFER OG BLANDINGER AF JOMFRUELIGE MATERIALER

1. Et *EU*-gødningsprodukt kan indeholde stoffer og blandinger bortset fra<sup>38</sup>
  - a) affald i den i direktiv 2008/98/EF anvendte betydning
  - b) *stoffer eller blandinger, der er ophørt med at være affald i en eller flere medlemsstater i medfør af de nationale foranstaltninger til gennemførelse af artikel 6 i direktiv 2008/98/EF*
  - c) *stoffer, der er dannet af udgangsstoffer, der er ophørt med at være affald i en eller flere medlemsstater i medfør af de nationale foranstaltninger til gennemførelse af artikel 6 i direktiv 2008/98/EF, eller blandinger, der indeholder sådanne stoffer*
  - d) biprodukter i den i direktiv 2008/98/EF anvendte betydning

┆

---

<sup>38</sup> Udelukkelsen af et materiale fra CMC 1 forhindrer det ikke i at være et tilladt komponentmateriale i en anden CMC, for hvilke der gælder andre krav. Jf. f.eks. CMC 3 (*kompost*), CMC 4 og 5 (*afgasset biomasse*), CMC 8 og 9 (polymerer), CMC 10 (*afløede produkter i den i forordning (EF) nr. 1069/2009 anvendte betydning*) eller CMC 11 (*biprodukter i den i direktiv 2008/98/EF anvendte betydning*).

- e) animalske biprodukter *eller afledte produkter* i den i forordning (EF) nr. 1069/2009 anvendte betydning
- f) polymerer ─
- g) *kompost, eller*
- h) *afgasset biomasse.*

─

2. Alle stoffer, der indgår i *EU*-gødningsproduktet, enten alene eller i en blanding, skal i henhold til forordning (EF) nr. 1907/2006<sup>39</sup> være registreret med et dossier, der indeholder

- a) de i bilag VI, VII og VIII til forordning (EF) nr. 1907/2006 omhandlede oplysninger, og
- b) en kemikaliesikkerhedsrapport i henhold til artikel 14 i forordning (EF) nr. 1907/2006, der omfatter anvendelsen af et gødningsprodukt,

medmindre det udtrykkeligt er omfattet af en af de undtagelser fra registreringspligten, der er omhandlet i bilag IV til forordning (EF) nr. 1907/2006 eller i punkt 6, 7, 8 eller 9 i bilag V til nævnte forordning.

---

<sup>39</sup> For et stof, der er nyttiggjort i Den Europæiske Union, er denne betingelse opfyldt, hvis stoffet er det samme, i den i artikel 2, stk. 7, litra d), nr. i), i forordning (EF) nr. 1907/2006 anvendte betydning, som et stof, der er registreret med et dossier, der indeholder de her angivne oplysninger, og hvis oplysninger er tilgængelige for fabrikanten af gødningsproduktet i den i artikel 2, stk. 7, litra d), nr. ii), i forordning (EF) nr. 1907/2006 anvendte betydning.

3. *Hvis stoffet eller et af stofferne i blandingen skal forbedre planters langsigtede tilgængelighed til mikronæringsstoffer i EU-gødningsproduktet, skal det pågældende stof enten være en chelatdanner eller en kompleksdanner, og følgende regler gælder:*

a) *Chelatdanneren er et organisk stof, som består af et molekyle, der:*

i) *har to eller flere pladser, der donerer elektronpar til en central overgangsmetalkation (zink (Zn), kobber (Cu), jern (Fe), mangan (Mn), magnesium (Mg), calcium (Ca) eller cobalt (Co)), og*

ii) *er stor nok til at danne en fem- eller seksleddet cyklisk struktur.*

*EU-gødningsproduktet skal forblive stabilt i en standard-Hoagland-opløsning ved pH 7 og 8 i mindst tre dage.*

b) *Kompleksdanneren er et organisk stof, der danner en flad eller sterisk struktur med en di- eller trivalent overgangsmetalkation (zink (Zn), kobber (Cu), jern (Fe), mangan (Mn) eller cobalt (Co)).*

*EU-gødningsproduktet skal forblive stabilt i vandig opløsning ved pH 6 og 7 i mindst én dag.*

4. *Hvis stoffet eller et af stofferne i blandingen skal forbedre EU-gødningsproduktets frigivelsesmønstre for næringsstoffer ved at forsinke eller stoppe specifikke grupper af mikroorganismers eller enzymeres aktivitet, skal det pågældende stof være en nitrifikationshæmmer, en denitrifikationshæmmer eller en ureasehæmmer, og følgende regler gælder:*

- a) *Nitrifikationshæmmeren hæmmer den biologiske oxidation af ammoniaknitrogen ( $\text{NH}_3\text{-N}$ ) til nitritnitrogen ( $\text{NO}_2^-$ ) og bremser dermed dannelsen af nitratnitrogen ( $\text{NO}_3^-$ ).*

*Oxidationshastigheden for ammoniaknitrogen ( $\text{NH}_3\text{-N}$ ) måles enten ved:*

- i) *ammoniaknitrogens ( $\text{NH}_3\text{-N}$ ) forsvinden, eller*
- ii) *summen af dannelse af nitritnitrogen ( $\text{NO}_2^-$ ) og nitratnitrogen ( $\text{NO}_3^-$ ) med hensyn til tid.*

*Sammenlignet med en kontrolprøve, hvortil nitrifikationshæmmeren ikke er tilsat, skal en jordprøve, der indeholder nitrifikationshæmmeren, vise en reduktion på 20 % af oxidationshastigheden for ammoniaknitrogen ( $\text{NH}_3\text{-N}$ ) på grundlag af en analyse foretaget 14 dage efter anvendelsen ved et konfidensniveau på 95 %.*

*Mindst 50 % af det totale nitrogenindhold (N) i EU-gødningsproduktet består af nitrogen (N)-formerne ammonium ( $\text{NH}_4^+$ ) og urea ( $\text{CH}_4\text{N}_2\text{O}$ ).*

- b) *Denitrifikationshæmmeren hæmmer dannelsen af dinitrogenoxid ( $N_2O$ ) ved at bremse eller blokere omdannelsen af nitrat ( $NO_3^-$ ) til dinitrogen ( $N_2$ ) uden at påvirke nitrifikationsprocessen som beskrevet i PFC 5(A).*

*Sammenlignet med en kontrolprøve, hvortil denitrifikationshæmmeren ikke er tilsat, skal en in vitro-test, der indeholder denitrifikationshæmmeren, vise en reduktion på 20 % i frigivelseshastigheden for dinitrogenoxid ( $N_2O$ ) på grundlag af en analyse foretaget 14 dage efter anvendelsen ved et konfidensniveau på 95 %.*

- c) *Ureasehæmmeren hæmmer ureaseenzymets hydrolytiske virkning på urea ( $CH_4N_2O$ ) og har primært til formål at mindske ammoniakfordampningen. Sammenlignet med en kontrolprøve, hvortil ureasehæmmeren ikke er tilsat, skal en in vitro-test, der indeholder ureasehæmmeren, vise en reduktion på 20 % af hydrolysehastigheden for urea ( $CH_4N_2O$ ) på grundlag af en analyse foretaget 14 dage efter anvendelsen ved et konfidensniveau på 95 %.*

*Mindst 50 % af det totale nitrogenindhold (N) i EU-gødningsproduktet består af nitrogen (N)-formen urea ( $CH_4N_2O$ ).*

## CMC 2: **PLANTER**, PLANTEDELE ELLER PLANTEEKSTRAKTER

Et **EU**-gødningsprodukt kan indeholde planter, plantedele eller planteekstrakter, der ikke har været underkastet anden forarbejdning end opskæring, findeling, **formaling**, **soldning**, **sigtning**, centrifugering, presning, tørring, **kølebehandling**, frysetørring, ekstraktion med vand **eller superkritisk CO<sub>2</sub>-ekstraktion**.

Med henblik på dette punkt omfatter planter også **svampe og alger**, dog ikke blågrønne alger (**cyanobakterier**).

## CMC 3: KOMPOST

1. Et **EU**-gødningsprodukt kan indeholde kompost frembragt ved aerob kompostering af udelukkende et eller flere af følgende inputmaterialer:
  - a) bioaffald i den i direktiv 2008/98/EF anvendte betydning fra separat indsamling af bioaffald ved kilden
  - b) afledte **produkter som omhandlet i artikel 32 i** forordning (EF) nr. 1069/2009, **for hvilke slutpunktet i fremstillingskæden er blevet fastlagt i overensstemmelse med artikel 5, stk. 2, tredje afsnit, i nævnte forordning**

- c) levende eller døde organismer eller dele heraf, som er uforarbejdet eller kun forarbejdet ved manuel, mekanisk eller tyngdemæssig påvirkning, ved opløsning i vand, ved flotation, ved ekstraktion med vand, ved dampdestillation eller ved opvarmning med det ene formål at fjerne vand, eller som er udvundet af luft på en hvilken som helst måde, undtagen
- den organiske fraktion af blandet kommunalt husholdningsaffald, der er adskilt ved mekanisk, fysisk-kemisk, biologisk og/eller manuel behandling
  - spildevandsslam, industrislam eller opmudringsslam, og
  - animalske biprodukter *eller afledte produkter, der falder ind under anvendelsesområdet for* [ ]-forordning (EF) nr. 1069/2009, *og for hvilke der ikke er blevet fastlagt noget slutpunkt i fremstillingskæden i overensstemmelse med artikel 5, stk. 2, tredje afsnit, i nævnte forordning*

- d) komposteringsmidler, som er nødvendige for at forbedre komposteringsprocessens procesresultater eller miljøresultater, forudsat at:
- i)* additivet er registreret i henhold til forordning (EF) nr. 1907/2006<sup>40</sup> i et dossier, der indeholder
    - de i bilag VI, VII og VIII til forordning (EF) nr. 1907/2006 omhandlede oplysninger, og
    - en kemikaliesikkerhedsrapport i henhold til artikel 14 i forordning (EF) nr. 1907/2006, der omfatter anvendelsen af et gødningsprodukt,medmindre det udtrykkeligt er omfattet af en af de undtagelser fra registreringspligten, der er omhandlet i bilag IV til forordning (EF) nr. 1907/2006 eller i punkt 6, 7, 8 eller 9 i bilag V til nævnte forordning, og
  - ii)* den samlede koncentration af alle additiver ikke overskrider 5 % af den samlede vægt af inputmaterialet, eller

---

<sup>40</sup> For et additiv, der er nyttiggjort i Den Europæiske Union, er denne betingelse opfyldt, hvis additivet er det samme, i den i artikel 2, stk. 7, litra d), nr. i), i forordning (EF) nr. 1907/2006 anvendte betydning, som et stof, der er registreret i et dossier, der indeholder de her angivne oplysninger, og hvis oplysninger er tilgængelige for fabrikanten af gødningsproduktet i den i artikel 2, stk. 7, litra d), nr. ii), i forordning (EF) nr. 1907/2006 anvendte betydning.

- e) ethvert materiale opført i litra a), b) eller c), som:
  - i) tidligere er blevet komposteret eller nedbrudt, og
  - ii) højst indeholder 6 mg PAH<sub>16</sub><sup>41</sup> pr. kg tørstof.

2. Komposteringen skal finde sted på et anlæg:

- a) *hvor produktionslinjerne til forarbejdning af inputmaterialer som omhandlet i punkt 1 klart er adskilt fra produktionslinjer til forarbejdning af andre inputmaterialer end dem, der er omhandlet i punkt 1, og*
- b) hvor fysisk kontakt mellem input- og outputmaterialer undgås, også under opbevaring.

---

<sup>41</sup> Summen af naphthalen, acenaphylen, acenaphthen, fluoren, phenanthren, anthracen, fluoranthen, pyren, benzo[a]anthracen, chrysen, benzo[b]fluoranthen, benzo[k]fluoranthen, benzo[a]pyren, indeno[1,2,3-cd]pyren, dibenzo[a,h]anthracen og benzo[ghi]perylene.

3. Den aerobe kompostering skal bestå i kontrolleret nedbrydning af bionedbrydelige materialer, som er overvejende aerob, og som muliggør udvikling af temperaturer, som er egnede til termofile bakterier, som følge af biologisk produceret varme. Alle dele af hver enkelt batch skal **enten** regelmæssigt og omhyggeligt holdes i bevægelse **og vendes eller være genstand for tvungen ventilation** for at sikre korrekt hygiejnisering og ensartethed for materialet. Under komposteringsprocessen skal alle dele af hver enkelt batch have en af følgende temperatur/tid-profiler:

- **70 °C eller mere i mindst 3 dage**
- 65 °C eller mere i mindst 5 dage
- 60 °C eller mere i mindst 7 dage, eller
- 55 °C eller mere i mindst 14 dage.

4. Komposten må højst indeholde
- a) 6 mg PAH<sub>16</sub><sup>42</sup> pr. kg tørstof
  - b) **3 g/pr. kg tørstof af synlige urenheder på over 2 mm i enhver af følgende former: glas, metal eller plast, og**
  - c) 5 g af **summen af** synlige urenheder pr. kg tørstof **som omhandlet i litra b).**

▬ Fra den ... [syv år efter datoen for **denne forordnings ikrafttræden**] **må forekomsten af plast på over 2 mm inden for den maksimalgrænseværdi, der er omhandlet i litra b),** højst være på 2,5 g/kg tørstof ▬. Senest den ... [ti år efter datoen for denne forordnings **ikrafttræden**] skal grænseværdien på 2,5 g/kg tørstof for **plast** på over 2 mm tages op til fornyet vurdering for at tage hensyn til de fremskridt, der er gjort med hensyn til separat indsamling af bioaffald.


---

<sup>42</sup> Summen af naphthalen, acenaphylen, acenaphthen, fluoren, phenanthren, anthracen, fluoranthen, pyren, benzo[a]anthracen, chrysen, benzo[b]fluoranthen, benzo[k]fluoranthen, benzo[a]pyren, indeno[1,2,3-cd]pyren, dibenzo[a,h]anthracen og benzo[ghi]perylen.

5. Komposten skal opfylde mindst ét af følgende stabilitetskriterier:
- a) oxygenoptagelseshastighed:
    - definition: en indikator for, i hvilket omfang bionedbrydeligt organisk materiale nedbrydes inden for et fastsat tidsrum. Metoden er ikke egnet til materiale, hvis indhold af partikler med en størrelse på > 10 mm overskrider 20 %
    - kriterium: højst 25 mmol O<sub>2</sub>/kg organisk materiale/time eller
  - b) selvopvarmningsfaktor:
    - definition: maksimumstemperatur opnået ved kompostering under standardiserede betingelser som indikator for kompostens aerobe biologiske aktivitet
    - kriterium: som minimum Rottegrad III.

CMC 4: AFGASSET BIOMASSE FRA **FRISKE** AFGRØDER

1. Et **EU**-gødningsprodukt kan indeholde afgasset biomasse frembragt ved anaerob nedbrydning af udelukkende et eller flere af følgende inputmaterialer:
- a) planter **eller plantedele, der er dyrket med henblik på produktion af biogas**. Med henblik på dette punkt omfatter planter også alger, dog ikke blågrønne alger (**cyanobakterier**)

- b) nedbrydningsadditiver, som er nødvendige for at forbedre nedbrydningsprocessens procesresultater eller miljøresultater, forudsat at
- i)* additivet er registreret i henhold til forordning (EF) nr. 1907/2006<sup>43</sup> i et dossier, der indeholder:
    - de i bilag VI, VII og VIII til forordning (EF) nr. 1907/2006 omhandlede oplysninger, og
    - en kemikaliesikkerhedsrapport i henhold til artikel 14 i forordning (EF) nr. 1907/2006, der omfatter anvendelsen af et gødningsprodukt, medmindre det udtrykkeligt er omfattet af en af de undtagelser fra registreringspligten, der er omhandlet i bilag IV i forordning (EF) nr. 1907/2006 eller i punkt 6, 7, 8 eller 9 i bilag V til nævnte forordning, og
  - ii)* den samlede koncentration af alle additiver ikke overskrider 5 % af den samlede vægt af inputmaterialet, eller
- c) ethvert materiale omhandlet i *litra a)* , som tidligere er blevet nedbrudt.

---

<sup>43</sup> For et additiv, der er nyttiggjort i Den Europæiske Union, er denne betingelse opfyldt, hvis additivet er det samme, i den i artikel 2, stk. 7, litra d), nr. i), i forordning (EF) nr. 1907/2006 anvendte betydning, som et stof, der er registreret med et dossier, der indeholder de her angivne oplysninger, og hvis oplysninger er tilgængelige for fabrikanten af gødningsproduktet i den i artikel 2, stk. 7, litra d), nr. ii), i forordning (EF) nr. 1907/2006 anvendte betydning.

2. Den anaerobe nedbrydning skal finde sted på et anlæg
  - a) *hvor produktionslinjerne til forarbejdning af* inputmaterialer som omhandlet i *punkt 1 klart er adskilt fra produktionslinjer til forarbejdning af andre inputmaterialer end dem, der er omhandlet i punkt 1, og*
  - b) hvor fysisk kontakt mellem input- og outputmaterialer undgås, også under opbevaring.
  
3. Den anaerobe nedbrydning skal bestå i kontrolleret nedbrydning af bionedbrydelige materialer, som er overvejende anaerob og foregår ved temperaturer, som er egnede til mesofile eller termofile bakterier. Alle dele af hver enkelt batch skal regelmæssigt og omhyggeligt holdes i bevægelse **og vendes** for at sikre korrekt hygiejnisering og ensartethed for materialet. Under nedbrydningsprocessen skal alle dele af hver enkelt batch have en af følgende temperatur/tid-profiler:
  - a) termofil anaerob nedbrydning ved 55 °C i mindst 24 timer **efterfulgt af** en hydraulisk retentionstid på mindst 20 dage

- b) termofil anaerob nedbrydning ved 55 °C med en behandlingsproces, der omfatter pasteurisering *som beskrevet i kapitel I, afsnit 1, punkt 1, i bilag V til Kommissionens forordning (EU) nr. 142/2011*<sup>44</sup>
- c) termofil anaerob nedbrydning ved 55 °C efterfulgt af kompostering ved
- 70 °C eller mere i mindst 3 dage
  - 65 °C eller mere i mindst 5 dage
  - 60 °C eller mere i mindst 7 dage, eller
  - 55 °C eller mere i mindst 14 dage
- d) mesofil anaerob nedbrydning ved 37-40 °C med en behandlingsproces, der omfatter pasteurisering *som beskrevet i kapitel I, afsnit 1, punkt 1, i bilag V til forordning (EU) nr. 142/2011*, eller

---

<sup>44</sup> *Kommissionens forordning (EU) nr. 142/2011 af 25. februar 2011 om gennemførelse af Europa-Parlamentets og Rådets forordning (EF) nr. 1069/2009 om sundhedsbestemmelser for animalske biprodukter og afledte produkter, som ikke er bestemt til konsum, og om gennemførelse af Rådets direktiv 97/78/EF for så vidt angår visse prøver og genstande, der er fritaget for veterinærkontrol ved grænsen som omhandlet i samme direktiv (EUT L 54 af 26.2.2011, s. 1).*

- e) mesofil anaerob nedbrydning ved 37-40 °C efterfulgt af kompostering ved
  - **70 °C eller mere i mindst 3 dage**
  - 65 °C eller mere i mindst 5 dage
  - 60 °C eller mere i mindst 7 dage, eller
  - 55 °C eller mere i mindst 14 dage.

4. Både den faste og den flydende del af den afgassede biomasse skal opfylde mindst ét af følgende stabilitetskriterier:

- a) oxygenoptagelseshastighed:
  - definition: en indikator for, i hvilket omfang bionedbrydeligt organisk materiale nedbrydes inden for et fastsat tidsrum. Metoden er ikke egnet til materiale, hvis indhold af partikler med en størrelse på > 10 mm overskrider 20 %
  - kriterium: højst **25** mmol O<sub>2</sub>/kg organisk materiale/time, eller

- b) restbiogaspotential:
- definition: en indikator for gas frigivet fra afgasset biomasse i løbet af en periode på 28 dage og målt i forhold til flygtige faste stoffer indeholdt i prøven. Denne test foretages tre gange, og gennemsnitsresultatet anvendes til at dokumentere opfyldelse af kriteriet. De flygtige faste stoffer er de faste stoffer i en prøve af materiale, der forsvinder ved glødning ved 550 °C
  - kriterium: højst **0,25** l biogas/g flygtige faste stoffer.

CMC 5: AFGASSET BIOMASSE BORTSET FRA AFGASSET BIOMASSE FRA **FRISKE** AFGRØDER

1. Et **EU**-gødningsprodukt kan indeholde afgasset biomasse frembragt ved anaerob nedbrydning af udelukkende et eller flere af følgende inputmaterialer:
  - a) bioaffald i den i direktiv 2008/98/EF anvendte betydning fra separat indsamling af bioaffald ved kilden
  - b) afledte **produkter som omhandlet i artikel 32 i** forordning (EF) nr. 1069/2009, **for hvilke slutpunktet i fremstillingskæden er blevet fastlagt i overensstemmelse med artikel 5, stk. 2, tredje afsnit, i nævnte forordning**

- c) levende eller døde organismer eller dele heraf, som er uforarbejdet eller kun forarbejdet ved manuel, mekanisk eller tyngdemæssig påvirkning, ved opløsning i vand, ved flotation, ved ekstraktion med vand, ved dampdestillation eller ved opvarmning med det ene formål at fjerne vand, eller som er udvundet af luft på en hvilken som helst måde, undtagen:
- i) den organiske fraktion af blandet kommunalt husholdningsaffald, der er adskilt ved mekanisk, fysisk-kemisk, biologisk og/eller manuel behandling
  - ii) spildevandsslam, industrislam eller opmudringsslam
  - iii) animalske biprodukter *eller afledte produkter, der falder ind under anvendelsesområdet* for [ ]-forordning (EF) nr. 1069/2009, *og for hvilke der ikke er blevet fastlagt noget slutpunkt i fremstillingskæden i overensstemmelse med artikel 5, stk. 2, tredje afsnit, i nævnte forordning*

- d) nedbrydningsadditiver, som er nødvendige for at forbedre nedbrydningsprocessens procesresultater eller miljøresultater, forudsat at:
- i) additivet er registreret i henhold til forordning (EF) nr. 1907/2006<sup>45</sup> med et dossier, der indeholder
- de i bilag VI, VII og VIII til forordning (EF) nr. 1907/2006 omhandlede oplysninger, og
  - en kemikaliesikkerhedsrapport i henhold til artikel 14 i forordning (EF) nr. 1907/2006, der omfatter anvendelsen af et gødningsprodukt,
- medmindre det udtrykkeligt er omfattet af de undtagelser fra registreringspligten, der er omhandlet i bilag IV til forordning (EF) nr. 1907/2006 eller i punkt 6, 7, 8 eller 9 i bilag V til nævnte forordning, og
- ii) den samlede koncentration af alle additiver ikke overskrider 5 % af den samlede vægt af inputmaterialet, eller

---

<sup>45</sup> For et additiv, der er nyttiggjort i Den Europæiske Union, er denne betingelse opfyldt, hvis additivet er det samme, i den i artikel 2, stk. 7, litra d), nr. i), i forordning (EF) nr. 1907/2006 anvendte betydning, som et stof, der er registreret med et dossier, der indeholder de her angivne oplysninger, og hvis oplysninger er tilgængelige for fabrikanten af gødningsproduktet i den i artikel 2, stk. 7, litra d), nr. ii), i forordning (EF) nr. 1907/2006 anvendte betydning.

- e) ethvert materiale opført i litra a), b) eller c), som:
  - i) tidligere er blevet komposteret eller nedbrudt, og
  - ii) højst indeholder 6 mg PAH<sub>16</sub><sup>46</sup> pr. kg tørstof.

2. Den anaerobe nedbrydning skal finde sted på et anlæg:

- a) ***hvor produktionslinjerne til forarbejdning af inputmaterialer som omhandlet i punkt 1 klart er adskilt fra produktionslinjer til forarbejdning af andre inputmaterialer end dem, der er omhandlet i punkt 1, og***
- b) hvor fysisk kontakt mellem input- og outputmaterialer undgås, også under opbevaring.

---

<sup>46</sup> Summen af naphthalen, acenaphylen, acenaphthen, fluoren, phenanthren, anthracen, fluoranthen, pyren, benzo[a]anthracen, chrysen, benzo[b]fluoranthen, benzo[k]fluoranthen, benzo[a]pyren, indeno[1,2,3-cd]pyren, dibenzo[a,h]anthracen og benzo[ghi]perylen.

3. Den anaerobe nedbrydning skal bestå i kontrolleret nedbrydning af bionedbrydelige materialer, som er overvejende anaerob og foregår ved temperaturer, som er egnede til mesofile eller termofile bakterier. Alle dele af hver enkelt batch skal regelmæssigt og omhyggeligt holdes i bevægelse **og vendes** for at sikre korrekt hygiejnisering og ensartethed for materialet. Under nedbrydningsprocessen skal alle dele af hver enkelt batch have en af følgende temperatur/tid-profiler:
- a) termofil anaerob nedbrydning ved 55 °C i mindst 24 timer **efterfulgt af** en hydraulisk retentionstid på mindst 20 dage
  - b) termofil anaerob nedbrydning ved 55 °C med en behandlingsproces, der omfatter **–** pasteurisering **som beskrevet i kapitel I, afsnit 1, punkt 1, i bilag V til forordning (EU) nr. 142/2011**
  - c) termofil anaerob nedbrydning ved 55 °C efterfulgt af kompostering ved
    - **70 °C eller mere i mindst 3 dage**
    - 65 °C eller mere i mindst 5 dage
    - 60 °C eller mere i mindst 7 dage, eller
    - 55 °C eller mere i mindst 14 dage

- d) mesofil anaerob nedbrydning ved 37-40 °C med en behandlingsproces, der omfatter **–** pasteurisering *som beskrevet i kapitel I, afsnit 1, punkt 1, i bilag V til forordning (EU) nr. 142/2011*, eller
- e) mesofil anaerob nedbrydning ved 37-40 °C efterfulgt af kompostering ved
- 70 °C eller mere i mindst 3 dage
  - 65 °C eller mere i mindst 5 dage
  - 60 °C eller mere i mindst 7 dage, eller
  - 55 °C eller mere i mindst 14 dage.

4. Hverken den faste eller den flydende del af afgasset biomasse må indeholde mere end 6 mg PAH<sub>16</sub><sup>47</sup> pr. kg tørstof.

---

<sup>47</sup> Summen af naphthalen, acenaphthylen, acenaphthen, fluoren, phenanthren, anthracen, fluoranthen, pyren, benzo[a]anthracen, chrysen, benzo[b]fluoranthen, benzo[k]fluoranthen, benzo[a]pyren, indeno[1,2,3-cd]pyren, dibenzo[a,h]anthracen og benzo[ghi]perylene.

5. Den afgassede biomasse må højst indeholde:

- a) 3 g/kg tørstof af synlige urenheder på over 2 mm i enhver af følgende former: glas, metal *eller* plast, og
- b) 5 g/pr. kg tørstof af summen af synlige urenheder som omhandlet i litra a).

Fra den ... [syv år efter datoen for **denne forordnings ikrafttræden**] *må forekomsten af plast på over 2 mm inden for den maksimalgrænseværdi, der er omhandlet i litra a), højst være på 2,5 g/kg tørstof* ■ . Senest den ... [**ti** år efter datoen for **denne forordnings ikrafttræden**] skal grænseværdien på 2,5 g/pr. kg tørstof for **plast** på over 2 mm tages op til fornyet vurdering for at tage hensyn til de fremskridt, der er gjort med hensyn til separat indsamling af bioaffald.

6. Både den faste og den flydende del af den afgassede biomasse skal opfylde mindst ét af følgende stabilitetskriterier:
- a) oxygenoptagelseshastighed:
    - definition: en indikator for, i hvilket omfang bionedbrydeligt organisk materiale nedbrydes inden for et fastsat tidsrum. Metoden er ikke egnet til materiale, hvis indhold af partikler med en størrelse på  $> 10$  mm overskrider 20 %
    - kriterium: højst **25** mmol O<sub>2</sub>/kg organisk materiale/time, eller
  - b) restbiogaspotentiale:
    - definition: en indikator for gas frigivet fra afgasset biomasse i løbet af en periode på 28 dage og målt i forhold til flygtige faste stoffer indeholdt i prøven. Denne test foretages tre gange, og gennemsnitsresultatet anvendes til at dokumentere opfyldelse af kriteriet. De flygtige faste stoffer er de faste stoffer i en prøve af materiale, der forsvinder ved glødning ved 550 °C
    - kriterium: højst **0,25** l biogas/g flygtige faste stoffer.

## CMC 6: BIPRODUKTER FRA FØDEVAREINDUSTRIEN

1. Et *EU*-gødningsprodukt kan indeholde komponentmateriale bestående af et af følgende stoffer:
  - a) kalk fra fødevarefremstilling, dvs. et materiale fra fødevareindustrien, som er frembragt ved karbonering af organisk materiale under anvendelse af udelukkende brændt kalk fra naturlige kilder
  - b) melasse, dvs. et tyktflydende biprodukt fra raffinering af sukkerrør eller sukkerroer til sukker
  - c) vinasse, dvs. et tyktflydende biprodukt fra processen med gæring af melasse til ethanol, ascorbinsyre eller andre produkter
  - d) *bærme, dvs. biprodukter fra fremstilling af alkoholholdige drikkevarer*
  - e) *planter, plantedele eller planteekstrakter, der kun har været underkastet varmebehandling eller varmebehandling foruden forarbejdningsmetoder omhandlet i CMC 2, eller*
  - f) *kalk fra fremstilling af drikkevand, dvs. et restprodukt, der er frigivet ved fremstilling af drikkevand af grundvand eller overfladevand, og som hovedsagelig består af calciumcarbonat.*

2. *Alle stoffer, der indgår i EU-gødningsproduktet, enten alene eller i en blanding*, skal i henhold til forordning (EF) nr. 1907/2006<sup>48</sup> være registreret med et dossier, der indeholder
- a) de i bilag VI, VII og VIII til forordning (EF) nr. 1907/2006 omhandlede oplysninger, og
  - b) en kemikaliesikkerhedsrapport i henhold til artikel 14 i forordning (EF) nr. 1907/2006, der omfatter anvendelsen af et gødningsprodukt,
- medmindre det udtrykkeligt er omfattet af en af de undtagelser fra registreringspligten, der er omhandlet i bilag IV til forordning (EF) nr. 1907/2006 eller i punkt 6, 7, 8 eller 9 i bilag V til nævnte forordning.

---

<sup>48</sup> For et stof, der er nyttiggjort i Den Europæiske Union, er denne betingelse opfyldt, hvis stoffet er det samme, i den i artikel 2, stk. 7, litra d), nr. i), i forordning (EF) nr. 1907/2006 anvendte betydning, som et stof, der er registreret med et dossier, der indeholder de her angivne oplysninger, og hvis oplysninger er tilgængelige for fabrikanten af gødningsproduktet i den i artikel 2, stk. 7, litra d), nr. ii), i forordning (EF) nr. 1907/2006 anvendte betydning.

## CMC 7: MIKROORGANISMER

Et *EU*-gødningsprodukt, *der henhører til PFC 6(A)*, kan indeholde mikroorganismer, herunder døde mikroorganismer eller mikroorganismer med tomme celler og ikke-skadelige restdelen fra de medier, hvorpå de blev produceret, som

- ikke har været underkastet anden behandling end tørring eller frysetørring, og
- er opført i følgende tabel:

<i>Azotobacter</i> spp.
<i>mykorrhizasvampe</i>
<i>Rhizobium</i> spp.
<i>Azospirillum</i> spp.

## CMC 8: NÆRINGSSTOFPOLYMERER

1. Et EU-gødningsprodukt kan indeholde polymerer udelukkende bestående af monomere stoffer, der opfylder *kriterierne i CMC 1, punkt 1 og 2*, hvis formålet med polymerisationen er at kontrollere frigivelsen af næringsstoffer fra et eller flere af de monomere stoffer.
2. Mindst 60 % af polymererne skal være opløselige i en *fosfatbufferopløsning med pH 7,5 ved 100 °C*.
3. *De endelige nedbrydningsprodukter må kun være ammonium (NH<sub>3</sub>), vand og carbondioxid (CO<sub>2</sub>).*
4. Polymererne må ikke indeholde *mere end 600 ppm fri* formaldehyd.

CMC9: POLYMERER BORTSET FRA NÆRINGSSTOFFPOLYMERER

1. Et *EU*-gødningsprodukt må kun indeholde andre polymerer end næringsstofpolymerer, hvis formålet med polymeren er:
  - a) at kontrollere vandindtrængningen i næringsstofpartiklerne og dermed frigivelsen af næringsstoffer (i hvilket tilfælde polymeren almindeligvis benævnes "overfladebehandlingsmiddel")
  - b) at øge *EU*-gødningsproduktets vandtilbageholdelsesevne *eller fugtningsevne, eller*
  - c) *at binde materiale i et EU-gødningsprodukt, der henhører til PFC 4.*
  
2. Fra den ... *[syv år efter datoen for denne forordnings ikrafttræden]* skal de i punkt 1, litra a) og b), omhandlede polymerer opfylde de bionedbrydelighedskriterier, der er fastsat ved de i artikel 42, stk.6, omhandlede delegerede retsakter. Hvis disse kriterier ikke er fastsat, må et *EU*-gødningsprodukt, der bringes i omsætning efter denne dato, ikke indeholde sådanne polymerer.

┆

3. For så vidt angår de i punkt 1, litra a) og b), omhandlede polymerer, må hverken polymeren eller dens nedbrydningsbiprodukter have en generel skadelig indvirkning på dyrs eller planters sundhed eller på miljøet under anvendelsesbetingelser for **EU**-gødningsproduktet, som med rimelighed kan forudses. Polymeren skal bestå en test for akut toksicitet for planters vækst, en test for akut toksicitet for regnorme og en nitrifikationshæmmertest med jordmikroorganismer i overensstemmelse med følgende:

a) I testen for akut toksicitet for planters vækst skal spireevnen og plantebiomassen for de testede plantearter, som dyrkes på den jord, der eksponeres for testmaterialet, være over 90 % af spireevnen og plantebiomassen for de samme plantearter, der dyrkes på tilsvarende jord, som ikke eksponeres for testmaterialet.

Resultaterne anses kun for *at være* gyldige, hvis det af kontrollerne (dvs. jord uden testmateriale) fremgår, at:

- spiringen er mindst 70 %
- kimplanterne ikke fremviser synlige fytotoksiske virkninger (f.eks. klorose, nekrose, visnen eller misdannelser af blade og stilk), og planterne kun fremviser normal variation i vækst og morfologi for den pågældende art

- middelloverlevelsesraten for de kontrolkimplanter, der fremkommer, er på mindst 90 % under hele undersøgelsesperioden, og
  - miljøbetingelserne for den pågældende art er identiske, og vækstmediene indeholder den samme mængde jordmatrice, støtte-medier eller substrat fra samme kilde.
- b) I testen for akut toksicitet for regnorme afviger den observerede dødelighed og biomassen for de overlevende regnorme i jord, der eksponeres for testmaterialet, ikke med mere end 10 % sammenlignet med dødeligheden og biomassen for den tilsvarende jord, der ikke eksponeres for testmaterialet. Resultaterne anses for gyldige, hvis:
- den observerede dødelighed i kontrollen (dvs. jord uden testmateriale) er mindre end 10 %, og
  - det gennemsnitlige tab af biomasse (middelvægten) for ormene i jorden uden testmateriale ikke overskrider 20 %.
- c) I nitrifikationshæmmertesten med jordmikroorganismer skal nitritdannelsen i den jord, der eksponeres for testmaterialet, være over 90 % af nitritdannelsen i den tilsvarende jord, der ikke eksponeres for testmaterialet. Resultaterne anses for at være gyldige, hvis variationen mellem replikate kontrolprøver (jord uden testmateriale) og testprøver er mindre end 20 %.

CMC 10: AFLEDTE *PRODUKTER I DEN I FORORDNING (EF) NR. 1069/2009 ANVENDTE BETYDNING*

Et *EU*-gødningsprodukt kan indeholde afledte *produkter* i den i forordning (EF) nr. 1069/2009 anvendte betydning, der har nået slutpunktet i fremstillingskæden som fastsat i henhold til nævnte forordning, *og* som er opført og angivet i følgende tabel<sup>49</sup>:

**CMC 11: BIPRODUKTER I DEN I DIREKTIV 2008/98/EF ANVENDTE BETYDNING**

**1. Et *EU*-gødningsprodukt kan indeholde biprodukter i den i direktiv 2008/98/EF anvendte betydning, bortset fra<sup>50</sup>:**

- a) *animalske biprodukter eller afledte produkter i den i forordning (EF) nr. 1069/2009 anvendte betydning***
- b) *polymerer***
- c) *kompost, eller***
- d) *afgasset biomasse.***

---

<sup>49</sup> Tabellen vil blive fastlagt ved de i artikel 42, stk. 5, omhandlede delegerede retsakter.

<sup>50</sup> Udelukkelsen af et materiale fra CMC 11 forhindrer det ikke i at være et tilladt komponentmateriale i en anden CMC, for hvilke der gælder andre krav. Jf. f.eks. CMC 3 (*kompost*), CMC 4 og 5 (*afgasset biomasse*), CMC 8 og 9 (*polymerer*), eller CMC 10 (*afledte produkter i den i forordning (EF) nr. 1069/2009 anvendte betydning*).

2. *Biprodukterne skal være registreret i henhold til forordning (EF) nr. 1907/2006 med et dossier, der indeholder:*
- a) *de i bilag VI, VII og VIII til forordning (EF) nr. 1907/2006 omhandlede oplysninger, og*
  - b) *en kemikaliesikkerhedsrapport i henhold til artikel 14 i forordning (EF) nr. 1907/2006, der omfatter anvendelsen som et gødningsprodukt,*
- medmindre det udtrykkeligt er omfattet af en af de undtagelser fra registreringspligten, der er omhandlet i bilag IV til forordning (EF) nr. 1907/2006 eller i punkt 6, 7, 8 eller 9 i bilag V til nævnte forordning.*
3. *Fra den ... [tre år efter datoen for denne forordnings ikrafttræden] skal biprodukterne opfylde de kriterier, der er fastsat ved de i artikel 42, stk.7, omhandlede delegerede retsakter. Et EU-gødningsprodukt, der bringes i omsætning efter nævnte dato, må ikke indeholde biprodukter som omhandlet i punkt 1, der ikke opfylder disse kriterier.*

BILAG III  
Mærkningskrav

I dette bilag fastsættes mærkningskravene for *EU*-gødningsprodukter. De krav, der i del II og III i dette bilag er fastsat for en bestemt PFC som angivet i bilag I, finder anvendelse på *EU*-gødningsprodukter i alle underkategorier af den pågældende PFC.

DEL I  
GENERELLE MÆRKNINGSKRAV

**I**

1. Der skal foreligge følgende oplysninger:
  - a) *for EU-gødningsprodukter i PFC 1 til PFC 6 betegnelsen som angivet i bilag I, del I, for den PFC, der svarer til produktets anpriste funktion*
  - b) *for EU-gødningsprodukter i PFC 7 betegnelsen som angivet i bilag I, del I, for alle de PFC'er, der svarer til EU-gødningsproduktkomponenternes anpriste funktioner*
  - c) mængde *EU*-gødningsprodukt, angivet i masse eller volumen

- d) anvisning for påtænkt anvendelse, herunder anvendelsesmængde, **brugsperiode og hyppighed** og målplanter **eller - svampe**
- e) **anbefalede opbevaringsbetingelser**
- f) **for produkter indeholdende en polymer, der henhører til CMC9 i bilag II, del II, det tidsrum efter brug, hvor næringsstoffrigivelsen kontrolleres, eller vandtilbageholdelsesevnen øges ("funktionsperioden"), som ikke må være længere end tidsrummet mellem to anvendelser i overensstemmelse med den brugsanvisning, der er omhandlet i litra d)**
- g) alle relevante oplysninger om anbefalede foranstaltninger til at styre risici for menneskers, dyrs eller planterers sundhed, sikkerheden eller miljøet, og
- h) en **liste** over alle **bestanddele**, som udgør over 5 % af produktvægten i faldende størrelsesorden i tørvægt, herunder betegnelserne for de relevante CMC'er som omhandlet i bilag II, del I, til denne forordning; **hvis en bestanddel er et stof eller en blanding, skal den identificeres som angivet i artikel 18 i forordning (EF) nr. 1272/2008.**

**I**

2. **Hvis EU-gødningsproduktet har funktioner, der er beskrevet i to eller flere af de PFC'er, som er fastsat i bilag I, er det kun de funktioner, for hvilke EU-gødningsproduktet har været omfattet af en positiv overensstemmelsesvurdering i overensstemmelse med denne forordning, der kan anprises ved anvendelse af de tilhørende PFC-betegnelserne som angivet i bilag I, del I.**
3. Hvis EU-gødningsproduktet indeholder et stof, for hvilket der er fastsat maksimalgrænseværdier for restkoncentrationer i fødevarer og foder i overensstemmelse med forordning (EØF) nr. 315/93, forordning (EF) nr. 396/2005, forordning (EF) nr. 470/2009 eller direktiv 2002/32/EF, skal den anvisning, der er omhandlet i punkt 1, litra d), sikre, at den påtænkte anvendelse af EU-gødningsproduktet ikke fører til overskridelse af disse grænseværdier i fødevarer eller foder.
4. Hvis EU-gødningsproduktet indeholder afledte **produkter** i den i forordning (EF) nr. 1069/2009 anvendte betydning, bortset fra husdyrgødning, skal følgende anvisning gives på etiketten: "Opdrættede dyr må ikke fodres, hverken direkte eller ved græsning, med foderplanter fra jordarealer, hvorpå produktet er blevet anvendt, medmindre høsten eller græsningen finder sted efter et tidsrum på mindst 21 dage".
5. **Hvis et EU-gødningsprodukt indeholder ricin, skal følgende anvisning gives på etiketten: "Farligt for dyr i tilfælde af indtagelse".**

6. *Hvis et EU-gødningsprodukt indeholder uforarbejdede eller forarbejdede kakaoskaller, skal følgende anvisning gives på etiketten: "Giftigt for hunde og katte".*
7. *Hvis et EU-gødningsprodukt indeholder en polymer med henblik på at binde materiale i produktet som omhandlet i bilag II, del II, CMC 9, punkt 1, litra c), skal brugerne have anvisning om ikke at anvende produktet i kontakt med jord og i samarbejde med fabrikanten sørge for forsvarlig bortskaffelse af produktet efter anvendelsens ophør.*
8. Oplysninger bortset fra de oplysninger, der kræves i henhold til punkt 1-6:
  - a) må ikke vildlede brugeren ved f.eks. at tillægge produktet egenskaber, som det ikke har, eller ved at give indtryk af, at produktet har unikke egenskaber, som andre lignende produkter også har
  - b) skal vedrøre kontrollerbare faktorer **┆**
  - c) må ikke indeholde anprisninger som f.eks. "bæredygtig" eller "miljøvenlig", medmindre sådanne anprisninger *henviser til lovgivning eller klart identificerede retningslinjer*, standarder eller ordninger, *som EU-gødningsproduktet overholder, og*
  - d) må ikke indeholde anprisninger i form af angivelser eller visuelle fremstillinger om, at EU-gødningsproduktet forebygger eller behandler plantesygdomme eller beskytter planter mod skadegørere.
9. Teksten "med et lavt chloridindhold" eller lignende må kun anvendes, hvis chloridindholdet (Cl-) er under 30 g/kg *tørstof*.

10. Hvis oplysningskravene til indholdet af næringsstoffer i dette bilag er udtrykt i oxideret form, kan næringsstofindholdet udtrykkes i grundstofform i stedet for eller som supplement til oxideret form i overensstemmelse med følgende omregningsfaktorer:

$$\text{fosfor (P)} = \text{fosforpentoxid (P}_2\text{O}_5) \times 0,436$$

$$\text{kalium (K)} = \text{kaliumoxid (K}_2\text{O)} \times 0,830$$

$$\text{calcium (Ca)} = \text{calciumoxid (CaO)} \times 0,715$$

$$\text{magnesium (Mg)} = \text{magnesiumoxid (MgO)} \times 0,603$$

$$\text{natrium (Na)} = \text{natriumoxid (Na}_2\text{O)} \times 0,742$$

$$\text{svovl (S)} = \text{svovltrioxid (SO}_3) \times 0,400.$$

11. Hvis oplysningskravene i dette bilag henviser til organisk carbon ( $C_{org}$ ), kan oplysningerne henviser til organisk materiale i stedet for eller som supplement til organisk carbon ( $C_{org}$ ) i overensstemmelse med følgende omregningsfaktor:

$$\text{organisk carbon (C}_{org}) = \text{organisk materiale} \times 0,56.$$

## DEL II

### PRODUKTSPECIFIKKE MÆRKNINGSKRAV

#### PFC 1: GØDNING

1. Indholdet af *næringsstoffer* *må* kun deklareres, hvis *de* forekommer i *EU*-gødningsproduktet i den minimumsmængde, der er angivet i bilag I for den relevante PFC.
2. ***Hvis nitrogen (N) eller fosfor (P) ikke er deklarerede næringsstoffer, angives indholdet af nitrogen (N) eller fosforpentoxid (P<sub>2</sub>O<sub>5</sub>) dog, hvis det er over 0,5 masseprocent. Denne angivelse skal være adskilt fra næringsdeklarationen.***
3. Følgende regler gælder for gødninger, der indeholder **■**-hæmmere som angivet i **■**-CMC 1 i bilag II, del II:
  - a) etiketten skal have påskriften "nitrifikationshæmmer", "*denitrifikations*hæmmer" eller "ureasehæmmer", alt efter hvad der er relevant **■**
  - b) indholdet af nitrifikationshæmmer skal udtrykkes i masseprocent af total nitrogen (N), der forekommer som ammoniumnitrogen (NH<sub>4</sub><sup>+</sup>) og ureanitrogen (CH<sub>4</sub>N<sub>2</sub>O)

- c) *indholdet af denitrifikationshæmmer skal udtrykkes i masseprocent af det forekommende nitrat ( $\text{NO}_3^-$ )*
- d) *indholdet af ureasehæmmer skal udtrykkes i masseprocent af total nitrogen (N), der forekommer som ureanitrogen ( $\text{CH}_4\text{N}_2\text{O}$ ).*

## **I**

4. *Betegnelsen "mineralsk gødning" må kun anvendes, hvis gødningen henhører til PFC 1(C) og opfylder følgende supplerende betingelser:*

- a) *den mineralske gødning må ikke indeholde mere end 1 masseprocent organisk carbon ( $C_{org}$ ), bortset fra organisk carbon fra:*
  - i) *chelatudannere eller kompleksdannere, jf. bilag II, del II, CMC 1, punkt 3*
  - ii) *nitrifikations-, denitrifikations- eller ureasehæmmere, jf. bilag II, del II, CMC 1, punkt 4*
  - iii) *overfladebehandlingsmidler, jf. bilag II, del II, CMC 10, punkt 1, litra a)*
  - iv) *urea ( $\text{CH}_4\text{N}_2\text{O}$ ), eller*
  - v) *calciumcyanamid ( $\text{CaCN}_2$ )*

- b) hvis fosfor (P) deklarerer som næringsstof, må det deklarerede fosforindhold kun bestå af fosfor i fosfatisk form, og den mineralske gødning skal opfylde mindst ét af følgende opløselighedskriterier:**
- i) vandopløselighed: mindst 40 % af det samlede indhold af fosfor (P)**
  - ii) opløselighed i neutralt ammoniumcitrat: mindst 75 % af det samlede indhold af fosfor (P), eller**
  - iii) opløselighed i myresyre (kun for blødt råfosfat): mindst 55 % af det samlede indhold af fosfor (P)**
- c) hvis nitrogen (N) deklarerer som næringsstof, må det deklarerede nitrogenindhold kun bestå af summen af nitratnitrogen, ammoniaknitrogen, ureanitrogen, nitrogen fra methylenurea, nitrogen fra isobutylidendiurea og nitrogen fra crotonylidendiurea.**

Der skal foreligge følgende oplysninger:

- a) de deklarerede primære næringsstoffer nitrogen (N), fosfor (P) eller kalium (K) angivet ved deres kemiske symboler i rækkefølgen N-P-K
- b) de deklarerede sekundære næringsstoffer *calcium (Ca)*, *magnesium (Mg)*, natrium (Na) *eller svovl (S)* – angivet ved deres kemiske symboler i rækkefølgen *Ca-Mg-Na-S*
- c) tal, der angiver – indholdet af de deklarerede næringsstoffer *total* nitrogen (N), *total* fosfor *i form af fosforpentoxid (P<sub>2</sub>O<sub>5</sub>)* eller *total* kalium *i form af kaliumoxid (K<sub>2</sub>O)*, efterfulgt af tal i parentes, der angiver det samlede indhold af *calciumoxid (CaO)*, *magnesiumoxid (MgO)*, *natriumoxid (Na<sub>2</sub>O)* *eller svovltrioxid (SO<sub>3</sub>)*
- d) indholdet af følgende deklarerede næringsstoffer og andre parametre i følgende rækkefølge og i masseprocent:
  - i) nitrogen (N)
    - total nitrogen (N)
    - minimumsmængde af organisk nitrogen (*N<sub>org</sub>*) efterfulgt af en beskrivelse af oprindelsen af det anvendte organiske materiale

- nitrogen **N** i form af ammoniaknitrogen
- ii) total fosforpentoxid ( $P_2O_5$ )
- iii) total kaliumoxid ( $K_2O$ )
- iv) *calciumoxid (CaO), magnesiumoxid (MgO), natriumoxid (Na<sub>2</sub>O)* og svovltrioxid ( $SO_3$ ) **S**:
  - hvis disse næringsstoffer er fuldstændigt vandopløselige, deklarerer kun det vandopløselige indhold
  - hvis det opløselige indhold af disse næringsstoffer udgør mindst en fjerdedel af det samlede indhold af disse næringsstoffer, deklarerer det samlede indhold og det vandopløselige indhold
  - i andre tilfælde deklarerer det samlede indhold

**C**

- v) organisk carbon ( $C_{org}$ )
  - vi) tørstof
- e) *forholdet mellem organisk carbon og total nitrogen ( $C_{org}/N$ ).*
- f) *produktionsdato*
- g) *formen på produktets fysiske enhed såsom pulver eller pellets, hvis det er relevant.*

1. Der skal foreligge følgende oplysninger **■** :
- a) de deklarerede primære næringsstoffer nitrogen (N), fosfor (P) eller kalium (K) angivet ved deres kemiske symboler i rækkefølgen N-P-K
  - b) *hvis det er relevant*, de deklarerede sekundære næringsstoffer *calcium (Ca)*, *magnesium (Mg)*, **■** natrium (Na) *eller svovl (S)* angivet ved deres kemiske symboler i rækkefølgen *Ca-Mg-Na-S*
  - c) tal, der angiver **■** indholdet af de deklarerede næringsstoffer *total* nitrogen (N), *total* fosfor *i form af fosforpentoxid (P<sub>2</sub>O<sub>5</sub>)* eller *total* kalium *i form af kaliumoxid (K<sub>2</sub>O)*, efterfulgt af tal i parentes, der angiver det samlede indhold af *calciumoxid (CaO)*, *magnesiumoxid (MgO)*, *natriumoxid (Na<sub>2</sub>O)* *eller svovltrioxid (SO<sub>3</sub>)*
  - d) indholdet af følgende deklarerede næringsstoffer *og andre parametre* i følgende rækkefølge og i masseprocent
    - i) nitrogen (N):
      - total nitrogen (N)
      - minimumsmængde af organisk nitrogen (*N<sub>org</sub>*) efterfulgt af en beskrivelse af oprindelsen af det anvendte organiske materiale

- nitrogen  $\blacksquare$  i form af nitratnitrogen
  - nitrogen  $\blacksquare$  i form af ammoniaknitrogen
  - nitrogen  $\blacksquare$  i form af ureanitrogen
- ii) fosforpentoxid ( $P_2O_5$ ):
- total fosforpentoxid ( $P_2O_5$ )
  - vandopløseligt fosforpentoxid ( $P_2O_5$ )
  - fosforpentoxid ( $P_2O_5$ ) opløseligt i neutralt ammoniumcitrat
  - hvis der forekommer blødt råfosfat, fosforpentoxid ( $P_2O_5$ ) opløseligt i myresyre
- iii) kaliumoxid ( $K_2O$ ):
- total kaliumoxid ( $K_2O$ )
  - vandopløseligt kaliumoxid ( $K_2O$ )
- iv) *calciumoxid* ( $CaO$ ), magnesiumoxid ( $MgO$ ), *natriumoxid* ( $Na_2O$ ) og svovltrioxid ( $SO_3$ )  $\blacksquare$
- hvis disse næringsstoffer er fuldstændigt vandopløselige, deklarerer kun det vandopløselige indhold

- hvis det opløselige indhold af disse næringsstoffer udgør mindst en fjerdedel af det samlede indhold af disse næringsstoffer, deklarerer det samlede indhold og det vandopløselige indhold
- i andre tilfælde deklarerer det samlede indhold

v) *organisk carbon ( $C_{org}$ )*

iv) *tørstofindhold*

- e) hvis der forekommer urea ( $CH_4N_2O$ ), oplysninger om, hvilke virkninger for luftkvaliteten frigivelse af ammoniak fra anvendelse af gødning kan have, og en opfordring til brugerne om at træffe passende afhjælpende foranstaltninger.

┆

2. Hvis et eller flere af mikronæringsstofferne bor (B), cobalt (Co), ─ jern (Fe), mangan (Mn) og molybdæn (Mo) ─ forekommer i det minimumsindhold, der er angivet i masseprocent i følgende tabel:

- skal de deklarerer, hvis de bevidst er tilsat til en organisk-mineralsk gødning, og
- kan de deklarerer i andre tilfælde:

Mikronæringsstof	<i>Indhold af mikronæringsstoffer (i masseprocent)</i>		
	<i>Fast organisk-mineralsk gødning</i>		<i>Flydende organisk-mineralsk gødning</i>
	Beregnet til anvendelse på afgrøder eller græsmarker	Beregnet til havebrug	
Bor (B)	0,01	0,01	<b>0,01</b>
Cobalt (Co)	0,002	Ikke relevant	<b>0,002</b>
─	─	─	─
Jern (Fe)	0,5	0,02	<b>0,02</b>
Mangan (Mn)	0,1	0,01	<b>0,01</b>
Molybdæn (Mo)	0,001	0,001	<b>0,001</b>
─	─	─	─

─

3. Hvis et af mikronæringsstofferne kobber (Cu) og zink (Zn) eller dem begge forekommer uden at være tilsat bevidst i det minimumsindhold, der er angivet i masseprocent i følgende tabel, kan de deklareres:

Mikronæringsstof	Indhold af mikronæringsstoffer (i masseprocent)		
	Fast organisk-mineralsk gødning		Flydende organisk-mineralsk gødning
	Beregnet til anvendelse på afgrøder eller græsmarker	Beregnet til havebrug	
<b>Kobber (Cu)</b>	<b>0,01</b>	<b>0,002</b>	<b>0,002</b>
<b>Zink (Zn)</b>	<b>0,01</b>	<b>0,002</b>	<b>0,002</b>

4. Hvis kobber (Cu) eller zink (Zn) er tilsat bevidst til den organisk-mineralske gødning, skal det samlede indhold af kobber (Cu) eller zink (Zn) deklareres.
5. Mikronæringsstofferne, jf. punkt 2, 3 og 4, skal deklareres efter oplysningerne om makronæringsstoffer. Der skal foreligge følgende oplysninger:
- a) angivelse af navnene på de deklarerede mikronæringsstoffer og deres kemiske symbol i følgende rækkefølge: bor (B), cobalt (Co), kobber (Cu), jern (Fe), mangan (Mn), molybdæn (Mo) og zink (Zn), efterfulgt af navnene på deres modioner

- b) det samlede indhold af mikronæringsstoffer udtrykt i masseprocent:
- hvis disse mikronæringsstoffer er fuldstændigt vandopløselige, deklarerer kun det vandopløselige indhold
  - hvis det opløselige indhold af disse mikronæringsstoffer udgør mindst en fjerdedel af det samlede indhold af disse mikronæringsstoffer, deklarerer det samlede indhold og det vandopløselige indhold
  - i andre tilfælde deklarerer det samlede indhold
- c) hvis det eller de deklarerede mikronæringsstoffer er chelateret med en eller flere chelatdannere, følgende oplysninger efter navnet på mikronæringsstoffet og dets kemiske identifikator:
- "chelateret med ... (navnet på chelatdanneren eller dens forkortelse)" og mængden af chelateret mikronæringsstof i masseprocent
- d) hvis den *organisk-mineralske gødning* indeholder et eller flere mikronæringsstoffer kompleksbundet med en eller flere kompleksdannere **■**, følgende oplysninger efter navnet på mikronæringsstoffet og dets kemiske identifikator:
- "kompleksbundet med ... (*navnet på kompleksdanneren eller dens forkortelse*)" og mængden af kompleksbundet mikronæringsstof i masseprocent **■**
-

- e) *hvis mikronæringsstofferne er tilsat bevidst*, følgende angivelse: "Må kun anvendes i tilfælde af konstateret behov. *Anvendelsesmængden* må ikke overskrides".

6. *Hvis organisk-mineralsk gødning har et indhold af cadmium (Cd), der er lig med eller lavere end 20 mg/kg fosforpentoxid (P<sub>2</sub>O<sub>5</sub>), kan angivelsen "lavt indhold af cadmium (Cd)" eller tilsvarende eller en visuel fremstilling med henblik herpå tilføjes.*

PFC 1(C): UORGANISK GØDNING

PFC 1(C)(I): UORGANISK MAKRONÆRINGSSTOFGØDNING

1. Der skal foreligge følgende oplysninger:

- a) *hvis det er relevant*, de primære deklarerede næringsstoffer nitrogen (N), fosfor (P) eller kalium (K) angivet ved deres kemiske symboler i rækkefølgen N-P-K
- b) *hvis det er relevant*, de sekundære deklarerede næringsstoffer *calcium (Ca)*, magnesium (Mg),  natrium (Na) *eller svovl (S)* angivet ved deres kemiske symboler i rækkefølgen *Ca-Mg-Na-S*
- c) tal, der angiver  indholdet af de deklarerede næringsstoffer *total* nitrogen (N), *total* fosfor *i form af fosforpentoxid (P<sub>2</sub>O<sub>5</sub>)* eller *total* kalium *i form af kaliumoxid (K<sub>2</sub>O)*, efterfulgt af tal i parentes, der angiver det samlede indhold af *calciumoxid (CaO)*, *magnesiumoxid (MgO)*, *natriumoxid (Na<sub>2</sub>O)* *eller svovltrioxid (SO<sub>3</sub>)*

d) indholdet af følgende deklarerede næringsstoffer i følgende rækkefølge og i masseprocent:

i) nitrogen (N):

- total nitrogen (N)
- nitrogen ■ i form af nitratnitrogen
- nitrogen ■ i form af ammoniaknitrogen
- nitrogen ■ i form af ureanitrogen
- nitrogen ■- fra ureaformaldehyd, isobutylidendiurea, crotonylidendiurea
- nitrogen ■- fra cyanamidnitrogen

ii) fosforpentoxid ( $P_2O_5$ ):

- total fosforpentoxid ( $P_2O_5$ )
- vandopløseligt fosforpentoxid ( $P_2O_5$ )
- fosforpentoxid ( $P_2O_5$ ) opløseligt i neutralt ammoniumcitrat
- hvis der forekommer blødt råfosfat, fosforpentoxid ( $P_2O_5$ ) opløseligt i myresyre

iii) vandopløseligt kaliumoxid ( $K_2O$ )

iv) *calciumoxid* ( $CaO$ ), magnesiumoxid ( $MgO$ ), *natriumoxid* ( $Na_2O$ ) og svovltrioxid ( $SO_3$ ) ■ :

- hvis disse næringsstoffer er fuldstændigt vandopløselige, deklarerer kun det vandopløselige indhold
- hvis det opløselige indhold af disse næringsstoffer udgør mindst en fjerdedel af det samlede indhold af disse næringsstoffer, deklarerer det samlede indhold og det vandopløselige indhold
- i andre tilfælde deklarerer det samlede indhold

e) hvis der forekommer urea ( $CH_4N_2O$ ), oplysninger om, hvilke virkninger for luftkvaliteten frigivelse af ammoniak fra anvendelse af gødning kan have, og en opfordring til brugerne om at træffe passende afhjælpende foranstaltninger.

2. ***Hvis et uorganisk makronæringsstofgødning har et indhold af cadmium (Cd), der er lig med eller lavere end 20 mg/kg fosforpentoxid ( $P_2O_5$ ), kan angivelsen "lavt indhold af cadmium (Cd)" eller tilsvarende eller en visuel fremstilling med henblik herpå tilføjes.***

PFC 1(C)(I)(a): FAST UORGANISK MAKRONÆRINGSSTOFGØDNING

1. En fast uorganisk makronæringsstofgødning *må kun* mærkes **⊣** "kompleks", *hvis* hver *fysisk enhed* indeholder alle de deklarerede næringsstoffer i deres deklarerede indhold **⊣** .  
**⊣**
2. Den faste uorganiske makronæringsstofgødningens kornstørrelse skal angives og udtrykkes som den masseprocentdel af produktet, der passerer igennem en specifik sigte.
3. Formen på produktets *fysiske enhed* skal angives på en af følgende måder:
  - a) granulat
  - b) pellets
  - c) pulver, hvis mindst 90 masseprocent af produktet kan passere igennem en sigte med *1* mm maskevidde, eller
  - d) partikler.

4. For så vidt angår coatede faste uorganiske makronæringsstofgødninger, angives navnet på overfladebehandlingsmidlerne og den procentdel af gødningerne, der er coatet med hvert overfladebehandlingsmiddel, efterfulgt af:

┆

- a) for så vidt angår polymercoatede faste uorganiske makronæringsstofgødninger, følgende angivelse: "Frigivelseshastigheden for næringsstoffer kan variere afhængigt af substratets temperatur. Det kan være nødvendigt at tilpasse gødsningen", og
- b) for så vidt angår svovl (S)-coatede faste uorganiske makronæringsstofgødninger og svovl (S)-/polymercoatede faste uorganiske makronæringsstofgødninger, følgende angivelse: "Frigivelseshastigheden for næringsstoffer kan variere afhængigt af substratets temperatur og den biologiske aktivitet. Det kan være nødvendigt at tilpasse gødsningen".

5. Hvis en eller flere af mikronæringsstofferne bor (B), cobalt (Co), ─ jern (Fe), mangan (Mn) **og** molybdæn (Mo) ─ forekommer i det minimumsindhold, der er angivet i følgende tabel i masseprocent:

- skal de deklarerer, hvis de bevidst er tilsat til den faste uorganiske makronæringsstoffgødning, og
- kan de deklarerer i andre tilfælde:

Mikronæringsstof	<i>Indhold af mikronæringsstoffer (i masseprocent)</i>	
	Beregnet til anvendelse på afgrøder eller græsmarker	Beregnet til havebrug
Bor (B)	0,01	0,01
Cobalt (Co)	0,002	Ikke relevant
─	─	─
Jern (Fe)	0,5	0,02
Mangan (Mn)	0,1	0,01
Molybdæn (Mo)	0,001	0,001
─	─	─

6. Hvis et af mikronæringsstofferne kobber (Cu) og zink (Zn) eller dem begge forekommer uden at være tilsat bevidst i det minimumsindhold, der er angivet i masseprocent i følgende tabel, kan de deklareres:

<i>Mikronæringsstof</i>	<i>Indhold af mikronæringsstoffer (i masseprocent)</i>	
	<i>Beregnet til anvendelse på afgrøder eller græsmarker</i>	<i>Beregnet til havebrug</i>
<i>Kobber (Cu)</i>	<i>0,01</i>	<i>0,002</i>
<i>Zink (Zn)</i>	<i>0,01</i>	<i>0,002</i>

7. Hvis kobber (Cu) eller zink (Zn) er tilsat bevidst til den faste uorganiske makronæringsstofgødning, skal det samlede indhold af kobber (Cu) eller zink (Zn) deklareres.
8. Mikronæringsstofferne, jf. punkt 5, 6 og 7, skal deklareres efter oplysningerne om makronæringsstoffer. Der skal foreligge følgende oplysninger:
- angivelse af navnene på de deklarerede mikronæringsstoffer og deres kemiske symbol i følgende rækkefølge: bor (B), cobalt (Co), kobber (Cu), jern (Fe), mangan (Mn), molybdæn (Mo) og zink (Zn), efterfulgt af navnene på deres modioner

- b) det samlede indhold af mikronæringsstoffer udtrykt i masseprocent
- hvis disse mikronæringsstoffer er fuldstændigt vandopløselige, deklarerer kun det vandopløselige indhold
  - hvis det opløselige indhold af disse mikronæringsstoffer udgør mindst en fjerdedel af det samlede indhold af disse mikronæringsstoffer, deklarerer det samlede indhold og det vandopløselige indhold
  - i andre tilfælde deklarerer det samlede indhold
- c) hvis det eller de deklarerede mikronæringsstoffer er chelateret med en eller flere chelatdannere, følgende oplysninger efter navnet på mikronæringsstoffet og dets kemiske identifikator:
- "chelateret med ... (navnet på chelatdanneren eller dens forkortelse)" og mængden af chelateret mikronæringsstof i **masseprocent**
- d) hvis den faste uorganiske makronæringsstofgødning indeholder et eller flere mikronæringsstoffer kompleksbundet med en eller flere kompleksdannere **■** , følgende oplysninger efter navnet på mikronæringsstoffet og dets kemiske identifikator: **■**
- "kompleksbundet med ... (*navnet på kompleksdanneren eller dens forkortelse*)" og mængden af kompleksbundet mikronæringsstof i **masseprocent**
- e) *hvis mikronæringsstofferne er tilsat bevidst*, følgende angivelse: "Må kun anvendes i tilfælde af konstateret behov. Anvendelsesmængden må ikke overskrides".

PFC 1(C)(I)(b): FLYDENDE UORGANISK MAKRONÆRINGSSTOFGØDNING

1. Det skal fremgå af etiketten, om den flydende uorganiske makronæringsstofgødning er i suspenderet eller opløst form. ■ .

■

2. Næringsstofindholdet *kan* angives *enten* i masseprocent eller volumen.

3. Hvis en eller flere af mikronæringsstofferne bor (B), cobalt (Co), ■ jern (Fe), mangan (Mn) *og* molybdæn (Mo) ■ forekommer i det minimumsindhold, der er angivet i følgende tabel i masseprocent:

- skal de deklarerer, hvis de bevidst er tilsat til det flydende uorganiske makronæringsstofgødning, og
- kan de deklarerer i andre tilfælde:

Mikronæringsstof	<i>Indhold af mikronæringsstoffer</i> (i masseprocent)
Bor (B)	0,01
Cobalt (Co)	0,002
■	■
Jern (Fe)	0,02
Mangan (Mn)	0,01
Molybdæn (Mo)	0,001
■	■

4. *Hvis et af mikronæringsstofferne kobber (Cu) og zink (Zn) eller dem begge forekommer uden at være tilsat bevidst med mindst 0,002 masseprocent, kan de deklareres.*
5. *Hvis kobber (Cu) eller zink (Zn) er tilsat bevidst til den flydende uorganiske makronæringsstofgødning, skal det samlede indhold af kobber (Cu) eller zink (Zn) deklareres.*
6. *Mikronæringsstofferne, jf. punkt 3, 4 og 5, skal deklareres efter oplysningerne om makronæringsstoffer.* Der skal foreligge følgende oplysninger:
- a) angivelse af navnene på de deklarerede mikronæringsstoffer og deres kemiske symbol i følgende rækkefølge: bor (B), cobalt (Co), kobber (Cu), jern (Fe), mangan (Mn), molybdæn (Mo) og zink (Zn), efterfulgt af navnene på deres modioner b) det samlede indhold af mikronæringsstoffer udtrykt i masse- *eller volumenprocent*:
- hvis disse mikronæringsstoffer er fuldstændigt vandopløselige, deklareres kun det vandopløselige indhold
  - hvis det opløselige indhold af disse mikronæringsstoffer udgør mindst en fjerdedel af det samlede indhold af disse mikronæringsstoffer, deklareres det samlede indhold og det vandopløselige indhold
  - i andre tilfælde deklareres det samlede indhold

- c) hvis det eller de deklarerede mikronæringsstoffer er chelateret med en eller flere chelatdannere, følgende oplysninger efter navnet på mikronæringsstoffet og dets kemiske identifikator:
- "chelateret med ... (navnet på chelatdanneren eller dens forkortelse)" og mængden af chelateret mikronæringsstof i masseprocent
- d) hvis det flydende uorganiske makronæringsstofføgødning indeholder et eller flere mikronæringsstoffer kompleksbundet med en eller flere kompleksdannere, ***følgende oplysninger efter navnet på mikronæringsstoffet og dets kemiske identifikator:***
- "kompleksbundet med ... (*navnet på kompleksdanneren eller dens forkortelse*)" og mængden af kompleksbundet mikronæringsstof i **masseprocent**
- e) ***hvis mikronæringsstofferne er tilsat bevidst***, følgende angivelse: "Må kun anvendes i tilfælde af konstateret behov. Anvendelsesmængden må ikke overskrides".

PFC 1(C)(II): UORGANISK MIKRONÆRINGSSTOFGØDNING

1. De deklarerede mikronæringsstoffer i den uorganiske mikronæringsstofgødning skal angives ved deres navn og kemiske symbol i følgende rækkefølge: bor (B), cobalt (Co), kobber (Cu), jern (Fe), mangan (Mn), molybdæn (Mo) og zink (Zn), efterfulgt af navnene på deres modioner.
2. Hvis det eller de deklarerede mikronæringsstoffer er chelateret med en eller flere chelatdannere, og hver chelatdanner kan identificeres og kvantificeres og chelaterer mindst 1 % vandopløseligt mikronæringsstof, tilføjes følgende oplysninger efter navnet på mikronæringsstoffet og dets kemiske identifikator:
  - "chelateret med ... (navnet på chelatdanneren eller dens forkortelse)" og mængden af chelateret mikronæringsstof i masseprocent.
3. Hvis det eller de deklarerede mikronæringsstoffer er kompleksbundet med en eller flere kompleksdannere, tilføjes følgende oplysninger efter navnet på mikronæringsstoffet og dets kemiske identifikator:
  - "kompleksbundet med ... (*navnet på kompleksdanneren eller dens forkortelse*)" og mængden af kompleksbundet mikronæringsstof i masseprocent.



4. Følgende skal angives: "Må kun anvendes i tilfælde af konstateret behov.  
*Anvendelses*mængden må ikke overskrides".

PFC 1(C)(II)(a): REN UORGANISK MIKRONÆRINGSSTOFGØDNING

1. Den relevante typologi, jf. tabellen i bilag I, del II, PFC 1(C)(II)(a), skal fremgå af etiketten.
2. Det samlede indhold af mikronæringsstoffer udtrykt i masseprocent
  - hvis mikronæringsstoffet er fuldstændigt vandopløseligt, deklarerer kun det vandopløselige indhold
  - hvis det opløselige indhold af mikronæringsstoffet udgør mindst en fjerdedel af det samlede indhold af dette mikronæringsstof, deklarerer det samlede indhold og det vandopløselige indhold
  - i andre tilfælde deklarerer det samlede indhold.

1. Mikronæringsstoffer skal kun deklareres, hvis de forekommer i det minimumsindhold, der er angivet i følgende tabel udtrykt *i masseprocent*:

Mikronæringsstof	<i>Indhold af mikronæringsstoffer (i masseprocent)</i>	
	Ikkechelateret, ikkekompleksbundet	Chelateret eller kompleksbundet
Bor (B)	0,2	Ikke relevant
Cobalt (Co)	0,02	0,02
Kobber (Cu)	0,5	0,1
Jern (Fe)	2	0,3
Mangan (Mn)	0,5	0,1
Molybdæn (Mo)	0,02	Ikke relevant
Zink ( <b>Zn</b> )	0,5	0,1

2. Hvis den sammensatte uorganiske mikronæringsstofgødning er i suspenderet eller opløst form, skal etiketten være påført angivelsen "i suspension" eller "i opløsning", alt efter hvad der er relevant.
3. Det samlede indhold af mikronæringsstoffer udtrykt i masseprocent:
- hvis mikronæringsstofferne er fuldstændigt vandopløselige, deklareres kun det vandopløselige indhold
  - hvis det opløselige indhold af mikronæringsstofferne udgør mindst halvdelen af det samlede indhold af disse mikronæringsstoffer, deklareres det samlede indhold og det vandopløselige indhold
  - i andre tilfælde deklareres det samlede indhold.

## PFC 2: KALKNINGSMIDDEL

Følgende parametre skal deklarerer i følgende rækkefølge:

- neutraliserende evne
- kornstørrelse udtrykt *i masseprocent* af produktet, der passerer igennem en **■**- sigte *på 1,0 mm*
- total calciumoxid (CaO) udtrykt i masseprocent **■**-
- total magnesiumoxid (MgO) udtrykt i *masseprocent* **■**-
- reaktivitet *og metode til bestemmelse af reaktivitet*, undtagen for oxid- og hydroxidkalk.

**■**

## PFC 3: JORDFORBEDRINGSMIDDEL

1. Tørstofindhold udtrykt i masseprocent skal deklarerer
2. **Følgende næringsstoffer udtrykt i masseprocent skal deklarerer, hvis de overskrider 0,5 masseprocent: nitrogen (N), fosforpentoxid (P<sub>2</sub>O<sub>5</sub>) og kaliumoxid (K<sub>2</sub>O).**

**PFC 3(A): ORGANISK JORDFORBEDRINGSMIDDEL**

**Følgende parametre skal deklarerer:**

- pH
- *elektrisk ledeevne angivet som mS/m*
- *indhold af organisk carbon ( $C_{org}$ ) udtrykt i masseprocent*
- *minimumsmængde af organisk nitrogen ( $N_{org}$ ) udtrykt i masseprocent, efterfulgt af en beskrivelse af oprindelsen af det anvendte organiske materiale*
- *forholdet mellem organisk carbon og total nitrogen ( $C_{org}/N$ ).*

**PFC 4: VÆKSTMEDIUM**

Følgende parametrene skal deklarerer i følgende rækkefølge:

- elektrisk ledeevne *angivet som mS/m*, undtagen for mineraluld
- pH

- mængde:
  - for mineraluld, udtrykt som antal stykker og de tre dimensioner længde, højde og bredde
  - for andre præformede vækstmedier, udtrykt som størrelse i mindst to dimensioner
  - for andre vækstmedier, udtrykt som total volumen
  - undtagen for præformede vækstmedier, mængde udtrykt i volumen af materialer med en partikelstørrelse på over 60 mm, hvis de forekommer
- ***nitrogen (N), der kan ekstraheres ved hjælp af CaCl<sub>2</sub>/DTPA (calciumchlorid/diethylentriaminpentaeddikesyre; "CAT-opløselig"), hvis den er over 150 mg/l***
- ***fosforpentoxid (P<sub>2</sub>O<sub>5</sub>), der kan ekstraheres ved hjælp af CaCl<sub>2</sub>/DTPA (calciumchlorid/diethylentriaminpentaeddikesyre; "CAT-opløselig"), hvis den er over 20 mg/l***
- ***kaliumoxid (K<sub>2</sub>O), der kan ekstraheres ved hjælp af CaCl<sub>2</sub>/DTPA (calciumchlorid/diethylentriaminpentaeddikesyre; "CAT-opløselig"), hvis den er over 150 mg/l***
- ***produktionsdato.***

PFC 5: **HÆMMER**



*Alle indholdsstoffer deklarerer ved produktets vægt eller volumen i faldende størrelsesorden.*

PFC 6: BIOSTIMULANT TIL PLANTER

Der skal foreligge følgende oplysninger:

- a) fysisk form
- b) *produktions-* og udløbsdato



- c) anvendelsesmetode(r)



- d) den anpriste virkning for hver målplante, og
- e) alle relevante anvisninger vedrørende produktets effektivitet, herunder jordbehandlingspraksis, kemisk gødskning, uforenelighed med plantebeskyttelsesmidler, anbefalet størrelse af sprøjtedyser, sprøjtetryk *og andre foranstaltninger til hindring af drift.*

PFC 6(A): MIKROBIEL BIOSTIMULANT TIL PLANTER

*Alle bevidst tilsatte mikroorganismer skal angives. Når mikroorganismene har flere stammer, skal de bevidst tilsatte stammer angives. Deres koncentration skal angives som antallet af aktive enheder pr. volumen eller vægt eller på enhver anden måde, der er relevant for mikroorganismen, f.eks. i kolonidannende enheder pr. gram (cfu/g).*

Etiketten skal indeholde følgende tekst: "Mikroorganismer kan fremkalde sensibilisering".

PFC 7: MEKANISK GØDNINGSPRODUKTBLANDING

Alle mærkningskrav, der gælder for alle gødningsproduktkomponenter, gælder for den mekaniske EU-gødningsproduktblanding og skal angives i forbindelse med den endelige mekaniske gødningsproduktblanding.

*Hvis den mekaniske gødningsproduktblanding indeholder en eller flere biostimulanter til planter, der henhører til PFC 6, angives koncentrationen af hver biostimulant til planter i blandingen i g/kg eller g/l ved 20 °C.*

DEL III  
TOLERANCEREGLER

1. Det deklarerede indhold af næringsstoffer i et *EU*-gødningsprodukt eller dets fysisk-kemiske egenskaber må kun afvige fra den faktiske værdi i overensstemmelse med de tolerancer, der er fastsat i denne *del* for den relevante PFC. Tolerancerne skal tage højde for variationer ved fremstilling, *i distributionskæden, og under* prøveudtagning og analyse.
2. Tolerancerne med hensyn til de deklarerede parametre angivet i denne del er negative og positive værdier **[-**.

- █**
3. Uanset punkt 1 må et *EU*-gødningsprodukts faktiske indhold af en komponent, for hvilken der er angivet et minimums- eller maksimumsindhold i bilag I eller bilag II, aldrig være mindre end minimumsindholdet eller større end maksimumsindholdet.

PFC 1: GØDNING

*Følgende toleranceregler gælder for gødninger, der indeholder nitrifikations-, denitrifikations- eller ureasehæmmere som angivet i CMC 1 i bilag II, del II:*

<i>Hæmmere</i>	<i>Tilladt tolerance for det deklarerede indhold af hæmmere</i>
<i>Koncentration på 2 % eller mindre</i>	<i>± 20 % af den deklarerede værdi</i>
<i>Koncentration på over 2 %</i>	<i>± 0,3 procentpoint i absolut værdi</i>

PFC 1(A): ORGANISK GØDNING

Former for deklarerede næringsstoffer og andre deklarerede parametre	Tilladt tolerance for det deklarerede næringsstofindhold og andre deklarerede parametre
Organisk carbon ( $C_{org}$ )	$\pm 20\%$ relativ afvigelse fra den deklarerede værdi med et maksimum på 2,0 procentpoint i absolut værdi
Tørstofindhold	$\pm 5,0$ procentpoint i absolut værdi
Total nitrogen (N)	$\pm 50\%$ relativ afvigelse fra den deklarerede værdi med et maksimum på 1,0 procentpoint i absolut værdi
Organisk nitrogen ( $N_{org}$ )	$\pm 50\%$ relativ afvigelse fra den deklarerede værdi med et maksimum på 1,0 procentpoint i absolut værdi
Total fosforpentoxid ( $P_2O_5$ )	$\pm 50\%$ relativ afvigelse fra den deklarerede værdi med et maksimum på 1,0 procentpoint i absolut værdi
Total kaliumoxid ( $K_2O$ )	$\pm 50\%$ relativ afvigelse fra den deklarerede værdi med et maksimum på 1,0 procentpoint i absolut værdi
Total og vandopløselig magnesiumoxid (MgO), calciumoxid (CaO), svovltrioxid ( $SO_3$ ) eller natriumoxid ( $Na_2O$ )	$\pm 25\%$ af det deklarerede indhold af disse næringsstoffer med et maksimum på 1,5 procentpoint i absolut værdi.
<b>I</b>	<b>I</b>
<b>Organisk carbon (<math>C_{org}</math>)/nitrogen (N)</b>	$\pm 20\%$ relativ afvigelse fra den deklarerede værdi med et maksimum på 2,0 procentpoint i absolut værdi
Mængde	$\pm 1,5\%$ relativ afvigelse fra den deklarerede værdi



Former for deklarerede næringsstoffer og andre deklarerede parametre	<i>Tilladt tolerance for det deklarerede indhold af makronæringsstoffer og andre deklarerede parametre</i>
<i>Organisk carbon (<math>C_{org}</math>)</i>	<i><math>\pm 20</math> % relativ afvigelse fra den deklarerede værdi med et maksimum på 2,0 procentpoint i absolut værdi</i>
<i>Tørstofindhold</i>	<i><math>\pm 5,0</math> procentpoint i absolut værdi</i>
<i>Deklarerede former for uorganisk nitrogen (N)</i>	<i><math>\pm 25</math> % relativ afvigelse fra den deklarerede værdi med et maksimum på 2,0 procentpoint i absolut værdi</i>
<i>Organisk nitrogen (<math>N_{org}</math>)</i>	<i><math>\pm 50</math> % relativ afvigelse fra den deklarerede værdi med et maksimum på 1,0 procentpoint i absolut værdi</i>
<i>Deklarerede former for fosforpentoxid (<math>P_2O_5</math>)</i>	<i><math>\pm 25</math> % relativ afvigelse fra den deklarerede værdi med et maksimum på 1,5 procentpoint i absolut værdi</i>
<i>Deklarerede former for kaliumoxid (<math>K_2O</math>)</i>	<i><math>\pm 25</math> % relativ afvigelse fra den deklarerede værdi med et maksimum på 1,5 procentpoint i absolut værdi</i>
<i>Total og vandopløselig magnesiumoxid (<math>MgO</math>), calciumoxid (<math>CaO</math>), svovltrioxid (<math>SO_3</math>)</i>	<i><math>\pm 25</math> % af det deklarerede indhold af disse næringsstoffer med et maksimum på 1,0 procentpoint i absolut værdi</i>
<i>Total og vandopløselig natriumoxid (<math>Na_2O</math>)</i>	<i><math>\pm 25</math> % af det deklarerede indhold med et maksimum på 0,9 procentpoint i absolut værdi</i>
<i>Mængde</i>	<i><math>\pm 1,5</math> % relativ afvigelse fra den deklarerede værdi</i>

└

Mikronæringsstoffer <b>†</b>	Tilladt tolerance for det deklarerede indhold af former for mikronæringsstoffer
Koncentration på 2 % eller mindre	± 20 % af den deklarerede værdi
Koncentration på <i>over 2 %</i> og <i>på 10 % eller mindre</i>	± <b>20 % af den deklarerede værdi op til højst 1,0 procentpoint</b> i absolut værdi
Koncentration på over 10 %	± 1,0 procentpoint i absolut værdi

**†**



Former for deklarerede næringsstoffer og andre deklarerede parametre	<i>Tilladt tolerance for det deklarerede indhold af makronæringsstoffer og andre deklarerede parametre</i>
<i>Deklarerede former for nitrogen (N)</i>	<i>± 20 % relativ afvigelse fra den deklarerede værdi med et maksimum på 1,5 procentpoint i absolut værdi</i>
<i>Deklarerede former for fosforpentoxid (P<sub>2</sub>O<sub>5</sub>)</i>	<i>± 20 % relativ afvigelse fra den deklarerede værdi med et maksimum på 1,5 procentpoint i absolut værdi</i>
<i>Deklarerede former for kaliumoxid (K<sub>2</sub>O)</i>	<i>± 20 % relativ afvigelse fra den deklarerede værdi med et maksimum på 1,5 procentpoint i absolut værdi</i>
<i>Deklarerede former for nitrogen (N), fosforpentoxid (P<sub>2</sub>O<sub>5</sub>) eller kaliumoxid (K<sub>2</sub>O) i gødninger sammensat af to næringsstoffer</i>	<i>± 1,5 procentpoint i absolut værdi</i>
<i>Deklarerede former for nitrogen (N), fosforpentoxid (P<sub>2</sub>O<sub>5</sub>) eller kaliumoxid (K<sub>2</sub>O) i gødninger sammensat af tre næringsstoffer</i>	<i>± 1,9 procentpoint i absolut værdi</i>
<i>Total og vandopløselig magnesiumoxid (MgO), calciumoxid (CaO), svovltrioxid (SO<sub>3</sub>)</i>	<i>± 25 % af det deklarerede indhold af disse næringsstoffer med et maksimum på 1,0 procentpoint i absolut værdi</i>

<i>Total og vandopløselig natriumoxid (Na<sub>2</sub>O)</i>	<p><i>- 25 % af det deklarerede indhold med et maksimum på 0,9 procentpoint i absolut værdi</i></p> <p><i>+ 50 % af det deklarerede indhold med et maksimum på 1,8 procentpoint i absolut værdi</i></p>
<i>Kornstørrelse</i>	<i>± 10 % relativ afvigelse fra den deklarerede procentdel af materialet, der passerer igennem en specifik sigte</i>
<i>Mængde</i>	<i>± 1 % relativ afvigelse fra den deklarerede værdi</i>

**I**

Mikronæringsstoffer ■	Tilladt tolerance for det deklarerede indhold af former for mikronæringsstoffer
Koncentration på 2 % eller mindre	± 20 % af den deklarerede værdi
Koncentration på <i>over 2 %</i> og <i>på 10 % eller mindre</i>	± <b>20 % af den deklarerede værdi op til højst 1 procentpoint</b> i absolut værdi
Koncentration på over 10 %	± 1,0 procentpoint i absolut værdi

Mængde: ± 5 % relativ afvigelse fra den deklarerede værdi

#### PFC 2: KALKNINGSMIDDEL

Former for deklarerede næringsstoffer og andre deklarerede parametre	Tilladt tolerance for de deklarerede parametre
Neutraliserende evne	± 3
Kornstørrelse	± 10 % relativ afvigelse <i>fra</i> den deklarerede procentdel af materialet, der passerer igennem en specifik sigte
Total calciumoxid (CaO)	± 3,0 procentpoint i absolut værdi
Total magnesiumoxid (MgO)	
Koncentration på under 8 %	± 1,0 procentpoint i absolut værdi
Koncentration på mellem 8 og 16 %	± 2,0 procentpoint i absolut værdi
Koncentration på 16 % eller over	± 3,0 procentpoint i absolut værdi
<b>Reaktivitet (saltsyretest og inkubationstest)</b>	± <b>5,0</b> procentpoint i absolut værdi
Mængde	± <b>1</b> % relativ afvigelse <i>fra</i> den deklarerede værdi

PFC 3: JORDFORBEDRINGSMIDDEL

Former for deklarerede næringsstoffer og andre deklarerede parametre	Tilladt tolerance for de deklarerede parametre
pH	┃ ± 1,0 % <i>af</i> den <i>deklarerede værdi</i>
Organisk carbon ( $C_{org}$ )	± 10 % relativ afvigelse fra den deklarerede værdi med et maksimum på 1,0 procentpoint i absolut værdi
<b>Organisk nitrogen (<math>N_{org}</math>)</b>	<b>± 50 % relativ afvigelse fra den deklarerede værdi med et maksimum på 1,0 procentpoint i absolut værdi</b>
Total nitrogen (N)	± 20 % relativ afvigelse med et maksimum på 1,0 procentpoint i absolut værdi
Total fosforpentoxid ( $P_2O_5$ )	± 20 % relativ afvigelse med et maksimum på 1,0 procentpoint i absolut værdi
Total kaliumoxid ( $K_2O$ )	± 20 % relativ afvigelse med et maksimum på 1,0 procentpoint i absolut værdi
Tørstof <i>indhold</i>	± 10 % relativ afvigelse fra den deklarerede værdi
Mængde	± 5 % relativ afvigelse fra den deklarerede værdi ┃ ┃
┃	┃
<b>Elektrisk ledeevne</b>	<b>± 75 % relativ afvigelse <i>fra</i> den deklarerede værdi</b>
┃	┃

Former for deklarerede næringsstoffer og andre deklarerede parametre	Tilladt tolerance for de deklarerede parametre
<b>Elektrisk</b> ledeevne	± 75 % relativ afvigelse <i>fra den deklarerede værdi</i>
pH	± 1,0 % <i>af den deklarerede værdi</i>
Mængde i volumen (liter eller m <sup>3</sup> )	± 5 % relativ afvigelse <i>fra den deklarerede værdi</i>
Mængdebestemmelse (volumen) af materialer med en partikelstørrelse på over 60 mm	± 5 % relativ afvigelse <i>fra den deklarerede værdi</i>
Mængdebestemmelse (volumen) af præformet <b>vækstmedium</b>	± 5 % relativ afvigelse <i>fra den deklarerede værdi</i>
<b>Nitrogen (N), der kan ekstraheres ved hjælp af CaCl<sub>2</sub>/DTPA (calciumchlorid/diethylentriaminpentaeddikesyre; "CAT-opløselig")</b>	± 75 % relativ afvigelse <i>fra den deklarerede værdi</i>
<b>Fosforpentoxid (P<sub>2</sub>O<sub>5</sub>), der kan ekstraheres ved hjælp af CaCl<sub>2</sub>/DTPA (calciumchlorid/diethylentriaminpentaeddikesyre; "CAT-opløselig")</b>	± 75 % relativ afvigelse <i>fra den deklarerede værdi</i>
<b>Kaliumoxid (K<sub>2</sub>O), der kan ekstraheres ved hjælp af CaCl<sub>2</sub>/DTPA (calciumchlorid/diethylentriaminpentaeddikesyre; "CAT-opløselig")</b>	± 75 % relativ afvigelse <i>fra den deklarerede værdi</i>



**PFC 5: HÆMMERE**

<i>Hæmmende forbindelse</i>	<i>Tilladt tolerance for det deklarerede indhold af hæmmende forbindelse</i>
<i>Koncentration på 2 % eller mindre</i>	<i>± 20 % af den deklarerede værdi</i>
<i>Koncentration på over 2 %</i>	<i>± 0,3 procentpoint i absolut værdi</i>

*Mængde: ± 5 % relativ afvigelse fra den deklarerede værdi*

**PFC 6(A): MIKROBIEL BIOSTIMULANT TIL PLANTER**

*Den eller de faktiske koncentrationer af mikroorganismer må højst afvige 15 % fra den eller de deklarerede værdier.*

**PFC 7: MEKANISK GØDNINGSPRODUKTBLANDING**

*Hvis den mekaniske gødningsproduktblanding indeholder en eller flere biostimulanter til planter, der henhører til PFC 6, gælder følgende tolerancer for den deklarerede koncentration af hver biostimulant til planter:*

<i>Deklareret koncentration i g/kg eller g/l ved 20 °C</i>	<i>Tilladt tolerance</i>
<i>Op til 25</i>	<i>± 15 % relativ afvigelse</i>
<i>Over 25 indtil 100</i>	<i>± 10 % relativ afvigelse</i>
<i>Over 100 indtil 250</i>	<i>± 6 % relativ afvigelse</i>
<i>Over 250 indtil 500</i>	<i>± 5 % relativ afvigelse</i>
<i>Over 500</i>	<i>± 25 g/kg eller ± 25 g/l</i>

BILAG IV  
Overensstemmelsesvurderingsprocedurer

DEL I

ANVENDELSE AF OVERENSSTEMMELSESVURDERINGSPROCEDURER

I denne del fastsættes anvendelsen af moduler vedrørende overensstemmelsesvurderingsproceduren, jf. del II i dette bilag, på **EU**-gødningsprodukter afhængigt af deres CMC'er, jf. bilag II, og deres PFC'er, jf. bilag I.

1. ANVENDELSE AF INTERN PRODUKTIONSKONTROL (MODUL A)

1.1. Modul A kan anvendes til et **EU**-gødningsprodukt, der udelukkende er sammensat af et eller flere **af følgende komponentmaterialer**:

- a) stoffer og blandinger af jomfruelige materialer som angivet i CMC 1 i bilag II, del II, **undtagen en nitrifikationshæmmer, en denitrifikationshæmmer eller en ureasehæmmer**
- b) afgasset biomasse fra **friske** afgrøder som angivet i CMC 4 i bilag II, del II
- c) biprodukter fra fødevarerindustrien som angivet i CMC 6 i bilag II, del II
- d) mikroorganismer som angivet i CMC 7 i bilag II, del II
- 
- e) næringsstofpolymerer som angivet i CMC 8 i bilag II, del II
- f) **biprodukter i den i direktiv 2008/98/EF anvendte betydning som angivet i CMC 11 i bilag II, del II.**

1.2. Modul A kan også anvendes til en mekanisk gødningsproduktblanding som angivet i PFC 7.

1.3. Uanset punkt 1 og 2 må modul A ikke anvendes til:

a) en ren eller sammensat fast uorganisk ammoniumnitratgødning med makronæringsstoffer og højt nitrogenindhold som angivet i PFC 1(C)(I)(a)(i-ii)(A) eller en mekanisk gødningsproduktblanding *som angivet i PFC 7*, der indeholder **mindst 28 masseprocent nitrogen (N) fra et EU-gødningsprodukt, der henhører til PFC 1(C)(I)(a)(i-ii)(A)**

b) *en* hæmmer som angivet i PFC 5, *eller*

■

c) en biostimulant til planter som angivet i PFC 6.

2. ANVENDELSE AF INTERN PRODUKTIONSKONTROL PLUS OVERVÅGET PRODUKTPRØVNING (MODUL A1)

Modul A1 anvendes til en ren eller sammensat fast uorganisk ammoniumnitratgødning med makronæringsstoffer og højt nitrogenindhold som angivet i PFC 1(C)(I)(a)(i-ii)(A) og en mekanisk gødningsproduktblanding som angivet i PFC 7, der indeholder **mindst 28 masseprocent nitrogen (N) fra et EU-gødningsprodukt, der henhører til PFC 1(C)(I)(a)(i-ii)(A)**.

3. ANVENDELSE AF EU-TYPEAFPRØVNING (MODUL B) **EFTERFULGT AF** TYPEOVERENSSTEMMELSE PÅ GRUNDLAG AF INTERN PRODUKTIONSKONTROL (MODUL C).
- 3.1. Modul B *efterfulgt af* modul C kan anvendes til et **EU**-gødningsprodukt, der udelukkende er sammensat af et eller flere **af følgende komponentmaterialer**:
- a) **nitrifikations-, denitrifikations- eller urease hæmmere som angivet i CMC 1 i bilag II, del II**
  - b) **planter**, plantedele eller planteekstrakter som angivet i CMC 2 i bilag II, del II
  - c) andre polymerer end næringsstofpolymerer som angivet i CMC 9 i bilag II, del II
  - d) afledte **produkter i den i forordning (EF) nr. 1069/2009 anvendte betydning** som angivet i CMC 10 i bilag II, del II ─
  - e) **CMC'er, jf. denne dels punkt 1.1** ─.
- 3.2. Modul B *efterfulgt af* modul C kan også anvendes til:
- a) **en hæmmer** som angivet i PFC 5 ─
- ─

- b) en biostimulant til planter som angivet i PFC 6, og
- c) en *mekanisk gødningsproduktblanding som angivet i PFC 7.*

3.3. Uanset punkt 3.1 og 3.2 må modul B *efterfulgt af* modul C ikke anvendes til en ren eller sammensat fast uorganisk ammoniumnitratgødning med makronæringsstoffer og højt nitrogenindhold som angivet i PFC 1(C)(I)(a)(i-ii)(A) eller en mekanisk gødningsproduktblanding *som angivet i PFC 7*, der indeholder *mindst 28 masseprocent nitrogen (N) fra et EU-gødningsprodukt, der henhører til PFC 1(C)(I)(a)(i-ii)(A).*

4. ANVENDELSE AF KVALITETSSIKRING AF PRODUKTIONSPROCESSEN (MODUL D1)

4.1. Modul D1 kan anvendes til alle *EU-gødningsprodukter.*

4.2. Uanset punkt 4.1 må modul D1 ikke anvendes til en ren eller sammensat fast uorganisk ammoniumnitratgødning med makronæringsstoffer og højt nitrogenindhold som angivet i PFC 1(C)(I)(a)(i-ii)(A) eller en mekanisk gødningsproduktblanding *som angivet i PFC 7*, der indeholder *mindst 28 masseprocent nitrogen (N) fra et EU-gødningsprodukt, der henhører til PFC 1(C)(I)(a)(i-ii)(A).*

## DEL II

### ANVENDELSE AF OVERENSSTEMMELSESVALDERINGSPROCEDURER

#### MODUL A – INTERN PRODUKTIONSKONTROL

##### 1. Beskrivelse af modulet

Intern produktionskontrol er den overensstemmelsesvurderingsprocedure, hvorved fabrikanten opfylder de forpligtelser, der er anført i punkt 2, 3 og 4, og på eget ansvar sikrer og erklærer, at de pågældende **EU**-gødningsprodukter opfylder de relevante krav i denne forordning.

##### 2. Teknisk dokumentation

2.1 Fabrikanten udarbejder den tekniske dokumentation. Dokumentationen skal gøre det muligt at vurdere, om **EU**-gødningsproduktet er i overensstemmelse **med** de relevante krav, og skal omfatte en fyldestgørende analyse og vurdering af risikoen/risiciene.

2.2 Den tekniske dokumentation skal indeholde en beskrivelse af de gældende krav og, i det omfang det er relevant for vurderingen, af *EU*-gødningsproduktets konstruktion, fremstilling og *påtænkte* anvendelse. Den tekniske dokumentation skal, *hvor det er relevant*, mindst indeholde følgende elementer:

- a) en generel beskrivelse af *EU*-gødningsproduktet, *den PFC, der svarer til EU-gødningsproduktets anpriste funktion, og en beskrivelse af den påtænkte anvendelse*
- b) *en liste over anvendte komponentmaterialer, hvilke af de i bilag II omhandlede CMC'er de henhører til, og oplysninger om deres oprindelse eller fremstillingsproces*
- c) *EU-overensstemmelseserklæringerne for EU-gødningsproduktkomponenterne i den mekaniske gødningsproduktblanding*
- d) *tegninger, oversigter, beskrivelser og forklaringer, der er nødvendige for at forstå fremstillingsprocessen for EU-gødningsproduktet*
- e) *et prøveeksemplar af etiketten eller folderen, eller begge, som omhandlet i artikel 6, stk. 7, med de oplysninger, der er nødvendige i henhold til bilag III*

- f) en liste over harmoniserede standarder, *jf. artikel 13*, fælles specifikationer, *jf. artikel 14*, og/eller andre relevante tekniske specifikationer, som er anvendt. I tilfælde af delvis anvendelse af harmoniserede standarder eller fælles specifikationer skal den tekniske dokumentation angive, hvilke dele der er anvendt
- g) resultater af **■** beregninger, *herunder beregninger for at dokumentere overensstemmelse med bilag I, del II, punkt 5*, kontrolundersøgelser mv. **■**
- h) prøvningsrapporter
- i) *hvis EU-gødningsproduktet indeholder eller består af biprodukter i den i direktiv 2008/98/EF anvendte betydning, teknisk og administrativ dokumentation for, at biprodukterne overholder de kriterier, der er indført ved de i denne forordnings artikel 42, stk. 7, omhandlede delegerede retsakter og de nationale foranstaltninger, der gennemfører artikel 5, stk. 1, i direktiv 2008/98/EF, og, hvis det er relevant, de i nævnte direktivs artikel 5, stk. 2, omhandlede gennemførelsesretsakter, eller nationale foranstaltninger vedtaget i henhold til nævnte direktivs artikel 5, stk. 3*
- j) *hvis et EU-gødningsprodukt indeholder mere krom i alt (Cr) end 200 mg/kg, oplysninger om den største mængde og nøjagtige kilde til krom i alt (Cr).*

### 3. Fremstilling

—Fabrikanten træffer alle nødvendige foranstaltninger, for at det ved fremstillingsprocessen og overvågningen af den sikres, at de fremstillede **EU**-gødningsprodukter er i overensstemmelse med den i punkt 2 omhandlede tekniske dokumentation og opfylder de relevante krav i denne forordning.

### 4. CE-mærkning **og** EU-overensstemmelseserklæring

- 4.1. Fabrikanten anbringer **CE-mærkningen** på hvert enkelt **EU**-gødningsprodukts **emballage**, der opfylder de relevante krav i denne forordning, **eller, hvis det leveres uden emballage, i et dokument, der ledsager EU-gødningsproduktet.**
- 4.2. Fabrikanten udarbejder en skriftlig EU-overensstemmelseserklæring for **et EU**-gødningsprodukt **eller en EU-gødningsstype** og opbevarer den sammen med den tekniske dokumentation, så den, i **fem** år efter at **EU**-gødningsproduktet er blevet bragt i omsætning, står til rådighed for de nationale myndigheder. Det skal af EU-overensstemmelseserklæringen fremgå, hvilket **EU**-gødningsprodukt **eller hvilken EU-gødningsstype** den vedrører.
- 4.3. En kopi af EU-overensstemmelseserklæringen **stilles efter anmodning til rådighed for de relevante myndigheder.**

5. Bemyndiget repræsentant

Fabrikantens forpligtelser som fastsat i punkt 4 kan opfyldes af dennes bemyndigede repræsentant på dennes vegne og ansvar, såfremt de er specificeret i fuldmagten.

MODUL A1 – INTERN PRODUKTIONSKONTROL PLUS OVERVÅGET PRODUKTPRØVNING

1. Beskrivelse af modulet

Intern produktionskontrol plus overvåget produktprøvning er den overensstemmelsesvurderingsprocedure, hvorved fabrikanten opfylder de forpligtelser, der er anført i punkt 2, 3, 4 og 5, og på eget ansvar sikrer og erklærer, at de pågældende **EU**-gødningsprodukter opfylder de relevante krav i denne forordning.

2. Teknisk dokumentation

2.1. Fabrikanten udarbejder den tekniske dokumentation. Dokumentationen skal gøre det muligt at vurdere, om **EU**-gødningsproduktet er i overensstemmelse med de relevante krav, og skal omfatte en fyldestgørende analyse og vurdering af risikoen/risiciene.

2.2. Den tekniske dokumentation skal indeholde en beskrivelse af de gældende krav og, i det omfang det er relevant for vurderingen, af *EU*-gødningsproduktets konstruktion, fremstilling og påtænkte anvendelse. Den tekniske dokumentation skal, *hvor* det er relevant, mindst indeholde følgende elementer:

- a) en generel beskrivelse af *EU*-gødningsproduktet, *den PFC, der svarer til EU-gødningsproduktets anpriste funktion, og en beskrivelse af den påtænkte anvendelse*
- b) *en liste over anvendte komponentmaterialer, hvilke af de i bilag II omhandlede CMC'er de henhører til, og oplysninger om deres oprindelse eller fremstillingsproces*
- c) *EU-overensstemmelseserklæringerne for EU-gødningsproduktkomponenterne i den mekaniske gødningsproduktblanding*
- d) *tegninger, oversigter, beskrivelser og forklaringer, der er nødvendige for at forstå fremstillingsprocessen for EU-gødningsproduktet*
- e) *et prøveeksemplar af etiketten eller folderen, eller begge, som omhandlet i artikel 6, stk. 7, med de oplysninger, der er nødvendige i henhold til bilag III*

- f) navn og adresse på de anlæg og disses driftsledere, hvor produktet og dets hovedkomponenter er fremstillet
- g) en liste over harmoniserede standarder, *jf. artikel 13*, fælles specifikationer, *jf. artikel 14*, og/eller andre relevante tekniske specifikationer, som er anvendt. I tilfælde af delvis anvendelse af harmoniserede standarder eller fælles specifikationer skal den tekniske dokumentation angive, hvilke dele der er anvendt
- h) resultater af  $\square$  beregninger, *herunder beregninger for at dokumentere overensstemmelse med bilag I, del II, punkt 4*, kontrolundersøgelser mv.  $\square$
- i) prøvningsrapporter, *herunder rapporter fra produktkontrol for olieabsorption og detonerbarhed, jf. punkt 4, og*
- j) *hvis EU-gødningsproduktet indeholder eller består af biprodukter i den i direktiv 2008/98/EF anvendte betydning, teknisk og administrativ dokumentation for, at biprodukterne overholder de kriterier, der er indført ved de i denne forordnings artikel 42, stk. 7, omhandlede delegerede retsakter og de nationale foranstaltninger, der gennemfører artikel 5, stk. 1, i direktiv 2008/98/EF, og, hvis det er relevant, de i nævnte direktivs artikel 5, stk. 2, omhandlede gennemførelsesretsakter, eller nationale foranstaltninger vedtaget i henhold til nævnte direktivs artikel 5, stk. 3.*

### 3. Fremstilling

Fabrikanten træffer alle nødvendige foranstaltninger, for at det ved fremstillingsprocessen og overvågningen af den sikres, at de fremstillede **EU**-gødningsprodukter er i overensstemmelse med den i punkt 2 omhandlede tekniske dokumentation og opfylder de krav i denne forordning, der finder anvendelse på dem.

### 4. Produktkontrol for olieabsorption og detonerbarhed

~~De~~ varmecykler og prøver, der er omhandlet i punkt 4.1-4.4, skal udføres på en repræsentativ prøve af EU-gødningsproduktet ~~h~~ hver 3. måned på fabrikantens vegne for at kontrollere, at det er i overensstemmelse med:

- a) kravet vedrørende olieabsorption i PFC 1(C)(I)(a)(i-ii)(A), punkt 4, i bilag I, og
- b) kravet vedrørende detonerbarhed i PFC 1(C)(I)(a)(i-ii)(A), punkt 5, i bilag I.

**Varmecyklerne og** prøverne udføres under ansvar af et bemyndiget organ udvalgt af fabrikanten.

4.1. Varmecykler forud for en prøve for overensstemmelse med kravet vedrørende olieabsorption i bilag I, PFC 1(C)(I)(a)(i-ii)(A), punkt 4.

4.1.1. Princip og definition

I *en lukket egnet laboratoriekolbe* opvarmes prøven fra rumtemperatur til 50 °C og holdes ved denne temperatur i to timer (fase ved 50 °C). Den afkøles dernæst til 25 °C og holdes ved denne temperatur i to timer (fase ved 25 °C). En fase ved 50 °C efterfulgt af en fase ved 25 °C udgør tilsammen en varmecyklus. Efter at have gennemgået to varmecykler opbevares måleprøven ved en temperatur på 20 (± 3) °C, indtil olieabsorptionen bestemmes.

4.1.2. Apparatur

Sædvanligt laboratorieapparat, herunder:

- a) termostaterede vandbade *eller varmeskabe* på henholdsvis  $25 \pm 1$  °C og  $50 \pm 1$  °C
- b) *egnede laboratoriekolber* på 150 ml.

#### 4.1.3. Fremgangsmåde

4.1.3.1. Hver måleprøve på  $70 \pm 5$  g anbringes i *en egnet laboratoriekolbe*, som derefter *lukkes*.

4.1.3.2. *Når temperaturen kommer op på 50 °C, opretholdes temperaturen i to timer, hvorefter kolbens temperatur ændres ved at flytte den til badet eller varmeskabet på 25 °C og tilbage igen.*

4.1.3.3. *Hvis der anvendes et vandbad, holdes vandet i hvert bad ved konstant temperatur og holdes i bevægelse ved hurtig omrøring. Vandet skal nå op over prøvens niveau. Propperne beskyttes mod kondensation med en skumgummihætte.*

#### 4.2. *Olieabsorptionsprøve, jf. bilag I, PFC 1(C)(I)(a)(i-ii)(A), punkt 4*

##### 4.2.1. *Beskrivelse*

*Et EU-gødningsprodukts olieabsorption er den mængde olie, EU-gødningsproduktet absorberer, bestemt under de specificerede betingelser og udtrykt i masseprocent.*

*Prøven udføres på en repræsentativ prøve af EU-gødningsproduktet. Inden gennemførelsen af prøven underkastes hele prøvemassen to varmecykler i overensstemmelse med punkt 4.1.*

*Metoden kan anvendes til både prillede og granulerede gødninger, der ikke indeholder olieopløselige stoffer.*

#### **4.2.2. Princip**

*Fuldstændig nedsænkning af måleprøven i gasolie i et givet tidsrum efterfulgt af fjernelse af overskydende olie under specificerede betingelser. Måling af prøveportionens masseforøgelse.*

#### **4.2.3. Reagenser**

*Gasolie med følgende egenskaber:*

- a) viskositet max.: 5 mPa.s. ved 40 °C*
- b) massefylde: 0,8 til 0,85 g/ml ved 20 °C*
- c) svovlindhold: ≤ 1,0 % (m/m)*
- d) aske: ≤ 0,1 % (m/m).*

#### **4.2.4. Apparatur**

*Sædvanligt laboratorieapparat samt:*

- a) vægt til vejning med 0,01 g nøjagtighed*

- b) bægerglas på 500 ml*
- c) tragt af plast, helst med cylinderformet overdel, diameter ca. 200 mm*
- d) sigte, der passer i tragten, med maskevidde 0,5 mm*

*Anmærkning: Tragten og sigtens størrelse er afpasset, så kun få granulater ligger oven på hinanden, og olien let kan løbe af.*

- e) filtrerpapir, hurtig blød kvalitet, vægt 150 g/m<sup>2</sup>*
- f) papirservietter (laboratoriekvalitet).*

#### *4.2.5. Fremgangsmåde*

*4.2.5.1. Der gennemføres to enkeltbestemmelser hurtigt efter hinanden på en og samme prøve.*

*4.2.5.2. Partikler på under 0,5 mm udskilles ved hjælp af prøvesigten. Til en enkelt bestemmelse afvejes ca. 50 g af prøven med 0,01 g nøjagtighed i bægerglasset. Der tilføres så meget gasolie, at partiklerne eller granulatene er fuldstændig dækket, og der omrøres forsigtigt for at sikre, at partiklernes eller granulaternes overflade er fuldstændigt fugtede. Prøven står tildækket under urglas en time ved 25 (± 2) °C.*

- 4.2.5.3. *Bægerglassets indhold filtreres gennem tragten, hvorpå sigten er anbragt. Delmængden henstår på sigten i en time, således at størstedelen af den overskydende olie kan dryppe af.*
- 4.2.5.4. *På et glat underlag lægges to ark filterpapir (ca. 500 × 500 mm) oven på hinanden. Ca. 40 mm fra kanten bøjes alle fire sider på begge ark op, så partiklerne eller granulerne ikke kan rulle ned. Midt på filterpapiret lægges to lag sugende papirservietter, hvorpå sigtens indhold kvantitativt hældes op og partiklerne eller granulerne fordeles jævnt med en blød flad pensel. Efter to minutter trækkes servietterne væk, så partiklerne eller granulerne ruller ned på filterpapiret nedenunder, hvor de fordeles jævnt med en pensel. Et nyt ark filterpapir, hvis kanter er bøjet om som beskrevet ovenfor, lægges oven på prøven, og med en cirkulær bevægelse rulles partiklerne eller granulerne rundt mellem filterpapirarkene under let tryk. For hver ottende cirkulære bevægelse afbrydes aftørringen, og filterpapirets modstående kanter løftes op to og to, så de partikler eller granulerne, der er rullet ud til kanten, atter kommer ind på midten. Der gås frem på følgende måde: Når der er foretaget fire cirkulære bevægelser med og fire mod uret, rulles partiklerne eller granulerne ind på midten som beskrevet ovenfor. Denne operation skal foretages i alt tre gange (24 cirkulære bevægelser, opløftning af kanten to gange). Derefter skubbes forsigtigt et nyt ark filterpapir ind mellem det nederste og det næstnederste ark, og ved at løfte kanterne på sidstnævnte ark op, rulles partiklerne eller granulerne over på det nye ark. Partiklerne eller granulerne dækkes med et nyt ark filterpapir, og den ovenfor beskrevne aftørringsoperation gentages. Umiddelbart herefter hældes partiklerne eller granulerne ned i en tareret skål, og ved tilbagevejning bestemmes måleprøvens masse og dens indhold af gasolie med en nøjagtighed på 0,01 g.*

#### 4.2.5.5. *Gentagelse af aftørningsoperationen og tilbagevejning*

*Hvis måleprøven har absorberet mere end 2,00 g gasolie, hældes den over på nye ark filterpapir, og der gennemføres en ny aftørningsoperation ved at løfte hjørnerne som beskrevet ovenfor i punkt 4.2.5.4 (2 × 8 cirkulære bevægelser, opløftning af kanten en gang). Derefter tilbagevejes måleprøven.*

#### 4.2.5.6. *Der skal udføres to olieabsorptionsprøver pr. prøve.*

#### 4.2.6. *Prøvningsrapport*

##### 4.2.6.1. *Angivelse af resultater*

##### 4.2.6.1.1. *Beregningsmåde og -formel*

*Olieabsorptionen for hver enkelt bestemmelse (punkt 4.2.5.1) i masseprocent af den sigtede prøve er givet ved ligningen:*

$$\text{olieabsorption} = \frac{m_2 - m_1}{m_1} \times 100$$

*hvor*

*m<sub>1</sub> = massen i gram af den sigtede måleprøve (punkt 4.2.5.2), og*

*m<sub>2</sub> = massen i gram af måleprøven, henholdsvis punkt 4.2.5.4 og 4.2.5.5, som resultat af den sidste tilbagevejning.*

**4.2.6.1.2. To enkeltbestemmelser noteres, og som endeligt resultat angives deres aritmetiske gennemsnit.**

**4.2.6.2. Prøvningsrapporten skal være en del af den tekniske dokumentation.**

4.3. Varmecykler forud for detonerbarhedsprøven, jf. bilag I, PFC 1(C)(I)(a)(i-ii)(A), punkt 5

4.3.1. Princip og definition

I en *tæt* beholder opvarmes prøven fra rumtemperatur til 50 °C og holdes ved denne temperatur i en time (fase ved 50 °C). Den afkøles dernæst til 25 °C og holdes ved denne temperatur i en time (fase ved 25 °C). En fase ved 50 °C efterfulgt af en fase ved 25 °C udgør tilsammen en varmecyklus. Efter at have gennemgået det krævede antal varmecykler opbevares måleprøven ved en temperatur på  $20 \pm 3$  °C, indtil detonerbarhedsprøven er udført.

4.3.2. Apparatur

#### ***Metode 1***

- a) Et vandbad, der kan termostateres i temperaturområdet 20 til 51 °C, med en opvarmnings- og afkølingshastighed på mindst 10 °C/h, eller to vandbade, hvoraf det ene er termostateret ved 20 °C og det andet ved 51 °C. Vandet i badet (badene) holdes under stadig omrøring, og vandbadet skal være stort nok til at sikre rigelig vandcirkulation.

- b) En fuldstændig vandtæt beholder af rustfrit stål med et **temperaturregistreringsapparat** midt i. Beholderens udvendige bredde er  $45 \pm 2$  mm, og vægtykkelsen er 1,5 mm (se eksemplet i figur 1). Beholderens højde og længde kan vælges i overensstemmelse med vandbadets dimensioner, f.eks. længde 600 mm og højde 400 mm.

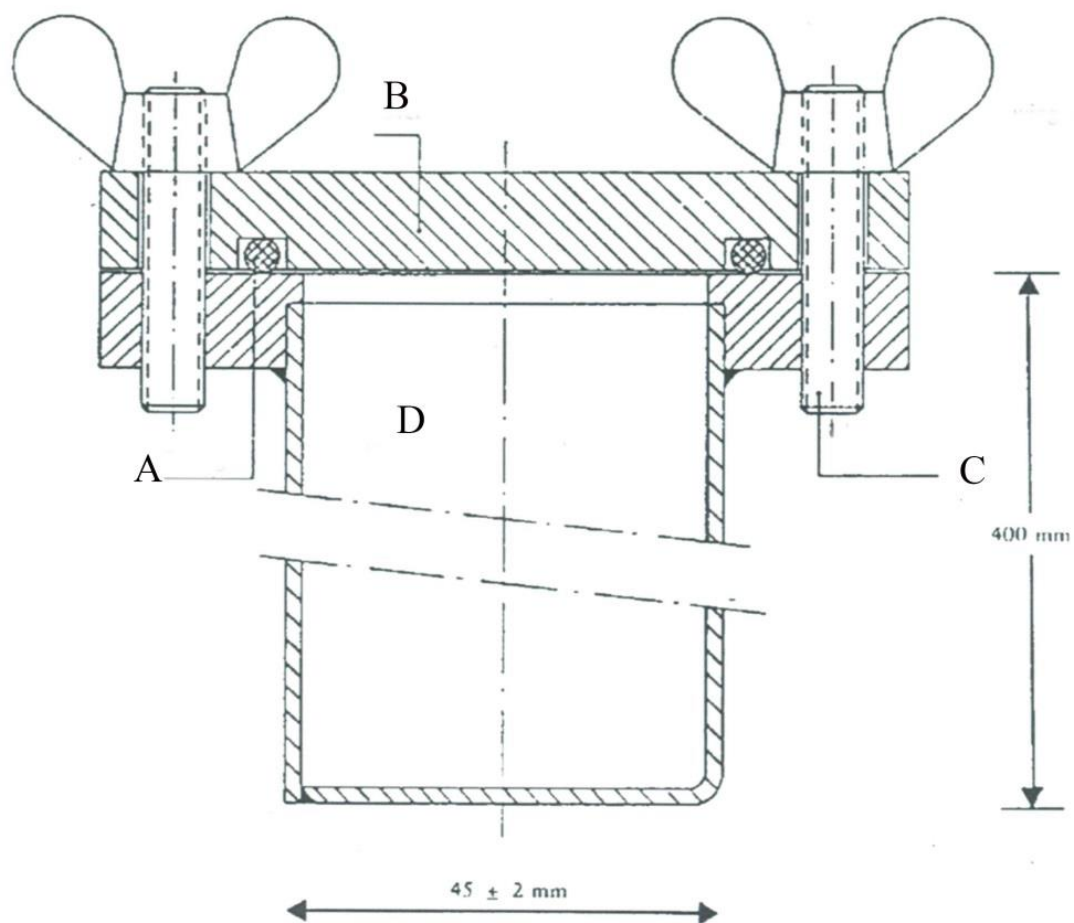
### **Metode 2**

- a) **Egnet varmeskab, der kan termostateres i temperaturområdet 20 til 51 °C, med en opvarmnings- og afkølingshastighed på mindst 10 °C/h.**
- b) **Egnede lufittætte plastbeholdere eller -poser med et egnet temperaturregistreringsapparat midt i prøven eller en beholder af rustfrit stål som beskrevet i punkt 4.3.2, metode 1, litra b). Når beholderen eller posen er fyldt, må deres ydre tykkelse højst være 45 mm.**

#### 4.3.3. Fremgangsmåde

┃ En tilstrækkelig mængde gødning til detonerbarhedsprøven anbringes i **holderne eller poserne**, som dernæst lukkes. **Beholderne af rustfrit stål** anbringes i vandbadet (**metode 1**) **eller holderne og poserne i varmeskabet (metode 2)**. Vandet **eller varmeskabet** opvarmes til 51 °C, og temperaturen midt i gødningen måles. En time efter at temperaturen i prøvens midte er nået op på 50 °C, **startes nedkølingen**. En time efter at temperaturen i prøvens midte er nået ned på 25 °C ┃, **startes opvarmningen til** den anden cyklus. Hvis der arbejdes med to vandbade **eller varmeskabe**, overføres **holderne eller poserne** til det andet vandbad **eller varmeskab** efter hver opvarmnings-/nedkølingsperiode.

Figur 1



**A:** *O-ring*

**B:** *Låg*

**C:** *Bolt*

**D:** *Beholder*

4.4. Detonerbarhedsprøven, jf. bilag I, PFC 1(C)(I)(a)(i-ii)(A), punkt 5

4.4.1. Beskrivelse

4.4.1.1 Prøven udføres på en repræsentativ prøve af **EU**-gødningsproduktet. Inden gennemførelsen af detonerbarhedsprøven underkastes hele prøvemassen fem varmecykler i overensstemmelse med punkt 4.3.

4.4.1.2. **EU**-gødningsproduktet underkastes en detonerbarhedsprøve i et vandret stålrør under følgende betingelser (*se punkt 4.4.3 for detaljer om materialerne*)

a) sømløst stålrør

*i)* rørlængde: min. 1 000 mm

*ii)* nominel udvendig diameter: min. 114 mm

*iii)* nominel udvendig vægtykkelse: min. 5 mm

*b)* tændkæde: arten af sprængstoffet og forstærkningsladningens dimensioner skal vælges således, at der med hensyn til detonationsforplantningen opnås den størst mulige detonationsbelastning på gødningsprøven

- c) *prøvens temperatur: 15 °C til 25 °C*
- d) referencecylindre af bly til detonerbarhed: diameter 50 mm, *højde* 100 mm
- e) placeret med 150 mm's mellemrum til vandret understøtning af røret.

*Anmærkning:* Prøven udføres to gange. For at prøven kan ses som afgørende, må en eller flere af de benyttede understøttende blycylindre være sammentrykket mindre end 5 % under hver prøve.

#### 4.4.2. Princip

Prøven indeslutes i et stålrør og udsættes for et detonationschok fra en eksplosiv tændkæde. Forplantningen bestemmes ud fra graden af knusningen af blycylindre, på hvilke røret var anbragt vandret under prøvegennemførelsen.

#### 4.4.3. Materialer

- a) Plastisk sprængstof med et PETN-indhold på 83 % til 86 %
  - massefylde: 1 500 *kg/m<sup>3</sup>* til 1 600 kg/m<sup>3</sup>
  - detonationshastighed: 7 300 *m/s* til 7 700 m/s
  - masse: (500 ± 1) *g*

*eller ethvert andet plastisk sprængstof med lignende detonationskendetegn.*

- b) Syv længder af fleksibel sprængsnor uden metalkappe
- fyldmasse: 11 **g/m** til 13 g/m
  - længde af hver enkelt snor:  $(400 \pm 2)$  mm.
- c) Presset legeme af sekundært sprængstof med central fordybning til detonator
- sprængstof: hexogen/voks 95/5 **■** eller tilsvarende sekundært sprængstof med eller uden tilsætning af grafit
  - massefylde: 1 500 **kg/m<sup>3</sup>** til 1 600 kg/m<sup>3</sup>
  - diameter: 19 **mm** til 21 mm
  - højde: 19 **mm** til 23 mm
  - ***det pressede tændlegemes masse: højst 10 g***
  - central fordybning til detonator: ***maksimal*** diameter på 7,0 til 7,3 mm, dybde ***ca. 12 mm. I tilfælde af detonatorer med stor diameter skal fordybningens diameter være en anelse større (f.eks. 0,5 mm) end detonatorens diameter.***

- d) Sømløst stålør efter ISO-standard 65-1981 — sværserie med nominelle dimensioner DN 100 (4")
- udvendig diameter: 113,1 *mm* til 115,0 mm
  - vægtykkelse: 5,0 *mm* til 6,5 mm
  - længde: 1 005 ± 2 mm.
- e) Bundplade
- materiale: svejsbart stål
  - dimension: 160 *mm* × 160 mm
  - tykkelse: 5 *mm* til 6 mm.
- f) 6 blycylindre
- diameter: 50 ± 1 mm
  - højde: 100 *mm* til 101 mm
  - materiale: blødt bly, mindst 99,5 % bly.

- g) Stålblok
- længde : mindst 1 000 mm
  - bredde : mindst 150 mm
  - højde: mindst 150 mm (*alternativt kan en stak med flere profiljern bruges til at opnå denne højde*)
  - Masse: mindst 300 kg, såfremt blokken ikke hviler på et fast underlag.
- h) Plast- eller kartonhylster til tændkæden
- vægtykkelse: 1,5 **mm** til 2,5 mm
  - diameter: 92 **mm** til 96 mm
  - højde: 64 **mm** til 67 mm.
- i) Detonator (elektrisk eller ikkeelektrisk) af styrke 8 til 10.
- j) Træ- *eller* **plastskive**
- diameter: 92 **mm** til 96 mm. Diameteren tilpasses plast- eller kartonhylsterets (litra h)) indre diameter
  - tykkelse: 20 mm.

- k) Træ- *eller* **plaststift** med samme dimensioner som detonatoren (litra i)
- l) Små sikringss**splinter** (længde maksimalt 20 mm)
- m) Sikringssplinter (længde ca. 20 mm)**

#### 4.4.4. Fremgangsmåde

##### 4.4.4.1. Fremstilling af tændkæden til indsættelse i stålrøret

4.4.4.1. Afhængigt af det til rådighed værende materiel kan sprængstoffet initieres i tændkæden enten ved

- 7-punkts-simultan-initiering, jf. punkt 4.4.4.1.1, eller
- central initiering ved hjælp af et presset tændlegeme, jf. punkt 4.4.4.1.2.

##### 4.4.4.1.1. 7-punkts-simultan-initiering

Den færdige tændkæde, klar til brug, er vist på figur 2.

4.4.4.1.1.1. En træ- *eller* **plastskive** (punkt 4.4.3, litra j)) gennembøres parallelt med skivens akse i centrum og i seks punkter fordelt symmetrisk på en koncentrisk cirkel (diameter 55 mm). Huldiameteren skal være 6 **mm** til 7 mm (jf. snit A-B på figur 2), alt efter diameteren af den anvendte sprængsnor (punkt 4.4.3, litra b)).

4.4.4.1.1.2. Af en fleksibel sprængsnor (punkt 4.4.3, litra b)) afskæres syv stykker på hver 400 mm på en sådan måde, at man undgår ethvert spild af sprængstof fra enderne, opnået ved øjeblikkeligt at smøre lim på skærefladerne. De syv stykker på hver 400 mm trækkes gennem de syv huller i træ- *eller* *plasts* skiven (punkt 4.3.3, litra j)), således at de stikker nogle centimeter ud på den anden side af skiven. I en afstand af 5 *mm* til 6 mm fra enden indstikkes derefter en lille sikringsplit (punkt 4.3.3, litra l)) på tværs i kappen på hver af sprængsnorene, og regnet herfra påføres sprængsnorene lim på ydersiden i en længde af ca. 2 cm. Ved at trække i den lange ende af hver af sprængsnorsstykkerne bringes splinten derefter i kontakt med træ- *eller* *plasts* skiven.

4.4.4.1.1.3. Det plastiske sprængstof (punkt 4.4.3, litra a)) formes til en cylinder på 92 *mm* til 96 mm i diameter alt efter diameteren af hylsteret (punkt 4.4.3, litra h)), hvori man indfører det med hylsteret stående på et glat underlag. Derefter sættes træ- *eller* *plasts* skiven<sup>51</sup> med de syv sprængsnore oven på hylsteret og trykkes fast mod sprængstoffet. Højden af hylsteret (64 *mm* til 67 mm) tilpasses derefter på en sådan måde, at den øverste kant flugter med træ- eller plastoverfladen. Endelig fastgøres hylsteret hele vejen rundt til træ- *eller* *plasts* skiven, f.eks. med hæfteklammer eller små søm.

---

<sup>51</sup> Skivens diameter skal i alle tilfælde svare til hylsterets indvendige diameter.

4.4.4.1.1.4. De frie ender af de syv stykker sprængsnor anbringes rundt om træ- - *eller plaststiften* (punkt 4.4.3, litra k)), således at enderne befinder sig i samme plan, vinkelret på denne. Ved hjælp af klæbebånd fastgøres de omkring stiften<sup>52</sup>.

#### 4.4.4.1.2. Central initiering ved hjælp af et presset tændlegeme

Den færdige tændkæde, klar til brug, er vist på figur 3.

##### 4.4.4.1.2.1. Fremstilling af det pressede tændlegeme

Under iagttagelse af de nødvendige sikkerhedsforanstaltninger anbringes *højest 10 g* af et sekundært sprængstof (punkt 4.4.3, litra c)) i en form med en indvendig diameter på 19 *mm* til 21 mm og presses sammen til korrekt form og massefylde (forholdet mellem højde og diameter skal være ca. 1:1). I centrum af formens bund findes en 12 mm høj stift med en diameter på 7,0 *mm* til 7,3 mm (afhængigt af diameteren af den anvendte detonator), således at der i det pressede tændlegeme opstår et cylindrisk hulrum til placering af detonatoren.

---

<sup>52</sup> NB: Bemærk, at efter denne montage bevarer sprængsnoren i midten nødvendigvis en vis slaphed, når man trækker samtidig i de omgivende seks stykker.

#### 4.4.4.1.2.2. Fremstilling af den færdige tændkæde

Sprængstoffet (punkt 4.4.3, litra a)) anbringes i et hylster (punkt 4.4.3, litra h)) stående på et glat underlag og presses derefter ned med et træ- *eller plast*stempel, hvorved sprængstoffet får cylinderform med en fordybning i midten. Det pressede tændlegeme anbringes i denne fordybning. Det cylinderformede nedpressede sprængstof indeholdende det pressede tændlegeme dækkes med en træ- *eller plast*skive (punkt 4.4.3, litra j)), som i centrum er forsynet med et 7,0 *mm* til 7,3 mm stort hul til anbringelse af en detonator. Træ- *eller plast*skiven og hylsteret samles med klæbebånd over kors. Koaxialitet mellem hullet i skiven og fordybningen i det pressede tændlegeme sikres ved indførelse af træ- *eller plast*stiften (punkt 4.4.3, litra k)).

#### 4.4.4.2. Forberedelse af stålrørene til sprængningsforsøg

I rørets ene ende (punkt 4.4.3, litra d)) bores der diametralt over for hinanden og vinkelret på rørvæggen i en afstand af 4 mm fra rørets kant to huller på 4 mm Ø. Bundpladen (punkt 4.4.3, litra e)) svejses på den modsatte ende af røret, således at den rette vinkel mellem bundplade og rørvæg fyldes ud med svejsemateriale langs hele rørets omkreds.

#### 4.4.4.3. Påfyldning og ladning af stålrøret

Se figur 2 og 3.

4.4.4.3.1. Gødningsprøve, stålrør og tændkæde bringes på en temperatur på  $(20 \pm 5)$  °C. **Ca. 20** kg af prøven **bør anvendes** til to detonerbarhedsprøver.

4.4.4.3.2.1. Røret anbringes stående med den kvadratiske bundplade hvilende på et plant og fast underlag, helst beton. Røret fyldes op med prøvemasse til ca. 1/3 af sin højde og løftes derefter 10 cm, hvorefter man lader det falde lodret ned på det **plane underlag**, fem gange efter hinanden, således at det prillede eller granulerede produkt rystes sammen, og røret bliver pakket så tæt som muligt. For at fremskynde sammenpakningen sættes røret i svingninger ved i alt ti slag med en hammer (hammerens masse 750 g til 1 000 g) på siden af røret mellem faldene mod underlaget.

4.4.4.3.2.2. Denne operation gentages med endnu en del af prøvemassen. Endelig skal der til sidst tilføres en sådan mængde, at prøvemassen efter sammenpakningen efter henholdsvis hævnning og fald af røret ti gange og efter i alt 20 hammerslag står ca. 70 mm under rørets øverste kant.

4.4.4.3.2.3. Ved indstilling af prøvemængdens højde i stålrøret er det absolut nødvendigt at sikre, at den senere indsatte tændkæde (jf. punkt 4.4.4.1.1 eller 4.4.4.1.2) er i nær kontakt med prøven over hele overfladen.

4.4.4.3.3. Tændkæden anbringes i den øverste åbne ende af røret mod prøven, således at træ- *eller* *plast*skivens øverste kant ligger 6 mm under rørets kant. Der skal sikres den nødvendige nære kontakt mellem sprængstof og prøve ved at *tage tændkæden ud og* tilsætte eller fjerne små mængder af prøven. Som vist på figur 2 og 3 stikkes dernæst en sikringssplit ind i hullerne i rørets øverste kant, og splitternes ben bøjes fra hinanden, så de er i kontakt med røret.

4.4.4.4. Anbringelse af stålrør og blycylindre (se figur 4)

4.4.4.4.1. Blycylindrenes (punkt 4.4.3, litra f) endeflader mærkes forinden med et 1, 2, 3, 4, 5 og 6. *På langs med* en horisontalt liggende stålblok (punkt 4.4.3, litra g) afsættes seks mærker med 150 mm mellemrum, idet afstanden fra *hvert* mærke til *enhver af* stålblokkens kanter skal være mindst 75 mm. De seks blycylindre anbringes lodret på disse mærker, idet midten af hver cylinders endeflade placeres oven på mærket (*se figur 4*).

4.4.4.4.2. Stålrøret, klargjort som angivet i punkt 4.4.4.3, anbringes vandret på blycylindrene, således at rørets akse er parallel med *blycylindrenes* midterlinje, og rørets svejste ende befinder sig i en afstand af 50 mm fra blycylinder nr. 6. For at forhindre, at røret ruller, skubbes der små træ- *eller plast*kiler ind mellem blycylinderens øverste endeflade og rørvæggen (én på hver side), eller der anbringes to korslagte trælister mellem røret og stålblokken *eller stakken af profiljern*. (*se figur 4*)

Anmærkning: Det skal sikres, at røret er i kontakt med alle seks blycylindre; en let krumning af rørfladerne kan udlignes ved at dreje røret omkring længdeaksen; hvis én af cylindrene er for høj, slås den forsigtigt med en hammer, til den har den ønskede højde.

#### 4.4.4.5. Forberedelse af sprængningen

4.4.4.5.1. Forsøgsopstillingen som beskrevet i punkt 4.4.4.4 anbringes i en bunker eller et tilsvarende indrettet hulrum under jorden *eller et egnet sted*. Man skal sikre, at temperaturen på  $(20 \pm 5)$  °C er holdt for stålrøret før påtænding.

Anmærkning: ─ Da der ved sprængningen kan fremkomme stålsplinter med høj kinetisk energi, skal der sørges for passende afstand til steder, hvor mennesker opholder sig, og til trafikerede veje.

4.4.4.5.2. Ved anvendelse af 7-punktinitieringen skal det sikres, at sprængsnorene ligger så plant og udstrakt som muligt som angivet i fodnoten i punkt 4.4.4.1.1.4.

4.4.4.5.3. Afslutningsvis erstattes træ- *eller plaststiften* med detonatoren. Påtændingen må først finde sted efter evakuering af farezonen, og når operatørerne befinder sig i dækning.

4.4.4.5.4. Påtænd tændkæden.

4.4.4.6.1. Efter at have ventet den tid, som er nødvendig, for at røgen efter sprængningen har spredt sig (denne består af gasformige, til dels giftige omdannelsesprodukter, f.eks. nitrose gasser), samles de enkelte blycylindre op. Blycylindrenes højde måles ved hjælp af en skydelære.

4.4.4.6.2. Den procentvise sammentrykning af den oprindelige højde på 100 mm registreres for hver af de mærkede blycylindre. Ved skrå sammentrykning af blycylindrene registreres den højeste og den laveste værdi, hvorefter man finder frem til middelværdien.

4.4.4.7. *Detonationshastigheden kan også måles.*

4.4.4.8. Der skal udføres to sprængningsforsøg pr. prøve.

4.4.5. Prøvningsrapport

I prøvningsrapporten skal anføres følgende parametre for hvert af de to detonerbarhedsprøver:

- de faktisk målte værdier for rørets yderdiameter og vægtykkelse

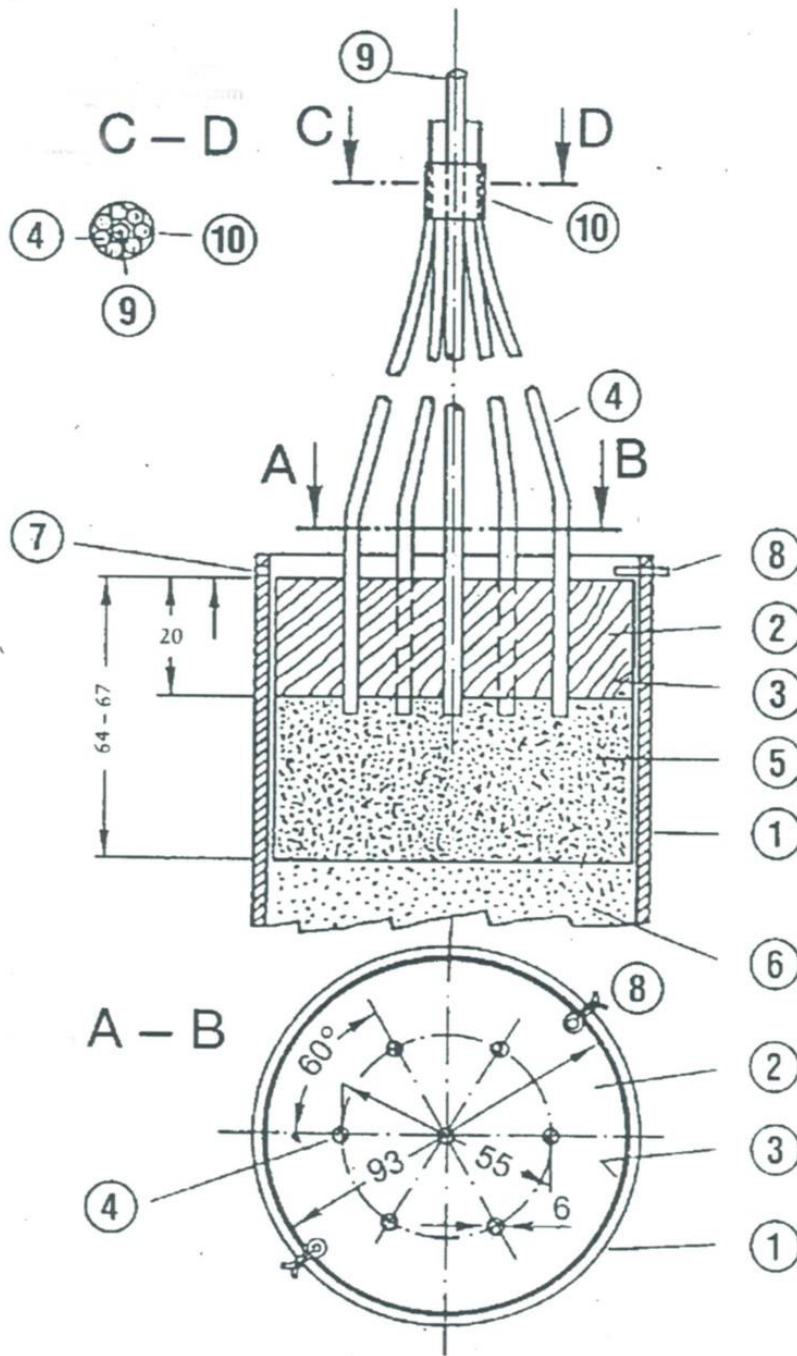
- rørets Brinell-hårdhed
- prøvens og rørets temperatur umiddelbart før sprængningen
- prøvens sammenpressede massefylde i røret ( $\text{kg/m}^3$ )
- højden af hver enkelt blycylinder efter forsøget, opstillet i nummerorden
- hvilken initieringsmetode der er anvendt.

#### 4.4.6. Bedømmelse af prøveresultaterne

Såfremt der for hvert af de to forsøg er mindst én blycylinder, der er sammentrykket mindre end 5 %, anses den pågældende prøve for at have bestået detonerbarhedsprøven ***og prøven anses for modstandsdygtig over for detonationer.***

#### 4.4.7. ***Prøvningsrapporten skal være en del af den tekniske dokumentation.***

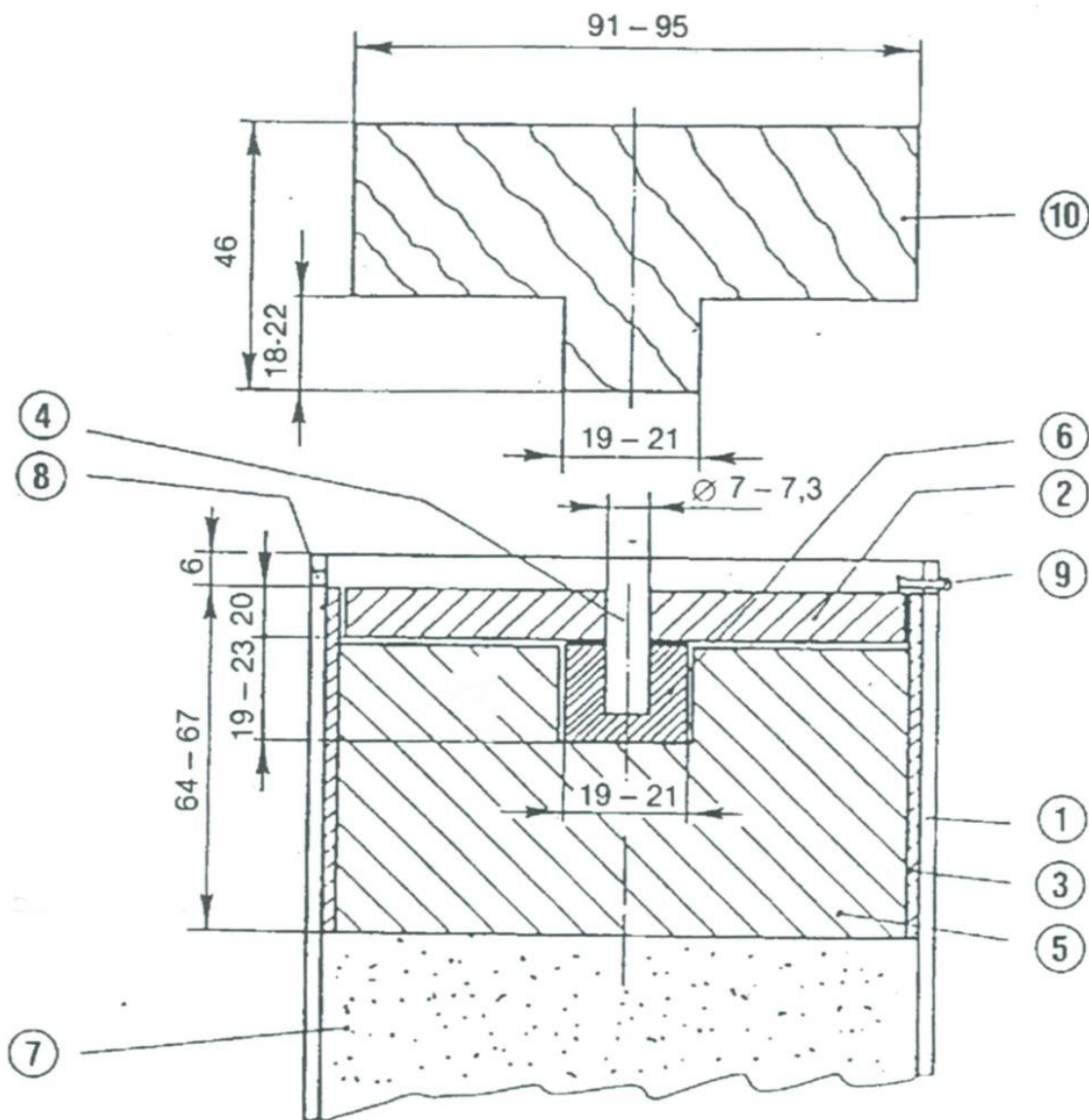
Figur 2



### *Tændkæde med 7-punktinitiering*

- 1: Stålrør*
- 2: Træ- eller plastskive med syv huller*
- 3: Plast- eller paprør*
- 4: Sprængsnore*
- 5: Plastisk sprængstof*
- 6: Måleprøve*
- 7: 4 mm hul boret til anbringelse af sikringsplint*
- 8: Sikringsplint*
- 9: Træ- eller plaststift omgivet af nr. 4*
- 10: Klæbebånd til sikring af nr. 4 omkring nr. 9*

Figur 3



- 1: *Stålrør*
- 2: *Træ- eller plastskive*
- 3: *Plast- eller paprør*
- 4: *Træ- eller plaststift*
- 5: *Plastisk sprængstof*
- 6: *Presset tændlegeme*
- 7: *Måleprøve*
- 8: *4 mm hul boret til anbringelse af sikringssplint*
- 9: *Sikringssplint*
- 10: *Træ- eller plaststempel til nr. 5*



*Numre i cirklerne:*

**1: Stålrør**

**2: Blycylindre**

**3: Stålblok eller stak af profiljern**

**4: Bundplade**

**5: Tændkæde**

*Numre i firkanterne:*

**Blycylindre 1 til 6**

5. **CE-mærkning og EU-overensstemmelseserklæring**
  - 5.1. Fabrikanten anbringer CE-mærkningen **og på det i punkt 4 omhandlede bemyndigede organs ansvar dette organs identifikationsnummer** på hvert enkelt EU-gødningsprodukts **emballage**, der opfylder de relevante krav i denne forordning, **eller, hvis det leveres uden emballage, i et dokument, der ledsager EU-gødningsproduktet.**
  - 5.2. Fabrikanten udarbejder en skriftlig EU-overensstemmelseserklæring for **hver EU-gødningsprodukttype** og opbevarer den sammen med den tekniske dokumentation, så den, i **fem** år efter at **EU-gødningsproduktet** er blevet bragt i omsætning, står til rådighed for de nationale myndigheder. Det skal af EU-overensstemmelseserklæringen fremgå, hvilken **EU-gødningsprodukttype** den vedrører.
  - 5.3. **En kopi af EU-overensstemmelseserklæringen stilles efter anmodning til rådighed for de relevante myndigheder.**
6. **Oplysningspligt og proceduremæssige forpligtelser for bemyndigede organer**

- 6.1. Hvert bemyndiget organ skal uden unødigt forsinkelse oplyse den bemyndigende myndighed og øvrige organer, der er bemyndiget i henhold til denne forordning, og som udfører lignende overensstemmelsesvurderingsaktiviteter og dækker samme EU-gødningsprodukter, følgende:**
- a) tilfælde, hvor fabrikanten ikke har overholdt tremånedersperioden for udførelse af de prøver, der er påkrævet i henhold til punkt 4**
  - b) prøveresultater, der dokumenterer manglende overensstemmelse med kravet vedrørende detonerbarhed, jf. bilag I, PFC 1(C)(I)(a)(i-ii)(A), punkt 5.**
- 6.2. I det tilfælde, der er omhandlet i punkt 6.1, litra b), anmoder det bemyndigede organ fabrikanten om at træffe de nødvendige foranstaltninger i overensstemmelse med artikel 6, stk. 8.**
- 7. Bemyndiget repræsentant**

Fabrikantens forpligtelser som fastsat i **punkt 4.4.7 og 5** kan opfyldes af dennes bemyndigede repræsentant på dennes vegne og ansvar, såfremt de er specificeret i fuldmagten.

1. Beskrivelse af modulet

1.1. EU-typeafprøvning er den del af overensstemmelsesvurderingsproceduren, hvor et bemyndiget organ undersøger den tekniske konstruktion af et **EU**-gødningsprodukt og kontrollerer og attesterer, at den tekniske konstruktion af **EU**-gødningsproduktet opfylder kravene i denne forordning.

1.2. Vurdering af egnetheden af **EU**-gødningsproduktets tekniske konstruktion foretages ved undersøgelse af den tekniske dokumentation og støttedokumentationen **■**-samt af **prøver**, der er repræsentative for den påtænkte produktion **■**-.

2. **Teknisk dokumentation**

2.1. **Fabrikanten udarbejder** den tekniske dokumentation. **■**-Dokumentationen skal gøre det muligt at vurdere, om **EU**-gødningsproduktet er i overensstemmelse med de **relevante** krav, **■**- og skal omfatte en fyldestgørende analyse og vurdering af risikoen/risiciene.

2.2. Den tekniske dokumentation skal indeholde en beskrivelse af de gældende krav og, i det omfang det er relevant for vurderingen, af **EU**-gødningsproduktets konstruktion, fremstilling og **påtænkte** anvendelse. Den tekniske dokumentation skal, hvor det er relevant, mindst indeholde følgende elementer:

- a) en generel beskrivelse af **EU**-gødningsproduktet, **den PFC, der svarer til EU-gødningsproduktets anpriste funktion, og en beskrivelse af den påtænkte anvendelse**

- b) en liste over anvendte komponentmaterialer, hvilke af de i bilag II omhandlede CMC'er de henhører til, og oplysninger om deres oprindelse eller fremstillingsproces*
- c) EU-overensstemmelseserklæringerne for EU-gødningsproduktkomponenterne i den mekaniske gødningsproduktblanding*
- d) tegninger, oversigter, beskrivelser og forklaringer, der er nødvendige for at forstå fremstillingsprocessen for EU-gødningsproduktet*
- e) et prøveeksemplar af etiketten eller folderen, eller begge, som omhandlet i artikel 6, stk. 7, med de oplysninger, der er nødvendige i henhold til bilag III*
- f) en liste over harmoniserede standarder, jf. artikel 13, fælles specifikationer, jf. artikel 14, og/eller andre relevante tekniske specifikationer, som er anvendt. I tilfælde af delvis anvendelse af harmoniserede standarder eller fælles specifikationer skal den tekniske dokumentation angive, hvilke dele der er anvendt*
- g) resultater af  $\Gamma$ -beregninger, herunder beregninger for at dokumentere overensstemmelse med bilag I, del II, punkt 5, kontrolundersøgelser mv.*
- h) prøvningsrapporter*

- i) hvis EU-gødningsproduktet indeholder eller består af afledte **produkter** i den i forordning (EF) nr. 1069/2009 anvendte betydning, de i henhold til nævnte forordning krævede handelsdokumenter eller sundhedscertifikater og dokumentation for, at de **afledte** produkter har nået slutpunktet i fremstillingskæden efter betydningen i nævnte forordning
- j) ***hvis EU-gødningsproduktet indeholder eller består af biprodukter i den i direktiv 2008/98/EF anvendte betydning, teknisk og administrativ dokumentation for, at biprodukterne overholder de kriterier, der er indført ved de i denne forordnings artikel 42, stk. 7, omhandlede delegerede retsakter og de nationale foranstaltninger, der gennemfører artikel 5, stk. 1, i direktiv 2008/98/EF, og, hvis det er relevant, de i nævnte direktivs artikel 5, stk. 2, omhandlede gennemførelsesretsakter, eller nationale foranstaltninger vedtaget i henhold til nævnte direktivs artikel 5, stk. 3, og***
- k) ***hvis et EU-gødningsprodukt indeholder mere krom i alt (Cr) end 200 mg/kg, oplysninger om den største mængde og nøjagtige kilde til krom i alt (Cr).***

### 3. *Ansøgning om EU-typeafprøvning*

#### 3.1. *Fabrikanten skal indgive en ansøgning om EU-typeafprøvning til et enkelt bemyndiget organ efter eget valg.*

#### 3.2. Ansøgningen skal indeholde:

- a) fabrikantens navn og adresse samt navn og adresse på fabrikantens bemyndigede repræsentant, hvis anmodningen indgives af denne
- b) en skriftlig erklæring om, at samme ansøgning ikke er blevet indgivet til et andet bemyndiget organ
- c) den tekniske dokumentation som omhandlet i punkt 2 **█**  
**█**
- d) de *prøver*, som er repræsentative for den påtænkte produktion. Det bemyndigede organ kan anmode om flere *prøver*, hvis det er nødvendigt for at gennemføre prøvningsprogrammet

- e) støttedokumentation, der viser, at den tekniske konstruktion er egnet. I denne støttedokumentation skal nævnes alle dokumenter, der er blevet anvendt, særlig hvis de relevante harmoniserede standarder eller fælles specifikationer ikke er blevet anvendt fuldt ud. I støttedokumentationen skal om nødvendigt indgå resultaterne af prøvninger, som er blevet foretaget i overensstemmelse med andre relevante tekniske specifikationer af fabrikantens egnede laboratorium eller af et andet prøvningslaboratorium på dennes vegne og ansvar.

#### 4. *Vurdering af egnetheden af den tekniske konstruktion*

■ Det bemyndigede organ skal:

■

- a) undersøge den tekniske dokumentation og støttedokumentationen for at vurdere, om *EU*-gødningsproduktets tekniske konstruktion er egnet

■

- b) kontrollere, at *prøven/prøverne* er fremstillet i overensstemmelse med den tekniske dokumentation, og fastslå, hvilke elementer der er konstrueret i overensstemmelse med de relevante bestemmelser i de pågældende harmoniserede standarder ■ eller *fælles* specifikationer, samt hvilke elementer der er konstrueret i overensstemmelse med andre relevante tekniske specifikationer

- c) foretage eller lade foretage de nødvendige undersøgelser og prøvninger *på prøven/prøverne* til kontrol af, om de relevante harmoniserede standarder *eller fælles* specifikationer *er blevet anvendt* korrekt, hvis fabrikanten har valgt at anvende de løsninger, der er nævnt heri
- d) foretage eller lade foretage de nødvendige undersøgelser og prøvninger *på prøven/prøverne* til kontrol af, om fabrikantens løsninger opfylder kravene i denne forordning, hvis fabrikanten har valgt ikke at anvende de løsninger, der er omhandlet i de relevante harmoniserede standarder eller fælles specifikationer ■ , *eller hvis der ikke forefindes relevante harmoniserede standarder eller fælles specifikationer*
- e) aftale med fabrikanten, hvor undersøgelserne og prøvningerne skal foretages.

## 5. *Evalueringsrapport*

Det bemyndigede organ udarbejder en evalueringsrapport om aktiviteterne i henhold til punkt 4 og resultatet af disse. Uden at dette berører det bemyndigede organs ansvar over for den bemyndigende myndighed, offentliggør det bemyndigede organ ikke indholdet af denne rapport, hverken helt eller delvist, uden fabrikantens samtykke.

## **6. *EU-typeafprøvningsattest***

- 6.1. Hvis typen opfylder de krav i denne forordning, som finder anvendelse på det pågældende **EU**-gødningsprodukt, udsteder det bemyndigede organ en EU-typeafprøvningsattest til fabrikanten. Attesten skal indeholde fabrikantens navn og adresse, resultaterne af undersøgelsen, eventuelle betingelser for dens gyldighed og de nødvendige oplysninger til identifikation af den godkendte type. Der kan være et eller flere bilag til EU-typeafprøvningsattesten.
- 6.2. EU-typeafprøvningsattesten og bilagene dertil skal indeholde alle relevante oplysninger med henblik på en vurdering af de fremstillede **EU**-gødningsprodukters overensstemmelse med den undersøgte type ■ .
- 6.3. Hvis typen ikke opfylder kravene i denne forordning, afviser det bemyndigede organ at udstede en EU-typeafprøvningsattest og underretter ansøgeren herom og giver en detaljeret begrundelse for afslaget.

## **7. *Ændringer, som kan påvirke EU-gødningsproduktets overensstemmelse***

- 7.1. Det bemyndigede organ skal holde sig ajour med eventuelle ændringer i det generelt anerkendte teknologiske stade, som tyder på, at den godkendte type måske ikke længere opfylder kravene i denne forordning, og beslutte, om sådanne ændringer kræver yderligere undersøgelser. I bekræftende fald underretter det bemyndigede organ fabrikanten herom.

7.2. Fabrikanten underretter det bemyndigede organ, der opbevarer den tekniske dokumentation om EU-typeafprøvningsattesten, om alle ændringer af den godkendte type, som kan påvirke *EU*-gødningsproduktets overensstemmelse med kravene i denne forordning eller betingelserne for EU-typeafprøvningsattestens gyldighed. Sådanne ændringer kræver en tillægsgodkendelse i form af et tillæg til den oprindelige EU-typeafprøvningsattest.

## **8. *Oplysningspligt for bemyndigede organer***

8.1. Hvert bemyndiget organ oplyser sin bemyndigende myndighed om de EU-typeafprøvningsattester og/eller tillæg hertil, som det har udstedt eller trukket tilbage, og stiller med jævne mellemrum eller efter anmodning listen over sådanne EU-typeafprøvningsattester og/eller eventuelle tillæg hertil, der er blevet afvist, suspenderet eller på anden måde begrænset, til rådighed for sin bemyndigende myndighed.

8.2. Hvert bemyndiget organ oplyser de øvrige bemyndigede organer om de EU-typeafprøvningsattester og/eller tillæg hertil, som det har afvist, trukket tilbage, suspenderet eller på anden måde begrænset, og efter anmodning om EU-typeafprøvningsattester og/eller tillæg hertil, som det har udstedt.

8.3. Kommissionen, medlemsstaterne og de øvrige bemyndigede organer kan efter anmodning få en kopi af EU-typeafprøvningsattesterne og/eller tillæggene hertil. Efter anmodning kan Kommissionen og medlemsstaterne få en kopi af den tekniske dokumentation og resultaterne af de undersøgelser, som det bemyndigede organ har foretaget.

#### 9. *EU-typeafprøvningsattestens tilgængelighed*

9.1. Det bemyndigede organ opbevarer en kopi af EU-typeafprøvningsattesten, bilagene og tillæggene hertil samt den tekniske dokumentation, herunder den dokumentation, som fabrikanten har indgivet, indtil udløbet af EU-typeafprøvningsattestens gyldighedsperiode.

9.2. Fabrikanten opbevarer en kopi af EU-typeafprøvningsattesten, bilagene og tillæggene hertil samt den tekniske dokumentation, så disse dokumenter, i *fem* år efter at *EU*-gødningsproduktet er blevet bragt i omsætning, står til rådighed for de nationale myndigheder.

#### 10. *Bemyndiget repræsentant*

Fabrikantens bemyndigede repræsentant kan indgive den i punkt 3 omhandlede ansøgning og opfylde de i punkt 7 og 9.2 omhandlede forpligtelser, forudsat at de er specificeret i fuldmagten.

1. Beskrivelse af modulet

■ Typeoverensstemmelse på grundlag af intern produktionskontrol er den del af overensstemmelsesvurderingsproceduren, hvorved fabrikanten opfylder de i punkt 2 og 3 omhandlede forpligtelser og på eget ansvar sikrer og erklærer, at de pågældende **EU**-gødningsprodukter er i overensstemmelse med den type, der er beskrevet i EU-typeafprøvningsattesten, og opfylder de relevante krav i denne forordning.

2. Fremstilling

■ Fabrikanten træffer alle nødvendige foranstaltninger, for at det ved fremstillingsprocessen og overvågningen af den sikres, at de fremstillede **EU**-gødningsprodukter er i overensstemmelse med den godkendte type som beskrevet i EU-typeafprøvningsattesten og opfylder de relevante krav i denne forordning.

3. **CE**-mærkning og EU-overensstemmelseserklæring

3.1 Fabrikanten anbringer CE-mærkningen på hvert enkelt **EU**-gødningsprodukts **emballage**, der er i overensstemmelse med typen som beskrevet i EU-typeafprøvningsattesten, og som opfylder de **relevante** krav i denne forordning, **eller, hvis det leveres uden emballage, i et dokument, der ledsager EU-gødningsproduktet.**

3.2 Fabrikanten udarbejder en skriftlig EU-overensstemmelseserklæring for **hver EU**-gødningsprodukt**type** og opbevarer den **sammen med den tekniske dokumentation**, så den, i **fem** år efter at **EU**-gødningsproduktet er blevet bragt i omsætning, står til rådighed for de nationale myndigheder. Det skal af EU-overensstemmelseserklæringen fremgå, hvilken **EU-gødningsprodukttype** den vedrører.

3.3. En kopi af EU-overensstemmelseserklæringen stilles efter anmodning til rådighed for de relevante myndigheder.

4. Bemyndiget repræsentant

Fabrikantens forpligtelser som fastsat i punkt 3 kan opfyldes af dennes bemyndigede repræsentant på dennes vegne og ansvar, såfremt de er specificeret i fuldmagten.

1. Beskrivelse af modulet

■ Kvalitetssikring af produktionsprocessen er den overensstemmelsesvurderingsprocedure, hvorved fabrikanten opfylder de forpligtelser, der er anført i punkt 2, 4 og 7, og på eget ansvar sikrer og erklærer, at de pågældende **EU-gødningsprodukter** opfylder de relevante krav i denne forordning.

2. Teknisk dokumentation

2.1. Fabrikanten ■ udarbejder den tekniske dokumentation. Dokumentationen skal gøre det muligt at vurdere, om **EU-gødningsproduktet** er i overensstemmelse med de relevante krav, og skal omfatte en fyldestgørende analyse og vurdering af risikoen/risiciene.

2.2. Den tekniske dokumentation skal indeholde en beskrivelse af de gældende krav og, i det omfang det er relevant for vurderingen, af **EU-gødningsproduktets** konstruktion, fremstilling og **påtænkte** anvendelse. Den tekniske dokumentation skal, hvor det er relevant, mindst indeholde følgende elementer:

- a) en generel beskrivelse af **EU-gødningsproduktet, den PFC, der svarer til EU-gødningsproduktets anpriste funktion, og en beskrivelse af den påtænkte anvendelse**

- b) *en liste over anvendte komponentmaterialer, hvilke af de i bilag II omhandlede CMC'er de henhører til, og oplysninger om deres oprindelse eller fremstillingsproces*
- c) *EU-overensstemmelseserklæringerne for EU-gødningsproduktkomponenterne i den mekaniske gødningsproduktblanding*
- d) *tegninger, oversigter, beskrivelser og forklaringer, der er nødvendige for at forstå fremstillingsprocessen for EU-gødningsproduktet, og for så vidt angår kompost henhørende til CMC 3 eller afgasset biomasse henhørende til CMC 5, jf. bilag II, en skriftlig beskrivelse af og et diagram over produktionsprocessen, hvor hver behandling, hver opbevaringstank og hvert område er klart identificeret*
- e) *et prøveeksemplar af etiketten eller folderen, eller begge, som omhandlet i artikel 6, stk. 7, med de oplysninger, der er nødvendige i henhold til bilag III*
- f) *en liste over harmoniserede standarder, jf. artikel 13, fælles specifikationer, jf. artikel 14, og/eller andre relevante tekniske specifikationer, som er anvendt. I tilfælde af delvis anvendelse af harmoniserede standarder eller fælles specifikationer skal den tekniske dokumentation angive, hvilke dele der er anvendt*
- g) *resultater af  $\square$  beregninger, herunder beregninger for at dokumentere overensstemmelse med bilag I, del II, punkt 5, kontrolundersøgelser mv.*

- h) prøvningsrapporter**
- i) hvis EU-gødningsproduktet indeholder eller består af afledte **produkter** i den i forordning (EF) nr. 1069/2009 anvendte betydning, de i henhold til nævnte forordning krævede handelsdokumenter eller sundhedscertifikater og dokumentation for, at de **afledte** produkter har nået slutpunktet i fremstillingskæden efter betydningen i nævnte forordning
- j) hvis EU-gødningsproduktet indeholder eller består af biprodukter i den i direktiv 2008/98/EF anvendte betydning, teknisk og administrativ dokumentation for, at biprodukterne overholder de kriterier, der er indført ved de i denne forordnings artikel 42, stk. 7, omhandlede delegerede retsakter og de nationale foranstaltninger, der gennemfører artikel 5, stk. 1, i direktiv 2008/98/EF, og, hvis det er relevant, de i nævnte direktivs artikel 5, stk. 2, omhandlede gennemførelsesretsakter, eller nationale foranstaltninger vedtaget i henhold til nævnte direktivs artikel 5, stk. 3**
- k) **hvis et EU-gødningsprodukt indeholder mere krom i alt (Cr) end 200 mg/kg, oplysninger om den største mængde og nøjagtige kilde til krom i alt (Cr).**

3. Den tekniske dokumentations tilgængelighed

■ Fabrikanten skal opbevare den tekniske dokumentation, så den, i *fem* år efter at *EU*-gødningsproduktet er blevet bragt i omsætning, står til rådighed for de nationale myndigheder.

4. Fremstilling

Fabrikanten skal ved produktion, endelig produktkontrol og prøvning af de pågældende *EU*-gødningsprodukter anvende et godkendt kvalitetsstyringssystem som beskrevet i punkt 5 og skal være underkastet den i punkt 6 angivne overvågning.

5. Kvalitetsstyringssystem

5.1. Fabrikanten skal gennemføre et kvalitetsstyringssystem, som sikrer, at *EU*-gødningsprodukterne opfylder de relevante krav i denne forordning.

5.1.1. Kvalitetsstyringssystemet skal *omfatte* kvalitetsmålsætninger og en organisationsstruktur med ledelsens ansvar og beføjelser med hensyn til produktkvaliteten.

5.1.1.1. For så vidt angår kompost henhørende til CMC 3 og afgasset biomasse henhørende til CMC 5, som defineret i bilag II, skal fabrikantens organisations øverste ledelse:

- a) sikre, at der er tilstrækkelige ressourcer (folk, infrastruktur, udstyr) til rådighed til at oprette og gennemføre kvalitetsstyringssystemet
- b) udpege et medlem af organisationens ledelse, som skal være ansvarligt for:
  - at sikre, at der etableres kvalitetsstyringsprocesser, og at de godkendes, gennemføres og vedligeholdes
  - at rapportere til den øverste ledelse hos fabrikanten om kvalitetsstyringssystemets resultater og eventuelt behov for forbedring
  - at sikre, at der i hele fabrikantens organisation skabes bevidsthed om kundebehov og lovgivningsmæssige krav, og at personalet gøres bevidst om relevansen og betydningen af kvalitetsstyringskrav for at opfylde de lovgivningsmæssige krav i denne forordning

- at sikre, at hver person, hvis arbejdsopgaver har indvirkning på produktkvaliteten, er tilstrækkeligt uddannet eller har modtaget tilstrækkelig vejledning, og
  - at sikre, at de kvalitetsstyringsdokumenter, der er nævnt i punkt 5.1.4, klassificeres
- c) at gennemføre en intern audit hvert år, eller tidligere end planlagt, hvis udløst af en væsentlig ændring, som kan påvirke *EU*-gødningsproduktets kvalitet, og
- d) at sikre, at der etableres passende kommunikationsprocesser i og uden for organisationen, og at der kommunikeres om effektiviteten af kvalitetsstyringen.

5.1.2. Kvalitetsstyringssystemet skal *omfatte* teknikker, processer og systematiske foranstaltninger vedrørende fremstilling, kvalitetskontrol og kvalitetssikring.

5.1.2.1. For så vidt angår kompost henhørende til CMC 3 og afgasset biomasse henhørende til CMC 5, som defineret i bilag II, skal kvalitetsstyringssystemet sikre, at de i nævnte bilag angivne proceskriterier for kompostering og nedbrydning er opfyldt.

5.1.3. Kvalitetsstyringssystemet skal **omfatte** undersøgelser og test, der skal gennemføres inden, under og efter fremstillingen med en bestemt frekvens.

5.1.3.1. For så vidt angår kompost henhørende til CMC 3 og afgasset biomasse henhørende til CMC 5, som defineret i bilag II, skal undersøgelserne og testene omfatte følgende elementer:

- a) Følgende oplysninger registreres for hvert batch inputmaterialer:
  - i) leveringsdato
  - ii) mængde i vægt (eller skøn baseret på volumen og massefylde)
  - iii) identiteten på leverandøren af inputmaterialet
  - iv) type inputmateriale
  - v) identifikation af hvert batch og leveringssted på anlægget. Der tildeles en entydig identifikationskode under hele produktionsprocessen med henblik på kvalitetsstyring, og
  - vi) i tilfælde af afvisning, begrundelsen for at afvise batchen og angivelse af, hvorhen det blev sendt.

- b) Kvalificeret personale skal foretage visuel inspektion af hver sending af inputmaterialer og kontrollere foreneligheden med specifikationerne for inputmaterialer i CMC 3 og CMC 5 i bilag II.
- c) Fabrikanten skal afvise enhver sending af et givet inputmateriale, hvis den visuelle inspektion giver mistanke om:
- tilstedeværelse af stoffer, der er farlige eller skadelige for komposterings- eller nedbrydningsprocessen eller for det endelige *EU*-gødningsprodukts kvalitet, eller
  - uforenelighed med specifikationerne i CMC 3 og CMC 5 i bilag II, navnlig ved tilstedeværelse af plast, som fører til overskridelse af grænseværdien for synlige urenheder.
- d) Personalet skal være uddannet i:
- hvilke potentielle farlige egenskaber der kan være forbundet med inputmaterialer, og
  - hvilket udseende farlige egenskaber og tilstedeværelsen af plast kan kendes på.

- e) Der skal udtages prøver af outputmaterialer for at kontrollere, at de opfylder de komponentmaterialespecifikationer for kompost og afgasset biomasse, der er fastsat i CMC 3 og CMC 5 i bilag II, og at outputmaterialets egenskaber ikke bringer **EU**-gødningsproduktets opfyldelse af de relevante krav i bilag I i fare.
- f) Prøver af outputmaterialet skal udtages **regelmæssigt** med minimum følgende frekvens:

Årligt input (ton)	Prøver/år
≤ 3 000	1
3 001 – 10 000	2
10 001 – 20 000	3
20 001 – 40 000	4
40 001 – 60 000	5
60 001 – 80 000	6
80 001 – 100 000	7
100 001 – 120 000	8
120 001 – 140 000	9
140 001 – 160 000	10
160 001 – 180 000	11
> 180 000	12

- g) Hvis en analyseret prøve af outputmaterialet ikke overholder en eller flere af de gældende grænser, der er angivet i de relevante afsnit i bilag I og II, skal den person, der er ansvarlig for kvalitetsstyringen, jf. punkt 5.1.1.1, litra b):
- i) klart identificere de *outputmaterialer*, der ikke opfylder kravene, samt deres opbevaringssted
  - ii) analysere grundene til den manglende opfyldelse og træffe de nødvendige foranstaltninger til at undgå en gentagelse
  - iii) foretage registrering i kvalitetsregistre, jf. punkt 5.1.4, hvis der finder oparbejdning sted, eller hvis *outputmaterialerne* elimineres.

5.1.4. **Kvalitetsstyringssystemet skal omfatte** fabrikantens ■ kvalitetsregistre, herunder kontrolrapporter, prøvnings- og kalibreringsdata, rapporter vedrørende personalets kvalifikationer mv.

5.1.4.1. For så vidt angår kompost henhørende til CMC 3 og afgasset biomasse henhørende til CMC 5, som defineret i bilag II, skal kvalitetsregistre dokumentere effektiv kontrol med inputmaterialer, produktion, opbevaring og input- og outputmaterialers opfyldelse af de relevante krav i denne forordning. Det enkelte dokument skal være læseligt og tilgængeligt på dets relevante anvendelsessted(er), og alle forældede udgaver skal straks fjernes fra alle steder, hvor det anvendes, eller i det mindste identificeres som forældede.

Kvalitetsstyringsdokumentationen skal mindst indeholde følgende oplysninger:

- a) titel

- b) udgavenummer
- c) udstedelsesdato
- d) navnet på den person, der udstedte den
- e) registre vedrørende effektiv kontrol med inputmaterialer
- f) registre vedrørende effektiv kontrol med produktionsprocessen
- g) registre vedrørende effektiv kontrol med outputmaterialer
- h) registre over manglende opfyldelse af kravene
- i) rapporter om alle ulykker og hændelser, som indtræffer på anlægget, kendte eller formodede årsager hertil og truffne foranstaltninger
- j) registre over klager fremsat af tredjeparter, og hvordan de er blevet håndteret
- k) et register over, hvilken type uddannelse de ansvarlige personer for produktets kvalitet har fulgt, samt dato og emne for uddannelsen
- l) resultaterne af intern audit og truffne foranstaltninger, og
- m) resultaterne af ekstern audit og truffne foranstaltninger.

- 5.1.5. **Kvalitetsstyringssystemet skal omfatte metoder til kontrol af**, at den krævede produktkvalitet er opnået, og at kvalitetsstyringssystemet **■** fungerer effektivt.
- 5.1.5.1. For kompost henhørende til CMC 3 og afgasset biomasse henhørende til CMC 5, som defineret i bilag II, skal fabrikanten iværksætte et årligt internt auditprogram for at kontrollere overensstemmelse med kvalitetsstyringssystemet ved hjælp af følgende komponenter:
- a) en procedure, der definerer ansvarsområder og krav i forbindelse med tilrettelæggelse og gennemførelse af interne audit, udarbejdelse af registre og rapportering af resultater, skal etableres og dokumenteres. Der skal udarbejdes en rapport, hvori manglende overensstemmelse med kvalitetsstyringsordningen anføres, og alle afhjælpende foranstaltninger rapporteres. De interne auditoptegnelser skal knyttes som bilag til kvalitetsstyringsdokumentationen
  - b) manglende overensstemmelse, som er konstateret ved eksterne audit, skal have topprioritet
  - c) den enkelte auditor må ikke foretage audit af sit eget arbejde
  - d) den ansvarlige ledelse for det område, der er omfattet af auditten, skal sikre, at der træffes de nødvendige afhjælpende foranstaltninger uden unødigt forsinkelse

- e) der kan tages hensyn til intern audit gennemført som led i et andet kvalitetsstyringssystem, hvis den suppleres af en audit af kravene i henhold til nærværende kvalitetsstyringssystem.

**5.1.6. *Alle de elementer, krav og bestemmelser, som fabrikanten har taget hensyn til, skal dokumenteres på en systematisk og overskuelig måde i form af skriftlige politikker, procedurer og anvisninger. Dokumentationen vedrørende kvalitetsstyringssystemet skal sikre, at kvalitetsprogrammer, -planer, -manualer og -protokoller fortolkes ens. Den skal navnlig indeholde en fyldestgørende beskrivelse af alle de elementer i kvalitetsstyringssystemet, der er nævnt i punkt 5.1.1 til 5.1.5.***

5.2. Fabrikanten indgiver en ansøgning om vurdering af sit kvalitetsstyringssystem for de pågældende EU-gødningsprodukter til et  bemyndiget organ efter eget valg. Ansøgningen skal indeholde:

- fabrikantens navn og adresse samt navn og adresse på fabrikantens bemyndigede repræsentant, hvis anmodningen indgives af denne
- en skriftlig erklæring om, at samme ansøgning ikke er blevet indgivet til et andet bemyndiget organ

- alle relevante oplysninger om den påtænkte EU-gødningsproduktkategori
- dokumentation vedrørende kvalitetsstyringssystemet *med alle de elementer, der er nævnt i punkt 5.1.*
- *den* tekniske dokumentation, *der er omhandlet i punkt 2.*

## I

- 5.3.1. Det bemyndigede organ vurderer kvalitetsstyringssystemet for at fastslå, om det opfylder kravene i *punkt 5.1.*
- 5.3.2. Det skal antages, at kravene er opfyldt for så vidt angår de elementer i kvalitetsstyringssystemet, som er i overensstemmelse med de tilsvarende specifikationer i den relevante harmoniserede standard.
- 5.3.3. Ud over erfaring med kvalitetsstyringssystemer skal auditholdet have mindst ét medlem med erfaring i vurderingsopgaver på det relevante produktområde og inden for den pågældende produktteknologi og viden om de relevante krav i denne forordning. Auditten skal indbefatte et besøg på fabrikantens anlæg. Auditholdet skal gennemgå den tekniske dokumentation, der er omhandlet i punkt 2, med henblik på at kontrollere fabrikantens evne til at identificere de relevante krav i denne forordning og foretage de nødvendige undersøgelser for at sikre, at *EU-gødningsproduktet* er i overensstemmelse med disse krav.

- 5.3.4. Afgørelsen meddeles til fabrikanten. Meddelelsen skal indeholde resultaterne af auditten og begrundelsen for afgørelsen.
- 5.4. Fabrikanten forpligter sig til at opfylde sine forpligtelser i henhold til kvalitetsstyringssystemet, således som det er godkendt, og til at vedligeholde det, således at det forbliver hensigtsmæssigt og effektivt.
- 5.5.1. Fabrikanten underretter det bemyndigede organ, som har godkendt kvalitetsstyringssystemet, om enhver påtænkt ændring af systemet.
- 5.5.2. Det bemyndigede organ vurderer de foreslåede ændringer og beslutter, om det ændrede kvalitetsstyringssystem fortsat vil opfylde de i punkt 5.1 omhandlede krav, eller om en fornyet vurdering er nødvendig.
- 5.5.3. Det meddeler fabrikanten sin afgørelse. Meddelelsen skal indeholde resultaterne af undersøgelsen og en begrundelse for afgørelsen.
- 6. Overvågning af det bemyndigede organs ansvar
- 6.1. Formålet med overvågningen er at sikre, at fabrikanten behørigt opfylder sine forpligtelser i henhold til det godkendte kvalitetsstyringssystem.

6.2. Fabrikanten skal med henblik på vurdering give det bemyndigede organ adgang til fremstillings-, kontrol-, prøvnings- og lagerfaciliteterne og give det alle nødvendige oplysninger, navnlig:

- dokumentationen vedrørende kvalitetsstyringssystemet
- den tekniske dokumentation, der er omhandlet i punkt 2
- kvalitetsregistrene, herunder kontrolrapporter, prøvnings- og kalibreringsdata, rapporter vedrørende personalets kvalifikationer.

6.3.1. Det bemyndigede organ aflægger jævnligt auditbesøg for at sikre, at fabrikanten opretholder og anvender kvalitetsstyringssystemet, og det udsteder en auditrapport til fabrikanten.

6.3.2. For kompost henhørende til CMC 3 og afgasset biomasse henhørende til CMC 5, som defineret i bilag II, skal det bemyndigede organ i forbindelse med hver audit udtage og analysere prøver af outputmaterialet, og auditene skal gennemføres med følgende frekvens:

- a) i løbet af det bemyndigede organs første år med overvågning af det pågældende anlæg: samme frekvens som for prøveudtagning, jf. tabellen i punkt 5.1.3.1, litra f),  
og

b) i løbet af de følgende år med overvågning: halvdelen af frekvensen for prøveudtagning, jf. tabellen i punkt 5.1.3.1, litra f).

6.4. Det bemyndigede organ kan derudover aflægge uanmeldte besøg hos fabrikanten. Under disse besøg kan det bemyndigede organ om nødvendigt foretage eller lade foretage produktprøvninger for at kontrollere, at kvalitetsstyringssystemet fungerer korrekt. Det bemyndigede organ udsteder en besøgsrapport og, hvis der er foretaget prøvninger, en prøvningsrapport til fabrikanten.

## 7. **CE**-mærkning og EU-overensstemmelseserklæring

7.1. Fabrikanten anbringer CE-mærkningen og på det i **punkt 5.2.** omhandlede bemyndigede organs ansvar dette organs identifikationsnummer på hvert enkelt **EU-gødningsprodukts emballage**, der opfylder de relevante krav i denne forordning, **eller, hvis det leveres uden emballage, i et dokument, der ledsager EU-gødningsproduktet.**

- 7.2. Fabrikanten udarbejder en skriftlig EU-overensstemmelseserklæring for *et EU-gødningsprodukt eller en EU-gødningsstype* og opbevarer den *sammen med den tekniske dokumentation*, så den, i *fem* år efter at *EU-gødningsproduktet* er blevet bragt i omsætning, står til rådighed for de nationale myndigheder. Det skal af EU-overensstemmelseserklæringen fremgå, hvilket *EU-gødningsprodukt eller hvilken EU-gødningsstype* den vedrører.
- 7.3. En kopi af EU-overensstemmelseserklæringen stilles efter anmodning til rådighed for de relevante myndigheder.
8. Tilgængelighed af dokumentationen vedrørende kvalitetsstyringssystemet
- Fabrikanten skal, i *fem* år efter at EU-gødningsproduktet er blevet bragt i omsætning, kunne forelægge de nationale myndigheder:
- den i *punkt 5.1.6* omhandlede dokumentation
  - *oplysningerne om de i punkt 5.5.1 og 5.5.2* omhandlede *ændringer* som godkendt
  - de i *punkt 5.5.3, 6.3.1 og 6.4* omhandlede afgørelser og rapporter fra det bemyndigede organ.

9. Oplysningspligt for bemyndigede organer
- 9.1. Hvert bemyndiget organ oplyser sin bemyndigende myndighed om udstedte eller tilbagekaldte godkendelser af kvalitetsstyringssystemer og stiller med jævne mellemrum eller efter anmodning listen over afviste, suspenderede eller på anden måde begrænsede godkendelser af kvalitetsstyringssystemer til rådighed for sin bemyndigende myndighed.
- 9.2. Hvert bemyndiget organ oplyser de øvrige bemyndigede organer om afviste, tilbagekaldte suspenderede eller *på anden måde begrænsede* godkendelser af kvalitetsstyringssystemer og efter anmodning om udstedte godkendelser af kvalitetsstyringssystemer.
10. Bemyndiget repræsentant
- Fabrikantens forpligtelser som fastsat i *punkt* 3, 5.2, 5.5.1, 7 og 8 kan opfyldes af dennes bemyndigede repræsentant på dennes vegne og ansvar, såfremt de er specificeret i fuldmagten.

## BILAG V

### EU-overensstemmelseserklæring (nr. XXX)<sup>53</sup>

1. **EU-gødningsprodukt** (produkt-, batch- *eller* typenummer):
2. Navn og adresse på fabrikanten og, hvis det er relevant, dennes bemyndigede repræsentant:
3. Denne EU-overensstemmelseserklæring udstedes på fabrikantens ansvar.
4. Erklæringens genstand (identifikation af EU-gødningsproduktet, så det kan spores; dette kan, hvis det er nødvendigt for identifikationen af **EU-gødningsproduktet**, inkludere et billede):
5. Genstanden for erklæringen, som beskrevet ovenfor, er i overensstemmelse med **■**:
  - *forordning (EU) .../...*<sup>54\*</sup>
  - *anden relevant* EU-harmoniseringslovgivning
6. Referencer til de relevante harmoniserede standarder *eller til de anvendte fælles specifikationer* eller til de andre tekniske specifikationer, som der erklæres overensstemmelse med:

---

<sup>53</sup> Det er valgfrit, om fabrikanten vil tildele EU-overensstemmelseserklæringen et nummer.

<sup>54</sup> Europa-Parlamentets og Rådets forordning (EU) .../... af ... om fastsættelse af regler om tilgængeliggørelse på markedet af EU-gødningsprodukter og om ændring af forordning (EF) nr. 1069/2009 og (EF) nr. 1107/2009 og om ophævelse af forordning (EF) nr. 2003/2003 (EUT L ...).

\* EUT: Indsæt venligst nummeret på denne forordning PE-CONS 76/2018 - 2016/0084 (COD) og udfyld fodnoten.

7. Hvor det er relevant, det bemyndigede organ ... (navn, nummer) har foretaget ... (beskrivelse af aktiviteten) og udstedt attesten *eller afgørelse om godkendelse ... (nummer)*:
8. *Hvor det er relevant, vedlægges EU-overensstemmelseserklæringerne for EU-gødningsproduktkomponenterne i den mekaniske gødningsproduktblanding som bilag til denne EU-overensstemmelseserklæring.*

9. Supplerende oplysninger:

Underskrevet for og på vegne af:

(udstedelsessted og -dato):

(navn, stilling) (underskrift):

---