



**UNJONI EWROPEA**

**IL-PARLAMENT EWROPEW**

**IL-KUNSILL**

**Brussell, 5 ta' Ġunju 2019  
(OR. en)**

**2016/0084 (COD)  
LEX 1933**

**PE-CONS 76/1/18  
REV 1**

**ENT 239  
MI 980  
AGRILEG 224  
ENV 885  
CHIMIE 91  
IND 400  
CODEC 2292**

**REGOLAMENT TAL-PARLAMENT EWROPEW U TAL-KUNSILL  
LI JISTABILIXXI REGOLI DWAR IT-TPOĠĠIJA GĦAD-DISPOŻIZZJONI  
FIS-SUQ TA' PRODOTTI FERTILIZZANTI TAL-UE U LI JEMENDA  
R-REGOLAMENTI (KE) NRU 1069/2009 U (KE) NRU 1107/2009  
U LI JĦASSAR IR-REGOLAMENT (KE) NRU 2003/2003**

**REGOLAMENT (UE) 2019/...**  
**TAL-PARLAMENT EWROPEW U TAL-KUNSILL**

**tal-5 ta' Ġunju 2019**

**li jistabbilixxi regoli dwar it-tpoġġija għad-dispożizzjoni fis-suq  
ta' prodotti fertilizzanti tal-UE u li jemenda r-Regolamenti (KE) Nru 1069/2009  
u (KE) Nru 1107/2009 u li jhassar ir-Regolament (KE) Nru 2003/2003**

**(Test b'rilevanza għaż-ŻEE)**

IL-PARLAMENT EWROPEW U L-KUNSILL TAL-UNJONI EWROPEA,

Wara li kkunsidraw it-Trattat dwar il-Funzjonament tal-Unjoni Ewropea, u b'mod partikolari l-Artikolu 114 tiegħu,

Wara li kkunsidraw il-proposta mill-Kummissjoni Ewropea,

Wara li l-abbozz tal-att leġislattiv intbagħat lill-parlamenti nazzjonali,

Wara li kkunsidraw l-opinjoni tal-Kumitat Ekonomiku u Soċjali Ewropew<sup>1</sup>,

Filwaqt li jaġixxu f'konformità mal-proċedura leġislattiva ordinarja<sup>2</sup>,

---

<sup>1</sup> ĠU C 389, 21.10.2016, p. 80.

<sup>2</sup> Pożizzjoni tal-Parlament Ewropew u tal-Kunsill tas-27 ta' Marzu 2019 (għadha ma ġietx ippubblikata fil-Ġurnal Uffiċjali) u deċiżjoni tal-Kunsill tal-21 ta' Mejju 2019 .

Billi:

- (1) Il-kondizzjonijiet sabiex il-fertilizzanti jitpoġġew għad-dispożizzjoni fis-suq intern ġew parzjalment armonizzati permezz tar-Regolament (KE) Nru 2003/2003 tal-Parlament Ewropew u tal-Kunsill<sup>1</sup>, li jkopri kważi esklużivament il-fertilizzanti miksubin mill-minjieri jew minn materjali inorganici prodotti b'mezzi kimiċi. Jeżisti wkoll il-bżonn li jintużaw materjali rriciklati jew organici biex jintużaw bħala fertilizzanti. Għandhom jiġu stabbiliti kondizzjonijiet armonizzati għall-fertilizzanti prodotti minn materjali rriciklati jew organici biex jitpoġġew għad-dispożizzjoni fis-suq intern kollu sabiex ikun hemm inċentiv importanti għall-użu ulterjuri tagħhom. Il-promozzjoni ta' aktar użu ta' nutrijenti rriciklati tkun tkompli tgħin l-iżvilupp tal-ekonomija ċirkolari u tippermetti użu generali tan-nutrijenti aktar effiċjenti mil-lat tar-riżorsi, filwaqt li tnaqqas id-dipendenza tal-Unjoni min-nutrijenti minn pajjiżi terzi. Il-kamp ta' applikazzjoni tal-armonizzazzjoni għandu, għaldaqstant, jiġi estiż sabiex jiġu inklużi materjali rriciklati u organici.
- (2) Ċerti prodotti qed jintużaw flimkien mal-fertilizzanti biex tiġi mtejbja l-effikaċja tan-nutrizzjoni, bl-effett ta' benefiċċju li jitnaqqas l-ammont ta' fertilizzanti użati u għalhekk anki l-impatt ambjentali tagħhom. Sabiex jiġi ffaċilitat il-moviment liberu tagħhom fis-suq intern, jenħtieġ li ikunu koperti bl-armonizzazzjoni mhux biss il-fertilizzanti, jiġifieri l-prodotti maħsubin biex jipprovdu l-pjanti bin-nutrijenti, iżda anki l-prodotti maħsubin biex itejbu l-effikaċja tan-nutrizzjoni tal-pjanti.

---

<sup>1</sup> Ir-Regolament (KE) Nru 2003/2003 tal-Parlament Ewropew u tal-Kunsill tat-13 ta' Ottubru 2003 dwar il-fertilizzanti (ĠU L 304, 21.11.2003. p. 1).

- (3) Ir-Regolament (KE) Nru 765/2008 tal-Parlament Ewropew u tal-Kunsill<sup>1</sup> jistipula regoli dwar l-akkreditazzjoni tal-korpi ta' valutazzjoni tal-konformità, jipprovdi qafas għas-sorveljanza tas-suq tal-prodotti u għall-kontrolli fuq il-prodotti minn pajjiżi terzi, u jistipula l-prinċipji ġenerali tat-tikketta CE. Dak ir-Regolament jenħtieġ li jkun applikabbli għal prodotti koperti minn dan ir-Regolament sabiex jiżgura li l-prodotti li jibbenefikaw mill-moviment liberu tal-oġġetti fl-Unjoni jissodisfaw ir-rekwiziti li jipprevedu livell għoli ta' protezzjoni ta' interessi pubbliċi bħas-saħħa tal-bniedem, tal-annimali u tal-pjanti, is-sikurezza u l-ambjent.
- (4) Id-Deciżjoni Nru 768/2008/KE tal-Parlament Ewropew u tal-Kunsill<sup>2</sup> tistipula prinċipji komuni u dispożizzjonijiet ta' referenza maħsubin sabiex japplikaw għal-legislazzjoni settorjali kollha sabiex jipprovdu bazi koerenti għar-reviżjoni jew ir-riformulazzjonijiet ta' dik il-legislazzjoni. Ir-Regolament (KE) Nru 2003/2003 għalhekk jenħtieġ li jiġi sostitwit b'dan ir-Regolament, imfassal sa fejn huwa possibbli f'konformità ma' dawk il-prinċipji komuni u dispożizzjonijiet ta' referenza.

---

<sup>1</sup> Ir-Regolament (KE) Nru 765/2008 tal-Parlament Ewropew u tal-Kunsill tad-9 ta' Lulju 2008 li jistabilixxi r-rekwiziti għall-akkreditazzjoni u għas-sorveljanza tas-suq relatati mal-kummerċjalizzazzjoni ta' prodotti, u li jhassar ir-Regolament tal-Kunsill (KEE) Nru 339/93 (ĠU L 218, 13.8.2008, p. 30).

<sup>2</sup> Id-Deciżjoni 768/2008/KE tal-Parlament Ewropew u tal-Kunsill tad-9 ta' Lulju 2008 dwar qafas komuni għall-kummerċjalizzazzjoni ta' prodotti u li tħassar id-Deciżjoni 93/465/KEE (ĠU L 218, 13.8.2008, p. 82).

- (5) Bil-maqlub ta' ħafna mill-miżuri ta' armonizzazzjoni ta' prodotti oħrajn fil-liġi tal-Unjoni, ir-Regolament (KE) Nru 2003/2003 ma jipprevjenix fertilizzanti mhux armonizzati milli jitpoġġew għad-dispożizzjoni fis-suq intern f'konformità mal-liġi nazzjonali u r-regoli generali dwar il-moviment liberu tat-Trattat dwar il-Funzjonament tal-Unjoni Ewropea (TFUE). Minħabba n-natura tassew lokali ta' ċerti swieq tal-prodotti, din il-possibbiltà jenħtieġ li tibqa'. Il-konformità mar-regoli armonizzati għalhekk jenħtieġ li tibqa' waħda fakultattiva u jenħtieġ li tintalab biss għal prodotti, li jkunu maħsubin li jipprovdu l-pjanti bin-nutrijenti jew li jtejbu l-effikaċja tan-nutrizzjoni tal-pjanti, li jkollhom it-tikketta CE meta jitpoġġew għad-dispożizzjoni fis-suq. Dan ir-Regolament, għalhekk, jenħtieġ li ma japplikax għal prodotti li ma għandhomx it-tikketta CE meta jitpoġġew għad-dispożizzjoni fis-suq.
- (6) Funzjonijiet differenti tal-prodotti jirrikjedu rekwiżiti differenti tas-sikurezza u tal-kwalità tal-prodotti adattati għall-użi intenzjonati differenti tagħhom. Il-prodotti fertilizzanti tal-UE jenħtieġ li għalhekk jinqasmu f'kategoriji funzjonali tal-prodott differenti, b'kull kategorija tiġi sugġetta għal rekwiżiti speċifiċi ta' sikurezza u kwalità.

- (7) Prodott fertilizzanti tal-UE jista' jkollu aktar minn waħda mill-funzjonijiet deskritti fil-kategorija funzjonali tal-prodott stabbiliti f'dan ir-Regolament. Meta tkun dikjarata waħda biss minn dawk il-funzjonijiet, jenħtieg li jkun biżżejjed li l-prodott fertilizzanti tal-UE jikkonforma mar-rekwiziti tal-kategorija funzjonali tal-prodott li tiddekrivi dik il-funzjoni dikjarata. Għall-kuntrarju, fejn jiġu dikjarati aktar minn waħda minn dawk il-funzjonijiet, il-prodott fertilizzanti tal-UE jenħtieg li jitqies bħala taħlita ta' tnejn jew aktar prodotti fertilizzanti komponenti tal-UE, u jenħtieg li tintalab konformità għal kull wieħed mill-prodotti fertilizzanti komponenti tal-UE fir-rigward tal-funzjoni tiegħu. Għalhekk jenħtieg li taħlitiet bħal dawn ikunu koperti minn kategorija funzjonali tal-prodott speċifika.
- (8) Manifattur li juża wieħed jew aktar prodotti fertilizzanti tal-UE li diġà kienu soġġetti għal valutazzjoni tal-konformità, minn dak il-manifattur jew manifattur ieħor, jista' jagħzel li jafda dik il-valutazzjoni tal-konformità. Biex jitnaqqas kemm jista' jkun il-piż amministrattiv, il-prodott fertilizzanti tal-UE li jirriżulta jenħtieg li jitqies ukoll bħala taħlita ta' tnejn jew aktar prodotti fertilizzanti tal-UE komponenti, u r-rekwiziti addizzjonali ta' konformità għat-taħlita jenħtieg li jiġu limitati għall-aspetti li jkunu ġġustifikati mit-taħlita.

- (9) Materjali komponenti differenti jirrikjedu rekwiżiti ta' proċessi differenti u mekkanizmi ta' kontroll adattati għall-perikli u l-varjabbiltà potenzjali differenti tagħhom. Materjali komponenti għal prodotti fertilizzanti tal-UE jenħtiegħ għalhekk li jinqasmu f'zewġ kategoriji differenti, b'kull kategorija tkun sugġetta għal rekwiżiti speċifiċi ta' proċessi u mekkanizmi ta' kontroll. Jenħtiegħ li jkun possibbli li jitpoġġa għad-dispożizzjoni fis-suq prodott fertilizzanti tal-UE li jkun magħmul minn diversi materjali komponenti minn għadd ta' kategoriji ta' materjali komponenti, fejn kull materjal jikkonforma mar-rekwiżiti tal-kategorija li għaliha jappartjeni l-prodott.
- (10) Kontaminanti fil-prodotti fertilizzanti tal-UE, bħall-kadmju, jistgħu jipprezentaw riskju għas-saħħa tal-bniedem, tal-annimali jew tal-pjanti, għas-sikurezza jew għall-ambjent billi dawn jakkumulaw fl-ambjent u jidhlu fil-katina alimentari. Il-kontenut tagħhom fi prodotti bħal dawn għalhekk jenħtiegħ li jkun limitat. Barra minn hekk, l-impuritajiet fil-prodotti fertilizzanti tal-UE li jirriżultaw mill-bijoskart, partikolarment il-polimeri, iżda wkoll il-metall u l-ħġieġ, jenħtiegħ li jiġu evitati jew limitati sakemm dan ikun teknikament fattibbli permezz tad-detezzjoni ta' impuritajiet bħal dawn fil-bijoskart li jingabar b'mod separat qabel l-ipproċessar.

- (11) Diversi Stati Membri għandhom fis-seħħ dispożizzjonijiet nazzjonali li jillimitaw il-kontenut ta' kadmju f'fertilizzanti fosfatiċi għal raġunijiet relatati mal-protezzjoni tas-saħħa tal-bniedem u tal-ambjent. Jekk Stat Membru jqis li hu meħtieġ li jzomm dawn id-dispożizzjonijiet nazzjonali wara l-adozzjoni ta' valuri limitu armonizzati skont dan ir-Regolament, u sakemm daww il-valuri limitu armonizzati huma ugwali għal jew aktar baxxi mill-valuri limitu nazzjonali diġà fis-seħħ, jenħtieġ li huwa jinnotifikahom lill-Kummissjoni f'konformità mal-Artikolu 114(4) TFUE. Barra minn hekk, f'konformità mal-Artikolu 114(5) TFUE, jekk Stat Membru jqis neċessarju li jintroduċi dispożizzjonijiet nazzjonali godda, bħal dispożizzjonijiet li jillimitaw il-kontenut tal-kadmju fil-fertilizzanti fosfatiċi, abbażi ta' provi xjentifiċi godda li għandhom x'jaqsmu mal-ħarsien tal-ambjent jew tal-ambjent tax-xogħol fuq il-bażi ta' xi problema speċifika għal dak l-Istat Membru li toriġina wara l-adozzjoni ta' dan ir-Regolament, jenħtieġ li huwa jinnotifika lill-Kummissjoni dwar id-dispożizzjonijiet li jkollu l-ħsieb jintroduċi kif ukoll bir-raġunijiet għall-introduzzjoni tagħhom. F'kull każ, il-Kummissjoni jenħtieġ li tivverifika f'konformità mal-Artikolu 114(6) TFUE, jekk id-dispożizzjonijiet nazzjonali notifikati humiex, jew le, mezz ta' diskriminazzjoni arbitrarja, restrizzjoni moħbija fuq il-kummerċ jew ostakolu għall-funzjonament tas-suq intern.

- (12) Fid-dawl tal-fatt li ċerti Stati Membri ngħataw derogi mill-Artikolu 5 tar-Regolament (KE) Nru 2003/2003 f'konformità mat-TFUE dwar il-kontenut tal-kadmju fil-fertilizzanti għal raġunijiet, inter alia, tal-protezzjoni tas-saħħa tal-bniedem u tal-ambjent fil-kuntest ta' kundizzjonijiet partikolari tal-ħamrija u dawk klimatiċi prevalenti f'dawk l-Istati Membri, u peress li ċ-ċirkostanzi fattwali li wasslu għall-għoti ta' dawk id-derogi mill-Kummissjoni jibqgħu validi, dawk l-Istati Membri jenħtieġ li jkunu jistgħu jkomplu japplikaw il-valuri limitu nazzjonali tagħhom għall-kontenut ta' kadmju sa meta l-valuri limitu armonizzati għall-kontenut ta' kadmju fil-fertilizzanti fosfatiċi li jkunu ugwali jew anqas minn dawk il-valuri limitu jkunu applikabbli fil-livell tal-Unjoni.
- (13) Sabiex tiġi ffaċilitata l-konformità tal-fertilizzanti fosfatiċi mar-rekwiziti ta' dan ir-Regolament u biex tingħata spinta lill-innovazzjoni, jeħtieġ li jingħataw biżżejjed inċentivi għall-iżvilupp ta' teknoloġiji rilevanti, partikolarment it-teknoloġija ta' dekadmjazzjoni, u għall-ġestjoni ta' skart perikoluż li fih ħafna kadmju fil-forma ta' riżorsi finanzjarji rilevanti bħal dawk disponibbli fl-ambitu ta' Orizzont Ewropa, il-Pjattaforma ta' Appoġġ Finanzjarju tal-Ekonomija Ċirkolari jew permezz tal-Bank Ewropew tal-Investment. Dawk l-inċentivi jenħtieġ li jimmiraw soluzzjonijiet għat-tneħħija tal-kadmju li jkunu vjabbli ekonomikament fuq skala industrijali u jippermettu trattament adatt tal-iskart iġġenerat.

- (14) Prodott fertilizzanti tal-UE li jikkonforma mar-rekwiziti ta' dan ir-Regolament jenhtieg li jithalla jiccaqlaq b'mod liberu fis-suq intern. Jekk wiehed jew aktar mill-materjali komponenti jkun prodott derivat fis-sens tar-Regolament (KE) Nru 1069/2009 tal-Parlament Ewropew u tal-Kunsill<sup>1</sup>, izda jkun lahaq punt fil-katina tal-manifattura li lil hinn minnu ma jibqa' jipprezenta l-ebda riskju sinifikanti ghas-sahha tal-bniedem, tal-annimali jew tal-pjanti, ghas-sikurezza jew ghall-ambjent (il-"punt ahhari fil-katina tal-manifattura"), il-fatt li l-prodott jibqa' jigi soggett ghad-dispozizzjonijiet ta' dak ir-Regolament jirrapprezenta piz amministrattiv mhux necessarju. Fertilizzanti bhal dawn jenhtieg ghalhekk li jigu eskluzi mir-rekwiziti ta' dak ir-Regolament. Ghalhekk jenhtieg li r-Regolament (KE) Nru 1069/2009 jigi emendat skont dan.
- (15) Ghal kull kategorija ta' materjali komponenti li tinkludi prodotti derivati fis-sens tar-Regolament (KE) Nru 1069/2009, il-punt ahhari fil-katina tal-manifattura jenhtieg li jigi determinat f'konformita mal-proceduri stipulati f'dak ir-Regolament. Meta dak il-punt ahhari jintlahaq qabel ma l-prodott fertilizzanti tal-UE jkun tqiegħed fis-suq izda wara li jkun beda l-proċess tal-manifattura rregolat skont dan ir-Regolament, ir-rekwiziti tal-proċessi kemm tar-Regolament (KE) Nru 1069/2009 kif ukoll ta' dan ir-Regolament jenhtieg li japplikaw b'mod kumulattiv ghall-prodotti fertilizzanti tal-UE, li jfisser l-applikazzjoni tar-rekwizit iktar strett f'każ li ż-żewġ Regolamenti jirregolaw l-istess parametru.

---

<sup>1</sup> Ir-Regolament (KE) Nru 1069/2009 tal-Parlament Ewropew u tal-Kunsill tal-21 ta' Ottubru 2009 li jistabbilixxi regoli tas-sahha li jirrigwardaw prodotti sekondarji tal-annimali jew derivati minnhom mhux mahsuba ghall-konsum mill-bniedem u li jhassar ir-Regolament (KE) Nru 1774/2002 (ir-Regolament dwar prodotti sekondarji tal-annimali) (ĠU L 300, 14.11.2009, p. 1)

- (16) Prodotti derivati fis-sens tar-Regolament (KE) Nru 1069/2009 li diġà tqiegħdu fis-suq u jintużaw fl-Unjoni bħala fertilizzanti organiċi u prodotti li jtejbju l-ħamrija skont dak ir-Regolament jikkostitwixxu materjal prima promettenti għall-produzzjoni ta' prodotti fertilizzanti innovattivi f'ekonomija ċirkolari. Hekk kif jiġi determinat punt aħħari fil-katina tal-manifattura għall-prodott derivat rispettiv, il-prodotti fertilizzanti tal-UE li fihom dawn il-prodotti derivati f'konformità ma' dan ir-Regolament jenħtieġ li jingħataw moviment liberu fis-suq intern mingħajr ma jkunu soġġetti għar-rekwiżiti tar-Regolament (KE) Nru 1069/2009. Għal dan il-fini, jenħtieġ li l-Kummissjoni, mingħajr dewmien żejjed, twettaq l-ewwel valutazzjoni biex tiċċekkja jekk jistax jiġi determinat punt aħħari fil-katina alimentari.
- (17) F'każ li jkun hemm riskji għas-saħħa pubblika jew tal-annimali mill-prodotti fertilizzanti dderivati minn prodotti sekondarji tal-annimali, jenħtieġ li jkun possibbli li wieħed jagħmel użu minn miżuri ta' salvagwardja f'konformità mar-Regolament (KE) Nru 178/2002 tal-Parlament Ewropew u tal-Kunsill<sup>1</sup>, kif inhu l-każ għal kategoriji oħrajn ta' prodotti dderivati minn prodotti sekondarji tal-annimali.

---

<sup>1</sup> Ir-Regolament tal-Parlament Ewropew u tal-Kunsill (KE) Nru 178/2002 tat-28 ta' Jannar 2002 li jistabbilixxi l-prinċipji generali u l-ħtiġijiet tal-liġi dwar l-ikel, li jistabbilixxi l-Awtorità Ewropea dwar is-Sigurtà fl-Ikel u jistabbilixxi l-proċeduri fi kwistjonijiet ta' sigurtà tal-ikel (ĠU L 31, 1.2.2002, p. 1).

- (18) It-tpoġġija għad-dispożizzjoni fis-suq ta' prodott sekondarju tal-annimali jew prodott derivat fis-sens tar-Regolament (KE) Nru 1069/2009 li ma jkun gie ddeterminat ebda punt aħhari għalih fil-katina tal-manifattura, jew li l-punt aħhari ddeterminat għalih ma jkunx għadu ntlahaq fil-mument tat-tpoġġija għad-dispożizzjoni fis-suq, hija soġġetta għar-rekwiziti ta' dak ir-Regolament. Għalhekk, il-fatt li tkun prevista t-tikketta CE tal-prodott taħt dan ir-Regolament jagħti lok għal dizgwid. Kwalunkwe prodott li fih jew jikkonsisti minn tali prodott sekondarju tal-annimali jew prodott derivat jenħtieġ li għalhekk ikun eskluż mill-kamp ta' applikazzjoni ta' dan ir-Regolament. Il-prodotti sekondarji mill-annimali mhux trattati jenħtieġ li ma jkunux soġġetti għal dan ir-Regolament.

(19) Għal ċertu skart irkuprat, bħalma huma l-istruvite, il-faħam bijoloġiku u prodotti bbażati fuq l-irmied, fis-sens tad-Direttiva 2008/98/KE tal-Parlament Ewropew u tal-Kunsill<sup>1</sup>, għet identifikata domanda tas-suq biex jintużaw bħala prodotti fertilizzanti. Barra minn hekk, ċerti rekwiżiti għall-iskart użat bħala input fl-operazzjoni ta' rkupru u għall-proċessi u t-tekniki ta' trattament, kif ukoll għall-prodotti fertilizzanti li jirriżultaw mill-operazzjoni ta' rkupru, sabiex ikun żgurat li l-użu ta' dawk il-prodotti fertilizzanti ma jwassalx għal impatti negattivi ġenerali fuq is-saħħa tal-bniedem jew ambjentali. Għal prodotti fertilizzanti tal-UE, jenħtieġ li dawk ir-rekwiżiti jkunu stabbiliti f'dan ir-Regolament. Għaldaqstant, mill-mument li jkun hemm konformità mar-rekwiżiti kollha ta' dan ir-Regolament, prodotti bħal dawn jenħtieġ li ma jibqgħux jitqiesu bħala skart fis-sens tad-Direttiva 2008/98/KE, u jenħtieġ li jkun possibbli li prodotti fertilizzanti li fihom jew huma magħmula minn tali materjali ta' skart irkuprat jaċċedu għas-suq intern. Sabiex tiġi żgurata ċ-ċertezza legali, jittiehed vantaġġ minn żviluppi tekniċi, u jiġi stimolat aktar l-inċentiv fost il-produtturi biex jagħmlu aktar użu mill-flussi ta' skart ta' valur, l-analizzijiet xjentifiċi u l-istabbiliment ta' rekwiżiti ta' rkupru fil-livell tal-Unjoni għal tali prodotti jenħtieġ li jibdew immedjatement wara d-dhul fis-seħħ ta' dan ir-Regolament. Għaldaqstant, is-setgħa li jiġu adottati atti f'konformità mal-Artikolu 290 TFUE jenħtieġ li tiġi ddelegata lill-Kummissjoni fir-rigward tad-definizzjoni, mingħajr dewmien bla bżonn, ta' kategoriji akbar jew addizzjonali tal-materjali komponenti elegibbli għall-użu fil-produzzjoni ta' prodotti fertilizzanti tal-UE.

---

<sup>1</sup> Id-Direttiva 2008/98/KE tal-Parlament Ewropew u tal-Kunsill tad-19 ta' Novembru 2008 dwar l-iskart u li tħassar ċerti Direttivi (ĠU L 312, 22.11.2008, p. 3).

- (20) Ċerti prodotti sekondarji fis-sens tad-Direttiva 2008/98/KE attwalment jintużaw mill-manifatturi bħala komponenti ta' prodotti fertilizzanti, jew jistgħu jkunu mistennija li jintużaw fi swieq emergenti futuri. Jenħtieg li, għal dawn il-komponenti, jiġu stabbiliti rekwiżiti speċifiċi f'kategorija separata ta' materjali komponenti fl-Anness II għal dan ir-Regolament.
- (21) Ċerti sustanzi u taħlitiet, li komunement jissejhu inibituri, itejbu r-ritmu tar-rilaxx ta' nutrijent minn fertilizzant billi jdewmu jew iwaqqfu l-attività ta' gruppi speċifiċi ta' mikroorganizmi jew enzimi. Għal inibituri li jitpogġew għad-dispozizzjoni fis-suq bl-intenzjoni li jiġu miżjuda mal-prodotti fertilizzanti, jenħtieg li l-manifattur jerfa' r-responsabbiltà li jiżgura li daww l-inibituri jissodisfaw ċerti kriterji ta' effikaċja. Għalhekk jenħtieg li daww l-inibituri jitqiesu bħala prodotti fertilizzanti tal-UE taħt dan ir-Regolament. Barra minn hekk, jenħtieg li prodotti fertilizzanti tal-UE li jkun fihom tali inibituri jkunu soġġetti għal ċerti kriterji ta' effikaċja, ta' sikurezza u ambjentali. Għalhekk jenħtieg li tali inibituri jiġu rregolati bħala materjali komponenti għall-prodotti fertilizzanti tal-UE.

- (22) Ċerti sustanzi, taħlitiet u mikroorganizmi, li jissejhu bijostimulanti tal-pjanti, mhumiex fil-fatt inputs ta' nutrijenti, iżda madankollu jistimulaw il-proċessi naturali ta' nutrijenti tal-pjanti. Meta prodotti bħal dawn ikunu mmirati biss lejn it-titjib tal-użu tan-nutrijenti tal-pjanti, it-tolleranza għall-istress abijotiku, il-karatteristiċi ta' kwalità jew iż-żieda tad-disponibbiltà ta' nutrijenti konfinati fil-ħamrija jew fir-rizosfera, min-natura tagħhom ikunu aktar simili għall-prodotti fertilizzanti milli għal ħafna mill-kategoriji ta' prodotti ta' protezzjoni tal-pjanti. Huma jaħdmu flimkien ma' fertilizzanti, bil-għan li jottimizzaw l-effiċjenza ta' dawk il-fertilizzanti u jnaqqsu d-dożi tan-nutrijenti tagħhom. Għalhekk jenħtieg li prodotti bħal dawn ikunu eliġibbli għat-tikketta CE skont dan ir-Regolament u jiġu esklużi mill-kamp ta' applikazzjoni tar-Regolament (KE) Nru 1107/2009 tal-Parlament Ewropew u tal-Kunsill<sup>1</sup>. Għalhekk jenħtieg li r-Regolament (KE) Nru 1107/2009 jiġi emendat skont dan.
- (23) Prodotti li jkollhom funzjoni waħda jew aktar, li waħda minnhom tkun koperta mill-kamp ta' applikazzjoni tar-Regolament (KE) Nru 1107/2009, huma prodotti għall-protezzjoni tal-pjanti li jaqgħu fil-kamp ta' applikazzjoni ta' dak ir-Regolament. Dawk il-prodotti jenħtieg li jibqgħu taħt il-kontroll żviluppat għal prodotti bħal dawn u previst f'dak ir-Regolament. Meta prodotti bħal dawn ikollhom ukoll il-funzjoni ta' prodott fertilizzanti, ikun qarrieqi li t-tikketta CE tagħhom tiġi prevista f'dan ir-Regolament, billi t-tpoġġija għad-dispożizzjoni fis-suq ta' prodott ta' protezzjoni tal-pjanti jiddependi fuq awtorizzazzjoni tal-prodott valida fl-Istat Membru kkonċernat. Għalhekk, prodotti bħal dawn jenħtieg li jiġu esklużi mill-kamp ta' applikazzjoni ta' dan ir-Regolament.

---

<sup>1</sup> Ir-Regolament (KE) Nru 1107/2009 tal-Parlament Ewropew u tal-Kunsill tal-21 ta' Ottubru 2009 dwar it-tqegħid fis-suq ta' prodotti għall-protezzjoni tal-pjanti u li jħassar id-Direttivi tal-Kunsill 79/117/KEE u 91/414/KEE (GU L 309, 24.11.2009, p. 1).

- (24) Jenħtieg li dan ir-Regolament ma jipprevjenix l-applikazzjoni tal-legislazzjoni eżistenti tal-Unjoni relatata ma' aspetti ta' protezzjoni tas-saħħa tal-bniedem, tal-annimali u tal-pjanti, is-sikurezza u l-ambjent li mhumiex koperti b'dan ir-Regolament. Għalhekk, jenħtieg li dan ir-Regolament japplika mingħajr preġudizzju għad-Direttiva tal-Kunsill 86/278/KEE<sup>1</sup>, id-Direttiva tal-Kunsill 89/391/KEE<sup>2</sup>, id-Direttiva tal-Kunsill 91/676/KEE<sup>3</sup>, id-Direttiva 2000/60/KE tal-Parlament Ewropew u tal-Kunsill<sup>4</sup>, id-Direttiva 2001/18/KE tal-Parlament Ewropew u tal-Kunsill<sup>5</sup>, ir-Regolament (KE) Nru 852/2004 tal-Parlament Ewropew u tal-Kunsill<sup>6</sup>, ir-Regolament (KE) Nru 882/2004 tal-Parlament Ewropew u tal-Kunsill<sup>7</sup>,

---

<sup>1</sup> Id-Direttiva tal-Kunsill 86/278/KEE tat-12 ta' Ġunju 1986 dwar il-protezzjoni tal-ambjent, u b'mod partikolari tal-ħamrija, meta l-ħama tad-drenagg tintuża fl-agrikoltura (ĠU L 181, 4.7.1986, p. 6).

<sup>2</sup> Id-Direttiva tal-Kunsill 89/391/KEE tat-12 ta' Ġunju 1989 dwar l-introduzzjoni ta' mizuri sabiex jinkoraggixxu titjib fis-sigurtà u s-saħħa tal-ħaddiema fuq ix-xogħol (ĠU L 183, 29.6.1989, p. 1).

<sup>3</sup> Id-Direttiva tal-Kunsill 91/676/KEE tat-12 ta' Diċembru 1991 dwar il-protezzjoni tal-ilma kontra t-tniġġis ikkawżat min-nitrati minn sorsi agrikoli (ĠU L 375, 31.12.1991, p. 1: Edizzjoni Speċjali bil-Malti: Kapitolu 15 Volum 002 P. 68).

<sup>4</sup> Id-Direttiva 2000/60/KE tal-Parlament Ewropew u tal-Kunsill tat-23 ta' Ottubru 2000 li tistabilixxi qafas għal azzjoni Komunitarja fil-qasam tal-politika tal-ilma (ĠU L 327, 22.12.2000, p. 1).

<sup>5</sup> Id-Direttiva 2001/18/KE tal-Parlament Ewropew u tal-Kunsill tat-12 ta' Marzu 2001 dwar ir-rilaxx intenzjonat fl-ambjent ta' organiżmi modifikati ġenetikament u li tħassar id-Direttiva tal-Kunsill 90/220/KEE (ĠU L 106, 17.4.2001, p. 1: Edizzjoni Speċjali bil-Malti: Kapitolu 15 Volum 006 P. 77).

<sup>6</sup> Ir-Regolament (KE) Nru 852/2004 tal-Parlament Ewropew u tal-Kunsill tad-29 ta' April 2004 Dwar l-iġjene tal-oġġetti tal-ikel (ĠU L 139, 30.4.2004, p. 1: Edizzjoni Speċjali bil-Malti: Kapitolu 13 Volum 034 P. 319).

<sup>7</sup> Ir-Regolament (KE) Nru 882/2004 tal-Parlament Ewropew u tal-Kunsill tad-29 ta' April 2004 dwar il-kontrolli uffiċjali mwettqa biex tiġi żgurata l-verifikazzjoni tal-konformità mal-liġi tal-għalf u l-ikel, mas-saħħa tal-annimali u mar-regoli dwar il-welfare tal-annimali (ĠU L 165, 30.4.2004, p. 1: Edizzjoni Speċjali bil-Malti: Kapitolu 03 Volum 045 P. 200).

ir-Regolament (KE) Nru 1907/2006 tal-Parlament Ewropew u tal-Kunsill<sup>1</sup>, ir-Regolament tal-Kummissjoni (KE) Nru 1881/2006<sup>2</sup>, ir-Regolament tal-Kunsill (KE) Nru 834/2007<sup>3</sup> u r-Regolament (KE) Nru 1272/2008 tal-Parlament Ewropew u tal-Kunsill<sup>4</sup>, ir-Regolament (UE) Nru 98/2013 tal-Parlament Ewropew u tal-Kunsill<sup>5</sup>, ir-Regolament (UE) Nru 1143/2014 tal-Parlament Ewropew u tal-Kunsill<sup>6</sup>,

---

<sup>1</sup> Ir-Regolament (KE) Nru 1907/2006 tal-Parlament Ewropew u tal-Kunsill tat-18 ta' Diċembru 2006 dwar ir-reġistrazzjoni, il-valutazzjoni, l-awtorizzazzjoni u r-restrizzjoni ta' sustanzi kimiċi (REACH), li jistabbilixxi Aġenzija Ewropea għas-Sustanzi Kimiċi, li jemenda d-Direttiva 1999/45/KE u li jhassar ir-Regolament (KEE) Nru 793/93 tal-Kunsill u r-Regolament (KE) Nru 1488/94 tal-Kummissjoni kif ukoll id-Direttiva 76/769/KEE tal-Kunsill u d-Direttivi 91/155/KEE, 93/67/KEE, 93/105/KE u 2000/21/KE tal-Kummissjoni (ĠU L 396, 30.12.2006, p. 1).

<sup>2</sup> Ir-Regolament tal-Kummissjoni (KE) Nru 1881/2006 tad-19 ta' Diċembru 2006 li tiffissa l-livelli massimi ta' ċerti kontaminanti fl-oġġetti tal-ikel (ĠU L 364, 20.12.2006, p. 5).

<sup>3</sup> Ir-Regolament tal-Kunsill (KE) Nru 834/2007 tal- 28 ta' Ġunju 2007 dwar il-produzzjoni organika u t-tikkettar ta' prodotti organiċi u li jemenda r-Regolament (KEE) Nru 2092/91 (ĠU L 189, 20.7.2007, p. 1).

<sup>4</sup> Ir-Regolament (KE) Nru 1272/2008 tal-Parlament Ewropew u tal-Kunsill tas-16 ta' Diċembru 2008 dwar il-klassifikazzjoni, l-ittikkettar u l-imballaġġ tas-sustanzi u t-taħlitiet, li jemenda u jhassar id-Direttivi 67/548/KEE u 1999/45/KE, u li jemenda r-Regolament (KE) Nru 1907/2006 (ĠU L 353, 31.12.2008, p. 1).

<sup>5</sup> Ir-Regolament (UE) Nru 98/2013 tal-Parlament Ewropew u tal-Kunsill tal-15 ta' Jannar 2013 dwar it-tqegħid fis-suq u l-użu ta' prekursori tal-isplussivi (ĠU L 39, 9.2.2013, p. 1).

<sup>6</sup> Ir-Regolament (UE) Nru 1143/2014 tal-Parlament Ewropew u tal-Kunsill tat-22 ta' Ottubru 2014 dwar il-prevenzjoni u l-ġestjoni tal-introduzzjoni u t-tixrid ta' speċijiet aljeni invażivi (ĠU L 317, 4.11.2014, p. 35).

ir-Regolament (UE) 2016/2031 tal-Parlament Ewropew u tal-Kunsill<sup>1</sup>, id-Direttiva (UE) 2016/2284 tal-Parlament Ewropew u tal-Kunsill<sup>2</sup> u r-Regolament (UE) 2017/625 tal-Parlament Ewropew u tal-Kunsill<sup>3</sup>.

---

<sup>1</sup> Ir-Regolament (UE) 2016/2031 tal-Parlament Ewropew u tal-Kunsill tas-26 ta' Ottubru 2016 dwar il-miżuri protettivi kontra pesti tal-pjanti, li jemenda r-Regolamenti (UE) Nru 228/2013, (UE) Nru 652/2014 u (UE) Nru 1143/2014 tal-Parlament Ewropew u tal-Kunsill u li jhassar id-Direttivi tal-Kunsill 69/464/KEE, 74/647/KEE, 93/85/KEE, 98/57/KE, 2000/29/KE, 2006/91/KE u 2007/33/KE (ĠU L 317, 23.11.2016, p 4).

<sup>2</sup> Id-Direttiva (UE) 2016/2284 tal-Parlament Ewropew u tal-Kunsill tal-14 ta' Diċembru 2016 dwar it-tnaqqis tal-emissjonijiet nazzjonali ta' ċerti inkwinanti atmosferiċi, li temenda d-Direttiva 2003/35/KE u li tħassar id-Direttiva 2001/81/KE (ĠU L 344, 17.12.2016, p. 1).

<sup>3</sup> Ir-Regolament (UE) 2017/625 tal-Parlament Ewropew u tal-Kunsill tal-15 ta' Marzu 2017 dwar il-kontrolli uffiċjali u attivitajiet uffiċjali oħra mwettqa biex jiżguraw l-applikazzjoni tal-liġi tal-ikel u tal-ġhalf, ta' regoli dwar is-saħħa u t-trattament xieraq tal-annimali, dwar is-saħħa tal-pjanti u dwar prodotti għall-protezzjoni tal-pjanti, li jemenda r-Regolamenti (KE) Nru 999/2001, (KE) Nru 396/2005, (KE) Nru 1069/2009, (KE) Nru 1107/2009, (UE) Nru 1151/2012, (UE) Nru 652/2014, (UE) 2016/429 u (UE) 2016/2031 tal-Parlament Ewropew u tal-Kunsill, ir-Regolamenti tal-Kunsill (KE) Nru 1/2005 u (KE) Nru 1099/2009 u d-Direttivi tal-Kunsill 98/58/KE, 1999/74/KE, 2007/43/KE, 2008/119/KE u 2008/120/KE, u li jhassar ir-Regolamenti (KE) Nru 854/2004 u (KE) Nru 882/2004 tal-Parlament Ewropew u tal-Kunsill, id-Direttivi tal-Kunsill 89/608/KEE, 89/662/KEE, 90/425/KEE, 91/496/KEE, 96/23/KE, 96/93/KE u 97/78/KE u d-Deciżjoni tal-Kunsill 92/438/KEE (Regolament dwar il-Kontrolli Uffiċjali) (ĠU L 95, 7.4.2017, p. 1).

- (25) F'konformità mal-prattika komuni, in-nitroġenu), il-fosforu u l-potassju) jenħtieg li ssir referenza għalihom bħala 'makronutrijenti primarji', u l-kalċju), il-manjeżju, is-sodju u s-sulfur) jenħtieg li ssir referenza għalihom bħala 'makronutrijenti sekondarji'. F'konformità wkoll mal-prattika komuni, jenħtieg li l-fertilizzanti ssir referenza għalihom bħala 'semplici' meta jkun fihom jew makronutrijent wieħed biss – irrispettivament minn jekk hux primarju jew sekondarju – jew makronutrijent primarju wieħed biss f'taħlita ma' makronutrijent sekondarju wieħed jew aktar. F'konformità mal-istess Prattika, jenħtieg li l-fertilizzanti ssir referenza għalihom bħala 'komposti' meta jkun fihom jew aktar minn makronutrijent primarju wieħed – irrispettivament minn jekk fihomx ukoll makronutrijent sekondarju wieħed jew aktar – jew ma jkun fihom l-ebda makronutrijent primarju iżda aktar minn makronutrijent sekondarju wieħed.

- (26) Meta prodott fertilizzanti tal-UE jkun fih sustanza jew taħlita fis-sens tar-Regolament (KE) Nru 1907/2006, is-sikurezza tas-sustanzi kostitwenti tiegħu għall-użu maħsub jenħtieg li tiġi stabbilita permezz tar-reġistrazzjoni skont dak ir-Regolament. Ir-rekwiziti ta' informazzjoni jenħtieg li jiżguraw li s-sikurezza tal-użu maħsub tal-prodott fertilizzanti tal-UE tintwera fmanjiera li hija komparabbli għal dik miksuba permezz ta' reġimi regolatorji oħrajn għal prodotti maħsubin għall-użu fuq hamrija u għelejjel li jinħadmu, b'mod partikolari l-leġislazzjoni nazzjonali tal-Istati Membri dwar il-fertilizzanti u r-Regolament (KE) Nru 1107/2009. Għalhekk, jekk il-kwantitajiet proprji li jitqiegħdu fis-suq ikunu anqas minn 10 tonnelli għal kull kumpannija fis-sena, ir-rekwiziti ta' informazzjoni determinati mir-Regolament (KE) Nru 1907/2006 għar-reġistrazzjoni ta' sustanzi fi kwantitajiet ta' 10 tonnelli sa 100 tonnelli jenħtieg li japplikaw b'mod eċċezzjonali bħala kondizzjoni għall-użu fi prodotti fertilizzanti tal-UE Dawk ir-rekwiziti ta' informazzjoni jenħtieg li japplikaw għas-sustanzi nfushom li jinsabu fil-prodott fertilizzanti tal-UE, kuntrarjament għall-prekursuri użati għall-manifattura ta' dawk is-sustanzi. Il-prekursuri nfushom, bħall-aċidu sulfuriku użat bħala prekursor għall-produzzjoni ta' superfosfat singolu), jenħtieg li ma jiġux regolati bħala materjali komponenti għall-finijiet ta' dan ir-Regolament, għaliex is-sikurezza kimika tkun żgurata aħjar billi jiġu regolati bħala materjali komponenti dawk is-sustanzi li jiġu fformati mill-prekursuri u li jinsabu attwalment fil-prodott fertilizzanti tal-UE. L-obbligu ta' konformità mar-rekwiziti kollha ta' kategorija ta' materjali komponenti jenħtieg għalhekk li japplika għal dawk is-sustanzi.

- (27) Meta l-kwantitajiet proprji ta' sustanzi fi prodotti fertilizzanti tal-UE rregolati minn dan ir-Regolament huma iktar minn 100 tunnellata, ir-rekwiziti ta' informazzjoni addizzjonali stipulati fir-Regolament (KE) Nru 1907/2006 jenħtieg li japplikaw direttament bis-saħħa ta' dak ir-Regolament. L-applikazzjoni tad-dispożizzjonijiet l-oħrajn tar-Regolament (KE) Nru 1907/2006 jenħtieg li ma tiġix affettwata minn dan ir-Regolament.
- (28) L-operaturi ekonomiċi jenħtieg li ikunu responsabbli mill-konformità tal-prodotti fertilizzanti tal-UE ma' dan ir-Regolament, b'rabta mar-rwoli rispettivi tagħhom fil-katina tal-provvista, sabiex jiġi żgurat livell għoli ta' protezzjoni tal-aspetti ta' interess pubbliku koperti minn dan ir-Regolament, u anki sabiex jiggarrantixxu kompetizzjoni ġusta fis-suq intern. Kull meta jkun xieraq, jenħtieg li l-manifatturi u l-importaturi jwettqu testijiet ta' kampjun tal-prodotti fertilizzanti tal-UE li jkunu poġġew fis-suq, sabiex jiproteġu s-saħħa u s-sikurezza tal-konsumaturi u tal-ambjent.
- (29) Jenħtieg li tkun prevista distribuzzjoni ċara u proporzjonata tal-obbligi li jikkorrispondu mar-rwol ta' kull operatur ekonomiku fil-katina ta' provvista u distribuzzjoni.
- (30) Il-manifattur, li jkollu għarfien dettaljat tad-disinn u tal-proċess tal-produzzjoni, huwa fl-aħjar pożizzjoni li jwettaq il-proċedura ta' valutazzjoni tal-konformità. Il-valutazzjoni tal-konformità tal-prodotti fertilizzanti tal-UE għalhekk jenħtieg li tibqa' l-obbligu tal-manifattur biss.

- (31) Huwa neċessarju li jiġi żgurat li l-prodotti fertilizzanti tal-UE minn pajjiżi terzi li jidhlu fis-suq intern jikkonformaw ma' dan ir-Regolament, u b'mod partikolari li l-proċeduri ta' valutazzjoni tal-konformità jkunu twettqu mill-manifatturi fir-rigward ta' daww il-prodotti fertilizzanti tal-UE. Għalhekk, jenħtieġ li jsir provvediment għall-importaturi sabiex jiġi żgurat li l-prodotti fertilizzanti tal-UE li huma jqiegħdu fis-suq jikkonformaw mar-rekwiżiti ta' dan ir-Regolament u li ma jqiegħdux fis-suq prodotti fertilizzanti tal-UE li ma jikkonformawx ma' rekwiżiti bħal dawn jew li jipprezentaw riskju għas-saħħa tal-bniedem, tal-annimali jew tal-pjanti, għas-sikurezza jew għall-ambjent. Jenħtieġ li jkun hemm ukoll dispożizzjoni għall-importaturi bħal dawn biex jiżguraw li l-proċeduri ta' valutazzjoni tal-konformità jkunu twettqu u li l-immarkar tal-prodotti fertilizzanti tal-UE u d-dokumentazzjoni mhejjija mill-manifatturi jkunu disponibbli għal spezzjoni mill-awtoritajiet nazzjonali kompetenti.
- (32) Meta jkun qed iqiegħed prodott fertilizzanti tal-UE fis-suq, l-importaturi jenħtieġ li jindikaw fuq l-imballaġġ tal-prodott fertilizzanti tal-UE isimhom, l-isem kummerċjali rreġistrat u t-trademark rreġistrata u l-indirizz postali fejn ikun jistgħu jiġu kkuntattjati, sabiex jiffaċilitaw is-sorveljanza tas-suq.
- (33) Peress li d-distributuri jpoġġu għad-dispożizzjoni fis-suq prodott fertilizzanti tal-UE wara li jkun tqiegħed fis-suq mill-manifattur jew mill-importatur, jenħtieġ li huma jaġixxu bil-kawtela dovuta sabiex jiżguraw li l-mod ta' kif huma jittrattaw il-prodott fertilizzanti tal-UE ma jaffettwax b'mod negattiv il-konformità ta' dak il-prodott fertilizzanti tal-UE ma' dan ir-Regolament.

- (34) L-operaturi ekonomiċi li jqiegħdu prodott fertilizzanti tal-UE fis-suq fisimhom jew bit-trademark tagħhom jew li jimmodifikaw prodott fertilizzanti tal-UE b'tali mod li tista' jaffettwa l-konformità ma' dan ir-Regolament jenħtieġ li jitqiesu bħala manifatturi u jenħtieġ li jassumu l-obbligi ta' manifatturi. F'każijiet oħra, operaturi ekonomiċi li jimballaw jew jimballaw mill-ġdid biss prodotti fertilizzanti tal-UE li diġà jkunu tqiegħdu fis-suq minn operaturi ekonomiċi oħra jenħtieġ li jkunu kapaċi jipprovaw li l-konformità mar-rekwiżiti ta' dan ir-Regolament ma tkunx ġiet affettwata, billi jindikaw l-identità tagħhom fuq l-imballaġġ u billi jżommu kopja tal-informazzjoni tal-ittikkettar originali.
- (35) Peress li d-distributori u l-importaturi huma viċin tal-post tas-suq, jenħtieġ li jkunu involuti f'kompiti ta' sorveljanza tas-suq mwettqa mill-awtoritajiet nazzjonali kompetenti, u jenħtieġ li jkunu ppreparati li jipparteċipaw b'mod attiv u jipprovdu lil dawk l-awtoritajiet bl-informazzjoni neċessarja kollha marbuta mal-prodott fertilizzanti tal-UE.

- (36) L-iżġurar tat-traċċabbiltà ta' prodott fertilizzanti tal-UE matul il-katina tal-provvista kollha jgħin sabiex is-sorveljanza tas-suq tkun aktar sempliċi u aktar effiċjenti. Sistema ta' traċċabbiltà effiċjenti tiffaċilita l-kompitu tal-awtoritajiet ta' sorveljanza tas-suq li jittraċċaw lill-operaturi ekonomiċi li jkunu poġġew għad-dispożizzjoni fis-suq prodotti fertilizzanti tal-UE mhux konformi. Meta jżommu l-informazzjoni meħtieġa għall-identifikazzjoni ta' operaturi ekonomiċi oħrajn, l-operaturi ekonomiċi jenhtieġ li ma jintalbox jaġġornaw informazzjoni bħal din fir-rigward ta' operaturi ekonomiċi oħrajn li jkunu fornnewhom bi prodott fertilizzanti tal-UE jew li lilhom ikunu fornnew prodott fertilizzanti tal-UE, għaliex informazzjoni aġġornata bħal din normalment ma tkunx disponibbli għalihom.
- (37) Sabiex tiġi ffaċilitata l-valutazzjoni tal-konformità mar-rekwiżiti ta' dan ir-Regolament huwa neċessarju li tiġi prevista prezunzjoni ta' konformità għall-prodotti fertilizzanti tal-UE li jkunu konformi mal-istandards armonizzati li jkunu adottati f'konformità mar-Regolament (UE) Nru 1025/2012 tal-Parlament Ewropew u tal-Kunsill<sup>1</sup> jew mal-ispeċifikazzjonijiet komuni adottati f'konformità ma' dan ir-Regolament.

---

<sup>1</sup> Ir-Regolament (UE) Nru 1025/2012 tal-Parlament Ewropew u tal-Kunsill tal-25 ta' Ottubru 2012 dwar l-istandardizzazzjoni Ewropea, li jemenda d-Direttivi tal-Kunsill 89/686/KEE u 93/15/KEE u d-Direttivi 94/9/KE, 94/25/KE, 95/16/KE, 97/23/KE, 98/34/KE, 2004/22/KE, 2007/23/KE, 2009/23/KE u 2009/105/KE tal-Parlament Ewropew u tal-Kunsill u li jhassar id-Deciżjoni tal-Kunsill 87/95/KEE u d-Deciżjoni Nru 1673/2006/KE tal-Parlament Ewropew u tal-Kunsill (ĠU L 316, 14.11.2012, p. 12).

- (38) Sabiex l-operaturi ekonomiċi jkunu jistgħu juru u l-awtoritajiet kompetenti jkunu jistgħu jivverifikaw li l-prodotti fertilizzanti tal-UE li jitpoġġew għad-dispożizzjoni fis-suq ikunu konformi mar-rekwiżiti ta' dan ir-Regolament, huwa neċessarju li jiġu previsti proċeduri ta' valutazzjoni tal-konformità. Id-Deciżjoni Nru 768/2008/KE tistabbilixxi moduli għall-proċeduri ta' valutazzjoni tal-konformità, mill-anqas stretti sal-aktar stretti, fi proporzjon mal-livell ta' riskju involut u l-livell ta' sikurezza meħtieġ. Sabiex tkun żgurata l-koerenza intersettorjali u biex ikunu evitati varjanti ad hoc, il-proċeduri ta' valutazzjoni tal-konformità jenħtieġ li jintgħażlu minn fost dawk il-moduli. Jenħtieġ li jkun possibbli li manifatturi jagħzlu proċedura aktar stretta għall-valutazzjoni tal-konformità għall-valutazzjoni ta' prodott fertilizzanti tal-UE eligibbli għal proċedura inqas stretta, peress li dan jista' jippermetti lill-manifatturi li jissimplifikaw l-amministrazzjoni tagħhom mingħajr ma tiġi pperikolata l-konformità tal-prodott fertilizzanti tal-UE. Barra minn hekk, huwa neċessarju li jiġu adattati l-moduli stabbiliti permezz tad-Deciżjoni Nru 768/2008/KE sabiex jiġu riflessi l-aspetti speċifiċi tal-prodotti fertilizzanti. B'mod partikolari, huwa neċessarju li jkun hemm tishih tas-sistemi ta' kwalità u tal-involviment tal-korpi nnotifikati għall-valutazzjoni tal-konformità ta' ċerti prodotti fertilizzanti tal-UE derivati mill-iskart irkuprat.
- (39) Sabiex jiġi żgurat li l-fertilizzanti tan-nitrat tal-ammonju b'kontenut għoli ta' nitroġenu ma jipperikolawx is-sikurezza, u biex jiġi żgurat li fertilizzanti bħal dawn ma jintużawx għal skopijiet oħrajn barra minn dawk li jkunu maħsubin għalihom, pereżempju bħala splussivi, fertilizzanti bħal dawn jenħtieġ li ikunu sugġetti għal rekwiżiti speċifiċi marbutin mal-ittestjar tar-reżistenza għad-detonazzjoni u mat-traċċabbiltà.

- (40) Sabiex ikun żgurat aċċess effettiv għall-informazzjoni għall-finijiet tas-sorveljanza tas-suq, l-informazzjoni fir-rigward tal-konformità mal-atti kollha tal-Unjoni applikabbli għall-prodotti fertilizzanti tal-UE jenħtieġ li tingħata fil-forma ta' dikjarazzjoni ta' konformità tal-UE unika. Sabiex jitnaqqas il-piż amministrattiv fuq l-operaturi ekonomiċi, jenħtieġ li jkun possibbli li dik id-dikjarazzjoni unika ta' konformità tal-UE tkun dossier magħmul minn dikjarazzjonijiet individwali rilevanti ta' konformità.
- (41) It-tikketta CE, li tindika l-konformità ta' prodott fertilizzanti tal-UE ma' dan ir-Regolament, hija l-konsegwenza vizibbli ta' proċess sħiħ li jinkludi valutazzjoni tal-konformità f'sens wiesa'. Il-prinċipji ġenerali li jirregolaw it-tikketta CE u r-relazzjoni tagħha ma' marki oħra, huma stabbiliti fir-Regolament (KE) Nru 765/2008. Jenħtieġ li jiġu stipulati regoli speċifiċi li jirregolaw it-twaħħil tat-tikketta CE fil-każ ta' prodotti fertilizzanti tal-UE.
- (42) Ċerti proċeduri ta' valutazzjoni tal-konformità stipulati f'dan ir-Regolament jirrikjedu l-intervent ta' korpi ta' valutazzjoni tal-konformità, li jiġu notifikati mill-Istati Membri lill-Kummissjoni.

- (43) Huwa essenzjali li l-korpi nnotifikati kollha jwettqu l-funzjonijiet tagħhom sal-istess livell u skont kondizzjonijiet ta' kompetizzjoni ġusta. Dan jirrikjedi li jkunu stabbiliti rekwiżiti obbligatorji għall-korpi ta' valutazzjoni tal-konformità li jixtiequ li jkunu notifikati sabiex jipprovdu servizzi ta' valutazzjoni ta' konformità.
- (44) Jekk korp ta' valutazzjoni tal-konformità juri konformità mal-kriterji stabbiliti fi standards armonizzati, jenhtieg li jkun preżunt li jikkonforma mar-rekwiżiti korrispondenti stabbiliti f'dan ir-Regolament.
- (45) Sabiex jiġi żgurat livell konsistenti ta' kwalità fil-prestazzjoni ta' valutazzjoni tal-konformità tal-prodotti fertilizzanti tal-UE, huwa neċessarju wkoll li jiġu stabbiliti rekwiżiti biex jiġu nnotifikati l-awtoritajiet u korpi oħrajn involuti fil-valutazzjoni, in-notifika u l-monitoraġġ tal-korpi nnotifikati.
- (46) Is-sistema stabbilita f'dan ir-Regolament jenhtieg li tkun ikkomplementata mis-sistema ta' akkreditazzjoni kif prevista fir-Regolament (KE) Nru 765/2008. Billi l-akkreditazzjoni hija mezz essenzjali ta' verifika tal-kompetenza ta' korpi ta' valutazzjoni tal-konformità, jenhtieg li tintuża wkoll għal finijiet ta' notifika.

- (47) Minhabba n-natura varjabbli ta' ċerti materjali komponenti tal-prodotti fertilizzanti tal-UE, u n-natura potenzjalment irriversibbli ta' xi dannu li jista' jirriżulta jekk il-ħamrija u l-għelejjel jiġu esposti għall-impuritajiet, l-akkreditazzjoni trasparenti kif prevista fir-Regolament (KE) Nru 765/2008, li tiżgura l-livell neċessarju ta' fiduċja fiċ-ċertifikati ta' konformità tal-prodotti fertilizzanti tal-UE, jenħtieġ li tkun l-uniku mod ta' kif tintwera l-kompetenza teknika tal-korpi ta' valutazzjoni tal-konformità.
- (48) Il-korpi ta' valutazzjoni tal-konformità spiss jissottokuntrattaw partijiet mill-attivitajiet taġġhom konnessi mal-valutazzjoni tal-konformità jew jgħadduhom lil sussidjarju. Sabiex jiġi salvagwardjat il-livell ta' protezzjoni meħtieġ sabiex il-prodotti fertilizzanti tal-UE jitqiegħdu fis-suq, huwa essenzjali li s-sottokuntratturi u s-sussidjarji tal-valutazzjonijiet ta' konformità jissodisfaw l-istess rekwiżiti bħall-korpi nnotifikati b'rabta mal-prestazzjoni ta' kompiti ta' valutazzjoni tal-konformità. Għalhekk huwa importanti li l-valutazzjoni tal-kompetenza u l-prestazzjoni tal-korpi li trid tiġi notifikata u l-monitoraġġ ta' korpi diġà notifikati jkopru wkoll l-attivitajiet mwettqa minn sottokuntratturi u sussidjarji.
- (49) Huwa neċessarju li jkun hemm proċedura ta' notifikazzjoni effiċjenti u trasparenti u, b'mod partikolari, li din tiġi adattata għal teknoloġiji godda sabiex tkun tista' ssir notifikazzjoni online.

- (50) Peress li s-servizzi offruti mill-korpi nnotifikati fi Stat Membru jistgħu jirrigwardaw prodotti fertilizzanti tal-UE li jkunu tpoġġew għad-dispożizzjoni fis-suq fl-Unjoni kollha, huwa xieraq li l-Istati Membri l-oħrajn u l-Kummissjoni jingħataw l-opportunità li jqajmu oġġezzjoni dwar korpi innotifikati. Huwa għalhekk importanti li jkun previst perjodu li matulu kull dubju jew tħassib dwar il-kompetenza tal-korpi ta' valutazzjoni tal-konformità jkunu jistgħu jiġu kkjarifikati qabel ma jibdwu jaħdmu bħala korpi nnotifikati.
- (51) Sabiex jiġi ffaċilitat l-aċċess għas-suq, huwa kruċjali li l-korpi nnotifikati japplikaw il-proċeduri ta' valutazzjoni tal-konformità mingħajr ma jgħallu pizijiet mhux neċessarji għall-operaturi ekonomiċi. Għall-istess raġuni u biex ikun żgurat trattament ugwali tal-operaturi ekonomiċi, għandha tkun żgurata l-konsistenza fl-applikazzjoni teknika tal-proċeduri ta' valutazzjoni tal-konformità. Dak jista' jsir l-aħjar permezz ta' koordinazzjoni u kooperazzjoni xierqa bejn il-korpi nnotifikati.
- (52) Sabiex tiġi żgurata ċ-ċertezza legali, huwa neċessarju li jiġi ċċarat li r-regoli dwar is-sorveljanza tas-suq intern u l-kontroll ta' prodotti li jidhru fis-suq intern previsti fir-Regolament (KE) Nru 765/2008 japplikaw għal prodotti fertilizzanti tal-UE koperti minn dan ir-Regolament. Jenħtieġ li dan ir-Regolament ma jipprevjenix lill-Istati Membri milli jagħzlu l-awtoritajiet kompetenti li ser jwettqu dawk il-kompiti.

- (53) Prodotti fertilizzanti tal-UE jenhtieg li jitqiegħdu fis-suq biss jekk ikunu effettivi b'mod suffiċjenti u ma jipprezentawx riskji għas-saħħa tal-bniedem, tal-annimali jew tal-pjanti, għas-sikurezza jew għall-ambjent meta jinħażnu kif suppost u użati għall-użu intenzjonat tagħhom, jew taħt kundizzjonijiet ta' użu li jistgħu jitbassru b'mod raġonevoli, jiġifieri meta użu bħal dan jista' jirrizulta minn aġir uman legali u li jitbassar faċilment..
- (54) Ir-Regolament (KE) 2003/2003 jipprevedi proċedura ta' salvagwardja li tippermetti lill-Kummissjoni teżamina l-gustifikazzjoni għal miżura meħuda minn Stat Membru kontra fertilizzanti tal-KE meqjusa li jikkostitwixxu riskju. Biex tizdied it-trasparenza u biex jitnaqqas iż-żmien tal-ipproċessar jehtieg li tittejjeb il-proċedura eżistenti ta' salvagwardja, bil-għan li ssir aktar effiċjenti u li tuża aktar il-ħiliet esperti disponibbli fl-Istati Membri.
- (55) Is-sistema eżistenti jenhtieg li tiġi ssupplimentata bi proċedura li skontha l-partijiet interessati jiġu infurmati b'miżuri maħsubin li jittieħdu fir-rigward ta' prodotti fertilizzanti tal-UE li jipprezentaw riskju għas-saħħa tal-bniedem, tal-annimali jew tal-pjanti, għas-sikurezza jew għall-ambjent. Jenhtieg li din tippermetti wkoll li l-awtoritajiet ta' sorveljanza tas-suq, f'kooperazzjoni mal-operaturi ekonomiċi rilevanti, jaġixxu fi stadju bikri fir-rigward ta' tali prodotti fertilizzanti tal-UE.

- (56) L-obbligi tal-awtoritajiet ta' sorveljanza tas-suq skont dan ir-Regolament li jeżiġu li l-operaturi ekonomiċi jiehdu azzjonijiet korrettivi jenhtieg li japplikaw biss għal prodotti fertilizzanti mmarkati bit-tikketta CE meta dawn jitpogġew għad-dispożizzjoni fis-suq. Għalhekk, jenhtieg li daww l-obbligi jkunu mingħajr preġudizzju għal kwalunkwe possibilità eżistenti skont il-liġi nazzjonali li tippermetti lill-operatur ekonomiku li jneħhi t-tikketta CE u li jqiegħed legalment il-prodott fis-suq bħala prodott li ma jaqax fil-kamp ta' applikazzjoni ta' dan ir-Regolament.
- (57) Sabiex jinkisbu l-oġġettivi ta' dan ir-Regolament, jenhtieg li s-setgħa li jiġu adottati atti skont l-Artikolu 290 TFUE tkun iddelegata lill-Kummissjoni fir-rigward tal-adattament għall-progress tekniku, b'mod partikolari fil-qasam tal-produzzjoni ta' prodotti fertilizzanti derivati minn prodotti sekondarji mill-annimali u fil-qasam tal-irkupru tal-iskart, kif ukoll fis-settur agrikolu u fl-industrija agroalimentari.

(58) Qed isir progress tekniku promettenti fil-qasam tar-riċiklaġġ tal-iskart, bħar-riċiklaġġ tal-fosfru mill-ħama tad-drenaġġ u l-produzzjoni tal-prodotti fertilizzanti minn prodotti sekondarji mill-annimali, bħall-faħam bijoloġiku. Jenħtieġ li jkun possibbli li prodotti li jkun fihom jew li jkunu magħmulin minn materjali bħal dawn ikunu jistgħu jaċċessaw is-suq intern mingħajr dewmien mhux neċessarju, meta l-proċessi ta' manifattura jkunu ġew analizzati xjentifikament u r-rekwiziti tal-proċess ikunu ġew stabbiliti fil-livell tal-Unjoni. Għal dik il-fini, is-setgħa li l-atti jiġu adattati f'konformità mal-Artikolu 290 TFUE jenħtieġ li tiġi ddelegata lill-Kummissjoni fir-rigward tad-definizzjoni u l-introduzzjoni ta' materjali komponenti addizzjonali eliġibbli għall-użu fil-produzzjoni ta' prodotti fertilizzanti tal-UE u l-valuri limitu korrispondenti għall-kontaminanti fi prodotti bħal dawn. L-għoti ta' dik is-setgħa jenħtieġ li japplika biss sa fejn iġġustifikat mill-progress tekniku stabbilit wara l-adozzjoni ta' dan ir-Regolament, u mhux għall-fini li jiġi emendat xi element ta' dan ir-Regolament fin-nuqqas ta' evidenza ġdida ta' tali progress. Sabiex l-introduzzjoni ta' valuri limitu godda għall-kontaminanti fi prodotti fertilizzanti tal-UE tkun ibbażata fuq konsiderazzjoni shiħa tal-impatt dirett u indirett fuq is-sikurezza tal-ikel u l-għalf u fuq l-ambjent, jenħtieġ li jitqiesu l-opinjoni jiet xjentifiċi tal-Awtorità Ewropea dwar is-Sigurtà fl-Ikel, l-Aġenzija Ewropea għas-Sustanzi Kimiċi, jew iċ-Ċentru Kongunt tar-Riċerka tal-Kummissjoni, kif rilevanti qabel l-adozzjoni ta' valuri limitu godda għall-kontaminanti. Għall-prodotti derivati fis-sens tar-Regolament (KE) Nru 1069/2009, il-kategoriji ta' komponenti materjali jenħtieġ li jitwessgħu jew jizdiedu biss sal-miżura li jkun ġie determinat punt aħħari fil-katina ta' manifattura f'konformità mal-proċeduri stipulati f'dak ir-Regolament, għaliex prodotti sekondarji mill-annimali li għalihom ma jkunx ġie determinat punt aħħari bħal dan, fi kwalunkwe każ, huma esklużi mill-kamp ta' applikazzjoni ta' dan ir-Regolament.

- (59) Billi l-mikroorganizmi mhumiex soġġetti għar-registrazzjoni skont ir-Regolament (KE) Nru 1907/2006 jew kwalunkwe leġislazzjoni orizzontali tal-Unjoni oħra li tesigi li l-manifatturi juru li l-użu maħsub huwa sikur, jenħtieġ li jkunu eligibbli bhala materjali komponenti għall-prodotti fertilizzanti tal-UE biss sa fejn dawn ikunu ġew identifikati b'mod ċar u appoġġati b'data li turi li l-użu tagħhom huwa sikur, u indikati f'lista eżawrjenti adottata fuq dik il-bażi. Jenħtieġ li s-setgħa li jiġu adottati atti skont l-Artikolu 290 tat-TFUE tkun iddelegata lill-Kummissjoni fir-rigward taż-żieda ta' mikroorganizmi godda f'dik il-lista eżawrjenti fuq l-istess bażi.
- (60) Prodott fertilizzanti tal-UE jista' jkun fih polimeri li mhumiex polimeri nutrijenti. Madankollu, dan jenħtieġ li jiġi limitat għal każijiet fejn l-iskop tal-polimeru jkun li jikkontrolla r-rilaxx ta' nutrijenti jew li jżid il-kapaċità ta' ritenzjoni tal-ilma jew il-kapaċità ta' tixrib tal-prodott fertilizzanti tal-UE. Jenħtieġ li jkun possibbli għal prodotti innovattivi li jkun fihom tali polimeri li jkollhom aċċess għas-suq intern. Sabiex jiġu mminimizzati r-riskji għas-saħħa tal-bniedem, għas-sikurezza jew għall-ambjent li jistgħu jiġu kkawżati minn polimeri li mhumiex polimeri nutrijenti, jenħtieġ li jiġu stabbiliti l-kriterji għall-bijodegradabbiltà tagħhom, sabiex ikunu kapaċi jgħaddu minn dekompożizzjoni fiżika u bijoloġika. Għal dak il-fini, is-setgħa li jiġu adottati atti f'konformità mal-Artikolu 290 TFUE jenħtieġ li tiġi ddelegata lill-Kummissjoni fir-rigward tad-definizzjoni tal-kriterji għall-konverżjoni ta' karbonju polimeriku fi diossidu tal-karbonju u metodu ta' ttestjar relatat. Il-polimeri li ma jikkonformawx ma' daww il-kriterji jenħtieġ li jiġu projbiti wara perijodu transizzjonali.

- (61) Barra minn hekk, jenħtieg li jkun possibbli li jkun hemm reazzjoni immedjata għal evidenza xjentifika ġdida u għal valutazzjonijiet tar-riskju godda fir-rigward tas-saħħa tal-bniedem, tal-annimali jew tal-pjanti, tas-sikurezza jew tal-ambjent. Għal dak il-fini, is-setgħa li jiġu adottati atti f'konformità mal-Artikolu 290 TFUE jenħtieg li tiġi ddelegata lill-Kummissjoni biex temenda r-rekwiziti applikabbli għal diversi kategoriji ta' prodotti fertilizzanti tal-UE.
- (62) Fl-adozzjoni ta' atti delegati skont dan ir-Regolament, huwa partikolarment importanti li l-Kummissjoni twettaq konsultazzjonijiet xierqa matul ix-xogħol tagħha ta' thejjiġa, inkluż fil-livell ta' esperti, u li daww il-konsultazzjonijiet jitwettqu f'konformità mal-prinċipji stipulati fil-Ftehim Interistituzzjonali tat-13 ta' April 2016 dwar it-Tfassil Aħjar tal-Liġijiet<sup>1</sup>. B'mod partikolari, biex tiġi żgurata parteċipazzjoni ugwali fit-thejjiġa ta' atti delegati, il-Parlament Ewropew u l-Kunsill jirċievu d-dokumenti kollha fl-istess hin li jirċevuhom l-esperti tal-Istati Membri, u l-esperti tagħhom ikollhom aċċess sistematiku għal-laqgħat tal-gruppi tal-esperti tal-Kummissjoni li jittrattaw it-thejjiġa ta' atti delegati.
- (63) Sabiex ikunu żgurati kondizzjonijiet uniformi għall-implimentazzjoni ta' dan ir-Regolament, jenħtieg li l-Kummissjoni tingħata setgħat ta' implimentazzjoni biex tadotta atti sabiex tiddetermina jekk miżuri adottati mill-Istati Membri fir-rigward ta' prodotti fertilizzanti tal-UE jkunux ġustifikati jew le. Peress li daww l-atti jirrigwardaw il-kwistjoni dwar jekk il-miżuri nazzjonali humiex ġustifikati, jenħtieg li tali atti ma jkunux soġġetti għall-kontroll mill-Istati Membri.

---

<sup>1</sup> ĠU L 123, 12.5.2016, p. 1.

- (64) Sabiex ikunu żgurati iktar kondizzjonijiet uniformi għall-implimentazzjoni ta' dan ir-Regolament, jenħtieġ li l-Kummissjoni tingħata setgħat ta' implimentazzjoni. Dawk is-setgħat jenħtieġ li jiġu eżerċitati f'konformità mar-Regolament (UE) Nru 182/2011 tal-Parlament Ewropew u tal-Kunsill<sup>1</sup>.
- (65) Il-proċedura konsultattiva jenħtieġ li tintuża għall-adozzjoni ta' atti ta' implimentazzjoni li jirrikjedu li l-Istat Membru tan-notifika jieħu l-miżuri korrettivi neċessarji fir-rigward ta' korpi nnotifikati li ma jissodisfawx jew li ma għadhomx jissodisfaw ir-rekwiżiti għan-notifika tagħhom.
- (66) Il-proċedura ta' eżami jenħtieġ li tintuża għall-adozzjoni ta' atti ta' implimentazzjoni li jistipulaw kondizzjonijiet uniformi ta' speċifikazzjonijiet komuni għall-implimentazzjoni tar-rekwiżiti ta' dan ir-Regolament u t-testijiet għall-verifika tal-konformità ta' prodotti fertilizzanti tal-UE fejn ma jkunux ġew adottati standards armonizzati, jew li ma jissodisfawx ir-rekwiżiti ta' dan ir-Regolament, jew fejn ikun hemm dewmien żejjed fil-proċess tal-adozzjoni jew tal-aġġornament ta' dawk l-istandards; li jemendaw jew iħassru speċifikazzjonijiet komuni fejn in-nonkonformità ma' prodotti fertilizzanti tal-UE tista' tiġi attribwita għal nuqqasijiet f'dawk l-ispeċifikazzjonijiet komuni; li jiddeterminaw jekk miżura nazzjonali mehuda rigward prodott fertilizzanti tal-EU konformi jipprezentax riskju għas-saħħa tal-bniedem, tal-annimali jew tal-pjanti, għas-sikurezza jew għall-ambjent tkunx ġustifikata jew le.

---

<sup>1</sup> Ir-Regolament (UE) Nru 182/2011 tal-Parlament Ewropew u tal-Kunsill tas-16 ta' Frar 2011 li jistabbilixxi r-regoli u l-prinċipji ġenerali dwar il-modalitajiet ta' kontroll mill-Istati Membri tal-eżerċizzju mill-Kummissjoni tas-setgħat ta' implimentazzjoni (ĠU L 55, 28.2.2011, p. 13).

- (67) Jenħtieg li l-Kummissjoni tadotta atti ta' implimentazzjoni applikabbli immedjatament li jiddeterminaw jekk miżura nazzjonali meħuda rigward prodott fertilizzanti tal-EU konformi li jipprezenta riskju tkunx ġustifikata jew le fejn, f'każijiet li jkunu ġġustifikati marbutin mal-protezzjoni tas-saħħa tal-bniedem, tal-annimali jew tal-pjanti, mas-sikurezza jew mal-ambjent, raġunijiet imperattivi ta' urgenza jirrikjedu dan.
- (68) Jenħtieg li l-Istati Membri jistipulaw regoli dwar il-penali applikabbli għall-ksur ta' dan ir-Regolament u jiżguraw li dawk ir-regoli jiġu infurzati. Jenħtieg li l-penali previsti jkunu effettivi, proporzjonati u dissważivi.
- (69) Fid-dawl tal-ħtieġa li jiġi żgurat livell għoli ta' protezzjoni ambjentali u tal-ħtieġa li jittieħed kont ta' żviluppi ġodda bbażati fuq fatti xjentifiċi, jenħtieg li l-Kummissjoni tipprezenta lill-Parlament Ewropew u lill-Kunsill rapport li jinkludi klawżola ta' rieżami fir-rigward tal-valuri limitu għall-kontenut ta' kadmju.
- (70) Huwa neċessarju li jiġu previsti arrangamenti transizzjonali li jippermettu t-tpoġġija għad-dispożizzjoni fis-suq ta' fertilizzanti tal-KE li jkunu tqieġdu fis-suq f'konformità mar-Regolament (KE) Nru 2003/2003 qabel id-data tal-applikazzjoni ta' dan ir-Regolament mingħajr ma dawk il-prodotti jkollhom jikkonformaw ma' aktar rekwiżiti tal-prodotti. Għalhekk jenħtieg li d-distributuri jkunu jistgħu jfornu fertilizzanti tal-KE li jkunu tqieġdu fis-suq, jiġifieri kunsinni li diġà jkunu fil-katina ta' distribuzzjoni, qabel id-data ta' applikazzjoni ta' dan ir-Regolament.

- (71) Hemm bżonn li jkun hemm biżżejjed żmien għall-operaturi ekonomiċi biex jikkonformaw mal-obbligi tagħhom skont dan ir-Regolament, u għall-Istati Membri biex jistabbilixxu l-infrastruttura amministrattiva neċessarja għall-applikazzjoni tiegħu. Għalhekk jenħtieġ li l-applikazzjoni tiġi deferita għal data fejn dawk il-preparazzjonijiet jistgħu jiġu finalizzati b'mod raġonevoli.
- (72) Billi l-oġġettiv ta' dan ir-Regolament, jiġifieri li jiggarantixxi l-funzjonament tas-suq intern filwaqt li jiżgura li l-prodotti fertilizzanti tal-UE fis-suq jissodisfaw ir-rekwiżiti previsti għal livell għoli ta' protezzjoni tas-saħħa tal-bniedem, tal-annimali u tal-pjanti, tas-sikurezza u tal-ambjent, ma jistax jintlaħaq b'mod xieraq mill-Istati Membri iżda jista', minhabba l-kobor u l-effetti tiegħu, jintlaħaq b'mod aħjar fil-livell tal-Unjoni, l-Unjoni tista' tadotta miżuri, f'konformità mal-prinċipju ta' sussidjarjetà kif inhu stabbilit fl-Artikolu 5 tat-Trattat dwar l-Unjoni Ewropea. F'konformità mal-prinċipju ta' proporzjonalità, kif stabbilit f'dak l-Artikolu, dan ir-Regolament ma jmurx lil hinn minn dak li huwa meħtieġ sabiex jinkiseb dak l-oġġettiv,

ADOTTAW DAN IR-REGOLAMENT:

# Kapitolu I

## Dispożizzjonijiet Ġenerali

### *Artikolu 1*

#### *Kamp ta' applikazzjoni*

1. Dan ir-Regolament japplika għal prodotti fertilizzanti tal-UE.

Dan ir-Regolament ma japplikax għal:

- (a) prodotti sekondarji mill-annimali jew prodotti derivati li huma soġġetti għar-rekwiżiti tar-Regolament (KE) Nru 1069/2009 meta jitpoġġew għad-dispożizzjoni fis-suq;
- (b) prodotti ta' protezzjoni tal-pjanti koperti mill-kamp ta' applikazzjoni tar-Regolament (KE) Nru 1107/2009.

2. Dan ir-Regolament ma għandux jaffettwa l-applikazzjoni tal-atti legali li ġejjin:

- (a) id-Direttiva tal-Kunsill 86/278/KEE;
- (b) id-Direttiva tal-Kunsill 89/391/KEE;
- (c) id-Direttiva tal-Kunsill 91/676/KEE;
- (d) id-Direttiva 2000/60/KE;
- (e) id-Direttiva 2001/18/KE;

- (f) ir-Regolament (KE) Nru 852/2004;
- (g) ir-Regolament (KE) Nru 882/2004;
- (h) ir-Regolament (KE) Nru 1881/2006;
- (i) ir-Regolament (KE) Nru 1907/2006;
- (j) ir-Regolament (KE) Nru 834/2007;
- (k) ir-Regolament (KE) Nru 1272/2008;
- (l) ir-Regolament (UE) Nru 98/2013;
- (m) Ir-Regolament (UE) Nru 1143/2014;
- (n) ir-Regolament (UE) 2016/2031;
- (o) id-Direttiva (UE) 2016/2284;
- (p) ir-Regolament (UE) 2017/625.

*Artikolu 2*  
*Definizzjonijiet*

Għall-finijiet ta' dan ir-Regolament, japplikaw id-definizzjonijiet li ġejjin:

- (1) "prodott fertilizzanti" tfisser sustanza, taħlita, mikroorganizmu jew kwalunkwe materjal ieħor, applikat jew intenzjonat li jiġi applikat fuq pjanti jew fuq ir-riżosfera tagħhom jew fuq faqqiegh jew il-mikosfera tagħhom, jew intenzjonat li jikkostitwixxi r-riżosfera jew il-mikosfera, waħdu jew inkella imħallat ma' materjal ieħor, -għall-fini li jipprovdi n-nutrijenti lill-pjanti jew lill-faqqiegh jew itejjeb l-effiċjenza nutrittiva tagħhom;
- (2) "prodott fertilizzanti tal-UE" tfisser prodott fertilizzanti li jkollu t-tikketta CE meta jitpoġġa għad-dispożizzjoni fis-suq;
- (3) "sustanza" tfisser sustanza kif definit fil-punt 1 tal-Artikolu 3 tar-Regolament (KE) Nru 1907/2006;
- (4) "taħlita" tfisser taħlita kif definit fil-punt 2 tal-Artikolu 3 tar-Regolament (KE) Nru 1907/2006;
- (5) "mikroorganizmu" tfisser mikroorganizmu kif definit fil-punt 15 tal-Artikolu 3 tar-Regolament (KE) Nru 1107/2009;

- (6) "forma likwida" tfisser sospensjoni jew soluzzjoni, fejn sospensjoni tkun dispersjoni ta' zewġ fażijiet fejn il-partiċelli solidi jinżammu f'sospensjoni fil-fażi likwida, u s-soluzzjoni tkun likwidu mingħajr partiċelli solidi, jew ġel u jinkludi pastes;
- (7) "forma solida" tfisser forma kkaratterizzata minn riġidità strutturali u rezistenza għal bidliet ta' sura jew ta' volum u fejn l-atomi jkunu marbuta strettament ma' xulxin, f'arrangament ġeometriku regolari (solidi kristallini) jew b'mod irregolari (solidu amorfu);
- (8) "% skont il-massa" tfisser perċentwali tal-massa tal-prodott fertilizzanti tal-UE kollu fil-forma li fiha jitpoġġa għad-dispożizzjoni fis-suq;
- (9) "tpoġġija għad-dispożizzjoni fis-suq" tfisser kwalunkwe forniment ta' prodott fertilizzanti tal-UE għad-distribuzzjoni jew l-użu fis-suq tal-Unjoni waqt attività kummerċjali, sew jekk bi hlas jew mingħajr hlas;
- (10) "tqeghid fis-suq" tfisser l-ewwel darba li prodott fertilizzanti tal-UE jitpoġġa għad-dispożizzjoni fis-suq tal-Unjoni;
- (11) "manifattur" tfisser kwalunkwe persuna fiżika jew ġuridika li timmanifattura prodott fertilizzanti tal-UE jew li jkollha prodott fertilizzanti tal-UE ddisinjat jew immanifatturat, u tikkummerċjalizza dak il-prodott fertilizzanti tal-UE f'isimha jew id-ditta kummerċjali tagħha;

- (12) "rappreżentant awtorizzat" tfisser kwalunkwe persuna fiżika jew ġuridika stabbilita fl-Unjoni li tkun irċeviet mandat bil-miktub minn manifattur biex tagixxi f'ismu b'rabta ma' kompiti speċifikati;
- (13) "importatur" tfisser kwalunkwe persuna fiżika jew ġuridika stabbilita fl-Unjoni li tqiegħed prodott fertilizzanti tal-UE minn pajjiż terz fis-suq tal-Unjoni;
- (14) "distributtur" tfisser kwalunkwe persuna fiżika jew ġuridika fil-katina ta' provvista, barra mill-manifattur jew l-importatur, li tpoġġi prodott fertilizzanti tal-UE għad-dispożizzjoni fis-suq;
- (15) "operaturi ekonomiċi" tfisser il-manifattur, ir-rappreżentant awtorizzat, l-importatur jew id-distributtur;
- (16) "speċifikazzjoni teknika" tfisser dokument li jippreskrivi r-rekwiżiti tekniċi li għandhom jiġu ssodisfati minn prodott fertilizzanti tal-UE, mill-proċess tal-produzzjoni tiegħu jew mill-metodi tal-kampjunar jew analiżi tiegħu;
- (17) "standard armonizzat" tfisser standard armonizzat kif definit fil-punt 1(c) tal-Artikolu 2(1) tar-Regolament (UE) Nru 1025/2012;
- (18) "akkreditazzjoni" tfisser akkreditazzjoni kif definit fil-punt 10 tal-Artikolu 2 tar-Regolament (KE) Nru 765/2008;

- (19) "korp nazzjonali tal-akkreditazzjoni" tfisser korp nazzjonali tal-akkreditazzjoni kif definit fil-punt (11) tal-Artikolu 2 tar-Regolament (KE) Nru 765/2008;
- (20) "valutazzjoni tal-konformità" tfisser il-proċess li juri jekk ir-reqwiziti tar-Regolament marbuta ma' prodott fertilizzanti tal-UE jkunux ġew issodisfati;
- (21) "korp ta' valutazzjoni tal-konformità" tfisser korp li jwettaq attivitajiet ta' valutazzjoni tal-konformità inkluż l-ittestjar, iċ-ċertifikazzjoni u l-ispezzjoni;
- (22) "sejha lura" tfisser kwalunkwe miżura mmirata lejn ir-ritorn ta' prodott fertilizzanti tal-UE li diġà jkun tpoġġa għad-dispożizzjoni għall-utent aħhari;
- (23) "irtirar" tfisser kwalunkwe miżura mmirata biex tipprevjeni li prodott fertilizzanti tal-UE fil-katina tal-provvista jitpoġġa għad-dispożizzjoni fis-suq;
- (24) "leġislazzjoni tal-Unjoni dwar l-armonizzazzjoni" tfisser kwalunkwe leġislazzjoni tal-Unjoni li tarmonizza l-kondizzjonijiet għall-kummerċjalizzazzjoni ta' prodotti;
- (25) "tikketta CE" tfisser tikketta li biha l-manifattur jindika li l-prodott fertilizzanti tal-UE huwa konformi mar-reqwiziti applikabbli stipulati fil-leġislazzjoni ta' armonizzazzjoni tal-Unjoni li tipprevedi t-twahhil tagħha.

*Artikolu 3*  
*Moviment liberu*

1. L-Istati Membri ma għandhomx jimpedixxu, minhabba raġunijiet relatati mal-kompożizzjoni, it-tikkettar jew aspetti oħra koperti minn dan ir-Regolament, it-tpoġġija għad-dispożizzjoni fis-suq ta' prodotti fertilizzanti tal-EU li jikkonformaw ma' dan ir-Regolament.
2. B'deroga mill-paragrafu 1, ta' dan l-Artikolu, Stat Membru li, fi ... [jum wiehed qabel id-data tad-dhul fis-seħh ta' dan ir-Regolament] jibbenefika minn deroga mill-Artikolu 5 tar-Regolament (KE) Nru 2003/2003 fir-rigward ta' kontenut ta' kadmju fil-fertilizzanti mogħtija skont l-Artikolu 114(4) TFUE jista' jkompli japplika l-valuri limitu nazzjonali għall-kontenut ta' kadmju fil-fertilizzanti li jkunu applikabbli f'dak l-Istat Membru fi ... [jum qabel id-data tad-dhul fis-seħh ta' dan ir-Regolament] għal prodotti fertilizzanti tal-UE sa meta l-valuri limitu armonizzati għall-kontenut ta' kadmju fil-fertilizzanti fosfatiċi li jkunu ugwali jew anqas mill-valuri limitu applikabbli fl-Istat Membru kkonċernat fi ... [jum wiehed qabel id-data tad-dhul fis-seħh ta' dan ir-Regolament] ikunu applikabbli fil-livell tal-Unjoni.
3. Dan ir-Regolament ma għandux jipprevjeni lill-Istati Membri milli jzommu jew jadottaw dispożizzjonijiet bil-għan li jiġu protetti s-saħħa tal-bniedem u l-ambjent, li jkunu f'konformità mat-Trattati, dwar l-użu tal-prodotti fertilizzanti tal-UE, sakemm daww id-dispożizzjonijiet ma jehtigux modifika tal-prodotti fertilizzanti tal-UE li jkunu f'konformità ma' dan ir-Regolament u ma jinfluwenzawx il-kondizzjonijiet biex jitpoġġew għad-dispożizzjoni fis-suq.

*Artikolu 4*  
*Rekwiziti tal-prodotti*

1. Prodott fertilizzanti tal-UE għandu
  - (a) jissodisfa r-rekwiziti stipulati fl-Anness I għall-kategorija funzjonali ta' prodott rilevanti;
  - (b) jissodisfa r-rekwiziti stipulati fl-Anness II għall-kategorija jew kategoriji rilevanti tal-materjali komponenti; u
  - (c) jkollu tikketta f'konformità mar-rekwiziti tal-ittikkettar stipulati fl-Anness III.
2. Għal kwalunkwe aspett mhux kopert mill-Anness I jew II, il-prodotti fertilizzanti tal-UE ma għandhomx jipprezentaw riskju għas-saħħa tal-bniedem, tal-annimali jew tal-pjanti, għas-sikurezza jew għall-ambjent.
3. Sa ... [sena wara d-data tad-dhul fis-seħħ ta' dan ir-Regolament], il-Kummissjoni għandha tippubblika dokument ta' gwida għall-manifatturi u l-awtoritajiet ta' sorveljanza tas-suq b'informazzjoni ċara u eżempji dwar id-dehra viżiva tat-tikketta msemmija fl-Anness III.

*Artikolu 5*  
*Tpoġġija għad-dispożizzjoni fis-suq*

Il-prodotti fertilizzanti tal-UE għandhom biss jitpoġġew għad-dispożizzjoni fis-suq jekk jikkonformaw ma' dan ir-Regolament.

## **Kapitolu II**

### **Obbligi tal-operaturi ekonomiċi**

#### *Artikolu 6*

#### *Obbligi tal-manifatturi*

1. Meta jqiegħdu l-prodotti fertilizzanti tal-UE fis-suq, il-manifatturi għandhom jiżguraw li dawn ikunu ġew iddisinjati u mmanifatturati f'konformità mar-rekwiżiti stipulati fl-Annessi I u II.
2. Qabel jitqiegħdu fis-suq prodotti fertilizzanti tal-UE, il-manifatturi għandhom ihejju d-dokumentazzjoni teknika u jwettqu l-proċedura ta' valutazzjoni tal-konformità rilevanti msemmija fl-Artikolu 15, jew iqabdu lil min iwettaqha.

Meta l-konformità ta' prodott fertilizzanti tal-UE mar-rekwiżiti applikabbli stipulati f'dan ir-Regolament tintwera permezz ta' dik il-proċedura ta' valutazzjoni tal-konformità, il-manifatturi għandhom ihejju dikjarazzjoni ta' konformità tal-UE u jwahaħlu t-tikketta CE.

3. Il-manifatturi għandhom iżommu d-dokumentazzjoni teknika u d-dikjarazzjoni ta' konformità tal-UE għal 5 snin wara li l-prodott fertilizzanti tal-UE kopert minn dawk id-dokumenti jkun tqiegħed fis-suq.

Fuq talba, il-manifatturi għandhom iqieghdu kopja tad-dikjarazzjoni ta' konformità tal-UE għad-dispożizzjoni ta' operaturi ekonomiċi oħra.

4. Il-manifatturi għandhom jiżguraw li jkollhom fis-seħh proċeduri għal prodotti fertilizzanti tal-UE li huma parti minn serje ta' produzzjoni sabiex jibqgħu konformi ma' dan ir-Regolament. Bidliet fil-proċess ta' produzzjoni jew fil-karatteristiċi ta' dawk il-prodotti fertilizzanti tal-UE u bidliet fl-istandards ta' armonizzazzjoni, l-ispeċifikazzjonijiet komuni msemmija fl-Artikolu 14 jew speċifikazzjonijiet tekniċi oħrajn li b'referenza għalihom tiġi ddikjarata l-konformità ta' prodott fertilizzanti tal-UE jew li bl-applikazzjoni ta' dawk l-ispeċifikazzjonijiet tiġi vverifikata l-konformità tiegħu għandhom jiġu kkunsidrati kif xieraq.

Meta jkun meqjus xieraq fir-rigward tal-prestazzjoni ta', jew tar-riskji ppreżentati minn, prodott fertilizzanti tal-UE, il-manifatturi għandhom iwettqu testijiet ta' kampjuni ta' tali prodott fertilizzanti tal-UE li jkunu tpoġġew għad-dispożizzjoni fis-suq, jinvestigaw, u jekk ikun hemm bżonn, iżommu registru tal-ilmenti, ta' prodott fertilizzanti tal-UE mhux konformi u ta' sejhiet lura ta' tali prodott fertilizzanti tal-UE, u għandhom iżommu lid-distributuri infurmati b'monitoraġġ bħal dan.

5. Il-manifatturi għandhom jiżguraw li l-imballaġġ tal-prodotti fertilizzanti tal-UE li jkunu qieghdu fis-suq ikollu numru tat-tip, numru tal-lott jew xi element ieħor li jippermetti l-identifikazzjoni tagħhom jew, fejn il-prodotti fertilizzanti tal-UE jiġu fornuti mingħajr imballaġġ, li l-informazzjoni meħtieġa tingħata f'dokument li jakkumpanja kull prodott fertilizzanti.

6. Il-manifatturi għadhom jindikaw isimhom, l-isem kummerċjali rreġistrat jew it-trademark reġistrata tagħhom u l-indirizz postali li fih ikunu jistgħu jiġu kkuntattjati dwar l-imballaġġ tal-prodott fertilizzanti tal-UE jew, fejn il-prodott fertilizzanti tal-UE jiġi fornut mingħajr imballaġġ, f'dokument li jakkumpanja l-prodott fertilizzanti tal-UE. L-indirizz postali għandu jindika punt uniku fejn jista' jiġi kkuntattjat il-manifattur. Tali informazzjoni għandha tkun b'lingwa li tinftiehem faċilment mill-utenti aħharin u mill-awtoritajiet ta' sorveljanza tas-suq u għandha tkun ċara, tinftiehem u tinqara.
7. Il-manifatturi għandhom jiżguraw li l-prodotti fertilizzanti tal-UE jkunu akkumpanjati mill-informazzjoni meħtieġa skont l-Anness III. Fejn il-prodott fertilizzanti tal-UE jkun fornut f'pakkett, l-informazzjoni għandha tidher fuq tikketta li tkun imwaħħla ma' dak il-pakkett. Fejn il-pakkett ikun żgħir wisq biex jinkludi l-informazzjoni kollha, l-informazzjoni li ma tistax tingħata fuq it-tikketta għandha tingħata f'fuljett separat li jakkumpanja dak il-pakkett. Tali fuljett għandu jitqies bħala parti mit-tikketta. Meta l-prodott fertilizzanti tal-UE jkun fornit mingħajr imballaġġ, l-informazzjoni kollha għandha tiġi pprovduta f'fuljett. It-tikketta u l-fuljett għandhom ikunu aċċessibbli għal finijiet ta' spezzjoni meta l-prodott fertilizzanti tal-UE jitpoġġa għad-dispożizzjoni fis-suq. L-informazzjoni għandha tkun b'lingwa li tkun tista' tinftiehem faċilment mill-utenti aħharin, kif iddeterminat mill-Istat Membru kkonċernat, u għandha tkun ċara, tinftiehem u intelligibbli.

8. Il-manifatturi li jikkunsidraw jew li jkollhom raġuni biex jemmnu li prodott fertilizzanti tal-UE li jkunu qiegħdu fis-suq ma jkunx f'konformità ma' dan ir-Regolament, għandhom jieħdu l-miżuri korrettivi neċessarji immedjatament biex dak il-prodott fertilizzanti tal-UE jingieb f'konformità, jiġi rtirat jew jissejjaħ lura, kif xieraq. Barra minn hekk, meta l-manifatturi jikkunsidraw jew ikollhom raġuni biex jemmnu li prodott fertilizzanti tal-UE li jkunu qiegħdu fis-suq jippreżenta riskju għas-saħħa tal-bniedem, tal-annimali jew tal-pjanti, għas-sikurezza jew għall-ambjent, huma għandhom jinformaw immedjatament lill-awtoritajiet nazzjonali kompetenti tal-Istati Membri li fihom ikunu poġġew il-prodott fertilizzanti tal-UE għad-dispożizzjoni fis-suq b'dan, u jagħtu dettalji, b'mod partikolari, dwar kwalunkwe nonkonformità u dwar kwalunkwe miżura korrettiva meħuda.
9. Il-manifatturi għandhom, wara talba motivata minn awtorità nazzjonali kompetenti, jipprovduha bl-informazzjoni u d-dokumentazzjoni kollha, fuq karta jew f'forma elettronika, li tkun neċessarja biex juru l-konformità tal-prodott fertilizzanti tal-UE ma' dan ir-Regolament, b'lingwa li tkun tista' tinftiehem faċilment minn dik l-awtorità. Huma għandhom jikkooperaw ma' dik l-awtorità, fuq talba tagħha, dwar kwalunkwe azzjoni meħuda biex jiġu eliminati r-riskji ppreżentati minn prodott fertilizzanti tal-UE li jkunu qiegħdu fis-suq.

*Artikolu 7*  
*Rappreżentant awtorizzat*

1. Permezz ta' mandat bil-miktub, manifattur jista' jahtar rappreżentant awtorizzat.

L-obbligi stipulati fl-Artikolu 6(1) u l-obbligu li tithejja d-dokumentazzjoni teknika msemmija fl-Artikolu 6(2) ma għandhomx jiformaw parti mill-mandat tar-rappreżentant awtorizzat.

2. Rappreżentant awtorizzat għandu jwettaq il-kompiti speċifikati fil-mandat riċevuti mill-manifattur. Il-mandat għandu jippermetti lir-rappreżentant awtorizzat sabiex tal-inqas jagħmel dan li ġej:

- (a) iżomm id-dikjarazzjoni ta' konformità tal-UE u d-dokumentazzjoni teknika għad-dispożizzjoni tal-awtoritajiet ta' sorveljanza tas-suq nazzjonali għal 5 snin wara li l-prodott fertilizzanti tal-UE kopert minn dawk id-dokumenti jkun tqiegħed fis-suq;
- (b) fuq talba motivata minn awtorità nazzjonali kompetenti, jipprovdi lil dik l-awtorità bl-informazzjoni u d-dokumentazzjoni neċessarja kollha biex juri l-konformità ta' prodott fertilizzanti tal-UE;
- (c) jikkoopera mal-awtoritajiet nazzjonali kompetenti, fuq talba tagħhom, fir-rigward ta' kwalunkwe azzjoni meħuda sabiex jiġu eliminati r-riskji preżentati mill-prodotti fertilizzanti tal-UE koperti mill-mandat tar-rappreżentant awtorizzat;

*Artikolu 8*  
*Obbligi tal-importaturi*

1. L-importaturi għandhom iqieghdu fis-suq prodotti fertilizzanti tal-UE li huma konformi biss.
2. Qabel ma jqieghdu prodott fertilizzanti tal-UE fis-suq, l-importaturi għandhom jiżguraw li l-proċedura ta' valutazzjoni tal-konformità xierqa msemmija fl-Artikolu 15 tkun twettqet mill-manifattur. Għandhom jiżguraw li l-manifattur ikun hejja d-dokumentazzjoni teknika, li l-prodott fertilizzanti tal-UE jkun akkumpanjat mid-dokumenti meħtieġa, u li l-manifattur ikun mexa f'konformità mar-rekwiżiti stipulati fl-Artikolu 6(5) u (6).

Meta importatur jikkunsidra jew ikollu raġuni biex jemmen li prodott fertilizzanti tal-UE ma jkunx konformi ma' dan ir-Regolament, l-importatur ma għandux ipoġġi l-prodott fertilizzanti tal-UE fis-suq qabel ma dan jingieb konformi. Barra minn hekk, meta l-prodott fertilizzanti tal-UE jippreżenta riskju għas-saħħa tal-bniedem, tal-annimali jew tal-pjanti, għas-sikurezza jew għall-ambjent, l-importatur għandu jinforma lill-manifattur u lill-awtoritajiet ta' sorveljanza tas-suq b'dan.

3. L-importaturi għandhom jindikaw isimhom, l-isem kummerċjali rreġistrat jew it-trademark reġistrata tagħhom u l-indirizz postali fejn jistgħu jiġu kkuntattjati fuq l-imballaġġ tal-prodott fertilizzanti tal-UE jew, fejn il-prodott fertilizzanti tal-UE jiġi fornit mingħajr imballaġġ, f'dokument li jakkumpanja l-prodott fertilizzanti tal-UE. Id-dettalji ta' kuntatt għandhom ikunu b'lingwa li tinftiehem faċilment mill-utenti aħharin u mill-awtoritajiet ta' sorveljanza tas-suq.
4. Il-manifatturi għandhom jiżguraw li l-prodotti fertilizzanti tal-UE jkunu akkumpanjati bl-informazzjoni meħtieġa skont l-Anness III. Meta prodott fertilizzanti tal-UE jkun fornit f'pakkett, l-informazzjoni għandha tidher fuq tikketta li tkun imwaħħla ma' dak il-pakkett. Fejn il-pakkett ikun żgħir wisq biex jinkludi l-informazzjoni kollha, l-informazzjoni li ma tistax tingħata fuq it-tikketta għandha tingħata f'fuljett separat li jakkumpanja dak il-pakkett. Tali fuljett għandu jitqies bħala parti mit-tikketta. Meta l-prodott fertilizzanti tal-UE jkun fornit mingħajr imballaġġ, l-informazzjoni kollha għandha tiġi pprovduta f'fuljett. It-tikketta u l-fuljett għandhom ikunu aċċessibbli għal finijiet ta' spezzjoni meta l-prodott fertilizzanti tal-UE jitpoġġa għad-dispożizzjoni fis-suq. L-informazzjoni għandha tkun b'lingwa li tinftiehem faċilment mill-utenti aħharin, kif determinat mill-Istat Membru konċernat.
5. L-importaturi għandhom jiżguraw li, waqt li prodott fertilizzanti tal-UE jkun fir-responsabbiltà tagħhom, il-kundizzjonijiet tal-ħażna jew tat-trasport tiegħu ma jippreġudikawx il-konformità tiegħu mar-rekwiziti stipulati fl-Anness I jew III.

6. Fejn ikun meqjus xieraq fir-rigward tal-prestazzjoni jew tar-riskji pprezentati mill-prodott fertilizzanti tal-UE, l-importaturi għandhom iwettqu testijiet ta' kampjuni ta' tali prodotti fertilizzanti tal-UE li jitpoġġew għad-dispożizzjoni fis-suq, jinvestigaw u, jekk ikun hemm bżonn, iżommu regjistru tal-ilmenti ta', prodotti fertilizzanti tal-UE mhux konformi u sejhiet lura ta' tali prodotti fertilizzanti tal-UE, u għandhom iżommu lid-distributuri informati b'monitoraġġ bħal dan.
7. L-importaturi li jikkunsidraw jew li jkollhom raġuni biex jemmnu li prodott fertilizzanti tal-UE li jkunu qiegħdu fis-suq ma jkunx konformi ma' dan ir-Regolament għandhom jieħdu l-miżuri korrettivi neċessarji immedjatament sabiex dak il-prodott fertilizzanti tal-UE jingieb f'konformità, jiġi rtirat jew jissejjaħ lura, kif xieraq. Barra minn hekk, fejn l-importaturi jikkunsidraw jew ikollhom raġuni biex jemmnu li prodott fertilizzanti tal-UE li jkunu qiegħdu fis-suq jippreżenta riskju għas-saħħa tal-bniedem, tal-annimali jew tal-pjanti, għas-sikurezza jew għall-ambjent, dawn għandhom jinformaw immedjatament lill-awtoritajiet nazzjonali kompetenti tal-Istati Membri li fihom ikunu poġġew il-prodott fertilizzanti tal-UE għad-dispożizzjoni fis-suq dwar dan, u jagħtu dettalji, b'mod partikolari, dwar kwalunkwe nonkonformità u dwar kwalunkwe miżura korrettiva meħuda.
8. L-importaturi għandhom, għal 5 snin wara li l-prodott fertilizzanti tal-UE jkun tqiegħed fis-suq, iżommu kopja tad-dikjarazzjoni tal-UE tal-konformità għad-dispożizzjoni tal-awtoritajiet ta' sorveljanza tas-suq u jiżguraw li d-dokumentazzjoni teknika tkun tista' ssir disponibbli għal dawk l-awtoritajiet, fuq talba min-naħa tagħhom.

Fuq talba, l-importaturi għandhom iqiegħdu kopja tad-dikjarazzjoni ta' konformità tal-UE għad-dispożizzjoni ta' operaturi ekonomiċi oħra.

9. L-importaturi għandhom, fuq talba motivata mingħand awtorità nazzjonali kompetenti, jipprovduha bl-informazzjoni u d-dokumentazzjoni kollha, fuq karta jew f'forma elettronika, li tkun neċessarja sabiex turi l-konformità tal-prodott fertilizzanti tal-UE ma' dan ir-Regolament b'lingwa li tista' tinftiehem faċilment minn dik l-awtorità. Huma għandhom jikkooperaw ma' dik l-awtorità, fuq talba tagħha, dwar kwalunkwe azzjoni meħuda biex jiġu eliminati r-riskji pprezentati minn prodott fertilizzanti tal-UE li jkunu qiegħdu fis-suq.

### *Artikolu 9*

#### *Obbligi tad-distributuri*

1. Meta jpoġġu prodott fertilizzanti tal-UE għad-dispożizzjoni fis-suq, id-distributuri għandhom jaġixxu bil-kawtela dovuta b'rabta mar-rekwiżiti ta' dan ir-Regolament.
2. Qabel ipoġġu prodott fertilizzanti tal-UE għad-dispożizzjoni fis-suq, id-distributuri għandhom jivverifikaw li dan ikun akkumpanjat mid-dokumenti meħtieġa, inkluż l-informazzjoni msemmija fl-Artikolu 6(7) jew l-Artikolu 8(4) provduta bil-mod speċifikat fihom, b'lingwa li tinftiehem faċilment mill-utenti ahħarin fl-Istat Membru li fih il-prodott fertilizzanti tal-UE jkun ser jitpoġġa għad-dispożizzjoni fis-suq u li l-manifattur u l-importatur ikunu kkonformaw mar-rekwiżiti stipulati fl-Artikolu 6(5) u (6) u l-Artikolu 8(3) rispettivament.

Meta distributur jikkunsidra jew ikollu raġuni biex jemmen li prodott fertilizzanti tal-UE ma jkunx konformi ma' dan ir-Regolament, id-distributur ma għandux ipoġġi l-prodott fertilizzanti tal-UE għad-dispożizzjoni fis-suq sakemm dan ma jkunx ingiebb f'konformità. Barra minn hekk, meta l-prodott fertilizzanti tal-EU jippreżenta riskju għas-saħħa tal-bniedem, tal-annimali jew tal-pjanti, għas-sikurezza jew għall-ambjent, id-distributur għandu jinforma lill-manifattur jew lill-importatur b'dan, kif ukoll lill-awtoritajiet ta' sorveljanza tas-suq.

3. Id-distributori għandhom jiżguraw li, waqt li prodott fertilizzanti tal-UE jkun fir-responsabbiltà tagħhom, il-kundizzjonijiet tal-ħażna jew tat-trasport tiegħu ma jippreġudikawx il-konformità tiegħu mar-rekwiżiti stipulati fl-Anness I jew III.
4. Id-distributori li jikkunsidraw jew li jkollhom raġuni biex jemmnu li prodott fertilizzanti tal-UE li jkunu poġġew għad-dispożizzjoni fis-suq ma jkunx f'konformità ma' dan ir-Regolament, għandhom jiżguraw li jittieħdu l-miżuri korrettivi neċessarji immedjatament biex dak il-prodott fertilizzanti tal-UE jingiebb f'konformità, jiġi rtirat jew jissejjaħ lura, kif xieraq. Barra minn hekk, fejn id-distributori jikkunsidraw jew ikollhom raġuni biex jemmnu li prodotti fertilizzanti tal-UE li jkunu poġġew għad-dispożizzjoni fis-suq jippreżentaw riskju għas-saħħa tal-bniedem, tal-annimali jew tal-pjanti, għas-sikurezza jew għall-ambjent, huma għandhom jinformaw immedjatament lill-awtoritajiet nazzjonali kompetenti tal-Istati Membri li fihom ikunu poġġew l-prodott fertilizzanti tal-UE għad-dispożizzjoni fis-suq dwar dan, u jagħtu dettalji, b'mod partikolari, dwar kwalunkwe nonkonformità u kwalunkwe miżura korrettiva meħuda.

5. Id-distributori għandhom, fuq talba motivata mingħand awtorità nazzjonali kompetenti, jipprovduha bl-informazzjoni u bid-dokumentazzjoni kollha, fuq karta jew f'forma elettronika, li tkun neċessarja sabiex turi l-konformità tal-prodott fertilizzanti tal-UE ma' dan ir-Regolament. Għandhom jikkooperaw ma' dik l-awtorità, fuq talba tagħha, fir-rigward ta' kwalunkwe azzjoni meħuda biex jiġu eliminati r-riskji pprezentati minn prodotti fertilizzanti tal-UE li jkunu poġġew għad-dispożizzjoni fis-suq.

#### *Artikolu 10*

##### *Każijiet fejn l-obbligi tal-manifatturi japplikaw għall-importaturi u għad-distributori*

Importatur jew distributtur għandu jitqies bħala manifattur għall-finijiet ta' dan ir-Regolament u għandu jkun soġġett għall-obbligi tal-manifattur skont l-Artikolu 6, fejn dak l-importatur jew distributtur jqiegħed prodott fertilizzanti tal-UE fis-suq f'ismu jew taħt trademark tiegħu jew jimmodifika prodott fertilizzanti tal-UE li diġà jkun tqiegħed fis-suq b'tali mod li l-konformità ma' dan ir-Regolament tista' tiġi affettwata.

## *Artikolu 11*

### *Imballaġġ u imballaġġ mill-ġdid minn importaturi u distributuri*

Fejn importatur jew distributur jimballa jew jimballa mill-ġdid prodott fertilizzanti tal-UE u ma jitqiesx bħala manifattur skont l-Artikolu 10, dak l-importatur jew distributur għandu:

- (a) jiżgura li l-imballaġġ għandu fuqu ismu, l-isem kummerċjali reġistrat jew it-trademark reġistrata u l-indirizz postali tiegħu preċedut bil-kliem "imballat minn" jew "imballat mill-ġdid minn"; u
- (b) iżomm kampjun tal-informazzjoni originali msemmija fl-Artikolu 6(7) jew l-Artikolu 8(4) għad-dispożizzjoni tal-awtoritajiet tas-sorveljanza tas-suq għal hames snin wara li l-prodott fertilizzanti tal-UE jitpoġġa għad-dispożizzjoni fis-suq.

## *Artikolu 12*

### *Identifikazzjoni tal-operaturi ekonomiċi*

1. L-operaturi ekonomiċi għandhom, fuq talba, jidentifikaw dan li ġej lill-awtoritajiet ta' sorveljanza tas-suq:
  - (a) kwalunkwe operatur ekonomiku li jkun fornihom bi prodott fertilizzanti tal-UE;
  - (b) kwalunkwe operatur ekonomiku li lilu jkunu fornaw prodott fertilizzanti tal-UE.
2. L-operaturi ekonomiċi għandhom ikunu jistgħu jipprezentaw l-informazzjoni msemmija fl-ewwel paragrafu għal hames snin wara li jkunu ġew furnuti bil-prodott fertilizzanti tal-UE u għal hames snin wara li jkunu fornaw il-prodott fertilizzanti tal-UE.

## Kapitolu III

### Konformità ta' prodotti fertilizzanti tal-UE

#### *Artikolu 13*

#### *Preżunzjoni ta' konformità*

1. Il-prodotti fertilizzanti tal-UE li jkunu f'konformità mal-istandards armonizzati jew partijiet minnhom, li referenzi għalihom ikunu ġew ippubblikati f'*Il-Ġurnal Uffiċjali tal-Unjoni Ewropea*, għandhom jitqiesu li huma f'konformità mar-rekwiżiti stipulati fl-Annessi I, II u III koperti minn dawk l-istandards jew partijiet minnhom.
2. It-testijiet għall-verifika tal-konformità ta' prodotti fertilizzanti tal-UE mar-rekwiżiti stipulati fl-Annessi I, II u III għandhom isiru b'mod affidabbli u riproduċibbli. It-testijiet li jkunu konformi mal-istandards armonizzati jew partijiet minnhom, li r-referenzi tagħhom ikunu ġew ippubblikati f'*Il-Ġurnal Uffiċjali tal-Unjoni Ewropea*, għandhom jitqiesu li huma affidabbli u riproduċibbli sa fejn huma koperti minn dawk l-istandards jew partijiet minnhom.

*Artikolu 14*  
*Speċifikazzjonijiet komuni*

1. Il-Kummissjoni tista' tadotta atti ta' implimentazzjoni li jstipulaw speċifikazzjonijiet komuni għar-rekwiżiti stipulat fl-Anness I, II u III jew testijiet imsemmija fl-Artikolu 13(2) fejn:
  - (a) dawk ir-rekwiżiti jew testijiet ma jkunx koperti mill-istandards armonizzati jew partijiet minnhom, li r-referenzi tagħhom ikunu ġew ippubblikati f'*Il-Ġurnal Uffiċjali tal-Unjoni Ewropea*;
  - (b) il-Kummissjoni tosserva dewmien żejjed fl-adozzjoni tal-istandards rikjesti; jew
  - (c) il-Kummissjoni tkun iddeċidiet f'konformità mal-proċedura msemmija fl-Artikolu 11(5) tar-Regolament (UE) Nru 1025/2012 li żżomm b'restrizzjoni jew li tneħħi r-referenzi għall-istandards armonizzati jew partijiet minnhom li bihom ikunu koperti dawk ir-rekwiżiti jew testijiet,

Dawk l-atti ta' implimentazzjoni għandhom jiġu adottati f'konformità mal-proċedura ta' eżami msemmija fl-Artikolu 45(3).
2. Il-prodotti fertilizzanti tal-UE li jkunu f'konformità mal-istandards armonizzati jew partijiet minnhom għandhom jitqiesu li huma f'konformità mar-rekwiżiti stipulati fl-Annessi I, II u III koperti minn dawk l-istandards jew partijiet minnhom.

3. It-testijiet għall-verifika tal-konformità tal-prodotti fertilizzanti tal-UE mar-rekwiżiti stipulati fl-Annessi I, II u III li jkunu konformi mal-istandards armonizzati jew partijiet minnhom għandhom jitqiesu li huma affidabbli u riproducibbli sa fejn huma koperti minn dawk l-ispeċifikazzjonijiet komuni jew partijiet minnhom.

#### *Artikolu 15*

##### *Proċeduri ta' valutazzjoni tal-konformità*

1. Il-valutazzjoni tal-konformità ta' prodott fertilizzanti tal-UE mar-rekwiżiti stipulati f'dan ir-Regolament għandha titwettaq skont il-proċedura ta' valutazzjoni tal-konformità applikabbli f'konformità mal-Anness IV.
2. Ir-rekords u l-korrispondenza li għandhom x'jaqsmu mal-proċeduri ta' valutazzjoni tal-konformità għandhom jitfasslu bil-lingwa jew lingwi uffiċjali tal-Istat Membru fejn ikun stabbilit il-korp innotifikat li jwettaq il-proċeduri ta' valutazzjoni tal-konformità, jew b'lingwa aċċettata minn dan il-korp.

#### *Artikolu 16*

##### *Dikjarazzjoni ta' konformità tal-UE*

1. Id-dikjarazzjoni ta' konformità tal-UE għandha tindika li jkun intwera li r-rekwiżiti stipulati f'dan ir-Regolament ġew issodisfati.

2. Id-dikjarazzjoni ta' konformità tal-UE għandu jkollha l-istruttura mudell stabbilita fl-Anness V, għandu jkollha l-elementi speċifikati fil-moduli rilevanti stabbiliti fl-Anness IV u għandha tigi aġġornata kontinwament. Għandha tigi tradotta fil-lingwa jew lingwi mitluba mill-Istat Membru li fih il-prodott fertilizzanti tal-UE jkun tqiegħed jew tpoġġa għad-dispożizzjoni fis-suq.
3. Meta prodott fertilizzanti tal-UE jkun soġġett għal aktar minn att tal-Unjoni wiehed li jkun jirrikjedi dikjarazzjoni ta' konformità tal-UE, għandha tithejja dikjarazzjoni ta' konformità tal-UE unika fir-rigward ta' tali atti tal-Unjoni kollha. Dik id-dikjarazzjoni għandha tiddikjara l-identifikazzjoni tal-atti tal-Unjoni kkonċernati u r-referenzi tal-pubblikazzjoni tagħhom. Tista' tkun dossier magħmul minn dikjarazzjonijiet ta' konformità tal-UE individwali rilevanti.
4. Meta jfassal id-dikjarazzjoni ta' konformità tal-UE, il-manifattur għandu jassumi r-responsabbiltà għall-konformità tal-prodott fertilizzanti tal-UE mar-rekwiżiti stipulati f'dan ir-Regolament.

#### *Artikolu 17*

#### *Prinċipji ġenerali tat-tikketta CE*

It-tikketta CE għandha tkun soġġetta għall-prinċipji ġenerali stabbiliti fl-Artiklu 30 tar-Regolament (KE) Nru 765/2008.

## *Artikolu 18*

### *Regoli u kondizzjonijiet għat-twaħħil tat-tikketta CE*

1. It-tikketta CE għandha titwaħħal mal-imballaġġ tal-prodott fertilizzanti tal-UE b'mod vizibbli, legġibbli u li ma tithassarx jew, fejn il-prodott fertilizzanti tal-UE jiġi fornut mingħajr imballaġġ, titwaħħal ma' dokument li jakkumpanja [...] l-prodott fertilizzanti tal-UE.
2. It-tikketta CE għandha titwaħħal qabel ma l-prodott fertilizzanti tal-UE jitqiegħed fis-suq.
3. It-tikketta CE għandha tkun segwita bin-numru ta' identifikazzjoni tal-korp notifikat, fejn meħtieġ skont l-Anness IV.

In-numru ta' identifikazzjoni tal-korp innotifikat għandu jitwaħħal mill-korp innifsu jew, fuq l-istruzzjonijiet tiegħu, mill-manifattur jew mir-rappreżentant awtorizzat tiegħu.

4. L-Istati Membri għandhom jibnu fuq il-mekkaniżmi eżistenti biex jiżguraw l-applikazzjoni korretta tar-reġim li jirregola t-tikketta CE u għandhom jieħdu l-azzjoni xierqa fil-każ ta' użu mhux korrett ta' dik it-tikketta.

### *Artikolu 19*

#### *Tmiem tal-istatus ta' skart*

Dan ir-Regolament jistabbilixxi l-kriterji li skonthom materjal li huwa skart, kif definit fid-Direttiva 2008/98/KE, jista' ma jibqax skart, jew ikun fi prodott fertilizzanti tal-UE konformi. F'każijiet bhal dawn, l-operazzjoni ta' rkupru skont dan ir-Regolament għandha titwettaq qabel ma l-materjal isir skart, u l-materjal għandu jiġi kkunsidrat li jikkonforma mal-kondizzjonijiet stipulati fl-Artikolu 6 ta' dik id-Direttiva u għalhekk li ma għadux skart mill-mument tat-tfassil tad-dikjarazzjoni ta' konformità tal-UE.

## **Kapitolu IV**

### **Notifika tal-korpi ta' valutazzjoni tal-konformità**

#### *Artikolu 20*

##### *Notifika*

L-Istati Membri għandhom jinnotifikaw lill-Kummissjoni u lill-Istati Membri l-oħrajn dwar il-korpi awtorizzati biex iwettqu kompiti ta' valutazzjoni tal-konformità minn partijiet terzi skont dan ir-Regolament.

*Artikolu 21*  
*Awtoritajiet tan-notifika*

1. L-Istati Membri għandhom jaħtru awtorità tan-notifika li għandha tkun responsabbli biex tistabilixxi u twettaq il-proċeduri neċessarji għall-valutazzjoni u n-notifika ta' korpi ta' valutazzjoni tal-konformità u għall-monitoraġġ ta' korpi nnotifikati, inkluża l-konformità mal-Artikolu 26.
2. L-Istati Membri jistgħu jiddeċiedu li l-valutazzjoni u l-monitoraġġ imsemmija fil-paragrafu 1 ta' dan l-Artikolu għandhom isiru minn korp nazzjonali ta' akkreditazzjoni skont it-tifsira ta' u f'konformità mar-Regolament (KE) Nru 765/2008.
3. Fejn l-awtorità tan-notifika tiddelega jew inkella tafda l-valutazzjoni, in-notifika jew il-monitoraġġ imsemmija fil-paragrafu 1 ta' dan l-Artikolu lil korp li ma jkunx entità governattiva, dak il-korp għandu jkun entità legali u għandu jikkonforma *mutatis mutandis* mar-rekwiżiti stabbiliti fl-Artikolu 22. Barra minn hekk, dak il-korp għandu jkollu arrangamenti sabiex ikopri obbligazzjonijiet li jirrizultaw mill-attivitajiet tiegħu.
4. L-awtorità tan-notifika għandha tiegħu responsabbiltà shiha għall-kompiti mwettqa mill-korp imsemmi fil-paragrafu 3.

## *Artikolu 22*

### *Rekwiżiti marbuta mal-awtoritajiet tan-notifika*

1. Awtorità tan-notifika għandha tiġi stabbilita b'tali mod li ma toħloqx kunflitti ta' interess ma' korpi ta' valutazzjoni tal-konformità.
2. Awtorità tan-notifika għandha tkun organizzata u titmexxa b'tali mod li tissalvagwardja l-oġġettività u l-imparzjalità tal-attivitajiet tagħha.
3. Awtorità tan-notifika għandha tkun organizzata b'tali mod li kull deċiżjoni relatata man-notifika ta' korp ta' valutazzjoni tal-konformità tittiehed minn persuni kompetenti differenti minn dawk li jkunu għamli l-valutazzjoni.
4. Awtorità tan-notifika ma għandhiex toffri jew tipprovdi attivitajiet li l-korpi ta' valutazzjoni tal-konformità jwettqu jew servizzi ta' konsulenza fuq bażi kummerċjali jew kompetittiva.
5. Awtorità tan-notifika għandha tissalvagwardja l-kunfidenzjalità tal-informazzjoni miksuba.
6. Awtorità tan-notifika għandu jkollha biżżejjed persunal kompetenti għad-dispożizzjoni tagħha għall-prestazzjoni korretta tal-kompiti tagħha.

### *Artikolu 23*

#### *Obbligu ta' informazzjoni fuq l-awtoritajiet tan-notifika*

L-Istati Membri għandhom jinformaw lill-Kummissjoni dwar il-proċeduri tagħhom għall-valutazzjoni u n-notifika ta' korpi ta' valutazzjoni tal-konformità u dwar il-monitoraġġ tal-korpi ta' notifika, u dwar kwalunkwe bidla fihom.

Il-Kummissjoni għandha tagħmel dik l-informazzjoni disponibbli għall-pubbliku.

### *Artikolu 24*

#### *Rekwiżiti marbuta mal-korpi nnotifikati*

1. Għall-finijiet tan-notifika, korp ta' valutazzjoni tal-konformità għandu jissodisfa r-rekwiżiti stabbiliti fil-paragrafi minn 2 sa 11.
2. Korp ta' valutazzjoni tal-konformità għandu jkun stabbilit skont il-liġi nazzjonali ta' Stat Membru u għandu jkollu personalità ġuridika.
3. Korp ta' valutazzjoni tal-konformità għandu jkun korp li jkun parti terza indipendenti mill-organizzazzjoni jew mill-prodotti fertilizzanti tal-UE li jivvaluta.

4. Korp ta' valutazzjoni tal-konformità, il-manigment fl-ogħla livelli tiegħu u l-persunal responsabbli mit-twettiq tal-kompiti ta' valutazzjoni tal-konformità ma għandhomx ikunu d-disinjatur, il-manifattur, il-fornitur, ix-xerrej, is-sid jew l-utent tal-prodotti fertilizzanti jew ir-rappreżentant ta' waħda minn dawk il-partijiet. Dan ma għandux jipprekludi l-użu ta' prodotti fertilizzanti li mhumiex neċessarji għall-operat tal-korp ta' valutazzjoni tal-konformità jew l-użu ta' prodotti fertilizzanti għal użu personali.

Korp ta' valutazzjoni tal-konformità, il-manigment fl-ogħla livelli tiegħu u l-persunal responsabbli mit-twettiq tal-kompiti ta' valutazzjoni ta' konformità ma għandhomx ikunu direttament involuti fid-disinn, il-manifattura, il-kummerċjalizzazzjoni jew l-użu ta' prodotti fertilizzanti jew jirrappreżentaw lill-partijiet involuti f'dawk l-attivitajiet. Ma għandhomx jieħdu sehem fl-ebda attività li tista' tohloq kunflitt mal-indipendenza tal-gudizzju jew l-integrità tagħhom b'rabta mal-attivitajiet ta' valutazzjoni tal-konformità li għalihom huma jkunu notifikati. Dan japplika b'mod partikolari għas-servizzi ta' konsulenza.

Il-korpi ta' valutazzjoni tal-konformità għandhom jiżguraw li l-attivitajiet tas-sussidjarji jew is-sottokuntratturi tagħhom ma jaffettwawx il-kunfidenzjalità, l-oġġettività jew l-imparzjalità tal-attivitajiet ta' valutazzjoni tal-konformità tagħhom.

5. Il-korpi ta' valutazzjoni tal-konformità u l-persunal tagħhom għandhom iwettqu l-attivitajiet ta' valutazzjoni tal-konformità bl-oġġla livell ta' integrità professjonali u l-kompetenza teknika meħtieġa fil-qasam speċifiku u għandhom ikunu liberi minn kull pressjoni u tentazzjoni, b'mod partikolari dawk finanzjarji, li jistgħu jinfluwenzaw il-gudizzju tagħhom jew ir-rizultati tal-attivitajiet ta' valutazzjoni tal-konformità tagħhom, speċjalment fir-rigward ta' persuni jew gruppi ta' persuni b'interess fir-rizultati ta' dawk l-attivitajiet.

6. Korp ta' valutazzjoni tal-konformità għandu jkun kapaci jwettaq il-kompiti kollha ta' valutazzjoni tal-konformità assenjati lilu permezz tal-Anness IV u li fir-rigward tagħhom ikun gie notifikat, kemm jekk dawk il-kompiti jsiru mill-korp ta' valutazzjoni tal-konformità stess kif ukoll jekk isiru f'ismu u taħt ir-responsabbiltà tiegħu.

F'kull hin u għal kull proċedura ta' valutazzjoni tal-konformità u kull tip jew kategorija ta' prodotti fertilizzanti tal-UE, li fir-rigward tagħhom ikun gie nnotifikat, korp ta' valutazzjoni tal-konformità għandu jkollu għad-dispożizzjoni tiegħu:

- (a) persunal b'għarfien tekniku u b'esperjenza suffiċjenti u xierqa biex iwettaq il-kompiti ta' valutazzjoni tal-konformità;
- (b) deskrizzjonijiet ta' proċeduri li f'konformità magħhom titwettaq il-valutazzjoni tal-konformità, filwaqt li jiġu żgurati t-trasparenza u l-kapaċità ta' riproduzzjoni ta' dawk il-proċeduri. Għandu jkollu l-politiki u l-proċeduri xierqa fis-seħħ li jiddistingwu bejn il-kompiti li jwettaq bħala korp innotifikat u attivitajiet oħra;

- (c) proċeduri għall-prestazzjoni ta' attivitajiet li jqisu b'mod dovut id-daqs tal-imprezza, is-settur li fih topera, l-istruttura tagħha, il-grad ta' kumplessità tat-teknoloġija tal-prodott ikkonċernat u n-natura ta' massa jew ta' serje tal-proċess ta' produzzjoni.

Korp ta' valutazzjoni tal-konformità għandu jkollu l-mezzi neċessarji biex iwettaq il-kompiti tekniċi u amministrattivi konnessi mal-attivitajiet ta' valutazzjoni tal-konformità b'mod xieraq u għandu jkollu aċċess għat-tagħmir u l-facilitajiet kollha meħtieġa.

- 7. Il-persunal responsabbli mit-twettiq tal-kompiti ta' valutazzjoni tal-konformità għandu jkollu dawn li ġejjin:
  - (a) taħriġ tekniċu u vokazzjonali sod li jkopri l-attivitajiet kollha ta' valutazzjoni tal-konformità li għalihom il-korp ta' valutazzjoni tal-konformità jkun gie notifikat;
  - (b) għarfien sodisfaċenti tar-rekwiżiti tal-valutazzjonijiet li jsiru minnhom u awtorità adegwata biex jagħmlu dawk il-valutazzjonijiet;
  - (c) għarfien u fehim xieraq tar-rekwiżiti stipulati fl-Annessi I, II u III, tal-istandards armonizzati applikabbli msemmija fl-Artikolu 13 u l-ispeċifikazzjonijiet komuni msemmija fl-Artikolu 14 u tad-dispożizzjonijiet rilevanti tal-legislazzjoni ta' armonizzazzjoni tal-Unjoni u tal-legislazzjoni nazzjonali;

(d) il-kapaċità meħtieġa biex ifasslu ċertifikati, rekords u rapporti li juru li l-valutazzjonijiet ikunu saru.

8. Għandha tkun garantita l-imparzjalità tal-korpi ta' valutazzjoni tal-konformità, tal-ogħla livell ta' manigment tagħhom u tal-persunal responsabbli mit-twettiq tal-kompiti ta' valutazzjoni ta' konformità.

Ir-rimunerazzjoni tal-manigment fl-ogħla livell u tal-persunal responsabbli mit-twettiq tal-kompiti ta' valutazzjoni tal-konformità ta' korp ta' valutazzjoni tal-konformità ma għandhiex tiddependi mill-għadd ta' valutazzjonijiet imwettqa jew mir-rizultati ta' dawk il-valutazzjonijiet.

9. Il-korpi ta' valutazzjoni tal-konformità għandhom jipprovdu polza tal- assigurazzjoni ta' responsabbiltà sakemm ir-responsabbiltà ma titteħidx mill-Istat f'konformità mal-liġi nazzjonali, jew sakemm l-Istat Membru nnifsu ma jkunx direttament responsabbli għall-valutazzjoni ta' konformità.

10. Il-persunal ta' korp ta' valutazzjoni tal-konformità għandu josserva s-segretezza professjonali fir-rigward tal-informazzjoni kollha miksuba fit-twettiq tal-kompiti tagħhom skont l-Anness IV, ħlief frabta mal-awtoritajiet kompetenti tal-Istati Membru li fih l-attivitajiet tiegħu jitwettqu. Għandhom jitharsu d-drittijiet ta' proprjetà.

11. Il-korpi ta' valutazzjoni tal-konformità għandhom jipparteċipaw fi, jew jiżguraw li l-persunal tagħhom responsabbli mit-twettiq tal-kompiti ta' valutazzjoni tal-konformità jiġu infurmati bl-attivitajiet ta' standardizzazzjoni rilevanti u l-attivitajiet tal-grupp ta' koordinazzjoni tal-korp innotifikat stabbiliti skont l-Artikolu 36 u għandhom japplikaw, bhala gwida ġenerali, id-deċiżjonijiet u d-dokumenti amministrattivi prodotti b'riżultat tax-xogħol ta' dak il-grupp.

#### *Artikolu 25*

##### *Preżunzjoni ta' konformità ta' korpi nnotifikati*

Fejn korp ta' valutazzjoni tal-konformità juri l-konformità tiegħu mal-kriterji stabbiliti fl-istandards armonizzati rilevanti jew partijiet minnhom, li r-referenzi tagħhom ikunu ġew ippubblikati f'*Il-Ġurnal Uffiċjali tal-Unjoni Ewropea*, dan għandu jkun preżunt konformi mar-rekwiżiti stabbiliti fl-Artikolu 24 sa fejn l-istandards armonizzati applikabbli jkopru dawk ir-rekwiżiti.

#### *Artikolu 26*

##### *Sussidjarji ta' korpi nnotifikati u sottokuntrattar minnhom*

1. Meta korp innotifikat jagħti b'sottokuntratt kompiti speċifiċi konnessi mal-valutazzjoni tal-konformità jew iqabbad sussidjarju, huwa għandu jiżgura li s-sottokuntrattur jew is-sussidjarju jissodisfaw ir-rekwiżiti stabbiliti fl-Artikolu 24 u għandu jinforma lill-awtorità tan-notifika dwar dan.

2. Il-korpi nnotifikati għandhom jerfgħu r-responsabbiltà kollha tal-kompiti li jkunu twettqu mis-sottokuntratturi jew mis-sussidjarji kull fejn dawn ikunu stabbiliti.
3. L-attivitajiet jistgħu jingħataw b'sottokuntratt jew jitwettqu minn sussidjarju biss meta jkun hemm il-qbil tal-klijent.
4. Il-korpi nnotifikati għandhom iżommu għad-dispożizzjoni tal-awtorità tan-notifika d-dokumenti rilevanti dwar il-valutazzjoni tal-kwalifiki tas-sottokuntrattur jew tas-sussidjarju u tax-xogħol li jkun sar minnhom skont l-Anness IV.

#### *Artikolu 27*

#### *Applikazzjoni għal notifika*

1. Korp ta' valutazzjoni tal-konformità għandu jissottometti applikazzjoni għal notifika lill-awtorità tan-notifika tal-Istat Membru fejn ikun stabbilit.
2. L-applikazzjoni għal notifika għandha tiġi akkumpanjata minn deskrizzjoni tal-attivitajiet ta' valutazzjoni ta' konformità, il-modulu jew moduli ta' valutazzjoni ta' konformità u l-prodott jew prodotti fertilizzanti tal-UE li għalihom dak il-korp jiddikjara li huwa kompetenti, kif ukoll permezz ta' certifikat ta' akkreditazzjoni mahruġ minn korp ta' akkreditazzjoni nazzjonali li juri li l-korp ta' valutazzjoni tal-konformità jissodisfa r-rekwiziti stipulati fl-Artikolu 24.

*Artikolu 28*  
*Proċedura tan-notifika*

1. L-awtoritajiet tan-notifika jistgħu jinnotifikaw biss lill-korpi ta' valutazzjoni tal-konformità li jkunu ssodisfaw ir-rekwiziti stabbiliti fl-Artikolu 24.
2. Għandhom jinnotifikaw lill-Kummissjoni u lill-Istati Membri l-oħrajn bl-użu tal-għodda elettronika ta' notifika żviluppata u ġestita mill-Kummissjoni.
3. In-notifika għandha tinkludi d-dettalji kollha tal-attivitajiet ta' valutazzjoni tal-konformità, il-modulu jew moduli ta' valutazzjoni tal-konformità u l-prodott jew il-prodotti fertilizzanti tal-UE kkonċernati u ċ-ċertifikat ta' akkreditazzjoni msemmi fl-Artikolu 27(2).
4. Il-korp ikkonċernat jista' jwettaq l-attivitajiet ta' korp innotifikat biss jekk ma jitqajmu l-ebda oġġezzjonijiet mill-Kummissjoni jew minn Stati Membri oħra fi żmien ġimagħtejn mid-data ta' notifika.

Korp bħal dan biss għandu jitqies bħala korp innotifikat għall-finijiet ta' dan ir-Regolament.

5. L-awtorità tan-notifika għandha tinnotifika lill-Kummissjoni u lill-Istati Membri l-oħra b'kull tibdil rilevanti sussegwenti fin-notifika.

## *Artikolu 29*

### *Numri ta' identifikazzjoni u listi ta' korpi nnotifikati*

1. Il-Kummissjoni għandha tassenja numru ta' identifikazzjoni lil korp innotifikat.  
  
Għandha tassenja numru wiehed bħal dan, anki fil-każ fejn il-korp ikun notifikat skont diversi atti tal-Unjoni.
2. Il-Kummissjoni għandha tippubblika l-lista tal-korpi nnotifikati skont dan ir-Regolament, inklużi n-numri ta' identifikazzjoni li jkunu ġew assenjati lilhom u l-attivitajiet li dwarhom ikunu ġew innotifikati.  
  
Il-Kummissjoni għandha tiżgura li l-lista tinzamm aġġornata.

## *Artikoli 30*

### *Tibdil fin-notifiki*

1. Meta awtorità tan-notifika taċċerta ruhha jew tkun informata li korp innotifikat ma jkunx għadu konformi mar-rekwiziti stabbiliti fl-Artikolu 24, jew li jkun qed jonqos milli jaqdi l-obbligi tiegħu, l-awtorità tan-notifika għandha tillimita, tissospendi jew tirtira n-notifika kif xieraq, skont kemm ikun gravi n-nuqqas fir-rigward tar-rekwiziti jew tal-obbligi li jridu jiġu sodisfatti. Għandha tinforma minnufih lill-Kummissjoni u lill-Istati Membri l-oħrajn dwar dan.

2. Fil-każ ta' restrizzjoni, sospensjoni jew irtirar ta' notifika, jew fejn il-korp innotifikat ma jkunx għadu attiv, l-Istat Membru tan-notifika għandu jiehu l-passi meħtieġa biex jiżgura li l-fajls ta' dak il-korp jiġu pproċessati minn korp innotifikat ieħor jew jinżammu disponibbli għall-awtorità tan-notifika u għall-awtoritajiet tas-sorveljanza tas-suq responsabbli, fuq talba tagħhom.

### *Artikolu 31*

#### *Kontestazzjoni tal-kompetenza ta' korpi nnotifikati*

1. Il-Kummissjoni għandha tinvestiga l-każijiet kollha fejn ikollha dubju jew fejn issir taf b'dubju dwar il-kompetenza ta' korp innotifikat jew jekk korp innotifikat għadux jissodisfa r-rekwiziti u r-responsabbiltajiet li għalihom huwa sugġett.
2. L-Istat Membru notifikanti għandu jipprovdi lill-Kummissjoni, fuq talba, bl-informazzjoni kollha relatata mal-bażi għan-notifika jew iż-żamma tal-kompetenza tal-korp innotifikat ikkonċernat.
3. Il-Kummissjoni għandha tiżgura li l-informazzjoni kollha sensittiva miksuba matul l-investigazzjonijiet tagħha tinzamm kunfidenzjali.
4. Meta l-Kummissjoni taċċerta ruħha li korp innotifikat ma jissodisfax jew ma jkunx għadu jissodisfa r-rekwiziti għan-notifika tiegħu, għandha tadotta att ta' implimentazzjoni li jirrikjedi lill-Istat Membru tan-notifika sabiex jiehu l-miżuri korrettivi meħtieġa, inkluż l-irtirar tan-notifika jekk dan ikun meħtieġ.

Dak l-att ta' implimentazzjoni għandu jiġi adottat f'konformità mal-proċedura ta' konsulenza msemmija fl-Artikolu 45(2).

## *Artikolu 32*

### *Obbligi operattivi tal-korpi nnotifikati*

1. Il-korpi nnotifikati għandhom iwettqu l-valutazzjonijiet tal-konformità f'konformità mal-proċeduri ta' valutazzjoni tal-konformità previsti fl-Anness IV.
2. Il-valutazzjonijiet tal-konformità għandhom jitwettqu b'mod proporzjonat, billi jiġu evitati piżijiet bla bżonn għall-operaturi ekonomiċi. Il-korpi nnotifikati għandhom iwettqu l-attivitajiet tagħhom b'kunsiderazzjoni xierqa għad-daqs tal-impriza, is-settur li fih topera, l-istruttura tagħha, il-livell ta' kumplessità tat-teknoloġija tal-prodott ikkonċernat u n-natura tal-massa jew tas-serje tal-proċess ta' produzzjoni.

Meta jagħmlu dan għandhom, madankollu, jirrispettaw il-livell ta' dixxiplina u l-livell ta' protezzjoni meħtieġa għall-konformità tal-prodott fertilizzanti tal-UE ma' dan ir-Regolament.

3. Meta korp innotifikat isib li r-rekwiziti stipulati fl-Anness I, II jew III, jew l-istandards armonizzati korrispondenti, l-ispeċifikazzjonijiet komuni msemmija fl-Artikolu 14 jew speċifikazzjonijiet tekniċi oħrajn, ma jkunux intlaħqu minn manifattur, dan għandu jitlob lill-manifattur jieħu l-miżuri korrettivi xierqa u ma għandux johroġ ċertifikat jew deċiżjoni ta' approvazzjoni.

4. Fejn, waqt il-monitoraġġ tal-konformità wara l-ħruġ ta' ċertifikat jew deċiżjoni ta' approvazzjoni, korp innotifikat isib li prodott fertilizzanti tal-UE ma jkunx għadu konformi, għandu jitlob lill-manifattur biex jieħu l-miżuri korrettivi xierqa u għandu jissospendi jew jirtira ċ-ċertifikat jew id-deċiżjoni ta' approvazzjoni, jekk dan ikun neċessarju.
5. Fejn ma jittieħdux miżuri korrettivi jew fejn dawn ma jkollhomx l-effett meħtieġ, il-korp notifikat għandu jillimita, jissospendi jew jirtira kwalunkwe ċertifikat jew deċiżjoni ta' approvazzjoni, kif xieraq.

### *Artikolu 33*

#### *Appell minn deċiżjonijiet tal-korpi nnotifikati*

L-Istati Membri għandhom jiżguraw li jkun hemm disponibbli proċedura ta' appell mid-deċiżjonijiet tal-korpi nnotifikati.

### *Artikolu 34*

#### *Obbligu ta' informazzjoni dwar korpi nnotifikati*

1. Il-korpi nnotifikati għandhom jinformat lill-awtorità tan-notifika dwar dan li ġej:
  - (a) kwalunkwe rifjut, restrizzjoni, sospensjoni jew irtirar ta' ċertifikat jew deċiżjoni ta' approvazzjoni;
  - (b) kwalunkwe ċirkostanza li jkollha effett fuq l-ambitu tan-notifika jew il-kondizzjonijiet għaliha;

- (c) kwalunkwe talba għal informazzjoni li huma jkunu rċevew minn awtoritajiet tas-sorveljanza tas-suq rigward attivitajiet ta' valutazzjoni tal-konformità;
  - (d) fuq talba, l-attivitajiet ta' valutazzjoni tal-konformità li jsiru fil-kamp ta' applikazzjoni tan-notifika tagħhom u kwalunkwe attività oħra mwettqa, inklużi attivitajiet transfruntiera u sottokuntrattar.
2. Il-korpi nnotifikati għandhom jipprovdu lill-korpi l-oħrajn innotifikati skont dan ir-Regolament li jwettqu attivitajiet simili ta' valutazzjoni ta' konformità li jkopru l-istess prodotti fertilizzanti tal-UE b'informazzjoni rilevanti dwar kwistjonijiet marbutin ma' riżultati ta' valutazzjoni ta' konformità negattivi jew, fuq talba, pożittivi.

### *Artikolu 35*

#### *Skambju ta' esperjenza*

Il-Kummissjoni għandha tipprovdi għall-organizzazzjoni ta' skambji ta' esperjenza bejn l-awtoritajiet nazzjonali tal-Istati Membri responsabbli mill-politika tan-notifiki.

### *Artikolu 36*

#### *Koordinazzjoni ta' korpi nnotifikati*

Il-Kummissjoni għandha tiżgura li jiġu implimentati u operati kif xieraq koordinazzjoni u kooperazzjoni xierqa bejn il-korpi nnotifikati skont dan ir-Regolament fil-forma ta' grupp settorjali ta' korpi nnotifikati.

Il-korpi nnotifikati għandhom jipparteċipaw fil-hidma ta' dak il-grupp, direttament jew permezz ta' rappreżentanti maħtura.

## **Kapitolu V**

### **Sorveljanza tas-suq tal-Unjoni,**

#### **kontroll tal-prodotti fertilizzanti tal-UE li jidhlu**

#### **fis-suq tal-Unjoni u l-proċedura ta' salvagwardja tal-unjoni**

### *Artikolu 37*

#### *Sorveljanza tas-suq tal-Unjoni u kontroll ta' prodotti*

#### *fertilizzanti tal-UE li jidhlu fis-suq tal-Unjoni*

L-Artikoli minn 16 sa 29 tar-Regolament (KE) Nru 765/2008 għandhom japplikaw għall-prodotti fertilizzanti tal-UE.

## *Artikolu 38*

### *Proċedura fil-livell nazzjonali biex tittratta prodotti fertilizzanti tal-UE li jipprezentaw riskju*

1. Meta l-awtoritajiet ta' sorveljanza tas-suq ta' Stat Membru wiehed ikollhom raġuni biżżejjed biex jemmnu li prodott fertilizzanti tal-EU jipprezenta riskju għas-saħħa tal-bniedem, tal-annimali jew tal-pjanti, għas-sikurezza jew għall-ambjent, dawn għandhom iwettqu evalwazzjoni b'rabta mal-prodott fertilizzanti tal-UE kkonċernat li tkopri r-rekwiżiti rilevanti kollha stabbiliti f'dan ir-Regolament. L-operaturi ekonomiċi rilevanti għandhom jikkooperaw skont kif ikun meħtieġ mal-awtoritajiet tas-sorveljanza tas-suq għal dak il-għan.

Fejn, matul l-evalwazzjoni msemmija fl-ewwel sottoparagrafu, l-awtoritajiet ta' sorveljanza tas-suq isibu li l-prodott fertilizzanti tal-UE ma jikkonformax mar-rekwiżiti stipulati f'dan ir-Regolament, mingħajr dewmien għandhom jitolbu lill-operatur ekonomiku rilevanti jieħu kull azzjoni korrettiva xierqa, fi żmien raġonevoli preskritt mill-awtoritajiet ta' sorveljanza tas-suq u proporzjonat għan-natura tar-riskju sabiex iġibu l-prodott fertilizzanti tal-UE f'konformità ma' dawk ir-rekwiżiti, biex jirtiraw il-prodott fertilizzanti tal-UE mis-suq jew biex isejhuh lura.

L-awtoritajiet tas-sorveljanza tas-suq għandhom jinfurmaw lill-korp innotifikat rilevanti b'dan.

L-Artikolu 21 tar-Regolament (KE) Nru 765/2008 għandu japplika għall-miżuri msemmija fit-tieni sottoparagrafu ta' dan il-paragrafu.

2. Meta l-awtoritajiet ta' sorveljanza tas-suq iqisu li n-nonkonformità mhijiex ristretta biss għat-territorju nazzjonali tagħhom, dawn għandhom jgħarrfu lill-Kummissjoni u lill-Istati Membri l-oħrajn bir-riżultati tal-evalwazzjoni u dwar l-azzjonijiet li huma talbu biex jittieħdu mill-operatur ekonomiku.
3. L-operatur ekonomiku għandu jiżgura li jittieħdu l-azzjonijiet korrettivi xierqa kollha fir-rigward tal-prodotti fertilizzanti tal-UE kkonċernati kollha li l-operatur ekonomiku jkun poġġa għad-dispożizzjoni fis-suq fl-Unjoni kollha.
4. Meta l-operatur ekonomiku rilevanti ma jihux azzjoni korrettiva adegwata fi żmien il-perijodu msemmi fit-tieni sottoparagrafu tal-paragrafu 1, l-awtoritajiet ta' sorveljanza tas-suq għandhom jieħdu l-miżuri proviżorji xierqa kollha biex jipprojbixxu jew jirrestringu l-prodott fertilizzanti tal-UE milli jitpoġġa għad-dispożizzjoni fis-suq nazzjonali tagħhom, biex jirtiraw il-prodott fertilizzanti tal-UE minn dak is-suq jew biex isejhuh lura.

L-awtoritajiet ta' sorveljanza tas-suq għandhom jinfurmaw mingħajr dewmien lill-Kummissjoni u lill-Istati Membri l-oħra b'dawk il-miżuri.

5. L-informazzjoni msemija fit-tieni sottoparagrafu tal-paragrafu 4 għandha tinkludi d-dettalji disponibbli kollha, b'mod partikolari d-data neċessarja għall-identifikazzjoni tal-prodott fertilizzanti tal-UE li mhux konformi, l-origini ta' dak il-prodott fertilizzanti tal-UE, in-natura tan-nonkonformità allegata u r-riskju involut, in-natura u t-tul ta' żmien tal-miżuri nazzjonali meħudin u l-argumenti mressqin mill-operatur ekonomiku rilevanti. B'mod partikolari, l-awtoritajiet ta' sorveljanza tas-suq għandhom jindikaw jekk in-nonkonformità tkunx dovuta għal xi waħda mir-raġunijiet li ġejjin:
- (a) in-nuqqas tal-prodott fertilizzanti tal-UE li jissodisfa r-rekwiżiti stipulati fl-Anness I, II jew III
  - (b) nuqqasijiet fl-istandards armonizzati msemija fl-Artikolu 13;
  - (c) nuqqasijiet fl-ispeċifikazzjonijiet komuni msemija fl-Artikolu 14.
6. L-Istati Membri, barra l-Istat Membru li jagħti bidu għall-proċedura skont dan l-Artikolu, għandhom jinfurmaw lill-Kummissjoni u lill-Istati Membri mingħajr dewmien b'kull miżura adottata u b'kull informazzjoni addizzjonali fid-dispożizzjoni tagħhom relatata man-nonkonformità tal-prodott fertilizzanti tal-UE kkonċernat u, f'każ ta' nuqqas ta' qbil mal-miżura nazzjonali adottata, bl-oġġezzjonijiet tagħhom.

7. Fejn, fi żmien tliet xhur mill-wasla tal-informazzjoni msemmija fit-tieni sottoparagrafu tal-paragrafu 4, ma tkun saret ebda oġġezzjoni minn Stat Membru jew mill-Kummissjoni fuq miżura proviżorja meħuda minn Stat Membru, dik il-miżura għandha titqies li tkun ġustifikata.
8. L-Istati Membri għandhom jiżguraw li l-miżuri xierqa restrittivi, bħall-irtirar tal-prodott fertilizzanti tal-UE mis-suq, jittieħdu mingħajr dewmien fir-rigward tal-prodott fertilizzanti tal-UE kkonċernat.
9. L-obbligi tal-awtoritajiet ta' sorveljanza tas-suq skont dan l-Artikolu għandhom ikunu mingħajr preġudizzju għall-possibilità li l-Istati Membri jirregolaw il-prodotti fertilizzanti li ma jkunux prodotti fertilizzanti tal-UE.

### *Artikolu 39*

#### *Proċedura ta' salvagwardja tal-Unjoni*

1. Fejn, ladarba titlesta l-proċedura stabbilita fl-Artikolu 38(3) u (4), jitqajmu oġġezzjonijiet kontra miżura meħuda minn Stat Membru, jew fejn il-Kummissjoni tikkunsidra li miżura nazzjonali tmur kontra l-liġi tal-Unjoni, il-Kummissjoni għandha mingħajr dewmien tikkonsulta mal-Istati Membri u mal-operatur jew l-operaturi ekonomiċi rilevanti u għandha tevalwa l-miżura nazzjonali. Abbażi tar-riżultati ta' dik l-evalwazzjoni, il-Kummissjoni għandha tadotta att ta' implimentazzjoni fil-forma ta' deċiżjoni li jiddetermina jekk il-miżura nazzjonali hix ġustifikata jew le.

Jekk il-miżura nazzjonali titqies ġustifikata, id-deċiżjoni għandha tordna lill-Istati Membri kollha jiehdu l-miżuri neċessarji sabiex jiżguraw li l-prodott fertilizzanti tal-UE mhux konformi jiġi irtirat mis-suq tagħhom, u jinfurmaw lill-Kummissjoni b'dan.

Jekk il-miżura nazzjonali titqies li mhijiex ġustifikata, id-deċiżjoni għandha tordna lill-Istat Membru kkonċernat jirtira dik il-miżura.

Il-Kummissjoni għandha tindirizza d-deċiżjoni tagħha lill-Istati Membri kollha u għandha tikkomunikaha immedjatament lilhom u lill-operatur ekonomiku jew operaturi ekonomiċi rilevanti.

2. Fejn il-miżura nazzjonali titqies li hija ġustifikata u n-nonkonformità tal-prodott fertilizzanti tal-UE tiġi attribwita għan-nuqqasijiet fl-istandards armonizzati msemmija fil-punt (b) tal-Artikolu 38(5) ta' dan ir-Regolament, il-Kummissjoni għandha tapplika l-proċedura prevista fl-Artikolu 11 tar-Regolament (UE) Nru 1025/2012.
3. Fejn il-miżura nazzjonali titqies li hija ġustifikata u n-nonkonformità tal-prodott fertilizzanti tal-UE tiġi attribwita għan-nuqqasijiet fl-ispeċifikazzjonijiet komuni msemmija fil-punt (c) tal-Artikolu 38(5), il-Kummissjoni għandha, mingħajr dewmien, tadotta atti ta' implimentazzjoni li jemendaw jew iħassru l-ispeċifikazzjonijiet komuni kkonċernati.

Dawk l-atti ta' implimentazzjoni għandhom jiġu adottati f'konformità mal-proċedura ta' eżami msemmija fl-Artikolu 45(3).

## *Artikolu 40*

### *Prodotti fertilizzanti tal-UE konformi li jipprezentaw riskju*

1. Fejn, wara li jkun wettaq evalwazzjoni skont l-Artikolu 38(1), Stat Membru jsib li għalkemm prodott fertilizzanti tal-UE jkun konformi ma' dan ir-Regolament, jipprezenta riskju għas-saħħa tal-bniedem, tal-annimali jew tal-pjanti, għas-sikurezza jew għall-ambjent, dan għandu jitlob mingħajr dewmien lill-operatur ekonomiku rilevanti jieħu l-miżuri xierqa kollha fi żmien raġonevoli li tippreskrivi l-awtorità tas-sorveljanza tas-suq u li jkunu proporzjonati għan-natura tar-riskju, sabiex jiżgura li l-prodott fertilizzanti tal-UE kkoncernat, meta jitpoġġa għad-dispożizzjoni fis-suq, ma jibqax jipprezenta dak ir-riskju, biex jirtira l-prodott fertilizzanti tal-UE mis-suq jew biex isejjhu lura.
2. L-operatur ekonomiku għandu jiżgura li l-azzjoni korrettiva tittiehed fir-rigward tal-prodotti fertilizzanti tal-UE kollha li l-operatur ekonomiku jkun poġġa għad-dispożizzjoni fis-suq fl-Unjoni kollha.
3. L-Istat Membru għandu jgħarraf immedjatament lill-Kummissjoni u lill-Istati Membri l-oħrajn. Dik l-informazzjoni għandha tinkludi d-dettalji disponibbli kollha, b'mod partikolari d-data neċessarja għall-identifikazzjoni tal-prodott fertilizzanti tal-UE kkoncernat, l-origini u l-katina ta' provvista ta' dak il-prodott fertilizzanti tal-UE, in-natura tar-riskju involut u n-natura u t-tul ta' żmien tal-miżura nazzjonali meħuda.

4. Il-Kummissjoni għandha, mingħajr dewmien, tidhol f'konsultazzjoni mal-Istati Membri u mal-operatur ekonomiku jew operaturi ekonomiċi rilevanti u għandha tevalwa l-miżuri nazzjonali meħuda. Abbażi tar-rizultati ta' dik l-evalwazzjoni, il-Kummissjoni għandha tadotta atti ta' implimentazzjoni fil-forma ta' deċiżjoni li tiddetermina jekk il-miżura nazzjonali tkunx ġustifikata jew le, u fejn ikun meħtieġ, tordna miżuri adegwati.

Dawk l-atti ta' implimentazzjoni għandhom jiġu adottati f'konformità mal-proċedura ta' eżami msemija fl-Artikolu 45(3).

F'każijiet li jkunu ġġustifikati minħabba raġunijiet imperattivi ta' urġenza marbutin mas-saħħa tal-bniedem, tal-annimali jew tal-pjanti, mas-sikurezza jew mal-ambjent, il-Kummissjoni għandha tadotta atti ta' implimentazzjoni applikabbli immedjatement f'konformità mal-proċedura msemija fl-Artikolu 45(4).

5. Il-Kummissjoni għandha tindirizza d-deċiżjoni tagħha lill-Istati Membri kollha u għandha tikkomunikaha immedjatement lilhom u lill-operatur ekonomiku jew operaturi ekonomiċi rilevanti.

*Artikolu 41*  
*Nonkonformità formali*

1. Mingħajr preġudizzju għall-Artikolu 38, fejn Stat Membru jasal għal xi waħda mis-sejbiet li ġejjin rigward prodott fertilizzanti tal-UE, għandu jesigi lill-operatur ekonomiku rilevanti itemm in-nonkonformità kkonċernata:
  - (a) it-tikketta CE tkun twaħhlet bi ksur tal-Artikolu 30 tar-Regolament (KE) Nru 765/2008 jew tal-Artikolu 18 ta' dan ir-Regolament;
  - (b) in-numru ta' identifikazzjoni tal-korp innotifikat ikun twaħħal bi ksur tal-Artikolu 18 jew ma jkunx twaħħal, fejn meħtieġ permezz tal-Artikolu 18;
  - (c) id-dikjarazzjoni ta' konformità tal-UE ma tkunx tfasslet jew ma tkunx tfasslet b'mod korrett;
  - (d) id-dokumentazzjoni teknika ma tkunx disponibbli jew inkella ma tkunx kompleta;
  - (e) l-informazzjoni msemmija fl-Artikolu 6(6) jew fl-Artikolu 8(3) tkun nieqsa, falza jew mhux kompluta;
  - (f) kwalunkwe rekwizit amministrattiv ieħor previst fl-Artikolu 6 jew fl-Artikolu 8 ma jkunx issodisfat.

2. Fejn in-nonkonformità msemija fil-paragrafu 1 tippersisti, l-Istat Membru kkoncernat għandu jieħu l-miżuri xierqa kollha biex jirrestringi jew jipprojbixxi l-prodott fertilizzanti tal-UE milli jitpoġġa għad-dispożizzjoni fis-suq jew jiżgura li dan jissejjaħ lura jew jigi irtirat mis-suq.

L-obbligi tal-Istati Membri f'dan ir-rigward għandhom ikunu mingħajr preġudizzju għall-possibilità tagħhom li jirregolaw il-prodotti fertilizzanti li ma jkunux prodotti fertilizzanti tal-UE.

## **Kapitolu VI**

### **Setgħat delegati u proċedura ta' kumitat**

#### *Artikolu 42*

#### *Emendi tal-Annessi*

1. Il-Kummissjoni tingħata s-setgħa tadotta atti delegati f'konformità mal-Artikolu 44 li jemendaw l-Anness I, bl-eċċezzjoni tal-valuri limitu tal-kadmju u d-definizzjonijiet, jew elementi oħra marbuta mal-kamp tal-applikazzjoni, tal-kategoriji funzjonali tal-prodotti, u li jemendaw l-Annessi II, III u IV għall-finijiet li tadatta dawk l-Annessi għall-progress tekniku u li tiffaċilita l-aċċess għas-suq intern u l-moviment liberu tal-prodotti fertilizzanti tal-UE:
  - (a) li jkollhom il-potenzjal li jkunu s-suġġett ta' kummerċ sinifikanti fis-suq intern, u

- (b) li għalihom hemm evidenza xjentifika li:
- (i) ma jipprezentawx riskju għas-saħħa tal-bniedem, l-animali jew il-pjanti, għas-sikurezza jew għall-ambjent; u
  - (ii) jiżguraw effiċjenza agronomika.

Meta tadotta atti delegati li jintroduċu valuri limitu godda għall-kontaminanti fl-Anness I, il-Kummissjoni għandha tqis l-opinjoni xjentifiċi tal-Awtorità Ewropea dwar is-Sigurtà fl-Ikel, l-Aġenzija Ewropea għas-Sustanzi Kimiċi, jew iċ-Ċentru Kongunt tar-Riċerka tal-Kummissjoni, kif rilevanti.

Meta l-Kummissjoni tadotta atti delegati sabiex iżżid jew tirrieżamina l-kategoriji ta' materjali komponenti biex jiġu inklużi materjali li jistgħu jiġi kkunsidrati bħala skart irkuprat jew bħala prodotti sekondarji fis-sens tad-Direttiva 2008/98/KE, daww l-atti delegati għandhom jeskludu esplicitament tali materjali mill-Kategoriji tal-Materjali Komponenti 1 u 11 tal-Anness II għal dan ir-Regolament.

Meta tadotta -atti delegati skont dan il-paragrafu, il-Kummissjoni għandha tagħti prijorità b'mod partikulari lill-prodotti sekondarji mill-animali, lill-prodotti sekondarji fis-sens tad-Direttiva 2008/98/KE, u l-iskart irkuprat, b'mod partikulari mis-settur agrikolu u l-industrija agroalimentari, kif ukoll materjali u prodotti li diġà tqiegħdu legalment fis-suq fi Stat Membru wiehed jew aktar.

2. Mingħajr dewmien żejjed wara ... [id-data tad-dhul fis-seħħ ta' dan ir-Regolament], il-Kummissjoni għandha tevalwa prodotti bbażati fuq l-istruvite, il-faħam bijologiku u l-irmied. Jekk dik l-evalwazzjoni tikkonkludi li l-kriterji fil-punt (b) tal-paragrafu 1 huma ssodisfati, il-Kummissjoni għandha tadotta atti delegati skont il-paragrafu 1 biex tinkludi dawk il-materjali fl-Anness II.
3. Il-Kummissjoni tista' biss tadotta atti delegati skont bis-saħħa tal-paragrafu 1 li jemendaw l-Anness II għal dan ir-Regolament biex tinkludi fil-kategoriji tal-materjali komponenti dawk il-materjali li ma jibqgħux skart wara operazzjoni ta' rkupru jekk ir-regoli ta' rkupru f'dak l-Anness, adottati mhux iktar tard mill-inklużjoni, jiżguraw li l-materjali jissodisfaw il-kondizzjonijiet stabbiliti fl-Artikolu 6(1) tad-Direttiva 2008/98/KE.
4. Il-Kummissjoni tista' biss tadotta atti delegati bis-saħħa tal-paragrafu 1 li jemendaw l-Anness II biex iżżid mikroorganizmi godda jew varjanti ta' mikroorganizmi, jew metodi tal-ipproċessar addizzjonali fil-kategorija ta' materjali komponenti għal tali organizmi wara li tkun ivverifikat liema varjanti tal-mikroorganizmi addizzjonali jissodisfaw il-kriterji fil-punt (b) tal-paragrafu 1, abbażi tad-data li ġejja:
  - (a) isem tal-mikroorganizmu;
  - (b) klassifikazzjoni tassonomika tal-mikroorganizmu: il-ġenus, l-ispeċi, il-varjant u l-metodu tal-akkwist;

- (c) letteratura xjentifika li tirrapporta dwar il-produzzjoni, il-konservazzjoni u l-użu sikuri tal-mikroorganizmu;
  - (d) relazzjoni tassonomika ma' speċijiet ta' mikroorganizmi li jissodisfaw ir-rekwiziti għal Preżunzjoni Kwalifikata tas-Sikurezza kif stabbilit mill-Awtorità Ewropea dwar is-Sigurtà fl-Ikel;
  - (e) informazzjoni dwar il-proċess ta' produzzjoni, inkluż, fejn rilevanti, il-metodi tal-ipproċessar bħat-tnixxif b'atomizzazzjoni, it-tnixxif b'sodda fluwidizzata, it-tnixxif statiku, iċ-ċentrifugazzjoni, id-diżattivazzjoni permezz tas-sħana, il-filtrazzjoni u t-tħin;
  - (f) informazzjoni dwar l-identità u l-livelli ta' residwi ta' intermedjarji tar-residwi, tossini jew metaboliti mikrobjali fil-materjal komponenti; u
  - (g) l-okkorrenza naturali, is-sopravivenza u l-mobbilità fl-ambjent.
5. Il-Kummissjoni tista' biss tadotta atti delegati bis-saħħa tal-paragrafu 1 li jemendaw l-Anness II għal dan ir-Regolament biex iżżid prodotti derivati fis-sens tar-Regolament (KE) Nru 1069/2009 fil-kategoriji tal-materjali komponenti fejn ikun ġie determinat punt aħhari fil-katina tal-manifattura f'konformità mal-Artikolu 5(2) ta' dak ir-Regolament.

Il-Kummissjoni għandha tevalwa tali prodotti derivati fir-rigward tal-aspetti mhux meqjusa għall-fini tad-determinazzjoni ta' punt aħhari fil-katina tal-manifattura f'konformità mar-Regolament (KE) Nru 1069/2009. Jekk dik l-evalwazzjoni tikkonkludi li l-kriterji fil-punt(b) tal-paragrafu 1 ta' dan l-Artikolu ġew issodisfati, il-Kummissjoni għandha tadotta atti delegati bis-saħħa tal-paragrafu 1 ta' dan l-Artikolu biex tinkludi dawk il-materjali fit-tabella tal-kategorija ta' materjali komponenti 10 fil-Parti II tal-Anness II għal dan ir-Regolament mingħajr dewmien żejjed meta tali punt aħhari jiġi determinat.

6. Sa ... [hames snin wara d-data tad-dhul fis-seħħ ta' dan ir-Regolament] il-Kummissjoni għandha tevalwa l-kriterji tal-bijodegradabbiltà għall-polimeri msemmija fil-punt 2 tal-kategorija ta' materjali komponenti 9 fil-Parti II tal-Anness II u l-metodi tal-ittestjar biex tiġi vverifikata l-konformità ma' dawk il-kriterji u, fejn xieraq, għandha tadotta att delegat bis-saħħa tal-paragrafu 1 li jstabbilixxi dawk il-kriterji.

Tali kriterji għandhom jiżguraw li:

- (a) l-polimeru ikun kapaċi jiddekomponi fiżikament u bijoloġikament f'kundizzjonijiet naturali fil-hamrija u fl-ambjenti akwatiċi madwar l-Unjoni, biex finalment jiddekomponi biss f'diossidu tal-karbonju, bijomassa u ilma;

(b) l-polimeru jkollu tal-anqas 90 % tal-karbonju organiku kkonvertit f'diossidu tal-karbonju f'perijodu massimu ta' 48 xahar wara tmiem il-perijodu tal-funzjonalità pretiża tal-prodott fertilizzanti tal-EU indikat fuq it-tikketta, meta mqabbel ma' standard xieraq waqt it-test tal-bijodegradazzjoni; u

(c) l-użu ta' polimeri ma jwassalx għal akkumulazzjoni ta' plastik fl-ambjent.

7. Sa ... [tliet snin wara d-data tad-dhul fis-seħh ta' dan ir-Regolament], il-Kummissjoni għandha tadotta atti delegati bis-saħħa tal-Artikolu 44 li jissupplimentaw il-punt 3 tal-kategorija ta' materjali komponenti 11 fil-Parti II tal-Anness II għal dan ir-Regolament billi tistabbilixxi l-kriterji dwar l-effiċjenza agronomika u s-sikurezza għall-użu tal-prodotti fis-sens tad-Direttiva 2008/98/KE fil-prodotti fertilizzanti tal-UE. Tali kriterji għandhom jirriflettu l-prattici attwali tal-manifattura tal-prodott, l-iżviluppi teknoloġiċi u l-aħħar evidenza xjentifika.
8. Il-Kummissjoni tingħata s-setgħa li tadotta atti delegati f'konformità mal-Artikolu 44 li jemendaw l-Anness I, bl-eċċezzjoni tal-valuri limitu tal-kadmju, u l-Annessi II, III u IV fid-dawl ta' evidenza xjentifika ġdida. Il-Kummissjoni għandha tuża din is-setgħa, abbażi ta' valutazzjoni tar-riskju, fejn ikun hemm bżonn ta' emenda sabiex tiżgura li kwalunkwe prodott fertilizzanti tal-UE li jikkonforma mar-rekwiżiti ta' dan ir-Regolament, taħt kundizzjonijiet normali ta' użu, ma jipprezentax riskju għas-saħħa tal-bniedem, tal-annimali jew tal-pjanti, għas-sikurezza jew għall-ambjent.

*Artikolu 43*  
*Atti delegati separati għal kategoriji*  
*tal-materjali komponenti separati*

Meta teżercita s-setgħa tagħha li tadotta atti delegati bis-saħħa tal-Artikolu 42, il-Kummissjoni għandha tadotta att delegat separat fir-rigward ta' kull kategorija ta' materjali komponenti fl-Anness II. Dawk l-atti delegati għandhom jinkludu kwalunkwe emenda tal-Annessi I, III u IV li tkun meħtieġa bħala konsegwenza tal-emenda tal-Anness II.

*Artikolu 44*  
*Eżerċitar tad-delega*

1. Is-setgħa li jiġu adottati atti delegati qed tingħata lill-Kummissjoni soġġett għall-kondizzjonijiet stabbiliti f'dan l-Artikolu.
2. Is-setgħa li tadotta atti delegati msemija fl-Artikolu 42 għandha tingħata lill-Kummissjoni għal perijodu ta' hames snin minn ... [id-data tad-dhul fis-seħħ ta' dan ir-Regolament]. Il-Kummissjoni għandha tfassal rapport dwar id-delega ta' setgħa mhux iktar tard minn disa' xhur qabel it-tmiem tal-perjodu ta' hames snin. Id-delega tas-setgħa għandha tiġi estiża awtomatikament għal perjodi ta' żmien ta' tul identiku, hliet jekk il-Parlament Ewropew jew il-Kunsill joġġezzjonaw għal estensjoni bħal din mhux iktar tard minn tliet xhur qabel it-tmiem ta' kull perjodu.

3. Id-delega tas-setgħa msemija fl-Artikolu 42 tista' tiġi revokata fi kwalunkwe mument mill-Parlament Ewropew jew mill-Kunsill. Deċiżjoni ta' revoka għandha ttejjem id-delega tas-setgħa speċifikata f'dik id-deċiżjoni. Għandha tidhol fis-seħħ fil-jum ta' wara l-pubblikazzjoni tad-deċiżjoni f'*Il-Gurnal Uffiċjali tal-Unjoni Ewropea* jew f'data aktar tard speċifikata hemmhekk. Ma għandhiex taffettwa l-validità ta' kwalunkwe att delegat li diġà jkun fis-seħħ.
4. Qabel ma tadotta att delegat, il-Kummissjoni għandha tikkonsulta lill-esperti maħtura minn kull Stat Membru f'konformità mal-prinċipji stabbiliti fil-Ftehim Interistituzzjonali tat-13 ta' April 2016 dwar it-Tfassil Aħjar tal-Liġijiet.
5. Hekk kif tadotta att delegat, il-Kummissjoni għandha tinnotifikah simultanjament lill-Parlament Ewropew u l-Kunsill.
6. Att delegat li jkun gie adottat skont l-Artikolu 42 għandu jidhol fis-seħħ biss jekk la l-Parlament Ewropew u lanqas il-Kunsill ma jkunu esprimew xi oġġezzjoni fi żmien tliet xhur min-notifika ta' dak l-att lill-Parlament Ewropew u lill-Kunsill jew jekk, qabel ma jiskadi dak il-perijodu, il-Parlament Ewropew u l-Kunsill ikunu t-tnejn li huma informaw lill-Kummissjoni li ma għandhomx oġġezzjonijiet. Dak il-perijodu għandu jiġgedded bi tliet xhur fuq l-inizjattiva tal-Parlament Ewropew jew tal-Kunsill.

*Artikolu 45*  
*Proċedura ta' kumitat*

1. Il-Kummissjoni għandha tiġi assistita mill-Kumitat dwar il-prodotti fertilizzanti. Dak il-kumitat għandu jkun kumitat fis-sens tar-Regolament (UE) Nru 182/2011.
2. Fejn issir referenza għal dan il-paragrafu, għandu japplika l-Artikolu 4 tar-Regolament (UE) Nru 182/2011.
3. Fejn issir referenza għal dan il-paragrafu, għandu japplika l-Artikolu 5 tar-Regolament (UE) Nru 182/2011.
4. Fejn issir referenza għal dan il-paragrafu, għandu japplika l-Artikolu 8 tar-Regolament (UE) Nru 182/2011, flimkien mal-Artikolu 5 tiegħu.

## Kapitolu VII

### Emendi

#### *Artikolu 46*

#### *Emendi għar-Regolament (KE) Nru 1069/2009*

Ir-Regolament (KE) Nru 1069/2009, huwa emendat kif ġej:

(1) Fl-Artikolu 5, il-paragrafi 2 u 3 huma sostitwiti b'dan li ġej:

"2. Fir-rigward tal-prodotti derivati msemmija fl-Artikoli 32, 35 u 36 li ma jkunux għadhom ta' riskju sinifikanti għas-saħħa pubblika jew dik tal-annimali, jista' jiġi determinat punt aħħari fil-katina tal-manifattura, li lil hinn minnu ma jibqgħux soġġetti għar-rekwiziti ta' dan ir-Regolament.

Sussegwentement, dawn il-prodotti derivati jistgħu jitqiegħdu fis-suq bla restrizzjonijiet skont dan ir-Regolament u m'għandhomx jibqgħu suġġetti għal kontrolli uffiċjali f'konformità ma' dan ir-Regolament.

Il-Kummissjoni għandha s-setgħa li tadotta atti delegati f'konformità mal-Artikolu 51a li jissupplimentaw dan ir-Regolament billi jiddeterminaw punt aħħari fil-katina tal-manifattura, li lil hinn minnu l-prodotti derivati msemmija f'dan il-paragrafu ma jibqgħux soġġetti għar-rekwiziti ta' dan ir-Regolament.

3. Fil-każ ta' riskji għas-saħħa pubblika jew dik tal-annimali, l-Artikoli 53 u 54 tar-Regolament (KE) Nru 178/2002 dwar miżuri ta' emerġenza għandhom japplikaw *mutatis mutandis* għall-prodotti derivati msemmija fl-Artikoli 32, 33 u 36 ta' dan ir-Regolament.
4. Fi żmien sitt xhur wara ... [data tad-dhul fis-seħħ ta' dan-ir-Regolament]<sup>+</sup>, il-Kummissjoni għandha tibda l-ewwel evalwazzjoni tal-prodotti derivati msemmija fl-Artikolu 32 li għandhom użu mifrux fl-Unjoni bħala fertilizzanti u prodotti li jtejbu l-ħamrija. Din l-evalwazzjoni għandha tkopri mill-anqas il-prodotti li ġejjin: il-fracass tal-laħam, il-fracass tal-għadam, il-fracass tal-laħam u tal-għadam, id-demm tal-annimali, il-proteini idrolizzati tal-materjali fil-Kategorija 3, id-demel proċessat, il-kompost, ir-residwi tad-diġestjoni għall-bijogass, il-fracass tar-rix, il-gliċerina u prodotti oħra minn materjali fil-Kategorija 2 jew 3 derivati mill-produzzjoni tal-bijodizil u ta' karburanti rinnovabbli, kif ukoll l-ikel għall-annimali tad-dar, l-għalf u l-magħda tal-klieb li kienu rifjutati għal raġunijiet kummerċjali jew minħabba falliment tekniku, u l-prodotti derivati mid-demm tal-annimali, mill-għud, mid-dwiefer u l-qrun, mill-gwanu tal-friefet il-lejl u l-għasafar, mis-suf u x-xagħar, mir-rix, u mil-lanżit tal-ħnieżer. Fejn l-evalwazzjoni tikkonkludi li daww il-prodotti derivati ma jkunux għadhom ta' riskju sinifikanti għas-saħħa pubblika jew tal-annimali, il-Kummissjoni tista' tiddetermina punt aħħari fil-katina tal-manifattura skont il-paragrafu 2 ta' dan l-Artikolu mingħajr dewmien żejjed u fi kwalunkwe każ sa mhux aktar tard minn sitt xhur wara l-finalizzazzjoni tal-evalwazzjoni.";

---

<sup>+</sup> ĠU: Jekk jogħġbok dahhal id-data tad-dhul fis-seħħ tar-Regolament fid-dokument PE-CONS 76/2018 (COD 2016/0084).

(2) jiddaħħal l-Artikolu li ġej:

*"Artikolu 51a*

*Eżerċizzju tad-delega*

1. Is-setgħa li jiġu adottati atti delegati tingħata lill-Kummissjoni soġġett għall-kondizzjonijiet stabbiliti f'dan l-Artikolu.
2. Is-setgħa ta' adozzjoni ta' atti delegati msemija fl-Artikolu 5(2) għandha tingħata lill-Kummissjoni għal perjodu ta' hames snin minn ... [id-data tad-dhul fis-seħħ ta' dan ir-Regolament]<sup>+</sup>. Il-Kummissjoni għandha tfassal rapport dwar id-delega ta' setgħa mhux iktar tard minn disa' xhur qabel it-tmiem tal-perjodu ta' hames snin. Id-delega tas-setgħa għandha tiġi estiża awtomatikament għal perjodi ta' żmien ta' tul identiku, hlief jekk il-Parlament Ewropew jew il-Kunsill joġġezzjonaw għal estensjoni bħal din mhux iktar tard minn tliet xhur qabel it-tmiem ta' kull perjodu.
3. Id-delega tas-setgħa msemija fl-Artikolu 5(2) tista' tiġi revokata fi kwalunkwe mument mill-Parlament Ewropew jew mill-Kunsill. Deċiżjoni ta' revoka għandha ttemm id-delega tas-setgħa speċifikata f'dik id-deċiżjoni. Għandha tidhol fis-seħħ fil-jum ta' wara l-pubblikazzjoni tad-deċiżjoni f'*Il-Ġurnal Uffiċjali tal-Unjoni Ewropea* jew f'data aktar tard speċifikata hemmhekk. Ma għandhiex taffettwa l-validità ta' kwalunkwe att delegat li diġà jkun fis-seħħ.

---

<sup>+</sup> ĠU: Jekk jogħġbok dahħal id-data tad-dhul fis-seħħ tar-Regolament fid-dokument PE-CONS 76/2018 (COD 2016/0084).

4. Qabel ma tadotta att delegat, il-Kummissjoni għandha tikkonsulta lill-esperti maħtura minn kull Stat Membru f'konformità mal-prinċipji stabbiliti fil-Ftehim Interistituzzjonali tat-13 ta' April 2016 dwar it-Tfassil Aħjar tal-Liġijiet.\*.
5. Hekk kif tadotta att delegat, il-Kummissjoni għandha tinnotifikah simultanjament lill-Parlament Ewropew u l-Kunsill.
6. Att delegat adottat skont l-Artikolu 5(2) għandu jidhol fis-seħh biss jekk la l-Parlament Ewropew u lanqas il-Kunsill ma jkunu esprimew xi oġġezzjoni fi żmien xahrejn min-notifika ta' dak l-att lill-Parlament Ewropew u lill-Kunsill jew jekk, qabel ma jiskadi dak il-perijodu, il-Parlament Ewropew u l-Kunsill ikunu t-tnejn li huma informaw lill-Kummissjoni li ma kinux ser joġġezzjonaw. Dak il-perijodu għandu jiġi estiż b'xahrejn fuq inizjattiva tal-Parlament Ewropew jew tal-Kunsill.

---

\* ĠU L 123, 12.5.2016, p. 1."

*Artikolu 47*  
*Emendi għar-Regolament (KE) Nru 1107/2009*

Ir-Regolament (KE) Nru 1107/2009, huwa emendat kif ġej:

(1) fl-Artikolu 2(1), il-punt (b) huwa sostitwit b'dan li ġej:

"(b) l-influwenza fuq il-proċessi tal-ħajja tal-pjanti, bħal sustanzi li jinfluwenzaw it-tkabbir tagħhom, minbarra nutrijent jew bijostimulant tal-pjanti;"

(2) fl-Artikolu 3, jiddaħħal il-punt li ġej:

"34. "bijostimulant tal-pjanti" tfisser prodott li jstimola l-proċessi ta' nutrizzjoni ta' pjanta indipendentement mill-kontenut tan-nutrijenti tal-prodott, bl-għan esklużiv li titjeb karatteristika waħda jew aktar tal-pjanta jew ir-rizosfera tal-pjanta:

(a) effiċjenza tal-użu tan-nutrijent;

(b) tolleranza għall-istress abijotiku;

(c) xejriet tal-kwalità;

(d) id-disponibbiltà tan-nutrijenti konfinati fil-ħamrija jew fir-rizosfera.";

(3) fl-Artikolu 80, jiżdied il-paragrafu li ġej:

"8. Għal prodott li ġie mogħti awtorizzazzjoni skont l-Artikolu 32(1) abbażi ta' applikazzjoni ppreżentata qabel ... [id-data tad-dhul fis-seħħ ta' dan ir-Regolament]<sup>+</sup>, u li wara dik id-data jaqa' taħt id-definizzjoni fil-punt 34 tal-Artikolu 3, dan ir-Regolament għandu jkompli japplika għat-tul ta' żmien previst fl-awtorizzazzjoni."

## **Kapitolu VIII**

### **Dispożizzjonijiet transizzjonali u finali**

#### *Artikolu 48*

#### *Penali*

L-Istati Membri għandhom jistabbilixxu regoli dwar il-penali applikabbli għall-ksur ta' dan ir-Regolament u għandhom jiehdu l-miżuri neċessarji kollha biex jiżguraw l-implimentazzjoni tagħhom. Il-penali previsti għandhom ikunu effettivi, proporzjonati u dissważivi. L-Istati Membri għandhom, mingħajr dewmien, jinnotifikaw lill-Kummissjoni b'dawk ir-regoli u b'dawk il-miżuri u għandhom jinnotifikawha, mingħajr dewmien, dwar kwalunkwe emenda sussegwenti li taffettwahom.

---

<sup>+</sup> ĠU: Jekk jogħġbok dahhal id-data tad-dhul fis-seħħ tar-Regolament fid-dokument PE-CONS 76/2018 (COD 2016/0084).

*Artikolu 49*

*Rapport*

Sa ... [seba' snin wara d-data tad-dhul fis-sehh ta' dan ir-Regolament], il-Kummissjoni għandha tippreżenta lill-Parlament Ewropew u lill-Kunsill rapport li jivvaluta l-applikazzjoni ta' dan ir-Regolament u l-impatt kumplessiv tiegħu fir-rigward tal-ilhuq tal-għanijiet tiegħu, inkluż l-impatt fuq l-intrapriżi żgħar u ta' daqs medju. Dan ir-rapport għandu jinkludi:

- (a) valutazzjoni tal-funzjonament tas-suq intern għall-prodotti fertilizzanti, inkluż il-valutazzjoni tal-konformità u l-effikaċja tas-sorveljanza tas-suq u analizi tal-effetti ta' armonizzazzjoni fakultattiva fuq il-produzzjoni, l-ishma mis-suq u l-flussi kummerċjali tal-prodotti fertilizzanti tal-UE u l-prodotti fertilizzanti li jitqiegħdu fis-suq skont ir-regoli nazzjonali;
- (b) revizzjoni tal-valuri limitu tal-kontenut tal-kadmju fil-fosfat fertilizzant, bil-ħsieb tal-valutazzjoni tal-fattibbiltà tat-tnaqqis ta' dawn il-valuri limitu għal livell xieraq aktar baxx abbażi tat-teknoloġiji disponibbli u tal-evidenza xjentifika dwar l-esponiment għall-kadmju u l-akkumulazzjoni tiegħu fl-ambjent, b'kont mehud tal-fatturi ambjentali, b'mod partikulari fil-kuntest tal-kundizzjonijiet tal-ħamrija u tal-klima, il-fatturi tas-saħħa, kif ukoll fatturi soċjoekonomiċi, inkluż il-kunsiderazzjonijiet tas-sigurtà tal-provvista;

- (c) valutazzjoni tal-applikazzjoni ta' restrizzjonijiet fuq il-livelli tal-kontaminanti kif indikat fl-Anness I u valutazzjoni ta' kwalunkwe informazzjoni xjentifika rilevanti ġdida rigward it-tossicità u l-karċinoġeniċità tal-kontaminanti jekk dik issir disponibbli, inkluż ir-riskji ta' kontaminazzjoni mill-uranju fi prodotti fertilizzanti.

Ir-rapport għandu jqis kif dovut il-progress u l-innovazzjoni teknoloġiċi kif ukoll il-proċessi ta' standardizzazzjoni li jaffettwaw il-produzzjoni u l-użu tal-prodotti fertilizzanti. Dan għandu jkun akkumpanjat, fejn xieraq, minn proposta leġislattiva.

#### *Artikolu 50*

##### *Reviżjoni tal-bijodegradabbiltà*

Sa ... [hames snin mid-data tad-dhul fis-seħh ta' dan ir-Regolament], il-Kummissjoni għandha twettaq rieżami sabiex tivvaluta l-possibbiltà tad-determinazzjoni tal-kriterji tal-bijodegradabbiltà tas-saffi ta' mulch, u l-possibbiltà li dawn jiġu inkorporati fil-kategorija ta' materjali komponenti 9 fil-Parti II tal-Anness II.

### *Artikolu 51*

#### *Tħassir tar-Regolament (KE) Nru 2003/2003*

Ir-Regolament (KE) Nru 2003/2003 jithassar b'effett minn ... [tliet snin wara d-data tad-dħul fis-seħħ ta' dan ir-Regolament].

Ir-referenzi għar-Regolament imħassar għandhom jiġu interpretati bħala referenzi għal dan ir-Regolament.

### *Artikolu 52*

#### *Dispożizzjonijiet transizzjonali*

L-Istati Membri ma għandhomx jimpedixxu t-tpoġġija għad-dispożizzjoni fis-suq ta' prodotti li tqiegħdu fis-suq bħala fertilizzanti dezinjati "fertilizzant tal-KE" f'konformità mar-Regolament (KE) Nru 2003/2003 qabel [tliet snin wara d-data tad-dħul fis-seħħ ta' dan ir-Regolament].

Madankollu, il-Kapitolu V ta' dan ir-Regolament għandu japplika *mutatis mutandis* għal tali prodotti.

*Artikolu 53*  
*Dhul fis-seħħ u applikazzjoni*

Dan ir-Regolament għandu jidhol fis-seħħ fl-għoxrin jum wara dak tal-pubblikazzjoni tiegħu f'*Il-Gurnal Uffiċjali tal-Unjoni Ewropea*.

Għandu japplika minn ... [tliet snin wara d-data tad-dhul fis-seħħ ta' dan ir-Regolament].

Madanakollu:

- (a) l-Artikoli 4(3), 14, 42, 43, 44, 45, 46 u 47 għandhom japplikaw minn ... [id-data tad-dhul fis-seħħ ta' dan ir-Regolament]; u
- (b) l-Artikoli 20 sa 36 għandhom japplikaw minn ... [disa' xhur wara d-data tad-dhul fis-seħħ ta' dan ir-Regolament].

Dan ir-Regolament għandu jorbot fl-intier tiegħu u japplika direttament fl-Istati Membri kollha.

Magħmul fi Brussell,

*Għall-Parlament Ewropew*  
*Il-President*

*Għall-Kunsill*  
*Il-President*

## ANNEX I

Kategoriji Funzjonali tal-Prodott ('PFCs') ta' prodotti fertilizzanti tal-UE

### PART I

#### Dezinjazzjoni tal-PFCs

1. Fertilizzant
  - A. Fertilizzant organiku
    - I. Fertilizzant organiku solidu
    - II. Fertilizzant organiku likwidu
  - B. Fertilizzant organominerali
    - I. Fertilizzant organominerali solidu
    - II. Fertilizzant organominerali likwidu
  - C. Fertilizzant inorganiku
    - I. Fertilizzant inorganiku b'makronutrijenti
      - (a) Fertilizzant inorganiku solidu b'makronutrijenti

- (i) Fertilizzant inorganiku solidu sempliċi b'makronutrijenti
  - (A) Fertilizzant inorganiku solidu sempliċi b'makronutrijenti tan-nitrat tal-ammonju, b'kontenut għoli ta' nitroġenu
- (ii) Fertilizzant inorganiku solidu kompost b'makronutrijenti
  - (A) Fertilizzant inorganiku solidu kompost b'makronutrijenti tan-nitrat tal-ammonju, b'kontenut għoli ta' nitroġenu
- (b) Fertilizzant inorganiku likwidu b'makronutrijenti
  - (i) Fertilizzant inorganiku likwidu sempliċi b'makronutrijenti
  - (ii) Fertilizzant inorganiku likwidu kompost b'makronutrijenti

II. Fertilizzant inorganiku b'mikronutrijenti

- (a) Fertilizzant inorganiku sempliċi b'mikronutrijenti
- (b) Fertilizzant inorganiku kompost b'mikronutrijenti

2. Materjal għat-trattament bil-gir

3. Tejjieb tal-ħamrija
  - A. Tejjieb organiku tal-ħamrija
  - B. Tejjieb inorganiku tal-ħamrija
4. Materjal għat-ħkabbir
5. Inibitur
  - A. Inibitur tan-nitrifikazzjoni
  - B. Inibitur tad-denitrifikazzjoni
  - C. Inibitur tal-ureaži
6. Bijostimulant tal-pjanti
  - A. Bijostimulant mikrobiku tal-pjanti
  - B. Bijostimulant nonmikrobiku tal-pjanti
7. Tahlita ta' prodotti fertilizzanti

PARTI II  
REKWIŻITI RELATATI MAL-PFCS

1. Din il-Parti tistipula r-rekwiżiti relatati mal-PFCs li għalihom jappertjenu l-prodotti fertilizzanti tal-UE skont il-funzjoni dikjarata tagħhom.
2. Ir-rekwiżiti stipulati f'dan l-Anness għal PFC partikolari japplikaw għall-prodotti fertilizzanti tal-UE fis-sottokategoriji kollha ta' dik il-PFC.
3. Id-dikjarazzjoni li prodott fertilizzanti tal-UE jikkonforma mal-funzjoni li tinsab f'dan l-Anness għall-PFC rilevanti għandha tkun appoġġata mill-mod ta' azzjoni tal-prodott, il-kontenut relattiv tal-komponenti varji tiegħu, jew kwalunkwe parametru rilevanti ieħor.
4. Fejn il-konformità ta' rekwiżit partikolari (bħan-nuqqas ta' kontaminant partikolari) issegwi b'mod ċert u li ma jistax jiġi kontestat min-natura jew il-proċess ta' manifattura ta' prodott fertilizzanti tal-UE, dik il-konformità tista' tiġi prezunta fil-proċedura tal-valutazzjoni tal-konformità mingħajr verifika (bħall-ittestjar), fejn ir-responsabbiltà tkun f'idejn il-manifattur.
5. Fejn il-prodott fertilizzanti tal-UE jkun fih sustanza li għaliha jkunu ġew stabbiliti valuri limitu massimi ta' residwi għall-ikel u għall-ġhalf f'konformità ma':
  - (a) ir-Regolament tal-Kunsill (KEE) Nru 315/93<sup>1</sup>,

---

<sup>1</sup> Ir-Regolament tal-Kunsill (KEE) Nru 315/93 tat-8 ta' Frar 1993 li jistabbilixxi proċeduri tal-Komunità għall-kontaminanti fl-ikel (ĠU L 37, 13.2.1993, p. 1).

- (b) ir-Regolament (KE) Nru 396/2005 tal-Parlament Ewropew u tal-Kunsill<sup>1</sup>,
- (c) ir-Regolament (KE) Nru 470/2009 tal-Parlament Ewropew u tal-Kunsill<sup>2</sup>, jew
- (d) id-Direttiva 2002/32/KE tal-Parlament Ewropew u tal-Kunsill<sup>3</sup>

l-użu tal-prodott fertilizzanti tal-UE kif speċifikat fl-istruzzjonijiet tal-użu ma għandux iwassal għal qbiż ta' dawk il-valuri limitu fl-ikel jew l-ghalf.

- 6. Il-fosfonati ma għandhom jinżiedu b'mod intenzjonali ma' ebda prodott fertilizzanti tal-UE. Il-preżenza mhux intenzjonata ta' fosfonati ma għandhiex tkun aktar minn 0,5 % skont il-massa.
- 7. Ir-rekwiżiti f'dan l-Anness huma espressi f'forma ossidata għal ċerti nutrijenti. Fejn il-konformità tiġi valutata abbażi tal-preżenza tan-nutrijent inkwistjoni fil-forma elementali tiegħu, għandhom jintużaw il-fatturi ta' konverżjoni li ġejjin:

fosforu (P) = pentossidu tal-fosforu ( $P_2O_5$ )  $\times$  0,436;

---

<sup>1</sup> Ir-Regolament (KE) Nru 396/2005 tal-Parlament Ewropew u tal-Kunsill tat-23 ta' Frar 2005 dwar il-livelli massimi ta' residwu ta' pesticidi fi jew fuq ikel u għalf li jorigina minn pjanti u annimali u jemenda d-Direttiva tal-Kunsill 91/414/KEE (ĠU L 70, 16.3.2005, p. 1).

<sup>2</sup> Ir-Regolament (KE) Nru 470/2009 tal-Parlament Ewropew u tal-Kunsill tas-6 ta' Mejju 2009 li jstabilixxi l-proċeduri Komunitarji għall-istabbiliment ta' limiti ta' residwi ta' sustanzi farmakoloġikament attivi fl-oġġetti tal-ikel li joriginaw mill-annimali, u li jhassar ir-Regolament tal-Kunsill (KEE) Nru 2377/90 u li jemenda d-Direttiva 2001/82/KE tal-Parlament Ewropew u tal-Kunsill u r-Regolament (KE) Nru 726/2004 tal-Parlament Ewropew u tal-Kunsill (ĠU L 152, 16.6.2009, p. 11).

<sup>3</sup> Id-Direttiva 2002/32/KE tal-Parlament Ewropew u tal-Kunsill tas-7 ta' Mejju 2002 dwar sustanzi mhux mixtieqa fl-ghalf tal-annimali (ĠU L 140, 30.5.2002, p. 10).

potassju (K) = ossidu tal-potassju ( $K_2O$ )  $\times$  0,830;

kalċju (Ca) = ossidu tal-kalċju (CaO)  $\times$  0,715;

manjeżju (Mg) = ossidu tal-manjeżju (MgO)  $\times$  0,603;

sodju (Na) = ossidu tas-sodju ( $Na_2O$ )  $\times$  0,742;

kubrit (S) = triossidu tal-kubrit ( $SO_3$ )  $\times$  0,400.

8. Ir-rekwiżiti f'dan l-Anness huma espressi b'referenza għal karbonju organiku ( $C_{org}$ ). Fejn il-konformità tiġi valutata abbażi ta' materja organika japplika l-fattur ta' konverżjoni li ġej:

karbonju organiku ( $C_{org}$ ) = materja organika  $\times$  0,56.

#### PFC 1: FERTILIZZANT

Fertilizzant għandu jkun prodott fertilizzanti tal-UE li l-funzjoni tiegħu hi li jipprovdi n-nutrijenti lill-pjanti jew lill-faqqiegh.

#### PFC 1(A): FERTILIZZANT ORGANIKU

1. Fertilizzant organiku għandu jkun fih:
  - karbonju organiku ( $C_{org}$ ) u

– nutrijenti

ta' origini unikament bijoloġika.

Fertilizzant organiku jista' jkun fih il-pit, il-leonardite u l-linjite, izda ebda materjal ieħor li jkun fossilizzat jew inkorporat f'formazzjonijiet ġeoloġiċi.

2. Il-kontaminanti ffertilizzant organiku ma ma jistgħux ikunu aktar mill-valuri limitu li ġejjin:

- |                               |                             |
|-------------------------------|-----------------------------|
| (a) kadmju (Cd):              | 1,5 mg/kg materja niexfa,   |
| (b) kromu eżavalenti (Cr VI): | 2 mg/kg materja niexfa,     |
| (c) merkurju (Hg):            | 1 mg/kg materja niexfa,     |
| (d) nikel (Ni):               | 50 mg/kg materja niexfa,    |
| (e) ċomb (Pb):                | 120 mg/kg materja niexfa, u |
| (f) arseniku inorganiku (As): | 40 mg/kg materja niexfa.    |

Il-biuret ( $C_2H_5N_3O_2$ ) ma jistax ikun preżenti f' fertilizzant organiku.

3. Il-kontenut tar-ram (Cu) ffertilizzant organiku ma jistax ikun aktar minn 300 mg/kg materja niexfa, u l-kontenut taż-żingu (Zn) ma jistax ikun aktar minn 800 mg/kg materja niexfa.

4. Il-patogeni f'fertilizzant organiku ma jistgħux ikunu aktar mil-limiti stabbiliti fit-tabella li ġejja:

Mikroorganizmi li għandhom jiġi ttestjati	Pjanijiet ta' teħid ta' kampjuni			Limitu
	n	c	m	M
<i>Salmonella</i> spp.	5	0	0	Nuqqas f'25 g jew 25 ml
<i>Escherichia coli</i> jew <i>Enterococcaceae</i>	5	5	0	1 000 f'1 g jew 1 ml

Fejn:

n = għadd ta' kampjuni għall-ittestjar,

c = għadd ta' kampjuni fejn l-għadd ta' batterji espress f'unitajiet li jiffurmaw kolonja (CFU) hu bejn m u M,

m = il-valur limitu għall-għadd ta' batterji espress f'CFU li huwa kkunsidrat sodisfaċenti,

M = il-valur massimu tal-għadd ta' batterji espress f'CFU.

#### PFC 1(A)(I): FERTILIZZANT ORGANIKU SOLIDU

1. Fertilizzant organiku solidu għandu jkun f'forma solida.

2. Fertilizzant organiku solidu għandu jkun fih mill-inqas wieħed min-nutrijenti primarji dikjarati li ġejjin: nitroġenu (N), pentossidu tal-fosforu ( $P_2O_5$ ) jew ossidu tal-potassju ( $K_2O$ ).

Meta il-prodott fertilizzant organiku solidu ikun fih nutrijent primarju dikjarat wieħed biss, dak il-kontenut tan-nutrijent għandu jkun mill-inqas dan li ġej:

- (a) 2,5 % skont il-massa ta' nitroġenu (N) totali,
- (b) 2 % skont il-massa ta' pentossidu tal-fosforu ( $P_2O_5$ ) totali, jew
- (c) 2 % skont il-massa ta' ossidu tal-potassju ( $K_2O$ ) totali.

Fejn fertilizzant organiku solidu ikun fih aktar minn nutrijent primarju dikjarat wieħed, dawk il-kontenuti tan-nutrijenti għandhom ikunu mill-inqas dan li ġej:

- (a) 1 % skont il-massa ta' nitroġenu (N) totali,
- (b) 1 % skont il-massa ta' pentossidu tal-fosforu ( $P_2O_5$ ) totali, jew
- (c) 1 % skont il-massa ta' ossidu tal-potassju ( $K_2O$ ).

Is-somma ta' dawk il-kontenuti in-nutrijenti għandha tkun mill-inqas 4 % skont il-massa.

3. Il-kontenut ta' karbonju organiku ( $C_{org}$ ) f'fertilizzant organiku solidu għandu jkun mill-inqas 15 % skont il-massa.

PFC 1(A)(II): Fertilizzant organiku likwidu

1. Fertilizzant organiku likwidu għandu jkun f'forma likwida.
2. Fertilizzant organiku likwidu għandu jkun fih tal-inqas wieħed min-nutrijenti primarji dikjarati li ġejjin: nitroġenu (N), pentossidu tal-fosforu ( $P_2O_5$ ) jew ossidu tal-potassju ( $K_2O$ ).

Fejn fertilizzant organiku likwidu ikun fih nutrijent primarju dikjarat wieħed biss, dak il-kontenut tan-nutrijent għandu jkun mill-inqas dan li ġej:

- (a) 2 % skont il-massa ta' nitroġenu (N) totali,
- (b) 1 % skont il-massa ta' pentossidu tal-fosforu ( $P_2O_5$ ) totali, jew
- (c) 2 % skont il-massa ta' ossidu tal-potassju ( $K_2O$ ) totali.

Fejn fertilizzant organiku likwidu ikollu aktar minn nutrijent wieħed, dawk il-kontenuti tan-nutrijenti għandhom ikunu mill-inqas dan li ġej:

- (a) 1 % skont il-massa ta' nitroġenu (N) totali,
- (b) 1 % skont il-massa ta' pentossidu tal-fosforu ( $P_2O_5$ ) totali, jew
- (c) 1 % skont il-massa ta' ossidu tal-potassju ( $K_2O$ ) totali

Is-somma ta' dawk il-kontenuti tan-nutrijenti għandha tkun mill-inqas 3 % skont il-massa.

3. Il-kontenut tal-karbonju organiku (Corg) f'fertilizzant organiku likwidu għandu jkun mill-inqas 5 % skont il-massa.

## PFC 1(B): FERTILIZZANT ORGANOMINERALI

1. Fertilizzant organominerali għandu jkun koformulazzjoni ta':
  - (a) fertilizzant inorganiku wiehed jew iktar, kif speċifikat fil-PFC 1(C), u
  - (b) materjal wiehed jew aktar li jkun fihom:
    - karbonju organiku ( $C_{org}$ ); u
    - nutrijenti

ta' oriġini unikament bijoloġika.

Fertilizzant organominerali jista' jkollu l-pit, il-leonardite u l-linjite, iżda ebda materjal ieħor li jkun fossilizzat jew inkorporat f'formazzjonijiet ġeoloġiċi.

2. Fejn wiehed jew iktar mill-fertilizzanti inorganici fil-koformulazzjoni huwa fertilizzant inorganiku solidu sempliċi jew kompost b'makronutrijenti tan-nitrat tal-ammonju b'kontenut għoli ta' nitroġenu, kif speċifikat fil-PFC 1(C)(I)(a)(i-ii)(A), fertilizzant organominerali ma għandux ikun fih 16 % jew iktar skont il-massa ta' nitroġenu (N) bħala riżultat tan-nitrat tal-ammonju ( $NH_4NO_3$ ).

3. Il-kontaminanti ffertilizzant organominerali ma jistgħux ikunu aktar mill-valuri limitu li ġejjin:
- (a) kadmju (Cd):
    - (i) fejn fertilizzant organominerali jkollu kontenut ta' fosforu (P) totali ekwivalenti għal inqas minn 5 % ta' pentossidu tal-fosforu ( $P_2O_5$ ) skont il-massa: 3 mg/kg materja niexfa, jew
    - (ii) fejn fertilizzant organominerali jkollu kontenut ta' fosforu (P) totali ekwivalenti għal 5 % ta' pentossidu tal-fosforu ( $P_2O_5$ ) jew iktar skont il-massa ("fertilizzant fosfatiku"): 60 mg/kg pentossidu tal-fosforu ( $P_2O_5$ );
  - (b) kromu ezavalenti (Cr VI): 2 mg/kg materja niexfa;
  - (c) merkurju (Hg): 1 mg/kg materja niexfa;
  - (d) nikil (Ni): 50 mg/kg materja niexfa;
  - (e) ċomb (Pb): 120 mg/kg materja niexfa;
  - (f) arseniku inorganiku (As): 40 mg/kg materja niexfa; u
  - (g) biuret ( $C_2H_5N_3O_2$ ): 12 mg/kg materja niexfa.

4. Il-kontenut tar-ram (Cu) ffertilizzant organominerali ma jistax ikun aktar minn 600 mg/kg materja niexfa, u l-kontenut taż-żingu (Zn) ffertilizzant organominerali ma jistax ikun aktar minn 1 500 mg/kg materja niexfa. Madankollu, dawn il-valuri limitu ma għandhomx japplikaw fejn ir-ram (Cu) jew iż-żingu (Zn) jkun inżied b'mod intenzjonali mal-fertilizzant organominerali għall-fini ta' korrezzjoni ta' nuqqas ta' mikronutrijenti fil-hamrija u jkun iddikjarat f'konformità mal-Anness III.
5. Il-patoġeni ffertilizzant organominerali f'koncentrazzjoni ma jistgħux ikunu aktar mil-limiti stabbiliti fit-tabella li ġejja:

Mikroorganizmi li għandhom jiġi ttestjati	Pjanijiet ta' teħid ta' kampjuni			Limitu
	n	c	m	M
<i>Salmonella</i> spp.	5	0	0	Nuqqas f'25 g jew 25 ml
<i>Escherichia coli</i> jew <i>Enterococcaceae</i>	5	5	0	1 000 f'1 g jew 1 ml

Fejn:

n = għadd ta' kampjuni li għandhom jiġu ttestjati,

c = għadd ta' kampjuni fejn l-għadd ta' batterji espress f'CFU huwa bejn m u M,

m = il-valur limitu għall-għadd ta' batterji espress f'CFU li huwa kkunsidrat sodisfaċenti,

M = il-valur massimu tal-għadd ta' batterji espress f'CFU.

## PFC 1(B)(I): FERTILIZZANT ORGANOMINERALI SOLIDU

1. Fertilizzant organominerali solidu għandu jkun f'forma solida.
2. Fertilizzant organominerali solidu għandu jkun fih mill-inqas wieħed min-nutrijenti primarji dikjarati li ġejjin: nitroġenu (N), pentossidu tal-fosforu ( $P_2O_5$ ) jew ossidu tal-potassju ( $K_2O$ ).

Fejn fertilizzant organominerali solidu ikun fih nutrijent dikjarat wieħed biss, il-kontenut ta' dak in-nutrijent għandu jkun mill-inqas dan li ġej:

- (a) 2,5 % skont il-massa tan-nitroġenu (N) totali, li minnu 1 % skont il-massa għandu jkun nitroġenu organiku ( $N_{org}$ ),
- (b) 2 % skont il-massa ta' pentossidu tal-fosforu ( $P_2O_5$ ) totali,
- (c) 2 % skont il-massa ta' ossidu tal-potassju ( $K_2O$ ) totali.

Fejn fertilizzant organominerali solidu jkun fih aktar minn nutrijent primarju dikjarat wieħed, dawk il-kontenuti tan-nutrijenti għandhom ikunu mill-inqas dan li ġej:

- (a) 2 % skont il-massa tan-nitroġenu (N) totali, li minnu 0,5 % skont il-massa għandu jkun nitroġenu organiku ( $N_{org}$ ),
- (b) 2 % skont il-massa ta' pentossidu tal-fosforu ( $P_2O_5$ ) totali, jew

(c) 2 % skont il-massa ta' ossidu tal-potassju (K<sub>2</sub>O) totali.

Is-somma ta' dawk il-kontenuti tan-nutrijenti għandha tkun mill-inqas 8 % skont il-massa.

3. Il-kontenut tal-karbonju organiku (C<sub>org</sub>) f'fertilizzant organominerali solidu għandu jkun mill-inqas 7,5 % skont il-massa.
4. F'fertilizzant organominerali solidu, kull unità fiżika għandu jkun fiha l-karbonju organiku (C<sub>org</sub>) u n-nutrijenti kollha fil-kontenut dikjarat tagħhom. Unità fiżika tirreferi għal waħda mill-partijiet komponenti ta' prodott, bħalma huma granuli jew griebes.

PFC 1(B)(II): Fertilizzant organominerali likwidu

1. Fertilizzant organominerali likwidu għandu jkun f'forma likwida.
2. Fertilizzant organominerali likwidu għandu jkun fih tal-inqas wieħed min-nutrijenti primarji dikjarati li ġejjin: nitroġenu (N), pentossidu tal-fosforu (P<sub>2</sub>O<sub>5</sub>) jew ossidu tal-potassju (K<sub>2</sub>O).

Fejn fertilizzant organominerali likwidu ikun fih nutrijent primarju dikjarat wieħed biss, dak il-kontenut tan-nutrijent għandu jkun mill-inqas dan li li ġej:

- (a) 2 % skont il-massa tan-nitroġenu (N) totali, li minnu 0,5 % skont il-massa għandu jkun nitroġenu organiku (N<sub>org</sub>),

(b) 2 % skont il-massa ta' pentossidu tal-fosforu ( $P_2O_5$ ) totali, jew

(c) 2 % skont il-massa ta' ossidu tal-potassju ( $K_2O$ ) totali.

Fejn fertilizzant organominerali likwidu ikun fih aktar minn nutrijent primarju dikjarat wieħed, dawk il-kontenuti tan-nutrijenti għandhom ikunu mill-inqas dan li ġej:

(a) 2 % skont il-massa tan-nitroġenu (N) totali, li minnu 0,5 % skont il-massa għandu jkun nitroġenu organiku ( $N_{org}$ ),

(b) 2 % skont il-massa ta' pentossidu tal-fosforu ( $P_2O_5$ ) totali, jew

(c) 2 % skont il-massa ta' ossidu tal-potassju ( $K_2O$ ) totali.

Is-somma ta' dawk il-kontenuti tan-nutrijenti għandha tkun mill-inqas 6 % skont il-massa.

3. Il-kontenut tal-karbonju organiku ( $C_{org}$ ) f'fertilizzant organominerali likwidu għandu jkun mill-inqas 3 % skont il-massa.

## PFC 1(C): FERTILIZZANT INORGANIKU

1. Fertilizzant inorganiku għandu jkun fertilizzant li jkun fih jew jirrilaxxa nutrijenti f'forma minerali, għajr fertilizzant organiku jew organominerali.
2. Flimkien mar-rekwiżiti tal-PFC 1(C)(I) jew inkella tal-PFC 1 (C) II, fertilizzant inorganiku li jkun fih aktar minn 1 % skont il-massa ta' karbonju organiku ( $C_{org}$ ), għajr karbonju organiku ( $C_{org}$ ) minn:
  - aġenti kelanti jew kumplessanti msemmija fil-punt 3 ta' kategorija ta' materjali komponenti (CMC) 1 fil-Parti II tal-Anness II,
  - inibituri tan-nitrifikazzjoni, inibituri tad-denitrifikazzjoni jew inibituri tal-ureaži msemmija fil-punt 4 ta' CMC 1 fil-Parti II tal-Anness II,
  - aġenti tal-kisi msemmija fil-punt 1(a) ta' CMC 9 fil-Parti II tal-Anness II,
  - urea ( $CH_4N_2O$ ), jew
  - ċjanamid tal-kalcju ( $CaCN_2$ )

għandhom jissodisfaw ir-rekwizit li:il-patoġeni f'fertilizzant inorganiku ma jistgħux ikunu aktar mil-limiti stabbiliti fit-tabella li ġejja:

Mikroorganizmi li għandhom jiġu ttestjati	Pjanijiet ta' teħid ta' kampjuni			Limitu
	n	c	M	M
<i>Salmonella spp.</i>	5	0	0	Nuqqas f'25 g jew 25 ml
<i>Escherichia coli</i> jew <i>Enterococcaceae</i>	5	5	0	1 000 f'1 g jew 1 ml

Fejn:

n = għadd ta' kampjuni għall-ittestjar,

c = għadd ta' kampjuni fejn l-għadd ta' batterji espress f'CFU jkun bejn m u M,

m = il-valur limitu għall-għadd ta' batterji espress f'CFU li huwa kkunsidrat sodisfaċenti,

M = il-valur massimu tal-għadd ta' batterji espress f'CFU.

## PFC 1(C)(I): FERTILIZZANT INORGANIKU B'MAKRONUTRIJENTI

1. Fertilizzant inorganiku b'makronutrijenti għandu jkun immirat li jipprovdi l-pjanti jew faqqiegh b'wieħed jew iktar mill-makronutrijenti li ġejjin:
  - (a) makronutrijenti primarji: nitroġenu (N), fosforu (P) jew potassju (K), u
  - (b) makronutrijenti sekondarji: kalċju (Ca), manjeżju (Mg), sodju (Na) jew kubrit (S).
2. Il-kontaminanti f'fertilizzant inorganiku b'makronutrijenti ma jistgħux ikunu aktar mill-valuri limitu li ġejjin:
  - (a) kadmju (Cd):
    - (i) fejn fertilizzant inorganiku b'makronutrijenti jkollu kontenut ta' fosforu (P) totali ekwivalenti għal inqas minn 5 % ta' pentossidu tal-fosforu ( $P_2O_5$ ) skont il-massa: 3 mg/kg materja niexfa, jew
    - (ii) fejn fertilizzant inorganiku b'makronutrijenti jkollu kontenut ta' fosforu (P) totali ekwivalenti għal 5 % ta' pentossidu tal-fosforu ( $P_2O_5$ ) jew iktar skont il-massa ("fertilizzant fosfatiku"): 60 mg/kg pentossidu tal-fosforu ( $P_2O_5$ );
  - (b) kromu eżivalenti (Cr VI): 2 mg/kg materja niexfa,

- (c) merkurju (Hg): 1 mg/kg materja niexfa,
- (d) nikil (Ni): 100 mg/kg materja niexfa,
- (e) ċomb (Pb): 120 mg/kg materja niexfa,
- (f) arseniku (As): 40 mg/kg materja niexfa,
- (g) biuret (C<sub>2</sub>H<sub>5</sub>N<sub>3</sub>O<sub>2</sub>): 12 g/kg materja niexfa,
- (h) perklorat (ClO<sub>4</sub><sup>-</sup>): 50 mg/kg materja niexfa.

3. Il-kontenut tar-ram (Cu) ffertilizzant inorganiku b'makronutrijenti ma jistax ikun aktar minn 600 mg/kg materja niexfa, u l-kontenut taż-żingu (Zn) ffertilizzant inorganiku b'makronutrijenti ma jistax ikun aktar minn 1 500 mg/kg materja niexfa. Madankollu, dawn il-valuri limitu ma għandhomx japplikaw fejn ir-ram (Cu) jew iż-żingu (Zn) jkun inżied b'mod intenzjonali mal-fertilizzant inorganiku b'makronutrijenti għall-fini ta' korrezzjoni ta' nuqqas ta' mikronutrijenti fil-ħamrija u jkun iddikjarat f'konformità mal-Anness III.

#### PFC 1(C)(I)(a): FERTILIZZANT INORGANIKU SOLIDU B'MAKRONUTRIJENTI

Fertilizzant inorganiku solidu b'makronutrijenti għandu jkun f'forma solida.

PFC 1(C)(I)(a)(i): FERTILIZZANT INORGANIKU SOLIDU SEMPLIČI B'MAKRONUTRIJENTI

1. Fertilizzant inorganiku solidu sempliċi b'makronutrijenti għandu jkollu kontenut ta':
  - (a) makronutrijent wieħed biss (nitroġenu (N), fosforu (P), potassju (K), kalċju (Ca), manjeżju (Mg), sodju (Na), kubrit (S)), jew
  - (b) makronutrijent primarju wieħed biss (nitroġenu (N), fosforu (P), potassju (K)) u wieħed jew iktar mill-makronutrijenti sekondarji (kalċju (Ca), manjeżju (Mg), sodju (Na), kubrit (S)).
  
2. Fejn fertilizzant inorganiku solidu sempliċi b'makronutrijenti jkun fih makronutrijent dikjarat wieħed biss (nitroġenu (N), fosforu (P), potassju (K), kalċju (Ca), manjeżju (Mg), sodju (Na), kubrit (S)), dak il-kontenut tal-makronutrijent għandu jkun mill-inqas dan li ġej:
  - (a) 10 % skont il-massa ta' nitroġenu (N) totali,
  - (b) 12 % skont il-massa ta' pentossidu tal-fosforu ( $P_2O_5$ ) totali,
  - (c) 6 % skont il-massa ta' ossidu tal-potassju ( $K_2O$ ) totali,
  - (d) 5 % skont il-massa ta' ossidu tal-manjeżju (MgO) totali,
  - (e) 12 % skont il-massa ta' ossidu tal-kalċju (CaO) totali,

- (f) 10 % skont il-massa ta' triossidu tal-kubrit ( $\text{SO}_3$ ) totali, jew
- (g) 1 % skont il-massa ta' ossidu tas-sodju ( $\text{Na}_2\text{O}$ ) totali.

Madankollu, il-kontenut ta' ossidu tas-sodju ( $\text{Na}_2\text{O}$ ) totali ma jistax ikun aktar minn 40 % skont il-massa.

Fejn fertilizzant inorganiku solidu sempliċi b'makronutrijenti fih makronutrijent primarju wiehed biss (nitroġenu (N), fosforu (P), potassju (K)) u wiehed jew iktar mill-makronutrijenti sekondarji dikjarati (kalċju (Ca), manjeżju (Mg), sodju (Na), kubrit (S)):

- (a) il-kontenut ta' dak il-makronutrijent primarju għandu jkun mill-inqas dan li ġej:
  - (i) 3 % skont il-massa ta' nitroġenu (N) totali,
  - (ii) 3 % skont il-massa ta' pentossidu tal-fosforu ( $\text{P}_2\text{O}_5$ ) totali, jew
  - (iii) 3 % skont il-massa ta' ossidu tal-potassju ( $\text{K}_2\text{O}$ ), totali;
- (b) il-kontenuti ta' dak il-makronutrijent sekondarju jew dawk il-makronutrijenti sekondarji għandhom ikunu mill-inqas dan li ġej:
  - (i) 1,5 % skont il-massa ta' ossidu tal-manjeżju ( $\text{MgO}$ ) totali,
  - (ii) 1,5 % skont il-massa ta' ossidu tal-kalċju ( $\text{CaO}$ ) totali,

(iii) 1,5 % skont il-massa ta' triossidu tal-kubrit (SO<sub>3</sub>) totali, jew

(iv) 1 % skont il-massa ta' ossidu tas-sodju (Na<sub>2</sub>O) totali.

Madankollu, il-kontenut tal-ossidu tas-sodju (Na<sub>2</sub>O) totali ma jistax tkun aktar minn 40 % skont il-massa.

Is-somma tal-kontenuti tal-makronutrijenti primarji u sekondarji dikjarati kollha għandha tkun mill-inqas 18 % skont il-massa.

#### PFC 1(C)(I)(A)(II): FERTILIZZANT INORGANIKU SOLIDU KOMPOST B'MAKRONUTRIJENTI

1. Fertilizzant inorganiku solidu kompost b'makronutrijenti għandu jkollu kontenut dikjarat ta':
  - (a) aktar minn makronutrijent primarju wieħed (nitroġenu (N), fosforu (P), potassju (K)), jew
  - (b) aktar minn makronutrijent sekondarju wieħed (kalċju (Ca), manjeżju (Mg), sodju (Na), kubrit (S)) u l-ebda makronutrijent primarju (nitroġenu (N), fosforu (P), potassju (K)).
2. Fertilizzant inorganiku solidu kompost b'makronutrijenti għandu jkun fih iktar minn wieħed min-nutrijenti dikjarati f'kontenuti li jkunu mill-inqas dan li ġej:
  - (a) 3 % skont il-massa ta' nitroġenu (N) totali,

- (b) 3 % skont il-massa ta' pentossidu tal-fosforu ( $P_2O_5$ ) totali,
- (c) 3 % skont il-massa ta' ossidu tal-potassju ( $K_2O$ ) totali,
- (d) 1,5 % skont il-massa ta' ossidu tal-manjeżju ( $MgO$ ) totali,
- (e) 1,5 % skont il-massa ta' ossidu tal-kalċju ( $CaO$ ) totali,
- (f) 1,5 % skont il-massa ta' triossidu tal-kubrit ( $SO_3$ ) totali, jew
- (g) 1 % skont il-massa ta' ossidu tas-sodju ( $Na_2O$ ) totali.

Madankollu, il-kontenut tal-ossidu tas-sodju ( $Na_2O$ ) totali ma għandhiex tkun aktar minn 40 % skont il-massa.

Is-somma tal-kontenuti tan-nutrijenti dikjarati kollha għandha tkun mill-inqas 18 % skont il-massa.

PFC 1(C)(I)(a)(i-ii)(A): Fertilizzant inorganiku solidu sempliċi jew kompost b'makronutrijenti tan-nitrat tal-ammonju b'kontenut għoli ta' nitroġenu

1. Fertilizzant inorganiku solidu sempliċi jew kompost b'makronutrijenti tan-nitrat tal-ammonju b'kontenut għoli ta' nitroġenu għandu jkun ibbażat fuq in-nitrat tal-ammonju ( $NH_4NO_3$ ) u jkun fih 28 % jew aktar skont il-massa ta' nitroġenu (N) b'riżultat tan-nitrat tal-ammonju ( $NH_4NO_3$ ).
2. Kwalunkwe materja oħra barra min-nitrat tal-ammonju ( $NH_4NO_3$ ) għandha tkun inerta lejn in-nitrat tal-ammonju ( $NH_4NO_3$ ).

3. Fertilizzant inorganiku solidu sempliċi jew kompost b'makronutrijenti tan-nitrat tal-ammonju b'kontenut għoli ta' nitroġenu għandu jitpoġġa għad-dispożizzjoni tal-utent aħħari fil-forma ta' pakkett biss. Il-pakkett għandu jingħalaq b'tali mod jew permezz ta' tagħmir li, meta jinfetaħ, il-qafla, is-siġill tal-qafla jew il-pakkett innifsu jgarrab dannu irriversibbli. Jistgħu jintużaw xkejjer b'valv.
4. Ir-ritensjoni taż-żejt ta' fertilizzant inorganiku solidu sempliċi jew kompost b'makronutrijenti tan-nitrat tal-ammonju b'kontenut għoli ta' nitroġenu, wara żewġ ċikli termali kif deskritt taht il-punt 4.1 fil-Modulu A1 fil-Parti II tal-Anness IV, ma tistax tkun aktar minn 4 % skont il-massa.
5. Ir-reżistenza għad-detonazzjoni ta' fertilizzant inorganiku solidu sempliċi jew kompost b'makronutrijenti tan-nitrat tal-ammonju b'kontenut għoli ta' nitroġenu għandha tkun tali li:
  - wara hames ċikli termali kif deskritt taht il-punt 4.3 fil-Modulu A1 fil-Parti II tal-Anness IV,
  - f'żewġ testijiet ta' reżistenza għad-detonazzjoni kif deskritt taht il-punt 4.4 fil-Modulu A1 fil-Parti II tal-l-Anness IV,wiehed jew iktar miċ-ċilindri ta' sostenn taċ-ċomb jitgħaffeg b'anqas minn 5 %.

6. Il-% skont il-massa tal-materjal kombustibbli mkejjel bhala karbonju (C) ma jistax ikun aktar minn:
  - 0,2 % għal fertilizzant inorganiku solidu sempliċi jew kompost b'makronutrijenti tan-nitrat tal-ammonju b'kontenut għoli ta' nitroġenu prodotti fertilizzanti tal-UE li għandhom kontenut ta' nitroġenu (N) ta' mill-inqas 31,5 % skont il-massa, u
  - 0,4 % għal fertilizzant inorganiku solidu sempliċi jew kompost b'makronutrijenti tan-nitrat tal-ammonju b'kontenut għoli ta' nitroġenu li għandhom kontenut ta' nitroġenu (N) ta' mill-inqas 28 % iżda inqas minn 31,5 % skont il-massa.
7. Soluzzjoni ta' 10 g ta' fertilizzant inorganiku solidu sempliċi jew kompost b'makronutrijenti tan-nitrat tal-ammonju b'kontenut għoli ta' nitroġenu f'100 ml ta' ilma għandu jkollha pH ta' mill-inqas 4,5.
8. Mhux aktar minn 5 % skont il-massa ma għandu jgħaddi minn għarbiel b'toqob ta' 1 mm, u mhux aktar minn 3 % skont il-massa ma għandu jgħaddi minn għarbiel b'toqob ta' 0,5 mm.
9. Il-kontenut tar-ram (Cu) ma għandux ikun oghla minn 10 mg/kg, u l-kontenut tal-kloru (Cl) ma għandux ikun oghla minn 200 mg/kg.

#### PFC 1(C)(I)(b): FERTILIZZANT INORGANIKU LIKWIDU B'MAKRONUTRIJENTI

Fertilizzant inorganiku likwidu b'makronutrijenti għandu jkun f'forma likwida.

PFC 1(C)(I)(b)(i): FERTILIZZANT INORGANIKU LIKWIDU SEMPLIČI B'MAKRONUTRIJENTI

1. Fertilizzant inorganiku likwidu sempliċi b'makronutrijenti għandu jkollu kontenut dikjarat ta':
  - (a) makronutrijent wieħed biss (nitroġenu (N), fosforu (P), potassju (K), kalċju (Ca), manjeżju (Mg), sodju (Na), kubrit (S)), jew
  - (b) makronutrijent primarju wieħed biss (nitroġenu (N), fosforu (P), potassju (K)) u wieħed jew iktar mill-makronutrijenti sekondarji (kalċju (Ca), manjeżju (Mg), sodju (Na), kubrit (S)).
  
2. Fejn fertilizzant inorganiku likwidu sempliċi b'makronutrijenti jkun fih makronutrijent dikjarat wieħed biss (nitroġenu (N), fosforu (P), potassju (K), kalċju (Ca), manjeżju (Mg), sodju (Na), kubrit (S)), il-kontenut ta' dak il-makronutrijenti għandu jkun mill-inqas dan li ġej:
  - (a) 5 % skont il-massa ta' nitroġenu (N) totali,
  - (b) 5 % skont il-massa ta' pentossidu tal-fosforu ( $P_2O_5$ ) totali,
  - (c) 3 % skont il-massa ta' ossidu tal-potassju ( $K_2O$ ) totali,
  - (d) 2 % skont il-massa ta' ossidu tal-manjeżju (MgO) totali,
  - (e) 6 % skont il-massa ta' ossidu tal-kalċju (CaO) totali,

- (f) 5 % skont il-massa ta' triossidu tal-kubrit ( $\text{SO}_3$ ) totali, jew
- (g) 1 % skont il-massa ta' ossidu tas-sodju ( $\text{Na}_2\text{O}$ ) totali.

Madankollu, il-kontenut tal-ossidu tas-sodju ( $\text{Na}_2\text{O}$ ) totali ma għandhiex tkun aktar minn 40 % skont il-massa.

Fejn fertilizzant inorganiku likwidu sempliċi b'makronutrijenti ikun fih makronutrijent primarju wiehed biss (nitroġenu (N), fosforu (P), potassju (K)) u wiehed jew iktar mill-makronutrijenti sekondarji dikjarati (kalċju (Ca), manjeżju (Mg), sodju (Na), kubrit (S)), dan għandu jkun fih:

- (a) dak il-kontenut tal-makronutrijent primarju għandu jkun mill-inqas dan li ġej:
  - (i) 1,5 % skont il-massa ta' nitroġenu (N) totali,
  - (ii) 1,5 % skont il-massa ta' pentossidu tal-fosforu ( $\text{P}_2\text{O}_5$ ) totali, jew
  - (iii) 1,5 % skont il-massa ta' ossidu tal-potassju ( $\text{K}_2\text{O}$ ) totali; u
- (b) il-kontenuti ta' dak il-makronutrijent sekondarju jew dawk il-makronutrijenti sekondarji għandhom ikunu mill-inqas dan li ġej:
  - (i) 0,75 % skont il-massa ta' ossidu tal-manjeżju ( $\text{MgO}$ ) totali,
  - (ii) 0,75 % skont il-massa ta' ossidu tal-kalċju ( $\text{CaO}$ ) totali,
  - (iii) 0,75 % skont il-massa ta' triossidu tal-kubrit ( $\text{SO}_3$ ) totali, jew

(iv) 0,5 % skont il-massa ta' ossidu tas-sodju ( $\text{Na}_2\text{O}$ ) totali.

Madankollu, il-kontenut tal-ossidu tas-sodju ( $\text{Na}_2\text{O}$ ) totali ma jistax ikun aktar minn 20 % skont il-massa.

Is-somma tal-kontenuti tal-makronutrijenti primarji u sekondarji dikjarati kollha għandha tkun mill-inqas 7 % skont il-massa.

PFC 1(C)(I)(b)(ii): Fertilizzant inorganiku likwidu kompost b'makronutrijenti

1. Fertilizzant inorganiku likwidu kompost b'makronutrijenti għandu jkollu kontenut dikjarat ta':
  - (a) aktar minn nutrijent primarju wieħed (nitroġenu (N), fosforu (P), potassju (K)),
  - (b) aktar minn makronutrijent sekondarju wieħed (kalċju (Ca), manjeżju (Mg), sodju (Na), kubrit (S)) u l-ebda makronutrijent primarju (nitroġenu (N), fosforu (P), potassju (K)).
2. Fertilizzant inorganiku likwidu kompost b'makronutrijenti għandu jkun fih iktar minn wieħed min-nutrijenti dikjarati f'kontenuti li jkunu mill-inqas dan li ġej:
  - (a) 1,5 % skont il-massa ta' nitroġenu (N) totali,
  - (b) 1,5 % skont il-massa ta' pentossidu tal-fosforu ( $\text{P}_2\text{O}_5$ ) totali,

- (c) 1,5 % skont il-massa ta' ossidu tal-potassju ( $K_2O$ ) totali,
- (d) 0,75 % skont il-massa ta' ossidu tal-manjeżju ( $MgO$ ) totali,
- (e) 0,75 % skont il-massa ta' ossidu tal-kalcju ( $CaO$ ) totali,
- (f) 0,75 % skont il-massa ta' triossidu tal-kubrit ( $SO_3$ ) totali, jew
- (g) 0,5 % skont il-massa ta' ossidu tas-sodju ( $Na_2O$ ) totali.

Madankollu, il-kontenut tal-ossidu tas-sodju ( $Na_2O$ ) totali ma jistax ikun aktar minn 20 % skont il-massa.

Is-somma tal-kontenuti tan-nutrijenti dikjarati kollha għandha tkun mill-inqas 7 % skont il-massa.

#### PFC 1(C)(II): FERTILIZZANT INORGANIKU B'MIKRONUTRIJENTI

1. Fertilizzant inorganiku b'mikronutrijenti għandu jkun fertilizzant inorganiku għajr fertilizzant inorganiku b'makronutrijenti maħsub biex jipprovdi lill-pjanti jew faqqiegh b'wiehed jew aktar mill-mikronutrijenti li ġejjin: boron (B), kobalt (Co), ram (Cu), hadid (Fe), manganiż (Mn), molibdenu (Mo) jew zingu (Zn).
2. Il-fertilizzanti inorganiku b'mikronutrijenti għandhom jitpogġew għad-dispożizzjoni tal-utent aħhari fil-forma ta' pakkett biss.

3. Il-kontaminanti ffertilizzant inorganiku b'mikronutrijenti ma jistgħux ikunu aktar mill-valuri limitu li ġejjin:

Kontaminant	Valuri limitu ta' kontaminanti espressi f'mg, b'rabta mal-kontenut ta' mikronutrijenti totali espressi f'kg (mg/kg ta' kontenut totali ta' mikronutrijenti, li jfisser boron (B), kobalt (Co), ram (Cu), ħadid (Fe), manganiż (Mn), molibdenu (Mo) u žingu (Zn))
Arseniku (As)	1 000
Kadmju (Cd)	200
Ċomb (Pb)	600
Merkurju (Hg)	100
Nikil (Ni)	2 000

PFC 1(C)(II)(A): FERTILIZZANT INORGANIKU SEMPLIĊI B'MIKRONUTRIJENTI

1. Fertilizzant inorganiku sempliċi b'mikronutrijenti għandu jkollu kontenut dikjarat ta' mhux iktar minn mikronutrijent wiehed.

2. Il-prodott fertilizzanti tal-UE għandu jappartjeni għal waħda mit-tipoloġiji, u għandu jikkonforma mad-deskrizzjoni u r-rekwiżiti tal-kontenut minimu ta' nutrijenti korrispondenti fit-tabella li ġejja:

Tipoloġija	Deskrizzjoni	Kontenut minimu ta' mikronutrijenti
Fertilizzant b'mikronutrijenti fil-forma ta' melh	Fertilizzant inorganiku solidu sempliċi b'mikronutrijenti li jkun inkiseb b'mezzi kimiċi u li jkollu bħala l-ingredjent essenzjali tiegħu melh minerali f'forma jonika	10 % skont il-massa ta' fertilizzant b'mikronutrijenti fil-forma ta' melh għandu jikkonsisti minn mikronutrijent solubbli fl-ilma
Fertilizzant b'mikronutrijenti f'forma ta' ossidu jew idrossidu	Fertilizzant inorganiku solidu sempliċi b'mikronutrijenti li jkun inkiseb b'mezzi kimiċi u li jkollu bħala l-ingredjent essenzjali tiegħu ossidu jew idrossidu	10 % skont il-massa ta' fertilizzant b'mikronutrijenti f'forma ta' ossidu jew idrossidu għandu jikkonsisti minn mikronutrijenti
Fertilizzant abbaži ta' mikronutrijenti	Fertilizzant inorganiku sempliċi b'mikronutrijenti li jikkombina fertilizzant b'mikronutrijenti fil-forma ta' melh ma' fertilizzant b'mikronutrijenti fil-forma ta' melh wiehed ieħor jew iktar u/jew mikronutrijent kelat wiehed	5 % skont il-massa ta' fertilizzant abbaži ta' mikronutrijenti għandu jikkonsisti minn mikronutrijenti
Fertilizzant abbaži ta' mikronutrijenti f'soluzzjoni	Soluzzjoni milwiema ta' forom differenti ta' fertilizzant inorganiku sempliċi b'mikronutrijenti	2 % skont il-massa ta' fertilizzant abbaži ta' mikronutrijenti f'soluzzjoni għandu jikkonsisti minn mikronutrijent solubbli fl-ilma
Fertilizzant abbaži ta' mikronutrijenti f'sospensjoni	Sospensjoni ta' forom differenti ta' fertilizzant inorganiku sempliċi b'mikronutrijenti	2 % skont il-massa ta' fertilizzant abbaži ta' mikronutrijenti f'sospensjoni għandu jikkonsisti minn mikronutrijenti

Tipoloġija	Deskrizzjoni	Kontenut minimu ta' mikronutrijenti
Fertilizzant abbaži ta' mikronutrijenti kelati	Fertilizzant inorganiku sempliċi b'mikronutrijenti solubbli fl-ilma li jkollu l-mikronutrijent dikjarat ikkombinat b'mod kimiku ma' aġent(i) kelanti li jissodisfa(w) ir-rekwiżiti ta' CMC 1 fil-Parti II tal-Anness II	<ul style="list-style-type: none"> <li>– 5 % skont il-massa ta' fertilizzant abbaži ta' mikronutrijenti kelati għandu jikkonsisti minn mikronutrijent solubbli fl-ilma, u</li> <li>– tal-inqas 80 % tal-mikronutrijent solubbli fl-ilma għandu jkun kelat permezz ta' aġent kelanti li jissodisfa r-rekwiżiti ta' CMC 1 fil-Parti II tal-Anness II</li> </ul>
Kelati ta' hađid UVCB <sup>1</sup>	Fertilizzant inorganiku sempliċi b'mikronutrijenti solubbli fl-ilma li jkollu l-hađid dikjarat ikkombinat b'mod kimiku ma' aġent(i) kelanti li jissodisfa(w) ir-rekwiżiti ta' CMC 1 fil-Parti II tal-Anness II	<ul style="list-style-type: none"> <li>– 5 % skont il-massa ta' kelati ta' hađid UVCB i għandu jikkonsisti minn hađid solubbli fl-ilma, u</li> <li>– tal-anqas 80 % tal-hađid solubbli fl-ilma għandu jkun kelat u tal-anqas 50 % tal-hađid solubbli fl-ilma għandu jkun kelat permezz ta' aġent kelanti li jissodisfa r-rekwiżiti ta' CMC 1 fil-Parti II tal-Anness II</li> </ul>
Fertilizzant kumpless abbaži ta' mikronutrijenti	Fertilizzant inorganiku sempliċi b'mikronutrijenti solubbli fl-ilma li jkollu l-mikronutrijent dikjarat ikkombinat b'mod kimiku ma' aġent(i) kumplessanti li jissodisfaw ir-rekwiżiti ta' CMC 1 fil-Parti II tal-Anness II	<ul style="list-style-type: none"> <li>– 5 % skont il-massa ta' fertilizzant kumpless abbaži ta' mikronutrijenti għandu jikkonsisti minn mikronutrijent solubbli fl-ilma, u</li> <li>– tal-inqas 80 % tal-mikronutrijent solubbli fl-ilma għandu jkunu kumplessat permezz ta' aġent kumplessanti li jissodisfa r-rekwiżiti ta' CMC 1 fil-Parti II tal-Anness II</li> </ul>

<sup>1</sup> UVCB: Sustanza ta' kompożizzjoni mhux magħrufa jew varjabbli, prodotti ta' reazzjoni kumplessa jew materjali bijoloġiċi.

## PFC 1(C)(II)(b): FERTILIZZANT INORGANIKU KOMPOST B'MIKRONUTRIJENTI

1. Fertilizzant inorganiku kompost b'mikronutrijenti komposti għandu jkollu kontenut dikjarat ta' aktar minn mikronutrijent wieħed.
2. Is-somma tal-kontenuti tal-mikronutrijenti dikjarati ffertilizzant inorganiku kompost b'mikronutrijenti għandha tkun mill-inqas
  - (a) 2 % skont il-massa għal fertilizzanti f'forma likwida;
  - (b) 5 % skont il-massa għal fertilizzanti f'forma solida.

## PFC 2: MATERJAL GHAT-TRATTAMENT BIL-ĠIR

1. Materjal għat-trattament bil-ġir għandu jkun prodott fertilizzanti tal-UE li l-funzjoni tiegħu tkun li jikkoreġi l-aċidità tal-ħamrija.

Materjal għat-trattament bil-ġir għandu jkollu ossidi, idrossidi, karbonati jew silikati tan-nutrijenti kalċju (Ca) jew manjeżju (Mg).

2. Il-kontaminanti f'materjal għat-trattament bil-ġir ma jistgħux ikunu aktar mill-valuri limitu li ġejjin:
  - (a) kadmju (Cd): 2 mg/kg materja niexfa,
  - (b) kromu eżivalenti (Cr VI): 2 mg/kg materja niexfa,

- (c) merkurju (Hg): 1 mg/kg materja niexfa,
- (d) nikel (Ni): 90 mg/kg materja niexfa,
- (e) ċomb (Pb): 120 mg/kg materja niexfa,
- (f) arseniku (As): 40 mg/kg materja niexfa

- 3 Il-kontenut tar-ram (Cu) f'materjal għat-ttrattament bil-ġir ma jistax ikun aktar minn 300 mg/kg materja niexfa, u l-kontenut taż-zingu (Zn) f'materjal għat-ttrattament bil-ġir ma jistax ikun aktar minn 800 mg/kg materja niexfa.
4. Għandhom jiġu ssodisfati l-parametri li ġejjin determinati abbażi tal-massa ta' materjal għat-ttrattament bil-ġir:
- (a) valur newtralizzanti minimu: 15 (ekwivalenti CaO) jew 9 (ekwivalenti HO<sup>-</sup>),
  - (b) reattività minima: 10 % (test tal-aċidu idrokloriku) jew 50 % wara 6 xhur (test tal-inkubazzjoni), u
  - (c) daqs minimu tal-granuli: mill-inqas 70 % < 1 mm, hliet ġir maħruq, materjal għat-ttrattament bil-ġir granulat u ġibs (mill-inqas 70 % tal-materjal għat-ttrattament bil-ġir għandu jgħaddi minn għarbiel ta' 1 mm).

### PFC 3: TEJJIEB TAL-ĦAMRIJA

Tejjieb tal-ħamrija għandu jkun prodott fertilizzanti tal-UE li l-funzjoni tiegħu tkun li jmantni, itejjeb jew jipprotegi l-proprjetajiet fiżiċi jew kimiċi, l-istruttura jew l-attività bijoloġika tal-ħamrija li jitpoġġa fiha.

#### PFC 3(A): TEJJIEB ORGANIKU TAL-ĦAMRIJA

1. Tejjieb organiku tal-ħamrija għandu jikkonsisti minn materjal li 95 % minnu jkun ta' oriġini bijoloġika biss, bħalma hu l-pit.

Tejjieb organiku tal-ħamrija jista' jkun fih il-pit, il-leonardite u l-linjite, iżda ebda materjal ieħor li jkun fossilizzat jew inkorporat f'formazzjonijiet ġeoloġiċi.

2. Il-kontaminanti f'tejjieb organiku tal-ħamrija ma jistgħux ikunu aktar mill-valuri limitu li ġejjin:

- |                               |                             |
|-------------------------------|-----------------------------|
| (a) kadmju (Cd):              | 2 mg/kg materja niexfa,     |
| (b) kromu eżivalenti (Cr VI): | 2 mg/kg materja niexfa,     |
| (c) merkurju (Hg):            | 1 mg/kg materja niexfa,     |
| (d) nikel (Ni):               | 50 mg/kg materja niexfa,    |
| (e) ċomb (Pb):                | 120 mg/kg materja niexfa, u |
| (f) arseniku inorganiku (As): | 40 mg/kg materja niexfa.    |

3. Il-kontenut tar-ram (Cu) f'tejjib organiku tal-ħamrija ma jistax ikun aktar minn 300 mg/kg materja niexfa, u l-kontenut taż-zingu (Zn) f'tejjib organiku tal-ħamrija ma jistax ikun aktar minn 800 mg/kg materja niexfa.
4. Il-patoġeni f'tejjib organiku tal-ħamrija f'koncentrazzjoni ma jistgħux ikunu aktar mill-limiti stabbiliti fit-tabella li ġejja:

Mikroorganizmi li għandhom jiġi ttestjati	Pjanijiet ta' teħid ta' kampjuni			Limitu
	n	c	m	M
<i>Salmonella</i> spp.	5	0	0	Nuqqas f'25 g jew 25 ml
<i>Escherichia coli</i> jew <i>Enterococcaceae</i>	5	5	0	1 000 f'1 g jew 1 ml

Fejn:

n = għadd ta' kampjuni għall-ittestjar,

c = għadd ta' kampjuni fejn l-għadd ta' batterji espress f'CFU jkun bejn m u M,

m = il-valur limitu għall-għadd ta' batterji espress f'CFU li huwa kkunsidrat sodisfaċenti,

M = il-valur massimu tal-għadd ta' batterji espress f'CFU.

5. Tejjib organiku tal-ħamrija għandu jkun fih 20 % jew iktar materja niexfa.
6. Il-kontenut tal-karbonju organiku ( $C_{org}$ ) f'tejjib organiku tal-ħamrija għandu jkun mill-inqas 7,5 % skont il-massa.

### PFC 3(B): TEJJIEB INORGANIKU TAL-ĦAMRIJA

1. Tejjieb inorganiku tal-ħamrija għandu jkun tejjieb tal-ħamrija għajr tejjieb organiku tal-ħamrija.
2. Il-kontaminanti ftejjieb inorganiku tal-ħamrija ma jistgħux ikunu aktar mill-valuri limitu li ġejjin:
  - (a) kadmju (Cd): 1,5 mg/kg materja niexfa,
  - (b) kromu eżivalenti (Cr VI): 2 mg/kg materja niexfa,
  - (c) merkurju (Hg): 1 mg/kg materja niexfa,
  - (d) nikil (Ni): 100 mg/kg materja niexfa,
  - (e) ċomb (Pb): 120 mg/kg materja niexfa,
  - (f) arseniku inorganiku (As): 40 mg/kg materja niexfa.
3. Il-kontenut tar-ram (Cu) ftejjieb inorganiku tal-ħamrija ma jistax ikun aktar minn 300 mg/kg materja niexfa, u l-kontenut taż-żingu (Zn) ftejjieb inorganiku tal-ħamrija ma jistax ikun aktar minn 800 mg/kg materja niexfa.

#### PFC 4: MATERJAL GHAT-TKABBIR

1. Materjal ghat-tkabbir għandu jkun prodott fertilizzanti tal-UE għajr hamrija in situ li l-funzjoni tiegħu hi li jkun materjal li jikbru fih il-pjanti jew il-faqqiegħ.

Għall-fini ta' dan il-punt 1, pjanti jinkludu l-alka.

2. Il-kontaminanti f'materjal ghat-tkabbir ma jistgħux ikunu aktar mill-valuri limitu li ġejjin:

- |                               |                             |
|-------------------------------|-----------------------------|
| (a) kadmju (Cd):              | 1,5 mg/kg materja niexfa,   |
| (b) kromu eżivalenti (Cr VI): | 2 mg/kg materja niexfa,     |
| (c) merkurju (Hg):            | 1 mg/kg materja niexfa,     |
| (d) nikil (Ni):               | 50 mg/kg materja niexfa,    |
| (e) ċomb (Pb):                | 120 mg/kg materja niexfa, u |
| (f) Arseniku inorganiku (As): | 40 mg/kg materja niexfa.    |

3. Il-kontenut tar-ram (Cu) f'materjal ghat-tkabbir ma jistax ikun aktar minn 200 mg/kg materja niexfa, u l-kontenut taż-żingu (Zn) f'materjal ghat-tkabbir ma jistax ikun aktar minn 500 mg/kg materja niexfa.

4. Il-patogeni f'materjal għat-tkabbir ma jistgħux ikunu aktar mil-limiti stabbiliti fit-tabella li ġejja:

Mikroorganizmi li għandhom jiġi ttestjati	Pjanijiet ta' teħid ta' kampjuni			Limitu
	n	c	m	M
<i>Salmonella spp.</i>	5	0	0	Nuqqas f'25 g jew 25 ml
<i>Escherichia coli</i> jew <i>Enterococcaceae</i>	5	5	0	1 000 f'1 g jew 1 ml

Fejn:

n = għadd ta' kampjuni għall-ittestjar,

c = għadd ta' kampjuni fejn l-għadd ta' batterji espress f'CFU jkun bejn m u M,

m = il-valur limitu għall-għadd ta' batterji espress f'CFU li huwa kkunsidrat sodisfaċenti,

M = il-valur massimu tal-għadd ta' batterji espress f'CFU.

#### PFC 5: INIBITUR

Inibitur għandu jkun prodott fertilizzanti tal-UE li l-funzjoni tiegħu tkun li jtejjeb ir-ritmu tar-rilaxx tan-nutrijenti ta' prodott li jipprovdi nutrijenti lill-pjanti billi jittardja jew iwaqqaf l-attività ta' gruppi speċifiċi ta' mikroorganizmi jew enzimi.

#### PFC 5(A): INIBITUR TAN-NITRIFIKAZZJONI

1. Inibitur tan-nitrifikazzjoni għandu jwaqqaf l-ossidazzjoni bijoloġika tan-nitroġenu ammonjakali ( $\text{NH}_3\text{-N}$ ) f'nitroġenu f'forma ta' nitrit ( $\text{NO}_2^-$ ), u b'hekk il-formazzjoni tan-nitroġenu f'forma ta' nitrat ( $\text{NO}_3^-$ ) issir aktar bil-mod.
2. Ir-rata ta' ossidazzjoni tan-nitroġenu ammonjakali ( $\text{NH}_3\text{-N}$ ) għandha titkejjel permezz ta'
  - (a) l-għajbien tan-nitroġenu ammonjakali ( $\text{NH}_3\text{-N}$ ), jew
  - (b) is-somma tal-produzzjoni tan-nitroġenu f'forma ta' nitrit ( $\text{NO}_2^-$ ) u tan-nitroġenu f'forma ta' nitrat ( $\text{NO}_3^-$ ) imqabbel mal-*hin*.

Meta mqabbel ma' kampjun ta' kontroll fejn ma jkunx inżied inibitur tan-nitrifikazzjoni, kampjun ta' *hamrija* li jkun fih l-inibitur tan-nitrifikazzjoni għandu juri tnaqqis ta' 20 % fir-rata ta' ossidazzjoni tan-nitroġenu ammonjakali ( $\text{NH}_3\text{-N}$ ) abbażi ta' analiżi 14-il jum wara l-applikazzjoni fil-livell ta' kunfidenza ta' 95 %.

#### PFC 5(B): Inibitur tad-denitrifikazzjoni

1. Inibitur tad-denitrifikazzjoni għandu jwaqqaf il-formazzjoni ta' ossidu nitruż ( $\text{N}_2\text{O}$ ) billi jnaqqas ir-ritmu ta l-konverżjoni tan-nitrat ( $\text{NO}_3^-$ ) f'dinitroġenu ( $\text{N}_2$ ) jew jimblokka dik il-konverżjoni mingħajr ma jinfluwenza l-proċess ta' nitrifikazzjoni kif deskritt f'PFC 5(A).

2. Meta mqabbel ma' kampjun ta' kontroll fejn ma jkunx inżied inibitur tad-denitrifikazzjoni, test *in vitro* li jkun fih l-inibitur tad-denitrifikazzjoni għandu juri tnaqqis ta' 20 % fir-rata tar-rilaxx tal-ossidu nitruż (N<sub>2</sub>O) abbażi ta' analizi li tkun saret 14-il jum wara l-applikazzjoni fil-livell ta' kunfidenza ta' 95 %.

#### PFC 5(C): INIBITUR TAL-UREAŽI

1. Inibitur tal-ureaži għandu jwaqqaf l-azzjoni idrolitika fuq l-urea (CH<sub>4</sub>N<sub>2</sub>O) permezz tal-enzima ureaži, primarjament bil-ħsieb lil titnaqqas il-volatilizazzjoni tal-ammonijaka.
2. Meta mqabbel ma' kampjun ta' kontroll fejn ma jkunx inżied inibitur tal-ureaži, test *in-vitro* li jkun fih l-inibitur tal-ureaži għandu juri tnaqqis ta' 20 % fir-rata tal-idroliżi tal-urea (CH<sub>4</sub>N<sub>2</sub>O) abbażi ta' analizi li tkun saret 14-il jum wara l-applikazzjoni fil-livell ta' kunfidenza ta' 95 %.

#### PFC 6: BIJOSTIMULANT TAL-PJANTI

1. Bijostimulant tal-pjanti għandu jkun prodott fertilizzanti tal-UE li l-funzjoni tiegħu tkun li jstimula l-proċessi ta' nutrizzjoni tal-pjanti indipendentement mill-kontenut tan-nutrijenti tal-prodott, bl-għan uniku li jtejjeb waħda jew aktar mill-karatteristiċi li ġejjin tal-pjanta jew tar-rizosfera tal-pjanta:
  - (a) l-effiċjenza tal-użu tan-nutrijent,

- (b) tolleranza għall-istress abijotiku,
- (c) xejriet tal-kwalità, jew
- (d) disponibbiltà ta' nutrijenti konfinati fil-ħamrija jew fir-rizosfera.

2. Il-kontaminanti f'bijostimulant tal-pjanti ma jistgħux ikunu aktar mill-valuri limitu li ġejjin:

- (a) kadmju (Cd): 1,5 mg/kg materja niexfa,
- (b) kromu eżivalenti (Cr VI): 2 mg/kg materja niexfa,
- (c) ċomb (Pb): 120 mg/kg materja niexfa,
- (d) merkurju (Hg): 1 mg/kg materja niexfa,
- (e) nikel (Ni): 50 mg/kg materja niexfa, u
- (f) arseniku inorganiku (As): 40 mg/kg materja niexfa.

3. Il-kontenut tar-ram (Cu) f'bijostimulant tal-pjanti ma jistax ikun aktar minn 600 mg/kg materja niexfa, u l-kontenut taż-żingu (Zn) f'bijostimulant tal-pjanti ma jistax ikun aktar minn 1 500 mg/kg materja niexfa.

4. Il-bijostimulant tal-pjanti għandu jkollu l-effetti li jkunu ddikjarati fuq it-tikketta għall-pjanti speċifikati fuqha.

PFC 6(A): BIJOSTIMULANT MIKROBIKU TAL-PJANTI

1. Bijostimulant mikrobiku tal-pjanti għandu jikkonsisti minn mikroorganizmu jew konsorzju ta' mikroorganizmi msemmija f'CMC 7 fil-Parti II tal-Anness II.
2. Il-patoġeni f'bijostimulant mikrobiku tal-pjanti ma jistgħux ikunu aktar mil-limiti stabbiliti fit-tabella li ġejja:

Mikroorganizmi/it-tossini tagħhom, metaboliti	Pjanijiet ta' teħid ta' kampjuni		Limitu
	n	c	
<i>Salmonella spp.</i>	5	0	Nuqqas f'25 g jew 25 ml
<i>Escherichia coli</i>	5	0	Nuqqas f'1 g jew 1 ml
<i>Listeria monocytogenes</i>	5	0	Nuqqas f'25 g jew 25 ml
<i>Vibrio spp.</i>	5	0	Nuqqas f'25 g jew 25 ml
<i>Shigella spp.</i>	5	0	Nuqqas f'25 g jew 25 ml
<i>Staphylococcus aureus</i>	5	0	Nuqqas f'25 g jew 25 ml
<i>Enterococaceae</i>	5	2	10 CFU/g
L-għadd tal-kolonji anaerobiċi sakemm il-bijostimulant mikrobiku tal-pjanti ma jkunx batterja aerobika	5	2	10 <sup>5</sup> CFU/g jew ml
L-għadd ta' ħmira u moffa sakemm il-bijostimulant mikrobiku tal-pjanti ma jkunx fungus	5	2	1 000 CFU/g jew ml

Fejn:

n= in-numru ta' unitajiet li jagħmlu l-kampjun,

c= in-numru ta' unitajiet ta' kampjuni li jagħtu valuri ikbar mil-limitu definit.

3. Fejn il-bijostimulant mikrobiku tal-pjanti jkun f'forma likwida, il-bijostimulant tal-pjanti għandu jkollu pH ottimali għall-mikroorganizmi kontenuti fih u għall-pjanti.

PFC 6(B): BIJOSTIMULANT NONMIKROBIKU TAL-PJANTI

1. Bijostimulant nonmikrobiku tal-pjanti għandu jkun bijostimulant tal-pjanti għajr bijostimulant mikrobiku tal-pjanti.
2. Il-patoġeni f'bioistimulant nonmikrobiku tal-pjanti f'koncentrazzjoni ma jistgħux ikunu aktar mil-limiti stabbiliti fit-tabella li ġejja:

Mikroorganizmi li għandhom jiġu ttestjati	Pjanijiet ta' teħid ta' kampjuni			Limitu
	n	c	m	M
<i>Salmonella</i> spp.	5	0	0	Nuqqas f' 25 g jew 25 ml
<i>Escherichia coli</i> jew <i>Enterococcaceae</i>	5	5	0	1 000 f' 1 g jew 1 ml

Fejn:

n = għadd ta' kampjuni għall-ittestjar,

c = għadd ta' kampjuni fejn l-għadd ta' batterji espress f'CFU jkun bejn m u M,

m = il-valur limitu għall-għadd ta' batterji espress f'CFU li huwa kkunsidrat sodisfacenti,

M = il-valur massimu tal-għadd ta' batterji espress f'CFU.

## PFC 7: TAHLITA TA' PRODOTTI FERTILIZZANTI

1. Tahlita ta' prodotti fertilizzanti għandha tkun prodott fertilizzanti tal-UE magħmul minn żewġ prodotti fertilizzanti tal-UE jew aktar ta' PFC 1 sa PFC 6 li għalihom tkun intweriet il-konformità mar-rekwiżiti ta' dan ir-Regolament ta' kull prodott fertilizzanti tal-UE komponenti fit-tahlita f'konformità mal-proċedura ta' valutazzjoni tal-konformità applikabbli għal dak il-prodott fertilizzanti komponenti tal-UE.
2. It-tahlit ma għandux jibdel in-natura ta' kull wieħed mill-prodotti fertilizzanti komponenti tal-UE u ma għandux ikollu effett negattiv fuq is-saħħa tal-bniedem, tal-annimali jew tal-pjanti, fuq is-sikurezza, jew fuq l-ambjent, taħt kundizzjonijiet prevedibbli b'mod raġonevoli ta' ħzin jew użu tat-tahlita ta' prodotti fertilizzanti.
3. Il-manifattur tat-tahlita għandu jivvaluta l-konformità tat-tahlita mar-rekwiżiti stipulati fil-punti 1 u 2 ta' dan il-PFC, jiżgura l-konformità tat-tahlita mar-rekwiżiti tal-ittikkettar stipulati fl-Anness III, u jassumi responsabbiltà skont l-Artikolu 16(4) ta' dan ir-Regolament għall-konformità tat-tahlita mar-rekwiżiti ta' dan ir-Regolament billi:
  - (a) ifassal dikjarazzjoni ta' konformità tal-UE għat-tahlita ta' prodotti fertilizzanti f'konformità mal-Artikolu 6(2) ta' dan ir-Regolament, u

(b) ikollu fil-pussess tiegħu dikjarazzjoni ta' konformità tal-UE ta' kull wieħed mill-prodotti fertilizzanti komponenti tal-UE.

4. L-operaturi ekonomiċi li jpoġġu għad-dispożizzjoni fis-suq it-taħlitiet tal-prodotti fertilizzanti għandhom jirrispettaw id-dispożizzjonijiet li ġejjin ta' dan ir-Regolament fir-rigward tad-dikjarazzjoni ta' konformità tal-UE ta' kull prodott fertilizzanti komponenti tal-UE, kif ukoll tat-taħlita:

(a) l-Artikolu 6(3) (l-obbligu tal-manifatturi li jzommu d-dikjarazzjoni ta' konformità tal-UE);

(b) il-punt (a) tal-Artikolu 7(2)(a) (l-obbligu tar-rappreżentanti awtorizzati li jzommu d-dikjarazzjoni ta' konformità tal-UE);

(c) L-Artikolu 8(8) (l-obbligu tal-importaturi li jzommu kopja tad-dikjarazzjoni ta' konformità tal-UE għad-dispożizzjoni tal-awtoritajiet ta' sorveljanza tas-suq).

---

## ANNEX II

### Kategoriji tal-Materjal Komponenti (CMCs)

Prodott fertilizzanti tal-UE għandu jikkonsisti biss minn materjali komponenti li jikkonformaw mar-rekwiżiti għal waħda jew aktar mis-CMCs elenkati f'dan l-Anness.

Il-materjali komponenti, u l-materjali ta' input użati biex jipproduċuhom, ma għandu jkun fihom l-ebda waħda mis-sustanzi li għalihom il-valuri limitu massimi huma indikati fl-Anness I ftali kwantitajiet li jistgħu jippreġudikaw il-konformità tal-prodott fertilizzanti tal-UE mar-rekwiżiti applikabbli ta' dak l-Anness.

### PART I

#### DEŻINJAZZJONI TA' CMCs

CMC 1: Sustanzi u taħlitiet minn materjal vergni

CMC 2: Pjanti, partijiet tal-pjanti jew estratti tal-pjanti

CMC 3: Kompost

CMC 4: Diġestat tal-għelejjel friski

CMC 5: Diġestat għajr diġestat tal-għelejjel friski

CMC 6: Prodotti sekondarji tal-industrija alimentari

CMC 7: Mikroorganizmi

CMC 8: Polimeri nutrijenti

CMC 9: Polimeri li mhumiex polimeri nutrijenti

CMC 10: Prodotti derivati fis-sens tar-Regolament (KE) Nru 1069/2009

CMC 11: Prodotti sekondarji fis-sens tad-Direttiva 2008/98/KE

## PARTI II

### REKWIŻITI RELATATI MAS-CMSS

Din il-Parti tiddefinixxi l-materjali komponenti li minnhom ghandhom jikkonsistu b'mod esklużiv il-prodotti fertilizzanti tal-UE.

CMC 1: SUSTANZI U TAHLITJET MINN MATERJAL VERĠNI

1. Prodott fertilizzanti tal-UE jista' jkun fih sustanzi u taħlitiet, minbarra<sup>1</sup>:
  - (a) skart fis-sens tad-Direttiva 2008/98/KE,
  - (b) is-sustanzi jew it-taħlitiet li ma baqghux skart f'wiehed jew aktar mill-Istati Membri bis-saħħa tal-mizuri nazzjonali li jittrasponu l-Artikolu 6 tad-Direttiva 2008/98/KE,

---

<sup>1</sup> L-esklużjoni ta' materjal minn CMC 1 ma tipprekludix li dan ikun materjal komponenti eligibbli skont CMC oħra li tistipula rekwiżiti differenti. Ara, pereżempju, CMC 3 dwar il-kompost, CMCs 4 u 5 dwar id-diġestat, CMCs 8 u 9 dwar il-polimeri, CMC 10 dwar prodotti derivati fis-sens tar-Regolament (KE) Nru 1069/2009 jew CMC 11 dwar prodotti sekondarji fis-sens tad-Direttiva 2008/98/KE.

- (c) is-sustanzi ffurmati minn prekursori li ma baqgħux skart f'wieħed jew aktar mill-Istati Membri bis-saħħa tal-miżuri nazzjonali li jittrasponu l-Artikolu 6 tad-Direttiva 2008/98/KE, jew taħlitiet li fihom sustanzi bħal dawn,
  - (d) prodotti sekondarji fis-sens tad-Direttiva 2008/98/KE,
  - (e) prodotti sekondarji mill-annimali jew prodotti derivati fis-sens tar-Regolament (KE) Nru 1069/2009,
  - (f) polimeri,
  - (g) kompost, jew
  - (h) diġestat.
2. Is-sustanzi kollha inkorporati fil-prodott fertilizzanti tal-UE, waħedhom jew f'taħlita, għandhom ikunu ġew irregistrati skont ir-Regolament (KE) Nru 1907/2006<sup>1</sup>, b'dossier li jkun fih:
- (a) l-informazzjoni prevista fl-Annessi VI, VII u VIII għar-Regolament (KE) Nru 1907/2006, u

---

<sup>1</sup> Fil-każ ta' sustanza rkuprata fl-Unjoni Ewropea, din il-kundizzjoni tiġi ssodisfata jekk is-sustanza tkun l-istess, fis-sens tal-punt (d)(i) tal-Artikolu 2(7) tar-Regolament (KE) Nru 1907/2006, bħal sustanza rreġistrata b'dossier li jkun fih l-informazzjoni indikata hawnhekk, u jekk l-informazzjoni tkun disponibbli għall-manifattur tal-prodott fertilizzanti fis-sens tal-punt (d)(ii) tal-Artikolu 2(7) tar-Regolament (KE) Nru 1907/2006.

- (b) rapport tas-sigurtà kimika skont l-Artikolu 14 tar-Regolament (KE) Nru 1907/2006 li jkopri l-użu bħala prodott fertilizzanti,

sakemm ma jkunx kopert b'mod esplicitu minn waħda mill-eżenzjonijiet għall-obbligu ta' registrazzjoni previsti fl-Anness V għar-Regolament (KE) Nru 1907/2006 jew mill-punti 6, 7, 8 jew 9 tal-Anness V għal dak ir-Regolament.

3. Meta s-sustanza jew waħda mis-sustanzi fit-tahlita tkun maħsuba biex ittejjeb id-disponibbiltà fit-tul għall-pjanti tal-mikronutrijenti fil-prodott fertilizzanti tal-UE, dik is-sustanza għandha tkun aġent kelanti jew aġent kumplessanti, u għandhom japplikaw ir-regoli li ġejjin:

- (a) L-aġent kelanti għandu jkun sustanza organika li tikkonsisti minn molekula li

- (i) ikollha żewġ siti jew aktar li jagħtu pari ta' elettroni lil katjon ta' metall ta' transizzjoni ċentrali (żingu (Zn), ram (Cu), hađid (Fe), manganiż (Mn), manjeżju (Mg), kalċju (Ca) jew kobalt (Co)), u

- (ii) tkun kbira biżżejjed biex tiffurma struttura ċiklika b'ħames jew sitt membri.

Il-prodott fertilizzanti tal-UE għandu jibqa' stabbli f'soluzzjoni Hoagland standard b'pH 7 u 8 għal mill-inqas tlett ijiem.

- (b) L-aġent kumplessanti għandu jkun sustanza organika li tiffurma struttura ċatta jew sterika b'katjon ta' metall ta' tranzizzjoni b'valenza waħda, bi tnejn jew bi tlieta (żingu (Zn), ram (Cu), hađid (Fe), manganiz (Mn) jew kobalt (Co)).

Il-prodott fertilizzanti tal-UE għandu jibqa' stabbli f'soluzzjoni ta' ilma b'pH 6 u 7 għal mill-inqas gurnata.

4. Meta s-sustanza jew waħda mis-sustanzi fit-tahlita tkun maħsuba biex ittejjeb ir-rati tar-rilaxx tan-nutrijenti tal-prodott fertilizzanti tal-UE billi tittardja jew twaqqaf l-attività ta' gruppi speċifiċi ta' mikroorganizmi jew enzimi, dik is-sustanza għandha tkun inibitur tan-nitrifikazzjoni, inibitur tad-denitrifikazzjoni jew inibitur tal-ureazi, u għandhom japplikaw ir-regoli li ġejjin:

- (a) Inibitur tan-nitrifikazzjoni għandu jwaqqaf l-ossidazzjoni bijoloġika tan-nitroġenu ammonjakali ( $\text{NH}_3\text{-N}$ ) f'nitroġenu f'forma ta' nitrit ( $\text{NO}_2^-$ ), u b'hekk il-formazzjoni tan-nitroġenu f'forma ta' nitrat ( $\text{NO}_3^-$ ) issir aktar bil-mod.

Ir-rata ta' ossidazzjoni tan-nitroġenu ammonjakali ( $\text{NH}_3\text{-N}$ ) għandha titkejjel permezz ta'

- (i) l-għajbien tan-nitroġenu ammonjakali ( $\text{NH}_3\text{-N}$ ), jew
- (ii) is-somma tal-produzzjoni tan-nitroġenu f'forma ta' nitrit ( $\text{NO}_2^-$ ) u tan-nitroġenu f'forma ta' nitrat ( $\text{NO}_3^-$ ) imqabbel mal-ħin

Meta mqabbel ma' kampjun ta' kontroll fejn ma jkunx inizied inibitur tan-nitrifikazzjoni, kampjun ta' hamrija li jkun fih l-inibitur tan-nitrifikazzjoni għandu juri tnaqqis ta' 20 % fir-rata ta' ossidazzjoni tan-nitroġenu ammonjakali (NH<sub>3</sub>-N) abbażi ta' analiżi 14-il jum wara l-applikazzjoni fil-livell ta' kunfidenza ta' 95 %.

Mill-inqas 50 % tal-kontenut totali tan-nitroġenu (N) tal-prodott fertilizzanti tal-UE għandu jikkonsisti minn nitroġenu (N) f'forma ta' ammonju (NH<sub>4</sub><sup>+</sup>) u ta' urea (CH<sub>4</sub>N<sub>2</sub>O).

- (b) Inibitur tad-denitrifikazzjoni għandu jwaqqaf il-formazzjoni ta' ossidu nitruż (N<sub>2</sub>O) billi jnaqqas ir-ritmu ta' jew jimblokka l-konverżjoni tan-nitrat (NO<sub>3</sub>) f'dinitroġenu (N<sub>2</sub>) mingħajr ma jinfluwenza l-proċess ta' nitrifikazzjoni kif deskritt f'PFC 5 (A).

Meta mqabbel ma' kampjun ta' kontroll fejn ma jkunx inizied inibitur tad-denitrifikazzjoni, test *in vitro* li jkun fih l-inibitur tad-denitrifikazzjoni għandu juri tnaqqis ta' 20 % fir-rata tar-rilaxx tal-ossidu nitruż (N<sub>2</sub>O) abbażi ta' analiżi mwettqa 14-il jum wara l-applikazzjoni fil-livell ta' kunfidenza ta' 95 %.

- (c) L-inibitur tal-urea għandu jwaqqaf l-azzjoni idrolitika fuq l-urea (CH<sub>4</sub>N<sub>2</sub>O) permezz tal-enzima ureażi, primarjament bil-ħsieb li titnaqqas il-volatilizzazzjoni tal-ammonijaka. Meta mqabbel ma' kampjun ta' kontroll fejn ma jkunx inizied inibitur tal-urea, test *in-vitro* li jkun fih l-inibitur tal-urea għandu juri tnaqqis ta' 20 % fir-rata tal-idrolizi tal-urea (CH<sub>4</sub>N<sub>2</sub>O) abbażi ta' analiżi li tkun twettqet 14-il jum wara l-applikazzjoni fil-livell ta' kunfidenza ta' 95 %.

Mill-inqas 50 % tal-kontenut totali tan-nitroġenu (N) tal-prodott fertilizzanti tal-UE għandu jikkonsisti min--nitroġenu (N) f'forma ta' urea (CH<sub>4</sub>N<sub>2</sub>O).

#### CMC 2: PJANTI, PARTIJET TAL-PJANTI JEW ESTRATTI TAL-PJANTI

Prodott fertilizzanti tal-UE jista' jkun fih pjanti, partijiet tal-pjanti jew estratti tal-pjanti li ma jkunu għaddew minn ebda proċess ieħor ħlief il-qtugh, it-tħin, il-maċinazzjoni, it-tgħarbil, it-tnaqqih, iċ-ċentrifugazzjoni, l-ippressar, it-tnixxif, it-trattament bl-iffriżar, il-lijofilizzazzjoni jew l-estrazzjoni bl-ilma jew l-estrazzjoni superkritika ta' CO<sub>2</sub>.

Għall-finijiet ta' dan il-punt, il-pjanti jinkludu l-faqieġ u l-alka u jeskludu alka kaħlanija-ħadra (ċjanobatterji).

#### CMC 3: KOMPOST

1. Prodott fertilizzanti tal-UE jista' jkun fih kompost miksub mill-kompostjar aerobiku ta' esklussivament wieħed jew aktar mill-materjali ta' input li ġejjin:
  - (a) bijoskart fis-sens tad-Direttiva 2008/98/KE li jirrizulta mill-ġbir separat tal-bijoskart fis-sors;
  - (b) prodotti derivati msemmija fl-Artikolu 32 tar-Regolament (KE) Nru 1069/2009 li l-punt aħħari fil-katina ta' manifattura tagħhom ikun ġie ddeterminat f'konformità mat-tielet subparagrafu tal-Artikolu 5(2) ta' dak ir-Regolament;

- (c) Organizmi ħajjin jew mejtin jew partijiet minnhom, li ma jkunux proċessati jew li jkunu proċessati biss b'mezzi manwali, mekkaniċi jew gravitazzjonali, billi jinħallu fl-ilma, bit-tagħwim, bl-estrazzjoni bl-ilma, bid-distillazzjoni tal-fwar jew bit-tiżhin esklussivament biex jitneħħa l-ilma, jew li jiġu estratti mill-arja bi kwalunkwe mezz, ħlief:
- il-frazzjoni organika ta' skart domestiku municipali mħallat isseparat permezz ta' trattament mekkaniku, fiżikokimiku, bijoloġiku u/jew manwali,
  - ħama tad-drenagg, ħama industrijali jew ħama mit-thammil, u
  - prodotti sekondarji mill-animali jew prodotti derivati li jaqgħu fil-kamp ta' applikazzjoni tar-Regolament (KE) Nru 1069/2009 li għalihom ma jkun għie ddetminat ebda punt aħħari fil-katina ta' manifattura f'konformità mat-tielet subparagrafu tal-Artikolu 5(2) ta' dak ir-Regolament;

- (d) addittivi tal-kompostjar li huma neċessarji sabiex itejbu l-prestazzjoni tal-proċess jew il-prestazzjoni ambjentali tal-proċess ta' kompostjar sakemm:
- (i) l-addittiv huwa registrat skont ir-Regolament (KE) Nru 1907/2006<sup>1</sup>, bdossier li fih:
- l-informazzjoni prevista fl-Annessi VI, VII u VIII għar-Regolament (KE) Nru 1907/2006, u
  - rapport tas-sigurtà kimika skont l-Artikolu 14 għar-Regolament (KE) Nru 1907/2006 li jkopri l-użu bħala prodott fertilizzanti,
- sakemm ma jkunx kopert b'mod esplicitu minn waħda mill-eżenzjonijiet mill-obbligu ta' registrazzjoni previsti fl-Anness IV għar-Regolament(KE) Nru 1907/2006 jew mill-punt 6, 7, 8 jew 9 tal-Anness V għal dak ir-Regolament, u
- (ii) il-koncentrazzjoni totali tal-addittivi kollha ma tkunx aktar minn 5 % tal-piż totali tal-materjal ta' input; jew

---

<sup>1</sup> Fil-każ ta' addittiv irkuprat fl-Unjoni Ewropea, din il-kundizzjoni tiġi ssodisfata jekk l-addittiv huwa l-istess, fis-sens tal-punt (d)(i) tal-Artikolu 2(7) tar-Regolament (KE) Nru 1907/2006, bħal sustanza registrata f'dossier li jkun fih l-informazzjoni indikata hawnhekk, u jekk l-informazzjoni hija disponibbli għall-manifattur tal-prodott fertilizzanti fis-sens tal-punt (d)(ii) tal-Artikolu 2(7) tar-Regolament (KE) Nru 1907/2006.

- (e) kwalunkwe materjal elenkat fil-punti (a) (b) jew (c) li:
  - (i) qabel ikun ġie kompostat jew iddiġerit, u
  - (ii) ma jkunx fih iktar minn 6 mg/kg materja niexfa ta' PAH<sub>16</sub><sup>1</sup>.

2. Il-kompostjar għandu jsir f'impjant

- (a) fejn il-linji ta' produzzjoni għall-ipproċessar ta' materjali ta' input imsemmija fil-punt 1 huma separati b'mod ċar mil-linji ta' produzzjoni għall-ipproċessar ta' materjali ta' input għajr dawk imsemmija fil-punt 1, u
- (b) fejn il-kuntatti fiżiċi bejn il-materjali ta' input u ta' output għandhom jiġu evitati, inkluż matul il-ħażna.

3. Il-kompostjar aerobiku għandu jikkonsisti minn dekompożizzjoni kkontrollata ta' materjali bijodegradabbli, li hija predominantement aerobika u li tippermetti l-iżvilupp ta' temperaturi adatti għall-batterji termofili b'riżultat tas-sħana prodotta bijoloġikament. Il-partijiet kollha ta' kull lott għandhom jiġu jew imċaqalqa u mqallba regolarment u sewwa jew soġġetti għal ventilazzjoni sfurzata sabiex jiġu żgurati s-sanità u l-omoġeneità korretti tal-materjal. Waqt il-proċess ta' kompostjar, il-partijiet kollha ta' kull lott għandu jkollhom wieħed minn dawn il-profilu tat-temperatura maż-żmien:

- 70 C jew iktar għal tal-inqas tlett ijiem,

---

<sup>1</sup> Is-somma ta' naftalen, aċenaftilen, aċenaften, fluworen, fenantren, antraċen, fluworanten, piren, benzo[a]antraċen, krisen, benzo[b]fluworanten, benzo[k]fluworanten, benzo[a]piren, indeno[1,2,3-cd]piren, dibenzo[a,h]antraċen u benzo[ghi]perilen.

- 65 C jew iktar għal tal-inqas ħamest ijiem,
- 60 C jew iktar għal tal-inqas sebghat ijiem, jew
- 55 C jew iktar għal tal-inqas erbatax-il jum.

4. Il-kompost għandu jkun fih

- (a) mhux iktar minn 6 mg/kg materja niexfa ta' PAH<sub>16</sub><sup>1</sup>;
- (b) mhux iktar minn 3 g/kg materja niexfa ta' impuritajiet makroskopiċi ta' aktar minn 2 mm fi kwalunkwe waħda mill-forom li ġejjin: ħġieġ, metall jew plastik; u
- (c) mhux aktar minn 5 g/kg materja niexfa mis-somma tal-impuritajiet makroskopiċi msemmija fil-punt 4 (b).

Minn ... [seba' snin wara d-data tad-dħul fis-seħħ ta' dan ir-Regolament], il-preżenza ta' plastiks ta' aktar minn 2 mm fil-valur limitu massimu msemmi fil-punt (b) ma għandhiex tkun aktar minn 2,5 g/kg materja niexfa. Sa ... [għaxar snin wara d-data tad-dħul fis-seħħ ta' dan ir-Regolament], il-valur limitu ta' 2,5 g/kg materja niexfa għall-plastiks ta' aktar minn 2 mm għandu jiġi vvalutat mill-ġdid sabiex jitqies il-progress li jkun sar fir-rigward tal-ġbir separat tal-bijoskart.

---

<sup>1</sup> Is-somma ta' naftalen, aċenaftilen, aċenaften, fluworen, fenantren, antraċen, fluworanten, piren, benzo[a]antraċen, krisen, benzo[b]fluworanten, benzo[k]fluworanten, benzo[a]piren, indeno[1,2,3-cd]piren, dibenzo[a,h]antraċen u benzo[ghi]perilen.

5. Il-kompost għandu jissodisfa tal-anqas wieħed mill-kriterji ta' stabbiltà li ġejjin:
- (a) Rata ta' assorbiment tal-ossigenu:
- Definizzjoni: indikatur tal-punt sa fejn il-materja organika bijodegradabbli qed titkisser f'perjodu ta' żmien speċifikat. Il-metodu mhuwiex adatt għal materjal b'kontenut ta' daqsijiet tal-partiċelli > 10 mm li jkun aktar minn 20 %,
  - Kriterju: massimu ta' 25 mmol O<sub>2</sub>/kg materja organika/siegħa; jew
- (b) Fattur ta' awtotiżhin:
- Definizzjoni: it-temperatura massima milhuqa minn kompost f'kundizzjonijiet standardizzati bħala indikatur tal-istat tal-attività aerobika bijoloġika tiegħu,
  - Kriterju: minimu Rottegrad III.

#### CMC 4: DIGESTAT TAL-GHELEJJEL FRISKI

1. Prodott fertilizzanti tal-UE jista' jkun fih diġestat miksub esklussivament permezz ta' diġestjoni anaerobika ta' wieħed jew iktar mill-materjali ta' input li ġejjin:
- (a) pjanti jew partijiet tal-pjanti mkabbra għall-produzzjoni tal-bijogass. Għall-finijiet ta' dan il-punt, il-pjanti jinkludu l-alka u jeskludu alka kaħlanija-ħadra (ċjanobatterji);

- (b) addittivi tad-digestjoni li huma meħtieġa biex tittejjeb il-prestazzjoni tal-proċess jew il-prestazzjoni ambjentali tal-proċess tad-digestjoni sakemm:
- (i) l-addittiv huwa registrat skont ir-Regolament (KE) Nru 1907/2006,<sup>1</sup> b'dossier li fih:
- l-informazzjoni prevista fl-Annessi VI, VII u VIII tar-Regolament (KE) Nru 1907/2006, u
  - rapport tas-sigurtà kimika skont l-Artikolu 14 tar-Regolament (KE) Nru 1907/2006 li jkopri l-użu bħala prodott fertilizzanti,
- sakemm ma jkunx kopert b'mod esplicitu minn waħda mill-eżenzjonijiet mill-obbligu ta' registrazzjoni previsti fl-Anness IV tar-Regolament (KE) Nru 1907/2006 jew mill-punt 6, 7, 8 jew 9 tal-Anness V għal dak ir-Regolament, u
- (ii) il-koncentrazzjoni totali tal-addittivi kollha ma tkunx aktar minn 5 % tal-piż totali tal-materjal ta' input; jew
- (c) kwalunkwe materjal imsemmi fil-punt (a) li jkun ġie diġerit qabel.

---

<sup>1</sup> Fil-każ ta' addittiv irkuprat fl-Unjoni Ewropea, din il-kundizzjoni tiġi ssodisfata jekk l-addittiv huwa l-istess, fis-sens tal-punt (d)(i) tal-Artikolu 2(7) tar-Regolament (KE) Nru 1907/2006, bħal sustanza registrata b'dossier li jkun fih l-informazzjoni indikata hawnhekk, u jekk l-informazzjoni hija disponibbli għall-manifattur tal-prodott fertilizzanti fis-sens tal-punt (d)(ii) tal-Artikolu 2(7) tar-Regolament (KE) Nru 1907/2006.

2. Id-diġestjoni anaerobika għandha ssir f'impjant
  - (a) fejn il-linji ta' produzzjoni għall-ipproċessar ta' materjali ta' input imsemmija fil-punt 1 hawn fuq li huma separati b'mod ċar mil-linji ta' produzzjoni għall-ipproċessar ta' materjali ta' input għajr dawk imsemmija fil-punt 1, u
  - (b) fejn il-kuntatti fiżiċi bejn il-materjali ta' input u ta' output għandhom jiġu evitati, inkluż matul il-ħażna.
  
3. Id-diġestjoni anaerobika għandha tikkonsisti minn dekompożizzjoni kkontrollata ta' materjali bijodegradabbli, li hija predominantement anaerobika u f'temperaturi adatti għall-batterji meżofili jew termofili. Il-partijiet kollha ta' kull lott għandhom jiġu mċaqalqa u mqallba regolarment u sewwa sabiex jiġu żgurati s-sanità u l-omogeneità korretti tal-materjal. Waqt il-proċess tad-diġestjoni, il-partijiet kollha ta' kull lott għandu jkollhom wieħed mill-profilu li ġejjin tat-temperatura maż-żmien:
  - (a) Diġestjoni anaerobika termofila f'55 °C għal tal-anqas 24 siegħa segwita minn żmien ta' ritenzjoni idrawlika ta' mill-anqas 20 jum;
  - (b) diġestjoni anaerobika termofila f'55 °C bi proċess ta' trattament inkluż il-pasturizzazzjoni kif deskritt fil-punt 1 tat-Taqsima 1 tal-Kapitolu I tal-Anness V għar-Regolament tal-Kummissjoni (UE) Nru 142/2011<sup>1</sup>;

---

<sup>1</sup> Ir-Regolament tal-Kummissjoni (UE) Nru 142/2011 tal-25 ta' Frar 2011 li jimplimenta r-Regolament (KE) Nru 1069/2009 tal-Parlament Ewropew u tal-Kunsill li jistabbilixxi regoli tas-saħħa li jirrigwardaw prodotti sekondarji mill-annimali jew derivati minnhom mhux maħsuba għall-konsum mill-bniedem u li jimplimenta d-Direttiva tal-Kunsill 97/78/KE li tistabbilixxi l-prinċipji li jirregolaw l-organizzazzjoni tal-verifiki veterinarji fuq prodotti li jidhlu fil-Komunità minn pajjiżi terzi skont dik id-Direttiva (ĠU L 54, 26.2.2011, p. 1).

- (c) diġestjoni anaerobika termofila f'55 °C segwita minn kompostjar fi:
- 70°C jew iktar għal tal-inqas tlett ijiem,
  - 65°C jew iktar għal tal-inqas hamest ijiem,
  - 60°C jew iktar għal tal-inqas sebghat ijiem, jew
  - 55°C jew iktar għal tal-inqas 14-il jum;
- (d) diġestjoni anaerobika mezofila f'37-40 C bi proċess ta' trattament inkluż il-pasturizzazzjoni kif deskritt fil-punt 1 tat-Taqsima 1 tal-Kapitolu I tal-Anness V għar-Regolament (UE) Nru 142/2011; jew
- (e) diġestjoni anaerobika mezofila f'37-40 °C segwita minn kompostjar fi
- 70 C jew iktar għal tal-inqas tlett ijiem,
  - 65 C jew iktar għal tal-inqas hamest ijiem,
  - 60 C jew iktar għal tal-inqas sebghat ijiem, jew
  - 55 °C jew iktar għal tal-inqas 14-il jum.

4. Kemm il-parti solida kif ukoll il-parti likwida tad-diġestat għandhom jissodisfaw tal-inqas wieħed mill-kriterji ta' stabbiltà li ġejjin:
- (a) Rata ta' assorbiment tal-ossigenu:
- Definizzjoni: indikatur tal-punt sa fejn il-materja organika bijodegradabbli qed titkisser f'perijodu ta' żmien speċifikat. Il-metodu mhuwiex adatt għal materjal b'kontenut ta' daqsijiet tal-partiċelli > 10 mm li jkun aktar minn 20 %;
  - Kriterju: massimu ta' 25 mmol O<sub>2</sub>/kg materja organika/siegħa; jew
- (b) Potenzjal tal-bijogass residwu:
- Definizzjoni: indikatur tal-gass rilaxxat minn diġestat f'perijodu ta' 28 jum u mkejjeż fi tqabbil mas-solidi volatili li jinsabu fil-kampjun. It-test isir tliet darbiet, u r-riżultat medju jintuża biex juri l-konformità mal-kriterju. Is-solidi volatili huma dawk is-solidi f'kampjun ta' materjal li jintilfu meta s-solidi niexfa jitqabbd u f'550 °C.
  - Kriterju: massimu ta' 0,25 l bijogass/g solidi volatili.

## CMC 5: DIGESTAT GHAJR DIGESTAT TAL-GHELEJJEL FRISKI

1. Prodott fertilizzanti tal-UE jista' jkun fih digestat miksub esklussivament permezz ta' digestjoni anaerobika ta' wiehed jew iktar mill-materjali ta' input li ġejjin:
  - (a) bijoskart fis-sens tad-Direttiva 2008/98/KE li jirrizulta mill-ġbir separat tal-bijoskart fis-sors;
  - (b) prodotti derivati msemmija fl-Artikolu 32 tar-Regolament (KE) Nru 1069/2009 li l-punt aħħari fil-katina ta' manifattura tagħhom ikun ġie determinat f'konformità mat-tielet subparagrafu tal-Artikolu 5(2) ta' dak ir-Regolament;
  - (c) organiżmi ħajjin jew mejtin jew partijiet minnhom, li ma jkunux proċessati jew li jkunu proċessati biss b'mezzi manwali, mekkaniċi jew gravitazzjonali, billi jinħallu fl-ilma, bit-tagħwim, bl-estrazzjoni bl-ilma, bid-distillazzjoni tal-fwar jew bit-tiġin esklużivament biex jitneħħa l-ilma, jew li jiġu estratti mill-arja bi kwalunkwe mezz, ħlief:
    - (i) il-frazzjoni organika ta' skart domestiku muniċipali mħallat isseparat permezz ta' trattament mekkaniku, fiżikokimiku, bijoloġiku u/jew manwali,
    - (ii) ħama tad-drenagg, ħama industrijali jew ħama mit-tħammil,

- (iii) prodotti sekondarji mill-annimali jew prodotti derivati li jaqgħu fil-kamp ta' applikazzjoni tar-Regolament (KE) Nru 1069/2009 li għalihom ma jkun gie ddeterminat ebda punt aħħari fil-katina ta' manifattura f'konformità mat-tielet paragrafu tal-Artikolu 5(2) ta' dak ir-Regolament;
- (d) addittivi tad-digestjoni li huma meħtieġa biex tittejjeb il-prestazzjoni tal-proċess jew il-prestazzjoni ambjentali tal-proċess tad-digestjoni sakemm:
  - (i) l-addittiv huwa registrat skont ir-Regolament (KE) Nru 1907/2006,<sup>1</sup> b'dossier li fih
    - l-informazzjoni prevista fl-Annessi VI, VII u VIII għar-Regolament (KE) Nru 1907/2006, u
    - rapport tas-sigurtà kimika skont l-Artikolu 14 tar-Regolament (KE) Nru 1907/2006 li jkopri l-użu bħala prodott fertilizzanti,

sakemm ma jkunx kopert b'mod esplicitu minn waħda mill-eżenzjoni mill-obbligu ta' registrazzjoni prevista fl-Anness IV għar-Regolament (KE) Nru 1907/2006 jew mill-punt 6, 7, 8 jew 9 tal-Anness V għal dak ir-Regolament, u

---

<sup>1</sup> Fil-każ ta' addittiv irkuprat fl-Unjoni Ewropea, din il-kundizzjoni tiġi ssodisfata jekk l-addittiv huwa l-istess, fis-sens tal-punt (d)(i) tal-Artikolu 2(7) tar-Regolament (KE) Nru 1907/2006, bħal sustanza registrata b'dossier li jkun fih l-informazzjoni indikata hawnhekk, u jekk l-informazzjoni hija disponibbli għall-manifattur tal-prodott fertilizzanti fis-sens tal-punt (d)(ii) tal-Artikolu 2(7) tar-Regolament (KE) Nru 1907/2006.

(ii) il-koncentrazzjoni totali tal-addittivi kollha ma tkunx aktar minn 5 % tal-piż totali tal-materjal ta' input; jew

(e) kwalunkwe materjal elenkat fil-punti (a), (b) jew (c) li:

(i) qabel ikun gie kompostat jew iddigerit, u

(ii) ma jkunx fih iktar minn 6 mg/kg materja niexfa ta' PAH<sub>16</sub><sup>1</sup>.

## 2. Id-digestjoni anaerobika għandha ssir f'impjant

(a) fejn il-linji ta' produzzjoni għall-ipproċessar ta' materjali ta' input imsemmija fil-punt 1 hawn fuq li huma separati b'mod ċar mil-linji ta' produzzjoni għall-ipproċessar ta' materjali ta' input għajr dawk imsemmija fil-punt 1, u

(b) fejn il-kuntatti fiżiċi bejn il-materjali ta' input u ta' output jiġu evitati, inkluż matul il-ħażna.

---

<sup>1</sup> Is-somma ta' naftalen, aċenaftilen, aċenaften, fluworen, fenantren, antraċen, fluworanten, piren, benzo[a]antraċen, krisen, benzo[b]fluworanten, benzo[k]fluworanten, benzo[a]piren, indeno[1,2,3-cd]piren, dibenzo[a,h]antraċen u benzo[ghi]perilen,

3. Id-diġestjoni anaerobika għandha tikkonsisti minn dekompożizzjoni kkontrollata ta' materjali bijodegradabbli, li hija predominantement anaerobika u f'temperaturi adatti għall-batterji mezofili jew termofili. Il-partijiet kollha ta' kull lott għandhom jiġu mcaqalqa u mqallba regolarment u sewwa sabiex jiġu żgurati s-sanità u l-omoġeneità korretti tal-materjal. Waqt il-proċess tad-diġestjoni, il-partijiet kollha ta' kull lott għandu jkollhom wieħed mill-profilu li ġejjin tat-temperatura maż-żmien:
- (a) diġestjoni anaerobika termofila f'55 °C għal tal-anqas 24 siegħa segwita minn żmien ta' ritenzjoni idrawlika ta' mill-anqas 20 jum;
  - (b) diġestjoni anaerobika termofila f'55 °C bi proċess ta' trattament inkluż il-pasturizzazzjoni kif deskritt fil-punt 1 tat-Taqsima 1 tal-Kapitolu I tal-Anness V għar-Regolament (UE) Nru 142/2011;
  - (c) diġestjoni anaerobika termofila f'55 °C segwita minn kompostjar fi
    - 70 C jew iktar għal tal-inqas tlett ijiem,
    - 65 °C jew iktar għal tal-inqas 5 ijiem,
    - 60 °C jew iktar għal tal-inqas 7 ijiem, jew
    - 55 °C jew iktar għal tal-inqas 14-il jum;

(d) diġestjoni anaerobika meżofila f'37-40 °C bi proċess ta' trattament inkluż il-pasturizzazzjoni kif deskritt fil-punt 1 tat-Taqsima 1 tal-Kapitolu I tal-Anness V għar-Regolament (UE) Nru 142/2011; jew

(e) diġestjoni anaerobika meżofila f'37-40 °C segwita minn kompostjar fi

- 70 °C jew iktar għal tal-inqas tlett ijiem,
- 65 °C jew iktar għal tal-inqas 5 ijiem,
- 60 °C jew iktar għal tal-inqas 7 ijiem, jew
- 55 °C jew iktar għal tal-inqas 14-il jum.

4. La l-parti solida u lanqas il-parti likwida tad-diġestat ma għandu jkun fiha aktar minn 6 mg/kg materja niexfa ta' PAH<sub>16</sub><sup>1</sup>.

5. Id-diġestat għandu jkun fih:

(a) mhux iktar minn 3 g/kg materja niexfa ta' impuritajiet makroskopiċi ta' aktar minn 2 mm fi kwalunkwe waħda mill-forom li ġejjin: ħġieg, metall jew plastik; u

---

<sup>1</sup> Is-somma ta' naftalen, aċenaftilen, aċenaften, fluworen, fenantren, antraċen, fluworanten, piren, benzo[a]antraċen, krisen, benzo[b]fluworanten, benzo[k]fluworanten, benzo[a]piren, indeno[1,2,3-cd]piren, dibenzo[a,h]antraċen u benzo[ghi]perilen.

- (b) mhux aktar minn 5 g/kg materja niexfa mis-somma tal-impuritajiet makroskopici msemmija fil-punt 5 (a).

Minn ... [seba' snin wara d-data tad-dhul fis-sehh ta' dan ir-Regolament], il-prezenza ta' plastiks ta' aktar minn 2 mm fil-valur limitu massimu msemmi fil-punt (a) ma ghandhiex tkun aktar minn 2,5 g/kg materja niexfa. Sa ... [ghaxar snin wara d-data tad-dhul fis-sehh ta' dan ir-Regolament] il-valur limitu ta' 2,5 g/kg ta' materja niexfa ghall-plastiks ta' aktar minn 2mm ghandu jigi vvalutat mill-gdid sabiex iqis il-progress li jkun sar fir-rigward tal-gbir separat tal-bijoskart.

6. Kemm il-parti solida kif ukoll il-parti likwida tad-digestat ghandhom jissodisfaw tal-inqas wiehed mill-kriterji ta' stabbiltà li ghejjin:

- (a) Rata ta' assorbiment tal-ossigenu:

- Definizzjoni: indikatur tal-punt sa fejn il-materja organika bijodegradabbli qed titkisser f'perjodu ta' zmien speċifikat. Il-metodu mhuwiex adatt ghal materjal b'kontenut ta' daqsijiet tal-particelli > 10 mm li jkun aktar minn 20 %.
- Kriterju: massimu ta' 25 mmol O<sub>2</sub>/kg materja organika/siegha; jew

(b) Potenzjal tal-bijogass residwu:

- Definizzjoni: indikatur tal-gass rilaxxat minn diġestat f'perijodu ta' 28 jum u mkejjel fi tqabbil mas-solidi volatili li jinsabu fil-kampjun. It-test isir tliet darbiet, u r-risultat medju jintuża biex juri l-konformità mal-kriterju. Is-solidi volatili huma dawk is-solidi f'kampjun ta' materjal li jintilfu meta s-solidi niexfa jitqabdbu f'550 °C.
- Kriterju: massimu ta' 0,25 l bijogass /g solidi volatili.

CMC 6: PRODOTTI SEKONDARJI TAL-INDUSTRIJA ALIMENTARI

1. Prodott fertilizzanti tal-UE jista' jkun fih materjal komponent li jikkonsisti f'wahda mis-sustanzi li ġejjin:

- (a) ġir mill-fabbriki tal-industrija tal-ikel, jiġifieri materjal mill-industrija tal-ipproċessar tal-ikel miksub bil-karbonizzazzjoni ta' materja organika, li juża biss ġir maħruq minn sorsi naturali;
- (b) melassi, jiġifieri prodott sekondarju viskuż tar-raffinar tal-kannamiela jew tal-pitravi taz-zokkor f'zokkor;
- (c) vinassa, jiġifieri prodott sekondarju viskuż tal-proċess ta' fermentazzjoni tal-melassi f'etanol, aċidu askorbiku jew prodotti oħrajn;
- (d) ħbub tad-distillerija, jiġifieri prodotti sekondarji li jirriżultaw mill-produzzjoni ta' xorb alkoħoliku;

- (e) pjanti, partijiet tal-pjanti jew estratti tal-pjanti li jkunu għaddew minn trattament termali biss jew minn trattament termali b'zieda ma' metodi tal-ipproċessar imsemmija f'CMC 2; jew
- (f) ġir minn produzzjoni tal-ilma tax-xorb, jiġifieri residwu li jiġi rilaxxat mill-produzzjoni tal-ilma tax-xorb minn ilma ta' taħt l-art jew ilma tas-superfiċje u jikkonsisti, prinċipalment, minn karbonat tal-kalċju.

2. Is-sustanzi kollha inkorporati fil-prodott fertilizzanti tal-UE, waħedhom jew f'taħlita, għandhom ikunu ġew irregistrati skont ir-Regolament (KE) Nru 1907/2006<sup>1</sup>, b'dossier li jkun fih

- (a) l-informazzjoni prevista fl-Annessi VI, VII u VIII għar-Regolament (KE) Nru 1907/2006, u
- (b) rapport tas-sigurtà kimika skont l-Artikolu 14 għar-Regolament (KE) Nru 1907/2006 li jkopri l-użu bħala prodott fertilizzanti,

sakemm ma jkunx kopert b'mod esplicitu minn waħda mill-eżenzjonijiet għall-obbligu ta' registrazzjoni previsti fl-Anness IV għar-Regolament (KE) Nru 1907/2006 jew mill-punt 6, 7, 8, jew 9 tal-Anness V għal dak ir-Regolament.

---

<sup>1</sup> Fil-każ ta' sustanza rkuprata fl-Unjoni Ewropea, din il-kundizzjoni tiġi ssodisfata jekk is-sustanza tkun l-istess, fis-sens tal-punt (d)(i) tal-Artikolu 2(7) tar-Regolament (KE) Nru 1907/2006, bħal sustanza rreġistrata b'dossier li jkun fih l-informazzjoni indikata hawnhekk, u jekk l-informazzjoni tkun disponibbli għall-manifattur tal-prodott fertilizzanti fis-sens tal-punt (d)(ii) tal-Artikolu 2(7) tar-Regolament (KE) Nru 1907/2006.

## CMC 7: MIKROORGANIŻMI

Prodott fertilizzanti tal-UE li jappartjeni għal PFC 6(A) jista' jkun fih mikroorganiżmi, inkluż mikroorganiżmi mejtin jew b'ċelloli vojta u elementi residwi li ma jagħmlux ħsara tal-materjal fejn ikunu ġew prodotti, li

- ma jkunu għaddew minn ebda proċess ieħor hliet it-tnixxif jew il-lijofilizzazzjoni u
- huma elenkati fit-tabella li ġejja:

<i>Azotobacter spp.</i>
<i>Mycorrhizal fungi</i>
<i>Rhizobium spp.</i>
<i>Azospirillum spp.</i>

## CMC 9: POLIMERI NUTRIJENTI

1. Prodott fertilizzanti tal-UE jista' jkun fih polimeri li jkunu magħmulin esklużivament minn sustanzi monomeri li jikkonformaw mal-kriterji stabbiliti fil-punti 1 u 2 ta' CMC 1, fejn l-għan tal-polimerizzazzjoni huwa l-kontroll tar-rilaxx tan-nutrijenti minn wieħed jew iktar mis-sustanza monomeri.
2. Mill-anqas 60 % tal-polimeri għandhom ikunu solubbli f'soluzzjoni mewwieta ta' fosfat b'pH ta' 7,5 f'100 °C.

3. Il-prodotti tad-degradazzjoni finali għandhom ikunu biss ammonjaka ( $\text{NH}_3$ ), ilma u diossidu tal-karbonju ( $\text{CO}_2$ ).
4. Il-polimeri ma għandux ikun fihom aktar minn 600 ppm ta' formaldeid liberu.

#### CMC 10: POLIMERI GĦAJR POLIMERI NUTRIJENTI

1. Prodott fertilizzanti tal-UE jista' jkun fih polimeri għajr polimeri nutrijenti fil-każijiet biss fejn l-iskop tal-polimeru huwa li:
  - (a) jikkontrolla l-penetrazzjoni tal-ilma fil-partiċelli tan-nutrijenti u b'hekk ir-rilaxx tan-nutrijenti (f'liema każ il-polimeru huwa magħruf bhala "aġent tal-kisi"),
  - (b) iżid il-kapaċità ta' ritenzjoni tal-ilma jew kapaċità ta' tixrib tal-prodott fertilizzanti tal-UE, jew
  - (c) jorbot il-materjal fi prodott fertilizzanti tal-UE li jappartjeni għal PFC 4.
2. Minn ... [seba' snin wara d-data tad-dhul fis-seħh ta' dan ir-Regolament] il-polimeri msemmija fil-punt 1(a) u (b) għandhom ikunu konformi mal-kriterji tal-bijodegradabbiltà stabbiliti permezz ta' atti legali msemmija fl-Artikolu 42(6). Fin-nuqqas ta' tali kriterji, prodott fertilizzanti tal-UE li tqiegħed fis-suq wara dik id-data ma għandux ikun fih tali polimeri.

3. Għall-polimeri msemmija fil-punt 1(a) u (b), la l-polimeru bijodegradabbli, u lanqas il-prodotti sekondarji tad-degradazzjoni tiegħu, ma għandhom juru effett negattiv b'mod generali fuq is-saħħa tal-annimali jew tal-pjanti, jew fuq l-ambjent, taħt kundizzjonijiet raġonevolment prevedibbli ta' użu fil-prodott fertilizzanti tal-UE. Il-polimeru għandu jgħaddi b'suċċess test tat-tossiċità akuta għat-tkabbir tal-pjanti, test tat-tossiċità akuta għall-ħniex u test ta' inibizzjoni tan-nitrifikazzjoni bil-mikroorganizmi tal-ħamrija kif ġej:

(a) Fit-test tat-tossiċità akuta għat-tkabbir tal-pjanti, ir-rata ta' ġerminazzjoni u l-bijomassa tal-pjanti tal-ispeċi tal-pjanta ttestjata mkabbra fil-ħamrija esposta għall-materjal tat-test għandha tkun iktar minn 90 % tar-rata ta' ġerminazzjoni u l-bijomassa tal-pjanta tal-istess speċi tal-pjanta mkabbra fuq ħamrija korrispondenti vojta li ma ġietx esposta għall-materjal tat-test.

Ir-rizultati għandhom jitqiesu li huma validi biss jekk fil-kontrolli (jiġifieri l-ħamrija vojta):

- it-tfaċċar ta' nibbiet jkun tal-inqas 70 %;
- in-nibbiet ma jurix effetti fitotossiċi viżibbli (eż. klorozi, nekrozi, dbiel, deformazzjonijiet tal-weraq u taz-zkuk) u l-pjanti jesibixxu biss varjazzjoni normali fit-tkabbir u fil-morfologija għal dik l-ispeċi partikolari;
- is-sopravivenza medja tan-nibbiet ta' kontroll li jitfaċċa tkun tal-inqas ta' 90 % għat-tul tal-istudju; u

- il-kundizzjonijiet ambjentali għal speċi partikolari jkunu identiċi u l-materjali tat-tkabbir ikun fihom l-istess ammont ta' matriċi tal-ħamrija, materjal ta' sostenn, jew substrat mill-istess sors.
- (b) Fit-test tat-tossicità akuta għall-ħniex, il-mortalità osservata u l-bijomassa tal-ħniex li jibqgħu ħajjin fil-ħamrija esposta għall-materjal tat-test ma għandhomx ivarjaw b'aktar minn 10 % meta mqabbla ma' dawg mill-ħamrija korrispondenti vojta li ma gietx esposta għall-materjal tat-test. Ir-risultati għandhom jitqiesu validi jekk:
- il-perċentwal tal-mortalità osservat fil-kontroll (jiġifieri, ħamrija vojta) ikun inqas minn 10 %, u
  - it-telf medju tal-bijomassa (piż medju) tal-ħniex fil-ħamrija vojta ma jkunx aktar minn 20 %.
- (c) Fit-test ta' inibizzjoni tan-nitrifikazzjoni bil-mikroorganizmi tal-ħamrija, il-formazzjoni tan-nitrit fil-ħamrija esposta għall-materjal tat-test għandha tkun aktar minn 90 % ta' dik mill-ħamrija vojta korrispondenti mhux esposta għall-materjal tat-test. Ir-risultati għandhom jitqiesu validi jekk il-varjazzjoni bejn il-kampjuni ta' kontroll replikati (ħamrija vojta) u l-kampjuni tat-test tkun inqas minn 20 %.

CMC 10: PRODOTTI FIS-SENS TAR-REGOLAMENT (KE) NRU 1069/2009

Prodott fertilizzanti tal-UE jista' jkun fih prodotti derivati fis-sens tar-Regolament (KE) Nru 1069/2009 meta jilhaq il-punt aħhari fil-katina tal-manifattura kif iddeterminat skont dak ir-Regolament, u li huma elenkati fit-tabella li ġejja u kif speċifikat fiha<sup>1</sup>:

CMC 11: PRODOTTI SEKONDARJI FIS-SENS TAD-DIRETTIVA 2008/98/KE

1. Prodott fertilizzanti tal-UE jista' jkun fih prodotti sekondarji fis-sens tad-Direttiva 2008/98/KE, hliet<sup>2</sup>:
  - (a) prodotti sekondarji mill-annimali jew prodotti derivati fis-sens tar-Regolament (KE) Nru 1069/2009,
  - (b) polimeri,
  - (c) kompost, jew
  - (d) diġestat.

---

<sup>1</sup> It-tabella ser tiġi stabbilita perez ta' atti delegati msemmija fl-Artikolu 42(5).

<sup>2</sup> L-eskluzjoni ta' materjal minn CMC 11 ma tipprekludix li dan ikun materjal komponenti eligibbli skont xi CMC oħra li tistipula rekwiżiti differenti. Ara, pereżempju, CMC 3 dwar il-kompost, CMCs 4 u 5 dwar id-diġestat, CMCs 8 u 9 dwar il-polimeri, CMC 10 dwar prodotti fis-sens tar-Regolament (KE) Nru 1069/2009.

2. Il-prodotti sekondarji għandhom ikunu registrati skont ir-Regolament (KE) Nru 1907/2006, b'dossier li jkun fih:

- (a) l-informazzjoni prevista fl-Annessi VI, VII u VIII għar-Regolament (KE) Nru 1907/2006, u
- (b) rapport tas-sigurtà kimika skont l-Artikolu 14 tar-Regolament (KE) Nru 1907/2006 li jkopri l-użu bħala prodott fertilizzanti,

sakemm ma jkunx kopert b'mod esplicitu minn waħda mill-eżenzjonijiet għall-obbligu ta' registrazzjoni previsti fl-Anness IV għar-Regolament(KE) Nru 1907/2006 jew mill-punt 6, 7, 8 jew 9 tal-Anness V għal dak ir-Regolament.

3. Minn ... [tliet snin wara d-data tad-dhul fis-seħh ta' dan ir-Regolament], il-prodotti sekondarji għandhom ikunu konformi mal-kriterji stabbiliti permezz ta' atti legali msemmija fl-Artikolu 42(7). Prodott fertilizzanti tal-UE li tqiegħdu fis-suq wara dik id-data ma għandux ikun fihom prodotti sekondarji msemmija fil-punt 1 li ma jkunux konformi ma' tali kriterji.

---

## **ANNEX III**

### Rekwiziti tat-tikkettar

Dan l-Anness jistipula r-rekwiziti tat-tikkettar għall-prodotti fertilizzanti tal-UE. Ir-rekwiziti stipulati fil-Parti II u fil-Parti III ta' dan l-Anness għal PFC partikolari, kif inhu speċifikat fl-Anness I, japplikaw għall-prodotti fertilizzanti tal-UE fis-sottokategoriji kollha ta' dik il-PFC.

### PARTI I

#### REKWIZITI TAT-TIKKETTAR ĠENERALI

1. Għandha tingħata l-informazzjoni li ġejja:
  - (a) għall-prodotti fertilizzanti tal-UE f'PFC 1 sa PFC 6, id-deżinjazzjoni kif indikata fil-Parti I tal-Anness I tal-PFC li tikkorrispondi għall-funzjoni ddikjarata tal-prodott;
  - (b) għall-prodotti fertilizzanti tal-UE f'PFC 7, id-deżinjazzjonijiet kif indikat fil-Parti I tal-Anness I tal-PFCs kollha korrispondenti għall-funzjonijiet iddikjarati tal-prodotti fertilizzanti tal-UE komponenti;
  - (c) il-kwantità tal-prodott fertilizzanti tal-UE, indikata skont il-massa jew skont il-volum;
  - (d) struzzjonijiet għall-użu maħsub, inkluż ir-rata, iż-żmien u l-frekwenza għall-applikazzjoni, u l-pjanti jew faqqieġh fil-mira;

- (e) kundizzjonijiet ta' hażna rakkomandati;
- (f) għal prodotti li fihom polimeru li jappartjeni għal CMC 9 fil-Parti II tal-Anness II, il-perijodu taż-żmien wara l-użu li matulu qed jiġi kkontrollat ir-rilaxx tan-nutrijenti jew qed tiżdied il-kapaċità tar-ritenzjoni tal-ilma (il-"perijodu ta' funzjonalità"), li ma għandux ikun itwal mill-perijodu ta' bejn żewġ applikazzjonijiet skont l-istruzzjonijiet tal-użu msemmija fil-punt (d);
- (g) kwalunkwe informazzjoni rilevanti dwar miżuri rakkomandati għall-ġestjoni tar-riskji għas-saħħa tal-bniedem, tal-annimali jew tal-pjanti, għas-sikurezza jew għall-ambjent; u
- (h) lista tal-ingredjenti kollha ta' aktar minn 5 % skont il-piż tal-prodott f'ordni dekrexenti ta' kobor skont il-piż niexef, inkluż id-deżinjazzjonijiet tas-CMCs rilevanti kif imsemmi fil-Parti I tal-Anness II għal dan ir-Regolament; meta l-ingredjent ikun sustanza jew taħlita, dan għandu jiġi identifikat kif speċifikat fl-Artikolu 18 tar-Regolament (KE) Nru 1272/2008.

2. Fejn il-prodott fertilizzanti tal-UE jkollu funzjonijiet deskritti fi tnejn jew aktar PFCs stabbiliti fl-Anness I, huma biss dawk il-funzjonijiet li għalihom il-prodott fertilizzanti tal-UE jkun ġie soġġett għal valutazzjoni tal-konformità b'suċċess skont dan ir-Regolament li jistgħu jiġu ddikjarati bl-użu tad-deżinjazzjonijiet tal-PFC korrispondenti kif indikat fil-Parti I tal-Anness I.

3. Fejn il-prodott fertilizzanti tal-UE jkollu fih sustanza li għaliha l-limiti massimi ta' residwi għall-ikel u għall-ghalf ikunu ġew stabbiliti f'konformità mar-Regolament (KEE) Nru 315/93, ir-Regolament (KE) Nru 396/2005, ir-Regolament (KE) Nru 470/2009 jew id-Direttiva 2002/32/KE, l-istruzzjonijiet imsemmija fil-punt 1(d) għandhom jiżguraw li l-użu maħsub tal-prodott fertilizzanti tal-UE ma jwassalx sabiex daww il-limiti fl-ikel jew fl-ghalf jinqabzu.
4. Fejn il-prodott fertilizzanti tal-UE jkun fih prodotti derivati fis-sens tar-Regolament (KE) Nru 1069/2009 għajr id-demel, l-istruzzjoni li ġejja għandha tingħata fuq it-tikketta: "Annimali tar-razzett ma għandhomx jintemghu, la direttament u lanqas billi jirgħu, b'ħaxix mill-art li fuqu jkun ġie applikat il-prodott sakemm il-qtugħ jew ir-ragħa ma jsirx wara l-iskadenza ta' perijodu ta' stennija ta' mill-anqas 21 jum."
5. Fejn il-prodott fertilizzanti tal-UE jkun fih ir-riċinu, l-istruzzjoni li ġejja għandha tiġi pprovduta fuq it-tikketta: "Perikoluż għall-annimali f'każ li jittiekel".
6. Fejn il-prodott fertilizzanti tal-UE jkun fih qxur tal-kawkaw mhux proċessati jew proċessati, l-istruzzjoni li ġejja għandha tiġi pprovduta fuq it-tikketta: "Tossiku għall-klieb u l-qtates".
7. Fejn il-prodott fertilizzanti tal-UE jkun fih polimeru bl-iskop ta' materjal li jorbot fil-prodott, kif imsemmi fil-punt 1(c) ta' CMC 9 fil-Parti II tal-Anness II, l-utent għandu jingħata struzzjoni biex ma jużax il-prodott f'kuntatt mal-ħamrija u, f'kollaborazzjoni mal-manifattur, jiżgura r-rimi kif xieraq tal-prodotti wara li jintemm l-użu.

8. L-nformazzjoni barra mill-informazzjoni stipulata fil-punti 1 sa 6:
- (a) ma għandhiex tizvija lill-utent, pereżempju billi tattribwixxi karatteristiċi għall-prodott li ma jkollux, jew billi tissuggerixxi li l-prodott għandu karatteristiċi uniċi li prodotti simili għalih ikollhom ukoll;
  - (b) għandha tirrelata ma' fatturi verifikabbli;
  - (c) ma għandhiex tagħmel dikjarazzjonijiet bħal "sostenibbli" jew "ekoloġiċi" sakemm tali dikjarazzjonijiet ma jirreferux għal leġislazzjoni, jew linji gwida, standards jew skemi identifikati b'mod ċar, li l-prodott fertilizzanti tal-UE jikkonforma magħhom;  
u
  - (d) ma għandhiex tagħmel dikjarazzjonijiet permezz ta' stqarrijiet jew rappreżentazzjonijiet viżwali li l-prodott fertilizzanti tal-UE jipprevjeni jew jitratta l-mard tal-pjanti jew jipproteġi lill-pjanti minn organiżmi ta' ħsara.
9. Il-frazi "ma tantx fih klorur" jew frazijiet simili jistgħu jintużaw biss jekk il-kontenut tal-klorur (Cl<sup>-</sup>) ikun anqas minn 30 g/kg ta' materja niexfa.
10. Fejn ir-rekwiżiti ta' informazzjoni dwar il-kontenut ta' nutrijenti f'dan l-Anness huma espressi f'forma ossidata, il-kontenut ta' nutrijenti jista' jiġi espress fil-forma elementali minflok jew flimkien mal-forma ossidata f'konformità mal-fatturi ta' konverżjoni li ġejjin:

fosforu (P) = pentossidu tal-fosforu (P<sub>2</sub>O<sub>5</sub>) × 0,436;

potassju (K) = ossidu tal-potassju ( $K_2O$ )  $\times$  0,830;

kalċju (Ca) = ossidu tal-kalċju (CaO)  $\times$  0,715;

manjeżju (Mg) = ossidu tal-manjeżju (MgO)  $\times$  0,603;

sodju (Na) = ossidu tas-sodju ( $Na_2O$ )  $\times$  0,742;

kubrit (S) = triossidu tal-kubrit ( $SO_3$ )  $\times$  0,400.

11. Meta r-rekwiżiti dwar l-informazzjoni f'dan l-Anness jirreferu għall-karbonju organiku ( $C_{org}$ ) l-informazzjoni tista' tirreferi għall-materja organika minflok jew flimkien mal-karbonju organiku ( $C_{org}$ ), f'konformità mal-fattur ta' konverżjoni li ġej:

karbonju organiku ( $C_{org}$ ) = materja organika  $\times$  0,56.

## PARTI II

### REKWIŻITI TAT-TIKKETTAR SPECIFIĊI GĦALL-PRODOTT

#### PFC 1: FERTILIZZANT

1. Il-kontenut tan-nutrijenti jista' jiġi ddikjarat biss meta jkunu preżenti fil-prodott fertilizzanti tal-UE fil-kwantità minima speċifikata fl-Anness I għall-PFC rilevanti.
2. Jekk in-nitroġenu (N) jew il-fosforu (P) ma jkunx nutrijent dikjarat, il-kontenut tan-nitroġenu (N) jew il-pentossidu tal-fosforu ( $P_2O_5$ ) għandu madankollu jiġi indikat jekk ikun aktar minn 0,5 % skont il-massa. Dik l-indikazzjoni għandha tkun separata mid-dikjarazzjoni tan-nutrijenti.

3. Ir-regoli li ġejjin japplikaw għall-fertilizzanti li jkun fihom inibituri, kif inhu speċifikat f' "CMC" 1 fil-Parti II tal-Anness II:
- (a) it-tikketta għandu jkollha fuqha l-kliem "inibitur tan-nitrifikazzjoni", "inibitur tad-denitrifikazzjoni" jew "inibitur tal-urea", kif ikun rilevanti;
  - (b) il-kontenut tal-inibitur tan-nitrifikazzjoni għandu jkun espress bħala % skont il-massa tan-nitroġenu (N) totali preżenti bħala nitroġenu tal-ammonju ( $\text{NH}_4^+$ ) u nitroġenu tal-urea ( $\text{CH}_4\text{N}_2\text{O}$ );
  - (c) il-kontenut tal-inibitur tad-denitrifikazzjoni għandu jiġi espress bħala % skont il-massa tan-nitrat ( $\text{NO}_3^-$ ) preżenti;
  - (d) il-kontenut tal-inibitur tal-urea għandu jiġi espress bħala % skont il-massa tan-nitroġenu (N) totali preżenti bħala nitroġenu tal-urea ( $\text{CH}_4\text{N}_2\text{O}$ ).
4. It-terminu "fertilizzant minerali" jista' jintuza biss jekk il-fertilizzant ikun jappartjeni għal PFC 1(C) u jissodisfa l-kundizzjonijiet addizzjonali li ġejjin:
- (a) il-fertilizzant minerali ma jistax ikun fih aktar minn 1 % skont il-massa ta' karbonju organiku ( $C_{\text{org}}$ ), hliet karbonju organiku minn:
    - (i) aġenti kelanti jew kumplessanti msemmija fil-punt 3 ta' CMC 1 fil-Parti II tal-Anness II,

- (ii) inibituri tan-nitrifikazzjoni, inibituri tad-denitrifikazzjoni jew inibituri tal-ureazi kif imsemmi fil-punt 4 ta' CMC 1 fil-Parti II tal-Anness II,
  - (iii) agenti tal-kisi msemmija fil-punt 1(a) ta' CMC 9 fil-Parti II tal-Anness II,
  - (iv) urea ( $\text{CH}_4\text{N}_2\text{O}$ ), jew
  - (v) ċjanamid tal-kalċju ( $\text{CaCN}_2$ );
- (b) meta l-fosforu (P) jkun nutrijent dikjarat, il-kontenut tal-fosforu dikjarat għandu jikkonsisti biss minn fosforu fil-forma fosfatika, u l-fertilizzant minerali għandu jissodisfa tal-anqas wieħed mill-kriterji ta' solubbiltà li ġejjin:
- (i) solubbiltà tal-ilma: livell minimu ta' 40 % tal-fosforu (P) totali,
  - (ii) solubbiltà fiċ-ċitrat tal-ammonju newtrali: livell minimu ta' 75 % tal-fosforu (P) totali, jew
  - (iii) solubbiltà fl-aċidu formiku (għall-fosfat tal-blat artab biss): livell minimu ta' 55 % tal-fosforu (P) totali;
- (c) meta n-nitroġenu (N) jkun nutrijent dikjarat, il-kontenut dikjarat tan-nitroġenu għandu jikkonsisti biss mis-somma ta' nitroġenu nitriku, nitroġenu ammonjakali, nitroġenu ureiku, u nitroġenu mill-urea tal-metilen, mill-isobutildendiurea, u mill-krotonilidendiurea.

PFC 1(A): FERTILIZZANT ORGANIKU

Għandha tingħata l-informazzjoni li ġejja:

- (a) in-nutrijenti primarji dikjarati nitroġenu (N), fosforu (P) jew potassju (K), bis-simboli kimiċi tagħhom fl-ordni N-P-K;
- (b) in-nutrijenti sekondarji dikjarati kalċju (Ca), manjeżju (Mg), sodju (Na), jew kubrit (S) bis-simboli kimiċi tagħhom fl-ordni Ca-Mg-Na-S;
- (c) numri li jindikaw il-kontenut tan-nutrijenti dikjarati tan-nitroġenu (N) totali, il-fosforu totali fil-forma ta' pentossidu tal-fosforu ( $P_2O_5$ ) jew il-potassju totali fil-forma ta' ossidu tal-potassju ( $K_2O$ ), segwit minn numri fil-parentesi li jindikaw il-kontenut totali ta' ossidu tal-kalċju (CaO), ossidu tal-manjeżju (MgO), ossidu tas-sodju ( $Na_2O$ ) jew triossidu tal-kubrit ( $SO_3$ );
- (d) il-kontenut tan-nutrijenti dikjarati li ġejjin u parametri oħrajn, fl-ordni li ġejja u bħala % skont il-massa;
  - (i) nitroġenu (N):
    - nitroġenu (N) totali
    - l-ammont minimu ta' nitroġenu organiku ( $N_{org}$ ), segwit minn deskrizzjoni tal-oriġini tal-materja organika użata;

- nitroġenu fil-forma ta' nitroġenu ammonjakali;
- (ii) pentossidu tal-fosforu ( $P_2O_5$ ) totali;
- (iii) ossidu tal-potassju ( $K_2O$ ) totali;
- (iv) ossidu tal-kalċju ( $CaO$ ), ossidu tal-manjeżju ( $MgO$ ), ossidu tas-sodju ( $Na_2O$ ) u triossidu tal-kubrit ( $SO_3$ ), espressi:
  - fejn dawk in-nutrijenti huma solubbli kompletament fl-ilma, biss bħala l-kontenut solubbli fl-ilma;
  - fejn il-kontenut solubbli ta' dawk in-nutrijenti huwa tal-inqas kwart tal-kontenut totali ta' dawk in-nutrijenti, bħala l-kontenut totali u bħala l-kontenut solubbli fl-ilma;
  - f'każijiet oħra, bħala l-kontenut totali;
- (v) karbonju organiku ( $C_{org}$ );
- (vi) materja niexfa;
- (e) il-proporzjon ta' karbonju organiku għal nitroġenu totali ( $C_{org}/N$ );
- (f) id-data tal-produzzjoni;
- (g) il-forma tal-unità fiżika tal-prodott, bħal trab jew gerbub, jekk applikabbli.

## PFC 1(B): FERTILIZZANT ORGANOMINERALI

### 1. Għandha tingħata l-informazzjoni li ġejja:

- (a) in-nutrijenti primarji dikjarati nitroġenu (N), fosforu (P) jew potassju (K), bis-simboli kimiċi tagħhom fl-ordni N-P-K;
- (b) fejn applikabbli, in-nutrijenti sekundarji dikjarati kalċju (Ca), manjeżju (Mg), sodju (Na) jew kubrit (S) bis-simboli kimiċi tagħhom fl-ordni Ca-Mg-Na-S;
- (c) numri li jindikaw il-kontenut tan-nutrijenti dikjarati tan-nitroġenu (N) totali, il-fosforu totali fil-forma ta' pentossidu tal-fosforu ( $P_2O_5$ ) jew il-potassju totali fil-forma ta' ossidu tal-potassju ( $K_2O$ ), segwit minn numri fil-parentesi li jindikaw il-kontenut totali ta' ossidu tal-kalċju (CaO), ossidu tal-manjeżju (MgO), ossidu tas-sodju ( $Na_2O$ ) jew triossidu tal-kubrit ( $SO_3$ );
- (d) il-kontenut tan-nutrijenti dikjarati li ġejjin u parametri oħrajn, fl-ordni li ġejja u bħala % skont il-massa:
  - (i) nitroġenu (N):
    - nitroġenu (N) totali;
    - l-ammont minimu ta' nitroġenu organiku ( $N_{org}$ ), segwit minn deskrizzjoni tal-orijini tal-materja organika uzata;

- nitroġenu fil-forma ta' nitroġenu nitriku;
  - nitroġenu fil-forma ta' nitroġenu ammonjakali;
  - nitroġenu fil-forma ta' nitroġenu tal-urea;
- (ii) pentossidu tal-fosforu ( $P_2O_5$ );
- pentossidu tal-fosforu ( $P_2O_5$ ) totali;
  - pentossidu tal-fosforu ( $P_2O_5$ ) solubbli fl-ilma;
  - Pentossidu tal-fosforu ( $P_2O_5$ ) solubbli fiċ-ċitrat tal-ammonju newtrali;
  - fejn ikun preżenti fosfat artab mithun, pentossidu tal-fosforu ( $P_2O_5$ ) solubbli fl-aċidu formiku;
- (iii) ossidu tal-potassju ( $K_2O$ );
- ossidu tal-potassju ( $K_2O$ ) totali;
  - ossidu tal-potassju ( $K_2O$ ) solubbli fl-ilma;

(iv) ossidu tal-kalcju (CaO), ossidu tal-manjeżju (MgO), ossidu tas-sodju (Na<sub>2</sub>O) u triossidu tal-kubrit (SO<sub>3</sub>), espressi:

- fejn dawk in-nutrijenti huma solubbli kompletament fl-ilma, biss bhala l-kontenut solubbli fl-ilma;
- fejn il-kontenut solubbli ta' dawk in-nutrijenti huwa tal-inqas kwart tal-kontenut totali ta' dawk in-nutrijenti, bhala l-kontenut totali u bhala l-kontenut solubbli fl-ilma;
- f'kazijiet ohra, bhala l-kontenut totali;

(v) karbonju organiku (C<sub>org</sub>);

(vi) materja niexfa,

(e) fejn tkun prezenti l-urea (CH<sub>4</sub>N<sub>2</sub>O), informazzjoni dwar l-impatti possibbli fuq il-kwalità tal-arja mir-rilaxx tal-ammonijaka mill-użu tal-fertilizzant, u stedina lill-utenti biex japplikaw il-miżuri ta' rimedju xierqa.

2. Fejn wiehed jew iktar mill-mikronutrijenti boron (B), kobalt (Co),-hadid (Fe), manganiż (Mn) u molibdenu (Mo)-ikunu prezenti fil-kontenut minimu indikat bhala % skont il-massa fit-tabella li ġejja, għandhom:

- jigu ddikjarati jekk jizdiedu intenzjonalment ma' fertilizzant organominerali, u

– jistgħu jiġu ddikjarati f'każijiet oħra:

Mikronutrijent	Kontenut ta' mikronutrijenti (% skont il-massa)		
	Fertilizzant organominerali solidu		Fertilizzant organominerali likwidu
	Maħsub għall-użu fuq l-għelejjel jew il-bwar	Maħsub għall-użu ortikulturali	
Boron (B)	0,01	0,01	0,01
Kobalt (Co)	0,002	m.a.	0,002
Ħadid (Fe)	0,5	0,02	0,02
Manganiż (Mn)	0,1	0,01	0,01
Molibdenu (Mo)	0,001	0,001	0,001

3. Fejn wiehed jew iż-żewġ mikronutrijenti r-ram (Cu) u ż-żingu (Zn) ikunu preżenti mingħajr ma jiġu miżjuda b'mod intenzjonali, fil-kontenut minimu indikat bhala % skont il-massa fit-tabella li ġejja, huma jistgħu jiġu ddikjarati:

Mikronutrijent	Kontenut ta' mikronutrijenti (% skont il-massa)		
	Fertilizzant organominerali solidu		Fertilizzant organominerali likwidu
	Maħsub għall-użu fuq l-għelejjel jew il-bwar	Maħsub għall-użu ortikulturali	
Ram (Cu)	0,01	0,002	0,002
Żingu (Zn)	0,01	0,002	0,002

4. Fejn ir-ram (Cu) jew iż-żingu (Zn) huma miżjuda b'mod intenzjonali fil-fertilizzant organominerali, il-kontenut totali tar-ram (Cu) jew iż-żingu (Zn) għandu jigi ddikjarat.
5. Il-mikronutrijenti msemmija fil-punti 2, 3 u 4 għandhom jigu ddikjarati wara l-informazzjoni dwar il-makronutrijenti. Għandha tingħata l-informazzjoni li ġejja:
  - (a) indikazzjoni tal-ismijiet u s-simboli kimiċi tal-mikronutrijenti ddikjarati, elenkati fl-ordni li ġejja: boron (B), kobalt (Co), ram (Cu), hadid (Fe), manganiż (Mn), molibdenu (Mo) u żingu (Zn), segwiti mill-ismijiet tal-kontrojoni tagħhom;
  - (b) il-kontenut totali tal-mikronutrijenti espress bħala % skont il-massa:
    - fejn dawk il-mikronutrijenti huma solubbli kompletament fl-ilma, biss bħala l-kontenut solubbli fl-ilma;
    - fejn il-kontenut solubbli ta' dawk il-mikronutrijenti huwa tal-inqas kwart tal-kontenut totali ta' dawk il-mikronutrijenti, bħala l-kontenut totali u bħala l-kontenut solubbli fl-ilma;
    - f'każijiet oħra, bħala l-kontenut totali;

- (c) fejn il-mikronutrijenti dikjarati jkunu kelati b'agenti kelanti, il-kwalifikatur li ġej wara l-isem u l-identifikatur kimiku tal-mikronutrijent:
    - "kelat permezz ta'... (isem tal-aġent kelanti jew l-abbrevjazzjoni tiegħu)", u l-ammont ta' mikronutrijent kelat bħala % skont il-massa;
  - (d) fejn il-fertilizzant organominerali jkun fih mikronutrijenti kumplessati minn aġenti kumplessanti, il-kwalifikatur li ġej wara l-isem u l-identifikatur kimiku tal-mikronutrijent:
    - "kumplessat permezz ta' ... (isem tal-aġent kumplessanti jew l-abbrevjazzjoni tiegħu)", u l-ammont ta' mikronutrijent kumplessat bħala % skont il-massa;
  - (e) fejn il-mikronutrijenti jiġu miżjuda b'mod intenzjonali, id-dikjarazzjoni li ġejja: "Jintuża biss fejn hemm hteġa rikonoxxuta. Taqbiżx ir-rata ta' applikazzjoni".
6. Meta fertilizzant organominerali jkollu kontenut ta' kadmju (Cd) ugwali għal jew inqas minn 20 mg/kg ta' pentossidu tal-fosforu (P<sub>2</sub>O<sub>5</sub>), tista' tiddaħħal id-dikjarazzjoni "Kontenut baxx ta' kadmju (Cd)" jew simili, jew rappreżentazzjoni viżwali għal dak l-effett.

PFC 1(C): FERTILIZZANT INORGANIKU

PFC 1(C)(I): FERTILIZZANT INORGANIKU B'MAKRONUTRIJENTI

1. Għandha tingħata l-informazzjoni li ġejja:
  - (a) fejn applikabbli, in-nutrijenti primarji dikjarati nitroġenu (N), fosforu (P) jew potassju (K), bis-simboli kimiċi tagħhom fl-ordni N-P-K;
  - (b) fejn applikabbli, in-nutrijenti sekondarji dikjarati kalċju (Ca), manjeżju (Mg), sodju (Na) jew kubrit (S) bis-simboli kimiċi tagħhom fl-ordni Ca-Mg-Na-S;
  - (c) numri li jindikaw il-kontenut tan-nutrijenti dikjarati tan-nitroġenu (N) totali, il-fosforu totali fil-forma ta' pentossidu tal-fosforu ( $P_2O_5$ ) jew il-potassju totali fil-forma ta' ossidu tal-potassju ( $K_2O$ ), segwit minn numri fil-parentesi li jindikaw il-kontenut totali ta' ossidu tal-kalċju (CaO), ossidu tal-manjeżju (MgO), ossidu tas-sodju ( $Na_2O$ ) jew triossidu tal-kubrit ( $SO_3$ );
  - (d) il-kontenut tan-nutrijenti ddikjarati li ġejjin, fl-ordni li ġejja u bħala % skont il-massa;
    - (i) nitroġenu (N):
      - nitroġenu (N) totali;
      - nitroġenu fil-forma ta' nitroġenu nitriku;

- nitroġenu fil-forma ta' nitroġenu ammonjakali;
  - nitroġenu fil-forma ta' nitroġenu tal-urea;
  - nitroġenu mill-formaldeid tal-urea, isobutilidendiurea, krotonilidendiurea;
  - nitroġenu min-nitroġenu ċjanamid;
- (ii) pentossidu tal-fosforu ( $P_2O_5$ ):
- pentossidu tal-fosforu ( $P_2O_5$ ) totali;
  - pentossidu tal-fosforu ( $P_2O_5$ ) solubbli fl-ilma;
  - pentossidu tal-fosforu ( $P_2O_5$ ) solubbli fiċ-ċitrat tal-ammonju newtrali;
  - fejn ikun preżenti fosfat artab mithun, pentossidu tal-fosforu ( $P_2O_5$ ) solubbli fl-aċidu formiku;
- (iii) ossidu tal-potassju ( $K_2O$ ) solubbli fl-ilma;
- (iv) ossidu tal-kalċju ( $CaO$ ), ossidu tal-manjeżju ( $MgO$ ), ossidu tas-sodju ( $Na_2O$ ) u triossidu tal-kubrit ( $SO_3$ ), espressi:
- fejn daww in-nutrijenti huma solubbli kompletament fl-ilma, biss bhala l-kontenut solubbli fl-ilma;

- fejn il-kontenut solubbli ta' dawk in-nutrijenti huwa tal-inqas kwart tal-kontenut totali ta' dawk in-nutrijenti, bhala l-kontenut totali u bhala l-kontenut solubbli fl-ilma;
  - f'kazijiet oħra, bhala l-kontenut totali,
- (e) fejn tkun preżenti l-urea ( $\text{CH}_4\text{N}_2\text{O}$ ), informazzjoni dwar l-impatti possibbli fuq il-kwalità tal-arja mir-rilaxx tal-ammonijaka mill-użu tal-fertilizzant, u stedina lill-utenti biex japplikaw il-miżuri ta' rimedju xierqa.
2. Meta fertilizzant inorganiku b'makronutrijenti jkollu kontenut ta' kadmju (Cd) ugwali għal jew inqas minn 20 mg/kg ta' pentossidu tal-fosforu ( $\text{P}_2\text{O}_5$ ), tista' tiddaħhal id-dikjarazzjoni "Kontenut baxx ta' kadmju (Cd)" jew simili, jew rappreżentazzjoni viżwali għal dak l-effett.

PFC 1(C)(I)(a): FERTILIZZANT INORGANIKU SOLIDU B'MAKRONUTRIJENTI

1. Fertilizzant inorganiku solidu b'makronutrijenti jista' jkun tikkettat "kumpless" fil-każ biss li kull unità fiżika jkollha n-nutrijenti ddikjarati kollha fil-kontenut iddikjarat tagħhom.
2. Il-granulometrija ta' fertilizzant inorganiku solidu b'makronutrijenti għandha tiġi indikata, espressa bhala % skont il-massa tal-prodott li jgħaddi minn għarbiel magħżul minn qabel.
3. Il-forma tal-unità fiżika tal-prodott għandha tiġi indikata b'waħda minn dawn:
  - (a) granuli,

- (b) griebieb,
  - (c) trab, fejn tal-anqas 90 % skont il-massa tal-prodott ikun jista' jgħaddi minn għarbiel b'malja ta' 1 mm, jew
  - (d) prilli.
4. Għall-fertilizzanti inorganici solidi b'makronutrijenti miksija, l-isem tal-aġenti tal-kisi u l-percentwal tal-fertilizzanti miksi minn kull aġent tal-kisi għandhom jiġu indikati u segwiti minn:
- (a) għall-fertilizzanti inorganici solidi b'makronutrijenti miksija b'polimeru, iddikjarazzjoni li għejja: "Ir-rata tar-rilaxxi tan-nutrijenti tista' tvarja skont it-temperatura tas-substrat. Jista' jkun neċessarju aġġustament tal-fertilizzazzjoni"; u
  - (b) għal fertilizzanti inorganici solidi b'makronutrijenti miksija bil-kubrit (S) u fertilizzanti inorganici solidi b'makronutrijenti miksija bil-kubrit (S)/polimeru, iddikjarazzjoni li għejja: "Ir-rata ta' rilaxx tan-nutrijenti tista' tvarja skont it-temperatura tas-substrat u l-attività bijoloġika. Jista' jkun neċessarju aġġustament tal-fertilizzazzjoni".
5. Fejn wiehed jew iktar mill-mikronutrijenti boron (B), kobalt (Co), hađid (Fe), manganiż (Mn) u molibdenu (Mo)-huma preżenti fil-kontenut minimu indikat fit-tabella li għejja bhala % skont il-massa, għandhom:
- jiġu ddikjarati jekk jizdiedu intenzjonalment mal-fertilizzant inorganiku solidu b'makronutrijenti, u

- jistgħu jiġu ddikjarati f'każijiet oħra:

Mikronutrijent	Kontenut ta' mikronutrijenti (% skont il-massa)	
	Maħsub għall-użu fuq l-għelejjel jew il-bwar	Maħsub għall-użu ortikulturali
Boron (B)	0,01	0,01
Kobalt (Co)	0,002	m.a.
Hadid (Fe)	0,5	0,02
Manganiż (Mn)	0,1	0,01
Molibdenu (Mo)	0,001	0,001

6. Meta wieħed jew iż-żewġ mikronutrijenti r-ram (Cu) u ż-żingu (Zn) ikunu preżenti mingħajr ma jiġu miżjuda b'mod intenzjonali, fil-kontenut minimu indikat b'hala % skont il-massa fit-tabella li ġejja, huma jistgħu jiġu ddikjarati:

Mikronutrijent	Kontenut ta' mikronutrijenti (% skont il-massa)	
	Maħsub għall-użu fuq l-għelejjel jew il-bwar	Maħsub għall-użu ortikulturali
Ram (Cu)	0,01	0,002
Żingu (Zn)	0,01	0,002

7. Fejn ir-ram (Cu) jew iż-żingu (Zn) huma intenzjonalment miżjuda mal-fertilizzant inorganiku solidu b'makronutrijenti, għandu jiġi ddikjarat il-kontenut totali tar-ram (Cu) jew iż-żingu (Zn).

8. Il-mikronutrijenti msemija fil-punti 5, 6 u 7 għandhom jiġu ddikjarati wara l-informazzjoni dwar il-mikronutrijenti. Għandha tingħata l-informazzjoni li ġejja:
- (a) indikazzjoni tal-ismijiet u s-simboli kimiċi tal-mikronutrijenti ddikjarati, elenkati fl-ordni li ġejja: boron (B), kobalt (Co), ram (Cu), hađid (Fe), manganiż (Mn), molibdeno (Mo) u žingu (Zn), segwiti mill-ismijiet tal-kontrojoni tagħhom;
  - (b) il-kontenut totali tal-mikronutrijenti espress bħala % skont il-massa:
    - fejn dawk il-mikronutrijenti huma solubbli kompletament fl-ilma, biss bħala l-kontenut solubbli fl-ilma;
    - fejn il-kontenut solubbli ta' dawk il-mikronutrijenti huwa tal-inqas kwart tal-kontenut totali ta' dawk il-mikronutrijenti, bħala l-kontenut totali u bħala l-kontenut solubbli fl-ilma;
    - f'każijiet oħra, bħala l-kontenut totali;
  - (c) fejn il-mikronutrijenti dikjarati jkunu kelati b'agenti kelanti, il-kwalifikatur li ġej wara l-isem u l-identifikatur kimiku tal-mikronutrijent:
    - "kelat permezz ta'... (isem tal-agenti kelanti jew l-abbrevjazzjoni tiegħu)", u l-ammont ta' mikronutrijent kelat bħala % skont il-massa;

- (d) fejn il-fertilizzant inorganiku solidu b'makronutrijenti jkun fih mikronutrijenti kumplessati minn aġenti kumplessanti, il-kwalifikatur li ġej wara l-isem u l-identifikatur kimiku tal-mikronutrijent:
- "kumplessat permezz ta' ... (isem tal-aġent kumplessanti jew l-abbrevjazzjoni tiegħu)", u l-ammont ta' mikronutrijent kumplessat bħala % skont il-massa;
- (e) fejn il-mikronutrijenti jiġu miżjuda b'mod intenzjonali, id-dikjarazzjoni li ġejja: "Jintuża biss fejn hemm hteġa rikonoxxuta. Taqbiżx ir-rata ta' applikazzjoni".

PFC 1(C)(I)(b): FERTILIZZANT INORGANIKU LIKWIDU B'MAKRONUTRIJENTI

1. It-tabella għandha tindika jekk il-fertilizzant inorganiku likwidu b'makronutrijenti jkunx f'sospensjoni jew f'soluzzjoni.
2. Il-kontenut tan-nutrijenti jista' jiġi indikat bħala % skont il-massa jew il-volum.
3. Fejn wiehed jew iktar mill-mikronutrijenti boron (B), kobalt (Co), ħadid (Fe), manganiż (Mn), u molibdeno (Mo) huma preżenti fil-kontenut minimu indikat fit-tabella li ġejja bħala % skont il-massa, għandhom:
  - jiġu ddikjarati jekk jizdiedu intenzjonalment ma' fertilizzant inorganiku likwidu b'makronutrijenti, u

- jistgħu jiġu ddikjarati f'każijiet oħra:

Mikronutrijent	Kontenut ta' mikronutrijenti (% skont il-massa)
Boron (B)	0,01
Kobalt (Co)	0,002
Ħadid (Fe)	0,02
Manganiż (Mn)	0,01
Molibdenu (Mo)	0,001

4. Meta wieħed jew iż-żewġ mikronutrijenti r-ram (Cu) u ż-żingu (Zn) huma preżenti mingħajr ma jiġu miżjuda b'mod intenzjonali, b'tal-inqas 0.002 % skont il-massa, dawn jistgħu jiġu ddikjarati.
5. Meta r-ram (Cu) jew iż-żingu (Zn) huma miżjuda b'mod intenzjonali mal-fertilizzant inorganiku likwidu b'makronutrijenti, il-kontenut totali tar-ram (Cu) jew iż-żingu (Zn) għandu jiġi ddikjarati.
6. Il-mikronutrijenti msemmija fil-punti 3, 4 u 5 għandhom jiġu ddikjarati wara l-informazzjoni dwar il-mikronutrijenti. Għandha tingħata l-informazzjoni li ġejja:
- (a) indikazzjoni tal-ismijiet u s-simboli kimiċi tal-mikronutrijenti ddikjarati, elenkati fl-ordni li ġejja: boron (B), kobalt (Co), ram (Cu), ħadid (Fe), manganiż (Mn), molibdenu (Mo) u zingu (Zn), segwiti mill-ismijiet tal-kontrojoni tagħhom;

- (b) il-kontenut totali tal-mikronutrijenti espress bħala % skont il-massa jew il-volum:
- fejn dawk il-mikronutrijenti huma solubbli kompletament fl-ilma, biss bħala l-kontenut solubbli fl-ilma;
  - fejn il-kontenut solubbli ta' dawk i-mikronutrijenti huwa tal-inqas kwart tal-kontenut totali ta' dawk il-mikronutrijenti, bħala l-kontenut totali u bħala l-kontenut solubbli fl-ilma;
  - f'każijiet oħra, bħala l-kontenut totali;
- (c) fejn il-mikronutrijenti dikjarati jkunu kelati b'agenti kelanti, il-kwalifikatur li ġej wara l-isem u l-identifikatur kimiku tal-mikronutrijent:
- "kelat permezz ta'... (isem tal-agent kelanti jew l-abbrevjazzjoni tiegħu)", u l-ammont ta' mikronutrijent kelat bħala % skont il-massa;
- (d) fejn il-fertilizzant inorganiku likwidu b'makronutrijenti jkun fih mikronutrijenti kumplessati minn agenti kumplessanti, il-kwalifikatur li ġej wara l-isem u l-identifikatur kimiku tal-mikronutrijent:
- "kumplessat permezz ta' ... (isem tal-agent kumplessanti jew l-abbrevjazzjoni tiegħu)", u l-ammont ta' mikronutrijent kumplessat bħala % skont il-massa;

- (e) fejn il-mikronutrijenti jiġu miżjuda b'mod intenzjonali, id-dikjarazzjoni li ġejja:  
"Jintuża biss fejn hemm hteġa rikonoxxuta. Taqbiżx ir-rata ta' applikazzjoni".

PFC 1(C)(II): FERTILIZZANT INORGANIKU B'MIKRONUTRIJENTI

1. Il-mikronutrijenti ddikjarati fil-fertilizzant inorganiku b'makronutrijenti għandhom ikunu elenkati skont l-ismijiet u s-simboli kimiċi tagħhom fl-ordni li ġejja: boron (B), kobalt (Co), ram (Cu), hađid (Fe), manganiż (Mn), molibdenu (Mo) u zingu (Zn), segwiti mill-ismijiet tal-kontrojoni tagħhom.
2. Fejn il-mikronutrijenti dikjarati jkunu kelati minn aġenti kelanti, u kull aġent kelanti jkun jiġta' jiġi identifikat u kwantifikat u jikkela tal-anqas 1 % ta' mikronutrijent solubbli fl-ilma, il-kwalifikant li ġej għandu jiżdied wara l-isem u l-identifikatur kimiku tal-mikronutrijent:
  - "kelat permezz ta' ... (isem tal-aġent kelanti jew l-abbrevjazzjoni tiegħu)", u l-ammont ta' mikronutrijent kelat bħala % skont il-massa.
3. Fejn il-mikronutrijenti dikjarati jkunu kumplessati minn aġenti kumplessanti, il-kwalifikant li ġej għandu jiżdied wara l-isem u l-identifikatur kimiku tal-mikronutrijent:
  - "kumplessat permezz ta' ... (isem tal-aġent kumplessanti jew l-abbrevjazzjoni tiegħu)", u l-ammont ta' mikronutrijent kumplessat bħala % skont il-massa.

4. Għandha tidher id-dikjarazzjoni li ġejja: "Jintuża biss fejn hemm hteġa rikonoxxuta. Taqbiżx ir-rata ta' applikazzjoni".

PFC 1(C)(II)(a): FERTILIZZANT INORGANIKU SEMPLIĊI B'MIKRONUTRIJENTI

1. It-tikketta għandha tindika t-tipologija rilevanti, kif stipulat fit-tabella taht PFC 1(C)(II)(a) fil-Parti II tal-Anness I.
2. Il-kontenut totali tal-mikronutrijenti għandu jiġi espress bħala % skont il-massa:
  - fejn il-mikronutrijent huwa kompletament solubbli fl-ilma, biss bħala l-kontenut solubbli fl-ilma;
  - fejn il-kontenut solubbli tal-mikronutrijent ikun tal-anqas kwart tal-kontenut totali ta' dak il-mikronutrijent, bħala l-kontenut totali u bħala l-kontenut solubbli fl-ilma;
  - f'każijiet oħra, bħala l-kontenut totali.

PFC 1(C)(II)(b): FERTILIZZANT INORGANIKU KOMPOST B'MIKRONUTRIJENTI

1. Il-mikronutrijenti jistgħu jiġu dikjarati biss jekk ikunu preżenti fil-kontenut minimu indikat fit-tabella li ġejja bħala % skont il-massa:

Mikronutrijent	Kontenut ta' mikronutrijenti (% skont il-massa)	
	Mhux kelat, mhux kumplessat	Kelat jew kumplessat
Boron (B)	0,2	m.a.
Kobalt (Co)	0,02	0,02
Ram (Cu)	0,5	0,1
Ħadid (Fe)	2	0,3
Manganiż (Mn)	0,5	0,1
Molibdenu (Mo)	0,02	m.a.
Żingu (Zn)	0,5	0,1

2. Jekk il-fertilizzant inorganiku kompost b'mikronutrijenti jkun f'sospensjoni jew f'soluzzjoni, it-tikketta għandha tindika "f'sospensjoni" jew "f'soluzzjoni", skont kif ikun rilevanti.
3. Il-kontenut totali tal-mikronutrijenti għandu jiġi espress bħala % skont il-massa:
- fejn il-mikronutrijenti huma kompletament solubbli fl-ilma, biss bħala l-kontenut solubbli fl-ilma;
  - fejn il-kontenut solubbli tal-mikronutrijenti jkun tal-anqas nofs tal-kontenut totali ta' dawk il-mikro nutrijenti, bħala l-kontenut totali u bħala l-kontenut solubbli fl-ilma;

- f'kazijiet oħra, bħala l-kontenut totali.

#### PFC 2: MATERJAL GHAT-TRATTAMENT BIL-ĠIR

Il-parametri li ġejjin għandhom jiġu ddikjarati fl-ordni li ġejja:

- valur newtralizzanti;
- granulometrija, espressa bħala % skont il-massa tal-prodott li jgħaddi minn għarbiel-ta' 1,0 mm;
- ossidu tal-kalċju (CaO) totali, espress bħala % skont il-massa;
- ossidu tal-manjeżju (MgO) totali, espress bħala % skont il-massa;
- reattività u metodu ta' determinazzjoni tar-reattività, hlief għal ossidu u idrossidu tal-ġir.

#### PFC 3: TEJJIEB TAL-HAMRIJA

1. Għandu jiġi ddikjarat il-kontenut ta' materja niexfa espress bħala % skont il-massa.
2. Għandhom jiġu ddikjarati n-nutrijenti li ġejjin espressi bħala % skont il-massa, jekk dawn ikunu aktar minn 0,5 % skont il-massa: nitroġenu (N), pentossidu tal-fosforu (P<sub>2</sub>O<sub>5</sub>) jew ossidu tal-potassju (K<sub>2</sub>O).

#### PFC 3(A): TEJJIEB ORGANIKU TAL-HAMRIJA

Il-parametri li ġejjin għandhom jiġu ddikjarati:

- pH'

- konduktività elettrika, mogħtija bhala mS/m'
- kontenut ta' karbonju organiku ( $C_{org}$ ), espress bhala % skont il-massa'
- l-ammont minimu ta' nitroġenu organiku ( $N_{org}$ ), espress bhala % skont il-massa, segwit minn deskrizzjoni tal-orijini tal-materja organika użata;
- il-proporzjon ta' karbonju organiku għal nitroġenu totali ( $C_{org}/N$ ).

#### PFC 4: MATERJAL GHAT-TKABBIR

Il-parametri li ġejjin għandhom jiġu ddikjarati fl-ordni li ġejja:

- konduktività elettrika mogħtija bhala mS/m, minbarra s-suf minerali;
- pH;
- kwantità:
  - għas-suf minerali, espressa bhala għadd ta' biċċiet u t-tliet dimensjonijiet ta' tul, għoli u wisa';
  - għal materjal ieħor tat-tkabbir ifformat minn qabel, espressa bhala daqs f'tal-anqas żewġ dimensjonijiet;
  - għal materjal ieħor tat-tkabbir, espress bhala volum totali;

- barra minn materjal ta' tkabbir ifformat minn qabel, il-kwantità espressa b'hala volum tal-materjali b'daqsijiet tal-particelli akbar minn 60 mm, fejn preżenti;
- nitroġenu (N) li jista' jiġi estratt permezz ta' CaCl<sub>2</sub>/DTPA (klorur tal-kalċju/ aċidu dietilenetriamminapentaacetiku; "CAT-solubbli"), jekk ikun aktar minn 150 mg/l;
- pentossidu tal-fosforu (P<sub>2</sub>O<sub>5</sub>) li jista' jiġi estratt permezz ta' CaCl<sub>2</sub>/DTPA (klorur tal-kalċju/ aċidu dietilenetriamminapentaacetiku; "CAT-solubbli"), jekk ikun aktar minn 20 mg/l;
- ossidu tal-potassju (K<sub>2</sub>O) li jista' jiġi estratt permezz ta' CaCl<sub>2</sub>/DTPA (klorur tal-kalċju/ aċidu dietilenetriamminapentaacetiku; "CAT-solubbli"), jekk ikun aktar minn 150 mg/l;
- data tal-produzzjoni.

#### PFC 5: Inibitur

L-ingredjenti kollha għandhom jiġu ddikjarati skont il-piż jew il-volum tal-prodott f'ordni dekrexxenti ta' daqs.

#### PFC 6: Bijostimulant tal-pjanti

Għandha tingħata l-informazzjoni li ġejja:

- (a) il-forma fiżika;
- (b) id-data ta' produzzjoni u ta' skadenza;
- (c) il-metodu/i ta' applikazzjoni;

- (d) l-effett iddikjarat għal kull pjanta fil-mira; u
- (e) kwalunkwe struzzjoni rilevanti marbuta mal-effikaċja tal-prodott, inkluż prattiki ta' gestjoni tal-ħamrija, fertilizzazzjoni kimika, inkompatibbiltà ma' prodotti ta' protezzjoni tal-pjanti, id-daqsijiet rakkomandati taż-żennuna tal-isprejer, il-pressurejoni tal-isprejer u miżuri oħra kontra d-deriva.

#### PFC 6(A): BIJOSTIMULANT MIKROBIKU TAL-PJANTI

Il-mikroorganizmi kollha miżjuda b'mod intenzjonali għandhom jiġu indikati. Meta l-mikroorganizmu għandu diversi varjanti, il-varjanti miżjuda b'mod intenzjonali għandhom jiġu indikati. Il-konċentrazzjoni tagħhom għandha tiġi espressa bħala l-għadd tal-unitajiet attivi skont il-volum jew il-piż, jew fi kwalunkwe mod ieħor li jkun rilevanti għall-mikroorganizmu, eż. unitajiet li jiffirmaw kolonja għal kull gramma (cfu/g).

It-tikketta għandha tindika l-frazi li ġejja: "Il-mikroorganizmi jista' jkollhom il-potenzjal li jipprovokaw reazzjonijiet ta' sensitizzazzjoni".

#### PFC 7: TAHLITA TA' PRODOTTI FERTILIZZANTI

Ir-rekwiżiti kollha tat-tikkettar kollha applikabbli għall-prodotti fertilizzanti komponenti tal-UE japplikaw għat-taħlita ta' prodotti fertilizzanti, u għandhom jiġu espressi b'rabta mat-taħlita finali tal-prodotti fertilizzanti.

Meta t-taħlita ta' prodotti fertilizzanti jkun fiha bijostimulant wiehed jew aktar tal-pjanti li jappartjeni għal PFC 6, il-konċentrazzjoni ta' kull bijostimulant tal-pjanti fit-taħlita għandu jkun indikat fi g/kg jew g/l f20 °C.

PARTI III  
REGOLI TAT-TOLLERANZA

1. Il-kontenut tan-nutrijenti jew il-karatteristiċi fiżikokimiċi ddikjarati ta' prodott fertilizzanti tal-UE jistgħu jiddevjaw mill-valur proprju biss f'konformità mat-tolleranzi stabbiliti f'din il-Parti għall-PFC rilevanti. It-tolleranzi huma maħsubin li jippermettu devjazzjonijiet fil-manifattura, fil-katina ta' distribuzzjoni, u matul il-kampjunar u l-analizi.
2. It-tolleranzi permessi fir-rigward tal-parametri ddikjarati indikati f'din il-Parti huma valuri negattivi u pożittivi.
3. B'deroga mill-punt 1, il-kontenut proprju ta' komponent, fi prodott fertilizzanti tal-UE, li għalih ikun speċifikat kontenut minimu jew massimu fl-Anness I jew l-Anness II qatt ma jista' jkun aktar baxx mill-kontenut minimu jew jaqbeż il-kontenut massimu.

PFC 1: FERTILIZZANT

Ir-regoli ta' tolleranza li ġejjin japplikaw għall-fertilizzanti li jkun fihom inibituri tan-nitrifikazzjoni, inibituri tal-urea jew inibituri tad-denitrifikazzjoni, kif inhu speċifikat f'CMC 1 fil-Parti II tal-Anness II:

Inibituri	Tolleranza permissibbli għall-kontenut dikjarat ta' inibituri
Konċentrazzjoni inqas minn jew daqs 2 %	± 20 % tal-valur dikjarat
Konċentrazzjoni ta' iktar minn 2 %	± 0,3 punt perċentwali f'termini assoluti

PFC 1(A): FERTILIZZANT ORGANIKU

Forom tan-nutrijent dikjarat u parametri dikjarati oħrajn	Tolleranza permissibbli għall-kontenut tan-nutrijent iddikjarat u parametri ddikjarati oħra
Karbonju organiku ( $C_{org}$ )	$\pm 20$ % devjazzjoni relattiva tal-valur dikjarat sa massimu ta' 2,0 punti perċentwali f'termini assoluti
Kontenut ta' materja niexfa	$\pm 5,0$ punti perċentwali f'termini assoluti
Nitroġenu (N) totali	$\pm 50$ % devjazzjoni relattiva tal-valur dikjarat sa massimu ta' 1,0 punti perċentwali f'termini assoluti
Nitroġenu organiku ( $N_{org}$ )	$\pm 50$ % devjazzjoni relattiva tal-valur dikjarat sa massimu ta' 1,0 punti perċentwali f'termini assoluti
Pentossidu tal-fosforu ( $P_2O_5$ ) totali	$\pm 50$ % devjazzjoni relattiva tal-valur dikjarat sa massimu ta' 1,0 punti perċentwali f'termini assoluti
Ossidu tal-potassju ( $K_2O$ ) totali	$\pm 50$ % devjazzjoni relattiva tal-valur dikjarat sa massimu ta' 1,0 punti perċentwali f'termini assoluti
Ossidu tal-manjeżju ( $MgO$ ), ossidu tal-kalċju ( $CaO$ ), triossidu tal-kubrit ( $SO_3$ ) jew ossidu tas-sodju ( $Na_2O$ ) totali u solubbli fl-ilma	$\pm 25$ % tal-kontenut dikjarat ta' dawk in-nutrijenti sa massimu ta' 1,5 punti perċentwali f'termini assoluti.
Karbonju organiku ( $C_{org}$ )/nitroġenu totali (N)	$\pm 20$ % devjazzjoni relattiva tal-valur dikjarat sa massimu ta' 2,0 punti perċentwali f'termini assoluti
Kwantità	$\pm 1,5$ % devjazzjoni relattiva tal-valur dikjarat

PFC 1(B): FERTILIZZANT ORGANOMINERALI

Forom tan-nutrijent dikjarat u parametri dikjarati oħrajn	Tolleranza permissibbli għall-kontenut tal-makronutrijenti ddikjarat u parametri ddikjarati oħra
Karbonju organiku ( $C_{org}$ )	$\pm 20$ % devjazzjoni relattiva tal-valur dikjarat sa massimu ta' 2,0 punti perċentwali f'termini assoluti
Kontenut ta' materja niexfa	$\pm 5,0$ punti perċentwali f'termini assoluti
Forom dikjarati ta' nitroġenu (N) inorganiku	$\pm 25$ % devjazzjoni relattiva tal-valur dikjarat sa massimu ta' 2,0 punti perċentwali f'termini assoluti
Nitroġenu organiku ( $N_{org}$ )	$\pm 50$ % devjazzjoni relattiva tal-valur dikjarat sa massimu ta' 1,0 punti perċentwali f'termini assoluti
Forom dikjarati ta' pentossidu tal-fosforu ( $P_2O_5$ )	$\pm 25$ % devjazzjoni relattiva tal-valur dikjarat sa massimu ta' 1,5 punti perċentwali f'termini assoluti
Forom dikjarati ta' ossidu tal-potassju ( $K_2O$ )	$\pm 25$ % devjazzjoni relattiva tal-valur dikjarat sa massimu ta' 1,5 punti perċentwali f'termini assoluti
Ossidu tal-manjeżju ( $MgO$ ), ossidu tal-kalċju ( $CaO$ ), triossidu tal-kubrit ( $SO_3$ ) totali u solubbli fl-ilma	$\pm 25$ % tal-kontenut dikjarat ta' dawk in-nutrijenti sa massimu ta' 1,0 punt perċentwali f'termini assoluti.
Ossidu tas-sodju totali u solubbli fl-ilma ( $Na_2O$ )	$\pm 25$ % tal-kontenut dikjarat sa massimu ta' 0,9 punt perċentwali f'termini assoluti
Kwantità	$\pm 1,5$ % devjazzjoni relattiva tal-valur dikjarat

Mikronutrijent	Tolleranza permissibbli għall-kontenut dikjarat ta' forom ta' mikronutrijent
Konċentrazzjoni inqas minn jew daqs 2 %	$\pm 20$ % tal-valur dikjarat
Konċentrazzjoni ta' aktar minn 2 % u inqas minn jew daqs 10 %	$\pm 20$ % tal-valur dikjarat sa massimu ta' 1,0 punt perċentwali f'termini assoluti
Konċentrazzjoni ta' iktar minn 10 %	$\pm 1,0$ punt perċentwali f'termini assoluti

PFC 1(C): FERTILIZZANT INORGANIKU

Forom tan-nutrijent dikjarat u parametri dikjarati oħrajn	Tolleranza permissibbli għall-kontenut tal-makronutrijenti ddikjarat u parametri ddikjarati oħrajn
Forom dikjarati ta' nitroġenu (N)	± 20 % devjazzjoni relattiva tal-valur dikjarat sa massimu ta' 1,5 punti perċentwali f'termini assoluti
Forom dikjarati ta' pentossidu tal-fosforu (P <sub>2</sub> O <sub>5</sub> )	± 20 % devjazzjoni relattiva tal-valur dikjarat sa massimu ta' 1,5 punti perċentwali f'termini assoluti
Forom dikjarati ta' ossidu tal-potassju (K <sub>2</sub> O)	± 20 % devjazzjoni relattiva tal-valur dikjarat sa massimu ta' 1,5 punti perċentwali f'termini assoluti
Forom dikjarati ta' nitroġenu (N), pentossidu tal-fosforu (P <sub>2</sub> O <sub>5</sub> ) jew ossidu tal-potassju (K <sub>2</sub> O) f'fertilizzanti binarji	± 1,5 punti perċentwali f'termini assoluti
Forom dikjarati ta' nitroġenu (N), pentossidu tal-fosforu (P <sub>2</sub> O <sub>5</sub> ) jew ossidu tal-potassju (K <sub>2</sub> O) f'fertilizzanti terzjarji	± 1,9 punti perċentwali f'termini assoluti
Ossidu tal-manjeżju (MgO), ossidu tal-kalċju (CaO), triossidu tal-kubrit (SO <sub>3</sub> ) totali u solubbli fl-ilma	± 25 % tal-kontenut dikjarat ta' dawk in-nutrijenti sa massimu ta' 1,0 punt perċentwali f'termini assoluti.
Ossidu tas-sodju totali u solubbli fl-ilma (Na <sub>2</sub> O)	- 25 % tal-kontenut dikjarat sa massimu ta' 0,9 punt perċentwali f'termini assoluti + 50 % tal-kontenut dikjarat sa massimu ta' 1,8 punti perċentwali f'termini assoluti
Granulometrija	± 10 % devjazzjoni relattiva tal-perċentwal dikjarat ta' materjal li jgħaddi minn għarbiel speċifiku
Kwantità	± 1 % devjazzjoni relattiva tal-valur dikjarat

Mikronutrijent	Tolleranzi permissibbli għall-kontenut dikjarat ta' forum ta' mikronutrijent
Konċentrazzjoni inqas minn jew daqs 2 %	± 20 % tal-valur dikjarat
Konċentrazzjoni ta' aktar minn 2 % u inqas minn jew daqs 10 %	± 20 % tal-valur dikjarat sa massimu ta' 1 punt perċentwali f'termini assoluti
Konċentrazzjoni ta' iktar minn 10 %	± 1,0 punt perċentwali f'termini assoluti

Kwantità: ± 5 % devjazzjoni relattiva tal-valur dikjarat

#### PFC 2: MATERJAL GHAT-TRATTAMENT BIL-ĠIR

Forum tan-nutrijent dikjarat u parametri dikjarati oħrajn	Tolleranzi permissibbli għall-parametru dikjarat
Valur newtralizzanti	± 3
Granulometrija	± 10 % devjazzjoni relattiva tal-perċentwal dikjarat ta' materjal li jgħaddi minn għarbiel speċifiku.
Ossidu tal-kalċju (CaO) totali	± 3,0 punti perċentwali f'termini assoluti
Ossidu tal-manjeżju totali (MgO)	
Konċentrazzjoni taħt it-8 %	± 1,0 punt perċentwali f'termini assoluti
Konċentrazzjoni bejn 8 % u 16 %	± 2,0 punti perċentwali f'termini assoluti
Konċentrazzjoni aktar minn jew daqs 16 %	± 3,0 punti perċentwali f'termini assoluti
Reattivitajiet (test tal-aċidu idrokloriku u test ta' inkubazzjoni)	± 5,0 punti perċentwali f'termini assoluti
Kwantità	± 1 % devjazzjoni relattiva tal-valur dikjarat

PFC 3: TEJJIEB TAL-HAMRIJA

Forom tan-nutrijent dikjarat u parametri dikjarati oħrajn	Tolleranzi permissibbli għall-parametru dikjarat
pH	± 1,0 % tal-valur dikjarat
Karbonju organiku (C <sub>org</sub> )	± 10 % devjazzjoni relattiva tal-valur dikjarat sa massimu ta' 1,0 punt perċentwali f'termini assoluti
Nitroġenu organiku (N <sub>org</sub> )	± 50 % devjazzjoni relattiva tal-valur dikjarat sa massimu ta' 1,0 punti perċentwali f'termini assoluti
Nitroġenu (N) totali	± 20 % devjazzjoni relattiva sa massimu ta' 1,0 punt perċentwali f'termini assoluti
Pentossidu tal-fosforu (P <sub>2</sub> O <sub>5</sub> ) totali	± 20 % devjazzjoni relattiva sa massimu ta' 1,0 punt perċentwali f'termini assoluti
Ossidu tal-potassju (K <sub>2</sub> O) totali	± 20 % devjazzjoni relattiva sa massimu ta' 1,0 punt perċentwali f'termini assoluti
Kontenut ta' materja niexfa	± 10 % devjazzjoni relattiva tal-valur dikjarat
Kwantità	± 5 % devjazzjoni relattiva tal-valur dikjarat
Konduttività elettrika	± 75 % devjazzjoni relattiva tal-valur dikjarat

PFC 4: MATERJAL GHAT-TKABBIR

Forom għan-nutrijent dikjarat u parametri dikjarati oħrajn	Tolleranzi permissibbli għall-parametru dikjarat
Konduttività elettrika	± 75 % devjazzjoni relattiva tal-valur dikjarat
pH	± 1,0 % tal-valur dikjarat
Kwantità skont il-volum (litri jew m <sup>3</sup> )	± 5 % devjazzjoni relattiva tal-valur dikjarat
Determinazzjoni tal-kwantità (volum) tal-materjali b'daqgħ tal-particella akbar minn 60 mm	± 5 % devjazzjoni relattiva tal-valur dikjarat
Determinazzjoni tal-kwantità (volum) ta' materjal għat-tkabbir ifformat minn qabel	± 5 % devjazzjoni relattiva tal-valur dikjarat
Nitroġenu (N) li jista' jiġi estratt permezz ta' CaCl <sub>2</sub> /DTPA (klorur tal-kalċju/ aċidu dietilenetriumminapentaacetiku; "CAT-solubbli")	± 75 % devjazzjoni relattiva tal-valur dikjarat
Pentossidu tal-fosforu (P <sub>2</sub> O <sub>5</sub> ) li jista' jiġi estratt permezz ta' CaCl <sub>2</sub> /DTPA (klorur tal-kalċju/ aċidu dietilenetriumminapentaacetiku; "CAT-solubbli")	± 75 % devjazzjoni relattiva tal-valur dikjarat
Ossidu tal-potassju (K <sub>2</sub> O) li jista' jiġi estratt permezz ta' CaCl <sub>2</sub> /DTPA (klorur tal-kalċju/ aċidu dietilenetriumminapentaacetiku; "CAT-solubbli")	± 75 % devjazzjoni relattiva tal-valur dikjarat

## PFC 5: INIBITUR

Kompost inibitur	Tolleranzi permissibbli għall-kontenut dikjarat ta' kompost inibitur
Konċentrazzjoni inqas minn jew daqs 2 %	$\pm 20$ % tal-valur dikjarat
Konċentrazzjoni ta' iktar minn 2 %	$\pm 0,3$ punt percentwali f'termini assoluti

Kwantità:  $\pm 5$  % devjazzjoni relattiva tal-valur dikjarat

## PFC 6(A): BIJOSTIMULANT MIKROBIKU TAL-PJANTI

Il-konċentrazzjoni(jiet) proprja tal-mikroorganizmi tista'/jistgħu tiddevja/jiddevjaw b'mhux iktar minn 15 % mill-valur(i) dikjarat(i).

## PFC 7: TAHLITA TA' PRODOTTI FERTILIZZANTI

Fejn it-tahlita ta' prodotti fertilizzanti jkun fiha bijostimulant tal-pjanti wiehed jew aktar li jappartjenu għal PFC 6, għandhom japplikaw it-tolleranzi li ġejjin għall-konċentrazzjoni dikjarata ta' kull bijostimulant tal-pjanti:

Konċentrazzjoni dikjarata f g/kg jew g/l f 20 °C	Tolleranza permissibbli
Sa 25	$\pm 15$ % devjazzjoni relattiva
Iktar minn 25 sa 100	$\pm 10$ % devjazzjoni relattiva
Iktar minn 100 sa 250	$\pm 6$ % devjazzjoni relattiva
Iktar minn 250 sa 500	$\pm 5$ % devjazzjoni relattiva
Iktar minn 500	$\pm 25$ g/kg jew $\pm 25$ g/l

## ANNEX IV

### Proċeduri ta' valutazzjoni tal-konformità

#### PARTI I

#### APPLIKABBILTÀ TAL-PROĊEDURI TA' VALUTAZZJONI TAL-KONFORMITÀ

Din il-Parti tistabbilixxi l-applikabbiltà tal-moduli ta' proċedura ta' valutazzjoni tal-konformità, kif inhu speċifikat fil-Parti II ta' dan l-Anness, għall-prodotti fertilizzanti tal-UE skont is-CMC tagħhom kif speċifikati fl-Anness II, u l-PFCs tagħhom kif speċifikat fl-Anness I.

1. APPLIKABBILTÀ TAL-KONTROLL TAL-PRODUZZJONI INTERNA (MODULU A)
  - 1.1. Il-modulu A jista' jintuża għal prodott fertilizzanti tal-UE li jkun kompost esklużivament minn wieħed jew aktar mill-materjali komponenti li ġejjin:
    - (a) sustanzi jew taħlitiet ta' materjal verġni kif speċifikat f'CMC 1 fil-Parti II tal-Anness II, hliet inibitur tan-nitrifikazzjoni, inibitur ta' denitrifikazzjoni jew inibitur tal-ureaži,
    - (b) diġestati tal-għelejjel friski kif inhu speċifikat f'CMC 4 fil-Parti II tal-Anness II,
    - (c) prodotti sekondarji tal-industrija tal-ikel kif inhu speċifikat f'CMC 6 fil-Parti II tal-Anness II,

- (d) mikroorganizmi kif speċifikat f'CMC 7 fil-Parti II tal-Anness II,
  - (e) polimeri nutrijenti kif inhu speċifikat f'CMC 8 fil-Parti II tal-Anness II,
  - (f) prodotti sekondarji fis-sens tad-Direttiva 2008/98/KE kif speċifikat f'CMC 11 fil-Parti II tal-Anness II.
- 1.2. Il-Modulu A jista' jintuża wkoll għal taħlita ta' prodotti fertilizzanti kif speċifikat f'PFC 7.
- 1.3. B'deroga mill-punti 1.1 u 1.2, il-Modulu A ma jistax jintuża għal:
- (a) fertilizzant inorganiku solidu sempliċi jew kompost b'makronutrijenti tan-nitrat tal-ammonju b'kontenut għoli ta' nitroġenu, kif speċifikat f'PFC 1(C)(I)(a)(i-ii)(A), jew taħlita ta' prodotti fertilizzanti kif inhu speċifikat f'PFC 7 li jkun fiha 28 % jew iktar skont il-massa ta' nitroġenu (N) minn prodott fertilizzanti tal-UE li jappartjeni għal PFC 1(C)(I)(a)(i-ii)(A),
  - (b) inibitur kif speċifikat f'PFC 5, jew
  - (c) bijostimulant tal-pjanti kif speċifikat f'PFC 6.

2. APPLIKABBILTÀ TAL-KONTROLL TAL-PRODUZZJONI INTERNA KIF UKOLL TAL-ITTESTJAR TAL-PRODOTTI TAHT SUPERVIŻJONI (MODULU A1)

Il-Modulu A1 għandu jintuża għal fertilizzant inorganiku solidu sempliċi jew kompost b'makronutrijenti tan-nitrat tal-ammonju b'kontenut għoli ta' nitroġenu, kif speċifikat f'PFC 1(C)(I)(a)(i-ii)(A), u għal taħlita ta' prodotti fertilizzanti kif inhu speċifikat f'PFC 7 li jkun fiha 28 % jew iktar skont il-massa ta' nitroġenu (N) minn prodott fertilizzanti tal-UE li jappartjeni għal PFC 1(C)(I)(a)(i-ii)(A).

3. APPLIKABBILTÀ TA' EŻAMI TAT-TIP TAL-UE (MODULU B) SEGWIT MINN KONFORMITÀ MAT-TIP ABBAŽI TAL-KONTROLL INTERN TAL-PRODUZZJONI (MODULU C)

3.1. Il-Modulu B segwit mill-Modulu C jistgħu jintużaw għal prodott fertilizzanti tal-UE kompost esklużivament minn wiehed jew aktar mill-materjali komponenti li ġejjin:

- (a) inibitur tan-nitrifikazzjoni, inibitur tad-denitrifikazzjoni jew inibitur tal-ureaži kif inhu speċifikat f'CMC 1 fil-Parti II tal-Anness II,
- (b) pjanti, partijiet tal-pjanti jew estratti tal-pjanti kif inhu speċifikat f'CMC 2 fil-Parti II tal-Anness II,
- (c) polimeri li mhumiex polimeri nutrijenti kif inhu speċifikat f'CMC9 fil-Parti II tal-Anness II,
- (d) ċerti prodotti derivati fis-sens tar-Regolament (KE) Nru 1069/2009 kif speċifikat f'CMC 10 fil-Parti II tal-Anness II,

(e) is-CMCs imsemmijin fil-punt 1.1 ta' din il-Parti.

3.2. il-Modulu B segwit mill-Modulu C jista' jintuza wkoll għal:

- (a) inibitur kif inhu speċifikat f'PFC 5,
- (b) bijostimulant tal-pjanti kif inhu speċifikat f'PFC 6, u
- (c) taħlita ta' prodotti fertilizzanti kif speċifikat f'PFC 7.

3.3. B'deroga mill-punti 3.1 u 3.2, il-Modulu B segwit mill-Modulu C ma jistgħux jintużaw għal fertilizzant inorganiku solidu sempliċi jew kompost b'makronutrijenti tan-nitrat tal-ammonju b'kontenut għoli ta' nitroġenu, kif speċifikat f'PFC 1(C)(I)(a)(i-ii)(A), jew taħlita ta' prodotti fertilizzanti kif speċifikat f'PFC 7 li jkun fihom 28 % jew iktar skont il-massa ta' nitroġenu (N) minn prodott fertilizzanti tal-UE li jappartjeni għal PFC 1(C)(I)(a)(i-ii)(A).

4. APPLIKABBILTÀ TAL-ASSIGURAZZJONI TAL-KWALITÀ TAL-PROĊESS TA' PRODUZZJONI (MODULU D1)

4.1. Il-Modulu D1 jista' jintuza għal kwalunkwe prodott fertilizzanti tal-UE.

4.2. B'deroga mill-punt 4.1, il-Modulu D1 ma jistax jintuza għal fertilizzant inorganiku solidu sempliċi jew kompost b'makronutrijenti tan-nitrat tal-ammonju b'kontenut għoli ta' nitroġenu, kif inhu speċifikat f'PFC 1(C)(I)(a)(i-ii)(A), jew taħlita ta' prodotti fertilizzanti kif inhu speċifikat f'PFC 7 li jkun fiha 28 % jew iktar skont il-massa ta' nitroġenu (N) minn prodott fertilizzanti tal-UE li jappartjeni għal PFC 1(C)(I)(a)(i-ii)(A).

PARTI II  
DESKRIZZJONI TAL-PROCEDURI TA' VALUTAZZJONI TAL-KONFORMITÀ

MODULU A - KONTROLL INTERN TAL-PRODUZZJONI

1. Deskrizzjoni tal-modulu

Il-kontroll intern tal-produzzjoni huwa l-proċedura ta' valutazzjoni tal-konformità fejn il-manifattur jissodisfa l-obbligi stipulati taht il-punti 2, 3 u 4, u jiżgura u jiddikjara fuq ir-responsabbiltà esklużiva tiegħu li l-prodotti fertilizzanti tal-UE kkonċernati jissodisfaw ir-rekwiżiti ta' dan ir-Regolament li japplikaw għalihom.

2. Dokumentazzjoni teknika

2.1 Il-manifattur għandu jstabbilixxi d-dokumentazzjoni teknika. Id-dokumentazzjoni għandha tagħmel possibbli l-valutazzjoni tal-konformità tal-prodott fertilizzanti tal-UE mar-rekwiżiti rilevanti, u għandha tinkludi analiżi u valutazzjoni xierqa tar-riskju/i.

- 2.2 Id-dokumentazzjoni teknika għandha tispeċifika r-rekwiżiti applikabbli u tkopri, sa fejn ikun rilevanti għall-valutazzjoni, id-disinn, il-manifattura u l-użu maħsub tal-prodott fertilizzanti tal-UE. Fejn ikun applikabbli, id-dokumentazzjoni teknika għandha tinkludi tal-inqas l-elementi li ġejjin:
- (a) deskrizzjoni ġenerali tal-prodott fertilizzanti tal-UE, il-PFC korrispondenti għall-funzjoni dikjarata tal-prodott fertilizzanti tal-UE u deskrizzjoni tal-użu maħsub,
  - (b) lista ta' materjali komponenti użati, is-CMCs kif imsemmi fl-Anness II li jappartjenu għalihom u informazzjoni dwar l-origini jew il-proċess ta' manifattura tagħhom,
  - (c) id-dikjarazzjonijiet ta' konformità tal-UE għall-prodotti fertilizzanti komponenti tal-UE tat-taħlita tal-prodott fertilizzanti,
  - (d) disinni, skemi, deskrizzjonijiet u spjegazzjonijiet neċessarji biex jinftiehem il-proċess tal-manifattura tal-prodott fertilizzanti tal-UE,
  - (e) kampjun tat-tikketta jew il-fuljett, jew it-tnejn li huma, imsemmija fl-Artikolu 6(7) li fihom l-informazzjoni meħtieġa f'konformità mal-Anness III,
  - (f) lista tal-istandards armonizzati msemmeja fl-Artikolu 13, speċifikazzjonijiet komuni msemmeja fl-Artikolu 14 u/jew speċifikazzjonijiet tekniċi rilevanti oħra applikati. Fil-każ ta' standards armonizzati applikati parzjalment jew speċifikazzjonijiet komuni, id-dokumentazzjoni teknika għandha tispeċifika l-partijiet li jkunu ġew applikati,

- (g) ir-rizultati tal-kalkoli magħmula, inkluż il-kalkoli biex tintwera l-konformità mal-punt 5 tal-Parti II tal-Anness I, eżamijiet imwettqa, eċċ.,
- (h) rapporti tat-testijiet,
- (i) meta l-prodott fertilizzanti tal-UE jkun fih jew jikkonsisti minn prodotti sekondarji fis-sens tad-Direttiva 2008/98/KE, evidenza teknika u amministrattiva li l-prodotti sekondarji jkunu konformi mal-kriterji stabbiliti minn att delegat imsemmi fl-Artikolu 42(7) ta' dan ir-Regolament, u mal-miżuri nazzjonali li jittrasponu l-Artikolu 5(1) tad-Direttiva 2008/98/KE u, fejn applikabbli, atti ta' implimentazzjoni msemija fl-Artikolu 5(2) jew miżuri nazzjonali adottati skont l-Artikolu 5(3) ta' dik id-Direttiva.
- (j) meta l-prodott fertilizzanti tal-UE jkun fih total ta' kromu (Cr) oghla minn 200 mg/kg, informazzjoni dwar il-kwantità massima u s-sors eżatt tal-kromu totali (Cr).

### 3. Manifatturar

Il-manifattur għandu jiehu l-miżuri kollha neċessarji biex il-proċess ta' manifattura u l-monitoraġġ tiegħu jiżguraw il-konformità tal-prodotti fertilizzanti tal-UE manifatturati mad-dokumentazzjoni teknika msemija taht il-punt 2 u mar-rekwiziti ta' dan ir-Regolament li japplikaw għalihom.

4. It-tikketta CE u d-dikjarazzjoni ta' konformità tal-UE
  - 4.1. Il-manifattur għandu jwahhal it-tikketta CE ma' kull imballaġġ individwali tal-prodott fertilizzanti tal-UE li jissodisfa r-rekwiziti applikabbli ta' dan ir-Regolament, jew, meta jiġi fornut mingħajr imballaġġ, f'dokument li jakkumpanja l-prodott fertilizzanti tal-UE.
  - 4.2. Il-manifattur għandu jhejji dikjarazzjoni ta' konformità tal-UE bil-miktub għal prodott jew tip fertilizzanti tal-UE u jzommha flimkien mad-dokumentazzjoni teknika għad-dispożizzjoni tal-awtoritajiet nazzjonali għal hames snin wara li l-prodott fertilizzanti tal-UE jkun tqiegħed fis-suq. Id-dikjarazzjoni ta' konformità tal-UE għandha tidentifika l-prodott jew it-tip fertilizzanti tal-UE li għalih tkun tfasslet.
  - 4.3. Għandha tkun disponibbli għall-awtoritajiet rilevanti kopja tad-dikjarazzjoni ta' konformità tal-UE meta din tintalab.
5. Rappreżentant awtorizzat

L-obbligi tal-manifattur stipulati taħt il-punt 4 jistgħu jiġu ssodisfati mir-rappreżentant awtorizzat tiegħu, f'ismu u taħt ir-responsabbiltà tiegħu, sakemm dan ikun speċifikat fil-mandat.

MODULU A1 - KONTROLL INTERN TAL-PRODUZZJONI KIF UKOLL ITTESTJAR TAL-PRODOTT TAHT SUPERVIŻJONI

1. Deskrizzjoni tal-modulu

Il-kontroll intern tal-produzzjoni flimkien mal-ittestjar tal-prodotti taht superviżjoni huwa l-proċedura ta' valutazzjoni tal-konformità, fejn il-manifattur jissodisfa l-obbligi stipulati taht il-punti 2, 3, 4 u 5, u jiżgura u jiddikjara fuq ir-responsabbiltà esklużiva tiegħu li l-prodotti fertilizzanti tal-UE kkonċernati jissodisfaw ir-rekwiżiti ta' dan ir-Regolament li japplikaw għalihom.

2. Dokumentazzjoni teknika

2.1. Il-manifattur għandu jstabbilixxi d-dokumentazzjoni teknika. Id-dokumentazzjoni għandha tagħmel possibbli l-valutazzjoni tal-konformità tal-prodott fertilizzanti tal-UE mar-rekwiżiti rilevanti, u għandha tinkludi analiżi u valutazzjoni xierqa tar-riskju/i.

2.2. Id-dokumentazzjoni teknika għandha tispeċifika r-rekwiżiti applikabbli u tkopri, sa fejn ikun rilevanti għall-valutazzjoni, id-disinn, il-manifattura u l-użu maħsub tal-prodott fertilizzanti tal-UE. Fejn ikun applikabbli, id-dokumentazzjoni teknika għandha tinkludi tal-inqas l-elementi li ġejjin:

(a) deskrizzjoni ġenerali tal-prodott fertilizzanti tal-UE, il-PFC korrispondenti għall-funzjoni dikjarata tal-prodott fertilizzanti tal-UE u deskrizzjoni tal-użu maħsub,

- (b) lista tal-materjali komponenti uzati, is-CMCs kif imsemmi fl-Anness II li jappartjenu għalihom u informazzjoni dwar l-origini jew il-proċess ta' manifattura tagħhom,
- (c) id-dikjarazzjonijiet ta' konformità tal-UE għall-prodotti fertilizzanti komponenti tal-UE tat-tahlita tal-prodott fertilizzanti,
- (d) disinni, skemi, deskrizzjonijiet u spjegazzjonijiet neċessarji biex jinftiehem il-proċess ta' manifattura tal-prodott fertilizzanti tal-UE,
- (e) kampjun tat-tikketta jew il-fuljett, jew it-tnejn li huma, imsemmija fl-Artikolu 6(7) li fihom l-informazzjoni meħtieġa f'konformità mal-Anness III,
- (f) l-ismijiet u l-indirizzi tas-siti, u tal-operaturi tas-siti, li fihom ikunu ġew immanifatturati l-prodott u l-komponenti prinċipali tiegħu,
- (g) lista tal-istandards armonizzati msemmija fl-Artikolu 13, speċifikazzjonijiet komuni msemmija fl-Artikolu 14 u/jew speċifikazzjonijiet tekniċi rilevanti oħra applikati. Fil-każ ta' standards armonizzati applikati parzjalment jew speċifikazzjonijiet komuni, id-dokumentazzjoni teknika għandha tispeċifika l-partijiet li jkunu ġew applikati,
- (h) ir-riżultati tal-kalkoli magħmula, inkluż il-kalkoli biex tintwera l-konformità mal-punt 5 tal-Parti II tal-Anness I, eżamijiet imwettqa, eċċ.,
- (i) rapporti tat-testijiet, inkluż ir-rapporti mill-kontrolli tal-prodotti għar-ritenzjoni taż-żejt u r-reżistenza għad-detonazzjoni, imsemmija fil-punt 4 u

- (j) meta l-prodott fertilizzanti tal-UE jkun fih jew jikkonsisti minn prodotti sekondarji fis-sens tad-Direttiva 2008/98/KE, evidenza teknika u amministrattiva li l-prodotti sekondarji jkunu konformi mal-kriterji stabbiliti minn att delegat imsemmi fl-Artikolu 42(7) ta' dan ir-Regolament, u mal-miżuri nazzjonali li jittrasponu l-Artikolu 5(1) tad-Direttiva 2008/98/KE u, fejn applikabbli, atti ta' implimentazzjoni msemmija fl-Artikolu 5(2) jew miżuri nazzjonali adottati skont l-Artikolu 5(3) ta' dik id-Direttiva.

### 3. Manifatturar

Il-manifattur għandu jieħu l-miżuri kollha neċessarji biex il-proċess ta' manifattura u l-monitoraġġ tiegħu jiżguraw il-konformità tal-prodotti fertilizzanti tal-UE manifatturati mad-dokumentazzjoni teknika msemmija fil-punt 2 u mar-rekwiziti ta' dan ir-Regolament li japplikaw għalihom.

### 4. Kontrolli tal-prodotti għar-ritenzjoni taż-żejt u r-reżistenza għad-detonazzjoni

Iċ-ċikli u t-testijiet termali msemmija fil-punti 4.1 sa 4.4 għandhom jitwettqu fuq kampjun rappreżentattiv tal-prodott fertilizzanti tal-UE kull tliet xhur f'isem il-manifattur, sabiex tiġi vverifikata l-konformità:

- (a) mar-rekwizit ta' ritenzjoni taż-żejt imsemmi fil-punt 4 taħt PFC 1(C)(I)(a)(i-ii)(A) fl-Anness I, u

- (b) mar-rekwiżit ta' rezistenza għad-detonazzjoni msemmi fil-punt 5 taht PFC 1(C)(I)(a)(i-ii)(A) fl-Anness I.

Iċ-ċikli u t-testijiet termali għandhom jitwettqu taht ir-responsabbiltà tal-korp innotifikat, magħżul mill-manifattur.

- 4.1. Ċikli termali qabel test għall-konformità mar-rekwiżit ta' ritenzjoni taż-żejt imsemmi fil-punt 4 taht PFC 1(C)(I)(a)(i-ii)(A) fl-Anness I

- 4.1.1. Prinċipju u definizzjoni

Fi fliexkun tal-laboratorju adegwat magħluq, saħhan il-kampjun mit-temperatura ambjentali għal 50 °C u zomm din it-temperatura għal perjodu ta' sagħtejn (il-fażi ta' 50 °C). Wara li tagħmel dan berred il-kampjun sakemm tintlaħaq it-temperatura ta' 25 °C u zomm din it-temperatura għal sagħtejn (il-fażi ta' 25 °C). Il-kombinazzjoni tal-fażijiet suċċessivi ta' 50 °C u 25 °C tiffirma ċiklu termali wieħed. Wara li jiġi soġġett għal żewġ ċikli termali, il-kampjun tat-test jinżamm f'temperatura ta' 20 ( $\pm 3$ ) °C biex jiġi ddeterminat il-valur ta' ritenzjoni taż-żejt.

- 4.1.2. Apparat

Apparat normali tal-laboratorju, b'mod partikolari:

- (a) banjumarija jew forn b'termostat ta'  $25 \pm 1$  °C u  $50 \pm 1$  °C rispettivament,
- (b) fliexken tal-laboratorju adegwati b'kapaċità individwali ta' 150 ml.

#### 4.1.3. Proċedura

4.1.3.1. Qiegħed kull kampjun tat-test ta'  $70 \pm 5$  g fi flixxun tal-laboratorju adegwat li mbagħad jingħalaq.

4.1.3.2. Wara li tintlaħaq it-temperatura ta'  $50\text{ }^{\circ}\text{C}$  u tkun inżammet it-temperatura għal sagħtejn, biddel it-temperatura tal-flixxun għall-banjumarija jew forn ta'  $25\text{ }^{\circ}\text{C}$  u viċeversa.

4.1.3.3. Jekk tuża banjumarija zomm l-ilma ta' kull banju f'temperatura kostanti u zomm ċertu moviment billi thawwad b'mod rapidu. Kun ċert li l-livell tal-ilma jkun 'il fuq mil-livell tal-kampjun. Ipprotegi t-tapp mill-kondensazzjoni b'għatu tal-lastiku tal-forn.

#### 4.2. Test tar-ritenzjoni taż-żejt imsemmi fil-punt 4 taħt PFC 1(C)(I)(a)(i-ii)(A) fl-Anness I

##### 4.2.1. Deskrizzjoni

Ir-ritenzjoni taż-żejt ta' prodott fertilizzanti tal-UE għandha tkun il-kwantità ta' żejt miżmum mill-prodott fertilizzanti tal-UE determinata taħt il-kondizzjonijiet operattivi speċifikati u espressi bħala % skont il-massa.

It-test għandu jitwettaq fuq kampjun rappreżentattiv tal-prodott fertilizzanti tal-UE. Qabel ma tiġi ttestjata, il-massa shiħa tal-kampjun għandha tgħaddi minn żewġ cikli termali f'konformità mal-punt 4.1.

Il-metodu huwa applikabbli kemm għall-fertilizzanti f'forma ta' prilli kif ukoll granulari li ma jkunx fihom materjali solubbli fiż-żejt.

#### 4.2.2. Prinċipju

Immersjoni totali tal-kampjun tat-test fiż-żejt tal-gass għal perjodu speċifikat, segwit mit-tbattil taż-żejt żejjed skont kondizzjonijiet speċifikati. Kejl taż-żieda fil-massa tal-porzjon tat-test.

#### 4.2.3. Reaġenti

Żejt tal-gass bil-karatteristiċi li ġejjin:

- (a) viskożità massima: 5 mPas f'temperatura ta' 40 °C;
- (b) densità: 0,8 g/ml sa 0,85 g/ml f'temperatura ta' 20 °C;
- (c) kontenut ta' kubrit:  $\leq 1,0$  % (m/m);
- (d) irmied:  $\leq 0,1$  % (m/m).

#### 4.2.4. Apparat

Apparat ordinarju tal-laboratorju, u:

- (a) mizien, li jista' jiżen sal-eqreb 0,01 g;

- (b) bekkijiet, b'kapacità ta' 500 ml;
- (c) lembut, minn materjal tal-plastik, preferibbilment b'parti ċilindrika n-naħa ta' fuq, b'dijametru ta' madwar 200 mm;
- (d) għarbiel tat-test, apertura 0,5 mm, li joqgħod fil-lembut;

Nota: Id-daqs tal-lembut u l-għarbiel għandu jkun tali li jiżgura li f'it granuli biss ikunu fuq xulxin u ż-żejt ikun jista' jitbattal faċilment;

- (e) karta filtru, tal-grad tal-filtrazzjoni rapida, imġiegħda, ratba, massa ta' 150 g/m<sup>2</sup>;
- (f) karta assorbenti (grad tal-laboratorju).

#### 4.2.5. Proċedura

4.2.5.1. Żewġ determinazzjonijiet individwali jitwettqu malajr wara xulxin fuq porzjonijiet separati tal-istess kampjun tat-test.

4.2.5.2. Neħhi l-frak iżgħar minn 0,5 mm bl-użu tal-għarbiel tat-test. Iżen sal-eqreb 0,01 g madwar 50 g tal-kampjun ġewwa l-bekk. Żid biżżejjed żejt tal-gass biex tkopri l-prilli jew il-granuli kompletament u ħawwad b'attenzjoni sabiex tiżgura li l-uċuħ kollha tal-prilli jew tal-granuli jkunu totalment imxarriba. Għatti l-bekk bi ħgieġa tal-arloġġ u hallih joqgħod għal siegħa f'temperatura ta' 25 (± 2) °C.

- 4.2.5.3. Iffiltra l-kontenuti kollha tal-bekk permezz tal-lembut li jkun fih l-għarbiel tat-test. Halli l-porzjon miżmum mill-għarbiel jibqa' hemm għal siegħa sabiex il-biċċa l-kbira taż-żejt żejjed ikun jista' jitbattal.
- 4.2.5.4. Ifrex żewġ folji ta' karta filtru (ta' madwar 500 mm x 500 mm) fuq xulxin fuq wiċċ lixx; itwi l-erba' truf taż-żewġ karti filtru 'l fuq sa wisa' ta' madwar 40 mm sabiex iżommu l-prilli jew il-granuli milli jirrumblaw 'il barra. Poġġi żewġ saffi ta' karta assorbenti fiċ-ċentru tal-karti filtru. Ferra' l-kontenuti kollha tal-għarbiel fuq il-karti assorbenti u xerred il-prilli jew il-granuli b'mod uniformi b'pinzell ċatt u artab. Wara żewġ minuti tella' naħa waħda tal-karti assorbenti biex tittrasferixxi l-prilli jew il-granuli għal fuq il-karti filtru taħt u xerridhom b'mod uniformi fuqhom bil-pinzell. Ifrex folja oħra ta' karta filtru, ukoll bitruf tagħha mdawrin 'il fuq, fuq il-kampjun u rrombla l-prilli jew il-granuli bejn il-karti filtru b'movimenti ċirkolari filwaqt li tagħmel ftit pressjoni. Ieqaf wara kull tmien movimenti ċirkolari biex ittella' l-erba' kantunieri opposti tal-karti filtru u reġġa' lura lejn iċ-ċentru l-prilli jew il-granuli li rrumblaw lejn il-periferija. Żomm mal-proċedura li ġejja: aghmel erba' movimenti ċirkolari shaħ, l-ewwel skont l-arloġġ imbagħad kontra l-arloġġ. Imbagħad irrombla l-prilli jew il-granuli lura lejn iċ-ċentru kif deskritt hawn fuq. Din il-proċedura għandha titwettaq tliet darbiet (24 moviment ċirkolari, bil-kantunieri merfugħin darbtejn). Daħhal b'attenzjoni folja ġdida ta' karta filtru bejn il-folja ta' taħt u dik li hemm fuqha u halli l-prilli jew il-granuli jirrumblaw fuq il-folja l-ġdida billi terfa' t-truf tal-folja ta' fuq. Għatti l-prilli jew il-granuli b'folja ġdida ta' karta filtru u rrepeti l-istess proċedura kif deskritt hawn fuq. Immedjatament wara l-irrumblar, ferra' l-prilli jew il-granuli f'dixx tarat u erga' izen sal-eqreb 0,01 g biex tiddetermina l-massa tal-kwantità taż-żejt tal-gass miżmum.

#### 4.2.5.5. Ripetizzjoni tal-proċedura ta' rrumblar u użin mill-ġdid

Jekk il-kwantità taż-żejt tal-gass miżmum fil-porzjon jinstab li hija iktar minn 2,00 g, qiegħed il-porzjon fuq sett ġdid ta' karti filtru u rrepeti l-proċedura tal-irrumblar, filwaqt li terfa' l-kantunieri skont il-punt 4.2.5.4. (darbtejn tmien movimenti ċirkolari, terfa' darba). Wara erga' iżen il-porzjon.

#### 4.2.5.6. Għandhom jitwettqu żewġ testijiet ta' ritenzjoni taż-żejt għal kull kampjun.

#### 4.2.6. Rapport tat-test

##### 4.2.6.1. Espressjoni tar-riżultati

##### 4.2.6.1.1. Metodu ta' kalkolu u formula

Ir-ritenzjoni taż-żejt, minn kull determinazzjoni (punt 4.2.5.1) espressa bħala % skont il-massa tal-porzjon tat-test li għadda mill-għarbiel, tingħata bil-formula:

$$\text{Ritenzjoni taż-} \frac{m_2 - m_1}{m_1} \times 100 \\ \text{żejt} =$$

fejn:

$m_1$  hija l-massa, fi grammi, tal-porzjon tat-test li għadda mill-għarbiel (punt 4.2.5.2)),

$m_2$  hija l-massa, fi grammi, tal-porzjon tat-test skont il-punti 4.2.5.4. u 4.2.5.5. rispettivament bħala riżultat tal-aħħar użin.

4.2.6.1.2. Hu, bhala r-rizultat, il-medja aritmetika taz-żewġ determinazzjonijiet individwali.

4.2.6.2. Ir-rapport tat-test għandu jkun parti mid-dokumentazzjoni teknika.

4.3. Ċikli termali qabel it-test tar-reżistenza għad-detonazzjoni msemmi fil-punt 5 taht PFC 1(C)(I)(a)(i-ii)(A) fl-Anness I

4.3.1. Prinċipju u definizzjoni

F'kaxxa ssiġillata saħhan il-kampjun mit-temperatura ambjentali għal 50 °C u zomm f'din it-temperatura għal perjodu ta' siegħa (il-faži ta' 50 °C). Wara dan berred il-kampjun sakemm tintlahaq temperatura ta' 25°C u zomm f'dik it-temperatura għal siegħa (il-faži ta' 25 C). Il-kombinazzjoni tal-fażijiet suċċessivi ta' 50 °C u 25 °C tiffirma ċiklu termali wieħed. Wara li jiġi soġġett għall-għadd meħtieġ ta' ċikli termali, il-kampjun tat-test jinżamm f'temperatura ta'  $20 \pm 3^{\circ}\text{C}$  sakemm isir it-test tar-reżistenza għad-detonazzjoni.

#### 4.3.2. Apparat

##### Metodu 1

- (a) Banjumarija, b'termostat f'temperatura f'firxa bejn 20 u 51 °C b'rata minima ta' tishin u ta' tkessih ta' 10 °C/siegħa, jew żewġ banjijietmarija, wiehed b'termostat għal temperatura ta' 20 °C, u l-ieħor b'temperatura ta' 51 °C. L-ilma fil-banju/banjijiet jithawwad kontinwament; il-volum tal-banju għandu jkun kbir biżżejjed biex jiggarantixxi ċirkolazzjoni tajba tal-ilma.
- (b) Kaxxa tal-azzar inossidabbli, issiġillata mill-ilma mad-dawra kollha u fornuta b'apparat li jirreġistra t-temperatura fiċ-ċentru. Il-wisa' ta' barra tal-kaxxa hija ta'  $45 \pm 2$  mm u l-ħxuna tal-ħitan hija ta' 1,5 mm (ara l-Grafika 1 bħala eżempju). L-għoli u t-tul tal-kaxxa jistgħu jintgħazlu sabiex ikunu adatti għall-qisien tal-banjumarija, pereżempju tul ta' 600 mm, għoli ta' 400 mm.

##### Metodu 2

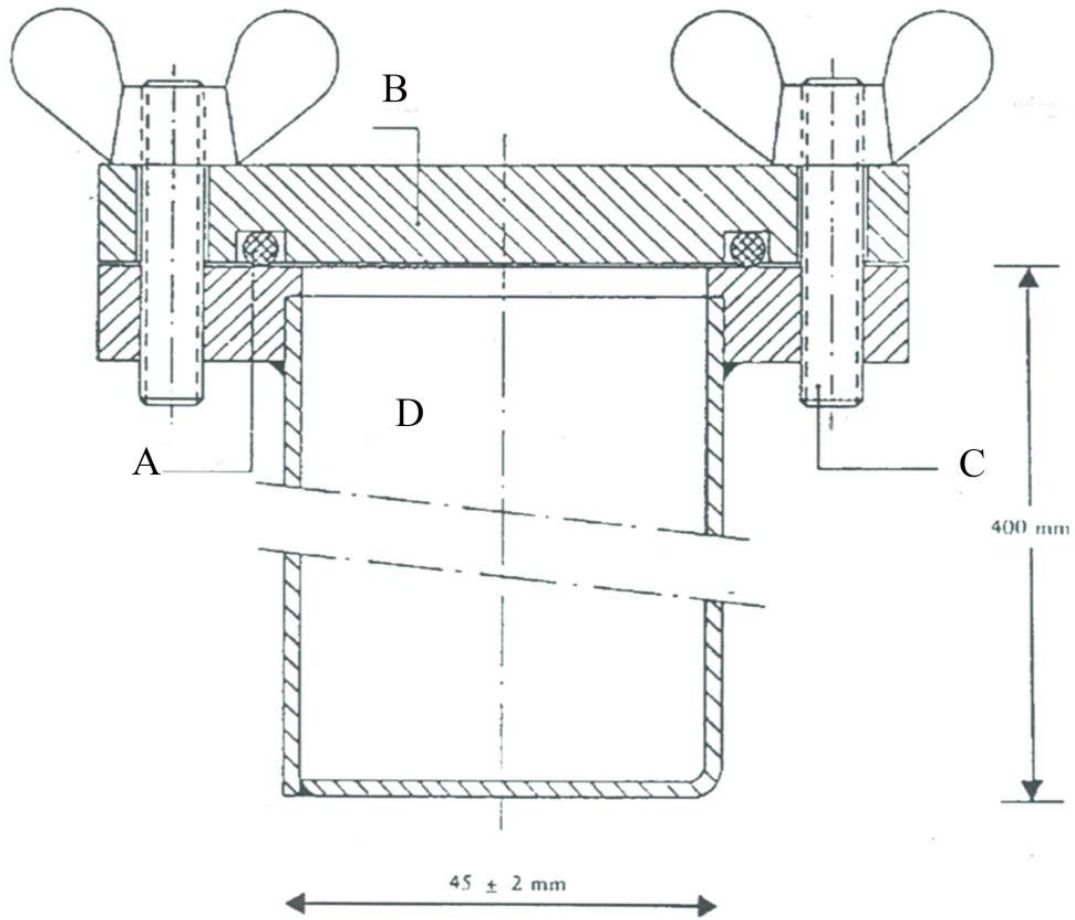
- (a) Forn adatt, b'termostat f'temperatura f'firxa bejn 20 u 51 °C b'rata minima ta' tishin u ta' tkessih ta' 10 °C/siegħa.

- (b) Kaxxi jew boroż tal-plastik issigillati mill-arja adatti pprovdoti b'apparat adatt li jirreġistra t-temperatura fiċ-ċentru tal-kampjun jew kaxxa tal-azzar inossidabbli kif deskritt fil-punt (b) tal-metodu 1 tal-punt 4.3.2. Ladarba jimtlew, il-ħxuna ta' barra tal-kaxxa jew tal-borża ma għandhiex tkun ta' aktar minn 45 mm.

#### 4.3.3. Proċedura

Qiegħed kwantità biżżejjed ta' fertilizzanti għat-test tar-reżistenza għad-detonazzjoni fil-kaxxi jew boroż u aghlaqhom. Qiegħed il-kaxxi tal-azzar inossidabbli fil-banjumarija (metodu 1) jew il-kaxxi jew il-boroż fil-forn (metodu 2). Saħħan l-ilma jew il-forn sa 51 C u kejjel it-temperatura fiċ-ċentru tal-fertilizzant. Siegħa wara li t-temperatura fiċ-ċentru tkun laħqet 50°C ibda berred. Siegħa wara li t-temperatura fiċ-ċentru tkun laħqet 25°C ibda saħħan għat-tieni ċiklu. F'każ ta' żewġ banjijietmarija jew żewġ ifran, ittrasferixxi l-kaxxi jew il-boroż lejn il-banju jew il-forn l-iehor wara kull perjodu ta' tishin/tberrid.

Grafika 1



- A: O-ring
- B: Ghata
- C: Bolt
- D: Kaxxa

4.4. Test ta' rezistenza għad-detonazzjoni msemmi fil-punt 5 taħt PFC 1(C)(I)(a)(i-ii)(A) fl-Anness I

4.4.1. Deskrizzjoni

4.4.1.1 It-test għandu jitwettaq fuq kampjun rappreżentattiv tal-prodott fertilizzanti tal-UE. Qabel ma tiġi ttestjata għar-rezistenza għad-detonazzjoni, il-massa sħiħa tal-kampjun għandha tghaddi minn hames cikli termali f'konformità mal-punt 4.3.

4.4.1.2. Il-prodott fertilizzanti tal-UE għandu jkun soġġett għat-test tar-rezistenza għad-detonazzjoni f'tubu tal-azzar orizzontali bil-kundizzjonijiet li ġejjin (id-dettalji tal-materjali jinsabu fil-punt 4.4.3):

(a) tubu sħiħ tal-azzar:

(i) Tul tat-tubu: tal-inqas 1 000 mm,

(ii) Dijametru nominali estern: tal-inqas 114 mm,

(iii) Hxuna nominali tal-ħajt tat-tubu: tal-inqas 5 mm,

(b) booster: it-tip u l-massa tal-booster magħżul għandhom ikunu tali li jimmassimizzaw il-pressjoni tad-detonazzjoni applikata fuq il-kampjun sabiex tiġi ddeterminata s-suxxettibbiltà tiegħu għat-trażmissjoni tad-detonazzjoni,

- (c) temperatura tal-kampjun: 15 °C sa 25 °C,
- (d) ċilindri taċ-ċomb bhala xhieda tas-sejbien tad-detonazzjoni: dijametru ta' 50 mm u għoli ta' 100 mm,
- (e) imqegħdin f'intervalli ta' 150 mm u jirfdu t-tubi b'mod orizzontali.

NOTA: It-test għandu jsir darbtejn. It-test jitqies li huwa konklużiv jekk fiż-żewġ testijiet wiehed jew aktar miċ-ċilindri ta' sostenn taċ-ċomb jitgħaffġu b'anqas minn 5 %.

#### 4.4.2. Principju

Il-kampjun tat-test jinżamm f'tubu tal-azzar u jiġi soġġett għal xokk tad-detonazzjoni minn karga splussiva tal-booster. Il-propagazzjoni tad-detonazzjoni tiġi ddeterminata mill-grad tat-tgħaffiġ taċ-ċilindri taċ-ċomb li fuqhom it-tubu jistrieħ b'mod orizzontali matul it-test.

#### 4.4.3. Materjali

- (a) Splussiv tal-plastik li jkun fih 83 % sa 86 % pentrite
  - densità: 1 500 kg/m<sup>3</sup> sa 1 600 kg/m<sup>3</sup>
  - velocità tad-detonazzjoni: 7 300 m/s sa 7 700 m/s
  - massa: (500 ± 1) g;

jew kwalunkwe splussiv tal-plastik ieħor b'karatteristiċi simili ta' detonazzjoni.

- (b) Seba' tulijiet ta' spag ta' detonazzjoni flessibbli b'kisja mhux metallika
- massa tal-mili: 11 g/m sa 13 g/m
  - tul ta' kull spaga:  $(400 \pm 2)$  mm.
- (c) Gerbuba kkompressata ta' splussiv sekondarju, b'daħla sabiex tirċievi d-detonatur
- splussiv: eżoġen/xama' 95/5 jew splussiv sekondarju simili, bil-grafit miżjud jew mingħajru
  - densità: 1 500 kg/m<sup>3</sup> sa 1 600 kg/m<sup>3</sup>
  - dijametru: 19 mm sa 21 mm
  - għoli: 19 mm sa 23 mm
  - massa tal-gerbuba kkompressata: massimu ta' 10 g
  - vojt ċentrali sabiex jirċievi d-detonatur: dijametru massimu ta' 7,0 sa 7,3 mm, fond ta' madwar 12 mm. F'każ ta' detonaturi b'dijametri kbar, id-dijametru tal-vojt għandu jkun kemxejn ikbar (pereżempju 0,5 mm) mid-dijametru tad-detonatur.

- (d) Tubu tal-azzar sħiħ kif speċifikat fl-ISO 65 - 1981 - Heavy Series, b'dimensjonijiet nominali DN 100 (4")
  - dijametru ta' barra: 113,1 mm sa 115,0 mm
  - ħxuna tal-ħajt: 5,0 mm sa 6,5 mm
  - tul:  $1\ 005 \pm 2$  mm.
  
- (e) Pjanċa tal-qiegħ
  - materjal: azzar ta' kwalità tajba li jista' jiġi wweldjat
  - dimensjonijiet: 160 mm × 160 mm
  - ħxuna: 5 mm sa 6 mm.
  
- (f) Sitt ċilindri taċ-ċomb
  - dijametru:  $50 \pm 1$  mm
  - għoli: 100 mm sa 101 mm
  - materjali: ċomb artab, b'tal-inqas 99,5 % purezza.

(g) Blokka tal-azzar

- tul: tal-inqas 1 000 mm
- wisa': tal-inqas 150 mm
- għoli: mill-inqas 150 mm (alternattivament jistgħu jintużaw diversi travi miġburin fuq xulxin sabiex jintlaħaq dan l-għoli)
- massa: tal-inqas 300 kg jekk ma jkunx hemm bażi soda għall-blokka tal-azzar.

(h) Ċilindru tal-plastik jew tal-kartun għall-karga tal-booster

- ħxuna tal-ħajt: 1,5 mm sa 2,5 mm
- dijametru: 92 mm sa 96 mm
- għoli: 64 mm sa 67 mm.

(i) Detonatur (tal-elettriku jew mhux tal-elettriku) b'forza ta' inizjazzjoni ta' 8 sa 10

j) Diska tal-injam jew tal-plastik

- dijametru: 92 mm sa 96 mm. Id-dijametru għandu jitqabbel mad-dijametru intern ta' ċilindru tal-plastik jew tal-kartun (il-punt (h))
- ħxuna: 20 mm.

- (k) Virga tal-injam jew tal-plastik bl-istess dimensjonijiet bħad-detonatur (il-punt (i))
- (l) Pinnijiet maqsumin żgħar (tul massimu ta' 20 mm)
- (m) Pinnijiet maqsumin (tul ta' madwar 20 mm)

#### 4.4.4. Proċedura

##### 4.4.4.1. Preparazzjoni tal-karga tal-booster għall-inseriment fit-tubu tal-azzar

##### 4.4.4.1. Skont id-disponibbiltà tal-apparat, l-isplussiv jista' jiġi inizjat fil-karga tal-booster

- b'inizjazzjoni simultanja b'seba' punti kif imsemmi fil-punt 4.4.4.1.1., jew
- b'inizjazzjoni ċentrali tal-gerbuba kkompressata kif imsemmi fil-punt 4.4.4.1.2..

##### 4.4.4.1.1. Inizjazzjoni simultanja b'seba' punti

Il-karga tal-booster ippreparata għall-użu tidher fil-Grafika 2.

- 4.4.4.1.1.1. Taqqab toqob fid-diska tal-injam jew tal-plastik (il-punt (j) taħt il-punt 4.4.3.) paralleli għall-assi tad-diska miċ-ċentru u minn sitt punti distribwiti b'mod simetriku madwar ċirku konċentriku b'dijametru ta' 55 mm. Id-dijametru tat-toqob għandu jkun bejn 6 mm u 7 mm (ara t-Taqsima A-B fil-Grafika 2), skont id-dijametru tal-ispaga tad-detonazzjoni użata (il-punt (b) taħt il-punt 4.4.3.).
- 4.4.4.1.1.2. Aqta' seba' tulijiet ta' spag ta' detonazzjoni flessibbli (il-punt (b) taħt il-punt 4.4.3.) kull wieħed twil 400 mm, filwaqt li tevita li titlef l-isplussiv f'kull tarf billi taqta' qatgħa pulita u tissiġilla t-tarf immedjatament bl-adeżiv. Imbotta kull wieħed mis-seba' tulijiet ġos-seba' toqob fid-diska tal-injam jew tal-plastik (il-punt (j) taħt il-punt 4.4.3.) sakemm it-truf joħorgu f'it centimetri fuq in-naħa l-oħra tad-diska. Wara daħħal pinn maqsum-żgħir (il-punt (l) taħt il-punt 4.4.3.) b'mod trasversali fil-komma tat-tessut ta' kull tul ta' spag minn 5 mm sa 6 mm mit-tarf u waħħal adeżiv madwar il-parti ta' barra tat-tulijiet ta' spag f'faxxa 2 cm wiesgħa hdejn il-pinn. Fl-aħħar nett, iġbed il-biċċa t-twila ta' kull spaga sabiex twassal il-pinn f'kuntatt mad-diska tal-injam jew tal-plastik.

- 4.4.4.1.1.3. Ifforma l-isplussiv tal-plastik (il-punt (a) taht il-punt 4.4.3.) biex tohloq cilindru ta' 92 mm sa 96 mm fid-dijametru, skont id-dijametru tač-cilindru (il-punt (h) taht il-punt 4.4.3.). Poggi dan ič-cilindru wieqaf fuq wičč èatt u dahhal l-isplussiv iffurmat. Imbaghad dahhal id-diska tal-injam jew tal-plastik<sup>1</sup> bis-seba' tulijiet ta' spag tad-detonazzjoni fin-naħa ta' fuq tač-cilindru u aghfasha 'l isfel fuq l-isplussiv. Aggusta l-gholi tač-cilindru (64 mm sa 67 mm) biex ix-xifer ta' fuq tieghu ma jestendix lil hinn mil-livell tal-injam jew tal-plastik. Finalment, wahhal ič-cilindru mad-diska tal-injam jew tal-plastik, pereżempju bi staples jew insiemer žghar, madwar ič-cirkonferenza kollha tagħha.
- 4.4.4.1.1.4. Iğbor fi grupp it-truf ħielsa tas-seba' tulijiet ta' spag ta' detonazzjoni madwar ič-cirkonferenza tal-virga tal-injam jew tal-plastik (il-punt (k) taht il-punt 4.4.3.) biex b'hekk it-truf tagħhom kollha jkunu livell fi pjan perpendikolari mal-virga. Orbothom flott madwar il-virga permezz ta' tejp adeziv<sup>2</sup>.
- 4.4.4.1.2. Inizjazzjoni èentrali permezz ta' gerbuba kkompressata
- Il-karga tal-booster kif ippreparata għall-użu tidher fil-Grafika 3.

---

<sup>1</sup> Id-dijametru tad-diska għandu dejjem jikkorrispondi mad-dijametru intern tač-cilindru.

<sup>2</sup> NB: Meta s-sitt tulijiet periferali ta' spag ikunu ssikkati wara l-assemblaġġ, l-ispaga tan-nofs għandha tibqa' kemxejn merħija.

#### 4.4.4.1.2.1. Preparazzjoni tal-gerbuba kkompressata

Filwaqt li tiegħu l-prekawzjonijiet tas-sikurezza neċessarji, daħħal massimu ta' 10 g ta' splussiv sekondarju (il-punt (c) taħt il-punt 4.4.3.) f'forma b'dijametru minn ġewwa ta' 19 mm sa 21 mm u kkumpressa sal-forma u d-densità korretti (il-proporzjon tad-dijametru: l-għoli għandu jkun bejn wieħed u ieħor 1:1). Fiċ-ċentru tal-qiegħ tal-forma hemm blokka, għolja 12 mm u b'dijametru ta' 7,0 mm sa 7,3 mm (jiddependi mid-dijametru tad-detonatur użat), li tiffirma daħla ċilindrika fl-iskartoċċ ikkompressat biex eventwalment jiddaħħal id-detonatur.

#### 4.4.4.1.2.2. Preparazzjoni tal-karga tal-booster

Qiegħed l-isplussiv (il-punt (a) taħt il-punt 4.4.3.) fiċ-ċilindru (il-punt (h) taħt il-punt 4.4.3.) f'pożizzjoni wieqfa fuq wiċċ lixx, imbagħad imbuttah 'l isfel b'ċippa tal-injam jew tal-plastik biex l-isplussiv jingħata forma ta' ċilindru b'daħla ċentrali. Daħħal il-gerbuba kkompressata f'din id-daħla. Għatti l-isplussiv f'forma ta' ċilindru li jkun fih il-gerbuba kkompressata b'diska tal-injam jew tal-plastik (il-punt (j) taħt il-punt 4.4.3.) li jkollha toqba fin-nofs b'dijametru bejn 7,0 mm u 7,3 mm biex jiddaħħal id-detonatur. Waħħal id-diska tal-injam jew tal-plastik u ċ-ċilindru flimkien b'tejp adeżiv f'forma ta' salib. Aghmel fiċ-ċert li t-toqba mtaqqba fid-diska u d-daħla fil-gerbuba kkompressata jkunu koassjali billi ddaħħal il-virga tal-injam jew tal-plastik (il-punt (k) taħt il-punt 4.4.3.).

#### 4.4.4.2. Preparazzjoni tat-tubi tal-azzar għat-testijiet tad-detonazzjoni

F'tarf minnhom tat-tubu tal-azzar (il-punt (d) taħt il-punt 4.4.3.), taqqab żewġ toqbiet li jkunu dijametrikament opposti ta' 4 mm fid-dijametru b'mod perpendikulari mill-ħajt tal-ġenb f'distanza ta' 4 mm mit-tarf. Iwweldja l-pjanċa tal-qiegħ (il-punt (e) taħt il-punt 4.4.3.) mat-tarf oppost tat-tubu, filwaqt li timla kompletament l-angolu perpendikolari bejn il-pjanċa tal-qiegħ u l-ħajt tat-tubu b'metall tal-welding madwar iċ-ċirkonferenza kollha tat-tubu.

#### 4.4.4.3. Mili u kkargar tat-tubu tal-azzar

Ara l-Grafiki 2 u 3.

4.4.4.3.1. Il-kampjun tat-test, it-tubu tal-azzar u l-karga tal-booster għandhom ikunu kkundizzjonati għal temperaturi ta'  $(20 \pm 5)^{\circ}\text{C}$ . Madwar 20 kg tal-kampjun tat-test għandhom ikunu disponibbli għal żewġ testijiet tar-reżistaneza għad-detonazzjoni.

4.4.4.3.2.1 Pogġi t-tubu wieqaf bil-pjanċa kwadra tiegħu tistrieħ fuq wiċċ sod u ċatt u preferibbilment tal-konkrit. Imla t-tubu sa terz tal-għoli tiegħu bil-kampjun tat-test u itilqu biex jaqa' 10 cm vertikament fuq il-wiċċ ċatt hames darbiet sabiex il-prilli jew il-granuli jkunu kompatti kemm jista' jkun qrib xulxin fit-tubu. Biex taċċellera l-kompattazzjoni, ohloq vibrazzjoni fit-tubu billi tagħti daqqiet mal-ġenb b'martell ta' 750 g sa 1 000 g bejn it-twaqqiġ għal total ta' 10 darbiet.

- 4.4.4.3.2.2. Irrepeti dan il-metodu tal-ikkargar b'porzjon ieħor tal-kampjun tat-test. Finalment, għandha tiżdied kwantità oħra b'mod li, wara l-kompattazzjoni billi terfa' u titlaq it-tubu għal 10 darbiet u total ta' 20 daqqa intermittenti b'martell, l-ikkargar jimla t-tubu sa distanza ta' 70 mm mit-tarf tiegħu.
- 4.4.4.3.2.3 L-għoli tal-mili tal-kampjun għandu jiġi aġġustat fit-tubu tal-azzar biex il-karga tal-booster (imsemmija fil-punt 4.4.4.1.1 jew 4.4.4.1.2.) li għandha tiddaħħal aktar tard tkun f'kuntatt mill-qrib mal-kampjun tul il-wiċċ kollu tiegħu.
- 4.4.4.3.3. Dahħal il-karga tal-booster fit-tubu sabiex din tkun f'kuntatt mal-kampjun; il-wiċċ ta' fuq tad-diska tal-injam jew tal-plastik għandu jkun 6 mm taħt it-tarf tat-tubu. Assigura kuntatt mill-qrib li huwa essenzjali bejn l-isplussiv u l-kampjun tat-test billi toħroġ il-karga tal-booster u żżid jew tnaqqas kwantitajiet zgħar tal-kampjun. Kif muri fil-Grafiki 2 u 3, għandhom jiddaħħlu pinnijiet maqsumin mit-toqob qrib it-tarf il-miftuħ tat-tubu u s-saqajn tagħhom għandhom jinfethu u jiġu ċċattjati mat-tubu.
- 4.4.4.4. Pożizzjonar tat-tubu tal-azzar u taċ-ċilindri taċ-ċomb (ara l-Grafika 4)
- 4.4.4.4.1. Agħti numru lill-bażijiet taċ-ċilindri taċ-ċomb (il-punt (f) taħt il-punt 4.4.3.) 1, 2, 3, 4, 5 u 6. Agħmel sitt marki 150 mm bogħod minn xulxin tul linja fuq blokka tal-azzar (punt 4.4.3(g)) imqiegħda fuq bażi orizzontali, b'kull marka mill-inqas 75 mm minn kwalunkwe tarf tal-blokka. Poġġi ċilindru taċ-ċomb wieqaf fuq kull waħda minn dawk il-marki, bil-bażi ta' kull ċ-ċilindru ċċentralizzata fuq il-marka tiegħu (ara l-Grafika 4).

4.4.4.4.2. Pogġi t-tubu tal-azzar imħejji skont il-punt 4.4.4.3. orizzontalment fuq iċ-ċilindri taċ-ċomb biex b'hekk l-assi tat-tubu jkun parallel mal-linja ċentrali taċ-ċilindri taċ-ċomb u t-tarf iwweldjat tat-tubu jkun jestendi 50 mm lil hinn miċ-ċilindru taċ-ċomb Nru 6. Sabiex tipprevjeni li t-tubu jitgerbeb, deffes ifilsa żgħar tal-injam jew tal-plastik bejn il-partijiet ta' fuq taċ-ċilindri taċ-ċomb u l-ġenb tat-tubu (waħda fuq kull naħa) jew qiegħed salib tal-injam bejn it-tubu u l-blokka tal-azzar jew it-travi miġbura fuq xulxin. (ara l-Grafika 4)

Nota: Kun ċert li t-tubu jkun f'kuntatt mas-sitt ċilindri taċ-ċomb kollha; kurvatura sottili fil-wiċċ tat-tubu tista' tkun ikkumpensata bid-dawrien tat-tubu tul l-assi longitudinali tiegħu; jekk xi wieħed miċ-ċilindri taċ-ċomb ikun twil wisq, taptap iċ-ċilindru partikolari bil-mod b'martell sakemm jintlaħaq l-ġholi meħtieġ.

#### 4.4.4.5. Thejjija għad-detonazzjoni

4.4.4.5.1. Hejji l-apparat kif deskritt fil-punt 4.4.4.4. f'bunker jew f'sit taħt l-art imħejji kif xieraq jew f'post xieraq. Aġmel fiċ-ċert li t-temperatura tat-tubu tal-azzar tinzamm f'(20 ± 5)°C qabel id-detonazzjoni.

Nota: Id-detonazzjoni tista' tikkawża li biċċiet tal-azzar jiġu proġettati b'enerġija kinetika għolja, għalhekk, l-isparar għandu jsir f'distanza xierqa 'l bogħod mid-djar jew mit-toroq.

- 4.4.4.5.2. Jekk tintuża l-karga tal-booster b'inizjazzjoni ta' seba' punti, aghmel fiċ-ċert li l-ispag tad-detonazzjoni jkunu mgebbdin kif deskritt fin-nota fqiegħ il-pagna mal-punt 4.4.4.1.1.4 u mqiegħdin b'mod kemm jista' jkun orizzontali.
- 4.4.4.5.3. Finalment, neħhi l-virga tal-injam jew tal-plastik u ssostitwixxiha bid-detonatur. L-ispagar ma għandux isir qabel ma ż-żona ta' periklu tiġi evakwata u l-persunal li jkun qed iwettaq it-test jistkenn.
- 4.4.4.5.4. Detonazzjoni tal-isplussiv.
- 4.4.4.6.1. Halli żmien biżżejjed biex jinxterdu d-dhaħen (prodotti ta' dekompożizzjoni gassużi u kultant tossiċi, bħalma huma l-gassijiet nitrużi), imbagħad iġbor iċ-ċilindri taċ-ċomb u kejjel l-għoli tagħhom b'Vernier caliper.
- 4.4.4.6.2. Irreġistra, għal kull wieħed miċ-ċilindri taċ-ċomb immarkati, il-grad tat-tgħaffiġ espress bħala perċentwal tal-għoli oriġinali ta' 100 mm. Jekk iċ-ċilindri jitgħaffiġu laġenba, irreġistra l-anqas u l-akbar valuri u kkalkula l-medja.
- 4.4.4.7. Jista' jitwettaq ukoll kejl tal-veloċità tad-detonazzjoni.
- 4.4.4.8. Għandhom jitwettqu żewġ testijiet ta' detonazzjoni għal kull kampjun.

#### 4.4.5. Rapport tat-test

Il-valuri ta' dawn il-parametri li ġejjin għandhom jinghataw fir-rapport tat-test għal kull wieħed mit-testijiet tar-reżistenza għad-detonazzjoni:

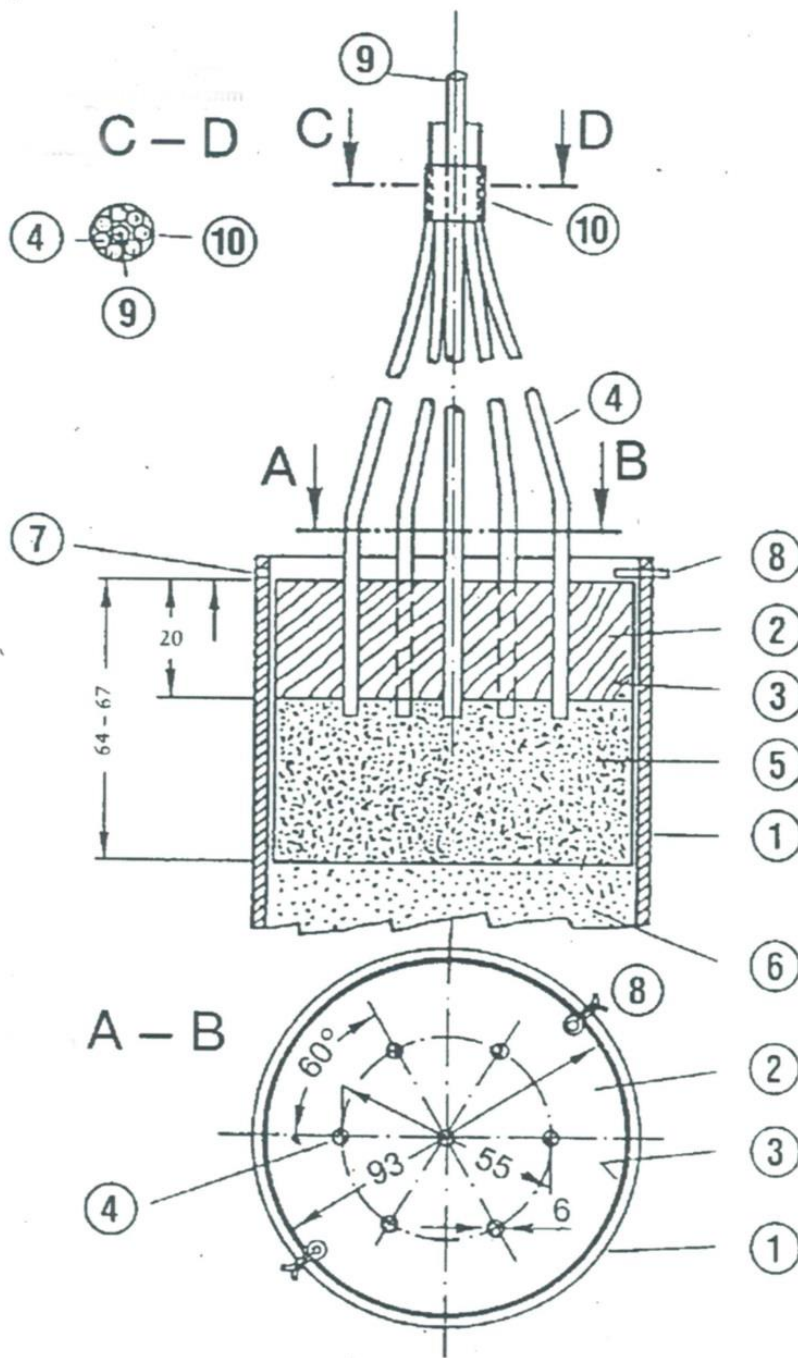
- il-valuri attwalment imkejla fid-dijametru estern tat-tubu tal-azzar u għall-ħxuna tal-ħajt,
- l-ebusija Brinell tat-tubu tal-azzar,
- it-temperatura tat-tubu u tal-kampjun f'it qabel l-isparar,
- id-densità tal-ippakkjar ( $\text{kg/m}^3$ ) tal-kampjun fit-tubu tal-azzar,
- l-għoli ta' kull ċilindru taċ-ċomb wara l-isparar, bi speċifikazzjoni tan-numru korrispondenti taċ-ċilindru,
- il-metodu tal-inizjazzjoni użat għall-karga tal-booster.

#### 4.4.6. Evalwazzjoni tar-rizultati tat-test

Jekk, f'kull sparatura, it-tgħaffiġ ta' tal-anqas ċilindru taċ-ċomb wieħed ikun anqas minn 5 %, it-test għandu jitqies konkluziv u għandu jitqies li l-kampjun ippreżentat huwa reżistenti għad-detonazzjoni.

#### 4.4.7. Ir-rapport tat-test għandu jkun parti mid-dokumentazzjoni teknika.

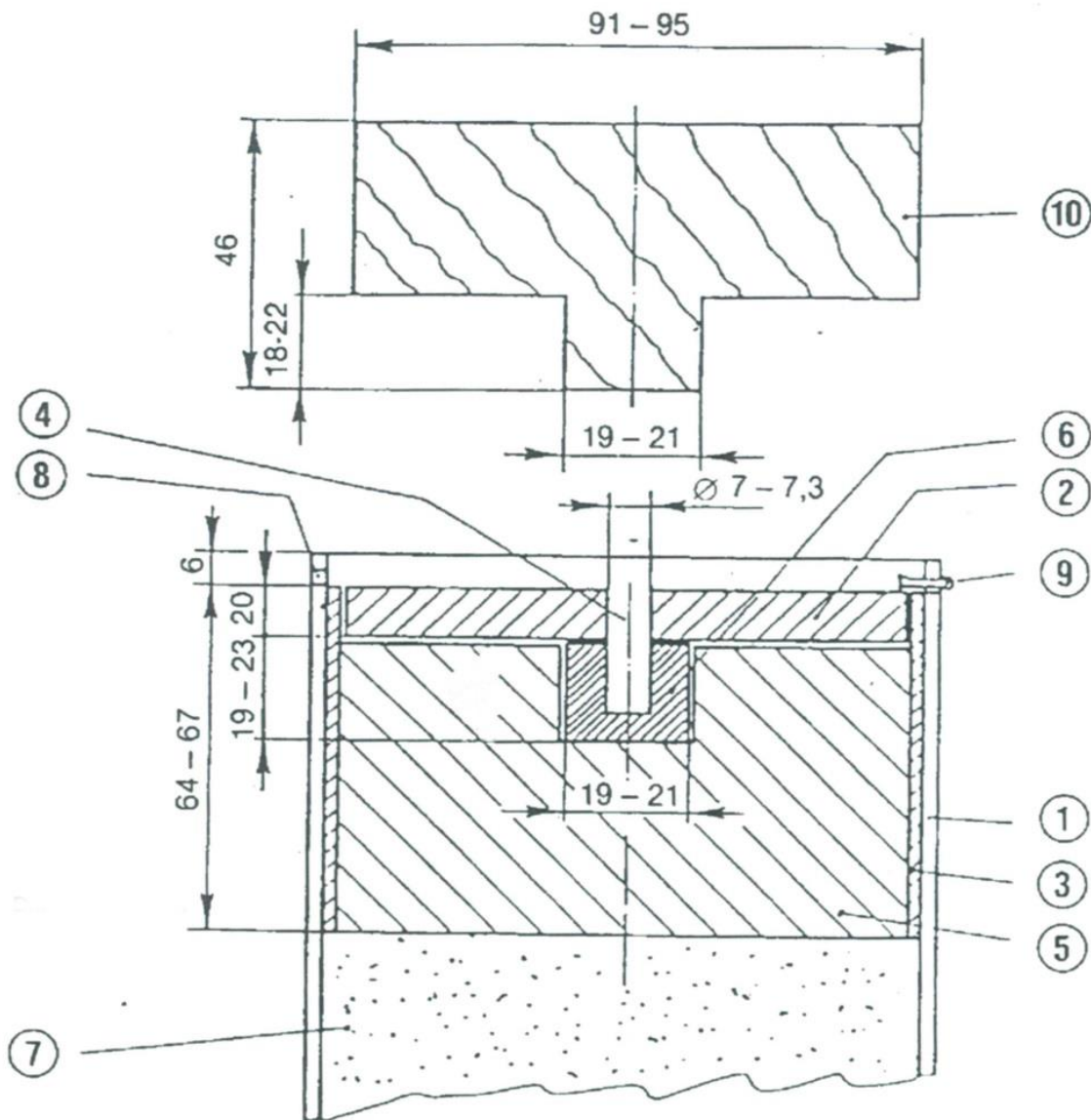
Grafika 2



Karga tal-booster b'inizjazzjoni ta' seba' punti

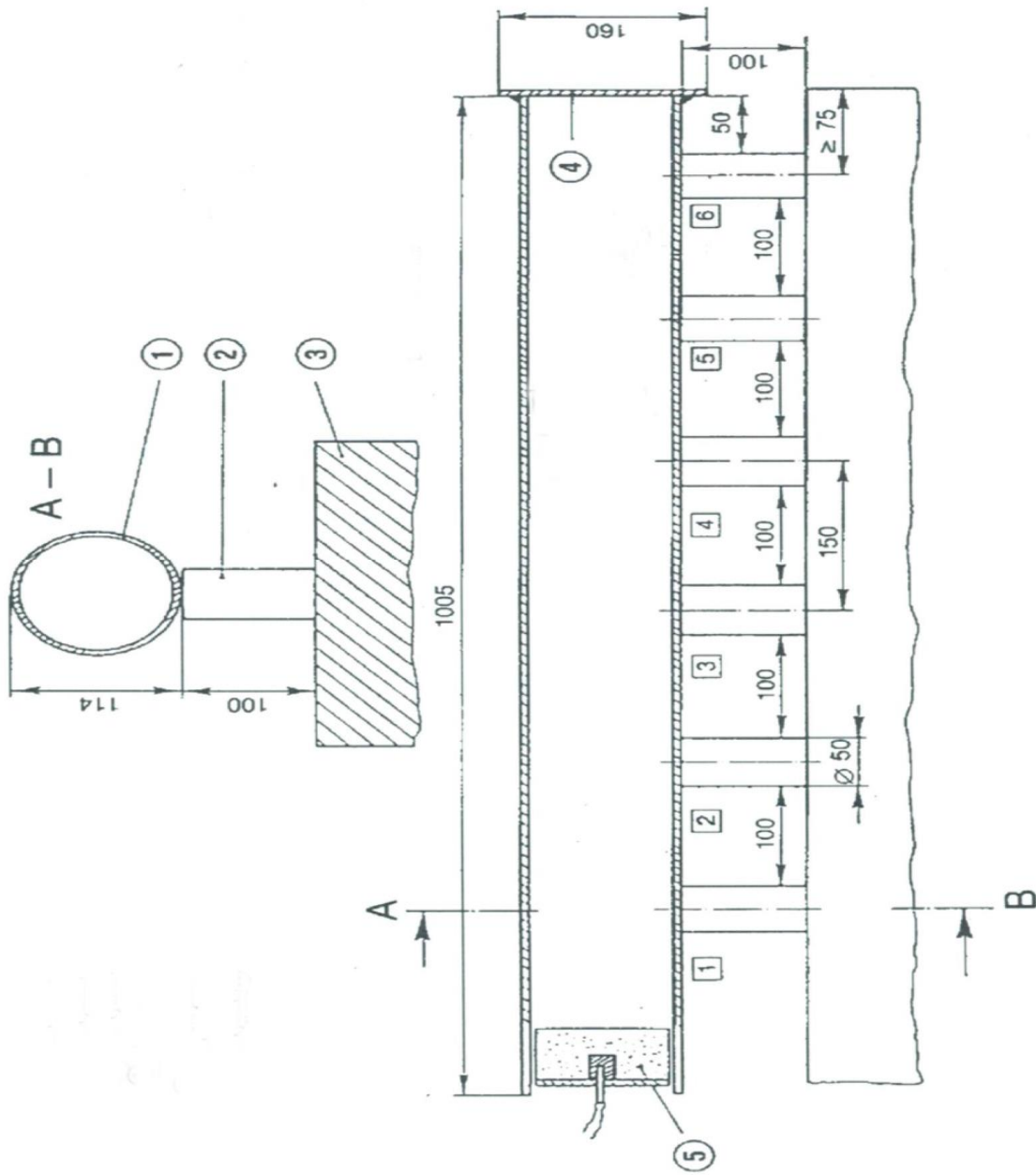
- 1: Tubu tal-azzar
- 2: Diska tal-injam jew tal-plastik b'seba' toqob
- 3: Ċilindru tal-plastik jew tal-kartun
- 4: Spag tad-detonazzjoni
- 5: Splussiv tal-plastik
- 6: Kampjun tat-test
- 7: Toqba ta' 4 mm imtaqqba biex tirċievi pinn maqsum
- 8: Pinn maqsum
- 9: Virga tal-injam jew tal-plastik imdawra minn 4
- 10: Adeżiv biex 4 jinżamm fiss madwar 9

Grafika 3



- 1: Tubu tal-azzar
- 2: Diska tal-injam jew tal-plastik
- 3: Ċilindru tal-plastik jew tal-kartun
- 4: Virga tal-injam jew tal-plastik
- 5: Splussiv tal-plastik
- 6: Gerbuba kkompressata
- 7: Kampjun tat-test
- 8: Toqba ta' 4 mm imtaqqba biex tirċievi pinn maqsum
- 9: Pinn maqsum
- 10: Ċippa tal-injam jew tal-plastik għal 5

Grafika 4



Numri fi crieki:

- 1: Tubu tal-azzar
- 2: Ċilindri taç-çomb
- 3: Blokka tal-azzar jew travi miġburin fuq xulxin
- 4: Pjanča tal-qiegh
- 5: Karga tal-booster

Numri f'kaxxi:

Ċilindri taç-çomb 1 sa 6

5. It-tikketta CE u d-dikjarazzjoni ta' konformità tal-UE
- 5.1. Il-manifattur għandu jwarrha it-tikketta CE u, taht ir-responsabbiltà tal-korp notifikat imsemmi fil-punt 4, in-numru ta' identifikazzjoni ta' dan tal-aħħar, ma' kull imballaġġ individwali tal-prodott fertilizzanti tal-UE li jissodisfa r-rekwiziti applikabbli ta' dan ir-Regolament jew, meta jiġi fornut mingħajr imballaġġ, f'dokument li jakkumpanja l-prodott fertilizzanti tal-UE.

- 5.2. Il-manifattur għandu jhejji dikjarazzjoni ta' konformità tal-UE bil-miktub għal tip ta' prodott fertilizzanti tal-UE u jzommha flimkien mad-dokumentazzjoni teknika għad-dispożizzjoni tal-awtoritajiet nazzjonali għal 5 snin wara li l-prodott fertilizzanti tal-UE jkun tqieghed fis-suq. Id-dikjarazzjoni ta' konformità tal-UE għandha tidentifika t-tip tal-prodott fertilizzanti tal-UE li għalih tkun tfasslet.
- 5.3. Għandha tkun disponibbli għall-awtoritajiet rilevanti kopja tad-dikjarazzjoni ta' konformità tal-UE meta din tintalab.
6. Obbligi ta' informazzjoni u operazzjonali għall-korpi nnotifikati
- 6.1. Kull korp innotifikat għandu jinforma, mingħajr dewmien żejjed, lill-awtorità tan-notifika tiegħu u korpi oħra nnotifikati skont dan ir-Regolament li jwettqu attivitajiet simili ta' valutazzjoni tal-konformità li jkopru l-istess prodotti fertilizzanti tal-UE b'dawn li ġejjin:
- (a) kwalunkwe każ fejn il-manifattur ma jkunx ikkonforma mal-perjodu ta' tliet xhur għat-twettiq tat-testijiet meħtieġa skont il-punt 4;
  - (b) kwalunkwe riżultat ta' test li juri nonkonformità mar-rekwiżit ta' reżistenza għad-detonazzjoni msemmi fil-punt 5 taħt PFC 1(C)(I)(a)(i-ii)(A) fl-Anness I.
- 6.2. Fil-każ imsemmi fil-punt 6.1.(b) il-korp innotifikat għandu jitlob lill-manifattur biex jieħu l-miżuri neċessarji f'konformità mal-Artikolu 6(8).

## 7. Rappreżentant awtorizzat

L-obbligi tal-manifattur stipulati fil-punti 4.4.7 u 5 jistgħu jiġu ssodisfati mir-rappreżentant awtorizzat tiegħu, f'ismu u taħt ir-responsabbiltà tiegħu, sakemm dawn ikunu speċifikati fil-mandat.

## MODULU B - EŻAMI TAT-TIP TAL-UE

### 1. Deskrizzjoni tal-modulu

1.1. L-eżami tat-tip tal-UE huwa parti minn proċedura ta' valutazzjoni tal-konformità li fiha korp innotifikat jeżamina d-disinn tekniku ta' prodott fertilizzanti tal-UE u jivverifika u jaċċerta li d-disinn tekniku tal-prodott fertilizzanti tal-UE jissodisfa r-rekwiżiti ta' dan ir-Regolament.

1.2. Il-valutazzjoni tal-adegwatezza tad-disinn tekniku tal-prodott fertilizzanti tal-UE titwettaq permezz ta' eżami tad-dokumentazzjoni teknika u l-evidenza ta' sostenn, kif ukoll eżami tal-kampjuni li jirrappreżentaw il-produzzjoni prevista.

### 2. Dokumentazzjoni teknika

2.1. Il-manifattur għandu jstabilixxi d-dokumentazzjoni teknika. Id-dokumentazzjoni għandha tagħmel possibbli l-valutazzjoni tal-konformità tal-prodott fertilizzanti tal-UE mar-rekwiżiti rilevanti u għandha tinkludi analiżi u valutazzjoni xierqa tar-riskju/i.

- 2.2. Id-dokumentazzjoni teknika għandha tispeċifika r-rekwiżiti applikabbli u tkopri, sa fejn ikun rilevanti għall-valutazzjoni, id-disinn, il-manifattura u l-użu maħsub tal-prodott fertilizzanti tal-UE. Fejn applikabbli, id-dokumentazzjoni teknika għandha tinkludi tal-inqas l-elementi li ġejjin:
- (a) deskrizzjoni ġenerali tal-prodott fertilizzanti tal-UE, il-PFC korrispondenti għall-funzjoni dikjarata tal-prodott fertilizzanti tal-UE u deskrizzjoni tal-użu maħsub,
  - (b) lista ta' materjali komponenti użati, is-CMCs kif imsemmi fl-Anness II li jappartejnu għalihom u informazzjoni dwar l-origini jew il-proċess ta' manifattura tagħhom,
  - (c) id-dikjarazzjonijiet ta' konformità tal-UE għall-prodotti fertilizzanti komponenti tal-UE tat-taħlita tal-prodott fertilizzanti,
  - (d) disinni, skemi, deskrizzjonijiet u spjegazzjonijiet neċessarji biex jinftiehem il-proċess tal-manifattura tal-prodott fertilizzanti tal-UE,
  - (e) kampjun tat-tikketta jew il-fuljett, jew it-tnejn li huma, imsemmija fl-Artikolu 6(7)li fihom l-informazzjoni meħtieġa f'konformità mal-Anness III,
  - (f) lista tal-istandards armonizzati msemmija fl-Artikolu 13, speċifikazzjonijiet komuni msemmija fl-Artikolu 14 u/jew speċifikazzjonijiet tekniċi rilevanti oħra applikati. Fil-każ ta' standards armonizzati applikati parzjalment jew speċifikazzjonijiet komuni, id-dokumentazzjoni teknika għandha tispeċifika l-partijiet li jkunu ġew applikati,

- (g) ir-rizultati tal-kalkoli magħmula, inkluż il-kalkoli biex tintwera l-konformità mal-punt 5 tal-Parti II tal-Anness I, eżamijiet imwettqa, eċċ.,
- (h) rapporti tat-testijiet,
- (i) meta l-prodott fertilizzanti tal-UE jkun fih jew jikkonsisti minn prodotti derivati fis-sens tar-Regolament (KE) Nru 1069/2009, id-dokumenti kummerċjali jew iċ-ċertifikati tas-saħħa meħtieġa skont dak ir-Regolament, u evidenza li l-prodotti derivati jkunu waslu fil-punt aħħari fil-katina ta' manifattura fis-sens ta' dak ir-Regolament,
- (j) meta l-prodott fertilizzanti tal-UE jkun fih jew jikkonsisti minn prodotti sekondarji fis-sens tad-Direttiva 2008/98/KE, evidenza teknika u amministrattiva li l-prodotti sekondarji jkunu konformi mal-kriterji stabbiliti minn att delegat imsemmi fl-Artikolu 42(7) ta' dan ir-Regolament, u mal-miżuri nazzjonali li jittrasponu l-Artikolu 5(1) tad-Direttiva 2008/98/KE u, fejn applikabbli, atti ta' implimentazzjoni msemmija fl-Artikolu 5(2) jew miżuri nazzjonali adottati taħt l-Artikolu 5(3) ta' dik id-Direttiva, u
- (k) meta l-prodott fertilizzanti tal-UE jkun fih total ta' kromu (Cr) oġġla minn 200 mg/kg, informazzjoni dwar il-kwantità massima u s-sors eżatt ta' kromu totali (Cr).

3. Applikazzjoni għal eżami tat-tip tal-UE
- 3.1. Il-manifattur għandu jressaq applikazzjoni għal eżami tat-tip tal-UE ma' korp innotifikat wiehed tal-ghazla tiegħu.
- 3.2. L-applikazzjoni għandha tinkludi:
  - (a) l-isem u l-indirizz tal-manifattur u, jekk l-applikazzjoni titressaq minn rappreżentant awtorizzat, ismu u l-indirizz tiegħu wkoll,
  - (b) dikjarazzjoni bil-miktub li l-istess applikazzjoni ma tressqet għand l-ebda korp innotifikat ieħor,
  - (c) id-dokumentazzjoni teknika msemmija fil-punt 2,
  - (d) il-kampjuni rappreżentattivi tal-produzzjoni prevista. Il-korp innotifikat jista' jitlob aktar kampjuni jekk ikunu meħtieġa għat-twettiq tal-programm tat-test,
  - (e) l-evidenza ta' sostenn għall-adekwatezza tas-soluzzjoni tad-disinn tekniku. Din l-evidenza ta' sostenn għandha tinkludi kull dokument li jkun intuża, b'mod partikolari fejn l-istandards armonizzati rilevanti jew speċifikazzjonijiet komuni ma jkunux ġew applikati kompletament. L-evidenza ta' sostenn għandha tinkludi, fejn dan ikun neċessarju, ir-rizultati tat-testijiet imwettqa skont speċifikazzjonijiet tekniċi rilevanti oħrajn mil-laboratorju xieraq tal-manifattur, jew minn laboratorju ta' ttestjar ieħor, f'ismu jew taħt ir-responsabbiltà tiegħu.

4. Il-valutazzjoni tal-adeqwatezza tad-disinn tekniku

Il-korp innotifikat għandu:

- (a) jeżamina d-dokumentazzjoni teknika u l-evidenza ta' sostenn sabiex jivvaluta l-adeqwatezza tad-disinn tekniku tal-prodott fertilizzanti tal-UE;
- (b) jivverifika li l-kampjun jew il-kampjuni jkunu ġew manifatturati f'konformità mad-dokumentazzjoni teknika, u jidentifika l-elementi li jkunu ġew iddisinjati f'konformità mad-dispożizzjonijiet applikabbli tal-istandards armonizzati rilevanti jew l-ispeċifikazzjonijiet komuni, kif ukoll l-elementi li jkunu ġew iddisinjati skont speċifikazzjonijiet tekniċi rilevanti oħrajn;
- (c) iwettaq eżamijiet u testijiet xierqa fuq il-kampjun(i), jew iqabbad lil min jagħmilhom, biex jiċċekkja jekk, fejn il-manifattur ikun għażel li japplika s-soluzzjonijiet fl-istandards armonizzati rilevanti jew speċifikazzjonijiet komuni, dawn ikunux ġew applikati b'mod korrett;
- (d) iwettaq eżamijiet u testijiet xierqa fuq il-kampjun(i), jew iqabbad lil min jagħmilhom, biex jiċċekkja jekk, fejn is-soluzzjonijiet fl-istandards armonizzati rilevanti jew speċifikazzjonijiet komuni ma jkunux ġew applikati, jew fejn l-istandards armonizzati rilevanti jew l-ispeċifikazzjonijiet komuni ma jeżistux, is-soluzzjonijiet adottati mill-manifattur jissodisfawx ir-rekwiżiti korrispondenti ta' dan ir-Regolament;

(e) jiftiehem mal-manifattur dwar post fejn ser jitwettqu l-eżamijiet u t-testijiet.

5. Rapport ta' evalwazzjoni

Il-korp innotifikat għandu jhejji rapport ta' evalwazzjoni li jirreġistra l-attivitajiet li jkunu twettqu skont il-punt 4 u r-riżultati tagħhom. Mingħajr preġudizzju għall-obbligi tiegħu fil-konfront tal-awtorità tan-notifika, il-korp innotifikat ma għandux joħroġ il-kontenut ta' dak ir-rapport, kollu jew parti minnu, hlief bil-qbil tal-manifattur.

6. Ċertifikat tal-eżami tat-tip tal-UE

6.1. Fejn it-tip jissodisfa r-rekwiżiti ta' dan ir-Regolament li japplikaw għall-prodott fertilizzanti tal-UE kkonċernat, il-korp innotifikat għandu joħroġ ċertifikat tal-eżami tat-tip tal-UE lill-manifattur. Iċ-ċertifikat għandu jkun fih l-isem u l-indirizz tal-manifattur, il-konklużjonijiet tal-eżami, il-kundizzjonijiet (jekk ikun hemm) għall-validità tiegħu u d-data neċessarja għall-identifikazzjoni tat-tip approvat. Iċ-ċertifikat tal-eżami tat-tip tal-UE jista' jkollu anness wieħed jew aktar mehmuzin.

6.2. Iċ-ċertifikat tal-eżami tat-tip tal-UE u l-annessi ta' miegħu għandu jkun fihom l-informazzjoni rilevanti kollha biex tippermetti l-konformità tal-prodotti fertilizzanti tal-UE manifatturati mat-tip eżaminat li għandu jiġi evalwat.

- 6.3. Fejn it-tip ma jissodisfax ir-rekwiziti ta' dan ir-Regolament, il-korp innotifikat għandu jirrifjuta li johroġ ċertifikat tal-eżami tat-tip tal-UE u għandu jinforma lill-applikant b'dan, filwaqt li jagħti raġunijiet dettaljati għal dan ir-rifjut.
7. Bidliet li jistgħu jaffettwaw il-konformità tal-prodott fertilizzanti tal-UE
- 7.1. Il-korp innotifikat għandu jzomm ruħu aġġornat bi kwalunkwe bidla fit-teknoloġija avvanzata rikonoxxuta b'mod ġenerali li tindika li t-tip approvat jista' jkun li ma għadux konformi mar-rekwiziti ta' dan ir-Regolament u għandu jiddetermina jekk bidliet bħal dawn jirrikjedux investigazzjoni addizzjonali. Jekk ikun il-każ, il-korp innotifikat għandu jinforma lill-manifattur dwar dan.
- 7.2. Il-manifattur għandu jinforma lill-korp innotifikat li jkollu d-dokumentazzjoni teknika relatata maċ-ċertifikat tal-eżami tat-tip tal-UE bil-modifiki kollha għat-tip approvat li jistgħu jaffettwaw il-konformità tal-prodott fertilizzanti tal-UE mar-rekwiziti ta' dan ir-Regolament jew il-kundizzjonijiet għall-validità taċ-ċertifikat tal-eżami tat-tip tal-UE. Tali modifiki għandhom jirrikjedu approvazzjoni addizzjonali fil-forma ta' żieda maċ-ċertifikat oriġinali tal-eżami tat-tip tal-UE.

8. Obbligu ta' informazzjoni tal-korpi nnotifikati
- 8.1. Kull korp innotifikat għandu jinforma lill-awtorità tan-notifika tiegħu dwar iċ-ċertifikati ta' eżami tat-tip tal-UE u/jew kwalunkwe żieda magħhom li jkun hareġ jew irtira u għandu, b'mod perjodiku jew fuq talba, jagħmel disponibbli lill-awtorità tan-notifika tiegħu l-lista ta' ċertifikati tal-eżami tat-tip tal-UE u/jew kull żieda magħhom irrifjutata, sospiza jew ristretta b'xi mod ieħor.
- 8.2. Kull korp innotifikat għandu jinforma lill-korpi nnotifikati l-oħra dwar iċ-ċertifikati tal-eżami tat-tip tal-UE u/jew kwalunkwe żieda magħhom li jkun irrifjuta, irtira, issospenda jew b'xi mod ieħor illimita u, jekk jintalab jagħmel dan, dwar iċ-ċertifikati tal-eżami tat-tip tal-UE u/jew židiet magħhom li jkun hareġ.
- 8.3. Il-Kummissjoni, l-Istati Membri u l-korpi nnotifikati l-oħrajn jistgħu, fuq talba, jiksbu kopja taċ-ċertifikati tal-eżami tat-tip tal-UE u/jew iż-żidiet magħhom. Fuq talba, il-Kummissjoni u l-Istati Membri jistgħu jiksbu kopja tad-dokumentazzjoni teknika u r-riżultati tal-eżamijiet li jkun wettaq il-korp innotifikat.
9. Disponibbiltà taċ-ċertifikat tal-eżami tat-tip tal-UE
- 9.1. Il-korp innotifikat għandu jzomm kopja taċ-ċertifikat tal-eżami tat-tip tal-UE, tal-annessi u taż-żidiet miegħu, kif ukoll tal-fajl tekniku, inkluż id-dokumentazzjoni mressqa mill-manifattur, sal-iskadenza tal-validità taċ-ċertifikat tal-eżami tat-tip tal-UE.

9.2. Il-manifattur għandu jżomm kopja taċ-ċertifikat tal-eżami tat-tip tal-UE, l-annessi tiegħu u ż-żidiet flimkien mad-dokumentazzjoni teknika għad-dispożizzjoni tal-awtoritajiet nazzjonali għal 5 snin wara li l-prodott fertilizzanti tal-UE jkun tqiegħed fis-suq.

#### 10. Rappreżentant awtorizzat

Ir-rappreżentant awtorizzat tal-manifattur jista' jippreżenta l-applikazzjoni msemmija fil-punt 3 u jissodisfa l-obbligi stipulati fil-punti 7 u 9.2., sakemm dawn ikunu speċifikati fil-mandat.

### MODULU C - KONFORMITÀ MAT-TIP ABBAŽI TAL-KONTROLL INTERN TAL-PRODUZZJONI

#### 1. Deskrizzjoni tal-modulu

Il-konformità mat-tip abbaži tal-kontroll intern tal-produzzjoni hija parti minn proċedura ta' valutazzjoni tal-konformità li biha l-manifattur jissodisfa l-obbligi stipulati fil-punti 2 u 3, u jiżgura u jiddikjara fuq ir-responsabbiltà esklużiva tiegħu li l-prodotti fertilizzanti tal-UE kkonċernati jkunu f'konformità mat-tip deskritt fiċ-ċertifikat tal-eżami tat-tip tal-UE u jissodisfaw ir-rekwiżiti ta' dan ir-Regolament li japplikaw għalihom.

## 2. Manifatturar

Il-manifattur għandu jieħu l-miżuri neċessarji kollha biex il-proċess ta' manifattura u l-monitoraġġ tiegħu jiżguraw il-konformità tal-prodotti fertilizzanti tal-UE manifatturati mat-tip approvat deskritt fiċ-ċertifikat tal-eżami tat-tip tal-UE u mar-rekwiżiti ta' dan ir-Regolament li japplikaw għalihom.

## 3. It-tikketta CE u d-dikjarazzjoni ta' konformità tal-UE

3.1 Il-manifattur għandu jwaħħal it-tikketta CE ma' kull imballaġġ individwali tal-prodott fertilizzanti tal-UE li huwa konformi mat-tip deskritt fiċ-ċertifikat tal-eżami tat-tip tal-UE u jissodisfa r-rekwiżiti applikabbli ta' dan ir-Regolament jew, meta jiġi fornut mingħajr imballaġġ, f'dokument li jakkumpanja l-prodott fertilizzanti tal-UE.

3.2 Il-manifattur għandu jhejji dikjarazzjoni ta' konformità tal-UE bil-miktub għal tip ta' prodott fertilizzanti tal-UE u jzommha flimkien mad-dokumentazzjoni teknika għad-dispożizzjoni tal-awtoritajiet nazzjonali għal 5 snin wara li l-prodott fertilizzanti tal-UE jkun tqiegħed fis-suq. Id-dikjarazzjoni ta' konformità tal-UE għandha tidentifika t-tip tal-prodott fertilizzanti tal-UE li għalih tkun tfasslet.

3.3. Għandha tkun disponibbli għall-awtoritajiet rilevanti kopja tad-dikjarazzjoni ta' konformità tal-UE meta din tintalab.

4. Rappreżentant awtorizzat

L-obbligi tal-manifattur stipulati fil-punt 3 jistgħu jiġu ssodisfati mir-rappreżentant tiegħu, f'ismu u taħt ir-responsabbiltà tiegħu, sakemm dan ikun speċifikat fil-mandat.

MODULU D1 - ASSIGURAZZJONI TAL-KWALITÀ TAL-PROĊESS TA' PRODUZZJONI

1. Deskrizzjoni tal-modulu

L-assigurazzjoni tal-kwalità tal-proċess ta' produzzjoni hija proċedura tal-valutazzjoni tal-konformità li biha l-manifattur jissodisfa l-obbligi stipulati fil-punti 2, 4 u 7, u jiżgura u jiddikjara fuq ir-responsabbiltà esklużiva tiegħu li l-prodotti fertilizzanti tal-UE kkonċernati jissodisfaw ir-rekwiżiti ta' dan ir-Regolament li japplikaw għalihom.

2. Dokumentazzjoni teknika

2.1. Il-manifattur għandu jistabbilixxi d-dokumentazzjoni teknika. Id-dokumentazzjoni għandha tagħmel possibbli l-valutazzjoni tal-konformità tal-prodott fertilizzanti tal-UE mar-rekwiżiti rilevanti, u għandha tinkludi analiżi u valutazzjoni xierqa tar-riskju/i.

- 2.2. Id-dokumentazzjoni teknika għandha tispeċifika r-rekwiżiti applikabbli u tkopri, sa fejn ikun rilevanti għall-valutazzjoni, id-disinn, il-manifattura u l-użu maħsub tal-prodott fertilizzanti tal-UE. Fejn applikabbli, id-dokumentazzjoni teknika għandha tinkludi tal-inqas l-elementi li ġejjin:
- (a) deskrizzjoni ġenerali tal-prodott fertilizzanti tal-UE, il-PFC korrispondenti għall-funzjoni dikjarata tal-prodott fertilizzanti tal-UE u deskrizzjoni tal-użu maħsub,
  - (b) lista tal-materjali komponenti użati, is-CMCs kif imsemmi fl-Anness II li jappartjenu għalihom u informazzjoni dwar l-origini jew il-proċess ta' manifattura tagħhom,
  - (c) id-dikjarazzjonijiet ta' konformità tal-UE għall-prodotti fertilizzanti komponenti tal-UE tat-taħlita tal-prodott fertilizzanti,
  - (d) id-disinni, l-iskemi, id-deskrizzjonijiet u l-ispjegazzjonijiet neċessarji biex jinftiehem il-proċess ta' manifattura tal-prodott fertilizzanti tal-UE, u, fir-rigward tal-kompost li jappartjeni għal CMC 3 jew diġestat li jappartjeni għal CMC 5, kif definit fl-Anness II, deskrizzjoni bil-miktub u dijagramma tal-proċess ta' produzzjoni, fejn kull trattament, kontenitur ta' hażna u żona jiġu identifikati b'mod ċar,
  - (e) kampjun tat-tikketta jew il-fuljett, jew it-tnejn li huma, imsemmija fl-Artikolu 6(7)li fihom l-informazzjoni meħtieġa f'konformità mal-Anness III,

- (f) lista tal-istandards armonizzati msemija fl-Artikolu 13, speċifikazzjonijiet komuni msemija fl-Artikolu 14 u/jew speċifikazzjonijiet tekniċi rilevanti oħra applikati. Fil-każ ta' standards armonizzati applikati parzjalment jew speċifikazzjonijiet komuni, id-dokumentazzjoni teknika għandha tispeċifika l-partijiet li jkunu ġew applikati,
- (g) ir-riżultati tal-kalkoli magħmula, inkluż il-kalkoli biex tintwera l-konformità mal-punt 5 tal-Parti II tal-Anness I, eżamijiet imwettqa, eċċ.,
- (h) rapporti tat-testijiet,
- (i) meta l-prodott fertilizzanti tal-UE ikun fih jew jikkonsisti minn prodotti derivati fis-sens tar-Regolament (KE) Nru 1069/2009, id-dokumenti kummerċjali jew iċ-ċertifikati tas-saħħa meħtieġa skont dak ir-Regolament, u evidenza li l-prodotti derivati jkunu waslu fil-punt aħħari fil-katina ta' manifattura fis-sens ta' dak ir-Regolament,
- (j) meta l-prodott fertilizzanti tal-UE jkun fih jew jikkonsisti minn prodotti sekondarji fis-sens tad-Direttiva 2008/98/KE, evidenza teknika u amministrattiva li l-prodotti sekondarji jkunu konformi mal-kriterji stabbiliti minn att delegat imsemmi fl-Artikolu 42(7) ta' dan ir-Regolament, u mal-miżuri nazzjonali li jittrasponu l-Artikolu 5(1) tad-Direttiva 2008/98/KE u, fejn applikabbli, atti ta' implimentazzjoni msemija fl-Artikolu 5(2) jew miżuri nazzjonali adottati taħt l-Artikolu 5(3) ta' dik id-Direttiva, u

(k) meta l-prodott fertilizzanti tal-UE jkun fih total ta' kromu (Cr) ogħla minn 200 mg/kg, informazzjoni dwar il-kwantità massima u s-sors eżatt ta' kromu totali (Cr).

3. Disponibilità tad-dokumentazzjoni teknika

Il-manifattur għandu jżomm id-dokumentazzjoni teknika għad-dispożizzjoni tal-awtoritajiet nazzjonali rilevanti għal 5 snin wara li l-prodott fertilizzanti tal-UE jkun tqiegħed fis-suq.

4. Manifatturar

Il-manifattur għandu jopera sistema approvata tal-kwalità għall-produzzjoni, l-ispezzjoni tal-prodott finali u l-ittestjar tal-prodotti fertilizzanti tal-UE kkoncernati kif speċifikat fil-punt 5 u għandu jkun soġġett għal sorveljanza kif speċifikat fil-punt 6.

5. Sistema tal-kwalità

5.1. Il-manifattur għandu jimplimenta sistema tal-kwalità li tiżgura l-konformità tal-prodotti fertilizzanti tal-UE mar-rekwiżiti tar-Regolament li japplikaw għalihom.

5.1.1. Is-sistema tal-kwalità għandha tkopri l-oġġettivi ta' kwalità u l-organizzazzjoni strutturali bir-responsabbiltajiet u s-setgħat tal-manigment fir-rigward tal-kwalità tal-prodott.

5.1.1.1. Għall-kompost li jappartjeni għal CMC 3 u d-diġestat li jappartjeni għal CMC 5, kif definit fl-Anness II, il-manigment f'livell għoli tal-organizzazzjoni tal-manifattur għandu:

- (a) jiżgura li jkun hemm disponibbli biżżejjed rizorsi (nies, infrastruttura, tagħmir) biex tinholoq u tiġi implimentata s-sistema tal-kwalità;
- (b) jaħtar membru mill-manigment tal-organizzazzjoni li għandu jkun responsabbli minn:
  - l-iżgurar li jiġu stabbiliti, approvati, implimentati u miżmumin proċessi ta' ġestjoni tal-kwalità;
  - ir-rapportar lill-manigment f'livell għoli tal-manifattur dwar il-prestazzjoni tal-ġestjoni tal-kwalità u kwalunkwe bżonn ta' titjib;
  - l-iżgurar tal-promozzjoni tal-għarfien tal-bżonnijiet tal-konsumaturi u r-rekwiziti legali fl-organizzazzjoni kollha tal-manifattur, u biex il-persunal ikun konxju mir-rilevanza u l-importanza tar-rekwiziti ta' ġestjoni tal-kwalità biex jintlaħqu r-rekwiziti legali ta' dan ir-Regolament;
  - l-iżgurar li kull persuna, li l-kompiti tagħha jaffettwaw il-kwalità tal-prodott, ikollha biżżejjed taħriġ u struzzjonijiet; u
  - l-iżgurar tal-klassifikazzjoni tad-dokumenti tal-ġestjoni tal-kwalità msemmijin fil-punt 5.1.4.;

- (c) iwettaq awditu intern kull sena, jew aktar kmieni milli skedat jekk jirrizulta l-bżonn minn kwalunkwe bidla sinifikanti li tista' taffettwa l-kwalità tal-prodott fertilizzanti tal-UE; u
- (d) jiżgura li jiġu stabbiliti proċessi ta' komunikazzjoni xierqa fl-organizzazzjoni u barra minnha u li ssir komunikazzjoni rigward l-effettività tal-ġestjoni tal-kwalità.

5.1.2. Is-sistema tal-kwalità għandha tkopri l-manifattura, il-kontroll tal-kwalità u tekniki, proċessi u azzjonijiet sistematiċi ta' żgurar tal-kwalità.

5.1.2.1. Għall-kompost li jappartjeni għal CMC 3 u d-diġestat li jappartjeni għal CMC 5, kif definit fl-Anness II, is-sistema tal-kwalità għandha tiżgura konformità mal-kriterji tal-proċessi ta' kompostjar u diġestjoni speċifikati f'dak l-Anness.

5.1.3. Is-sistema tal-kwalità għandha tkopri l-eżamijiet u t-testijiet li għandhom isiru qabel, waqt u wara l-manifattura bi frekwenza speċifikata.

5.1.3.1. Għall-kompost li jappartjeni għal CMC 3 u diġestat li jappartjeni għal CMC 5, kif inhu definit fl-Anness II, l-eżamijiet u t-testijiet għandhom jinkludu l-elementi li ġejjin:

- (a) L-informazzjoni li ġejja għandha tigi rreġistrata għal kull lott ta' materjali ta' input:
  - (i) data tal-kunsinna;
  - (ii) ammont skont il-piż (jew stima bbażata fuq il-volum u d-densità);

- (iii) identità tal-fornitur tal-materjal ta' input;
  - (iv) tip ta' materjal ta' input;
  - (v) identifikazzjoni ta' kull lott u post tal-kunsinna fis-sit. Għall-finijiet ta' ġestjoni tal-kwalità, tul il-proċess ta' produzzjoni għandu jiġi assenjat kodiċi ta' identifikazzjoni uniku; u
  - (vi) fkaż ta' rifjut, ir-raġunijiet għal dan ir-rifjut tal-lott u fejn intbagħat.
- (b) Persunal kwalifikat għandu jwettaq spezzjoni viżiva ta' kull kunsinna ta' materjali ta' input u jivverifika l-kompatibbiltà tagħhom mal-ispeċifikazzjonijiet tal-materjali ta' input stipulati f'CMC 3 u CMC 5 fl-Anness II.
- (c) Il-manifattur għandu jirrifjuta kull kunsinna ta' materjal ta' input partikolari, li l-ispezzjoni viżiva tagħha tqajjem kwalunkwe suspett:
- tal-preżenza ta' sustanzi ta' periklu jew ta' dannu għall-proċess ta' kompostjar jew diġestjoni jew għall-kwalità tal-prodott fertilizzanti tal-UE finali, jew

- ta' inkompatibbiltà mal-ispeċifikazzjonijiet stipulati f'CMC 3 u CMC 5 fl-Anness II, partikolarment minhabba l-preżenza ta' plastiks li jwasslu biex jinqabeż il-valur limitu għall-impuritajiet makroskopici.
- (d) Il-persunal għandu jkun imħarreg dwar:
- karatteristiċi perikolużi potenzjali li jistgħu jkunu assoċjati mal-materjali ta' input, u
  - karatteristiċi li jippermettu li l-karatteristiċi perikolużi u l-preżenza tal-plastik jintgħarfu.
- (e) Għandhom jittiehdu kampjuni minn materjali ta' output, biex jiġi vverifikat li dawn jikkonformaw mal-ispeċifikazzjonijiet tal-materjal komponent għall-kompost u d-digestat stipulati f'CMC 3 u CMC 5 fl-Anness II, u li l-karatteristiċi tal-materjal ta' output ma jippreġudikawx il-konformità tal-prodott fertilizzanti tal-UE mar-rekwiżiti rilevanti tal-Anness I.

- (f) Il-kampjuni tal-materjal ta' output għandhom jittieħdu fuq bazi regolari tal-anqas bil-frekwenza li ġejja:

Input annwali (tunnellati)	Kampjuni / sena
≤ 3 000	1
3 001 – 10 000	2
10 001 – 20 000	3
20 001 – 40 000	4
40 001 – 60 000	5
60 001 – 80 000	6
80 001 – 100 000	7
100 001 – 120 000	8
120 001 – 140 000	9
140 001 – 160 000	10
160 001 – 180 000	11
> 180 000	12

- (g) Jekk xi materjal ta' output ittestjat ma jgħaddix minn limitu speċifikat applikabbli wiehed jew aktar fit-taqsimiet rilevanti tal-Annessi I u II, il-persuna responsabbli mill-ġestjoni tal-kwalità msemmija fil-punt 5.1.1.1(b) għandha:

- (i) tidentifika b'mod ċar il-materjali ta' output mhux konformi u l-post ta' hażna tagħhom,

- (ii) tanalizza r-raġunijiet għan-nuqqas ta' konformità u tiegħu kull azzjoni neċessarja biex ma jkunx hemm ripetizzjoni,
- (iii) tirreġistra, fir-rekords tal-kwalità msemmija fil-punt 5.1.4, jekk isirx riproċessar, jew jekk il-materjal ta' output jiġix eliminat.

5.1.4. Is-sistema tal-kwalità għandha tkopri r-rekords tal-kwalità tal-manifattur, bħal pereżempju rapporti tal-ispezzjoni u data tat-testijiet, data tal-ikkalibrar, rapporti dwar il-kwalifiki tal-persunal ikkonċernat, eċċ.,

5.1.4.1. Għall-kompost li jappartjeni għal CMC" 3 u d-diġestat li jappartjeni għal CMC 5, kif inhu definit fl-Anness II, ir-rekords tal-kwalità għandhom juru kontroll effettiv tal-materjali ta' input, il-produzzjoni, il-ħażna u l-konformità mal-materjali ta' input u output mar-rekwiziti rilevanti ta' dan ir-Regolament. Kull dokument għandu jkun jista' jinqara u jkun disponibbli fil-post(ijiet) rilevanti għall-użu tiegħu, u kull verżjoni obsoleta għandha titneħħa minnufih minn kull post fejn tintuża, jew tal-anqas tiġi identifikata bħala obsoleta. Id-dokument ta' ġestjoni tal-kwalità għandu jkun fih tal-anqas l-informazzjoni li ġejja:

- (a) titlu,
- (b) numru tal-verżjoni,
- (c) data tal-ħruġ,

- (d) isem tal-persuna li ħarġitu,
- (e) rekords dwar il-kontroll effettiv tal-materjali ta' input,
- (f) rekords dwar il-kontroll effettiv tal-proċess ta' produzzjoni,
- (g) rekords dwar il-kontroll effettiv tal-materjali ta' output,
- (h) rekords tan-nuqqasijiet ta' konformità,
- (i) rapporti dwar l-aċċidenti u l-inċidenti li jseħhu fis-sit, il-kawżi magħrufa jew issuspettati tagħhom u l-azzjonijiet meħudin,
- (j) rekords dwar l-ilmenti espressi minn partijiet terzi u kif dawn ġew indirizzati,
- (k) rekord tad-data, it-tip u s-sugġett tat-taħriġ segwit minn persuni responsabbli għall-kwalità tal-prodott,
- (l) riżultati tal-awditu intern u l-azzjonijiet meħuda, u
- (m) riżultati tal-awditu estern u l-azzjonijiet meħuda.

5.1.5 Is-sistema tal-kwalità għandha tkopri l-mezzi ta' monitoraġġ tal-ksib tal-kwalità meħtieġa tal-prodott u tal-funzjonament effettiv tas-sistema tal-kwalità.

5.1.5.1. Għall-kompost li jappartjeni għal CMC 3 u d-diġestat li jappartjeni għal CMC 5, kif inhu definit fl-Anness II, il-manifattur għandu jistabbilixxi programm ta' awditu intern annwali sabiex tiġi vverifikata l-konformità tas-sistema tal-kwalità mal-komponenti li ġejjin:

- (a) għandha tiġi stabbilita u dokumentata proċedura li tiddefinixxi r-responsabbiltajiet u r-rekwiziti għall-ippjanar u t-twettiq ta' awditi interni, l-istabbiliment tar-rekords u r-rappurtar tar-rizultati. Għandu jithejja rapport li jidentifika n-nuqqasijiet ta' konformità mal-iskema tal-kwalità u l-azzjonijiet korrettivi għandhom jiġu rrappurtati. Ir-rekords tal-awditu intern għandhom jinhemżu mad-dokumentazzjoni tal-ġestjoni tal-kwalità;
- (b) għandha tingħata prijorità lin-nuqqasijiet ta' konformità identifikati mill-awditi esterni;
- (c) kull awditur ma għandux iwettaq awditu ta' xogħlu stess;
- (d) il-manigment responsabbli mill-qasam awditjat għandu jiżgura li l-azzjonijiet korrettivi neċessarji jittiehdu mingħajr dewmien żejjed;
- (e) awditu intern imwettaq fil-qafas ta' sistema oħra ta' ġestjoni tal-kwalità jista' jitqies sakemm ikun komplut b'awditu tar-rekwiziti ta' din is-sistema tal-kwalità.

- 5.1.6. L-elementi, ir-rekwiżiti u d-dispożizzjonijiet kollha adottati mill-manifattur għandhom ikunu dokumentati b'mod sistematiku u ordnat fil-forma ta' politiki, proċeduri u struzzjonijiet bil-miktub. Id-dokumentazzjoni tas-sistema tal-kwalità għandha tippermetti interpretazzjoni konsistenti tal-programmi, pjanijiet, manwali u rekords tal-kwalità. B'mod partikolari, għandu jkollha deskrizzjoni adegwata tal-elementi kollha tal-ġestjoni tal-kwalità stipulati fil-punti 5.1.1 sa 5.1.5.
- 5.2. Il-manifattur għandu jippreżenta applikazzjoni għall-valutazzjoni tas-sistema tal-kwalità tiegħu mal-korp innotifikat tal-ġħazla tiegħu, għall-prodotti fertilizzanti tal-UE kkonċernati. L-applikazzjoni għandha tinkludi:
- l-isem u l-indirizz tal-manifattur u, jekk l-applikazzjoni titressaq minn rappreżentant awtorizzat, ismu u l-indirizz tiegħu wkoll,
  - dikjarazzjoni bil-miktub li l-istess applikazzjoni ma tressqet għand l-ebda korp innotifikat ieħor,
  - l-informazzjoni rilevanti kollha għall-kategorija tal-prodott fertilizzanti tal-UE imbassra,
  - id-dokumentazzjoni li tikkonċerna s-sistema tal-kwalità li jkun fiha l-elementi kollha stipulati fil-punt 5.1,
  - id-dokumentazzjoni teknika msemmija fil-punt 2.

- 5.3.1. Il-korp innotifikat għandu jevalwa s-sistema tal-kwalità sabiex jiddetermina jekk tissodisfax ir-rekwiżiti msemmija fil-punt 5.1.
- 5.3.2. Huwa għandu jassumi l-konformità ma' dawk ir-rekwiżiti fir-rigward tal-elementi tas-sistema tal-kwalità li jikkonformaw mal-ispeċifikazzjonijiet korrispondenti tal-istandard armonizzat rilevanti.
- 5.3.3. Minbarra esperjenza fis-sistemi ta' ġestjoni tal-kwalità, it-tim tal-awditjar għandu jkollu tal-anqas membru wiehed b'esperjenza ta' valutazzjoni fil-qasam tal-prodott rilevanti u t-teknoloġija tal-prodott ikkonċernat, u għarfien tar-rekwiżiti applikabbli ta' dan ir-Regolament. L-awditu għandu jinkludi żjara ta' valutazzjoni fil-post tal-manifattur. It-tim tal-awditjar għandu jirrieżamina d-dokumentazzjoni teknika msemmija fil-punt 2 sabiex jivverifika l-abbiltà tal-manifattur li jidentifika r-rekwiżiti rilevanti ta' dan ir-Regolament u jwettaq l-eżamijiet neċessarji bil-għan li jiżgura l-konformità tal-prodott fertilizzanti tal-UE ma' dawk ir-rekwiżiti.
- 5.3.4. Id-deċiżjoni għandha tkun innotifikata lill-manifattur. In-notifika għandu jkun fiha l-konkluzjonijiet tal-awditu u d-deċiżjoni motivata tal-valutazzjoni.
- 5.4. Il-manifattur għandu jimpenja ruħu li jwettaq l-obbligi li jkunu ġejjin mis-sistema tal-kwalità kif approvata u li jżommha sabiex tibqa' adegwata u effiċjenti.

- 5.5.1. Il-manifattur għandu jzomm informat lill-korp innotifikat li jkun approva s-sistema tal-kwalità dwar kull tibdil previst għas-sistema tal-kwalità.
- 5.5.2. Il-korp innotifikat għandu jivvaluta kwalunkwe bidla proposta u jiddeċiedi jekk is-sistema tal-kwalità modifikata hix ser tkompli tissodisfa r-rekwiżiti msemmija fil-punt 5.1., jew jekk hemmx bżonn ta' valutazzjoni mill-ġdid.
- 5.5.3. Huwa għandu jinnotifika lill-manifattur bid-deċiżjoni tiegħu. In-notifika għandu jkun fiha l-konkluzjonijiet tal-eżami u d-deċiżjoni motivata tal-valutazzjoni.
6. Sorveljanza taht ir-responsabbiltà tal-korp innotifikat
- 6.1. L-għan tas-sorveljanza hu li jkun aċċertat li l-manifattur iwettaq l-obbligi li jirriżultaw mis-sistema tal-kwalità approvata b'mod xieraq.
- 6.2. Il-manifattur għandu, għal finijiet ta' valutazzjoni, jagħti aċċess lill-korp innotifikat għas-siti tal-manifattura, tal-ispezzjoni, tal-ittestjar u tal-ħażna u għandu jagħtih l-informazzjoni kollha rilevanti meħtieġa, b'mod partikolari:
- id-dokumentazzjoni tas-sistema tal-kwalità,
  - id-dokumentazzjoni teknika msemmija fil-punt 2,
  - ir-rekords tal-kwalità, bħar-rapporti tal-ispezzjonijiet u d-data tat-testijiet, id-data tal-ikkalibrar, rapporti dwar il-kwalifiki tal-persunal ikkonċernat.

- 6.3.1. Il-korp innotifikat għandu jwettaq awditi perjodiċi biex jiżgura li l-manifattur iżomm u japplika s-sistema tal-kwalità u għandu jipprovdi lill-manifattur rapport tal-awditu.
- 6.3.2. Għall-kompost li jappartjeni għal CMC 3 u d-digestat li jappartjeni għal CMC 5, kif definit fl-Anness II, il-korp innotifikat għandu jiehu u janalizza kampjuni ta' materjal ta' output waqt kull awditu, u l-awditi għandhom isiru bil-frekwenza li ġejja:
- (a) waqt l-ewwel sena ta' sorveljanza mill-korp innotifikat tal-impjant inkwistjoni: l-istess frekwenza bħall-frekwenza tat-tehid ta' kampjuni indikata fit-tabella inkluża fil-punt 5.1.3.1(f); u
  - (b) waqt is-snin ta' wara ta' sorveljanza: nofs il-frekwenza tat-tehid ta' kampjuni indikata fit-tabella inkluża fil-punt 5.1.3.1(f).
- 6.4 Barra minn hekk, il-korp innotifikat jista' jagħmel zjarat għall-għarrieda lill-manifattur. Waqt tali zjarat il-korp innotifikat jista', fejn ikun hemm bżonn, iwettaq testijiet tal-prodotti, jew iqabbad lil min jagħmilhom, biex jivverifika li s-sistema tal-kwalità tkun qed taħdem tajjeb. Il-korp innotifikat għandu jipprovdi lill-manifattur b'rapport taż-żjara u, jekk ikunu twettqu testijiet, b'rapport tat-testijiet.

7. It-tikketta CE u d-dikjarazzjoni ta' konformità tal-UE
- 7.1. Il-manifattur għandu jwahhal it-tikketta CE u, taht ir-responsabbiltà tal-korp innotifikat imsemmi fil-punt 5.2, in-numru ta' identifikazzjoni ta' dan tal-aħħar, ma' kull imballaġġ individwali tal-prodott fertilizzanti tal-UE li jissodisfa r-rekwiziti applikabbli ta' dan ir-Regolament jew, meta jiġi fornut mingħajr imballaġġ, f'dokument li jakkumpanja l-prodott fertilizzanti tal-UE.
- 7.2. Il-manifattur għandu jhejji dikjarazzjoni ta' konformità tal-UE bil-miktub għal prodott jew tip fertilizzanti tal-UE u jzommha, flimkien mad-dokumentazzjoni teknika għad-dispożizzjoni tal-awtoritajiet nazzjonali għal 5 snin wara li l-prodott fertilizzanti tal-UE jkun tqieghed fis-suq. Id-dikjarazzjoni ta' konformità tal-UE għandha tidentifika l-prodott jew it-tip fertilizzanti tal-UE li għalih tkun tfasslet.
- 7.3. Għandha tkun disponibbli għall-awtoritajiet rilevanti kopja tad-dikjarazzjoni ta' konformità tal-UE meta din tintalab.
8. Disponibbiltà tad-dokumentazzjoni tas-sistema tal-kwalità
- Għal 5 snin wara li l-prodott fertilizzanti tal-UE jkun tqieghed fis-suq, il-manifattur għandu jzomm għad-dispożizzjoni tal-awtoritajiet nazzjonali:
- id-dokumentazzjoni msemmija fil-punt 5.1.6.,

- l-informazzjoni dwar il-bidliet imsemmija fil-punti 5.5.1 u 5.5.2, kif approvata,
- id-deċiżjonijiet u r-rapporti tal-korp innotifikat imsemmi fil-punti 5.5.3, 6.3.1 u 6.4.

9. Obbligu ta' informazzjoni tal-korpi nnotifikati

9.1. Kull korp innotifikat għandu jinforma lill-awtorità tan-notifika tiegħu dwar iċ-ċertifikati ta' eżami tat-tip tal-UE u/jew kwalunkwe żieda magħhom li jkun ħareġ jew irtira u għandu, b'mod perjodiku jew fuq talba, jagħmel disponibbli lill-awtorità tan-notifika tiegħu l-lista ta' ċertifikati u/jew kull żieda magħhom irrifjutata, sospiża jew inkella ristretta.

9.2. Kull korp innotifikat għandu jinforma lill-korpi nnotifikati l-oħrajn l-approvazzjonijiet ta' sistemi tal-kwalità li jkun irrifjuta, irtira, issospenda, jew b'xi mod ieħor illimita, u, fuq talba, l-approvazzjonijiet tas-sistema tal-kwalità maħruġa minnu.

10. Rappreżentant awtorizzat

L-obbligi tal-manifattur stipulati fil- punti 3, il-punt 5.2, 5.5.1, 7 u 8 jistgħu jiġu ssodisfati mir-rappreżentant awtorizzat tiegħu, f'ismu u taħt ir-responsabbiltà tiegħu, sakemm dawn ikunu speċifikati fil-mandat.

---

## ANNEX V

### Dikjarazzjoni ta' konformità tal-UE (Nru XXX)<sup>1</sup>

1. Prodott fertilizzanti tal-UE (numru tal-prodott, tal-lott jew tat-tip):
2. Isem u indirizz tal-manifattur u, fejn applikabbli, ir-rappreżentant awtorizzat tiegħu:
3. Din id-dikjarazzjoni ta' konformità tal-UE hi mahruġa taħt ir-responsabbiltà esklużiva tal-manifattur.
4. Raġuni tad-dikjarazzjoni (identifikazzjoni tal-prodott fertilizzanti tal-UE li tippermetti t-traccabilità; tista', fejn meħtieġ għall-identifikazzjoni tal-prodott fertilizzanti tal-UE, tinkludi immaġni):
5. Ir-raġuni tad-dikjarazzjoni deskritta hawn fuq hija konformi ma':
  - Regolament (UE) .../...<sup>2\*</sup>,
  - leġislazzjoni ta' armonizzazzjoni oħra tal-Unjoni fejn hu applikabbli:

---

<sup>1</sup> L-assenjazzjoni mill-manifattur ta' numru għad-dikjarazzjoni ta' konformità tal-UE hija fakultattiva.

<sup>2</sup> Regolament (UE) .../... tal-Parlament u tal-Kunsill ta' ... li jistabbilixxi regoli dwar it-tpoġġija għad-dispożizzjoni fis-suq ta' prodotti fertilizzanti tal-UE u li jemenda r-Regolamenti (KE) Nru 1069/2009 u (KE) Nru 1107/2009 u li jhassar ir-Regolament (KE) Nru 2003/2003 (ĠU L ...).

\* ĠU : jekk jogħġbok dahhal in-numru ta' dan ir-Regolament f'PE-CONS 76/2018 – 2016/0084 (COD) u kkompleta in-nota ta' qiegħ il-paġna.

6. Referenzi għall-istandards armonizzati rilevanti jew għall-ispeċifikazzjonijiet komuni użati jew referenzi għall-ispeċifikazzjonijiet tekniċi oħrajn li fir-rigward tagħhom tiġi ddikjarata l-konformità:
7. Fejn hu applikabbli, il-korp innotifikat ... (isem, numru) wettaq ... (deskrizzjoni tal-intervent) u hareġ iċ-ċertifikat jew id-deċiżjoni ta' approvazzjoni... (numru):
8. Fejn hu applikabbli, id-dikjarazzjonijiet ta' konformità tal-UE għall-prodotti fertilizzanti komponenti tal-UE tat-taħlita tal-prodott fertilizzanti jinsabu annessi ma' din id-dikjarazzjoni ta' konformità tal-UE.
9. Informazzjoni addizzjonali:

Iffirmat għal u f'isem:

(post u data tal-ħruġ):

(isem, kariga) (firma):

---