



UNION EUROPÉENNE

LE PARLEMENT EUROPÉEN

LE CONSEIL

**Bruxelles, le 5 juin 2019
(OR. en)**

**2016/0084 (COD)
LEX 1933**

**PE-CONS 76/1/18
REV 1**

**ENT 239
MI 980
AGRILEG 224
ENV 885
CHIMIE 91
IND 400
CODEC 2292**

**RÈGLEMENT DU PARLEMENT EUROPÉEN ET DU CONSEIL
ÉTABLISSANT LES RÈGLES RELATIVES À LA MISE À DISPOSITION
SUR LE MARCHÉ DES FERTILISANTS UE,
MODIFIANT LES RÈGLEMENTS (CE) N° 1069/2009 ET (CE) N° 1107/2009
ET ABROGEANT LE RÈGLEMENT (CE) N° 2003/2003**

RÈGLEMENT (UE) 2019/...
DU PARLEMENT EUROPÉEN ET DU CONSEIL

du 5 juin 2019

**établissant les règles relatives à la mise à disposition
sur le marché des fertilisants UE,
modifiant les règlements (CE) n° 1069/2009 et (CE) n° 1107/2009
et abrogeant le règlement (CE) n° 2003/2003**

(Texte présentant de l'intérêt pour l'EEE)

LE PARLEMENT EUROPÉEN ET LE CONSEIL DE L'UNION EUROPÉENNE,

vu le traité sur le fonctionnement de l'Union européenne, et notamment son article 114,

vu la proposition de la Commission européenne,

après transmission du projet d'acte législatif aux parlements nationaux,

vu l'avis du Comité économique et social européen¹,

statuant conformément à la procédure législative ordinaire²,

¹ JO C 389 du 21.10.2016, p. 80.

² Position du Parlement européen du 27 mars 2019 (non encore parue au Journal officiel) et décision du Conseil du 21 mai 2019.

considérant ce qui suit:

- (1) Les conditions de mise à disposition sur le marché intérieur des engrais ont été partiellement harmonisées par le règlement (CE) n° 2003/2003 du Parlement européen et du Conseil¹, qui concerne presque exclusivement les engrais tirés de matières inorganiques obtenues par extraction ou par des procédés chimiques. L'utilisation de matières recyclées ou organiques à des fins de fertilisation est également nécessaire. Des conditions harmonisées pour la mise à disposition d'engrais fabriqués à partir de matières recyclées ou organiques sur l'ensemble du marché intérieur devraient être mises en place afin d'inciter fortement à leur utilisation accrue. Promouvoir une utilisation accrue des éléments nutritifs recyclés apporterait une contribution supplémentaire au développement de l'économie circulaire et permettrait, d'une façon générale, une utilisation des éléments nutritifs plus économe en ressources tout en réduisant la dépendance de l'Union à l'égard des éléments nutritifs importés de pays tiers. L'harmonisation devrait donc être étendue aux matières recyclées et organiques.
- (2) Certains produits sont utilisés en association avec des engrais dans le but d'améliorer l'efficacité nutritionnelle, avec pour effet positif une réduction du volume des engrais utilisés et, par conséquent, de leur incidence sur l'environnement. Afin de faciliter leur libre circulation dans le marché intérieur, l'harmonisation devrait porter non seulement sur les engrais, c'est-à-dire les produits destinés à apporter des éléments nutritifs aux végétaux, mais aussi aux produits destinés à améliorer l'efficacité nutritionnelle des végétaux.

¹ Règlement (CE) n° 2003/2003 du Parlement européen et du Conseil du 13 octobre 2003 relatif aux engrais (JO L 304 du 21.11.2003, p. 1).

- (3) Le règlement (CE) n° 765/2008 du Parlement européen et du Conseil¹ définit les règles d'accréditation des organismes d'évaluation de la conformité, fixe un cadre pour la surveillance du marché des produits et pour les contrôles des produits provenant de pays tiers et établit les principes généraux applicables au marquage CE. Il y a lieu que ce règlement soit applicable aux produits relevant du présent règlement afin de garantir que les produits bénéficiant de la libre circulation des marchandises au sein de l'Union se conforment à des exigences garantissant un haut niveau de protection des intérêts publics tels que la santé humaine, animale et végétale, la sécurité et l'environnement.
- (4) La décision n° 768/2008/CE du Parlement européen et du Conseil² énonce des principes communs et des dispositions de référence conçus pour être appliqués à l'ensemble de la législation sectorielle, afin de fournir une base cohérente aux révisions ou aux refontes de cette législation. Il convient, dès lors, de remplacer le règlement (CE) n° 2003/2003 par le présent règlement élaboré, dans la mesure du possible, en conformité avec ces principes communs et dispositions de référence.

¹ Règlement (CE) n° 765/2008 du Parlement européen et du Conseil du 9 juillet 2008 fixant les prescriptions relatives à l'accréditation et à la surveillance du marché pour la commercialisation des produits et abrogeant le règlement (CEE) n° 339/93 du Conseil (JO L 218 du 13.8.2008, p. 30).

² Décision n° 768/2008/CE du Parlement européen et du Conseil du 9 juillet 2008 relative à un cadre commun pour la commercialisation des produits et abrogeant la décision 93/465/CEE du Conseil (JO L 218 du 13.8.2008, p. 82).

- (5) Contrairement à la plupart des autres mesures d'harmonisation de produits du droit de l'Union, le règlement (CE) n° 2003/2003 n'empêche pas la mise à disposition sur le marché intérieur d'engrais non harmonisés, en conformité avec le droit national et les règles générales de libre circulation du traité sur le fonctionnement de l'Union européenne. Compte tenu du caractère extrêmement local de certains marchés de produits, cette possibilité devrait être maintenue. Le respect des règles harmonisées devrait dès lors rester facultatif et ne devrait être exigé que pour les produits destinés à apporter des éléments nutritifs aux végétaux ou à améliorer l'efficacité nutritionnelle des végétaux qui portent le marquage CE lorsqu'ils sont mis à disposition sur le marché. Le présent règlement ne devrait donc pas s'appliquer aux produits qui ne sont pas porteurs du marquage CE lorsqu'ils sont mis à disposition sur le marché.
- (6) Les fonctions différentes des produits justifient des exigences différentes en matière de sécurité et de qualité, adaptées à leurs diverses utilisations prévues. Les fertilisants UE devraient dès lors être répartis en différentes catégories fonctionnelles, qui devraient toutes être soumises à des exigences de sécurité et de qualité spécifiques.

- (7) Un fertilisant UE pourrait remplir plusieurs des fonctions décrites dans les catégories fonctionnelles de produits figurant dans le présent règlement. Lorsqu'une seule de ces fonctions lui est attribuée, il devrait suffire que le fertilisant UE soit conforme aux exigences de la catégorie fonctionnelle de produits décrivant la fonction en question. En revanche, lorsque plusieurs de ces fonctions lui sont attribuées, le fertilisant UE devrait être considéré comme une combinaison de deux fertilisants UE ou plus et chacun des fertilisants UE composant la combinaison devrait être conforme, compte tenu de sa fonction. Ces combinaisons devraient donc appartenir à une catégorie fonctionnelle de produits spécifique.
- (8) Un fabricant qui utilise un ou plusieurs fertilisants UE ayant déjà fait l'objet d'une évaluation de la conformité, par le fabricant en question ou par un autre fabricant, pourrait vouloir se fier à cette évaluation de la conformité. Afin de réduire autant que possible la charge administrative, le fertilisant UE devrait également être considéré comme une combinaison de deux fertilisants UE ou plus et les exigences supplémentaires en matière de conformité concernant la combinaison devraient se limiter aux aspects justifiés par la combinaison.

- (9) Des matières constitutives différentes justifient des exigences en matière de procédé et des mécanismes de contrôle différents, adaptés à leur dangerosité potentielle et à leur nature variable. Les matières constitutives des fertilisants UE devraient dès lors être réparties en différentes catégories, qui devraient toutes être soumises à des exigences en matière de procédé et des mécanismes de contrôle spécifiques. Il devrait être possible de mettre à disposition sur le marché un fertilisant UE composé de plusieurs matières constitutives appartenant à plusieurs catégories de matières constitutives lorsque chaque matière est conforme aux exigences de la catégorie à laquelle elle appartient.
- (10) Des contaminants tels que le cadmium présents dans les fertilisants UE pourraient présenter un risque pour la santé humaine, animale ou végétale, pour la sécurité ou pour l'environnement, étant donné qu'ils s'accumulent dans l'environnement et entrent dans la chaîne alimentaire. Leur présence devrait par conséquent être limitée dans ces produits. De plus, la présence d'impuretés dans les fertilisants UE produits à partir de biodéchets, notamment de polymères, mais aussi du métal et du verre, devrait être empêchée ou limitée, dans la mesure où cela est techniquement possible, par la détection de ces impuretés dans les biodéchets collectés séparément avant la transformation.

- (11) Plusieurs États membres sont dotés de dispositions nationales limitant la teneur en cadmium des engrais phosphatés pour des raisons liées à la protection de la santé humaine et de l'environnement. Si un État membre estime qu'il est nécessaire de maintenir ces dispositions nationales après l'adoption de valeurs limites harmonisées dans le cadre du présent règlement, et jusqu'à ce que celles-ci soient d'un niveau égal ou inférieur aux valeurs limites déjà en vigueur au niveau national, il devrait les notifier à la Commission conformément à l'article 114, paragraphe 4, du traité sur le fonctionnement de l'Union européenne. En outre, conformément à l'article 114, paragraphe 5, du traité sur le fonctionnement de l'Union européenne, si un État membre estime qu'il est nécessaire d'introduire de nouvelles dispositions nationales, telles que des dispositions limitant la teneur en cadmium dans les engrais phosphatés, sur la base de preuves scientifiques nouvelles relatives à la protection de l'environnement ou du milieu de travail en raison d'un problème spécifique de cet État membre qui surgit après l'adoption du présent règlement, il devrait notifier à la Commission les dispositions envisagées ainsi que les motifs de leur adoption. Dans un cas comme dans l'autre, la Commission devrait vérifier, conformément à l'article 114, paragraphe 6, du traité sur le fonctionnement de l'Union européenne, si les dispositions nationales notifiées sont ou non un moyen de discrimination arbitraire, une restriction commerciale déguisée ou une entrave au fonctionnement du marché intérieur.

- (12) Dans la mesure où certains États membres se sont vu accorder, conformément au traité sur le fonctionnement de l'Union européenne, des dérogations à l'article 5 du règlement (CE) n° 2003/2003 pour ce qui est de la teneur en cadmium des engrais, notamment pour des raisons de protection de la santé humaine et de l'environnement compte tenu de l'état des sols et des conditions climatiques particuliers qui prévalent dans ces États membres, et étant donné que les circonstances factuelles qui ont conduit à l'octroi de ces dérogations par la Commission se vérifient encore, ces États membres devraient être en mesure de continuer à appliquer leurs valeurs limites nationales pour la teneur en cadmium jusqu'à ce que les valeurs limites harmonisées pour la teneur en cadmium des engrais phosphatés d'un niveau égal ou inférieur à ces valeurs limites s'appliquent au niveau de l'Union.
- (13) Afin de faciliter la conformité des engrais phosphatés avec les exigences du présent règlement et de stimuler l'innovation, il convient de prévoir suffisamment d'incitations au développement de technologies pertinentes, en particulier des technologies de décadmiation, et à la gestion des déchets dangereux riches en cadmium sous la forme de ressources financières adéquates, telles que celles disponibles au titre du programme Horizon Europe, de la plateforme de soutien du financement de l'économie circulaire, ou par l'intermédiaire de la Banque européenne d'investissement. Ces incitations devraient cibler les solutions de décadmiation qui seront économiquement viables à une échelle industrielle et qui permettront le traitement approprié des déchets produits.

- (14) Il convient qu'un fertilisant UE conforme aux exigences prévues par le présent règlement puisse circuler librement sur le marché intérieur. Lorsqu'une ou plusieurs des matières constitutives sont des produits dérivés au sens du règlement (CE) n° 1069/2009 du Parlement européen et du Conseil¹, mais ont atteint un point de la chaîne de fabrication au-delà duquel elles ne présentent plus un risque majeur pour la santé humaine, animale ou végétale, pour la sécurité ou pour l'environnement (ci-après dénommé "point final de la chaîne de fabrication"), le maintien de l'application des dispositions dudit règlement au produit constituerait une charge administrative inutile. Ces fertilisants devraient donc être exclus du champ d'application dudit règlement. Il convient, dès lors, de modifier le règlement (CE) n° 1069/2009 en conséquence.
- (15) Pour chaque catégorie de matières constitutives qui comporte des produits dérivés au sens du règlement (CE) n° 1069/2009, le point final de la chaîne de fabrication devrait être déterminé conformément aux procédures prévues dans ledit règlement. Lorsque ce point final est atteint avant que le fertilisant UE ne soit mis sur le marché mais après le début de son procédé de fabrication régi par le présent règlement, les exigences en matière de procédé découlant à la fois du règlement (CE) n° 1069/2009 et du présent règlement devraient s'appliquer de manière cumulative aux fertilisants UE, ce qui implique l'application de l'exigence la plus stricte lorsque les deux règlements régissent le même paramètre.

¹ Règlement (CE) n° 1069/2009 du Parlement européen et du Conseil du 21 octobre 2009 établissant des règles sanitaires applicables aux sous-produits animaux et produits dérivés non destinés à la consommation humaine et abrogeant le règlement (CE) n° 1774/2002 (règlement relatif aux sous-produits animaux) (JO L 300 du 14.11.2009, p. 1).

- (16) Les produits dérivés au sens du règlement (CE) n° 1069/2009 qui sont déjà sur le marché et utilisés dans l'Union comme engrais organiques et amendements du sol conformément audit règlement constituent des matières premières prometteuses pour la production de fertilisants innovants dans une économie circulaire. Dès qu'un point final de la chaîne de fabrication est déterminé pour le produit dérivé concerné, les fertilisants UE contenant ce produit dérivé conformément au présent règlement devraient se voir accorder la libre circulation dans le marché intérieur, sans être soumis aux exigences du règlement (CE) n° 1069/2009. À cette fin, la Commission devrait, sans retard indu, procéder à une première évaluation pour vérifier si un point final de la chaîne de fabrication peut être déterminé.
- (17) En cas de risques pour la santé publique ou animale posés par des fertilisants dérivés de sous-produits animaux, il devrait être possible de recourir à des mesures de sauvegarde en conformité avec le règlement (CE) n° 178/2002 du Parlement européen et du Conseil¹, comme c'est le cas pour d'autres catégories de produits dérivés de sous-produits animaux.

¹ Règlement (CE) n° 178/2002 du Parlement européen et du Conseil du 28 janvier 2002 établissant les principes généraux et les prescriptions générales de la législation alimentaire, instituant l'Autorité européenne de sécurité des aliments et fixant des procédures relatives à la sécurité des denrées alimentaires (JO L 31 du 1.2.2002, p. 1).

- (18) La mise à disposition sur le marché d'un sous-produit animal ou d'un produit dérivé au sens du règlement (CE) n° 1069/2009 pour lequel aucun point final de la chaîne de fabrication n'a été déterminé ou pour lequel le point final déterminé n'a pas été atteint au moment de la mise à disposition sur le marché est soumise aux exigences dudit règlement. Il serait donc trompeur de prévoir le marquage CE du produit au titre du présent règlement. Il y a lieu, par conséquent, d'exclure du champ d'application du présent règlement tout produit contenant un tel sous-produit animal ou produit dérivé ou consistant en un tel sous-produit animal ou produit dérivé. Les sous-produits animaux non traités ne devraient pas être soumis au présent règlement.

- (19) Pour certains déchets valorisés au sens de la directive 2008/98/CE du Parlement européen et du Conseil¹, tels que la struvite, le biochar et les produits à base de cendres, une demande du marché en vue de leur utilisation en tant que fertilisants a été mise en évidence. En outre, certaines exigences sont nécessaires pour les déchets utilisés en tant qu'intrants dans l'opération de valorisation, pour les procédés et techniques de traitement ainsi que pour les fertilisants issus de l'opération de valorisation afin de veiller à ce que l'utilisation de ces fertilisants n'ait pas d'incidences globales négatives sur l'environnement ou la santé humaine. Pour les fertilisants UE, il y a lieu de définir ces exigences dans le présent règlement. Par conséquent, dès lors qu'ils sont conformes à l'ensemble des exigences du présent règlement, il convient que ces produits cessent d'être considérés comme des déchets au sens de la directive 2008/98/CE et, dès lors, les fertilisants contenant de tels déchets valorisés ou consistant en de tels déchets valorisés devraient pouvoir accéder au marché intérieur. Dans un souci de sécurité juridique, tirer parti des évolutions technologiques et encourager davantage les producteurs à mieux exploiter les flux de déchets valorisables, les analyses scientifiques et la définition des exigences en matière de valorisation au niveau de l'Union concernant ces produits devraient commencer immédiatement après l'entrée en vigueur du présent règlement. En conséquence, il convient de déléguer à la Commission le pouvoir d'adopter des actes conformément à l'article 290 du traité sur le fonctionnement de l'Union européenne en ce qui concerne la définition, sans retard inutile, des catégories élargies ou supplémentaires de matières constitutives admissibles dans la fabrication de fertilisants UE.

¹ Directive 2008/98/CE du Parlement européen et du Conseil du 19 novembre 2008 relative aux déchets et abrogeant certaines directives (JO L 312 du 22.11.2008, p. 3).

- (20) Certains sous-produits au sens de la directive 2008/98/CE sont actuellement employés par les fabricants en tant que constituants de fertilisants ou pourraient bien être utilisés dans de futurs marchés émergents. Pour ces constituants, des exigences spécifiques devraient être définies dans une catégorie de matières constitutives distincte figurant à l'annexe II du présent règlement.
- (21) Certaines substances et certains mélanges, communément dénommés inhibiteurs, améliorent les caractéristiques de libération des éléments nutritifs dans un engrais en retardant ou bloquant l'activité de groupes spécifiques de micro-organismes ou d'enzymes. Pour les inhibiteurs mis à disposition sur le marché dans le but de les ajouter à cette fin à des fertilisants, le fabricant devrait être chargé de vérifier que ces inhibiteurs remplissent certains critères d'efficacité. Dès lors, ces inhibiteurs devraient être considérés comme des fertilisants UE au titre du présent règlement. En outre, les fertilisants UE contenant ces inhibiteurs devraient être soumis à certains critères en matière d'efficacité, de sécurité et d'environnement. Ces inhibiteurs devraient donc également être réglementés en tant que matières constitutives pour fertilisants UE.

- (22) Certaines substances, certains mélanges et certains micro-organismes, dénommés biostimulants des végétaux, ne sont pas, en tant que tels, des apports en éléments nutritifs, mais stimulent néanmoins les processus naturels de nutrition des végétaux. Lorsque ces produits visent uniquement à améliorer l'efficacité d'utilisation des éléments nutritifs des végétaux, la tolérance au stress abiotique, les caractéristiques qualitatives ou à augmenter la disponibilité des éléments nutritifs confinés dans le sol ou la rhizosphère, ils sont par nature plus proches de fertilisants que de la plupart des catégories de produits phytopharmaceutiques. Leur action s'ajoute à celle des engrais afin d'optimiser l'efficacité de ces engrais et de réduire la dose d'apport en éléments nutritifs. Dès lors, il convient d'autoriser le marquage CE de ces produits au titre du présent règlement et de les exclure du champ d'application du règlement (CE) n° 1107/2009 du Parlement européen et du Conseil¹. Il y a donc lieu de modifier le règlement (CE) n° 1107/2009 en conséquence.
- (23) Les produits remplissant une ou plusieurs fonctions, dont l'une relève du champ d'application du règlement (CE) n° 1107/2009, sont des produits phytopharmaceutiques relevant du champ d'application dudit règlement. Il convient que ces produits demeurent soumis aux contrôles développés pour de tels produits et prévus par ledit règlement. Lorsque de tels produits ont également la fonction de fertilisant, il serait trompeur de prévoir leur marquage CE au titre du présent règlement, étant donné que la mise à disposition sur le marché d'un produit phytopharmaceutique est subordonnée à une autorisation du produit valable dans l'État membre concerné. Dès lors, il y a lieu d'exclure de tels produits du champ d'application du présent règlement.

¹ Règlement (CE) n° 1107/2009 du Parlement européen et du Conseil du 21 octobre 2009 concernant la mise sur le marché des produits phytopharmaceutiques et abrogeant les directives 79/117/CEE et 91/414/CEE du Conseil (JO L 309 du 24.11.2009, p. 1).

- (24) Le présent règlement ne devrait pas faire obstacle à l'application de la législation de l'Union en vigueur concernant certains aspects liés à la protection de la santé humaine, animale et végétale, de la sécurité et de l'environnement non régis par le présent règlement. Le présent règlement devrait donc s'appliquer sans préjudice de la directive 86/278/CEE du Conseil¹, de la directive 89/391/CEE du Conseil², de la directive 91/676/CEE du Conseil³, de la directive 2000/60/CE du Parlement européen et du Conseil⁴, de la directive 2001/18/CE du Parlement européen et du Conseil⁵, du règlement (CE) n° 852/2004 du Parlement européen et du Conseil⁶, du règlement (CE) n° 882/2004 du Parlement européen et du Conseil⁷,

¹ Directive 86/278/CEE du Conseil du 12 juin 1986 relative à la protection de l'environnement et notamment des sols, lors de l'utilisation des boues d'épuration en agriculture (JO L 181 du 4.7.1986, p. 6).

² Directive 89/391/CEE du Conseil du 12 juin 1989 concernant la mise en œuvre de mesures visant à promouvoir l'amélioration de la sécurité et de la santé des travailleurs au travail (JO L 183 du 29.6.1989, p. 1).

³ Directive 91/676/CEE du Conseil du 12 décembre 1991 concernant la protection des eaux contre la pollution par les nitrates à partir de sources agricoles (JO L 375 du 31.12.1991, p. 1).

⁴ Directive 2000/60/CE du Parlement européen et du Conseil du 23 octobre 2000 établissant un cadre pour une politique communautaire dans le domaine de l'eau (JO L 327 du 22.12.2000, p. 1).

⁵ Directive 2001/18/CE du Parlement européen et du Conseil du 12 mars 2001 relative à la dissémination volontaire d'organismes génétiquement modifiés dans l'environnement et abrogeant la directive 90/220/CEE du Conseil (JO L 106 du 17.4.2001, p. 1).

⁶ Règlement (CE) n° 852/2004 du Parlement européen et du Conseil du 29 avril 2004 relatif à l'hygiène des denrées alimentaires (JO L 139 du 30.4.2004, p. 1).

⁷ Règlement (CE) n° 882/2004 du Parlement européen et du Conseil du 29 avril 2004 relatif aux contrôles officiels effectués pour s'assurer de la conformité avec la législation sur les aliments pour animaux et les denrées alimentaires et avec les dispositions relatives à la santé animale et au bien-être des animaux (JO L 165 du 30.4.2004, p. 1).

du règlement (CE) n° 1907/2006 du Parlement européen et du Conseil¹, du règlement (CE) n° 1881/2006 de la Commission², du règlement (CE) n° 834/2007 du Conseil³, du règlement (CE) n° 1272/2008 du Parlement européen et du Conseil⁴, du règlement (UE) n° 98/2013 du Parlement européen et du Conseil⁵, du règlement (UE) n° 1143/2014 du Parlement européen et du Conseil⁶,

-
- ¹ Règlement (CE) n° 1907/2006 du Parlement européen et du Conseil du 18 décembre 2006 concernant l'enregistrement, l'évaluation et l'autorisation des substances chimiques, ainsi que les restrictions applicables à ces substances (REACH), instituant une agence européenne des produits chimiques, modifiant la directive 1999/45/CE et abrogeant le règlement (CEE) n° 793/93 du Conseil et le règlement (CE) n° 1488/94 de la Commission ainsi que la directive 76/769/CEE du Conseil et les directives 91/155/CEE, 93/67/CEE, 93/105/CE et 2000/21/CE de la Commission (JO L 396 du 30.12.2006, p. 1).
- ² Règlement (CE) n° 1881/2006 de la Commission du 19 décembre 2006 portant fixation de teneurs maximales pour certains contaminants dans les denrées alimentaires (JO L 364 du 20.12.2006, p. 5).
- ³ Règlement (CE) n° 834/2007 du Conseil du 28 juin 2007 relatif à la production biologique et à l'étiquetage des produits biologiques et abrogeant le règlement (CEE) n° 2092/91 (JO L 189 du 20.7.2007, p. 1).
- ⁴ Règlement (CE) n° 1272/2008 du Parlement européen et du Conseil du 16 décembre 2008 relatif à la classification, à l'étiquetage et à l'emballage des substances et des mélanges, modifiant et abrogeant les directives 67/548/CEE et 1999/45/CE et modifiant le règlement (CE) n° 1907/2006 (JO L 353 du 31.12.2008, p. 1).
- ⁵ Règlement (UE) n° 98/2013 du Parlement européen et du Conseil du 15 janvier 2013 sur la commercialisation et l'utilisation de précurseurs d'explosifs (JO L 39 du 9.2.2013, p. 1).
- ⁶ Règlement (UE) n° 1143/2014 du Parlement européen et du Conseil du 22 octobre 2014 relatif à la prévention et à la gestion de l'introduction et de la propagation des espèces exotiques envahissantes (JO L 317 du 4.11.2014, p. 35).

du règlement (UE) 2016/2031 du Parlement européen et du Conseil¹, de la directive (UE) 2016/2284 du Parlement européen et du Conseil² et du règlement (UE) 2017/625 du Parlement européen et du Conseil³.

-
- ¹ Règlement (UE) 2016/2031 du Parlement européen et du Conseil du 26 octobre 2016 relatif aux mesures de protection contre les organismes nuisibles aux végétaux, modifiant les règlements du Parlement européen et du Conseil (UE) n° 228/2013, (UE) n° 652/2014 et (UE) n° 1143/2014 et abrogeant les directives du Conseil 69/464/CEE, 74/647/CEE, 93/85/CEE, 98/57/CE, 2000/29/CE, 2006/91/CE et 2007/33/CE (JO L 317 du 23.11.2016, p. 4).
- ² Directive (EU) 2016/2284 du Parlement européen et du Conseil du 14 décembre 2016 concernant la réduction des émissions nationales de certains polluants atmosphériques, modifiant la directive 2003/35/CE et abrogeant la directive 2001/81/CE (JO L 344 du 17.12.2016, p. 1).
- ³ Règlement (UE) 2017/625 du Parlement européen et du Conseil du 15 mars 2017 concernant les contrôles officiels et les autres activités officielles servant à assurer le respect de la législation alimentaire et de la législation relative aux aliments pour animaux ainsi que des règles relatives à la santé et au bien-être des animaux, à la santé des végétaux et aux produits phytopharmaceutiques, modifiant les règlements du Parlement européen et du Conseil (CE) n° 999/2001, (CE) n° 396/2005, (CE) n° 1069/2009, (CE) n° 1107/2009, (UE) n° 1151/2012, (UE) n° 652/2014, (UE) 2016/429 et (UE) 2016/2031, les règlements du Conseil (CE) n° 1/2005 et (CE) n° 1099/2009 ainsi que les directives du Conseil 98/58/CE, 1999/74/CE, 2007/43/CE, 2008/119/CE et 2008/120/CE, et abrogeant les règlements du Parlement européen et du Conseil (CE) n° 854/2004 et (CE) n° 882/2004, les directives du Conseil 89/608/CEE, 89/662/CEE, 90/425/CEE, 91/496/CEE, 96/23/CE, 96/93/CE et 97/78/CE ainsi que la décision 92/438/CEE du Conseil (règlement sur les contrôles officiels) (JO L 95 du 7.4.2017, p. 1).

- (25) Conformément aux pratiques courantes, l'azote, le phosphore et le potassium devraient être qualifiés de "macroéléments majeurs", et le calcium, le magnésium, le sodium et le soufre devraient être qualifiés de "macroéléments secondaires". Toujours selon les pratiques courantes, un engrais devrait être qualifié de "simple" lorsqu'il contient soit un seul macroélément, qu'il s'agisse d'un macroélément majeur ou secondaire, soit un seul macroélément majeur, associé à un ou plusieurs macroéléments secondaires. Selon ces mêmes pratiques, un engrais devrait être qualifié de "composé" soit lorsqu'il contient plusieurs macroéléments majeurs, qu'il contienne ou non également un ou plusieurs macroéléments secondaires, soit lorsqu'il ne contient pas de macroélément majeur, mais qu'il contient plusieurs macroéléments secondaires.

- (26) Lorsqu'un fertilisant UE contient une substance ou un mélange au sens du règlement (CE) n° 1907/2006, la sécurité de ses substances constitutives pour l'utilisation prévue devrait être établie par le biais de l'enregistrement en application dudit règlement. Les exigences en matière d'informations devraient permettre de démontrer la sécurité de l'utilisation prévue du fertilisant UE d'une manière comparable à celle obtenue au moyen d'autres régimes réglementaires applicables aux produits destinés à être utilisés sur des terres arables ou des cultures, notamment les législations nationales des États membres relatives aux engrais et le règlement (CE) n° 1107/2009. Dès lors, lorsque les quantités réelles mises sur le marché sont inférieures à 10 tonnes par entreprise et par an, les exigences en matière d'informations définies par le règlement (CE) n° 1907/2006 pour l'enregistrement des substances en quantités de 10 à 100 tonnes devraient s'appliquer à titre exceptionnel en tant que condition d'utilisation dans les fertilisants UE. Ces exigences en matière d'informations devraient s'appliquer aux substances réellement contenues dans le fertilisant UE, par opposition aux précurseurs utilisés pour la fabrication de ces substances. Les précurseurs eux-mêmes, tels que l'acide sulfurique utilisé comme précurseur pour la production de superphosphate simple, ne devraient pas être réglementés en tant que matières constitutives aux fins du présent règlement, étant donné que la sécurité chimique sera mieux assurée si sont réglementées en tant que matières constitutives les substances formées à partir des précurseurs et réellement contenues dans le fertilisant UE. L'obligation de respecter toutes les exigences d'une catégorie de matières constitutives devrait donc s'appliquer à ces substances.

- (27) Lorsque les quantités réelles de substances dans les fertilisants UE régis par le présent règlement sont supérieures à 100 tonnes, les exigences en matière d'informations complémentaires énoncées dans le règlement (CE) n° 1907/2006 devraient s'appliquer directement en vertu dudit règlement. Le présent règlement ne devrait pas non plus porter atteinte à l'application des autres dispositions du règlement (CE) n° 1907/2006.
- (28) Les opérateurs économiques devraient être responsables de la conformité des fertilisants UE avec le présent règlement, conformément au rôle particulier qui leur incombe dans la chaîne d'approvisionnement, de manière à garantir un niveau élevé de protection des aspects de l'intérêt public couverts par le présent règlement ainsi que le respect d'une concurrence loyale sur le marché intérieur. Chaque fois que cela s'avère approprié, les fabricants et les importateurs devraient effectuer des analyses d'échantillons sur les fertilisants UE qu'ils ont mis à disposition sur le marché, afin de protéger la santé et la sécurité des consommateurs ainsi que l'environnement.
- (29) Il est nécessaire de prévoir une répartition claire et proportionnée des obligations, correspondant au rôle de chaque opérateur économique dans la chaîne d'approvisionnement et de distribution.
- (30) Le fabricant, en raison de la connaissance détaillée qu'il a de la conception et du processus de production, est le mieux placé pour mettre en œuvre la procédure d'évaluation de la conformité. L'évaluation de la conformité des fertilisants UE devrait, par conséquent, incomber au seul fabricant.

- (31) Il est nécessaire de veiller à ce que les fertilisants UE originaires de pays tiers qui entrent sur le marché intérieur soient conformes au présent règlement et, en particulier, à ce que les fabricants aient conduit les procédures d'évaluation de la conformité appropriées pour ces fertilisants UE. Il convient, dès lors, d'arrêter des dispositions imposant aux importateurs de veiller à ce que les fertilisants UE qu'ils mettent sur le marché soient conformes aux exigences du présent règlement et à ce qu'ils ne mettent pas sur le marché des fertilisants UE qui ne sont pas conformes à ces exigences ou qui présentent un risque pour la santé humaine, animale ou végétale, pour la sécurité ou pour l'environnement. Il y a également lieu de prévoir des dispositions pour que les importateurs veillent à ce que les procédures d'évaluation de la conformité aient été menées à bien, que le marquage des fertilisants UE ait été apposé et que les documents établis par les fabricants soient à la disposition des autorités nationales compétentes à des fins d'inspection.
- (32) Lors de la mise sur le marché d'un fertilisant UE, les importateurs devraient indiquer sur l'emballage de celui-ci son nom, sa raison sociale ou sa marque déposée et l'adresse postale à laquelle ils peuvent être contactés, afin de permettre la surveillance du marché.
- (33) Étant donné que des distributeurs mettent un fertilisant UE à disposition sur le marché après la mise sur le marché de ce dernier par le fabricant ou par l'importateur, il convient qu'ils agissent avec la diligence requise pour garantir que la façon dont il manipule le fertilisant UE ne porte pas atteinte à la conformité de celui-ci avec le présent règlement.

- (34) Les opérateurs économiques qui mettent un fertilisant UE sur le marché sous leur nom ou leur marque propre ou qui modifient un fertilisant UE de telle manière que la conformité de celui-ci avec le présent règlement risque d'en être affectée devraient être considérés comme étant les fabricants et, donc, assumer les obligations incombant à ces derniers. Dans d'autres cas, les opérateurs économiques qui ne font que conditionner ou reconditionner des fertilisants UE déjà mis sur le marché par d'autres opérateurs économiques devraient pouvoir démontrer que la conformité avec les exigences du présent règlement n'a pas été affectée, en indiquant leur identité sur l'emballage et en conservant une copie des informations originales concernant l'étiquetage.
- (35) Du fait de leur proximité avec le marché, les distributeurs et les importateurs devraient être associés aux tâches de surveillance du marché accomplies par les autorités nationales compétentes et être tenus d'y participer activement et de communiquer à ces autorités toutes les informations nécessaires sur le fertilisant UE concerné.

- (36) Garantir la traçabilité d'un fertilisant UE tout au long de la chaîne d'approvisionnement contribue à simplifier la surveillance du marché et à la rendre plus efficace. Un système de traçabilité efficace permet aux autorités de surveillance du marché de retrouver plus facilement l'opérateur économique qui a mis sur le marché des fertilisants UE non conformes. Lorsqu'ils conservent les informations requises pour l'identification d'autres opérateurs économiques, les opérateurs économiques ne devraient pas être tenus de mettre à jour ces informations en ce qui concerne les autres opérateurs économiques qui leur ont fourni un fertilisant UE ou auxquels ils ont fourni un fertilisant UE étant donné qu'ils ne disposent normalement pas de ces informations mises à jour.
- (37) Afin de faciliter l'évaluation de la conformité avec les exigences du présent règlement, il est nécessaire d'instaurer une présomption de conformité pour les fertilisants UE qui répondent aux normes harmonisées adoptées conformément au règlement (UE) n° 1025/2012 du Parlement européen et du Conseil¹ ou aux spécifications communes adoptées conformément au présent règlement.

¹ Règlement (UE) n° 1025/2012 du Parlement européen et du Conseil du 25 octobre 2012 relatif à la normalisation européenne, modifiant les directives 89/686/CEE et 93/15/CEE du Conseil ainsi que les directives 94/9/CE, 94/25/CE, 95/16/CE, 97/23/CE, 98/34/CE, 2004/22/CE, 2007/23/CE, 2009/23/CE et 2009/105/CE du Parlement européen et du Conseil et abrogeant la décision 87/95/CEE du Conseil et la décision n° 1673/2006/CE du Parlement européen et du Conseil (JO L 316 du 14.11.2012, p. 12).

- (38) Afin de permettre aux opérateurs économiques de prouver que les fertilisants UE mis à disposition sur le marché sont conformes aux exigences du présent règlement et aux autorités compétentes de le vérifier, il est nécessaire de prévoir des procédures d'évaluation de la conformité. La décision n° 768/2008/CE établit des modules pour l'évaluation de la conformité qui recouvrent des procédures plus ou moins contraignantes selon le risque encouru et le niveau de sécurité requis. Afin d'assurer la cohérence entre les secteurs et d'éviter des variantes ad hoc, il est souhaitable de choisir les procédures d'évaluation de la conformité parmi ces modules. Les fabricants devraient pouvoir choisir une procédure d'évaluation de la conformité plus contraignante pour l'évaluation d'un fertilisant UE admissible à une procédure moins contraignante, étant donné que cela pourrait permettre aux fabricants de rationaliser leurs procédures administratives sans compromettre la conformité du fertilisant UE. En outre, il est nécessaire d'adapter les modules établis par la décision n° 768/2008/CE afin de tenir compte d'aspects spécifiques des fertilisants. En particulier, il est nécessaire de renforcer les systèmes de qualité et l'intervention des organismes notifiés pour l'évaluation de la conformité de certains fertilisants UE dérivés de déchets valorisés.
- (39) Afin de veiller à ce que les engrais à base de nitrate d'ammonium à forte teneur en azote ne compromettent pas la sécurité et à ce qu'ils ne soient pas utilisés à d'autres fins que celles auxquelles ils sont destinés, par exemple en tant qu'explosifs, ces engrais devraient être soumis à des exigences spécifiques concernant les tests de résistance à la détonation et la traçabilité.

- (40) Pour garantir un accès effectif aux informations à des fins de surveillance du marché, les informations concernant la conformité avec tous les actes de l'Union applicables aux fertilisants UE devraient être présentées sous la forme d'une déclaration UE de conformité unique. Pour réduire la charge administrative pesant sur les opérateurs économiques, cette déclaration UE de conformité unique devrait être un dossier constitué des différentes déclarations de conformité correspondantes.
- (41) Le marquage CE, qui atteste la conformité d'un fertilisant UE avec le présent règlement, est le résultat visible d'un processus global comprenant l'évaluation de la conformité au sens large. Le règlement (CE) n° 765/2008 fixe les principes généraux relatifs au marquage CE, ainsi que les liens entre le marquage CE et d'autres marquages. Il convient d'établir des règles spécifiques régissant l'apposition du marquage CE dans le cas des fertilisants UE.
- (42) Certaines procédures d'évaluation de la conformité décrites dans le présent règlement exigent l'intervention d'organismes d'évaluation de la conformité, lesquels sont notifiés à la Commission par les États membres.

- (43) Il est essentiel que tous les organismes notifiés offrent des prestations d'un niveau équivalent et dans des conditions de concurrence loyale. Cela suppose de fixer des exigences obligatoires pour les organismes d'évaluation de la conformité souhaitant être notifiés aux fins de la fourniture de services d'évaluation de la conformité.
- (44) Un organisme d'évaluation de la conformité qui démontre sa conformité avec les critères établis dans des normes harmonisées devrait être présumé conforme aux exigences correspondantes énoncées dans le présent règlement.
- (45) Afin d'assurer un niveau de qualité homogène des évaluations de la conformité de fertilisants UE, il est également nécessaire de définir les exigences auxquelles doivent satisfaire les autorités notifiantes et les autres organismes qui participent à l'évaluation, à la notification et à la surveillance des organismes notifiés.
- (46) Le système défini dans le présent règlement devrait être complété par le système d'accréditation prévu dans le règlement (CE) n° 765/2008. L'accréditation étant un moyen essentiel pour vérifier la compétence des organismes d'évaluation de la conformité, elle devrait également être utilisée à des fins de notification.

- (47) En raison de la nature variable de certaines matières constitutives des fertilisants UE et du caractère potentiellement irréversible de certains des dommages que pourrait provoquer l'exposition des sols et des cultures à des impuretés, l'accréditation organisée de manière transparente telle qu'elle est prévue par le règlement (CE) n° 765/2008 pour assurer le niveau nécessaire de confiance dans les certificats de conformité de fertilisants UE devrait constituer le seul moyen de démontrer la compétence technique des organismes d'évaluation de la conformité.
- (48) Les organismes d'évaluation de la conformité sous-traitent souvent une partie de leurs activités liées à l'évaluation de la conformité ou ont recours à une filiale. Afin de préserver le niveau de protection requis pour les fertilisants UE destinés à être mis sur le marché, il est essentiel que les sous-traitants et les filiales d'évaluation de la conformité respectent les mêmes exigences que les organismes notifiés pour ce qui est de la réalisation des tâches d'évaluation de la conformité. Il est donc important que l'évaluation de la compétence et de la performance des organismes à notifier et le contrôle des organismes qui sont déjà notifiés couvrent aussi les activités menées par les sous-traitants et les filiales.
- (49) Il est nécessaire de prévoir une procédure de notification efficace et transparente et, notamment, de l'adapter aux nouvelles technologies afin de permettre la notification en ligne.

- (50) Étant donné que les services proposés par les organismes notifiés dans un État membre pourraient concerner des fertilisants UE mis à disposition sur le marché dans l'ensemble de l'Union, il convient de donner aux autres États membres et à la Commission la possibilité de soulever des objections à l'égard d'un organisme notifié. Il est donc important de prévoir une période pendant laquelle d'éventuels doutes ou inquiétudes quant à la compétence des organismes d'évaluation de la conformité peuvent être levés, avant que ceux-ci ne débutent leurs activités en tant qu'organismes notifiés.
- (51) Pour faciliter l'accès au marché, il est essentiel que les organismes notifiés appliquent les procédures d'évaluation de la conformité sans imposer une charge inutile aux opérateurs économiques. Pour les mêmes raisons, et afin de garantir l'égalité de traitement des opérateurs économiques, il y a lieu de veiller à une application technique cohérente desdites procédures. La meilleure manière d'atteindre cet objectif est d'assurer une coordination et une coopération appropriées entre les organismes notifiés.
- (52) Afin de garantir la sécurité juridique, il est nécessaire de clarifier le fait que les règles relatives à la surveillance du marché intérieur et au contrôle des produits entrant sur le marché intérieur prévues par le règlement (CE) n° 765/2008 s'appliquent aux fertilisants UE visés par le présent règlement. Le présent règlement ne devrait pas empêcher les États membres de choisir les autorités compétentes pour l'accomplissement de ces tâches.

- (53) Les fertilisants UE devraient être mis sur le marché uniquement s'ils sont suffisamment efficaces et ne présentent pas de risque pour la santé humaine, animale ou végétale, pour la sécurité ou pour l'environnement lorsqu'ils sont stockés correctement et affectés à l'usage auquel ils sont destinés, ou dans des conditions d'utilisation qui peuvent être raisonnablement prévues, c'est-à-dire lorsqu'une telle utilisation pourrait découler d'un comportement humain licite et aisément prévisible.
- (54) Le règlement (CE) n° 2003/2003 prévoit une procédure de sauvegarde qui permet à la Commission d'apprécier le bien-fondé d'une mesure prise par un État membre à l'encontre d'engrais CE qu'il estime constituer un risque. Pour accroître la transparence et réduire le temps de traitement, il y a lieu d'améliorer la procédure de sauvegarde actuelle, afin de la rendre plus efficace et de s'appuyer sur l'expertise disponible dans les États membres.
- (55) Le système actuel devrait être complété par une procédure permettant aux parties intéressées d'être informées des mesures qu'il est prévu de prendre à l'égard de fertilisants UE qui présentent un risque pour la santé humaine, animale ou végétale, pour la sécurité ou pour l'environnement. Il devrait également permettre aux autorités de surveillance du marché, en coopération avec les opérateurs économiques concernés, d'agir à un stade précoce en ce qui concerne ces fertilisants UE.

- (56) Les obligations qui incombent aux autorités de surveillance du marché au titre du présent règlement et qui consistent à exiger que les opérateurs économiques prennent des mesures correctrices ne devraient s'appliquer qu'aux fertilisants porteurs du marquage CE au moment de leur mise à disposition sur le marché. Par conséquent, ces obligations devraient être sans préjudice de toute possibilité existante, prévue par le droit national, d'autoriser l'opérateur économique à enlever le marquage CE et à mettre légalement le produit sur le marché en tant que produit ne relevant pas du champ d'application du présent règlement.
- (57) Afin d'atteindre les objectifs du présent règlement, il convient de déléguer à la Commission le pouvoir d'adopter des actes conformément à l'article 290 du traité sur le fonctionnement de l'Union européenne en ce qui concerne l'adaptation au progrès technique, en particulier dans le domaine de la fabrication de fertilisants à partir de sous-produits animaux et dans le domaine de la valorisation des déchets, ainsi que dans le secteur agricole et l'industrie agro-alimentaire.

(58) Des progrès techniques prometteurs sont réalisés dans le domaine du recyclage des déchets, notamment le recyclage du phosphore à partir de boues d'épuration et la production de fertilisants à partir de sous-produits animaux, par exemple le biochar. Il devrait être possible pour les produits contenant de telles matières ou consistant en de telles matières d'accéder au marché intérieur sans retard inutile lorsque les procédés de fabrication ont été analysés d'un point de vue scientifique et que des exigences en matière de procédé ont été établies au niveau de l'Union. À cette fin, il convient de déléguer à la Commission le pouvoir d'adopter des actes conformément à l'article 290 du traité sur le fonctionnement de l'Union européenne en ce qui concerne la définition et l'introduction de matières constitutives supplémentaires admissibles dans la fabrication de fertilisants UE ainsi que de valeurs limites correspondantes pour les contaminants dans ces produits. Cette habilitation ne devrait s'appliquer que dans la mesure où cela est justifié au vu des progrès techniques constatés après l'adoption du présent règlement, et non aux fins de modifier un quelconque élément du présent règlement en l'absence de faits nouveaux démontrant de tels progrès. Afin de fonder l'introduction de nouvelles valeurs limites pour les contaminants dans les fertilisants UE sur une prise en compte complète de l'incidence directe et indirecte sur la sécurité des denrées alimentaires et des aliments pour animaux et sur l'environnement, il convient de tenir compte des avis scientifiques à l'Autorité européenne de sécurité des aliments, à l'Agence européenne des produits chimiques ou au Centre commun de recherche de la Commission, selon le cas, préalablement à l'adoption de telles valeurs limites. Pour les produits dérivés au sens du règlement (CE) n° 1069/2009, des catégories de matières constitutives ne devraient être élargies ou ajoutées que lorsqu'un point final de la chaîne de fabrication a été déterminé conformément aux procédures prévues par ledit règlement, étant donné que les produits dérivés pour lesquels un tel point final n'a pas été déterminé sont en tout état de cause exclus du champ d'application du présent règlement.

- (59) Les micro-organismes n'étant pas soumis à l'enregistrement au titre du règlement (CE) n° 1907/2006, ni à aucune autre législation transversale de l'Union exigeant des fabricants qu'ils démontrent que l'utilisation prévue est sûre, ils ne devraient être admissibles en tant que matières constitutives de fertilisants UE que dans la mesure où ils ont été clairement identifiés, où il a été démontré, données à l'appui, que leur utilisation est sûre et où ils figurent sur une liste exhaustive adoptée sur cette base. Il convient de déléguer à la Commission le pouvoir d'adopter des actes conformément à l'article 290 du traité sur le fonctionnement de l'Union européenne en vue d'ajouter de nouveaux micro-organismes à cette liste exhaustive sur la même base.
- (60) Un fertilisant UE peut contenir des polymères autres que les polymères nutritifs. Toutefois, cette possibilité devrait être limitée aux cas où la présence de ces polymères vise à contrôler la libération des éléments nutritifs ou à améliorer la capacité de rétention d'eau ou la mouillabilité du fertilisant UE. Les produits innovants qui contiennent ce type de polymères devraient pouvoir accéder au marché intérieur. Afin de réduire au minimum les risques pour la santé humaine, la sécurité ou l'environnement que peuvent poser les polymères autres que des polymères nutritifs, il y a lieu d'établir des critères de biodégradabilité garantissant que ces polymères peuvent subir une décomposition physique et biologique. À cette fin, il convient de déléguer à la Commission le pouvoir d'adopter des actes conformément à l'article 290 du traité sur le fonctionnement de l'Union européenne en ce qui concerne la définition de critères pour la conversion des polymères de carbone en dioxyde de carbone et d'une méthode d'essai appropriée. Les polymères qui ne satisfont pas à ces critères devraient être interdits à l'issue d'une période transitoire.

- (61) En outre, il devrait être possible de réagir immédiatement à de nouvelles preuves scientifiques et à de nouvelles évaluations des risques pour la santé humaine, animale ou végétale, pour la sécurité ou pour l'environnement. À cette fin, il convient de déléguer à la Commission le pouvoir d'adopter des actes conformément à l'article 290 du traité sur le fonctionnement de l'Union européenne en ce qui concerne la modification des exigences applicables aux diverses catégories de fertilisants UE.
- (62) Lorsqu'elle adopte des actes délégués en vertu du présent règlement, il importe particulièrement que la Commission procède aux consultations appropriées durant son travail préparatoire, y compris au niveau des experts, et que ces consultations soient menées conformément aux principes définis dans l'accord interinstitutionnel du 13 avril 2016 "Mieux légiférer"¹. En particulier, pour assurer leur égale participation à la préparation des actes délégués, le Parlement européen et le Conseil reçoivent tous les documents au même moment que les experts des États membres, et leurs experts ont systématiquement accès aux réunions des groupes d'experts de la Commission traitant de la préparation des actes délégués.
- (63) Afin d'assurer des conditions uniformes d'exécution du présent règlement, il convient de conférer des compétences d'exécution à la Commission pour adopter des actes afin de déterminer si les mesures prises par les États membres en ce qui concerne des fertilisants UE non conformes sont justifiées ou non. Étant donné que ces actes porteront sur la question de savoir si des mesures nationales sont ou non justifiées, ces actes ne devraient pas être soumis au contrôle des États membres.

¹ JO L 123 du 12.5.2016, p. 1.

- (64) Afin d'assurer encore des conditions uniformes d'exécution du présent règlement, il convient de conférer des compétences d'exécution à la Commission. Ces compétences devraient être exercées en conformité avec le règlement (UE) n° 182/2011 du Parlement européen et du Conseil¹.
- (65) Il convient d'avoir recours à la procédure consultative pour l'adoption d'actes d'exécution prescrivant aux États membres notifiants de prendre les mesures correctrices nécessaires à l'égard des organismes notifiés qui ne satisfont pas ou plus aux exigences relatives à leur notification.
- (66) Il convient d'avoir recours à la procédure d'examen pour l'adoption d'actes d'exécution prévoyant, dans des spécifications communes, des conditions uniformes pour la mise en œuvre des exigences du présent règlement et des essais pour vérifier la conformité des fertilisants UE en l'absence d'adoption de normes harmonisées, ou lorsque les normes harmonisées ne satisfont pas aux exigences du présent règlement, ou lorsque le processus d'adoption ou de mise à jour de ces normes rencontre des retards injustifiés; pour modifier ou abroger des spécifications communes lorsque la non-conformité des fertilisants UE peut être attribuée à des lacunes dans ces spécifications communes; pour déterminer si une mesure nationale prise concernant un fertilisant UE conforme qui présente un risque pour la santé humaine, animale ou végétale, pour la sécurité ou pour l'environnement est ou non justifiée.

¹ Règlement (UE) n° 182/2011 du Parlement européen et du Conseil du 16 février 2011 établissant les règles et principes généraux relatifs aux modalités de contrôle par les États membres de l'exercice des compétences d'exécution par la Commission (JO L 55 du 28.2.2011, p. 13).

- (67) La Commission devrait adopter des actes d'exécution immédiatement applicables pour déterminer si une mesure nationale prise concernant un fertilisant UE qui présente un risque est ou non justifiée ou lorsque, dans des cas dûment justifiés liés à la protection de la santé humaine, animale ou végétale, à la sécurité ou à l'environnement, des raisons d'urgence impérieuses le requièrent.
- (68) Il convient que les États membres déterminent le régime des sanctions applicables aux violations du présent règlement et veillent à ce que celui-ci soit appliqué. Ces sanctions devraient être effectives, proportionnées et dissuasives.
- (69) Compte tenu de la nécessité d'assurer un niveau élevé de protection environnementale et de prendre en compte les évolutions en fonction de faits scientifiques, la Commission devrait présenter au Parlement européen et au Conseil un rapport qui comporte un réexamen des valeurs limites pour la teneur en cadmium.
- (70) Il est nécessaire de prévoir un régime transitoire permettant la mise à disposition sur le marché d'engrais CE mis sur le marché conformément au règlement (CE) n° 2003/2003 avant la date d'application du présent règlement, sans que ces engrais doivent se conformer à d'autres exigences applicables aux produits. Les distributeurs devraient donc être en mesure de fournir des engrais CE qui ont été mis sur le marché, c'est-à-dire les stocks se trouvant déjà dans la chaîne de distribution, avant la date d'application du présent règlement.

- (71) Il est nécessaire de prévoir un délai suffisant pour que les opérateurs économiques se conforment aux obligations qui leur incombent en vertu du présent règlement et pour que les États membres mettent en place l'infrastructure administrative nécessaire à son application. Par conséquent, l'application devrait être reportée à une date à laquelle ces préparatifs peuvent raisonnablement être achevés.
- (72) Étant donné que l'objectif du présent règlement, à savoir garantir le bon fonctionnement du marché intérieur tout en veillant à ce que les fertilisants UE sur le marché soient conformes aux exigences assurant un niveau élevé de protection de la santé, animale et végétale, de la sécurité et de l'environnement, ne peut pas être atteint de manière suffisante par les États membres mais peut, en raison de ses dimensions et de ses effets, l'être mieux au niveau de l'Union, celle-ci peut prendre des mesures, conformément au principe de subsidiarité consacré à l'article 5 du traité sur l'Union européenne. Conformément au principe de proportionnalité tel qu'énoncé audit article, le présent règlement n'excède pas ce qui est nécessaire pour atteindre cet objectif,

ONT ADOPTÉ LE PRÉSENT RÈGLEMENT:

Chapitre I

Dispositions générales

Article premier

Champ d'application

1. Le présent règlement s'applique aux fertilisants UE.

Le présent règlement ne s'applique pas:

- a) aux sous-produits animaux ou produits dérivés qui sont soumis aux exigences du règlement (CE) n° 1069/2009 lorsqu'ils sont mis à disposition sur le marché;
- b) aux produits phytopharmaceutiques relevant du champ d'application du règlement (CE) n° 1107/2009.

2. Le présent règlement s'applique sans préjudice des actes juridiques suivants:

- a) la directive 86/278/CEE;
- b) la directive 89/391/CEE;
- c) la directive 91/676/CEE;
- d) la directive 2000/60/CE;
- e) la directive 2001/18/CE;

- f) le règlement (CE) n° 852/2004;
- g) le règlement (CE) n° 882/2004;
- h) le règlement (CE) n° 1881/2006;
- i) le règlement (CE) n° 1907/2006;
- j) le règlement (CE) n° 834/2007;
- k) le règlement (CE) n° 1272/2008;
- l) le règlement (UE) n° 98/2013;
- m) le règlement (UE) n° 1143/2014;
- n) le règlement (UE) 2016/2031;
- o) la directive (UE) 2016/2284;
- p) le règlement (UE) 2017/625.

Article 2
Définitions

Aux fins du présent règlement, on entend par:

- 1) "fertilisant": une substance, un mélange, un micro-organisme ou toute autre matière appliqués ou destinés à être appliqués sur des végétaux ou leur rhizosphère ou sur des champignons ou leur mycosphère, ou destinés à constituer la rhizosphère ou la mycosphère, seuls ou mélangés avec une autre matière, dans le but d'apporter aux végétaux ou aux champignons des éléments nutritifs ou d'améliorer leur efficacité nutritionnelle;
- 2) "fertilisant UE": un fertilisant sur lequel est apposé le marquage CE lors de sa mise à disposition sur le marché;
- 3) "substance": une substance telle que définie à l'article 3, point 1), du règlement (CE) n° 1907/2006;
- 4) "mélange": un mélange tel que défini à l'article 3, point 2), du règlement (CE) n° 1907/2006;
- 5) "micro-organisme": un micro-organisme tel que défini à l'article 3, point 15), du règlement (CE) n° 1107/2009;

- 6) "forme liquide": une suspension ou une solution, une suspension étant une dispersion à deux phases dans laquelle les particules solides sont maintenues en suspension dans la phase liquide, et une solution étant un liquide qui ne contient pas de particules solides, ou un gel, y compris les pâtes;
- 7) "forme solide": une forme caractérisée par une rigidité structurelle et une résistance aux changements de forme ou de volume et dans laquelle les atomes sont étroitement liés les uns aux autres, soit au sein d'un réseau géométrique régulier (solides cristallins), soit de façon irrégulière (solide amorphe);
- 8) "% en masse": un pourcentage en masse de la totalité du fertilisant UE dans la forme sous laquelle celui-ci est mis à disposition sur le marché;
- 9) "mise à disposition sur le marché": toute fourniture d'un fertilisant UE destiné à être distribué ou utilisé sur le marché de l'Union dans le cadre d'une activité commerciale, à titre onéreux ou gratuit;
- 10) "mise sur le marché": la première mise à disposition d'un fertilisant UE sur le marché de l'Union;
- 11) "fabricant": toute personne physique ou morale qui fabrique ou qui fait concevoir ou fabriquer un fertilisant UE et qui le commercialise sous son propre nom ou sa propre marque;

- 12) "mandataire": toute personne physique ou morale établie dans l'Union ayant reçu mandat écrit d'un fabricant pour agir en son nom aux fins de l'accomplissement de tâches déterminées;
- 13) "importateur": toute personne physique ou morale établie dans l'Union qui met sur le marché de l'Union un fertilisant UE provenant d'un pays tiers;
- 14) "distributeur": toute personne physique ou morale faisant partie de la chaîne d'approvisionnement, autre que le fabricant ou l'importateur, qui met un fertilisant UE à disposition sur le marché;
- 15) "opérateurs économiques": le fabricant, le mandataire, l'importateur et le distributeur;
- 16) "spécifications techniques": un document fixant les exigences techniques devant être respectées par un fertilisant UE, par son procédé de fabrication ou par les méthodes d'échantillonnage et d'analyse de ce fertilisant;
- 17) "norme harmonisée": une norme harmonisée telle que définie à l'article 2, point 1) c), du règlement (UE) n° 1025/2012;
- 18) "accréditation": une accréditation telle que définie à l'article 2, point 10), du règlement (CE) n° 765/2008;

- 19) "organisme national d'accréditation": un organisme national d'accréditation tel que défini à l'article 2, point 11), du règlement (CE) n° 765/2008;
- 20) "évaluation de la conformité": le processus qui permet de démontrer si les exigences du présent règlement relatives à un fertilisant UE ont été respectées;
- 21) "organisme d'évaluation de la conformité": un organisme qui réalise des activités d'évaluation de la conformité, dont les essais, la certification et l'inspection;
- 22) "rappel": toute mesure visant à obtenir le retour d'un fertilisant UE qui a déjà été mis à la disposition de l'utilisateur final;
- 23) "retrait": toute mesure visant à empêcher la mise à disposition sur le marché d'un fertilisant UE présent dans la chaîne d'approvisionnement;
- 24) "législation d'harmonisation de l'Union": toute législation de l'Union visant à harmoniser les conditions de commercialisation des produits;
- 25) "marquage CE": un marquage par lequel le fabricant indique que le fertilisant UE est conforme aux exigences applicables de la législation d'harmonisation de l'Union prévoyant son apposition.

Article 3
Libre circulation

1. Les États membres n'empêchent pas, pour des raisons ayant trait à la composition, à l'étiquetage ou à d'autres aspects relevant du présent règlement, la mise à disposition sur le marché des fertilisants UE qui sont conformes au présent règlement.
2. Par dérogation au paragraphe 1 du présent article, un État membre qui, au ... [jour précédant la date d'entrée en vigueur du présent règlement], bénéficie d'une dérogation à l'article 5 du règlement (CE) n° 2003/2003, accordée conformément à l'article 114, paragraphe 4, du traité sur le fonctionnement de l'Union européenne, pour ce qui est de la teneur en cadmium des engrais, peut continuer à utiliser les valeurs limites nationales pour la teneur en cadmium des engrais qui sont applicables dans cet État membre au ... [jour précédant la date d'entrée en vigueur du présent règlement] aux fertilisants UE, jusqu'à ce que les valeurs limites harmonisées pour la teneur en cadmium des engrais phosphatés d'un niveau égal ou inférieur aux valeurs limites applicables dans l'État membre concerné au ... [jour précédant la date d'entrée en vigueur du présent règlement] soient applicables au niveau de l'Union.
3. Le présent règlement n'empêche pas les États membres de conserver ou d'adopter, en ce qui concerne l'utilisation de fertilisants UE, des dispositions destinées à protéger la santé humaine et l'environnement qui soient conformes aux traités, pour autant que ces dispositions n'exigent pas la modification des fertilisants UE conformes au présent règlement et qu'elles n'aient pas d'incidence sur les conditions de leur mise à disposition sur le marché.

Article 4
Exigences applicables aux produits

1. Un fertilisant UE:
 - a) satisfait aux exigences de l'annexe I applicables à la catégorie fonctionnelle de produits pertinente;
 - b) satisfait aux exigences de l'annexe II applicables à la ou aux catégories de matières constitutives pertinentes; et
 - c) est étiqueté conformément aux exigences d'étiquetage énoncées à l'annexe III.
2. En ce qui concerne tous les aspects non régis par l'annexe I ou II, les fertilisants UE ne présentent pas de risque pour la santé humaine, animale ou végétale, pour la sécurité ou pour l'environnement.
3. Au plus tard le ... [un an après la date d'entrée en vigueur du présent règlement], la Commission publie un document d'orientation destiné aux fabricants et aux autorités de surveillance du marché qui contiennent des informations et des exemples clairs concernant l'aspect visuel de l'étiquette visée à l'annexe III.

Article 5
Mise à disposition sur le marché

Les fertilisants UE ne sont mis à disposition sur le marché que s'ils sont conformes au présent règlement.

Chapitre II

Obligations des opérateurs économiques

Article 6

Obligations des fabricants

1. Les fabricants s'assurent, lorsqu'ils mettent des fertilisants UE sur le marché, que ceux-ci ont été conçus et fabriqués conformément aux exigences énoncées dans les annexes I et II.
2. Avant de mettre un fertilisant UE sur le marché, les fabricants établissent la documentation technique et mettent ou font mettre en œuvre la procédure d'évaluation de la conformité applicable visée à l'article 15.

Lorsqu'il a été démontré, à l'aide de cette procédure d'évaluation de la conformité, qu'un fertilisant UE est conforme aux exigences applicables énoncées dans le présent règlement, les fabricants établissent une déclaration UE de conformité et y apposent le marquage CE.

3. Les fabricants conservent la documentation technique et la déclaration UE de conformité pendant cinq ans à compter de la mise sur le marché du fertilisant UE auquel se rapportent ces documents.

Sur demande, les fabricants mettent une copie de la déclaration UE de conformité à la disposition d'autres opérateurs économiques.

4. Les fabricants veillent à ce que des procédures soient en place pour que les fertilisants UE produits en série restent conformes au présent règlement. Il est dûment tenu compte des modifications du processus de production ou des caractéristiques de ces fertilisants UE ainsi que des modifications des normes harmonisées, des spécifications communes visées à l'article 14 ou des autres spécifications techniques au regard desquelles la conformité d'un fertilisant UE est déclarée ou en application desquelles sa conformité est vérifiée.

Lorsque cela semble approprié, eu égard à la performance d'un fertilisant UE ou aux risques qu'il présente, les fabricants effectuent des essais par sondage sur les fertilisants UE mis à disposition sur le marché, examinent les réclamations, les fertilisants UE non conformes et les rappels de ces fertilisants et, si nécessaire, tiennent un registre des réclamations, des fertilisants UE non conformes et des rappels de ces fertilisants UE, et informent les distributeurs de ce suivi.

5. Les fabricants veillent à ce que l'emballage des fertilisants UE qu'ils ont mis sur le marché porte un numéro de type ou de lot ou un autre élément permettant leur identification, ou, lorsque les fertilisants UE sont livrés sans emballage, à ce que les informations requises figurent dans un dépliant accompagnant chaque fertilisant.

6. Les fabricants indiquent leur nom, leur raison sociale ou leur marque déposée et l'adresse postale à laquelle ils peuvent être contactés sur l'emballage du fertilisant UE ou, lorsque le fertilisant UE est livré sans emballage, dans un dépliant accompagnant le fertilisant UE. L'adresse postale mentionne un lieu unique où le fabricant peut être contacté. Ces informations sont indiquées dans une langue aisément compréhensible par les utilisateurs finals et les autorités de surveillance du marché, et elles sont claires, compréhensibles et intelligibles.

7. Les fabricants veillent à ce que les fertilisants UE soient accompagnés des informations requises au titre de l'annexe III. Lorsque le fertilisant UE est livré dans un emballage, les informations figurent sur une étiquette apposée sur cet emballage. Lorsque l'emballage est trop petit pour faire figurer toutes les informations, celles qui ne peuvent être inscrites sur l'étiquette sont fournies séparément dans un dépliant accompagnant cet emballage. Ce dépliant est considéré comme faisant partie de l'étiquette. Lorsque le fertilisant UE est livré sans emballage, toutes les informations sont fournies dans un dépliant. L'étiquette et le dépliant sont accessibles à des fins d'inspection lorsque le fertilisant UE est mis à disposition sur le marché. Les informations sont rédigées dans une langue aisément compréhensible par les utilisateurs finals, selon ce qui est déterminé par l'État membre concerné, et elles sont claires, compréhensibles et intelligibles.

8. Les fabricants qui considèrent ou ont des raisons de croire qu'un fertilisant UE qu'ils ont mis sur le marché n'est pas conforme au présent règlement prennent immédiatement les mesures correctrices nécessaires pour le mettre en conformité, le retirer ou le rappeler, selon le cas. En outre, lorsque des fabricants considèrent ou ont des raisons de croire qu'un fertilisant UE qu'ils ont mis sur le marché présente un risque pour la santé humaine, animale ou végétale, pour la sécurité ou pour l'environnement, ils en informent immédiatement les autorités nationales compétentes des États membres dans lesquels ils ont mis le fertilisant UE à disposition sur le marché, en fournissant des précisions, notamment, sur la non-conformité et sur toute mesure correctrice adoptée.
9. Sur requête motivée d'une autorité nationale compétente, les fabricants communiquent à cette autorité, sur support papier ou par voie électronique, toutes les informations et tous les documents nécessaires pour démontrer la conformité du fertilisant UE au présent règlement, dans une langue aisément compréhensible par cette autorité. Ils coopèrent avec cette autorité, à sa demande, à toute mesure adoptée pour éliminer les risques présentés par un fertilisant UE qu'ils ont mis sur le marché.

Article 7
Mandataire

1. Tout fabricant peut désigner un mandataire par écrit.

Les obligations énoncées à l'article 6, paragraphe 1, et l'obligation d'établir la documentation technique visée à l'article 6, paragraphe 2, ne peuvent être confiées au mandataire.

2. Le mandataire exécute les tâches indiquées dans le mandat reçu du fabricant. Le mandat autorise au minimum le mandataire:
 - a) à tenir la déclaration UE de conformité et la documentation technique à la disposition des autorités nationales de surveillance du marché pendant cinq ans à compter de la mise sur le marché du fertilisant UE auquel se rapportent ces documents;
 - b) sur requête motivée d'une autorité nationale compétente, à communiquer à celle-ci toutes les informations et tous les documents nécessaires pour démontrer la conformité d'un fertilisant UE;
 - c) à coopérer avec les autorités nationales compétentes, à leur demande, à toute mesure adoptée pour éliminer les risques présentés par les fertilisants UE auxquels se rapporte le mandat délivré au mandataire.

Article 8
Obligations des importateurs

1. Les importateurs ne mettent sur le marché que des fertilisants UE conformes.
2. Avant de mettre un fertilisant UE sur le marché, les importateurs s'assurent que la procédure appropriée d'évaluation de la conformité visée à l'article 15 a été appliquée par le fabricant. Ils s'assurent que le fabricant a établi la documentation technique, que le fertilisant UE est accompagné des documents requis et que le fabricant s'est conformé aux exigences énoncées à l'article 6, paragraphes 5 et 6.

Lorsqu'un importateur considère ou a des raisons de croire qu'un fertilisant UE n'est pas conforme au présent règlement, l'importateur ne met ce fertilisant UE sur le marché qu'après sa mise en conformité. En outre, lorsque le fertilisant UE présente un risque pour la santé humaine, animale ou végétale, pour la sécurité ou pour l'environnement, l'importateur en informe le fabricant ainsi que les autorités de surveillance du marché.

3. Les importateurs indiquent leur nom, leur raison sociale ou leur marque déposée et l'adresse postale à laquelle ils peuvent être contactés sur l'emballage du fertilisant UE ou, lorsque le fertilisant UE est livré sans emballage, dans un dépliant accompagnant le fertilisant UE. Les coordonnées sont indiquées dans une langue aisément compréhensible par les utilisateurs finals et les autorités de surveillance du marché.
4. Les importateurs veillent à ce que les fertilisants UE soient accompagnés des informations requises au titre de l'annexe III. Lorsqu'un fertilisant UE est livré dans un emballage, les informations figurent sur une étiquette apposée sur cet emballage. Lorsque l'emballage est trop petit pour faire figurer toutes les informations, celles qui ne peuvent pas être inscrites sur l'étiquette sont fournies séparément dans un dépliant accompagnant cet emballage. Ce dépliant est considéré comme faisant partie de l'étiquette. Lorsque le fertilisant UE est livré sans emballage, toutes les informations sont fournies dans un dépliant. L'étiquette et le dépliant sont accessibles à des fins d'inspection lorsque le fertilisant UE est mis à disposition sur le marché. Les informations sont rédigées dans une langue aisément compréhensible par les utilisateurs finals, selon ce qui est déterminé par l'État membre concerné.
5. Les importateurs s'assurent que, tant qu'un fertilisant UE est sous leur responsabilité, ses conditions de stockage ou de transport ne compromettent pas sa conformité avec les exigences énoncées à l'annexe I ou III.

6. Lorsque cela semble approprié, eu égard à la performance d'un fertilisant UE et aux risques qu'il présente, les importateurs effectuent des essais par sondage sur les fertilisants UE mis à disposition sur le marché, examinent les réclamations, les fertilisants UE non conformes et les rappels de ces fertilisants UE et, si nécessaire, en tiennent un registre de ces réclamations, fertilisants UE non conformes et rappels, et informent les distributeurs de ce suivi.
7. Les importateurs qui considèrent ou ont des raisons de croire qu'un fertilisant UE qu'ils ont mis sur le marché n'est pas conforme au présent règlement prennent immédiatement les mesures correctrices nécessaires pour le mettre en conformité, le retirer ou le rappeler, selon le cas. En outre, lorsque des importateurs considèrent ou ont des raisons de croire qu'un fertilisant UE qu'ils ont mis sur le marché présente un risque pour la santé humaine, animale ou végétale, pour la sécurité ou pour l'environnement, ils en informent immédiatement les autorités nationales compétentes des États membres dans lesquels ils ont mis le fertilisant UE à disposition sur le marché, en fournissant des précisions, notamment, sur la non-conformité et sur toute mesure correctrice adoptée.
8. Pendant un délai de cinq ans à compter de la mise sur le marché du fertilisant UE, les importateurs tiennent à la disposition des autorités de surveillance du marché une copie de la déclaration UE de conformité et veillent à ce que la documentation technique puisse être fournie à ces autorités, sur demande.

Sur demande, les importateurs mettent une copie de la déclaration UE de conformité à la disposition d'autres opérateurs économiques.

9. Sur requête motivée d'une autorité nationale compétente, les importateurs communiquent à cette autorité, sur support papier ou par voie électronique, toutes les informations et tous les documents nécessaires pour démontrer la conformité du fertilisant UE au présent règlement, dans une langue aisément compréhensible par cette autorité. Ils coopèrent avec cette autorité, à sa demande, à toute mesure adoptée pour éliminer les risques présentés par un fertilisant UE qu'ils ont mis sur le marché.

Article 9

Obligations des distributeurs

1. Lorsqu'ils mettent un fertilisant UE à disposition sur le marché, les distributeurs agissent avec la diligence requise en ce qui concerne les exigences du présent règlement.
2. Avant de mettre un fertilisant UE à disposition sur le marché, les distributeurs vérifient qu'il est accompagné des documents requis, y compris les informations visées à l'article 6, paragraphe 7, ou à l'article 8, paragraphe 4, fournies de la manière qui y est exposée, dans une langue aisément compréhensible par les utilisateurs finals de l'État membre dans lequel il doit être mis à disposition sur le marché, et que le fabricant et l'importateur se sont conformés aux exigences énoncées respectivement à l'article 6, paragraphes 5 et 6, et à l'article 8, paragraphe 3.

Lorsqu'un distributeur considère ou a des raisons de croire qu'un fertilisant UE n'est pas conforme au présent règlement, le distributeur ne met ce fertilisant UE sur le marché qu'après sa mise en conformité. En outre, lorsque le fertilisant UE présente un risque pour la santé humaine, animale ou végétale, pour la sécurité ou pour l'environnement, le distributeur en informe le fabricant ou l'importateur ainsi que les autorités de surveillance du marché.

3. Les distributeurs s'assurent que, tant qu'un fertilisant UE est sous leur responsabilité, ses conditions de stockage ou de transport ne compromettent pas sa conformité avec les exigences énoncées à l'annexe I ou III.
4. Les distributeurs qui considèrent ou ont des raisons de croire qu'un fertilisant UE qu'ils ont mis à disposition sur le marché n'est pas conforme au présent règlement veillent à ce que soient prises les mesures correctrices nécessaires pour le mettre en conformité, le retirer ou le rappeler, selon le cas. En outre, lorsque des distributeurs considèrent ou ont des raisons de croire qu'un fertilisant UE qu'ils ont mis sur le marché présente un risque pour la santé humaine, animale ou végétale, pour la sécurité ou pour l'environnement, ils en informent immédiatement les autorités nationales compétentes des États membres dans lesquels ils ont mis le fertilisant UE à disposition sur le marché, en fournissant des précisions, notamment, sur la non-conformité et sur toute mesure correctrice adoptée.

5. Sur requête motivée d'une autorité nationale compétente, les distributeurs communiquent à cette autorité, sur support papier ou par voie électronique, toutes les informations et tous les documents nécessaires pour démontrer la conformité du fertilisant UE au présent règlement. Ils coopèrent avec cette autorité, à sa demande, à toute mesure adoptée pour éliminer les risques présentés par des fertilisants UE qu'ils ont mis sur le marché.

Article 10

Cas dans lesquels les obligations des fabricants s'appliquent aux importateurs et aux distributeurs

Un importateur ou un distributeur est considéré comme le fabricant aux fins du présent règlement et est soumis aux obligations incombant au fabricant au titre de l'article 6 lorsque cet importateur ou ce distributeur met un fertilisant UE sur le marché sous son propre nom ou sa propre marque, ou lorsqu'il modifie un fertilisant UE déjà mis sur le marché de telle manière que la conformité de ce fertilisant UE avec le présent règlement peut être compromise.

Article 11

Conditionnement et reconditionnement par les importateurs et les distributeurs

Lorsqu'un importateur ou un distributeur conditionne ou reconditionne un fertilisant UE et n'est pas considéré comme un fabricant en vertu de l'article 10, cet importateur ou ce distributeur:

- a) veille à ce que l'emballage porte son nom, sa raison sociale ou sa marque déposée et son adresse postale, précédés de la formule "conditionné par" ou "reconditionné par"; et
- b) conserve un spécimen des informations originales visées à l'article 6, paragraphe 7, ou à l'article 8, paragraphe 4, qu'il met à la disposition des autorités de surveillance du marché pendant cinq ans à compter de la date à laquelle il a mis le fertilisant UE à disposition sur le marché.

Article 12

Identification des opérateurs économiques

1. Les opérateurs économiques transmettent aux autorités de surveillance du marché, à la demande de celles-ci, l'identité de:
 - a) tout opérateur économique qui leur a fourni un fertilisant UE;
 - b) tout opérateur économique auquel ils ont fourni un fertilisant UE.
2. Les opérateurs économiques sont en mesure de communiquer les informations visées au paragraphe 1 pendant un délai de cinq ans à compter de la date à laquelle le fertilisant UE leur a été fourni et pendant un délai de cinq ans à compter de la date à laquelle ils ont fourni le fertilisant UE.

Chapitre III

Conformité des fertilisants UE

Article 13

Présomption de conformité

1. Les fertilisants UE qui sont conformes à des normes harmonisées ou à des parties de normes harmonisées, et dont les références ont été publiées au *Journal officiel de l'Union européenne*, sont présumés conformes aux exigences énoncées aux annexes I, II et III et visées par ces normes ou parties de normes.

2. Les essais visant à vérifier la conformité des fertilisants UE avec les exigences énoncées aux annexes I, II et III sont réalisés de manière fiable et reproductible. Les essais qui sont conformes à des normes harmonisées ou à des parties de normes harmonisées, et dont les références ont été publiées au *Journal officiel de l'Union européenne*, sont présumés fiables et reproductibles dans la mesure où ils sont couverts par ces normes ou parties de normes.

Article 14
Spécifications communes

1. La Commission peut adopter des actes d'exécution prévoyant des spécifications communes pour les exigences énoncées à l'annexe I, II ou III ou des essais visés à l'article 13, paragraphe 2, lorsque:
 - a) ces exigences ou ces essais ne font pas l'objet de normes harmonisées ou parties de normes harmonisées dont les références ont été publiées au *Journal officiel de l'Union européenne*;
 - b) la Commission observe des retards injustifiés dans l'adoption de normes harmonisées demandées; ou
 - c) la Commission a décidé, en conformité avec la procédure visée à l'article 11, paragraphe 5, du règlement (UE) n° 1025/2012, de maintenir partiellement ou de retirer les références aux normes harmonisées ou aux parties de normes harmonisées dont ces exigences ou ces essais font l'objet.

Ces actes d'exécution sont adoptés en conformité avec la procédure d'examen visée à l'article 45, paragraphe 3.

2. Les fertilisants UE qui sont conformes à des spécifications communes ou à des parties de spécifications communes sont présumés conformes aux exigences énoncées aux annexes I, II et III et visées par ces spécifications communes ou parties de spécifications communes.

3. Les essais visant à vérifier la conformité des fertilisants UE avec les exigences énoncées aux annexes I, II et III qui sont conformes à des spécifications communes ou à des parties de spécifications communes sont présumés fiables et reproductibles dans la mesure où ils sont couverts par ces spécifications communes ou parties de spécifications communes.

Article 15

Procédures d'évaluation de la conformité

1. La conformité d'un fertilisant UE avec les exigences énoncées dans le présent règlement est évaluée au moyen de la procédure d'évaluation de la conformité applicable conformément à l'annexe IV.
2. Les dossiers et la correspondance relatifs aux procédures d'évaluation de la conformité sont rédigés dans la ou les langues officielles de l'État membre dans lequel est établi l'organisme notifié appliquant les procédures d'évaluation de la conformité, ou dans une langue acceptée par cet organisme.

Article 16

Déclaration UE de conformité

1. La déclaration UE de conformité atteste que le respect des exigences énoncées dans le présent règlement a été démontré.

2. La déclaration UE de conformité est établie selon le modèle figurant à l'annexe V, contient les éléments précisés dans les modules correspondants présentés à l'annexe IV et est continuellement mise à jour. Elle est traduite dans la ou les langues requises par l'État membre dans lequel le fertilisant UE est mis sur le marché ou mis à disposition sur le marché.
3. Lorsqu'un fertilisant UE relève de plusieurs actes de l'Union imposant l'établissement d'une déclaration UE de conformité, il est établi une déclaration UE de conformité unique pour l'ensemble de ces actes. La déclaration mentionne les actes de l'Union concernés ainsi que les références de leur publication. Un dossier comprenant les différentes déclarations UE de conformité peut également être constitué.
4. En établissant la déclaration UE de conformité, le fabricant assume la responsabilité de la conformité du fertilisant UE avec les exigences énoncées dans le présent règlement.

Article 17

Principes généraux du marquage CE

Le marquage CE est soumis aux principes généraux énoncés à l'article 30 du règlement (CE) n° 765/2008.

Article 18

Règles et conditions d'apposition du marquage CE

1. Le marquage CE est apposé de façon visible, lisible et indélébile sur l'emballage du fertilisant UE ou, lorsque le fertilisant UE est livré sans emballage, sur un dépliant accompagnant le fertilisant UE.
2. Le marquage CE est apposé avant que le fertilisant UE ne soit mis sur le marché.
3. Le marquage CE est suivi du numéro d'identification de l'organisme notifié, lorsque l'annexe IV le requiert.

Le numéro d'identification de l'organisme notifié est apposé par l'organisme lui-même ou, sur instruction de celui-ci, par le fabricant ou son mandataire.

4. Les États membres s'appuient sur les mécanismes existants pour assurer la bonne application du régime régissant le marquage CE et prennent les mesures nécessaires en cas d'usage abusif de ce marquage.

Article 19

Fin du statut de déchet

Le présent règlement établit des critères selon lesquels une matière constituant un déchet au sens de la directive 2008/98/CE peut cesser d'être un déchet, si elle est contenue dans un fertilisant UE conforme. En pareil cas, l'opération de valorisation réalisée conformément au présent règlement est effectuée avant que la matière cesse d'être un déchet, et cette matière est réputée satisfaire aux conditions établies à l'article 6 de ladite directive et est donc considérée comme ayant cessé d'être un déchet à partir du moment où la déclaration UE de conformité a été établie.

Chapitre IV

Notification des organismes d'évaluation de la conformité

Article 20

Notification

Les États membres notifient à la Commission et aux autres États membres les organismes autorisés à effectuer des tâches d'évaluation de la conformité par un tiers au titre du présent règlement.

Article 21
Autorités notifiantes

1. Les États membres désignent une autorité notifiante responsable de la mise en place et de l'application des procédures nécessaires à l'évaluation et à la notification des organismes d'évaluation de la conformité ainsi qu'au contrôle des organismes notifiés, y compris le respect de l'article 26.
2. Les États membres peuvent décider que l'évaluation et le contrôle visés au paragraphe 1 du présent article sont effectués par un organisme national d'accréditation au sens du règlement (CE) n° 765/2008 et conformément à ses dispositions.
3. Lorsque l'autorité notifiante délègue ou confie d'une autre façon l'évaluation, la notification ou le contrôle visés au paragraphe 1 du présent article à un organisme qui n'appartient pas au secteur public, cet organisme est une personne morale et se conforme mutatis mutandis aux exigences énoncées à l'article 22. En outre, cet organisme prend des dispositions pour couvrir les responsabilités découlant de ses activités.
4. L'autorité notifiante assume la pleine responsabilité des tâches accomplies par l'organisme visé au paragraphe 3.

Article 22

Exigences concernant les autorités notifiantes

1. Une autorité notifiante est établie de manière à éviter tout conflit d'intérêts avec les organismes d'évaluation de la conformité.
2. Une autorité notifiante est organisée et fonctionne de façon à garantir l'objectivité et l'impartialité de ses activités.
3. Une autorité notifiante est organisée de telle sorte que chaque décision concernant la notification d'un organisme d'évaluation de la conformité est prise par des personnes compétentes différentes de celles qui ont réalisé l'évaluation.
4. Une autorité notifiante ne propose ni ne fournit aucune des activités réalisées par les organismes d'évaluation de la conformité, ni aucun service de conseil sur une base commerciale ou concurrentielle.
5. Une autorité notifiante garantit la confidentialité des informations qu'elle obtient.
6. Une autorité notifiante dispose d'un personnel compétent en nombre suffisant pour la bonne exécution de ses tâches.

Article 23

Obligation des autorités notifiantes en matière d'informations

Les États membres informent la Commission de leurs procédures concernant l'évaluation et la notification des organismes d'évaluation de la conformité ainsi que le contrôle des organismes notifiés, et de toute modification en la matière.

La Commission rend publiques ces informations.

Article 24

Exigences concernant les organismes notifiés

1. Aux fins de la notification, un organisme d'évaluation de la conformité répond aux exigences énoncées aux paragraphes 2 à 11.
2. Un organisme d'évaluation de la conformité est constitué en vertu du droit national d'un État membre et il est doté de la personnalité juridique.
3. Un organisme d'évaluation de la conformité est un organisme tiers indépendant de l'organisation ou des fertilisants UE qu'il évalue.

4. Un organisme d'évaluation de la conformité, ses cadres supérieurs et le personnel chargé d'exécuter les tâches d'évaluation de la conformité ne peuvent pas être le concepteur, le fabricant, le fournisseur, l'acheteur, le propriétaire ou l'utilisateur de fertilisants, ni le mandataire d'aucune de ces parties. Cela n'exclut pas l'utilisation de fertilisants qui sont nécessaires au fonctionnement de l'organisme d'évaluation de la conformité ni l'utilisation de fertilisants à des fins personnelles.

Un organisme d'évaluation de la conformité, ses cadres supérieurs et le personnel chargé d'exécuter les tâches d'évaluation de la conformité n'interviennent ni directement ni comme mandataires dans la conception, la fabrication, la commercialisation ou l'utilisation de fertilisants. Ils ne peuvent participer à aucune activité susceptible d'entrer en conflit avec l'indépendance de leur jugement ou leur intégrité dans le cadre des activités d'évaluation de la conformité pour lesquelles ils sont notifiés. Cela vaut en particulier pour les services de conseil.

Les organismes d'évaluation de la conformité veillent à ce que les activités de leurs filiales ou sous-traitants n'aient pas d'incidence sur la confidentialité, l'objectivité ou l'impartialité de leurs activités d'évaluation de la conformité.

5. Les organismes d'évaluation de la conformité et leur personnel accomplissent les activités d'évaluation de la conformité avec la plus haute intégrité professionnelle et la compétence technique requise dans le domaine spécifique et sont à l'abri de toute pression ou incitation, notamment d'ordre financier, susceptible d'influencer leur jugement ou les résultats de leurs activités d'évaluation de la conformité, en particulier de la part de personnes ou de groupes de personnes intéressés par ces résultats.
6. Un organisme d'évaluation de la conformité est capable d'exécuter toutes les tâches d'évaluation de la conformité qui lui ont été assignées conformément à l'annexe IV et pour lesquelles il a été notifié, que ces tâches soient exécutées par lui-même ou en son nom et sous sa responsabilité.

En toutes circonstances et pour chaque procédure d'évaluation de la conformité et tout type ou toute catégorie de fertilisants UE pour lesquels il est notifié, l'organisme d'évaluation de la conformité dispose à suffisance:

- a) du personnel ayant les connaissances techniques et l'expérience suffisante et appropriée pour effectuer les tâches d'évaluation de la conformité;
- b) de descriptions des procédures utilisées pour évaluer la conformité, de façon à en garantir la transparence et la reproductibilité. L'organisme dispose de politiques et de procédures appropriées faisant la distinction entre les tâches qu'il exécute en tant qu'organisme notifié et d'autres activités;

- c) de procédures pour accomplir ses activités qui tiennent dûment compte de la taille des entreprises, du secteur dans lequel elles exercent leurs activités, de leur structure, du degré de complexité de la technologie du produit en question et de la nature (masse ou série) du processus de production.

Un organisme d'évaluation de la conformité se dote des moyens nécessaires à la bonne exécution des tâches techniques et administratives liées aux activités d'évaluation de la conformité et a accès à tous les équipements ou installations nécessaires.

7. Le personnel chargé de l'exécution des tâches d'évaluation de la conformité possède:

- a) une solide formation technique et professionnelle correspondant à l'ensemble des activités d'évaluation de la conformité pour lesquelles l'organisme a été notifié;
- b) une connaissance satisfaisante des exigences applicables aux évaluations qu'il effectue et l'autorité nécessaire pour effectuer ces évaluations;
- c) une connaissance et une compréhension adéquates des exigences énoncées aux annexes I, II et III, des normes harmonisées applicables visées à l'article 13 et des spécifications communes visées à l'article 14, ainsi que des dispositions pertinentes de la législation d'harmonisation de l'Union et de la législation nationale;

d) la capacité de rédiger les attestations, les procès-verbaux et les rapports prouvant que les évaluations ont été effectuées.

8. L'impartialité des organismes d'évaluation de la conformité, de leurs cadres supérieurs et de leur personnel chargé d'exécuter les tâches d'évaluation de la conformité est garantie.

La rémunération des cadres supérieurs et du personnel chargé d'exécuter les tâches d'évaluation de la conformité au sein d'un organisme d'évaluation de la conformité ne peut dépendre du nombre d'évaluations effectuées ni de leurs résultats.

9. Les organismes d'évaluation de la conformité contractent une assurance en responsabilité civile, à moins que cette responsabilité ne soit assumée par l'État en vertu du droit national ou que l'évaluation de la conformité ne soit effectuée sous la responsabilité directe de l'État membre.

10. Le personnel d'un organisme d'évaluation de la conformité est lié par le secret professionnel pour toutes les informations obtenues dans l'exercice de ses fonctions dans le cadre de l'annexe IV, sauf à l'égard des autorités compétentes de l'État membre où il exerce ses activités. Les droits de propriété sont protégés.

11. Les organismes d'évaluation de la conformité participent aux activités de normalisation pertinentes et aux activités du groupe de coordination des organismes notifiés établi au titre de l'article 36, ou veillent à ce que leur personnel chargé d'exécuter les tâches d'évaluation de la conformité en soit informé, et appliquent comme lignes directrices les décisions et les documents administratifs résultant du travail de ce groupe.

Article 25

Présomption de conformité des organismes notifiés

Lorsqu'un organisme d'évaluation de la conformité démontre sa conformité aux critères fixés dans les normes harmonisées pertinentes, ou dans des parties de ces normes, dont les références ont été publiées au *Journal officiel de l'Union européenne*, il est présumé se conformer aux exigences énoncées à l'article 24 dans la mesure où les normes harmonisées applicables concernent ces exigences.

Article 26

Filiales et sous-traitants des organismes notifiés

1. Lorsqu'un organisme notifié sous-traite des tâches spécifiques dans le cadre de l'évaluation de la conformité ou a recours à une filiale, il s'assure que le sous-traitant ou la filiale répond aux exigences énoncées à l'article 24 et en informe l'autorité notifiante.

2. Les organismes notifiés assument l'entière responsabilité des tâches effectuées par des sous-traitants ou des filiales, quel que soit leur lieu d'établissement.
3. Des activités ne peuvent être sous-traitées ou réalisées par une filiale qu'avec l'accord du client.
4. Les organismes notifiés tiennent à la disposition de l'autorité notifiante les documents pertinents concernant l'évaluation des qualifications du sous-traitant ou de la filiale et le travail exécuté par celui-ci ou celle-ci en vertu de l'annexe IV.

Article 27

Demande de notification

1. Un organisme d'évaluation de la conformité soumet une demande de notification à l'autorité notifiante de l'État membre dans lequel il est établi.
2. La demande de notification est accompagnée d'une description des activités d'évaluation de la conformité, du ou des modules d'évaluation de la conformité et du ou des fertilisants UE pour lesquels cet organisme se déclare compétent, ainsi que d'un certificat d'accréditation délivré par un organisme national d'accréditation qui atteste que l'organisme d'évaluation de la conformité satisfait aux exigences énoncées à l'article 24.

Article 28

Procédure de notification

1. Les autorités notifiantes ne peuvent notifier que les organismes d'évaluation de la conformité qui ont satisfait aux exigences énoncées à l'article 24.
2. Elles les notifient à la Commission et aux autres États membres à l'aide de l'outil de notification électronique mis au point et géré par la Commission.
3. La notification comprend des renseignements détaillés sur les activités d'évaluation de la conformité, le ou les modules d'évaluation de la conformité, le ou les fertilisants UE concernés et le certificat d'accréditation visé à l'article 27, paragraphe 2.
4. L'organisme concerné ne peut effectuer les activités propres à un organisme notifié que si aucune objection n'est émise par la Commission ou les autres États membres dans les deux semaines qui suivent la notification.

Seul un tel organisme est considéré comme un organisme notifié aux fins du présent règlement.

5. L'autorité notifiante avertit la Commission et les autres États membres de toute modification pertinente apportée ultérieurement à la notification.

Article 29

Numéros d'identification et listes des organismes notifiés

1. La Commission attribue un numéro d'identification à chaque organisme notifié.

Elle n'attribue qu'un numéro d'identification à un même organisme, même si celui-ci est notifié au titre de plusieurs actes de l'Union.
2. La Commission rend publique la liste des organismes notifiés au titre du présent règlement et y mentionne les numéros d'identification qui leur ont été attribués et les activités pour lesquelles ils ont été notifiés.

La Commission veille à ce que cette liste soit maintenue à jour.

Article 30

Modifications apportées aux notifications

1. Lorsqu'une autorité notifiante a établi ou a été informée qu'un organisme notifié ne répondait plus aux exigences énoncées à l'article 24 ou qu'il ne s'acquittait pas de ses obligations, elle soumet à des restrictions, suspend ou retire la notification, selon la gravité du non-respect de ces exigences ou du manquement à ces obligations. Elle en informe immédiatement la Commission et les autres États membres.

2. En cas de restrictions apportées à une notification, ou de suspension ou de retrait d'une notification, ou lorsque l'organisme notifié a cessé ses activités, l'État membre notifiant prend les mesures qui s'imposent pour faire en sorte que les dossiers dudit organisme soient traités par un autre organisme notifié ou tenus à la disposition des autorités notifiantes et des autorités de surveillance du marché compétentes qui en font la demande.

Article 31

Contestation de la compétence des organismes notifiés

1. La Commission enquête sur tous les cas pour lesquels elle a des doutes ou est informée de suspicions concernant la compétence d'un organisme notifié ou le respect continu des exigences qui lui sont applicables et des responsabilités qui lui incombent.
2. L'État membre notifiant communique à la Commission, sur demande, toutes les informations relatives au fondement de la notification ou au maintien de la compétence de l'organisme notifié concerné.
3. La Commission veille à ce que toutes les informations sensibles obtenues au cours de ses enquêtes soient traitées de manière confidentielle.
4. Lorsqu'elle établit qu'un organisme notifié ne répond pas ou ne répond plus aux exigences relatives à sa notification, la Commission adopte un acte d'exécution exigeant de l'État membre notifiant qu'il prenne les mesures correctrices nécessaires, y compris le retrait de la notification si nécessaire.

Cet acte d'exécution est adopté en conformité avec la procédure consultative visée à l'article 45, paragraphe 2.

Article 32

Obligations opérationnelles des organismes notifiés

1. Les organismes notifiés effectuent les évaluations de la conformité dans le respect des procédures d'évaluation de la conformité prévues à l'annexe IV.
2. Les évaluations de la conformité sont effectuées de manière proportionnée, en évitant d'imposer des charges inutiles aux opérateurs économiques. Les organismes notifiés accomplissent leurs activités en tenant dûment compte de la taille des entreprises, du secteur dans lequel elles exercent leurs activités, de leur structure, du degré de complexité de la technologie du produit en question et de la nature (masse ou série) du processus de production.

Ce faisant, ils respectent néanmoins le degré de rigueur et le niveau de protection requis pour s'assurer de la conformité du fertilisant UE avec le présent règlement.

3. Lorsqu'un organisme notifié constate qu'un fabricant n'a pas respecté les exigences énoncées à l'annexe I, II ou III, ou dans les normes harmonisées, les spécifications communes visées à l'article 14 ou les autres spécifications techniques correspondantes, il exige de ce fabricant que celui-ci prenne les mesures correctrices qui s'imposent et il ne délivre pas de certificat ni de décision d'approbation.

4. Lorsque, au cours du contrôle de la conformité faisant suite à la délivrance d'un certificat ou d'une décision d'approbation, un organisme notifié constate qu'un fertilisant UE n'est plus conforme, il exige du fabricant que celui-ci prenne les mesures correctrices qui s'imposent et il suspend ou retire le certificat ou la décision d'approbation, si nécessaire.
5. Lorsque les mesures correctrices ne sont pas adoptées ou n'ont pas l'effet requis, l'organisme notifié soumet à des restrictions, suspend ou retire le certificat ou la décision d'approbation, selon le cas.

Article 33

Recours contre les décisions des organismes notifiés

Les États membres veillent à ce que les décisions des organismes notifiés soient susceptibles de recours.

Article 34

Obligation des organismes notifiés en matière d'informations

1. Les organismes notifiés communiquent à l'autorité notifiante les éléments suivants:
 - a) tout refus, toute restriction, toute suspension ou tout retrait d'un certificat ou d'une décision d'approbation;
 - b) toute circonstance ayant une incidence sur la portée ou les conditions de la notification;

- c) toute demande d'information reçue des autorités de surveillance du marché concernant des activités d'évaluation de la conformité;
 - d) sur demande, les activités d'évaluation de la conformité réalisées dans le cadre de leur notification et toute autre activité réalisée, y compris les activités transfrontières et sous-traitées.
2. Les organismes notifiés fournissent aux autres organismes notifiés au titre du présent règlement qui exercent des activités similaires d'évaluation de la conformité des mêmes fertilisants UE des informations utiles sur les questions relatives aux résultats négatifs de l'évaluation de la conformité et, sur demande, aux résultats positifs.

Article 35

Partage d'expérience

La Commission veille à l'organisation du partage d'expérience entre les autorités nationales des États membres responsables de la politique de notification.

Article 36

Coordination des organismes notifiés

La Commission veille à ce qu'une coordination et une coopération appropriées entre les organismes notifiés au titre du présent règlement soient mises en place et gérées de manière adéquate dans le cadre d'un groupe sectoriel d'organismes notifiés.

Les organismes notifiés participent aux travaux de ce groupe, directement ou par l'intermédiaire de représentants désignés.

Chapitre V

**Surveillance du marché de l'Union,
contrôle des fertilisants UE
entrant sur le marché de l'Union
et procédure de sauvegarde de l'Union**

Article 37

*Surveillance du marché de l'Union et contrôle des fertilisants UE
entrant sur le marché de l'Union*

Les articles 16 à 29 du règlement (CE) n° 765/2008 s'appliquent aux fertilisants UE.

Article 38
Procédure applicable au niveau national
aux fertilisants UE présentant un risque

1. Lorsque les autorités de surveillance du marché d'un État membre ont des raisons suffisantes de croire qu'un fertilisant UE présente un risque pour la santé humaine, animale ou végétale, pour la sécurité ou pour l'environnement, elles effectuent une évaluation du fertilisant UE concerné en tenant compte de toutes les exigences pertinentes énoncées dans le présent règlement. Les opérateurs économiques concernés apportent la coopération nécessaire aux autorités de surveillance du marché à cette fin.

Lorsque, au cours de l'évaluation visée au premier alinéa, les autorités de surveillance du marché constatent que le fertilisant UE n'est pas conforme aux exigences énoncées dans le présent règlement, elles exigent sans tarder de l'opérateur économique concerné qu'il prenne, dans un délai raisonnable fixé par l'autorité de surveillance du marché et proportionné à la nature du risque, toutes les mesures correctrices qui s'imposent pour mettre le fertilisant UE en conformité avec ces exigences, le retirer du marché ou le rappeler.

Les autorités de surveillance du marché informent l'organisme notifié concerné en conséquence.

L'article 21 du règlement (CE) n° 765/2008 s'applique aux mesures visées au deuxième alinéa du présent paragraphe.

2. Lorsque les autorités de surveillance du marché considèrent que la non-conformité n'est pas limitée à leur territoire national, elles informent la Commission et les autres États membres des résultats de l'évaluation et des mesures qu'elles ont exigées de l'opérateur économique.
3. L'opérateur économique veille à ce que toutes les mesures correctrices qui s'imposent soient prises pour tous les fertilisants UE concernés que l'opérateur économique a mis à disposition sur le marché dans toute l'Union.
4. Lorsque l'opérateur économique en question ne prend pas des mesures correctrices adéquates dans le délai visé au paragraphe 1, deuxième alinéa, les autorités de surveillance du marché adoptent toutes les mesures provisoires qui s'imposent pour interdire ou restreindre la mise à disposition du fertilisant UE sur leur marché national, pour le retirer de ce marché ou pour le rappeler.

Les autorités de surveillance du marché en informent sans tarder la Commission et les autres États membres.

5. Les informations visées au paragraphe 4, second alinéa, contiennent toutes les précisions disponibles, notamment les données nécessaires pour identifier le fertilisant UE non conforme, son origine, la nature de la non-conformité alléguée et le risque couru, ainsi que la nature et la durée des mesures nationales adoptées et les arguments avancés par l'opérateur économique concerné. En particulier, les autorités de surveillance du marché indiquent si la non-conformité découle de l'une des causes suivantes:
- a) la non-conformité du fertilisant UE avec les exigences énoncées à l'annexe I, II ou III;
 - b) des lacunes dans les normes harmonisées visées à l'article 13;
 - c) des lacunes dans les spécifications communes visées à l'article 14.
6. Les États membres autres que celui qui a entamé la procédure en vertu du présent article informent sans tarder la Commission et les autres États membres de toute mesure adoptée et de toute information supplémentaire dont ils disposent à propos de la non-conformité du fertilisant UE concerné et, dans l'éventualité où ils s'opposeraient à la mesure nationale adoptée, de leurs objections.

7. Lorsque, dans un délai de trois mois à compter de la réception des informations visées au paragraphe 4, second alinéa, aucune objection n'a été émise par un État membre ou par la Commission à l'égard d'une mesure provisoire adoptée par un État membre, cette mesure est réputée justifiée.
8. Les États membres veillent à ce que des mesures restrictives appropriées, telles que le retrait du fertilisant UE du marché, soient prises sans tarder à l'égard du fertilisant UE concerné.
9. Les obligations des autorités de surveillance du marché au titre du présent article sont sans préjudice de la possibilité laissée aux États membres de réglementer les fertilisants qui ne sont pas des fertilisants UE.

Article 39

Procédure de sauvegarde de l'Union

1. Lorsque, au terme de la procédure prévue à l'article 38, paragraphes 3 et 4, des objections sont formulées à l'égard d'une mesure prise par un État membre ou lorsque la Commission considère qu'une mesure nationale est contraire au droit de l'Union, la Commission entame sans tarder des consultations avec les États membres et le ou les opérateurs économiques concernés et évalue la mesure nationale. Sur la base des résultats de cette évaluation, la Commission adopte un acte d'exécution consistant en une décision déterminant si la mesure nationale est justifiée ou non.

Si la mesure nationale est réputée justifiée, la décision ordonne à tous les États membres de prendre les mesures nécessaires pour assurer le retrait du fertilisant UE non conforme de leur marché et d'en informer la Commission.

Si la mesure nationale est réputée injustifiée, la décision ordonne à l'État membre concerné de retirer cette mesure.

La Commission adresse sa décision à tous les États membres et la communique immédiatement à ceux-ci ainsi qu'à l'opérateur ou aux opérateurs économiques concernés.

2. Lorsque la mesure nationale est réputée justifiée et que la non-conformité du fertilisant UE est attribuée à des lacunes dans les normes harmonisées visées à l'article 38, paragraphe 5, point b), du présent règlement, la Commission applique la procédure prévue à l'article 11 du règlement (UE) n° 1025/2012.
3. Lorsque la mesure nationale est réputée justifiée et que la non-conformité du fertilisant UE est attribuée à des lacunes dans les spécifications communes visées à l'article 38, paragraphe 5, point c), la Commission adopte sans tarder des actes d'exécution modifiant ou abrogeant les spécifications communes concernées.

Ces actes d'exécution sont adoptés en conformité avec la procédure d'examen visée à l'article 45, paragraphe 3.

Article 40

Fertilisants UE conformes qui présentent un risque

1. Lorsqu'un État membre constate, après avoir effectué l'évaluation visée à l'article 38, paragraphe 1, qu'un fertilisant UE, quoique conforme au présent règlement, présente un risque pour la santé humaine, animale ou végétale, pour la sécurité ou pour l'environnement, il exige sans tarder de l'opérateur économique concerné qu'il prenne, dans un délai raisonnable fixé par l'autorité de surveillance du marché et proportionné à la nature du risque, toutes les mesures qui s'imposent pour faire en sorte que le fertilisant UE en question, une fois mis à disposition sur le marché, ne présente plus ce risque, ou pour le retirer du marché ou le rappeler.
2. L'opérateur économique veille à ce que des mesures correctrices soient prises à l'égard de tous les fertilisants UE concernés que l'opérateur économique a mis à disposition sur le marché dans toute l'Union.
3. L'État membre informe immédiatement la Commission et les autres États membres. Ces informations comprennent toutes les précisions disponibles, notamment les données nécessaires pour identifier le fertilisant UE concerné, son origine et sa chaîne d'approvisionnement, la nature du risque couru, ainsi que la nature et la durée des mesures nationales adoptées.

4. La Commission entame sans tarder des consultations avec les États membres et le ou les opérateurs économiques concernés et évalue les mesures nationales adoptées. Sur la base des résultats de cette évaluation, la Commission adopte un acte d'exécution sous la forme d'une décision déterminant si la mesure nationale est justifiée ou non et, si nécessaire, prévoyant des mesures appropriées.

Ces actes d'exécution sont adoptés en conformité avec la procédure d'examen visée à l'article 45, paragraphe 3.

Pour des raisons d'urgence impérieuse dûment justifiées, ayant trait à la protection de la santé humaine, animale ou végétale, de la sécurité ou de l'environnement, la Commission adopte des actes d'exécution immédiatement applicables en conformité avec la procédure visée à l'article 45, paragraphe 4.

5. La Commission adresse sa décision à tous les États membres et la communique immédiatement à ceux-ci ainsi qu'à l'opérateur ou aux opérateurs économiques concernés.

Article 41

Non-conformité formelle

1. Sans préjudice de l'article 38, lorsqu'un État membre fait l'une des constatations ci-après concernant un fertilisant UE, il exige de l'opérateur économique concerné qu'il mette un terme à la non-conformité en question:
 - a) le marquage CE a été apposé en violation de l'article 30 du règlement (CE) n° 765/2008 ou de l'article 18 du présent règlement;
 - b) le numéro d'identification de l'organisme notifié a été apposé en violation de l'article 18 ou n'a pas été apposé alors que l'article 18 l'exigeait;
 - c) la déclaration UE de conformité n'a pas été établie ou n'a pas été établie correctement;
 - d) la documentation technique n'est pas disponible ou est incomplète;
 - e) les informations visées à l'article 6, paragraphe 6, ou à l'article 8, paragraphe 3, sont absentes, fausses ou incomplètes;
 - f) une autre obligation administrative prévue à l'article 6 ou à l'article 8 n'est pas respectée.

2. Si la non-conformité visée au paragraphe 1 persiste, l'État membre concerné prend toutes les mesures qui s'imposent pour restreindre ou interdire la mise à disposition du fertilisant UE sur le marché ou pour assurer son rappel ou retrait du marché.

Les obligations des États membres à cet égard sont sans préjudice de la possibilité qui leur est laissée de réglementer les fertilisants qui ne sont pas des fertilisants UE.

Chapitre VI

Pouvoirs délégués, actes délégués et comité

Article 42

Modification des annexes

1. La Commission est habilitée à adopter des actes délégués conformément à l'article 44 modifiant l'annexe I, à l'exception des valeurs limites pour le cadmium et des définitions ou d'autres éléments relatifs au champ d'application des catégories fonctionnelles de produits, et modifiant les annexes II, III et IV, de manière à adapter ces annexes au progrès technique et à faciliter l'accès au marché intérieur et la libre circulation des fertilisants UE:
 - a) qui sont potentiellement l'objet d'un commerce important sur le marché intérieur; et

- b) pour lesquels il est scientifiquement prouvé:
 - i) qu'ils ne présentent pas de risque pour la santé humaine, animale ou végétale, pour la sécurité ou pour l'environnement; et
 - ii) qu'ils assurent l'efficacité agronomique.

Lorsqu'elle adopte des actes délégués introduisant de nouvelles valeurs limites applicables aux contaminants à l'annexe I, la Commission tient compte des avis scientifiques de l'Autorité européenne de sécurité des aliments, de l'Agence européenne des produits chimiques ou du Centre commun de recherche de la Commission, selon le cas.

Lorsque la Commission adopte des actes délégués afin d'ajouter ou de réviser des catégories de matières constitutives de manière à y inclure des matières qui peuvent être considérées comme des déchets valorisés ou des sous-produits au sens de la directive 2008/98/CE, lesdits actes délégués excluent expressément ces matières des catégories de matières constitutives 1 et 11 de l'annexe II du présent règlement.

Lorsqu'elle adopte des actes délégués au titre du présent paragraphe, la Commission privilégie en particulier les sous-produits animaux, les sous-produits au sens de la directive 2008/98/CE, et les déchets valorisés, notamment du secteur agricole et de l'industrie agro-alimentaire, ainsi que les matières et produits déjà mis légalement sur le marché dans un ou plusieurs États membres.

2. Sans retard indu après le ... [la date de l'entrée en vigueur du présent règlement], la Commission évalue la struvite, le biochar et les produits à base de cendres. S'il ressort de l'évaluation que les critères énoncés au paragraphe 1, point b), sont remplis, la Commission adopte des actes délégués en vertu du paragraphe 1 de façon à inclure ces matières dans l'annexe II.
3. La Commission ne peut adopter des actes délégués, en vertu du paragraphe 1, modifiant l'annexe II du présent règlement que pour inclure dans les catégories de matières constitutives des matières qui cessent d'être des déchets à la suite d'une opération de valorisation si les règles de valorisation établies dans ladite annexe, adoptées au plus tard au moment de cette inclusion, garantissent que les matières satisfont aux conditions énoncées à l'article 6 de la directive 2008/98/CE.
4. La Commission ne peut adopter des actes délégués, en vertu du paragraphe 1, modifiant l'annexe II que pour ajouter de nouveaux micro-organismes ou de nouvelles souches de micro-organismes, ou des méthodes de transformation supplémentaires, à la catégorie de matières constitutives de ces organismes, après avoir vérifié quelles souches des micro-organismes supplémentaires sont conformes aux critères figurant au paragraphe 1, point b), sur la base des données suivantes:
 - a) le nom du micro-organisme;
 - b) la classification taxinomique du micro-organisme: genre, espèce, souche et méthode d'obtention;

- c) la documentation scientifique rendant compte d'une production, d'une conservation et d'une utilisation sûres du micro-organisme;
 - d) le rapport taxinomique avec l'espèce de micro-organismes satisfaisant aux exigences du statut de présomption d'innocuité reconnue établi par l'Autorité européenne de sécurité des aliments;
 - e) les informations sur le procédé de production, y compris, le cas échéant, les méthodes de transformation telles que le séchage par pulvérisation, le séchage sur lit fluidisé, le séchage statique, la centrifugation, la désactivation par la chaleur, la filtration et le broyage;
 - f) les informations sur l'identité et les niveaux de résidus des intermédiaires résiduels, des toxines ou des métabolites microbiens dans la matière première; et
 - g) la présence naturelle, la survie et la mobilité dans l'environnement.
5. La Commission ne peut adopter des actes délégués, en vertu du paragraphe 1, modifiant l'annexe II du présent règlement que pour ajouter des produits dérivés au sens du règlement (CE) n° 1069/2009 dans les catégories de matières constitutives lorsqu'un point final de la chaîne de fabrication a été déterminé conformément à l'article 5, paragraphe 2, de ce règlement.

La Commission évalue ces produits dérivés quant aux aspects pertinents qui ne sont pas pris en compte aux fins de déterminer un point final de la chaîne de fabrication conformément au règlement (CE) n° 1069/2009. S'il ressort de cette évaluation que les critères énoncés au paragraphe 1, point b), du présent article sont remplis, la Commission adopte des actes délégués en vertu du paragraphe 1 du présent article pour inclure ces matières dans le tableau de la catégorie de matières constitutives 10 de l'annexe II, partie II, du présent règlement, sans retard indu, dès lors que ce point final est déterminé.

6. Au plus tard le ... [cinq ans après la date d'entrée en vigueur du présent règlement], la Commission évalue les critères de biodégradabilité des polymères visés au point 2 de la catégorie de matières constitutives 9 de l'annexe II, partie II, et les méthodes d'essai visant à vérifier le respect de ces critères et, s'il y a lieu, adopte des actes délégués en vertu du paragraphe 1 qui établit lesdits critères.

Ces critères garantissent:

- a) que, dans l'ensemble de l'Union, le polymère peut, dans des conditions de sol naturelles et dans un milieu aquatique, subir une décomposition physique et biologique telle que, en fin de compte, il se décompose uniquement en dioxyde de carbone, en biomasse et en eau;

- b) qu'au moins 90 % du carbone organique du polymère sont convertis en dioxyde de carbone dans un délai maximal de 48 mois après la fin de la période de la fonctionnalité concernée du fertilisant UE indiquée sur l'étiquette, par rapport à une norme appropriée lors de l'essai de biodégradabilité; et
 - c) que l'utilisation de polymères n'entraîne pas d'accumulation de plastique dans l'environnement.
7. Au plus tard le ... [trois ans après la date d'entrée en vigueur du présent règlement], la Commission adopte des actes délégués conformément à l'article 44 pour compléter le point 3 de la catégorie de matières constitutives 11 de l'annexe II, partie II, du présent règlement, en définissant les critères relatifs à l'efficacité et à la sécurité agronomiques en ce qui concerne l'utilisation de sous-produits au sens de la directive 2008/98/CE dans les fertilisants UE. Ces critères tiennent compte des pratiques actuelles de fabrication, des évolutions technologiques et des données scientifiques les plus récentes.
8. La Commission est habilitée à adopter des actes délégués, conformément à l'article 44, modifiant l'annexe I, à l'exception des valeurs limites pour le cadmium, et les annexes II, III et IV à la lumière de nouvelles données scientifiques. La Commission utilise cette habilitation lorsque, sur la base d'une évaluation des risques, une modification s'avère nécessaire pour veiller à ce que tout fertilisant UE conforme aux exigences du présent règlement, dans des conditions normales d'utilisation, ne présente pas de risque pour la santé humaine, animale ou végétale, pour la sécurité ou pour l'environnement.

Article 43

Actes délégués distincts pour chaque catégorie de matières constitutives

Lorsqu'elle exerce son pouvoir d'adopter des actes délégués au titre de l'article 42, la Commission adopte un acte délégué distinct pour chaque catégorie de matières constitutives figurant à l'annexe II. Ces actes délégués comprennent toute modification de l'annexe I, III ou IV qui est rendue nécessaire par les modifications apportées à l'annexe II.

Article 44

Exercice de la délégation

1. Le pouvoir d'adopter des actes délégués conféré à la Commission est soumis aux conditions fixées au présent article.
2. Le pouvoir d'adopter des actes délégués visé à l'article 42 est conféré à la Commission pour une période de cinq ans à compter du ... [date d'entrée en vigueur du présent règlement]. La Commission élabore un rapport relatif à la délégation de pouvoir au plus tard neuf mois avant la fin de la période de cinq ans. La délégation de pouvoir est tacitement prorogée pour des périodes d'une durée identique, sauf si le Parlement européen ou le Conseil s'oppose à cette prorogation trois mois au plus tard avant la fin de chaque période.

3. La délégation de pouvoir visée à l'article 42 peut être révoquée à tout moment par le Parlement européen ou le Conseil. La décision de révocation met fin à la délégation de pouvoir qui y est précisée. La révocation prend effet le jour suivant celui de la publication de ladite décision au *Journal officiel de l'Union européenne* ou à une date ultérieure qui est précisée dans ladite décision. Elle ne porte pas atteinte à la validité des actes délégués déjà en vigueur.
4. Avant l'adoption d'un acte délégué, la Commission consulte les experts désignés par chaque État membre, conformément aux principes définis dans l'accord interinstitutionnel du 13 avril 2016 "Mieux légiférer".
5. Aussitôt qu'elle adopte un acte délégué, la Commission le notifie au Parlement européen et au Conseil simultanément.
6. Un acte délégué adopté en vertu de l'article 42 n'entre en vigueur que si le Parlement européen ou le Conseil n'a pas exprimé d'objections dans un délai de trois mois à compter de la notification de cet acte au Parlement européen et au Conseil ou si, avant l'expiration de ce délai, le Parlement européen et le Conseil ont tous deux informé la Commission de leur intention de ne pas exprimer d'objections. Ce délai est prolongé de trois mois à l'initiative du Parlement européen ou du Conseil.

Article 45

Comité

1. La Commission est assistée par le comité des fertilisants. Ledit comité est un comité au sens du règlement (UE) n° 182/2011.
2. Lorsqu'il est fait référence au présent paragraphe, l'article 4 du règlement (UE) n° 182/2011 s'applique.
3. Lorsqu'il est fait référence au présent paragraphe, l'article 5 du règlement (UE) n° 182/2011 s'applique.
4. Lorsqu'il est fait référence au présent paragraphe, l'article 8 du règlement (UE) n° 182/2011, en liaison avec l'article 5, s'applique.

Chapitre VII

Modifications

Article 46

Modifications du règlement (CE) n° 1069/2009

Le règlement (CE) n° 1069/2009 est modifié comme suit:

1) À l'article 5, les paragraphes 2 et 3 sont remplacés par le texte suivant:

"2. Pour les produits dérivés visés aux articles 32, 35 et 36 qui ne posent plus de risque majeur pour la santé publique ou animale, il est possible de déterminer un point final de la chaîne de fabrication au-delà duquel ils ne sont plus soumis aux prescriptions du présent règlement.

Ces produits dérivés peuvent ensuite être mis sur le marché sans restrictions au titre du présent règlement et ne sont plus soumis aux contrôles officiels conformément à celui-ci.

La Commission est habilitée à adopter des actes délégués conformément à l'article 51 *bis* afin de compléter le présent règlement en déterminant le point final de la chaîne de fabrication, au-delà duquel les produits dérivés visés au présent paragraphe ne sont plus soumis aux exigences du présent règlement.

3. En cas de risques pour la santé publique ou animale, les articles 53 et 54 du règlement (CE) n° 178/2002 concernant les mesures sanitaires d'urgence s'appliquent mutatis mutandis aux produits dérivés visés aux articles 32, 33 et 36 du présent règlement.
4. Dans un délai de six mois à compter du ... [la date d'entrée en vigueur du présent règlement]⁺, la Commission procède à une première évaluation des produits dérivés visés à l'article 32 qui sont déjà largement utilisés dans l'Union en tant qu'engrais organiques et amendements. Cette évaluation porte au minimum sur les produits suivants: la farine de viande, la farine d'os, la farine de viande et d'os, les protéines hydrolysées de matières de catégorie 3, le lisier transformé, le compost, les résidus de digestion de biogaz, la farine de plumes, la glycérine et d'autres produits dérivés de matières de catégorie 2 ou 3 issus de la production de biodiesel et de carburants renouvelables, ainsi que les aliments pour animaux familiers, aliments pour animaux et articles à mastiquer pour chiens refusés pour des motifs commerciaux ou des défaillances techniques, et les produits dérivés provenant de sang d'animal, de cuirs et de peaux, de cornes et de sabots, de guano de chauve-souris et d'oiseaux, de la laine et de poils, de plumes et de duvet, et de soies de porc. Lorsqu'il résulte de l'évaluation que ces produits dérivés ne présentent plus de risque majeur pour la santé publique ou animale, la Commission détermine un point final de la chaîne de fabrication en application du paragraphe 2 du présent article, sans retard indu et en tout état de cause au plus tard six mois après l'achèvement de l'évaluation."

⁺ JO: prière d'insérer la date d'entrée en vigueur du règlement figurant dans le PE-CONS 76/2018 (COD 2016/0084).

2) L'article suivant est inséré:

"Article 51 bis

Exercice de la délégation

1. Le pouvoir d'adopter des actes délégués conféré à la Commission est soumis aux conditions fixées au présent article.
2. Le pouvoir d'adopter des actes délégués visé à l'article 5, paragraphe 2, est conféré à la Commission pour une période de cinq ans à compter du ... [date d'entrée en vigueur du présent règlement]⁺. La Commission élabore un rapport relatif à la délégation de pouvoir au plus tard neuf mois avant la fin de la période de cinq ans. La délégation de pouvoir est tacitement prorogée pour des périodes d'une durée identique, sauf si le Parlement européen ou le Conseil s'oppose à cette prorogation trois mois au plus tard avant la fin de chaque période.
3. La délégation de pouvoir visée à l'article 5, paragraphe 2, peut être révoquée à tout moment par le Parlement européen ou le Conseil. La décision de révocation met fin à la délégation de pouvoir qui y est précisée. La révocation prend effet le jour suivant celui de la publication de ladite décision au *Journal officiel de l'Union européenne* ou à une date ultérieure qui est précisée dans ladite décision. Elle ne porte pas atteinte à la validité des actes délégués déjà en vigueur.

⁺ JO: prière d'insérer la date d'entrée en vigueur du règlement figurant dans le PE-CONS 76/2018 (COD 2016/0084).

4. Avant l'adoption d'un acte délégué, la Commission consulte les experts désignés par chaque État membre, conformément aux principes définis dans l'accord interinstitutionnel du 13 avril 2016 "Mieux légiférer"*.
5. Aussitôt qu'elle adopte un acte délégué, la Commission le notifie au Parlement européen et au Conseil simultanément.
6. Un acte délégué adopté en vertu de l'article 5, paragraphe 2, n'entre en vigueur que si le Parlement européen ou le Conseil n'a pas exprimé d'objections dans un délai de deux mois à compter de la notification de cet acte au Parlement européen et au Conseil ou si, avant l'expiration de ce délai, le Parlement européen et le Conseil ont tous deux informé la Commission de leur intention de ne pas exprimer d'objections. Ce délai est prolongé de deux mois à l'initiative du Parlement européen ou du Conseil.

* JO L 123 du 12.5.2016, p. 1."

Article 47
Modifications du règlement (CE) n° 1107/2009

Le règlement (CE) n° 1107/2009 est modifié comme suit:

- 1) À l'article 2, paragraphe 1, le point b) est remplacé par le texte suivant:
 - "b) exercer une action sur les processus vitaux des végétaux, telles les substances, autres que les éléments nutritifs ou les biostimulants des végétaux, exerçant une action sur leur croissance;"

- 2) À l'article 3, le point suivant est ajouté:
 - "34) "biostimulant des végétaux", un produit qui stimule les processus de nutrition des végétaux indépendamment des éléments nutritifs qu'il contient, dans le seul but d'améliorer une ou plusieurs des caractéristiques suivantes des végétaux ou de leur rhizosphère:
 - a) l'efficacité d'utilisation des éléments nutritifs;
 - b) la tolérance au stress abiotique;
 - c) les caractéristiques qualitatives;
 - d) la disponibilité des éléments nutritifs confinés dans le sol ou la rhizosphère."

3) À l'article 80, le paragraphe suivant est ajouté:

"8. Le présent règlement continue de s'appliquer à tout produit pour lequel une autorisation a été accordée au titre de l'article 32, paragraphe 1, sur la base d'une demande présentée avant le ... [date d'entrée en vigueur du présent règlement]⁺ et qui, après cette date, relève de la définition figurant à l'article 3, point 34), et ce pour la durée prévue dans l'autorisation."

Chapitre VIII

Dispositions transitoires et finales

Article 48

Sanctions

Les États membres déterminent le régime des sanctions applicables aux violations des dispositions du présent règlement et prennent toutes les mesures nécessaires pour assurer la mise en œuvre de ces sanctions. Ces sanctions doivent être effectives, proportionnées et dissuasives. Les États membres informent la Commission, sans retard, du régime ainsi déterminé et des mesures ainsi prises, de même que, sans retard, de toute modification apportée ultérieurement à ce régime ou à ces mesures.

⁺ JO: prière d'insérer la date d'entrée en vigueur du règlement figurant dans le PE-CONS 76/2018 (COD 2016/0084).

Article 49

Rapport

Au plus tard le ... [sept ans après la date d'entrée en vigueur du présent règlement], la Commission présente au Parlement européen et au Conseil un rapport évaluant la mise en application du présent règlement et son incidence globale eu égard à la réalisation de ses objectifs, y compris ses effets sur les petites et moyennes entreprises. Ce rapport comporte:

- a) une évaluation du fonctionnement du marché intérieur des fertilisants, y compris l'efficacité de l'évaluation de la conformité et de la surveillance du marché et une analyse des effets de l'harmonisation facultative sur la production, les parts de marché et les flux commerciaux de fertilisants UE et de fertilisants mis sur le marché conformément aux règles nationales;
- b) un réexamen des valeurs limites pour la teneur en cadmium des engrais phosphatés, en vue de déterminer s'il est possible de réduire ces valeurs limites à un niveau approprié sur la base des technologies et des données scientifiques disponibles en ce qui concerne l'exposition au cadmium et son accumulation dans l'environnement, en tenant compte de facteurs environnementaux, eu égard en particulier à l'état des sols et aux conditions climatiques, de facteurs de santé, ainsi que de facteurs socioéconomiques, y compris des considérations liées à la sécurité d'approvisionnement;

- c) une évaluation de l'application des restrictions portant sur les teneurs en contaminants énoncées à l'annexe I et une évaluation de toutes nouvelles informations scientifiques pertinentes qui deviennent disponibles en ce qui concerne la toxicité et la carcinogénicité des contaminants, y compris les risques de contamination par l'uranium dans les fertilisants.

Ce rapport tient dûment compte du progrès technique et de l'innovation ainsi que des processus de normalisation qui concernent la production et l'utilisation de fertilisants. S'il y a lieu, il s'accompagne d'une proposition législative.

Article 50

Réexamen en matière de biodégradabilité

Au plus tard le ... [cinq ans après la date d'entrée en vigueur du présent règlement], la Commission procède à un réexamen pour évaluer la possibilité de définir des critères de biodégradabilité des films plastiques, ainsi que la possibilité de les intégrer à la catégorie de matières constitutives 9 de l'annexe II, partie II.

Article 51

Abrogation du règlement (CE) n° 2003/2003

Le règlement (CE) n° 2003/2003 est abrogé avec effet au ... [trois ans après la date d'entrée en vigueur du présent règlement].

Les références au règlement abrogé s'entendent comme faites au présent règlement.

Article 52

Dispositions transitoires

Les États membres n'empêchent pas la mise à disposition sur le marché de produits qui ont été mis sur le marché en tant qu'engrais portant l'indication "engrais CE" conformément au règlement (CE) n° 2003/2003 avant le ... [trois ans après la date d'entrée en vigueur du présent règlement].

Néanmoins, le chapitre V du présent règlement s'applique mutatis mutandis à ces produits.

Article 53

Entrée en vigueur et application

Le présent règlement entre en vigueur le vingtième jour suivant celui de sa publication au *Journal officiel de l'Union européenne*.

Il est applicable à partir du ... [trois ans après la date d'entrée en vigueur du présent règlement].

Cependant:

- a) l'article 4, paragraphe 3, et les articles 14, 42, 43, 44, 45, 46 et 47 sont applicables à partir du ... [date d'entrée en vigueur du présent règlement]; et
- b) les articles 20 à 36 sont applicables à partir du ... [neuf mois après la date d'entrée en vigueur du présent règlement].

Le présent règlement est obligatoire dans tous ses éléments et directement applicable dans tout État membre.

Fait à Bruxelles, le

Par le Parlement européen

Le président

Par le Conseil

Le président

ANNEXE I

Catégories fonctionnelles de produits (PFC) des fertilisants UE

PARTIE I DÉSIGNATION DES PFC

1. Engrais
 - A. Engrais organique
 - I. Engrais organique solide
 - II. Engrais organique liquide
 - B. Engrais organo-minéral
 - I. Engrais organo-minéral solide
 - II. Engrais organo-minéral liquide
 - C. Engrais inorganique
 - I. Engrais inorganique à macroéléments
 - a) Engrais inorganique solide à macroéléments

- i) Engrais inorganique solide simple à macroélément
 - A) Engrais inorganique solide simple à base de nitrate d'ammonium à forte teneur en azote
- ii) Engrais inorganique solide composé à macroéléments
 - A) Engrais inorganique solide composé à base de nitrate d'ammonium à forte teneur en azote
- b) Engrais inorganique liquide à macroéléments
 - i) Engrais inorganique liquide simple à macroélément
 - ii) Engrais inorganique liquide composé à macroéléments
- II. Engrais inorganique à oligo-éléments
 - a) Engrais inorganique simple à oligo-élément
 - b) Engrais inorganique composé à oligo-éléments

2. Amendement minéral basique

3. Amendement du sol
 - A. Amendement organique du sol
 - B. Amendement inorganique du sol
4. Support de culture
5. Inhibiteur
 - A. Inhibiteur de nitrification
 - B. Inhibiteur de dénitrification
 - C. Inhibiteur d'uréase
6. Biostimulant des végétaux
 - A. Biostimulant microbien des végétaux
 - B. Biostimulant non microbien des végétaux
7. Combinaison de fertilisants

PARTIE II
EXIGENCES RELATIVES AUX PFC

1. La présente partie définit les exigences relatives aux PFC auxquelles appartiennent les fertilisants UE au titre de la fonction qui leur est attribuée.
2. Les exigences relatives à une PFC qui sont énoncées à la présente annexe s'appliquent aux fertilisants UE qui relèvent de toutes les sous-catégories de cette PFC.
3. L'allégation selon laquelle un fertilisant UE est conforme à la fonction énoncée dans la présente annexe pour la PFC pertinente est corroborée par le mode d'action du produit, par la teneur relative de ses différents constituants, ou par tout autre paramètre pertinent.
4. Lorsque le respect d'une exigence donnée (telle que l'absence d'un certain contaminant) découle clairement et incontestablement de la nature du fertilisant UE ou de son procédé de fabrication, cette exigence peut être présumée respectée lors de la procédure d'évaluation de la conformité, sans qu'il soit nécessaire de procéder à une vérification (au moyen d'essais notamment), sous la responsabilité du fabricant.
5. Lorsque le fertilisant UE contient une substance pour laquelle ont été fixées des valeurs limites maximales de résidus dans les denrées alimentaires et les aliments pour animaux conformément:
 - a) au règlement (CEE) n° 315/93 du Conseil¹;

¹ Règlement (CEE) n° 315/93 du Conseil du 8 février 1993 portant établissement des procédures communautaires relatives aux contaminants dans les denrées alimentaires (JO L 37 du 13.2.1993, p. 1).

- b) au règlement (CE) n° 396/2005 du Parlement européen et du Conseil¹;
- c) au règlement (CE) n° 470/2009 du Parlement européen et du Conseil²; ou
- d) à la directive 2002/32/CE du Parlement européen et du Conseil³,

l'utilisation du fertilisant UE selon les recommandations d'emploi ne doit pas entraîner de dépassement de ces valeurs limites dans les denrées alimentaires ou les aliments pour animaux.

- 6. L'ajout intentionnel de phosphonates à un fertilisant UE est interdit. La présence non intentionnelle de phosphonates ne doit pas dépasser 0,5 % en masse.
- 7. Les exigences prévues à la présente annexe sont exprimées sous forme d'oxydes pour certains éléments nutritifs. Lorsque la conformité est évaluée sur la base de la présence de l'élément nutritif en question sous sa forme élémentaire, les facteurs de conversion suivants sont appliqués:

phosphore (P) = anhydride phosphorique (P₂O₅) × 0,436;

¹ Règlement (CE) n° 396/2005 du Parlement européen et du Conseil du 23 février 2005 concernant les limites maximales applicables aux résidus de pesticides présents dans ou sur les denrées alimentaires et les aliments pour animaux d'origine végétale et animale et modifiant la directive 91/414/CEE du Conseil (JO L 70 du 16.3.2005, p. 1).

² Règlement (CE) n° 470/2009 du Parlement européen et du Conseil du 6 mai 2009 établissant des procédures communautaires pour la fixation des limites de résidus des substances pharmacologiquement actives dans les aliments d'origine animale, abrogeant le règlement (CEE) n° 2377/90 du Conseil et modifiant la directive 2001/82/CE du Parlement européen et du Conseil et le règlement (CE) n° 726/2004 du Parlement européen et du Conseil (JO L 152 du 16.6.2009, p. 11).

³ Directive 2002/32/CE du Parlement européen et du Conseil du 7 mai 2002 sur les substances indésirables dans les aliments pour animaux (JO L 140 du 30.5.2002, p. 10).

potassium (K) = oxyde de potassium (K_2O) \times 0,830;

calcium (Ca) = oxyde de calcium (CaO) \times 0,715;

magnésium (Mg) = oxyde de magnésium (MgO) \times 0,603;

sodium (Na) = oxyde de sodium (Na_2O) \times 0,742;

soufre (S) = trioxyde de soufre (SO_3) \times 0,400.

8. Les exigences prévues à la présente annexe sont exprimées par référence au carbone organique (C_{org}). Lorsque leur respect est évalué sur la base de la matière organique, le facteur de conversion suivant est appliqué:

carbone organique (C_{org}) = matière organique \times 0,56.

PFC 1: ENGRAIS

Un engrais est un fertilisant UE ayant pour fonction d'apporter des éléments nutritifs aux végétaux ou aux champignons.

PFC 1.A: ENGRAIS ORGANIQUE

1. Un engrais organique contient:
- du carbone organique (C_{org}), et

- des éléments nutritifs

d'origine exclusivement biologique.

Un engrais organique peut contenir de la tourbe, de la léonardite et du lignite, mais ne peut contenir d'autres matières fossilisées ou incluses dans des formations géologiques.

2. Les teneurs en contaminants d'un engrais organique ne doivent pas dépasser les valeurs limites suivantes:

- a) cadmium (Cd): 1,5 mg/kg de matière sèche;
- b) chrome hexavalent (Cr VI): 2 mg/kg de matière sèche;
- c) mercure (Hg): 1 mg/kg de matière sèche;
- d) nickel (Ni): 50 mg/kg de matière sèche;
- e) plomb (Pb): 120 mg/kg de matière sèche; et
- f) arsenic inorganique (As): 40 mg/kg de matière sèche.

Un engrais organique ne doit pas contenir de biuret ($C_2H_5N_3O_2$).

3. La teneur en cuivre (Cu) d'un engrais organique ne doit pas dépasser 300 mg/kg de matière sèche, et la teneur en zinc (Zn) d'un engrais organique ne doit pas dépasser 800 mg/kg de matière sèche.

4. La teneur en agents pathogènes d'un engrais organique ne doit pas dépasser les limites figurant dans le tableau suivant:

Micro-organismes à tester	Plans d'échantillonnage			Limite
	n	c	m	M
<i>Salmonella</i> spp.	5	0	0	Absence dans 25 g ou 25 ml
<i>Escherichia coli</i> ou <i>Enterococcaceae</i>	5	5	0	1000 dans 1 g ou 1 ml

où:

n = le nombre d'échantillons à tester,

c = le nombre d'échantillons dont le nombre de bactéries, exprimé en unités formant colonie (UFC), est compris entre m et M,

m = la valeur-seuil pour le nombre de bactéries, exprimée en UFC, considérée comme satisfaisante,

M = la valeur maximale du nombre de bactéries, exprimée en UFC.

PFC 1.A.I: ENGRAIS ORGANIQUE SOLIDE

1. Un engrais organique solide se présente sous forme solide.

2. Un engrais organique solide contient au moins l'un des éléments nutritifs majeurs déclarés suivants: azote (N), anhydride phosphorique (P_2O_5) ou oxyde de potassium (K_2O).

Lorsqu'un engrais organique solide ne contient qu'un seul élément nutritif majeur déclaré, la teneur de cet élément nutritif doit être d'au moins:

- a) 2,5 % en masse d'azote (N) total;
- b) 2 % en masse d'anhydride phosphorique (P_2O_5) total; ou
- c) 2 % en masse d'oxyde de potassium (K_2O) total.

Lorsqu'un engrais organique solide contient plusieurs éléments nutritifs majeur déclarés, la teneur de ces éléments nutritifs doit être d'au moins:

- a) 1 % en masse d'azote (N) total;
- b) 1 % en masse d'anhydride phosphorique (P_2O_5) total; ou
- c) 1 % en masse d'oxyde de potassium (K_2O) total.

La somme de ces teneurs en éléments nutritifs doit être d'au moins 4 % en masse.

3. La teneur en carbone organique (C_{org}) d'un engrais organique solide doit être d'au moins 15 % en masse.

PFC 1.A.II: ENGRAIS ORGANIQUE LIQUIDE

1. Un engrais organique liquide se présente sous forme liquide.
2. Un engrais organique liquide contient au moins l'un des éléments nutritifs majeurs déclarés suivants: azote (N), anhydride phosphorique (P_2O_5) ou oxyde de potassium (K_2O).

Lorsqu'un engrais organique liquide ne contient qu'un seul élément nutritif majeur déclaré, cette teneur en élément nutritif doit être d'au moins:

- a) 2 % en masse d'azote (N) total;
- b) 1 % en masse d'anhydride phosphorique (P_2O_5) total; ou
- c) 2 % en masse d'oxyde de potassium (K_2O) total.

Lorsqu'un engrais organique liquide contient plusieurs éléments nutritifs majeurs déclarés, ces teneurs en éléments nutritifs doivent être d'au moins:

- a) 1 % en masse d'azote (N) total;
- b) 1 % en masse d'anhydride phosphorique (P_2O_5) total; ou
- c) 1 % en masse d'oxyde de potassium (K_2O) total.

La somme de ces teneurs en éléments nutritifs doit être d'au moins 3 % en masse.

3. La teneur en carbone organique (C_{org}) d'un engrais organique liquide doit être d'au moins 5 % en masse.

PFC 1.B: ENGRAIS ORGANO-MINERAL

1. Un engrais organo-minéral est composé:
 - a) d'un ou de plusieurs engrais inorganiques, tels qu'ils figurent dans la PFC 1.C; et
 - b) d'une ou de plusieurs matières contenant:
 - du carbone organique (C_{org}), et
 - des éléments nutritifsd'origine exclusivement biologique.

Un engrais organo-minéral peut contenir de la tourbe, de la léonardite et du lignite, mais ne peut contenir d'autres matières fossilisées ou incluses dans des formations géologiques.

2. Lorsqu'un ou plusieurs des engrais inorganiques qui composent l'engrais organo-minéral sont des engrais inorganiques solides simples ou composés à base de nitrate d'ammonium à forte teneur en azote, tels qu'ils figurent dans la PFC 1.C.I. a) i-ii) A), un engrais organo-minéral ne doit pas avoir une teneur en masse d'azote (N) issu de nitrate d'ammonium (NH_4NO_3) égale ou supérieure à 16 %.

3. Les teneurs en contaminants d'un engrais organo-minéral ne doivent pas dépasser les valeurs limites suivantes:
- a) cadmium (Cd):
 - i) lorsqu'un engrais organo-minéral a une teneur en phosphore (P) total inférieure à 5 % en masse d'équivalent anhydride phosphorique (P₂O₅): 3 mg/kg de matière sèche, ou
 - ii) lorsqu'un engrais organo-minéral a une teneur en phosphore (P) total égale ou supérieure à 5 % en masse d'équivalent anhydride phosphorique (P₂O₅) ("engrais phosphaté"): 60 mg/kg d'anhydride phosphorique (P₂O₅);
 - b) chrome hexavalent (Cr VI): 2 mg/kg de matière sèche;
 - c) mercure (Hg): 1 mg/kg de matière sèche;
 - d) nickel (Ni): 50 mg/kg de matière sèche;
 - e) plomb (Pb): 120 mg/kg de matière sèche;
 - f) arsenic inorganique (As): 40 mg/kg de matière sèche; et
 - g) biuret (C₂H₅N₃O₂): 12 g/kg de matière sèche.

4. La teneur en cuivre (Cu) d'un engrais organo-minéral ne doit pas dépasser 600 mg/kg de matière sèche, et sa teneur en zinc (Zn) ne doit pas dépasser 1 500 mg/kg de matière sèche. Toutefois, ces valeurs limites ne s'appliquent pas lorsque le cuivre (Cu) ou le zinc (Zn) a été ajouté intentionnellement à un engrais organo-minéral en vue de pallier la carence d'un sol en oligo-éléments et qu'il est déclaré conformément à l'annexe III.
5. La teneur en agents pathogènes d'un engrais organo-minéral ne doit pas dépasser les limites figurant dans le tableau suivant:

Micro-organismes à tester	Plans d'échantillonnage			Limite
	n	c	m	M
<i>Salmonella</i> spp.	5	0	0	Absence dans 25 g ou 25 ml
<i>Escherichia coli</i> ou <i>Enterococcaceae</i>	5	5	0	1000 dans 1 g ou 1 ml

où:

n = le nombre d'échantillons à tester,

c = le nombre d'échantillons dans lesquels le nombre de bactéries, exprimé en UFC, est compris entre m et M,

m = la valeur-seuil pour le nombre de bactéries, exprimée en UFC, considérée comme satisfaisante,

M = la valeur maximale du nombre de bactéries, exprimée en UFC.

PFC 1.B.I: ENGRAIS ORGANO-MINERAL SOLIDE

1. Un engrais organo-minéral solide se présente sous forme solide.
2. Un engrais organo-minéral solide contient au moins l'un des éléments nutritifs majeurs déclarés suivants: azote (N), anhydride phosphorique (P_2O_5) ou oxyde de potassium (K_2O).

Lorsqu'un engrais organo-minéral solide ne contient qu'un seul élément nutritif majeur déclaré, la teneur de cet élément nutritif doit être d'au moins:

- a) 2,5 % en masse d'azote (N) total, dont 1 % en masse est sous forme d'azote organique (N_{org});
- b) 2 % en masse d'anhydride phosphorique (P_2O_5) total; ou
- c) 2 % en masse d'oxyde de potassium (K_2O) total.

Lorsqu'un engrais organo-minéral solide contient plusieurs éléments nutritifs majeurs déclarés, la teneur de ces éléments nutritifs doit être d'au moins:

- a) 2 % en masse d'azote (N) total, dont 0,5 % en masse est sous forme d'azote organique (N_{org});
- b) 2 % en masse d'anhydride phosphorique (P_2O_5) total; ou

c) 2 % en masse d'oxyde de potassium (K_2O) total.

La somme de ces teneurs en éléments nutritifs doit être d'au moins 8 % en masse.

3. La teneur en carbone organique (C_{org}) d'un engrais organo-minéral solide doit être d'au moins 7,5 % en masse.
4. Chaque unité physique d'un engrais organo-minéral solide contient la teneur déclarée de carbone organique (C_{org}) et de tous les éléments nutritifs. Une unité physique fait référence à l'un des éléments composant un produit, tels que des granulés ou des bouchons.

PFC 1.B.II: ENGRAIS ORGANO-MINERAL LIQUIDE

1. Un engrais organo-minéral liquide se présente sous forme liquide.
2. Un engrais organo-minéral liquide contient au moins l'un des éléments nutritifs majeurs déclarés suivants: azote (N), anhydride phosphorique (P_2O_5) ou oxyde de potassium (K_2O).

Lorsqu'un engrais organo-minéral liquide ne contient qu'un seul élément nutritif majeur déclaré, la teneur de cet élément nutritif doit être d'au moins:

- a) 2 % en masse d'azote (N) total, dont 0,5 % en masse est sous forme d'azote organique (N_{org});

- b) 2 % en masse d'anhydride phosphorique (P_2O_5) total; ou
- c) 2 % en masse d'oxyde de potassium (K_2O) total.

Lorsqu'un engrais organo-minéral liquide contient plusieurs éléments nutritifs majeurs déclarés, la teneur de ces éléments nutritifs doit être d'au moins:

- a) 2 % en masse d'azote (N) total, dont 0,5 % en masse est sous forme d'azote organique (N_{org});
- b) 2 % en masse d'anhydride phosphorique (P_2O_5) total; ou
- c) 2 % en masse d'oxyde de potassium (K_2O) total.

La somme de ces teneurs en éléments nutritifs doit être d'au moins 6 % en masse.

- 3. La teneur en carbone organique (C_{org}) d'un engrais organo-minéral liquide doit être d'au moins 3 % en masse.

PFC 1.C: ENGRAIS INORGANIQUE

1. Un engrais inorganique est un engrais contenant ou libérant des éléments nutritifs sous forme de minéraux, autre qu'un engrais organique ou un engrais organo-minéral.
2. Outre les exigences énoncées, soit dans la PFC 1.C.I, soit dans la PFC 1.C.II, un engrais inorganique contenant plus de 1 % en masse de carbone organique (C_{org}), autre que le carbone organique (C_{org}) provenant:
 - d'agents chélatants ou d'agents complexants visés au point 3 de la catégorie de matières constitutives (CMC) 1 de l'annexe II, partie II,
 - d'inhibiteurs de nitrification, d'inhibiteurs de dénitrification ou d'inhibiteurs d'uréase visés au point 4 de la CMC 1 de l'annexe II, partie II,
 - d'agents d'enrobage visés au point 1 a) de la CMC 9 de l'annexe II, partie II,
 - d'urée (CH_4N_2O), ou
 - de cyanamide calcique ($CaCN_2$)

répond à l'exigence selon laquelle la teneur en agents pathogènes d'un engrais inorganique ne doit pas dépasser les limites figurant dans le tableau suivant:

Micro-organismes à tester	Plans d'échantillonnage			Limite
	n	c	M	M
<i>Salmonella</i> spp.	5	0	0	Absence dans 25 g ou 25 ml
<i>Escherichia coli</i> ou <i>Enterococcaceae</i>	5	5	0	1000 dans 1 g ou 1 ml

où:

n = le nombre d'échantillons à tester,

c = le nombre d'échantillons dans lesquels le nombre de bactéries, exprimé en UFC, est compris entre m et M,

m = la valeur-seuil pour le nombre de bactéries, exprimée en UFC, considérée comme satisfaisante,

M = la valeur maximale du nombre de bactéries, exprimée en UFC.

PFC 1.C.I: ENGRAIS INORGANIQUE A MACROELEMENTS

1. Un engrais inorganique à macroéléments est destiné à apporter aux végétaux ou champignons un ou plusieurs des macroéléments suivants:
 - a) macroéléments majeurs: azote (N), phosphore (P) ou potassium (K);
 - b) macroéléments secondaires: calcium (Ca), magnésium (Mg), sodium (Na) ou soufre (S).

2. Les teneurs en contaminants d'un engrais inorganique à macroéléments ne doivent pas dépasser les valeurs suivantes:
 - a) cadmium (Cd):
 - i) lorsqu'un engrais inorganique à macroéléments a une teneur en phosphore (P) total inférieure à 5 % en masse d'équivalent anhydride phosphorique (P_2O_5): 3 mg/kg de matière sèche, ou
 - ii) lorsqu'un engrais inorganique à macroéléments a une teneur en phosphore (P) total égale ou supérieure à 5 % en masse d'équivalent anhydride phosphorique (P_2O_5) ("engrais phosphaté"): 60 mg/kg d'anhydride phosphorique (P_2O_5);
 - b) chrome hexavalent (Cr VI): 2 mg/kg de matière sèche;

- c) mercure (Hg): 1 mg/kg de matière sèche;
- d) nickel (Ni): 100 mg/kg de matière sèche;
- e) plomb (Pb): 120 mg/kg de matière sèche;
- f) arsenic (As): 40 mg/kg de matière sèche;
- g) biuret ($C_2H_5N_3O_2$): 12 g/kg de matière sèche;
- h) perchlorate (ClO_4^-): 50 mg/kg de matière sèche.

3. La teneur en cuivre (Cu) d'un engrais inorganique à macroéléments ne doit pas dépasser 600 mg/kg de matière sèche, et sa teneur en zinc (Zn) ne doit pas dépasser 1 500 mg/kg de matière sèche. Toutefois, ces valeurs limites ne s'appliquent pas lorsque le cuivre (Cu) ou le zinc (Zn) a été ajouté intentionnellement à un engrais inorganique à macroéléments en vue de pallier la carence du sol en oligo-éléments et qu'il est déclaré conformément à l'annexe III.

PFC 1.C.I. a): ENGRAIS INORGANIQUE SOLIDE A MACROELEMENTS

Un engrais inorganique solide à macroéléments se présente sous forme solide.

PFC 1.C.I. a) i): ENGRAIS INORGANIQUE SOLIDE SIMPLE A MACROELEMENT

1. Un engrais inorganique solide simple à macroélément a une teneur déclarée:
 - a) en un seul macroélément [azote (N), phosphore (P), potassium (K), calcium (Ca), magnésium (Mg), sodium (Na), soufre (S)]; ou
 - b) en un seul macroélément majeur [azote (N), phosphore (P), potassium (K)] et en un ou plusieurs macroéléments secondaires [calcium (Ca), magnésium (Mg), sodium (Na), soufre (S)].

2. Lorsqu'un engrais inorganique solide simple à macroélément ne contient qu'un seul macroélément déclaré [azote (N), phosphore (P), potassium (K), calcium (Ca), magnésium (Mg), sodium (Na), soufre (S)], la teneur de ce macroélément doit être d'au moins:
 - a) 10 % en masse d'azote (N) total;
 - b) 12 % en masse d'anhydride phosphorique (P₂O₅) total;
 - c) 6 % en masse d'oxyde de potassium (K₂O) total;
 - d) 5 % en masse d'oxyde de magnésium (MgO) total;
 - e) 12 % en masse d'oxyde de calcium (CaO) total;

- f) 10 % en masse de trioxyde de soufre (SO₃) total; ou
- g) 1 % en masse d'oxyde de sodium (Na₂O) total.

Toutefois, la teneur totale en oxyde de sodium (Na₂O) ne doit pas dépasser 40 % en masse.

Lorsqu'un engrais inorganique solide simple à macroélément ne contient qu'un seul macroélément majeur déclaré [azote (N), phosphore (P), potassium (K)] et qu'il contient un ou plusieurs macroéléments secondaires déclarés [calcium (Ca), magnésium (Mg), sodium (Na), soufre (S)]:

- a) la teneur de ce macroélément majeur doit être d'au moins:
 - i) 3 % en masse d'azote (N) total,
 - ii) 3 % en masse d'anhydride phosphorique (P₂O₅) total, ou
 - iii) 3 % en masse d'oxyde de potassium (K₂O) total;
- b) la teneur de ce ou ces macroéléments secondaires doit être d'au moins:
 - i) 1,5 % en masse d'oxyde de magnésium (MgO) total,
 - ii) 1,5 % en masse d'oxyde de calcium (CaO) total,

iii) 1,5 % en masse de trioxyde de soufre (SO₃) total, ou

iv) 1 % en masse d'oxyde de sodium (Na₂O) total.

Toutefois, la teneur totale en oxyde de sodium (Na₂O) ne doit pas dépasser 40 % en masse.

La somme de toutes les teneurs en macroéléments primaires et secondaires déclarés doit être d'au moins 18 % en masse.

PFC 1.C.I. a) ii): ENGRAIS INORGANIQUE SOLIDE COMPOSE A MACROELEMENTS

1. Un engrais inorganique solide composé à macroéléments a une teneur déclarée:
 - a) en plusieurs macroéléments majeurs [azote (N), phosphore (P), potassium (K)]; ou
 - b) en plusieurs macroéléments secondaires [calcium (Ca), magnésium (Mg), sodium (Na), soufre (S)], sans macroélément majeur [azote (N), phosphore (P), potassium (K)].

2. Un engrais inorganique solide composé à macroéléments contient plus d'un des éléments nutritifs déclarés suivants, dont les teneurs doivent être d'au moins:
 - a) 3 % en masse d'azote (N) total;

- b) 3 % en masse d'anhydride phosphorique (P_2O_5) total;
- c) 3 % en masse d'oxyde de potassium (K_2O) total;
- d) 1,5 % en masse d'oxyde de magnésium (MgO) total;
- e) 1,5 % en masse d'oxyde de calcium (CaO) total;
- f) 1,5 % en masse de trioxyde de soufre (SO_3) total; ou
- g) 1 % en masse d'oxyde de sodium (Na_2O) total.

Toutefois, la teneur totale en oxyde de sodium (Na_2O) ne doit pas dépasser 40 % en masse.

La somme de toutes les teneurs en macroéléments nutritifs déclarés doit être d'au moins 18 % en masse.

PFC 1.C.I. a) i-ii) A): ENGRAIS INORGANIQUE SOLIDE SIMPLE OU COMPOSE A BASE DE NITRATE D'AMMONIUM A FORTE TENEUR EN AZOTE

1. Un engrais inorganique solide simple ou composé à base de nitrate d'ammonium à forte teneur en azote est un engrais à base de nitrate d'ammonium (NH_4NO_3) qui contient au minimum 28 % en masse d'azote (N) issu de nitrate d'ammonium (NH_4NO_3).
2. Toute matière autre que le nitrate d'ammonium (NH_4NO_3) est inerte vis-à-vis du nitrate d'ammonium (NH_4NO_3).

3. Un engrais inorganique solide simple ou composé à base de nitrate d'ammonium à forte teneur en azote n'est mis à la disposition de l'utilisateur final que sous emballage. L'emballage est clos de telle façon ou par un dispositif tel que le fait de l'ouvrir endommage irrémédiablement le système de fermeture, le scellé ou l'emballage proprement dit. L'emploi de sacs à valve est admis.
4. La rétention d'huile d'un engrais inorganique solide simple ou composé à base de nitrate d'ammonium à forte teneur en azote, après deux cycles thermiques tels que décrits à l'annexe IV, partie II, module A1, point 4.1, ne doit pas dépasser 4 % en masse.
5. La résistance à la détonation d'un engrais inorganique solide simple ou composé à base de nitrate d'ammonium à forte teneur en azote est telle que:
 - après cinq cycles thermiques tels que décrits à l'annexe IV, partie II, module A1, point 4.3,
 - dans deux essais de résistance à la détonation tels que décrits à l'annexe IV, partie II, module A1, point 4.4,l'écrasement d'un ou de plusieurs cylindres de plomb servant de support est inférieur à 5 %.

6. Le % en masse de matière combustible, mesurée sous forme de carbone (C), ne doit pas dépasser:
- 0,2 % pour un engrais inorganique solide simple ou composé à base de nitrate d'ammonium à forte teneur en azote ayant une teneur en azote (N) égale ou supérieure à 31,5 % en masse, et
 - 0,4 % pour un engrais inorganique solide simple ou composé à base de nitrate d'ammonium à forte teneur en azote ayant une teneur en azote (N) égale ou supérieure à 28 %, mais inférieure à 31,5 % en masse.
7. Une solution de 10 g d'un engrais inorganique solide simple ou composé à base de nitrate d'ammonium à forte teneur en azote dans 100 ml d'eau doit présenter un pH égal ou supérieur à 4,5.
8. La fraction non retenue par un tamis à mailles de 1 mm d'ouverture ne doit pas dépasser 5 % en masse, et 3 % en masse dans le cas d'un tamis à mailles de 0,5 mm d'ouverture.
9. La teneur en cuivre (Cu) ne doit pas dépasser 10 mg/kg et la teneur en chlore (Cl) 200 mg/kg.

PFC 1.C.I. b): ENGRAIS INORGANIQUE LIQUIDE A MACROELEMENTS

Un engrais inorganique liquide à macroéléments se présente sous forme liquide.

PFC 1.C.I. b) i): ENGRAIS INORGANIQUE LIQUIDE SIMPLE A MACROELEMENT

1. Un engrais inorganique liquide simple à macroélément a une teneur déclarée:
 - a) en un seul macroélément [azote (N), phosphore (P), potassium (K), calcium (Ca), magnésium (Mg), sodium (Na), soufre (S)]; ou
 - b) en un seul macroélément majeur [azote (N), phosphore (P), potassium (K)] et en un ou plusieurs macroéléments secondaires [calcium (Ca), magnésium (Mg), sodium (Na), soufre (S)].

2. Lorsqu'un engrais inorganique liquide simple à macroélément ne contient qu'un seul macroélément déclaré [azote (N), phosphore (P), potassium (K), calcium (Ca), magnésium (Mg), sodium (Na), soufre (S)], la teneur de ce macroélément doit être d'au moins:
 - a) 5 % en masse d'azote (N) total;
 - b) 5 % en masse d'anhydride phosphorique (P_2O_5) total;
 - c) 3 % en masse d'oxyde de potassium (K_2O) total;
 - d) 2 % en masse d'oxyde de magnésium (MgO) total;
 - e) 6 % en masse d'oxyde de calcium (CaO) total;

- f) 5 % en masse de trioxyde de soufre (SO₃) total; ou
- g) 1 % en masse d'oxyde de sodium (Na₂O) total.

Toutefois, la teneur totale en oxyde de sodium (Na₂O) ne doit pas dépasser 40 % en masse.

Lorsqu'un engrais inorganique liquide simple à macroélément ne contient qu'un seul macroélément majeur déclaré [azote (N), phosphore (P), potassium (K)] et qu'il contient un ou plusieurs macroéléments secondaires déclarés [calcium (Ca), magnésium (Mg), sodium (Na), soufre (S)]:

- a) la teneur de ce macroélément majeur doit être d'au moins:
 - i) 1,5 % en masse d'azote (N) total,
 - ii) 1,5 % en masse d'anhydride phosphorique (P₂O₅) total, ou
 - iii) 1,5 % en masse d'oxyde de potassium (K₂O) total; et
- b) la teneur de ce ou ces macroéléments secondaires doit être d'au moins:
 - i) 0,75 % en masse d'oxyde de magnésium (MgO) total,
 - ii) 0,75 % en masse d'oxyde de calcium (CaO) total,
 - iii) 0,75 % en masse de trioxyde de soufre (SO₃) total, ou

iv) 0,5 % en masse d'oxyde de sodium (Na₂O) total.

Toutefois, la teneur totale en oxyde de sodium (Na₂O) ne doit pas dépasser 20 % en masse.

La somme de toutes les teneurs en macroéléments majeurs et secondaires déclarés doit être d'au moins 7% en masse.

PFC 1.C.I. b) ii): ENGRAIS INORGANIQUE LIQUIDE COMPOSE A MACROELEMENTS

1. Un engrais inorganique liquide composé à macroéléments a une teneur déclarée:
 - a) en plusieurs macroéléments majeurs [azote (N), phosphore (P), potassium (K)]; ou
 - b) en plusieurs macroéléments secondaires [calcium (Ca), magnésium (Mg), sodium (Na), soufre (S)], et sans macroélément majeur [azote (N), phosphore (P), potassium (K)].

2. Un engrais inorganique liquide composé à macroéléments contient plus d'un des éléments nutritifs déclarés suivants, dont les teneurs doivent être d'au moins:
 - a) 1,5 % en masse d'azote (N) total;
 - b) 1,5 % en masse d'anhydride phosphorique (P₂O₅) total;

- c) 1,5 % en masse d'oxyde de potassium (K_2O) total;
- d) 0,75 % en masse d'oxyde de magnésium (MgO) total;
- e) 0,75 % en masse d'oxyde de calcium (CaO) total;
- f) 0,75 % en masse de trioxyde de soufre (SO_3) total; ou
- g) 0,5 % en masse d'oxyde de sodium (Na_2O) total.

Toutefois, la teneur totale en oxyde de sodium (Na_2O) total ne doit pas dépasser 20 % en masse.

La somme de toutes les teneurs en éléments nutritifs déclarés doit être d'au moins 7 % en masse.

PFC 1.C. II: ENGRAIS INORGANIQUE A OLIGO-ELEMENTS

1. Un engrais inorganique à oligo-éléments est un engrais inorganique autre qu'un engrais inorganique à macroéléments qui est destiné à apporter aux plantes ou aux champignons un ou plusieurs des oligo-éléments suivants: bore (B), cobalt (Co), cuivre (Cu), fer (Fe), manganèse (Mn), molybdène (Mo) ou zinc (Zn).
2. Les engrais inorganiques à oligo-éléments ne sont mis à la disposition de l'utilisateur final que sous emballage.

3. Les teneurs en contaminants d'un engrais inorganique à oligo-éléments ne doivent pas dépasser les valeurs limites suivantes:

Contaminant	Valeurs limites maximales de contaminants exprimées en mg, par rapport à la teneur totale en oligo-éléments exprimée en kg [mg/kg de teneur totale en oligo-éléments, à savoir bore (B), cobalt (Co), cuivre (Cu), fer (Fe), manganèse (Mn), molybdène (Mo) et zinc (Zn)]
arsenic (As)	1000
cadmium (Cd)	200
plomb (Pb)	600
mercure (Hg)	100
nickel (Ni)	2000

PFC 1.C.II. a): ENGRAIS INORGANIQUE SIMPLE A OLIGO-ELEMENT

1. Un engrais inorganique simple à oligo-élément a une teneur déclarée en un seul oligo-élément.

2. Un engrais inorganique simple à oligo-élément appartient à l'une des typologies, et respecte la description et les exigences correspondantes en matière de teneur minimale en oligo-élément, figurant dans le tableau suivant:

Typologie	Description	Teneur minimale en oligo-élément
Engrais à oligo-élément sous forme de sel	Engrais inorganique solide simple à oligo-élément, obtenu par voie chimique, contenant un sel minéral ionique en tant qu'ingrédient essentiel	L'oligo-élément soluble dans l'eau représente 10 % en masse d'un engrais à oligo-élément sous forme de sel
Engrais à oligo-élément sous forme d'oxyde ou d'hydroxyde	Engrais inorganique solide simple à oligo-élément, obtenu par voie chimique, contenant un oxyde ou un hydroxyde en tant qu'ingrédient essentiel	L'oligo-élément représente 10 % en masse d'un engrais à oligo-élément sous forme d'oxyde ou d'hydroxyde
Engrais à base d'oligo-élément	Engrais inorganique simple à oligo-élément associant un engrais à oligo-élément sous forme de sel à un ou plusieurs autres engrais à oligo-élément sous forme de sel et/ou à un seul oligo-élément chélaté	L'oligo-élément représente 5 % en masse d'un engrais à base d'oligo-élément
Engrais à oligo-élément en solution	Solution aqueuse de différentes formes d'un engrais inorganique simple à oligo-élément	L'oligo-élément soluble dans l'eau représente 2 % en masse d'un engrais à oligo-élément en solution
Engrais à oligo-élément en suspension	Suspension de différentes formes d'un engrais inorganique simple à oligo-élément	L'oligo-élément représente 2 % en masse d'un engrais à oligo-élément en suspension

Typologie	Description	Teneur minimale en oligo-élément
Engrais à oligo-élément chélaté	Engrais inorganique simple à oligo-élément soluble dans l'eau dans lequel l'oligo-élément déclaré est lié chimiquement à un ou plusieurs agents chélatants répondant aux exigences de la CMC 1 de l'annexe II, partie II	<ul style="list-style-type: none"> – L'oligo-élément soluble dans l'eau représente 5 % en masse d'un engrais à oligo-élément chélaté, et – au moins 80 % de l'oligo-élément soluble dans l'eau sont chélatés par un agent chélatant répondant aux exigences de la CMC 1 de l'annexe II, partie II
Chélates de fer UVCB ¹	Produit soluble dans l'eau dans lequel le fer déclaré est lié chimiquement à un ou plusieurs agents chélatants répondant aux exigences de la CMC 1 de l'annexe II, partie II	<ul style="list-style-type: none"> – Le fer soluble dans l'eau représente 5 % en masse de chélates de fer UVCB, et – au moins 80 % du fer soluble dans l'eau sont chélatés et au moins 50 % du fer soluble dans l'eau sont chélatés par un agent chélatant répondant aux exigences de la CMC 1 de l'annexe II, partie II
Engrais complexe à oligo-élément	Produit soluble dans l'eau dans lequel l'oligo-élément déclaré est lié chimiquement à un ou plusieurs agents complexants répondant aux exigences de la CMC 1 de l'annexe II, partie II	<ul style="list-style-type: none"> – L'oligo-élément soluble dans l'eau représente 5 % en masse d'un engrais complexe à oligo-élément, et – au moins 80 % de l'oligo-élément soluble dans l'eau sont complexés par un agent complexant répondant aux exigences de la CMC 1 de l'annexe II, partie II

¹ UVCB: substances de composition inconnue ou variable, produits de réaction complexes ou matériels biologiques.

PFC 1.C.II. b): ENGRAIS INORGANIQUE COMPOSE A OLIGO-ELEMENTS

1. Un engrais inorganique composé à oligo-éléments a une teneur déclarée en plusieurs oligo-éléments.
2. La somme de toutes les teneurs en éléments nutritifs déclarés dans un engrais inorganique composé à oligo-éléments doit être d'au moins:
 - a) 2 % en masse pour les engrais sous forme liquide;
 - b) 5 % en masse pour les engrais sous forme solide.

PFC 2: AMENDEMENT MINERAL BASIQUE

1. Un amendement minéral basique est un fertilisant UE ayant pour fonction de corriger l'acidité du sol.

Un amendement minéral basique contient des oxydes, des hydroxydes, des carbonates ou des silicates de calcium (Ca) ou de magnésium (Mg).
2. Les teneurs en contaminants d'un amendement minéral basique ne doivent pas dépasser les valeurs limites suivantes:
 - a) cadmium (Cd): 2 mg/kg de matière sèche;
 - b) chrome hexavalent (Cr VI): 2 mg/kg de matière sèche;

- c) mercure (Hg): 1 mg/kg de matière sèche;
 - d) nickel (Ni): 90 mg/kg de matière sèche;
 - e) plomb (Pb): 120 mg/kg de matière sèche;
 - f) arsenic (As): 40 mg/kg de matière sèche.
3. La teneur en cuivre (Cu) d'un amendement minéral basique ne doit pas dépasser 300 mg/kg de matière sèche, et la teneur en zinc (Zn) d'un amendement minéral basique ne doit pas dépasser 800 mg/kg de matière sèche.
4. Les paramètres suivants, déterminés sur la base de la masse d'un amendement minéral basique, sont respectés:
- a) valeur neutralisante minimale: 15 (équivalent CaO) ou 9 (équivalent HO⁻);
 - b) réactivité minimale: 10 % (test à l'acide chlorhydrique) ou 50 % après 6 mois (essai d'incubation); et
 - c) granulométrie minimale: au moins 70 % < 1 mm, sauf pour la chaux vive ainsi que les amendements minéraux basiques et le calcaire en granulés (au moins 70 % de l'amendement minéral basique doivent passer par un tamis à mailles de 1 mm).

PFC 3: AMENDEMENT DU SOL

Un amendement du sol est un fertilisant UE ayant pour fonction de maintenir, d'améliorer ou de protéger les propriétés physiques ou chimiques, la structure ou l'activité biologique du sol auquel il est apporté.

PFC 3. A: AMENDEMENT ORGANIQUE DU SOL

1. Un amendement organique du sol se compose de matières dont 95 % sont d'origine exclusivement biologique.

Un amendement organique du sol peut contenir de la tourbe, de la léonardite et du lignite, mais ne peut contenir d'autres matières fossilisées ou incluses dans des formations géologiques.

2. Les teneurs en contaminants dans un amendement organique du sol ne doivent pas dépasser les valeurs limites suivantes:

- | | |
|-------------------------------|--------------------------------|
| a) cadmium (Cd): | 2 mg/kg de matière sèche; |
| b) chrome hexavalent (Cr VI): | 2 mg/kg de matière sèche; |
| c) mercure (Hg): | 1 mg/kg de matière sèche; |
| d) nickel (Ni): | 50 mg/kg de matière sèche; |
| e) plomb (Pb): | 120 mg/kg de matière sèche; et |
| f) arsenic inorganique (As): | 40 mg/kg de matière sèche. |

3. La teneur en cuivre (Cu) d'un amendement organique du sol ne doit pas dépasser 300 mg/kg de matière sèche, et la teneur en zinc (Zn) d'un amendement organique du sol ne doit pas dépasser 800 mg/kg de matière sèche.
4. La teneur en agents pathogènes d'un amendement organique du sol ne doit pas dépasser les limites figurant dans le tableau suivant:

Micro-organismes à tester	Plans d'échantillonnage			Limite
	n	c	m	M
<i>Salmonella</i> spp.	5	0	0	Absence dans 25 g ou 25 ml
<i>Escherichia coli</i> ou <i>Enterococcaceae</i>	5	5	0	1000 dans 1 g ou 1 ml

où:

n = le nombre d'échantillons à tester,

c = le nombre d'échantillons dans lesquels le nombre de bactéries, exprimé en UFC, est compris entre m et M,

m = la valeur-seuil pour le nombre de bactéries, exprimée en UFC, considérée comme satisfaisante,

M = la valeur maximale du nombre de bactéries, exprimée en UFC.

5. Un amendement organique du sol contient au moins 20 % de matière sèche.
6. La teneur en carbone organique (C_{org}) d'un amendement organique du sol doit être d'au moins 7,5 % en masse.

PFC 3.B: AMENDEMENT INORGANIQUE DU SOL

1. Un amendement inorganique du sol est un amendement du sol autre qu'un amendement organique du sol.
2. Les teneurs en contaminants d'un amendement inorganique du sol ne doivent pas dépasser les valeurs limites suivantes:
 - a) cadmium (Cd): 1,5 mg/kg de matière sèche;
 - b) chrome hexavalent (Cr VI): 2 mg/kg de matière sèche;
 - c) mercure (Hg): 1 mg/kg de matière sèche;
 - d) nickel (Ni): 100 mg/kg de matière sèche;
 - e) plomb (Pb): 120 mg/kg de matière sèche;
 - f) arsenic inorganique (As): 40 mg/kg de matière sèche.
3. La teneur en cuivre (Cu) d'un amendement inorganique du sol ne doit pas dépasser 300 mg/kg de matière sèche, et la teneur en zinc (Zn) d'un amendement inorganique du sol ne doit pas dépasser 800 mg/kg de matière sèche.

PFC 4: SUPPORT DE CULTURE

1. Un support de culture est un fertilisant UE autre que le sol en place ayant pour fonction d'y faire pousser des végétaux ou des champignons.

Aux fins du présent point, le terme "végétaux" inclut les algues.

2. Les teneurs en contaminants d'un support de culture ne doivent pas dépasser les valeurs suivantes:

- a) cadmium (Cd): 1,5 mg/kg de matière sèche;
- b) chrome hexavalent (Cr VI): 2 mg/kg de matière sèche;
- c) mercure (Hg): 1 mg/kg de matière sèche;
- d) nickel (Ni): 50 mg/kg de matière sèche;
- e) plomb (Pb): 120 mg/kg de matière sèche; et
- f) arsenic inorganique (As): 40 mg/kg de matière sèche.

3. La teneur en cuivre (Cu) d'un support de culture ne doit pas dépasser 200 mg/kg de matière sèche, et la teneur en zinc (Zn) d'un support de culture ne doit pas dépasser 500 mg/kg de matière sèche.

4. La teneur en agents pathogènes d'un support de culture ne doit pas dépasser les limites figurant dans le tableau suivant:

Micro-organismes à tester	Plans d'échantillonnage			Limite
	n	c	m	M
<i>Salmonella</i> spp.	5	0	0	Absence dans 25 g ou 25 ml
<i>Escherichia coli</i> ou <i>Enterococcaceae</i>	5	5	0	1000 dans 1 g ou 1 ml

où:

n = le nombre d'échantillons à tester,

c = le nombre d'échantillons dans lesquels le nombre de bactéries, exprimé en UFC, est compris entre m et M,

m = la valeur-seuil pour le nombre de bactéries, exprimée en UFC, considérée comme satisfaisante,

M = la valeur maximale du nombre de bactéries, exprimée en UFC.

PFC 5: INHIBITEUR

Un inhibiteur est un fertilisant UE ayant pour fonction d'améliorer les caractéristiques de libération des éléments nutritifs d'un produit apportant des éléments nutritifs aux végétaux en retardant ou en bloquant l'activité de groupes spécifiques de micro-organismes ou d'enzymes.

PFC 5.A: INHIBITEUR DE NITRIFICATION

1. Un inhibiteur de nitrification inhibe l'oxydation biologique de l'azote ammoniacal ($\text{NH}_3\text{-N}$) en nitrite (NO_2^-), ralentissant ainsi la formation de nitrate (NO_3^-).
2. Le taux d'oxydation de l'azote ammoniacal ($\text{NH}_3\text{-N}$) est mesuré par:
 - a) la disparition de l'azote ammoniacal ($\text{NH}_3\text{-N}$); ou
 - b) la somme de la production de nitrite (NO_2^-) et de nitrate (NO_3^-) en fonction du temps.

Par rapport à un échantillon témoin auquel l'inhibiteur de nitrification n'a pas été ajouté, un échantillon de sol contenant l'inhibiteur de nitrification fait apparaître une baisse de 20 % du taux d'oxydation de l'azote ammoniacal ($\text{NH}_3\text{-N}$) sur la base d'une analyse effectuée 14 jours après application, à un niveau de confiance de 95 %.

PFC 5.B: INHIBITEUR DE DENITRIFICATION

1. Un inhibiteur de dénitrification inhibe la formation d'oxyde nitreux (N_2O) en ralentissant ou en bloquant la transformation de nitrate (NO_3^-) en diazote (N_2) sans influencer le processus de nitrification décrit dans la PFC 5.A.

2. Par rapport à un échantillon témoin auquel l'inhibiteur de dénitrification n'a pas été ajouté, un test in vitro contenant l'inhibiteur de dénitrification fait apparaître une baisse de 20 % du taux de libération de l'oxyde nitreux (N₂O) sur la base d'une analyse effectuée 14 jours après application, à un niveau de confiance de 95 %.

PFC 5.C: INHIBITEUR D'UREASE

1. Un inhibiteur d'uréase inhibe l'hydrolyse de l'urée (CH₄N₂O) par l'enzyme uréase, en vue principalement de réduire la volatilisation de l'ammoniac.
2. Par rapport à un échantillon témoin auquel l'inhibiteur d'uréase n'a pas été ajouté, un test in vitro contenant l'inhibiteur d'uréase fait apparaître une baisse de 20 % du taux d'hydrolyse de l'urée (CH₄N₂O) sur la base d'une analyse effectuée 14 jours après application, à un niveau de confiance de 95 %.

PFC 6: BIOSTIMULANT DES VEGETAUX

1. Un biostimulant des végétaux est un fertilisant UE ayant pour fonction de stimuler les processus de nutrition des végétaux indépendamment des éléments nutritifs qu'il contient, dans le seul but d'améliorer une ou plusieurs des caractéristiques des végétaux ou de leur rhizosphère suivantes:
 - a) l'efficacité d'utilisation des éléments nutritifs;

- b) la tolérance au stress abiotique;
 - c) les caractéristiques qualitatives; ou
 - d) la disponibilité des éléments nutritifs confinés dans le sol et la rhizosphère.
2. Les teneurs en contaminants d'un biostimulant des végétaux ne doivent pas dépasser les valeurs limites suivantes:
- a) cadmium (Cd): 1,5 mg/kg de matière sèche,
 - b) chrome hexavalent (Cr VI): 2 mg/kg de matière sèche,
 - c) plomb (Pb): 120 mg/kg de matière sèche,
 - d) mercure (Hg): 1 mg/kg de matière sèche,
 - e) nickel (Ni): 50 mg/kg de matière sèche, et
 - f) arsenic inorganique (As): 40 mg/kg de matière sèche.
3. La teneur en cuivre (Cu) d'un biostimulant des végétaux ne doit pas dépasser 600 mg/kg de matière sèche, et la teneur en zinc (Zn) d'un biostimulant des végétaux ne doit pas dépasser 1 500 mg/kg de matière sèche.
4. Le biostimulant des végétaux a les effets qui sont allégués sur l'étiquette pour les végétaux spécifiés sur celle-ci.

PFC 6.A: BIOSTIMULANT MICROBIEN DES VEGETAUX

1. Un biostimulant microbien des végétaux se compose d'un des micro-organismes ou groupes de micro-organismes visés dans la CMC 7 de l'annexe II, partie II.
2. La teneur en agents pathogènes du biostimulant microbien des végétaux ne doit pas dépasser les limites figurant dans le tableau suivant:

Micro-organismes/toxines, métabolites	Plans d'échantillonnage		Limite
	n	c	
<i>Salmonella</i> spp.	5	0	Absence dans 25 g ou 25 ml
<i>Escherichia coli</i>	5	0	Absence dans 1 g ou 1 ml
Listeria monocytogènes	5	0	Absence dans 25 g ou 25 ml
<i>Vibrio</i> spp.	5	0	Absence dans 25 g ou 25 ml
<i>Shigella</i> spp.	5	0	Absence dans 25 g ou 25 ml
<i>Staphylococcus aureus</i>	5	0	Absence dans 25 g ou 25 ml
<i>Enterococcaceae</i>	5	2	10 UFC/g
Dénombrement sur plaque des germes anaérobies, sauf si le biostimulant microbien des végétaux est une bactérie aérobie	5	2	10 ⁵ UFC/g ou ml
Dénombrement des levures et moisissures, sauf si le biostimulant microbien des végétaux est un champignon	5	2	1000 UFC/g ou ml

où:

n= le nombre d'unités constituant l'échantillon,

c = le nombre d'unités de l'échantillon présentant des valeurs supérieures à la limite définie.

3. Si le biostimulant microbien des végétaux est sous forme liquide, le biostimulant des végétaux a un pH optimal pour les micro-organismes contenus et pour les végétaux.

PFC 6.B: BIOSTIMULANT NON MICROBIEN DES VEGETAUX

1. Un biostimulant non microbien des végétaux est un biostimulant des végétaux autre qu'un biostimulant microbien.
2. La teneur en agents pathogènes du biostimulant non microbien des végétaux ne doit pas dépasser les limites figurant dans le tableau suivant:

Micro-organismes à tester	Plans d'échantillonnage			Limite
	n	c	m	M
<i>Salmonella</i> spp.	5	0	0	Absence dans 25 g ou 25 ml
<i>Escherichia coli</i> ou <i>Enterococcaceae</i>	5	5	0	1000 dans 1 g ou 1 ml

où:

n = le nombre d'échantillons à tester,

c = le nombre d'échantillons dans lesquels le nombre de bactéries, exprimé en UFC, est compris entre m et M,

m = la valeur-seuil pour le nombre de bactéries, exprimée en UFC, considérée comme satisfaisante,

M = la valeur maximale du nombre de bactéries, exprimée en UFC.

PFC 7: COMBINAISON DE FERTILISANTS

1. Une combinaison de fertilisants est un fertilisant UE composé d'au moins deux fertilisants UE de PFC 1 à PFC 6 pour chacun desquels le respect des exigences du présent règlement par chacun des fertilisants UE composant la combinaison a été démontré conformément à la procédure d'évaluation de la conformité applicable au fertilisant UE en question.
2. La combinaison ne modifie pas la nature de chacun des fertilisants UE qui le composent et n'a pas d'effets néfastes sur la santé humaine, animale ou végétale, sur la sécurité ou sur l'environnement dans les conditions raisonnablement prévisibles de stockage ou d'utilisation de la combinaison de fertilisants.
3. Le fabricant de la combinaison évalue la conformité de celle-ci avec les exigences énoncées aux points 1 et 2 de la présente PFC, garantit que la combinaison respecte les exigences en matière d'étiquetage définies à l'annexe III et assume la responsabilité, conformément à l'article 16, paragraphe 4, du présent règlement, de la conformité de la combinaison avec les exigences du présent règlement:
 - a) en établissant une déclaration UE de conformité de la combinaison de fertilisants, conformément à l'article 6, paragraphe 2, du présent règlement; et

b) en étant en possession de la déclaration UE de conformité de chacun des fertilisants UE composant la combinaison.

4. Les opérateurs économiques qui mettent des combinaisons de fertilisants à disposition sur le marché respectent les dispositions ci-après du présent règlement en ce qui concerne la déclaration UE de conformité de chacun des fertilisants UE composant la combinaison, ainsi que la combinaison en résultant:

a) l'article 6, paragraphe 3 (obligation des fabricants de conserver la déclaration UE de conformité);

b) l'article 7, paragraphe 2, point a) (obligation des mandataires de conserver la déclaration UE de conformité);

c) l'article 8, paragraphe 8 (obligation des importateurs de tenir une copie de la déclaration UE de conformité à la disposition des autorités de surveillance du marché).

ANNEXE II

Catégories de matières constitutives (CMC)

Un fertilisant UE est exclusivement composé de matières constitutives répondant aux exigences d'une ou de plusieurs des CMC énumérées dans la présente annexe.

Les matières constitutives, et les intrants utilisés pour les produire, ne contiennent aucune des substances pour lesquelles des valeurs maximales sont indiquées à l'annexe I en quantité susceptible de compromettre la conformité du fertilisant UE avec les exigences applicables de ladite annexe.

PARTIE I

DÉSIGNATION DES CMC

CMC 1: Substances et mélanges à base de matières vierges

CMC 2: Végétaux, parties de végétaux ou extraits de végétaux

CMC 3: Compost

CMC 4: Digestat issu de cultures végétales

CMC 5: Digestat autre qu'issu de cultures végétales

CMC 6: Sous-produits de l'industrie alimentaire

CMC 7: Micro-organismes

CMC 8: Polymères nutritifs

CMC 9: Polymères autres que des polymères nutritifs

CMC 10: Produits dérivés au sens du règlement (CE) n° 1069/2009

CMC 11: Sous-produits au sens de la directive 2008/98/CE.

PARTIE II EXIGENCES RELATIVES AUX CMC

La présente partie définit les matières constitutives dont les fertilisants UE sont exclusivement composés.

CMC 1: SUBSTANCES ET MELANGES A BASE DE MATIERES VIERGES

1. Un fertilisant UE peut contenir des substances et des mélanges, excepté¹:
 - a) des déchets au sens de la directive 2008/98/CE;
 - b) des substances ou des mélanges qui ont cessé d'être des déchets dans un ou plusieurs États membres en vertu des mesures nationales transposant l'article 6 de la directive 2008/98/CE;

¹ Une matière exclue de la CMC 1 peut cependant constituer une matière constitutive acceptable relevant d'une autre CMC pour laquelle les exigences sont différentes. Voir, par exemple, la CMC 3 sur le compost, les CMC 4 et 5 concernant le digestat, les CMC 8 et 9 relatives aux polymères, la CMC 10 sur les produits dérivés au sens du règlement (CE) n° 1069/2009 ou la CMC 11 sur les sous-produits au sens de la directive 2008/98/CE.

- c) des substances formées à partir de précurseurs qui ont cessé d'être des déchets dans un ou plusieurs États membres en vertu des mesures nationales transposant l'article 6 de la directive 2008/98/CE, ou des mélanges contenant de telles substances;
- d) des sous-produits au sens de la directive 2008/98/CE;
- e) des sous-produits animaux ou produits dérivés au sens du règlement (CE) n° 1069/2009;
- f) des polymères;
- g) du compost; ou
- h) du digestat.

2. Toutes les substances incorporées dans le fertilisant UE, individuellement ou dans un mélange, ont été enregistrées conformément au règlement (CE) n° 1907/2006¹, avec un dossier contenant:

- a) les informations prévues aux annexes VI, VII et VIII du règlement (CE) n° 1907/2006; et

¹ Dans le cas d'une substance valorisée dans l'Union européenne, cette condition est remplie si la substance est la même, au sens de l'article 2, paragraphe 7, point d) i), du règlement (CE) n° 1907/2006, qu'une substance enregistrée avec un dossier contenant les informations indiquées ici, et si les informations sont tenues à la disposition du fabricant du fertilisant au sens de l'article 2, paragraphe 7, point d) ii), du règlement (CE) n° 1907/2006.

- b) un rapport sur la sécurité chimique, conformément à l'article 14 du règlement (CE) n° 1907/2006, couvrant l'utilisation de la substance en tant que fertilisant,

à moins que la substance ne fasse expressément l'objet de l'une des exemptions de l'obligation d'enregistrement prévues à l'annexe IV du règlement (CE) n° 1907/2006 ou à l'annexe V, point 6, 7, 8 ou 9, dudit règlement.

3. Lorsque la substance ou l'une des substances du mélange est destinée à renforcer la disponibilité à long terme des oligo-éléments pour les végétaux dans le fertilisant UE, cette substance est soit un agent chélatant soit un agent complexant, et elle est soumise aux règles ci-après.

- a) L'agent chélatant est une substance organique contenant une molécule qui:
- i) possède deux sites au moins qui donnent des paires d'électrons à un cation de métal de transition en position centrale [zinc (Zn), cuivre (Cu), fer (Fe), manganèse (Mn), magnésium (mg), calcium (Ca) ou cobalt (Co)], et
 - ii) est suffisamment grande pour former une structure cyclique à cinq ou six maillons.

Le fertilisant UE reste stable après avoir passé au moins trois jours dans une solution standard de Hoagland à pH 7 et à pH 8.

- b) L'agent complexant est une substance organique formant une structure plane ou stérique avec un cation de métal de transition di- ou trivalent [zinc (Zn), cuivre (Cu), fer (Fe), manganèse (Mn) ou cobalt (Co)].

Le fertilisant UE reste stable après avoir passé au moins une journée en solution aqueuse à pH 6 et à pH 7.

4. Lorsque la substance ou l'une des substances du mélange est destinée à améliorer les caractéristiques de libération des éléments nutritifs que contient le fertilisant UE en retardant ou bloquant l'activité de groupes spécifiques de micro-organismes ou d'enzymes, cette substance est un inhibiteur de nitrification, un inhibiteur de dénitrification ou un inhibiteur d'uréase et elle est soumise aux règles ci-après:

- a) L'inhibiteur de nitrification inhibe l'oxydation biologique de l'azote ammoniacal ($\text{NH}_3\text{-N}$) en nitrite (NO_2^-), ralentissant ainsi la formation de nitrate (NO_3^-).

Le taux d'oxydation de l'azote ammoniacal ($\text{NH}_3\text{-N}$) est mesuré par:

- i) la disparition de l'azote ammoniacal ($\text{NH}_3\text{-N}$), ou
- ii) la somme de la production de nitrite (NO_2^-) et de nitrate (NO_3^-) en fonction du temps.

Par rapport à un échantillon témoin auquel l'inhibiteur de nitrification n'a pas été ajouté, un échantillon de sol contenant l'inhibiteur de nitrification fait apparaître une baisse de 20 % du taux d'oxydation de l'azote ammoniacal ($\text{NH}_3\text{-N}$) sur la base d'une analyse effectuée 14 jours après application, à un niveau de confiance de 95 %.

Au moins 50 % de l'azote (N) total contenu dans le fertilisant UE sont présents sous forme d'ions ammonium (NH_4^+) et d'urée ($\text{CH}_4\text{N}_2\text{O}$).

- b) L'inhibiteur de dénitrification inhibe la formation d'oxyde nitreux (N_2O) en ralentissant ou en bloquant la transformation de nitrate (NO_3^-) en diazote (N_2) sans influencer le processus de nitrification décrit dans la PFC 5.A.

Par rapport à un échantillon témoin auquel l'inhibiteur de dénitrification n'a pas été ajouté, un test in vitro contenant l'inhibiteur de dénitrification fait apparaître une baisse de 20 % du taux de libération de l'oxyde nitreux (N_2O) sur la base d'une analyse effectuée 14 jours après application, à un niveau de confiance de 95 %.

- c) L'inhibiteur d'uréase inhibe l'hydrolyse de l'urée ($\text{CH}_4\text{N}_2\text{O}$) par l'enzyme uréase, en vue principalement de réduire la volatilisation de l'ammoniac. Par rapport à un échantillon témoin auquel l'inhibiteur d'uréase n'a pas été ajouté, un test in vitro contenant l'inhibiteur d'uréase fait apparaître une baisse de 20 % du taux d'hydrolyse de l'urée ($\text{CH}_4\text{N}_2\text{O}$) sur la base d'une analyse effectuée 14 jours après application, à un niveau de confiance de 95 %.

Au moins 50 % de l'azote (N) total contenu dans le fertilisant UE sont présents sous forme d'urée (CH₄N₂O).

CMC 2: VEGETAUX, PARTIES DE VEGETAUX OU EXTRAITS DE VEGETAUX

Un fertilisant UE peut contenir des végétaux, des parties de végétaux ou des extraits de végétaux n'ayant subi aucun autre traitement qu'une découpe, un broyage, une mouture, un tamisage, un criblage, une centrifugation, un pressage, un séchage, un traitement par le froid, une lyophilisation, une extraction à l'eau ou une extraction au CO₂ supercritique.

Aux fins du présent point, le terme "végétaux" inclut les champignons et les algues et exclut les algues bleues (cyanobactéries).

CMC 3: COMPOST

1. Un fertilisant UE peut contenir du compost obtenu par compostage aérobie exclusivement d'un ou de plusieurs des intrants suivants:
 - a) des biodéchets au sens de la directive 2008/98/CE, collectés séparément à la source;
 - b) des produits dérivés visés à l'article 32 du règlement (CE) n° 1069/2009, pour lesquels le point final de la chaîne de fabrication a été déterminé conformément à l'article 5, paragraphe 2, troisième alinéa, dudit règlement;

- c) des organismes vivants ou morts ou des parties de ceux-ci, qui ne sont pas traités ou qui sont traités uniquement par des moyens manuels, mécaniques ou gravitationnels, par dissolution dans l'eau, par flottation, par extraction à l'eau, par entraînement à la vapeur ou par chauffage dans le seul but d'éliminer l'eau, ou qui sont extraits de l'air par un quelconque moyen, à l'exception:
- de la fraction organique des déchets ménagers municipaux en mélange, séparée par traitement mécanique, physicochimique, biologique et/ou manuel,
 - des boues d'épuration, des boues industrielles ou des boues de dragage, et
 - des sous-produits animaux ou produits dérivés relevant du champ d'application du règlement (CE) n° 1069/2009, pour lesquels aucun point final de la chaîne de fabrication n'a été déterminé conformément à l'article 5, paragraphe 2, troisième alinéa, dudit règlement;

- d) des additifs de compostage qui sont nécessaires pour améliorer l'efficacité du procédé ou la performance environnementale du compostage, pour autant que:
- i) l'additif soit enregistré conformément au règlement (CE) n° 1907/2006¹, avec un dossier contenant:
- les informations prévues aux annexes VI, VII et VIII du règlement (CE) n° 1907/2006, et
 - un rapport sur la sécurité chimique, conformément à l'article 14 du règlement (CE) n° 1907/2006, couvrant l'utilisation de la substance en tant que fertilisant,
- à moins que la substance ne fasse expressément l'objet de l'une des exemptions de l'obligation d'enregistrement prévues à l'annexe IV du règlement (CE) n° 1907/2006 ou à l'annexe V, point 6, 7, 8 ou 9, dudit règlement, et
- ii) la concentration totale de tous les additifs n'excède pas 5 % du poids total des intrants; ou

¹ Dans le cas d'un additif valorisé dans l'Union européenne, cette condition est remplie si l'additif est le même, au sens de l'article 2, paragraphe 7, point d) i), du règlement (CE) n° 1907/2006, qu'une substance enregistrée avec un dossier contenant les informations indiquées ici, et si ces informations sont tenues à la disposition du fabricant du fertilisant au sens de l'article 2, paragraphe 7, point d) ii), du règlement (CE) n° 1907/2006.

- e) toute matière énumérée au point a), b) ou c) qui:
 - i) a précédemment été compostée ou digérée, et
 - ii) ne contient pas plus de 6 mg/kg de matière sèche de HAP₁₆¹.

2. Le compostage a lieu dans une installation:

- a) dans laquelle les lignes de production pour la transformation d'intrants visés au point sont clairement séparées des lignes de production pour la transformation d'intrants autres que ceux visés au point 1, et
- b) qui permet d'éviter le contact entre les intrants et les matières produites, y compris durant le stockage.

3. Le compostage aérobique consiste en une décomposition maîtrisée des matières biodégradables, qui intervient principalement en aérobiose et qui, du fait d'un dégagement de chaleur biologique, permet d'obtenir des températures propices au développement de bactéries thermophiles. Toutes les parties de chaque lot sont soit régulièrement et soigneusement remuées et retournées, soit soumises à une ventilation forcée pour permettre une bonne hygiénisation et une bonne homogénéité de la matière. Pendant le compostage, toutes les parties de chaque lot présentent une variation de la température en fonction du temps qui correspond à l'une des situations suivantes:

- 70 °C ou plus pendant au moins 3 jours,

¹ Somme de naphthalène, acénaphtylène, acénaphène, fluorène, phénanthrène, anthracène, fluoranthène, pyrène, benzo[a]anthracène, chrysène, benzo[b]fluoranthène, benzo[k]fluoranthène, benzo[a]pyrène, indéno[1,2,3-cd]pyrène, dibenzo[a,h]anthracène et benzo[ghi]perylène.

- 65 °C ou plus pendant au moins 5 jours,
- 60 °C ou plus pendant au moins 7 jours, ou
- 55 °C ou plus pendant au moins 14 jours.

4. Le compost ne contient:

- a) pas plus de 6 mg/kg de matière sèche de HAP₁₆¹;
- b) pas plus de 3 g/kg de matière sèche d'impuretés macroscopiques de taille supérieure à 2 mm pour chacune des formes suivantes: verre, métal ou matières plastiques; et
- c) pas plus de 5 g/kg de matière sèche de la somme des impuretés macroscopiques visées au point b).

À partir du ... [sept ans après la date d'entrée en vigueur du présent règlement], la teneur en matières plastiques de taille supérieure à 2 mm présentes dans le compost n'excède pas 2,5 g/kg de matière sèche dans la valeur limite maximale visée au point b). Au plus tard le ... [dix ans après la date d'entrée en vigueur du présent règlement], la valeur limite de 2,5 g/kg de matière sèche pour les matières plastiques de taille supérieure à 2 mm est réévaluée afin de tenir compte des progrès accomplis en ce qui concerne la collecte séparée des biodéchets.

¹ Somme de naphthalène, acénaphthylène, acénaphène, fluorène, phénanthrène, anthracène, fluoranthène, pyrène, benzo[a]anthracène, chrysène, benzo[b]fluoranthène, benzo[k]fluoranthène, benzo[a]pyrène, indéno[1,2,3-cd]pyrène, dibenzo[a,h]anthracène et benzo[ghi]perylène.

5. Le compost remplit au moins un des critères de stabilité suivants:
- a) taux de consommation d'oxygène:
 - définition: indicateur du degré de décomposition de la matière organique biodégradable dans un laps de temps déterminé. La méthode ne convient pas pour les matières constituées de plus de 20 % de particules de taille > 10 mm;
 - critère: maximum de 25 mmol O₂/kg de matière organique/h; ou
 - b) facteur d'auto-échauffement:
 - définition: température maximale atteinte par le compost dans des conditions normalisées, qui constitue un indicateur de son niveau d'activité biologique aérobie;
 - critère: minimum Rottegrad III.

CMC 4: DIGESTAT ISSU DE CULTURES VEGETALES

1. Un fertilisant UE peut contenir un digestat obtenu par digestion anaérobie exclusivement d'un ou de plusieurs des intrants suivants:
- a) des végétaux ou des parties de végétaux cultivés pour la production de biogaz. Aux fins du présent point, le terme "végétaux" inclut les algues et exclut les algues bleues (cyanobactéries);

- b) des additifs de digestion qui sont nécessaires pour améliorer l'efficacité du procédé ou la performance environnementale de la digestion, pour autant que:
- i) l'additif soit enregistré conformément au règlement (CE) n° 1907/2006¹, avec un dossier contenant:
- les informations prévues aux annexes VI, VII et VIII du règlement (CE) n° 1907/2006, et
 - un rapport sur la sécurité chimique, conformément à l'article 14 du règlement (CE) n° 1907/2006, couvrant l'utilisation de la substance en tant que fertilisant,
- à moins que la substance ne fasse expressément l'objet de l'une des exemptions de l'obligation d'enregistrement prévues à l'annexe IV du règlement (CE) n° 1907/2006 ou à l'annexe V, point 6, 7, 8 ou 9, dudit règlement, et
- ii) la concentration totale de tous les additifs n'excède pas 5 % du poids total des intrants; ou
- c) toute matière visée au point a) qui a précédemment été digérée.

¹ Dans le cas d'un additif valorisé dans l'Union européenne, cette condition est remplie si l'additif est le même, au sens de l'article 2, paragraphe 7, point d) i), du règlement (CE) n° 1907/2006, qu'une substance enregistrée avec un dossier contenant les informations indiquées ici, et si ces informations sont tenues à la disposition du fabricant du fertilisant au sens de l'article 2, paragraphe 7, point d) ii), du règlement (CE) n° 1907/2006.

2. La digestion anaérobie a lieu dans une installation:
 - a) dans laquelle les lignes de production pour la transformation d'intrants visés au point 1 sont clairement séparées des lignes de production pour la transformation d'intrants autres que ceux visés au point 1, et
 - b) qui permet d'éviter le contact physique entre les intrants et les matières produites, y compris durant le stockage.

3. La digestion anaérobie consiste en la décomposition maîtrisée des matières biodégradables, qui intervient principalement en anaérobiose et à des températures propices au développement de bactéries mésophiles ou thermophiles. Toutes les parties de chaque lot sont régulièrement et soigneusement remuées et retournées pour permettre une bonne hygiénisation et une bonne homogénéité de la matière. Pendant la digestion, toutes les parties de chaque lot présentent une variation de la température en fonction du temps qui correspond à l'une des situations suivantes:
 - a) digestion anaérobie thermophile à 55 °C durant au moins 24 heures, suivie d'un temps de rétention hydraulique d'au moins 20 jours;
 - b) digestion anaérobie thermophile à 55 °C avec traitement incluant une pasteurisation, conformément à l'annexe V, chapitre I, section 1, point 1, du règlement (UE) n° 142/2011 de la Commission¹;

¹ Règlement (UE) n° 142/2011 de la Commission du 25 février 2011 portant application du règlement (CE) n° 1069/2009 du Parlement européen et du Conseil établissant des règles sanitaires applicables aux sous-produits animaux et produits dérivés non destinés à la consommation humaine et portant application de la directive 97/78/CE du Conseil en ce qui concerne certains échantillons et articles exemptés des contrôles vétérinaires effectués aux frontières en vertu de cette directive (JO L 54 du 26.2.2011, p. 1).

- c) digestion anaérobie thermophile à 55 °C, suivie d'un compostage à:
- 70 °C ou plus pendant au moins 3 jours,
 - 65 °C ou plus pendant au moins 5 jours,
 - 60 °C ou plus pendant au moins 7 jours, ou
 - 55 °C ou plus pendant au moins 14 jours;
- d) digestion anaérobie mésophile à 37-40°C avec traitement incluant une pasteurisation, conformément à l'annexe V, chapitre I, section 1, point 1, du règlement (UE) n° 142/2011; ou
- e) digestion anaérobie mésophile à 37-40 °C, suivie d'un compostage à:
- 70 °C ou plus pendant au moins 3 jours,
 - 65 °C ou plus pendant au moins 5 jours,
 - 60 °C ou plus pendant au moins 7 jours, ou
 - 55 °C ou plus pendant au moins 14 jours.

4. Tant la phase solide que la phase liquide du digestat remplissent au moins un des critères de stabilité suivants:
- a) taux de consommation d'oxygène:
 - définition: indicateur du degré de décomposition de la matière organique biodégradable dans un laps de temps déterminé. La méthode ne convient pas pour les matières constituées de plus de 20 % de particules de taille > 10 mm;
 - critère: maximum de 25 mmol O₂/kg de matière organique/h; ou
 - b) potentiel de production de biogaz résiduel:
 - définition: indicateur de la quantité de gaz dégagée par un digestat en 28 jours et mesurée d'après les solides volatils contenus dans l'échantillon. L'essai est réalisé à trois reprises, et le résultat moyen est utilisé pour démontrer le respect du critère. Les solides volatils sont les solides contenus dans un échantillon de matière qui subissent une perte au feu lorsqu'ils sont portés à 550 °C à l'état sec;
 - critère: maximum de 0,25 litre de biogaz par gramme de solides volatils.

CMC 5: DIGESTAT AUTRE QU'ISSU DE CULTURES VEGETALES

1. Un fertilisant UE peut contenir un digestat obtenu par digestion anaérobie d'un ou de plusieurs des intrants suivants exclusivement:
 - a) des biodéchets au sens de la directive 2008/98/CE, collectés séparément à la source;
 - b) des produits dérivés visés à l'article 32 du règlement (CE) n° 1069/2009, pour lesquels le point final de la chaîne de fabrication a été déterminé conformément à l'article 5, paragraphe 2, troisième alinéa, dudit règlement;
 - c) des organismes vivants ou morts ou des parties de ceux-ci, qui ne sont pas traités ou qui sont traités uniquement par des moyens manuels, mécaniques ou gravitationnels, par dissolution dans l'eau, par flottation, par extraction à l'eau, par entraînement à la vapeur ou par chauffage dans le seul but d'éliminer l'eau, ou qui sont extraits de l'air par un quelconque moyen, à l'exception:
 - i) de la fraction organique des déchets ménagers municipaux en mélange, séparée par traitement mécanique, physicochimique, biologique et/ou manuel,
 - ii) des boues d'épuration, des boues industrielles ou des boues de dragage,

- iii) des sous-produits animaux ou produits dérivés relevant du champ d'application du règlement (CE) n° 1069/2009, pour lesquels aucun point final de la chaîne de fabrication n'a été déterminé conformément à l'article 5, paragraphe 2, troisième alinéa, dudit règlement;
- d) des additifs de digestion qui sont nécessaires pour améliorer l'efficacité du procédé ou la performance environnementale de la digestion, pour autant que:
 - i) l'additif soit enregistré conformément au règlement (CE) n° 1907/2006¹, avec un dossier contenant:
 - les informations prévues aux annexes VI, VII et VIII du règlement (CE) n° 1907/2006, et
 - un rapport sur la sécurité chimique, conformément à l'article 14 du règlement (CE) n° 1907/2006, couvrant l'utilisation de la substance en tant que fertilisant,

à moins que la substance ne fasse expressément l'objet de l'une des exemptions de l'obligation d'enregistrement prévue à l'annexe IV du règlement (CE) n° 1907/2006 ou à l'annexe V, point 6, 7, 8 ou 9, dudit règlement, et

¹ Dans le cas d'un additif valorisé dans l'Union européenne, cette condition est remplie si l'additif est le même, au sens de l'article 2, paragraphe 7, point d) i), du règlement (CE) n° 1907/2006, qu'une substance enregistrée avec un dossier contenant les informations indiquées ici, et si ces informations sont tenues à la disposition du fabricant du fertilisant au sens de l'article 2, paragraphe 7, point d) ii), du règlement (CE) n° 1907/2006.

- ii) la concentration totale de tous les additifs n'excède pas 5 % du poids total des intrants; ou
 - e) toute matière énumérée au point a), b) ou c) qui:
 - i) a précédemment été compostée ou digérée, et
 - ii) ne contient pas plus de 6 mg/kg de matière sèche de HAP₁₆¹;
2. La digestion anaérobie a lieu dans une installation:
- a) dans laquelle les lignes de production pour la transformation d'intrants visés au point 1 sont clairement séparées des lignes de production pour la transformation d'intrants autres que ceux visés au point 1, et
 - b) qui permet d'éviter le contact physique entre les intrants et les matières produites, y compris durant le stockage.

¹ Somme de naphthalène, acénaphtylène, acénaphène, fluorène, phénanthrène, anthracène, fluoranthène, pyrène, benzo[a]anthracène, chrysène, benzo[b]fluoranthène, benzo[k]fluoranthène, benzo[a]pyrène, indéno[1,2,3-cd]pyrène, dibenzo[a,h]anthracène et benzo[ghi]perylène.

3. La digestion anaérobie consiste en la décomposition maîtrisée des matières biodégradables, qui intervient principalement en anaérobiose et à des températures propices au développement de bactéries mésophiles ou thermophiles. Toutes les parties de chaque lot sont régulièrement et soigneusement remuées et retournées pour permettre une bonne hygiénisation et une bonne homogénéité de la matière. Pendant la digestion, toutes les parties de chaque lot présentent une variation de la température en fonction du temps qui correspond à l'une des situations suivantes:
- a) digestion anaérobie thermophile à 55 °C durant au moins 24 heures, suivie d'un temps de rétention hydraulique d'au moins 20 jours;
 - b) digestion anaérobie thermophile à 55 °C avec traitement incluant une pasteurisation, conformément à l'annexe V, chapitre I, section 1, point 1, du règlement (UE) n° 142/2011;
 - c) digestion anaérobie thermophile à 55 °C, suivie d'un compostage à:
 - 70 °C ou plus pendant au moins 3 jours,
 - 65 °C ou plus pendant au moins 5 jours,
 - 60 °C ou plus pendant au moins 7 jours, ou
 - 55 °C ou plus pendant au moins 14 jours;

- d) digestion anaérobie mésophile à 37-40°C avec traitement incluant une pasteurisation, conformément à l'annexe V, chapitre I, section 1, point 1, du règlement (UE) n° 142/2011; ou
- e) digestion anaérobie mésophile à 37-40 °C, suivie d'un compostage à:
- 70 °C ou plus pendant au moins 3 jours,
 - 65 °C ou plus pendant au moins 5 jours,
 - 60 °C ou plus pendant au moins 7 jours, ou
 - 55 °C ou plus pendant au moins 14 jours.
4. Ni la phase solide ni la phase liquide du digestat ne contiennent plus de 6 mg/kg de matière sèche de HAP₁₆¹.
5. Le digestat ne contient:
- a) pas plus de 3 g/kg de matière sèche d'impuretés macroscopiques de taille supérieure à 2 mm sous les formes suivantes: verre, métal ou matières plastiques; et

¹ Somme de naphthalène, acénaphtylène, acénaphène, fluorène, phénanthrène, anthracène, fluoranthène, pyrène, benzo[a]anthracène, chrysène, benzo[b]fluoranthène, benzo[k]fluoranthène, benzo[a]pyrène, indéno[1,2,3-cd]pyrène, dibenzo[a,h]anthracène et benzo[ghi]perylène.

- b) pas plus de 5 g/kg de matière sèche de la somme des impuretés macroscopiques visées au point a).

À partir du ... [sept ans après la date d'entrée en vigueur du présent règlement], la teneur en matières plastiques de taille supérieure à 2 mm n'excède pas 2,5 g/kg de matière sèche dans la valeur limite maximale définie au point a). Au plus tard ... [dix ans après la date d'entrée en vigueur du présent règlement], la valeur limite de 2,5 g/kg de matière sèche pour les matières plastiques de taille supérieure à 2 mm est réévaluée afin de tenir compte des progrès accomplis en ce qui concerne la collecte séparée des biodéchets.

6. Tant la phase solide que la phase liquide du digestat remplissent au moins un des critères de stabilité suivants:

- a) taux de consommation d'oxygène:
- définition: indicateur du degré de décomposition de la matière organique biodégradable dans un laps de temps déterminé. La méthode ne convient pas pour les matières constituées de plus de 20 % de particules de taille > 10 mm;
 - critère: maximum de 25 mmol O₂/kg de matière organique/h; ou

- b) potentiel de production de biogaz résiduel:
 - définition: indicateur de la quantité de gaz dégagée par un digestat en 28 jours et mesurée d'après les solides volatils contenus dans l'échantillon. L'essai est réalisé à trois reprises, et le résultat moyen est utilisé pour démontrer le respect du critère. Les solides volatils sont les solides contenus dans un échantillon de matière qui subissent une perte au feu lorsqu'ils sont portés à 550 °C à l'état sec;
 - critère: maximum de 0,25 litre de biogaz par gramme de solides volatils.

CMC 6: SOUS-PRODUITS DE L'INDUSTRIE ALIMENTAIRE

1. Un fertilisant UE peut être constitué d'une ou de plusieurs des substances suivantes:
 - a) de la chaux de l'industrie alimentaire, c'est-à-dire une matière provenant du secteur de la transformation alimentaire, obtenue par carbonatation de matière organique exclusivement à partir de chaux vive d'origine naturelle;
 - b) de la mélasse, c'est-à-dire un sous-produit visqueux du raffinage du sucre issu de canne à sucre ou de betterave sucrière;
 - c) de la vinasse, c'est-à-dire un sous-produit visqueux de la fermentation de la mélasse qui aboutit à la formation d'éthanol, d'acide ascorbique ou d'autres produits;
 - d) des drêches de distillerie, c'est-à-dire des sous-produits issus de la production de boissons alcoolisées;

- e) des végétaux, parties de végétaux ou extraits de végétaux ayant subi uniquement un traitement thermique, ou un traitement thermique en plus des méthodes de transformation visées dans la CMC 2; ou
- f) de la chaux provenant de la production d'eau potable, c'est-à-dire un résidu dégagé par la production d'eau potable à partir d'eaux souterraines ou d'eaux de surface et constitué essentiellement de carbonate de calcium.

2. Toutes les substances incorporées dans le fertilisant UE, individuellement ou dans un mélange, ont été enregistrées conformément au règlement (CE) n° 1907/2006¹, avec un dossier contenant:

- a) les informations prévues aux annexes VI, VII et VIII du règlement (CE) n° 1907/2006, et
- b) un rapport sur la sécurité chimique, conformément à l'article 14 du règlement (CE) n° 1907/2006, couvrant l'utilisation de la substance en tant que fertilisant,

à moins que la substance ne fasse expressément l'objet de l'une des exemptions de l'obligation d'enregistrement prévues à l'annexe IV du règlement (CE) n° 1907/2006 ou à l'annexe V, point 6, 7, 8 ou 9, dudit règlement.

¹ Dans le cas d'une substance valorisée dans l'Union européenne, cette condition est remplie si la substance est la même, au sens de l'article 2, paragraphe 7, point d) i), du règlement (CE) n° 1907/2006, qu'une substance enregistrée avec un dossier contenant les informations indiquées ici, et si ces informations sont tenues à la disposition du fabricant du fertilisant au sens de l'article 2, paragraphe 7, point d) ii), du règlement (CE) n° 1907/2006.

CMC 7: MICRO-ORGANISMES

Un fertilisant UE relevant de la PFC 6.A peut contenir des micro- organismes, y compris des micro-organismes morts ou des parois cellulaires vides de micro-organismes, ainsi que des résidus non nocifs du milieu dans lequel ils se sont développés, qui:

- n'ont subi aucun autre traitement qu'une déshydratation ou une lyophilisation, et
- sont répertoriés dans le tableau suivant:

<i>Azotobacter</i> spp.
Champignons mycorhiziens
<i>Rhizobium</i> spp.
<i>Azospirillum</i> spp.

CMC 8: POLYMERES NUTRITIFS

1. Un fertilisant UE peut contenir des polymères exclusivement composés de substances monomères répondant aux critères énoncés aux points 1 et 2 de la CMC 1 si la finalité de la polymérisation est d'agir sur la libération des éléments nutritifs par une ou plusieurs des substances monomères.
2. Au moins 60 % des polymères sont solubles dans une solution tampon de phosphate présentant un pH de 7,5 à 100 °C.

3. Les produits de dégradation finaux sont uniquement l'ammoniac (NH₃), l'eau et le dioxyde de carbone (CO₂).
4. Les polymères ne contiennent pas plus de 600 ppm de formaldéhyde libre.

CMC 9: POLYMERES AUTRES QUE DES POLYMERES NUTRITIFS

1. Un fertilisant UE ne peut contenir des polymères autres que des polymères nutritifs que dans les cas où le polymère a pour but:
 - a) de contrôler la pénétration d'eau dans les particules d'éléments nutritifs et, par conséquent, la libération des éléments nutritifs (auquel cas le polymère est communément dénommé "agent d'enrobage");
 - b) d'augmenter la capacité de rétention d'eau ou la mouillabilité du fertilisant UE; ou
 - c) de servir de liant dans un fertilisant UE relevant de la PFC 4.
2. À partir du ... [sept ans après la date d'entrée en vigueur du présent règlement], les polymères visés aux points 1 a) et b) répondent aux critères de biodégradabilité établis par les actes délégués visés à l'article 42, paragraphe 6. En l'absence de tels critères, aucun fertilisant UE mis sur le marché après cette date ne doit contenir de tels polymères.

3. Pour les polymères visés aux points 1 a) et b), ni le polymère ni les sous-produits de sa dégradation ne font apparaître d'effet néfaste général sur la santé animale ou végétale ou sur l'environnement dans les conditions raisonnablement prévisibles de stockage ou d'utilisation du fertilisant UE. Le polymère est soumis avec succès à un test de toxicité aiguë sur la croissance des végétaux, à un test de toxicité aiguë sur les vers de terre et à un test d'inhibition de la nitrification en présence de micro-organismes du sol, comme suit:

- a) dans le test de toxicité aiguë sur la croissance des végétaux, le taux de germination et la biomasse végétale de l'espèce végétale soumise à au test et cultivée sur un sol exposé à la matière d'essai sont supérieurs à 90 % du taux de germination et de la biomasse végétale de la même espèce cultivée sur un sol témoin correspondant non exposé à la matière d'essai.

Les résultats ne sont considérés comme valables que si, dans les témoins (sol témoin):

- l'émergence des plantules atteint au moins 70 %;
- les plantules ne présentent aucun effet phytotoxique visible (par exemple, chlorose, nécrose, flétrissement, déformation des feuilles et des tiges), et seules sont observées des variations normales de la croissance et de la morphologie pour l'espèce végétale considérée;
- le taux de survie moyen des plantules émergées est d'au moins 90 % pendant la durée de l'étude; et

- les conditions ambiantes sont identiques pour une même espèce et les milieux de culture contiennent la même quantité de matrice de sol, de milieu nourricier ou de substrat provenant de la même source.
- b) Dans le test de toxicité aiguë sur les vers de terre, le taux de mortalité et la biomasse des vers de terre survivants dans un sol exposé à la matière de test ne diffèrent pas de plus de 10 % de ceux observés dans le sol témoin correspondant non exposé à la matière d'essai. Les résultats sont considérés comme valables si:
- le pourcentage de mortalité observé sur le témoin (sol témoin) est de moins de 10 %, et
 - la perte moyenne de biomasse (poids moyen) des vers dans le sol témoin ne dépasse pas 20 %.
- c) Dans le test d'inhibition de la nitrification en présence de micro-organismes du sol, la formation de nitrites dans le sol exposé à la matière de test est supérieure à 90 % de celle du sol témoin correspondant non exposé à la matière de test. Les résultats sont considérés comme valables si l'écart entre les échantillons témoins identiques (sol témoin) et les échantillons de test est inférieur à 20 %.

CMC 10: PRODUITS DERIVES AU SENS DU REGLEMENT (CE) N° 1069/2009

Un fertilisant UE peut contenir des produits dérivés au sens du règlement (CE) n° 1069/2009, ayant atteint le point final de la chaîne de fabrication déterminé conformément audit règlement, et qui sont énumérés et décrits dans le tableau suivant¹:

CMC 11: SOUS-PRODUITS AU SENS DE LA DIRECTIVE 2008/98/CE

1. Un fertilisant UE peut contenir des sous-produits au sens de la directive 2008/98/CE, à l'exception²:
 - a) des sous-produits animaux ou produits dérivés au sens du règlement (CE) n° 1069/2009,
 - b) des polymères,
 - c) du compost, ou
 - d) du digestat.

¹ Le tableau sera établi par les actes délégués visés à l'article 42, paragraphe 5.

² Une matière exclue de la CMC 11 peut cependant constituer une matière constitutive acceptable relevant d'une autre CMC pour laquelle les exigences sont différentes. Voir, par exemple, la CMC 3 sur le compost, les CMC 4 et 5 concernant le digestat, les CMC 8 et 9 relatives aux polymères ou la CMC 10 sur les produits dérivés au sens du règlement (CE) n° 1069/2009.

2. Les sous-produits ont été enregistrés conformément au règlement (CE) n° 1907/2006, avec un dossier contenant:
- a) les informations prévues aux annexes VI, VII et VIII du règlement (CE) n° 1907/2006, et
 - b) un rapport sur la sécurité chimique, conformément à l'article 14 du règlement (CE) n° 1907/2006, couvrant l'utilisation de la substance dans des fertilisants,
- à moins que la substance ne fasse expressément l'objet de l'une des exemptions de l'obligation d'enregistrement prévues à l'annexe IV du règlement (CE) n° 1907/2006 ou à l'annexe V, point 6, 7, 8 ou 9, dudit règlement.
3. À partir du ... [trois ans après la date d'entrée en vigueur du présent règlement], les sous-produits répondent aux critères fixés par des actes délégués visés à l'article 42, paragraphe 7. Un fertilisant UE mis sur le marché après cette date ne doit pas contenir de sous-produits visés au point 1 qui ne sont pas conformes à ces critères.
-

ANNEXE III

EXIGENCES EN MATIÈRE D'ÉTIQUETAGE

La présente annexe énonce les exigences en matière d'étiquetage applicables aux fertilisants UE. Les exigences énoncées dans la partie II et la partie III de la présente annexe pour une PFC donnée, telle qu'elle est précisée à l'annexe I, s'appliquent aux fertilisants UE de toutes les sous-catégories de cette PFC.

PARTIE I

EXIGENCES GÉNÉRALES EN MATIÈRE D'ÉTIQUETAGE

1. Les informations suivantes sont fournies:
 - a) pour les fertilisants UE relevant de la PFC 1 à la PFC 6, la dénomination telle qu'elle figure à l'annexe I, partie I, de la PFC correspondant à la fonction qui leur est attribuée;
 - b) pour les fertilisants UE relevant de la PFC 7, la dénomination telle qu'elle figure à l'annexe I, partie I, de toutes les PFC correspondant aux fonctions qui sont attribuées aux fertilisants UE composant le mélange;
 - c) la quantité de fertilisant UE, exprimée en masse ou en volume;
 - d) les instructions relatives à l'utilisation prévue, y compris les doses, le moment et la fréquence de l'application, ainsi que les végétaux ou champignons-cibles;

- e) les conditions de stockage recommandées;
- f) pour les produits contenant un polymère relevant de la CMC 9 de l'annexe II, partie II, la période, après utilisation, au cours de laquelle la libération des éléments nutritifs est maîtrisée ou la capacité de rétention d'eau est augmentée (la "période de fonctionnalité"), laquelle période ne peut être plus longue que celle comprise entre deux applications conformément aux instructions d'utilisation visées au point d);
- g) toute information pertinente relative aux mesures recommandées afin de gérer les risques pour la santé humaine, animale ou végétale, la sécurité ou l'environnement; et
- h) une liste de tous les ingrédients représentant plus de 5 % du poids du produit, classés par ordre décroissant de poids sec, y compris les indications des CMC pertinentes telles qu'elles sont visées à l'annexe II, partie I, du présent règlement; lorsque l'ingrédient est une substance ou un mélange, il est identifié conformément à l'article 18 du règlement (CE) n° 1272/2008.

2. Lorsque le fertilisant UE remplit des fonctions décrites dans plusieurs PFC figurant à l'annexe I, seules les fonctions pour lesquelles il a fait l'objet d'une évaluation de la conformité positive en conformité avec le présent règlement peuvent être attribuées au moyen des désignations de PFC correspondantes telles qu'elles sont indiquées à l'annexe I, partie I.

3. Lorsque le fertilisant UE contient une substance pour laquelle des limites maximales de résidus dans les denrées alimentaires et les aliments pour animaux ont été établies conformément au règlement (CEE) n° 315/93, au règlement (CE) n° 396/2005, au règlement (CE) n° 470/2009 ou à la directive 2002/32/CE, les instructions visées au point 1 d) garantissent que l'utilisation prévue du fertilisant UE n'entraîne pas de dépassement de ces limites dans les denrées alimentaires ou les aliments pour animaux.
4. Lorsque le fertilisant UE contient des produits dérivés au sens du règlement (CE) n° 1069/2009 autres que du lisier, les instructions suivantes figurent sur l'étiquette: "Ne pas nourrir les animaux d'élevage, directement ou par pâturage, avec des herbages provenant de sols sur lesquels le produit a été appliqué, sauf si la coupe ou le pâturage ont lieu après l'expiration d'une période d'attente d'au moins 21 jours."
5. Lorsque le fertilisant UE contient de la ricine, l'étiquette comporte l'indication suivante: "Dangereux pour les animaux en cas d'ingestion".
6. Lorsque le fertilisant UE contient des coques de cacao non traitées ou traitées, l'étiquette comporte l'indication suivante: "Toxique pour les chiens et les chats".
7. Lorsque, comme le prévoit le point 1 c) de la CMC 9 de l'annexe II, partie II, le fertilisant UE contient un polymère destiné à lui servir de liant, l'utilisateur a pour instruction de ne pas utiliser le produit en contact avec le sol et, en collaboration avec le fabricant, il garantit la bonne élimination du produit une fois celui-ci utilisé.

8. Les informations autres que celles requises au titre des points 1 à 6:
- a) n'induisent pas l'utilisateur en erreur, notamment en attribuant au produit des propriétés qu'il ne possède pas ou en laissant entendre que le produit possède des caractéristiques uniques que d'autres produits similaires présentent également;
 - b) se rapportent à des éléments vérifiables;
 - c) ne consistent pas en des allégations telles que "durable" ou "respectueux de l'environnement", à moins que ces allégations ne renvoient à des textes législatifs ou à des lignes directrices, normes ou systèmes clairement définis, que le fertilisant UE respecte; et
 - d) ne consistent pas en des allégations, par des mentions ou des représentations visuelles, selon lesquelles le fertilisant UE prévient ou traite les maladies végétales ou protège les végétaux contre les organismes nuisibles.
9. La mention "faible teneur en chlore", ou une mention similaire, ne peut être utilisée que si la teneur en chlore (Cl-) est inférieure à 30 g/kg de matière sèche.
10. Lorsque les exigences relatives aux informations sur la teneur en éléments nutritifs prévues par la présente annexe sont exprimées sous forme d'oxydes, la teneur en éléments nutritifs peut être exprimée sous forme élémentaire à la place ou en plus de l'expression sous forme d'oxydes, conformément aux facteurs de conversion suivants:
- phosphore (P) = anhydride phosphorique (P₂O₅) × 0,436;

potassium (K) = oxyde de potassium (K_2O) \times 0,830;

calcium (Ca) = oxyde de calcium (CaO) \times 0,715;

magnésium (Mg) = oxyde de magnésium (MgO) \times 0,603;

sodium (Na) = oxyde de sodium (Na_2O) \times 0,742;

soufre (S) = trioxyde de soufre (SO_3) \times 0,400.

11. Lorsque les exigences d'information prévues par la présente annexe concernent le carbone organique (C_{org}), l'information peut être donnée par référence à la matière organique à la place ou en plus du carbone organique (C_{org}), conformément au facteur de conversion suivant:

carbone organique (C_{org}) = matière organique \times 0,56.

PARTIE II

EXIGENCES SPÉCIFIQUES EN MATIÈRE D'ÉTIQUETAGE

PFC 1: ENGRAIS

1. La teneur en éléments nutritifs ne peut être déclarée que si ceux-ci sont présents dans le fertilisant UE dans la quantité minimale spécifiée à l'annexe I pour la PFC pertinente.
2. Si l'azote (N) ou le phosphore (P) ne sont pas des éléments nutritifs déclarés, la teneur en azote (N) ou en anhydrique phosphorique (P_2O_5) est néanmoins indiquée si elle est supérieure à 0,5 % en masse. Cette indication est distincte de la déclaration nutritionnelle.

3. Les règles suivantes s'appliquent aux engrais contenant des inhibiteurs, tels qu'ils sont décrits dans la CMC 1 de l'annexe II, partie II:
- a) l'étiquette comporte la mention "inhibiteur de nitrification", "inhibiteur de dénitrification" ou "inhibiteur d'uréase", selon le cas;
 - b) la teneur en inhibiteur de nitrification est exprimée en % en masse de l'azote (N) total présent sous forme d'azote ammoniacal (NH_4^+) et d'azote uréique ($\text{CH}_4\text{N}_2\text{O}$);
 - c) la teneur en inhibiteur de dénitrification est exprimée en % en masse du nitrate (NO_3) présent;
 - d) la teneur en inhibiteur d'uréase est exprimée en % en masse de l'azote (N) total présent sous forme d'azote uréique ($\text{CH}_4\text{N}_2\text{O}$).
4. Le terme "engrais minéral" ne peut être utilisé que si l'engrais relève de la PFC 1.C et remplit les conditions supplémentaires suivantes:
- a) l'engrais minéral ne doit pas contenir plus de 1 % en masse de carbone organique (C_{org}) autre que du carbone organique provenant:
 - i) d'agents chélatants ou d'agents complexants visés au point 3 de la CMC 1 de l'annexe II, partie II,

- ii) d'inhibiteurs de nitrification, d'inhibiteurs de dénitrification ou d'inhibiteurs d'uréase visés au point 4 de la CMC 1 de l'annexe II, partie II,
 - iii) d'agents d'enrobage visés au point 1 a) de la CMC 9 de l'annexe II, partie II,
 - iv) d'urée ($\text{CH}_4\text{N}_2\text{O}$), ou
 - v) de cyanamide calcique (CaCN_2);
- b) lorsque le phosphore (P) est un élément nutritif déclaré, la teneur en phosphore déclaré ne se compose que de phosphore sous forme de phosphate, et l'engrais minéral satisfait au moins à l'un des critères de solubilité suivants:
- i) solubilité dans l'eau: niveau minimal de 40 % du phosphore (P) total,
 - ii) solubilité dans le citrate d'ammonium neutre: niveau minimal de 75 % du phosphore (P) total, ou
 - iii) solubilité dans l'acide formique (uniquement pour les phosphates naturels tendres): niveau minimal de 55 % du phosphore (P) total;
- c) lorsque l'azote (N) est un élément nutritif déclaré, la teneur en azote déclarée n'est constituée que de la somme de l'azote nitrique, de l'azote ammoniacal et de l'azote uréique, ainsi que de l'azote issu d'urée-méthylène, d'isobutylidène diurée et de crotonylidène diurée.

Les informations suivantes figurent sur l'étiquette:

- a) les éléments nutritifs majeurs déclarés suivants: azote (N), phosphore (P) ou potassium (K), représentés par leur symbole chimique et énumérés dans l'ordre N-P-K;
- b) les éléments nutritifs secondaires déclarés suivants: calcium (Ca), magnésium (Mg), sodium (Na) ou soufre (S), représentés par leur symbole chimique dans l'ordre Ca-Mg-Na-S;
- c) des nombres indiquant la teneur en azote (N) total, en phosphore total sous forme d'anhydride phosphorique (P_2O_5) ou en potassium total sous forme d'oxyde de potassium (K_2O), suivis de nombres entre parenthèses indiquant la teneur totale en oxyde de calcium (CaO), en oxyde de magnésium (MgO), en oxyde de sodium (Na_2O) ou en trioxyde de soufre (SO_3);
- d) la teneur en éléments nutritifs déclarés et autres paramètres ci-après, dans l'ordre indiqué et en % en masse:
 - i) azote (N):
 - azote (N) total;
 - quantité minimale d'azote organique (N_{org}), suivie d'une description de l'origine de la matière organique utilisée;

- azote sous forme d'azote ammoniacal;
 - ii) anhydride phosphorique (P_2O_5) total;
 - iii) oxyde de potassium (K_2O) total;
 - iv) oxyde de calcium (CaO), oxyde de magnésium (MgO), oxyde de sodium (Na_2O) et trioxyde de soufre (SO_3), exprimés:
 - uniquement en teneur soluble dans l'eau lorsque ces éléments nutritifs sont totalement solubles dans l'eau,
 - en teneur totale et en teneur soluble dans l'eau lorsque la teneur soluble en ces éléments nutritifs est au moins égale au quart de la teneur totale en ces éléments,
 - en teneur totale dans les autres cas;
 - v) carbone organique (C_{org});
 - vi) matière sèche;
- e) le rapport entre carbone organique et azote total (C_{org}/N);
- f) la date de production;
- g) la forme de l'unité physique du produit, telle que poudre ou bouchons, le cas échéant.

1. Les informations suivantes sont fournies:
 - a) les éléments nutritifs majeurs déclarés suivants: azote (N), phosphore (P) ou potassium (K), représentés par leur symbole chimique et énumérés dans l'ordre N-P-K;
 - b) le cas échéant, les éléments nutritifs secondaires déclarés suivants: calcium (Ca), magnésium (Mg), sodium (Na) ou soufre (S), représentés par leur symbole chimique dans l'ordre Ca-Mg-Na-S;
 - c) des nombres indiquant la teneur en azote (N) total, en phosphore total sous forme d'anhydride phosphorique (P_2O_5) ou en potassium total sous forme d'oxyde de potassium (K_2O), suivis de nombres entre parenthèses indiquant la teneur totale en oxyde de calcium (CaO), en oxyde de magnésium (MgO), en oxyde de sodium (Na_2O) ou en trioxyde de soufre (SO_3);
 - d) la teneur en éléments nutritifs déclarés et autres paramètres ci-après, dans l'ordre indiqué et en % en masse:
 - i) azote (N):
 - azote (N) total;
 - quantité minimale d'azote organique (N_{org}), suivie d'une description de l'origine de la matière organique utilisée;

- azote sous forme d'azote nitrique;
 - azote sous forme d'azote ammoniacal;
 - azote sous forme d'azote uréique;
- ii) anhydride phosphorique (P_2O_5):
- anhydride phosphorique (P_2O_5) total;
 - anhydride phosphorique (P_2O_5) soluble dans l'eau;
 - anhydride phosphorique (P_2O_5) soluble dans le citrate d'ammonium neutre;
 - en présence de phosphate naturel tendre, anhydride phosphorique (P_2O_5) soluble dans l'acide formique;
- iii) oxyde de potassium (K_2O):
- oxyde de potassium (K_2O) total;
 - oxyde de potassium (K_2O) soluble dans l'eau;

- iv) oxyde de calcium (CaO), oxyde de magnésium (MgO), oxyde de sodium (Na₂O) et trioxyde de soufre (SO₃), exprimés:
 - uniquement en teneur soluble dans l'eau lorsque ces éléments nutritifs sont totalement solubles dans l'eau,
 - en teneur totale et en teneur soluble dans l'eau lorsque la teneur soluble en ces éléments nutritifs est au moins égale au quart de la teneur totale en ces éléments,
 - en teneur totale dans les autres cas;

v) carbone organique (C_{org});

vi) matière sèche;

- e) en présence d'urée (CH₄N₂O), des informations sur les éventuels effets sur la qualité de l'air du dégagement d'ammoniac résultant de l'utilisation de l'engrais, ainsi que des consignes invitant l'utilisateur à appliquer des mesures d'assainissement appropriées.

2. Lorsqu'un ou plusieurs des oligo-éléments suivants: bore (B), cobalt (Co), fer (Fe), manganèse (Mn) et molybdène (Mo) sont présents à la teneur minimale indiquée en % en masse dans le tableau suivant, ils:

- sont déclarés s'ils ont été ajoutés intentionnellement à l'engrais organo-minéral, et

- peuvent être déclarés dans les autres cas:

Oligo-élément	Teneur en oligo-éléments (% en masse)		
	Engrais organo-minéral solide		Engrais organo-minéral liquide
	Pour utilisation sur des cultures ou des herbages	Pour usage horticole	
bore (B)	0,01	0,01	0,01
cobalt (Co)	0,002	s.o.	0,002
fer (Fe)	0,5	0,02	0,02
manganèse (Mn)	0,1	0,01	0,01
molybdène (Mo)	0,001	0,001	0,001

3. Lorsqu'un des oligo-éléments suivants: cuivre (Cu) et zinc (Zn) ou les deux sont présents, sans avoir été ajoutés intentionnellement, à la teneur minimale indiquée en % en masse dans le tableau suivant, ils peuvent être déclarés:

Oligo-élément	Teneur en oligo-éléments (% en masse)		
	Engrais organo-minéral solide		Engrais organo-minéral liquide
	Pour utilisation sur des cultures ou des herbages	Pour usage horticole	
cuivre (Cu)	0,01	0,002	0,002
zinc (Zn)	0,01	0,002	0,002

4. Lorsque du cuivre (Cu) ou du zinc (Zn) est ajouté intentionnellement à l'engrais organo-minéral, la teneur totale en cuivre (Cu) ou en zinc (Zn) est déclarée.
5. Les oligo-éléments visés aux points 2, 3, et 4 sont déclarés à la suite des informations relatives aux macroéléments. Les informations suivantes doivent être fournies:
 - a) le nom et le symbole chimique des oligo-éléments déclarés, énumérés dans l'ordre suivant: bore (B), cobalt (Co), cuivre (Cu), fer (Fe), manganèse (Mn), molybdène (Mo) et zinc (Zn), suivis du nom de leurs contre-ions;
 - b) la teneur totale en oligo-éléments exprimée en % en masse:
 - uniquement en teneur soluble dans l'eau lorsque ces oligo-éléments sont totalement solubles dans l'eau,
 - en teneur totale et en teneur soluble dans l'eau lorsque la teneur soluble en ces oligo-éléments est au moins égale au quart de la teneur totale en ces oligo-éléments,
 - en teneur totale dans les autres cas;

- c) lorsque les oligo-éléments déclarés sont chélatés par des agents chélatants, le qualificatif suivant, placé après le nom et la formule chimique de l'oligo-élément:
 - "chélaté par ... (suivi du nom de l'agent chélatant ou de son abréviation)" et de la quantité d'oligo-élément chélaté, exprimée en % en masse;
 - d) lorsque l'engrais organo-minéral contient des oligo-éléments complexés par des agents complexants, le qualificatif suivant, placé après le nom et la formule chimique de l'oligo-élément:
 - "complexé par ... (suivi du nom de l'agent complexant ou de son abréviation)" et de la quantité d'oligo-élément complexé, exprimée en % en masse;
 - e) lorsque des oligo-éléments sont ajoutés intentionnellement, la mention suivante:
"À n'utiliser qu'en cas de besoin reconnu. Ne pas dépasser la dose d'application."
6. Lorsqu'un engrais organo-minéral a une teneur en cadmium (Cd) égale ou inférieure à 20 mg/kg d'anhydride phosphorique (P₂O₅), la mention "Faible teneur en cadmium (Cd)", une mention similaire ou une représentation visuelle à cet effet peut être ajoutée.

PFC 1.C: ENGRAIS INORGANIQUE

PFC 1.C.I: ENGRAIS INORGANIQUE A MACROELEMENTS

1. Les informations suivantes sont fournies:
 - a) le cas échéant, les éléments nutritifs majeurs déclarés suivants: azote (N), phosphore (P) ou potassium (K), représentés par leur symbole chimique et énumérés dans l'ordre N-P-K;
 - b) le cas échéant, les éléments nutritifs secondaires déclarés suivants: calcium (Ca), magnésium (Mg), sodium (Na) ou soufre (S), représentés par leur symbole chimique dans l'ordre Ca-Mg-Na-S;
 - c) des nombres indiquant la teneur en azote (N) total, en phosphore total sous forme d'anhydride phosphorique (P_2O_5) ou en potassium total sous forme d'oxyde de potassium (K_2O), suivis de nombres entre parenthèses indiquant la teneur totale en oxyde de calcium (CaO), en oxyde de magnésium (MgO), en oxyde de sodium (Na_2O) ou en trioxyde de soufre (SO_3);
 - d) la teneur en éléments nutritifs déclarés et autres paramètres ci-après, dans l'ordre indiqué et en % en masse:
 - i) azote (N):
 - azote (N) total;
 - azote sous forme d'azote nitrique;

- azote sous forme d'azote ammoniacal;
 - azote sous forme d'azote uréique;
 - azote issu d'urée-formaldéhyde, d'isobutylidène diurée, de crotonylidène diurée;
 - azote issu d'azote cyanamidé;
- ii) anhydride phosphorique (P_2O_5):
- anhydride phosphorique (P_2O_5) total;
 - anhydride phosphorique (P_2O_5) soluble dans l'eau;
 - anhydride phosphorique (P_2O_5) soluble dans le citrate d'ammonium neutre;
 - en présence de phosphate naturel tendre, anhydride phosphorique (P_2O_5) soluble dans l'acide formique;
- iii) oxyde de potassium (K_2O) soluble dans l'eau;
- iv) oxyde de calcium (CaO), oxyde de magnésium (MgO), oxyde de sodium (Na_2O) et trioxyde de soufre (SO_3), exprimés:
- uniquement en teneur soluble dans l'eau lorsque ces éléments nutritifs sont totalement solubles dans l'eau,

- en teneur totale et en teneur soluble dans l'eau lorsque la teneur soluble en ces éléments nutritifs est au moins égale au quart de la teneur totale en ces éléments,
 - en teneur totale dans les autres cas;
 - e) en présence d'urée ($\text{CH}_4\text{N}_2\text{O}$), des informations sur les éventuels effets sur la qualité de l'air du dégagement d'ammoniac résultant de l'utilisation de l'engrais, ainsi que des consignes invitant l'utilisateur à appliquer des mesures d'assainissement appropriées.
2. Lorsqu'un engrais inorganique à macroéléments a une teneur en cadmium (Cd) égale ou inférieure à 20 mg/kg d'anhydride phosphorique (P_2O_5), la mention "Faible teneur en cadmium (Cd)", une mention similaire ou une représentation visuelle à cet effet peut être ajoutée.

PFC 1.C.I. A): ENGRAIS INORGANIQUE SOLIDE A MACROELEMENTS

1. Un engrais inorganique solide à macroéléments peut être étiqueté en tant qu'engrais "complexe" uniquement si chaque unité physique contient tous les éléments nutritifs déclarés à la teneur déclarée.
2. La granulométrie d'un engrais inorganique solide à macroéléments est indiquée; elle est exprimée en % en masse du produit passant à travers un tamis à mailles d'ouverture déterminée.
3. La forme de l'unité physique du produit est indiquée par l'une des mentions suivantes:
 - a) granulés;

- b) bouchons;
 - c) poudre, lorsqu'au moins 90 % en masse du produit passe à travers un tamis à mailles de 1 mm d'ouverture, ou
 - d) perles ou prills.
4. Dans le cas des engrais inorganiques solides à macroéléments enrobés, le nom des agents d'enrobage et le pourcentage d'engrais enrobés de chaque agent d'enrobage sont indiqués, suivis:
- a) dans le cas des engrais inorganiques solides à macroéléments enrobés de polymères, de la mention suivante: "La vitesse de libération des éléments nutritifs peut varier en fonction de la température du substrat. Une adaptation de la fertilisation peut s'avérer nécessaire."; et
 - b) dans le cas des engrais inorganiques solides à macroéléments enrobés de soufre (S) et des engrais inorganiques solides à macroéléments enrobés de soufre (S)/polymères, de la mention suivante: "La vitesse de libération des éléments nutritifs peut varier en fonction de la température du substrat et de l'activité biologique. Une adaptation de la fertilisation peut s'avérer nécessaire."
5. Lorsqu'un ou plusieurs des oligo-éléments suivants: bore (B), cobalt (Co), fer (Fe), manganèse (Mn) et molybdène (Mo) sont présents à la teneur minimale indiquée dans le tableau suivant en % en masse, ils:
- sont déclarés s'ils ont été ajoutés intentionnellement à l'engrais inorganique solide à macroéléments, et

- peuvent être déclarés dans les autres cas:

Oligoélément	Teneur en oligo-éléments (% en masse)	
	Pour utilisation sur des cultures ou des herbages	Pour usage horticole
bore (B)	0,01	0,01
cobalt (Co)	0,002	s.o.
fer (Fe)	0,5	0,02
manganèse (Mn)	0,1	0,01
molybdène (Mo)	0,001	0,001

6. Lorsqu'un des oligo-éléments suivants: cuivre (Cu) et zinc (Zn) ou les deux sont présents, sans avoir été ajoutés intentionnellement, à la teneur minimale indiquée en % en masse dans le tableau suivant, ils peuvent être déclarés:

Oligo-élément	Teneur en oligo-éléments (% en masse)	
	Pour utilisation sur des cultures ou des herbages	Pour usage horticole
cuivre (Cu)	0,01	0,002
zinc (Zn)	0,01	0,002

7. Lorsque du cuivre (Cu) ou du zinc (Zn) est ajouté intentionnellement à l'engrais inorganique solide à macroéléments, la teneur totale en cuivre (Cu) ou en zinc (Zn) est déclarée.

8. Les oligo-éléments visés aux points 5, 6, et 7 sont déclarés à la suite des informations relatives aux macroéléments. Les informations suivantes doivent être fournies:
- a) le nom et le symbole chimique des oligo-éléments déclarés, énumérés dans l'ordre suivant: bore (B), cobalt (Co), cuivre (Cu), fer (Fe), manganèse (Mn), molybdène (Mo) et zinc (Zn), suivis du nom de leurs contre-ions;
 - b) la teneur totale en oligo-éléments exprimée en % en masse:
 - uniquement en teneur soluble dans l'eau lorsque ces oligo-éléments sont totalement solubles dans l'eau,
 - en teneur totale et en teneur soluble dans l'eau lorsque la teneur soluble en ces oligo-éléments est au moins égale au quart de la teneur totale en ces oligo-éléments,
 - en teneur totale dans les autres cas;
 - c) lorsque les oligo-éléments déclarés sont chélatés par des agents chélatants, le qualificatif suivant, placé après le nom et la formule chimique de l'oligo-élément:
 - "chélaté par ... (suivi du nom de l'agent chélatant ou de son abréviation)" et de la quantité d'oligo-élément chélaté, exprimée en % en masse;

- d) lorsque l'engrais inorganique solide à macroéléments contient des oligo-éléments complexés par des agents complexants, le qualificatif suivant, placé après le nom et la formule chimique de l'oligo-élément:
- "complexé par ... (suivi du nom de l'agent complexant ou de son abréviation)" et de la quantité d'oligo-élément complexé, exprimée en % en masse;
- e) lorsque des oligo-éléments sont ajoutés intentionnellement, la mention suivante:
- "À n'utiliser qu'en cas de besoin reconnu. Ne pas dépasser la dose d'application."

PFC 1.C.I. b): ENGRAIS INORGANIQUE LIQUIDE A MACROELEMENTS

1. L'étiquette indique si l'engrais inorganique liquide à macroéléments est en suspension ou en solution.
2. La teneur en éléments nutritifs peut être indiquée soit en % en masse soit en pourcentage volumique.
3. Lorsqu'un ou plusieurs des oligo-éléments suivants: bore (B), cobalt (Co), fer (Fe), manganèse (Mn) et molybdène (Mo) sont présents à la teneur minimale indiquée dans le tableau suivant en % en masse, ils:
 - sont déclarés s'ils ont été ajoutés intentionnellement à l'engrais inorganique liquide à macroéléments, et

- peuvent être déclarés dans les autres cas:

Oligo-élément	Teneur en oligo-éléments (% en masse)
bore (B)	0,01
cobalt (Co)	0,002
fer (Fe)	0,02
manganèse (Mn)	0,01
molybdène (Mo)	0,001

4. Lorsque l'un des deux oligo-éléments, cuivre (Cu) et zinc (Zn), ou les deux sont présents, sans avoir été ajoutés intentionnellement, à hauteur d'au moins 0,002 % en masse, ils peuvent être déclarés.
5. Lorsque du cuivre (Cu) ou du zinc (Zn) est ajouté intentionnellement à l'engrais inorganique liquide à macroéléments, la teneur totale en cuivre (Cu) ou en zinc (Zn) est déclarée.
6. Les oligo-éléments visés aux points 3, 4, et 5 sont déclarés à la suite des informations relatives aux macroéléments. Les informations suivantes doivent être fournies:
 - a) le nom et le symbole chimique des oligo-éléments déclarés, énumérés dans l'ordre suivant: bore (B), cobalt (Co), cuivre (Cu), fer (Fe), manganèse (Mn), molybdène (Mo) et zinc (Zn), suivis du nom de leurs contre-ions;

- b) la teneur totale en oligo-éléments exprimée en % en masse ou volumique:
- uniquement en teneur soluble dans l'eau lorsque ces oligo-éléments sont totalement solubles dans l'eau,
 - en teneur totale et en teneur soluble dans l'eau lorsque la teneur soluble en ces oligo-éléments est au moins égale au quart de la teneur totale en oligo-éléments,
 - en teneur totale dans les autres cas;
- c) lorsque les oligo-éléments déclarés sont chélatés par des agents chélatants, le qualificatif suivant, placé après le nom et la formule chimique de l'oligo-élément:
- "chélaté par ... (suivi du nom de l'agent chélatant ou de son abréviation)" et de la quantité d'oligo-élément chélaté, exprimée en % en masse;
- d) lorsque l'engrais inorganique liquide à macroéléments contient des oligo-éléments complexés par des agents complexants, le qualificatif suivant, placé après le nom et la formule chimique de l'oligo-élément:
- "complexé par ... (suivi du nom de l'agent complexant ou de son abréviation)" et de la quantité d'oligo-élément complexé, exprimée en % en masse;

- e) lorsque des oligo-éléments sont ajoutés intentionnellement, la mention suivante:
"À n'utiliser qu'en cas de besoin reconnu. Ne pas dépasser la dose d'application."

PFC 1.C.II: ENGRAIS INORGANIQUE A OLIGO-ELEMENTS

1. Les oligo-éléments déclarés présents dans l'engrais inorganique à oligo-éléments sont énumérés par leur nom et leur symbole chimique, dans l'ordre suivant: bore (B), cobalt (Co), cuivre (Cu), fer (Fe), manganèse (Mn), molybdène (Mo) et zinc (Zn), suivis du nom de leurs contre-ions.
2. Lorsque les oligo-éléments déclarés sont chélatés par des agents chélatants, que chaque agent chélatant peut être identifié et quantifié et chélate au moins 1 % d'oligo-élément soluble dans l'eau, le qualificatif suivant est ajouté après le nom et la formule chimique de l'oligo-élément:
 - "chélaté par ... (suivi du nom de l'agent chélatant ou de son abréviation)" et de la quantité d'oligo-élément chélaté, exprimée en % en masse.
3. Lorsque les oligo-éléments déclarés sont complexés par des agents complexants, le qualificatif suivant est ajouté après le nom et la formule chimique de l'oligo-élément:
 - "complexé par ... (suivi du nom de l'agent complexant ou de son abréviation)" et de la quantité d'oligo-élément complexé, exprimée en % en masse.

4. La mention suivante figure sur l'étiquette: "À n'utiliser qu'en cas de besoin reconnu. Ne pas dépasser la dose d'application."

PFC 1.C.II. a): ENGRAIS INORGANIQUE SIMPLE A OLIGO-ELEMENT

1. L'étiquette mentionne la typologie pertinente telle qu'elle figure à l'annexe I, partie II, dans le tableau relatif à la PFC 1.C.II. a).
2. La teneur totale en oligo-éléments est exprimée en % en masse:
 - uniquement la teneur soluble dans l'eau lorsque l'oligo-élément est totalement soluble dans l'eau,
 - la teneur totale et la teneur soluble dans l'eau lorsque la teneur soluble en cet oligo-élément est au moins égale au quart de la teneur totale en cet oligo-élément,
 - la teneur totale dans les autres cas.

PFC 1.C.II. b): ENGRAIS INORGANIQUE COMPOSE A OLIGO-ELEMENTS

1. Les oligo-éléments peuvent être déclarés uniquement s'ils sont présents en teneur minimale indiquée dans le tableau suivant en % en masse:

Oligo-élément	Teneur en oligo-éléments (% en masse)	
	Non chélaté, non complexé	Chélaté ou complexé
bore (B)	0,2	s.o.
cobalt (Co)	0,02	0,02
cuivre (Cu)	0,5	0,1
fer (Fe)	2	0,3
manganèse (Mn)	0,5	0,1
molybdène (Mo)	0,02	s.o.
Zinc (Zn)	0,5	0,1

2. Si l'engrais inorganique composé à oligo-éléments est en suspension ou en solution, l'étiquette indique "en suspension" ou "en solution", selon le cas.
3. La teneur totale en oligo-éléments est exprimée en % en masse
- uniquement la teneur soluble dans l'eau lorsque les oligo-éléments sont totalement solubles dans l'eau,
 - la teneur totale et la teneur soluble dans l'eau lorsque la teneur soluble en ces oligo-éléments est au moins égale à la moitié de la teneur totale en ces oligo-éléments,

- la teneur totale dans les autres cas.

PFC 2: AMENDEMENT MINERAL BASIQUE

Les paramètres ci-après sont déclarés, dans l'ordre indiqué:

- valeur neutralisante,
- granulométrie, exprimée en % en masse de produit passant à travers un tamis à mailles de 1,0 mm,
- oxyde de calcium (CaO) total, exprimé en % en masse,
- oxyde de magnésium (MgO total), exprimé en % en masse,
- réactivité et méthode de détermination de la réactivité, sauf pour la chaux sous forme d'oxydes et d'hydroxydes.

PFC 3: AMENDEMENT DU SOL

1. La teneur en matière sèche exprimée en % en masse doit être déclarée.
2. Les éléments nutritifs suivants exprimés en % en masse sont déclarés si celle-ci est supérieure à 0,5 % en masse: teneur en azote (N), en anhydride phosphorique (P_2O_5) ou en oxyde de potassium (K_2O).

PFC 3.A: AMENDEMENT ORGANIQUE DU SOL

Les paramètres suivants sont déclarés:

- pH,

- conductivité électrique, en mS/m,
- teneur en carbone organique (C_{org}), exprimée en % en masse,
- quantité minimale d'azote organique (N_{org}), exprimée en % en masse, suivie d'une description de l'origine de la matière organique utilisée,
- rapport entre carbone organique et azote total (C_{org}/N).

PFC 4: SUPPORT DE CULTURE

Les paramètres suivants sont déclarés, dans l'ordre indiqué:

- conductivité électrique en mS/m, sauf pour la laine minérale,
- pH,
- quantité:
 - exprimée, pour la laine minérale, en nombre de pièces et dans les trois dimensions (longueur, hauteur et largeur),
 - exprimée, pour les autres supports de culture préformés, en taille dans au moins deux dimensions,
 - pour les autres supports de culture, exprimée en volume total,

- sauf pour les supports de culture préformés, quantité exprimée en volume de matière constituée de particules de taille supérieure à 60 mm, lorsqu'ils sont présents;
- azote (N) pouvant être extrait à l'aide de CaCl₂/DTPA (chlorure de calcium/acide diéthylènetriaminepentaacétique; "soluble dans le CAT"), si sa teneur est supérieure à 150 mg/l;
- anhydrique phosphorique (P₂O₅) pouvant être extrait à l'aide de CaCl₂/DTPA (chlorure de calcium/acide diéthylènetriaminepentaacétique; "soluble dans le CAT"), si sa teneur est supérieure à 20 mg/l;
- oxyde de potassium (K₂O) pouvant être extrait à l'aide de CaCl₂/DTPA (chlorure de calcium/acide diéthylènetriaminepentaacétique; "soluble dans le CAT"), si sa teneur est supérieure à 150 mg/l;
- date de production.

PFC 5: INHIBITEUR

Tous les ingrédients sont déclarés par ordre décroissant de poids ou de volume du produit.

PFC 6: BIOSTIMULANT DES VEGETAUX

Les informations suivantes doivent être fournies:

- a) forme physique;
- b) date de production et date de péremption;
- c) méthode(s) d'application;

- d) effet allégué sur chaque végétal-cible; et
- e) toute consigne utile liée à l'efficacité du produit, y compris pratiques de gestion des sols, fertilisation chimique, incompatibilité avec des produits phytopharmaceutiques, taille recommandée des buses de pulvérisation, pression de pulvérisation recommandée et autres mesures antidérive.

PFC 6.A: BIOSTIMULANT MICROBIEN DES VEGETAUX

Tous les micro-organismes ajoutés intentionnellement sont indiqués. Lorsque le micro-organisme a plusieurs souches, les souches ajoutées intentionnellement sont indiquées. Leur concentration est exprimée en nombre d'unités actives par unité de volume ou de masse, ou de toute autre manière adéquate pour le micro-organisme considéré, par exemple en unités formant colonie par gramme (UFC/g).

La phrase suivante figure sur l'étiquette: "Les micro-organismes sont susceptibles de provoquer des réactions de sensibilisation."

PFC 7: COMBINAISON DE FERTILISANTS

Toutes les exigences en matière d'étiquetage applicables à chacun des fertilisants composant la combinaison s'appliquent à la combinaison de fertilisants et sont exprimées par rapport à la combinaison de fertilisants finale.

Lorsque la combinaison de fertilisants contient un ou plusieurs biostimulants des végétaux relevant de la PFC 6, la concentration de chacun d'entre eux dans la combinaison est indiquée en g/kg ou en g/l à 20 °C.

PARTIE III TOLÉRANCES

1. La teneur déclarée en éléments nutritifs ou les caractéristiques physico-chimiques d'un fertilisant UE ne peuvent s'écarter des valeurs réelles que dans les limites des tolérances définies dans la présente partie pour la PFC pertinente. Les tolérances visent à tenir compte des variations de fabrication, dans la chaîne de distribution, et lors de l'échantillonnage et de l'analyse.
2. Les marges de tolérance pour les paramètres déclarés indiqués dans la présente partie sont des valeurs négatives et positives.
3. Par dérogation au point 1, la teneur réelle d'un fertilisant UE en un constituant pour lequel une teneur minimale ou maximale est spécifiée à l'annexe I ou à l'annexe II ne peut jamais être inférieure à la teneur minimale ni dépasser la teneur maximale.

PFC 1: ENGRAIS

Les tolérances ci-après s'appliquent aux engrais contenant des inhibiteurs de nitrification, des inhibiteurs de dénitrification ou des inhibiteurs d'uréase tels qu'ils sont décrits dans la CMC 1 de l'annexe II, partie II:

Inhibiteurs	Tolérances admissibles pour la teneur déclarée en inhibiteurs
Concentration inférieure ou égale à 2 %	± 20 % de la valeur déclarée
Concentration supérieure à 2 %	± 0,3 point de pourcentage en valeur absolue

PFC 1.A: Engrais organique

Formes de la teneur déclarée en éléments nutritifs et autres paramètres déclarés	Tolérances admissibles pour la teneur déclarée en éléments nutritifs et autres paramètres déclarés
Carbone organique (C _{org})	écart relatif de ± 20 % par rapport à la valeur déclarée, jusqu'à un maximum de 2,0 points de pourcentage en valeur absolue
Teneur en matière sèche	± 5,0 points de pourcentage en valeur absolue
Azote (N) total	écart relatif de ± 50 % par rapport à la valeur déclarée, jusqu'à un maximum de 1,0 point de pourcentage en valeur absolue
Azote organique (N _{org})	écart relatif de ± 50 % par rapport à la valeur déclarée, jusqu'à un maximum de 1,0 point de pourcentage en valeur absolue
Anhydride phosphorique (P ₂ O ₅) total	écart relatif de ± 50 % par rapport à la valeur déclarée, jusqu'à un maximum de 1,0 point de pourcentage en valeur absolue
Oxyde de potassium (K ₂ O) total	écart relatif de ± 50 % par rapport à la valeur déclarée, jusqu'à un maximum de 1,0 point de pourcentage en valeur absolue
Oxyde de magnésium(MgO), oxyde de calcium (CaO), trioxyde de soufre (SO ₃) ou oxyde de sodium (Na ₂ O) total et soluble dans l'eau	± 25 % par rapport à la valeur déclarée de ces éléments nutritifs, jusqu'à un maximum de 1,5 point de pourcentage en valeur absolue
Carbone organique (C _{org})/azote (N) total	écart relatif de ± 20 % par rapport à la valeur déclarée, jusqu'à un maximum de 2,0 points de pourcentage en valeur absolue
Quantité	écart relatif de ± 1,5 % par rapport à la valeur déclarée

PFC 1.B: ENGRAIS ORGANO-MINERAL

Formes de la teneur déclarée en éléments nutritifs et autres paramètres déclarés	Tolérances admissibles pour la teneur déclarée en oligo-éléments et autres paramètres déclarés
Carbone organique (C _{org})	écart relatif de ± 20 % par rapport à la valeur déclarée, jusqu'à un maximum de 2,0 points de pourcentage en valeur absolue
Teneur en matière sèche	± 5,0 points de pourcentage en valeur absolue
Formes déclarées d'azote inorganique (N)	écart relatif de ± 25 % par rapport à la valeur déclarée, jusqu'à un maximum de 2,0 points de pourcentage en valeur absolue
Azote organique (N _{org})	écart relatif de ± 50 % par rapport à la valeur déclarée, jusqu'à un maximum de 1,0 point de pourcentage en valeur absolue
Formes déclarées d'anhydride phosphorique (P ₂ O ₅)	écart relatif de ± 25 % par rapport à la valeur déclarée, jusqu'à un maximum de 1,5 point de pourcentage en valeur absolue
Formes déclarées d'oxyde de potassium (K ₂ O)	écart relatif de ± 25 % par rapport à la valeur déclarée, jusqu'à un maximum de 1,5 point de pourcentage en valeur absolue
Oxyde de magnésium (MgO), oxyde de calcium (CaO) ou trioxyde de soufre (SO ₃) total et soluble dans l'eau	± 25 % par rapport à la valeur déclarée de ces éléments nutritifs, jusqu'à un maximum de 1,0 point de pourcentage en valeur absolue
Oxyde de sodium (Na ₂ O) total et soluble dans l'eau	écart relatif de ± 25 % par rapport à la teneur déclarée, jusqu'à un maximum de 0,9 point de pourcentage en valeur absolue
Quantité	écart relatif de ± 1,5 % par rapport à la valeur déclarée

Oligo-élément	Tolérances admissibles pour la teneur déclarée en oligo-éléments sous différentes formes
Concentration inférieure ou égale à 2 %	± 20 % de la valeur déclarée
Concentration supérieure à 2 % et inférieure ou égale à 10 %	± 20 % de la valeur déclarée jusqu'à 1,0 point de pourcentage maximum en valeur absolue
Concentration supérieure à 10 %	± 1,0 point de pourcentage en valeur absolue

PFC 1.C: ENGRAIS INORGANIQUE

Formes de la teneur déclarée en éléments nutritifs et autres paramètres déclarés	Tolérances admissibles pour la teneur déclarée en oligo-éléments et autres paramètres déclarés
Formes déclarées d'azote (N)	écart relatif de $\pm 20\%$ par rapport à la valeur déclarée, jusqu'à un maximum de 1,5 point de pourcentage en valeur absolue
Formes déclarées d'anhydride phosphorique (P_2O_5)	écart relatif de $\pm 20\%$ par rapport à la valeur déclarée, jusqu'à un maximum de 1,5 point de pourcentage en valeur absolue
Formes déclarées d'oxyde de potassium (K_2O)	écart relatif de $\pm 20\%$ par rapport à la valeur déclarée, jusqu'à un maximum de 1,5 point de pourcentage en valeur absolue
Formes déclarées d'azote (N), d'anhydride phosphorique (P_2O_5) ou de de potassium (K_2O) dans les engrais binaires	$\pm 1,5$ point de pourcentage en valeur absolue
Formes déclarées d'azote (N), d'anhydride phosphorique (P_2O_5) ou de de potassium (K_2O) dans les engrais ternaires	$\pm 1,9$ point de pourcentage en valeur absolue
Oxyde de magnésium (MgO), oxyde de calcium (CaO) ou trioxyde de soufre (SO_3) total et soluble dans l'eau	$\pm 25\%$ par rapport à la valeur déclarée de ces éléments nutritifs, jusqu'à un maximum de 1,0 point de pourcentage en valeur absolue
Oxyde de sodium (Na_2O) total et soluble dans l'eau	- 25 % par rapport à la teneur déclarée, jusqu'à un maximum de 0,9 point de pourcentage en valeur absolue + 50 % par rapport à la teneur déclarée, jusqu'à un maximum de 1,8 point de pourcentage en valeur absolue
Granulométrie	écart relatif de $\pm 10\%$ par rapport au pourcentage déclaré de matière passant à travers un tamis à mailles d'ouverture déterminée
Quantité	écart relatif de $\pm 1\%$ par rapport à la valeur déclarée

Oligo-élément	Tolérances admissibles pour la teneur déclarée en oligo-éléments sous différentes formes
Concentration inférieure ou égale à 2 %	± 20 % de la valeur déclarée
Concentration supérieure à 2 % et inférieure ou égale à 10 %	± 20 % de la valeur déclarée jusqu'à 1,0 point de pourcentage maximum en valeur absolue
Concentration supérieure à 10 %	± 1,0 point de pourcentage en valeur absolue

Quantité: écart relatif de ± 5 % par rapport à la valeur déclarée

PFC 2: AMENDEMENT MINERAL BASIQUE

Formes de la teneur déclarée en éléments nutritifs et autres paramètres déclarés	Tolérances admissibles pour le paramètre déclaré
Valeur neutralisante	± 3
Granulométrie	écart relatif de ± 10% par rapport au pourcentage déclaré de matière passant à travers un tamis à mailles d'ouverture déterminée
Oxyde de calcium total (CaO)	± 3,0 points de pourcentage en valeur absolue
Oxyde de magnésium total (MgO)	
Concentration inférieure à 8 %	± 1,0 point de pourcentage en valeur absolue
Concentration comprise entre 8 et 16 %	± 2,0 points de pourcentage en valeur absolue
Concentration égale ou supérieure à 16 %	± 3,0 points de pourcentage en valeur absolue
Réactivités (test à l'acide chlorhydrique et essai d'incubation)	± 5,0 points de pourcentage en valeur absolue
Quantité	écart relatif de ± 1 % par rapport à la valeur déclarée

PFC 3: Amendement du sol

Formes de l'élément nutritif déclaré et autres paramètres déclarés	Tolérances admissibles pour le paramètre déclaré
pH	± 1,0 % de la valeur déclarée
Carbone organique (C _{org})	écart relatif de ± 10 % par rapport à la valeur déclarée, jusqu'à un maximum de 1,0 point de pourcentage en valeur absolue
Azote organique (N _{org})	écart relatif de ± 50 % par rapport à la valeur déclarée, jusqu'à un maximum de 1,0 point de pourcentage en valeur absolue
Azote (N) total	écart relatif de ± 20 %, jusqu'à un maximum de 1,0 point de pourcentage en valeur absolue
Anhydride phosphorique (P ₂ O ₅) total	écart relatif de ± 20 %, jusqu'à un maximum de 1,0 point de pourcentage en valeur absolue
Oxyde de potassium (K ₂ O) total	écart relatif de ± 20 %, jusqu'à un maximum de 1,0 point de pourcentage en valeur absolue
Teneur en matière sèche	écart relatif de ± 10 % par rapport à la valeur déclarée
Quantité	écart relatif de ± 5 % par rapport à la valeur déclarée
Conductivité électrique	écart relatif de ± 75 % par rapport à la valeur déclarée

PFC 4: Support de culture

Formes de l'élément nutritif déclaré et autres paramètres déclarés	Tolérances admissibles pour le paramètre déclaré
Conductivité électrique	écart relatif de ± 75 % par rapport à la valeur déclarée
pH	$\pm 1,0$ % de la valeur déclarée
Quantité en volume (litres ou m ³)	écart relatif de ± 5 % par rapport à la valeur déclarée
Détermination de la quantité (volume) de matières constituées de particules de taille supérieure à 60 mm	écart relatif de ± 5 % par rapport à la valeur déclarée
Détermination de la quantité (volume) de support de culture préformé	écart relatif de ± 5 % par rapport à la valeur déclarée
Azote (N) pouvant être extrait à l'aide de CaCl ₂ /DTPA (chlorure de calcium/acide diéthylènetriaminepentaacétique; "soluble dans le CAT")	écart relatif de ± 75 % par rapport à la valeur déclarée
Anhydrique phosphorique (P ₂ O ₅) pouvant être extrait à l'aide de CaCl ₂ /DTPA (chlorure de calcium/acide diéthylènetriaminepentaacétique; "soluble dans le CAT")	écart relatif de ± 75 % par rapport à la valeur déclarée
Oxyde de potassium (K ₂ O) pouvant être extrait à l'aide de CaCl ₂ /DTPA (chlorure de calcium/acide diéthylènetriaminepentaacétique; "soluble dans le CAT")	écart relatif de ± 75 % par rapport à la valeur déclarée

PFC 5: Inhibiteur

Composé inhibiteur	Tolérances admissibles pour la teneur déclarée en composé inhibiteur
Concentration inférieure ou égale à 2 %	± 20 % de la valeur déclarée
Concentration supérieure à 2 %	± 0,3 point de pourcentage en valeur absolue

Quantité: écart relatif de ± 5 % par rapport à la valeur déclarée

PFC 6.A: BIOSTIMULANT MICROBIEN DES VEGETAUX

La ou les concentrations réelles de micro-organismes ne peuvent s'écarter de plus de 15 % par rapport à la valeur ou aux valeurs déclarées.

PFC 7: COMBINAISON DE FERTILISANTS

Lorsque la combinaison de fertilisants contient un ou plusieurs biostimulants des végétaux relevant de la PFC 6, les tolérances ci-après s'appliquent en ce qui concerne la concentration déclarée de chaque biostimulant des végétaux:

Concentration déclarée en g/kg ou en g/l à 20 °C	Tolérances admissibles
Jusqu'à 25	écart relatif de ± 15 %
Plus de 25 et jusqu'à 100	écart relatif de ± 10 %
Plus de 100 et jusqu'à 250	écart relatif de ± 6 %
Plus de 250 et jusqu'à 500	écart relatif de ± 5 %
Plus de 500	± 25 g/kg ou ± 25 g/l

ANNEXE IV

PROCÉDURES D'ÉVALUATION DE LA CONFORMITÉ

PARTIE I

APPLICABILITÉ DES PROCÉDURES D'ÉVALUATION DE LA CONFORMITÉ

La présente partie définit l'applicabilité aux fertilisants UE des modules d'évaluation de la conformité décrits dans la partie II de la présente annexe, en fonction de la CMC décrite à l'annexe II et des PFC décrites à l'annexe I dont ils relèvent.

1. Applicabilité du contrôle interne de la fabrication (module A)
 - 1.1. Le module A peut être utilisé pour un fertilisant UE composé exclusivement d'une ou de plusieurs des matières constitutives suivantes:
 - a) substances ou mélanges à base de matières vierges tels qu'ils sont décrits dans la CMC 1 de l'annexe II, partie II, à l'exception d'un inhibiteur de nitrification, d'un inhibiteur de dénitrification ou d'un inhibiteur d'uréase,
 - b) digestats de cultures végétales tels qu'ils sont décrits dans la CMC 4 de l'annexe II, partie II,
 - c) sous-produits de l'industrie alimentaire tels qu'ils sont décrits dans la CMC 6 de l'annexe II, partie II,

- d) micro-organismes tels qu'ils sont décrits dans la CMC 7 de l'annexe II, partie II,
- e) polymères nutritifs tels qu'ils sont décrits dans la CMC 8 de l'annexe II, partie II,
- f) sous-produits au sens de la directive 2008/98/CE tels qu'ils sont décrits dans la CMC 11 de l'annexe II, partie II.

1.2. Le module A peut également être utilisé pour une combinaison de fertilisants telle qu'elle est décrite dans la PCF 7.

1.3. Par dérogation aux points 1.1 et 1.2, le module A ne doit pas être utilisé pour:

- a) un engrais inorganique solide simple ou composé à base de nitrate d'ammonium à forte teneur en azote, tel qu'il est décrit dans la PFC 1.C.I. a) i-ii) A), ou une combinaison de fertilisants, tel qu'elle est décrite dans la PFC 7, contenant au minimum 28 % en masse d'azote (N) issu d'un fertilisant UE appartenant à la PFC 1.C.I. a) i-ii) A);
- b) un inhibiteur tel qu'il est décrit dans la PFC 5; ou
- c) un biostimulant des végétaux tel qu'il est décrit dans la PFC 6.

2. Applicabilité du contrôle interne de la fabrication avec essais supervisés du produit (module A1)

Le module A1 est utilisé pour un engrais inorganique solide à macroéléments simple ou composé à base de nitrate d'ammonium à forte teneur en azote, tel qu'il est décrit dans la PFC 1.C.I. a) i-ii) A), ainsi que pour une combinaison de fertilisants, tel qu'il est décrit dans la PFC 7, contenant au minimum 28 % en masse d'azote (N) issu d'un fertilisant UE appartenant à la PFC 1.C.I. a) i-ii) A).

3. Applicabilité de l'examen UE de type (module B) puis de la conformité au type sur la base du contrôle interne de la fabrication (module C)

3.1. Le module B, suivi du module C, peut être utilisé pour un fertilisant UE composé exclusivement d'une ou de plusieurs des matières constitutives suivantes:

- a) inhibiteur de nitrification, inhibiteur de dénitrification ou inhibiteur d'uréase tels qu'ils sont décrits dans la CMC 1 de l'annexe II, partie II;
- b) végétaux, parties de végétaux ou extraits de végétaux, tels qu'ils sont décrits dans la CMC 2 de l'annexe II, partie II;
- c) polymères autres que des polymères nutritifs, tels qu'ils sont décrits dans la CMC 9 de l'annexe II, partie II;
- d) certains produits dérivés au sens du règlement (CE) n° 1069/2009, tels qu'ils sont décrits dans la CMC 10 de l'annexe II, partie II;

e) les CMC visées au point 1.1 de la présente partie.

3.2. Le module B, suivi du module C, peut aussi être utilisé pour:

a) un inhibiteur tel qu'il est décrit dans la PFC 5;

b) un biostimulant des végétaux tel qu'il est décrit dans la PFC 6; et

c) une combinaison de fertilisants décrite dans la PFC 7.

3.3. Par dérogation aux points 3. 1 et 3.2, le module B, suivi du module C, ne doit pas être utilisé pour un engrais inorganique solide à macroéléments simple ou composé à base de nitrate d'ammonium à forte teneur en azote, tel qu'il est décrit dans la PFC 1.C.I. a i-ii) A), ni pour une combinaison de fertilisants, telle qu'elle est décrite dans la PFC 7, contenant au minimum 28 % en masse d'azote (N) issu d'un fertilisant UE appartenant à la PFC 1.C.I. a) i-ii) A).

4. Applicabilité de l'assurance de la qualité du procédé de fabrication (module D1)

4.1. Le module D1 peut être utilisé pour tout fertilisant UE.

4.2. Par dérogation au point 4.1, le module D1 ne doit pas être utilisé pour un engrais inorganique solide à macroéléments simple ou composé à base de nitrate d'ammonium à forte teneur en azote, tel que spécifié dans la PFC 1.C.I. a) i-ii) A), ni pour une combinaison de de fertilisants, telle qu'elle est décrite dans la PFC 7, contenant au minimum 28 % en masse d'azote (N) issu d'un fertilisant UE appartenant à la PFC 1.C.I. a) i-ii) A).

PARTIE II
DESCRIPTION DES PROCÉDURES D'ÉVALUATION DE LA CONFORMITÉ

MODULE A – CONTROLE INTERNE DE LA FABRICATION

1. Description du module

Le contrôle interne de la fabrication est la procédure d'évaluation de la conformité par laquelle le fabricant remplit les obligations définies aux points 2, 3 et 4, et garantit et déclare sous sa seule responsabilité que les fertilisants UE concernés satisfont aux exigences du présent règlement qui leur sont applicables.

2. Documentation technique

2.1 Le fabricant établit la documentation technique. La documentation permet d'évaluer la conformité du fertilisant UE avec les exigences applicables, et inclut une analyse et une évaluation adéquates du ou des risques.

2.2 La documentation technique précise les exigences applicables et couvre, dans la mesure nécessaire à l'évaluation, la conception, la fabrication et l'utilisation prévue du fertilisant UE. La documentation technique comprend, le cas échéant, au moins les éléments suivants:

- a) une description générale du fertilisant UE, la PFC correspondant à la fonction qui est attribuée au fertilisant UE et une description de l'utilisation prévue;
- b) une liste des matières constitutives utilisées, les CMC visées à l'annexe II, auxquelles elles appartiennent et des informations sur leur origine ou leur procédé de fabrication;
- c) la déclaration UE de conformité des fertilisants UE composant la combinaison de fertilisants;
- d) les dessins, schémas, descriptions et explications nécessaires pour comprendre le procédé de fabrication du fertilisant UE;
- e) un spécimen de l'étiquette ou du dépliant, ou les deux, visés à l'article 6, paragraphe 7, contenant les informations requises conformément à l'annexe III;
- f) une liste des normes harmonisées visées à l'article 13, des spécifications communes visées à l'article 14 et/ou d'autres spécifications techniques pertinentes appliquées. Dans le cas de normes harmonisées ou spécifications communes partiellement appliquées, la documentation technique précise les parties appliquées;

- g) les résultats des calculs, y compris les calculs visant à démontrer la conformité avec l'annexe I, partie II, point 5, les résultats des contrôles effectués, etc.;
- h) les rapports d'essai;
- i) lorsque le fertilisant UE contient des sous-produits au sens de la directive 2008/98/CE ou est constitué de tels sous- produits, des preuves techniques et administratives démontrant que ces sous-produits remplissent les critères fixés dans un acte délégué visé à l'article 42, paragraphe 7, du présent règlement et qu'ils sont conformes aux mesures nationales transposant l'article 5, paragraphe 1, de la directive 2008/98/CE et, le cas échéant, aux actes d'exécution visés à l'article 5, paragraphe 2, ou aux mesures nationales adoptées en vertu de l'article 5, paragraphe 3, de ladite directive;
- j) lorsque le fertilisant UE contient plus de 200 mg/kg de chrome (Cr) total, des informations sur la quantité maximale de chrome (Cr) total et sur sa source exacte.

3. Fabrication

Le fabricant prend toutes les mesures nécessaires pour que le procédé de fabrication et le suivi de celui-ci garantissent la conformité des fertilisants UE fabriqués avec la documentation technique visée au point 2 et les exigences du présent règlement qui leur sont applicables.

4. Marquage CE et déclaration UE de conformité
 - 4.1. Le fabricant appose le marquage CE sur chaque emballage du fertilisant UE qui répond aux exigences applicables du présent règlement ou, lorsque le fertilisant est livré sans emballage, dans un document accompagnant le fertilisant UE.
 - 4.2. Le fabricant établit par écrit une déclaration UE de conformité pour un fertilisant UE ou un type de fertilisant UE et la tient, ainsi que la documentation technique, à la disposition des autorités nationales pendant les cinq années suivant la mise sur le marché du fertilisant UE. La déclaration UE de conformité spécifie le fertilisant UE ou le type de fertilisant UE pour lequel elle a été établie.
 - 4.3. Une copie de la déclaration UE de conformité est mise à la disposition des autorités compétentes sur demande.
5. Mandataire

Les obligations du fabricant énoncées au point 4 peuvent être remplies par son mandataire, en son nom et sous sa responsabilité, pour autant qu'elles soient spécifiées dans le mandat.

1. Description du module

Le contrôle interne de la fabrication avec essais supervisés du produit est la procédure d'évaluation de la conformité par laquelle le fabricant remplit les obligations définies aux points 2, 3, 4 et 5 et garantit et déclare sous sa seule responsabilité que les fertilisants UE concernés satisfont aux exigences du présent règlement qui leur sont applicables.

2. Documentation technique

2.1. Le fabricant établit la documentation technique. La documentation permet d'évaluer la conformité du fertilisant UE avec les exigences applicables, et inclut une analyse et une évaluation adéquates du ou des risques.

2.2. La documentation technique précise les exigences applicables et couvre, dans la mesure nécessaire à l'évaluation, la conception, la fabrication et l'utilisation prévue du fertilisant UE. La documentation technique comprend, le cas échéant, au moins les éléments suivants:

- a) une description générale du fertilisant UE, la PFC correspondant à la fonction qui est attribuée au fertilisant UE et une description de l'utilisation prévue;

- b) une liste des matières constitutives utilisées, les CMC visées à l'annexe II auxquelles elles appartiennent et des informations sur leur origine ou leur procédé de fabrication;
- c) la déclaration UE de conformité des fertilisants UE composant la combinaison de fertilisants;
- d) les dessins, schémas, descriptions et explications nécessaires pour comprendre le procédé de fabrication du fertilisant UE;
- e) un spécimen de l'étiquette ou du dépliant, ou les deux, visés à l'article 6, paragraphe 7, contenant les informations requises conformément à l'annexe III;
- f) les nom et adresse des sites où le produit et ses principaux constituants ont été fabriqués, ainsi que les nom et adresse des exploitants de ces sites;
- g) une liste des normes harmonisées visées à l'article 13, des spécifications communes visées à l'article 14 et/ou d'autres spécifications techniques pertinentes appliquées. Dans le cas de normes harmonisées ou spécifications communes partiellement appliquées, la documentation technique précise les parties appliquées;
- h) les résultats des calculs, y compris les calculs visant à démontrer la conformité avec l'annexe I, partie II, point 5, les résultats des contrôles effectués, etc.;
- i) les rapports d'essai, y compris les rapports découlant des contrôles du produit en vue de déterminer la rétention d'huile et la résistance à la détonation, visés au point 4; et

- j) lorsque le fertilisant UE contient des sous-produits au sens de la directive 2008/98/CE ou est constitué de tels sous- produits, des preuves techniques et administratives démontrant que ces sous-produits remplissent les critères fixés dans les actes délégués visés à l'article 42, paragraphe 7, du présent règlement et qu'ils sont conformes aux mesures nationales transposant l'article 5, paragraphe 1, de la directive 2008/98/CE et, le cas échéant, aux actes d'exécution adoptés visés à l'article 5, paragraphe 2, ou aux mesures nationales adoptées en vertu de l'article 5, paragraphe 3, de ladite directive.

3. Fabrication

Le fabricant prend toutes les mesures nécessaires pour que le procédé de fabrication et le suivi de celui-ci garantissent la conformité des fertilisants UE fabriqués avec la documentation technique visée au point 2 et les exigences du présent règlement qui leur sont applicables.

4. Contrôles du produit en vue de déterminer la rétention d'huile et la résistance à la détonation

Les cycles thermiques et les essais visés aux points 4.1 à 4.4 sont effectués tous les trois mois pour le compte du fabricant sur un échantillon représentatif du fertilisant UE afin de vérifier le respect:

- a) de l'exigence relative à la rétention d'huile visée au point 4 de la PFC 1.C.I. a) i-ii) A) de l'annexe I, et

- b) de l'exigence relative à la résistance à la détonation visée au point 5 de la PFC 1.C.I. a) i-ii) A) de l'annexe I.

Les cycles thermiques et les essais sont effectués sous la responsabilité d'un organisme notifié choisi par le fabricant.

4.1. Cycles thermiques préalables à l'essai de rétention d'huile visant à déterminer le respect de l'exigence visée au point 4 de la PFC 1.C.I. a) i-ii) A) de l'annexe I

4.1.1. Principe et définition

L'échantillon à température ambiante est chauffé à 50 °C dans un flacon de laboratoire fermé et maintenu à cette température pendant deux heures (phase à 50 °C). Il est ensuite refroidi jusqu'à atteindre une température de 25 °C et maintenu à cette température pendant deux heures (phase à 25 °C). L'ensemble des deux phases successives à 50 puis à 25 °C constitue un cycle thermique. Après avoir été soumis à deux cycles thermiques, l'échantillon est maintenu à une température de $(20 [\dots] \pm 3)$ °C en vue de déterminer la valeur de rétention d'huile.

4.1.2. Appareillage

Appareillage de laboratoire classique avec, en particulier:

- a) des bains-marie ou des fours thermostatés à (25 ± 1) °C et (50 ± 1) °C respectivement;
- b) des flacons de laboratoire adaptés d'une contenance de 150 ml.

4.1.3. Mode opératoire

4.1.3.1. Introduire chaque échantillon de 70 ± 5 g dans un flacon de laboratoire adapté, puis obturer ce dernier.

4.1.3.2. Après avoir atteint la température de 50 °C et maintenu cette température pendant deux heures, changer la température du flacon en le transférant au bain-marie ou au four à 25 °C , et procéder conformément au point 4.1.1.

4.1.3.3. En cas d'utilisation d'un bain-marie, maintenir l'eau de chaque bain à température constante et assurer un mouvement permanent en agitant rapidement. Veiller à ce que le niveau d'eau dépasse le niveau de l'échantillon. Protéger le bouchon contre la condensation au moyen d'un capuchon en caoutchouc mousse.

4.2. Essai de rétention d'huile visé au point 4 de la PFC 1.C.I. a) i-ii) A) de l'annexe I

4.2.1. Description

La rétention d'huile d'un fertilisant UE est la quantité d'huile retenue par le fertilisant UE déterminée dans les conditions opératoires prescrites et exprimée en % en masse.

L'essai est effectué sur un échantillon représentatif du fertilisant UE. Avant la réalisation de l'essai, la masse totale de l'échantillon est soumise à deux cycles thermiques conformément au point 4.1.

Cette méthode est applicable aussi bien aux engrais perlés qu'aux engrais granulés ne contenant pas de matières solubles dans l'huile.

4.2.2. Principe

L'échantillon d'essai est immergé entièrement dans du gazole pendant un temps déterminé, puis le gazole excédentaire est égoutté dans des conditions bien précises. L'accroissement de masse de la prise d'essai est alors mesuré.

4.2.3. Réactifs

Gazole avec les caractéristiques suivantes:

- a) viscosité maximale: 5 mPas à 40 °C;
- b) densité: 0,8 à 0,85 g/ml à 20 °C;
- c) teneur en soufre: $\leq 1,0$ % (m/m);
- d) cendres: $\leq 0,1$ % (m/m).

4.2.4. Appareillage

Matériel de laboratoire classique et, en outre:

- a) une balance précise à 0,01 g près;

- b) des béchers d'une capacité de 500 ml;
- c) un entonnoir en matière plastique, de préférence pourvu d'un rebord supérieur vertical cylindrique, d'environ 200 mm de diamètre;
- d) un tamis d'essai d'ouverture de maille 0,5 mm s'emboîtant dans l'entonnoir;

N.B.: choisir la dimension de l'entonnoir et du tamis de façon à ce qu'un petit nombre seulement de granulés se superposent et que le gazole puisse s'égoutter facilement;

- e) du papier-filtre à filtration rapide, crêpé, doux, d'un grammage de 150 g/m²;
- f) du papier absorbant (qualité laboratoire).

4.2.5. Mode opératoire

4.2.5.1. Effectuer deux déterminations à intervalle rapproché sur des quantités partielles différentes du même échantillon d'essai.

4.2.5.2. Retirer les particules inférieures à 0,5 mm au moyen du tamis. Peser à 0,01 g près environ 50 g de l'échantillon dans le bécher. Ajouter suffisamment de gazole pour recouvrir complètement les prills ou granulés. Remuer doucement, afin d'assurer une humidification complète de la surface de tous les prills ou granulés. Recouvrir d'un verre de montre et laisser reposer pendant une heure à 25 (± 2) °C.

- 4.2.5.3. Filtrer tout le contenu du bécher dans l'entonnoir muni du tamis. Laisser reposer la partie retenue par le tamis pendant une heure, afin de permettre l'écoulement de la plus grande partie du gazole.
- 4.2.5.4. Poser deux feuilles de papier-filtre (d'environ 500 mm × 500 mm) l'une sur l'autre sur une surface lisse. Replier les quatre bords des deux feuilles vers le haut sur une largeur d'environ 40 mm pour éviter que les prills ou granulés ne s'échappent en roulant. Placer au centre des feuilles de papier-filtre deux couches de papier absorbant. Verser tout le contenu du tamis sur le papier absorbant et assurer une répartition régulière au moyen d'un pinceau plat et souple. Au bout de deux minutes, soulever un côté du papier absorbant pour transférer les prills ou granulés sur les feuilles de papier-filtre situées en dessous, et les répartir uniformément sur ces dernières au moyen du pinceau. Placer sur l'échantillon une nouvelle feuille de papier-filtre, dont les bords sont également relevés. Faire rouler les prills ou granulés entre les feuilles de papier-filtre par des mouvements circulaires, en exerçant une légère pression. Interrompre l'opération tous les huit mouvements circulaires; à chaque interruption, soulever les bords opposés des feuilles de papier-filtre afin de ramener vers le centre les prills ou granulés ayant roulé à la périphérie. Maintenir le rythme suivant: après quatre mouvements circulaires complets effectués d'abord dans le sens des aiguilles d'une montre, puis en sens contraire, ramener vers le centre les prills ou granulés de la manière décrite ci-avant. Refaire l'opération trois fois (soit 24 mouvements circulaires et deux relèvements des bords). Introduire ensuite avec précaution une nouvelle feuille de papier-filtre entre la feuille inférieure et la feuille supérieure, puis faire rouler les prills ou granulés sur la nouvelle feuille en soulevant les bords de la feuille supérieure. Recouvrir les prills ou granulés d'une nouvelle feuille de papier-filtre et répéter l'opération décrite ci-dessus. Immédiatement après les avoir fait rouler, verser les prills ou granulés dans un cristalliseur taré, puis peser une nouvelle fois à 0,01 g près pour déterminer la masse de la quantité de gazole retenue.

4.2.5.5. Répétition de l'opération de roulement et nouvelle pesée

Si la quantité de gazole retenue dans la quantité partielle est supérieure à 2,00 g, placer cette dernière sur un nouveau jeu de feuilles de papier-filtre et refaire l'opération de roulement en soulevant les bords conformément au point 4.2.5.4 (c'est-à-dire 2 × 8 mouvements circulaires, un soulèvement). Procéder ensuite à une nouvelle pesée de la quantité partielle.

4.2.5.6. Il importe de procéder à deux essais de rétention d'huile par échantillon.

4.2.6. Rapport d'essai

4.2.6.1. Expression des résultats

4.2.6.1.1. Méthode de calcul et formule

Dans les deux déterminations (point 4.2.5.1), la rétention d'huile, exprimée en % de masse de la quantité partielle d'essai filtrée, est donnée par la formule suivante:

$$\text{rétention d'huile} = \frac{m_2 - m_1}{m_1} \times 100$$

où

m_1 est la masse en grammes de la quantité partielle tamisée (point 4.2.5.2),

m_2 est la masse en grammes de la quantité partielle conformément aux points 4.2.5.4. et 4.2.5.5., respectivement, à la suite de la dernière pesée.

4.2.6.1.2. Prendre comme résultat la moyenne arithmétique des deux déterminations.

4.2.6.2. Le rapport d'essai fait partie de la documentation technique.

4.3. Cycles thermiques préalables à l'essai de résistance à la détonation visé à l'annexe I, point 5, de la PFC 1.C.I. a) i-ii) A)

4.3.1. Principe et définition

L'échantillon à température ambiante est chauffé à 50 °C dans un récipient étanche et maintenu à cette température pendant une heure (phase à 50 °C). Il est ensuite refroidi jusqu'à atteindre une température de 25 °C et maintenu à cette température pendant une heure (phase à 25 °C). L'ensemble des deux phases successives à 50 °C puis à 25 °C constitue un cycle thermique. Après avoir été soumis au nombre requis de cycles thermiques, l'échantillon d'essai est maintenu à une température de 20 ± 3 °C jusqu'à la réalisation de l'essai de résistance à la détonation.

4.3.2. Appareillage

Méthode n° 1

- a) Un bain-marie thermostaté entre 20 °C et 51 °C et présentant une vitesse minimale de réchauffement et de refroidissement de 10 °C par heure, ou deux bains-marie, dont l'un est thermostaté à 20 °C et l'autre à 51 °C. L'eau du ou des bains est agitée en permanence; le volume du bain est suffisant pour garantir une bonne circulation de l'eau.
- b) Un récipient en acier inoxydable, étanche sur toutes ses faces et pourvu en son centre d'un système d'enregistrement de la température. Le récipient a une largeur externe de 45 ± 2 mm et ses parois ont une épaisseur de 1,5 mm (voir figure 1 à titre d'exemple). La hauteur et la longueur du récipient peuvent être choisies en fonction des dimensions du bain-marie, par exemple longueur de 600 mm et hauteur de 400 mm.

Méthode n° 2

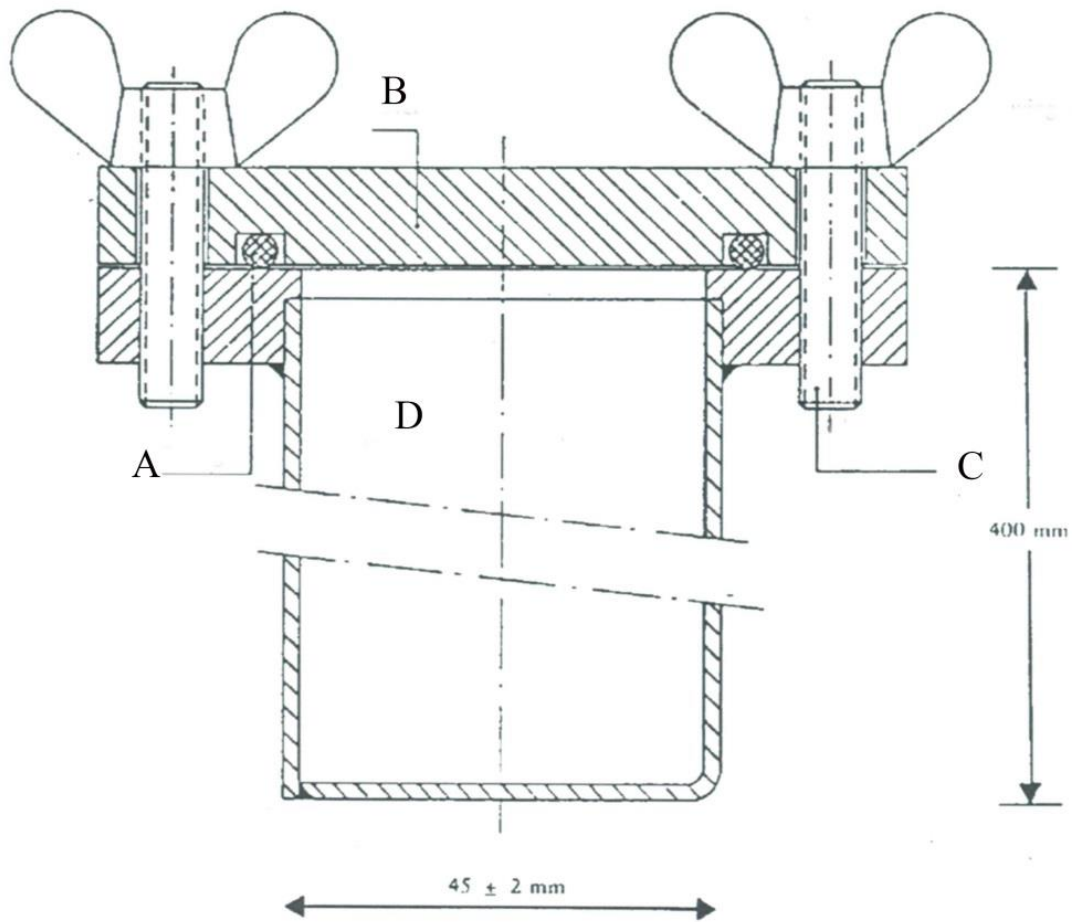
- a) Un four adapté, thermostaté entre 20 °C et 51 °C et présentant une vitesse minimale de réchauffement et de refroidissement de 10 °C par heure.

- b) Des récipients ou sacs en plastique hermétiques adaptés, pourvus d'un système d'enregistrement de la température approprié, placé au centre de l'échantillon, ou un récipient en acier inoxydable tel que décrit pour la méthode n° 1, au point 4.3.2 b). Une fois rempli, le récipient ou sac a une épaisseur maximale de 45 mm.

4.3.3. Mode opératoire

Introduire dans les récipients ou les sacs une quantité d'engrais suffisante pour l'essai de résistance à la détonation, puis les fermer. Introduire les récipients en acier inoxydable dans le bain-marie (méthode n° 1) ou les récipients ou sacs dans le four (méthode n° 2). Chauffer l'eau ou le four à 51 °C, puis mesurer la température au centre de l'engrais. Une heure après que la température au centre a atteint 50 °C, commencer le refroidissement. Une heure après que la température au centre a atteint 25 °C, commencer le réchauffement pour le deuxième cycle. En cas d'utilisation de deux bains-marie ou de deux fours, transférer les récipients ou sacs dans l'autre bain ou four après chaque période de chauffage/refroidissement.

Figure 1



- A: Joint torique
- B: Couvercle
- C: Boulon
- D: Récipient

4.4. Essai de résistance à la détonation visé au point 5 de la PFC 1.C.I. a) i-ii) A) de l'annexe I

4.4.1. Description

4.4.1.1. L'essai est effectué sur un échantillon représentatif du fertilisant UE. Avant la réalisation de l'essai de résistance à la détonation, la masse totale de l'échantillon doit être soumise à cinq cycles thermiques conformément au point 4.3.

4.4.1.2. Pour l'essai de résistance à la détonation, le fertilisant UE est placé dans un tube d'acier horizontal, dans les conditions suivantes (les détails relatifs aux matériaux figurent au point 4.4.3):

a) tube en acier sans soudure:

i) longueur du tube: 1 000 mm au minimum,

ii) diamètre nominal externe: 114 mm au minimum,

iii) épaisseur nominale de la paroi: 5 mm au minimum;

b) relais d'amorçage: le type et la masse de la charge-relais d'amorçage sont choisis de manière à appliquer la pression de détonation la plus forte possible à l'échantillon d'essai, afin de déterminer sa sensibilité à la propagation de la détonation,

- c) température de l'échantillon: 15 °C à 25 °C,
- d) cylindres de plomb témoins pour la détection de la détonation: 50 mm de diamètre et 100 mm de hauteur,
- e) placés à des intervalles de 150 mm et supportant le tube horizontalement.

N.B.: L'essai doit être réalisé à deux reprises. L'essai est considéré comme concluant si, lors de chacun des essais, l'écrasement d'un ou de plusieurs des cylindres de plomb soutenant le tube est inférieur à 5 %.

4.4.2. Principe

L'échantillon d'essai est enfermé dans un tube d'acier et soumis au choc détonant d'une charge explosive d'amorçage. La propagation de la détonation est déterminée à partir du degré de compression des cylindres de plomb sur lesquels le tube repose horizontalement pendant l'essai.

4.4.3. Matériaux

- a) Explosif plastique contenant de 83 à 86 % de penthrite
 - densité: 1 500 kg/m³ à 1 600 kg/m³,
 - vitesse de détonation: 7 300 m/s à 7 700 m/s,
 - masse: (500 ± 1) g;

ou tout autre explosif plastique présentant des caractéristiques similaires en matière de détonation.

- b) Sept brins de cordeau détonant souple à enveloppe non métallique
- masse de remplissage: 11 g/m à 13 g/m
 - longueur de chaque brin: (400 ± 2) mm.
- c) Comprimé d'explosif secondaire pourvu d'un alvéole destiné à recevoir un détonateur
- explosif: hexogène/cire 95/5 ou explosif secondaire analogue, avec ou sans addition de graphite
 - densité: 1 500 kg/m³ à 1 600 kg/m³
 - diamètre: 19 mm à 21 mm
 - hauteur: 19 mm à 23 mm
 - masse du comprimé d'explosif: 10 g au maximum
 - alvéole central pour le détonateur: diamètre maximal de 7,0 à 7,3 mm et profondeur d'environ 12 mm. En cas de détonateur au diamètre élevé, le diamètre de l'alvéole est légèrement supérieur (par exemple de 0,5 mm) à celui du détonateur.

- d) Tube en acier sans soudure conforme à la norme ISO 65 – 1981 – Série forte, de dimensions nominales DN 100 (4")
- diamètre extérieur: 113,1 mm à 115,0 mm
 - épaisseur des parois: 5,0 mm à 6,5 mm
 - longueur: $1\ 005 \pm 2$ mm.
- e) Plaque de fond
- matériau: acier facilement soudable
 - dimensions: 160 mm × 160 mm
 - épaisseur: 5 mm à 6 mm.
- f) Six cylindres de plomb
- diamètre: 50 ± 1 mm.
 - hauteur: 100 mm à 101 mm
 - matériau: plomb tendre titrant au moins 99,5 %.

- g) Lingot d'acier
 - longueur: au moins 1 000 mm
 - largeur: au moins 150 mm
 - hauteur: au moins 150 mm (il est également possible d'empiler plusieurs pièces d'acier pour atteindre cette hauteur)
 - masse: au moins 300 kg, si le lingot ne repose pas sur une assise indéformable.

- h) Manchon en matière plastique ou en carton pour la charge d'amorçage
 - épaisseur des parois: 1,5 mm à 2,5 mm
 - diamètre: 92 mm à 96 mm
 - hauteur: 64 mm à 67 mm.

- i) Détonateur (électrique ou autre) de force 8 à 10

- j) Disque en bois ou en plastique
 - diamètre: 92 mm à 96 mm. Ce diamètre doit correspondre au diamètre interne du manchon en matière plastique ou en carton [point h)]
 - épaisseur: 20 mm.

- k) Tige en bois ou en plastique ayant les mêmes dimensions que le détonateur [point i)].
- l) Petites goupilles (longueur maximale: 20 mm).
- m) Goupilles (longueur d'environ 20 mm).

4.4.4. Mode opératoire

4.4.4.1. Préparation de la charge d'amorçage en vue de son introduction dans le tube d'acier

4.4.4.1. En fonction de l'équipement disponible, l'explosif de la charge d'amorçage peut être mis à feu:

- soit en sept points simultanément, comme indiqué au point 4.4.4.1.1, ou
- soit centralement au moyen d'un comprimé d'explosif, comme indiqué au point 4.4.4.1.2.

4.4.4.1.1. Mise à feu simultanée en sept points

La figure 2 montre la charge d'amorçage prête à l'emploi.

- 4.4.4.1.1.1. Forer dans le disque en bois ou en plastique [point 4.4.3 j)] parallèlement à son axe un trou au centre et six trous disposés symétriquement sur un cercle concentrique de 55 mm de diamètre. Les trous ont un diamètre de 6 mm à 7 mm (voir coupe A-B de la figure 2), en fonction du diamètre du cordeau détonant utilisé [point 4.4.3 b)].
- 4.4.4.1.1.2. Préparer sept tronçons de cordeau détonant souple [point 4.4.3 b)] de 400 mm de long chacun, opérer une coupure nette et sceller immédiatement l'extrémité au moyen de colle pour éviter toute perte d'explosif par les extrémités. Introduire chacun des sept tronçons dans chacun des sept trous du disque en bois ou en plastique [point 4.4.3 j)] de façon à ce que leurs extrémités dépassent de quelques centimètres de l'autre côté du disque. Introduire ensuite une goupille [point 4.4.3 l)] transversalement dans l'enveloppe textile de chaque brin de cordeau, à une distance de 5 mm à 6 mm à partir de l'extrémité, et enduire de colle la partie extérieure des brins de cordeau sur une largeur de 2 cm au niveau de la goupille. Tirer chaque brin par son trou de façon à amener la goupille au contact du disque en bois ou en plastique.

- 4.4.4.1.1.3. Donner à l'explosif plastique [point 4.4.3 a)] la forme d'un cylindre de 92 mm à 96 mm de diamètre, en fonction du diamètre du manchon [point 4.4.3 h)]. Mettre le manchon debout sur une surface horizontale, puis y introduire l'explosif. Introduire ensuite dans la partie supérieure du manchon le disque en bois ou en plastique¹ pourvu des sept brins de cordeau détonant et l'enfoncer sur l'explosif. Ajuster la hauteur du manchon (64 mm à 67 mm) de façon à ce que son bord supérieur ne dépasse pas le niveau du bois ou du plastique. Fixer enfin le manchon au disque en bois ou en plastique, par exemple au moyen d'agrafes ou de petits clous appliqués sur tout son pourtour.
- 4.4.4.1.1.4. Regrouper les extrémités libres des sept brins de cordeau détonant autour de la tige en bois ou en plastique [point 4.4.3. k)] de façon à ce qu'elles soient toutes au même niveau dans un plan perpendiculaire à la tige. Fixer le faisceau de brins autour de la tige au moyen de bande adhésive².
- 4.4.4.1.2. Mise à feu centrale au moyen d'un comprimé d'explosif

La figure 3 montre la charge d'amorçage prête à l'emploi.

¹ Le diamètre du disque doit toujours correspondre au diamètre intérieur du manchon.

² NB: Lorsque les six cordeaux périphériques sont tendus après le montage, le cordeau central doit conserver un léger mou.

4.4.4.1.2.1. Préparation d'un comprimé d'explosif

Avec la prudence nécessaire, introduire au maximum 10 g d'explosif secondaire [point 4.4.3 c)] dans un moule d'un diamètre intérieur de 19 mm à 21 mm. Donner par compression la forme et la densité adéquates à l'explosif (le rapport diamètre:hauteur doit être d'environ 1:1). Le fond du moule comporte en son centre un tenon de 12 mm de hauteur et de 7,0 mm à 7,3 mm de diamètre (selon le diamètre du détonateur utilisé), qui ménage dans le comprimé un alvéole cylindrique dans lequel le détonateur sera installé.

4.4.4.1.2.2. Préparation de la charge d'amorçage

Introduire l'explosif [point 4.4.3 a)] dans le manchon [point 4.4.3 h)] disposé verticalement sur une surface plane, puis tasser au moyen d'une forme en bois ou en plastique de façon à donner à l'explosif une forme cylindrique comprenant une cavité en son centre. Introduire le comprimé d'explosif dans cette cavité. Couvrir l'explosif de forme cylindrique contenant le comprimé d'explosif avec un disque en bois ou en plastique [point 4.4.3 j)] pourvu d'un trou central de 7,0 mm à 7,3 mm de diamètre, dans lequel un détonateur sera introduit. Fixer le disque en bois ou en plastique au manchon au moyen de bande adhésive disposée en croix. Utiliser la tige en bois ou en plastique [point 4.4.3 k)] pour vérifier la coïncidence du trou foré dans le disque et de l'alvéole creusé dans le comprimé.

4.4.4.2. Préparation du tube d'acier pour les essais de détonation

À une des extrémités du tube d'acier [point 4.4.3 d)], forer perpendiculairement à travers la paroi, à 4 mm du bord, deux trous diamétralement opposés de 4 mm de diamètre. Souder en bout la plaque de fond [point 4.4.3 e)] à l'extrémité opposée du tube, en veillant à remplir complètement au moyen de métal d'apport sur toute la circonférence du tube l'angle droit formé par la plaque de fond et la paroi du tube.

4.4.4.3. Remplissage du tube et mise en place de la charge

Voir figures 2 et 3.

4.4.4.3.1. L'échantillon d'essai, le tube d'acier et la charge d'amorçage sont conditionnés à une température de (20 ± 5) °C. Environ 20 kg d'échantillon devraient être disponibles pour deux essais de résistance à la détonation.

4.4.4.3.2.1. Disposer le tube debout, la plaque de fond carrée reposant sur une surface plate, stable, de préférence en béton. Remplir le tube d'échantillon d'essai sur environ un tiers de sa hauteur et le laisser tomber cinq fois de suite verticalement, d'une hauteur de 10 cm sur la surface plate pour tasser au maximum les prills ou granulés dans le tube. Pour accélérer le compactage, frapper la paroi du tube entre chaque chute au moyen d'un marteau d'un poids de 750 à 1 000 g. Donner dix coups de marteau au total.

- 4.4.4.3.2.2. Introduire dans le tube une nouvelle quantité d'échantillon, puis recommencer le processus. Choisir la dernière quantité à ajouter pour que, après compactage par dix chutes et vingt coups de marteau intermédiaires, l'échantillon d'essai remplisse le tube jusqu'à 70 mm de son orifice.
- 4.4.4.3.2.3. La hauteur de remplissage est ajustée dans le tube d'acier de façon à ce que la charge d'amorçage (visée au point 4.4.4.1.1 ou 4.4.4.1.2) qui sera introduite soit en contact étroit avec l'échantillon sur toute sa surface.
- 4.4.4.3.3. Introduire la charge d'amorçage dans le tube de façon à ce qu'elle soit en contact avec l'échantillon sur toute sa surface. La face supérieure du disque en bois ou en plastique se trouve à 6 mm en dessous du bord du tube. Garantir le contact étroit indispensable entre l'explosif et l'échantillon d'essai en enlevant la charge d'amorçage et en ajoutant ou en retirant de petites quantités d'échantillon. Introduire ensuite des goupilles dans les trous situés près de l'orifice du tube et écarter leurs pattes à plat sur le tube (voir figures 2 et 3).
- 4.4.4.4. Disposition du tube d'acier et des cylindres de plomb (voir figure 4).
- 4.4.4.4.1. Numéroté de 1 à 6 la base des cylindres de plomb [point 4.4.3 f)]. Pratiquer six marques à intervalle de 150 mm le long d'une ligne sur un lingot d'acier [point 4.4.3 g)] reposant sur une assise horizontale, chaque marque se trouvant à au moins 75 mm d'une extrémité du lingot. Disposer verticalement un cylindre de plomb sur chacune de ces marques, en centrant la base de chaque cylindre sur sa marque (voir figure 4).

4.4.4.4.2. Coucher le tube d'acier préparé conformément au point 4.4.4.3 sur les cylindres de plomb, de façon à ce que son axe soit parallèle à leur ligne médiane et que son extrémité soudée dépasse de 50 mm le cylindre de plomb n° 6. Pour empêcher le tube de rouler, intercaler de petits coins en bois ou en plastique entre les sommets des cylindres de plomb et la paroi du tube (un coin de chaque côté), ou intercaler une croix en bois entre le tube et le lingot d'acier ou la pile de pièces d'acier (voir figure 4).

N.B.: Veiller à ce que le tube soit en contact avec les six cylindres de plomb. On peut compenser une légère courbure de la surface du tube en le faisant rouler autour de son axe longitudinal. Si l'un des cylindres est trop long, il importe de le raccourcir à la longueur voulue à coups de marteau prudents.

4.4.4.5. Préparation du tir

4.4.4.5.1. Installer le dispositif décrit au point 4.4.4.4 dans un bunker ou dans un site souterrain aménagé à cette fin ou dans un autre lieu approprié. Veiller à maintenir la température du tube d'acier à $(20 \pm 5)^\circ\text{C}$ avant le tir.

N.B.: Étant donné que la détonation peut projeter des éclats d'acier animés d'une énergie cinétique élevée, il importe de procéder au tir à une distance suffisante des lieux habités ou des voies de communication.

- 4.4.4.5.2. En cas d'utilisation d'une charge d'amorçage à sept points de mise à feu, veiller à tendre les cordons détonants conformément à la note de bas de page relative au point 4.4.4.1.1.4 et à les disposer le plus horizontalement possible.
- 4.4.4.5.3. Retirer la tige en bois ou en plastique et mettre en place le détonateur. Ne procéder au tir qu'après évacuation de la zone de danger et une fois que les opérateurs se sont mis à l'abri.
- 4.4.4.5.4. Déclencher l'explosion.
- 4.4.4.6.1. Attendre un laps de temps suffisant pour permettre la dissipation des fumées produites par le tir (produits de décomposition gazeux, dont certains sont toxiques, tels que les gaz nitreux). Récupérer les cylindres de plomb, puis en mesurer la longueur au moyen d'un pied à coulisse.
- 4.4.4.6.2. Consigner le degré d'écrasement de chaque cylindre numéroté, exprimé en pourcentage de la longueur initiale de 100 mm. Si l'écrasement s'est produit obliquement, prendre la moyenne des valeurs les plus élevées et des valeurs les plus faibles.
- 4.4.4.7. Une évaluation de la vitesse de détonation peut également être réalisée.
- 4.4.4.8. Il importe de procéder à deux tirs par échantillon.

4.4.5. Rapport d'essai

Le rapport d'essai doit indiquer, pour chacun des essais de résistance à la détonation, les valeurs des paramètres suivants:

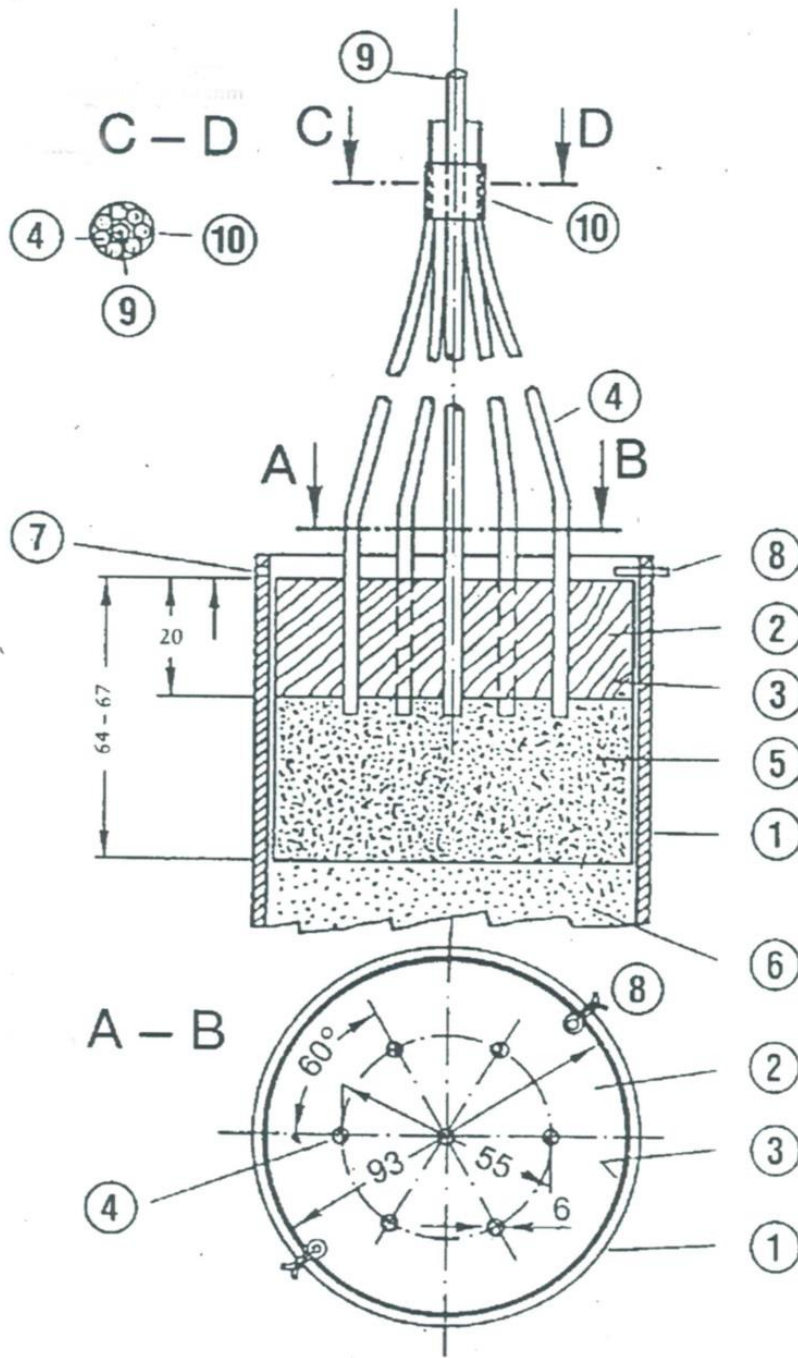
- le diamètre extérieur et l'épaisseur de la paroi du tube d'acier effectivement mesurés,
- la dureté Brinell du tube d'acier,
- la température du tube et de l'échantillon juste avant le tir,
- la densité apparente (en kg/m^3) de l'échantillon contenu dans le tube d'acier,
- la longueur de chacun des cylindres de plomb après le tir, en indiquant les numéros des cylindres,
- la méthode de mise à feu utilisée pour la charge d'amorçage.

4.4.6. Évaluation des résultats des essais

L'essai est considéré comme concluant si, lors de chaque tir, l'écrasement d'au moins un cylindre de plomb est inférieur à 5 % et l'échantillon présenté est considéré comme résistant à la détonation.

4.4.7. Le rapport d'essai fait partie de la documentation technique.

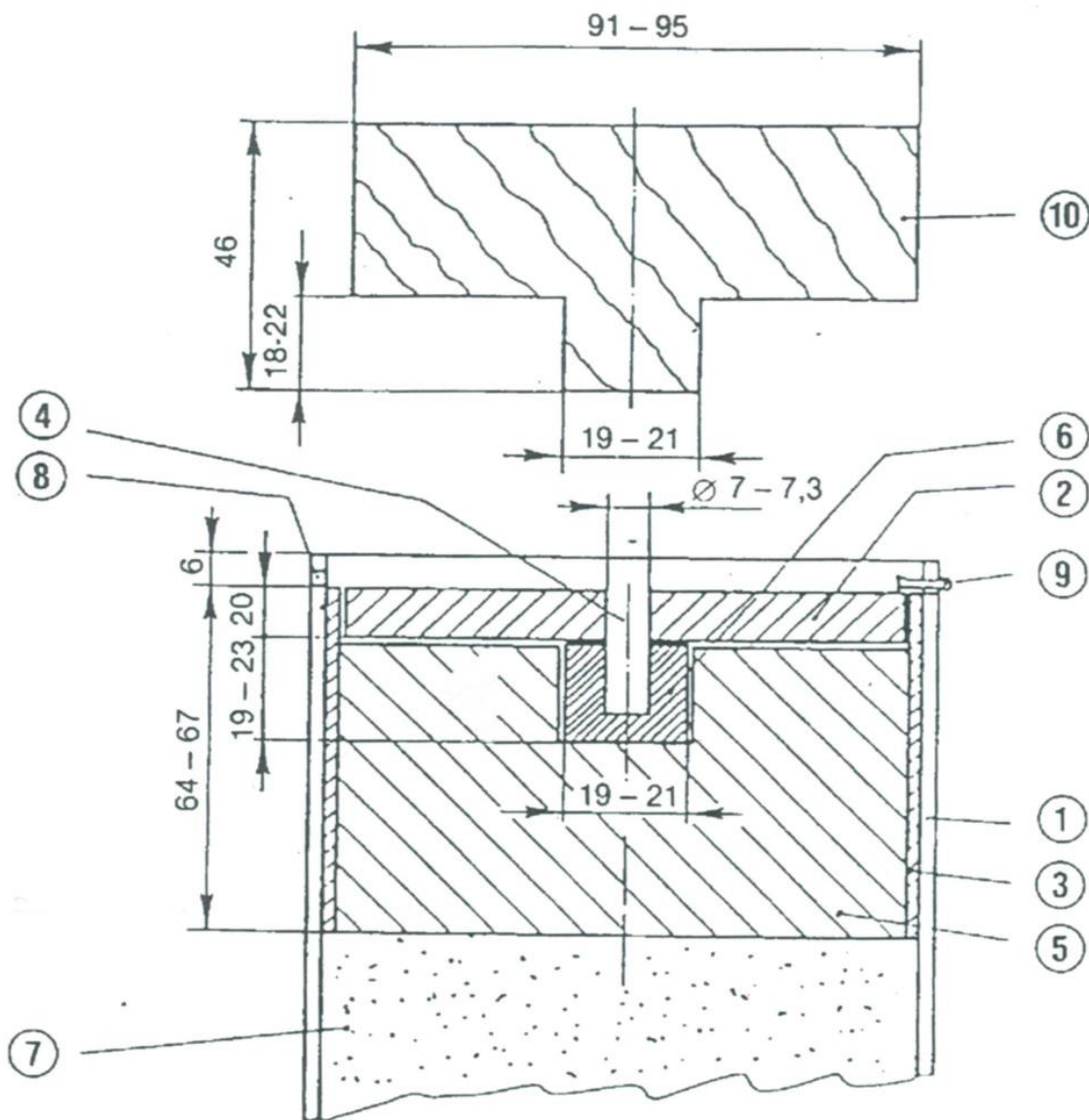
Figure 2



Charge d'amorçage à sept points de mise à feu

- 1: Tube d'acier
- 2: Disque en bois ou en plastique à sept trous
- 3: Manchon en matière plastique ou en carton
- 4: Cordeaux détonants
- 5: Explosif plastique
- 6: Échantillon d'essai
- 7: Trou de 4 mm foré pour y insérer la goupille
- 8: Goupille
- 9: Tige en bois ou en plastique entourée du n° 4
- 10: Bande adhésive permettant de fixer le n° 4 autour du n° 9

Figure 3



- 1: Tube d'acier
- 2: Disque en bois ou en plastique
- 3: Manchon en matière plastique ou en carton
- 4: Tige en bois ou en plastique
- 5: Explosif plastique
- 6: Comprimé d'explosif
- 7: Échantillon d'essai
- 8: Trou de 4 mm foré pour y insérer la goupille
- 9: Goupille
- 10: Forme en bois ou en plastique pour le n° 5

Numéros figurant dans les cercles:

- 1: Tube d'acier
- 2: Cylindres de plomb
- 3: Lingot d'acier ou pile de pièces d'acier
- 4: Plaque de fond
- 5: Charge d'amorçage

Numéros figurant dans les carrés:

Cylindres de plomb numérotés de 1 à 6

- 5. Marquage CE et déclaration UE de conformité
- 5.1. Le fabricant appose le marquage CE et, sous la responsabilité de l'organisme notifié visé au point 4, le numéro d'identification de celui-ci, sur chaque emballage du fertilisant UE qui satisfait aux exigences applicables du présent règlement ou, lorsque le fertilisant est livré sans emballage, dans un document accompagnant le fertilisant UE.

- 5.2. Le fabricant établit par écrit une déclaration UE de conformité pour un type de fertilisant UE et la tient, ainsi que la documentation technique, à la disposition des autorités nationales pendant les cinq années suivant la mise sur le marché du fertilisant UE. La déclaration UE de conformité précise le type de fertilisant UE pour lequel elle a été établie.
- 5.3. Une copie de la déclaration UE de conformité est mise à la disposition des autorités compétentes sur demande.
6. Obligations d'information et obligations opérationnelles incombant aux organismes notifiés
- 6.1. Lorsque se présente l'une des situations ci-après, chaque organisme notifié en informe, sans retard injustifié, son autorité notifiante et les autres organismes notifiés au titre du présent règlement qui exercent des activités d'évaluation de la conformité similaires concernant les mêmes fertilisants UE:
- a) le fabricant n'a pas respecté le délai de trois mois prévu pour réaliser les essais requis au titre du point 4;
 - b) des résultats d'essais démontrent que l'exigence relative à la résistance à la détonation visée au point 5 de la PFC 1.C.I. a) i-ii) A) à l'annexe I n'est pas respectée.
- 6.2. Dans la situation visée au point 6.1 b), l'organisme notifié demande au fabricant de prendre les mesures nécessaires conformément à l'article 6, paragraphe 8.

7. Mandataire

Les obligations du fabricant énoncées au point 4.4.7 et au point 5 peuvent être remplies par son mandataire, en son nom et sous sa responsabilité, pour autant qu'elles soient spécifiées dans le mandat.

MODULE B - EXAMEN DE TYPE UE

1. Description du module

1.1. L'examen de type UE est la partie de la procédure d'évaluation de la conformité dans le cadre de laquelle un organisme notifié examine la conception technique d'un fertilisant UE et vérifie et atteste qu'elle satisfait aux exigences du présent règlement qui lui sont applicables.

1.2. L'adéquation de la conception technique du fertilisant UE est évaluée au moyen d'un examen de la documentation technique et des preuves, ainsi qu'un examen des échantillons représentatifs de la production envisagée.

2. Documentation technique

2.1. Le fabricant établit la documentation technique. La documentation permet d'évaluer la conformité du fertilisant UE avec les exigences applicables, et inclut une analyse et une évaluation adéquates du ou des risques.

- 2.2. La documentation technique précise les exigences applicables et couvre, dans la mesure nécessaire à l'évaluation, la conception, la fabrication et l'utilisation prévue du fertilisant UE. La documentation technique comprend, le cas échéant, au moins les éléments suivants:
- a) une description générale du fertilisant UE, la PFC correspondant à la fonction qui est attribuée au fertilisant UE et une description de l'utilisation prévue;
 - b) une liste des matières constitutives utilisées, les CMC visées à l'annexe II auxquelles elles appartiennent et des informations sur leur origine ou leur procédé de fabrication;
 - c) la déclaration UE de conformité des fertilisants UE composant la combinaison de fertilisants;
 - d) les dessins, schémas, descriptions et explications nécessaires pour comprendre le procédé de fabrication du fertilisant UE;
 - e) un spécimen de l'étiquette ou le dépliant, ou les deux, visés à l'article 6, paragraphe 7, contenant les informations requises conformément à l'annexe III;
 - f) une liste des normes harmonisées visées à l'article 13, des spécifications communes visées à l'article 14 et/ou d'autres spécifications techniques pertinentes appliquées. Dans le cas de normes harmonisées ou spécifications communes partiellement appliquées, la documentation technique précise les parties appliquées;

- g) les résultats des calculs, y compris les calculs visant à démontrer la conformité avec l'annexe I, partie II, point 5, les résultats des contrôles effectués, etc.;
- h) les rapports d'essai;
- i) lorsque le fertilisant UE contient des produits dérivés au sens du règlement (CE) n° 1069/2009 ou est constitué de tels produits, les documents commerciaux ou les certificats sanitaires requis en vertu de ce règlement et la preuve que les produits dérivés ont atteint le point final de la chaîne de fabrication au sens dudit règlement;
- j) lorsque le fertilisant UE contient des sous-produits au sens de la directive 2008/98/CE ou est constitué de tels sous- produits, des preuves techniques et administratives démontrant que ces sous-produits remplissent les critères fixés dans un acte délégué visé à l'article 42, paragraphe 7, du présent règlement et qu'ils sont conformes aux mesures nationales transposant l'article 5, paragraphe 1, de la directive 2008/98/CE et, le cas échéant, aux actes d'exécution visés à l'article 5, paragraphe 2, ou aux mesures nationales adoptées en vertu de l'article 5, paragraphe 3, de ladite directive; et
- k) lorsque le fertilisant UE contient plus de 200 mg/kg de chrome (Cr) total, des informations sur la quantité maximale de chrome (Cr) total et sur sa source exacte.

3. Demande d'examen de type UE

3.1. Le fabricant introduit une demande d'examen de type UE auprès d'un seul organisme notifié de son choix.

3.2. Cette demande comprend:

- a) le nom et l'adresse du fabricant, ainsi que le nom et l'adresse du mandataire si la demande est introduite par celui-ci;
- b) une déclaration écrite attestant que la même demande n'a pas été introduite auprès d'un autre organisme notifié;
- c) la documentation technique visée au point 2;
- d) les échantillons représentatifs de la fabrication envisagée. L'organisme notifié peut demander d'autres échantillons si le programme d'essais le requiert;
- e) les preuves à l'appui de l'adéquation de la solution retenue pour la conception technique. Ces preuves mentionnent tous les documents qui ont été utilisés, en particulier lorsque les normes harmonisées ou spécifications communes pertinentes n'ont pas été intégralement appliquées. Elles comprennent, si nécessaire, les résultats d'essais effectués conformément à d'autres spécifications techniques pertinentes par le laboratoire approprié du fabricant ou par un autre laboratoire d'essai en son nom et sous sa responsabilité.

4. Évaluation de l'adéquation de la conception technique

L'organisme notifié:

- a) examine la documentation technique et les preuves afin d'évaluer l'adéquation de la conception technique du fertilisant UE;
- b) vérifie que le ou les échantillons ont été fabriqués en conformité avec la documentation technique, et relève les éléments qui ont été conçus conformément aux dispositions applicables des normes harmonisées ou spécifications communes pertinentes, ainsi que les éléments qui ont été conçus conformément à d'autres spécifications techniques pertinentes;
- c) effectue ou fait effectuer les examens et les essais appropriés du ou des échantillons pour vérifier, dans le cas où le fabricant a choisi d'appliquer les solutions indiquées dans les normes harmonisées ou spécifications communes pertinentes, si celles-ci ont été appliquées correctement;
- d) effectue ou fait effectuer les examens et les essais appropriés du ou des échantillons pour vérifier, dans le cas où les solutions indiquées dans les normes harmonisées ou dans les spécifications communes n'ont pas été appliquées, ou lorsqu'il n'existe pas de normes harmonisées ou spécifications communes pertinentes, si les solutions adoptées par le fabricant satisfont aux exigences correspondantes du présent règlement;

e) convient avec le fabricant de l'endroit où les examens et les essais seront effectués.

5. Rapport d'évaluation

L'organisme notifié établit un rapport d'évaluation répertoriant les activités effectuées conformément au point 4 et leurs résultats. Sans préjudice de ses obligations vis-à-vis de l'autorité notifiante, l'organisme notifié ne divulgue le contenu de ce rapport, en totalité ou en partie, qu'avec l'accord du fabricant.

6. Attestation d'examen de type UE

6.1. Lorsque le type satisfait aux exigences du présent règlement qui sont applicables au fertilisant UE concerné, l'organisme notifié délivre au fabricant une attestation d'examen de type UE. L'attestation contient le nom et l'adresse du fabricant, les conclusions de l'examen, les conditions (éventuelles) de sa validité et les données nécessaires à l'identification du type approuvé. Une ou plusieurs annexes peuvent être jointes à l'attestation d'examen de type UE.

6.2. L'attestation d'examen de type UE et ses annexes contiennent toutes les informations nécessaires pour permettre l'évaluation de la conformité des fertilisants UE fabriqués avec le type examiné.

- 6.3. Lorsque le type ne satisfait pas aux exigences du présent règlement, l'organisme notifié refuse de délivrer une attestation d'examen de type UE et en informe le demandeur, en lui précisant les raisons de son refus.
7. Modifications susceptibles de remettre en cause la conformité du fertilisant UE
- 7.1. L'organisme notifié suit l'évolution de l'état de la technique généralement reconnu; lorsque cette évolution donne à penser que le type approuvé pourrait ne plus être conforme aux exigences du présent règlement, il détermine si des examens complémentaires sont nécessaires. Si tel est le cas, l'organisme notifié en informe le fabricant.
- 7.2. Le fabricant informe l'organisme notifié qui détient la documentation technique relative à l'attestation d'examen de type UE de toutes les modifications du type approuvé qui peuvent remettre en cause la conformité du fertilisant UE avec les exigences du présent règlement ou les conditions de validité de l'attestation d'examen de type UE. Ces modifications nécessitent une nouvelle approbation sous la forme d'un complément à l'attestation initiale d'examen de type UE.

8. Obligation d'information incombant aux organismes notifiés
 - 8.1. Chaque organisme notifié informe son autorité notifiante des attestations d'examen de type UE et/ou des compléments qu'il a délivrés ou retirés et lui transmet, périodiquement ou sur demande, la liste des attestations d'examen de type UE et/ou des compléments qu'il a refusés, suspendus ou soumis à d'autres restrictions.
 - 8.2. Chaque organisme notifié informe les autres organismes notifiés des attestations d'examen de type UE et/ou des compléments qu'il a refusés, retirés, suspendus ou soumis à d'autres restrictions et, sur demande, des attestations d'examen de type UE et/ou des compléments qu'il a délivrés.
 - 8.3. La Commission, les États membres et les autres organismes notifiés peuvent, sur demande, obtenir une copie des attestations d'examen de type UE et/ou de leurs compléments. Sur demande, la Commission et les États membres peuvent obtenir une copie de la documentation technique et des résultats des examens réalisés par l'organisme notifié.
9. Disponibilité de l'attestation d'examen de type UE
 - 9.1. L'organisme notifié conserve une copie de l'attestation d'examen de type UE, de ses annexes et compléments, ainsi que le dossier technique, y compris la documentation communiquée par le fabricant, jusqu'à la fin de la validité de l'attestation d'examen de type UE.

9.2. Le fabricant tient à la disposition des autorités nationales une copie de l'attestation d'examen de type UE, de ses annexes et compléments, ainsi que la documentation technique, pendant les cinq années suivant la mise sur le marché du fertilisant UE.

10. Mandataire

Le mandataire du fabricant peut introduire la demande visée au point 3 et s'acquitter des obligations énoncées aux points 7 et 9.2 pour autant qu'elles soient précisées dans le mandat.

MODULE C - CONFORMITE AU TYPE SUR LA BASE DU CONTROLE INTERNE DE LA FABRICATION

1. Description du module

La conformité au type sur la base du contrôle interne de la fabrication est la partie de la procédure d'évaluation de la conformité par laquelle le fabricant remplit les obligations définies aux points 2 et 3, et garantit et déclare sous sa seule responsabilité que les fertilisants UE concernés sont conformes au type décrit dans l'attestation d'examen de type UE et satisfont aux exigences du présent règlement qui leur sont applicables.

2. Fabrication

Le fabricant prend toutes les mesures nécessaires pour que le procédé de fabrication et le suivi de celui-ci garantissent la conformité des fertilisants UE fabriqués avec le type approuvé décrit dans l'attestation d'examen de type UE et aux exigences du présent règlement qui leur sont applicables.

3. Marquage CE et déclaration UE de conformité

- 3.1 Le fabricant appose le marquage CE sur chaque emballage du fertilisant UE qui est conforme au type décrit dans l'attestation d'examen de type UE et qui répond aux exigences applicables du présent règlement ou, lorsque le fertilisant est livré sans emballage, dans un document accompagnant le fertilisant UE.
- 3.2. Le fabricant établit par écrit une déclaration UE de conformité pour un type de fertilisant UE et la tient, ainsi que la documentation technique, à la disposition des autorités nationales pendant les cinq années suivant la mise sur le marché du fertilisant UE. La déclaration UE de conformité précise le type de fertilisant UE pour lequel elle a été établie.
- 3.3. Une copie de la déclaration UE de conformité est mise à la disposition des autorités compétentes sur demande.

4. Mandataire

Les obligations du fabricant énoncées au point 3 peuvent être remplies par son mandataire, en son nom et sous sa responsabilité, pour autant qu'elles soient spécifiées dans le mandat.

MODULE D1 - ASSURANCE DE LA QUALITE DU PROCEDE DE FABRICATION

1. Description du module

L'assurance de la qualité du procédé de fabrication est la procédure d'évaluation de la conformité par laquelle le fabricant remplit les obligations définies aux points 2, 4 et 7, et garantit et déclare sous sa seule responsabilité que les fertilisants UE concernés satisfont aux exigences du présent règlement qui leur sont applicables.

2. Documentation technique

- 2.1. Le fabricant établit la documentation technique. La documentation permet d'évaluer la conformité du fertilisant UE avec les exigences applicables, et inclut une analyse et une évaluation adéquates du ou des risques.

- 2.2. La documentation technique précise les exigences applicables et couvre, dans la mesure nécessaire à l'évaluation, la conception, la fabrication et l'utilisation prévue du fertilisant UE. La documentation technique comprend, le cas échéant, au moins les éléments suivants:
- a) une description générale du fertilisant UE, la PFC correspondant à la fonction qui est attribuée au fertilisant UE et une description de l'utilisation prévue;
 - b) une liste des matières constitutives utilisées, les CMC visées à l'annexe II auxquelles elles appartiennent et des informations sur leur origine ou leur procédé de fabrication;
 - c) la déclaration UE de conformité des fertilisants UE composant la combinaison de fertilisants;
 - d) les dessins, schémas, descriptions et explications nécessaires pour comprendre le procédé de fabrication du fertilisant UE et, en ce qui concerne le compost relevant de la CMC 3 ou le digestat relevant de la CMC 5, tels qu'ils sont définis à l'annexe II, une description écrite et un diagramme du procédé de fabrication désignant clairement chaque traitement, récipient de stockage et zone concernée;
 - e) un spécimen de l'étiquette ou le dépliant, ou les deux, visés à l'article 6, paragraphe 7, contenant les informations requises conformément à l'annexe III;

- f) une liste des normes harmonisées visées à l'article 13, des spécifications communes visées à l'article 14 et/ou d'autres spécifications techniques pertinentes appliquées. Dans le cas de normes harmonisées ou spécifications communes partiellement appliquées, la documentation technique précise les parties appliquées;
- g) les résultats des calculs, y compris les calculs visant à démontrer la conformité avec l'annexe I, partie II, point 5, les résultats des contrôles effectués, etc.;
- h) les rapports d'essai;
- i) lorsque le fertilisant UE contient des produits dérivés au sens du règlement (CE) n° 1069/2009 ou est constitué de tels produits, les documents commerciaux ou les certificats sanitaires requis en vertu de ce règlement et la preuve que les produits dérivés ont atteint le point final de la chaîne de fabrication au sens dudit règlement; et
- j) lorsque le fertilisant UE contient des sous-produits au sens de la directive 2008/98/CE ou est constitué de tels sous- produits, des preuves techniques et administratives démontrant que ces sous-produits remplissent les critères fixés dans un acte délégué visé à l'article 42, paragraphe 7, du présent règlement et qu'ils sont conformes aux mesures nationales transposant l'article 5, paragraphe 1, de la directive 2008/98/CE et, le cas échéant, aux actes d'exécution adoptés visés à l'article 5, paragraphe 2, ou aux mesures nationales adoptées en vertu de son article 5, paragraphe 3, de ladite directive; et

k) lorsque le fertilisant UE contient plus de 200 mg/kg de chrome (Cr) total, des informations sur la quantité maximale de chrome (Cr) total et sur sa source exacte.

3. Disponibilité de la documentation technique

Le fabricant tient la documentation technique à la disposition des autorités nationales compétentes pendant les cinq années suivant la mise sur le marché du fertilisant UE.

4. Fabrication

Le fabricant applique un système de qualité approuvé couvrant la fabrication, l'inspection des produits finis et les essais des fertilisants UE concernés, comme précisé au point 5, et fait l'objet de la surveillance visée au point 6.

5. Système de qualité

5.1. Le fabricant met en œuvre un système de qualité garantissant la conformité des fertilisants UE avec les exigences du présent règlement qui leur sont applicables.

5.1.1. Ce système de qualité porte sur les objectifs de qualité et sur la structure dotée des responsabilités et des compétences du personnel d'encadrement en matière de qualité des produits.

5.1.1.1. En ce qui concerne le compost relevant de la CMC 3 et le digestat relevant de la CMC 5, tels qu'ils sont définis à l'annexe II, la direction de l'organisation du fabricant:

- a) s'assure de la disponibilité de ressources suffisantes (effectifs, infrastructure, équipements) pour créer et mettre en œuvre le système de qualité;
- b) nomme un membre de la direction qui sera chargé de:
 - veiller à l'établissement, à l'approbation, à la mise en œuvre et à la tenue à jour de procédures de gestion de la qualité,
 - faire rapport à l'encadrement supérieur du fabricant sur la performance des procédures de gestion de la qualité et sur tout besoin d'amélioration,
 - veiller à ce que les besoins des clients et les obligations légales soient mieux pris en compte à tous les niveaux de l'organisation du fabricant, et faire prendre conscience au personnel de l'importance des exigences de gestion de la qualité pour respecter les exigences légales du présent règlement,
 - veiller à ce que chaque personne dont les fonctions ont une incidence sur la qualité des produits soit suffisamment formée et dispose des instructions nécessaires, et
 - veiller au classement des documents de gestion de la qualité mentionnés au point 5.1.4;

- c) mène un audit interne chaque année, ou plus tôt que prévu en cas de changement significatif susceptible d'avoir une incidence sur la qualité du fertilisant UE; et
- d) veille à la mise en place de méthodes de communication appropriées à intérieur comme à l'extérieur de l'organisation ainsi qu'à la communication d'informations concernant l'efficacité de la gestion de la qualité.

5.1.2. Le système de qualité porte sur les techniques, les procédés et les actions systématiques en rapport avec la fabrication, le contrôle de la qualité et l'assurance de la qualité.

5.1.2.1. En ce qui concerne le compost relevant de la CMC 3 et le digestat relevant de la CMC 5, telles que définies à l'annexe II, le système de qualité garantit le respect des critères de compostage et de digestion spécifiés dans ladite annexe.

5.1.3. Le système de qualité porte sur les examens et les essais à effectuer avant, pendant et après la fabrication, à une certaine fréquence.

5.1.3.1. En ce qui concerne le compost relevant de la CMC 3 et le digestat relevant de la CMC 5, tels qu'ils sont définis à l'annexe II, les examens et les essais comprennent les éléments ci-après:

- a) Les informations suivantes sont consignées, pour chaque lot d'intrants:
 - i) date de livraison;
 - ii) quantité en poids (ou estimation basée sur le volume et la densité);

- iii) identité du fournisseur d'intrants;
 - iv) type d'intrants;
 - v) identification de chaque lot et lieu de livraison sur site. Un code d'identification unique est attribué pour toute la durée du procédé de fabrication, à des fins de gestion de la qualité; et
 - vi) en cas de rejet du lot, les motifs du rejet et le lieu où il a été expédié.
- b) Chaque lot d'intrants fait l'objet d'une inspection visuelle par du personnel qualifié qui vérifie la compatibilité avec les spécifications des intrants prévues dans les CMC 3 et CMC 5 de l'annexe II.
- c) Le fabricant refuse tout lot d'un intrant donné lorsque l'inspection visuelle éveille des suspicions concernant:
- la présence de substances dangereuses ou dommageables pour le compostage ou la digestion, ou pour la qualité du fertilisant UE final, ou

- une incompatibilité avec les spécifications prévues dans les CMC 3 et CMC 5 de l'annexe II, en particulier la présence de matières plastiques entraînant un dépassement de la valeur limite fixée en ce qui concerne les impuretés macroscopiques.
- d) Le personnel reçoit une formation concernant:
- les propriétés dangereuses pouvant être associées aux intrants, et
 - les caractéristiques permettant de détecter les propriétés dangereuses et la présence de matières plastiques.
- e) Des échantillons sont prélevés sur les matières produites, afin de vérifier le respect des spécifications établies pour le compost et le digestat figurant dans les CMC 3 et CMC 5 de l'annexe II, et de s'assurer que les propriétés des matières produites ne compromettent pas la conformité du fertilisant UE avec les exigences applicables de l'annexe I.

- f) Les prélèvements d'échantillons de matières produites ont lieu de manière régulière au moins selon la fréquence suivante:

Apport annuel (tonnes)	Échantillons/an
≤ 3 000	1
3 001 – 10 000	2
10 001 – 20 000	3
20 001 – 40 000	4
40 001 – 60 000	5
60 001 – 80 000	6
80 001 – 100 000	7
100 001 – 120 000	8
120 001 – 140 000	9
140 001 – 160 000	10
160 001 – 180 000	11
> 180 000	12

- g) Si un échantillon de matières produites ne respecte pas une ou plusieurs des limites applicables spécifiées dans les sections pertinentes des annexes I et II, la personne responsable de la gestion de la qualité visée au point 5.1.1.1 b):

- i) identifie clairement les matières produites non conformes et leur lieu de stockage;

- ii) analyse les raisons de la non-conformité et prend toutes les mesures nécessaires pour éviter qu'elle ne se reproduise;
- iii) indique, dans les dossiers de qualité visés au point 5.1.4, si un retraitement a lieu ou si la matière produite est éliminée.

5.1.4. Le système de qualité porte sur les dossiers de qualité du fabricant tels que les rapports d'inspection et les données d'essai et d'étalonnage, les rapports relatifs à la qualification du personnel concerné, etc.

5.1.4.1. En ce qui concerne le compost relevant de la CMC 3 et le digestat relevant de la CMC 5, tels qu'ils sont définis à l'annexe II, les dossiers de qualité font état d'un contrôle effectif des intrants, de la fabrication et du stockage, ainsi que de la conformité des intrants et des matières produites avec les exigences applicables du présent règlement. Chaque document est lisible et accessible dans les lieux où il est susceptible d'être utilisé, et toute version obsolète est rapidement retirée de la circulation ou, à tout le moins, signalée comme étant obsolète. Les documents de gestion de la qualité comprennent au moins les éléments suivants:

- a) un titre;
- b) le numéro de la version;
- c) la date d'établissement;

- d) le nom de la personne qui les a établis;
- e) les dossiers relatifs au contrôle effectif des intrants;
- f) les dossiers relatifs au contrôle effectif du procédé de fabrication;
- g) les dossiers relatifs au contrôle effectif des matières produites;
- h) les registres des cas de non-conformité;
- i) les rapports concernant tous les accidents et incidents survenus sur le site, leurs causes connues ou présumées et les mesures prises;
- j) les registres des plaintes déposées par des tiers et la manière dont elles ont été traitées;
- k) un registre consignant la date, le type et le sujet des formations suivies par les personnes responsables de la qualité du produit;
- l) les résultats de l'audit interne et les mesures prises, et
- m) les résultats de l'audit externe et les mesures prises.

5.1.5. Le système de qualité porte sur les moyens de surveillance permettant de contrôler l'obtention de la qualité requise des produits et le bon fonctionnement du système de qualité.

5.1.5.1. En ce qui concerne le compost relevant de la CMC 3 et le digestat relevant de la CMC 5, tels qu'ils sont définis à l'annexe II, le fabricant établit un programme annuel d'audit interne visant à vérifier la conformité du système de qualité avec les éléments suivants:

- a) une procédure définissant les responsabilités et les exigences pour la planification et la réalisation des audits internes, l'établissement des dossiers et la communication des résultats est établie et documentée. Un rapport recensant les cas de non-conformité avec le système de qualité est établi et toutes les mesures correctrices sont déclarées. Les registres de l'audit interne sont joints à la documentation relative à la gestion de la qualité;
- b) la priorité est accordée aux cas de non-conformité mis en évidence par les audits externes;
- c) un auditeur ne procède pas à l'audit de son propre travail;
- d) la direction responsable du domaine faisant l'objet de l'audit s'assure que les mesures correctrices nécessaires sont prises sans retard injustifié;
- e) un audit interne réalisé dans le cadre d'un autre système de gestion de la qualité peut être pris en considération à condition d'être complété par un audit portant sur les exigences du système de qualité relatif au produit concerné.

- 5.1.6. Tous les éléments, exigences et dispositions adoptés par le fabricant sont réunis de manière systématique et ordonnée dans une documentation sous la forme de mesures, de procédures et d'instructions écrites. La documentation relative au système de qualité permet une interprétation uniforme des programmes, des plans, des manuels et des dossiers de qualité. Elle contient en particulier une description adéquate de tous les éléments de gestion de la qualité mentionnés aux points 5.1.1 à 5.1.5.
- 5.2. Le fabricant introduit auprès de l'organisme notifié de son choix une demande d'évaluation de son système de qualité pour les fertilisants UE concernés. Cette demande comprend:
- le nom et l'adresse du fabricant, ainsi que le nom et l'adresse du mandataire si la demande est introduite par celui-ci,
 - une déclaration écrite attestant que la même demande n'a pas été introduite auprès d'un autre organisme notifié,
 - toutes les informations appropriées pour la catégorie de fertilisants UE en cause,
 - la documentation relative au système de qualité, comprenant tous les éléments mentionnés au point 5.1,
 - la documentation technique visée au point 2.

- 5.3.1. L'organisme notifié évalue le système de qualité pour déterminer s'il satisfait aux exigences visées au point 5.1.
- 5.3.2. L'organisme notifié présume la conformité avec ces exigences pour les éléments du système de qualité qui sont conformes aux spécifications correspondantes de la norme harmonisée applicable.
- 5.3.3. Outre une expérience des systèmes de gestion de la qualité, l'équipe d'auditeurs compte au moins un membre ayant de l'expérience dans l'évaluation du groupe de produits et de la technologie concernés, ainsi qu'une connaissance des exigences applicables du présent règlement. L'audit comprend une visite d'évaluation dans les installations du fabricant. L'équipe d'auditeurs examine la documentation technique visée au point 2 afin de vérifier la capacité du fabricant à repérer les exigences pertinentes du présent règlement et à réaliser les examens nécessaires en vue de garantir la conformité du fertilisant UE avec ces exigences.
- 5.3.4. La décision est notifiée au fabricant. La notification contient les conclusions de l'audit et la décision d'évaluation motivée.
- 5.4. Le fabricant s'engage à remplir les obligations découlant du système de qualité tel qu'il est approuvé et à faire en sorte qu'il demeure adéquat et efficace.

- 5.5.1. Le fabricant informe l'organisme notifié ayant approuvé le système de qualité de tout projet de modification de celui-ci.
- 5.5.2. L'organisme notifié évalue les modifications proposées et décide si le système de qualité modifié continuera à répondre aux exigences visées au point 5.1 ou si une nouvelle évaluation est nécessaire.
- 5.5.3. Il notifie sa décision au fabricant. La notification contient les conclusions de l'examen et la décision d'évaluation motivée.
6. Surveillance sous la responsabilité de l'organisme notifié
- 6.1. Le but de la surveillance est de s'assurer que le fabricant remplit correctement les obligations découlant du système de qualité approuvé.
- 6.2. Le fabricant autorise l'organisme notifié à accéder, à des fins d'évaluation, aux lieux de fabrication, d'inspection, d'essai et de stockage et lui fournit toutes les informations nécessaires, notamment:
- la documentation relative au système de qualité,
 - la documentation technique visée au point 2,
 - les dossiers de qualité, tels que les rapports d'inspection et les données d'essais et d'étalonnage, les rapports sur la qualification du personnel concerné.

- 6.3.1. L'organisme notifié effectue périodiquement des audits pour s'assurer que le fabricant maintient et applique le système de qualité, et il transmet un rapport d'audit au fabricant.
- 6.3.2. En ce qui concerne le compost relevant de la CMC 3 et le digestat relevant de la CMC 5, tels qu'ils sont définis à l'annexe II, l'organisme notifié prélève, lors de chaque audit, des échantillons et les analyse; les audits sont réalisés à la fréquence suivante:
- a) au cours de la première année de surveillance de l'installation en question par l'organisme notifié: la même fréquence que la fréquence d'échantillonnage indiquée dans le tableau figurant au point 5.1.3.1 f); et
 - b) au cours des années suivantes de la surveillance: la moitié de la fréquence d'échantillonnage indiquée dans le tableau figurant au point 5.1.3.1 f).
- 6.4. En outre, l'organisme notifié peut effectuer des visites inopinées chez le fabricant. À l'occasion de telles visites, l'organisme notifié peut, si nécessaire, effectuer ou faire effectuer des essais des produits pour vérifier le bon fonctionnement du système de qualité. L'organisme notifié remet au fabricant un rapport de visite et, si des essais ont eu lieu, un rapport d'essai.

7. Marquage CE et déclaration UE de conformité

7.1. Le fabricant appose le marquage CE et, sous la responsabilité de l'organisme notifié visé au point 5.2, le numéro d'identification de celui-ci, sur chaque emballage du fertilisant UE qui répond aux exigences applicables du présent règlement ou, lorsque le fertilisant est livré sans emballage, dans un document accompagnant le fertilisant UE.

7.2. Le fabricant établit par écrit une déclaration UE de conformité pour un fertilisant UE ou un type de fertilisant UE et la tient, ainsi que la documentation technique, à la disposition des autorités nationales pendant les cinq années suivant la mise sur le marché du fertilisant UE. La déclaration UE de conformité spécifie le fertilisant UE ou le type de fertilisant UE pour lequel elle a été établie.

7.3. Une copie de la déclaration UE de conformité est mise à la disposition des autorités compétentes sur demande.

8. Disponibilité de la documentation relative au système de qualité

Pendant les cinq années suivant la mise sur le marché du fertilisant UE, le fabricant tient à la disposition des autorités nationales:

- la documentation visée au point 5.1.6,

- les informations relatives aux modifications approuvées visées aux points 5.5.1 et 5.5.2,
- les décisions et rapports de l'organisme notifié visé aux points 5.5.3, 6.3.1 et 6.4.

9. Obligation d'information incombant aux organismes notifiés

9.1. Chaque organisme notifié informe son autorité notifiante des approbations de systèmes de qualité délivrées ou retirées et lui transmet, périodiquement ou sur demande, la liste des approbations refusées, suspendues ou soumises à d'autres restrictions.

9.2. Chaque organisme notifié informe les autres organismes notifiés des approbations de systèmes de qualité qu'il a refusées, retirées, suspendues ou soumises à d'autres restrictions et, sur demande, des approbations de systèmes de qualité qu'il a délivrées.

10. Mandataire

Les obligations du fabricant énoncées aux points 3, 5.2, 5.5.1, 7 et 8 peuvent être remplies par son mandataire, en son nom et sous sa responsabilité, pour autant qu'elles soient précisées dans le mandat.

ANNEXE V

Déclaration UE de conformité (N° XXXX)¹

1. Fertilisant UE (numéro de produit, de lot ou de type):
2. Nom et adresse du fabricant et, le cas échéant, de son mandataire:
3. La présente déclaration UE de conformité est établie sous la seule responsabilité du fabricant.
4. Objet de la déclaration (identification du fertilisant UE permettant sa traçabilité; une illustration peut être jointe si cela est nécessaire pour l'identification du fertilisant UE):
5. L'objet de la déclaration décrit ci-dessus est conforme:
 - au règlement (UE) .../...²⁺,
 - à d'autres législations d'harmonisation de l'Union, le cas échéant:

¹ L'attribution d'un numéro à la déclaration UE de conformité est facultative pour le fabricant.

² Règlement (UE) .../... du Parlement européen et du Conseil du ...établissant les règles relatives à la mise à disposition sur le marché des fertilisants UE, modifiant les règlements (CE) n° 1069/2009 et (CE) n° 1107/2009 et abrogeant le règlement (CE) n° 2003/2003 (JO L ...).

⁺ JO: prière d'insérer le numéro du présent règlement PE-CONS 76/2018 - 2016/0084 (COD) et de compléter la note de bas de page.

6. Références aux normes harmonisées ou spécifications communes pertinentes utilisées ou références aux autres spécifications techniques par rapport auxquelles la conformité est déclarée:
7. Le cas échéant, l'organisme notifié ... (nom, numéro) a réalisé ... (description de l'intervention) et a délivré l'attestation ou la décision d'approbation ... (numéro):
8. Le cas échéant, la déclaration UE de conformité des fertilisants UE composant la combinaison de fertilisants figure à l'annexe de la présente déclaration UE de conformité.
9. Informations complémentaires:

Signé pour et au nom de:

(date et lieu d'établissement):

(nom, fonction) (signature):
