



EIROPAS SAVIENĪBA

EIROPAS PARLAMENTS

PADOME

Briselē, 2019. gada 8. maijā
(OR. en)

2016/0084 (COD)

PE-CONS 76/18

ENT 239
MI 980
AGRILEG 224
ENV 885
CHIMIE 91
IND 400
CODEC 2292

LEĢISLATĪVIE AKTI UN CITI DOKUMENTI

Temats: EIROPAS PARLAMENTA UN PADOMES REGULA, ar ko nosaka noteikumus par to, kā tirgū dara pieejamus ES mēslošanas līdzekļus, un ar ko groza Regulas (EK) Nr. 1069/2009 un (EK) Nr. 1107/2009 un atceļ Regulu (EK) Nr. 2003/2003

**EIROPAS PARLAMENTA UN PADOMES
REGULA (ES) 2019/...,**

(... gada ...),

**ar ko nosaka noteikumus par to, kā tirgū dara pieejamus ES mēslošanas līdzekļus,
un ar ko groza Regulas (EK) Nr. 1069/2009 un (EK) Nr. 1107/2009
un atceļ Regulu (EK) Nr. 2003/2003**

(Dokuments attiecas uz EEZ)

EIROPAS PARLAMENTS UN EIROPAS SAVIENĪBAS PADOME,

ņemot vērā Līgumu par Eiropas Savienības darbību un jo īpaši tā 114. pantu,

ņemot vērā Eiropas Komisijas priekšlikumu,

pēc leģislatīvā akta projekta nosūtīšanas valstu parlamentiem,

ņemot vērā Eiropas Ekonomikas un sociālo lietu komitejas atzinumu¹,

saskaņā ar parasto likumdošanas procedūru²,

¹ OV C 389, 21.10.2016., 80. lpp.

² Eiropas Parlamenta 2019. gada 27. marta nostāja (*Oficiālajā Vēstnesī* vēl nav publicēta) un Padomes ... lēmums.

tā kā:

- (1) Nosacījumi, ar kādiem mēslošanas līdzekļus dara pieejamus iekšējā tirgū, ir daļēji saskaņoti Eiropas Parlamenta un Padomes Regulā (EK) Nr. 2003/2003¹, kura gandrīz pilnībā attiecas uz mēslošanas līdzekļiem, kas iegūti no izrakteņiem vai ķīmiski ražotiem neorganiskiem materiāliem. Mēslošanas vajadzībām ir nepieciešams izmantot arī pārstrādātus vai organiskus materiālus. Būtu jāizveido saskaņoti nosacījumi, ar kādiem mēslošanas līdzekļus, kas iegūti no šādiem pārstrādātiem vai organiskiem materiāliem, dara pieejamus visā iekšējā tirgū, lai sniegtu būtisku stimulu to turpmākai izmantošanai. Pārstrādātu barības elementu plašākas izmantošanas veicināšana vēl vairāk palīdzētu attīstīt aprites ekonomiku un nodrošinātu resursu ziņā efektīvāku barības elementu vispārēju izmantošanu, vienlaikus samazinot Savienības atkarību no trešo valstu izcelsmes barības elementiem. Tādēļ saskaņošanas darbības joma būtu jāpaplašina, lai tajā iekļautu pārstrādātus un organiskus materiālus.
- (2) Lai efektīvizētu barošanas, mēslošanas līdzekļus izmanto kombinācijā ar konkrētiem produktiem, panākot labvēlīgu ietekmi, jo samazinās izmantoto mēslošanas līdzekļu apjoms un tātad to ietekme uz vidi. Lai atvieglotu produktu brīvu apriti iekšējā tirgū, saskaņošanai būtu jāaptver ne tikai mēslošanas līdzekļi, proti, produkti, kas paredzēti tam, lai apgādātu augus ar barības elementiem, bet arī produkti, kas paredzēti tam, lai efektīvizētu augu barošanas.

¹ Eiropas Parlamenta un Padomes Regula (EK) Nr. 2003/2003 (2003. gada 13. oktobris) par mēslošanas līdzekļiem (OV L 304, 21.11.2003., 1. lpp.).

- (3) Eiropas Parlamenta un Padomes Regula (EK) Nr. 765/2008¹ nosaka atbilstības novērtēšanas struktūru akreditācijas noteikumus, paredz tirgus uzraudzības sistēmu produktiem un sistēmu trešo valstu produktu kontrolei, kā arī nosaka vispārīgos principus attiecībā uz *CE* zīmi. Minētajai regulai vajadzētu būt piemērojamai tiem produktiem, uz kuriem attiecas šī regula, lai nodrošinātu, ka produkti, uz kuriem attiecas brīva preču aprīte Savienībā, atbilst prasībām, kuras nodrošina augstu aizsardzības līmeni tādām sabiedrības interesēm kā cilvēku, dzīvnieku un augu veselība, drošība un vide.
- (4) Eiropas Parlamenta un Padomes Lēmums Nr. 768/2008/EK² nosaka kopējus principus un atsauces noteikumus, kurus paredzēts piemērot visos nozaru tiesību aktos, lai nodrošinātu saskaņotu pamatu minēto tiesību aktu pārskatīšanai vai pārstrādāšanai. Tādēļ Regula (EK) Nr. 2003/2003 būtu jāaizstāj ar šo regulu, kas izstrādāta, cik vien iespējams, saskaņā ar minētajiem kopējiem principiem un atsauces noteikumiem.

¹ Eiropas Parlamenta un Padomes Regula (EK) Nr. 765/2008 (2008. gada 9. jūlijs), ar ko nosaka akreditācijas un tirgus uzraudzības prasības attiecībā uz produktu tirdzniecību un atceļ Regulu (EEK) Nr. 339/93 (OV L 218, 13.8.2008., 30. lpp.).

² Eiropas Parlamenta un Padomes Lēmums Nr. 768/2008/EK (2008. gada 9. jūlijs) par produktu tirdzniecības vienotu sistēmu un ar ko atceļ Padomes Lēmumu 93/465/EEK (OV L 218, 13.8.2008., 82. lpp.).

- (5) Atšķirībā no vairuma citu Savienības tiesību aktos noteikto saskaņošanas pasākumu attiecībā uz produktiem Regula (EK) Nr. 2003/2003 neliedz iekšējā tirgū saskaņā ar valstu tiesību aktiem un vispārīgajiem Līguma par Eiropas Savienības darbību (LESD) noteikumiem par brīvu apriti darīt pieejamus nesaskaņotus mēslošanas līdzekļus. Ņemot vērā, ka noteiktu produktu tirgi ir izteikti vietēji tirgi, šī iespēja būtu jā saglabā. Tāpēc atbilstībai saskaņotiem noteikumiem vajadzētu palikt fakultatīvai, un tā būtu jā pieprasa tikai attiecībā uz mēslošanas līdzekļiem, kuri paredzēti augu apgādei ar barības elementiem vai augu barošanās efektivizēšanai un kuriem, tos darot pieejamus tirgū, ir *CE* zīme. Tāpēc šī regula nebūtu jā piemēro produktiem, kam, tos darot pieejamus tirgū, nav *CE* zīmes.
- (6) Dažādām produktu funkcijām ir vajadzīgas dažādas produktu drošības un kvalitātes prasības, kas pielāgotas to atšķirīgajiem paredzētajiem lietojumiem. ES mēslošanas līdzekļi tāpēc būtu jā iedala dažādās mēslošanas līdzekļu funkcionālajās kategorijās, un katrai no tām būtu jā piemēro īpašas drošības un kvalitātes prasības.

- (7) ES mēslošanas līdzeklim var būt vairāk nekā viena no funkcijām, kas aprakstītas šajā regulā noteiktajās mēslošanas līdzekļu funkcionālajās kategorijās. Ja tiek deklarēta tikai viena no minētajām funkcijām, vajadzētu būt pietiekami ar to, ka ES mēslošanas līdzeklis atbilst tās līdzekļu funkcionālās kategorijas prasībām, kura apraksta minēto deklarēto funkciju. Turpretī, ja tiek deklarēta vairāk nekā viena no minētajām funkcijām, ES mēslošanas līdzeklis būtu jāuzskata par maisījumu, ko veido divi vai vairāki maisījuma sastāvā esoši ES mēslošanas līdzekļi, un būtu jāpieprasa nodrošināt katra maisījuma sastāvā esošā ES mēslošanas līdzekļa atbilstību savai funkcijai. Tāpēc šādi maisījumi būtu jāiekļauj specifiskā mēslošanas līdzekļu funkcionālajā kategorijā.
- (8) Ražotājs, kas izmanto vienu vai vairākus ES mēslošanas līdzekļus, kuru atbilstību minētais ražotājs vai cits ražotājs jau ir novērtējis, var vēlēties paļauties uz minēto atbilstības novērtējumu. Lai līdz minimumam samazinātu administratīvo slogu, arī šādi izgatavotais ES mēslošanas līdzeklis būtu jāuzskata par maisījumu, ko veido divi vai vairāki maisījuma sastāvā esoši ES mēslošanas līdzekļi, un atbilstības papildprasībām, ko piemēro šim maisījumam, būtu jāattiecas tikai uz tiem aspektiem, kas ir saistīti ar maisīšanu.

- (9) Uz dažādiem komponentmateriāliem ir jāattiecina atšķirīgas procesa prasības un kontroles mehānismi, kas pielāgoti to iespējamai bīstamībai un mainīgumam. Tāpēc ES mēslošanas līdzekļu komponentmateriāli būtu jāiedala dažādās kategorijās, un katrai no tām būtu jāpiemēro īpašas procesa prasības un kontroles mehānismi. Vajadzētu būt iespējai tirgū darīt pieejamu ES mēslošanas līdzekli, kas sastāv no vairākiem dažādu komponentmateriālu kategoriju komponentmateriāliem, kur katrs materiāls atbilst tās kategorijas prasībām, pie kuras materiāls pieder.
- (10) Nevēlamie piemaisījumi ES mēslošanas līdzekļos, piemēram, kadmijs, var radīt apdraudējumu cilvēku, dzīvnieku vai augu veselībai, drošībai vai videi, jo tie uzkrājas vidē un nonāk pārtikas apritē. Tāpēc to saturs šādos mēslošanas līdzekļos būtu jāierobežo. Turklāt ES mēslošanas līdzekļos, kas iegūti no bioatkritumiem, būtu jāizslēdz piemaisījumu, jo īpaši polimēru, kā arī metāla un stikla, klātbūtne vai tā jāierobežo, cik tas tehniski iespējams, šādus piemaisījumus atklājot dalītā savākšanā savāktajos bioatkritumos pirms apstrādes.

- (11) Vairākās dalībvalstīs pastāv valsts noteikumi, ar kuriem ar cilvēka veselības un vides aizsardzību saistītu iemeslu dēļ ierobežo kadmija saturu fosfāta mēslošanas līdzekļos. Ja kāda dalībvalsts uzskata, ka šādi valsts noteikumi ir jāatstāj spēkā pēc saskaņotu robežvērtību pieņemšanas ar šo regulu, un līdz brīdim, kamēr minētās saskaņotās robežvērtības ir vienādas ar valstī jau pastāvošajām robežvērtībām vai zemākas par tām, tai būtu tie jā dara zināmi Komisijai saskaņā ar LESD 114. panta 4. punktu. Turklāt saskaņā ar LESD 114. panta 5. punktu, ja kāda dalībvalsts uzskata, ka tai jāievieš jauni valsts noteikumi – piemēram, noteikumi, ar kuriem ierobežo kadmija saturu fosfāta mēslošanas līdzekļos –, kas pamatojas uz jauniem zinātnes datiem vides vai darba vides aizsardzības jomā un ir saistīti ar īpašu problēmu, kas šai dalībvalstij radusies pēc šīs regulas pieņemšanas, tai būtu jā dara Komisijai zināmi plānotie noteikumi, kā arī pamatojums to ieviešanai. Abos gadījumos Komisijai būtu saskaņā ar LESD 114. panta 6. punktu jāpārbauda, vai paziņotie valsts noteikumi nav patvaļīgas diskriminācijas līdzeklis, slēpts ierobežojums tirdzniecībai vai šķērslis iekšējā tirgus darbībai.

- (12) Ņemot vērā to, ka dažām dalībvalstīm saskaņā ar LESD ir piešķirtas atkāpes no Regulas (EK) Nr. 2003/2003 5. panta attiecībā uz kadmija saturu mēslošanas līdzekļos, pamatojoties *inter alia* uz cilvēku veselības un vides aizsardzību saistībā ar minētajās dalībvalstīs pastāvošiem īpašiem augsnes un klimatiskajiem apstākļiem, un tādēļ, ka faktiskie apstākļi, kuru rezultātā Komisija piešķīra minētās atkāpes, joprojām ir spēkā, minētajām dalībvalstīm vajadzētu būt iespējai turpināt piemērot savas valsts robežvērtības kadmija saturam līdz brīdim, kad Savienības līmenī ir piemērojamas saskaņotas robežvērtības kadmija saturam fosfāta mēslošanas līdzekļos, kas ir vienādas ar minētajām robežvērtībām vai zemākas par tām.
- (13) Lai sekmētu fosfāta mēslošanas līdzekļu atbilstību šīs regulas prasībām un veicinātu inovāciju, būtu jārada pietiekami stimuli attiecīgo tehnoloģiju, jo īpaši kadmija ekstrakcijas tehnoloģiju, izstrādei un ar kadmiju piesārņotu bīstamo atkritumu apsaimniekošanai, izmantojot attiecīgus finanšu līdzekļus, piemēram, tos, kas pieejami saskaņā ar pamatprogrammu "Apvārsnis 2020", aprites ekonomikas finansiālā atbalsta platformu vai izmantojot Eiropas Investīciju banku. Minētajiem stimuliem vajadzētu būt vēršiem uz kadmija ekstrakcijas risinājumiem, kas ir ekonomiski dzīvotspējīgi rūpnieciskā mērogā un ļauj veikt radīto atkritumu pienācīgu apstrādi.

- (14) ES mēslošanas līdzeklim, kas atbilst šīs regulas prasībām, būtu jāatļauj brīva aprīte iekšējā tirgū. Ja viens vai vairāki komponentmateriāli ir atvasināti produkti Eiropas Parlamenta un Padomes Regulas (EK) Nr. 1069/2009¹ nozīmē, bet ražošanas ķēdē tie ir sasnieguši punktu, pēc kura tie vairs nerada būtisku apdraudējumu cilvēku, dzīvnieku vai augu veselībai, drošībai vai videi ("beigu punkts ražošanas ķēdē"), minētās regulas noteikumu attiecināšana uz šādu mēslošanas līdzekli radītu nevajadzīgu administratīvo slogu. Tādēļ minētās regulas prasības uz šādiem mēslošanas līdzekļiem nebūtu jāattiecinā. Tāpēc Regula (EK) Nr. 1069/2009 būtu attiecīgi jāgroza.
- (15) Katrai komponentmateriālu kategorijai, kas ietver atvasinātos produktus Regulas (EK) Nr. 1069/2009 nozīmē, saskaņā ar minētajā regulā paredzētajām procedūrām būtu jānosaka beigu punkts ražošanas ķēdē. Ja šāds beigu punkts tiek sasniegts, pirms ES mēslošanas līdzeklis tiek laists tirgū, bet pēc tam, kad ir sācies ražošanas process, ko reglamentē saskaņā ar šo regulu, ES mēslošanas līdzekļiem kumulatīvi būtu jāpiemēro Regulā (EK) Nr. 1069/2009 un šajā regulā paredzētās procesa prasības; tas nozīmē – ja abas regulas reglamentē vienu un to pašu parametru, tiek piemērota stingrākā prasība.

¹ Eiropas Parlamenta un Padomes Regula (EK) Nr. 1069/2009 (2009. gada 21. oktobris), ar ko nosaka veselības aizsardzības noteikumus attiecībā uz dzīvnieku izcelsmes blakusproduktiem un atvasinātajiem produktiem, kuri nav paredzēti cilvēku patēriņam, un ar ko atceļ Regulu (EK) Nr. 1774/2002 (Dzīvnieku izcelsmes blakusproduktu regula) (OV L 300, 14.11.2009., 1. lpp.).

- (16) Atvasinātie produkti Regulas (EK) Nr. 1069/2009 3. panta 2. punktā nozīmē, kas Savienībā jau ir laisti tirgū un tiek izmantoti kā organiskie mēslošanas līdzekļi augsnes ielabotāji saskaņā ar minēto regulu, ir daudzsoļi izejmateriāli inovatīvu mēslošanas līdzekļu ražošanai aprites ekonomikā. Tiklīdz attiecīgajam atvasinātajam produktam ir noteikts beigu punkts ražošanas ķēdē, ES mēslošanas līdzekļiem, kuri satur šādus atvasinātos produktus, saskaņā ar šo regulu būtu jāatļauj brīva aprite iekšējā tirgū, uz tiem neattiecinot Regulas (EK) Nr. 1069/2009 prasības. Šajā nolūkā Komisijai būtu bez nepamatotas kavēšanās jāveic pirmais novērtējums, lai pārbaudītu, vai var noteikt beigu punktu ražošanas ķēdē.
- (17) Ja pastāv apdraudējums sabiedrības vai dzīvnieku veselībai, ko rada mēslošanas līdzekļi, kuri iegūti no dzīvnieku izcelsmes blakusproduktiem, vajadzētu būt iespējai veikt drošības pasākumus saskaņā ar Eiropas Parlamenta un Padomes Regulu (EK) Nr. 178/2002¹, kā tas ir citu no dzīvnieku izcelsmes blakusproduktiem iegūtu produktu kategoriju gadījumā.

¹ Eiropas Parlamenta un Padomes Regula (EK) Nr. 178/2002 (2002. gada 28. janvāris), ar ko paredz pārtikas aprites tiesību aktu vispārīgus principus un prasības, izveido Eiropas Pārtikas nekaitīguma iestādi un paredz procedūras saistībā ar pārtikas nekaitīgumu (OV L 31, 1.2.2002., 1. lpp.).

- (18) Ja tirgū tiek darīts pieejams dzīvnieku izcelsmes blakusprodukts vai atvasināts produkts Regulas (EK) Nr. 1069/2009 nozīmē, kuram ražošanas ķēdē nav noteikts beigu punkts vai kurš brīdī, kad tas tiek darīts pieejams tirgū, noteikto beigu punktu nav sasniedzis, tam piemēro minētās regulas prasības. Tāpēc būtu maldinoši minētajam produktam paredzēt *CE* zīmi saskaņā ar šo regulu. Tāpēc no šīs regulas darbības jomas būtu jāizslēdz jebkurš produkts, kas satur šādu dzīvnieku izcelsmes blakusproduktu vai atvasinātu produktu vai no tiem sastāv. Regulai nebūtu jāattiecas uz neapstrādātiem dzīvnieku izcelsmes blakusproduktiem.

- (19) Ir konstatēts, ka attiecībā uz dažiem reģenerētiem atkritumiem, piemēram, struvītu, biokokoglēm un pelnus saturošiem produktiem, Eiropas Parlamenta un Padomes Direktīvas 2008/98/EK¹ nozīmē tirgū ir pieprasījums tos izmantot par mēslošanas līdzekļiem. Turklāt attiecībā uz atkritumiem, ko izmanto par jēlmateriāliem reģenerācijā, un attiecībā uz apstrādes procesiem un metodēm, kā arī attiecībā uz reģenerācijas darbībās iegūtiem mēslošanas līdzekļiem ir vajadzīgas konkrētas prasības, lai nodrošinātu, ka šo mēslošanas līdzekļu lietošana kopumā kaitīgi neietekmē vidi vai cilvēka veselību. Minētās prasības ES mēslošanas līdzekļiem būtu jānosaka šajā regulā. Tādēļ no brīža, kad šie mēslošanas līdzekļi atbilst visām šīs regulas prasībām, tie vairs nebūtu jāuzskata par atkritumiem Direktīvas 2008/98/EK nozīmē, un mēslošanas līdzekļiem, kas satur šādus reģenerētus atkritumu materiālus vai sastāv no tiem, tāpēc vajadzētu būt iespējai piekļūt iekšējam tirgum. Lai nodrošinātu juridisko noteiktību, izmantotu tehnikas sasniegumus un vēl vairāk stimulētu ražotājus vairāk izmantot vērtīgu atkritumu plūsmas, nekavējoties pēc šīs regulas stāšanās spēkā vajadzētu sākt zinātnisku analīzi un Eiropas Savienības līmenī noteikt reģenerācijas prasības attiecībā uz šādiem mēslošanas līdzekļiem. Attiecīgi būtu jādeleģē Komisijai pilnvaras pieņemt aktus saskaņā ar LESD 290. pantu attiecībā uz to, lai bez liekas kavēšanās noteiktu tādu komponentmateriālu plašākas vai papildu kategorijas, kurus ir atļauts izmantot ES mēslošanas līdzekļu ražošanā.

¹ Eiropas Parlamenta un Padomes Direktīva 2008/98/EK (2008. gada 19. novembris) par atkritumiem un par dažu direktīvu atcelšanu (OV L 312, 22.11.2008., 3. lpp.).

- (20) Dažus blakusproduktus Direktīvas 2008/98/EK nozīmē ražotāji pašlaik izmanto kā mēslošanas līdzekļu komponentus, vai arī var sagaidīt, ka tie šādi tiks izmantoti turpmākos jaunietekmes tirgos. Šādiem komponentiem būtu jānosaka īpašas prasības atsevišķā komponentmateriālu kategorijā šīs regulas II pielikumā.
- (21) Konkrētas vielas un maisījumi, kurus parasti dēvē par inhibitoriem, mēslošanas līdzeklī uzlabo barības vielas barības elementu izdalīšanās modeli, aizkavējot vai apturot mikroorganismu vai fermentu specifisku grupu aktivitāti. Attiecībā uz inhibitoriem, kas darīti pieejami tirgū ar nolūku tos pievienot mēslošanas līdzekļiem, ražotājam vajadzētu būt pienākumam nodrošināt, ka minētie inhibitori atbilst konkrētiem iedarbīguma kritērijiem. Tāpēc minētie inhibitori būtu jāuzskata par ES mēslošanas līdzekļiem saskaņā ar šo regulu. Turklāt ES mēslošanas līdzekļiem, kas satur šādus inhibitorus, būtu jāpiemēro konkrēti iedarbīguma, drošuma un vides kritēriji. Tādēļ arī šādi inhibitori būtu jāreglamentē kā ES mēslošanas līdzekļu komponentmateriāli.

- (22) Dažas vielas, maisījumi un mikroorganismi, kurus dēvē par augu biostimulatoriem, pašī nav ievadīti barības elementi, tomēr tie stimulē augu dabiskās barošanas procesus. Ja šādu produktu vienīgais lietošanas nolūks ir uzlabot augu barības elementu izmantošanas efektivitāti, noturību pret abiotisko stresu, auga ražas kvalitātes īpašības vai palielināt saistīto barības elementu pieejamību augsnē vai rizosfērā, tie pēc būtības ir vairāk līdzīgi mēslošanas līdzekļiem nekā lielākajai daļai augu aizsardzības līdzekļu kategoriju. To iedarbība papildina mēslošanas līdzekļu iedarbību nolūkā optimizēt minēto mēslošanas līdzekļu efektivitāti un samazināt nepieciešamo barības vielu devu. Tādēļ šādiem produktiem būtu jāļauj saņemt *CE* zīmi saskaņā ar šo regulu, un tie būtu jāizslēdz no Eiropas Parlamenta un Padomes Regulas (EK) Nr. 1107/2009¹ darbības jomas. Tāpēc Regula (EK) Nr. 1107/2009 būtu attiecīgi jāgroza.
- (23) Produkti ar vienu vai vairākām funkcijām, no kurām uz vienu attiecas Regulas (EK) Nr. 1107/2009 darbības joma, ir augu aizsardzības līdzekļi, kuri ir minētās regulas darbības jomā. Minētajiem produktiem būtu jāturpina piemērot minētajā regulā paredzētus, šādiem produktiem pielāgotus kontroles pasākumus. Ja šādiem produktiem ir arī mēslošanas līdzekļa funkcija, būtu maldinoši tiem nodrošināt *CE* zīmi saskaņā ar šo regulu, jo tas, ka augu aizsardzības līdzekli dara pieejamu tirgū, ir atkarīgs no attiecīgajā dalībvalstī derīgas līdzekļa atļaujas. Tādēļ šādi produkti būtu jāizslēdz no šīs regulas darbības jomas.

¹ Eiropas Parlamenta un Padomes Regula (EK) Nr. 1107/2009 (2009. gada 21. oktobris) par augu aizsardzības līdzekļu laišanu tirgū, ar ko atceļ Padomes Direktīvas 79/117/EEK un 91/414/EEK (OV L 309, 24.11.2009., 1. lpp.).

- (24) Šai regulai nebūtu jāliedz piemērot esošos Savienības tiesību aktus, kas saistīti ar tādiem cilvēku, dzīvnieku un augu veselības aizsardzības, drošības un vides aizsardzības aspektiem, uz kuriem šī regula neattiecas. Tāpēc šī regula būtu jāpiemēro, neskarot Padomes Direktīvu 86/278/EEK¹, Padomes Direktīvu 89/391/EEK², Padomes Direktīvu 91/676/EEK³, Eiropas Parlamenta un Padomes Direktīvu 2000/60/EK⁴, Eiropas Parlamenta un Padomes Direktīvu 2001/18/EK⁵, Eiropas Parlamenta un Padomes Regulu (EK) Nr. 852/2004⁶, Eiropas Parlamenta un Padomes Regulu (EK) Nr. 882/2004⁷,

-
- ¹ Padomes Direktīva 86/278/EEK (1986. gada 12. jūnijs) par vides, jo īpaši augsnes, aizsardzību, lauksaimniecībā izmantojot notekūdeņu dūņas (OV L 181, 4.7.1986., 6. lpp.).
- ² Padomes Direktīva 89/391/EEK (1989. gada 12. jūnijs) par pasākumiem, kas ieviešami, lai uzlabotu darba ņēmēju drošību un veselības aizsardzību darbā (OV L 183, 29.6.1989., 1. lpp.).
- ³ Padomes Direktīva 91/676/EEK (1991. gada 12. decembris) attiecībā uz ūdeņu aizsardzību pret piesārņojumu, ko rada lauksaimnieciskās izcelsmes nitrāti (OV L 375, 31.12.1991., 1. lpp.).
- ⁴ Eiropas Parlamenta un Padomes Direktīva 2000/60/EK (2000. gada 23. oktobris), ar ko izveido sistēmu Kopienas rīcībai ūdens resursu politikas jomā (OV L 327, 22.12.2000., 1. lpp.).
- ⁵ Eiropas Parlamenta un Padomes Direktīva 2001/18/EK (2001. gada 12. marts) par ģenētiski modificētu organismu apzinātu izplatīšanu vidē un Padomes Direktīvas 90/220/EEK atcelšanu (OV L 106, 17.4.2001., 1. lpp.).
- ⁶ Eiropas Parlamenta un Padomes Regula (EK) Nr. 852/2004 (2004. gada 29. aprīlis) par pārtikas produktu higiēnu (OV L 139, 30.4.2004., 1. lpp.).
- ⁷ Eiropas Parlamenta un Padomes Regula (EK) Nr. 882/2004 (2004. gada 29. aprīlis) par oficiālo kontroli, ko veic, lai nodrošinātu atbilstības pārbaudi saistībā ar dzīvnieku barības un pārtikas aprites tiesību aktiem un dzīvnieku veselības un dzīvnieku labturības noteikumiem (OV L 165, 30.4.2004., 1. lpp.).

Eiropas Parlamenta un Padomes Regulu (EK) Nr. 1907/2006¹, Komisijas Regulu (EK) Nr. 1881/2006², Padomes Regulu (EK) Nr. 834/2007³, Eiropas Parlamenta un Padomes Regulu (EK) Nr. 1272/2008⁴, Eiropas Parlamenta un Padomes Regulu (ES) Nr. 98/2013⁵, Eiropas Parlamenta un Padomes Regulu (ES) Nr. 1143/2014⁶,

-
- ¹ Eiropas Parlamenta un Padomes Regula (EK) Nr. 1907/2006 (2006. gada 18. decembris), kas attiecas uz ķīmikāliju reģistrēšanu, vērtēšanu, licencēšanu un ierobežošanu (REACH), un ar kuru izveido Eiropas Ķīmikāliju aģentūru, groza Direktīvu 1999/45/EK un atceļ Padomes Regulu (EEK) Nr. 793/93 un Komisijas Regulu (EK) Nr. 1488/94, kā arī Padomes Direktīvu 76/769/EEK un Komisijas Direktīvu 91/155/EEK, Direktīvu 93/67/EEK, Direktīvu 93/105/EK un Direktīvu 2000/21/EK (OV L 396, 30.12.2006., 1. lpp.).
- ² Komisijas Regula (EK) Nr. 1881/2006 (2006. gada 19. decembris), ar ko nosaka konkrētu piesārņotāju maksimāli pieļaujamo koncentrāciju pārtikas produktos (OV L 364, 20.12.2006., 5. lpp.).
- ³ Padomes Regula (EK) Nr. 834/2007 (2007. gada 28. jūnijs) par bioloģisko ražošanu un bioloģisko produktu marķēšanu un par Regulas (EEK) Nr. 2092/91 atcelšanu (OV L 189, 20.7.2007., 1. lpp.).
- ⁴ Eiropas Parlamenta un Padomes Regula (EK) Nr. 1272/2008 (2008. gada 16. decembris) par vielu un maisījumu klasificēšanu, marķēšanu un iepakojšanu un ar ko groza un atceļ Direktīvas 67/548/EEK un 1999/45/EK un groza Regulu (EK) Nr. 1907/2006 (OV L 353, 31.12.2008., 1. lpp.).
- ⁵ Eiropas Parlamenta un Padomes Regula (ES) Nr. 98/2013 (2013. gada 15. janvāris) par sprāgstvielu prekursoru tirdzniecību un lietošanu (OV L 39, 9.2.2013., 1. lpp.).
- ⁶ Eiropas Parlamenta un Padomes Regula (ES) Nr. 1143/2014 (2014. gada 22. oktobris) par invazīvu svešzemju sugu introdukcijas un izplatīšanās profilaksi un pārvaldību (OV L 317, 4.11.2014., 35. lpp.).

Eiropas Parlamenta un Padomes Regulu (ES) 2016/2031¹, Eiropas Parlamenta un Padomes Direktīvu (ES) 2016/2284² un Eiropas Parlamenta un Padomes Regulu (ES) 2017/625³.

-
- ¹ Eiropas Parlamenta un Padomes Regula (ES) 2016/2031 (2016. gada 26. oktobris) par aizsardzības pasākumiem pret augiem kaitīgajiem organismiem, ar ko groza Eiropas Parlamenta un Padomes Regulas (ES) Nr. 228/2013, (ES) Nr. 652/2014 un (ES) Nr. 1143/2014 un atceļ Padomes Direktīvas 69/464/EEK, 74/647/EEK, 93/85/EEK, 98/57/EK, 2000/29/EK, 2006/91/EK un 2007/33/EK (OV L 317, 23.11.2016., 4. lpp.).
- ² Eiropas Parlamenta un Padomes Direktīva (ES) 2016/2284 (2016. gada 14. decembris) par dažu gaisu piesārņojošo vielu valstu emisiju samazināšanu un ar ko groza Direktīvu 2003/35/EK un atceļ Direktīvu 2001/81/EK (OV L 344, 17.12.2016., 1. lpp.).
- ³ Eiropas Parlamenta un Padomes Regula (ES) 2017/625 (2017. gada 15. marts) par oficiālajām kontrolēm un citām oficiālajām darbībām, kuras veic, lai nodrošinātu, ka tiek piemēroti pārtikas un barības aprites tiesību akti, noteikumi par dzīvnieku veselību un labturību, augu veselību un augu aizsardzības līdzekļiem, un ar ko groza Eiropas Parlamenta un Padomes Regulas (EK) Nr. 999/2001, (EK) Nr. 396/2005, (EK) Nr. 1069/2009, (EK) Nr. 1107/2009, (ES) Nr. 1151/2012, (ES) Nr. 652/2014, (ES) 2016/429 un (ES) 2016/2031, Padomes Regulas (EK) Nr. 1/2005 un (EK) Nr. 1099/2009 un Padomes Direktīvas 98/58/EK, 1999/74/EK, 2007/43/EK, 2008/119/EK un 2008/120/EK un atceļ Eiropas Parlamenta un Padomes Regulas (EK) Nr. 854/2004 un (EK) Nr. 882/2004, Padomes Direktīvas 89/608/EEK, 89/662/EEK, 90/425/EEK, 91/496/EEK, 96/23/EK, 96/93/EK un 97/78/EK un Padomes Lēmumu 92/438/EEK (Oficiālo kontroļu regula) (OV L 95, 7.4.2017., 1. lpp.).

- (25) Saskaņā ar vispārējo praksi slāpekļis, fosfors un kālijs būtu uzskatāmi par primārajiem makroelementiem, bet kalcijs, magnijs, nātrijs un sērs būtu uzskatāmi par sekundārajiem makroelementiem. Tāpat saskaņā ar vispārējo praksi mēslošanas līdzekļi būtu uzskatāmi par vienkāršiem, ja tie satur vai nu tikai vienu makroelementu – neatkarīgi no tā, vai tas ir primārs vai sekundārs –, vai tikai vienu primāro makroelementu kombinācijā ar vienu vai vairākiem sekundārajiem makroelementiem. Saskaņā ar to pašu praksi mēslošanas līdzekļi būtu uzskatāmi par saliktiem, ja tie satur vai nu vairāk nekā vienu primāro makroelementu – neatkarīgi no tā, vai tie satur arī vienu vai vairākus sekundāros makroelementus –, vai tie nesatur primāros makroelementus, bet satur vairāk nekā vienu sekundāro makroelementu.

- (26) Ja ES mēslošanas līdzeklis satur vielu vai maisījumu Regulas (EK) Nr. 1907/2006 nozīmē, tā sastāvā esošo vielu drošums paredzētajam lietojumam būtu jānosaka ar reģistrācijas palīdzību, ievērojot minēto regulu. Informācijas prasībām būtu jānodrošina, ka ES mēslošanas līdzekļa paredzētā lietojuma drošums tiek pierādīts tādā veidā, kas pielīdzināms drošuma pierādīšanai ar citu regulatīvo režīmu palīdzību attiecībā uz mēslošanas līdzekļiem, kuri paredzēti lietošanai uz aramzemes vai kultūraugiem, jo īpaši ar dalībvalstu tiesību aktiem par mēslošanas līdzekļiem un Regulu (EK) Nr. 1107/2009. Tādēļ, ja faktiskais tirgū laistais daudzums gadā uz vienu uzņēmumu ir mazāks nekā 10 tonnas, par nosacījumu šādu vielu lietošanai ES mēslošanas līdzekļos izņēmuma kārtā būtu jāpiemēro Regulā (EK) Nr. 1907/2006 paredzētās informācijas prasības attiecībā uz tādu vielu reģistrēšanu, kuru daudzums ir no 10 līdz 100 tonnām. Minētās informācijas prasības būtu jāpiemēro faktiskajām vielām, kuras satur ES mēslošanas līdzeklis, nevis prekursoriem, kurus izmanto minēto vielu ražošanā. Paši prekursori, piemēram, sērskābe, ko izmanto kā prekursoru vienkāršā superfosfāta ražošanā, nebūtu jāregulē kā komponentmateriāli šīs regulas nolūkos, jo ķīmiskā drošība tiks labāk nodrošināta, ja kā komponentmateriāli tiks regulētas vielas, kuras veidotas no prekursoriem un kuras faktiski satur ES mēslošanas līdzeklis. Tādēļ pienākums atbilst visām kādas komponentmateriālu kategorijas prasībām būtu jāpiemēro minētajām vielām.

- (27) Ja ES mēslošanas līdzekļos, kurus reglamentē šī regula, faktiskais vielu daudzums pārsniedz 100 tonnas, Regulā (EK) Nr. 1907/2006 noteiktās papildu informācijas prasības būtu jāpiemēro tieši, ievērojot minēto regulu. Šai regulai nebūtu jāskar pārējo Regulas (EK) Nr. 1907/2006 noteikumu piemērošana.
- (28) Lai nodrošinātu augstu to sabiedrības interešu aspektu aizsardzības līmeni, uz kuriem attiecas šī regula, un lai garantētu godīgu konkurenci iekšējā tirgū, ekonomikas dalībniekiem vajadzētu būt atbildīgiem par ES mēslošanas līdzekļu atbilstību šai regulai attiecībā uz savu attiecīgo lomu piegādes ķēdē. Attiecīgā gadījumā ražotājiem un importētājiem būtu jātestē paraugi ES mēslošanas līdzekļiem, kurus tie darījuši pieejamus tirgū, lai aizsargātu patērētāju veselību un drošību un vidi.
- (29) Jāparedz skaidra un samērīga pienākumu sadale atbilstoši katra ekonomikas dalībnieka lomai piegādes un izplatīšanas ķēdē.
- (30) Tā kā ražotājs sīki pārzina projektēšanas un ražošanas procesu, tas var vislabāk veikt atbilstības novērtēšanas procedūru. Tādēļ ES mēslošanas līdzekļu atbilstības novērtēšanai arī turpmāk vajadzētu būt vienīgi ražotāja pienākumam.

- (31) Jānodrošina, lai ES mēslošanas līdzekļi no trešām valstīm, kuri nokļūst iekšējā tirgū, atbilstu šai regulai, un jo īpaši tas, lai ražotāji attiecībā uz šiem ES mēslošanas līdzekļiem būtu veikuši pienācīgas atbilstības novērtēšanas procedūras. Tādēļ būtu jāparedz noteikums, ka importētājiem ir jāpārlicinās, ka ES mēslošanas līdzekļi, ko tie laiž tirgū, atbilst šīs regulas prasībām, un ka tie nelaiž tirgū ES mēslošanas līdzekļus, kuri šādām prasībām neatbilst vai kuri rada apdraudējumu cilvēku, dzīvnieku vai augu veselībai, drošībai vai videi. Būtu arī jāparedz noteikums, ka šādiem importētājiem ir jāpārlicinās, ka ir veiktas atbilstības novērtēšanas procedūras un ka ES mēslošanas līdzekļu marķējums un ražotāju sagatavotā dokumentācija ir pieejama kompetentajām valsts iestādēm pārbaudes veikšanai.
- (32) Laižot ES mēslošanas līdzekli tirgū, importētājam uz ES mēslošanas līdzekļa iepakojuma būtu jānorāda savs nosaukums, reģistrētais uzņēmuma nosaukums vai reģistrētā preču zīme un pasta adrese saziņai, lai varētu veikt tirgus uzraudzību.
- (33) Tā kā izplatītāji ES mēslošanas līdzekli dara pieejamu tirgū pēc tam, kad ražotājs vai importētājs to ir laidis tirgū, tiem būtu jārīkojas pietiekami piesardzīgi, lai nodrošinātu, ka to apiešanās ar ES mēslošanas līdzekli negatīvi neietekmē minētā ES mēslošanas līdzekļa atbilstību šai regulai.

- (34) Ekonomikas dalībnieki, kuri vai nu laiž tirgū ES mēslošanas līdzekli ar savu nosaukumu vai preču zīmi, vai arī ES mēslošanas līdzekli maina tā, ka tas var ietekmēt atbilstību šai regulai, būtu jāuzskata par ražotājiem, un tiem būtu jāuzņemas ražotāju pienākumi. Citos gadījumos ekonomikas dalībniekiem, kas tikai iepako vai pārpako ES mēslošanas līdzekļus, kurus jau ir laiduši tirgū citi ekonomikas dalībnieki, būtu jāspēj pierādīt, ka nav skarta atbilstība šīs regulas prasībām, šajā nolūkā uz iepakojuma norādot savu identitāti un saglabājot oriģinālā marķējuma informācijas kopiju.
- (35) Tā kā izplatītāji un importētāji atrodas tuvu tirgus vietai, tiem vajadzētu būt iesaistītiem tirgus uzraudzības uzdevumos, ko veic valsts kompetentās iestādes, un tiem vajadzētu būt gataviem aktīvi līdzdarboties un sniegt minētajām iestādēm visu vajadzīgo informāciju par ES mēslošanas līdzekli.

- (36) Tas, ka tiek nodrošināta ES mēslošanas līdzekļa izsekojamība visā piegādes ķēdē, palīdz tirgus uzraudzību padarīt vienkāršāku un efektīvāku. Efektīva izsekojamības sistēma atvieglo tirgus uzraudzības iestāžu uzdevumu atrast ekonomikas dalībniekus, kas darījuši pieejamus tirgū neatbilstīgus ES mēslošanas līdzekļus. Glabājot citu ekonomikas dalībnieku identifikācijai nepieciešamo informāciju, ekonomikas dalībniekiem nevajadzētu prasīt atjaunināt šādu informāciju par citiem ekonomikas dalībniekiem, kuri vai nu tiem ir piegādājuši ES mēslošanas līdzekli, vai kuriem tie ir piegādājuši ES mēslošanas līdzekli, jo šāda atjaunināta informācija parasti tiem nav pieejama.
- (37) Lai būtu vieglāk novērtēt atbilstību šīs regulas prasībām, jāparedz pieņēmums par tādu ES mēslošanas līdzekļu atbilstību, kuri atbilst saskaņotajiem standartiem, kas pieņemti saskaņā ar Eiropas Parlamenta un Padomes Regulu (ES) Nr. 1025/2012¹, vai kopīgajām specifikācijām, kas pieņemtas saskaņā ar šo regulu.

¹ Eiropas Parlamenta un Padomes Regula (ES) Nr. 1025/2012 (2012. gada 25. oktobris) par Eiropas standartizāciju, ar ko groza Padomes Direktīvas 89/686/EEK un 93/15/EEK un Eiropas Parlamenta un Padomes Direktīvas 94/9/EK, 94/25/EK, 95/16/EK, 97/23/EK, 98/34/EK, 2004/22/EK, 2007/23/EK, 2009/23/EK un 2009/105/EK, un ar ko atceļ Padomes Lēmumu 87/95/EEK un Eiropas Parlamenta un Padomes Lēmumu Nr. 1673/2006/EK (OV L 316, 14.11.2012., 12. lpp.).

- (38) Lai ekonomikas dalībnieki varētu pierādīt un kompetentās iestādes varētu pārbaudīt, ka ES mēslošanas līdzekļi, kas ir darīti pieejami tirgū, atbilst šīs regulas prasībām, jāparedz atbilstības novērtēšanas procedūras. Lēmumā Nr. 768/2008/EK ir noteikti atbilstības novērtēšanas procedūru moduļi ar procedūrām pieaugošā stingrības pakāpē, kuras atbilst attiecīgā apdraudējuma līmenim un nepieciešamajam drošības līmenim. Lai nodrošinātu saskaņotību starp nozarēm un izvairītos no *ad hoc* gadījumiem, atbilstības novērtēšanas procedūras būtu jāizvēlas no minētajiem moduļiem. Ražotājiem vajadzētu būt iespējai izvēlēties stingrāku atbilstības novērtēšanas procedūru, lai novērtētu ES mēslošanas līdzekli, uz kuru attiecas mazāk stingra procedūra, jo tas ražotājiem ļautu racionalizēt savu pārvaldību, neapdraudot ES mēslošanas līdzekļa atbilstību. Turklāt ar Lēmumu Nr. 768/2008/EK izveidotie moduļi ir jāpielāgo, lai tie atspoguļotu specifiskus mēslošanas līdzekļu aspektus. Jo īpaši ir jāstiprina kvalitātes sistēmas un paziņoto struktūru iesaiste dažu no reģenerētiem atkritumiem iegūtu ES mēslošanas līdzekļu atbilstības novērtēšanā.
- (39) Lai nodrošinātu, ka amonija nitrāta mēslošanas līdzekļi ar augstu slāpekļa saturu neapdraud drošību un ka šādi mēslošanas līdzekļi netiek izmantoti citos nolūkos kā tajos, kam tie ir paredzēti, piemēram, kā sprāgstvielas, šādiem mēslošanas līdzekļiem vajadzētu piemērot īpašas prasības attiecībā uz detonācijnoturības testu un izsekojamību.

- (40) Lai tirgus uzraudzības nolūkā nodrošinātu faktisku piekļuvi informācijai, informācija par atbilstību visiem Savienības tiesību aktiem, kas piemērojami ES mēslošanas līdzekļiem, būtu jāsniedz, izmantojot vienotu ES atbilstības deklarāciju. Lai ekonomikas dalībniekiem samazinātu administratīvo slogu, vajadzētu būt iespējamam, ka minēto vienoto ES atbilstības deklarāciju veido dokumentācija, kas sastāv no atsevišķām atbilstības deklarācijām.
- (41) *CE* zīme, kas apliecina ES mēslošanas līdzekļa atbilstību šai regulai, ir visa procesa redzamais rezultāts, kas plašā nozīmē aptver arī atbilstības novērtējumu. Vispārēji principi, kas reglamentē *CE* zīmi un tās saistību ar citiem marķējumiem, ir noteikti Regulā (EK) Nr. 765/2008. Būtu jānosaka īpaši noteikumi, kas reglamentē *CE* zīmes uzlikšanu ES mēslošanas līdzekļiem.
- (42) Dažas šajā regulā noteiktās atbilstības novērtēšanas procedūras paredz to atbilstības novērtēšanas struktūru iesaistīšanos, kuras dalībvalstis paziņojušas Komisijai.

- (43) Ir svarīgi, lai visas paziņotās struktūras savas funkcijas veiktu vienādā līmenī un godīgas konkurences apstākļos. Tādēļ attiecībā uz atbilstības novērtēšanas struktūrām, kuras vēlas tikt paziņotas, lai varētu sniegt atbilstības novērtēšanas pakalpojumus, ir jānosaka obligātās prasības.
- (44) Ja atbilstības novērtēšanas struktūra pierāda atbilstību saskaņotajos standartos noteiktajiem kritērijiem, būtu jāpieņem, ka tā atbilst attiecīgajām prasībām, kuras noteiktas šajā regulā.
- (45) Lai nodrošinātu saskaņotu ES mēslošanas līdzekļu atbilstības novērtēšanas kvalitātes līmeni, ir arī jānosaka prasības paziņojošajām iestādēm un citām struktūrām, kas piedalās paziņoto struktūru novērtēšanā, paziņošanā un pārraudzīšanā.
- (46) Šajā regulā noteiktā sistēma būtu jāpapildina ar akreditācijas sistēmu, kas paredzēta Regulā (EK) Nr. 765/2008. Akreditācija ir svarīgs līdzeklis, kā pārbaudīt atbilstības novērtēšanas struktūru kompetenci, tāpēc arī tā būtu jāizmanto paziņošanas nolūkos.

- (47) Sakarā ar dažu ES mēslošanas līdzekļu komponentmateriālu mainīgo raksturu un dažu tādu kaitējumu potenciāli neatgriezenisko raksturu, kurus varētu izraisīt piemaisījumu iedarbība uz augsni un kultūraugiem, Regulā (EK) Nr. 765/2008 paredzētā pārredzamā akreditācija, kas nodrošina ES mēslošanas līdzekļu atbilstības sertifikātu vajadzīgo uzticamību, būtu jāuzskata par vienīgo līdzekli, kā pierādīt atbilstības novērtēšanas struktūru tehnisko kompetenci.
- (48) Atbilstības novērtēšanas struktūras par dažām savām darbībām, kas saistītas ar atbilstības novērtēšanu, bieži vien slēdz apakšlīgumus vai izmanto filiāles. Lai nodrošinātu aizsardzības līmeni, kāds nepieciešams ES mēslošanas līdzekļu laišanai tirgū, ir ļoti svarīgi, lai apakšlīgumu slēdzēji un filiāles attiecībā uz atbilstības novērtēšanas uzdevumu izpildi atbilstu tādām pašām prasībām, kādām atbilst paziņotās struktūras. Tādēļ ir svarīgi, lai paziņojamo struktūru kompetences un snieguma novērtēšana un jau paziņoto struktūru pārraudzīšana attiektos arī uz darbībām, kuras veic apakšlīgumu slēdzēji un filiāles.
- (49) Ir nepieciešams nodrošināt efektīvu un pārredzamu paziņošanas procedūru, jo īpaši pielāgot to jaunām tehnoloģijām, lai paziņošanu varētu veikt tiešsaistē.

- (50) Paziņoto struktūru piedāvātie pakalpojumi dalībvalstī var attiekties uz ES mēslošanas līdzekļiem, kas darīti pieejami tirgū visā Savienībā, tāpēc ir lietderīgi dot pārējām dalībvalstīm un Komisijai iespēju celt iebildumus attiecībā uz paziņoto struktūru. Tādēļ ir svarīgi noteikt laikposmu, kurā var novērst visas šaubas vai bažas par atbilstības novērtēšanas struktūru kompetenci, pirms tās sāk darboties kā paziņotās struktūras.
- (51) Lai vienkāršotu piekļuvi tirgum, ir svarīgi, lai paziņotās struktūras atbilstības novērtēšanas procedūras piemērotu, neradot lieku slogu ekonomikas dalībniekiem. Šā paša iemesla dēļ un lai nodrošinātu vienlīdzīgu attieksmi pret ekonomikas dalībniekiem, ir jānodrošina konsekventa atbilstības novērtēšanas procedūru tehniskā piemērošana. Vislabāk to var panākt ar atbilstošu koordināciju un sadarbību starp paziņotajām struktūrām.
- (52) Lai nodrošinātu juridisko noteiktību, jāprecizē, ka attiecībā uz ES mēslošanas līdzekļiem, uz kuriem attiecas šī regula, piemēro Regulas (EK) Nr. 765/2008 noteikumus par iekšējā tirgus uzraudzību un kontroli attiecībā uz produktiem, kas nokļūst iekšējā tirgū. Šai regulai nebūtu jāliedz dalībvalstīm izraudzīties kompetentās iestādes minēto uzdevumu veikšanai.

- (53) ES mēslošanas līdzekļi būtu jālaiž tirgū tikai tad, ja tie ir pietiekami iedarbīgi un nerada apdraudējumu cilvēku, dzīvnieku vai augu veselībai, drošībai vai videi, ja tos pareizi uzglabā un lieto paredzētajam nolūkam vai tādos lietošanas apstākļos, ko var saprātīgi paredzēt, proti, ja šāda lietošana varētu būt likumīgas un viegli paredzamas cilvēku uzvedības rezultāts..
- (54) Regulā (EK) Nr. 2003/2003 ir paredzēta drošības procedūra, kas Komisijai dod iespēju pārbaudīt, vai dalībvalsts veiktais pasākums attiecībā uz EK mēslošanas līdzekļiem, kas uzskatāmi par tādiem, kas rada apdraudējumu, ir pamatots. Lai palielinātu pārredzamību un samazinātu procedūras laiku, ir jāuzlabo esošā drošības procedūra, lai to padarītu efektīvāku un lai tajā izmantotu dalībvalstīs pieejamās speciālās zināšanas.
- (55) Pašreizējā sistēma būtu jāpapildina ar procedūru, saskaņā ar kuru ieinteresētās puses tiek informētas par pasākumiem, kurus paredzēts veikt attiecībā uz ES mēslošanas līdzekļiem, kas rada apdraudējumu cilvēku, dzīvnieku vai augu veselībai, drošībai vai videi. Tai arī būtu jānodrošina iespēja tirgus uzraudzības iestādēm sadarbībā ar attiecīgajiem ekonomikas dalībniekiem agrīnā posmā rīkoties attiecībā uz šādiem ES mēslošanas līdzekļiem.

- (56) Tīrgus uzraudzības iestāžu pienākumi saskaņā ar šo regulu – pieprasīt ekonomikas dalībniekiem veikt koriģējošus pasākumus – būtu jāpiemēro tikai mēslošanas līdzekļiem ar *CE* zīmi, kad tos dara pieejamus tīrgū. Tādēļ minētajiem pienākumiem nebūt jāskar neviena iespēja, kas pastāv saskaņā ar valsts tiesību aktiem, ļaut ekonomikas dalībniekam noņemt *CE* zīmi un likumīgi laist produktu tīrgū kā produktu, kurš nav šīs regulas darbības jomā.
- (57) Lai sasniegtu šīs regulas mērķus, būtu jādeleģē Komisijai pilnvaras pieņemt aktus saskaņā ar LESD 290. pantu attiecībā uz pielāgošanos tehniskajam progresam, jo īpaši tādās jomās kā mēslošanas līdzekļu ražošana no dzīvnieku izcelsmes blakusproduktiem un atkritumu reģenerācijas jomā, kā arī lauksaimniecības nozarē un lauksaimniecības pārtikas ražošanas nozarē.

(58) Atkritumu pārstrādes jomā ir panākts daudzsološs tehniskais progress, piemēram, fosfora pārstrāde no notekūdeņu dūņām un mēslošanas līdzekļu ražošana no dzīvnieku izcelsmes blakusproduktiem, piemēram, biokokoglēm. Ja ražošanas procesi ir zinātniski analizēti un Savienības līmenī ir noteiktas procesa prasības, tad attiecībā uz līdzekļiem, kas satur šādus materiālus vai no tiem sastāv, bez liekas kavēšanās vajadzētu būt iespējamai brīvai piekļuvei iekšējam tirgum. Šajā nolūkā būtu jādeleģē Komisijai pilnvaras pieņemt aktus saskaņā ar LESD 290. pantu attiecībā uz to, lai definētu un ieviestu tādu papildu komponentmateriālus, kurus ir atļauts izmantot ES mēslošanas līdzekļu ražošanā, un attiecīgās nevēlamo piemaisījumu robežvērtības šādos mēslošanas līdzekļos. Minētās pilnvaras būtu jāpiemēro tikai tādā apmērā, kas pamatots ar tehnikas attīstību, kas konstatēta pēc šīs regulas pieņemšanas, nevis nolūkā grozīt jebkurus šīs regulas elementus, ja nav jaunu pierādījumu par šādu attīstību. Lai jaunas nevēlamo piemaisījumu robežvērtības ES mēslošanas līdzekļos tiktu ieviestas, pilnībā ņemot vērā tiešo un netiešo ietekmi uz pārtikas un barības nekaitīgumu un uz vidi, pirms jaunu nevēlamo piemaisījumu robežvērtību pieņemšanas būtu attiecīgi jāpieprasa Eiropas Pārtikas nekaitīguma iestādes, Eiropas Ķīmikāliju aģentūras vai Komisijas Kopīgā pētniecības centra zinātnisks atzinums. Attiecībā uz atvasinātiem produktiem Regulas (EK) Nr. 1069/2009 nozīmē komponentmateriālu kategorijas būtu jāpaplašina vai jāpapildina tikai tad, ja saskaņā ar minētajā regulā noteiktajām procedūrām ražošanas ķēdē ir noteikts beigu punkts, jo atvasināti produkti, attiecībā uz kuriem šāds beigu punkts nav noteikts, jebkurā gadījumā nav šīs regulas darbības jomā.

- (59) Tā kā uz mikroorganismiem neattiecas reģistrācija saskaņā ar Regulu (EK) Nr. 1907/2006, ne arī kādi citi horizontāla līmeņa Savienības tiesību akti, saskaņā ar kuriem ražotājiem ir jāapliecina, ka iecerētā izmantošana ir droša, tie būtu pieļaujami izmantošanai par komponentmateriāliem saistībā ar ES mēslošanas līdzekļiem tikai tiktāl, ciktāl tie ir skaidri noteikti un pamatoti ar datiem, kas pierāda, ka to izmantošana ir droša, un ciktāl tie ir norādīti izsmeļošā sarakstā, kas pieņemts uz šā pamata. Būtu jādeleģē Komisijai pilnvaras pieņemt aktus saskaņā ar LESD 290. pantu attiecībā uz jaunu mikroorganismu pievienošanu minētajam izsmeļošajam sarakstam uz tā paša pamata.
- (60) ES mēslošanas līdzeklis var saturēt citus polimērus, kas nav barības elementu polimēri. Tomēr tas būtu pieļaujams vienīgi gadījumos, kad polimērs tiek izmantots, lai kontrolētu barības elementu izdalīšanos vai palielinātu ES mēslošanas līdzekļa ūdensietilpību vai samitrināmību. Inovatīviem produktiem, kas satur šādus polimērus, vajadzētu būt iespējai piekļūt iekšējam tirgum. Lai mazinātu polimēru, kas nav barības vielu polimēri, iespējamo apdraudējumu cilvēka veselībai, drošībai vai videi, būtu jānosaka to bioloģiskās noārdāmības kritēriji, lai nodrošinātu, ka tie spēj fizikāli un bioloģiski sadalīties. Minētajā nolūkā būtu jādeleģē Komisijai pilnvaras pieņemt aktus saskaņā ar LESD 290. pantu attiecībā uz kritēriju noteikšanu polimēru oglekļa pārvēršanai par oglekļa dioksīdu un ar to saistītu testēšanas metodi. Polimēri, kas neatbilst minētajiem kritērijiem, pēc pārejas perioda būtu jāaizliedz.

- (61) Turklāt vajadzētu būt iespējai nekavējoties reaģēt uz jauniem zinātniskiem pierādījumiem un uz jauniem apdraudējuma novērtējumiem attiecībā uz cilvēku, dzīvnieku vai augu veselību, drošību vai vidi. Šajā nolūkā būtu jādeleģē Komisijai pilnvaras pieņemt aktus saskaņā ar LESD 290. pantu, lai varētu grozīt dažādām ES mēslošanas līdzekļu kategorijām piemērojamās prasības.
- (62) Pieņemot deleģētos aktus saskaņā ar šo regulu, ir īpaši būtiski, lai Komisija, veicot sagatavošanas darbus, rīkotu atbilstīgas apspriešanās, tostarp ekspertu līmenī, un lai minētās apspriešanās tiktu rīkotas saskaņā ar principiem, kas noteikti 2016. gada 13. aprīļa Iestāžu nolīgumā par labāku likumdošanas procesu¹. Jo īpaši, lai deleģēto aktu sagatavošanā nodrošinātu vienādu dalību, Eiropas Parlaments un Padome visus dokumentus saņem vienlaicīgi ar dalībvalstu ekspertiem, un minēto iestāžu ekspertiem ir sistemātiska piekļuve Komisijas ekspertu grupu sanāksmēm, kurās notiek deleģēto aktu sagatavošana.
- (63) Lai nodrošinātu vienādus nosacījumus šīs regulas īstenošanai, būtu jāpiešķir īstenošanas pilnvaras pieņemt aktus Komisijai, lai noteiktu, vai pasākumi, ko dalībvalstis veic attiecībā uz neatbilstīgiem ES mēslošanas līdzekļiem, ir pamatoti. Tā kā minētie akti attieksies uz to, vai valstu pasākumi ir pamatoti, šādiem aktiem nevajadzētu būt pakļautiem dalībvalstu kontrolei.

¹ OV L 123, 12.5.2016., 1. lpp.

- (64) Lai turpmāk nodrošinātu vienādus nosacījumus šīs regulas īstenošanai, būtu jāpiešķir īstenošanas pilnvaras Komisijai. Minētās pilnvaras būtu jāizmanto saskaņā ar Eiropas Parlamenta un Padomes Regulu (ES) Nr. 182/2011¹.
- (65) Lai pieņemtu īstenošanas aktus, kuros paziņojušajai dalībvalstij noteikta prasība veikt nepieciešamos koriģējošos pasākumus attiecībā uz paziņotajām struktūrām, kas neatbilst vai vairs neatbilst to paziņošanas prasībām, būtu jāizmanto konsultēšanās procedūra.
- (66) Lai pieņemtu īstenošanas aktus, ar ko kopīgās specifikācijās nosaka vienotus nosacījumus šīs regulas prasību īstenošanai un ES mēslošanas līdzekļu atbilstības pārbaudes testiem gadījumos, kad nav pieņemti saskaņoti standarti vai kad tie neatbilst šīs regulas prasībām, vai kad minēto standartu pieņemšanas vai atjaunināšanas procesā ir nepamatota kavēšanās; ar ko groza vai atceļ kopīgās specifikācijas gadījumos, kad ES mēslošanas līdzekļu neatbilstības pamatā ir trūkumi minētajās kopīgajās specifikācijās; ar ko nosaka, vai valsts pasākums saistībā ar atbilstīgu ES mēslošanas līdzekli, kas rada apdraudējumu cilvēku, dzīvnieku vai augu veselībai, drošībai vai videi, ir pamatots, būtu jāizmanto pārbaudes procedūra.

¹ Eiropas Parlamenta un Padomes Regula (ES) Nr. 182/2011 (2011. gada 16. februāris), ar ko nosaka normas un vispārīgus principus par dalībvalstu kontroles mehānismiem, kuri attiecas uz Komisijas īstenošanas pilnvaru izmantošanu (OV L 55, 28.2.2011., 13. lpp.).

- (67) Komisijai būtu jāpieņem tūlītēji piemērojami īstenošanas akti, ar ko nosaka, vai valsts pasākums saistībā ar atbilstīgu ES mēslošanas līdzekli, kas rada apdraudējumu, ir pamatots, pienācīgi pamatotos gadījumos, kas attiecas uz cilvēku, dzīvnieku vai augu veselību, drošību vai vides aizsardzību, ja to prasa nenovēršami un steidzami iemesli.
- (68) Dalībvalstīm būtu jāparedz noteikumi par sankcijām, kas piemērojamas par šīs regulas pārkāpumiem, un jānodrošina, lai minētie noteikumi tiktu izpildīti. Paredzētajām sankcijām vajadzētu būt iedarbīgām, samērīgām un atturošām.
- (69) Ņemot vērā nepieciešamību nodrošināt augstu vides aizsardzības līmeni un nepieciešamību ņemt vērā jaunus atklājumus, kuru pamatā ir zinātnes fakti, Komisijai būtu jāiesniedz Eiropas Parlamentam un Padomei ziņojums, kas ietver pārskatu par kadmija satura robežvērtībām.
- (70) Ir jāparedz pārejas pasākumi, kas ļautu darīt pieejamus tirgū EK mēslošanas līdzekļus, kas ir laisti tirgū pirms šīs regulas piemērošanas dienas saskaņā ar Regulu (EK) Nr. 2003/2003, bez nepieciešamības panākt atbilstību papildu prasībām attiecībā uz minētajiem produktiem. Tādēļ izplatītājiem pirms šīs regulas piemērošanas dienas vajadzētu būt iespējai piegādāt tirgū laistus EK mēslošanas līdzekļus, proti, krājumus, kas jau ir izplatīšanas ķēdē.

- (71) Ir jāparedz pietiekams laiks, lai ekonomikas dalībnieki varētu izpildīt pienākumus, kas paredzēti šajā regulā, un dalībvalstis varētu izveidot administratīvo infrastruktūru, kas vajadzīga tās piemērošanai. Tāpēc piemērošana būtu jāatliek uz vēlāku datumu, kad var pamatoti sagaidīt, ka minētie sagatavošanās darbi būs pabeigti.
- (72) Ņemot vērā to, ka šīs regulas mērķi, proti, nodrošināt iekšējā tirgus darbību, vienlaikus nodrošinot, ka tirgū esošie ES mēslošanas līdzekļi atbilst prasībām, kas paredz cilvēku, dzīvnieku un augu veselības, drošības un vides aizsardzību augstā līmenī, nevar pietiekami labi sasniegt atsevišķās dalībvalstīs, bet minēto mērķi tā mēroga un iedarbības dēļ var labāk sasniegt Savienības līmenī, Savienība var pieņemt pasākumus saskaņā ar Līguma par Eiropas Savienību 5. pantā noteikto subsidiaritātes principu. Saskaņā ar minētajā pantā noteikto proporcionalitātes principu šajā regulā paredz vienīgi tos pasākumus, kas ir vajadzīgi minētā mērķa sasniegšanai,

IR PIEŅĒMUŠI ŠO REGULU.

I nodaļa

Vispārīgi noteikumi

1. pants

Darbības joma

1. Šo regulu piemēro ES mēslošanas līdzekļiem.

Šo regulu nepiemēro:

- a) dzīvnieku izcelsmes blakusproduktiem vai atvasinātiem produktiem, uz kuriem attiecas Regulas (EK) Nr. 1069/2009 prasības, kad tos dara pieejamus tirgū;
- b) augu aizsardzības līdzekļiem, kas ietilpst Regulas (EK) Nr. 1107/2009 darbības jomā.

2. Šī regula neskar šādu tiesību aktu piemērošanu:

- a) Direktīva 86/278/EEK;
- b) Direktīva 89/391/EEK;
- c) Direktīva 91/676/EEK;
- d) Direktīva 2000/60/EK;
- e) Direktīva 2001/18/EK;

- f) Regula (EK) Nr. 852/2004;
- g) Regula (EK) Nr. 882/2004;
- h) Regula (EK) Nr. 1881/2006;
- i) Regula (EK) Nr. 1907/2006;
- j) Regula (EK) Nr. 834/2007;
- k) Regula (EK) Nr. 1272/2008;
- l) Regula (ES) Nr. 98/2013;
- m) Regula (ES) Nr. 1143/2014;
- n) Regula (ES) 2016/2031;
- o) Direktīva (ES) 2016/2284;
- p) Regula (ES) 2017/625.

2. pants
Definīcijas

Šajā regulā piemēro šādas definīcijas:

- 1) "mēslošanas līdzeklis" ir viela, maisījums, mikroorganisms vai jebkāds cits materiāls, ko vienu pašu vai sajauktu ar citu materiālu aplicē vai paredz aplicēt uz augiem vai to rizosfēras vai uz sēnēm vai to mikosfēras, vai ar ko paredzēts veidot rizosfēru vai mikosfēru, lai augus vai sēnes apgādātu ar barības elementiem vai lai efektīvizētu to barošanos;
- 2) "ES mēslošanas līdzeklis" ir mēslošanas līdzeklis, kam, darot to pieejamu tirgū, ir uzlikta *CE* zīme;
- 3) "viela" ir viela, kā definēts Regulas (EK) Nr. 1907/2006 3. panta 1. punktā;
- 4) "maisījums" ir maisījums, kā definēts Regulas (EK) Nr. 1907/2006 3. panta 2. punktā;
- 5) "mikroorganisms" ir mikroorganisms, kā definēts Regulas (EK) Nr. 1107/2009 3. panta 15. punktā;

- 6) "šķidrā forma" ir suspensija vai šķīdums, kur suspensija ir divfāžu dispersija, kurā cietās daļiņas suspendētas šķidrā fāzē, un šķīdums ir šķidrums, kurā nav cietu daļiņu, vai gels un ietver pastas;
- 7) "cietā forma" ir forma, kurai raksturīga strukturāla stingrība un pretestība apveida vai apjoma izmaiņām un kurā atomi ir savā starpā cieši saistīti vai nu sakārtotā ģeometriskā režģī (kristāliskas cietvielas), vai arī nesakārtotā struktūrā (amorfa cietviela);
- 8) "masas %" ir procentuālā daļa no visa ES mēslošanas līdzekļa masas tādā formā, kādā tas tiek darīts pieejams tirgū;
- 9) "darīt pieejamu tirgū" nozīmē, veicot komercdarbību, ES mēslošanas līdzekli par maksu vai bez maksas piegādāt izplatīšanai vai izmantošanai Savienības tirgū;
- 10) "laist tirgū" nozīmē ES mēslošanas līdzekli pirmo reizi darīt pieejamu Savienības tirgū;
- 11) "ražotājs" ir jebkura fiziska vai juridiska persona, kas ražo ES mēslošanas līdzekli vai liek ES mēslošanas līdzekli projektēt vai ražot un minēto ES mēslošanas līdzekli tirgo ar savu nosaukumu vai preču zīmi;

- 12) "pilnvarotais pārstāvis" ir jebkura fiziska vai juridiska persona, kas veic uzņēmējdarbību Savienībā un ir saņēmusi rakstisku ražotāja pilnvarojumu attiecībā uz konkrētiem uzdevumiem rīkoties tā vārdā;
- 13) "importētājs" ir jebkura fiziska vai juridiska persona, kas veic uzņēmējdarbību Savienībā un laiž Savienības tirgū kādu ES mēslošanas līdzekli no kādas trešās valsts;
- 14) "izplatītājs" ir jebkura fiziska vai juridiska persona piegādes ķēdē, kas nav ražotājs vai importētājs un kas ES mēslošanas līdzekli dara pieejamu tirgū;
- 15) "ekonomikas dalībnieki" ir ražotājs, pilnvarotais pārstāvis, importētājs un izplatītājs;
- 16) "tehniskā specifikācija" ir dokuments, kurā noteiktas tehniskās prasības, kādām ES mēslošanas līdzeklim attiecībā uz tā ražošanas procesu vai paraugu ņemšanas un analīzes metodēm ir jāatbilst;
- 17) "saskaņotais standarts" ir saskaņotais standarts, kā definēts Regulas (ES) Nr. 1025/2012 2. panta 1. punkta c) apakšpunktā;
- 18) "akreditācija" ir akreditācija, kā definēts Regulas (EK) Nr. 765/2008 2. panta 10. punktā;

- 19) "valsts akreditācijas struktūra" ir valsts akreditācijas struktūra, kā definēts Regulas (EK) Nr. 765/2008 2. panta 11. punktā;
- 20) "atbilstības novērtēšana" ir process, kurā parāda, vai ir ievērotas šīs regulas prasības attiecībā uz ES mēslošanas līdzekli;
- 21) "atbilstības novērtēšanas struktūra" ir struktūra, kas veic atbilstības novērtēšanas darbības, tostarp testēšanu, sertificēšanu un pārbaudi;
- 22) "atsaukšana" ir jebkāds pasākums, kura mērķis ir saņemt atpakaļ ES mēslošanas līdzekli, kas jau darīts pieejams galalietotājam;
- 23) "izņemšana" ir jebkāds pasākums, kura mērķis ir novērst, lai ES mēslošanas līdzeklis, kas ir piegādes ķēdē, tiktu darīts pieejams tirgū;
- 24) "Savienības saskaņošanas tiesību akti" ir jebkādi Savienības tiesību akti, ar ko saskaņo produktu tirdzniecības nosacījumus;
- 25) "CE zīme" ir zīme, ar ko ražotājs norāda, ka ES mēslošanas līdzeklis atbilst piemērojamajām prasībām, kuras izklāstītas Savienības saskaņošanas tiesību aktos attiecībā uz tās uzlikšanu.

3. pants

Brīva aprīte

1. Dalībvalstis tādu iemeslu dēļ, kas saistīti ar sastāvu, marķējumu vai citiem aspektiem, uz ko attiecas šī regula, nekavē darīt pieejamus tirgū tādus ES mēslošanas līdzekļus, kas atbilst šīs regulas prasībām.
2. Atkāpjoties no šā panta 1. punkta, tās dalībvalstis, kas ... [vienu dienu pirms šīs regulas spēkā stāšanās dienas] izmanto atkāpi no Regulas (EK) Nr. 2003/2003 5. panta attiecībā uz kadmija saturu mēslošanas līdzekļos, kura piešķirta saskaņā ar LESD 114. panta 4. punktu, var turpināt piemērot valsts robežvērtības kadmija saturam mēslošanas līdzekļos, kas šajā dalībvalstī ... [vienu dienu pirms šīs regulas spēkā stāšanās dienas] tiek piemērotas ES mēslošanas līdzekļiem, līdz brīdim, kad Savienības līmenī tiek piemērotas saskaņotas robežvērtības kadmija saturam fosfāta mēslošanas līdzekļos, kas ir vienādas ar minētajā dalībvalstī ... [vienu dienu pirms šīs regulas spēkā stāšanās dienas] piemērojamajām robežvērtībām vai zemākas par tām.
3. Šī regula neliedz dalībvalstīm cilvēku veselības un vides aizsardzības nolūkā saglabāt vai pieņemt Līgumiem atbilstīgus noteikumus par ES mēslošanas līdzekļu izmantošanu, ar noteikumu, ka minētie noteikumi neliek izdarīt izmaiņas ES mēslošanas līdzekļos, kuri atbilst šai regulai, un neietekmē nosacījumus attiecībā to, ka tie tiek darīti pieejami tirgū.

4. pants

Prasības attiecībā uz mēslošanas līdzekli

1. ES mēslošanas līdzeklis:
 - a) atbilst prasībām, kas attiecīgajai mēslošanas līdzekļa funkcionālajai kategorijai noteiktas I pielikumā;
 - b) atbilst prasībām, kas attiecīgajai komponentmateriāla kategorijai vai kategorijām noteiktas II pielikumā; un
 - c) ir marķēts saskaņā ar III pielikumā izvirzītajām marķēšanas prasībām.
2. Attiecībā uz jebkādiem aspektiem, uz kuriem I un II pielikums neattiecas, ES mēslošanas līdzekļi nerada apdraudējumu cilvēku, dzīvnieku vai augu veselībai, drošībai vai videi.
3. Komisija līdz... [viens gads pēc šīs regulas spēkā stāšanās dienas] publicē vadlīnijas ražotājiem un tirgus uzraudzības iestādēm ar skaidru informāciju un piemēriem par III pielikumā minētās etiķetes vizuālo izskatu.

5. pants

Pieejamība tirgū

ES mēslošanas līdzekļus var darīt pieejamus tirgū tikai tad, ja tie atbilst šai regulai.

II nodaļa

Ekonomikas dalībnieku pienākumi

6. pants

Ražotāju pienākumi

1. Laižot ES mēslošanas līdzekļus tirgū, ražotāji nodrošina, ka tie ir projektēti un ražoti atbilstoši prasībām, kas noteiktas I un II pielikumā.
2. Pirms ES mēslošanas līdzekļus laist tirgū, ražotāji sagatavo tehnisko dokumentāciju un veic attiecīgo 15. pantā minēto atbilstības novērtēšanas procedūru vai nodrošina tās veikšanu.

Ja ar minēto atbilstības novērtēšanas procedūru ir pierādīta ES mēslošanas līdzekļa atbilstība šajā regulā noteiktajām piemērojamajām prasībām, ražotāji sagatavo ES atbilstības deklarāciju un uzliek *CE* zīmi.

3. Ražotāji tehnisko dokumentāciju un ES atbilstības deklarāciju glabā 5 gadus pēc tam, kad tirgū ir laists ES mēslošanas līdzeklis, uz ko attiecas minētie dokumenti.

Ražotāji pēc pieprasījuma dara pieejamu ES atbilstības deklarācijas kopiju citiem ekonomikas dalībniekiem.

4. Ražotāji nodrošina, ka ir ieviestas procedūras, ar kurām sērijveidā ražoti ES mēslošanas līdzekļi saglabā atbilstību šai regulai. Pienācīgi ņem vērā minēto ES mēslošanas līdzekļu ražošanas procesu vai īpašību pārmaiņas un grozījumus saskaņotajos standartos, 14. pantā minētajās kopīgajās specifikācijās vai citās tehniskajās specifikācijās, uz kuriem atsaucoties deklarēta ES mēslošanas līdzekļa atbilstība vai kurus piemērojot pārbaudīta tā atbilstība.

Ja attiecībā uz ES mēslošanas līdzekļa veiktspēju vai mēslošanas līdzekļa radītajiem apdraudējumiem to uzskata par lietderīgu, ražotāji testē šādu ES mēslošanas līdzekļu, kas darīti pieejami tirgū, paraugus, izmeklē un, ja vajadzīgs, reģistrē sūdzības, neatbilstīgus ES mēslošanas līdzekļus un šādu ES mēslošanas līdzekļu atsaukšanas, kā arī par šo pārraudzību pastāvīgi informē izplatītājus.

5. Ražotāji nodrošina, lai ES mēslošanas līdzekļiem, kurus tie laiž tirgū, uz iepakojuma būtu tipa numurs, sērijas numurs vai cits identifikācijas elements vai, ja ES mēslošanas līdzekļus piegādā bez iepakojuma, vajadzīgā informācija būtu sniegta dokumentā, kas ir līdzīgs katram mēslošanas līdzeklim.

6. Ražotāji uz ES mēslošanas līdzekļa iepakojuma vai, ja ES mēslošanas līdzekli piegādā bez iepakojuma, dokumentā, kas ir līdzīgs ES mēslošanas līdzeklim, norāda savu nosaukumu, reģistrēto uzņēmuma nosaukumu vai reģistrēto preču zīmi un pasta adresi, kur ar tiem var sazināties. Pasta adresē norāda vienu kontaktpunktu, kur var sazināties ar ražotāju. Šāda informācija ir galalietotājiem un tirgus uzraudzības iestādēm viegli saprotamā valodā un ir skaidra, saprotama un salasāma.
7. Ražotāji nodrošina, ka ES mēslošanas līdzekļiem līdzīgi ir III pielikumā prasītā informācija. Ja ES mēslošanas līdzekli piegādā iepakojumā, informāciju norāda uz etiķetes, kas ir piestiprināta minētajam iepakojumam. Ja iepakojums ir pārāk mazs, lai uz tā izvietotu visu informāciju, tad informāciju, kuru nevar norādīt uz etiķetes, sniedz uz atsevišķas lapas, ko pievieno iepakojumam. Šādu lapu uzskata par daļu no etiķetes. Ja ES mēslošanas līdzekli piegādā bez iepakojuma, visu informāciju sniedz uz šādas lapas. Kad ES mēslošanas līdzekli dara pieejamu tirgū, etiķete un lapa ir pieejamas pārbaudes nolūkiem. Informācija ir galalietotājiem viegli saprotamā valodā, ko nosaka attiecīgā dalībvalsts, un ir skaidra, saprotama un uztverama.

8. Ražotāji, kas uzskata vai kam ir iemesls uzskatīt, ka ES mēslošanas līdzeklis, kuru tie ir laiduši tirgū, neatbilst šai regulai, nekavējoties veic koriģējošos pasākumus, kas nepieciešami, lai panāktu šī ES mēslošanas līdzekļa atbilstību vai arī vajadzības gadījumā to izņemtu no tirgus vai atsauktu. Turklāt, ja ražotāji uzskata vai tiem ir iemesls uzskatīt, ka ES mēslošanas līdzeklis, kuru tie ir laiduši tirgū, rada apdraudējumu cilvēku, dzīvnieku vai augu veselībai, drošībai vai videi, tie par to nekavējoties informē kompetentās valsts iestādes dalībvalstīs, kurās tie ES mēslošanas līdzekli darījuši pieejamus tirgū, norādot sīku informāciju, jo īpaši par jebkādu neatbilstību un veiktajiem koriģējošajiem pasākumiem.
9. Pēc pamatota kompetentās valsts iestādes pieprasījuma ražotāji šai iestādei tai viegli saprotamā valodā papīra vai elektroniskā formātā sniedz visu informāciju un dokumentāciju, kas nepieciešama, lai pierādītu ES mēslošanas līdzekļa atbilstību šai regulai. Pēc minētās iestādes pieprasījuma tie ar to sadarbojas visos pasākumos, kas veikti, lai nepieļautu apdraudējumus, ko rada ES mēslošanas līdzeklis, kuru tie laiduši tirgū.

7. pants
Pilnvarotais pārstāvis

1. Ražotājs ar rakstisku pilnvarojumu var iecelt pilnvaroto pārstāvi.

Pilnvarotā pārstāvja pilnvarojumā neietilpst 6. panta 1. punktā noteiktie pienākumi un pienākums sagatavot 6. panta 2. punktā minēto tehnisko dokumentāciju.

2. Pilnvarotais pārstāvis veic uzdevumus, kas noteikti no ražotāja saņemtajā pilnvarojumā.

Pilnvarojums pilnvarotajam pārstāvim dod atļauju veikt vismaz šādas darbības:

- a) glabāt ES atbilstības deklarāciju un tehnisko dokumentāciju valsts tirgus uzraudzības iestādēm pieejamu vēl 5 gadus pēc tam, kad tirgū laists ES mēslošanas līdzeklis, uz ko attiecas minētie dokumenti,
- b) pēc pamatota valsts kompetentās iestādes pieprasījuma sniegt minētajai iestādei visu informāciju un dokumentāciju, kas nepieciešama, lai pierādītu ES mēslošanas līdzekļa atbilstību,
- c) pēc kompetento valsts iestāžu pieprasījuma sadarboties ar tām visos pasākumos, kurus veic, lai nepieļautu apdraudējumus, ko rada ES mēslošanas līdzekļi, uz kuriem attiecas pilnvarotā pārstāvja pilnvarojums.

8. pants

Importētāju pienākumi

1. Importētāji tirgū laiž tikai atbilstīgus ES mēslošanas līdzekļus.
2. Pirms ES mēslošanas līdzekļa laišanas tirgū importētāji nodrošina, lai ražotājs būtu veicis attiecīgo 15. pantā minēto atbilstības novērtēšanas procedūru. Tie nodrošina, lai ražotājs būtu sagatavojis tehnisko dokumentāciju, lai ES mēslošanas līdzeklim līdzī būtu vajadzīgie dokumenti un lai ražotājs būtu izpildījis 6. panta 5. un 6. punkta prasības.

Ja importētājs uzskata vai tam ir iemesls uzskatīt, ka ES mēslošanas līdzeklis neatbilst šai regulai, importētājs ES mēslošanas līdzekli nelaiž tirgū, pirms nav panākta tā atbilstība. Turklāt, ja ES mēslošanas līdzeklis rada apdraudējumu cilvēku, dzīvnieku vai augu veselībai, drošībai vai videi, importētājs par to informē ražotāju un tirgus uzraudzības iestādes.

3. Importētāji uz ES mēslošanas līdzekļa iepakojuma vai, ja ES mēslošanas līdzekļi piegādā bez iepakojuma, dokumentā, kas ir līdzīgs ES mēslošanas līdzeklim, norāda savu nosaukumu, reģistrēto uzņēmuma nosaukumu vai reģistrēto preču zīmi un pasta adresi, kur ar tiem var sazināties. Kontaktinformācija ir galalietotājiem un tirgus uzraudzības iestādēm viegli saprotamā valodā.
4. Importētāji nodrošina, ka ES mēslošanas līdzekļiem līdzīgi ir III pielikumā prasītā informācija. Ja ES mēslošanas līdzekļi piegādā iepakojumā, informāciju norāda uz etiķetes, kas ir piestiprināta iepakojumam. Ja iepakojums ir pārāk mazs, lai uz tā izvietotu visu informāciju, tad informāciju, kuru nevar norādīt uz etiķetes, sniedz uz atsevišķas lapas, ko pievieno iepakojumam. Šādu lapu uzskata par daļu no etiķetes. Ja ES mēslošanas līdzekļi piegādā bez iepakojuma, visu informāciju sniedz uz šādas lapas. Kad ES mēslošanas līdzekļi dara pieejamu tirgū, etiķete un lapa ir pieejamas pārbaudes nolūkiem. Informācija ir galalietotājiem viegli saprotamā valodā, ko nosaka attiecīgā dalībvalsts.
5. Importētāji nodrošina, ka laikā, kamēr tie ir atbildīgi par ES mēslošanas līdzekļi, tā uzglabāšanas vai pārvadāšanas apstākļi negatīvi neietekmē tā atbilstību I vai III pielikumā noteiktajām prasībām.

6. Ja attiecībā uz ES mēslošanas līdzekļa veiktspēju vai mēslošanas līdzekļa radītajiem apdraudējumiem to uzskata par lietderīgu, importētāji testē šādu ES mēslošanas līdzekli, kas darīti pieejami tirgū, paraugus, izmeklē un, ja vajadzīgs, reģistrē sūdzības, neatbilstīgus ES mēslošanas līdzekļus un šādu ES mēslošanas līdzekļu atsaukšanas, kā arī par šo pārraudzību pastāvīgi informē izplatītājus.
7. Importētāji, kas uzskata vai kam ir iemesls uzskatīt, ka ES mēslošanas līdzeklis, kuru tie ir laiduši tirgū, neatbilst šai regulai, nekavējoties veic koriģējošos pasākumus, kas nepieciešami, lai panāktu minētā ES mēslošanas līdzekļa atbilstību vai arī vajadzības gadījumā to izņemtu no tirgus vai atsauktu. Turklāt, ja importētāji uzskata vai tiem ir iemesls uzskatīt, ka ES mēslošanas līdzeklis, kuru tie ir laiduši tirgū, rada apdraudējumu cilvēku, dzīvnieku vai augu veselībai, drošībai vai videi, tie par to nekavējoties informē kompetentās valsts iestādes dalībvalstīs, kurās tie ES mēslošanas līdzekli darījuši pieejamu tirgū, norādot sīku informāciju, jo īpaši par jebkādu neatbilstību un veiktajiem koriģējošajiem pasākumiem.
8. Importētāji 5 gadus pēc tam, kad tirgū laists ES mēslošanas līdzeklis, glabā ES atbilstības deklarācijas kopiju pieejamu tirgus uzraudzības iestādēm un nodrošina, lai šīm iestādēm pēc pieprasījuma būtu pieejama tehniskā dokumentācija.

Importētāji pēc pieprasījuma dara pieejamu ES atbilstības deklarācijas kopiju citiem ekonomikas dalībniekiem.

9. Pēc pamatota kompetentās valsts iestādes pieprasījuma importētāji šai iestādei tai viegli saprotamā valodā papīra vai elektroniskā formātā sniedz visu informāciju un dokumentāciju, kas nepieciešama, lai pierādītu ES mēslošanas līdzekļa atbilstību šai regulai. Pēc minētās iestādes pieprasījuma tie ar to sadarbojas visos pasākumos, kas veikti, lai nepieļautu apdraudējumus, ko rada ES mēslošanas līdzeklis, kuru tie laiduši tirgū.

9. pants

Izplatītāju pienākumi

1. Darot ES mēslošanas līdzekli pieejamu tirgū, izplatītāji pietiekami rūpīgi ievēro šīs regulas prasības.
2. Pirms ES mēslošanas līdzeklis tiek darīts pieejams tirgū, izplatītāji pārlicinās, ka tam līdzī ir vajadzīgie dokumenti, tostarp ir sniegta informācija, kas minēta 6. panta 7. punktā vai 8. panta 4. punktā, kā tajos precizēts, valodā, kas viegli saprotama galalietotājiem dalībvalstī, kurā ES mēslošanas līdzeklis tiks darīts pieejams tirgū, un ka ražotājs un importētājs ir izpildījuši attiecīgi 6. panta 5. un 6. punkta un 8. panta 3. punkta prasības.

Ja izplatītājs uzskata vai tam ir iemesls uzskatīt, ka ES mēslošanas līdzeklis neatbilst šai regulai, izplatītājs ES mēslošanas līdzekli nedara pieejamu tirgū, pirms nav panākta tā atbilstība. Turklāt, ja ES mēslošanas līdzeklis rada apdraudējumu cilvēku, dzīvnieku vai augu veselībai, drošībai vai videi, izplatītājs par to informē ražotāju vai importētāju, kā arī tirgus uzraudzības iestādes.

3. Izplatītāji nodrošina, ka laikā, kamēr tie ir atbildīgi par ES mēslošanas līdzekli, tā uzglabāšanas vai pārvadāšanas apstākļi negatīvi neietekmē tā atbilstību I vai III pielikumā noteiktajām prasībām.
4. Izplatītāji, kas uzskata vai kam ir iemesls uzskatīt, ka ES mēslošanas līdzeklis, kuru tie ir darījuši pieejamu tirgū, neatbilst šai regulai, nodrošina, ka tiek veikti koriģējošie pasākumi, kas nepieciešami, lai panāktu ES mēslošanas līdzekļa atbilstību vai arī vajadzības gadījumā to izņemtu no tirgus vai atsauktu. Turklāt, ja importētāji uzskata vai tiem ir iemesls uzskatīt, ka ES mēslošanas līdzeklis, kuru tie ir darījuši pieejamus tirgū, rada apdraudējumu cilvēku, dzīvnieku vai augu veselībai, drošībai vai videi, tie par to nekavējoties informē kompetentās valsts iestādes dalībvalstīs, kurās tie ES mēslošanas līdzekli darījuši pieejamu tirgū, norādot sīku informāciju, jo īpaši par jebkādu neatbilstību un veiktajiem koriģējošajiem pasākumiem.

5. Pēc pamatota kompetentās valsts iestādes pieprasījuma izplatītāji šai iestādei papīra formā vai elektroniski sniedz visu informāciju un dokumentāciju, kas nepieciešama, lai pierādītu ES mēslošanas līdzekļa atbilstību šai regulai. Pēc minētās iestādes pieprasījuma tie ar to sadarbojas visos pasākumos, kas veikti, lai nepieļautu apdraudējumus, ko rada ES mēslošanas līdzekļi, kurus tie darījuši pieejamus tirgū.

10. pants

Gadījumi, kad ražotāju pienākumus attiecina uz importētājiem un izplatītājiem

Ja importētājs vai izplatītājs laiž tirgū kādu ES mēslošanas līdzekli ar savu nosaukumu, vārdu vai preču zīmi vai maina jau tirgū laistu ES mēslošanas līdzekli tā, ka maiņa var ietekmēt atbilstību šai regulai, minēto importētāju vai izplatītāju šajā regulā uzskata par ražotāju un viņam ir 6. pantā noteiktie ražotāja pienākumi.

11. pants

Iepakošana un pārpakošana, ko veic importētāji un izplatītāji

Ja importētājs vai izplatītājs iepako vai pārpakoj ES mēslošanas līdzekli un netiek uzskatīts par ražotāju, ievērojot 10. pantu, minētais importētājs vai izplatītājs:

- a) nodrošina, ka uz iepakojuma ir norādīts viņa nosaukums, reģistrētais uzņēmuma nosaukums vai reģistrētā preču zīme un pasta adrese, pirms kuriem ir vārdi "iepakotājs" vai "pārpakotājs"; un
- b) glabā 6. panta 7. punktā vai 8. panta 4. punktā minētās sākotnējās informācijas paraugu pieejamu tirgus uzraudzības iestādēm 5 gadus pēc tam, kad ES mēslošanas līdzeklis ir darīts pieejams tirgū.

12. pants

Ekonomikas dalībnieku identifikācija

1. Ekonomikas dalībnieki tirgus uzraudzības iestādēm pēc pieprasījuma identificē:
 - a) jebkuru ekonomikas dalībnieku, kas tiem piegādājis ES mēslošanas līdzekli;
 - b) jebkuru ekonomikas dalībnieku, kam tie piegādājuši ES mēslošanas līdzekli.
2. Ekonomikas dalībnieki pirmajā punktā minēto informāciju spēj sniegt 5 gadus no laika, kad tiem piegādāts ES mēslošanas līdzeklis, un 5 gadus no laika, kad tie ir piegādājuši ES mēslošanas līdzekli.

III nodaļa

ES mēslošanas līdzekļu atbilstība

13. pants

Atbilstības pieņēmums

1. ES mēslošanas līdzekļus, kas atbilst tādiem saskaņotajiem standartiem vai to daļām, uz kuriem ir publicētas atsauces *Eiropas Savienības Oficiālajā Vēstnesī*, uzskata par atbilstīgiem I, II un III pielikumā noteiktajām prasībām, uz kurām attiecas minētie standarti vai to daļas.

2. Testus, kas paredzēti, lai pārbaudītu ES mēslošanas līdzekļu atbilstību I, II un III pielikumā noteiktajām prasībām, veic uzticamā un reproducējamā veidā. Testus, kas atbilst tādiem saskaņotajiem standartiem vai to daļām, uz kuriem ir publicētas atsauces *Eiropas Savienības Oficiālajā Vēstnesī*, uzskata par uzticamiem un reproducējamiem tādā apmērā, kādā uz testiem attiecas minētie standarti vai to daļas.

14. pants
Kopīgās specifikācijas

1. Komisija var pieņemt īstenošanas aktus, nosakot kopīgas specifikācijas I, II vai III pielikumā izklāstītajām prasībām vai 13. panta 2. punktā minētajiem testiem, ja:
 - i) uz minētajām prasībām vai testiem neattiecas tādi saskaņotie standarti vai to daļas, uz kuriem ir publicētas atsauces *Eiropas Savienības Oficiālajā Vēstnesī*;
 - ii) Komisija konstatē nepamatotu kavēšanos prasīto saskaņoto standartu pieņemšanā; vai
 - iii) Komisija saskaņā ar Regulas (ES) Nr. 1025/2012 11. panta 5. punktā minēto procedūru ir nolēmusi ierobežoti saglabāt vai anulēt atsauces uz saskaņotajiem standartiem vai to daļām, kas attiecas uz minētajām prasībām vai testiem.

Minētos īstenošanas aktus pieņem saskaņā ar 45. panta 3. punktā minēto pārbaudes procedūru.

2. Uzskata, ka ES mēslošanas līdzekļi, kas atbilst kopīgajām specifikācijām vai to daļām, atbilst I, II un III pielikumā izklāstītajām prasībām, uz kurām attiecas minētās kopīgās specifikācijas vai to daļas.

3. Testus, kas paredzēti, lai pārbaudītu ES mēslošanas līdzekļu atbilstību I, II un III pielikumā izklāstītajām prasībām, kuras atbilst kopīgajām specifikācijām vai to daļām, uzskata par uzticamiem un reproducējamiem tādā apmērā, kādā uz testiem attiecas minētās kopīgās specifikācijas vai to daļas.

15. pants

Atbilstības novērtēšanas procedūras

1. ES mēslošanas līdzekļa atbilstību šajā regulā noteiktajām prasībām novērtē piemērojamajā atbilstības novērtēšanas procedūrā saskaņā ar IV pielikumu.
2. Ar atbilstības novērtēšanas procedūrām saistīto dokumentu sagatavošanu un saraksti veic tās dalībvalsts oficiālajā valodā vai valodās, kurā atbilstības novērtēšanas procedūru veicēja paziņotā struktūra veic uzņēmējdarbību, vai citā šai struktūrai pieņemamā valodā.

16. pants

ES atbilstības deklarācija

1. ES atbilstības deklarācija norāda, ka ir pierādīta atbilstība šajā regulā noteiktajām prasībām.

2. ES atbilstības deklarācijai ir V pielikumā sniegtā parauga struktūra, tajā ir IV pielikumā dotajos attiecīgajos moduļos norādītie elementi, un to pastāvīgi atjaunina. To tulko valodā vai valodās, ko nosaka dalībvalsts, kurā ES mēslošanas līdzekli laiž vai dara pieejamu tirgū.
3. Ja uz ES mēslošanas līdzekli attiecas vairāk nekā viens Savienības tiesību akts, kurš prasa ES atbilstības deklarāciju, attiecībā uz visiem šādiem Savienības tiesību aktiem tiek sagatavota vienota ES atbilstības deklarācija. Minētajā deklarācijā norāda attiecīgos Savienības tiesību aktus un atsauces uz to publikācijām. Šī deklarācija var būt dosjē, kas sastāv no attiecīgām atsevišķām ES atbilstības deklarācijām.
4. Sagatavojot ES atbilstības deklarāciju, ražotājs uzņemas atbildību par ES mēslošanas līdzekļa atbilstību šajā regulā noteiktajām prasībām.

17. pants

CE zīmes vispārējie principi

Uz CE zīmi attiecas vispārējie principi, kas izklāstīti Regulas (EK) Nr. 765/2008 30. pantā.

18. pants

CE zīmes uzlikšanas noteikumi un nosacījumi

1. *CE* zīmi redzami, salasāmi un neizdzēšami uzliek ES mēslošanas līdzekļa iepakojumam vai, ja ES mēslošanas līdzekli piegādā bez iepakojuma, dokumentam, kas ir līdzīgs ES mēslošanas līdzeklim.
2. *CE* zīmi uzliek, pirms ES mēslošanas līdzekli laiž tirgū.
3. Aiz *CE* zīmes norāda paziņotās struktūras identifikācijas numuru, ja tas prasīts IV pielikumā.

Paziņotās struktūras identifikācijas numuru uzliek pati struktūra, vai pēc tās norādījuma to uzliek ražotājs vai tā pilnvarotais pārstāvis.

4. Dalībvalstis izmanto esošos mehānismus, lai nodrošinātu *CE* zīmes izmantošanas kārtības pareizu piemērošanu, un attiecīgi rīkojas minētās zīmes neatbilstīgas izmantošanas gadījumā.

19. pants

Statuss "atkritums vairs nav atkritums"

Šajā regulā nosaka kritērijus, saskaņā ar kuriem materiāls, kas ir atkritums, kā definēts Direktīvā 2008/98/EK, var vairs nebūt atkritums, ja to satur atbilstīgs ES mēslošanas līdzeklis. Šādos gadījumos reģenerācijas darbību saskaņā ar šo regulu veic, pirms materiāls vairs nav atkritums, un uzskata, ka materiāls atbilst minētās Direktīvas 6. pantā paredzētajiem nosacījumiem un tāpēc vairs nav atkritums no brīža, kad ir sagatavota ES atbilstības deklarācija.

IV nodaļa

Atbilstības novērtēšanas struktūru paziņošana

20. pants

Paziņošana

Dalībvalstis Komisijai un pārējām dalībvalstīm paziņo struktūras, kas pilnvarotas veikt trešo personu atbilstības novērtēšanas uzdevumus saskaņā ar šo regulu.

21. pants

Paziņojošās iestādes

1. Dalībvalstis izraugās paziņojošo iestādi, kas ir atbildīga par tādu procedūru izveidi un veikšanu, kuras nepieciešamas, lai novērtētu un paziņotu atbilstības novērtēšanas struktūras un pārraudzītu paziņotās struktūras, tostarp to atbilstību 26. pantam.
2. Dalībvalstis var nolemt, ka šā panta 1. punktā minēto novērtēšanu un pārraudzību veic kāda valsts akreditācijas struktūra Regulas (EK) Nr. 765/2008 nozīmē un saskaņā ar to.
3. Ja paziņojošā iestāde šā panta 1. punktā minēto novērtēšanu, paziņošanu vai pārraudzīšanu deleģē vai kā citādi uztic veikt kādai struktūrai, kas nav valsts pārvaldes iestāde, šī iestāde ir juridiska persona un *mutatis mutandis* atbilst 22. pantā noteiktajām prasībām. Turklāt minētajai struktūrai ir jābūt spējīgai uzņemties no tās darbībām izrietošās saistības.
4. Paziņojošā iestāde uzņemas pilnu atbildību par 3. punktā minētās struktūras veiktajiem uzdevumiem.

22. pants

Prasības paziņojošām iestādēm

1. Paziņojošo iestādi izveido tā, lai nebūtu nekādu interešu konfliktu ar atbilstības novērtēšanas struktūrām.
2. Paziņojošā iestāde ir veidota un darbojas tā, lai nodrošinātu tās darbības objektivitāti un taisnīgumu.
3. Paziņojošā iestāde ir veidota tā, lai visus lēmumus par atbilstības novērtēšanas struktūras paziņošanu pieņemtu kompetentas personas, kas nav tās pašas personas, kuras veikušas novērtēšanu.
4. Paziņojošā iestāde nepiedāvā un neveic nekādas darbības, ko veic atbilstības novērtēšanas struktūras, un nesniedz konsultāciju pakalpojumus uz komerciāla vai konkurences pamata.
5. Paziņojošā iestāde nodrošina iegūtās informācijas konfidencialitāti.
6. Paziņojošās iestādes rīcībā ir pietiekams skaits kompetentu darbinieku tās pienākumu pienācīgai izpildei.

23. pants

Pienākums informēt par paziņojošām iestādēm

Dalībvalstis informē Komisiju par savām atbilstības novērtēšanas struktūru novērtēšanas un paziņošanas procedūrām un paziņoto struktūru pārraudzīšanas procedūrām, kā arī par jebkādam pārmaiņām šajās procedūrās.

Komisija šo informāciju dara publiski pieejamu.

24. pants

Prasības paziņotajām struktūrām

1. Attiecībā uz paziņošanu atbilstības novērtēšanas struktūra atbilst 2.–11. punkta prasībām.
2. Atbilstības novērtēšanas struktūru izveido saskaņā ar kādas dalībvalsts tiesību aktiem, un tā ir juridiska persona.
3. Atbilstības novērtēšanas struktūra ir trešā persona, kas ir neatkarīga no organizācijas vai ES mēslošanas līdzekļa, kuru tā novērtē.

4. Atbilstības novērtēšanas struktūra, tās augstākā vadība un darbinieki, kas atbild par atbilstības novērtēšanas uzdevumiem, nav nedz mēslošanas līdzekļu projektētāji, ražotāji, piegādātāji, iepircēji, īpašnieki vai lietotāji, nedz minēto pušu pārstāvji. Tas neliedz lietot mēslošanas līdzekļus, kas vajadzīgi atbilstības novērtēšanas struktūras darbībai, vai lietot mēslošanas līdzekļus personīgām vajadzībām.

Atbilstības novērtēšanas struktūra, tās augstākā vadība un darbinieki, kas ir atbildīgi par atbilstības novērtēšanas uzdevumu izpildi, nav tieši iesaistīti mēslošanas līdzekļu projektēšanā, ražošanā, tirdzniecībā vai lietošanā, kā arī nepārstāv minētajās darbībās iesaistītas personas. Viņi neiesaistās darbībās, kas var būt pretrunā viņu lēmumu neatkarībai vai godīgumam attiecībā uz atbilstības novērtēšanas darbībām, attiecībā uz kurām viņi ir paziņotā struktūra. Tas jo īpaši attiecas uz konsultāciju pakalpojumiem.

Atbilstības novērtēšanas struktūras gādā, ka to filiāļu vai apakšlīgumu slēdzēju darbības neietekmē to veikto atbilstības novērtēšanas darbību konfidencialitāti, objektivitāti vai taisnīgumu.

5. Atbilstības novērtēšanas struktūras un to darbinieki veic atbilstības novērtēšanas darbības ar visaugstāko profesionālo godprātību un ar vajadzīgo tehnisko kompetenci konkrētajā jomā, un tās ir brīvas no jebkāda jo īpaši finansiāla spiediena un pamudinājumiem, kas varētu ietekmēt to lēmumus vai to veikto atbilstības novērtēšanas darbību rezultātus, jo īpaši attiecībā uz tādām personām vai personu grupām, kuras ir ieinteresētas šo darbību rezultātos.
6. Atbilstības novērtēšanas struktūra ir spējīga veikt visus atbilstības novērtēšanas uzdevumus, kuri tai noteikti IV pielikumā un attiecībā uz kuriem tā ir paziņota, neatkarīgi no tā, vai šos uzdevumus veic pati atbilstības novērtēšanas struktūra, vai tie tiek veikti tās vārdā un uz tās atbildību.

Visos gadījumos un katrai atbilstības novērtēšanas procedūrai un katram ES mēslošanas līdzekļu veidam vai kategorijai, attiecībā uz kuru atbilstības novērtēšanas struktūra ir paziņota, šīs struktūras rīcībā ir vajadzīgie:

- a) darbinieki ar tehniskajām zināšanām un pietiekamu un piemērotu pieredzi atbilstības novērtēšanas uzdevumu veikšanā;
- b) to procedūru apraksti, ar kurām veic atbilstības novērtēšanu, nodrošinot šo procedūru pārredzamību un spēju minētās procedūras atkārtot. Tai ir ieviesta pienācīga politika un procedūras, ar ko uzdevumi, kurus struktūra veic kā paziņotā struktūra, ir nodalīti no pārējās darbības;

- c) tādas darbību procedūras, kurās pienācīgi ņem vērā uzņēmuma lielumu, nozari, kur tas darbojas, struktūru, attiecīgās tehnoloģijas sarežģītības pakāpi un to, vai attiecīgajos uzņēmumos ir masveida vai sērijveida ražošana.

Atbilstības novērtēšanas struktūrai ir līdzekļi, kas nepieciešami, lai pienācīgi veiktu ar atbilstības novērtēšanas darbībām saistītos tehniskos un administratīvos uzdevumus, un ir piekļuve visam nepieciešamajam aprīkojumam vai iekārtām.

7. Par atbilstības novērtēšanas uzdevumu veikšanu atbildīgajiem darbiniekiem ir:

- a) pienācīga tehniskā un profesionālā apmācība, kas aptver visas atbilstības novērtēšanas darbības, attiecībā uz kurām atbilstības novērtēšanas struktūra ir tikusi paziņota;
- b) pietiekamas zināšanas par prasībām attiecībā uz veicamo novērtēšanu un pietiekams pilnvarojums veikt šo novērtēšanu;
- c) attiecīgas zināšanas un izpratne par I, II un III pielikumā norādītajām prasībām, par piemērojamajiem saskaņotajiem standartiem, kas minēti 13. pantā, un kopīgajām specifikācijām, kas minētas 14. pantā, un par Savienības saskaņošanas tiesību aktu un valsts tiesību aktu attiecīgajiem noteikumiem;

d) spēja sagatavot sertifikātus, dokumentāciju un ziņojumus, kas pierāda, ka novērtēšana ir veikta.

8. Tiek garantēta atbilstības novērtēšanas struktūru, to augstākās vadības un par atbilstības novērtēšanas uzdevumu veikšanu atbildīgo darbinieku objektivitāte.

Atalgojums, ko saņem atbilstības novērtēšanas struktūras augstākā līmeņa vadība un darbinieki, kas ir atbildīgi par atbilstības novērtēšanas uzdevumu veikšanu, nav atkarīgs no veikto novērtējumu skaita vai to rezultātiem.

9. Atbilstības novērtēšanas struktūras apdrošina civiltiesisko atbildību, ja vien atbildību neuzņemas valsts saskaņā ar valsts tiesību aktiem vai ja par atbilstības novērtēšanu nav tieši atbildīga pati dalībvalsts.

10. Atbilstības novērtēšanas struktūras darbinieki glabā dienesta noslēpumus attiecībā uz visu informāciju, kas iegūta, veicot pienākumus saskaņā ar IV pielikumu, izņemot attiecībā uz tās dalībvalsts kompetentajām iestādēm, kurā darbības tiek veiktas. Īpašumtiesības ir aizsargātas.

11. Atbilstības novērtēšanas struktūras piedalās attiecīgajās standartizācijas darbībās un darbībās, ko veic saskaņā ar 36. pantu izveidotā paziņoto struktūru koordinācijas grupa, vai nodrošina, lai par atbilstības novērtēšanas uzdevumu veikšanu atbildīgie darbinieki būtu par šādām darbībām informēti, un par vispārīgām pamatnostādnēm izmanto minētās grupas darbā izstrādātos administratīvos lēmumus un dokumentus.

25. pants

Pieņemums par paziņoto struktūru atbilstību

Ja atbilstības novērtēšanas struktūra pierāda savu atbilstību kritērijiem, kas noteikti attiecīgajos saskaņotajos standartos vai to daļās, uz kuriem atsauces publicētas *Eiropas Savienības Oficiālajā Vēstnesī*, to uzskata par atbilstīgu 24. panta prasībām, ciktāl piemērojamie saskaņotie standarti attiecas uz šīm prasībām.

26. pants

Paziņoto struktūru filiāles un apakšlīgumu slēgšana

1. Ja paziņotā struktūra par konkrētu ar atbilstības novērtēšanu saistītu uzdevumu veikšanu slēdz apakšlīgumus vai tiem izmanto filiāli, tā nodrošina, ka apakšlīguma slēdzējs vai filiāle atbilst 24. panta prasībām, un attiecīgi informē paziņojošo iestādi.

2. Paziņotās struktūras uzņemas pilnu atbildību par apakšuzņēmēju vai filiāļu veiktajiem uzdevumiem neatkarīgi no tā, kur tie veic uzņēmējdarbību.
3. Par kādām darbībām slēgt apakšlīgumu vai tās veikt filiāle var tikai tad, ja klients tam piekrīt.
4. Attiecīgos dokumentus par apakšlīguma slēdzēja vai filiāles kvalifikāciju novērtēšanu un par darbu, ko tie veikuši saskaņā ar IV pielikumu, paziņotās struktūras glabā paziņojošajai iestādei pieejamus.

27. pants

Paziņošanas pieteikums

1. Atbilstības novērtēšanas struktūra iesniedz paziņošanas pieteikumu paziņojošajai iestādei tajā dalībvalstī, kur tā veic uzņēmējdarbību.
2. Paziņošanas pieteikumam pievieno atbilstības novērtēšanas darbību aprakstu, atbilstības novērtēšanas moduli vai moduļus un ES mēslošanas līdzekli vai līdzekļus, attiecībā uz kuriem struktūra sevi paziņo par kompetentu, kā arī valsts akreditācijas struktūras izsniegtu akreditācijas sertifikātu, kas apliecina, ka atbilstības novērtēšanas struktūra atbilst 24. panta prasībām.

28. pants

Paziņošanas procedūra

1. Paziņojošās iestādes var paziņot tikai tādas atbilstības novērtēšanas struktūras, kuras atbilst 24. panta prasībām.
2. Paziņošanu Komisijai un pārējām dalībvalstīm tās izdara, izmantojot Komisijas izstrādāto un pārvaldīto elektronisko paziņošanas sistēmu.
3. Paziņojumā iekļauj sīku informāciju par atbilstības novērtēšanas darbībām, atbilstības novērtēšanas moduli vai moduļiem, attiecīgo ES mēslošanas līdzekli vai līdzekļiem un par 27. panta 2. punktā minēto akreditācijas sertifikātu.
4. Attiecīgā struktūra paziņotās struktūras darbības var veikt tikai tad, ja Komisija vai pārējās dalībvalstis divās nedēļās pēc paziņošanas nav iebildušas.

Šajā regulā par paziņotu struktūru uzskata tikai šādu struktūru.

5. Paziņojošā iestāde Komisijai un pārējām dalībvalstīm paziņo par jebkādiem attiecīgiem turpmākiem grozījumiem paziņojumā.

29. pants

Paziņoto struktūru identifikācijas numuri un saraksti

1. Komisija katrai paziņotajai struktūrai piešķir identifikācijas numuru.
Tā piešķir tikai vienu šādu numuru arī tad, ja struktūra ir paziņota saskaņā ar vairākiem Savienības tiesību aktiem.
2. Komisija dara publiski pieejamu to struktūru sarakstu, kas paziņotas saskaņā ar šo regulu, tostarp tām piešķirtos identifikācijas numurus un darbības, attiecībā uz kurām tās ir paziņotas.

Komisija nodrošina saraksta atjaunināšanu.

30. pants

Izmaiņas paziņojumos

1. Ja paziņojošā iestāde ir noskaidrojusi vai tikusi informēta, ka paziņotā struktūra vairs neatbilst 24. panta prasībām vai nepilda savus pienākumus, paziņojošā iestāde attiecīgi ierobežo, aptur vai anulē paziņojumu atkarībā no tā, kādā mērā attiecīgā struktūra nenodrošina atbilstību prasībām vai nepilda savus pienākumus. Tā nekavējoties attiecīgi informē Komisiju un pārējās dalībvalstis.

2. Ja paziņojums ir ierobežots, apturēts vai anulēts vai ja paziņotā struktūra ir beigusi darbību, paziņotāja dalībvalsts veic tādus pasākumus, kas nodrošinātu, ka minētās struktūras dosjē apstrādā cita paziņotā struktūra vai arī tie pēc pieprasījuma tiek glabāti pieejami atbildīgajām paziņojošajām iestādēm un tirgus uzraudzības iestādēm.

31. pants

Paziņoto struktūru kompetences apšaubīšana

1. Komisija izmeklē visus gadījumus, kur tai ir radušās šaubas vai tai ir ziņots par šaubām attiecībā uz kādas paziņotās struktūras kompetenci vai to, ka tā joprojām izpilda uz to attiecinātās prasības un pienākumus.
2. Paziņotāja dalībvalsts pēc pieprasījuma sniedz Komisijai visu informāciju, kas attiecas uz attiecīgās paziņotās struktūras paziņošanas pamatojumu vai šīs struktūras kompetences saglabāšanu.
3. Komisija gādā, ka visa izmeklēšanas gaitā saņemtā sensitīvā informācija tiek apstrādāta konfidenciāli.
4. Ja Komisija pārliecinās, ka paziņotā struktūra neatbilst vai vairs neatbilst paziņošanas prasībām, tā pieņem īstenošanas aktu, kurā pieprasa, lai paziņojušā dalībvalsts veic nepieciešamos koriģējošos pasākumus, tostarp, ja tas ir nepieciešams, paziņojuma atsaukšanu.

Minēto īstenošanas aktu pieņem saskaņā ar 45. panta 2. punktā minēto konsultēšanās procedūru.

32. pants

Paziņoto struktūru pienākumi to darbības laikā

1. Paziņotās struktūras atbilstības novērtēšanu veic saskaņā ar IV pielikumā paredzētajām atbilstības novērtēšanas procedūrām.
2. Atbilstības novērtēšanu veic samērīgi, neradot ekonomikas dalībniekiem lieku slogu. Paziņotās struktūras, īstenojot savu darbību, pienācīgi ņem vērā uzņēmuma lielumu, nozari, kurā tas darbojas, tā struktūru, attiecīgās mēslošanas līdzekļa tehnoloģijas sarežģītības pakāpi un to, vai ražošanas process ir masveida vai sērijveida.

To darot, tās tomēr ievēro tādu stingrību un aizsardzības līmeni, kas ir vajadzīgs, lai ES mēslošanas līdzeklis atbilstu šai regulai.

3. Ja paziņotā struktūra konstatē, ka ražotājs nav izpildījis I, II vai III pielikuma, attiecīgo saskaņoto standartu, 14. pantā minēto kopīgo specifikāciju vai citu tehnisko specifikāciju prasības, tā pieprasa, lai ražotājs veic attiecīgus koriģējošus pasākumus, un sertifikātu vai apstiprināšanas lēmumu neizsniedz.

4. Ja, pārbaudot atbilstību pēc sertifikāta vai apstiprināšanas lēmuma izdošanas, paziņotā struktūra konstatē, ka ES mēslošanas līdzeklis vairs nav atbilstīgs, tā pieprasa, lai ražotājs veic attiecīgus korigējošus pasākumus, un vajadzības gadījumā sertifikātu vai apstiprināšanas lēmumu aptur vai anulē.
5. Ja korigējošie pasākumi netiek veikti vai nedod vajadzīgo rezultātu, paziņotā struktūra attiecīgi ierobežo, aptur vai anulē jebkādu sertifikātus vai apstiprināšanas lēmumus.

33. pants

Paziņoto struktūru lēmumu pārsūdzēšana

Dalībvalstis nodrošina, ka attiecībā uz paziņoto struktūru lēmumiem ir pieejama pārsūdzības procedūra.

34. pants

Paziņoto struktūru pienākumi informācijas sniegšanā

1. Paziņotās struktūras informē paziņojošo iestādi par:
 - a) sertifikāta vai apstiprināšanas lēmuma atteikšanu, ierobežošanu, apturēšanu vai anulēšanu;
 - b) jebkādiem apstākļiem, kas skar paziņojuma tvērumu vai nosacījumus,

- c) no tirgus uzraudzības iestādēm saņemtiem pieprasījumiem pēc informācijas par atbilstības novērtēšanas darbībām;
 - d) to paziņošanas tvērumā veiktajām atbilstības novērtēšanas darbībām un jebkādām citām darbībām, arī pārrobežu darbībām un apakšuzņēmumu līgumu slēgšanu (pēc pieprasījuma).
2. Pārējām saskaņā ar šo regulu paziņotajām struktūrām, kas veic līdzīgas atbilstības novērtēšanas darbības, kuras attiecas uz tiem pašiem ES mēslošanas līdzekļiem, paziņotās struktūras sniedz attiecīgu informāciju par jautājumiem, kas saistīti ar negatīviem un, pēc pieprasījuma, arī pozitīviem atbilstības novērtēšanas rezultātiem.

35. pants

Pieredzes apmaiņa

Komisija nodrošina, lai tiktu organizēta pieredzes apmaiņa starp dalībvalstu iestādēm, kas ir atbildīgas par paziņošanas politiku.

36. pants

Paziņoto struktūru koordinācija

Komisija nodrošina, lai tiek ieviesta un pienācīgi īstenota attiecīga koordinācija un sadarbība starp saskaņā ar šo regulu paziņotām struktūrām, kas notiek nozarē paziņoto struktūru grupas veidā.

Paziņotās struktūras tieši vai ar ieceltu pārstāvju starpniecību piedalās minētās grupas darbā.

V nodaļa

**Savienības tirgus uzraudzība,
kontrolē pār savienības tirgū ievestajiem ES mēslošanas līdzekļiem
un Savienības drošības procedūra**

37. pants

*Savienības tirgus uzraudzība un kontrole
pār Savienības tirgū ievestajiem ES mēslošanas līdzekļiem*

ES mēslošanas līdzekļiem piemēro Regulas (EK) Nr. 765/2008 16.–29. pantu.

38. pants

Valsts līmeņa procedūra

darbībām ar ES mēslošanas līdzekļiem, kuri rada apdraudējumu

1. Ja kādas dalībvalsts tirgus uzraudzības iestādēm ir pietiekams iemesls uzskatīt, ka ES mēslošanas līdzeklis rada apdraudējumu cilvēku, dzīvnieku vai augu veselībai, drošībai vai videi, tās par attiecīgo ES mēslošanas līdzekli veic izvērtēšanu, kura aptver visas attiecīgās prasības, kas noteiktas šajā regulā. Attiecīgie ekonomikas dalībnieki minētajā nolūkā pēc vajadzības sadarbojas ar tirgus uzraudzības iestādēm.

Ja pirmajā daļā minētajā izvērtēšanā tirgus uzraudzības iestādes atklāj, ka ES mēslošanas līdzeklis neatbilst šīs regulas prasībām, tās attiecīgajam ekonomikas dalībniekam nekavējoties pieprasa saprātīgā laikposmā, ko nosaka tirgus uzraudzības iestāde un kas atbilst apdraudējuma veidam, veikt visus koriģējošos pasākumus, kas nepieciešami, lai panāktu ES mēslošanas līdzekļa atbilstību minētajām prasībām, ES mēslošanas līdzekli izņemtu no tirgus vai to atsauktu.

Tirgus uzraudzības iestādes attiecīgi informē attiecīgo paziņoto struktūru.

Uz šā punkta otrajā daļā minētajiem pasākumiem attiecas Regulas (EK) Nr. 765/2008 21. pants.

2. Ja tirgus uzraudzības iestādes uzskata, ka neatbilstība nav vērojama tikai to valsts teritorijā, tās Komisiju un pārējās dalībvalstis informē par izvērtēšanas rezultātiem un par darbībām, ko tās pieprasījušas ekonomikas dalībniekam veikt.
3. Ekonomikas dalībnieks nodrošina, ka tiek veikti visi attiecīgie koriģējošie pasākumi attiecībā uz visiem attiecīgajiem ES mēslošanas līdzekļiem, ko ekonomikas dalībnieks darījis pieejamus tirgū visā Savienībā.
4. Ja attiecīgais ekonomikas dalībnieks 1. punkta otrajā daļā noteiktajā laikposmā neveic pietiekamus koriģējošus pasākumus, tirgus uzraudzības iestādes veic visus attiecīgos pagaidu pasākumus, lai aizliegtu vai ierobežotu to, ka ES mēslošanas līdzeklis tiek darīts pieejams to valsts tirgū, ES mēslošanas līdzekli no minētā tirgus izņemtu vai to atsauktu.

Par šiem pasākumiem tirgus uzraudzības iestādes nekavējoties informē Komisiju un pārējās dalībvalstis.

5. Šā panta 4. punkta otrajā daļā minētajā informācijā ietilpst visas pieejamās ziņas, jo īpaši neatbilstīgā ES mēslošanas līdzekļa identificēšanai nepieciešamie dati, minētā ES mēslošanas līdzekļa izcelsme, domājamās neatbilstības un ar to saistītā apdraudējuma veids, veikto valsts pasākumu veids un ilgums, kā arī attiecīgā ekonomikas dalībnieka viedoklis. Tirdzniecības iestādes jo īpaši norāda, vai neatbilstība ir saistīta ar kādu no šādiem cēloņiem:
- a) ES mēslošanas līdzeklis neatbilst I, II vai III pielikuma prasībām;
 - b) trūkumi 13. pantā minētajos saskaņotajos standartos;
 - c) trūkumi 14. pantā minētajās kopīgajās specifikācijās.
6. Citas dalībvalstis, izņemot dalībvalsti, kura uzsākusi šajā pantā minēto procedūru, Komisiju un pārējās dalībvalstis nekavējoties informē par jebkādiem pieņemtiem pasākumiem un sniedz jebkādu to rīcībā esošu papildu informāciju, kas attiecas uz attiecīgā ES mēslošanas līdzekļa neatbilstību, un, ja tās nepiekrīt pieņemtajam valsts pasākumam, informē par saviem iebildumiem.

7. Ja triju mēnešu laikā pēc 4. punkta otrajā daļā minētās informācijas saņemšanas neviena dalībvalsts vai Komisija nav izteikusi iebildumus pret kādas dalībvalsts veikto pagaidu pasākumu, šo pasākumu uzskata par pamatotu.
8. Dalībvalstis nodrošina, lai attiecīgi ierobežojoši pasākumi, piemēram, ES mēslošanas līdzekļa izņemšana no tirgus, attiecībā uz attiecīgo ES mēslošanas līdzekli tiktu veikti nekavējoties.
9. Šajā pantā paredzētie tirgus uzraudzības iestāžu pienākumi neskar dalībvalstu iespējas reglamentēt mēslošanas līdzekļus, kas nav ES mēslošanas līdzekļi.

39. pants

Savienības drošības procedūra

1. Ja, pabeidzot 38. panta 3. un 4. punktā aprakstīto procedūru, pret kādas dalībvalsts veiktu pasākumu ir izteikti iebildumi vai ja Komisija uzskata, ka kāds valsts pasākums ir pretrunā Savienības tiesību aktiem, Komisija nekavējoties sāk apspriešanos ar dalībvalstīm un attiecīgo ekonomikas dalībnieku vai dalībniekiem un valsts pasākumu izvērtē. Pamatojoties uz minētās izvērtēšanas rezultātiem, Komisija lēmuma formā pieņem īstenošanas aktu, kurā nosaka, vai valsts pasākums ir pamatots.

Ja valsts pasākums tiek uzskatīts par pamatotu, lēmumā tiek noteikts, ka visas dalībvalstis veic nepieciešamos pasākumus, kas nodrošinātu neatbilstīgā ES mēslošanas līdzekļa izņemšanu no to tirgus, un par to attiecīgi informē Komisiju.

Ja valsts pasākums tiek uzskatīts par nepamatotu, lēmumā tiek noteikts, ka attiecīgā dalībvalsts to atceļ.

Komisija savu lēmumu adresē visām dalībvalstīm un to nekavējoties paziņo gan tām, gan attiecīgajam ekonomikas dalībniekam vai dalībniekiem.

2. Ja valsts pasākumu uzskata par pamatotu un ES mēslošanas līdzekļa neatbilstība ir attiecināma uz trūkumiem saskaņotajos standartos, kas minēti šīs regulas 38. panta 5. punkta b) apakšpunktā, Komisija piemēro Regulas (ES) Nr. 1025/2012 11. pantā paredzēto procedūru.
3. Ja valsts pasākumu uzskata par pamatotu un ES mēslošanas līdzekļa neatbilstība ir attiecināma uz trūkumiem kopīgajās specifikācijās, kas minētas 38. panta 5. punkta c) apakšpunktā, Komisija nekavējoties pieņem īstenošanas aktus, ar ko attiecīgās kopīgās specifikācijas groza vai atceļ.

Minētos īstenošanas aktus pieņem saskaņā ar 45. panta 3. punktā minēto pārbaudes procedūru.

40. pants

Atbilstīgi ES mēslošanas līdzekļi, kas rada apdraudējumu

1. Ja dalībvalsts pēc izvērtēšanas saskaņā ar 38. panta 1. punktu konstatē, ka, lai gan ES mēslošanas līdzeklis atbilst šai regulai, tas rada apdraudējumu cilvēku, dzīvnieku vai augu veselībai, drošībai vai videi, tā attiecīgajam ekonomikas dalībniekam nekavējoties pieprasa saprātīgā laikposmā, ko nosaka tirgus uzraudzības iestāde un kas atbilst apdraudējuma veidam, veikt visus pasākumus, kas nepieciešami, lai nodrošinātu, ka attiecīgais ES mēslošanas līdzeklis, kad darīts pieejams tirgū, minēto apdraudējumu vairs nerada, vai lai ES mēslošanas līdzekli izņemtu no tirgus vai atsauktu.
2. Ekonomikas dalībnieks nodrošina, ka tiek veikti koriģējošie pasākumi attiecībā uz visiem attiecīgajiem ES mēslošanas līdzekļiem, ko ekonomikas dalībnieks darījis pieejamus Savienības tirgū.
3. Dalībvalsts tūlīt informē Komisiju un pārējās dalībvalstis. Šajā informācijā ietilpst visas pieejamās ziņas, jo īpaši attiecīgā ES mēslošanas līdzekļa identificēšanai nepieciešamie dati, šā ES mēslošanas līdzekļa izcelsme un piegādes ķēde, attiecīgā apdraudējuma daba un veikto valsts pasākumu veids un ilgums.

4. Komisija nekavējoties sāk apspriešanos ar dalībvalstīm un attiecīgo ekonomikas dalībnieku vai dalībniekiem un izvērtē veiktos valsts pasākumus. Pamatojoties uz minētās izvērtēšanas rezultātiem, Komisija lēmuma formā pieņem īstenošanas aktu, kurā nosaka, vai valsts pasākums ir pamatots, un, ja nepieciešams, pieprasa attiecīgus pasākumus.

Minētos īstenošanas aktus pieņem saskaņā ar 45. panta 3. punktā minēto pārbaudes procedūru.

Pienācīgi pamatotu ar cilvēku, dzīvnieku vai augu veselības, drošības vai vides aizsardzību saistītu nenovēršamu un steidzamu iemeslu dēļ Komisija saskaņā ar 45. panta 4. punktā minēto procedūru pieņem tūlītēji piemērojamus īstenošanas aktus.

5. Komisija savu lēmumu adresē visām dalībvalstīm un to tūlīt paziņo gan tām, gan attiecīgajam ekonomikas dalībniekam vai dalībniekiem.

41. pants
Formāla neatbilstība

1. Neskarot 38. pantu, ja dalībvalsts attiecībā uz ES mēslošanas līdzekli konstatē kaut ko no turpmāk norādītā, tā pieprasa, lai attiecīgais ekonomikas dalībnieks attiecīgo neatbilstību novērš:
 - a) *CE* zīme ir uzlikta, pārkāpjot Regulas (EK) Nr. 765/2008 30. pantu vai šīs regulas 18. pantu;
 - b) paziņotās struktūras identifikācijas numurs ir uzlikts, pārkāpjot 18. pantu, vai, ja 18. pants to prasa, tas nav uzlikts;
 - c) nav sagatavota vai nav sagatavota pareizi ES atbilstības deklarācija;
 - d) tehniskā dokumentācija nav pieejama vai ir nepilnīga;
 - e) informācija, kas minēta 6. panta 6. punktā vai 8. panta 3. punktā, nav sniegta, ir nepatiesa vai nepilnīga;
 - f) nav izpildīta kāda cita 6. vai 8. pantā noteikta administratīvā prasība.

2. Ja 1. punktā minētā neatbilstība saglabājas, attiecīgā dalībvalsts veic visus atbilstīgus pasākumus, lai ierobežotu vai aizliegtu ES mēslošanas līdzekli darīt pieejamu tirgū vai lai nodrošinātu tā atsaukšanu vai izņemšanu no tirgus.

Dalībvalstu pienākumi šajā saistībā neskar dalībvalstu iespējas reglamentēt mēslošanas līdzekļus, kas nav ES mēslošanas līdzekļi.

VI nodaļa

Deleģētās pilnvaras un komitejas procedūra

42. pants

Pielikumu grozījumi

1. Komisija tiek pilnvarota pieņemt deleģētos aktus saskaņā ar 44. pantu, ar kuriem groza I pielikumu, izņemot kadmija robežvērtības un mēslošanas līdzekļu funkcionālo kategoriju definīcijas vai citus elementus saistībā ar mēslošanas līdzekļu funkcionālo kategoriju darbības jomu, un ar kuriem groza II, III un IV pielikumu, lai minētos pielikumus pielāgotu tehniskajam progresam un atvieglotu piekļuvi iekšējam tirgum un brīvu apriti ES mēslošanas līdzekļiem:
 - a) kuriem ir nozīmīga apjoma tirdzniecības potenciāls iekšējā tirgū, un

- b) attiecībā uz kuriem ir zinātniski pierādījumi, ka tie:
- i) nerada apdraudējumu cilvēku, dzīvnieku vai augu veselībai, drošībai vai videi,
un
 - ii) nodrošina agronomisko efektivitāti.

Pieņemot deleģētos aktus, ar kuriem I pielikumā iekļauj jaunas nevēlamo piemaisījumu robežvērtības, Komisija ņem vērā attiecīgi Eiropas Pārtikas nekaitīguma iestādes, Eiropas Ķīmiskālietu aģentūras vai Komisijas Kopīgā pētniecības centra zinātniskos atzinumus.

Ja Komisija pieņem deleģētos aktus, lai pievienotu vai pārskatītu komponentmateriālu kategorijas ar mērķi iekļaut materiālus, ko var uzskatīt par reģenerētiem atkritumiem vai blakusproduktiem Direktīvas 2008/98/EK nozīmē, ar minētajiem deleģētajiem aktiem šādi materiāli tiek skaidri izslēgti no šīs regulas II pielikuma 1. un 11. komponentmateriālu kategorijas.

Pieņemot deleģētos aktus saskaņā ar šo punktu, Komisija par prioritāti nosaka jo īpaši dzīvnieku izcelsmes blakusproduktus, blakusproduktus Direktīvas 2008/98/EK nozīmē un reģenerētus atkritumus, jo īpaši lauksaimniecības nozarē un lauksaimniecības pārtikas ražošanā radītos, kā arī materiālus un produktus, kas jau likumīgi laisti tirgū vienā vai vairākās dalībvalstīs.

2. Komisija pēc ... [šīs regulas spēkā stāšanās diena] bez liekas kavēšanās novērtē struvītu, biokokogles un pelnus saturošus produktus. Ja novērtējumā tiek secināts, ka 1. punkta b) apakšpunktā minētie kritēriji ir izpildīti, Komisija pieņem deleģētos aktus saskaņā ar 1. punktu, lai minētos materiālus iekļautu II pielikumā.
3. Pieņemot deleģētos aktus saskaņā ar 1. punktu, ar kuriem groza šīs regulas II pielikumu, lai komponentmateriālu kategorijās iekļautu materiālus, kas pēc reģenerācijas darbības vairs nav atkritumi, Komisija var tikai tad, ja reģenerācijas noteikumi minētajā pielikumā, kas pieņemti ne vēlāk kā iekļaušana, nodrošina, ka materiāli atbilst Direktīvas 2008/98/EK 6. pantā paredzētajiem nosacījumiem.
4. Pieņemot deleģētos aktus saskaņā ar 1. punktu, ar kuriem groza II pielikumu, lai komponentmateriāla kategorijai, kas paredzēta mikroorganismiem, pievienotu jaunus mikroorganismus vai mikroorganismu celmus, vai papildu apstrādes metodes, Komisija var tikai pēc tam, kad ir pārbaudījusi, kuri papildu mikroorganisma celmi atbilst 1. punkta b) apakšpunkta kritērijiem, pamatojoties uz šādiem datiem:
 - a) mikroorganisma nosaukums;
 - b) mikroorganisma taksonomiskā klasifikācija: ģints, suga, celms un iepirkuma metode;

- c) zinātniskā literatūra, kurā tiek ziņots par mikroorganisma drošu ražošanu, saglabāšanu un lietošanu;
 - d) tā taksonomiskā radniecība ar tādām mikroorganismu sugām, kas atbilst Eiropas Pārtikas nekaitīguma iestādes izvirzītajām prasībām attiecībā uz Kvalificētu pieņēmumu par nekaitīgumu;
 - e) informācija par ražošanas procesu, tostarp – attiecīgā gadījumā – apstrādes metodes, piemēram, žāvēšana ar izsmidzināšanu, žāvēšana cirkulārā gaisa plūsmā, statiska žāvēšana, centrifugēšana, dezaktivēšana ar karstumu, filtrēšana un malšana;
 - f) informācija par komponentmateriāla saturā esošo starpproduktu, toksīnu vai mikrobu metabolītu atlieku identitāti un atlieku līmeņiem; un
 - g) sastopamība dabā, izdzīvošana un mobilitāte vidē.
5. Pieņemt deleģētos aktus saskaņā ar 1. punktu, ar kuriem groza šīs regulas II pielikumu, lai komponentmateriālu kategorijām pievienotu atvasinātus produktus Regulas (EK) Nr. 1069/2009 nozīmē, Komisija var pieņemt tikai tad, ja ir noteikts ražošanas ķēdes beigu punkts saskaņā ar minētās regulas 5. panta 2. punktu.

Komisija novērtē šādus atvasinātus produktus, proti, tos attiecīgos aspektus, kas nav ņemti vērā beigu punkta noteikšanai ražošanas ķēdē saskaņā ar Regulu (EK) Nr. 1069/2009. Ja novērtējumā tiek secināts, ka šā panta 1. punkta b) apakšpunktā minētie kritēriji ir izpildīti, Komisija pieņem deleģētos aktus saskaņā ar šā panta 1. punktu, lai minētos materiālus bez liekas kavēšanās iekļautu šīs regulas II pielikuma 10. komponentmateriālu kategorijas tabulā tad, kad šāds beigu punkts ir noteikts.

6. Komisija līdz ... [pieci gadi pēc šīs regulas spēkā stāšanās dienas] novērtē II pielikuma II daļas 9. komponentmateriālu kategorijas 2. punktā minēto polimēru bioloģiskās noārdāmības kritērijus un testēšanas metodes, ar kurām pārbauda atbilstību minētajiem kritērijiem, un attiecīgā gadījumā saskaņā ar 1. punktu pieņem deleģētos aktus, kuros nosaka minētos kritērijus.

Šādi kritēriji nodrošina, ka:

- a) polimērs spēj fizikāli un bioloģiski sadalīties dabiskos apstākļos augsnē un ūdens vidē visā Savienībā tā, ka tas sadalās pilnībā, paliekot tikai oglekļa dioksīdam, biomasai un ūdenim;

- b) pēc ES mēslošanas līdzekļa etiķetē norādītā izmantojamības laikposma beigām un salīdzinājumā ar bioloģiskās noārdīšanās testa attiecīgu standartu vismaz 90 % organiskā oglekļa, ko satur polimērs, ne vēlāk kā 48 mēnešos pārvēršas par oglekļa dioksīdu; un
 - c) polimēru izmantošana neizraisa plastmasas uzkrāšanos vidē.
7. Komisija līdz ... [trīs gadi pēc šīs regulas spēkā stāšanās dienas] pieņem deleģētos aktus saskaņā ar 44. pantu, lai papildinātu šīs regulas II pielikuma II daļas 11. komponentmateriālu kategorijas 3. punktu, nosakot agronomiskās efektivitātes un drošuma kritērijus blakusproduktu Direktīvas 2008/98/EK nozīmē izmantošanai ES mēslošanas līdzekļos. Šādos kritērijos atspoguļo produktu ražošanas jomā pastāvošo praksi, tehnoloģisko attīstību un jaunākās zinātnes atziņas.
8. Komisija tiek pilnvarota pieņemt deleģētos aktus saskaņā ar 44. pantu, ar kuriem groza I pielikumu, izņemot kadmija robežvērtības, un II, III un IV pielikumu, ņemot vērā jaunas zinātnes atziņas. Komisija šo pilnvarojumu izmanto tad, ja, balstoties uz apdraudējuma novērtējumu, grozījums ir nepieciešams, lai nodrošinātu, ka neviens šīs regulas prasībām atbilstošs ES mēslošanas līdzeklis normālos lietošanas apstākļos nerada apdraudējumu cilvēku, dzīvnieku vai augu veselībai, drošībai vai videi.

43. pants

Atsevišķi deleģētie akti attiecībā uz atsevišķām komponentmateriālu kategorijām

Īstenojot pilnvaras pieņemt deleģētos aktus saskaņā ar 42. pantu, Komisija pieņem atsevišķu deleģēto aktu attiecībā uz katru komponentmateriālu kategoriju II pielikumā. Minētie deleģētie akti ietver jebkādus grozījumus I, III un IV pielikumā, kas ir vajadzīgi pēc II pielikuma grozījumiem.

44. pants

Deleģēšanas īstenošana

1. Pilnvaras pieņemt deleģētos aktus Komisijai piešķir, ievērojot šajā pantā izklāstītos nosacījumus.
2. Pilnvaras pieņemt 42. pantā minētos deleģētos aktus Komisijai piešķir uz piecu gadu laikposmu no ... [šīs regulas spēkā stāšanās diena]. Komisija sagatavo ziņojumu par pilnvaru deleģēšanu vēlākais deviņus mēnešus pirms piecu gadu laikposma beigām. Pilnvaru deleģēšana tiek automātiski pagarināta uz tāda paša ilguma laikposmiem, ja vien Eiropas Parlaments vai Padome neiebilst pret šādu pagarinājumu vēlākais trīs mēnešus pirms katra laikposma beigām.

3. Eiropas Parlaments vai Padome jebkurā laikā var atsaukt 42. pantā minēto pilnvaru deleģēšanu. Ar lēmumu par atsaukšanu izbeidz tajā norādīto pilnvaru deleģēšanu. Lēmums stājas spēkā nākamajā dienā pēc tā publicēšanas *Eiropas Savienības Oficiālajā Vēstnesī* vai vēlākā dienā, kas tajā norādīta. Tas neskar jau spēkā esošos deleģētos aktus.
4. Pirms deleģētā akta pieņemšanas Komisija apspriežas ar ekspertiem, kurus katra dalībvalsts iecēlusi saskaņā ar principiem, kas noteikti 2016. gada 13. aprīļa Iestāžu nolīgumā par labāku likumdošanas procesu.
5. Tiklīdz Komisija pieņem deleģētu aktu, tā par to paziņo vienlaikus Eiropas Parlamentam un Padomei.
6. Saskaņā ar 42. pantu pieņemts deleģētais akts stājas spēkā tikai tad, ja trijos mēnešos no dienas, kad minētais akts paziņots Eiropas Parlamentam un Padomei, ne Eiropas Parlaments, ne Padome nav izteikuši iebildumus vai ja pirms minētā laikposma beigām gan Eiropas Parlaments, gan Padome ir informējuši Komisiju par savu nodomu neizteikt iebildumus. Pēc Eiropas Parlamenta vai Padomes iniciatīvas šo laikposmu pagarina par trim mēnešiem.

45. pants
Komiteju procedūra

1. Komisijai palīdz Mēslošanas līdzekļu komiteja. Minētā komiteja ir komiteja Regulas (ES) Nr. 182/2011 nozīmē.
2. Ja ir atsauce uz šo punktu, piemēro Regulas (ES) Nr. 182/2011 4. pantu.
3. Ja ir atsauce uz šo punktu, piemēro Regulas (ES) Nr. 182/2011 5. pantu.
4. Ja ir atsauce uz šo punktu, piemēro Regulas (ES) Nr. 182/2011 8. pantu saistībā ar tās 5. pantu.

VII nodaļa

Grozījumi

46. pants

Grozījumi Regulā (EK) Nr. 1069/2009

Regulu (EK) Nr. 1069/2009 groza šādi:

1) regulas 5. panta 2. un 3. punktu aizstāj ar šādiem:

"2. Šīs regulas 32., 35. un 36. pantā norādītajiem atvasinātajiem produktiem, kuri vairs būtiski neapdraud sabiedrības vai dzīvnieku veselību, var noteikt beigu punktu ražošanas ķēdē, pēc kura šīs regulas prasības uz šādiem produktiem vairs neattiecas.

Šos atvasinātos produktus līdz ar to var laist tirgū bez ierobežojumiem, kurus nosaka šī regula, kā arī tie vairs nav pakļauti oficiālajām kontrolēm saskaņā ar šo regulu.

Komisija tiek pilnvarota pieņemt deleģētos aktus saskaņā ar 51.a pantu, ar ko papildina šo regulu, ražošanas ķēdē nosakot beigu punktu, pēc kura uz šajā punktā minētajiem atvasinātajiem produktiem šīs regulas prasības vairs neattiecas.

3. Ja ir apdraudēta sabiedrības vai dzīvnieku veselība, Regulas (EK) Nr. 178/2002 53. un 54. pantu par ārkārtas veselības pasākumiem piemēro *mutatis mutandis* šīs regulas 32., 33. un 36. pantā minētajiem atvasinātajiem produktiem.
4. Sešu mēnešu laikā pēc ... [šīs regulas spēkā stāšanās diena]⁺ Komisija uzsāk pirmo novērtējumu par 32. pantā minētajiem atvasinātajiem produktiem, kurus Savienībā jau plaši izmanto kā organiskos mēslošanas līdzekļus un augsnes ielabotājus. Šis novērtējums aptver vismaz šādus produktus: gaļas miltus, kaulu miltus, gaļas un kaulu miltus, dzīvnieku asinis, 3. kategorijas materiālu hidrolizētus proteīnus, apstrādātus kūtsmēslus, kompostu, biogāzes noārdīšanās atliekas, spalvu miltus, glicerīnu un citus 2. vai 3. kategorijas materiālu produktus, kas iegūti biodīzeļdegvielas un atjaunojamās degvielas ražošanas procesā, kā arī lolojumdzīvnieku barību, lopbarību un košļājamās suņu rotaļlietas, kas noraidītas komerciālu apsvērumu vai tehnisku kļūmju dēļ, un atvasinātus produktus no dzīvnieku asinīm, jēlādām un ādām, nagiem un ragiem, sikspārņu un putnu gvano, vilnas un spalvas, spalvām un dūnām un cūku sariem. Ja novērtējumā tiek secināts, ka minētie atvasinātie produkti vairs nerada būtisku apdraudējumu sabiedrības vai dzīvnieku veselībai, Komisija bez liekas kavēšanās un jebkurā gadījumā ne vēlāk kā sešu mēnešu laikā pēc novērtējuma pabeigšanas nosaka beigu punktu ražošanas ķēdē, ievērojot šā panta 2. punktu.";

⁺ OV: lūgums ievietot Regulas PE-CONS 76/2018 (COD 2016/0084) spēkā stāšanās datumu.

2) iekļauj šādu pantu:

"51.a pants

Deleģēšanas īstenošana

1. Pilnvaras pieņemt deleģētos aktus Komisijai piešķir, ievērojot šajā pantā izklāstītos nosacījumus.
2. Pilnvaras pieņemt 5. panta 2. punktā minētos deleģētos aktus Komisijai piešķir uz piecu gadu laikposmu no ... [šīs regulas spēkā stāšanās diena]⁺. Komisija sagatavo ziņojumu par pilnvaru deleģēšanu vēlākais deviņus mēnešus pirms piecu gadu laikposma beigām. Pilnvaru deleģēšana tiek automātiski pagarināta uz tāda paša ilguma laikposmiem, ja vien Eiropas Parlaments vai Padome neiebilst pret šādu pagarinājumu vēlākais trīs mēnešus pirms katra laikposma beigām.
3. Eiropas Parlaments vai Padome jebkurā laikā var atsaukt 5. panta 2. punktā minēto pilnvaru deleģēšanu. Ar lēmumu par atsaukšanu izbeidz tajā norādīto pilnvaru deleģēšanu. Lēmums stājas spēkā nākamajā dienā pēc tā publicēšanas *Eiropas Savienības Oficiālajā Vēstnesī* vai vēlākā dienā, kas tajā norādīta. Tas neskar jau spēkā esošos deleģētos aktus.

⁺ OV: lūgums ievietot Regulas PE-CONS 76/2018 (COD 2016/0084) spēkā stāšanās datumu.

4. Pirms deleģētā akta pieņemšanas Komisija apspriežas ar ekspertiem, kurus katra dalībvalsts iecēlusi saskaņā ar principiem, kas noteikti 2016. gada 13. aprīļa Iestāžu nolīgumā par labāku likumdošanas procesu*.
5. Tiklīdz Komisija pieņem deleģētu aktu, tā par to paziņo vienlaikus Eiropas Parlamentam un Padomei.
6. Saskaņā ar 5. panta 2. punktu pieņemts deleģētais akts stājas spēkā tikai tad, ja divos mēnešos no dienas, kad minētais akts paziņots Eiropas Parlamentam un Padomei, ne Eiropas Parlaments, ne Padome nav izteikuši iebildumus vai ja pirms minētā laikposma beigām gan Eiropas Parlaments, gan Padome ir informējuši Komisiju par savu nodomu neizteikt iebildumus. Pēc Eiropas Parlamenta vai Padomes iniciatīvas šo laikposmu pagarina par diviem mēnešiem.

* OV L 123, 12.5.2016., 1. lpp."

47. pants

Grozījumi Regulā (EK) Nr. 1107/2009

Regulu (EK) Nr. 1107/2009 groza šādi:

- 1) regulas 2. panta 1. punkta b) apakšpunktu aizstāj ar šādu:
 - "b) augu dzīvības procesu ietekmēšanai, piemēram, vielas, kas ietekmē to augšanu, nebūdamas barības elementi vai augu biostimulatori;"
- 2) regulas 3. pantam pievieno šādu punktu:
 - "34) "augu biostimulators" ir līdzeklis, kas neatkarīgi no barības elementu satura tajā stimulē augu barošanās procesus ar vienīgo mērķi uzlabot vienu vai vairākus no šādiem auga vai auga rizosfēras raksturlielumiem:
 - a) barības elementu izmantošanas efektivitāti;
 - b) noturību pret abiotisku stresu;
 - c) kvalitatīvās īpašības;
 - d) saistīto barības elementu pieejamību augsnē vai rizosfērā."

3) regulas 80. pantam pievieno šādu punktu:

"8. Attiecībā uz līdzekli, kuram piešķirta atļauja saskaņā ar 32. panta 1. punktu, balstoties uz pieteikumu, kas iesniegts pirms ... [šīs regulas spēkā stāšanās diena] ⁺, un kurš pēc minētās dienas atbilst 3. panta 34) punkta definīcijai, šo regulu turpina piemērot laikposmā, kas ir noteikts atļaujā."

VIII nodaļa

Pārejas un nobeiguma noteikumi

48. pants

Sankcijas

Dalībvalstis paredz noteikumus par sankcijām, ko piemēro par šīs regulas noteikumu pārkāpumiem, un veic visus pasākumus, kas nepieciešami, lai nodrošinātu to īstenošanu. Paredzētās sankcijas ir iedarbīgas, samērīgas un atturošas. Dalībvalstis minētos noteikumus un pasākumus nekavējoties paziņo Komisijai un tai nekavējoties paziņo jebkādus turpmākus grozījumus, kas skar šos noteikumus un pasākumus.

⁺ OV: lūgums ievietot Regulas PE-CONS 76/2018 (COD 2016/0084) spēkā stāšanās datumu.

49. pants

Ziņojums

Līdz ... [septiņi gadi pēc šīs regulas spēkā stāšanās dienas] Komisija iesniedz Eiropas Parlamentam un Padomei ziņojumu, kurā izvērtēta šīs regulas piemērošana un vispārējā ietekme saistībā ar tās mērķu sasniegšanu, tostarp ietekme uz maziem un vidējiem uzņēmumiem. Minētajā ziņojumā iekļauj:

- a) mēslošanas līdzekļu iekšējā tirgus darbības novērtējumu, tostarp atbilstības novērtēšanas un tirgus uzraudzības efektivitātes novērtējumu un analīzi par fakultatīvas saskaņošanas ietekmi uz ES mēslošanas līdzekļu un saskaņā ar valsts noteikumiem tirgū laistu mēslošanas līdzekļu ražošanu, tirgus daļu un tirdzniecības plūsmām;
- b) pārskatu par robežvērtībām kadmija saturam fosfāta mēslošanas līdzekļos nolūkā izvērtēt, vai ir iespējams šīs robežvērtības samazināt līdz zemākam atbilstīgam līmenim, pamatojoties uz pieejamām tehnoloģijām un zinātnes atziņām par kadmija ekspozīciju un uzkrāšanos vidē un ņemot vērā vides faktorus, jo īpaši augsnes un klimatisko apstākļu kontekstā, veselības faktorus, kā arī sociālekonomiskos faktorus, tostarp apgādes drošības apsvērumus;

- c) novērtējumu par nevēlamo piemaisījumu līmeņu ierobežojumu piemērošanu, kā noteikts I pielikumā, un novērtējumu par jebkādu jaunu atbilstīgu zinātnisko informāciju par nevēlamo piemaisījumu toksiskumu un kancerogenitāti, ja tāda ir kļuvusi pieejama, tostarp par apdraudējumu, ko rada urāna piesārņojums mēslošanas līdzekļos.

Ziņojumā pienācīgi ņem vērā tehnoloģiju attīstību un inovāciju, kā arī standartizācijas procesus, kas ietekmē mēslošanas līdzekļu ražošanu un izmantošanu. Tam attiecīgā gadījumā pievieno leģislatīvā akta priekšlikumu.

50. pants

Pārskatīšana attiecībā uz bioloģisko noārdāmību

Komisija līdz ... [pieci gadi pēc šīs regulas spēkā stāšanās dienas] veic pārskatīšanu nolūkā izvērtēt iespēju noteikt mulčas plēvju bioloģiskās noārdāmības kritērijus un iespēju tās iekļaut II pielikuma II daļas 9. komponentmateriālu kategorijā.

51. pants

Regulas (EK) Nr. 2003/2003 atcelšana

Regulu (EK) Nr. 2003/2003 atceļ no ... [3 gadi pēc šīs regulas spēkā stāšanās dienas].

Atsauces uz atcelto regulu uzskata par atsaucēm uz šo regulu.

52. pants

Pārejas noteikumi

Dalībvalstis nekavē to, ka tirgū tiek darīti pieejami mēslošanas līdzekļi, kas kā Regulai (EK) Nr. 2003/2003 atbilstoši mēslošanas līdzekļi ar apzīmējumu "EK mēslošanas līdzeklis" tirgū laisti pirms ... [trīs gadi pēc šīs regulas spēkā stāšanās dienas]. Tomēr šādiem mēslošanas līdzekļiem *mutatis mutandis* piemēro šīs regulas V nodaļu.

53. pants

Stāšanās spēkā un piemērošana

Šī regula stājas spēkā divdesmitajā dienā pēc tās publicēšanas *Eiropas Savienības Oficiālajā Vēstnesī*.

To piemēro no ... [trīs gadi pēc šīs regulas spēkā stāšanās dienas].

Tomēr:

- a) regulas 4. panta 3. punktu, 14., 42., 43., 44., 45., 46. un 47. pantu piemēro no ... [šīs regulas spēkā stāšanās diena]; un
- b) regulas 20. līdz 36. pantu piemēro no ... [deviņi mēneši pēc šīs regulas spēkā stāšanās dienas].

Šī regula uzliek saistības kopumā un ir tieši piemērojama visās dalībvalstīs.

....,

*Eiropas Parlamenta vārdā –
priekšsēdētājs*

*Padomes vārdā –
priekšsēdētājs*

I PIELIKUMS

ES mēslošanas līdzekļu funkcionālās kategorijas (*PFC*)

I DAĻA

PFC APZĪMĒJUMI

1. Mēslošanas līdzeklis
 - A. Organiskais mēslošanas līdzeklis
 - I. Ciets organiskais mēslošanas līdzeklis
 - II. Šķidrums organiskais mēslošanas līdzeklis
 - B. Organominerālais mēslošanas līdzeklis
 - I. Ciets organominerālais mēslošanas līdzeklis
 - II. Šķidrums organominerālais mēslošanas līdzeklis
 - C. Neorganisks mēslošanas līdzeklis
 - I. Neorganisks makroelementu mēslošanas līdzeklis
 - a) Ciets neorganisks makroelementu mēslošanas līdzeklis

- i) Vienkāršs ciets neorganisks makroelementu mēslošanas līdzeklis
 - A) Vienkāršs ciets neorganisks amonija nitrāta makroelementu mēslošanas līdzeklis ar augstu slāpekļa saturu
- ii) Salikts ciets neorganisks makroelementu mēslošanas līdzeklis
 - A) Salikts ciets neorganisks amonija nitrāta makroelementu mēslošanas līdzeklis ar augstu slāpekļa saturu
- b) Šķidrums neorganisks makroelementu mēslošanas līdzeklis
 - i) Vienkāršs šķidrums neorganisks makroelementu mēslošanas līdzeklis
 - ii) Salikts šķidrums neorganisks makroelementu mēslošanas līdzeklis

II. Neorganisks mikroelementu mēslošanas līdzeklis

- a) Vienkāršs neorganisks mikroelementu mēslošanas līdzeklis
- b) Salikts neorganisks mikroelementu mēslošanas līdzeklis

2. Kaļķošanas materiāls

3. Augsnes ielabotājs
 - A. Organisks augsnes ielabotājs
 - B. Neorganisks augsnes ielabotājs
4. Augu augšanas substrāts
5. Inhibitors
 - A. Nitrifikācijas inhibitors
 - B. Denitrifikācijas inhibitors
 - C. Ureāzes inhibitors
6. Augu biostimulators
 - A. Mikrobiāls augu biostimulators
 - B. Nemikrobiāls augu biostimulators
7. Mēslošanas līdzekļu maisījums

II DAĻA
PRASĪBAS ATTIECĪBĀ UZ *PFC*

1. Šajā daļā ir izklāstītas prasības attiecībā uz *PFC*, pie kurām pieder ES mēslošanas līdzekļi saskaņā ar to deklarēto funkciju.
2. Prasības, kas šajā pielikumā noteiktas konkrētai *PFC* kategorijai, attiecas uz ES mēslošanas līdzekļiem visās minētās *PFC* kategorijas apakškategorijās.
3. Apgalvojumu, ka ES mēslošanas līdzeklis atbilst funkcijai, kas šajā pielikumā aprakstīta attiecīgajai *PFC* kategorijai, apstiprina mēslošanas līdzekļa darbības veids, tā dažādo komponentu relatīvais saturs vai jebkādi citi attiecīgi parametri.
4. Ja no ES mēslošanas līdzekļa veida vai ražošanas procesa noteikti un neapstrīdami izriet atbilstība konkrētai prasībai (tādai kā konkrēta nevēlama piemaisījuma neesība), atbilstības novērtēšanas procedūrā uz ražotāja atbildību ES mēslošanas līdzekli var bez pārbaudes (piemēram, testēšanas) uzskatīt par atbilstošu.
5. Ja ES mēslošanas līdzeklis satur vielu, kuras maksimālās atlieku robežvērtības pārtikā un barībā ir noteiktas saskaņā ar:
 - a) Padomes Regulu (EEK) Nr. 315/93¹,

¹ Padomes Regula (EEK) Nr. 315/93 (1993. gada 8. februāris), ar ko nosaka Kopienas procedūras attiecībā uz piesārņotājiem pārtikā (OV L 37, 13.2.1993., 1. lpp.).

- b) Eiropas Parlamenta un Padomes Regulu (EK) Nr. 396/2005¹,
- c) Eiropas Parlamenta un Padomes Regulu (EK) Nr. 470/2009² vai
- d) Eiropas Parlamenta un Padomes Direktīvu 2002/32/EK³,

ES mēslošanas līdzekļa lietojums, kas noteikts lietošanas norādījumos, nedrīkst novest pie minēto robežvērtību pārsniegšanas pārtikā vai barībā.

- 6. Nevienam ES mēslošanas līdzeklim fosfonātus ar nolūku nepievieno. Fosfonātu nejauša klātbūtne nepārsniedz 0,5 masas %.
- 7. Šajā pielikumā prasības ir izteiktas konkrētu barības elementu oksidētā formā. Ja atbilstību novērtē, pamatojoties uz attiecīgā barības elementa klātbūtni tā elementārformā, izmanto šādus pārrēķina koeficientus:

fosfors (P) = fosfora pentoksīds (P_2O_5) \times 0,436;

¹ Eiropas Parlamenta un Padomes Regula (EK) Nr. 396/2005 (2005. gada 23. februāris), ar ko paredz maksimāli pieļaujamus pesticīdu atlieku līmeņus augu un dzīvnieku izcelsmes pārtikā un barībā un ar ko groza Padomes Direktīvu 91/414/EEK (OV L 70, 16.3.2005., 1. lpp.).

² Eiropas Parlamenta un Padomes Regula (EK) Nr. 470/2009 (2009. gada 6. maijs), ar ko nosaka Kopienas procedūras farmakoloģiski aktīvo vielu atlieku pieļaujamo daudzumu noteikšanai dzīvnieku izcelsmes pārtikas produktos, ar ko atceļ Padomes Regulu (EEK) Nr. 2377/90 un groza Eiropas Parlamenta un Padomes Direktīvu 2001/82/EK un Eiropas Parlamenta un Padomes Regulu (EK) Nr. 726/2004 (OV L 152, 16.6.2009., 11. lpp.).

³ Eiropas Parlamenta un Padomes Direktīva 2002/32/EK (2002. gada 7. maijs) par nevēlamām vielām dzīvnieku barībā (OV L 140, 30.5.2002., 10. lpp.).

kālijs (K) = kālija oksīds (K_2O) \times 0,830;

kalcijs (Ca) = kalcija oksīds (CaO) \times 0,715;

magnijs (Mg) = magnija oksīds (MgO) \times 0,603;

nātrijs (Na) = nātrija oksīds (Na_2O) \times 0,742;

sērs (S) = sēra trioksīds (SO_3) \times 0,400.

8. Šajā pielikumā prasības ir izteiktas, atsaucoties uz organisko oglekli (C_{org}). Ja atbilstību novērtē, pamatojoties uz organisko materiālu, piemēro šādu pārrēķina koeficientu:

organiskais ogleklis (C_{org}) = organiskais materiāls \times 0,56.

PFC 1: MĒSLOŠANAS LĪDZEKLIS

Mēslošanas līdzeklis ir ES mēslošanas līdzeklis, kura funkcija ir piegādāt augiem vai sēnēm barības elementus.

PFC 1(A): ORGANISKAIS MĒSLOŠANAS LĪDZEKLIS

1. Organiskajā mēslošanas līdzeklī ir:
- organiskais ogleklis (C_{org}); un

– barības elementi,

kam ir tikai bioloģiska izcelsme.

Organiskajā mēslošanas līdzeklī var būt kūdra, leonardīts un lignīts, bet ne cits materiāls, kas ir fosilizējies materiāls vai ģeoloģisku veidojumu materiāls.

2. Nevēlamie piemaisījumi organiskajā mēslošanas līdzeklī nedrīkst pārsniegt šādas robežvērtības:

- a) kadmijs (Cd) 1,5 mg uz kg sausnas,
- b) sešvērtīgais hroms (Cr VI) 2 mg uz kg sausnas,
- c) dzīvsudrabs (Hg) 1 mg uz kg sausnas,
- d) niķelis (Ni) 50 mg uz kg sausnas,
- e) svins (Pb) 120 mg uz kg sausnas, un
- f) neorganiskais arsēns (As) 40 mg uz kg sausnas.

Biurets ($C_2H_5N_3O_2$) nedrīkst būt organiskajā mēslošanas līdzeklī.

3. Vara (Cu) saturs organiskajā mēslošanas līdzeklī nedrīkst pārsniegt 300 mg uz kg sausnas, un cinka (Zn) saturs organiskajā mēslošanas līdzeklī nedrīkst pārsniegt 800 mg uz kg sausnas.

4. Organiskajā mēslošanas līdzeklī patogēni nedrīkst šajā tabulā izklāstītās robežvērtības:

Testējamie mikroorganismi	Paraugu ņemšanas plāni			Robežvērtība
	n	c	m	M
<i>Salmonella</i> spp.	5	0	0	Nav uz 25 g vai 25 ml
<i>Escherichia coli</i> vai <i>Enterococcaceae</i>	5	5	0	1 000 uz 1 g vai 1 ml

kur:

n = testējamo paraugu skaits,

c = parauga vienību skaits, kurā baktēriju skaits, kas izteikts kolonijas veidojošās vienības (KVV), ir starp "m" un "M",

m = robežvērtība KVV izteiktam baktēriju skaitam, kas tiek uzskatīts par apmierinošu,

M = maksimāli pieļaujama KVV izteikta baktēriju skaits.

PFC 1(A)(I): CIETS ORGANISKAIS MĒSLOŠANAS LĪDZEKLIS

1. Ciets organiskais mēslošanas līdzeklis ir cietā veidā.

2. Ciets organiskais mēslošanas līdzeklis satur vismaz vienu no šādiem deklarētajiem primārajiem barības elementiem: slāpeklis (N), fosfora pentoksīds (P_2O_5) vai kālija oksīds (K_2O).

Ja ciets organiskais mēslošanas līdzeklis satur tikai vienu deklarēto primāro barības elementu, minētā barības elementa saturs ir vismaz šāds:

- a) kopējais slāpeklis (N) – 2,5 masas %,
- b) kopējais fosfora pentoksīds (P_2O_5) – 2 masas %, vai
- c) kopējais kālija oksīds (K_2O) – 2 masas %.

Ja ciets organiskais mēslošanas līdzeklis satur vairāk nekā vienu deklarēto primāro barības elementu, minēto barības elementu saturi ir vismaz šādi:

- a) kopējais slāpeklis (N) – 1 masas %,
- b) kopējais fosfora pentoksīds (P_2O_5) – 1 masas %, vai
- c) kopējais kālija oksīds (K_2O).

Minēto barības elementu saturu summa ir vismaz 4 masas %.

3. Organiskā oglekļa (C_{org}) saturs cietā organiskā mēslošanas līdzeklī ir vismaz 15 masas %.

PFC 1(A)(II): ŠķĪDRS ORGANISKAIS MĒSLOŠANAS LĪDZEKLIS

1. Šķidrums organiskais mēslošanas līdzeklis ir šķidrā veidā.
2. Šķidrums organiskais mēslošanas līdzeklis satur vismaz vienu no šādiem deklarētajiem primārajiem barības elementiem: slāpeklis (N), fosfora pentoksīds (P_2O_5) vai kālija oksīds (K_2O).

Ja šķidrums organiskais mēslošanas līdzeklis satur tikai vienu deklarēto primāro barības elementu, minētā barības elementa saturs ir vismaz šāds:

- a) kopējais slāpeklis (N) – 2 masas %,
- b) kopējais fosfora pentoksīds (P_2O_5) – 1 masas %, vai
- c) kopējais kālija oksīds (K_2O) – 2 masas %.

Ja šķidrums organiskais mēslošanas līdzeklis satur vairāk nekā vienu deklarēto primāro barības elementu, minēto barības elementu saturi ir vismaz šādi:

- a) kopējais slāpeklis (N) – 1 masas %,
- b) kopējais fosfora pentoksīds (P_2O_5) – 1 masas %, vai
- c) kopējais kālija oksīds (K_2O) – 1 masas %.

Minēto barības elementu saturu summa ir vismaz 3 masas %.

3. Organiskā oglekļa (C_{org}) saturs šķidrā organiskā mēslošanas līdzeklī ir vismaz 5 masas %.

PFC 1(B): ORGANOMINERĀLAIS MĒSLOŠANAS LĪDZEKLIS

1. Organominerālais mēslošanas līdzeklis ir kombinēts preparāts, ko veido
 - a) viens vai vairāki neorganiskie mēslošanas līdzekļi, kas norādīti kategorijā "*PFC 1(C)*", un
 - b) viens vai vairāki materiāli, kas satur:
 - organisko oglekli (C_{org}); un
 - barības elementus,kam ir tikai bioloģiska izcelsme.

Organominerālajā mēslošanas līdzeklī var būt kūdra, leonardīts un lignīts, bet ne cits materiāls, kas ir fosilizējies materiāls vai ģeoloģisku veidojumu materiāls.

2. Ja viens vai vairāki neorganiskie mēslošanas līdzekļi kombinētajā preparātā ir vienkāršs vai salikts ciets neorganisks amonija nitrāta makroelementu mēslošanas līdzeklis ar augstu slāpekļa saturu, kas norādīts kategorijā "*PFC 1(C)(I)(a)(i–ii)(A)*", organominerālajā mēslošanas līdzeklī amonija nitrāta (NH_4NO_3) dēļ slāpekļa (N) saturs ir mazāks par 16 masas %.

3. Nevēlamie piemaisījumi organominerālajā mēslošanas līdzeklī nedrīkst pārsniegt šādas robežvērtības:

a) kadmijs (Cd):

i) ja organominerālajā mēslošanas līdzeklī kopējā fosfora (P) saturs nesasniedz 5 masas % fosfora pentoksīda (P_2O_5) ekvivalenta: 3 mg uz kg sausas, vai

ii) ja organominerālajā mēslošanas līdzeklī kopējā fosfora (P) saturs ir 5 masas % fosfora pentoksīda (P_2O_5) ekvivalenta vai vairāk ("fosfāta mēslošanas līdzeklis"): 60 mg uz kg fosfora pentoksīda (P_2O_5);

b) sešvērtīgais hroms (Cr VI): 2 mg uz kg sausas;

c) dzīvsudrabs (Hg): 1 mg uz kg sausas;

d) niķelis (Ni): 50 mg uz kg sausas;

e) svins (Pb): 120 mg uz kg sausas;

f) neorganiskais arsēns (As): 40 mg uz kg sausas; un

g) biurets ($C_2H_5N_3O_2$): 12 g uz kg sausas.

4. Vara (Cu) saturs organominerālajā mēslošanas līdzeklī nedrīkst pārsniegt 600 mg uz kg sausas, un cinka (Zn) saturs organominerālajā mēslošanas līdzeklī nedrīkst pārsniegt 1500 mg uz kg sausas. Tomēr šīs robežvērtības nepiemēro, ja varš (Cu) vai cinks (Zn) ir pievienots organominerālajam mēslošanas līdzeklim ar nolūku, lai koriģētu mikroelementu trūkumu augsnē, un ir deklarēts saskaņā ar III pielikumu.
5. Organominerālajā mēslošanas līdzeklī patogēni nedrīkst pārsniegt šajā tabulā izklāstītās robežvērtības:

Testējamie mikroorganismi	Paraugu ņemšanas plāni			Robežvērtība
	n	c	m	M
<i>Salmonella</i> spp.	5	0	0	Nav uz 25 g vai 25 ml
<i>Escherichia coli</i> vai <i>Enterococcaceae</i>	5	5	0	1 000 uz 1 g vai 1 ml

kur:

n = testējamo paraugu skaits,

c = parauga vienību skaits, kurā baktēriju skaits, kas izteikts KVV, ir starp "m" un "M",

m = robežvērtība KVV izteiktam baktēriju skaitam, kas tiek uzskatīts par apmierinošu,

M = maksimāli pieļaujamais KVV izteikts baktēriju skaits.

PFC 1(B)(I): CIETS ORGANOMINERĀLAIS MĒSLOŠANAS LĪDZEKLIS

1. Cietis organominerālais mēslošanas līdzeklis ir cietā veidā.
2. Cietis organominerālais mēslošanas līdzeklis vismaz vienu no šādiem deklarētajiem primārajiem barības elementiem: slāpeklis (N), fosfora pentoksīds (P_2O_5) vai kālija oksīds (K_2O).

Ja cietis organominerālais mēslošanas līdzeklis satur tikai vienu deklarēto primāro barības elementu, šī barības elementa saturs ir vismaz šāds:

- a) kopējais slāpeklis (N) – 2,5 masas %, no kuriem 1 masas % ir organiskais slāpeklis (N),
- b) kopējais fosfora pentoksīds (P_2O_5) – 2 masas %, vai
- c) kopējais kālija oksīds (K_2O) – 2 masas %.

Ja cietis organominerālais mēslošanas līdzeklis satur vairāk nekā vienu deklarēto primāro barības elementu, minēto barības elementu saturi ir vismaz šādi:

- a) kopējais slāpeklis (N) – 2 masas %, no kuriem 0,5 masas % ir organiskais slāpeklis (N),
- b) kopējais fosfora pentoksīds (P_2O_5) – 2 masas %, vai

c) kopējais kālija oksīds (K_2O) – 2 masas %.

Minēto barības elementu saturu summa ir vismaz 8 masas %.

3. Organiskā oglekļa (C_{org}) saturs cietā organominerālajā mēslošanas līdzeklī ir vismaz 7,5 masas %.
4. Cietā organominerālajā mēslošanas līdzeklī katra fiziskā vienība satur organisko oglekli (C_{org}) un visus barības elementus atbilstoši deklarētajam saturam. Fiziskā vienība ir viens no mēslošanas līdzekļa komponentgabaliem, piemēram, granulas vai tabletes.

PFC 1(B)(II): ŠķIDRS ORGANOMINERĀLAIS MĒSLOŠANAS LĪDZEKLIS

1. Šķidrums organominerālais mēslošanas līdzeklis ir šķidrā veidā.
2. Šķidrums organominerālais mēslošanas līdzeklis satur vismaz vienu no šādiem deklarētajiem primārajiem barības elementiem: slāpeklis (N), fosfora pentoksīds (P_2O_5) vai kālija oksīds (K_2O).

Ja šķidrums organominerālais mēslošanas līdzeklis satur tikai vienu deklarēto primāro barības elementu, minētā barības elementa saturs ir vismaz šāds:

- a) kopējais slāpeklis (N) – 2 masas %, no kuriem 0,5 masas % ir organiskais slāpeklis (N),

- b) kopējais fosfora pentoksīds (P_2O_5) – 2 masas %, vai
- c) kopējais kālija oksīds (K_2O) – 2 masas %.

Ja šķidrās organominerālās mēslošanas līdzekļi satur vairāk nekā vienu deklarēto primāro barības elementu, minēto barības elementu saturi ir vismaz šādi:

- a) kopējais slāpeklis (N) – 2 masas %, no kuriem 0,5 masas % ir organiskais slāpeklis (N),
- b) kopējais fosfora pentoksīds (P_2O_5) – 2 masas %, vai
- c) kopējais kālija oksīds (K_2O) – 2 masas %

Minēto barības elementu saturu summa ir vismaz 6 masas %.

- 3. Organiskā oglekļa (C_{org}) saturs šķidrās organominerālajās mēslošanas līdzeklīs ir vismaz 3 masas %.

PFC 1(C): NEORGANISKS MĒSLOŠANAS LĪDZEKLIS

1. Neorganisks mēslošanas līdzeklis ir mēslošanas līdzeklis, kas satur vai izdala barības vielas minerālu veidā un kas nav organiskais vai organominerālais mēslošanas līdzeklis.
2. Papildus kategorijas "*PFC 1 (C)(I)*" vai "*PFC 1 (C)(II)*" prasībām neorganisks mēslošanas līdzeklis, kas satur vairāk nekā 1 masas % organiskā oglekļa (C_{org}), kas nav organiskais ogleklis (C_{org}) no:
 - II pielikuma II daļas komponentkategorijas "*CMC 1*" 3. punktā minētā helātu veidotāja vai kompleksu veidotāja,
 - II pielikuma II daļas kategorijas "*CMC 1*" 4. punktā minētajiem nitrifikācijas inhibitoriem, denitrifikācijas inhibitoriem vai ureāzes inhibitoriem,
 - II pielikuma II daļas kategorijas "*CMC 19*" 1. punkta a) apakšpunktā minētajām apvalkotājvielām,
 - urīnvielas (CH_4N_2O), vai
 - kalcija ciānamīda ($CaCN_2$),

atbilst prasībām, kas nosaka, ka neorganiskā mēslošanas līdzeklī patogēni nedrīkst pārsniegt šajā tabulā izklāstītās robežvērtības:

Testējamie mikroorganismi	Paraugu ņemšanas plāni			Robežvērtība
	n	c	m	M
<i>Salmonella</i> spp.	5	0	0	Nav uz 25 g vai 25 ml
<i>Escherichia coli</i> vai <i>Enterococcaceae</i>	5	5	0	1 000 uz 1 g vai 1 ml

kur:

n = testējamo paraugu skaits,

c = parauga vienību skaits, kurā baktēriju skaits, kas izteikts KVV, ir starp "m" un "M",

m = robežvērtība KVV izteiktam baktēriju skaitam, kas tiek uzskatīts par apmierinošu,

M = maksimāli pieļaujama KVV izteikta baktēriju skaits.

PFC 1(C)(I): NEORGANISKS MAKROELEMENTU MĒSLOŠANAS LĪDZEKLIS

1. Neorganiska makroelementu mēslošanas līdzekļa lietošanas nolūks ir piegādāt augiem vai sēnēm vienu vai vairākus šādus makroelementus:
 - a) primāros makroelementus: slāpekli (N), fosforu (P) vai kāliju (K),
 - b) sekundāros makroelementus: kalciju (Ca), magniju (Mg), nātriju (Na) vai sēru (S).

2. Nevēlamie piemaisījumi neorganiskā makroelementu mēslošanas līdzeklī nedrīkst pārsniegt šādas robežvērtības:
 - a) kadmijs (Cd):
 - i) ja neorganiskā makroelementu mēslošanas līdzeklī kopējā fosfora (P) saturs nesasniedz 5 masas % fosfora pentoksīda (P_2O_5) ekvivalenta: 3 mg uz kg sausnas, vai
 - ii) ja neorganiskā makroelementu mēslošanas līdzeklī kopējā fosfora (P) saturs ir 5 masas % fosfora pentoksīda (P_2O_5) ekvivalenta vai vairāk ("fosfāta mēslošanas līdzeklis"): 60 mg uz kg fosfora pentoksīda (P_2O_5),
 - b) sešvērtīgais hroms (Cr VI): 2 mg uz kg sausnas,

- c) dzīvsudrabs (Hg): 1 mg uz kg sausas,
- d) niķelis (Ni): 100 mg uz kg sausas,
- e) svins (Pb): 120 mg uz kg sausas,
- f) arsēns (As): 40 mg uz kg sausas,
- g) biurets (C₂H₅N₃O₂): 12 g uz kg sausas,
- h) perhlorāts (ClO₄⁻): 50 mg uz kg sausas.

3. Vara (Cu) saturs neorganiskā makroelementu mēslošanas līdzeklī nedrīkst pārsniegt 600 mg uz kg sausas, un cinka (Zn) saturs neorganiskā makroelementu mēslošanas līdzeklī nedrīkst pārsniegt 1 500 mg uz kg sausas. Tomēr šīs robežvērtības nepiemēro, ja varš (Cu) vai cinks (Zn) ir pievienots neorganiskam makroelementu mēslošanas līdzeklī ar nolūku, lai koriģētu mikroelementu trūkumu augsnē, un ir deklarēts saskaņā ar III pielikumu.

PFC 1(C)(I)(a): CIETS NEORGANISKS MAKROELEMENTU MĒSLOŠANAS LĪDZEKLIS

Ciets neorganisks makroelementu mēslošanas līdzeklis ir cietā veidā.

PFC 1(C)(I)(a)(i): VIENKĀRŠS CIETS NEORGANISKS MAKROELEMENTU MĒSLOŠANAS LĪDZEKLIS

1. Vienkāršam cietam neorganiskam makroelementu mēslošanas līdzeklim deklarētajā saturā ir:
 - a) tikai viens makroelements: slāpeklis (N), fosfors (P), kālijs (K), kalcijs (Ca), magnijs (Mg), nātrijs (Na), sērs (S)), vai
 - b) tikai viens primārais makroelements (slāpeklis (N), fosfors (P), kālijs (K)) un viens vai vairāki sekundārie makroelementi (kalciji (Ca), magnijs (Mg), nātrijs (Na), sērs (S)).

2. Ja vienkāršs ciets neorganisks makroelementu mēslošanas līdzeklis satur tikai vienu deklarēto makroelementu (slāpekli (N), fosforu (P), kāliju (K), kalciju (Ca), magniju (Mg), nātriju (Na) vai sēru (S)), minētā makroelementa saturs ir vismaz šāds:
 - a) kopējais slāpeklis (N) – 10 masas %,
 - b) kopējais fosfora pentoksīds (P_2O_5) – 12 masas %,
 - c) kopējais kālija oksīds (K_2O) – 6 masas %,
 - d) kopējais magnija oksīds (MgO) – 5 masas %,
 - e) kopējais kalcija oksīds (CaO) – 12 masas %,

- f) kopējais sēra trioksīds (SO_3) – 10 masas %, vai
- g) kopējais nātrija oksīds (Na_2O) – 1 masas.

Tomēr kopējais nātrija oksīda (Na_2O) saturs nepārsniedz 40 masas %.

Ja vienkāršs ciets neorganisks makroelementu mēslošanas līdzeklis satur tikai vienu deklarēto primāro makroelementu (slāpekli (N), fosforu (P), kāliju (K)) un vienu vai vairākus deklarētos sekundāros makroelementus (kalciju (Ca), magniju (Mg), nātriju (Na) vai sēru (S)):

- a) minētā primārā makroelementa saturs ir vismaz šāds:
 - i) kopējais slāpeklis (N) – 3 masas %,
 - ii) kopējais fosfora pentoksīds (P_2O_5) – 3 masas %, vai
 - iii) kopējais kālija oksīds (K_2O) – 3 masas %;
- b) minētā vai minēto sekundāro makroelementu saturs ir vismaz šāds:
 - i) kopējais magnija oksīds (MgO) – 1,5 masas %,
 - ii) kopējais kalcija oksīds (CaO) – 1,5 masas %,

iii) kopējais sēra trioksīds (SO_3) – 1,5 masas %, vai

iv) kopējais nātrija oksīds (Na_2O) – 1 masas %.

Tomēr kopējais nātrija oksīda (Na_2O) saturs nepārsniedz 40 masas %.

Visu deklarēto primāro un sekundāro makroelementu saturu summa ir vismaz 18 masas %.

PFC 1(C)(I)(a)(ii): SALIKTS CIETS NEORGANISKS MAKROELEMENTU MĒSLOŠANAS LĪDZEKLIS

1. Saliktam cietam neorganiskam makroelementu mēslošanas līdzeklim deklarētajā saturā ir:
 - a) vairāk nekā viens primārais makroelements (slāpeklis (N), fosfors (P), kālijs (K)), vai
 - b) vairāk nekā viens sekundārais makroelements (kalcijs (Ca), magnijs (Mg), nātrijs (Na), sērs (S)), bet nav primāro makroelementu (slāpekļa (N), fosfora (P), kālija (K)).
2. Salikts ciets neorganisks makroelementu mēslošanas līdzeklis satur vairāk nekā vienu no šādiem deklarētajiem barības makroelementiem vismaz šādos saturos:
 - a) kopējais slāpeklis (N) – 3 masas %,

- b) kopējais fosfora pentoksīds (P_2O_5) – 3 masas %,
- c) kopējais kālija oksīds (K_2O) – 3 masas %,
- d) kopējais magnija oksīds (MgO) – 1,5 masas %,
- e) kopējais kalcija oksīds (CaO) – 1,5 masas %,
- f) kopējais sēra trioksīds (SO_3) – 1,5 masas %, vai
- g) kopējais nātrija oksīds (Na_2O) – 1 masas %.

Tomēr kopējais nātrija oksīda (Na_2O) saturs nepārsniedz 40 masas %.

Visu deklarēto barības makroelementu saturu summa ir vismaz 18 masas %.

PFC 1(C)(I)(a)(i-ii)(A): VIENKĀRŠS VAI SALIKTS CIETS NEORGANISKS AMONIJA NITRĀTA
MAKROELEMENTU MĒSLOŠANAS LĪDZEKLIS AR AUGSTU SLĀPEKĻA SATURU

1. Vienkāršs vai salikts ciets neorganisks amonija nitrāta makroelementu mēslošanas līdzeklis ar augstu slāpekļa saturu ir mēslošanas līdzeklis, kura pamatā ir amonija nitrāts (NH_4NO_3) un kurā amonija nitrāta (NH_4NO_3) dēļ slāpekļa (N) saturs ir vismaz 28 masas %.
2. Jebkura cita viela, kas nav amonija nitrāts (NH_4NO_3), attiecībā pret amonija nitrātu (NH_4NO_3) ir inerta.

3. Vienkāršu vai saliktu cietu neorganisku amonija nitrāta makroelementu mēslošanas līdzekli ar augstu slāpekļa saturu galalietotājam dara pieejamu tikai iepakotā veidā. Iepakojums ir aizdarīts tā vai ar tādu ierīci, lai aizdare, aizdares plomba vai pats iepakojums atverot tiktu neatgriezeniski sabojāti. Var izmantot maisus ar ventili.
4. Vienkārša vai salikta cieta neorganiska amonija nitrāta makroelementu mēslošanas līdzekļa ar augstu slāpekļa saturu eļļas uzsūkšanas apjoms pēc diviem termiskajiem cikliem, kas aprakstīti IV pielikuma II daļas A1 moduļa 4.1. punktā, nedrīkst pārsniegt 4 masas %.
5. Vienkārša vai salikta cieta neorganiska amonija nitrāta makroelementu mēslošanas līdzekļa ar augstu slāpekļa saturu detonācijnoturība ir tāda, ka:
 - pēc pieciem termiskajiem cikliem, kas aprakstīti IV pielikuma II daļas A1 moduļa 4.3. punktā,
 - divos detonācijnoturības testos, kas aprakstīti IV pielikuma II daļas A1 moduļa 4.4. punktā,viens vai vairāki balstošie svina cilindri deformējas par mazāk nekā 5 %.

6. Viegli uzliesmojošs materiāls, ko mēra kā oglekli (C), masas % nedrīkst pārsniegt:
- vienkāršam vai saliktam cietam neorganiskam amonija nitrāta makroelementu mēslošanas līdzeklim ar augstu slāpekļa saturu ar slāpekļa (N) saturu vismaz 31,5 masas % – 0,2 masas %, un
 - vienkāršam vai saliktam cietam neorganiskam amonija nitrāta makroelementu mēslošanas līdzeklim ar augstu slāpekļa saturu ar slāpekļa (N) saturu vismaz 28 masas %, bet mazāk nekā 31,5 masas %, – 0,4 masas %.
7. Vienkārša vai salikta cieta neorganiska amonija nitrāta makroelementu mēslošanas līdzekļa ar augstu slāpekļa saturu 10 g šķīdumam 100 mililitros ūdens ir jābūt ar pH vērtību vismaz 4,5.
8. Ne vairāk kā 5 masas % iet caur sietu ar 1 mm aci, un ne vairāk kā 3 masas % iet caur sietu ar 0,5 mm aci.
9. Vara (Cu) saturs nepārsniedz 10 mg/kg, un hlora (Cl) saturs nepārsniedz 200 mg/kg.

PFC 1(C)(I)(b): ŠĶIDRS NEORGANISKS MAKROELEMENTU MĒSLOŠANAS LĪDZEKLIS

Šķidrums neorganisks makroelementu mēslošanas līdzeklis ir šķidrā veidā.

PFC 1(C)(I)(b)(i): VIENKĀRŠS ŠĶIDRS NEORGANISKS MAKROELEMENTU MĒSLOŠANAS LĪDZEKLIS

1. Vienkāršam šķīdram neorganiskam makroelementu mēslošanas līdzeklim deklarētajā saturā ir:
 - a) tikai viens makroelements (slāpeklis (N), fosfors (P), kālijs (K), kalcijs (Ca), magnijs (Mg), nātrijs (Na), sērs (S)), vai
 - b) tikai viens primārais makroelements (slāpeklis (N), fosfors (P), kālijs (K)) un viens vai vairāki sekundārie makroelementi (kalcijs (Ca), magnijs (Mg), nātrijs (Na), sērs (S)).

2. Ja vienkāršs šķīdrs neorganisks makroelementu mēslošanas līdzeklis satur tikai vienu deklarēto makroelementu (slāpekli (N), fosforu (P), kāliju (K), kalciju (Ca), magniju (Mg), nātriju (Na), sēru (S)), minētā makroelementa saturs ir vismaz šāds:
 - a) kopējais slāpeklis (N) – 5 masas %,
 - b) kopējais fosfora pentoksīds (P_2O_5) – 5 masas %,
 - c) kopējais kālija oksīds (K_2O) – 3 masas %,
 - d) kopējais magnija oksīds (MgO) – 2 masas %,
 - e) kopējais kalcija oksīds (CaO) – 6 masas %,

- f) kopējais sēra trioksīds (SO_3) – 5 masas %, vai
- g) kopējais nātrija oksīds (Na_2O) – 1 masas %.

Tomēr kopējais nātrija oksīda (Na_2O) saturs nepārsniedz 40 masas %.

Ja vienkāršs šķidrums neorganisks makroelementu mēslošanas līdzeklis satur tikai vienu deklarēto primāro makroelementu (slāpekli (N), fosforu (P), kāliju (K)) un vienu vai vairākus deklarētos sekundāros makroelementus (kalciju (Ca), magniju (Mg), nātriju (Na), sēru (S)):

- a) minētā primārā makroelementa saturs ir vismaz šāds:
 - i) kopējais slāpeklis (N) – 1,5 masas %,
 - ii) kopējais fosfora pentoksīds (P_2O_5) – 1,5 masas %, vai
 - iii) kopējais kālija oksīds (K_2O) – 1,5 masas %; un
- b) minētā vai minēto sekundāro makroelementu saturs ir vismaz šāds:
 - i) kopējais magnija oksīds (MgO) – 0,75 masas %,
 - ii) kopējais kalcija oksīds (CaO) – 0,75 masas %,
 - iii) kopējais sēra trioksīds (SO_3) – 0,75 masas %, vai

iv) kopējais nātrija oksīds (Na_2O) – 0,5 masas %.

Tomēr kopējais nātrija oksīda (Na_2O) saturs nepārsniedz 20 masas %.

Visu deklarēto primāro un sekundāro makroelementu saturu summa ir vismaz 7 masas %.

PFC 1(C)(I)(b)(ii): SALIKTS ŠĶIDRS NEORGANISKS MAKROELEMENTU MĒSLOŠANAS LĪDZEKLIS

1. Saliktam šķidram neorganiskam makroelementu mēslošanas līdzeklim deklarētajā saturā ir:
 - a) vairāk nekā viens primārais makroelements (slāpeklis (N), fosfors (P), kālijs (K)), vai
 - b) vairāk nekā viens sekundārais makroelements (kalcijs (Ca), magnijs (Mg), nātrijs (Na), sērs (S)), bet nav primāro makroelementu (slāpekļa (N), fosfora (P), kālija (K)).
2. Salikts šķidrums neorganisks makroelementu mēslošanas līdzeklis satur vairāk nekā vienu no šādiem deklarētajiem barības elementiem vismaz šādos saturos:
 - a) kopējais slāpeklis (N) – 1,5 masas %,
 - b) kopējais fosfora pentoksīds (P_2O_5) – 1,5 masas %,

- c) kopējais kālija oksīds (K_2O) – 1,5 masas %,
- d) kopējais magnija oksīds (MgO) – 0,75 masas %,
- e) kopējais kalcija oksīds (CaO) – 0,75 masas %,
- f) kopējais sēra trioksīds (SO_3) – 0,75 masas %, vai
- g) kopējais nātrija oksīds (Na_2O) – 0,5 masas %.

Tomēr kopējais nātrija oksīda (Na_2O) saturs nepārsniedz 20 masas %.

Visu deklarēto barības elementu saturu summa ir vismaz 7 masas %.

PFC 1(C)(II): NEORGANISKS MIKROELEMENTU MĒSLOŠANAS LĪDZEKLIS

1. Neorganisks mikroelementu mēslošanas līdzeklis ir neorganisks mēslošanas līdzeklis, kurš nav neorganisks makroelementu mēslošanas līdzeklis un kura lietošanas nolūks ir piegādāt augiem vai sēnēm vienu vai vairākus šādus barības mikroelementus: boru (B), kobaltu (Co), varu (Cu), dzelzi (Fe), mangānu (Mn), molibdēnu (Mo) vai cinku (Zn).
2. Neorganisku mikroelementu mēslošanas līdzekli galalietotājam dara pieejamu tikai iepakotā veidā.

3. Nevēlamie piemaisījumi neorganiskā mikroelementu mēslošanas līdzeklī nedrīkst pārsniegt šādas robežvērtības:

Nevēlamais piemaisījums	Nevēlamo piemaisījumu robežvērtības, izteiktas mg, attiecībā pret kopējo mikroelementu saturu, kas izteikts kg (mg/kg no kopējā mikroelementu satura, kas ir bors (B), kobalts (Co), varš (Cu), dzelzs (Fe), mangāns (Mn), molibdēns (Mo) un cinks (Zn))
Arsēns (As)	1 000
Kadmījs (Cd)	200
Svins (Pb)	600
Dzīvsudrabs (Hg)	100
Niķelis (Ni)	2 000

PFC 1(C)(II)(a): VIENKĀRŠS NEORGANISKS MIKROELEMENTU MĒSLOŠANAS LĪDZEKLIS

1. Vienkāršam neorganiskam mikroelementu mēslošanas līdzeklī deklarētajā saturā ir ne vairāk kā viens barības mikroelements.

2. Vienkāršs neorganisks mikroelementu mēslošanas līdzeklis pieder vienai no šajā tabulā iekļautajām tipoloģijām un atbilst atbilstošajam aprakstam un minimālā mikroelementu satura prasībām:

Tipoloģija	Apraksts	Minimālais barības mikroelementu saturs
Mikroelementu sāļveida mēslošanas līdzeklis	Ķīmiski iegūts vienkāršs ciets neorganisks mikroelementu mēslošanas līdzeklis, kura galvenā sastāvdaļa ir jonu minerālsāļi	10 masas % mikroelementu sāļveida mēslošanas līdzekļa ir ūdenī šķīstošs mikroelements
Mikroelementu oksīda vai hidroksīda mēslošanas līdzeklis	Ķīmiski iegūts vienkāršs ciets neorganisks mikroelementu mēslošanas līdzeklis, kura galvenā sastāvdaļa ir oksīds vai hidroksīds	10 masas % mikroelementu oksīda vai hidroksīda mēslošanas līdzekļa ir mikroelements
Mēslošanas līdzeklis, kura pamatā ir mikroelementi	Vienkāršs neorganisks mikroelementu mēslošanas līdzeklis, kurā ir apvienots mikroelementu sāļveida mēslošanas līdzeklis ar vienu vai vairākiem citiem mikroelementu sāļveida mēslošanas līdzekļiem, un/vai vienu mikroelementu helātu	5 masas % mēslošanas līdzekļa, kura pamatā ir mikroelementi, ir mikroelements
Mikroelementu šķīdumveida mēslošanas līdzeklis	Dažādu formu vienkārša neorganiska mikroelementu mēslošanas līdzekļa ūdensšķīdums	2 masas % mikroelementu šķīdumveida mēslošanas līdzekļa ir ūdenī šķīstošs mikroelements
Mikroelementu suspensijveida mēslošanas līdzeklis	Vienkārša neorganiska mikroelementu mēslošanas līdzekļa suspensija dažādās formās	2 masas % mikroelementu suspensijveida mēslošanas līdzekļa ir mikroelements

Tipoloģija	Apraksts	Minimālais barības mikroelementu saturs
Helatēts mikroelementu mēslošanas līdzeklis	Ūdenī šķīstošs vienkāršs neorganisks mikroelementu mēslošanas līdzeklis, kurā deklarētais mikroelements ir ķīmiski saistīts ar helātu veidotāju vai veidotājiem, kas atbilst II pielikuma II daļas kategorijas "CMC 1" prasībām	<ul style="list-style-type: none"> – 5 masas % helatētā mikroelementu mēslošanas līdzeklī ir ūdenī šķīstošs mikroelements, un – vismaz 80 % no ūdenī šķīstošā mikroelementa ir helatēti ar helātu veidotāju, kas atbilst II pielikuma II daļas kategorijas "CMC 1" prasībām
UVCB ¹ dzelzs helāti	Ūdenī šķīstošs vienkāršs neorganisks mikroelementu mēslošanas līdzeklis, kurā deklarētā dzelzs ir ķīmiski saistīta ar helātu veidotāju vai veidotājiem, kas atbilst II pielikuma II daļas kategorijas "CMC 1" prasībām	<ul style="list-style-type: none"> – 5 masas % UVCB helātos ir ūdenī šķīstošs dzelzs, un – vismaz 80 % no ūdenī šķīstošās dzelzs ir helatēti, un vismaz 50 % no ūdenī šķīstošās dzelzs ir helatēti ar helātu veidotāju, kas atbilst II pielikuma II daļas kategorijas "CMC 1" prasībām
Kompleksēts mikroelementu mēslošanas līdzeklis	Ūdenī šķīstošs vienkāršs neorganisks mikroelementu mēslošanas līdzeklis, kurā deklarētais mikroelements ir ķīmiski saistīts ar kompleksu veidotāju vai veidotājiem, kas atbilst II pielikuma II daļas kategorijas "CMC 1" prasībām	<ul style="list-style-type: none"> – 5 masas % kompleksētā mikroelementu mēslošanas līdzeklī ir ūdenī šķīstošs mikroelements, un – vismaz 80 % no ūdenī šķīstošā mikroelementa ir kompleksēti ar kompleksu veidotāju, kas atbilst II pielikuma II daļas kategorijas "CMC 1" prasībām

¹ UVCB: viela, kuras sastāvs nav zināms vai ir mainīgs, kura ir kompleksi reakcijas produkti vai bioloģisks materiāls.

PFC 1(C)(II)(b): SALIKTS NEORGANISKS MIKROELEMENTU MĒSLOŠANAS LĪDZEKLIS

1. Saliktam neorganiskam mikroelementu mēslošanas līdzeklim deklarētajā saturā ir vairāk nekā viens mikroelements.
2. Saliktā neorganiskā mikroelementu mēslošanas līdzeklī visu deklarēto barības mikroelementu saturu summa ir vismaz:
 - a) 2 masas % mēslošanas līdzekļiem šķidrā veidā;
 - b) 5 masas % mēslošanas līdzekļiem cietā veidā.

PFC 2: KAĻĶOŠANAS MATERIĀLS

1. Kaļķošanas materiāls ir ES mēslošanas līdzeklis, kura funkcija ir koriģēt augsnes skābumu.

Kaļķošanas materiāls satur barības elementu kalcija (Ca) vai magnija (Mg) oksīdus, hidroksīdus, karbonātus vai silikātus.
2. Nevēlamie piemaisījumi kaļķošanas materiālā nedrīkst pārsniegt šādas robežvērtības:
 - a) kadmijijs (Cd): 2 mg uz kg sausas,
 - b) sešvērtīgais hroms (Cr VI): 2 mg uz kg sausas,

- c) dzīvsudrabs (Hg): 1 mg uz kg sausnas,
- d) niķelis (Ni): 90 mg uz kg sausnas,
- e) svins (Pb): 120 mg uz kg sausnas,
- f) arsēns (As): 40 mg uz kg sausnas.

3. Vara (Cu) saturs kaļķošanas materiālā nedrīkst pārsniegt 300 mg uz kg sausnas, un cinka (Zn) saturs kaļķošanas materiālā nedrīkst pārsniegt 800 mg uz kg sausnas.

4. Ievēro atbilstību šādiem parametriem, kas noteikti, balstoties uz kaļķošanas materiāla masu:

- a) minimālais neitralizācijas skaitlis: 15 (ekvivalents CaO) vai 9 (ekvivalents HO⁻),
- b) minimālā reaģētspēja: 10 % (sālsskābes tests) vai 50 % pēc 6 mēnešiem (inkubācijas tests), un
- c) minimālais grauda izmērs: vismaz 70 % < 1 mm, izņemot dedzinātos kaļķus, granulēto kaļķošanas materiālu un krītu (vismaz 70 % kaļķošanas materiāla iet caur sietu ar 1 mm aci).

PFC 3: AUGSNES IELABOTĀJS

Augsnes ielabotājs ir ES mēslošanas līdzeklis, kura funkcija ir uzturēt, uzlabot vai aizsargāt tādas augsnes fizikālās vai ķīmiskās īpašības, struktūru vai bioloģisko aktivitāti, kurai tas ir pievienots.

PFC 3(A): ORGANISKS AUGSNES IELABOTĀJS

1. Organisks augsnes ielabotājs sastāv no materiāla, no kura 95 % ir tikai bioloģiska izcelsme.

Organiskajā augsnes ielabotājā var būt kūdra, leonardīts un lignīts, bet ne cits materiāls, kas ir fosilizējies materiāls vai ģeoloģisku veidojumu materiāls.

2. Nevēlamie piemaisījumi organiskajā augsnes ielabotājā nedrīkst pārsniegt šādas robežvērtības:

- | | |
|--------------------------------|-------------------------|
| a) kadmija (Cd): | 2 mg uz kg sausas, |
| b) sešvērtīgais hroms (Cr VI): | 2 mg uz kg sausas, |
| c) dzīvsudrabs (Hg): | 1 mg uz kg sausas, |
| d) niķelis (Ni): | 50 mg uz kg sausas, |
| e) svins (Pb): | 120 mg uz kg sausas, un |
| f) neorganiskais arsēns (As): | 40 mg uz kg sausas. |

3. Vara (Cu) saturs organiskajā augsnes ielabotājā nedrīkst pārsniegt 300 mg uz kg sausnas, un cinka (Zn) saturs organiskajā augsnes ielabotājā nedrīkst pārsniegt 800 mg uz kg sausnas.
4. Organiskajā augsnes ielabotājā patogēni nedrīkst pārsniegt šajā tabulā izklāstītās robežvērtības:

Testējamie mikroorganismi	Paraugu ņemšanas plāni			Robežvērtība
	n	c	m	M
<i>Salmonella</i> spp.		0	0	Nav uz 25 g vai 25 ml
<i>Escherichia coli</i> vai <i>Enterococcaceae</i>	5	5	0	1 000 uz 1 g vai 1 ml

kur:

n = testējamo paraugu skaits,

c = parauga vienību skaits, kurā baktēriju skaits, kas izteikts KVV, ir starp "m" un "M",

m = robežvērtība KVV izteiktam baktēriju skaitam, kas tiek uzskatīts par apmierinošu,

M = maksimāli pieļaujama KVV izteikta baktēriju skaits.

5. Organiskajā augsnes ielabotājā sausnas saturs ir 20 % vai vairāk.
6. Organiskā oglekļa (C_{org}) saturs organiskajā augsnes ielabotājā ir vismaz 7,5 masas %.

PFC 3(B): NEORGANISKS AUGSNES IELABOTĀJS

1. Neorganisks augsnes ielabotājs ir augsnes ielabotājs, kas nav organisks augsnes ielabotājs.
2. Nevēlamie piemaisījumi neorganiskā augsnes ielabotājā nedrīkst pārsniegt šādas robežvērtības:
 - a) kadmijs (Cd): 1,5 mg uz kg sausnas,
 - b) sešvērtīgais hroms (Cr VI): 2 mg uz kg sausnas,
 - c) dzīvsudrabs (Hg): 1 mg uz kg sausnas,
 - d) niķelis (Ni): 100 mg uz kg sausnas,
 - e) svins (Pb): 120 mg uz kg sausnas,
 - f) neorganiskais arsēns (As): 40 mg uz kg sausnas.
3. Vara (Cu) saturs neorganiskā augsnes ielabotājā nedrīkst pārsniegt 300 mg uz kg sausnas, un cinka (Zn) saturs neorganiskā augsnes ielabotājā nedrīkst pārsniegt 800 mg uz kg sausnas.

PFC 4: AUGU AUGŠANAS SUBSTRĀTS

1. Augu augšanas substrāts ir ES mēslošanas līdzeklis, kas nav augsne in situ un kura uzdevums ir kalpot par materiālu, kurā audzē augus vai sēnes.

Pie augiem šā punkta nozīmē pieder aļģes.

2. Nevēlamie piemaisījumi augu augšanas substrātā nedrīkst pārsniegt šādas robežvērtības:
 - a) kadmijs (Cd): 1,5 mg uz kg sausnas,
 - b) sešvērtīgais hroms (Cr VI): 2 mg uz kg sausnas,
 - c) dzīvsudrabs (Hg): 1 mg uz kg sausnas,
 - d) niķelis (Ni): 50 mg uz kg sausnas,
 - e) svins (Pb): 120 mg uz kg sausnas, un
 - f) neorganiskais arsēns (As) 40 mg uz kg sausnas.
3. Vara (Cu) saturs augu augšanas substrātā nedrīkst pārsniegt 200 mg uz kg sausnas, un cinka (Zn) saturs augu augšanas substrātā nedrīkst pārsniegt 500 mg uz kg sausnas.

4. Augu augšanas substrātā patogēni nedrīkst pārsniegt šajā tabulā izklāstītās robežvērtības:

Testējamie mikroorganismi	Paraugu ņemšanas plāni			Robežvērtība
	n	c	m	M
<i>Salmonella</i> spp.	5	0	0	Nav uz 25 g vai 25 ml
<i>Escherichia coli</i> vai <i>Enterococcaceae</i>	5	5	0	1 000 uz 1 g vai 1 ml

kur:

n = testējamo paraugu skaits,

c = parauga vienību skaits, kurā baktēriju skaits, kas izteikts KVV, ir starp "m" un "M",

m = robežvērtība KVV izteiktam baktēriju skaitam, kas tiek uzskatīts par apmierinošu,

M = maksimāli pieļaujamais KVV izteikts baktēriju skaits.

PFC 5: INHIBITORS

Inhibitors ir ES mēslošanas līdzeklis, kura funkcija ir uzlabot tā mēslošanas līdzekļa barības elementu izdalīšanās modeļus, kurš nodrošina augiem barības elementus, aizkavējot vai apturot mikroorganismu vai fermentu konkrētu grupu aktivitāti.

PFC 5(A): NITRIFIKĀCIJAS INHIBITORS

1. Nitrifikācijas inhibitors inhibē amonjaka slāpekļa ($\text{NH}_3\text{-N}$) bioloģisko oksidāciju par nitrītu slāpekli (NO_2^-), tādējādi palēninot nitrātu slāpekļa (NO_3^-) veidošanos.
2. Amonjaka slāpekļa ($\text{NH}_3\text{-N}$) oksidācijas ātrumu mēra, ņemot vērā:
 - a) amonjaka slāpekļa ($\text{NH}_3\text{-N}$) izzušanu, vai
 - b) nitrītu slāpekļa (NO_2^-) un nitrātu slāpekļa (NO_3^-) veidošanās summu attiecībā pret laiku.

Salīdzinājumā ar kontrolparaugu, kuram nitrifikācijas inhibitors nav pievienots, augsnes paraugā, kuram pievienots nitrifikācijas inhibitors, uzrāda amonjaka slāpekļa ($\text{NH}_3\text{-N}$) oksidācijas ātruma samazinājumu par 20 %, balstoties uz analīzi, kas veikta 14 dienas pēc lietošanas ar ticamības pakāpi 95 %.

PFC 5(B): DENITRIFIKĀCIJAS INHIBITORS

1. Denitrifikācijas inhibitors inhibē slāpekļa oksīda (N_2O) veidošanos, palēninot vai bloķējot nitrāta (NO_3^-) konversiju dislāpekļī (N_2), neietekmējot kategorijā "*PFC 5(A)*" aprakstīto nitrifikācijas procesu.

2. Salīdzinājumā ar kontrolparaugu, kuram denitrifikācijas inhibitors nav pievienots, *in-vitro* tests, kas satur denitrifikācijas inhibitoru, uzrāda slāpekļa oksīda (N_2O) izdalīšanās ātruma samazinājumu par 20 %, balstoties uz analīzi, kas veikta 14 dienas pēc lietošanas ar ticamības pakāpi 95 %.

PFC 5(C): UREĀZES INHIBITORS

1. Ureāzes inhibitors inhibē ureāzes fermenta hidrolītisko ietekmi uz urīnvielu (CH_4N_2O), un tā galvenais lietošanas nolūks ir samazināt amonjaka izgarošanu.
2. Salīdzinājumā ar kontrolparaugu, kuram ureāzes inhibitors nav pievienots, *in-vitro* tests, kas satur ureāzes inhibitoru, uzrāda urīnvielas (CH_4N_2O) hidrolīzes ātruma samazinājumu par 20 %, balstoties uz analīzi, kas veikta 14 dienas pēc lietošanas ar ticamības pakāpi 95 %.

PFC 6: AUGU BIOSTIMULATORI

1. Augu biostimulators ir ES mēslošanas līdzeklis, kura funkcija ir stimulēt augu barošanās procesus neatkarīgi no mēslošanas līdzekļa barības elementu satura – ar vienīgo mērķi uzlabot vienu vai vairākus no šādiem auga vai auga rizosfēras raksturlielumiem:
 - a) barības elementu izmantošanas efektivitāti,

- b) noturību pret abiotisko stresu,
- c) kvalitatīvās īpašības, vai
- d) saistīto barības elementu pieejamību augsnē vai rizosfērā.

2. Nevēlamie piemaisījumi augu biostimulatorā nedrīkst pārsniegt šādas robežvērtības:

- a) kadmijs (Cd): 1,5 mg uz kg sausas,
- b) sešvērtīgais hroms (Cr VI): 2 mg uz kg sausas,
- c) svins (Pb): 120 mg uz kg sausas,
- d) dzīvsudrabs (Hg): 1 mg uz kg sausas,
- e) niķelis (Ni): 50 mg uz kg sausas, un
- f) neorganiskais arsēns (As): 40 mg uz kg sausas.

3. Vara (Cu) saturs augu biostimulatorā nedrīkst pārsniegt 600 mg uz kg sausas, un cinka (Zn) saturs augu biostimulatorā nedrīkst pārsniegt 1 500 mg uz kg sausas.

4. Augu biostimulatoram ir tāda iedarbība, kā norādīts etiķetē attiecībā uz tajā norādītajiem augiem.

PFC 6(A): MIKROBIĀLS AUGU BIOSTIMULATORS

1. Mikrobiāls augu biostimulators sastāv no mikroorganisma vai mikroorganismu kopas, kas minēta II pielikuma II daļas "CMC 7".
2. Mikrobiālā augu biostimulatorā patogēni nedrīkst pārsniegt šajā tabulā izklāstītās robežvērtības:

Mikroorganismi/to toksīni, metabolīti	Paraugu ņemšanas plāni		Robežvērtība
	N	c	
<i>Salmonella</i> spp.	5	0	Nav uz 25 g vai 25 ml
<i>Escherichia coli</i>	5	0	Nav uz 1 g vai 1 ml
<i>Listeria monocytogenes</i>	5	0	Nav uz 25 g vai 25 ml
<i>Vibrio</i> spp.	5	0	Nav uz 25 g vai 25 ml
<i>Shigella</i> spp.	5	0	Nav uz 25 g vai 25 ml
<i>Staphylococcus aureus</i>	5	0	Nav uz 25 g vai 25 ml
<i>Enterococcaceae</i>	5	2	10 KVV/g
Anaerobo mikroorganismu skaits, ja vien mikrobiālais augu biostimulators nav aeroba baktērija	5	2	10 ⁵ KVV/g vai ml
Rauga un pelējuma sēnīšu skaits, ja vien mikrobiālais augu biostimulators nav sēnīte	5	2	1 000 KVV/g vai ml

kur:

n = paraugu veidojošo vienību skaits;

c = parauga vienības, kuru vērtības pārsniedz noteikto robežvērtību.

3. Ja mikrobiāls augu biostimulators ir šķidrā veidā, augu biostimulatora pH vērtība ir optimāla mikroorganismiem, ko tas satur, un augiem.

PFC 6(B): NEMIKROBIĀLS AUGU BIOSTIMULATORS

1. Nemikrobiāls augu biostimulators ir augu biostimulators, kas nav mikrobiāls augu biostimulators.
2. Nemikrobiālā augu stimulatorā patogēni nedrīkst pārsniegt šajā tabulā izklāstītās robežvērtības:

Testējamie mikroorganismi	Paraugu ņemšanas plāni			Robežvērtība
	n	c	m	M
<i>Salmonella</i> spp.	5	0	0	Nav uz 25 g vai 25 ml
<i>Escherichia coli</i> vai <i>Enterococcaceae</i>	5	5	0	1 000 uz 1 g vai 1 ml

kur:

n = testējamo paraugu skaits,

c = parauga vienību skaits, kurā baktēriju skaits, kas izteikts KVV, ir starp "m" un "M",

m = robežvērtība KVV izteiktam baktēriju skaitam, kas tiek uzskatīts par apmierinošu,

M = maksimāli pieļaujama KVV izteikta baktēriju skaits.

PFC 7: MĒSLOŠANAS LĪDZEKĻU MAISĪJUMS

1. Mēslošanas līdzekļu maisījums ir ES mēslošanas līdzeklis, ko veido divi vai vairāki *PFC 1.* līdz *PFC 6.* kategorijas ES mēslošanas līdzekļi, kurā katra šo maisījumu veidojošā ES mēslošanas līdzekļa atbilstība šīs regulas prasībām ir pierādīta saskaņā ar atbilstības novērtēšanas procedūru, kas piemērojama attiecīgajam tā sastāvā esošajam ES mēslošanas līdzeklim.
2. Maisījums nemaina neviena tā sastāvā esošā ES mēslošanas līdzekļa īpašības un nedrīkst radīt nelabvēlīgu ietekmi uz cilvēku, dzīvnieku vai augu veselību, drošību vai vidi saprātīgi paredzamos mēslošanas līdzekļu maisījuma glabāšanas vai lietošanas apstākļos.
3. Maisījuma ražotājs novērtē maisījuma atbilstību prasībām, kas izklāstītas šīs *PFC 1.* un *2.* punktā, nodrošina maisījuma atbilstību marķēšanas prasībām, kas noteiktas III pielikumā, un saskaņā ar šīs regulas 16. panta 4. punktu uzņemas atbildību par maisījuma atbilstību šīs regulas prasībām:
 - a) sagatavojot mēslošanas līdzekļu maisījuma ES atbilstības deklarāciju saskaņā ar šīs regulas 6. panta 2. punktu, un

b) savā rīcībā turot ES atbilstības deklarāciju par katru maisījuma sastāvā esošo ES mēslošanas līdzekli.

4. Ekonomikas dalībnieki, kuri dara tirgū pieejamus mēslošanas līdzekļu maisījumus, attiecībā uz ES atbilstības deklarāciju par katru sastāvā esošo ES mēslošanas līdzekli, kā arī to maisījumu ievēro šādus šīs regulas noteikumus:

- a) 6. panta 3. punktu (ražotāju pienākums glabāt ES atbilstības deklarāciju);
- b) 7. panta 2. punkta a) apakšpunktu (pilnvaroto pārstāvju pienākums glabāt ES atbilstības deklarāciju);
- c) 8. panta 8. punktu (importētāju pienākums glabāt ES atbilstības deklarācijas kopiju pieejamu tirgus uzraudzības iestādēm).

II PIELIKUMS

Komponentmateriālu kategorijas (*CMC*)

ES mēslošanas līdzeklis sastāv tikai no tādiem komponentmateriāliem, kuri atbilst prasībām attiecībā uz vienu vai vairākām šajā pielikumā uzskaitītajām *CMC*.

Komponentmateriāli un to ražošanā izmantotie ielaidmateriāli nevienam no vielām, attiecībā uz kurām I pielikumā ir norādītas maksimālās robežvērtības, nesatur tādos daudzumos, kuri apdraudētu ES mēslošanas līdzekļa atbilstību minētā pielikuma piemērojamajām prasībām.

I DAĻA

CMC APZĪMĒJUMI

CMC 1: materiāli, kas ir neapstrādātas vielas un maisījumi

CMC 2: augi, augu daļas vai augu ekstrakti

CMC 3: komposts

CMC 4: svaigs kultūraugu digestāts

CMC 5: digestāts, kas nav svaigs kultūraugu digestāts

CMC 6: pārtikas rūpniecības blakusprodukti

CMC 7: mikroorganismi

CMC 8: barības elementu polimēri

CMC 9: polimēri, kas nav barības elementu polimēri

CMC 10: atvasināti produkti Regulas (EK) Nr. 1069/2009 nozīmē

CMC 11: blakusprodukti Direktīvas 2008/98/EK nozīmē

II DAĻA PRASĪBAS ATTIECĪBĀ UZ CMC

Šajā daļā definēti komponentmateriāli; ES mēslošanas līdzekļi sastāv tikai no tiem.

CMC 1: materiāli, kas ir neapstrādātas vielas un maisījumi

1. ES mēslošanas līdzeklis var saturēt vielas un maisījumus, izņemot¹:
 - a) atkritumus Direktīvas 2008/98/EK nozīmē;
 - b) vielas vai maisījumus, kas vairs nav atkritumi vienā vai vairākās dalībvalstīs, pamatojoties uz valsts pasākumiem, ar kuriem transponē Direktīvas 2008/98/EK 6. pantu;

¹ Materiāla izslēgšana no kategorijas "CMC 1" neliedz tam būt par atbilstīgu komponentmateriālu, pamatojoties uz citu CMC kategoriju, kas paredz atšķirīgas prasības. Sk., piem., "CMC 3" par kompostu, "CMC 4" un "CMC 5" par digestātu, "CMC 8" un "CMC 9" par polimēriem, "CMC 10" par atvasinātiem produktiem Regulas (EK) Nr. 1069/2009 nozīmē vai "CMC 11" par blakusproduktiem Direktīvas 2008/98/EK nozīmē.

- c) vielas, kas izveidotas no prekursoriem, kas vairs nav atkritumi vienā vai vairākās dalībvalstīs, pamatojoties uz valsts pasākumiem, ar kuriem transponē Direktīvas 2008/98/EK 6. pantu; vai maisījumi, kuru sastāvā ir šādas vielas,
 - d) blakusproduktus Direktīvas 2008/98/EK nozīmē,
 - e) dzīvnieku izcelsmes blakusproduktus vai atvasinātus produktus Regulas (EK) Nr. 1069/2009 nozīmē,
 - f) polimērus,
 - g) kompostu, vai
 - h) digestātu.
2. Visas vielas, kas atsevišķi vai maisījumā iestrādātas ES mēslošanas līdzeklī, ir reģistrētas, ievērojot Regulu (EK) Nr. 1907/2006¹, ar dokumentāciju, kas satur:
- a) Regulas (EK) Nr. 1907/2006 VI, VII un VIII pielikumā paredzēto informāciju, un

¹ Eiropas Savienībā atgūtai piedevai šis nosacījums ir izpildīts, ja piedeva Regulas (EK) Nr. 1907/2006 2. panta 7. punkta d) apakšpunkta i) punkta nozīmē ir tā pati viela, kura reģistrēta ar dokumentāciju, kas satur šeit norādīto informāciju, un ja informācija ir pieejama mēslošanas līdzekļa ražotājam Regulas (EK) Nr. 1907/2006 2. panta 7. punkta d) apakšpunkta ii) punkta nozīmē.

b) attiecībā uz mēslošanas līdzekļa lietošanu – ķīmiskās drošības pārskatu, ievērojot Regulas (EK) Nr. 1907/2006 14. pantu,

ja vien uz tiem nepārprotami neattiecas viens no reģistrācijas pienākumu atbrīvojumiem, ko paredz Regulas (EK) Nr. 1907/2006 IV pielikums vai minētās regulas V pielikuma 6., 7., 8. vai 9. punkts.

3. Ja ar kādu vielu vai vienu no vielām maisījumā ir paredzēts veicināt ES mēslošanas līdzekļa mikroelementu ilglaika pieejamību augiem, minētā viela ir vai nu helātu veidotājs vai kompleksu veidotājs, un piemēro šādus noteikumus:

a) helātu veidotājs ir organiska viela, kuras sastāvā ir molekula:

- i) kurai ir divas vai vairākas vietas, kas atdod elektronu pārus centrālās pozīcijas pārejas metāla (cinka (Zn), vara (Cu), dzelzs (Fe), mangāna (Mn), magnija (Mg), kalcija (Ca) vai kobalta (Co)) katjonam, un
- ii) kura ir pietiekami liela, lai veidotu piecu vai sešu locekļu cikla struktūru.

ES mēslošanas līdzeklis saglabā stabilitāti standarta Houglenda (*Hoagland*) šķīdumā ar pH 7 un 8 vismaz trīs dienas;

- b) kompleksu veidotājs ir organiska viela, kas veido plakanu vai telpisku struktūru ar vienvērtīgu, divvērtīgu vai trīsvērtīgu pārejas metāla (cinka (Zn), vara (Cu), dzelzs (Fe), mangāna (Mn) vai kobalta (Co)) katjonu.

ES mēslošanas līdzeklis saglabā stabilitāti ūdens šķīdumā ar pH 6 un 7 vismaz vienu dienu.

4. Ja ar kādu vielu vai vienu no vielām maisījumā ir paredzēts uzlabot ES mēslošanas līdzekļa barības elementu izdalīšanās modeļus, aizkavējot vai apturot kādu specifisku mikroorganismu vai fermentu grupu aktivitāti, minētā viela ir nitrifikācijas inhibitors, denitrifikācijas inhibitors vai ureāzes inhibitors, un piemēro šādus noteikumus:

- a) nitrifikācijas inhibitors inhibē amonjaka slāpekļa ($\text{NH}_3\text{-N}$) bioloģisko oksidāciju par nitrītu slāpekli (NO_2^-), tādējādi palēninot nitrātu slāpekļa (NO_3^-) veidošanos.

Amonjaka slāpekļa ($\text{NH}_3\text{-N}$) oksidācijas ātrumu mēra, ņemot vērā vai nu:

- i) amonjaka slāpekļa ($\text{NH}_3\text{-N}$) izzušanu, vai
- ii) nitrītu slāpekļa (NO_2^-) un nitrātu slāpekļa (NO_3^-) veidošanās summu attiecībā pret laiku.

Salīdzinājumā ar kontrolparaugu, kuram nitrifikācijas inhibitors nav pievienots, augsnes paraugā, kuram pievienots nitrifikācijas inhibitors, uzrāda amonjaka slāpekļa ($\text{NH}_3\text{-N}$) oksidācijas ātruma samazinājumu par 20 %, balstoties uz analīzi, kas veikta 14 dienas pēc lietošanas ar ticamības pakāpi 95 %.

Vismaz 50 % no kopējā slāpekļa (N) satura ES mēslošanas līdzeklī veido slāpekļa (N) formas amonijs (NH_4^+) un urīnviela ($\text{CH}_4\text{N}_2\text{O}$);

- b) denitrifikācijas inhibitors inhibē slāpekļa oksīda (N_2O) veidošanos, palēninot vai bloķējot nitrātu slāpekļa (NO_3)- pārvēršanos dislāpekļī (N_2), neietekmējot *PFC 5(A)* aprakstīto nitrifikācijas procesu.

Salīdzinājumā ar kontrolparaugu, kuram denitrifikācijas inhibitors nav pievienots, *in-vitro* tests, kas satur denitrifikācijas inhibitoru, uzrāda slāpekļa oksīda (N_2O) izdalīšanās ātruma samazinājumu par 20 %, balstoties uz analīzi, kas veikta 14 dienas pēc lietošanas ar ticamības pakāpi 95 %;

- c) ureāzes inhibitors inhibē ureāzes fermenta hidrolītisko ietekmi uz urīnvielu ($\text{CH}_4\text{N}_2\text{O}$), un tā galvenais lietošanas nolūks ir samazināt amonjaka izgarošanu. Salīdzinājumā ar kontrolparaugu, kuram ureāzes inhibitors nav pievienots, *in-vitro* tests, kas satur ureāzes inhibitoru, uzrāda urīnvielas ($\text{CH}_4\text{N}_2\text{O}$) hidrolīzes ātruma samazinājumu par 20 %, balstoties uz analīzi, kas veikta 14 dienas pēc lietošanas ar ticamības pakāpi 95 %.

Vismaz 50 % no kopējā slāpekļa (N) satura ES mēslošanas līdzeklī veido slāpekļa (N) formas urīnviela ($\text{CH}_4\text{N}_2\text{O}$).

CMC 2: AUGI, AUGU DAĻAS VAI AUGU EKSTRAKTI

ES mēslošanas līdzeklis var saturēt augus, augu daļas vai augu ekstraktus, kuriem nav veikta nekāda cita pārstrāde, izņemot griešanu, malšanu, kulšanu, kāšanu, sijāšanu, centrifugēšanu, presēšanu, žāvēšanu, saldēšanu, sublimēto žāvēšanu, ekstrahēšanu ar ūdeni vai ekstrahēšanu ar virskritisku CO_2 .

Pie augiem šā punkta nozīmē pieder sēnes un aļģes, bet nepieder zilaļģes (cyanobacteria).

CMC 3: KOMPOSTS

1. ES mēslošanas līdzeklis var saturēt kompostu, kas iegūts aerobās kompostēšanās procesā, kurā izmantots tikai viens vai vairāki šādi ielaidmateriāli:
 - a) bioatkritumi Direktīvas 2008/98/EK nozīmē, kuri iegūti dalītā bioatkritumu savākšanā to rašanās vietā;
 - b) atvasināti produkti, kuri minēti Regulas (EK) Nr. 1069/2009 32. pantā un kuriem beigu punkts ražošanas ķēdē noteikts saskaņā ar minētās regulas 5. panta 2. punkta trešo daļu;

- c) dzīvi vai miruši organismi vai to daļas, kas nav pārstrādāti vai ir pārstrādāti tikai ar manuāliem vai mehāniskiem līdzekļiem vai ar gravitācijas spēku, ar šķīdināšanu ūdenī, ar flotāciju, ar ekstrahēšanu ūdenī, ar tvaika destilāciju vai ar karsēšanu tikai ūdens atdalīšanai, vai arī ar jebkādiem līdzekļiem ir iegūti no gaisa, izņemot:
- jauktu sadzīves mājsaimniecības atkritumu organisko frakciju, kura atdalīta ar mehāniskiem, fizikālķīmiskiem, bioloģiskiem un/vai manuāliem paņēmieniem,
 - notekūdeņu dūņas, rūpniecības dūņas vai bagarēšanas dūņas, un
 - dzīvnieku izcelsmes blakusproduktus vai atvasinātus produktus, kuri ir Regulas (EK) Nr. 1069/2009 darbības jomā un kuriem beigu punkts ražošanas ķēdē nav noteikts saskaņā ar minētās regulas 5. panta 2. punkta trešo daļu;

- d) kompostēšanās piedevas, kas nepieciešamas, lai uzlabotu kompostēšanās procesa raksturlielumus vai ekoloģiskos raksturlielumus, ar noteikumu, ka:
- i) piedeva ir reģistrēta, ievērojot Regulu (EK) Nr. 1907/2006¹, ar dokumentāciju, kas satur
 - Regulas (EK) Nr. 1907/2006 VI, VII un VIII pielikumā paredzēto informāciju, un
 - attiecībā uz mēslošanas līdzekļa lietošanu – ķīmiskās drošības pārskatu, ievērojot Regulas (EK) Nr. 1907/2006 14. pantu,ja vien uz to nepārprotami neattiecas viens no reģistrācijas pienākumu atbrīvojumiem, ko paredz Regulas (EK) Nr. 1907/2006 IV pielikums vai minētās regulas V pielikuma 6., 7., 8. vai 9. punkts, un
 - ii) visu piedevu kopējā koncentrācija nepārsniedz 5 % no kopējās ielaidmateriāla masas; vai

¹ Eiropas Savienībā atgūtai piedevai šis nosacījums ir izpildīts, ja piedeva Regulas (EK) Nr. 1907/2006 2. panta 7. punkta d) apakšpunkta i) punkta nozīmē ir tā pati viela, kura reģistrēta ar dokumentāciju, kas satur šeit norādīto informāciju, un ja informācija ir pieejama mēslošanas līdzekļa ražotājam Regulas (EK) Nr. 1907/2006 2. panta 7. punkta d) apakšpunkta ii) punkta nozīmē.

e) jebkurš materiāls, kas uzskaitīts a), b) vai c) apakšpunktā un kas:

i) kompostējies vai noārdījies jau iepriekš, un

ii) satur ne vairāk kā 6 mg PAO₁₆¹ uz kg sausnas.

2. Kompostēšanās notiek ražotnē:

a) kurā ražošanas līnijas 1. punktā minēto ielaidmateriālu apstrādei ir skaidri nodalītas no ražošanas līnijām tādu ielaidmateriālu apstrādei, kas nav minēti 1. punktā, un

b) kurā tiek novērsta fiziska saskare starp ielaidmateriāliem un izlaidmateriāliem, tostarp arī glabāšanas laikā.

3. Aerobā kompostēšanās ir kontrolēta pārsvarā aeroba bionoārdāmo materiālu sadalīšanās, kas bioloģiski radīta karstuma rezultātā ļauj veidoties temperatūrām, kuras ir piemērotas termofilajām baktērijām. Visas daļas katrā partijā vai nu regulāri un pamatīgi pārvieta un apgroza, vai pakļauj piespiedventilācijai, lai nodrošinātu materiālam nepieciešamo higiēniskumu un homogenitāti. Kompostēšanās procesa laikā visām katras partijas daļām ir viens no šādiem temperatūras un laika profiliem:

– 70°C vai vairāk vismaz 3 dienas,

¹ Naftalīna, acenaftilēna, acenaftēna, fluorēna, fenantrēna, antracēna, fluorantēna, pirēna, benz[a]antracēna, hrizēna, benz[b]fluorantēna, benz[k]fluorantēna, benz[a]pirēna, indēn[1,2,3-cd]pirēna, dibenz[a,h]antracēna un benz[ghi]perilēna summa.

- 65°C vai vairāk vismaz 5 dienas,
- 60°C vai vairāk vismaz 7 dienas, vai
- 55°C vai vairāk vismaz 14 dienas.

4. Komposts satur:

- a) ne vairāk kā 6 mg PAO₁₆¹ uz kg sausnas;
- b) uz kg sausnas ne vairāk kā 3 g makroskopisku piemaisījumu virs 2 mm jebkurā no šādām formām: stikls, metāls vai plastmasa; un
- c) uz kg sausnas ne vairāk kā 5 g b) apakšpunktā minēto makroskopisko piemaisījumu summas.

No ... [septiņi gadi pēc šīs regulas spēkā stāšanās dienas] plastmasas veidojumu, kuru lielums pārsniedz 2 mm, klātbūtne b) apakšpunktā minētajā maksimālajā robežvērtībā ir ne vairāk kā 2,5 g uz kg sausnas. Līdz ... [desmit gadi pēc šīs regulas spēkā stāšanās dienas] plastmasas veidojumu, kuru lielums pārsniedz 2 mm, robežvērtību 2,5 g uz kg sausnas novērtē atkārtoti, lai ņemtu vērā bioatkritumu dalītajā savākšanā gūtos panākumus.

¹ Naftalīna, acenaftilēna, acenaftēna, fluorēna, fenantrēna, antracēna, fluorantēna, pirēna, benz[a]antracēna, hrizēna, benz[b]fluorantēna, benz[k]fluorantēna, benz[a]pirēna, indēn[1,2,3-cd]pirēna, dibenz[a,h]antracēna un benz[ghi]perilēna summa.

5. Komposts atbilst vismaz vienam no šādiem stabilitātes kritērijiem:
- a) skābekļa absorbcijas ātrums:
 - definīcija: rādītājs, kas norāda, kādā mērā bionoārdāmais organiskais materiāls tiek sašķelts noteiktā laika periodā. Šī metode nav piemērota materiālam, kura sastāvā ir vairāk nekā 20 % par 10 mm lielāku daļiņu,
 - kritērijs: maksimāli 25 mmol O₂ uz kg organiskā materiāla stundā; vai
 - b) paškaršanas faktors:
 - definīcija: maksimālā temperatūra, ko komposts sasniedz standartizētos apstākļos un kas raksturo tā aerobās bioloģiskās aktivitātes stāvokli,
 - kritērijs: minimālā sadalīšanās pakāpe (*Rottegrad*) III.

CMC 4: SVAIGS KULTŪRAUGU DIGESTĀTS

1. ES mēslošanas līdzeklis var saturēt digestātu, kas iegūts anaerobās noārdīšanās procesā, kurā izmantots tikai viens vai vairāki šādi ielaidmateriāli:
- a) augi vai augu daļas, ko audzē biogāzes ražošanai. Pie augiem šā punkta nozīmē pieder aļģes, bet nepieder zilaļģes (cyanobacteria);

- b) noārdīšanās piedevas, kuras vajadzīgas, lai uzlabotu noārdīšanās procesa raksturlielumus vai ekoloģiskos raksturlielumus, ar noteikumu, ka:
- i) piedeva ir reģistrēta, ievērojot Regulu (EK) Nr. 1907/2006¹, ar dokumentāciju, kas satur:
- Regulas (EK) Nr. 1907/2006 VI, VII un VIII pielikumā paredzēto informāciju, un
 - attiecībā uz mēslošanas līdzekļa lietošanu – ķīmiskās drošības pārskatu, ievērojot Regulas (EK) Nr. 1907/2006 14. pantu,
- ja vien uz to nepārprotami neattiecas viens no reģistrācijas pienākumu atbrīvojumiem, ko paredz Regulas (EK) Nr. 1907/2006 IV pielikums vai minētās regulas V pielikuma 6., 7., 8. vai 9. punkts, un
- ii) visu piedevu kopējā koncentrācija nepārsniedz 5 % no kopējās ielaidmateriāla masas; vai
- c) jebkurš a) apakšpunktā norādītais materiāls, kas noārdījies jau iepriekš.

¹ Eiropas Savienībā atgūtai piedevai šis nosacījums ir izpildīts, ja piedeva Regulas (EK) Nr. 1907/2006 2. panta 7. punkta d) apakšpunkta i) punkta nozīmē ir tā pati viela, kura reģistrēta ar dokumentāciju, kas satur šeit norādīto informāciju, un ja informācija ir pieejama mēslošanas līdzekļa ražotājam Regulas (EK) Nr. 1907/2006 2. panta 7. punkta d) apakšpunkta ii) punkta nozīmē.

2. Anaerobā noārdīšanās notiek ražotnē:
 - a) kurā ražošanas līnijas 1. punktā minēto ielaidmateriālu apstrādei ir skaidri nodalītas no ražošanas līnijām tādu ielaidmateriālu apstrādei, kas nav minēti 1. punktā, un
 - b) kurā tiek novērsta fiziska saskare starp ielaidmateriāliem un izlaidmateriāliem, tostarp arī glabāšanas laikā.

3. Anaerobā noārdīšanās ir kontrolēta pārsvarā anaeroba bionoārdāmo materiālu sadalīšanās, kas notiek mezofilajām un termofilajām baktērijām piemērotās temperatūrās. Visas daļas katrā partijā regulāri un pamatīgi pārvieta un apgroza, lai nodrošinātu materiālam nepieciešamo higiēniskumu un homogenitāti. Noārdīšanās procesa laikā visām katras partijas daļām ir viens no šādiem temperatūras un laika profiliem:
 - a) termofila anaerobā noārdīšanās pie 55°C vismaz 24 stundas, kam seko hidrauliskās aiztures laiks vismaz 20 dienas;
 - b) termofila anaerobā noārdīšanās pie 55°C ar apstrādes procesu, kurā ietilpst pasterizācija, kā aprakstīts Komisijas Regulas (ES) Nr. 142/2011¹ V pielikuma I nodaļas 1. iedaļas 1. punktā;

¹ Komisijas Regula (ES) Nr. 142/2011 (2011. gada 25. februāris), ar kuru īsteno Eiropas Parlamenta un Padomes Regulu (EK) Nr. 1069/2009, ar ko nosaka veselības aizsardzības noteikumus attiecībā uz dzīvnieku izcelsmes blakusproduktiem un atvasinātajiem produktiem, kuri nav paredzēti cilvēku patēriņam, un īsteno Padomes Direktīvu 97/78/EK attiecībā uz dažiem paraugiem un precēm, kam uz robežas neveic veterinārās pārbaudes atbilstīgi minētajai direktīvai (OV L 54, 26.2.2011., 1. lpp.).

- c) termofila anaerobā noārdīšanās pie 55°C, kam seko kompostēšanās pie:
- 70°C vai vairāk vismaz 3 dienas,
 - 65°C vai vairāk vismaz 5 dienas,
 - 60°C vai vairāk vismaz 7 dienas, vai
 - 55°C vai vairāk vismaz 14 dienas;
- d) mezofila anaerobā noārdīšanās pie 37–40°C ar apstrādes procesu, kurā ietilpst pasterizācija, kā aprakstīts Regulas (ES) Nr. 142/2011 V pielikuma I nodaļas 1. iedaļas 1. punktā; vai
- e) mezofila anaerobā noārdīšanās pie 37–40°C, kam seko kompostēšanās pie:
- 70°C vai vairāk vismaz 3 dienas,
 - 65°C vai vairāk vismaz 5 dienas,
 - 60°C vai vairāk vismaz 7 dienas, vai
 - 55°C vai vairāk vismaz 14 dienas.

4. Gan digestāta cietajai, gan šķidrajai daļai jāatbilst vismaz vienam no šādiem stabilitātes kritērijiem:
- a) skābekļa absorbcijas ātrums:
- definīcija: rādītājs, kas norāda, kādā mērā bionoārdāmais organiskais materiāls tiek sašķelts noteiktā laika periodā. Šī metode nav piemērota materiālam, kura sastāvā ir vairāk nekā 20 % par 10 mm lielāku daļiņu;
 - kritērijs: maksimāli 25 mmol O₂ uz kg organiskā materiāla stundā; vai
- b) atliku biogāzes veidošanās potenciāls:
- definīcija: no digestāta 28 dienu periodā izdalījušās gāzes rādītājs, kuru mēra attiecībā pret gaistošajām cietajām vielām parauga saturā. Testu veic, trīsreiz atkārtojot, un atbilstību kritērijam pierāda ar vidējo rezultātu. Gaistošās cietās vielas ir materiāla paraugā esošās cietās vielas, kuras zūd pēc sauso cieto vielu sadedzināšanas 550°C temperatūrā;
 - kritērijs: maksimāli 0,25 l biogāzes uz g gaistošo cieto vielu.

CMC 5: DIGESTĀTS, KAS NAV SVAIGS KULTŪRAUGU DIGESTĀTS

1. ES mēslošanas līdzeklis var saturēt digestātu, kas iegūts anaerobās noārdīšanās procesā, kurā izmantots tikai viens vai vairāki šādi ielaidmateriāli:
 - a) bioatkritumi Direktīvas 2008/98/EK nozīmē, kuri iegūti dalītā bioatkritumu savākšanā to rašanās vietā;
 - b) atvasināti produkti, kuri minēti Regulas (EK) Nr. 1069/2009 32. pantā un kuriem beigu punkts ražošanas ķēdē noteikts saskaņā ar minētās regulas 5. panta 2. punkta trešo daļu;
 - c) dzīvi vai miruši organismi vai to daļas, kas nav pārstrādāti vai ir pārstrādāti tikai ar manuāliem vai mehāniskiem līdzekļiem vai ar gravitācijas spēku, ar šķīdināšanu ūdenī, ar flotāciju, ar ekstrahēšanu ūdenī, ar tvaika destilāciju vai ar karsēšanu tikai ūdens atdalīšanai, vai arī ar jebkādiem līdzekļiem ir iegūti no gaisa, izņemot:
 - i) jauktu sadzīves mājsaimniecības atkritumu organisko frakciju, kura atdalīta ar mehāniskiem, fizikālķīmiskiem, bioloģiskiem un/vai manuāliem paņēmieniem,
 - ii) notekūdeņu dūņas, rūpniecības dūņas vai bagarēšanas dūņas,

- iii) dzīvnieku izcelsmes blakusproduktus vai atvasinātus produktus, kuri ir Regulas (EK) Nr. 1069/2009 darbības jomā un kuriem beigu punkts ražošanas ķēdē nav noteikts saskaņā ar minētās regulas 5. panta 2. punkta trešo daļu;
- d) noārdīšanās piedevas, kuras nepieciešamas, lai uzlabotu noārdīšanās procesa raksturlielumus vai ekoloģiskos raksturlielumus, ar noteikumu, ka:
- i) piedeva ir reģistrēta, ievērojot Regulu (EK) Nr. 1907/2006¹, ar dokumentāciju, kas satur:
- Regulas (EK) Nr. 1907/2006 VI, VII un VIII pielikumā paredzēto informāciju un
 - attiecībā uz mēslošanas līdzekļa lietošanu – ķīmiskās drošības pārskatu, ievērojot Regulas (EK) Nr. 1907/2006 14. pantu,
- ja vien uz to nepārprotami neattiecas viens no reģistrācijas pienākumu atbrīvojumiem, ko paredz Regulas (EK) Nr. 1907/2006 IV pielikums vai minētās regulas V pielikuma 6., 7., 8. vai 9. punkts, un

¹ Eiropas Savienībā atgūtai piedevai šis nosacījums ir izpildīts, ja piedeva Regulas (EK) Nr. 1907/2006 2. panta 7. punkta d) apakšpunkta i) punkta nozīmē ir tā pati viela, kura reģistrēta ar dokumentāciju, kas satur šeit norādīto informāciju, un ja informācija ir pieejama mēslošanas līdzekļa ražotājam Regulas (EK) Nr. 1907/2006 2. panta 7. punkta d) apakšpunkta ii) punkta nozīmē.

- ii) visu piedevu kopējā koncentrācija nepārsniedz 5 % no kopējās ielaidmateriāla masas; vai
- e) jebkurš materiāls, kas uzskaitīts a), b) vai c) apakšpunktā un kas:
 - i) kompostējies vai noārdījies jau iepriekš, un
 - ii) satur ne vairāk kā 6 mg PAO₁₆¹ uz kg sausnas.

2. Anaerobā noārdīšanās notiek ražotnē:

- a) kurā ražošanas līnijas 1. punktā minēto ielaidmateriālu apstrādei ir skaidri nodalītas no ražošanas līnijām tādu ielaidmateriālu apstrādei, kas nav minēti 1. punktā, un
- b) kurā tiek novērsta fiziska saskare starp ielaidmateriāliem un izlaidmateriāliem, tostarp arī glabāšanas laikā.

¹ Naftalīna, acenaftilēna, acenaftēna, fluorēna, fenantrēna, antracēna, fluorantēna, pirēna, benz[a]antracēna, hrizēna, benz[b]fluorantēna, benz[k]fluorantēna, benz[a]pirēna, indēn[1,2,3-cd]pirēna, dibenz[a,h]antracēna un benz[ghi]perilēna summa.

3. Anaerobā noārdīšanās ir kontrolēta pārsvarā anaeroba bionoārdāmo materiālu sadalīšanās, kas notiek mezofilajām un termofilajām baktērijām piemērotās temperatūrās. Visas daļas katrā partijā regulāri un pamatīgi pārvieto un apgroza, lai nodrošinātu materiālam nepieciešamo higiēniskumu un homogenitāti. Noārdīšanās procesa laikā visām katras partijas daļām ir viens no šādiem temperatūras un laika profiliem:
- a) termofila anaerobā noārdīšanās pie 55°C vismaz 24 stundas, kam seko hidrauliskās aiztures laiks vismaz 20 dienas;
 - b) termofila anaerobā noārdīšanās pie 55°C ar apstrādes procesu, kurā ietilpst pasterizācija, kā aprakstīts Regulas (ES) Nr. 142/2011 V pielikuma I nodaļas 1. iedaļas 1. punktā;
 - c) termofila anaerobā noārdīšanās pie 55°C, kam seko kompostēšanās pie:
 - 70°C vai vairāk vismaz 3 dienas,
 - 65°C vai vairāk vismaz 5 dienas,
 - 60°C vai vairāk vismaz 7 dienas, vai
 - 55°C vai vairāk vismaz 14 dienas;

d) mezofila anaerobā noārdīšanās pie 37–40°C ar apstrādes procesu, kurā ietilpst pasterizācija, kā aprakstīts Regulas (ES) Nr. 142/2011 V pielikuma I nodaļas 1. iedaļas 1. punktā; vai

e) mezofila anaerobā noārdīšanās pie 37–40°C, kam seko kompostēšanās pie:

- 70°C vai vairāk vismaz 3 dienas,
- 65°C vai vairāk vismaz 5 dienas,
- 60°C vai vairāk vismaz 7 dienas, vai
- 55°C vai vairāk vismaz 14 dienas.

4. Ne digestāta cietā, ne šķidrā daļa nesatur vairāk kā 6 mg PAO₁₆¹ uz kg sausnas.

5. Digestāts satur:

a) uz kg sausnas ne vairāk kā 3 g makroskopisku piemaisījumu virs 2 mm jebkurā no šādām formām: stikls, metāls vai plastmasa; un

¹ Naftalīna, acenaftilēna, acenaftēna, fluorēna, fenantrēna, antracēna, fluorantēna, pirēna, benz[a]antracēna, hrizēna, benz[b]fluorantēna, benz[k]fluorantēna, benz[a]pirēna, indēn[1,2,3-cd]pirēna, dibenz[a,h]antracēna un benz[ghi]perilēna summa.

- b) uz kg sausnas ne vairāk kā 5 g 5. punkta a) apakšpunktā minēto makroskopisko piemaisījumu summas.

No ... [septiņi gadi pēc šīs regulas spēkā stāšanās dienas] plastmasas veidojumu, kuru lielums pārsniedz 2 mm, klātbūtne 5. punkta a) apakšpunktā minētajā maksimālajā robežvērtībā ir ne vairāk kā 2,5 g uz kg sausnas. Līdz ... [desmit gadi pēc šīs regulas spēkā stāšanās dienas] plastmasas veidojumu, kuru lielums pārsniedz 2 mm, robežvērtību 2,5 g uz kg sausnas novērtē atkārtoti, lai ņemtu vērā bioatkritumu dalītajā savākšanā gūtos panākumus.

6. Gan digestāta cietajai, gan šķidrajai daļai jāatbilst vismaz vienam no šādiem stabilitātes kritērijiem:

- a) skābekļa absorbcijas ātrums:

- definīcija: rādītājs, kas norāda, kādā mērā bionoārdāmais organiskais materiāls tiek sašķelts noteiktā laika periodā. Šī metode nav piemērota materiālam, kura sastāvā ir vairāk nekā 20 % par 10 mm lielāku daļiņu,
- kritērijs: maksimāli 25 mmol O₂ uz kg organiskā materiāla stundā; vai

- b) atliku biogāzes veidošanās potenciāls:
- definīcija: no digestāta 28 dienu periodā izdalījušās gāzes rādītājs, kuru mēra attiecībā pret gaistošajām cietajām vielām parauga saturā. Testu veic, trīsreiz atkārtojot, un atbilstību kritērijam pierāda ar vidējo rezultātu. Gaistošās cietās vielas ir materiāla paraugā esošās cietās vielas, kuras zūd pēc sauso cieto vielu sadedzināšanas 550°C temperatūrā;
 - kritērijs: maksimāli 0,25 l biogāzes uz g gaistošo cieto vielu.

CMC 6: PĀRTIKAS RŪPNIECĪBAS BLAKUSPRODUKTI

1. ES mēslošanas līdzeklis var saturēt komponentmateriālu, kas sastāv no vienas no šādām vielām:
- a) pārtikas rūpniecības cukurfabriku filtrkaļķi, t. i., pārtikas pārstrādes rūpniecības materiāls, ko iegūst organiskā materiāla karbonizācijā, izmantojot vienīgi dabiskas izcelsmes dedzinātos kaļķus;
 - b) melase, t. i., viskozs blakusprodukts, ko iegūst, cukurniedres vai cukurbietes rafinējot par cukuru;
 - c) vināze, t. i., viskozs blakusprodukts, ko iegūst, melasi fermentācijas procesā pārveidojot par etanolu, askorbīnskābi vai citiem produktiem;
 - d) destilatoru graudi, t.i., blakusprodukti, kas rodas alkoholisko dzērienu ražošanā;

- e) augi, augu daļas vai augu ekstrakti, kuriem veikta vienīgi termiska apstrāde vai termiska apstrāde papildus kategorijā "CMC 2" minētajām apstrādes metodēm; vai
- f) kaļķi no dzeramā ūdens ražošanas, t.i., atliekas, kas dzeramā ūdens ražošanā izdalās no gruntsūdeņiem vai virszemes ūdeņiem un galvenokārt sastāv no kalcija karbonāta.

2. Visas vielas, kas atsevišķi vai maisījumā iestrādātas ES mēslošanas līdzeklī, ir reģistrētas, ievērojot Regulu (EK) Nr. 1907/2006¹, ar dokumentāciju, kas satur:

- a) Regulas (EK) Nr. 1907/2006 VI, VII un VIII pielikumā paredzēto informāciju, un
- b) attiecībā uz mēslošanas līdzekļa lietošanu – ķīmiskās drošības pārskatu, ievērojot Regulas (EK) Nr. 1907/2006 14. pantu,

ja vien uz tiem nepārprotami neattiecas viens no reģistrācijas pienākumu atbrīvojumiem, ko paredz Regulas (EK) Nr. 1907/2006 IV pielikums vai minētās regulas V pielikuma 6., 7., 8. vai 9. punkts.

¹ Eiropas Savienībā atgūtai piedevai šis nosacījums ir izpildīts, ja piedeva Regulas (EK) Nr. 1907/2006 2. panta 7. punkta d) apakšpunkta i) punkta nozīmē ir tā pati viela, kura reģistrēta ar dokumentāciju, kas satur šeit norādīto informāciju, un ja informācija ir pieejama mēslošanas līdzekļa ražotājam Regulas (EK) Nr. 1907/2006 2. panta 7. punkta d) apakšpunkta ii) punkta nozīmē.

CMC 7: MIKROORGANISMI

ES mēslošanas līdzeklis, kas pieder pie kategorijas "PFC 6(A)", var saturēt mikroorganismus, ieskaitot mirušus vai tukšas šūnas mikroorganismus, kā arī nekaitīgus atlieku elementus no substrāta, uz kā tie audzēti; turklāt:

- šiem mikroorganismiem nav veikta nekāda cita pārstrāde, izņemot žāvēšanu vai sublimēto žāvēšanu, un
- tie ir uzskaitīti šajā tabulā:

<i>Azotobacter</i> spp.
Mikorizas sēnītes
<i>Rhizobium</i> spp.
<i>Azospirillum</i> spp.

CMC 8: BARĪBAS ELEMENTU POLIMĒRI

1. ES mēslošanas līdzeklis drīkst saturēt polimērus, kas sastāv vienīgi no kategorijas "CMC 1" 1. un 2. punktā izklāstītiem kritērijiem atbilstošām monomērām vielām, ja polimerizācijas nolūks ir kontrolēt barības elementu izdalīšanos no vienas vai vairākām monomērām vielām.
2. Vismaz 60% polimēru šķīst fosfāta buferšķīdumā ar pH 7,5 100°C temperatūrā.

3. Noārdīšanās galaprodukti ir vienīgi amonjaks (NH_3), ūdens un oglekļa dioksīds (CO_2).
4. Polimēri nesatur vairāk kā 600 ppm brīvā formaldehīda.

CMC 9: POLIMĒRI, KAS NAV BARĪBAS ELEMENTU POLIMĒRI

1. ES mēslošanas līdzeklis var saturēt polimērus, kas nav barības elementu polimēri, tikai tad, ja polimēra lietošanas nolūks ir:
 - a) kontrolēt ūdens iespiešanos barības elementa daļiņās un tādējādi kontrolēt barības elementu izdalīšanos (tādā gadījumā šā polimēra parastais apzīmējums ir "apvalkotājviela"),
 - b) palielināt ES mēslošanas līdzekļa ūdensietilpību vai samitrināmību, vai
 - c) saistīt materiālu ES mēslošanas līdzeklī, kas pieder kategorijai "PFC 4".
2. No ... [septiņi gadi pēc šīs regulas spēkā stāšanās dienas] 1. punkta a) un b) apakšpunktā minētie polimēri atbilst bionoārdāmības kritērijiem, kas noteikti ar 42. panta 6. punktā minētajiem deleģētajiem aktiem. Ja šādu kritēriju nav, ES mēslošanas līdzekļos, kas laisti tirgū pēc minētās dienas, tādi polimēri nedrīkst būt.

3. Attiecībā uz 1. punkta a) un b) apakšpunktā minētajiem polimēriem saprātīgi paredzamos ES mēslošanas līdzekļa lietošanas apstākļos ne polimērs, ne tā noārdīšanās blakusprodukti neizraisa vispārēju nelabvēlīgu ietekmi uz dzīvnieku vai augu veselību vai vidi. Polimēram turpmāk norādītajā veidā veic augu augšanas akūtās toksicitātes testu, akūtās toksicitātes testu ar sliekām un nitrifikācijas inhibēšanās testu ar augsnes mikroorganismiem.

a) Augu augšanas akūtajā toksicitātes testā testēto sugu augu, kas audzēti testējamā materiāla iedarbībai pakļautā augsnē, dīgtspējas pakāpe un augu biomasa ir vairāk nekā 90 % no attiecīgajiem rādītājiem augsnē, kas nav tikusi pakļauta testējamā materiāla iedarbībai.

Rezultātus uzskata par derīgiem tikai tad, ja kontrolēs (t. i., augsnē, kas testējamo materiālu nesatur):

- dīgstu parādīšanās ir vismaz 70 %;
- uz dīkstiem nav vizuāli novērojama nekāda fitotoksiska ietekme (piem., hloroze, nekroze, vīte, lapu un stublāja deformācijas) un augiem novērojama tikai konkrētajai sugai normāla augšanas un morfoloģijas variācija;
- iegūto kontroles dīkstu vidējā izdzīvojamība ir vismaz 90 % pētījuma laikā; un

- vides apstākļi visiem vienas sugas augiem ir identiski un visas audzēšanas barotnes vienādā apjomā satur vienas un tās pašas izcelsmes augsnes matrici, nesējmateriālu vai substrātu.
- b) Akūtajā toksicitātes testā ar sliekām novērotā mirstība un izdzīvojušo slieku biomasa augsnē, kas pakļauta testējamā materiāla iedarbībai, salīdzinājumā ar attiecīgajiem rādītājiem augsnē, kas nav tikusi pakļauta testējamā materiāla iedarbībai, neatšķiras par vairāk kā 10 %. Rezultātus uzskata par derīgiem, ja:
- kontrolē (t. i., augsnē, kas testējamo materiālu nesatur) novērotā mirstība ir mazāka nekā 10 %, un
 - slieku vidējais biomasas (aritmētiskais vidējais) zudums augsnē, kas testējamo materiālu nesatur, nepārsniedz 20 %.
- c) Nitrifikācijas inhibēšanās testā ar augsnes mikroorganismiem testējamā materiāla iedarbībai pakļautā augsnē nitrītu veidošanās ir vairāk nekā 90 % no attiecīgā rādītāja testējamā materiāla iedarbībai nepakļautā augsnē. Rezultātus uzskata par derīgiem, ja variācija starp replicētiem kontrolparaugiem (augšni, kas testējamo materiālu nesatur) un testēšanas paraugiem ir mazāka nekā 20 %.

CMC 10: ATVASINĀTI PRODUKTI REGULAS (EK) NR. 1069/2009 NOZĪMĒ

ES mēslošanas līdzeklis drīkst saturēt atvasinātus produktus Regulas (EK) Nr. 1069/2009 nozīmē, par kuriem saskaņā ar minēto regulu konstatēts, ka tie ir sasnieguši beigu punktu ražošanas ķēdē; un tie ir uzskaitīti šajā tabulā un atbilst tajā izklāstītajiem noteikumiem¹:

CMC 11: BLAKUSPRODUKTI DIREKTĪVAS 2008/98/EK NOZĪMĒ

1. ES mēslošanas līdzeklis drīkst saturēt blakusproduktus Direktīvas 2008/98/EK nozīmē, izņemot²:
 - a) dzīvnieku izcelsmes blakusproduktus vai atvasinātus produktus Regulas (EK) Nr. 1069/2009 nozīmē;
 - b) polimērus;
 - c) kompostu, vai
 - d) digestātu.

¹ Tabula tiks izveidota ar 42. panta 5. punktā minētajiem deleģētajiem aktiem.

² Materiāla izslēgšana no kategorijas "CMC 11" neliedz tam būt par atbilstīgu komponentmateriālu, pamatojoties uz citu CMC kategoriju, kas paredz atšķirīgas prasības. Sk., piem., "CMC 3" par kompostu, "CMC 4" un "CMC 5" par digestātu, "CMC 8" un "CMC 9" par polimēriem vai "CMC 10" par atvasinātiem produktiem Regulas (EK) Nr. 1069/2009 nozīmē.

2. Blakusprodukti, ievērojot Regulu (EK) Nr. 1907/2006, ir reģistrēti ar dokumentāciju, kas satur:
- a) Regulas (EK) Nr. 1907/2006 VI, VII un VIII pielikumā paredzēto informāciju, un
 - b) attiecībā uz lietošanu mēslošanas līdzekļos – ķīmiskās drošības pārskatu, ievērojot Regulas (EK) Nr. 1907/2006 14. pantu,
- ja vien uz tiem nepārprotami neattiecas viens no reģistrācijas pienākumu atbrīvojumiem, ko paredz Regulas (EK) Nr. 1907/2006 IV pielikums vai minētās regulas V pielikuma 6., 7., 8. vai 9. punkts.
3. No ... [trīs gadi pēc šīs regulas spēkā stāšanās dienas] blakusprodukti atbilst kritērijiem, kuri noteikti ar 42. panta 7. punktā minētajiem deleģētajiem aktiem. ES mēslošanas līdzekļos, kas laisti tirgū pēc minētās dienas, nedrīkst būt tādi 1. punktā minēti blakusprodukti, kas neatbilst šādam deleģētam aktam.
-

III PIELIKUMS

Marķēšanas prasības

Šajā pielikumā ir izklāstītas ES mēslošanas līdzekļu marķēšanas prasības. Prasības, kas šā pielikuma II un III daļā ir noteiktas konkrētai *PFC*, kura norādīta I pielikumā, attiecas uz ES mēslošanas līdzekļiem, kas iekļauti visās minētās *PFC* apakškategoriņās.

I DAĻA

VISPĀRĪGĀS MARĶĒŠANAS PRASĪBAS

1. Tiek sniegta šāda informācija:
 - a) ES mēslošanas līdzekļiem kategorijā *PFC* 1 līdz *PFC* 6: mēslošanas līdzekļa deklarētajai funkcijai atbilstošās *PFC* apzīmējums, kas norādīts I pielikuma I daļā;
 - b) ES mēslošanas līdzekļiem kategorijā "*PFC* 7": visu maisījuma sastāvā esošu ES mēslošanas līdzekļu deklarētajām funkcijām atbilstošo *PFC* apzīmējumi, kas norādīti I pielikuma I daļā;
 - c) ES mēslošanas līdzekļa daudzums, kas norādīts kā masa vai tilpums;
 - d) norādes par paredzēto lietojumu, tostarp lietošanas devu, laiku un biežumu, un mērķa augiem vai sēnēm;

- e) ieteicamie glabāšanas apstākļi;
- f) mēslošanas līdzekļiem, kas satur kādu II pielikuma II daļā minētajai "CMC 9" piederošu polimēru: periods pēc lietošanas, kurā tiek kontrolēta barības elementu izdalīšanās vai palielināta ūdensietilpība ("darbības periods") un kurš nav garāks par periodu starp divām lietošanas reizēm saskaņā ar d) apakšpunktā minētajiem lietošanas norādījumiem;
- g) visa attiecīgā informācija par pasākumiem, kurus ieteicams veikt, lai pārvaldītu apdraudējumus cilvēka, dzīvnieku vai augu veselībai, drošībai vai videi, un
- h) saraksts ar visām sastāvdaļām, kuru daudzums pēc mēslošanas līdzekļa masas ir lielāks par 5 %, tās sarindojot dilstošā secībā pēc sausmasas lieluma un norādot attiecīgās šīs regulas II pielikuma I daļā minētos *CMC* apzīmējumus; ja sastāvdaļa ir viela vai maisījums, to identificē tā, kā norādīts Regulas (EK) Nr. 1272/2008 18. pantā.

2. Ja ES mēslošanas līdzeklim ir funkcijas, kas aprakstītas divās vai vairāk *PFC*, kas noteiktas I pielikumā, I pielikuma I daļā norādītos atbilstošos *PFC* apzīmējumus var izmantot tikai tādu funkciju deklarēšanai, attiecībā uz kurām ES mēslošanas līdzeklim ir saskaņā ar šo regulu sekmīgi veikts atbilstības novērtējums.

3. Ja ES mēslošanas līdzeklis satur vielu, kuras maksimālie atlieku līmeņi pārtikā un barībā ir noteikti saskaņā ar Regulu (EEK) Nr. 315/93, Regulu (EK) Nr. 396/2005, Regulu (EK) Nr. 470/2009 vai Direktīvu 2002/32/EK, ar 1. punkta d) apakšpunktā minētajām norādēm nodrošina, ka ES mēslošanas līdzekļa paredzētā lietojuma rezultātā netiek pārsniegti minētie līmeņi pārtikā vai barībā.
4. Ja ES mēslošanas līdzeklis satur atvasinātus produktus Regulas (EK) Nr. 1069/2009 nozīmē, izņemot kūtsmēslus, uz etiķetes norāda šādu lietošanas instrukciju:
"Lauksaimniecības dzīvniekus nedrīkst (tieši vai ganībās) barot ar zāli no zemes, kas apstrādāta ar šo mēslošanas līdzekli, ja vien pļaušana vai ganīšana nenotiek pēc vismaz 21 dienu ilga nogaidīšanas perioda."
5. Ja ES mēslošanas līdzeklis satur rīcinu, uz etiķetes sniedz šādu norādi: "Dzīvniekiem norīšanas gadījumā kaitīgs".
6. Ja ES mēslošanas līdzeklis satur neapstrādātas vai apstrādātas kakao pupiņu čaumalas, uz etiķetes sniedz šādu norādi: "Indīgs suņiem un kaķiem".
7. Ja ES mēslošanas līdzeklis satur polimēru, kurš lietots kā mēslošanas līdzekļa saistviela, kā minēts II pielikuma II daļā ietvertās kategorijas "CMC 9" 1. punkta c) apakšpunktā, sniedz norādes lietotājam šo mēslošanas līdzekli nelietot kontaktā ar augsni un sadarbībā ar ražotāju nodrošināt šo mēslošanas līdzekļu drošu likvidēšanu pēc lietošanas beigām.

8. Informācijas, kas nav 1.–6. punktā prasītā informācija:
- a) nemaldina lietotāju, piemēram, mēslošanas līdzeklim piedāvējot īpašības, kas tam nepiemīt, vai liekot noprast, ka šim mēslošanas līdzeklim piemīt unikālas iezīmes, lai gan tādas piemīt arī citiem līdzīgiem mēslošanas līdzekļiem;
 - b) attiecas uz pārbaudāmiem faktoriem;
 - c) neietver tādus apgalvojumus kā "ilgtspējīgs" vai "videi draudzīgs", ja vien šādos apgalvojumos neatsaucas uz tiesību aktiem vai skaidri norādītām vadlīnijām, standartiem vai shēmām, kurām ES mēslošanas līdzeklis atbilst, un
 - d) neietver apgalvojumus paziņojumu vai vizuālu attēlu veidā, ka ES mēslošanas līdzeklis novērš vai ārstē augu slimības vai aizsargā augus pret kaitīgiem organismiem.
9. Frāzi "mazs hlorīdu saturs" vai tamlīdzīgas frāzes var izmantot tikai tad, ja hlorīda (Cl⁻) saturs ir mazāks par 30 g uz kg sausas.
10. Ja šajā pielikumā ietvertās prasības, kas attiecas uz barības elementu satura informāciju, ir izteiktas oksidētā formā, barības elementa saturu oksidētās formās vietā vai tai papildus var izteikt elementārformā saskaņā ar šādiem pārrēķina koeficientiem:
- fosfors (P) = fosfora pentoksīds (P₂O₅) × 0,436;

kālijs (K) = kālija oksīds (K_2O) \times 0,830;

kalcijs (Ca) = kalcija oksīds (CaO) \times 0,715;

magnijs (Mg) = magnija oksīds (MgO) \times 0,603;

nātrijs (Na) = nātrija oksīds (Na_2O) \times 0,742;

sērs (S) = sēra trioksīds (SO_3) \times 0,400.

11. Ja šajā pielikumā ietvertās informācijas prasības attiecas uz organisko oglekli (C_{org}), informācijā organiskā oglekļa (C_{org}) vietā vai tam papildus var norādīt organisko materiālu saskaņā ar šādu pārrēķina koeficientu:

organiskais ogleklis (C_{org}) = organiskais materiāls \times 0,56.

II DAĻA

KONKRĒTU MĒSLOŠANAS LĪDZEKĻU MARĶĒŠANAS PRASĪBAS

PFC 1: MĒSLOŠANAS LĪDZEKLIS

1. Barības elementu saturu var deklarēt tikai tad, ja tie ir pievienoti ES mēslošanas līdzeklim minimālajā daudzumā, kas attiecīgajai *PFC* norādīts I pielikumā.
2. Ja slāpekļis (N) vai fosfors (P) nav deklarētie barības elementi, tomēr norāda slāpekļa (N) vai fosfora pentoksīda (P_2O_5) saturu, ja tas pārsniedz 0,5 % no masas. Minētā norāde ir atsevišķi no barības elementu deklarācijas.

3. Uz mēslošanas līdzekļiem, kas satur inhibitorus, kuri norādīti II pielikuma II daļā kategorijā *CMC 1*", attiecas šādi noteikumi:
- etiķetē ietver attiecīgi vārdus "nitrifikācijas inhibitors", "denitrifikācijas inhibitors" vai "ureāzes inhibitors";
 - nitrifikācijas inhibitora saturu izsaka masas % no kopējā slāpekļa (N), kurš ir amonija slāpekļa (NH_4^+) un urīnvielas slāpekļa formā ($\text{CH}_4\text{N}_2\text{O}$);
 - denitrifikācijas inhibitora saturu izsaka masas % no mēslošanas līdzeklī esošā nitrāta (NO_3^-);
 - ureāzes inhibitora saturu izsaka masas % no kopējā slāpekļa (N), kurš ir urīnvielas slāpekļa formā ($\text{CH}_4\text{N}_2\text{O}$).
4. Terminu "minerālmēsli" var lietot tikai tad, ja mēslošanas līdzeklis pieder kategorijai "*PFC 1(C)*" un atbilst šādām papildu prasībām:
- minerālmēsli nedrīkst saturēt vairāk kā 1 masas % organiskā oglekļa (C_{org}), izņemot organisko oglekli no:
 - II pielikuma II daļas kategorijas "*CMC 1*" 3. punktā minētā helātu veidotāja vai kompleksu veidotāja,

- ii) II pielikuma II daļas kategorijas "CMC 1" 4. punktā minētajiem nitrifikācijas inhibitoriem, denitrifikācijas inhibitoriem vai ureāzes inhibitoriem,
 - iii) II pielikuma II daļas kategorijas "CMC 9" 1. punkta a) apakšpunktā minētajām apvalkotājvielām,
 - iv) urīnvielas ($\text{CH}_4\text{N}_2\text{O}$), vai
 - v) kalcija ciānamīda (CaCN_2);
- b) ja kā barības elements ir deklarēts fosfors (P), deklarētā fosfora sastāvu veido vienīgi fosfāta formas fosfors, un minerālmēsli atbilst vismaz vienam no šiem šķīdības kritērijiem:
- i) šķīdība ūdenī: minimālais līmenis ir 40 % no kopējā fosfora (P),
 - ii) šķīdība neitrālā amonija citrātā: minimālais līmenis ir 75 % no kopējā fosfora (P), vai
 - iii) šķīdība skudrskābē (attiecas tikai uz mīksto iežu fosfātu): minimālais līmenis ir 55 % no kopējā fosfora (P);
- c) ja kā barības elements ir deklarēts slāpeklis (N), deklarētā slāpekļa saturu veido vienīgi summa, kas iegūta, saskaitot nitrātu slāpekli, amonija slāpekli, urīnvielas slāpekli un slāpekli no metilēnurīnvielas, no izobutilidēndiurīnvielas un no krotonilidēndiurīnvielas.

PFC 1(A): ORGANISKAIS MĒSLOŠANAS LĪDZEKLIS

Tiek sniegta šāda informācija:

- a) deklarētie primārie barības elementi slāpeklis (N), fosfors (P) vai kālijs (K), kas apzīmēti ar ķīmiskajiem simboliem secībā N-P-K;
- b) deklarētie sekundārie barības elementi kalcijs (Ca), magnijs (Mg), nātrijs (Na) vai sērs (S), kas apzīmēti ar ķīmiskajiem simboliem secībā Ca-Mg-Na-S;
- c) skaitļi, kas norāda deklarēto barības elementu saturu, proti, kopējais slāpeklis (N), kopējais fosfors, kurš ir fosfora pentoksīda (P_2O_5) formā, vai kopējais kālijs, kurš ir kālija oksīda (K_2O) formā, un aiz tiem iekavās skaitļi, kas norāda kalcijs oksīda (CaO), magnija oksīda (MgO), nātrija oksīda (Na_2O) vai sēra trioksīda (SO_3) kopējo saturu;
- d) šādu deklarēto barības elementu saturs un citi parametri šādā secībā un izteikts kā masas %:
 - i) slāpeklis (N):
 - kopējais slāpeklis (N);
 - minimālais organiskā slāpekļa (N_{org}) daudzums, kam seko apraksts par izmantotā organiskā materiāla izcelsmi;

- slāpekļis amonjaka slāpekļa formā;
 - ii) kopējais fosfora pentoksīds (P_2O_5);
 - iii) kopējais kālija oksīds (K_2O);
 - iv) kalcija oksīds (CaO), magnija oksīds (MgO), nātrija oksīds (Na_2O) un sēra trioksīds (SO_3), kas izteikti:
 - ja minētie barības elementi pilnīgi izšķīst ūdenī – tikai kā ūdenī šķīstošais saturs;
 - ja minēto barības elementu šķīstošais saturs ir vismaz ceturtdaļa no minēto barības elementu kopējā satura – kā kopējais saturs un kā ūdenī šķīstošais saturs;
 - citos gadījumos norāda kopējo saturu;
 - v) organiskais ogleklis (C_{org});
 - vi) sausna;
- e) organiskā oglekļa attiecība pret kopējo slāpekli (C_{org}/N);
- f) ražošanas datums;
- g) attiecīgā gadījumā mēslošanas līdzekļa fiziskās vienības forma, piemēram, pulveris vai tabletes;

PFC 1(B): ORGANOMINERĀLAIS MĒSLOŠANAS LĪDZEKLIS

1. Tiek sniegta šāda informācija:

- a) deklarētie primārie barības elementi slāpeklis (N), fosfors (P) vai kālijs (K), kas apzīmēti ar ķīmiskajiem simboliem secībā N-P-K;
- b) attiecīgā gadījumā deklarētie sekundārie barības elementi kalcijs (Ca), magnijs (Mg), nātrijs (Na) vai sērs (S), kas apzīmēti ar ķīmiskajiem simboliem secībā Ca-Mg-Na-S;
- c) skaitļi, kas norāda deklarēto barības elementu saturu, proti, kopējais slāpeklis (N), kopējais fosfors, kurš ir fosfora pentoksīda (P_2O_5) formā, vai kopējais kālijs, kurš ir kālija oksīda (K_2O) formā, un aiz tiem iekavās skaitļi, kas norāda kalcijs oksīda (CaO), magnija oksīda (MgO), nātrija oksīda (Na_2O) vai sēra trioksīda (SO_3) kopējo saturu;
- d) šādu deklarēto barības elementu saturs un citi parametri šādā secībā un izteikti kā masas %:
 - i) slāpeklis (N):
 - kopējais slāpeklis (N);
 - minimālais organiskā slāpekļa (N_{org}) daudzums, kam seko apraksts par izmantotā organiskā materiāla izcelsmi;

- slāpekļis nitrātu slāpekļa formā;
 - slāpekļis amonjaka slāpekļa formā;
 - slāpekļis urīnvielas slāpekļa formā;
- ii) fosfora pentoksīds (P_2O_5):
- kopējais fosfora pentoksīds (P_2O_5);
 - ūdenī šķīstošais fosfora pentoksīds (P_2O_5);
 - neitrālā amonija citrātā šķīstošais fosfora pentoksīds (P_2O_5);
 - ja saturā ir fosforītmilti – skudrskābē šķīstošā fosfora pentoksīda (P_2O_5) saturs;
- iii) kālija oksīds (K_2O):
- kopējais kālija oksīds (K_2O);
 - ūdenī šķīstošais kālija oksīds (K_2O);

iv) kalcija oksīds (CaO), magnija oksīds (MgO), nātrija oksīds (Na₂O) un sēra trioksīds (SO₃), kas izteikti:

- ja minētie barības elementi pilnīgi izšķīst ūdenī – tikai kā ūdenī šķīstošais saturs;
- ja minēto barības elementu šķīstošais saturs ir vismaz ceturtdaļa no minēto barības elementu kopējā satura – kā kopējais saturs un kā ūdenī šķīstošais saturs;
- citos gadījumos norāda kopējo saturu;

v) organiskā oglekļa (C_{org}) saturs;

vi) sausas saturs,

e) ja saturā ir urīnviela (CH₄N₂O), sniedz informāciju par to, kāda ir amonjaka, kas izdalās mēslošanas līdzekļa lietošanas rezultātā, iespējamā ietekme uz gaisa kvalitāti, un aicina lietotājus veikt atbilstīgus sanācijas pasākumus.

2. Kad viena vai vairāku mikroelementu – bora (B), kobalta (Co), dzelzs (Fe), mangāna (Mn) un molibdēna (Mo) – minimālais saturs masas % ir tāds, kā norādīts turpmāk tabulā, tos:

- deklarē, ja organominerālajam mēslošanas līdzeklim tie ir pievienoti ar nolūku, un

– var deklarēt citos gadījumos:

Mikroelements	Mikroelementa saturs (masas %)		
	Ciets organominerālais mēslošanas līdzeklis		Šķidr organominerālais mēslošanas līdzeklis
	Lietošanai kultūraugiem vai zālājiem	Lietošanai dārzkopībā	
Bors (B)	0,01	0,01	0,01
Kobalts (Co)	0,002	nav	0,002
Dzelzs (Fe)	0,5	0,02	0,02
Mangāns (Mn)	0,1	0,01	0,01
Molibdēns (Mo)	0,001	0,001	0,001

3. Ja mēslošanas līdzeklī ir viens vai abi mikroelementi – varš (Cu) un cinks (Zn) –, bet tie nav pievienoti ar nolūku un to minimālais saturs masas % ir tāds, kā norādīts tālāk tabulā, tos var deklarēt:

Mikroelements	Mikroelementa saturs (masas %)		
	Ciets organominerālais mēslošanas līdzeklis		Šķidr organominerālais mēslošanas līdzeklis
	Lietošanai kultūraugiem vai zālājiem	Lietošanai dārzkopībā	
Varš (Cu)	0,01	0,002	0,002
Cinks (Zn)	0,01	0,002	0,002

4. Ja varš (Cu) vai cinks (Zn) organominerālajam mēslošanas līdzeklī ir pievienots ar nolūku, vara (Cu) vai cinka (Zn) kopējo saturu deklarē.
5. Mikroelementus, kas minēti 2., 3. un 4. punktā, deklarē pēc informācijas par makroelementiem. Tiek sniegta šāda informācija:
 - a) deklarēto mikroelementu nosaukums un ķīmiskais simbols, tos uzskaitot secībā bors (B), kobalts (Co), varš (Cu), dzelzs (Fe), mangāns (Mn), molibdēns (Mo) un cinks (Zn) un pēc tiem norādot to pretjonu nosaukumus;
 - b) kopējais mikroelementu saturs, kas izteikts masas %:
 - ja minētie barības mikroelementi pilnīgi izšķīst ūdenī – tikai kā ūdenī šķīstošais saturs;
 - ja minēto barības mikroelementu šķīstošais saturs ir vismaz ceturtdaļa no minēto barības mikroelementu kopējā satura – kā kopējais saturs un kā ūdenī šķīstošais saturs;
 - citos gadījumos norāda kopējo saturu;

- c) ja deklarētie mikroelementi ir helatēti ar helātu veidotājiem, aiz mikroelementa nosaukuma un ķīmiskā identifikatora ir šāds apzīmētājs:
 - "helatēts ar... (helātu veidotāja nosaukums vai tā saīsinājums)", un masas % izteikts helatētā mikroelementa daudzums;
 - d) ja organominerālais mēslošanas līdzeklis satur mikroelementus, kas kompleksēti ar kompleksu veidotājiem, aiz mikroelementa nosaukuma un ķīmiskā identifikatora ir šāds apzīmētājs:
 - "kompleksēts ar... (kompleksu veidotāja nosaukums vai tā saīsinājums)", un masas % izteikts kompleksētā mikroelementa daudzums;
 - e) ja mikroelementi ir pievienoti ar nolūku, ietver šādu paziņojumu: "Izmantot tikai atzītas vajadzības gadījumā. Nepārsniegt lietošanas devu."
6. Ja organominerālajā mēslošanas līdzeklī ir kadmija (Cd) saturs, kas vienāds ar 20 mg uz kg fosfora pentoksīda (P₂O₅) vai mazāks, šajā sakarā var pievienot paziņojumu "zems kadmija (Cd) saturs" vai līdzīgu paziņojumu, vai vizuālu attēlu.

PFC 1(C): NEORGANISKS MĒSLOŠANAS LĪDZEKLIS

PFC 1(C)(I): NEORGANISKS MAKROELEMENTU MĒSLOŠANAS LĪDZEKLIS

1. Tiek sniegta šāda informācija:

- a) attiecīgā gadījumā primārie deklarētie barības elementi slāpeklis (N), fosfors (P) vai kālijs (K), kas apzīmēti ar ķīmiskajiem simboliem secībā N-P-K;
- b) attiecīgā gadījumā sekundārie deklarētie barības elementi kalcijs (Ca), magnijs (Mg), nātrijs (Na) vai sērs (S), kas apzīmēti ar ķīmiskajiem simboliem secībā Ca-Mg-Na-S;
- c) skaitļi, kas norāda deklarēto barības elementu saturu, proti, kopējais slāpeklis (N), kopējais fosfors, kurš ir fosfora pentoksīda (P_2O_5) formā, vai kopējais kālijs, kurš ir kālija oksīda (K_2O) formā, un aiz tiem iekavās skaitļi, kas norāda kalcijs oksīda (CaO), magnija oksīda (MgO), nātrija oksīda (Na_2O) vai sēra trioksīda (SO_3) kopējo saturu;
- d) šādu deklarēto barības elementu saturs šādā secībā un izteikts kā masas %:
 - i) slāpeklis (N):
 - kopējais slāpeklis (N),
 - slāpeklis nitrātu slāpekļa formā,

- slāpeklis amonjaka slāpekļa formā,
 - slāpeklis urīnvielas slāpekļa formā,
 - slāpeklis no urīnvielas formaldehīda, izobutilidēndiurīnvielas, krotonilidēndiurīnvielas,
 - slāpeklis no ciānamīda slāpekļa;
- ii) fosfora pentoksīds (P_2O_5):
- kopējais fosfora pentoksīds (P_2O_5),
 - ūdenī šķīstošais fosfora pentoksīds (P_2O_5),
 - neitrālā amonija citrātā šķīstošais fosfora pentoksīds (P_2O_5),
 - ja saturā ir fosforītmilti – skudrskābē šķīstošā fosfora pentoksīda (P_2O_5) saturs;
- iii) ūdenī šķīstošais kālija oksīds (K_2O);
- iv) kalcija oksīds (CaO), magnija oksīds (MgO), nātrija oksīds (Na_2O) un sēra trioksīds (SO_3), kas izteikti:
- ja minētie barības elementi pilnīgi izšķīst ūdenī – tikai kā ūdenī šķīstošais saturs,

- ja minēto barības elementu šķīstošais saturs ir vismaz ceturtdaļa no minēto barības elementu kopējā satura – kā kopējais saturs un kā ūdenī šķīstošais saturs,
 - citos gadījumos norāda kopējo saturu,
- e) ja saturā ir urīnviela ($\text{CH}_4\text{N}_2\text{O}$), sniedz informāciju par to, kāda ir amonjaka, kas izdalās mēslošanas līdzekļa lietošanas rezultātā, iespējamā ietekme uz gaisa kvalitāti, un aicina lietotājus veikt atbilstīgus sanācijas pasākumus.
2. Ja neorganiskā makroelementu mēslošanas līdzeklī ir kadmija (Cd) saturs, kas vienāds ar 20 mg uz kg fosfora pentoksīda (P_2O_5) vai mazāks, šajā sakarā var pievienot paziņojumu "zems kadmija (Cd) saturs" vai līdzīgu paziņojumu, vai vizuālu attēlu.

PFC 1(C)(I)(a): CIETS NEORGANISKS MAKROELEMENTU MĒSLOŠANAS LĪDZEKLIS

1. Cietu neorganisku makroelementu mēslošanas līdzekli var marķēt kā "komplekss" tikai tad, ja katrā fiziskajā vienībā ir visi deklarētie barības elementi tādā daudzumā, kas atbilst deklarētajam saturam.
2. Norāda cieta neorganiska makroelementu mēslošanas līdzekļa granulometrisko sastāvu, kas izteikts kā mēslošanas līdzekļa masas %, kas iziet caur noteiktu sietu.
3. Norāda mēslošanas līdzekļa fiziskās vienības formu, minot kādu no šādiem veidiem:
 - a) granulas,

- b) tabletes,
- c) pulveris, ja vismaz 90 % mēslošanas līdzekļa masas var iziet caur sietu ar 1 mm aci, vai
- d) mikrogranulas.

4. Apvalkoti cietiem neorganiskiem makroelementu mēslošanas līdzekļiem norāda apvalkotājvielas un ar katru apvalkotājvielu apvalkotā mēslošanas līdzekļa procentuālo daļu, un aiz tās norāda:

- a) ar polimēru apvalkoti cietiem neorganiskiem makroelementu mēslošanas līdzekļiem – šādu marķējumu: "Barības elementu izdalīšanās intensitāte var mainīties atkarībā no substrāta temperatūras. Var būt nepieciešama mēslošanas pielāgošana", un
- b) ar sēru (S) apvalkoti cietiem neorganiskiem makroelementu mēslošanas līdzekļiem un ar sēru (S) / polimēru apvalkoti cietiem neorganiskiem makroelementu mēslošanas līdzekļiem – šādu marķējumu: "Barības elementu izdalīšanās intensitāte var mainīties atkarībā no substrāta temperatūras un bioloģiskās aktivitātes. Var būt nepieciešama mēslošanas pielāgošana".

5. Kad viena vai vairāku mikroelementu – bora (B), kobalta (Co), dzelzs (Fe), mangāna (Mn) un molibdēna (Mo) – minimālais saturs masas % ir tāds, kā norādīts turpmāk tabulā, tos:

- deklarē, ja cietam neorganiskam makroelementu mēslošanas līdzeklim tie ir pievienoti ar nolūku, un

– var deklarēt citos gadījumos:

Mikroelements	Mikroelementu saturs (masas %)	
	Lietošanai kultūraugiem vai zālājiem	Lietošanai dārzkopībā
Bors (B)	0,01	0,01
Kobalts (Co)	0,002	nav
Dzelzs (Fe)	0,5	0,02
Mangāns (Mn)	0,1	0,01
Molibdēns (Mo)	0,001	0,001

6. Ja mēslošanas līdzeklī ir viens vai abi mikroelementi – varš (Cu) un cinks (Zn) –, bet tie nav pievienoti ar nolūku un to minimālais saturs masas % ir tāds, kā norādīts tālāk tabulā, tos var deklarēt:

Mikroelements	Mikroelementu saturs (masas %)	
	Lietošanai kultūraugiem vai zālājiem	Lietošanai dārzkopībā
Varš (Cu)	0,01	0,002
Cinks (Zn)	0,01	0,002

7. Ja varš (Cu) vai cinks (Zn) cietam neorganiskam makroelementu mēslošanas līdzeklī ir pievienots ar nolūku, vara (Cu) vai cinka (Zn) kopējo saturu deklarē.

8. Mikroelementus, kas minēti 5., 6. un 7. punktā, deklarē pēc informācijas par makroelementiem. Tiek sniegta šāda informācija:
- a) deklarēto mikroelementu nosaukums un ķīmiskais simbols, tos uzskaitot secībā bors (B), kobalts (Co), varš (Cu), dzelzs (Fe), mangāns (Mn), molibdēns (Mo) un cinks (Zn) un pēc tiem norādot to pretjonu nosaukumus;
 - b) kopējais mikroelementu saturs, kas izteikts masas %:
 - ja minētie barības mikroelementi pilnīgi izšķīst ūdenī – tikai kā ūdenī šķīstošais saturs,
 - ja minēto barības mikroelementu šķīstošais saturs ir vismaz ceturtdaļa no minēto barības mikroelementu kopējā satura – kā kopējais saturs un kā ūdenī šķīstošais saturs, un
 - citos gadījumos norāda kopējo saturu;
 - c) ja deklarētie mikroelementi ir helatēti ar helātu veidotājiem, aiz mikroelementa nosaukuma un ķīmiskā identifikatora ir šāds apzīmētājs:
 - "helatēts ar... (helātu veidotāja nosaukums vai tā saīsinājums)", un masas % izteikts helatētā mikroelementa daudzums;

- d) ja ciets neorganisks makroelementu mēslošanas līdzeklis satur mikroelementus, kas kompleksēti ar kompleksu veidotājiem, aiz mikroelementa nosaukuma un ķīmiskā identifikatora ir šāds apzīmētājs:
- "kompleksēts ar... (kompleksu veidotāja nosaukums vai tā saīsinājums)", un masas % izteikts kompleksētā mikroelementa daudzums;
- e) ja mikroelementi ir pievienoti ar nolūku, ietver šādu paziņojumu: "Izmantot tikai atzītas vajadzības gadījumā. Nepārsniegt lietošanas devu."

PFC 1(C)(I)(b): ŠĶIDRS NEORGANISKS MAKROELEMENTU MĒSLOŠANAS LĪDZEKLIS

1. Etiķetē norāda, vai šķidrums neorganisks makroelementu mēslošanas līdzeklis ir suspensija vai šķīdums..
2. Barības elementu saturu var norādīt kā masas vai tilpuma procentus.
3. Kad viena vai vairāku mikroelementu – bora (B), kobalta (Co), dzelzs (Fe), mangāna (Mn) un molibdēna (Mo) – minimālais saturs masas % ir tāds, kā norādīts turpmāk tabulā, tos:
 - deklarē, ja šķidram neorganiskam makroelementu mēslošanas līdzeklim tie ir pievienoti ar nolūku, un

- var deklarēt citos gadījumos:

Mikroelements	Mikroelementa saturs (masas %)
Bors (B)	0,01
Kobalts (Co)	0,002
Dzelzs (Fe)	0,02
Mangāns (Mn)	0,01
Molibdēns (Mo)	0,001

4. Ja mēslošanas līdzeklī ir viens vai abi mikroelementi – varš (Cu) un cinks (Zn) –, bet tie nav pievienoti ar nolūku un to daudzums saturā ir vismaz 0,002 masas %, tos var deklarēt.
5. Ja varš (Cu) vai cinks (Zn) šķīdram neorganiskam makroelementu mēslošanas līdzeklim ir pievienots ar nolūku, vara (Cu) vai cinka (Zn) kopējo saturu deklarē.
6. Mikroelementus, kas minēti 3., 4. un 5. punktā, deklarē pēc informācijas par makroelementiem. Tiek sniegta šāda informācija:
- a) deklarēto mikroelementu nosaukums un ķīmiskais simbols, tos uzskaitot secībā bors (B), kobalts (Co), varš (Cu), dzelzs (Fe), mangāns (Mn), molibdēns (Mo) un cinks (Zn) un pēc tiem norādot to pretjonu nosaukumus;

- b) kopējais mikroelementu saturs, kas izteikts masas vai tilpuma %:
- ja minētie barības mikroelementi pilnīgi izšķīst ūdenī – tikai kā ūdenī šķīstošais saturs,
 - ja minēto barības mikroelementu šķīstošais saturs ir vismaz ceturtdaļa no minēto barības mikroelementu kopējā satura – kā kopējais saturs un kā ūdenī šķīstošais saturs,
 - citos gadījumos norāda kopējo saturu;
- c) ja deklarētais mikroelements vai mikroelementi ir helatēti ar helātu veidotāju(-iem), aiz mikroelementa nosaukuma un ķīmiskā identifikatora ir šāds apzīmētājs:
- "helatēts ar... (helātu veidotāja nosaukums vai tā saīsinājums)", un masas % izteikts helatētā mikroelementa daudzums;
- d) ja šķidrns neorganisks makroelementu mēslošanas līdzeklis satur mikroelementus, kas kompleksēti ar kompleksu veidotājiem, aiz mikroelementa nosaukuma un ķīmiskā identifikatora ir šāds apzīmētājs:
- "kompleksēts ar... (kompleksu veidotāja nosaukums vai tā saīsinājums)", un masas % izteikts kompleksētā mikroelementa daudzums,

- e) ja mikroelementi ir pievienoti ar nolūku, ietver šādu paziņojumu: "Izmantot tikai atzītas vajadzības gadījumā. Nepārsniegt lietošanas devu."

PFC 1(C)(II): NEORGANISKS MIKROELEMENTU MĒSLOŠANAS LĪDZEKLIS

1. Deklarētos mikroelementus neorganiskā mikroelementu mēslošanas līdzeklī uzskaita ar to nosaukumiem un ķīmiskajiem simboliem secībā bors (B), kobalts (Co), varš (Cu), dzelzs (Fe), mangāns (Mn), molibdēns (Mo) un cinks (Zn) un pēc tiem norāda to pretjonu nosaukumus.
2. Ja deklarētie mikroelementi ir helatēti ar helātu veidotājiem un katrs helātu veidotājs ir identificējams un kvantitatīvi nosakāms un helatē vismaz 1 % ūdenī šķīstošā mikroelementa, aiz mikroelementa nosaukuma un ķīmiskā identifikatora pievieno šādu apzīmētāju:
 - "helatēts ar... (helātu veidotāja nosaukums vai tā saīsinājums)", un masas % izteikts helatētā mikroelementa daudzums;
3. Ja deklarētie mikroelementi ir kompleksēti ar kompleksu veidotājiem, aiz mikroelementa nosaukuma un ķīmiskā identifikatora pievieno šādu apzīmētāju:
 - "kompleksēts ar... (kompleksu veidotāja nosaukums vai tā saīsinājums)", un masas % izteikts kompleksētā mikroelementa daudzums.

4. Sniedz paziņojumu "Izmantot tikai atzītas vajadzības gadījumā. Nepārsniegt lietošanas devu."

PFC 1(C)(II)(a): VIENKĀRŠS NEORGANISKS MIKROELEMENTU MĒSLOŠANAS LĪDZEKLIS

1. Etiķetē norāda attiecīgo tipoloģiju, kas minēta I pielikuma II daļas kategorijas "*PFC 1(C)(II)(a)*" tabulā.
2. Kopējo mikroelementu saturu izsaka masas %:
 - ja mikroelements pilnīgi izšķīst ūdenī, norāda tikai ūdenī šķīstošo saturu,
 - ja mikroelementa šķīstošais saturs ir vismaz ceturtdaļa no šā mikroelementa kopējā satura, norāda kopējo saturu un ūdenī šķīstošo saturu,
 - citos gadījumos norāda kopējo saturu.

PFC 1(C)(II)(b): SALIKTS NEORGANISKS MIKROELEMENTU MĒSLOŠANAS LĪDZEKLIS

1. Mikroelementus var deklarēt tikai tad, ja to minimālais saturs pēc masas % ir šāds:

Mikroelements	Mikroelementa saturs (masas %)	
	Nehelatēts, nekompleksēts	Helatēts vai kompleksēts
Bors (B)	0,2	nav
Kobalts (Co)	0,02	0,02
Varš (Cu)	0,5	0,1
Dzelzs (Fe)	2	0,3
Mangāns (Mn)	0,5	0,1
Molibdēns (Mo)	0,02	nav
Cinks (Zn)	0,5	0,1

2. Ja salikts neorganisks mikroelementu mēslošanas līdzeklis ir suspensija vai šķīdums, etiķetē norāda attiecīgi "suspensija" vai "šķīdums".
3. Kopējo mikroelementu saturu izsaka masas %:
- ja barības elementi pilnīgi izšķīst ūdenī, norāda tikai ūdenī šķīstošo saturu,
 - ja mikroelementu šķīstošais saturs ir vismaz puse no minēto mikroelementu kopējā satura, norāda kopējo saturu un ūdenī šķīstošo saturu,

- citos gadījumos norāda kopējo saturu.

PFC 2: KAĻĶOŠANAS MATERIĀLS

Norādītajā secībā deklarē šādus parametrus:

- neitralizācijas skaitlis,
- granulometriskais sastāvs, kas izteikts mēslošanas līdzekļa masas %, kas iziet caur sietu ar 1,0 mm aci,
- kopējais kalcijs oksīds (CaO), kas izteikts masas %;
- kopējais magnija oksīds (MgO), kas izteikts masas %;
- reaģētspēja un reaģētspējas noteikšanas metode, izņemot oksīdus un hidroksīdus saturošos kaļķošanas materiālus.

PFC 3: AUGSNES IELABOTĀJS

1. Deklarē sausas saturu, kas izteikts masas %.
2. Deklarē šādus barības elementus, kas izteikti masas %, ja tie pārsniedz 0,5 % no masas: slāpekļis (N), fosfora pentoksīds (P₂O₅) un kālija oksīds (K₂O).

PFC 3 (A): ORGANISKS AUGSNES IELABOTĀJS

Deklarē šādus parametrus:

- pH;

- elektrovadītspēja, kas izteikta mS/m;
- organiskā oglekļa (C_{org}) saturs, kas izteikts masas %;
- minimālais organiskā slāpekļa (N_{org}) daudzums, kas izteikts masas % un kam seko apraksts par izmantotā organiskā materiāla izcelsmi;
- organiskā oglekļa attiecība pret kopējo slāpekli (C_{org}/N).

PFC 4: AUGU AUGŠANAS SUBSTRĀTS

Norādītajā secībā deklarē šādus parametrus:

- elektrovadītspēja, kas izteikta mS/m, izņemot minerālvati;
- pH;
- Daudzums:
 - minerālvatei: izteikts gabalos un trīs dimensijās (garums, augstums un platums),
 - citiem noteiktā formā sagatavotiem augu augšanas substrātiem: izteikts ar lielumu vismaz divās dimensijās,
 - citiem augu augšanas substrātiem: izteikts ar kopējo tilpumu;

- to materiālu daudzums (izteikts ar tilpumu), kuru daļiņu izmērs ir lielāks par 60 mm, izņemot noteiktā formā sagatavotus augu augšanas substrātus, ja tādi ir;
- ar CaCl₂/DTPA (kalcijs hlorīds / dietilēntriāminpentaetiķskābe) ekstrahējams slāpeklis (N); ("CAT šķīstošs"), ja vairāk par 150 mg/l;
- ar CaCl₂/DTPA (kalcijs hlorīds / dietilēntriāminpentaetiķskābe) ekstrahējams fosfora pentoksīds (P₂O₅); ("CAT šķīstošs"), ja vairāk par 20 mg/l;
- ar CaCl₂/DTPA (kalcijs hlorīds / dietilēntriāminpentaetiķskābe) ekstrahējams kālija oksīds (K₂O); ("CAT šķīstošs"), ja vairāk par 150 mg/l;
- ražošanas datums.

PFC 5: INHIBITORS

Visas sastāvdaļas deklarē pēc mēslošanas līdzekļa masas vai tilpuma, tās sarindojot pēc lieluma dilstošā secībā.

PFC 6: AUGU BIOSTIMULATORI

Tiek sniegta šāda informācija:

- a) fizikālā forma;
- b) ražošanas datums un derīguma termiņš;
- c) lietošanas metode(-s);

- d) deklarētā iedarbība attiecībā uz katru mērķaugu; un
- e) visi ar mēslošanas līdzekļa iedarbīgumu saistītie norādījumi, tostarp augsnes apsaimniekošanas prakse, ķīmiskā mēslošana, nesaderība ar augu aizsardzības līdzekļiem, ieteicamais smidzināšanas sprauslas lielums, smidzinātāja spiediens un citi pasākumi, kuru mērķis ir nepieļaut mēslošanas līdzekļa nonesi.

PFC 6(A): MIKROBIĀLS AUGU BIOSTIMULATORI

Norāda visus ar nolūku pievienotos mikroorganismus. Ja mikroorganismam ir vairāki celmi, norāda ar nolūku pievienotos celmus. To koncentrāciju izsaka kā aktīvo vienību skaitu uz tilpumu vai svaru vai kādā citā veidā, kas ir atbilstošs mikroorganismam, piemēram, kolonijas veidojošās vienības uz vienu gramu (kvv/g).

Etiķetē iekļauj šādu frāzi: "Mikroorganismi var izraisīt sensibilizējošas reakcijas."

PFC 7: MĒSLOŠANAS LĪDZEKĻU MAISĪJUMS

Mēslošanas līdzekļu maisījumam piemēro visas visiem ES komponentveidīgajiem mēslošanas līdzekļiem piemērojamās marķēšanas prasības un tās izsaka attiecībā pret gatavo mēslošanas līdzekļu maisījumu.

Ja mēslošanas līdzekļu maisījumā ir viens vai vairāki kategorijas "PFC 6" augu biostimulatori, minētajā maisījumā katra augu biostimulatora koncentrāciju norāda kā g/kg vai g/l temperatūrā 20°C.

III DAĻA
PIELAIDES NOTEIKUMI

1. ES mēslošanas līdzeklim deklarētais barības elementu saturs vai fizikālķīmiskās īpašības no faktiskās vērtības var novirzīties tikai atbilstoši pielaidēm, kas attiecīgajai *PFC* noteiktas šajā daļā. Pielaižu mērķis ir paredzēt novirzes ražošanā, izplatīšanas ķēdē un paraugu ņemšanas un analīžu laikā.
2. Attiecībā uz šajā daļā norādītajiem deklarētajiem parametriem atļautās pielaides ir negatīvas un pozitīvas vērtības.
3. Atkāpjoties no 1. punkta, komponentam, kura minimālais vai maksimālais saturs ir noteikts I vai II pielikumā, faktiskais saturs ES mēslošanas līdzeklī nekad nedrīkst būt mazāks par minimālo saturu vai lielāks par maksimālo saturu.

PFC 1: MĒSLOŠANAS LĪDZEKLIS

Mēslošanas līdzekļiem, kuri satur nitrifikācijas inhibitorus, denitrifikācijas inhibitorus vai ureāzes inhibitorus, kas norādīti II pielikuma II daļā kategorijā "*CMC* 1", piemēro šādus pielaides noteikumus:

Inhibitori	Pielaide, kas pieļaujama deklarētajam inhibitoru saturam
Koncentrācija 2 % vai zemāka	± 20 % no deklarētās vērtības
Koncentrācija augstāka par 2 %	± 0,3 procentpunkti absolūtā izteiksmē

PFC 1(A): Organiskais mēslošanas līdzeklis

Deklarētā barības elementa formas un citi deklarētie parametri	Pielaide, kas pieļaujama deklarētajam barības elementa saturam un citiem deklarētajiem parametriem
Organiskais ogleklis (C_{org})	$\pm 20\%$ relatīvā novirze no deklarētās vērtības maksimāli līdz 2,0 procentpunktiem absolūtā izteiksmē
Sausnas saturs	$\pm 5,0$ procentpunkti absolūtā izteiksmē
Kopējais slāpeklis (N)	$\pm 50\%$ relatīvā novirze no deklarētās vērtības maksimāli līdz 1,0 procentpunktiem absolūtā izteiksmē
Organiskais slāpeklis (N_{org})	$\pm 50\%$ relatīvā novirze no deklarētās vērtības maksimāli līdz 1,0 procentpunktiem absolūtā izteiksmē
Kopējais fosfora pentoksīds (P_2O_5)	$\pm 50\%$ relatīvā novirze no deklarētās vērtības maksimāli līdz 1,0 procentpunktiem absolūtā izteiksmē
Kopējais kālija oksīds (K_2O)	$\pm 50\%$ relatīvā novirze no deklarētās vērtības maksimāli līdz 1,0 procentpunktiem absolūtā izteiksmē
Kopējais un ūdenī šķīstošais magnija oksīds (MgO), kalcija oksīds (CaO), sēra trioksīds (SO_3) vai nātrija oksīds (Na_2O)	$\pm 25\%$ no deklarētā minēto barības elementu satura maksimāli līdz 1,5 procentpunktiem absolūtā izteiksmē
Organiskais ogleklis (C_{org})/kopējais slāpeklis (N)	$\pm 20\%$ relatīvā novirze no deklarētās vērtības maksimāli līdz 2,0 procentpunktiem absolūtā izteiksmē
Daudzums	$\pm 1,5\%$ relatīvā novirze no deklarētās vērtības

PFC 1(B): ORGANOMINERĀLAIS MĒSLOŠANAS LĪDZEKLIS

Deklarētā barības elementa formas un citi deklarētie parametri	Pielaide, kas pieļaujama deklarētajam makroelementa saturam un citiem deklarētajiem parametriem
Organiskais ogleklis (C _{org})	± 20 % relatīvā novirze no deklarētās vērtības maksimāli līdz 2,0 procentpunktiem absolūtā izteiksmē
Sausnas saturs	± 5,0 procentpunkti absolūtā izteiksmē
Deklarētās neorganiskā slāpekļa (N) formas	± 25 % relatīvā novirze no deklarētās vērtības maksimāli līdz 2,0 procentpunktiem absolūtā izteiksmē
Organiskais slāpeklis (N _{org})	± 50 % relatīvā novirze no deklarētās vērtības maksimāli līdz 1,0 procentpunktiem absolūtā izteiksmē
Deklarētās fosfora pentoksīda (P ₂ O ₅) formas	± 25 % relatīvā novirze no deklarētās vērtības maksimāli līdz 1,5 procentpunktiem absolūtā izteiksmē
Deklarētās kālija oksīda (K ₂ O) formas	± 25 % relatīvā novirze no deklarētās vērtības maksimāli līdz 1,5 procentpunktiem absolūtā izteiksmē
Kopējais un ūdenī šķīstošais magnija oksīds (MgO), kalcija oksīds (CaO), sēra trioksīds (SO ₃)	± 25 % no deklarētā minēto barības elementu satura maksimāli līdz 1,0 procentpunktam absolūtā izteiksmē
Kopējais un ūdenī šķīstošais nātrija oksīds (Na ₂ O)	± 25 % no deklarētā satura maksimāli līdz 0,9 procentpunktiem absolūtā izteiksmē
Daudzums	± 1,5 % relatīvā novirze no deklarētās vērtības

Mikroelements	Pielaide, kas pieļaujama deklarētajam mikroelementa formu saturam
Koncentrācija 2 % vai zemāka	± 20 % no deklarētās vērtības
Koncentrācija augstāka par 2 % un zemāka par vai vienāda ar 10 %.	± 20 % no deklarētā satura un līdz maksimums 1,0 procentpunktam absolūtā izteiksmē
Koncentrācija augstāka par 10 %	± 1,0 procentpunkti absolūtā izteiksmē

PFC 1(C): Neorganisks mēslošanas līdzeklis

Deklarētā barības elementa formas un citi deklarētie parametri	Pielaide, kas pieļaujama deklarētajam makroelementa saturam un citiem deklarētajiem parametriem
Deklarētās slāpekļa (N) formas	± 20 % relatīvā novirze no deklarētās vērtības maksimāli līdz 1,5 procentpunktiem absolūtā izteiksmē
Deklarētās fosfora pentoksīda (P ₂ O ₅) formas	± 20 % relatīvā novirze no deklarētās vērtības maksimāli līdz 1,5 procentpunktiem absolūtā izteiksmē
Deklarētās kālija oksīda (K ₂ O) formas	± 20 % relatīvā novirze no deklarētās vērtības maksimāli līdz 1,5 procentpunktiem absolūtā izteiksmē
Deklarētās slāpekļa (N), fosfora pentoksīda (P ₂ O ₅) vai kālija oksīda (K ₂ O) formas binārajos mēslošanas līdzekļos	± 1,5 procentpunkti absolūtā izteiksmē
Deklarētās slāpekļa (N), fosfora pentoksīda (P ₂ O ₅) vai kālija oksīda (K ₂ O) formas trīskāršajos mēslošanas līdzekļos	± 1,9 procentpunkti absolūtā izteiksmē
Kopējais un ūdenī šķīstošais magnija oksīds (MgO), kalcija oksīds (CaO), sēra trioksīds (SO ₃)	± 25 % no deklarētā minēto barības elementu satura maksimāli līdz 1,0 procentpunktam absolūtā izteiksmē
Kopējais un ūdenī šķīstošais nātrija oksīds (Na ₂ O)	- 25 % no deklarētā satura maksimāli līdz 0,9 procentpunktiem absolūtā izteiksmē + 50 % no deklarētā satura maksimāli līdz 1,8 procentpunktiem absolūtā izteiksmē
Granulometriskais sastāvs	± 10 % relatīvā novirze no deklarētās materiāla procentuālās daļas, kura iziet caur noteiktu sietu
Daudzums	± 1 % relatīvā novirze no deklarētās vērtības

Mikroelements	Pielaide, kas pieļaujama deklarētajam mikroelementa formu saturam
Koncentrācija 2 % vai zemāka	± 20 % no deklarētās vērtības
Koncentrācija augstāka par 2 % un zemāka par vai vienāda ar 10 %.	± 20 % no deklarētā satura un līdz maksimums 1,0 procentpunktam absolūtā izteiksmē
Koncentrācija augstāka par 10 %	± 1,0 procentpunkti absolūtā izteiksmē

Daudzums: ± 5 % relatīvā novirze no deklarētās vērtības

PFC 2: KAĻĶOŠANAS MATERIĀLS

Deklarētā barības elementa formas un citi deklarētie parametri	Pielaižu, kas pieļaujamas deklarētajiem parametriem
Neitralizācijas skaitlis	± 3
Granulometriskais sastāvs	± 10 % relatīvā novirze no deklarētās materiāla procentuālās daļas, kura iziet caur noteiktu sietu
Kopējais kalcija oksīds (CaO)	± 3,0 procentpunkti absolūtā izteiksmē
Kopējais magnija oksīds (MgO)	
Koncentrācija zemāka nekā 8 %	± 1,0 procentpunkti absolūtā izteiksmē
Koncentrācija no 8 līdz 16 %	± 2,0 procentpunkti absolūtā izteiksmē
Koncentrācija 16 % vai augstāka	± 3,0 procentpunkti absolūtā izteiksmē
Reaģētspēja (sālsskābes tests un inkubācijas tests)	± 5,0 procentpunkti absolūtā izteiksmē
Daudzums	± 1 % relatīvā novirze no deklarētās vērtības

PFC 3: AUGSNES IELABOTĀJS

Deklarētā barības elementa formas un citi deklarētie parametri	Pielāides, kas pieļaujamas deklarētajiem parametriem
pH;	± 1,0 % no deklarētās vērtības
Organiskais ogleklis (C _{org})	± 10 % relatīvā novirze no deklarētās vērtības maksimāli līdz 1,0 procentpunktiem absolūtā izteiksmē
Organiskais slāpeklis (N _{org})	± 50 % relatīvā novirze no deklarētās vērtības maksimāli līdz 1,0 procentpunktiem absolūtā izteiksmē
Kopējais slāpeklis (N)	± 20 % relatīvā novirze maksimāli līdz 1,0 procentpunktiem absolūtā izteiksmē
Kopējais fosfora pentoksīds (P ₂ O ₅)	± 20 % relatīvā novirze maksimāli līdz 1,0 procentpunktiem absolūtā izteiksmē
Kopējais kālija oksīds (K ₂ O)	± 20 % relatīvā novirze maksimāli līdz 1,0 procentpunktiem absolūtā izteiksmē
Sausnas saturs	± 10 % relatīvā novirze no deklarētās vērtības
Daudzums	± 5 % relatīvā novirze no deklarētās vērtības
Elektrovadītspēja	± 75 % relatīvā novirze no deklarētās vērtības

PFC 4: AUGU AUGŠANAS SUBSTRĀTS

Deklarētā barības elementa formas un citi deklarētie parametri	Pielāides, kas pieļaujamas deklarētajiem parametriem
Elektrovadītspēja	± 75 % relatīvā novirze no deklarētās vērtības
pH;	± 1,0 % no deklarētās vērtības
Daudzums pēc tilpuma (litros vai m ³)	± 5 % relatīvā novirze no deklarētās vērtības
Daudzuma (tilpuma) noteikšana materiāliem, kam daļiņu izmērs ir lielāks par 60 mm	± 5 % relatīvā novirze no deklarētās vērtības
Noteiktā formā sagatavota augu augšanas substrāta daudzuma (tilpuma) noteikšana	± 5 % relatīvā novirze no deklarētās vērtības
Ar CaCl ₂ /DTPA (kalcijs hlorīdu / dietilēntriāminpentaetiķskābi) ekstrahējams slāpeklis (N); ("CAT šķīstošs")	± 75 % relatīvā novirze no deklarētās vērtības
Ar CaCl ₂ /DTPA (kalcijs hlorīdu / dietilēntriāminpentaetiķskābi) ekstrahējams fosfora pentoksīds (P ₂ O ₅); ("CAT šķīstošs")	± 75 % relatīvā novirze no deklarētās vērtības
Ar CaCl ₂ /DTPA (kalcijs hlorīdu / dietilēntriāminpentaetiķskābi) ekstrahējams kālija oksīds (K ₂ O); ("CAT šķīstošs")	± 75 % relatīvā novirze no deklarētās vērtības

PFC 5: INHIBITORI

Inhibitoru savienojumi	Pielaide, kas pieļaujama deklarētajam inhibitoru savienojumam
Koncentrācija 2 % vai zemāka	± 20 % no deklarētās vērtības
Koncentrācija augstāka par 2 %	± 0,3 procentpunkti absolūtā izteiksmē

Daudzums: ± 5 % relatīvā novirze no deklarētās vērtības

PFC 6(A): MIKROBIĀLS AUGU BIOSTIMULATORI

Mikroorganismu faktiskā(-s) koncentrācija(-s) no deklarētās(-ajām) vērtības(-ām) var atšķirties par ne vairāk kā 15 %.

PFC 7: MĒSLOŠANAS LĪDZEKĻU MAISĪJUMS

Ja mēslošanas līdzekļu maisījumā ir viens vai vairāki kategorijas "PFC 6" augu biostimulatori, katra augu biostimulatora deklarētajai koncentrācijai piemēro šādas pieļaušanas:

Deklarētā koncentrācija g/kg vai g/l temperatūrā 20°C	Pieļaujamā pielaide
Līdz 25	± 15 % relatīvā novirze
Vairāk par 25, līdz 100	± 10 % relatīvā novirze
Vairāk par 100, līdz 250	± 6 % relatīvā novirze
Vairāk par 250, līdz 500	± 5 % relatīvā novirze
Vairāk par 500	± 25 g/kg vai ± 25 g/l

IV PIELIKUMS

Atbilstības novērtēšanas procedūras

I DAĻA

ATBILSTĪBAS NOVĒRTĒŠANAS PROCEDŪRU PIEMĒROJAMĪBA

Šajā daļā ir izklāstīta šā pielikuma II daļā norādīto atbilstības novērtēšanas procedūru moduļu piemērojamība ES mēslošanas līdzekļiem atkarībā no to *CMC*, kas specificētas II pielikumā, un to *PFC*, kas specificētas I pielikumā.

1. Iekšējās ražošanas kontroles (A moduļa) piemērojamība
 - 1.1. A moduli var izmantot ES mēslošanas līdzeklim, ko veido tikai viens vai vairāki šādi komponentmateriāli:
 - a) materiāli, kas ir neapstrādātas vielas vai maisījumi, kas norādīti II pielikuma II daļā kategorijā "*CMC 1*", izņemot nitrifikācijas inhibitoru, denitrifikācijas inhibitoru vai ureāzes inhibitoru;
 - b) svaigi kultūraugu digestāti, kas norādīti II pielikuma II daļā kategorijā "*CMC 4*";
 - c) pārtikas rūpniecības blakusprodukti, kas norādīti II pielikuma II daļā kategorijā "*CMC 6*";

- d) mikroorganismi, kas norādīti II pielikuma II daļā kategorijā "CMC 7";
- e) barības elementu polimēri, kas norādīti II pielikuma II daļā kategorijā "CMC 9";
- f) blakusprodukti Direktīvas 2008/98/EK nozīmē, kas norādīti II pielikuma II daļā kategorijā "CMC 12".

1.2. A moduli var izmantot arī mēslošanas līdzekļu maisījumam, kas norādīts kategorijā "PFC 7".

1.3. Atkāpjoties no 1.1. un 1.2. punkta, A moduli nedrīkst izmantot:

- a) vienkāršam vai saliktam cietam neorganiskam amonija nitrāta makroelementu mēslošanas līdzeklī ar augstu slāpekļa saturu, kas norādīts kategorijā "PFC 1(C)(I)(a)(i-ii)(A)", vai mēslošanas līdzekļu maisījumam, kurš norādīts kategorijā "PFC 7" un satur 28 vai vairāk masas % slāpekļa (N) no kāda ES mēslošanas līdzekļa, kas pieder pie kategorijas "PFC 1(C)(I)(a)(i-ii)(A)",
- b) inhibitoram, kas norādīts kategorijā "PFC 5", vai
- c) augu biostimulatoram, kas norādīts kategorijā "PFC 6".

2. Iekšējās ražošanas kontroles un uzraudzītas mēslošanas līdzekļa testēšanas (A1 moduļa) piemērojamība

A1 moduli izmanto vienkāršam vai saliktam cietam neorganiskam amonija nitrāta makroelementu mēslošanas līdzeklim ar augstu slāpekļa saturu, kas norādīts kategorijā "PFC 1(C)(I)(a)(i-ii)(A)", un mēslošanas līdzekļu maisījumam, kas norādīts kategorijā "PFC 7" un satur 28 vai vairāk masas % slāpekļa (N) no kāda ES mēslošanas līdzekļa, kas pieder pie kategorijas "PFC 1(C)(I)(a)(i-ii)(A)".

3. ES tipa pārbaude (B modulis), kam seko atbilstība tipam, pamatojoties uz iekšējo ražošanas kontroli (C modulis): to piemērojamība

- 3.1. B moduli, kam seko C modulis, var izmantot ES mēslošanas līdzeklim, ko veido tikai viens vai vairāki šādi komponentmateriāli:

- a) nitrifikācijas inhibitori, denitrifikācijas inhibitori vai ureāzes inhibitori, kas norādīti II pielikuma II daļā kategorijā "CMC 1",
- b) augi, augu daļas vai augu ekstrakti, kas norādīti II pielikuma II daļā kategorijā "CMC 2",
- c) polimēri, kas nav barības elementu polimēri un kas norādīti II pielikuma II daļā kategorijā "CMC 9",
- d) daži atvasināti produkti Regulas (EK) Nr. 1069/2009 nozīmē, kas norādīti II pielikuma II daļā kategorijā "CMC 10",

e) šīs daļas 1.1. punktā minētās *CMC*.

3.2. B moduli, kam seko C modulis, var izmantot arī:

a) inhibitoram, kas norādīts kategorijā "*PFC 5*";

b) augu biostimulatoram, kas norādīts kategorijā "*PFC 6*", un

c) mēslošanas līdzekļu maisījumam, kas norādīts kategorijā "*PFC 7*".

3.3. Atkāpjoties no 3.1. un 3.2. punkta, B moduli, kam seko C modulis, nedrīkst izmantot vienkāršam vai saliktam cietam neorganiskam amonija nitrāta makroelementu mēslošanas līdzeklim ar augstu slāpekļa saturu, kas norādīts kategorijā "*PFC 1(C)(I)(a)(i–ii)(A)*", vai mēslošanas līdzekļu maisījumam, kas norādīts kategorijā "*PFC 7*" un satur 28 vai vairāk masas % slāpekļa (N) no kāda ES mēslošanas līdzekļa, kas pieder pie kategorijas "*PFC 1(C)(I)(a)(i–ii)(A)*".

4. Ražošanas procesa kvalitātes nodrošināšanas (D1 moduļa) piemērojamība

4.1. D1 moduli var izmantot jebkurai ES mēslošanas līdzeklim.

4.2. Atkāpjoties no 4.1. punkta, D1 moduli nedrīkst izmantot vienkāršam vai saliktam cietam neorganiskam amonija nitrāta makroelementu mēslošanas līdzeklim ar augstu slāpekļa saturu, kas norādīts kategorijā "*PFC 1(C)(I)(a)(i–ii)(A)*", vai mēslošanas līdzekļu maisījumam, kas norādīts kategorijā "*PFC 7*" un satur 28 vai vairāk masas % slāpekļa (N) no kāda ES mēslošanas līdzekļa, kas pieder pie kategorijas "*PFC 1(C)(I)(a)(i–ii)(A)*".

II DAĻA

ATBILSTĪBAS NOVĒRTĒŠANAS PROCEDŪRU APRAKSTS

A MODULIS. IEKŠĒJĀ RAŽOŠANAS KONTROLE

1. Moduļa apraksts

Iekšējā ražošanas kontrole ir atbilstības novērtēšanas procedūra, ar kuru ražotājs izpilda 2., 3. un 4. punktā noteiktos pienākumus un nodrošina, un, pilnībā uzņemoties atbildību, paziņo, ka attiecīgie ES mēslošanas līdzekļi atbilst šīs regulas prasībām, kas uz tiem attiecas.

2. Tehniskā dokumentācija

- 2.1. Ražotājs sagatavo tehnisko dokumentāciju. Šī dokumentācija nodrošina iespēju novērtēt ES mēslošanas līdzekļa atbilstību attiecīgajām prasībām, un tajā ir ietverta atbilstīga apdraudējuma(-u) analīze un novērtējums.

- 2.2. Tehniskajā dokumentācijā norāda piemērojamās prasības, un, ciktāl tas attiecas uz novērtēšanu, tā aptver ES mēslošanas līdzekļa projektēšanu, ražošanu un paredzēto pielietojumu. Tehniskajā dokumentācijā attiecīgā gadījumā tiek ietverti vismaz šādi elementi:
- a) vispārīgs ES mēslošanas līdzekļa apraksts, *PFC*, kas atbilst ES mēslošanas līdzekļa deklarētajai funkcijai, un paredzētā pielietojuma apraksts;
 - b) izmantoto komponentmateriālu saraksts, II pielikumā minētās *CMC*, pie kurām tie pieder, un informācija par to izcelsmi vai ražošanas procesu;
 - c) ES atbilstības deklarācijas mēslošanas līdzekļu maisījuma sastāvā esošajiem ES mēslošanas līdzekļiem;
 - d) rasējumi, shēmas, apraksti un skaidrojumi, kuri vajadzīgi, lai saprastu ES mēslošanas līdzekļa ražošanas procesu;
 - e) šīs regulas 6. panta 7. punktā minētās etiķetes vai atsevišķās lapas, vai abu paraugs ar informāciju, kas vajadzīga saskaņā ar III pielikumu;
 - f) saraksts, kurā ietverti 13. pantā minētie saskaņotie standarti, 14. pantā minētās kopīgās specifikācijas un/vai citas attiecīgās piemērotās tehniskās specifikācijas. Ja saskaņotie standarti vai kopīgās specifikācijas ir piemēroti daļēji, tehniskajā dokumentācijā norāda, kuras standartu daļas ir piemērotas;

- g) veikto aprēķinu rezultāti, tostarp to aprēķinu rezultāti, kas veikti, lai pierādītu atbilstību I pielikuma II daļas 5. punktam, veikto pārbaūžu un citi rezultāti;
- h) testēšanas ziņojumi;
- i) gadījumos, kad ES mēslošanas līdzeklis satur blakusproduktus Direktīvas 2008/98/EK nozīmē vai no tiem sastāv, tehniski un administratīvi pierādījumi, ka minētie blakusprodukti atbilst kritērijiem, kas noteikti ar šīs regulas 42. panta 7. punktā minētu deleģētu aktu, un valsts pasākumiem, ar kuriem tiek transponēts Direktīvas 2008/98/EK 5. panta 1. punkts, un attiecīgos gadījumos – īstenošanas aktiem, kas minēti tās pašas direktīvas 5. panta 2. punktā, vai valsts pasākumiem, kas pieņemti saskaņā ar 5. panta 3. punktu minētajā direktīvā;
- j) ja kopējais hroma (Cr) īpatsvars ES mēslošanas līdzeklī pārsniedz 200 mg/kg, informācija par maksimālo kopējā hroma (Cr) īpatsvara daudzumu un par precīzu tā avotu.

3. Ražošana

Ražotājs veic visus pasākumus, kas vajadzīgi, lai ražošanas process un tā pārraudzība nodrošinātu ražoto ES mēslošanas līdzekļu atbilstību 2. punktā minētajai tehniskajai dokumentācijai un šīs regulas prasībām, kas uz tiem attiecas.

4. *CE* zīme un ES atbilstības deklarācija
 - 4.1. Ražotājs uzliek *CE* zīmi katram atsevišķam tāda ES mēslošanas līdzekļa iepakojumam, kurš atbilst piemērojamajām šīs regulas prasībām, vai, ja to piegādā bez iepakojuma, dokumentam, kas ir pievienots ES mēslošanas līdzeklim.
 - 4.2. Ražotājs rakstiski sagatavo ES atbilstības deklarāciju katram ES mēslošanas līdzeklim vai tā tipam un kopā ar tehnisko dokumentāciju glabā to pieejamu valsts iestādēm 5 gadus pēc ES mēslošanas līdzekļa laišanas tirgū. ES atbilstības deklarācijā identificē to ES mēslošanas līdzekli vai tā tipu, kuram šī deklarācija sagatavota.
 - 4.3. ES atbilstības deklarācijas kopiju pēc pieprasījuma dara pieejamu attiecīgajām iestādēm.
5. Pilnvarotais pārstāvis

Ražotāja pienākumus, kas noteikti 4. punktā, viņa uzdevumā un uz viņa atbildību var pildīt pilnvarotais pārstāvis ar noteikumu, ka tie ir precizēti pilnvarojumā.

1. Moduļa apraksts

Iekšējā ražošanas kontrole un uzraudzīta mēslošanas līdzekļa testēšana ir atbilstības novērtēšanas procedūra, ar kuru ražotājs izpilda 2., 3., 4. un 5. punktā noteiktos pienākumus, kā arī nodrošina un, pilnībā uzņemoties atbildību, paziņo, ka attiecīgie ES mēslošanas līdzekļi atbilst šīs regulas prasībām, kas uz tiem attiecas.

2. Tehniskā dokumentācija

2.1. Ražotājs sagatavo tehnisko dokumentāciju. Šī dokumentācija nodrošina iespēju novērtēt ES mēslošanas līdzekļa atbilstību attiecīgajām prasībām, un tajā ir ietverta atbilstīga apdraudējuma(-u) analīze un novērtējums.

2.2. Tehniskajā dokumentācijā norāda piemērojamās prasības, un, ciktāl tas nepieciešams novērtēšanai, tā aptver ES mēslošanas līdzekļa projektēšanu, ražošanu un paredzēto lietojumu. Tehniskajā dokumentācijā attiecīgā gadījumā tiek ietverti vismaz šādi elementi:

- a) vispārīgs ES mēslošanas līdzekļa apraksts, *PFC*, kas atbilst ES mēslošanas līdzekļa deklarētajai funkcijai, un paredzētā pielietojuma apraksts,

- b) izmantoto komponentmateriālu saraksts, II pielikumā minētās *CMC*, pie kurām tie pieder, un informācija par to izcelsmi vai ražošanas procesu,
- c) ES atbilstības deklarācijas mēslošanas līdzekļu maisījuma sastāvā esošajiem ES mēslošanas līdzekļiem,
- d) rasējumi, shēmas, apraksti un skaidrojumi, kuri vajadzīgi, lai saprastu ES mēslošanas līdzekļa ražošanas procesu;
- e) šīs regulas 6. panta 7. punktā minētās etiķetes vai atsevišķās lapas, vai abu paraugs ar informāciju, kas vajadzīga saskaņā ar III pielikumu;
- f) mēslošanas līdzekļa un tā galveno komponentu ražošanas vietu nosaukumi un adreses, un par tām atbildīgie ekonomikas dalībnieki;
- g) saraksts, kurā ietverti 13. pantā minētie saskaņotie standarti, 14. pantā minētās kopīgās specifikācijas un/vai citas attiecīgās piemērotās tehniskās specifikācijas. Ja saskaņotie standarti vai kopīgās specifikācijas ir piemēroti daļēji, tehniskajā dokumentācijā norāda, kuras standartu daļas ir piemērotas;
- h) veikto aprēķinu rezultāti, tostarp to aprēķinu rezultāti, kas veikti, lai pierādītu atbilstību I pielikuma II daļas 5. punktam, veikto pārbažu un citi rezultāti;
- i) testēšanas ziņojumi, tostarp 4. punktā minēto mēslošanas līdzekļa eļļas uzsūkšanas un detonācijnoturības pārbažu ziņojumi, un

- j) gadījumos, kad ES mēslošanas līdzeklis satur blakusproduktus Direktīvas 2008/98/EK nozīmē vai no tiem sastāv, tehniski un administratīvi pierādījumi, ka minētie blakusprodukti atbilst kritērijiem, kas noteikti saskaņā ar šīs regulas 42. panta 7. punktā minētu deleģētu aktu, un valsts pasākumiem, ar kuriem tiek transponēts Direktīvas 2008/98/EK 5. panta 1. punkts, un attiecīgos gadījumos – īstenošanas aktiem, kas minēti tās pašas direktīvas 5. panta 2. punktā, vai valsts pasākumiem, kas pieņemti saskaņā ar minētās direktīvas 5. panta 3. punktu.

3. Ražošana

Ražotājs veic visus pasākumus, kas vajadzīgi, lai ražošanas process un tā pārraudzība nodrošinātu ražoto ES mēslošanas līdzekļu atbilstību 2. punktā minētajai tehniskajai dokumentācijai un šīs regulas prasībām, kas uz tiem attiecas.

4. Mēslošanas līdzekļa eļļas uzsūkšanas un detonācijnoturības pārbaudes

Izmantojot reprezentatīvu ES mēslošanas līdzekļa paraugu, ko ņem reizi 3 mēnešos, ražotāja vārdā tiek īstenoti 4.1.–4.4. punktā minētie termiskie cikli un testi, lai pārbaudītu atbilstību:

- a) eļļas uzsūkšanas prasībai, kas minēta I pielikuma kategorijas "*PFC 1(C)(I)(a)(i–ii)(A)*" 4. punktā, un

- b) detonācijnoturības prasībai, kas minēta I pielikuma kategorijas "*PFC 1(C)(I)(a)(i-ii)(A)*" 5. punktā.

Termiskos ciklus un testus veic ražotāja izraudzītās paziņotās struktūras pārraudzībā.

- 4.1. Termiskie cikli pirms testa, ar kuru pārbauda atbilstību eļļas uzsūkšanas prasībai, kas minēta I pielikuma kategorijas "*PFC 1(C)(I)(a)(i-ii)(A)*" 4. punktā

4.1.1. Princips un definīcija

Slēgtā, piemērotā laboratorijas kolbā paraugu no istabas temperatūras uzkarsē līdz 50 °C un šajā temperatūrā tur divas stundas (50 °C fāze). Pēc tam paraugu atdzesē līdz 25 °C un šajā temperatūrā tur divas stundas (25 °C fāze). Secīga 50 °C fāzes un 25 °C fāzes kombinācija veido vienu termisko ciklu. Pēc pakļaušanas diviem termiskajiem cikliem testēšanas paraugu glabā 20 (± 3) °C temperatūrā eļļas uzsūkšanas vērtības noteikšanai.

4.1.2. Aprīkojums

Parastais laboratorijas aprīkojums, it īpaši:

- a) ūdens vannas vai krāsnis, kurās ar termostata palīdzību tiek uzturēta attiecīgi 25 (± 1)°C un 50 (± 1)°C temperatūra;
- b) piemērotas laboratorijas kolbas, katras kolbas tilpums – 150 ml.

4.1.3. Procedūra

4.1.3.1. Pa (70 ± 5) g no katra testēšanas parauga ievieto piemērotā laboratorijas kolbā, kuru pēc tam aizver.

4.1.3.2. Pēc tam, kad ir sasniegta $50\text{ }^{\circ}\text{C}$ temperatūra un šī temperatūra ir tikusi uzturēta divas stundas, nomainīt kolbas temperatūru uz $25\text{ }^{\circ}\text{C}$ vannā vai krāsnī un otrādi.

4.1.3.3. Ja tiek izmantota ūdens vanna, uztur konstantu ūdens temperatūru katrā vannā un ūdeni intensīvi maisa. Nodrošina, lai ūdens līmenis būtu virs parauga līmeņa. Aizbāzni pret kondensāciju pasargā ar putugumijas uznavu.

4.2. Eļļas uzsūkšanas tests, kas minēts I pielikuma kategorijas "*PFC 1(C)(I)(a)(i–ii)(A)*" 4. punktā

4.2.1. Apraksts

Kāda ES mēslošanas līdzekļa eļļas uzsūkšana ir eļļas daudzums, ko ES mēslošanas līdzeklis aiztur un ko nosaka raksturīgajos darbības apstākļos, un ko izsaka masas %.

Testu veic ar reprezentatīvu ES mēslošanas līdzekļa paraugu. Pirms testēšanas visu parauga masu saskaņā ar 4.1. punktu pakļauj diviem termiskajiem cikliem.

Šī metode ir piemērojama gan mikrogranulu, gan granulu mēslošanas līdzekļiem, kuri nesatur eļļā šķīstošas vielas.

4.2.2. Princips

Testēšanas paraugu uz noteiktu laiku iegremdē gāzeļļā, pēc tam noteiktos apstākļos iztecina lieko eļļu. Testēšanas devai nosaka masas pieaugumu.

4.2.3. Reāģenti

Gāzeļļa, kam piemīt šādas īpašības:

- a) maksimālā viskozitāte: 5 mPas 40 °C temperatūrā;
- b) blīvums: 0,8 g/ml līdz 0,85 g/ml 20 °C temperatūrā;
- c) sēra saturs $\leq 1,0$ % (m/m);
- d) pelni: $\leq 0,1$ % (m/m).

4.2.4. Aprīkojums

Parastais laboratorijas aprīkojums, un

- a) svāri, ar ko var nosvērt ar 0,01 g precizitāti,

- b) vārglāzes ar 500 ml tilpumu,
- c) plastmasas piltuve, vēlams ar cilindrisku augšdaļu, apmēram 200 mm diametrā,
- d) testēšanas sietiņš ar 0,5 mm acu izmēru, kas der piltuvē,

Piezīme: Piltuvei un sietiņam ir tādi izmēri, kas nodrošina, lai paraugs būtu izvietots tikai dažu granulu biezā slānī un eļļa varētu brīvi notecēt.

- e) filtrpapīrs, ātrifiltrējošs, krepa, mīksts, masa 150 g/m²,
- f) uzsūcošās papīra salvetes (laboratorijas kvalitātes).

4.2.5. Procedūra

4.2.5.1. Atsevišķām viena un tā paša testēšanas parauga devām uzreiz vienu pēc otras izdara divas atsevišķas noteikšanas.

4.2.5.2. Ar laboratorijas sietu atdala daļiņas, kas mazākas par 0,5 mm. Ar precizitāti līdz 0,01 gramam vārglāzē atsver aptuveni 50 g parauga. Pievieno pietiekami daudz gāzeļļas tā, lai mikrogranulas vai granulas būtu pilnībā nosegtas, un rūpīgi izmaisa, lai nodrošinātu visu mikrogranulu vai granulu virsmas samitrināšanu pilnībā. Nosedz vārglāzi ar laboratorijas pulksteņstikliņu un atstāj 25(± 2) °C temperatūrā uz vienu stundu.

- 4.2.5.3. Filtrē visu vārglāzes saturu caur piltuvi, kurā ir testēšanas siets. Uz sieta iegūtajai devai ļauj stundu notecēties tā, lai varētu notecēt liekā eļļa.
- 4.2.5.4. Uz gludas virsmas vienu virs otras izklāj divas aptuveni 500 x 500 mm lielas filtrpapīra loksnes, uzloka visas četras abu filtrpapīra lokšņu malas uz augšu apmēram 40 mm augstumā, lai neļautu mikrogranulām vai granulām aizripot. Filtrpapīru centrā novieto divus slāņus uzsūcošo laboratorijas salvešu. Izber visu sieta saturu uz uzsūcošajām laboratorijas salvetēm un izlīdzina mikrogranulas vai granulas ar mīkstu, plakanu birsti. Pēc divām minūtēm paceļ vienu salvetes malu, lai pārvietotu mikrogranulas vai granulas uz apakšā esošajiem filtrpapīriem, un vienmērīgi izlīdzina tās ar birsti. Uzklāj citu filtrpapīra loksni ar uzlocītām malām uz parauga un ripina mikrogranulas vai granulas starp filtrpapīriem ar riņķveida kustībām, nedaudz piespiežot. Pēc katrām astoņām riņķveida kustībām paceļ filtrpapīra pretējās stūrus un saripina uz centru mikrogranulas vai granulas, kas aizripojušas nostāk. Ievēro šādu procedūru: izdara četras pilnas riņķveida kustības vispirms pulksteņrādītāja virzienā, tad pretējā virzienā. Pēc tam ripina mikrogranulas vai granulas atpakaļ uz centru, kā aprakstīts iepriekš. Šo procedūru izdara trīs reizes (24 riņķveida kustības, divreiz paceļot stūrus). Uzmanīgi ievieto jaunu filtrpapīra loksni starp augšējo un apakšējo loksni un pārripina mikrogranulas vai granulas uz jauno loksni, paceļot augšējās loksnes malas. Pārklāj mikrogranulas vai granulas ar jaunu filtrpapīra loksni un atkārti to pašu procedūru, kā aprakstīts iepriekš. Tūlīt pēc ripināšanas saber mikrogranulas vai granulas nosvērtā taras traukā un vēlreiz nosver ar 0,01 g precizitāti, lai noteiktu aizturētās eļļas masas daudzumu.

4.2.5.5. Ripināšanas procedūras atkārtošana un pārsvēršana

Ja konstatē, ka attiecīgajā devā atlikušās gāzeļļas daudzums ir lielāks par 2,00 g, devu novieto uz jauna filtrpapīru komplekta un atkārtoti apļošanas un filtrpapīra stūru pacelšanas procedūru saskaņā ar 4.2.5.4. punktu (divreiz pa astoņām apļveida kustībām, vienreiz paceļot filtrpapīra stūrus). Pēc tam devu pārsver.

4.2.5.6. Ar katru paraugu jāveic divi eļļas uzsūkšanas testi.

4.2.6. Testēšanas ziņojums

4.2.6.1. Rezultātu izteikšana

4.2.6.1.1. Aprēķina metode un formula

Eļļas uzsūkšanu katrā noteikšanas reizē (4.2.5.1. punkts) izsaka kā sijātās testēšanas devas masas %, izmantojot vienādojumu

$$\text{Eļļas uzsūkšana} = \frac{m_2 - m_1}{m_1} \times 100$$

kur:

m_1 ir sijātās testēšanas devas (4.2.5.2. punkts) masa gramos,

m_2 ir testēšanas devas masa gramos saskaņā ar attiecīgi 4.2.5.4. un 4.2.5.5. punktu kā pēdējā svēruma rezultāts.

4.2.6.1.2. Par rezultātu ņem divu atsevišķu noteikšanu vidējo aritmētisko lielumu.

4.2.6.2. Testēšanas ziņojums ir daļa no tehniskās dokumentācijas.

4.3. Termiskie cikli pirms detonācijnoturības testa, kas minēts I pielikuma kategorijas "PFC 1(C)(I)(a)(i–ii)(A)" 5. punktā

4.3.1. Princips un definīcija

Hermētiskā kamerā paraugu no istabas temperatūras uzkaršē līdz 50 °C un šajā temperatūrā tur vienu stundu (50 °C fāze). Pēc tam paraugu atdzesē līdz 25 °C un šajā temperatūrā tur vienu stundu (25 °C fāze). Secīga 50 °C fāzes un 25 °C fāzes kombinācija veido vienu termisko ciklu. Pēc pakļaušanas vajadzīgajam termisko ciklu skaitam testēšanas paraugu līdz detonācijnoturības testa veikšanai glabā 20 ±3 °C temperatūrā.

4.3.2. Aprīkojums

Metode Nr. 1

- a) Ūdens vanna ar termostatu ir noregulēta 20–51 °C temperatūras intervālā ar minimālo karsēšanas un dzesēšanas ātrumu 10 °C/h, vai divas ūdens vannas, no kurām viena ir ar termostatu noregulēta 20 °C, bet otra – 51 °C temperatūrā. Ūdeni vannā(-s) nepārtraukti maisa; vannas tilpums ir pietiekami liels, lai būtu nodrošināta pietiekama ūdens cirkulācija.
- b) Nerūsējošā tērauda kamera, viscaur hermētiska un aprīkota ar temperatūras reģistrēšanas ierīci centrā. Kameras ārējais platums ir 45 ± 2 mm, un sienu biezums ir 1,5 mm (kā piemēru skatīt 1. attēlu). Kameras augstumu un garumu var izvēlēties atkarībā no ūdens vannas izmēriem, piemēram, garumu – 600 mm, augstumu – 400 mm.

Metode Nr. 2

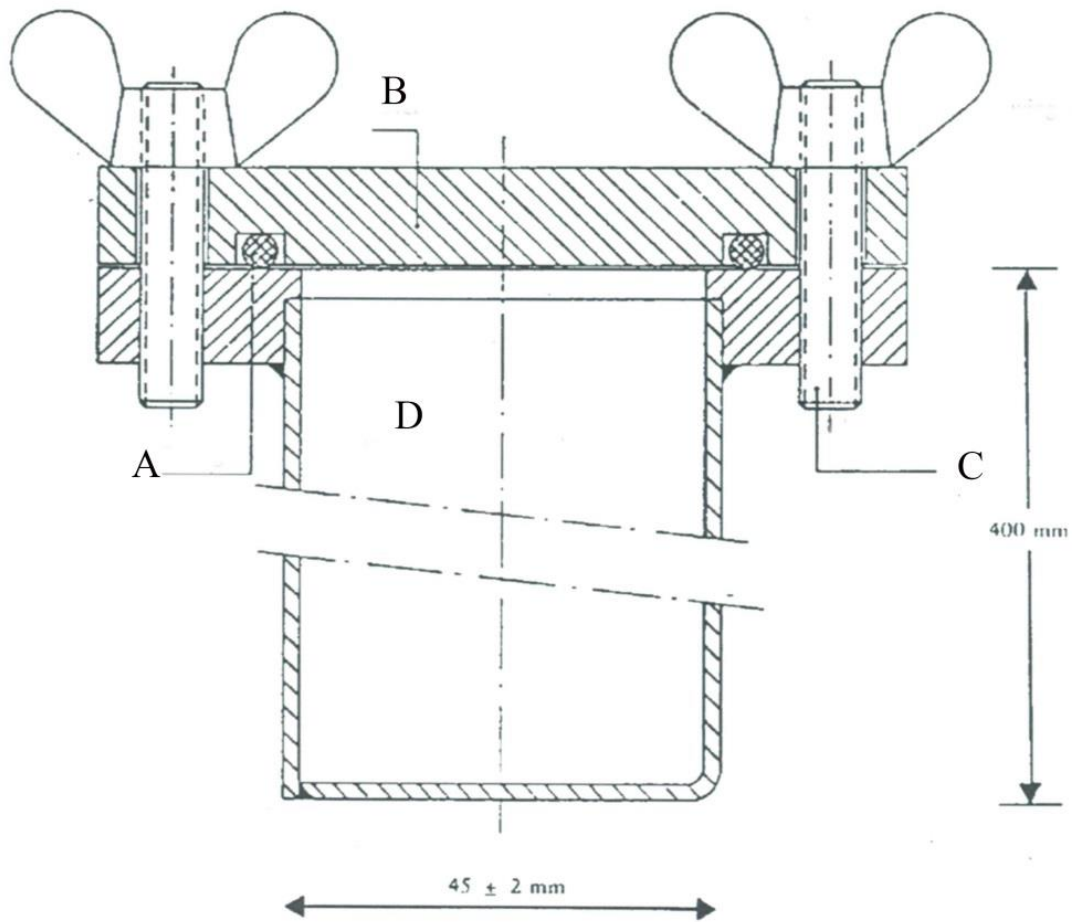
- a) Piemērota krāsns, kas 20–51 °C temperatūras intervālā ir termostatēta ar minimālo karsēšanas un dzesēšanas ātrumu 10 °C/h.

- b) Piemērotas hermētiskas plastmasas kameras vai maisiņi ar piemērotu temperatūras reģistrēšanas ierīci parauga centrā vai nerūsējošā tērauda kamera, kā aprakstīts 4.3.2. punkta metodes Nr. 1 b) apakšpunktā. Piepildītā veidā kameras vai maisiņa ārējais biezums nepārsniedz 45 mm.

4.3.3. Procedūra

Kamerās vai maisiņos ievieto detonācijnoturības testam pietiekamu mēslošanas līdzekļu daudzumu un noslēdz tos. Ievieto nerūsējošā tērauda kameras ūdens vannā (metode Nr. 1) vai kameras vai maisiņus krāsnī (metode Nr. 2). Ūdeni vai krāsni uzkaršē līdz 51 °C un izmēra temperatūru mēslošanas līdzekļa parauga centrā. Stundu pēc tam, kad temperatūra parauga centrā sasniegusi 50 °C, sāk atdzesēšanu. Stundu pēc tam, kad temperatūra centrā ir nokritusies līdz 25 °C, sāk karsēšanu otrajam ciklam. Ja izmanto divas ūdens vannas vai krāsni, kameras vai maisiņus pēc katra karsēšanas/dzesēšanas perioda pārvieto otrā vannā vai krāsnī.

1. attēls



- A: Blīve
- B: Vāks
- C: Skrūve
- D: Kamera

4.4. Detonācijnoturības tests, kas minēts I pielikuma kategorijas "*PFC 1(C)(I)(a)(i–ii)(A)*" 5. punktā

4.4.1. Apraksts

4.4.1.1 Testu veic ar reprezentatīvu ES mēslošanas līdzekļa paraugu. Pirms detonācijnoturības testa visu parauga masu saskaņā ar 4.3. punktu pakļauj pieciem termiskajiem cikliem.

4.4.1.2. ES mēslošanas līdzekli horizontālā tērauda caurulē pārbauda ar detonācijnoturības testu šādos apstākļos (sīkas ziņas par materiāliem atrodamas 4.4.3. punktā):

a) vienlaidu tērauda caurule:

i) caurules garums: vismaz 1000 mm;

ii) nominālais ārējais diametrs: vismaz 114 mm;

iii) nominālais sienu biezums: vismaz 5 mm;

b) pastiprinātājs: lai noteiktu parauga uzņēmīgumu pret detonācijas pārnesei, izvēlas tādu detonācijas pastiprinātāja tipu un masu, kas detonācijas spiedienu uz paraugu paaugstinātu līdz maksimumam;

- c) parauga temperatūra: no 15 °C līdz 25 °C;
- d) svina kontrolcilindri detonācijas noteikšanai: diametrs 50 mm un augstums 100 mm;
- e) izvietoti 150 mm intervālos un horizontāli balsta cauruli.

PIEZĪME: Testu veic divas reizes. Testu uzskata par pārliecinošu, ja abos testos viens vai vairāki balstošie svina cilindri deformējas par mazāk nekā 5 %.

4.4.2. Princips

Testēšanas paraugu ievieto tērauda caurulē un pakļauj detonācijas pastiprinātāja detonācijas triecienam. Sprādziena viļņa izplatīšanos nosaka pēc pakāpes, kādā deformējas svina cilindri, uz kuriem caurule ir horizontāli novietota testa laikā.

4.4.3. Materiāli

- a) Plastiska sprāgstviela, kas satur 83 %–86 % pentrīta
 - blīvums: 1500 kg/m³–1600 kg/m³
 - detonācijas ātrums: 7300 m/s–7700 m/s
 - masa: (500 ± 1) g;

vai jebkura cita plastiska sprāgstviela ar līdzīgām detonācijas īpašībām.

- b) Septiņas lokanas detonācijas auklas ar nemetāla apvalku
- pildījuma masa: 11 g/m–13 g/m
 - katras auklas garums: (400 ± 2) mm.
- c) Sapresēta sekundāras sprāgstvielas tablete ar iedobi, kur ievietot detonatoru
- sprāgstviela: heksogēns/vasks 95/5 vai līdzīga sekundāra sprāgstviela ar pievienotu grafitu vai bez tā
 - blīvums: 1500 kg/m^3 – 1600 kg/m^3
 - diametrs: 19 mm – 21 mm
 - augstums: 19 mm – 23 mm
 - sapresētās tabletes masa: maksimāli 10 g
 - centrāla iedobe detonatora ievietošanai: maksimālais diametrs 7,0– 7,3 mm aptuveni 12 mm dziļumā. Ja izmanto detonatorus ar lielu diametru, iedobes diametram jābūt nedaudz lielākam (piem., 0,5 mm) par detonatora diametru.

- d) Vienlaidu tērauda caurule, kas norādīta ISO 65:1981 sadaļā *Heavy Series*, ar nominālajiem izmēriem DN 100 (4")
- ārējais diametrs: 113,1 mm – 115,0 mm
 - sienu biezums: 5,0 mm – 6,5 mm
 - garums: 1005 ± 2 mm
- e) Apakšējā plātne
- materiāls: labas kvalitātes metināms tērauds
 - izmēri: 160 mm × 160 mm
 - biezums: 5 mm – 6 mm
- f) Seši svina cilindri
- diametrs: 50 ± 1 mm
 - augstums: 100 mm – 101 mm
 - materiāls: mīksts svins ar vismaz 99,5 % tīrību.

- g) Tērauda bloks
- garums: vismaz 1000 mm
 - platums: vismaz 150 mm
 - augstums: vismaz 150 mm (alternatīva – var izmantot vairākus blokus, lai panāktu šo augstumu)
 - Masa: vismaz 300 kg, ja tērauda blokam nav stingra pamata.
- h) Plastmasas vai kartona cilindrs detonācijas pastiprinātājam
- sienu biezums: 1,5 mm – 2,5 mm
 - diametrs: 92 mm – 96 mm
 - augstums: 64 mm – 67 mm.
- i) Detonators (elektrisks vai neelektrisks) ar iniciācijas spēku 8–10
- j) Koka vai plastmasas disks
- diametrs: 92 mm–96 mm. Diametrs jāpielāgo plastmasas vai kartona cilindra (skatīt h) apakšpunktu) iekšējam diametram
 - biezums: 20 mm

k) Koka vai plastmasas spieķis ar tādiem pašiem izmēriem, kā detonatoram (skatīt i) apakšpunktu)

l) mazas šķelttapas (maksimālais garums 20 mm)

m) Šķelttapas (garums aptuveni 20 mm)

4.4.4. Procedūra

4.4.4.1. Detonācijas pastiprinātāja sagatavošana ievietošanai tērauda caurulē

4.4.4.1. Atkarībā no tā, kāda iekārta ir pieejama, sprāgstvielu detonācijas pastiprinātājā var iniciēt, izmantojot vai nu

- vienlaicīgu septiņpunktu iniciāciju, kas minēta 4.4.4.1.1. punktā, vai
- centrālu iniciāciju ar sapresēto tableti, kas minēta 4.4.4.1.2. punktā.

4.4.4.1.1. Vienlaicīga septiņpunktu iniciācija

Lietošanai sagatavotais detonācijas pastiprinātājs ir parādīts 2. attēlā.

- 4.4.4.1.1.1. Koka vai plastmasas diskā (4.4.3. punkta j) apakšpunkts) paralēli tā asij centrā, kā arī sešos punktos, kas 55 mm attālumā no diska centra simetriski izvietoti pa iedomātu apli, izurbj caurumus. Caurumu diametrs atkarībā no izmantotās detonācijas auklas diametra (4.4.3. punkta b) apakšpunkts) ir 6 mm–7 mm (skatīt 2. attēla A-B daļu).
- 4.4.4.1.1.2. Nogriež septiņus 400 mm garus lokanas detonācijas auklas (4.4.3. punkta b) apakšpunkts) gabalus; lai izvairītos no sprāgstvielas zudumiem, griezumam jābūt gludam un auklas gali tūlīt pēc nogriešanas jānoziež ar adhezīvu. Izvelk katru no septiņiem auklas gabaliem caur katru no septiņiem caurumiem koka vai plastmasas diskā (4.4.3. punkta j) apakšpunkts), līdz to gali iznāk dažus centimetrus otrā diska pusē. Tad katra auklas gabala tekstilapvalkā 5 mm–6 mm no auklas gala šķērsām iedur mazu šķelttapu (4.4.3. punkta l) apakšpunkts) un auklas gabalus 2 cm platā joslā pie adatas visapkārt apziež ar adhezīvu. Visbeidzot, pavelk aiz katras auklas garajiem galiem, lai adata būtu saskarē ar koka vai plastmasas disku.

- 4.4.4.1.1.3. Plastisko sprāgstvielu (4.4.3. punkta a) apakšpunkts) veido cilindriskā formā, kuras diametrs atkarībā no cilindra (4.4.3. punkta h) apakšpunkts) diametra ir 92 mm–96 mm. Šo cilindru vertikāli nostāda uz līdzenas virsmas, un tajā ievieto sagatavoto sprāgstvielu. Tad cilindra augšdaļā ievieto koka vai plastmasas disku¹ ar tajā iestiprinātajiem septiņiem detonācijas auklas gabaliem un disku nospiež sprāgstvielā uz leju. Cilindra augstumu (64 mm–67 mm) pielāgo tā, lai cilindra augšējā mala nesniegtos pāri koka vai plastmasas diska augšējai malai. Visbeidzot, izmantojot, piemēram, skavas vai nagliņas, cilindru visapkārt pa tā perimetru sastiprina ar koka vai plastmasas disku.
- 4.4.4.1.1.4. Septiņu detonācijas auklas gabalu brīvos galus sakārto pa koka vai plastmasas spieķa (4.4.3. punkta k) apakšpunkts) perimetru, raugoties, lai to gali būtu vienādā līmenī un atrastos perpendikulāri spieķim. Galus ar līmlenti sastiprina saišķī ap spieķi².
- 4.4.4.1.2. Centrāla iniciācija ar sapresēto tableti

Lietošanai sagatavotais detonācijas pastiprinātājs ir parādīts 3. attēlā.

¹ Diska diametram vienmēr jāatbilst cilindra iekšējam diametram.

² NB! Kad seši perifēriskie auklas gabali pēc salikšanas ir cieši savilkti, centrālajai auklai jāpaliek mazliet vaļīgai.

4.4.4.1.2.1. Sapresētās tabletes sagatavošana

Ievērojot nepieciešamos drošības pasākumus, veidnē ar iekšējo diametru 19 mm–21 mm ievieto maksimāli 10 g sekundāras sprāgstvielas (4.4.3. punkta c) apakšpunkts) un sprāgstvielu saspiež līdz vajadzīgajai formai un blīvumam (diametra attiecībai pret augstumu jābūt apmēram 1:1.). Veidnes dibena centrā iestiprināta 12 mm augsta tapiņa ar 7,0 mm–7,3 mm diametru (atkarībā no lietotā detonatora diametra), kas saspiegtajā tabletē izveido cilindrisku iedobi detonatora ievietošanai.

4.4.4.1.2.2. Detonācijas pastiprinātāja sagatavošana

Sprāgstvielu (4.4.3. punkta a) apakšpunkts) ievieto cilindrā (4.4.3. punkta h) apakšpunkts), kas vertikāli novietots uz līdzenas virsmas, un pēc tam ar koka vai plastmasas matrici nospiež uz leju, lai sprāgstvielai izveidotos cilindriskā forma ar iedobi centrā. Šajā iedobē ievieto sapresēto tableti. Cilindriskās formas sprāgstvielu, kurā ir sapresētā tablete, pārsedz ar koka vai plastmasas disku (4.4.3. punkta j) apakšpunkts), kura centrā ir detonatora ievietošanai paredzēts caurums ar diametru 7,0 mm–7,3 mm. Koka vai plastmasas disku un cilindru sastiprina, krusteniski pārlīmējot līmlenti. Ievietojot koka vai plastmasas spieķi (4.4.3. punkta k) apakšpunkts), nodrošina, lai diskā izurbtais caurums un iedobe sapresētajā tabletē būtu koaksiāli.

4.4.4.2. Tērauda cauruļu sagatavošana detonācijas testiem

Tērauda caurules (4.4.3. punkta d) apakšpunkts) vienā galā tās sānsienā 4 mm attālumā no caurules malas perpendikulāri izurbj divus diametrāli pretējus caurumus ar 4 mm diametru. Caurules pretējā galā piemetina apakšējo plātņi (4.4.3. punkta e) apakšpunkts), raugoties, lai taisnais leņķis, kas veidojas starp apakšējo plātņi un caurules sienu, visapkārt pa caurules perimetru būtu pilnībā aizpildīts ar metināšanas šuves metālu.

4.4.4.3. Tērauda caurules piepildīšana un pielādēšana

Skatīt 2. un 3. attēlu.

4.4.4.3.1. Testēšanas paraugu, tērauda cauruli un detonācijas pastiprinātāju kondicionē līdz (20 ± 5) °C temperatūrai. Diviem detonācijnoturības testiem vajadzētu būt pieejamiem aptuveni 20 kg testēšanas parauga.

4.4.4.3.2.1 Cauruli vertikāli noliek tā, lai tās kvadrātveida apakšējā plātne atrastos uz cietas, līdzenas (vēlams, betona) virsmas. Aptuveni trešdaļu caurules (pēc augstuma) piepilda ar testēšanas paraugu un, lai panāktu mikrogranulu vai granulu iespējami lielāku sablīvēšanos caurulē, tai piecas reizes liek no 10 cm augstuma vertikāli krist uz līdzenas virsmas. Lai blīvēšanās notiktu ātrāk, caurulei liek vibrēt, kritienu starplaikos pa caurules sānsienu padauzot ar 750 g–1000 g smagu āmuru – kopā 10 reizes.

- 4.4.4.3.2.2. Šo pielādēšanas metodi atkārto ar otru testēšanas parauga devu. Visbeidzot, pievieno tādu daudzumu, lai pēc sablīvēšanās, ko panāk, cauruli 10 reizes paceļot un noņemot un starplaikos kopā 20 reizes pa to uzsitot ar āmuru, caurule būtu piepildīta līdz 70 mm attālumam no vaļējā gala.
- 4.4.4.3.2.3 Parauga iepildīšanas augstumu tērauda caurulē pielāgo tā, lai vēlāk ievietotais detonācijas pastiprinātājs (minēts 4.4.4.1.1. vai 4.4.4.1.2. punktā) viscaur būtu ciešā saskarē ar paraugu.
- 4.4.4.3.3. Detonācijas pastiprinātāju caurulē ievieto tā, lai tas būtu saskarē ar paraugu; koka vai plastmasas diska augšējā virsma atrodas 6 mm zemāk par caurules galu. Būtiski svarīgo ciešo saskari starp sprāgstvielu un testēšanas paraugu nodrošina, izņemot ārā detonācijas pastiprinātāju un pievienojot vai noņemot nelielu daudzumu parauga. Kā parādīts 2. un 3. attēlā, pie caurules vaļējā gala izurbtajos caurumos jāievieto šķeltnes un to kājiņas jāatloka tā, lai tās piekļautos caurulei.
- 4.4.4.4. Tērauda caurules un svina cilindru izvietošana (skatīt 4. attēlu)
- 4.4.4.4.1. Svina cilindru (4.4.3. punkta f) apakšpunkts) pamatnes sanumurē – 1, 2, 3, 4, 5 un 6. Uz horizontālas pamatnes novietotam tērauda blokam (4.4.3. punkta g) apakšpunkts) pa līniju izdara sešas atzīmes 150 mm atstatumā citu no citas un katru atzīmi vismaz 75 mm no jebkuras bloka malas. Uz katras no minētajām atzīmēm vertikāli novieto svina cilindru tā, lai katra cilindra pamatnes centrs sakristu ar atzīmi (skatīt 4. attēlu).

4.4.4.4.2. Tērauda cauruli, kas sagatavota saskaņā ar 4.4.4.3. punktu, horizontāli nogulda uz svina cilindriem, raugoties, lai caurules ass būtu paralēli svina cilindra viduslīnijai un metinātais caurules gals būtu 50 mm aiz svina cilindra Nr. 6. Lai caurule neripotu, starp svina cilindra augšu un caurules sienu ievieto nelielus koka vai plastmasas ķīļus (pa vienam katrā pusē) vai starp cauruli un tērauda bloku vai bloku krāvumu ievieto koka krustu. (skatīt 4. attēlu)

Piezīme: Pārliedzieties, ka caurule saskaras ar visiem sešiem svina cilindriem; nelielu caurules virsmas liekumu var kompensēt, cauruli pagriežot ap tās garenisko asi; ja kāds no svina cilindriem ir par augstu, pa cilindra uzmanīgi padauziet ar āmuru, līdz cilindrs ir vajadzīgajā augstumā.

4.4.4.5. Sagatavošanās detonācijai

4.4.4.5.1. Iekārtu, kas aprakstīta 4.4.4.4. punktā, ierīko bunkurā vai attiecīgi sagatavotā pazemes telpā vai piemērotā vietā. Pirms detonācijas tērauda caurules temperatūrai ir jābūt $(20 \pm 5)^\circ\text{C}$.

Piezīme: Detonācija var izraisīt tērauda šķembu izsviešanu ar lielu kinētisko enerģiju, tādēļ spridzināšanu veic pienācīgā attālumā no dzīvojamām mājām vai satiksmes ceļiem.

- 4.4.4.5.2. Ja izmanto detonācijas pastiprinātāju ar septiņpunktu iniciāciju, gādā, lai degauklas būtu izstieptas, kā aprakstīts 4.4.4.1.1.4. punkta zemspītras piezīmē, un izkārtotas pēc iespējas horizontāli.
- 4.4.4.5.3. Visbeidzot izvelk koka vai plastmasas spieķi un tā vietā ieliek detonatoru. Nespridzināt, pirms bīstamajā zonā nav izdarīta evakuācija un testēšanas personāls nav drošā aizsegā.
- 4.4.4.5.4. Sprāgstvielu uzspridzina.
- 4.4.4.6.1. Ļauj pietiekamu laiku izklīst dūmiem (gāzveida un dažkārt arī toksiskiem sadalīšanās produktiem, piemēram, slāpekļa oksīdiem), tad savāc svina cilindrus un ar bīdmēru izmēra to augstumu.
- 4.4.4.6.2. Katram iezīmētajam svina cilindram reģistrē deformācijas pakāpi, ko izsaka procentos no sākotnējā 100 mm augstuma. Ja cilindri ir deformēti nevienādi, pieraksta lielākās un mazākās vērtības un aprēķina vidējo.
- 4.4.4.7. Var veikt arī detonācijas ātruma mērījumus.
- 4.4.4.8. Ar katru paraugu jāveic divi detonācijas testi.

4.4.5. Testēšanas ziņojums

Par katru detonācijnoturības testu testēšanas ziņojumā uzrāda šādus parametrus:

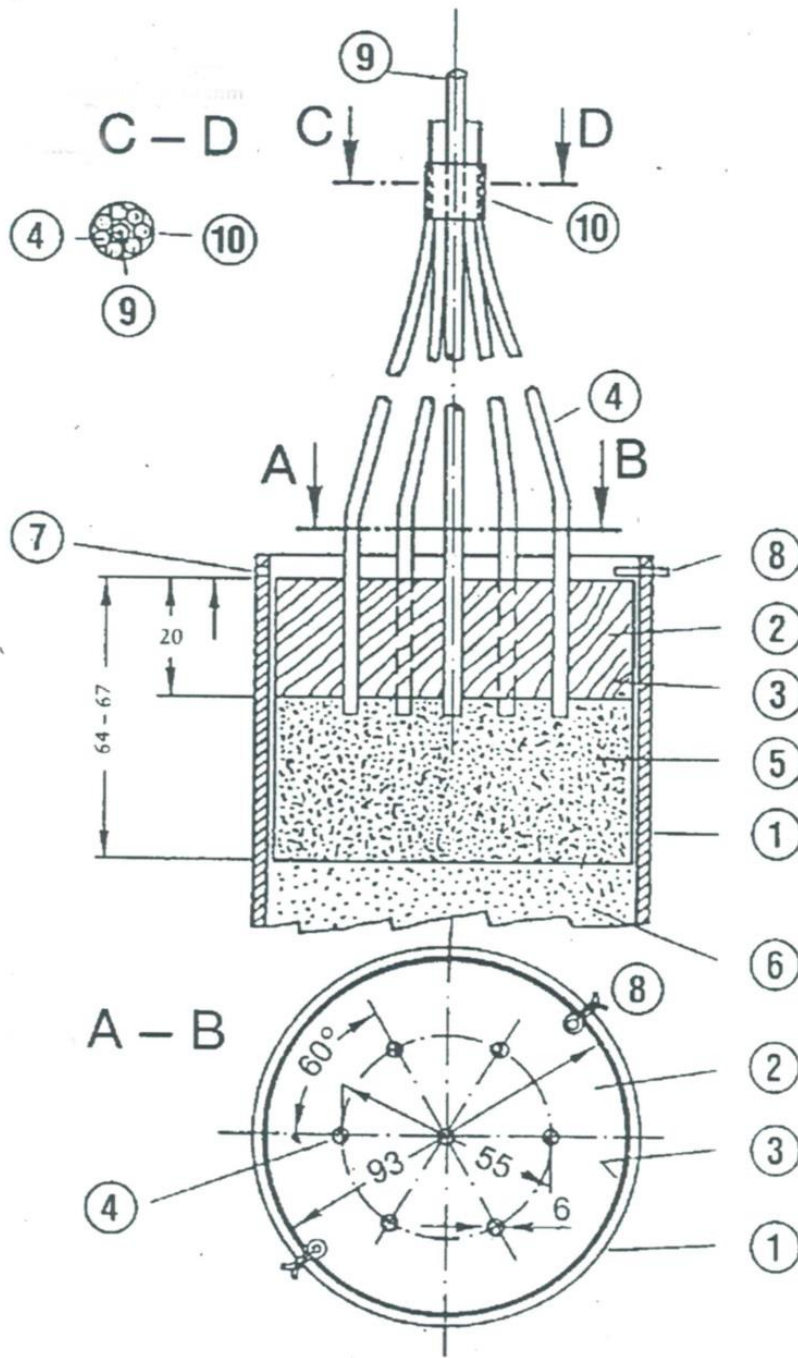
- tērauda caurules ārējā diametra un sienas biezuma mērījumu faktiskā vērtība,
- tērauda caurules cietība pēc Brinela,
- caurules un parauga temperatūra neilgi pirms spridzināšanas,
- parauga pildījuma blīvums (kg/m^3) tērauda caurulē,
- katra svina cilindra augstums pēc spridzināšanas, norādot attiecīgā cilindra numuru,
- izmantotā detonācijas pastiprinātāja iniciācijas metode.

4.4.6. Testa rezultātu izvērtēšana

Ja pēc katras spridzināšanas vismaz viena svina cilindra deformācijas pakāpe ir mazāka par 5 %, tad testu uzskata par pārliecinošu un uzskata, ka attiecīgais paraugs ir noturīgs pret detonāciju.

4.4.7. Testēšanas ziņojums ir daļa no tehniskās dokumentācijas.

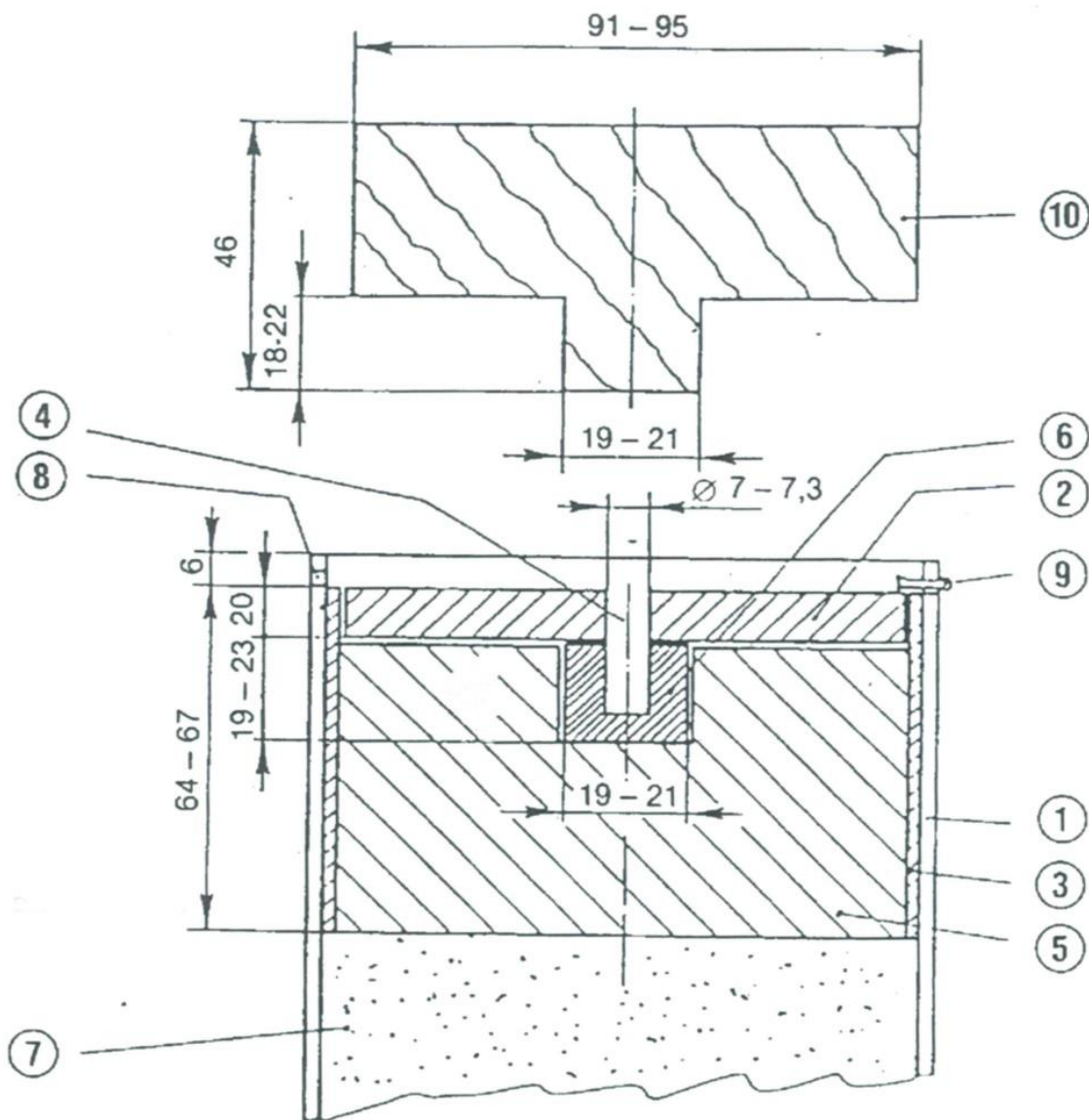
2. attēls



Detonācijas pastiprinātājs ar septiņpunktu iniciāciju

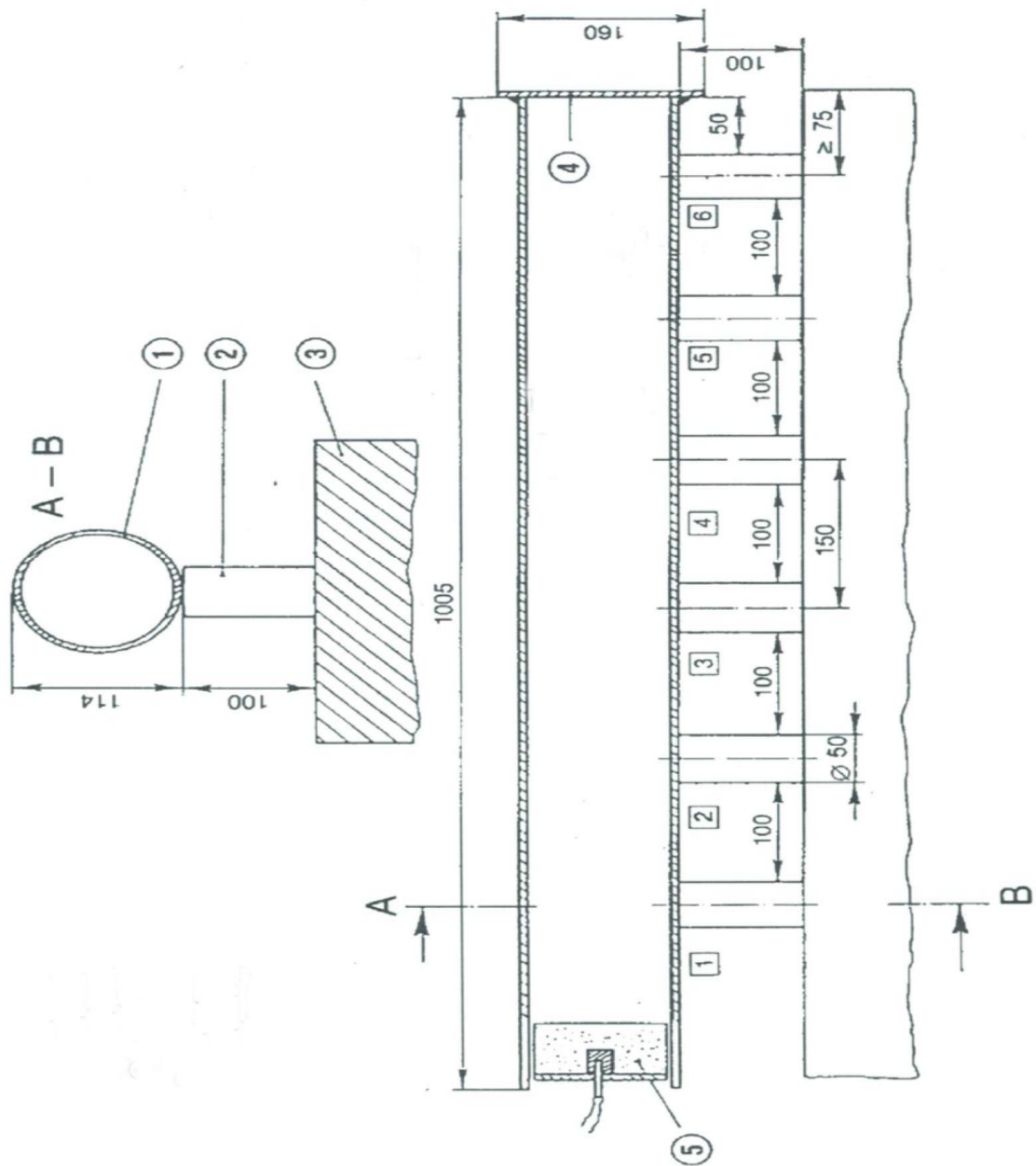
1. Tērauda caurule
2. Koka vai plastmasas disks ar septiņiem caurumiem
3. Plastmasas vai kartona cilindrs
4. Degauklas
5. Plastiskā sprāgstviela
6. Testēšanas paraugs
7. 4 mm caurums, kas izurbts šķelttapas ievietošanai
8. Šķelttapa
9. Koka vai plastmasas spieķis, ko aptver degauklas
10. Līmlenta degauklu nostiprināšanai ap spieķi

3. attēls



1. Tērauda caurule
2. Koka vai plastmasas disks
3. Plastmasas vai kartona cilindrs
4. Koka vai plastmasas spieķis
5. Plastiskā sprāgstviela
6. Sapresētā tablete
7. Testēšanas paraugs
8. 4 mm caurums, kas izurbts šķelttapas ievietošanai
9. Šķelttapa
10. Koka vai plastmasas disks plastiskajai sprāgstvielai

4. attēls



Skaitļi aplīšos:

1. Tērauda caurule
2. Svina cilindri
3. Tērauda bloks vai bloku krāvums
4. Pamata plāksne
5. Detonācijas pastiprinātājs

Skaitļi taisnstūros:

Svina cilindri 1–6

5. *CE* zīme un ES atbilstības deklarācija
- 5.1. Ražotājs uzliek *CE* zīmi un – 4. punktā minētās paziņotās struktūras atbildībā – minētās struktūras identifikācijas numuru katram atsevišķam šīs regulas piemērojamām prasībām atbilstoša ES mēslošanas līdzekļa iepakojumam vai, ja to piegādā bez iepakojuma, dokumentam, kas ir pievienots ES mēslošanas līdzeklim.

- 5.2. Ražotājs rakstiski sagatavo ES atbilstības deklarāciju katram ES mēslošanas līdzeklim vai tā tipam un kopā ar tehnisko dokumentāciju glabā to pieejamu valsts iestādēm 5 gadus pēc ES mēslošanas līdzekļa laišanas tirgū. ES atbilstības deklarācijā identificē to ES mēslošanas līdzekli vai tā tipu, kuram šī deklarācija sagatavota.
- 5.3. ES atbilstības deklarācijas kopiju pēc pieprasījuma dara pieejamu attiecīgajām iestādēm.
6. Paziņoto struktūru informācijas sniegšanas un darba pienākumi
- 6.1. Katra paziņotā struktūra bez liekas kavēšanās informē savu paziņojošo iestādi un citas saskaņā ar šo regulu paziņotās struktūras, kuras veic līdzīgas atbilstības novērtēšanas darbības attiecībā uz tiem pašiem ES mēslošanas līdzekļiem, par:
- a) katru gadījumu, kad ražotājs nav ievērojis 3 mēnešu periodu, lai veiktu saskaņā ar 4. punktu pieprasītos testus;
 - b) jebkādiem testu rezultātiem, kas apliecina neatbilstību I pielikuma kategorijas "*PFC* 1(C)(I)(a)(i-ii)(A)" 5. punktā minētā detonācijnoturības testa prasībām.
- 6.2. Gadījumā, kas minēts 6.1. punkta b) apakšpunktā, paziņotā struktūra pieprasa ražotājam veikt vajadzīgos pasākumus saskaņā ar 6. panta 8. punktu.

7. Pilnvarotais pārstāvis

Ražotāja pienākumus, kas noteikti 4.4.7. un 5. punktā, viņa uzdevumā un ar viņa atbildību var pildīt pilnvarotais pārstāvis ar noteikumu, ka tie ir norādīti pilnvarojumā.

B MODULIS – ES TIPA PĀRBAUDE

1. Moduļa apraksts

1.1. ES tipa pārbaude ir atbilstības novērtēšanas procedūras daļa, kuras gaitā paziņotā struktūra pārbauda ES mēslošanas līdzekļa tehnisko projektu un pārbauda un apstiprina, ka ES mēslošanas līdzekļa tehniskais projekts atbilst šīs regulas prasībām.

1.2. ES mēslošanas līdzekļa tehniskā projekta atbilstību novērtē, pārbaudot tehnisko dokumentāciju un apstiprinošos pierādījumus, kā arī pārbaudot paraugus, kas ir reprezentatīvi paredzētās produkcijas paraugi.

2. Tehniskā dokumentācija

2.1. Ražotājs sagatavo tehnisko dokumentāciju. Šī dokumentācija dod iespēju novērtēt ES mēslošanas līdzekļa atbilstību attiecīgajām prasībām, un tajā ir ietverta atbilstīga apdraudējuma(-u) analīze un novērtējums.

- 2.2. Tehniskajā dokumentācijā norāda piemērojamās prasības, un, ciktāl tas attiecas uz novērtēšanu, tā aptver ES mēslošanas līdzekļa projektēšanu, ražošanu un paredzēto pielietojumu. Tehniskajā dokumentācijā attiecīgā gadījumā ir ietverti vismaz šādi elementi:
- a) vispārīgs ES mēslošanas līdzekļa apraksts, *PFC*, kas atbilst ES mēslošanas līdzekļa deklarētajai funkcijai, un paredzētā pielietojuma apraksts,
 - b) izmantoto komponentmateriālu saraksts, II pielikumā minētās *CMC*, pie kurām tie pieder, un informācija par to izcelsmi vai ražošanas procesu;
 - c) ES atbilstības deklarācijas mēslošanas līdzekļu maisījuma sastāvā esošajiem ES mēslošanas līdzekļiem;
 - d) rasējumi, shēmas, apraksti un skaidrojumi, kuri vajadzīgi, lai saprastu ES mēslošanas līdzekļa ražošanas procesu;
 - e) šīs regulas 6. panta 7. punktā minētās etiķetes vai atsevišķās lapas, vai abu paraugs ar informāciju, kas vajadzīga saskaņā ar III pielikumu;
 - f) saraksts, kurā ietverti 13. pantā minētie saskaņotie standarti, 14. pantā minētās kopīgās specifikācijas un/vai citas attiecīgās piemērotās tehniskās specifikācijas. Ja saskaņotie standarti vai kopīgās specifikācijas ir piemēroti daļēji, tehniskajā dokumentācijā norāda, kuras standartu daļas ir piemērotas;

- g) veikto aprēķinu rezultāti, tostarp to aprēķinu rezultāti, kas veikti, lai pierādītu atbilstību I pielikuma II daļas 5. punktam, veikto pārbaūžu un citi rezultāti;
- h) testēšanas ziņojumi,
- i) ja ES mēslošanas līdzeklis satur atvasinātus produktus Regulas (EK) Nr. 1069/2009 nozīmē, vai sastāv no tiem, – tirdzniecības dokumenti vai veselības sertifikāti, kas prasīti saskaņā ar minēto regulu, un pierādījumi, ka atvasinātie produkti ir sasnieguši beigu punktu ražošanas ķēdē minētās regulas nozīmē;
- j) ja ES mēslošanas līdzeklis satur blakusproduktus Direktīvas 2008/98/EK nozīmē vai no tiem sastāv, tehniski un administratīvi pierādījumi, ka minētie blakusprodukti atbilst kritērijiem, kas noteikti ar 42. panta 7. punktā minētu deleģēto aktu, un valsts pasākumiem, ar kuriem tiek transponēts Direktīvas 2008/98/EK 5. panta 1. punkts, un attiecīgos gadījumos – īstenošanas aktiem, kas minēti tās pašas direktīvas 5. panta 2. punktā, vai valsts pasākumiem, kas ir pieņemti saskaņā ar minētās direktīvas 5. panta 3. punktu; un
- k) ja kopējais hroma (Cr) īpatsvars ES mēslošanas līdzeklī pārsniedz 200 mg/kg, informācija par maksimālo kopējā hroma (Cr) īpatsvara daudzumu un par precīzu tā avotu.

3. ES tipa pārbaudes pieteikums

3.1. Ražotājs iesniedz ES tipa pārbaudes pieteikumu vienai paziņotajai struktūrai pēc savas izvēles.

3.2. Pieteikumā iekļauj:

- a) ražotāja nosaukumu un adresi un, ja pieteikumu iesniedz pilnvarotais pārstāvis, norāda arī šā pārstāvja vārdu/nosaukumu un adresi;
- b) rakstisku paziņojumu, ka tāds pats pieteikums nav iesniegts nevienai citai paziņotajai struktūrai;
- c) tehnisko dokumentāciju, kas minēta 2. punktā;
- d) paraugus, kas ir reprezentatīvi paredzētās produkcijas paraugi. Paziņotā struktūra var pieprasīt papildu paraugus, ja tie vajadzīgi testa programmas veikšanai;

- e) pierādījumus, kas apstiprina tehniskā projekta risinājuma atbilstību. Šajos apstiprinošajos pierādījumos norāda visus izmantotos dokumentus, jo īpaši, ja nav pilnībā piemēroti attiecīgie saskaņotie standarti vai kopīgās specifikācijas. Apstiprinošajos pierādījumos vajadzības gadījumā iekļauj tādu testu rezultātus, kurus saskaņā ar citām attiecīgām tehniskajām specifikācijām ir veikusi ražotāja atbilstīgā laboratorija vai cita testa laboratorija ražotāja uzdevumā un viņa atbildībā.

4. Tehniskā projekta atbilstības novērtēšana

Paziņotā struktūra:

- a) pārbauda tehnisko dokumentāciju un apstiprinošos pierādījumus, lai novērtētu ES mēslošanas līdzekļa tehniskā projekta atbilstību;
- b) pārlicinās, vai paraugs(-i) ir izgatavots(-i) saskaņā ar tehnisko dokumentāciju, un nosaka tos elementus, kas projektēti saskaņā ar piemērojamajiem attiecīgo saskaņoto standartu noteikumiem vai kopīgajām specifikācijām, kā arī elementus, kas projektēti saskaņā ar citām attiecīgām tehniskajām specifikācijām;
- c) veic pienācīgas parauga(-u) pārbaudes un testus vai nodrošina to veikšanu, lai pārbaudītu, vai gadījumos, kad ražotājs izvēlēties piemērot attiecīgajos saskaņotajos standartos paredzētos risinājumus vai kopīgās specifikācijas, tie piemēroti pareizi;
- d) veic pienācīgas parauga(-u) pārbaudes un testus vai nodrošina to veikšanu, lai pārbaudītu, vai gadījumos, kad nav piemēroti attiecīgajos saskaņotajos standartos vai kopīgajās specifikācijās paredzētie risinājumi, vai gadījumos, kad attiecīgi saskaņotie standarti vai kopīgās specifikācijas neeksistē, ražotāja pieņemtie risinājumi atbilst attiecīgajām šīs regulas prasībām;

e) vienojas ar ražotāju par vietu, kur tiks veiktas šīs pārbaudes un testi.

5. Novērtējuma ziņojums

Paziņotā struktūra sagatavo novērtējuma ziņojumu, kurā norāda pasākumus, kas veikti saskaņā ar 4. punktu, un šo pasākumu rezultātus. Neskarot savus pienākumus pret paziņojošo iestādi, paziņotā struktūra pilnīgi vai daļēji izpauž minētā ziņojuma saturu tikai ar ražotāja piekrišanu.

6. ES tipa pārbaudes sertifikāts

6.1. Ja tips atbilst tām šīs regulas prasībām, kuras attiecas uz konkrēto ES mēslošanas līdzekli, paziņotā struktūra izsniedz ražotājam ES tipa pārbaudes sertifikātu. Sertifikātā iekļauj ražotāja nosaukumu un adresi, pārbaudes secinājumus, sertifikāta derīguma nosacījumus (ja tādi ir) un datus, kas vajadzīgi apstiprinātā tipa identifikācijai. ES tipa pārbaudes sertifikātam var būt viens vai vairāki pielikumi.

6.2. ES tipa pārbaudes sertifikātā un tā pielikumos iekļauj visu attiecīgo informāciju, kas ļauj novērtēt ražoto ES mēslošanas līdzekļu atbilstību pārbaudītajam tipam.

- 6.3. Ja tips neatbilst šīs regulas prasībām, paziņotā struktūra atsakās izsniegt ES tipa pārbaudes sertifikātu un par to informē pieteikuma iesniedzēju, precīzi norādot šāda atteikuma iemeslus.
7. Izmaiņas, kas var ietekmēt ES mēslošanas līdzekļa atbilstību
- 7.1. Paziņotā struktūra seko līdzī visām pārmaiņām vispārpieņemtajā stāvoklī, kuras liecina, ka apstiprinātais tips varētu vairs neatbilst šīs regulas prasībām, un nosaka, vai šādu pārmaiņu dēļ ir nepieciešama sīkāka izmeklēšana. Ja tā ir nepieciešama, paziņotā struktūra par to informē ražotāju.
- 7.2. Ražotājs informē paziņoto struktūru, kura glabā ar ES tipa pārbaudes sertifikātu saistīto tehnisko dokumentāciju, par visām apstiprinātā tipa izmaiņām, kas var ietekmēt ES mēslošanas līdzekļa atbilstību šīs regulas prasībām vai ES tipa pārbaudes sertifikāta derīguma nosacījumus. Šādām izmaiņām ir vajadzīgs papildu apstiprinājums, ko pievieno kā papildinājumu sākotnējam ES tipa pārbaudes sertifikātam.

8. Paziņoto struktūru pienākums sniegt informāciju
 - 8.1. Katra paziņotā struktūra informē savu paziņojošo iestādi par izsniegtajiem vai atsauktajiem ES tipa pārbaudes sertifikātiem un/vai jebkādiem to papildinājumiem, un periodiski vai pēc pieprasījuma iesniedz savai paziņojošajai iestādei sarakstu ar ES tipa pārbaudes sertifikātiem un/vai jebkādiem to papildinājumiem, kuri ir atteikti vai kuru darbība ir apturēta vai citādi ierobežota.
 - 8.2. Katra paziņotā struktūra informē pārējās paziņotās struktūras par ES tipa pārbaudes sertifikātiem un/vai jebkādiem to papildinājumiem, kurus tā ir atteikusi, atsaukusi, kuru darbību tā ir apturējusi vai citādi ierobežojusi, un pēc pieprasījuma arī par tiem ES tipa pārbaudes sertifikātiem un/vai to papildinājumiem, kurus tā ir izsniegusi.
 - 8.3. Komisija, dalībvalstis un pārējās paziņotās struktūras, iesniedzot pieprasījumu, var saņemt ES tipa pārbaudes sertifikātu un/vai to papildinājumu kopiju. Pēc pieprasījuma Komisija un dalībvalstis var saņemt tehniskās dokumentācijas un paziņotās struktūras veikto pārbaūžu rezultātu kopiju.
9. ES tipa pārbaudes sertifikāta pieejamība
 - 9.1. Paziņotā struktūra glabā ES tipa pārbaudes sertifikāta, tā pielikumu un papildinājumu, tehniskās dokumentācijas, arī ražotāja iesniegtās dokumentācijas, kopiju līdz ES tipa pārbaudes sertifikāta derīguma termiņa beigām.

9.2. Ražotājs glabā ES tipa pārbaudes sertifikāta, tā pielikumu un papildinājumu kopiju kopā ar tehnisko dokumentāciju pieejamus valsts iestādēm 5 gadus pēc ES mēslošanas līdzekļa laišanas tirgū.

10. Pilnvarotais pārstāvis

Ražotāja pilnvarotais pārstāvis var iesniegt 3. punktā minēto pieteikumu un pildīt pienākumus, kas izklāstīti 7. un 9.2. punktā, ar noteikumu, ka tie ir norādīti pilnvarojumā.

C MODULIS – ATBILSTĪBA TIPAM, PAMATOJOTIES UZ IEKŠĒJO RAŽOŠANAS KONTROLI

1. Moduļa apraksts

Atbilstība tipam, pamatojoties uz iekšējo ražošanas kontroli, ir atbilstības novērtēšanas procedūras daļa, ar kuru ražotājs izpilda 2. un 3. punktā noteiktos pienākumus, kā arī nodrošina un, pilnībā uzņemoties atbildību, paziņo, ka attiecīgie ES mēslošanas līdzekļi atbilst tipam, kas aprakstīts ES tipa pārbaudes sertifikātā, un šīs regulas prasībām, kas uz tiem attiecas.

2. Ražošana

Ražotājs veic visus pasākumus, kas vajadzīgi, lai ražošanas process un tā pārraudzība nodrošinātu ražoto ES mēslošanas līdzekļu atbilstību ES tipa pārbaudes sertifikātā aprakstītajam apstiprinātajam tipam un šīs regulas prasībām, kas uz tiem attiecas.

3. CE zīme un ES atbilstības deklarācija

3.1. Ražotājs uzliek *CE* zīmi katram atsevišķam iesaiņojumam ar ES mēslošanas līdzekli, kurš atbilst ES tipa pārbaudes sertifikātā aprakstītajam tipam un šīs regulas piemērojamajām prasībām, vai, ja to piegādā bez iepakojuma, dokumentam, kas ir pievienots ES mēslošanas līdzeklim.

3.2. Ražotājs rakstiski sagatavo ES atbilstības deklarāciju katram ES mēslošanas līdzeklim vai tā tipam un kopā ar tehnisko dokumentāciju glabā to pieejamu valsts iestādēm 5 gadus pēc ES mēslošanas līdzekļa laišanas tirgū. ES atbilstības deklarācijā identificē to ES mēslošanas līdzekli vai tā tipu, kuram šī deklarācija sagatavota.

3.3. ES atbilstības deklarācijas kopiju pēc pieprasījuma dara pieejamu attiecīgajām iestādēm.

4. Pilnvarotais pārstāvis

Ražotāja pienākumus, kas noteikti 3. punktā, viņa uzdevumā un viņa atbildībā var pildīt pilnvarotais pārstāvis ar noteikumu, ka tie ir norādīti pilnvarojumā.

D1 MODULIS. RAŽOŠANAS PROCESA KVALITĀTES NODROŠINĀŠANA

1. Moduļa apraksts

Ražošanas procesa kvalitātes nodrošināšana ir atbilstības novērtēšanas procedūra, ar kuru ražotājs izpilda 2., 4. un 7. punktā noteiktos pienākumus, kā arī, uzņemoties pats visu atbildību, nodrošina un paziņo, ka attiecīgie ES mēslošanas līdzekļi atbilst šīs regulas prasībām, kas uz tiem attiecas.

2. Tehniskā dokumentācija

- 2.1. Ražotājs sagatavo tehnisko dokumentāciju. Šī dokumentācija nodrošina iespēju novērtēt ES mēslošanas līdzekļa atbilstību attiecīgajām prasībām, un tajā ir iekļauts atbilstīga apdraudējuma(-u) analīze un novērtējums.

- 2.2. Tehniskajā dokumentācijā norāda piemērojamās prasības, un, ciktāl tas attiecas uz novērtēšanu, tā aptver ES mēslošanas līdzekļa projektēšanu, ražošanu un paredzēto pielietojumu. Tehniskajā dokumentācijā attiecīgā gadījumā ir ietverti vismaz šādi elementi:
- a) vispārīgs ES mēslošanas līdzekļa apraksts, *PFC*, kas atbilst ES mēslošanas līdzekļa deklarētajai funkcijai, un paredzētā pielietojuma apraksts;
 - b) izmantoto komponentmateriālu saraksts, II pielikumā minētās *CMC*, pie kurām tie pieder, un informācija par to izcelsmi vai ražošanas procesu;
 - c) ES atbilstības deklarācijas mēslošanas līdzekļu maisījuma sastāvā esošajiem ES mēslošanas līdzekļiem;
 - d) rasējumi, shēmas, apraksti un skaidrojumi, kas vajadzīgi, lai saprastu ES mēslošanas līdzekļa ražošanas procesu, un attiecībā uz kompostu, kas pieder pie kategorijas "*CMC 3*", un digestātu, kas pieder pie kategorijas "*CMC 5*", kā noteikts II pielikumā, ražošanas procesa rakstisks apraksts un diagramma, kuros skaidri norādīta katra apstrāde, glabāšanas tvertne un zona;
 - e) šīs regulas 6. panta 7. punktā minētās etiķetes vai atsevišķās lapas, vai abu paraugs ar informāciju, kas vajadzīga saskaņā ar III pielikumu;

- f) saraksts, kurā ietverti 13. pantā minētie saskaņotie standarti, 14. pantā minētās kopīgās specifikācijas un/vai citas attiecīgās piemērotās tehniskās specifikācijas. Ja saskaņotie standarti vai kopīgās specifikācijas ir piemēroti daļēji, tehniskajā dokumentācijā norāda, kuras standartu daļas ir piemērotas;
- g) veikto aprēķinu rezultāti, tostarp to aprēķinu rezultāti, kas veikti, lai pierādītu atbilstību I pielikuma II daļas 5. punktam, veikto pārbaūžu un citi rezultāti;
- h) testēšanas ziņojumi,
- i) ja ES mēslošanas līdzeklis satur atvasinātus produktus Regulas (EK) Nr. 1069/2009 nozīmē, vai sastāv no tiem, – tirdzniecības dokumenti vai veselības sertifikāti, kas prasīti saskaņā ar minēto regulu, un pierādījumi, ka atvasinātie produkti ražošanas ķēdē ir sasnieguši beigu punktu minētās regulas nozīmē;
- j) ja ES mēslošanas līdzeklis satur blakusproduktus Direktīvas 2008/98/EK nozīmē vai no tiem sastāv, tehniski un administratīvi pierādījumi, ka minētie blakusprodukti atbilst kritērijiem, kas noteikti ar šīs regulas 42. panta 7. punktā minētu deleģētu aktu, un valsts pasākumiem, ar kuriem tiek transponēts Direktīvas 2008/98/EK 5. panta 1. punkts, un attiecīgos gadījumos – īstenošanas aktiem, kas minēti tās pašas direktīvas 5. panta 2. punktā, vai valsts pasākumiem, kas ir pieņemti saskaņā ar minētās direktīvas 5. panta 3. punktu;

- k) ja kopējais hroma (Cr) īpatsvars ES mēslošanas līdzeklī pārsniedz 200 mg/kg, informācija par maksimālo kopējā hroma (Cr) īpatsvara daudzumu un par precīzu tā avotu.

3. Tehniskās dokumentācijas pieejamība

Ražotājs glabā tehnisko dokumentāciju pieejamu attiecīgajām valsts iestādēm 5 gadus pēc ES mēslošanas līdzekļa laišanas tirgū.

4. Ražošana

Ražotājs izmanto apstiprinātu kvalitātes sistēmu attiecīgo ES mēslošanas līdzekļu ražošanai, galīgajai pārbaudei un testēšanai, kā noteikts 5. punktā, un tas ir pakļauts uzraudzībai, kā noteikts 6. punktā.

5. Kvalitātes sistēma

- 5.1. Ražotājs īsteno kvalitātes sistēmu, ar kuru nodrošina, lai ES mēslošanas līdzekļi atbilstu šīs regulas prasībām, kas uz tiem attiecas.

- 5.1.1. Kvalitātes sistēma attiecas uz kvalitātes mērķiem un vadības, kam ir pienākumi un pilnvaras attiecībā uz mēslošanas līdzekļu kvalitāti, organizatorisko struktūru.

5.1.1.1. Attiecībā uz kompostu, kas pieder pie II pielikumā definētās *CMC 3*, un digestātu, kas pieder pie II pielikumā definētās "*CMC 5*", ražotāja organizācijas augstākā vadība:

- a) nodrošina, lai būtu pieejami pietiekami resursi (cilvēkresursi, infrastruktūra, aprīkojums) kvalitātes sistēmas izveidei un īstenošanai;
- b) ieceļ organizācijas vadības locekli, kura atbildībā ir:
 - nodrošināt kvalitātes vadības procesu izveidi, apstiprināšanu, īstenošanu un uzturēšanu,
 - ziņot ražotāja augstākajai vadībai par kvalitātes vadības veikspēju un nepieciešamajiem uzlabojumiem,
 - nodrošināt, lai visā ražotāja organizācijā tiktu veicināta informētība par patērētāju vajadzībām un juridiskajām prasībām un darbinieki tiktu informēti par kvalitātes vadības prasību nozīmi un svarīgumu šīs regulas prasību izpildei,
 - nodrošināt, lai visas personas, kuru pienākumi ietelmē mēslošanas līdzekļa kvalitāti, būtu pietiekami apmācītas un instruētas, un
 - nodrošināt 5.1.4. punktā minēto kvalitātes vadības dokumentu klasificēšanu,

- c) katru gadu vai, ja uz to rosina būtiskas pārmaiņas, kas var ietekmēt ES mēslošanas līdzekļa kvalitāti, agrāk nekā plānots, veic iekšējo revīziju, un
- d) nodrošina, ka organizācijā un ārpus tās ir izveidoti atbilstīgi komunikācijas procesi un notiek komunikācija par kvalitātes vadības efektivitāti.

5.1.2. Kvalitātes sistēma attiecas uz ražošanu, kvalitātes kontroles un kvalitātes nodrošināšanas metodēm, procesiem un sistemātiskajām darbībām.

5.1.2.1. Attiecībā uz kompostu, kas pieder pie II pielikumā definētās kategorijas "CMC 3", un digestātu, kas pieder pie II pielikumā definētās kategorijas "CMC 5", ar kvalitātes sistēmu nodrošina atbilstību minētajā pielikumā noteiktajiem kompostēšanās un noārdīšanās procesa kritērijiem.

5.1.3. Kvalitātes sistēma attiecas uz pārbaudēm un testiem, kas noteiktā biežumā veicami pirms ražošanas, ražošanas laikā un pēc ražošanas.

5.1.3.1. Attiecībā uz kompostu, kas pieder pie II pielikumā definētās kategorijas "CMC 3", un digestātu, kas pieder pie II pielikumā definētās kategorijas "CMC 5", pārbaudes un testi aptver šādus elementus:

- a) par katru ielaidmateriālu partiju reģistrē šādu informāciju:
 - i) piegādes datums,
 - ii) daudzums pēc svara (vai aplēse, kas balstīta uz tilpumu un blīvumu),

- iii) ielaidmateriālu piegādātāja identitāte,
 - iv) ielaidmateriālu veids,
 - v) katras partijas un piegādes vietas identifikācija. Kvalitātes vadības vajadzībām uz visu ražošanas procesa laiku piešķir unikālu identifikācijas kodu, un
 - vi) atteikuma gadījumā – partijas noraidīšanas iemesli un tās nosūtīšanas vieta;
- b) kvalificēti darbinieki veic vizuālu katra ielaidmateriālu sūtījuma pārbaudi un pārbauda to atbilstību ielaidmateriālu specifikācijām, kas minētas II pielikumā, kategorijā "CMC 3" un "CMC 5";
- c) ražotājs noraida katru jebkura ielaidmateriāla sūtījumu, kuram veicot vizuālo pārbaudi, rodas aizdomas par:
- tādu vielu klātbūtni, kas ir bīstamas vai nelabvēlīgi ietekmē kompostēšanās vai noārdīšanās procesu vai gatavā ES mēslošanas līdzekļa kvalitāti, vai

- neatbilstību II pielikumā minētajām kategorijas "*CMC 3*" un "*CMC 5*" specifikācijām, jo īpaši saistībā ar plastmasu klātbūtni, kuras dēļ tiek pārsniegtas makroskopisko piemaisījumu robežvērtības;
- d) darbiniekus apmāca par:
- iespējamām bīstamām īpašībām, kas var būt saistītas ar ielaidmateriāliem, un
 - iezīmēm, kas ļauj pamanīt bīstamās īpašības un plastmasu klātbūtni;
- e) no izlaidmateriāliem ņem paraugus, lai pārbaudītu, ka tie atbilst komponentmateriāla komposta un digestāta specifikācijām, kas noteiktas II pielikuma kategorijās "*CMC 3*" un "*CMC 5*", un ka izlaidmateriāla īpašības neapdraud ES mēslošanas līdzekļa atbilstību attiecīgajām I pielikuma prasībām;

f) izlaidmateriāla paraugus ņem regulāri un vismaz ar šādu biežumu:

Ielaide gadā (tonnās)	Paraugi gadā
≤ 3 000	1
3 001 – 10 000	2
10 001 – 20 000	3
20 001 – 40 000	4
40 001 – 60 000	5
60 001 – 80 000	6
80 001 – 100 000	7
100 001 – 120 000	8
120 001 – 140 000	9
140 001 – 160 000	10
160 001 – 180 000	11
> 180 000	12

g) ja kāds testētais izlaidmateriāla paraugs neatbilst vienai vai vairākām piemērojamajām robežvērtībām, kas noteiktas I un II pielikuma attiecīgajās iedaļās, par kvalitātes vadību atbildīgā persona, kas minēta 5.1.1.1. punkta b) apakšpunktā:

i) skaidri identificē neatbilstīgos izlaidmateriālus un to glabāšanas vietu,

- ii) analizē neatbilstības iemeslus un veic visas nepieciešamās darbības, lai izvairītos no neatbilstības atkārtšanās,
- iii) veic ierakstu 5.1.4. punktā minētajos datos par kvalitāti, ja notiek pārstrāde vai izlaidmateriāls ir likvidēts.

5.1.4. Kvalitātes sistēma attiecas uz ražotāja datiem par kvalitāti, piemēram, pārbažu ziņojumiem un testu datiem, kalibrēšanas datiem, ziņojumiem par attiecīgā personāla kvalifikāciju u. tml.

5.1.4.1. Attiecībā uz kompostu, kas pieder pie II pielikumā definētās kategorijas "CMC 3", un digestātu, kas pieder pie II pielikumā definētās kategorijas "CMC 5", dati par kvalitāti liecina par faktisku ielaidmateriālu, ražošanas un glabāšanas kontroli un ielaidmateriālu un izlaidmateriālu atbilstību attiecīgajām šīs regulas prasībām. Visi dokumenti ir salasāmi un pieejami to attiecīgajā lietošanas vietā(-s); novecojušas redakcijas nekavējoties izņem no visām to lietošanas vietām vai vismaz identificē kā novecojušas. Kvalitātes vadības dokumentācijā ir vismaz šāda informācija:

- a) nosaukums;
- b) redakcijas numurs;
- c) izdošanas datums;

- d) tās personas vārds un uzvārds, kura to izdevusi;
- e) dati par ielaidmateriālu faktisko kontroli;
- f) dati par ražošanas procesa faktisko kontroli;
- g) dati par izlaidmateriālu faktisko kontroli;
- h) dati par neatbilstībām;
- i) ziņojumi par visiem ražošanas vietā notikušiem negadījumiem un starpgadījumiem, to zināmajiem vai varbūtējiem cēloņiem un veiktajām darbībām;
- j) dati par trešo personu sūdzībām un to, kā tās ir tikušas risinātas;
- k) dati par to apmācību datumu, veidu un tematu, kurās piedalās personas, kas atbildīgas par mēslošanas līdzekļa kvalitāti;
- l) iekšējās revīzijas rezultāti un veiktās darbības, un
- m) ārējās revīzijas pārskata rezultāti un veiktās darbības.

5.1.5. Kvalitātes sistēma attiecas uz mēslošanas līdzekļiem, ar ko uzrauga nepieciešamās mēslošanas līdzekļa kvalitātes sasniegšanu un efektīvu kvalitātes sistēmas darbību.

5.1.5.1. Attiecībā uz kompostu, kas pieder pie II pielikumā definētās kategorijas ("CMC") 3, un digestātu, kas pieder pie II pielikumā definētās kategorijas "CMC 5", ražotājs izveido ikgadējas iekšējās revīzijas programmu, kas paredzēta kvalitātes sistēmas atbilstības pārbaudei, un tajā ir šādi elementi:

- a) izveido un dokumentē procedūru, kurā ir noteikti pienākumi un prasības attiecībā uz iekšējo revīziju plānošanu un veikšanu, uzskaites izveidošanu un ziņošanu par rezultātiem. Sagatavo ziņojumu, kurā norāda neatbilstības kvalitātes shēmai, un ziņo par visiem koriģējošajiem pasākumiem. Iekšējās revīzijas datus pievieno kvalitātes vadības dokumentācijai;
- b) prioritāte ir ārējās revīzijās konstatētajām neatbilstībām;
- c) revidenti neveic paši sava darba revīziju;
- d) par revidēto jomu atbildīgā vadība nodrošina, lai bez nepamatotas kavēšanās tiktu veikti nepieciešamie koriģējošie pasākumi;
- e) var ņemt vērā citas kvalitātes vadības sistēmas ietvaros veiktu iekšējo revīziju, ja to papildina šīs kvalitātes sistēmas izvirzīto prasību revīzija.

- 5.1.6. Visus ražotāja pieņemtos elementus, prasības un noteikumus sistemātiski un strukturēti dokumentē rakstiskas politikas, procedūru un instrukciju veidā. Kvalitātes sistēmas dokumentācija ļauj konsekventi interpretēt kvalitātes programmas, plānus, rokasgrāmatas un datus. Tajā jo īpaši ir ietverts pienācīgs visu to kvalitātes vadības elementu apraksts, kuri minēti 5.1.1.–5.1.5. punktā.
- 5.2. Ražotājs paša izvēlētajai paziņotajai struktūrai iesniedz pieteikumu novērtēt attiecīgo ES mēslošanas līdzekļu kvalitātes sistēmu. Pieteikumā iekļauj:
- ražotāja nosaukumu un adresi un, ja pieteikumu iesniedz pilnvarotais pārstāvis, norāda arī šā pārstāvja vārdu/nosaukumu un adresi;
 - rakstisku paziņojumu, ka tāds pats pieteikums nav iesniegts nevienai citai paziņotajai struktūrai;
 - visu atbilstīgo informāciju par paredzēto ES mēslošanas līdzekļu kategoriju,
 - kvalitātes sistēmas dokumentāciju, kurā ir visi 5.1. punktā izklāstītie elementi,
 - 2. punktā minēto tehnisko dokumentāciju.

- 5.3.1. Paziņotā struktūra novērtē kvalitātes sistēmu, lai noteiktu, vai tā atbilst 5.1. punktā minētajām prasībām.
- 5.3.2. Tā pieņem, ka minētajām prasībām atbilst tie kvalitātes sistēmas elementi, kas atbilst attiecīgajām saskaņotā standarta specifikācijām.
- 5.3.3. Papildus pieredzei kvalitātes nodrošināšanas sistēmās vismaz vienam revīzijas grupas loceklim ir jābūt pieredzei attiecīgās mēslošanas līdzekļa jomas un mēslošanas līdzekļa tehnoloģijas novērtēšanā un zināšanām par piemērojamajām šīs regulas prasībām. Revīzijā ir iekļauts novērtēšanas apmeklējums ražotāja telpās. Revīzijas grupa izskata 2. punktā minēto tehnisko dokumentāciju, lai pārliecinātos par ražotāja spēju noteikt attiecīgās šīs regulas prasības un veikt nepieciešamās pārbaudes ar nolūku nodrošināt ES mēslošanas līdzekļa atbilstību minētajām prasībām.
- 5.3.4. Lēmumu paziņo ražotājam. Paziņojumā iekļauj revīzijas secinājumus un argumentētu novērtējuma lēmumu.
- 5.4. Ražotājs apņemas izpildīt pienākumus, kas izriet no apstiprinātās kvalitātes sistēmas, un uzturēt to tā, lai tā arī turpmāk būtu pienācīga un efektīva.

- 5.5.1. Ražotājs pastāvīgi informē paziņoto struktūru, kas apstiprinājusi kvalitātes sistēmu, par visām paredzētajām pārmaiņām kvalitātes sistēmā.
- 5.5.2. Paziņotā struktūra novērtē visas ierosinātās pārmaiņas un nolemj, vai mainītā kvalitātes sistēma joprojām atbildīs prasībām, kas minētas 5.1. punktā, vai arī ir nepieciešams jauns vērtējums.
- 5.5.3. Tā savu lēmumu paziņo ražotājam. Paziņojumā ir iekļauti pārbaudes secinājumi un argumentēts novērtējuma lēmums.
6. Uzraudzība, par kuru atbild paziņotā struktūra
- 6.1. Uzraudzības mērķis ir pārliecināties, vai ražotājs pienācīgi pilda pienākumus, kas izriet no apstiprinātās kvalitātes sistēmas.
- 6.2. Ražotājs novērtēšanas nolūkos nodrošina paziņotajai struktūrai pieeju ražošanas, pārbaūžu, testēšanas un noliktavu telpām un sniedz tai visu nepieciešamo informāciju, jo īpaši:
- kvalitātes sistēmas dokumentāciju,
 - 2. punktā minēto tehnisko dokumentāciju.
 - datus par kvalitāti, piemēram, inspekcijas ziņojumus un testēšanas datus, kalibrēšanas datus, ziņojumus par attiecīgā personāla kvalifikāciju.

- 6.3.1. Paziņotā struktūra periodiski veic revīziju, lai pārlicinātos, ka ražotājs uztur un piemēro kvalitātes sistēmu, un iesniedz ražotājam revīzijas ziņojumu.
- 6.3.2. Attiecībā uz kompostu, kas pieder pie II pielikumā definētās kategorijas "CMC" 3, un digestātu, kas pieder pie II pielikumā definētās kategorijas "CMC 5", paziņotā struktūra katras revīzijas laikā ņem izlaidmateriāla paraugus un veic to analīzi, un revīzijas veic, ievērojot šādu biežumu:
- a) pirmajā gadā, kad paziņotā struktūra uzrauga attiecīgo ražotni, – tik bieži, cik attiecībā uz paraugu ņemšanas biežumu ir norādīts 5.1.3.1. punkta f) apakšpunkta tabulā; un
 - b) turpmākajos uzraudzības gados – divreiz retāk, nekā attiecībā uz paraugu ņemšanas biežumu ir norādīts 5.1.3.1. punkta f) apakšpunkta tabulā.
- 6.4. Turklāt paziņotā struktūra drīkst ierasties pie ražotāja bez brīdinājuma. Šādu apmeklējumu laikā paziņotā struktūra vajadzības gadījumā drīkst veikt mēslošanas līdzekļu testus vai organizēt to veikšanu, lai pārlicinātos, vai kvalitātes sistēma darbojas pareizi. Paziņotā struktūra iesniedz ražotājam apmeklējuma ziņojumu un, ja ir veikti testi, – testēšanas ziņojumu.

7. *CE* zīme un ES atbilstības deklarācija

7.1. Ražotājs uzliek *CE* zīmi un – 5.2. punktā minētās paziņotās struktūras atbildībā – minētās struktūras identifikācijas numuru katram atsevišķam šīs regulas piemērojamajām prasībām atbilstoša ES mēslošanas līdzekļa iepakojumam vai, ja to piegādā bez iepakojuma, dokumentam, kas ir pievienots ES mēslošanas līdzeklim.

7.2. Ražotājs rakstiski sagatavo ES atbilstības deklarāciju katram ES mēslošanas līdzeklim vai tā tipam un kopā ar tehnisko dokumentāciju glabā to pieejamu valsts iestādēm 5 gadus pēc ES mēslošanas līdzekļa laišanas tirgū. ES atbilstības deklarācijā identificē ES mēslošanas līdzekli vai tipu, kuram šī deklarācija sagatavota.

7.3. ES atbilstības deklarācijas kopiju pēc pieprasījuma dara pieejamu attiecīgajām iestādēm.

8. Kvalitātes sistēmas dokumentācijas pieejamība

Ražotājs 5 gadus pēc ES mēslošanas līdzekļa laišanas tirgū glabā valsts iestādēm pieejamu:

– 5.1.6. punktā minēto dokumentāciju,

- informāciju par 5.5.1. un 5.5.2. punktā minētajām izmaiņām, kas ir apstiprinātas;
- paziņotās struktūras lēmumus un ziņojumus, kas minēti 5.5.3., 6.3.1. un 6.4. punktā.

9. Paziņoto struktūru pienākums sniegt informāciju

9.1. Katra paziņotā struktūra informē savu paziņojošo iestādi par izsniegtajiem vai atsauktajiem kvalitātes sistēmas apstiprinājumiem un periodiski vai pēc pieprasījuma savai paziņojošajai iestādei dara pieejamu sarakstu ar kvalitātes sistēmu apstiprinājumiem, kuri ir atteikti vai kuru darbība ir apturēta vai citādi ierobežota.

9.2. Katra paziņotā struktūra informē pārējās paziņotās struktūras par kvalitātes sistēmas apstiprinājumiem, kurus tā ir noraidījusi, anulējusi vai apturējusi vai kuru darbību tā ir kā citādi ierobežojusi, un pēc pieprasījuma arī par tiem kvalitātes sistēmas apstiprinājumiem, kurus tā ir izdevusi.

10. Pilnvarotais pārstāvis

Ražotāja pienākumus, kas noteikti 3., 5.2., 5.5.1., 7. un 8. punktā, viņa uzdevumā un viņa atbildībā var pildīt pilnvarotais pārstāvis ar noteikumu, ka tie ir precizēti pilnvarojumā.

V PIELIKUMS

ES atbilstības deklarācija (Nr. XXX)¹

1. ES mēslošanas līdzeklis (mēslošanas līdzekļa, partijas vai tipa numurs):
2. Ražotāja un attiecīgā gadījumā viņa pilnvarota pārstāvja vārds vai nosaukums un adrese:
3. Par šīs ES atbilstības deklarācijas izdošanu ir atbildīgs vienīgi ražotājs.
4. Deklarācijas priekšmets (ES mēslošanas līdzekļa identifikācija, kas nodrošina tā izsekojamību; ja ES mēslošanas līdzekļa identifikācijas vajadzībām tas ir nepieciešams, tajā var iekļaut attēlu):
5. Iepriekš aprakstītais deklarācijas priekšmets atbilst:
 - Regulai (ES) .../...^{2*},
 - attiecīgā gadījumā – citam Savienības saskaņošanas tiesību aktam:

¹ Ražotājam ir izvēle, vai ES atbilstības deklarācijai piešķirt numuru.

² Eiropas Parlamenta un Padomes Regula (ES) .../... (... gada ...), ar ko nosaka noteikumus par to, kā tirgū dara pieejamus ES mēslošanas līdzekļus, un ar ko groza Regulas (EK) Nr. 1069/2009 un (EK) Nr. 1107/2009 un atceļ Regulu (EK) Nr. 2003/2003 (OV L...).

* OV: lūgums ievietot Regulas PE-CONS 76/2018 (COD 2016/0084) numuru un aizpildīt zemspītras piezīmi..

6. Atsauces uz attiecīgajiem saskaņotajiem standartiem vai uz kopīgajām specifikācijām, kas izmantoti, vai atsauces uz citām tehniskajām specifikācijām, attiecībā uz ko tiek deklarēta atbilstība:
7. Attiecīgā gadījumā – paziņotā struktūra ... (nosaukums, numurs) ... ir veikusi ... (darbības apraksts) ... un izsniegusi sertifikātu vai apstiprināšanas lēmumu ...(numurs):
8. Attiecīgā gadījumā šai ES atbilstības deklarācijai ir pievienotas ES atbilstības deklarācijas mēslošanas līdzekļu maisījuma sastāvā esošajiem ES mēslošanas līdzekļiem.
9. Papildu informācija:

Parakstīts šādas personas vārdā:

(izsniegšanas vieta un datums):

(vārds un uzvārds, amats) (paraksts):
