



EURÓPAI UNIÓ

AZ EURÓPAI PARLAMENT

A TANÁCS

Brüsszel, 2019. május 8.
(OR. en)

2016/0084 (COD)

PE-CONS 76/18

ENT 239
MI 980
AGRILEG 224
ENV 885
CHIMIE 91
IND 400
CODEC 2292

JOGALKOTÁSI AKTUSOK ÉS EGYÉB ESZKÖZÖK

Tárgy: AZ EURÓPAI PARLAMENT ÉS A TANÁCS RENDELETE az uniós terménynövelő anyagok forgalmazására vonatkozó szabályok megállapításáról, az 1069/2009/EK és az 1107/2009/EK rendelet módosításáról, valamint a 2003/2003/EK rendelet hatályon kívül helyezéséről

**AZ EURÓPAI PARLAMENT ÉS A TANÁCS
(EU) 2019/... RENDELETE**

(...)

**az uniós terménynövelő anyagok forgalmazására vonatkozó szabályok megállapításáról,
az 1069/2009/EK és az 1107/2009/EK rendelet módosításáról,
valamint a 2003/2003/EK rendelet hatályon kívül helyezéséről**

(EGT-vonatkozású szöveg)

AZ EURÓPAI PARLAMENT ÉS AZ EURÓPAI UNIÓ TANÁCSA,

tekintettel az Európai Unió működéséről szóló szerződésre és különösen annak 114. cikkére,

tekintettel az Európai Bizottság javaslatára,

a jogalkotási aktus tervezete nemzeti parlamenteknek való megküldését követően,

tekintettel az Európai Gazdasági és Szociális Bizottság véleményére¹,

rendes jogalkotási eljárás keretében²,

¹ HL C 389., 2016.10.21., 80. o.

² Az Európai Parlament 2019. március 27-i állásponjtja (a Hivatalos Lapban még nem tették közzé) és a Tanács ...-i határozata.

mivel:

- (1) A műtrágyák belső piacon történő forgalmazását a 2003/2003/EK európai parlamenti és tanácsi rendelet¹ – amely szinte kizárólag bányászott vagy vegyileg előállított, szervesetlen anyagokból származó műtrágyákra vonatkozik – részben harmonizálta. A fentiek mellett ugyanakkor szükség van az újrafeldolgozott vagy szerves anyagok trágyázási célú felhasználására is. Az ilyen újrafeldolgozott vagy szerves anyagokból előállított trágyák további felhasználásának ösztönzése érdekében meg kell állapítani a teljes belső piacon történő forgalmazásukra vonatkozó harmonizált feltételeket. Az újrahasznosított tápanyagok fokozott felhasználásának előmozdítása elősegítené a körforgásos gazdaság fejlesztését és lehetővé tenné a tápanyagok erőforrás-hatékonyabb általános felhasználását, miközben csökkentené az Unió függőségét a harmadik országokból származó tápanyagoktól. A harmonizáció hatályát ezért ki kell terjeszteni annak érdekében, hogy az újrafeldolgozott és a szerves anyagokra is vonatkozzon.
- (2) A tápanyag-hasznosulás javítása érdekében bizonyos anyagokat trágyákkal együtt használnak, ami azzal az előnnyel jár, hogy csökken a felhasznált trágya mennyisége, és így a környezetre gyakorolt hatása is. Célszerű ezért, hogy a harmonizáció a trágyák – azaz a növényeket tápanyagokkal ellátó anyagok – mellett kiterjedjen azokra az anyagokra is, amelyek javítják a tápanyag-hasznosulást, így a harmonizáció elősegítené az érintett anyagok szabad mozgását a belső piacon.

¹ Az Európai Parlament és a Tanács 2003/2003/EK rendelete (2003. október 13.) a műtrágyákról (HL L 304., 2003.11.21., 1. o.).

- (3) A 765/2008/EK európai parlamenti és tanácsi rendelet¹ előírja a megfelelőségértékelő szervezetek akkreditálásának szabályait, megteremti a harmadik országokból érkező termékek piacfelügyeletének és ellenőrzésének keretét, valamint meghatározza a CE-jelölés általános elveit. Az említett rendeletnek alkalmazandónak kell lennie az e rendelet hatálya alá tartozó termékekre is annak biztosítása érdekében, hogy azon termékek esetében, amelyek az Unión belül szabadon mozoghatnak, teljesüljenek azok a követelmények, amelyek magas szintű védelmet biztosítanak az olyan közérdekű szempontoknak, mint az emberi, állati és növényi egészség, a biztonság és a környezet.
- (4) A 768/2008/EK európai parlamenti és tanácsi határozat² közös elveket és referenciarendelkezéseket ír elő, amelyeket ágazati jogszabályokban kívánatos alkalmazni annak érdekében, hogy egységes alapot biztosítsanak e jogszabályok felülvizsgálatához és átdolgozásához. A 2003/2003/EK rendeletet ezért ezzel a rendelettel kell felváltani, és e rendelet szövege a lehető legnagyobb mértékben meg kell, hogy feleljen az említett közös elveknek és referenciarendelkezéseknek.

¹ Az Európai Parlament és a Tanács 765/2008/EK rendelete (2008. július 9.) a termékek forgalmazása tekintetében az akkreditálás és piacfelügyelet előírásainak megállapításáról és a 339/93/EGK rendelet hatályon kívül helyezéséről (HL L 218., 2008.8.13., 30. o.).

² Az Európai Parlament és a Tanács 768/2008/EK határozata (2008. július 9.) a termékek forgalomba hozatalának közös keretrendszeréről, valamint a 93/465/EGK tanácsi határozat hatályon kívül helyezéséről (HL L 218., 2008.8.13., 82. o.).

- (5) Az uniós jogban a termékharmonizációs intézkedések többségével ellentétben a 2003/2003/EK rendelet nem akadályozza az olyan trágyák belső piacon való forgalmazását, amelyekre nem vonatkoznak harmonizált rendelkezések, amennyiben a forgalmazás a nemzeti jogszabályoknak és az Európai Unió működéséről szóló szerződésnek (EUMSZ) a szabad mozgásra vonatkozó általános rendelkezéseinek megfelelően történik. Egyes termékpiacok kifejezetten helyi jellegére figyelemmel e lehetőségnek meg kell maradnia. A harmonizált szabályoknak való megfelelésnek tehát opcionálisnak kell maradnia, és a megfelelést csak azon – a növényeket tápanyaggal ellátó vagy a tápanyag-hasznosulást javító – termékek esetében lehet előírni, amelyeket forgalmazáskor CE-jelöléssel láttak el. E rendelet ezért nem alkalmazandó azon termékekre, amelyek forgalmazásukkor nem rendelkeznek CE-jelöléssel.
- (6) A különböző termékfunkciók a különféle tervezett felhasználásokhoz igazodó különböző termékbiztonsági és minőségi követelményeket tesznek indokolttá. Az uniós terméknövelő anyagokat ezért célszerű különböző, funkció szerinti termékkategóriákra bontani, amelyek mindegyikére specifikus biztonsági és minőségi követelményeknek kell vonatkozniuk.

- (7) Egy uniós termésknövelő anyag rendelkezhet az e rendeletben előírt funkció szerinti termékkegóriáiban ismertetet funkciók közül többel is. Amennyiben csak egy ilyen funkció jelölnek meg, elegendő, ha az uniós termésknövelő anyag megfelel az adott funkció ismertető, funkció szerinti termékkegória követelményeinek. Ha azonban egy adott uniós termésknövelő anyag esetében egynél több ilyen funkció jelölnek meg, az uniós termésknövelő anyagot kettő vagy több uniós termésknövelő anyag keverékének kell tekinteni, és a keveréket alkotó minden uniós termésknövelő anyag tekintetében elő kell írni a funkciójára vonatkozó követelményeknek való megfelelést. Az ilyen keverékeknek ezért külön funkció szerinti termékkegóriába kell tartozniuk.
- (8) A gyártó, aki olyan uniós termésknövelő anyagot vagy anyagokat használ, amelyek megfelelésértékelését saját maga vagy egy másik gyártó végezte el, kérheti, hogy ezt a megfelelésértékelést vegyék alapul. Az adminisztratív terhek minimálisra csökkentése érdekében az így létrejött uniós termésknövelő anyagot kettő vagy több uniós termésknövelő anyag keverékének kell tekinteni, és a keverékre vonatkozó kiegészítő megfeleléségi követelményeket azokra a szempontokra kell korlátozni, amelyek a kevert jelleg miatt szükségesek.

- (9) A különböző összetevők különböző feldolgozási követelményeket és ellenőrző mechanizmusokat tesznek indokolttá a különböző potenciális veszélyességhez és variabilitáshoz igazodva. Az uniós terméskövelő anyagok összetevőit ezért célszerű különböző kategóriákra bontani, amelyek mindegyikére specifikus feldolgozási követelményeknek és ellenőrző mechanizmusoknak kell vonatkozniuk. Lehetővé kell tenni olyan uniós terméskövelő anyagok forgalmazását, amelyek több összetevő-kategóriából származó többféle összetevőből állnak, amennyiben minden egyes összetevő megfelel az azon kategóriára vonatkozó követelményeknek, amelybe az összetevő tartozik.
- (10) Az uniós terméskövelő anyagokban előforduló szennyező anyagok – például a kadmium – kockázatot jelenthetnek az emberi, állati és növényi egészségre, a biztonságra és a környezetre, mivel felhalmozódnak a környezetben, és bekerülnek az élelmiszerláncba. Ezért határértéket kell megállapítani az ilyen termékekben való előfordulásukra. Ezen felül a biohulladékból származó uniós terméskövelő anyagokban a szennyező anyagok – elsősorban a polimerek, valamint a fém és az üveg – előfordulását vagy meg kell akadályozni, vagy pedig a technikailag lehetséges mértékben korlátozni kell azáltal, hogy a külön gyűjtött biohulladékban a feldolgozás előtt e szennyeződések kimutatják.

- (11) Számos tagállam alkalmaz olyan nemzeti rendelkezéseket, amelyek az emberi egészség és a környezet védelméhez kapcsolódó okokból korlátozzák a foszfáttartalmú műtrágyák kadmiumtartalmát. Amennyiben egy tagállam a harmonizált határértékek e rendelet alapján történő elfogadását követően is szükségesnek tartja az említett nemzeti rendelkezések fenntartását addig, amíg ezek a harmonizált határértékek a már érvényben lévő nemzeti határértékekkel egyenlőek vagy azoknál alacsonyabbak, e rendelkezésekről értesítenie kell a Bizottságot az EUMSZ 114. cikke (4) bekezdésének megfelelően. Ezen felül az EUMSZ 114. cikkének (5) bekezdésével összhangban, amennyiben valamely tagállam új tudományos bizonyítékon alapuló, a környezet vagy a munkakörnyezet védelmével kapcsolatos új nemzeti rendelkezések – például a foszfáttartalmú műtrágyák kadmiumtartalmát korlátozó rendelkezések – bevezetését tartja szükségesnek az adott tagállamra jellemző olyan probléma miatt, amely e rendelet elfogadása után merült fel, ezekről az előirányzott rendelkezésekről és bevezetésük indokairól értesítenie kell a Bizottságot. A Bizottságnak az EUMSZ 114. cikke (6) bekezdésével összhangban minden esetben ellenőriznie kell, hogy az értesítés tárgyát képező nemzeti rendelkezések nem képezik-e önkényes megkülönböztetés eszközét, a kereskedelem rejtett korlátozását, vagy hogy nem jelentenek-e akadályt a belső piac működésében.

- (12) Tekintettel arra, hogy néhány tagállam az EUMSZ-szel összhangban a műtrágyák kadmiumtartalmát illetően – többek között az emberi egészség és a környezet védelme céljából, az említett tagállamokban tapasztalható egyedi talajállapot és éghajlati viszonyok összefüggésében – mentességet kapott a 2003/2003/EK rendelet 5. cikkének alkalmazása alól, és mivel az e mentességek Bizottság általi megadásához vezető ténybeli körülmények továbbra is fennállnak, az említett tagállamok számára lehetővé kell tenni, hogy tovább alkalmazzák a kadmiumtartalomra vonatkozó nemzeti határértékeiket addig, amíg a foszfáttartalmú műtrágyák kadmiumtartalmára az említett határértékekkel egyenlő vagy azoknál alacsonyabb harmonizált határértékeket kell alkalmazni az Unióban.
- (13) Annak előmozdítása érdekében, hogy a foszfáttartalmú műtrágyák megfeleljenek e rendelet követelményeinek, valamint az innováció elősegítése céljából kellő ösztönzést kell nyújtani a vonatkozó – különösen a kadmiummentesítést célzó – technológiák fejlesztéséhez és a kadmiumban gazdag veszélyes hulladékok kezeléséhez, mégpedig olyan releváns pénzügyi források formájában, mint amelyek például a Horizont Európa, a körforgásos gazdaságra vonatkozó pénzügyi támogató platform keretében, vagy az Európai Beruházási Bank révén állnak rendelkezésre. Ezeknek az ösztönzőknek a kadmium kivonását lehetővé tévő olyan megoldások kidolgozását kell célozniuk, amelyek ipari mértékű alkalmazás esetén gazdaságilag fenntarthatóak és lehetővé teszik a keletkezett hulladék megfelelő kezelését.

- (14) Az e rendelet követelményeinek megfelelő uniós termésknövelő anyagok számára lehetővé kell tenni, hogy a belső piacon szabadon mozogjanak. Ha egy vagy több összetevő az 1069/2009/EK európai parlamenti és tanácsi rendelet¹ értelmében vett, állati melléktermékekből származó termék, de a gyártási láncban olyan szintre került, ahol a továbbiakban nem jelent semmilyen jelentős kockázatot az emberi, állati vagy növényi egészségre, a biztonságra vagy a környezetre nézve (a továbbiakban: az előállítási lánc végpontja), felesleges adminisztratív terhet jelentene, ha a termékre továbbra is az említett rendelet rendelkezései vonatkoznának. Az ilyen termésknövelő anyagokra ezért nem vonatkozhatnak az említett rendelet előírásai. Az 1069/2009/EK rendeletet ezért ennek megfelelően módosítani kell.
- (15) Az 1069/2009/EK rendelet értelmében vett, állati melléktermékekből származó termékeket is magában foglaló minden egyes összetevő-kategória tekintetében az említett rendeletben előírt eljárással összhangban meg kell határozni az előállítási lánc végpontját. Amennyiben az ilyen végpontot még az uniós termésknövelő anyag forgalomba hozatala előtt elérik, de azt követően, hogy az e rendelet által szabályozott gyártási folyamatot elindították, mind az 1069/2009/EK rendelet, mind pedig e rendelet eljárási követelményeit alkalmazni kell az uniós termésknövelő anyagokra, vagyis amennyiben mindkét rendelet ugyanazt a paramétert szabályozza, a szigorúbb követelmény alkalmazandó.

¹ Az Európai Parlament és a Tanács 1069/2009/EK rendelete (2009. október 21.) a nem emberi fogyasztásra szánt állati melléktermékekre és a belőlük származó termékekre vonatkozó egészségügyi szabályok megállapításáról és az 1774/2002/EK rendelet hatályon kívül helyezéséről (állati melléktermékekre vonatkozó rendelet) (HL L 300., 2009.11.14., 1. o.).

- (16) Az 1069/2009/EK rendelet értelmében vett, állati melléktermékekből származó termékek, amelyeket az említett rendeletnek megfelelően szerves trágyaként vagy talajjavító szerként már forgalomba hoztak és használnak az Unióban, ígéretes nyersanyagot jelentenek az innovatív termélnövelő anyagok körforgásos gazdaságban való előállításához. Amint az állati melléktermékekből származó adott termék tekintetében meghatározták az előállítási lánc végpontját, az e rendelettel összhangban az ilyen állati melléktermékekből származó termékeket tartalmazó uniós termélnövelő anyagok számára lehetővé kell tenni a szabad mozgást a belső piacon belül anélkül, hogy alkalmazni kellene rájuk az 1069/2009/EK rendelet előírásait. A Bizottság ennek céljából indokolatlan késedelem nélkül el kell végeznie annak első vizsgálatát, hogy meghatározható-e az előállítási lánc végpontja.
- (17) Amennyiben az állati melléktermékekből származó termélnövelő anyagok közegészségügyi vagy állategészségügyi kockázatot jelentenek, a 178/2002/EK európai parlamenti és tanácsi rendelettel¹ összhangban védintézkedések hozhatók, amint az az állati melléktermékekből származó más termék kategóriák esetében is lehetséges.

¹ Az Európai Parlament és a Tanács 178/2002/EK rendelete (2002. január 28.) az élelmiszerjog általános elveiről és követelményeiről, az Európai Élelmiszerbiztonsági Hatóság létrehozásáról és az élelmiszer-biztonságra vonatkozó eljárások megállapításáról (HL L 31., 2002.2.1., 1. o.).

- (18) Az 1069/2009/EK rendelet értelmében vett azon állati melléktermékeknek vagy állati melléktermékekből származó termékeknek a forgalmazására, amelyek esetében nem határozták meg az előállítási lánc végpontját, vagy a meghatározott végpont elérésére a forgalmazás időpontjában még nem került sor, alkalmazni kell az említett rendelet előírásait. Ezért félrevezető lenne, ha e rendelet előírná e termékek CE-jelölését. Az ilyen állati melléktermékekből vagy állati melléktermékekből származó termékekből álló, illetve az ilyen termékeket tartalmazó anyagokat ezért ki kell zárni e rendelet hatálya alól. A kezeletlen állati melléktermékeknek nem szabad e rendelet hatálya alá tartozniuk.

- (19) A 2008/98/EK európai parlamenti és tanácsi irányelv¹ szerinti egyes újrahasznosított hulladékok – például a struvit, a bioszén és a hamualapú termékek – esetében piaci kereslet mutatkozik ezek terméskövelő anyagként való felhasználása iránt. Ezen felül bizonyos követelményeket kell megállapítani a visszanyerési művelet során a bemeneti anyagként használt hulladékokra, a kezelési eljárásokra és módszerekre, valamint a visszanyerési művelet eredményeként kapott terméskövelő anyagokra vonatkozóan annak biztosítása érdekében, hogy az említett terméskövelő anyagok alkalmazása általánosságban ne legyen káros hatással a környezetre vagy az emberi egészségre. Az uniós terméskövelő anyagok esetében ezeket a követelményeket ebben a rendeletben kell megállapítani. Ezért e termékek – amint megfelelnek az e rendeletben előírt minden követelménynek – a továbbiakban nem tekintendők a 2008/98/EK irányelv szerinti hulladéknak, és ezért az ilyen újrahasznosított hulladékot tartalmazó vagy az ilyen anyagokból álló terméskövelő anyagok számára lehetővé kell tenni a belső piacra jutást. A jogbiztonság biztosítása, a műszaki fejlődés kihasználása és az értékes hulladékáramok gyártók általi nagyobb mértékű kihasználására irányuló ösztönzők további előmozdítása érdekében, e rendelet hatálybalépését követően haladéktalanul meg kell kezdeni a tudományos elemzéseket és az e termékekre vonatkozó hasznosítási követelmények uniós szintű meghatározását. Ennek megfelelően a Bizottságot fel kell hatalmazni arra, hogy sürgősség nélkül, az EUMSZ 290. cikkének megfelelően jogi aktusokat fogadjon el az uniós terméskövelő anyagok gyártásához felhasználásra engedélyezett összetevők tekintetében tágabb vagy további kategóriák meghatározására vonatkozóan.

¹ Az Európai Parlament és a Tanács 2008/98/EK irányelve (2008. november 19.) a hulladékokról és egyes irányelvek hatályon kívül helyezéséről (HL L 312., 2008.11.22., 3. o.).

- (20) A gyártók a 2008/98/EK irányelv értelmében vett bizonyos melléktermékeket jelenleg a terméskövelő anyagok összetevőiként használják, illetve várhatóan a jövőben megjelenő piacokon fogják használni őket. Az ilyen összetevők számára e rendelet II. mellékletében egyedi követelményeket kell megállapítani egy külön összetevő-kategória formájában.
- (21) Egyes – általánosságban inhibitoroknak nevezett – anyagok és keverékek javítják a trágyában lévő tápanyag tápanyag-kibocsátási tulajdonságait azáltal, hogy késleltetik vagy megszüntetik a mikroorganizmusok vagy az enzimek bizonyos csoportjainak hatását. Azon inhibitorok esetében, amelyeket azzal a szándékkal forgalmazznak, hogy terméskövelő anyagokhoz adják hozzá őket, a gyártó felelőssége annak biztosítása, hogy ezek az inhibitorok teljesítenek bizonyos hatásossági kritériumokat. Ezért ezeket az inhibitorokat e rendelet értelmében uniós terméskövelő anyagoknak kell tekinteni. Ezen felül az ilyen inhibitorokat tartalmazó uniós terméskövelő anyagoknak teljesíteniük kell bizonyos, a hatásosságra és a biztonságára vonatkozó, valamint környezetvédelmi kritériumokat. Az ilyen inhibitorokat ezért uniós terméskövelő anyagok összetevőiként kell szabályozni.

- (22) Egyes – növényi biostimulánsnak nevezett – anyagok, keverékek és mikroorganizmusok tulajdonképpen nem hozzáadott tápanyagok, ugyanakkor stimulálják a növények természetes tápanyagfolyamatait. Ha az ilyen termékek célja kizárólag a növények tápanyag-felhasználásának, abiotikus stresszel szembeni tűrőképességének, minőségi tulajdonságainak vagy a felvehető kötött tápanyagok jelenlétének a talajban vagy a rhizoszférában való növelése, jellegüknél fogva nagyobb mértékben hasonlítanak az uniós termésnövelő anyagokhoz, mint egyéb növényvédő szerekhez. Ezek a termékek kiegészítik a trágyák hatásait abból a célból, hogy optimalizálják ezen trágyák hasznosulását és csökkentik a kijuttatott tápanyag mennyiségét. Az ilyen termékek esetében ezért lehetővé kell tenni, hogy e rendelet értelmében CE-jelölést kapjanak, és azokat ki kell zárni az 1107/2009/EK európai parlamenti és tanácsi rendelet¹ hatálya alól. Az 1107/2009/EK rendeletet ezért ennek megfelelően módosítani kell.
- (23) Az 1107/2009/EK rendelet hatálya alá tartozó egy vagy több funkcióval rendelkező termékek az ugyanazon rendelet hatálya alá tartozó növényvédő szerek minősülnek. Ezeket a termékeket ezért továbbra is az ilyen szerekre kifejlesztett, az említett rendeletben előírt ellenőrzésnek kell alávetni. Amennyiben az ilyen szerek a termésnövelő anyag funkciójával is rendelkeznek, megtévesztő lenne CE-jelölésükről e rendeletben rendelkezni, mivel egy növényvédő szer forgalmazása az érintett tagállamban érvényes termékengedélyezéstől függ. Ezért ezeket a termékeket ki kell zárni e rendelet hatálya alól.

¹ Az Európai Parlament és a Tanács 1107/2009/EK rendelete (2009. október 21.) a növényvédő szerek forgalomba hozataláról, valamint a 79/117/EGK és a 91/414/EGK tanácsi irányelvek hatályon kívül helyezéséről (HL L 309., 2009.11.24., 1. o.).

- (24) E rendelet nem akadályozza az e rendelet hatálya alá nem tartozó, az emberi, állati és növényi egészség, a biztonság és a környezet védelmével összefüggő szempontokat szabályozó meglévő uniós jogszabályok alkalmazását. E rendelet ezért a következők sérelme nélkül alkalmazandó: a 86/278/EGK tanácsi irányelv¹, a 89/391/EGK tanácsi irányelv², a 91/676/EGK tanácsi irányelv³, a 2000/60/EK európai parlamenti és tanácsi irányelv⁴, a 2001/18/EK európai parlamenti és tanácsi irányelv⁵, a 852/2004/EK európai parlamenti és tanácsi rendelet⁶, a 882/2004/EK európai parlamenti és tanácsi rendelet⁷,

¹ A Tanács 86/278/EGK irányelve (1986. június 12.) a szennyvíziszap mezőgazdasági felhasználása során a környezet és különösen a talaj védelméről (HL L 181., 1986.7.4., 6. o.).

² A Tanács 89/391/EGK irányelve (1989. június 12.) a munkavállalók munkahelyi biztonságának és egészségvédelmének javítását ösztönző intézkedések bevezetéséről (HL L 183., 1989.6.29., 1. o.).

³ A Tanács 91/676/EGK irányelve (1991. december 12.) a vizek mezőgazdasági eredetű nitrátszennyezéssel szembeni védelméről (HL L 375., 1991.12.31., 1. o.).

⁴ Az Európai Parlament és a Tanács 2000/60/EK irányelve (2000. október 23.) a vízpolitika terén a közösségi fellépés kereteinek meghatározásáról (HL L 327., 2000.12.22., 1. o.).

⁵ Az Európai Parlament és a Tanács 2001/18/EK irányelve (2001. március 12.) a géntechnológiával módosított szervezetek környezetbe történő szándékos kibocsátásáról és a 90/220/EGK tanácsi irányelv hatályon kívül helyezéséről (HL L 106, 2001.4.17., 1. o.).

⁶ Az Európai Parlament és a Tanács 852/2004/EK rendelete (2004. április 29.) az élelmiszer-higiéniáról (HL L 139., 2004.4.30., 1. o.).

⁷ Az Európai Parlament és a Tanács 882/2004/EK rendelete (2004. április 29.) a takarmány- és élelmiszerjog, valamint az állat-egészségügyi és az állatok kíméletére vonatkozó szabályok követelményeinek történő megfelelés ellenőrzésének biztosítása céljából végrehajtott hatósági ellenőrzésekről (HL L 165., 2004.4.30., 1. o.).

az 1907/2006/EK európai parlamenti és tanácsi rendelet¹, az 1881/2006/EK bizottsági rendelet², a 834/2007/EK tanácsi rendelet³, az 1272/2008/EK európai parlamenti és tanácsi rendelet⁴, az 98/2013/EU európai parlamenti és tanácsi rendelet⁵, az 1143/2014/EU európai parlamenti és tanácsi rendelet⁶,

-
- ¹ Az Európai Parlament és a Tanács 1907/2006/EK rendelete (2006. december 18.) a vegyi anyagok regisztrálásáról, értékeléséről, engedélyezéséről és korlátozásáról (REACH), az Európai Vegyianyag-ügynökség létrehozásáról, az 1999/45/EK irányelv módosításáról, valamint a 793/93/EGK tanácsi rendelet, az 1488/94/EK bizottsági rendelet, a 76/769/EGK tanácsi irányelv, a 91/155/EGK, a 93/67/EGK, a 93/105/EK és a 2000/21/EK bizottsági irányelv hatályon kívül helyezéséről (HL L 396., 2006.12.30., 1. o.).
- ² A Bizottság 1881/2006/EK rendelete (2006. december 19.) az élelmiszerekben előforduló egyes szennyező anyagok felső határértékeinek meghatározásáról (HL L 364., 2006.12.20., 5. o.).
- ³ A Tanács 834/2007/EK rendelete (2007. június 28.) az ökológiai termelésről és az ökológiai termékek címkézéséről és a 2092/91/EGK rendelet hatályon kívül helyezéséről (HLL 189., 2007.7.20., 1. o.).
- ⁴ Az Európai Parlament és a Tanács 1272/2008/EK rendelete (2008. december 16.) az anyagok és keverékek osztályozásáról, címkézéséről és csomagolásáról, a 67/548/EGK és az 1999/45/EK irányelv módosításáról és hatályon kívül helyezéséről, valamint az 1907/2006/EK rendelet módosításáról (HL L 353., 2008.12.31., 1. o.).
- ⁵ Az Európai Parlament és a Tanács 98/2013/EU rendelete (2013. január 15.) a robbanóanyag-prekursorok forgalmazásáról és felhasználásáról (HL L 39., 2013.2.9., 1. o.).
- ⁶ Az Európai Parlament és a Tanács 1143/2014/EU rendelete (2014. október 22.) az idegenhonos inváziós fajok betelepítésének vagy behurcolásának és terjedésének megelőzéséről és kezeléséről (HL L 317., 2014.11.4., 35. o.).

az (EU) 2016/2031 európai parlamenti és tanácsi rendelet¹, az (EU) 2016/2284 európai parlamenti és tanácsi irányelv², valamint az (EU) 2017/625 európai parlamenti és tanácsi rendelet³.

¹ Az Európai Parlament és a Tanács (EU) 2016/2031 rendelete (2016. október 26.) a növénykárosítókkal szembeni védekező intézkedésekről, a 228/2013/EU, a 652/2014/EU és az 1143/2014/EU európai parlamenti és tanácsi rendelet módosításáról, valamint a 69/464/EGK, a 74/647/EGK, a 93/85/EGK, a 98/57/EK, a 2000/29/EK, a 2006/91/EK és a 2007/33/EK tanácsi irányelv hatályon kívül helyezéséről (HL L 317., 2016.11.23., 4. o.).

² Az Európai Parlament és a Tanács (EU) 2016/2284 irányelve (2016. december 14.) egyes légköri szennyező anyagok nemzeti kibocsátásainak csökkentéséről, a 2003/35/EK irányelv módosításáról, valamint a 2001/81/EK irányelv hatályon kívül helyezéséről (HL L 344., 2016.12.17., 1. o.).

³ Az Európai Parlament és a Tanács (EU) 2017/625 rendelete (2017. március 15.) az élelmiszer- és takarmányjog, valamint az állategészségügyi és állatjóléti szabályok, a növényegészségügyi szabályok és a növényvédő szerekre vonatkozó szabályok alkalmazásának biztosítása céljából végzett hatósági ellenőrzésekről és más hatósági tevékenységekről, továbbá a 999/2001/EK, a 396/2005/EK, az 1069/2009/EK, az 1107/2009/EK, az 1151/2012/EU, a 652/2014/EU, az (EU) 2016/429 és az (EU) 2016/2031 európai parlamenti és tanácsi rendelet, az 1/2005/EK és az 1099/2009/EK tanácsi rendelet, valamint a 98/58/EK, az 1999/74/EK, a 2007/43/EK, a 2008/119/EK és a 2008/120/EK tanácsi irányelv módosításáról, és a 854/2004/EK és a 882/2004/EK európai parlamenti és tanácsi rendelet, a 89/608/EGK, a 89/662/EGK, a 90/425/EGK, a 91/496/EGK, a 96/23/EK, a 96/93/EK és a 97/78/EK tanácsi irányelv és a 92/438/EGK tanácsi határozat hatályon kívül helyezéséről (a hatósági ellenőrzésekről szóló rendelet) (HL L 95., 2017.4.7., 1. o.).

- (25) Az általános gyakorlatnak megfelelően a nitrogénre, a foszforra és a káliumra „elsődleges makroelemként”, a kalciumra, a magnéziumra, a nátriumra és a kénre pedig „másodlagos makroelemként” kell hivatkozni. Szintén az általános gyakorlatnak megfelelően az egy makroelemet tartalmazó trágyákra – legyen az akár elsődleges, akár másodlagos –, illetve ha csak egy elsődleges makroelemet tartalmaznak egy vagy több másodlagos makroelemmel együtt „egyszerű műtrágyaként” kell hivatkozni. Ugyanezen gyakorlat alapján, a több makroelemet tartalmazó trágyákra, ha egynél több elsődleges makroelemet tartalmaznak – függetlenül attól, hogy egy vagy több másodlagos makroelemet is tartalmaznak-e –, illetve ha nem tartalmaznak elsődleges makroelemet, viszont egynél több másodlagos makroelemet tartalmaznak, „összetett műtrágyaként” kell hivatkozni.

- (26) Ha az uniós termésknövelő anyag az 1907/2006/EK rendelet szerinti anyagot vagy keveréket tartalmaz, összetevőinek a rendeltetészerű felhasználás szempontjából való biztonságosságát az említett rendelet szerinti regisztrálás alapján kell megállapítani. A tájékoztatási követelményeket úgy kell megállapítani, hogy azok biztosítsák, hogy az uniós termésknövelő anyag rendeltetészerű felhasználásának biztonságossága olyan módon legyen bizonyított, ami összehasonlítható a termőföldi vagy növényeken való felhasználásra szánt termékekre vonatkozó egyéb szabályozási rendszerek – mindenképp a trágyákról szóló tagállami jogszabályok és az 1107/2009/EK rendelet – keretében történő bizonyítással. Ezért amennyiben a forgalomba hozott tényleges mennyiség vállalatonként és évenként 10 tonnánál kevesebb, kivételesen az 1907/2006/EK rendelettel meghatározott, a 10 és 100 tonna közötti mennyiségű anyagok regisztrálására vonatkozó tájékoztatási követelményeket kell alkalmazni az uniós termésknövelő anyagokban való felhasználás feltételeként. Az uniós termésknövelő anyagokban ténylegesen megtalálható anyagokra a fenti tájékoztatási követelményeket kell alkalmazni, szemben az ilyen anyagok gyártásához használt prekursorokkal. Maguk a prekursorok – így például a kénsav, amelyet prekuzorként használnak az egyszerű szuperfoszfát előállításánál – e rendelet céljából nem szabályozandók összetevőként, mivel a kémiai biztonság hatékonyabban szavatolható a prekuzorokból előállított, az uniós termésknövelő anyagban ténylegesen megtalálható anyagok összetevőként történő szabályozásával. Azon kötelezettséget, miszerint ezeknek az anyagoknak meg kell felelniük az összetevő-kategória minden követelményének, ezekre az anyagokra alkalmazni kell.

- (27) Ha az uniós termésmnövelő anyagokban lévő anyagok tényleges mennyisége meghaladja a 100 tonnát, közvetlenül az 1907/2006/EK rendeletben előírt további tájékoztatási követelményeket kell alkalmazni az említett rendeletnek megfelelően. E rendelet az 1907/2006/EK rendelet egyéb rendelkezéseinek alkalmazását sem érinteti.
- (28) Az e rendelet hatálya alá tartozó közérdekű szempontok magas szintű védelme, továbbá a belső piacon megvalósuló tisztességes verseny garantálása érdekében az ellátási láncban betöltött szerepüktől függően a gazdasági szereplők felelősek az uniós termésmnövelő anyagok e rendeletnek való megfeleléséért. Megfelelő esetben a gyártóknak és az importőröknek a fogyasztók egészségének és biztonságának, továbbá a környezetnek a védelme érdekében el kell végezniük az általuk forgalmazott uniós termésmnövelő anyagokból alkalmas időpontban vett minták vizsgálatát.
- (29) Az egyes gazdasági szereplőkhöz rendelt szerepkörhöz tartozó kötelezettségeket egyértelműen és arányosan kell elosztani az ellátási és az értékesítési láncban.
- (30) Mivel a gyártó részletes ismerettel rendelkezik a tervezési és gyártási folyamatról, az ő helyzete a legmegfelelőbb ahhoz, hogy a megfelelőségértékelési eljárást végrehajtsa. Az uniós termésmnövelő anyagok megfelelőségértékelésére vonatkozó kötelezettségnek ezért továbbra is kizárólagosan a gyártóra kell hárulnia.

- (31) Biztosítani szükséges, hogy a harmadik országokból a belső piacra bekerülő uniós termélnövelő anyagok megfeleljenek ennek a rendeletnek, másrészt pedig különösen azt, hogy a gyártók ezen uniós termélnövelő anyagok tekintetében végrehajtsák az alkalmazandó megfelelésértékelési eljárásokat. Az importörök tekintetében ezért rendelkezéseket kell hozni annak biztosítására, hogy az általuk forgalomba hozott uniós termélnövelő anyagok megfeleljenek az ebben a rendeletben előírt követelményeknek, továbbá azért, hogy ne hozzanak forgalomba olyan uniós termélnövelő anyagokat, amelyek ezen követelményeknek nem felelnek meg, illetve az emberek, állatok vagy növények egészsége, a biztonság vagy a környezet szempontjából kockázatot jelentenek. Rendelkezéseket kell hozni továbbá az ilyen importörök tekintetében annak érdekében is, hogy azok meggyőződjenek a megfelelésértékelési eljárások végrehajtásáról, valamint gondoskodjanak arról, hogy az uniós termélnövelő anyagok jelölése és a gyártók által elkészített dokumentáció az illetékes nemzeti hatóságok részére ellenörzés céljából rendelkezésre álljon.
- (32) Amikor egy uniós termélnövelő anyagot forgalomba hoznak, az importöröknek – a piacfelügyelet lehetővé tétele érdekében – fel kell tüntetniük az uniós termélnövelő anyag csomagolásán a nevüket, a bejegyzett márkanevüket vagy a lajstromozott védjegyüket, valamint a kapcsolattartásra szolgáló postai címüket.
- (33) Mivel a forgalmazók a gyártó vagy importör által forgalomba hozott uniós termélnövelő anyagot a forgalmazzák, megfelelő gondossággal kell eljárniuk annak biztosítása érdekében, hogy az uniós termélnövelő anyagot olyan módon kezeljék, hogy azzal ne befolyásolják hátrányosan az uniós termélnövelő anyag e rendeletnek való megfelelését.

- (34) A gazdasági szereplők, akik vagy amelyek saját nevük vagy védjegyük alatt uniós termésmnövelő anyagot hoznak forgalomba, illetve egy uniós termésmnövelő anyagot úgy módosítanak, hogy azzal befolyásolhatják az e rendeletnek való megfelelést, gyártóknak kell tekinteni és vállalniuk kell a gyártót terhelő kötelezettségeket. Egyéb esetekben azoknak a gazdasági szereplőknek, amelyek csak csomagolják vagy újracsomagolják a más gazdasági szereplők által már forgalomba hozott uniós termésmnövelő anyagokat, képesnek kell lenniük annak bizonyítására, hogy az e rendeletben előírt követelményeknek való megfelelés továbbra is változatlanul fennáll, mégpedig azáltal, hogy feltüntetik magukat a csomagoláson és megőrzik az eredeti címkén feltüntetett információk másolatát.
- (35) A forgalmazókat és az importőröket, mivel közel vannak a piachoz, be kell vonni az illetékes nemzeti hatóságok által ellátott piacfelügyeleti feladatokba, és elő kell írni számukra az aktív részvételt, valamint azt, hogy a hatóságok rendelkezésére bocsássák az összes szükséges információt az adott uniós termésmnövelő anyaggal kapcsolatban.

- (36) Az uniós termésmnövelő anyagok teljes ellátási láncban való nyomonkövethetőségének biztosítása segít egyszerűbbé és hatékonyabbá tenni a piacfelügyeletet. A hatékony nyomonkövetési rendszer megkönnyíti a piacfelügyeleti hatóságok feladatait a követelményeknek nem megfelelő uniós termésmnövelő anyagok értékesítéséért felelős gazdasági szereplők visszakövetésében. Az egyéb gazdasági szereplők azonosításához előírt információk tárolása esetén nem követelhető meg a gazdasági szereplőtől, hogy ezeket az információkat olyan egyéb gazdasági szereplők tekintetében naprakésszé tegye, amelyek az említett gazdasági szereplő számára uniós termésmnövelő anyagot szállítottak, illetve amelyek számára az említett gazdasági szereplő uniós termésmnövelő anyagot szállított, mivel az ilyen naprakésszé tett információk rendszerint nem állnak rendelkezésükre.
- (37) Az e rendelet követelményeinek való megfelelés értékelésének elősegítése érdekében rendelkezni kell azon uniós termésmnövelő anyagok megfelelőségének vélelmezéséről, amelyek megfelelnek az 1025/2012/EU európai parlamenti és tanácsi rendelettel¹ összhangban elfogadott harmonizált szabványoknak vagy az e rendelettel összhangban elfogadott egységes előírásoknak.

¹ Az Európai Parlament és a Tanács 1025/2012/EU rendelete (2012. október 25.) az európai szabványosításról, a 89/686/EGK és a 93/15/EGK tanácsi irányelv, a 94/9/EK, a 94/25/EK, a 95/16/EK, a 97/23/EK, a 98/34/EK, a 2004/22/EK, a 2007/23/EK, a 2009/23/EK és a 2009/105/EK európai parlamenti és tanácsi irányelv módosításáról, valamint a 87/95/EGK tanácsi határozat és az 1673/2006/EK európai parlamenti és tanácsi határozat hatályon kívül helyezéséről (HL L 316., 2012.11.14., 12. o.).

- (38) Annak érdekében, hogy a gazdasági szereplők igazolni, az illetékes hatóságok pedig ellenőrizni tudják, hogy a piacon forgalmazott uniós termésknövelő anyagok megfelelnek e rendelet követelményeknek, megfelelőségértékelési eljárásokról kell rendelkezni. A 768/2008/EK határozat a megfelelőségértékelési eljárásokra különböző modulokat határoz meg, amelyek – az adott kockázat és a szükséges biztonsági szint arányától függően – a leginkább megengedőtől a legszigorúbbig terjednek. Az ágazatok közötti egységesség biztosítása és az eseti változatok elkerülése érdekében a megfelelőségértékelési eljárásokat e modulok közül kell kiválasztani. A gyártók számára lehetővé kell tenni, hogy egy kevésbé szigorú megfelelőségértékelési eljárás alá eső uniós termésknövelő anyag értékelésére szigorúbb megfelelőségértékelési eljárást válasszanak, mivel ez a gyártók számára lehetővé teheti azt, hogy úgy egyszerűsítsék az adminisztratív eljárásaikat, hogy azzal nem veszélyeztetik az uniós termésknövelő anyag megfelelőségét. Ezen felül módosítani kell a 768/2008/EK határozattal létrehozott modulokat az uniós termésknövelő anyagok sajátos jellegének figyelembevétele érdekében. Különösen szükséges megerősíteni a minőségrendszereket és a bejelentett szervezetek bevonását egyes újrahasznosított hulladékból származó, uniós termésknövelő anyagok megfelelőségértékelésébe.
- (39) Annak biztosítása érdekében, hogy a magas nitrogéntartalmú ammónium-nitrát trágyák ne jelentsenek biztonsági kockázatot, és az ilyen trágyák ne kerüljenek a szándékolttól eltérő felhasználásra – így például robbanóanyagként –, az ilyen trágyákra egyedi, a robbanékonysági vizsgálatra és a nyomonkövethetőségre vonatkozó követelményeket kell előírni.

- (40) Az információkhoz való hatékony, piacfelügyeleti célú hozzáférés biztosítása érdekében az uniós termésnövelő anyagokra alkalmazandó uniós jogi aktusoknak való megfelelésre vonatkozó információkat egyetlen EU-megfelelőségi nyilatkozat formájában kell megadni. A gazdasági szereplőkre nehezedő adminisztratív teher csökkentése érdekében lehetővé kell tenni, hogy ez az egyetlen EU-megfelelőségi nyilatkozat az egyes vonatkozó megfeleléségi nyilatkozatokból összeállított dokumentáció legyen.
- (41) A tágabb értelemben vett megfelelésértékelésre irányuló eljárás egészének látható végeredménye az uniós termésnövelő anyag e rendeletnek való megfelelését igazoló CE-jelölés. A CE-jelölésre irányadó általános elveket, valamint a CE-jelölés és más jelölések közötti kapcsolatot a 765/2008/EK rendelet határozza meg. Meg kell határozni az uniós termésnövelő anyagok CE-jelölésének feltüntetésére irányadó különös szabályokat.
- (42) Az ebben a rendeletben előírt egyes megfelelésértékelési eljárások megfelelésértékelő szervezetek közreműködését igénylik, amelyeket a tagállamok bejelentenek a Bizottságnak.

- (43) Alapvetően fontos, hogy minden bejelentett szervezet azonos színvonalon és tisztességes versenyfeltételek mellett lássa el feladatait. Ezért kötelezően alkalmazandó követelményeket kell megállapítani azokra a megfelelőségértékelő szervezetekre, amelyek megfelelőségértékelési szolgáltatások nyújtása céljából be kívánják jelentetni magukat.
- (44) Amennyiben egy megfelelőségértékelő szervezet igazolja a harmonizált szabványokban rögzített kritériumok teljesítését, akkor azt kell vélelmezni, hogy megfelel e rendelet vonatkozó követelményeinek.
- (45) Az uniós termésművelő anyagok megfelelőségértékelése egységes minőségének biztosítása érdekében a bejelentő hatóságokra, valamint a bejelentett szervezetek értékelésében, bejelentésében és felügyeletében részt vevő egyéb szervezetekre vonatkozóan szintén követelményeket kell előírni.
- (46) Az e rendeletben megállapított rendszert ki kell egészítenie a 765/2008/EK rendeletben előírt akkreditálási rendszernek. Mivel az akkreditálás a megfelelőségértékelő szervezetek alkalmassága ellenőrzésének egyik alapvető eszköze, azt bejelentés céljára is alkalmazni kell.

- (47) Tekintettel az uniós termésmnövelő anyagok egyes összetevőinek változó jellegére, valamint azokra a potenciálisan visszafordíthatatlan károokra, amelyeket a talaj és a növények szennyezésnek való kitettsége okozhat, a megfelelőségértékelő szervezetek műszaki szaktudásának bizonyítására szolgáló egyetlen eszközként a 765/2008/EK rendeletben előírt átlátható akkreditálás alkalmazandó, amely biztosítja az uniós termésmnövelő anyagok megfelelőségét igazoló tanúsítványok iránti megfelelő szintű bizalmat.
- (48) A megfelelőségértékelő szervezetek gyakran alvállalkozásba adják a megfelelőségértékeléshez kapcsolódó tevékenységeik bizonyos részeit, vagy e célból leányvállalatot vesznek igénybe. A forgalomba hozandó uniós termésmnövelő anyagok tekintetében előírt védelem szintjének megóvása érdekében alapvető fontosságú, hogy a megfelelőségértékelési feladatok ellátását illetően az alvállalkozók és leányvállalatok ugyanazokat a követelményeket teljesítsék, mint a bejelentett szervezetek. Ezért fontos, hogy a bejelentendő szervezetek alkalmasságának és teljesítményének értékelése, valamint a már bejelentett szervezetek ellenőrzése az alvállalkozók és leányvállalatok által végzett tevékenységekre is kiterjedjen.
- (49) Hatékony és átlátható bejelentési eljárásról kell rendelkezni, és azt az online bejelentés lehetővé tétele érdekében hozzá kell igazítani az új technológiákhoz.

- (50) Mivel a tagállami bejelentett szervezetek által kínált szolgáltatások bármely, az uniós piacon forgalmazott uniós terméknövelő anyagra vonatkozhatnak, helyénvaló lehetőséget biztosítani a többi tagállamnak és a Bizottságnak arra, hogy egy adott bejelentett szervezettel szemben kifogást emelhessenek. Fontos ezért rendelkezni egy olyan időtartamról, amely alatt tisztázhatók a megfelelőségértékelő szervezet alkalmasságával kapcsolatos kétségek vagy aggályok, még mielőtt az megkezdje bejelentett szervezetként való működését.
- (51) A piacra jutás elősegítése érdekében döntő jelentőségű, hogy a bejelentett szervezetek úgy alkalmazzák a megfelelőségértékelési eljárásokat, hogy közben ne hárítsanak szükségtelen terheket a gazdasági szereplőkre. Ugyanebből az okból és a gazdasági szereplők közötti egyenlő bánásmód biztosítása érdekében biztosítani kell a következetességet a megfelelőségértékelési eljárások technikai alkalmazásában. Ez legjobban a bejelentett szervezetek közötti megfelelő koordinációval és együttműködéssel érhető el.
- (52) A jogbiztonság érdekében egyértelműsíteni kell, hogy a 765/2008/EK rendelet belsőpiac-felügyeletre és a belső piacra belépő termékek ellenőrzésére vonatkozó szabályai az ezen rendelet hatálya alá tartozó uniós terméknövelő anyagokra is alkalmazandók. Ez a rendelet nem akadályozhatja meg a tagállamokat abban, hogy eldöntsék, melyik illetékes hatóságot bízzák meg ezen feladatok ellátásával.

- (53) Uniós termésmnövelő anyagok csak abban az esetben hozhatók forgalomba, ha megfelelően hatékonyak, továbbá ha megfelelő tárolás és rendeltetésszerű felhasználás, vagy észszerűen előrelátható felhasználási feltételek esetén – azaz ha az ilyen felhasználat jogszerű és kiszámítható emberi magatartás eredménye – nem jelentenek kockázatot az emberek, állatok vagy növények egészsége, a biztonság vagy a környezet szempontjából.
- (54) A 2003/2003/EK rendelet rendelkezik egy védintézkedési eljárásról, amely lehetővé teszi a Bizottság számára, hogy megvizsgálja azon intézkedések megalapozottságát, amelyeket valamely tagállam az általa kockázatosnak ítélt EK-műtrágyával szemben hozott. Az átláthatóság javítása és az eljárási idő csökkentése érdekében javítani kell a hatályos védintézkedési eljárást, hogy az hatékonyabbá váljon, és hasznosuljon a tagállamokban rendelkezésre álló szakértelem.
- (55) A jelenlegi rendszert olyan eljárással kell kiegészíteni, amely révén az érdekelt felek tájékoztatást kapnak az azon uniós termésmnövelő anyagokra irányuló, tervezett intézkedésekről, amelyek kockázatot jelentenek az emberek, állatok vagy növények egészsége, a biztonság vagy a környezet szempontjából. Lehetővé kell tennie továbbá azt is, hogy a piacfelügyeleti hatóságok a megfelelő gazdasági szereplőkkel együttműködve az ilyen uniós termésmnövelő anyagok tekintetében már korai szakaszban fel tudjanak lépni.

- (56) A piacfelügyeleti hatóságok e rendelet szerinti azon kötelezettségeinek, hogy megköveteljék a gazdasági szereplőktől a megfelelő korrekciós intézkedések meghozatalát, csak azokra a termékekre kell vonatkozniuk, amelyek forgalmazásukkor CE-jelöléssel vannak ellátva. Ezek a kötelezettségek következésképpen nem sérthetik azt a nemzeti jog értelmében esetlegesen fennálló lehetőséget, amelynek értelmében a gazdasági szereplő eltávolíthatja a CE-jelölést és az e rendelet hatályán kívül eső termékként jogszerűen forgalomba hozhatja az adott terméket.
- (57) E rendelet céljainak elérése érdekében a Bizottságot fel kell hatalmazni arra, hogy az EUMSZ 290. cikkének megfelelően jogi aktusokat fogadjon el a rendelet rendelkezéseinek különösen az állati melléktermékekből származó terméshozóanyagok előállítására és a hulladék hasznosítására terén, valamint a mezőgazdasági ágazatban és az agrár-élelmiszeriparban bekövetkezett műszaki fejlődéshez való hozzáigazítására vonatkozóan.

(58) A hulladék-újrafeldolgozás terén biztató műszaki fejlődés megy végbe; ide tartozik például a foszfor szennyvíziszapból történő újrahasznosítása, valamint a terménővelő anyagok állati melléktermékekből, például bioszénből való előállítás. Az ilyen anyagokat tartalmazó vagy ilyen anyagokból álló termékek számára lehetővé kell tenni, hogy szükségtelen késedelem nélkül bejuthassanak a belső piacra, ha sor került a gyártási folyamatok tudományos elemzésére és az eljárási követelmények uniós szintű meghatározására. Ebből a célból a Bizottságot fel kell hatalmazni arra, hogy az EUMSZ 290. cikkének megfelelően jogi aktusokat fogadjon el az uniós terménővelő anyagok gyártásához felhasználásra engedélyezett további összetevők és az ilyen anyagokra vonatkozó megfelelő szennyezőanyag-határértékek meghatározására és bevezetésére vonatkozóan. Ezt a felhatalmazást csak annyiban kell alkalmazni, amennyiben azt az e rendelet elfogadását követően megállapított műszaki fejlődés indokolja, és nem helyénvaló alkalmazni e rendelet elemeinek módosítására olyan esetekben, amikor e műszaki fejlődést nem támasztja alá új bizonyíték. Annak érdekében, hogy az uniós terménővelő termékekre vonatkozó új szennyezőanyag-határértékek bevezetésére az élelmiszerbiztonságra és a takarmánybiztonságra, valamint a környezetre gyakorolt közvetlen és közvetett hatások teljes körű vizsgálata alapján kerüljön sor, az új szennyezőanyag-határértékek elfogadása előtt figyelembe kell venni esettől függően az Európai Élelmiszerbiztonsági Hatóságnak, az Európai Vegyi anyag-ügynökségnek vagy a Bizottság Közös Kutatóközpontjának a tudományos szakvéleményét. Ami az 1069/2009/EK rendelet értelmében vett, állati melléktermékekből származó termékeket illeti, az összetevő-kategóriákat csak annyiban lehet bővíteni vagy kiegészíteni, amilyen mértékben az előállítási lánc végpontját az említett rendeletben előírt eljárással összhangban meghatározták, mivel az olyan, állati melléktermékekből származó termékek, amelyekkel kapcsolatban nem határoztak meg ilyen végpontot, nem tartoznak e rendelet hatálya alá.

- (59) Mivel a mikroorganizmusok nem tartoznak az 1907/2006/EK rendelet vagy bármely egyéb olyan horizontális jellegű uniós jogszabály szerinti regisztrálási kötelezettség hatálya alá, amely előírja a gyártók számára annak bizonyítását, hogy a rendeltetésszerű felhasználás biztonságos, a mikroorganizmusokat csak abban az esetben helyénvaló összetevőként alkalmazni az uniós terméskövelő anyagokban, ha az adott mikroorganizmusokat egyértelműen azonosították, és ha adatokkal alátámasztva megállapításra került, hogy azok felhasználása biztonságos, és ha azok felkerültek egy ennek alapján elfogadott kimerítő jellegű listára. A Bizottságot fel kell hatalmazni arra, hogy az EUMSZ 290. cikkének megfelelően jogi aktusokat fogadjon el, hogy ugyanazon az alapon új mikroorganizmusokkal egészítse ki ezt a kimerítő jellegű listát.
- (60) Az uniós terméskövelő anyag tartalmazhat tápanyagpolimerektől eltérő polimereket. Ugyanakkor ez csak azokra az esetekre korlátozódhat, amikor a polimer célja a tápanyagok kibocsátásának szabályozása vagy az uniós terméskövelő anyag vízmegtartó képességének vagy nedvesíthetőségének a növelése. Lehetővé kell tenni az ilyen polimereket tartalmazó innovatív termékeknek a belső piacra jutását. Annak érdekében, hogy a tápanyagpolimerektől eltérő polimerek a lehető legkisebb kockázatot jelentsék az emberi egészségre, a biztonságra vagy a környezetre nézve, meg kell határozni biológiai lebonthatóságuk kritériumait, így biztosítva azt, hogy ezek az anyagok képesek legyenek a fizikai és a biológiai lebomlásra. Ebből a célból a Bizottságot fel kell hatalmazni arra, hogy az EUMSZ 290. cikkének megfelelően jogi aktusokat fogadjon el a polimerikus szén széndioxiddá való átalakítására vonatkozó kritériumok, illetve a kapcsolódó vizsgálati módszerek meghatározására vonatkozóan. Egy átmeneti időszakot követően be kell tiltani azokat a polimereket, amelyek nem felelnek meg e kritériumoknak.

- (61) Ezen felül gondoskodni kell arról, hogy haladéktalanul reagálni lehessen az uniós termélnövelő anyagok megfelelő hatásosságát szavatoló feltételekre vonatkozó új megállapításokra, továbbá az emberi, állati vagy növényi egészség, a biztonság és a környezet vonatkozásában végzett új kockázatértékelésekre. Ebből a célból a Bizottságot fel kell hatalmazni arra, hogy az EUMSZ 290. cikkének megfelelően jogi aktusokat fogadjon el az uniós termélnövelő anyagok különféle kategóriáira alkalmazandó követelmények módosítására vonatkozóan.
- (62) A felhatalmazáson alapuló jogi aktusok e rendelet szerinti elfogadásakor különösen fontos, hogy a Bizottság az előkészítő munkája során megfelelő konzultációkat folytasson, többek között szakértői szinten is, és hogy e konzultációkra a jogalkotás minőségének javításáról szóló, 2016. április 13-i intézményközi megállapodásnak¹ megfelelően kerüljön sor. A felhatalmazáson alapuló jogi aktusok előkészítésében való egyenlő részvétel biztosítása érdekében az Európai Parlament és a Tanács a tagállamok szakértőivel egyidejűleg kap kézhez minden dokumentumot, és szakértőik rendszeresen részt vehetnek a Bizottság felhatalmazáson alapuló jogi aktusok előkészítésével foglalkozó szakértői csoportjainak ülésein.
- (63) E rendelet végrehajtása egységes feltételeinek biztosítása érdekében a Bizottságra végrehajtási hatásköröket kell ruházni jogi aktusok elfogadására annak megállapítása érdekében, hogy a tagállamok által a nem megfelelő uniós termélnövelő anyagokkal kapcsolatban hozott intézkedések indokoltak-e vagy sem. Mivel e jogi aktusok azzal a kérdéssel állnak összefüggésben, hogy a tagállami intézkedések indokoltak-e, az ilyen jogi aktusokat nem kell tagállami ellenőrzés alá vonni.

¹ HL L 123., 2016.5.12., 1. o.

- (64) E rendelet végrehajtása egységes feltételeinek további biztosítása érdekében a Bizottságra végrehajtási hatásköröket kell ruházni. Ezeket a végrehajtási hatásköröket a 182/2011/EU európai parlamenti és tanácsi rendeletnek¹ megfelelően kell gyakorolni.
- (65) Azon végrehajtási jogi aktusok elfogadására, amelyek a bejelentéshez szükséges feltételeket nem vagy már nem teljesítő bejelentett szervezetek tekintetében szükséges korrekciós intézkedések elfogadását írják elő a bejelentő tagállam számára, a tanácsadó-bizottsági eljárást kell alkalmazni.
- (66) A vizsgálóbizottsági eljárást kell alkalmazni a következő végrehajtási jogi aktusokra vonatkozóan: e rendelet követelményeinek végrehajtását szolgáló egységes előírásokra vonatkozó olyan egységes feltételeket megállapító, valamint az uniós terménynövelő anyagok megfelelőségének igazolására szolgáló olyan vizsgálatokra vonatkozó végrehajtási jogi aktusok, amelyekkel kapcsolatban nem került sor harmonizált szabványok elfogadására, vagy amelyekkel kapcsolatban a szabványok nem felelnek meg az e rendeletben előírt követelményeknek; az olyan egységes előírásokat módosító vagy naprakésszé tevő végrehajtási jogi aktusok, amelyek esetében az uniós terménynövelő anyagok meg nem felelése ezen egységes előírások hiányosságainak tulajdonítható; azt meghatározó jogi aktusok, hogy az azon megfelelő uniós terménynövelő anyaggal kapcsolatban meghozott nemzeti intézkedés, amely az emberek, állatok vagy növények egészségére, a biztonságára vagy a környezetre kockázatot jelent, indokolt-e vagy sem.

¹ Az Európai Parlament és a Tanács 182/2011/EU rendelete (2011. február 16.) a Bizottság végrehajtási hatásköreinek gyakorlására vonatkozó tagállami ellenőrzési mechanizmusok szabályainak és általános elveinek megállapításáról (HL L 55., 2011.2.28., 13. o.).

- (67) A Bizottságnak azonnali hatállyal alkalmazandó végrehajtási jogi aktusokat kell elfogadnia annak meghatározásáról, hogy a kockázatot jelentő, megfelelő uniós termésmenővelő anyaggal kapcsolatban meghozott nemzeti intézkedés indokolt-e vagy sem, amennyiben ez az emberek, állatok vagy növények egészségének, a biztonságának vagy a környezetnek a védelmével kapcsolatos, kellően indokolt és rendkívül sürgős esetekben szükséges.
- (68) A tagállamoknak meg kell állapítaniuk az e rendelet megsértése esetén alkalmazandó szankciókra vonatkozó szabályokat, és biztosítaniuk kell e szabályok végrehajtását. Az előírt szankcióknak hatékonyak, arányosnak és visszatartó erejűnek kell lenniük.
- (69) Tekintettel arra, hogy a környezet védelmének magas szintjét biztosítani kell, valamint annak szükségességét, hogy a tudományos tényeken alapuló új fejleményeket figyelembe kell venni, a Bizottságnak jelentést kell benyújtania az Európai Parlamentnek és a Tanácsnak, amely magában foglalja kadmiumtartalomra vonatkozó határértékek felülvizsgálatát.
- (70) Olyan átmeneti rendelkezéseket kell előírni, amelyek lehetővé teszik a 2003/2003/EK rendeletnek megfelelően, e rendelet alkalmazásának kezdőnapja előtt forgalomba hozott EK-műtrágyák anélkül történő forgalmazását, hogy azoknak további termékkövetelményeknek kellene megfelelniük. A forgalmazók számára tehát lehetővé kell tenni, hogy rendelkezésre bocsáthassák az e rendelet alkalmazásának kezdőnapja előtt forgalomba hozott EK-műtrágyákat, nevezetesen azt a készletet, amely már az értékesítési láncban található.

- (71) Elegendő időt kell biztosítani a gazdasági szereplők számára ahhoz, hogy eleget tegyenek az e rendeletből fakadó kötelezettségeiknek, valamint a tagállamoknak az e rendelet alkalmazásához szükséges közigazgatási infrastruktúra létrehozásához. Az alkalmazást ezért el kell halasztani addig az időpontig, ameddig ezek az előkészületek várhatóan befejeződnek.
- (72) Mivel e rendelet célját – nevezetesen a belső piac működésének annak biztosítása mellett történő garantálását, hogy a forgalomban lévő uniós terméknövelő anyagok teljesítsék az emberek, állatok és növények egészsége, a biztonság és a környezet védelmének magas szintjét biztosító követelményeket – a tagállamok nem tudják kielégítően megvalósítani, az Unió szintjén azonban e rendelet terjedelme és hatása miatt e cél jobban megvalósítható, az Unió intézkedéseket hozhat az Európai Unióról szóló szerződés 5. cikkében foglalt szubszidiaritás elvének megfelelően. Az említett cikkben foglalt arányosság elvének megfelelően ez a rendelet nem lépi túl az e cél eléréséhez szükséges mértéket,

ELFOGADTA EZT A RENDELETET:

I. fejezet

Általános rendelkezések

1. cikk

Hatály

(1) Ez a rendelet az uniós terméskövelő anyagokra alkalmazandó.

E rendelet nem alkalmazandó az alábbi termékekre:

- a) azon állati melléktermékek és állati melléktermékekből származó termékek, amelyekre forgalmazásukkor az 1069/2009/EK rendelet előírásai vonatkoznak;
- b) az 1107/2009/EK rendelet hatálya alá tartozó növényvédő szerek.

(2) E rendelet nem érinti az alábbi jogi aktusok alkalmazását:

- a) a 86/278/EGK irányelv;
- b) a 89/391/EGK irányelv;
- c) a 91/676/EGK irányelv;
- d) a 2000/60/EK irányelv;
- e) a 2001/18/EK irányelv;

- f) a 852/2004/EK rendelet;
- g) a 882/2004/EK rendelet;
- h) az 1881/2006/EK rendelet;
- i) az 1907/2006/EK rendelet;
- j) a 834/2007/EK rendelet;
- k) az 1272/2008/EK rendelet
- l) a 98/2013/EU rendelet;
- m) az 1143/2014/EU rendelet;
- n) az (EU) 2016/2031 rendelet;
- o) az (EU) 2016/2284 irányelv;
- p) az (EU) 2017/625 rendelet.

2. cikk
Fogalommeghatározások

E rendelet alkalmazásában:

1. „termésnövelő anyag”: olyan anyag, keverék, mikroorganizmus vagy bármely egyéb anyag, amelyet növényeken vagy azok rhizoszférájában, vagy gombákon vagy azok mikoszférijában alkalmaznak vagy szándékoznak alkalmazni, vagy amelyek rhizoszférát vagy mikoszfériját alkotnak, önmagában vagy más anyaggal keverve, a növények vagy gombák tápanyaggal való ellátása vagy a tápanyag-hasznosulás javítása érdekében;
2. „uniós termésnövelő anyag”: olyan termésnövelő anyag, amelyet forgalmazásakor CE-jelöléssel látnak el;
3. „anyag”: az 1907/2006/EK rendelet 3. cikkének 1. pontjában meghatározott anyag;
4. „keverék”: az 1907/2006/EK rendelet 3. cikkének 2. pontjában meghatározott keverék;
5. „mikroorganizmus”: az 1107/2009/EK rendelet 3. cikkének 15. pontjában meghatározott mikroorganizmus;

6. „folyékony halmazállapotú”: a szuszpenzió vagy az oldat – ahol a szuszpenzió egy olyan kétfázisú diszperzió, amelyben a szilárd részecskék lebegnek a folyékony fázisban, az oldat pedig olyan folyadék, amely nem tartalmaz szilárd részecskéket –, vagy a gél, és ide tartoznak a paszták is;
7. „szilárd halmazállapotú”: olyan halmazállapot, amelyet szerkezeti merevség, valamint az alak és a térfogat megváltoztatásával szembeni ellenállás jellemez, és amelyben az atomok szorosan kötődnek egymáshoz, vagy szabályos geometriai kristályrácsot alkotva (kristályos szilárd anyagok) vagy szabálytalan elrendeződésben (alaktalan vagy amorf szilárd anyagok);
8. „tömegszázalék”: a teljes uniós termélnövelő anyag tömegének százaléka abban a formában, ahogy az anyagot forgalmazzák;
9. „forgalmazás”: az uniós piacon az uniós termélnövelő anyagnak gazdasági tevékenység keretében történő rendelkezésre bocsátása értékesítés vagy használat céljára, akár ellenérték fejében, akár ingyenesen;
10. „forgalomba hozatal”: az uniós termélnövelő anyagnak az uniós piacon első alkalommal történő forgalmazása;
11. „gyártó”: bármely olyan természetes vagy jogi személy, aki vagy amely az uniós termélnövelő anyagot gyártja, tervezteti vagy gyártatja, és ezt az uniós termélnövelő anyagot saját neve vagy védjegye alatt forgalmazza;

12. „meghatalmazott képviselő”: az Unióban letelepedett bármely olyan természetes vagy jogi személy, aki vagy amely egy gyártótól írásbeli megbízást kapott arra, hogy a nevében meghatározott feladatokban eljárjon;
13. „importőr”: az Unióban letelepedett bármely olyan természetes vagy jogi személy, aki vagy amely harmadik országból származó uniós termésnövelő anyagot hoz forgalomba az uniós piacon;
14. „forgalmazó”: a gyártótól vagy az importőrtől különböző olyan természetes vagy jogi személy az ellátási láncban, aki vagy amely forgalmazza az uniós termésnövelő anyagot;
15. „gazdasági szereplő”: a gyártó, a meghatalmazott képviselő, az importőr és a forgalmazó;
16. „műszaki előírás”: olyan műszaki követelményeket ismertető dokumentum, amelyeket az uniós termésnövelő anyag, annak gyártási folyamata, illetve a rá vonatkozó mintavételi és vizsgálati módszerek tekintetében kell teljesíteni;
17. „harmonizált szabvány”: az 1025/2012/EU rendelet 2. cikke 1. pontjának c) alpontjában meghatározott harmonizált szabvány;
18. „akkreditálás”: a 765/2008/EK rendelet 2. cikkének 10. pontjában meghatározott akkreditálás;

19. „nemzeti akkreditáló testület”: a 765/2008/EK rendelet 2. cikkének 11. pontjában meghatározott nemzeti akkreditáló testület;
20. „megfelelőségértékelés”: valamely uniós termésknövelő anyagra vonatkozó, az e rendeletben előírt követelményeknek való megfelelés igazolására szolgáló eljárás;
21. „megfelelőségértékelő szervezet”: megfelelésértékelési tevékenységeket – beleértve a vizsgálatot, a tanúsítást és az ellenőrzést is – végző szervezet;
22. „visszahívás”: minden olyan intézkedés, amelynek célja a végfelhasználók számára már forgalmazott valamely uniós termésknövelő anyag visszavétele;
23. „forgalomból történő kivonás”: minden olyan intézkedés, amelynek célja, hogy megakadályozza az értékesítési láncba bekerült uniós termésknövelő anyag forgalmazását;
24. „uniós harmonizációs jogszabály”: minden, a termékek piaci értékesítésének feltételeit harmonizáló uniós jogszabály;
25. „CE-jelölés”: olyan jelölés, amely által a gyártó jelzi, hogy az uniós termésknövelő anyag megfelel a jelölés feltüntetéséről rendelkező uniós harmonizációs jogszabályokban rögzített követelményeknek.

3. cikk
Szabad mozgás

- (1) A tagállamok az összetétellel, a címkézéssel, vagy az e rendelet hatálya alá tartozó egyéb szempontokkal kapcsolatos okokból nem akadályozhatják az e rendeletnek megfelelő uniós termésnövelő anyagok forgalmazását.
- (2) E cikk (1) bekezdésétől eltérve az a tagállam, amely ... [az e rendelet hatálybalépésének időpontja előtti nap]-án/-én az EUMSZ 114. cikke (4) bekezdésének megfelelően a műtrágyák kadmiumtartalma tekintetében a 2003/2003/EK rendelet 5. cikkétől való eltérésben részesül, tovább alkalmazhatja a műtrágyák kadmiumtartalmára vonatkozó, az adott tagállamban az uniós termésnövelő anyagok tekintetében ... [az e rendelet hatálybalépésének időpontja előtti nap]-án/-én alkalmazandó nemzeti határértéket addig, amíg uniós szinten a foszfáttartalmú műtrágyák kadmiumtartalmára olyan harmonizált határértékek alkalmazandók, amelyek egyenlőek vagy alacsonyabbak az érintett tagállamban ... [az e rendelet hatálybalépésének időpontja előtti nap]-án/-én alkalmazandó határértéknél.
- (3) E rendelet nem akadályozza meg a tagállamokat abban, hogy az emberi egészség és a környezet védelme céljából fenntartsanak vagy elfogadjanak az uniós termésnövelő anyagok felhasználására vonatkozó, a Szerződésekkel összhangban álló rendelkezéseket, feltéve hogy ezek a rendelkezések nem teszik szükségessé az e rendelettel összhangban álló uniós termésnövelő anyagok módosítását és nem befolyásolják ezek forgalmazásának feltételeit.

4. cikk

Az uniós termésknövelő anyagokra vonatkozó követelmények

- (1) Az uniós termésknövelő anyagok esetében követelmény, hogy:
 - a) teljesítsék az I. mellékletben a rájuk vonatkozó funkció szerinti termék kategóriára előírt követelményeket;
 - b) teljesítsék a II. mellékletben a rájuk vonatkozó összetevő-kategóriára vagy - kategóriákra előírt követelményeket; és
 - c) a III. mellékletben meghatározott címkézési követelményeknek megfelelő címkével legyenek ellátva.
- (2) Az I. és a II. melléklet hatályán kívül eső szempontok tekintetében az uniós termésknövelő anyagok nem jelenthetnek kockázatot az emberek, állatok vagy növények egészségére, a biztonságra vagy a környezetre.
- (3) A Bizottság ... [egy évvel e rendelet hatálybalépésének időpontját követően]-ig a gyártók és a piacfelügyeleti hatóságok számára útmutatót ad ki, amelyben egyértelmű tájékoztatást ad és példákat mutat be a III. mellékletben említett címke vizuális megjelenésével kapcsolatban.

5. cikk

Forgalmazás

Az uniós termésknövelő anyagok csak akkor forgalmazhatók, ha megfelelnek e rendeletnek.

II. fejezet

A gazdasági szereplők kötelezettségei

6. cikk

A gyártók kötelezettségei

- (1) A gyártóknak az uniós termésnövelő anyagok forgalomba hozatalakor biztosítaniuk kell, hogy azok tervezése és gyártása az I. és a II. mellékletben előírt követelményekkel összhangban történt.
- (2) A gyártóknak az uniós termésnövelő anyagok forgalomba hozatala előtt el kell készíteniük a műszaki dokumentációt, és el kell végezniük vagy el kell végeztetniük a 15. cikkben említett vonatkozó megfelelőségértékelési eljárást.

Ha a megfelelőségértékelési eljárás során bebizonyosodik, hogy egy uniós termésnövelő anyag megfelel az e rendeletben foglalt alkalmazandó követelményeknek, a gyártóknak el kell készíteniük az EU-megfelelőségi nyilatkozatot és el kell helyezniük a CE-jelölést.

- (3) A gyártóknak a műszaki dokumentációt és az EU-megfelelőségi nyilatkozatot az említett dokumentumok tárgyát képező uniós termésnövelő anyag forgalomba hozatalát követően öt évig meg kell őrizniük.

A gyártók kérésre kötelesek egyéb gazdasági szereplők számára rendelkezésre bocsátani az EU-megfelelőségi nyilatkozat egy példányát.

- (4) A gyártóknak gondoskodniuk kell olyan eljárások alkalmazásáról, amelyek biztosítják a sorozatgyártásban készülő uniós termésknövelő anyagok e rendeletnek való folyamatos megfelelését. Megfelelően figyelembe kell venni az ilyen uniós termésknövelő anyagok gyártási eljárásában vagy jellemzőiben bekövetkezett változásokat, valamint a harmonizált szabványok, a 14. cikkben említett egységes előírások vagy az egyéb olyan vonatkozó műszaki előírások változásait, amelyek alapján az uniós termésknövelő anyag megfeleléségét megállapították vagy amelyek alkalmazása alapján annak megfeleléségét ellenőrizték.

Amennyiben azt valamely uniós termésknövelő anyag teljesítményére vagy az általa jelentett kockázatokra tekintettel ezt helyénvalónak ítélik, a gyártóknak el kell végezniük az ilyen forgalmazott uniós termésknövelő anyagok mintájának vizsgálatát, ki kell vizsgálniuk a panaszokat, és szükség esetén nyilvántartást kell vezetniük a nem megfelelő uniós termésknövelő anyagokról és az ilyen uniós termésknövelő anyagok visszahívásáról, valamint folyamatosan tájékoztatniuk kell a forgalmazókat minden ilyen nyomkövetési intézkedésről.

- (5) A gyártóknak gondoskodniuk kell arról, hogy az általuk forgalomba hozott uniós termésknövelő anyagok csomagolásán szerepeljen az azok azonosítását lehetővé tevő típuszám, tételszám vagy egyéb ilyen elem, illetve hogy a csomagolás nélkül szállított uniós termésknövelő anyagok esetében az egyes termésknövelő anyagokat kísérő dokumentum tartalmazza az előírt információkat.

- (6) A gyártóknak az uniós termésnövelő anyagok csomagolásán vagy – ha az uniós termésnövelő anyagot csomagolás nélkül szállítják – az uniós termésnövelő anyagot kísérő dokumentumban fel kell tüntetniük nevüket, bejegyzett márkanevüket vagy lajstromozott védjegyüket és a kapcsolatfelvételhez használható postai címüket. Postai címként a gyártó általános kapcsolattartási címét kell megadni.. Ezeket az információkat a végfelhasználók és a piacfelügyeleti hatóságok számára könnyen érthető nyelven kell megadni, és azoknak egyértelműnek, érthetőnek és olvashatónak kell lenniük.
- (7) A gyártóknak gondoskodniuk kell arról, hogy az uniós termésnövelő anyagokhoz csatolják a III. melléklet értelmében szükséges információkat. Ha az uniós termésnövelő anyagot csomagban szállítják, az információkat fel kell tüntetni azon a címkén, amelyet ezen a csomagon helyeznek el. Ha azonban a csomag túl kicsi ahhoz, hogy azon valamennyi információ feltüntethető legyen, ezt a csomagon fel nem tüntetett információt a csomagot kísérő külön tájékoztató füzetben kell megadni. Ezt a tájékoztató füzetet a címke részének kell tekinteni. Ha az uniós termésnövelő anyagot csomagolás nélkül szállítják, minden információt a tájékoztató füzetben kell megadni. Az uniós termésnövelő anyag forgalmazásakor a címkének és a tájékoztató füzetnek rendelkezésre kell állnia ellenőrzés céljából. Az információkat az érintett tagállam által meghatározott, a végfelhasználók számára könnyen érthető nyelven kell feltüntetni, és az említett információknak egyértelműnek, érthetőnek és könnyen értelmezhetőnek kell lenniük.

- (8) Ha a gyártók úgy ítélik meg, illetve okkal feltételezik, hogy az általuk forgalomba hozott uniós termélnövelő anyag nem felel meg e rendelet előírásainak, haladéktalanul meg kell hozniuk a szükséges korrekciós intézkedéseket ezen uniós termélnövelő anyag megfeleléségének biztosítása, illetve adott esetben a forgalomból való kivonása vagy visszahívása érdekében. Ezen felül, amennyiben a gyártók úgy ítélik meg, illetve okkal feltételezik, hogy valamely általuk forgalomba hozott uniós termélnövelő anyag kockázatot jelent az emberek, állatok vagy növények egészsége, a biztonság vagy a környezet szempontjából, erről haladéktalanul tájékoztatniuk kell azon tagállamok illetékes nemzeti hatóságait, amelyekben az adott uniós termélnövelő anyagot forgalmazták, részletes tájékoztatást adva mindenekelőtt a meg nem felelésről és a meghozott korrekciós intézkedésekről.
- (9) A gyártóknak – valamely illetékes nemzeti hatóság indokolt kérésére, az adott hatóság számára könnyen érthető nyelven – át kell adniuk az uniós termélnövelő anyag e rendeletnek való megfeleléségének igazolásához szükséges összes információt és dokumentációt, papíralapon vagy elektronikus formában. Az említett hatóság kérésére az importőröknek együtt kell működniük ezzel a hatósággal az általuk forgalomba hozott uniós termélnövelő anyag jelentette kockázatok kiküszöbölése érdekében tett intézkedések terén.

7. cikk

Meghatalmazott képviselő

- (1) A gyártók írásbeli megbízással kinevezhetnek egy meghatalmazott képviselőt.
- A 6. cikk (1) bekezdésében meghatározott kötelezettségek és a 6. cikk (2) bekezdésében említett műszaki dokumentáció elkészítésére vonatkozó kötelezettség nem képezik a meghatalmazott képviselő megbízásának részét.
- (2) A meghatalmazott képviselőnek a gyártótól kapott megbízásban meghatározott feladatokat kell ellátnia. A meghatalmazott képviselő megbízásának legalább az alábbiakra kell kiterjednie:
- a) az uniós termésmnövelő anyag forgalomba hozatalát követően öt évig megőrzi és a nemzeti piacfelügyeleti hatóságok számára elérhetővé teszi az adott termésmnövelő anyagra vonatkozó EU-megfelelőségi nyilatkozatot és műszaki dokumentációt;
 - b) valamely illetékes nemzeti hatóság indokolt kérésére e hatóság rendelkezésére bocsátja az uniós termésmnövelő anyag megfeleléségének igazolásához szükséges összes információt és dokumentációt;
 - c) az illetékes nemzeti hatóságok kérésére együttműködik velük a megbízatása körébe tartozó uniós termésmnövelő anyagok jelentette kockázatok kiküszöbölése érdekében tett intézkedések terén.

8. cikk

Az importőrök kötelezettségei

- (1) Az importőrök kizárólag megfelelő uniós termésnövelő anyagokat hozhatnak forgalomba.
- (2) Az uniós termésnövelő anyag forgalomba hozatala előtt az importőröknek meg kell győződniük arról, hogy a gyártó elvégezte a 15. cikkben említett releváns megfelelőségértékelési eljárást. Biztosítaniuk kell, hogy a gyártó elkészítette a műszaki dokumentációt, hogy az uniós termésnövelő anyaghoz mellékelte az előírt dokumentumokat, továbbá hogy a gyártó teljesítette a 6. cikk (5) és (6) bekezdésében foglalt követelményeket.

Ha az importőr úgy ítéli meg, vagy okkal feltételezi, hogy az uniós termésnövelő anyag nem felel meg e rendelet előírásainak, az importőr addig nem hozhatja forgalomba az uniós termésnövelő anyagot, amíg nem biztosították annak megfelelőségét. Ezen felül amennyiben az uniós termésnövelő anyag kockázatot jelent az emberek, állatok vagy növények egészsége, a biztonság vagy a környezet szempontjából, az importőrnek erről tájékoztatnia kell a gyártót és a piacfelügyeleti hatóságokat.

- (3) Az importőröknek az uniós termésnövelő anyag csomagolásán vagy – ha az uniós termésnövelő anyagot csomagolás nélkül szállítják – az uniós termésnövelő anyagot kísérő dokumentumban fel kell tüntetniük nevüket, bejegyzett márkanevüket vagy lajstromozott védjegyüket, valamint a kapcsolatfelvételhez használható postai címüket. Az elérhetőséget a végfelhasználók és a piacfelügyeleti hatóságok számára könnyen érthető nyelven kell megadni.
- (4) Az importőröknek gondoskodniuk kell arról, hogy az uniós termésnövelő anyagokhoz csatolják a III. melléklet értelmében szükséges információkat. Ha az uniós termésnövelő anyagot csomagolásban szállítják, az információkat a csomagoláson elhelyezett címkén fel kell tüntetni. Ha azonban a csomag túl kicsi ahhoz, hogy azon valamennyi információ feltüntethető legyen, ezt a csomagon fel nem tüntetett információt a csomagot kísérő külön tájékoztató füzetben kell megadni. Ezt a tájékoztató füzetet a címke részének kell tekinteni. Ha az uniós termésnövelő anyagot csomagolás nélkül szállítják, az összes információt a tájékoztató füzetben kell megadni. Az uniós termésnövelő anyag forgalmazásakor a címkének és a tájékoztató füzetnek rendelkezésre kell állnia ellenőrzés céljából. Az információkat az érintett tagállam által meghatározott, a végfelhasználók számára könnyen érthető nyelven kell feltüntetni.
- (5) Az importőröknek gondoskodniuk kell arról, hogy amíg valamely uniós termésnövelő anyag felelősségük alá tartozik, az anyag raktározásának és szállításának körülményei ne veszélyeztessék az anyag I. és III. mellékletben meghatározott követelményeknek való megfelelését.

- (6) Az importőröknek – amennyiben az uniós termésknövelő anyag teljesítményére vagy az általa jelentett kockázatokra tekintettel ezt helyénvalónak ítélik – el kell végezniük az ilyen forgalmazott uniós termésknövelő anyag mintájának vizsgálatát, ki kell vizsgálniuk a követelményeknek meg nem felelő uniós termésknövelő anyagokkal kapcsolatos panaszokat, és szükség esetén nyilvántartást kell vezetniük e panaszokról, illetve ezen uniós termésknövelő anyagok visszahívásáról, valamint folyamatosan tájékoztatniuk kell a forgalmazókat minden ilyen nyomonkövetési intézkedésről.
- (7) Ha az importőrök úgy ítélik meg, illetve okkal feltételezik, hogy valamely általuk forgalomba hozott uniós termésknövelő anyag nem felel meg e rendeletnek, haladéktalanul meg kell hozniuk a szükséges korrekciós intézkedéseket ezen uniós termésknövelő anyag megfeleléségének biztosítása, illetve adott esetben a forgalomból való kivonása vagy visszahívása érdekében. Ezen felül, amennyiben az importőrök úgy ítélik meg, illetve okkal feltételezik, hogy valamely általuk forgalomba hozott uniós termésknövelő anyag kockázatot jelent az emberek, állatok vagy növények egészsége, a biztonság vagy a környezet szempontjából, erről haladéktalanul tájékoztatniuk kell azon tagállamok illetékes nemzeti hatóságait, amelyekben az adott uniós termésknövelő anyagot forgalmazták, részletes tájékoztatást adva mindenekelőtt a meg nem felelésről és a meghozott korrekciós intézkedésekről.
- (8) Az importőröknek az uniós termésknövelő anyag forgalomba hozatalát követően öt évig meg kell őrizniük és a nemzeti piacfelügyeleti hatóságok számára elérhetővé kell tenniük az EU-megfeleléségi nyilatkozat egy példányát, és biztosítaniuk kell, hogy a műszaki dokumentáció kérésre e hatóságok rendelkezésére bocsátható legyen.

Az importőröknek kérésre más gazdasági szereplők számára is rendelkezésre kell bocsátaniuk az EU-megfeleléségi nyilatkozat egy példányát.

- (9) Az importőröknek – valamely illetékes nemzeti hatóság indokolt kérésére, az adott hatóság számára könnyen érthető nyelven – papíralapon vagy elektronikus formában át kell adniuk az említett hatóságnak az összes olyan információt és dokumentációt, amelyek annak igazolásához szükségesek, hogy a termék megfelel e rendeletnek. E hatóság kérésére az importőröknek együtt kell működniük a hatósággal az általuk forgalomba hozott uniós terméskövelő anyag jelentette kockázatok kiküszöbölése érdekében tett intézkedések terén.

9. cikk

A forgalmazók kötelezettségei

- (1) Az uniós terméskövelő anyagok forgalmazásakor a forgalmazóknak kellő gondossággal kell eljárniuk az e rendeletben előírt követelményekkel kapcsolatban.
- (2) Az uniós terméskövelő anyag forgalmazását megelőzően a forgalmazóknak ellenőrizniük kell, hogy a terméskövelő anyaghoz mellékeltek-e az előírt dokumentumokat, ideértve a 6. cikk (7) bekezdésében vagy a 8. cikk (4) bekezdésében említett információkat az ott előírt módon, az uniós terméskövelő anyag forgalmazása szerinti tagállam végfelhasználói számára könnyen érthető nyelven, továbbá azt, hogy a gyártó és az importőr eleget tett-e a 6. cikk (5) és (6) bekezdésében, illetve a 8. cikk (3) bekezdésében foglalt követelményeknek.

Ha a forgalmazó úgy ítéli meg, vagy okkal feltételezi, hogy az uniós termésnövelő anyag nem felel meg e rendelet előírásainak, a forgalmazó az érintett uniós termésnövelő anyagot addig nem forgalmazhatja, amíg nem biztosították annak megfelelőségét. Ezen felül, amennyiben az uniós termésnövelő anyag kockázatot jelent az emberek, állatok vagy növények egészsége, a biztonság vagy a környezet szempontjából, a forgalmazónak erről tájékoztatnia kell a gyártót vagy az importőrt, valamint a piacfelügyeleti hatóságokat.

- (3) A forgalmazóknak gondoskodniuk kell arról, hogy amíg valamely uniós termésnövelő anyag a felelőségük alá tartozik, az anyag raktározásának és szállításának körülményei ne veszélyeztessék az anyag I. vagy III. mellékletben meghatározott követelményeknek való megfelelését.
- (4) Ha a forgalmazók úgy ítélik meg, illetve okkal feltételezik, hogy az általuk forgalmazott uniós termésnövelő anyag nem felel meg e rendelet előírásainak, gondoskodniuk kell a szükséges korrekciós intézkedések meghozataláról ezen uniós termésnövelő anyag megfelelőségének biztosítása, illetve adott esetben a forgalomból való kivonása vagy visszahívása érdekében. Ezen felül, amennyiben a forgalmazók úgy ítélik meg, illetve okkal feltételezik, hogy az általuk forgalmazott uniós termésnövelő anyag kockázatot jelent az emberek, az állatok vagy növények egészsége, a biztonság vagy a környezet szempontjából, erről haladéktalanul tájékoztatniuk kell azon tagállamok illetékes nemzeti hatóságait, amelyekben az adott uniós termésnövelő anyagot forgalmazzák, részletes tájékoztatást adva mindenekelőtt a meg nem felelésről és a meghozott korrekciós intézkedésekről.

- (5) A forgalmazóknak valamely illetékes nemzeti hatóság indokolt kérésére papíralapon vagy elektronikus formában át kell adniuk e hatóságnak az összes olyan információt és dokumentációt, amelyek annak igazolásához szükségesek, hogy a termék megfelel e rendeletnek. E hatóság kérésére a forgalmazóknak együtt kell működniük a hatósággal az általuk forgalmazott uniós termésnövelő anyagok jelentette kockázatok kiküszöbölése érdekében tett intézkedések terén.

10. cikk

*Esetek, amelyekben a gyártók kötelezettségei
az importőrökre és a forgalmazókra alkalmazandók*

Azt az importőrt vagy forgalmazót, aki vagy amely a saját nevében vagy a védjegye alatt hoz forgalomba uniós termésnövelő anyagot, illetve azt az importőrt vagy forgalmazót, aki vagy amely olyan módon módosít egy már forgalomba hozott uniós termésnövelő anyagot, amely befolyásolhatja az anyag e rendeletnek való megfelelését, e rendelet alkalmazásában gyártónak kell tekinteni, és azt a gyártó 6. cikk szerinti kötelezettségei terhelik.

11. cikk

Importőrök és forgalmazók általi csomagolás és újracsomagolás

Ha egy importőr vagy forgalmazó egy uniós termésnövelő anyagot csomagol vagy újracsomagol, és nem minősül a 10. cikk értelmében gyártónak, az importőrnek vagy forgalmazónak:

- a) gondoskodnia kell arról, hogy a csomagoláson a „csomagolta:” vagy „újracsomagolta:” kifejezés után szerepeljen a neve, a bejegyzett kereskedelmi neve vagy a lajstromozott védjegye, valamint a postai címe; és
- b) meg kell őriznie a piacfelügyeleti hatóság számára a 6. cikk (7) bekezdésében, vagy a 8. cikk (4) bekezdésében említett eredeti információk egy példányát az uniós termésnövelő anyag forgalmazását követő öt évig.

12. cikk

A gazdasági szereplők azonosítása

- (1) Kérésre a gazdasági szereplőknek a piacfelügyeleti hatóságok részére azonosítaniuk kell:
 - a) bármely olyan gazdasági szereplőt, amely nekik az uniós termésnövelő anyagot szállította;
 - b) bármely olyan gazdasági szereplőt, amelynek az uniós termésnövelő anyagot szállították.
- (2) A gazdasági szereplőknek az uniós termésnövelő anyag részükre történő szállítását követően öt évig, illetve az uniós termésnövelő anyag általuk történő szállítását követően öt évig elérhetővé kell tenniük az (1) bekezdésben említett információkat.

III. fejezet

Az uniós termésnövelő anyagok megfelelése

13. cikk

A megfelelés vélelme

- (1) Azokról az uniós termésnövelő anyagokról, amelyek megfelelnek az olyan harmonizált szabványoknak, illetve azok egyes részeinek, amelyek hivatkozásait közzétették az Európai Unió Hivatalos Lapjában, vélelmezni kell, hogy megfelelnek az I., a II. és a III. mellékletben meghatározott azon követelményeknek, amelyekre az említett szabványok vagy azok részei kiterjednek.
- (2) Az uniós termésnövelő anyagoknak az I., a II. és a III. mellékletben meghatározott követelményeknek való megfelelését megbízható és reprodukálható módon kell vizsgálni. Azokról a vizsgálatokról, amelyek megfelelnek az olyan harmonizált szabványoknak, illetve azok egyes részeinek, amelyek hivatkozásait közzétették az *Európai Unió Hivatalos Lapjában*, vélelmezni kell, hogy megbízhatók és reprodukálhatók annyiban, amennyiben az említett szabványok vagy azok részei kiterjednek rájuk.

14. cikk
Egységes előírások

- (1) A Bizottság egységes előírásokat meghatározó végrehajtási jogi aktusokat fogadhat el az I., a II. vagy a III. mellékletben meghatározott követelményekre vagy a 13. cikk (2) bekezdésében említett vizsgálatra vonatkozóan, ha:
- a) ezekre a követelményekre vagy vizsgálatokra nem terjednek ki az olyan harmonizált szabványok, illetve azok egyes részei, amelyek hivatkozásait közzétették az Európai Unió Hivatalos Lapjában;
 - b) a Bizottság indokolatlan késedelmeket állapít meg az előírt harmonizált szabványok elfogadását illetően; vagy
 - c) a Bizottság az 1025/2012/EU rendelet 11. cikkének (5) bekezdése szerinti eljárással összhangban úgy döntött, hogy korlátozásokkal fenntartja vagy visszavonja az adott követelményekre vagy vizsgálatokra kiterjedő harmonizált szabványokra, illetve azok egyes részeire való hivatkozásokat.

Ezeket a végrehajtási jogi aktusokat a 45. cikk (3) bekezdésében említett vizsgálóbizottsági eljárás keretében kell elfogadni.

- (2) Azokról az uniós termésközelítő anyagokról, amelyek megfelelnek az egységes előírásoknak, illetve azok egyes részeinek, vélelmezni kell, hogy megfelelnek az I., a II. és a III. mellékletben meghatározott azon követelményeknek, amelyekre az említett egységes előírások vagy azok részei kiterjednek.

- (3) Azokról a vizsgálatokról, amelyek célja az uniós termésknövelő anyagok I., II. és III. mellékletben meghatározott követelményeknek való megfelelésének ellenőrzése, és amelyek megfelelnek az egységes előírásoknak, illetve azok egyes részeinek, vélelmezni kell, hogy megbízhatók és reprodukálhatók annyiban, amennyiben az említett egységes előírások vagy azok részei kiterjednek rájuk.

15. cikk

Megfelelőségértékelési eljárások

- (1) Az uniós termésknövelő anyag e rendelet követelményeinek való megfelelése értékelését a IV. melléklettel összhangban az alkalmazandó megfeleléseértékelési eljárásnak megfelelően kell elvégezni.
- (2) A megfeleléseértékelési eljárással kapcsolatos nyilvántartást és levelezést a megfeleléseértékelési eljárást végző, bejelentett szervezet székhelye szerinti tagállam hivatalos nyelvén vagy nyelvein vagy az említett szervezet által elfogadott nyelven kell elkészíteni.

16. cikk

Az EU-megfelelésegi nyilatkozat

- (1) Az EU-megfelelésegi nyilatkozat igazolja, hogy az e rendeletben előírt követelmények teljesülnek.

- (2) Az EU-megfelelőségi nyilatkozatnak meg kell felelnie az V. mellékletben foglalt mintának, tartalmaznia kell a IV. melléklet vonatkozó moduljaiban meghatározott elemeket, és azt folyamatosan naprakésszé kell tenni. Az EU-megfelelőségi nyilatkozatot le kell fordítani annak a tagállamnak a nyelvére vagy nyelveire, amelyben az uniós termélnövelő anyagot forgalomba hozzák vagy forgalmazzák.
- (3) Ha egy uniós termélnövelő anyagra több olyan uniós jogi aktus alkalmazandó, amely EU-megfelelőségi nyilatkozatot ír elő, az összes ilyen uniós jogi aktus tekintetében egyetlen EU-megfelelőségi nyilatkozatot kell kiállítani. E nyilatkozatban fel kell sorolni az érintett uniós jogi aktusokat és a közzétételükre vonatkozó hivatkozásokat. A nyilatkozat az egyes vonatkozó EU-megfelelőségi nyilatkozatokat tartalmazó dokumentáció is lehet.
- (4) Az EU-megfelelőségi nyilatkozat kiállításával a gyártó felelősséget vállal az uniós termélnövelő anyag ezen rendeletben előírt követelményeknek való megfeleléséért.

17. cikk

A CE-jelölésre vonatkozó általános elvek

A CE-jelölésre a 765/2008/EK rendelet 30. cikkében meghatározott általános elvek vonatkoznak.

18. cikk

A CE-jelölés feltüntetésére vonatkozó szabályok és feltételek

- (1) A CE-jelölést az uniós termésnövelő anyag csomagolásán, vagy, amennyiben az uniós termésnövelő anyagot csomagolás nélkül szállítják, az uniós termésnövelő anyagot kísérő dokumentumon jól láthatóan, könnyen olvashatóan és letörölhetetlenül kell elhelyezni.
- (2) A CE-jelölést az uniós termésnövelő anyag forgalomba hozatala előtt kell elhelyezni.
- (3) A CE-jelölést a bejelentett szervezet azonosító számának kell követnie, amennyiben azt a IV. melléklet előírja.

A bejelentett szervezet azonosító számát vagy magának a szervezetnek, vagy annak utasításai alapján a gyártónak vagy a gyártó meghatalmazott képviselőjének kell feltüntetnie.

- (4) A tagállamok a meglévő mechanizmusokra támaszkodva biztosítják a CE-jelölést szabályozó rendszer helyes végrehajtását, és e jelölés helytelen használata esetén megfelelő lépéseket tesznek.

19. cikk

A hulladékstátusz megszűnése

Ez a rendelet olyan kritériumokat határoz meg, amely alapján egy, a 2008/98/EK irányelvvel összhangban hulladéknak minősülő anyagnak megszűnik a hulladékstátusza, amennyiben az a megfelelő uniós terméskövelő anyagban található. Ilyen esetekben az e rendelet szerinti hasznosítási műveletet még azelőtt kell végrehajtani, hogy megszűnne az anyag hulladékstátusza, az anyagot pedig úgy kell tekinteni, hogy megfelel az említett irányelv 6. cikkének (1) bekezdésében foglalt követelményeknek, és ezért az az EU-megfelelőségi nyilatkozat kiállításának időpontjától nem tekintendő hulladéknak.

IV. fejezet

A megfelelőségértékelő szervezetek bejelentése

20. cikk

Bejelentés

A tagállamok bejelentik a Bizottságnak és a többi tagállamnak azokat a szervezeteket, amelyeket felhatalmaztak az ezen rendelet szerinti, harmadik fél által végzendő megfelelőségértékelési feladatok ellátására.

21. cikk

Bejelentő hatóságok

- (1) A tagállamok bejelentő hatóságot jelölnek ki, amely felelős a megfelelőségértékelő szervezetek értékeléséhez és bejelentéséhez, valamint a bejelentett szervezeteknek a 26. cikkben foglaltak betartására is kiterjedő ellenőrzéséhez szükséges eljárások kialakításáért és végrehajtásáért.
- (2) A tagállamok dönthetnek úgy, hogy az e cikk (1) bekezdésében említett értékelést és ellenőrzést egy, a 765/2008/EK rendelet szerinti nemzeti akkreditáló testület végzi el az említett rendelettel összhangban.
- (3) Ha a bejelentő hatóság az e cikk (1) bekezdése szerinti értékelést, bejelentést vagy felügyeletet átruházza vagy egyéb módon egy olyan szervezetre bízta, amely nem kormányzati szervezet, akkor ez utóbbi szervezetnek jogi személynek kell lennie, és értelemszerűen meg kell felelnie a 22. cikkben foglalt követelményeknek. Emellett ennek a szervezetnek gondoskodnia kell a tevékenységeiből eredő felelősségért való helytállásról.
- (4) A bejelentő hatóságnak teljes felelősséget kell vállalnia a (3) bekezdésben említett szervezet által elvégzett feladatokért.

22. cikk

A bejelentő hatóságokra vonatkozó követelmények

- (1) A bejelentő hatóságot úgy kell létrehozni, hogy ne alakuljon ki összeférhetlenség a megfelelőségértékelő szervezetekkel.
- (2) A bejelentő hatóságot úgy kell megszervezni és működtetni, hogy biztosítva legyen tevékenységeinek objektivitása és pártatlansága.
- (3) A bejelentő hatóságot úgy kell megszervezni, hogy a megfelelőségértékelő szervezet bejelentésével kapcsolatban minden egyes döntést az értékelést végzőktől eltérő illetékes személy hozzon meg.
- (4) A bejelentő hatóság kereskedelmi vagy piaci alapon nem kínálhat vagy végezhet olyan tevékenységet, amelyet a megfelelőségértékelő szervezetek végeznek, illetve nem kínálhat vagy nyújthat szaktanácsadási szolgáltatást.
- (5) A bejelentő hatóságnak meg kell őriznie a birtokába került információk bizalmas jellegét.
- (6) A bejelentő hatóságnak kellő létszámú hozzáértő személyzettel kell rendelkeznie ahhoz, hogy megfelelően ellássa feladatait.

23. cikk

A bejelentő hatóságokkal kapcsolatos tájékoztatási kötelezettség

A tagállamok tájékoztatják a Bizottságot a megfelelőségértékelő szervezetek értékelésére és bejelentésére, valamint a bejelentett szervezetek felügyeletére vonatkozó eljárásairól, továbbá ezek bármilyen változásáról.

A Bizottság ezeket az információkat nyilvánosan hozzáférhetővé teszi.

24. cikk

A bejelentett szervezetekre vonatkozó követelmények

- (1) Ahhoz, hogy bejelenthető legyen, a megfelelőségértékelő szervezetnek teljesítenie kell a (2)–(11) bekezdésben meghatározott követelményeket.
- (2) A megfelelőségértékelő szervezetet egy tagállam nemzeti joga alapján kell létrehozni, és jogi személyiséggel kell rendelkeznie.
- (3) A megfelelőségértékelő szervezet olyan harmadik fél, amely független az általa értékelt szervezettől, illetve az általa értékelt uniós terméshozó anyagoktól.

- (4) A megfelelőségértékelő szervezet, annak felső vezetése és a megfelelőségértékelés elvégzéséért felelős személyzete nem lehet termésnövelő anyagok tervezője, gyártója, szállítója, vásárlója, tulajdonosa vagy felhasználója, illetve nem lehet az érintett felek képviselője sem. Ez nem zárja ki az olyan termésnövelő anyagok felhasználását, amelyek a megfelelőségértékelő szervezet működéséhez szükségesek, illetve termésnövelő anyagok személyes célra történő felhasználását.

A megfelelőségértékelő szervezet, valamint annak felső vezetése és a megfelelőségértékelés elvégzéséért felelős személyzete nem vehet részt közvetlenül termésnövelő anyagok tervezésében, gyártásában, piaci értékesítésében vagy felhasználásában, és nem képviselheti az ilyen tevékenységben részt vevő feleket sem. Nem vehet részt továbbá olyan tevékenységben, amely veszélyeztetné a bejelentett megfelelőségértékelési tevékenységekkel kapcsolatos döntéshozói függetlenséget vagy feddhetetlenséget. Ez különösen érvényes a tanácsadási szolgáltatásokra.

A megfelelőségértékelő szervezeteknek biztosítaniuk kell, hogy leányvállalataik és alvállalkozóik tevékenysége ne befolyásolja megfelelőségértékelési tevékenységeik bizalmas jellegét, objektivitását és pártatlanságát.

- (5) A megfelelőségértékelő szervezeteknek és a személyzetüknek a megfelelőségértékelési tevékenységeket az adott területen szükséges legmagasabb szintű szakmai feddhetetlenséggel és a szükséges műszaki szaktudással kell elvégezniük, és függetlennek kell lenniük minden olyan, különösen az ilyen tevékenységek eredményeiben érdekelt személyektől vagy személyek csoportjaitól eredő – főként pénzügyi – nyomásgyakorlástól és ösztönzéstől, amely befolyásolhatná döntésüket vagy megfelelőségértékelési tevékenységeik eredményeit.
- (6) A megfelelőségértékelő szervezetnek alkalmasnak kell lennie a számára a IV. mellékletben előírt valamennyi olyan megfelelőségértékelési feladat elvégzésére, amelyek elvégzésére bejelentették, függetlenül attól, hogy ezeket a feladatokat a megfelelőségértékelő szervezet maga végzi el, vagy a nevében és felelősségi körében végzik el.

A megfelelőségértékelő szervezetnek – minden alkalommal, valamint mindegyik megfelelőségértékelési eljárás és az uniós termésmenővelő anyagok minden olyan termékfajtája vagy -kategóriája tekintetében, amelyre bejelentették – rendelkeznie kell a szükséges:

- a) személyzettel, akik műszaki ismeretekkel, valamint elegendő és megfelelő tapasztalattal rendelkeznek a megfelelőségértékelési feladatok elvégzéséhez;
- b) eljárások leírásával, amelyekkel összhangban a megfelelőségértékelés zajlik, biztosítva ezen eljárások átláthatóságát és megismételhetőségét. Rendelkeznie kell megfelelő stratégiákkal és eljárásokkal, amelyek segítségével a bejelentett szervezetként végzett feladatok és az egyéb tevékenységek elkülönülnek egymástól;

- c) eljárásokkal, amelyek segítségével tevékenysége végzése során megfelelően figyelembe tudja venni egy vállalkozás méretét, azt az ágazatot, amelyben az tevékenykedik, a vállalkozás szerkezetét, az adott gyártástechnológia összetettségének fokát és a gyártási folyamat tömegtermelési vagy sorozatjellegét.

A megfelelőségértékelő szervezetnek rendelkeznie kell a megfelelőségértékelési tevékenységekhez kapcsolódó műszaki és adminisztrációs feladatok megfelelő ellátásához szükséges eszközökkel, és hozzá kell férnie minden szükséges felszereléshez, illetve létesítményhez.

(7) A megfelelőségértékelési feladatok elvégzéséért felelős személyzetnek:

- a) alapos műszaki és szakmai szakképzettséggel kell rendelkeznie, amely kiterjed az összes olyan megfelelőségértékelési tevékenységre, amelyekre a megfelelőségértékelési szervezetet bejelentették;
- b) megfelelő ismeretekkel kell rendelkeznie az általa végzett értékelések követelményeiről, továbbá megfelelő hatáskörrel az ilyen értékelések elvégzésére;
- c) megfelelően ismernie és értenie kell az I., a II. és a III. mellékletben meghatározott követelmények, a 13. cikkben említett, alkalmazandó harmonizált szabványok, a 14. cikkben említett egységes előírások, valamint az uniós harmonizációs jogszabályok és a nemzeti jogszabályok alkalmazandó rendelkezéseit;

d) alkalmasnak kell lennie az értékelés elvégzését bizonyító tanúsítványok, nyilvántartások és jelentések elkészítésére.

(8) Biztosítani kell a megfelelőségértékelő szervezet, valamint annak felső vezetése és a megfelelőségértékelés elvégzéséért felelős személyzet pártatlanságát.

A megfelelőségértékelő szervezet felső vezetésének és megfelelőségértékelést végző személyzetének javadalmazása nem függhet az elvégzett megfelelőségértékelések számától vagy azok eredményétől.

(9) A megfelelőségértékelő szervezeteknek felelősségbiztosítást kell kötniük, kivéve, ha a felelősséget a nemzeti joggal összhangban az állam vállalja át, vagy ha közvetlenül maga a tagállam felel a megfelelőségértékelésért.

(10) A megfelelőségértékelő szervezet személyzetének be kell tartania a szakmai titoktartás követelményeit minden olyan információ tekintetében, amely a IV. melléklet szerinti feladatai végrehajtása során jutott a birtokába, kivéve annak a tagállamnak illetékes hatóságaival kapcsolatban, ahol a szervezet a tevékenységét gyakorolja. A tulajdonjogokat védeni kell.

- (11) A megfelelőségértékelő szervezeteknek részt kell venniük a vonatkozó szabványosítási tevékenységekben, valamint a 36. cikk alapján létrehozott, a bejelentett szervezeteket koordináló csoport tevékenységeiben, illetve gondoskodniuk kell arról, hogy az értékelést végző személyzetük értesüljön e tevékenységekről, továbbá általános útmutatóként alkalmazniuk kell az említett csoport munkája eredményeként született igazgatási döntéseket és dokumentumokat.

25. cikk

A bejelentett szervezetek megfelelőségének védelme

Ha a megfelelőségértékelő szervezet igazolja, hogy megfelel az olyan vonatkozó harmonizált szabványokban vagy azok részeiben rögzített kritériumoknak, amelyek hivatkozásait közzétették az Európai Unió Hivatalos Lapjában, akkor vélelmezni kell, hogy megfelel a 24. cikkben meghatározott követelményeknek, amennyiben az alkalmazandó harmonizált szabványok kiterjednek az említett követelményekre.

26. cikk

A bejelentett szervezetek leányvállalatai és alvállalkozói

- (1) Ha a bejelentett szervezet bizonyos megfelelőségértékelési feladatokat alvállalkozásba ad, vagy leányvállalatot bíz meg velük, biztosítania kell, hogy az alvállalkozó vagy a leányvállalat megfeleljen a 24. cikkben meghatározott követelményeknek, és ennek megfelelően tájékoztatnia kell erről a bejelentő hatóságot.

- (2) A bejelentett szervezetnek az alvállalkozók, illetve a leányvállalatok letelepedési helyére való tekintet nélkül teljes felelősséget kell vállalnia az általuk elvégzett feladatokért.
- (3) Tevékenységeket csak az ügyfél beleegyezésével lehet alvállalkozásba adni vagy leányvállalattal elvégeztetni.
- (4) A bejelentett szervezetnek a bejelentő hatóság számára folyamatos hozzáférést kell biztosítani az alvállalkozó, illetve a leányvállalat szakmai felkészültségének felmérésére és az alvállalkozó, illetve a leányvállalat által a IV. melléklet szerint elvégzett munkára vonatkozó releváns dokumentumokhoz.

27. cikk

Bejelentés iránti kérelem

- (1) A megfelelőségértékelő szervezetnek bejelentés iránti kérelmet kell benyújtania a székhelye szerinti tagállam bejelentő hatóságához.
- (2) A bejelentés iránti kérelemhez mellékelni kell azon megfelelőségértékelési tevékenységek, megfelelőségértékelési modul vagy modulok, valamint az uniós termésmenvelő anyag vagy anyagok leírását, amelyek tekintetében a szervezet szakmailag alkalmasnak tekinti magát, továbbá a nemzeti akkreditáló testület által kiállított akkreditációs tanúsítványt, amely tanúsítja, hogy a megfelelőségértékelő szervezet teljesíti a 24. cikkben rögzített követelményeket.

28. cikk

Bejelentési eljárás

- (1) A bejelentő hatóságok csak olyan megfelelőségértékelő szervezetet jelenthetnek be, amely teljesíti a 24. cikkben rögzített követelményeket.
- (2) A bejelentő hatóságoknak a Bizottság által fejlesztett és fenntartott elektronikus bejelentési eszközt kell használniuk a Bizottság és a többi tagállam megkeresésére.
- (3) A bejelentésnek részletes információkat kell tartalmaznia a megfelelőségértékelési tevékenységekről, a megfelelőségértékelési modulról vagy modulokról, az érintett uniós terméknövelő anyagról vagy anyagokról, valamint tartalmaznia kell a 27. cikk (2) bekezdésében említett akkreditációs tanúsítványt.
- (4) Az érintett szervezet csak akkor láthatja el egy bejelentett szervezet tevékenységeit, ha a Bizottság és a többi tagállam a bejelentést követően két héten belül nem emelt kifogást.

E rendelet alkalmazásában kizárólag ilyen szervezet tekinthető bejelentett szervezetnek.
- (5) A bejelentő hatóságnak értesítenie kell a Bizottságot és a többi tagállamot a bejelentés bármely későbbi változásáról.

29. cikk

Azonosító számok és a bejelentett szervezetek jegyzéke

- (1) A Bizottság azonosító számot rendel a bejelentett szervezethez.

A Bizottság egyetlen azonosító számot ad ki még akkor is, ha a szervezetet több uniós jogi aktus alapján is bejelentik.

- (2) A Bizottság nyilvánosan hozzáférhetővé teszi az ezen rendelet szerint bejelentett szervezetek jegyzékét, beleértve a számukra kiadott azonosító számokat és azokat a tevékenységeket is, amelyekre a szervezeteket bejelentették.

A Bizottság gondoskodik arról, hogy a jegyzék mindenkor naprakész legyen.

30. cikk

A bejelentés változásai

- (1) Ha a bejelentő hatóság megállapítja vagy tájékoztatást kap arról, hogy a bejelentett szervezet már nem tesz eleget a 24. cikkben meghatározott követelményeknek, vagy elmulasztja teljesíteni kötelezettségeit, a bejelentő hatóság adott esetben korlátozza, felfüggeszti, illetve visszavonja a bejelentést, attól függően, hogy milyen súlyos mértékű a követelményeknek való meg nem felelés vagy a kötelezettségek teljesítésének elmulasztása. A bejelentő hatóságnak erről haladéktalanul tájékoztatnia kell a Bizottságot és a többi tagállamot.

- (2) A bejelentést korlátozása, felfüggesztése vagy visszavonása esetén, illetve ha a bejelentett szervezet megszüntette tevékenységét, a bejelentő tagállam megfelelő intézkedéseket tesz annak biztosítása érdekében, hogy vagy egy másik bejelentett szervezet feldolgozza az érintett szervezet dokumentációját, vagy azok kérésre az illetékes bejelentő és piacfelügyeleti hatóságok számára elérhetőek legyenek.

31. cikk

A bejelentett szervezet alkalmasságának vitatása

- (1) A Bizottság kivizsgál minden olyan esetet, amikor kétsége merül fel vagy kétségek jutnak tudomására azzal kapcsolatban, hogy egy bejelentett szervezet szakmailag alkalmas-e, illetve továbbra is eleget tesz-e a rá vonatkozó követelményeknek és kötelezettségeknek.
- (2) A bejelentő tagállam kérésre a Bizottság rendelkezésére bocsátja az érintett bejelentő szervezet bejelentésének vagy szakmai alkalmassága fenntartásának alapjául szolgáló összes információt.
- (3) A Bizottság gondoskodik a vizsgálata során birtokába jutott különleges adatok bizalmas kezeléséről.
- (4) Ha a Bizottság azt állapítja meg, hogy egy bejelentett szervezet eleve vagy a továbbiakban már nem teljesíti a bejelentéséhez kapcsolódó követelményeket, akkor végrehajtási jogi aktust fogad el, amelyben a bejelentő tagállamot felszólítja a szükséges korrekciós intézkedések megtételére, beleértve a bejelentés szükség szerinti visszavonását is.

Az említett végrehajtási jogi aktust a 45. cikk (2) bekezdésében említett tanácsadó bizottsági eljárás keretében kell elfogadni.

32. cikk

A bejelentett szervezetek működési kötelezettségei

- (1) A bejelentett szervezetnek a IV. mellékletben előírt megfelelőségértékelési eljárásokkal összhangban kell elvégeznie a megfelelőségértékelést.
- (2) A megfelelőségértékelést az arányosság elvével összhangban, a gazdasági szereplőkre háruló szükségtelen terhek elkerülésével kell végezni. A bejelentett szervezeteknek a vállalkozás méretét, azt az ágazatot, amelyben a vállalkozás tevékenykedik, a vállalkozás szerkezetét, az adott gyártástechnológia összetettségének fokát és a gyártási folyamat tömegtermelési vagy sorozat jellegét megfelelően figyelembe véve kell végezniük a tevékenységüket.

Ennek során ugyanakkor tiszteletben kell tartaniuk a szigorúság ahhoz szükséges mértékét és a védelem ahhoz szükséges szintjét, hogy az uniós termésmenvelő anyag megfeleljen e rendelet rendelkezéseinek.

- (3) Ha a bejelentett szervezet megállapítja, hogy a gyártó nem teljesítette az I., a II. vagy a III. mellékletben, a megfelelő harmonizált szabványokban, a 14. cikkben említett egységes előírásokban vagy az egyéb műszaki előírásokban megállapított követelményeket, fel kell szólítani a gyártót a megfelelő korrekciós intézkedések meghozatalára, és nem adhat ki tanúsítványt vagy jóváhagyó határozatot.

- (4) Ha egy tanúsítvány vagy egy jóváhagyó határozat kiadása után a megfelelés ellenőrzése során a bejelentett szervezet megállapítja, hogy valamely uniós terméskövelő anyag már nem felel meg a követelményeknek, fel kell szólítania a gyártót a megfelelő korrekciós intézkedések meghozatalára, és szükség esetén fel kell függesztenie vagy vissza kell vonnia a tanúsítványt vagy a jóváhagyó határozatot.
- (5) Ha nem hoznak korrekciós intézkedéseket, vagy a meghozott korrekciós intézkedések nem érik el a kívánt hatást, a bejelentett szervezet adott esetben korlátozza, felfüggeszti, illetve visszavonja a tanúsítványt vagy a jóváhagyó határozatot.

33. cikk

Fellebbezés a bejelentett szervezetek döntéseivel szemben

A tagállamok biztosítják, hogy a bejelentett szervezetek döntéseivel szemben fellebbezési eljárást lehessen kezdeményezni.

34. cikk

A bejelentett szervezetek tájékoztatási kötelezettsége

- (1) A bejelentett szervezeteknek tájékoztatniuk kell a bejelentő hatóságot a következőkről:
- a) a tanúsítványok vagy jóváhagyó határozatok bármilyen elutasítása, korlátozása, felfüggesztése vagy visszavonása;
 - b) olyan körülmények, amelyek érinthetik a bejelentés hatályát vagy feltételeit;

- c) a piacfelügyeleti hatóságoktól a megfelelőségértékelési tevékenységek kapcsán hozzájuk beérkezett valamennyi információkérés;
 - d) kérésre a bejelentésük hatálya alá tartozó megfelelőségértékelési tevékenységek, valamint minden más elvégzett tevékenység, többek között a határokon átnyúló tevékenységek és a tevékenységek alvállalkozásba adása.
- (2) A bejelentett szervezeteknek tájékoztatniuk kell az e rendelet szerint bejelentett, hasonló megfelelőségértékelési tevékenységeket végző és ugyanazokkal az uniós termésművelő anyagokkal foglalkozó más szervezeteket a negatív és – kérésre – a pozitív megfelelőségértékelési eredményekről.

35. cikk

Tapasztalatcsere

A Bizottság gondoskodik a tagállamok bejelentéssel kapcsolatos szakpolitikai intézkedésekért felelős nemzeti hatóságai közötti tapasztalatcsere szervezéséről.

36. cikk

A bejelentett szervezetek koordinálása

A Bizottság biztosítja, hogy az e rendelet alapján bejelentett szervezetek között megfelelő koordináció és együttműködés létesüljön és jusson ténylegesen érvényre a bejelentett szervezeteket tömörítő ágazati csoport formájában.

A bejelentett szervezeteknek közvetlenül vagy kijelölt képviselőkön keresztül kell részt venniük e csoport munkájában.

V. fejezet

**Uniós piacfelügyelet,
az uniós piacra belépő uniós termésnövelő anyagok
ellenőrzése és az uniós védintézkedési eljárás**

37. cikk

*Uniós piacfelügyelet és az uniós piacra belépő
uniós termésnövelő anyagok ellenőrzése*

Az uniós termésnövelő anyagokra a 765/2008/EK rendelet 16–29. cikkét kell alkalmazni.

38. cikk

*A kockázatot jelentő uniós termélnövelő anyagok
kezelésére vonatkozó nemzeti szintű eljárás*

- (1) Ha valamely tagállam piacfelügyeleti hatóságainak elégséges indokuk van azt feltételezni, hogy egy uniós termélnövelő anyag kockázatot jelent az emberek, állatok vagy növények egészségére, a biztonságra vagy a környezetre, akkor el kell végezniük az érintett uniós termélnövelő anyag értékelését, amelynek ki kell terjednie az e rendeletben előírt összes vonatkozó követelményre. Az érintett gazdasági szereplőknek e célból a szükséges módon együtt kell működniük a piacfelügyeleti hatóságokkal.

Ha az első albekezdésben említett értékelés során a piacfelügyeleti hatóságok megállapítják, hogy az uniós termélnövelő anyag nem felel meg az e rendeletben megállapított követelményeknek, akkor haladéktalanul fel kell szólítaniuk az érintett gazdasági szereplőt arra, hogy a piacfelügyeleti hatóságok által előírt, a kockázat jellegével arányos, észszerű határidőn belül tegyen meg minden megfelelő korrekciós intézkedést annak érdekében, hogy az uniós termélnövelő anyag megfeleljen az említett követelményeknek, vagy arra, hogy vonja ki az uniós termélnövelő anyagot a forgalomból vagy hívja vissza azt.

A piacfelügyeleti hatóságoknak erről tájékoztatniuk kell az illetékes bejelentett szervezetet.

Az e bekezdés második albekezdésében említett intézkedésekre a 765/2008/EK rendelet 21. cikke alkalmazandó.

- (2) Ha a piacfelügyeleti hatóságok úgy ítélik meg, hogy a meg nem felelés nem korlátozódik országuk területére, akkor tájékoztatniuk kell a Bizottságot és a többi tagállamot az értékelés eredményeiről és azokról az intézkedésekről, amelyek meghozatalára felszólították a gazdasági szereplőt.
- (3) A gazdasági szereplőnek biztosítania kell a megfelelő korrekciós intézkedések meghozatalát az általa forgalmazott valamennyi érintett uniós terméknövelő anyag tekintetében..
- (4) Ha az érintett gazdasági szereplő nem hozza meg a megfelelő korrekciós intézkedéseket az (1) bekezdés második albekezdésében említett időszakon belül, a piacfelügyeleti hatóságoknak minden megfelelő ideiglenes intézkedést meg kell hozniuk az uniós terméknövelő anyag nemzeti piacon történő forgalmazásának megtiltása vagy korlátozása, illetve az uniós terméknövelő anyag forgalomból való kivonása vagy visszahívása érdekében.

A piacfelügyeleti hatóságoknak ezekről az intézkedésekről haladéktalanul tájékoztatniuk kell a Bizottságot és a többi tagállamot.

- (5) A (4) bekezdés második albekezdésében említett tájékoztatásban meg kell adni az összes rendelkezésre álló adatot, különösen a nem megfelelő uniós termélnövelő anyag azonosításához szükséges adatokat, az említett uniós termélnövelő anyag származási helyét, a feltételezett meg nem felelésnek és a felmerülő kockázatnak a jellegét, a meghozott nemzeti intézkedések jellegét és időtartamát, valamint az érintett gazdasági szereplő által felhozott szempontokat. A piacfelügyeleti hatóságoknak mindenekelőtt jelezniük kell, hogy a meg nem felelés oka:
- a) az uniós termélnövelő anyag nem felel meg az I., II. vagy III. mellékletben meghatározott követelményeknek;
 - b) a 13. cikkben említett harmonizált szabványok hiányosságai; vagy
 - c) a 14. cikkben említett egységes előírások hiányosságai.
- (6) Az eljárást e cikk értelmében kezdeményező tagállamtól eltérő tagállamok haladéktalanul tájékoztatják a Bizottságot és a többi tagállamot az elfogadott intézkedésekről és azokról a további információkról, amelyek az érintett uniós termélnövelő anyag meg nem feleléséről a rendelkezésükre állnak, valamint – amennyiben nem értenek egyet az elfogadott nemzeti intézkedéssel – a kifogásaikról.

- (7) Ha a (4) bekezdés második albekezdésében említett tájékoztatás kézhezvételétől számított három hónapon belül egyik tagállam és a Bizottság sem emel kifogást a valamely tagállam által hozott átmeneti intézkedéssel szemben, az intézkedést megalapozottnak kell tekinteni.
- (8) A tagállamok gondoskodnak arról, hogy az érintett uniós termésmnövelő anyaggal kapcsolatban haladéktalanul meghozzák a megfelelő korlátozó intézkedéseket, így például az uniós termésmnövelő anyagot kivonják a forgalomból.
- (9) A piacfelügyeleti hatóságok e cikk szerinti kötelezettségei nem érintik a tagállamoknak azt lehetőségét, hogy szabályozzák az uniós termésmnövelő anyagoktól eltérő termésmnövelő anyagokat.

39. cikk

Uniós védintézkedési eljárás

- (1) Ha a 38. cikk (3) és (4) bekezdésében rögzített eljárás befejezését követően kifogást emelnek egy tagállam valamelyik intézkedésével szemben, vagy ha a Bizottság úgy ítéli meg, hogy a nemzeti intézkedés ellentétes az uniós joggal, a Bizottság haladéktalanul konzultációt kezd a tagállamokkal és az érintett gazdasági szereplővel vagy szereplőkkel, és értékeli a nemzeti intézkedést. Az értékelés eredményei alapján a Bizottság határozat formájában végrehajtási jogi aktust fogad el arról, hogy a nemzeti intézkedés indokolt-e.

Ha a nemzeti intézkedés indokoltnak minősül, a határozatban fel kell szólítani valamennyi tagállamot arra, hogy hozzák meg az ahhoz szükséges intézkedéseket, hogy nem megfelelő uniós termélnövelő anyagot kivonják a piacukról, és erről tájékoztassák a Bizottságot.

Ha a nemzeti intézkedés indokolatlannak minősül, a határozatban fel kell szólítani az érintett tagállamot az említett intézkedés visszavonására.

A Bizottság a határozatát – amelynek az összes tagállam a címzettje – haladéktalanul közli a tagállamokkal és az érintett gazdasági szereplővel vagy szereplőkkel.

- (2) Ha a nemzeti intézkedés indokoltnak minősül, és az uniós termélnövelő anyag meg nem felelése az e rendelet 38. cikke (5) bekezdésének b) pontjában említett harmonizált szabványok hiányosságainak következménye, akkor a Bizottság az 1025/2012/EU rendelet 11. cikkében előírt eljárást alkalmazza.
- (3) Ha a nemzeti intézkedés indokoltnak minősül, és az uniós termélnövelő anyag meg nem felelése a 38. cikk (5) bekezdésének c) pontjában említett egységes előírások hiányosságainak a következménye, akkor a Bizottság haladéktalanul végrehajtási jogi aktusokat fogad el az érintett egységes előírás módosítására vagy hatályon kívül helyezésére vonatkozóan.

Az említett végrehajtási jogi aktusokat a 45. cikk (3) bekezdésében említett vizsgálóbizottsági eljárás keretében kell elfogadni.

40. cikk

A megfelelő, de kockázatot jelentő uniós termésnövelő anyagok

- (1) Ha egy tagállam a 38. cikk (1) bekezdése szerinti értékelés elvégzését követően megállapítja, hogy bár az uniós termésnövelő anyag megfelel ennek a rendeletnek, mégis kockázatot jelent az emberek, állatok vagy növények egészségére, a biztonságra vagy a környezetre, akkor haladéktalanul felszólítja az érintett gazdasági szereplőt, hogy a piacfelügyeleti hatóságok által előírt, a kockázat jellegével arányos, észszerű határidőn belül vagy hozzon meg minden megfelelő intézkedést annak biztosítása érdekében, hogy az érintett uniós termésnövelő anyag a forgalmazás során többé ne jelentsen kockázatot, vagy vonja ki az uniós termésnövelő anyagot a forgalomból, vagy hívja vissza azt.
- (2) A gazdasági szereplőnek biztosítani kell a megfelelő korrekciós intézkedések meghozatalát az általa forgalmazott valamennyi érintett uniós termésnövelő anyag tekintetében.
- (3) A tagállam haladéktalanul tájékoztatja a Bizottságot és a többi tagállamot. A tájékoztatásnak tartalmaznia kell az összes rendelkezésre álló részletes adatot, különösen az érintett uniós termésnövelő anyag azonosításához szükséges adatokat, az említett uniós termésnövelő anyag származási helyét és értékesítési láncát, a felmerülő kockázatok jellegét, valamint a meghozott nemzeti intézkedések jellegét és időtartamát.

- (4) A Bizottság haladéktalanul konzultációt kezd a tagállamokkal és az érintett gazdasági szereplővel vagy szereplőkkel, és értékeli a meghozott nemzeti intézkedéseket. Az értékelés eredményei alapján a Bizottság határozat formájában végrehajtási jogi aktust fogad el arról, hogy a nemzeti intézkedés indokolt-e, és szükség esetén felszólítja az érintetteket a megfelelő intézkedések meghozatalára.

Az említett végrehajtási jogi aktusokat a 45. cikk (3) bekezdésében említett vizsgálóbizottsági eljárás keretében kell elfogadni.

Az emberek, állatok vagy növények egészségének, a biztonságának vagy a környezetnek a védelmével kapcsolatos, kellően indokolt és rendkívül sürgős esetekben a Bizottság a 45. cikk (4) bekezdése szerinti eljárással összhangban azonnali hatállyal alkalmazandó végrehajtási jogi aktusokat fogad el.

- (5) A Bizottság a határozatát – amelynek az összes tagállam a címzettje – haladéktalanul közli a tagállamokkal és az érintett gazdasági szereplővel vagy szereplőkkel.

41. cikk

Formai meg nem felelés

- (1) A 38. cikk sérelme nélkül, ha egy tagállam valamely uniós termésknövelő anyag tekintetében a következő megállapítások egyikére jut, akkor felszólítja az érintett gazdasági szereplőt, hogy vessen véget az említett meg nem felelésnek:
- a) a CE-jelölést a 765/2008/EK rendelet 30. cikkét vagy e rendelet 18. cikkét megsértve tüntették fel;
 - b) a bejelentett szervezet azonosító számát a 18. cikket megsértve helyezték el, vagy nem tüntették fel, holott azt a 18. cikk előírja;
 - c) az EU-megfelelőségi nyilatkozatot nem állították ki vagy helytelenül állították ki;
 - d) a műszaki dokumentáció nem áll rendelkezésre vagy hiányos;
 - e) a 6. cikk (6) bekezdésében, illetve a 8. cikk (3) bekezdésében említett információkat egyáltalán nem, hamisan vagy hiányosan tüntették fel;
 - f) a 6. vagy a 8. cikk által előírt bármely egyéb adminisztratív követelmény nem teljesül.

- (2) Ha az (1) bekezdésben említett meg nem felelés továbbra is fennáll, az érintett tagállam minden megfelelő intézkedést megtesz az uniós termésnövelő anyag forgalmazásának korlátozására vagy betiltására, vagy biztosítja annak visszahívását vagy forgalomból történő kivonását.

A piacfelügyeleti hatóságok e cikk szerinti kötelezettségei nem érintik a tagállamoknak azt a lehetőséget, hogy szabályozzák az uniós termésnövelő anyagoktól eltérő termésnövelő anyagokat.

VI. fejezet

Felhatalmazás és a bizottsági eljárás

42. cikk

A mellékletek módosítása

- (1) A Bizottság felhatalmazást kap arra, hogy a 44. cikknek megfelelően felhatalmazáson alapuló jogi aktusok elfogadása útján módosítsa az I. mellékletet – a kadmiumra vonatkozó határértékek, valamint a funkció szerinti termékkategóriák fogalommeghatározásai és az e kategóriák hatályával kapcsolatos egyéb elemek kivételével –, valamint módosítsa a II., a III. és a IV. mellékletet annak érdekében, hogy hozzáigazítsa ezeket a mellékleteket a műszaki fejlődéshez, valamint hogy megkönnyítse az olyan uniós termésnövelő anyagoknak a belső piacra jutását és szabad mozgását:
- a) amelyek potenciálisan jelentős kereskedelem tárgyai lehetnek a belső piacon, és

- b) amelyek tekintetében tudományos bizonyítékok támasztják alá, hogy:
- i. nem jelentenek kockázatot az emberek, állatok vagy növények egészségére, a biztonságra vagy a környezetre, és
 - ii. biztosítják a mezőgazdasági hatékonyságot.

Az olyan, felhatalmazáson alapuló jogi aktusok elfogadásakor, amelyek új szennyezőanyag-határértékeket vezetnek be I. mellékletbe, a Bizottság az esettől függően figyelembe veszi az Európai Élelmiszerbiztonsági Hatóságnak, az Európai Vegyianyag-ügynökségnek vagy a Bizottság Közös Kutatóközpontjának a tudományos szakvéleményét.

Ha a Bizottság felhatalmazáson alapuló jogi aktusokat fogad el az összetevő-kategóriák felvételére vagy felülvizsgálatára vonatkozóan annak érdekében, hogy az összetevő-kategóriákba olyan anyagok is beletartozzanak, amelyek a 2008/98/EK irányelv szerinti újrahasznosított hulladéknak vagy mellékterméknek minősíthetők, ezekben a felhatalmazáson alapuló jogi aktusokban kifejezetten ki kell zárni az említett anyagokat az e rendelet II. mellékletének 1. és 11. összetevő-kategóriájából.

Ha a Bizottság felhatalmazáson alapuló jogi aktusokat fogad el e bekezdés alapján, akkor prioritásként kezeli különösen a mezőgazdasági ágazatból és az agrár-élelmiszeriparból származó állati melléktermékeket, a 2008/98/EK irányelv szerinti melléktermékeket és az újrahasznosított hulladékot, valamint az egy vagy több tagállamban már jogszerűen forgalomba hozott anyagokat és termékeket.

- (2) A Bizottság ... [e rendelet hatálybalépésének napja]-t követően indokolatlan késedelem nélkül értékeli a struvitet, a bioszént és a hamualapú termékeket. Ha az értékelés megállapítja, hogy ezek az anyagok megfelelnek az (1) bekezdés b) pontjában foglalt kritériumoknak, a Bizottság az (1) bekezdésnek megfelelően felhatalmazáson alapuló jogi aktusokat fogad el ezen anyagok II. mellékletbe történő felvételére vonatkozóan.
- (3) A Bizottság csak abban az esetben fogadhat el az (1) bekezdésnek megfelelően az e rendelet II. mellékletének módosítására vonatkozó felhatalmazáson alapuló jogi aktusokat, amelyekben módosítja a meghatározott összetevő-kategóriákat úgy, hogy azokba olyan anyagokat vesz fel, amelyek a hasznosítási műveletet követően már nem minősülnek hulladéknak, ha az említett mellékletben foglalt hasznosítási szabályok – amelyek legkésőbb az említett anyagok felvételekor kerültek elfogadásra – biztosítják, hogy ezek az anyagok megfeleljenek a 2008/98/EK irányelv 6. cikkében meghatározott feltételeknek.
- (4) A Bizottság csak abban az esetben fogadhat el az (1) bekezdésnek megfelelően a II. melléklet módosítására vonatkozó felhatalmazáson alapuló jogi aktusokat, amelyben új mikroorganizmusokkal vagy mikroorganizmus-törzsekkel, illetve további feldolgozási módszerekkel egészíti ki az ilyen organizmusokra vonatkozó összetevő-kategóriát, miután ellenőrizte, hogy a további mikroorganizmusok mely törzsei felelnek meg az (1) bekezdés b) pontjában foglalt szempontoknak, az alábbi adatok alapján:
- a) a mikroorganizmus neve;
 - b) a mikroorganizmus taxonómiai besorolása: nem, faj, törzs és begyűjtési mód;

- c) a mikroorganizmus biztonságos előállítására, megőrzésére és felhasználására vonatkozó tudományos szakirodalom;
 - d) az Európai Élelmiszerbiztonsági Hatóság által meghatározott „vélelmezett biztonság” minősítés követelményeinek megfelelő mikroorganizmus-fajokkal fennálló taxonómiai kapcsolat;
 - e) a gyártási folyamatra vonatkozó információk, ideértve adott esetben az olyan feldolgozási módszereket is, mint a porlasztva szárítás, a folyadékágyas szárítás, a statikus szárítás, a centrifugálás, a hő általi deaktiválás, a szűrés és az őrlés;
 - f) az összetevőben visszamaradó intermedierekre, toxinokra és mikrobiológiai metabolitokra, valamint maradékanyag-értékeikre vonatkozó információk; és
 - g) a környezetben való természetes előfordulás, túlélés és mobilitás.
- (5) A Bizottság csak abban az esetben fogadhat el az (1) bekezdésnek megfelelően az e rendelet II. mellékletének módosítására vonatkozó felhatalmazáson alapuló jogi aktusokat, amelyekben kiegészíti a meghatározott összetevő-kategóriákat az 1069/2009/EK rendelet szerinti, állati melléktermékekből származó termékekkel, ha az adott termékek tekintetében az említett rendelet 5. cikkének (2) bekezdésével összhangban sor került az előállítási lánc végpontjának meghatározására.

A Bizottság értékeli az említett, állati melléktermékekből származó termékeket azon releváns szempontok alapján, amelyeket nem vettek figyelembe az előállítási lánc végpontjának az 1069/2009/EK rendelettel összhangban történő meghatározása során. Ha az értékelés megállapítja, hogy teljesülnek az e cikk (1) bekezdésének b) pontjában meghatározott feltételek, a Bizottság – amint sor kerül az előállítási lánc ezen végpontjának meghatározására – indokolatlan késedelem nélkül, e cikk (1) bekezdésének megfelelően felhatalmazáson alapuló jogi aktusokat fogad el az említett anyagoknak e rendelet II. mellékletének II. részében a 10. összetevő-kategóriára vonatkozó táblázatba történő felvételére vonatkozóan.

- (6) A Bizottság ... [öt évvel e rendelet hatálybalépését követően]-ig értékeli a II. melléklet II. részében szereplő 9. összetevő-kategória 2. pontjában említett polimerek biológiai lebonthatóságára vonatkozó kritériumokat és az e kritériumoknak való megfelelés ellenőrzésére szolgáló vizsgálati módszereket, és szükség esetén az (1) bekezdésnek megfelelően felhatalmazáson alapuló jogi aktust fogad el ezen kritériumok meghatározására vonatkozóan.

E kritériumoknak biztosítaniuk kell, hogy:

- a) a polimer Unió-szerte le tudjon fizikailag és biológiailag bomlani természetes talajviszonyok között, illetve vízi környezetben, mégpedig oly módon, hogy így a lebomlás végterméke csupán szén-dioxid, biomassza és víz legyen;

- b) a polimer szervesszén-tartalmának legalább a 90%-a – a biodegradációs vizsgálatban meghatározott megfelelő szabványhoz viszonyítva – az uniós termésknövelő anyag címkén feltüntetett funkcionális időszakának lejártá után legfeljebb 48 hónap alatt szén-dioxidá alakuljon; és
 - c) a polimerek felhasználása ne vezessen a műanyagoknak a környezetben való felhalmozódásához.
- (7) ... [3 évvel e rendelet hatálybalépésének időpontját követően]-ig a Bizottság a 45. cikkel összhangban felhatalmazáson alapuló jogi aktusokat fogad el az e rendelet II. mellékletének II. részében szereplő 11. összetevő-kategória 3. pontjának oly módon történő kiegészítésére vonatkozóan, amelyekben megállapítja a 2008/98/EK irányelv szerinti melléktermékek uniós termésknövelő anyagokban való felhasználásának mezőgazdasági hatékonyságára és biztonságára vonatkozó kritériumokat. E kritériumoknak tükrözniük kell a jelenlegi gyártási folyamatokat, a technológiai fejlődést és a legfrissebb tudományos eredményeket.
- (8) A Bizottság felhatalmazást kap továbbá arra, hogy a 44. cikkel összhangban, a legfrissebb tudományos eredmények fényében felhatalmazáson alapuló jogi aktusokat fogadjon el a kadmiumra vonatkozó határértékek kivételével az I. melléklet, valamint a II., a III. és a IV. melléklet módosítására vonatkozóan. A Bizottság akkor él ezzel a felhatalmazással, ha kockázatértékelés alapján módosításra van szükség annak biztosítása érdekében, hogy rendes felhasználási feltételek mellett az e rendelet követelményeinek megfelelő uniós termésknövelő anyagok egyike se jelentsen kockázatot az emberek, állatok vagy növények egészségére, a biztonságra vagy a környezetre.

43. cikk

Az egyes összetevő-kategóriákra vonatkozó külön felhatalmazáson alapuló jogi aktusok

A 42. cikk szerinti, felhatalmazáson alapuló jogi aktusok elfogadására vonatkozó hatáskörének gyakorlásakor a Bizottság a II. melléklet minden egyes összetevő-kategóriája tekintetében külön felhatalmazáson alapuló jogi aktust fogad el. Ezek a felhatalmazáson alapuló jogi aktusok magukban foglalják az I., a III. és a IV. melléklet olyan módosításait is, amelyek a II. melléklet módosítása következtében válnak szükségessé.

44. cikk

A felhatalmazás gyakorlása

- (1) A felhatalmazáson alapuló jogi aktusok elfogadására vonatkozóan a Bizottság részére adott felhatalmazás feltételeit ez a cikk határozza meg.
- (2) A Bizottságnak a 42. cikkben említett, felhatalmazáson alapuló jogi aktusok elfogadására vonatkozó felhatalmazása ötéves időtartamra szól ... [e rendelet hatálybalépésének napja]-tól/-től kezdődő hatállyal. A Bizottság legkésőbb kilenc hónappal az ötéves időtartam letelte előtt jelentést készít a felhatalmazásról. Ha sem az Európai Parlament, sem a Tanács nem emel kifogást a meghosszabbítással szemben legkésőbb három hónappal az egyes időtartamok letelte előtt, akkor a felhatalmazás hallgatólagosan meghosszabbodik a korábbival megegyező időtartamra.

- (3) Az Európai Parlament vagy a Tanács bármikor visszavonhatja a 42. cikkben említett felhatalmazást. A visszavonásról szóló határozat megszünteti az abban meghatározott felhatalmazást. A határozat az Európai Unió Hivatalos Lapjában való kihirdetését követő napon vagy a benne megjelölt későbbi időpontban lép hatályba. A határozat nem érinti a már hatályban lévő, felhatalmazáson alapuló jogi aktusok érvényességét.
- (4) A felhatalmazáson alapuló jogi aktus elfogadása előtt a Bizottság a jogalkotás minőségének javításáról szóló, 2016. április 13-i intézményközi megállapodásban foglalt elveknek megfelelően konzultál az egyes tagállamok által kijelölt szakértőkkel.
- (5) A Bizottság a felhatalmazáson alapuló jogi aktus elfogadását követően haladéktalanul és egyidejűleg értesíti arról az Európai Parlamentet és a Tanácsot.
- (6) A 42. cikk értelmében elfogadott, felhatalmazáson alapuló jogi aktus csak akkor lép hatályba, ha az Európai Parlamentnek és a Tanácsnak a jogi aktusról való értesítését követő három hónapon belül sem az Európai Parlament, sem a Tanács nem emelt ellene kifogást, illetve ha az említett időtartam lejártát megelőzően mind az Európai Parlament, mind a Tanács arról tájékoztatta a Bizottságot, hogy nem fog kifogást emelni. Az Európai Parlament vagy a Tanács kezdeményezésére ez az időtartam három hónappal meghosszabbodik.

45. cikk

Bizottsági eljárás

- (1) A Bizottság munkáját a termésnövelő anyagokkal foglalkozó bizottság segíti. Ez a bizottság a 182/2011/EU rendelet értelmében vett bizottság.
- (2) Az e bekezdésre történő hivatkozáskor a 182/2011/EU rendelet 4. cikkét kell alkalmazni.
- (3) Az e bekezdésre történő hivatkozáskor a 182/2011/EU rendelet 5. cikkét kell alkalmazni.
- (4) Az e bekezdésre történő hivatkozáskor a 182/2011/EU rendeletnek az 5. cikkével együtt értelmezett 8. cikkét kell alkalmazni.

VII. fejezet

Módosítások

46. cikk

Az 1069/2009/EK rendelet módosításai

Az 1069/2009/EK rendelet a következőképpen módosul:

1. Az 5. cikk (2) és (3) bekezdésének helyébe a következő szöveg lép:

„(2) „A 32., a 35. és a 36. cikkben említett, az emberek, állatok vagy növények egészségére, a biztonságra vagy a környezetre jelentős kockázatot már nem jelentő, állati melléktermékekből származó termékek esetében az előállítási láncban végpontot lehet meghatározni, amelyen túl e termékekre már nem vonatkoznak e rendelet követelményei.

Ezt követően ezek az állati melléktermékekből származó termékek e rendelet értelmében korlátozások nélkül forgalomba hozhatók és már nem vonatkoznak rájuk az e rendelet szerinti hatósági ellenőrzések.

A Bizottság felhatalmazást kap arra, hogy az 51a. cikknek megfelelően e rendeletet kiegészítő, felhatalmazáson alapuló jogi aktusokat fogadjon el abból a célból, hogy meghatározza az előállítási lánc azon végpontját, amelyen túl az e bekezdésben említett, állati melléktermékekből származó termékekre már nem vonatkoznak e rendelet követelményei.

- (3) Ha közegészségügyi vagy állat-egészségügyi kockázat áll fenn, az e rendelet 32., 33. és 36. cikkében említett, állati melléktermékekből származó termékekre a 178/2002/EK rendeletnek az egészségügyi szükségintézkedésekre vonatkozó 53. és 54. cikkét kell értelemszerűen alkalmazni.
- (4) A Bizottság a ... [ezen rendelet hatálybalépésének napja]⁺-t követő hat hónapon belül kezdeményezi a 32. cikkben említett, állati melléktermékekből származó olyan termékek első értékelését, amelyeket már széles körben használnak szerves trágyaként vagy talajjavító szerként az Unióban. Ennek az értékelésnek legalább a következő termékekre kell kiterjednie: húsliszt, csontliszt, hús- és csontliszt, a 3. kategóriába tartozó anyagok hidrolizált fehérjéi, feldolgozott állati trágya, komposzt, a biogázzá alakítás lebomlási maradékai, toll-liszt, glicerin és a biodízel és a megújuló üzemanyagok előállításából származó, a 2. és a 3. kategóriába tartozó anyagokból készített termékek, valamint a kereskedelmi ok vagy műszaki hiba miatt visszautasított hobbiállat-eledel, takarmány és műcsont, továbbá az állati vérből, nyersbőrből és irhából, patából és szarvból, denevér- és madárguanóból, gyapjúból és szőrből, tollból és pehelyből, valamint sertéssörtéből előállított, állati melléktermékekből származó termékek. Ha az értékelés során megállapításra kerül, hogy az említett, állati melléktermékekből származó termékek már nem jelentenek jelentős közegészségügyi vagy állat-egészségügyi kockázatot, a Bizottság indokolatlan késedelem nélkül, legkésőbb az értékelés lezárását követő hat hónapon belül, e cikk (2) bekezdésével összhangban meghatározza az előállítási lánc végpontját.”;

⁺ HL: Kérjük, illesszék be a PE-CONS 76/2018 (COD 2016/0084) dokumentumban található rendelet hatálybalépésének időpontját.

2. A szöveg a következő cikkel egészül ki:

„51a. cikk

A felhatalmazás gyakorlása

- (1) A felhatalmazáson alapuló jogi aktusok elfogadására vonatkozóan a Bizottság részére adott felhatalmazás feltételeit ez a cikk határozza meg.
- (2) A Bizottságnak az 5. cikk (2) bekezdésében említett, felhatalmazáson alapuló jogi aktusok elfogadására vonatkozó felhatalmazása ötéves időtartamra szól ... [e rendelet hatálybalépésének napja]⁺ -tól/-től kezdődő hatállyal. A Bizottság legkésőbb kilenc hónappal az ötéves időtartam letelte előtt jelentést készít a felhatalmazásról. A felhatalmazás hallgatólagosan meghosszabbodik a korábbival megegyező időtartamra, amennyiben sem az Európai Parlament, sem a Tanács nem emel kifogást a meghosszabbítással szemben legkésőbb három hónappal minden egyes időtartam letelte előtt.
- (3) Az Európai Parlament vagy a Tanács bármikor visszavonhatja az 5. cikk (2) bekezdésében említett felhatalmazást. A visszavonásról szóló határozat megszünteti az abban meghatározott felhatalmazást. A határozat az *Európai Unió Hivatalos Lapjában* való kihirdetését követő napon vagy a benne megjelölt későbbi időpontban lép hatályba. A határozat nem érinti a már hatályban lévő, felhatalmazáson alapuló jogi aktusok érvényességét.

⁺ HL: kérjük, illesszék be a PE-CONS 76/2018 (COD 2016/0084) rendelet hatálybalépésének dátumát.

- (4) A felhatalmazáson alapuló jogi aktus elfogadása előtt a Bizottság a jogalkotás minőségének javításáról szóló, 2016. április 13-i intézményközi megállapodásban* foglalt elveknek megfelelően konzultál az egyes tagállamok által kijelölt szakértőkkel.
- (5) A Bizottság a felhatalmazáson alapuló jogi aktus elfogadását követően haladéktalanul és egyidejűleg értesíti arról az Európai Parlamentet és a Tanácsot.
- (6) Az 5. cikk (2) bekezdése értelmében elfogadott, felhatalmazáson alapuló jogi aktus csak akkor lép hatályba, ha az Európai Parlamentnek és a Tanácsnak a jogi aktusról való értesítését követő két hónapon belül sem az Európai Parlament, sem a Tanács nem emelt ellene kifogást, illetve ha az említett időtartam lejártát megelőzően mind az Európai Parlament, mind a Tanács arról tájékoztatta a Bizottságot, hogy nem fog kifogást emelni. Az Európai Parlament vagy a Tanács kezdeményezésére ez az időtartam két hónappal meghosszabbodik.

* HL L 123., 2016.5.12., 1. o.”.

47. cikk

Az 1107/2009/EK rendelet módosításai

Az 1107/2009/EK rendelet a következőképpen módosul:

1. A 2. cikk (1) bekezdésének b) pontja helyébe a következő szöveg lép:

„b) a növények élettani folyamatainak befolyásolása, mint például a növekedést befolyásoló anyagok, kivéve a tápanyagokat és a növényi biostimulánsokat;”;

2. A 3. cikk a következő ponttal egészül ki:

„34. »növényi biostimuláns«: olyan termék, amely tápanyagtartalmától függetlenül stimulálja a növény tápanyagellátási folyamatait azzal a kizárólagos céllal, hogy a növénynek vagy a növény rhizoszférajának a következő tulajdonságai közül egyet vagy többet javítson:

a) a tápanyag-felhasználási hatékonyság;

b) az abiotikusstressz-tolerancia;

c) a minőségi tulajdonságok;

d) a felvehető tápanyagok jelenléte a talajban vagy a rhizoszférában.”;

3. A 80. cikk a következő bekezdéssel egészül ki:

„(8) Azon termékek vonatkozásában, amelyeket a 32. cikk (1) bekezdésének megfelelően, ... [e rendelet hatálybalépésének napja]⁺ előtt benyújtott kérelem alapján engedélyeztek, és amelyek ezen időpont után a 3. cikk 34. pontjában foglalt fogalom meghatározás körébe tartoznak, ez a rendelet továbbra is alkalmazandó az engedélyben meghatározott időtartam végéig.”.

VIII. fejezet

Átmeneti és záró rendelkezések

48. cikk

Szankciók

A tagállamok megállapítják az e rendelet megsértése esetén alkalmazandó szankciókra vonatkozó szabályokat, és meghoznak minden szükséges intézkedést ezek végrehajtására. Az előírt szankcióknak hatékonyaknak, arányosaknak és visszatartó erejűeknek kell lenniük. A tagállamok e szabályokról és intézkedésekről haladéktalanul tájékoztatják a Bizottságot, és haladéktalanul tájékoztatják a Bizottságot az e szabályokat érintő minden későbbi módosításról.

⁺ HL: kérjük, illesszék be a PE-CONS 76/2018 (COD 2016/0084) rendelet hatálybalépésének dátumát.

49. cikk

Jelentés

A Bizottság ... [hét évvel e rendelet hatálybalépésének időpontját követően]-ig jelentést nyújt be az Európai Parlamentnek és a Tanácsnak, amelyben értékeli e rendelet alkalmazását és annak átfogó hatását a célkitűzések elérése tekintetében, ideértve a kis-és középvállalkozásokra gyakorolt hatást is. A jelentésnek a következőket kell tartalmaznia:

- a) a termésmnövelő anyagok belső piaca működésének értékelése, ideértve a megfelelőségértékelés és a piacfelügyelet hatékonyságának értékelését, valamint annak elemzését is, hogy az opcionális harmonizáció milyen hatást gyakorol az uniós termésmnövelő anyagok és a nemzeti szabályok alapján forgalomba hozott termésmnövelő anyagok előállítására, piaci részesedésére és kereskedelmi forgalmára;
- b) a foszfáttartalmú műtrágyák kadmiumtartalmára vonatkozó határértékek felülvizsgálata annak értékelése céljából, hogy az elérhető technológiák, valamint a kadmiumnak való kitettségre és a kadmiumnak a környezetben való felhalmozódására vonatkozó tudományos adatok alapján lehetséges-e ezeket a határértékeket egy alacsonyabb megfelelő szintre csökkenteni, figyelembe véve a környezeti tényezőket – különösen a talaj- és éghajlati viszonyokat –, az egészségügyi tényezőket, valamint a társadalmi-gazdasági tényezőket, beleértve az ellátás biztonságával kapcsolatos szempontokat is;

- c) a szennyező anyagoknak az I. mellékletben meghatározott szintjeire vonatkozó korlátozások alkalmazásának értékelése, és bármilyen új, releváns tudományos információ értékelése a szennyező anyagok mérgező és rákkeltő hatását illetően, amennyiben az elérhetővé válik, ideértve a terménynövelő anyagokban lévő uránszennyezettség kockázatait is.

A jelentésben megfelelően figyelembe kell venni a technológiai fejlődést és innovációt, valamint a terménynövelő anyagok előállítását és felhasználását befolyásoló szabványosítási folyamatokat. A jelentést szükség esetén jogalkotási javaslatnak kell kísérnie.

50. cikk

A biológiai lebonthatóságra vonatkozó felülvizsgálat

A Bizottság ... [öt évvel e rendelet hatálybalépését követően]-ig felülvizsgálat keretében értékeli a talajtakaró fóliák biológiai lebonthatóságára vonatkozó kritériumok meghatározásának, és ezen anyagoknak a II. melléklet II. részében szereplő 9. összetevő-kategóriába való felvételének a lehetőségét.

51. cikk

A 2003/2003/EK rendelet hatályon kívül helyezése

A 2003/2003/EK rendelet ... [3 évvel e rendelet hatálybalépését követően]-ával/ével hatályát veszti.

A hatályon kívül helyezett rendeletre való hivatkozásokat erre a rendeletre való hivatkozásként kell értelmezni.

52. cikk

Átmeneti rendelkezések

A tagállamok nem akadályozhatják meg a 2003/2003/EK rendeletnek megfelelően ... [három évvel e rendelet hatálybalépésének időpontját követően] előtt „EK-műtrágya” megjelöléssel, műtrágyaként forgalomba hozott termékek forgalmazását. E rendelet V. fejezete azonban értelemszerűen alkalmazandó ezekre a termékekre.

53. cikk

Hatálybalépés és alkalmazás

Ez a rendelet az *Európai Unió Hivatalos Lapjában* való kihirdetését követő huszadik napon lép hatályba.

Ezt a rendeletet ... [három évvel e rendelet hatálybalépését követően]-tól/től kell alkalmazni.

Mindazonáltal:

- a) 4. cikk (3) bekezdését, a 14., a 42., a 43., a 44., a 45., a 46. és a 47. cikket ... [e rendelet hatálybalépésének napja]-tól/től kell alkalmazni, továbbá
- a) 20–36. cikket ... [kilenc hónappal e rendelet hatálybalépését követően]-tól/től kell alkalmazni.

Ez a rendelet teljes egészében kötelező és közvetlenül alkalmazandó valamennyi tagállamban.

Kelt ...,

az Európai Parlament részéről
az elnök

a Tanács részéről
az elnök

I. MELLÉKLET

Az uniós terméknövelő anyagok funkció szerinti termékkategóriái

I. RÉSZ

A FUNKCIÓ SZERINTI TERMÉKKATEGÓRIÁK TÍPUSAI

1. Trágya
 - A. Szerves trágya
 - I. Szilárd szerves trágya
 - II. Folyékony szerves trágya
 - B. Szerves-ásványi trágya
 - I. Szilárd szerves-ásványi trágya
 - II. Folyékony szerves-ásványi trágya
 - C. Szervetlen trágya
 - I. Makroelem-tartalmú szervetlen trágya
 - a) Makroelem-tartalmú, szilárd szervetlen trágya

i. Egyetlen makroelemet tartalmazó, szilárd szervesetlen trágya

A) Magas nitrogéntartalommal rendelkező, egyetlen makroelemet tartalmazó, szilárd szervesetlen ammónium-nitrát trágya

ii. Több makroelemet tartalmazó, szilárd szervesetlen trágya

A) Magas nitrogéntartalommal rendelkező, több makroelemet tartalmazó, szilárd szervesetlen ammónium-nitrát trágya

b) Makroelem-tartalmú, folyékony szervesetlen trágya

i. Egyetlen makroelemet tartalmazó, folyékony szervesetlen trágya

ii. Több makroelemet tartalmazó, folyékony szervesetlen trágya

II. Mikroelem-tartalmú szervesetlen trágya

a) Egyetlen mikroelemet tartalmazó szervesetlen trágya

b) Több mikroelemet tartalmazó szervesetlen trágya

2. Meszezőanyag

3. Talajjavító anyag
 - A. Szerves talajjavító anyag
 - B. Szervetlen talajjavító anyag
4. Termesztőközeg
5. Inhibitorok
 - A. Nitrifikációgátló
 - B. Denitrifikáció-gátló
 - C. Ureázgátló
6. Növényi biostimuláns
 - A. Mikrobiális növényi biostimuláns
 - B. Nem mikrobiális növényi biostimuláns
7. Termésmnövelő anyagkeverék

II. RÉSZ

A FUNKCIÓ SZERINTI TERMÉKKATEGÓRIÁKRA VONATKOZÓ KÖVETELMÉNYEK

1. Ez a rész megállapítja a funkció szerinti termékkategóriákra vonatkozó követelményeket, amelyekbe az uniós termésnövelő anyagok a megjelölt funkciójuk alapján tartoznak.
2. Az e mellékletben egy-egy funkció szerinti termékkategória tekintetében megállapított követelmények az összes olyan uniós termésnövelő anyagra vonatkoznak, amely az adott funkció szerinti termékkategória valamely alkategóriájába tartozik.
3. Azt az állítást, hogy egy uniós termésnövelő anyag ellátja a vonatkozó, funkció szerinti termékkategóriához tartozó, e mellékletben meghatározott funkciót, az anyag hatásmódjával, a különböző összetevőinek relatív tartalmával vagy valamely más vonatkozó paraméterrel kell alátámasztani.
4. Ha valamely követelménynek való megfelelés (mint például egy adott szennyező anyag hiánya) biztosan és vitathatatlanul következik az uniós termésnövelő anyag természetéből vagy gyártási folyamatából, az említett ellenőrzés nélküli megfelelésértékelési eljárás (mint például vizsgálat) alapján a megfelelés vélelmezhető, a gyártó felelőségére.
5. Ha az uniós termésnövelő anyag tartalmaz olyan anyagot, amelyre az élelmiszerek és a takarmányok esetében megengedett maradékanyag-határértékek kerültek meghatározásra az alábbi jogi aktusoknak megfelelően:
 - a) a Tanács 315/93/EGK rendelete¹;

¹ A Tanács 315/93/EGK rendelete (1993. február 8.) az élelmiszerekben előforduló szennyező anyagok ellenőrzésére vonatkozó közösségi eljárások megállapításáról (HL L 37., 1993.2.13., 1. o.).

- b) az Európai Parlament és a Tanács 396/2005/EK rendelete¹;
- c) az Európai Parlament és a Tanács 470/2009/EK rendelete²; vagy
- d) az Európai Parlament és a Tanács 2002/32/EK irányelve³,

az uniós termésknövelő anyagok a használati útmutatóban meghatározottak szerinti felhasználása nem vezethet az említett határértékek élelmiszerekben és takarmányokban való túllépéséhez.

- 6. Foszfónatok nem adhatók szándékosan semmilyen uniós termésknövelő anyaghoz. A nem szándékosan jelen lévő foszfónatok mennyisége nem haladhatja meg a 0,5 tömegszázalékot.
- 7. Az e mellékletben foglalt követelmények bizonyos tápanyagok tekintetében az oxidált formára vonatkoznak. Ha a megfelelés értékelése a kérdéses tápanyag elemi formában való jelenléte alapján történik, a következő átváltási tényezőket kell alkalmazni:

foszfor (P) = foszfor-pentoxid (P₂O₅) × 0,436;

¹ Az Európai Parlament és a Tanács 396/2005/EK rendelete (2005. február 23.) a növényi és állati eredetű élelmiszerekben és takarmányokban, illetve azok felületén található megengedett növényvédőszer-maradékok határértékéről, valamint a 91/414/EGK tanácsi irányelv módosításáról (HL L 70., 2005.3.16., 1. o.).

² Az Európai Parlament és a Tanács 470/2009/EK rendelete (2009. május 6.) az állati eredetű élelmiszerekben előforduló farmakológiai hatóanyagok maradékanyag-határértékeinek meghatározására irányuló közösségi eljárásokról, a 2377/90/EGK tanácsi rendelet hatályon kívül helyezéséről, és a 2001/82/EK európai parlamenti és tanácsi irányelv, valamint a 726/2004/EK európai parlamenti és tanácsi rendelet módosításáról (HL L 152., 2009.6.16., 11. o.).

³ Az Európai Parlament és a Tanács 2002/32/EK irányelve (2002. május 7.) a takarmányban előforduló nemkívánatos anyagokról (HL L 140., 2002.5.30., 10. o.).

kálium (K) = kálium-oxid (K_2O) \times 0,830;

kalcium (Ca) = kalcium-oxid (CaO) \times 0,715;

magnézium (Mg) = magnézium-oxid (MgO) \times 0,603;

nátrium (Na) = nátrium-oxid (Na_2O) \times 0,742;

kén (S) = kén-trioxid (SO_3) \times 0,400.

8. Az e mellékletben foglalt követelmények a szerves szénre (C_{org}) való hivatkozással szerepelnek. Ha a megfelelés értékelése a szerves anyag alapján történik, a következő átváltási tényezőt kell alkalmazni:

szerves szén (C_{org}) = szerves anyag \times 0,56.

1. FUNKCIÓ SZERINTI TERMÉKKATEGÓRIA: TRÁGYA

A trágya olyan uniós terméknövelő anyag, amelynek funkciója, hogy a növényeknek vagy gombáknak tápanyagot biztosítson.

1.A. FUNKCIÓ SZERINTI TERMÉKKATEGÓRIA: SZERVES TRÁGYA

1. A szerves trágya:

- szerves szént (C_{org}); és

– tápanyagokat

tartalmaz, amelyek kizárólag biológiai eredetűek lehetnek.

A szerves trágya tartalmazhat tőzeget, leonarditot és lignitet, de más, fosszilis vagy geológiai formációkba ágyazott anyagot azonban nem.

2. A szerves trágyában a szennyező anyagok mennyisége nem haladhatja meg a következő határértékeket:

- | | |
|---------------------------------|------------------------------------|
| a) kadmium (Cd): | 1,5 mg/kg szárazanyag-tartalom, |
| b) hat vegyértékű króm (Cr VI): | 2 mg/kg szárazanyag-tartalom, |
| c) higany (Hg): | 1 mg/kg szárazanyag-tartalom, |
| d) nikkell (Ni): | 50 mg/kg szárazanyag-tartalom, |
| e) ólom (Pb): | 120 mg/kg szárazanyag-tartalom, és |
| f) szervesetlen arzén (As): | 40 mg/kg szárazanyag-tartalom. |

A szerves trágya nem tartalmazhat biuretet ($C_2H_5N_3O_2$).

3. A szerves trágyában a réz (Cu) tartalom nem haladhatja meg a 300 mg/kg szárazanyagra vonatkoztatott tartalmat, és a szerves trágyában a cink (Zn) tartalom nem haladhatja a 800 mg/kg szárazanyagra vonatkoztatott tartalmat.

4. A szerves trágyában a kórokozók tartalma nem haladhatja meg a következő táblázatban meghatározott határértékeket:

Vizsgálandó mikroorganizmusok	Mintavételi tervek			Határérték
	n	c	m	M
<i>Salmonella</i> spp.	5	0	0	25 g-ban vagy 25 ml-ben nincs jelen
<i>Escherichia coli</i> vagy <i>Enterococcaceae</i>	5	5	0	1 000 1 g-ban vagy 1 ml-ben

Ahol:

n = vizsgálandó minták száma,

c = azon minták száma, amelyeknél a baktériumok telepkepző egységekben (CFU) kifejezett száma m és M közötti,

m = a baktériumok CFU-ban kifejezett számának azon küszöbértéke, amely kielégítőnek tekinthető,

M = a baktériumok CFU-ban kifejezett számának legnagyobb értéke.

1.A.I. FUNKCIÓ SZERINTI TERMÉKKATEGÓRIA: SZILÁRD SZERVES TRÁGYA

1. A szilárd szerves trágyának szilárd halmazállapotúnak kell lennie.

2. A szilárd szerves trágyának tartalmaznia kell legalább a következő garantált elsődleges makroelemek egyikét: nitrogén (N), foszfor-pentoxid (P_2O_5) vagy kálium-oxid (K_2O).

Ha a szilárd szerves trágya csak egy garantált elsődleges makroelemet tartalmaz, e makroelem-tartalomnak legalább a következőnek kell lennie:

- a) összes nitrogén (N), 2,5 tömegszázalék,
- b) összes foszfor-pentoxid (P_2O_5), 2 tömegszázalék, vagy
- c) összes kálium-oxid (K_2O), 2 tömegszázalék.

Ha a szilárd szerves trágya egynél több garantált elsődleges makroelemet tartalmaz, ezeknek a makroelem-tartalmaknak legalább a következőnek kell lenniük:

- a) összes nitrogén (N), 1 tömegszázalék,
- b) összes foszfor-pentoxid (P_2O_5), 1 tömegszázalék, vagy
- c) összes kálium-oxid (K_2O), 1 tömegszázalék.

Ezen makroelem-tartalmak összesített koncentrációja nem lehet kisebb mint 4 tömegszázalék.

3. A szilárd szerves trágyának legalább 15 tömegszázalék szerves szént (C_{org}) kell tartalmaznia.

1.A.II. FUNKCIÓ SZERINTI TERMÉKKATEGÓRIA: FOLYÉKONY SZERVES TRÁGYA

1. A folyékony szerves trágyának folyékony halmazállapotúnak kell lennie.
2. A folyékony szerves trágyának tartalmaznia kell legalább a következő garantált elsődleges makroelemek egyikét: nitrogén (N), foszfor-pentoxid (P_2O_5) vagy kálium-oxid (K_2O).

Ha a folyékony szerves trágya csak egy garantált elsődleges makroelemet tartalmaz, makroelem-tartalomnak legalább a következőnek kell lennie:

- a) összes nitrogén (N), 2 tömegszázalék,
- b) összes foszfor-pentoxid (P_2O_5), 1 tömegszázalék, vagy
- c) összes kálium-oxid (K_2O), 2 tömegszázalék.

Ha a folyékony szerves trágya egynél több garantált elsődleges makroelemet tartalmaz, ezeknek a makroelem-tartalmaknak legalább a következőnek kell lenniük:

- a) összes nitrogén (N), 1 tömegszázalék,
- b) összes foszfor-pentoxid (P_2O_5), 1 tömegszázalék, vagy
- c) összes kálium-oxid (K_2O), 1 tömegszázalék.

Ezen makroelem-tartalmak az összesített koncentrációja nem lehet kisebb mint 3 tömegszázalék.

3. A folyékony szerves trágyának legalább 5 tömegszázalék szerves szént (C_{org}) kell tartalmaznia.

1.B. FUNKCIÓ SZERINTI TERMÉKKATEGÓRIA: SZERVES-ÁSVÁNYI TRÁGYA

1. A szerves-ásványi trágya a következő összetevőkből álló készítmény:
 - a) egy vagy több, az 1.C. funkció szerinti termékkategóriában meghatározott szervesetlen trágya, és
 - b) egy vagy több olyan anyag, amely:
 - szerves szént (C_{org}); és
 - tápanyagokattartalmaz, amelyek kizárólag biológiai eredetűek lehetnek.

A szerves-ásványi trágya tartalmazhat tőzeget, leonarditot és lignitet, más, fosszilis vagy geológiai formációkba ágyazott anyagot azonban nem.

2. Ha a készítményben jelen lévő szervesetlen trágyák közül egy vagy több az 1.C.I.a)i-ii.A) funkció szerinti termékkategóriában meghatározottak szerinti, magas nitrogéntartalommal rendelkező, egyetlen vagy több makroelemet tartalmazó, szilárd szervesetlen ammónium-nitrát trágya, a szerves-ásványi trágyának legalább 16 tömegszázalékban ammónium-nitrátból (NH_4NO_3) származó nitrogént (N) kell tartalmaznia.

3. A szerves-ásványi trágyában a szennyező anyagok mennyisége nem haladhatja meg a következő határértékeket:
- a) kadmium (Cd)
 - i. amennyiben a szerves-ásványi trágya foszfor-pentoxid (P₂O₅)-egyenértékben számított teljes foszfortartalma (P) kevesebb, mint 5 tömegszázalék: 3 mg/kg szárazanyag-tartalom, vagy
 - ii. amennyiben a szerves-ásványi trágya foszfor-pentoxid (P₂O₅)-egyenértékben számított teljes foszfortartalma (P) legalább 5 tömegszázalék („foszfáttartalmú műtrágya”): 60 mg/kg foszfor-pentoxid (P₂O₅);
 - b) hat vegyértékű króm (Cr VI): 2 mg/kg szárazanyag-tartalom;
 - c) higany (Hg): 1 mg/kg szárazanyag-tartalom;
 - d) nikkell (Ni): 50 mg/kg szárazanyag-tartalom;
 - e) ólom (Pb): 120 mg/kg szárazanyag-tartalom;
 - f) szervesetlen arzén (As): 40 mg/kg szárazanyag-tartalom; és
 - g) biuret (C₂H₅N₃O₂): 12 g/kg szárazanyag-tartalom.

4. A szerves-ásványi trágya réz (Cu) tartalma nem haladhatja a 600 mg/kg szárazanyagra vonatkoztatott tartalmat, a szerves-ásványi trágya cink (Zn) tartalma nem haladhatja meg az 1 500 mg/kg szárazanyagra vonatkoztatott tartalmat. Ezek a határértékek azonban nem alkalmazandók abban az esetben, ha a rézet (Cu) vagy a cinket (Zn) szándékosan adták a szerves-ásványi trágyához, hogy javítsák a talaj mikroelemekben való hiányosságát, és ezt a III. mellékletnek megfelelően jelezték.
5. A szerves-ásványi trágyában a kórokozók tartalma nem haladhatja meg a következő táblázatban meghatározott határértékeket:

Vizsgálendő mikroorganizmusok	Mintavételi tervek			Határérték
	n	c	m	M
<i>Salmonella</i> spp.	5	0	0	25 g-ban vagy 25 ml-ben nincs jelen
<i>Escherichia coli</i> vagy <i>Enterococcaceae</i>	5	5	0	1 000 1 g-ban vagy 1 ml-ben

Ahol:

n = vizsgálendő minták száma,

c = azon minták száma, amelyeknél a baktériumok telepképző egységekben (CFU) kifejezett száma m és M közötti,

m = a baktériumok CFU-ban kifejezett számának azon küszöbértéke, amely kielégítőnek tekinthető,

M = a baktériumok CFU-ban kifejezett számának legnagyobb értéke.

1.B.I. FUNKCIÓ SZERINTI TERMÉKKATEGÓRIA: SZILÁRD SZERVES-ÁSVÁNYI TRÁGYA

1. A szilárd szerves-ásványi trágyának szilárd halmazállapotúnak kell lennie.
2. A szilárd szerves-ásványi trágyának tartalmaznia kell legalább a következő garantált elsődleges makroelemek egyikét: nitrogén (N), foszfor-pentoxid (P_2O_5) vagy kálium-oxid (K_2O).

Ha a szilárd szerves-ásványi trágya csak egy garantált elsődleges makroelemet tartalmaz, e makroelem-tartalomnak legalább a következőnek kell lennie:

- a) összes nitrogén (N), 2,5 tömegszázalék, melyből 1 tömegszázalék szerves nitrogén (N_{org}),
- b) összes foszfor-pentoxid (P_2O_5), 2 tömegszázalék, vagy
- c) összes kálium-oxid (K_2O), 2 tömegszázalék.

Ha a szilárd szerves-ásványi trágya egynél több garantált elsődleges makroelemet tartalmaz, ezeknek a makroelem-tartalmaknak legalább a következőnek kell lenniük:

- a) összes nitrogén (N), 2 tömegszázalék, melyből 0,5 tömegszázalék szerves nitrogén (N_{org}),
- b) összes foszfor-pentoxid (P_2O_5), 2 tömegszázalék, vagy

c) összes kálium-oxid (K_2O), 2 tömegszázalék.

Ezeknek a makroelemeknek az összesített koncentrációja nem lehet kisebb mint 8 tömegszázalék.

3. A szilárd szerves-ásványi trágyának legalább 7,5 tömegszázalék szerves szént (C_{org}) kell tartalmaznia.
4. A szilárd szerves-ásványi trágya minden egyes fizikai egységének a garantált tartalomnak megfelelő szerves szént (C_{org}) és minden tápanyagot tartalmaznia kell. A fizikai egység egy terméket alkotó elem – például granulátumok, vagy pelletek – egy darabját jelenti.

1.B.II. FUNKCIÓ SZERINTI TERMÉKKATEGÓRIA: FOLYÉKONY SZERVES-ÁSVÁNYI TRÁGYA

1. A folyékony szerves-ásványi trágyának folyékony halmazállapotúnak kell lennie.
2. A folyékony szerves-ásványi trágyának tartalmaznia kell legalább a következő garantált elsődleges makroelemek egyikét: nitrogén (N), foszfor-pentoxid (P_2O_5) vagy kálium-oxid (K_2O).

Ha a folyékony szerves-ásványi trágya csak egy garantált makroelemet tartalmaz, e makroelem-tartalomnak legalább a következőnek kell lennie:

- a) összes nitrogén (N), 2 tömegszázalék, melyből 0,5 tömegszázalék szerves nitrogén (N_{org}), vagy

- b) összes foszfor-pentoxid (P_2O_5), 2 tömegszázalék, vagy
- c) összes kálium-oxid (K_2O), 2 tömegszázalék.

Ha a folyékony szerves-ásványi trágya egynél több garantált elsődleges makroelemet tartalmaz, ezeknek a makroelem-tartalmaknak legalább a következőnek kell lenniük::

- a) összes nitrogén (N), 2 tömegszázalék, melyből 0,5 tömegszázalék szerves nitrogén (N_{org}),
- b) összes foszfor-pentoxid (P_2O_5), 2 tömegszázalék, vagy
- c) összes kálium-oxid (K_2O), 2 tömegszázalék.

Ezeknek a makroelemeknek az összesített koncentrációja nem lehet kisebb mint 6 tömegszázalék.

- 3. A folyékony szerves-ásványi trágyának legalább 3 tömegszázalék szerves szént (C_{org}) kell tartalmaznia.

1.C. FUNKCIÓ SZERINTI TERMÉKKATEGÓRIA: SZERVETLEN TRÁGYA

1. A szerves trágya a tápanyagokat ásványi formában tartalmazó vagy kibocsátó, a szerves és a szerves-ásványi trágyától eltérő trágya.
2. Az 1.C.I. és a 1.C.II. funkció szerinti anyagkategóriára vonatkozó követelményeken túl az olyan szerves trágyának, amely több mint 1 tömegszázalék szerves szént (C_{org}) tartalmaz, nem számítva a következőkből származó szerves szént (C_{org}):
 - a II. melléklet II. részében az 1. összetevő-kategória 3. pontjában említett kelátképző vagy komplexképző anyagok,
 - a II. melléklet II. részében az 1. összetevő-kategória 4. pontjában említett nitrifikációgátlók, denitrifikáció-gátlók vagy ureázgátlók,
 - a II. melléklet II. részében a 9. összetevő-kategória 1. a) pontjában említett bevonóanyagok,
 - karbamid (CH_4N_2O), vagy
 - kalcium-ciánamid ($CaCN_2$)

meg kell felelnie azon követelményeknek, hogy:

a szerves trágyában a kórokozók tartalma nem haladhatja meg a következő táblázatban meghatározott határértékeket:

Vizsgálandó mikroorganizmusok	Mintavételi tervek			Határérték
	n	c	m	M
<i>Salmonella</i> spp.	5	0	0	25 g-ban vagy 25 ml-ben nincs jelen
<i>Escherichia coli</i> vagy <i>Enterococcaceae</i>	5	5	0	1 000 1 g-ban vagy 1 ml-ben

Ahol:

n = vizsgálandó minták száma,

c = azon minták száma, amelyeknél a baktériumok telepkepző egységekben (CFU) kifejezett száma m és M közötti,

m = a baktériumok CFU-ban kifejezett számának azon küszöbértéke, amely kielégítőnek tekinthető,

M = a baktériumok CFU-ban számának legnagyobb értéke.

1.C.I. FUNKCIÓ SZERINTI TERMÉKKATEGÓRIA: MAKROELEM-TARTALMÚ SZERVETLEN TRÁGYA

1. A makroelem-tartalmú szervesetlen trágya feladata növényeknek vagy gombáknak a következők közül egy vagy több makroelemmel való ellátása:
 - a) elsődleges makroelemek: nitrogén (N), foszfor (P) vagy kálium (K),
 - b) másodlagos makroelemek: kalcium (Ca), magnézium (Mg), nátrium (Na) vagy kén (S).

2. A makroelem-tartalmú szervesetlen trágyában a szennyezőanyag-tartalom nem haladhatja meg a következő határértékeket:
 - a) kadmium (Cd)
 - i. amennyiben a makroelem-tartalmú szervesetlen trágya foszfor-pentoxid (P₂O₅)-egyenértékben számított teljes foszfortartalma (P) kevesebb, mint 5 tömegszázalék: 3 mg/kg szárazanyag-tartalom, vagy
 - ii. amennyiben a makroelem-tartalmú szervesetlen trágya foszfor-pentoxid (P₂O₅)-egyenértékben számított teljes foszfortartalma (P) legalább vagy több mint 5 tömegszázalék (foszfáttartalmú műtrágya): 60 mg/kg foszfor-pentoxid (P₂O₅);
 - b) hat vegyértékű króm (Cr VI): 2 mg/kg szárazanyag-tartalom,

- c) higany (Hg): 1 mg/kg szárazanyag-tartalom,
- d) nikkél (Ni): 100 mg/kg szárazanyag-tartalom,
- e) ólom (Pb): 120 mg/kg szárazanyag-tartalom,
- f) arzén (As): 40 mg/kg szárazanyag-tartalom,
- g) biuret (C₂H₅N₃O₂): 12 g/kg szárazanyag-tartalom,
- h) perklorát (ClO₄⁻): 50 mg/kg szárazanyag-tartalom.

3. A makroelem-tartalmú szervesetlen trágya réz (Cu) tartalma nem haladhatja meg a 600 mg/kg szárazanyagra vonatkoztatott tartalmat, a makroelem-tartalmú szervesetlen trágya cink (Zn) tartalma nem haladhatja meg az 1 500 mg/kg szárazanyagra vonatkoztatott tartalmat. Ezek a határértékek azonban nem alkalmazandók abban az esetben, ha a rézet (Cu) vagy a cinket (Zn) szándékosan adják a makroelem-tartalmú szervesetlen trágyához, hogy orvosolják egy talaj mikrotápanyagokban való hiányát, és ezt jelezték a III. mellékletnek megfelelően.

1.C.I.a) FUNKCIÓ SZERINTI TERMÉKKATEGÓRIA: MAKROELEM-TARTALMÚ, SZILÁRD SZERVETLEN TRÁGYA

A makroelem-tartalmú, szilárd szervesetlen trágyának szilárd halmazállapotúnak kell lennie.

1.C.I.a)i. FUNKCIÓ SZERINTI TERMÉKKATEGÓRIA: EGYETLEN MAKROELEMET TARTALMAZÓ, SZILÁRD SZERVETLEN TRÁGYA

1. Az egyetlen makroelemet tartalmazó, szilárd szervesetlen trágya garantált tartalma
 - a) egyetlen makroelem (nitrogén (N), foszfor (P), kálium (K), kalcium (Ca), magnézium (Mg), nátrium (Na), kén (S), vagy
 - b) egyetlen elsődleges makroelem (nitrogén (N), foszfor (P), kálium (K)), és egy vagy több másodlagos makroelem (kalcium (Ca), magnézium (Mg), nátrium (Na), kén (S)).

2. Ha az egyetlen makroelemet tartalmazó, szilárd szervesetlen trágya csak egy garantált makroelemet (nitrogént (N), foszfort (P), káliumot (K), kalciumot (Ca), magnéziumot (Mg), nátriumot (Na), ként (S)) tartalmaz, e makroelem-tartalomnak legalább a következőnek kell lennie:
 - a) összes nitrogén (N), 10 tömegszázalék,
 - b) összes foszfor-pentoxid (P_2O_5), 12 tömegszázalék,
 - c) összes kálium-oxid (K_2O), 6 tömegszázalék,
 - d) összes magnézium-oxid (MgO), 5 tömegszázalék,
 - e) összes kalcium-oxid (CaO), 12 tömegszázalék,

- f) összes kén-trioxid (SO_3), 10 tömegszázalék, vagy
- g) összes nátrium-oxid (Na_2O), 1 tömegszázalék.

Az összes nátrium-oxid (Na_2O) tartalma azonban nem haladhatja meg a 40 tömegszázalékot.

Ha az egyetlen makroelemet tartalmazó, szilárd szervesetlen trágya csak egy garantált elsődleges makroelemet (nitrogént (N), foszfort (P), káliumot (K)), és egy vagy több garantált másodlagos makroelemet (kalciumot (Ca), magnéziumot (Mg), nátriumot (Na) vagy ként (S)) tartalmaz, akkor:

- a) az adott elsődleges makroelem-tartalomnak legalább a következőnek kell lennie:
 - i. összes nitrogén (N), 3 tömegszázalék,
 - ii. összes foszfor-pentoxid (P_2O_5), 3 tömegszázalék, vagy
 - iii. összes kálium-oxid (K_2O), 3 tömegszázalék
- b) az adott másodlagos makroelem-tartalomnak legalább a következőnek kell lenniük:
 - i. összes magnézium-oxid (MgO), 1,5 tömegszázalék,
 - ii. összes kalcium-oxid (CaO), 1,5 tömegszázalék,

iii. összes kén-trioxid (SO₃), 1,5 tömegszázalék, vagy

iv. összes nátrium-oxid (Na₂O), 1 tömegszázalék.

Az összes nátrium-oxid (Na₂O)koncentrációja azonban nem haladhatja meg a 40 tömegszázalékot.

Minden garantált elsődleges és másodlagos tápanyagoknak az összesített tartalmának legalább 18 tömegszázaléknak kell lennie.

1.C.I.a)ii. FUNKCIÓ SZERINTI TERMÉKKATEGÓRIA: TÖBB MAKROELEMET TARTALMAZÓ, SZILÁRD SZERVETLEN TRÁGYA

1. A több makroelemet tartalmazó, szilárd szervesetlen trágyának garantáltan tartalmaznia kell:
 - a) több elsődleges makroelemet (nitrogén (N), foszfor (P) és kálium (K)), vagy
 - b) egynél több másodlagos makroelemet (kalcium (Ca), magnézium (Mg), nátrium (Na) kén (S)), és ez esetben nem tartalmazhatja az elsődleges makroelemeket (nitrogén (N), foszfor (P) vagy kálium (K)).

2. A több makroelemet tartalmazó, szilárd szervesetlen trágyának a következő garantált makroelemek közül egynél többet legalább az alábbi tartalmakban tartalmaznia kell:
 - a) összes nitrogén (N), 3 tömegszázalék,

- b) összes foszfor-pentoxid (P_2O_5), 3 tömegszázalék,
- c) összes kálium-oxid (K_2O), 3 tömegszázalék,
- d) összes magnézium-oxid (MgO), 1,5 tömegszázalék,
- e) összes kalcium-oxid (CaO), 1,5 tömegszázalék,
- f) összes kén-trioxid (SO_3), 1,5 tömegszázalék, vagy
- g) összes nátrium-oxid (Na_2O), 1 tömegszázalék.

Az összes nátrium-oxid (Na_2O) tartalom azonban nem haladhatja meg a 40 tömegszázalékot.

Az összes garantált makroelem teljes tartalmának legalább 18 tömegszázaléknak kell lennie.

1.C.I.a)i-ii.A) FUNKCIÓ SZERINTI TERMÉKKATEGÓRIA: MAGAS NITROGÉNTARTALOMMAL RENDELKEZŐ, EGYETLEN VAGY TÖBB MAKROELEMET TARTALMAZÓ, SZILÁRD SZERVETLEN AMMÓNIUM-NITRÁT TRÁGYA

1. A magas nitrogéntartalommal rendelkező, egyetlen vagy több makroelemet tartalmazó, szilárd szervesetlen ammónium-nitrát trágyának ammónium-nitrát (NH_4NO_3) alapúnak kell lennie, és legalább 28 tömegszázalékban ammónium-nitrátból (NH_4NO_3) származó nitrogént (N) kell tartalmaznia.
2. Az ammónium-nitráttól (NH_4NO_3) eltérő bármely egyéb anyagnak semlegesnek kell lennie az ammónium-nitráttal (NH_4NO_3) szemben.

3. A magas nitrogéntartalommal rendelkező, egyetlen vagy több makroelemet tartalmazó, szilárd szervesetlen ammónium-nitrát trágya csak csomagolt formában bocsátható a végső felhasználó rendelkezésére. A csomagolást olyan módon, illetve olyan szerkezettel kell lezárni, hogy kinyitásakor a lezárás, a lezáró plomba vagy maga a csomagolás helyrehozhatatlanul megsérüljön. Szelepes zsák használata megengedett.
4. Az előzetesen két, a IV. melléklet II. része A1 moduljának 4.1. pontjában meghatározott hőkezelési cikluson átesett magas nitrogéntartalommal rendelkező, egyetlen vagy több makroelemet tartalmazó, szilárd szervesetlen ammónium-nitrát trágya olajvisszatartása nem haladhatja meg a 4 tömegszázalékot.
5. A robbanékonyság tekintetében a magas nitrogéntartalommal rendelkező, egyetlen vagy több makroelemet tartalmazó, szilárd szervesetlen ammónium-nitrát trágyának meg kell felelnie az alábbiaknak:
 - öt, a IV. melléklet II. része A1 moduljának 4.3. pontjában meghatározott hőkezelési ciklust követően,
 - két, a IV. melléklet II. része A1 moduljának 4.4. pontjában meghatározott robbanékonysági vizsgálat során,az alátámasztó ólomhengerek közül egy vagy több 5 %-nál kisebb mértékben nyomódik össze.

6. Az éghető anyagok szén (C) formájában mért, tömegszázalékban kifejezett aránya nem haladhatja meg:
- a 0,2 tömegszázalékot olyan magas nitrogéntartalommal rendelkező, egyetlen vagy több makroelemet tartalmazó, szilárd szervesetlen ammónium-nitrát trágya esetében, amelynek nitrogéntartalma (N) legalább 31,5 tömegszázalék, illetve
 - a 0,4 tömegszázalékot olyan magas nitrogéntartalommal rendelkező, egyetlen vagy több makroelemet tartalmazó, szilárd szervesetlen ammónium-nitrát trágya esetében, amelynek nitrogéntartalma (N) legalább 28 tömegszázalék, de kevesebb, mint 31,5 tömegszázalék.
7. A 10 g magas nitrogéntartalommal rendelkező, egyetlen vagy több makroelemet tartalmazó, szilárd szervesetlen ammónium-nitrát trágya 100 ml vízzel hígított oldatában mért pH-értéknek legalább 4,5-nek kell lennie.
8. Legfeljebb 5 tömegszázalék eshet át az 1 mm szemméretű szitán, és legfeljebb 3 tömegszázalék eshet át a 0,5 mm szemméretű szitán.
9. A réztartalom (Cu) nem haladhatja meg a 10 mg/kg értéket, a klórtartalom (Cl) pedig a 200 mg/kg értéket.

1.C.I.b) FUNKCIÓ SZERINTI TERMÉKKATEGÓRIA: MAKROELEM-TARTALMÚ, FOLYÉKONY SZERVETLEN TRÁGYA

A makroelem-tartalmú, folyékony szervesetlen trágyának folyékony halmazállapotúnak kell lennie.

1.C.I.b)i. FUNKCIÓ SZERINTI TERMÉKKATEGÓRIA: EGYETLEN MAKROELEMET TARTALMAZÓ,
FOLYÉKONY SZERVETLEN TRÁGYA

1. Az egyetlen makroelemet tartalmazó, szilárd szervesetlen trágyának garantáltan tartalmaznia kell:
 - a) egyetlen makroelemet (nitrogén (N), foszfor (P), kálium (K), kalcium (Ca), magnézium (Mg), nátrium (Na), kén (S)), vagy
 - b) egyetlen elsődleges makroelemet (nitrogén (N), foszfor (P), kálium (K)), és egy vagy több másodlagos makroelemet (kalcium (Ca), magnézium (Mg), nátrium (Na), kén (S)).

2. Ha az egyetlen makroelemet tartalmazó, szilárd szervesetlen trágya csak egy garantált makroelemet (nitrogén (N), foszfor (P), káliumot (K), kalciumot (Ca), magnéziumot (Mg), nátriumot (Na), kén (S)) tartalmaz, e makroelem-tartalomnak legalább a következőnek kell lennie:
 - (a) összes nitrogén (N), 5 tömegszázalék,
 - (b) összes foszfor-pentoxid (P_2O_5), 5 tömegszázalék,
 - (c) összes kálium-oxid (K_2O), 3 tömegszázalék,
 - (d) összes magnézium-oxid (MgO), 2 tömegszázalék,
 - (e) összes kalcium-oxid (CaO), 6 tömegszázalék,

- (f) összes kén-trioxid (SO_3), 5 tömegszázalék, vagy
- (g) összes nátrium-oxid (Na_2O), 1 tömegszázalék.

Az összes nátrium-oxid (Na_2O) tartalom azonban nem haladhatja meg a 40 tömegszázalékot.

Ha az egyetlen makroelemet tartalmazó, szilárd szervesetlen trágya csak egy garantált elsődleges makroelemet (nitrogént (N), foszfort (P), káliumot (K)), és egy vagy több garantált másodlagos makroelemet (kalciumot (Ca), magnéziumot (Mg), nátriumot (Na), ként (S)) tartalmaz:

- a) ezen elsődleges makroelem-tartalomnak legalább a következőnek kell lennie:
 - i. összes nitrogén (N), 1,5 tömegszázalék,
 - ii. összes foszfor-pentoxid (P_2O_5), 1,5 tömegszázalék, vagy
 - iii. összes kálium-oxid (K_2O), 1,5 tömegszázalék; és
- b) ezen másodlagos makroelem-tartalomnak legalább a következőnek kell lennie:
 - i. összes magnézium-oxid (MgO), 0,75 tömegszázalék,
 - ii. összes kalcium-oxid (CaO), 0,75 tömegszázalék,
 - iii. összes kén-trioxid (SO_3), 0,75 tömegszázalék, vagy

iv. összes nátrium-oxid (Na_2O), 0,5 tömegszázalék.

Az összes nátrium-oxid (Na_2O) tartalom azonban nem haladhatja meg a 20 tömegszázalékot.

Az összes elsődleges és másodlagos garantált tápanyagtartalomnak azonban legalább 7 tömegszázaléknak kell lennie.

1.C.I.b)ii. FUNKCIÓ SZERINTI TERMÉKKATEGÓRIA: TÖBB MAKROELEMET TARTALMAZÓ, FOLYÉKONY SZERVETLEN TRÁGYA

1. A több makroelemet tartalmazó, folyékony szervesetlen trágyának garantáltan tartalmaznia kell:
 - a) egynél több elsődleges makroelemet (nitrogén (N), foszfor (P) kálium (K)), vagy
 - b) egynél több másodlagos makroelemet (kalcium (Ca), magnézium (Mg), nátrium (Na) vagy kén (S)), és ez esetben nem tartalmazhat elsődleges makroelemeket (nitrogén (N), foszfor (P), kálium (K)).

2. A több makroelemet tartalmazó, folyékony szervesetlen trágyának a következő garantált tápanyagok közül egynél többet legalább a következő tartalomban tartalmaznia kell:
 - a) összes nitrogén (N), 1,5 tömegszázalék,
 - b) összes foszfor-pentoxid (P_2O_5), 1,5 tömegszázalék,

- c) összes kálium-oxid (K_2O), 1,5 tömegszázalék,
- d) összes magnézium-oxid (MgO), 0,75 tömegszázalék,
- e) összes kalcium-oxid (CaO), 0,75 tömegszázalék,
- f) összes kén-trioxid (SO_3), 0,75 tömegszázalék, vagy
- g) összes nátrium-oxid (Na_2O), 0,5 tömegszázalék.

Az összes nátrium-oxid (Na_2O) tartalom azonban nem haladhatja meg a 20 tömegszázalékot.

Az összes garantált tápanyag teljes tartalmának legalább 7 tömegszázaléknak kell lennie.

1.C.II. FUNKCIÓ SZERINTI TERMÉKKATEGÓRIA: MIKROELEM-TARTALMÚ SZERVETLEN TRÁGYA

1. A mikroelem-tartalmú szervesetlen trágya a makroelem-tartalmú trágyáktól eltérő olyan szervesetlen trágya, amelynek feladata növényeknek és gombák a következők közül egy vagy több mikroelem-tartalommal való ellátása: bór (B), kobalt (Co), réz (Cu), vas (Fe), mangán (Mn), molibdén (Mo) vagy cink (Zn).
2. A mikroelem-tartalmú szervesetlen trágyák csak csomagolt formában bocsáthatók a végső felhasználó rendelkezésére.

3. A mikroelem-tartalmú szervesetlen trágyában a szennyezőanyag-tartalom nem haladhatja meg a következő határértékeket:

Szennyező anyag	A szennyezőanyagok kg-ban kifejezett teljes mikroelemtartalomhoz viszonyított, mg-ban kifejezett határértékei (mg/kg teljes mikroelem-tartalom, azaz bór (B), kobalt (Co), réz (Cu), vas (Fe), mangán (Mn), molibdén (Mo) és cink (Zn))
Arzén (As)	1 000
Kadmium (Cd)	200
Ólom (Pb)	600
Higany (Hg)	100
Nikkel (Ni)	2 000

1.C.II.a) FUNKCIÓ SZERINTI TERMÉKKATEGÓRIA: EGYETLEN MIKROELEMET TARTALMAZÓ SZERVETLEN TRÁGYA

1. Az egyetlen mikroelemet tartalmazó szervesetlen trágya garantált tartalmának egy mikroelem-tartalomra kell korlátozódnia.

2. Az egyetlen mikroelemet tartalmazó szervesetlen trágyának az alábbi táblázatban szereplő tipológiákhoz kell tartoznia, és meg kell felelnie a megfelelő leírásra és minimális mikroelem-tartalomra vonatkozó követelmények valamelyikének:

Tipológia	Leírás	Minimális mikroelem-tartalom
Mikroelemsó-tartalmú trágya	Kémiai úton nyert, egyetlen mikroelemet tartalmazó szervesetlen szilárd trágya, amely alapvető összetevőként ásványi ionos sókat tartalmaz	A mikroelemsó-tartalmú trágya 10 tömegszázalékának egy vízoldható mikroelemet kell tartalmaznia
A mikroelemeket oxid vagy hidroxid formában tartalmazó trágya	Kémiai úton nyert, egyetlen mikroelemet tartalmazó szervesetlen szilárd trágya, amely alapvető összetevőként oxidot vagy hidroxidot tartalmaz	A mikroelemeket oxid vagy hidroxid formában tartalmazó trágya 10 tömegszázalékának egy mikroelemet kell tartalmaznia
Mikroelem-alapú trágya	Az olyan egyetlen mikroelemet tartalmazó szervesetlen szilárd trágya, amely egy mikroelemsó-tartalmú trágyát ötvöz egy vagy több másik mikroelemsó-tartalmú trágyával és/vagy egyetlen mikroelemkeláttal	A mikroelem-alapú trágya 5 tömegszázalékának egy mikroelemet kell tartalmaznia.
Mikroelem-tartalmú trágyaoldat	Az egyetlen mikroelemet tartalmazó szervesetlen trágya különböző formáinak vizes oldata	A mikroelem-tartalmú trágyaoldat trágya 2 tömegszázalékának egy vízoldható mikroelemet kell tartalmaznia
Mikroelem-tartalmú trágya-szuszpenzió	Az egyetlen mikroelemet tartalmazó szervesetlen trágya különböző szuszpenziója	A mikroelem-tartalmú trágya-szuszpenzió 2 tömegszázalékának egy mikroelemet kell tartalmaznia

Tipológia	Leírás	Minimális mikroelem-tartalom
Mikroelemkelát-tartalmú trágya	Olyan vízoldható egyetlen mikroelemet tartalmazó szervesetlen trágya, amelyben a garantált mikroelem kémiai kötésben van a II. melléklet II. részének 1. összetevő-kategóriája szerinti termék kategória követelményeinek megfelelő, egy vagy több kelátképző anyaggal	<ul style="list-style-type: none"> – A mikroelemkelát-tartalmú trágya 5 tömegszázalékának vízoldható mikroelemet kell tartalmaznia, és – a vízoldható mikroelem legalább 80%-a a II. melléklet II. részének 1. összetevő-kategóriája szerinti termék kategória követelményeinek megfelelő kelátképző anyaggal képez kelátot
UVCB ¹ vaskelátok	Olyan vízoldható egyetlen mikroelemet tartalmazó szervesetlen trágya, amelyben a garantált vas kémiai kötésben van a II. melléklet II. részének 1. összetevő-kategóriája szerinti termék kategória követelményeinek megfelelő, egy vagy több kelátképző anyaggal	<ul style="list-style-type: none"> – Az UVCB vaskelátok 5 tömegszázalékának vízoldható mikroelemet kell tartalmaznia, és – a vízoldható vas legalább 80%-a kelátot képez és a vízoldható vas legalább 50%-a a II. melléklet II. részének 1. összetevő-kategóriája szerinti termék kategória követelményeinek megfelelő kelátképző anyaggal képez kelátot
Mikroelemkomplex-tartalmú trágya	Olyan vízoldható egyetlen mikroelemet tartalmazó szervesetlen trágya, amelyben a garantált mikroelem kémiai kötésben van a II. melléklet II. részének 1. összetevő-kategóriája szerinti termék kategória követelményeinek megfelelő, egy vagy több komplexképző anyaggal	<ul style="list-style-type: none"> – A mikroelemkomplex-tartalmú trágya 5 tömegszázalékának egy vízoldható mikroelemet kell tartalmaznia, és – a vízoldható mikroelem legalább 80%-a a II. melléklet II. részének 1. összetevő-kategóriája szerinti termék kategória követelményeinek megfelelő komplexképző anyaggal képez komplexet

¹ UVCB: ismeretlen szerkezetű vagy változó összetételű, összetett reakcióban keletkezett anyagok vagy biológiai eredetű anyagok.

1.C.II.b) FUNKCIÓ SZERINTI TERMÉKKATEGÓRIA: TÖBB MIKROELEMET TARTALMAZÓ SZERVETLEN TRÁGYA

1. A több mikroelemet tartalmazó szervesetlen trágya garantált tartalma egynél több mikroelem.
2. A több mikroelemet tartalmazó szervesetlen trágyában lévő minden garantált tápanyag teljes tartalmának legalább a következőnek kell lenniük:
 - (a) folyékony halmazállapotú trágyák esetében 2 tömegszázalék;
 - (b) szilárd halmazállapotú trágyák esetében 5 tömegszázalék.

2. FUNKCIÓ SZERINTI TERMÉKKATEGÓRIA: MESZEZŐANYAG

1. A meszezőanyag uniós terméknövelő anyag, amelynek feladata a talaj savasságának javítása.

A meszezőanyagban a kalcium (Ca) vagy a magnézium (Mg) oxidjait, hidroxidjait, karbonátjait vagy szilikátjait kell tartalmaznia.

2. A meszezőanyagban lévő szennyező anyagok mennyisége nem haladhatja meg a következő határértékeket:
 - (a) kadmium (Cd): 2 mg/kg szárazanyag-tartalom,
 - (b) hat vegyértékű króm (Cr VI): 2 mg/kg szárazanyag-tartalom,

- (c) higany (Hg): 1 mg/kg szárazanyag-tartalom,
 - (d) nikkél (Ni): 90 mg/kg szárazanyag-tartalom,
 - (e) ólom (Pb): 120 mg/kg szárazanyag-tartalom,
 - (f) arzén (As): 40 mg/kg szárazanyag-tartalom.
3. A meszezőanyag réz (Cu) tartalma nem haladhatja meg a 300 mg/kg szárazanyagra vonatkoztatott tartalmat, a cink (Zn) tartalma nem haladhatja meg a 800 mg/kg szárazanyagra vonatkoztatott tartalmat.
4. A meszezőanyag tömege alapján meghatározott következő paramétereknek kell teljesülniük:
- (a) minimális semlegesítőképeségi egyenérték: 15 (CaO-egyenérték) vagy 9 (HO--egyenérték),
 - (b) minimális reakcióképesség: 10% (sósavas vizsgálat) vagy hat hónap után 50% (inkubációs vizsgálat), és
 - (c) legalább 70 % 1 mm alatt, kivéve égetett mész, granulált meszezőanyag és kréta esetén (a meszezőanyag legalább 70%-a eshet át az 1 mm szemméretű szitán).

3. FUNKCIÓ SZERINTI TERMÉKKATEGÓRIA: TALAJJAVÍTÓ ANYAG

A talajjavító anyag olyan uniós terméknövelő anyag, amelynek feladata azon talaj fizikai vagy kémiai tulajdonságainak, szerkezetének vagy biológiai aktivitásának fenntartása, javítása vagy védelme, amelyhez adagolják.

3.A. FUNKCIÓ SZERINTI TERMÉKKATEGÓRIA: SZERVES TALAJJAVÍTÓ ANYAG

1. A szerves talajjavító olyan anyagból áll, amelynek 95 %-a kizárólag biológiai eredetű, mint például a tőzeg.

A szerves talajjavító tartalmazhat tőzeget, leonarditot és lignitet, más, fosszilis vagy geológiai formációkba ágyazott anyagot azonban nem.

2. A szerves talajjavító anyagban lévő szennyező anyagok koncentrációja nem haladhatja meg a következő határértékeket:

- | | |
|----------------------------------|------------------------------------|
| (a) kadmium (Cd): | 2 mg/kg szárazanyag-tartalom, |
| (b) hat vegyértékű króm (Cr VI): | 2 mg/kg szárazanyag-tartalom, |
| (c) higany (Hg): | 1 mg/kg szárazanyag-tartalom, |
| (d) nikkel (Ni): | 50 mg/kg szárazanyag-tartalom, |
| (e) ólom (Pb): | 120 mg/kg szárazanyag-tartalom, és |
| (f) szerves arzén (As): | 40 mg/kg szárazanyag-tartalom. |

3. A szerves talajjavító anyag réz (Cu) tartalma nem haladhatja meg a 300 mg/kg szárazanyagra vonatkoztatott tartalmat, a szerves talajjavító anyag cink (Zn) tartalma nem haladhatja meg a 800 mg/kg szárazanyagra vonatkoztatott tartalmat.
4. A szerves talajjavító anyagban a kórokozók tartalma nem haladhatja meg a következő táblázatban meghatározott határértékeket:

Vizsgálendő mikroorganizmusok	Mintavételi tervek			Határérték
	n	c	m	M
<i>Salmonella</i> spp.	5	0	0	25 g-ban vagy 25 ml-ben nincs jelen
<i>Escherichia coli</i> vagy <i>Enterococcaceae</i>	5	5	0	1000 1 g-ban vagy 1 ml-ben

Ahol:

n = vizsgálendő minták száma,

c = azon minták száma, amelyeknél a baktériumok telepképző egységekben (CFU) kifejezett száma m és M közötti,

m = a baktériumok CFU-ban kifejezett számának azon küszöbértéke, amely kielégítőnek tekinthető,

M = a baktériumok CFU-ban kifejezett számának legnagyobb értéke.

5. A szerves talajjavító anyagnak legalább 20 tömegszázalék szárazanyagot kell tartalmaznia.
6. A szerves talajjavító anyagnak legalább 7,5 tömegszázalék szerves szént (C_{org}) kell tartalmaznia.

3.B. FUNKCIÓ SZERINTI TERMÉKKATEGÓRIA: SZERVETLEN TALAJJAVÍTÓ ANYAG

1. A szerves talajjavító anyag a szerves talajjavító anyagtól eltérő talajjavító anyag.
2. A szerves talajjavító anyagban lévő szennyező anyagok mennyisége nem haladhatja meg a következő határértékeket:
 - (a) kadmium (Cd): 1,5 mg/kg szárazanyag-tartalom,
 - (b) hat vegyértékű króm (Cr VI): 2 mg/kg szárazanyag-tartalom,
 - (c) higany (Hg): 1 mg/kg szárazanyag-tartalom,
 - (d) nikkél (Ni): 100 mg/kg szárazanyag-tartalom,
 - (e) ólom (Pb): 120 mg/kg szárazanyag-tartalom,
 - (f) szerves arzén (As): 40 mg/kg szárazanyag-tartalom.
3. A szerves talajjavító anyag réz (Cu) tartalma nem haladhatja meg a 300 mg/kg szárazanyagra vonatkoztatott tartalmat, a szerves talajjavító anyag cink (Zn) tartalma nem haladhatja meg a 800 mg/kg szárazanyagra vonatkoztatott tartalmat.

4. FUNKCIÓ SZERINTI TERMÉKKATEGÓRIA: TERMESZTŐKÖZEG

1. A termesztközeg a helyi talajtól eltérő olyan uniós termésnövelő anyag, amelynek funkciója, hogy növények vagy gombák termesztésére szolgáló anyag legyen.

E pont alkalmazásában a növények magukban foglalják az algákat is.

2. A termesztközegben lévő szennyező anyagok mennyisége nem haladhatja meg a következő határértékeket:

- | | |
|----------------------------------|------------------------------------|
| (a) kadmium (Cd): | 1,5 mg/kg szárazanyag-tartalom, |
| (b) hat vegyértékű króm (Cr VI): | 2 mg/kg szárazanyag-tartalom, |
| (c) higany (Hg): | 1 mg/kg szárazanyag-tartalom, |
| (d) nikkell (Ni): | 50 mg/kg szárazanyag-tartalom, |
| (e) ólom (Pb): | 120 mg/kg szárazanyag-tartalom, és |
| (f) szervesetlen arzén (As): | 40 mg/kg szárazanyag-tartalom. |

3. A termesztközeg réz (Cu) tartalma nem haladhatja meg a 200 mg/kg szárazanyagra vonatkoztatott tartalmat, a termesztközeg cink (Zn) tartalma nem haladhatja meg a 500 mg/kg szárazanyagra vonatkoztatott tartalmat.

4. A természetközegben a kórokozók tartalma nem haladhatja meg a következő táblázatban meghatározott határértékeket:

Vizsgálandó mikroorganizmusok	Mintavételi tervek			Határérték
	n	c	m	M
<i>Salmonella</i> spp.	5	0	0	25 g-ban vagy 25 ml-ben nincs jelen
<i>Escherichia coli</i> vagy <i>Enterococcaceae</i>	5	5	0	1000 1 g-ban vagy 1 ml-ben

Ahol:

n = vizsgálandó minták száma,

c = azon minták száma, amelyeknél a baktériumok telepkepző egységekben (CFU) kifejezett száma m és M közötti,

m = a baktériumok CFU-ban kifejezett számának azon küszöbértéke, amely kielégítőnek tekinthető,

M = a baktériumok CFU-ban kifejezett számának legnagyobb értéke.

5. FUNKCIÓ SZERINTI TERMÉKKATEGÓRIA: INHIBITOROK

Az inhibitor olyan uniós terméknövelő anyag, amelynek funkciója, hogy a mikroorganizmusok vagy enzimek bizonyos csoportjai hatásának késleltetése vagy megszüntetése révén javítsa a növényeket tápanyaggal ellátó termékek tápanyag-kibocsátási tulajdonságait.

5.A. FUNKCIÓ SZERINTI TERMÉKKATEGÓRIA: NITRIFIKÁCIÓGÁTLÓ

1. A nitrifikációgátló gátolja az ammónia-nitrogén ($\text{NH}_3\text{-N}$) nitrit-nitrogénné (NO_2^-) történő biológiai oxidációját, ily módon lassítva a nitrát-nitrogén (NO_3^-) képződését.
2. Az ammónia-nitrogén ($\text{NH}_3\text{-N}$) oxidációs sebességének mérése a következők figyelembevételével történik:
 - (a) az ammónianitrogén ($\text{NH}_3\text{-N}$) eltűnése, vagy
 - (b) az összes termelődő nitrit-nitrogén (NO_2^-) és nitrát-nitrogén (NO_3^-) az idő függvényében.

A nitrifikációgátlót nem tartalmazó kontrollmintához képest egy nitrifikációgátlót tartalmazó talajmintának a nitrifikációgátló alkalmazása után 14 nappal, 95%-os megbízhatósági szinten végzett elemzés alapján 20%-os csökkenést kell mutatnia az ammónia-nitrogén ($\text{NH}_3\text{-N}$) oxidációs sebessége tekintetében.

5.B. FUNKCIÓ SZERINTI TERMÉKKATEGÓRIA: DENITRIFIKÁCIÓ-GÁTLÓ

1. A denitrifikáció-gátló meggátolja a dinitrogén-oxid (N_2O) kialakulását azáltal, hogy lelassítja vagy meggátolja a nitrát (NO_3) dinitrogénné (N_2) alakulását anélkül, hogy befolyásolná az 5.A. funkció szerinti termékkategóriában leírt nitrifikációs folyamatot.

2. A denitrifikáció-gátlót nem tartalmazó kontrollmintához képest egy denitrifikáció-gátlót tartalmazó in vitro tesztnek 20%-os csökkenést kell mutatnia a dinitrogén-oxid (N₂O) kibocsátása sebességének tekintetében, a denitrifikáció-gátló alkalmazása után 14 nappal, 95%-os megbízhatósági szinten végzett elemzés alapján.

5.C. FUNKCIÓ SZERINTI TERMÉKKATEGÓRIA: UREÁZGÁTLÓ

1. Az ureázgátló az ureáz enzimnek a karbamidra (CH₄N₂O) gyakorolt hidrolitikus hatását gátolja, elsősorban az ammónia illékonyságának csökkentése céljából.
2. Az ureázgátlót nem tartalmazó kontrollmintához képest egy ureázgátlót tartalmazó in vitro tesztnek az ureázgátló alkalmazása után 14 nappal, 95%-os megbízhatósági szinten végzett elemzés alapján 20 %-os csökkenést kell mutatnia a karbamid (CH₄N₂O) hidrolízise sebességének tekintetében.

6. FUNKCIÓ SZERINTI TERMÉKKATEGÓRIA: NÖVÉNYI BIOSTIMULÁNS

1. A növényi biostimuláns olyan uniós termésnövelő anyag, amelynek feladata, hogy a tápanyagtartalmától függetlenül stimulálja a növény tápanyagellátási folyamatait azzal a kizárólagos céllal, hogy a növénynek vagy a növény rhizoszférájának a következő tulajdonságai közül egyet vagy többet javítson:
 - a) hatékony tápanyag-felhasználás,

- b) abiotikus stressz-tolerancia,
- c) minőségi tulajdonságok, vagy
- d) kötött tápanyagok felvehetősége a talajban vagy a rhizoszférában.

2. A növényi biostimulánsban lévő szennyező anyagok mennyisége nem haladhatja meg a következő határértékeket:

- (a) kadmium (Cd): 1,5 mg/kg szárazanyag-tartalom,
- (b) hat vegyértékű króm (Cr VI): 2 mg/kg szárazanyag-tartalom,
- (c) ólom (Pb): 120 mg/kg szárazanyag-tartalom,
- (d) higany (Hg): 1 mg/kg szárazanyag-tartalom,
- (e) nikkel (Ni): 50 mg/kg szárazanyag-tartalom, és
- (f) szervesetlen arzén (As): 40 mg/kg szárazanyag-tartalom.

3. A növényi biostimuláns réz (Cu) tartalma nem haladhatja meg a 600 mg/kg szárazanyagra vonatkoztatott tartalmat, a növényi biostimuláns cink (Zn) tartalma nem haladhatja meg az 1500 mg/kg szárazanyagra vonatkoztatott tartalmat.

4. A növényi biostimulánsnak rendelkeznie kell a címkéjén feltüntetett hatásokkal az ott meghatározott növények tekintetében.

6.A. FUNKCIÓ SZERINTI TERMÉKKATEGÓRIA: MIKROBIÁLIS NÖVÉNYI BIOSTIMULÁNS

1. A mikrobiális növényi biostimuláns a II. melléklet II. részének 7. összetevő-kategóriájában említett, egy vagy több mikroorganizmusból áll.
2. A mikrobiális növényi biostimulánsban a kórokozók tartalma nem haladhatja meg a következő táblázatban meghatározott határértékeket:

Mikroorganizmusok/toxinjaik, anyagcseretermékeik	Mintavételi tervek		Határérték
	n	c	
<i>Salmonella</i> spp.	5	0	25 g-ban vagy 25 ml-ben nincs jelen
<i>Escherichia coli</i>	5	0	1 g-ban vagy 1 ml-ben nincs jelen
<i>Listeria monocytogenes</i>	5	0	25 g-ban vagy 25 ml-ben nincs jelen
<i>Vibrio</i> spp.	5	0	25 g-ban vagy 25 ml-ben nincs jelen
<i>Shigella</i> spp.	5	0	25 g-ban vagy 25 ml-ben nincs jelen
<i>Staphylococcus aureus</i>	5	0	25 g-ban vagy 25 ml-ben nincs jelen
<i>Enterococcaceae</i>	5	2	10 CFU/g vagy ml
Anaerob csíraszám, kivéve, ha a mikrobiális növényi biostimuláns aerob baktérium	5	2	10 ⁵ CFU/g vagy ml
Élesztő- és penészs szám, kivéve, ha a mikrobiális növényi biostimuláns gomba	5	2	1000 CFU/g vagy ml

Ahol:

n= a mintaelemek száma,

c= a meghatározott határértékek feletti értéket adó mintaelemek száma.

3. Ha a mikrobiális növényi biostimuláns folyékony halmazállapotú, a növényi biostimuláns pH-értékének optimálisnak kell lennie az előforduló mikroorganizmusok és a növények számára.

6.B. FUNKCIÓ SZERINTI TERMÉKKATEGÓRIA: NEM MIKROBIÁLIS NÖVÉNYI BIOSTIMULÁNS

1. A nem mikrobiális növényi biostimuláns a mikrobiális növényi biostimulánstól eltérő növényi biostimuláns.
2. A nem mikrobiális növényi biostimulánsban a kórokozók tartalma nem haladhatja meg a következő táblázatban meghatározott határértékeket:

Vizsgálendő mikroorganizmusok	Mintavételi tervek			Határérték
	n	c	m	M
<i>Salmonella</i> spp.	5	0	0	25 g-ban vagy 25 ml-ben nincs jelen
<i>Escherichia coli</i> vagy <i>Enterococcaceae</i>	5	5	0	1 000 1 g-ban vagy 1 ml-ben

Ahol:

n = vizsgálendő minták száma,

c = azon minták száma, amelyeknél a baktériumok telepképző egységekben (CFU) kifejezett száma m és M közötti,

m = a baktériumok CFU-ban kifejezett számának azon küszöbértéke, amely kielégítőnek tekinthető,

M = a baktériumok CFU-ban kifejezett számának legnagyobb értéke.

7. FUNKCIÓ SZERINTI TERMÉKKATEGÓRIA: TERMÉSNÖVELŐ ANYAGKEVERÉK

1. A termésnövelő anyagkeverék egy olyan uniós termésnövelő anyag, amely kettő vagy több, az 1–6. kategóriába tartozó funkció szerinti termékkategóriából áll, és amely tekintetében az e rendelet követelményeinek való megfelelés a keveréket alkotó minden egyes uniós termésnövelő anyag vonatkozásában igazolt, az adott uniós termésnövelő anyagra alkalmazandó megfelelésértékelési eljárás szerint.
2. A keverék nem változtathatja meg az azt alkotó egyes uniós termésnövelő anyagok természetét és az termésnövelő anyagkeverékraktározásának vagy felhasználásának észszerűen előrelátható körülményei mellett nem lehet káros hatással az emberek, állatok vagy növények egészségére, a biztonságra vagy a környezetre.
3. A keverék gyártója a keverék tekintetében értékeli az 1. és 2. pontban jelzett funkció szerinti termékkategóriákra meghatározott követelményeknek való megfelelést, biztosítja, hogy a termék megfeleljen a III. mellékletben megállapított címkézési követelményeknek, továbbá az e rendelet 16. cikke (4) bekezdése értelmében vállalja a felelősséget a keverék e rendelet követelményeinek való megfeleléséért a következők révén:
 - (a) e rendelet 6. cikke (2) bekezdésének megfelelően kiállítja az uniós termésnövelő anyag keverék EU-megfelelőségi nyilatkozatát, és

(b) a keveréket alkotó minden egyes uniós termésknövelő anyag tekintetében rendelkezik EU-megfeleléségi nyilatkozattal.

4. Az uniós termésknövelő anyagkeverékeket forgalmazó gazdasági szereplőknek minden egyes, összetevőként használt uniós termésknövelő anyagra, valamint a keverékre vonatkozó EU-megfeleléségi nyilatkozatok tekintetében tiszteletben kell tartaniuk e rendelet következő rendelkezéseit:

- (a) a 6. cikk (3) bekezdése (a gyártónak az EU-megfeleléségi nyilatkozat megőrzésére irányuló kötelezettsége);
- (b) a 7. cikk (2) bekezdésének a) pontja (a meghatalmazott képviselőnek az EU-megfeleléségi nyilatkozat megőrzésére irányuló kötelezettsége);
- (c) a 8. cikk (8) bekezdése (az importőr azon kötelessége, hogy az EU-megfeleléségi nyilatkozat egy példányát megőrizze és a piacfelügyeleti hatóságok számára elérhetővé tegye).

II. MELLÉKLET

Összetevő-kategóriák

Az uniós terméshozzávalók kizárólag olyan összetevőket tartalmazhatnak, amelyek megfelelnek az e mellékletben felsorolt, egy vagy több összetevő-kategóriára vonatkozó követelményeknek.

Az összetevők és az előállításukhoz felhasznált bemeneti anyagok nem tartalmazhatnak semmilyen olyan anyagot, amelyre az I. melléklet maximális határértékeket jelöl meg, olyan mennyiségekben, ami veszélyeztetheti az uniós terméshozzávalók megfelelését az említett mellékletben meghatározott alkalmazandó követelményeknek.

I. RÉSZ

AZ ÖSSZETEVŐ-KATEGÓRIÁK TÍPUSAI

1. összetevő-kategória: Primer anyagok és keverékek
2. összetevő-kategória: Növények, növényi részek vagy növényi kivonatok
3. összetevő-kategória: Komposzt
4. összetevő-kategória: Friss növények fermentációs maradéka
5. összetevő-kategória: Friss növények fermentációs maradékától eltérő fermentációs maradék

6. összetevő-kategória: Élelmiszeripari melléktermékek
7. összetevő-kategória: Mikroorganizmusok
8. összetevő-kategória: Tápanyagpolimerek
9. összetevő-kategória: A tápanyagpolimerektől eltérő egyéb polimerek
10. összetevő-kategória: Az 1069/2009/EK rendelet értelmében vett, állati melléktermékekből származó termékek
11. összetevő-kategória: a 2008/98/EK irányelv szerinti melléktermékek

II. RÉSZ

AZ ÖSSZETEVŐ-KATEGÓRIÁKRA VONATKOZÓ KÖVETELMÉNYEK

Ez a rész meghatározza az uniós termésközelítő anyagokban kizárólagosan felhasználható összetevőket.

1. ÖSSZETEVŐ-KATEGÓRIA: PRIMER ANYAGOK ÉS KEVERÉKEK

1. Az uniós termésközelítő anyag anyagokat és keverékeket tartalmazhat, kivéve¹:
 - a) a 2008/98/EK irányelv szerinti hulladékot;
 - b) az olyan anyagokat vagy keverékeket, amelyek a 2008/98/EK irányelv 6. cikkét átültető nemzeti intézkedések értelmében egy vagy több tagállamban már nem minősülnek hulladéknak,

¹ Egy anyagnak az 1. összetevő-kategóriából történő kizárása nem jelenti azt, hogy ne lenne alkalmazható összetevőként egy másik összetevő-kategóriában, amennyiben arra különböző követelmények vonatkoznak. Lásd például a komposztra vonatkozó 3. összetevő-kategóriát, a fermentációs maradéokra vonatkozó 4. és 5. összetevő-kategóriát, a polimerekre vonatkozó 8. és 9. összetevő-kategóriát, az 1069/2009/EK rendelet értelmében vett, állati melléktermékekből származó termékekre vonatkozó 10. összetevő-kategóriát vagy a 2008/98/EK irányelv értelmében vett melléktermékekre vonatkozó 11. összetevő-kategóriát.

- c) az olyan, prekursorokból előállított anyagokat, amelyek a 2008/98/EK irányelv 6. cikkét átültető nemzeti intézkedések értelmében egy vagy több tagállamban már nem minősülnek hulladéknak, vagy ilyen anyagokat tartalmazó keverékek,
- d) a 2008/98/EK irányelv szerinti melléktermékeket;
- e) az 1069/2009/EK rendelet szerinti állati melléktermékeket és állati melléktermékekből származó termékeket,
- f) a polimereket,
- g) a komposztot, vagy
- h) a fermentációs maradékot.

2. Az uniós termésknövelő anyagokban önállóan vagy keverék formában felhasznált valamennyi anyagnak az 1907/2006/EK rendeletben¹ előírtak szerint olyan dokumentációban regisztrált anyagnak kell lennie, amely tartalmazza:

- a) az 1907/2006/EK rendelet VI., VII. és VIII. mellékletében előírt információkat, valamint

¹ Az Európai Unióban visszanyert adalékanyag esetében ez a feltétel akkor teljesül, ha – az 1907/2006/EK rendelet 2. cikke (7) bekezdése d) pontjának i. alpontjával összhangban – az adalékanyag azonos az itt megjelölt adatokat tartalmazó dokumentációban regisztrált anyaggal, és a termésknövelő anyag gyártója rendelkezik az 1907/2006/EK rendelet 2. cikke (7) bekezdése d) pontjának ii. alpontja szerinti információval.

- b) az 1907/2006/EK rendelet 14. cikkében előírt kémiai biztonsági jelentést, amely kiterjed a termésknövelő anyagként való felhasználására,

kivéve, ha kifejezetten alkalmazandó rájuk az 1907/2006/EK rendelet IV. mellékletében vagy V. mellékletének 6., 7., 8. vagy 9. pontjában meghatározott, regisztrálási kötelezettség alóli mentességek valamelyike.

3. Ha a keverékben szereplő egy vagy több anyagnak az a funkciója, hogy az uniós termésknövelő anyagban fokozza a mikroelemek hosszú távú rendelkezésre állását a növények számára, akkor ez az anyag kelátképző anyag vagy komplexképző anyag, és a következő szabályokat kell alkalmazni:

- a) A kelátképző anyag szerves anyag, amely olyan molekulából áll, amely
- i. kettő vagy több, elektronpárok leadására képes kötési ponttal rendelkezik egy központi átmenetifém-kationnal – cink (Zn), réz (Cu), vas (Fe), mangán (Mn), magnézium (Mg), kalcium (Ca) vagy kobalt (Co) – való kapcsolódáshoz, és
 - ii. elég nagy ahhoz, hogy öt- vagy hattagú ciklikus szerkezetet alkosson.

Az uniós termésknövelő anyagnak 7 és 8 pH-értékű standard Hoagland-oldatban stabilnak kell maradnia legalább három napon át.

- b) A komplexképző anyag szerves anyag, amely lapos vagy térbeli szerkezetet alkot egy két vagy három vegyértékű átmenetifém-kationnal ((cink (Zn), réz (Cu), vas (Fe), mangán (Mn) vagy kobalt (Co)).

Az uniós termésmnövelő anyagnak 6 és 7 pH-értékű vizes oldatban stabilnak kell maradnia legalább egy napon át.

4. Ha a keverékben szereplő egy vagy több anyagnak az a funkciója, hogy a mikroorganizmusok vagy enzimek bizonyos csoportjai hatásának késleltetése vagy megszüntetése révén javítsa az uniós termésmnövelő anyagok tápanyag-kibocsátási tulajdonságait, akkor ennek az anyagnak egy nitrifikációgátlónak, egy denitrifikációgátlónak vagy egy ureázgátlónak kell lennie és a következő szabályokat kell alkalmazni:

- a) A nitrifikációgátló gátolja az ammónia-nitrogén ($\text{NH}_3\text{-N}$) nitrit-nitrogénné (NO_2^-) történő biológiai oxidációját, ily módon lassítva a nitrát-nitrogén (NO_3^-) képződését.

Az ammónia-nitrogén ($\text{NH}_3\text{-N}$) oxidációs sebességének mérése a következők egyikének figyelembevételével történik:

- i. az ammónianitrogén ($\text{NH}_3\text{-N}$) eltűnése, vagy
- ii. az összes termelődő nitrit-nitrogén (NO_2^-) és nitrát-nitrogén (NO_3^-) az idő függvényében.

A nitrifikációgátlót nem tartalmazó kontrollmintához képest egy nitrifikációgátlót tartalmazó talajmintának a nitrifikációgátló alkalmazása után 14 nappal, 95%-os megbízhatósági szinten elvégzett elemzés alapján 20%-os csökkenést kell mutatnia az ammónia-nitrogén ($\text{NH}_3\text{-N}$) oxidációs sebessége tekintetében.

Az uniós terméskövelő anyag teljes nitrogéntartalmának (N) legalább 50%-a ammónium (NH_4^+) formájú vagy karbamid ($\text{CH}_4\text{N}_2\text{O}$) formájú nitrogént tartalmaz (N).

- b) A denitrifikáció-gátló meggátolja a dinitrogén-oxid (N_2O) kialakulását azáltal, hogy lelassítja vagy meggátolja a nitrát (NO_3^-) dinitrogénné (N_2) alakulását anélkül, hogy befolyásolná az 5.A. funkció szerinti termékkegóriában leírt nitrifikációs folyamatot.

A denitrifikáció-gátlót nem tartalmazó kontrollmintához képest egy denitrifikáció-gátlót tartalmazó in vitro tesztnek 20 %-os csökkenést kell mutatnia a dinitrogén-oxid (N_2O) kibocsátása sebességének tekintetében, a denitrifikáció-gátló alkalmazása után 14 nappal, 95%-os megbízhatósági szinten elvégzett elemzés alapján.

- c) Az ureázgátló az ureáz enzimnek a karbamidra ($\text{CH}_4\text{N}_2\text{O}$) gyakorolt hidrolitikus hatását gátolja, elsősorban az ammónia illékonyágának csökkentése céljából. A ureázgátlót nem tartalmazó kontrollmintához képest egy ureázgátlót tartalmazó in vitro tesztnek az ureázgátló alkalmazása után 14 nappal, 95%-os megbízhatósági szinten elvégzett elemzés alapján 20 %-os csökkenést kell mutatnia a karbamid ($\text{CH}_4\text{N}_2\text{O}$) hidrolízise sebességének tekintetében.

Az uniós terméshnövelő anyag teljes nitrogéntartalmának (N) legalább 50%-a karbamidból származó (CH₄N₂O) nitrogént tartalmaz (N).

2. ÖSSZETEVŐ-KATEGÓRIA: NÖVÉNYEK, NÖVÉNYI RÉSZEK VAGY NÖVÉNYI KIVONATOK

Az uniós terméshnövelő anyagok olyan növényeket, növényi részeket vagy növényi kivonatokat tartalmazhatnak, amelyek nem estek át a következőktől eltérő feldolgozáson: vágás, őrlés, darálás, szitálás, rostálás, centrifugálás, préselés, szárítás, fagykezelés, fagyasztva szárítás vagy vizes kivonás vagy szuperkritikus CO₂-vel történő extrakció.

E pont alkalmazásában a növények magukban foglalják a gombákat, az algákat, de nem terjednek ki a kékmoszatokra (cyanobacteria).

3. ÖSSZETEVŐ-KATEGÓRIA: KOMPOSZT

1. Az uniós terméshnövelő anyag kizárólag a következő bemeneti anyagok közül egy vagy több aerob komposztálásával nyert komposztot tartalmazhat:
 - a) a keletkezési helyen történő elkülönített gyűjtésből származó, a 2008/98/EK irányelv értelmében vett biohulladék;
 - b) az 1069/2009/EK rendelet 32. cikkében említett állati melléktermékekből származó termékek, amelyek esetében az előállítási láncban az említett rendelet 5. cikke (2) bekezdésének harmadik albekezdése szerint végpontot határoztak meg;

- c) feldolgozatlan, vagy kizárólag kézzel, mechanikusan vagy gravitációs úton, vízben való oldással, úsztatással, vizes kivonással, vízgőz-desztillációval vagy kizárólag víz eltávolítása céljából hevítéssel feldolgozott, vagy levegőből – bármilyen módon – kivont, élő vagy elpusztult szervezetek vagy azok részei, kivéve:
- az olyan vegyes kommunális háztartási hulladék szerves részét, amelyet mechanikai, fizikai-kémiai és/vagy manuális kezelés révén válogattak szét,
 - a szennyvíziszapot, ipari iszapot vagy kotrásból származó iszapot, és
 - az 1069/2009/EK rendelet hatálya alá tartozó állati melléktermékeket vagy állati melléktermékekből származó termékeket, amelyek esetében nem határoztak meg az előállítási láncban az említett rendelet 5. cikke (2) bekezdésének harmadik albekezdése szerint végpontot;

- d) komposztálási adalékanyagok, amelyek a komposztálási eljárás eredményességének vagy környezeti teljesítményének javításához szükségesek, amennyiben
- i. az adalékanyag az 1907/2006/EK rendelet¹ értelmében olyan dokumentációban regisztrált adalékanyag, amely tartalmazza
- az 1907/2006/EK rendelet VI., VII. és VIII. mellékletében előírt információkat, és
 - az 1907/2006/EK rendelet 14. cikkében előírt kémiai biztonsági jelentést, amely kiterjed a terméknövelő anyagként való felhasználására,
- kivéve, ha kifejezetten alkalmazandó rá az 1907/2006/EK rendelet IV. mellékletében vagy V. mellékletének 6., 7., 8. vagy 9. pontjában meghatározott, regisztrálási kötelezettség alóli mentességek valamelyike, és
- ii. az összes adalékanyag teljes koncentrációja nem haladja meg a bemeneti anyagok összes tömegének 5%-át; vagy

¹ Az Európai Unióban visszanyert adalékanyag esetében ez a feltétel akkor teljesül, ha – az 1907/2006/EK rendelet 2. cikke (7) bekezdése d) pontjának i. alpontjával összhangban – az adalékanyag azonos az itt megjelölt adatokat tartalmazó dokumentációban regisztrált anyaggal, és a terméknövelő anyag gyártója rendelkezik az 1907/2006/EK rendelet 2. cikke (7) bekezdése d) pontjának ii. alpontja szerinti információval.

- e) bármely, az a), b) vagy c) pontban felsorolt anyag, amely
 - i. előzőleg komposztáláson vagy lebontáson esett át, és
 - ii. legfeljebb 6 mg/kg PAH₁₆ szárazanyagra vonatkoztatott tartalommal rendelkezik¹.

2. A komposztálásra olyan létesítményben kerül sor:

- a) amelyben az 1. pontban említett bemeneti anyagokat feldolgozó gyártósorok világosan el vannak különítve az 1. pontban említettektől eltérő bemeneti anyagokat feldolgozó gyártósoroktól, és
- b) ahol a bemeneti anyagok és a kimeneti anyagok fizikailag még a tárolás közben sem érintkeznek egymással.

3. Az aerob komposztálás a biológiailag lebomló anyagok olyan ellenőrzött bomlásából áll, amely túlnyomó részben aerob, és amely biológiai úton termelt hő segítségével lehetővé teszi a termofil baktériumoknak megfelelő hőmérséklet kialakulását. Az anyag megfelelő tisztulásának és homogenitásának biztosítása érdekében minden egyes tétel minden részét rendszeresen és egészében át kell forgatni és meg kell fordítani vagy mesterséges szellőztetésnek kell kitenni. A komposztálási folyamat során az egyes tételek minden részére a következő hőmérséklet-idő jellemzők valamelyikének kell érvényesülnie:

- 70°C-on vagy annál magasabb hőmérsékleten legalább 3 napig,

¹ Az összes naftalin, acenaftilén, acenaftén, fluorén, fenantrén, antracén, fluorantén, pirén, benz[a]antracén, krizén, benz[b]fluorantén, benz[k]fluorantén, benz[a]pirén, indenol[1,2,3-cd]pirén, dibenz[a,h]antracén és benz[g,h,i]perilén.

- 65°C-on vagy annál magasabb hőmérsékleten legalább 5 napig,
- 60°C-on vagy annál magasabb hőmérsékleten legalább 7 napig, vagy
- 55°C-on vagy annál magasabb hőmérsékleten legalább 14 napig.

4. A komposzt

- a) legfeljebb 6 mg/kg PAH₁₆ szárazanyagra vonatkoztatott tartalommal rendelkezik¹;
- b) legfeljebb 3 g/kg, 2 mm-nél nagyobb makroszkopikus szennyeződésből álló szárazanyagra vonatkoztatott tartalommal rendelkezik, amely valamely alábbi formát ölti: üveg, fém vagy műanyag; és
- c) összesen legfeljebb 5 g/kg, a b) pontban említett makroszkopikus szennyeződésből álló szárazanyagra vonatkoztatott tartalommal rendelkezhet.

... [hét évvel e rendelet hatálybalépésének időpontját követően]-tól/től a 2 mm-nél nagyobb műanyag jelenlétének a b) pontban említett maximális határértéke nem haladhatja meg a 2,5 g/kg szárazanyagra vonatkoztatott tartalmat. ... [tíz évvel e rendelet hatálybalépésének időpontját követően]-ig a 2 mm-nél nagyobb műanyagokra vonatkozó 2,5 g/kg szárazanyag-határértéket a biohulladék elkülönített gyűjtése terén elért előrehaladás figyelembevétele érdekében újra kell értékelni.

¹ Az összes naftalin, acenaftilén, acenaftén, fluorén, fenantrén, antracén, fluorantén, pirén, benz[a]antracén, krizén, benz[b]fluorantén, benz[k]fluorantén, benz[a]pirén, indenol[1,2,3-cd]pirén, dibenz[a,h]antracén és benz[g,h,i]perilén.

5. A komposztnak legalább a következő stabilitási kritériumok egyikének meg kell felelnie:

a) oxigénfelvételi sebesség:

- Fogalommeghatározás: annak mutatója, hogy a biológiailag lebomló szerves anyag egy adott időtartam alatt milyen mértékben bomlik le. A módszer nem alkalmazható olyan anyagra, amely 20%-ot meghaladóan tartalmaz 10 mm-nél nagyobb részecskéket.
- Kritérium: maximum 25 mmol O₂/kg szerves anyag/h; vagy

b) önmelegedési tényező:

- Fogalommeghatározás: szabványosított körülmények között a komposzt által elért maximális hőmérséklet mint aerob biológiai aktivitásának mutatója,
- Kritérium: minimum Rottegrad III.

4. ÖSSZETEVŐ-KATEGÓRIA: Friss növények fermentációs maradéka

1. Az uniós terméskövelő anyag kizárólag a következő bemeneti anyagok közül egy vagy több anaerob lebontásával nyert fermentációs maradékot tartalmazhat:

a) biogáz előállítás céljából termesztett növények vagy növényi részek. E pont alkalmazásában a növények magukban foglalják az algákat, de nem terjednek ki a kékmoszatokra (cyanobacteria);

- b) bomlást segítő adalékanyagok, amelyek a lebontási folyamat eredményességének vagy környezeti teljesítményének javításához szükségesek, feltéve hogy:
- i. az adalékanyag az 1907/2006/EK rendelet¹ értelmében olyan dokumentációban regisztrált adalékanyag, amely tartalmazza:
- az 1907/2006/EK rendelet VI., VII. és VIII. mellékletében előírt információkat, és
 - az 1907/2006/EK rendelet 14. cikkében előírt kémiai biztonsági jelentést, amely kiterjed a termésként való felhasználására,
- kivéve, ha kifejezetten alkalmazandó rá az 1907/2006/EK rendelet IV. mellékletében vagy V. mellékletének 6., 7., 8. vagy 9. pontjában meghatározott, regisztrációs kötelezettség alóli mentességek valamelyike, és
- ii. az összes adalékanyag teljes koncentrációja nem haladja meg a bemeneti anyagok összes tömegének 5%-át; vagy
- c) bármely, az a) pontban említett, előzőleg lebontott anyag.

¹ Az Európai Unióban visszanyert adalékanyag esetében ez a feltétel akkor teljesül, ha – az 1907/2006/EK rendelet 2. cikke (7) bekezdése d) pontjának i. alpontjának értelmében – az adalékanyag azonos az itt megjelölt adatokat tartalmazó dokumentációban regisztrált anyaggal, és a termésként anyag gyártója rendelkezik az 1907/2006/EK rendelet 2. cikke (7) bekezdése d) pontjának ii. alpontja szerinti információval.

2. Az anaerob lebontásra olyan létesítményben kerül sor,
 - (a) amelyben az 1. pontban említett bemeneti anyagokat feldolgozó gyártósorok világosan el vannak különítve az 1. pontban említettektől eltérő bemeneti anyagokat feldolgozó gyártósoroktól, és
 - (b) ahol a bemeneti anyagok és a kimeneti anyagok fizikailag még a tárolás közben sem érintkeznek egymással.

3. Az anaerob lebontás a biológiailag lebomló anyagok olyan ellenőrzött bomlásából áll, amely túlnyomó részben anaerob és a mezofil vagy termofil baktériumoknak megfelelő hőmérsékleten történik. Az anyag megfelelő tisztulásának és homogenitásának biztosítása érdekében minden egyes tétel minden részét rendszeresen és egészében át kell forgatni és meg kell fordítani. A lebontási folyamat során az egyes tételek minden részére a következő hőmérséklet-idő jellemzők valamelyikének kell érvényesülnie:
 - a) legalább 24 órán át tartó, 55°C-on történő termofil anaerob lebontás, melyet legalább 20 napos hidraulikus tartózkodási idő követ;
 - b) 55°C-on történő termofil anaerob lebontás, a 142/2011/EU bizottsági rendelet¹ V. melléklete I. fejezete 1. szakaszának 1. pontjában leírtaknak megfelelően történő pasztörözést is magában foglaló kezelési eljárással;

¹ A Bizottság 142/2011/EU rendelete (2011. február 25.) a nem emberi fogyasztásra szánt állati melléktermékekre és a belőlük származó termékekre vonatkozó egészségügyi szabályok megállapításáról szóló 1069/2009/EK európai parlamenti és tanácsi rendelet végrehajtásáról, valamint a 97/78/EK tanácsi irányelvnek az egyes minták és tételek határon történő állat-egészségügyi ellenőrzése alóli, az irányelv szerinti mentesítése tekintetében történő végrehajtásáról (HL L 54., 2011.2.26., 1. o.).

- c) 55°C-on történő termofil anaerob lebontás, amelyet komposztálás követ:
- 70°C-on vagy annál magasabb hőmérsékleten legalább 3 napig,
 - 65°C-on vagy annál magasabb hőmérsékleten legalább 5 napig,
 - 60°C-on vagy annál magasabb hőmérsékleten legalább 7 napig, vagy
 - 55°C-on vagy annál magasabb hőmérsékleten legalább 14 napig;
- d) 37–40°C-on történő mezofil anaerob lebontás, a 142/2011/EU rendelet V. melléklete I. fejezete 1. szakaszának 1. pontjában leírtaknak megfelelően történő pasztörözést is magában foglaló kezelési eljárással; vagy
- e) 37–40°C-on történő mezofil anaerob lebontás, amelyet komposztálás követ,
- 70°C-on vagy annál magasabb hőmérsékleten legalább 3 napig,
 - 65°C-on vagy annál magasabb hőmérsékleten legalább 5 napig,
 - 60°C-on vagy annál magasabb hőmérsékleten legalább 7 napig, vagy
 - 55°C-on vagy annál magasabb hőmérsékleten legalább 14 napig.

4. A fermentációs maradék mind szilárd, mind folyékony halmazállapotú részének meg kell felelnie legalább a következő stabilitási kritériumok egyikének:
- a) oxigénfelvételi sebesség:
- Fogalommeghatározás: annak mutatója, hogy a biológiailag lebomló szerves anyag egy adott időtartam alatt milyen mértékben bomlik le. A módszer nem alkalmazható olyan anyagra, amely 20%-ot meghaladóan tartalmaz 10 mm-nél nagyobb részecskéket;
 - Kritérium: maximum 25 mmol O₂/kg szerves anyag/h; vagy
- b) maradékbiogáz-potenciál:
- Fogalommeghatározás: a fermentációs maradékból egy 28 napos időszak alatt felszabaduló gáz aránya a mintában található illékony szilárd anyagokhoz képest. A vizsgálatot háromszor kell elvégezni, és az eredmények átlagolt értékét kell figyelembe venni a szempontnak való megfelelés kimutatásához. Illékony szilárd anyagok az anyagmintában található azon szilárd anyagok, amelyek a száraz szilárd anyag 550°C-on történő égésekor felszabadulnak.
 - Kritérium: maximum 0,25 l biogáz/g illékony szilárd anyag.

5. ÖSSZETEVŐ-KATEGÓRIA: FRISS NÖVÉNYEK FERMENTÁCIÓS MARADÉKÁTÓL ELTÉRŐ FERMENTÁCIÓS MARADÉK

1. Az uniós termésknövelő anyag kizárólag a következő bemeneti anyagok közül egy vagy több anaerob lebontásával nyert fermentációs maradékot tartalmazhat:
 - a) a keletkezési helyen történő elkülönített gyűjtésből származó, a 2008/98/EK irányelv értelmében vett biohulladék;
 - b) az 1069/2009/EK rendelet 32. cikkében említett állati melléktermékekből származó termékek, amelyek esetében az előállítási láncban az említett rendelet 5. cikke (2) bekezdésének harmadik albekezdése szerint végpontot határoztak meg;
 - c) feldolgozatlan, vagy kizárólag kézzel, mechanikusan vagy gravitációs úton, vízben való oldással, úsztatással, vizes kivonással, vízgőz-desztillációval vagy kizárólag víz eltávolítása céljából hevítéssel feldolgozott, vagy levegőből – bármilyen módon – kivont, élő vagy elpusztult szervezetek vagy azok részei, kivéve:
 - i. az olyan vegyes kommunális háztartási hulladék szerves részét, amelyet mechanikai, fizikai-kémiai és/vagy manuális kezelés révén válogattak szét,
 - ii. a szennyvíziszapot, az ipari iszapot vagy a kotrásból származó iszapot,

- iii. az 1069/2009/EK rendelet hatálya alá tartozó állati melléktermékeket vagy állati melléktermékekből származó termékeket, amelyek esetében nem határoztak meg az előállítási láncban az említett rendelet 5. cikke (2) bekezdésének harmadik albekezdése szerint végpontot;
- d) bomlást segítő adalékanyagok, amelyek a lebontási eljárás eredményességének vagy környezeti teljesítményének javításához szükségesek, feltéve ha:
- i. az adalékanyag az 1907/2006/EK rendelet¹ értelmében olyan dokumentációban regisztrált adalékanyag, amely tartalmazza
- az 1907/2006/EK rendelet VI., VII. és VIII. mellékletében előírt információkat, és
 - az 1907/2006/EK rendelet 14. cikkében előírt kémiai biztonsági jelentést, amely kiterjed a terméknövelő anyagként való felhasználására,
- kivéve, ha arra az 1907/2006/EK rendelet IV. mellékletében vagy V. mellékletének 6., 7., 8. vagy 9. pontjában meghatározott, regisztrálási kötelezettség alóli mentesség valamelyike kifejezetten alkalmazandó, és

¹ Az Európai Unióban visszanyert adalékanyag esetében ez a feltétel akkor teljesül, ha – az 1907/2006/EK rendelet 2. cikke (7) bekezdése d) pontjának i. alpontja értelmében – az adalékanyag azonos az itt megjelölt adatokat tartalmazó dokumentációban regisztrált anyaggal, és a terméknövelő anyag gyártója rendelkezik az 1907/2006/EK rendelet 2. cikke (7) bekezdése d) pontjának ii. alpontja szerinti információval.

- ii. az összes adalékanyag teljes koncentrációja nem haladja meg a bemeneti anyagok összes tömegének 5%-át; vagy
- e) bármely, az a), b) vagy c) pontban felsorolt anyag, amely:
 - i. előzőleg komposztáláson vagy lebontáson esett át, és
 - ii. legfeljebb 6 mg/kg PAH₁₆ szárazanyagra vonatkoztatott tartalommal rendelkezik¹.

2. Az anaerob lebontásra olyan létesítményben kerül sor,

- (a) amelyben az 1. pontban említett bemeneti anyagokat feldolgozó gyártósorok világosan el vannak különítve az 1. pontban említettektől eltérő bemeneti anyagokat feldolgozó gyártósoroktól, valamint
- (b) ahol a bemeneti anyagok és a kimeneti anyagok fizikailag még a tárolás közben sem érintkeznek egymással.

¹ Az összes naftalin, acenaftilén, acenaftén, fluorén, fenantrén, antracén, fluorantén, pirén, benz[a]antracén, krizén, benz[b]fluorantén, benz[k]fluorantén, benz[a]pirén, indenol[1,2,3-cd]pirén, dibenz[a,h]antracén és benz[g,h,i]perilén.

3. Az anaerob lebontás a biológiailag lebomló anyagok olyan ellenőrzött bomlásából áll, amely túlnyomó részben anaerob, és a mezofil vagy termofil baktériumoknak megfelelő hőmérsékleten történik. Az anyag megfelelő tisztulásának és homogenitásának biztosítása érdekében minden egyes tétel minden részét rendszeresen és egészében át kell forgatni és meg kell fordítani. A lebontási folyamat során az egyes tételek minden részére a következő hőmérséklet-idő jellemzők valamelyikének kell érvényesülnie:
- a) legalább 24 órán át tartó, 55°C-on történő termofil anaerob lebontás, melyet legalább 20 napos hidraulikus tartózkodási idő követ;
 - b) 55°C-on történő termofil anaerob lebontás, a 142/2011/EU rendelet V. melléklete I. fejezete 1. szakaszának 1. pontjában leírtaknak megfelelően történő pasztörözést is magában foglaló kezelési eljárással;
 - c) 55°C-on történő termofil anaerob lebontás, amelyet komposztálás követ,
 - 70°C-on vagy annál magasabb hőmérsékleten legalább 3 napig,
 - 65°C-on vagy annál magasabb hőmérsékleten legalább 5 napig,
 - 60°C-on vagy annál magasabb hőmérsékleten legalább 7 napig, vagy
 - 55°C-on vagy annál magasabb hőmérsékleten legalább 14 napig;

- d) 37–40°C-on történő mezofil anaerob lebontás, a 142/2011/EU rendelet V. melléklete I. fejezete 1. szakaszának 1. pontjában leírtaknak megfelelően történő pasztörözést is magában foglaló kezelési eljárással; vagy
- e) 37–40°C-on történő mezofil anaerob lebontás, amelyet komposztálás követ,
- 70°C-on vagy annál magasabb hőmérsékleten legalább 3 napig,
 - 65°C-on vagy annál magasabb hőmérsékleten legalább 5 napig,
 - 60°C-on vagy annál magasabb hőmérsékleten legalább 7 napig, vagy
 - 55°C-on vagy annál magasabb hőmérsékleten legalább 14 napig.
4. A fermentációs maradéknak sem a szilárd, sem a folyékony halmazállapotú része nem rendelkezhet több mint 6 mg/kg PAH₁₆ szárazanyagra vonatkoztatott tartalommal¹.
5. A fermentációs maradék:
- a) legfeljebb 3 g/kg 2 mm-nél nagyobb műanyag makroszkopikus szennyeződésből álló szárazanyagra vonatkoztatott tartalommal rendelkezik, amely valamely alábbi formát ölti: üveg, fém vagy műanyag; és

¹ Az összes naftalin, acenaftilén, acenaftén, fluorén, fenantrén, antracén, fluorantén, pirén, benz[a]antracén, krizén, benz[b]fluorantén, benz[k]fluorantén, benz[a]pirén, indenol[1,2,3-cd]pirén, dibenz[a,h]antracén és benz[g,h,i]perilén.

- b) összesen legfeljebb 5 g/kg, az a) pontban említett makroszkopikus szennyeződésből álló szárazanyagot tartalmazhat.

... [hét évvel e rendelet hatálybalépésének időpontját követően]-tól/től a 2 mm-nél nagyobb műanyag jelenlétének az a) pontban említett maximális határértéke nem haladhatja meg a 2,5 g/kg szárazanyagra vonatkoztatott tartalma ... [tíz évvel e rendelet hatálybalépésének időpontját követően]-ig a 2 mm-nél nagyobb műanyagokra vonatkozó 2,5 g/kg szárazanyag-határértéket a biohulladék elkülönített gyűjtése terén elért előrehaladás figyelembevételére érdekében újra kell értékelni.

6. A fermentációs maradék mind szilárd, mind a folyékony halmazállapotú részének meg kell felelnie legalább a következő stabilitási kritériumok egyikének:

- a) oxigénfelvételi sebesség:

- Fogalommeghatározás: annak mutatója, hogy a biológiailag lebomló szerves anyag egy adott időtartam alatt milyen mértékben bomlik le. A módszer nem alkalmazható olyan anyagra, amely 20%-ot meghaladóan tartalmaz 10 mm-nél nagyobb részecskéket.
- Kritérium: maximum 25 mmol O₂/kg szerves anyag/h; vagy

- b) maradékbiogáz-potenciál:
- Fogalommeghatározás: a fermentációs maradékból egy 28 napos időszak alatt felszabaduló gáz aránya a mintában található illékony szilárd anyagokhoz képest. A vizsgálatot háromszor kell elvégezni, és az eredmények átlagolt értékét kell figyelembe venni a szempontnak való megfelelés kimutatásához. Illékony szilárd anyagok az anyagmintában található azon szilárd anyagok, amelyek a száraz szilárd anyag 550°C-on történő égésekor felszabadulnak.
 - Kritérium: maximum 0,25 l biogáz/g illékony szilárd anyag.

6. ÖSSZETEVŐ-KATEGÓRIA: ÉLELMISZERIPARI MELLÉKTERMÉKEK

1. Az uniós terméskövelő anyagok tartalmazhatnak a következő anyagok egyikéből álló összetevőt:
- a) élelmiszeripari mészsizap, azaz az élelmiszerfeldolgozó-iparból származó azon anyag, amelyet szerves anyag karbonizálásával, kizárólag természetes forrásból származó égetett mészs felhasználásával nyernek;
 - b) melasz, azaz a cukornád vagy cukorrépa cukorra való feldolgozásának viszkózus mellékterméke;
 - c) vinasz, azaz a melasz etanollá, aszkorbinsavvá vagy más terméké való fermentációja folyamatának viszkózus mellékterméke;
 - d) szeszgyári gabonamoslék, azaz az alkoholtartalmú italok gyártása során keletkező melléktermék;

- e) csak hőkezelésen vagy a 2. összetevő-kategóriában említett feldolgozási módszerek mellett hőkezelésen is átesett növények, növényi részek vagy növényi kivonatok; vagy
- f) ivóvíz előállításából származó mészszap, azaz olyan maradékanyag, amely az ivóvíz felszín alatti vízből vagy felszíni vízből történő előállításakor keletkezik, és főleg kalcium-karbonátból áll.

2. Az uniós termésknövelő anyagokban önállóan vagy keverék formában felhasznált valamennyi anyagnak az 1907/2006/EK rendeletben¹ foglaltak szerint olyan dokumentációban regisztrált anyagnak kell lennie, amely tartalmazza:

- a) az 1907/2006/EK rendelet VI., VII. és VIII. mellékletében előírt információkat, valamint
- b) az 1907/2006/EK rendelet 14. cikkében előírt kémiai biztonsági jelentést, amely kiterjed a termésknövelő anyagként való felhasználására,

kivéve, ha kifejezetten alkalmazandó rájuk az 1907/2006/EK rendelet IV. mellékletében vagy V. mellékletének 6., 7., 8. vagy 9. pontjában meghatározott, regisztrálási kötelezettség alóli mentességek valamelyike.

¹ Az Európai Unióban visszanyert anyag esetében ez a feltétel akkor teljesül, ha – az 1907/2006/EK rendelet 2. cikke (7) bekezdése (d) pontjának i. alpontjának értelmében – az anyag azonos az itt megjelölt adatokat tartalmazó dokumentációban regisztrált anyaggal, és a termésknövelő anyag gyártója rendelkezik az 1907/2006/EK rendelet 2. cikke (7) bekezdése d) pontjának ii. alpontja szerinti információval.

7. ÖSSZETEVŐ-KATEGÓRIA: MIKROORGANIZMUSOK

A 6.A. funkció szerinti termékkategóriába tartozó uniós terméskövelő anyagok tartalmazhatnak olyan mikroorganizmusokat – az elpusztult vagy üres sejtes mikroorganizmusokat és annak a közegnek az ártalmatlan maradékanyagait is beleértve, amelyeken azok előállítása történt –, amelyek:

- csupán szárítási vagy fagyasztva szárítási eljárásen mentek keresztül, és
- amelyeket a következő táblázat tartalmaz:

<i>Azotobacter</i> spp.
Mikorrhiza-gombák
<i>Rhizobium</i> spp.
<i>Azospirillum</i> spp.

8. ÖSSZETEVŐ-KATEGÓRIA: TÁPANYAGPOLIMEREK

1. Az uniós terméskövelő anyagok csak olyan polimereket tartalmazhatnak, amelyek kizárólag az 1. összetevő-kategória 1. és 2. pontjában meghatározott kritériumoknak megfelelő monomer anyagokból készültek, amelyek esetében a polimerizálás célja egy vagy több monomer anyag tápanyagkibocsátásának szabályozása.
2. A polimerek legalább 60%-ának 100 °C-on oldhatónak kell lennie 7,5-es pH-értékű foszfátpuffer-oldatban.

3. A végső bomlástermék csak ammónia (NH₃), víz és szén-dioxid (CO₂) lehet.
4. A polimerek legfeljebb 600 ppm szabad formaldehidet tartalmazhatnak.

9. ÖSSZETEVŐ-KATEGÓRIA: A TÁPANYAGPOLIMEREKTŐL ELTÉRŐ POLIMEREK

1. Az uniós termésknövelő anyagok csak azokban az esetekben tartalmazhatnak tápanyagpolimerektől eltérő polimereket, amelyekben a polimernek:
 - a) szabályoznia kell a víz tápanyagrészecskébe való behatolását és ezáltal a tápanyagok kibocsátását (amely esetben a polimert általában „bevonóanyagként” emlegetik);
 - b) növelnie kell az uniós termésknövelő anyag vízmegtartó képességét vagy nedvesíthetőségét, vagy
 - c) kötőanyagként kell szolgálnia a 4. funkció szerinti termék kategóriába tartozó uniós termésknövelő anyagban.
2. ... [hét évvel ezen rendelet hatálybalépését követően]-tól/-től kezdve az 1. pont a) és b) alpontjában említett polimereknek meg kell felelniük a biológiai lebonthatóságra vonatkozó, a 42. cikk (6) bekezdésében említett felhatalmazáson alapuló jogi aktusokban megállapított kritériumoknak. E kritériumok hiányában az említett időpontot követően forgalomba hozott uniós termésknövelő anyagok nem tartalmazhatnak ilyen polimereket.

3. Az 1. pont a) és b) alpontjában említett uniós termésknövelő anyag felhasználásának észszerűen előrelátható körülményei között sem a polimer, sem a bomlási melléktermékei nem lehetnek összességében káros hatással az állatok vagy a növények egészségére vagy a környezetre. A polimereknek meg kell felelniük a növénynövekedési akut toxicitási vizsgálat, a földigiliszták akut toxicitási vizsgálata és a talaj mikroorganizmusaival való nitrifikációgátlási vizsgálat során, a következők szerint:

a) A növénynövekedési akut toxicitási vizsgálatban a vizsgált anyagnak kitett talajon nőtt vizsgált növényfajok csírázási arányának és növényi biomasszájának meg kell haladnia a vizsgált anyagnak ki nem tett megfelelő trágyázatlan talajon nőtt ugyanazon növényfajok csírázási arányának és növényi biomasszájának 90 %-át.

Az eredmény csak akkor tekinthető érvényesnek, ha a kontrolltalajban (azaz a trágyázatlan talajban):

- a magok legalább 70 %-a kicsírázott;
- a csíranövények nem mutatják fitotoxikus hatások látható jeleit (például klorózis, elhalás, hervadás, levél- és szárdeformációk), és a növények csak az adott fajnál szokásos növekedési és morfológiai változatosságot mutatják;
- az átlagos túlélési arány a kikelt kontroll-csíranövények esetében legalább 90 % a vizsgálat időtartama alatt; és

- az adott faj környezeti feltételei megegyeznek, a termesztő közeg pedig azonos mennyiségű talajmátrixot, támogató közeget vagy ugyanabból a forrásból származó táptalajt tartalmaz.
- b) A földigiliszták akut toxicitási vizsgálatában a vizsgált anyagnak kitett talajban megfigyelt pusztulás és az életben maradó földigiliszták biomasszája nem különbözhet 10 %-nál nagyobb arányban a vizsgált anyagnak ki nem tett megfelelő trágyázatlan talajban megfigyelttől. Az eredmény érvényesnek tekintendő, amennyiben:
- az ellenőrzőközegben (azaz a trágyázatlan talajban) megfigyelt pusztulási arány 10 %-nál kevesebb, és
 - a trágyázatlan talajban a földigiliszták átlagos biomassza-vesztesége (átlagos súly) nem haladja meg a 20 %-ot.
- c) A talajlakó mikroorganizmusokkal végzett nitrifikációgátlási vizsgálatban a vizsgált anyagnak kitett talajban a nitrítképződésnek meg kell haladnia a vizsgált anyagnak ki nem tett megfelelő nyerstalajban végbemenő nitrítképződés 90 %-át. Az eredmény érvényesnek tekintendő, amennyiben a párhuzamos ellenőrző minták (trágyázatlan talaj) és a vizsgált minták közötti eltérés kisebb mint ± 20 %.

10. ÖSSZETEVŐ-KATEGÓRIA: AZ 1069/2009/EK RENDELET ÉRTELMÉBEN VETT, ÁLLATI MELLÉKTERMÉKEKBŐL SZÁRMAZÓ TERMÉKEK

Az uniós terméshozzájárulási anyagok a következő táblázatban¹ felsoroltak és meghatározottak szerint tartalmazhatnak az 1069/2009/EK rendelet értelmében vett, állati melléktermékekből származó termékeket, amelyek már elérték az előállítási láncnak az említett rendelettel összhangban meghatározott végpontját:

11. ÖSSZETEVŐ-KATEGÓRIA: A 2008/98/EK IRÁNYELV SZERINTI MELLÉKTERMÉKEK

1. Az uniós terméshozzájárulási anyagok tartalmazhatnak a 2008/98/EK irányelv értelmében vett melléktermékeket, kivéve²:
 - a) az 1069/2009/EK rendelet szerinti állati melléktermékek és állati melléktermékekből származó termékek,
 - b) polimerek,
 - c) komposzt, vagy
 - d) fermentációs maradék.

¹ A táblázatot a 42. cikk (5) bekezdésében említett felhatalmazáson alapuló jogi aktusok révén fogják megállapítani.

² Egy anyagnak az 11. összetevő-kategóriából történő kizárása nem jelenti azt, hogy az nem lenne alkalmazható összetevőként egy másik összetevő-kategóriában, amennyiben arra különböző követelmények vonatkoznak. Lásd például a komposztra vonatkozó 3. összetevő-kategóriát, a fermentációs maradéokra vonatkozó 4. és 5. összetevő-kategóriát, a polimerekre vonatkozó 8. és 9. összetevő-kategóriát, valamint az 1069/2009/EK rendelet értelmében vett, állati melléktermékekből származó termékekre vonatkozó 10. összetevő-kategóriát.

2. A melléktermékeknek az 1907/2006/EK rendeletben előírtak szerint olyan dokumentációban regisztrált melléktermékeknek kell lenniük, amely tartalmazza:
- a) az 1907/2006/EK rendelet VI., VII. és VIII. mellékletében előírt információkat, és
 - b) az 1907/2006/EK rendelet 14. cikke szerinti kémiai biztonsági jelentést, amely kiterjed az uniós terméskövelő anyagként való felhasználásra,

kivéve, ha kifejezetten alkalmazandó rájuk az 1907/2006/EK rendelet IV. mellékletében vagy V. mellékletének 6., 7., 8. vagy 9. pontjában meghatározott, regisztrálási kötelezettség alóli mentességek valamelyike.

3. ... [három évvel e rendelet hatálybalépésének időpontja]-tól/-től kezdve a melléktermékeknek meg kell felelniük a 42. cikk (7) bekezdésében említett felhatalmazáson alapuló jogi aktus által megállapított kritériumoknak. Az ezen időpontot követően forgalomba hozott uniós terméskövelő anyagok nem tartalmazhatnak az 1. pontban említett olyan melléktermékeket, amelyek nem felelnek meg az ilyen kritériumoknak.

III. MELLÉKLET

Címkézési követelmények

Ez a melléklet meghatározza az uniós termésknövelő anyagok címkézésére vonatkozó követelményeket. Az I. mellékletben meghatározott egyes funkció szerinti termékkegóriákra vonatkozóan az e melléklet II. és III. részében előírt követelmények az összes olyan uniós termésknövelő anyagra vonatkoznak, amely az adott funkció szerinti termékkegória valamely alkategóriájába tartozik.

I. RÉSZ

ÁLTALÁNOS CÍMKÉZÉSI KÖVETELMÉNYEK

1. Az alábbi információkat kell megadni:
 - a) az 1–6. funkció szerinti termékkegóriába tartozó uniós termésknövelő anyag esetében a termék megjelölt funkciójának megfelelő funkció szerinti termékkegória I. mellékletének I. részében megjelölt típus;
 - b) a 7. funkció szerinti termékkegóriába tartozó uniós termésknövelő anyag esetében a keveréket alkotó minden egyes uniós termésknövelő anyag megjelölt funkciójának megfelelő funkció szerinti valamennyi termékkegória I. mellékletének I. részében megjelölt típus;
 - c) az uniós termésknövelő anyag mennyisége tömegben vagy térfogatban kifejezve;
 - d) a rendeltetésszerű felhasználásra vonatkozó utasítások, ideértve az adagolást, az időzítést és a gyakoriságot, valamint a célnövényeket vagy a gombákat is;

- e) ajánlott tárolási körülmények;
- f) a II. melléklet II. részének 9. összetevő-kategóriájába tartozó polimereket tartalmazó termékek esetében a felhasználást követő azon időszak, amely alatt még szabályozott tápanyagkibocsátás zajlik, vagy a termék vízmegtartó képessége még növekszik („funktionalitási időszak”), mely időszak nem lehet hosszabb a d) pontban említett használati útmutatóban meghatározottak szerinti, két alkalmazás közötti időszaknál;
- g) az emberek, állatok vagy növények egészségére, a biztonságra vagy a környezetre jelentett kockázatok kezelése érdekében javasolt intézkedésekkel kapcsolatos tájékoztatás; és
- h) a termék tömegének több mint 5 %-át kitevő minden összetevőre vonatkozó lista, a szárazanyagban kifejezett tömegük szerinti csökkenő sorrendben, amely magában foglalja az e rendelet II. mellékletének I. része szerinti megfelelő összetevő-kategóriák típusait is; amennyiben az összetevő egy anyag vagy egy keverék, akkor azt az 1272/2008/EK rendelet 18. cikkében meghatározottak szerint kell azonosítani.

2. Ha egy uniós termésnövelő anyag az I. mellékletben meghatározott vonatkozó funkció szerinti termékkategóriák közül legalább kettőben meghatározott funkciókkal rendelkezik, akkor csak azon funkciókat lehet megjelölni az I. melléklet I. részében szereplő megfelelő funkció szerinti termékkategória-típusok felhasználásával, amelyek tekintetében az uniós termésnövelő anyag sikeres megfelelés-értékelésen esett át e rendeletnek megfelelően.

3. Ha az uniós termésknövelő anyag tartalmaz olyan anyagot, amelyre a 315/93/EGK rendelettel, a 396/2005/EK rendelettel, a 470/2009/EK rendelettel vagy a 2002/32/EK irányelvvel összhangban meghatároztak az élelmiszerek és a takarmányok esetében megengedett legmagasabb maradékanyag-határértékeket, akkor az 1. pont d) alpontjában említett utasításoknak biztosítaniuk kell, hogy az uniós termésknövelő anyag rendeltetésszerű felhasználása ne vezessen az élelmiszer vagy a takarmány esetében az említett határértékek túllépéséhez.
4. Ha az uniós termésknövelő anyag tartalmaz az 1069/2009/EK rendelet szerinti, trágyától eltérő állati melléktermékektől származó termékeket, a következő felhasználói utasítást kell feltüntetni a címkén: „A termékkel kezelt területen haszonállatok nem legeltethetők, illetve a termékkel kezelt területen betakarított fűfélével nem takarmányozhatók, kivéve ha a legeltetésre vagy a takarmányozásra legalább 21 napos várakozási idő eltelte után kerül sor.”
5. Ha az uniós termésknövelő anyag ricint tartalmaz, a címkén fel kell tüntetni az alábbi figyelmeztetést: „Lenyelés esetén állatokra veszélyes”.
6. Ha az uniós termésknövelő anyag feldolgozatlan vagy feldolgozott kakaóhéjat tartalmaz, a címkén fel kell tüntetni az alábbi figyelmeztetést: „Kutyára és macskára mérgező”.
7. Ha az uniós termésknövelő anyag – a II. melléklet II. része 9. összetevő-kategóriájának 1. c) pontjában említettek szerint – a termékben kötőanyagként szolgáló polimert tartalmaz, akkor a felhasználót utasítani kell arra, hogy ne használja fel a terméket a talajjal érintkezésben, valamint arra is, hogy a gyártóval együttműködésben gondoskodjon a termék felhasználását követő megfelelő ártalmatlanításáról.

8. A 1–6. pontban előírtaktól eltérő információ az alábbi szabályok vonatkoznak:
- a) nem téveszthetik meg a felhasználót, például nem tulajdoníthatnak a terméknek olyan tulajdonságot, amellyel nem rendelkezik, vagy nem sugallhatják, hogy a termék egyedi jellemzőkkel rendelkezik, ha azokkal valójában más hasonló termékek is rendelkeznek;
 - b) ellenőrizhető tényezőkön kell alapulniuk;
 - c) csak akkor tartalmazhatnak olyan állításokat, mint „fenntartható” vagy „környezetbarát”, ha ezek az állítások olyan jogszabályokra, vagy olyan egyértelműen meghatározott iránymutatásokra, szabványokra vagy rendszerekre hivatkoznak, amelyeknek az uniós termésművelő anyagok megfelelnek; és
 - d) nem tartalmazhatnak olyan szöveges vagy képi ábrázolás formájában megjelenő állítást, miszerint az uniós termésművelő anyag megelőzi vagy kezeli a növénybetegségeket, illetve megóvjá a növényeket a károsító szervezetekkel 9
9. Az „alacsony klórtartalmú” és hasonló állítások csak akkor tüntethetők fel, ha a klórtartalom (Cl-) kevesebb, mint 30 g/kg szárazanyag-tartalom.
10. Ha az e mellékletben foglalt, tápanyagtartalomra vonatkozó tájékoztatási követelmények oxidált formában adják meg a tápanyagtartalmat, akkor azt elemi formában is meg lehet adni az oxidált formán kívül vagy azon túlmenően a következő átváltási tényezőknek megfelelően:

$$\text{foszfor (P)} = \text{foszfor-pentoxid (P}_2\text{O}_5) \times 0,436;$$

kálium (K) = kálium-oxid (K_2O) \times 0,830;

kalcium (Ca) = kalcium-oxid (CaO) \times 0,715;

magnézium (Mg) = magnézium-oxid (MgO) \times 0,603;

nátrium (Na) = nátrium-oxid (Na_2O) \times 0,742;

kén (S) = kén-trioxid (SO_3) \times 0,400.

11. Ha az e mellékletben foglalt tájékoztatási követelmények szerves szénre (C_{org}) való hivatkozással szerepelnek, akkor a tájékoztatás vonatkozhat a szerves anyagra is a szerves szén (C_{org}) helyett vagy azon túlmenően a következő átváltási tényezőnek megfelelően:

szerves szén (C_{org}) = szerves anyag \times 0,56

II. RÉSZ

TERMÉKSPECIFIKUS CÍMKÉZÉSI KÖVETELMÉNYEK

1. FUNKCIÓ SZERINTI TERMÉKKATEGÓRIA: TRÁGYA

1. A tápanyagtartalmat csak akkor lehet feltüntetni, ha a tápanyagok legalább az I. mellékletben az adott, funkció szerinti termékkategória tekintetében meghatározott minimális mennyiségben megtalálhatók az uniós terméknövelő anyagban.
2. Ha a nitrogén (N), vagy a foszfor (P) nem szerepel a garantált makroelemek között, a nitrogén- vagy foszfor-pentoxid-tartalmat meg kell adni, ha az meghaladja a 0,5 tömegszázaléknyi mennyiséget. Ezt az információt a makroelemekre vonatkozó információktól elkülönítve kell feltüntetni.

3. A II. melléklet II. részében meghatározott 1. összetevő-kategóriába tartozó inhibitorokat tartalmazó trágyákra az alábbi szabályok vonatkoznak:
- a) a címkén az esetnek megfelelően fel kell tüntetni a „nitrifikációgátló”, „denitrifikáció-gátló” vagy az „ureázgátló” kifejezést;
 - b) a nitrifikációgátló-tartalmat az ammónium-nitrogén (NH_4^+) és a karbamid-nitrogén ($\text{CH}_4\text{N}_2\text{O}$) formájában jelen lévő összes nitrogén (N) tömegszázalékában kell megadni;
 - c) a denitrifikációgátló-tartalmat a jelen lévő nitrát (NO_3^-) tömegszázalékában kell megadni;
 - d) az ureázgátló-tartalmat a karbamid-nitrogén ($\text{CH}_4\text{N}_2\text{O}$) formájában jelen lévő összes nitrogén (N) tömegszázalékában kell megadni.
4. Az „ásványi trágya” kifejezés csak abban az esetben használható, ha a trágya az 1.C. funkció szerinti termékkategóriába tartozik és teljesíti az alábbi kiegészítő feltételeket:
- a) az ásványi trágya az alábbiakból származó szerves szén kivételével nem tartalmazhat 1 tömegszázaléknál nagyobb mennyiségben szerves szenet (C_{org}):
 - i. a II. melléklet II. része 1. összetevő-kategóriájának 3. pontjában említett kelátképző vagy komplexképző anyagok,

- ii. a II. melléklet II. része 1. összetevő-kategóriájának 4. pontjában említett nitrifikációgátlók, ureázgátlók vagy denitrifikáció-gátlók,
 - iii. a II. melléklet II. része 9. összetevő-kategóriájának 1. a) pontjában említett bevonóanyagok,
 - iv. karbamid ($\text{CH}_4\text{N}_2\text{O}$), vagy
 - v. kalcium-ciánamid (CaCN_2);
- b) amennyiben a foszfor (P) garantált makroelem, a garantált foszfortartalom csak foszfát formájában jelen lévő foszforból adódhat, és az ásványi trágyának az alábbi oldhatósági kritériumok legalább egyikét teljesítenie kell:
- i. vízdoldhatóság: az összes foszfor (P) minimum 40 %-a,
 - ii. semleges ammónium-citrátban való oldhatóság: az összes foszfor (P) minimum 75 %-a, vagy
 - iii. hangyasavban való oldhatóság (csak lágy ásványi foszfát esetén): az összes foszfor (P) minimum 55 %-a;
- c) amennyiben a nitrogén (N) garantált makroelem, a garantált nitrogéntartalom csak a nitrát-nitrogén, ammónia-nitrogén, karbamid-nitrogén, valamint a metilén-karbamidban, az izobutilidén-dikarbamidban és a krotonilidén-dikarbamidban jelen lévő nitrogén összegéből adódhat.

1.A. FUNKCIÓ SZERINTI TERMÉKKATEGÓRIA: SZERVES TRÁGYA

A következő információkat fel kell tüntetni:

- a) a nitrogén (N), foszfor (P) vagy kálium (K) garantált elsődleges makroelemek vegyjele N-P-K sorrendben;
- b) a kalcium (Ca), magnézium (Mg), nátrium (Na) vagy kén (S) garantált másodlagos makroelemek vegyjele Ca-Mg-Na-S sorrendben;
- c) a garantált makroelemek mennyiségét jelző számok (összes nitrogén (N), foszfor-pentoxid (P_2O_5) formájában jelen lévő összes foszfor vagy kálium-oxid (K_2O) formájában jelen lévő összes kálium) és utána zárójelben a kalcium-oxid (CaO), magnézium-oxid (MgO), nátrium-oxid (Na_2O) vagy kén-trioxid (SO_3) teljes mennyiségét jelző számok;
- d) a következő garantált makroelemek mennyisége és egyéb paraméterek az alábbi sorrendben, tömegszázalékban kifejezve:
 - i. nitrogén (N):
 - összes nitrogén (N);
 - a szerves nitrogén (N_{org}) minimális mennyisége, megadva a felhasznált szerves anyag eredetét;

- ammónia-nitrogén formájában jelen lévő nitrogén;
 - ii. összes foszfor-pentoxid (P_2O_5);
 - iii. összes kálium-oxid (K_2O);
 - iv. kalcium-oxid (CaO), magnézium-oxid (MgO), nátrium-oxid (Na_2O) és kén-trioxid (SO_3), az alábbiak szerint:
 - amennyiben e tápanyagok vízben teljes mértékben oldható formában vannak jelen, akkor csak a vízben oldható tartalmat kell megadni;
 - amennyiben az említett tápanyagok oldható része a teljes mennyiségüknek legalább egy negyedét kiteszi, akkor teljes mennyiségként és vízben oldható mennyiségként is meg kell adni;
 - egyéb esetekben pedig a teljes mennyiséget kell megadni;
 - v. szerves szén (C_{org}); és
 - vi. szárazanyag;
- e) a szerves szén teljes nitrogéntartalomhoz viszonyított aránya (C_{org}/N);
- f) a gyártás dátuma;
- g) adott esetben a termék fizikai egységének a formája, például por vagy pellet.

1.B. FUNKCIÓ SZERINTI TERMÉKKATEGÓRIA: SZERVES-ÁSVÁNYI TRÁGYA

1. A következő információelemeket kell feltüntetni:

- a) a nitrogén (N), foszfor (P) vagy kálium (K) garantált elsődleges tápanyagok vegyjele N-P-K sorrendben;
- b) adott esetben a kalcium (Ca), magnézium (Mg), nátrium (Na) vagy kén (S) garantált másodlagos makroelemek vegyjele Ca-Mg-Na-S sorrendben;
- c) a garantált makroelemek mennyiségét jelző számok (összes nitrogén (N), foszfor-pentoxid (P_2O_5) formájában jelen lévő összes foszfor vagy kálium-oxid (K_2O) formájában jelen lévő összes kálium) és utána zárójelben a kalcium-oxid (CaO), magnézium-oxid (MgO), nátrium-oxid (Na_2O) vagy kén-trioxid (SO_3) teljes mennyiségét jelző számok;
- d) a következő garantált makroelemek mennyisége és egyéb paraméterek az alábbi sorrendben, tömegszázalékban kifejezve:
 - i. nitrogén (N):
 - összes nitrogén (N);
 - a szerves nitrogén (N_{org}) minimális mennyisége, megadva a felhasznált szerves anyag eredetét;

- nitrát-nitrogén formájában jelen lévő nitrogén;
 - ammónia-nitrogén formájában jelen lévő nitrogén;
 - karbamid-nitrogén formájában jelen lévő nitrogén;
- ii. foszfor-pentoxid (P_2O_5):
- összes foszfor-pentoxid (P_2O_5);
 - vízoldható foszfor-pentoxid (P_2O_5);
 - semleges ammónium-citrátban oldható foszfor-pentoxid (P_2O_5);
 - örölt foszfát jelenléte esetén a hangyasavban oldható foszfor-pentoxid (P_2O_5);
- iii. kálium-oxid (K_2O):
- összes kálium-oxid (K_2O);
 - vízoldható kálium-oxid (K_2O);

- iv. kalcium-oxid (CaO), magnézium-oxid (MgO), nátrium-oxid (Na₂O) és kén-trioxid (SO₃), az alábbiak szerint:
- ha ezek a tápanyagok vízben teljes mértékben oldható formában vannak jelen, akkor csak a vízben oldható tartalmat kell megadni,
 - amennyiben az említett tápanyagok oldható része a teljes mennyiségüknek legalább egy negyedét kiteszi, akkor teljes mennyiségként és vízben oldható mennyiségként is meg kell adni,
 - egyéb esetekben pedig a teljes mennyiséget kell megadni;

v. szervesszén (C_{org}),

vi. szárazanyag,

- e) karbamid (CH₄N₂O) jelenléte esetén tájékoztatás a trágya felhasználása során felszabaduló ammónia lehetséges hatásáról a levegő minőségére, továbbá a felhasználók felkérése megfelelő helyreállítási intézkedések megtételére.

2. Ha a bór (B), kobalt (Co), vas (Fe), mangán (Mn) és molibdén (Mo) legalább a következő táblázatban tömegszázalékban meghatározott minimális mennyiségben megtalálható a termékben, akkor:

- úgy kell feltüntetni, mintha azokat szándékosan adták volna a szerves-ásványi trágyához, és

– egyéb esetekben pedig jelezni lehet:

Mikroelem	Mikroelem mennyisége (tömegszázalékban)		
	Szilárd szerves-ásványi trágya		Folyékony szerves-ásványi trágya
	Haszonnövényeknél vagy füves területeken való felhasználásra	Kertészeti felhasználásra	
Bór (B)	0,01	0,01	0,01
Kobalt (Co)	0,002	n.a.	0,002
Vas (Fe)	0,5	0,02	0,02
Mangán (Mn)	0,1	0,01	0,01
Molibdén (Mo)	0,001	0,001	0,001

3. Ha a réz (Cu) és a cink (Zn) mikroelem közül az egyik vagy mindkettő legalább a következő táblázatban tömegszázalékban meghatározott minimális mennyiségben megtalálható a termékben, anélkül hogy szándékosan adták volna hozzá ahhoz, akkor azokat fel lehet tüntetni:

Mikroelem	Mikroelem-tartalom (tömegszázalékban)		
	Szilárd szerves-ásványi trágya		Folyékony szerves-ásványi trágya
	Haszonnövényeknél vagy füves területeken való felhasználásra	Kertészeti felhasználásra	
Réz (Cu)	0,01	0,002	0,002
Cink (Zn)	0,01	0,002	0,002

4. Ha a réz (Cu) vagy cinket (Zn) szándékosan adták hozzá a termékhez, akkor a teljes réz (Cu), illetve cinktartalmat (Zn) fel kell tüntetni.
5. A 2., a 3. és a 4. pontban említett mikroelemeket a makroelemekre vonatkozó tájékoztatás után kell feltüntetni. A következő információelemeket kell feltüntetni:
 - a) a garantált mikroelemek neve és vegyjele az alábbi sorrendet követve: bór (B), kobalt (Co), réz (Cu), vas (Fe), mangán (Mn), molibdén (Mo) és cink (Zn), valamint ellenionjaik nevei;
 - b) a mikroelemek teljes mennyisége tömegszázalékban kifejezve:
 - ha e mikroelemek vízben teljes mértékben oldható formában vannak jelen, akkor csak a vízben oldható tartalmat kell megadni,
 - amennyiben az említett mikroelemek oldható része a teljes mikroelem-mennyiségüknek legalább egy negyedét kiteszi, akkor teljes mennyiségként és vízben oldható mennyiségként is meg kell adni,
 - egyéb esetekben pedig a teljes mennyiséget kell megadni;

- c) ha a garantált mikroelem(ek) egy vagy több kelátképző anyaggal kelátot képez(nek), akkor a mikroelem neve és vegyjele után fel kell tüntetni a következő megjelölést:
 - „kelátképző anyag: ...” (a kelátképző anyag neve vagy rövidítése), valamint a mikroelem-kelát mennyisége tömegszázalékban kifejezve;
 - d) ha a szerves-ásványi trágya egy vagy több komplexképző anyaggal képzett mikroelem-komplexeket tartalmaz, akkor a mikroelem neve és vegyjele után fel kell tüntetni a következő megjelölést:
 - „komplexképző anyag: ...” (a komplexképző anyag neve vagy rövidítése), valamint a mikroelem-komplex mennyisége tömegszázalékban kifejezve;
 - e) ha a mikroelemeket szándékosan adták hozzá a termékhez, akkor fel kell tüntetni a következőt: „Csak indokolt esetben használendő. Ne lépje túl a javasolt adagolást.”
6. Ha a szerves-ásványi trágya kadmiumtartalma (Cd) egyenlő vagy alacsonyabb 20 mg/kg foszfor-pentoxidnál (P_2O_5), feltüntethető az „Alacsony kadmiumtartalom” vagy hasonló állítás vagy vonatkozó képi ábrázolás.

1.C. FUNKCIÓ SZERINTI TERMÉKKATEGÓRIA: SZERVETLEN TRÁGYA

1.C.I. FUNKCIÓ SZERINTI TERMÉKKATEGÓRIA: MAKROELEM-TARTALMÚ SZERVETLEN TRÁGYA

1. A következő információt fel kell tüntetni:

- a) adott esetben a nitrogén (N), foszfor (P) vagy kálium (K) garantált elsődleges makroelemek vegyjele N-P-K sorrendben;
- b) adott esetben a kalcium (Ca), magnézium (Mg), nátrium (Na) vagy kén (S) garantált másodlagos makroelemek vegyjele Ca-Mg-Na-S sorrendben;
- c) a garantált makroelemek mennyiségét jelző számok (összes nitrogén (N), foszfor-pentoxid (P_2O_5) formájában jelen lévő összes foszfor vagy kálium-oxid (K_2O) formájában jelen lévő összes kálium) és utána zárójelben a kalcium-oxid (CaO), magnézium-oxid (MgO), nátrium-oxid (Na_2O) vagy kén-trioxid (SO_3) teljes mennyiségét jelző számok;
- d) a következő garantált makroelemek mennyisége az alábbi sorrendben, tömegszázalékban kifejezve:
 - i. nitrogén (N):
 - összes nitrogén (N);
 - nitrát-nitrogén formájában jelen lévő nitrogén;

- ammónia-nitrogén formájában jelen lévő nitrogén;
 - karbamid-nitrogén formájában jelen lévő nitrogén;
 - a karbamid-formaldehidben, izobutilidén-dikarbamidban és krotonilidén-dikarbamidban jelen lévő nitrogén;
 - cianamid-nitrogén formájában jelen lévő nitrogén;
- ii. foszfor-pentoxid (P_2O_5);
- összes foszfor-pentoxid (P_2O_5);
 - vízoldható foszfor-pentoxid (P_2O_5);
 - semleges ammónium-citrátban oldható foszfor-pentoxid (P_2O_5);
 - őrölt foszfát jelenléte esetén a hangyasavban oldható foszfor-pentoxid (P_2O_5);
- iii. vízoldható kálium-oxid (K_2O);
- iv. kalcium-oxid (CaO), magnézium-oxid (MgO), nátrium-oxid (Na_2O) és kéntrioxid (SO_3), az alábbiak szerint:
- ha e tápanyagok vízben teljes mértékben oldható formában vannak jelen, akkor csak a vízben oldható tartalmat kell megadni;

- amennyiben az említett tápanyagok oldható része a teljes mennyiségüknek legalább egy negyedét kiteszi, akkor teljes mennyiségként és vízben oldható mennyiségként is meg kell adni,
- egyéb esetekben pedig a teljes mennyiséget kell megadni;

e) karbamid ($\text{CH}_4\text{N}_2\text{O}$) jelenléte esetén tájékoztatás a trágya használata során felszabaduló ammónia lehetséges hatásáról a levegő minőségére, továbbá a felhasználók felkérése megfelelő helyreállítási intézkedések megtételére.

2. Ha a makroelem-tartalmú szervesetlen trágya kadmiumtartalma (Cd) egyenlő vagy alacsonyabb 20 mg/kg foszfor-pentoxidnál (P_2O_5), feltüntethető az „Alacsony kadmiumtartalom (Cd)” vagy hasonló állítás vagy vonatkozó képi ábrázolás.

1.C.I.a) FUNKCIÓ SZERINTI TERMÉKKATEGÓRIA: MAKROELEM-TARTALMÚ, SZILÁRD SZERVETLEN TRÁGYA

1. A mikroelem-tartalmú szilárd szervesetlen trágya kizárólag akkor címkézhető „komplex”-ként, ha minden fizikai egység az összes garantált tápanyagot a garantált mennyiségben tartalmazza.
2. Fel kell tüntetni a mikroelem-tartalmú szilárd szervesetlen trágya szemcseméretét, méghozzá a megadott szemméretű szitán áteső tömegszázalék feltüntetésével.
3. A termék fizikai egységének alakját is jelezni kell a következők egyikének megadásával:
 - a) granulátumok;

- b) pelletek;
 - c) por, ha a termék legalább 90 tömegszázaléka átesik egy 1 mm-es szemméretű szitán;
vagy
 - d) prillek.
4. A bevonatos mikroelem-tartalmú szilárd szervesetlen trágyák esetében meg kell adni a bevonóanyagok nevét, az egyes anyagokkal bevont arányt és a következő adatokat:
- a) a polimerrel bevont mikroelem-tartalmú szilárd szervesetlen trágyák esetében fel kell tüntetni a következő megjegyzést: „A tápanyagok feltáródási üteme a szubsztrátum hőmérsékletének függvényében változhat. Ilyen esetben szükség lehet az adagolás kiigazítására”; és
 - b) a kénnel (S) bevont mikroelem-tartalmú szilárd szervesetlen trágyák és kénpolimerrel bevont mikroelem-tartalmú szilárd szervesetlen trágyák esetében fel kell tüntetni a következő megjegyzést: „A tápanyagok feltáródási üteme a szubsztrátum hőmérsékletének és a biológiai aktivitásnak a függvényében változhat. Ilyen esetben szükség lehet az adagolás kiigazítására”.
5. Ha a bór (B), kobalt (Co), vas (Fe), mangán (Mn) és molibdén (Mo) mikroelemek közül egy vagy több legalább a következő táblázatban tömegszázalékban meghatározott minimális mennyiségben megtalálható a termékben, akkor:
- úgy kell jelezni, mintha azokat szándékosan adták volna a mikroelem-tartalmú szilárd szervesetlen anyaghoz:

- egyéb esetekben pedig jelezni lehet:

Mikroelem	Mikroelem mennyisége (tömegszázalékban)	
	Haszonnövényeknél vagy füves területeken való felhasználásra	Kertészeti felhasználásra
Bór (B)	0,01	0,01
Kobalt (Co)	0,002	n.a.
Vas (Fe)	0,5	0,02
Mangán (Mn)	0,1	0,01
Molibdén (Mo)	0,001	0,001

6. Ha a réz (Cu) és a cink (Zn) mikroelem közül az egyik vagy mindkettő legalább a következő táblázatban tömegszázalékban meghatározott minimális mennyiségben megtalálható a termékben, anélkül hogy szándékosan adták volna hozzá ahhoz, akkor azokat fel lehet tüntetni:

Mikroelem	Mikroelem mennyisége (tömegszázalékban)	
	Haszonnövényeknél vagy füves területeken való felhasználásra	Kertészeti felhasználásra
Réz (Cu)	0,01	0,002
Cink (Zn)	0,01	0,002

7. Ha a rézet (Cu) vagy cinket (Zn) szándékosan adták hozzá a makroelem-tartalmú, szilárd szervesetlen trágyához, akkor a teljes réz- (Cu), illetve cinktartalmat (Zn) fel kell tüntetni.

8. Az 5., 6. és 7. pontban említett mikroelemeket a makroelemekre vonatkozó tájékoztatás után kell feltüntetni. A következő információelemeket kell feltüntetni:
- a) a garantált mikroelemek neve és vegyjele a következő sorrendet követve: bór (B), kobalt (Co), réz (Cu), vas (Fe), mangán (Mn), molibdén (Mo) és cink (Zn), valamint ezek ellenionjainak neve;
 - b) a mikroelemek teljes mennyisége tömegszázalékban kifejezve:
 - ha e mikroelemek vízben teljes mértékben oldható formában vannak jelen, akkor csak a vízben oldható tartalmat kell megadni,
 - amennyiben az említett mikroelemek oldható része a teljes mikroelem-mennyiségüknek legalább egy negyedét kiteszi, akkor teljes mennyiségként és vízben oldható mennyiségként is meg kell adni,
 - egyéb esetekben pedig a teljes mennyiséget kell megadni;
 - c) ha a garantált mikroelemek egy vagy több kelátképző anyaggal kelátot képeznek, akkor a mikroelem neve és vegyjele után fel kell tüntetni a következő megjelölést:
 - „kelátképző anyag:.. (a kelátképző anyag neve vagy rövidítése)”, valamint a mikroelem-kelát mennyisége tömegszázalékban kifejezve;

- d) ha a mikroelem-tartalmú szilárd szervesetlen trágya egy vagy több komplexképző anyaggal képzett mikroelem-komplexeket tartalmaz, akkor a mikroelem neve és vegyjele után fel kell tüntetni a következő megjelölést:
- „komplexképző anyag: ...” (a komplexképző anyag neve vagy rövidítése), valamint a mikroelem-komplex mennyisége tömegszázalékban kifejezve;
- e) ha a mikroelemeket szándékosan adták hozzá a termékhez, akkor fel kell tüntetni a következőt: „Csak indokolt esetben használandó. Ne lépje túl a javasolt adagolást.”

1.C.I.b) FUNKCIÓ SZERINTI TERMÉKKATEGÓRIA: MAKROELEM-TARTALMÚ, FOLYÉKONY SZERVETLEN TRÁGYA

1. A címkén jelezni kell, hogy a makroelem-tartalmú, folyékony szervesetlen trágya szuszpenzió vagy oldat formájú-e.
2. A tápanyagtartalom tömegszázalékban vagy térfogatban kifejezve adható meg.
3. Ha a bór (B), kobalt (Co), vas (Fe), mangán (Mn) és molibdén (Mo) mikroelemek közül egy vagy több legalább a következő táblázatban tömegszázalékban meghatározott minimális mennyiségben megtalálható a termékben, akkor:
 - azokat úgy kell jelezni, mintha azokat szándékosan adták volna a makroelem-tartalmú, folyékony szervesetlen trágyához, akkor azokat jelezni kell,

- egyéb esetekben pedig jelezni lehet:

Mikroelem	Mikroelem-tartalom (tömegszázalék)
Bór (B)	0,01
Kobalt (Co)	0,002
Vas (Fe)	0,02
Mangán (Mn)	0,01
Molibdén (Mo)	0,001

4. Ha a réz (Cu) és a cink (Zn) mikroelem közül az egyik vagy mindkettő legalább 0,002 tömegszázaléknyi mennyiségben megtalálható a termékben, anélkül hogy szándékosan adták volna hozzá ahhoz, akkor azokat fel lehet tüntetni.
5. Ha a réz (Cu) vagy cinket (Zn) szándékosan adták hozzá a makroelem-tartalmú, folyékony szervesetlen trágyához, akkor a teljes réz- (Cu), illetve cinktartalmat (Zn) fel kell tüntetni.
6. A 3., a 4. és az 5. pontban említett mikroelemeket a makroelemekre vonatkozó tájékoztatás után kell feltüntetni. A következő információkat fel kell tüntetni:
 - a) a garantált mikroelemek neve és vegyjele a következő sorrendet követve: bór (B), kobalt (Co), réz (Cu), vas (Fe), mangán (Mn), molibdén (Mo) és cink (Zn), valamint ezek ellenionjainak nevei;

- b) a mikroelemek teljes mennyisége tömeg- vagy térfogatszázalékban kifejezve:
- ha e mikroelemek vízben teljes mértékben oldható formában vannak jelen, akkor csak a vízben oldható tartalmat kell megadni,
 - amennyiben az említett mikroelemek oldható része a teljes mikroelem-mennyiségüknek legalább egy negyedét kiteszi, akkor teljes mennyiségként és vízben oldható mennyiségként is meg kell adni,
 - egyéb esetekben pedig a teljes mennyiséget kell megadni;
- c) ha a garantált mikroelem(ek) egy vagy több kelátképző anyaggal kelátot képez(nek), akkor a mikroelem neve és vegyjele után fel kell tüntetni a következő megjelölést:
- „kelátképző anyag: ...” (a kelátképző anyag neve vagy rövidítése), valamint a mikroelem-kelát mennyisége tömegszázalékban kifejezve;
- d) ha a makroelem-tartalmú, folyékony szervesetlen trágya egy vagy több komplexképző anyagok képzett mikroelem-komplexeket tartalmaz, akkor a mikroelem neve és vegyjele után fel kell tüntetni a következő megjelölést:
- „komplekképző anyag: ...” (a komplekképző anyag neve vagy rövidítése), valamint a mikroelem-komplex mennyisége tömegszázalékban kifejezve;

- e) ha a mikroelemeket szándékosan adták hozzá a termékhez, akkor fel kell tüntetni a következőt: „Csak indokolt esetben használandó. Ne lépje túl a javasolt adagolást.”

1.C.II. FUNKCIÓ SZERINTI TERMÉKKATEGÓRIA: MIKROELEM-TARTALMÚ SZERVETLEN TRÁGYA

1. A mikroelem-tartalmú szervesetlen trágya garantált mikroelem-tartalmát a mikroelemek nevének és vegyjelének a következő sorrend szerinti megadásával kell feltüntetni: bór (B), kobalt (Co), réz (Cu), vas (Fe), mangán (Mn), molibdén (Mo) és cink (Zn), valamint ellenionjainak nevei.
2. Ha a garantált mikroelemek egy vagy több kelátképző anyaggal kelátot képeznek, és az egyes kelátképző anyagok azonosíthatók és mennyiségük mérhető, továbbá a vízzel oldható mikroelem-tartalom legalább 1 %-ával kelátot képeznek, akkor a mikroelem neve és vegyjele után fel kell tüntetni a következő megjelölést:
 - „kelátképző anyag: ...” (– a kelátképző anyag neve vagy rövidítése), valamint a mikroelem-kelát mennyisége tömegszázalékban kifejezve.
3. Ha a garantált mikroelemek egy vagy több komplexképző anyaggal komplex vegyületet képeznek, akkor a mikroelem neve és vegyjele után fel kell tüntetni a következő megjelölést:
 - „komplexxépző anyag: ...” (– a komplexképző anyag neve vagy rövidítése), valamint a mikroelem-komplex mennyisége tömegszázalékban kifejezve,

4. Fel kell tüntetni a következő figyelmeztetést: „Csak indokolt esetben használandó. Ne lépje túl a javasolt adagolást.”

1.C.II.a) FUNKCIÓ SZERINTI TERMÉKKATEGÓRIA: EGYETLEN MIKROELEMET TARTALMAZÓ SZERVETLEN TRÁGYA

1. A címkén fel kell tüntetni az I. melléklet II. részében az 1.C.II.a) funkció szerinti termékkategóriánál szereplő táblázatban említett megfelelő tipológiát.
2. A teljes mikroelem-tartalmat tömegszázalékban kifejezve kell megadni:
 - ha a mikroelem vízben teljes mértékben oldható formában van jelen, akkor csak a vízben oldható tartalmat kell megadni,
 - amennyiben a mikroelem oldható része a teljes mikroelem-tartalom mennyiségének legalább egy negyedét kiteszi, akkor teljes mennyiségként és vízben oldható mennyiségként is meg kell adni,
 - egyéb esetekben pedig a teljes mennyiséget kell megadni.

1.C.II.b) FUNKCIÓ SZERINTI TERMÉKKATEGÓRIA: TÖBB MIKROELEMET TARTALMAZÓ SZERVETLEN TRÁGYA

1. A mikroelemeket csak abban az esetben lehet feltüntetni, ha azok a következő táblázatban – tömegszázalékban kifejezett – mennyiségekben megtalálhatók:

Mikroelem	Mikroelem mennyisége (tömegszázalékban)	
	nem kelatizált és nem komplexált	kelatizált vagy komplexált
Bór (B)	0,2	n.a.
Kobalt (Co)	0,02	0,02
Réz (Cu)	0,5	0,1
Vas (Fe)	2	0,3
Mangán (Mn)	0,5	0,1
Molibdén (Mo)	0,02	n.a.
Cink (Zn)	0,5	0,1

2. Ha a több mikroelemet tartalmazó szervesetlen trágya formája szuszpenzió vagy oldat, akkor a címkén fel kell tüntetni a „szuszpenzió”, illetve az „oldat” kifejezést.
3. A teljes mikroelem-tartalmat tömegszázalékban kifejezve kell megadni:
- ha a mikroelemek vízben teljes mértékben oldható formában vannak jelen, akkor csak a vízben oldható tartalmat kell megadni;
 - amennyiben az említett mikroelemek oldható része a teljes mikroelem-mennyiségüknek legalább a felét kiteszi, akkor teljes mennyiségként és vízben oldható mennyiségként is meg kell adni;

- egyéb esetekben pedig a teljes mennyiséget kell megadni.

2. FUNKCIÓ SZERINTI TERMÉKKATEGÓRIA: MESZEZŐANYAG

A következő paramétereket az alábbi sorrendben kell megadni:

- semlegesítőképeségi egyenérték;
- szemcseméret, a termék 1,0 mm szemméretű szitán áteső tömegszázalékában kifejezve;
- összes kalcium-oxid (CaO) tömegszázalékban kifejezve;
- összes magnézium-oxid (MgO) tömegszázalékban kifejezve;
- reaktivitás – és az annak meghatározására szolgáló módszer –, kivéve égetett és oltott meszezőanyagok esetében.

3. FUNKCIÓ SZERINTI TERMÉKKATEGÓRIA: TALAJJAVÍTÓ ANYAG

1. A tömegszázalékban kifejezett szárazanyagra vonatkoztatott tartalmat meg kell adni.
2. A következő tápanyagoknak tömegszázalékban kifejezett szárazanyag-tartalmát meg kell adni ha meghaladja a 0,5 tömegszázalékot: nitrogén- (N), foszfor-pentoxid (P₂O₅) vagy kálium-oxid (K₂O).

3.A. FUNKCIÓ SZERINTI TERMÉKKATEGÓRIA: SZERVES TALAJJAVÍTÓ ANYAG

A következő paramétereket kell megadni:

- pH-érték;

- elektromos vezetőképesség mS/m-ben kifejezve;
- szervesszén-tartalom (C_{org}) tömegszázalékban kifejezve;
- a szerves nitrogén (N_{org}) minimális mennyisége tömegszázalékban kifejezve, megadva a felhasznált szerves anyag eredetét;
- a szerves szén teljes nitrogéntartalomhoz viszonyított aránya (C_{org}/N).

4. FUNKCIÓ SZERINTI TERMÉKKATEGÓRIA: TERMESZTŐKÖZEG

A következő paramétereket az alábbi sorrendben kell megadni:

- elektromos vezetőképesség mS/m-ben kifejezve, kivéve ásványgyapot esetében;
- pH-érték,
- mennyiség:
 - ásványgyapot esetében a darabszám, valamint a darabok hossza, magassága és szélessége;
 - egyéb előre formázott termesztőközegek esetében azok mérete legalább két dimenzióban;
 - egyéb termesztőközegek esetében a teljes térfogat,

- az előre formázott természetközégek kivételével a mennyiséget a 60 mm-nél nagyobb részecskeméretű anyagok térfogatában kell kifejezni, amennyiben jelen vannak;
- kalcium-kloriddal (CaCl_2) / dietilén-triamin-pentaecetsavval (DTPA) kivonható („CAT-ban oldható”) nitrogén (N), ha mennyisége meghaladja a 150 mg/litert;
- kalcium-kloriddal (CaCl_2) / dietilén-triamin-pentaecetsavval (DTPA) kivonható („CAT-ban oldható”) foszfor-pentoxid (P_2O_5), ha mennyisége meghaladja a 20 mg/litert;
- kalcium-kloriddal (CaCl_2) / dietilén-triamin-pentaecetsavval (DTPA) kivonható („CAT-ban oldható”) kálium-oxid (K_2O), ha mennyisége meghaladja a 150 mg/litert;
- a gyártás dátuma.

5. FUNKCIÓ SZERINTI TERMÉKKATEGÓRIA: INHIBITOROK

Minden összetevőt a termék tömege vagy térfogata szerinti csökkenő sorrendben kell megadni.

6. FUNKCIÓ SZERINTI TERMÉKKATEGÓRIA: NÖVÉNYI BIOSTIMULÁNS

A következő információkat fel kell tüntetni:

- a) fizikai megjelenés;
- b) a gyártás dátuma és lejáratási idő;
- c) alkalmazási mód(ok);

- d) állítás szerinti hatás az egyes célnövényekre; és
- e) a termék hatékonyságához kapcsolódó utasítások, többek között ami a talajkezelési gyakorlatokat, a műtrágya felhasználást, a növényvédő szerekkel való összeférhetlenséget, a permetezőfejek javasolt méretét, a javasolt permetnyomást és az egyéb, elsodródás elleni („anti-drift”) intézkedéseket illeti.

6.A. FUNKCIÓ SZERINTI TERMÉKKATEGÓRIA: MIKROBIÁLIS NÖVÉNYI BIOSTIMULÁNS

A termékhez szándékosan hozzáadott minden mikroorganizmust fel kell tüntetni. Ha a mikroorganizmusnak több törzse van, akkor a termékhez szándékosan hozzáadott törzseket kell feltüntetni. A mikroorganizmusok koncentrációját a térfogat- vagy tömegegységenkénti aktív egységek számával, vagy más, a mikroorganizmus szempontjából releváns módon kell kifejezni, pl. a következő formában: telepképző egységek száma grammonként (CFU/g).

A címkén fel kell tüntetni a következő szöveget: „A mikroorganizmusok érzékenységi reakciókat okozhatnak.”

7. FUNKCIÓ SZERINTI TERMÉKKATEGÓRIA: TERMÉSNÖVELŐ ANYAGKEVERÉK

Az uniós termésnövelő anyagkeverékre vonatkozik minden, az azt alkotó termésnövelő anyagokra alkalmazandó címkézési követelmény, és a mennyiségeket a végső kevert termésnövelő anyag viszonylatában kell kifejezni.

Ha a kevert termésnövelő anyag a 6. funkció szerinti termékkategóriába tartozó egy vagy több növényi biostimulánst tartalmaz, az egyes növényi biostimulánsok keveréken belüli koncentrációját 20 °C-on, g/kg vagy g/l értékben kell megadni.

III. RÉSZ

A TŰRÉSHATÁROKRA VONATKOZÓ SZABÁLYOK

1. Egy uniós terméskövelő anyag garantált tápanyagtartalmától vagy fizikai-kémiai tulajdonságaitól a valós értékek csak az adott funkció szerinti termék kategória tekintetében e részben megadott tűréshatárokon belül térhetnek el. A tűréshatárok célja a gyártás és az értékesítési láncon belüli, a mintavételi és az elemzésbeli eltérések lefedése.
2. Az e részben az egyes garantált paraméterek tekintetében megadott tűréshatárok negatív és pozitív eltérések.
3. Az 1. ponttól eltérve egy uniós terméskövelő anyagban található összetevő tényleges aránya – amely tekintetében az I. vagy a II. melléklet minimális vagy maximális tartalmat ír elő –, nem lehet alacsonyabb a minimális tartalomnál, illetve nem haladhatja meg a maximális tartalmat.

1. FUNKCIÓ SZERINTI TERMÉK KATEGÓRIA: TRÁGYA

A II. melléklet II. részének 1. összetevő-kategóriájában meghatározott nitrifikációgátlót, denitrifikáció-gátlót vagy ureázgátlót tartalmazó trágyákra az alábbi, tűréshatárookra vonatkozó szabályokat kell alkalmazni:

Inhibitorok	A garantált inhibitortartalomra vonatkozó tűréshatárok
Legfeljebb 2 %-os koncentráció esetén	$\pm 20 \%$ a garantált értékhez képest
2 % feletti koncentráció esetén	$\pm 0,3$ százalékpont abszolút értékben

1.A. FUNKCIÓ SZERINTI TERMÉKKATEGÓRIA: SZERVES TRÁGYA

A garantált tápanyag formái és egyéb garantált paraméterek	A garantált tápanyagtartalomra és egyéb paraméterekre vonatkozó tűréshatárok
Szerves szén (C _{org})	± 20 % relatív eltérés a garantált értékhez képest, abszolút értékben legfeljebb 2,0 százalékpontok
Szárazanyag-tartalom	± 5,0 százalékpontok abszolút értékben
Összes nitrogén (N)	± 50 % relatív eltérés a garantált értékhez képest, abszolút értékben legfeljebb 1,0 százalékpont
Szerves nitrogén (N _{org})	± 50 % relatív eltérés a garantált értékhez képest, abszolút értékben legfeljebb 1,0 százalékpont
Összes foszfor-pentoxid (P ₂ O ₅)	± 50 % relatív eltérés a garantált értékhez képest, abszolút értékben legfeljebb 1,0 százalékpont
Összes kálium-oxid (K ₂ O)	± 50 % relatív eltérés a garantált értékhez képest, abszolút értékben legfeljebb 1,0 százalékpont
Összes és vízdoldható magnézium-oxid (MgO), kalcium-oxid (CaO), kén-trioxid (SO ₃) vagy nátrium-oxid (Na ₂ O)	± 25 % az egyes tápanyagformák garantált mennyiségéhez képest, abszolút értékben legfeljebb 1,5 százalékpont.
Szerves szén (C _{org})/összes nitrogén (N)	± 20 % relatív eltérés a garantált értékhez képest, abszolút értékben legfeljebb 2,0 százalékpont
Mennyiség	± 1,5 % relatív eltérés a garantált értékhez képest

1.B. FUNKCIÓ SZERINTI TERMÉKKATEGÓRIA: SZERVES-ÁSVÁNYI TRÁGYA

A garantált tápanyag formái és egyéb garantált paraméterek	A garantált makroelem-tartalomra és egyéb garantált paraméterekre vonatkozó tűréshatárok
Szerves szén (C _{org})	± 20 % relatív eltérés a garantált értékhez képest, abszolút értékben legfeljebb 2,0 százalékpont
Szárazanyag-tartalom	± 5,0 százalékpont abszolút értékben
a szervesetlen nitrogén (N) garantált formái	± 25 % relatív eltérés a garantált értékhez képest, abszolút értékben legfeljebb 2,0 százalékpont
Szerves nitrogén (N _{org})	± 50 % relatív eltérés a garantált értékhez képest, abszolút értékben legfeljebb 1,0 százalékpont
A foszfor-pentoxid (P ₂ O ₅) garantált formái	± 25 % relatív eltérés a garantált értékhez képest, abszolút értékben legfeljebb 1,5 százalékpont
A kálium-oxid (K ₂ O) garantált formái	± 25 % relatív eltérés a garantált értékhez képest, abszolút értékben legfeljebb 1,5 százalékpont
Az összes és vízoldható magnézium-oxid (MgO), kalcium-oxid (CaO) vagy kén-trioxid (SO ₃)	± 25 % az egyes tápanyagformák garantált mennyiségéhez képest, abszolút értékben legfeljebb 1,0 százalékpont.
Az összes és vízoldható nátrium-oxid (Na ₂ O)	± 25 % a garantált mennyiségéhez képest, abszolút értékben legfeljebb 0,9 százalékpont
Mennyiség	± 1,5 % relatív eltérés a garantált értékhez képest

Mikroelem	A mikroelem-formák tekintetében garantált tartalomra vonatkozó tűréshatárok
Legfeljebb 2 %-os koncentráció esetén	± 20 % a garantált értékhez képest
2 % feletti, de legfeljebb 10 %-os koncentráció esetén	± 20 % a garantált értékhez képest, abszolút értékben maximum 1,0 százalékpontig
10 % feletti koncentráció esetén	± 1,0 százalékpont abszolút értékben

1.C. FUNKCIÓ SZERINTI TERMÉKKATEGÓRIA: SZERVETLEN TRÁGYA

A garantált tápanyag formái és egyéb garantált paraméterek	A garantált makroelem-tartalomra és egyéb garantált paraméterekre vonatkozó tűréshatárok
A nitrogén (N) garantált formái	± 20 % relatív eltérés a garantált értékhez képest, abszolút értékben legfeljebb 1,5 százalékpontok
A foszfor-pentoxid (P ₂ O ₅) garantált formái	± 20 % relatív eltérés a garantált értékhez képest, abszolút értékben legfeljebb 1,5 százalékpont
A kálium-oxid (K ₂ O) garantált formái	± 20 % relatív eltérés a garantált értékhez képest, abszolút értékben legfeljebb 1,5 százalékpontok
A nitrogén (N), a foszfor-pentoxid (P ₂ O ₅) vagy a kálium-oxid (K ₂ O) garantált formái kétkomponensű trágyákban	± 1,5 százalékpontok abszolút értékben
A nitrogén (N), a foszfor-pentoxid(P ₂ O ₅) vagy a kálium-oxid (K ₂ O) garantált formái háromkomponensű trágyákban	± 1,9 százalékpont abszolút értékben
Az összes és vízoldható magnézium-oxid (MgO), kalcium-oxid (CaO) vagy kén-trioxid (SO ₃)	± 25 % az egyes tápanyagformák garantált mennyiségéhez képest, abszolút értékben legfeljebb 1,0 százalékpont
Az összes és vízoldható nátrium-oxid (Na ₂ O)	- 25 % a garantált mennyiségéhez képest, abszolút értékben legfeljebb 0,9 százalékpont + 50 % a garantált mennyiségéhez képest, abszolút értékben legfeljebb 1,8 százalékpont
Szemcseméret	± 10 % relatív eltérés az adott szitán áteső garantált százalékhoz képest
Mennyiség	± 1 % relatív eltérés a garantált értékhez képest

Mikroelem	A mikroelem-formák tekintetében garantált tartalomra vonatkozó tűréshatárok
Legfeljebb 2 %-os koncentráció esetén	± 20 % a garantált értékhez képest
2 % feletti, de legfeljebb 10 %-os koncentráció esetén	± 20 % a garantált értékhez képest, abszolút értékben maximum 1,0 százalékpontig
10 % feletti koncentráció esetén	$\pm 1,0$ százalékpont abszolút értékben

mennyiség: ± 5 % relatív eltérés a garantált értékhez képest

2. FUNKCIÓ SZERINTI TERMÉKKATEGÓRIA: MESZEZŐANYAG

A garantált tápanyag formái és egyéb garantált paraméterek	A garantált paraméterekre vonatkozó tűréshatárok
Semlegesítőképeségi egyenérték	± 3
Szemcseméret	± 10 % relatív eltérés az adott szitán áteső garantált százalékhoz képest
Összes kalcium-oxid (CaO)	$\pm 3,0$ százalékpont abszolút értékben
Összes magnézium-oxid (MgO) 8 % alatti koncentráció esetén	$\pm 1,0$ százalékpont abszolút értékben
Legalább 8 %-os, de 16 % alatti koncentráció esetén	$\pm 2,0$ százalékpontok abszolút értékben
Legalább 16 %-os koncentráció esetén	$\pm 3,0$ százalékpontok abszolút értékben
Reaktivitás (sósavas vizsgálat és inkubációs vizsgálat)	$\pm 5,0$ százalékpont abszolút értékben
Mennyiség	± 1 % relatív eltérés a garantált értékhez képest

3. FUNKCIÓ SZERINTI TERMÉKKATEGÓRIA: TALAJJAVÍTÓ ANYAG

A garantált tápanyag formái és egyéb garantált paraméterek	A garantált paraméterekre vonatkozó tűréshatárok
pH-érték	$\pm 1,0$ % a garantált értékhez képest
Szerves szén (C_{org})	± 10 % relatív eltérés a garantált értékhez képest, abszolút értékben legfeljebb 1,0 százalékpont
Szerves nitrogén (N_{org})	± 50 % relatív eltérés a garantált értékhez képest, abszolút értékben legfeljebb 1,0 százalékpont
Összes nitrogén (N)	± 20 % relatív eltérés a garantált értékhez képest, abszolút értékben legfeljebb 1,0 százalékpont
Összes foszfor-pentoxid (P_2O_5)	± 20 % relatív eltérés a garantált értékhez képest, abszolút értékben legfeljebb 1,0 százalékpont
Összes kálium-oxid (K_2O)	± 20 % relatív eltérés a garantált értékhez képest, abszolút értékben legfeljebb 1,0 százalékpont
Szárazanyag-tartalom	± 10 % relatív eltérés a garantált értékhez képest
Mennyiség	± 5 % relatív eltérés a garantált értékhez képest
Elektromos vezetőképesség	± 75 % relatív eltérés a garantált értékhez képest

4. FUNKCIÓ SZERINTI TERMÉKKATEGÓRIA: TERMESZTŐKÖZEG

A garantált tápanyag formái és egyéb garantált paraméterek	A garantált paraméterekre vonatkozó tűréshatárok
Elektromos vezetőképesség	± 75 % relatív eltérés a garantált értékhez képest
pH-érték	$\pm 1,0$ % a garantált értékhez képest
Mennyiség térfogatban (liter vagy m ³)	± 5 % relatív eltérés a garantált értékhez képest
60 mm-nél nagyobb részecskéből álló anyagok mennyiségének (térfogatának) meghatározása	± 5 % relatív eltérés a garantált értékhez képest
Az előre formázott természetközeg mennyiségének (térfogatának) meghatározása	± 5 % relatív eltérés a garantált értékhez képest
Kalcium-kloriddal (CaCl ₂) / dietilén-triamin-pentaecetsavval (DTPA) kivonható („CAT-ban oldható”) nitrogén (N)	± 75 % relatív eltérés a garantált értékhez képest
Kalcium-kloriddal (CaCl ₂) / dietilén-triamin-pentaecetsavval (DTPA) kivonható („CAT-ban oldható”) foszfor-pentoxid (P ₂ O ₅)	± 75 % relatív eltérés a garantált értékhez képest
Kalcium-kloriddal (CaCl ₂) / dietilén-triamin-pentaecetsavval (DTPA) kivonható („CAT-ban oldható”) kálium-oxid (K ₂ O)	± 75 % relatív eltérés a garantált értékhez képest

5. FUNKCIÓ SZERINTI TERMÉKKATEGÓRIA: INHIBITOR

Gátló vegyület	A garantált gátlóvegyület-tartalomra vonatkozó tűréshatárok
Legfeljebb 2 %-os koncentráció esetén	$\pm 20 \%$ a garantált értékhez képest
2 % feletti koncentráció esetén	$\pm 0,3$ százalékpont abszolút értékben

Mennyiség: $\pm 5 \%$ relatív eltérés a garantált értékhez képest

6.A. FUNKCIÓ SZERINTI TERMÉKKATEGÓRIA: MIKROBIÁLIS NÖVÉNYI BIOSTIMULÁNS

A tényleges mikroorganizmus-koncentráció(k) legfeljebb 15 %-os mértékben térhet(nek) el a garantált érték(ek)től.

7. FUNKCIÓ SZERINTI TERMÉKKATEGÓRIA: TERMÉSNÖVELŐ ANYAGKEVERÉK

Ha a termésnövelő anyagkeverék a 6. funkció szerinti termékkategóriába tartozó egy vagy több növényi biostimulánst tartalmaz, akkor az egyes biostimulánsok garantált koncentrációjára az alábbi tűréshatárok vonatkoznak:

Garantált koncentráció, g/kg vagy g/l, 20 °C-on	Tűréshatárok
Legfeljebb 25	$\pm 15 \%$ relatív eltérés
Több mint 25 és legfeljebb 100	$\pm 10 \%$ relatív eltérés
Több mint 100 és legfeljebb 250	$\pm 6 \%$ relatív eltérés
Több mint 250 és legfeljebb 500	$\pm 5 \%$ relatív eltérés
Több mint 500	± 25 g/kg vagy ± 25 g/l

IV. MELLÉKLET

Megfelelőségértékelési eljárások

I. RÉSZ

A MEGFELELŐSÉGÉRTÉKELÉSI ELJÁRÁSOK ALKALMAZÁSA

Ez a rész az e melléklet II. részében rögzített megfelelőségértékelési eljárások moduljainak alkalmazását határozza meg az uniós termélnövelő anyagokra vonatkozóan, a II. mellékletben meghatározott összetevő-kategóriáiktól és az I. mellékletben meghatározott funkció szerinti termékkategóriáktól függően.

1. A BELSŐ GYÁRTÁSELLENŐRZÉS ALKALMAZÁSA (A. MODUL)

1.1. Az A. modul azon uniós termélnövelő anyagok esetében használható, amelyek kizárólag az alábbi összetevők közül tartalmazznak egyet vagy többet:

- a) primer anyagok vagy keverékek, az 1. összetevő-kategóriának megfelelően, a nitrifikációgátlót, denitrifikáció-gátlót vagy ureázgátlót kivéve;
- b) friss növények fermentációs maradéka, a II. melléklet II. része 4. összetevő-kategóriájának megfelelően,
- c) élelmiszeripari melléktermékek, a II. melléklet II. része 6. összetevő-kategóriájának megfelelően,

- d) mikroorganizmusok, a II. melléklet II. része 7. összetevő-kategóriájának megfelelően,
- e) tápanyagpolimerek, a II. melléklet II. része 9. összetevő-kategóriájának megfelelően,
- f) a 2008/98/EK irányelv szerinti melléktermékek, a II. melléklet II. része 11. összetevő-kategóriájának megfelelően.

1.2. Az A. modul ezenkívül a 7. funkció szerinti termékkategóriában meghatározott terméknövelő anyagkeverék esetében is használható.

1.3. Az 1.1 és az 1.2 ponttól eltérve az A. modul nem használható a következőkre vonatkozóan:

- a) magas nitrogéntartalommal rendelkező, egyetlen vagy több makroelemet tartalmazó, szilárd szerves ammónium-nitrát trágya, az 1.C.I.a)i–ii.A) funkció szerinti termékkategóriának megfelelően, vagy az 1.C.I.a)i–ii.A) funkció szerinti termékkategóriába tartozó uniós terméknövelő anyagból származó nitrogént (N) legalább 28 tömegszázalékban tartalmazó, a 7. funkció szerinti termékkategóriában meghatározott terméknövelő anyag keverék,
- b) inhibitor, az 5. funkció szerinti termékkategóriának megfelelően, vagy
- c) növényi biostimuláns, a 6. funkció szerinti termékkategóriának megfelelően.

2. A BELSŐ GYÁRTÁSELLENŐRZÉS ÉS A FELÜGYELT TERMÉKVIZSGÁLAT EGYÜTTES ALKALMAZÁSA (A1. MODUL)

Az A1. modult kell használni az 1.C.I.a)i-ii.A) funkció szerinti termékkategóriában meghatározott, magas nitrogéntartalommal rendelkező, egyetlen vagy több makroelemet tartalmazó, szilárd szervesetlen ammónium-nitrát trágya esetében, vagy az 1.C.I.a)i-ii.A) funkció szerinti termékkategóriába tartozó uniós terméknövelő anyagból származó nitrogént (N) legalább 28 tömegszázalékban tartalmazó, a 7. funkció szerinti termékkategóriában meghatározott, terméknövelő anyagkeverék esetében.

3. EU-TÍPUSVIZSGÁLAT (B. MODUL), MAJD AZT KÖVETŐEN A BELSŐ GYÁRTÁSELLENŐRZÉSEN ALAPULÓ TÍPUSMEGFELELŐSÉG (C. MODUL) ALKALMAZÁSA

3.1. A B. modul, majd azt követően a C. modul azon uniós terméknövelő anyagok esetében használható, amelyek kizárólag az alábbi összetevők közül tartalmaznak egyet vagy többet:

- a) nitrifikációgátló, denitrifikáció-gátló vagy ureázgátló, a II. melléklet II. része 1. összetevő-kategóriájának megfelelően,
- b) növények, növényi részek vagy növényi kivonatok, a II. melléklet II. része 2. összetevő-kategóriájának megfelelően,
- c) tápanyag-polimerektől eltérő polimerek, a II. melléklet II. része 9. összetevő-kategóriájának megfelelően,
- d) bizonyos, az 1069/2009/EK rendelet értelmében vett állati melléktermékekből származó termékek, a II. melléklet II. része 10. összetevő-kategóriájának megfelelően,

- e) e rész 1.1. pontjában említett összetevő-kategóriák.
- 3.2. A B. modul, majd azt követően a C. modul alkalmazható ezenkívül a következők esetében:
- a) inhibitor, az 5. funkció szerinti termékkategóriának megfelelően,
 - b) növényi biostimuláns, a 6. funkció szerinti termékkategóriának megfelelően, és
 - c) a 7. funkció szerinti termékkategóriában meghatározott termésknövelő anyag keverék.
- 3.3. A 3.1. és a 3.2. ponttól eltérve, a B. modul, majd azt követően a C. modul nem használható az 1.C.I.a)i–ii.A) funkció szerinti termékkategóriában meghatározott, magas nitrogéntartalommal rendelkező, egyetlen vagy több makroelemet tartalmazó, szilárd szervesetlen ammónium-nitrát trágya esetében, vagy az 1.C.I.a)i–ii.A) funkció szerinti termékkategóriába tartozó uniós termésknövelő anyagból származó nitrogént (N) legalább 28 tömegszázalékban tartalmazó, a 7. funkció szerinti termékkategóriában meghatározott, termésknövelő anyagkeverék esetében.
4. A GYÁRTÁSI FOLYAMAT MINŐSÉGBIZTOSÍTÁSÁNAK ALKALMAZÁSA (D1. MODUL)
- 4.1. A D1. modul bármely uniós termésknövelő anyag esetében alkalmazható.
- 4.2. A 4.1. ponttól eltérve, a D1. modul nem használható az 1.C.I.a)i–ii.A) funkció szerinti termékkategóriában meghatározott, magas nitrogéntartalommal rendelkező, egyetlen vagy több makroelemet tartalmazó, szilárd szervesetlen ammónium-nitrát trágya esetében, vagy az 1.C.I.a)i–ii.A) funkció szerinti termékkategóriába tartozó uniós termésknövelő anyagból származó nitrogént (N) legalább 28 tömegszázalékban tartalmazó, a 7. funkció szerinti termékkategóriában meghatározott termésknövelő anyagkeverék esetében.

II. RÉSZ

A MEGFELELŐSÉGÉRTÉKELÉSI ELJÁRÁSOK LEÍRÁSA

A. MODUL – BELSŐ GYÁRTÁSELLENŐRZÉS

1. A modul leírása

A belső gyártásellenőrzés az a megfelelésértékelési eljárás, amellyel a gyártó eleget tesz a 2., a 3. és a 4. pontban megállapított kötelezettségeknek, továbbá biztosítja és saját kizárólagos felelősségére kijelenti, hogy az érintett uniós terméskövelő anyagok megfelelnek e rendelet rájuk alkalmazandó követelményeinek.

2. Műszaki dokumentáció

2.1. A gyártónak ki kell dolgoznia a műszaki dokumentációt. A dokumentációnak lehetővé kell tennie annak értékelését, hogy az uniós terméskövelő anyag megfelel-e a vonatkozó követelményeknek, és tartalmaznia kell a kockázat(ok) megfelelő elemzését és értékelését.

- 2.2. A műszaki dokumentációban meg kell határozni az alkalmazandó követelményeket, és – az értékelés szempontjából szükséges mértékben – ismertetni kell az uniós terménővelő anyag formatervét, gyártását és rendeltetészerű felhasználását. A műszaki dokumentációnak megfelelő esetben tartalmaznia kell legalább a következőket:
- a) az uniós terménővelő anyag általános leírása, az uniós terménővelő anyag bejelentett funkciójának megfelelő, funkció szerinti termék kategória és a rendeltetészerű felhasználás ismertetése,
 - b) a felhasznált anyagok jegyzéke, a II. mellékletben említett azon összetevő-kategóriák, amelyekbe tartoznak, valamint az azok eredetére vagy gyártási folyamatára vonatkozó információk,
 - c) a terménővelő anyagkeveréket alkotó uniós terménővelő anyagokra vonatkozó EU-megfelelőségi nyilatkozatok,
 - d) az uniós terménővelő anyag gyártási folyamatának megértéséhez szükséges rajzok, modellek, leírások és magyarázatok,
 - e) a III. melléklettel összhangban előírt információkat tartalmazó, a 6. cikk (7) bekezdésében említett címke vagy tájékoztató füzet vagy mindkettő mintája,
 - f) a 13. cikkben említett harmonizált szabványok jegyzéke, a 14. cikkben említett egységes előírások és/vagy bármely egyéb kapcsolódó alkalmazandó műszaki előírás. Részben alkalmazott harmonizált szabványok vagy egységes előírások esetében a műszaki dokumentációban fel kell tüntetni, hogy mely részeket alkalmazzák,

- g) az elvégzett számítások – ideértve az I. melléklet II. része 5. pontjának való megfelelést igazoló számításokat is –, valamint vizsgálatok stb. eredményei,
- h) vizsgálati jelentések,
- i) amennyiben az uniós termésnövelő anyag a 2008/98/EK irányelv szerinti melléktermékeket tartalmaz vagy azokból áll, az arra vonatkozó technikai és adminisztratív bizonyíték, hogy a melléktermékek megfelelnek az e rendelet 42. cikkének (7) bekezdésében említett, felhatalmazáson alapuló jogi aktusban meghatározott kritériumoknak, továbbá a 2008/98/EK irányelv 5. cikkének (1) bekezdését átültető nemzeti intézkedéseknek, valamint adott esetben az említett irányelv 5. cikkének (2) bekezdésében említett végrehajtási jogi aktusoknak, illetve az említett irányelv 5. cikkének (3) bekezdése alapján elfogadott nemzeti intézkedéseknek,
- j) amennyiben az uniós termésnövelő anyag teljes krómtartalma (Cr) meghaladja a 200 mg/kg mennyiséget, a teljes krómtartalom (Cr) maximális mennyisége és pontos forrása.

3. Gyártás

A gyártónak minden szükséges intézkedést meg kell tennie annak érdekében, hogy a gyártási folyamat és annak figyelemmel kísérése biztosítsa azt, hogy az előállított uniós termésnövelő anyagok megfelelnek a 2. pontban említett műszaki dokumentációnak és e rendelet rájuk alkalmazandó követelményeinek.

4. CE-jelölés és EU-megfelelőségi nyilatkozat

- 4.1. A gyártónak az e rendelet értelmében alkalmazandó követelményeknek megfelelő uniós termésknövelő anyagok mindegyikének az egyedi csomagolásán – vagy amennyiben a terméket csomagolás nélkül szállítják, az uniós termésknövelő anyagot kísérő dokumentumban – fel kell tüntetnie a CE-jelölést.
- 4.2. A gyártónak az uniós termésknövelő anyagokra vagy azok típusaira vonatkozóan írásos EU-megfelelőségi nyilatkozatot kell kiállítania, és azt a műszaki dokumentációval együtt az uniós termésknövelő anyag forgalomba hozatala után öt évig meg kell őriznie és a nemzeti piacfelügyeleti hatóságok számára elérhetővé kell tennie. Az EU-megfelelőségi nyilatkozatnak azonosítania kell azt az uniós termésknövelő anyagot vagy típust, amelyre vonatkozóan kiállították.
- 4.3. Az EU-megfelelőségi nyilatkozat egy példányát kérésre az érintett hatóságok rendelkezésére kell bocsátani.

5. Meghatalmazott képviselő

A gyártónak a 4. pontban meghatározott kötelezettségei a gyártó nevében és felelősségére eljáró meghatalmazott képviselő révén is teljesíthetők, amennyiben szerepelnek a meghatalmazásban.

A1. MODUL – BELSŐ GYÁRTÁSELLENŐRZÉS ÉS FELÜGYELT TERMÉKVIZSGÁLAT

1. A modul leírása

A belső gyártásellenőrzés és felügyelt termékvizsgálat az a megfelelőségértékelési eljárás, amellyel a gyártó eleget tesz a 2., a 3., a 4. és az 5. pontban megállapított kötelezettségeknek, továbbá biztosítja és saját kizárólagos felelősségére kijelenti, hogy az érintett uniós terméskövelő anyagok megfelelnek e rendelet rájuk alkalmazandó követelményeinek.

2. Műszaki dokumentáció

2.1. A gyártónak ki kell dolgoznia a műszaki dokumentációt. A dokumentációnak lehetővé kell tennie annak értékelését, hogy az uniós terméskövelő anyag megfelel-e a vonatkozó követelményeknek, és tartalmaznia kell a kockázat(ok) megfelelő elemzését és értékelését.

2.2. A műszaki dokumentációban meg kell határozni az alkalmazandó követelményeket, és – az értékelés szempontjából szükséges mértékben – ismertetni kell az uniós terméskövelő anyag formatervét, gyártását és rendeltetésszerű felhasználását. A műszaki dokumentációnak megfelelő esetben tartalmaznia kell legalább a következőket:

- a) az uniós terméskövelő anyag általános leírása, az uniós terméskövelő anyag bejelentett funkciójának megfelelő, funkció szerinti termékkategória és a rendeltetésszerű felhasználás ismertetése,

- b) a felhasznált anyagok jegyzéke, a II. mellékletben említett azon összetevő-kategóriák, amelyekbe tartoznak, valamint az azok eredetére és gyártási folyamatára vonatkozó információk,
- c) a termésknövelő anyag keveréket alkotó uniós termésknövelő anyagokra vonatkozó EU-megfeleléségi nyilatkozatok,
- d) az uniós termésknövelő anyag gyártási folyamatának megértéséhez szükséges rajzok, modellek, leírások és magyarázatok,
- e) a III. melléklettel összhangban előírt információkat tartalmazó, a 6. cikk (7) bekezdésében említett címke vagy tájékoztató füzet vagy mindkettő mintája,
- f) azoknak a telephelyeknek a neve és címe, valamint azon telephelyek üzemeltetőinek neve és címe, ahol a terméknek és a termék fő összetevőinek a gyártása történt,
- g) a 13. cikkben említett harmonizált szabványok jegyzéke, a 14. cikkben említett egységes előírások és/vagy bármely egyéb kapcsolódó alkalmazandó műszaki előírás. Részben alkalmazott harmonizált szabványok vagy egységes előírások esetében a műszaki dokumentációban fel kell tüntetni, hogy mely részeket alkalmazzák,
- h) az elvégzett számítások – ideértve az I. melléklet II. része 4. pontjának való megfelelést igazoló számításokat is –, valamint vizsgálatok stb. eredményei,
- i) vizsgálati jelentések, ideértve a termék olajvisszatartásának, illetve robbanékonyságának a 4. pontban említett vizsgálatáról készült jelentéseket is, valamint

- j) amennyiben az uniós terméshnövelő anyag a 2008/98/EK irányelv szerinti melléktermékeket tartalmaz vagy azokból áll, az arra vonatkozó technikai és adminisztratív bizonyíték, hogy a melléktermékek megfelelnek az e rendelet 42. cikkének (7) bekezdésében említett felhatalmazáson alapuló jogi aktusban meghatározott kritériumoknak, továbbá a 2008/98/EK irányelv 5. cikkének (1) bekezdését átültető nemzeti intézkedéseknek, valamint adott esetben az említett irányelv 5. cikkének (2) bekezdésében említett végrehajtási jogi aktusoknak, illetve az említett irányelv 5. cikkének (3) bekezdése alapján elfogadott nemzeti intézkedéseknek.

3. Gyártás

A gyártónak minden szükséges intézkedést meg kell tennie annak érdekében, hogy a gyártási folyamat és annak figyelemmel kísérése biztosítsa azt, hogy az előállított uniós terméshnövelő anyagok megfelelnek a 2. pontban említett műszaki dokumentációnak és e rendelet rájuk alkalmazandó előírásainak.

4. Az olajvisszatartásra és a robbanékonyságra vonatkozó termékellenőrzések

A 4.1–4.3. pontban leírt hőkezelési ciklusokat és vizsgálatokat az uniós terméshnövelő reprezentatív mintáján háromhavonta el kell végezni a gyártó nevében, annak ellenőrzése érdekében, hogy az megfelel-e

- a) az I. melléklet 1.C.I.a)i–ii.A) funkció szerinti termékkategóriájának 4. pontjában rögzített olaj-visszatartási követelménynek, és

- b) az I. melléklet 1.C.I.a)i–ii.A) funkció szerinti termékkategóriájának 5. pontjában rögzített, robbanékonyságra vonatkozó követelménynek.

A hőkezelési ciklusokat és vizsgálatokat a gyártó által választott bejelentett szervezet felelőssége mellett kell elvégezni.

- 4.1. Az e rendelet I. melléklete 1.C.I.a)i–ii.A) funkció szerinti termékkategóriájának 4. pontjában említett olaj-visszatartási követelménynek való megfelelés vizsgálata előtti hőkezelési ciklusok

- 4.1.1. A módszer elve és fogalommeghatározás

Megfelelő zárt laboratóriumi lombikban szobahőmérsékletről 50 °C-os hőmérsékletre melegítjük és két órán át ezen a hőmérsékleten tartjuk a mintát (50 °C-os fázis). Ezt követően 25 °C-os hőmérsékletre hűtjük és két órán át ezen a hőmérsékleten tartjuk a mintát (25 °C-os fázis). A két egymást követő, 50 °C-os, illetve 25 °C-os fázis együttesen alkot egy hőkezelési ciklust. Két hőkezelési ciklus elvégzését követően a vizsgálati mintát 20 (\pm 3)°C-os hőmérsékleten tartjuk az olaj-visszatartási érték meghatározása céljából.

- 4.1.2. Eszközök

Szokásos laboratóriumi felszerelés, különösen:

- a) 25 \pm 1 °C-on, illetve 50 \pm 1 °C-on termosztált vízfürdők vagy kemencék,
b) megfelelő laboratóriumi lombikok, 150 ml-es térfogattal.

4.1.3. Az eljárás

4.1.3.1. Az egyes 70 ± 5 grammos vizsgálati mintákat helyezzük egy-egy megfelelő laboratóriumi lombikba és zárjuk le.

4.1.3.2. Az 50 °C-os hőmérséklet elérése és két órán át történő fenntartása után változtassuk meg a lombik hőmérsékletét a 25 °C-os fürdőbe vagy kemencébe történő áthelyezéssel, és viszont.

4.1.3.3. Ha vízfürdőt használunk, tartsuk állandó értéken az egyes fürdők vízhőmérsékletét, a vizet pedig gyors keveréssel tartsuk mozgásban. Gondoskodjunk arról, hogy a vízszint a minta szintje felett legyen. A dugót habgumi kupakkal védjük meg a vízpára-lecsapódástól.

4.2. Az I. melléklet 1.C.I.a)i–ii.A) funkció szerinti termékkategóriájának 4. pontjában említett olaj-visszatartási vizsgálat

4.2.1. Leírás

Az uniós termésknövelő anyag olajvisszatartása az uniós termésknövelő anyag által visszatartott, az előírt működési feltételek között meghatározott és tömegszázalékban kifejezett olajmennyiség.

A vizsgálatot a termésknövelő anyagból vett reprezentatív mintán kell elvégezni. A vizsgálat elvégzése előtt a minta teljes tömegét két, a 4.1. ponttal összhangban hőkezelési ciklusnak kell alávetni.

A módszer alkalmazható mind szemcsézett, mind granulált műtrágyáknál, amelyek nem tartalmaznak olajban oldódó anyagokat.

4.2.2. A módszer elve

A vizsgálati minta meghatározott időre teljes bemerítésre kerül gázolajba, amit a főlös olaj meghatározott feltételek mellett történő eltávolítása követ. Ezután a vizsgált anyagmennyiség tömegnövekedésének mérése következik.

4.2.3. Reagensek

Gázolaj a következő jellemzőkkel:

- a) viszkozitás, max.: 5 mPas 40 °C-on;
- b) sűrűség: 0,8 g/ml – 0,85 g/ml 20 °C-on;
- c) kéntartalom: $\leq 1,0$ % (m/m);
- d) hamutartalom: $\leq 0,1$ % (m/m).

4.2.4. Eszközök

Szokásos laboratóriumi felszerelés, és:

- a) 0,01 gramm pontosságú mérleg;

- b) 500 ml űrtartalmú főzőpoharak;
- c) műanyagból készült tölcsér, lehetőleg henger alakú fallal a felső végénél, az átmérő megközelítőleg 200 mm;
- d) a tölcsérbe illő vizsgálati szita, lyukméret 0,5 mm;

Megjegyzés: A tölcsér és a szita méretének olyannak kell lennie, hogy csak néhány szemcse legyen egymáson és az olaj könnyen eltávozhasson.

- e) gyors szűrőképességű szűrőpapír, kreppelt, puha, tömege 150 g/m²;
- f) abszorbens kendő (laboratóriumi minőség).

4.2.5. Az eljárás

4.2.5.1. Két különböző meghatározás történik gyors egymásutánban ugyanannak a vizsgálati mintának a különböző részletein.

4.2.5.2. A vizsgálati szita segítségével távolítsuk el a 0,5 mm-nél kisebb részecskéket. 0,01 gramm pontossággal mérjük ki 50 grammos mintát a főzőpohárba. Adjunk hozzá megfelelő mennyiségű gázolajat úgy, hogy teljesen befedje a szemcséket vagy granulátumokat, és óvatosan kevergessük, hogy az összes szemcse vagy granulátum teljes felülete benedvesedjen. Fedjük be a főzőpoharat óraüveggel és hagyjuk állni egy órán keresztül 25 (± 2) °C-on.

- 4.2.5.3. Szűrjük meg a főzőpohár teljes tartalmát a vizsgálati szitával ellátott tölcseren keresztül. Hagyjuk a szitán a fennmaradt mennyiséget egy órán keresztül, hogy a fölösleges olaj legnagyobb része eltávozhasson.
- 4.2.5.4. Egy sima felületen fektessünk két szűrőpapírt (500×500 mm) egymásra; hajtsuk mindkét szűrőpapír négy szélét felfelé körülbelül 40 mm szélességben, hogy ez megakadályozza a szemcsék vagy a granulátumok leszóródását. Helyezzünk két réteg abszorbens kendőt a szűrőpapírok közé. Öntsük ki a szita teljes tartalmát az abszorbens anyagra, és puha, sima ecsettel osszuk el egyenletesen a szemcséket vagy a granulátumokat. Két perc elteltével emeljük fel az abszorbens kendők egyik oldalát, hogy a szemcsék vagy a granulátumok átkerüljenek az alul lévő szűrőpapírokra, és osszuk el egyenletesen a szemcséket vagy a granulátumokat az ecsettel. Helyezzünk egy másik szűrőpapírt a mintára – hasonlóan felfelé hajtott szélekkel – és körkörös mozdulatokkal, gyenge nyomást gyakorolva görgessük a szemcséket vagy a granulátumokat a szűrőpapírok között. Minden nyolcadik kör után tartsunk szünetet, hogy felemelhessük a szűrőpapírok szemben lévő sarkait, és hogy a szélre került szemcsék vagy a granulátumok visszakerüljenek középre. Alkalmazzuk a következő eljárást: végezzünk négy teljes körzést, először az óramutató járásával megegyezően, majd az óramutató járásával ellenkezően. Ezután görgessük vissza a szemcséket vagy a granulátumokat a fent leírt módon. Ezt az eljárást háromszor ismételjük meg (24 körzés, a sarkak kétszer kerülnek felemelésre). Óvatosan helyezzünk új szűrőpapírt az alsó és a felette lévő lap közé és a felső lap széleit felemelve engedjük a szemcséket vagy a granulátumokat legurulni az új lapra. Borítsuk be a szemcséket új szűrőpapírral és ismételjük meg a fent leírt eljárást. Közvetlenül a görgetés után öntsük a szemcséket vagy a granulátumokat kitárázott edénybe, és a visszatartott gázolaj tömegének meghatározásához újra mérjük meg 0,01 gramm pontossággal.

4.2.5.5. A görgetési eljárás megismétlése és újbóli mérés

Ha a visszatartott gázolaj mennyisége a vizsgálati anyagban meghaladja a 2,00 grammot, helyezük a vizsgálati anyagot új szűrőpapírokra, és ismételjük meg a görgetési eljárást a sarkokat a 4.2.5.4. pontnak megfelelően felemelve (kétszer nyolc körzés, egy felemelés). Ezután mérjük meg újra a vizsgálati mennyiséget.

4.2.5.6. Mintánként két olaj-visszatartási vizsgálatot kell végrehajtani.

4.2.6. Vizsgálati jelentés

4.2.6.1. Az eredmények megadása

4.2.6.1.1. A számítás módszere és képlete

Az olajvisszatartást minden egyes meghatározásból (4.2.5.1. pont) a szűrt vizsgálati tétel tömegszázalékaként kell megadni, a következő egyenlet alapján:

$$\text{olajvisszatartás} = \frac{m_2 - m_1}{m_1} \times 100$$

ahol:

m_1 a szűrt vizsgálati tétel (4.2.5.2. pont) tömege grammban kifejezve,

m_2 a 4.2.5.4., illetve a 4.2.5.5. pontnak megfelelő vizsgálati tétel tömege grammban kifejezve az utolsó mérés alapján.

4.2.6.1.2. Eredményként a két külön végzett meghatározás számtani közepét vegyük.

4.2.6.2. A vizsgálatról készült jelentést csatolni kell a műszaki dokumentációhoz.

4.3. Az I. melléklet 1.C.I.a)i–ii.A) funkció szerinti termékkategóriájának 5. pontjában rögzített robbanékonyági vizsgálat előtti hőkezelési ciklusok.

4.3.1. A módszer elve és fogalommeghatározás

Jól záró tartályban szobahőmérsékletről 50 °C-ra melegítjük és egy órán át ezen a hőmérsékleten tartjuk a mintát (50 °C-os fázis). Ezt követően 25 °C-ra hűtjük és egy órán át ezen a hőmérsékleten tartjuk a mintát (25 °C-os fázis). A két egymást követő, 50 °C-os, illetve 25 °C-os fázis együttesen alkot egy hőkezelési ciklust. A megfelelő számú hőkezelési ciklus után a mintát tartjuk 20 ±3 °C-os hőmérsékleten a robbanékonyági vizsgálat végrehajtásáig.

4.3.2. Eszközök

1. módszer

- a) 20 és 51 °C között termosztált vízfürdő, amelynek melegedési és hűtési teljesítménye legalább 10 °C/h, vagy két vízfürdő, amelyek közül az egyik 20 °C-on, a másik pedig 51 °C-on termosztált. A vízfürdő(k)ben folyamatosan keverni kell a vizet; a fürdő térfogatának elég nagynak kell lennie ahhoz, hogy a víz megfelelő áramlását biztosítsa.
- b) Rozsdamentes acéltartály, amely mindenütt vízzáró, és a közepén hőmérséklettrögítő berendezéssel van ellátva. A tartály külső szélessége 45 ± 2 mm, falvastagsága 1,5 mm (példaként lásd az 1. ábrát). A tartály magassága és hosszúsága a vízfürdő mennyiségének megfelelően választható meg, például a hosszúság 600 mm, a magasság 400 mm.

2. módszer

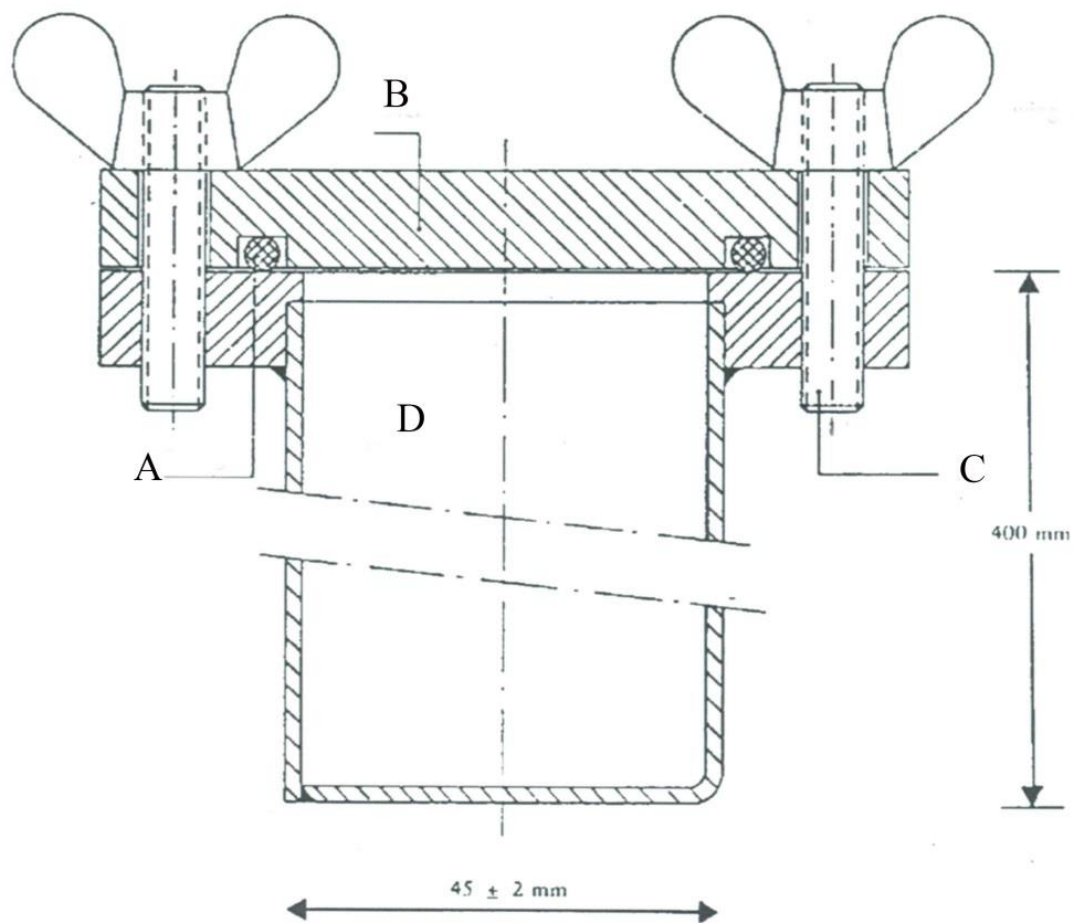
- a) 20 és 51 °C között termosztált, megfelelő kemence, amelynek melegedési és hűtési teljesítménye legalább 10 °C/h.

- b) Légmentesen záródó, megfelelő műanyag tartályok vagy zsákok, amelyek a minta közepén megfelelő hőmérsékletre gázító berendezéssel vannak ellátva, vagy a 4.3.2. pont 1. módszerének b) pontjában leírtak szerinti rozsdamentes acéltartály. A tartály vagy zsák külső vastagsága megtöltött állapotban legfeljebb 45 mm lehet.

4.3.3. Az eljárás

Helyezzünk a robbanékonysági vizsgálatához szükséges mennyiségű műtrágyát a tartályokba vagy zsákokba, és zárjuk le azokat. Helyezzük a rozsdamentes acéltartályokat a vízfürdőbe (1. módszer), illetve a tartályokat vagy zsákokat a kemencébe (2. módszer). Melegítsük fel a vizet, illetve fűtsük fel a kemencét 51 °C-ra, és mérjük meg a hőmérsékletet a műtrágya közepén. Egy órával azután, hogy a hőmérséklet a középpontban elérte az 50 °C-t, kezdjük el a hűtést. Egy órával azután, hogy a hőmérséklet a középpontban 25 °C-ra süllyedt, kezdjük el a melegítést a második ciklus megkezdéséhez. Két vízfürdő, illetve két kemence esetén mindegyik felmelegítési/lehűtési szakasz után helyezzük át a tartályokat vagy zsákokat a másik fürdőbe, illetve kemencébe.

1. ábra



A: O-gyűrű

B: fedél

C: csavar

D: tartály

4.4. Az I. melléklet 1.C.I.a)i–ii.A) funkció szerinti termékkategóriájának 5. pontjában rögzített robbanékonysági vizsgálat

4.4.1. Leírás

4.4.1.1. A vizsgálatot az uniós termésknövelő anyagból vett reprezentatív mintán kell elvégezni. A robbanékonysági vizsgálat elvégzése előtt a minta teljes tömegét öt, a 4.3. ponttal összhangban hőkezelési ciklusnak kell alávetni.

4.4.1.2. Az uniós termésknövelő anyag robbanékonysági vizsgálatát vízszintes acélcsőben kell elvégezni az alábbi feltételek mellett (az anyagok részletes paraméterei a 4.4.3. pontban találhatóak):

- a) a varratmentes acélcső:
 - i. csőhossz: legalább 1000 mm,
 - ii. névleges külső átmérő: legalább 114 mm,
 - iii. névleges falvastagság: legalább 5 mm,
- b) az erősítő: a választott erősítő típusának és tömegének olyannak kell lennie, hogy a mintára gyakorolt robbanási nyomást a lehető legnagyobbra fokozza a minta robbanásátviteli készségének meghatározása céljából,

- c) a minta hőmérséklete: 15 °C és 25 °C között,
- d) a robbanást detektáló ólom próbahengerek: átmérő: 50 mm, magasság: 100 mm,
- e) a 150 mm-enként elhelyezett ólomhengerek vízszintesen támasztják alá a csövet.

MEGJEGYZÉS: A vizsgálatot kétszer kell elvégezni. A vizsgálat akkor tekinthető következtetések levonására alkalmasnak, ha az alátámasztó ólomhengerek közül egy vagy több mindkét vizsgálat során 5 %-nál kisebb mértékben nyomódik össze.

4.4.2. A módszer elve

A vizsgálati mintát acélsőbe zárjuk, és detonációs hatásnak vetjük alá robbanásindító töltet segítségével. A robbanás terjedését a csövet a vizsgálat alatt vízszintesen tartó ólomhengerek összenyomódásának mértékéből határozzuk meg.

4.4.3. Anyagok

- a) plasztik robbanóanyag, amely 83–86 % pentritet tartalmaz
 - sűrűség: 1 500 kg/m³ – 1 600 kg/m³
 - detonációs sebesség: 7 300 m/s – 7 700 m/s
 - tömeg: (500 ± 1) g

vagy bármilyen egyéb, hasonló tulajdonságokkal rendelkező plasztik robbanóanyag

- b) hét hajlékony robbanózsín-darab nemfém-hüvelyben
- töltőtömeg: 11 g/m – 13 g/m
 - az egyes zsinórok hossza: (400 ± 2) mm;
- c) másodlagos robbanóanyagból sajtolt pellet, a detonátor befogadására alkalmas mélyedéssel
- robbanóanyag: hexogén/viasz 95/5, vagy más hasonló másodlagos robbanóanyag, hozzáadott grafittal vagy anélkül
 - sűrűség: $1\,500\text{ kg/m}^3 - 1\,600\text{ kg/m}^3$
 - átmérő: 19 mm – 21 mm
 - magasság: 19 mm – 23 mm
 - a sajtolt pellet tömege: legfeljebb 10 g
 - középső mélyedés a detonátor befogadására: maximális átmérő: 7,0–7,3 mm, mélység: körülbelül 12 mm. Nagy átmérőjű detonátor esetén a mélyedés átmérőjének egy kicsivel (pl. 0,5 mm-rel) nagyobbobbnak kell lennie, mint a detonátor átmérője;

- d) ISO 65-1981-Heavy Series-ben meghatározott varrat nélküli acélcső, névleges méretek DN 100 (4")
- külső átmérő: 113,1 mm – 115,0 mm
 - falvastagság: 5,0 mm – 6,5 mm
 - hossz: $1\ 005 \pm 2$ mm;
- e) fenéklemez
- anyag: jó hegesztési minőségű acél
 - méretek: 160 mm × 160 mm
 - vastagság: 5 mm – 6 mm;
- f) hat ólomhenger
- átmérő: 50 ± 1 mm
 - magasság: 100 mm – 101 mm
 - anyaguk: legalább 99,5 %-os tisztaságú lágyólom;

- g) acéltömb
- hossz: legalább 1 000 mm
 - szélesség: legalább 150 mm
 - magasság: legalább 150 mm (alternatív megoldásként több rúdból képzett máglya használható e magasság eléréséhez)
 - tömeg: legalább 300 kg, ha nincs stabil alap az acéltömb számára;
- h) műanyag- vagy kartonpapírhenger az indítótöltet számára
- falvastagság: 1,5 mm – 2,5 mm
 - átmérő: 92 mm – 96 mm
 - magasság: 64 mm – 67 mm;
- i) detonátor (elektromos vagy nem elektromos) 8-tól 10-ig terjedő iniciációs erővel
- j) fa vagy műanyag korong
- átmérő: 92 mm – 96 mm. Az átmérőnek illeszkednie kell a műanyag- vagy kartonpapírhenger (h) pont) belső átmérőjéhez
 - vastagság: 20 mm;

- k) a detonátorral (i) pont) egyező méretű fa vagy műanyag rúd
- l) kisméretű sasszegek (maximális hosszúság: 20 mm)
- m) sasszegek (hosszúság: kb. 20 mm)

4.4.4. Az eljárás

4.4.4.1. Az indítótöltet előkészítése az acélcsőbe való behelyezésre

4.4.4.1. A szükséges felszerelés meglététől függően az indítótöltet robbanóanyaga beindítható vagy

- a 4.4.4.1.1. pontban említett hétpontos egyidejű iniciálással, vagy
- a 4.4.4.1.2. pontban említett, sajtolt pellettel történő központi iniciálással.

4.4.4.1.1. Hétpontos egyidejű iniciálás

A használatra előkészített indítótöltetet a 2. ábra mutatja.

- 4.4.4.1.1.1. Fúrjunk lyukakat a fa vagy műanyag korongba (a 4.4.3. pont j) pontja) a korong tengelyével párhuzamosan a középponton és hat, egy 55 mm átmérőjű koncentrikus kör mentén szimmetrikusan elhelyezkedő ponton. A lyukak átmérője a használt gyújtózsínór (a 4.4.3. pont b) pontja) átmérőjétől függően 6 mm és 7 mm között legyen (ld. a 2. ábra A-B részét).
- 4.4.4.1.1.2. Vágjunk le hét, egyenként 400 mm-es darabot a hajlékony gyújtózsínórból (a 4.4.3. pont b) pontja), tiszta vágásokkal és a végek azonnali leragasztásával elkerülve a robbanóanyag bárminemű veszteségét. Dugjuk át a hét zsinórdarabot a fa vagy műanyag korong (a 4.4.3. pont j) pontja) hét lyukán úgy, hogy a korong másik oldalán néhány cm kiálljon a végükből. Az egyes zsinórdarabok végétől 5–6 mm-re szúrjunk sasszeget (a 4.4.3. pont l) pontja) átlósan a zsinórdarabok textilhüvelyébe, és kenjük be ragasztóval a zsinórok külsejét a sasszegek melletti 2 cm-es sávban. Végül húzzuk meg a zsinórok hosszabbik végét, hogy a sasszegek érintkezzenek a fa vagy műanyag koronggal.

- 4.4.4.1.1.3. Formáljuk a plasztik robbanóanyagot (a 4.4.3. pont a) pontja) henger alakúra, amelynek átmérője a henger (a 4.4.3. pont h) pontja) átmérőjétől függően 92 mm és 96 mm között van. Állítsuk fel ezt a hengert egy vízszintes felületen, és helyezzük bele a megformázott robbanóanyagot. Ezután helyezzük a hét gyújtózsínort tartó fa vagy műanyag korongot¹ a henger tetejére és nyomjuk le a robbanóanyagig. Állítsuk be úgy a henger magasságát (64 mm és 67 mm között), hogy a legfelső pereme ne legyen feljebb a fa vagy a műanyag szintjénél. Végül – például kapcsok vagy apró szögek használatával – rögzítsük a hengert a fa vagy műanyag koronghoz, körben az egész területén.
- 4.4.4.1.1.4. Csoportosítsuk úgy a hét gyújtózsínor szabad végeit a fa vagy műanyag rúd (a 4.4.3. pont k) pontja) körül, hogy a végek mind egy, a rúdra merőleges síkba kerüljenek. Ragasztószalaggal rögzítsük kötegbe azokat a rúd körül².
- 4.4.4.1.2. Központi iniciálás sajtolt pellettel
- A használatra előkészített indítótöltetet a 3. ábra mutatja.

¹ A korong átmérőjének mindig meg kell felelnie a henger belső átmérőjének.

² NB: amíg a hat szélső, a területen elhelyezkedő zsinórnak feszesnek kell lennie az összeállítás után, a középső zsinórnak némileg lazának kell maradnia.

4.4.4.1.2.1. A sajtolt pellet elkészítése

A szükséges biztonsági intézkedések megtétele után helyezünk legfeljebb 10 gramm másodlagos robbanóanyagot (a 4.4.3. pont c) pontja) egy 19 mm – 21 mm belső átmérőjű formába, és sajtoljuk a megfelelő alakra és sűrűsége (az átmérő/magasság arány durván 1:1 legyen). A forma aljának közepén egy éknek kell lennie, amely 12 mm magas és 7,0 mm – 7,3 mm átmérőjű (a használt detonátor átmérőjétől függően), és egy henger alakú mélyedést alakít ki a töltetben a detonátor későbbi behelyezéséhez.

4.4.4.1.2.2. Az indítótöltet elkészítése

Helyezzük a robbanóanyagot (a 4.4.3. pont a) pontja) a hengerbe (a 4.4.3. pont h) pontja), amely függőlegesen áll sík felszínén, majd nyomjuk le fa vagy műanyag préssel, hogy a robbanóanyag henger alakú formát öltjön, a közepén mélyedéssel. Helyezzük a sajtolt pelletet ebbe a mélyedésbe. Fedjük be a henger alakúra formált és a sajtolt pelletet tartalmazó robbanóanyagot egy fa vagy műanyag koronggal (a 4.4.3. pont j) pontja), amelynek közepén 7,0 mm – 7,3 mm átmérőjű lyuk található a detonátor számára. A fa vagy műanyag korongot és a hengert két egymást keresztező ragasztószalaggal rögzítsük egymáshoz. A fa vagy műanyag rúd (a 4.4.3. pont k) pontja) behelyezésével győződjünk meg arról, hogy a korongba fúrt lyuk és az összesajtolt pelletben lévő mélyedés ugyanazon a tengelyen helyezkedik el.

4.4.4.2. Az acélcsővek előkészítése a robbanékonysági vizsgálatához

Az acélcső (a 4.4.3. pont d) pontja) egyik végétől 4 mm-re fúrjunk egymással átellenben két, az oldalfalra merőleges, 4 mm átmérőjű lyukat. Rögzítsük hegesztés útján a fenéklapot (a 4.4.3. pont e) pontja) a cső másik végéhez, a cső teljes kerülete körül teljesen kitöltve az alsó lap és a cső fala közötti derékszöveget olvasztott fémmel.

4.4.4.3. Az acélcső megtöltése és az indítótöltet behelyezése

Lásd a 2. és a 3. ábrát.

- 4.4.4.3.1. A vizsgálati mintát, az acélcövet és az indítótöltetet (20 ± 5)°C-ra kell kondicionálni. Két robbanékonysági vizsgálatához kb. 20 kg vizsgálati anyagnak kell rendelkezésre állnia.
- 4.4.4.3.2.1. Állítsuk a csövet függőleges helyzetbe, hogy a négyzet alakú alsó fenéklemez szilárd, sima felületre, lehetőleg betonra támaszkodjon. Töltsük meg a csövet körülbelül magasságának egyharmadáig a vizsgálati mintával, és egymás után ötször ejtsük függőlegesen 10 cm-ről lapos felületre, hogy a prillt vagy granulátumokat, amennyire csak lehetséges, tömörítsük a csőben. A tömörítés gyorsításának érdekében a leejtések között összesen 10-szer üssük meg az oldalfalat 750–1000 grammos kalapáccsal.

- 4.4.4.3.2.2. Ismételjük meg ezt a töltési módszert a vizsgálati minta újabb adagjával. Végül további mennyiséget adagoljunk úgy, hogy az a cső 10-szer végzett felemelése és leejtése, valamint a közben végzett összesen 20 kalapácsütés általi tömörítés után a töltet a felső végétől számított 70 mm-es távolságig töltse meg a csövet.
- 4.4.4.3.2.3. Az acélcsőben a vizsgálati minta töltési magasságát úgy kell beállítani, hogy a később behelyezendő (a 4.4.4.1.1. vagy 4.4.4.1.2. pontban meghatározott) indítótöltet szoros érintkezésben legyen a mintával, annak teljes felületén.
- 4.4.4.3.3. Helyezzük az indítótöltetet a csőbe úgy, hogy érintkezzen a mintával; a fa vagy műanyag korong felső felületének 6 mm-rel a cső vége alatt kell lennie. Gondoskodjunk arról, hogy a robbanóanyag és a vizsgálati minta valóban szorosan érintkezzen; ha szükséges, vegyük ki az indítótöltetet, és a mintából kis mennyiségeket vegyünk el, vagy tegyük hozzá. A 2. és a 3. ábrán látható módon a cső nyitott végénél helyezzünk sasszegeket a lyukakba úgy, hogy a két végük a csőre támaszkodjon.
- 4.4.4.4. Az acélcső és az ólomhengerek elhelyezése (lásd a 4. ábrát).
- 4.4.4.4.1. Számozzuk meg az ólomhengerek alját (a 4.4.3. pont f) pontja) 1-es, 2-es, 3-as, 4-es, 5-ös és 6-os számmal. Tegyük hat jelet egymástól 150 mm-re a vízszintes alapon nyugvó acéltömbön (a 4.4.3. pont g) pontja) egy vonal mentén úgy, hogy mindegyik jelölés legalább 75 mm-re legyen a tömb bármelyik szélétől. Helyezzünk függőlegesen minden egyes jelölésre egy ólomhengert úgy, hogy az egyes hengerek aljának középpontja illeszkedjen a jelöléshez (lásd a 4. ábrát).

4.4.4.4.2. A 4.4.4.3. pont szerint előkészített acélcsővet fektessük vízszintesen az ólomhengerekre oly módon, hogy a cső tengelye párhuzamos legyen az ólomhengerek középvonalával, és a cső hegesztett vége 50 mm-rel nyúljon túl a 6. számú ólomhengeren. Hogy megakadályozzuk a cső legurulását, helyezünk kis méretű fa vagy műanyag ékeket az ólomhengerek és cső fala közé (egyet minden oldalra), vagy helyezünk kereszt alakban fadarabokat a cső és az acéltömb vagy a rudakból képzett máglya közé. (lásd a 4. ábrát)

Megjegyzés: Győződjünk meg arról, hogy a cső érintkezik mind a hat ólomhengerrel; a cső felületének enyhe görbületét kiegyenlíthetjük a csőnek a hosszanti tengelye körüli forgatásával; ha bármely ólomhenger túl hosszú lenne, óvatosan ütögessük a kérdéses hengert kalapáccsal, ameddig el nem éri a megfelelő magasságot.

4.4.4.5. Felkészülés a robbantásra

4.4.4.5.1. Állítsuk össze a 4.4.4.4. pont szerinti eszközöket egy bunkerben vagy más megfelelően előkészített föld alatti helyszínen vagy alkalmas helyen. Ügyeljünk arra, hogy az acélcső hőmérséklete a robbantás előtt $(20 \pm 5) ^\circ\text{C}$ -on maradjon.

Megjegyzés: A robbanás hatására acélszilánkok csapódhatnak szét nagy mozgási energiával, ezért a robbantást lakott területtől vagy közforgalmú utaktól megfelelő távolságra kell végezni.

- 4.4.4.5.2. Ha hét pontos iniciálással ellátott indítótöltetet használunk, ügyeljünk arra, hogy a gyújtózsínórokat a 4.4.4.1.1.4. ponthoz tartozó lábjegyzetben leírt módon feszítsük ki, és amennyire csak lehetséges, vízszintesen rendezzük el.
- 4.4.4.5.3. Végezetül távolítsuk el a fa vagy műanyag rudat, és tegyük be a helyére a detonátort. A robbantást addig ne hajtsuk végre, ameddig a veszélyzónából nem evakuáltunk mindenkit, és a vizsgálatot végző személyzet nem vonult védett helyre.
- 4.4.4.5.4. Robbantsuk fel a robbanóanyagot.
- 4.4.4.6.1. Várjuk meg, hogy a füst (gáznemű és esetleg mérgező bomlástermékek, például dinitrogén gázok) eloszoljon, azután gyűjtsük be az ólomhengereket és mérjük meg magasságukat nóniuszos tolómércével.
- 4.4.4.6.2. Jegyezzük fel az összes, jelöléssel ellátott ólomhenger esetében az összenyomódás mértékét a 100 mm-es eredeti magasság százalékában kifejezve. Ha a hengerek ferdén nyomódtak össze, mérjük meg a legkisebb és a legmagasabb értéket és vegyük ezek középértékét.
- 4.4.4.7. A detonációs sebesség mérését szintén elvégezhetjük.
- 4.4.4.8. Mintánként két robbantási vizsgálatot kell végrehajtani.

4.4.5. Vizsgálati jelentés

Az egyes robbanékonysági vizsgálatok vizsgálati jelentésében a következő paraméterek értékeit kell feltüntetni:

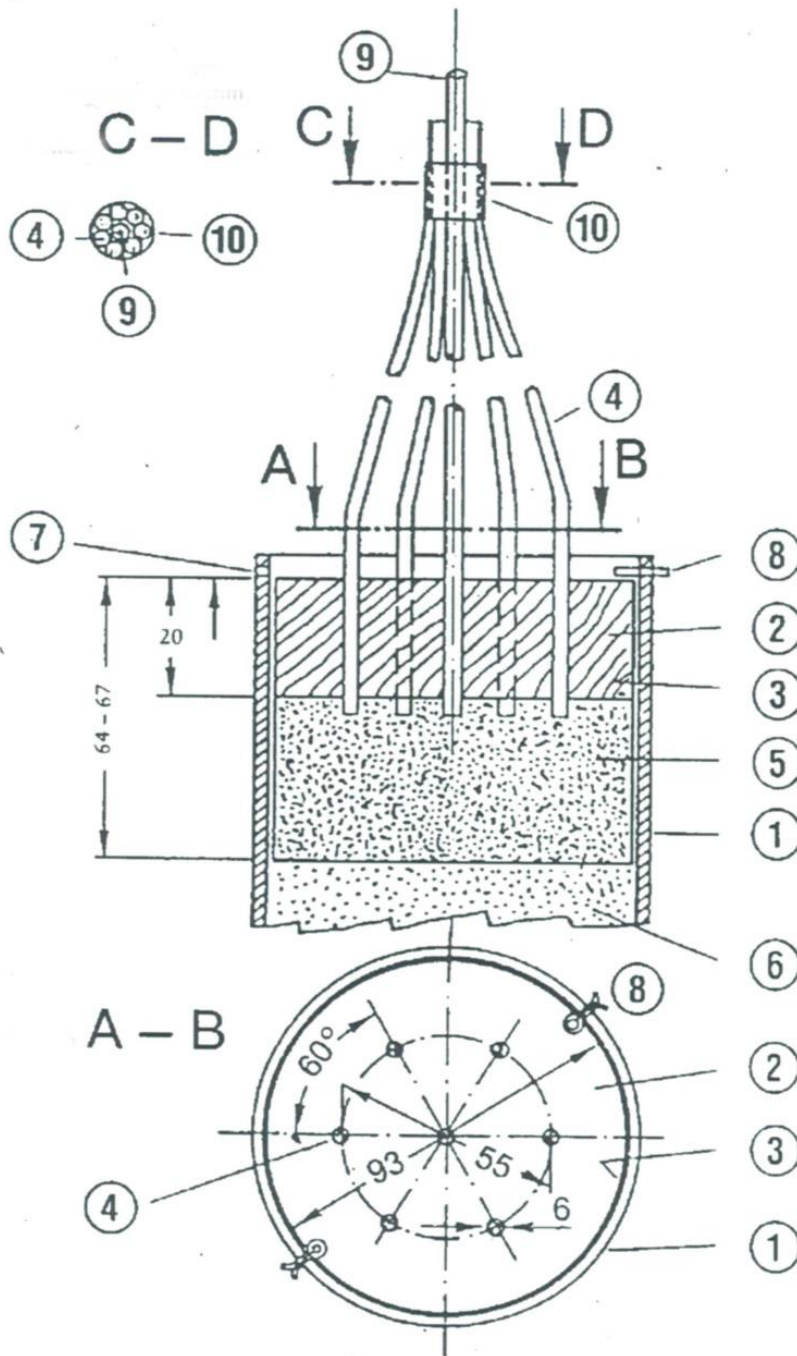
- az acélcső külső átmérőjének és falvastagságának ténylegesen mért értéke,
- az acélcső Brinell-féle keménysége,
- a cső és a minta hőmérséklete közvetlenül a robbantás előtt,
- az acélcsőben lévő minta tényleges sűrűsége (kg/m^3),
- az egyes ólomhengerek magassága a robbantás után, megadva a henger sorszámát,
- az indítótöltet iniciálásának módja.

4.4.6 A vizsgálati eredmények értékelése

Ha minden egyes robbantás esetén legalább egy ólomhenger összenyomódása 5 % alatti, a vizsgálatot bizonyító erejűnek, valamint úgy kell tekinteni, hogy az adott minta nem robbanékonynak minősül.

4.4.7. A vizsgálatról készült jelentést csatolni kell a műszaki dokumentációhoz.

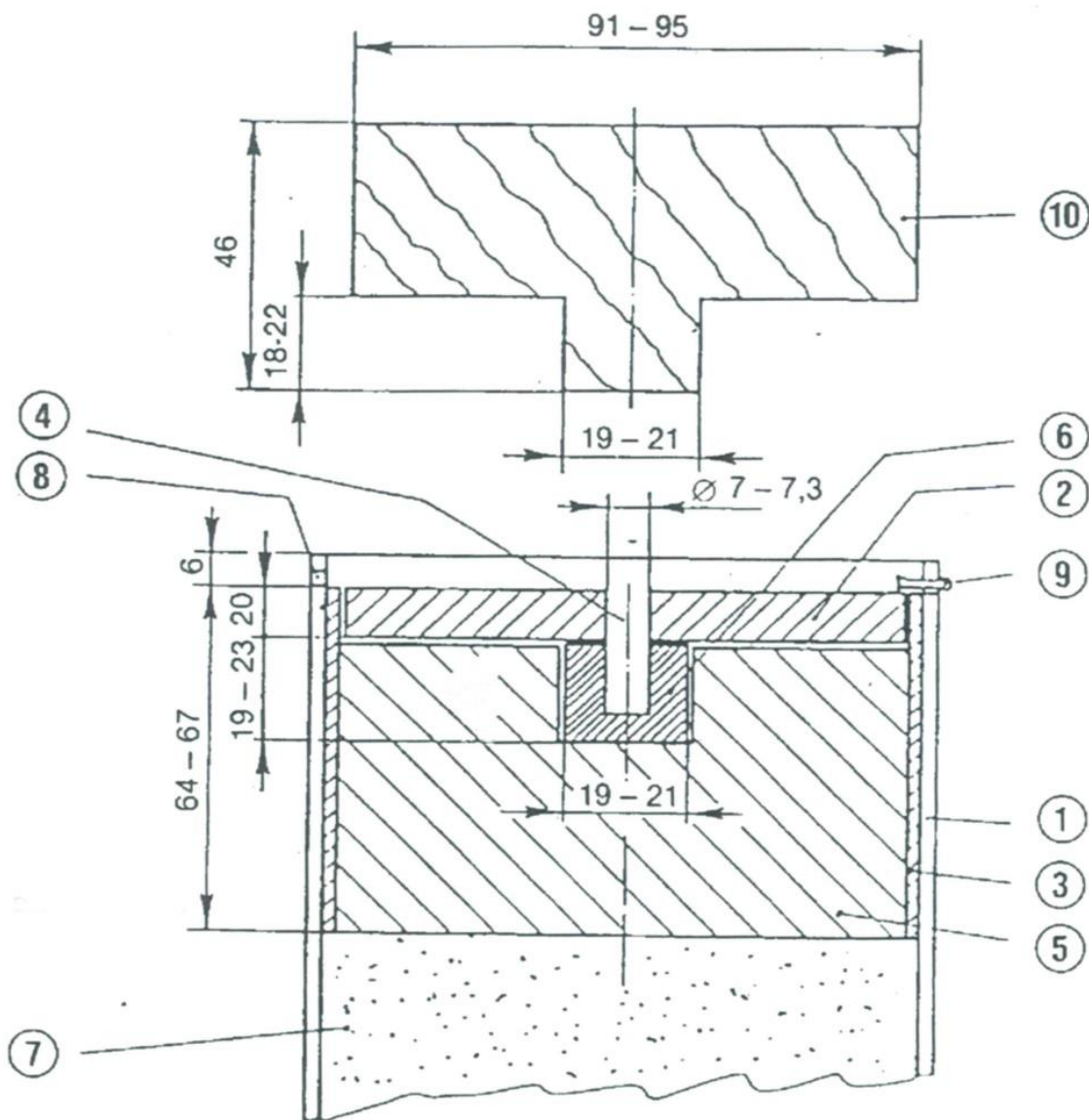
2. ábra



Indítótöltet hétpontos iniciálással

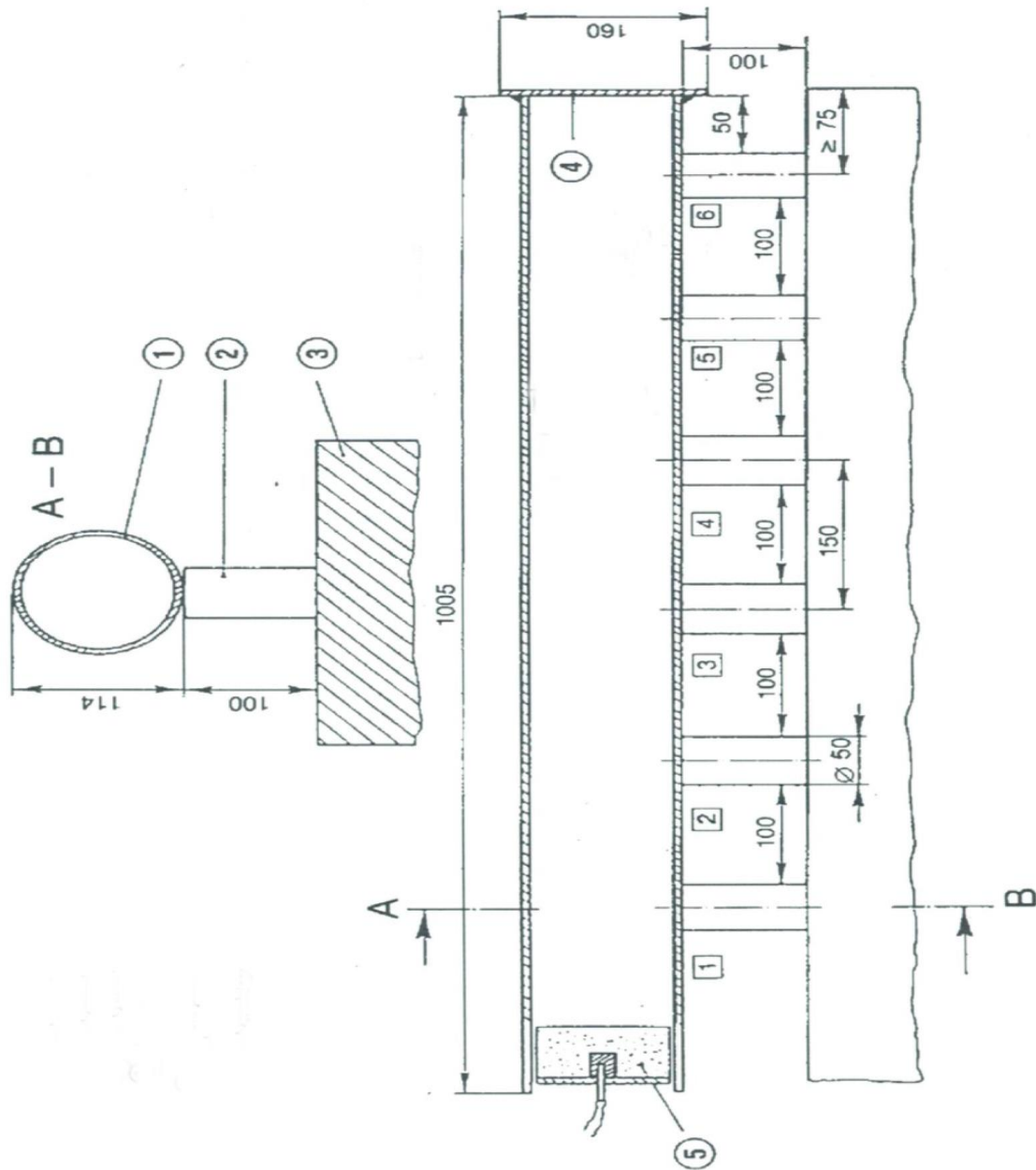
- 1: acélcső
- 2: hét lyukkal ellátott fa vagy műanyag korong
- 3: műanyag vagy kartonpapír henger
- 4: gyújtózsínórok
- 5: plasztikus robbanóanyag
- 6: vizsgálati minta
- 7: a sasszeg behelyezéséhez fűrt 4 mm-es lyuk
- 8: sasszeg
- 9: a 4-es számú elem által körülvevett fa vagy műanyag rúd
- 10: a 4-es számú elemnek a 9-es számú elem körüli rögzítéséhez szükséges ragasztószalag

3. ábra



- 1: acélcső
- 2: fa vagy műanyag korong
- 3: műanyag vagy kartonpapír henger
- 4: fa vagy műanyag rúd
- 5: plasztikus robbanóanyag
- 6: sajtolt pellet
- 7: vizsgálati minta
- 8: a sasszeg behelyezéséhez fűrt 4 mm-es lyuk
- 9: sasszeg
- 10: az 5-ös számú elemet összenyomó fa vagy műanyag prés

4. ábra



A körökben látható számok:

- 1: acélcső
- 2: ólomhengerek
- 3: acéltömb vagy rudakból képzett máglya
- 4: fenéklemez
- 5: indítótöltet

A négyzetekben látható számok:

ólomhengerek 1-től 6-ig

5. CE-jelölés és EU-megfelelőségi nyilatkozat
- 5.1. A gyártónak az e rendelet értelmében alkalmazandó követelményeknek megfelelő uniós termélnövelő anyagok mindegyikének az egyedi csomagolásán – vagy amennyiben a terméket csomagolás nélkül szállítják, az uniós termélnövelő anyagot kísérő dokumentumban – fel kell tüntetnie a CE-jelölést, valamint, a 4. pontban említett bejelentett szervezet felelőssége mellett, ez utóbbi szervezet azonosító számát.

- 5.2. A gyártónak az uniós termésknövelő anyagok típusaira vonatkozóan írásos EU-megfelelőségi nyilatkozatot kell kiállítania, és azt a műszaki dokumentációval együtt az uniós termésknövelő anyag forgalomba hozatala után öt évig meg kell őriznie és a nemzeti hatóságok számára elérhetővé kell tennie. Az EU-megfelelőségi nyilatkozatnak azonosítania kell az uniós termésknövelő anyag azon típusát, amelyre vonatkozóan kiállították.
- 5.3. Az EU-megfelelőségi nyilatkozat egy példányát kérésre az érintett hatóságok rendelkezésére kell bocsátani.
6. A bejelentett szervezetek tájékoztatási és működési kötelezettségei
- 6.1. Minden egyes bejelentett szervezetnek indokolatlan késedelem nélkül tájékoztatnia kell a bejelentő hatóságát és az e rendelet alapján bejelentett, ugyanazon uniós termésknövelő anyagok tekintetében hasonló megfelelésértékelési tevékenységeket végző egyéb szervezeteket az alábbiakról:
- a) bármilyen olyan eset, amikor a gyártó nem tartotta be a 4. pontban előírt vizsgálatok elvégzésére vonatkozó három hónapos határidőt;
 - b) bármilyen olyan vizsgálati eredmény, amely meg nem felelést mutat az I. melléklet 1.C.I.a)i–ii.A) funkció szerinti termékkategóriájának 5. pontjában rögzített, robbanékonyságra vonatkozó követelmény tekintetében.
- 6.2. A 6.1.b) pontban említett esetben a bejelentett szervezetnek fel kell kérnie a gyártót, hogy a 6. cikk (8) bekezdésével összhangban tegye meg a szükséges intézkedéseket.

7. Meghatalmazott képviselő

A gyártónak a 4.4.7. és az 5. pontban meghatározott kötelezettségei a gyártó nevében és felelősségére eljáró meghatalmazott képviselő révén is teljesíthetők, amennyiben azok szerepelnek a megbízásban.

B. MODUL: EU-TÍPUSVIZSGÁLAT

1. A modul leírása

1.1. Az EU-típusvizsgálat a megfelelőségértékelési eljárás azon része, amelynek keretében egy bejelentett szervezet megvizsgálja az uniós terméskövelő anyag műszaki tervét, valamint ellenőrzi és tanúsítja, hogy az uniós terméskövelő anyag műszaki terve megfelel e rendelet előírásainak.

1.2. Az uniós terméskövelő anyag műszaki tervének megfelelőségére vonatkozó értékelést a műszaki dokumentáció és alátámasztó bizonyíték vizsgálata révén, továbbá az anyagnak a tervezett termelés szempontjából reprezentatív mintáin végzett vizsgálat révén kell elvégezni.

2. Műszaki dokumentáció

2.1. A gyártónak ki kell dolgoznia a műszaki dokumentációt. A dokumentációnak lehetővé kell tennie annak értékelését, hogy az uniós terméskövelő anyag megfelel-e a vonatkozó követelményeknek, és tartalmaznia kell a kockázat(ok) megfelelő elemzését és értékelését.

2.2. A műszaki dokumentációban meg kell határozni az alkalmazandó követelményeket, és – az értékelés szempontjából szükséges mértékben – ismertetni kell az uniós terméskövelő anyag formatervét, gyártását és rendeltetészerű felhasználását. A műszaki dokumentációnak adott esetben tartalmaznia kell legalább a következőket:

- a) az uniós terméskövelő anyag általános leírása, az uniós terméskövelő anyag bejelentett funkciójának megfelelő, funkció szerinti termékkategória és a rendeltetészerű felhasználás ismertetése,
- b) a felhasznált anyagok jegyzéke, a II. melléklet szerinti azon összetevő-kategóriák, amelyekbe tartoznak, valamint az azok eredetére és gyártási folyamatára vonatkozó információk,
- c) a terméskövelő anyag keveréket alkotó uniós terméskövelő anyagokra vonatkozó EU-megfelelőségi nyilatkozatok,
- d) az uniós terméskövelő anyag gyártási folyamatának megértéséhez szükséges rajzok, modellek, leírások és magyarázatok,
- e) a III. melléklettel összhangban szerint előírt információkat tartalmazó, a 6. cikk (7) bekezdésében említett címke vagy tájékoztató füzet vagy mindkettő kapcsolódó kísérő dokumentum mintája,
- f) a 13. cikkben említett harmonizált szabványok jegyzéke, a 14. cikkben említett egységes előírások és/vagy bármely egyéb kapcsolódó alkalmazott műszaki előírás. Részben alkalmazott harmonizált szabványok vagy egységes előírások esetében a műszaki dokumentációban fel kell tüntetni, hogy mely részeket alkalmazzák,

- g) az elvégzett számítások – ideértve az I. melléklet II. része 5. pontjának való megfelelést igazoló számításokat is – és vizsgálatok stb. eredményei,
- h) vizsgálati jelentések,
- i) amennyiben az uniós termésnövelő anyag az 1069/2009/EK rendelet értelmében vett, állati melléktermékekből származó termékeket tartalmaz, vagy azokból áll, az említett rendeletben előírt kereskedelmi okmány vagy egészségügyi bizonyítvány, valamint annak bizonyítéka, hogy az állati melléktermékekből származó termék elérte az előállítási láncnak az említett rendelet értelmében vett végpontját,
- j) amennyiben az uniós termésnövelő anyag a 2008/98/EK irányelv szerinti melléktermékeket tartalmaz vagy azokból áll, az arra vonatkozó technikai és adminisztratív bizonyíték, hogy a melléktermékek megfelelnek az e rendelet 42. cikkének (7) bekezdésében említett felhatalmazáson alapuló jogi aktusban meghatározott kritériumoknak, továbbá a 2008/98/EK irányelv 5. cikkének (1) bekezdését átültető nemzeti intézkedéseknek, valamint adott esetben az említett irányelv 5. cikkének (2) bekezdésében említett végrehajtási jogi aktusoknak, illetve az említett irányelv 5. cikkének (3) bekezdése alapján elfogadott nemzeti intézkedéseknek, és
- k) amennyiben az uniós termésnövelő anyag teljes krómtartalma (Cr) meghaladja a 200 mg/kg mennyiséget a teljes krómtartalom (Cr) maximális mennyisége és pontos forrása.

3. EU-típusvizsgálat iránti kérelem
- 3.1. A gyártónak az EU-típusvizsgálatra vonatkozó kérelmet egyetlen, általa választott bejelentett szervezethez kell benyújtania.
- 3.2. A kérelemnek az alábbiakat kell tartalmaznia:
- a) a gyártó neve és címe, és amennyiben a kérelmet a meghatalmazott képviselő nyújtja be, annak neve és címe is,
 - b) írásos nyilatkozat arról, hogy ugyanazt a kérelmet más bejelentett szervezethez nem nyújtották be,
 - c) a 2. pontban említett műszaki dokumentáció,
 - d) a tervezett gyártás szempontjából reprezentatív minták. A bejelentett szervezet további mintákat is kérhet a vizsgálati program végrehajtásához;
 - e) a műszaki tervezésnél alkalmazott megoldás megfelelőségét alátámasztó bizonyíték. Ebben az alátámasztó bizonyítékban minden alkalmazott dokumentumot fel kell sorolni, különösen akkor, ha a vonatkozó harmonizált szabványokat vagy egységes előírásokat nem teljes egészükben alkalmazták. Az alátámasztó bizonyítéknak, amennyiben szükséges, tartalmaznia kell a gyártó megfelelő laboratóriumában vagy a gyártó nevében és felelősségére egy másik vizsgálati laboratóriumában az egyéb vonatkozó műszaki előírásokkal összhangban végzett vizsgálatok eredményeit.

4. A műszaki terv megfelelőségének értékelése

A bejelentett szervezetnek:

- a) meg kell vizsgálnia a műszaki dokumentációt és az alátámasztó bizonyítékot az uniós termésmenővelő anyag műszaki tervezése megfelelőségének értékelése céljából;
- b) ellenőriznie kell, hogy a minta/minták gyártása a műszaki dokumentációban leírtak szerint történt-e, továbbá meg kell állapítania, melyek azok az összetevők, amelyeket a vonatkozó harmonizált szabványok vagy egységes előírások alkalmazandó rendelkezéseinek megfelelően terveztek meg, és melyek azok az összetevők, amelyeket egyéb vonatkozó műszaki előírásokkal összhangban terveztek meg;
- c) a mintán/mintákon el kell végeznie vagy el kell végeztetnie azokat a megfelelő vizsgálatokat és tesztek, amelyekkel ellenőrizheti, hogy a gyártó, amennyiben úgy döntött, hogy alkalmazza a vonatkozó harmonizált szabványok szerinti megoldásokat, vagy egységes előírásokat alkalmazott, azokat megfelelően alkalmazza-e;
- d) a mintán/mintákon el kell végeznie vagy el kell végeztetnie azokat a megfelelő vizsgálatokat és tesztek, amelyekkel ellenőrizheti, hogy amennyiben nem a vonatkozó harmonizált szabványok vagy egységes előírások szerinti megoldásokat alkalmazták, illetve amennyiben nem léteznek harmonizált szabványok vagy egységes előírások, a gyártó által alkalmazott megoldások megfelelnek-e e rendelet vonatkozó követelményeinek;

- e) meg kell állapodnia a gyártóval az ellenőrzések és vizsgálatok elvégzésének helyszínéről.

5. Értékelő jelentés

A bejelentett szervezetnek el kell készítenie a 4. ponttal összhangban elvégzett tevékenységeket és azok eredményeit rögzítő értékelő jelentést. A bejelentő hatósággal szembeni kötelezettségeinek sérelme nélkül a bejelentett szervezet e jelentés tartalmának egészét vagy részét kizárólag a gyártó hozzájárulásával teszi közzé.

6. EU-típusvizsgálati tanúsítvány

- 6.1. Ha a típus megfelel az e rendeletben előírt, az érintett uniós terménővelő anyagra alkalmazandó követelményeknek, akkor a bejelentett szervezet EU-típusvizsgálati tanúsítványt állít ki a gyártó számára. A tanúsítványnak tartalmaznia kell a gyártó nevét és címét, a vizsgálat eredményeit, érvényességének (esetleges) feltételeit és a jóváhagyott típus azonosításához szükséges adatokat. Az EU-típusvizsgálati tanúsítványnak egy vagy több melléklete is lehet.
- 6.2. Az EU-típusvizsgálati tanúsítványnak és mellékleteinek tartalmazniuk kell az összes olyan lényeges információt, amelyek lehetővé teszik annak értékelését, hogy a gyártott uniós terménővelő anyag megfelel-e a vizsgált típusnak.

- 6.3. Ha a típus nem felel meg e rendelet előírásainak, a bejelentett szervezetnek meg kell tagadnia az EU-típusvizsgálati tanúsítvány kiállítását, és a megtagadás részletes indoklása mellett tájékoztatnia kell erről a kérelmezőt.
7. Az uniós terménynövelő anyag megfelelőségét esetlegesen befolyásoló változások
- 7.1. A bejelentett szervezetnek tájékozódnia kell a tudomány mindenkori általánosan elismert állásának olyan változásairól, amelyek arra engednek következtetni, hogy a jóváhagyott típus a továbbiakban esetleg nem felel meg e rendelet előírásainak, és meg kell állapítania, hogy ezek a változások szükségessé tesznek-e további vizsgálatot. Ha igen, a bejelentett szervezetnek tájékoztatnia kell erről a gyártót.
- 7.2. A gyártónak értesítenie kell az EU-típusvizsgálati tanúsítvánnyal kapcsolatos műszaki dokumentációt őrző bejelentett szervezetet a jóváhagyott típus minden olyan módosításáról, amely befolyásolhatja az uniós terménynövelő anyag e rendelet előírásainak való megfelelését vagy az EU-típusvizsgálati tanúsítvány érvényességének feltételeit. Az ilyen módosítások az eredeti EU-típusvizsgálati tanúsítvány kiegészítésének formájában további jóváhagyást igényelnek.

8. A bejelentett szervezet tájékoztatási kötelezettsége
 - 8.1. Minden bejelentett szervezetnek tájékoztatnia kell a bejelentő hatóságát az általa kibocsátott vagy visszavont EU-típusvizsgálati tanúsítványokról és/vagy ezek kiegészítéseiről, továbbá – rendszeres időközönként vagy kérésre – bejelentő hatósága rendelkezésére kell bocsátania a visszautasított, felfüggesztett vagy egyéb módon korlátozott EU-típusvizsgálati tanúsítványok és/vagy kiegészítések listáját.
 - 8.2. Minden bejelentett szervezetnek tájékoztatnia kell a többi bejelentett szervezetet az általa visszautasított, visszavont, felfüggesztett vagy egyéb módon korlátozott EU-típusvizsgálati tanúsítványokról és/vagy kiegészítésekről, továbbá kérésre az általa kiadott EU-típusvizsgálati tanúsítványokról és/vagy kiegészítésekről.
 - 8.3. Kérésre a Bizottság, a tagállamok és a többi bejelentett szervezet rendelkezésére bocsátható az EU-típusvizsgálati tanúsítványok és/vagy kiegészítéseik egy példánya. Kérésre a Bizottság és a tagállamok megkaphatják a műszaki dokumentáció és a bejelentett szervezet által végzett vizsgálatok eredményeinek egy példányát.
9. Az EU-típusvizsgálati tanúsítvány elérhetősége
 - 9.1. A bejelentett szervezetnek az EU-típusvizsgálati tanúsítvány érvényességének végéig meg kell őriznie az EU-típusvizsgálati tanúsítványt, illetve annak mellékleteit és kiegészítéseinek egy példányát, valamint a gyártó által benyújtott dokumentációt tartalmazó műszaki dokumentációt.

9.2. A gyártó az uniós termésknövelő anyag forgalomba hozatala után öt évig megőrzi és a nemzeti piacfelügyeleti hatóságok számára elérhetővé teszi az EU-típusvizsgálati tanúsítvány, annak mellékletei és kiegészítései egy példányát a műszaki dokumentációval együtt.

10. Meghatalmazott képviselő

A gyártó meghatalmazott képviselője is benyújthatja a 3. pontban említett kérelmet, és teljesítheti a 7. és a 9.2. pontban meghatározott kötelezettségeket, amennyiben ez szerepel a megbízásában.

C. MODUL – BELSŐ GYÁRTÁSELLENŐRZÉSEN ALAPULÓ TÍPUSMEGFELELŐSÉG

1. A modul leírása

A belső gyártásellenőrzésen alapuló típusmegfeleléség a megfeleléségértékelési eljárásnak azon része, amellyel a gyártó eleget tesz a 2. és a 3. pontban meghatározott kötelezettségeknak, továbbá saját felelősségére biztosítja és kijelenti, hogy az érintett uniós termésknövelő anyagok megfelelnek az EU-típusvizsgálati tanúsítványban leírt típusnak, és eleget tesznek e rendelet rájuk alkalmazandó követelményeinek.

2. Gyártás

A gyártónak minden szükséges intézkedést meg kell hoznia annak érdekében, hogy a gyártási folyamat és annak nyomon követése biztosítsa, hogy az előállított uniós termésknövelő anyag megfelel az EU-típusvizsgálati tanúsítványban leírt jóváhagyott típusnak és e rendelet vonatkozó követelményeinek.

3. CE-jelölés és EU-megfelelőségi nyilatkozat

3.1. A gyártónak az EU-típusvizsgálati tanúsítványban leírt típusnak és e rendelet alkalmazandó követelményeinek megfelelő uniós termésknövelő anyagok mindegyikének az egyedi csomagolásán – vagy amennyiben a terméket csomagolás nélkül szállítják, az uniós termésknövelő anyagot kísérő dokumentumban – fel kell tüntetnie a CE-jelölést.

3.2. A gyártónak az uniós termésknövelő anyagok típusaira vonatkozóan írásos EU-megfelelőségi nyilatkozatot kell kiállítania, és azt a műszaki dokumentációval együtt az uniós termésknövelő anyag forgalomba hozatala után öt évig meg kell őriznie és a nemzeti hatóságok számára elérhetővé kell tennie. Az EU-megfelelőségi nyilatkozatnak azonosítania kell az uniós termésknövelő anyag azon típusát, amelyre vonatkozóan kiállították.

3.3. Az EU-megfelelőségi nyilatkozat egy példányát kérésre az érintett hatóságok rendelkezésére kell bocsátani.

4. Meghatalmazott képviselő

A gyártónak a 3. pontban meghatározott kötelezettségei a gyártó nevében és felelősségére eljáró meghatalmazott képviselő révén is teljesíthetők, amennyiben azok szerepelnek a megbízásban.

D1. MODUL: A GYÁRTÁSI FOLYAMAT MINŐSÉGBIZTOSÍTÁSA

1. A modul leírása

A gyártási folyamat minőségbiztosítása az a megfelelőségértékelési eljárás, amellyel gyártó eleget tesz a 2., 4. és 7. pontban megállapított kötelezettségeknek, továbbá biztosítja és saját kizárólagos felelősségére kijelenti, hogy az érintett uniós termésközelítő anyagok megfelelnek e rendelet rájuk alkalmazandó követelményeinek.

2. Műszaki dokumentáció

2.1 A gyártónak ki kell dolgoznia a műszaki dokumentációt. A dokumentációnak lehetővé kell tennie annak értékelését, hogy az uniós termésközelítő anyag megfelel-e a vonatkozó követelményeknek, és tartalmaznia kell a kockázat(ok) megfelelő elemzését és értékelését.

- 2.2. A műszaki dokumentációban meg kell határozni az alkalmazandó követelményeket, és – az értékelés szempontjából szükséges mértékben – ismertetni kell az uniós terméskövelő anyag formatervét, gyártását és rendeltetésszerű felhasználását. A műszaki dokumentációnak adott esetben tartalmaznia kell legalább a következőket:
- a) az uniós terméskövelő anyag általános leírása, az uniós terméskövelő anyag bejelentett funkciójának megfelelő, funkció szerinti termékkategória és a rendeltetésszerű felhasználás ismertetése,
 - b) a felhasznált anyagok jegyzéke, a II. mellékletben említett azon összetevő-kategóriák, amelyekbe tartoznak, valamint az azok eredetére és gyártási folyamatára vonatkozó információk,
 - c) a terméskövelő anyag keveréket alkotó uniós terméskövelő anyagokra vonatkozó EU-megfelelőségi nyilatkozatok,
 - d) az uniós terméskövelő anyag gyártási folyamatának megértéséhez szükséges rajzok, modellek, leírások és magyarázatok, valamint – a 3. összetevő-kategóriába tartozó kompoztra és a II. mellékletben meghatározott 5. összetevő-kategóriába tartozó fermentációs maradékra vonatkozóan – a gyártási folyamat olyan írásba foglalt bemutatása és ábrája, amelyen minden kezelés, tároló tartály és terület egyértelműen azonosítva van,
 - e) a III. melléklettel összhangban szerint előírt információkat tartalmazó, a 6. cikk (7) bekezdésében említett címke vagy tájékoztató füzet vagy mindkettő kapcsolódó kísérő dokumentum mintája,

- f) a 13. cikkben említett harmonizált szabványok jegyzéke, a 14. cikkben említett egységes előírások és/vagy bármely egyéb kapcsolódó alkalmazott műszaki előírás. Részben alkalmazott harmonizált szabványok vagy egységes előírások esetében a műszaki dokumentációban fel kell tüntetni, hogy mely részeket alkalmazzák,
- g) az elvégzett számítások – ideértve az I. melléklet II. része 4. pontjának való megfelelést igazoló számításokat is – és vizsgálatok stb. eredményei,
- h) vizsgálati jelentések,
- i) amennyiben az uniós termésnövelő anyag az 1069/2009/EK rendelet értelmében vett, állati melléktermékekből származó termékeket tartalmaz, vagy azokból áll, az említett rendeletben előírt kereskedelmi okmány vagy egészségügyi bizonyítvány, valamint annak bizonyítéka, hogy az állati melléktermékekből származó termék elérte az előállítási láncnak az említett rendelet értelmében vett végpontját,
- j) amennyiben az uniós termésnövelő anyag a 2008/98/EK irányelv szerinti melléktermékeket tartalmaz vagy azokból áll, az arra vonatkozó technikai és adminisztratív bizonyíték, hogy a melléktermékek megfelelnek az e rendelet 42. cikkének (7) bekezdésében említett felhatalmazáson alapuló jogi aktusban meghatározott kritériumoknak, továbbá a 2008/98/EK irányelv 5. cikkének (1) bekezdését átültető nemzeti intézkedéseknek, valamint adott esetben az említett irányelv 5. cikkének (2) bekezdésében említett végrehajtási jogi aktusoknak, illetve az említett irányelv 5. cikkének (3) bekezdése alapján elfogadott nemzeti intézkedéseknek.

k) amennyiben az uniós termésknövelő anyag teljes krómtartalma (Cr) meghaladja a 200 mg/kg mennyiséget, a teljes krómtartalom (Cr) maximális mennyisége és pontos forrása,

3. A műszaki dokumentáció rendelkezésre állása

A gyártó a műszaki dokumentációt az uniós termésknövelő anyag forgalomba hozatala után öt évig megőrzi és az illetékes hatóságok számára elérhetővé teszi.

4. Gyártás

A gyártónak az 5. pontban meghatározott módon jóváhagyott minőségbiztosítási rendszert kell működtetnie az érintett uniós termésknövelő anyag gyártása, végső ellenőrzése és tesztelése céljából, és alá kell vetnie magát a 6. pontban meghatározott felügyeletnek.

5. Minőségbiztosítási rendszer

5.1. A gyártónak minőségbiztosítási rendszert kell alkalmaznia, amely biztosítja, hogy az uniós termésknövelő anyag megfelel e rendelet rájuk vonatkozó követelményeinek.

5.1.1. A minőségbiztosítási rendszernek ki kell terjednie a minőségbiztosítási célkitűzésekre és a vezetőségnek a termékminőséget illető feladatait és hatásköreit meghatározó szervezeti felépítésre.

5.1.1.1. A II. mellékletben meghatározott 3. összetevő-kategóriába tartozó komposztra és 5. összetevő-kategóriába tartozó fermentációs maradékra vonatkozóan a gyártó felső vezetésének:

- a) biztosítani kell, hogy rendelkezésre álljanak a minőségbiztosítási rendszer létrehozásához és működtetéséhez szükséges megfelelő (humán, infrastrukturális és tárgyi) erőforrások;
- b) ki kell neveznie a szervezet vezetésének azon tagját, aki felelős a következőkért:
 - a minőségirányítási folyamatok meghatározása, elfogadása, bevezetése és fenntartása;
 - a gyártó felső vezetésének teendő, a minőségirányítás teljesítményére és bármely szükséges fejlesztésére vonatkozó jelentéstétel;
 - az ügyfelek szükségletei és a jogszabályi követelmények figyelembevételének előmozdítása a gyártó szervezetén belül, a munkavállalókban annak tudatosítása, hogy a minőségirányítási követelmények mennyire relevánsak és jelentősek e rendelet jogi követelményeinek a teljesítése érdekében;
 - annak biztosítása, hogy minden egyes személy, akinek a feladatai kihatnak a termékminőségre, megfelelő képzést és utasításokat kapjon; és
 - az 5.1.4. pontban említett minőségirányítási dokumentáció besorolásának biztosítása;

- c) minden évben belső ellenőrzést kell végeznie, vagy a tervezettnél hamarabb is, amennyiben ezt bármely olyan jelentős változás indokolja, amely befolyásolhatja az uniós terméskövelő anyagok minőségét; és
- d) biztosítania kell, hogy meghatározásra kerüljenek a szervezeten belüli és kívüli kommunikáció módjai, és hogy a minőségirányítás hatékonyságára vonatkozóan is folyjon kommunikáció.

5.1.2. A minőségbiztosítási rendszernek ki kell terjednie a gyártási, minőség-ellenőrzési és minőségbiztosítási módszerekre, eljárásokra és szisztematikus intézkedésekre.

5.1.2.1. A II. mellékletben meghatározott 3. összetevő-kategóriába tartozó komposztra és 5. összetevő-kategóriába tartozó fermentációs maradékra vonatkozóan a minőségbiztosítási rendszernek biztosítania kell a komposztálási és lebontási folyamatokra az említett mellékletben meghatározott kritériumoknak való megfelelést.

5.1.3. A minőségbiztosítási rendszernek ki kell terjednie a gyártás előtt, alatt és után meghatározott gyakorisággal elvégzendő ellenőrzésekre és vizsgálatokra.

5.1.3.1. A II. mellékletben meghatározott 3. összetevő-kategóriába tartozó komposztra és 5. összetevő-kategóriába tartozó fermentációs maradékra vonatkozóan az ellenőrzéseknek és vizsgálatoknak a következő elemeket kell magukban foglalniuk:

- a) A bemeneti anyagok minden egyes tételére vonatkozóan rögzíteni kell a következő adatokat:
 - i. beérkezés dátuma;
 - ii. tömegben kifejezett mennyiség (vagy a térfogaton és a sűrűségen alapuló becslés);

- iii. a bemeneti anyag beszállítójának azonosítása;
 - iv. a bemeneti anyag típusa;
 - v. minden egyes tételnek és a telephelyen való elhelyezésének azonosítása. A minőségirányítás céljára a gyártási folyamatban végig egyetlen azonosító kódot kell a tételhez rendelni; és
 - vi. a tétel elutasítása esetén a tétel elutasításának oka, és a hely, ahova azt elszállították.
- b) Szakképzett személyzetnek kell szemrevételeznie a bemeneti anyagok minden egyes szállítmányát, és ellenőriznie azt, hogy az megfelel a II. melléklet 3. és 5. összetevő-kategóriájában meghatározott bemeneti anyagokra vonatkozó előírásoknak.
- c) A gyártónak bármely adott bemeneti anyag bármely szállítmányát el kell utasítania, amennyiben a szemrevételezés során gyanú merül fel a következőkre vonatkozóan:
- a komposztálási vagy a lebontási folyamatra vagy a végső uniós termésközelítő anyag minőségére veszélyes vagy káros anyagok jelenléte, vagy

- a II. melléklet 3. és 5. összetevő-kategóriájában meghatározott előírásokkal való összeférhetetlenség, különösen műanyagoknak a makroszkopikus szennyeződésekre vonatkozó határérték túllépéséhez vezető jelenléte.
- d) A személyzetet képzésben kell részesíteni
- a bemeneti anyagok lehetséges veszélyes tulajdonságairól, valamint
 - azon jellegzetességekről, amelyek lehetővé teszik e veszélyes tulajdonságoknak és a műanyagok jelenlétének a felismerését.
- e) A kimeneti anyagokból mintát kell venni annak ellenőrzése érdekében, hogy azok megfelelnek-e az azon összetevő anyagokra vonatkozó előírásoknak, amelyeket a II. melléklet 3. és 5. összetevő-kategóriája a komposzt és a fermentációs maradék tekintetében tartalmaz, valamint hogy a kimeneti anyag tulajdonságai nem veszélyeztetik-e az uniós terméskövelő anyagnak az I. mellékletben foglalt alkalmazandó követelményeknek való megfelelését.

- f) A kimeneti anyagból rendszeresen, legalább a következő gyakorisággal kell mintát venni:

Éves felhasználás (tonna)	Minta/év
≤ 3 000	1
3 001 – 10 000	2
10 001 – 20 000	3
20 001 – 40 000	4
40 001 – 60 000	5
60 001 – 80 000	6
80 001 – 100 000	7
100 001 – 120 000	8
120 001 – 140 000	9
140 001 – 160 000	10
160 001 – 180 000	11
> 180 000	12

- g) Ha bármely vizsgált kimeneti anyagminta túllép az I. és a II. melléklet megfelelő szakaszaiban meghatározott legalább egy alkalmazandó határértéket, a minőségirányításért az 5.1.1.1.b) pont szerint felelős személy köteles:
- i. egyértelműen azonosítani a nem megfelelő kimeneti anyagokat és azok raktározási helyét,

- ii. elemezni a meg nem felelés okait, és meghozni minden szükséges intézkedést a megismétlődésük elkerülésére,
- iii. az 5.1.4. pontban meghatározott minőségbiztosítási feljegyzésekben rögzíteni, hogy újrafeldolgozásra vagy a kimeneti anyag eltávolítására kerül sor.

5.1.4. A minőségbiztosítási rendszernek ki kell terjednie a gyártó minőségbiztosítási feljegyzéseire, ideértve az ellenőrzési jelentéseket és a vizsgálatok adatait, a kalibrálási adatokat, az érintett személyzet képezéséről szóló jelentéseket stb.

5.1.4.1. A II. mellékletben meghatározott 3. összetevő-kategóriába tartozó kompoztra és 5. összetevő-kategóriába tartozó fermentációs maradékra vonatkozóan a minőségbiztosítási feljegyzésekből ki kell tűnnie, hogy megtörtént a bemeneti anyagok, a gyártás, a raktározás, valamint a be- és a kimeneti anyagok e rendelet vonatkozó követelményeinek való megfelelése tényleges ellenőrzése. Mindegyik dokumentumnak olvashatónak és a megfelelő használati helyén elérhetőnek kell lennie, és valamennyi elavult változatot azonnal el kell távolítani mindenhol, ahol használják, vagy legalábbis elavultként kell megjelölni. A minőségirányítási dokumentációnak legalább a következő adatokat kell tartalmaznia:

- a) a cím,
- b) a verziószám,
- c) a kiállítás napja,

- d) a kiállító személy neve,
- e) a bemeneti anyagok tényleges ellenőrzéséről készült feljegyzések,
- f) a gyártási folyamat tényleges ellenőrzéséről készült feljegyzések,
- g) a kimeneti anyagok tényleges ellenőrzéséről készült feljegyzések,
- h) a meg nem felelésekre vonatkozó feljegyzések,
- i) jelentések a telephelyen történt minden balesetről vagy váratlan eseményről, azok ismert vagy gyanított okairól és a meghozott intézkedésekről,
- j) harmadik személyek panaszainak és az azok nyomán tett intézkedéseknek a feljegyzése,
- k) azon képzés időpontja, típusa és témája, amelyen a termékminőségért felelős személyek részt vettek,
- l) a belső ellenőrzések eredményei és a meghozott intézkedések,
- m) a külső felülvizsgálati ellenőrzések eredményei és a meghozott intézkedések.

5.1.5. A minőségbiztosítási rendszernek ki kell terjednie a kívánt termékminőség elérésének és a minőségbiztosítási rendszer tényleges működésének a nyomon követésére.

5.1.5.1. A II. mellékletben meghatározott 3. összetevő-kategóriába tartozó kompoztra és 5. összetevő-kategóriába tartozó fermentációs maradékra vonatkozóan a gyártónak éves belső ellenőrzési programot kell létrehoznia a minőségbiztosítási rendszernek való megfelelés ellenőrzésére, amely program során:

- a). be kell vezetni és dokumentálni kell a belső ellenőrzések tervezésének és lefolytatásának, a nyilvántartás vezetésének és az eredményekről való jelentések összeállításának felelőseit és követelményeit meghatározó eljárást. Jelentést kell készíteni a minőségbiztosítási rendszerben meghatározottaktól való eltérésekről, és minden korrekciós intézkedést jelenteni kell. A minőségirányítási dokumentációhoz mellékelni kell a belső ellenőrzésről készített feljegyzéseket;
- b) prioritásként kell kezelni a külső ellenőrzések során azonosított meg nem feleléseket;
- c) egyetlen ellenőr sem ellenőrizheti a saját munkáját;
- d) Az ellenőrzött terület felelős vezetése biztosítja, hogy a szükséges korrekciós intézkedéseket a lehető legrövidebb időn belül meghozzák;
- e) A valamely más minőségirányítási rendszer keretében végzett belső ellenőrzést figyelembe lehet venni, amennyiben azt kiegészíti az e minőségbiztosítási rendszer követelményeit vizsgáló ellenőrzés.

5.1.6. A gyártó által alkalmazott összes elemet, követelményt és rendelkezést rendszerezett és áttekinthető módon írásbeli intézkedések, eljárások és utasítások formájában kell dokumentálni. A minőségbiztosítási rendszer dokumentációjának lehetővé kell tennie a minőségbiztosítási programok, tervek, kézikönyvek és feljegyzések egységes értelmezését. Tartalmaznia kell különösen az 5.1.1–5.1.5. pontban szereplő összes minőségirányítási elem megfelelő leírását.

5.2. A gyártónak az általa választott bejelentett szervezetnél kell kérelmeznie minőségbiztosítási rendszerének értékelését az érintett uniós termésnövelő anyagokkal kapcsolatban. A kérelemnek az alábbiakat kell tartalmaznia:

- a gyártó neve és címe, és amennyiben a kérelmet a meghatalmazott képviselő nyújtja be, annak neve és címe is,
- írásos nyilatkozat arról, hogy ugyanazt a kérelmet más bejelentett szervezethez nem nyújtották be,
- a tervezett uniós termésnövelő termékkategóriára vonatkozó minden lényeges információ,
- a minőségbiztosítási rendszerrel kapcsolatos dokumentáció, amely tartalmazza az 5.1. pontban szereplő összes elemet,
- a 2. pontban említett műszaki dokumentáció.

- 5.3.1. A bejelentett szervezet köteles értékelni a minőségbiztosítási rendszert annak megállapítása érdekében, hogy az megfelel-e az 5.1. pontban említett követelményeknek.
- 5.3.2. A minőségbiztosítási rendszernek a vonatkozó harmonizált szabvány megfelelő előírásait teljesítő elemei tekintetében a bejelentett szervezet vélelmezi az említett követelményeknek való megfelelést.
- 5.3.3. A minőségirányítási rendszerekkel kapcsolatos tapasztalatok mellett az auditsoportnak legalább egy olyan taggal kell rendelkeznie, aki tapasztalt az érintett termékterület és gyártástechnológia értékelése területén, és ismeri e rendelet alkalmazandó követelményeit. Az ellenőrzés részét képezi a gyártó telephelyén tett értékelő látogatás. Az ellenőrzést végző csoportnak felül kell vizsgálnia a 2. pontban említett műszaki dokumentációt annak ellenőrzése érdekében, hogy a gyártó képes-e meghatározni e rendelet alkalmazandó követelményeit, és el tudja-e végezni az ahhoz szükséges vizsgálatokat, hogy biztosíthassa az uniós terméknövelő anyag e követelményeknek való megfelelését.
- 5.3.4. A döntésről értesíteni kell a gyártót. Az értesítésnek tartalmaznia kell az ellenőrzés alapján levont következtetéseket és az indokolással ellátott értékelési döntést.
- 5.4. A gyártónak vállalnia kell, hogy teljesíti a jóváhagyott minőségbiztosítási rendszerből eredő kötelezettségeit, továbbá hogy a rendszert úgy tartja fenn, hogy az megfelelő és hatékony maradjon.

- 5.5.1. A gyártónak a minőségbiztosítási rendszert érintő minden tervezett változtatásról tájékoztatnia kell a minőségbiztosítási rendszert eredetileg jóváhagyó bejelentett szervezetet.
- 5.5.2. A bejelentett szervezetnek értékelnie kell a javasolt változtatásokat, és el kell döntenie, hogy a módosított minőségbiztosítási rendszer a továbbiakban is megfelel-e az 5.1. pontban említett követelményeknek, vagy újabb értékelés szükséges.
- 5.5.3. Döntéséről köteles értesíteni a gyártót. Az értesítésnek tartalmaznia kell a vizsgálat következtetéseit és az indoklással ellátott értékelési döntést.
6. A bejelentett szervezet felelősségére gyakorolt felügyelet
- 6.1. A felügyelet célja annak biztosítása, hogy a gyártó megfelelően teljesítse a jóváhagyott minőségbiztosítási rendszerből eredő kötelezettségeket.
- 6.2. A gyártónak értékelés céljából be kell engednie a bejelentett szervezetet a gyártás, ellenőrzés és vizsgálat, valamint a raktározás helyszíneire, és rendelkezésére kell bocsátania minden szükséges információt, különösen az alábbiakat:
- a minőségbiztosítási rendszer dokumentációja,
 - a 2. pontban említett műszaki dokumentáció,
 - a minőségügyi feljegyzések, mint például az ellenőrzési jelentések és vizsgálati adatok, a kalibrációs adatok és az érintett személyzet képesítéséről szóló jelentések.

- 6.3.1. A bejelentett szervezetnek időszakos ellenőrzéseket kell végeznie, hogy megbizonyosodjon arról, hogy a gyártó fenntartja és alkalmazza-e a minőségbiztosítási rendszert, továbbá ellenőrzési jelentést kell eljuttatnia a gyártónak.
- 6.3.2. A II. mellékletben meghatározott 3. összetevő-kategóriába tartozó komposztra és 5. összetevő-kategóriába tartozó fermentációs maradékra vonatkozóan a bejelentett szervezetnek minden egyes ellenőrzés során mintát kell vennie a kimeneti anyagból, és azt elemeznie kell, az ellenőrzéseket pedig a következő gyakorisággal kell elvégezni:
- a) az említett létesítmény bejelentett szervezet általi felügyeletének első évében: az 5.1.3.1.f) pontban foglalt táblázat szerinti mintavételi gyakorisággal; és
 - b) a felügyelet további éveiben: az 5.1.3.1.f) pontban foglalt táblázat szerinti mintavételi gyakorisághoz képest fele olyan gyakran.
- 6.4. Emellett a bejelentett szervezet váratlan látogatásokat is tehet a gyártónál. Az ilyen látogatások során a bejelentett szervezet szükség esetén termékvizsgálatokat végezhet vagy végeztethet a minőségbiztosítási rendszer helyes működésének ellenőrzése érdekében. A bejelentett szervezetnek a gyártó rendelkezésére kell bocsátania a látogatási jelentést, valamint – amennyiben vizsgálatokat is végeztek – a vizsgálati jelentést.

7. CE-jelölés és EU-megfelelőségi nyilatkozat
- 7.1. A gyártó köteles az e rendelet értelmében alkalmazandó követelményeknek megfelelő uniós termésknövelő anyagok mindegyikének az egyedi csomagolásán – vagy amennyiben a terméket csomagolás nélkül szállítják, az uniós termésknövelő anyagot kísérő dokumentumban – feltüntetni a CE-jelölést, valamint, az 5.2. pontban említett bejelentett szervezet felelőssége mellett, ez utóbbi szervezet azonosító számát.
- 7.2. A gyártónak az uniós termésknövelő anyagokra vagy azok típusaira vonatkozóan írásos EU-megfelelőségi nyilatkozatot kell kiállítania, és azt a műszaki dokumentációval együtt az uniós termésknövelő anyag forgalomba hozatala után öt évig meg kell őriznie és a nemzeti hatóságok számára elérhetővé kell tennie azt. Az EU-megfelelőségi nyilatkozatnak azonosítania kell azt az uniós termésknövelő anyagot vagy típust, amelyre vonatkozóan kiállították.
- 7.3. Az EU-megfelelőségi nyilatkozat egy példányát kérésre az érintett hatóságok rendelkezésére kell bocsátani.
8. A minőségbiztosítási rendszer dokumentációjának rendelkezésre állása
- A gyártó az uniós termésknövelő anyag forgalomba hozatala után legalább öt éven át köteles megőrizni a nemzeti hatóságok számára való bemutatás céljából a következőket:
- az 5.1.6. pontban említett dokumentáció,

- az 5.5.1 és az 5.5.2. pontban említett jóváhagyott változtatásokra vonatkozó információk,
- a bejelentett szervezetnek az 5.5.3., a 6.3.1 és a 6.4. pontban említett döntései és jelentései.

9. A bejelentett szervezet tájékoztatási kötelezettsége

9.1. Minden bejelentett szervezetnek tájékoztatnia kell a bejelentő hatóságát a minőségbiztosítási rendszerek általa kiadott vagy visszavont jóváhagyásairól, továbbá – rendszeres időközönként vagy kérésre – elérhetővé kell tennie a bejelentő hatósága számára a minőségbiztosítási rendszerek elutasított, felfüggesztett vagy más módon korlátozott jóváhagyásainak jegyzékét.

9.2. Minden bejelentett szervezetnek tájékoztatnia kell a többi bejelentett szervezetet a minőségbiztosítási rendszerek általa elutasított, visszavont, felfüggesztett vagy egyéb módon korlátozott jóváhagyásáról, valamint kérésre a minőségbiztosítási rendszerek általa kiadott jóváhagyásáról.

10. Meghatalmazott képviselő

A gyártónak a 3., az 5.2., az 5.5.1., a 7. és a 8. pontban meghatározott kötelezettségei a gyártó nevében és felelősségére eljáró meghatalmazott képviselő révén is teljesíthetők, amennyiben azok szerepelnek a megbízásban.

V. MELLÉKLET

(XXX. sz.) EU–megfelelőségi nyilatkozat¹

1. Uniós termésnövelő anyag (termékszám, tételszám vagy típuszám):
2. A gyártó és adott esetben meghatalmazott képviselője neve és címe:
3. Ez az EU-megfelelőségi nyilatkozat a gyártó kizárólagos felelőssége mellett került kiállításra.
4. A nyilatkozat tárgya (az uniós termésnövelő anyagazonosítója, amely alapján az nyomon követhető; a leírás képet is tartalmazhat, amennyiben az uniós termésnövelő anyag azonosításához erre szükség van):
5. A nyilatkozat fent ismertetett tárgya megfelel:
 - az (EU) .../... rendeletnek^{2*},
 - adott esetben egyéb uniós harmonizációs jogszabályoknak:

¹ A gyártótól függ, hogy megszámozza-e az EU-megfelelőségi nyilatkozatot.

² Az Európai Parlament és a Tanács (EU) .../... rendelete (...) az uniós termésnövelő anyagok forgalmazására vonatkozó szabályok megállapításáról, az 1069/2009/EK és az 1107/2009/EK rendelet módosításáról, valamint a 2003/2003/EK rendelet hatályon kívül helyezéséről (HL L ...).

* HL: kérjük, illesszék be e rendelet számát, amely a PE-CONS 76/2018 - 2016/0084 (COD) dokumentumban szerepel, és egészítsék ki a lábjegyzetet.

6. Az alkalmazott harmonizált szabványokra vagy egységes előírásokra, illetve az azokra az egyéb műszaki előírásokra való hivatkozások, amelyekkel kapcsolatban a megfelelőségi nyilatkozatot kiállították:
7. A(z)(név, szám) bejelentett szervezet – amennyiben szükséges – elvégezte a(a beavatkozás megnevezése), és a következő(szám) tanúsítványt vagy jóváhagyó határozatot adta ki:
8. Ehhez az EU-megfelelőségi nyilatkozathoz adott esetben csatolni kell a terménővelő anyagkeveréket alkotó uniós terménővelő anyagokra vonatkozó EU-megfelelőségi nyilatkozatokat.
9. További információk:

A nyilatkozat a következő gyártó nevében és megbízásából kerül aláírásra:

(a kiállítás helye és dátuma):

(név, beosztás) (aláírás):
