



EUROOPAN UNIONI

EUROOPAN PARLAMENTTI

NEUVOSTO

Bryssel, 8. toukokuuta 2019
(OR. en)

2016/0084 (COD)

PE-CONS 76/18

ENT 239
MI 980
AGRILEG 224
ENV 885
CHIMIE 91
IND 400
CODEC 2292

SÄÄDÖKSET JA MUUT VÄLINEET

Asia: EUROOPAN PARLAMENTIN JA NEUVOSTON ASETUS
EU-lannoitevalmisteiden asettamista saataville markkinoilla koskevien
sääntöjen vahvistamisesta ja asetusten (EY) N:o 1069/2009 ja (EY) N:o
1107/2009 muuttamisesta sekä asetuksen (EY) N:o 2003/2003
kumoamisesta

**EUROOPAN PARLAMENTIN JA NEUVOSTON
ASETUS (EU) 2019/...,**

annettu ... päivänä ... kuuta ...,

**EU-lannoitevalmisteiden asettamista saataville markkinoilla
koskevien sääntöjen vahvistamisesta ja
asetusten (EY) N:o 1069/2009 ja (EY) N:o 1107/2009 muuttamisesta
sekä asetuksen (EY) N:o 2003/2003 kumoamisesta**

(ETA:n kannalta merkityksellinen teksti)

EUROOPAN PARLAMENTTI JA EUROOPAN UNIONIN NEUVOSTO, jotka
ottavat huomioon Euroopan unionin toiminnasta tehdyn sopimuksen ja erityisesti sen 114 artiklan,
ottavat huomioon Euroopan komission ehdotuksen,
sen jälkeen kun esitys lainsäätämisyksessä hyväksyttäväksi säädökseksi on toimitettu kansallisille parlamenteille,
ottavat huomioon Euroopan talous- ja sosiaalikomitean lausunnon¹,
noudattavat tavallista lainsäätämisyksitystä²,

¹ EUVL C 389, 21.10.2016, s. 80.

² Euroopan parlamentin kanta, vahvistettu 27. maaliskuuta 2019 (ei vielä julkaistu virallisessa lehdessä), ja neuvoston päätös, tehty

sekä katsovat seuraavaa:

- (1) Edellytykset, jotka koskevat lannoitteiden asettamista saataville sisämarkkinoilla, on yhdenmukaistettu osittain: Euroopan parlamentin ja neuvoston asetus (EY) N:o 2003/2003¹ koskee lähes yksinomaan lannoitteita, jotka on saatu louhituista tai kemiallisesti tuotetuista epäorgaanisista materiaaleista. Lannoitustarkoituksiin on tarpeen käyttää myös kierrätettyjä tai orgaanisia materiaaleja. Olisi vahvistettava yhdenmukaiset edellytykset, joilla tällaisista kierrätetyistä tai orgaanisista materiaaleista saadut lannoitteet voidaan asettaa saataville koko sisämarkkinoilla, jotta luotaisiin merkittävä kannustin niiden laajemmalle käytölle. Kierrätettyjen ravinteiden käytön lisäämisen edistäminen vahvistaisi entisestään kiertotalouden kehittämistä ja mahdollistaisi ravinteiden kokonaisvaltaisesti resurssitehokkaamman käytön sekä vähentäisi samalla unionin riippuvuutta kolmansista maista tuotavista ravinteista. Yhdenmukaistamisen soveltamisalaa olisi siksi laajennettava kierrätettyihin ja orgaanisiin materiaaleihin.
- (2) Eräitä tuotteita käytetään yhdessä lannoitteiden kanssa ravinnetehokkuuden parantamiseksi, ja tämän ansiosta lannoitteiden käyttömäärä ja sitä myötä ympäristövaikutus vähenevät. Tuotteiden vapaan liikkuvuuden helpottamiseksi sisämarkkinoilla yhdenmukaistamisen olisi koskettava paitsi lannoitteita eli ravinteiden antamiseen kasveille tarkoitettuja tuotteita myös kasvien ravinnetehokkuuden parantamiseen tarkoitettuja tuotteita.

¹ Euroopan parlamentin ja neuvoston asetus (EY) N:o 2003/2003, annettu 13 päivänä lokakuuta 2003, lannoitteista (EUVL L 304, 21.11.2003, s. 1).

- (3) Euroopan parlamentin ja neuvoston asetuksessa (EY) N:o 765/2008¹ vahvistetaan vaatimustenmukaisuuden arviointilaitosten akkreditointia koskevat säännöt, säädetään tuotteiden markkinavalvonnan ja kolmansista maista tuotavien tuotteiden valvonnan puitteista sekä vahvistetaan CE-merkintää koskevat yleiset periaatteet. Kyseistä asetusta olisi sovellettava tämän asetuksen soveltamisalaan kuuluviin tuotteisiin sen varmistamiseksi, että tavaroiden vapaasta liikkuvuudesta unionissa hyötyvät tuotteet ovat niiden vaatimusten mukaisia, joilla taataan yleisten etujen kuten ihmisten, eläinten ja kasvien terveyden, turvallisuuden ja ympäristönsuojelun korkea taso.
- (4) Euroopan parlamentin ja neuvoston päätöksessä N:o 768/2008/EY² säädetään yhteisistä periaatteista ja viitesäännöksistä, joita on tarkoitus soveltaa alakohtaisessa lainsäädännössä, jotta voidaan tarjota johdonmukainen perusta kyseisen lainsäädännön tarkistamista tai uudelleenlaatimista varten. Sen vuoksi asetus (EY) N:o 2003/2003 olisi korvattava tällä mahdollisimman pitkälti kyseisten periaatteiden ja viitesäännösten mukaisesti laaditulla asetuksella.

¹ Euroopan parlamentin ja neuvoston asetus (EY) N:o 765/2008, annettu 9 päivänä heinäkuuta 2008, tuotteiden kaupan pitämiseen liittyvää akkreditointia ja markkinavalvontaa koskevista vaatimuksista ja asetuksen (ETY) N:o 339/93 kumoamisesta (EUVL L 218, 13.8.2008, s. 30).

² Euroopan parlamentin ja neuvoston päätös N:o 768/2008/EY, tehty 9 päivänä heinäkuuta 2008, tuotteiden kaupan pitämiseen liittyvistä yhteisistä puitteista ja neuvoston päätöksen 93/465/ETY kumoamisesta (EUVL L 218, 13.8.2008, s. 82).

- (5) Päinvastoin kuin useimmissa muissa unionin lainsäädännössä säädetyissä tuotteiden yhdenmukaistamistoimenpiteissä, asetuksella (EY) N:o 2003/2003 ei estetä yhdenmukaistamattomien lannoitteiden asettamista saataville sisämarkkinoilla kansallisen lainsäädännön ja Euroopan unionin toiminnasta tehdyn sopimuksen (SEUT) yleisten vapaata liikkuvuutta koskevien sääntöjen mukaisesti. Koska eräät tuotemarkkinat ovat hyvin paikallisia, tämä mahdollisuus olisi säilytettävä. Sen vuoksi yhdenmukaistettujen sääntöjen noudattamisen olisi oltava edelleen vapaaehtoista, ja sitä olisi vaadittava ainoastaan sellaisilta tuotteilta, jotka on tarkoitettu antamaan kasveille ravinteita tai parantamaan kasvien ravinnetehokkuutta ja joihin pannaan CE-merkintä, kun ne asetetaan saataville markkinoilla. Sen vuoksi tätä asetusta ei olisi sovellettava tuotteisiin, joissa ei ole markkinoilla saataville asetettaessa CE-merkintää.
- (6) Tuotteiden erilaiset toiminnot edellyttävät erilaisia tuoteturvallisuus- ja laatuvaatimuksia, jotka on mukautettu niiden erilaisten käyttötarkoitusten mukaan. EU-lannoitevalmisteet olisi sen vuoksi jaettava erilaisiin toimintoperusteisiin tuoteluokkiin, joista jokaisella olisi oltava omat turvallisuus- ja laatuvaatimuksensa.

- (7) EU-lannoitevalmisteella saattaa olla useampi kuin yksi tässä asetuksessa säädetyissä toimintoperusteisissa tuoteluokissa kuvattu toiminto. Silloin kun EU-lannoitevalmisteella väitetään olevan vain yksi kyseisistä toiminnoista, olisi riitettävä, että EU-lannoitevalmiste täyttää kyseistä väitettyä toimintoa kuvaavan toimintoperusteisen tuoteluokan vaatimukset. Sen sijaan kun EU-lannoitevalmisteella väitetään olevan useampia kuin yksi kyseisistä toiminnoista, EU-lannoitevalmistetta olisi pidettävä kahden tai useamman ainesosana olevan EU-lannoitevalmisteen mekaanisena seoksena (blendinä) ja jokaisen ainesosana olevan EU-lannoitevalmisteen olisi vastattava toimintoaan koskevia vaatimuksia. Siksi tällaisia mekaanisia seoksia varten olisi oltava erityinen toimintoperusteinen tuoteluokkansa.
- (8) Valmistaja, joka käyttää yhtä tai useampaa EU-lannoitevalmistetta, jonka vaatimuksenmukaisuuden se itse tai jokin toinen valmistaja on jo arvioinut, saattaa haluta käyttää kyseistä vaatimustenmukaisuuden arviointia. Hallinnollisen taakan minimoimiseksi tuloksena olevaa EU-lannoitevalmistetta olisi myös pidettävä kahden tai useamman ainesosana olevan EU-lannoitevalmisteen mekaanisena seoksena, ja mekaaniselle seokselle asetetut vaatimustenmukaisuuteen kuuluvat lisävaatimukset olisi rajoitettava koskemaan vain mekaanisesta sekoittamisesta johtuvia seikkoja.

- (9) Erilaiset ainesosat edellyttävät erilaisia käsittelyvaatimuksia ja valvontamekanismeja, jotka on mukautettu ainesosien erilaisen potentiaalisen vaarallisuuden ja vaihtelevuuden mukaan. EU-lannoitevalmisteiden ainesosat olisi sen vuoksi jaettava eri luokkiin, joista jokaisella on omat käsittelyvaatimuksensa ja valvontamekanisminsa. Olisi oltava mahdollista asettaa saataville markkinoilla EU-lannoitevalmiste, joka koostuu eri ainesosaluokkiin kuuluvista ainesosista, jos jokainen materiaali täyttää sen luokan vaatimukset, johon se kuuluu.
- (10) EU-lannoitevalmisteiden haitalliset aineet, kuten kadmium, saattavat aiheuttaa riskin ihmisten, eläinten tai kasvien terveydelle, turvallisuudelle taikka ympäristölle, koska ne kertyvät ympäristöön ja pääsevät ravintoketjuun. Sen vuoksi niiden pitoisuutta olisi rajoitettava tällaisissa valmisteissa. Lisäksi biojätteistä saatavien EU-lannoitevalmisteiden epäpuhtauksien, erityisesti polymeerien mutta myös metallin ja lasin, esiintymistä olisi estettävä tai rajoitettava siinä määrin kuin on teknisesti mahdollista erottamalla tällaiset epäpuhtaudet erillään kerätystä biojätteestä ennen prosessointia.

- (11) Useissa jäsenvaltioissa on voimassa kansallisia säännöksiä tai määräyksiä, joilla rajoitetaan fosfaattilannoitteiden kadmiumpitoisuutta ihmisten terveyden suojeluun ja ympäristönsuojeluun liittyvin perustein. Jos jäsenvaltio katsoo, että tällaiset kansalliset säännökset tai määräykset on tarpeen pitää voimassa sen jälkeen, kun yhdenmukaistetut raja-arvot on hyväksytty tämän asetuksen nojalla ja kunnes kyseiset yhdenmukaistetut raja-arvot ovat samantasoisia tai alempia kuin jo voimassa olevat kansalliset raja-arvot, sen olisi annettava nämä säännökset ja määräykset tiedoksi komissiolle SEUT 114 artiklan 4 kohdan mukaisesti. Jos jäsenvaltio SEUT 114 artiklan 5 kohdan mukaisesti lisäksi pitää tarpeellisena ottaa käyttöön uuteen, ympäristönsuojelua tai työympäristön suojelua koskevaan tieteelliseen näyttöön perustuvia kansallisia säännöksiä, kuten fosfaattilannoitteiden kadmiumpitoisuutta rajoittavia säännöksiä tai määräyksiä sellaisten kyseisen jäsenvaltion erityisten ongelmien vuoksi, jotka ovat ilmenneet tämän asetuksen hyväksymisen jälkeen, jäsenvaltion olisi annettava suunnitellut säännökset ja määräykset sekä niiden käyttöönottamisen perusteet tiedoksi komissiolle. Molemmissa tapauksissa komission olisi todettava SEUT 114 artiklan 6 kohdan mukaisesti, ovatko tiedoksi annetut kansalliset säännökset tai määräykset keino mielivaltaiseen syrjintään, kaupan peiteltyyn rajoittamiseen tai este sisämarkkinoiden toiminnalle.

- (12) Koska tietyille jäsenvaltioille on myönnetty SEUT-sopimuksen mukaisia poikkeuksia asetuksen (EY) N:o 2003/2003 5 artiklasta lannoitteiden kadmiumpitoisuuden osalta muun muassa ihmisten terveyden ja ympäristön suojeluun liittyvin perustein kyseisissä jäsenvaltioissa vallitsevien erityisten maaperä- ja ilmasto-olosuhteiden vuoksi, ja koska olosuhteet, joiden perusteella komissio on myöntänyt kyseiset poikkeukset, eivät ole muuttuneet, kyseisten jäsenvaltioiden olisi edelleen voitava soveltaa kadmiumpitoisuuden kansallisia raja-arvojaan, kunnes koko unionissa sovelletaan yhdenmukaistettuja fosfaattilannoitteiden kadmiumpitoisuuden raja-arvoja, jotka ovat samantasoisia tai alempia kuin kyseiset raja-arvot.
- (13) Jotta fosforilannoitteet vastaisivat helpommin tämän asetuksen vaatimuksia ja vauhditettaisiin innovointia, asianomaisten tekniikoiden ja erityisesti kadmiuminpoistotekniikoiden kehittämiseen ja kadmiumpitoisen vaarallisen jätteen käsittelyyn olisi tarjottava riittäviä kannustimia Horisontti Eurooppa -puiteohjelmasta, kiertotalouden rahoitustukijärjestelystä tai Euroopan investointipankin (EIP) kautta saatavilla olevista asiaankuuluvista rahoitusvaroista. Kyseiset kannustimet olisi kohdennettava teollisessa mittakaavassa taloudellisesti toteuttamiskelpoiisiin kadmiuminpoistoratkaisuihin, jotka mahdollistavat myös näin syntyvän jätteen asianmukaisen käsittelyn.

- (14) Kaikki tämän asetuksen vaatimukset täyttävän EU-lannoitevalmisteiden olisi sallittava liikkua vapaasti sisämarkkinoilla. Jos yksi tai useampi ainesosa on Euroopan parlamentin ja neuvoston asetuksessa (EY) N:o 1069/2009¹ tarkoitettu johdettu tuote mutta saavuttanut valmistusketjussa pisteen, jonka jälkeen se ei enää aiheuta merkittävää riskiä ihmisten, eläinten tai kasvien terveydelle, turvallisuudelle taikka ympäristölle, jäljempänä 'valmistusketjun päätepiste', aiheutuisi tarpeetonta hallinnollista taakkaa, jos tuotteeseen sovellettaisiin edelleen kyseisen asetuksen säännöksiä. Tällaiset lannoitevalmisteet olisi sen vuoksi jätettävä kyseisen asetuksen vaatimusten ulkopuolelle. Asetus (EY) N:o 1069/2009 olisi sen vuoksi muutettava.
- (15) Kullekin asetuksessa (EY) N:o 1069/2009 tarkoitettuja johdettuja tuotteita sisältävälle ainesosaluokalle olisi määriteltävä valmistusketjun päätepiste kyseisessä asetuksessa säädettyjä menettelyjä noudattaen. Jos tällainen päätepiste saavutetaan ennen kuin EU-lannoitevalmiste on saatettu markkinoille mutta vasta sen jälkeen kun tämän asetuksen nojalla säädelty valmistusprosessi on alkanut, sekä asetuksen (EY) N:o 1069/2009 että tämän asetuksen käsittelyvaatimuksia olisi sovellettava kumulatiivisesti EU-lannoitevalmisteisiin, eli jos molemmissa asetuksissa säädetään samasta parametrasta, sovelletaan tiukempaa vaatimusta.

¹ Euroopan parlamentin ja neuvoston asetus (EY) N:o 1069/2009, annettu 21 päivänä lokakuuta 2009, muiden kuin ihmisravinnoksi tarkoitettujen eläimistä saatavien sivutuotteiden ja niistä johdettujen tuotteiden terveyssäännöistä sekä asetuksen (EY) N:o 1774/2002 kumoamisesta (sivutuoteasetus) (EUVL L 300, 14.11.2009, s. 1).

- (16) Asetuksessa (EY) N:o 1069/2009 tarkoitettujen johdetun tuotteen, jotka on jo saatettu markkinoille ja joita käytetään unionissa kyseisen asetuksen mukaisina orgaanisina lannoitteina ja maanparannusaineina, ovat lupaavia raaka-aineita innovatiivisten lannoitevalmisteiden tuottamiseksi kiertotaloudessa. Heti kun asianomaisen johdetun tuotteen osalta on määritelty valmistusketjun päätepiste, tällaisille tämän asetuksen mukaisesti johdettuja tuotteita sisältäville EU-lannoitevalmisteille olisi myönnettävä vapaa liikkuvuus sisämarkkinoilla ilman, että niihin sovelletaan asetuksen (EY) N:o 1069/2009 vaatimuksia. Komission olisi tätä varten ilman aiheutonta viivytystä suoritettava alustava arviointi sen tarkastamiseksi, voidaanko valmistusketjun päätepiste määrittellä.
- (17) Jos eläimistä saatavista sivutuotteista johdettu lannoitevalmiste aiheuttaa riskejä kansanterveydelle tai eläinten terveydelle, olisi oltava mahdollista turvautua Euroopan parlamentin ja neuvoston asetuksen (EY) N:o 178/2002¹ mukaisiin suojatoimenpiteisiin samalla tavoin kuin muidenkin eläimistä saatavista sivutuotteista johdettujen tuoteluokkien tapauksessa.

¹ Euroopan parlamentin ja neuvoston asetus (EY) N:o 178/2002, annettu 28 päivänä tammikuuta 2002, elintarvikelainsäädäntöä koskevista yleisistä periaatteista ja vaatimuksista, Euroopan elintarviketurvallisuusviranomaisen perustamisesta sekä elintarvikkeiden turvallisuuteen liittyvistä menettelyistä (EYVL L 31, 1.2.2002, s. 1).

- (18) Sellaisten asetuksessa (EY) N:o 1069/2009 tarkoitettujen eläimistä saatavien sivutuotteiden tai niistä johdettujen tuotteiden asettamiseen saataville markkinoilla, joiden osalta valmistusketjun päätepistettä ei ole määritetty tai joiden osalta määritettyä päätepistettä ei ole saavutettu markkinoilla saataville asettamisen ajankohtana, sovelletaan kyseisen asetuksen vaatimuksia. Sen vuoksi olisi harhaanjohtavaa säätää tällaisen valmisteen osalta tämän asetuksen mukaisesta CE-merkinnästä. Siksi kaikki valmisteet, jotka sisältävät tällaisia eläimistä saatavia sivutuotteita tai niistä johdettuja tuotteita taikka koostuvat niistä, olisi jätettävä tämän asetuksen soveltamisalan ulkopuolelle. Tätä asetusta ei olisi sovellettava käsittelemättömiin eläimistä saataviin sivutuotteisiin.

(19) Eräillä Euroopan parlamentin ja neuvoston direktiivissä 2008/98/EY¹ tarkoitetuilla hyödynnetyillä jätteillä, kuten struviitilla, biohiilellä ja tuhkapohjaisilla tuotteilla, on havaittu olevan kysyntää markkinoilla lannoitevalmisteina käytettäviksi. Lisäksi on asetettava tiettyjä vaatimuksia, jotka koskevat hyödyntämistoimessa panosmateriaalina käytettävää jätettä, käsittelyprosesseja ja -tekniikoita sekä hyödyntämistoimesta peräisin olevia lannoitevalmisteita, jotta varmistetaan, että kyseisten lannoitevalmisteiden käytöstä ei aiheudu haitallisia kokonaisvaikutuksia ympäristölle eikä ihmisten terveydelle. EU-lannoitevalmisteiden osalta kyseiset vaatimukset olisi vahvistettava tässä asetuksessa. Sen vuoksi tällaisia tuotteita ei olisi enää pidettävä direktiivissä 2008/98/EY tarkoitettuna jätteenä siitä hetkestä lähtien, jona kaikki tämän asetuksen vaatimukset täyttyvät, ja sen vuoksi tällaisia hyödynnetyjä jättemateriaaleja sisältävien tai niistä koostuvien lannoitevalmisteiden olisi voitava päästä sisämarkkinoille. Jotta voidaan turvata oikeusvarmuus, hyödyntää tekniikan kehitystä ja edelleen kannustaa valmistajia hyödyntämään arvokkaita jätevirtoja paremmin, unionin tasolla suoritettavat tieteelliset analyysit ja hyödyntämistä koskevien vaatimusten asettaminen olisi käynnistettävä heti tämän asetuksen voimaantulon jälkeen. Näin ollen komissiolle olisi siirrettävä valta hyväksyä SEUT 290 artiklan mukaisesti säädösvallan siirron nojalla annettavia delegoituja säädöksiä, joissa määritellään ilman tarpeetonta viivytystä suurempia tai täydentäviä ainesosaluokkia, joita voidaan käyttää EU-lannoitevalmisteiden tuotantoon.

¹ Euroopan parlamentin ja neuvoston direktiivi 2008/98/EY, annettu 19 päivänä marraskuuta 2008, jätteistä ja tiettyjen direktiivien kumoamisesta (EUVL L 312, 22.11.2008, s. 3).

- (20) Valmistajat käyttävät nykyään lannoitevalmisteiden osina tiettyjä direktiivissä 2008/98/EY tarkoitettuja sivutuotteita, tai niitä voidaan odottaa käytettävän uusilla kehittyvillä markkinoilla. Kyseisille sivutuotteille olisi vahvistettava tämän asetuksen liitteessä II erityiset säännöt erillisessä ainesosaluokassa.
- (21) Eräät aineet tai seokset, joita kutsutaan yleisesti inhibiittoreiksi, parantavat lannoitteen sisältämien ravinteiden vapautumista hidastamalla tai estämällä tiettyjen mikro-organismien tai entsyymiryhmien toimintaa. Sellaisten inhibiittorien, jotka asetetaan saataville markkinoilla lisättäviksi EU-lannoitevalmisteisiin kyseistä tarkoitusta varten, valmistajan olisi vastattava kyseisten inhibiittoreiden tietyistä tehokkuuskriteereistä. Sen vuoksi kyseisiä inhibiittoreita olisi pidettävä tämän asetuksen mukaisina EU-lannoitevalmisteina. Kyseisiä inhibiittoreita sisältäviin EU-lannoitevalmisteisiin olisi lisäksi sovellettava tiettyjä tehokkuus-, turvallisuus- ja ympäristökriteereitä. Sen vuoksi myös tällaisia inhibiittoreita olisi säänneltävä EU-lannoitevalmisteiden ainesosina.

- (22) Eräät aineet, seokset ja mikro-organismit, joita kutsutaan kasvibiostimulanteiksi, eivät ole varsinaisia ravinnepanoksia, mutta ne kiihdyttävät silti kasvien luontaista ravinteidenottoa. Silloin kun tällaisilla tuotteilla pyritään parantamaan yksinomaan kasvien ravinteiden hyväksikäytön tehokkuutta, abioottisen stressin kestävyyttä, sadon laatuominaisuuksia tai lisäämään maaperään tai ritsosfääriin sitoutuneiden ravinteiden saatavuutta, ne muistuttavat ominaisuuksiltaan enemmän lannoitevalmisteita kuin useimpia kasvinsuojeluaineluokkia. Niillä täydennetään lannoitteita kyseisten lannoitteiden tehokkuuden optimoimiseksi ja ravinteiden käyttömäärien vähentämiseksi. Tällaisissa tuotteissa olisi sen vuoksi voitava käyttää tämän asetuksen mukaista CE-merkintää, ja ne olisi suljettava Euroopan parlamentin ja neuvoston asetuksen (EY) N:o 1107/2009¹ soveltamisalan ulkopuolelle. Sen vuoksi asetusta (EY) N:o 1107/2009 olisi muutettava.
- (23) Tuotteet, joilla on yksi tai useampi toiminto, joista jokin kuuluu asetuksen (EY) N:o 1107/2009 soveltamisalaan, ovat kyseisen asetuksen soveltamisalaan kuuluvia kasvinsuojeluaineita. Näiden tuotteiden olisi edelleen oltava tällaisille tuotteille kehitetyn, kyseisessä asetuksessa säädetyn valvonnan alaisia. Silloin kun tällaisilla tuotteilla on myös lannoitevalmisteen toiminto, olisi harhaanjohtavaa säätää niiden osalta tämän asetuksen mukaisesta CE-merkinnästä, koska kasvinsuojeluaineen asettaminen saataville markkinoilla edellyttää asianomaisessa jäsenvaltiossa voimassa olevaa tuotelupaa. Sen vuoksi tällaiset tuotteet olisi jätettävä tämän asetuksen soveltamisalan ulkopuolelle.

¹ Euroopan parlamentin ja neuvoston asetusta (EY) N:o 1107/2009, annettu 21 päivänä lokakuuta 2009, kasvinsuojeluaineiden markkinoille saattamisesta sekä neuvoston direktiivien 79/117/ETY ja 91/414/ETY kumoamisesta (EUVL L 309, 24.11.2009, s. 1).

- (24) Tämä asetus ei saisi estää unionin olemassa olevan lainsäädännön soveltamista sellaisiin ihmisten, eläinten tai kasvien terveyden, turvallisuuden ja ympäristön suojeluun liittyviin näkökohtiin, jotka eivät kuulu tämän asetuksen soveltamisalaan. Sen vuoksi tätä asetusta olisi sovellettava rajoittamatta neuvoston direktiivin 86/278/ETY¹, neuvoston direktiivin 89/391/ETY², neuvoston direktiivin 91/676/ETY³, Euroopan parlamentin ja neuvoston direktiivin 2000/60/EY⁴, Euroopan parlamentin ja neuvoston direktiivin 2001/18/EY⁵, Euroopan parlamentin ja neuvoston asetuksen (EY) N:o 852/2004⁶, Euroopan parlamentin ja neuvoston asetuksen (EY) N:o 882/2004⁷,

¹ Neuvoston direktiivi 86/278/ETY, annettu 12 päivänä kesäkuuta 1986, ympäristön, erityisesti maaperän, suojelusta käytettäessä puhdistamolietettä maanviljelyssä (EYVL L 181, 4.7.1986, s. 6).

² Neuvoston direktiivi 89/391/ETY, annettu 12 päivänä kesäkuuta 1989, toimenpiteistä työntekijöiden turvallisuuden ja terveyden parantamisen edistämiseksi työssä (EYVL L 183, 29.6.1989, s. 1).

³ Neuvoston direktiivi 91/676/ETY, annettu 12 päivänä joulukuuta 1991, vesien suojelemisesta maataloudesta peräisin olevien nitraattien aiheuttamalta pilaantumiselta (EYVL L 375, 31.12.1991, s. 1).

⁴ Euroopan parlamentin ja neuvoston direktiivi 2000/60/EY, annettu 23 lokakuuta 2000, yhteisön vesipolitiikan puitteista (EYVL L 327, 22.12.2000, s. 1).

⁵ Euroopan parlamentin ja neuvoston direktiivi 2001/18/EY, annettu 12 päivänä maaliskuuta 2001, geneettisesti muunnettujen organismien tarkoituksellisesta levittämisestä ympäristöön ja neuvoston direktiivin 90/220/ETY kumoamisesta (EYVL L 106, 17.4.2001, s. 1).

⁶ Euroopan parlamentin ja neuvoston asetus (EY) N:o 852/2004, annettu 29 päivänä huhtikuuta 2004, elintarvikehygieniasta (EUVL L 139, 30.4.2004, s. 1)

⁷ Euroopan parlamentin ja neuvoston asetus (EY) N:o 882/2004, annettu 29 päivänä huhtikuuta 2004, rehu- ja elintarvikelainsäädännön sekä eläinten terveyttä ja hyvinvointia koskevien sääntöjen mukaisuuden varmistamiseksi suoritetusta virallisesta valvonnasta (EUVL L 165, 30.4.2004, s. 1).

Euroopan parlamentin ja neuvoston asetuksen (EY) N:o 1907/2006¹, komission asetuksen (EY) N:o 1881/2006², neuvoston asetuksen (EY) N:o 834/2007³, Euroopan parlamentin ja neuvoston asetuksen (EY) N:o 1272/2008⁴, Euroopan parlamentin ja neuvoston asetuksen (EU) N:o 98/2013⁵, Euroopan parlamentin ja neuvoston asetuksen (EU) No 1143/2014⁶,

-
- ¹ Euroopan parlamentin ja neuvoston asetus (EY) N:o 1907/2006, annettu 18 päivänä joulukuuta 2006, kemikaalien rekisteröinnistä, arvioinnista, lupamenettelyistä ja rajoituksista (REACH), Euroopan kemikaaliviraston perustamisesta, direktiivin 1999/45/EY muuttamisesta sekä neuvoston asetuksen (ETY) N:o 793/93, komission asetuksen (EY) N:o 1488/94, neuvoston direktiivin 76/769/ETY ja komission direktiivien 91/155/ETY, 93/67/ETY, 93/105/EY ja 2000/21/EY kumoamisesta (EUVL L 396, 30.12.2006, s. 1).
- ² Komission asetus (EY) N:o 1881/2006, annettu 19 päivänä joulukuuta 2006, tiettyjen elintarvikkeissa olevien vierasaineiden enimmäismäärien vahvistamisesta (EUVL L 364, 20.12.2006, s. 5).
- ³ Neuvoston asetus (EY) N:o 834/2007, annettu 28 päivänä kesäkuuta 2007, luonnonmukaisesta tuotannosta ja luonnonmukaisesti tuotettujen tuotteiden merkinnöistä sekä asetuksen (ETY) N:o 2092/91 kumoamisesta (EUVL L 189, 20.7.2007, s. 1).
- ⁴ Euroopan parlamentin ja neuvoston asetus (EY) N:o 1272/2008, annettu 16 päivänä joulukuuta 2008, aineiden ja seosten luokituksesta, merkinnöistä ja pakkaamisesta sekä direktiivien 67/548/ETY ja 1999/45/EY muuttamisesta ja kumoamisesta ja asetuksen (EY) N:o 1907/2006 muuttamisesta (EUVL L 353, 31.12.2008, s. 1).
- ⁵ Euroopan parlamentin ja neuvoston asetus (EU) N:o 98/2013, annettu 15 päivänä tammikuuta 2013, räjähteiden lähtöaineiden markkinoille saattamisesta ja käytöstä (EUVL L 39, 9.2.2013, s. 1).
- ⁶ Euroopan parlamentin ja neuvoston asetus (EU) N:o 1143/2014, annettu 22 päivänä lokakuuta 2014, haitallisten vieraslajien tuonnin ja leviämisen ennalta ehkäisemisestä ja hallinnasta (EUVL L 317, 4.11.2014, s. 35).

Euroopan parlamentin ja neuvoston asetuksen (EU) 2016/2031¹, Euroopan parlamentin ja neuvoston direktiivin (EU) 2016/2284² ja Euroopan parlamentin ja neuvoston asetuksen (EU) 2017/625³ soveltamista.

-
- ¹ Euroopan parlamentin ja neuvoston asetus (EU) 2016/2031, annettu 26 päivänä lokakuuta 2016, kasvintuhoojien vastaisista suojatoimenpiteistä, Euroopan parlamentin ja neuvoston asetusten (EU) N:o 228/2013, (EU) N:o 652/2014 ja (EU) N:o 1143/2014 muuttamisesta sekä neuvoston direktiivien 69/464/ETY, 74/647/ETY, 93/85/ETY, 98/57/EY, 2000/29/EY, 2006/91/EY ja 2007/33/EY kumoamisesta (EUVL L 317, 23.11.2016, s. 4)
- ² Euroopan parlamentin ja neuvoston direktiivi (EU) 2016/2284, annettu 14 päivänä joulukuuta 2016, tiettyjen ilman epäpuhtauksien kansallisten päästöjen vähentämisestä, direktiivin 2003/35/EY muuttamisesta sekä direktiivin 2001/81/EY kumoamisesta (EUVL L 344, 17.12.2016, s. 1).
- ³ Euroopan parlamentin ja neuvoston asetus (EU) 2017/625, annettu 15 päivänä maaliskuuta 2017, virallisesta valvonnasta ja muista virallisista toimista, jotka suoritetaan elintarvike- ja rehulainsäädännön ja eläinten terveyttä ja hyvinvointia, kasvien terveyttä ja kasvinsuojeluaineita koskevien sääntöjen soveltamisen varmistamiseksi, sekä Euroopan parlamentin ja neuvoston asetusten (EY) N:o 999/2001, (EY) N:o 396/2005, (EY) N:o 1069/2009, (EY) N:o 1107/2009, (EU) N:o 1151/2012, (EU) N:o 652/2014, (EU) 2016/429 ja (EU) 2016/2031, neuvoston asetusten (EY) N:o 1/2005 ja (EY) N:o 1099/2009 ja neuvoston direktiivien 98/58/EY, 1999/74/EY, 2007/43/EY, 2008/119/EY ja 2008/120/EY muuttamisesta ja Euroopan parlamentin ja neuvoston asetusten (EY) N:o 854/2004 ja (EY) N:o 882/2004, neuvoston direktiivien 89/608/ETY, 89/662/ETY, 90/425/ETY, 91/496/ETY, 96/23/EY, 96/93/EY ja 97/78/EY ja neuvoston päätöksen 92/438/ETY kumoamisesta (virallista valvontaa koskeva asetus) (EUVL L 95, 7.4.2017, s. 1).

- (25) Yleisen käytännön mukaisesti tyyppästä, fosforista ja kaliumista olisi käytettävä nimitystä "primaarit pääravinteet" ja kalsiumista, magnesiumista, natriumista ja rikistä nimitystä "sekundaarit pääravinteet". Edelleen yleisen käytännön mukaisesti lannoitteeseen olisi viitattava "yksiravinteisena", kun se sisältää joko ainoastaan yhden pääravinteen – riippumatta siitä, onko se primaari vai sekundaari – tai ainoastaan yhden primaarin pääravinteen yhdessä yhden tai useamman sekundaarin pääravinteen kanssa. Saman käytännön mukaisesti lannoitteeseen olisi viitattava "moniravinteisena", kun se sisältää joko useamman kuin yhden primaarin pääravinteen – riippumatta siitä, sisältääkö se myös yhden tai useamman sekundaarin pääravinteen – tai kun se ei sisällä ainuttakaan primaaria pääravinetta mutta sisältää useamman kuin yhden sekundaarin pääravinteen.

- (26) Jos EU-lannoitevalmiste sisältää asetuksessa (EY) N:o 1907/2006 tarkoitettua ainetta tai seosta, sen sisältämien aineiden turvallisuus käyttötarkoitukseen nähden olisi vahvistettava kyseisen asetuksen mukaisen rekisteröinnin kautta. Tietovaatimuksilla olisi taattava, että EU-lannoitevalmisteen käyttötarkoituksen turvallisuus osoitetaan tavalla, joka on verrattavissa tapaan, joka saavutetaan pelloille tai viljelykasveihin käytettäväksi tarkoitettujen tuotteiden osalta muissa lakisääteisissä järjestelmissä, erityisesti jäsenvaltioiden kansallisessa lannoitelainsäädännössä ja asetuksessa (EY) N:o 1107/2009. Näin ollen jos markkinoille saatettu tosiasiallinen yritysکوhtainen määrä on alle 10 tonnia vuodessa, asetuksessa (EY) N:o 1907/2006 määriteltyjä tietovaatimuksia, jotka koskevat aineiden 10–100 tonnin suuruisten määrien rekisteröintiä, olisi poikkeuksellisesti sovellettava edellytyksenä käytölle EU-lannoitevalmisteissa. Kyseisiä tietovaatimuksia olisi sovellettava EU-lannoitevalmisteiden tosiasiallisesti sisältämiin aineisiin toisin kuin kyseisten aineiden valmistuksessa käytettävien lähtöaineiden kohdalla. Itse lähtöaineita kuten normaalin superfosfaatin tuotannossa lähtöaineena käytettävää rikkihappoa ei pitäisi säännellä tässä asetuksessa ainesosana, koska kemikaaliturvallisuus varmistetaan paremmin siten, että lähtöaineista muodostettuja ja EU-lannoitevalmisteen tosiasiallisesti sisältämiä aineita säännellään ainesosina. Kyseisiin aineisiin olisi siksi sovellettava velvoitetta täyttää kaikki ainesosaluokan vaatimukset.

- (27) Jos tämän asetuksen soveltamisalaan kuuluvissa EU-lannoitevalmisteissa olevien aineiden tosiasialliset määrät ovat suuremmat kuin 100 tonnia, asetuksessa (EY) N:o 1907/2006 säädetyt lisätietovaatimuksia olisi sovellettava suoraan kyseisen asetuksen nojalla. Tämä asetus ei myöskään saisi vaikuttaa asetuksen (EY) N:o 1907/2006 muiden säännösten soveltamiseen.
- (28) Talouden toimijoiden olisi oltava toimitusketjuun liittyvien tehtäviensä mukaisesti vastuussa siitä, että EU-lannoitevalmisteet ovat tämän asetuksen mukaisia, jotta varmistetaan tämän asetuksen piiriin kuuluvan yleisen edun eri osatekijöiden suojelun korkea taso sekä taataan reilu kilpailu sisämarkkinoilla. Silloin, kun se on asianmukaista, valmistajien ja maahantuojien olisi kuluttajien terveyden ja turvallisuuden sekä ympäristön suojelemiseksi suoritettava näytetestejä tällaisille markkinoilla saataville asetetuille EU-lannoitevalmisteille.
- (29) On tarpeen säätää selkeästä ja oikeasuhteisesta velvollisuuksien jakautumisesta, joka vastaa kunkin talouden toimijan tehtävää toimitus- ja jakeluketjussa.
- (30) Valmistajalla on parhaat mahdollisuudet suorittaa vaatimustenmukaisuuden arviointimenettely, koska sillä on yksityiskohtaiset tiedot suunnittelu- ja tuotantoprosessista. EU-lannoitevalmisteiden vaatimustenmukaisuuden arvioinnin olisi sen vuoksi edelleen kuuluttava yksinomaan valmistajan velvollisuuksiin.

- (31) On tarpeen varmistaa, että kolmansista maista peräisin olevat EU-lannoitevalmisteet, jotka tulevat sisämarkkinoille, ovat tämän asetuksen mukaisia, ja etenkin että valmistajat ovat noudattaneet asianmukaisia vaatimustenmukaisuuden arviointimenettelyjä kyseisten EU-lannoitevalmisteiden suhteen. Siksi olisi säädettävä, että maahantuojat huolehtivat siitä, että EU-lannoitevalmisteet, jotka ne saattavat markkinoille, ovat tämän asetuksen vaatimusten mukaisia ja että ne eivät saata markkinoille EU-lannoitevalmisteita, jotka eivät ole tällaisten vaatimusten mukaisia tai jotka aiheuttavat riskin ihmisten, eläinten tai kasvien terveydelle, turvallisuudelle taikka ympäristölle. Olisi myös säädettävä, että tällaisten maahantuojien on huolehdittava siitä, että vaatimustenmukaisuuden arviointia koskevia menettelyjä on noudatettu ja että EU-lannoitevalmisteiden merkinnät ja valmistajien laatimat asiakirjat ovat toimivaltaisten kansallisten viranomaisten saatavilla tarkastusta varten.
- (32) EU-lannoitevalmistetta markkinoille saattaessaan maahantuojien olisi markkinavalvonnan mahdollistamiseksi ilmoitettava EU-lannoitevalmisteen pakkauksessa nimensä, rekisteröity toiminimensä tai rekisteröity tavaramerkkinsä ja postiosoite, josta maahantuojiin saa yhteyden.
- (33) Koska jakelijat asettavat EU-lannoitevalmisteen saataville markkinoilla sen jälkeen, kun valmistaja tai maahantuoja on saattanut sen markkinoille, jakelijoiden olisi toimittava asianmukaista huolellisuutta noudattaen varmistaakseen, että EU-lannoitevalmisteelle suoritettava käsittely ei vaikuta kielteisesti siihen, että EU-lannoitevalmiste täyttää tämän asetuksen vaatimukset.

- (34) Jos talouden toimijat joko saattavat EU-lannoitevalmisteen markkinoille omalla nimellään tai tavaramerkillään tai muuttavat EU-lannoitevalmistetta sellaisella tavalla, joka voi vaikuttaa tämän asetuksen noudattamiseen, kyseisiä toimijoita olisi pidettävä valmistajina ja siksi niiden olisi otettava hoitaakseen valmistajien velvollisuudet. Muissa tapauksissa talouden toimijoiden, jotka pelkästään pakkaavat tai jälleenpakkaavat EU-lannoitevalmisteita, jotka muut talouden toimijat ovat jo saattaneet markkinoille, olisi voitava todistaa, että tämän asetuksen vaatimukset edelleen täyttyvät, ilmoittamalla tunnistetietonsa pakkauksessa ja säilyttämällä jäljennös alkuperäisestä merkintätiedosta.
- (35) Koska jakelijat ja maahantuojat ovat lähellä markkinoita, niiden olisi oltava mukana toimivaltaisten kansallisten viranomaisten markkinavalvontatehtävissä ja niitä olisi vaadittava osallistumaan niihin aktiivisesti ja toimittamaan näille viranomaisille kaikki EU-lannoitevalmisteseen liittyvät tarvittavat tiedot.

- (36) EU-lannoitevalmisteen jäljitettävyyden varmistaminen koko toimitusketjussa edistää markkina- ja valvonnan yksinkertaistamista ja tehostamista. Tehokas jäljitettävyydjärjestelmä auttaa markkina- ja valvontaviranomaisia jäljittämään talouden toimijat, jotka ovat asettaneet vaatimustenvastaisia EU-lannoitevalmisteita saataville markkinoilla. Ei pitäisi edellyttää, että talouden toimijat, jotka säilyttävät vaadittuja muiden talouden toimijoiden tunnistetietoja, saattavat tällaisia tietoja ajan tasalle muiden talouden toimijoiden osalta, jotka ovat joko toimittaneet niille EU-lannoitevalmisteen tai joille ne ovat toimittaneet EU-lannoitevalmisteen, koska tällaiset päivitettyt tiedot eivät yleensä ole niiden saatavilla.
- (37) Jotta vaatimustenmukaisuuden arviointi tämän asetuksen vaatimusten osalta olisi helpompaa, on tarpeen säätää vaatimustenmukaisuusolettamasta sellaisten EU-lannoitevalmisteiden osalta, jotka ovat Euroopan parlamentin ja neuvoston asetuksen (EU) N:o 1025/2012¹ mukaisesti vahvistettujen yhdenmukaistettujen standardien tai tämän asetuksen mukaisesti hyväksytyjen yhteisten spesifikaatioiden mukaisia.

¹ Euroopan parlamentin ja neuvoston asetus (EU) N:o 1025/2012, annettu 25 päivänä lokakuuta 2012, eurooppalaisesta standardoinnista, neuvoston direktiivien 89/686/ETY ja 93/15/ETY sekä Euroopan parlamentin ja neuvoston direktiivien 94/9/EY, 94/25/EY, 95/16/EY, 97/23/EY, 98/34/EY, 2004/22/EY, 2007/23/EY, 2009/23/EY ja 2009/105/EY muuttamisesta ja neuvoston päätöksen 87/95/ETY ja Euroopan parlamentin ja neuvoston päätöksen N:o 1673/2006/EY kumoamisesta (EUVL L 316, 14.11.2012, s. 12).

- (38) Jotta talouden toimijoilla olisi mahdollisuus osoittaa ja toimivaltaisilla viranomaisilla mahdollisuus todentaa, että markkinoilla saataville asetettavat EU-lannoitevalmisteet ovat tämän asetuksen vaatimusten mukaisia, on tarpeen säätää vaatimustenmukaisuuden arviointimenettelyistä. Päätöksessä N:o 768/2008/EY säädetään vaatimustenmukaisuuden arviointimenettelyissä käytettävistä moduuleista aina vähiten tiukoista tiukimpiin suhteutettuna kyseiseen riskitasoon ja vaadittuun turvallisuustasoon. Eri alojen välisen johdonmukaisuuden varmistamiseksi ja tapauskohtaisten variaatioiden välttämiseksi vaatimustenmukaisuuden arviointimenettelyt olisi valittava näiden moduulien joukosta. Valmistajien olisi voitava valita tiukempi vaatimustenmukaisuuden arviointimenettely sellaisen EU-lannoitevalmisteen arviointiin, jonka osalta voidaan käyttää vähemmän tiukkaa menettelyä, koska sen johdosta valmistaja voi virtaviivaistaa hallintoaan EU-lannoitevalmisteen vaatimustenmukaisuutta vaarantamatta. Lisäksi on tarpeen mukauttaa päätöksellä N:o 768/2008/EY vahvistettuja moduuleja lannoitevalmisteiden erityispiirteiden huomioon ottamiseksi. Erityisesti on tarpeen vahvistaa laatujärjestelmiä ja ilmoitettujen laitosten osallistumista eräiden hyödynnetyistä jätteistä peräisin olevien EU-lannoitevalmisteiden vaatimustenmukaisuuden arviointiin.
- (39) Sen varmistamiseksi, että runsastyyppiset ammoniumnitraattilannoitteet eivät vaaranna turvallisuutta ja että niitä ei käytetä muihin käyttötarkoituksiin (esimerkiksi räjähteinä käytettäväksi) kuin niihin, joihin ne on tarkoitettu, tällaisiin lannoitteisiin olisi sovellettava räjähtämättömyyskokeisiin ja jäljitettävyyteen liittyviä erityisiä vaatimuksia.

- (40) Jotta varmistetaan tosiasiallinen mahdollisuus saada tietoa markkinavalvontaa varten, tietojen siitä, että kaikkia EU-lannoitevalmisteisiin sovellettavia unionin säädöksiä noudatetaan, olisi oltava saatavilla yhdessä ainoassa EU-vaatimustenmukaisuusvakuutuksessa. Talouden toimijoiden hallinnollisen rasitteen vähentämiseksi tällaisen yhden ainoan EU-vaatimustenmukaisuusvakuutuksen olisi voitava olla asiakirja, joka koostuu valmistetta koskevista yksittäisistä vaatimustenmukaisuusvakuutuksista.
- (41) CE-merkintä osoittaa EU-lannoitevalmisteen olevan tämän asetuksen vaatimusten mukainen ja on näkyvä seuraus vaatimustenmukaisuuden arvioinnin koko prosessista sen laajassa merkityksessä. CE-merkinnän yleisistä periaatteista ja sen suhteesta muihin merkintöihin säädetään asetuksessa (EY) N:o 765/2008. Olisi vahvistettava erityiset säännöt, jotka koskevat CE-merkinnän kiinnittämistä EU-lannoitevalmisteisiin.
- (42) Tietyt tässä asetuksessa säädetyt vaatimustenmukaisuuden arviointimenettelyt edellyttävät jäsenvaltioiden komissiolle ilmoittamien vaatimustenmukaisuuden arviointilaitosten toimia.

- (43) On olennaista, että kaikki ilmoitetut laitokset suorittavat tehtävänsä samantasoisesti ja terveen kilpailun edellytysten mukaisesti. Tämä edellyttää pakollisten vaatimusten asettamista vaatimustenmukaisuuden arviointilaitoksille, jotka haluavat tulla ilmoitetuiksi vaatimustenmukaisuuden arviointipalvelujen tarjoamista varten.
- (44) Jos vaatimustenmukaisuuden arviointilaitos osoittaa noudattavansa yhdenmukaistetuissa standardeissa vahvistettuja edellytyksiä, sen olisi oletettava täyttävän tässä asetuksessa säädettyt vastaavat vaatimukset.
- (45) Jotta varmistetaan yhtenäinen laatutaso EU-lannoitevalmisteiden vaatimustenmukaisuuden arvioinnin suorittamisessa, on tarpeen vahvistaa myös ilmoittamisesta vastaavia viranomaisia sekä muita ilmoitettujen laitosten arvioinnissa, ilmoittamisessa ja valvonnassa mukana olevia elimiä koskevat vaatimukset.
- (46) Tässä asetuksessa säädettyä järjestelmää olisi täydennettävä akkreditointijärjestelmällä, josta säädetään asetuksessa (EY) N:o 765/2008. Koska akkreditointi on olennainen keino todentaa vaatimustenmukaisuuden arviointilaitosten pätevyys, sitä olisi käytettävä myös ilmoittamistarkoituksiin.

- (47) Koska eräiden EU-lannoitevalmisteiden sisältämien ainesosien luonne vaihtelee ja koska jotkin vahingot, joita maaperän ja kasvien altistuminen epäpuhtauksille voi aiheuttaa, saattavat olla peruuttamattomia, asetuksessa (EY) N:o 765/2008 säädetyn avoimen akkreditoinnin, jolla varmistetaan tarvittava luottamuksen taso EU-lannoitevalmisteiden vaatimustenmukaisuustodistuksissa, olisi oltava ainoa tapa osoittaa vaatimustenmukaisuuden arviointilaitosten tekninen pätevyys.
- (48) Vaatimustenmukaisuuden arviointilaitokset teettävät usein alihankintana osia vaatimustenmukaisuuden arviointiin liittyvistä toimistaan tai käyttävät tytäryhtiötä. EU-lannoitevalmisteiden saattaminen markkinoille edellyttää suojan tasoa, jonka turvaamiseksi on olennaista, että vaatimustenmukaisuuden arviointitehtävien suorittamista varten alihankkijat ja tytäryhtiöt täyttävät samat vaatimukset kuin ilmoitetut laitokset. Sen vuoksi on tärkeää, että ilmoitettavien laitosten pätevyyden ja suoritusten arviointi ja jo ilmoitettujen laitosten valvonta kattavat myös alihankkijoiden ja tytäryhtiöiden suorittamat toimet.
- (49) On tarpeen säätää tehokkaasta ja avoimesta ilmoitusmenettelystä ja erityisesti sen mukauttamisesta uuteen teknologiaan, jotta sähköinen ilmoittaminen olisi mahdollista.

- (50) Koska jäsenvaltioiden ilmoitettujen laitosten tarjoamat palvelut voivat liittyä unionin koko alueella markkinoilla saataville asetettaviin EU-lannoitevalmisteisiin, on tarkoituksenmukaista antaa muille jäsenvaltioille ja komissiolle mahdollisuus esittää vastalauseita ilmoitetun laitoksen osalta. Sen vuoksi on tärkeää säätää ajanjaksosta, jonka aikana voidaan selvittää mahdolliset epäilykset tai huolenaiheet vaatimustenmukaisuuden arviointilaitosten pätevyyden suhteen, ennen kuin ne alkavat toimia ilmoitettuina laitoksina.
- (51) Markkinoillepääsyn helpottamiseksi on oleellista, että ilmoitetut laitokset soveltavat vaatimustenmukaisuuden arviointimenettelyjä aiheuttamatta kohtuutonta taakkaa talouden toimijoille. Samasta syystä ja talouden toimijoiden yhdenvertaisen kohtelun varmistamiseksi on varmistettava vaatimustenmukaisuuden arviointimenettelyiden teknisen soveltamisen johdonmukaisuus. Tämä voidaan saavuttaa parhaiten asianmukaisella koordinoinnilla ja yhteistyöllä ilmoitettujen laitosten välillä.
- (52) Oikeusvarmuuden takaamiseksi on tarpeen selventää, että tämän asetuksen soveltamisalaan kuuluviin EU-lannoitevalmisteisiin sovelletaan asetuksessa (EY) N:o 765/2008 vahvistettuja sääntöjä, jotka koskevat sisämarkkinoiden valvontaa ja sisämarkkinoille tuleville tuotteille tehtäviä tarkastuksia. Tämä asetus ei saisi estää jäsenvaltioita valitsemasta toimivaltaisia viranomaisia, jotka suorittavat kyseiset tehtävät.

- (53) Markkinoille olisi saatettava ainoastaan sellaisia EU-lannoitevalmisteita, jotka ovat riittävän tehokkaita ja jotka eivät aiheuta riskiä ihmisten, eläinten tai kasvien terveydelle, turvallisuudelle taikka ympäristölle asianmukaisesti varastoituina, käyttötarkoituksen mukaisesti käytettyinä tai kohtuudella ennakoitavissa olosuhteissa käytettäessä eli silloin, kun tällainen käyttö voisi olla seurausta ihmisten lainmukaisesta ja helposti ennustettavissa olevasta käyttäytymisestä.
- (54) Asetuksessa (EY) N:o 2003/2003 säädetään suojamenettelystä, joka antaa komissiolle mahdollisuuden tutkia, onko jäsenvaltion riskialttiiksi katsotun EY-lannoitteen osalta toteuttama toimenpide oikeutettu. Avoimuuden lisäämiseksi ja käsittelyyn kuluvan ajan lyhentämiseksi on tarpeen parantaa nykyistä suojamenettelyä siten, että pyritään tehostamaan sitä ja hyödyntämään jäsenvaltioissa saatavilla olevaa asiantuntemusta.
- (55) Nykyistä järjestelmää olisi täydennettävä menettelyllä, jonka avulla asianomaiset osapuolet voivat saada tiedon toimenpiteistä, joita aiotaan toteuttaa sellaisten EU-lannoitevalmisteiden osalta, jotka aiheuttavat riskin ihmisten, eläinten tai kasvien terveydelle, turvallisuudelle taikka ympäristölle. Järjestelmän olisi myös annettava markkinavalvontaviranomaisille mahdollisuus ryhtyä aikaisessa vaiheessa toimiin tällaisten EU-lannoitevalmisteiden suhteen yhteistyössä asianosaisten talouden toimijoiden kanssa.

- (56) Tähän asetukseen perustuvia markkinavalvontaviranomaisten velvoitteita vaatia talouden toimijoilta korjaavia toimia olisi sovellettava vain lannoitevalmisteisiin, joissa on CE-merkintä, kun ne asetetaan saataville markkinoilla. Kyseisillä velvoitteilla ei näin ollen saisi rajoittaa kansallisen lainsäädännön mukaista mahdollisuutta sallia talouden toimijan poistaa CE-merkintä ja laillisesti saattaa valmiste markkinoille tämän asetuksen soveltamisalaan kuulumattomana valmisteena.
- (57) Tämän asetuksen tavoitteiden saavuttamiseksi komissiolle olisi siirrettävä valta hyväksyä SEUT 290 artiklan mukaisesti säädösvallan siirron nojalla annettavia delegoituja säädöksiä, jotka koskevat mukauttamista tekniikan kehitykseen erityisesti eläimistä saatavia sivutuotteita käyttävässä lannoitevalmistetuotannossa, jätteen hyödyntämisessä, maataloudessa ja elintarviketeollisuudessa.

(58) Jätteiden kierrätyksen alalla tapahtuu lupaavaa teknistä kehitystä, kuten fosforin kierrätys puhdistamolietteestä ja lannoitevalmisteiden tuotanto eläimistä saatavista sivutuotteista (esimerkiksi biohiili). Tällaisia materiaaleja sisältävien tai tällaisista materiaaleista koostuvien tuotteiden olisi voitava päästä sisämarkkinoille ilman tarpeetonta viivästystä silloin kun valmistusmenetelmät on analysoitu tieteellisesti ja käsittelyvaatimukset on vahvistettu unionin tasolla. Tätä varten komissiolle olisi siirrettävä valta hyväksyä SEUT 290 artiklan mukaisesti säädösvallan siirron nojalla annettavia delegoituja säädöksiä, joilla määritellään ja otetaan käyttöön lisää ainesosia, joita saadaan käyttää EU-lannoitevalmisteiden tuotannossa, sekä vastaavat haitallisten aineiden raja-arvot kyseisissä valmisteissa. Tätä säädösvallan siirtoa olisi sovellettava ainoastaan siinä määrin kuin on perusteltua tämän asetuksen antamisen jälkeen tapahtuneen teknologisen edistymisen kannalta eikä tämän asetuksen minkään osatekijän muuttamiseksi, mikäli uutta näyttöä tällaisesta edistymisestä ei ole. Jotta EU-lannoitevalmisteiden haitallisia aineita koskevien uusien raja-arvojen käyttöönotto perustuisi elintarvikkeiden ja rehujen sekä ympäristön turvallisuuden kohdistuvien suorien ja välillisten vaikutusten täysimääräiseen huomioon ottamiseen, ennen haitallisia aineita koskevien uusien raja-arvojen hyväksymistä olisi otettava huomioon Euroopan elintarviketurvallisuusviranomaisen, Euroopan kemikaaliviraston tai komission yhteisen tutkimuskeskuksen tieteellinen lausunto. Asetuksessa (EY) N:o 1069/2009 tarkoitetuista sivutuotteista johdettujen tuotteiden osalta ainesosaluokkia olisi laajennettava tai lisättävä vain, jos valmistusketjun päätepiste on määritelty kyseisessä asetuksessa säädettyjen menettelyjen mukaisesti, koska eläimistä saatavat sivutuotteet, joille ei ole määritelty tällaista päätepidettä, jäävät joka tapauksessa tämän asetuksen soveltamisalan ulkopuolelle.

- (59) Koska mikro-organismit eivät kuulu asetuksen (EY) N:o 1907/2006 mukaisen rekisteröinnin tai muun sellaisen unionin horisontaalisen lainsäädännön piiriin, jossa valmistajilta vaaditaan käyttötarkoituksen turvallisuuden osoittamista, niitä olisi voitava käyttää EU-lannoitevalmisteiden ainesosina vain siinä määrin kuin ne on selkeästi tunnistettu ja varustettu tiedoin, jotka osoittavat niiden käytön turvallisuuden, ja ilmoitettu tämän pohjalta hyväksytyssä tyhjentävässä luettelossa. Komissiolle olisi siirrettävä SEUT 290 artiklan mukaisesti valta lisätä samalta pohjalta uusia mikro-organismeja kyseiseen tyhjentävään luetteloon.
- (60) EU-lannoitevalmiste voi sisältää muita polymeerejä kuin ravinnepolymeerejä. Tämä olisi kuitenkin rajattava tapauksiin, joissa polymeerin tarkoituksena on kontrolloida ravinteiden vapautumista tai parantaa EU-lannoitevalmisteen vedenpidätyskykyä tai vettyvyyttä. Tällaisia polymeerejä sisältävien innovatiivisten tuotteiden olisi päästävä sisämarkkinoille. Jotta voidaan minimoida riskit, joita muiden polymeerien kuin ravinnepolymeerien käytöstä saattaa aiheutua ihmisten terveydelle, turvallisuudelle tai ympäristölle, olisi vahvistettava niiden biohajoavuutta koskevat kriteerit, joilla taataan se, että kyseiset polymeerit hajoavat fyysisesti ja biologisesti. Tätä varten komissiolle olisi siirrettävä valta hyväksyä SEUT 290 artiklan mukaisesti säädösvallan siirron nojalla annettavia delegoituja säädöksiä, joilla määritellään kriteerit polymeerisen hiilen muuntumiselle hiilidioksidiksi ja tähän liittyvä biohajoavuuden testausmenetelmä. Polymeerit, jotka eivät ole kyseisten kriteerien mukaisia, olisi kiellettävä siirtymäajan jälkeen.

- (61) Lisäksi olisi voitava reagoida välittömästi uuteen tieteelliseen näyttöön ja uusiin riskinarviointeihin, jotka koskevat ihmisten, eläinten tai kasvien terveyttä, turvallisuutta taikka ympäristöä. Tätä varten komissiolle olisi siirrettävä valta hyväksyä SEUT 290 artiklan mukaisesti säädösvallan siirron nojalla annettavia delegoituja säädöksiä, joilla muutetaan EU-lannoitevalmisteiden eri luokkiin sovellettavia vaatimuksia.
- (62) Kun komissio hyväksyy delegoituja säädöksiä tämän asetuksen nojalla, on erityisen tärkeää, että se asiaa valmistellessaan toteuttaa asianmukaiset kuulemiset, myös asiantuntijatasolla, ja että nämä kuulemiset toteutetaan paremmasta lainsäädännöstä 13 päivänä huhtikuuta 2016 tehdyssä toimielinten välisessä sopimuksessa¹ vahvistettujen periaatteiden mukaisesti. Jotta voitaisiin erityisesti varmistaa tasavertainen osallistuminen delegoitujen säädösten valmisteluun, Euroopan parlamentille ja neuvostolle toimitetaan kaikki asiakirjat samaan aikaan kuin jäsenvaltioiden asiantuntijoille, ja Euroopan parlamentin ja neuvoston asiantuntijoilla on järjestelmällisesti oikeus osallistua komission asiantuntijaryhmien kokouksiin, joissa valmistellaan delegoituja säädöksiä.
- (63) Jotta voidaan varmistaa tämän asetuksen yhdenmukainen täytäntöönpano, komissiolle olisi siirrettävä täytäntöönpanovaltaa hyväksyä säädöksiä sen vahvistamiseksi, ovatko jäsenvaltioiden vaatimustenvastaisten EU-lannoitevalmisteiden osalta toteuttamat toimenpiteet perusteltuja vai eivät. Koska kyseiset säädökset liittyvät kysymykseen kansallisten toimenpiteiden oikeutuksesta, jäsenvaltioiden ei tarvitse valvoa niiden antamista.

¹ EUVL L 123, 12.5.2016, s. 1.

- (64) Jotta voidaan edelleen varmistaa tämän asetuksen yhdenmukainen täytäntöönpano, komissiolle olisi siirrettävä täytäntöönpanovaltaa. Tätä valtaa olisi käytettävä Euroopan parlamentin ja neuvoston asetuksen (EU) N:o 182/2011¹ mukaisesti.
- (65) Neuvoa-antavaa menettelyä olisi käytettävä hyväksyttäessä täytäntöönpanosäädöksiä, joissa ilmoituksen tehnyttä jäsenvaltiota kehoitetaan ryhtymään tarvittaviin korjaaviin toimenpiteisiin sellaisten ilmoitettujen laitosten osalta, jotka eivät täytä tai eivät enää täytä niiden ilmoittamiselle asetettuja vaatimuksia.
- (66) Tarkastelumenettelyä olisi sovellettava sellaisten täytäntöönpanosäädösten hyväksymiseen, joilla vahvistetaan tämän asetuksen vaatimuksia ja EU-lannoitteiden vaatimustenmukaisuutta koskevia testejä koskevien yhteisten spesifikaatioiden yhdenmukaistetun täytäntöönpanon edellytykset, kun yhdenmukaistettuja standardeja ei ole hyväksytty tai ne eivät vastaa tämän asetuksen vaatimuksia, tai kun yhdenmukaistettujen standardien hyväksymisessä on aiheetonta viivästymistä; joilla muutetaan tai kumotaan yhteisiä spesifikaatioita, kun kansallinen toimenpide on oikeutettu ja EU-lannoitteita koskevien vaatimusten noudattamatta jättäminen voi johtua puutteista yhteisissä spesifikaatioissa; joilla määritetään, onko sellaisten vaatimustenmukaisten EU-lannoitevalmisteiden osalta toteutettu kansallinen toimenpide, joka aiheuttaa riskin ihmisten, eläinten tai kasvien terveydelle, turvallisuudelle taikka ympäristölle, oikeutettu vai ei.

¹ Euroopan parlamentin ja neuvoston asetukset (EU) N:o 182/2011, annettu 16 päivänä helmikuuta 2011, yleisistä säännöistä ja periaatteista, joiden mukaisesti jäsenvaltiot valvovat komission täytäntöönpanovallan käyttöä (EUVL L 55, 28.2.2011, s. 13).

- (67) Komission olisi hyväksyttävä välittömästi sovellettavia täytäntöönpanosäädöksiä, joilla määritetään, onko riskin aiheuttavaa vaatimustenmukaista EU-lannoitevalmistetta koskeva kansallinen toimenpide oikeutettu vai ei, asianmukaisesti perustelluissa erittäin kiireellisissä tapauksissa, jotka liittyvät ihmisten, eläinten ja kasvien terveyden, turvallisuuden sekä ympäristön suojeluun.
- (68) Jäsenvaltioiden olisi vahvistettava säännöt seuraamuksista, joita sovelletaan tämän asetuksen rikkomiseen, ja varmistettava näiden sääntöjen täytäntöönpanon valvonta. Seuraamusten olisi oltava tehokkaita, oikeasuhteisia ja varoittavia.
- (69) Koska on tarpeen varmistaa ympäristönsuojelun korkea taso ja ottaa huomioon tieteelliseen tietoon perustuva uusi kehitys, komission olisi annettava Euroopan parlamentille ja neuvostolle kertomus, johon sisältyy kadmiumpitoisuuden raja-arvojen uudelleentarkastelu.
- (70) On tarpeen säätää siirtymäjärjestelyistä, jotka tekevät mahdolliseksi asettaa saataville markkinoilla EY-lannoitteita, jotka on saatettu markkinoille asetuksen (EY) N:o 2003/2003 mukaisesti ennen tämän asetuksen soveltamisen alkamispäivää, ilman että niiden tarvitsee olla muiden tuotevaatimusten mukaisia. Jakelijoiden olisi siksi voitava toimittaa ennen tämän asetuksen soveltamisen alkamispäivää markkinoille saatettuja EY-lannoitteita eli jakeluketjussa jo olevaa varastoa.

- (71) On tarpeen antaa riittävästi aikaa, jotta talouden toimijat voivat täyttää tähän asetukseen perustuvat velvollisuutensa ja jotta jäsenvaltiot voivat perustaa sen soveltamisessa tarvittavan hallintoinfrastruktuurin. Soveltamista olisi siksi lykättävä päivään, jona valmistelut on voitu kohtuudella saattaa päätökseen.
- (72) Jäsenvaltiot eivät voi riittävällä tavalla saavuttaa tämän asetuksen tavoitetta eli taata sisämarkkinoiden toimintaa ja samalla varmistaa, että markkinoilla olevat EU-lannoitevalmisteet täyttävät vaatimukset, joilla varmistetaan ihmisten, eläinten ja kasvien terveyden, turvallisuuden sekä ympäristön suojelun korkea taso, vaan se voidaan toiminnan laajuuden ja vaikutusten vuoksi saavuttaa paremmin unionin tasolla. Sen vuoksi unioni voi toteuttaa toimenpiteitä Euroopan unionista tehdyn sopimuksen 5 artiklassa vahvistetun toissijaisuusperiaatteen mukaisesti. Mainitussa artiklassa vahvistetun suhteellisuusperiaatteen mukaisesti tässä asetuksessa ei ylitetä sitä, mikä on tarpeen tämän tavoitteen saavuttamiseksi,

OVAT HYVÄKSYNEET TÄMÄN ASETUKSEN:

I luku

Yleiset säännökset

1 artikla

Soveltamisala

1. Tätä asetusta sovelletaan EU-lannoitevalmisteisiin.

Tätä asetusta ei sovelleta seuraaviin:

- a) eläimistä saatavat sivutuotteet tai niistä johdetut tuotteet, joihin sovelletaan asetuksen (EY) N:o 1069/2009 vaatimuksia, kun ne asetetaan saataville markkinoilla;
- b) asetuksen (EY) N:o 1107/2009 soveltamisalaan kuuluvat kasvinsuojeluaineet.

2. Tämä asetusta ei vaikuta seuraavien säädösten soveltamiseen:

- a) direktiivi 86/278/ETY;
- b) direktiivi 89/391/ETY;
- c) direktiivi 91/676/ETY;
- d) direktiivi 2000/60/EY;
- e) direktiivi 2001/18/EY;

- f) asetus (EU) N:o 852/2004;
- g) asetus (EY) N:o 882/2004;
- h) asetus (EY) N:o 1881/2006;
- i) asetus (EY) N:o 1907/2006;
- j) asetus (EY) N:o 834/2007;
- k) asetus (EY) N:o 1272/2008;
- l) asetus (EU) N:o 98/2013;
- m) asetus (EU) N:o 1143/2014;
- n) asetus (EU) 2016/2031;
- o) direktiivi (EU) 2016/2284;
- p) asetus (EU) 2017/625.

2 artikla
Määritelmät

Tässä asetuksessa tarkoitetaan

- 1) 'lannoitevalmisteella' ainetta, seosta, mikro-organismeja tai mitä tahansa muuta materiaalia, jota käytetään tai joka on tarkoitettu käytettäväksi kasveihin tai niiden ritsosfääriin taikka sieniin tai niiden mykosfääriin tai joka on tarkoitettu muodostamaan ritsosfääri tai mykosfääri, joko sellaisenaan tai sekoitettuna toisen materiaalin kanssa, jotta kasvit tai sienet saisivat ravinteita tai jotta niiden ravinnetehokkuus paranisi;
- 2) 'EU-lannoitevalmisteella' lannoitevalmistetta, johon pannaan CE-merkintä, kun se asetetaan saataville markkinoilla;
- 3) 'aineella' asetuksen (EY) N:o 1907/2006 3 artiklan 1 alakohdassa määriteltyä ainetta;
- 4) 'seoksella' asetuksen (EY) N:o 1907/2006 3 artiklan 2 alakohdassa tarkoitettua määriteltyä seosta;
- 5) 'mikro-organismilla' asetuksen (EY) N:o 1107/2009 3 artiklan 15 alakohdassa määriteltyä mikro-organismeja;

- 6) 'nestemäisellä muodolla' suspensiota tai liuosta, joissa suspensio on kaksifaasinen dispersio, jossa kiinteät hiukkaset pysyvät suspensiona nestefaasissa, ja liuos on neste, jossa ei ole kiinteitä ainehiukkasia, tai geeliä ja johon kuuluvat myös pastat;
- 7) 'kiinteällä muodolla' muotoa, jolle on ominaista rakenteen jäykkyys ja lujuus muodon tai tilavuuden muutoksia vastaan ja jossa atomit muodostavat keskenään tiiviin sidoksen joko säännöllisenä geometrisena hilana (kiteiset kiinteät muodot) tai epäsäännöllisesti (amorfinen kiinteä muoto);
- 8) 'massaprosentilla' prosenttiosuutta koko EU-lannoitevalmisteen, siinä muodossa kuin se on asetettu saataville markkinoilla, massasta;
- 9) 'asettamisella saataville markkinoilla' EU-lannoitevalmisteen toimittamista unionin markkinoille liiketoiminnan yhteydessä jakelua tai käyttöä varten joko maksua vastaan tai maksutta;
- 10) 'markkinoille saattamisella' EU-lannoitevalmisteen asettamista ensimmäistä kertaa saataville unionin markkinoilla;
- 11) 'valmistajalla' luonnollista tai oikeushenkilöä, joka valmistaa taikka suunnitteluttaa tai valmistuttaa EU-lannoitevalmistetta ja pitää kyseistä EU-lannoitevalmistetta kaupan omalla nimellään tai tavaramerkillään;

- 12) 'valtuutetulla edustajalla' unioniin sijoittautunutta luonnollista henkilöä tai oikeushenkilöä, jolla on valmistajan antama kirjallinen toimeksianto hoitaa valmistajan puolesta tietyt tehtävät;
- 13) 'maahantuojalla' unioniin sijoittautunutta luonnollista henkilöä tai oikeushenkilöä, joka saattaa kolmannelta maasta peräisin olevan EU-lannoitevalmisteen unionin markkinoille;
- 14) 'jakelijalla' muuta toimitusketjuun kuuluvaa luonnollista henkilöä tai oikeushenkilöä kuin valmistajaa tai maahantuojaa, joka asettaa EU-lannoitevalmisteen saataville markkinoilla;
- 15) 'talouden toimijoilla' valmistajaa, valtuutettua edustajaa, maahantuojaa ja jakelijaa;
- 16) 'teknisellä spesifikaatiolla' asiakirjaa, jossa määrätään tekniset vaatimukset, jotka EU-lannoitevalmisteen on täytettävä tuotantoprosessinsa tai sitä koskevien näytteenotto- ja analyysimenetelmien osalta;
- 17) 'yhdenmukaistetulla standardilla' asetuksen (EU) N:o 1025/2012 2 artiklan 1 alakohdan c alakohdassa määriteltyä yhdenmukaistettua standardia;
- 18) 'akkreditoinnilla' asetuksen (EY) N:o 765/2008 2 artiklan 10 alakohdassa määriteltyä akkreditointia;

- 19) 'kansallisella akkreditointielimellä' asetuksen (EY) N:o 765/2008 2 artiklan 11 alakohdassa määriteltyä kansallista akkreditointielintä;
- 20) 'vaatimustenmukaisuuden arvioinnilla' menettelyä sen osoittamiseksi, täyttyvätkö EU-lannoitevalmistetta koskevat tämän asetuksen vaatimukset;
- 21) 'vaatimustenmukaisuuden arviointilaitoksella' elintä, joka suorittaa vaatimustenmukaisuuden arviointitoimia, kuten testausta, sertifiointia ja tarkastuksia;
- 22) 'palautusmenettelyllä' kaikkia toimenpiteitä, joiden tarkoituksena on saada loppukäyttäjien saataville jo asetetut EU-lannoitevalmisteet takaisin;
- 23) 'markkinoilta poistamisella' kaikkia toimenpiteitä, joiden tarkoituksena on estää toimitusketjussa olevan EU-lannoitevalmisteen asettaminen saataville markkinoilla;
- 24) 'unionin yhdenmukaistamislainsäädännöllä' mitä tahansa unionin lainsäädäntöä, jolla yhdenmukaistetaan tuotteiden kaupan pitämisen ehtoja;
- 25) 'CE-merkinnällä' merkintää, jolla valmistaja osoittaa EU-lannoitevalmisteen olevan merkinnän kiinnittämistä koskevassa unionin yhdenmukaistamislainsäädännössä asetettujen sovellettavien vaatimusten mukainen.

3 artikla
Vapaa liikkuvuus

1. Jäsenvaltiot eivät saa estää tämän asetuksen mukaisten EU-lannoitevalmisteiden asettamista saataville markkinoilla syistä, jotka liittyvät koostumukseen, merkintään tai muihin tämän asetuksen soveltamisalaan kuuluviin seikkoihin.
2. Poiketen siitä, mitä tämän artiklan 1 kohdassa säädetään, jäsenvaltiot, jotka ... päivänä ...kuuta ... [tämän asetuksen voimaantulopäivää edeltävä päivä] ovat saaneet lannoitteiden kadmiumpitoisuutta koskevan, SEUT 114 artiklan 4 kohdan mukaisesti myönnetyn poikkeuksen asetuksen (EY) N:o 2003/2003 5 artiklan soveltamisesta, saavat edelleen soveltaa kyseisessä jäsenvaltiossa ... päivänä ...kuuta ... [tämän asetuksen voimaantulopäivää edeltävä päivä] sovellettavaa lannoitteiden kadmiumpitoisuuden kansallista raja-arvoaan EU-lannoitevalmisteisiin, kunnes koko unionissa sovelletaan fosfaattilannoitteiden kadmiumpitoisuuteen yhdenmukaista raja-arvoa, joka on samantasoinen tai alempi kuin kyseisessä jäsenvaltiossa ... päivänä ...kuuta ... [tämän asetuksen voimaantulopäivää edeltävä päivä] sovellettu raja-arvo.
3. Tällä asetuksella ei saa estää jäsenvaltioita ylläpitämästä tai hyväksymästä perussopimusten mukaisia säännöksiä EU-lannoitevalmisteiden käytöstä ihmisten terveyden ja ympäristön suojelemiseksi, kunhan kyseiset säännökset eivät edellytä tämän asetuksen mukaisten EU-lannoitevalmisteiden muuttamista tai vaikuta niiden asettamista saataville markkinoilla koskeviin edellytyksiin.

4 artikla
Tuotevaatimukset

1. EU-lannoitevalmisteiden on:
 - a) täytettävä liitteessä I asianomaiselle toimintoperusteiselle tuoteluokalle vahvistetut vaatimukset;
 - b) täytettävä liitteessä II asianomaiselle ainesosaluokalle tai -luokille vahvistetut vaatimukset; ja
 - c) oltava merkitty liitteessä III vahvistettujen merkintävaatimusten mukaisesti.
2. Liitteeseen I tai II kuulumattomien näkökohtien osalta EU-lannoitevalmisteet eivät saa aiheuttaa riskiä ihmisten, eläinten tai kasvien terveydelle, turvallisuudelle taikka ympäristölle.
3. Komissio julkaisee ... päivään ...kuuta ... [vuosi tämän asetuksen voimaantulopäivän jälkeen] mennessä valmistajia ja markkinavalvontaviranomaisia varten ohjeasiakirjan, jossa annetaan selkeää tietoa ja esimerkkejä siitä, millaiselta liitteessä III tarkoitetun tuoteselosteen olisi näytettävä.

5 artikla
Asettaminen saataville markkinoilla

EU-lannoitevalmisteita saadaan asettaa saataville markkinoilla vain siinä tapauksessa, että ne ovat tämän asetuksen mukaisia.

II luku

Talouden toimijoiden velvollisuudet

6 artikla

Valmistajien velvollisuudet

1. Saattaessaan EU-lannoitevalmisteita markkinoille valmistajien on varmistettava, että ne on suunniteltu ja valmistettu liitteissä I ja II vahvistettujen vaatimusten mukaisesti.
2. Ennen EU-lannoitevalmisteiden saattamista markkinoille valmistajien on laadittava tekniset asiakirjat ja suoritettava tai suorituttava 15 artiklassa tarkoitettu asiaankuuluva vaatimustenmukaisuuden arviointimenettely.

Kun EU-lannoitevalmisteen vaatimustenmukaisuus tässä asetuksessa asetettujen sovellettavien vaatimusten suhteen on osoitettu vaatimustenmukaisuuden arviointimenettelyllä, valmistajien on laadittava EU-vaatimustenmukaisuusvakuutus ja kiinnitettävä CE-merkintä.

3. Valmistajien on säilytettävä tekniset asiakirjat ja EU-vaatimustenmukaisuusvakuutus viiden vuoden ajan sen jälkeen, kun kyseisissä asiakirjoissa tarkoitettu EU-lannoitevalmiste on saatettu markkinoille.

Valmistajien on pyynnöstä asetettava jäljennös EU-vaatimustenmukaisuusvakuutuksesta muiden talouden toimijoiden saataville.

4. Valmistajien on huolehdittava siitä, että käytössä on menettelyt, joiden avulla sarjatuotantoon kuuluvat EU-lannoitevalmisteet edelleenkin vastaavat tämän asetuksen vaatimuksia. Muutokset tällaisten EU-lannoitevalmisteiden tuotantoprosessissa tai ominaisuuksissa ja muutokset yhdenmukaistetuissa standardeissa, 14 artiklassa tarkoitetuissa yhteisissä spesifikaatioissa tai muissa teknisissä spesifikaatioissa, joihin nähden EU-lannoitevalmisteiden vaatimustenmukaisuus ilmoitetaan tai todennetaan, on otettava asianmukaisesti huomioon.

Silloin, kun se katsotaan EU-lannoitevalmisteiden tehokkuuden tai lannoitevalmisteeseen liittyvien riskien kannalta tarkoituksenmukaiseksi, valmistajien on testattava tällaiset markkinoilla saataville asetetut lannoitevalmisteet, tutkittava valitukset, vaatimustenvastaiset EU-lannoitevalmisteet ja tällaisten EU-lannoitevalmisteiden palautusmenettelyt ja tarvittaessa pidettävä niistä kirjaa sekä tiedotettava jakelijoille kaikesta tällaisesta valvonnasta.

5. Valmistajien on varmistettava, että niiden markkinoille saattamien EU-lannoitevalmisteiden pakkauksiin on kiinnitetty tyyppinumero, eränumero tai muu merkintä, jonka ansiosta ne voidaan tunnistaa, tai jos EU-lannoitevalmisteet toimitetaan ilman pakkausta, että vaaditut tiedot on annettu kunkin lannoitevalmisteiden mukana seuraavassa asiakirjassa.

6. Valmistajien on ilmoitettava nimensä, rekisteröity toiminimensä tai rekisteröity tavaramerkkinsä sekä postiosoitteensa, josta niihin saa yhteyden, joko EU-lannoitevalmisteen pakkauksessa tai, jos EU-lannoitevalmiste toimitetaan ilman pakkausta, EU-lannoitevalmisteen mukana seuraavassa asiakirjassa. Postiosoitteessa on ilmoitettava yksi yhteyspiste, jonka kautta valmistajaan saa yhteyden. Kyseiset tiedot on esitettävä loppukäyttäjien ja markkinavalvontaviranomaisten helposti ymmärtämällä kielellä, ja niiden on oltava selkeitä, ymmärrettäviä ja helposti luettavissa.
7. Valmistajien on varmistettava, että EU-lannoitevalmisteiden mukana seuraavat liitteen III nojalla vaaditut tiedot. Kun EU-lannoitevalmiste toimitetaan pakkauksessa, tietojen on oltava kyseiseen pakkaukseen kiinnitetyssä tuoteselosteessa. Jos kaikki tiedot eivät kuitenkaan mahdu tuoteselosteeseen, tiedot, joita ei voida antaa tässä tuoteselosteessa, on annettava kyseisen pakkauksen mukana seuraavassa erilliselle paperille tulostetussa tuoteselosteessa. Tällainen erilliselle paperille tulostettu tuoteseloste katsotaan osaksi tuoteselostetta. Jos EU-lannoitevalmiste toimitetaan ilman pakkausta, kaikki tiedot on toimitettava erilliselle paperille tulostetussa tuoteselosteessa. Tuoteselosteen ja erilliselle paperille tulostetun tuoteselosteen on oltava saatavilla tarkastusta varten, kun EU-lannoitevalmiste asetetaan saataville markkinoilla. Tiedot on esitettävä loppukäyttäjien helposti ymmärtämällä, kyseisen jäsenvaltion määräämällä kielellä, ja niiden on oltava selkeitä, ymmärrettäviä ja helpotajuisia.

8. Valmistajien, jotka katsovat tai joilla on syytä uskoa, että EU-lannoitevalmiste, jonka ne ovat saattaneet markkinoille, ei ole tämän asetuksen mukainen, on toteutettava välittömästi tarvittavat korjaavat toimenpiteet kyseisen EU-lannoitevalmisteen saattamiseksi vaatimustenmukaiseksi, sen poistamiseksi markkinoilta tai sitä koskevan palautusmenettelyn järjestämiseksi, jos se on tarpeen. Lisäksi jos valmistaja katsoo tai valmistajalla on syytä uskoa, että sen markkinoille saattama EU-lannoitevalmiste aiheuttaa riskin ihmisten, eläinten tai kasvien terveydelle, turvallisuudelle taikka ympäristölle, sen on välittömästi tiedotettava asiasta niiden jäsenvaltioiden toimivaltaisille kansallisille viranomaisille, joissa se on asettanut EU-lannoitevalmisteen saataville markkinoilla, ja ilmoitettava yksityiskohtaiset tiedot erityisesti vaatimustenvastaisuudesta ja toteutetuista korjaavista toimenpiteistä.
9. Valmistajien on toimivaltaisen kansallisen viranomaisen perustellusta pyynnöstä annettava kyseiselle viranomaiselle paperiversiona tai sähköisessä muodossa kaikki tiedot ja asiakirjat, jotka ovat tarpeen sen osoittamiseksi, että EU-lannoitevalmiste on tämän asetuksen mukainen, kyseisen viranomaisen helposti ymmärtämällä kielellä. Niiden on tehtävä kyseisen viranomaisen kanssa tämän pyynnöstä yhteistyötä mahdollisissa toimissa, joilla pyritään poistamaan niiden markkinoille saattaman EU-lannoitevalmisteen aiheuttamat riskit.

7 artikla
Valtuutettu edustaja

1. Valmistaja voi nimittää kirjallisella toimeksiannolla valtuutetun edustajan.

Edellä 6 artiklan 1 kohdassa säädettyt velvollisuudet ja 6 artiklan 2 kohdassa säädetty velvollisuus laatia tekniset asiakirjat eivät kuulu valtuutetun edustajan toimeksiantoon.

2. Valtuutetun edustajan on suoritettava valmistajalta saadussa toimeksiannossa eritellyt tehtävät. Toimeksiannon mukaan valtuutetun edustajan on voitava suorittaa ainakin seuraavat tehtävät:

- a) pitää EU-vaatimustenmukaisuusvakuutus ja tekniset asiakirjat kansallisten markkina- ja valvontaviranomaisten saatavilla viiden vuoden ajan sen jälkeen, kun kyseisissä asiakirjoissa tarkoitettu EU-lannoitevalmiste on saatettu markkinoille;
- b) toimittaa toimivaltaiselle kansalliselle viranomaiselle tämän perustellusta pyynnöstä kaikki tiedot ja asiakirjat, jotka ovat tarpeen EU-lannoitevalmisteen vaatimustenmukaisuuden osoittamiseksi;
- c) tehdä toimivaltaisten kansallisten viranomaisten kanssa näiden pyynnöstä yhteistyötä toimissa, joilla pyritään poistamaan valtuutetun edustajan toimeksiantoon kuuluvien EU-lannoitevalmisteiden aiheuttamat riskit.

8 artikla

Maahantuojien velvollisuudet

1. Maahantuojien on saatettava markkinoille ainoastaan vaatimustenmukaisia EU-lannoitevalmisteita.
2. Ennen EU-lannoitevalmisteen saattamista markkinoille maahantuojien on varmistettava, että valmistaja on suorittanut 15 artiklassa tarkoitetun asianmukaisen vaatimustenmukaisuuden arviointimenettelyn. Niiden on varmistettava, että valmistaja on laatinut tekniset asiakirjat, että EU-lannoitevalmisteen mukana ovat vaaditut asiakirjat ja että valmistaja on noudattanut 6 artiklan 5 ja 6 kohdassa säädettyjä vaatimuksia.

Jos maahantuojia katsoo tai sillä on syytä uskoa, että EU-lannoitevalmiste ei ole tämän asetuksen mukainen, maahantuojia ei saa saattaa EU-lannoitevalmistetta markkinoille ennen kuin se on saatettu vaatimustenmukaiseksi. Lisäksi jos EU-lannoitevalmiste aiheuttaa riskin ihmisten, eläinten tai kasvien terveydelle, turvallisuudelle taikka ympäristölle, maahantuojien on ilmoitettava siitä valmistajalle ja markkinavalvontaviranomaisille.

3. Maahantuojien on ilmoitettava nimensä, rekisteröity toiminimensä tai rekisteröity tavamerkkinsä sekä postiosoitteensa, josta niihin saa yhteyden, joko EU-lannoitevalmisteen pakkauksessa tai, jos EU-lannoitevalmiste toimitetaan ilman pakkausta, EU-lannoitevalmisteen mukana seuraavassa asiakirjassa. Yhteystiedot on esitettävä loppukäyttäjien ja markkinavalvontaviranomaisten helposti ymmärtämällä kielellä.
4. Maahantuojien on varmistettava, että EU-lannoitevalmisteiden mukana seuraavat liitteen III nojalla vaaditut tiedot. Kun EU-lannoitevalmiste toimitetaan pakkauksessa, tietojen on oltava kyseiseen pakkaukseen kiinnitetyssä tuoteselosteessa. Jos kaikki tiedot eivät kuitenkaan mahdu tuoteselosteeseen, tiedot, joita ei voida antaa tässä tuoteselosteessa, on annettava kyseisen pakkauksen mukana seuraavassa erilliselle paperille tulostetussa tuoteselosteessa. Tällainen erilliselle paperille tulostettu tuoteseloste katsotaan osaksi tuoteselostetta. Jos EU-lannoitevalmiste toimitetaan ilman pakkausta, kaikki tiedot on toimitettava erilliselle paperille tulostetussa tuoteselosteessa. Tuoteselosteen ja erilliselle paperille tulostetun tuoteselosteen on oltava saatavilla tarkastusta varten, kun EU-lannoitevalmiste asetetaan saataville markkinoilla. Tiedot on esitettävä loppukäyttäjien helposti ymmärtämällä, kyseisen jäsenvaltion määräämällä kielellä.
5. Maahantuojien on varmistettava, että sinä aikana, jonka EU-lannoitevalmiste on niiden vastuulla, sen varastointi- tai kuljetusolosuhteet eivät vaaranna sen vaatimustenmukaisuutta liitteessä I tai III vahvistettujen vaatimusten suhteen.

6. Silloin, kun se katsotaan EU-lannoitevalmisteen tehokkuuden tai lannoitevalmisteeseen liittyvien riskien kannalta tarkoituksenmukaiseksi, maahantuojien on suoritettava näytetestejä tällaisille markkinoilla saataville asetetuille EU-lannoitevalmisteille, tutkittava valitukset, vaatimustenvastaiset EU-lannoitevalmisteet ja tällaisten EU-lannoitevalmisteiden palautusmenettelyt ja tarvittaessa pidettävä kyseisistä EU-lannoitevalmisteista kirjaa sekä tiedotettava jakelijoille kaikesta tällaisesta seurannasta.
7. Maahantuojien, jotka katsovat tai joilla on syytä uskoa, että EU-lannoitevalmiste, jonka ne ovat saattaneet markkinoille, ei ole tämän asetuksen mukainen, on toteutettava välittömästi tarvittavat korjaavat toimenpiteet kyseisen EU-lannoitevalmisteen saattamiseksi vaatimustenmukaiseksi, sen poistamiseksi markkinoilta tai sitä koskevan palautusmenettelyn järjestämiseksi, jos se on tarpeen. Lisäksi jos maahantuojalla on syytä uskoa, että sen markkinoille saattama EU-lannoitevalmiste aiheuttaa riskin ihmisten, eläinten tai kasvien terveydelle, turvallisuudelle taikka ympäristölle, sen on välittömästi tiedotettava asiasta niiden jäsenvaltioiden toimivaltaisille kansallisille viranomaisille, joissa se on asettanut EU-lannoitevalmisteen saataville markkinoilla, ja ilmoitettava yksityiskohtaiset tiedot erityisesti vaatimustenvastaisuudesta ja toteutetuista korjaavista toimenpiteistä.
8. Maahantuojien on viiden vuoden ajan sen jälkeen, kun EU-lannoitevalmiste on saatettu markkinoille, pidettävä EU-vaatimustenmukaisuusvakuutuksen jäljennös markkinavalvontaviranomaisten saatavilla ja varmistettava, että tekniset asiakirjat voidaan antaa pyynnöstä kyseisten viranomaisten saataville.

Maahantuojien on pyynnöstä asetettava jäljennös EU-vaatimustenmukaisuusvakuutuksesta muiden talouden toimijoiden saataville.

9. Maahantuojien on toimivaltaisen kansallisen viranomaisen perustellusta pyynnöstä annettava kyseiselle viranomaiselle paperiversiona tai sähköisessä muodossa kaikki tiedot ja asiakirjat, jotka ovat tarpeen EU-lannoitevalmisteen tämän asetuksen vaatimusten mukaisuuden osoittamiseksi, kyseisen viranomaisen helposti ymmärtämällä kielellä. Niiden on tehtävä kyseisen viranomaisen kanssa tämän pyynnöstä yhteistyötä mahdollisissa toimissa, joilla pyritään poistamaan niiden markkinoille saattaman EU-lannoitevalmisteen aiheuttamat riskit.

9 artikla

Jakelijoiden velvollisuudet

1. Jakelijoiden on otettava tämän asetuksen vaatimukset huomioon asiaankuuluvaa huolellisuutta noudattaen, kun ne asettavat EU-lannoitevalmisteen saataville markkinoilla.
2. Jakelijoiden on ennen EU-lannoitevalmisteen asettamista saataville markkinoilla todennettava, että sen mukana ovat vaaditut asiakirjat, mukaan lukien 6 artiklan 7 kohdassa tai 8 artiklan 4 kohdassa tarkoitettut tiedot kyseisissä kohdissa täsmennetyllä tavalla kielellä, jota loppukäyttäjät helposti ymmärtävät siinä jäsenvaltiossa, jossa EU-lannoitevalmiste on määrä asettaa saataville markkinoilla, ja että valmistaja on noudattanut 6 artiklan 5 ja 6 kohdassa säädettyjä vaatimuksia ja maahantuoja on noudattanut 8 artiklan 3 kohdassa säädettyjä vaatimuksia.

Jos jakelija katsoo tai sillä on syytä uskoa, että EU-lannoitevalmiste ei ole tämän asetuksen mukainen, jakelija ei saa asettaa EU-lannoitevalmistetta saataville markkinoilla ennen kuin se on saatettu vaatimustenmukaiseksi. Lisäksi jos EU-lannoitevalmiste aiheuttaa riskin ihmisten, eläinten tai kasvien terveydelle, turvallisuudelle taikka ympäristölle, jakelijan on ilmoitettava siitä valmistajalle tai maahantuojalle ja markkinavalvontaviranomaisille.

3. Jakelijoiden on varmistettava, että sinä aikana, jonka EU-lannoitevalmiste on niiden vastuulla, sen varastointi- tai kuljetusolosuhteet eivät vaaranna sen vaatimustenmukaisuutta liitteessä I tai III vahvistettujen vaatimusten suhteen.
4. Jakelijoiden, jotka katsovat tai joilla on syytä uskoa, että EU-lannoitevalmiste, jonka ne ovat asettaneet saataville markkinoilla, ei ole tämän asetuksen mukainen, on varmistettava, että tarvittavat korjaavat toimenpiteet kyseisen EU-lannoitevalmisteen saattamiseksi vaatimusten mukaiseksi, sen poistamiseksi markkinoilta tai sitä koskevan palautusmenettelyn järjestämiseksi toteutetaan, jos se on tarpeen. Lisäksi jos jakelija katsoo tai jakelijalla on syytä uskoa, että sen markkinoilla saataville asettama EU-lannoitevalmiste aiheuttaa riskin ihmisten, eläinten tai kasvien terveydelle, turvallisuudelle taikka ympäristölle, sen on välittömästi tiedotettava asiasta niiden jäsenvaltioiden toimivaltaisille kansallisille viranomaisille, joissa se on asettanut EU-lannoitevalmisteen saataville markkinoilla, ja ilmoitettava yksityiskohtaiset tiedot erityisesti vaatimustenvastaisuudesta ja toteutetuista korjaavista toimenpiteistä.

5. Jakelijoiden on toimivaltaisen kansallisen viranomaisen perustellusta pyynnöstä annettava kyseiselle viranomaiselle paperiversiona tai sähköisessä muodossa kaikki tiedot ja asiakirjat, jotka ovat tarpeen EU-lannoitevalmisteen tämän asetuksen vaatimusten mukaisuuden osoittamiseksi. Niiden on tehtävä kyseisen viranomaisen kanssa tämän pyynnöstä yhteistyötä mahdollisissa toimissa, joilla pyritään poistamaan niiden markkinoilla saataville asettamien EU-lannoitevalmisteiden aiheuttamat riskit.

10 artikla

*Tapaukset, joissa valmistajien velvollisuuksia sovelletaan
maahantuojiin ja jakelijoihin*

Maahantuojaa tai jakelijaa on pidettävä tämän asetuksen mukaisesti valmistajana ja sitä koskevat samat velvollisuudet kuin valmistajaa 6 artiklan mukaisesti silloin, kun kyseinen maahantuojaja tai jakelija saattaa EU-lannoitevalmisteen markkinoille omalla nimellään tai tavaramerkillään tai muuttaa jo markkinoille saatettua EU-lannoitevalmistettä tavalla, joka voi vaikuttaa tämän asetuksen noudattamiseen.

11 artikla

Maahantuojien ja jakelijoiden suorittama pakkaaminen ja jällenpakkaaminen

Kun maahantuojia tai jakelijoita pakkaa tai jällenpakkaa EU-lannoitevalmisteen ilman, että sitä pidetään valmistajana 10 artiklan nojalla, maahantuojan tai jakelijan on:

- a) varmistettava, että pakkauksessa on ilmaisujen "pakkaaja" tai "jällenpakkaaja" jälkeen maahantuojan tai jakelijan nimi, rekisteröity toiminimi tai rekisteröity tavaramerkki ja postiosoite: ja
- b) säilytettävä näyte 6 artiklan 7 kohdassa tai 8 artiklan 4 kohdassa tarkoitetuista alkuperäisistä tiedoista markkinavalvontaviranomaisten saatavilla viiden vuoden ajan siitä kun se on asettanut EU-lannoitevalmisteen saataville markkinoilla.

12 artikla

Talouden toimijoiden tunnistetiedot

1. Talouden toimijoiden on pyynnöstä esitettävä markkinavalvontaviranomaisille seuraavien tunnistetiedot:
 - a) kaikki talouden toimijat, jotka ovat toimittaneet niille EU-lannoitevalmisteen;
 - b) kaikki talouden toimijat, joille ne ovat toimittaneet EU-lannoitevalmisteen.
2. Talouden toimijoiden on voitava esittää 1 kohdassa tarkoitettut tiedot viiden vuoden ajan sen jälkeen, kun niille on toimitettu EU-lannoitevalmiste, ja viiden vuoden ajan sen jälkeen kun ne ovat toimittaneet EU-lannoitevalmisteen.

III luku

EU-lannoitevalmisteiden vaatimustenmukaisuus

13 artikla

Vaatimustenmukaisuusolettama

1. EU-lannoitevalmisteiden, jotka ovat sellaisten yhdenmukaistettujen standardien tai niiden osien mukaisia, joiden viitetiedot on julkaistu *Euroopan unionin virallisessa lehdessä*, oletetaan olevan kyseisten standardien tai niiden osien kattamien, liitteissä I, II ja III vahvistettujen vaatimusten mukaisia.
2. Testit, joilla todennetaan EU-lannoitevalmisteiden vaatimustenmukaisuus liitteissä I, II ja III vahvistettuihin vaatimukseen nähden, on suoritettava luotettavalla ja toistettavalla tavalla. Testien, jotka ovat sellaisten yhdenmukaistettujen standardien tai niiden osien mukaisia, joiden viitetiedot on julkaistu *Euroopan unionin virallisessa lehdessä*, oletetaan olevan luotettavia ja toistettavia, mikäli kyseiset standardit tai niiden osat kattavat nämä testit.

14 artikla
Yhteiset spesifikaatiot

1. Komissio voi hyväksyä täytäntöönpanosäädöksiä yhteisistä spesifikaatioista liitteissä I, II tai III vahvistettuja vaatimuksia tai 13 artiklan 2 kohdassa tarkoitettua testiä varten, kun
 - a) kyseiset vaatimukset tai testit eivät ole sellaisten yhdenmukaistettujen standardien tai niiden osien kattamia, joiden viitetiedot on julkaistu *Euroopan unionin virallisessa lehdessä*;
 - b) komissio havaitsee pyydettyjen yhdenmukaistettujen standardien hyväksymisessä aiheetonta viivästymistä; tai
 - c) komissio on päättänyt asetuksen (EU) N:o 1025/2012 11 artiklan 5 kohdassa tarkoitettua menettelyä noudattaen säilyttää rajoituksin tai poistaa sellaisten yhdenmukaistettujen standardien tai niiden osien viitetiedot, jotka kattavat kyseiset vaatimukset tai testit.

Nämä täytäntöönpanosäädökset hyväksytään 45 artiklan 3 kohdassa tarkoitettua tarkastelumenettelyä noudattaen.

2. EU-lannoitevalmisteiden, jotka ovat yhteisten spesifikaatioiden tai niiden osien mukaisia, oletetaan olevan kyseisten yhteisten spesifikaatioiden tai niiden osien kattamien, liitteissä I, II ja III vahvistettujen vaatimusten mukaisia.

3. Testien, joilla todennetaan EU-lannoitevalmisteiden vaatimustenmukaisuus liitteissä I, II ja III vahvistettuihin yhteisten spesifikaatioiden tai niiden osien mukaisiin vaatimuksiin nähden, oletetaan olevan luotettavia ja toistettavia, mikäli kyseiset yhteiset spesifikaatiot tai niiden osat kattavat nämä testit.

15 artikla

Vaatimustenmukaisuuden arviointimenettelyt

1. Sen arviointi, onko EU-lannoitevalmiste tässä asetuksessa vahvistettujen vaatimusten mukainen, suoritetaan sovellettavalla liitteen IV mukaisella vaatimustenmukaisuuden arviointimenettelyllä.
2. Vaatimustenmukaisuuden arviointimenettelyjä koskevat asiakirjat ja kirjeenvaihto on laadittava sen jäsenvaltion virallisella kielellä tai virallisilla kielillä, johon vaatimustenmukaisuuden arviointimenettelyt suoritettava ilmoitettu laitos on sijoittautunut, tai tämän laitoksen hyväksymällä kielellä.

16 artikla

EU-vaatimustenmukaisuusvakuutus

1. EU-vaatimustenmukaisuusvakuutuksessa on ilmoitettava, että tässä asetuksessa vahvistettujen vaatimusten täyttyminen on osoitettu.

2. EU-vaatimustenmukaisuusvakuutuksen on noudatettava rakenteeltaan liitteessä V olevaa mallia, sen on sisällettävä liitteessä IV olevissa asiaa koskevilla moduuleilla eritelty tekijät, ja se on pidettävä jatkuvasti ajan tasalla. Se on käännettävä sen jäsenvaltion vaatimalle kielelle tai kielille, jossa EU-lannoitevalmiste saatetaan markkinoille tai asetetaan saataville markkinoilla.
3. Jos EU-lannoitevalmisteeseen sovelletaan useampia unionin säädöksiä, joissa edellytetään EU-vaatimustenmukaisuusvakuutusta, kaikkien kyseisten unionin säädösten osalta laaditaan yksi ainoa EU-vaatimustenmukaisuusvakuutus. Tällaisessa vakuutuksessa on mainittava kyseiset unionin säädökset ja niiden julkaisuviitteet. Se voi olla asiakirja, joka koostuu asiaankuuluvista yksittäisistä EU-vaatimustenmukaisuusvakuutuksista.
4. Laatimalla EU-vaatimustenmukaisuusvakuutuksen valmistaja ottaa vastuun siitä, että EU-lannoitevalmiste on tässä asetuksessa säädettyjen vaatimusten mukainen.

17 artikla

CE-merkintää koskevat yleiset periaatteet

CE-merkintää koskevat asetuksen (EY) N:o 765/2008 30 artiklassa säädetyt yleiset periaatteet.

18 artikla

CE-merkinnän kiinnittämistä koskevat säännöt ja ehdot

1. CE-merkintä on kiinnitettävä näkyvästi, helposti luettavasti ja pysyvästi EU-lannoitevalmisteen pakkaukseen, tai jos EU-lannoitevalmiste toimitetaan ilman pakkausta, EU-lannoitevalmisteen mukana seuraavaan asiakirjaan.
2. CE-merkintä on kiinnitettävä ennen EU-lannoitevalmisteen markkinoille saattamista.
3. CE-merkintään on liitettävä ilmoitetun laitoksen tunnusnumero silloin, kun sitä vaaditaan liitteen IV nojalla.

Ilmoitetun laitoksen tunnusnumeron kiinnittää laitos itse tai sen ohjeiden mukaisesti valmistaja tai valmistajan valtuutettu edustaja.

4. Jäsenvaltioiden on nykyisiä mekanismeja hyödyntämällä varmistettava CE-merkintää koskevan järjestelmän moitteeton soveltaminen ja ryhdyttävä tarkoituksenmukaisiin toimiin, jos tätä merkintää käytetään sääntöjenvastaisesti.

19 artikla

Jätteen luokittelun päätyminen

Tässä asetuksessa vahvistetaan kriteerit, joiden mukaisesti direktiivissä 2008/98/EY määritellyn jätteen muodostava materiaali voi lakata olemasta jätettä, jos se sisältyy vaatimustenmukaiseen EU-lannoitevalmistukseen. Tällaisissa tapauksissa on suoritettava, ennen kuin materiaali lakkaa olemasta jätettä, tämän asetuksen mukainen hyödyntämistoimi, ja materiaalin katsotaan täyttävän mainitun direktiivin 6 artiklassa säädetty edellytykset, minkä vuoksi se on lakannut olemasta jätettä siitä ajankohdasta, jona EU-vaatimustenmukaisuusvakuutus laadittiin.

IV luku

Vaatimustenmukaisuuden arviointilaitosten ilmoittaminen

20 artikla

Ilmoittaminen

Jäsenvaltioiden on ilmoitettava komissiolle ja muille jäsenvaltioille laitokset, joille on annettu lupa suorittaa kolmantena osapuolena vaatimustenmukaisuuden arviointitehtäviä tämän asetuksen mukaisesti.

21 artikla

Ilmoittamisesta vastaavat viranomaiset

1. Jäsenvaltioiden on nimettävä ilmoittamisesta vastaava viranomainen, joka on vastuussa vaatimustenmukaisuuden arviointilaitosten arviointiin ja ilmoittamiseen ja ilmoitettujen laitosten valvontaan liittyvien tarvittavien menettelyjen perustamisesta ja suorittamisesta, mukaan lukien 26 artiklan noudattaminen.
2. Jäsenvaltiot voivat päättää, että tämän artiklan 1 kohdassa tarkoitetun arvioinnin ja valvonnan suorittaa asetuksen (EY) N:o 765/2008 mukaisesti mainitussa asetuksessa tarkoitettu kansallinen akkreditointielin.
3. Jos ilmoittamisesta vastaava viranomainen delegoi tai antaa muulla tavoin tehtäväksi tämän artiklan 1 kohdassa tarkoitetun arvioinnin, ilmoittamisen tai valvonnan elimelle, joka ei ole valtiollinen yksikkö, kyseisen elimen on oltava oikeushenkilö ja sen on noudatettava soveltuvin osin 22 artiklassa säädettyjä vaatimuksia. Lisäksi tällaisella elimellä on oltava järjestelyt toiminnastaan syntyvien vastuiden kattamiseksi.
4. Ilmoittamisesta vastaavan viranomaisen on otettava täysi vastuu tehtävistä, joita 3 kohdassa tarkoitettu elin suorittaa.

22 artikla

Ilmoittamisesta vastaavia viranomaisia koskevat vaatimukset

1. Ilmoittamisesta vastaavan viranomaisen on oltava sillä tavoin perustettu, ettei synny eturistiriitaa vaatimustenmukaisuuden arviointilaitosten kanssa.
2. Ilmoittamisesta vastaavan viranomaisen on oltava organisaatioltaan ja toiminnaltaan sellainen, että sen toimien objektiivisuus ja puolueettomuus on turvattu.
3. Ilmoittamisesta vastaavan viranomaisen on oltava organisaatioltaan sellainen, että kunkin päätöksen, joka koskee vaatimustenmukaisuuden arviointilaitoksen ilmoittamista, tekevät eri toimivaltaiset henkilöt kuin ne, jotka suorittivat arvioinnin.
4. Ilmoittamisesta vastaava viranomainen ei saa tarjota eikä suorittaa mitään toimintoja, joita vaatimustenmukaisuuden arviointilaitokset tai konsultointipalvelut suorittavat kaupallisin tai kilpailullisin perustein.
5. Ilmoittamisesta vastaavan viranomaisen on turvattava saamiensa tietojen luottamuksellisuus.
6. Ilmoittamisesta vastaavalla viranomaisella on oltava käytössään riittävä määrä pätevää henkilöstöä tehtäviensä asianmukaista hoitamista varten.

23 artikla

Ilmoittamisesta vastaavia viranomaisia koskeva tiedotusvelvollisuus

Jäsenvaltioiden on tiedotettava komissiolle menettelyistään, jotka koskevat vaatimustenmukaisuuden arviointilaitosten arviointia ja ilmoittamista sekä ilmoitettujen laitosten valvontaa, sekä mahdollisista muutoksista niihin.

Komissio asettaa kyseiset tiedot julkisesti saataville.

24 artikla

Ilmoitettuja laitoksia koskevat vaatimukset

1. Vaatimustenmukaisuuden arviointilaitoksen on ilmoittamista varten täytettävä 2–11 kohdassa säädetyt vaatimukset.
2. Vaatimustenmukaisuuden arviointilaitoksen on oltava perustettu jäsenvaltion kansallisen lainsäädännön mukaisesti, ja sen on oltava oikeushenkilö.
3. Vaatimustenmukaisuuden arviointilaitoksen on oltava arvioimastaan organisaatiosta tai EU-lannoitevalmisteesta riippumaton kolmas osapuoli.

4. Vaatimustenmukaisuuden arviointilaitos, sen ylin johto ja vaatimustenmukaisuuden arviointitehtävien suorittamisesta vastaava henkilöstö eivät saa olla lannoitevalmisteiden suunnittelija, valmistaja, toimittaja, ostaja, omistaja tai käyttäjä eivätkä minkään tällaisen osapuolen edustaja. Tämä ei sulje pois sellaisten lannoitevalmisteiden käyttöä, jotka ovat vaatimustenmukaisuuden arviointilaitoksen toimien kannalta tarpeellisia, tai lannoitevalmisteiden käyttöä henkilökohtaisiin tarkoituksiin.

Vaatimustenmukaisuuden arviointilaitos, sen ylin johto ja vaatimustenmukaisuuden arviointitehtävien suorittamisesta vastaava henkilöstö eivät myöskään saa olla suoranaisesti mukana lannoitevalmisteiden suunnittelussa, valmistuksessa, kaupan pitämisessä tai käytössä eivätkä edustaa näissä toiminnoissa mukana olevia osapuolia. Ne eivät saa osallistua mihinkään toimintaan, joka voi olla ristiriidassa sen kanssa, että ne ovat arvioissaan riippumattomia, tai joka voi vaarantaa niiden riippumattomuuden niissä vaatimuksenmukaisuuden arviointitoimissa, joita varten ne on ilmoitettu. Tämä koskee erityisesti konsultointipalveluja.

Vaatimustenmukaisuuden arviointilaitosten on varmistettava, että niiden tytäryhtiöiden tai alihankkijoiden toimet eivät vaikuta niiden vaatimustenmukaisuuden arviointitoimien luottamuksellisuuteen, objektiivisuuteen tai puolueettomuuteen.

5. Vaatimustenmukaisuuden arviointilaitosten ja niiden henkilöstön on suoritettava vaatimustenmukaisuuden arviointitoimet mahdollisimman suurta ammatillista luotettavuutta ja kyseisellä erityisalalla vaadittavaa teknistä pätevyyttä noudattaen ja oltava vapaat kaikesta, erityisesti taloudellisesta, painostuksesta ja houkuttelusta, joka saattaisi vaikuttaa niiden harkintaan tai vaatimustenmukaisuuden arviointitoimien tuloksiin, erityisesti sellaisten henkilöiden tai henkilöryhmien taholta, joille näiden toimien tuloksilla on merkitystä.
6. Vaatimustenmukaisuuden arviointilaitoksen on kyettävä suorittamaan kaikki vaatimustenmukaisuuden arviointitehtävät, jotka tällaiselle laitokselle on osoitettu liitteessä IV ja joita varten se on ilmoitettu, siitä riippumatta, suorittaako vaatimustenmukaisuuden arviointilaitos kyseiset tehtävät itse vai suoritetaanko ne sen puolesta ja sen vastuulla.

Vaatimustenmukaisuuden arviointilaitoksella on koko ajan ja kunkin sellaisen vaatimustenmukaisuuden arviointimenettelyn ja EU-lannoitevalmistetyypin tai -tuoteluokan osalta, jota varten se on ilmoitettu, oltava käytössään

- a) tarvittava henkilöstö, jolla on tekninen tietämys ja riittävä ja soveltuva kokemus vaatimustenmukaisuuden arviointitehtävien suorittamiseksi;
- b) tarvittavat kuvaukset menettelyistä, joiden mukaisesti vaatimustenmukaisuuden arviointi suoritetaan, siten, että varmistetaan näiden menettelyiden avoimuus ja toistettavuus. Sen käytössä on oltava asianmukaiset toimintatavat ja menettelyt, joilla erotetaan toisistaan ilmoitettuna laitoksena suoritettavat tehtävät ja muu toiminta;

- c) tarvittavat menettelyt, joiden mukaisesti se hoitaa tehtäviään siten, että yritysten koko, toimiala ja rakenne, tuotteissa käytettävän teknologian monimutkaisuus sekä tuotannon luonne massa- tai sarjatuotantona otetaan asianmukaisesti huomioon.

Vaatimustenmukaisuuden arviointilaitoksella on oltava käytössään tarvittavat keinot niiden teknisten ja hallinnollisten tehtävien suorittamiseen, joita vaatimustenmukaisuuden arviointitoimien asianmukainen hoitaminen edellyttää, ja sillä on oltava mahdollisuus käyttää kaikkia tarvittavia laitteita tai välineitä.

7. Vaatimustenmukaisuuden arviointitehtävien suorittamisesta vastaavalla henkilöstöllä on oltava

- a) vankka tekninen ja ammatillinen koulutus, joka kattaa kaikki ne vaatimustenmukaisuuden arviointitoimet, joita varten vaatimustenmukaisuuden arviointilaitos on ilmoitettu;
- b) riittävät tiedot suoritettavia arviointeja koskevista vaatimuksista ja riittävät valtuudet tällaisten arviointien suorittamiseen;
- c) asianmukaiset tiedot ja ymmärrys liitteissä I, II ja III vahvistetuista vaatimuksista, 13 artiklassa tarkoitetuista sovellettavista yhdenmukaistetuista standardeista ja 14 artiklassa tarkoitetuista yhteisistä spesifikaatioista sekä asiaa koskevista unionin yhdenmukaistamislainsäädännön ja kansallisen lainsäädännön säännöksistä;

d) kyky laatia todistuksia, asiakirjoja ja selostuksia, joilla osoitetaan, että arvioinnit on suoritettu.

8. Vaatimustenmukaisuuden arviointilaitosten, niiden ylimmän johdon ja vaatimustenmukaisuuden arviointitehtävien suorittamisesta vastaavan henkilöstön puolueettomuus on taattava.

Vaatimustenmukaisuuden arviointilaitoksen ylimmän johdon ja vaatimustenmukaisuuden arviointitehtävien suorittamisesta vastaavan henkilöstön palkka ei saa olla riippuvainen suoritettujen arviointien määrästä eikä arviointien tuloksista.

9. Vaatimustenmukaisuuden arviointilaitosten on otettava vastuuvakuutus, jollei tällainen vastuu kuulu valtiolle kansallisen lainsäädännön perusteella tai jollei jäsenvaltio itse ole välittömästi vastuussa vaatimustenmukaisuuden arvioinnista.

10. Vaatimustenmukaisuuden arviointilaitoksen henkilöstöllä on vaitiolovelvollisuus kaikkien niiden tietojen suhteen, jotka se saa suorittaessaan tehtäviään liitteen IV mukaisesti, paitsi sen jäsenvaltion toimivaltaisiin viranomaisiin nähden, jossa laitoksen toimet suoritetaan. Omistusoikeudet on suojattava.

11. Vaatimustenmukaisuuden arviointilaitosten on osallistuttava asiaankuuluviin standardointitoimiin ja 36 artiklan nojalla perustetun ilmoitettujen laitosten koordinoitiryhmän toimiin tai varmistettava, että niiden vaatimustenmukaisuuden arviointitehtävien suorittamisesta vastaava henkilöstö saa niistä tiedon, ja sovellettava yleisinä ohjeina kyseisen ryhmän työn tuloksena saatuja hallinnollisia päätöksiä ja asiakirjoja.

25 artikla

Ilmoitettujen laitosten vaatimustenmukaisuusolettama

Jos vaatimustenmukaisuuden arviointilaitos osoittaa olevansa sellaisissa olennaisissa yhdenmukaistetuissa standardeissa tai niiden osissa vahvistettujen edellytysten mukainen, joiden viitetiedot on julkaistu *Euroopan unionin virallisessa lehdessä*, sen oletetaan täyttävän 24 artiklassa säädetyt vaatimukset, mikäli sovellettavat yhdenmukaistetut standardit kattavat nämä vaatimukset.

26 artikla

Ilmoitettujen laitosten tytäryhtiöt ja alihankinta

1. Jos ilmoitettu laitos antaa alihankintaan tietyt vaatimustenmukaisuuden arviointiin liittyvät tehtävät tai käyttää tytäryhtiötä, sen on varmistettava, että alihankkija tai tytäryhtiö täyttää 24 artiklassa säädetyt vaatimukset, ja tiedotettava siitä ilmoittamisesta vastaavalle viranomaiselle.

2. Ilmoitettujen laitosten on otettava täysi vastuu alihankkijoiden tai tytäryhtiöiden suorittamista tehtävistä riippumatta siitä, mihin nämä ovat sijoittautuneet.
3. Toimia voidaan antaa alihankintaan tai teettää tytäryhtiöllä ainoastaan, jos siitä on sovittu asiakkaan kanssa.
4. Ilmoitettujen laitosten on pidettävä ilmoittamisesta vastaavan viranomaisen saatavilla asiakirjat, jotka koskevat alihankkijan tai tytäryhtiön pätevyyden arviointia sekä työtä, jonka nämä ovat suorittaneet liitteen IV nojalla.

27 artikla

Ilmoittamista koskeva hakemus

1. Vaatimustenmukaisuuden arviointilaitoksen on toimitettava ilmoittamista koskeva hakemus sen jäsenvaltion ilmoittamisesta vastaavalle viranomaiselle, johon se on sijoittautunut.
2. Ilmoittamista koskevaan hakemukseen on liitettävä kuvaus vaatimustenmukaisuuden arviointitoimista, vaatimustenmukaisuuden arviointimoduulista tai -moduuleista ja EU-lannoitevalmisteesta tai -valmisteista, joiden osalta laitos katsoo olevansa pätevä, sekä akkreditointitodistus, jonka kansallinen akkreditointielin on antanut ja jossa todistetaan, että vaatimustenmukaisuuden arviointilaitos täyttää 24 artiklassa säädetyt vaatimukset.

28 artikla
Ilmoitusmenettely

1. Ilmoittamisesta vastaavat viranomaiset voivat ilmoittaa ainoastaan sellaiset vaatimustenmukaisuuden arviointilaitokset, jotka ovat täyttäneet 24 artiklassa säädetyt vaatimukset.
2. Niiden on tehtävä ilmoitus komissiolle ja muille jäsenvaltioille käyttäen komission kehittämää ja hallinnoimaa sähköistä ilmoitusvälinettä.
3. Ilmoituksen on sisällettävä täydelliset tiedot vaatimustenmukaisuuden arviointitoimista, vaatimustenmukaisuuden arviointimoduulista tai -moduuleista ja asianomaisesta EU-lannoitevalmisteesta tai -valmisteista sekä 27 artiklan 2 kohdassa tarkoitettu akkreditointitodistus.
4. Asianomainen laitos voi suorittaa ilmoitetun laitoksen tehtäviä ainoastaan siinä tapauksessa, että komissio tai muut jäsenvaltiot eivät esitä vastalauseita kahden viikon kuluessa ilmoittamisesta.

Ainoastaan tällaista laitosta pidetään tässä asetuksessa tarkoitettuna ilmoitettuna laitoksena.

5. Ilmoittamisesta vastaavan viranomaisen on ilmoitettava komissiolle ja muille jäsenvaltioille myöhemmistä asian kannalta merkityksellisistä muutoksista kyseiseen ilmoitukseen.

29 artikla

Ilmoitettuja laitoksia koskevat tunnusnumerot ja luettelot

1. Komissio antaa ilmoitetulle laitokselle tunnusnumeron.

Se antaa yhden ainoan tällaisen numeron myös silloin, kun laitos ilmoitetaan usean unionin säädöksen nojalla.

2. Komissio julkaisee luettelon tämän asetuksen nojalla ilmoitetuista laitoksista, myös niille annetuista tunnusnumeroista sekä toimista, joita varten ne on ilmoitettu.

Komissio huolehtii luettelon pitämisestä ajan tasalla.

30 artikla

Muutokset ilmoituksiin

1. Jos ilmoittamisesta vastaava viranomainen on todennut tai saanut tietää, ettei ilmoitettu laitos enää täytä 24 artiklassa säädettyjä vaatimuksia tai ettei se täytä velvollisuuksiaan, ilmoittamisesta vastaavan viranomaisen on tapauksesta riippuen rajoitettava ilmoitusta taikka peruutettava se toistaiseksi tai kokonaan, riippuen vaatimusten täyttämättä jättämisen tai velvollisuuksien noudattamatta jättämisen vakavuudesta. Sen on ilmoitettava tästä välittömästi komissiolle ja muille jäsenvaltioille.

2. Jos ilmoitusta rajoitetaan tai se peruutetaan toistaiseksi tai kokonaan tai jos ilmoitettu laitos on lopettanut toimintansa, ilmoituksen tehneen jäsenvaltion on ryhdyttävä asianmukaisiin toimenpiteisiin sen varmistamiseksi, että kyseisen laitoksen asiakirja-aineistot joko käsittelee toinen ilmoitettu laitos tai ne pidetään ilmoittamisesta ja markkinavalvonnasta vastaavien viranomaisten pyynnöstä näiden viranomaisten saatavilla.

31 artikla

Ilmoitettujen laitosten pätevyyden riitauttaminen

1. Komissio tutkii kaikki tapaukset, joissa se epäilee tai sen tietoon saatetaan epäily ilmoitetun laitoksen pätevyydestä tai siitä, täyttääkö ilmoitettu laitos edelleen sille asetetut vaatimukset ja velvollisuudet.
2. Ilmoituksen tehneen jäsenvaltion on toimitettava pyynnöstä komissiolle kaikki tiedot, jotka liittyvät ilmoituksen perusteisiin tai asianomaisen ilmoitetun laitoksen pätevyyden ylläpitoon.
3. Komissio varmistaa, että kaikkia sen tutkimusten yhteydessä saatuja arkaluontoisia tietoja käsitellään luottamuksellisesti.
4. Jos komissio toteaa, että ilmoitettu laitos ei täytä tai ei enää täytä sen ilmoittamiselle asetettuja vaatimuksia, se hyväksyy täytäntöönpanosäädöksen, jossa se kehottaa ilmoituksen tehnyttä jäsenvaltiota ryhtymään tarvittaviin korjaaviin toimenpiteisiin, mukaan luettuna tarvittaessa ilmoituksen peruuttaminen kokonaan.

Tämä täytäntöönpanosäädös hyväksytään 45 artiklan 2 kohdassa tarkoitettua neuvoo-antavaa menettelyä noudattaen.

32 artikla

Ilmoitettujen laitosten toimintaan liittyvät velvollisuudet

1. Ilmoitettujen laitosten on suoritettava vaatimustenmukaisuuden arvioinnit niiden vaatimustenmukaisuuden arviointimenettelyjen mukaisesti, joista säädetään liitteessä IV.
2. Vaatimustenmukaisuuden arvioinnit on suoritettava oikeasuhteisesti siten, että vältetään tarpeettoman rasitteen aiheuttamista talouden toimijoille. Ilmoitettujen laitosten on tehtäviään hoitaessaan otettava asianmukaisesti huomioon asianomaisten yritysten koko, toimiala ja rakenne, tuotteissa käytettävän teknologian monimutkaisuus sekä tuotannon luonne massa- tai sarjatuotantona.

Näin tehdessään niiden on kuitenkin noudatettava kurinalaisuutta ja suojelun tasoa, jota EU-lannoitevalmisteen vaatimustenmukaisuudelta edellytetään tämän asetuksen mukaisesti.

3. Jos ilmoitettu laitos katsoo, että valmistaja ei ole täyttänyt vaatimuksia, jotka vahvistetaan liitteissä I, II tai III tai vastaavissa yhdenmukaistetuissa standardeissa, 14 artiklassa tarkoitetuissa yhteisissä spesifikaatioissa tai muissa teknisissä spesifikaatioissa, sen on vaadittava valmistajaa ryhtymään aiheellisiin korjaaviin toimenpiteisiin eikä se saa antaa todistusta tai hyväksymispäätöstä.

4. Jos ilmoitettu laitos katsoo todistuksen tai hyväksymispäätöksen antamisen jälkeen suoritettavan vaatimustenmukaisuuden valvonnan yhteydessä, ettei EU-lannoitevalmiste ole enää vaatimustenmukainen, sen on vaadittava valmistajaa ryhtymään aiheellisiin korjaaviin toimenpiteisiin ja tarvittaessa peruutettava todistus tai hyväksymispäätös toistaiseksi tai kokonaan.
5. Jos korjaavia toimenpiteitä ei suoriteta tai niillä ei ole vaadittua vaikutusta, ilmoitetun laitoksen on tapauksesta riippuen rajoitettava todistuksia tai hyväksymispäätöksiä taikka peruutettava ne toistaiseksi tai kokonaan.

33 artikla

Muutoksenhaku ilmoitettujen laitosten päätöksiin

Jäsenvaltioiden on varmistettava, että ilmoitetun laitoksen päätöksiin on mahdollista hakea muutosta.

34 artikla

Ilmoitettuja laitoksia koskeva tiedotusvelvollisuus

1. Ilmoitettujen laitosten on ilmoitettava ilmoittamisesta vastaavalle viranomaiselle seuraavista:
 - a) todistusten tai hyväksymispäätösten epäämiset, rajoittamiset taikka peruuttamiset toistaiseksi tai kokonaan;
 - b) olosuhteet, jotka vaikuttavat ilmoituksen soveltamisalaan tai ehtoihin;

- c) vaatimustenmukaisuuden arviointitoimia koskevat tietopyynnöt, jotka ne ovat saaneet markkinavalvontaviranomaisilta;
- d) pyynnöstä vaatimustenmukaisuuden arviointitoimet, jotka on suoritettu niitä koskevan ilmoituksen soveltamisalalla, ja mahdollisesti suoritettavat muut toimet, mukaan luettuina rajat ylittävät toimet ja alihankinta.

2. Ilmoitettujen laitosten on toimitettava tämän asetuksen nojalla ilmoitetuille muille laitoksille, jotka suorittavat samanlaisia, samat EU-lannoitevalmisteet kattavia vaatimustenmukaisuuden arviointitoimia, asiaankuuluvat tiedot seikoista, jotka liittyvät vaatimustenmukaisuuden arvioinnin kielteisiin tuloksiin ja pyynnöstä myös myönteisiin tuloksiin.

35 artikla

Kokemusten vaihto

Komissio huolehtii kokemusten vaihdon järjestämisestä ilmoittamista koskevista toimintalinjoista vastaavien, jäsenvaltioiden kansallisten viranomaisten välillä.

36 artikla

Ilmoitettujen laitosten koordinointi

Komissio varmistaa, että tämän asetuksen nojalla ilmoitettujen laitosten välillä otetaan käyttöön asianmukainen koordinointi ja yhteistyö ja että tätä koordinointia ja yhteistyötä harjoitetaan asianmukaisella tavalla ilmoitettujen laitosten alakohtaisen ryhmän muodossa.

Ilmoitettujen laitosten on osallistuttava kyseisen ryhmän työhön suoraan tai nimettyjen edustajien välityksellä.

V luku

**Unionin markkinavalvonta, unionin markkinoille tuleville
EU-lannoitevalmisteille tehtävät tarkastukset
sekä unionin suojamenettely**

37 artikla

*Unionin markkinavalvonta ja unionin markkinoille tulevien
EU-lannoitevalmisteiden tarkastukset*

EU-lannoitevalmisteisiin sovelletaan asetuksen (EY) N:o 765/2008 16–29 artiklaa.

38 artikla

Kansallisen tason menettely riskin aiheuttavien

EU-lannoitevalmisteiden käsittelemiseksi

1. Kun jonkin jäsenvaltion markkinavalvontaviranomaisilla on riittävät perusteet uskoa, että EU-lannoitevalmiste aiheuttaa riskin ihmisten, eläinten tai kasvien terveydelle, turvallisuudelle taikka ympäristölle, niiden on suoritettava asianomaista EU-lannoitevalmistetta koskeva arviointi, joka kattaa kaikki asiaankuuluvat tässä asetuksessa säädetty vaatimukset. Asianomaisten talouden toimijoiden on tätä varten ja tarvittavissa määrin tehtävä yhteistyötä markkinavalvontaviranomaisten kanssa.

Jos markkinavalvontaviranomaiset havaitsevat ensimmäisessä alakohdassa tarkoitetun arvioinnin yhteydessä, että EU-lannoitevalmiste ei täytä tässä asetuksessa säädettyjä vaatimuksia, niiden on vaadittava viipymättä asianomaista talouden toimijaa ryhtymään kaikkiin tarvittaviin korjaaviin toimenpiteisiin markkinavalvontaviranomaisten määräämässä ja riskin luonteeseen suhteutetussa kohtuullisessa ajassa EU-lannoitevalmisteen saattamiseksi vastaamaan kyseisiä vaatimuksia, EU-lannoitevalmisteen poistamiseksi markkinoilta tai sitä koskevan palautusmenettelyn järjestämiseksi.

Markkinavalvontaviranomaisten on ilmoitettava tästä asiaankuuluvalla ilmoitetulle laitokselle.

Asetuksen (EY) N:o 765/2008 21 artiklaa sovelletaan tämän kohdan toisessa alakohdassa tarkoitettuihin toimenpiteisiin.

2. Jos markkinavalvontaviranomaiset katsovat, että vaatimustenvastaisuus ei rajoitu niiden kansalliselle alueelle, niiden on ilmoitettava komissiolle ja muille jäsenvaltioille arvioinnin tuloksista ja toimenpiteistä, jotka ne ovat vaatineet talouden toimijaa toteuttamaan.
3. Talouden toimijan on varmistettava, että kaikki aiheelliset korjaavat toimenpiteet toteutetaan kaikkien asianomaisten EU-lannoitevalmisteiden osalta, jotka talouden toimija on asettanut saataville markkinoilla eri puolilla unionia.
4. Jos asianomainen talouden toimija ei 1 kohdan toisessa alakohdassa tarkoitetun ajan kuluessa toteuta riittäviä korjaavia toimenpiteitä, markkinavalvontaviranomaisten on ryhdyttävä kaikkiin aiheellisiin väliaikaisiin toimenpiteisiin, joilla kielletään EU-lannoitevalmisteen asettaminen saataville niiden kansallisilla markkinoilla tai rajoitetaan sitä tai poistetaan EU-lannoitevalmiste markkinoilta tai järjestetään sitä koskeva palautusmenettely.

Markkinavalvontaviranomaisten on viipymättä ilmoitettava komissiolle ja muille jäsenvaltioille näistä toimenpiteistä.

5. Edellä 4 kohdan toisessa alakohdassa tarkoitettuun ilmoitukseen on sisällyttävä kaikki saatavilla olevat yksityiskohtaiset tiedot, erityisesti ne, jotka ovat tarpeen vaatimustenvastaisen EU-lannoitevalmisteen tunnistamista ja EU-lannoitevalmisteen alkuperän, siihen liittyvän väitetyn vaatimustenvastaisuuden ja riskin luonteen, toteutettujen kansallisten toimenpiteiden luonteen ja keston määrittämistä varten, sekä asianomaisen talouden toimijan esittämät perustelut. Markkinavalvontaviranomaisten on erityisesti ilmoitettava, johtuuko vaatimustenvastaisuus jostakin seuraavista:
- a) EU-lannoitevalmiste ei täytä liitteessä I, II tai III vahvistettuja vaatimuksia;
 - b) 13 artiklassa tarkoitetuissa yhdenmukaistetuissa standardeissa on puutteita;
 - c) 14 artiklassa tarkoitetuissa yhteisissä spesifikaatioissa on puutteita.
6. Muiden jäsenvaltioiden kuin tämän artiklan mukaisen menettelyn aloittaneen jäsenvaltion on viipymättä ilmoitettava komissiolle ja muille jäsenvaltioille kaikki toteutetut toimenpiteet ja kaikki niiden hallussa olevat lisätiedot, jotka liittyvät asianomaisen EU-lannoitevalmisteen vaatimustenvastaisuuteen, sekä vastalauseensa siinä tapauksessa, että toteutetusta kansallisesta toimenpiteestä on erimielisyyttä.

7. Jos kolmen kuukauden kuluessa 4 kohdan toisessa alakohdassa tarkoitetun ilmoituksen vastaanottamisesta mikään jäsenvaltio tai komissio ei ole esittänyt vastalauseita jonkin jäsenvaltion toteuttamasta väliaikaisesta toimenpiteestä, toimenpiteen katsotaan olevan oikeutettu.
8. Jäsenvaltioiden on varmistettava, että EU-lannoitevalmistetta koskeviin asianmukaisiin rajoittaviin toimenpiteisiin, kuten EU-lannoitevalmisteiden markkinoilta poistamiseen, ryhdytään viipymättä.
9. Tämän artiklan mukaiset markkinavalvontaviranomaisten velvollisuudet eivät rajoita jäsenvaltioiden mahdollisuutta säännellä lannoitevalmisteita, jotka eivät ole EU-lannoitevalmisteita.

39 artikla

Unionin suojausmenettely

1. Jos 38 artiklan 3 ja 4 kohdassa säädetyn menettelyn päätyttyä esitetään vastalauseita jonkin jäsenvaltion toteuttamaa toimenpidettä vastaan tai jos komissio katsoo, että kansallinen toimenpide on unionin oikeuden vastainen, komissio ryhtyy viipymättä kuulemaan jäsenvaltioita ja asianomaista talouden toimijaa tai asianomaisia talouden toimijoita ja arvioi kansallisen toimenpiteen. Tämän arvioinnin tulosten perusteella komissio hyväksyy täytäntöönpanopäätöksen, jossa määritetään, onko kansallinen toimenpide oikeutettu vai ei.

Jos kansallinen toimenpide katsotaan oikeutetuksi, päätöksessä määrätään kaikki jäsenvaltiot toteuttamaan tarvittavat toimenpiteet sen varmistamiseksi, että vaatimustenvastainen EU-lannoitevalmiste poistetaan niiden markkinoilta, ja ilmoittamaan asiasta komissiolle.

Jos kansallista toimenpidettä ei katsota oikeutetuksi, päätöksessä määrätään kyseinen jäsenvaltio peruuttamaan toimenpide.

Komissio osoittaa päätöksensä kaikille jäsenvaltioille ja antaa sen välittömästi tiedoksi niille ja asianomaiselle talouden toimijalle tai asianomaisille talouden toimijoille.

2. Jos kansallinen toimenpide katsotaan oikeutetuksi ja EU-lannoitevalmisteen vaatimustenvastaisuuden katsotaan johtuvan tämän asetuksen 38 artiklan 5 kohdan b alakohdassa tarkoitetuista puutteista yhdenmukaistetuissa standardeissa, komissio soveltaa asetuksen (EU) N:o 1025/2012 11 artiklassa säädettyä menettelyä.
3. Jos kansallinen toimenpide katsotaan oikeutetuksi ja EU-lannoitevalmisteen vaatimustenvastaisuuden katsotaan johtuvan 38 artiklan 5 kohdan c alakohdassa tarkoitetuista puutteista yhteisissä spesifikaatioissa, komissio hyväksyy viipymättä täytäntöönpanosäädöksiä, joilla asianomaisia yhteisiä spesifikaatioita muutetaan tai joilla ne kumotaan.

Nämä täytäntöönpanosäädökset hyväksytään 45 artiklan 3 kohdassa tarkoitettua tarkastelumenettelyä noudattaen.

40 artikla

Vaatimustenmukaiset EU-lannoitevalmisteet, jotka aiheuttavat riskin

1. Jos jäsenvaltio havaitsee 38 artiklan 1 kohdan mukaisesti suorittamansa arvioinnin jälkeen, että siitä huolimatta, että EU-lannoitevalmiste on tämän asetuksen mukainen, se aiheuttaa riskin ihmisten, eläinten tai kasvien terveydelle, turvallisuudelle taikka ympäristölle, sen on viipymättä vaadittava asianomaista talouden toimijaa ryhtymään kaikkiin tarvittaviin toimenpiteisiin markkinavalvontaviranomaisen määräämässä ja riskin luonteeseen suhteutetussa kohtuullisessa ajassa sen varmistamiseksi, että asianomainen EU-lannoitevalmiste ei markkinoilla saataville asettamisen hetkellä enää aiheuta kyseistä riskiä, tai EU-lannoitevalmisteen poistamiseksi markkinoilta tai sitä koskevan palautusmenettelyn järjestämiseksi.
2. Talouden toimijan on varmistettava, että korjaavat toimet toteutetaan kaikkien asianomaisten EU-lannoitevalmisteiden osalta, jotka kyseinen talouden toimija on asettanut saataville markkinoilla eri puolilla unionia.
3. Jäsenvaltion on ilmoitettava asiasta viipymättä komissiolle ja muille jäsenvaltioille. Ilmoitukseen on sisällyttävä kaikki saatavilla olevat yksityiskohtaiset tiedot, erityisesti ne, jotka ovat tarpeen asianomaisen EU-lannoitevalmisteen tunnistamista sekä EU-lannoitevalmisteen alkuperän ja toimitusketjun, riskin luonteen sekä toteutettujen kansallisten toimenpiteiden luonteen ja keston määrittämistä varten.

4. Komissio ryhtyy viipymättä kuulemaan jäsenvaltioita ja asianomaista talouden toimijaa tai asianomaisia talouden toimijoita ja arvioi toteutetut kansalliset toimenpiteet. Tämän arvioinnin tulosten perusteella komissio hyväksyy täytäntöönpanopäätöksen, jossa määritetään, onko kansallinen toimenpide oikeutettu vai ei, ja määrätään tarvittaessa toteuttamaan asianmukaisia toimenpiteitä.

Nämä täytäntöönpanosäädökset hyväksytään 45 artiklan 3 kohdassa tarkoitettua tarkastelumenettelyä noudattaen.

Komissio hyväksyy 45 artiklan 4 kohdassa tarkoitettua menettelyä noudattaen välittömästi sovellettavia täytäntöönpanosäädöksiä asianmukaisesti perustelluissa erittäin kiireellisissä tapauksissa, jotka liittyvät ihmisten, eläinten ja kasvien terveyden, turvallisuuden sekä ympäristön suojeluun.

5. Komissio osoittaa päätöksensä kaikille jäsenvaltioille ja antaa sen välittömästi tiedoksi niille ja asianomaiselle talouden toimijalle tai asianomaisille talouden toimijoille.

41 artikla

Muodollinen vaatimustenvastaisuus

1. Jos jäsenvaltio havaitsee EU-lannoitevalmisteiden osalta jonkin seuraavista seikoista, se on vaadittava asianomaista talouden toimijaa korjaamaan kyseinen vaatimustenvastaisuus, sanotun kuitenkin rajoittamatta 38 artiklan soveltamista:
 - a) CE-merkintä on kiinnitetty asetuksen (EY) N:o 765/2008 30 artiklan tai tämän asetuksen 18 artiklan vastaisesti;
 - b) ilmoitetun laitoksen tunnusnumero on kiinnitetty 18 artiklan vastaisesti tai tunnusnumeroa ei ole kiinnitetty, vaikka 18 artiklassa sitä vaaditaan;
 - c) EU-vaatimustenmukaisuusvakuutusta ei ole laadittu tai sitä ei ole laadittu oikein;
 - d) tekniset asiakirjat eivät ole saatavilla tai ne eivät ole täydellisiä;
 - e) 6 artiklan 6 kohdassa tai 8 artiklan 3 kohdassa tarkoitetut tiedot puuttuvat tai ne ovat virheellisiä tai epätäydellisiä;
 - f) mitä tahansa muuta 6 tai 8 artiklassa säädettyä hallinnollista vaatimusta ei ole täytetty.

2. Jos 1 kohdassa tarkoitettu vaatimustenvastaisuus jatkuu, asianomaisen jäsenvaltion on ryhdyttävä kaikkiin tarvittaviin toimenpiteisiin EU-lannoitevalmisteen markkinoilla saataville asettamisen rajoittamiseksi tai kieltämiseksi tai sen varmistamiseksi, että sitä koskeva palautusmenettely järjestetään tai että se poistetaan markkinoilta.

Tätä koskevat jäsenvaltioiden velvollisuudet eivät rajoita niiden mahdollisuutta säännellä lannoitevalmisteita, jotka eivät ole EU-lannoitevalmisteita.

VI luku

Säädösvallan siirtäminen ja komiteamenettely

42 artikla

Liitteiden muuttaminen

1. Siirretään komissiolle valta antaa delegeoituja säädöksiä 44 artiklan mukaisesti liitteen I, lukuun ottamatta kadmiumia koskevia raja-arvoja ja toimintoperusteisia tuoteluokkia koskevia määritelmiä tai muita niiden soveltamisalaan liittyviä seikkoja, sekä liitteiden II, III ja IV muuttamiseksi kyseisten liitteiden mukauttamiseksi tekniikan kehitykseen ja jotta helpotettaisiin sellaisten EU-lannoitevalmisteiden sisämarkkinoille pääsyä ja vapaata liikkuvuutta,
- a) joiden kauppa sisämarkkinoilla on mahdollisesti merkittävä; ja

- b) joista on tieteellisiä todisteita, että:
- i) ne eivät aiheuta riskiä ihmisten, eläinten tai kasvien terveydelle, turvallisuudelle taikka ympäristölle; ja
 - ii) niiden avulla varmistetaan maataloudellinen teho.

Hyväksyessään delegoituja säädöksiä, joilla otetaan käyttöön liitteessä I oleviin haitallisiin aineisiin sovellettavia uusia raja-arvoja komissio ottaa huomioon Euroopan elintarviketurvallisuusviranomaisen, Euroopan kemikaaliviraston tai komission yhteisen tutkimuskeskuksen tieteelliset lausunnot.

Kun komissio hyväksyy delegoituja säädöksiä lisätäkseen ainesosaluokkia tai tarkastellakseen niitä uudelleen sellaisten materiaalien sisällyttämiseksi, joita voidaan pitää direktiivissä 2008/98/EY tarkoitettuina hyödynnettyinä jätteinä tai sivutuotteina, kyseisissä delegoiduissa säädöksissä on nimenomaisesti suljettava kyseiset materiaalit tämän asetuksen liitteessä II olevien ainesosaluokkien 1 ja 11 ulkopuolelle.

Hyväksyessään delegoituja säädöksiä tämän kohdan mukaisesti komissio asettaa etusijalle erityisesti eläimistä saatavat sivutuotteet, direktiivissä 2008/98/EY tarkoitetut sivutuotteet ja erityisesti maataloudesta ja elintarviketeollisuudesta peräisin olevan hyödynnetyn jätteen sekä materiaalit ja tuotteet, jotka on jo laillisesti saatettu markkinoille yhdessä tai useammassa jäsenvaltiossa.

2. Komissio arvioi ilman aiheutonta viivytystä ... päivän ...kuuta ... [tämän asetuksen voimaantulopäivä] jälkeen struviittia, biohiiltä ja tuhkapohjaisia tuotteita. Jos arviointi osoittaa 1 kohdan b alakohdan kriteerien täyttyvän, komissio antaa delegoituja säädöksiä 1 kohdan mukaisesti kyseisten materiaalien sisällyttämiseksi liitteeseen II.
3. Komissio voi antaa delegoituja säädöksiä 1 kohdan mukaisesti tämän asetuksen liitteen II muuttamiseksi sisällyttääkseen siihen materiaaleja, jotka läpikäytyään hyödyntämistoimen lakkaavat olemasta jätettä, ainoastaan, jos kyseisen liitteen hyödyntämissäännöillä, jotka hyväksytään viimeistään sisällyttämisen yhteydessä, varmistetaan, että materiaalit täyttävät direktiivin 2008/98/EY 6 artiklassa säädetyt edellytykset.
4. Komissio voi antaa delegoituja säädöksiä 1 kohdan mukaisesti liitteen II muuttamiseksi lisätäkseen siihen tällaisten organismien ainesosaluokkaan uusia mikro-organismeja tai mikro-organismien kantoja tai lisätäkseen käsittelymenetelmiä, ainoastaan todennettuaan sen, mitkä lisättävän mikro-organismien kannoista täyttävät 1 kohdan b alakohdan kriteerit, seuraavien tietojen perusteella:
 - a) mikro-organismien nimi;
 - b) mikro-organismien taksonominen luokitus: suku, laji, kanta ja hankintamenetelmä;

- c) mikro-organismien turvallista tuotantoa, säilyttämistä ja käyttöä selvittävä tieteellinen kirjallisuus;
 - d) taksonominen suhde Euroopan elintarviketurvallisuusviranomaisen vahvistaman tunnustetun turvallisuussolettaman vaatimukset täyttävään mikro-organismilajiin;
 - e) tiedot tuotantoprosessista, mukaan lukien tarpeen mukaan käsittelymenetelmät kuten sumutuskuivaus, leijukerroskuivaus, staattinen kuivaus, linkoaminen, lämpödeaktivointi, suodattaminen ja jauhatus;
 - f) tiedot siitä, mitä väli tuotteiden jäämiä, toksiineja tai mikrobimetaboliitteja ainesosassa esiintyy ja minkä suuruisina jääminä; ja
 - g) luonnollinen esiintyminen, selviytyminen ja liikkuvuus ympäristössä.
5. Komissio voi antaa delegoituja säädöksiä 1 kohdan mukaisesti tämän asetuksen liitteen II muuttamiseksi lisätäkseen asetuksen (EY) N:o 1069/2009 tarkoitettuihin ainesosaluokkiin johdettuja tuotteita ainoastaan, jos on määritetty valmistusketjun päätepiste kyseisen asetuksen 5 artiklan 2 kohdassa säädettyjen menettelyjen mukaisesti.

Komissio arvioi tällaisia johdettuja tuotteita niitä asiaankuuluvia seikkoja koskevilta osin, joita ei oteta huomioon asetuksen (EY) N:o 1069/2009 mukaisen valmistusketjun päätepisteen määrittämisessä. Jos arviointi osoittaa tämän artiklan 1 kohdan b alakohdan kriteerien täyttyvän, komissio delegoituja säädöksiä 1 kohdan mukaisesti kyseisten materiaalien sisällyttämiseksi tämän asetuksen liitteessä II olevan II osan ainesosaluokkaan 10 ilman tarpeetonta viivytystä aina, kun tällainen päätepiste on määritetty.

6. Komissio arvioi ... päivään ...kuuta ... [viisi vuotta tämän asetuksen voimaantulopäivästä] mennessä liitteessä II olevan II osan ainesosaluokkaa 9 koskevassa 2 kohdassa tarkoitettuja polymeerien biohajoavuuskriteerejä ja testimenetelmiä kyseisten kriteerien noudattamisen todentamiseksi ja tapauksen mukaan antaa 1 kohdan mukaisesti delegoituja säädöksiä, joissa vahvistetaan kyseiset kriteerit.

Tällaisilla kriteereillä on varmistettava, että

- a) polymeeri voidaan hajottaa fyysisesti ja biologisesti luonnollisissa maaperäolosuhteissa ja vesiympäristössä kaikkialla unionissa siten, että sen hajoamistuotteet ovat lopuksi vain hiilidioksidi, biomassa ja vesi;

- b) polymeerissä vähintään 90 prosenttia orgaanisesta hiilestä muuntuu hiilidioksidiksi enintään 48 kuukaudessa EU-lannoitevalmisteen tuoteselosteessa ilmoitetun funktionaalisuusajan päättymisestä ja verrattuna biohajoavuuskokeessa sovellettuun asianmukaiseen standardiin; ja
 - c) polymeerien käyttö ei johda muovien kerääntymiseen ympäristöön.
7. Komissio antaa ... päivään ...kuuta ... [kolme vuotta tämän asetuksen voimaantulopäivästä] mennessä delegoituja säädöksiä 44 artiklan mukaisesti tämän asetuksen liitteessä II olevan II osan ainesosaluokkaa 11 koskevan 3 kohdan täydentämiseksi vahvistamalla maataloudellista tehoa ja turvallisuutta koskevat kriteerit direktiivissä 2008/98/EY tarkoitettujen sivutuotteiden käytölle. Tällaisissa kriteereissä on otettava huomioon nykyiset tuotteiden valmistuskäytännöt, teknologian kehitys ja uusin tieteellinen näyttö.
8. Lisäksi siirretään komissiolle valta antaa delegoituja säädöksiä 44 artiklan mukaisesti liitteen I, lukuun ottamatta kadmiumia koskevia raja-arvoja, sekä liitteiden II, III ja IV muuttamiseksi uuden tieteellisen näytön huomioon ottamiseksi. Komissio käyttää tätä siirrettyä valtaa, jos riskiarvioinnin perusteella on tarpeen tehdä muutos sen varmistamiseksi, että tämän asetuksen vaatimusten mukainen EU-lannoitevalmiste ei tavanomaisissa käyttöoloissa käytettynä aiheuta riskejä ihmisten, eläinten tai kasvien terveydelle, turvallisuudelle taikka ympäristölle.

43 artikla

Erilliset delegoidut säädökset kutakin ainesosaluokkaa varten

Käyttäessään siirrettyä säädösvaltaa antaa delegoituja säädöksiä 42 artiklan nojalla komissio antaa erillisen delegoidun säädöksen kutakin liitteessä II olevaa ainesosaluokkaa varten. Kyseisiin delegoituihin säädöksiin sisällytetään kaikki liitteisiin I, III ja IV tehdyt muutokset, jotka ovat tarpeen liitteen II muuttamisen seurauksena.

44 artikla

Siirretyn säädösvallan käyttäminen

1. Komissiolle siirrettyä valtaa antaa delegoituja säädöksiä koskevat tässä artiklassa säädetty edellytykset.
2. Siirretään komissiolle ... päivästä ... kuuta ... [tämän asetuksen voimaantulopäivä] viiden vuoden ajaksi 42 artiklassa tarkoitettu valta antaa delegoituja säädöksiä. Komissio laatii siirrettyä säädösvaltaa koskevan kertomuksen viimeistään yhdeksän kuukautta ennen tämän viiden vuoden kauden päättymistä. Säädösvallan siirtoa jatketaan ilman eri toimenpiteitä samanpituisiksi kausiksi, jollei Euroopan parlamentti tai neuvosto vastusta tällaista jatkamista viimeistään kolme kuukautta ennen kunkin kauden päättymistä.

3. Euroopan parlamentti tai neuvosto voi milloin tahansa peruuttaa 42 artiklassa tarkoitetun säädösvallan siirron. Peruuttamispäätöksellä lopetetaan tuossa päätöksessä mainittu säädösvallan siirto. Peruuttaminen tulee voimaan sitä päivää seuraavana päivänä, jona sitä koskeva päätös julkaistaan *Euroopan unionin virallisessa lehdessä*, tai jonakin myöhempanä, kyseisessä päätöksessä mainittuna päivänä. Peruuttamispäätös ei vaikuta jo voimassa olevien delegoitujen säädösten pätevyYTEEN.
4. Ennen kuin komissio hyväksyy delegoidun säädöksen, se kuulee kunkin jäsenvaltion nimeämiä asiantuntijoita paremmasta lainsäädännöstä 13 päivänä huhtikuuta 2016 tehdyssä toimielinten välisessä sopimuksessa vahvistettujen periaatteiden mukaisesti.
5. Heti kun komissio on antanut delegoidun säädöksen, komissio antaa sen tiedoksi yhtäaikaaisesti Euroopan parlamentille ja neuvostolle.
6. Edellä olevan 42 artiklan nojalla annettu delegoitu säädös tulee voimaan ainoastaan, jos Euroopan parlamentti tai neuvosto ei ole kolmen kuukauden kuluessa siitä, kun asianomainen säädös on annettu tiedoksi Euroopan parlamentille ja neuvostolle, ilmaissut vastustavansa sitä tai jos sekä Euroopan parlamentti että neuvosto ovat ennen mainitun määräajan päättymistä ilmoittaneet komissiolle, että ne eivät vastusta säädöstä. Euroopan parlamentin tai neuvoston aloitteesta tätä määräaikaä jatketaan kolmella kuukaudella.

45 artikla
Komiteamenettely

1. Komissiota avustaa lannoitevalmistekomitea. Tämä komitea on asetuksessa (EU) N:o 182/2011 tarkoitettu komitea.
2. Kun viitataan tähän kohtaan, sovelletaan asetuksen (EU) N:o 182/2011 4 artiklaa.
3. Kun viitataan tähän kohtaan, sovelletaan asetuksen (EU) N:o 182/2011 5 artiklaa.
4. Kun viitataan tähän kohtaan, sovelletaan asetuksen (EU) N:o 182/2011 8 artiklaa yhdessä sen 5 artiklan kanssa.

VII luku

Muutokset

46 artikla

Asetuksen (EY) N:o 1069/2009 muutokset

Muutetaan asetus (EY) N:o 1069/2009 seuraavasti:

1) Korvataan 5 artiklan 2 ja 3 kohta seuraavasti:

"2. Jäljempänä 32, 35 ja 36 artiklassa tarkoitetuille johdetuille tuotteille, jotka eivät enää aiheuta merkittävää riskiä ihmisten tai eläinten terveydelle, voidaan määrittää valmistusketjun päätepiste, jonka jälkeen tämän asetuksen vaatimukset eivät enää koske niitä.

Tällaiset johdetut tuotteet voidaan sen jälkeen tämän asetuksen nojalla saattaa markkinoille ilman rajoituksia eikä niihin enää sovelleta tämän asetuksen mukaisia virallisia tarkastuksia.

Siirretään komissiolle valta antaa 51 a artiklan mukaisesti delegoituja säädöksiä, joilla täydennetään tätä asetusta määrittämällä valmistusketjun päätepiste, jonka jälkeen tämän asetuksen vaatimukset eivät enää koske tässä kohdassa tarkoitettuja johdettuja tuotteita.

3. Jos ihmisten tai eläinten terveydelle aiheutuu riski, asetuksen (EY) N:o 178/2002 53 ja 54 artiklaa, jotka koskevat kiireellisiä toimenpiteitä, sovelletaan soveltuvin osin tämän asetuksen 32, 33 ja 36 artiklassa tarkoitettuihin johdettuihin tuotteisiin.
4. Komissio aloittaa kuuden kuukauden kuluessa ... päivästä ...kuuta ...⁺ [tämän asetuksen voimaantulopäivä] 32 artiklassa tarkoitettujen johdettujen tuotteiden, joita jo laajalti käytetään unionissa luonnonmukaisina lannoitteina ja maanparannusaineina, alustavan arvioinnin. Arviointi kattaa vähintään seuraavat tuotteet: lihajauho, luujauho, lihaluujauho, eläinten veri, luokkaan 3 kuuluvan aineksen hydrolysoidut proteiinit, käsitelty lanta, komposti, biokaasun mädätteet, höyhenjauho, glyseriini ja muut luokkiin 2 ja 3 kuuluvista, biodieselin ja uusiutuvien polttoaineiden valmistuksesta johdetuista aineksista valmistetut tuotteet, lemmikkieläinten ruoka, rehu ja koiran puruluut, joita ei voida myydä kaupallisista syistä tai teknisten puutteiden vuoksi, ja tuotteet, jotka on johdettu eläinten verestä, vuodista ja nahoista, kavioista ja sarvista, lepakoiden ja lintujen guanosta, villasta ja karvasta, höyhenistä ja untuvista ja sianharjaksista. Jos arvioinnissa todetaan, että kyseiset johdetut tuotteet eivät enää aiheuta minkäänlaista merkittävää riskiä ihmisten tai eläinten terveydelle, komissio määrittää tämän artiklan 2 kohdan mukaisesti valmistusketjun päätepisteen ilman aiheetonta viivytystä ja joka tapauksessa viimeistään kuuden kuukauden kuluttua arvioinnin päättymisestä."

⁺ Virallinen lehti: lisätään asiakirjassa PE-CONS 76/2018 (COD 2016/0084) olevan asetuksen voimaantulopäivä.

2) Lisätään artikla seuraavasti:

"51 a artikla

Siirretyn säädösvallan käyttäminen

1. Komissiolle siirrettyä valtaa antaa delegoituja säädöksiä koskevat tässä artiklassa säädetyt edellytykset.
2. Siirretään komissiolle ... päivästä ... kuuta ...⁺ [tämän asetuksen voimaantulopäivä] viiden vuoden ajaksi 5 artiklan 2 kohdassa tarkoitettu valta antaa delegoituja säädöksiä. Komissio laatii siirrettyä säädösvaltaa koskevan kertomuksen viimeistään yhdeksän kuukautta ennen tämän viiden vuoden kauden päättymistä. Säädösvallan siirtoa jatketaan ilman eri toimenpiteitä samanpituisiksi kausiksi, jollei Euroopan parlamentti tai neuvosto vastusta tällaista jatkamista viimeistään kolme kuukautta ennen kunkin kauden päättymistä.
3. Euroopan parlamentti tai neuvosto voi milloin tahansa peruuttaa 5 artiklan 2 kohdassa tarkoitettun säädösvallan siirron. Peruuttamispäätöksellä lopetetaan tuossa päätöksessä mainittu säädösvallan siirto. Peruuttaminen tulee voimaan sitä päivää seuraavana päivänä, jona sitä koskeva päätös julkaistaan *Euroopan unionin virallisessa lehdessä*, tai jonakin myöhempänä, kyseisessä päätöksessä mainittuna päivänä. Peruuttamispäätös ei vaikuta jo voimassa olevien delegoitujen säädösten pätevyYTEEN.

⁺ Virallinen lehti: lisätään asiakirjassa PE-CONS 76/2018 (COD 2016/0084) olevan asetuksen voimaantulopäivä.

4. Ennen kuin komissio hyväksyy delegoidun säädöksen, se kuulee kunkin jäsenvaltion nimeämiä asiantuntijoita paremmasta lainsäädännöstä 13 päivänä huhtikuuta 2016 tehdyssä toimielinten välisessä sopimuksessa* vahvistettujen periaatteiden mukaisesti.
5. Heti kun komissio on antanut delegoidun säädöksen, komissio antaa sen tiedoksi yhtäaikaaisesti Euroopan parlamentille ja neuvostolle.
6. Edellä 5 artiklan 2 kohdan nojalla annettu delegoitu säädös tulee voimaan ainoastaan, jos Euroopan parlamentti tai neuvosto ei ole kahden kuukauden kuluessa siitä, kun asianomainen säädös on annettu tiedoksi Euroopan parlamentille ja neuvostolle, ilmaissut vastustavansa sitä tai jos sekä Euroopan parlamentti että neuvosto ovat ennen mainitun määräajan päättymistä ilmoittaneet komissiolle, että ne eivät vastusta säädöstä. Euroopan parlamentin tai neuvoston aloitteesta tätä määräaikaa jatketaan kahdella kuukaudella.

* EUVL L 123, 12.5.2016, s. 1."

47 artikla

Asetuksen (EY) N:o 1107/2009 muuttaminen

Muutetaan asetus (EY) N:o 1107/2009 seuraavasti:

- 1) Korvataan 2 artiklan 1 kohdan b alakohta seuraavasti:
 - "b) kasvien elintoimintoihin vaikuttaminen, esimerkiksi niiden kasvuun muutoin kuin ravinteina tai kasvibiostimulantteina vaikuttavien aineiden avulla;"

- 2) Lisätään 3 artiklaan kohta seuraavasti:
 - "34. 'kasvibiostimulantilla' tuotetta, joka kiihdyttää kasvin ravinteidenottoa riippumatta tuotteen ravinnesisällöstä ja jonka ainoana tarkoituksena on parantaa yhtä tai useampaa seuraavista kasvin tai kasvin ritsosfäärin ominaisuuksista:
 - a) ravinteiden hyväksikäytön tehokkuus,
 - b) abioottisen stressin kestävyys,
 - c) laatuominaisuudet,
 - d) maaperään tai ritsosfääriin sitoutuneiden ravinteiden saatavuus."

3) Lisätään 80 artiklaan kohta seuraavasti:

"8. Sellaisen valmisteen osalta, jolle on annettu ennen ... päivää ...kuuta ...⁺ [tämän asetuksen voimaantulopäivä] toimitettuun hakemukseen perustuva 32 artiklan 1 kohdan mukainen lupa ja joka kyseisen päivän jälkeen kuuluu 3 artiklan 34 alakohdassa annetun määritelmän piiriin, tämän asetuksen soveltamista jatketaan luvan voimassaoloajan."

VIII luku

Siirtymä- ja loppusäännökset

48 artikla

Seuraamukset

Jäsenvaltioiden on säädettävä tämän asetuksen rikkomiseen sovellettavista seuraamuksista ja toteutettava kaikki tarvittavat toimenpiteet sen varmistamiseksi, että ne pannaan täytäntöön. Seuraamusten on oltava tehokkaita, oikeasuhteisia ja varoittavia. Jäsenvaltioiden on ilmoitettava näistä säännöistä ja toimenpiteistä sekä niihin vaikuttavista myöhemmistä muutoksista komissiolle viipymättä.

⁺ Virallinen lehti: lisätään asiakirjassa PE-CONS 76/2018 (COD 2016/0084) olevan asetuksen voimaantulopäivä.

49 artikla

Kertomus

Komissio antaa ... päivään ...kuuta ... [seitsemän vuotta tämän asetuksen voimaantulopäivästä] mennessä Euroopan parlamentille ja neuvostolle kertomuksen, jossa arvioidaan tämän asetuksen soveltamista ja sen kokonaisvaikutuksia tavoitteiden saavuttamiseen, mukaan lukien vaikutukset pieniin ja keskisuuriin yrityksiin. Kyseisen kertomuksen on sisällettävä

- a) arviointi lannoitevalmisteiden sisämarkkinoiden toiminnasta, mukaan lukien vaatimustenmukaisuuden arvioinnin ja markkinavalvonnan vaikuttavuus sekä analyysi vapaaehtoisen yhdenmukaistamisen vaikutuksista tuotantoon, EU-lannoitevalmisteiden ja kansallisten sääntöjen mukaisesti markkinoille saatettujen lannoitevalmisteiden markkinaosuuksista ja kauppavirroista;
- b) fosfaattilannoitteiden kadmiumpitoisuuden raja-arvojen uudelleentarkastelu, jonka tarkoituksena on arvioida mahdollisuutta alentaa raja-arvoja soveltuvalle tasolle saatavilla olevan teknologian ja kadmiumille altistumisesta ja ympäristökertyvyydestä saatavilla olevan tieteellisen näytön pohjalta, ottaen huomioon ympäristötekijät, erityisesti maaperän ja ilmaston tila, terveyteen vaikuttavat tekijät sekä sosioekonomiset tekijät, mukaan lukien toimitusvarmuuteen liittyvät näkökohdat;

- c) arviointi liitteessä I vahvistettujen, haitallisten aineiden tasoja koskevien rajoitusten soveltamisesta ja kaikista uusista asiaankuuluvista tieteellisistä tiedoista, jotka koskevat haitallisten aineiden myrkyllisyyttä ja karsinogeenisuutta, jos saataville tulee tällaisia tietoja, mukaan lukien uraanista johtuvan pilaantumisen riskit lannoitevalmisteissa.

Kertomuksessa otetaan asianmukaisesti huomioon tekninen edistyminen ja innovointi sekä lannoitevalmisteiden tuotantoon ja käyttöön vaikuttavat standardointiprosessit. Kertomukseen liitetään tarvittaessa lainsäädäntöehdotus.

50 artikla

Biohajoavuuden uudelleentarkastelu

Komissio suorittaa ... päivään ...kuuta ... [viisi vuotta tämän asetuksen voimaantulopäivästä] mennessä uudelleentarkastelun arvioidakseen mahdollisuutta määrittää katekalvoja koskevat biohajoavuuskriteerit ja mahdollisuutta sisällyttää nämä liitteessä II olevan II osan ainesosaluokkaan 9.

51 artikla

Asetuksen (EY) N:o 2003/2003 kumoaminen

Kumotaan asetus (EY) N:o 2003/2003 ... päivästä ...kuuta ... [kolme vuotta tämän asetuksen voimaantulopäivästä].

Viittauksia kumottuun asetukseen pidetään viittauksina tähän asetukseen.

52 artikla

Siirtymäsäännökset

Jäsenvaltiot eivät saa estää sellaisten tuotteiden asettamista saataville markkinoilla, jotka saatettiin markkinoille "EY-lannoitteiksi" nimettyinä lannoitteina asetuksen (EY) N:o 2003/2003 mukaisesti ennen ... päivää ...kuuta ... [kolme vuotta tämän asetuksen voimaantulopäivästä]. Tällaisiin tuotteisiin sovelletaan kuitenkin soveltuvin osin tämän asetuksen V lukua.

53 artikla

Voimaantulo ja soveltaminen

Tämä asetus tulee voimaan kahdentenakymmenentenä päivänä sen jälkeen, kun se on julkaistu *Euroopan unionin virallisessa lehdessä*.

Sitä sovelletaan ... päivästä ...kuuta ... [kolme vuotta tämän asetuksen voimaantulopäivästä].

Kuitenkin:

- a) 4 artiklan 3 kohtaa, 14 artiklaa ja 42–47 artiklaa sovelletaan ... päivästä ...kuuta ... [tämän asetuksen voimaantulopäivä]; ja
- b) 20–36 artiklaa sovelletaan ... päivästä ...kuuta ... [yhdeksän kuukautta tämän asetuksen voimaantulopäivästä].

Tämä asetus on kaikilta osiltaan velvoittava, ja sitä sovelletaan sellaisenaan kaikissa jäsenvaltioissa.

Tehty ...

Euroopan parlamentin puolesta

Puhemies

Neuvoston puolesta

Puheenjohtaja

LIITE I

EU-lannoitevalmisteiden toimintoperusteiset tuoteluokat (PFC)

I OSA

TOIMINTOPERUSTEISTEN TUOTELUOKKIEN (PFC) NIMET

1. Lannoite
 - A. Orgaaninen lannoite
 - I Kiinteä orgaaninen lannoite
 - II Nestemäinen orgaaninen lannoite
 - B. Orgaaninen kivennäislannoite
 - I Kiinteä orgaaninen kivennäislannoite
 - II Nestemäinen orgaaninen kivennäislannoite
 - C. Epäorgaaninen lannoite
 - I Epäorgaaninen pääravinnelannoite
 - a) Kiinteä epäorgaaninen pääravinnelannoite

- i) Yksiravinteinen kiinteä epäorgaaninen pääravinnelannoite
 - A) Yksiravinteinen kiinteä epäorgaaninen pääravinnelannoite, joka sisältää runsastypistä ammoniumnitraattia
- ii) Moniravinteinen kiinteä epäorgaaninen pääravinnelannoite
 - A) Moniravinteinen kiinteä epäorgaaninen pääravinnelannoite, joka sisältää runsastypistä ammoniumnitraattia
- b) Nestemäinen epäorgaaninen pääravinnelannoite
 - i) Yksiravinteinen nestemäinen epäorgaaninen pääravinnelannoite
 - ii) Moniravinteinen nestemäinen epäorgaaninen pääravinnelannoite

II Epäorgaaninen hivenravinnelannoite

- a) Yksiravinteinen epäorgaaninen hivenravinnelannoite
- b) Moniravinteinen epäorgaaninen hivenravinnelannoite

2. Kalkitusaine

3. Maanparannusaine
 - A. Orgaaninen maanparannusaine
 - B. Epäorgaaninen maanparannusaine
4. Kasvualusta
5. Inhibiittori
 - A. Nitrifikaatioinhibiittori
 - B. Denitrifikaatioinhibiittori
 - C. Ureaasi-inhibiittori
6. Kasvibiostimulantti
 - A. Mikrobipohjainen kasvibiostimulantti
 - B. Ei-mikrobipohjainen kasvibiostimulantti
7. Lannoitevalmisteiden mekaaninen seos (blendi)

II OSA

TOIMINTOPERUSTEISIIN TUOTELUOKKIIN LIITTYVÄT VAATIMUKSET

1. Tässä osassa vahvistetaan vaatimukset toimintoperusteisille tuoteluokille (PFC), joihin EU-lannoitevalmisteet väitettyjen toimintojensa perusteella kuuluvat.
2. Tässä liitteessä tietyille toimintoperusteiselle tuoteluokalle (PFC) vahvistettuja vaatimuksia sovelletaan kyseisen toimintoperusteisen tuoteluokan (PFC) kaikkiin alaluokkiin kuuluviin EU-lannoitevalmisteisiin.
3. Tuotteen vaikutustavan, sen eri ainesosien suhteellisen pitoisuuden ja kaikkien muiden asiaankuuluvien parametrien on tuettava sitä väitettä, että EU-lannoitevalmiste on tässä liitteessä asianomaisen toimintoperusteisen tuoteluokan (PFC) osalta esitetyn toiminnon mukainen.
4. Jos jonkin vaatimuksen (esimerkiksi tietyn haitallisen aineen esiintymättömyys) täytyminen seuraa varmasti ja kiistatta EU-lannoitevalmisteen luonteesta tai valmistusprosessista, vaatimustenmukaisuuden arviointimenettelyssä voidaan olettaa vaatimusten täyttyvän valmistajan vastuulla ilman todentamista (esimerkiksi testausta).
5. Jos EU-lannoitevalmiste sisältää ainetta, jolle on vahvistettu jäämien enimmäismäärien raja-arvot elintarvikkeiden ja rehujen osalta
 - a) neuvoston asetuksen (ETY) N:o 315/93¹,

¹ Neuvoston asetus (ETY) N:o 315/93, annettu 8 päivänä helmikuuta 1993, elintarvikkeissa olevia vieraita aineita koskevista yhteisön menettelyistä (EYVL L 37, 13.2.1993, s. 1).

- b) Euroopan parlamentin ja neuvoston asetuksen (EY) N:o 396/2005¹,
- c) Euroopan parlamentin ja neuvoston asetuksen (EY) N:o 470/2009² tai
- d) Euroopan parlamentin ja neuvoston direktiivin 2002/32/EY³ mukaisesti,

EU-lannoitevalmisteen käyttöohjeissa täsmennetty käyttö ei saa johtaa kyseisten raja-arvojen ylittymiseen elintarvikkeissa tai rehussa.

- 6. Fosfonaatteja ei saa lisätä EU-lannoitevalmisteseen tarkoituksellisesti. Fosfonaatteja saa esiintyä tahattomasti enintään 0,5 massaprosenttia.
- 7. Tässä liitteessä vahvistetut vaatimukset on ilmoitettu eräiden ravinteiden osalta niiden oksidimuotoina. Silloin kun vaatimustenmukaisuus arvioidaan kyseisen ravinteen osalta alkuaineina, on käytettävä seuraavia muuntokertoimia:

fosfori (P) = fosforipentoksidi (P₂O₅) × 0,436

¹ Euroopan parlamentin ja neuvoston asetus (EY) N:o 396/2005, annettu 23 päivänä helmikuuta 2005, torjunta-ainejäämien enimmäismääristä kasvi- ja eläinperäisissä elintarvikkeissa ja rehuissa tai niiden pinnalla sekä neuvoston direktiivin 91/414/ETY muuttamisesta (EUVL L 70, 16.3.2005, s. 1).

² Euroopan parlamentin ja neuvoston asetus (EY) N:o 470/2009, annettu 6 päivänä toukokuuta 2009, yhteisön menettelyistä farmakologisesti vaikuttavien aineiden jäämien enimmäismäärien vahvistamiseksi eläimistä saatavissa elintarvikkeissa, neuvoston asetuksen (EY) N:o 2377/90 kumoamisesta sekä Euroopan parlamentin ja neuvoston direktiivin 2001/82/EY ja Euroopan parlamentin ja neuvoston asetuksen (EY) N:o 726/2004 muuttamisesta (EUVL L 152, 16.6.2009, s. 11).

³ Euroopan parlamentin ja neuvoston direktiivi 2002/32/EY, annettu 7 päivänä toukokuuta 2002, haitallisista aineista eläinten rehuissa (EYVL L 140, 30.5.2002, s. 10).

kalium (K) = kaliumoksidi (K_2O) \times 0,830

kalsium (Ca) = kalsiumoksidi (CaO) \times 0,715

magnesium (Mg) = magnesiumoksidi (MgO) \times 0,603

natrium (Na) = natriumoksidi (Na_2O) \times 0,742

rikki (S) = rikkiatrioksidi (SO_3) \times 0,400.

8. Tässä liitteessä vahvistetut vaatimukset on ilmoitettu viittauksena orgaaniseen hiileen (C_{org}). Silloin kun vaatimustenmukaisuus arvioidaan orgaanisen aineksen perusteella, sovelletaan seuraavaa muuntokerrointa:

orgaaninen hiili (C_{org}) = orgaaninen aines \times 0,56.

TOIMINTOPERUSTEINEN TUOTELUOKKA (PFC) 1: LANNOITE

Lannoite on EU-lannoitevalmiste, jonka toiminto on antaa kasveille tai sienille ravinteita.

TOIMINTOPERUSTEINEN TUOTELUOKKA (PFC) 1(A): ORGAANINEN LANNOITE

1. Orgaanisen lannoitteen on sisällettävä
 - orgaanista hiiltä (C_{org}) ja

– ravinteita,

jotka ovat yksinomaan biologista alkuperää.

Orgaaninen lannoite saa sisältää turvetta, leonardiittia ja ligniittiä, ei kuitenkaan muuta materiaalia, joka on fossilisoitunut tai kertynyt geologisiin muodostumiin.

2. Orgaanisessa lannoitteessa esiintyvät haitalliset aineet eivät saa ylittää seuraavia raja-arvoja:

- a) kadmium (Cd): 1,5 mg/kg kuiva-ainetta,
- b) kuudenarvoinen kromi (Cr VI): 2 mg/kg kuiva-ainetta,
- c) elohopea (Hg): 1 mg/kg kuiva-ainetta,
- d) nikkeli (Ni): 50 mg/kg kuiva-ainetta,
- e) lyijy (Pb): 120 mg/kg kuiva-ainetta ja
- f) epäorgaaninen arseeni (As): 40 mg/kg kuiva-ainetta.

Biureettia ($C_2H_5N_3O_2$) ei saa olla orgaanisessa lannoitteessa.

3. Orgaanisen lannoitteen kuparipitoisuus (Cu) ei saa ylittää 300 mg/kg kuiva-ainetta, ja orgaanisen lannoitteen sinkkipitoisuus (Zn) ei saa ylittää 800 mg/kg kuiva-ainetta.

4. Orgaanisessa lannoitteessa esiintyvät patogeenit eivät saa ylittää seuraavassa taulukossa esitettyjä, kutakin patogeenia koskevia rajoja:

Testattavat mikro-organismit	Näytteenottosuunnitelmat			Raja
	n	c	m	M
<i>Salmonella</i> spp.	5	0	0	Ei esiinny 25 g:ssa tai 25 ml:ssa
<i>Escherichia coli</i> tai <i>Enterococcaceae</i>	5	5	0	1 000 1 g:ssa tai 1 ml:ssa

jossa:

n = testattavien näytteiden lukumäärä,

c = sellaisten näytteiden lukumäärä, joissa pesäkkeen muodostavina yksikköinä (pmy) ilmaistu bakteerien lukumäärä voi olla m:n ja M:n välillä,

m = tyydyttävänä pidetyn, pesäkkeen muodostavina yksikköinä (pmy) ilmaistun bakteerien lukumäärän raja-arvo,

M= pesäkkeen muodostavina yksikköinä (pmy) ilmaistun bakteerien lukumäärän enimmäisarvo.

TOIMINTOPERUSTEINEN TUOTELUOKKA (PFC) 1(A)(I): KIIINTEÄ ORGAANINEN LANNOITE

1. Kiinteän orgaanisen lannoitteen on oltava kiinteässä muodossa.

2. Kiinteän orgaanisen lannoitteen on sisällettävä vähintään yhtä seuraavista ilmoitettavista pääravinteista: typpi (N), fosforipentoksidi (P_2O_5) tai kaliumoksidi (K_2O).

Silloin kun kiinteä orgaaninen lannoite sisältää vain yhtä ilmoitettavaa pääravinnetta, kyseisen ravinteen pitoisuuden on oltava vähintään seuraava:

- a) 2,5 massaprosenttia kokonaistyppeä (N),
- b) 2 massaprosenttia kokonaisfosforipentoksidia (P_2O_5), tai
- c) 2 massaprosenttia kokonaiskaliumoksidia (K_2O).

Silloin kun kiinteä orgaaninen lannoite sisältää useampaa kuin yhtä ilmoitettavaa pääravinnetta, kyseisten ravinteiden pitoisuuksien on oltava vähintään seuraavat:

- a) 1 massaprosentti kokonaistyppeä (N),
- b) 1 massaprosentti kokonaisfosforipentoksidia (P_2O_5), tai
- c) 1 massaprosentti kokonaiskaliumoksidia (K_2O).

Kyseisten ravinteiden kokonaispitoisuuden on oltava vähintään 4 massaprosenttia.

3. Kiinteässä orgaanisessa lannoitteessa esiintyvän orgaanisen hiilen (C_{org}) pitoisuuden on oltava vähintään 15 massaprosenttia.

TOIMINTOPERUSTEINEN TUOTELUOKKA (PFC) 1(A)(II): NESTEMÄINEN ORGAANINEN LANNOITE

1. Nestemäisen orgaanisen lannoitteen on oltava nestemäisessä muodossa.
2. Nestemäisen orgaanisen lannoitteen on sisällettävä vähintään yhtä seuraavista ilmoitettavista pääravinteista: typpi (N), fosforipentoksidi (P_2O_5) tai kaliumoksidi (K_2O).

Silloin kun nestemäinen orgaaninen lannoite sisältää vain yhtä ilmoitettavaa pääravinnetta, kyseisen ravinteen pitoisuuden on oltava vähintään seuraava:

- a) 2 massaprosenttia kokonaistyppeä (N),
- b) 1 massaprosentti kokonaisfosforipentoksidia (P_2O_5), tai
- c) 2 massaprosenttia kokonaiskaliumoksidia (K_2O).

Silloin kun nestemäinen orgaaninen lannoite sisältää useampaa kuin yhtä ilmoitettavaa pääravinnetta, kyseisten ravinteiden pitoisuuksien on oltava vähintään seuraavat:

- a) 1 massaprosentti kokonaistyppeä (N),
- b) 1 massaprosentti kokonaisfosforipentoksidia (P_2O_5), tai
- c) 1 massaprosentti kokonaiskaliumoksidia (K_2O).

Kyseisten ravinteiden kokonaispitoisuuden on oltava vähintään 3 massaprosenttia.

3. Nestemäisessä orgaanisessa lannoitteessa esiintyvän orgaanisen hiilen (C_{org}) pitoisuuden on oltava vähintään 5 massaprosenttia.

TOIMINTOPERUSTEINEN TUOTELUOKKA (PFC) 1(B): ORGAANINEN KIVENNÄISLANNOITE

1. Orgaaninen kivennäislannoite on valmiste, jossa on
 - a) yhtä tai useampaa toimintoperusteisessa tuoteluokassa (PFC) 1(C) määriteltyä epäorgaanista lannoitetta ja
 - b) yhtä tai useampaa materiaalia, joka sisältää
 - orgaanista hiiltä (C_{org}) ja
 - ravinteita,jotka ovat yksinomaan biologista alkuperää.

Orgaaninen kivennäislannoite saa sisältää turvetta, leonardiittia ja ligniittiä, ei kuitenkaan muuta materiaalia, joka on fossilisoitunut tai kertynyt geologisiin muodostumiin.

2. Jos yksi tai useampi valmisteessa olevista epäorgaanisista lannoitteista on toimintoperusteisessa tuoteluokassa (PFC) 1(C)(I)(a)(i-ii)(A) täsmennetty yksi- tai moniravinteinen kiinteä epäorgaaninen pääravinnelannoite, joka sisältää runsastyyppistä ammoniumnitraattia, orgaanisen kivennäislannoitteen on sisällettävä alle 16 massaprosenttia typpeä (N) ammoniumnitraatista (NH_4NO_3) laskettuna.

3. Orgaanisessa kivennäislannoitteessa esiintyvät haitalliset aineet eivät saa ylittää seuraavia raja-arvoja:

a) kadmium (Cd):

i) jos orgaanisen kivennäislannoitteen kokonaisfosforipitoisuus (P) on alle 5 massaprosenttia fosforipentoksidi (P₂O₅) -ekvivalenttia: 3 mg/kg kuiva-ainetta, tai

ii) jos orgaanisen kivennäislannoitteen kokonaisfosforipitoisuus (P) on vähintään 5 massaprosenttia fosforipentoksidi (P₂O₅) -ekvivalenttia ('fosforilannoite'): 60 mg/kg fosforipentoksidia (P₂O₅),

b) kuudenarvoinen kromi (Cr VI): 2 mg/kg kuiva-ainetta,

c) elohopea (Hg): 1 mg/kg kuiva-ainetta,

d) nikkeli (Ni): 50 mg/kg kuiva-ainetta,

e) lyijy (Pb): 120 mg/kg kuiva-ainetta,

f) epäorgaaninen arseeni (As): 40 mg/kg kuiva-ainetta, ja

g) biuretti (C₂H₅N₃O₂): 12 g/kg kuiva-ainetta.

4. Orgaanisen kivennäislannoitteen kuparipitoisuus (Cu) ei saa ylittää 600 mg/kg kuiva-ainetta, ja orgaanisen kivennäislannoitteen sinkkipitoisuus (Zn) ei saa ylittää 1 500 mg/kg kuiva-ainetta. Näitä raja-arvoja ei kuitenkaan sovelleta, kun kuparia (Cu) tai sinkkiä (Zn) on lisätty orgaaniseen kivennäislannoitteeseen tarkoituksellisesti maaperän hivenravinnevajeen korjaamiseksi ja siitä on ilmoitettu liitteen III mukaisesti.
5. Orgaanisessa kivennäislannoitteessa esiintyvät patogeenit eivät saa ylittää seuraavassa taulukossa esitettyjä rajoja:

Testattavat mikro-organismit	Näytteenottosuunnitelmat			Raja
	n	c	m	M
<i>Salmonella</i> spp.	5	0	0	Ei esiinny 25 g:ssa tai 25 ml:ssa
<i>Escherichia coli</i> tai <i>Enterococcaceae</i>	5	5	0	1 000 1 g:ssa tai 1 ml:ssa

jossa:

n = testattavien näytteiden lukumäärä,

c = sellaisten näytteiden lukumäärä, joissa pesäkkeen muodostavina yksikköinä ilmaistu bakteerien lukumäärä on m:n ja M:n välillä,

m = tyydyttävänä pidetyn, pesäkkeen muodostavina yksikköinä ilmaistun bakteerien lukumäärän raja-arvo,

M= pesäkkeen muodostavina yksikköinä ilmaistun bakteerien lukumäärän enimmäisarvo.

TOIMINTOPERUSTEINEN TUOTELUOKKA (PFC) 1(B)(I): KIIINTEÄ ORGAANINEN KIVENNÄISLANNOITE

1. Kiinteän orgaanisen kivennäislannoitteen on oltava kiinteässä muodossa.
2. Kiinteän orgaanisen kivennäislannoitteen on sisällettävä vähintään yhtä seuraavista ilmoitettavista pääravinteista: typpi (N), fosforipentoksidi (P_2O_5) tai kaliumoksidi (K_2O).

Silloin kun kiinteä orgaaninen kivennäislannoite sisältää vain yhtä ilmoitettavaa pääravinnetta, kyseisen ravinteen pitoisuuden on oltava vähintään:

- a) 2,5 massaprosenttia kokonaistyppeä (N), josta on oltava orgaanista typpeä (N_{org})
1 massaprosentti,
- b) 2 massaprosenttia kokonaisfosforipentoksidia (P_2O_5), tai
- c) 2 massaprosenttia kokonaiskaliumoksidia (K_2O).

Silloin kun kiinteä orgaaninen kivennäislannoite sisältää useampaa kuin yhtä ilmoitettavaa pääravinnetta, kyseisten ravinteiden pitoisuuksien on oltava vähintään seuraavat:

- a) 2 massaprosenttia kokonaistyppeä (N), josta on oltava orgaanista typpeä (N_{org})
0,5 massaprosenttia, tai
- b) 2 massaprosenttia kokonaisfosforipentoksidia (P_2O_5), tai

c) 2 massaprosenttia kokonaiskaliumoksidia (K_2O).

Kyseisten ravinteiden kokonaispitoisuuden on oltava vähintään 8 massaprosenttia.

3. Kiinteässä orgaanisessa kivennäislannoitteessa esiintyvän orgaanisen hiilen (C_{org}) pitoisuuden on oltava vähintään 7,5 massaprosenttia.
4. Kiinteän orgaanisen kivennäislannoitteen jokaisessa fyysisessä yksikössä on oltava ilmoitettu pitoisuus orgaanista hiiltä (C_{org}) ja kaikkia ravinteita. Fyysisellä yksiköllä tarkoitetaan yhtä valmisteen muodostavaa osaa kuten rakeita tai pellettejä.

TOIMINTOPERUSTEINEN TUOTELUOKKA (PFC) 1(B)(II): NESTEMÄINEN ORGAANINEN
KIVENNÄISLANNOITE

1. Nestemäisen orgaanisen kivennäislannoitteen on oltava nestemäisessä muodossa.
2. Nestemäisen orgaanisen kivennäislannoitteen on sisällettävä vähintään yhtä seuraavista ilmoitettavista pääravinteista: typpi (N), fosforipentoksidi (P_2O_5) tai kaliumoksidi (K_2O).

Silloin kun nestemäinen orgaaninen kivennäislannoite sisältää vain yhtä ilmoitettavaa pääravinnetta, kyseisen ravinteen pitoisuuden on oltava vähintään:

- a) 2 massaprosenttia kokonaistyppeä (N), josta on oltava orgaanista typpeä (N_{org}) 0,5 massaprosenttia,

- b) 2 massaprosenttia kokonaisfosforipentoksidia (P_2O_5), tai
- c) 2 massaprosenttia kokonaiskaliumoksidia (K_2O).

Silloin kun nestemäinen orgaaninen kivennäislannoite sisältää useampaa kuin yhtä ilmoitettavaa pääravinnetta, kyseisten ravinteiden pitoisuuksien on oltava vähintään seuraavat:

- a) 2 massaprosenttia kokonaistyppeä (N), josta on oltava orgaanista typpeä (N_{org}) 0,5 massaprosenttia,
- b) 2 massaprosenttia kokonaisfosforipentoksidia (P_2O_5), tai
- c) 2 massaprosenttia kokonaiskaliumoksidia (K_2O).

Kyseisten ravinteiden kokonaispitoisuuden on oltava vähintään 6 massaprosenttia.

- 3. Nestemäisessä orgaanisessa kivennäislannoitteessa esiintyvän orgaanisen hiilen (C_{org}) pitoisuuden on oltava 3 massaprosenttia.

TOIMINTOPERUSTEINEN TUOTELUOKKA (PFC) 1(C): EPÄORGAANINEN LANNOITE

1. Epäorgaaninen lannoite on ravinteita kivennäismuodossa sisältävä tai vapauttava lannoite, muu kuin orgaaninen lannoite tai orgaaninen kivennäislannoite.
2. Jäljempänä joko toimintoperusteisen tuoteluokan (PFC) 1(C)I tai (PFC) 1(C)II vaatimusten lisäksi epäorgaanisen lannoitteen, joka sisältää yli 1 massaprosentin orgaanista hiiltä (C_{org}), joka orgaanisena hiilenä (C_{org}) ei ole peräisin
 - liitteessä II olevan II osan ainesosaluokkaa (CMC) 1 koskevassa 3 kohdassa tarkoitetuista kelaatinmuodostajista tai kompleksinmuodostajista,
 - liitteessä II olevan II osan ainesosaluokkaa (CMC) 1 koskevassa 4 kohdassa tarkoitetuista nitrifikaatioinhibiittoreista, denitrifikaatioinhibiittoreista tai ureaasi-inhibiittoreista,
 - liitteessä II olevan II osan ainesosaluokkaa (CMC) 9 koskevassa 1 kohdan a alakohdassa tarkoitetuista pintakäsittelyaineista,
 - ureasta (CH_4N_2O), tai
 - kalsiumsyanamidista ($CaCN_2$)

on täytettävä seuraavat vaatimukset: epäorgaanisessa lannoitteessa esiintyvät patogeenit eivät saa ylittää seuraavassa taulukossa esitettyjä rajoja:

Testattavat mikro-organismit	Näytteenottosuunnitelmat			Raja
	n	c	m	M
<i>Salmonella</i> spp.	5	0	0	Ei esiinny 25 g:ssa tai 25 ml:ssa
<i>Escherichia coli</i> tai <i>Enterococcaceae</i>	5	5	0	1 000 1 g:ssa tai 1 ml:ssa

jossa:

n = testattavien näytteiden lukumäärä,

c = sellaisten näytteiden lukumäärä, joissa pesäkkeen muodostavina yksikköinä ilmaistu bakteerien lukumäärä on m:n ja M:n välillä,

m = tyydyttävänä pidetyn, pesäkkeen muodostavina yksikköinä ilmaistun bakteerien lukumäärän raja-arvo,

M= pesäkkeen muodostavina yksikköinä ilmaistun bakteerien lukumäärän enimmäisarvo.

TOIMINTOPERUSTEINEN TUOTELUOKKA (PFC) 1(C)(I): EPÄORGAANINEN PÄÄRAVINNELANNOITE

1. Epäorgaaninen pääravinnelannoite on lannoite, jonka tarkoituksena on antaa kasveille tai sienille yhtä tai useampaa seuraavista pääravinteista:
 - a) primaarit pääravinteet: typpi (N), fosfori (P) tai kalium (K),
 - b) sekundaarit pääravinteet: kalsium (Ca), magnesium (Mg), natrium (Na) tai rikki (S).

2. Epäorgaanisessa pääravinnelannoitteessa esiintyvät haitallisia aineet eivät saa ylittää seuraavia raja-arvoja:
 - a) kadmium (Cd):
 - i) jos epäorgaanisen pääravinnelannoitteen kokonaisfosforipitoisuus (P) on alle 5 massaprosenttia fosforipentoksidi (P₂O₅) -ekvivalenttia: 3 mg/kg kuiva-ainetta, tai
 - ii) jos epäorgaanisen pääravinnelannoitteen kokonaisfosforipitoisuus (P) on vähintään 5 massaprosenttia fosforipentoksidi (P₂O₅) -ekvivalenttia ('fosforilannoite'): 60 mg/kg fosforipentoksidia (P₂O₅);
 - b) kuudenarvoinen kromi (Cr VI): 2 mg/kg kuiva-ainetta,

c)	elohopea (Hg):	1 mg/kg kuiva-ainetta,
d)	nikkeli (Ni):	100 mg/kg kuiva-ainetta,
e)	lyijy (Pb):	120 mg/kg kuiva-ainetta,
f)	arseeni (As):	40 mg/kg kuiva-ainetta,
g)	biureetti (C ₂ H ₅ N ₃ O ₂):	12 mg/kg kuiva-ainetta,
h)	perkloraatti (ClO ₄ ⁻):	50 mg/kg kuiva-ainetta,

3. Epäorgaanisen pääravinnelannoitteen kuparipitoisuus (Cu) ei saa ylittää 600 mg/kg kuiva-ainetta, ja epäorgaanisen pääravinnelannoitteen sinkkipitoisuus (Zn) ei saa ylittää 1 500 mg/kg kuiva-ainetta. Näitä raja-arvoja ei kuitenkaan sovelleta, kun kuparia (Cu) tai sinkkiä (Zn) on lisätty epäorgaaniseen pääravinnelannoitteeseen tarkoituksellisesti maaperän hivenravinnevajeen korjaamiseksi ja siitä on ilmoitettu liitteen III mukaisesti.

TOIMINTOPERUSTEINEN TUOTELUOKKA (PFC) 1(C)(I)(a): KIIINTEÄ EPÄORGAANINEN
PÄÄRAVINNELANNOITE

Kiinteän epäorgaanisen pääravinnelannoitteen on oltava kiinteässä muodossa.

TOIMINTOPERUSTEINEN TUOTELUOKKA (PFC) 1(C)(I)(a)(i): YKSIRAVINTEINEN KIINTEÄ
EPÄORGAANINEN PÄÄRAVINNELANNOITE

1. Yksiravinteisella kiinteällä epäorgaanisella pääravinnelannoitteella on oltava ilmoitettu pitoisuus, joka koskee joko
 - a) vain yhtä pääravinnetta (typpi (N), fosfori (P), kalium (K), kalsium (Ca), magnesium (Mg), natrium (Na), rikki (S), tai
 - b) vain yhtä primaaria pääravinnetta (typpi (N), fosfori (P), kalium (K)) ja yhtä tai useampaa sekundaaria pääravinnetta (kalsium (Ca), magnesium (Mg), natrium (Na), rikki (S)).

2. Silloin kun kiinteä epäorgaaninen pääravinnelannoite sisältää vain yhtä ilmoitettavaa pääravinnetta (typpi (N), fosfori (P), kalium (K), kalsium (Ca), magnesium (Mg), natrium (Na), rikki (S)), kyseisen pääravinteiden pitoisuuden on oltava vähintään seuraava:
 - a) 10 massaprosenttia kokonaistyppeä (N),
 - b) 12 massaprosenttia kokonaisfosforipentoksidia (P_2O_5),
 - c) 6 massaprosenttia kokonaiskaliumoksidia (K_2O),
 - d) 5 massaprosenttia kokonaismagnesiumoksidia (MgO),
 - e) 12 massaprosenttia kokonaiskalsiumoksidia (CaO),

- f) 10 massaprosenttia kokonaisrikkitrioksidia (SO_3), tai
- g) 1 massaprosentti kokonaisnatriumoksidia (Na_2O).

Kokonaisnatriumoksidin (Na_2O) pitoisuus ei kuitenkaan saa ylittää 40:tä massaprosenttia.

Silloin kun kiinteä epäorgaaninen pääravinnelannoite sisältää vain yhtä ilmoitettavaa primaaria pääravinnetta (typpi (N), fosfori (P), kalium (K)) ja yhtä tai useampaa ilmoitettavaa sekundaaria pääravinnetta (kalsium (Ca), magnesium (Mg), natrium (Na), rikki (S)):

- a) kyseisen primaarin pääravinteen pitoisuuden on oltava vähintään seuraava:
 - i) 3 massaprosenttia kokonaistyppeä (N),
 - ii) 3 massaprosenttia kokonaisfosforipentoksidia (P_2O_5), tai
 - iii) 3 massaprosenttia kokonaiskaliumoksidia (K_2O).
- b) kyseisen sekundaarisen pääravinteen tai kyseisten sekundaarien pääravinteiden pitoisuuksien on oltava vähintään seuraavat:
 - i) 1,5 massaprosenttia kokonaismagnesiumoksidia (MgO),
 - ii) 1,5 massaprosenttia kokonaiskalsiumoksidia (CaO),

iii) 1,5 massaprosenttia kokonaisrikkitrioksidia (SO₃), tai

iv) 1 massaprosentti kokonaisnatriumoksidia (Na₂O).

Kokonaisnatriumoksidin (Na₂O) pitoisuus ei kuitenkaan saa ylittää 40:tä massaprosenttia.

Kaikkien ilmoitettavien primaarien ja sekundaaristen pääravinteiden kokonaispitoisuuden on oltava vähintään 18 massaprosenttia.

TOIMINTOPERUSTEINEN TUOTELUOKKA (PFC) 1(C)(I)(a)(ii): MONIRAVINTEINEN KIINTEÄ
EPÄORGAANINEN PÄÄRAVINNELANNOITE

1. Moniravinteisella kiinteällä epäorgaanisella pääravinnelannoitteella on oltava ilmoitettu pitoisuus, joka koskee joko
 - a) useampaa kuin yhtä primaaria pääravinnetta (typpi (N), fosfori (P), kalium (K)), tai
 - b) useampaa kuin yhtä sekundaaria pääravinnetta (kalsium (Ca), magnesium (Mg), natrium (Na), rikki (S)) mutta ei yhtäkään primaaria pääravinnetta (typpi (N), fosfori (P), kalium (K)).
2. Moniravinteisen kiinteän epäorgaanisen pääravinnelannoitteen on sisällettävä useampaa kuin yhtä seuraavista ilmoitettavista moniravinteista vähintään seuraavina pitoisuuksina:
 - a) 3 massaprosenttia kokonaistyppeä (N),

- b) 3 massaprosenttia kokonaisfosforipentoksia (P_2O_5),
- c) 3 massaprosenttia kokonaiskaliumoksia (K_2O),
- d) 1,5 massaprosenttia kokonaimagnesiumoksia (MgO),
- e) 1,5 massaprosenttia kokonaiskalsiumoksia (CaO),
- f) 1,5 massaprosenttia kokonaisrikkitrioksia (SO_3), tai
- g) 1 massaprosentti kokonaisnatriumoksia (Na_2O).

Kokonaisnatriumoksidin (Na_2O) pitoisuus ei kuitenkaan saa ylittää 40:tä massaprosenttia.

Kaikkien ilmoitettavien moniravinteiden kokonaispitoisuuden on oltava vähintään 18 massaprosenttia.

TOIMINTOPERUSTEINEN TUOTELUOKKA (PFC) 1(C)(I)(a)(i-ii)(A): YKSI- TAI MONIRAVINTEINEN KIIITEÄ EPÄORGAANINEN PÄÄRAVINNELANNOITE, JOKA SISÄLTÄÄ RUNSASTYYPPISTÄ AMMONIUMNITRAATTIA

1. Yksi- tai moniravinteinen kiinteä epäorgaaninen pääravinnelannoite, joka sisältää runsastyyppistä ammoniumnitraattia, on ammoniumnitraattiperusteinen (NH_4NO_3) ja sisältää vähintään 28 massaprosenttia typpeä (N) ammoniumnitraatista (NH_4NO_3) laskettuna.
2. Muiden aineiden kuin ammoniumnitraatin (NH_4NO_3) on oltava inerttiä ammoniumnitraatin (NH_4NO_3) suhteen.

3. Yksi- tai moniravinteisen kiinteän epäorgaanisen pääravinnelannoitteen, joka sisältää runsastyyppistä ammoniumnitraattia, saa toimittaa loppukäyttäjälle ainoastaan pakattuna. Pakkaus on suljettava sellaisella tavalla tai sellaisella välineellä, että pakkausta avattaessa kiinnitys, kiinnityssulkija tai itse pakkaus rikkoutuu korjauskelvottomaksi. Venttiilisäkkien käyttö on sallittua.
4. Kun yksi- tai moniravinteiselle kiinteälle epäorgaaniselle pääravinnelannoitteelle, joka sisältää runsastyyppistä ammoniumnitraattia, on tehty kaksi liitteessä IV olevan II osan moduulin A1 kohdan 4.1 alla kuvattua lämpökäsittelyä, sen öljynpidätyksen on oltava enintään 4 massaprosenttia.
5. Yksi- tai moniravinteisen kiinteän epäorgaanisen pääravinnelannoitteen, joka sisältää runsastyyppistä ammoniumnitraattia, räjähtämättömyyden on oltava sellainen, että
- sen jälkeen, kun on tehty viisi liitteessä IV olevan II osan moduulin A1 kohdan 4.3 alla kuvattua lämpökäsittelyä,
 - kahdessa liitteessä IV olevan II osan moduulin A1 kohdan 4.4 alla kuvatussa räjähtämättömyyskokeessa,
- yksi tai useampi putkea vasten olevista lyijysylintereistä painuu kokoon alle 5 prosenttia.

6. Hiilenä (C) mitatun palavan aineen massaprosentti ei saa ylittää
- 0,2:ta prosenttia sellaisen yksi- tai moniravinteisen kiinteän epäorgaanisen pääravinnelannoitteen osalta, joiden typpipitoisuus (N) on vähintään 31,5 massaprosenttia, ja
 - 0,4:ää prosenttia sellaisen yksi- tai moniravinteisen kiinteän epäorgaanisen pääravinnelannoitteen osalta, joiden typpipitoisuus (N) on vähintään 28 mutta alle 31,5 massaprosenttia.
7. Kun 10 g yksi- tai moniravinteista kiinteää epäorgaanista pääravinnelannoitetta, joka sisältää runsastyypistä ammoniumnitraattia, sekoitetaan 100 ml:aan vettä, liuoksen pH:n on oltava vähintään 4,5.
8. Enintään 5 massaprosenttia saa läpäistä 1 mm:n seulan ja enintään 3 massaprosenttia 0,5 mm:n seulan.
9. Kuparipitoisuus (Cu) saa olla enintään 10 mg/kg ja klooripitoisuus (Cl) enintään 200 mg/kg.

TOIMINTOPERUSTEINEN TUOTELUOKKA (PFC) 1(C)(I)(b): NESTEMÄINEN EPÄORGAANINEN
PÄÄRAVINNELANNOITE

Nestemäisen epäorgaanisen pääravinnelannoitteen on oltava nestemäisessä muodossa.

TOIMINTOPERUSTEINEN TUOTELUOKKA (PFC) 1(C)(I)(b)(i): YKSIRAVINTEINEN NESTEMÄINEN
EPÄORGAANINEN PÄÄRAVINNELANNOITE

1. Yksiravinteisella nestemäisellä epäorgaanisella pääravinnelannoitteella on oltava ilmoitettu pitoisuus, joka koskee:
 - a) vain yhtä pääravinnetta (typpi (N), fosfori (P), kalium (K), kalsium (Ca), magnesium (Mg), natrium (Na), rikki (S)), tai
 - b) vain yhtä primaaria pääravinnetta (typpi (N), fosfori (P), kalium (K)) ja yhtä tai useampaa sekundaaria pääravinnetta (kalsium (Ca), magnesium (Mg), natrium (Na), rikki (S)).

2. Silloin kun yksiravinteinen nestemäinen epäorgaaninen pääravinnelannoite sisältää vain yhtä ilmoitettavaa pääravinnetta (typpi (N), fosfori (P), kalium (K), kalsium (Ca), magnesium (Mg), natrium (Na), rikki (S)), kyseisen pääravinteiden pitoisuuden on oltava vähintään seuraava:
 - a) 5 massaprosenttia kokonaistyppeä (N),
 - b) 5 massaprosenttia kokonaisfosforipentoksidia (P_2O_5),
 - c) 3 massaprosenttia kokonaiskaliumoksidia (K_2O),
 - d) 2 massaprosenttia kokonaismagnesiumoksidia (MgO),
 - e) 6 massaprosenttia kokonaiskalsiumoksidia (CaO),

- f) 5 massaprosenttia kokonaisrikkitrioksidia (SO₃), tai
- g) 1 massaprosentti kokonaisnatriumoksidia (Na₂O).

Kokonaisnatriumoksidin (Na₂O) pitoisuus ei kuitenkaan saa ylittää 40:tä massaprosenttia.

Silloin kun yksiravinteinen nestemäinen epäorgaaninen pääravinnelannoite sisältää vain yhtä ilmoitettavaa primaaria pääravinnetta (typpi (N), fosfori (P), kalium (K)) ja yhtä tai useampaa ilmoitettavaa sekundaaria pääravinnetta (kalsium (Ca), magnesium (Mg), natrium (Na), rikki (S)):

- a) kyseisen primaarin pääravinteiden pitoisuuden on oltava vähintään seuraava:
 - i) 1,5 massaprosenttia kokonaistyppeä (N),
 - ii) 1,5 massaprosenttia kokonaisfosforipentoksidia (P₂O₅), tai
 - iii) 1,5 massaprosenttia kokonaiskaliumoksidia (K₂O); ja
- b) kyseisen sekundaarin pääravinteiden tai kyseisten sekundaarien pääravinteiden pitoisuuksien on oltava vähintään seuraavat:
 - i) 0,75 massaprosenttia kokonaimagnesiumoksidia (MgO),
 - ii) 0,75 massaprosenttia kokonaiskalsiumoksidia (CaO),
 - iii) 0,75 massaprosenttia kokonaisrikkitrioksidia (SO₃), tai

iv) 0,5 massaprosenttia kokonaisnatriumoksidia (Na₂O).

Kokonaisnatriumoksidin (Na₂O) pitoisuus ei kuitenkaan saa ylittää 20:ta massaprosenttia.

Kaikkien ilmoitettavien primaarien tai sekundaarien pääravinteiden kokonaispitoisuuden on oltava vähintään 7 massaprosenttia.

TOIMINTOPERUSTEINEN TUOTELUOKKA (PFC) 1(C)(I)(b)(ii): MONIRAVINTEINEN NESTEMÄINEN
EPÄORGAANINEN PÄÄRAVINNELANNOITE

1. Moniravinteisella nestemäisellä epäorgaanisella pääravinnelannoitteella on oltava ilmoitettu pitoisuus, joka koskee:
 - a) useampaa kuin yhtä primaaria pääravinnetta (typpi (N), fosfori (P), kalium (K)) tai
 - b) useampaa kuin yhtä sekundaaria pääravinnetta (kalsium (Ca), magnesium (Mg), natrium (Na), rikki (S)) mutta ei yhtäkään primaaria pääravinnetta (typpi (N), fosfori (P), kalium (K)).

2. Moniravinteisen nestemäisen epäorgaanisen pääravinnelannoitteen on sisällettävä useampaa kuin yhtä seuraavista ilmoitettavista ravinteista vähintään seuraavina pitoisuuksina:
 - a) 1,5 massaprosenttia kokonaistyppeä (N),
 - b) 1,5 massaprosenttia kokonaisfosforipentoksidia (P₂O₅),

- c) 1,5 massaprosenttia kokonaiskaliumoksidia (K_2O),
- d) 0,75 massaprosenttia kokonaismagnesiumoksidia (MgO),
- e) 0,75 massaprosenttia kokonaiskalsiumoksidia (CaO),
- f) 0,75 massaprosenttia kokonaisrikkitrioksidia (SO_3), tai
- g) 0,5 massaprosenttia kokonaisnatriumoksidia (Na_2O).

Kokonaisnatriumoksidin (Na_2O) pitoisuus ei kuitenkaan saa ylittää 20:ta massaprosenttia.

Kaikkien ilmoitettavien ravinteiden kokonaispitoisuuden on oltava vähintään 7 massaprosenttia.

TOIMINTOPERUSTEINEN TUOTELUOKKA (PFC) 1(C)(II): EPÄORGAANINEN HIVENRAVINNELANNOITE

1. Epäorgaaninen hivenravinnelannoite on muu epäorgaaninen lannoite kuin epäorgaaninen pääravinnelannoite, ja sen tarkoituksena on antaa kasveille ja sienille yhtä tai useampaa seuraavista hivenravinteista: boori (B), koboltti (Co), kupari (Cu), rauta (Fe), mangaani (Mn), molybdeeni (Mo) tai sinkki (Zn).
2. Epäorgaanisen hivenravinnelannoitteen saa toimittaa loppukäyttäjälle ainoastaan pakattuna.

3. Epäorgaanisessa hivenravinnelannoitteessa esiintyvien haitallisten aineiden pitoisuudet eivät saa ylittää seuraavia raja-arvoja:

Haitallinen aine	Suurimmat haitallisten aineiden raja-arvot ilmoitettuna mg:ssa, suhteessa kg:ssa ilmoitettuun hivenravinteiden kokonaispitoisuuteen. (mg/kg hivenravinteiden kokonaispitoisuudesta, mikä tarkoittaa booria (B), kobolttia (Co), kuparia (Cu), rautaa (Fe), mangaania (Mn), molybdeeniä (Mo) ja sinkkiä (Zn)).
arseeni (As)	1 000
kadmium (Cd)	200
lyijy (Pb)	600
elohopea (Hg)	100
nikkeli (Ni)	2 000

TOIMINTOPERUSTEINEN TUOTELUOKKA (PFC) 1(C)(II)(a): YKSIRAVINTEINEN EPÄORGAANINEN
HIVENRAVINNELANNOITE

1. Yksiravinteisella epäorgaanisella hivenravinnelannoitteella on oltava ilmoitettu pitoisuus vain yhdelle hivenravinteelle.

2. Yksiravinteisen epäorgaanisen hivenravinnelannoitteen on kuuluttava johonkin seuraavassa taulukossa esitettyyn typologiaan ja sen on oltava vastaavan kuvauksen ja hivenravinteiden vähimmäispitoisuusvaatimusten mukainen:

Typologia	Kuvaus	Hivenravinteiden vähimmäispitoisuus
Hivenravinnelannoite-suola	Kemiallisesti saatu yksiravinteinen kiinteä epäorgaaninen hivenravinnelannoite, joka sisältää pääasiallisena ainesosana ionirakenteista kivennäisaineen suolaa	10 massaprosenttia hivenravinnelannoitesuolasta on oltava vesiliukoista hivenravinnetta
Hivenravinneoksidi- tai -hydroksidilannoite	Kemiallisesti saatu yksiravinteinen kiinteä epäorgaaninen hivenravinnelannoite, joka sisältää pääasiallisena ainesosana oksidia tai hydroksidia	10 massaprosenttia hivenravinneoksidi- tai hydroksidilannoitteesta on oltava hivenravinnetta
Hivenravinnepohjainen lannoite	Yksiravinteinen epäorgaaninen hivenravinnelannoite, jossa on yhdistetty hivenravinnelannoitesuolaa ja yhtä tai useampaa muuta hivenravinnelannoitesuolaa ja/tai yhtä kelatointua hivenravinnetta	5 massaprosenttia hivenravinnepohjaisesta lannoitteesta on oltava hivenravinnetta
Hivenravinnelannoite-liuos	Vesiliuos, joka sisältää yksiravinteisen epäorgaanisen hivenravinnelannoitteen eri muotoja	2 massaprosenttia hivenravinnelannoiteliuksesta on oltava vesiliukoista hivenravinnetta
Hivenravinnelannoite-suspensio	Yksiravinteisen epäorgaanisen hivenravinnelannoitteen eri muotojen suspensio	2 massaprosenttia hivenravinnelannoitesuspensiosta on oltava hivenravinnetta

Typologia	Kuvaus	Hivenravinteiden vähimmäispitoisuus
Kelatoitu hivenravinnelannoite	Vesiliukoinen yksiravinteinen epäorgaaninen hivenravinnelannoite, joka saadaan ilmoitetusta hivenravinteesta ja liitteessä II olevan II osan ainesosaluokan (CMC) 1 yhdestä tai useammasta vaatimukset täyttävästä kelaatinmuodostajasta kemiallisen reaktion tuloksena	<ul style="list-style-type: none"> – 5 massaprosenttia kelatoidusta hivenravinnelannoitteesta on oltava vesiliukoista hivenravinnetta, ja – vähintään 80 prosenttia vesiliukoisesta hivenravinteesta on oltava kelatoitu liitteessä II olevan II osan ainesosaluokan (CMC) 1 vaatimukset täyttävällä kelaatinmuodostajalla
UVCB ¹ -rautakelaatit	Vesiliukoinen yksiravinteinen epäorgaaninen hivenravinnelannoite, joka saadaan ilmoitetusta raudasta ja liitteessä II olevan II osan ainesosaluokan (CMC)1 yhdestä tai useammasta vaatimukset täyttävästä kelaatinmuodostajasta kemiallisen reaktion tuloksena	<ul style="list-style-type: none"> – 5 massaprosenttia UVCB-rautakelaatista on oltava vesiliukoista rautaa, ja – vähintään 80 prosenttia vesiliukoisesta raudasta on oltava kelatoitu ja vähintään 50 prosenttia vesiliukoisesta raudasta on oltava kelatoitu liitteessä II olevan II osan ainesosaluokan 1 vaatimukset täyttävällä kelaatinmuodostajalla
Kemiallinen hivenravinnelannoite	Vesiliukoinen yksiravinteinen epäorgaaninen hivenravinnelannoite, joka saadaan ilmoitetusta hivenravinteesta ja liitteessä II olevan II osan ainesosaluokan (CMC) 1 yhdestä tai useammasta vaatimukset täyttävästä kompleksinmuodostajasta kemiallisen reaktion tuloksena	<ul style="list-style-type: none"> – 5 massaprosenttia kemiallisesta hivenravinnelannoitteesta on oltava vesiliukoista hivenravinnetta, ja – vähintään 80 prosenttia vesiliukoisesta hivenravinteesta on oltava kompleksoitu liitteessä II olevan II osan ainesosaluokan (CMC) 1 vaatimukset täyttävällä kompleksinmuodostajalla

¹ UVCB: koostumukseltaan tuntemattomat tai vaihtelevat aineet, kompleksit reaktiotuotteet tai biologiset materiaalit.

TOIMINTOPERUSTEINEN TUOTELUOKKA (PFC) 1(C)(II)(b): MONIRAVINTEINEN EPÄORGAANINEN
HIVENRAVINNELANNOITE

1. Moniravinteisella epäorgaanisella hivenravinnelannoitteella on oltava ilmoitettu pitoisuus useammalle kuin yhdelle hivenravinteelle.
2. Kaikkien moniravinteisessa epäorgaanisessa hivenravinnelannoitteessa esiintyvien ilmoitettavien hivenravinteiden kokonaispitoisuuden on oltava vähintään:
 - a) 2 massaprosenttia, kun kyseessä ovat nestemäisessä muodossa olevat lannoitteet;
 - b) 5 massaprosenttia, kun kyseessä ovat kiinteässä muodossa olevat lannoitteet.

TOIMINTOPERUSTEINEN TUOTELUOKKA (PFC) 2: KALKITUSAINE

1. Kalkitusaine on EU-lannoitevalmiste, jonka toiminto on korjata maaperän happamuutta.

Kalkitusaineen on sisällettävä kalsiumin (Ca) tai magnesiumin (Mg) oksideja, hydroksideja, karbonaatteja tai silikaatteja.
2. Kalkitusaineessa esiintyvät haitalliset aineet eivät saa ylittää seuraavia raja-arvoja:
 - a) kadmium (Cd): 2 mg/kg kuiva-ainetta,
 - b) kuudenarvoinen kromi (Cr VI): 2 mg/kg kuiva-ainetta,

- c) elohopea (Hg): 1 mg/kg kuiva-ainetta,
 - d) nikkeli (Ni): 90 mg/kg kuiva-ainetta,
 - e) lyijy (Pb): 120 mg/kg kuiva-ainetta,
 - f) arseeni (As): 40 mg/kg kuiva-ainetta.
3. Kalkitusaineen kuparipitoisuus (Cu) ei saa ylittää 300 mg/kg kuiva-ainetta, ja kalkitusaineen sinkkipitoisuus ei saa ylittää 800 mg/kg kuiva-ainetta.
4. Seuraavien kalkitusaineen massasta määritettyjen parametrien on täyttyvä:
- a) neutralointiarvo vähintään: 15 (CaO-ekvivalentti) tai 9 (HO⁻-ekvivalentti),
 - b) reaktiivisuus vähintään: 10 % (suolahapotesti) tai 50 % kuuden kuukauden jälkeen (inkubointikoe) ja
 - c) raekoko vähintään: vähintään 70 % < 1 mm, lukuun ottamatta poltettua kalkkia, rakeistettua kalkitusainetta ja liitua (vähintään 70 % kalkitusaineesta läpäisee 1 mm:n seulan).

TOIMINTOPERUSTEINEN TUOTELUOKKA (PFC) 3: MAANPARANNUSAINE

Maanparannusaine on EU-lannoitevalmiste, jonka toiminto on ylläpitää, parantaa tai suojella fyysikaalisia tai kemiallisia ominaisuuksia, rakennetta tai biologista aktiivisuutta siinä maaperässä, johon sitä lisätään.

TOIMINTOPERUSTEINEN TUOTELUOKKA (PFC) 3(A): ORGAANINEN MAANPARANNUSAINE

1. Orgaaninen maanparannusaine sisältää materiaalia, josta 95 prosenttia on yksinomaan biologista alkuperää.

Orgaaninen maanparannusaine saa sisältää turvetta, leonardiittia ja ligniittiä, ei kuitenkaan muuta materiaalia, joka on fossilisoitunut tai kertynyt geologisiin muodostumiin.

2. Orgaanisessa maanparannusaineessa esiintyvät haitalliset aineet eivät saa ylittää seuraavia raja-arvoja:

- | | |
|----------------------------------|-----------------------------|
| a) kadmium (Cd): | 2 mg/kg kuiva-ainetta, |
| b) kuudenarvoinen kromi (Cr VI): | 2 mg/kg kuiva-ainetta, |
| c) elohopea (Hg): | 1 mg/kg kuiva-ainetta, |
| d) nikkeli (Ni): | 50 mg/kg kuiva-ainetta, |
| d) lyijy (Pb): | 120 mg/kg kuiva-ainetta, ja |
| f) epäorgaaninen arseeni (As): | 40 mg/kg kuiva-ainetta. |

3. Orgaanisen maanparannusaineen kuparipitoisuus ei saa ylittää 300 mg/kg kuiva-ainetta, ja orgaanisen maanparannusaineen sinkkipitoisuus (Zn) ei saa ylittää 800 mg/kg kuiva-ainetta.
4. Orgaanisessa maanparannusaineessa esiintyvät patogeenit eivät saa ylittää seuraavassa taulukossa esitettyjä rajoja:

Testattavat mikro-organismit	Näytteenottosuunnitelmat			Raja
	n	c	m	M
<i>Salmonella</i> spp.	5	0	0	Ei esiinny 25 g:ssa tai 25 ml:ssa
<i>Escherichia coli</i> tai <i>Enterococcaceae</i>	5	5	0	1 000 1 g:ssa tai 1 ml:ssa

jossa:

n = testattavien näytteiden lukumäärä,

c = sellaisten näytteiden lukumäärä, joissa pesäkkeen muodostavina yksikköinä ilmaistu bakteerien lukumäärä on m:n ja M:n välillä,

m = tyydyttävänä pidetyn, pesäkkeen muodostavina yksikköinä ilmaistun bakteerien lukumäärän raja-arvo,

M = pesäkkeen muodostavina yksikköinä ilmaistun bakteerien lukumäärän enimmäisarvo.

5. Orgaanisen maanparannusaineen on sisällettävä vähintään 20 % kuiva-ainetta.
6. Orgaanisessa maanparannusaineessa esiintyvän orgaanisen hiilen (C_{org}) pitoisuuden on oltava vähintään 7,5 massaprosenttia.

TOIMINTOPERUSTEINEN TUOTELUOKKA (PFC) 3(B): EPÄORGAANINEN MAANPARANNUSAINE

1. Epäorgaaninen maanparannusaine on muu maanparannusaine kuin orgaaninen maanparannusaine.
2. Epäorgaanisessa maanparannusaineessa esiintyvät haitalliset aineet eivät saa ylittää seuraavia raja-arvoja:
 - a) kadmium (Cd): 1,5 mg/kg kuiva-ainetta,
 - b) kuudenarvoinen kromi (Cr VI): 2 mg/kg kuiva-ainetta,
 - c) elohopea (Hg): 1 mg/kg kuiva-ainetta,
 - d) nikkeli (Ni): 100 mg/kg kuiva-ainetta,
 - e) lyijy (Pb): 120 mg/kg kuiva-ainetta,
 - f) epäorgaaninen arseeni (As): 40 mg/kg kuiva-ainetta.
3. Epäorgaanisen maanparannusaineen kuparipitoisuus (Cu) ei saa ylittää 300 mg/kg kuiva-ainetta, ja epäorgaanisen maanparannusaineen sinkkipitoisuus (Zn) ei saa ylittää 800 mg/kg kuiva-ainetta.

TOIMINTOPERUSTEINEN TUOTELUOKKA (PFC) 4: KASVUALUSTA

1. Kasvualusta on EU-lannoitevalmiste, joka on muu kuin paikan päällä oleva maa-aines ja jonka toiminto on saada kasvit ja sienet kasvamaan.

Tämän kohdan soveltamiseksi kasvien määritelmä sisältää levät.

2. Kasvualustassa esiintyvät haitalliset aineet eivät saa ylittää seuraavia raja-arvoja:

- a) kadmium (Cd): 1,5 mg/kg kuiva-ainetta,
- b) kuudenarvoinen kromi (Cr VI): 2 mg/kg kuiva-ainetta,
- c) elohopea (Hg): 1 mg/kg kuiva-ainetta,
- d) nikkeli (Ni): 50 mg/kg kuiva-ainetta,
- e) lyijy (Pb): 120 mg/kg kuiva-ainetta, ja
- f) epäorgaaninen arseeni (As): 40 mg/kg kuiva-ainetta.

3. Kasvualustan kuparipitoisuus (Cu) ei saa ylittää 200 mg/kg kuiva-ainetta, ja kasvualustan sinkkipitoisuus (Zn) ei saa ylittää 500 mg/kg kuiva-ainetta.

4. Kasvualustassa esiintyvät patogeenit eivät saa ylittää seuraavassa taulukossa esitettyjä koskevia rajoja:

Testattavat mikro-organismit	Näytteenottosuunnitelmat			Raja
	n	c	m	M
<i>Salmonella</i> spp.	5	0	0	Ei esiinny 25 g:ssa tai 25 ml:ssa
<i>Escherichia coli</i> tai <i>Enterococcaceae</i>	5	5	0	1 000 1 g:ssa tai 1 ml:ssa

jossa:

n = testattavien näytteiden lukumäärä,

c = sellaisten näytteiden lukumäärä, joissa pesäkkeen muodostavina yksikköinä (pmy) ilmaistu bakteerien lukumäärä on m:n ja M:n välillä,

m = tyydyttävänä pidetyn, pesäkkeen muodostavina yksikköinä ilmaistun bakteerien lukumäärän raja-arvo,

M= pesäkkeen muodostavina yksikköinä ilmaistun bakteerien lukumäärän enimmäisarvo.

TOIMINTOPERUSTEINEN TUOTELUOKKA (PFC) 5: INHIBIITTORI

Inhibiittori on EU-lannoitevalmiste, jonka toiminto on parantaa ravinteiden vapautumista kasveille ravinteita antavasta tuotteesta hidastamalla tai estämällä tiettyjen mikro-organismi- tai entsyymiryhmien toimintaa.

TOIMINTOPERUSTEINEN TUOTELUOKKA (PFC) 5(A): NITRIFIKAATIOINHIBIITTORI

1. Nitrifikaatioinhibiittorin on estettävä ammoniumtypen ($\text{NH}_3\text{-N}$) biologinen hapettuminen nitriittitypeksi (NO_2^-) ja näin hidastettava nitraattitypen (NO_3^-) muodostumista.
2. Ammoniumtypen ($\text{NH}_3\text{-N}$) hapettumisaste mitataan sen mukaan,
 - a) miten ammoniumtyyppi ($\text{NH}_3\text{-N}$) häviää, tai
 - b) mikä on nitriittitypen (NO_2^-) ja nitraattitypen (NO_3^-) tuotannon summa suhteessa aikaan.

Verrattuna vertailunäytteeseen, johon nitrifikaatioinhibiittoria ei ole lisätty, maanäytteessä, joka sisältää nitrifikaatioinhibiittorin, on osoitettava 20 prosentin vähennys ammoniumtypen ($\text{NH}_3\text{-N}$) hapettumisasteessa 14 vuorokautta käytön jälkeen suoritetun analyysin perusteella ja 95 prosentin luotettavuustasolla.

TOIMINTOPERUSTEINEN TUOTELUOKKA (PFC) 5(B): DENITRIFIKAATIOINHIBIITTORI

1. Denitrifikaatioinhibiittorin on estettävä typpioksiduulin (N_2O) muodostuminen hidastamalla nitraatin (NO_3^-) muuttumista ditypeksi (N_2) tai pysäyttämällä muuttuminen, ilman että tämä vaikuttaa toimintoperusteisessa tuoteluokassa (PFC) 5(A) kuvattuun nitrifikaatioprosessiin.

2. Verrattuna vertailunäytteeseen, johon denitrifikaatioinhibiittoria ei ole lisätty, in vitro -testissä, joka sisältää denitrifikaatioinhibiittorin, on osoitettava 20 prosentin vähennys typpioksiduulin (N_2O) vapautumisasteessa 14 vuorokautta käytön jälkeen suoritetun analyysin perusteella ja 95 prosentin luotettavuustasolla.

TOIMINTOPERUSTEINEN TUOTELUOKKA (PFC) 5(C): UREAASI-INHIBIITTORI

1. Ureaasi-inhibiittorin on estettävä ureaasientsyymin hydrolyyttinen toiminta urean (CH_4N_2O) suhteen pääasiallisena tarkoituksena vähentää ammoniakkin haihtumista.
2. Verrattuna vertailunäytteeseen, johon ureaasi-inhibiittoria ei ole lisätty, in vitro -testissä, joka sisältää ureaasi-inhibiittorin, on osoitettava 20 prosentin vähennys urean (CH_4N_2O) hydrolyysiasteessa 14 vuorokautta käytön jälkeen suoritetun analyysin perusteella ja 95 prosentin luotettavuustasolla.

TOIMINTOPERUSTEINEN TUOTELUOKKA (PFC) 6: KASVIBIOSTIMULANTTI

1. Kasvibiostimulantti on EU-lannoitevalmiste, jonka toiminto on kiihdyttää kasvin ravinteidenottoa riippumatta tuotteen ravinnesisällöstä ja jonka ainoana tarkoituksena on parantaa yhtä tai useampaa seuraavista kasvin tai kasvin ritsosfäärin ominaisuuksista:
 - a) ravinteiden hyväksikäytön tehokkuus,

- b) abioottisen stressin kestävyys,
- c) laatuominaisuudet, tai
- d) maaperään tai ritsosfääriin sitoutuneiden ravinteiden saatavuus.

2. Kasvibiostimulantissa esiintyvät haitalliset aineet eivät saa ylittää seuraavia raja-arvoja:

- a) kadmium (Cd): 1,5 mg/kg kuiva-ainetta,
- b) kuudenarvoinen kromi (Cr VI): 2 mg/kg kuiva-ainetta,
- c) lyijy (Pb): 120 mg/kg kuiva-ainetta,
- d) elohopea (Hg): 1 mg/kg kuiva-ainetta,
- e) nikkeli (Ni): 50 mg/kg kuiva-ainetta, ja
- f) epäorgaaninen arseeni (As): 40 mg/kg kuiva-ainetta.

3. Kasvibiostimulantin kuparipitoisuus (Cu) ei saa ylittää 600 mg/kg kuiva-ainetta, ja kasvibiostimulantin sinkkipitoisuus (Zn) ei saa ylittää 1 500 mg/kg kuiva-ainetta.

4. Kasvibiostimulantilla on oltava ne vaikutukset, jotka sen tuoteselosteessa siinä mainituille kasveille väitetään olevan.

TOIMINTOPERUSTEINEN TUOTELUOKKA (PFC) 6(A): MIKROBIPOHJAINEN KASVIBIOSTIMULANTTI

1. Mikrobipohjaisen kasvibiostimulantin on koostuttava liitteessä II olevan II osan ainesosaluokassa (CMC) 7 tarkoitetusta mikro-organismista tai mikro-organismien ryhmästä.
2. Mikrobipohjaisessa kasvibiostimulantissa esiintyvät patogeenit eivät saa ylittää jäljempänä taulukossa esitettyjä rajoja:

Mikro-organismit / niiden toksiinit ja metaboliitit	Näytteenotto-suunnitelmat		Raja
	n	c	
<i>Salmonella</i> spp.	5	0	Ei esiinny 25 g:ssa tai 25 ml:ssa
<i>Escherichia coli</i>	5	0	Ei esiinny 1 g:ssa tai 1 ml:ssa
<i>Listeria monocytogenes</i>	5	0	Ei esiinny 25 g:ssa tai 25 ml:ssa
<i>Vibrio</i> spp.	5	0	Ei esiinny 25 g:ssa tai 25 ml:ssa
<i>Shigella</i> spp.	5	0	Ei esiinny 25 g:ssa tai 25 ml:ssa
<i>Staphylococcus aureus</i>	5	0	Ei esiinny 25 g:ssa tai 25 ml:ssa
<i>Enterococcaceae</i>	5	2	10 pmy/g
Anaerobinen pesäkemäärä, paitsi jos mikrobipohjainen kasvibiostimulantti on aerobinen bakteeri	5	2	10 ⁵ pmy/g tai ml
Hiivan ja homeen pesäkemäärä, paitsi jos mikrobipohjainen kasvibiostimulantti on sieni	5	2	1 000 pmy/g tai ml

jossa:

n = näytteen muodostavien osanäytteiden määrä,

c = niiden osanäytteiden määrä, joiden arvot ylittävät määritellyn rajan.

3. Jos mikrobipohjainen kasvibiostimulantti on nestemäisessä muodossa, kasvibiostimulantin pH:n on oltava optimaalinen siihen sisältyvien mikro-organismien sekä kasvien kannalta.

TOIMINTOPERUSTEINEN TUOTELUOKKA (PFC) 6(B): EI-MIKROBIPOHJAINEN KASVIBIOSTIMULANTTI

1. Ei-mikrobipohjainen kasvibiostimulantti on muu kasvibiostimulantti kuin mikrobipohjainen kasvibiostimulantti.
2. Ei-mikrobipohjaisessa kasvibiostimulantissa esiintyvät patogeenit eivät saa ylittää jäljempänä taulukossa esitettyjä rajoja:

Testattavat mikro-organismit	Näytteenotto-suunnitelmat			Raja
	n	c	m	M
<i>Salmonella</i> spp.	5	0	0	Ei esiinny 25 g:ssa tai 25 ml:ssa
<i>Escherichia coli</i> tai <i>Enterococcaceae</i>	5	5	0	1 000 1 g:ssa tai 1 ml:ssa

jossa:

n = testattavien näytteiden lukumäärä,

c = sellaisten näytteiden lukumäärä, joissa pesäkkeen muodostavina yksikköinä ilmaistu bakteerien lukumäärä on m:n ja M:n välillä,

m = tyydyttävänä pidetyn, pesäkkeen muodostavina yksikköinä ilmaistun bakteerien lukumäärän raja-arvo,

M = pesäkkeen muodostavina yksikköinä ilmaistun bakteerien lukumäärän enimmäisarvo.

TOIMINTOPERUSTEINEN TUOTELUOKKA (PFC) 7: LANNOITEVALMISTEIDEN MEKAANINEN SEOS
(BLENDI)

1. Lannoitevalmisteiden mekaaninen seos on EU-lannoitevalmiste, joka koostuu kahdesta tai useammasta toimintoperusteisen tuoteluokan (PFC) 1–6 EU-lannoitevalmisteesta ja jonka osalta on kyseiseen osana olevaan EU-lannoitevalmisteeseen sovellettavaa vaatimustenmukaisuuden arviointimenettelyä noudattaen osoitettu, että jokainen mekaanisen seoksen osana oleva EU-lannoitevalmiste täyttää tämän asetuksen vaatimukset.
2. Mekaaninen sekoittaminen ei saa muuttaa minkään seoksessa olevan EU-lannoitevalmisteen luonnetta eikä sillä saa olla haitallista vaikutusta ihmisten, eläinten tai kasvien terveyteen, turvallisuuteen taikka ympäristöön silloin kun EU-lannoitevalmisteiden mekaanista seosta varastoidaan tai käytetään kohtuudella ennakoitavissa olosuhteissa.
3. Mekaanisen seoksen valmistajan on arvioitava, täyttääkö mekaaninen seos tämän toimintoperusteisen tuoteluokan (PFC) 1–2 kohdassa esitetyt vaatimukset, varmistettava, että mekaaninen seos on liitteessä III vahvistettujen merkintävaatimusten mukainen, sekä otettava vastuu tämän asetuksen 16 artiklan 4 kohdan mukaisesti siitä, että mekaaninen seos on tämän asetuksen vaatimusten mukainen:
 - a) laatimalla EU-lannoitevalmisteiden mekaaniselle seokselle tämän asetuksen 6 artiklan 2 kohdan mukaisesti EU-vaatimustenmukaisuusvakuutus ja

b) pitämällä hallussaan EU-vaatimustenmukaisuusvakuutus jokaiselle osana olevalle EU-lannoitevalmisteelle.

4. Talouden toimijoiden, jotka asettavat EU-lannoitevalmisteiden mekaanisen seoksen saataville markkinoilla, on noudatettava seuraavia tämän asetuksen säännöksiä sekä kunkin osana olevan EU-lannoitevalmisteen että mekaanisen seoksen EU-vaatimustenmukaisuusvakuutuksen osalta:

a) 6 artiklan 3 kohta (valmistajien velvollisuus säilyttää EU-vaatimustenmukaisuusvakuutus);

b) 7 artiklan 2 kohdan a alakohta (valtuutettujen edustajien velvollisuus säilyttää EU-vaatimustenmukaisuusvakuutus);

c) 8 artiklan 8 kohta (maahantuojien velvollisuus pitää EU-vaatimustenmukaisuusvakuutuksen jäljennös markkinavalvontaviranomaisten saatavilla).

LIITE II

Ainesosaluokat (CMC)

EU-lannoitevalmisteen on koostuttava yksinomaan sellaisista ainesosista, jotka täyttävät yhden tai useamman tässä liitteessä luetellun ainesosaluokan (CMC) vaatimukset.

Ainesosat ja niiden tuottamiseksi käytettävät panosmateriaalit eivät saa sisältää mitään ainetta, jolle on vahvistettu enimmäisraja-arvo liitteessä I, sellaisessa määrin, että EU-lannoitevalmisteen osalta kyseisen liitteen jonkin sovellettavan vaatimuksen noudattaminen vaarantuu.

I OSA

AINESOSALUOKKIEN (CMC) NIMET

Ainesosaluokka (CMC) 1: Ensiömateriaalista koostuvat aineet ja seokset

Ainesosaluokka (CMC) 2: Kasvit, kasvien osat tai kasviuutteet

Ainesosaluokka (CMC) 3: Komposti

Ainesosaluokka (CMC) 4: Tuore kasvimäädäte

Ainesosaluokka (CMC) 5: Muu määdäte kuin tuore kasvimäädäte

Ainesosaluokka (CMC) 6: Elintarviketeollisuuden sivutuotteet

Ainesosaluokka (CMC) 7: Mikro-organismit

Ainesosaluokka (CMC) 8: Ravinnepolymeerit

Ainesosaluokka (CMC) 9: Muut polymeerit kuin ravinnepolymeerit

Ainesosaluokka (CMC) 10: Asetuksessa (EY) N:o 1069/2009 tarkoitettut johdetut sivutuotteet

Ainesosaluokka (CMC) 11: Direktiivissä 2008/98/EY tarkoitettut sivutuotteet

II OSA

AINESOSALUOKKIIN (CMC) LIITTYVÄT VAATIMUKSET

Tässä osassa määritellään ainesosat, joista EU-lannoitevalmisteiden on yksinomaan koostuttava.

AINESOSALUOKKA (CMC) 1: ENSIÖMATERIAALISTA KOOSTUVAT AINEET JA SEOKSET

1. EU-lannoitevalmiste voi sisältää aineita ja seoksia, paitsi seuraavia¹:
 - a) direktiivissä 2008/98/EY tarkoitettu jäte,
 - b) aineet tai seokset, jotka ovat lakanneet olemasta jätettä yhdessä tai useammassa jäsenvaltiossa direktiivin 2008/98/EY 6 artiklan osaksi kansallista lainsäädäntöä saattavien kansallisten toimenpiteiden nojalla,

¹ Vaikka jokin materiaali on jätetty ainesosaluokan (CMC) 1 ulkopuolelle, se voi silti olla sallittu ainesosa toisen, erilaiset vaatimukset asettavan ainesosaluokan (CMC) perusteella. Ks. esimerkiksi ainesosaluokka (CMC) 3 kompostista, ainesosaluokat (CMC) 4 ja 5 mädätteistä, ainesosaluokat (CMC) 8 ja 9 polymeereistä, ainesosaluokka (CMC) 10 asetuksessa (EY) N:o 1069/2009 tarkoitetuista sivutuotteista tai ainesosaluokka (CMC) 11 direktiivissä 2008/98/EY tarkoitetuista sivutuotteista.

- c) sellaisista lähtöaineista muodostuneet aineet, jotka ovat lakanneet olemasta jätettä yhdessä tai useammassa jäsenvaltiossa direktiivin 2008/98/EY 6 artiklan osaksi kansallista lainsäädäntöä saattavien kansallisten toimenpiteiden nojalla, tai tällaisia aineita sisältävät seokset,
- d) direktiivissä 2008/98/EY tarkoitetut sivutuotteet,
- e) asetuksessa (EY) N:o 1069/2009 tarkoitetut eläimistä saatavat sivutuotteet tai niistä johdetut tuotteet,
- f) polymeerit,
- g) komposti tai
- h) mädäte.

2. Kaikki EU-lannoitevalmisteeseen sellaisenaan tai seoksena sisällytettävät aineet on pitänyt rekisteröidä asetuksen (EY) N:o 1907/2006¹ mukaisesti asiakirja-aineistoon, joka sisältää

- a) asetuksen (EY) N:o 1907/2006 liitteissä VI, VII ja VIII säädetyt tiedot, ja

¹ Kun kyseessä on Euroopan unionissa hyödynnetty lisäaine, tämä edellytys täyttyy, jos lisäaine on asetuksen (EY) N:o 1907/2006 2 artiklan 7 kohdan d alakohdan i alakohdassa tarkoitettusti sama kuin aine, joka on rekisteröity tässä mainitut tiedot sisältävään asiakirja-aineistoon ja jos kyseiset tiedot ovat asetuksen (EY) N:o 1907/2006 2 artiklan 7 kohdan d alakohdan ii alakohdassa tarkoitettun lannoitevalmisteen valmistajan saatavilla.

b) asetuksen (EY) N:o 1907/2006 14 artiklan mukaisen kemikaaliturvallisuusraportin, joka kattaa käytön lannoitevalmisteena,

jollei sitä nimenomaisesti koske jokin asetuksen (EY) N:o 1907/2006 liitteessä IV tai kyseisen asetuksen liitteessä V olevassa 6, 7, 8 tai 9 kohdassa säädetyistä rekisteröintivelvollisuutta koskevista vapautuksista.

3. Jos aine tai yksi seoksen aineista on tarkoitettu parantamaan EU-lannoitevalmisteen sisältämien hivenravinteiden käyttökelpoisuutta kasveille pitkällä aikavälillä, kyseisen aineen on oltava joko kelaatinmuodostaja tai kompleksinmuodostaja, ja sovelletaan seuraavia sääntöjä:

- a) Kelaatinmuodostaja on orgaaninen aine, joka koostuu molekyylistä,
- i) jolla on kaksi tai useampaa kohtaa, jotka luovuttavat elektronipareja siirtymämetallin (sinkki (Zn), kupari (Cu), rauta (Fe), mangaani (Mn), magnesium (Mg), kalsium (Ca) tai koboltti (Co)) keskuskationille, ja
 - ii) joka on riittävän laaja muodostamaan viisi- tai kuusijäsenisen syklisen rakenteen.

EU-lannoitevalmisteen on pysyttävä vakaana Hoagland-standardiliuoksessa, jonka pH on 7 ja 8, vähintään kolme päivää.

- b) Kompleksinmuodostaja on orgaaninen aine, joka muodostaa litteän tai steerisen rakenteen siirtymämetallin (sinkki (Zn), kupari (Cu), rauta (Fe), mangaani (Mn) tai koboltti (Co)) yhden kahden- tai kolmenarvoisen kationin kanssa.

EU-lannoitevalmisteen on pysyttävä vakaana vesiliuoksessa, jonka pH on 6 ja 7, vähintään yhden päivän.

4. Jos aine tai yksi seoksen aineista on tarkoitettu parantamaan EU-lannoitevalmisteen ravinteiden vapautumista hidastamalla tai estämällä tiettyjen mikro-organismi- tai entsyymiryhmien toimintaa, kyseisen aineen on oltava nitrifikaatioinhibiittori, denitrifikaatioinhibiittori tai ureaasi-inhibiittori, ja sovelletaan seuraavia sääntöjä:

- a) Nitrifikaatioinhibiittorin on estettävä ammoniumtypen ($\text{NH}_3\text{-N}$) biologinen hapettuminen nitriittitypeksi (NO_2^-) ja näin hidastettava nitraattitypen (NO_3^-) muodostumista.

Ammoniumtypen ($\text{NH}_3\text{-N}$) hapettumisaste mitataan sen mukaan,

- i) miten ammoniumtppi ($\text{NH}_3\text{-N}$) häviää, tai
- ii) mikä on nitriittitypen (NO_2^-) ja nitraattitypen (NO_3^-) tuotannon summa suhteessa aikaan.

Verrattuna vertailunäytteeseen, johon nitrifikaatioinhibiittoria ei ole lisätty, maanäytteessä, joka sisältää nitrifikaatioinhibiittorin, on osoitettava 20 prosentin vähennys ammoniumtyypin ($\text{NH}_3\text{-N}$) hapettumisasteessa 14 vuorokautta käytön jälkeen suoritetun analyysin perusteella ja 95 prosentin luotettavuustasolla.

Vähintään 50 prosenttia EU-lannoitevalmisteen kokonaistyyppipitoisuudesta (N) on koostuttava typen (N) ammonium- (NH_4^+) ja ureamuodoista ($\text{CH}_4\text{N}_2\text{O}$).

- b) Denitrifikaatioinhibiittorin on estettävä typpioksiduulin (N_2O) muodostuminen hidastamalla nitraatin (NO_3)- muuttumista ditypeksi (N_2) tai pysäyttämällä muuttuminen, ilman että tämä vaikuttaa toimintoperusteisessa tuoteluokassa (PFC) 5(A) kuvattuun nitrifikaatioprosessiin.

Verrattuna vertailunäytteeseen, johon denitrifikaatioinhibiittoria ei ole lisätty, *in vitro*-testissä, joka sisältää denitrifikaatioinhibiittorin, on osoitettava 20 prosentin vähennys typpioksiduulin (N_2O) vapautumisasteessa 14 vuorokautta käytön jälkeen suoritetun analyysin perusteella ja 95 prosentin luotettavuustasolla.

- c) Ureaasi-inhibiittorin on estettävä ureaasientsyymin hydrolyyttinen toiminta urean ($\text{CH}_4\text{N}_2\text{O}$) suhteen pääasiallisena tarkoituksena vähentää ammoniakkin haihtumista. Verrattuna vertailunäytteeseen, johon ureaasi-inhibiittoria ei ole lisätty, *in vitro*-testissä, joka sisältää ureaasi-inhibiittorin, on osoitettava 20 prosentin vähennys urean ($\text{CH}_4\text{N}_2\text{O}$) hydrolyysiasteessa 14 vuorokautta käytön jälkeen suoritetun analyysin perusteella ja 95 prosentin luotettavuustasolla.

Vähintään 50 prosenttia EU-lannoitevalmisteen kokonaistyyppipitoisuudesta (N) on koostuttava typen (N) ureamuodosta (CH₄N₂O).

AINESOSALUOKKA (CMC) 2: KASVIT, KASVIEN OSAT TAI KASVIUUTTEET

EU-lannoitevalmiste voi sisältää kasveja, kasvien osia tai kasviuutteita, joita ei ole käsitelty muutoin kuin leikkaamalla, jauhamalla, murskaamalla, siivilöimällä, seulomalla, linkoamalla, puristamalla, kuivaamalla, pakastekäsittelyllä, pakastekuivaamalla tai uuttamalla vedellä tai ylikriittisellä hiilidioksidiuutolla.

Tämän kohdan soveltamiseksi kasvien katsotaan sisältävän sienet ja levät, lukuun ottamatta sinilevää (syanobakteeria).

AINESOSALUOKKA (CMC) 3: KOMPOSTI

1. EU-lannoitevalmiste voi sisältää kompostia, joka on saatu kompostoimalla aerobisesti yksinomaan yhtä tai useampaa seuraavista syötemateriaaleista:
 - a) direktiivissä 2008/98/EY tarkoitettu biojäte, joka on peräisin biojätteen erilliskeräyksestä jätteiden syntypaikalla;
 - b) asetuksen (EY) N:o 1069/2009 32 artiklassa tarkoitettujen johdetut tuotteet, joille on määritetty valmistusketjun päätepiste kyseisen asetuksen 5 artiklan 2 kohdan kolmannen alakohdan mukaisesti;

- c) elävät tai kuolleet organismit tai niiden osat käsittelemättöminä tai käsiteltyinä ainoastaan manuaalisin, mekaanisin tai painovoimaan perustuvien menetelmin, liuottamalla veteen, vaahdottamalla, erottamalla veden avulla, höyrytislauksella tai lämmittämällä ainoastaan veden poistamiseksi, tai jotka erotetaan ilmasta mitä tahansa menetelmää käyttäen, lukuun ottamatta seuraavia:
- orgaaninen yhdyskuntien kotitalousjätejäte, joka on erotettu mekaanisella, fysikaalis-kemiallisella, biologisella ja/tai manuaalisella käsittelyllä;
 - jätevesiliete, teollisuusliete tai ruoppausliete; sekä
 - asetuksen (EY) N:o 1069/2009 soveltamisalaan kuuluvat eläimistä saatavat sivutuotteet tai niistä johdetut tuotteet, joille ei ole määritetty valmistusketjun päätepistettä kyseisen asetuksen 5 artiklan 2 kohdan kolmannen alakohdan mukaisesti;

- d) kompostointilisäaineet, jotka ovat tarpeen kompostointiprosessin tuottavuuden tai ympäristötehokkuuden parantamiseksi edellyttäen, että
- i) lisäaine on rekisteröity asetuksen (EY) N:o 1907/2006¹ nojalla asiakirja-aineistoon, joka sisältää
- asetuksen (EY) N:o 1907/2006 liitteissä VI, VII ja VIII säädetyt tiedot, ja
 - asetuksen (EY) N:o 1907/2006 14 artiklan mukaisen kemikaaliturvallisuusraportin, joka kattaa käytön lannoitevalmisteena, jollei sitä nimenomaisesti koske jokin kyseisen asetuksen liitteessä IV tai asetuksen (EY) N:o 1907/2006 liitteessä V olevassa 6, 7, 8 tai 9 kohdassa säädetyistä rekisteröintivelvollisuutta koskevista vapautuksista, ja
- ii) kaikkien lisäaineiden kokonaispitoisuus on enintään 5 prosenttia syötemateriaalien kokonaispainosta; tai

¹ Kun kyseessä on Euroopan unionissa hyödynnetty lisäaine, tämä edellytys täyttyy, jos lisäaine on asetuksen (EY) N:o 1907/2006 2 artiklan 7 kohdan d alakohdan i alakohdassa tarkoitettuna sama kuin aine, joka on rekisteröity tässä mainitut tiedot sisältävään asiakirja-aineistoon ja jos kyseiset tiedot ovat asetuksen (EY) N:o 1907/2006 2 artiklan 7 kohdan d alakohdan ii alakohdassa tarkoitettuna lannoitevalmisteen valmistajan saatavilla.

- e) mikä tahansa a, b tai c alakohdassa luetelluista materiaaleista, joka:
 - i) on aiemmin kompostoitu tai mädätetty ja
 - ii) joka sisältää PAH₁₆-yhdisteitä¹ enintään 6 mg/kg kuiva-ainetta.

2. Kompostoinnin on tapahduttava laitoksessa,

- a) jossa 1 kohdassa tarkoitettujen panosmateriaalien käsittelyyn käytetyt tuotantolinjat on selkeästi erotettu tuotantolinjoista, joilla käsitellään muita kuin 1 kohdassa tarkoitettuja panosmateriaaleja, ja
- b) jossa estetään syötepanos- ja tuotosmateriaalien fyysinen kosketus, myös varastoinnin aikana.

3. Aerobinen kompostointi on biohajoavien materiaalien kontrolloitua, pääasiassa aerobista hajottamista, jossa biologisesti tuotettu lämpö saa aikaan termofiilisille bakteereille soveltuvat lämpötilat. Kunkin erän kaikki osat on joko säännöllisesti ja perusteellisesti sekoitettava ja käännettävä kokonaisuudessaan tai on käytettävä koneellista ilmanvaihtoa, jotta voidaan varmistaa materiaalin hygieenisyys ja tasalaatuisuus. Kompostointiprosessin aikana kunkin erän kaikissa osissa on oltava jokin seuraavista lämpötila-aika-profiileista:

- vähintään 70 °C:n lämpötilassa vähintään 3 päivän ajan,

¹ Naftaleenin, asenaftyleenin, asenafteenin, fluoreenin, fenantreenin, antraseenin, fluoranteenin, pyreenin, bentso[a]antraseenin, kryseenin, bentso[b]fluoranteenin, bentso[k]fluoranteenin, bentso[a]pyreenin, indeno[1,2,3-cd]pyreenin, dibentso[a,h]antraseenin ja bentso[ghi]peryleenin summa.

- vähintään 65 °C:n lämpötilassa vähintään 5 päivän ajan,
- vähintään 60 °C:n lämpötilassa vähintään 7 päivän ajan tai
- vähintään 55 °C:n lämpötilassa vähintään 14 päivän ajan.

4. Komposti saa sisältää

- a) PAH₁₆-yhdisteitä¹ enintään 6 mg/kg kuiva-ainetta;
- b) yli 2 mm:n makroskooppisia epäpuhtauksia enintään 3 g/kg kuiva-ainetta joissain seuraavista muodoista: lasi, metalli tai muovi; ja
- c) edellä b alakohdassa tarkoitettuja makroskooppisia epäpuhtauksia yhteensä enintään 5 g/kg kuiva-ainetta.

Alkaen ... päivästä ...kuuta [seitsemän vuotta tämän asetuksen voimaantulopäivästä]
b alakohdassa tarkoitettussa enimmäisraja-arvossa saa yli 2 mm:n muovisia esiintymiä olla enintään 2,5 g/kg kuiva-ainetta. Biojätteen erilliskeräyksessä tapahtuvan edistymisen huomioon ottamiseksi yli 2 mm:n muovin raja-arvoa 2,5 g/kg kuiva-ainetta on arvioitava uudelleen ... päivään ...kuuta ... mennessä [kymmenen vuotta tämän asetuksen voimaantulopäivästä].

¹ Naftaleenin, asenaftyleenin, asenafteenin, fluoreenin, fenantreenin, antraseenin, fluoranteenin, pyreenin, bentso[a]antraseenin, kryseenin, bentso[b]fluoranteenin, bentso[k]fluoranteenin, bentso[a]pyreenin, indeno[1,2,3-cd]pyreenin, dibentso[a,h]antraseenin ja bentso[ghi]peryleenin summa.

5. Kompostin on täytettävä ainakin yksi seuraavista stabiilisuuskriteereistä:
- a) Hapenottokyky:
- Määritelmä: indikaattori, joka osoittaa missä määrin biohajoava orgaaninen aines hajoaa tietyssä ajassa. Menetelmä ei sovellu materiaalille, jonka sisällöstä yli 20 prosenttia on hiukkaskokoa > 10 mm.
 - Kriteeri: enintään 25 mmol O₂/kg orgaanista ainesta/h; tai
- b) Itselämpenemiskerroin:
- Määritelmä: enimmäislämpötila, jonka komposti saavuttaa standardoiduissa olosuhteissa indikaattorina aerobisen biologisen aktiivisuutensa tilasta.
 - Kriteeri: vähintään Rottegrad III.

AINESOSALUOKKA (CMC) 4: TUOREKASVIMÄDÄTE

1. EU-lannoitevalmiste voi sisältää mädätettä, joka on saatu mädättämällä anaerobisesti yksinomaan yhtä tai useampaa seuraavista syötemateriaaleista:
- a) biokaasun tuotantoon kasvatettavat kasvit tai kasvinosat. Tämän kohdan soveltamiseksi kasvien katsotaan sisältävän levät, lukuun ottamatta sinilevää (syano bakteria);

- b) mädätyslisiäaineet, jotka ovat tarpeen mädätysprosessin tuottavuuden tai ympäristötehokkuuden parantamiseksi edellyttäen, että
- i) lisäaine on rekisteröity asetuksen (EY) N:o 1907/2006¹ nojalla asiakirja-aineistoon, joka sisältää
- asetuksen (EY) N:o 1907/2006 liitteissä VI, VII ja VIII säädetyt tiedot, ja
 - asetuksen (EY) N:o 1907/2006 14 artiklan mukaisen kemikaaliturvallisuusraportin, joka kattaa käytön lannoitevalmisteena, jollei sitä nimenomaisesti koske jokin asetuksen (EY) N:o 1907/2006 liitteessä IV tai kyseisen asetuksen liitteessä V olevassa 6, 7, 8 tai 9 kohdassa säädetyistä rekisteröintivelvollisuutta koskevista vapautuksista, ja
- ii) kaikkien lisäaineiden kokonaispitoisuus on enintään 5 prosenttia panosmateriaalien kokonaispainosta; tai
- c) mikä tahansa a alakohdassa luetelluista materiaaleista, joka on aiemmin mädätetty.

¹ Kun kyseessä on Euroopan unionissa hyödynnetty lisäaine, tämä edellytys täyttyy, jos lisäaine on asetuksen (EY) N:o 1907/2006 2 artiklan 7 kohdan d alakohdan i alakohdassa tarkoitettuna sama kuin aine, joka on rekisteröity tässä mainitut tiedot sisältävään asiakirja-aineistoon ja jos kyseiset tiedot ovat asetuksen (EY) N:o 1907/2006 2 artiklan 7 kohdan d alakohdan ii alakohdassa tarkoitettuna lannoitevalmisteen valmistajan saatavilla.

2. Anaerobisen mädätyksen on tapahduttava laitoksessa,
 - a) jossa 1 kohdassa tarkoitettujen syötemateriaalien käsittelyyn käytetyt tuotantolinjat on selkeästi erotettu tuotantolinjoista, joilla käsitellään muita kuin 1 kohdassa tarkoitettuja panosmateriaaleja, ja
 - b) jossa estetään syöte- ja tuotusmateriaalien fyysinen kosketus, myös varastoinnin aikana.

3. Anaerobinen mädätys on biohajoavien materiaalien kontrolloitua, pääasiassa anaerobista hajottamista mesofiilisille tai termofiilisille bakteereille soveltuvissa lämpötiloissa. Kunkin erän kaikki osat on säännöllisesti ja perusteellisesti sekoitettava ja käännettävä kokonaisuudessaan, jotta voidaan varmistaa materiaalin hygieenisuus ja tasalaatuisuus. Mädätysprosessin aikana kunkin erän kaikissa osissa on oltava jokin seuraavista lämpötila-aika-profiileista:
 - a) Termofiilinen mädätys 55 °C:n lämpötilassa vähintään 24 tunnin ajan, minkä jälkeen hydraulinen viipymä vähintään 20 päivää;
 - b) Termofiilinen mädätys 55 °C:n lämpötilassa komission asetuksen (EU) N:o 142/2011¹ liitteessä V olevan I luvun 1 jakson 1 kohdassa kuvatussa, pastöroinnin käsittävässä käsittelyprosessissa;

¹ Komission asetus (EU) N:o 142/2011, annettu 25 päivänä helmikuuta 2011, muiden kuin ihmisravinnoksi tarkoitettujen eläimistä saatavien sivutuotteiden ja niistä johdettujen tuotteiden terveyssäännöistä annetun Euroopan parlamentin ja neuvoston asetuksen (EY) N:o 1069/2009 täytäntöönpanosta sekä neuvoston direktiivin 97/78/EY täytäntöönpanosta tiettyjen näytteiden ja tuotteiden osalta, jotka vapautetaan kyseisen direktiivin mukaisista eläinlääkärintarkastuksista rajatarkastusasemilla (EUVL L 54, 26.2.2011, s. 1).

- c) Termofiilinen mädätys 55 °C:n lämpötilassa, minkä jälkeen kompostointi
- vähintään 70 °C:n lämpötilassa vähintään 3 päivän ajan,
 - vähintään 65 °C:n lämpötilassa vähintään 5 päivän ajan,
 - vähintään 60 °C:n lämpötilassa vähintään 7 päivän ajan tai
 - vähintään 55 °C:n lämpötilassa vähintään 14 päivän ajan;
- d) Mesofiilinen mädätys 37–40 °C:n lämpötilassa asetuksen (EU) N:o 142/2011 liitteessä V olevan I luvun 1 jakson 1 kohdassa kuvatussa, pastöroinnin käsittävässä käsittelyprosessissa; tai
- e) Mesofiilinen mädätys 37–40 °C:n lämpötilassa, minkä jälkeen kompostointi
- vähintään 70 °C:n lämpötilassa vähintään 3 päivän ajan,
 - vähintään 65 °C:n lämpötilassa vähintään 5 päivän ajan,
 - vähintään 60 °C:n lämpötilassa vähintään 7 päivän ajan tai
 - vähintään 55 °C:n lämpötilassa vähintään 14 päivän ajan.

4. Mädatteen kiinteän ja nestemäisen osan on kummankin täytettävä vähintään yksi seuraavista stabiilisuuskriteereistä:
- a) Hapenottokyky:
- Määritelmä: indikaattori, joka osoittaa missä määrin biohajoava orgaaninen aines hajoaa tietyssä ajassa. Menetelmä ei sovellu materiaalille, jonka sisällöstä yli 20 prosenttia on hiukkaskokoa > 10 mm.
 - Kriteeri: enintään 25 mmol O₂/kg orgaanista ainesta/h; tai
- b) Biokaasujäännöspotentiaali:
- Määritelmä: indikaattori, joka osoittaa paljonko mädatteesta vapautuu kaasua 28 päivän aikana mitattuna näytteen sisältämiin haihtuviin kiinteisiin aineisiin nähden. Testi on tehtävä kolmeen kertaan, ja vaatimuksen noudattamisen osoittamiseksi käytetään keskimääräistä tulosta. Haihtuvina kiinteinä aineina pidetään niitä materiaalinäytteen kiinteitä aineita, jotka häviävät kun kuivia kiinteitä aineita hehkutetaan 550 °C:n lämpötilassa.
 - Kriteeri: enintään 0,25 l biokaasua/g haihtuvia kiinteitä aineita.

AINESOSALUOKKA (CMC) 5: MUU MÄDÄTE KUIN TUOREKASVIMÄDÄTE

1. EU-lannoitevalmiste voi sisältää mädätettä, joka on saatu mädättämällä anaerobisesti yksinomaan yhtä tai useampaa seuraavista syötemateriaaleista:
 - a) direktiivissä 2008/98/EY tarkoitettu biojäte, joka on peräisin biojätteen erilliskeräyksestä jätteiden syntypaikalla;
 - b) asetuksen (EY) N:o 1069/2009 32 artiklassa tarkoitettujen johdetut tuotteet, joille on määritetty valmistusketjun päätepiste kyseisen asetuksen 5 artiklan 2 kohdan kolmannen alakohdan mukaisesti;
 - c) elävät tai kuolleet organismit tai niiden osat käsittelemättöminä tai käsiteltyinä ainoastaan manuaalisin, mekaanisin tai painovoimaan perustuvien menetelmin, liuottamalla veteen, vaahdottamalla, erottamalla veden avulla, höyrytislauksella tai lämmittämällä ainoastaan veden poistamiseksi, tai jotka erotetaan ilmasta mitä tahansa menetelmää käyttäen, lukuun ottamatta seuraavia:
 - i) orgaaninen yhdyskuntien kotitalousjätejake, joka on erotettu mekaanisella, fysikaalis-kemiallisella, biologisella ja/tai manuaalisella käsittelyllä;
 - ii) jätevesiliete, teollisuusliete tai ruoppausliete;

- iii) asetuksen (EY) N:o 1069/2009 soveltamisalaan kuuluvat eläimistä saatavat sivutuotteet tai niistä johdetut tuotteet, joille ei ole määritetty valmistusketjun päätepistettä kyseisen asetuksen 5 artiklan 2 kohdan kolmannen alakohdan mukaisesti;
- d) mädätyslisiäaineet, jotka ovat tarpeen mädätysprosessin tuottavuuden tai ympäristötehokkuuden parantamiseksi edellyttäen, että
 - i) lisäaine on rekisteröity asetuksen (EY) N:o 1907/2006¹ nojalla asiakirja-aineistoon, joka sisältää
 - asetuksen (EY) N:o 1907/2006 liitteissä VI, VII ja VIII säädetyt tiedot, ja
 - asetuksen (EY) N:o 1907/2006 14 artiklan mukaisen kemikaaliturvallisuusraportin, joka kattaa käytön lannoitevalmisteena, jollei sitä nimenomaisesti koske yksi asetuksen (EY) N:o 1907/2006 liitteessä IV tai kyseisen asetuksen liitteessä V olevassa 6, 7, 8 tai 9 kohdassa säädetty rekisteröintivelvollisuutta koskeva vapautus, ja

¹ Kun kyseessä on Euroopan unionissa hyödynnetty lisäaine, tämä edellytys täyttyy, jos lisäaine on asetuksen (EY) N:o 1907/2006 2 artiklan 7 kohdan d alakohdan i alakohdassa tarkoitettusti sama kuin aine, joka on rekisteröity tässä mainitut tiedot sisältävään asiakirja-aineistoon ja jos kyseiset tiedot ovat asetuksen (EY) N:o 1907/2006 2 artiklan 7 kohdan d alakohdan ii alakohdassa tarkoitettun lannoitevalmisteen valmistajan saatavilla.

- ii) kaikkien lisäaineiden kokonaispitoisuus on enintään 5 prosenttia syötemateriaalien kokonaispainosta; tai
- e) mikä tahansa a, b tai c alakohdassa luetelluista materiaaleista, joka
 - i) on aiemmin kompostoitu tai mädätetty ja
 - ii) joka sisältää PAH₁₆-yhdisteitä¹ enintään 6 mg/kg kuiva-ainetta.

2. Anaerobisen mädätyksen on tapahduttava laitoksessa,

- a) jossa 1 kohdassa tarkoitettujen syötemateriaalien käsittelyyn käytetyt tuotantolinjat on selkeästi erotettu tuotantolinjoista, joilla käsitellään muita kuin 1 kohdassa tarkoitettuja syötemateriaaleja, ja
- b) jossa estetään syöte- ja tuotusmateriaalien fyysinen kosketus, myös varastoinnin aikana.

¹ Naftaleenin, asenaftyleenin, asenafteenin, fluoreenin, fenantreenin, antraseenin, fluoranteenin, pyreenin, bentso[a]antraseenin, kryseenin, bentso[b]fluoranteenin, bentso[k]fluoranteenin, bentso[a]pyreenin, indeno[1,2,3-cd]pyreenin, dibentso[a,h]antraseenin ja bentso[ghi]peryleenin summa.

3. Anaerobinen mädätys on biohajoavien materiaalien kontrolloitua, pääasiassa anaerobista hajottamista mesofiilisille tai termofiilisille bakteereille soveltuvissa lämpötiloissa. Kunkin erän kaikki osat on säännöllisesti ja perusteellisesti sekoitettava ja käännettävä kokonaisuudessaan, jotta voidaan varmistaa materiaalin hygieenisuus ja tasalaatuisuus. Mädätysprosessin aikana kunkin erän kaikissa osissa on oltava jokin seuraavista lämpötila-aika-profiileista:
- a) Termofiilinen mädätys 55 °C:n lämpötilassa vähintään 24 tunnin ajan, minkä jälkeen hydraulinen viipymä vähintään 20 päivää;
 - b) Termofiilinen mädätys 55 °C:n lämpötilassa asetuksen (EU) N:o 142/2011 liitteessä V olevan I luvun 1 jakson 1 kohdassa kuvatussa, pastöroinnin käsittävässä käsittelyprosessissa;
 - c) Termofiilinen mädätys 55 °C:n lämpötilassa, minkä jälkeen kompostointi
 - vähintään 70 °C:n lämpötilassa vähintään 3 päivän ajan,
 - vähintään 65 °C:n lämpötilassa vähintään 5 päivän ajan,
 - vähintään 60 °C:n lämpötilassa vähintään 7 päivän ajan, tai
 - vähintään 55 °C:n lämpötilassa vähintään 14 päivän ajan;

- d) Mesofiilinen mädätys 37–40 °C:n lämpötilassa asetuksen (EU) N:o 142/2011 liitteessä V olevan I luvun 1 jakson 1 kohdassa kuvatussa, pastöroinnin käsittävässä käsittelyprosessissa; tai
- e) Mesofiilinen mädätys 37–40 °C:n lämpötilassa, minkä jälkeen kompostointi
- vähintään 70 °C:n lämpötilassa vähintään 3 päivän ajan,
 - vähintään 65 °C:n lämpötilassa vähintään 5 päivän ajan,
 - vähintään 60 °C:n lämpötilassa vähintään 7 päivän ajan, tai
 - vähintään 55 °C:n lämpötilassa vähintään 14 päivän ajan.
4. Mädatteen kiinteä ja nestemäinen osa saavat kumpikin sisältää PAH₁₆-yhdisteitä¹ enintään 6 mg/kg kuiva-ainetta.
5. Mädate saa sisältää:
- a) makroskooppisia yli 2 mm:n epäpuhtauksia enintään 3 g/kg kuiva-ainetta joissain seuraavista muodoista: lasi, metalli tai muovi; ja

¹ Naftaleenin, asenaftyleenin, asenafteenin, fluoreenin, fenantreenin, antraseenin, fluoranteenin, pyreenin, bentso[a]antraseenin, kryseenin, bentso[b]fluoranteenin, bentso[k]fluoranteenin, bentso[a]pyreenin, indeno[1,2,3-cd]pyreenin, dibentso[a,h]antraseenin ja bentso[ghi]peryleenin summa.

- b) a alakohdassa tarkoitettuja makroskooppisia epäpuhtauksia yhteensä enintään 5 g/kg kuiva-ainetta.

Alkaen ... päivästä ...kuuta [seitsemän vuotta tämän asetuksen voimaantulopäivästä] a kohdassa tarkoitettussa enimmäisraja-arvossa saa yli 2 mm:n muovisia esiintymiä olla enintään 2,5 g/kg kuiva-ainetta. Biojätteen erilliskeräyksessä tapahtuvan edistymisen huomioon ottamiseksi yli 2 mm:n muovin raja-arvoa 2,5 g/kg kuiva-ainetta on arvioitava uudelleen ... päivään ...kuuta ... mennessä [kymmenen vuotta tämän asetuksen voimaantulopäivästä].

6. Mädätteen kiinteän ja nestemäisen osan on kummankin täytettävä vähintään yksi seuraavista stabiilisuuskriteereistä:

- a) Hapenottokyky:

- Määritelmä: indikaattori, joka osoittaa missä määrin biohajoava orgaaninen aines hajoaa tietyssä ajassa. Menetelmä ei sovellu materiaalille, jonka sisällöstä yli 20 prosenttia on hiukkaskokoa > 10 mm.
- Kriteeri: enintään 25 mmol O₂/kg orgaanista ainesta/h; tai

b) Biokaasujäännöspotentiaali:

- Määritelmä: indikaattori, joka osoittaa paljonko mädätteestä vapautuu kaasua 28 päivän aikana mitattuna näytteen sisältämiin haihtuviin kiinteisiin aineisiin nähden. Testi on tehtävä kolmeen kertaan, ja vaatimuksen noudattamisen osoittamiseksi käytetään keskimääräistä tulosta. Haihtuvina kiinteinä aineina pidetään niitä materiaalinäytteen kiinteitä aineita, jotka häviävät kun kuivia kiinteitä aineita hehkutetaan 550 °C:n lämpötilassa.
- Kriteeri: enintään 0,25 l biokaasua /g haihtuvia kiinteitä aineita.

AINESOSALUOKKA (CMC) 6: ELINTARVIKETEOLLISUUDEN SIVUTUOTTEET

1. EU-lannoitevalmiste saa sisältää ainesosia, jotka muodostuvat jostakin seuraavista aineista:
 - a) elintarviketeollisuuskalkki, eli elintarviketeollisuudesta peräisin oleva materiaali, joka saadaan karbonoimalla orgaanista ainesta käyttäen yksinomaan luonnon lähteistä peräisin olevaa poltettua kalkkia;
 - b) melassi, eli viskoosinen sivutuote sokerijuurikkaan tai sokeriruo'on jalostuksessa sokeriksi;
 - c) vinassi, eli viskoosinen sivutuote melassin käymisprosessissa etanoliksi, askorbiinihapoksi tai muiksi tuotteiksi;
 - d) rankki, eli sivutuote alkoholijuomien valmistuksessa;

- e) kasvit, kasvien osat tai kasviuutteet, jotka ovat käyneet läpi ainoastaan lämpökäsittelyn tai lämpökäsittelyn ainesosaluokassa (CMC) 2 tarkoitettujen käsittelymenetelmien lisäksi; tai
- f) juomavedentuotannosta peräisin oleva kalkki, eli jäämä, jota vapautuu tuotettaessa juomavettä pohjavedestä tai pintavedestä ja joka koostuu lähinnä kalsiumkarbonaatista.

2. Kaikki EU-lannoitevalmisteeseen sellaisenaan tai seoksena sisällytettävät aineet on pitänyt rekisteröidä asetuksen (EY) N:o 1907/2006 mukaisesti¹ asiakirja-aineistoon, joka sisältää

- a) asetuksen (EY) N:o 1907/2006 liitteissä VI, VII ja VIII säädetyt tiedot, ja
- b) asetuksen (EY) N:o 1907/2006 14 artiklan mukaisen kemikaaliturvallisuusraportin, joka kattaa käytön lannoitevalmisteena,

jollei niitä nimenomaisesti koske jokin kyseisen asetuksen liitteessä IV tai asetuksen (EY) N:o 1907/2006 liitteessä V olevassa 6, 7, 8 tai 9 kohdassa säädetyistä rekisteröintivelvollisuutta koskevista vapautuksista.

¹ Kun kyseessä on Euroopan unionissa hyödynnetty lisäaine, tämä edellytys täyttyy, jos lisäaine on asetuksen (EY) N:o 1907/2006 2 artiklan 7 kohdan d alakohdan i alakohdassa tarkoitettusti sama kuin aine, joka on rekisteröity tässä mainitut tiedot sisältävään asiakirja-aineistoon ja jos kyseiset tiedot ovat asetuksen (EY) N:o 1907/2006 2 artiklan 7 kohdan d alakohdan ii alakohdassa tarkoitettun lannoitevalmisteen valmistajan saatavilla.

AINESOSALUOKKA (CMC) 7: MIKRO-ORGANISMIT

Toimintoperusteiseen tuoteluokkaan (PFC) 6(A) kuuluva EU-lannoitevalmiste voi sisältää mikro-organismeja, mukaan lukien mikro-organismit, jotka ovat kuolleita tai joiden solut ovat tyhjä, sekä niiden tuotantoalustojen haitattomia jäämiä, joille

- ei ole tehty muita käsittelyjä kuin kuivaaminen tai pakastekuivaaminen ja jotka
- on lueteltu seuraavassa taulukossa:

<i>Azotobacter</i> spp.
<i>Mycorrhizal fungi</i>
<i>Rhizobium</i> spp.
<i>Azospirillum</i> spp.

AINESOSALUOKKA (CMC) 8: RAVINNEPOLYMEERIT

1. EU-lannoitevalmiste voi sisältää polymeerejä, jotka koostuvat yksinomaan ainesosaluokkaa (CMC) 1 koskevassa 1 ja 2 kohdassa esitettyjen kriteerien mukaisista monomeeriaineista, kun polymerisoinnin tarkoituksena on kontrolloida ravinteiden vapautumista yhdestä tai useammasta monomeeriaineesta.
2. Vähintään 60 prosentin polymeereistä on oltava liukoista fosfaattipuskuriliuokseen, jonka pH on 7,5 100 °C:n lämpötilassa.

3. Lopullisina hajoamistuotteina on oltava ainoastaan ammoniakkia (NH₃), vettä ja hiilidioksidia (CO₂).
4. Polymeerit saavat sisältää vapaata formaldehydiä enintään 600 ppm.

AINESOSALUOKKA (CMC) 9: MUUT POLYMEERIT KUIN RAVINNEPOLYMEERIT

1. EU-lannoitevalmiste voi sisältää muita polymeerejä kuin ravinnepolymeerejä ainoastaan silloin, kun polymeerin tarkoituksena on
 - a) kontrolloida veden pääsyä ravinteiden hiukkasiin ja tätä kautta ravinteiden luovutusta (tällöin polymeeriä kutsutaan yleisesti 'pintakäsittelyaineeksi');
 - b) parantaa EU-lannoitevalmisteen vedenpidätyskykyä tai vettyvyyttä; tai
 - c) toimia sideaineena toimintoperusteiseen tuoteluokkaan (PFC) 4 kuuluvassa EU-lannoitevalmisteessa.
2. Alkaen ... päivästä ...kuuta [seitsemän vuotta tämän asetuksen voimaantulopäivästä] 1 kohdan a ja b alakohdassa tarkoitettujen polymeerien on täytettävä 42 artiklan 6 kohdassa tarkoitetuilla delegoiduilla säädöksillä määritellyt biohajoavuuskriteerit. Jos tällaisia kriteereitä ei ole, mitkään kyseisen päivän jälkeen markkinoille saatetut EU-lannoitevalmisteet eivät saa sisältää tällaisia polymeerejä.

3. Edellä 1 kohdan a ja b alakohdassa tarkoitettulla polymeerillä ja sen hajoamisen sivutuotteilla ei saa olla haitallista kokonaisvaikutusta eläinten tai kasvien terveyteen taikka ympäristöön silloin kun EU-lannoitevalmistetta käytetään kohtuudella ennakoitavissa olosuhteissa. Polymeerin on läpäistävä akuuttia toksisuutta mittaava kasvien kasvatuskoe, akuuttia toksisuutta mittaava lierokoe sekä nitrifikaationestokoe maaperän mikro-organismeilla seuraavasti:

- a) Akuuttia toksisuutta mittaavassa kasvien kasvatuskokeessa on testimateriaalille altistetussa maaperässä kasvatetun testattavan kasvilajin itävyysasteen ja kasvibiomassan oltava yli 90 prosenttia vastaavassa verrokkimaassa, jota ei ole altistettu testimateriaalille, kasvatetun saman kasvilajin itävyysasteesta ja kasvibiomassasta.

Tuloksia pidetään luotettavina vain, jos vertailumateriaalissa (verrokkimaassa)

- itävyys on vähintään 70 prosenttia;
- taimissa ei ole näkyviä fytotoksisia vaikutuksia (esimerkiksi kloroosia, nekroosia, kuihtumista, lehtien ja versojen epämuodostumia) ja kasveissa ilmenee vain kyseiselle lajille tavanomaista kasvussa ja morfologiassa tapahtuvaa vaihtelua;
- itäneiden kontrollitaimien keskimääräinen eloonjääneisyys on vähintään 90 prosenttia koko tutkimuksen ajan; ja

- yksittäisen lajin ympäristöolosuhteet ovat identtiset ja kasvualustassa on yhtä paljon samasta lähteestä peräisin olevaa maa-ainesta, tukiainetta tai substraattia.
- b) Akuuttia toksisuutta mittaavassa lierokokeessa todettu kuolleisuus ja testimateriaalille altistetussa maaperässä elossa olevien lierojen biomassassa saavat erota enintään 10 prosenttia vastaavassa verrokkimaassa, jota ei ole altistettu testimateriaalille, havaituista vastaavista tuloksista. Tuloksia pidetään luotettavina, jos:
- havaittu kuolleisuus vertailumateriaalissa (verrokkimaassa) on alle 10 prosenttia, ja
 - lierojen biomassan keskimääräinen hävikki (keskipaino) verrokkimaassa on enintään 20 prosenttia.
- c) Maaperän mikro-organismeilla tehtävässä nitrifikaationestokokeessa nitriittiä on muodostuttava testimateriaalille altistetussa maaperässä yli 90 prosenttia siitä määrästä, joka muodostuu vastaavassa verrokkimaassa, jota ei ole altistettu testimateriaalille. Tuloksia pidetään luotettavina, jos rinnakkaisten vertailunäytteiden (verrokkimaa) ja koenäytteiden välinen vaihtelu on alle 20 prosenttia.

AINESOSALUOKKA (CMC) 10: ASETUKSESSA (EY) N:o 1069/2009 TARKOITETUT JOHDETUT TUOTTEET

EU-lannoitevalmiste voi sisältää asetuksessa (EY) N:o 1069/2009 tarkoitettuja johdettuja tuotteita, jotka ovat saavuttaneet kyseisen asetuksen mukaisesti määritellyn valmistusketjun päätepisteen ja jotka luetellaan ja täsmennetään seuraavassa taulukossa¹:

AINESOSALUOKKA (CMC) 11: DIREKTIIVISSÄ 2008/98/EY TARKOITETUT SIVUTUOTTEET

1. EU-lannoitevalmiste saa sisältää direktiivissä 2008/98/EY tarkoitettuja sivutuotteita, paitsi seuraavia²:
 - a) asetuksessa (EY) N:o 1069/2009 tarkoitettuja eläimistä saatavia sivutuotteita tai niistä johdetut tuotteet,
 - b) polymeerit,
 - c) komposti tai
 - d) mädäte.

¹ Taulukko valmistellaan 42 artiklan 5 kohdassa tarkoitetuilla delegoiduilla säädöksillä.

² Vaikka jokin materiaali on jätetty ainesosaluokan (CMC) 11 ulkopuolelle, se voi silti olla sallittu ainesosa toisen, erilaiset vaatimukset asettavan ainesosaluokan (CMC) perusteella. Ks. esimerkiksi ainesosaluokka (CMC) 3 kompostista, ainesosaluokat 4 ja 5 mädätteistä, ainesosaluokat (CMC) 8 ja 9 polymeereistä tai ainesosaluokka (CMC) 10 asetuksessa (EY) N:o 1069/2009 tarkoitetuista johdetuista tuotteista.

2. Sivutuotteiden on oltava rekisteröityjä asetuksen (EY) N:o 1907/2006 nojalla asiakirja-aineistoon, joka sisältää:

- a) asetuksen (EY) N:o 1907/2006 liitteissä VI, VII ja VIII säädetyt tiedot, ja
- b) asetuksen (EY) N:o 1907/2006 14 artiklan mukaisen kemikaaliturvallisuusraportin, joka kattaa käytön lannoitevalmisteena,

jollei niitä nimenomaisesti koske jokin kyseisen asetuksen liitteessä IV tai asetuksen (EY) N:o 1907/2006 liitteessä V olevassa 6, 7, 8 tai 9 kohdassa säädetyistä rekisteröintivelvollisuutta koskevista vapautuksista.

3. Alkaen ... päivästä ...kuuta [kolme vuotta tämän asetuksen voimaantulopäivästä] sivutuotteiden on täytettävä 42 artiklan 7 kohdassa tarkoitettulla delegoidulla asetuksella määritellyt kriteerit. Kyseisen päivän jälkeen markkinoille saatetut EU-lannoitevalmisteet eivät saa sisältää sellaisia 1 kohdassa tarkoitettuja sivutuotteita, jotka eivät ole kyseisten kriteerien mukaisia.

LIITE III

Merkintävaatimukset

Tässä liitteessä vahvistetaan EU-lannoitevalmisteiden merkintävaatimukset. Tässä liitteessä olevassa II ja III osassa tietyille liitteessä I määritellyille toimintoperusteiselle tuoteluokalle (PFC) asetettuja vaatimuksia sovelletaan kyseisen toimintoperusteisen tuoteluokan (PFC) kaikkien alaluokkien EU-lannoitevalmisteisiin.

I OSA

YLEISET MERKINTÄVAATIMUKSET

1. Seuraavat tiedot ovat pakollisia:
 - a) toimintoperusteiseen tuoteluokkaan (PFC) 1–6 kuuluvien EU-lannoitevalmisteiden osalta liitteessä I olevassa I osassa mainittu sen toimintoperusteisen tuoteluokan (PFC) nimi, joka vastaa valmisteen väitettyä toimintoa;
 - b) toimintoperusteiseen tuoteluokkaan (PFC) 7 kuuluvien EU-lannoitevalmisteiden osalta liitteessä I olevassa I osassa mainitut kaikkien niiden toimintoperusteisten tuoteluokkien (PFC) nimet, jotka vastaavat ainesosana olevien EU-lannoitevalmisteiden väitetyjä toimintoja;
 - c) EU-lannoitevalmisteen määrä massana tai volyyminä;
 - d) käyttötarkoitusta koskevat ohjeet, mukaan lukien käyttömäärät, ajoitus ja käyttötiheys, sekä kohdekasvit tai -sienet;

- e) suositellut varastointiolosuhteet;
- f) liitteessä II olevan II osan ainesosaluokkaan (CMC) 9 kuuluvaa polymeeriä sisältävien valmisteiden osalta käytönjälkeinen ajanjakso, jolloin kontrolloidaan ravinteiden vapautumista tai parannetaan vedenpidätyskykyä ('funktionaalisuusaika'), saa olla pituudeltaan enintään se aika, joka kuluu d alakohdassa tarkoitettujen käyttöohjeiden mukaisen kahden käyttökerran välillä;
- g) tarvittavat tiedot toimenpiteistä, joita suositellaan ihmisten, eläinten tai kasvien terveydelle, turvallisuudelle taikka ympäristölle aiheutuvien riskien hallitsemiseksi; ja
- h) luettelo kaikista ainesosista, joita on yli 5 prosenttia tuotteen painosta alenevassa suuruusjärjestyksessä kuivapainon mukaan, mukaan lukien maininta tämän asetuksen liitteessä II olevassa I osassa tarkoitettusta asianomaisesta ainesosaluokasta (CMC); jos ainesosa on aine tai seos, se on tunnistettava asetuksen (EY) N:o 1272/2008 18 artiklassa esitetyllä tavalla.

2. Jos EU-lannoitevalmisteella on toimintoja, jotka on kuvattu kahdessa tai useammassa, liitteessä I vahvistetussa toimintoperusteisessa tuoteluokassa (PFC), vain ne toiminnot, joiden osalta EU-lannoitevalmisteelle on tehty tämän asetuksen mukainen tulokseltaan hyväksyttävä vaatimustenmukaisuuden arviointi, voidaan ilmoittaa käyttämällä liitteessä I olevan I osassa olevien vastaavien toimintoperusteisten tuoteluokkien (PFC) nimiä.

3. Jos EU-lannoitevalmiste sisältää ainetta, jolle on vahvistettu jäämien enimmäismäärät elintarvikkeissa ja rehuissa asetuksen (ETY) N:o 315/93, asetuksen (EY) N:o 396/2005, asetuksen (EY) N:o 470/2009 tai direktiivin 2002/32/EY mukaisesti, 1 kohdan d alakohdassa tarkoitetuissa ohjeissa on varmistettava, että EU-lannoitevalmisteen käyttötarkoituksen mukainen käyttö ei johda kyseisten enimmäismäärien ylittymiseen elintarvikkeissa tai rehuissa.
4. Jos EU-lannoitevalmiste sisältää asetuksessa (EY) N:o 1069/2009 tarkoitettua sivutuotetta, joka on muu kuin lanta, tuoteselosteessa on oltava seuraava ohje: "Tuotantoeläimiä ei saa ruokkia syöttämällä niille tai antamalla niiden laiduntaa laidunkasvillisuutta, joka on kasvatettu sellaisessa maassa, johon tuotetta on käytetty, paitsi jos niitto tai laiduntaminen tapahtuu vähintään 21 päivän varoajan jälkeen".
5. Jos EU-lannoitevalmiste sisältää risiiniä, tuoteselosteessa on oltava seuraava ohje: "Vaarallista eläimille syötynä".
6. Jos EU-lannoitevalmiste sisältää käsittelemätöntä tai käsiteltyä kaakaonkuorta, tuoteselosteessa on oltava seuraava ohje: "Myrkyllinen koirille ja kissoille".
7. Jos EU-lannoitevalmiste sisältää liitteessä II olevan II osan ainesosaluokkaa (CMC) 9 koskevassa 1 kohdan c alakohdassa tarkoitettua, valmisteen sideaineena toimivan polymeerin, käyttäjää on ohjeistettava välttämään valmisteen kosketusta maaperään ja varmistamaan yhteistyössä valmistajan kanssa valmisteiden oikea loppukäsittely käytön päätyttyä.

8. Tietojen, jotka ovat muita kuin 1–6 kohdassa edellytetyjä tietoja, on oltava seuraavien vaatimusten mukaisia:
- a) niillä ei saa johtaa käyttäjää harhaan esimerkiksi väittämällä tuotteella olevan sellaisia ominaisuuksia, joita sillä ei ole, tai väittämällä tuotteella olevan ainutlaatuisia ominaisuuksia, joita samanlaisilla tuotteilla on myös;
 - b) niiden on liityttävä tarkistettavissa oleviin tekijöihin;
 - c) niissä ei saa esittää väitteitä, esimerkiksi "kestävä" tai "ympäristöystävällinen", jollei näissä väitteissä viitata lainsäädäntöön tai selkeästi yksilöityihin ohjeisiin, standardeihin tai järjestelmiin, joiden mukainen EU-lannoitevalmiste on; ja
 - d) niissä ei saa esittää mainintoina tai visuaalisin esityskeinoin väitteitä siitä, että EU-lannoitevalmiste ehkäisee tai hoitaa kasvitauteja tai suojelee kasveja haitallisilta organismeilta.
9. Ilmausta "vähäkloorinen" tai vastaavaa ilmausta voi käyttää vain, jos klooripitoisuus (Cl) on alle 30 g/kg kuiva-ainetta.
10. Jos tässä liitteessä vahvistetut ravinnepitoisuustietovaatimukset ilmoitetaan oksidimuotona, ravinnepitoisuus voidaan ilmoittaa alkuaineena oksidimuodon sijasta tai sen lisäksi seuraavien muuntokertoimien mukaisesti:

$$\text{fosfori (P)} = \text{fosforipentoksidi (P}_2\text{O}_5) \times 0,436$$

kalium (K) = kaliumoksidi (K_2O) \times 0,830

kalsium (Ca) = kalsiumoksidi (CaO) \times 0,715

magnesium (Mg) = magnesiumoksidi (MgO) \times 0,603

natrium (Na) = natriumoksidi (Na_2O) \times 0,742

rikki (S) = rikkiatrioksidi (SO_3) \times 0,400.

11. Jos tässä liitteessä vahvistetut tietovaatimukset viittaavat orgaaniseen hiileen (C_{org}), tiedot voivat viitata orgaaniseen ainekseen orgaanisen hiilen (C_{org}) sijasta tai sen lisäksi seuraavan muuntokertoimen mukaisesti:

orgaaninen hiili (C_{org}) = orgaaninen aines \times 0,56.

II OSA

TUOTEKOHTAISET MERKINTÄVAATIMUKSET

TOIMINTOPERUSTEINEN TUOTELUOKKA (PFC) 1: LANNOITE

1. Ravinteiden pitoisuudet voidaan ilmoittaa vain, jos EU-lannoitevalmiste sisältää niitä vähintään liitteessä I asianomaiselle toimintoperusteiselle tuoteluokalle (PFC) määritellyn vähimmäismäärän.
2. Jos typpi (N) tai fosfori (P) eivät ole ilmoitettavia ravinteita, typen (N) tai fosforipentoksidin (P_2O_5) pitoisuudet on kuitenkin mainittava, jos ne ovat yli 0,5 massaprosenttia. Maininta esitetään erillään ravinnepitoisuusilmoituksesta.

3. Seuraavia sääntöjä sovelletaan lannoitteisiin, jotka sisältävät liitteessä II olevan II osan ainesosaluokassa (CMC) 1 mainittuja inhibiittoreita:
- a) tuoteselosteessa on oltava tapauksen mukaan ilmaus "nitrifikaatioinhibiittori", "denitrifikaatioinhibiittori" tai "ureaasi-inhibiittori";
 - b) nitrifikaatioinhibiittorin pitoisuus on ilmaistava massaprosenttina ammoniakkityyppinä (NH_4^+) ja ureatyyppinä ($\text{CH}_4\text{N}_2\text{O}$) esiintyvän typen (N) kokonaismäärästä;
 - d) denitrifikaatioinhibiittorin pitoisuus on ilmaistava massaprosenttina esiintyvistä nitraattitypeistä (NO_3^-);
 - d) ureaasi-inhibiittorin pitoisuus on ilmaistava massaprosenttina ureatyyppinä ($\text{CH}_4\text{N}_2\text{O}$) esiintyvän typen (N) kokonaismäärästä.
4. Ilmaisua "mineraalilannoite" saa käyttää vain, jos lannoite kuuluu toimintoperusteiseen tuoteluokkaan (PFC) 1(C) ja täyttää seuraavat täydentävät edellytykset:
- a) mineraalilannoite saa sisältää enintään 1 massaprosentin orgaanista hiiltä (C_{org}), joka orgaanisena hiilenä ei ole peräisin
 - i) liitteessä II olevan II osan ainesosaluokkaa (CMC) 1 koskevassa 3 kohdassa tarkoitetuista kelaatinmuodostajista tai kompleksinmuodostajista,

- ii) liitteessä II olevan II osan ainesosaluokkaa (CMC) 1 koskevassa 4 kohdassa tarkoitetuista nitrifikaatioinhibiittoreista, denitrifikaatioinhibiittoreista tai ureaasi-inhibiittoreista,
 - iii) liitteessä II olevan II osan ainesosaluokkaa (CMC) 9 koskevassa 1 kohdan a alakohdassa tarkoitetuista pintakäsittelyaineista,
 - iv) ureasta tai
 - v) kalsiumsyanamidista (CaCN_2);
- b) kun fosfori (P) on ilmoitettava ravinne, ilmoitettavan fosforipitoisuuden tulee koostua vain fosfaattifosforista ja mineraalilannoitteen on täytettävä vähintään yksi seuraavista liukoisuuskriteereistä:
- i) vesiliukoisuus: vähimmäistaso 40 prosenttia kokonaisfosforista (P),
 - ii) liukoisuus neutraaliin ammoniumsitraattiin: vähimmäistaso 75 prosenttia kokonaisfosforista (P), tai
 - iii) liukoisuus muurahaishappoon (vain pehmeän raakafosfaatin osalta): vähimmäistaso 55 prosenttia kokonaisfosforista (P);
- c) kun typpi (N) on ilmoitettava ravinne, ilmoitettavan typpipitoisuuden tulee koostua vain nitraattitypen, ammoniumtypen, ureatypen, metyleeniurean typen, isobutyylideenidiurean typen ja krotonylideenidiurean typen summasta.

TOIMINTOPERUSTEINEN TUOTELUOKKA (PFC) 1(A): ORGAANINEN LANNOITE

Seuraavat tiedot ovat pakollisia:

- a) ilmoitettavat primaariravinteet typpi (N), fosfori (P) tai kalium (K) kemiallisina merkkeinä järjestyksessä N-P-K;
- b) ilmoitettavat sekundaariravinteet kalsium (Ca), magnesium (Mg), natrium (Na) tai rikki (S) kemiallisina merkkeinä järjestyksessä Ca-Mg-Na-S;
- c) luvut, jotka osoittavat ilmoitettavien ravinteiden – kokonaistyyppi (N), kokonaisfosfori fosforipentoksidimuodossa (P_2O_5) tai kokonaiskalium kaliumoksidimuodossa (K_2O) -pitoisuuden, ja niiden jälkeen sulkeissa luvut, jotka ilmoittavat kalsiumoksidin (CaO), magnesiumoksidin (MgO), natriumoksidin (Na_2O) tai rikkiatrioksidin (SO_3) kokonaispitoisuuden;
- d) seuraavien ilmoitettavien ravinteiden pitoisuus ja muut parametrit seuraavassa järjestyksessä ja massaprosentteina:
 - i) typpi (N):
 - kokonaistyyppi (N),
 - orgaanisen typen (N_{org}) vähimmäismäärä, jonka jälkeen kuvaus käytetyn orgaanisen aineksen alkuperästä,

- typpi ammoniumtyyppenä,
 - ii) kokonaisfosforipentoksidi (P_2O_5),
 - iii) kokonaiskaliumoksidi (K_2O),
 - iv) kalsiumoksidi (CaO), magnesiumoksidi (MgO), natriumoksidi (Na_2O) ja rikkiatrioksidi (SO_3), ilmaistuna
 - ainoastaan vesiliukoisena pitoisuutena silloin, kun kyseiset ravinteet ovat täysin vesiliukoisia,
 - kokonaispitoisuutena ja vesiliukoisena pitoisuutena silloin, kun kyseisten ravinteiden vesiliukoinen pitoisuus on vähintään neljännes kyseisten ravinteiden kokonaispitoisuudesta, ja
 - muissa tapauksissa kokonaispitoisuutena,
 - v) orgaaninen hiili (C_{org}),
 - vi) kuiva-aine;
- e) orgaanisen hiilen suhde kokonaistyyppien (C_{org}/N),
- f) tuotantopäivä,
- g) tapauskohtaisesti tuotteen fyysisen yksikön muoto, kuten jauhe tai pelletti.

TOIMINTOPERUSTEINEN TUOTELUOKKA (PFC) 1(B): ORGAANINEN KIVENNÄISLANNOITE

1. Seuraavat tiedot ovat pakollisia:

- a) ilmoitettavat primaariravinteet typpi (N), fosfori (P) tai kalium (K) kemiallisina merkkeinä järjestyksessä N-P-K;
- b) tapauksen mukaan ilmoitettavat sekundaariravinteet kalsium (Ca), magnesium (Mg), natrium (Na) tai rikki (S) kemiallisina merkkeinä järjestyksessä Ca-Mg-Na-S;
- c) luvut, jotka osoittavat ilmoitettavien ravinteiden – kokonaistyyppi (N), kokonaisfosfori fosforipentoksidimuodossa (P_2O_5) tai kokonaiskalium kaliumoksidimuodossa (K_2O) – pitoisuuden, ja niiden jälkeen sulkeissa luvut, jotka ilmoittavat kalsiumoksidin (CaO), magnesiumoksidin (MgO), natriumoksidin (Na_2O) tai rikkitrioksidin (SO_3) kokonaispitoisuuden;
- d) seuraavien ilmoitettavien ravinteiden pitoisuus ja muut parametrit seuraavassa järjestyksessä ja massaprosentteina:
 - i) typpi (N):
 - kokonaistyyppi (N),
 - orgaanisen typen (N_{org}) vähimmäismäärä, jonka jälkeen kuvaus käytetyn orgaanisen aineksen alkuperästä,

- typpi nitraattityyppenä,
 - typpi ammoniumtyyppenä,
 - typpi ureatyyppenä,
- ii) fosforipentoksidi (P_2O_5):
- kokonaisfosforipentoksidi (P_2O_5),
 - vesiliukoinen fosforipentoksidi (P_2O_5),
 - neutraaliin ammoniumsitraattiin liukoinen fosforipentoksidi (P_2O_5),
 - silloin kun esiintyy pehmeää jauhettua fosfaattia, muurahaishappoon liukoinen fosforipentoksidi (P_2O_5),
- iii) kaliumoksidi (K_2O):
- kokonaiskaliumoksidi (K_2O),
 - vesiliukoinen kaliumoksidi (K_2O),

- iv) kalsiumoksidi (CaO), magnesiumoksidi (MgO), natriumoksidi (Na₂O) ja rikkiatrioksidi (SO₃), ilmaistuna
 - ainoastaan vesiliukoisena pitoisuutena silloin, kun kyseiset ravinteet ovat täysin vesiliukoisia,
 - kokonaispitoisuutena ja vesiliukoisena pitoisuutena silloin, kun kyseisten ravinteiden vesiliukoinen pitoisuus on vähintään neljännes kyseisten ravinteiden kokonaispitoisuudesta,
 - muissa tapauksissa kokonaispitoisuutena,
- v) orgaanisen hiilen (C_{org}) pitoisuus,
- vi) kuiva-ainepitoisuus,
- e) silloin kun esiintyy ureaa (CH₄N₂O), tiedot mahdollisesta vaikutuksesta ilman laatuun kun lannoitteita käytettäessä vapautuu ammoniakkia, ja kehoitus käyttäjille asianmukaisten korjaavien toimenpiteiden toteuttamisesta.

2. Jos yhtä tai useampaa hivenravinteista boori (B), koboltti (Co), rauta (Fe), mangaani (Mn) ja molybdeeni (Mo) esiintyy seuraavassa taulukossa massaprosentteina ilmoitettuna vähimmäispitoisuutena, se/ne
- on ilmoitettava, jos sitä/niitä lisätään orgaaniseen kivennäislannoitteeseen tarkoituksellisesti, ja

– se/ne voidaan ilmoittaa muissa tapauksissa:

Hivenravinne	Hivenravinnepitoisuus (massaprosenttia)		
	Kiinteä orgaaninen kivennäislannoite		Nestemäinen orgaaninen kivennäislannoite
	Tarkoitettu käytettäväksi viljelykasveille tai nurmelle	Tarkoitettu puutarhakäyttöön	
Boori (B)	0,01	0,01	0,01
Koboltti (Co)	0,002	Ei sovelleta	0,002
Rauta (Fe)	0,5	0,02	0,02
Mangaani (Mn)	0,1	0,01	0,01
Molybdeeni (Mo)	0,001	0,001	0,001

3. Kun jompaakumpaa hivenravinteista kupari (Cu) ja sinkki (Zn) tai niitä molempia esiintyy ilman tarkoituksellista lisäämistä seuraavassa taulukossa massaprosentteina ilmoitettuna vähimmäispitoisuutena, se/ne voidaan ilmoittaa:

Hivenravinne	Hivenravinnepitoisuus (massaprosenttia)		
	Kiinteä orgaaninen kivennäislannoite		Nestemäinen orgaaninen kivennäislannoite
	Tarkoitettu käytettäväksi viljelykasveille tai nurmelle	Tarkoitettu puutarhakäyttöön	
Kupari (Cu)	0,01	0,002	0,002
Sinkki (Zn)	0,01	0,002	0,002

4. Kun orgaaniseen kivennäislannoitteeseen lisätään kuparia (Cu) tai sinkkiä (Zn) tarkoituksellisesti, kuparin (Cu) tai sinkin (Zn) kokonaispitoisuus on ilmoitettava.
5. Edellä 2, 3 ja 4 kohdassa tarkoitettujen hivenravinteiden on ilmoitettava pääravinteita koskevien tietojen jälkeen. Seuraavat tiedot ovat pakollisia:
- a) ilmoitettavien hivenravinteiden nimet ja kemialliset merkit seuraavassa järjestyksessä: boori (B), koboltti (Co), kupari (Cu), rauta (Fe), mangaani (Mn), molybdeeni (Mo) ja sinkki (Zn), minkä jälkeen niiden vastaionien nimet;
 - b) hivenravinteiden kokonaispitoisuus massaprosentteina
 - ainoastaan vesiliukoisena pitoisuutena silloin, kun kyseiset hivenravinteet ovat täysin vesiliukoisia,
 - kokonaispitoisuutena ja vesiliukoisena pitoisuutena silloin, kun kyseisten hivenravinteiden vesiliukoinen pitoisuus on vähintään neljännes kyseisten hivenravinteiden kokonaispitoisuudesta,
 - muissa tapauksissa kokonaispitoisuutena;

- c) kun ilmoitettava hivenravinne on kelatoitu yhdellä tai useammalla kelaatinmuodostajalla, hivenravinteen nimen ja kemiallisen merkin jälkeen seuraava ilmaus:
- "kelatoitu ...lla/llä (kelaatinmuodostajan nimi tai lyhenne)" sekä kelatoidun hivenravinteen määrä massaprosentteina;
- d) kun orgaaninen kivennäislannoite sisältää yhtä tai useampaa hivenravinnetta, joka on kompleksoitu yhdellä tai useammalla kompleksinmuodostajalla, hivenravinteen nimen ja kemiallisen merkin jälkeen seuraava ilmaus:
- "kompleksoitu ...lla/llä (kompleksinmuodostajan nimi tai lyhenne)" sekä kompleksoidun hivenravinteen määrä massaprosentteina,
- e) Kun hivenravinteita lisätään tarkoituksellisesti, seuraava maininta: "Käytettäväksi ainoastaan todettuun tarpeeseen. Käyttömäärää ei saa ylittää".
6. Jos orgaanisen kivennäislannoitteen kadmiumpitoisuus (Cd) on enintään 20 mg/kg fosforipentoksidia (P₂O₅), voidaan lisätä maininta "alhainen kadmiumpitoisuus" tai vastaava maininta tai visuaalinen esitystapa tätä varten.

TOIMINTOPERUSTEINEN TUOTELUOKKA (PFC) 1(C): EPÄORGAANINEN LANNOITE

TOIMINTOPERUSTEINEN TUOTELUOKKA (PFC) 1(C)(I): EPÄORGAANINEN PÄÄRAVINNELANNOITE

1. Seuraavat tiedot ovat pakollisia:

- a) tapauksen mukaan ilmoitettavat primaariravinteet typpi (N), fosfori (P) tai kalium (K) kemiallisina merkkeinä järjestyksessä N-P-K;
- b) tapauksen mukaan ilmoitettavat sekundaariravinteet kalsium (Ca), magnesium (Mg), natrium (Na) tai rikki (S) kemiallisina merkkeinä järjestyksessä Ca-Mg-Na-S;
- c) luvut, jotka osoittavat ilmoitettavien ravinteiden – kokonaistyyppi (N), kokonaisfosfori fosforipentoksidimuodossa (P_2O_5) tai kokonaiskalium kaliumoksidimuodossa (K_2O) – pitoisuuden, ja niiden jälkeen sulkeissa luvut, jotka ilmoittavat kalsiumoksidin (CaO), magnesiumoksidin (MgO), natriumoksidin (Na_2O) tai rikkioksidin (SO_3) kokonaispitoisuuden;
- d) seuraavien ilmoitettavien ravinteiden pitoisuus massaprosentteina seuraavassa järjestyksessä:
 - i) typpi (N):
 - kokonaistyyppi (N),
 - typpi nitraattityyppinä,

- typpi ammoniumtyyppenä,
 - typpi ureatyyppenä,
 - typpi ureaformaldehydistä, isobutyylideenidiureasta, krotonylideenidiureasta,
 - typpi syanamidityyppinä,
- ii) fosforipentoksidi (P_2O_5):
- kokonaisfosforipentoksidi (P_2O_5),
 - vesiliukoinen fosforipentoksidi (P_2O_5),
 - neutraaliin ammoniumsitraattiin liukoinen fosforipentoksidi (P_2O_5),
 - silloin kun esiintyy pehmeää jauhettua fosfaattia, muurahaishappoon liukoinen fosforipentoksidi (P_2O_5),
- iii) vesiliukoinen kaliumoksidi (K_2O),
- iv) kalsiumoksidi (CaO), magnesiumoksidi (MgO), natriumoksidi (Na_2O) ja rikkiatrioksidi (SO_3), ilmaistuna
- ainoastaan vesiliukoisena pitoisuutena silloin, kun kyseiset ravinteet ovat täysin vesiliukoisia,

- kokonaispitoisuutena ja vesiliukoisena pitoisuutena silloin, kun kyseisten ravinteiden vesiliukoinen pitoisuus on vähintään neljännes kyseisten ravinteiden kokonaispitoisuudesta,
 - muissa tapauksissa kokonaispitoisuutena,
- e) silloin kun esiintyy ureaa ($\text{CH}_4\text{N}_2\text{O}$), tiedot mahdollisesta vaikutuksesta ilman laatuun kun lannoitteita käytettäessä vapautuu ammoniakkia, ja kehoitus käyttäjille asianmukaisten korjaavien toimenpiteiden toteuttamisesta.
2. Jos epäorgaanisen pääravinnelannoitteen kadmiumpitoisuus (Cd) on enintään 20 mg/kg fosforipentoksidia (P_2O_5), voidaan lisätä maininta "alhainen kadmiumpitoisuus" tai vastaava maininta tai visuaalinen esitystapa tätä varten.

TOIMINTOPERUSTEINEN TUOTELUOKKA (PFC) 1(C)(I)(a): KIIITEÄ EPÄORGAANINEN
PÄÄRAVINNELANNOITE

1. Kiinteään epäorgaaniseen pääravinnelannoitteeseen voidaan merkitä ilmaus "kompleksi" vain, jos jokainen fyysinen yksikkö sisältää kaikki ilmoitettavat ravinteet ilmoitettuna pitoisuutena.
2. Kiinteän epäorgaanisen pääravinnelannoitteen raekokojakauma on ilmoitettava, ja se on ilmaistava tuotteen massaprosenttina, joka läpäisee tietyn seulan.
3. Tuotteen fyysisen yksikön muoto on ilmoitettava käyttäen jotakin seuraavista maininnoista:
 - a) rakeina;

- b) pelletteinä;
 - c) jauheena, jos tuotteesta vähintään 90 massaprosenttia läpäisee 1 mm:n seulan; tai
 - d) prilleinä.
4. Pinnoitetuissa kiinteissä epäorgaanisissa pääravinnelannoitteissa on ilmoitettava pintakäsittelyaineen/-aineiden nimi ja kullakin pintakäsittelyaineella pinnoitettujen lannoitteiden prosenttiosuus, joiden jälkeen seuraavat tiedot:
- a) kun kyseessä ovat polymeerillä pinnoitetut kiinteät epäorgaaniset pääravinnelannoitteet, seuraava maininta: "Ravinteiden vapautumisnopeus voi vaihdella kasvualustan lämpötilan mukaan. Lannoitusta voi olla tarpeen mukauttaa."; ja
 - b) kun kyseessä ovat rikillä (S) pinnoitetut kiinteät epäorgaaniset pääravinnelannoitteet ja rikillä (S)/polymeerillä pinnoitetut kiinteät epäorgaaniset pääravinnelannoitteet, seuraava maininta: "Ravinteiden vapautumisnopeus voi vaihdella kasvualustan lämpötilan ja biologisen aktiivisuuden mukaan. Lannoitusta voi olla tarpeen mukauttaa".
5. Jos yhtä tai useampaa hivenravinteista boori (B), koboltti (Co), rauta (Fe), mangaani (Mn) ja molybdeeni (Mo) esiintyy seuraavassa massaprosentteina ilmoitettuna vähimmäispitoisuutena, se/ne
- on ilmoitettava, jos sitä/niitä lisätään kiinteään epäorgaaniseen pääravinnelannoitteeseen tarkoituksellisesti, ja

– se/ne voidaan ilmoittaa muissa tapauksissa:

Hivenravinne	Hivenravinnepitoisuus (massaprosentteina)	
	Tarkoitettu käytettäväksi viljelykasveille tai nurmelle	Tarkoitettu puutarhakäyttöön
Boori (B)	0,01	0,01
Koboltti (Co)	0,002	Ei sovelleta
Rauta (Fe)	0,5	0,02
Mangaani (Mn)	0,1	0,01
Molybdeeni (Mo)	0,001	0,001

6. Kun jompaakumpaa hivenravinteista kupari (Cu) ja sinkki (Zn) tai niitä molempia esiintyy ilman tarkoituksellista lisäämistä seuraavassa taulukossa massaprosentteina ilmoitettuna vähimmäispitoisuutena, se/ne voidaan ilmoittaa:

Hivenravinne	Hivenravinnepitoisuus (massaprosentteina)	
	Tarkoitettu käytettäväksi viljelykasveille tai nurmelle	Tarkoitettu puutarhakäyttöön
Kupari (Cu)	0,01	0,002
Sinkki (Zn)	0,01	0,002

7. Kun kiinteään epäorgaaniseen pääravinnelannoitteeseen lisätään kuparia (Cu) tai sinkkiä (Zn) tarkoituksellisesti, kuparin (Cu) tai sinkin (Zn) kokonaispitoisuus on ilmoitettava.

8. Edellä 5, 6 ja 7 kohdassa tarkoitettut hivenravinteet on ilmoitettava pääravinteita koskevien tietojen jälkeen. Seuraavat tiedot ovat pakollisia:
- a) ilmoitettavien hivenravinteiden nimet ja kemialliset merkit seuraavassa järjestyksessä: boori (B), koboltti (Co), kupari (Cu), rauta (Fe), mangaani (Mn), molybdeeni (Mo) ja sinkki (Zn), minkä jälkeen sen/niiden vastaionin/vastaionien nimi/nimet;
 - b) hivenravinteiden kokonaispitoisuus massaprosentteina
 - ainoastaan vesiliukoisena pitoisuutena silloin, kun kyseiset hivenravinteet ovat täysin vesiliukoisia,
 - kokonaispitoisuutena ja vesiliukoisena pitoisuutena silloin, kun kyseisten hivenravinteiden vesiliukoinen pitoisuus on vähintään neljännes kyseisten hivenravinteiden kokonaispitoisuudesta, ja
 - muissa tapauksissa kokonaispitoisuutena;
 - c) kun ilmoitettava hivenravinne on kelatoitu yhdellä tai useammalla kelaatinmuodostajalla, hivenravinteen nimen ja kemiallisen merkin jälkeen seuraava ilmaus:
 - "kelatoitu ...lla/llä (kelaatinmuodostajan nimi tai lyhenne)" sekä kelatoidun hivenravinteen määrä massaprosentteina;

- d) kun kiinteä epäorgaaninen pääravinnelannoite sisältää yhtä tai useampaa hivenravinnetta, joka on kompleksoitu yhdellä tai useammalla kompleksinmuodostajalla, hivenravinteen nimen ja kemiallisen merkin jälkeen seuraava ilmaus:
- "kompleksoitu ...lla/llä (kompleksinmuodostajan nimi tai lyhenne)" sekä kompleksoidun hivenravinteen määrä massaprosentteina,
- e) kun hivenravinteita lisätään tarkoituksellisesti, seuraava maininta: "Käytettäväksi ainoastaan todettuun tarpeeseen. Käyttömäärää ei saa ylittää."

TOIMINTOPERUSTEINEN TUOTELUOKKA (PFC) 1(C)(I)(b): NESTEMÄINEN EPÄORGAANINEN
PÄÄRAVINNELANNOITE

1. Tuoteselosteessa on ilmoitettava, onko nestemäinen epäorgaaninen pääravinnelannoite suspensiona vai liuksena.
2. Ravinnepitoisuus voidaan ilmoittaa massan tai tilavuuden prosenttiosuutena.
3. Jos yhtä tai useampaa hivenravinteista boori (B), koboltti (Co), rauta (Fe), mangaani (Mn) ja molybdeeni (Mo) esiintyy seuraavassa taulukossa massaprosentteina ilmoitettuna vähimmäispitoisuutena, se/ne
 - on ilmoitettava, jos sitä/niitä lisätään nestemäiseen epäorgaaniseen pääravinnelannoitteeseen tarkoituksellisesti, ja

- se/ne voidaan ilmoittaa muissa tapauksissa:

Hivenravinne	Hivenravinnepitoisuus (massaprosenttia)
Boori (B)	0,01
Koboltti (Co)	0,002
Rauta (Fe)	0,02
Mangaani (Mn)	0,01
Molybdeeni (Mo)	0,001

4. Kun jompaakumpaa hivenravinteista kupari (Cu) ja sinkki (Zn) tai niitä molempia esiintyy ilman tarkoituksellista lisäämistä vähintään 0,002 massaprosenttia, se/ne voidaan ilmoittaa.
5. Kun nestemäiseen epäorgaaniseen pääravinnelannoitteeseen lisätään kuparia (Cu) tai sinkkiä (Zn) tarkoituksellisesti, kuparin (Cu) tai sinkin (Zn) kokonaispitoisuus on ilmoitettava.
6. Edellä 3, 4 ja 5 kohdassa tarkoitettut hivenravinteet on ilmoitettava pääravinteita koskevien tietojen jälkeen. Seuraavat tiedot ovat pakollisia:
- a) ilmoitettavien hivenravinteiden nimet ja kemialliset merkit seuraavassa järjestyksessä: boori (B), koboltti (Co), kupari (Cu), rauta (Fe), mangaani (Mn), molybdeeni (Mo) ja sinkki (Zn), minkä jälkeen niiden vastaionien nimet;

- b) hivenravinteiden kokonaispitoisuus ilmaistuna prosenttiosuutena massasta tai tilavuudesta
- ainoastaan vesiliukoisena pitoisuutena silloin, kun kyseiset hivenravinteet ovat täysin vesiliukoisia,
 - kokonaispitoisuutena ja vesiliukoisena pitoisuutena silloin, kun kyseisten hivenravinteiden vesiliukoinen pitoisuus on vähintään neljäsosa kyseisten hivenravinteiden kokonaispitoisuudesta, ja
 - muissa tapauksissa kokonaispitoisuutena;
- c) kun ilmoitettava hivenravinne on kelatoitu yhdellä tai useammalla kelaatinmuodostajalla, hivenravinteen nimen ja kemiallisen merkin jälkeen seuraava ilmaus:
- "kelatoitu ...lla/llä (kelaatinmuodostajan nimi tai lyhenne)" sekä kelatoidun hivenravinteen määrä massaprosentteina;
- d) kun nestemäinen epäorgaaninen pääravinnelannoite sisältää yhtä tai useampaa hivenravinnettä, joka on kompleksoitu yhdellä tai useammalla kompleksinmuodostajalla, hivenravinteen nimen ja kemiallisen merkin jälkeen seuraava ilmaus:
- "kompleksoitu ...lla/llä (kompleksinmuodostajan nimi tai lyhenne)" sekä kompleksoidun hivenravinteen määrä massaprosentteina,

- e) kun hivenravinteita lisätään tarkoituksellisesti, seuraava maininta: "Käytettäväksi ainoastaan todettuun tarpeeseen. Käyttömäärää ei saa ylittää".

TOIMINTOPERUSTEINEN TUOTELUOKKA (PFC) 1(C)(II): EPÄORGAANINEN
HIVENRAVINNELANNOITE

1. Epäorgaanisen hivenravinnelannoitteen sisältämien ilmoitettavien hivenravinteiden nimet ja kemialliset merkit on lueteltava seuraavassa järjestyksessä: boori (B), koboltti (Co), kupari (Cu), rauta (Fe), mangaani (Mn), molybdeeni (Mo) ja sinkki (Zn), minkä jälkeen niiden vastaionien nimet.
2. Kun ilmoitettava hivenravinne on kelatoitu yhdellä tai useammalla kelaatinmuodostajalla ja jokainen kelaatinmuodostaja voidaan yksilöidä ja kvantifioida ja kelaatinmuodostaja kelatoi vähintään 1-prosenttisesti vesiliukoisen hivenravinteeseen, hivenravinteeseen nimen ja kemiallisen merkin jälkeen on lisättävä seuraava ilmaus:
 - "kelatoitu ...lla/llä (kelaatinmuodostajan nimi tai lyhenne)" sekä kelatoidun hivenravinteeseen määrä massaprosentteina.
3. Kun ilmoitettava hivenravinne on kompleksoitu yhdellä tai useammalla kompleksinmuodostajalla, hivenravinteeseen nimen ja kemiallisen merkin jälkeen on lisättävä seuraava ilmaus:
 - "kompleksoitu ...lla/llä (kompleksinmuodostajan nimi tai lyhenne)" sekä kompleksoidun hivenravinteeseen määrä massaprosentteina,

4. Seuraava maininta on merkittävä: "Käytettäväksi ainoastaan todettuun tarpeeseen. Käyttömäärää ei saa ylittää".

TOIMINTOPERUSTEINEN TUOTELUOKKA (PFC) 1(C)(II)(a): YKSIRAVINTEINEN EPÄORGAANINEN HIVENRAVINNELANNOITE

1. Tuoteselosteessa on mainittava asianmukainen typologia, jota tarkoitetaan liitteessä I olevassa II osassa olevassa taulukossa kohdassa toimintoperusteinen tuoteluokka (PFC) 1(C)(II)(a).
2. Hivenravinteiden kokonaispitoisuus ilmaistaan massaprosentteina
 - ainoastaan vesiliukoisena pitoisuutena silloin, kun hivenravinne on täysin vesiliukoinen;
 - kokonaispitoisuutena ja vesiliukoisen ainesosan pitoisuutena silloin kun hivenravinteiden vesiliukoinen pitoisuus on vähintään neljännes kyseisen hivenravinteiden kokonaispitoisuudesta;
 - muissa tapauksissa kokonaispitoisuutena.

TOIMINTOPERUSTEINEN TUOTELUOKKA (PFC) 1(C)(II)(B): MONIRAVINTEINEN EPÄORGAANINEN
HIVENRAVINNELANNOITE

1. Hivenravinteiden voi ilmoittaa vain, jos sitä esiintyy seuraavassa taulukossa esitettyinä vähimmäismäärinä, jotka ilmaistaan massaprosentteina:

Hivenravinne	Hivenravinnepitoisuus (massaprosenttia)	
	Ei kelatoituna, ei kompleksoituna	Kelatoituna tai kompleksoituna
Boori (B)	0,2	Ei sovelleta
Koboltti (Co)	0,02	0,02
Kupari (Cu)	0,5	0,1
Rauta (Fe)	2	0,3
Mangaani (Mn)	0,5	0,1
Molybdeeni (Mo)	0,02	Ei sovelleta
Sinkki (Zn)	0,5	0,1

2. Jos moniravinteinen epäorgaaninen hivenainelannoite on suspensiona tai liuksena, tuoteselosteessa on mainittava tapauksen mukaan "suspensiona" tai "liuksena".
3. Hivenravinteiden kokonaispitoisuus ilmaistaan massaprosentteina
- ainoastaan vesiliukoisena pitoisuutena silloin, kun hivenravinteet ovat täysin vesiliukoisia,
 - kokonaispitoisuutena ja vesiliukoisena pitoisuutena silloin, kun hivenravinteiden vesiliukoinen pitoisuus on vähintään puolet kyseisten hivenravinteiden kokonaispitoisuudesta,

- muissa tapauksissa kokonaispitoisuutena.

TOIMINTOPERUSTEINEN TUOTELUOKKA (PFC) 2: KALKITUSAINE

Seuraavat parametrit on ilmoitettava seuraavassa järjestyksessä:

- neutralointiarvo,
- raekokojakauma ilmaistuna tuotteen massaprosenttiosuutena, joka läpäisee 1,0 mm:n seulan,
- kalsiumoksidin (CaO) kokonaispitoisuus massaprosentteina,
- magnesiumoksidin (MgO) kokonaispitoisuus massaprosentteina,
- reaktiivisuus ja reaktiivisuuden määrittäminen menetelmä, lukuun ottamatta oksidi- ja hydroksidikalkkeja.

TOIMINTOPERUSTEINEN TUOTELUOKKA (PFC) 3: MAANPARANNUSAINE

1. Kuiva-ainepitoisuus ilmoitetaan massaprosentteina.
2. Seuraavat ravinteet ilmoitetaan massaprosentteina, jos ne ovat yli 0,5 massaprosenttia: typpi (N), fosforipentoksidi (P₂O₅) ja kaliumoksidi (K₂O).

TOIMINTOPERUSTEINEN TUOTELUOKKA (PFC) 3 (A): ORGAANINEN MAANPARANNUSAINE

Seuraavat parametrit on ilmoitettava:

- pH;

- sähkönjohtavuus, ilmaistuna mS/m;
- orgaanisen hiilen (C_{org}) pitoisuus massaprosentteina;
- orgaanisen typen (N_{org}) vähimmäismäärä massaprosentteina, jonka jälkeen kuvaus käytetyn orgaanisen aineksen alkuperästä;
- orgaanisen hiilen suhde kokonaistyypeen (C_{org}/N).

TOIMINTOPERUSTEINEN TUOTELUOKKA (PFC) 4: KASVUALUSTA

Seuraavat parametrit on ilmoitettava seuraavassa järjestyksessä:

- sähkönjohtavuus, ilmaistuna mS/m, lukuun ottamatta mineraalivillaa;
- pH;
- määrä:
 - mineraalivillan osalta ilmaistuna kappalemääränä sekä pituus-, korkeus- ja leveysmittana,
 - muiden esimuotoiltujen kasvualustojen osalta ilmaistuna kokona vähintään kahdella mitalla,
 - muiden kasvualustojen osalta ilmaistuna kokonaistilavuutena,

- esimuotoiltuja kasvualustoja lukuun ottamatta määrä ilmaistuna niiden materiaalien tilavuutena, joiden partikkelikoko on suurempi kuin 60 mm;
- CaCl₂/DTPA (kalsiumkloridi / dietyleeni-triamiini-pentaetikkahappo; 'CAT-liukoinen') - liuokseen liukeneva typpi (N), jos yli 150 mg/l;
- CaCl₂/DTPA (kalsiumkloridi / dietyleeni-triamiini-pentaetikkahappo; 'CAT-liukoinen') - liuokseen liukeneva fosforipentoksidi (P₂O₅), jos yli 20 mg/l; ja
- CaCl₂/DTPA (kalsiumkloridi / dietyleeni-triamiini-pentaetikkahappo; 'CAT-liukoinen') - liuokseen liukeneva kaliumoksidi (K₂O), jos yli 150 mg/l;
- tuotantopäivä.

TOIMINTOPERUSTEINEN TUOTELUOKKA (PFC) 5: INHIBIITTORI

Kaikki ainesosat on ilmoitettava tuotteen painona tai tilavuutena alenevassa suuruusjärjestyksessä.

TOIMINTOPERUSTEINEN TUOTELUOKKA (PFC) 6: KASVIBIOSTIMULANTTI

Seuraavat tiedot ovat pakollisia:

- a) fyysinen muoto;
- b) tuotantopäivä ja viimeinen voimassaolopäivä;
- c) käyttötapa/käyttötavat;

- d) väitetty vaikutus kunkin kohdekasvin osalta; ja
- e) valmisteen tehokkuuteen liittyvät ohjeet, mukaan lukien maanhoitokäytännöt, kemialliset lannoitteet, yhteensopimattomuus kasvinsuojeluaineiden kanssa, ruiskulle suositellut suutinkoko ja suutinpaine sekä muut toimenpiteet kulkeumien estämiseksi.

TOIMINTOPERUSTEINEN TUOTELUOKKA (PFC) 6(A): MIKROBIPOHJAINEN KASVIBIOSTIMULANTTI

Kaikki tarkoituksellisesti lisätyt mikro-organismit on mainittava. Kun mikro-organismilla on useita kantoja, tarkoituksellisesti lisätyt kannat on mainittava. Niiden pitoisuus on ilmoitettava vaikuttavien yksikköjen lukumääränä tilavuutta tai painoa kohti tai muulla mikro-organismin kannalta sopivalla tavalla, esim. pesäkkeitä muodostavina yksikköinä grammaa kohti (pmy/g).

Tuoteselosteessa on oltava seuraava virke: "Mikro-organismit voivat aiheuttaa herkistymistä".

TOIMINTOPERUSTEINEN TUOTELUOKKA (PFC) 7: LANNOITEVALMISTEIDEN MEKAANINEN SEOS (BLENDI)

Lannoitevalmisteiden mekaaniseen seokseen sovelletaan kaikkia merkintävaatimuksia, joita sovelletaan kaikkiin osana oleviin EU-lannoitevalmisteisiin, ja ne ilmoitetaan suhteessa lopulliseen lannoitevalmisteiden mekaaniseen seokseen.

Kun lannoitevalmisteiden mekaaninen seos (blendi) sisältää yhden tai useamman toimintoperusteiseen tuoteluokkaan (PFC) 6 kuuluvan kasvibiostimulantin, kunkin seoksessa (blendi) olevan kasvibiostimulantin pitoisuus ilmoitetaan grammoina kilogrammaa tai litraa kohti (g/kg tai g/l) 20 °C:n lämpötilassa.

III OSA
POIKKEAMIA KOSKEVAT SÄÄNNÖT

1. EU-lannoitevalmisteen ilmoitettava ravinnepitoisuus tai ilmoitettavat fysikaalis-kemialliset ominaisuudet voivat poiketa todellisesta arvosta ainoastaan tässä osassa asianomaiselle toimintoperusteiselle tuoteluokalle (PFC) vahvistettujen poikkeamien rajoissa. Poikkeamien tarkoituksena on ottaa huomioon valmistuksessa ilmenevät vaihtelut jakeluketjussa sekä näytteenoton ja analyysin yhteydessä.
2. Tässä osassa esitetyt ilmoitettaviin parametreihin liittyvät sallitut poikkeamat ovat negatiivisia ja positiivisia arvoja.
3. Poiketen siitä, mitä 1 kohdassa säädetään, sellaisen ainesosan, jolle on vahvistettu liitteessä I tai II vähimmäis- tai enimmäispitoisuus, tosiasiallinen pitoisuus EU-lannoitevalmistuksessa ei saa koskaan olla vähimmäispitoisuutta pienempi eikä enimmäispitoisuutta suurempi.

TOIMINTOPERUSTEINEN TUOTELUOKKA (PFC) 1: LANNOITE

Poikkeamia koskevia seuraavia sääntöjä sovelletaan lannoitteisiin, jotka sisältävät liitteessä II olevan II osan ainesosaluokassa (CMC) 1 tarkoitettuja nitrifikaatioinhibiittoreita, denitrifikaatioinhibiittoreita tai ureaasi-inhibiittoreita.

Inhibiittorit	Inhibiittoreiden ilmoitetun pitoisuuden sallitut poikkeamat
Pitoisuus enintään 2 %	± 20 % ilmoitetusta arvosta
Pitoisuus yli 2 %	± 0,3 prosenttiyksikköä absoluuttisena arvona

Toimintoperusteinen tuoteluokka (PFC) 1(A): Orgaaninen lannoite

Ilmoitettavan ravinteen muodot ja muut ilmoitettavat parametrit	Ilmoitettavan ravinnepitoisuuden ja muiden ilmoitettavien parametrien sallitut poikkeamat
Orgaaninen hiili (C _{org})	± 20 %:n suhteellinen poikkeama ilmoitetusta arvosta kuitenkin niin, että se on absoluuttisena arvona enintään 2,0 prosenttiyksikköä
Kuiva-ainepitoisuus	± 5,0 prosenttiyksikköä absoluuttisena arvona
Kokonaistyyppi (N)	± 50 %:n suhteellinen poikkeama ilmoitetusta arvosta kuitenkin niin, että se on absoluuttisena arvona enintään 1,0 prosenttiyksikköä
Orgaaninen typpi (N _{org})	± 50 %:n suhteellinen poikkeama ilmoitetusta arvosta kuitenkin niin, että se on absoluuttisena arvona enintään 1,0 prosenttiyksikköä
Kokonaisfosforipentoksidi (P ₂ O ₅)	± 50 %:n suhteellinen poikkeama ilmoitetusta arvosta kuitenkin niin, että se on absoluuttisena arvona enintään 1,0 prosenttiyksikköä
Kokonaiskaliumoksidi (K ₂ O)	± 50 %:n suhteellinen poikkeama ilmoitetusta arvosta kuitenkin niin, että se on absoluuttisena arvona enintään 1,0 prosenttiyksikköä
Magnesiumoksidin (MgO), kalsiumoksidin (CaO), rikkiatrioksidin (SO ₃) ja natriumoksidin (Na ₂ O) kokonaismäärät ja vesiliukoiset määrät	± 25 % kyseisten ravinteiden ilmoitetusta pitoisuudesta kuitenkin niin, että se on absoluuttisena arvona enintään 1,5 prosenttiyksikköä
Orgaaninen hiili (C _{org}) / kokonaistyyppi (N)	± 20 %:n suhteellinen poikkeama ilmoitetusta arvosta kuitenkin niin, että se on absoluuttisena arvona enintään 2,0 prosenttiyksikköä
Määrä	± 1,5 %:n suhteellinen poikkeama ilmoitetusta arvosta

Toimintoperusteinen tuoteluokka (PFC) 1(B): Orgaaninen kivennäislannoite

Ilmoitettavan ravinteen muodot ja muut ilmoitettavat parametrit	Ilmoitettavan pääravinnepitoisuuden ja muiden ilmoitettavien parametrien sallitut poikkeamat
Orgaaninen hiili (C _{org})	± 20 %:n suhteellinen poikkeama ilmoitetusta arvosta kuitenkin niin, että se on absoluuttisena arvona enintään 2,0 prosenttiyksikköä
Kuiva-ainepitoisuus	± 5,0 prosenttiyksikköä absoluuttisena arvona
Epäorgaanisen typen (N) ilmoitettavat muodot	± 25 %:n suhteellinen poikkeama ilmoitetusta arvosta kuitenkin niin, että se on absoluuttisena arvona enintään 2,0 prosenttiyksikköä
Orgaaninen typpi (N _{org})	± 50 %:n suhteellinen poikkeama ilmoitetusta arvosta kuitenkin niin, että se on absoluuttisena arvona enintään 1,0 prosenttiyksikköä
Fosforipentoksidin (P ₂ O ₅) ilmoitettavat muodot	± 25 %:n suhteellinen poikkeama ilmoitetusta arvosta kuitenkin niin, että se on absoluuttisena arvona enintään 1,5 prosenttiyksikköä
Kaliumoksidin (K ₂ O) ilmoitettavat muodot	± 25 %:n suhteellinen poikkeama ilmoitetusta arvosta kuitenkin niin, että se on absoluuttisena arvona enintään 1,5 prosenttiyksikköä
Magnesiumoksidin (MgO), kalsiumoksidin (CaO), rikkiatrioksidin (SO ₃) kokonaismäärät ja vesiliukoiset määrät	± 25 % kyseisten ravinteiden ilmoitetusta pitoisuudesta kuitenkin niin, että se on absoluuttisena arvona enintään 1,0 prosenttiyksikköä
Natriumoksidin (Na ₂ O) kokonaismäärä ja vesiliukoinen määrä	± 25 % ilmoitetusta pitoisuudesta kuitenkin niin, että se on absoluuttisena arvona enintään 0,9 prosenttiyksikköä
Määrä	± 1,5 %:n suhteellinen poikkeama ilmoitetusta arvosta

Hivenravinne	Hivenravinnemuotojen ilmoitettavan pitoisuuden sallitut poikkeamat
Pitoisuus enintään 2 %	± 20 % ilmoitetusta arvosta
Pitoisuus yli 2 % ja enintään 10 %	± 20 % ilmoitetusta arvosta kuitenkin niin, että se on absoluuttisena arvona enintään 1,0 prosenttiyksikköä
Pitoisuus yli 10 %	± 1,0 prosenttiyksikköä absoluuttisena arvona

TOIMINTOPERUSTEINEN TUOTELUOKKA (PFC) 1(C): EPÄORGAANINEN LANNOITE

Ilmoitettavan ravinteen muodot ja muut ilmoitettavat parametrit	Ilmoitettavan pääravinnepitoisuuden ja muiden ilmoitettavien parametrien sallitut poikkeamat
Typen (N) ilmoitettavat muodot	± 20 %:n suhteellinen poikkeama ilmoitetusta arvosta kuitenkin niin, että se on absoluuttisena arvona enintään 1,5 prosenttiyksikköä
Fosforipentoksidin (P ₂ O ₅) ilmoitettavat muodot	± 20 %:n suhteellinen poikkeama ilmoitetusta arvosta kuitenkin niin, että se on absoluuttisena arvona enintään 1,5 prosenttiyksikköä
Kaliumoksidin (K ₂ O) ilmoitettavat muodot	± 20 %:n suhteellinen poikkeama ilmoitetusta arvosta kuitenkin niin, että se on absoluuttisena arvona enintään 1,5 prosenttiyksikköä
Typen (N), fosforipentoksidin (P ₂ O ₅) tai kaliumoksidin (K ₂ O) ilmoitettavat muodot kaksiravinteisissa lannoitteissa	± 1,5 prosenttiyksikköä absoluuttisena arvona
Typen (N), fosforipentoksidin (P ₂ O ₅) tai kaliumoksidin (K ₂ O) ilmoitettavat muodot kolmiravinteisissa lannoitteissa	± 1,9 prosenttiyksikköä absoluuttisena arvona
Magnesiumoksidin (MgO), kalsiumoksidin (CaO), rikkiatrioksidin (SO ₃) kokonaismäärät ja vesiliukoiset määrät	± 25 % kyseisten ravinteiden ilmoitetusta pitoisuudesta kuitenkin niin, että se on absoluuttisena arvona enintään 1 prosenttiyksikkö
Natriumoksidin (Na ₂ O) kokonaismäärä ja vesiliukoinen määrä	- 25 % ilmoitetusta pitoisuudesta kuitenkin niin, että se on absoluuttisena arvona enintään 0,9 prosenttiyksikköä + 50 % ilmoitetusta pitoisuudesta kuitenkin niin, että se on absoluuttisena arvona enintään 1,8 prosenttiyksikköä
Raekokojakauma	± 10 %:n suhteellinen poikkeama tietyn seulan läpäisevän materiaalin ilmoitetusta prosenttiosuudesta
Määrä	± 1 %:n suhteellinen poikkeama ilmoitetusta arvosta

Hivenravinne	Hivenravinnemuotojen ilmoitettavan pitoisuuden sallitut poikkeamat
Pitoisuus enintään 2 %	± 20 % ilmoitetusta arvosta
Pitoisuus yli 2 % ja enintään 10 %	± 20 % ilmoitetusta arvosta kuitenkin niin, että se on absoluuttisena arvona enintään 1,0 prosenttiyksikköä
Pitoisuus yli 10 %	± 1,0 prosenttiyksikköä absoluuttisena arvona

Määrä: ± 5 %:n suhteellinen poikkeama ilmoitetusta arvosta

TOIMINTOPERUSTEINEN TUOTELUOKKA (PFC) 2: KALKITUSAINE

Ilmoitettavan ravinteen muodot ja muut ilmoitettavat parametrit	Ilmoitettavan parametrin sallitut poikkeamat
Neutralointikyky	± 3
Raekokojakauma	± 10 %:n suhteellinen poikkeama tietyn seulan läpäisevän materiaalin ilmoitetusta prosenttiosuudesta
Kokonaiskalsiumoksidi (CaO)	± 3,0 prosenttiyksikköä absoluuttisena arvona
Kokonaismagnesiumoksidi (MgO)	
Pitoisuus alle 8 %	± 1,0 prosenttiyksikköä absoluuttisena arvona
Pitoisuus 8–16 %	± 2,0 prosenttiyksikköä absoluuttisena arvona
Pitoisuus vähintään 16 %	± 3,0 prosenttiyksikköä absoluuttisena arvona
Reaktiivisuudet (suolahapotesti ja inkubointikoe)	± 5,0 prosenttiyksikköä absoluuttisena arvona
Määrä	± 1 %:n suhteellinen poikkeama ilmoitetusta arvosta

TOIMINTOPERUSTEINEN TUOTELUOKKA (PFC) 3: MAANPARANNUSAINE

Ilmoitettavan ravinteen muodot ja muut ilmoitettavat parametrit	Ilmoitettavan parametrin sallitut poikkeamat
pH	± 1,0 % ilmoitetusta arvosta
Orgaaninen hiili (C _{org})	± 10 %:n suhteellinen poikkeama ilmoitetusta arvosta kuitenkin niin, että se on absoluuttisena arvona enintään 1,0 prosenttiyksikköä
Orgaaninen typpi (N _{org})	± 50 %:n suhteellinen poikkeama ilmoitetusta arvosta kuitenkin niin, että se on absoluuttisena arvona enintään 1,0 prosenttiyksikköä
Kokonaistyyppi (N)	± 20 %:n suhteellinen poikkeama kuitenkin niin, että se on absoluuttisena arvona enintään 1,0 prosenttiyksikköä
Kokonaisfosforipentoksidi (P ₂ O ₅)	± 20 %:n suhteellinen poikkeama kuitenkin niin, että se on absoluuttisena arvona enintään 1,0 prosenttiyksikköä
Kokonaiskaliumoksidi (K ₂ O)	± 20 %:n suhteellinen poikkeama kuitenkin niin, että se on absoluuttisena arvona enintään 1,0 prosenttiyksikköä
Kuiva-ainepitoisuus	± 10 %:n suhteellinen poikkeama ilmoitetusta arvosta
Määrä	± 5 %:n suhteellinen poikkeama ilmoitetusta arvosta
Sähkönjohtavuus	± 75 %:n suhteellinen poikkeama ilmoitetusta arvosta

TOIMINTOPERUSTEINEN TUOTELUOKKA (PFC) 4: KASVUALUSTA

Ilmoitettavan ravinteen muodot ja muut ilmoitettavat parametrit	Ilmoitettavan parametrin sallitut poikkeamat
Sähkönjohtavuus	± 75 %:n suhteellinen poikkeama ilmoitetusta arvosta
pH	$\pm 1,0$ % ilmoitetusta arvosta
Määrä tilavuutena (litraa tai m ³)	± 5 %:n suhteellinen poikkeama ilmoitetusta arvosta
Määrän (tilavuuden) määrittäminen niiden materiaalien osalta, joiden partikkelikoko on suurempi kuin 60 mm	± 5 %:n suhteellinen poikkeama ilmoitetusta arvosta
Määrän (tilavuuden) määrittäminen esimuotoiltujen kasvualustojen osalta	± 5 %:n suhteellinen poikkeama ilmoitetusta arvosta
CaCl ₂ /DTPA (kalsiumkloridi / dietyyleeni-triamiini-pentaetikkahappo; 'CAT-liukoinen')-liuokseen liukeneva typpi (N)	± 75 %:n suhteellinen poikkeama ilmoitetusta arvosta
CaCl ₂ /DTPA (kalsiumkloridi / dietyyleeni-triamiini-pentaetikkahappo; 'CAT-liukoinen')-liuokseen liukeneva fosforipentoksidi (P ₂ O ₅)	± 75 %:n suhteellinen poikkeama ilmoitetusta arvosta
CaCl ₂ /DTPA (kalsiumkloridi / dietyyleeni-triamiini-pentaetikkahappo; 'CAT-liukoinen')-liuokseen liukeneva kaliumoksidi (K ₂ O)	± 75 %:n suhteellinen poikkeama ilmoitetusta arvosta

TOIMINTOPERUSTEINEN TUOTELUOKKA (PFC) 5: INHIBIITTORIT

Inhibiittoriyhdiste	Inhibiittoriyhdisteen ilmoitettavan pitoisuuden sallitut poikkeamat
Pitoisuus enintään 2 %	± 20 % ilmoitetusta arvosta
Pitoisuus yli 2 %	± 0,3 prosenttiyksikköä absoluuttisena arvona

Määrä: ± 5 %:n suhteellinen poikkeama ilmoitetusta arvosta

TOIMINTOPERUSTEINEN TUOTELUOKKA (PFC) 6(A): MIKROBIPOHJAINEN KASVIBIOSTIMULANTTI

Mikro-organismien tosiasiallinen pitoisuus / tosiasialliset pitoisuudet saavat poiketa enintään 15 % ilmoitetusta arvosta / ilmoitetuista arvoista.

TOIMINTOPERUSTEINEN TUOTELUOKKA (PFC) 7: LANNOITEVALMISTEIDEN MEKAANINEN SEOS (BLENDI)

Kun lannoitevalmisteiden mekaaninen seos (blend) sisältää yhden tai useamman toimintoperusteiseen tuoteluokkaan (PFC) 6 kuuluvan kasvibiostimulantin, kunkin kasvibiostimulantin ilmoitettavaan pitoisuuteen sovelletaan seuraavia poikkeamia:

Ilmoitettava pitoisuus, g/kg tai g/l 20 °C:ssa	Sallittu poikkeama
Enintään 25	± 15 %:n suhteellinen poikkeama
Yli 25 mutta enintään 100	± 10 %:n suhteellinen poikkeama
Yli 100 mutta enintään 250	± 6 %:n suhteellinen poikkeama
Yli 250 mutta enintään 500	± 5 %:n suhteellinen poikkeama
Yli 500	± 25 g/kg tai ± 25 g/l

LIITE IV

Vaatimustenmukaisuuden arviointimenettelyt

I OSA

VAATIMUSTENMUKAISUUDEN ARVIOINTIMENETTELYJEN SOVELLETTAVUUS

Tässä osassa vahvistetaan tämän liitteen II osassa määriteltyjen vaatimustenmukaisuuden arviointimenettelymoduulien sovellettavuus EU-lannoitevalmisteisiin niiden liitteessä II määriteltyjen ainesosaluokkien (CMC) ja liitteessä I määriteltyjen toimintoperusteisten tuoteluokkien (PFC) mukaan.

1. SISÄISEN TUOTANNONVALVONNAN SOVELLETTAVUUS (MODUULI A)

1.1 Moduulia A voidaan soveltaa EU-lannoitevalmisteisiin, jotka koostuvat yksinomaan yhdestä tai useammasta seuraavasta ainesosasta:

- a) liitteessä II olevan II osan ainesosaluokassa (CMC) 1 tarkoitetuista ensiomateriaalista koostuvista aineista ja seoksista, lukuun ottamatta nitrifikaatioinhibiittoria, denitrifikaatioinhibiittoria tai ureaasi-inhibiittoria,
- b) liitteessä II olevan II osan ainesosaluokassa (CMC) 4 tarkoitettusta tuoreesta kasvimädätteestä,
- c) liitteessä II olevan II osan ainesosaluokassa (CMC) 6 tarkoitetuista elintarviketeollisuuden sivutuotteista,

- d) liitteessä II olevan II osan ainesosaluokassa (CMC) 7 tarkoitetuista mikro-organismeista,
- e) liitteessä II olevan II osan ainesosaluokassa (CMC) 8 tarkoitetuista ravinnepolymeereistä,
- f) liitteessä II olevan II osan ainesosaluokassa (CMC) 11 tarkoitetuista, direktiivissä 2008/98/EY tarkoitetuista sivutuotteista.

1.2. Moduulia A voidaan soveltaa myös toimintoperusteisessa tuoteluokassa (PFC) 7 tarkoitettuun lannoitevalmisteiden mekaaniseen seokseen.

1.3. Poiketen siitä, mitä 1.1 ja 1.2 kohdassa säädetään, moduulia A ei saa soveltaa

- a) toimintoperusteisessa tuoteluokassa (PFC) 1(C)(I)(a)(i-ii)(A) tarkoitettuun yksi- tai moniravinteiseen kiinteään epäorgaaniseen pääravinnelannoitteeseen, joka sisältää runsastyyppistä ammoniumnitraattia, eikä toimintoperusteisessa tuoteluokassa (PFC) 7 tarkoitettuun lannoitevalmisteiden mekaaniseen seokseen, joka sisältää vähintään 28 massaprosenttia tyyppiä (N) toimintoperusteiseen tuoteluokkaan (PFC) 1(C)(I)(a)(i-ii)(A) kuuluvasta EU-lannoitevalmisteesta,
- b) toimintoperusteisessa tuoteluokassa (PFC) 5 tarkoitettuun inhibiittoriin, tai
- c) toimintoperusteisessa tuoteluokassa (PFC) 6 tarkoitettuun kasvibiostimulanttiin.

2. SISÄISEN TUOTANNONVALVONNAN JA VALVOTUN TUOTETESTAUKSEN SOVELLETTAVUUS
(MODUULI A1)

Moduulia A1 on sovellettava toimintoperusteisessa tuoteluokassa (PFC) 1(C)(I)(a)(i-ii)(A) tarkoitettuun yksi- tai moniravinteiseen kiinteään epäorgaaniseen pääravinnelannoitteeseen, joka sisältää runsastyyppistä ammoniumnitraattia, sekä toimintoperusteisessa tuoteluokassa (PFC) 7 tarkoitettuun lannoitevalmisteiden mekaaniseen seokseen, joka sisältää vähintään 28 massaprosenttia tyyppiä (N) toimintoperusteiseen tuoteluokkaan (PFC) 1(C)(I)(a)(i-ii)(A) kuuluvasta EU-lannoitevalmisteesta.

3. EU-TYYPITARKASTUKSEN (MODUULI B) JA SITÄ SEURAAVAN SISÄISEN
TUOTANNONVALVONTAAN PERUSTUVAN TYYPINMUKAISUUDEN (MODUULI C)
SOVELLETTAVUUS

3.1. Moduulia B ja sitä seuraavaa moduulia C voidaan soveltaa EU-lannoitevalmisteisiin, jotka koostuvat yksinomaan yhdestä tai useammasta seuraavasta ainesosasta:

- a) liitteessä II olevan II osan ainesosaluokassa (CMC) 1 tarkoitettuista nitrifikaatioinhibiittorista, denitrifikaatioinhibiittorista tai ureaasi-inhibiittorista,
- b) liitteessä II olevan II osan ainesosaluokassa (CMC) 2 tarkoitetuista kasveista, kasvien osista tai kasviuutteista,
- c) muista polymeereistä kuin liitteessä II olevan II osan ainesosaluokassa (CMC) 11 tarkoitetuista ravinnepolymeereistä,
- d) liitteessä II olevan II osan eräistä ainesosaluokassa (CMC) 10 tarkoitetuista, asetuksessa (EY) N:o 1069/2009 tarkoitetuista johdetuista tuotteista,

e) tämän osan 1.1 kohdassa tarkoitetuista ainesosaluokista (CMC).

3.2. Moduulia B ja sitä seuraavaa moduulia C voidaan soveltaa myös:

- a) toimintoperusteisessa tuoteluokassa (PFC) 5 tarkoitettuun inhibiittoriin,
- b) toimintoperusteisessa tuoteluokassa (PFC) 6 tarkoitettuun kasvibiostimulanttiin, ja
- c) toimintoperusteisessa tuoteluokassa (PFC) 7 tarkoitettuun lannoitevalmisteiden mekaaniseen seokseen (blendiin).

3.3. Poiketen siitä, mitä 3.1 ja 3.2 kohdassa säädetään, moduulia B ja sitä seuraavaa moduulia C ei saa soveltaa toimintoperusteisessa tuoteluokassa (PFC) 1(C)(I)(a)(i-ii)(A) tarkoitettuun yksi- tai moniravinteiseen kiinteään epäorgaaniseen pääravinnelannoitteeseen, joka sisältää runsastyyppistä ammoniumnitraattia, eikä toimintoperusteisessa tuoteluokassa (PFC) 7 tarkoitettuun lannoitevalmisteiden mekaaniseen seokseen, joka sisältää vähintään 28 massaprosenttia typpeä (N) toimintoperusteiseen tuoteluokkaan (PFC) 1(C)(I)(a)(i-ii)(A) kuuluvasta EU-lannoitevalmisteesta.

4. TUOTANTOPROSESSIN LAADUNVARMISTUKSEN SOVELLETTAVUUS (MODUULI D1)

4.1. Moduulia D1 voi soveltaa mihin tahansa EU-lannoitevalmisteeseen.

4.2. Poiketen siitä, mitä 4.1 kohdassa säädetään, moduulia D1 ei saa soveltaa toimintoperusteisessa tuoteluokassa (PFC) 1(C)(I)(a)(i-ii)(A) tarkoitettuun yksi- tai moniravinteiseen kiinteään epäorgaaniseen pääravinnelannoitteeseen, joka sisältää runsastyyppistä ammoniumnitraattia, eikä toimintoperusteisessa tuoteluokassa (PFC) 7 tarkoitettuun lannoitevalmisteiden mekaaniseen seokseen, joka sisältää vähintään 28 massaprosenttia typpeä (N) toimintoperusteiseen tuoteluokkaan (PFC) 1(C)(I)(a)(i-ii)(A) kuuluvasta EU-lannoitevalmisteesta.

II OSA

VAATIMUSTENMUKAISUUDEN ARVIOINTIMENETTELYJEN KUVAUS

MODUULI A – SISÄINEN TUOTANNONVALVONTA

1. Moduulin kuvaus

Sisäinen tuotannonvalvonta on vaatimustenmukaisuuden arviointimenettely, jossa valmistaja täyttää 2, 3 ja 4 kohdassa säädetyt velvoitteet sekä varmistaa ja vakuuttaa yksinomaisella vastuullaan, että kyseiset EU-lannoitevalmisteet täyttävät niihin sovellettavat tämän asetuksen vaatimukset.

2. Tekniset asiakirjat

2.1 Valmistajan on laadittava tekniset asiakirjat. Asiakirjojen perusteella on voitava arvioida, onko EU-lannoitevalmiste asiaankuuluvien vaatimusten mukainen, ja niihin on sisällyttävä asianmukainen analyysi ja arviointi riskistä tai riskeistä.

2.2 Teknisissä asiakirjoissa on täsmennettävä sovellettavat vaatimukset, ja niiden on katettava EU-lannoitevalmisteen suunnittelu, valmistus ja käyttötarkoitus siinä määrin kuin se on olennaista arvioinnin kannalta. Teknisten asiakirjojen on sisällettävä mahdollisuuksien mukaan ainakin seuraavat osatekijät:

- a) EU-lannoitevalmisteen yleinen kuvaus, EU-lannoitevalmisteen väitettyä toimintoa vastaava toimintoperusteinen tuoteluokka (PFC) ja käyttötarkoituksen kuvaus,
- b) käytettyjen ainesosien luettelo, liitteessä II tarkoitettujen ainesosaluokkien (CMC), joihin ne kuuluvat, ja tiedot niiden alkuperästä tai valmistusprosessista,
- c) EU-vaatimustenmukaisuusvakuutus lannoitevalmisteiden mekaanisen seoksen osana olevista EU-lannoitevalmisteista,
- d) piirustukset, kaaviot, kuvaukset ja selitykset, joita EU-lannoitevalmisteen valmistusprosessin ymmärtäminen edellyttää,
- e) liitteen III mukaisesti vaadittujen tietojen sisältävän, 6 artiklan 7 kohdassa tarkoitetun tuoteselosteen tai erilliselle paperille tulostetun tuoteselosteen tai molempien malli,
- f) luettelo 13 artiklassa tarkoitetuista yhdenmukaistetuista standardeista, 14 artiklassa tarkoitettujen yhteisten spesifikaatioiden ja/tai muut sovelletut asiaankuuluvat tekniset spesifikaatiot. Osittain sovellettujen yhdenmukaistettujen standardien tai yhteisten eritelmien tapauksessa teknisissä asiakirjoissa on täsmennettävä osat, joita on sovellettu,

- g) suoritettujen laskelmien – mukaan lukien laskelmat vaatimustenmukaisuuden osoittamiseksi liitteessä I olevan II osan 5 kohtaan nähden – ja tarkastusten tulokset jne.,
- h) testiraportit,
- i) kun EU-lannoitevalmiste sisältää direktiivissä 2008/98/EY tarkoitettuja sivutuotteita tai koostuu niistä, tekninen ja hallinnollinen näyttö siitä, että sivutuotteet täyttävät tämän asetuksen 42 artiklan 7 kohdassa tarkoitettussa delegoidussa säädöksessä asetetut kriteerit sekä noudattavat direktiivin 2008/98/EY 5 artiklan 1 kohdan osaksi kansallista lainsäädäntöä saattavia kansallisia toimenpiteitä ja tarvittaessa 5 artiklan 2 kohdassa tarkoitettuja täytäntöönpanosäädöksiä tai kyseisen direktiivin 5 artiklan 3 kohdan nojalla vahvistettuja kansallisia toimenpiteitä,
- j) kun EU-lannoitevalmiste sisältää kokonaiskromia (Cr) yli 200 mg/kg, tiedot kokonaiskromin (Cr) enimmäismäärästä ja tarkasta lähteestä.

3. Valmistus

Valmistajan on toteutettava kaikki tarvittavat toimenpiteet sen varmistamiseksi, että valmistusprosessilla ja sen valvonnalla taataan, että valmistetut EU-lannoitevalmisteet ovat 2 kohdassa tarkoitettujen teknisten asiakirjojen ja niihin sovellettavien tämän asetuksen vaatimusten mukaisia.

4. CE-merkintä ja EU-vaatimustenmukaisuusvakuutus
 - 4.1 Valmistajan on kiinnitettävä CE-merkintä EU-lannoitevalmisteeseen, joka täyttää tämän asetuksen sovellettavat vaatimukset, kuhunkin yksittäiseen pakkaukseen tai jos valmiste toimitetaan ilman pakkausta, EU-lannoitevalmisteen mukana seuraavaan asiakirjaan.
 - 4.2 Valmistajan on laadittava kirjallinen EU-vaatimustenmukaisuusvakuutus EU-lannoitevalmisteele tai -tyypille ja pidettävä se yhdessä teknisten asiakirjojen kanssa kansallisten viranomaisten saatavilla viiden vuoden ajan sen jälkeen, kun EU-lannoitevalmiste on saatettu markkinoille. EU:n vaatimustenmukaisuusvakuutuksessa on yksilöitävä EU-lannoitevalmiste tai -tyyppi, jota varten se on laadittu.
 - 4.3 Jäljennös EU-vaatimustenmukaisuusvakuutuksesta on pyynnöstä toimitettava asiasta vastaaville viranomaisille.

5. Valtuutettu edustaja

Valmistajan valtuutettu edustaja voi täyttää valmistajan puolesta ja valmistajan vastuulla 4 kohdassa tarkoitetut valmistajan velvollisuudet edellyttäen, että ne on eritelty toimeksiannossa.

1. Moduulin kuvaus

Sisäinen tuotannonvalvonta ja valvottu tuotetestausta on vaatimustenmukaisuuden arviointimenettely, jossa valmistaja täyttää 2, 3, 4 ja 5 kohdassa säädetyt velvoitteet sekä varmistaa ja vakuuttaa yksinomaisella vastuullaan, että kyseiset EU-lannoitevalmisteet täyttävät niihin sovellettavat tämän asetuksen vaatimukset.

2. Tekniset asiakirjat

2.1 Valmistajan on laadittava tekniset asiakirjat. Asiakirjojen perusteella on voitava arvioida, onko EU-lannoitevalmiste asiaankuuluvien vaatimusten mukainen, ja niihin on sisällyttävä asianmukainen analyysi ja arviointi riskistä tai riskeistä.

2.2 Teknisissä asiakirjoissa on täsmennettävä sovellettavat vaatimukset, ja niiden on katettava EU-lannoitevalmisteen suunnittelu, valmistus ja suunniteltu käyttö siinä määrin kuin se on olennaista arvioinnin kannalta. Teknisten asiakirjojen on sisällettävä mahdollisuuksien mukaan ainakin seuraavat osatekijät:

- a) EU-lannoitevalmisteen yleinen kuvaus, EU-lannoitevalmisteen väitettyä toimintoa vastaava toimintoperusteinen tuoteluokka (PFC) ja käyttötarkoituksen kuvaus,

- b) käytettyjen ainesosien luettelo, liitteessä II tarkoitetut ainesosaluokat (CMC), joihin ne kuuluvat, ja tiedot niiden alkuperästä tai valmistusprosessista,
- c) EU-vaatimustenmukaisuusvakuutus lannoitevalmisteiden mekaanisen seoksen osana olevista EU-lannoitevalmisteista,
- d) piirustukset, kaaviot, kuvaukset ja selitykset, joita EU-lannoitevalmisteen valmistusprosessin ymmärtäminen edellyttää,
- e) liitteen III mukaisesti vaaditut tiedot sisältävän, 6 artiklan 7 kohdassa tarkoitetun tuoteselosteen tai erilliselle paperille tulostetun tuoteselosteen malli,
- f) niiden paikkojen sekä niissä paikoissa toimineiden nimet ja osoitteet, joissa valmiste ja sen olennaiset ainesosat on valmistettu,
- g) luettelo 13 artiklassa tarkoitetuista yhdenmukaistetuista standardeista, 14 artiklassa tarkoitetut yhteiset eritelmät ja/tai muut sovelletut asiaankuuluvat tekniset eritelmät. Osittain sovellettujen yhdenmukaistettujen standardien tai yhteisten eritelmien tapauksessa teknisissä asiakirjoissa on täsmennettävä osat, joita on sovellettu,
- h) suoritettujen laskelmien – mukaan lukien laskelmat vaatimustenmukaisuuden osoittamiseksi liitteessä I olevan II osan 5 kohtaan nähden – ja tarkastusten tulokset jne.,
- i) testiraportit, mukaan lukien raportit jäljempänä 4 kohdassa tarkoitetuista tuotetarkastuksista öljynpidätyskyvyn ja räjähtämättömyyden osalta ja

- j) kun EU-lannoitevalmiste sisältää direktiivissä 2008/98/EY tarkoitettuja sivutuotteita tai koostuu niistä, tekninen ja hallinnollinen näyttö siitä, että sivutuotteet täyttävät tämän asetuksen 42 artiklan 7 kohdassa tarkoitetuissa delegoiduissa säädöksissä asetetut kriteerit sekä noudattavat direktiivin 2008/98/EY 5 artiklan 1 kohdan osaksi kansallista lainsäädäntöä saattavia kansallisia toimenpiteitä ja tarvittaessa 5 artiklan 2 kohdassa tarkoitettuja täytäntöönpanosäädöksiä tai kyseisen direktiivin 5 artiklan 3 kohdan nojalla vahvistettuja kansallisia toimenpiteitä.

3. Valmistus

Valmistajan on toteutettava kaikki tarvittavat toimenpiteet sen varmistamiseksi, että valmistusprosessilla ja sen valvonnalla taataan, että valmistetut EU-lannoitevalmisteet ovat 2 kohdassa tarkoitettujen teknisten asiakirjojen ja niihin sovellettavien tämän asetuksen vaatimusten mukaisia.

4. Tuotetarkastukset öljynpidätyskyvyn ja räjähtämättömyyden osalta

Edustavalle EU-lannoitevalmisteen näytteelle on tehtävä 4.1–4.4 kohdassa tarkoitettut lämpökäsittelyt ja kokeet kolmen kuukauden välein valmistajan puolesta vaatimustenmukaisuuden todentamiseksi seuraavien suhteen:

- a) liitteessä I olevan toimintoperusteisen tuoteluokan (PFC) 1(C)(I)(a)(i-ii)(A) kohdassa 4 tarkoitettu öljynpidätyskyky, ja

- b) liitteessä I olevan toimintoperusteisen tuoteluokan (PFC) 1(C)(I)(a)(i-ii)(A) kohdassa 5 tarkoitettu räjähtämättömyys.

Lämpökäsittelyt ja kokeet suoritetaan valmistajan valitseman ilmoitetun laitoksen vastuulla.

- 4.1 Lämpökäsittelyt ennen liitteessä I olevan toimintoperusteisen tuoteluokan (PFC) 1(C)(I)(a)(i-ii)(A) kohdassa 4 tarkoitettua öljynpidätyskykyvaatimuksen noudattamisen testaamista

4.1.1 Periaate ja määritelmä

Näyte lämmitetään suljetussa soveltuvassa laboratoriopullossa huoneenlämpötilasta 50 °C:seen ja pidetään tässä lämpötilassa kahden tunnin ajan (50 °C:n vaihe). Tämän jälkeen näytettä jäähdytetään, kunnes saavutetaan 25 °C:n lämpötila, ja näyte pidetään tässä lämpötilassa kahden tunnin ajan (25 °C:n vaihe). Peräkkäiset 50 °C:n ja 25 °C:n vaiheet muodostavat yhden lämpökäsittelyn. Kun näyte on läpikäynyt kaksi lämpökäsittelyä, se pidetään 20 (±3) °C:n lämpötilassa öljynpidätyskykyä mittaavan arvon määrittämiseksi.

4.1.2 Välineistö

Tavalliset laboratoriovälineet, erityisesti:

- a) vesialtaat tai uunit, joiden lämpötila voidaan termostaatin avulla säätää 25 ± 1 °C:seen ja 50 ± 1 °C:seen,
- b) soveltuvat laboratoriopullot, joiden tilavuus on 150 ml.

4.1.3 Menettely

4.1.3.1 Kukin 70 ± 5 gramman näyte pannaan soveltuvaan laboratoriapulloon, joka sen jälkeen suljetaan.

4.1.3.2 Kun on saavutettu 50 °C :n lämpötila ja sitä on pidetty yllä kahden tunnin ajan, pullon lämpötila muutetaan 25 °C :n lämpötilaan altaassa tai uunissa ja menetellään 4.1.1 kohdassa kuvatun mukaisesti.

4.1.3.3 Vesiallasta käytettäessä kunkin altaan veden lämpötila pidetään vakiona ja vesi liikkeessä sekoittamalla sitä nopeasti. Varmistetaan, että vedenpinta ulottuu näytteen pinnan yläpuolelle. Tulppa suojataan kondensaatiolta vaahtokumisuojausella.

4.2 Liitteessä I olevan toimintoperusteisen tuoteluokan (PFC) 1(C)(I)(a)(i-ii)(A) kohdassa 4 tarkoitettu öljynpidätyskoe

4.2.1 Kuvaus

EU-lannoitevalmisteen öljynpidätyskyky: EU-lannoitevalmisteeseen jäävän öljyn määrä, joka määritetään tietyissä käyttöolosuhteissa ja ilmaistaan massaprosentteina.

Koe on suoritettava EU-lannoitevalmisteen edustavalle näytteelle. Ennen koetta näytteen koko massan on käytävä läpi kaksi lämpökäsittelyä 4.1 kohdan mukaisesti.

Tätä menetelmää voidaan soveltaa sekä prillattuihin että rakeisiin lannoitteisiin, jotka eivät sisällä öljyyn liukenevia ainesosia.

4.2.2 Periaate

Koenäytteen upottaminen kokonaan kaasuöljyyn tietyksi ajaksi ja sitä seuraava ylijäämäöljyn suodattaminen tietyissä olosuhteissa. Koe-erän massan lisäyksen mittaaminen.

4.2.3 Reagenssit

Kaasuöljy, jolla on seuraavat ominaisuudet:

- a) viskositeetti enimmillään: 5 mPa s 40 °C:ssa;
- b) tiheys: 0,8–0,85 g/ml 20 °C:ssa;
- c) rikkipitoisuus: $\leq 1,0$ % (m/m);
- d) tuhka: $\leq 0,1$ % (m/m).

4.2.4 Välineistö

Tavalliset laboratoriovälineet ja:

- a) vaaka, jolla voidaan punnita 0,01 gramman tarkkuudella

- b) dekantterilasi, jonka tilavuus on 500 ml
- c) muovisuppilo, yläpäässä mielellään lieriömäinen seinämä, halkaisija noin 200 mm
- d) koeseula, 0,5 mm:n aukot, suppiloon sopiva

Huomautus: Tämä suppilon ja seulan koko takaa, että vain muutamia rakeita on päällekkäin ja että öljy suodattuu helposti.

- e) suodatinpaperia, nopeaa suodatuslaatua, poimutettua, pehmeää, massa 150 g/m²
- f) imupaperia (laboratoriolaatua).

4.2.5 Menettely

4.2.5.1 Saman koenäytteen eri osista suoritetaan kaksi erillistä määrittystä nopeasti peräkkäin.

4.2.5.2 Poistetaan 0,5 mm:ä pienemmät hiukkaset koeseulalla. Näytettä punnitaan 50 grammaa 0,01 gramman tarkkuudella dekantterilasiin. Lisätään niin paljon kaasuöljyä, että se peittää prillit tai rakeet kokonaan. Sekoitetaan varovasti ja varmistetaan, että kaikkien prillien tai rakeiden pinta on kokonaan kastunut. Dekantterilasi peitetään kellolasilla ja jätetään tunniksi 25 (± 2) °C:seen.

- 4.2.5.3 Dekantterilasin sisältö suodatetaan kokonaan suppilon läpi, jossa on koeseula. Aines jätetään seulaan tunniksi, jotta suurin osa ylimääräisestä öljystä pääsee suodattumaan pois.
- 4.2.5.4 Kaksi suodatinpaperia (noin 500 mm x 500 mm) asetetaan päällekkäin tasaiselle pinnalle; molempien suodatinpapereiden neljä reunaa taitetaan ylöspäin noin 40 mm:n leveydeltä, jotta prillit tai rakeet eivät pyöri pois. Suodatinpapereiden keskelle asetetaan kaksi kerrosta imupaperia. Seulan koko sisältö kaadetaan imupapereille ja prillit tai rakeet levitetään tasaisesti pehmeällä, laakealla harjalla. Kahden minuutin kuluttua imupapereita nostetaan toiselta laidalta ja prillit tai rakeet siirretään alla oleville suodatinpapereille ja levitetään niille tasaisesti harjalla. Toinen suodatinpaperi asetetaan reunat samalla tavoin ylös käännettyinä näytteen päälle ja prillejä tai rakeita pyöritetään papereiden välissä pyörivin liikkein hiukan painaen. Pysähdytään aina kahdeksan pyörittävän liikkeen jälkeen ja nostetaan suodatinpapereiden vastakkaisia kulmia niin, että reunoille pyörineet prillit tai rakeet palaavat keskustaan. Menetellään seuraavasti: Pyöritetään neljä täyttä ympyrää, ensin myötäpäivään ja sitten vastapäivään. Vieritetään sitten prillit tai rakeet takaisin keskelle edellä kuvatulla tavalla. Koko sarja toistetaan kolme kertaa (24 pyöritystä, kulmia nostetaan kaksi kertaa). Uusi suodatinpaperi asetetaan varovasti alimman ja sen yllä olevan paperin väliin ja prillit tai rakeet vieritetään uudelle paperille nostamalla ylemmän paperin reunoja. Prillit peitetään uudella suodatinpaperilla ja yllä kuvattu sarja toistetaan. Prillit tai rakeet kaadetaan taarattuun kulhoon välittömästi pyörittämisen jälkeen ja ne punnitaan uudelleen 0,01 gramman tarkkuudella niiden sisältämän kaasuoiljyn massan määrittämiseksi.

4.2.5.5 Pyöriksen toistaminen ja uudelleenpunnitus

Jos erän sisältämän kaasuöljyn määrä ylittää 2,00 grammaa, erä levitetään uusille suodatinpapereille, pyörittäminen toistetaan ja kulmia nostetaan kohdan 4.2.5.4 mukaisesti (kaksi kertaa kahdeksan pyöritystä, nosto kerran). Sen jälkeen erä punnitaan uudelleen.

4.2.5.6 Kutakin näytettä kohti on suoritettava kaksi öljynpidätyskoetta.

4.2.6 Testiraportti

4.2.6.1 Tulosten ilmoittaminen

4.2.6.1.1 Laskentamenetelmä ja -kaava

Jokaisessa määrittäyksessä (4.2.5.1 kohta) öljynpidätyskyky ilmoitettuna seulotun koe-erän massaprosentteina saadaan yhtälöstä:

$$\text{Öljynpidätyskyky} = \frac{m_2 - m_1}{m_1} \times 100$$

jossa

m_1 on seulotun koe-erän (4.2.5.2 kohta) massa grammoina,

m_2 on kohdan 4.2.5.4 tai 4.2.5.5 mukainen viimeisessä punnituksessa saatu koe-erän massa grammoina.

4.2.6.1.2 Tulokseksi otetaan kahden määrittelyn aritmeettinen keskiarvo.

4.2.6.2 Testiraportti kuuluu osana teknisiin asiakirjoihin.

4.3 Lämpökäsittelyt ennen liitteessä I olevan toimintoperusteisen tuoteluokan (PFC) 1(C)(I)(a)(i-ii)(A) kohdassa 5 tarkoitettua räjähtämättömyyskoetta.

4.3.1 Periaate ja määritelmä

Näyte lämmitetään tiiviissä laatikossa huoneenlämpötilasta 50 °C:seen ja pidetään tässä lämpötilassa tunnin ajan (50 °C:n vaihe). Tämän jälkeen näytettä jäähdytetään, kunnes saavutetaan 25 °C:n lämpötila, ja näyte pidetään tässä lämpötilassa tunnin ajan (25 °C:n vaihe). Peräkkäiset 50 °C:n ja 25 °C:n vaiheet muodostavat yhden lämpökäsittelyn. Kun näyte on läpikäynyt vaadittavan määrän lämpökäsittelyjä, se pidetään 20 ± 3 °C:n lämpötilassa räjähtämättömyyskokeen suorittamisen ajan.

4.3.2 Välineistö

Menetelmä 1

- a) Vesiallas, jonka lämpötilaa voidaan säädellä termostaatilla 20 °C:sta 51 °C:seen ja jonka lämpenemis- ja jäähtymisnopeus on vähintään 10 °C/h, tai kaksi vesiallasta, joista toisen lämpötila on termostaatilla säädetty 20 °C:seen ja toisen 51 °C:seen. Altaan tai altaiden vettä sekoitetaan koko ajan; altaan on oltava tilavuudeltaan niin suuri, että vesi pääsee kiertämään riittävästi.
- b) Ruostumattomasta teräksestä valmistettu laatikko, joka on kaikkialta vedenpitävä ja jonka keskellä on lämpötilapiirturi. Laatikon ulkoleveys on 45 ± 2 mm ja seinämien paksuus 1,5 mm (katso kuvio 1 esimerkkinä). Laatikon korkeus ja pituus voidaan valita niin, että ne sopivat vesialtaan mittoihin, esim. pituus 600 mm, korkeus 400 mm.

Menetelmä 2

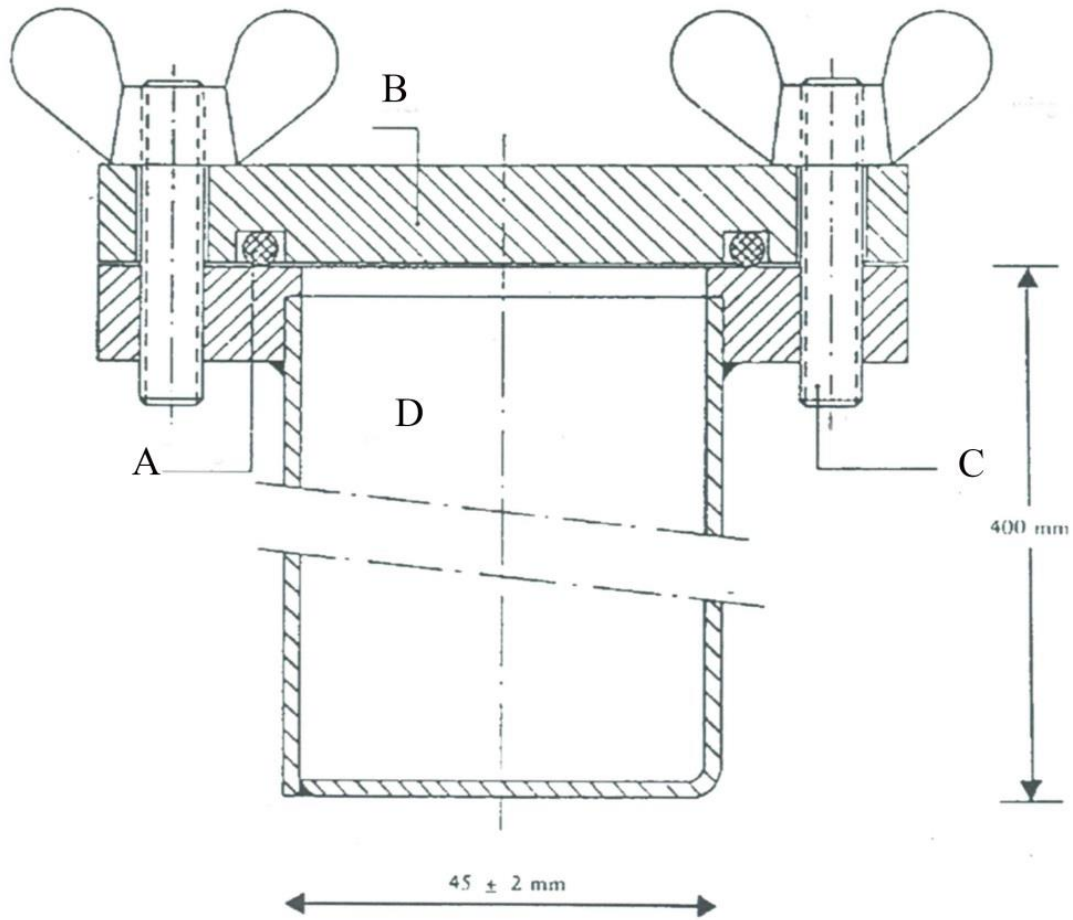
- a) Soveltuva uuni, jonka lämpötilaa voidaan säädellä termostaatilla 20 °C:sta 51 °C:seen ja jonka lämpenemis- ja jäähtymisnopeus on vähintään 10 °C/h.

- b) Soveltuvat ilmatiiviit muovilaatikot tai -pussit, jotka on varustettu soveltuvalla, näytteen keskellä olevalla lämpötilapiirturilla, tai 4.3.2 kohdan menetelmää 1 koskevassa b alakohdassa kuvattu ruostumattomasta teräksestä valmistettu laatikko. Täytetyn laatikon tai pussin ulkopaksuuden tulee olla enintään 45 mm.

4.3.3 Menettely

Räjähämättömyyskokeeseen riittävä määrä lannoitetta pannaan laatikoihin tai pusseihin, jotka suljetaan. Ruostumattomat teräslaatikot asetetaan vesialtaaseen (menetelmä 1) tai laatikot tai pussit asetetaan uuniin (menetelmä 2). Vesi tai uuni lämmitetään 51 °C:seen ja mitataan lämpötila lannoitteen keskeltä. Jäähdyttäminen aloitetaan tunti sen jälkeen, kun lämpötila keskellä on noussut 50 °C:seen. Tunti sen jälkeen, kun lämpötila keskellä on 25 °C, aloitetaan lämmittäminen ja toinen käsittely. Jos käytetään kahta vesiallasta tai uunia, laatikot tai pussit siirretään altaasta tai uunista toiseen kunkin lämmitys/jäähdytysjakson jälkeen.

Kuva 1



- A: O-rengas
- B: kansi
- C: ruuvipultti
- D: laatikko

4.4 Liitteessä I olevan toimintoperusteisen tuoteluokan (PFC) 1(C)(I)(a)(i-ii)(A) kohdassa 5 tarkoitettu räjähtämättömyyskoe

4.4.1 Kuvaus

4.4.1. Koe on suoritettava EU-lannoitevalmisteen edustavalle näytteelle. Ennen räjähtämättömyyskoea näytteen koko massan on käytävä läpi viisi lämpökäsittelyä 4.3 kohdan mukaisesti.

4.4.1.2 EU-lannoitevalmisteelle on tehtävä räjähtämättömyyskoe vaaka-asennossa olevassa teräsputkessa seuraavien olosuhteiden vallitessa (katso materiaaleja koskevat yksityiskohdat 4.4.3 kohdassa):

- a) saumaton teräsputki,
 - i) putken pituus: vähintään 1 000 mm,
 - ii) nimellishalkaisija ulkopuolelta mitattuna: vähintään 114 mm,
 - iii) seinämän nimellispaksuus: vähintään 5 mm,
- b) tehostin: valitun tehostimen tyyppin ja massan on oltava sellaiset, että ne maksimoivat näytteeseen kohdistetun räjähdyspaineen, jotta näytteen räjähdysensiirtoalttius voitaisiin määrittää,

- c) näytteen lämpötila: 15 °C – 25 °C,
- d) räjähdysksen toteamiseksi käytettävät lyijysylinterit: halkaisija 50 mm ja korkeus 100 mm,
- e) sijoitettuna 150 mm välein tukemaan putkea horisontaalisesti.

HUOMAUTUS: Koe on suoritettava kahdesti. Koetta pidetään luotettavana, jos yksi tai useampi putkea vasten olevista lyijysylintereistä painuu kokoon molemmissa kokeissa alle 5 %.

4.4.2 Periaate

Näytekappale suljetaan teräsputkeen, jossa se altistetaan räjähdyspanoksen aiheuttamalle tärähdykselle. Räjähdysksen eteneminen määritetään niiden lyijysylinterien kokoonpainumisesta, joiden päälle putki on asetettuna vaakatasossa kokeen aikana.

4.4.3 Materiaalit

- a) 83–86 % pentriittiä sisältävä muoviräjähde
 - tiheys: 1 500 kg/m³ – 1 600 kg/m³
 - räjähdysnopeus: 7 300 m/s – 7 700 m/s
 - massa: (500 ± 1) g

tai mahdollinen muu muoviräjähde, jolla on samankaltaiset räjähdysominaisuudet.

- b) Seitsemän pituussuunnassa joustavaa sytytyslankaa, joiden päällyys ei sisällä metallia
- täyttömassa: 11 g/m – 13 g/m
 - kunkin langan pituus: (400 ± 2) mm.
- c) Sekundaarisesta räjähdysaineesta puristettu pelletti sytyttimen asettamista varten
- räjähdysaine: heksogeeni/vaha 95/5 tai samankaltainen sekundaariräjähdde, voi sisältää grafiittia
 - tiheys: $1\,500\text{ kg/m}^3 - 1\,600\text{ kg/m}^3$
 - halkaisija: 19 mm – 21 mm
 - korkeus: 19 mm – 23 mm
 - puristepelletin massa: enintään 10 g
 - keskussyvennys sytytintä varten: enimmäishalkaisija 7,0 – 7,3 mm, syvyys noin 12 mm. Kun sytyttimen halkaisija on suuri, syvennyksen halkaisijan on oltava sytyttimen halkaisijaa hieman suurempi (esim. 0,5 mm).

- d) ISO 65 – 1981 – Raskaat sarjat -standardin mukainen saumaton teräsputki, jonka nimellisulottuvuudet DN 100 (4''):
- ulkohalkaisija: 113,1 mm – 115,0 mm
 - seinämän paksuus: 5,0 mm – 6,5 mm
 - pituus: 1 005 ± 2 mm.
- e) Pohjalevy
- materiaali: hyvin hitsautuva teräs
 - mitat: 160 mm × 160 mm
 - paksuus: 5 mm – 6 mm.
- f) Kuusi lyijysylinteriä
- halkaisija: 50 ± 1 mm
 - korkeus: 100 mm – 101 mm
 - materiaali: pehmeä lyijy, jonka puhtausaste on vähintään 99,5 %.

- g) Teräsharkko
- pituus: vähintään 1 000 mm
 - leveys: vähintään 150 mm
 - korkeus: vähintään 150 mm (vaihtoehtoisesti voidaan pinota useita palkkeja tämän korkeuden saavuttamiseksi)
 - massa: vähintään 300 kg, jollei teräsharkolla ole vakaata perustaa.
- h) Tehostinlataukseen tarvittava muovi- tai pahvisylinteri
- seinämän paksuus: 1,5 mm – 2,5 mm
 - halkaisija: 92 mm – 96 mm
 - korkeus: 64 mm – 67 mm.
- i) Sytytin (sähköinen tai muu kuin sähköinen), jonka sytytysvoima on 8–10.
- j) Puu- tai muovikiekko
- halkaisija: 92–96 mm, jonka on sovittava muovi- tai pahvisylinterin (h kohta) sisähalkaisijaan
 - paksuus: 20 mm.

- k) puu- tai muovisauva, jonka ulottuvuudet ovat samat kuin sytyttimellä (i alakohta).
- l) pienet saksisokat (enimmäispituus 20 mm).
- m) saksisokat (pituus noin 20 mm).

4.4.4 Menettely

4.4.4.1 Teräsputkeen työnnettävän räjähdyspanoksen valmistaminen

4.4.4.1 Tarvikkeiden saatavuuden mukaan räjähdyspanos voidaan sytyttää käyttämällä

- joko 4.4.4.1.1 kohdassa tarkoitettua seitsemän kohdan samanaikaista sytytystä, tai
- 4.4.4.1.2 kohdassa tarkoitettua keskussytytystä puristepelletillä.

4.4.4.1.1 Seitsemän kohdan samanaikainen sytytys

Käyttövalmis räjähdyspanos esitetään kuvassa 2.

- 4.4.4.1.1.1 Porataan puu- tai muovikiekkoon (4.4.3 kohdan j alakohta) reiät kiekon akselin suuntaisesti keskuksen läpi sekä kuuden muun kohdan läpi, jotka sijaitsevat symmetrisesti samankeskeisellä kehällä, jonka halkaisija on 55 mm. Reikien halkaisijan on oltava 6–7 mm (ks. kuvan 2 osaa A–B) käytettävän sytytyslangan halkaisijan mukaan (4.4.3 kohdan b alakohta).
- 4.4.4.1.1.2 Leikataan seitsemän 400 mm:n mittaista joustavaa sytytyslankaa (4.4.3 kohdan b alakohta). Räjähdysaineen valumista sytytyslangan päistä vältetään leikkaamalla lanka siististi ja sulkemalla leikkauspäät liimalla. Kukin seitsemästä langasta työnnetään puu- tai muovikiekkossa (4.4.3 kohdan j alakohta) olevien seitsemän reiän läpi siten, että lankojen päät työntyvät muutaman senttimetrin päähän kiekon toiselta puolelta. Pieni saksisokka (4.4.3 kohdan l alakohta) työnnetään poikittain kunkin sytytyslangan tekstiilisuojaan 5–6 mm päähän langan pästä ja langan ympärille pannaan liimaa 2 cm:n leveydeltä sokan viereen. Lopuksi vedetään jokaista lankaa sen pitkästä pästä, niin että sokka ja puu- tai muovikiekko koskevat toisiaan.

- 4.4.4.1.1.3 Muotoillaan muoviräjähde (4.4.3 kohdan a alakohta) 92–96 mm:n läpimittaiseksi sylinteriksi siten, että se mahtuu sylinteriin (4.4.3 kohdan h alakohta). Tämä sylinteri asetetaan pystyasentoon tasaiselle alustalle ja työnnetään muotoiltu räjähdde sisään. Työnnetään tämän jälkeen sylinterin yläosaan puu- tai muovikiekko¹, johon on kiinnitetty seitsemän sytytyslankaa, ja painetaan se alas räjähteeseen. Sylinterin korkeus (64–67 mm) säädetään siten, että sen yläreuna ei ulotu puu- tai muovitason yläpuolelle. Lopuksi sylinteri kiinnitetään koko ympärykseltään puu- tai muovikiekkoon esimerkiksi niiteillä tai pienillä nauloilla.
- 4.4.4.1.1.4 Ryhmitetään seitsemän sytytyslangan vapaat päät puu- tai muovisauvan (4.4.3 kohdan k alakohta) ympärille siten, että lankojen päät ovat kaikki sauvan kanssa samassa sauvaan nähden kohtisuorassa tasossa. Kiinnitetään langat kimpuksi sauvan ympärille teipillä².
- 4.4.4.1.2 Keskussytytys puristepelletillä
- Käyttövalmis räjähdyspanos esitetään kuvassa 3.

¹ Kiekon halkaisijan täytyy aina vastata sylinterin sisähalkaisijaa.

² Huom.: Kun kuutta ulompaa lankaa kiristetään asennuksen jälkeen, keskuslangan on oltava hieman löysä.

4.4.4.1.2.1 Puristepelletin valmistaminen

Noudattaen tarpeellista varovaisuutta pannaan enintään 10 grammaa sekundaariräjähdettä (4.4.3 kohdan c alakohta) muottiin, jonka sisähalkaisija on 19–21 mm, ja painetaan räjähde muodoltaan ja tiheydeltään oikeaksi. (Läpimitan suhteen korkeuteen pitäisi olla likimain 1:1.) Muotin pohjan keskiosassa on 12 mm:n korkuinen ja halkaisijaltaan 7,0–7,3 mm:n suuruinen tappi (halkaisija riippuu käytettävän sytyttimen halkaisijasta), joka muodostaa puristettuun hylsyyn sylinterin muotoisen syvennyksen sytyttimen lopulliseksi sisääntyöntämiseksi.

4.4.4.1.2.2 Räjähdyspanoksen valmistaminen

Räjähde (4.4.3 kohdan a alakohta) pannaan pystyasennossa tasaisella alustalla olevaan sylinteriin (4.4.3 kohdan h alakohta), räjähde painetaan alas käyttäen puu- tai muovimuottia, jotta se muotoutuu sylinteriksi, jonka keskellä on syvennys. Puristepelletti työnnetään tähän syvennykseen. Sylinterinmuotoinen räjähde, joka sisältää puristepelletin, peitetään puu- tai muovikiekolla (4.4.3 kohdan j alakohta), jonka keskellä on halkaisijaltaan 7,0–7,3 mm:n suuruinen reikä, johon sytytin pannaan. Puu- tai muovikiekko ja sylinteri kiinnitetään toisiinsa teipillä. Varmistetaan, että kiekkoon porattu reikä ja puristepelletin syvennys ovat samakeskisiä työntämällä puu- tai muovisauva (4.4.3 kohdan k alakohta) niiden läpi.

4.4.4.2 Räjähämättömyyskokeisiin tarvittavien teräsputkien valmistaminen

Porataan teräsputken (4.4.3 kohdan d alakohta) toiseen päähän kaksi halkaisijaltaan 4 mm:n mitaista vastakkain olevaa reikää reunaseinän läpi 4 mm:n päähän reunasta.

Hitsataan puskusaumaan pohjalevy (4.4.3 kohdan e alakohta) putken vastakkaiseen päähän siten, että pohjalevyn ja putken seinän välinen suorassa kulmassa oleva hitsausauma täyttyy kokonaan hitsausmetallilla kauttaaltaan putken ympäri.

4.4.4.3 Teräsputken täyttäminen ja lataaminen

Ks. kuvat 2 ja 3.

4.4.4.3.1 Näytteen, teräsputken ja räjähdyspanoksen on oltava säädetty (20 ± 5) °C:seen. Kahteen räjähämättömyyskokeeseen olisi oltava saatavilla noin 20 kg:n näyte.

4.4.4.3.2.1 Putki asetetaan pystysuoraan asentoon siten, että sen nelikulmainen pohja lepää vakaata, tasaista, mielellään betonista alustaa vasten. Täytetään noin kolmasosa putkesta näytteellä ja pudotetaan putki viisi kertaa tasaiselle alustalle pystysuorassa asennossa noin 10 cm:n korkeudelta, jotta prillit tai rakeet saataisiin mahdollisimman tiiviisti putkeen. Tiivistymisen edistämiseksi putkea täristetään iskemällä sen sivuseinää 750–1 000 g:n vasaralla aina pudotusten välillä yhteensä 10 kertaa.

- 4.4.4.3.2.2 Lataaminen toistetaan toisella näyte-erällä. Lopuksi lisätään näytettä vielä niin paljon, että tiivistämisen jälkeen, eli kun putki on nostettu ja pudotettu kymmenen kertaa ja kun sitä on isketty vasaralla yhteensä 20 kertaa, putkessa on tyhjää tilaa 70 mm putken suulla.
- 4.4.4.3.2.3 Näytteen täyttökorkeus on sovitettava teräsputkeen siten, että räjähdyspanos (4.4.4.1.1 tai 4.4.4.1.2 kohdassa tarkoitettu), joka työnnetään sisään myöhemmin, tulee tiiviiseen kosketukseen näytteen kanssa koko pinnaltaan.
- 4.4.4.3.3 Työnnetään räjähdyspanos putkeen siten, että se on kosketuksissa näytteen kanssa; puu- tai muovikiekon yläpinnan on oltava 6 mm putken reunan alapuolella. On varmistettava, että räjähdde ja näyte koskettavat toisiaan, ottamalla räjähdyspanos ulos ja lisäämällä tai poistamalla vähän näytettä. Kuvien 2 ja 3 mukaisesti saksisokat on työnnettävä reikien läpi putken avoimen pään lähellä ja niiden haarat on avattava putken seiniä myöten.
- 4.4.4.4 Teräsputken ja lyijysylinterien asettaminen (ks. kuva 4)
- 4.4.4.4.1 Numeroidaan lyijysylinterien (4.4.3 kohdan f alakohta) pohjat 1, 2, 3, 4, 5 ja 6. Tehdään kuusi merkkiä 150 mm:n välein jonoon tasaisella alustalla makaavaan teräsharkkoon (4.4.3 kohdan g alakohta) siten, että jokainen merkki on vähintään 75 mm:n päässä harkon mistä tahansa reunasta. Lyijysylinteri asetetaan pystyyn kunkin merkin päälle siten, että kunkin sylinterin pohja on merkin keskellä (ks. kuva 4).

4.4.4.4.2 Asetetaan 4.4.4.3 kohdan mukaisesti valmistettu sylinteri vaakatasoon lyijysylinterien päälle siten, että putken pituusakseli on lyijysylinterien keskilinjan suuntainen ja putken hitsattu pää ylittää 50 mm:llä lyijysylinterin nro 6. Putken pyörimisen estämiseksi työnnetään pieniä puu- tai muovikiiloja lyijysylinterien yläosien ja putken seinämän väliin (yksi kullakin puolella) tai putken ja teräsharkon tai palkkipinon väliin pannaan puuristi. (Ks. kuva 4.)

Huomautus: Varmistetaan, että putki koskettaa kaikkia kuutta lyijysylinteriä; putken pinnan vähäistä kaarevuutta voidaan tasata pyörittämällä putkea pituusakselinsa ympäri; jos jokin lyijysylintereistä on liian korkea, kyseistä sylinteriä koputetaan varovasti vasaralla, kunnes se on toivotun mittainen.

4.4.4.5 Räjähdyksen valmistelu

4.4.4.5.1 Sijoitetaan 4.4.4.4 kohdassa kuvattu laite bunkkeriin tai sopivaan maanalaiseen tilaan tai sopivaan paikkaan. Varmistetaan, että ennen räjäytystä teräsputken lämpötila pysyy (20 ± 5) °C:ssa.

Huomautus: Räjähdyksessä voi syntyä suurella nopeudella lentäviä terässirpaleita, joten räjäytys on tehtävä riittävän etäisyyden päässä asunnoista ja läpikulkuteistä.

- 4.4.4.5.2 Jos käytetään seitsemän kohdan samanaikaista tehostinlatausta, on varmistettava, että sytytyslangat on asetettu 4.4.4.1.1.4 kohdan alaviitteen mukaisesti ja että ne on asetettu mahdollisimman tarkoin vaakatasoon.
- 4.4.4.5.3 Poistetaan lopuksi puu- tai muovisauva ja pannaan sen tilalle sytytin. Ei saa räjäyttää ennen kuin vaaravyöhyke on evakuoitu ja kokeeseen osallistuva henkilöstö on suojassa.
- 4.4.4.5.4 Räjäytetään räjähdde.
- 4.4.4.6.1 Annetaan savujen haihtua riittävän kauan (kaasut ja joskus toksiset hajaantumistuotteet kuten typenoksidikaasut) ja kerätään lyijysylinterit ja mitataan niiden korkeudet mikrometrillä.
- 4.4.4.6.2 Merkitään kunkin merkityn lyijysylinterin kokoonpainuma prosentteina alkuperäisestä 100 mm:n korkeudesta. Jos sylinterit ovat painuneet kokoon vinosti, merkitään korkeimman ja matalimman kohdan arvot ja lasketaan niiden keskiarvo.
- 4.4.4.7 Voidaan suorittaa myös räjähdysnopeuden mittaus.
- 4.4.4.8 Kutakin näytettä kohti on suoritettava kaksi räjähdyskoetta.

4.4.5 Testiraportti

Seuraavien muuttujien arvot on ilmoitettava kunkin räjähtämättömyyskokeen testiraportissa:

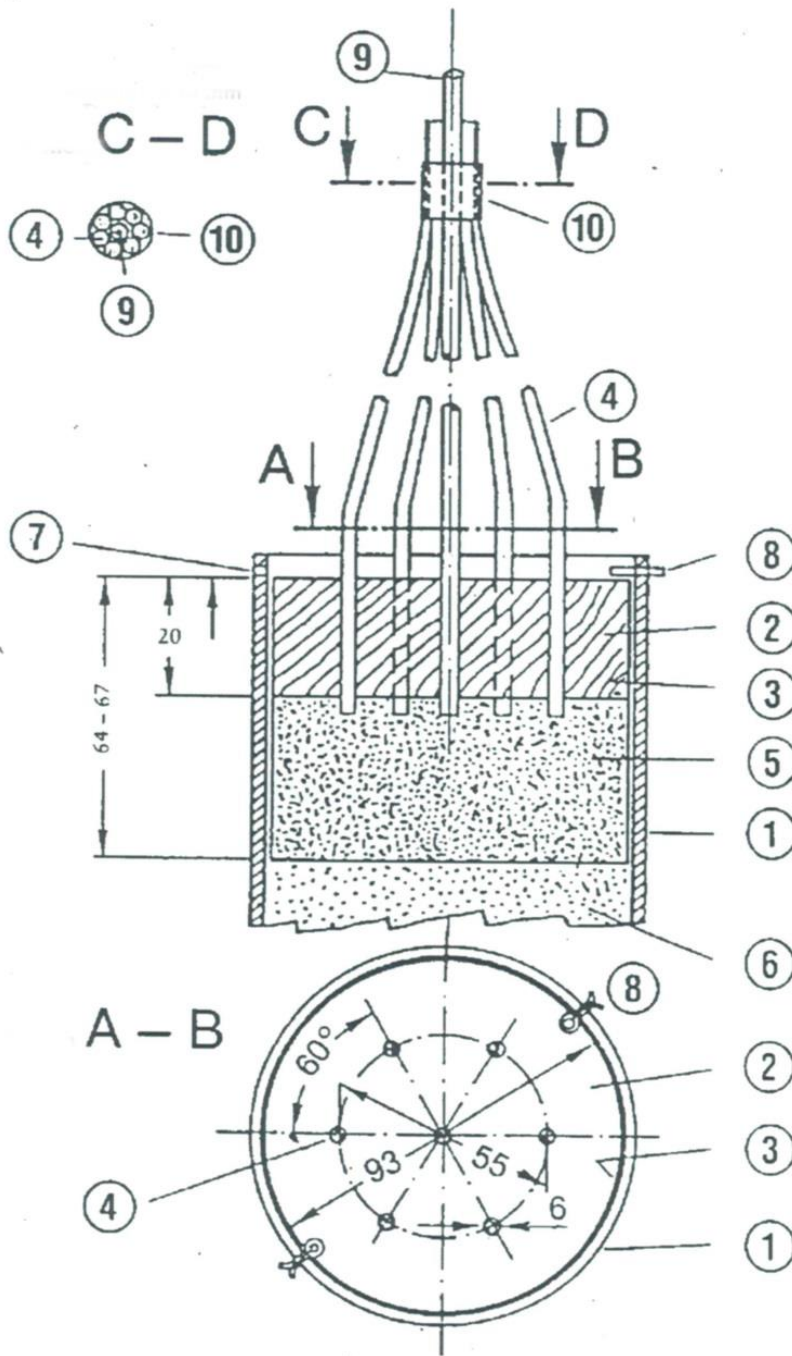
- teräsputken ulkohalkaisijan ja seinän paksuuden tosiasiallisesti mitatut arvot,
- teräsputken Brinell-kovuus,
- putken ja näytteen lämpötila hiukan ennen räjäyttämistä,
- näytteen pakkaustiheys (kg/m^3) teräsputkessa,
- kunkin lyijysylinterin korkeus räjäytyksen jälkeen, täsmentäen vastaavat sylinterinumerot,
- räjähdyspanokseen käytetty sytytysmenetelmä.

4.4.6 Testitulosten arviointi

Jos jokaisessa räjäytyksessä vähintään yhden lyijysylinterin kokoonpainuma on alle 5 %, koetta voidaan pitää luotettavana ja valittua näytettä räjähtämättömänä.

4.4.7 Testiraportti kuuluu osana teknisiin asiakirjoihin.

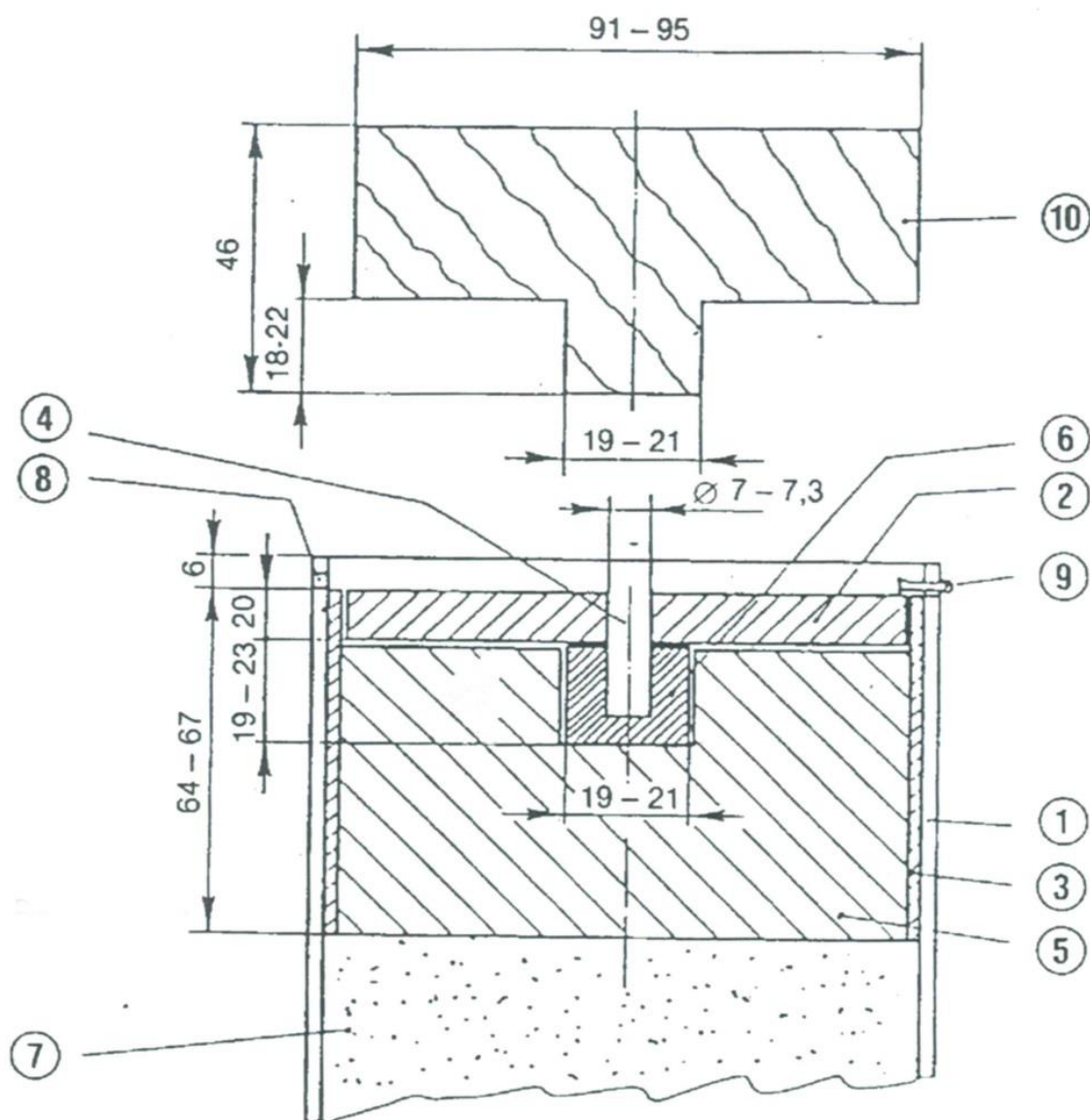
Kuva 2



Seitsemän kohdan samanaikainen tehostinlataus

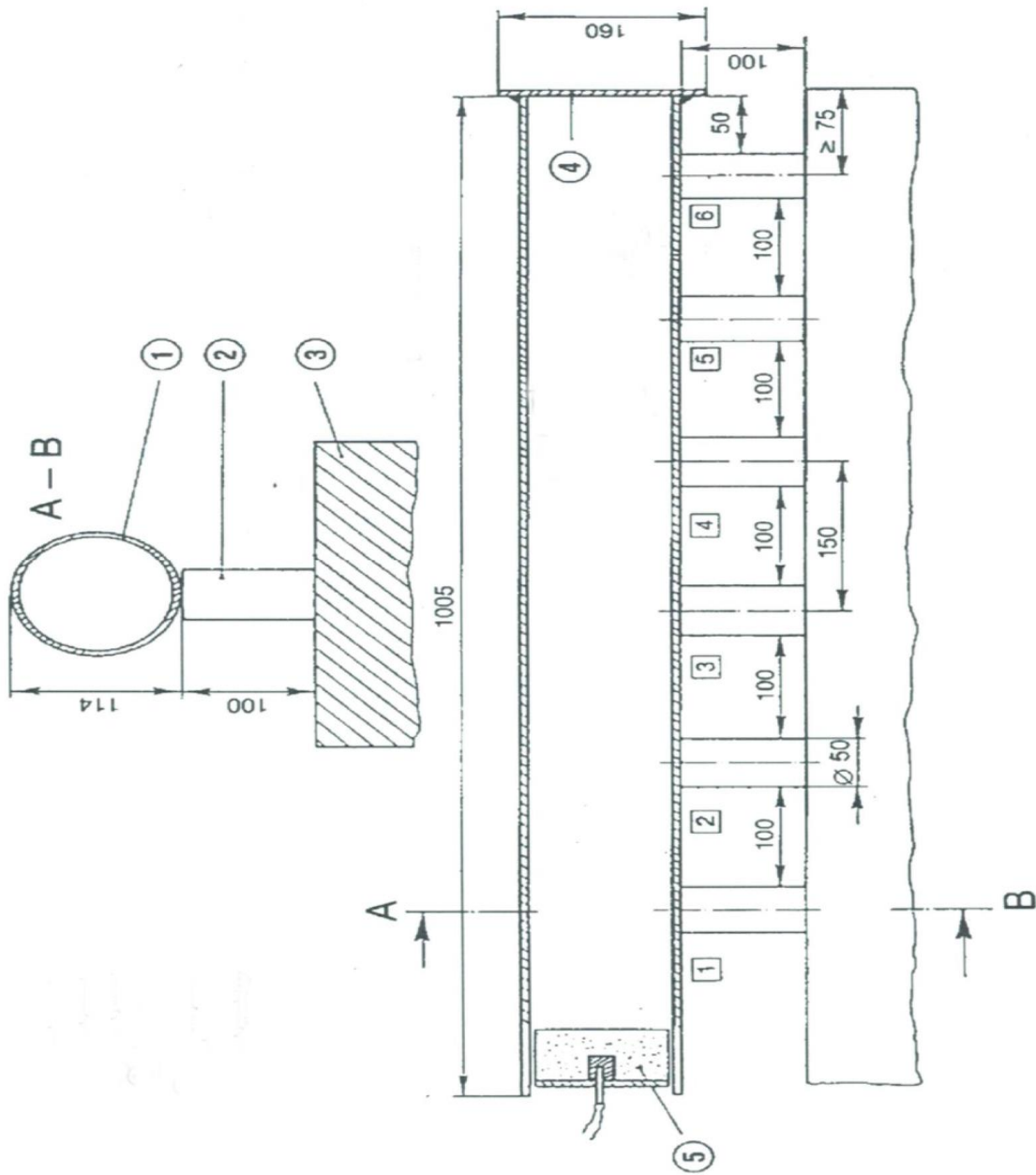
- 1: Teräspankki
- 2: Seitsemänreikäinen puu- tai muovikiekkko
- 3: Muovi- tai pahvisylinteri
- 4: Sytytyslangat
- 5: Muoviräjähde
- 6: Näyte
- 7: Saksisokkaa varten porattu halkaisijaltaan 4 mm:n reikä
- 8: Saksisokka
- 9: Puu- tai muovisauva, joka on ympäröity sytytyslangoilla (4)
- 10: Kiinnitysteippi, jolla sytytyslangat (4) kiinnitetään lujasti puu- tai muovisauvan (9) ympärille

Kuva 3



- 1: Teräsputki
- 2: Puu- tai muovikiikko
- 3: Muovi- tai pahvisylinteri
- 4: Puu- tai muovisauva
- 5: Muoviräjähde
- 6: Puristepelletti
- 7: Näyte
- 8: Saksisokkaa varten porattu halkaisijaltaan 4 mm:n reikä
- 9: Saksisokka
- 10: Puu- tai muovimuotti muoviräjähdettä (5) varten

Kuva 4



Ympyröidyt numerot:

- 1: Teräspankki
- 2: Lyijysylinterit
- 3: Teräsharkko tai palkkipino
- 4: Pohjalevy
- 5: Räjähdyspanos

Ruuduissa olevat numerot:

Lyijysylinterit 1–6

5. CE-merkintä ja EU-vaatimustenmukaisuusvakuutus
- 5.1 Valmistajan on kiinnitettävä CE-merkintä sekä 4 kohdassa tarkoitetun ilmoitetun laitoksen vastuulla kyseisen laitoksen tunnusnumero EU-lannoitevalmisteen, joka täyttää tämän asetuksen sovellettavat vaatimukset, kuhunkin yksittäiseen pakkaukseen tai jos valmiste toimitetaan ilman pakkausta, EU-lannoitevalmisteen mukana seuraavaan asiakirjaan.

- 5.2 Valmistajan on laadittava kirjallinen EU-vaatimustenmukaisuusvakuutus EU-lannoitevalmistetyypille ja pidettävä se yhdessä teknisten asiakirjojen kanssa kansallisten viranomaisten saatavilla viiden vuoden ajan sen jälkeen, kun EU-lannoitevalmiste on saatettu markkinoille. EU-vaatimustenmukaisuusvakuutuksessa on yksilöitävä se EU-lannoitevalmistetyyppi, jota varten se on laadittu.
- 5.3 Jäljennös EU-vaatimustenmukaisuusvakuutuksesta on pyynnöstä toimitettava asiasta vastaaville viranomaisille.
6. Ilmoitettujen laitosten tiedotusvelvollisuudet ja toimintaan liittyvät velvollisuudet
- 6.1 Kunkin ilmoitetun laitoksen on ilman aiheetonta viivytystä annettava ilmoittamisesta vastaavalle viranomaiselleen ja tämän asetuksen nojalla ilmoitetuille muille laitoksille, jotka suorittavat samankaltaisia, samat EU-lannoitevalmisteet kattavia vaatimustenmukaisuuden arviointitoimia, seuraavat tiedot:
- a) tapaukset, joissa valmistaja ei ole noudattanut kolmen kuukauden ajanjaksoa 4 kohdan nojalla vaadittavien kokeiden suorittamiseksi;
 - b) testitulokset, jotka osoittavat vaatimustenvastaisuuden liitteessä I olevan toimintoperusteisen tuoteluokan (PFC) 1(C)(I)(a)(i-ii)(A) kohdassa 5 tarkoitettuun räjähtämättömyysvaatimukseen nähden.
- 6.2 Edellä 6.1 kohdan b alakohdassa tarkoitettussa tapauksessa ilmoitetun laitoksen on pyydettävä valmistajaa toteuttamaan 6 artiklan 8 kohdan mukaiset tarvittavat toimenpiteet.

7. Valtuutettu edustaja
8. Valmistajan valtuutettu edustaja voi täyttää valmistajan puolesta ja valmistajan vastuulla 4.4.7 ja 5 kohdassa tarkoitettut valmistajan velvollisuudet edellyttäen, että ne on eritelty toimeksiannossa.

MODUULI B – EU-TYYPPITARKASTUS

1. Moduulin kuvaus
 - 1.1 EU-tyyppitarkastus on se vaatimustenmukaisuuden arviointimenettelyn osa, jossa ilmoitettu laitos tutkii EU-lannoitevalmisteen teknisen suunnittelun sekä todentaa ja vakuuttaa, että EU-lannoitevalmisteen tekninen suunnittelu täyttää tämän asetuksen vaatimukset.
 - 1.2 EU-lannoitevalmisteen teknisen suunnittelun asianmukaisuuden arviointi suoritetaan tarkastamalla tekniset asiakirjat ja niitä tukeva aineisto sekä näytteet, jotka edustavat aiottua tuotantoa.
2. Tekniset asiakirjat
 - 2.1 Valmistajan on laadittava tekniset asiakirjat. Asiakirjojen perusteella on voitava arvioida, onko EU-lannoitevalmiste asiaankuuluvien vaatimusten mukainen, ja niihin on sisällyttävä asianmukainen analyysi ja arviointi riskistä tai riskeistä.

2.2 Teknisissä asiakirjoissa on täsmennettävä sovellettavat vaatimukset, ja niiden on katettava EU-lannoitevalmisteen suunnittelu, valmistus ja käyttötarkoitus siinä määrin kuin se on olennaista arvioinnin kannalta. Teknisten asiakirjojen on sisällettävä mahdollisuuksien mukaan ainakin seuraavat osatekijät:

- a) EU-lannoitevalmisteen yleinen kuvaus, valmisteen väitettyä toimintoa vastaava toimintoperusteinen tuoteluokka(PFC) ja EU-lannoitevalmisteen käyttötarkoituksen kuvaus,
- b) käytettyjen ainesosien luettelo, liitteessä II tarkoitettujen ainesosaluokkien (CMC), joihin ne kuuluvat, ja tiedot niiden alkuperästä tai valmistusprosessista,
- c) EU-vaatimustenmukaisuusvakuutus lannoitevalmisteiden mekaanisen seoksen osana olevasta EU-lannoitevalmisteesta,
- d) piirustukset, kaaviot, kuvaukset ja selitykset, joita EU-lannoitevalmisteen valmistusprosessin ymmärtäminen edellyttää,
- e) liitteen III mukaisesti vaadittujen tietojen sisältävän, 6 artiklan 7 kohdassa tarkoitetun tuoteselosteen tai erilliselle paperille tulostetun tuoteselosteen malli,
- f) luettelo 13 artiklassa tarkoitetuista yhdenmukaistetuista standardeista, 14 artiklassa tarkoitetuista yhteisistä eritelmissä ja/tai muuten sovelletuista asiaankuuluvista teknisistä eritelmissä. Osittain sovellettujen yhdenmukaistettujen standardien tai yhteisten eritelmiä tapauksessa teknisissä asiakirjoissa on täsmennettävä osat, joita on sovellettu,

- g) suoritettujen laskelmien – mukaan lukien laskelmat vaatimustenmukaisuuden osoittamiseksi liitteessä I olevan II osan 5 kohtaan nähden – ja tarkastusten tulokset jne.,
- h) testiraportit,
- i) kun EU-lannoitevalmiste sisältää asetuksessa (EY) N:o 1069/2009 tarkoitettuja johdettuja tuotteita tai koostuu niistä, kyseisen asetuksen nojalla vaadittavat kaupalliset asiakirjat tai terveystodistukset sekä todisteet siitä, että johdetut tuotteet ovat saavuttaneet kyseisessä asetuksessa tarkoitettujen valmistusketjun päätepisteen,
- j) kun EU-lannoitevalmiste sisältää direktiivissä 2008/98/EY tarkoitettuja sivutuotteita tai koostuu niistä, tekninen ja hallinnollinen näyttö siitä, että sivutuotteet täyttävät tämän asetuksen 42 artiklan 7 kohdassa tarkoitettussa delegoidussa säädöksessä asetetut kriteerit sekä noudattavat direktiivin 2008/98/EY 5 artiklan 1 kohdan osaksi kansallista lainsäädäntöä saattavia kansallisia toimenpiteitä ja tarvittaessa 5 artiklan 2 kohdassa tarkoitettuja täytäntöönpanosäädöksiä tai kyseisen direktiivin 5 artiklan 3 kohdan nojalla vahvistettuja kansallisia toimenpiteitä, ja
- k) kun EU-lannoitevalmiste sisältää kokonaiskromia (Cr) yli 200 mg/kg, on annettava tiedot kokonaiskromin (Cr) enimmäismäärästä ja tarkasta lähteestä.

3. EU-tyyppitarkastushakemus
- 3.1 Valmistaja jättää EU-tyyppitarkastushakemuksen yhdelle valitsemalleen ilmoitetulle laitokselle.
- 3.2 Hakemuksen on sisällettävä:
- a) valmistajan nimi ja osoite sekä myös valtuutetun edustajan nimi ja osoite, jos tämä jättää hakemuksen,
 - b) kirjallinen vakuutus siitä, ettei samaa hakemusta ole esitetty millekään muulle ilmoitetulle laitokselle,
 - c) edellä 2 kohdassa tarkoitetut tekniset asiakirjat,
 - d) aiottua tuotantoa edustavat näytteet. Ilmoitettu laitos voi pyytää lisänäytteitä, jos ne ovat tarpeen testausohjelman suorittamiseksi,
 - e) teknisen suunnitteluratkaisun asianmukaisuuden osoittava aineisto. Tässä aineistossa on mainittava kaikki asiaankuuluvat asiakirjat, joita on käytetty, erityisesti siinä tapauksessa, että asiaankuuluvia yhdenmukaistettuja standardeja tai yhteisiä eritelmiä ei ole sovellettu kokonaisuudessaan. Aineistoon on sisällytettävä tarvittaessa niiden testien tulokset, jotka valmistaja on tehnyt asianmukaisessa laboratoriossa muiden asiaankuuluvien teknisten eritelmien mukaisesti tai jotka on teetetty valmistajan puolesta ja tämän vastuulla jossain toisessa testilaboratoriossa.

4. Teknisen suunnittelun asianmukaisuuden arviointi

Ilmoitetun laitoksen on

- a) tutkittava tekniset asiakirjat ja niitä tukeva aineisto EU-lannoitevalmisteen teknisen suunnittelun asianmukaisuuden arvioimiseksi;
- b) todennettava, että näyte tai näytteet on valmistettu teknisten asiakirjojen mukaisesti, sekä yksilöitävä ne osat, jotka on suunniteltu asiaankuuluvien yhdenmukaistettujen standardien tai yhteisten eritelmien sovellettavien säännösten mukaisesti, samoin kuin osat, jotka on suunniteltu muiden asiaankuuluvien teknisten eritelmien mukaisesti;
- c) tehtävä tai teetettävä näyte(id)en asianmukaiset tarkastukset ja testit sen tarkastamiseksi, että kun valmistaja on päättänyt soveltaa asiaankuuluvissa yhdenmukaistetuissa standardeissa esitettyjä ratkaisuja tai yhteisiä eritelmiä, niitä on sovellettu oikein;
- d) tehtävä tai teetettävä näyte(id)en asianmukaiset tarkastukset ja testit sen tarkastamiseksi, täyttävätkö valmistajan soveltamat ratkaisut tämän asetuksen vastaavat vaatimukset silloin, kun asiaankuuluvissa yhdenmukaistetuissa standardeissa tai yhteisissä eritelmissä esitettyjä ratkaisuja ei ole sovellettu tai kun asiaankuuluvia yhdenmukaistettuja standardeja tai yhteisiä eritelmiä ei ole olemassa;

e) sovittava valmistajan kanssa paikka, jossa tarkastukset ja testit tehdään.

5. Arviointiraportti

Ilmoitetun laitoksen on laadittava arviointiraportti, johon kirjataan 4 kohdan mukaisesti toteutetut toimet ja niiden tulokset. Ilmoitettu laitos voi julkistaa raportin sisällön joko kokonaan tai osittain ainoastaan valmistajan suostumuksella, sanotun kuitenkin rajoittamatta sen velvoitteita ilmoittamisesta vastaavaa viranomaista kohtaan.

6. EU-tyyppitarkastustodistus

6.1 Jos tyyppi täyttää tämän asetuksen kyseiseen EU-lannoitevalmistukseen sovellettavat vaatimukset, ilmoitetun laitoksen on annettava EU-tyyppitarkastustodistus valmistajalle. Todistuksessa on oltava valmistajan nimi ja osoite, tarkastuksessa tehdyt päätelmät, (mahdolliset) todistuksen voimassaoloa koskevat edellytykset ja hyväksytyn tyypin tunnistamiseen tarvittavat tiedot. EU-tyyppitarkastustodistukseen voidaan liittää yksi tai useampia liitteitä.

6.2 EU-tyyppitarkastustodistuksessa ja sen liitteissä on oltava kaikki asiaankuuluvat tiedot, jotta voidaan arvioida, ovatko valmistetut EU-lannoitevalmisteet tarkastetun tyypin mukaisia.

- 6.3 Jos tyyppi ei täytä tämän asetuksen vaatimuksia, ilmoitetun laitoksen on kieltäydyttävä antamasta EU-tyyppitarkastustodistusta ja ilmoitettava siitä hakijalle sekä esitettävä yksityiskohtaiset perustelut todistuksen epäämiselle.
7. Muutokset, jotka voivat vaikuttaa EU-lannoitevalmisteen vaatimustenmukaisuuteen
- 7.1 Ilmoitetun laitoksen on arvioinneissaan pysyttävä ajan tasalla yleisesti tunnustetussa kehityksen tasossa mahdollisesti tapahtuvista muutoksista, jotka viittaavat siihen, että hyväksytty tyyppi ei ehkä enää vastaa tämän asetuksen vaatimuksia, ja määritettävä, edellyttävätkö tällaiset muutokset lisätutkimuksia. Jos näin on, ilmoitetun laitoksen on ilmoitettava asiasta valmistajalle.
- 7.2 Valmistajan on ilmoitettava EU-tyyppitarkastustodistusta koskevia teknisiä asiakirjoja hallussaan pitävälle ilmoitetulle laitokselle kaikista hyväksytyyn tyyppiin tehdyistä muutoksista, jotka voivat vaikuttaa siihen, onko EU-lannoitevalmiste tämän asetuksen vaatimusten mukainen, tai EU-tyyppitarkastustodistuksen voimassaoloa koskeviin edellytyksiin. Tällaiset muutokset vaativat lisähyväksynnän, joka annetaan alkuperäiseen EU-tyyppitarkastustodistukseen tehtävän lisäyksen muodossa.

8. Ilmoitettujen laitosten tiedotusvelvollisuudet
 - 8.1 Kunkin ilmoitetun laitoksen on ilmoitettava ilmoittamisesta vastaavalle viranomaiselleen EU-tyyppitarkastustodistuksista ja/tai niiden lisäyksistä, jotka se on antanut tai peruuttanut, ja sen on annettava säännöllisesti tai pyynnöstä ilmoittamisesta vastaavan viranomaisensa saataville luettelo EU-tyyppitarkastustodistuksista ja/tai niiden lisäyksistä, jotka on evätty tai peruutettu toistaiseksi tai joita on muutoin rajoitettu.
 - 8.2 Kunkin ilmoitetun laitoksen on ilmoitettava muille ilmoitetuille laitoksille EU-tyyppitarkastustodistuksista ja/tai niiden lisäyksistä, jotka se on evännyt, peruuttanut toistaiseksi tai kokonaan tai joita se on muutoin rajoittanut, ja pyynnöstä niistä EU-tyyppitarkastustodistuksista ja/tai niiden lisäyksistä, jotka se on antanut.
 - 8.3 Komissio, jäsenvaltiot ja muut ilmoitetut laitokset voivat pyynnöstä saada jäljennöksen EU-tyyppitarkastustodistuksista ja/tai niiden lisäyksistä. Komissio ja jäsenvaltiot voivat pyynnöstä saada jäljennöksen teknisistä asiakirjoista ja ilmoitetun laitoksen suorittamien tarkastusten tuloksista.
9. EU-tyyppitarkastustodistuksen saatavuus
 - 9.1 Ilmoitetun laitoksen on säilytettävä jäljennös EU-tyyppitarkastustodistuksesta, sen liitteistä ja lisäyksistä sekä teknisistä asiakirjoista, valmistajan toimittamat asiakirjat mukaan luettuina, EU-tyyppitarkastustodistuksen voimassaolon päättymiseen saakka.

9.2 Valmistajan on pidettävä kansallisten viranomaisten saatavilla jäljennös EU-tyyppitarkastustodistuksesta, sen liitteistä ja lisäyksistä sekä teknisistä asiakirjoista viiden vuoden ajan sen jälkeen, kun EU-lannoitevalmiste on saatettu markkinoille.

10. Valtuutettu edustaja

Valmistajan valtuutettu edustaja voi tehdä 3 kohdassa tarkoitetun hakemuksen ja täyttää 7 ja 9.2 kohdassa säädetyt velvoitteet edellyttäen, että ne on eritelty toimeksiannossa.

MODUULI C – SISÄISEEN TUOTANNONVALVONTAAN PERUSTUVA TYYPINMUKAISUUS

1. Moduulin kuvaus

Sisäiseen tuotannonvalvontaan perustuva tyypinmukaisuus on se vaatimustenmukaisuuden arviointimenettelyn osa, jossa valmistaja täyttää 2 ja 3 kohdassa säädetyt velvoitteet sekä varmistaa ja vakuuttaa yksinomaisella vastuullaan, että kyseiset EU-lannoitevalmisteet ovat EU-tyyppitarkastustodistuksessa kuvatun tyypin mukaisia ja täyttävät niihin sovellettavat tämän asetuksen vaatimukset.

2. Valmistus

Valmistajan on toteutettava kaikki tarvittavat toimenpiteet sen varmistamiseksi, että valmistusprosessilla ja sen valvonnalla taataan, että valmistetut EU-lannoitevalmisteet ovat EU-tyyppitarkastustodistuksessa kuvatun hyväksytyin tyyppin ja niihin sovellettavien tämän asetuksen vaatimusten mukaisia.

3. CE-merkintä ja EU-vaatimustenmukaisuusvakuutus

3.1 Valmistajan on kiinnitettävä CE-merkintä kuhunkin yksittäiseen EU-lannoitevalmisteeseen, joka on EU-tyyppitarkastustodistuksessa kuvatun tyyppin mukainen ja täyttää tämän asetuksen sovellettavat vaatimukset, pakkaukseen tai jos EU-lannoitevalmiste toimitetaan ilman pakkausta, EU-lannoitevalmisteeseen mukana seuraavaan asiakirjaan.

3.2 Valmistajan on laadittava kirjallinen EU-vaatimustenmukaisuusvakuutus EU-lannoitevalmistetyypille ja pidettävä se yhdessä teknisten asiakirjojen kanssa kansallisten viranomaisten saatavilla viiden vuoden ajan sen jälkeen, kun EU-lannoitevalmiste on saatettu markkinoille. EU-vaatimustenmukaisuusvakuutuksessa on yksilöitävä se EU-lannoitevalmistetyyppi, jota varten se on laadittu.

3.3 Jäljennös EU-vaatimustenmukaisuusvakuutuksesta on pyynnöstä toimitettava asiasta vastaaville viranomaisille.

4. Valtuutettu edustaja

Valmistajan valtuutettu edustaja voi täyttää valmistajan puolesta ja valmistajan vastuulla 3 kohdassa tarkoitetut valmistajan velvollisuudet edellyttäen, että ne on eritelty toimeksiannossa.

Moduuli D1: Tuotantoprosessin laadunvarmistus

1. Moduulin kuvaus

Tuotantoprosessin laadunvarmistus on vaatimustenmukaisuuden arviointimenettely, jossa täyttää 2, 4 ja 7 kohdassa säädetyt velvoitteet sekä varmistaa ja vakuuttaa yksinomaisella vastuullaan, että kyseiset EU-lannoitevalmisteet täyttävät niihin sovellettavat tämän asetuksen vaatimukset.

2. Tekniset asiakirjat

- 2.1 Valmistajan on laadittava tekniset asiakirjat. Asiakirjojen perusteella on voitava arvioida, onko EU-lannoitevalmiste asiaankuuluvien vaatimusten mukainen, ja niihin on sisällyttävä asianmukainen analyysi ja arviointi riskistä tai riskeistä.

- 2.2 Teknisissä asiakirjoissa on täsmennettävä sovellettavat vaatimukset, ja niiden on katettava EU-lannoitevalmisteen suunnittelu, valmistus ja käyttötarkoitus siinä määrin kuin se on olennaista arvioinnin kannalta. Teknisten asiakirjojen on sisällettävä mahdollisuuksien mukaan ainakin seuraavat osatekijät:
- a) EU-lannoitevalmisteen yleinen kuvaus, valmisteen väitettyä toimintoa vastaava toimintoperusteinen tuoteluokka (PFC) ja käyttötarkoituksen kuvaus,
 - b) käytettyjen ainesosien luettelo, liitteessä II tarkoitetut ainesosaluokat (CMC), joihin ne kuuluvat, ja tiedot niiden alkuperästä tai valmistusprosessista,
 - c) EU-vaatimustenmukaisuusvakuutus lannoitevalmisteiden mekaanisen seoksen osana olevasta EU-lannoitevalmisteesta,
 - d) piirustukset, kaaviot, kuvaukset ja selitykset, joita EU-lannoitevalmisteen valmistusprosessin ymmärtäminen edellyttää, ja ainesosaluokkaan (CMC) 3 kuuluvan kompostin tai liitteessä II tarkoitettuun ainesosaluokkaan (CMC) 5 kuuluvan mädätteen osalta tuotantoprosessin kirjallinen kuvaus ja kaavakuva, johon on merkitty selkeästi jokainen käsittely, varastointiastia ja alue,
 - e) liitteen III mukaisesti vaaditut tiedot sisältävän, 6 artiklan 7 kohdassa tarkoitetun tuoteselosteen tai erilliselle paperille tulostetun tuoteselosteen malli,

- f) luettelo 13 artiklassa tarkoitetuista yhdenmukaistetuista standardeista, 14 artiklassa tarkoitettujen yhteisten eritelmien ja/tai muut sovelletut asiaankuuluvat tekniset eritelmät. Osittain sovellettujen yhdenmukaistettujen standardien tai yhteisten eritelmien tapauksessa teknisissä asiakirjoissa on täsmennettävä osat, joita on sovellettu,
- g) suoritettujen laskelmien – mukaan lukien laskelmat vaatimustenmukaisuuden osoittamiseksi liitteessä I olevan II osan 5 kohtaan nähden – ja tarkastusten tulokset jne.,
- h) testiraportit,
- i) kun EU-lannoitevalmiste sisältää asetuksessa (EY) N:o 1069/2009 tarkoitettuja eläimistä saatavista sivutuotteista johdettuja tuotteita tai koostuu niistä, kyseisen asetuksen nojalla vaadittavat kaupalliset asiakirjat tai terveystodistukset sekä todisteet siitä, että johdetut tuotteet ovat saavuttaneet kyseisessä asetuksessa tarkoitettun valmistusketjun päätepisteen,
- j) kun EU-lannoitevalmiste sisältää direktiivissä 2008/98/EY tarkoitettuja sivutuotteita tai koostuu niistä, tekninen ja hallinnollinen näyttö siitä, että sivutuotteet täyttävät tämän asetuksen 42 artiklan 7 kohdassa tarkoitettussa delegoidussa säädöksessä asetetut kriteerit sekä noudattavat direktiivin 2008/98/EY 5 artiklan 1 kohdan osaksi kansallista lainsäädäntöä saattavia kansallisia toimenpiteitä ja tarvittaessa 5 artiklan 2 kohdassa tarkoitettuja täytäntöönpanosäädöksiä tai kyseisen direktiivin 5 artiklan 3 kohdan nojalla vahvistettuja kansallisia toimenpiteitä,

k) kun EU-lannoitevalmiste sisältää kokonaiskromia (Cr) yli 200 mg/kg, on annettava tiedot kokonaiskromin (Cr) enimmäismäärästä ja tarkasta lähteestä.

3. Teknisten asiakirjojen saatavuus

Valmistajan on pidettävä tekniset asiakirjat asianomaisten kansallisten viranomaisten saatavilla viiden vuoden ajan sen jälkeen, kun EU-lannoitevalmiste on saatettu markkinoille.

4. Valmistus

Valmistajan on sovellettava 5 kohdan mukaista hyväksyttyä laatujärjestelmää EU-lannoitevalmisteiden tuotannossa, lopputarkastuksessa ja testauksessa, ja sen on oltava 6 kohdan mukaisen valvonnan alainen.

5. Laatujärjestelmä

5.1 Valmistajan on otettava käyttöön laatujärjestelmä, jonka avulla varmistetaan, että EU-lannoitevalmisteet ovat niihin sovellettavien tämän asetuksen vaatimusten mukaisia.

5.1.1 Laatujärjestelmän on katettava laatutavoitteet ja organisaation rakenne, johdon vastualueet ja toimivalta tuotteiden laadun osalta.

5.1.1.1 Valmistajan organisaation ylemmän johdon on liitteessä II määriteltyyn ainesosaluokkaan (CMC) 3 kuuluvan kompostin ja ainesosaluokkaan (CMC) 5 kuuluvan mädätteen osalta

- a) varmistettava, että käytettävissä on riittävät resurssit (henkilöstö, infrastruktuuri, laitteistot) laatujärjestelmän luomiseksi ja täytäntöönpanemiseksi;
- b) nimettävä organisaation hallinnosta jäsen, joka on vastuussa seuraavista:
 - sen varmistaminen, että laadunhallintaprosessit vahvistetaan, hyväksytään ja pannaan täytäntöön ja niitä pidetään yllä;
 - raportointi valmistajan ylemmälle johdolle laatujärjestelmän toimivuudesta ja parantamistarpeista;
 - sen varmistaminen, että valmistajan organisaatiossa lisätään tietoisuutta kuluttajien tarpeista ja lakisääteisistä vaatimuksista ja että henkilöstö on tietoinen laadunhallintavaatimusten merkityksestä ja tärkeydestä tämän asetuksen lakisääteisten vaatimusten noudattamisen takaamiseksi;
 - sen varmistaminen, että jokainen henkilö, jonka tehtävät vaikuttavat tuotteen laatuun, saa riittävän koulutuksen ja ohjeistuksen; ja
 - sen varmistaminen, että 5.1.4 kohdassa mainitut laadunhallinta-asiakirjat luokitellaan;

- c) tehtävä sisäinen auditointi vuosittain tai suunniteltua aikaisemmin, jos ilmenee jokin merkittävä muutos, joka voi vaikuttaa EU-lannoitevalmisteen laatuun; ja
- d) varmistettava, että käyttöön otetaan asianmukaiset organisaation sisällä ja ulkopuolella tapahtuvaa viestintää koskevat menettelyt ja että laadunhallinnan tehokkuuden osalta toteutetaan viestintää.

5.1.2 Laatujärjestelmän on katettava valmistusta, laadunvalvontaa ja laadunvarmistusta koskevat tekniikat, prosessit ja järjestelmälliset toimet.

5.1.2.1 Liitteessä II määriteltyyn ainesosaluokkaan (CMC) 3 kuuluvan kompostin ja ainesosaluokkaan (CMC) 5 kuuluvan mädätteen osalta laatujärjestelmän on varmistettava, että kyseisessä liitteessä määriteltyjä kompostointia ja mädätysprosessia koskevia kriteereitä noudatetaan.

5.1.3 Laatujärjestelmän on katettava ennen valmistusta, valmistuksen aikana ja valmistuksen jälkeen tehtävät tarkastukset ja testit sekä niiden suoritustiheys.

5.1.3.1 Liitteessä II määriteltyyn ainesosaluokkaan (CMC) 3 kuuluvan kompostin ja ainesosaluokkaan (CMC) 5 kuuluvan mädätteen osalta tarkastuksiin ja testeihin on kuuluttava seuraavaa:

- a) Kustakin syöte-erästä on kirjattava seuraavat tiedot:
 - i) toimituspäivä;
 - ii) määrä painona (tai tilavuuteen ja tiheyteen perustuva arvio);

- iii) syötteen toimittajan tunnistetiedot;
 - iv) syötteen laji;
 - v) jokaisen erän ja sen paikan, johon erä on laitosalueella toimitettu, tunnistetiedot. Erälle on annettava koko tuotantoprosessin ajaksi yksilöllinen tunnistekoodi laadunhallintaa varten; ja
 - vi) jos erä hylätään, hylkäysperusteet ja se, minne erä lähetettiin.
- b) Pätevän henkilöstön on tehtävä jokaiselle syöte-erälle silmämääräinen tarkastus ja todennettava, täyttääkö se liitteessä II määriteltyyn ainesosaluokkaan (CMC) 3 tai 5 liittyvien panosmateriaalien eritelvät.
- c) Valmistajan on hylättävä syöte-erät, joiden silmämääräinen tarkastus herättää epäilyjä siitä, että
- niissä esiintyy aineita, jotka ovat vaarallisia tai haitallisia kompostoinnille, mädätysprosessille tai lopullisen EU-lannoitevalmisteen laadulle, tai

- erä ei ole liitteessä II määriteltyyn ainesosaluokkaan (CMC) 3 tai 5 liittyvien syötteiden eritelmien mukainen erityisesti koska erässä esiintyvän muovin vuoksi makroskooppisten epäpuhtauksien raja-arvo ylittyy.
- d) Henkilöstö on saanut koulutuksen, joka koskee
- syötteisiin mahdollisesti liittyviä potentiaalisesti vaarallisia ominaisuuksia; ja
 - seikkoja, joiden avulla vaaralliset ominaisuudet ja muovin esiintyminen voidaan tunnistaa.
- e) Tuotosmateriaaleista on otettava näytteitä sen todentamiseksi, että ne ovat liitteessä II määriteltyyn ainesosaluokkaan (CMC) 3 kuuluvalla kompostille ja ainesosaluokkaan (CMC) 5 kuuluvalla mädätteelle vahvistettujen ainesosaeritelmien mukaiset ja että tuotusmateriaalin ominaisuudet eivät vaaranna EU-lannoitevalmisteen liitteen I asiaankuuluvien vaatimusten noudattamista.

f) Tuotospateriaalista on otettava säännöllisesti näytteet vähintään seuraavin väliajoin:

Vuotuinen syötemäärä (tonnia)	Näytteitä/vuosi
≤ 3 000	1
3 001 – 10 000	2
10 001 – 20 000	3
20 001 – 40 000	4
40 001 – 60 000	5
60 001 – 80 000	6
80 001 – 100 000	7
100 001 – 120 000	8
120 001 – 140 000	9
140 001 – 160 000	10
160 001 – 180 000	11
> 180 000	12

g) Jos jokin testattavista tuotospateriaalinäytteistä ei noudata yhtä tai useampaa liitteiden I ja II asianomaisissa jaksoissa määriteltyä sovellettavaa rajaa, 5.1.1.1 kohdan b alakohdassa tarkoitetun laadunhallinnasta vastaavan henkilön on

i) yksilöitävä selkeästi vaatimustenvastaiset tuotospateriaalit ja niiden varastointipaikka,

- ii) analysoitava vaatimustenvastaisuuden syyt ja toteutettava tarvittavat toimet sen toistuvuuden estämiseksi,
- iii) kirjattava 5.1.4 kohdassa tarkoitettuihin laatupöytäkirjoihin, käsitelläänkö tuotosmateriaali uudelleen vai hävitetäänkö se.

5.1.4 Laatu järjestelmän on katettava valmistajan laatupöytäkirjat, kuten tarkastusraportit ja testaus- ja kalibrointitiedot, asianomaisen henkilöstön pätevyyteen liittyvät selvitykset jne.

5.1.4.1 Liitteessä II määriteltyyn ainesosaluokkaan (CMC) 3 kuuluvan kompostin ja ainesosaluokkaan (CMC) 5 kuuluvan mädätteen osalta laatupöytäkirjoissa on osoitettava syötteiden tehokas valvonta sekä syötteiden ja tuotosmateriaalien tuotanto ja varastointi kuten myös se, että ne ovat tämän asetuksen asiaankuuluvien vaatimusten mukaisia. Jokaisen asiakirjan on oltava helppolukuinen ja saatavilla kaikissa asiaankuuluvissa käyttöpaikoissaan, ja vanhentuneet versiot on poistettava nopeasti niiden kaikista käyttöpaikoista tai ainakin merkittävä vanhentuneiksi. Laadunhallinta-asiakirjoissa on oltava vähintään seuraavat tiedot:

- a) nimi,
- b) version numero,
- c) antopäivä,

- d) sen antaneen henkilön nimi,
- e) syötteiden tehokasta valvontaa koskevat merkinnät,
- f) tuotantoprosessin tehokasta valvontaa koskevat merkinnät,
- g) tuotosmateriaalien tehokasta valvontaa koskevat merkinnät,
- h) vaatimustenvastaisuuksia koskevat merkinnät,
- i) raportit kaikista laitosalueella esiintyneistä onnettomuuksista tai häiriöistä ja niiden tunnetuista tai epäillyistä syistä sekä toteutetuista toimista,
- j) merkinnät kolmansien osapuolten tekemistä valituksista ja niiden käsittelystä,
- k) merkintä tuotteen laadusta vastaavien henkilöiden saaman koulutuksen päivämäärästä, lajista ja aiheesta,
- l) sisäisen auditoinnin tulokset ja toteutetut toimet, ja
- m) ulkoisen auditoinnin tulokset ja toteutetut toimet.

5.1.5 Laatu järjestelmän on katettava keinot valvoa tuotteilta vaaditun laadun toteutumista ja laatu järjestelmän toiminnan tehokkuutta.

5.1.5.1 Valmistajan on laadittava liitteessä II määriteltyyn ainesosaluokkaan (CMC) 3 kuuluvalla kompostille ja ainesosaluokkaan (CMC) 5 kuuluvalla mädätteelle laatujärjestelmän noudattamisen todentamiseksi vuotuisen sisäisen auditoinnin ohjelma, joka sisältää seuraavat osiot:

- a) on otettava käyttöön ja dokumentoitava menettely niiden vastuiden ja vaatimusten määrittämiseksi, jotka liittyvät sisäisen auditoinnin suunnitteluun ja toteuttamiseen, merkintöjen laatimiseen ja tuloksista raportointiin. On laadittava raportti, jossa yksilöidään laatujärjestelmän vaatimustenvastaisuudet, ja kaikista korjaavista toimista on raportoitava. Sisäistä auditointia koskevat merkinnät on liitettävä laadunhallinta-asiakirjoihin;
- b) etusijalle on asetettava ulkoisessa auditoinnissa havaitut vaatimustenvastaisuudet;
- c) yksikään auditoija ei saa tarkastaa omaa työtään;
- d) auditoitavasta alueesta vastaavan johdon on varmistettava, että tarvittavat korjaavat toimet toteutetaan ilman aiheetonta viivytystä;
- e) jonkin toisen laadunhallintajärjestelmän puitteissa toteutettava sisäinen auditointi voidaan ottaa huomioon edellyttäen, että sitä täydennetään tämän laatujärjestelmän vaatimusten auditoinnilla.

- 5.1.6 Kaikki valmistajan hyväksymät perusedellytykset, vaatimukset ja määräykset on kirjattava järjestelmällisesti ja täsmällisesti kirjallisiksi ohjelmiksi, menettelyiksi ja ohjeiksi. Laatu järjestelmää koskevien asiakirjojen avulla on voitava tulkita johdonmukaisesti laatuohjelmia, -suunnitelmia, -käsikirjoja ja -tallenteita. Niiden on erityisesti sisällettävä kattava kuvaus kaikista 5.1.1–5.1.5 kohdassa mainituista laatu järjestelmän osioista.
- 5.2 Valmistajan on tehtävä kyseisten EU-lannoitevalmisteiden osalta käyttämänsä laatu järjestelmän arviointia koskeva hakemus valitsemalleen ilmoitetulle laitokselle. Hakemuksen on sisällettävä:
- valmistajan nimi ja osoite sekä myös valtuutetun edustajan nimi ja osoite, jos tämä tekee hakemuksen,
 - kirjallinen vakuutus siitä, ettei samaa hakemusta ole esitetty millekään muulle ilmoitetulle laitokselle,
 - kaikki asiaankuuluvat tiedot kyseisestä EU-lannoitevalmisteen tuoteluokasta,
 - laatu järjestelmää koskevat asiakirjat, jotka sisältävät kaikki 5.1 kohdassa mainitut osiot,
 - 2 kohdassa tarkoitettut tekniset asiakirjat.

- 5.3.1 Ilmoitetun laitoksen on arvioitava laatu järjestelmä määrittääkseen, täyttääkö se 5.1 kohdassa tarkoitettut vaatimukset.
- 5.3.2 Ilmoitetun laitoksen on oletettava, että laatu järjestelmän osat, joissa noudatetaan asiaankuuluvan yhdenmukaistetun standardin vastaavia eritelmiä, ovat näiden vaatimusten mukaisia.
- 5.3.3 Sen lisäksi, että auditointiryhmällä on oltava kokemusta laadunhallintajärjestelmistä, ryhmässä on oltava vähintään yksi jäsen, jolla on kokemusta kyseisen tuotealan ja tuoteteknologian arvioimisesta ja joka tuntee tämän asetuksen sovellettavat vaatimukset. Auditointiin on sisällyttävä tarkastuskäynti valmistajan tiloihin. Auditointiryhmän on tarkastettava 2 kohdassa tarkoitettut tekniset asiakirjat sen todentamiseksi, että valmistaja kykenee yksilöimään tämän asetuksen asiaankuuluvat vaatimukset ja suorittamaan tarvittavat tutkimukset, joiden tarkoituksena on varmistaa, että EU-lannoitevalmiste on näiden vaatimusten mukainen.
- 5.3.4 Päätöksestä on ilmoitettava valmistajalle. Ilmoitukseen on sisällyttävä auditoinnin päätelmät ja arviointipäätös perusteluineen.
- 5.4 Valmistaja sitoutuu täyttämään laatu järjestelmästä, sellaisena kuin se on hyväksytty, johtuvat velvollisuudet ja ylläpitämään laatu järjestelmää niin, että se pysyy riittävänä ja tehokkaana.

- 5.5.1 Valmistajan on ilmoitettava laatujärjestelmän hyväksyneelle ilmoitetulle laitokselle kaikista laatujärjestelmään suunnitelluista muutoksista.
- 5.5.2 Ilmoitetun laitoksen on arvioitava ehdotetut muutokset ja päätettävä, täyttääkö muutettu laatujärjestelmä edelleen 5.1 kohdassa tarkoitettut vaatimukset vai onko tarpeen suorittaa uusi arviointi.
- 5.5.3 Sen on ilmoitettava päätöksestään valmistajalle. Ilmoitukseen on sisällyttävä tutkimuksen päätelmät ja arviointipäätös perusteluineen.
6. Ilmoitetun laitoksen vastuulla oleva valvonta
- 6.1 Valvonnan tarkoituksena on varmistaa, että valmistaja täyttää hyväksytystä laatujärjestelmästä aiheutuvat velvoitteensa asianmukaisesti.
- 6.2 Valmistajan on sallittava ilmoitetulle laitokselle arviointitarkoituksia varten pääsy tuotanto-, tarkastus-, testaus- ja varastotiloihin sekä toimitettava sille kaikki tarvittavat tiedot, erityisesti:
- laatujärjestelmää koskevat asiakirjat,
 - 2 kohdassa tarkoitettut tekniset asiakirjat,
 - laatupöytäkirjat, kuten tarkastusraportit ja testaus- ja kalibrointitiedot ja asianomaisen henkilöstön pätevyyteen liittyvät selvitykset.

- 6.3.1 Ilmoitetun laitoksen on tehtävä määräajoin auditointeja varmistukseksi, että valmistaja ylläpitää ja noudattaa laatujärjestelmää, ja toimitettava auditointikertomus valmistajalle.
- 6.3.2 Ilmoitetun laitoksen on otettava liitteessä II määriteltyyn ainesosaluokkaan (CMC) 3 kuuluvan kompostin ja ainesosaluokkaan (CMC) 5 kuuluvan mädätteen osalta jokaisen auditoinnin aikana näytteitä tuotost materiaalista ja analysoitava ne. Auditoinnit on tehtävä seuraavin väliajoin:
- a) ensimmäisenä vuonna, jona ilmoitettu laitos valvoo asianomaista laitosta: sama tiheys kuin 5.1.3.1 kohdan f alakohdassa olevassa taulukossa ilmoitettu näytteenottotiheys; ja
 - b) seuraavina valvontavuosina: puolet 5.1.3.1 kohdan f alakohdassa olevassa taulukossa ilmoitetusta näytteenottotiheydestä.
- 6.4 Lisäksi ilmoitettu laitos voi tehdä ennalta ilmoittamatta käyntejä valmistajan luo. Näiden käyntien aikana ilmoitettu laitos voi tarvittaessa tehdä tai teettää tuotetestejä laatujärjestelmän asianmukaisen toiminnan todentamiseksi. Ilmoitetun laitoksen on toimitettava valmistajalle kertomus käynnistä sekä testiraportti, jos testejä on suoritettu.

7. CE-merkintä ja EU-vaatimustenmukaisuusvakuutus
- 7.1 Valmistajan on kiinnitettävä CE-merkintä sekä 5.2 kohdassa tarkoitetun ilmoitetun laitoksen vastuulla kyseisen laitoksen tunnusnumero EU-lannoitevalmisteeseen, joka täyttää tämän asetuksen sovellettavat vaatimukset, kuhunkin yksittäiseen pakkaukseen tai jos valmiste toimitetaan ilman pakkausta, EU-lannoitevalmisteeseen mukana seuraavaan asiakirjaan.
- 7.2 Valmistajan on laadittava kirjallinen EU-vaatimustenmukaisuusvakuutus EU-lannoitevalmisteelle tai -lannoitevalmistetyypille ja pidettävä se yhdessä teknisten asiakirjojen kanssa kansallisten viranomaisten saatavilla viiden vuoden ajan sen jälkeen, kun EU-lannoitevalmiste on saatettu markkinoille. EU:n vaatimustenmukaisuusvakuutuksessa on yksilöitävä EU-lannoitevalmiste tai -lannoitevalmistetyyppi, jota varten se on laadittu.
- 7.3 Jäljennös EU-vaatimustenmukaisuusvakuutuksesta on pyynnöstä toimitettava asiasta vastaaville viranomaisille.
8. Laatujärjestelmää koskevien asiakirjojen saatavuus
- Valmistajan on pidettävä kansallisten viranomaisten saatavilla viiden vuoden ajan sen jälkeen, kun EU-lannoitevalmiste on saatettu markkinoille:
- 5.1.6 kohdassa tarkoitetut asiakirjat,

- tiedot 5.5.1 ja 5.5.2 kohdassa tarkoitetuista muutoksista sellaisina kuin ne on hyväksytyt,
- 5.5.3, 6.3.1 ja 6.4 kohdassa tarkoitetut ilmoitetun laitoksen päätökset ja kertomukset.

9. Ilmoitettujen laitosten tiedotusvelvollisuus

9.1 Kunkin ilmoitetun laitoksen on ilmoitettava ilmoittamisesta vastaavalle viranomaiselle myönnettyistä ja peruutetuista laatujärjestelmien hyväksynnöistä, ja sen on annettava säännöllisesti tai pyynnöstä ilmoittamisesta vastaavan viranomaisensa saataville luettelo laatujärjestelmien hyväksynnöistä, jotka on evätty tai peruutettu toistaiseksi tai joita on muutoin rajoitettu.

9.2 Kunkin ilmoitetun laitoksen on ilmoitettava muille ilmoitetuille laitoksille laatujärjestelmien hyväksynnöistä, jotka se on evännyt tai peruuttanut kokonaan tai toistaiseksi taikka joita se on muuten rajoittanut, sekä pyynnöstä ilmoitettava laatujärjestelmien hyväksynnöistä, jotka se on myöntänyt.

10. Valtuutettu edustaja

Valmistajan valtuutettu edustaja voi täyttää valmistajan puolesta ja valmistajan vastuulla 3, 5.2, 5.5.1, 7 ja 8 kohdassa tarkoitetut valmistajan velvollisuudet edellyttäen, että ne on eritelty toimeksiannossa.

LIITE V

EU-vaatimustenmukaisuusvakuutus (nro XXX)¹

1. EU-lannoitevalmiste (tuote-, erä- tai tyyppinumero):
2. Valmistajan tai tapauksen mukaan valmistajan valtuutetun edustajan nimi ja osoite:
3. Tämä EU-vaatimustenmukaisuusvakuutus on annettu valmistajan yksinomaisella vastuulla.
4. Vakuutuksen kohde (jäljitettävyyden mahdollistava EU-lannoitevalmisteen tunniste; tähän voi kuulua kuva, kun se on tarpeen EU-lannoitevalmisteen tunnistusta varten):
5. Edellä kuvattu vakuutuksen kohde on seuraaviin sisältyvien vaatimusten mukainen:
 - asetus (EU) .../...²⁺,
 - muu unionin yhdenmukaistamislainsäädäntö (tapauksen mukaan):

¹ Valmistaja voi päättää, antaako se EU-vaatimustenmukaisuusvakuutukselle numeron.

² Euroopan parlamentin ja neuvoston asetus (EU) .../..., annettu ... päivänä ... kuuta ..., EU-lannoitevalmisteiden asettamista saataville markkinoilla koskevien sääntöjen vahvistamisesta ja asetusten (EY) N:o 1069/2009 ja (EY) N:o 1107/2009 muuttamisesta sekä asetuksen (EY) N:o 2003/2003 kumoamisesta (EUVL L ...).

⁺ Virallinen lehti: lisätään tämän, asiakirjassa PE-CONS 76/2018 olevan asetuksen numero ja täydennetään alaviite.

6. Viittaus niihin asiaankuuluviin yhdenmukaistettuihin standardeihin tai yhteisiin eritelmiin, joita on käytetty, tai viittaus muihin teknisiin eritelmiin, joiden perusteella vaatimustenmukaisuusvakuutus on annettu:
7. Tarvittaessa ilmoitettu laitos ... (nimi, numero) suoritti ... (toimenpiteen kuvaus) ja antoi todistuksen tai hyväksymispäätöksen ... (numero):
8. Tarvittaessa tähän EU-vaatimustenmukaisuusvakuutukseen on liitetty EU-vaatimustenmukaisuusvakuutukset lannoitevalmisteiden mekaanisen seoksen osana olevista EU-lannoitevalmisteista.
9. Lisätiedot:

Seuraavan puolesta allekirjoittanut:

(antamispaikka ja -päivämäärä):

(nimi, tehtävä) (allekirjoitus):
