



EUROOPA LIIT

EUROOPA PARLAMENT

NÕUKOGU

Brüssel, 8. mai 2019
(OR. en)

2016/0084 (COD)

PE-CONS 76/18

ENT 239
MI 980
AGRILEG 224
ENV 885
CHIMIE 91
IND 400
CODEC 2292

SEADUSANDLIKUD AKTID JA MUUD DOKUMENDID

Teema: EUROOPA PARLAMENDI JA NÕUKOGU MÄÄRUS, millega kehtestatakse ELi väetisetoodete turul kättesaadavaks tegemise nõuded ning muudetakse määrusi (EÜ) nr 1069/2009 ja (EÜ) nr 1107/2009 ning tunnistatakse kehtetuks määrus (EÜ) nr 2003/2003

**EUROOPA PARLAMENDI JA NÕUKOGU
MÄÄRUS (EL) 2019/...,**

...

**millega kehtestatakse ELi väetisetoodete turul kättesaadavaks tegemise nõuded
ning muudetakse määrusi (EÜ) nr 1069/2009 ja (EÜ) nr 1107/2009
ning tunnistatakse kehtetuks määrus (EÜ) nr 2003/2003**

(EMPs kohaldatav tekst)

EUROOPA PARLAMENT JA EUROOPA LIIDU NÕUKOGU,
võttes arvesse Euroopa Liidu toimimise lepingut, eriti selle artiklit 114,
võttes arvesse Euroopa Komisjoni ettepanekut,
olles edastanud seadusandliku akti eelnõu liikmesriikide parlamentidele,
võttes arvesse Euroopa Majandus- ja Sotsiaalkomitee arvamust¹,
toimides seadusandliku tavamenetluse kohaselt²

¹ ELT C 389, 21.10.2016, lk 80.

² Euroopa Parlamendi 27. märtsi 2019. aasta seisukoht (*Euroopa Liidu Teatajas* seni avaldamata) ja nõukogu ... otsus.

ning arvestades järgmist:

- (1) Väetiste siseturul kättesaadavaks tegemist käsitlevad tingimused on osaliselt ühtlustatud Euroopa Parlamendi ja nõukogu määruse (EÜ) nr 2003/2003¹ kaudu, milles käsitletakse peaaegu eranditult väetisi, mis on saadud kaevandatud või keemiliselt toodetud anorgaanilistest materjalidest. Väetamiseks on vaja kasutada ka ringlussevõetud või orgaanilisi materjale. Kehtestada tuleks ühtlustatud tingimused, mille alusel sellistest ringlussevõetud või orgaanilistest materjalidest saadud väetised saab kättesaadavaks teha kogu siseturul, et luua oluline stiimul nende suuremaks kasutamiseks. Ringlussevõetud toitainete suurema kasutamise edendamine aitaks veelgi ringmajandust arendada ning võimaldaks toitaineid üldiselt ressursitõhusamalt kasutada, vähendades samas liidu sõltuvust kolmandatest riikidest pärinevatest toitainetest. Seetõttu tuleks ühtlustamise kohaldamisala laiendada, et kaasata ringlussevõetud ja orgaanilised materjalid.
- (2) Teatavaid tooteid kasutatakse koos väetistega toitainete omastamise tõhususe parandamiseks, tänu millele väheneb kasutatavate väetiste kogus ja seeläbi ka nende keskkonnamõju. Selleks et lihtsustada toodete vaba liikumist siseturul, peaksid ühtlustamisega olema hõlmatud mitte ainult väetised ehk tooted, mis varustavad taimi toitainetega, vaid ka taimede toitainete omastamise tõhususe parandamiseks mõeldud tooted.

¹ Euroopa Parlamendi ja nõukogu 13. oktoobri 2003. aasta määrus (EÜ) nr 2003/2003 väetiste kohta (ELT L 304, 21.11.2003, lk 1).

- (3) Euroopa Parlamendi ja nõukogu määruses (EÜ) nr 765/2008¹ on sätestatud eeskirjad vastavushindamisasutuste akrediteerimise kohta, toodete turujärelevalve raamistik ja kolmandatest riikidest pärit toodete kontrollimise raamistik ning CE-märgise kasutamise üldpõhimõtted. Kõnealust määrust tuleks kohaldada käesoleva määrusega hõlmatud toodete suhtes, tagamaks et kaupade vabast liikumisest liidus kasu saavad tooted vastaksid nõuetele, mis tagavad avalike huvide, nagu inim-, looma- ja taimetervise, ohutuse ja keskkonna kõrgetasemelise kaitse.
- (4) Euroopa Parlamendi ja nõukogu otsuses nr 768/2008/EÜ² on sätestatud ühised põhimõtted ja erisätted, mis on ette nähtud kohaldamiseks kõigi valdkondlike õigusaktide suhtes, et tagada ühtne alus nimetatud õigusaktide läbivaatamiseks või uuesti sõnastamiseks. Seepärast tuleks määrus (EÜ) nr 2003/2003 asendada käesoleva määrusega, mis on koostatud võimaluste piires kooskõlas kõnealuste ühiste põhimõtete ja erisätetega.

¹ Euroopa Parlamendi ja nõukogu 9. juuli 2008. aasta määrus (EÜ) nr 765/2008, millega sätestatakse akrediteerimise ja turujärelevalve nõuded seoses toodete turustamisega ja tunnistatakse kehtetuks määrus (EMÜ) nr 339/93 (ELT L 218, 13.8.2008, lk 30).

² Euroopa Parlamendi ja nõukogu 9. juuli 2008. aasta otsus nr 768/2008/EÜ toodete turustamise ühise raamistiku kohta ja millega tunnistatakse kehtetuks nõukogu otsus 93/465/EMÜ (ELT L 218, 13.8.2008, lk 82).

- (5) Erinevalt enamikust teistest liidu õiguses sätestatud toodete ühtlustamismeetmetest ei takista määrus (EÜ) nr 2003/2003 ühtlustamata väetiste kättesaadavaks tegemist siseturul kooskõlas riigisisese õigusega ja Euroopa Liidu toimimise lepingu (ELi toimimise leping) üldist vaba liikumist käsitlevate õigusnormidega. Kuna teatavad tooteturud on väga kohalikud, peaks see võimalus säilima. Ühtlustatud õigusnormide järgimine peaks seega jääma vabatahtlikuks ja seda tuleks nõuda ainult selliste toodete puhul, mis on ette nähtud taimede varustamiseks toitainetega või taimede toitainete omastamise tõhususe parandamiseks ning millel on turul kättesaadavaks tegemise ajal CE-märgis. Seepärast ei tohiks käesolevat määrust kohaldada toodete suhtes, millel turul kättesaadavaks tegemise ajal CE-märgist ei ole.
- (6) Toodete erinev toime eeldab erinevaid tooteohutus- ja kvaliteedinõudeid, mis on kohandatud erinevale otstarbekohasele kasutamisele. Seepärast tuleks ELi väetisetooted jagada eri toimekategoriatesse, millest igal on oma ohutus- ja kvaliteedinõuded.

- (7) ELi väetisetootel võib olla rohkem kui üks käesolevas määruses sätestatud toote toimekategoriates kirjeldatud toime. Kui ELi väetisetootel on ainult üks toime, peaks olema piisav, kui toode vastab nimetatud toimet kirjeldava toote toimekategorია nõuetele. Seevastu, kui toode toimib rohkem kui ühel viisil, tuleks ELi väetisetoodeid käsitleda kui kahe või enama ELi väetisetoost koostisaine mehaanilist segu ning tuleks nõuda iga ELi väetisetoost koostisaine vastavust sõltuvalt selle toimest. Seega peaksid sellised mehaanilised segud olema hõlmatud konkreetse toote toimekategoriaga.
- (8) Tootja, kes kasutab ühte või mitut ELi väetisetoodeid, millele on juba teinud vastavushindamise kas sama tootja või mõni teine tootja, võib soovida tugineda nimetatud vastavushindamisele. Halduskoormuse minimeerimiseks tuleks saadud ELi väetisetoodeid käsitada samuti kahe või enama ELi väetisetoost koostisaine mehaanilise seguna ning mehaanilisele segule kohaldatavad vastavushindamise lisanõuded peaksid piirduma segamisest tulenevate aspektidega.

- (9) Eri koostisained eeldavad erinevaid töötlemisnõudeid ja kontrollimehhanisme, mis on kohandatud koostisainete potentsiaalsele ohtlikkusele ja varieeruvusele. ELi väetisetoodete koostisained tuleks seega jagada eri kategooriatesse, millest igal on oma protsessidega seotud nõuded ja kontrollimehhanismid. Turul peaks olema võimalik teha kättesaadavaks ELi väetisetoode, mis sisaldab mitmesugustesse koostisainete kategooriatesse kuuluvaid koostisaineid, kui iga aine vastab selle kategooria nõuetele, kuhu see kuulub.
- (10) ELi väetisetoodetes sisalduvad saasteained, näiteks kaadmium, võivad endast kujutada ohtu inim-, looma- või taimetervisele, ohutusele või keskkonnale, kuna need kuhjuvad keskkonnas ja sisenevad toiduahelasse. Seepärast tuleks nende sisaldust sellistes toodetes piirata. Lisaks tuleks biojätmetest saadud ELi väetisetoodetes sisalduvate lisandite – eelkõige polümeerid, aga ka metall ja klaas – esinemist takistada või piirata tehnilise teostatavuse piires, avastades sellised lisandid liigiti kogutud biojätmetes enne töötlemist.

- (11) Mitu liikmesriiki on kehtestanud inimtervise ja keskkonna kaitsmisega seotud põhjustel riigisisesed õigusnormid, millega piiratakse fosforväärtiste kaadmiumisisaldust. Kui liikmesriik pärast seda, kui käesoleva määrusega on ühtlustatud piirnormid vastu võetud, peab vajalikuks nimetatud õigusnormid kehtima jätta, ja kui ühtlustatud piirnormid on juba kehtivate riigiseste piirnormidega võrdsed või nendest madalamad, peaks liikmesriik vastavalt ELi toimimise lepingu artikli 114 lõikele 4 komisjoni nendest teavitama. Lisaks peaks liikmesriik, kui ta peab vajalikuks selles liikmesriigis pärast käesoleva määruse vastuvõtmist ilmneva probleemi tõttu kehtestada keskkonna või töökeskkonna kaitsega seotud uutel teaduslikel tõenditel põhinevaid riigisisesed norme, näiteks fosforväärtistes kaadmiumisisalduse piiramiseks, teavitama kavandatavatest normidest ja nende kehtestamise põhjustest vastavalt ELi toimimise lepingu artikli 114 lõikele 5 komisjoni. Mõlemal juhul peaks komisjon vastavalt ELi toimimise lepingu artikli 114 lõikele 6 kindlaks tegema, kas teatatud riigisisesed normid on või ei ole suvalise diskrimineerimise vahendid, kaubanduse varjatud piirangud või takistus siseturu toimimisele.

- (12) Tuletades meelde, et teatavatele liikmesriikidele lubati ELi toimimise lepingu kohaselt erandid määruse (EÜ) 2003/2003 artiklist 5 seoses väetise kaadmiumisisaldusega, põhjendades seda muu hulgas inimtervise ja keskkonna kaitsega nimetatud liikmesriikides valitsevate konkreetsete mullastiku- ja ilmastikutingimuste kontekstis, ning märkides ära, et faktilised asjaolud, mille alusel komisjon kõnealused erandid lubas, on endiselt jõus, peaksid nimetatud liikmesriigid saama jätkuvalt kohaldada kaadmiumisisaldusele oma riigisiseseid piirnorme kuni ajani, mil liidu tasandil hakatakse kohaldama fosforväetiste kaadmiumisisalduse ühtlustatud piirnorme, mis vastavad kõnealustele piirnormidele või on neist madalamad.
- (13) Et hõlbustada fosforväetiste vastavusse viimist käesoleva määruse nõuetega ja hoogustada innovatsiooni, tuleks asjakohaste rahaliste vahendite kaudu, näiteks programmi „Euroopa horisont“, ringmajanduse rahalise toetamise platvormi või Euroopa Investeerimispannga kaudu pakkuda piisavaid stiimuleid asjaomaste tehnoloogiate arendamiseks, eelkõige mis puudutab kaadmiumi kõrvaldamise tehnoloogiaid, ja kaadmiumirikaste ohtlike jäätmete käitlemiseks. Need stiimulid peaksid olema suunatud kaadmiumi kõrvaldamise lahendustele, mis on tööstuslikus mahus majanduslikult mõeldavad ja võimaldavad tekkinud jäätmete asjakohast käitlemist.

- (14) Käesoleva määruse nõuetele vastavatel ELi väetisetoodetele peaks olema lubatud vaba liikumine siseturul. Kui üks või mitu koostisainet on loomsetest kõrvalsaadustest saadud toode Euroopa Parlamendi ja nõukogu määruse (EÜ) nr 1069/2009¹ tähenduses, kuid on jõudnud tootmisahelas punkti, mille järel see ei kujuta enam märkimisväärset ohtu inim-, looma- või taimetervisele, ohutusele või keskkonnale (edaspidi „tootmisahela lõpp-punkt“), oleks toote suhtes nimetatud määruse sätete jätkuv kohaldamine tarbetu halduskoormus. Seepärast tuleks sellised väetisetooted jätta kõnealuse määruse nõuete kohaldamisalast välja. Seepärast tuleks määrust (EÜ) nr 1069/2009 vastavalt muuta.
- (15) Iga koostisainete kategooria jaoks, mis sisaldab loomsetest kõrvalsaadustest saadud tooteid määruse (EÜ) nr 1069/2009 tähenduses, tuleks kindlaks määrata tootmisahela lõpp-punkt vastavalt selles määruses sätestatud menetlusele. Kui nimetatud lõpp-punkti jõutakse enne ELi väetisetoote turule laskmist, kuid pärast seda, kui käesoleva määrusega reguleeritud tootmisprotsess on alanud, tuleks ELi väetisetoodete suhtes korrigeerida kohaldada nii määruses (EÜ) nr 1069/2009 kui ka käesolevas määruses sätestatud nõudeid protsesside kohta, mis tähendab, et kui sama näitajat reguleeritakse mõlema määrusega, kohaldatakse rangemat nõuet.

¹ Euroopa Parlamendi ja nõukogu 21. oktoobri 2009. aasta määrus (EÜ) nr 1069/2009, milles sätestatakse muuks otstarbeks kui inimtoiduks ettenähtud loomsete kõrvalsaaduste ja nendest saadud toodete tervise-eeskirjad ning tunnistatakse kehtetuks määrus (EÜ) nr 1774/2002 (loomsete kõrvalsaaduste määrus) (ELT L 300, 14.11.2009, lk 1).

- (16) Loomsetest kõrvalsaadustest saadud tooted määruse (EÜ) nr 1069/2009 tähenduses, mis on juba turule lastud ning mida kasutatakse liidus sama määruse kohaselt orgaaniliste väetiste ja mullaparandajatena, kujutavad endast paljulubavat toorainet innovatiivsete väetisetoodete tootmiseks ringmajanduses. Kohe kui vastava loomsetest kõrvalsaadustest saadud toote tootmisahela lõpp-punkt on kindlaks määratud, tuleks vastavalt käesolevale määrusele anda nimetatud loomsetest kõrvalsaadustest saadud tooteid sisaldavatele ELi väetisetoodetele õigus siseturul vabalt liikuda, ilma et nende suhtes kohaldataks määruse (EÜ) nr 1069/2009 nõudeid. Komisjon peaks sel eesmärgil tegema põhjendamatu viivituseeta esmase hindamise, et kontrollida, kas tootmisahela lõpp-punkti saab kindlaks määrata.
- (17) Kui loomsetest kõrvalsaadustest saadud väetisetoodetest tuleneb oht inim- või loomatervisele, peaks olema võimalik võtta Euroopa Parlamendi ja nõukogu määruse (EÜ) nr 178/2002¹ kohaseid kaitsemeetmeid samal viisil nagu muude loomsetest kõrvalsaadustest saadud tootekategooriate puhul.

¹ Euroopa Parlamendi ja nõukogu 28. jaanuari 2002. aasta määrus (EÜ) nr 178/2002, millega sätestatakse toidualaste õigusnormide üldised põhimõtted ja nõuded, asutatakse Euroopa Toiduohutusamet ja kehtestatakse toidu ohutusega seotud menetlused (EÜT L 31, 1.2.2002, lk 1).

- (18) Kui turul tehakse kättesaadavaks loomne kõrvalsaadus või sellest saadud toode määruse (EÜ) nr 1069/2009 tähenduses, mille puhul ei ole kindlaks määratud tootmisahela lõpp-punkti või mille puhul ei ole turul kättesaadavaks tegemise hetkel kindlaks määratud lõpp-punkti jõutud, kohaldatakse selle suhtes nimetatud määruse nõudeid. Seetõttu oleks eksitav sätestada käesolevas määruses CE-märgise andmine sellisele tootele. Kõik tooted, mis sisaldavad selliseid loomseid kõrvalsaadusi või nendest saadud tooteid või mis koosnevad neist, tuleks seetõttu käesoleva määruse kohaldamisalast välja jätta. Käesolev määrus ei peaks hõlmama töötlemata loomseid kõrvalsaadusi.

(19) Teatavate Euroopa Parlamendi ja nõukogu direktiivi 2008/98/EÜ¹ tähenduses taaskasutusse võetud jäätmete, näiteks struviidi, biosöe ja tuhasaaduste puhul on täheldatud turunõudlust nende kasutamiseks väetisetoodetena. Lisaks on vajalikud teatavad nõuded, mis käsitlevad taaskasutamistoimingu sisendina kasutatavaid jäätmeid, töötlemisprotsesse ja -tehnikat ning taaskasutamistoimingu tulemusel saadud väetisetooteid, tagamaks et kõnealuste väetisetoodete kasutamine ei avalda keskkonnale ega inimtervisele kokkuvõttes kahjulikku mõju. ELi väetisetoodete puhul tuleks kõnealused nõuded sätestada käesolevas määruses. Seepärast ei tuleks alates hetkest, mil kõik käesoleva määruse nõuded on täidetud, pidada selliseid tooteid enam jäätmeteks direktiivi 2008/98/EÜ tähenduses ning sellest tulenevalt peaks olema selliseid taaskasutusse võetud jäätmeid sisaldavatel väetisetoodetel või neist koosnevatel toodetel juurdepääs siseturule. Selleks et tagada õiguskindlus, kasutada ära tehnika arengut ja anda tootjatele lisastiimuleid väärtuslike jäätmevoogude suuremaks ärakasutamiseks, tuleks kohe pärast käesoleva määruse jõustumist hakata selliseid tooteid teaduslikult analüüsima ja sätestada taaskasutamisenõuded liidu tasandil. Seetõttu peaks komisjonil olema õigus võtta kooskõlas ELi toimimise lepingu artikliga 290 vastu delegeeritud õigusakte, et määrata tarbetu viivitusega kindlaks laiemad või täiendavad kategooriad koostisainete jaoks, mida on lubatud ELi väetisetoodete tootmiseks kasutada.

¹ Euroopa Parlamendi ja nõukogu 19. novembri 2008. aasta direktiiv 2008/98/EÜ, mis käsitleb jäätmeid ja millega tunnistatakse kehtetuks teatud direktiivid (ELT L 312, 22.11.2008, lk 3).

- (20) Tootjad kasutavad praegu teatavaid direktiivi 2008/98/EÜ tähenduses kõrvalsaadusi väetisainetena või eeldatavalt võidakse neid hakata kasutama tulevastel tärkavatel turgudel. Selliste koostisainete jaoks tuleks sätestada konkreetsed nõuded käesoleva määruse II lisas eraldi koostisainete kategoorias.
- (21) Teatavad ained ja segud, mida tavapäraselt nimetatakse inhibiitoriteks, parandavad väetises sisalduvate toitainete vabastamise võimet, aeglustades mikroorganismide või ensüümide konkreetsete rühmade tegevust või peatades selle. Inhibiitorite puhul, mis tehakse turul kättesaadavaks eesmärgiga lisada need väetisainetena hulka, peaks tootja vastutama, et kõnealused inhibiitorid vastavad teatavatele tõhususe kriteeriumidele. Seepärast tuleks kõnealuseid inhibiitoreid käesoleva määruse alusel käsitleda ELi väetisainetena. Samuti tuleks selliseid inhibiitoreid sisaldavate ELi väetisainetena suhtes kohaldada teatavaid tõhususe, ohutuse ja keskkonnakriteeriume. Seega tuleks ka selliseid inhibiitoreid reguleerida ELi väetisainetena.

- (22) Teatavad ained, segud ja mikroorganismid, mida nimetatakse taimede biostimulaatoriteks, ei ole iseenesest lisatavad toitained, kuid stimuleerivad siiski looduslikku toitainete omastamist taimede poolt. Kui nende toodetega püütakse parandada üksnes taimede toitainete omastamise tõhusust, vastupidavust abiootilisele stressile, kvaliteedinäitajaid või mullas või risosfääris sisalduvate toitainete omastamist, on nad oma olemuselt lähemal väetisetoodetele kui enamikule taimekaitsevahendite kategooriatele. Need tooted toimivad väetistele lisaks, et optimeerida väetiste tõhusust ja vähendada lisatavate toitainete hulka. Seetõttu peaks selliste toodete puhul olema käesoleva määruse alusel võimalik kasutada CE-märgist ja need tuleks jätta välja Euroopa Parlamendi ja nõukogu määruse (EÜ) nr 1107/2009¹ kohaldamisalast. Seepärast tuleks määrust (EÜ) nr 1107/2009 vastavalt muuta.
- (23) Kui toodetel on üks või mitu toimet, millest üks kuulub määruse (EÜ) nr 1107/2009 kohaldamisalasse, on need taimekaitsevahendid, mis kuuluvad nimetatud määruse kohaldamisalasse. Nimetatud tooted peaksid jääma selliste toodete jaoks välja töötatud ja nimetatud määruses sätestatud kontrolli alla. Kui sellistel toodetel on ka väetisetoote toime, oleks eksitav sätestada nende toodete puhul käesolevas määruses CE-märgis, kuna taimekaitsevahendi turul kättesaadavaks tegemine eeldab kehtiva turustusloa olemasolu asjaomases liikmesriigis. Seetõttu tuleks kõnealused tooted käesoleva määruse kohaldamisalast välja jätta.

¹ Euroopa Parlamendi ja nõukogu 21. oktoobri 2009. aasta määrus (EÜ) nr 1107/2009 taimekaitsevahendite turulelaskmise ja nõukogu direktiivide 79/117/EMÜ ja 91/414/EMÜ kehtetuks tunnistamise kohta (ELT L 309, 24.11.2009, lk 1).

- (24) Käesolev määrus ei tohiks takistada selliste liidu kehtivate õigusaktide kohaldamist, mis on seotud inim-, looma- ja taimetervist, ohutust ja keskkonnakaitset käsitlevate aspektidega ning mis ei kuulu käesoleva määruse kohaldamisalasse. Seega tuleks käesolevat määrust kohaldada, ilma et see piiraks nõukogu direktiivi 86/278/EMÜ,¹ nõukogu direktiivi 89/391/EMÜ,² nõukogu direktiivi 91/676/EMÜ,³ Euroopa Parlamendi ja nõukogu direktiivi 2000/60/EÜ,⁴ Euroopa Parlamendi ja nõukogu direktiivi 2001/18/EÜ,⁵ Euroopa Parlamendi ja nõukogu määruse (EÜ) nr 852/2004,⁶ Euroopa Parlamendi ja nõukogu määruse (EÜ) nr 882/2004,⁷

¹ Nõukogu 12. juuni 1986. aasta direktiiv 86/278/EMÜ keskkonna ja eelkõige pinnase kaitsmise kohta reoveesetete kasutamisel põllumajanduses (EÜT L 181, 4.7.1986, lk 6).

² Nõukogu 12. juuni 1989. aasta direktiiv 89/391/EMÜ töötajate tervishoiu ja tööohutuse parandamist soodustavate meetmete kehtestamise kohta (EÜT L 183, 29.6.1989, lk 1).

³ Nõukogu 12. detsembri 1991. aasta direktiiv 91/676/EMÜ veekogude kaitsmise kohta põllumajandusest lähtuva nitraadireostuse eest (EÜT L 375, 31.12.1991, lk 1).

⁴ Euroopa Parlamendi ja nõukogu 23. oktoobri 2000. aasta direktiiv 2000/60/EÜ, millega kehtestatakse ühenduse veepoliitika alane tegevusraamistik (EÜT L 327, 22.12.2000, lk 1).

⁵ Euroopa Parlamendi ja nõukogu 12. märtsi 2001. aasta direktiiv 2001/18/EÜ geneetilisel muundatud organismide tahtliku keskkonda viimise kohta ja nõukogu direktiivi 90/220/EMÜ kehtetuks tunnistamise kohta (EÜT L 106, 17.4.2001, lk 1).

⁶ Euroopa Parlamendi ja nõukogu 29. aprilli 2004. aasta määrus (EÜ) nr 852/2004 toiduainete hügieeni kohta (ELT L 139, 30.4.2004, lk 1).

⁷ Euroopa Parlamendi ja nõukogu 29. aprilli 2004. aasta määrus (EÜ) nr 882/2004 ametlike kontrollide kohta, mida tehakse sööda- ja toidualaste õigusnormide ning loomatervishoidu ja loomade heaolu käsitlevate eeskirjade täitmise kontrollimise tagamiseks (ELT L 165, 30.4.2004, lk 1).

Euroopa Parlamendi ja nõukogu määruse (EÜ) nr 1907/2006,¹ komisjoni määruse (EÜ) nr 1881/2006,² nõukogu määruse (EÜ) nr 834/2007,³ Euroopa Parlamendi ja nõukogu määruse (EÜ) nr 1272/2008,⁴ Euroopa Parlamendi ja nõukogu määruse (EL) nr 98/2013,⁵ Euroopa Parlamendi ja nõukogu määruse (EL) nr 1143/2014,⁶

¹ Euroopa Parlamendi ja nõukogu 18. detsembri 2006. aasta määrus (EÜ) nr 1907/2006, mis käsitleb kemikaalide registreerimist, hindamist, autoriseerimist ja piiramist (REACH) ning millega asutatakse Euroopa Kemikaaliamet, muudetakse direktiivi 1999/45/EÜ ja tunnistatakse kehtetuks nõukogu määrus (EMÜ) nr 793/93 ja komisjoni määrus (EÜ) nr 1488/94 ning samuti nõukogu direktiiv 76/769/EMÜ ja komisjoni direktiivid 91/155/EMÜ, 93/67/EMÜ, 93/105/EÜ ja 2000/21/EÜ (ELT L 396, 30.12.2006, lk 1).

² Komisjoni 19. detsembri 2006. aasta määrus (EÜ) nr 1881/2006, millega sätestatakse teatavate saasteainete piirnormid toiduainetes (ELT L 364, 20.12.2006, lk 5).

³ Nõukogu 28. juuni 2007. aasta määrus (EÜ) nr 834/2007 mahepõllumajandusliku tootmise ning mahepõllumajanduslike toodete märgistamise ja määruse (EMÜ) nr 2092/91 kehtetuks tunnistamise kohta (ELT L 189, 20.7.2007, lk 1).

⁴ Euroopa Parlamendi ja nõukogu 16. detsembri 2008. aasta määrus (EÜ) nr 1272/2008, mis käsitleb ainete ja segude klassifitseerimist, märgistamist ja pakendamist ning millega muudetakse direktiive 67/548/EMÜ ja 1999/45/EÜ ja tunnistatakse need kehtetuks ning muudetakse määrust (EÜ) nr 1907/2006 (ELT L 353, 31.12.2008, lk 1).

⁵ Euroopa Parlamendi ja nõukogu 15. jaanuari 2013. aasta määrus (EL) nr 98/2013 lõhkeainete lähteainete turustamise ja kasutamise kohta (ELT L 39, 9.2.2013, lk 1).

⁶ Euroopa Parlamendi ja nõukogu 22. oktoobri 2014. aasta määrus (EL) nr 1143/2014 looduslikku tasakaalu ohustavate võõrliikide sissetoomise ja levimise ennetamise ja ohjamise kohta (ELT L 317, 4.11.2014, lk 35).

Euroopa Parlamendi ja nõukogu määruse (EL) 2016/2031,¹ Euroopa Parlamendi ja nõukogu direktiivi (EL) 2016/2284² ning Euroopa Parlamendi ja nõukogu määruse (EL) 2017/625³ kohaldamist.

-
- ¹ Euroopa Parlamendi ja nõukogu 26. oktoobri 2016. aasta määrus (EL) 2016/2031, mis käsitleb taimekahjustajatevastaseid kaitsemeetmeid, millega muudetakse Euroopa Parlamendi ja nõukogu määruseid (EL) nr 228/2013, (EL) nr 652/2014 ja (EL) nr 1143/2014 ning millega tunnistatakse kehtetuks nõukogu direktiivid 69/464/EMÜ, 74/647/EMÜ, 93/85/EMÜ, 98/57/EÜ, 2000/29/EÜ, 2006/91/EÜ ja 2007/33/EÜ (ELT L 317, 23.11.2016, lk 4).
- ² Euroopa Parlamendi ja nõukogu 14. detsembri 2016. aasta direktiiv (EL) 2016/2284, mis käsitleb teatavate õhusaasteainete riiklike heitkoguste vähendamist, millega muudetakse direktiivi 2003/35/EÜ ning tunnistatakse kehtetuks direktiiv 2001/81/EÜ (ELT L 344, 17.12.2016, lk 1).
- ³ Euroopa Parlamendi ja nõukogu 15. märtsi 2017. aasta määrus (EL) 2017/625, mis käsitleb ametlikku kontrolli ja muid ametlikke toiminguid, mida tehakse eesmärgiga tagada toidu- ja söödaalaste õigusnormide ning loomatervise ja loomade heaolu, taimetervise- ja taimekaitsevahendite alaste õigusnormide kohaldamine, millega muudetakse Euroopa Parlamendi ja nõukogu määruseid (EÜ) nr 999/2001, (EÜ) nr 396/2005, (EÜ) nr 1069/2009, (EÜ) nr 1107/2009, (EL) nr 1151/2012, (EL) nr 652/2014, (EL) 2016/429 ja (EL) 2016/2031, nõukogu määruseid (EÜ) nr 1/2005 ja (EÜ) nr 1099/2009 ning nõukogu direktiive 98/58/EÜ, 1999/74/EÜ, 2007/43/EÜ, 2008/119/EÜ ja 2008/120/EÜ ning millega tunnistatakse kehtetuks Euroopa Parlamendi ja nõukogu määrused (EÜ) nr 854/2004 ja (EÜ) nr 882/2004, nõukogu direktiivid 89/608/EMÜ, 89/662/EMÜ, 90/425/EMÜ, 91/496/EMÜ, 96/23/EÜ, 96/93/EÜ ja 97/78/EÜ ja nõukogu otsus 92/438/EMÜ (ametliku kontrolli määrus) (ELT L 95, 7.4.2017, lk 1).

- (25) Kooskõlas levinud tavaga tuleks lämmastikku, fosforit ja kaaliumi nimetada primaarseteks makrotoitaineteks ning kaltsiumi, magneesiumi, naatriumi ja väävlit sekundaarseteks makrotoitaineteks. Samuti tuleks kooskõlas levinud tavaga nimetada väetisi lihtväetisteks, kui need sisaldavad kas ainult üht makrotoitainet – sõltumata sellest, kas see on primaarne või sekundaarne – või ainult üht primaarset makrotoitainet kombineerituna ühe või mitme sekundaarse makrotoitainega. Kooskõlas sama tavaga tuleks väetisi nimetada kompleksväetisteks, kui need sisaldavad kas rohkem kui ühte primaarset makrotoitainet – sõltumata sellest, kas need sisaldavad ka ühte või mitut sekundaarset makrotoitainet – või ei sisalda ühtegi primaarset makrotoitainet, kuid sisaldavad rohkem kui ühte sekundaarset makrotoitainet.

- (26) Kui ELi väetisetoode sisaldab ainet või segu määruse (EÜ) nr 1907/2006 tähenduses, tuleks selle koostisainete ohutust otstarbekohaseks kasutamiseks kinnitada nimetatud määruse kohase registreerimise kaudu. Teabele esitatavate nõuetega tuleks tagada, et ELi väetisetoote otstarbekohase kasutuse ohutus on näidatud viisil, mis on võrreldav viisiga, mis saavutatakse põllumaade või põllumajanduskultuuride tarbeks kasutamiseks mõeldud toodete puhul muude reguleerimismehhanismide kaudu, eelkõige liikmesriikide riigisiseseid väetiseseadused ja määrus (EÜ) nr 1107/2009. Seega, kui turule lastud tegelikud kogused on ettevõtja kohta väiksemad kui kümme tonni aastas, tuleks määruses (EÜ) nr 1907/2006 kindlaks määratud teabele esitatavaid nõudeid ainete 10–100 tonniste koguste registreerimiseks erandkorras kohaldada tingimusena ELi väetisetoodetes kasutamise suhtes. Neid teabele esitatavaid nõudeid tuleks kohaldada ELi väetisetoodetes tegelikult sisalduvatele ainetele, mitte nende ainete tootmisel kasutatud lähteainetele. Lähteaineid endid, näiteks väävelhapet, mida kasutatakse lihtsuperfosfaadi tootmise lähteainena, ei tohiks käesoleva määruse kohaldamise eesmärgil reguleerida koostisainetena, sest kemikaaliohutus tagatakse paremini, kui koostisainetena reguleeritakse ained, mis moodustuvad lähteainetest ja mida ELi väetisetoode tegelikult sisaldab. Seetõttu tuleks nendele ainetele kohaldada koostisainete kategooria kõigi nõuete järgimise kohustust.

- (27) Kui käesoleva määrusega reguleeritud ELi väetisetoodes olevate ainete tegelikud kogused on suuremad kui 100 tonni, tuleks määruses (EÜ) nr 1907/2006 sätestatud teabele esitatavaid täiendavaid nõudeid kohaldada otse nimetatud määruse alusel. Käesolev määrus ei tohiks mõjutada ka määruse (EÜ) nr 1907/2006 muude sätete kohaldamist.
- (28) Ettevõtjad peaksid vastutama ELi väetisetoote vastavuse eest käesoleva määruse nõuetele vastavalt oma rollile tarneahelas, et tagada käesoleva määrusega hõlmatud avaliku huvi aspektide kõrgetasemeline kaitse, samuti aus konkurents siseturul. Kui see on asjakohane, peaksid tootjad ja importijad kontrollima pisteliselt ELi väetisetooteid, mille nad on turul kättesaadavaks teinud, et kaitsta tarbijate tervist, ohutust ning keskkonda.
- (29) On vaja sätestada selge ja proportsionaalne kohustuste jaotus, mis vastab iga ettevõtja rollile tarne- ja turustusahelas.
- (30) Kõige sobivam vastavushindamismenetluse tegija on tootja, kellel on üksikasjalikud teadmised toote väljatöötamis- ja tootmisprotsessist. Seega peaks ELi väetisetoote vastavushindamine jääma ainult tootja kohustuseks.

- (31) On vaja tagada, et kolmandatest riikidest siseturule sisenevad ELi väetisetooteid oleksid vastavuses käesoleva määrusega ja eelkõige, et tootjad oleksid nende ELi väetisetooteid suhtes rakendanud asjakohaseid vastavushindamismenetlusi. Seepärast tuleks sätestada, et importijad tagavad nende poolt turule lastavate ELi väetisetooteid vastavuse käesoleva määruse nõuetele ega lase turule ELi väetisetooteid, mis sellistele nõuetele ei vasta või mis kujutavad endast ohtu inim-, looma- või taimetervisele, ohutusele või keskkonnale. Samuti tuleks sätestada, et kõnealused importijad tagavad, et vastavushindamismenetlused on tehtud ning et ELi väetisetooteid märgistus ja tootja koostatud dokumentatsioon on riigi pädevatele asutustele kontrollimiseks kättesaadavad.
- (32) ELi väetisetoote turule laskmisel peaks importija turujärelevalve võimaldamiseks märkima ELi väetisetoote pakendile oma nime, registreeritud kaubanime või registreeritud kaubamärgi ja postiaadressi ühenduse võtmiseks.
- (33) Kuna levitaja teeb ELi väetisetoote turul kättesaadavaks pärast seda, kui tootja või importija on selle turule lasknud, peaks ta hoolikalt jälgima, et ELi väetisetoote käitlemine tema poolt ei mõjuta negatiivselt ELi väetisetoote vastavust käesolevale määrusele.

- (34) Kui ettevõtja laseb ELi väetisetoote turule oma nime või kaubamärgi all või muudab ELi väetisetoode selliselt, et see võiks mõjutada väetisetoote vastavust käesolevale määrusele, tuleks teda käsitada tootjana ja talle peaksid laienema tootja kohustused. Muudel juhtudel peaksid ettevõtjad, kes üksnes pakendavad teiste ettevõtjate poolt juba turule lastud ELi väetisetooteid või pakendavad neid ümber, suutma tõendada, et see ei ole mõjutanud vastavust käesoleva määruse nõuetele, märkides pakendile oma andmed ning säilitades eksemplari algse märgistusteabega.
- (35) Kuna levitajad ja importijad on turuga lähedalt seotud, tuleks nad kaasata riigi pädevate asutuste täidetavatesse turujärelevalve ülesannetesse ning neilt tuleks nõuda aktiivset osalemist ja kogu vajaliku teabe andmist kõnealustele asutustele ELi väetisetoote kohta.

- (36) ELi väetisetoote jälgitavuse tagamine kogu tarneahelas aitab lihtsustada ja tõhustada turujärelevalvet. Tõhusa jälgimissüsteemi abil on turujärelevalveasutustel lihtsam teha kindlaks ettevõtjad, kes tegid nõuetele mittevastavad ELi väetisetooted turul kättesaadavaks. Teiste ettevõtjate tuvastamiseks nõutava teabe säilitamisel ei tohiks ettevõtjatelt nõuda sellise teabe ajakohastamist seoses teiste ettevõtjatega, kes on neile või kellele nemad on ELi väetisetooteid tarninud, kuna selline ajakohastatud teave ei ole neile tavaliselt kättesaadav.
- (37) Selleks et hõlbustada käesoleva määruse nõuetele vastavuse hindamist, on vaja sätestada eeldus, et nõuetele vastavaks saab lugeda ELi väetisetooted, mis vastavad harmoneeritud standarditele, mis on vastu võetud kooskõlas Euroopa Parlamendi ja nõukogu määrusega (EL) nr 1025/2012¹ või ühtsetele kirjeldustele, mis on vastu võetud kooskõlas käesoleva määrusega.

¹ Euroopa Parlamendi ja nõukogu 25. oktoobri 2012. aasta määrus (EL) nr 1025/2012, mis käsitleb Euroopa standardimist ning millega muudetakse nõukogu direktiive 89/686/EMÜ ja 93/15/EMÜ ning Euroopa Parlamendi ja nõukogu direktiive 94/9/EÜ, 94/25/EÜ, 95/16/EÜ, 97/23/EÜ, 98/34/EÜ, 2004/22/EÜ, 2007/23/EÜ, 2009/23/EÜ ja 2009/105/EÜ ning millega tunnistatakse kehtetuks nõukogu otsus 87/95/EMÜ ning Euroopa Parlamendi ja nõukogu otsus nr 1673/2006/EÜ (ELT L 316, 14.11.2012, lk 12).

- (38) Selleks et ettevõtjad saaksid tõendada ja pädevad asutused kontrollida, et turul kättesaadavaks tehtud ELi väetisetooteid vastavad käesoleva määruse nõuetele, on vaja ette näha vastavushindamismenetlused. Otsuses nr 768/2008/EÜ on sätestatud vastavushindamismenetluse moodulid kõige vähem rangemast kuni kõige rangema menetluseni vastavalt riski tasemele ja nõutud ohutustasemele. Valdkondadevahelise ühtsuse ja erakorraliste lahenduste vältimise eesmärgil tuleks vastavushindamismenetlused valida kõnealuste moodulite hulgast. Tootjal peaks olema võimalik valida ELi väetisetoote vastavushindamiseks menetlus, mis on rangem toote hindamiseks ette nähtud menetlusest, sest see võimaldab tootjal haldust lihtsustada, ilma et seataks ohtu ELi väetisetoote nõuetele vastavus. Veelgi enam, on vaja kohandada otsusega nr 768/2008/EÜ kehtestatud mooduleid väetisetoote eri aspektide arvesse võtmiseks. Eelkõige on vaja tugevdada kvaliteedisüsteemi ja teavitatud asutuste osalemist teatavate taaskasutusse võetud jätmetest saadud ELi väetisetoote vastavushindamises.
- (39) Selleks et tagada, et kõrge lämmastikisisaldusega ammooniumnitraatväetised ei ohustaks turvalisust ja et neid ei kasutataks muul kui ettenähtud otstarbel (näiteks lõhkeainetena), tuleks selliste väetiste suhtes kohaldada erinõudeid, mis on seotud detonatsioonikindluse katsetamise ja jälgitavusega.

- (40) Selleks et tagada turujärelevalve eesmärgil tõhus juurdepääs teabele, peaks teave vastavuse kohta liidu õigusaktidele, mida ELi väetisetoote suhtes kohaldatakse, olema esitatud ühtse ELi vastavusdeklaratsiooni vormis. Ettevõtjate halduskoormuse vähendamiseks peaks olema võimalik, et kõnealune ühtne ELi vastavusdeklaratsioon on asjaomastest üksikutest vastavusdeklaratsioonidest koostatud toimik.
- (41) Vastavushindamist selle laiemas tähenduses hõlmava kogu menetluse nähtav tulem on ELi väetisetoote käesoleva määrusega vastavust tõendav CE-märgis. CE-märgist käsitlevad üldpõhimõtted ja selle seosed muude märgistega on sätestatud määruses (EÜ) nr 765/2008. Tuleks kehtestada CE-märgise kinnitamist käsitlevad erinõuded ELi väetisetoote puhul.
- (42) Käesolevas määruses sätestatud teatavate vastavushindamismenetluste puhul on vajalik liikmesriikide poolt komisjonile teatatud vastavushindamisasutuste sekkumine.

- (43) On oluline, et kõik teavitatud asutused täidaksid oma ülesandeid samal tasemel ja õiglase konkurentsi tingimustes. Selleks on vaja kehtestada kohustuslikud nõuded vastavushindamisasutustele, kes soovivad saada teavitatud, et osutada vastavushindamisteenuseid.
- (44) Kui vastavushindamisasutus tõendab vastavust harmoneeritud standardites sätestatud kriteeriumidele, tuleks eeldada vastavust käesolevas määruses sätestatud vastavatele nõuetele.
- (45) ELi väetisetoodete vastavushindamise kvaliteedi ühtlase taseme tagamiseks on vaja kehtestada ka nõuded teavitavatele asutustele ja muudele asutustele, kes on kaasatud teavitatud asutuste hindamisse, nendest teavitamise ja nende jälgimisse.
- (46) Käesolevas määruses kehtestatud süsteemi peaks täiendama määrusega (EÜ) nr 765/2008 ette nähtud akrediteerimissüsteem. Kuna akrediteerimine on vastavushindamisasutuse pädevuse kontrollimise põhiline vahend, tuleks seda kasutada ka teavitamise eesmärgil.

- (47) Kuna teatavate ELi väetisematerjalide koostisainete laad on erinev ja kuna teatav kahju, mis võib tekkida mulla ja taimede kokkupuutel lisanditega, võib olla pöördumatu, peaks määruses (EÜ) nr 765/2008 sätestatud läbipaistev akrediteerimine, mis tagab ELi väetisematerjalide vastavussertifikaatide usaldusväärsuse vajaliku taseme, olema ainus vahend, millega tõendada vastavushindamisasutuste tehnilist pädevust.
- (48) Vastavushindamisasutused kasutavad tihti vastavushindamise mõne toimingute tegemiseks alltöövõtjaid või tütarettevõtjaid. Et tagada ELi väetisematerjalide turule laskmisel nõutav kaitsetase, on oluline, et vastavushindamist tegevad alltöövõtjad ja tütarettevõtjad täidaksid vastavushindamistoimingute tegemisel samu nõudeid nagu teavitatud asutused. Seega on oluline, et teavitatavate asutuste pädevuse ja tegevuse hindamine ning juba teavitatud asutuste järelvalve hõlmaks ka alltöövõtjate ja tütarettevõtjate tegevust.
- (49) On oluline näha ette tõhus ja läbipaistev teavitamismenetlus ja eelkõige kohandada see uue tehnoloogiaga, et luua elektroonilise teavitamise võimalus.

- (50) Kuna liikmesriigi teavitatud asutuste pakutud teenused võivad olla seotud turul kättesaadavaks tehtud ELi väetisetoodetega kogu liidus, on asjakohane anda liikmesriikidele ja komisjonile võimalus esitada teavitatud asutuse kohta vastuväiteid. Seega on oluline ette näha ajavahemik, mille jooksul lahendada kõik võimalikud vastavushindamisasutuste pädevust puudutavad küsitavused või probleemid, enne kui nad alustavad tegevust teavitatud asutustena.
- (51) Turulepääsu lihtsustamise huvides on ülioluline, et teavitatud asutused kohaldaksid vastavushindamismenetlust ilma ettevõtjaid liigselt koormamata. Samal põhjusel ja ettevõtjate võrdse kohtlemise tagamiseks tuleb tagada vastavushindamismenetluste tehnilise rakendamise järjekindlus. Seda on kõige paremini võimalik saavutada teavitatud asutuste vahelise asjakohase koordineerimise ja koostöö kaudu.
- (52) Õiguskindluse tagamiseks on vaja täpsustada, et käesoleva määrusega hõlmatud ELi väetisetoodete suhtes kohaldatakse määruses (EÜ) nr 765/2008 sätestatud eeskirju siseturu järelevalve ja siseturule sisenevate toodete kontrolli kohta. Käesolev määrus ei tohiks takistada liikmesriike valimast, millised pädevad asutused kõnealuseid ülesandeid täitma hakkavad.

- (53) ELi väetisetooteid tuleks turule lasta ainult juhul, kui need on piisavalt tõhusad ega kujuta endast ohtu inim-, looma- või taimetervisele, ohutusele või keskkonnale, kui neid säilitatakse nõuetekohaselt ja kasutatakse eesmärgipäraselt, või põhjendatult eeldatavate kasutustingimuste korral ehk kui selline kasutus tuleneb inimeste seaduskuulekast ja hõlpsasti prognoositavast käitumisest.
- (54) Määruses (EÜ) nr 2003/2003 on sätestatud kaitsemeetmete menetlus, mis võimaldab komisjonil kontrollida, kas liikmesriigi võetud meede ohtu kujutavate EÜ väetiste suhtes on põhjendatud. Läbipaistvuse suurendamise ja menetlusaja lühendamise huvides on vaja parandada olemasolevat kaitsemeetmete menetlust, et muuta see veel tõhusamaks ja liikmesriikides olemasolevale oskusteabele toetuvaks.
- (55) Olemasolevat süsteemi tuleks täiendada menetlusega, mis võimaldaks huvitatud isikutel olla kursis meetmetega, mida kavandatakse seoses ELi väetisetoodetega, mis kujutavad ohtu inim-, looma- või taimetervisele, ohutusele või keskkonnale. See peaks võimaldama ka turujärelevalveasutustel koostöös asjaomaste ettevõtjatega selliste ELi väetisetoodete suhtes varakult meetmeid võtta.

- (56) Käesoleva määruse kohast turujärelevalveasutuste kohustust nõuda ettevõtjalt parandusmeetmete võtmist tuleks kohaldada üksnes CE-märgisega väetisetoodetele, kui need tehakse turul kättesaadavaks. Kõnealune kohustus ei tohiks seega piirata ettevõtjale riigisisese õigusega antavat võimalust eemaldada CE-märgis ja lasta toode seaduslikult turule tootena, mis ei kuulu käesoleva määruse kohaldamisalasse.
- (57) Selleks et saavutada käesoleva määruse eesmärgid, peaks komisjonil olema õigus võtta kooskõlas ELi toimimise lepingu artikliga 290 vastu delegeeritud õigusakte, et teha kohandusi seoses tehnoloogilise arenguga, eelkõige loomsetest kõrvalsaadustest saadud väetisetoodete tootmise valdkonnas ning jäätmete taaskasutamise valdkonnas, põllumajandussektoris ja põllumajanduslikus toidutööstuses.

(58) Jäätmete ringlussevõtu valdkonnas toimub paljulubav tehnoloogiline areng, näiteks reoveesetetest pärineva fosfori ringlussevõtmine ja väetisetoodete tootmine loomsetest kõrvalsaadustest (näiteks biosüsi). Selliseid materjale sisaldavad või sellistest materjalidest koosnevad tooted võiksid pääseda siseturule tarbetu viivitusega, kui tootmisprotsesse on teaduslikult analüüsitud ja protsessidega seotud nõuded on liidu tasandil kehtestatud. Komisjonil peaks olema õigus võtta kooskõlas ELi toimimise lepingu artikliga 290 vastu delegeeritud õigusakte, et määrata kindlaks ja kehtestada täiendavad koostisained, mida on lubatud ELi väetisetoodete tootmiseks kasutada, ning nende toodete vastavad saasteainete piirnormid. Seda õigust tuleks kohaldada üksnes niivõrd, kui see on põhjendatav pärast käesoleva määruse vastuvõtmist toimunud tehnoloogilise arenguga, aga mitte mõne käesoleva määruse elemendi muutmiseks, kui uued tõendid sellise arengu kohta puuduvad. Selleks et ELi väetisetoodetes sisalduvate saasteainete uute piirnormide kehtestamisel kaalutaks põhjalikult otsest ja kaudset mõju toidu- ja söödaohutusele ning keskkonnale, tuleks enne saasteainete uute piirnormide vastuvõtmist küsida teaduslikku arvamust Euroopa Toiduohutusametilt, Euroopa Kemikaaliametilt või komisjoni Teadusuuringute Ühiskeskuselt, nagu kohane. Loomsetest kõrvalsaadustest saadud toodete puhul määruse (EÜ) nr 1069/2009 tähenduses tuleks koostisainete kategooriaid laiendada või neid lisada vaid siis, kui tootmisahela lõpp-punkt on määratud kindlaks kõnealuses määruuses sätestatud menetluste kohaselt, kuna loomsetest kõrvalsaadustest saadud tooted, mille jaoks ei ole sellist lõpp-punkti kindlaks määratud, jäävad nii või teisiti käesoleva määruse kohaldamisalast välja.

- (59) Kuna mikroorganisme ei pea registreerima määruse (EÜ) nr 1907/2006 ega ka ühegi muu horisontaalse liidu õigusakti kohaselt, millega nõutakse tootjatelt otstarbekohase kasutuse ohutuse tõendamist, peaksid need olema ELi väetisetoote lubatud koostisainete hulgas üksnes niivõrd, kuivõrd need on selgelt kindlaks määratud ning tuginetakse andmetele, mis tõendavad nende kasutamise ohutust, ning need on esitatud sellel alusel vastu võetud täielikus loetelus. Komisjonil peaks olema õigus võtta kooskõlas ELi toimimise lepingu artikliga 290 vastu delegeeritud õigusakte, et lisada samal alusel uusi mikroorganisme kõnealusesse täielikku loetellu.
- (60) ELi väetisetoode võib sisaldada muid polümeere kui toitainepolümeerid. See peaks siiski olema piiratud juhtudega, kus polümeeri otstarve on kontrollida toitainete vabanemist või suurendada ELi väetisetoote veesäilitusvõimet või märguvust. Selliseid polümeere sisaldavatele uuenduslikele toodetele tuleks võimaldada juurdepääs siseturule. Selleks et minimeerida oht inimeste tervisele, ohutusele või keskkonnale, mida võivad põhjustada muud polümeerid kui toitainepolümeerid, tuleks kehtestada nende biolagunevuse kriteeriumid, nii et nad oleksid võimelised füüsiliselt ja bioloogiliselt lagunema. Sel eesmärgil peaks komisjonil olema õigus võtta kooskõlas ELi toimimise lepingu artikliga 290 vastu delegeeritud õigusakte süsinikdioksiidiks polümeerse süsiniku muundamiskriteeriumide ja vastava katsemetodi kindlaks määramiseks. Polümeerid, mis nimetatud kriteeriumidele ei vasta, tuleks pärast üleminekuperioodi keelustada.

- (61) Lisaks sellele peaks olema võimalik viivitamata reageerida uutele teaduslikele tõenditele ning seoses uute riskihindamistega inim-, looma- või taimetervise, ohutuse või keskkonna kohta. Komisjonil peaks olema õigus võtta kooskõlas ELi toimimise lepingu artikliga 290 vastu delegeeritud õigusakte, et muuta ELi väetisetoote eri kategooriate suhtes kohaldatavaid nõudeid.
- (62) Käesoleva määruse alusel delegeeritud õigusaktide vastuvõtmisel on eriti oluline, et komisjon viiks oma ettevalmistava töö käigus läbi asjakohaseid konsultatsioone, sealhulgas ekspertide tasandil, ja et kõnealused konsultatsioonid viidaks läbi kooskõlas 13. aprilli 2016. aasta institutsioonidevahelises parema õigusloome kokkuleppes¹ sätestatud põhimõtetega. Eelkõige selleks, et tagada delegeeritud õigusaktide ettevalmistamises võrdne osalemine, saavad Euroopa Parlament ja nõukogu kõik dokumendid liikmesriikide ekspertidega samal ajal ning nende ekspertidel on pidev juurdepääs komisjoni eksperdirühmade koosolekutele, millel arutatakse delegeeritud õigusaktide ettevalmistamist.
- (63) Selleks et tagada käesoleva määruse ühetaolised rakendamistingimused, tuleks komisjonile anda rakendamisvolitused võtta vastu õigusakte selleks, et määrata kindlaks, kas liikmesriikide võetud meetmed seoses nõuetele mittevastavate ELi väetisetoodetega on põhjendatud või mitte. Kuna kõnealused õigusaktid seonduvad küsimusega, kas riiklikud meetmed on põhjendatud, ei peaks nende õigusaktide puhul kohaldama liikmesriikide kontrolli.

¹ ELT L 123, 12.5.2016, lk 1.

- (64) Selleks et tagada käesoleva määruse ühetaolised rakendamistingimused, tuleks komisjonile anda rakendamisvolitused. Neid volitusi tuleks teostada kooskõlas Euroopa Parlamendi ja nõukogu määrusega (EL) nr 182/2011¹.
- (65) Nõuandemenetlust tuleks kasutada selliste rakendusaktide vastuvõtmiseks, millega nähakse ette, et teavitav liikmesriik võtab vajalikud parandusmeetmed teavitatud asutuste suhtes, mis ei vasta või enam ei vasta teavituse aluseks olnud nõuetele.
- (66) Kontrollimenetlust tuleks kasutada selliste rakendusaktide vastuvõtmiseks, milles sätestatakse ühtsed kirjeldused käesoleva määruse nõuete ja katsete, millega kontrollitakse ELi väetisetoote vastavust, ühetaolised rakendamistingimused, kui harmoneeritud standardeid ei ole vastu võetud või kui need ei vasta käesoleva määruse nõuetele või kui nende standardite vastuvõtmisel või ajakohastamisel on tekkinud põhjendamatuid viivitusi; millega muudetakse ühtseid kirjeldusi või tunnistatakse need kehtetuks, kui ELi väetisetoote nõuetele mittevastavust põhjendatakse puudustega kõnealuses ühtses kirjelduses; millega määratakse kindlaks, kas nõuetele vastava sellise ELi väetisetoote, mis kujutab endast ohtu inim-, looma- või taimetervisele, ohutusele või keskkonnale, suhtes võetud riiklik meede on põhjendatud või mitte.

¹ Euroopa Parlamendi ja nõukogu 16. veebruari 2011. aasta määrus (EL) nr 182/2011, millega kehtestatakse eeskirjad ja üldpõhimõtted, mis käsitlevad liikmesriikide läbiviidava kontrolli mehhanisme, mida kohaldatakse komisjoni rakendamisvolituste teostamise suhtes (ELT L 55, 28.2.2011, lk 13).

- (67) Nõuetekohaselt põhjendatud tungiva kiireloomulisuse tõttu, mis on seotud inim-, looma- või taimetervise, ohutuse või keskkonna kaitsega, peaks komisjon, otsustamaks selle üle, kas sellise nõuetele vastava ELi väetisetoote, mis kujutab endast ohtu, suhtes võetud riiklik meede on põhjendatud või mitte, võtma vastu viivitamata kohaldatavad rakendusaktid.
- (68) Liikmesriigid peaksid kehtestama käesoleva määruse rikkumise korral kohaldatavad karistusnormid ja tagama nende rakendamise. Ettenähtud karistused peaksid olema tõhusad, proportsionaalsed ja hoiatavad.
- (69) Pidades silmas vajadust tagada keskkonna kõrgetasemeline kaitse ning võtta arvesse teaduslikel faktidel põhinevat uut arengut, peaks komisjon esitama Euroopa Parlamendile ja nõukogule aruande, mis hõlmab kaadmiumisisalduse taseme piirnormide läbivaatust.
- (70) On vaja näha ette üleminekukord, mis võimaldab teha turul kättesaadavaks EÜ väetised, mis on turule lastud määruse (EÜ) nr 2003/2003 kohaselt enne käesoleva määruse kohaldamise alguskuupäeva, ilma et need tooted peaksid vastama toodetele kehtestatud muudele nõuetele. Levitajatel peaks seega olema võimalik tarnida enne käesoleva määruse kohaldamise alguskuupäeva turule lastud EÜ väetisi, nimelt turustusahelas juba olevaid varusid.

- (71) Ettevõtjatele on vaja anda piisavalt aega käesoleva määruse kohaste kohustuste täitmiseks ja liikmesriikidele käesoleva määruse kohaldamise jaoks vajaliku haldustaristu loomiseks. Seetõttu tuleks kohaldamine lükata edasi kuupäevani, mil need ettevalmistused on võimalik mõistlikult lõpetada.
- (72) Kuna käesoleva määruse eesmärki, milleks on tagada siseturu toimimine ja kindlustada samal ajal, et turul olevad ELi väetisetooted vastavad nõuetele, mis tagavad inim-, looma- ja taimetervise, ohutuse ja keskkonna kõrgetasemelise kaitse, ei suuda liikmesriigid piisavalt saavutada ning selle ulatuse ja mõju tõttu on seda parem saavutada liidu tasandil, võib liit võtta meetmeid kooskõlas Euroopa Liidu lepingu artiklis 5 sätestatud subsidiaarsuse põhimõttega. Kõnealuses artiklis sätestatud proportsionaalsuse põhimõtte kohaselt ei lähe käesolev määrus nimetatud eesmärgi saavutamiseks vajalikust kaugemale,

ON VASTU VÕTNUD KÄESOLEVA MÄÄRUSE:

I peatükk

Üldsätted

Artikkel 1

Kohaldamisala

1. Käesolevat määrust kohaldatakse ELi väetisetoodete suhtes.

Käesolevat määrust ei kohaldata järgmiste toodete suhtes:

- a) loomsed kõrvalsaadused või loomsetest kõrvalsaadustest saadud tooted, mille suhtes kasutatakse turul kättesaadavaks tegemise ajal määruse (EÜ) nr 1069/2009 nõudeid;
- b) määruse (EÜ) nr 1107/2009 kohaldamisalasse kuuluvad taimekaitsevahendid.

2. Käesolev määrus ei mõjuta järgmiste õigusaktide kohaldamist:

- a) direktiiv 86/278/EMÜ;
- b) direktiiv 89/391/EMÜ;
- c) direktiiv 91/676/EMÜ;
- d) direktiiv 2000/60/EÜ;
- e) direktiiv 2001/18/EÜ;

- f) määrus (EÜ) nr 852/2004;
- g) määrus (EÜ) nr 882/2004;
- h) määrus (EÜ) nr 1881/2006;
- i) määrus (EÜ) nr 1907/2006;
- j) määrus (EÜ) nr 834/2007;
- k) määrus (EÜ) nr 1272/2008;
- l) määrus (EL) nr 98/2013;
- m) määrus (EL) nr 1143/2014;
- n) määrus (EL) 2016/2031;
- o) direktiiv (EL) 2016/2284;
- p) määrus (EL) 2017/625.

Artikkel 2

Mõisted

Käesolevas määruses kasutatakse järgmisi mõisteid:

- 1) „väetisetoode“ – aine, segu, mikroorganism või muu materjal, mida kasutatakse või kavatakse kasutada taimedel või nende risosfääril või seentel või nende mükosfääril või mille eesmärk on moodustada risosfäär või mükosfäär, kas iseseisvalt või segatuna mõne teise materjaliga, et varustada taimi või seeni toitainetega või parandada nende toitainete omastamise tõhusust;
- 2) „ELi väetisetoode“ – väetisetoode, millel on turul kättesaadavaks tegemise ajal CE-märgis;
- 3) „aine“ – määruse (EÜ) nr 1907/2006 artikli 3 punktis 1 määratletud aine;
- 4) „segu“ – määruse (EÜ) nr 1907/2006 artikli 3 punktis 2 määratletud segu;
- 5) „mikroorganism“ – määruse (EÜ) nr 1107/2009 artikli 3 punktis 15 määratletud mikroorganism;

- 6) „vedel kuju“ – suspensioon või lahus, kus suspensioon on kahefaasiline dispersne süsteem, mille vedelas faasis on suspendeeritud tahked osakesed, ning lahus on vedelik, milles ei ole tahkeid osakesi, või geel ning selle alla kuuluvad ka pastad;
- 7) „tahke kuju“ – olek, mida iseloomustab struktuuri jäikus ja vastupanu kuju või ruumala muutuste suhtes ning mille puhul on aatomid tihedalt üksteisega seotud, kas korrapärases geomeetrilises struktuuris (kristalsed tahked ained) või ebakorrapäraselt (amorfne aine);
- 8) „massiprotsent“ – protsent kogu ELi väetisetoote massist sellel kujul, nagu see toode turul kättesaadavaks tehti;
- 9) „turul kättesaadavaks tegemine“ – ELi väetisetoote tasu eest või tasuta tarnimine liidu turule kaubandustegevuse käigus levitamiseks või kasutamiseks;
- 10) „turule laskmine“ – ELi väetisetoote esmakordne liidu turul kättesaadavaks tegemine;
- 11) „tootja“ – füüsiline või juriidiline isik, kes valmistab ELi väetisetoote või laseb ELi väetisetoote kavandada või valmistada ning turustab seda ELi väetisetoodet oma nime või kaubamärgi all;

- 12) „volitatud esindaja“ – liidus asuv füüsiline või juriidiline isik, kes on saanud tootjalt kirjaliku volituse tegutseda tema nimel seoses kindlaksmääratud ülesannetega;
- 13) „importija“ – liidus asuv füüsiline või juriidiline isik, kes laseb liidu turule kolmandast riigist pärit ELi väetisetoote;
- 14) „levitaja“ – füüsiline või juriidiline isik tarneahelas, välja arvatud tootja või importija, kes teeb ELi väetisetoote turul kättesaadavaks;
- 15) „ettevõtja“ – tootjad, volitatud esindajad, importijad ja levitajad;
- 16) „tehniline kirjeldus“ – dokument, milles nähakse ette ELi väetisetootele või selle tootmisprotsessile või selle proovivõtu- ja analüüsimeetoditele esitatavad tehnilised nõuded;
- 17) „harmoneeritud standard“ – määruse (EL) nr 1025/2012 artikli 2 punkti 1 alapunktis c määratletud harmoneeritud standard;
- 18) „akrediteerimine“ – määruse (EÜ) nr 765/2008 artikli 2 punktis 10 määratletud akrediteerimine;

- 19) „riiklik akrediteerimisasutus“ – määruse (EÜ) nr 765/2008 artikli 2 punktis 11 määratletud riiklik akrediteerimisasutus;
- 20) „vastavushindamine“ – menetlus, mille käigus hinnatakse, kas ELi väetisetoodeid käsitlevad käesoleva määruse nõuded on täidetud;
- 21) „vastavushindamisasutus“ – asutus, kes teeb vastavushindamist, sealhulgas testib, sertifitseerib ja kontrollib;
- 22) „tagasivõtmine“ – meede, mille eesmärk on võtta turult tagasi ELi väetisetoodeid, mis on seal juba lõppkasutajale kättesaadavaks tehtud;
- 23) „kõrvaldamine“ – meede, mille eesmärk on vältida tarneahelas oleva ELi väetisetoote turul kättesaadavaks tegemist;
- 24) „liidu ühtlustamisõigusakt“ – liidu õigusakt, millega ühtlustatakse toodete turustamise tingimused;
- 25) „CE-märgis“ – märgis, millega tootja kinnitab, et ELi väetisetoode vastab märgise tootele kandmist käsitlevate liidu ühtlustamisõigusaktide alusel kohaldatavatele nõuetele.

Artikkel 3
Vaba liikumine

1. Liikmesriigid ei takista koostise, märgistamise või muude käesoleva määrusega hõlmatud aspektidega seotud põhjustel selliste ELi väetisematerjalide turul kättesaadavaks tegemist, mis vastavad käesoleva määruse nõuetele.
2. Erandina käesoleva artikli lõikest 1, liikmesriigid, kellele lubati ... [üks päev enne käesoleva määruse jõustumise kuupäeva] kooskõlas ELi toimimise lepingu artikli 114 lõikega 4 erand määruse (EÜ) nr 2003/2003 artiklist 5 seoses väetiste kaadmiumisisaldusega, võivad ELi väetisematerjalide puhul jätkuvalt kohaldada väetiste kaadmiumisisaldusele oma riigisiseseid piirnorme, mis on liikmesriikides kohaldatavad ... [üks päev enne käesoleva määruse jõustumise kuupäeva] ajani, mil liidu tasandil hakatakse kohaldama fosforväetiste kaadmiumisisalduse ühtlustatud piirnormi, mis vastab asjaomases liikmesriigis ... [üks päev enne käesoleva määruse jõustumise kuupäeva] kohaldatavale piirnormile või on sellest madalam.
3. Käesolev määrus ei takista liikmesriikidel säilitamast või vastu võtmast sätteid, mis on aluslepingutega kooskõlas ning käsitlevad ELi väetisematerjalide kasutamist inimtervise ja keskkonna kaitse eesmärgil, tingimusel et need sätted ei nõua käesoleva määrusega kooskõlas olevate ELi väetisematerjalide muutmist ega mõjuta nende turul kättesaadavaks tegemise tingimusi.

Artikkel 4
Nõuded toodetele

1. ELi väetisetoode
 - a) vastab I lisa asjaomasele toote toimekategoriale sätestatud nõuetele;
 - b) vastab II lisa asjaomasele koostisainete kategoriale või kategooriatele sätestatud nõuetele ning
 - c) on märgistatud vastavalt III lisa esitatud märgistusnõuetele.
2. Asjaolude puhul, mida I ega II lisa ei hõlma, ei kujuta ELi väetisetooted endast ohtu inim-, looma- või taimetervisele, ohutusele või keskkonnale.
3. Komisjon avaldab hiljemalt ... [üks aasta pärast käesoleva määruse jõustumise kuupäeva] suunisdokumendi, milles antakse tootjatele ja turujärelevalveasutustele sõnaselge teave ja näidised III lisa osutatud etiketi väljanägemise kohta.

Artikkel 5
Turul kättesaadavaks tegemine

ELi väetisetoode tehakse turul kättesaadavaks üksnes siis, kui see vastab käesolevale määrusele.

II peatükk

Ettevõtjate kohustused

Artikkel 6

Tootjate kohustused

1. ELi väetisetoote turule laskmisel tagavad tootjad, et need on kavandatud ja toodetud vastavalt I ja II lisas sätestatud nõuetele.
2. Tootjad koostavad enne ELi väetisetoote turule laskmist tehnilise dokumentatsiooni ja teevad või lasevad teha artiklis 15 osutatud asjakohase vastavushindamismenetluse.

Kui nimetatud vastavushindamismenetlusega on tõendatud ELi väetisetoote vastavus käesolevas määruses sätestatud kohaldatavatele nõuetele, koostavad tootjad tootele ELi vastavusdeklaratsiooni ja kinnitavad tootele CE-märgise.

3. Tootjad säilitavad tehnilise dokumentatsiooni ja ELi vastavusdeklaratsiooni viie aasta jooksul pärast seda, kui kõnealuste dokumentidega hõlmatud ELi väetisetoode on turule lastud.

Taotluse korral teevad tootjad ELi vastavusdeklaratsiooni koopia kättesaadavaks muudele ettevõtjatele.

4. Tootjad tagavad, et seeriatootmises ELi väetisetoote puhul on kehtestatud menetlused käesoleva määruse nõuetele vastavuse säilimiseks. Muudatusi selliste ELi väetisetoote tootmisprotsessis või omadustes ja muudatusi harmoneeritud standardites, artiklis 14 osutatud ühtses kirjelduses või muus tehnilises kirjelduses, mille põhjal ELi väetisetoote nõuetele vastavust kinnitatakse või mille kohaldamisega nõuetele vastavust kontrollitakse, võetakse asjakohaselt arvesse.

Kui seda peetakse seoses ELi väetisetoote toimimisega või sellest tuleneva ohu tõttu vajalikuks, kontrollivad tootjad selliseid turul kättesaadavaks tehtud ELi väetisetooteid pisteliselt, uurivad kaebusi, ning kui see on vajalik, peavad registrit kaebuste, nõuetele mittevastavate ELi väetisetoote ja selliste ELi väetisetoote tagasivõtmiste kohta ning teavitavad levitajaid sellisest järelevalvest.

5. Tootjad tagavad, et nende poolt turule lastud ELi väetisetoote pakendid kannavad tüübinumbrit, partiinumbrit või muud märget, mis võimaldab neid identifitseerida, või kui ELi väetisetooteid tarnitakse ilma pakendita, siis tagavad tootjad, et nõutud teave on esitatud iga väetisetoote saatedokumendis.

6. Tootjad märgivad oma nime, registreeritud kaubanime või registreeritud kaubamärgi ja ühenduse võtmiseks kasutatava postiaadressi kas ELi väetisetoote pakendile, või kui ELi väetisetoode tarnitakse ilma pakendita, siis ELi väetisetoote saatedokumenti. Postiaadress osutab ühele kohale, kus tootjaga saab ühendust võtta. Nimetatud teave esitatakse lõppkasutajatele ja turujärelevalveasutustele kergesti arusaadavas keeles ning see on selge, arusaadav ja loetav.
7. Tootjad tagavad, et ELi väetisetoodetega on kaasas III lisas nõutud teave. Kui ELi väetisetoode tarnitakse pakendis, esitatakse teave pakendile kinnitatud etiketil. Kui pakend on kogu teabe esitamiseks liiga väike, esitatakse etiketil esitamata jäänud teave pakendi juurde kuuluval eraldi infolehel. Selline infoleht loetakse etiketi osaks. Kui ELi väetisetoode tarnitakse ilma pakendita, esitatakse kogu teave infolehel. Etikett ja infoleht on ELi väetisetoote turul kättesaadavaks tegemise ajal kontrollimiseks kättesaadavad. Teave esitatakse lõppkasutajatele kergesti arusaadavas, asjaomase liikmesriigi kindlaks määratud keeles ning see on selge, arusaadav ja mõistetav.

8. Tootjad, kes arvavad või kellel on põhjust uskuda, et ELi väetisetoode, mille nad on turule lasknud, ei vasta käesolevale määrusele, võtavad viivitamata vajalikud parandusmeetmed, et viia kõnealune ELi väetisetoode nõuetega vastavusse, või kui see on asjakohane, kõrvaldada toode turult või võtta see tagasi. Kui tootjad arvavad või kui neil on põhjust uskuda, et ELi väetisetoode, mille nad on turule lasknud, kujutab ohtu inim-, looma- või taimetervisele, ohutusele või keskkonnale, teavitavad nad sellest viivitamata nende liikmesriikide pädevaid asutusi, mille turul nad on ELi väetisetoote kättesaadavaks teinud, esitades eelkõige üksikasjad kõigi mittevastavuste ja võetud parandusmeetmete kohta.
9. Pädeva riikliku asutuse põhjendatud taotluse korral esitavad tootjad ELi väetisetoote käesolevale määrusele vastavuse tõendamiseks kogu vajaliku teabe ja dokumentatsiooni paberil või elektrooniliselt keeles, mis on kõnealusele asutusele kergesti arusaadav. Nad teevad nimetatud asutusega selle taotluse korral koostööd kõigis meetmetes, mis võetakse nende poolt turule lastud ELi väetisetoote põhjustatud ohtude kõrvaldamiseks.

Artikkel 7
Volitatud esindaja

1. Tootja võib kirjaliku volituse alusel määrata volitatud esindaja.

Artikli 6 lõikes 1 sätestatud kohustused ja artikli 6 lõikes 2 osutatud tehnilise dokumentatsiooni koostamise kohustus ei kuulu volitatud esindaja volituste hulka.

2. Volitatud esindaja täidab tootjalt saadud volituses kindlaksmääratud ülesandeid. Volitus võimaldab volitatud esindajal teha vähemalt järgmist:

- a) hoida ELi vastavusdeklaratsiooni ja tehnilist dokumentatsiooni riiklikule turujärelevalveasutusele kättesaadavana viie aasta jooksul pärast seda, kui kõnealuste dokumentidega hõlmatud ELi väetisetoode on turule lastud;
- b) esitada pädeva riikliku asutuse põhjendatud taotluse korral talle kogu teabe ja dokumentatsiooni, mis on vajalik ELi väetisetoote vastavuse tõendamiseks;
- c) teha pädevate riiklike asutustega nende taotluse korral koostööd kõigis meetmetes, mis võetakse volitatud esindaja volitusega hõlmatud ELi väetisetoodete põhjustatud ohtude kõrvaldamiseks.

Artikkel 8
Importijate kohustused

1. Importijad lasevad turule üksnes nõuetele vastavaid ELi väetisetooteid.
2. Enne ELi väetisetoote turule laskmist tagavad importijad, et tootja on teinud artiklis 15 osutatud asjakohase vastavushindamismenetluse. Nad tagavad, et tootja on koostanud tehnilise dokumentatsiooni, et ELi väetisetootega on kaasas nõutud dokumendid ning et tootja on täitnud artikli 6 lõigetes 5 ja 6 sätestatud nõuded.

Kui importija arvab või kui tal on põhjust uskuda, et ELi väetisetoode ei ole käesoleva määrusega vastavuses, ei lase importija ELi väetisetoodet turule enne, kui see on vastavusse viidud. Kui ELi väetisetoode kujutab ohtu inim-, looma- või taimetervisele, ohutusele või keskkonnale, teavitab importija sellest tootjat ja turujärelevalveasutusi.

3. Importijad märgivad oma nime, registreeritud kaubanime või registreeritud kaubamärgi ja ühenduse võtmiseks kasutatava postiaadressi kas ELi väetisetoote pakendile, või kui ELi väetisetoode tarnitakse ilma pakendita, siis ELi väetisetoote saatedokumenti. Kontaktandmed esitatakse lõppkasutajatele ja turujärelevalveasutustele kergesti arusaadavas keeles.
4. Importijad tagavad, et ELi väetisetoodega on kaasas III lisas nõutud teave. Kui ELi väetisetoode tarnitakse pakendis, esitatakse teave pakendile kinnitatud etiketil. Kui pakend on kogu teabe esitamiseks liiga väike, esitatakse teave, mis ei mahu etiketile, pakendi juurde kuuluval eraldi infolehel. Selline infoleht loetakse etiketi osaks. Kui ELi väetisetoode tarnitakse ilma pakendita, esitatakse kogu teave infolehel. Etikett ja infoleht on ELi väetisetoote turul kättesaadavaks tegemise ajal kontrollimiseks kättesaadavad. Teave esitatakse lõppkasutajatele kergesti arusaadavas, asjaomase liikmesriigi kindlaks määratud keeles.
5. Importijad tagavad, et sel ajal, kui ELi väetisetoode on nende vastutusel, ei ohusta selle ladustamise ega transportimise tingimused toote vastavust I või III lisas sätestatud nõuetele.

6. Kui seda peetakse seoses ELi väetisetoote toimimisega või sellest tuleneva ohu tõttu vajalikuks, kontrollivad importijad selliseid turul kättesaadavaks tehtud ELi väetisetooteid pisteliselt, uurivad kaebusi, ning kui see on vajalik, peavad registrit kaebuste, nõuetele mittevastavate ELi väetisetoodete ja selliste ELi väetisetoodete tagasivõtmiste kohta ning teavitavad levitajaid sellisest järelevalvest.
7. Importijad, kes arvavad või kellel on põhjust uskuda, et ELi väetisetoode, mille nad on turule lasknud, ei vasta käesolevale määrusele, võtavad viivitamata vajalikud parandusmeetmed, et viia kõnealune ELi väetisetoode nõuetega vastavusse, või kui see on asjakohane, kõrvaldada toode turult või võtta see tagasi. Kui importijad arvavad või kui neil on põhjust uskuda, et ELi väetisetoode, mille nad on turule lasknud, kujutab ohtu inim-, looma- või taimetervisele, ohutusele või keskkonnale, teavitavad nad sellest viivitamata nende liikmesriikide pädevaid asutusi, mille turul nad on ELi väetisetoote kättesaadavaks teinud, esitades eelkõige üksikasjad kõigi mittevastavuste ja võetud parandusmeetmete kohta.
8. Importijad hoiavad viie aasta jooksul pärast ELi väetisetoote turule laskmist turujärelevalveasutuste jaoks kättesaadavana ELi vastavusdeklaratsiooni koopia ning tagavad, et tehniline dokumentatsioon oleks kõnealuste asutuste taotluse korral neile kättesaadav.

Taotluse korral teevad importijad ELi vastavusdeklaratsiooni koopia kättesaadavaks muudele ettevõtjatele.

9. Pädeva riikliku asutuse põhjendatud taotluse korral esitavad importijad ELi väetisetoote käesolevale määrusele vastavuse tõendamiseks kogu vajaliku teabe ja dokumentatsiooni paberil või elektrooniliselt keeles, mis on kõnealusele asutusele kergesti arusaadav. Nad teevad nimetatud asutusega selle taotluse korral koostööd kõigis meetmetes, mis võetakse nende poolt turule lastud ELi väetisetoote põhjustatud ohtude kõrvaldamiseks.

Artikkel 9

Levitajate kohustused

1. ELi väetisetoode turul kättesaadavaks tehes peavad levitajad toimima vajaliku hoolsusega käesoleva määruse nõuete täitmiseks.
2. Enne ELi väetisetoote turul kättesaadavaks tegemist kontrollivad levitajad, kas sellega on kaasas nõutud dokumendid, sealhulgas artikli 6 lõikes 7 või artikli 8 lõikes 4 osutatud ja täpsustatud teave, keeles, mis on kergesti arusaadav selle liikmesriigi lõppkasutajatele, mille turul ELi väetisetoode kättesaadavaks tehakse, ning kas tootja ja importija on täitnud vastavalt artikli 6 lõigetes 5 ja 6 ning artikli 8 lõikes 3 sätestatud nõuded.

Kui levitaja arvab või kui tal on põhjust uskuda, et ELi väetisetoode ei ole käesoleva määrusega vastavuses, ei tee levitaja seda ELi väetisetoode turul kättesaadavaks enne, kui see on vastavusse viidud. Kui ELi väetisetoode kujutab ohtu inim-, looma- või taimetervisele, ohutusele või keskkonnale, teavitab levitaja sellest tootjat või importijat ja turujärelevalveasutusi.

3. Levitajad tagavad, et sel ajal, kui ELi väetisetoode on nende vastutusel, ei ohusta selle ladustamise ega transportimise tingimused toote vastavust I või III lisas sätestatud nõuetele.
4. Levitajad, kes arvavad või kellel on põhjust uskuda, et ELi väetisetoode, mille nad on turul kättesaadavaks teinud, ei vasta käesolevale määrusele, tagavad, et võetakse vajalikud parandusmeetmed, et viia kõnealune ELi väetisetoode nõuetega vastavusse, või kui see on asjakohane, kõrvaldada toode turult või võtta see tagasi. Kui levitajad arvavad või kui neil on põhjust uskuda, et ELi väetisetoode, mille nad on turul kättesaadavaks teinud, kujutab endast ohtu inim-, looma- või taimetervisele, ohutusele või keskkonnale, teavitavad nad sellest viivitamata nende liikmesriikide pädevaid asutusi, mille turul nad on ELi väetisetoode kättesaadavaks teinud, esitades eelkõige üksikasjad kõigi mittevastavuste ja võetud parandusmeetmete kohta.

5. Pädeva riikliku asutuse põhjendatud taotluse korral esitavad levitajad ELi väetisetoote käesolevale määrusele vastavuse tõendamiseks kogu vajaliku teabe ja dokumentatsiooni paberil või elektrooniliselt. Nad teevad nimetatud asutusega selle taotluse korral koostööd kõigis meetmetes, mis võetakse nende poolt turul kättesaadavaks tehtud ELi väetisetoote põhjustatud ohtude kõrvaldamiseks.

Artikkel 10

Tootja kohustuste kohaldamine importijate ja levitajate suhtes

Käesolevas määruses käsitatakse importijat või levitajat, kes laseb ELi väetisetoote turule oma nime või kaubamärgi all või kes muudab juba turule lastud ELi väetisetoode viisil, mis võib mõjutada selle vastavust käesolevale määrusele, tootjana ja tema suhtes kohaldatakse tootja kohustusi artikli 6 alusel.

Artikkel 11

Pakendamine ja ümberpakendamine importija või levitaja poolt

Kui ELi väetisetoote pakendab või pakendab ümber importija või levitaja, keda ei loeta artikli 10 kohaseks tootjaks,

- a) tagab see importija või levitaja, et pakendil on märgitud tema nimi, registreeritud kaubanimi või registreeritud kaubamärk ja postiaadress, millele eelnevad sõnad „pakendaja:“ või „ümberpakendaja:“, ning
- b) säilitab see importija või levitaja viie aasta jooksul pärast ELi väetisetoote turul kättesaadavaks tegemist turujärelevalveasutuste jaoks koopia artikli 6 lõikes 7 või artikli 8 lõikes 4 osutatud algse teabega.

Artikkel 12

Ettevõtjate kindlakstegemine

1. Ettevõtjad esitavad turujärelevalveasutustele taotluse korral teabe, mille alusel on võimalik teha kindlaks
 - a) iga ettevõtja, kes on neile ELi väetisetooteid tarninud;
 - b) iga ettevõtja, kellele nemad on ELi väetisetooteid tarninud.
2. Ettevõtjad peavad suutma esitada lõikes 1 osutatud teavet viie aasta jooksul pärast seda, kui ELi väetisetoode neile tarniti, ja viie aasta jooksul pärast seda, kui nad ise ELi väetisetoote tarnisid.

III peatükk

ELi väetisetoodete nõuetele vastavus

Artikkel 13

Vastavuseeldus

1. ELi väetisetooted, mis on vastavuses harmoneeritud standardite või nende osadega, mille viited on avaldatud *Euroopa Liidu Teatajas*, eeldatakse olevat vastavuses I, II ja III lisas sätestatud nõuetega, mida nimetatud standardid või nende osad hõlmavad.
2. Katsetel, millega kontrollitakse ELi väetisetoodete vastavust I, II ja III lisas sätestatud nõuetele, kasutatakse usaldusväärseid ja reprodutseeritavaid meetodeid. Katseid, mis on vastavuses harmoneeritud standardite või nende osadega, mille viited on avaldatud *Euroopa Liidu Teatajas*, peetakse usaldusväärseteks ja reprodutseeritavateks selles osas, mida nimetatud standardid või nende osad hõlmavad.

Artikkel 14
Ühtne kirjeldus

1. Komisjon võib võtta vastu rakendusakte, milles sätestatakse I, II või III lisas sätestatud nõue või artikli 13 lõikes 2 osutatud katse ühtne kirjeldus, kui
 - a) kõnealused nõuded või katsed ei ole hõlmatud harmoneeritud standardite või nende osadega, mille viited on avaldatud *Euroopa Liidu Teatajas*;
 - b) komisjon täheldab põhjendamatuid viivitusi nõutud harmoneeritud standardite vastuvõtmisel või
 - c) komisjon on kooskõlas määruse (EL) nr 1025/2012 artikli 11 lõikes 5 osutatud menetlusega otsustanud piirangu säilitada või kustutada viited nendele harmoneeritud standarditele või nende osadele, mis kõnealuseid nõudeid või katseid hõlmavad.

Nimetatud rakendusaktid võetakse vastu kooskõlas artikli 45 lõikes 3 osutatud kontrollimenetlusega.

2. ELi väetisetooted, mis on vastavuses ühtsete kirjelduste või nende osadega, eeldatakse olevat vastavuses I, II ja III lisas sätestatud nõuetega, mida nimetatud ühtsed kirjeldused või nende osad hõlmavad.

3. Katseid, millega kontrollitakse ELi väetisetoote vastavust I, II ja III lisas sätestatud nõuetele, mis on vastavuses ühtsete kirjelduste või nende osadega, peetakse usaldusväärseteks ja reprodutseeritavateks selles osas, mida nimetatud ühtsed kirjeldused või nende osad hõlmavad.

Artikkel 15

Vastavushindamismenetlused

1. ELi väetisetoote käesolevas määruses sätestatud nõuetele vastavuse hindamine tehakse vastavalt IV lisas ette nähtud kohaldatavale vastavushindamismenetlusele.
2. Vastavushindamismenetlusi käsitlevad dokumendid ja kirjad koostatakse selle liikmesriigi ametlikus keeles või ametlikes keeltes, kus vastavushindamismenetlusi tegev teavitatud asutus asub, või selle asutuse poolt heaks kiidetud keeles.

Artikkel 16

ELi vastavusdeklaratsioon

1. ELi vastavusdeklaratsiooniga kinnitatakse, et käesolevas määruses sätestatud nõuded on täidetud.

2. ELi vastavusdeklaratsioon järgib V lisas sätestatud näidise ülesehitust, sisaldab IV lisas sätestatud asjakohastes moodulites kindlaks määratud elemente ning seda ajakohastatakse pidevalt. See tõlgitakse keelde või keeltesse, mida nõuab liikmesriik, kus ELi väetisetoode turule lastakse või turul kättesaadavaks tehakse.
3. Kui ELi väetisetoote suhtes kohaldatakse rohkem kui ühte liidu õigusakti, mille kohaselt nõutakse ELi vastavusdeklaratsiooni koostamist, koostatakse kõigi selliste liidu õigusaktide kohta ühtne ELi vastavusdeklaratsioon. Deklaratsioonis loetletakse asjaomased liidu õigusaktid ja nende avaldamisviiteid. ELi vastavusdeklaratsioon võib olla koostatud asjakohastest üksikutest vastavusdeklaratsioonidest.
4. ELi vastavusdeklaratsiooni koostamisega võtab tootja endale vastutuse ELi väetisetoote käesolevas määruses sätestatud nõuetele vastavuse eest.

Artikkel 17

CE-märgise üldpõhimõtted

CE-märgise suhtes kohaldatakse määruse (EÜ) nr 765/2008 artiklis 30 sätestatud üldpõhimõtteid.

Artikkel 18

CE-märgise kinnitamise nõuded ja tingimused

1. CE-märgis kinnitatakse nähtaval, loetaval ja kustutamatul viisil ELi väetisetoote pakendile, või, kui ELi väetisetoode tarnitakse ilma pakendita, ELi väetisetoote saatedokumenti.
2. CE-märgis kinnitatakse enne ELi väetisetoote turule laskmist.
3. CE-märgisele järgneb teavitatud asutuse identifitseerimisnumber, kui seda nõutakse IV lisa alusel.

Teavitatud asutuse identifitseerimisnumbri kinnitab kas asutus ise või tema juhiste järgi tootja või tema volitatud esindaja.

4. Liikmesriigid tuginevad CE-märgise kasutamist reguleeriva korra nõuetekohase kohaldamise tagamiseks olemasolevatele mehhanismidele ja võtavad märgise väärkasutamise korral asjakohased meetmed.

Artikkel 19

Jäätmete lakkamise staatus

Käesolevas määruses kehtestatakse kriteeriumid, mille kohaselt määratakse kindlaks, milline materjal, mida direktiivi 2008/98/EÜ kohaselt loetakse jäätmeks, võib lakata olemast jääde, kui see sisaldub nõuetele vastavas ELi väetisetootes. Sellisel juhul tehakse materjalile enne, kui see lakkab olemast jääde, käesolevale määrusele vastav taaskasutamistoiming ning materjal loetakse nimetatud direktiivi artiklis 6 sätestatud tingimustele vastavaks ja seetõttu lakkab see olemast jääde alates ELi vastavusdeklaratsiooni koostamisest.

IV peatükk

Vastavushindamisasutustest teavitamine

Artikkel 20

Teavitamine

Liikmesriigid teavitavad komisjoni ja teisi liikmesriike asutustest, kes on volitatud kolmanda isikuna täitma vastavushindamisülesandeid käesoleva määruse alusel.

Artikkel 21
Teavitavad asutused

1. Liikmesriigid määravad teavitava asutuse, kes vastutab vastavushindamisasutuste hindamiseks ja nendest teavitamiseks ning teavitatud asutuste tegevuse üle järelevalve teostamiseks vajalike menetluste kehtestamise ja rakendamise eest, sealhulgas artiklis 26 sätestatud nõuete täitmise eest.
2. Liikmesriigid võivad otsustada, et käesoleva artikli lõikes 1 osutatud hindamist ja järelevalvet teeb määruse (EÜ) nr 765/2008 tähenduses ja sellega kooskõlas riiklik akrediteerimisasutus.
3. Kui teavitav asutus delegeerib või annab muul viisil üle käesoleva artikli lõikes 1 osutatud hindamise, teavitamise või järelevalve tegemise asutusele, mis ei ole valitsusasutus, siis peab see asutus olema juriidiline isik ja täitma *mutatis mutandis* artiklis 22 sätestatud nõudeid. Lisaks peab kõnealune asutus olema korraldanud oma tegevusest tuleneva vastutuse katmise.
4. Teavitav asutus vastutab täielikult lõikes 3 osutatud asutuse ülesannete täitmise eest.

Artikkel 22

Nõuded teavitavatele asutustele

1. Teavitav asutus asutatakse nii, et ei tekiks huvide konflikti vastavushindamisasutustega.
2. Teavitava asutuse tööd korraldatakse ja juhitakse nii, et oleks tagatud asutuse tegevuse objektiivsus ja erapooletus.
3. Teavitava asutuse töö korraldatakse nii, et vastavushindamisasutusest teavitamisega seotud otsused teevad pädevad isikud, kes ei teinud hindamist.
4. Teavitav asutus ei paku ega osuta teenuseid, mida osutavad vastavushindamisasutused, ega nõustamisteenuseid kommerts- või konkurentsitingimustes.
5. Teavitav asutus tagab saadud teabe konfidentsiaalsuse.
6. Teavitaval asutusel on oma ülesannete nõuetekohaseks täitmiseks piisaval arvul pädevaid töötajaid.

Artikkel 23

Teavitavate asutuste teabekohustus

Liikmesriigid teavitavad komisjoni oma vastavushindamisasutuste hindamise, nendest teavitamise ja teavitatud asutuste üle järelevalve tegemise menetlustest ning neis tehtud muudatustest.

Komisjon avalikustab kõnealuse teabe.

Artikkel 24

Nõuded teavitatud asutustele

1. Teavitamise eesmärgil täidab vastavushindamisasutus lõigetes 2–11 sätestatud nõuded.
2. Vastavushindamisasutus asutatakse liikmesriigi õiguse alusel ning tal on juriidilise isiku staatus.
3. Vastavushindamisasutus on kolmandast isikust asutus, mis on sõltumatu organisatsioonist või ELi väetisetootest, mida ta hindab.

4. Vastavushindamisasutus, selle juhtkond ja vastavushindamisülesannete täitmise eest vastutavad töötajad ei tohi olla ei väetisetoodete väljatöötaja, tootja, tarnija, ostja, omanik või kasutaja ega ühegi nimetatud isiku esindaja. See ei välista selliste väetisetoodete kasutamist, mis on vajalikud vastavushindamisasutuse tegevuseks, ega väetisetoodete kasutamist isiklikul otstarbel.

Vastavushindamisasutus, selle juhtkond ja vastavushindamisülesannete täitmise eest vastutavad töötajad ei tohi olla otseselt seotud väetisetoodete väljatöötamise, tootmise, turustamise või kasutamisega ega esindada nimetatud tegevustega tegelevat isikut. Nad ei tohi osaleda tegevuses, mis võib olla vastuolus nende otsuste sõltumatuse või usaldusväärusega vastavushindamistoimingutes, mille tegemiseks neist on teavitatud. See kehtib eelkõige nõustamisteenuste puhul.

Vastavushindamisasutused tagavad, et nende tütarettvõtjate või alltöövõtjate tegevus ei mõjuta vastavushindamistoimingute konfidentsiaalsust, objektiivsust ega erapooletust.

5. Vastavushindamisasutused ja nende töötajad teevad vastavushindamistoiminguid suurima erialase usaldusväärsuse ja konkreetsetes valdkonnas nõutava tehnilise pädevusega ning ei allu surveavaldustele ega ahvatlustele, eelkõige rahalistele, mis võivad nende otsuseid või vastavushindamistoimingute tulemusi mõjutada, eriti seoses isikute või isikute rühmadega, kes on huvitatud nimetatud toimingute tulemustest.
6. Vastavushindamisasutus peab olema võimeline täitma kõiki talle IV lisa alusel määratud vastavushindamisülesandeid, mille täitmisega seoses on temast teavitatud, sõltumata sellest, kas vastavushindamisasutus täidab neid ise või täidetakse neid tema nimel ja vastutusel.

Vastavushindamisasutuse käsutuses on alati ja kõikide vastavushindamismenetluste ning kõikide ELi väetisetoote liikide või kategooriate puhul, mille täitmisega seoses on temast teavitatud, vajalikud

- a) töötajad, kellel on tehnilised teadmised ning piisav ja asjakohane kogemus vastavushindamisülesannete täitmiseks;
- b) menetluste kirjeldused, mille kohaselt vastavushindamist tehakse, et oleks võimalik tagada nende menetluste läbipaistvus ja kordamise võimalus. Asutusel on asjakohased tegevuspõhimõtted ja menetlused, milles eristatakse ülesandeid, mida ta täidab teavitatud asutusena, ja muud tegevust;

- c) menetlused toimingute tegemiseks, mis võtavad asjakohaselt arvesse ettevõtja suurus, tegutsemisvaldkonda, tema struktuuri, kõnealuse tootetehnoloogia keerukuse astet ning seda, kas tegemist on mass- või seeriatootmisega.

Vastavushindamisasutusel peavad olema vajalikud vahendid vastavushindamistoimingutega seotud tehniliste ja haldusülesannete nõuetekohaseks täitmiseks ning juurdepääs kogu vajalikule varustusele või ruumidele.

7. Vastavushindamisülesannete täitmise eest vastutavatel töötajatel on

- a) põhjalik tehniline ja kutsealane väljaõpe, mis hõlmab kõiki vastavushindamistoiminguid, mille täitmisega seoses on kõnealusest vastavushindamisasutusest teavitatud;
- b) piisavad teadmised tehtavate hindamiste nõuete kohta ja hindamiseks piisav pädevus;
- c) asjakohased teadmised ja arusaam I, II ja III lisas sätestatud nõuetest, artiklis 13 osutatud kohaldatavatest harmoneeritud standarditest ja artiklis 14 osutatud ühtsest kirjeldusest ning liidu ühtlustamisõigusaktidest ja riigisiseste õigusaktide asjakohastest sätetest;

d) oskus koostada sertifikaate, protokolle ja aruandeid, mis tõendavad hindamistoimingute tegemist.

8. Tagatakse vastavushindamisasutuste, nende juhtkonna ja vastavushindamisülesannete täitmise eest vastutavate töötajate erapooletus.

Vastavushindamisasutuse juhtkonna ja vastavushindamisülesannete täitmise eest vastutavate töötajate tasu suurus ei sõltu tehtud hindamistoimingute arvust ega nende tulemustest.

9. Vastavushindamisasutus sõlmib vastutuskindlustuslepingu, välja arvatud juhul, kui vastutust kannab riigisisese õiguse kohaselt liikmesriik või kui vastavushindamise eest vastutab otseselt liikmesriik ise.

10. Vastavushindamisasutuse töötajad hoiavad ametisaladust kogu teabe osas, mis on saadud IV lisa kohaselt täidetud ülesannete käigus, välja arvatud teabevahetus selle liikmesriigi pädevate asutustega, kus asutus tegutseb. Tagatakse omandiõiguse kaitse.

11. Vastavushindamisasutused osalevad asjakohases standardimistöös ja artikli 36 alusel loodud teavitatud asutuse koordineerimisrühma töös või tagavad, et nende vastavushindamisülesannete täitmise eest vastutavad töötajad on sellisest tegevusest teadlikud, ning kohaldavad nimetatud rühma töö tulemusena koostatud haldusotsuseid ja -dokumente üldiste suunistena.

Artikkel 25

Nõuetele vastavuse eeldamine teavitatud asutuse puhul

Kui vastavushindamisasutus tõendab oma vastavust kriteeriumidele, mis on esitatud sellistes asjakohastes harmoneeritud standardites või nende osades, mille viited on avaldatud *Euroopa Liidu Teatajas*, eeldatakse tema vastavust artiklis 24 sätestatud nõuetele, kui kohaldatavad harmoneeritud standardid hõlmavad neid nõudeid.

Artikkel 26

Teavitatud asutuse tütarettevõtjad ja alltöövõtjad

1. Kui teavitatud asutus kasutab vastavushindamisega seotud konkreetsete ülesannete täitmiseks alltöövõtjat või tütarettevõtjat, tagab ta, et alltöövõtja või tütarettevõtja vastab artiklis 24 sätestatud nõuetele, ning teatab sellest teavitavale asutusele.

2. Teavitatud asutus vastutab täielikult oma alltöövõtjate ja tütarettevõtjate täidetavate ülesannete eest, olenemata oma asukohast.
3. Alltöövõtjat või tütarettevõtjat võib kasutada ainult kliendi nõusolekul.
4. Teavitatud asutus hoiab teavitavale asutusele kättesaadavana asjakohaseid dokumente, mis on seotud alltöövõtja või tütarettevõtja kvalifikatsiooni hindamisega ning nende poolt IV lisa kohaselt tehtud tööga.

Artikkel 27

Teavitamistaotlus

1. Vastavushindamisasutus esitab teavitamistaotluse selle liikmesriigi teavitavale asutusele, mille territooriumil ta asub.
2. Teavitamistaotlusega koos esitatakse dokument, milles kirjeldatakse vastavushindamistoiminguid, vastavushindamismoodulit või -moduleid ja ELi väetisetoodet või -tooteid, millega tegelemiseks vastavushindamisasutus väidab end pädeva olevat, ning riikliku akrediteerimisasutuse väljastatud akrediteerimistunnistus, mis tõendab, et vastavushindamisasutus vastab artiklis 24 sätestatud nõuetele.

Artikkel 28
Teavitamismenetlus

1. Teavitavad asutused võivad teavitada ainult artiklis 24 sätestatud nõuetele vastavatest vastavushindamisasutustest.
2. Nad kasutavad komisjoni ja teiste liikmesriikide teavitamiseks komisjoni poolt välja töötatud ja hallatavat elektroonilist teavitamisvahendit.
3. Teavitus sisaldab täielikku ülevaadet vastavushindamistoimingutest, vastavushindamismoodulist või -moodulitest ja asjaomasest ELi väetisetootest või asjaomastest väetisetoodetest ning artikli 27 lõikes 2 osutatud akrediteerimistunnistusest.
4. Asjaomane asutus võib teavitatud asutuse toiminguid teha ainult juhul, kui komisjon või teised liikmesriigid ei esita vastuväiteid kahe nädala jooksul pärast teavitamist.

Ainult sellist asutust käsitatakse käesoleva määruse tähenduses teavitatud asutusena.
5. Teavitav asutus teavitab komisjoni ja teisi liikmesriike kõigist edaspidistest olulistest teavituse muudatustest.

Artikkel 29

Identifitseerimisnumbrid ja teavitatud asutuste loetelu

1. Komisjon annab teavitatud asutusele identifitseerimisnumbri.

Komisjon annab üheainsa identifitseerimisnumbri, isegi kui asutusest teavitatakse mitme liidu õigusakti alusel.

2. Komisjon teeb üldsusele kättesaadavaks selliste käesoleva määruse alusel teavitatud asutuste loetelu, mis sisaldab ka neile asutustele antud identifitseerimisnumbreid ja toiminguid, mille tegemiseks neist on teavitatud.

Komisjon tagab, et nimekirja ajakohastatakse.

Artikkel 30

Teavituste muutmine

1. Kui teavitav asutus on veendunud või talle on teatatud, et teavitatud asutus ei vasta enam artiklis 24 sätestatud nõuetele või et ta ei ole oma kohustusi täitnud, piirab teavitav asutus teavitust, peatab teavituse kehtivuse või tunnistab selle kehtetuks, sõltuvalt nõuetele mittevastavuse või kohustuste täitmata jätmise tõsidusest. Ta teatab sellest viivitamata komisjonile ja teistele liikmesriikidele.

2. Kui teavitust piiratakse, selle kehtivus peatatakse või tunnistatakse kehtetuks või kui teavitatud asutus on lõpetanud oma tegevuse, astub teavitav liikmesriik vajalikud sammud tagamaks, et kõnealuse asutuse dokumente menetleks kas mõni teine teavitatud asutus või et need oleksid taotluse korral kättesaadavad teavitamise ja turujärelevalve eest vastutavatele asutustele.

Artikkel 31

Teavitatud asutuste pädevuse vaidlustamine

1. Komisjon uurib iga juhtumit, mille puhul tal on kahtlus või tema tähelepanu on juhitud kahtlusele, et teavitatud asutus ei ole pädev või ei täida enam talle esitatavaid nõudeid ja ülesandeid.
2. Teavitav liikmesriik esitab komisjonile selle taotluse korral kogu teabe teavituse aluse või asjaomase teavitatud asutuse pädevuse säilimise kohta.
3. Komisjon tagab, et uurimiste käigus omandatud kogu tundlikku teavet käsitatakse konfidentsiaalsena.
4. Kui komisjon on veendunud, et teavitatud asutus ei täida või ei täida enam teavitamise aluseks olevaid nõudeid, võtab ta vastu rakendusakti, milles nõutakse, et teavitav liikmesriik võtaks vajalikud parandusmeetmed, sealhulgas tunnistaks teavituse vajaduse korral kehtetuks.

Kõnealune rakendusakt võetakse vastu kooskõlas artikli 45 lõikes 2 osutatud nõuandemenetlusega.

Artikkel 32

Teavitatud asutuste töökohustused

1. Teavitatud asutused teevad vastavushindamist kooskõlas IV lisas sätestatud vastavushindamismenetlustega.
2. Vastavushindamist tehakse tasakaalustatud viisil, vältides ettevõtjate liigset koormamist. Teavitatud asutused võtavad oma ülesannete täitmisel nõuetekohaselt arvesse ettevõtja suurust, tegutsemisvaldkonda, struktuuri, asjaomase tootetehnoloogia keerukuse astet ning seda, kas tegemist on mass- või seeriatootmisega.

Seejuures järgivad nad rangusastet ja kaitsetaset, mida nõutakse, et tagada ELi väetisetoote vastavus käesoleva määruse nõuetele.
3. Kui teavitatud asutus leiab, et tootja ei ole järginud I, II või III lisas sätestatud nõudeid, vastavaid harmoneeritud standardeid, artiklis 14 osutatud ühtset kirjeldust või muid tehnilisi kirjeldusi, nõuab ta kõnealuselt tootjalt asjakohaste parandusmeetmete võtmist ega väljasta sertifikaati või kinnitusotsust.

4. Kui pärast sertifikaadi või kinnitusotsuse väljastamist avastab teavitatud asutus nõuetele vastavuse jälgimisel, et ELi väetisetoode ei vasta enam nõuetele, nõuab ta tootjalt asjakohaste parandusmeetmete võtmist ja vajaduse korral peatab sertifikaadi kehtivuse või tunnistab sertifikaadi või kinnitusotsuse kehtetuks.
5. Kui parandusmeetmeid ei võeta või kui neil ei ole soovitud mõju, piirab teavitatud asutus vajaduse korral sertifikaati või kinnitusotsust, peatab nende kehtivuse või tunnistab kehtetuks.

Artikkel 33

Teavitatud asutuste otsuste vaidlustamine

Liikmesriigid tagavad, et teavitatud asutuste otsuste vaidlustamiseks on olemas asjakohane menetlus.

Artikkel 34

Teavitatud asutuste teabekohustus

1. Teavitatud asutused annavad teavitavale asutusele järgmist teavet:
 - a) sertifikaadi väljastamisest või kinnitusotsuse tegemisest keeldumine, selle piiramine, kehtivuse peatamine või kehtetuks tunnistamine;
 - b) teavitamise sihtvaldkonda või tingimusi mõjutavad asjaolud;

- c) turujärelevalveasutustelt saadud teabenõuded vastavushindamistoimingute kohta;
 - d) taotluse korral vastavushindamistoimingud, mida nad teavituse sihtvaldkonnas on teinud, ja mis tahes muu tegevus, sealhulgas piiriülene tegevus ja alltöövõtt.
2. Teavitatud asutused esitavad teistele käesoleva määruse alusel teavitatud, samalaadsete vastavushindamistoimingute ja samade ELi väetisetoodetega tegelevatele asutustele asjakohase teabe negatiivsete ja taotluse korral ka positiivsete vastavushindamistulemuste kohta.

Artikkel 35

Kogemuste vahetamine

Komisjon korraldab kogemuste vahetamist liikmesriikides teavitamispoliitika eest vastutavate riiklike asutuste vahel.

Artikkel 36

Teavitatud asutuste tegevuse koordineerimine

Komisjon tagab, et käesoleva määruse alusel teavitatud asutuste tegevus põhineb asjakohasel koordineerimisel ja koostööl, mis toimub teavitatud asutuste valdkondliku rühma vormis.

Teavitatud asutused osalevad nimetatud rühma töös otse või määratud esindajate kaudu.

V peatükk

Liidu turujärelevalve, liidu turule sisenevate

ELi väetisematerjalide kontroll

ning liidu kaitsemeetmete menetlus

Artikkel 37

Liidu turujärelevalve ning

liidu turule sisenevate ELi väetisematerjalide kontroll

ELi väetisematerjalide suhtes kohaldatakse määruse (EÜ) nr 765/2008 artikleid 16–29.

Artikkel 38

Menetlus ohtu kujutavate ELi väetisetoodetega tegelemiseks riiklikul tasandil

1. Kui ühe liikmesriigi turujärelevalveasutustel on piisavalt põhjust arvata, et ELi väetisetoode kujutab endast ohtu inim-, looma- või taimetervisele, ohutusele või keskkonnale, korraldavad nad asjaomase ELi väetisetoote hindamise, lähtudes käesolevas määruses sätestatud kõigist asjakohastest nõuetest. Asjaomased ettevõtjad teevad turujärelevalveasutustega sel eesmärgil vajalikul viisil koostööd.

Kui turujärelevalveasutused leiavad esimeses lõigus osutatud hindamise käigus, et ELi väetisetoode ei vasta käesolevas määruses sätestatud nõuetele, nõuavad nad viivitamata, et asjaomane ettevõtja võtaks mõistliku aja jooksul, mille turujärelevalveasutused ohu laadi arvestades määravad, kõik vajalikud parandusmeetmed ELi väetisetoote vastavusse viimiseks kõnealuste nõuetega, kõrvaldaks ELi väetisetoote turult või võtaks selle tagasi.

Turujärelevalveasutused teavitavad sellest asjaomast teavitatud asutust.

Käesoleva lõike teises lõigus osutatud meetmete suhtes kohaldatakse määruse (EÜ) nr 765/2008 artiklit 21.

2. Kui turujärelevalveasutused on seisukohal, et mittevastavus ei piirdu üksnes nende liikmesriigi territooriumiga, teavitavad nad komisjoni ja teisi liikmesriike hindamistulemustest ja meetmetest, mille võtmist nad on ettevõtjalt nõudnud.
3. Ettevõtja tagab, et kõigi tema poolt liidu turul kättesaadavaks tehtud asjaomaste ELi väetisetoote suhtes võetakse kõik asjakohased parandusmeetmed.
4. Kui asjaomane ettevõtja ei võta lõike 1 teises lõigus osutatud ajavahemiku jooksul piisavaid parandusmeetmeid, võtavad turujärelevalveasutused kõik asjakohased ajutised meetmed, et riigisisel turul ELi väetisetoote kättesaadavaks tegemine keelata või seda piirata, ELi väetisetoode turult kõrvaldada või tagasi võtta.

Turujärelevalveasutused teavitavad viivitamata komisjoni ja teisi liikmesriike kõnealustest meetmetest.

5. Lõike 4 teises lõigus osutatud teave hõlmab kõiki olemasolevaid üksikasju, eelkõige mittevastava ELi väetisetoote tuvastamiseks vajalikku teavet, sellise ELi väetisetoote päritolu, väidetava mittevastavuse ja kaasneva ohu laadi, võetud riiklike meetmete laadi ja kestust, samuti asjaomase ettevõtja esitatud seisukohti. Turujärelevalveasutused teatavad eelkõige, kas mittevastavus on seotud mõne järgmise põhjusega:
- a) ELi väetisetoode ei vasta I, II või III lisas esitatud nõuetele;
 - b) puudused artiklis 13 osutatud harmoneeritud standardites;
 - c) puudused artiklis 14 osutatud ühtses kirjelduses.
6. Liikmesriigid, kes ei ole käesoleva artikli kohase menetluse algatajad, teavitavad viivitamata komisjoni ja teisi liikmesriike võetud meetmetest ja muust nende käsutuses olevast täiendavast teabest seoses asjaomase ELi väetisetoote nõuetele mittevastavusega ning esitavad oma vastuväited juhul, kui nad ei ole vastu võetud riikliku meetmega nõus.

7. Kui teised liikmesriigid ega komisjon ei ole kolme kuu jooksul alates lõike 4 teises lõigus osutatud teabe kättesaamisest esitanud vastuväiteid seoses liikmesriigi võetud ajutise meetmega, loetakse meede põhjendatuks.
8. Liikmesriigid tagavad, et asjaomase ELi väetisetoote suhtes võetakse viivitamata asjakohased piiravad meetmed, näiteks kõrvaldatakse ELi väetisetoode turult.
9. Käesoleva artikli kohased turujärelevalveasutuste kohustused ei piira liikmesriikide võimalust reguleerida väetisetooteid, mis ei ole ELi väetisetooted.

Artikkel 39

Liidu kaitsemeetmete menetlus

1. Kui artikli 38 lõigetes 3 ja 4 sätestatud menetluse lõppedes esitatakse liikmesriigi võetud meetme kohta vastuväiteid või kui komisjon on seisukohal, et riiklik meede on vastuolus liidu õigusega, alustab komisjon viivitamata konsultatsioone liikmesriikidega ja asjaomas(t)e ettevõtja(te)ga ning hindab riiklikku meetet. Selle hindamise tulemuste põhjal võtab komisjon vastu otsuse vormis rakendusakti, milles määratakse kindlaks, kas riiklik meede on põhjendatud või mitte.

Kui riiklikku meedet peetakse põhjendatuks, nõutakse otsusega, et kõik liikmesriigid võtaksid vajalikud meetmed tagamaks nõuetele mittevastava ELi väetisetoote kõrvaldamise oma turult ja teavitaksid sellest komisjoni.

Kui riiklikku meedet peetakse põhjendamatuks, nõutakse otsusega, et asjaomane liikmesriik selle tühistaks.

Komisjon adresseerib oma otsuse kõikidele liikmesriikidele ning edastab selle viivitamata neile ja asjaomas(t)ele ettevõtja(te)le.

2. Kui riiklikku meedet peetakse põhjendatuks ja ELi väetisetoote mittevastavust põhjendatakse puudustega käesoleva määruse artikli 38 lõike 5 punktis b osutatud harmoneeritud standardites, kohaldab komisjon määruse (EL) nr 1025/2012 artiklis 11 sätestatud menetlust.
3. Kui riiklikku meedet peetakse põhjendatuks ja ELi väetisetoote mittevastavust põhjendatakse puudustega artikli 38 lõike 5 punktis c osutatud ühtses kirjelduses, võtab komisjon viivitamata vastu rakendusaktid, millega asjaomast ühtset kirjeldust muudetakse või tunnistatakse see kehtetuks.

Nimetatud rakendusaktid võetakse vastu kooskõlas artikli 45 lõikes 3 osutatud kontrollimenetlusega.

Artikkel 40

Nõuetele vastavad ELi väetisetoode, mis kujutavad endast ohtu

1. Kui liikmesriik leiab pärast artikli 38 lõike 1 kohast hindamist, et ELi väetisetoode, mis vastab käesoleva määruse nõuetele, kujutab endast siiski ohtu inim-, looma- või taimetervisele, ohutusele või keskkonnale, nõuab ta viivitamata, et asjaomane ettevõtja võtaks mõistliku aja jooksul, mille turujärelevalveasutus ohu laadi arvestades kindlaks määrab, kõik asjakohased meetmed tagamaks, et asjaomane ELi väetisetoode ei kujutaks endast turul kättesaadavaks tegemisel enam ohtu, kõrvaldaks asjaomase ELi väetisetoote turult või võtaks selle tagasi.
2. Ettevõtja tagab, et kõigi tema poolt liidu turul kättesaadavaks tehtud asjaomaste ELi väetisetoodete suhtes võetakse parandusmeetmed.
3. Liikmesriik teavitab sellest viivitamata komisjoni ja teisi liikmesriike. Kõnealune teave sisaldab kõiki olemasolevaid üksikasju, eelkõige asjaomase ELi väetisetoote tuvastamiseks vajalikke andmeid, selle ELi väetisetoote päritolu ja tarneahelat, ohu laadi ning võetud riiklike meetmete laadi ja kestust.

4. Komisjon alustab viivitamata konsultatsioone liikmesriikidega ja asjaomas(t)e ettevõtja(te)ga ning hindab võetud riiklikke meetmeid. Selle hindamise tulemuste põhjal võtab komisjon vastu otsuse vormis rakendusakti, milles määratakse kindlaks, kas riiklik meede on põhjendatud või mitte, ja vajaduse korral nõutakse asjakohaste meetmete võtmist.

Rakendusaktid võetakse vastu kooskõlas artikli 45 lõikes 3 osutatud kontrollimenetlusega.

Nõuetekohaselt põhjendatud tungiva kiireloomulisuse tõttu, mis on seotud inim-, looma- või taimetervise, ohutuse või keskkonna kaitsega, võtab komisjon kooskõlas artikli 45 lõikes 4 osutatud menetlusega vastu viivitamata kohaldatavad rakendusaktid.

5. Komisjon adresseerib oma otsuse kõikidele liikmesriikidele ning edastab selle viivitamata neile ja asjaomas(t)ele ettevõtja(te)le.

Artikkel 41

Vormiline mittevastavus

1. Ilma et see piiraks artikli 38 kohaldamist, nõuab liikmesriik asjaomaselt ettevõtjalt mittevastavuse kõrvaldamist, kui ta on avastanud ELi väetisetoote puhul ühe järgmistest asjaoludest:
 - a) CE-märgis on kinnitatud määruse (EÜ) nr 765/2008 artiklit 30 või käesoleva määruse artiklit 18 rikkudes;
 - b) teavitatud asutuse identifitseerimisnumber on kinnitatud artikli 18 sätteid rikkudes või seda ei ole kinnitatud, kuigi see on artikli 18 kohaselt nõutav;
 - c) ELi vastavusdeklaratsiooni ei ole koostatud või ei ole koostatud õigesti;
 - d) tehniline dokumentatsioon ei ole kas kättesaadav või see on puudulik;
 - e) artikli 6 lõikes 6 või artikli 8 lõikes 3 osutatud teave on puudu, vale või puudulik;
 - f) mõni muu artiklis 6 või artiklis 8 sätestatud haldusnõue ei ole täidetud.

2. Kui lõikes 1 osutatud mittevastavust ei kõrvaldata, võtab asjaomane liikmesriik kõik asjakohased meetmed, et piirata ELi väetisetoote turul kättesaadavaks tegemist või see keelata, või tagab toote turult kõrvaldamise või tagasivõtmise.

Liikmesriikide kohustused selles valdkonnas ei piira nende võimalust reguleerida väetisetooteid, mis ei ole ELi väetisetooted.

VI peatükk

Delegeeritud volitused ja komiteemenetlus

Artikkel 42

Lisade muutmine

1. Komisjonil on õigus võtta kooskõlas artikliga 44 vastu delegeeritud õigusakte I lisa (välja arvatud kaadmiumi piirnormid ja toodete toimekategoriate määratlused ja muud nende kohaldamisalaga seotud elemendid) ning II, III ja IV lisa muutmiseks, et kohandada kõnealuseid lisasid tehnoloogia arenguga ning lihtsustada selliste ELi väetisetoodete juurdepääsu siseturule ja vaba liikumist siseturul,
 - a) millega siseturul kauplemise maht on potentsiaalselt märkimisväärne ja

- b) mille puhul on teaduslikke tõendeid, et need
 - i) ei kujuta endast ohtu inim-, looma- või taimetervisele, ohutusele või keskkonnale ning
 - ii) tagavad agronoomilise tõhususe.

Delegeeritud õigusaktides, millega kehtestatakse I lisa loetletud saasteainete uued piirnormid, võtab komisjon, nagu kohane, arvesse Euroopa Toiduohutusameti, Euroopa Kemikaaliameti või komisjoni Teadusuuringute Ühiskeskuse teaduslikku arvamust.

Kui komisjon võtab vastu delegeeritud õigusakte, et lisada koostisainete kategooriaid või neid läbi vaadata, et hõlmata materjale, mida võib lugeda taaskasutusse võetud jäätmeteks või kõrvalsaadusteks direktiivi 2008/98/EÜ tähenduses, jäetakse nendest delegeeritud õigusaktidest sõnaselgelt välja käesoleva määruse II lisa 1. ja 11. koostisainete kategooria materjalid.

Käesoleva lõike kohaste delegeeritud õigusaktide vastuvõtmisel seab komisjon eelkõige esikohale teatavad loomsed kõrvalsaadused, kõrvalsaadused direktiivi 2008/98/EÜ tähenduses ning eelkõige põllumajandussektorist ja põllumajanduslikust toidutööstusest taaskasutusse võetud jäätmed, samuti materjalid ja tooted, mis on juba ühes või mitmes liikmesriigis seaduslikult turule lastud.

2. Komisjon hindab põhjendamatu viivitusega pärast ... [käesoleva määruse jõustumiskuupäeva] struviiti, biosüti ja tuhasaaduseid. Kui kõnealusel hindamisel järeldatakse, et lõike 1 punktis b sätestatud kriteeriumid on täidetud, võtab komisjon vastavalt lõikele 1 vastu delegeeritud õigusaktid, et kanda nimetatud materjalid II lissasse.
3. Komisjon võib neid delegeeritud õigusakte, millega muudetakse käesoleva määruse II lisa, et lisada koostisainete kategooriatesse materjale, mida ei käsitata pärast taaskasutamistoimingut enam jäätmetena, kui selles lisas sätestatud taaskasutamismõisted, mis on vastu võetud hiljemalt materjalide lisamise ajal, tagavad, et materjalid vastavad direktiivi 2008/98/EÜ artiklis 6 sätestatud tingimustele, vastu võtta ainult kooskõlas lõikega 1.
4. Komisjon võib ainult kooskõlas lõikega 1 vastu võtta delegeeritud õigusakte, millega muudetakse II lisa, et lisada selliste organismide koostisainete kategooriasse uusi mikroorganisme või mikroorganismide tüvesid või täiendavaid töötlemismeetodeid, ning ta peab esmalt kontrollima, millised täiendava mikroorganismi tüved vastavad lõike 1 punkti b kriteeriumitele, tehes seda järgmiste andmete alusel:
 - a) mikroorganismi nimi;
 - b) mikroorganismi taksonoomiline liigitus: perekond, liik, tüvi ja saamismeetod;

- c) mikroorganismi turvalist tootmist, säilitamist ja kasutamist käsitlev teaduskirjandus;
 - d) taksonoomiline suhe mikroorganismi liigiga, mis täidab Euroopa Toiduohutusameti kehtestatud ohutuse eeldusele vastavaks kvalifitseerimise nõuded;
 - e) teave tootmisprotsessi kohta, sealhulgas vajaduse korral selliste töötlemismeetodite kohta nagu pihustuskuivatamine, keevkihis kuivatamine, staatiline kuivatamine, tsentrifuugimine, kuumusega deaktiveerimine, filtreerimine ja peenestamine;
 - f) teave selle kohta, milliseid jääkvaehendeid, toksiine või mikroobseid metaboliite koostisaines esineb ja kui suur on jääkide tase, ning
 - g) esinemine looduses, ellujäämine ja liikumine keskkonnas.
5. Komisjon võib ainult kooskõlas lõikega 1 vastu võtta delegeeritud õigusakte, millega muudetakse käesoleva määruse II lisa, et lisada koostisainete kategooriatesse loomsetest kõrvalsaadustest saadud tooted määruse (EÜ) nr 1069/2009 tähenduses, kui tootmisahela lõpp-punkt on kindlaks määratud kooskõlas nimetatud määruse artikli 5 lõikega 2.

Komisjon hindab selliseid loomsetest kõrvalsaadustest saadud tooteid seoses asjakohaste aspektidega, mida ei võetud arvesse tootmisahela lõpp-punkti kindlaks määramisel vastavalt määrusele (EÜ) nr 1069/2009, ning kui hindamisel jõutakse järeldusele, et lõike 1 punktis b sätestatud kriteeriumid on täidetud, võtab lõike 1 kohaselt vastu delegeeritud õigusaktid, et lisada nimetatud materjalid põhjendamatu viivitusega II lissasse, kui nimetatud lõpp-punkt on kindlaks määratud.

6. Komisjon hindab ... [viis aastat pärast käesoleva määruse jõustumiskuupäeva] II lisa II osa koostisainete kategooria 9 punktis 2 osutatud polümeeride biolagunevuse kriteeriume ning katsemeetodeid, millega kontrollitakse vastavust nimetatud kriteeriumidele, ning kui see on asjakohane, võtab lõike 1 kohaselt vastu delegeeritud õigusakti, milles nimetatud kriteeriumid sätestatakse.

Nende kriteeriumidega tagatakse, et

- a) polümeer on võimeline kogu liidu looduslikes mullatingimustes ja veekeskkonnas füüsikaliselt ja bioloogiliselt lagunema, nii et lõpuks laguneb see üksnes süsinikdioksiidiks, biomassiks ja veeks;

- b) vähemalt 90 % polümeeri orgaanilisest süsinikust muundub süsinikdioksiidiks maksimaalselt 48-kuulise perioodi jooksul pärast ELi väetisetoote väidetava toimeperioodi lõppu, mis on kantud märgisele, ja võrreldes asjakohase standardiga biolagunevuse katses, ning
 - c) polümeeride kasutamisega ei kaasne plasti kuhjumine keskkonda.
7. Komisjon võtab ... [kolm aastat pärast käesoleva määruse jõustumise kuupäeva] artikli 44 kohaselt vastu delegeeritud õigusaktid, et täiendada käesoleva määruse II lisa II osa koostisainete kategooria 11 punkti 3, kehtestades kriteeriumid ELi väetisetoodetes direktiivi 2008/98/EÜ tähenduses kõrvalsaaduste kasutamise agronoomilise tõhususe ja ohutuse kohta. Need kriteeriumid kajastavad praeguseid tootmistavasid, tehnoloogilisi arengusuundi ja viimaseid teaduslikke tõendeid.
8. Komisjonil on õigus võtta kooskõlas artikliga 44 vastu delegeeritud õigusakte I lisa (välja arvatud kaadmiumi piirnormid) ning II, III ja IV lisa muutmiseks, võttes arvesse uusi teaduslikke tõendeid. Komisjon kasutab seda õigust, kui riskihindamise alusel on muudatus vajalik selleks, et tagada, et ükski käesoleva määruse nõuetele vastav ELi väetisetoode ei kujuta endast tavapärastes kasutustingimustes ohtu inim-, looma- või taimetervisele, ohutusele või keskkonnale.

Artikkel 43

Eraldi delegeeritud õigusaktid erinevate koostisainete kategooriate puhul

Kasutades õigust võtta vastu delegeeritud õigusakte kooskõlas artikliga 42, võtab komisjon seoses iga II lisas loetletud koostisainete kategooriaga vastu eraldi delegeeritud õigusakti. Kõnealused delegeeritud õigusaktid sisaldavad kõiki I, III ja IV lisa muudatusi, mis osutuvad vajalikuks pärast II lisa muutmist.

Artikkel 44

Delegeeritud volituste rakendamine

1. Komisjonile antakse õigus võtta vastu delegeeritud õigusakte käesolevas artiklis sätestatud tingimustel.
2. Artiklis 42 osutatud õigus võtta vastu delegeeritud õigusakte antakse komisjonile viieks aastaks alates ... [käesoleva määruse jõustumise kuupäev]. Komisjon esitab delegeeritud volituste kohta aruande hiljemalt üheksa kuud enne viieaastase tähtaja möödumist. Volituste delegeerimist pikendatakse automaatselt samaks ajavahemikuks, välja arvatud juhul, kui Euroopa Parlament või nõukogu esitab selle suhtes vastuväite hiljemalt kolm kuud enne iga ajavahemiku lõppemist.

3. Euroopa Parlament või nõukogu võivad artiklis 42 osutatud volituste delegeerimise igal ajal tagasi võtta. Tagasivõtmise otsusega lõpetatakse otsuses nimetatud volituste delegeerimine. Otsus jõustub järgmisel päeval pärast avaldamist *Euroopa Liidu Teatajas* või otsuses nimetatud hilisemal kuupäeval. See ei mõjuta juba jõustunud delegeeritud õigusaktide kehtivust.
4. Enne delegeeritud õigusakti vastuvõtmist konsulteerib komisjon kooskõlas 13. aprilli 2016. aasta institutsioonidevahelises parema õigusloome kokkuleppes sätestatud põhimõtetega iga liikmesriigi määratud ekspertidega.
5. Niipea kui komisjon on delegeeritud õigusakti vastu võtnud, teeb ta selle samal ajal teatavaks Euroopa Parlamendile ja nõukogule.
6. Artikli 42 alusel vastu võetud delegeeritud õigusakt jõustub üksnes juhul, kui Euroopa Parlament ega nõukogu ei ole kolme kuu jooksul pärast õigusakti teatavakstegemist Euroopa Parlamendile ja nõukogule esitanud selle suhtes vastuväidet või kui Euroopa Parlament ja nõukogu on enne selle tähtaja möödumist komisjonile teatanud, et nad ei esita vastuväidet. Euroopa Parlamendi või nõukogu algatusel pikendatakse seda tähtaega kolme kuu võrra.

Artikkel 45
Komiteemenetlus

1. Komisjoni abistab väetisetoodete komitee. Nimetatud komitee on komitee määruse (EL) nr 182/2011 tähenduses.
2. Käesolevale lõikele viitamisel kohaldatakse määruse (EL) nr 182/2011 artiklit 4.
3. Käesolevale lõikele viitamisel kohaldatakse määruse (EL) nr 182/2011 artiklit 5.
4. Käesolevale lõikele viitamisel kohaldatakse määruse (EL) nr 182/2011 artiklit 8 koostoimes artikliga 5.

VII peatükk

Õigusaktide muutmine

Artikkel 46

Määruse (EÜ) nr 1069/2009 muutmine

Määrust (EÜ) nr 1069/2009 muudetakse järgmiselt.

1) Artikli 5 lõiked 2 ja 3 asendatakse järgmisega:

„2. Artiklites 32, 35 ja 36 osutatud loomsetest kõrvalsaadustest saadud toodete puhul, mis ei kujuta endast enam märkimisväärset ohtu inim- või loomatervisele, võib kindlaks määrata tootmisahela lõpp-punkti, pärast mida ei kohaldata nende suhtes enam käesoleva määruse nõudeid.

Kõnealused loomsetest kõrvalsaadustest saadud tooted võib seejärel lasta turule ilma käesolevast määrusest tulenevate piiranguteta ning nende suhtes ei kohaldata enam ametlikku kontrolli vastavalt käesolevale määrusele.

Kooskõlas artikliga 51a on komisjonil õigus vastu võtta delegeeritud õigusakte, millega täiendatakse käesolevat määrust, määrates kindlaks tootmisahela lõpp-punkti, pärast mida ei kohaldata käesolevas lõikes osutatud loomsetest kõrvalsaadustest saadud toodete suhtes enam käesoleva määruse nõudeid.

3. Kui esineb oht inim- või loomatervisele, kohaldatakse käesoleva määruse artiklites 32, 33 ja 36 osutatud loomsetest kõrvalsaadustest saadud toodete suhtes *mutatis mutandis* määruse (EÜ) nr 178/2002 artikleid 53 ja 54 erakorraliste tervishoiu meetmete kohta.
4. Kuue kuu jooksul pärast ... [käesoleva määruse jõustumise kuupäeva]⁺ alustab komisjon esimest hindamist artiklis 32 osutatud loomsetest kõrvalsaadustest saadud toodete kohta, mida liidus orgaaniliste väetiste ja mullaparandajatena juba laialdaselt kasutatakse. See hindamine hõlmab vähemalt järgmisi tooteid: lihajahu, kondijahu, liha-kondijahu, loomaveri, 3. kategooria materjalide hüdrolüüsitud valgud, töödeldud sõnnik, kompost, biogaasi käärimisjäägid, sulejahu, glütserool ja muud biodiisli ja taastuvkütuste tootmise käigus saadud 2. või 3. kategooria materjalidest saadud tooted, samuti lemmikloomatoit, sööt ja koerte närimiskondid, mida ei või kaubanduslikel põhjustel või tehnilise vea tõttu müüa, ning loomaverest, toornahast ja nahast, kapjadest ja sarvedest, nahkhiirte ja lindude guaanost, villast ja karvadest, sulgedest ja udusulgedest ning sea harjastest saadud tooted. Kui hinnangust järeldub, et need loomsetest kõrvalsaadustest saadud tooted ei kujuta endast enam mingit märkimisväärset ohtu inim- või loomatervisele, määrab komisjon käesoleva artikli lõike 2 kohaselt kindlaks tootmisahela lõpp-punkti, tehes seda põhjendamatu viivitusega ja igal juhul hiljemalt kuus kuud pärast hindamise lõpetamist.“

⁺ ELT: palun lisada määruse PE-CONS 76/2018 (COD 2016/0084) jõustumise kuupäev.

2) Lisatakse järgmine artikkel:

„Artikkel 51a

Delegeeritud volituste rakendamine

1. Komisjonile antakse õigus võtta vastu delegeeritud õigusakte käesolevas artiklis sätestatud tingimustel.
2. Artikli 5 lõikes 2 osutatud õigus võtta vastu delegeeritud õigusakte antakse komisjonile viieks aastaks alates ... [käesoleva määruse jõustumise kuupäev]⁺. Komisjon esitab delegeeritud volituste kohta aruande hiljemalt üheksa kuud enne viieaastase tähtaja möödumist. Volituste delegeerimist pikendatakse automaatselt samaks ajavahemikuks, välja arvatud juhul, kui Euroopa Parlament või nõukogu esitab selle suhtes vastuväite hiljemalt kolm kuud enne iga ajavahemiku lõppemist.
3. Euroopa Parlament ja nõukogu võivad artikli 5 lõikes 2 osutatud volituste delegeerimise igal ajal tagasi võtta. Tagasivõtmise otsusega lõpetatakse otsuses nimetatud volituste delegeerimine. Otsus jõustub järgmisel päeval pärast selle avaldamist *Euroopa Liidu Teatajas* või otsuses nimetatud hilisemal kuupäeval. See ei mõjuta juba jõustunud delegeeritud õigusaktide kehtivust.

⁺ ELT: palun lisada määruse PE-CONS 76/2018 (COD 2016/0084) jõustumise kuupäev.

4. Enne delegeeritud õigusakti vastuvõtmist konsulteerib komisjon kooskõlas 13. aprilli 2016. aasta institutsioonidevahelises parema õigusloome kokkuleppes sätestatud põhimõtetega iga liikmesriigi määratud ekspertidega.
5. Niipea kui komisjon on delegeeritud õigusakti vastu võtnud, teeb ta selle samal ajal teatavaks Euroopa Parlamendile ja nõukogule.
6. Artikli 5 lõike 2 alusel vastu võetud delegeeritud õigusakt jõustub üksnes juhul, kui Euroopa Parlament ega nõukogu ei ole kahe kuu jooksul pärast õigusakti teatavakstegemist Euroopa Parlamendile ja nõukogule esitanud selle suhtes vastuväidet või kui Euroopa Parlament ja nõukogu on enne selle tähtaja möödumist komisjonile teatanud, et nad ei esita vastuväidet. Euroopa Parlamendi või nõukogu algatusel pikendatakse seda tähtaega kahe kuu võrra.

* ELT L 123, 12.5.2016, lk 1.“

Artikkel 47
Määruse (EÜ) nr 1107/2009 muutmine

Määrust (EÜ) nr 1107/2009 muudetakse järgmiselt.

1) Artikli 2 lõike 1 punkt b asendatakse järgmisega:

„b) taimede eluprotsesside mõjutamine, näiteks nende kasvu mõjutavad ained, mis ei ole toitained või taime biostimulaatorid;“.

2) Artiklisse 3 lisatakse järgmine punkt:

„34. „taime biostimulaator“ – toode, mis stimuleerib taimede toitainete omastamise protsessi sõltumata toote toitainete sisaldusest ja mille ainus eesmärk on parandada taime või taime risosfääri ühte või mitut järgmist omadust:

- a) toitainete kasutamise tõhusus;
- b) vastupidavus abiootilisele stressile;
- c) kvaliteedinäitajad;
- d) toitainete kättesaadavus mullas või risosfääris.“

3) Artiklisse 80 lisatakse järgmine lõige:

„8. Toote suhtes, mille jaoks anti artikli 32 lõike 1 kohane luba enne ... [käesoleva määruse jõustumise kuupäev]⁺ esitatud taotluse alusel ning mis pärast seda kuupäeva kuulub artikli 3 punktis 34 esitatud määratluse alla, jätkatakse käesoleva määruse kohaldamist loas ette nähtud perioodi jooksul.“

VIII peatükk

Ülemineku- ja lõppsätted

Artikkel 48

Karistused

Liikmesriigid kehtestavad käesoleva määruse rikkumise korral kohaldatavad karistusnormid ja võtavad kõik vajalikud meetmed nende rakendamise tagamiseks. Kehtestatud karistused on tõhusad, proportsionaalsed ja hoiatavad. Liikmesriigid teavitavad komisjoni viivitamata nimetatud normidest ja meetmetest ning teavitavad teda viivitamata neid norme mõjutavatest hilisematest muudatustest.

⁺ ELT: palun lisada määruse PE-CONS 76/2018 (COD 2016/0084) jõustumise kuupäev.

Artikkel 49

Aruanne

Hiljemalt ... [seitse aastat pärast käesoleva määruse jõustumise kuupäeva] esitab komisjon Euroopa Parlamendile ja nõukogule aruande, milles hinnatakse käesoleva määruse kohaldamist ja selle üldist mõju selle eesmärkide saavutamise seisukohast, sealhulgas mõju väike- ja keskmise suurusega ettevõtjatele. Aruanne sisaldab järgmist:

- a) hinnang väetisainete siseturu toimimise kohta, sealhulgas vastavushindamise ja turujärelevalve tõhusus ning analüüs vabatahtliku ühtlustamise mõju kohta ELi väetisainete ja riiklike õigusnormide alusel turule lastud väetisainete tootmisele, turuosale ja kaubavoogudele;
- b) fosforväetiste kaadmiumisisalduse piirnormide läbivaatamine, et hinnata, kas nende piirnormide vähendamine asjakohasele madalamale tasemele on teostatav, võttes aluseks olemasoleva tehnoloogia ja teaduslikud tõendid kaadmiumiga kokkupuutumise ja selle kumuleerimise kohta keskkonnas, arvestades keskkonnategureid, eelkõige mulla- ja kliimatingimusi, tervisega seotud tegureid, samuti sotsiaal-majanduslikke tegureid, sealhulgas varustuskindlusega seotud kaalutlusi;

- c) hinnang saasteainete tasemete piirangute kohaldamise kohta vastavalt I lisa sätestatule ja hinnang uuele asjakohasele teaduslikule teabele saasteainete mürgisuse ja kantserogeensuse kohta, kui see muutub kättesaadavaks, sealhulgas väetisetoodete uraaniga saastatusest tulenevad ohud.

Aruandes võetakse nõuetekohaselt arvesse tehnoloogia arengut ja innovatsiooni ning väetisetoodete tootmist ja kasutamist mõjutavaid standardimisprotsesse. Asjakohasel juhul esitatakse aruandega koos seadusandlik ettepanek.

Artikkel 50

Biolagunevuse nõuete läbivaatamine

... [viis aastat pärast käesoleva määruse jõustumise kuupäeva (kuupäev saavas käändes)] vaatab komisjon läbi biolagunevuse nõuded, et hinnata võimalust määrata kindlaks multšikilede biolagunevuse kriteeriumid ja võimalust lisada need II lisa II osa koostisainete kategooriasse 9.

Artikkel 51

Määruse (EÜ) nr 2003/2003 kehtetuks tunnistamine

Määrus (EÜ) nr 2003/2003 tunnistatakse alates ... [kolm aastat pärast käesoleva määruse jõustumise kuupäeva] kehtetuks.

Viiteid kehtetuks tunnistatud määrusele käsitatakse viidetena käesolevale määrusele.

Artikkel 52

Üleminekusätted

Liikmesriigid ei takista selliste toodete turul kättesaadavaks tegemist, mis kannavad kooskõlas määrusega (EÜ) nr 2003/2003 märget „EÜ väetis“ ja on lastud väetistena turule enne ... [kolm aastat pärast käesoleva määruse jõustumise kuupäeva]. Käesoleva määruse V peatükki kohaldatakse selliste toodete suhtes *mutatis mutandis*.

Artikkel 53
Jõustumine ja kohaldamine

Käesolev määrus jõustub kahekümnendal päeval pärast selle avaldamist *Euroopa Liidu Teatajas*.

Seda kohaldatakse alates ... [kolm aastat pärast käesoleva määruse jõustumise kuupäeva].

Sellegipoolest kohaldatakse

- a) artikli 4 lõiget 3, artikleid 14, 42, 43, 44, 45, 46 ja 47 alates ... [käesoleva määruse jõustumise kuupäevast] ning
- b) artikleid 20–36 alates ... [üheksa kuud pärast käesoleva määruse jõustumise kuupäeva].

Käesolev määrus on tervikuna siduv ja vahetult kohaldatav kõikides liikmesriikides.

...

Euroopa Parlamendi nimel
president

Nõukogu nimel
eesistuja

ILISA

ELi väetisetoodete toimekategoriad (PFCd)

I OSA

PFCde MÄÄRAMINE

1. Väetis
 - A. orgaaniline väetis
 - I. orgaaniline tahke väetis
 - II. orgaaniline vedelväetis
 - B. orgaanilis-mineraalne väetis
 - I. orgaanilis-mineraalne tahke väetis
 - II. orgaanilis-mineraalne vedelväetis
 - C. mineraalväetis
 - I. makrotoitaineid sisaldav mineraalväetis
 - a) makrotoitaineid sisaldav tahke mineraalväetis

- i) makrotoitaineid sisaldav tahke lihtmineraalväetis
 - A) makrotoitaineid sisaldav kõrge lämmastikusisaldusega tahke mineraalne ammooniumnitraatlihtväetis
- ii) makrotoitaineid sisaldav tahke kompleksmineraalväetis
 - A) makrotoitaineid sisaldav kõrge lämmastikusisaldusega tahke mineraalne ammooniumnitraatkompleksväetis
- b) makrotoitaineid sisaldav vedel mineraalväetis
 - i) makrotoitaineid sisaldav vedel lihtmineraalväetis
 - ii) makrotoitaineid sisaldav vedel kompleksmineraalväetis

II. mikrotoitaineid sisaldav mineraalväetis

- a) mikrotoitaineid sisaldav lihtmineraalväetis
- b) mikrotoitaineid sisaldav kompleksmineraalväetis

2. Lubiaine

3. Mullaparusaine
 - A. orgaaniline mullaparusaine
 - B. anorgaaniline mullaparusaine
4. Kasvustraat
5. Inhibiitor
 - A. nitrifikatsiooni inhibiitor
 - B. denitrifikatsiooni inhibiitor
 - C. ureaasi inhibiitor
6. Taimede biostimulaator
 - A. mikroobne taimede biostimulaator
 - B. mittemikroobne taimede biostimulaator
7. Vätisetoodete mehaaniline segu

II OSA
PFCdega SEOTUD NÕUDED

1. Käesolevas osas sätestatakse nõuded, mis on seotud PFCdega, millesse kuuluvad ELi väetisetooted neile omastatava toime alusel.
2. Käesolevas lisas asjaomase PFC suhtes kehtestatud nõudeid kohaldatakse kõnealuse PFC kõigisse alamkategoriasse kuuluvate ELi väetisetoodete suhtes.
3. Väidet, et ELi väetisetoode vastab käesolevas lisas sätestatud asjakohase PFC toimele, peab toetama toote toimemehhanism, selle eri komponentide suhteline sisaldus või mõni muu asjakohane parameeter.
4. Kui ELi väetisetoote olemusest või tootmisprotsessist ilmneb kindlalt ja vaieldamatult vastavus asjaomasele nõudele (näiteks asjaomase saasteaine puudumine), võib tootja vastutusel sellist vastavust eeldada vastavushindamismenetluses ilma kontrollita (näiteks katsetega).
5. Kui ELi väetisetoode sisaldab ainet, mille puhul on kehtestatud jääkide piirnormid toidus ja söödas vastavalt
 - a) nõukogu määrusele (EMÜ) nr 315/93,¹

¹ Nõukogu 8. veebruari 1993. aasta määrus (EMÜ) nr 315/93, milles sätestatakse ühenduse menetlused toidus sisalduvate saasteainete suhtes (EÜT L 37, 13.2.1993, lk 1).

- b) Euroopa Parlamendi ja nõukogu määrusele (EÜ) nr 396/2005,¹
- c) Euroopa Parlamendi ja nõukogu määrusele (EÜ) nr 470/2009² või
- d) Euroopa Parlamendi ja nõukogu direktiivile 2002/32/EÜ,³

ei tohi ELi väetisetoote kasutamine kasutamisyhendas täpsustatud viisil tuua kaasa kõnealuste piirnormide ületamist toidus ja söödas.

- 6. Fosfonaate ei ole lubatud tahtlikult ELi väetisetoodetele lisada. Fosfonaatide tahtmatu sisaldus ei tohi ületada 0,5 massiprotsenti.
- 7. Lisas esitatud nõudeid väljendatakse teatavate toitainete puhul oksüdeeritud vormis. Kui vastavust hinnatakse asjaomase toitaine esinemise põhjal selle elementvormis, siis kasutatakse järgmisi ümberarvestustegureid:

fosfor (P) = fosforpentaoksiid (P_2O_5) \times 0,436;

¹ Euroopa Parlamendi ja nõukogu 23. veebruari 2005. aasta määrus (EÜ) nr 396/2005 taimses ja loomses toidus ja söödas või nende pinnal esinevate pestitsiidide jääkide piirnormide ja nõukogu direktiivi 91/414/EMÜ muutmise kohta (ELT L 70, 16.3.2005, lk 1).

² Euroopa Parlamendi ja nõukogu 6. mai 2009. aasta määrus (EÜ) nr 470/2009, milles sätestatakse ühenduse menetlused farmakoloogiliste toimeainete jääkide piirnormide kehtestamiseks loomsetes toiduainetes ning millega tunnistatakse kehtetuks nõukogu määrus (EMÜ) nr 2377/90 ning muudetakse Euroopa Parlamendi ja nõukogu direktiivi 2001/82/EÜ ja Euroopa Parlamendi ja nõukogu määrust (EÜ) nr 726/2004 (ELT L 152, 16.6.2009, lk 11).

³ Euroopa Parlamendi ja nõukogu 7. mai 2002. aasta direktiiv 2002/32/EÜ loomasöötades sisalduvate ebasoovitavate ainete kohta (EÜT L 140, 30.5.2002, lk 10).

kaalium (K) = kaaliumoksiid (K_2O) \times 0,830;

kaltsium (Ca) = kaltsiumoksiid (CaO) \times 0,715;

magneesium (Mg) = magneesiumoksiid (MgO) \times 0,603;

naatrium (Na) = naatriumoksiid (Na_2O) \times 0,742;

väävel (S) = vääveltrioksiid (SO_3) \times 0,400.

8. Käesolevas lisas esitatud nõudeid väljendatakse orgaanilise süsiniku (C_{org}) suhtena. Kui vastavust hinnatakse orgaanilise aine põhjal, siis kasutatakse järgmist ümberarvestustegurit:

orgaaniline süsinik (C_{org}) = orgaaniline aine \times 0,56.

PFC 1: VÄETIS

Väetis on ELi väetisetoode, mis toimib taimede või seente toitainetega varustajana.

PFC 1(A): ORGAANILINE VÄETIS

1. Orgaaniline väetis sisaldab
 - orgaanilist süsinikku (C_{org}) ja

– toitaineid,

mis on üksnes bioloogilise päritoluga.

Orgaaniline väetis võib sisaldada turvast, leonardiiti ja ligniiti, aga mitte muid fossiilseid või geoloogilistesse formatsioonidesse suletud materjale.

2. Orgaanilises väetises ei tohi saasteained ületada järgmisi piirnorme:

- | | |
|--------------------------------|---------------------------|
| a) kaadmium (Cd): | 1,5 mg / kuivaine kg, |
| b) kuuevalentne kroom (Cr VI): | 2 mg / kuivaine kg, |
| c) elavhõbe (Hg): | 1 mg / kuivaine kg, |
| d) nikkel (Ni): | 50 mg / kuivaine kg, |
| e) plii (Pb): | 120 mg / kuivaine kg ning |
| f) anorgaaniline arseen (As): | 40 mg / kuivaine kg. |

Orgaanilises väetises ei tohi esineda biureeti (C₂H₅N₃O₂).

3. Orgaaniline väetis ei tohi sisaldada vaske (Cu) rohkem kui 300 mg / kuivaine kg ning tsinki (Zn) rohkem kui 800 mg / kuivaine kg.

4. Orgaanilises väetises ei tohi haigusetekiitajaid olla rohkem kui järgmises tabelis esitatud piirnormid:

Testitavad mikroorganismid	Proovivõtukavad			Piirnorm
	n	c	m	M
<i>Salmonella</i> spp.	5	0	0	Puudub 25 g-s või 25 ml-s
<i>Escherichia coli</i> või <i>Enterococcaceae</i>	5	5	0	1 000 1 g-s või 1 ml-s

kus:

n = analüüsitavate proovide arv;

c = proovide arv, milles bakterite kolooniaid moodustavate osakeste (CFU) arv jääb näitajate m ja M vahele;

m = bakterite CFU arvu läviväärtus, mida loetakse rahuldavaks;

M = bakterite CFU arvu maksimumväärtus.

PFC 1(A)(I): ORGAANILINE TAHKE VÄETIS

1. Orgaaniline tahke väetis on tahkel kujul.

2. Orgaaniline tahke väetis sisaldab vähemalt üht järgmistest deklareeritud primaarsetest toitainetest: lämmastik (N), fosforpentaoksiid (P_2O_5) või kaaliumoksiid (K_2O).

Kui orgaaniline tahke väetis sisaldab ainult üht deklareeritud primaarset toitaineid, siis selle toitainete sisaldus on vähemalt järgmine:

- a) 2,5 massiprotsenti üldlämmastikku (N),
- b) 2 massiprotsenti fosforpentaoksiidi (P_2O_5) kokku või
- c) 2 massiprotsenti kaaliumoksiidi (K_2O) kokku.

Kui orgaaniline tahke väetis sisaldab rohkem kui üht deklareeritud primaarset toitaineid, siis selliste toitainete sisaldus on vähemalt järgmine:

- a) 1 massiprotsent üldlämmastikku (N),
- b) 1 massiprotsent fosforpentaoksiidi (P_2O_5) kokku või
- c) 1 massiprotsent kaaliumoksiidi (K_2O) kokku.

Kõnealuste toitainete sisaldus kokku on vähemalt 4 massiprotsenti.

3. Orgaanilise tahke väetise orgaanilise süsiniku (C_{org}) sisaldus on vähemalt 15 massiprotsenti.

PFC 1(A)(II): ORGAANILINE VEDELVÄETIS

1. Orgaaniline vedelväetis on vedelal kujul.
2. Orgaaniline vedelväetis sisaldab vähemalt üht järgmistest deklareeritud primaarsetest toitainetest: lämmastik (N), fosforpentaoksiid (P_2O_5) või kaaliumoksiid (K_2O).

Kui orgaaniline vedelväetis sisaldab ainult üht deklareeritud primaarset toitaine, siis selle toitaine sisaldus on vähemalt järgmine:

- a) 2 massiprotsenti üldlämmastikku (N),
- b) 1 massiprotsent fosforpentaoksiidi (P_2O_5) kokku või
- c) 2 massiprotsenti kaaliumoksiidi (K_2O) kokku.

Kui orgaaniline vedelväetis sisaldab rohkem kui üht deklareeritud primaarset toitaine, siis selliste toitude sisaldus on vähemalt järgmine:

- a) 1 massiprotsent üldlämmastikku (N),
- b) 1 massiprotsent fosforpentaoksiidi (P_2O_5) kokku või
- c) 2 massiprotsenti kaaliumoksiidi (K_2O) kokku.

Kõnealuste toitude sisaldus kokku on vähemalt 3 massiprotsenti.

3. Orgaanilise vedelväetise orgaanilise süsiniku (C_{org}) sisaldus on vähemalt 5 massiprotsenti.

PFC 1(B): ORGAANILIS-MINERAALNE VÄETIS

1. Orgaanilis-mineraalne väetis on valmistis, millel on järgmised koostisained:

- a) üks või mitu PFC 1(C) all täpsustatud mineraalväetist ning
- b) üks või mitu materjali, mis sisaldavad
 - orgaanilist süsinikku (C_{org}) ja
 - toitaineid,

mis on üksnes bioloogilise päritoluga.

Orgaanilis-mineraalne väetis võib sisaldada turvast, leonardiiti ja ligniiti, aga mitte muid fossiilseid või geoloogilistesse formatsioonidesse suletud materjale.

2. Kui üks või mitu mineraalväetist valmistises on PFC 1(C)(I)(a)(i–ii)(A) all nimetatud makrotoitaineid sisaldav kõrge lämmastikusisaldusega tahke mineraalne ammooniumnitraatlihtväetis või -kompleksväetis, peab orgaanilis-mineraalse väetise ammooniumnitraadi (NH_4NO_3) kujul esineva lämmastiku (N) sisaldus jääma alla 16 massiprotsendi.

3. Orgaanilis-mineraalses väetises ei tohi saasteained ületada järgmisi piirnorme:

a) kaadmium (Cd):

- i) kui orgaanilis-mineraalse väetise fosfori (P) üldsisaldus on alla 5 massiprotsendi fosforpentaoksiidi (P_2O_5) ekvivalenti: 3 mg / kuivaine kg või
- ii) kui orgaanilis-mineraalse väetise fosfori (P) üldsisaldus on 5 või enam massiprotsenti fosforpentaoksiidi (P_2O_5) ekvivalenti („fosforväetis“): 60 mg ühe kg fosforpentaoksiidi (P_2O_5) kohta;

b) kuuevalentne kroom (Cr VI): 2 mg / kuivaine kg;

c) elavhõbe (Hg): 1 mg / kuivaine kg;

d) nikkel (Ni): 50 mg / kuivaine kg;

e) plii (Pb): 120 mg / kuivaine kg;

f) anorgaaniline arseen (As): 40 mg / kuivaine kg ning

g) biureet ($C_2H_5N_3O_2$): 12 g / kuivaine kg.

4. Orgaanilis-mineraalses väetis ei tohi sisaldada vaske (Cu) rohkem kui 600 mg / kuivaine kg ning tsinki (Zn) rohkem kui 1 500 mg / kuivaine kg. Kuid neid piinorme ei kohaldata juhul, kui vaske (Cu) või tsinki (Zn) on orgaanilis-mineraalsele väetisele tahtlikult lisatud, et parandada mulla mikrotoitainete puudust, ning see on III lisa kohaselt deklareeritud.
5. Orgaanilis-mineraalses väetises ei tohi haigusetkitajaid olla rohkem kui järgmises tabelis esitatud piinormid:

Testitavad mikroorganismid	Proovivõtukavad			Piinorm
	n	c	m	M
<i>Salmonella</i> spp.	5	0	0	Puudub 25 g-s või 25 ml-s
<i>Escherichia coli</i> või <i>Enterococcaceae</i>	5	5	0	1 000 1 g-s või 1 ml-s

kus:

n = analüüsitud proovide arv;

c = proovide arv, milles bakterite CFU arv jääb näitajate m ja M vahele;

m = bakterite CFU arvu läviväärtus, mida loetakse rahuldavaks;

M = bakterite CFU arvu maksimumväärus.

PFC 1(B)(I): ORGAANILIS-MINERAALNE TAHKE VÄETIS

1. Orgaanilis-mineraalne tahke väetis on tahkel kujul.
2. Orgaanilis-mineraalne tahke väetis sisaldab vähemalt üht järgmistest deklareeritud primaarsetest toitainetest: lämmastik (N), fosforpentaoksiid (P_2O_5) või kaaliumoksiid (K_2O).

Kui orgaanilis-mineraalne tahke väetis sisaldab ainult üht deklareeritud primaarset toitainet, siis selle toitainet sisaldus on vähemalt järgmine:

- a) 2,5 massiprotsenti üldlämmastikku (N), millest 1 massiprotsent on orgaaniline lämmastik (N_{org}),
- b) 2 massiprotsenti fosforpentaoksiidi (P_2O_5) kokku või
- c) 2 massiprotsenti kaaliumoksiidi (K_2O) kokku.

Kui orgaanilis-mineraalne tahke väetis sisaldab rohkem kui üht primaarset toitainet, siis selliste toitainete sisaldus on vähemalt järgmine:

- a) 2 massiprotsenti üldlämmastikku (N), millest 0,5 massiprotsenti on orgaaniline lämmastik (N_{org}),
- b) 2 massiprotsenti fosforpentaoksiidi (P_2O_5) kokku või

c) 2 massiprotsenti kaaliumoksiidi (K_2O) kokku.

Kõnealuste toitainete sisaldus kokku on vähemalt 8 massiprotsenti.

3. Orgaanilis-mineraalse tahke väetise orgaanilise süsiniku (C_{org}) sisaldus on vähemalt 7,5 massiprotsenti.
4. Orgaanilis-mineraalse tahke väetise iga naturaalühik sisaldab deklareeritud koguse orgaanilist süsinikku (C_{org}) ja kõiki toitaineid. Naturaalühiku all mõistetakse toote selliseid koostisosi nagu graanulid või pelletid.

PFC 1(B)(II): ORGAANILIS-MINERAALNE VEDELVÄETIS

1. Orgaanilis-mineraalne vedelväetis on vedelal kujul.
2. Orgaanilis-mineraalne vedelväetis sisaldab vähemalt üht järgmistest deklareeritud primaarsetest toitainetest: lämmastik (N), fosforpentaoksiid (P_2O_5) või kaaliumoksiid (K_2O).

Kui orgaanilis-mineraalne vedelväetis sisaldab ainult üht deklareeritud primaarset toitaineid, siis selle toitaine sisaldus on vähemalt järgmine:

- a) 2 massiprotsenti üldlämmastikku (N), millest 0,5 massiprotsenti on orgaaniline lämmastik (N_{org}),

- b) 2 massiprotsenti fosforpentaoksiidi (P_2O_5) kokku või
- c) 2 massiprotsenti kaaliumoksiidi (K_2O) kokku.

Kui orgaanilis-mineraalne vedelväetis sisaldab rohkem kui üht deklareeritud primaarset toitainet, siis selliste toitainete sisaldus on vähemalt järgmine:

- a) 2 massiprotsenti üldlämmastikku (N), millest 0,5 massiprotsenti on orgaaniline lämmastik (N_{org}),
- b) 2 massiprotsenti fosforpentaoksiidi (P_2O_5) kokku või
- c) 2 massiprotsenti kaaliumoksiidi (K_2O) kokku.

Kõnealuste toitainete sisaldus kokku on vähemalt 6 massiprotsenti.

- 3. Orgaanilis-mineraalse vedelväetise orgaanilise süsiniku (C_{org}) sisaldus on vähemalt 3 massiprotsenti.

PFC 1(C): MINERAALVÄETIS

1. Mineraalväetis on väetis, mis sisaldab või millest vabaneb mineraalses vormis esinevaid toitaineid ja mis ei ole orgaaniline väetis ega orgaanilis-mineraalne väetis.
2. Lisaks kas PFC 1(C)(I) või PFC 1(C)(II) nõuetele, mineraalväetis, mis sisaldab rohkem kui 1 massiprotsenti orgaanilist süsinikku (C_{org}), mis ei ole orgaaniline süsinik (C_{org}), mis pärineb
 - II lisa II osa koostisainete kategooria (CMC 1) punktis 3 osutatud kelaadimoodustajatest või kompleksimoodustajatest,
 - II lisa II osa CMC 1 punktis 4 osutatud nitrifikatsiooni inhibiitoritest, denitrifikatsiooni inhibiitoritest või ureaasi inhibiitoritest,
 - II lisa II osa CMC 9 punkti 1 alapunktis a osutatud katteainetest,
 - karbamiidist (CH_4N_2O) või
 - kaltsiumtsüaanamiidist ($CaCN_2$)

peab vastama nõudele, et mineraalvætises ei tohi haigusetekiitajaid olla rohkem kui järgmises tabelis esitatud piirnormid:

Testitavad mikroorganismid	Proovivõtukavad			Piirnorm
	n	c	m	M
<i>Salmonella</i> spp.	5	0	0	Puudub 25 g-s või 25 ml-s
<i>Escherichia coli</i> või <i>Enterococcaceae</i>	5	5	0	1 000 1 g-s või 1 ml-s

kus:

n = analüüsitavate proovide arv;

c = proovide arv, milles bakterite CFU arv jääb näitajate m ja M vahele;

m = bakterite CFU arvu läviväärtus, mida loetakse rahuldavaks;

M = bakterite CFU arvu maksimumväärtus.

PFC 1(C)(I): MAKROTOITAINOID SISALDAV MINERAALVÄETIS

1. Makrotoitaineid sisaldava mineraalväetise otstarve on varustada taimi või seeni ühe või enama järgmise makrotoitainega:
 - a) primaarsed makrotoitained: lämmastik (N), fosfor (P) või kaalium (K);
 - b) sekundaarsed makrotoitained: kaltsium (Ca) magneesium (Mg), naatrium (Na) või väävel (S).

2. Makrotoitaineid sisaldavas mineraalväetises esinevad saasteained ei tohi ületada järgmisi piirnorme:
 - a) kaadmium (Cd):
 - i) kui makrotoitaineid sisaldava mineraalväetise fosfori (P) üldsisaldus on alla 5 massiprotsendi fosforpentaoksiidi (P₂O₅) ekvivalenti: 3 mg / kuivaine kg või
 - ii) kui makrotoitaineid sisaldava mineraalväetise fosfori (P) üldsisaldus on 5 või enam massiprotsenti fosforpentaoksiidi (P₂O₅) ekvivalenti („fosforväetis“): 60 mg ühe kg fosforpentaoksiidi (P₂O₅) kohta,
 - b) kuuevalentne kroom (Cr VI): 2 mg / kuivaine kg,

c)	elavhõbe (Hg):	1 mg / kuivaine kg,
d)	nikkel (Ni):	100 mg / kuivaine kg,
e)	plii (Pb):	120 mg / kuivaine kg,
f)	arseen (As):	40 mg / kuivaine kg,
g)	biureet (C ₂ H ₅ N ₃ O ₂):	12 g / kuivaine kg,
h)	perkloraat (ClO ₄ ⁻):	50 mg / kuivaine kg.

3. Makrotoitaineid sisaldav mineraalväetis ei tohi sisaldada vaske (Cu) rohkem kui 600 mg / kuivaine kg ning tsinki (Zn) rohkem kui 1 500 mg / kuivaine kg. Kuid neid piirnorme ei kohaldata juhul, kui vaske (Cu) või tsinki (Zn) on makrotoitaineid sisaldavale mineraalväetisele tahtlikult lisatud, et parandada mulla mikrotoitainete puudust, ning see on III lisa kohaselt deklareeritud.

PFC 1(C)(I)(a): MAKROTOITAINIIDE SISALDAV TAHKE MINERAALVÄETIS

Makrotoitaineid sisaldav tahke mineraalväetis on tahkel kujul.

PFC 1(C)(I)(a)(i): MAKROTOITAINOID SISALDAV TAHKE LIHTMINERAALVÄETIS

1. Makrotoitaineid sisaldava tahke lihtmineraalväetise puhul on deklareeritud järgmine sisaldus:
 - a) ainult üks makrotoitain (lämmastik (N), fosfor (P), kaalium (K), kaltsium (Ca), magneesium (Mg), naatrium (Na), väävel (S)) või
 - b) ainult üks primaarne makrotoitain (lämmastik (N), fosfor (P), kaalium (K)) ja üks või mitu sekundaarset makrotoitain (kaltsium (Ca), magneesium (Mg), naatrium (Na), väävel (S)).

2. Kui makrotoitaineid sisaldav tahke lihtmineraalväetis sisaldab ainult üht deklareeritud makrotoitain (lämmastik (N), fosfor (P), kaalium (K), kaltsium (Ca), magneesium (Mg), naatrium (Na), väävel (S)), siis selle makrotoitain sisaldus on vähemalt järgmine:
 - a) 10 massiprotsenti üldlämmastikku (N),
 - b) 12 massiprotsenti fosforpentaoksiidi (P_2O_5) kokku,
 - c) 6 massiprotsenti kaaliumoksiidi (K_2O) kokku,
 - d) 5 massiprotsenti magneesiumoksiidi (MgO) kokku,
 - e) 12 massiprotsenti kaltsiumoksiidi (CaO) kokku,

- f) 10 massiprotsenti vääveltrioksiidi (SO_3) kokku või
- g) 1 massiprotsent naatriumoksiidi (Na_2O) kokku.

Kuid naatriumoksiidi (Na_2O) sisaldus ei tohi ületada 40 massiprotsenti.

Kui makrotoitaineid sisaldav tahke lihtmineraalväetis sisaldab ainult üht deklareeritud primaarset makrotoinet (lämmastik (N), fosfor (P), kaalium (K)) ja üht või mitut deklareeritud sekundaarset makrotoinet (kaltsium (Ca), magneesium (Mg), naatrium (Na), väävel (S)), siis:

- a) selle primaarse makrotoitaine sisaldus on vähemalt järgmine:
 - i) 3 massiprotsenti üldlämmastikku (N),
 - ii) 3 massiprotsenti fosforpentaoksiidi (P_2O_5) kokku või
 - iii) 3 massiprotsenti kaaliumoksiidi (K_2O) kokku;
- b) selle sekundaarse makrotoitaine või selliste sekundaarsete makrotoitainete sisaldus on vähemalt järgmine:
 - i) 1,5 massiprotsenti magneesiumoksiidi (MgO) kokku,
 - ii) 1,5 massiprotsenti kaltsiumoksiidi (CaO) kokku,

iii) 1,5 massiprotsenti vääveltrioksiidi (SO₃) kokku või

iv) 1 massiprotsent naatriumoksiidi (Na₂O) kokku.

Kuid naatriumoksiidi (Na₂O) sisaldus ei tohi ületada 40 massiprotsenti.

Kõikide deklareeritud primaarsete ja sekundaarsete makrotoitainete sisaldus kokku on vähemalt 18 massiprotsenti.

PFC 1(C)(I)(a)(ii): MAKROTOITAINOID SISALDAV TAHKE KOMPLEKSMINERAALVÄETIS

1. Makrotoitaineid sisaldava tahke kompleksmineraalväetise puhul on deklareeritud järgmine sisaldus:
 - a) rohkem kui üks primaarne makrotoitaineline (lämmastik (N), fosfor (P), kaalium (K)) või
 - b) rohkem kui üks sekundaarne makrotoitaineline (kaltsium (Ca), magneesium (Mg), naatrium (Na) või väävel (S)) ja mitte ühtegi primaarset makrotoitainet (lämmastik (N), fosfor (P), kaalium (K)).
2. Makrotoitaineid sisaldav tahke kompleksmineraalväetis sisaldab rohkem kui üht järgmist deklareeritud makrotoitainet vähemalt järgmiselt:
 - a) 3 massiprotsenti üldlämmastikku (N),

- b) 3 massiprotsenti fosforpentaoksiidi (P_2O_5) kokku,
- c) 3 massiprotsenti kaaliumoksiidi (K_2O) kokku,
- d) 1,5 massiprotsenti magneesiumoksiidi (MgO) kokku,
- e) 1,5 massiprotsenti kaltsiumoksiidi (CaO) kokku,
- f) 1,5 massiprotsenti vääveltrioksiidi (SO_3) kokku või
- g) 1 massiprotsent naatriumoksiidi (Na_2O) kokku.

Kuid naatriumoksiidi (Na_2O) sisaldus ei tohi ületada 40 massiprotsenti.

Kõikide deklareeritud makrotoitainete sisaldus kokku on vähemalt 18 massiprotsenti.

PFC 1(C)(I)(a)(i–ii)(A): MAKROTOITAINIID SISALDAV KÕRGE LÄMMASTIKUSISALDUSEGA TAHKE MINERAALNE AMMOONIUMNITRAATLIHTVÄETIS VÕI -KOMPLEKSVÄETIS

1. Makrotoitaineid sisaldav kõrge lämmastikusisaldusega tahke mineraalne ammooniumnitraatlihtväetis või -kompleksväetis põhineb ammooniumnitraadil ja selle ammooniumnitraadi (NH_4NO_3) kujul esineva lämmastiku (N) sisaldus on vähemalt 28 massiprotsenti.
2. Kõik ained peale ammooniumnitraadi (NH_4NO_3) on inertsed ammooniumnitraadi (NH_4NO_3) suhtes.

3. Makrotoitaineid sisaldav kõrge lämmastikuisaldusega tahke mineraalne ammooniumnitraatlihtväetis või -kompleksväetis tehakse lõppkasutajale kättesaadavaks ainult pakendatult. Pakend peab olema suletud sellisel viisil või sellise vahendi abil, et sulgur, sulgurtõkend või pakend ise rikutaks pakendi avamisel nii, et seda ei saa parandada. Võib kasutada klappkotte.
4. Õlirensioon makrotoitaineid sisaldavas kõrge lämmastikuisaldusega tahkes mineraalses ammooniumnitraatlihtväetises või -kompleksväetises ei tohi pärast kaht IV lisa II osa mooduli A1 punktis 4.1 kirjeldatud termotsüklit ületada 4 massiprotsenti.
5. Makrotoitaineid sisaldava kõrge lämmastikuisaldusega tahke mineraalse ammooniumnitraatlihtväetise või -kompleksväetise detonatsioonikindlus peab olema selline, et
 - pärast viit IV lisa II osa mooduli A1 punktis 4.3 kirjeldatud termotsüklit
 - on kahes IV lisa II osa mooduli A1 punktis 4.4 kirjeldatud detonatsioonikindluse katsesühe või mitme kandva pliisilindri muljutuse määr alla 5 %.

6. Süsinikule (C) arvestatud põleva materjali massiprotsent ei tohi ületada
- 0,2 makrotoitaineid sisaldavate kõrge lämmastikusisaldusega tahkete mineraalsete ammooniumnitraatlihtväetiste või -kompleksväetiste puhul, mille lämmastiku (N) sisaldus on vähemalt 31,5 massiprotsenti, ning
 - 0,4 makrotoitaineid sisaldavate kõrge lämmastikusisaldusega tahkete mineraalsete ammooniumnitraatlihtväetiste või -kompleksväetiste puhul, mille lämmastiku (N) sisaldus on vähemalt 28, kuid alla 31,5 massiprotsendi.
7. 10 g makrotoitaineid sisaldava kõrge lämmastikusisaldusega tahke mineraalse ammooniumnitraatlihtväetise või -kompleksväetise lahustamisel 100 ml vees saadud lahuse pH peab olema vähemalt 4,5.
8. 1 mm avadega sõela ei tohi läbida rohkem kui 5 massiprotsenti ning 0,5 mm avadega sõela ei tohi läbida rohkem kui 3 massiprotsenti.
9. Vase (Cu) sisaldus ei tohi olla üle 10 mg/kg ning kloori (Cl) sisaldus ei tohi olla üle 200 mg/kg.

PFC 1(C)(I)(b): MAKROTOITAINIIDE SISALDAV VEDEL MINERAALVÄETIS

Makrotoitaineid sisaldav vedel mineraalväetis on vedelal kujul.

1. Makrotoitaineid sisaldava vedela lihtmineraalväetise puhul on deklareeritud järgmine sisaldus:
 - a) ainult üks makrotoitaineline (lämmastik (N), fosfor (P), kaalium (K), kaltsium (Ca), magneesium (Mg), naatrium (Na), väävel (S)) või
 - b) ainult üks primaarne makrotoitaineline (lämmastik (N), fosfor (P), kaalium (K)) ja üks või mitu sekundaarset makrotoitainet (kaltsium (Ca), magneesium (Mg), naatrium (Na), väävel (S)).

2. Kui makrotoitaineid sisaldav vedel lihtmineraalväetis sisaldab ainult üht deklareeritud makrotoitainet (lämmastik (N), fosfor (P), kaalium (K), kaltsium (Ca), magneesium (Mg), naatrium (Na), väävel (S)), siis selle makrotoitaineline sisaldus on vähemalt järgmine:
 - a) 5 massiprotsenti üldlämmastikku (N),
 - b) 5 massiprotsenti fosforpentaoksiidi (P_2O_5) kokku,
 - c) 3 massiprotsenti kaaliumoksiidi (K_2O) kokku,
 - d) 2 massiprotsenti magneesiumoksiidi (MgO) kokku,
 - e) 6 massiprotsenti kaltsiumoksiidi (CaO) kokku,

- f) 5 massiprotsenti vääveltrioksiidi (SO_3) kokku või
- g) 1 massiprotsent naatriumoksiidi (Na_2O) kokku.

Kuid naatriumoksiidi (Na_2O) sisaldus ei tohi ületada 40 massiprotsenti.

Kui makrotoitaineid sisaldav vedel lihtmineraalväetisetoode sisaldab ainult üht deklareeritud primaarset makrotoitainet (lämmastik (N), fosfor (P), kaalium (K)) ja üht või mitut deklareeritud sekundaarset makrotoitainet (kaltsium (Ca), magneesium (Mg), naatrium (Na), väävel (S)), siis

- a) selle primaarse makrotoitainet sisaldus on vähemalt järgmine:
 - i) 1,5 massiprotsenti üldlämmastikku (N),
 - ii) 1,5 massiprotsenti fosforpentaoksiidi (P_2O_5) kokku või
 - iii) 1,5 massiprotsenti kaaliumoksiidi (K_2O) kokku, ning
- b) selle sekundaarse makrotoitainet või selliste sekundaarsete makrotoitainete sisaldus on vähemalt järgmine:
 - i) 0,75 massiprotsenti magneesiumoksiidi (MgO) kokku,
 - ii) 0,75 massiprotsenti kaltsiumoksiidi (CaO) kokku,
 - iii) 0,75 massiprotsenti vääveltrioksiidi (SO_3) kokku või

iv) 0,5 massiprotsenti naatriumoksiidi (Na_2O) kokku.

Kuid naatriumoksiidi (Na_2O) sisaldus ei tohi ületada 20 massiprotsenti.

Kõikide deklareeritud primaarsete ja sekundaarsete makrotoitainete sisaldus kokku on vähemalt 7 massiprotsenti.

PFC 1(C)(I)(b)(ii): MAKROTOITAINI SISELDAV VEDEL KOMPLEKSMINERAALVÄETIS

1. Makrotoitaineid sisaldava vedela kompleksmineraalväetise puhul on deklareeritud järgmine sisaldus:
 - a) rohkem kui üks primaarne makrotoitaineline (lämmastik (N), fosfor (P), kaalium (K)) või
 - b) rohkem kui üks sekundaarne makrotoitaineline (kaltsium (Ca), magneesium (Mg), naatrium (Na), väävel (S)) ja mitte ühtegi primaarset makrotoitainet (lämmastik (N), fosfor (P), kaalium (K)).

2. Makrotoitaineid sisaldav vedel kompleksmineraalväetis sisaldab rohkem kui üht järgmist deklareeritud toitainet vähemalt järgmiselt:
 - a) 1,5 massiprotsenti üldlämmastikku (N),
 - b) 1,5 massiprotsenti fosforpentaoksiidi (P_2O_5) kokku,

- c) 1,5 massiprotsenti kaaliumoksiidi (K_2O) kokku,
- d) 0,75 massiprotsenti magneesiumoksiidi (MgO) kokku,
- e) 0,75 massiprotsenti kaltsiumoksiidi (CaO) kokku,
- f) 0,75 massiprotsenti vääveltrioksiidi (SO_3) kokku või
- g) 0,5 massiprotsenti naatriumoksiidi (Na_2O) kokku.

Kuid naatriumoksiidi (Na_2O) sisaldus ei tohi ületada 20 massiprotsenti.

Kõikide deklareeritud toitainete sisaldus kokku on vähemalt 7 massiprotsenti.

PFC 1(C)(II): MIKROTOITAINIIDE SISALDAV MINERAALVÄETIS

1. Mikrotoitaineid sisaldav mineraalväetis on mineraalväetis, välja arvatud makrotoitaineid sisaldav mineraalväetis, mille otstarve on varustada taimi või seeni ühe või enama järgmise mikrotoitainega: boor (B), koobalt (Co), vask (Cu), raud (Fe), mangaan (Mn), molübdeen (Mo) või tsink (Zn).
2. Mikrotoitaineid sisaldavad mineraalväetised tehakse lõppkasutajale kättesaadavaks ainult pakendatult.

3. Mikrotoitaineid sisaldavas mineraalväetises esinevad saasteained ei tohi ületada järgmisi piirnorme:

Saasteaine	Saasteainete piirnormid väljendatuna milligrammides võrreldes mikrotoitainete üldsisaldusega, mis on väljendatud kilogrammides (mg ühe kg mikrotoitainete üldsisalduse kohta, mis tähendab boori (B), koobalti (Co), vase (Cu), raua (Fe), mangaani (Mn), molübdeeni (Mo) ja tsingi (Zn) üldkoguse kohta)
Arseen (As)	1 000
Kaadmium (Cd)	200
Plii (Pb)	600
Elavhõbe (Hg)	100
Nikkel (Ni)	2 000

PFC 1(C)(II)(a): MIKROTOITAINIIDE SISALDAV LIHTMINERAALVÄETIS

1. Mikrotoitaineid sisaldava lihtmineraalväetise puhul on deklareeritud vaid ühe mikrotoitaine sisaldus.

2. Mikrotoitaineid sisaldav lihtmineraalväetis kuulub ühte järgmises tabelis esitatud liikidest ning on kooskõlas vastava kirjelduste ja mikrotoitainete miinimumkontsentratsiooni nõuetega:

Liik	Kirjeldus	Mikrotoitainete miinimumsisaldus
Mikrotoitainete sooli sisaldav väetis	Mikrotoitaineid sisaldav keemiliselt saadud tahke lihtmineraalväetis, mis sisaldab põhikoostisainena ioonset mineraalsoola	Vees lahustuv mikroitainine moodustab 10 % mikrotoitainete sooli sisaldava väetise massist
Mikroitainine oksiidi või hüdroksiidi sisaldav väetis	Mikrotoitaineid sisaldav keemiliselt saadud tahke lihtmineraalväetis, mis sisaldab põhikoostisainena oksiidi või hüdroksiidi	Mikroitainine moodustab 10 % mikroitainine oksiidi või hüdroksiidi sisaldava väetise massist
Mikrotoitainetepõhine väetis	Mikrotoitaineid sisaldav lihtmineraalväetis, milles on kombineeritud mikrotoitainete sooli sisaldav väetis ühe või mitme muu mikrotoitainete sooli sisaldava väetisega ja/või ühe mikroitainine kelaadiga	Mikroitainine moodustab 5 % mikrotoitainetepõhise väetise massist
Mikrotoitaineid sisaldav väetislahus	Mikrotoitaineid sisaldava lihtmineraalväetise eri vormide vesilahus	Vees lahustuv mikroitainine moodustab 2 % mikrotoitaineid sisaldava väetislahuse massist
Mikrotoitaineid sisaldav väetissuspensioon	Mikrotoitaineid sisaldava lihtmineraalväetise eri vormide suspendeerimisel saadud toode	Mikroitainine moodustab 2 % mikrotoitaineid sisaldava väetissuspensiooni massist

Liik	Kirjeldus	Mikrotoitainete miinimumsisaldus
Mikrotoitaineid sisaldav kelaatväetis	Vees lahustuv mikrotoitaineid sisaldav lihtmineraalväetis, milles deklareeritud mikrotoitained on keemiliselt seotud kelaadimoodustaja(te)ga, mis vastab/vastavad II lisa II osa CMC 1 nõuetele	<ul style="list-style-type: none"> – vees lahustuv mikrotoitaineline moodustab 5 % mikrotoitaineid sisaldava kelaatväetise massist ja – vähemalt 80 % vees lahustuvast mikrotoitainest on moodustanud kelaadi kelaadimoodustajaga, mis vastab II lisa II osa CMC 1 nõuetele.
UVCB ¹ raudkelaat	Vees lahustuv mikrotoitaineid sisaldav lihtmineraalväetis, milles deklareeritud raud on keemiliselt seotud kelaadimoodustaja(te)ga, mis vastab/vastavad II lisa II osa CMC 1 nõuetele	<ul style="list-style-type: none"> – vees lahustuv raud moodustab 5 % UVCB raudkelaadi massist ja – vähemalt 80 % vees lahustuvast rauast on moodustanud kelaadi ja vähemalt 50 % vees lahustuvast rauast on moodustanud kelaadi kelaadimoodustajaga, mis vastab II lisa II osa CMC 1 nõuetele.
Kompleksühendina mikrotoitaineid sisaldav väetis	Vees lahustuv mikrotoitaineid sisaldav lihtmineraalväetis, milles deklareeritud mikrotoitaineline on keemiliselt seotud kompleksimoodustaja(te)ga, mis vastab/vastavad II lisa II osa CMC 1 nõuetele	<ul style="list-style-type: none"> – vees lahustuv mikrotoitaineline moodustab 5 % kompleksühendina mikrotoitaineid sisaldava väetise massist ja – vähemalt 80 % vees lahustuvast mikrotoitainest on seotud kompleksi kompleksimoodustajaga, mis vastab II lisa II osa CMC 1 nõuetele

¹ UVCB: tundmatu või muutuva koostisega aine, kompleksed reaktsioonisaadused või bioloogiline materjal.

PFC 1(C)(II)(b): MIKROTOITAINOID SISALDAV KOMPLEKSMINERAALVÄETIS

1. Mikrotoitaineid sisaldava kompleksmineraalvætise puhul on deklareeritud enam kui ühe mikrotoitaine sisaldus.
2. Kõikide deklareeritud mikrotoitainete sisaldus kokku mikrotoitaineid sisaldavas kompleksmineraalvætises on vähemalt:
 - a) 2 massiprotsenti vedelal kujul vætiste korral;
 - b) 5 massiprotsenti tahkel kujul vætiste korral.

PFC 2: LUBIAINE

1. Lubiaine on ELi vætisetood, mis toimib mulla happesuse korrigeerijana.

Lubiaine sisaldab toitainete kaltsiumi (Ca) või magneesiumi (Mg) oksiide, hüdroksiide, karbonaate või silikaate.
2. Lubiaines esinevad saasteained ei tohi ületada järgmisi piirnorme:
 - a) kaadmium (Cd): 2 (mg/kuivaine kg),
 - b) kuuevalentne kroom (Cr VI): 2 mg / kuivaine kg,

- c) elavhõbe (Hg): 1 mg / kuivaine kg,
 - d) nikkel (Ni): 90 mg / kuivaine kg,
 - e) plii (Pb): 120 mg / kuivaine kg,
 - f) arseen (As): 40 mg / kuivaine kg.
3. Lubiaine ei tohi sisaldada vaske (Cu) rohkem kui 300 mg / kuivaine kg ning tsinki (Zn) rohkem kui 800 mg / kuivaine kg.
4. Toode peab vastama järgmistele lubiaine massi põhjal kindlaks määratud parameetritele:
- a) minimaalne neutraliseeriv toime: 15 (CaO-ekvivalent) või 9 (HO⁻-ekvivalenti);
 - b) minimaalne reaktsioonivõime: 10 % (vesinikkloriidhappe test) või 50 % pärast kuue kuu möödumist (inkubatsioonitest) ja
 - c) tera minimaalne suurus: vähemalt 70 % < 1 mm, välja arvatud põletatud lubjal, granuleeritud lubiainetel ja kriidil (st 70 % lubiainest mahub läbi 1 mm avadega sõela).

PFC 3: MULLAPARANDUSAINE

Mullaparandusaine on ELi väetisetoode, mis toimib mulla, millele seda lisatakse, füüsikaliste või keemiliste omaduste, struktuuri või bioloogilise aktiivsuse säilitaja, parandaja või kaitsjana.

PFC 3(A): ORGAANILINE MULLAPARANDUSAINE

1. Orgaaniline mullaparandusaine koosneb ainest, mis on 95 % ulatuses üksnes bioloogilise päritoluga.

Orgaaniline mullaparandusaine võib sisaldada turvast, leonardiiti ja ligniiti, aga mitte muid fossiilseid või geoloogilistesse formatsioonidesse suletud materjale.

2. Orgaanilises mullaparandusaines esinevad saasteained ei tohi ületada järgmisi piirnorme:

- | | | |
|----|-----------------------------|---------------------------|
| a) | kaadmium (Cd): | 2 mg / kuivaine kg, |
| b) | kuuevalentne kroom (Cr VI): | 2 mg / kuivaine kg, |
| c) | elavhõbe (Hg): | 1 mg / kuivaine kg, |
| d) | nikkel (Ni): | 50 mg / kuivaine kg, |
| e) | plii (Pb): | 120 mg / kuivaine kg ning |
| f) | anorgaaniline arseen (As): | 40 mg / kuivaine kg. |

3. Orgaanilise mullaparandusaine ei tohi sisaldada vaske (Cu) rohkem kui 300 mg / kuivaine kg ning tsinki (Zn) rohkem kui 800 mg / kuivaine kg.
4. Orgaanilises mullaparandusaines ei tohi haigusetekiitajaid olla rohkem kui järgmises tabelis esitatud piirnormid:

Testitavad mikroorganismid	Proovivõtukavad			Piirnorm
	n	c	m	M
<i>Salmonella</i> spp.	5	0	0	Puudub 25 g-s või 25 ml-s
<i>Escherichia coli</i> või <i>Enterococcaceae</i>	5	5	0	1 000 1 g-s või 1 ml-s

kus:

n = analüüsitavate proovide arv;

c = proovide arv, milles bakterite CFU arv jääb näitajate m ja M vahele;

m = bakterite CFU arvu läviväärtus, mida loetakse rahuldavaks;

M = bakterite CFU arvu maksimumväärtus.

5. Orgaanilise mullaparandusaine kuivainesisaldus on vähemalt 20 %.
6. Orgaanilise mullaparandusaine orgaanilise süsiniku (C_{org}) sisaldus on vähemalt 7,5 massiprotsenti.

PFC 3(B): ANORGAANILINE MULLAPARANDUSAINE

1. Anorgaaniline mullaparandusaine on muu mullaparandusaine kui orgaaniline mullaparandusaine.
2. Anorgaanilises mullaparandusaines esinevad saasteained ei tohi ületada järgmisi piirnorme:
 - a) kaadmium (Cd): 1,5 mg / kuivaine kg,
 - b) kuuevalentne kroom (Cr VI): 2 mg / kuivaine kg,
 - c) elavhõbe (Hg): 1 mg / kuivaine kg,
 - d) nikkel (Ni): 100 mg / kuivaine kg,
 - e) plii (Pb): 120 mg / kuivaine kg,
 - f) anorgaaniline arseen (As): 40 mg / kuivaine kg.
3. Anorgaanilise mullaparandusaine ei tohi sisaldada vaske (Cu) rohkem kui 300 mg / kuivaine kg ning tsinki (Zn) rohkem kui 800 mg / kuivaine kg.

PFC 4: KASVUSUBSTRAAT

1. Kasvusubstraat on ELi väetisetoode, välja arvatud oma asukohas olev muld, mis toimib taimede või seente kasvukeskkonnana.

Käesoleva punkti kohaldamisel loetakse taimede hulka vetikad.

2. Kasvusubstraadis esinevad saasteained ei tohi ületada järgmisi piirnorme:

- a) kaadmium (Cd): 1,5 mg / kuivaine kg,
- b) kuuevalentne kroom (Cr VI): 2 mg / kuivaine kg,
- c) elavhõbe (Hg): 1 mg / kuivaine kg,
- d) nikkel (Ni): 50 mg / kuivaine kg,
- e) plii (Pb): 120 mg / kuivaine kg ning
- f) anorgaaniline arseen (As): 40 mg / kuivaine kg.

3. Kasvusubstraat ei tohi sisaldada vaske (Cu) rohkem kui 200 mg / kuivaine kg ning tsinki (Zn) rohkem kui 500 mg / kuivaine kg.

4. Kasvusubstraadis ei tohi haigusetekiitajaid olla rohkem kui järgmises tabelis esitatud piirnormid:

Testitavad mikroorganismid	Proovivõtukavad			Piirnorm
	n	c	m	M
<i>Salmonella</i> spp.	5	0	0	Puudub 25 g-s või 25 ml-s
<i>Escherichia coli</i> või <i>Enterococcaceae</i>	5	5	0	1 000 1 g-s või 1 ml-s

kus:

n = analüüsitavate proovide arv;

c = proovide arv, milles bakterite CFU arv jääb näitajate m ja M vahele;

m = bakterite CFU arvu läviväärtus, mida loetakse rahuldavaks;

M = bakterite CFU arvu maksimumvärtus.

PFC 5: INHIBIITOR

Inhibiitor on ELi väetisetoode, mis toimides parandab taimi toitainetega varustava toote toitainete vabastamise võimet, aeglustades mikroorganismide või ensüümide konkreetsete rühmade tegevust või peatades selle.

PFC 5(A): NITRIFIKATSIOONI INHIBIITOR

1. Nitrifikatsiooni inhibiitor pärsib ammooniumlämmastiku ($\text{NH}_3\text{-N}$) bioloogilist oksüdeerimist nitritlämmastikuks (NO_2^-), aeglustades seega nitraatlämmastiku (NO_3^-) teket.
2. Ammooniumlämmastiku ($\text{NH}_3\text{-N}$) oksüdeerimise kiirust mõõdetakse
 - a) ammooniumlämmastiku ($\text{NH}_3\text{-N}$) kadumise või
 - b) nitritlämmastiku (NO_2^-) ja nitraatlämmastiku (NO_3^-) tekkimise summana ajas.

Võrreldes kontrollprooviga, millele ei ole lisatud nitrifikatsiooni inhibiitorit, näitab nitrifikatsiooni inhibiitorit sisaldav mullaproov ammooniumlämmastiku ($\text{NH}_3\text{-N}$) oksüdeerimise kiiruse 20 %-list vähenemist, tuginedes 14 päeva pärast inhibiitorit sisaldava väetise kasutamist tehtud analüüsile, mis on 95 % usaldusväärsusega.

PFC 5(B): DENITRIFIKATSIOONI INHIBIITOR

1. Denitrifikatsiooni inhibiitor pärsib dilämmastikoksiidi (N_2O) moodustumist, aeglustades või takistades nitraatiooni (NO_3^-) muutumist dilämmastikuks (N_2), ilma et see mõjutaks PFCs 5(A) kirjeldatud nitrifikatsiooniprotsessi.

2. Võrreldes kontrollprooviga, millele ei ole lisatud denitrifikatsiooni inhibiitorit, näitab denitrifikatsiooni inhibiitorit sisaldav *in vitro* proov dilämmastikoksiidi (N₂O) vabanemise 20 %-list vähenemist, tuginedes 14 päeva pärast inhibiitorit sisaldava väetise kasutamist tehtud analüüsile, mis on 95 % usaldusväärsusega.

PFC 5(C): UREAASI INHIBIITOR

1. Ureaasi inhibiitor pärsib ureaasensüümi hüdroolüütilist toimet karbamiidile (CH₄N₂O) ja selle peamine otstarve on vähendada ammoniaagi lendumist.
2. Võrreldes kontrollprooviga, millele ei ole lisatud ureaasi inhibiitorit, näitab ureaasi inhibiitorit sisaldav *in vitro* proov karbamiidi (CH₄N₂O) hüdroolüüsi kiiruse 20 %-list vähenemist, tuginedes 14 päeva pärast inhibiitorit sisaldava väetise kasutamist tehtud analüüsile, mis on 95 % usaldusväärsusega.

PFC 6: TAIMEDE BIOSTIMULAATOR

1. Taimede biostimulaator on ELi väetisetoode, mis toimides stimuleerib taimede toitainete omastamise protsessi sõltumata toote toitainete sisaldusest ja mille ainus eesmärk on parandada taime või taime risosfääri üht või mitut järgmist omadust:
 - a) toitainete kasutamise tõhusus,

- b) vastupidavus abiootilisele stressile,
- c) kvaliteedinäitajad või
- d) toitainete kättesaadavus mullas või risosfääris.

2. Taimede biostimulaatoris esinevad saasteained ei tohi ületada järgmisi piirnorme:

- a) kaadmium (Cd): 1,5 mg / kuivaine kg,
- b) kuuevalentne kroom (Cr VI): 2 mg / kuivaine kg,
- c) plii (Pb): 120 mg / kuivaine kg,
- d) elavhõbe (Hg): 1 mg / kuivaine kg,
- e) nikkel (Ni): 50 mg / kuivaine kg ning
- f) anorgaaniline arseen (As): 40 mg / kuivaine kg.

3. Taimede biostimulaator ei tohi sisaldada vaske (Cu) rohkem kui 600 mg / kuivaine kg ning tsinki (Zn) rohkem kui 1 500 mg / kuivaine kg.

4. Taimede biostimulaatoril peab olema märgistusel teatatud mõju sellel nimetatud taimede puhul.

PFC 6(A): MIKROOBNE TAIMEDE BIOSTIMULAATOR

1. Mikroobne taimede biostimulaator sisaldab mikroorganismi või mikroorganismide rühma, millele on osutatud II lisa II osa CMCs 7.
2. Mikroobses taimede biostimulaatoris ei tohi haigusetkitajaid olla rohkem kui järgmises tabelis esitatud piirnormid:

Mikroorganismid / nende toksiidid, metaboliidid	Proovivõtukavad		Piinorm
	n	c	
<i>Salmonella</i> spp.	5	0	Puudub 25 g-s või 25 ml-s
<i>Escherichia coli</i>	5	0	Puudub 1 g-s või 1 ml-s
<i>Listeria monocytogenes</i>	5	0	Puudub 25 g-s või 25 ml-s
<i>Vibrio</i> spp.	5	0	Puudub 25 g-s või 25 ml-s
<i>Shigella</i> spp.	5	0	Puudub 25 g-s või 25 ml-s
<i>Staphylococcus aureus</i>	5	0	Puudub 25 g-s või 25 ml-s
<i>Enterococcaceae</i>	5	2	10 CFU/g
Anaeroobsete bakterite arv, välja arvatud siis, kui mikroobne taimede biostimulaator on aeroobne bakter	5	2	10 ⁵ CFU/g või ml
Pärmi- ja hallitusseente arv, välja arvatud siis, kui mikroobne taimede biostimulaator on seen	5	2	1 000 CFU/g või ml

kus:

n = proovi moodustavate ühikute arv;

c = proovi nende ühikute arv, mille väärtus ületab kindlaksmääratud piinormi.

3. Kui mikroobne taimede biostimulaator on vedelal kujul, on taimede biostimulaatori pH optimaalne nii selles sisalduvate mikroorganismide kui ka taimede jaoks.

PFC 6(B): MITTEMIKROOBNE TAIMEDE BIOSTIMULAATOR

1. Mittemikroobne taimede biostimulaator on taimede biostimulaator, mis ei ole mikroobne taimede biostimulaator.
2. Mittemikroobses taimede biostimulaatoris ei tohi haigusetekitajaid olla rohkem kui järgmises tabelis esitatud piirnormid:

Testitavad mikroorganismid	Proovivõtukavad			Piirnorm
	n	C	m	M
<i>Salmonella</i> spp.	5	0	0	Puudub 25 g-s või 25 ml-s
<i>Escherichia coli</i> või <i>Enterococcaceae</i>	5	5	0	1 000 1 g-s või 1 ml-s

kus:

n = analüüsitavate proovide arv;

c = proovide arv, milles bakterite CFU arv jääb näitajate m ja M vahele;

m = bakterite CFU arvu läviväärtus, mida loetakse rahuldavaks;

M = bakterite CFU arvu maksimumväärtus.

PFC 7: VÄETISETOODETE MEHAANILINE SEGU

1. Väetisetoode mehaaniline segu on ELi väetisetoode, mis koosneb kahest või enamast PFCdesse 1–6 kuuluvast ELi väetisetoolest, mille puhul on näidatud mehaanilise segu iga ELi väetisetoolest koostisaine vastavus käesoleva määruse nõuetele vastavalt kõnealuse ELi väetisetoolest koostisaine suhtes kohaldatavale vastavushindamismenetlusele.
2. Mehaanilise segu valmistamine ei tohi muuta ühegi ELi väetisetoolest koostisaine olemust ega avaldada väetisetoode mehaanilise segu põhjendatult eeldatavate hoiu- või kasutamistingimuste korral kahjulikku mõju inimeste, loomade või taimetervisele, ohutusele või keskkonnale.
3. Mehaanilise segu tootja hindab mehaanilise segu vastavust käesoleva PFC punktides 1 ja 2 sätestatud nõuetele, tagab mehaanilise segu vastavuse III lisas sätestatud märgistusnõuetele ning võtab käesoleva määruse artikli 16 lõike 4 kohaselt vastutuse mehaanilise segu vastavuse eest käesoleva määruse nõuetele,
 - a) koostades väetisetoode mehaanilise segu puhul ELi vastavusdeklaratsiooni vastavalt käesoleva määruse artikli 6 lõikele 2 ning

- b) omades ELi vastavusdeklaratsiooni iga ELi väetisestootest koostisaine kohta.
4. Väetisestoodete mehaanilisi segusid turul kättesaadavaks tegevad ettevõtjad järgivad seoses iga ELi väetisestootest koostisainega ning ka mehaanilise segu ELi vastavusdeklaratsiooniga järgmiseid käesoleva määruse sätteid:
- a) artikli 6 lõige 3 (tootja kohustus omada ELi vastavusdeklaratsiooni);
- b) artikli 7 lõike 2 punkt a (volitatud esindajate kohustus omada ELi vastavusdeklaratsiooni);
- c) artikli 8 lõige 8 (importijate kohustus hoida turujärelevalveasutuste jaoks kättesaadavana ELi vastavusdeklaratsiooni koopia).
-

II LISA

Koostisainete kategooriad (CMCd)

ELi väetisetoode koosneb üksnes koostisainetest, mis vastavad ühele või enamale käesolevas lisas loetletud CMCdele esitatavatele nõuetele.

Koostisained ja nende tootmiseks kasutatavad sisendmaterjalid ei sisalda ühtegi ainet, mille puhul on käesoleva määruse I lisa osutatud maksimaalsed piirnormid sellises koguses, mis ohustaks ELi väetisetoote vastavust kõnealuse lisa kohaldatavatele nõuetele.

I OSA

CMCde ÜLEVAADE

CMC 1: algmaterjalist ained ja segud

CMC 2: taimed, taimeosad või taimeekstraktid

CMC 3: kompost

CMC 4: värske taimse materjali kääritusaadus

CMC 5: muu kui värske kultuuri kääritusaadus

- c) lähteainetest saadud ained, mida direktiivi 2008/98/EÜ artiklit 6 ülevõtivate riigisiseste meetmete alusel ühes või enamas liikmesriigis enam jäätmetena ei käsitata, või neid aineid sisaldavad segud,
 - d) kõrvalsaadused direktiivi 2008/98/EÜ tähenduses,
 - e) loomsed kõrvalsaadused või nendest saadud tooted määruse (EÜ) nr 1069/2009 tähenduses,
 - f) polümeerid,
 - g) kompost või
 - h) kääritudsaadus.
2. Kõik puhasainena või segu koostisainena ELi väetisetootesse lisatud ained peavad määruse (EÜ) nr 1907/2006¹ kohaselt olema registreeritud toimikus, mis sisaldab
- a) määruse (EÜ) nr 1907/2006 VI, VII ja VIII lisaga ette nähtud teavet ning

¹ Euroopa Liidus taaskasutusse võetud aine puhul on see tingimus täidetud, kui määruse (EÜ) nr 1907/2006 artikli 2 lõike 7 punkti d alapunkti i tähenduses on tegemist sama ainega, mis on registreeritud toimikus, mis sisaldab siin osutatud teavet, ning kui teave on kättesaadav väetisetoote tootjale määruse (EÜ) nr 1907/2006 artikli 2 lõike 7 punkti d alapunkti ii tähenduses.

- b) määruse (EÜ) nr 1907/2006 artikli 14 kohast kemikaaliohutuse aruannet, mis hõlmab kasutamist väetisetootena,

välja arvatud juhul, kui aine on sõnaselgelt hõlmatud ühe määruse (EÜ) nr 1907/2006 IV lisa või kõnealuse määruse V lisa punktis 6, 7, 8 või 9 ette nähtud vabastusega registreerimiskohustusest.

3. Kui aine või segus sisalduva ühe aine otstarve on suurendada ELi väetisetootes leiduvate mikrotoitainete kättesaadavust taimede jaoks, on selleks aineks kas kelaadimoodustaja või kompleksimoodustaja ning nende suhtes kehtivad järgmised nõuded:

- a) kelaadimoodustaja on orgaaniline aine, mille
- i) molekulis on kaks või enam piirkonda, mis loovutavad elektronpaare kesksele siirdemetallikatioonile (tsink (Zn), vask (Cu), raud (Fe), mangaan (Mn), magneesium (Mg), kaltsium (Ca) või koobalt (Co)), ning
 - ii) molekul on piisavalt suur, et moodustada viie- või kuueliikmeline tsükliline struktuur.

ELi väetisetoode peab püsima stabiilsena Hoaglandi standardlahuses pH 7 ja 8 juures vähemalt kolm päeva.

- b) kompleksimoodustaja on orgaaniline aine, mis moodustab ühe kahe- või kolmevalentse siirdemetallikatiooniga (tsink (Zn), vask (Cu), raud (Fe), mangaan (Mn) või koobalt (Co)) tasapinnalise või ruumilise struktuuri.

ELi väetisetoode peab püsima stabiilsena vesilahuses pH 6 ja 7 juures vähemalt ühe päeva.

4. Kui aine või segus sisalduva ühe aine otstarve on parandada ELi väetisetootest toitainete vabastamise omadusi, aeglustades mikroorganismide või ensüümide konkreetsete rühmade tegevust või peatades selle, on selleks aineks kas nitrifikatsiooni inhibiitor, denitrifikatsiooni inhibiitor või ureaasi inhibiitor ning nende suhtes kehtivad järgmised nõuded:

- a) nitrifikatsiooni inhibiitor pärsib ammooniumlämmastiku ($\text{NH}_3\text{-N}$) bioloogilist oksüdeerimist nitritlämmastikuks (NO_2^-), aeglustades seega nitraatlämmastiku (NO_3^-) teket.

Ammooniumlämmastiku ($\text{NH}_3\text{-N}$) oksüdeerimise kiirust mõõdetakse kas

- i) ammooniumlämmastiku ($\text{NH}_3\text{-N}$) kadumise või
ii) nitritlämmastiku (NO_2^-) ja nitraatlämmastiku (NO_3^-) tekkimise summana ajas.

Võrreldes kontrollprooviga, millele ei ole lisatud nitrifikatsiooni inhibiitorit, näitab nitrifikatsiooni inhibiitorit sisaldav mullaproov ammoniumlämmastiku ($\text{NH}_3\text{-N}$) oksüdeerimise kiiruse 20 %-list vähenemist, tuginedes 14 päeva pärast inhibiitorit sisaldava väetise kasutamist tehtud analüüsile, mis on 95 % usaldusväärsusega.

Vähemalt 50 % ELi väetisetoote lämmastiku (N) üldsisaldusest koosneb lämmastikust (N) ammoniumi (NH_4^+) ja karbamiidi ($\text{CH}_4\text{N}_2\text{O}$) kujul.

- b) denitrifikatsiooni inhibiitor pärsib dilämmastikoksiidi (N_2O) moodustumist, aeglustades või takistades nitraatiooni (NO_3^-) muutumist dilämmastikuks (N_2), ilma et see mõjutaks PFCs 5 (A) kirjeldatud nitrifikatsiooniprotsessi.

Võrreldes kontrollprooviga, millele ei ole lisatud denitrifikatsiooni inhibiitorit, näitab denitrifikatsiooni inhibiitorit sisaldav *in vitro* proov dilämmastikoksiidi (N_2O) vabanemise 20 %-list vähenemist, tuginedes 14 päeva pärast inhibiitorit sisaldava väetise kasutamist tehtud analüüsile, mis on 95 % usaldusväärsusega.

- c) ureaasi inhibiitor pärsib ureaasensüümi hüdrolyütilist toimet karbamiidile ($\text{CH}_4\text{N}_2\text{O}$) ja selle peamine otstarve on vähendada ammoniaagi lendumist. Võrreldes kontrollprooviga, millele ei ole lisatud ureaasi inhibiitorit, näitab ureaasi inhibiitorit sisaldav *in vitro* proov karbamiidi ($\text{CH}_4\text{N}_2\text{O}$) hüdrolyüsi kiiruse 20 %-list vähenemist, tuginedes 14 päeva pärast inhibiitorit sisaldava väetise kasutamist tehtud analüüsile, mis on 95 % usaldusväärsusega.

Vähemalt 50 % ELi väetisetoote lämmastiku (N) üldsisaldusest koosneb lämmastikust (N) karbamiidi (CH₄N₂O) kujul.

CMC 2: taimed, taimeosad või taimeekstraktid

ELi väetisetoode võib sisaldada taimi, taimeosi või taimeekstrakte, mida ei ole töödeldud muul viisil kui lõikamine, peenestamine, jahvatamine, sõelumine, tuulamine, tsentrifuugimine, pressimine, kuivatamine, külmaga töötlemine, külmuivatamine, veega ekstraheerimine või üle kriitilise CO₂-ga ekstraheerimine.

Käesoleva punkti kohaldamisel loetakse taimede hulka seened ja vetikad, kuid mitte sinivetikad (*cyanobacteria*).

CMC 3: KOMPOST

1. ELi väetisetoode võib sisaldada komposti, mis on saadud üksnes ühe või enama järgmise sisendmaterjali aeroobse kompostimise teel:
 - a) biojäätmel direktiivi 2008/98/EÜ tähenduses, mis on saadud biojätmete liigiti kogumisest nende tekkekohas;
 - b) määruse (EÜ) nr 1069/2009 artiklis 32 osutatud loomsetest kõrvalsaadustest saadud tooted, mille tootmisahela lõpp-punkt on kindlaks määratud kooskõlas kõnealuse määruse artikli 5 lõike 2 kolmanda lõiguga;

- c) elus- või surnud organismid või nende osad, mis on töötlemata kujul või mida on töödeldud käsitsi, mehaaniliselt või gravitatsiooniliste meetmetega, vees lahustamise, flotatsiooni, veega ekstraheerimise, aurdestillatsiooni teel või kuumutamise teel ainult vee eraldamiseks, või mida saadakse õhust eraldamise teel mis tahes vahenditega, välja arvatud järgmised materjalid:
- segatud olme-/majapidamisjäätmete orgaaniline fraktsioon, mis on jäätmetest eraldatud mehaanilise, füüsikalise-keemilise, bioloogilise ja/või käsitsi töötlemise teel;
 - reoveesete, tööstusete või süvendustööde muda ning
 - määruse (EÜ) nr 1069/2009 kohaldamisalasse jäävad loomsed kõrvalsaadused või nendest saadud tooted, mille tootmisahela lõpp-punkti ei ole kooskõlas kõnealuse määruse artikli 5 lõike 2 kolmanda lõiguga kindlaks määratud;

- d) kompostimise lisaained, mis on vajalikud kompostimisprotsessi tulemuslikkuse või keskkonnatoime parandamiseks, tingimusel et
- i) lisaaine on määruse (EÜ) nr 1907/2006¹ kohaselt registreeritud toimikus, mis sisaldab
- määruse (EÜ) nr 1907/2006 VI, VII ja VIII lisaga ette nähtud teavet ning
 - määruse (EÜ) nr 1907/2006 artikli 14 kohast kemikaaliohutuse aruannet, mis hõlmab kasutamist väetisetootena,
- välja arvatud juhul, kui aine on sõnaselgelt hõlmatud ühe määruse (EÜ) nr 1907/2006 IV lisas või kõnealuse määruse V lisa punktis 6, 7, 8 või 9 ette nähtud vabastusega registreerimiskohustusest, ning
- ii) kõigi lisaainete kogusisaldus ei ületa 5 % sisendmaterjali kogumassist või

¹ Euroopa Liidus taaskasutusse võetud lisaaine puhul on see tingimus täidetud, kui määruse (EÜ) nr 1907/2006 artikli 2 lõike 7 punkti d alapunkti i tähenduses on tegemist sama ainega, mis on registreeritud toimikus, mis sisaldab siin osutatud teavet, ning kui teave on kättesaadav väetisetoote tootjale määruse (EÜ) nr 1907/2006 artikli 2 lõike 7 punkti d alapunkti ii tähenduses.

- e) mis tahes alapunktides a, b või c loetletud materjal, mis
 - i) on varem kompostitud või kääritatud, ning
 - ii) mille polütsükliiliste aromaatsete süsivesinike PAH₁₆¹ sisaldus ei ületa 6 mg / kuivaine kg.

2. Kompostimine leiab aset käitises:

- a) mille puhul on punktis 1 osutatud sisendmaterjalide töötlemisliinid selgelt eraldatud tootmisliinidest muude kui punktis 1 osutatud sisendmaterjalide töötlemiseks ning
- b) kus välditakse sisend- ja väljundmaterjali füüsilist kokkupuudet, sealhulgas ladustamisel.

3. Aeroobne kompostimine hõlmab biolaguneva materjali kontrollitud, enamjaolt aeroobset lagunemist, mis bioloogilistes protsessides tekkinud kuumuse mõjul võimaldab termofiilsete bakterite jaoks sobilike temperatuuride saavutamist. Iga partii kõiki osi kas segatakse ja pööratakse ringi korrapäraselt ja põhjalikult või töödeldakse sundventilatsiooniga, et tagada materjali nõuetekohane hügieniseerimine ja homogeensus. Kompostimisprotsessi vältel vastavad iga partii kõik osad ühele järgmistest temperatuuri ja aja profiilidest:

- 70 °C või enam vähemalt kolm päeva,

¹ Naftaleeni, atsenafüleeni, atsenafteeni, fluoreeni, fenantreeni, antratseeni, fluoranteeni, püreeni, benso[a]antratseeni, krüseeni, benso[b]fluoranteeni, benso[k]fluoranteeni, benso[a]püreeni, indeno[1,2,3-cd]püreeni, dibenso[a,h]antratseeni ja benso[ghi]perüleeni summaarne sisaldus.

- 65 °C või enam vähemalt viis päeva;
- 60 °C või enam vähemalt seitse päeva või
- 55 °C või enam vähemalt 14 päeva.

4. Komposti:

- a) polütsükliiliste aromaatsete süsivesinike PAH₁₆¹ sisaldus ei ületa 6 mg / kuivaine kg;
- b) klaasi, metalli või plastiku kujul esinevate ning 2 mm ületavate makroskoopiliste lisandite sisaldus ei ületa 3 g / kuivaine kg ning
- c) punktis b osutatud makroskoopiliste lisandite sisaldus kokku ei ületa 5 g / kuivaine kg.

Alates ... [seitse aastat pärast käesoleva määruse jõustumise kuupäeva] ei tohi alapunktis b osutatud 2 mm ületava plastiku sisaldus ületada 2,5 g / kuivaine kg. Hiljemalt ... [kümme aastat pärast käesoleva määruse jõustumise kuupäeva] vaadatakse 2 mm ületava plastiku puhul läbi piirnorm 2,5 g / kuivaine kg, et arvestada biojätmete liigiti kogumisel saavutatud edusammudega.

¹ Naftaleeni, atsenafüleeni, atsenafteeni, fluoreeni, fenantreeni, antratseeni, fluoranteeni, püreeni, benso[a]antratseeni, krüseeni, benso[b]fluoranteeni, benso[k]fluoranteeni, benso[a]püreeni, indeno[1,2,3-cd]püreeni, dibenso[a,h]antratseeni ja benso[ghi]perüleeni summaarne sisaldus.

5. Kompost vastab vähemalt ühele järgmisele stabiilsuskriteeriumile:

a) hapnikutarbe määr:

- määratlus: biolaguneva orgaanilise aine lagunemise määr teatava ajavahemiku vältel. Kõnealune meetod ei ole sobilik materjali puhul, mille > 10 mm suurusega osakeste sisaldus ületab 20 %;
- kriteerium: maksimaalselt 25 mmol O₂/kg orgaaniline aine/h, või

b) isekuumenemise tegur:

- määratlus: komposti poolt saavutatav maksimumtemperatuur standardsetes tingimustes, mis iseloomustab komposti aeroobse bioloogilise aktiivsuse seisundit;
- kriteerium: minimaalne Rottegrad III.

CMC 4: värske taimse materjali kääritussaadus

1. ELi väetisetoode võib sisaldada kääritussaadust, mis on saadud üksnes ühe või enama järgmise sisendmaterjali anaeroobse kääritamise teel:

a) biogaasi tootmiseks kasvatatud taimed või taimeosad. Käesoleva punkti kohaldamisel loetakse taimede hulka vetikad, kuid mitte sinivetikad (*cyanobacteria*);

- b) kääritamise lisaained, mis on vajalikud käärimisprotsessi tulemuslikkuse või keskkonnatoime parandamiseks, tingimusel et
- i) lisaaaine on määruse (EÜ) nr 1907/2006¹ kohaselt registreeritud toimikus, mis sisaldab:
- määruse (EÜ) nr 1907/2006 VI, VII ja VIII lisaga ette nähtud teavet ning
 - määruse (EÜ) nr 1907/2006 artikli 14 kohast kemikaaliohutuse aruannet, mis hõlmab kasutamist väetisetootena,
- välja arvatud juhul, kui aine on sõnaselgelt hõlmatud ühe kõnealuse määruse IV lisa või määruse (EÜ) nr 1907/2006 V lisa punktis 6, 7, 8 või 9 ette nähtud vabastusega registreerimiskohustusest, ning
- ii) kõigi lisaainete kogusisaldus ei ületa 5 % sisendmaterjali kogumassist või
- c) mis tahes alapunktis a loetletud materjal, mis on varem kääritatud.

¹ Euroopa Liidus taaskasutusse võetud lisaaaine puhul on see tingimus täidetud, kui määruse (EÜ) nr 1907/2006 artikli 2 lõike 7 punkti d alapunkti i tähenduses on tegemist sama ainega, mis on registreeritud toimikus, mis sisaldab siin osutatud teavet, ning kui teave on kättesaadav väetisetoote tootjale määruse (EÜ) nr 1907/2006 artikli 2 lõike 7 punkti d alapunkti ii tähenduses.

2. Anaeroobne kääritamine leiab aset käitises,
 - a) mille puhul on punktis 1 osutatud sisendmaterjalide töötlemisliinid selgelt eraldatud tootmisliinidest muude kui punktis 1 osutatud sisendmaterjalide töötlemiseks, ning
 - b) kus välditakse sisend- ja väljundmaterjali füüsilist kokkupuudet, sealhulgas ladustamisel.

3. Anaeroobne kääritamine hõlmab biolaguneva materjali kontrollitud, enamjaolt anaeroobset lagunemist mesofiilsete või termofiilsete bakterite jaoks sobilikel temperatuuridel. Iga partii kõiki osi segatakse ja pööratakse ümber korrapäraselt ja põhjalikult, et tagada materjali nõuetekohane hügieniseerimine ja homogeenus. Kääritamisprotsessi vältel vastavad iga partii kõik osad ühele järgmistest temperatuuri ja aja profiilidest:
 - a) termofiilne anaeroobne kääritamine 55 °C juures vähemalt 24 tundi, millele järgneb hüdrauliline viibeaeg vähemalt 20 päeva;
 - b) termofiilne anaeroobne kääritamine 55 °C juures koos käitlusega, mis hõlmab pastöriseerimist, nagu on kirjeldatud komisjoni määruse (EL) nr 142/2011¹ V lisa I peatüki 1. jao punktis 1;

¹ Komisjoni 25. veebruari 2011. aasta määrus (EL) nr 142/2011, millega rakendatakse Euroopa Parlamendi ja nõukogu määrust (EÜ) nr 1069/2009, milles sätestatakse muuks otstarbeks kui inimtoiduks ettenähtud loomsete kõrvalsaaduste ja nendest saadud toodete tervise-eeskirjad, ja nõukogu direktiivi 97/78/EÜ seoses teatavate selle direktiivi alusel piiril toimuvast veterinaarkontrollist vabastatud proovide ja näidistega (ELT L 54, 26.2.2011, lk 1).

- c) termofiilne anaeroobne kääritamine 55 °C juures, millele järgneb kompostimine järgmise temperatuuri juures:
- 70 °C või enam vähemalt kolm päeva,
 - 65 °C või enam vähemalt viis päeva,
 - 60 °C või enam vähemalt seitse päeva või
 - 55 °C või enam vähemalt 14 päeva;
- d) mesofiilne anaeroobne kääritamine 37–40 °C juures koos käitlusega, mis hõlmab pastöriseerimist, nagu on kirjeldatud määruse (EL) nr 142/2011 V lisa I peatüki 1. jao punktis 1, või
- e) mesofiilne anaeroobne kääritamine 37–40 °C juures, millele järgneb kompostimine järgmise temperatuuri juures:
- 70 °C või enam vähemalt kolm päeva,
 - 65 °C või enam vähemalt viis päeva,
 - 60 °C või enam vähemalt seitse päeva või
 - 55 °C või enam vähemalt 14 päeva.

4. Kääritussaaduse nii tahke kui ka vedel osa vastavad vähemalt ühele järgmisele stabiilsuskriteeriumile:
- a) hapnikutarbe määr:
- määratlus: biolaguneva orgaanilise aine lagunemise määr teatava ajavahemiku vältel. Kõnealune meetod ei ole sobilik materjali puhul, mille > 10 mm suurusega osakeste sisaldus ületab 20 %;
 - kriteerium: maksimaalselt 25 mmol O₂/kg orgaaniline aine/h, või
- b) jääkbiogaasi eraldumine:
- määratlus: 28 päeva jooksul kääritussaadusest eralduva gaasi näitaja, mida mõõdetakse proovis sisalduvate lenduvate tahkete ainete suhtes. Katse viiakse läbi kolm korda ning tulemuste keskväärtust kasutatakse kriteeriumile vastavuse tõendamiseks. Lenduvad tahked ained on materjaliproovi sellised tahked ained, mis kaovad tahke kuivaine süütamisel 550 °C juures;
 - kriteerium: maksimaalselt 0,25 l biogaasi / lenduvate tahkete ainete g.

CMC 5: MUU KUI VÄRSKE KULTUURI KÄÄRITUSSAADUS

1. ELi väetisetoode võib sisaldada kääritussaadust, mis on saadud üksnes ühe või enama järgmise sisendmaterjali anaeroobse kääritamise teel:
 - a) biojäätmel direktiivi 2008/98/EÜ tähenduses, mis on saadud biojätmete liigiti kogumisest nende tekkekohas;
 - b) määruse (EÜ) nr 1069/2009 artiklis 32 osutatud loomsetest kõrvalsaadustest saadud tooted, mille tootmisahela lõpp-punkt on kindlaks määratud kooskõlas kõnealuse määruse artikli 5 lõike 2 kolmanda lõiguga;
 - c) elus- või surnud organismid või nende osad, mis on töötlemata kujul või mida on töödeldud käsitsi, mehaaniliselt või gravitatsiooniliste meetmetega, vees lahustamise, flotatsiooni, veega ekstraheerimise, aurdestillatsiooni teel või kuumutamisega ainult vee eraldamiseks, või mida saadakse õhust eraldamise teel mis tahes vahenditega, välja arvatud järgmised materjalid:
 - i) segatud olme-/majapidamisjätmete orgaaniline fraktsioon, mis on jätmetest eraldatud mehaanilise, füüsikalise-keemilise, bioloogilise ja/või käsitsi töötlemise teel;
 - ii) reoveesete, tööstusete või süvendustööde muda;

- iii) määruse (EÜ) nr 1069/2009 kohaldamisalasse jäävad loomsed kõrvalsaadused või nendest saadud tooted, mille tootmisahela lõpp-punkti ei ole kooskõlas kõnealuse määruse artikli 5 lõike 2 kolmanda lõiguga kindlaks määratud;
- d) kääritamise lisaained, mis on vajalikud käärimisprotsessi tulemuslikkuse või keskkonnatoime parandamiseks, tingimusel et
- i) lisaaine on määruse (EÜ) nr 1907/2006¹ kohaselt registreeritud toimikus, mis sisaldab
- määruse (EÜ) nr 1907/2006 VI, VII ja VIII lisaga ette nähtud teavet ning
 - määruse (EÜ) nr 1907/2006 artikli 14 kohast kemikaaliohutuse aruannet, mis hõlmab kasutamist väetisetootena,
- välja arvatud juhul, kui aine on hõlmatud määruse (EÜ) nr 1907/2006 IV lisas või kõnealuse määruse V lisa punktis 6, 7, 8 või 9 ettenähtud vabastusega registreerimiskohustusest, ning

¹ Euroopa Liidus taaskasutusse võetud lisaaine puhul on see tingimus täidetud, kui määruse (EÜ) nr 1907/2006 artikli 2 lõike 7 punkti d alapunkti i tähenduses on tegemist sama ainega, mis on registreeritud toimikus, mis sisaldab siin osutatud teavet, ning kui teave on kättesaadav väetisetoote tootjale määruse (EÜ) nr 1907/2006 artikli 2 lõike 7 punkti d alapunkti ii tähenduses.

- ii) kõigi lisaainete kogusisaldus ei ületa 5 % sisendmaterjali kogumassist või
- e) mis tahes alapunktis a, b või c loetletud materjal, mis
 - i) on varem kompostitud või kääritatud ning
 - ii) mille polütsükliiliste aromaatsete süsivesinike PAH₁₆¹ sisaldus ei ületa 6 mg / kuivaine kg.

2. Anaeroobne kääritamine leiab aset käitises,

- a) mille puhul on punktis 1 osutatud sisendmaterjalide töötlemisliinid selgelt eraldatud tootmisliinidest muude kui punktis 1 osutatud sisendmaterjalide töötlemiseks, ning
- b) kus välditakse sisend- ja väljundmaterjali füüsilist kokkupuudet, sealhulgas ladustamisel.

¹ Naftaleeni, atsenafüleeni, atsenafteeni, fluoreeni, fenantreeni, antratseeni, fluoranteeni, püreeni, benso[a]antratseeni, krüseeni, benso[b]fluoranteeni, benso[k]fluoranteeni, benso[a]püreeni, indeno[1,2,3-cd]püreeni, dibenso[a,h]antratseeni ja benso[ghi]perüleeni summaarne sisaldus.

3. Anaeroobne kääritsemine hõlmab biolaguneva materjali kontrollitud, enamjaolt anaeroobset lagunemist mesofiilsete või termofiilsete bakterite jaoks sobilikel temperatuuridel. Iga partii kõiki osi segatakse ja pööratakse ümber korrapäraselt ja põhjalikult, et tagada materjali nõuetekohane hügieeniseerimine ja homogeensus. Kääritamise protsessi vältel vastavad iga partii kõik osad ühele järgmistest temperatuuri ja aja profiilidest:
- a) termofiilne anaeroobne kääritsemine 55 °C juures vähemalt 24 tundi, millele järgneb hüdrauliline viibeag vähemalt 20 päeva;
 - b) termofiilne anaeroobne kääritsemine 55 °C juures koos käitlusega, mis hõlmab pastöriseerimist, nagu on kirjeldatud määruse (EL) nr 142/2011 V lisa I peatüki 1. jao punktis 1;
 - c) termofiilne anaeroobne kääritsemine 55 °C juures, millele järgneb kompostimine järgmise temperatuuri juures:
 - 70 °C või enam vähemalt kolm päeva,
 - 65 °C või enam vähemalt viis päeva,
 - 60 °C või enam vähemalt seitse päeva või
 - 55 °C või enam vähemalt 14 päeva;

- d) mesofiilne anaeroobne kääritamine 37–40 °C juures koos käitlusega, mis hõlmab pastöriseerimist, nagu on kirjeldatud määruse (EL) nr 142/2011 V lisa I peatüki 1. jao punktis 1 või
- e) mesofiilne anaeroobne kääritamine 37–40 °C juures, millele järgneb kompostimine järgmise temperatuuri juures:
- 70 °C või enam vähemalt kolm päeva,
 - 65 °C või enam vähemalt viis päeva,
 - 60 °C või enam vähemalt seitse päeva või
 - 55 °C või enam vähemalt 14 päeva.
4. Kääritussaaduse nii tahke kui ka vedela osa polütsükliiliste aromaatsete süsivesinike PAH₁₆¹ sisaldus ei ületa 6 mg / kuivaine kg.
5. Kääritussaaduse:
- a) klaasi, metalli või plastiku kujul esinevate ning 2 mm ületavate makroskoopiliste lisandite sisaldus ei ületa 3 g / kuivaine kg ning

¹ Naftaleeni, atsenafüleeni, atsenafteeni, fluoreeni, fenantreeni, antratseeni, fluoranteeni, püreeni, benso[a]antratseeni, krüseeni, benso[b]fluoranteeni, benso[k]fluoranteeni, benso[a]püreeni, indeno[1,2,3-cd]püreeni, dibenso[a,h]antratseeni ja benso[ghi]perüleeni summaarne sisaldus.

- b) punktis a osutatud makroskoopiliste lisandite sisaldus kokku ei ületa 5 g / kuivaine kg.

Alates ... [seitse aastat pärast käesoleva määruse jõustumise kuupäeva] ei tohi punktis a osutatud 2 mm ületava plastiku sisaldus ületada 2,5 g / kuivaine kg. Hiljemalt ... [kümme aastat pärast käesoleva määruse jõustumise kuupäeva] vaadatakse 2 mm ületava plastiku puhul läbi piirnorm 2,5 g / kuivaine kg, et arvestada biojätmete liigiti kogumisel saavutatud edusammudega.

6. Kääritussaaduse nii tahke kui ka vedel osa vastavad vähemalt ühele järgmisele stabiilsuskriteeriumile:

a) hapnikutarbe määr:

- määratlus: biolaguneva orgaanilise aine lagunemise määr teatava ajavahemiku vältel. Kõnealune meetod ei ole sobilik materjali puhul, mille > 10 mm suurusega osakeste sisaldus ületab 20 %;
- kriteerium: maksimaalselt 25 mmol O₂/kg orgaaniline aine/h või

- b) jääkbiogaasi eraldumine:
- määratlus: 28 päeva jooksul kääritudsaadusest eralduva gaasi näitaja, mida mõõdetakse proovis sisalduvate lenduvate tahkete ainete suhtes. Katse viiakse läbi kolm korda ning tulemuste keskväärtust kasutatakse kriteeriumile vastavuse tõendamiseks. Lenduvad tahked ained on materjaliproovi sellised tahked ained, mis kaovad tahke kuivaine süütamisel 550 °C juures;
 - kriteerium: maksimaalselt 0,25 l biogaasi / lenduvate tahkete ainete g.

CMC 6: TOIDUAINETÖÖSTUSE KÕRVALSAADUSED

1. ELi väetisetoode võib sisaldada koostisainet, mis koosneb ühest järgmistest ainetest:
 - a) toiduainetööstuse lubi, st toiduainetööstusest pärit aine, mis on saadud orgaanilise aine karboniseerimisel, kasutades üksnes loodusest pärinevat põletatud lupja;
 - b) melass, st suhkruroost või suhkrupeedist suhkru rafineerimise viskoosne kõrvalsaadus;
 - c) raba, st melassi etanooliks, askorbiinhappeks või muudeks saadusteks fermenteerimise protsessi kõrvalsaadus;
 - d) piiritusetehaste jääkproduktid, st alkoholsete jookide tootmise kõrvalsaadused;

- e) taimed, taimeosad või taimeekstraktid, mida on töödeldud üksnes termiliselt või töödeldud termiliselt lisaks CMCs 2 osutatud töötlemismeetoditele, või
- f) joogivee tootmisel tekkiv lubi, st põhjaveest või pinnaveest joogivee tootmisel tekkiv jääk, mis sisaldab peamiselt kaltsiumkarbonaati.

2. Kõik puhasainena või segu koostisainena ELi väetisetootesse lisatud ained peavad määruse (EÜ) nr 1907/2006¹ kohaselt olema registreeritud toimikus, mis sisaldab

- a) määruse (EÜ) nr 1907/2006 VI, VII ja VIII lisaga ette nähtud teavet ning
- b) määruse (EÜ) nr 1907/2006 artikli 14 kohast kemikaaliohutuse aruannet, mis hõlmab kasutamist väetisetootena,

välja arvatud juhul, kui aine on sõnaselgelt hõlmatud ühe määruse (EÜ) nr 1907/2006 IV lisa või kõnealuse määruse V lisa punktis 6, 7, 8 või 9 ette nähtud vabastusega registreerimiskohustusest.

¹ Euroopa Liidus taaskasutusse võetud aine puhul on see tingimus täidetud, kui määruse (EÜ) nr 1907/2006 artikli 2 lõike 7 punkti d alapunkti i tähenduses on tegemist sama ainega, mis on registreeritud toimikus, mis sisaldab siin osutatud teavet, ning kui teave on kättesaadav väetisetoote tootjale määruse (EÜ) nr 1907/2006 artikli 2 lõike 7 punkti d alapunkti ii tähenduses.

CMC 7: MIKROORGANISMID

PFCsse 6(A) kuuluv ELi väetisetoode võib sisaldada mikroorganisme, sealhulgas mikroorganisme, mis on surnud või mille rakud on tühjad, ning kahjutuid jääkaineid keskkonnast, millel need mikroorganismid kasvatati, ning

- mida on vaid kuivatatud või külmuivatatud ning
- mis on loetletud järgmises tabelis:

<i>Azotobacter</i> spp.
<i>Mycorrhizal fungi</i>
<i>Rhizobium</i> spp.
<i>Azospirillum</i> spp.

CMC 8: TOITAINEPOLÜMEERID

1. ELi väetisetoode võib sisaldada polümeere, mis koosnevad üksnes kategooria CMC 1 punktides 1 ja 2 sätestatud kriteeriumitele vastavatest monomeerainetest, kui polümeerimise eesmärk on hoida kontrolli all toitainete vabanemist ühest või enamast monomeerainest.
2. Vähemalt 60 % polümeeridest peavad olema lahustuvad fosfaatpuhverlahuses pH-väärtusel 7,5 temperatuuril 100 °C.

3. Lõplikud lagunemisproduktid on vaid ammooniaak (NH₃), vesi ja süsinikdioksiid (CO₂).
4. Polümeerid ei sisalda rohkem kui 600 ppm vaba formaldehüüdi.

CMC 9: MUUD POLÜMEERID KUI TOITAINEPOLÜMEERID

1. ELi väetisetoode võib sisaldada muid polümeere kui toitainepolümeerid üksnes juhul, kui polümeeri otstarve on
 - a) hoida kontrolli all toitaineosakeste veekindlust ning seega toitainete vabanemist (sellisel juhul nimetatakse polümeeri tavaliselt „katteaineks“);
 - b) suurendada ELi väetisetoote veesäilitusvõimet või märguvust või
 - c) olla sideaineks PFCsse 4 kuuluvas ELi väetisetootes.
2. Hiljemalt ... [seitse aastat pärast käesoleva määruse jõustumise kuupäeva] peavad punkti 1 alapunktides a ja b osutatud polümeerid vastama artikli 42 lõikes 6 osutatud delegeeritud õigusaktidega kehtestatud biolagunevuse kriteeriumidele. Selliste kriteeriumide puudumisel ei tohi polümeere olla üheski ELi väetisetootes, mis lastakse turule pärast nimetatud kuupäeva.

3. Punkti 1 alapunktides a ja b osutatud polümeeride suhtes ei avalda polümeer ega selle lagunemise kõrvalsaadused ELi väetisetoote põhjendatult eeldatavate kasutamistingimuste korral üldiselt kahjulikku mõju loomade või taimetervisele või keskkonnale. Polümeer läbib taimekasvu suhtes ägeda mürgisuse katse, vihmausside suhtes ägeda mürgisuse katse ja nitrifikatsiooni inhibeerimise katse mulla mikroorganismidega järgmiselt:

- a) taimekasvu suhtes ägeda mürgisuse katses peab katsematerjaliga kokku puutuval mullal kasvatatud testitud taimeliikide idanevuse määr ning taimede biomass ületama 90 % samade taimeliikide idanevuse määrast ja taimede biomassist vastaval kontrollmullal, millel puudub kokkupuude katsematerjaliga.

Tulemused loetakse kehtivaks üksnes siis, kui kontrollides (st kontrollmullas)

- on seemikute tärkamine vähemalt 70 %;
- seemikutel ei täheldata nähtavaid fütotoksilisuse ilminguid (nt kloroos, nekroos, närbumine, varre või lehtede moondu mine) ning varieeruvus taimede kasvus ja morfoloogias jääb konkreetsele liigile iseloomulikku vahemikku;
- tärganud seemikute keskmine ellujäämise määr katse vältel on kontrollrühmas vähemalt 90 % ning

- keskkonnatingimused on konkreetse liigi puhul ühesugused ning kasvukeskkond sisaldab samas koguses ja samast allikast pärit mulda, kasvu toetavaid koostisosi või substraati;
- b) vihmausside suhtes ägeda mürgisuse katses ei tohi katsematerjaliga kokku puutuvast mullas vihmausside täheldatud suremus ja ellujäänud vihmausside biomass erineda rohkem kui 10 % võrreldes näitajatega vastava kontrollmulla puhul, millel puudub kokkupuude katsematerjaliga. Tulemused loetakse kehtivaks siis, kui
- kontrollmulla puhul täheldatud suremuse osakaal on alla 10 % ning
 - vihmausside biomassi (keskmine) vähenemine kontrollmullas ei ületa 20 %;
- c) nitrifikatsiooni inhibeerimise katses mulla mikroorganismidega on nitriti teke katsematerjaliga kokku puutuvast mullas 90 % suurem kui nitriti teke vastavas kontrollmullas, millel puudub kokkupuude katsematerjaliga. Tulemused loetakse kehtivaks siis, kui erinevus paralleelsete kontrollkatsete (kontrollmuld) ja testkatsete vahel on alla 20 %.

CMC 10: LOOMSETEST KÕRVALSAADUSTEST SAADUD TOOTED MÄÄRUSE (EÜ) NR 1069/2009
TÄHENDUSES

ELi väetisetoode võib sisaldada loomsetest kõrvalsaadustest saadud tooteid määruse (EÜ) nr 1069/2009 tähenduses, mis on jõudnud kõnealuse määruse kohaselt kindlaks määratud tootmisahela lõpp-punkti ning mis on loetletud ja täpsustatud järgmises tabelis¹:

CMC 11: KÕRVALSAADUSED DIREKTIIVI 2008/98/EÜ TÄHENDUSES

1. ELi väetisetoode võib sisaldada kõrvalsaaduseid direktiivi 2008/98/EÜ tähenduses, välja arvatud²
 - a) loomsed kõrvalsaadused või nendest saadud tooted määruse (EÜ) nr 1069/2009 tähenduses,
 - b) polümeerid,
 - c) kompost või
 - d) kääritussaadus.

¹ Tabel luuakse artikli 42 lõikes 5 osutatud delegeeritud õigusaktidega.

² Materjali väljaarvamine CMCst 11 ei takista sel olemast lubatud koostisaine muu CMC alusel, milles sätestatakse teistsugused nõuded. Vt nt komposti käsitlev CMC 3, kääritussaadusi käsitlevad CMCd 4 ja 5, polümeere käsitlevad CMCd 8 ja 9 või määruse (EÜ) nr 1069/2009 tähenduses loomsetest kõrvalsaadustest saadud tooteid käsitlev CMC 10.

2. Kõrvalsaadused peavad määruse (EÜ) nr 1907/2006 kohaselt olema registreeritud toimikus, mis sisaldab
- a) määruse (EÜ) nr 1907/2006 VI, VII ja VIII lisaga ette nähtud teavet ning
 - b) määruse (EÜ) nr 1907/2006 artikli 14 kohast kemikaaliohutuse aruannet, mis hõlmab kasutamist väetisetoodetes,
- välja arvatud juhul, kui aine on sõnaselgelt hõlmatud ühe määruse (EÜ) nr 1907/2006 IV lisas või kõnealuse määruse V lisa punktis 6, 7, 8 või 9 ette nähtud vabastusega registreerimiskohustusest.
3. Hiljemalt ... [kolm aastat pärast käesoleva määruse jõustumise kuupäeva] peavad kõrvalsaadused vastama artikli 42 lõikes 7 osutatud delegeeritud õigusaktidega kehtestatud kriteeriumidele. Pärast kõnealust kuupäeva turule viidud ELi väetisetooted ei tohi sisaldada punktis 1 osutatud kõrvalsaadusi, mis ei vasta kõnealustele kriteeriumidele.
-

III LISA

Märgistusnõuded

Käesolevas lisas sätestatakse ELi väetisainete märgistusnõuded. Käesoleva lisa II osas ja III osas konkreetse PFC kohta I lisa kohaselt sätestatud nõudeid kohaldatakse kõikide selle PFC alamkategoriate ELi väetisainete suhtes.

1. OSA

ÜLDISED MÄRGISTUSNÕUDED

1. Esitatakse järgmine teave:
 - a) PFCde 1–6 ELi väetisainete puhul märgistus, nagu see on esitatud I lisa I osas selle PFC puhul, mis vastab tootele omistatavale toimele;
 - b) PFC 7 ELi väetisainete puhul märgistus, nagu see on esitatud I lisa I osas kõigi PFCde puhul, mis vastavad ELi väetisainetest koostisainele omistatavale toimele;
 - c) ELi väetisainete kogus massi- või mahuühikutes;
 - d) otstarbekohase kasutamise juhend, sealhulgas kasutusmäärad, väetamise aeg ja sagedus ning taimed või seemned, millel kasutamiseks toode on;

- e) soovitatavad hoiutingimused;
 - f) II lisa II osa CMCsse 9 kuuluvat polümeeri sisaldavate toodete puhul aeg, mille jooksul pärast kasutamist on toitainete vabastamine kontrolli all või veesäilitusvõime suurendatud (nn toimeperiood) ja mis ei tohi olla pikem kui kahe kasutamiskorra vaheline aeg vastavalt punktis d osutatud kasutamise juhendile;
 - g) asjakohane teave soovitatavate meetmete kohta inim-, looma- või taimetervisele, ohutusele või keskkonnale avalduvate riskide leevendamiseks ning
 - h) loetelu kõikidest koostisosadest, mis moodustavad toote massist üle 5 %, järjestatuna osakaalu vähenemise järgi kuivaine massis, sealhulgas märke vastavate käesoleva määruse II lisa I osas osutatud CMCde kohta; kui koostisosa on aine või segu, tuvastatakse see vastavalt määruse (EÜ) nr 1272/2008 artiklile 18.
2. Kui ELi väetisetoote toimet on kirjeldatud kahes või enamas I lisa sätestatud PFCs, tohib tootele omistada I lisa I osa vastava PFC märgistusi kasutades ainult sellise toime, mille puhul on ELi väetisetoode edukalt läbinud käesoleva määruse kohase vastavushindamise.

3. Kui ELi kandev väetisetoode sisaldab ainet, millele on määruse (EMÜ) nr 315/93, määruse (EÜ) nr 396/2005, määruse (EÜ) nr 470/2009 või direktiivi 2002/32/EÜ kohaselt kehtestatud jääkide piirnormid toidus ja söödas, peavad punkti 1 alapunktis d osutatud juhised tagama, et ELi väetisetoote otstarbekohase kasutamise korral neid toidus ja söödas olevate jääkide piirnorme ei ületata.
4. Kui ELi väetisetoode sisaldab määruse (EÜ) nr 1069/2009 tähenduses loomsetest kõrvalsaadustest saadud tooteid, välja arvatud sõnnikut, peab etiketil olema järgmine hoiatus: „Põllumajandusloomadele ei tohi otse sööta ega lasta neil karjamaal süüa rohusööta, mis pärineb pinnalt, millel on käesolevat toodet kasutatud, välja arvatud juhul, kui sööt niidetakse või karjamaal söömine toimub pärast vähemalt 21-päevase ooteaja möödumist“.
5. Kui ELi väetisetoode sisaldab ritsiini, peab etiketil olema järgmine hoiatus: „Allaneelamise korral loomadele ohtlik“.
6. Kui ELi väetisetoode sisaldab töötlemata või töödeldud kakaobasid, peab etiketil olema järgmine hoiatus: „Mürgine koertele ja kassidele“.
7. Kui ELi väetisetoode sisaldab polümeere, mida kasutatakse II lisa II osa CMC 9 punkti 1 alapunktis c osutatud toote sideainena, antakse kasutajale juhised mitte kasutada toodet kokkupuutes pinnasega ning koostöös tootjaga tagada toote nõuetekohane kõrvaldamine pärast selle kasutamise lõppu.

8. Muud teave peale punktides 1–6 nõutud teabele:
- a) ei tohi kasutajat eksitada, näiteks omistades tootele omadusi, mida sellel ei ole, või andes mõista, et tootel on ainulaadsed omadused, kui need omadused on ka muudel samalaadsetel toodetel;
 - b) käsitleb kontrollitavaid tegureid;
 - c) ei või esitada selliseid väiteid nagu „säästev“ või „keskkonnasõbralik“, välja arvatud juhul, kui nimetatud väited viitavad õigusaktidele või selgelt kindlaksmääratud suunistele, normidele või kavadele, millega ELi väetisetoode on kooskõlas, ning
 - d) ei või deklaratsiooni või visuaalse kujundi abil esitada väiteid, et väetisetoode ennetab või ravib taimehaigusi või kaitseb taimi kahjulike organismide eest.
9. Väljendit „vähese kloorisisaldusega“ või samalaadseid väljendeid võib kasutada ainult juhul, kui kloori (Cl⁻) sisaldus on alla 30 g / kuivaine kg.
10. Kui käesoleva lisa teabe esitatavaid nõudeid toitainete sisalduse kohta väljendatakse oksüdeeritud vormis, võib toitainete sisaldust oksüdeeritud vormi asemel või selle kõrval väljendada elementvormis kooskõlas järgmiste ümberarvestusteguritega:
- fosfor (P) = fosforpentaoksiid (P₂O₅) × 0,436;

kaalium (K) = kaaliumoksiid (K_2O) \times 0,830;

kaltsium (Ca) = kaltsiumoksiid (CaO) \times 0,715;

magneesium (Mg) = magneesiumoksiid (MgO) \times 0,603;

naatrium (Na) = naatriumoksiid (Na_2O) \times 0,742;

väävel (S) = vääveltrioksiid (SO_3) \times 0,400.

11. Kui käesoleva lisa teabele esitatavad nõuded viitavad orgaanilisele süsinikule (C_{org}), võib see teave viidata orgaanilise süsiniku (C_{org}) asemel või selle kõrval orgaanilisele ainele, kooskõlas järgmise ümberarvestusteguriga:

orgaaniline süsinik (C_{org}) = orgaaniline aine \times 0,56.

II OSA

TOOTELE ERIOMASED MÄRGISTUSNÕUDED

PFC 1: VÄETIS

1. Toitainete sisaldus võidakse deklareerida ainult juhul, kui neid leidub ELi väetisetootes I lisas vastava PFC puhul sätestatud miinimumkoguses.
2. Kui lämmastik (N) või fosfor ei ole deklareeritud toitained, tuleb lämmastiku (N) või fosforpentaoksiidi (P_2O_5) sisaldus siiski märkida, kui see on üle 0,5 massiprotsendi. Nimetatud märke on toitainete alasest teabest eraldi.

3. II lisa II osa CMCs 1 sätestatud inhibiitoreid sisaldavate väetiste suhtes kehtivad järgmised reeglid:
- a) etiketile tuleb märkida vastavalt vajadusele kas „nitrifikatsiooni inhibiitor“, „denitrifikatsiooni inhibiitor“ või „ureaasi inhibiitor“;
 - b) nitrifikatsiooni inhibiitori sisaldus märgitakse massiprotsendina üldlämmastikust (N), mis esineb tootes ammooniumlämmastiku (NH_4^+) või karbamiidlämmastikuna ($\text{CH}_4\text{N}_2\text{O}$);
 - c) denitrifikatsiooni inhibiitori sisaldus väljendatakse nitraadi (NO_3^-) massiprotsendina;
 - c) ureaasi inhibiitori sisaldus märgitakse massiprotsendina üldlämmastikust (N), mis esineb tootes karbamiidlämmastikuna ($\text{CH}_2\text{N}_2\text{O}$).
4. Mõistet „mineraalväetis“ võib kasutada üksnes juhul kui väetis kuulub PFCsse 1(C) ja vastab järgmistele lisatingimustele:
- a) mineraalväetis ei tohi sisaldada rohkem kui 1 massiprotsenti orgaanilist süsinikku (C_{org}), mis ei ole orgaaniline süsinik
 - i) II lisa II osa CMC 1 punktis 3 osutatud kelaadimoodustajatest või kompleksimoodustajatest,

- ii) II lisa II osa CMC 1 punktis 4 osutatud nitrifikatsiooni inhibiitoritest, denitrifikatsiooni inhibiitoritest või ureaasi inhibiitoritest,
 - iii) II lisa II osa CMC 9 punkti 1 alapunktis a osutatud katteainetest,
 - iv) karbamiidist või
 - v) kaltsiumtsüaanamiidist (CaCN_2);
- b) kui deklareeritavaks toitaineks on fosfor (P), sisaldab deklareeritud fosfor ainult fosforit fosfaatfosfori vormis ning mineraalväetis vastab vähemalt ühele järgmistest lahustuvuse kriteeriumidest:
- i) lahustuvus vees: minimaalselt 40 % fosfori (P) üldsisaldusest,
 - ii) lahustuvus neutraalses ammooniumtsitraadis: minimaalselt 75 % fosfori (P) üldsisaldusest, või
 - iii) lahustuvus sipelghappes (ainult pehme fosfaattoorme fosfaadi puhul): minimaalselt 55 % fosfori (P) üldsisaldusest;
- c) kui deklareeritavaks toitaineks on lämmastik (N), sisaldab deklareeritud lämmastik ainult nitraatlämmastikku, ammooniumlämmastikku, karbamiidlämmastikku ning lämmastikku metüleenkarbamiidi, isobutülideendikarbamiidi või krotonülideendikarbamiidina.

PFC 1(A): ORGAANILINE VÄETIS

Esitatakse järgmine teave:

- a) deklareeritavad primaarsed toitained lämmastik (N), fosfor (P) ja kaalium (K) nende keemiliste sümbolitena järjestuses N-P-K;
- b) deklareeritavad sekundaarsed toitained kaltsium (Ca), magneesium (Mg), naatrium (Na) või väävel (S) nende keemiliste sümbolitena järjestuses Ca-Mg-Na-S;
- c) arvud, mis näitavad deklareeritavate toitainete lämmastiku (N) üldsisaldust, fosfori üldsisaldust fosforpentaoksiidi (P_2O_5) kujul või kaaliumi üldsisaldust kaaliumoksiidi (K_2O) kujul, ning nende järel sulgudes arvud, mis näitavad kaltsiumoksiidi (CaO), magneesiumoksiidi (MgO), naatriumoksiidi (Na_2O) või vääveltrioksiidi (SO_3) üldsisaldust;
- d) järgmiste deklareeritud toitainete sisaldus ja muud parameetrid järgmises järjestuses massiprotsendina:
 - i) lämmastik (N):
 - lämmastiku (N) üldsisaldus;
 - orgaanilise lämmastiku (N_{org}) miinimumkogus, millele järgneb kasutatud orgaanilise ainese päritolu kirjeldus;

- lämmastik ammooniumlämmastikuna;
- ii) fosforpentaoksiidi (P_2O_5) üldsisaldus;
- iii) kaaliumoksiidi (K_2O) üldsisaldus;
- iv) kaltsiumoksiid (CaO), magneesiumoksiid (MgO), naatriumoksiid (Na_2O) ja vääveltrioksiid (SO_3), mida väljendatakse järgmiselt:
 - kui need toitained on vees täielikult lahustuvad, siis ainult vees lahustuva aineosa sisaldus;
 - kui vees lahustuva toitaineosa sisaldus on vähemalt veerand selle toitaine üldsisaldusest, siis üldsisaldus ja vees lahustuva osa sisaldus;
 - muudel juhtudel üldsisaldus;
- v) orgaaniline süsinik (C_{org});
- vi) kuivaine;
- e) orgaanilise süsiniku ja üldlämmastiku suhe (C_{org}/N);
- f) tootmise kuupäev;
- g) kui see on asjakohane, toote naturaalühiku esinemiskuju, näiteks pulber või pelletid.

1. Esitatakse järgmine teave:

- a) deklareeritavad primaarsed toitained lämmastik (N), fosfor (P) ja kaalium (K) nende keemiliste sümbolitena järjestuses N-P-K;
- b) kui see on asjakohane, deklareeritavad sekundaarsed toitained kaltsium (Ca), magneesium (Mg), naatrium (Na) või väävel (S) nende keemiliste sümbolitena järjestuses Ca-Mg-Na-S;
- c) arvud, mis näitavad deklareeritavate toitainete lämmastiku (N) üldsisaldust, fosfori üldsisaldust fosforpentaoksiidi (P_2O_5) kujul või kaaliumi üldsisaldust kaaliumoksiidi (K_2O) kujul, ning nende järel sulgudes arvud, mis näitavad kaltsiumoksiidi (CaO), magneesiumoksiidi (MgO), naatriumoksiidi (Na_2O) või vääveltrioksiidi (SO_3) üldsisaldust;
- d) järgmiste deklareeritud toitainete sisaldus ja muud parameetrid järgmises järjestuses massiprotsendina:
 - i) lämmastik (N):
 - lämmastiku (N) üldsisaldus;
 - orgaanilise lämmastiku (N_{org}) miinimumkogus, millele järgneb kasutatud orgaanilise ainese päritolu kirjeldus;

- lämmastik nitraatlämmastikuna;
 - lämmastik ammooniumlämmastikuna;
 - lämmastik karbamiidlämmastikuna;
- ii) fosforpentaoksiid (P_2O_5):
- fosforpentaoksiidi (P_2O_5) üldsisaldus;
 - vees lahustuv fosforpentaoksiid (P_2O_5);
 - neutraalses ammooniumtsitraadis lahustuv fosforpentaoksiid (P_2O_5);
 - kui tootes esineb pehme fosfaattoorme fosfaati, siis sipelghappes lahustuv fosforpentaoksiid (P_2O_5);
- iii) kaaliumoksiid (K_2O):
- kaaliumoksiidi (K_2O) üldsisaldus;
 - vees lahustuv kaaliumoksiid (K_2O);

- iv) kaltsiumoksiid (CaO), magneesiumoksiid (MgO), naatriumoksiid (Na₂O) ja vääveltrioksiid (SO₃), mida väljendatakse järgmiselt:
 - kui need toitained on vees täielikult lahustuvad, siis ainult vees lahustuva aineosa sisaldus;
 - kui vees lahustuva toitaineosa sisaldus on vähemalt veerand selle toitaine üldsisaldusest, siis üldsisaldus ja vees lahustuva osa sisaldus;
 - muudel juhtudel üldsisaldus;
- v) orgaaniline süsinik (C_{org});
- vi) kuivaine;
- e) kui tootes esineb karbamiidi (CH₄N₂O), siis teave selle kohta, kuidas võib ammoniaagi eraldumine väetise kasutamisel mõjutada õhu kvaliteeti, ning nõuande kasutajatele rakendada sobivaid leevendusmeetmeid.

2. Kui üks või mitu järgmist mikrotoitainet: boor (B), koobalt (Co), raud (Fe), mangaan (Mn) ja molübdeen (Mo) esinevad tootes järgmises tabelis massiprotsendina märgitud miinimumsisalduses, kehtib järgmine:
- need tuleb deklareerida, kui need on orgaanilis-mineraalsesse väetisesse tahtlikult lisatud, ja

– need võib deklareerida muudel juhtudel.

Mikrotoitainete	Mikrotoitainete sisaldus (massiprotsent)		
	Orgaanilis-mineraalne tahke väetis		Orgaanilis-mineraalne vedelväetis
	Kasutamiseks põllukultuuridel ja rohumaadel	Kasutamiseks aianduses	
Boor (B)	0,01	0,01	0,01
Koobalt (Co)	0,002	ei kohaldata	0,002
Raud (Fe)	0,5	0,02	0,02
Mangaan (Mn)	0,1	0,01	0,01
Molübdeen (Mo)	0,001	0,001	0,001

3. Kui üks või mõlemad mikrotoitained vask (Cu) ja tsink (Zn) esinevad tootes, ilma et neid oleks tahtlikult lisatud, järgmises tabelis massiprotsendina märgitud miinimumsisalduses, võib neid deklareerida järgmiselt:

Mikrotoitainete	Mikrotoitainete sisaldus (massiprotsent)		
	Orgaanilis-mineraalne tahke väetis		Orgaanilis-mineraalne vedelväetis
	Kasutamiseks põllukultuuridel ja rohumaadel	Kasutamiseks aianduses	
Vask (Cu)	0,01	0,002	0,002
Tsink (Zn)	0,01	0,002	0,002

4. Kui orgaanilis-mineraalsele väetisele on tahtlikult lisatud vaske (Cu) või tsinki (Zn), tuleb deklareerida vase (Cu) või tsingi (Zn) kogusisaldus.
5. Punktides 2, 3 ja 4 osutatud mikrotoitained deklareeritakse pärast makrotoitaineid käsitlevat teavet. Esitatakse järgmine teave:
 - a) deklareeritavate mikrotoitainete nimetused ja keemilised sümbolid järgmises järjestuses: boor (B), koobalt (Co), vask (Cu), raud (Fe), mangaan (Mn), molübdeen (Mo) ja tsink (Zn), millele järgnevad nende vastasioonide nimetused;
 - b) mikrotoitainete üldsisaldus massiprotsendina järgmiselt:
 - kui need mikrotoitained on vees täielikult lahustuvad, siis ainult vees lahustuva aineosa sisaldus;
 - kui vees lahustuva mikrotoitaine sisaldus on vähemalt veerand selle mikrotoitaine üldsisaldusest, siis üldsisaldus ja vees lahustuva osa sisaldus;
 - muudel juhtudel üldsisaldus;

- c) kui deklareeritavad mikrotoitained on kelaaditud kelaadimoodustajatega, märgitakse mikrotoitainet nimetuse ja keemilise tunnuse järel järgmine täpsustus:
- „...kelaadina – (kelaadimoodustaja nimetus või lühend)“ ja kelaaditud mikrotoitainet kogus massiprotsendina;
- d) kui orgaanilis-mineraalne väetis sisaldab mikrotoitaineid, mis on kompleksimoodustajaga seotud kompleksühendisse, märgitakse mikrotoitainet nimetuse ja keemilise tunnuse järel järgmine täpsustus:
- „...kompleksiühendina – (kompleksimoodustaja nimetus või lühend)“ ja kompleksiühendis oleva mikrotoitainet kogus massiprotsendina;
- e) kui mikrotoitained on tahtlikult lisatud, esitatakse järgmine teave: „Kasutamiseks ainult kindlakstehtud vajaduse korral. Mitte ületada kasutusmäära.“
6. Kui orgaanilis-mineraalse väetise kaadmiumisisaldus on 20 mg/kg fosforpentaoksiidi (P₂O₅) kohta või väiksem, võib lisada märkuse „Madala kaadmiumisisaldusega (Cd)“ või sellega sarnase asjakohase märkuse või visuaalse kujutise.

PFC 1(C): MINERAALVÄETIS

PFC 1(C)(I): MAKROTOITAINIID SISALDAV MINERAALVÄETIS

1. Esitatakse järgmine teave:

- a) vajaduse korral deklareeritavad primaarsed toitained lämmastik (N), fosfor (P) ja kaalium (K) nende keemiliste sümbolitena järjestuses N-P-K;
- b) kui see on asjakohane, deklareeritavad sekundaarsed toitained kaltsium (Ca), magneesium (Mg), naatrium (Na) või väävel (S) nende keemiliste sümbolitena järjestuses Ca-Mg-Na-S;
- c) arvud, mis näitavad deklareeritavate toitainete lämmastiku (N) üldsisaldust, fosfori üldsisaldust fosforpentaoksiidi (P_2O_5) kujul või kaaliumi üldsisaldust kaaliumoksiidi (K_2O) kujul, ning nende järel sulgudes arvud, mis näitavad kaltsiumoksiidi (CaO), magneesiumoksiidi (MgO), naatriumoksiidi (Na_2O) või vääveltrioksiidi (SO_3) üldsisaldust;
- d) järgmiste deklareeritud toitainete sisaldus järgmises järjestuses massiprotsendina:
 - i) lämmastik (N):
 - lämmastiku (N) üldsisaldus;
 - lämmastik nitraatlämmastikuna;

- lämmastik ammooniumlämmastikuna;
 - lämmastik karbamiidlämmastikuna;
 - lämmastik karbamiidformaldehüüdi, isobutülideendikarbamiidi või krotonülideendikarbamiidina;
 - lämmastik tsüaanamiidlämmastikuna;
- ii) fosforpentaoksiid (P_2O_5):
- fosforpentaoksiidi (P_2O_5) üldsisaldus;
 - vees lahustuv fosforpentaoksiid (P_2O_5);
 - neutraalses ammooniumsitraadis lahustuv fosforpentaoksiid (P_2O_5);
 - kui tootes esineb pehme fosfaattoorme fosfaati, siis sipelghappes lahustuv fosforpentaoksiid (P_2O_5);
- iii) vees lahustuv kaaliumoksiid (K_2O);
- iv) kaltsiumoksiid (CaO), magneesiumoksiid (MgO), naatriumoksiid (Na_2O) ja vääveltrioksiid (SO_3), mida väljendatakse järgmiselt:
- kui need toitained on vees täielikult lahustuvad, siis ainult vees lahustuva aineosa sisaldus;

- kui vees lahustuva toitainiosa sisaldus on vähemalt veerand selle toitaine üldsisaldusest, siis üldsisaldus ja vees lahustuva osa sisaldus;
 - muudel juhtudel üldsisaldus;
- e) kui tootes esineb karbamiidi ($\text{CH}_4\text{N}_2\text{O}$), siis teave selle kohta, kuidas võib ammoniaagi eraldumine väetise kasutamisel mõjutada õhu kvaliteeti, ning nõuande kasutajatele rakendada sobivaid leevendusmeetmeid.
2. Kui makrotoitaineid sisaldava mineraalväetise kaadmiumisisaldus (Cd) on 20 mg/kg fosforpentaoksiidi (P_2O_5) kohta või väiksem, võib lisada märkuse „Madala kaadmiumisisaldusega (Cd)“ või sellega sarnase asjakohase märkuse või visuaalse kujutise.

PFC 1(C)(I)(a): MAKROTOITAINIID SISALDAV TAHKE MINERAALVÄETIS

1. Makrotoitaineid sisaldavat tahket mineraalväetist võib märgistada „kombineeritud väetisena“, ainult siis, kui iga naturaalühik sisaldab kõiki deklareeritud toitaineid nende deklareeritud sisalduses.
2. Märgitakse makrotoitaineid sisaldava tahke mineraalväetise granulomeetriline koostis toote protsendina, mis läbib kindlaksmääratud avasuurusega sõela.
3. Toote naturaalühiku vorm märgitakse ühena järgmistest:
 - a) graanulid,

- b) pelletid,
 - c) pulber, kui vähemalt 90 massiprotsenti tootest läbib sõela avadega 1 mm, või
 - d) mikrograanulid.
4. Kattekihiga makrotoitaineid sisaldavate tahkete mineraalväetiste puhul märgitakse katteaine(te) nimetus ja iga katteainega kaetud väetise protsent, mille järele tehakse
- a) polümeerkattega makrotoitaineid sisaldavate tahkete mineraalväetiste puhul järgmine mäрге: „Toitaine vabanemise kiirus võib sõltuda substraadi temperatuurist. Väetamisel võib olla vaja sellega arvestada.“, ning
 - b) väävel- (S) või väävel-polümeerkattega makrotoitaineid sisaldavate tahkete mineraalväetiste puhul järgmine mäрге: „Toitaine vabanemise kiirus võib sõltuda substraadi temperatuurist ja bioloogilisest aktiivsusest. Väetamisel võib olla vaja sellega arvestada.“
5. Kui üks või mitu järgmist mikrotoitainet: boor (B), koobalt (Co), raud (Fe), mangaan (Mn) ja molübdeen (Mo) esinevad tootes järgmises tabelis massiprotsendina märgitud miinimumsisalduses, kehtib järgmine:
- need tuleb deklareerida, kui need on makrotoitaineid sisaldavasse tahkesse mineraalväetisesse tahtlikult lisatud, ja

- need võib deklareerida muudel juhtudel.

Mikrotoitaine	Mikrotoitainete sisaldus (massiprotsent)	
	Kasutamiseks põllukultuuridel ja rohumaadel	Kasutamiseks aianduses
Boor (B)	0,01	0,01
Koobalt (Co)	0,002	ei kohaldata
Raud (Fe)	0,5	0,02
Mangaan (Mn)	0,1	0,01
Molübdeen (Mo)	0,001	0,001

6. Kui üks või mõlemad mikrotoitained vask (Cu) ja tsink (Zn) esinevad tootes, ilma et neid oleks tahtlikult lisatud, järgmises tabelis massiprotsendina märgitud miinimumsisalduses, võib neid deklareerida järgmiselt:

Mikrotoitaine	Mikrotoitainete sisaldus (massiprotsent)	
	Kasutamiseks põllukultuuridel ja rohumaadel	Kasutamiseks aianduses
Vask (Cu)	0,01	0,002
Tsink (Zn)	0,01	0,002

7. Kui makrotoitaineid sisaldavale tahkele mineraalväetisele on tahtlikult lisatud vaske (Cu) või tsinki (Zn), tuleb deklareerida vase (Cu) või tsingi (Zn) kogusisaldus.

8. Punktides 5, 6 ja 7 osutatud mikrotoitained deklareeritakse pärast makrotoitaineid käsitlevat teavet. Esitatakse järgmine teave:
- a) deklareeritavate mikrotoitainete nimetused ja keemilised sümbolid järgmises järjestuses: boor (B), koobalt (Co), vask (Cu), raud (Fe), mangaan (Mn), molübdeen (Mo) ja tsink (Zn), millele järgnevad nende vastasioonide nimetused;
 - b) mikrotoitainete üldsisaldus massiprotsendina järgmiselt:
 - kui need mikrotoitained on vees täielikult lahustuvad, siis ainult vees lahustuva aineosa sisaldus;
 - kui vees lahustuva mikrotoitainiosa sisaldus on vähemalt veerand selle mikrotoitainete üldsisaldusest, siis üldsisaldus ja vees lahustuva osa sisaldus;
 - muudel juhtudel üldsisaldus;
 - c) kui deklareeritavad mikrotoitained on kelaaditud kelaadimoodustajatega, märgitakse mikrotoitainete nimetuse ja keemilise tunnuse järele järgmine täpsustus:
 - „...kelaadina – (kelaadimoodustaja nimetus või lühend)“ ja kelaaditud mikrotoitainete kogus massiprotsendina;

- d) kui makrotoitaineid sisaldav tahke mineraalväetis sisaldab mikrotoitaineid, mis on kompleksimoodustajatega seotud kompleksühendisse, märgitakse mikroitaine nimetuse ja keemilise tunnuse järele järgmine täpsustus:
- „...kompleksühendina – (kompleksimoodustaja nimetus või lühend)“ ja kompleksühendis oleva mikroitaine kogus massiprotsendina;
- e) kui mikrotoitained on tahtlikult lisatud, esitatakse järgmine teave: „Kasutamiseks ainult kindlakstehtud vajaduse korral. Mitte ületada kasutusmäära.“

PFC 1(C)(I)(b): MAKROTOITANEID SISALDAV VEDEL MINERAALVÄETIS

1. Etiketile märgitakse, kas makrotoitaineid sisaldav vedel mineraalväetis on suspensiooni või lahuseks.
2. Toitainesisaldus võidakse esitada massi- või mahuprotsendina.
3. Kui üks või mitu järgmist mikrotoinet: boor (B), koobalt (Co), raud (Fe), mangaan (Mn) ja molübdeen (Mo) esinevad tootes järgmises tabelis massiprotsendina märgitud miinimumsisalduses, kehtib järgmine:
 - need tuleb deklareerida, kui need on makrotoitaineid sisaldavasse vedelasse mineraalväetisesse tahtlikult lisatud, ja

- need võib deklareerida muudel juhtudel.

Mikrotoitaine	Mikrotoitainete sisaldus (massiprotsent)
Boor (B)	0,01
Koobalt (Co)	0,002
Raud (Fe)	0,02
Mangaan (Mn)	0,01
Molübdeen (Mo)	0,001

4. Kui üht või mõlemat mikrotoitainet vask (Cu) ja tsink (Zn) on tootes vähemalt 0,002 massiprotsenti, ilma et neid oleks tahtlikult lisatud, võib neid deklareerida.
5. Kui makrotoitaineid sisaldavale vedelale mineraalväetisele on tahtlikult lisatud vaske (Cu) või tsinki (Zn), tuleb deklareerida vase (Cu) või tsingi (Zn) kogusisaldus.
6. Punktides 3, 4 ja 5 osutatud mikrotoitained deklareeritakse pärast makrotoitaineid käsitlevat teavet. Esitatakse järgmine teave:
- a) deklareeritavate mikrotoitainete nimetused ja keemilised sümbolid järgmises järjestuses: boor (B), koobalt (Co), vask (Cu), raud (Fe), mangaan (Mn), molübdeen (Mo) ja tsink (Zn), millele järgnevad nende vastasioonide nimetused;

- b) mikrotoitainete üldsisaldus massi- või mahuprotsendina järgmiselt:
- kui need mikrotoitained on vees täielikult lahustuvad, siis ainult vees lahustuva aineosa sisaldus;
 - kui vees lahustuva mikrotoitainiosa sisaldus on vähemalt veerand selle mikrotoitainete üldsisaldusest, siis üldsisaldus ja vees lahustuva osa sisaldus;
 - muudel juhtudel üldsisaldus;
- c) kui deklareeritavad mikrotoitained on kelaaditud kelaadimoodustajatega, märgitakse mikrotoitainete nimetuse ja keemilise tunnuse järel järgmine täpsustus:
- „...kelaadina – (kelaadimoodustaja nimetus või lühend)“ ja kelaaditud mikroelemendi kogus massiprotsendina;
- d) kui makrotoitainete sisaldav vedel mineraalväetis sisaldab mikrotoitaineteid, mis on kompleksimoodustajatega seotud kompleksühendisse, märgitakse mikrotoitainete nimetuse ja keemilise tunnuse järel järgmine täpsustus:
- „...kompleksiühendina – (kompleksimoodustaja nimetus või lühend)“ ja kompleksiühendis oleva mikrotoitainete kogus massiprotsendina;

- e) kui mikrotoitained on tahtlikult lisatud, esitatakse järgmine teave: „Kasutamiseks ainult kindlakstehtud vajaduse korral. Mitte ületada kasutusmäära.“

PFC 1(C)(II): MIKROTOITAINI SISAALDAV MINERAALVÄETIS

1. Mikrotoitaineid sisaldavas mineraalväetises sisalduvad deklareeritavad mikrotoitained loetletakse nende nimetuste ja keemiliste sümbolitega järgmises järjestuses: boor (B), koobalt (Co), vask (Cu), raud (Fe), mangaan (Mn), molübdeen (Mo) ja tsink (Zn), millele järgnevad nende vastasioonide nimetused.
2. Kui deklareeritavad mikrotoitained on kelaaditud kelaadimoodustaja(te)ga ning iga kelaadimoodustajat on võimalik identifitseerida ja kvantifitseerida ning see on kelaatinud vähemalt 1 % vees lahustuvast mikrotoitainest, lisatakse mikrotoitainete nimetuse ja keemilise tunnuse järel järgmine täpsustus:
 - „...kelaadina – (kelaadimoodustaja nimetus või lühend)“ ja kelaaditud mikroelemendi kogus massiprotsendina.
3. Kui deklareeritavad mikrotoitained on kompleksimoodustajatega seotud kompleksühendisse, märgitakse mikrotoitainete nimetuse ja keemilise tunnuse järel järgmine täpsustus:
 - „...kompleksiühendina – (kompleksimoodustaja nimetus või lühend)“ ja kompleksiühendis oleva mikrotoitainete kogus massiprotsendina.

4. Lisatakse järgmine märge: „Kasutamiseks ainult kindlakstehtud vajaduse korral. Mitte ületada kasutusmäära.“

PFC 1(C)(II)(a): MIKROTOITAINOID SISALDAV LIHTMINERAALVÄETIS

1. Etiketile märgitakse asjaomane tüüp vastavalt I lisa II osa PFC 1(C)(II)(a) all osutatud tabelile.
2. Mikrotoitainete üldsisaldus väljendatakse massiprotsendina järgmiselt:
 - kui mikrotoitainet on vees täielikult lahustuv, siis ainult kui vees lahustuva aineosa sisaldus;
 - kui vees lahustuva mikrotoitaineoosa sisaldus on vähemalt veerand selle mikrotoitainete üldsisaldusest, siis üldsisaldus ja vees lahustuva osa sisaldus;
 - muudel juhtudel üldsisaldus.

PFC 1(C)(II)(b): MIKROTOITAINEID SISALDAV KOMPLEKSMINERAALVÄETIS

1. Mikrotoitaineid võib deklareerida üksnes juhul, kui need esinevad väetises järgmises tabelis märgitud miinimumsisalduses massiprotsendina:

Mikrotoitaine	Mikrotoitainete sisaldus (massiprotsent)	
	Mitte kelaadina, mitte kompleksühendina	Kelaadina või kompleksühendina
Boor (B)	0,2	ei kohaldata
Koobalt (Co)	0,02	0,02
Vask (Cu)	0,5	0,1
Raud (Fe)	2	0,3
Mangaan (Mn)	0,5	0,1
Molübdeen (Mo)	0,02	ei kohaldata
Tsink (Zn)	0,5	0,1

2. Kui mikrotoitaineid sisaldav kompleksmineraalväetis on suspensiooni või lahusega, märgitakse etiketile vastavalt asjaoludele kas „suspensioon“ või „lahus“.
3. Mikrotoitainete üldsisaldus väljendatakse massiprotsendina järgmiselt:
- kui mikrotoitained on vees täielikult lahustuvad, siis ainult vees lahustuva aineosa sisaldus;
 - kui vees lahustuva toitainiosa sisaldus on vähemalt veerand selle mikrotoitainete üldsisaldusest, siis üldsisaldus ja vees lahustuva osa sisaldus;

- muudel juhtudel üldsisaldus.

PFC 2: LUBIAINE

Järgmised parameetrid deklareeritakse järgmises järjestuses:

- neutraliseeriv toime;
- granulomeetriline koostis toote massiprotsendina, mis läbib 1 mm avadega sõela;
- kaltsiumoksiid (CaO) üldsisaldus massiprotsendina;
- magneesiumoksiid (MgO) üldsisaldus massiprotsendina;
- reaktsioonivõime ja selle määramise meetod, välja arvatud oksiid- ja hüdroksiidlupjade puhul.

PFC 3: MULLAPARANDUSAINE

1. Kuivainesisaldus deklareeritakse massiprotsendina.
2. Järgmised toitained deklareeritakse massiprotsendina: lämmastiku (N), fosforpentaoksiidi (P₂O₅) ja kaaliumoksiidi (K₂O) sisaldus esitatakse juhul, kui see on üle 0,5 massiprotsendi.

PFC 3(A): ORGAANILINE MULLAPARANDUSAINE

Deklareeritakse järgmised parameetrid:

- pH;

- elektrijuhtivus mõõtühikus mS/m;
- orgaanilise süsiniku (C_{org}) sisaldus massiprotsendina;
- orgaanilise lämmastiku (N_{org}) miinimumkogus massiprotsendina, millele järgneb kasutatud orgaanilise ainese päritolu kirjeldus;
- orgaanilise süsiniku ja üldlämmastiku suhe (C_{org}/N).

PFC 4: KASVUSUBSTRAAT

Järgmised parameetrid deklareeritakse järgmises järjestuses:

- elektrijuhtivus mõõtühikus mS/m, välja arvatud mineraalvilla puhul;
- pH;
- kogus:
 - mineraalvilla puhul esitatakse tükiarv ja kolm mõõdet – pikkus, kõrgus, laius;
 - muude eelvormitud kasvusubstraatide puhul esitatakse suurus vähemalt kahe mõõtmena;
 - muude kasvusubstraatide puhul esitatakse kogumaht;

- (välja arvatud eelvormitud kasvusubstraatide puhul) üle 60 mm läbimõõduga osakestest koosneva aine (kui seda esineb) maht;
- lämmastik (N) ekstraheeritav CaCl₂/DTPA (kaltsiumkloriid/dietüleenetriamiinpentaäädikhape) abil („CAT-lahustuv“), kui see on üle 150 mg/l;
- fosforpentoksiid (P₂O₅) ekstraheeritav CaCl₂/DTPA (kaltsiumkloriid/dietüleenetriamiinpentaäädikhape) abil („CAT-lahustuv“), kui see on üle 20 mg/l;
- kaaliumoksiid (K₂O) ekstraheeritav CaCl₂/DTPA (kaltsiumkloriid/dietüleenetriamiinpentaäädikhape) abil („CAT-lahustuv“), kui see on üle 150 mg/l;
- tootmiskuupäev.

PFC 5: inhibiitor

Kõik koostisosad deklareeritakse toote massi või mahu järgi, järjestatuna osakaalu vähenemise järgi.

PFC 6: TAIMEDE BIOSTIMULAATOR

Esitatakse järgmine teave:

- a) füüsikaline vorm;
- b) tootmis- ja aegumiskuupäev;
- c) kasutusviis(id);

- d) väidetav mõju igale sihttaimele ning
- e) muud asjakohased juhised, mis on seotud toote mõjususega, sealhulgas mullaharimisvõtted, keemiline väetamine, kokkusobimatus taimekaitsevahenditega, soovitatav pihustiava suurus, pihustamissurve ja muud triivivastased meetmed.

PFC 6(A): MIKROOBNE TAIMEDE BIOSTIMULAATOR

Märgitakse kõik tahtlikult lisatud mikroorganismid. Kui mikroorganismil on mitu tüve, märgitakse tahtlikult lisatud tüved. Nende kontsentratsiooni väljendatakse toimeühikute arvuna ruumala või massi kohta või mõnel muul mikroorganismide jaoks asjakohasel viisil, nt kolooniaid moodustavate osakeste arv grammi kohta (cfu/g).

Etiketil peab olema mäрге: „Mikroorganismid võivad esile kutsuda ülitundlikkust.“

PFC 7: VÄETISETOODETE MEHAANILINE SEGU

Kõik märgistusnõuded, mis kehtivad kõikide mehhaanilise segu koostises olevate ELi väetisainete suhtes, kehtivad ka nende väetisainete mehhaanilise segu suhtes ja need väljendatakse osakaaluna lõplikus väetisainete mehhaanilises segus.

Kui väetisainete mehhaaniline segu sisaldab üht või mitut PFCsse 6 kuuluvat taime biostimulaatorit, näidatakse iga taime biostimulaatori kontsentratsiooni g/kg või g/l temperatuuril 20 °C.

III OSA
NÕUDED LUBATUD HÄLVETE KOHTA

1. ELi väetisetoote deklareeritud toitainesisaldus või füüsikalise-keemilised omadused võivad tegelikest väärtustest erineda ainult käesolevas osas vastava PFC jaoks ette nähtud hälvete piires. Lubatud hälbed on selleks, et võimaldada arvesse võtta kõrvalekaldumisi tootmises, turustusahelas ning proovide võtmisel ja analüüsil.
2. Käesolevas osas märgitud lubatud hälbed deklareeritud parameetritest on negatiivsed ja positiivsed väärtused.
3. Sellise komponendi puhul, millele on I või II lisas sätestatud miinimum- või maksimumsisaldus, ei või erandina punktist 1 selle tegelik sisaldus ELi väetisetootes kunagi olla väiksem kui miinimumsisaldus või suurem kui maksimumsisaldus.

PFC 1: VÄETIS

II lisas II osa CMCs 1 sätestatud nitrifikatsiooni inhibiitoreid, denitrifikatsiooni inhibiitoreid või ureaasi inhibiitoreid sisaldavate väetiste suhtes kehtivad järgmised nõuded lubatud hälvete kohta:

Inhibiitorid	Inhibiitorite deklareeritud sisalduse lubatud hälbed
Kontsentratsioon kuni 2 %	±20 % deklareeritud väärtusest
Kontsentratsioon üle 2 %	±0,3 protsendipunkti absoluutväärtusena

PFC 1(A): ORGAANILINE VÄETIS

Deklareeritud toitainete vormid ja muud deklareeritud parameetrid	Deklareeritud toitainesisalduse ja muude deklareeritud parameetrite lubatud hälbed
Orgaaniline süsinik (C_{org})	± 20 % suhteline hälve deklareeritud väärtusest kuni maksimaalselt 2,0 protsendipunktini absoluutväärtusena
Kuivainesisaldus	$\pm 5,0$ protsendipunkti absoluutväärtusena
Lämmastiku (N) üldsisaldus	± 50 % suhteline hälve deklareeritud väärtusest kuni maksimaalselt 1,0 protsendipunktini absoluutväärtusena
Orgaaniline lämmastik (N_{org})	± 50 % suhteline hälve deklareeritud väärtusest kuni maksimaalselt 1,0 protsendipunktini absoluutväärtusena
Fosforpentaoksiidi (P_2O_5) üldsisaldus	± 50 % suhteline hälve deklareeritud väärtusest kuni maksimaalselt 1,0 protsendipunktini absoluutväärtusena
Kaaliumoksiidi (K_2O) üldsisaldus	± 50 % suhteline hälve deklareeritud väärtusest kuni maksimaalselt 1,0 protsendipunktini absoluutväärtusena
Magneesiumoksiidi (MgO), kaltsiumoksiidi (CaO), vääveltrioksiidi (SO_3) või naatriumoksiidi (Na_2O) üldsisaldus ja vees lahustuv aineosa	± 25 % nende toitainete deklareeritud sisaldusest kuni maksimaalselt 1,5 protsendipunktini absoluutväärtusena
Orgaaniline süsinik (C_{org}) / lämmastiku (N) üldsisaldus	± 20 % suhteline hälve deklareeritud väärtusest kuni maksimaalselt 2,0 protsendipunktini absoluutväärtusena
Kogus	$\pm 1,5$ % suhteline hälve deklareeritud väärtusest.

PFC 1(B): ORGAANILIS-MINERAALNE VÄETIS

Deklareeritud toitainete vormid ja muud deklareeritud parameetrid	Deklareeritud makrotoitainesisalduse ja muude deklareeritud parameetrite lubatud hälbed
Orgaaniline süsinik (C_{org})	± 20 % suhteline hälve deklareeritud väärtusest kuni maksimaalselt 2,0 protsendipunktini absoluutväärtusena
Kuivainesisaldus	$\pm 5,0$ protsendipunkti absoluutväärtusena
Anorgaanilise lämmastiku deklareeritud vormid	± 25 % suhteline hälve deklareeritud väärtusest kuni maksimaalselt 2,0 protsendipunktini absoluutväärtusena
Orgaaniline lämmastik (N_{org})	± 50 % suhteline hälve deklareeritud väärtusest kuni maksimaalselt 1,0 protsendipunktini absoluutväärtusena
Fosforpentaoksiidi (P_2O_5) deklareeritud vormid	± 25 % suhteline hälve deklareeritud väärtusest kuni maksimaalselt 1,5 protsendipunktini absoluutväärtusena
Kaaliumoksiidi (K_2O) deklareeritud vormid	± 25 % suhteline hälve deklareeritud väärtusest kuni maksimaalselt 1,5 protsendipunktini absoluutväärtusena
Magneesiumoksiidi (MgO), kaltsiumoksiidi (CaO) ja vääveltrioksiidi (SO_3) üldsisaldus ja vees lahustuv aineosa	± 25 % nende toitainete deklareeritud sisaldusest kuni maksimaalselt 1,0 protsendipunktini absoluutväärtusena
Naatriumoksiidi (Na_2O) üldsisaldus ja vees lahustuv aineosa	± 25 % deklareeritud sisaldusest kuni maksimaalselt 0,9 protsendipunktini absoluutväärtusena
Kogus	$\pm 1,5$ % suhteline hälve deklareeritud väärtusest.

Mikrotoitaine	Mikrotoitainevormide deklareeritud sisalduse lubatud hälbed
Kontsentratsioon kuni 2 %	± 20 % deklareeritud väärtusest
Kontsentratsioon üle 2 % ja kuni 10 %	± 20 % deklareeritud väärtusest kuni maksimaalselt 1,0 protsendipunktini absoluutväärtusena
Kontsentratsioon üle 10 %	$\pm 1,0$ protsendipunkti absoluutväärtusena

PFC 1(C): MINERAALVÄETIS

Deklareeritud toitaine vormid ja muud deklareeritud parameetrid	Deklareeritud makrotoitainesisalduse ja muude deklareeritud parameetrite lubatud hälbed
Lämmastiku (N) deklareeritud vormid	±20 % suhteline hälve deklareeritud väärtusest kuni maksimaalselt 1,5 protsendipunktini absoluutväärtusena
Fosforpentaoksiidi (P ₂ O ₅) deklareeritud vormid	±20 % suhteline hälve deklareeritud väärtusest kuni maksimaalselt 1,5 protsendipunktini absoluutväärtusena
Kaaliumoksiidi (K ₂ O) deklareeritud vormid	±20 % suhteline hälve deklareeritud väärtusest kuni maksimaalselt 1,5 protsendipunktini absoluutväärtusena
Lämmastiku (N), fosforpentaoksiidi (P ₂ O ₅) või kaaliumoksiidi (K ₂ O) deklareeritud vormid kahekomponendilistes väetistes	±1,5 protsendipunkti absoluutväärtusena
Lämmastiku (N), fosforpentaoksiidi (P ₂ O ₅) või kaaliumoksiidi (K ₂ O) deklareeritud vormid kolmekomponendilistes väetistes	±1,9 protsendipunkti absoluutväärtusena
Magneesiumoksiidi (MgO), kaltsiumoksiidi (CaO) ja vääveltrioksiidi (SO ₃) üldsisaldus ja vees lahustuv aineosa	±25 % nende toitaime deklareeritud sisaldusest kuni maksimaalselt 1,0 protsendipunktini absoluutväärtusena
Naatriumoksiidi (Na ₂ O) üldsisaldus ja vees lahustuv aineosa	-25 % deklareeritud sisaldusest kuni maksimaalselt 0,9 protsendipunktini absoluutväärtusena +50 % deklareeritud sisaldusest kuni maksimaalselt 1,8 protsendipunktini absoluutväärtusena
Granulomeetriline koostis	±10 % suhteline hälve konkreetse avasuurusega sõela läbiva materjali protsentosa deklareeritud väärtusest
Kogus	±1 % suhteline hälve deklareeritud väärtusest.

Mikrotoitaine	Mikrotoitainevormide deklareeritud sisalduse lubatud hälbed
Kontsentratsioon kuni 2 %	±20 % deklareeritud väärtusest
Kontsentratsioon üle 2 % ja kuni 10 %	±20 % deklareeritud väärtusest kuni maksimaalselt 1 protsendipunkti absoluutväärtusena
Kontsentratsioon üle 10 %	±1,0 protsendipunkti absoluutväärtusena

Kogus: ±5 % suhteline hälve deklareeritud väärtusest.

PFC 2: LUBIAINE

Deklareeritud toitainevormid ja muud deklareeritud parameetrid	Deklareeritud väärtuse lubatud hälbed
Neutraliseeriv toime	± 3
Granulomeetiline koostis	±10 % suhteline hälve konkreetse avasuurusega sõela läbiva materjali protsentosa deklareeritud väärtusest.
Kaltsiumoksiidi (CaO) üldsisaldus	±3,0 protsendipunkti absoluutväärtusena
Magneesiumoksiidi (MgO) üldsisaldus: kontsentratsioon alla 8 % kontsentratsioon vahemikus 8–16 % kontsentratsioon 16 % ja üle selle	±1,0 protsendipunkti absoluutväärtusena ±2,0 protsendipunkti absoluutväärtusena ±3,0 protsendipunkti absoluutväärtusena
Reaktsioonivõimed (vesinikloriidhappe test ja inkubatsioonitest)	±5,0 protsendipunkti absoluutväärtusena
Kogus	±1 % suhteline hälve deklareeritud väärtusest.

PFC 3: MULLAPARANDUSAINE

Deklareeritud toitained ja muud deklareeritud parameetrid	Deklareeritud väärtuse lubatud hälbed
pH	±1,0 % deklareeritud väärtusest
Orgaaniline süsinik (C _{org})	±10 % suhteline hälve deklareeritud väärtusest kuni maksimaalselt 1,0 protsendipunktini absoluutväärtusena
Orgaaniline lämmastik (N _{org})	±50 % suhteline hälve deklareeritud väärtusest kuni maksimaalselt 1,0 protsendipunktini absoluutväärtusena
Lämmastiku (N) üldsisaldus	±20 % suhteline hälve kuni maksimaalselt 1,0 protsendipunktini absoluutväärtusena
Fosforpentaoksiidi (P ₂ O ₅) üldsisaldus	±20 % suhteline hälve kuni maksimaalselt 1,0 protsendipunktini absoluutväärtusena
Kaaliumoksiidi (K ₂ O) üldsisaldus	±20 % suhteline hälve kuni maksimaalselt 1,0 protsendipunktini absoluutväärtusena
Kuivainesisaldus	±10 % suhteline hälve deklareeritud väärtusest.
Kogus	±5 % suhteline hälve deklareeritud väärtusest
Elektrijuhtivus	±75 % suhteline hälve deklareeritud väärtusest

PFC 4: KASVUSUBSTRAAT

Deklareeritud toitained ja muud deklareeritud parameetrid	Deklareeritud väärtuse lubatud hälbed
Elektrijuhtivus	±75 % suhteline hälve deklareeritud väärtusest
pH	±1,0 % deklareeritud väärtusest
Kogus (mahuna liitrites või kuupmeetrites)	±5 % suhteline hälve deklareeritud väärtusest
Üle 60 mm läbimõõduga osakestest koosneva aine koguse (mahu) määramine	±5 % suhteline hälve deklareeritud väärtusest
Eelvormitud kasvusubstraadi koguse (mahu) määramine	±5 % suhteline hälve deklareeritud väärtusest
Lämmastik (N) ekstraheeritav CaCl ₂ /DTPA (kaltsiumkloriid/dietüleentriamiinpentaäädikhape) abil („CAT-lahustuv“)	±75 % suhteline hälve deklareeritud väärtusest
Fosforpentoksiid (P ₂ O ₅) ekstraheeritav CaCl ₂ /DTPA (kaltsiumkloriid/dietüleentriamiinpentaäädikhape) abil („CAT-lahustuv“)	±75 % suhteline hälve deklareeritud väärtusest
Kaaliumoksiid (K ₂ O) ekstraheeritav CaCl ₂ /DTPA (kaltsiumkloriid/dietüleentriamiinpentaäädikhape) abil („CAT-lahustuv“)	±75 % suhteline hälve deklareeritud väärtusest

PFC 5: inhibiitor

Inhibeeriv segu	Inhibeeriva segu deklareeritud sisalduse lubatud hälbed
Kontsentratsioon kuni 2 %	±20 % deklareeritud väärtusest
Kontsentratsioonid üle 2 %	±0,3 protsendipunkti absoluutväärtusena

Kogus: ±5 % suhteline hälve deklareeritud väärtusest

PFC 6(A): mikroobne taimede biostimulaator

Mikroorganismide tegelik(ud) kontsentratsioon(id) võib(võivad) erineda kuni 15 % deklareeritud väärtus(t)est.

PFC 7: väetisetoodete mehaaniline segu

Kui väetisetoodete mehaaniline segu sisaldab üht või mitut PFCsse 6 kuuluvat taimede biostimulaatorit, kohaldatakse iga taimede biostimulaatori deklareeritud kontsentratsiooni suhtes järgmisi lubatud kõrvalekaldeid:

Deklareeritud kontsentratsioon (g/kg või g/l) temperatuuril 20 °C	Lubatud hälve
Kuni 25	±15 % suhteline hälve
Üle 25 ja kuni 100	±10 % suhteline hälve
Üle 100 ja kuni 250	±6 % suhteline hälve
Üle 250 ja kuni 500	±5 % suhteline hälve
Üle 500	± 25 g/kg või ± 25 g/l

IV LISA

Vastavushindamismenetlused

I OSA

VASTAVUSHINDAMISMENETLUSTE KOHALDATAVUS

Käesolevas osas sätestatakse käesoleva lisa II osas kindlaks määratud vastavushindamismenetluse moodulite kohaldatavus ELi väetisetoodele sõltuvalt nende II lisa määratud CMCdest ja I lisa määratud PFCdest.

1. TOOTMISE SISEKONTROLI (MOODUL A) KOHALDATAVUS
 - 1.1. Moodulit A võib kasutada ELi väetisetoote puhul, mis koosneb üksnes ühest või mitmest järgmisest koostisainest:
 - a) II lisa II osa CMC 1 all nimetatud algmaterjalist ained ja segud, välja arvatud nitrifikatsiooni inhibiitor, denitrifikatsiooni inhibiitor või ureaasi inhibiitor;
 - b) II lisa II osa CMC 4 all nimetatud värsked taimse materjali kääritudsaadused;
 - c) II lisa II osa CMC 6 all nimetatud toiduainetööstuse kõrvalsaadused;

- d) II lisa II osa CMC 7 all nimetatud mikroorganismid;
- e) II lisa II osa CMC 8 all nimetatud toitainepolümeerid;
- f) II lisa II osa CMC 11 all nimetatud kõrvalsaadused direktiivi 2008/98/EÜ tähenduses.

1.2. Moodulit A võib kasutada ka PFC 7 all nimetatud väetisetoodete mehaanilise segu puhul.

1.3. Erandina punktidest 1 ja 2 ei kasutata moodulit A järgmise puhul:

- a) PFC 1(C)(I)(a)(i–ii)(A) all nimetatud makrotoitaineid sisaldav kõrge lämmastikusisaldusega tahke mineraalne ammooniumnitraatlihtväetis või -kompleksväetis või PFCsse 7 kuuluvate väetisetoodete mehaaniline segu, mis sisaldab 28 massiprotsenti või rohkem lämmastikku (N), mis on pärit PFCsse 1(C)(I)(a)(i–ii)(A) kuuluvast ELi väetisetootest;
- b) PFCsse 5 kuuluv nitrifikatsiooni inhibiitor või
- c) PFC 6 all nimetatud taimede biostimulaator.

2. TOOTMISE SISEKONTROLLI KOHALDATAVUS KOOS KONTROLLITAVA TOOTE KATSETAMISEGA
(MOODUL A1)

Moodulit A1 kasutatakse PFC 1(C)(I)(a)(i–ii)(A) all nimetatud makrotoitaineid sisaldava kõrge lämmastiksisaldusega tahke mineraalse ammooniumnitraatlihtväetise või -kompleksväetise ja PFC 7 all nimetatud väetisetoote mehaanilise segu puhul, mis sisaldab 28 massiprotsenti või rohkem lämmastikku (N), mis on pärit PFCsse 1(C)(I)(a)(i–ii)(A) kuuluvast ELi väetisetoost.

3. ELi tüübihindamismenetluse (moodul B) ja sellele järgneva tootmise sisekontrollil põhineva tüübivastavuse (moodul C) kohaldatavus

3.1. Moodulit B, millele järgneb moodul C, võib kasutada ELi väetisetoote puhul, mis koosneb üksnes ühest või mitmest järgmisest koostisainest:

- a) II lisa II osa CMC 1 all nimetatud nitrifikatsiooni inhibiitor, denitrifikatsiooni inhibiitor või ureaasi inhibiitor;
- b) II lisa II osa CMC 2 all nimetatud taimed, taimeosad või taimeekstraktid;
- c) II lisa II osa CMC 9 all nimetatud polümeerid, mis ei ole toitainepolümeerid;
- d) II lisa II osa CMC 10 all nimetatud teatavad loomsetest kõrvalsaadustest saadud tooted määruse (EÜ) nr 1069/2009 tähenduses;

- e) käesoleva osa punktis 1.1 osutatud CMCd
- 3.2. Moodulit B, millele järgneb moodul C, võib kasutada ka järgmise puhul:
- a) PFC 5 all nimetatud inhibiitor;
 - b) PFC 6 all nimetatud taimede biostimulaator ning
 - c) PFC 7 all nimetatud väetisetoodete mehaaniline segu.
- 3.3. Erandina punktides 3.1 ja 3.2 ei kasutata moodulit B, millele järgneb moodul C, PFC 1(C)(I)(a)(i–ii)(A) all nimetatud makrotoitaineid sisaldava kõrge lämmastikusisaldusega tahke mineraalse ammooniumnitraatlihtväetise või -kompleksväetise või PFC 7 all nimetatud väetisetoodete mehaanilise segu puhul, mis sisaldab 28 massiprotsenti või rohkem lämmastikku (N), mis on pärit PFCsse 1(C)(I)(a)(i–ii)(A) kuuluvast ELi väetisetootest.
4. TOOTMISPROTSESSI KVALITEEDI TAGAMISE (MOODUL D1) KOHALDATAVUS
- 4.1. Moodulit D1 võib kasutada kõigi ELi väetisetoodete puhul.
- 4.2. Erandina punktist 4.1 ei kasutata moodulit D1 PFC 1(C)(I)(a)(i–ii)(A) all nimetatud makrotoitaineid sisaldava kõrge lämmastikusisaldusega tahke mineraalse ammooniumnitraatlihtväetise või -kompleksväetise või PFC 7 all nimetatud väetisetoodete mehaanilise segu puhul, mis sisaldab 28 massiprotsenti või rohkem lämmastikku (N), mis on pärit PFCsse 1(C)(I)(a)(i–ii)(A) kuuluvast ELi väetisetootest.

II OSA

VASTAVUSHINDAMISMENETLUSTE KIRJELDUS

MOODUL A – TOOTMISE SISEKONTROLL

1. Mooduli kirjeldus

Tootmise sisekontroll on vastavushindamismenetlus, millega tootja täidab punktides 2, 3 ja 4 sätestatud kohustused ning tagab ja kinnitab omal vastutusel, et asjaomased ELi väetisetoote vastavad käesoleva määrusega nende suhtes kohaldatavatele nõuetele.

2. Tehniline dokumentatsioon

2.1 Tootja koostab tehnilise dokumentatsiooni. Dokumentatsioon võimaldab hinnata ELi väetisetoote vastavust asjakohastele nõuetele ning sisaldab riski(de) nõuetekohast analüüsi ja hinnangut.

- 2.2 Tehnilises dokumentatsioonis määratakse kindlaks kohaldatavad nõuded ja käsitletakse ELi väetisetoote kavandamist, tootmist ja otstarbekohast kasutamist selle hindamiseks vajalikul määral. Tehniline dokumentatsioon sisaldab asjakohasel juhul vähemalt järgmist:
- a) ELi väetisetoote üldkirjeldus, ELi väetisetoote väidetud toimimisele vastav PFC ja selle otstarbekohase kasutamise kirjeldus;
 - b) kasutatud koostisainete loetelu, II lisas osutatud CMCD, millesse need kuuluvad, ja teave nende päritolu või tootmisprotsessi kohta;
 - c) ELi vastavusdeklaratsioon väetisetoodete mehaanilise segu ELi väetisetoost koostisaine kohta;
 - d) joonised, skeemid, kirjeldused ja selgitused, mis on vajalikud ELi väetisetoote tootmisprotsessi mõistmiseks;
 - e) artikli 6 lõikes 7 osutatud etiketi või infolehe näidis või mõlemad, mis sisaldavad kooskõlas III lisaga nõutavat teavet;
 - f) artiklis 13 osutatud harmoneeritud standardite loetelu, artiklis 14 osutatud ühtsed kirjeldused ja/või teised kohaldatavad asjakohased tehnilised kirjeldused. Osaliselt kohaldatud harmoneeritud standardite või ühtsete kirjelduste puhul täpsustatakse tehnilises dokumentatsioonis osad, mida on kohaldatud;

- g) tehtud arvutuste tulemused, sealhulgas arvutused, mis näitavad vastavust I lisa II osa punktile 5, läbiviidud hindamised jms;
- h) katseprotokollid;
- i) kui ELi väetisetoode sisaldab kõrvalsaadusi või koosneb kõrvalsaadustest direktiivi 2008/98/EÜ tähenduses, tehnilised ja halduslikud tõendid selle kohta, et need kõrvalsaadused vastavad käesoleva määruse artikli 42 lõikes 7 osutatud delegeeritud õigusaktis sätestatud kriteeriumidele ja direktiivi 2008/98/EÜ artikli 5 lõiget 1 ülevõtvatele riigisisestele meetmetele, samuti asjakohasel juhul artikli 5 lõikes 2 osutatud rakendusaktidele või kõnealuse direktiivi artikli 5 lõike 3 alusel vastu võetud riigisisestele meetmetele;
- j) kui ELi väetisetoote kroomi (Cr) üldsisaldus on üle 200 mg/kg, teave summaarse kroomi (Cr) maksimaalse koguse ja täpse päritolu kohta.

3. Tootmine

Tootja võtab kõik vajalikud meetmed, et tootmisprotsess ja selle kontroll tagaksid ELi väetisetoodete vastavuse punktis 2 osutatud tehnilisele dokumentatsioonile ja nende suhtes kohaldatavatele käesoleva määruse nõuetele.

4. CE-märgis ja ELi vastavusdeklaratsioon
 - 4.1. Tootja kinnitab CE-märgise igale sellise ELi väetisetoote pakendile, mis vastab käesoleva määrusega kohaldatavatele nõuetele, või kui toode tarnitakse ilma pakendita, ELi väetisetoote kaasaolevasse dokumenti.
 - 4.2. Tootja koostab iga ELi väetisetoote või ELi väetisetoote tüübi kohta kirjaliku ELi vastavusdeklaratsiooni ja hoiab seda koos tehnilise dokumentatsiooniga riiklike asutuste jaoks kättesaadavana viie aasta jooksul pärast ELi väetisetoote turulelaskmist. ELi vastavusdeklaratsioonis määratakse ELi väetisetoode või ELi väetisetoote tüüp, mille kohta see koostati.
 - 4.3. ELi vastavusdeklaratsiooni koopia tehakse asjaomaste ametiasutuste taotluse korral neile kättesaadavaks.
5. Volitatud esindaja

Punktis 4 sätestatud tootja kohustusi võib täita tema nimel ja vastutusel tema volitatud esindaja, kui kohustused on volituses täpsustatud.

TOOTMISE SISEKONTROLL KOOS KONTROLLITAVA TOOTE KATSETAMISEGA

1. Mooduli kirjeldus

Tootmise sisekontroll koos kontrollitava toote katsetamisega on vastavushindamismenetlus, millega tootja täidab punktides 2, 3, 4 ja 5 sätestatud kohustused ning tagab ja kinnitab omal vastutusel, et asjaomased ELi väetisetoote vastavad käesoleva määrusega nende suhtes kohaldatavatele nõuetele.

2. Tehniline dokumentatsioon

2.1. Tootja koostab tehnilise dokumentatsiooni. Dokumentatsioon võimaldab hinnata ELi väetisetoote vastavust asjakohastele nõuetele ning sisaldab riski(de) nõuetekohast analüüsi ja hinnangut.

2.2. Tehnilises dokumentatsioonis määratakse kindlaks kohaldatavad nõuded ja käsitletakse ELi väetisetoote kavandamist, tootmist ja otstarbekohast kasutamist selle hindamiseks vajalikul määral. Tehniline dokumentatsioon sisaldab asjakohasel juhul vähemalt järgmist:

- a) ELi väetisetoote üldkirjeldus, väidetud toimimisele vastav ELi väetisetoote toimekategorია ja selle otstarbekohase kasutamise kirjeldus;

- b) kasutatud koostisainete loetelud, II lisas osutatud CMCd, millesse need kuuluvad, ja teave nende päritolu või tootmisprotsessi kohta;
- c) ELi vastavusdeklaratsioon väetisetoote mehaanilise segu ELi väetisetoote koostisaine kohta;
- d) joonised, skeemid, kirjeldused ja selgitused, mis on vajalikud ELi väetisetoote tootmisprotsessi mõistmiseks;
- e) artikli 6 lõikes 7 osutatud etiketi või infolehe näidis või mõlemad, mis sisaldavad kooskõlas III lisaga nõutavat teavet;
- f) toote ja selle põhikomponentide valmistamiskohtade nimed ja aadressid ning käitajad;
- g) artiklis 13 osutatud harmoneeritud standardite loetelu, artiklis 14 osutatud ühtsed kirjeldused ja/või teised kohaldatavad asjakohased tehnilised kirjeldused. Osaliselt kohaldatud harmoneeritud standardite või ühtsete kirjelduste puhul täpsustatakse tehnilises dokumentatsioonis osad, mida on kohaldatud;
- h) tehtud arvutuste tulemused, sealhulgas arvutused, mis näitavad vastavust I lisa II osa punktile 5, läbiviidud hindamised jms
- i) katseprotokollid, sealhulgas punktis 4 osutatud aruanded toote kontrollimise kohta seoses õliretensiooni ja detonatsioonikindlusega, ning

- j) kui ELi väetisetoode sisaldab kõrvalsaadusi või koosneb kõrvalsaadustest direktiivi 2008/98/EÜ tähenduses, tehnilised ja halduslikud tõendid selle kohta, et need kõrvalsaadused vastavad käesoleva määruse artikli 42 lõikes 7 osutatud delegeeritud õigusaktides sätestatud kriteeriumidele ja direktiivi 2008/98/EÜ artikli 5 lõiget 1 ülevõtvatele riigisisestele meetmetele, samuti asjakohasel juhul artikli 5 lõikes 2 osutatud rakendusaktidele või kõnealuse direktiivi artikli 5 lõike 3 alusel vastu võetud riigisisestele meetmetele.

3. Tootmine

Tootja võtab kõik vajalikud meetmed, et tootmisprotsess ja selle kontroll tagaksid ELi väetisetoodete vastavuse punktis 2 osutatud tehnilisele dokumentatsioonile ja nende suhtes kohaldatavatele käesoleva määruse nõuetele.

4. Toote kontrollimine seoses õliretensiooni ja detonatsioonikindlusega

Punktides 4.1–4.4 osutatud termotsüklid ja katse viiakse tootja poolt ELi väetisetoote esindaval valimil läbi iga kolme kuu tagant, et kontrollida vastavust

- a) I lisas PFC 1(C)(I)(a)(i–ii)(A) punktis 4 osutatud õliretensiooni nõudele ning

b) I lisas PFC 1(C)(I)(a)(i–ii)(A) punktis 5 osutatud detonatsioonikindluse nõudele.

Termotsükliid ja katsed korraldatakse tootja valitud teavitatud asutuse vastutusel.

4.1. Termotsükliid enne I lisas PFC 1(C)(I)(a)(i–ii)(A) punktis 4 osutatud õliretensiooni nõudele vastavuse katset

4.1.1. Põhimõte ja määratlus

Sobivasse suletud laborikolbi viidud proov soojendatakse toatemperatuurilt temperatuurini 50 °C ja hoitakse seda saavutatud temperatuuril kaks tundi (50 °C-staadium). Seejärel jahutatakse proov temperatuurini 25 °C ja hoitakse seda sellel temperatuuril kaks tundi (25 °C-staadium). Kaks järjestikust staadiumit 50 °C ja 25 °C juures koos kujutavad endast üht termotsükliid. Pärast kahe termotsükliid läbimist hoitakse uuritavat proovi 20 (±3) °C juures õliretensiooni arvu määramiseks.

4.1.2. Seadmed

Harilikud laboriseadmed, eelkõige

- a) (25 ± 1) °C ja (50 ± 1) °C juures termostateeritavad veevannid või ahjud,
- b) sobivad laborikolvid, 150 ml.

4.1.3. Menetlus

4.1.3.1. Iga uuritav 70 ± 5 g proov pannakse sobivasse laborikolbi ja kolvid suletakse.

4.1.3.2. Pärast temperatuuri 50 °C saavutamist ja sellise temperatuuri hoidmist kaks tundi muudetakse kolvi temperatuuri, paigutades selle temperatuuril 25 °C olevasse vanni või ahju ja ümberpöörduvalt.

4.1.3.3. Kui kasutatakse veevanne, hoitakse igas veevannis vett püsival temperatuuril ja liikuvana, segades seda kiiresti. Tagatakse, et vee tase ulatuks proovi tasemest kõrgemale. Korkide kaitseks kondensaadi eest kaetakse need vahtkummist kapslitega.

4.2. I lisas PFC 1(C)(I)(a)(i–ii)(A) punktis 4 osutatud õlirensiooni katse

4.2.1. Kirjeldus

ELi väetisetoote õlirensioon on ELi väetisetootes talletuv massiprotsentides väljendatud õlikogus, mis määratakse töötingimustes.

Katse viiakse läbi ELi väetisetoote esindaval valimil. Enne katset tehakse kogu prooviga kaks termotsükliit kooskõlas punktiga 4.1.

See meetod on rakendatav nii piisksulatatud kui muul viisil granuleeritud väetiste puhul, mis ei sisalda õlis lahustuvaid aineid.

4.2.2. Põhimõte

Proov sukeldatakse kindlaksmääratud ajaks täielikult gaasiõlisse ning seejärel eemaldatakse kindlaksmääratud tingimustes liigne õli. Mõõdetakse proovi massi juurdekasv.

4.2.3. Reaktiivid

Gaasiõli järgmiste omadustega:

- a) suurim viskoossus: 5 mPas, 40 °C;
- b) tihedus: 0,8 g/ml kuni 0,85 g/ml, 20 °C;
- c) väävlisisaldus: $\leq 1,0$ % (m/m);
- d) tuhk: $\leq 0,1$ % (m/m).

4.2.4. Seadmed

Harilik laborivarustus ja

- a) kaal, mis võimaldab kaaluda täpsusega 0,01 grammi;

- b) keeduklaasid, 500 ml;
- c) plastlehter, ülaosas eelistatavalt silindriliste seintega, läbimõõt ligikaudu 200 mm;
- d) lehtrisse sobiv proovisõel, avade läbimõõt 0,5 mm.

Märkus: lehtri ja sõela mõõtmed peavad tagama, et ainult mõned graanulid satuvad ülestikku, nii et õli saab kergesti eemaldada;

- e) kiirfilterpaber, kurdudega, pehme, 150 g/m²;
- f) imipaber (laboratoorseks kasutamiseks).

4.2.5. Menetlus

4.2.5.1. Ühe ja sama uuritava proovi kahe eraldi kaalutisega tehakse kiiresti teineteise järel kaks eraldi määramist.

4.2.5.2. Proovisõela abil eemaldatakse osakesed, mille läbimõõt on alla 0,5 mm. 0,01 grammi täpsusega kaalutud 50 g proov pannakse keeduklaasi. Lisatakse piisavalt gaasiõli, nii et mikrograanulid või graanulid oleksid täielikult kaetud, ja segatakse hästi, et tagada kõigi mikrograanulite või graanulite pinna täielik märgumine. Keeduklaas kaetakse uuriklaasiga ja jäetakse seisma üheks tunniks 25 (±2) °C juures.

- 4.2.5.3. Kogu keeduklaasi sisu filtreeritakse läbi lehtri, milles on proovisõel. Sõelale jäänud osa jäetakse sinna üheks tunniks, selleks et suurem osa liigsest õlist ära valguks.
- 4.2.5.4. Tasasele pinnale asetatakse ülestikku kaks filterpaberi lehte (ligikaudu 500×500 mm); selleks et mikrograanulid või graanulid ei veereks maha, murtakse kummagi filterpaberi neli serva umbes 40 mm laiuselt üles. Filterpaberite keskele asetatakse kaks kihti imipaberit. Kogu sõela sisu puistatakse imipaberitele ja mikrograanulid või graanulid jaotatakse pehme lameda harja abil ühtlaselt laiali. Kahe minuti pärast kergitatakse imipaberite ühte serva, mikrograanulid või graanulid kantakse üle alumisele filterpaberile ja jaotatakse harja abil ühtlaselt laiali. Proovile asetatakse veel üks filterpaberileht, mille servad on samuti üles keeratud, ja mikrograanulid või graanuleid veeretatakse filterpaberite vahel ringliigutuste abil, seejuures nendele kergelt surudes. Iga kaheksa ringi järel peatatakse, kergitatakse filterpaberite vastasservi ja asetatakse servadesse veerenud mikrograanulid või graanulid tagasi keskele. Jätkatakse järgmise protseduuriga: tehakse neli täisringi kõigepealt kellaosuti liikumise suunas ja seejärel vastassuunas. Seejärel veeretatakse mikrograanulid või graanulid tagasi keskele, nagu eespool kirjeldatud. Seda protseduuri korratakse kolm korda (24 ringi, kaks servade tõstmist). Alumise ja ülemise filterpaberilehe vahele asetatakse ettevaatlikult uus filterpaberileht ja ülemise lehe servi kergitades lastakse mikrograanulitel või graanulitel veereda uuele lehele. Mikrograanulid või graanulid kaetakse uue filterpaberilehega ja korratakse eespool kirjeldatud protseduuri. Kohe pärast veeretamise lõpetamist puistatakse mikrograanulid või graanulid kaalutud anumasse ja kaalutakse uuesti 0,01 g täpsusega proovi jäänud gaasiõli massi määramiseks.

4.2.5.5. Veeretamise kordamine ja uus kaalumine

Kui leitakse, et uuritavasse prooviosasse jäänud gaasiõli kogus on suurem kui 2,00 grammi, asetatakse see prooviosa uutele filterpaberitele ning korratakse punkti 4.2.5.4 kohaselt veeretamist ja nurkade kergitamist (kaks korda kaheksa ringi, üks kergitamine). Seejärel kaalutakse prooviosa uuesti.

4.2.5.6. Iga prooviga tehakse kaks õliretensiooni katset.

4.2.6. Katseprotokoll

4.2.6.1. Tulemuste väljendamine

4.2.6.1.1. Arvutamismeetod ja valem

Õliretensioon igast määramisest (punkt 4.2.5.2) väljendatakse protsentides sõelutud prooviosa massist ja arvutatakse järgmise valemi abil:

$$\text{Õliretensioon} = \frac{m_2 - m_1}{m_1} \times 100$$

kus

m_1 on sõelutud prooviosa (punkt 4.2.5.2) mass grammides;

m_2 on punkti 4.2.5.4. või 4.2.5.5. kohaselt viimase kaalumise abil leitud proovi mass grammides.

4.2.6.1.2. Tulemuseks loetakse kahe eraldi määramise aritmeetilist keskmist.

4.2.6.2. Katseprotokoll moodustab tehnilise dokumentatsiooni ühe osa.

4.3. Termotsükliid enne I lisas PFC 1(C)(I)(a)(i–ii)(A) punktis 5 osutatud detonatsioonikindluse katset

4.3.1. Põhimõte ja määratlus

Tihedalt suletud kapslisse pandud proov soojendatakse tavatemperatuurilt temperatuurini 50 °C ja hoitakse seda saavutatud temperatuuril üks tund (50 °C-staadium). Seejärel jahutatakse proov temperatuurini 25 °C ja hoitakse sellel temperatuuril üks tund (25 °C-staadium). Kaks järjestikust staadiumit 50 °C ja 25 °C juures koos kujutavad endast üht termotsükliit. Pärast nõutava arvu termotsükliite läbimist hoitakse uuritavat proovi kuni detonatsioonikindluse katseni 20 (±3) °C juures.

4.3.2. Seadmed

Meetod 1

- a) Temperatuurivahemikus 20–51 °C termostateeritav veevann, mida saab soojendada ja jahutada kiirusega vähemalt 10 °C/h, või kaks veevanni, millest üks on termostateeritud 20 °C juures ja teine 51 °C juures. Vett veevanni(de)s segatakse pidevalt; veevanni mahutavus on küllaldane selleks, et tagada vee tugev ringlemine.
- b) Üleni veekindel roostevabast terasest kapsel, mille keskel on temperatuuri salvestamise seade. Kapsli laius väljastpoolt on 45 ± 2 mm ja seinte paksus 1,5 mm (vt näidet joonis 1). Kapsli kõrguse ja pikkuse võib valida vastavalt veevanni mõõtmetele, nt pikkus 600 mm, kõrgus 400 mm.

Meetod 2

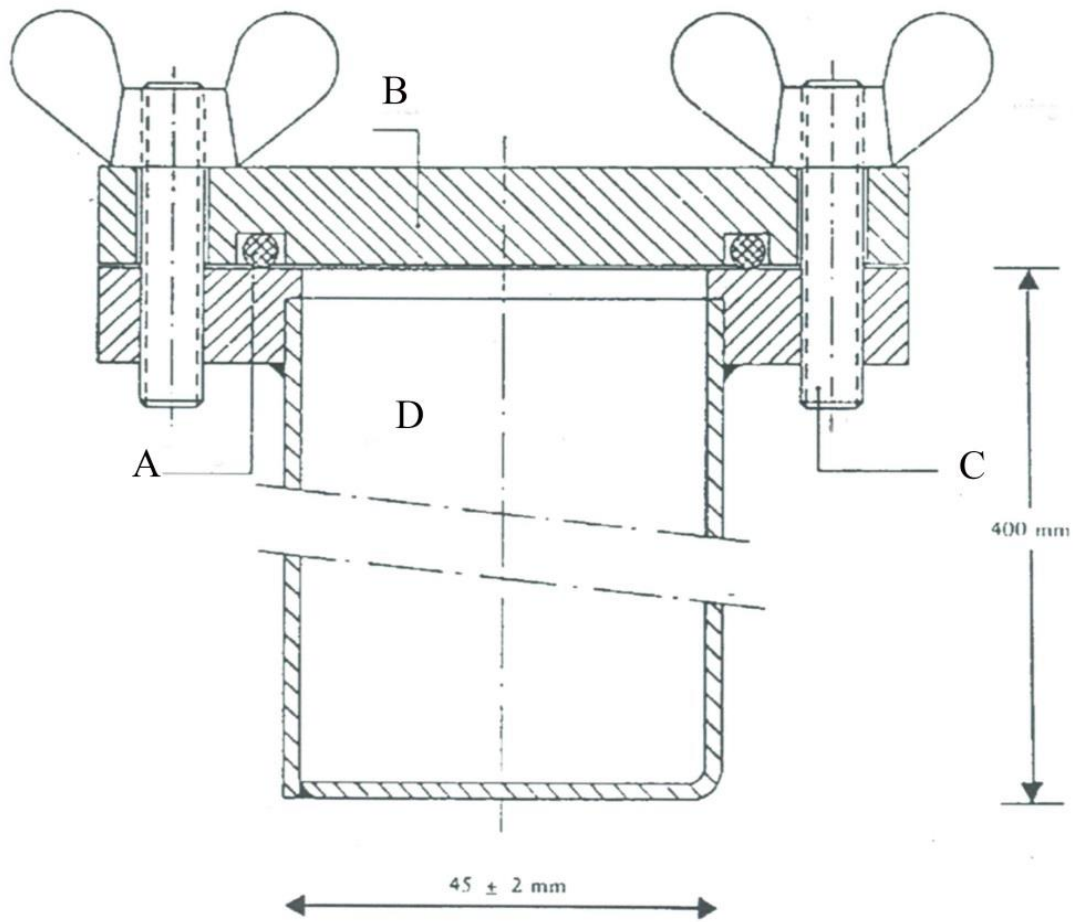
- a) Sobiv temperatuurivahemikus 20–51 °C termostateeritav ahi, mida saab soojendada ja jahutada kiirusega vähemalt 10 °C/h.

- b) Sobivad õhukindlad plastkarbid või -kotid, milles oleva proovi keskel on sobiv temperatuuri salvestamise seade või punktis 4.3.2. meetodi 1 punktis b kirjeldatud roostevabast terasest kapsel. Täidetuna võib kapsli, karbi või koti väline paksus olla kuni 45 mm.

4.3.3. Menetlus

Kapslisse, karpi või kotti pannakse detonatsioonikindluse katseks küllaldane kogus väetist ja see suletakse. Roostevabast terasest kapslid asetatakse veevanni (meetod 1) või karbid või kotid ahju (meetod 2). Vesi või ahi soojendatakse temperatuurini 51 °C ja mõõdetakse temperatuur väetiseproovi keskel. Ühe tunni möödumisel sellest, kui temperatuur proovi keskel on saavutanud 50 °C, alustatakse jahutamist. Ühe tunni möödumisel sellest, kui temperatuur proovi keskel on saavutanud 25 °C, alustatakse soojendamist teiseks termotsükliks. Juhul kui kasutatakse kaht veevanni või ahju, asetatakse kapslid, karbid või kotid pärast iga soojendus-/jahutustsüklit teise veevanni või ahju.

Joonis 1



- A: O-rõngas
- B: kaas
- C: polt
- D: karp

4.4. I lisas PFC 1(C)(I)(a)(i–ii)(A) punktis 5 osutatud detonatsioonikindluse katse

4.4.1. Kirjeldus

4.4.1.1 Katse viiakse läbi ELi väetisetoote esindaval valimil. Enne detonatsioonikindluse katset tehakse kogu väetiseprooviga viis punkti 4.3 kohast termotsükliit.

4.4.1.2. ELi väetisetooteaga tehakse detonatsioonikindluse katse rõhtsalt asetsevas terastorus järgmiste nõuete kohaselt (seadmete ja materjalide kirjeldus on punktis 4.4.3):

- a) õmblusteta terastoru,
 - i) toru pikkus: vähemalt 1 000 mm,
 - ii) nominaalne välisläbimõõt: vähemalt 114 mm,
 - iii) nominaalne seinapaksus: vähemalt 5 mm;
- b) võimenduslaeng: selleks et määrata proovi tundlikkust detonatsiooni levimisele, valitakse võimenduslaengu liik ja mass nii, et proovile avaldatav detonatsioonisurve oleks maksimaalne;

- c) proovi temperatuur: 15 °C – 25 °C;
- d) pliist indikaatorsilindrid detonatsiooni määramiseks: läbimõõt 50 mm, kõrgus 100 mm;
- e) pliisilindrid asetatakse 150 mm intervallidega nii, et nad kannaksid terastoru rõhtasendis.

MÄRKUS: katsed tehakse kaks korda. Katse loetakse lõplikuks, kui kummaski katses ühe või mitme kandva silindri muljutuse määr on alla 5 %.

4.4.2. Põhimõte

Uuritav proov suletakse terastorusse ja proovile antakse võimenduslõhkelaengu abil detonatsiooniimpulss. Detonatsiooni levimist hinnatakse katse ajal rõhtsat toru kandvate pliisilindrite muljutuse määra järgi.

4.4.3. Seadmed ja materjalid

- a) Plastiline lõhkeaine, pentriidi sisaldus 83 %–86 %
 - tihedus: 1 500 kg/m³ –1 600 kg/m³
 - detonatsiooni kiirus: 7 300 m/s –7 700 m/s
 - mass: (500 ± 1) g

või mis tahes muu sarnaste detonatsiooninäitajatega plastiline lõhkeaine.

- b) Seitse painduvat mittemetall-mähiskestaga detoneernööri
- täidise mass: 11 g/m – 13 g/m
 - iga detoneernööri pikkus: (400 ± 2) mm.
- c) Pressitud sekundaarlõhkeaine tablett, milles on pesa detonaatori jaoks
- lõhkeaine: heksogeen/vaha 95/5 või muu samalaadne sekundaarlõhkeaine, grafiidilisandiga või ilma
 - tihedus: $1\,500\text{ kg/m}^3$ – $1\,600\text{ kg/m}^3$
 - läbimõõt: 19 mm – 21 mm
 - kõrgus: 19 mm – 23 mm
 - pressitud tableti mass: kuni 10 g
 - tsentraalne pesa detonaatori jaoks: maksimaalne läbimõõt 7,0 – 7,3 mm, sügavus umbes 12 mm. Suure läbimõõduga detonaatorite puhul on pesa läbimõõt detonaatori läbimõõdust veidi suurem (nt 0,5 mm).

- d) ISO 65 – 1981 – Paksuseinalised torud – spetsifikaadile vastav õmblusteta terastoru nominaalläbimõõduga DN 100 (4")
- väline diameeter: 113,1 mm – 115,0 mm
 - seinapaksus: 5,0 mm – 6,5 mm
 - pikkus: 1005 ± 2 mm.
- e) Alusplaat
- materjal: heakvaliteediline keevitatav teras
 - mõõtmed: 160 mm × 160 mm
 - paksus: 5 mm – 6 mm.
- f) Kuus pliisilindrit
- läbimõõt: 50 ± 1 mm
 - kõrgus: 100 mm – 101 mm
 - materjal: pehme plii, puhtus vähemalt 99,5 %.

- g) Terasplokk
- pikkus: vähemalt 1 000 mm
 - laius: vähemalt 150 mm
 - kõrgus: vähemalt 150 mm (selle kõrguse saavutamiseks võib alternatiivina kasutada mitut tala)
 - mass: vähemalt 300 kg, kui puudub kindel terasploki alus.
- h) Plast- või pappsilinder võimenduslaengu jaoks
- seinapaksus: 1,5 mm – 2,5 mm
 - läbimõõt: 92 mm – 96 mm
 - kõrgus: 64 mm – 67 mm.
- i) Detonaator (elektriline või mitteelektriline detonaator), initsiatsioonimpulss 8–10.
- j) Puit- või plastketas
- läbimõõt: 92 mm – 96 mm. Ketta läbimõõt peab sobima plast- või pappsilindri siseläbimõõduga (punkt h)
 - paksus: 20 mm.

- k) Puu- või plastpulk, mille mõõtmed on samad kui detonaatoril (punkt i).
- l) Väikesed splindid (pikkus mitte üle 20 mm).
- m) Splindid (pikkus umbes 20 mm).

4.4.4. Menetlus

4.4.4.1. Võimenduslaengu ettevalmistamine terastorusse asetamiseks

4.4.4.1. Olenevalt seadmete kättesaadavusest võib lõhkeainet võimenduslaengus initsieerida kas

- samaaegse initsieerimisega seitsmes punktis, millele on osutatud punktis 4.4.4.1.1, või
- initsieerimisega presstableti abil tsentrist, millele on osutatud punktis 4.4.4.1.2.

4.4.4.1.1. Samaaegne initsieerimine seitsmes punktis

Kasutamiseks ettevalmistatud võimenduslaeng on näidatud joonisel 2.

- 4.4.4.1.1.1. Läbi puu- või plastketta (punkti 4.4.3 alapunkt j) keskme ja 55 mm läbimõõduga kontsentrilisel ringjoonel sümmeetriliselt jaotunud kuue punkti puuritakse teljega paralleelsed avad. Avade läbimõõt on 6 mm – 7 mm (vt joonis 2, lõige A-B), olenevalt kasutatava detoneernööri (punkti 4.4.3 alapunkt b) läbimõõdust.
- 4.4.4.1.1.2. Lõigatakse seitse 400 mm pikkust painduva detoneernööri (punkti 4.4.3 alapunkt b) tükki, kusjuures lõiked tehakse siledad, nii et tükkide otstest ei läheks lõhkeainet kaduma, ja otsad kaetakse viivitamata kleepribaga. Kõik seitse detoneernööri pistetakse puu- või plastketta (punkti 4.4.3 alapunkt j) avadesse, igasse avasse üks nõör, nii et nõöride otsad ulatuksid ketta teisest küljest välja mõne sentimeetri võrra. Seejärel torgatakse iga detoneernööri tekstiilkesta põiki 5 mm – 6 mm kaugusele otsast väike splint (punkti 4.4.3 alapunkt l) ja splindi kõrvale ümber detoneernööri mähitakse 2 cm laiune kleepriba. Seejärel tõmmatakse nõöri pikemast otsast splint vastu puu- või plastketast.

- 4.4.4.1.1.3. Plastsest lõhkeainest (punkti 4.4.3 alapunkt a) vormitakse 92 mm – 96 mm läbimõõduga silinder, olenevalt silindri (punkti 4.4.3 alapunkt h) läbimõõdust. Silinder asetatakse püsti rõhtsale pinnale ja pannakse sisse vormitud lõhkeaine. Seejärel asetatakse silindri ülemisse otsa puu- või plastketas¹ seitsme detoneernööri tükiga ja surutakse see vastu lõhkeainet. Silindri kõrgus reguleeritakse selliseks (64 mm – 67 mm), et selle ülemine serv ei ulatuks puu- või plastkettast kõrgemale. Seejärel kinnitatakse silinder kogu perimeetri ulatuses näiteks klambrite või väikeste naeltega puu- või plastketta külge.
- 4.4.4.1.1.4. Seitsme detoneernööri tüki vabad otsad seatakse ümber puu- või plastpulga (punkti 4.4.3 alapunkt k) nii, et nad kõik asuksid ühel pulgaga ristaval tasandil. Otsad kinnitatakse pulga ümber kimpu kleepriba² abil.
- 4.4.4.1.2. Initsieerimine presstableti abil tsentrist

Kasutamiseks ettevalmistatud võimenduslaeng on näidatud joonisel 3.

¹ Ketta läbimõõd on peab alati vastama silindri siseläbimõõdule.

² NB! Kui pärast kokkupanemist on kuus välimist detoneernööri pingul, peab keskmine detoneernöör olema pisut lõdvem.

4.4.4.1.2.1. Presstableti valmistamine

Rakendades vajalikke ettevaatusabinõusid, pannakse mitte rohkem kui 10 grammi sekundaarset lõhkeainet (punkti 4.4.3 alapunkt c) 19 mm – 21 mm siseläbimõõduga vormi ja pressitakse nõutava kuju ja tihedusega tabletiks (tableti läbimõõdu ja kõrguse suhe peab olema ligikaudu 1:1.). Vormi põhja keskel on 12 mm kõrgune 7 mm – 7,3 mm läbimõõduga (olenevalt kasutatava detonaatori läbimõõdust) kärn, mis tekitab presstabletis silindrikujulise pesa, kuhu hiljem asetatakse detonaator.

4.4.4.1.2.2. Võimenduslaengu ettevalmistamine

Rõhtsal pinnal püsti seisvasse silindrisse (punkti 4.4.3 alapunkt h) pannakse lõhkeaine (punkti 4.4.3 alapunkt a) ja surutakse seda puu- või plaststantsiga, nii et lõhkeaine omandab tsentraalpesaga silindri kuju. Sellesse pessa asetatakse presstablett. Presstabletiga silindrikujuline lõhkeaine kaetakse puu- või plastkettaga (punkti 4.4.3 alapunkt j), milles on 7,0 mm – 7,3 mm läbimõõduga tsentraalava detonaatori sissepanemiseks. Puu- või plastketas ja silinder kinnitatakse kokku ristuvate kleepribadega. Puu- või plastkettasse puuritud ava ja presstabletis olev pesa peavad olema ühel teljel; selle tagamiseks torgatakse läbi ava puupulk (punkti 4.4.3 alapunkt k).

4.4.4.2. Terastoru ettevalmistamine detonatsioonikatseks

Terastoru (punkti 4.4.3 alapunkt d) ühest otsast 4 mm kaugusel puuritakse teineteise vastu risti läbi seinaga kaks 4 mm läbimõõduga ava. Toru teise otsa külge kinnitatakse põkk-keevituse abil alusplaat (punkti 4.4.3 alapunkt e), kusjuures täisnurk alusplaadi ja toru seinaga vahel täidetakse kogu liitekohta ulatuses keevismetalliga.

4.4.4.3. Terastoru täitmine ja laadimine

Vt joonised 2 ja 3.

- 4.4.4.3.1. Uuritavat proovi, terastoru ja võimenduslaengut konditsioneeritakse (20 ± 5) °C juures. Kahe detonatsioonikindluse katse tegemiseks peaks olema kättesaadav umbes 20 kg uuritavat proovi.
- 4.4.4.3.2.1 Terastoru pannakse püsti, nii et selle nelinurkne alusplaat toetuks kindlale tasasele, soovitatavalt betoonist alusele. Terastoru täidetakse ligikaudu ühe kolmandikuni selle kõrgusest uuritava prooviga ja lastakse sel viis korda kukkuda 10 cm kõrguselt vertikaalselt vastu tasast pinda, et mikrograanulid või graanulid asetuksid torus nii tihedalt kui võimalik. Tihendamise kiirendamiseks põrutatakse toru, lüües seda kukkumiste vahel kokku 10 korda 750–1 000 grammise haamriga.

- 4.4.4.3.2.2. Laadimist korratakse teise uuritava prooviosaga samal viisil. Viimane täitmine tehakse nii, et pärast toru tõstmist ja kukkuda laskmist kokku 10 korda ja 20 vahepealset haamrilööki täidaks proov toru 70 mm kauguseni tema suudmest.
- 4.4.4.3.2.3 Terastorusse laaditud proovi tase reguleeritakse selliseks, et hiljem torusse pandav võimenduslaeng (millele on osutatud punktis 4.4.4.1.1 või 4.4.4.1.2) puutuks kogu pinna ulatuses prooviga tihedalt kokku.
- 4.4.4.3.3. Võimenduslaeng asetatakse torusse nii, et see puutuks prooviga kokku; puu- või plastketta ülemine pind peab asetsema 6 mm allpool toru suuet. Oluline tihe kokkupuude lõhkeaine ja uuritava proovi vahel saavutatakse järgmiselt: võimenduslaeng võetakse välja ning lisatakse või eemaldatakse väikesed proovikogused. Nagu joonistel 2 ja 3 näidatud, tuleb toru suudme lähedal olevatest avadest torgata läbi splindid ja painutada nende harud laiali vastu toru.
- 4.4.4.4. Terastoru ja pliisilindrite asetus (vt joonis 4)
- 4.4.4.4.1. Pliisilindrite (punkti 4.4.3 alapunkt f) põhjad nummerdatakse järgmiselt: 1, 2, 3, 4, 5 ja 6. Rõhtsal alusel olevale terasplokile (punkti 4.4.3 alapunkt g) tehakse ühele joonele kuus märki 150 mm vahemaadega, kusjuures iga märk peab olema vähemalt 75 mm kaugusel ploki igast servast. Iga märgi kohale pannakse püsti pliisilinder nii, et iga silindri põhja keskpunkt asetseks märgil (vt joonis 4).

4.4.4.4.2. Punkti 4.4.4.3 kohaselt ettevalmistatud terastoru asetatakse rõhtsalt pliisilindritele, nii et terastoru telg oleks pliisilindrite keskjoonega paralleelne ja toru kinnikeevitatud ots ulatuks 50 mm üle pliisilindri nr 6. Selleks et toru ei veereks, pannakse pliisilindrite ülemiste otste ja toru seina vahele väikesed puu- või plastkiilud (üks kiil kummalegi poole) või asetatakse toru ja terasploki või terastalade virna vahele puust risttugi. (vt joonis 4).

Märkus: tuleb kontrollida, et toru puudutaks kõiki kuut pliisilindrit; väikesi toru kõverusi võib kompenseerida, pöörates toru ümber pikitelje; kui mõni pliisilinder on liiga kõrge, antakse ettevaatlikult haamriga lüües talle nõutav kõrgus.

4.4.4.5. Detonatsiooni ettevalmistamine

4.4.4.5.1. Seade koostatakse punktis 4.4.4.4 kirjeldatu kohaselt pommivarjendis või nõuetekohaselt ettevalmistatud maa-aluses rajatises või muus sobivas kohas. Kontrollitakse, et terastoru oleks enne detonatsiooni hoitud (20 ± 5) °C juures.

Märkus: detonatsioon võib tekitada suure kineetilise energiaga lendavaid terasekilde, sellepärast tuleb laengud lõhata elumajadest ja liiklusteedest nõutaval kaugusel.

- 4.4.4.5.2. Kui kasutatakse seitsme initsiatsioonipunktiga võimenduslaengut, tuleb kontrollida, et detoneernõõrid oleksid punkti 4.4.4.1.1.4 joonealuse märkuse kirjelduse kohaselt välja sirutatud ja asetseksid nii rõhtsalt kui võimalik.
- 4.4.4.5.3. Puu- või plastpulk eemaldatakse ja asemele pannakse detonaator. Enne laengu lõhkamist evakueeritakse inimesed ohutsoonist ja katsepersonal varjub.
- 4.4.4.5.4. Lõhkeaine detoneeritakse.
- 4.4.4.6.1. Suitsul (gaasilised ning mõnikord mürgised laguproduktid nagu nitroosgaasid) lastakse piisava aja jooksul hajuda, seejärel korjatakse pliisilindrid kokku ja mõõdetakse nende kõrgused nooniuslega nihkkaliibri abil.
- 4.4.4.6.2. Registreeritakse iga nummerdatud pliisilindri muljutuse määr, mis väljendatakse protsentides esialgsest 100millimeetrisest kõrgusest. Kui silinder on muljutud kaldu, registreeritakse suurim ja väikseim väärtus ning arvutatakse keskmine.
- 4.4.4.7. Mõõta võib ka detonatsioonikiirust.
- 4.4.4.8. Iga prooviga tehakse kaks detonatsioonikatset.

4.4.5. Katseprotokoll

Iga detonatsioonikindluse katse protokollis esitatakse järgmiste parameetrite väärtused:

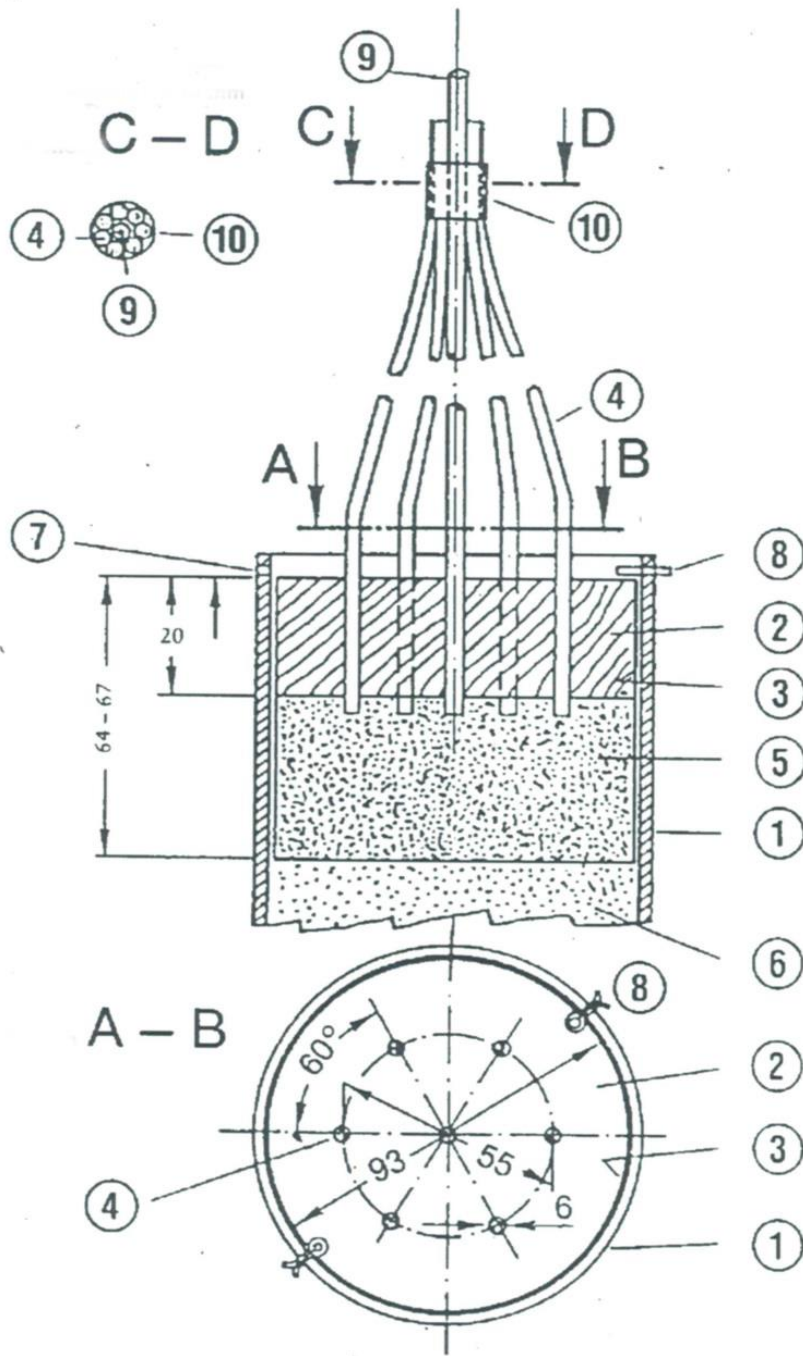
- tegelikul mõõtmisel leitud terastoru välisläbimõõt ja seinapaksus,
- terastoru Brinelli kõvadus,
- toru ja proovi temperatuur vahetult enne laengu lõhkamist,
- terastorus oleva proovi pakketihedus (kg/m^3),
- iga pliisilindri kõrgus pärast laengu lõhkamist ja vastava silindri number,
- võimenduslaengu initsieerimise meetod.

4.4.6. Katsetulemuste hindamine

Katse loetakse lõplikuks ja esitatud proov detonatsioonikindlaks, kui kummagi lõhkamise korral vähemalt ühe pliisilindri muljutuse määr on alla 5 %.

4.4.7. Katseprotokoll moodustab tehnilise dokumentatsiooni ühe osa.

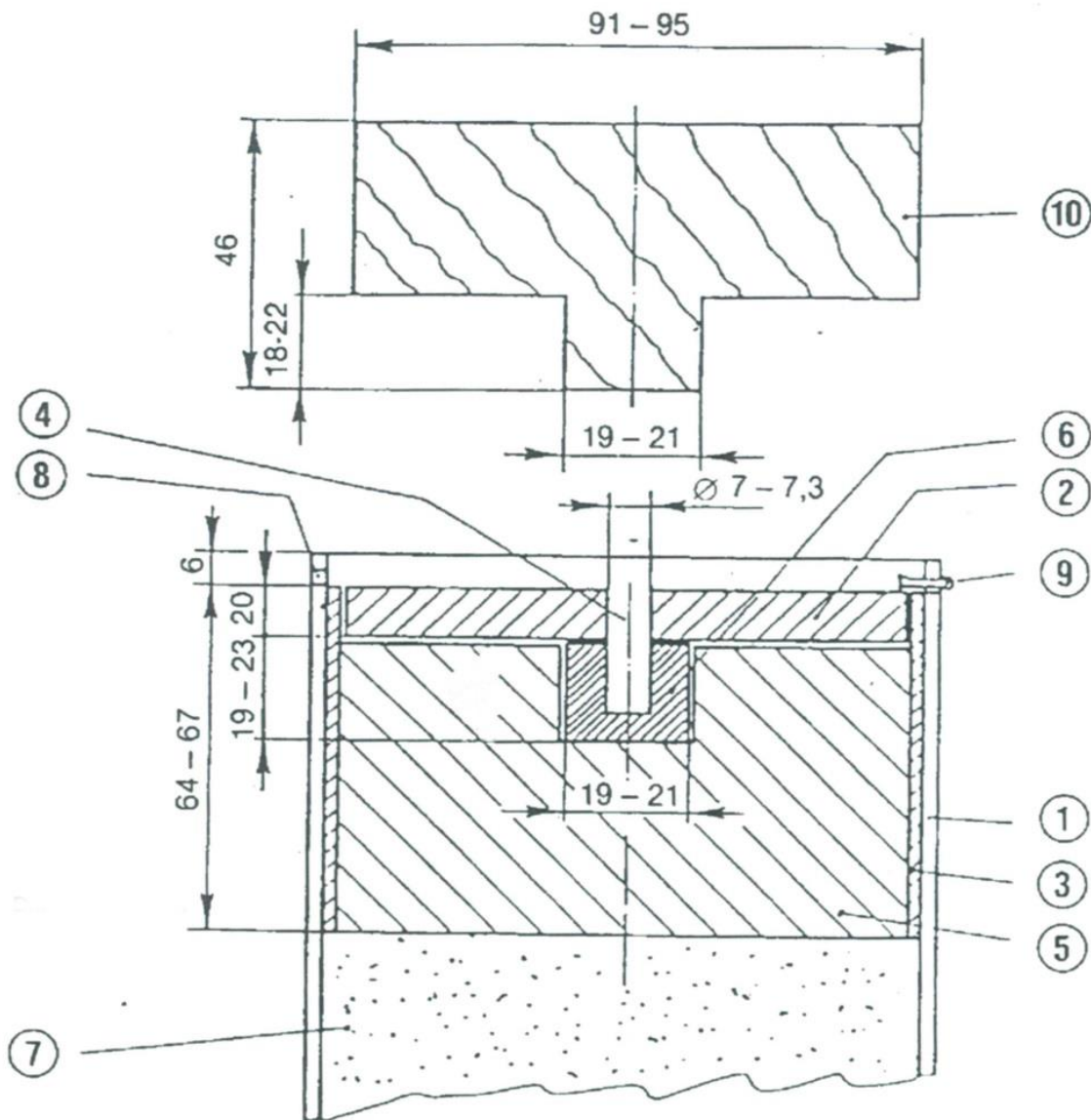
Joonis 2



Seitsme initsiatsioonipunktiga võimenduslaeng

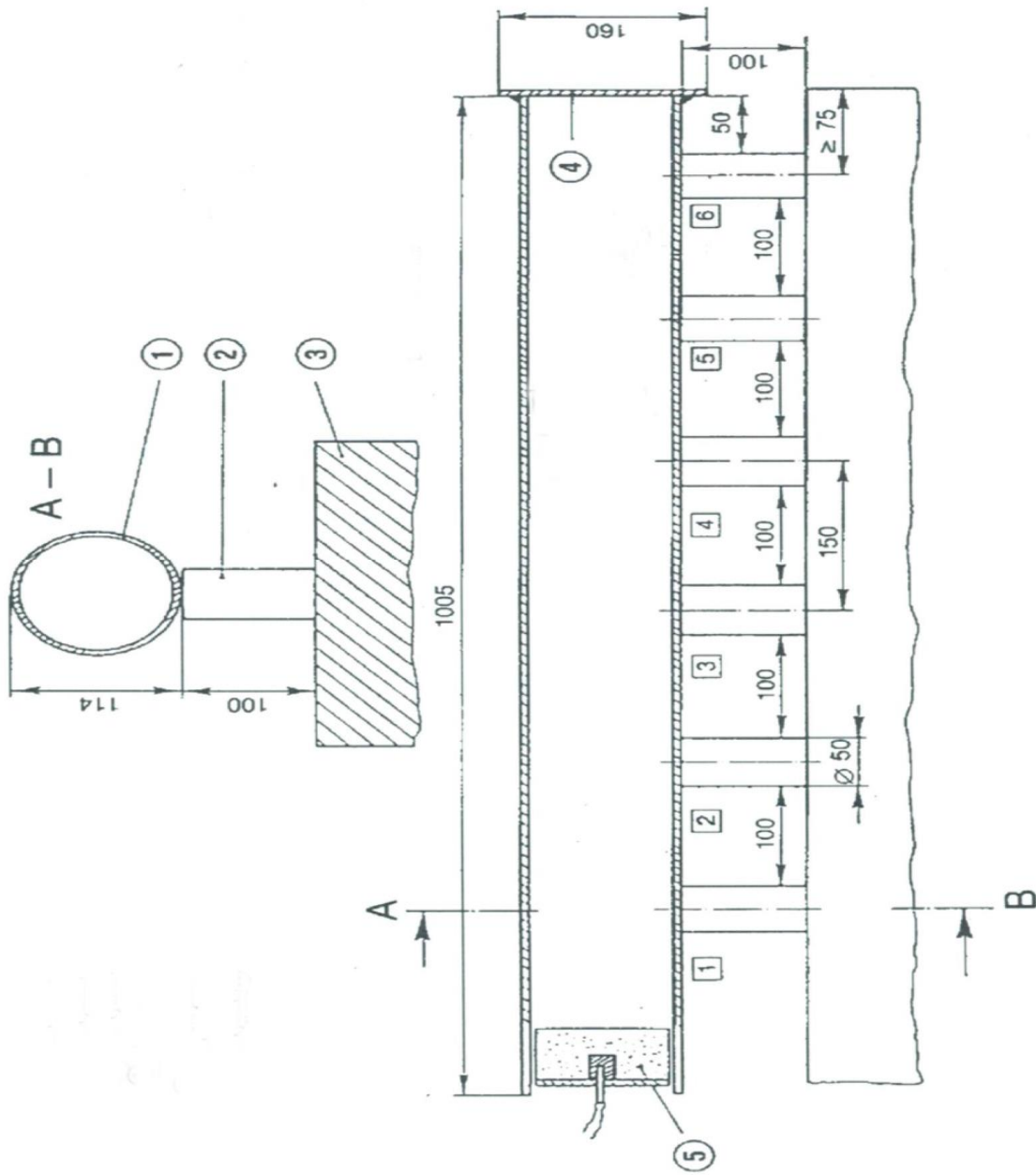
- 1: Terastoru
- 2: Seitsme avaga puu- või plastketas
- 3: Plast- või pappsilinder
- 4: Detoneernöörid
- 5: Plastiline lõhkeaine
- 6: Uuritav proov
- 7: 4millimeetrise läbimõõduga ava splindi jaoks
- 8: Splint
- 9: Detoneernööridega (4) ümbritsetud puu- või plastpulk
- 10: Kleepriba detoneernööride (4) kinnitamiseks ümber puu- või plastpulga (9)

Joonis 3



- 1: Terastoru
- 2: Puit- või plastketas
- 3: Plast- või pappsilinder
- 4: Puit- või plastpulk
- 5: Plastiline lõhkeaine
- 6: Presstablett
- 7: Uuritav proov
- 8: 4millimeetrise läbimõõduga ava splindi jaoks
- 9: Splint
- 10: Puu- või plastvorm elemendi 5 jaoks

Joonis 4



Ringides olevad numbrid:

- 1: Terastoru
- 2: Pliisilindrid
- 3: Terasplokk või terastalade virm
- 4: Alusplaat
- 5: Võimenduslaeng

Ruutudes olevad numbrid:

Pliisilindrid 1–6

5. CE-märgis ja ELi vastavusdeklaratsioon
- 5.1. Tootja kinnitab CE-märgise ja punktis 4 osutatud teavitatud asutuse vastutusel selle asutuse identifitseerimisnumbri igale ELi väetisetoote pakendile, mis vastab käesoleva määrusega kohaldatavatele nõuetele, või kui toode tarnitakse ilma pakendita, ELi väetisetoote kaasaolevasse dokumenti.

- 5.2. Tootja koostab iga ELi väetisetoote või ELi väetisetoote tüübi kohta kirjaliku ELi vastavusdeklaratsiooni ja hoiab seda koos tehnilise dokumentatsiooniga riiklike asutuste jaoks kättesaadavana viie aasta jooksul pärast ELi väetisetoote turulelaskmist. ELi vastavusdeklaratsioonis määratakse ELi väetisetoote või ELi väetisetoote tüüp, mille kohta see koostati.
- 5.3. ELi vastavusdeklaratsiooni koopia tehakse asjaomaste ametiasutuste taotluse korral neile kättesaadavaks.
6. Teavitatud asutuste teabe- ja tegevusalased kohustused
- 6.1. Iga teavitatud asutus peab põhjendamatult viivitusega teatama oma teavitavale asutusele ja muudele käesoleva määruse kohaselt teavitatud asutustele, kes tegelevad samade ELi väetisetoote samasuguse vastavushindamisega:
- a) igast juhtumist, kui tootja pole täitnud punktis 4 sätestatud kohustust teha iga kolme kuu tagant katseid;
 - b) igast katse tulemusest, mille kohaselt ei vasta toode I lisa PFC 1(C)(I)(a)(i–ii)(A) punktis 5 osutatud detonatsioonikindluse nõudele.
- 6.2. Punkti 6.1. alapunktis b nimetatud juhul nõuab teavitatud asutus tootjalt, et see võtaks vajalikud meetmed kooskõlas artikli 6 lõikega 8.

7. Volitatud esindaja

Punktides 4.4.7 ja 5 sätestatud tootja kohustusi võib täita tema nimel ja vastutusel tema volitatud esindaja, kui kohustused on volituses täpsustatud.

MOODUL B – ELI TÜÜBIHINDAMINE

1. Mooduli kirjeldus

1.1. ELi tüübihindamine on vastavushindamismenetluse osa, mille puhul teavitatud asutus hindab ELi väetisetoote tehnilist kavandit ja kontrollib ning kinnitab, et ELi väetisetoote tehniline kavand vastab käesoleva määruse nõuetele.

1.2. ELi väetisetoote tehnilise kavandi vastavuse hindamist teostatakse tehnilise dokumentatsiooni ja täiendavate tõendite kontrollimise teel koos kavandatud toodangut esindavate tooteproovide hindamisega.

2. Tehniline dokumentatsioon

2.1. Tootja koostab tehnilise dokumentatsiooni. Dokumentatsioon võimaldab hinnata ELi väetisetoote vastavust asjakohastele nõuetele ning sisaldab riski(de) nõuetekohast analüüsi ja hinnangut.

- 2.2. Tehnilises dokumentatsioonis määratakse kindlaks kohaldatavad nõuded ja käsitletakse ELi väetisetoote kavandamist, tootmist ja otstarbekohast kasutamist selle hindamiseks vajalikul määral. Tehniline dokumentatsioon sisaldab asjakohasel juhul vähemalt järgmist:
- a) ELi väetisetoote üldkirjeldus, väidetud ELi väetisetoote toimimisele vastav PFC ja selle otstarbekohase kasutamise kirjeldus;
 - b) kasutatud koostisainete loetelu, II lisas osutatud CMCD, millesse need kuuluvad, ja teave nende päritolu või tootmisprotsessi kohta;
 - c) ELi vastavusdeklaratsioon väetisetoote mehaanilise segu ELi väetisetoote koostisaine kohta;
 - d) joonised, skeemid, kirjeldused ja selgitused, mis on vajalikud ELi väetisetoote tootmisprotsessi mõistmiseks;
 - e) artikli 6 lõikes 7 osutatud etiketi või infolehe näidis või mõlemad, mis sisaldavad kooskõlas III lisaga nõutavat teavet;
 - f) artiklis 13 osutatud harmoneeritud standardite loetelu, artiklis 14 osutatud ühtsed kirjeldused ja/või teised kohaldatavad asjakohased tehnilised kirjeldused. Osaliselt kohaldatud harmoneeritud standardite või ühtsete kirjelduste puhul täpsustatakse tehnilises dokumentatsioonis osad, mida on kohaldatud;

- g) tehtud arvutuste tulemused, sealhulgas arvutused, mis näitavad vastavust I lisa II osa punktile 5, läbiviidud hindamised jms;
- h) katseprotokollid;
- i) kui ELi väetisetoode sisaldab loomsetest kõrvalsaadustest saadud tooteid määruse (EÜ) nr 1069/2009 tähenduses või koosneb neist, siis kõnealuse määruse kohased saatelehed või terviseohutuse tõendid ning tõend selle kohta, et loomsetest kõrvalsaadustest saadud tooted on jõudnud kõnealuse määruse tähenduses tootmisahela lõpp-punkti;
- j) kui ELi väetisetoode sisaldab kõrvalsaadusi või koosneb kõrvalsaadustest direktiivi 2008/98/EÜ tähenduses, tehnilised ja halduslikud tõendid selle kohta, et need kõrvalsaadused vastavad käesoleva määruse artikli 42 lõikes 7 osutatud delegeeritud õigusaktis sätestatud kriteeriumidele ja direktiivi 2008/98/EÜ artikli 5 lõiget 1 ülevõtvatele riigisisestele meetmetele, samuti asjakohasel juhul artikli 5 lõikes 2 osutatud rakendusaktidele või kõnealuse direktiivi artikli 5 lõike 3 alusel vastu võetud riigisisestele meetmetele, ning
- k) kui ELi väetisetoote kroomi (Cr) üldsisaldus on üle 200 mg/kg, teave summaarse kroomi (Cr) maksimaalse koguse ja täpse päritolu kohta.

3. ELi tüübihindamistaotlus

3.1. Tootja esitab ELi tüübihindamistaotluse ühele enda valitud teavitatud asutusele.

3.2. Taotlus sisaldab järgmist:

- a) tootja nimi ja aadress ning, kui taotluse on esitanud volitatud esindaja, siis ka tema nimi ja aadress;
- b) kirjalik kinnitus selle kohta, et sama taotlust ei ole esitatud mõnele teisele teavitatud asutusele;
- c) punktis 2 osutatud tehniline dokumentatsioon;
- d) kavandatava toodangu proovid. Teavitatud asutus võib nõuda veel lisaproove, kui see on kontrollimiseks vajalik;
- e) tõendusmaterjal tehnilise kavandi nõuetele vastavuse kohta. Tõendusmaterjal on nimetatud kõik kasutatud dokumendid, eelkõige juhul, kui asjakohaseid harmoneeritud standardeid või ühtseid kirjeldusi ei ole täielikult kohaldatud. Vajaduse korral sisaldab tõendusmaterjal vastavalt muudele asjakohastele tehnilistele kirjeldustele tootja asjakohases laboris või tootja nimel ja tema vastutusel mõnes teises katselaboris tehtud katsete tulemusi.

4. Tehnilise kavandi nõuetele vastavuse hindamine

Teavitatud asutus:

- a) kontrollib tehnilist dokumentatsiooni ja tõendusmaterjali ning hindab ELi väetisetoote tehnilise kavandi nõuetele vastavust;
- b) teeb kindlaks, kas proov(id) on toodetud vastavalt tehnilisele dokumentatsioonile, ja tuvastab osad, mis on kavandatud vastavalt asjaomaste harmoneeritud standardite või ühtsete kirjelduste kohaldatavatele sätetele, samuti osad, mis on kavandatud vastavalt muudele asjakohastele tehnilistele kirjeldustele;
- c) teeb või laseb teha vajalikud proovi(de) hindamised või katsed, et kontrollida, kas juhul, kui tootja on teinud valiku kasutada asjakohastele harmoneeritud standarditele vastavaid lahendusi või on kohaldanud ühtseid kirjeldusi, on neid rakendatud nõuetekohaselt;
- d) teeb või laseb teha vajalikud proovide hindamised või katsed, et kontrollida, kas juhul, kui tootja ei ole harmoneeritud standarditele või ühtsetele kirjeldustele vastavaid lahendusi rakendanud või kui asjaomased harmoneeritud standardid või ühtsed kirjeldused puuduvad, on tootja kasutatavad lahendused kooskõlas käesoleva määruse vastavate nõuetega;

e) lepit tootjaga kokku hindamiste ja katsete teostamise asukoha.

5. Hindamisaruanne

Teavitatud asutus koostab hindamisaruande, kuhu on märgitud vastavalt punktidele 4 tehtud toimingud ja nende tulemused. Ilma et see piiraks tema kohustusi teavitavate asutuste ees, avalikustab teavitatud asutus nimetatud aruande sisu kas täielikult või osaliselt ainult tootja loal.

6. ELi tüübihindamissertifikaat

6.1. Kui tüüp vastab asjaomase ELi väetisetoote suhtes kohaldatavatele käesoleva määruse nõuetele, väljastab teavitatud asutus tootjale ELi tüübihindamissertifikaadi. Sertifikaat sisaldab tootja nime ja aadressi, hindamise järeldusi, tõendi kehtivuse tingimusi (kui on määratud), ja heakskiidetud tüübi identifitseerimiseks vajalikke andmeid. ELi tüübihindamissertifikaadiga võib kaasas olla üks või mitu lisa.

6.2. ELi tüübihindamissertifikaat ja selle lisad sisaldavad kogu teavet, mis võimaldab hinnata valmistatud ELi väetisetoodete vastavust hinnatud tüübile.

- 6.3. Kui tüüp ei vasta käesoleva määruse nõuetele, keeldub teavitatud asutus ELi tüübihindamissertifikaati välja andmast ning teeb selle taotlejale teatavaks, keeldumist üksikasjalikult põhjendades.
7. Muutused, mis võivad mõjutada ELi väetisetoote nõuetele vastavust
- 7.1. Teavitatud asutus hoiab end kursis mis tahes muutustega valdkonna üldtunnustatud tehnilises tasemes, mis viitavad sellele, et kinnitatud tüüp ei pruugi enam vastata käesoleva määruse nõuetele, mistõttu asutus seejärel otsustab, kas need muutused toovad kaasa täiendava uurimise. Kui uuringud on vajalikud, teatab teavitatud asutus sellest tootjale.
- 7.2. Tootja teatab ELi tüübihindamissertifikaadiga seotud tehnilist dokumentatsiooni haldavale teavitatud asutusele kõigist kinnitatud tüübi muutmistest, mis võivad mõjutada ELi väetisetoote vastavust käesoleva määruse nõuetele või ELi tüübihindamissertifikaadi kehtivuse tingimusi. Sellised muudatused tuleb täiendavalt heaks kiita ja vormistada esialgse ELi tüübihindamissertifikaadi lisana.

8. Teavitatud asutuste teabekohustus
 - 8.1. Kõik teavitatud asutused teatavad oma teavitavale asutusele ELi tüübihindamissertifikaadi ja/või selle lisade väljastamisest või kehtetuks tunnistamisest ja teevad teavitavale asutusele regulaarselt või selle taotluse korral kättesaadavaks nimekirja ELi tüübihindamissertifikaatidest ja/või nende lisadest, mille andmisest keelduti, mille kehtivus peatati või mida piirati muul viisil.
 - 8.2. Kõik teavitatud asutused teatavad teistele teavitatud asutustele ELi tüübihindamissertifikaatidest ja/või lisadest, mille andmisest keelduti, mis tunnistati kehtetuks, mille kehtivus peatati või mida piirati muul viisil, ning taotluse korral ka väljastatud ELi tüübihindamissertifikaatidest ja/või nende lisadest.
 - 8.3. Komisjon, liikmesriigid ja teised teavitatud asutused võivad taotluse korral saada ELi tüübihindamissertifikaadi ja/või selle lisade koopia. Komisjon ja liikmesriigid võivad taotluse korral saada tehnilise dokumentatsiooni ja teavitatud asutuse tehtud kontrollimiste tulemuste koopia.
9. ELi tüübihindamissertifikaadi säilitamine
 - 9.1. Teavitatud asutus hoiab ELi tüübikinnitusertifikaadi, selle lisad ja täiendused ning tootja dokumentatsiooni sisaldava tehnilise toimiku koopia alles kuni ELi tüübihindamissertifikaadi kehtivusaja lõpuni.

9.2. Tootja hoiab riiklike asutuste jaoks kättesaadavana ELi tüübihindamissertifikaadi, selle lisad ja täienduste koopia koos tehnilise dokumentatsiooniga vähemalt viis aastat pärast ELi väetisetoote turule laskmist.

10. Volitatud esindaja

Tootja volitatud esindaja võib esitada punktis 3 osutatud taotluse ning täita punktides 7 ja 9.2 sätestatud kohustusi, kui need on volituses täpsustatud.

MOODUL C – TOOTMISE SISEKONTROLLIL PÕHINEV TÜÜBIVASTAVUS

1. Mooduli kirjeldus

Tootmise sisekontrollil põhinev tüübivastavus on vastavushindamismenetluse osa, mille puhul tootja täidab punktides 2 ja 3 sätestatud kohustusi ning tagab ja kinnitab omal vastutusel, et asjaomased ELi väetisetooted vastavad ELi tüübihindamissertifikaadis kirjeldatud tüübile ja nende suhtes kohaldatavatele käesoleva määruse nõuetele.

2. Tootmine

Tootja võtab kõik vajalikud meetmed, et tootmisprotsess ja selle kontroll tagaksid ELi väetisetoote vastavuse ELi tüübihindamissertifikaadis kirjeldatud tüübile ja nende suhtes kohaldatavatele käesoleva määruse nõuetele.

3. CE-märgis ja ELi vastavusdeklaratsioon

3.1 Tootja kinnitab CE-märgise igale sellise ELi väetisetoote pakendile, mis vastab ELi tüübihindamissertifikaadis kirjeldatud tüübile ja kohaldatavatele käesoleva määruse nõuetele, või kui toode tarnitakse ilma pakendita, ELi väetisetoote kaasaolevasse dokumenti.

3.2 Tootja koostab iga ELi väetisetoote või ELi väetisetoote tüübi kohta kirjaliku ELi vastavusdeklaratsiooni ja hoiab seda koos tehnilise dokumentatsiooniga riiklike asutuste jaoks kättesaadavana viie aasta jooksul pärast ELi väetisetoote turulelaskmist. ELi vastavusdeklaratsioonis määratakse ELi väetisetoode või ELi väetisetoote tüüp, mille kohta see koostati.

3.3. ELi vastavusdeklaratsiooni koopia tehakse asjaomaste ametiasutuste taotluse korral neile kättesaadavaks.

4. Volitatud esindaja

Punktis 3 sätestatud tootja kohustusi võib täita tema nimel ja vastutusel tema volitatud esindaja, kui kohustused on volituses täpsustatud.

MOODUL D1 – TOOTMISPROTSESSI KVALITEEDI TAGAMINE

1. Mooduli kirjeldus

Tootmisprotsessi kvaliteedi tagamine on vastavushindamismenetlus, millega tootja täidab punktides 2, 4 ja 7 sätestatud kohustusi ning tagab ja kinnitab omal vastutusel, et asjaomased ELi väetisetooted vastavad käesoleva määrusega nende suhtes kohaldatavatele nõuetele.

2. Tehniline dokumentatsioon

- 2.1. Tootja koostab tehnilise dokumentatsiooni. Dokumentatsioon võimaldab hinnata ELi väetisetoote vastavust asjakohastele nõuetele ning sisaldab riski(de) nõuetekohast analüüsi ja hinnangut.

- 2.2. Tehnilises dokumentatsioonis määratakse kindlaks kohaldatavad nõuded ja käsitletakse ELi väetisetoote kavandamist, tootmist ja otstarbekohast kasutamist selle hindamiseks vajalikul määral. Tehniline dokumentatsioon sisaldab asjakohasel juhul vähemalt järgmist:
- a) ELi väetisetoote üldkirjeldus, väidetud toimimisele vastav toote toimekategoria ja ELi väetisetoote otstarbekohase kasutamise kirjeldus;
 - b) kasutatud koostisainete loetelu, II lisas osutatud CMCD, millesse need kuuluvad, ja teave nende päritolu või tootmisprotsessi kohta;
 - c) ELi vastavusdeklaratsioon väetisetoote mehaanilise segu ELi väetisetoost koostisaine kohta;
 - d) joonised, skeemid, kirjeldused ja selgitused, mis on vajalikud ELi väetisetoote tootmisprotsessi mõistmiseks, ning II lisas kindlaks määratud CMCsse 3 kuuluva komposti ning CMCsse 5 kuuluva kääritusaaduse puhul tootmisprotsessi kirjalik kirjeldus ja diagramm, kus on selgelt määratud iga töötlus, hoiuanum ja -ala;
 - e) artikli 6 lõikes 7 osutatud etiketi või infolehe või mõlema näidis, mis sisaldab kooskõlas III lisaga nõutavat teavet;

- f) artiklis 13 osutatud harmoneeritud standardite loetelu, artiklis 14 osutatud ühtsed kirjeldused ja/või teised kohaldatavad asjakohased tehnilised kirjeldused. Osaliselt kohaldatud harmoneeritud standardite või ühtsete kirjelduste puhul täpsustatakse tehnilises dokumentatsioonis osad, mida on kohaldatud;
- g) tehtud arvutuste tulemused, sealhulgas arvutused, mis näitavad vastavust I lisa II osa punktile 5, läbiviidud hindamised jms;
- h) katseprotokollid;
- i) kui ELi väetisetoode sisaldab loomsetest kõrvalsaadustest saadud tooteid määruse (EÜ) nr 1069/2009 tähenduses või koosneb neist, siis kõnealuse määruse kohased saatelehed või terviseohutuse tõendid ning tõend selle kohta, et loomsetest kõrvalsaadustest saadud tooted on jõudnud kõnealuse määruse tähenduses tootmisahela lõpp-punkti;
- j) kui ELi väetisetoode sisaldab kõrvalsaadusi või koosneb kõrvalsaadustest direktiivi 2008/98/EÜ tähenduses, tehnilised ja halduslikud tõendid selle kohta, et need kõrvalsaadused vastavad käesoleva määruse artikli 42 lõikes 7 osutatud delegeeritud õigusaktis sätestatud kriteeriumidele ja direktiivi 2008/98/EÜ artikli 5 lõiget 1 ülevõtvatele riigisisestele meetmetele, samuti asjakohasel juhul artikli 5 lõikes 2 osutatud rakendusaktidele või kõnealuse direktiivi artikli 5 lõike 3 alusel vastu võetud riigisisestele meetmetele, ning

k) kui ELi väetisetoote kroomi (Cr) üldsisaldus on üle 200 mg / kg, teave summaarse kroomi (Cr) maksimaalse koguse ja täpse päritolu kohta.

3. Tehnilise dokumentatsiooni kättesaadavus

Tootja hoiab tehnilist dokumentatsiooni asjaomaste riiklike asutuste jaoks kättesaadavana viis aastat pärast ELi väetisetoote turule laskmist.

4. Tootmine

Tootja kasutab tootmise, lõpptoodangu kontrollimise ja ELi väetisetoote katsetamise jaoks punktis 5 sätestatud heakskiidetud kvaliteedisüsteemi ning tema suhtes kohaldatakse järelevalvet punkti 6 kohaselt.

5. Kvaliteedisüsteem

5.1. Tootja rakendab kvaliteedisüsteemi, millega tagatakse ELi väetisetoote vastavus käesoleva määrusega nende suhtes kohaldatavale nõuetele.

5.1.1. Kvaliteedisüsteem hõlmab tootekvaliteediga seotud eesmäärke, juhtkonna organisatsioonilist struktuuri ning kohustusi ja volitusi.

5.1.1.1. II lisas kindlaks määratud CMCsse 3 kuuluva komposti ning CMCsse 5 kuuluva kääritussaaduse puhul teeb tootja organisatsiooni kõrgem juhtkond järgmist:

- a) tagab kvaliteedisüsteemi loomiseks ja rakendamiseks piisavate vahendite (inimesed, taristu, seadmed) olemasolu;
- b) määrab organisatsiooni juhtkonna liikme, kes vastutab järgmise eest:
 - selle tagamine, et luuakse ja kiidetakse heaks kvaliteedijuhtimise menetlused, mida ka rakendatakse ja järgitakse;
 - tootja kõrgemale juhtkonnale aruannete esitamine kvaliteedijuhtimise toimimise ja mis tahes täiustamise vajaduse kohta;
 - selle tagamine, et kogu tootja organisatsioonis edendatakse teadlikkust tarbija vajadustest ja õiguslikest nõuetest ning töötajate teadvustamine kvaliteedijuhtimise nõuete olulisusest käesoleva määruse õiguslike nõuete täitmise jaoks;
 - selle tagamine, et piisaval määral koolitatakse ja juhendatakse kõiki, kelle kohustused mõjutavad toote kvaliteeti, ning
 - punktis 5.1.4 nimetatud kvaliteedijuhtimise dokumentide klassifitseerimise tagamine;

- c) siseauditi läbiviimine kord aastas või kavandatust varem, kui selle kutsub esile oluline muudatus, mis võib mõjutada ELi väetisetoote kvaliteeti, ning
- d) nii organisatsioonisisese kui ka -välise asjakohase suhtluskorra loomise ja kvaliteedijuhtimise tõhususe alal toimuva suhtluse tagamine.

5.1.2. Kvaliteedisüsteem hõlmab tootmist, kvaliteedikontrolli ja kvaliteedi tagamise meetodeid, protsesse ja süstemaatilisi tegevusi.

5.1.2.1. II lisas kindlaks määratud CMCsse 3 kuuluva komposti ning CMCsse 5 kuuluva kääritussaaduse puhul tagatakse kvaliteedisüsteemiga vastavus kõnealuses lisas sätestatud kompostimis- ja kääritusprotsessi kriteeriumidele.

5.1.3. Kvaliteedisüsteem hõlmab uuringuid ja katseid, mis tuleb kindlaksmääratud sagedusega viia läbi enne tootmist, selle vältel ja pärast seda.

5.1.3.1. II lisas kindlaks määratud CMCsse 3 kuuluva komposti ning CMCsse 5 kuuluva kääritussaaduse puhul hõlmavad uuringud ja katsed järgmist.

- a) iga sisendmaterjalide partii puhul registreeritakse järgmine teave:
 - i) tarnekuupäev;
 - ii) koguse mass (või mahul ja tihedusel põhinev hinnang);

- iii) sisendmaterjali tarnija identifitseerimisandmed;
 - iv) sisendmaterjali tüüp;
 - v) iga partii ja tarnekoha kohapealne identifitseerimine. Kogu tootmisprotsessi kestel on kvaliteedijuhtimise eesmärgil määratud kordumatu identifitseerimiskood ning
 - vi) tagasilükkamise korral partii nõuetele mittevastavuse põhjused ja kuhu see saadeti;
- b) kvalifitseeritud töötajad kontrollivad iga sisendmaterjalide saadetist visuaalselt ning kontrollivad vastavust II lisa CMCs 3 ja CMCs 5 sätestatud sisendmaterjalide spetsifikatsioonidele;
 - c) tootja lükkab tagasi iga sisendmaterjali saadetise, kui visuaalse kontrolli tulemusel kahtlustatakse:
 - kompostimis- või kääritamisprotsessi või lõpliku ELi väetisetoote kvaliteedi jaoks ohtlike või kahjulike ainete olemasolu või

- mittevastavust II lisa CMC 3 ja CMC 5 sätestatud spetsifikatsioonidele, eelkõige plastide esinemise tõttu, mis toob kaasa makroskoopiliste lisandite piirnõrmi ületamise;
- d) töötajad läbivad koolituse, milles käsitletakse:
- sisendmaterjalide võimalikke ohtlikke omadusi ning
 - ohtlike omaduste ja plastide esinemise tuvastamist võimaldavaid üksikasju;
- e) väljundmaterjalidest võetakse proove, et kontrollida nende vastavust II lisa CMCs 3 ja CMCs 5 sätestatud komposti ja kääritussaaduse koostisainete spetsifikatsioonidele ning tagada, et väljundmaterjali omadused ei ohustaks ELi väetisetoote vastavust I lisa sätestatud asjakohastele nõuetele;

f) väljundmaterjali proove võetakse korrapäraselt vähemalt järgmise sagedusega:

Aastane sisend (tonnides)	Proove aastas
≤ 3 000	1
3 001 – 10 000	2
10 001 – 20 000	3
20 001 – 40 000	4
40 001 – 60 000	5
60 001 – 80 000	6
80 001 – 100 000	7
100 001 – 120 000	8
120 001 – 140 000	9
140 001 – 160 000	10
160 001 – 180 000	11
> 180 000	12

g) kui mis tahes väljundmaterjali proov ei vasta ühele või mitmele I ja II lisa vastavates punktides sätestatud kohaldatavale piirnormile, teeb punkti 5.1.1.1 alapunktis b osutatud kvaliteedijuhtimise eest vastutav isik järgmist:

i) tuvastab selgelt nõuetele mittevastavad väljundmaterjalid ja nende hoiukoha;

- ii) analüüsib nõuetele mittevastavuse põhjusi ja võtab vajalikke meetmeid selle kordumise vältimiseks;
- iii) kannab punktis 5.1.4 osutatud kvaliteeti tõendavatesse dokumentidesse teabe selle kohta, kas leiab aset ümbertöötlemine või kas väljundmaterjal kõrvaldatakse.

5.1.4. Kvaliteedisüsteem hõlmab tootja kvaliteeti tõendavaid dokumente, näiteks ülevaatusaruandeid ning katse- ja taatlustulemusi, asjaomaste töötajate kvalifikatsiooniaruandeid jne.

5.1.4.1. II lisas kindlaks määratud CMCsse 3 kuuluva komposti ning CMCsse 5 kuuluva kääritusaaduse puhul näitavad kvaliteeti tõendavad dokumendid sisendmaterjalide, tootmise ja ladustamise tõhusat kontrolli ning sisend- ja väljundmaterjalide vastavust käesoleva määruse asjaomastele nõuetele. Kõik dokumendid peavad olema loetavad ning oma vastavas kasutamiskohas (vastavates kasutamiskohtades) kättesaadavad ning kõik aegunud versioonid eemaldatakse koheselt kõigist kasutamiskohtadest või vähemalt tunnistatakse need aegunuks. Kvaliteedijuhtimise dokumendid sisaldavad vähemalt järgmist teavet:

- a) pealkiri;
- b) versiooni number;
- c) väljaandmise kuupäev;

- d) väljaandja nimi;
- e) andmed sisendmaterjalide tõhusa kontrolli kohta;
- f) andmed tootmisprotsessi tõhusa kontrolli kohta;
- g) andmed väljundmaterjalide tõhusa kontrolli kohta;
- h) andmed nõuetele mittevastavuse kohta;
- i) andmed kõigi kohapeal toimunud õnnetuste ja vahejuhtumite, nende teadaolevate või oletatavate põhjuste ning võetud meetmete kohta;
- j) andmed kolmandate osapoolte kaebuste ja nende lahendamise kohta;
- k) andmed toote kvaliteedi eest vastutavate isikute poolt läbitud koolituse kuupäeva, tüübi ja teema kohta;
- l) siseauditi tulemused ja võetud meetmed ning
- m) välisauditi läbivaatuse tulemused ja võetud meetmed.

5.1.5 Kvaliteedisüsteem hõlmab vahendeid, mis võimaldavad jälgida toote nõutud kvaliteedi saavutamist ja kvaliteedisüsteemi tõhusat toimimist.

5.1.5.1. II lisas kindlaks määratud CMCsse 3 kuuluva komposti ning CMCsse 5 kuuluva kääritussaaduse puhul kehtestab tootja kvaliteedisüsteemile vastavuse kontrollimiseks igaaastase siseauditiprogrammi, millel on järgmised osad:

- a) kehtestatakse ja dokumenteeritakse menetlus, milles määratakse kindlaks siseauditite kavandamise ja läbiviimise, andmete kogumise ja tulemuste esitamise vastutused ja nõuded; koostatakse aruanne, milles tuvastatakse kvaliteedisüsteemile mittevastavused ja esitatakse parandusmeetmed. Siseauditi dokumendid lisatakse kvaliteedijuhtimise dokumentidele;
- b) esmajärjekorras tegeletakse välisaudititel tuvastatud mittevastavustega;
- c) ükski audiitor ei auditeeri oma tööd;
- d) auditeeritud valdkonna eest vastutav juhtkond tagab vajalike parandusmeetmete võtmise põhjendamatu viivitusega;
- e) muu kvaliteedijuhtimise süsteemi raames läbiviidud siseauditit võidakse arvesse võtta, kui see on teostatud auditiga, mis hõlmas kõnealuse kvaliteedisüsteemi nõudeid.

- 5.1.6. Kõik tootja rakendatud süsteemi osad, nõuded ja sätted dokumenteeritakse süsteemselt ja nõuetekohaselt normide, menetluste ja juhendite vormis. Kvaliteedisüsteemi käsitlev dokumentatsioon võimaldab kvaliteediprogrammide, -plaanide, -käsiraamatute ja -aruannete kooskõlalist tõlgendamist. Eelkõige sisaldab see punktides 5.1.1 – 5.1.5. nimetatud kvaliteedijuhtimise süsteemi kõigi osade piisavat kirjeldust.
- 5.2. Tootja esitab taotluse asjaomaste ELi väetisetoote kvaliteedisüsteemi hindamiseks oma valitud teavitatud asutusele. Taotlus sisaldab järgmist:
- tootja nimi ja aadress ning, kui taotluse on esitanud volitatud esindaja, siis ka tema nimi ja aadress;
 - kirjalik kinnitus selle kohta, et sama taotlust ei ole esitatud mõnele teisele teavitatud asutusele;
 - kogu asjakohane teave kavandatava ELi väetisetoote kategooria kohta;
 - kvaliteedisüsteemi käsitlevad dokumendid, mis sisaldavad kõiki punktis 5.1 nimetatud osasid;
 - punktis 2 osutatud tehniline dokumentatsioon.

- 5.3.1. Teavitatud asutus hindab kvaliteedisüsteemi, et teha kindlaks, kas see vastab punktis 5.1 osutatud nõuetele.
- 5.3.2. Teavitatud asutus eeldab, et nendele nõuetele vastavad sellise kvaliteedisüsteemi osad, mis järgivad asjakohasele harmoneeritud standardile vastavaid spetsifikatsioone.
- 5.3.3. Lisaks kvaliteedisüsteemidega seotud kogemustele peab vähemalt ühel auditirühma liikmel olema kogemus asjaomase toote ja tootetehnoloogia hindamise valdkonnas ja teadmised käesoleva määruse raames kehtivatest nõuetest. Auditirühm tekitab kontrollkäik tootja ettevõttesse. Auditirühm vaatab üle punktis 2 osutatud tehnilise dokumentatsiooni, et kontrollida, kas tootja on aru saanud käesoleva määruse asjakohastest nõuetest ja on võimeline teostama vajalikke kontrole, et tagada ELi väetisetoote vastavus nimetatud nõuetele.
- 5.3.4. Otsusest teatatakse tootjale. Teade peab sisaldama auditi järeldusi ja põhjendatud hindamisotsust.
- 5.4. Tootja kohustub täitma kinnitatud kvaliteedisüsteemist tulenevaid kohustusi ja tagama, et see püsib piisava ja tõhusana.

- 5.5.1. Tootja teatab kvaliteedisüsteemi heaks kiitnud teavitatud asutusele kvaliteedisüsteemi igast kavandatud muudatusest.
- 5.5.2. Teavitatud asutus hindab kavandatavaid muudatusi ja otsustab, kas muudetud kvaliteedisüsteem vastab punktis 5.1 osutatud nõuetele või on vaja uut hindamist.
- 5.5.3. Teavitatud asutus teatab oma otsusest tootjale. Teade sisaldab kontrolli järeldusi ja põhjendatud hindamisotsust.
6. Teavitatud asutuse vastutusel toimuv järelevalve
- 6.1. Järelevalve eesmärk on tagada, et tootja täidab heakskiidetud kvaliteedisüsteemist tulenevaid kohustusi nõuetekohaselt.
- 6.2. Tootja võimaldab teavitatud asutusele hindamise eesmärgil juurdepääsu tootmis-, ülevaatus- ja katsetuskohtadesse ja laoruumidesse ning edastab talle kogu vajaliku teabe, eelkõige:
- kvaliteedisüsteemi käsitlevad dokumendid;
 - punktis 2 osutatud tehnilise dokumentatsiooni;
 - kvaliteeti tõendavad dokumendid, näiteks ülevaatusaruanded ja katsetulemused, kalibreerimisandmed, andmed asjaomaste töötajate erialase pädevuse kohta.

- 6.3.1. Teavitatud asutus teostab korrapäraselt auditeid tagamaks, et tootja säilitab ja rakendab kvaliteedisüsteemi, ja esitab tootjale selle kohta auditaruande.
- 6.3.2. II lisas kindlaks määratud CMCsse 3 kuuluva komposti ning CMCsse 5 kuuluva kääritussaaduse puhul võtab teavitatud asutus iga auditi vältel väljundmaterjali proove ja analüüsib neid ning auditid viiakse läbi järgmise sagedusega:
- a) esimesel aastal, mil teavitatud asutus teostab kõnealuse käitise seiret: sama sagedus, mis on punkti 5.1.3.1 alapunktile f lisatud tabelis osutatud proovivõtu sagedusel, ning
 - b) järgmistel seireaastatel: pool punkti 5.1.3.1 alapunktile f lisatud tabelis osutatud proovivõtu sagedusest.
- 6.4 Lisaks sellele võib teavitatud asutus teha tootja juurde etteteatamata kontrollkäike. Sellistel kontrollkäikudel võib teavitatud asutus vajaduse korral teha või lasta teha toote katseid, et kontrollida, kas kvaliteedisüsteem toimib korrektselt. Teavitatud asutus esitab tootjale kontrollkäigu aruande ja juhul, kui tehti katseid, ka katseprotokollid.

7. CE-märgis ja ELi vastavusdeklaratsioon
- 7.1. Tootja kinnitab CE-märgise ja punktis 5.2 osutatud teavitatud asutuse vastutusel selle asutuse identifitseerimisnumbri igale sellise ELi väetisetoote pakendile, mis vastab käesoleva määrusega kohaldatavatele nõuetele, või kui toode tarnitakse ilma pakendita, ELi väetisetoote kaasaolevasse dokumenti.
- 7.2. Tootja koostab iga ELi väetisetoote või ELi väetisetoote tüübi kohta kirjaliku ELi vastavusdeklaratsiooni ja hoiab seda koos tehnilise dokumentatsiooniga riiklike asutuste jaoks kättesaadavana viie aasta jooksul pärast ELi väetisetoote turulelaskmist. ELi vastavusdeklaratsioonis määratakse ELi väetisetoode või ELi väetisetoote tüüp, mille kohta see koostati.
- 7.3. ELi vastavusdeklaratsiooni koopia tehakse asjaomaste ametiasutuste taotluse korral neile kättesaadavaks.
8. Kvaliteedisüsteemi dokumentatsiooni kättesaadavus
- Tootja hoiab riiklike ametiasutuste jaoks kättesaadavana viis aastat pärast ELi väetisetoote turule laskmist
- punktis 5.1.6 osutatud dokumentatsiooni;

- teabe punktides 5.5.1 ja 5.5.2 osutatud muudatuste kohta heakskiidetud kujul;
- punktides 5.5.3, 6.3.1 ja 6.4 osutatud teavitatud asutuse otsused ja aruanded.

9. Teavitatud asutuste teabekohustus

9.1. Iga teavitatud asutus teatab oma teavitavale asutusele kvaliteedisüsteemi kinnitamisest või kinnituse kehtetuks tunnistamisest ja teeb teavitavale asutusele korraliselt või taotluse korral kättesaadavaks nimekirja juhtumitest, mil kvaliteedisüsteemi kas ei kinnitatud, kinnituse kehtivus peatati või seda piirati muul viisil.

9.2. Iga teavitatud asutus teatab teistele teavitatud asutustele nendest juhtumitest, mil kvaliteedisüsteemi kas ei kinnitatud, tunnistati kehtetuks, kinnituse kehtivus peatati või seda piirati muul viisil, ning taotluse korral ka kvaliteedisüsteemide kinnitamisest.

10. Volitatud esindaja

Tootjale punktides 3, 5.2, 5.5.1, 7 ja 8 pandud kohustusi võib täita tema nimel ja vastutusel tema volitatud esindaja, kui need kohustused on volituses täpsustatud.

V LISA

ELi vastavusdeklaratsioon (nr XXX)¹

1. ELi väetisetoode (toote-, partii- või tüübinumber):
2. Tootja ja vajaduse korral tema volitatud esindaja nimi ja aadress:
3. Käesolev ELi vastavusdeklaratsioon on välja antud tootja ainuvastutusel.
4. Deklareeritav toode (ELi väetisetoote tunnusandmed, mis võimaldavad toodet jälgida. Need võivad hõlmata ka kujutist, kui see on ELi väetisetoote identifitseerimiseks vajalik):
5. Eespool kirjeldatud deklareeritav toode on kooskõlas:
 - määrusega (EL) .../...^{2*},
 - vajaduse korral muude liidu ühtlustamisõigusaktidega.

¹ Tootja võib soovi korral anda ELi vastavusdeklaratsioonile numbri.

² Euroopa Parlamendi ja nõukogu ... määrus (EL) 2019/..., millega kehtestatakse ELi väetisetoodete turul kättesaadavaks tegemise nõuded ning muudetakse määrusi (EÜ) nr 1069/2009 ja (EÜ) nr 1107/2009 ning tunnistatakse kehtetuks määrus (EÜ) nr 2003/2003 (ELT L ...).

* ELT: palun lisada dokumendis PE 76/18 sisalduva määruse number ja täiendada joonealust märkust.

6. Viited kasutatud asjaomastele harmoneeritud standarditele või ühtsele kirjeldusele või viited muudele tehnilistele kirjeldustele, millele vastavust deklareeritakse:
 7. Vajaduse korral on teavitatud asutus ... (nimi, number) ... teostanud ... (meetme kirjeldus) ... ja andnud välja sertifikaadi või kinnitusotsuse... (number):
 8. Vajaduse korral on nimetatud ELi vastavusdeklaratsioonile lisatud ELi vastavusdeklaratsioonid väetisetoodete mehaanilise segu ELi väetisetootest koostisainete kohta.
 9. Lisateave:

Alla kirjutanud (kelle eest ja nimel):

(väljaandmise koht ja kuupäev):

(nimi, ametinimetus) (allkiri):
-