

[* * *]

EVROPSKÁ UNIE

EVROPSKÝ PARLAMENT

RADA

**Brusel 8. května 2019
(OR. en)**

2016/0084 (COD)

PE-CONS 76/18

**ENT 239
MI 980
AGRILEG 224
ENV 885
CHIMIE 91
IND 400
CODEC 2292**

PRÁVNÍ PŘEDPISY A JINÉ AKTY

Předmět: NAŘÍZENÍ EVROPSKÉHO PARLAMENTU A RADY, kterým se stanoví pravidla pro dodávání hnojivých výrobků EU na trh a kterým se mění nařízení (ES) č. 1069/2009 a (ES) č. 1107/2009 a zrušuje nařízení (ES) č. 2003/2003

**NAŘÍZENÍ EVROPSKÉHO PARLAMENTU A RADY
(EU) 2019/...**

ze dne ...,

**kterým se stanoví pravidla pro dodávání hnojivých výrobků EU na trh
a kterým se mění nařízení (ES) č. 1069/2009 a (ES) č. 1107/2009
a zrušuje nařízení (ES) č. 2003/2003**

(Text s významem pro EHP)

EVROPSKÝ PARLAMENT A RADA EVROPSKÉ UNIE,

s ohledem na Smlouvu o fungování Evropské unie, a zejména na článek 114 této smlouvy,

s ohledem na návrh Evropské komise,

po postoupení návrhu legislativního aktu vnitrostátním parlamentům,

s ohledem na stanovisko Evropského hospodářského a sociálního výboru¹,

v souladu s řádným legislativním postupem²,

¹ Úř. věst. C 389, 21.10.2016, s. 80.

² Postoj Evropského parlamentu ze dne 27. března 2019 (dosud nezveřejněný v Úředním věstníku) a rozhodnutí Rady ze dne

vzhledem k těmto důvodům:

- (1) Podmínky pro dodávání hnojiv na vnitřní trh byly částečně harmonizovány nařízením Evropského parlamentu a Rady (ES) č. 2003/2003¹, které se téměř výhradně týká hnojiv z těžených nebo chemicky vyráběných anorganických materiálů. Pro účely hnojení je také třeba využívat recyklované nebo organické materiály. Měly by být stanoveny harmonizované podmínky pro dodávání hnojiv vyráběných z takových recyklovaných nebo organických materiálů na celý vnitřní trh, aby tak vznikla významná pobídka pro jejich další využití. Prosazování častějšího používání recyklovaných živin by dále podpořilo rozvoj oběhového hospodářství a umožnilo při všeobecném využívání živin účinnější využívání zdrojů, přičemž by se snížila závislost Unie na živinách ze třetích zemí. Rozsah harmonizace by proto měl být rozšířen tak, aby zahrnovala recyklované a organické materiály.
- (2) Určité výrobky se používají v kombinaci s hnojivem za účelem zlepšení efektivity využívání živin a mají pozitivní dopad na snižování množství používaných hnojiv, a tím i jejich dopadu na životní prostředí. Aby se usnadnil jejich volný pohyb na vnitřním trhu, měla by se harmonizace týkat nejen hnojiv, tj. výrobků, jejichž účelem je poskytovat rostlinám živiny, ale také výrobků určených ke zlepšení efektivity využívání živin rostlinami.

¹ Nařízení Evropského parlamentu a Rady (ES) č. 2003/2003 ze dne 13. října 2003 o hnojivech (Úř. věst. L 304, 21.11.2003, s. 1).

- (3) Nařízení Evropského parlamentu a Rady (ES) č. 765/2008¹ stanoví pravidla pro akreditaci subjektů posuzování shody, rámec pro dozor nad trhem s výrobky a pro kontroly výrobků ze třetích zemí a obecné zásady, kterými se řídí označení CE. Uvedené nařízení by mělo být použitelné na výrobky, na něž se vztahuje toto nařízení, s cílem zajistit, aby výrobky, na které se vztahuje volný pohyb zboží v rámci Unie, splňovaly požadavky na vysokou úroveň ochrany veřejných zájmů, jako je zdraví lidí, zvířat a rostlin, bezpečnost a životní prostředí.
- (4) Rozhodnutí Evropského parlamentu a Rady č. 768/2008/ES² stanoví společné zásady a referenční ustanovení, jež se mají použít napříč odvětvovými právními předpisy s cílem poskytnout ucelený základ pro revizi nebo přepracování uvedených právních předpisů. Nařízení (ES) č. 2003/2003 by proto mělo být nahrazeno tímto nařízením, které bylo v co největším možném rozsahu navrženo v souladu s uvedenými zásadami a referenčními ustanoveními.

¹ Nařízení Evropského parlamentu a Rady (ES) č. 765/2008 ze dne 9. července 2008, kterým se stanoví požadavky na akreditaci a dozor nad trhem týkající se uvádění výrobků na trh a kterým se zrušuje nařízení (EHS) č. 339/93 (Úř. věst. L 218, 13.8.2008, s. 30).

² Rozhodnutí Evropského parlamentu a Rady č. 768/2008/ES ze dne 9. července 2008 o společném rámci pro uvádění výrobků na trh a o zrušení rozhodnutí Rady 93/465/EHS (Úř. věst. L 218, 13.8.2008, s. 82).

- (5) Nařízení (ES) č. 2003/2003 na rozdíl od většiny ostatních harmonizačních opatření vztahujících se na výrobky v právu Unie nezabraňuje dodávání neharmonizovaných hnojiv na vnitřní trh v souladu s vnitrostátním právem a obecnými pravidly Smlouvy o fungování Evropské unie (dále jen „Smlouva o fungování EU“) týkajícími se volného pohybu. S ohledem na velmi místní charakter určitých trhů s výrobky by tato možnost měla zůstat zachována. Soulad s harmonizovanými pravidly by proto měl zůstat dobrovolný a měl by být požadován pouze v případě výrobků, jejichž účelem je poskytovat rostlinám živiny nebo zlepšit efektivitu využívání živin rostlinami, které jsou při dodání na trh opatřeny označením CE. Toto nařízení by se proto nemělo vztahovat na výrobky, které při dodání na trh nejsou opatřeny označením CE.
- (6) Různé funkce výrobku vyžadují různé požadavky na bezpečnost a kvalitu výrobků, jež jsou přizpůsobeny jejich různému určenému použití. Hnojivé výrobky EU by proto měly být rozděleny do různých kategorií funkce výrobku, z nichž každá by měla podléhat specifickým požadavkům na bezpečnost a kvalitu.

- (7) Hnojivý výrobek EU může mít více než jednu z funkcí popsaných v rámci kategorií funkce výrobku stanovených v tomto nařízení. Je-li deklarována jen jedna z těchto funkcí, mělo by stačit, aby hnojivý výrobek EU splňoval požadavky kategorie funkce výrobku, která danou deklarovanou funkci popisuje. Naopak v případě, že je deklarována více než jedna z uvedených funkcí, měl by se hnojivý výrobek EU považovat za blend dvou nebo více složkových hnojivých výrobků EU a splnění požadavků by se mělo vyžadovat pro každý ze složkových hnojivých výrobků EU z hlediska jejich funkce. Na tyto blendy by se proto měla vztahovat zvláštní kategorie funkce výrobku.
- (8) Je možné, že výrobce používající jeden nebo více hnojivých výrobků EU, které již byly předmětem posuzování shody provedeného tímto nebo jiným výrobcem, se bude chtít o toto posuzování shody opírat. V zájmu snížení administrativní zátěže na minimum by se výsledný hnojivý výrobek EU měl také považovat za blend dvou nebo více složkových hnojivých výrobků EU, a dodatečné požadavky na shodu tohoto blendu by měly být omezeny na aspekty, v jejichž případě jsou tyto požadavky v důsledku smíchání opodstatněné.

- (9) Různé složkové materiály vyžadují různé požadavky na zpracování a kontrolní mechanismy, jež jsou přizpůsobeny jejich odlišné potenciální nebezpečnosti a variabilitě. Složkové materiály hnojivých výrobků EU by proto měly být rozděleny do různých kategorií, z nichž každá by měla podléhat specifickým požadavkům na zpracování a kontrolním mechanismům. Mělo by být možné dodávat na trh hnojivý výrobek EU, který se skládá z několika složkových materiálů z různých kategorií složkových materiálů, kde každý materiál splňuje požadavky pro kategorii, do které patří.
- (10) Kontaminující látky v hnojivých výrobcích EU, jako je kadmium, by mohly představovat riziko pro zdraví lidí, zvířat nebo rostlin, bezpečnost nebo životní prostředí, neboť se hromadí v životním prostředí a vstupují do potravinového řetězce. Jejich obsah v takových výrobcích by proto měl být omezen. Kromě toho by se mělo v hnojivých výrobcích EU získávaných z biologického odpadu zabránit přítomnosti nečistot, zejména polymerů, ale také kovu a skla, nebo by jejich výskyt měl být omezen v takovém rozsahu, v jakém je to technicky proveditelné detekcí takových nečistot v odděleně sbíraném biologickém odpadu před zpracováním.

- (11) V několika členských státech jsou v platnosti vnitrostátní předpisy, které omezují obsah kadmia ve fosforečných hnojivech z důvodu ochrany lidského zdraví a životního prostředí. Pokud by členský stát považoval za nezbytné ponechat takové vnitrostátní předpisy v platnosti i po přijetí harmonizovaných mezních hodnot podle tohoto nařízení a do doby, než budou tyto harmonizované mezní hodnoty na stejné nebo nižší úrovni oproti již uplatňovaným vnitrostátním mezním hodnotám, měl by je v souladu s čl. 114 odst. 4 Smlouvy o fungování EU oznámit Komisi. Dále, pokud by členský stát v souladu s čl. 114 odst. 5 Smlouvy o fungování EU pokládal za nezbytné zavést nové vnitrostátní předpisy, jako například předpisy omezující obsah kadmia ve fosforečných hnojivech, opírající se o nové vědecké poznatky k ochraně životního prostředí nebo pracovního prostředí, z důvodu zvláštního problému, který se objeví v tomto členském státě po přijetí tohoto nařízení, měl by zamýšlené předpisy oznámit Komisi spolu s důvody pro jejich zavedení. Komise by v každém případě měla v souladu s čl. 114 odst. 6 Smlouvy o fungování EU prověřit, zda tyto oznámené vnitrostátní předpisy neslouží jako prostředek svévolné diskriminace nebo zastřeného omezování obchodu nebo nenarušují fungování vnitřního trhu.

- (12) Jelikož souvislosti se zvláštními půdními a klimatickými podmínkami existujícími v určitých členských státech byly těmto členským státům v souladu se Smlouvou o fungování EU uděleny výjimky z článku 5 nařízení (ES) č. 2003/2003 týkající se obsahu kadmia v hnojivech mimo jiné z důvodu ochrany lidského zdraví a životního prostředí, a jelikož skutečnosti, které k udělení uvedených výjimek ze strany Komise vedly, jsou i nadále platné, měly by uvedené členské státy mít možnost i nadále uplatňovat své vnitrostátní mezní hodnoty pro obsah kadmia až do doby, než budou na úrovni Unie platit harmonizované mezní hodnoty pro obsah kadmia ve fosforečných hnojivech, které budou na stejné nebo nižší úrovni oproti uvedeným mezním hodnotám.
- (13) V zájmu zajištění souladu fosforečných hnojiv s požadavky tohoto nařízení a v zájmu podpory inovací je nezbytné poskytnout formou relevantních finančních zdrojů, které jsou k dispozici například v rámci programu Horizont Evropa, platformy na podporu financování oběhového hospodářství nebo prostřednictvím Evropské investiční banky) dostatečné pobídky pro rozvoj příslušných technologií, zejména technologií v oblasti odstraňování kadmia, a pro nakládání s nebezpečným odpadem s vysokým obsahem kadmia. Tyto pobídky by měly být zaměřeny na taková řešení v oblasti odstraňování kadmia, která budou v průmyslovém měřítku hospodářsky životaschopná a umožní odpovídající zpracování vzniklého odpadu.

- (14) V případě hnojivého výrobku EU, jenž splňuje požadavky tohoto nařízení, by měl být umožněn volný pohyb na vnitřním trhu. Pokud jeden nebo více složkových materiálů je získaným produktem ve smyslu nařízení Evropského parlamentu a Rady (ES) č. 1069/2009¹, ale ve výrobním řetězci dosáhl bodu, po kterém již nepředstavuje závažné riziko pro zdraví lidí, zvířat nebo rostlin, bezpečnost nebo životní prostředí (dále jen „konečný bod výrobního řetězce“), znamenal by požadavek na zachování souladu výrobku s ustanoveními uvedeného nařízení zbytečnou administrativní zátěž. Takové hnojivé výrobky by proto měly být z požadavků uvedeného nařízení vyňaty. Nařízení (ES) č. 1069/2009 by proto mělo být odpovídajícím způsobem změněno.
- (15) U každé kategorie složkových materiálů, která zahrnuje získané produkty ve smyslu nařízení (ES) č. 1069/2009, by měl být v souladu s postupy stanovenými v uvedeném nařízení stanoven konečný bod výrobního řetězce. Je-li tento konečný bod dosažen před uvedením hnojivého výrobku EU na trh, ale poté, co výrobní postup podle tohoto nařízení již začal, požadavky na zpracování podle nařízení (ES) č. 1069/2009 a tohoto nařízení by se měly na hnojivé výrobky EU použít kumulativně, což znamená, že pokud obě nařízení upravují stejný parametr, použije se přísnější požadavek.

¹ Nařízení Evropského parlamentu a Rady (ES) č. 1069/2009 ze dne 21. října 2009 o hygienických pravidlech pro vedlejší produkty živočišného původu a získané produkty, které nejsou určeny k lidské spotřebě, a o zrušení nařízení (ES) č. 1774/2002 (nařízení o vedlejších produktech živočišného původu) (Úř. věst. L 300, 14.11.2009, s. 1).

- (16) Získané produkty ve smyslu nařízení (ES) č. 1069/2009, které již byly uvedeny na trh a jsou v Unii používány jako organická hnojiva a pomocné půdní látky v souladu s uvedeným nařízením, představují v rámci oběhového hospodářství slibné suroviny pro výrobu inovativních hnojivých výrobků. Jakmile je pro určitý získaný produkt stanoven konečný bod výrobního řetězce, měl by být v případě hnojivého výrobku EU obsahujícího takové získané produkty v souladu s tímto nařízením umožněn volný pohyb na vnitřním trhu, aniž by se na něj vztahovaly požadavky nařízení (ES) č. 1069/2009. Komise by za tímto účelem měla bez zbytečného odkladu provést první posouzení, aby ověřila, zda lze konečný bod výrobního řetězce stanovit.
- (17) Pokud hnojivé výrobky získané z vedlejších produktů živočišného původu představují riziko pro veřejné zdraví nebo zdraví zvířat, mělo by být možné využít ochranná opatření v souladu s nařízením Evropského parlamentu a Rady (ES) č. 178/2002¹, jak je tomu v případě jiných kategorií výrobků získávaných z vedlejších produktů živočišného původu.

¹ Nařízení Evropského parlamentu a Rady (ES) č. 178/2002 ze dne 28. ledna 2002, kterým se stanoví obecné zásady a požadavky potravinového práva, zřizuje se Evropský úřad pro bezpečnost potravin a stanoví postupy týkající se bezpečnosti potravin (Úř. věst. L 31, 1.2.2002, s. 1).

- (18) Dodávání na trh vedlejšího produktu živočišného původu nebo získaného produktu ve smyslu nařízení (ES) č. 1069/2009, pro něž nebyl stanoven konečný bod výrobního řetězce nebo v jejichž případě nebylo v době dodání na trh dosaženo stanoveného konečného bodu, podléhá požadavkům uvedeného nařízení. Bylo by proto zavádějící stanovovat označení CE daného výrobku podle tohoto nařízení. Jakýkoli výrobek obsahující takový vedlejší produkt živočišného původu nebo získaný produkt nebo jakýkoli výrobek z nich sestávající by proto měl být z oblasti působnosti tohoto nařízení vyňat. Toto nařízení by se nemělo vztahovat na neošetřené vedlejší produkty živočišného původu.

- (19) U určitých využitých odpadů, jako je struvit, agrouhli a výrobky na bázi popela, ve smyslu směrnice Evropského parlamentu a Rady 2008/98/ES¹ byla zjištěna tržní poptávka po jejich využití jako hnojivé výrobky. Kromě toho je třeba stanovit určité požadavky vztahující se na odpad používaný jako vstupní materiál do využití, na postupy a techniky zpracování, jakož i na hnojivé výrobky, které jsou výsledkem využití, aby se zajistilo, že používání takových hnojivých výrobků nepovede k celkovým nepříznivým dopadům na životní prostředí nebo zdraví lidí. Pro hnojivé výrobky EU by takové požadavky měly být stanoveny v tomto nařízení. Jakmile proto takové výrobky dosáhnou souladu se všemi požadavky tohoto nařízení, neměly by již být považovány za odpad ve smyslu směrnice 2008/98/ES, a hnojivé výrobky, které takové využití odpady obsahují nebo z nich sestávají, by proto měly mít přístup na vnitřní trh. S cílem zajistit právní jistotu, využít technického pokroku a dále stimulovat producenty k tomu, aby více využívali hodnotné odpadové toky, by se ihned po vstupu tohoto nařízení v platnost měly zahájit vědecké analýzy a stanovit požadavky na využití takových výrobků na úrovni Unie. Komisi by proto měla být svěřena pravomoc přijímat akty v souladu s článkem 290 Smlouvy o fungování EU s cílem stanovit bez zbytečného odkladu rozsáhlejší nebo další kategorie složkových materiálů, které lze používat při výrobě hnojivých výrobků EU.

¹ Směrnice Evropského parlamentu a Rady 2008/98/ES o odpadech a o zrušení některých směrnic (Úř. věst. L 312, 22.11.2008, s. 3).

- (20) Určité vedlejší produkty ve smyslu směrnice 2008/98/ES jsou v současné době používány výrobci jako složky hnojivých výrobků nebo u nich lze očekávat využití v rámci budoucích rozvíjejících se trhů. Zvláštní požadavky vztahující se na takové složky by měly být stanoveny v příloze II tohoto nařízení v samostatné kategorii složkových materiálů.
- (21) Určité látky a směsi, běžně označované jako inhibitory, zlepšují způsob uvolňování živin z hnojiva tím, že oddalují nebo zastavují aktivitu určitých skupin mikroorganismů nebo enzymů. V případě inhibitorů, které se dodávají na trh se záměrem přidat je do hnojivých výrobků, by výrobce měl odpovídat za zajištění toho, že tyto inhibitory splňují určitá kritéria účinnosti. Tyto inhibitory by tedy měly být považovány za hnojivé výrobky EU podle tohoto nařízení. Kromě toho by hnojivé výrobky EU obsahující takové inhibitory měly podléhat určitým kritériím účinnosti a bezpečnosti a environmentálním kritériím. Tyto inhibitory by proto také měly být regulovány jako složkové materiály pro hnojivé výrobky EU.

- (22) Určité látky, směsi a mikroorganismy, označované jako pomocné rostlinné přípravky, nejsou jako takové zdrojem živin, avšak přesto stimulují přirozené procesy výživy rostlin. Pokud je výlučným účelem takových výrobků zlepšit efektivitu využívání živin rostlinami, zvýšit toleranci vůči abiotickému stresu, zlepšit kvalitativní znaky plodiny nebo zvýšit dostupnost živin vázaných v půdě nebo rhizosféře, jsou svojí povahou podobnější hnojivým výrobkům než většině kategorií přípravků na ochranu rostlin. Fungují jako doplněk k hnojivům s cílem optimalizovat účinnost těchto hnojiv a snížit dávkování živin. Takové výrobky by proto mělo být možné opatřit označením CE podle tohoto nařízení a měly by být vyňaty z působnosti nařízení Evropského parlamentu a Rady (ES) č. 1107/2009¹. Nařízení (ES) č. 1107/2009 by proto mělo být odpovídajícím způsobem změněno.
- (23) Výrobky s jednou nebo více funkcemi, z nichž jedna spadá do oblasti působnosti nařízení (ES) č. 1107/2009, jsou přípravky na ochranu rostlin, jež spadají do oblasti působnosti uvedeného nařízení. Tyto výrobky by měly zůstat pod kontrolou, která je pro ně určena a stanovena v uvedeném nařízení. Pokud takové výrobky mají rovněž funkci hnojivého výrobku, bylo by zavádějící poskytnout jim označení CE podle tohoto nařízení, jelikož dodání přípravku na ochranu rostlin na trh je podmíněno povolením výrobku platným v dotčeném členském státě. Takové výrobky by proto měly být z oblasti působnosti tohoto nařízení vyňaty.

¹ Nařízení Evropského parlamentu a Rady (ES) č. 1107/2009 ze dne 21. října 2009 o uvádění přípravků na ochranu rostlin na trh a o zrušení směrnic Rady 79/117/EHS a 91/414/EHS (Úř. věst. L 309, 24.11.2009, s. 1).

- (24) Toto nařízení by nemělo bránit uplatňování stávajících právních předpisů Unie týkajících se těch aspektů ochrany zdraví lidí, zvířat a rostlin, bezpečnosti a životního prostředí, na něž se toto nařízení nevztahuje. Toto nařízení by se tedy mělo použít, aniž by byly dotčeny směrnice Rady 86/278/EHS¹, směrnice Rady 89/391/EHS², směrnice Rady 91/676/EHS³, směrnice Evropského parlamentu a Rady 2000/60/ES⁴, směrnice Evropského parlamentu a Rady 2001/18/ES⁵, nařízení Evropského parlamentu a Rady (ES) č. 852/2004⁶, nařízení Evropského parlamentu a Rady (ES) č. 882/2004⁷,

¹ Směrnice Rady 86/278/EHS ze dne 12. června 1986 o ochraně životního prostředí a zejména půdy při používání kalů z čistíren odpadních vod v zemědělství (Úř. věst. L 181, 4.7.1986, s. 6).

² Směrnice Rady 89/391/EHS ze dne 12. června 1989 o zavádění opatření pro zlepšení bezpečnosti a ochrany zdraví zaměstnanců při práci (Úř. věst. L 183, 29.6.1989, s. 1).

³ Směrnice Rady 91/676/EHS ze dne 12. prosince 1991 o ochraně vod před znečištěním dusičnany ze zemědělských zdrojů (Úř. věst. L 375, 31.12.1991, s. 1).

⁴ Směrnice Evropského parlamentu a Rady 2000/60/ES ze dne 23. října 2000, kterou se stanoví rámec pro činnost Společenství v oblasti vodní politiky (Úř. věst. L 327, 22.12.2000, s. 1).

⁵ Směrnice Evropského parlamentu a Rady 2001/18/ES ze dne 12. března 2001 o záměrném uvolňování geneticky modifikovaných organismů do životního prostředí a o zrušení směrnice Rady 90/220/EHS (Úř. věst. L 106, 17.4.2001, s. 1).

⁶ Nařízení Evropského parlamentu a Rady (ES) č. 852/2004 ze dne 29. dubna 2004 o hygieně potravin (Úř. věst. L 139, 30.4.2004, s. 1).

⁷ Nařízení Evropského parlamentu a Rady (ES) č. 882/2004 ze dne 29. dubna 2004 o úředních kontrolách za účelem ověření dodržování právních předpisů týkajících se krmiv a potravin a pravidel o zdraví zvířat a dobrých životních podmínkách zvířat (Úř. věst. L 165, 30.4.2004, s. 1).

nařízení Evropského parlamentu a Rady (ES) č. 1907/2006¹, nařízení Komise (ES) č. 1881/2006², nařízení Rady (ES) č. 834/2007³, nařízení Evropského parlamentu a Rady (ES) č. 1272/2008⁴, nařízení Evropského parlamentu a Rady (EU) č. 98/2013⁵, nařízení Evropského parlamentu a Rady (EU) č. 1143/2014⁶,

-
- ¹ Nařízení Evropského parlamentu a Rady (ES) č. 1907/2006 ze dne 18. prosince 2006 o registraci, hodnocení, povolování a omezování chemických látek, o zřízení Evropské agentury pro chemické látky, o změně směrnice 1999/45/ES a o zrušení nařízení Rady (EHS) č. 793/93, nařízení Komise (ES) č. 1488/94, směrnice Rady 76/769/EHS a směrnic Komise 91/155/EHS, 93/67/EHS, 93/105/ES a 2000/21/ES (Úř. věst. L 396, 30.12.2006, s. 1).
- ² Nařízení Komise (ES) č. 1881/2006 ze dne 19. prosince 2006, kterým se stanoví maximální limity některých kontaminujících látek v potravinách (Úř. věst. L 364, 20.12.2006, s. 5).
- ³ Nařízení Rady (ES) č. 834/2007 ze dne 28. června 2007 o ekologické produkci a označování ekologických produktů a o zrušení nařízení (EHS) č. 2092/91 (Úř. věst. L 189, 20.7.2007, s. 1).
- ⁴ Nařízení Evropského parlamentu a Rady (ES) č. 1272/2008 ze dne 16. prosince 2008 o klasifikaci, označování a balení látek a směsí, o změně a zrušení směrnic 67/548/EHS a 1999/45/ES a o změně nařízení (ES) č. 1907/2006 (Úř. věst. L 353, 31.12.2008, s. 1).
- ⁵ Nařízení Evropského parlamentu a Rady (EU) č. 98/2013 ze dne 15. ledna 2013 o uvádění prekurzorů výbušnin na trh a o jejich používání (Úř. věst. L 39, 9.2.2013, s. 1).
- ⁶ Nařízení Evropského parlamentu a Rady (EU) č. 1143/2014 ze dne 22. října 2014 o prevenci a regulaci zavlékání či vysazování a šíření invazních nepůvodních druhů (Úř. věst. L 317, 4.11.2014, s. 35).

nařízení Evropského parlamentu a Rady (EU) 2016/2031¹, směrnice Evropského parlamentu a Rady (EU) 2016/2284² a nařízení Evropského parlamentu a Rady (EU) 2017/625³,

-
- ¹ Nařízení Evropského parlamentu a Rady (EU) 2016/2031 ze dne 26. října 2016 o ochranných opatřeních proti škodlivým organismům rostlin, o změně nařízení Evropského parlamentu a Rady (EU) č. 228/2013, (EU) č. 652/2014 a (EU) č. 1143/2014 a o zrušení směrnic Rady 69/464/EHS, 74/647/EHS, 93/85/EHS, 98/57/ES, 2000/29/ES, 2006/91/ES a 2007/33/ES (Úř. věst. L 317, 23.11.2016, s. 4).
- ² Směrnice Evropského parlamentu a Rady (EU) 2016/2284 ze dne 14. prosince 2016 o snížení národních emisí některých látek znečišťujících ovzduší, o změně směrnice 2003/35/ES a o zrušení směrnice 2001/81/ES (Úř. věst. L 344, 17.12.2016, s. 1).
- ³ Nařízení Evropského parlamentu a Rady (EU) 2017/625 ze dne 15. března 2017 o úředních kontrolách a jiných úředních činnostech prováděných s cílem zajistit uplatňování potravinového a krmivového práva a pravidel týkajících se zdraví zvířat a dobrých životních podmínek zvířat, zdraví rostlin a přípravků na ochranu rostlin, o změně nařízení Evropského parlamentu a Rady (ES) č. 999/2001, (ES) č. 396/2005, (ES) č. 1069/2009, (ES) č. 1107/2009, (EU) č. 1151/2012, (EU) č. 652/2014, (EU) 2016/429 a (EU) 2016/2031, nařízení Rady (ES) č. 1/2005 a (ES) č. 1099/2009 a směrnic Rady 98/58/ES, 1999/74/ES, 2007/43/ES, 2008/119/ES a 2008/120/ES a o zrušení nařízení Evropského parlamentu a Rady (ES) č. 854/2004 a (ES) č. 882/2004, směrnic Rady 89/608/EHS, 89/662/EHS, 90/425/EHS, 91/496/EHS, 96/23/ES, 96/93/ES a 97/78/ES a rozhodnutí Rady 92/438/EHS (nařízení o úředních kontrolách) (Úř. věst. L 95, 7.4.2017, s. 1).

- (25) V souladu se zavedenou praxí by dusík, fosfor a draslík měly být označovány jako „hlavní makroživiny“ a vápník, hořčík, sodík a síra jako „druhotné makroživiny“. Stejně tak by v souladu s běžnou praxí měla být hnojiva označována jako „jednosložková“, pokud obsahují pouze jednu makroživinu, bez ohledu na to, zda se jedná o makroživinu hlavní nebo druhotnou, nebo pouze jednu hlavní makroživinu v kombinaci s jednou nebo více druhotnými makroživinami. Podle stejné praxe by hnojiva měla být označována jako „vícesložková“, pokud obsahují buď více než jednu hlavní makroživinu, bez ohledu na to, zda obsahují také jednu nebo více druhotných makroživin, nebo neobsahují žádnou hlavní makroživinu, ale více než jednu druhotnou makroživinu.

- (26) Pokud hnojivý výrobek EU obsahuje látku nebo směs ve smyslu nařízení (ES) č. 1907/2006, měla by být prostřednictvím registrace podle uvedeného nařízení stanovena bezpečnost jeho složkových látek pro určené použití. Požadavky na informace by měly zajistit prokázání bezpečnosti určeného použití hnojivého výrobku EU způsobem srovnatelným se způsobem, jehož bylo dosaženo prostřednictvím jiných regulačních režimů v případě výrobků určených pro použití na orné půdě nebo plodinách, a to zejména prostřednictvím vnitrostátních právních předpisů členských států o hnojivech a nařízení (ES) č. 1107/2009. Jestliže tedy skutečné množství uvedené na trh nedosahuje 10 tun na společnost a rok, měly by se jako podmínka pro použití v hnojivých výrobcích EU výjimečně použít požadavky na informace stanovené nařízením (ES) č. 1907/2006 pro registraci látek v množství 10 až 100 tun. Tyto požadavky na informace by se měly vztahovat na látky skutečně obsažené v hnojivém výrobku EU, spíše než na prekurzory použité k výrobě těchto látek. Prekurzory samy o sobě, jako je například kyselina sírová používaná jako prekurzor k výrobě superfosfátu, by pro účely tohoto nařízení neměly být regulovány jako složkové materiály, neboť chemická bezpečnost se snáze zajistí, pokud jako složkové materiály budou regulovány látky vzniklé z prekurzorů a skutečně obsažené v daném hnojivém výrobku EU. Na tyto látky by se proto měla vztahovat povinnost splnit veškeré požadavky platné pro kategorii složkových materiálů.

- (27) Jestliže skutečné množství látek v hnojivých výrobcích EU, na něž se vztahuje toto nařízení, přesahuje 100 tun, měly by se doplňkové požadavky na informace stanovené v nařízení (ES) č. 1907/2006 použít přímo na základě uvedeného nařízení. Používání ostatních ustanovení nařízení (ES) č. 1907/2006 by také mělo zůstat tímto nařízením nedotčeno.
- (28) Odpovědnost za soulad hnojivých výrobků EU s tímto nařízením by měly nést hospodářské subjekty podle své úlohy v dodavatelském řetězci, aby byla zajištěna vysoká úroveň ochrany aspektů veřejného zájmu, na které se vztahuje toto nařízení, jakož i spravedlivá hospodářská soutěž na vnitřním trhu. Výrobci a dovozci by, kdykoli je to vhodné, měli v zájmu ochrany zdraví a bezpečnosti spotřebitelů a životního prostředí provádět zkoušky vzorků hnojivých výrobků EU, které uvedli na trh.
- (29) Je třeba stanovit jasné a přiměřené rozdělení povinností odpovídající úloze jednotlivých hospodářských subjektů v dodavatelském a distribučním řetězci.
- (30) Vzhledem k tomu, že výrobce zná podrobně proces navrhování a výroby, má nejlepší možnosti provést postup posuzování shody. Posuzování shody hnojivých výrobků EU by tedy mělo zůstat výhradně povinností výrobce.

- (31) Je nezbytné zajistit, aby hnojivé výrobky EU z třetích zemí vstupující na vnitřní trh splňovaly požadavky tohoto nařízení, a zejména aby je jejich výrobci podrobili řádným postupům posuzování shody. Mělo by být proto stanoveno, že dovozci mají zajistit, aby hnojivé výrobky EU, které uvádějí na trh, byly v souladu s požadavky tohoto nařízení a aby na trh neuváděli hnojivé výrobky EU, které s těmito požadavky v souladu nejsou či které představují riziko pro zdraví lidí, zvířat nebo rostlin, pro bezpečnost nebo životní prostředí. Mělo by být rovněž stanoveno, že takoví dovozci mají zajistit, aby byly provedeny postupy posuzování shody a aby označení hnojivých výrobků EU a dokumentace vypracovaná výrobcí byly k dispozici ke kontrole prováděné příslušnými vnitrostátními orgány.
- (32) Při uvádění hnojivého výrobku EU na trh by měli dovozci na jeho obalu uvést své jméno, zapsaný obchodní název nebo zapsanou ochrannou známku a poštovní adresu, na níž je lze kontaktovat, aby se umožnil dozor nad trhem.
- (33) Jelikož distributoři dodávají hnojivý výrobek EU na trh poté, co jej na trh uvedl výrobce nebo dovozce, měli by jednat s náležitou péčí, aby zajistili, že jejich nakládání s hnojivým výrobkem EU neovlivní nepříznivě soulad hnojivého výrobku EU s tímto nařízením.

- (34) Hospodářské subjekty, které buď uvádějí hnojivý výrobek EU na trh pod svým vlastním jménem nebo ochrannou známkou, nebo jej upravují tak, že to může ovlivnit soulad s tímto nařízením, by měli být považováni za výrobce a měli by převzít povinnosti výrobců. V jiných případech by hospodářské subjekty, jež hnojivé výrobky EU, které již byly na trh uvedeny jinými hospodářskými subjekty, pouze zabalí nebo přebalí, měly být schopny prokázat, že nebyl ovlivněn soulad s požadavky tohoto nařízení, a to tím, že na obale uvedou svou totožnost a uchovávají kopii informací uvedených na původní etiketě.
- (35) Vzhledem k tomu, že distributoři a dovozci jsou blízko trhu, měli by být zapojeni do úkolů dozoru nad trhem, které plní příslušné vnitrostátní orgány, a měli by být povinni aktivně se účastnit a poskytovat těmto orgánům všechny nezbytné informace týkající se hnojivého výrobku EU.

- (36) Zajištění zpětné vysledovatelnosti hnojivého výrobku EU v celém dodavatelském řetězci napomáhá zjednodušení a zvýšení účinnosti dozoru nad trhem. Účinný systém zpětné vysledovatelnosti usnadňuje orgánům dozoru nad trhem jejich úkol vysledovat hospodářské subjekty, které dodaly na trh nevyhovující hnojivé výrobky EU. Pokud hospodářské subjekty uchovávají informace požadované pro účely identifikace jiných hospodářských subjektů, neměly by mít povinnost aktualizovat tyto informace o jiných hospodářských subjektech, které jim buď dodaly hnojivý výrobek EU, nebo kterým samy hnojivý výrobek EU dodaly, neboť takové aktualizované informace obvykle nemívají k dispozici.
- (37) Za účelem zjednodušení posuzování shody s požadavky tohoto nařízení je nezbytné stanovit předpoklad shody pro hnojivé výrobky EU, které jsou ve shodě s harmonizovanými normami přijatými v souladu s nařízením Evropského parlamentu a Rady (EU) č. 1025/2012¹ nebo se společnými specifikacemi přijatými v souladu s tímto nařízením.

¹ Nařízení Evropského parlamentu a Rady (EU) č. 1025/2012 ze dne 25. října 2012 o evropské normalizaci, změně směrnic Rady 89/686/EHS a 93/15/EHS a směrnic Evropského parlamentu a Rady 94/9/ES, 94/25/ES, 95/16/ES, 97/23/ES, 98/34/ES, 2004/22/ES, 2007/23/ES, 2009/23/ES a 2009/105/ES, a kterým se ruší rozhodnutí Rady 87/95/EHS a rozhodnutí Evropského parlamentu a Rady č. 1673/2006/ES (Úř. věst. L 316, 14.11.2012, s. 12).

- (38) Aby hospodářské subjekty mohly prokázat a příslušné orgány ověřit, že hnojivé výrobky EU dodávané na trh splňují požadavky tohoto nařízení, je třeba stanovit postupy posuzování shody. Rozhodnutí č. 768/2008/ES stanoví moduly postupů posuzování shody od nejmírnějšího po nejpřísnější podle míry souvisejícího rizika a požadované úrovně bezpečnosti. Pro účely zajištění souladu mezi jednotlivými odvětvími, jakož i s cílem vyhnout se ad hoc variantám, by postupy posuzování shody měly být vybrány z těchto modulů. Mělo by být možné, aby si výrobci pro posouzení hnojivého výrobku EU, u něhož lze uplatnit méně přísný postup posuzování shody, zvolili postup přísnější, neboť díky tomu mohou zefektivnit svou administrativu, aniž by ohrozili shodu hnojivého výrobku EU. Je navíc nutné moduly stanovené rozhodnutím č. 768/2008/ES přizpůsobit, aby byly zohledněny specifické aspekty hnojivých výrobků. Zejména je nutné posílit systémy kvality pro posuzování shody určitých hnojivých výrobků EU získávaných z využitého odpadu a zvýšit zapojení oznámených subjektů do tohoto posuzování shody.
- (39) S cílem zajistit, aby hnojiva typu dusičnanu amonného s vysokým obsahem dusíku neohrožovala bezpečnost a aby taková hnojiva nebyla používána pro jiné účely, než pro které jsou určena, například jako výbušniny, měla by tato hnojiva podléhat specifickým požadavkům týkajícím se zkoušky odolnosti vůči výbuchu a zpětné výsledovatelnosti.

- (40) Aby se zajistil účinný přístup k informacím pro účely dozoru nad trhem, měly by být informace týkající se souladu se všemi akty Unie vztahujícími se na hnojivé výrobky EU poskytovány ve formě jediného EU prohlášení o shodě. Za účelem snížení administrativní zátěže hospodářských subjektů by toto jediné EU prohlášení o shodě mohlo mít podobu složky tvořené příslušnými jednotlivými prohlášeními o shodě.
- (41) Označení CE, které vyjadřuje shodu hnojivého výrobku EU s tímto nařízením, je viditelným výsledkem celého postupu zahrnujícího posuzování shody v širším smyslu. Obecné zásady, jimiž se řídí označení CE a jeho vztah k jiným označením, jsou stanoveny v nařízení (ES) č. 765/2008. Měla by být stanovena specifická pravidla týkající se umístování označení CE v případě hnojivých výrobků EU.
- (42) Určité postupy posuzování shody stanovené v tomto nařízení vyžadují zapojení subjektů posuzování shody, které členské státy oznámily Komisi.

- (43) Je nezbytné, aby všechny oznámené subjekty vykonávaly své povinnosti na stejné úrovni a za podmínek spravedlivé hospodářské soutěže. K tomu je třeba stanovit povinné požadavky na subjekty posuzování shody, které si přejí být oznámeny za účelem poskytování služeb posuzování shody.
- (44) Pokud subjekt posuzování shody prokáže, že splňuje kritéria stanovená harmonizovanými normami, mělo by se předpokládat, že splňuje odpovídající požadavky stanovené v tomto nařízení.
- (45) Za účelem zajištění jednotné úrovně kvality při provádění posuzování shody hnojivých výrobků EU je rovněž nezbytné stanovit požadavky pro oznamující orgány a ostatní subjekty zapojené do posuzování, oznamování a kontroly oznámených subjektů.
- (46) Systém stanovený v tomto nařízení by měl být doplněn akreditačním systémem stanoveným v nařízení (ES) č. 765/2008. Vzhledem k tomu, že akreditace je základním prostředkem ověřování způsobilosti subjektů posuzování shody, měla by být používána rovněž pro účely oznamování.

- (47) Vzhledem k proměnlivé povaze určitých složkových materiálů hnojivých výrobků EU a potenciálně nezvratné povaze některých škod, ke kterým by mohla vést expozice půdy a plynů nečistotám, by jediným způsobem prokázání odborné způsobilosti subjektů posuzování shody měla být transparentní akreditace stanovená v nařízení (ES) č. 765/2008 zajišťující nezbytnou míru důvěry v osvědčení o shodě hnojivých výrobků EU.
- (48) Subjekty posuzování shody často zadávají část svých činností souvisejících s posuzováním shody subdodavatelům nebo dceřiným společnostem. V zájmu zachování úrovně ochrany požadované pro hnojivé výrobky EU, které mají být uvedeny na trh, je nezbytné, aby subdodavatelé a dceřiné společnosti provádějící posuzování shody splňovali při plnění úkolů posuzování shody stejné požadavky jako oznámené subjekty. Je proto důležité, aby se posuzování způsobilosti a výkonnosti subjektů, jež mají být oznámeny, a kontrola již oznámených subjektů týkala rovněž činností, které provádí subdodavatelé a dceřiné společnosti.
- (49) Je nezbytné zajistit účinný a transparentní postup oznamování, a zejména ho přizpůsobit novým technologiím, a umožnit tak oznamování on-line.

- (50) Vzhledem k tomu, že se služby nabízené oznámenými subjekty v členském státě mohou týkat hnojivých výrobků EU dodávaných na trh v celé Unii, je vhodné dát ostatním členským státům a Komisi možnost vznést námitky týkající se oznámeného subjektu. Je proto důležité stanovit dobu, během níž bude možné vyjasnit veškeré pochyby nebo obavy týkající se způsobilosti subjektů posuzování shody, dříve než začnou fungovat jako oznámené subjekty.
- (51) V zájmu zjednodušení přístupu na trh je zásadní, aby oznámené subjekty používaly postupy posuzování shody, aniž by zbytečně zatěžovaly hospodářské subjekty. Ze stejného důvodu a v zájmu zajištění rovného zacházení s hospodářskými subjekty je třeba zajistit jednotné technické používání postupů posuzování shody. Toho lze nejlépe dosáhnout vhodnou koordinací a spoluprací mezi oznámenými subjekty.
- (52) V zájmu právní jistoty je nezbytné objasnit, že se na hnojivé výrobky EU spadající do působnosti tohoto nařízení vztahují pravidla týkající se dozoru nad vnitřním trhem a kontroly výrobků vstupujících na vnitřní trh stanovená v nařízení (ES) č. 765/2008. Toto nařízení by nemělo členským státům bránit ve volbě příslušných orgánů, které tyto úkoly budou provádět.

- (53) Hnojivé výrobky EU by měly být uváděny na trh pouze tehdy, pokud jsou dostatečně účinné a nepředstavují riziko pro zdraví lidí, zvířat nebo rostlin, bezpečnost nebo životní prostředí, jsou-li řádně skladovány a používány k určenému účelu nebo za podmínek používání, které lze rozumně předvídat, tedy používání, které může vyplývat z dovoleného a snadno předvídatelného lidského chování.
- (54) Nařízení (ES) č. 2003/2003 stanoví ochranný postup, který Komisi umožňuje přezkoumat důvodnost opatření, které členský stát přijal proti hnojivům ES, u nichž se má za to, že představují riziko. V zájmu zvýšení transparentnosti a zkrácení doby zpracování je nezbytné stávající ochranný postup zlepšit s cílem dosáhnout jeho větší účinnosti a využít odborných znalostí, které jsou v členských státech k dispozici.
- (55) Stávající systém by měl být doplněn postupem, na jehož základě budou zúčastněné strany informovány o plánovaných opatřeních, pokud jde o hnojivé výrobky EU představující riziko pro zdraví lidí, zvířat nebo rostlin, bezpečnost nebo životní prostředí. Tento postup by měl rovněž orgánům dozoru nad trhem umožnit, aby ve spolupráci s příslušnými hospodářskými subjekty začaly jednat co nejdříve, pokud jde o takové hnojivé výrobky EU.

- (56) Povinnost, aby orgány dozoru nad trhem po hospodářských subjektech požadovaly přijetí nápravných opatření, stanovená tímto nařízením, by se měla vztahovat pouze na hnojivé výrobky, které jsou při dodání na trh opatřeny označením CE. Touto povinností by proto neměla být dotčena žádná možnost, která existuje podle vnitrostátního práva, umožnit danému hospodářskému subjektu, aby označení CE odstranil a legálně uvedl daný produkt na trh jako produkt nespádající do oblasti působnosti tohoto nařízení.
- (57) V zájmu dosažení cílů tohoto nařízení by měla být na Komisi přenesena pravomoc přijímat akty v souladu s článkem 290 Smlouvy o fungování EU, pokud jde o přizpůsobení technickému pokroku, a to zejména v oblasti výroby hnojivých výrobků získaných z vedlejších produktů živočišného původu, v oblasti využití odpadu a v odvětví zemědělství a v zemědělsko-potravinářském průmyslu.

(58) Slibného technického pokroku bylo dosaženo v oblasti recyklace odpadu, jako je recyklace fosforu z kalu z čistíren odpadních vod, a při výrobě hnojivých výrobků z vedlejších produktů živočišného původu, jako je agrouhlí. Po vědecké analýze výrobních postupů a stanovení požadavků na zpracování na úrovni Unie by výrobky, které obsahují takové materiály nebo se z takových materiálů skládají, měly mít bez zbytečného prodlení přístup na vnitřní trh. Za tímto účelem by měla být na Komisi přenesena pravomoc přijímat akty v souladu s článkem 290 Smlouvy o fungování EU, pokud jde o vymezení a zavedení dalších složkových materiálů, které lze používat při výrobě hnojivých výrobků EU, a souvisejících mezních hodnot kontaminujících látek v těchto výrobcích. Toto přenesení pravomoci by se mělo uplatňovat pouze v rozsahu odůvodněném technickým pokrokem zjištěným po přijetí tohoto nařízení a nemělo by se uplatňovat za účelem změny jakýchkoli prvků tohoto nařízení, jestliže budou nové důkazy o takovém pokroku chybět. Aby bylo možné při zavádění nových mezních hodnot kontaminujících látek v hnojivých výrobcích EU vycházet z plného zohlednění přímého a nepřímého dopadu na bezpečnost potravin a krmiv a na životní prostředí, měla by být před přijetím těchto mezních hodnot vzata v úvahu příslušná stanoviska Evropského úřadu pro bezpečnost potravin, Evropské agentury pro chemické látky nebo Společného výzkumného centra Komise. U získaných výrobků ve smyslu nařízení (ES) č. 1069/2009 by kategorie složkových materiálů měly být rozšířeny nebo doplněny, pouze pokud byl v souladu s postupy stanovenými v uvedeném nařízení stanoven konečný bod výrobního řetězce, neboť získané produkty, pro něž nebyl tento konečný bod stanoven, jsou v každém případě z působnosti tohoto nařízení vyňaty.

- (59) Jelikož se na mikroorganismy nevztahuje povinnost registrace podle nařízení (ES) č. 1907/2006 ani žádné jiné průřezové právní předpisy Unie požadující od výrobců, aby prokázali, že určené použití je bezpečné, mělo by být možné je používat jako složkové materiály pro hnojivé výrobky EU pouze tehdy, pokud byly jednoznačně identifikovány, podloženy údaji prokazujícími, že jejich použití je bezpečné, a uvedeny v taxativním seznamu přijatém na tomto základě. Na Komisi by měla být přenesena pravomoc přijímat akty v souladu s článkem 290 Smlouvy o fungování EU, pokud jde o doplnění nových mikroorganismů na uvedený taxativní seznam na stejném základě.
- (60) Hnojivý výrobek EU může obsahovat jiné polymery než polymery s živinami. To by však mělo být omezeno na případy, kdy účelem polymeru je regulace uvolňování živin nebo zvyšování schopnosti hnojivého výrobku EU zadržovat vodu nebo jeho smáčitelnosti. Inovativní výrobky, které takové polymery obsahují, by měly mít přístup na vnitřní trh. V zájmu minimalizace rizik, které mohou jiné polymery než polymery s živinami představovat pro lidské zdraví, bezpečnost nebo životní prostředí, je nezbytné stanovit kritéria pro jejich biologickou rozložitelnost, tak aby byly schopny projít fyzikálním a biologickým rozkladem. Za tímto účelem by měla být na Komisi přenesena pravomoc přijímat akty v souladu s článkem 290 Smlouvy o fungování EU, jimiž stanoví kritéria pro přeměnu polymerního uhlíku na oxid uhličitý a související zkušební metodu. Polymery, které uvedená kritéria nesplňují, by měly být po uplynutí přechodného období zakázány.

- (61) Kromě toho by mělo být možné okamžitě reagovat na nové vědecké důkazy a na nová posouzení rizik týkajících se zdraví lidí, zvířat nebo rostlin, bezpečnosti nebo životního prostředí. Za tímto účelem by měla být na Komisi přenesena pravomoc přijímat akty v souladu s článkem 290 Smlouvy o fungování EU, pokud jde o změnu požadavků platných pro různé kategorie hnojivých výrobků EU.
- (62) Při přijímání aktů v přenesené pravomoci podle tohoto nařízení je obzvláště důležité, aby Komise v rámci přípravné činnosti vedla odpovídající konzultace, a to i na odborné úrovni, a aby tyto konzultace probíhaly v souladu se zásadami stanovenými v interinstitucionální dohodě ze dne 13. dubna 2016 o zdokonalení tvorby právních předpisů¹. Pro zajištění rovné účasti na vypracovávání aktů v přenesené pravomoci obdrží Evropský parlament a Rada veškeré dokumenty současně s odborníky z členských států a jejich odborníci mají automaticky přístup na zasedání skupin odborníků Komise, jež se věnují přípravě aktů v přenesené pravomoci.
- (63) Za účelem zajištění jednotných podmínek k provedení tohoto nařízení by měly být Komisi svěřeny prováděcí pravomoci k přijímání aktů s cílem určit, zda jsou opatření přijatá členskými státy ohledně nevyhovujících hnojivých výrobků EU důvodná, či nikoli. Jelikož se tyto akty budou týkat otázky, zda jsou vnitrostátní opatření důvodná, neměly by tyto akty podléhat kontrole ze strany členských států.

¹ Úř. věst. L 123, 12.5.2016, s. 1.

- (64) Za účelem dalšího zajištění jednotných podmínek k provedení tohoto nařízení by měly být Komisi svěřeny prováděcí pravomoci. Tyto pravomoci by měly být vykonávány v souladu s nařízením Evropského parlamentu a Rady (EU) č. 182/2011¹.
- (65) Pro přijímání prováděcích aktů, jimiž se oznamující členský stát žádá, aby přijal nezbytná nápravná opatření vůči oznámeným subjektům, které nesplňují nebo již nesplňují požadavky pro své oznámení, by se měl použít poradní postup.
- (66) Pro přijímání prováděcích aktů, jimiž ve společných specifikacích stanoví jednotné podmínky pro provádění požadavků tohoto nařízení a zkoušky pro ověření shody hnojivých výrobků EU, pokud harmonizované normy nejsou přijaty, nesplňují požadavky tohoto nařízení nebo při jejich přijímání nebo aktualizaci dochází k nepřiměřeným prodlevám; jimiž se mění nebo ruší společné specifikace, pokud lze nesoulad hnojivého výrobku EU přisoudit nedostatkům v těchto společných specifikacích; a jimiž se rozhoduje, zda je vnitrostátní opatření týkající se vyhovujícího hnojivého výrobku EU, který představuje riziko pro zdraví lidí, zvířat nebo rostlin, bezpečnost nebo životní prostředí, důvodné, či nikoli, by se měl použít přezkumný postup.

¹ Nařízení Evropského parlamentu a Rady (EU) č 182/2011 ze dne 16. února 2011, kterým se stanoví pravidla a obecné zásady způsobu, jakým členské státy kontrolují Komisi při výkonu prováděcích pravomocí (Úř. věst. L 55, 28.2.2011, s. 13).

- (67) V závažných, naléhavých a řádně odůvodněných případech týkajících se ochrany zdraví lidí, zvířat nebo rostlin, bezpečnosti nebo životního prostředí by Komise k rozhodnutí, zda je vnitrostátní opatření týkající se vyhovujícího hnojivého výrobku EU, který představuje riziko, důvodné, či nikoli, měla přijmout okamžitě použitelné prováděcí akty.
- (68) Členské státy by měly stanovit sankce za porušení tohoto nařízení a zajistit jejich uplatňování. Stanovené sankce by měly být účinné, přiměřené a odrazující.
- (69) Vzhledem k nutnosti zajistit vysokou úroveň ochrany životního prostředí a zohlednit nový vývoj založený na vědeckých poznatcích by Komise měla Evropskému parlamentu a Radě předložit zprávu s přezkumem mezních hodnot pro obsah kadmia.
- (70) Je třeba stanovit přechodná opatření, jež umožní dodávat na trh hnojiva ES, která byla uvedena na trh v souladu s nařízením (ES) č. 2003/2003 před datem použitelnosti tohoto nařízení, aniž by takové výrobky musely splňovat další požadavky na výrobek. Distributoři by proto měli mít možnost dodávat hnojiva ES, která byla uvedena na trh, konkrétně zásoby nacházející se již v distribučním řetězci, před datem použitelnosti tohoto nařízení.

- (71) Je nezbytné poskytnout hospodářským subjektům dostatek času, aby splnily své povinnosti podle tohoto nařízení, a členskými státy, aby vytvořily správní infrastrukturu nezbytnou pro jeho použití. Nařízení by se proto mělo použít až ode dne, kdy lze rozumně očekávat dokončení těchto příprav.
- (72) Jelikož cíle tohoto nařízení, totiž zajistit fungování vnitřního trhu a zároveň to, aby hnojivé výrobky EU na trhu splňovaly požadavky na vysokou úroveň ochrany zdraví lidí, zvířat a rostlin, bezpečnosti a životního prostředí, nemůže být dosaženo uspokojivě členskými státy, ale spíše jej, z důvodu jeho rozsahu či účinků, může být lépe dosaženo na úrovni Unie, může Unie přijmout opatření v souladu se zásadou subsidiarity stanovenou v článku 5 Smlouvy o Evropské unii. V souladu se zásadou proporcionality stanovenou v uvedeném článku nepřekračuje toto nařízení rámec toho, co je nezbytné pro dosažení uvedeného cíle,

PŘIJALY TOTO NAŘÍZENÍ:

Kapitola I

Obecná ustanovení

Článek 1

Oblast působnosti

1. Toto nařízení se vztahuje na hnojivé výrobky EU.

Toto nařízení se nevztahuje na:

- a) vedlejší produkty živočišného původu nebo získané produkty, na které se při dodání na trh vztahují požadavky nařízení (ES) č. 1069/2009;
- b) přípravky na ochranu rostlin, které spadají do působnosti nařízení (ES) č. 1107/2009.

2. Tímto nařízením není dotčeno použití těchto právních aktů:

- a) směrnice 86/278/EHS;
- b) směrnice 89/391/EHS;
- c) směrnice 91/676/EHS;
- d) směrnice 2000/60/ES;
- e) směrnice 2001/18/ES;

- f) nařízení (ES) č. 852/2004;
- g) nařízení (ES) č. 882/2004;
- h) nařízení (ES) č. 1881/2006;
- i) nařízení (ES) č. 1907/2006;
- j) nařízení (ES) č. 834/2007;
- k) nařízení (ES) č. 1272/2008;
- l) nařízení (EU) č. 98/2013;
- m) nařízení (EU) č. 1143/2014;
- n) nařízení (EU) 2016/2031;
- o) směrnice (EU) 2016/2284;
- p) nařízení (EU) 2017/625.

Článek 2

Definice

Pro účely tohoto nařízení se rozumí:

- 1) „hnojivým výrobkem“ látka, směs, mikroorganismus nebo jakýkoli jiný materiál, který je použit nebo který je určen k použití na rostlinách nebo jejich rhizosféře nebo na houbách či jejich mykosféře nebo má tvořit rhizosféru či mykosféru, a to buď samostatně, nebo ve směsi s jiným materiálem, za účelem poskytnutí živin těmto rostlinám nebo houbám nebo ke zlepšení jejich efektivity využívání živin;
- 2) „hnojivým výrobkem EU“ hnojivý výrobek, který je při dodání na trh opatřen označením CE;
- 3) „látkou“ látka ve smyslu čl. 3 bodu 1 nařízení (ES) č. 1907/2006;
- 4) „směsí“ směs ve smyslu čl. 3 bodu 2 nařízení (ES) č. 1907/2006;
- 5) „mikroorganismem“ mikroorganismus ve smyslu čl. 3 bodu 15 nařízení (ES) č. 1107/2009;

- 6) „kapalnou formou“ suspenze nebo roztok, přičemž suspenzí se rozumí dvoufázová disperze, v níž jsou v kapalné fázi pevné částice zachovány, a roztokem se rozumí kapalina, která žádné pevné částice neobsahuje, nebo gel, včetně past;
- 7) „pevnou formou“ forma, která se vyznačuje pevnou strukturou a odolností vůči změnám tvaru či objemu a jejíž atomy jsou k sobě úzce vázány a jsou uspořádány v pravidelné geometrické mřížce (krystalické pevné látky) nebo v nepravidelných strukturách (amorfni pevné látky);
- 8) „% hmotnostním“ procentní podíl hmoty celého hnojivého výrobku EU ve formě, v níž je dodáván na trh;
- 9) „dodáním na trh“ jakékoli dodání hnojivého výrobku EU k distribuci nebo použití na trhu Unie v rámci obchodní činnosti, ať za úplatu, nebo bezplatně;
- 10) „uvedením na trh“ první dodání hnojivého výrobku EU na trh Unie;
- 11) „výrobce“ jakákoli fyzická nebo právnická osoba, která vyrábí hnojivý výrobek EU nebo dává hnojivý výrobek EU navrhnout či vyrobit a uvádí jej na trh pod svým jménem nebo ochrannou známkou;

- 12) „zplnomocněným zástupcem“ fyzická nebo právnická osoba usazená v Unii, která byla písemně pověřena výrobcem, aby při plnění vymezených úkolů jednala jeho jménem;
- 13) „dovozcem“ jakákoli fyzická nebo právnická osoba usazená v Unii, která uvádí na trh Unie hnojivý výrobek EU ze třetí země;
- 14) „distributorem“ jakákoli fyzická nebo právnická osoba v dodavatelském řetězci, jiná než výrobce nebo dovozce, která dodává hnojivý výrobek EU na trh;
- 15) „hospodářskými subjekty“ výrobci, zplnomocnění zástupci, dovozci a distributoři;
- 16) „technickou specifikací“ dokument, jenž předepisuje technické požadavky, které má hnojivý výrobek EU, postup jeho výroby nebo metody pro odebrání a analýzu jeho vzorků splňovat;
- 17) „harmonizovanou normou“ harmonizovaná norma ve smyslu čl. 2 bodu 1 písm. c) nařízení (EU) č. 1025/2012;
- 18) „akreditací“ akreditace ve smyslu čl. 2 bodu 10 nařízení (ES) č. 765/2008;

- 19) „vnitrostátním akreditačním orgánem“ vnitrostátní akreditační orgán ve smyslu čl. 2 bodu 11 nařízení (ES) č. 765/2008;
- 20) „posuzováním shody“ postup k prokázání, zda byly splněny požadavky tohoto nařízení týkající se hnojivého výrobku EU;
- 21) „subjektem posuzování shody“ subjekt, který vykonává činnosti posuzování shody, včetně zkoušení, certifikace a inspekce;
- 22) „stažením z oběhu“ jakékoli opatření, jehož cílem je dosáhnout navrácení hnojivého výrobku EU, který již byl zpřístupněn konečnému uživateli;
- 23) „stažením z trhu“ jakékoli opatření, jehož cílem je zabránit, aby byl hnojivý výrobek EU, který se nachází v dodavatelském řetězci, dodáván na trh;
- 24) „harmonizačními právními předpisy Unie“ jakékoli právní předpisy Unie harmonizující podmínky uvádění výrobků na trh;
- 25) „označením CE“ označení, kterým výrobce vyjadřuje, že hnojivý výrobek EU je ve shodě s příslušnými požadavky stanovenými v harmonizačních právních předpisech Unie, které upravují jeho umístování.

Článek 3
Volný pohyb

1. Členské státy nesmějí z důvodů týkajících se složení, označení nebo jiných aspektů, které upravuje toto nařízení, bránit tomu, aby byly na trh dodávány hnojivé výrobky EU, které jsou v souladu s tímto nařízením.

2. Odchylně od odstavce 1 tohoto článku může členský stát, který ke dni ... [jeden den před vstupem tohoto nařízení v platnost] využívá výjimku z článku 5 nařízení (ES) č. 2003/2003, pokud jde o obsah kadmia v hnojivech, udělenou v souladu s čl. 114 odst. 4 Smlouvy o fungování EU, nadále uplatňovat vnitrostátní mezní hodnoty pro obsah kadmia v hnojivech, které se v daném členském státě ke dni ... [jeden den před vstupem tohoto nařízení v platnost] vztahují na hnojivé výrobky EU, a to až do okamžiku, kdy se na úrovni Unie použijí harmonizované mezní hodnoty pro obsah kadmia ve fosforečných hnojivech, které jsou na stejné nebo nižší úrovni oproti mezním hodnotám uplatňovaným v dotčeném členském státě ke dni ... [jeden den před dnem vstupu tohoto nařízení v platnost].

3. Toto nařízení nebrání členským státům v tom, aby za účelem ochrany lidského zdraví a životního prostředí zachovaly v platnosti nebo přijaly ustanovení, která jsou v souladu se Smlouvami a jež upravují používání hnojivých výrobků EU, a sice za předpokladu, že tato ustanovení nevyžadují změny hnojivých výrobků EU, jež jsou v souladu s tímto nařízením, a neovlivňují podmínky pro jejich uvádění na trh.

Článek 4
Požadavky na výrobek

1. Hnojivý výrobek EU musí:
 - a) splňovat požadavky stanovené v příloze I pro příslušnou kategorii funkce výrobku;
 - b) splňovat požadavky stanovené v příloze II pro příslušnou kategorii nebo kategorie složkových materiálů; a
 - c) být označen v souladu s požadavky na označování stanovenými v příloze III.
2. Hnojivé výrobky EU nesmějí v jakýchkoli aspektech, které nejsou v příloze I nebo II upraveny, představovat riziko pro zdraví lidí, zvířat nebo rostlin, bezpečnost nebo životní prostředí.
3. Do ... [jeden rok ode dne vstupu tohoto nařízení v platnost] vydá Komise příručku, která výrobcům a orgánům dozoru nad trhem poskytne jasné informace o vzhledu etikety podle přílohy III a uvede příslušné příklady.

Článek 5
Dodávání na trh

Hnojivé výrobky EU jsou dodávány na trh, pouze pokud jsou v souladu s tímto nařízením.

Kapitola II

Povinnosti hospodářských subjektů

Článek 6

Povinnosti výrobců

1. Při uvádění hnojivých výrobků EU na trh výrobci zajistí, aby tyto výrobky byly navrženy a vyrobeny v souladu s požadavky stanovenými v přílohách I a II.
2. Před uvedením hnojivých výrobků EU na trh vypracují výrobci technickou dokumentaci a provedou nebo nechají provést příslušný postup posuzování shody uvedený v článku 15.

Byl-li uvedeným postupem posuzování shody prokázán soulad hnojivého výrobku EU s příslušnými požadavky stanovenými v tomto nařízení, vypracují výrobci EU prohlášení o shodě a umístí označení CE.
3. Výrobci uchovávají technickou dokumentaci a EU prohlášení o shodě po dobu pěti let od uvedení hnojivého výrobku EU, kterého se zmíněné doklady týkají, na trh.

Na vyžádání výrobci zpřístupní kopii EU prohlášení o shodě ostatním hospodářským subjektům.

4. Výrobci zajistí, aby byly zavedeny postupy, díky nimž hnojivé výrobky EU, které jsou součástí sériové výroby, zůstanou ve shodě s tímto nařízením. Je třeba patřičně přihlídnout ke změnám výrobního postupu nebo parametrům takových hnojivých výrobků EU a změnám harmonizovaných norem, společných specifikací uvedených v článku 14 nebo jiných technických specifikací, na jejichž základě se prohlašuje nebo ověřuje shoda hnojivého výrobku EU.

Je-li to vhodné vzhledem k povaze hnojivého výrobku EU nebo rizikům, která výrobek představuje, provádějí výrobci zkoušky vzorků takových hnojivých výrobků EU dodaných na trh, prověřují stížnosti, nevyhovující hnojivé výrobky EU a případy stažení takových výrobků z oběhu a v případě potřeby vedou jejich registr a průběžně o těchto kontrolních činnostech informují distributory.

5. Výrobci zajistí, aby byl na obalu hnojivých výrobků EU, které uvedli na trh, uvedeno číslo typu nebo šarže nebo jiný prvek umožňující jejich identifikaci, nebo v případech, kdy jsou hnojivé výrobky EU dodávány bez obalu, aby požadované informace byly uvedeny v dokladu přiloženém ke každému hnojivému výrobku.

6. Výrobci uvedou na obalu hnojivého výrobku EU, nebo v případech, kdy je hnojivý výrobek EU dodáván bez obalu, v dokladu přiloženém k hnojivému výrobku EU své jméno, zapsaný obchodní název nebo zapsanou ochrannou známku a poštovní adresu, na níž je lze kontaktovat. Poštovní adresa musí uvádět jedno konkrétní místo, na kterém lze výrobce kontaktovat. Tyto informace se uvádějí v jazyce snadno srozumitelném konečným uživatelům a orgánům dozoru nad trhem a musí být jasné, srozumitelné a čitelné.
7. Výrobci zajistí, aby byly k hnojivým výrobkům EU přiloženy informace požadované podle přílohy III. Pokud je hnojivý výrobek EU dodáván v obalu, musí být informace uvedeny na etiketě, která je k balení připevněna. Pokud je obal příliš malý na to, aby obsahovalo všechny informace, musí být informace, které nelze uvést na obalu, poskytnuty v samostatném příbalovém letáku, který je k obalu přiložen. Tento příbalový leták se považuje za součást etikety. Pokud je hnojivý výrobek EU dodáván bez obalu, musí být všechny informace uvedeny v příbalovém letáku. Etiketa a příbalový leták musí být při dodání hnojivého výrobku EU na trh k dispozici pro účely kontroly. Informace musí být v jazyce snadno srozumitelném konečným uživatelům, jak určí dotčený členský stát, a musí být jasné, srozumitelné a snadno pochopitelné.

8. Výrobci, kteří se domnívají nebo mají důvod se domnívat, že hnojivý výrobek EU, který uvedli na trh, není ve shodě s tímto nařízením, okamžitě přijmou nezbytná nápravná opatření k uvedení tohoto hnojivého výrobku EU do shody nebo v případě potřeby k jeho stažení z trhu nebo z oběhu. Dále výrobci, kteří se domnívají nebo mají důvod se domnívat, že hnojivý výrobek EU, který uvedli na trh, představuje riziko pro zdraví lidí, zvířat nebo rostlin, bezpečnost nebo životní prostředí, o tom neprodleně informují příslušné vnitrostátní orgány členských států, v nichž hnojivý výrobek EU dodali na trh, a uvedou podrobnosti, zejména o nesouladu a o případných přijatých nápravných opatřeních.
9. Výrobci poskytnou příslušnému vnitrostátnímu orgánu na základě jeho odůvodněné žádosti všechny informace a dokumentaci, v tištěné nebo elektronické podobě, nezbytné k prokázání shody hnojivého výrobku EU s tímto nařízením, a to v jazyce snadno srozumitelném tomuto orgánu. Spolupracují s tímto orgánem na jeho žádost při veškerých opatřeních, jejichž cílem je odstranit rizika představovaná hnojivými výrobky EU, které uvedli na trh.

Článek 7
Zplnomocněný zástupce

1. Výrobce může písemným pověřením jmenovat zplnomocněného zástupce.

Součástí pověření zplnomocněného zástupce nesmějí být povinnosti stanovené v čl. 6 odst. 1 a povinnost vypracovat technickou dokumentaci uvedená v čl. 6 odst. 2.

2. Zplnomocněný zástupce plní úkoly stanovené v pověření, které obdržel od výrobce.

Pověření musí zplnomocněnému zástupci umožňovat alespoň:

- a) uchovávat EU prohlášení o shodě a technickou dokumentaci pro potřeby vnitrostátních orgánů dozoru nad trhem po dobu pěti let od uvedení hnojivého výrobku EU, na který se vztahují uvedené doklady, na trh;
- b) poskytnout příslušnému vnitrostátnímu orgánu na základě jeho odůvodněné žádosti všechny informace a dokumentaci nezbytné k prokázání shody hnojivého výrobku EU;
- c) spolupracovat s příslušnými vnitrostátními orgány na jejich žádost při veškerých opatřeních, jejichž cílem je odstranit rizika představovaná hnojivými výrobky EU, na které se vztahuje jeho pověření.

Článek 8
Povinnosti dovozců

1. Dovožci mohou uvádět na trh pouze hnojivé výrobky EU, které jsou v souladu s předpisy.
2. Před uvedením hnojivého výrobku EU na trh dovozci zajistí, aby výrobce provedl příslušný postup posuzování shody uvedený v článku 15. Zajistí, aby výrobce vypracoval technickou dokumentaci, aby k hnojivému výrobku EU byly přiloženy požadované doklady a aby výrobce splnil požadavky stanovené v čl. 6 odst. 5 a 6.

Domnívá-li se dovozce nebo má-li důvod se domnívat, že hnojivý výrobek EU není ve shodě s tímto nařízením, nesmí uvést hnojivý výrobek EU na trh, dokud nebude uveden do shody. Dále, pokud hnojivý výrobek EU představuje riziko pro zdraví lidí, zvířat nebo rostlin, bezpečnost nebo životní prostředí, musí o tom být výrobce a orgány dozoru nad trhem dovozcem informováni.

3. Dovozci uvedou na obalu hnojivého výrobku EU, nebo v případech, kdy je hnojivý výrobek dodáván bez obalu, v dokladu přiloženém k hnojivému výrobku EU své jméno, zapsaný obchodní název nebo zapsanou ochrannou známku a poštovní adresu, na níž je lze kontaktovat. Kontaktní údaje se uvádějí v jazyce snadno srozumitelném konečným uživatelům a orgánům dozoru nad trhem.
4. Dovozci zajistí, aby byly k hnojivým výrobkům EU přiloženy informace požadované podle přílohy III. Pokud je hnojivý výrobek EU dodáván v obalu, musí být informace uvedeny na etiketě, která je k obalu připevněna. Pokud je obal příliš malý na to, aby obsahoval všechny informace, musí být informace, které nelze uvést na obalu, poskytnuty v samostatném příbalovém letáku, který je k obalu přiložen. Tento příbalový leták se považuje za součást etikety. Pokud je hnojivý výrobek EU dodáván bez obalu, musí být všechny informace uvedeny v příbalovém letáku. Etiketa a příbalový leták musí být při dodání hnojivého výrobku EU na trh k dispozici pro účely kontroly. Informace musí být v jazyce snadno srozumitelném konečným uživatelům, jak určí dotčený členský stát.
5. Dovozci zajistí, aby v době, kdy nesou za hnojivý výrobek EU odpovědnost, neohrožovaly podmínky jeho skladování nebo přepravy soulad výrobku s požadavky stanovenými v přílohách I nebo III.

6. Je-li to vhodné vzhledem k povaze hnojivého výrobku EU nebo rizikům, která výrobek představuje, provádějí dovozci zkoušky vzorků takových hnojivých výrobků EU dodaných na trh, prověřují stížnosti, nevyhovující hnojivé výrobky EU a případy stažení takových hnojivých výrobků EU z oběhu a v případě potřeby vedou jejich registr a průběžně o těchto kontrolních činnostech informují distributory.
7. Dovozci, kteří se domnívají nebo mají důvod se domnívat, že hnojivý výrobek EU, který uvedli na trh, není ve shodě s tímto nařízením, okamžitě přijmou nezbytná nápravná opatření k uvedení tohoto hnojivého výrobku EU do shody nebo v případě potřeby k jeho stažení z trhu nebo z oběhu. Dále dovozci, kteří se domnívají nebo mají důvod se domnívat, že hnojivý výrobek EU, který uvedli na trh, představuje riziko pro zdraví lidí, zvířat nebo rostlin, bezpečnost nebo životní prostředí, o tom neprodleně informují příslušné vnitrostátní orgány členských států, v nichž hnojivý výrobek EU dodali na trh, a uvedou podrobnosti, zejména o nesouladu a o případných přijatých nápravných opatřeních.
8. Dovozci po dobu pěti let od uvedení hnojivého výrobku EU na trh uchovávají kopii EU prohlášení o shodě pro potřeby orgánů dozoru nad trhem a zajišťují, aby těmto orgánům mohla být na požádání předložena technická dokumentace.

Dovozci na vyžádání zpřístupní kopii EU prohlášení o shodě ostatním hospodářským subjektům.

9. Dovozci poskytnou příslušnému vnitrostátnímu orgánu na základě jeho odůvodněné žádosti všechny informace a dokumentaci, v tištěné nebo elektronické podobě, nezbytné k prokázání shody hnojivého výrobku EU s tímto nařízením, a to v jazyce snadno srozumitelném tomuto orgánu. Spolupracují s tímto orgánem na jeho žádost při veškerých opatřeních, jejichž cílem je odstranit rizika představovaná hnojivým výrobkem EU, který uvedli na trh.

Článek 9

Povinnosti distributorů

1. Při dodávání hnojivého výrobku EU na trh distributoři jednají s řádnou péčí, pokud jde o požadavky tohoto nařízení.
2. Před dodáním hnojivého výrobku EU na trh distributoři ověří, zda jsou k němu přiloženy požadované doklady, včetně informací uvedených v čl. 6 odst. 7 nebo čl. 8 odst. 4, poskytnutých způsobem v nich stanovených, v jazyce snadno srozumitelném konečným uživatelům v členském státě, v němž má být hnojivý výrobek EU dodán na trh, a zda výrobce a dovozce splnili příslušné požadavky stanovené v čl. 6 odst. 5 a 6 a v článku 8 odst. 3.

Domnívá-li se distributor nebo má-li důvod se domnívat, že hnojivý výrobek EU není ve shodě s tímto nařízením, nesmí dodat hnojivý výrobek EU na trh, dokud nebude uveden do shody. Pokud navíc hnojivý výrobek EU představuje riziko pro zdraví lidí, zvířat nebo rostlin, bezpečnost nebo životní prostředí, informuje o tom distributor výrobce nebo dovozce, jakož i orgány dozoru nad trhem.

3. Distributoři zajistí, aby v době, kdy nesou za hnojivý výrobek EU odpovědnost, neohrožovaly podmínky jeho skladování nebo přepravy soulad výrobku s požadavky stanovenými v přílohách I nebo III.
4. Distributoři, kteří se domnívají nebo mají důvod se domnívat, že hnojivý výrobek EU, který dodali na trh, není ve shodě s tímto nařízením, zajistí, aby byla přijata nezbytná nápravná opatření k uvedení tohoto hnojivého výrobku EU do shody, nebo v případě potřeby k jeho stažení z trhu nebo z oběhu. Dále, distributoři, kteří se domnívají nebo mají důvod se domnívat, že hnojivý výrobek EU, který dodali na trh, představuje riziko pro zdraví lidí, zvířat nebo rostlin, bezpečnost nebo životní prostředí, o tom informují neprodleně příslušné vnitrostátní orgány členských států, v nichž hnojivý výrobek EU dodali na trh, a uvedou podrobnosti, zejména o nesouladu a o případných přijatých nápravných opatřeních.

5. Distributoři poskytnou příslušnému vnitrostátnímu orgánu na základě jeho odůvodněné žádosti všechny informace a dokumentaci, v tištěné nebo elektronické podobě, nezbytné k prokázání shody hnojivého výrobku EU s tímto nařízením. Spolupracují s tímto orgánem na jeho žádost při veškerých opatřeních, jejichž cílem je odstranit rizika představovaná hnojivými výrobky EU, které dodali na trh.

Článek 10

Případy, kdy se povinnosti výrobců vztahují na dovozce a distributory

Dovozce nebo distributor je pro účely tohoto nařízení považován za výrobce a vztahují se na něj povinnosti výrobce podle článku 6, pokud uvede hnojivý výrobek EU na trh pod svým jménem nebo ochrannou známkou nebo pokud upraví hnojivý výrobek EU, jenž byl na trh již uveden, takovým způsobem, který může ovlivnit jeho soulad s tímto nařízením.

Článek 11

Balení a přebalování dovozci a distributory

Pokud dovozce nebo distributor balí nebo přebaluje hnojivý výrobek EU a není považován za výrobce podle článku 10, tento dovozce nebo distributor:

- a) zajistí, aby na obalu bylo uvedeno jeho jméno, zapsaný obchodní název nebo zapsaná ochranná známka a poštovní adresa a aby před těmito údaji bylo uvedeno: „zabalil/a“ nebo „přebalil/a“, a
- b) uchová kopii původních informací uvedených v čl. 6 odst. 7 nebo čl. 8 odst. 4 pro potřeby orgánů dozoru nad trhem po dobu pěti let poté, co hnojivý výrobek EU dodal na trh.

Článek 12

Identifikace hospodářských subjektů

1. Hospodářské subjekty na žádost orgánů dozoru nad trhem identifikují:
 - a) každý hospodářský subjekt, který jim dodal hnojivý výrobek EU;
 - b) každý hospodářský subjekt, kterému dodaly hnojivý výrobek EU.
2. Hospodářské subjekty musí být schopny předložit informace uvedené v odstavci 1 po dobu pěti let poté, co jim byl hnojivý výrobek EU dodán, a po dobu pěti let poté, co hnojivý výrobek EU dodaly.

Kapitola III

Shoda hnojivých výrobků EU

Článek 13

Předpoklad shody

1. Předpokládá se, že hnojivé výrobky EU, které jsou ve shodě s harmonizovanými normami nebo jejich částmi, na něž byly zveřejněny odkazy v *Úředním věstníku Evropské unie*, jsou ve shodě s požadavky stanovenými v přílohách I, II a III, na které se tyto normy nebo jejich části vztahují.
2. Zkoušky k ověření shody hnojivých výrobků EU s požadavky stanovenými v přílohách I, II a III se provádějí spolehlivým a opakovatelným způsobem. Zkoušky, které jsou ve shodě s harmonizovanými normami nebo jejich částmi, na něž byly zveřejněny odkazy v *Úředním věstníku Evropské unie*, se považují za spolehlivé a opakovatelné, a to v rozsahu, v němž se tyto normy nebo jejich části na dané zkoušky vztahují.

Článek 14
Společné specifikace

1. Komise může přijmout prováděcí akty, jimiž stanoví společné specifikace pro požadavky stanovené v přílohách I, II nebo III nebo zkoušky uvedené v čl. 13 odst. 2, pokud:
 - a) se na tyto požadavky nebo zkoušky nevztahují harmonizované normy nebo jejich části, na něž byly zveřejněny odkazy v *Úředním věstníku Evropské unie*;
 - b) Komise zjistí, že při přijímání požadovaných harmonizovaných norem dochází k nepřiměřeným prodlevám; nebo
 - c) Komise v souladu s postupem uvedeným v čl. 11 odst. 5 nařízení (EU) č. 1025/2012 rozhodla, že zachová s omezením nebo zruší odkazy na harmonizované normy nebo jejich části, které se na dané požadavky nebo zkoušky vztahují.

Tyto prováděcí akty se přijímají přezkumným postupem podle čl. 45 odst. 3.

2. Předpokládá se, že hnojivé výrobky EU, které jsou ve shodě se společnými specifikacemi nebo jejich částmi, jsou ve shodě s požadavky stanovenými v přílohách I, II a III, na které se tyto společné specifikace nebo jejich části vztahují.

3. Zkoušky k ověření shody hnojivých výrobků EU s požadavky stanovenými v přílohách I, II a III, které jsou ve shodě se společnými specifikacemi nebo jejich částmi, se považují za spolehlivé a opakovatelné, a to v rozsahu, v němž se tyto společné specifikace nebo jejich části na dané zkoušky vztahují.

Článek 15

Postupy posuzování shody

1. Posuzování shody hnojivého výrobku EU s požadavky stanovenými v tomto nařízení se provádí platným postupem posuzování shody v souladu s přílohou IV.
2. Záznamy a korespondence vztahující se k postupům posuzování shody se vypracují v úředním jazyce nebo úředních jazycích členského státu, ve kterém je oznámený subjekt provádějící postupy posuzování shody usazen, nebo v jazyce, který je pro tento subjekt přijatelný.

Článek 16

EU prohlášení o shodě

1. EU prohlášení o shodě potvrzuje, že bylo prokázáno splnění požadavků stanovených v tomto nařízení.

2. EU prohlášení o shodě musí být vypracováno podle vzoru uvedeného v příloze V, musí obsahovat prvky stanovené v příslušných modulech uvedených v příloze IV a musí být průběžně aktualizováno. Přeloží se do jazyka nebo jazyků požadovaných členským státem, v němž se hnojivý výrobek EU uvádí nebo dodává na trh.
3. Pokud se na hnojivý výrobek EU vztahuje více než jeden akt Unie vyžadující EU prohlášení o shodě, vypracuje se pro všechny tyto akty Unie jediné EU prohlášení o shodě. V tomto prohlášení se uvedou dotčené akty Unie a odkazy na jejich vyhlášení. Může mít podobu složky tvořené příslušnými jednotlivými EU prohlášeními o shodě.
4. Vypracováním EU prohlášení o shodě přebírá výrobce odpovědnost za shodu hnojivého výrobku EU s požadavky stanovenými v tomto nařízení.

Článek 17

Obecné zásady označení CE

Označení CE podléhá obecným zásadám uvedeným v článku 30 nařízení (ES) č. 765/2008.

Článek 18

Pravidla a podmínky pro umístění označení CE

1. Označení CE se viditelně, čitelně a nesmazatelně umístí na obal hnojivého výrobku EU nebo v případech, kdy je hnojivý výrobek EU dodáván bez obalu, na doklad přiložený k hnojivému výrobku EU.
2. Označení CE se umístí před uvedením hnojivého výrobku EU na trh.
3. Vyžaduje-li to příloha IV, následuje za označením CE identifikační číslo oznámeného subjektu.

Identifikační číslo oznámeného subjektu umístí sám subjekt nebo je umístí podle jeho pokynů výrobce nebo jeho zplnomocněný zástupce.

4. členské státy vycházejí ze stávajících mechanismů, aby zajistily řádné uplatňování režimu označování CE, a v případě nesprávného použití tohoto označení přijmou odpovídající opatření.

Článek 19

Stav, kdy odpad přestává být odpadem

Toto nařízení stanoví kritéria, v souladu s nimiž materiál, který představuje odpad ve smyslu směrnice 2008/98/ES, může přestat být odpadem, je-li obsažen ve vyhovujícím hnojivém výrobku EU. V takových případech se způsob využití podle tohoto nařízení provede před tím, než materiál přestane být odpadem, a daný materiál se považuje za vyhovující podmínkám stanoveným v článku 6 uvedené směrnice, a od okamžiku vypracování EU prohlášení o shodě se tedy považuje za materiál, který přestal být odpadem.

Kapitola IV

Oznamování subjektů posuzování shody

Článek 20

Oznámení

Členské státy oznámí Komisi a ostatním členským státům subjekty, které jsou oprávněné vykonávat jako třetí strany úkoly posuzování shody podle tohoto nařízení.

Článek 21
Oznamující orgány

1. Členské státy určí oznamující orgán odpovědný za vytvoření a provádění nezbytných postupů pro posuzování a oznamování subjektů posuzování shody a kontrolu oznámených subjektů, včetně souladu s článkem 26.
2. Členské státy mohou rozhodnout, že posuzování a kontrolu podle odstavce 1 tohoto článku provádí vnitrostátní akreditační orgán ve smyslu nařízení (ES) č. 765/2008 a v souladu s ním.
3. Pokud oznamující orgán přeneše posuzování, oznamování nebo kontrolu podle odstavce 1 tohoto článku na subjekt, který není orgánem veřejné správy, nebo takový subjekt těmito úkoly jinak pověří, musí být tento subjekt právníčkou osobou a musí obdobně splňovat požadavky stanovené v článku 22. Dále musí tento subjekt přijmout opatření, aby byla pokryta odpovědnost vyplývající z jeho činnosti.
4. Oznamující orgán nese za úkoly vykonávané subjektem uvedeným v odstavci 3 plnou odpovědnost.

Článek 22

Požadavky týkající se oznamujících orgánů

1. Oznamující orgán musí být zřízen takovým způsobem, aby nedošlo ke střetu zájmů se subjekty posuzování shody.
2. Oznamující orgán musí být organizován a fungovat tak, aby zabezpečil objektivitu a nestrannost svých činností.
3. Oznamující orgán musí být organizován takovým způsobem, aby každé rozhodnutí týkající se oznámení subjektu posuzování shody přijímaly způsobilé osoby odlišné od těch, které provedly posouzení.
4. Oznamující orgán nesmí nabízet ani poskytovat žádné činnosti, které provádějí subjekty posuzování shody nebo poradenské služby na komerčním či konkurenčním základě.
5. Oznamující orgán musí zachovávat důvěrnost informací, které obdržel.
6. Oznamující orgán musí mít k dispozici dostatečný počet odborně způsobilých pracovníků, aby mohl řádně plnit své úkoly.

Článek 23

Informační povinnost oznamujících orgánů

Členské státy informují Komisi o svých postupech pro posuzování a oznamování subjektů posuzování shody a kontrolu oznámených subjektů a o veškerých změnách týkajících se těchto postupů.

Komise tyto informace zveřejní.

Článek 24

Požadavky týkající se oznámených subjektů

1. Pro účely oznámení musí subjekt posuzování shody splňovat požadavky stanovené v odstavcích 2 až 11.
2. Subjekt posuzování shody musí být zřízen podle vnitrostátních právních předpisů členského státu a mít právní subjektivitu.
3. Subjekt posuzování shody musí být třetí stranou nezávislou na organizaci nebo hnojivých výrobcích EU, které posuzuje.

4. Subjekt posuzování shody, jeho nejvyšší vedení a pracovníci odpovědní za plnění úkolů posuzování shody nesmějí být tvůrci návrhu, výrobci, dodavateli, odběrateli, vlastníky ani uživateli hnojivých výrobků ani zástupci jakékoli z těchto stran. To nevylučuje používání hnojivých výrobků, které jsou nezbytné pro činnost subjektu posuzování shody, ani používání hnojivých výrobků k osobním účelům.

Subjekt posuzování shody, jeho nejvyšší vedení a pracovníci odpovědní za plnění úkolů posuzování shody se nesmějí přímo podílet na navrhování, výrobě, uvádění na trh nebo používání hnojivých výrobků ani nesmějí zastupovat strany, které se těmito činnostmi zabývají. Nesmějí vykonávat žádnou činnost, která by mohla ohrozit jejich nezávislý úsudek nebo důvěryhodnost ve vztahu k činnostem posuzování shody, k jejichž vykonávání jsou oznámeni. To platí zejména pro poradenské služby.

Subjekty posuzování shody musí zajistit, aby činnosti jejich dceřiných společností nebo subdodavatelů neohrožovaly důvěrnost, objektivitu nebo nestrannost jejich činností posuzování shody.

5. Subjekty posuzování shody a jejich pracovníci vykonávají činnosti posuzování shody na nejvyšší úrovni profesionální důvěryhodnosti a požadované odborné způsobilosti v konkrétní oblasti a nesmějí být vystaveni žádným tlakům a podnětům, zejména finančním, které by mohly ovlivnit jejich úsudek nebo výsledky jejich činností posuzování shody, zejména ze strany osob nebo skupin osob, které mají na výsledcích těchto činností zájem.
6. Subjekt posuzování shody musí být schopen plnit všechny úkoly posuzování shody, které mu ukládá příloha IV a pro něž byl oznámen, ať již tyto úkoly plní subjekt posuzování shody sám, nebo jsou plněny jeho jménem a na jeho odpovědnost.

Subjekt posuzování shody musí mít vždy a pro každý postup posuzování shody a každý druh nebo kategorii hnojivých výrobků EU, pro něž byl oznámen, k dispozici nezbytné:

- a) pracovníky s odbornými znalostmi a dostatečnými zkušenostmi potřebnými k plnění úkolů posuzování shody;
- b) popis postupů, podle nichž je posuzování shody prováděno, aby byla zajištěna transparentnost těchto postupů a možnost jejich zopakování; musí mít zavedenu náležitou politiku a postupy pro rozlišení mezi úkoly, jež plní jako oznámený subjekt, a dalšími činnostmi;

- c) postupy pro výkon činností, jež řádně zohledňují velikost a strukturu podniku, odvětví, v němž působí, míru složitosti dané technologie výrobku a hromadný či sériový způsob výroby.

Subjekt posuzování shody musí mít prostředky nezbytné k řádnému plnění technických a administrativních úkolů spojených s činnostmi posuzování shody a musí mít přístup k veškerému potřebnému vybavení nebo zařízení.

7. Pracovníci odpovědní za plnění úkolů posuzování shody musí:

- a) mít dobrou technickou a odbornou přípravu zahrnující všechny činnosti posuzování shody, pro něž byl subjekt posuzování shody oznámen;
- b) mít uspokojivou znalost požadavků souvisejících s posuzováním, které provádějí, a odpovídající pravomoc toto posuzování provádět;
- c) mít náležité znalosti požadavků stanovených v přílohách I, II a III, příslušných harmonizovaných norem uvedených v článku 13, společných specifikací uvedených v článku 14 a příslušných ustanovení harmonizačních právních předpisů Unie a vnitrostátních právních předpisů a musí těmto požadavkům náležitě rozumět;

d) být schopni vypracovávat certifikáty, záznamy, protokoly a zprávy prokazující, že posouzení byla provedena.

8. Musí být zaručena nestrannost subjektů posuzování shody, jejich nejvyššího vedení a pracovníků odpovědných za plnění úkolů posuzování shody.

Odměňování nejvyššího vedení a pracovníků subjektu posuzování shody, kteří jsou odpovědní za plnění úkolů posuzování shody, nesmí záviset na počtu provedených posouzení ani na výsledcích těchto posouzení.

9. Subjekty posuzování shody uzavřou pojištění odpovědnosti za škodu, pokud tuto odpovědnost nepřevzal stát v souladu s vnitrostátními právními předpisy nebo pokud není za posuzování shody přímo odpovědný sám členský stát.

10. Pracovníci subjektu posuzování shody jsou povinni zachovávat služební tajemství, pokud jde o veškeré informace, které obdrželi při plnění svých úkolů podle přílohy IV, nikoli však ve vztahu k příslušným orgánům členského státu, v němž vykonávají svou činnost. Důvěrné obchodní informace musí být chráněny.

11. Subjekty posuzování shody se podílejí na příslušných normalizačních činnostech a na činnostech koordinační skupiny oznámených subjektů zřízené podle článku 36 nebo zajistí, aby byli jejich pracovníci odpovědní za plnění úkolů posuzování shody o těchto činnostech informování, a řídí se rozhodnutími a jinými dokumenty, které mají povahu všeobecných pokynů a které jsou výsledkem práce této skupiny.

Článek 25

Předpoklad shody oznámených subjektů

Pokud subjekt posuzování shody prokáže svou shodu s kritérii stanovenými v příslušných harmonizovaných normách nebo jejich částech, na něž byly zveřejněny odkazy v *Úředním věstníku Evropské unie*, předpokládá se, že splňuje požadavky stanovené v článku 24 v rozsahu, v němž se harmonizované normy na tyto požadavky vztahují.

Článek 26

Dceřiné společnosti oznámených subjektů a zadávání subdodávek

1. Pokud oznámený subjekt zadá konkrétní úkoly týkající se posuzování shody subdodavateli nebo dceřiné společnosti, zajistí, aby subdodavatel nebo dceřiná společnost splňovali požadavky stanovené v článku 24, a informuje o tom oznamující orgán.

2. Oznámené subjekty nesou plnou odpovědnost za úkoly provedené subdodavatelem nebo dceřinými společnostmi bez ohledu na to, kde jsou tito subdodavatelé nebo dceřiné společnosti usazeni.
3. Činnosti lze zadat subdodavatelem nebo dceřinými společnostmi pouze se souhlasem zákazníka.
4. Oznámené subjekty uchovávají pro potřebu oznamujícího orgánu příslušné doklady týkající se posouzení kvalifikace subdodavatele nebo dceřiné společnosti a práce provedené subdodavatelem nebo dceřinou společností podle přílohy IV.

Článek 27

Žádost o oznámení

1. Subjekt posuzování shody podává žádost o oznámení oznamujícímu orgánu členského státu, v němž je usazen.
2. Součástí žádosti o oznámení je popis činností posuzování shody, modulu nebo modulů posuzování shody a hnojivého výrobku nebo hnojivých výrobků EU, pro něž se subjekt prohlašuje za způsobilý, jakož i osvědčení o akreditaci vydané vnitrostátním akreditačním orgánem, které potvrzuje, že subjekt posuzování shody splňuje požadavky stanovené v článku 24.

Článek 28
Postup oznamování

1. Oznamující orgány mohou oznámit pouze subjekty posuzování shody, které splňují požadavky stanovené v článku 24.
2. K oznámení Komisi a ostatním členským státům využijí elektronický nástroj pro oznamování vyvinutý a spravovaný Komisí.
3. Oznámení musí obsahovat veškeré podrobnosti o dotčených činnostech posuzování shody, modulu nebo modulech posuzování shody a hnojivém výrobku nebo hnojivých výrobcích EU a osvědčení o akreditaci uvedené v čl. 27 odst. 2.
4. Dotčený subjekt může vykonávat činnosti oznámeného subjektu, pouze pokud Komise nebo ostatní členské státy proti tomu nevznesly námitky do dvou týdnů po oznámení.

Pouze takový subjekt se pro účely tohoto nařízení považuje za oznámený subjekt.
5. Oznamující orgán oznámí Komisi a ostatním členským státům jakékoli následné relevantní změny týkající se oznámení.

Článek 29

Identifikační čísla a seznamy oznámených subjektů

1. Komise oznámenému subjektu přidělí identifikační číslo.

Přidělí mu jediné číslo i v případě, že je subjekt oznámen podle několika aktů Unie.
2. Komise zveřejní seznam subjektů oznámených podle tohoto nařízení, včetně identifikačních čísel, která jim byla přidělena, a činností, pro něž byly oznámeny.

Komise zajistí, aby byl tento seznam průběžně aktualizován.

Článek 30

Změny v oznámeních

1. Pokud oznamující orgán zjistí nebo je upozorněn na to, že oznámený subjekt již nesplňuje požadavky stanovené v článku 24 nebo neplní své povinnosti, omezí, pozastaví nebo případně zruší oznámení podle toho, jak je neplnění těchto požadavků nebo povinností závažné. Informuje o tom neprodleně Komisi a ostatní členské státy.

2. V případě omezení, pozastavení nebo zrušení oznámení nebo v případě, že oznámený subjekt ukončil svou činnost, učiní oznamující členský stát vhodné kroky s cílem zajistit, aby byly spisy tohoto subjektu buď zpracovány jiným oznámeným subjektem, nebo byly na vyžádání k dispozici příslušným oznamujícím orgánům a orgánům dozoru nad trhem.

Článek 31

Zpochybnění způsobilosti oznámených subjektů

1. Komise vyšetří všechny případy, v nichž má pochybnosti nebo je upozorněna na pochybnosti o způsobilosti oznámeného subjektu nebo o tom, zda oznámený subjekt nadále plní požadavky a povinnosti, které jsou mu uloženy.
2. Oznamující členský stát předloží Komisi na vyžádání všechny informace týkající se podkladů pro oznámení nebo zachování způsobilosti dotčeného oznámeného subjektu.
3. Komise zajistí, aby se se všemi citlivými informacemi získanými v průběhu tohoto šetření nakládalo jako s důvěrnými.
4. Pokud Komise zjistí, že oznámený subjekt nesplňuje nebo přestal splňovat požadavky pro své oznámení, přijme prováděcí akt, kterým vyzve oznamující členský stát, aby přijal nezbytná nápravná opatření, včetně zrušení oznámení, je-li to nezbytné.

Tento prováděcí akt se přijme poradním postupem podle čl. 45 odst. 2.

Článek 32

Povinnosti týkající se činnosti oznámených subjektů

1. Oznámené subjekty provádějí posuzování shody v souladu s postupy posuzování shody stanovenými v příloze IV.
2. Posuzování shody se provádí přiměřeným způsobem, aby se zabránilo zbytečné zátěži hospodářských subjektů. Oznámené subjekty při výkonu své činnosti řádně zohlední velikost a strukturu podniku, odvětví, v němž působí, míru složitosti dané technologie výrobku a hromadný či sériový způsob výroby.

Tyto subjekty musí ovšem dodržovat míru přísnosti a úroveň ochrany, jež jsou vyžadovány, aby byl hnojivý výrobek EU v souladu s tímto nařízením.

3. Pokud oznámený subjekt zjistí, že výrobce nesplnil požadavky stanovené v příloze I, II nebo III nebo odpovídající harmonizované normy, společné specifikace uvedené v článku 14 nebo jiné technické specifikace, vyzve výrobce, aby přijal vhodná nápravná opatření, a nevydá certifikát ani rozhodnutí o schválení.

4. Pokud v průběhu kontroly shody po vydání certifikátu nebo rozhodnutí o schválení oznámený subjekt zjistí, že hnojivý výrobek EU již nesplňuje požadavky, vyzve výrobce, aby přijal vhodná nápravná opatření, a v případě nutnosti certifikát nebo rozhodnutí o schválení pozastaví nebo odejme.
5. Pokud nejsou nápravná opatření přijata nebo pokud nemají požadovaný účinek, oznámený subjekt podle potřeby příslušné certifikáty nebo rozhodnutí o schválení omezí, pozastaví nebo odejme.

Článek 33

Odvolání proti rozhodnutím oznámených subjektů

Členské státy zajistí, aby bylo možné se proti rozhodnutím oznámených subjektů odvolat.

Článek 34

Informační povinnost oznámených subjektů

1. Oznámené subjekty informují oznamující orgán:
 - a) o každém zamítnutí, omezení, pozastavení nebo odnětí certifikátu či rozhodnutí o schválení;
 - b) o jakýchkoli okolnostech majících vliv na působnost nebo podmínky oznámení;

- c) o každé žádosti o informace týkající se činností posuzování shody, kterou obdržely od orgánů dozoru nad trhem;
 - d) na vyžádání o činnostech posuzování shody vykonaných v rámci působnosti jejich oznámení a o jakékoli jiné vykonané činnosti, včetně přeshraničních činností a zadávání subdodávek.
2. Oznámené subjekty poskytnou ostatním subjektům oznámeným podle tohoto nařízení, které vykonávají obdobné činnosti posuzování shody zabývající se stejnými hnojivými výrobky EU, příslušné informace o otázkách týkajících se negativních a na vyžádání i pozitivních výsledků posuzování shody.

Článek 35

Výměna zkušeností

Komise organizuje výměnu zkušeností mezi orgány členských států, které jsou odpovědné za oznamování.

Článek 36

Koordinace oznámených subjektů

Komise zajistí zavedení a řádné provádění vhodné koordinace a spolupráce mezi subjekty oznámenými podle tohoto nařízení ve formě odvětvové skupiny oznámených subjektů.

Oznámené subjekty se účastní práce této skupiny, a to přímo nebo prostřednictvím určených zástupců.

Kapitola V

Dozor nad trhem Unie,

kontrola hnojivých výrobků EU vstupujících na trh Unie

a ochranný postup Unie

Článek 37

Dozor nad trhem Unie

a kontrola hnojivých výrobků EU vstupujících na trh Unie

Na hnojivé výrobky EU se použijí články 16 až 29 nařízení (ES) č. 765/2008.

Článek 38

Postup na vnitrostátní úrovni pro nakládání s hnojivými výrobky EU představujícími riziko

1. Pokud orgány dozoru nad trhem jednoho členského státu mají dostatečné důvody domnívat se, že hnojivý výrobek EU představuje riziko pro zdraví lidí, zvířat nebo rostlin, bezpečnost nebo životní prostředí, provedou hodnocení, zda dotčený hnojivý výrobek EU splňuje všechny příslušné požadavky stanovené tímto nařízením. Příslušné hospodářské subjekty za tímto účelem s orgány dozoru nad trhem podle potřeby spolupracují.

Pokud v průběhu hodnocení uvedeného v prvním pododstavci orgány dozoru nad trhem zjistí, že hnojivý výrobek EU nesplňuje požadavky stanovené tímto nařízením, neprodleně vyzvou příslušný hospodářský subjekt, aby v přiměřené lhůtě, kterou stanoví orgány dozoru nad trhem a která je úměrná povaze rizika, přijal veškerá vhodná nápravná opatření k uvedení hnojivého výrobku EU do souladu s těmito požadavky, k jeho stažení z trhu nebo z oběhu.

Orgány dozoru nad trhem o tom informují příslušný oznámený subjekt.

Na opatření uvedená v druhém pododstavci tohoto odstavce se použije článek 21 nařízení (ES) č. 765/2008.

2. Domnívají-li se orgány dozoru nad trhem, že se nesoulad netýká pouze území daného členského státu, informují Komisi a ostatní členské státy o výsledcích hodnocení a o opatřeních, která má hospodářský subjekt na jejich žádost přijmout.
3. Hospodářský subjekt zajistí, aby byla přijata veškerá vhodná nápravná opatření ohledně všech dotčených hnojivých výrobků EU, které dodal na trh v celé Unii.
4. Pokud příslušný hospodářský subjekt ve lhůtě uvedené v odst. 1 druhém pododstavci nepřijme přiměřená nápravná opatření, přijmou orgány dozoru nad trhem veškerá vhodná předběžná opatření s cílem zakázat nebo omezit dodávání hnojivého výrobku EU na trh daného členského státu nebo hnojivý výrobek EU stáhnout z trhu nebo z oběhu.

Orgány dozoru nad trhem o takových opatřeních neprodleně informují Komisi a ostatní členské státy.

5. Součástí informací uvedených v odst. 4 druhém pododstavci jsou všechny dostupné podrobnosti, zejména údaje nezbytné pro identifikaci nevyhovujícího hnojivého výrobku EU, údaje o původu takového hnojivého výrobku EU, povaze údajného nesouladu a souvisejícím riziku, o povaze a době trvání opatření přijatých na vnitrostátní úrovni a argumenty předložené příslušným hospodářským subjektem. Orgány dozoru nad trhem zejména uvedou, zda je důvodem nesouladu některý z těchto nedostatků:
- a) hnojivý výrobek EU nesplňuje požadavky stanovené v příloze I, II nebo III;
 - b) nedostatky v harmonizovaných normách uvedených v článku 13;
 - c) nedostatky ve společných specifikacích uvedených v článku 14.
6. Členské státy jiné než členský stát, který zahájil postup podle tohoto článku, neprodleně informují Komisi a ostatní členské státy o veškerých opatřeních, která přijaly, a o všech doplňujících informacích týkajících se nesouladu dotčeného hnojivého výrobku EU, které mají k dispozici, a v případě nesouhlasu s přijatým vnitrostátním opatřením o svých námitkách.

7. Jestliže do tří měsíců od obdržení informací uvedených v odst. 4 druhém pododstavci nevznesl žádný členský stát ani Komise námitku proti předběžnému opatření přijatému členským státem, považuje se uvedené opatření za důvodné.
8. Členské státy zajistí, aby byla v souvislosti s dotčeným hnojivým výrobkem EU neprodleně přijata vhodná omezující opatření, jako je stažení hnojivého výrobku EU z trhu.
9. Povinnostmi orgánů dozoru nad trhem podle tohoto článku není dotčena možnost členských států regulovat hnojivé výrobky, které nejsou hnojivými výrobky EU.

Článek 39

Ochranný postup Unie

1. Pokud jsou po dokončení postupu stanoveného v čl. 38 odst. 3 a 4 vzneseny námitky proti opatření přijatému členským státem nebo pokud se Komise domnívá, že je vnitrostátní opatření v rozporu s právem Unie, zahájí Komise neprodleně konzultace s členskými státy a příslušným hospodářským subjektem nebo subjekty a provede hodnocení vnitrostátního opatření. Na základě výsledků tohoto hodnocení přijme Komise prováděcí akt v podobě rozhodnutí, kterým rozhodne, zda je vnitrostátní opatření důvodné, či nikoli.

Pokud je vnitrostátní opatření považováno za důvodné, rozhodnutí nařídí všem členským státům, aby přijaly nezbytná opatření k zajištění toho, aby byl nevyhovující hnojivý výrobek EU stažen z jejich trhu, a informovaly o tom Komisi.

Je-li vnitrostátní opatření považováno za nedůvodné, rozhodnutí nařídí dotčenému členskému státu toto opatření zrušit.

Rozhodnutí Komise je určeno všem členským státům; Komise ho neprodleně sdělí členským státům a příslušnému hospodářskému subjektu nebo subjektům.

2. Pokud je vnitrostátní opatření považováno za důvodné a je-li nesoulad hnojivého výrobku EU přisuzován nedostatkům v harmonizovaných normách uvedeným v čl. 38 odst. 5 písm. b) tohoto nařízení, použije Komise postup stanovený v článku 11 nařízení (EU) č. 1025/2012.
3. Pokud je vnitrostátní opatření považováno za důvodné a je-li nesoulad hnojivého výrobku EU přisuzován nedostatkům ve společných specifikacích uvedených v čl. 38 odst. 5 písm. c), Komise neprodleně přijme prováděcí akty, kterými se dotčené společné specifikace mění nebo zrušují.

Tyto prováděcí akty se přijímají přezkumným postupem podle čl. 45 odst. 3.

Článek 40

Hnojivé výrobky EU, jež jsou v souladu s předpisy, ale přesto představují riziko

1. Pokud členský stát po provedení hodnocení podle čl. 38 odst. 1 zjistí, že ačkoli je hnojivý výrobek EU v souladu s tímto nařízením, představuje riziko pro zdraví lidí, zvířat nebo rostlin, bezpečnost nebo životní prostředí, neprodleně vyzve příslušný hospodářský subjekt, aby v přiměřené lhůtě, kterou stanoví orgán dozoru nad trhem a která je přiměřená povaze rizika, přijal veškerá vhodná opatření k zajištění toho, aby dotčený hnojivý výrobek EU při dodání na trh nadále nepředstavoval toto riziko, nebo aby jej stáhl z trhu nebo z oběhu.
2. Hospodářský subjekt zajistí, aby byla přijata nápravná opatření ohledně všech dotčených hnojivých výrobků EU, které hospodářský subjekt dodal na trh v celé Unii.
3. Členský stát o tom neprodleně informuje Komisi a ostatní členské státy. Uvedené informace musí obsahovat všechny dostupné podrobnosti, zejména údaje nezbytné pro identifikaci dotčeného hnojivého výrobku EU, údaje o jeho původu a dodavatelském řetězci, údaje o povaze souvisejícího rizika a údaje o povaze a době trvání opatření přijatých na vnitrostátní úrovni.

4. Komise neprodleně zahájí konzultace s členskými státy a s příslušným hospodářským subjektem nebo subjekty a provede hodnocení přijatých vnitrostátních opatření. Na základě výsledků tohoto hodnocení přijme Komise prováděcí akt v podobě rozhodnutí, kterým rozhodne, zda jsou vnitrostátní opatření důvodná, či nikoli, a v případě nutnosti nařídí vhodná opatření.

Tyto prováděcí akty se přijímají přezkumným postupem podle čl. 45 odst. 3.

V závažných, naléhavých a řádně odůvodněných případech týkajících se ochrany zdraví lidí, zvířat nebo rostlin, bezpečnosti nebo životního prostředí přijme Komise postupem podle čl. 45 odst. 4 okamžitě použitelné prováděcí akty.

5. Rozhodnutí Komise je určeno všem členským státům; Komise ho neprodleně sdělí členským státům a příslušnému hospodářskému subjektu nebo subjektům.

Článek 41
Formální nesoulad

1. Aniž je dotčen článek 38, členský stát vyzve příslušný hospodářský subjekt, aby odstranil nesoulad, pokud zjistí jeden z těchto nedostatků hnojivého výrobku EU:
 - a) označení CE bylo umístěno v rozporu s článkem 30 nařízení (ES) č. 765/2008 nebo článkem 18 tohoto nařízení;
 - b) identifikační číslo oznámeného subjektu bylo umístěno v rozporu s článkem 18 nebo nebylo umístěno, ačkoliv to článek 18 vyžadoval;
 - c) EU prohlášení o shodě nebylo vypracováno nebo nebylo vypracováno správně;
 - d) technická dokumentace chybí nebo je neúplná;
 - e) informace uvedené v čl. 6 odst. 6 nebo čl. 8 odst. 3 chybějí nebo jsou nesprávné nebo neúplné;
 - f) nebyl splněn jiný administrativní požadavek uvedený v článku 6 nebo článku 8.

2. Pokud nesoulad uvedený v odstavci 1 nadále trvá, přijme dotčený členský stát veškerá vhodná opatření s cílem omezit nebo zakázat dodávání hnojivého výrobku EU zařízení na trh, nebo zajistit aby byl stažen z oběhu nebo z trhu.

Povinnostmi členských států v tomto ohledu není dotčena jejich možnost regulovat hnojivé výrobky, které nejsou hnojivými výrobky EU.

Kapitola VI

Přenesené pravomoci a postup projednávání ve výboru

Článek 42

Změny příloh

1. Komisi je svěřena pravomoc přijímat akty v přenesené pravomoci v souladu s článkem 44, jimiž se mění příloha I, s výjimkou mezních hodnot kadmia a definic kategorií funkce výrobku nebo jiných prvků týkajících se rozsahu těchto kategorií, a přílohy II, III a IV v zájmu přizpůsobení těchto příloh technickému pokroku a v zájmu usnadnění přístupu na vnitřní trh a volného pohybu, pokud jde o hnojivé výrobky EU:
 - a) které mohou být předmětem významného obchodování na vnitřním trhu a

- b) u nichž existují vědecké důkazy o tom, že:
 - i) nepředstavují riziko pro zdraví lidí, zvířat nebo rostlin, bezpečnost nebo životní prostředí a
 - ii) zajistí agronomickou účinnost.

Při přijímání aktů v přenesené pravomoci, kterými se do přílohy I zavádějí nové mezní hodnoty kontaminujících látek, Komise zohlední příslušná vědecká stanoviska Evropského úřadu pro bezpečnost potravin, Evropské agentury pro chemické látky nebo Společného výzkumného centra Komise.

Přijímá-li Komise akty v přenesené pravomoci za účelem doplnění nebo přezkumu kategorií složkových materiálů s cílem zařadit do nich materiály, které lze považovat za využitý odpad nebo za vedlejší produkty ve smyslu směrnice 2008/98/ES, jsou v těchto aktech v přenesené pravomoci takové materiály výslovně vyloučeny z kategorií složkových materiálů 1 až 11 přílohy II tohoto nařízení.

Při přijímání aktů v přenesené pravomoci podle tohoto odstavce se Komise přednostně zaměří zejména na vedlejší produkty živočišného původu, vedlejší produkty ve smyslu směrnice 2008/98/ES a využitý odpad, a to především z odvětví zemědělství a ze zemědělsko-potravinářského průmyslu, jakož i na materiály a výrobky, které již jsou v jednom nebo více členských státech uvedeny v souladu s právními předpisy na trh.

2. Po dni ... [den vstupu tohoto nařízení v platnost] posoudí Komise bez zbytečného prodlení struvit, agrouhlí a produkty na bázi popela. Pokud z posouzení vyplyne, že jsou kritéria stanovená v odst. 1 písm. b) splněna, přijme Komise akty v přenesené pravomoci podle odstavce 1 s cílem zahrnout tyto materiály do přílohy II.
3. Komise může přijmout akty v přenesené pravomoci v souladu s odstavcem 1, jimiž se mění příloha II tohoto nařízení s cílem zahrnout do kategorií složkových materiálů materiály, které v důsledku způsobu využití přestanou být odpadem, pouze tehdy, pokud pravidla využití uvedená v dané příloze a přijatá nejpozději ke dni zahrnutí zajistí, že materiály splňují podmínky stanovené v článku 6 směrnice 2008/98/ES.
4. Komise může přijmout akty v přenesené pravomoci v souladu s odstavcem 1, jimiž se mění příloha II s cílem doplnit nové mikroorganismy, kmeny mikroorganismů nebo další zpracovatelské metody do kategorie složkových materiálů pro takové organismy, učiní tak poté, co ověří, které kmeny těchto dalších mikroorganismů splňují kritéria stanovená v odst. 1 písm. b), a to na základě těchto údajů:
 - a) název mikroorganismu;
 - b) taxonomické zařazení mikroorganismu: rod, druh, kmen a metoda získání;

- c) informace z vědecké literatury o bezpečné výrobě, uchovávání a používání mikroorganismu;
 - d) taxonomický vztah k druhům mikroorganismů, které splňují požadavky na kvalifikovanou presumpci bezpečnosti stanovenou Evropským úřadem pro bezpečnost potravin;
 - e) informace o výrobním procesu, v relevantních případech včetně zpracovatelských metod, jako je sprejové sušení, sušení pomocí fluidního lože, statické sušení, odstředění, deaktivace pomocí tepla, filtrace a mletí;
 - f) informace týkající se identity a zbytkových množství zbytkových meziproduktů, toxinů nebo mikrobiálních metabolitů ve složkovém materiálu, a
 - g) přirozený výskyt, přežití a mobilita v životním prostředí.
5. Komise může přijmout akty v přenesené pravomoci v souladu s odstavcem 1, jimiž se mění příloha II tohoto nařízení s cílem doplnit získané produkty ve smyslu nařízení (ES) č. 1069/2009 do kategorií složkových materiálů, pouze pokud byl v souladu s čl. 5 odst. 2 uvedeného nařízení stanoven konečný bod výrobního řetězce.

Komise tyto získané produkty posoudí z hlediska relevantních aspektů, které nebyly zohledněny pro účely stanovení konečného bodu výrobního řetězce v souladu s nařízením (ES) č. 1069/2009. Pokud z posouzení vyplýne, že byla kritéria uvedená v odst. 1 písm. b) tohoto článku splněna, přijme Komise bez zbytečného prodlení, jakmile je tento konečný bod stanoven, akty v přenesené pravomoci podle odstavce 1 tohoto článku s cílem zahrnout tyto materiály do tabulky v rámci kategorie složkových materiálů 10 v příloze II části II tohoto nařízení.

6. Do ... [pět let po dni vstupu tohoto nařízení v platnost] posoudí Komise kritéria biologické rozložitelnosti pro polymery uvedená v bodě 2 kategorie složkových materiálů 9 v příloze II části II a zkušební metody k ověření souladu s těmito kritérii a ve vhodných případech přijme akty v přenesené pravomoci podle odstavce 1, kterým se tato kritéria stanoví.

Těmito kritérii se zajistí, že:

- a) je daný polymer schopen projít v přirozených půdních podmínkách a ve vodních prostředích v celé Unii fyzickým a biologickým rozkladem, aby se nakonec rozložil na oxid uhličitý, biomasu a vodu;

- b) ve srovnání s příslušnou normou v rámci zkoušky biologické rozložitelnosti se nejméně 90 % organického uhlíku obsaženého v daném polymeru přemění na oxid uhličitý nejdéle za dobu 48 měsíců po skončení deklarované doby funkčnosti hnojivého výrobku EU uvedené na etiketě; a
 - c) používání polymerů nepovede k hromadění plastů v životním prostředí.
7. Do ... [tři roky po dni vstupu tohoto nařízení v platnost] přijme Komise akty v přenesené pravomoci v souladu s článkem 44, jimiž se doplňuje bod 3 kategorie složkových materiálů 11 v příloze II části II tohoto nařízení stanovením kritérií agronomické účinnosti a bezpečnosti pro používání vedlejších produktů ve smyslu směrnice 2008/98/ES v hnojivých výrobcích EU. Tato kritéria zohlední stávající postupy pro výrobu produktů, technologický vývoj a nejnovější vědecké poznatky.
8. Komisi je také svěřena pravomoc přijímat akty v přenesené pravomoci v souladu s článkem 44, jimiž se mění příloha I, s výjimkou mezních hodnot kadmia, a přílohy II, III a IV na základě nových vědeckých poznatků. Komise tuto pravomoc použije, pokud se na základě posouzení rizik ukáže, že změny jsou nutné k zajištění toho, aby žádný hnojivý výrobek EU, jenž splňuje požadavky tohoto nařízení, nepředstavoval za běžných podmínek používání riziko pro zdraví lidí, zvířat nebo rostlin, bezpečnost nebo životní prostředí.

Článek 43

Samostatné akty v přenesené pravomoci pro jednotlivé kategorie složkových materiálů

Při výkonu své pravomoci přijímat akty v přenesené pravomoci podle článku 42 přijme Komise samostatný akt v přenesené pravomoci ke každé kategorii složkových materiálů uvedené v příloze II. Tyto akty v přenesené pravomoci zahrnují veškeré změny příloh I, III a IV, které jsou v důsledku změn přílohy II nezbytné.

Článek 44

Výkon přenesené pravomoci

1. Pravomoc přijímat akty v přenesené pravomoci je svěřena Komisi za podmínek stanovených v tomto článku.
2. Pravomoc přijímat akty v přenesené pravomoci uvedená v článku 42 je svěřena Komisi na dobu pěti let ode dne ... [den vstupu tohoto nařízení v platnost]. Komise vypracuje zprávu o přenesené pravomoci nejpozději devět měsíců před koncem tohoto pětiletého období. Přenesení pravomoci se automaticky prodlužuje o stejně dlouhá období, pokud Evropský parlament nebo Rada nevysloví proti tomuto prodloužení námitku nejpozději tři měsíce před koncem každého z těchto období.

3. Evropský parlament nebo Rada mohou přenesení pravomoci uvedené v článku 42 kdykoli zrušit. Rozhodnutím o zrušení se ukončuje přenesení pravomoci v něm určené. Rozhodnutí nabývá účinku prvním dnem po zveřejnění v *Úředním věstníku Evropské unie*, nebo k pozdějšímu dni, který je v něm upřesněn. Nedotýká se platnosti již platných aktů v přenesené pravomoci.
4. Před přijetím aktu v přenesené pravomoci vede Komise konzultace s odborníky jmenovanými jednotlivými členskými státy v souladu se zásadami stanovenými v interinstitucionální dohodě ze dne 13. dubna 2016 o zdokonalení tvorby právních předpisů.
5. Přijetí aktu v přenesené pravomoci Komise neprodleně oznámí současně Evropskému parlamentu a Radě.
6. Akt v přenesené pravomoci přijatý podle článku 42 vstoupí v platnost, pouze pokud proti němu Evropský parlament nebo Rada nevysloví námitky ve lhůtě tří měsíců ode dne, kdy jim byl tento akt oznámen, nebo pokud Evropský parlament i Rada před uplynutím této lhůty informují Komisi o tom, že námitky nevysloví. Z podnětu Evropského parlamentu nebo Rady se tato lhůta prodlouží o tři měsíce.

Článek 45

Postup projednávání ve výboru

1. Komisi je nápomocen Výbor pro hnojivé výrobky. Tento výbor je výborem ve smyslu nařízení (EU) č. 182/2011.
2. Odkazuje-li se na tento odstavec, použije se článek 4 nařízení (EU) č. 182/2011.
3. Odkazuje-li se na tento odstavec, použije se článek 5 nařízení (EU) č. 182/2011.
4. Odkazuje-li se na tento odstavec, použije se článek 8 nařízení (EU) č. 182/2011 ve spojení s článkem 5 uvedeného nařízení.

Kapitola VII

Změny

Článek 46

Změny nařízení (ES) č. 1069/2009

Nařízení (ES) č. 1069/2009 se mění takto:

1) v článku 5 se odstavce 2 a 3 nahrazují tímto:

„2. V případě získaných produktů uvedených v člancích 32, 35 a 36, které již nepředstavují závažné riziko pro zdraví lidí nebo zvířat, lze stanovit konečný bod výrobního řetězce, po kterém se na ně již požadavky tohoto nařízení nevztahují.

Tyto získané produkty lze následně uvádět na trh bez omezení uvedených v tomto nařízení a již nepodléhají úředním kontrolám podle tohoto nařízení.

Komisi je svěřena pravomoc přijímat akty v přenesené pravomoci v souladu s článkem 51a, kterými toto nařízení doplní stanovením konečného bodu výrobního řetězce, po němž se na získané produkty uvedené v tomto odstavci již požadavky tohoto nařízení nevztahují.

3. V případě rizika pro zdraví lidí nebo zvířat se na získané produkty uvedené v člancích 32, 33 a 36 tohoto nařízení použijí obdobně články 53 a 54 nařízení (ES) č. 178/2002 týkající se mimořádných opatření na ochranu zdraví.
4. Do šesti měsíců po dni ... [den vstupu tohoto nařízení v platnost]⁺ zahájí Komise první posouzení získaných produktů uvedených v článku 32, které se již v Unii v široké míře používají jako organická hnojiva a pomocné půdní látky. Toto posouzení se týká alespoň těchto produktů: masová moučka, kostní moučka, masokostní moučka, krev zvířat, hydrolyzované bílkoviny z materiálů kategorie 3, zpracovaná mrva, kompost, zbytky rozkladu vznikající při přeměně na bioplyn, péřová moučka, glycerin a další produkty z materiálů kategorie 2 nebo 3 získané z výroby bionafty a obnovitelných paliv, jakož i krmiva pro zvířata v zájmovém chovu, krmiva a žvýkací pamlsky pro psy, které byly zamítnuty z komerčních důvodů nebo kvůli technickým nedostatkům, a získané produkty ze zvířecí krve, z kůží a kožek, paznehtů a rohů, guána netopýřů a ptáků, vlny a chlupů, peří a chmýří a prasečích štětín. Pokud z posouzení vyplne, že tyto získané produkty již nepředstavují závažné riziko pro zdraví lidí nebo zvířat, Komise bez zbytečného prodlení a v každém případě nejpozději šest měsíců po dokončení posouzení stanoví konečný bod výrobního řetězce podle odstavce 2 tohoto článku.“;

⁺ Pro Úř. věst.: vložte prosím den vstupu nařízení obsaženého v dokumentu PE-CONS 76/2018 (COD 2016/0084) v platnost.

2) vkládá se nový článek, který zní:

„Článek 51a

Výkon přenesené pravomoci

1. Pravomoc přijímat akty v přenesené pravomoci je svěřena Komisi za podmínek stanovených v tomto článku.
2. Pravomoc přijímat akty v přenesené pravomoci uvedená v čl. 5 odst. 2 je svěřena Komisi na dobu pěti let ode dne ... [den vstupu tohoto nařízení v platnost]⁺. Komise vypracuje zprávu o přenesené pravomoci nejpozději devět měsíců před koncem tohoto pětiletého období. Přenesení pravomoci se automaticky prodlužuje o stejně dlouhá období, pokud Evropský parlament nebo Rada nevysloví proti tomuto prodloužení námitku nejpozději tři měsíce před koncem každého z těchto období.
3. Evropský parlament nebo Rada mohou přenesení pravomoci uvedené v čl. 5 odst. 2 kdykoli zrušit. Rozhodnutím o zrušení se ukončuje přenesení pravomoci v něm určené. Rozhodnutí nabývá účinku prvním dnem po zveřejnění v *Úředním věstníku Evropské unie*, nebo k pozdějšímu dni, který je v něm upřesněn. Nedotýká se platnosti již platných aktů v přenesené pravomoci.

⁺ Pro Úř. věst.: vložte prosím den vstupu nařízení obsaženého v dokumentu PE-CONS 76/2018 (COD 2016/0084) v platnost.

4. Před přijetím aktu v přenesené pravomoci vede Komise konzultace s odborníky jmenovanými jednotlivými členskými státy v souladu se zásadami stanovenými v interinstitucionální dohodě ze dne 13. dubna 2016 o zdokonalení tvorby právních předpisů*.
5. Přijetí aktu v přenesené pravomoci Komise neprodleně oznámí současně Evropskému parlamentu a Radě.
6. Akt v přenesené pravomoci přijatý podle čl. 5 odst. 2 vstoupí v platnost, pouze pokud proti němu Evropský parlament nebo Rada nevysloví námitky ve lhůtě dvou měsíců ode dne, kdy jim byl tento akt oznámen, nebo pokud Evropský parlament i Rada před uplynutím této lhůty informují Komisi o tom, že námitky nevysloví. Z podnětu Evropského parlamentu nebo Rady se tato lhůta prodlouží o dva měsíce.

* Úř. věst. L 123, 12.5.2016, s. 1.“

Článek 47
Změny nařízení (ES) č. 1107/2009

Nařízení (ES) č. 1107/2009 se mění takto:

1) v čl. 2 odst. 1 se písmeno b) nahrazuje tímto:

„b) ovlivňování životních procesů rostlin, například jako látky ovlivňující růst, avšak jinak než jako živiny nebo pomocné rostlinné přípravky;“;

2) v článku 3 se doplňuje nový bod, který zní:

„34. „pomocným rostlinným přípravkem“ výrobek stimulující vyživovací procesy rostliny nezávisle na obsahu živin výrobku, přičemž jediným účelem je zlepšení jedné nebo více z těchto charakteristik rostliny nebo rostlinné rhizosféry:

- a) efektivita využívání živin;
- b) tolerance vůči abiotickému stresu;
- c) kvalitativní znaky;
- d) dostupnost živin vázaných v půdě nebo rhizosféře.“;

3) v článku 80 se doplňuje nový odstavec, který zní:

„8. Na výrobek, kterému bylo na základě žádosti podané před ... [den vstupu tohoto nařízení v platnost]⁺ uděleno povolení podle čl. 32 odst. 1 a který po uvedeném datu spadá pod definici stanovenou v čl. 3 bodě 34, se toto nařízení nadále vztahuje po dobu trvání uvedenou v povolení.“

Kapitola VIII

Přechodná a závěrečná ustanovení

Článek 48

Sankce

Členské státy stanoví sankce za porušení tohoto nařízení a přijmou veškerá opatření nezbytná k jejich uplatňování. Stanovené sankce musí být účinné, přiměřené a odrazující. Členské státy tyto sankce a opatření neprodleně oznámí Komisi a neprodleně jí oznámí všechny jejich následné změny.

⁺ Pro Úř. věst.: vložte prosím den vstupu nařízení obsaženého v dokumentu PE-CONS 76/2018 (COD 2016/0084) v platnost.

Článek 49

Zpráva

Do ... [sedm let po dni vstupu tohoto nařízení v platnost] předloží Komise Evropskému parlamentu a Radě zprávu, v níž posoudí uplatňování tohoto nařízení a jeho celkový dopad na naplňování příslušných cílů, mimo jiné i dopad na malé a střední podniky. Tato zpráva zahrnuje:

- a) posouzení fungování vnitřního trhu pro hnojivé výrobky, včetně posuzování shody a účinnosti dozoru nad trhem a analýzy dopadu částečné harmonizace na výrobu, podílu na trhu a obchodních toků v případě hnojivých výrobků EU a hnojivých výrobků uvedených na trh podle vnitrostátních pravidel;
- b) přezkum mezních hodnot pro obsah kadmia ve fosforečných hnojivech s cílem posoudit možnost snížit na základě dostupných technologií a vědeckých důkazů týkajících se expozice kadmiu a jeho hromadění v životním prostředí tyto mezní hodnoty na odpovídající nižší úroveň a zohlednit přitom environmentální faktory, a to zejména v souvislosti s půdními a klimatickými podmínkami, zdravotní faktory a socioekonomické faktory, včetně aspektů týkajících se bezpečnosti dodávek;

- c) posouzení toho, jak se uplatňují omezení týkající se úrovní kontaminujících látek podle přílohy I a posouzení veškerých nových relevantních vědeckých poznatků týkajících se toxických a karcinogenních účinků příslušných kontaminujících látek, jsou-li dostupné, a to včetně rizik vyplývajících z kontaminace hnojivých výrobků uranem.

Zpráva náležitě zohlední technický pokrok a inovace a rovněž normalizační procesy, které se dotýkají výroby a používání hnojivých výrobků. K této zprávě se v případě potřeby připojí legislativní návrh.

Článek 50

Přezkum týkající se biologické rozložitelnosti

Do ... [pět let po dni vstupu tohoto nařízení v platnost] provede Komise přezkum s cílem posoudit možnost stanovení kritérií biologické rozložitelnosti pro mulčovací fólie a možnost jejich zahrnutí do kategorie složkových materiálů 9 v příloze II části II.

Článek 51

Zrušení nařízení (ES) č. 2003/2003

Nařízení (ES) č. 2003/2003 se zrušuje s účinkem ode dne ... [3 roky po dni vstupu tohoto nařízení v platnost].

Odkazy na zrušené nařízení se považují za odkazy na toto nařízení.

Článek 52

Přechodná ustanovení

Členské státy nesmí bránit tomu, aby byly na trh dodávány výrobky, které byly uvedeny na trh jako hnojiva s označením „hnojiva ES“ v souladu s nařízením (ES) č. 2003/2003 před dnem ... [tři roky po dni vstupu tohoto nařízení v platnost]. Pro takové výrobky se však obdobně použije kapitola V tohoto nařízení.

Článek 53

Vstup v platnost a použitelnost

Toto nařízení vstupuje v platnost dvacátým dnem po vyhlášení v *Úředním věstníku Evropské unie*.

Použije se ode dne ... [tři roky ode dne vstupu tohoto nařízení v platnost].

Avšak:

- a) čl. 4 odst. 3 a články 14, 42, 43, 44, 45, 46 a 47 se použijí ode dne ... [den vstupu tohoto nařízení v platnost]; a
- b) články 20 až 36 se použijí ode dne ... [devět měsíců po dni vstupu tohoto nařízení v platnost].

Toto nařízení je závazné v celém rozsahu a přímo použitelné ve všech členských státech.

V ... dne ...

Za Evropský parlament
předseda

Za Radu
předseda nebo předsedkyně

PŘÍLOHA I

Kategorie funkce výrobku (KFV) hnojivých výrobků EU

ČÁST I OZNAČENÍ KFV

1. Hnojivo
 - A. Organické hnojivo
 - I. Tuhé organické hnojivo
 - II. Kapalné organické hnojivo
 - B. Organominerální hnojivo
 - I. Tuhé organominerální hnojivo
 - II. Kapalné organominerální hnojivo
 - C. Anorganické hnojivo
 - I. Anorganické hnojivo s makroživinami
 - a) Tuhé anorganické hnojivo s makroživinami

- i) Jednosložkové tuhé anorganické hnojivo s makroživinami
 - A) Jednosložkové tuhé anorganické hnojivo s makroživinami, typu dusičnanu amonného, s vysokým obsahem dusíku
- ii) Vícesložkové tuhé anorganické hnojivo s makroživinami
 - A) Vícesložkové tuhé anorganické hnojivo s makroživinami, typu dusičnanu amonného, s vysokým obsahem dusíku
- b) Kapalně anorganické hnojivo s makroživinami
 - i) Jednosložkové kapalně anorganické hnojivo s makroživinami
 - ii) Vícesložkové kapalně anorganické hnojivo s makroživinami

II. Anorganické hnojivo se stopovými živinami

- a) Jednosložkové anorganické hnojivo se stopovými živinami
- b) Vícesložkové anorganické hnojivo se stopovými živinami

2. Materiál k vápnění půd

3. Pomocná půdní látka
 - A. Organická pomocná půdní látka
 - B. Anorganická pomocná půdní látka
4. Pěstební substrát
5. Inhibitor
 - A. Inhibitor nitrifikace
 - B. Inhibitor denitrifikace
 - C. Inhibitor ureázy
6. Pomocný rostlinný přípravek
 - A. Mikrobiální pomocný rostlinný přípravek
 - B. Nemikrobiální pomocný rostlinný přípravek
7. Blend hnojivých výrobků

ČÁST II
POŽADAVKY VZTAHUJÍCÍ SE KE KVV

1. Tato část stanoví požadavky vztahující se ke KVV, do nichž jsou hnojivé výrobky EU zařazeny na základě své deklarované funkce.
2. Požadavky stanovené v této příloze pro danou KVV se vztahují na hnojivé výrobky EU ve všech podkategoriích uvedené KVV.
3. Tvrzení, že hnojivý výrobek EU splňuje funkci stanovenou v této příloze pro příslušnou KVV, vychází ze způsobu účinku výrobku, relativního obsahu jeho jednotlivých složek či jakéhokoli jiného relevantního parametru.
4. Jestliže splnění určitého požadavku (například nepřítomnost určité kontaminující látky) jistě a nepochybně vyplývá z povahy nebo výrobního procesu hnojivého výrobku EU, lze tento požadavek v rámci posouzení shody považovat za splněný, aniž by to bylo třeba ověřovat (například zkouškou), a to na odpovědnost výrobce.
5. Jestliže hnojivý výrobek EU obsahuje látku, pro kterou byly stanoveny maximální mezní hodnoty reziduí v potravinách a krmivech v souladu s:
 - a) nařízením Rady (EHS) č. 315/93¹,

¹ Nařízení Rady (EHS) č. 315/93 ze dne 8. února 1993, kterým se stanoví postupy Společenství pro kontrolu kontaminujících látek v potravinách (Úř. věst. L 37, 13.2.1993, s. 1).

- b) nařízením Evropského parlamentu a Rady (ES) č. 396/2005¹,
- c) nařízením Evropského parlamentu a Rady (ES) č. 470/2009², nebo
- d) směrnicí Evropského parlamentu a Rady (ES) 2002/32/ES³,

nesmí použití takového hnojivého výrobku EU podle návodu k použití vést k překročení uvedených mezních hodnot v potravinách nebo krmivech.

- 6. Do žádného hnojivého přípravku EU se nesmějí záměrně přidávat fosfonáty. Nezáměrná přítomnost fosfonátů nesmí překročit 0,5 % hmotn.
- 7. Požadavky v této příloze jsou u některých živin vyjádřeny v oxidované formě. Pokud je shoda posuzována na základě přítomnosti daných živin v jejich elementární formě, použijí se tyto přepočítací koeficienty:

fosfor (P) = oxid fosforečný (P₂O₅) × 0,436;

¹ Nařízení Evropského parlamentu a Rady (ES) č. 396/2005 ze dne 23. února 2005 o maximálních limitech reziduí pesticidů v potravinách a krmivech rostlinného a živočišného původu a o změně směrnice Rady 91/414/EHS (Úř. věst. L 70, 16.3.2005, s. 1).

² Nařízení Evropského parlamentu a Rady (ES) č. 470/2009 ze dne 6. května 2009, kterým se stanoví postupy Společenství pro stanovení limitů reziduí farmakologicky účinných látek v potravinách živočišného původu, kterým se zrušuje nařízení Rady (EHS) č. 2377/90 a kterým se mění směrnice Evropského parlamentu a Rady 2001/82/ES a nařízení Evropského parlamentu a Rady (ES) č. 726/2004 (Úř. věst. L 152, 16.6.2009, s. 11).

³ Směrnice Evropského parlamentu a Rady 2002/32/ES ze dne 7. května 2002 o nežádoucích látkách v krmivech (Úř. věst. L 140, 30.5.2002, s. 10).

draslík (K) = oxid draselný (K_2O) \times 0,830;

vápník (Ca) = oxid vápenatý (CaO) \times 0,715;

hořčík (Mg) = oxid hořečnatý (MgO) \times 0,603;

sodík (Na) = oxid sodný (Na_2O) \times 0,742;

síra (S) = oxid sírový (SO_3) \times 0,400.

8. Požadavky v této příloze jsou vyjádřeny odkazem na organický uhlík (C_{org}). Pokud je shoda posuzována na základě organické hmoty, použije se tento přepočítací koeficient:

organický uhlík (C_{org}) = organická hmota \times 0,56.

KFV 1: HNOJIVO

Hnojivo je hnojivý výrobek EU, jehož funkcí je poskytovat živiny rostlinám nebo houbám.

KFV 1(A): ORGANICKÉ HNOJIVO

1. Organické hnojivo musí obsahovat:

– organický uhlík (C_{org}) a

– živiny

výhradně biologického původu.

Organické hnojivo může obsahovat rašelinu, leonardit a lignit, avšak nesmí obsahovat žádné jiné materiály, které jsou fosilizovány nebo uloženy v geologických útvarech.

2. Kontaminující látky v organickém hnojivu nesmí překročit tyto mezní hodnoty:

- | | |
|------------------------------|--------------------|
| a) kadmium (Cd): | 1,5 mg/kg sušiny, |
| b) šestimocný chrom (Cr VI): | 2 mg/kg sušiny, |
| c) rtuť (Hg): | 1 mg/kg sušiny, |
| d) nikl (Ni): | 50 mg/kg sušiny, |
| e) olovo (Pb): | 120 mg/kg sušiny a |
| f) anorganický arsen (As): | 40 mg/kg sušiny. |

Biuret ($C_2H_5N_3O_2$) nesmí být v organickém hnojivu přítomen.

3. Obsah mědi (Cu) v organickém hnojivu nesmí překročit 300 mg/kg sušiny a obsah zinku (Zn) v organickém hnojivu nesmí překročit 800 mg/kg sušiny.

4. Patogeny v organickém hnojivu nesmějí překročit mezní hodnoty uvedené v této tabulce:

Testované mikroorganismy	Plány odběru vzorků			Mezní hodnota
	n	c	m	M
<i>Salmonella</i> spp.	5	0	0	nepřítomnost ve 25 g nebo 25 ml
<i>Escherichia coli</i> nebo <i>Enterococcaceae</i>	5	5	0	1 000 v 1 g nebo 1 ml

Kde:

n = počet vzorků, které se mají testovat,

c = počet vzorků, v nichž se počet bakterií vyjádřený v kolonie tvořících jednotkách (KTJ) pohybuje mezi m a M,

m = prahová hodnota počtu bakterií vyjádřeného v KTJ, která je považována za vyhovující,

M = maximální hodnota počtu bakterií vyjádřeného v KTJ.

KFV 1(A)(I): TUHÉ ORGANICKÉ HNOJIVO

1. Tuhé organické hnojivo musí být v pevné formě.

2. Tuhé organické hnojivo musí obsahovat nejméně jednu z těchto deklarovaných hlavních živin: dusík (N), oxid fosforečný (P_2O_5), nebo oxid draselný (K_2O).

Pokud tuhé organické hnojivo obsahuje pouze jednu deklarovanou hlavní živinu, musí být obsah dané živiny alespoň:

- a) 2,5 % hmotn. celkového dusíku (N),
- b) 2 % hmotn. celkového oxidu fosforečného (P_2O_5), nebo
- c) 2 % hmotn. celkového oxidu draselného (K_2O).

Pokud tuhé organické hnojivo obsahuje více než jednu deklarovanou hlavní živinu, musí být obsah daných živin alespoň:

- a) 1 % hmotn. celkového dusíku (N),
- b) 1 % hmotn. celkového oxidu fosforečného (P_2O_5), nebo
- c) 1 % hmotn. celkového oxidu draselného (K_2O).

Součet obsahů těchto živin musí být alespoň 4 % hmotn..

3. Tuhé organické hnojivo musí obsahovat nejméně 15 % hmotn. organického uhlíku (C_{org}).

KFV 1(A)(II): KAPALNÉ ORGANICKÉ HNOJIVO

1. Kapaln  organick  hnojivo mus  b t v kapaln  form .
2. Kapaln  organick  hnojivo mus  obsahovat alespoň jednu z t chto deklarovan ch hlavn ch  ivin: dus k (N), oxid fosfore n  (P₂O₅) nebo oxid draseln  (K₂O).

Pokud kapaln  organick  hnojivo obsahuje pouze jednu deklarovanou hlavní  ivinu, mus  b t obsah dan   iviny alespoň:

- a) 2 % hmotn. celkov ho dus ku (N),
- b) 1 % hmotn. celkov ho oxidu fosfore n ho (P₂O₅), nebo
- c) 2 % hmotn. celkov ho oxidu draseln ho (K₂O).

Pokud kapaln  organick  hnojivo obsahuje v ce neŹ jednu deklarovanou hlavní  ivinu, mus  b t obsah dan ch  ivin alespoň:

- a) 1 % hmotn. celkov ho dus ku (N),
- b) 1 % hmotn. celkov ho oxidu fosfore n ho (P₂O₅), nebo
- c) 1 % hmotn. celkov ho oxidu draseln ho (K₂O).

Sou et obsah  t chto  ivin mus  b t alespoň 3 % hmotn..

3. Kapaln  organick  hnojivo mus  obsahovat nejm n  5 % hmotn. organick ho uhl ku (C_{org}).

KFV 1(B): ORGANOMINERÁLNÍ HNOJIVO

1. Organominerální hnojivo je tvořeno kombinací:
 - a) jednoho nebo více anorganických hnojiv uvedených v KFV 1(C) a
 - b) jednoho nebo více materiálů obsahujících:
 - organický uhlík (C_{org}); a
 - živiny

výhradně biologického původu.

Organominerální hnojivo může obsahovat rašelinu, leonardit a lignit, avšak nesmí obsahovat žádné jiné materiály, které jsou fosilizovány nebo uloženy v geologických útvech.

2. Je-li jedno nebo více anorganických hnojiv v kombinaci jednosložkové nebo vícesložkové tuhé anorganické hnojivo s makroživinami, typu dusičnanu amonného, s vysokým obsahem dusíku uvedené v KFV 1(C)(I)(a)(i–ii)(A), nesmí organominerální hnojivo obsahovat 16 % nebo více hmotn. dusíku (N) v důsledku přítomnosti dusičnanu amonného (NH_4NO_3).

3. Kontaminující látky v organominerálním hnojivu nesmí překročit tyto mezní hodnoty:
- a) kadmium (Cd):
 - i) jestliže organominerální hnojivo obsahuje méně než 5 % hmotn. celkového fosforu (P) v ekvivalentu oxidu fosforečného (P_2O_5): 3 mg/kg sušiny, nebo
 - ii) jestliže organominerální hnojivo obsahuje 5 % hmotn. nebo více celkového fosforu (P) v ekvivalentu oxidu fosforečného (P_2O_5) (dále jen „fosforečné hnojivo“): 60 mg/kg oxidu fosforečného (P_2O_5);
 - b) šestimocný chrom (Cr VI): 2 mg/kg sušiny,
 - c) rtuť (Hg): 1 mg/kg sušiny,
 - d) nikl (Ni): 50 mg/kg sušiny,
 - e) olovo (Pb): 120 mg/kg sušiny,
 - f) anorganický arsen (As): 40 mg/kg sušiny, a
 - g) biuret ($C_2H_5N_3O_2$): 12 g/kg sušiny.

4. Obsah mědi (Cu) v organominerálním hnojivu nesmí překročit 600 mg/kg sušiny a obsah zinku (Zn) v organominerálním hnojivu nesmí překročit 1 500 mg/kg sušiny. Tyto mezní hodnoty se však nepoužijí, jestliže byly měď (Cu) nebo zinek (Zn) do organominerálního hnojiva přidány záměrně za účelem nápravy situace nedostatku stopových živin v půdě a jsou deklarovány v souladu s přílohou III.
5. Patogeny v organominerálním hnojivu nesmějí překračovat mezní hodnoty uvedené v této tabulce:

Testované mikroorganismy	Plány odběru vzorků			Mezní hodnota
	n	c	m	M
<i>Salmonella</i> spp.	5	0	0	nepřítomnost ve 25 g nebo 25 ml
<i>Escherichia coli</i> nebo <i>Enterococcaceae</i>	5	5	0	1 000 v 1 g nebo 1 ml

Kde:

n = počet vzorků, které se mají testovat,

c = počet vzorků, v nichž se počet bakterií vyjádřený v KTJ pohybuje mezi hodnotou m a M,

m = prahová hodnota počtu bakterií vyjádřeného v KTJ, která je považována za vyhovující,

M = maximální hodnota počtu bakterií vyjádřeného v KTJ.

KFV 1(B)(I): TUHÉ ORGANOMINERÁLNÍ HNOJIVO

1. Tuhé organominerální hnojivo musí být v pevné formě.
2. Tuhé organominerální hnojivo musí obsahovat nejméně jednu z těchto deklarovaných hlavních živin: dusík (N), oxid fosforečný (P_2O_5) nebo oxid draselný (K_2O).

Pokud tuhé organominerální hnojivo obsahuje pouze jednu deklarovanou hlavní živinu, musí být obsah dané živiny alespoň:

- a) 2,5 % hmotn. celkového dusíku (N), z toho nejméně 1 % hmotn. tuhého organominerálního hnojiva musí být organický dusík (N_{org}),
- b) 2 % hmotn. celkového oxidu fosforečného (P_2O_5), nebo
- c) 2 % hmotn. celkového oxidu draselného (K_2O).

Pokud tuhé organominerální hnojivo obsahuje více než jednu deklarovanou hlavní živinu, musí být obsah daných živin alespoň:

- a) 2 % hmotn. celkového dusíku (N), z toho nejméně 0,5 % hmotn. musí být organický dusík (N_{org}),
- b) 2 % hmotn. celkového oxidu fosforečného (P_2O_5), nebo

c) 2 % hmotn. celkového oxidu draselného (K_2O).

Součet obsahů těchto živin musí být alespoň 8 % hmotn.

3. Tuhé organominerální hnojivo musí obsahovat nejméně 7,5 % hmotn. organického uhlíku (C_{org}).
4. V tuhém organominerálním hnojivu musí každá fyzická jednotka obsahovat organický uhlík (C_{org}) a všechny živiny v jejich deklarovaném obsahu. Fyzická jednotka odkazuje na jeden z prvků, jimiž je výrobek tvořen, jako jsou granule nebo pelety.

KFV 1(B)(II): KAPALNÉ ORGANOMINERÁLNÍ HNOJIVO

1. Kapalně organominerální hnojivo musí být v kapalně formě.
2. Kapalně organominerální hnojivo musí obsahovat alespoň jednu z těchto deklarovaných hlavních živin: dusík (N), oxid fosforečný (P_2O_5) nebo oxid draselný (K_2O).

Pokud kapalně organominerální hnojivo obsahuje pouze jednu deklarovanou hlavní živinu, musí být obsah dané živiny alespoň:

- a) 2 % hmotn. celkového dusíku (N), z toho nejméně 0,5 % hmotn. musí být organický dusík (N_{org}),

- b) 2 % hmotn. celkového oxidu fosforečného (P_2O_5), nebo
- c) 2 % hmotn. celkového oxidu draselného (K_2O).

Pokud kapalné organominerální hnojivo obsahuje více než jednu deklarovanou hlavní živinu, musí být obsah daných živin alespoň:

- a) 2 % hmotn. celkového dusíku (N), z toho nejméně 0,5 % hmotn. musí být organický dusík (N_{org}),
- b) 2 % hmotn. celkového oxidu fosforečného (P_2O_5), nebo
- c) 2 % hmotn. celkového oxidu draselného (K_2O).

Součet obsahů těchto živin musí být alespoň 6 % hmotn.

- 3. Kapalné organominerální hnojivo musí obsahovat nejméně 3 % hmotn. organického uhlíku (C_{org}).

KFV 1(C): ANORGANICKÉ HNOJIVO

1. Anorganické hnojivo je hnojivo, které obsahuje či uvolňuje živiny v minerální formě, s výjimkou organického nebo organominerálního hnojiva.
2. Kromě požadavků kategorií KFV 1(C)(I) nebo KFV 1 (C)(II) musí anorganické hnojivo, které obsahuje více než 1 % hmotn. jiného organického uhlíku (C_{org}), než je organický uhlík (C_{org}) z:
 - chelátotvorných nebo komplexotvorných činidel uvedených v příloze II části II KSM 1 bodě 3;
 - inhibitorů nitrifikace, inhibitorů denitrifikace nebo inhibitorů ureázy uvedených v příloze II části II KSM 1 bodě 4;
 - povrchově aktivních látek uvedených v příloze II části II KSM 9 bodě 1 písm. a);
 - močoviny (CH_4N_2O) nebo
 - dusíkatého vápna ($CaCN_2$)

splňovat požadavek, že patogeny v anorganickém hnojivu nesmějí překračovat mezní hodnoty uvedené v této tabulce:

Testované mikroorganismy	Plány odběru vzorků			Mezní hodnota
	n	c	M	M
<i>Salmonella</i> spp.	5	0	0	nepřítomnost ve 25 g nebo 25 ml
<i>Escherichia coli</i> nebo <i>Enterococcaceae</i>	5	5	0	1 000 ve 1 g nebo 1 ml

Kde:

n = počet vzorků, které se mají testovat,

c = počet vzorků, v nichž se počet bakterií vyjádřený v KTJ pohybuje mezi hodnotou m a M,

m = prahová hodnota počtu bakterií vyjádřeného v KTJ, která je považována za vyhovující,

M = maximální hodnota počtu bakterií vyjádřeného v KTJ.

KFV 1(C)(I): ANORGANICKÉ HNOJIVO S MAKROŽIVINAMI

1. Anorganické hnojivo s makroživinami je hnojivo, jehož účelem je poskytovat rostlinám nebo houbám jednu nebo více z těchto makroživin:
 - a) hlavní makroživiny: dusík (N), fosfor (P) nebo draslík (K), a
 - b) druhotné makroživiny: vápník (Ca), hořčík (Mg), sodík (Na) nebo síru (S).

2. Kontaminující látky v anorganickém hnojivu s makroživinami nesmí překračovat tyto mezní hodnoty:
 - a) kadmium (Cd):
 - i) jestliže anorganické hnojivo s makroživinami obsahuje méně než 5 % hmotn. celkového fosforu (P) v ekvivalentu oxidu fosforečného (P_2O_5): 3 mg/kg sušiny, nebo
 - ii) jestliže anorganické hnojivo s makroživinami obsahuje 5 % hmotn. nebo více celkového fosforu (P) v ekvivalentu oxidu fosforečného (P_2O_5) („fosforečné hnojivo“): 60 mg/kg oxidu fosforečného (P_2O_5);
 - b) šestimocný chrom (Cr VI): 2 mg/kg sušiny,

- c) rtuť (Hg): 1 mg/kg sušiny,
- d) nikl (Ni): 100 mg/kg sušiny,
- e) olovo (Pb): 120 mg/kg sušiny,
- f) arsen (As): 40 mg/kg sušiny,
- g) biuret ($C_2H_5N_3O_2$): 12 g/kg sušiny
- h) chloristan (ClO_4^-): 50 mg/kg sušiny.

3. Obsah mědi (Cu) v anorganickém hnojivu s makroživinami nesmí překročit 600 mg/kg sušiny a obsah zinku (Zn) v anorganickém hnojivu s makroživinami nesmí překročit 1 500 mg/kg sušiny. Tyto mezní hodnoty se však nepoužijí, jestliže byly měď (Cu) nebo zinek (Zn) do anorganického hnojiva s makroživinami přidány záměrně za účelem nápravy situace nedostatku stopových živin v půdě a jsou deklarovány v souladu s přílohou III.

KFV 1(C)(I)(a): TUHÉ ANORGANICKÉ HNOJIVO S MAKROŽIVINAMI

Tuhé anorganické hnojivo s makroživinami musí být v pevné formě.

KFV 1(C)(I)(a)(i): JEDNOSLOŽKOVÉ TUHÉ ANORGANICKÉ HNOJIVO S MAKROŽIVINAMI

1. Jednosložkové tuhé anorganické hnojivo s makroživinami musí mít deklarovaný obsah:
 - a) pouze jedné makroživiny (dusík (N), fosfor (P), draslík (K), vápník (Ca), hořčík (Mg), sodík (Na), síra (S)), nebo
 - b) pouze jedné hlavní makroživiny (dusík (N), fosfor (P), draslík (K)) a jednu nebo více druhotných makroživin (vápník (Ca), hořčík (Mg), sodík (Na), síra (S)).

2. Pokud jednosložkové tuhé anorganické hnojivo s makroživinami obsahuje pouze jednu deklarovanou makroživinu (dusík (N), fosfor (P), draslík (K), vápník (Ca), hořčík (Mg), sodík (Na), síru (S)), musí být obsah dané makroživiny alespoň:
 - a) 10 % hmotn. celkového dusíku (N),
 - b) 12 % hmotn. celkového oxidu fosforečného (P_2O_5),
 - c) 6 % hmotn. celkového oxidu draselného (K_2O),
 - d) 5 % hmotn. celkového oxidu hořečnatého (MgO),
 - e) 12 % hmotn. celkového oxidu vápenatého (CaO),

- f) 10 % hmotn. celkového oxidu sírového (SO_3), nebo
- g) 1 % hmotn. celkového oxidu sodného (Na_2O).

Avšak obsah celkového oxidu sodného (Na_2O) nesmí překročit 40 % hmotn.

Pokud jednosložkové tuhé anorganické hnojivo s makroživinami obsahuje pouze jednu deklarovanou hlavní makroživinu (dusík (N), fosfor (P), draslík (K)) a jednu nebo více druhotných makroživin (vápník (Ca), hořčík (Mg), sodík (Na), síru (S)):

- a) obsah dané hlavní makroživiny musí být alespoň:
 - i) 3 % hmotn. celkového dusíku (N),
 - ii) 3 % hmotn. celkového oxidu fosforečného (P_2O_5), nebo
 - iii) 3 % hmotn. celkového oxidu draselného (K_2O);
- b) obsah daných druhotných makroživin musí být alespoň:
 - i) 1,5 % hmotn. celkového oxidu hořečnatého (MgO),
 - ii) 1,5 % hmotn. celkového oxidu vápenatého (CaO),

iii) 1,5 % hmotn. celkového oxidu sírového (SO₃), nebo

iv) 1 % hmotn. celkového oxidu sodného (Na₂O).

Avšak obsah celkového oxidu sodného (Na₂O) nesmí překročit 40 % hmotn.

Součet obsahů všech deklarovaných hlavních a druhotných makroživin musí být alespoň 18 % hmotn.

KFV 1(C)(I)(a)(ii): Vícesložkové tuhé anorganické hnojivo s makroživinami

1. Vícesložkové tuhé anorganické hnojivo s makroživinami musí mít deklarovaný obsah
 - a) více než jedné hlavní makroživiny (dusík (N), fosfor (P), draslík (K)), nebo
 - b) více než jedné druhotné makroživiny (vápník (Ca), hořčík (Mg), sodík (Na), síra (S)) a žádné hlavní makroživiny (dusík (N), fosfor (P), draslík (K)).
2. Vícesložkové tuhé anorganické hnojivo s makroživinami musí obsahovat více než jednu z těchto deklarovaných makroživin v těchto minimálních množstvích:
 - a) 3 % hmotn. celkového dusíku (N),

- b) 3 % hmotn. celkového oxidu fosforečného (P_2O_5),
- c) 3 % hmotn. celkového oxidu draselného (K_2O),
- d) 1,5 % hmotn. celkového oxidu hořečnatého (MgO),
- e) 1,5 % hmotn. celkového oxidu vápenatého (CaO),
- f) 1,5 % hmotn. celkového oxidu sírového (SO_3), nebo
- g) 1 % hmotn. celkového oxidu sodného (Na_2O).

Avšak obsah celkového oxidu sodného (Na_2O) nesmí překročit 40 % hmotn.

Součet obsahů všech deklarovaných makroživin musí být alespoň 18 % hmotn..

KFV 1(C)(I)(a)(i–ii)(A): JEDNOSLOŽKOVÉ NEBO VÍCESLOŽKOVÉ TUHÉ ANORGANICKÉ HNOJIVO S MAKROŽIVINAMI, TYPU DUSIČNANU AMONNÉHO, S VYSOKÝM OBSAHEM DUSÍKU

1. Jednosložkové nebo vícesložkové tuhé anorganické hnojivo s makroživinami, typu dusičnanu amonného, s vysokým obsahem dusíku je hnojivo na bázi dusičnanu amonného (NH_4NO_3) a obsahuje 28 nebo více % hmotn. dusíku (N) v důsledku přítomnosti dusičnanu amonného (NH_4NO_3).
2. Jakákoli jiná látka než dusičnan amonný (NH_4NO_3) musí být vůči dusičnanu amonnému (NH_4NO_3) inertní.

3. Jednosložkové nebo vícesložkové tuhé anorganické hnojivo s makroživinami, typu dusičnanu amonného, s vysokým obsahem dusíku smí být dodáváno konečnému uživateli pouze v balené formě. Obal musí být uzavřen takovým způsobem nebo zařízením, aby jej nebylo možné otevřít bez neopravitelného poškození uzávěru, pečeti či plomby nebo samotného obalu. Mohou být používány pytle s ventily.
4. Po provedení dvou tepelných cyklů podle bodu 4.1 v modulu A1 v příloze IV části II nesmí hmotnostní podíl oleje zadržného jednosložkovým nebo vícesložkovým tuhým anorganickým hnojivem s makroživinami, typu dusičnanu amonného, s vysokým obsahem dusíku překročit 4 %.
5. Jednosložkové nebo vícesložkové tuhé anorganické hnojivo s makroživinami, typu dusičnanu amonného, s vysokým obsahem dusíku musí být natolik odolné vůči výbuchu, že:
 - poté, co prošlo pěti tepelnými cykly podle bodu 4.3 v modulu A1 v příloze IV části II,
 - při dvou zkouškách odolnosti vůči výbuchu podle bodu 4.4 v modulu A1 v příloze IV části IIdojde ke stlačení jednoho nebo více podpírajících olověných válečků o méně než 5 %.

6. Hmotnostní procento spalitelného materiálu měřeného jako uhlík (C) nesmí překročit:
- 0,2 % u jednosložkového nebo vícesložkového tuhého anorganického hnojiva s makroživinami, typu dusičnanu amonného, s vysokým obsahem dusíku, v něm obsah dusíku (N) činí nejméně 31,5 % hmotn. a
 - 0,4 % u jednosložkového nebo vícesložkového tuhého anorganického hnojiva s makroživinami, typu dusičnanu amonného, s vysokým obsahem dusíku, v něm obsah dusíku (N) činí nejméně 28 %, avšak méně než 31,5 % hmotn.
7. Roztok 10 g jednosložkového nebo vícesložkového tuhého anorganického hnojiva s makroživinami, typu dusičnanu amonného, s vysokým obsahem dusíku ve 100 ml vody musí mít hodnotu pH nejméně 4,5.
8. Sítem o velikosti oka 1 mm nesmí projít více než 5 % hmotn. a sítem o velikosti oka 0,5 mm nesmí projít více než 3 % hmotn.
9. Obsah mědi (Cu) nesmí být vyšší než 10 mg/kg a obsah chloru (Cl) nesmí být vyšší než 200 mg/kg.

KFV 1(C)(I)(b): KAPALNÉ ANORGANICKÉ HNOJIVO S MAKROŽIVINAMI

Kapalné organické hnojivo musí být v kapalné formě.

KFV 1(C)(I)(b)(i): JEDNOSLOŽKOVÉ KAPALNÉ ANORGANICKÉ HNOJIVO S MAKROŽIVINAMI

1. Jednosložkové kapalné anorganické hnojivo s makroživinami musí mít deklarovaný obsah:
 - a) pouze jedné makroživiny (dusík (N), fosfor (P), draslík (K), vápník (Ca), hořčík (Mg), sodík (Na), síra (S)), nebo
 - b) pouze jedné hlavní makroživiny (dusík (N), fosfor (P), draslík (K)) a jedné nebo více druhotných makroživin (vápník (Ca), hořčík (Mg), sodík (Na), síra (S)).

2. Pokud jednosložkové kapalné anorganické hnojivo s makroživinami obsahuje pouze jednu deklarovanou makroživinu (dusík (N), fosfor (P), draslík (K), vápník (Ca), hořčík (Mg), sodík (Na), síra (S)), musí být obsah dané makroživiny alespoň:
 - a) 5 % hmotn. celkového dusíku (N),
 - b) 5 % hmotn. celkového oxidu fosforečného (P_2O_5),
 - c) 3 % hmotn. celkového oxidu draselného (K_2O),
 - d) 2 % hmotn. celkového oxidu hořečnatého (MgO),
 - e) 6 % hmotn. celkového oxidu vápenatého (CaO),

- f) 5 % hmotn. celkového oxidu sírového (SO_3), nebo
- g) 1 % hmotn. celkového oxidu sodného (Na_2O).

Avšak obsah celkového oxidu sodného (Na_2O) nesmí překročit 40 % hmotn.

Pokud jednosložkové kapalné anorganické hnojivo s makroživinami obsahuje pouze jednu deklarovanou hlavní makroživinu (dusík (N), fosfor (P), draslík (K)) a jednu nebo více deklarovaných druhotných makroživin (vápník (Ca), hořčík (Mg), sodík (Na), síru (S)):

- a) obsah dané hlavní makroživiny musí být alespoň:
 - i) 1,5 % hmotn. celkového dusíku (N),
 - ii) 1,5 % hmotn. celkového oxidu fosforečného (P_2O_5), nebo
 - iii) 1,5 % hmotn. celkového oxidu draselného (K_2O); a
- b) obsah daných druhotných makroživin musí být alespoň:
 - i) 0,75 % hmotn. celkového oxidu hořečnatého (MgO),
 - ii) 0,75 % hmotn. celkového oxidu vápenatého (CaO),
 - iii) 0,75 % hmotn. celkového oxidu sírového (SO_3), nebo

iv) 0,5 % hmotn. celkového oxidu sodného (Na_2O).

Avšak obsah celkového oxidu sodného (Na_2O) nesmí překročit 20 % hmotn.

Součet obsahů všech deklarovaných hlavních a druhotných makroživin musí být alespoň 7 % hmotn.

KFV 1(C)(I)(b)(ii): VÍCESLOŽKOVÉ KAPALNÉ ANORGANICKÉ HNOJIVO S MAKROŽIVINAMI

1. Vícesložkové kapalně anorganické hnojivo s makroživinami musí mít deklarovaný obsah:
 - a) více než jedné hlavní makroživiny (dusík (N), fosfor (P) nebo draslík (K)), nebo
 - b) více než jedné druhotné makroživiny (vápník (Ca), hořčík (Mg), sodík (Na), síra (S)) a žádnou hlavní makroživinu (dusík (N), fosfor (P), draslík (K)).

2. Vícesložkové kapalně anorganické hnojivo s makroživinami musí obsahovat více než jednu z těchto deklarovaných živin v těchto minimálních množstvích:
 - a) 1,5 % hmotn. celkového dusíku (N),
 - b) 1,5 % hmotn. celkového oxidu fosforečného (P_2O_5),

- c) 1,5 % hmotn. celkového oxidu draselného (K_2O),
- d) 0,75 % hmotn. celkového oxidu hořečnatého (MgO),
- e) 0,75 % hmotn. celkového oxidu vápenatého (CaO),
- f) 0,75 % hmotn. celkového oxidu sírového (SO_3), nebo
- g) 0,5 % hmotn. celkového oxidu sodného (Na_2O).

Avšak obsah celkového oxidu sodného (Na_2O) nesmí překročit 20 % hmotn.

Součet obsahů všech deklarovaných živin musí být alespoň 7 % hmotn..

KFV 1(C)(II): ANORGANICKÉ HNOJIVO SE STOPOVÝMI ŽIVINAMI

1. Anorganické hnojivo se stopovými živinami je anorganické hnojivo jiné než anorganické hnojivo s makroživinami, jehož účelem je poskytovat rostlinám nebo houbám jednu nebo více z těchto stopových živin: bor (B), kobalt (Co), měď (Cu), železo (Fe), mangan (Mn), molybden (Mo) a zinek (Zn).
2. Anorganická hnojiva se stopovými živinami smějí být dodávána konečnému uživateli pouze v balené formě.

3. Kontaminující látky v anorganickém hnojivu se stopovými živinami nesmí překročit tyto mezní hodnoty:

Kontaminující látka	Mezní hodnoty kontaminujících látek v mg ve vztahu k celkovému obsahu stopových živin v kg. (mg/kg celkového obsahu stopových živin, tj. boru (B), kobaltu (Co), mědi (Cu), železa (Fe), manganu (Mn), molybdenu (Mo) a zinku (Zn))
arsen (As)	1 000
kadmium (Cd)	200
olovo (Pb)	600
rtuť (Hg)	100
nikl (Ni)	2 000

KFV 1(C)(II)(a): JEDNOSLOŽKOVÉ ANORGANICKÉ HNOJIVO SE STOPOVÝMI ŽIVINAMI

1. Jednosložkové anorganické hnojivo se stopovou živinou musí mít deklarovaný obsah nejvýše jedné stopové živiny.

2. Jednosložkové anorganické hnojivo se stopovou živinou musí náležet do jedné z typologií a musí odpovídat příslušnému popisu a splňovat odpovídající požadavky na minimální obsah stopových živin uvedené v této tabulce:

Typologie	Popis	Minimální obsah mikroživiny
Hnojivo se stopovou živinou ve formě soli	Jednosložkové tuhé anorganické hnojivo se stopovou živinou získané chemickou cestou obsahující jako hlavní složku sůl s minerálním iontem	10 % hmotn. hnojiva se stopovou živinou ve formě soli musí být tvořeno vodorozpustnou stopovou živinou
Hnojivo se stopovou živinou obsahující oxid nebo hydroxid	Jednosložkové tuhé anorganické hnojivo se stopovou živinou získané chemickou cestou obsahující jako hlavní složku oxid či hydroxid	10 % hmotn. hnojiva se stopovou živinou obsahujícího oxid nebo hydroxid musí být tvořeno stopovou živinou
Hnojivo na bázi stopové živiny	Jednosložkové anorganické hnojivo se stopovou živinou kombinující hnojivo se stopovou živinou ve formě soli s jedním nebo více jinými hnojivy se stopovou živinou ve formě soli a/nebo s jednou stopovou živinou v chelátu	5 % hmotn. hnojiva na bázi stopové živiny musí být tvořeno stopovou živinou
Roztokové hnojivo se stopovou živinou	Vodný roztok různých forem jednosložkového anorganického hnojiva se stopovou živinou	2 % hmotn. roztokového hnojiva se stopovou živinou musí být tvořeno vodorozpustnou stopovou živinou
Suspenzní hnojivo se stopovou živinou	Suspenze různých forem jednosložkového anorganického hnojiva se stopovou živinou	2 % hmotn. suspenzního hnojiva se stopovou živinou musí být tvořeno stopovou živinou

Typologie	Popis	Minimální obsah mikroživiny
Hnojivo se stopovou živinou v chelátu	Vodorozpustné jednosložkové anorganické hnojivo se stopovou živinou, v němž je deklarovaná stopová živina chemicky kombinována s chelátotvorným činidlem nebo činidly splňujícími požadavky KSM 1 v příloze II části II	<ul style="list-style-type: none"> – 5 % hmotn. hnojiva se stopovou živinou v chelátu musí být tvořeno vodorozpustnou stopovou živinou a – nejméně 80 % vodorozpustné stopové živiny musí být v chelátu s chelátotvorným činidlem splňujícím požadavky KSM 1 v příloze II části II
Cheláty železa, které jsou látkami UVCB	Vodorozpustné jednosložkové anorganické hnojivo se stopovou živinou, v němž je deklarované železo chemicky kombinováno s chelátotvorným činidlem nebo činidly splňujícími požadavky KSM 1 v příloze II části II	<ul style="list-style-type: none"> – 5 % hmotn. chelátů železa, které jsou látkami UVCB, musí být tvořeno vodorozpustnou stopovou živinou a – nejméně 80 % vodorozpustného železa musí být v chelátu a nejméně 50 % vodorozpustného železa musí být v chelátu s chelátotvorným činidlem splňujícím požadavky KSM 1 v příloze II části II
Hnojivo se stopovou živinou v komplexu	Vodorozpustné jednosložkové anorganické hnojivo se stopovou živinou, v němž je deklarovaná stopová živina chemicky kombinovaná s komplexotvorným činidlem nebo činidly splňujícími požadavky KSM 1 v příloze II části II	<ul style="list-style-type: none"> – 5 % hmotn. hnojiva se stopovou živinou v komplexu musí být tvořeno vodorozpustnou stopovou živinou a – nejméně 80 % vodorozpustné stopové živiny musí být v komplexu s komplexotvorným činidlem splňujícím požadavky KSM 1 v příloze II části II

¹ UVCB: látky s neznámým nebo proměnlivým složením, komplexní reakční produkty nebo biologické materiály.

KFV 1(C)(II)(b): VÍCESLOŽKOVÉ ANORGANICKÉ HNOJIVO SE STOPOVÝMI ŽIVINAMI

1. Vícesložkové anorganické hnojivo se stopovými živinami musí mít deklarovaný obsah více než jedné stopové živiny.
2. Součet obsahů všech deklarovaných stopových živin ve vícesložkovém anorganickém hnojivu se stopovými živinami musí být alespoň:
 - a) 2 % hmotn. u hnojiv v kapalně formě,
 - b) 5 % hmotn. u hnojiv v pevné formě

KFV 2: MATERIÁL K VÁPŇENÍ PŮD

1. Materiál k vápnění půd je hnojivý výrobek EU, jehož funkcí je upravit kyselost půdy.
Materiál k vápnění půd obsahuje oxidy, hydroxidy, uhličitany nebo křemičitany těchto živin: vápník (Ca) nebo hořčík (Mg).
2. Kontaminující látky v materiálu k vápnění půd nesmí překračovat tyto mezní hodnoty:
 - a) kadmium (Cd): 2 mg/kg sušiny,
 - b) šestimocný chrom (Cr VI): 2 mg/kg sušiny,

- c) rtuť (Hg): 1 mg/kg sušiny,
- d) nikl (Ni): 90 mg/kg sušiny,
- e) olovo (Pb): 120 g/kg sušiny,
- f) arsen (As): 40 mg/kg sušiny.

3. Obsah mědi (Cu) v materiálu k vápnění půd nesmí překročit 300 mg/kg sušiny a obsah zinku (Zn) v materiálu k vápnění půd nesmí překročit 800 mg/kg sušiny.

4. Musí být splněny tyto parametry stanovené ve vztahu k hmotnosti materiálu k vápnění půd:

- a) minimální neutralizační hodnota: 15 (ekvivalent CaO) nebo 9 (ekvivalent HO⁻);
- b) minimální reaktivita: 10 % (zkouška s kyselinou chlorovodíkovou) nebo 50 % po 6 měsících (inkubační zkouška) a
- c) minimální velikost částic: nejméně 70 % < 1 mm, kromě páleného vápna, granulovaného materiálu k vápnění půd a křídly (=alespoň 70 % materiálu k vápnění půd musí projít sítím o velikosti ok 1 mm)

KFV 3: POMOCNÁ PŮDNÍ LÁTKA

Pomocná půdní látka je hnojivý výrobek EU, jehož funkcí je udržovat, zlepšovat nebo chránit fyzikální či chemické vlastnosti, strukturu nebo biologickou aktivitu půdy, do níž je přidán.

KFV 3(A): ORGANICKÁ POMOCNÁ PŮDNÍ LÁTKA

1. Organická pomocná půdní látka se musí skládat z materiálu, který je z 95 % výhradně biologického původu.

Organická pomocná půdní látka může obsahovat rašelinu, leonardit a lignit, avšak nesmí obsahovat žádné jiné materiály, které jsou fosilizovány nebo uloženy v geologických útvarech.

2. Kontaminující látky v organické pomocné půdní látce nesmí překračovat tyto mezní hodnoty:

- | | |
|------------------------------|---------------------|
| a) kadmium (Cd): | 2 mg/kg sušiny, |
| b) šestimocný chrom (Cr VI): | 2 mg/kg sušiny, |
| c) rtuť (Hg): | 1 mg/kg sušiny, |
| d) nikl (Ni): | 50 g/kg sušiny, |
| e) olovo (Pb): | 120 mg/kg sušiny, a |
| f) anorganický arsen (As): | 40 mg/kg sušiny. |

3. Obsah mědi (Cu) v organické pomocné půdní látce nesmí překročit 300 mg/kg sušiny a obsah zinku (Zn) v organické pomocné půdní látce nesmí překročit 800 mg/kg sušiny.
4. Patogeny v organické pomocné půdní látce nesmějí překračovat mezní hodnoty mezní hodnoty uvedené v této tabulce:

Testované mikroorganismy	Plány odběru vzorků			Mezní hodnota
	n	c	m	M
<i>Salmonella</i> spp.	5	0	0	nepřítomnost ve 25 g nebo 25 ml
<i>Escherichia coli</i> nebo <i>Enterococcaceae</i>	5	5	0	1 000 v 1 g nebo 1 ml

Kde:

n = počet vzorků, které se mají testovat,

c = počet vzorků, v nichž se počet bakterií vyjádřený v KTJ pohybuje mezi hodnotou m a M,

m = prahová hodnota počtu bakterií vyjádřeného v KTJ, která je považována za vyhovující,

M = maximální hodnota počtu bakterií vyjádřeného v KTJ.

5. Organická pomocná půdní látka musí obsahovat nejméně 20 % sušiny.
6. Organická pomocná půdní látka musí obsahovat nejméně 7,5 % hmotn. organického uhlíku (C_{org}).

KFV 3(B): ANORGANICKÁ POMOCNÁ PŮDNÍ LÁTKA

1. Anorganická pomocná půdní látka je pomocná půdní látka jiná než organická pomocná půdní látka.
2. Kontaminující látky v anorganické pomocné půdní látce nesmí překračovat tyto mezní hodnoty:
 - a) kadmium (Cd): 1,5 mg/kg sušiny,
 - b) šestimocný chrom (Cr VI): 2 mg/kg sušiny,
 - c) rtuť (Hg): 1 mg/kg sušiny,
 - d) nikl (Ni): 100 g/kg sušiny,
 - e) olovo (Pb): 120 mg/kg sušiny,
 - f) anorganický arsen (As): 40 mg/kg sušiny.
3. Obsah mědi (Cu) v anorganické pomocné půdní látce nesmí překročit 300 mg/kg sušiny a obsah zinku (Zn) v anorganické pomocné půdní látce nesmí překročit 800 mg/kg sušiny.

KFV 4: PĚSTEBNÍ SUBSTRÁT

1. Pěstební substrát je hnojivý výrobek EU jiný než půda in situ, který slouží k tomu, aby v něm rostly rostliny nebo houby.

Pro účely tohoto bodu se za rostliny považují i řasy.

2. Kontaminující látky v pěstebním substrátu nesmí překračovat tyto mezní hodnoty:

- a) kadmium (Cd): 1,5 mg/kg sušiny,
- b) šestimocný chrom (Cr VI): 2 mg/kg sušiny,
- c) rtuť (Hg): 1 mg/kg sušiny,
- d) nikl (Ni): 50 g/kg sušiny,
- e) olovo (Pb): 120 mg/kg sušiny, a
- f) anorganický arsen (As): 40 mg/kg sušiny.

3. Obsah mědi (Cu) v pěstebním substrátu nesmí překročit 200 mg/kg sušiny a obsah zinku (Zn) v pěstebním substrátu nesmí překročit 500 mg/kg sušiny.

4. Patogeny v pěstebním substrátu nesmějí překračovat mezní hodnoty uvedené v této tabulce:

Testované mikroorganismy	Plány odběru vzorků			Mezní hodnota
	n	c	m	M
<i>Salmonella</i> spp.	5	0	0	nepřítomnost ve 25 g nebo 25 ml
<i>Escherichia coli</i> nebo <i>Enterococcaceae</i>	5	5	0	1 000 v 1 g nebo 1 ml

Kde:

n = počet vzorků, které se mají testovat,

c = počet vzorků, v nichž se počet bakterií vyjádřený v KTJ pohybuje mezi hodnotou m a M,

m = prahová hodnota počtu bakterií vyjádřeného v KTJ, která je považována za vyhovující,

M = maximální hodnota počtu bakterií vyjádřeného v KTJ.

KFV 5: INHIBITOR

Inhibitor je hnojivý výrobek EU, jehož funkcí je zlepšit způsoby, jimiž se z výrobku, který poskytuje rostlinám živiny, uvolňují živiny, a to oddálením nebo zastavením aktivity určitých skupin mikroorganismů nebo enzymů.

KFV 5(A): INHIBITOR NITRIFIKACE

1. Inhibitor nitrifikace inhibuje biologickou oxidaci amonného dusíku ($\text{NH}_3\text{-N}$) na dusitanový dusík (NO_2^-), čímž zpomaluje tvorbu dusičnanového dusíku (NO_3^-).
2. Rychlost oxidace amonného dusíku ($\text{NH}_3\text{-N}$) se měří prostřednictvím:
 - a) ubývání amonného dusíku ($\text{NH}_3\text{-N}$), nebo
 - b) souhrnného množství vyprodukovaného dusitanového dusíku (NO_2^-) a dusičnanového dusíku (NO_3^-) v čase.

Ve srovnání s kontrolním vzorkem, do kterého nebyl přidán inhibitor nitrifikace, musí vzorek půdy obsahující inhibitor nitrifikace vykázat 20% snížení rychlosti oxidace amoniakálního dusíku ($\text{NH}_3\text{-N}$) na základě analýzy uskutečněné 14 dní po aplikaci při 95% míře spolehlivosti.

KFV 5(B): INHIBITOR DENITRIFIKACE

1. Inhibitor denitrifikace inhibuje tvoření oxidu dusného (N_2O) zpomalením nebo zablokováním přeměny dusičnanů (NO_3) na dusík (N_2), aniž by to mělo vliv na proces nitrifikace podle KFV 5(A).

2. Ve srovnání s kontrolním vzorkem, do kterého nebyl přidán inhibitor denitrifikace, musí zkouška in vitro obsahující inhibitor denitrifikace vykázat 20% snížení rychlosti uvolňování oxidu dusného (N₂O) na základě analýzy uskutečněné 14 dní po aplikaci při 95% míře spolehlivosti.

KFV 5(C): INHIBITOR UREÁZY

1. Inhibitor ureázy inhibuje hydrolýzu močoviny (CH₄N₂O) enzymem ureázy, primárně za účelem omezení volatilizace amoniaku.
2. Ve srovnání s kontrolním vzorkem, do kterého nebyl přidán inhibitor ureázy, musí zkouška in vitro obsahující inhibitor ureázy vykázat 20% snížení rychlosti hydrolýzy močoviny (CH₄N₂O) na základě analýzy uskutečněné 14 dní po aplikaci při 95% míře spolehlivosti.

KFV 6: POMOCNÝ ROSTLINNÝ PŘÍPRAVEK

1. Pomocný rostlinný přípravek je hnojivý výrobek EU, jehož funkcí je stimulovat vyživovací procesy rostliny nezávisle na obsahu živin výrobku, přičemž jediným účelem je zlepšení jedné nebo více z těchto charakteristik rostliny či její rhizosféry:
 - a) efektivita využívání živin,

- b) tolerance vůči abiotickému stresu,
- c) kvalitativní znaky, nebo
- d) dostupnost živin vázaných v půdě či rhizosféře.

2. Kontaminující látky v pomocném rostlinném přípravku nesmí překračovat tyto mezní hodnoty:

- a) kadmium (Cd): 1,5 mg/kg sušiny,
- b) šestimocný chrom (Cr VI): 2 g/kg sušiny,
- c) olovo (Pb): 120 mg/kg sušiny,
- d) rtuť (Hg): 1 mg/kg sušiny,
- e) nikl (Ni): 50 mg/kg sušiny,
- f) anorganický arsen (As): 40 mg/kg sušiny.

3. Obsah mědi (Cu) v pomocném rostlinném přípravku nesmí překročit 600 mg/kg sušiny a obsah zinku (Zn) v pomocném rostlinném přípravku nesmí překročit 1 500 mg/kg sušiny.

4. Pomocný rostlinný přípravek musí mít ty účinky, které jsou uvedeny na etiketě pro rostliny, které jsou na ní přesně určeny.

KFV 6(A): MIKROBIÁLNÍ POMOCNÝ ROSTLINNÝ PŘÍPRAVEK

1. Mikrobiální pomocný rostlinný přípravek se musí skládat z mikroorganismu nebo společenstva mikroorganismů uvedených v KSM 7 v části II přílohy II.
2. Patogeny v mikrobiálním pomocném rostlinném přípravku nesmějí překračovat mezní hodnoty uvedené v této tabulce:

Mikroorganismy / jejich toxiny, metabolity	Plány odběru vzorků		Mezní hodnota
	n	c	
<i>Salmonella</i> spp.	5	0	nepřítomnost ve 25 g nebo 25 ml
<i>Escherichia coli</i>	5	0	nepřítomnost ve 1 g nebo 1 ml
<i>Listeria monocytogenes</i>	5	0	nepřítomnost ve 25 g nebo 25 ml
<i>Vibrio</i> spp.	5	0	nepřítomnost ve 25 g nebo 25 ml
<i>Shigella</i> spp.	5	0	nepřítomnost ve 25 g nebo 25 ml
<i>Staphylococcus aureus</i>	5	0	nepřítomnost ve 25 g nebo 25 ml
<i>Enterococcaceae</i>	5	2	10 KTJ/g
Počet anaerobních mikroorganismů s výjimkou případu, kdy je mikrobiálním pomocným rostlinným přípravkem aerobní bakterie	5	2	10 ⁵ KTJ/g nebo ml
Počet kvasinek a plísní s výjimkou případu, kdy je mikrobiálním pomocným rostlinným přípravkem houba	5	2	1 000 KTJ/g nebo ml

Kde:

n = počet jednotek tvořících vzorek,

c = počet jednotek vzorku, jejichž hodnoty převyšují mezní hodnotu.

3. Je-li mikrobiální pomocný rostlinný přípravek v kapalné formě, musí mít pomocný rostlinný přípravek optimální hodnotu pH pro obsažené mikroorganismy a pro rostliny.

KFV 6(B): NEMIKROBIÁLNÍ POMOCNÝ ROSTLINNÝ PŘÍPRAVEK

1. Nemikrobiální pomocný rostlinný přípravek je pomocný rostlinný přípravek jiný než mikrobiální pomocný rostlinný přípravek.
2. Patogeny v nemikrobiálním pomocném rostlinném přípravku nesmějí překračovat mezní hodnoty uvedené v této tabulce:

Testované mikroorganismy	Plány odběru vzorků			Mezní hodnota
	n	c	m	M
<i>Salmonella</i> spp.	5	0	0	nepřítomnost ve 25 g nebo 25 ml
<i>Escherichia coli</i> nebo <i>Enterococcaceae</i>	5	5	0	1 000 ve 1 g nebo 1 ml

Kde:

n = počet vzorků, které se mají testovat,

c = počet vzorků, v nichž se počet bakterií vyjádřený v KTJ pohybuje mezi hodnotou m a M,

m = prahová hodnota počtu bakterií vyjádřeného v KTJ, která je považována za vyhovující,

M = maximální hodnota počtu bakterií vyjádřeného v KTJ.

KFV 7: BLEND HNOJIVÝCH VÝROBKŮ

1. Blend hnojivých výrobků je hnojivý výrobek EU složený ze dvou nebo více hnojivých výrobků EU kategorie KFV1 až KFV 6, u kterých byla prokázána shoda každého složkového hnojivého výrobku EU v blendu s požadavky tohoto nařízení v souladu s postupem posuzování shody vztahujícím se na daný složkový hnojivý výrobek EU.
2. Směšování nesmí změnit povahu jednotlivých složkových hnojivých výrobků EU a nesmí mít za rozumně předvídatelných podmínek skladování nebo používání blendu hnojivých výrobků nepříznivý účinek na zdraví lidí, zvířat nebo rostlin, bezpečnost nebo životní prostředí.
3. Výrobce blendu posoudí shodu blendu s požadavky stanovenými v bodech 1 a 2 této KFV, zajistí soulad blendu s požadavky na označování stanovenými v příloze III a přijme odpovědnost podle čl. 16 odst. 4 tohoto nařízení za soulad blendu s požadavky tohoto nařízení tím, že:
 - a) pro blend hnojivých výrobků vypracuje EU prohlášení o shodě v souladu s čl. 6 odst. 2 tohoto nařízení a

- b) má k dispozici EU prohlášení o shodě pro každý ze složkových hnojivých výrobků EU.
4. Hospodářské subjekty, které dodávají blendy hnojivých výrobků na trh, musí dodržet níže uvedená ustanovení tohoto nařízení, pokud jde o EU prohlášení o shodě každého složkového hnojivého výrobku EU i blendu:
- a) čl. 6 odst. 3 (povinnost výrobců uchovávat EU prohlášení o shodě);
- b) čl. 7 odst. 2 písm. a) (povinnost zplnomocněných zástupců uchovávat EU prohlášení o shodě);
- c) čl. 8 odst. 8 (povinnost dovozců uchovávat kopii EU prohlášení o shodě pro potřeby orgánů dozoru nad trhem).
-

PŘÍLOHA II

Kategorie složkových materiálů (KSM)

Hnojivý výrobek EU se musí skládat výhradně ze složkových materiálů, které splňují požadavky pro jednu nebo více KSM uvedených v této příloze.

Složkové materiály a vstupní materiály, které jsou použity k jejich výrobě, nesmí obsahovat žádnou z látek, jejichž maximální mezní hodnoty jsou uvedeny v příloze I, v takovém množství, které by ohrozilo soulad hnojivého výrobku EU s příslušnými požadavky uvedené přílohy.

ČÁST I

OZNAČENÍ KSM

KSM 1: Látky a směsi z původního materiálu

KSM 2: Rostliny, části rostlin nebo rostlinné extrakty

KSM 3: Kompost

KSM 4: Digestát z čerstvých plodin

KSM 5: Digestát jiný než digestát z čerstvých plodin

KSM 6: Vedlejší produkty potravinářského průmyslu

KSM 7: Mikroorganismy

KSM 8: Polymery s živinami

KSM 9: Polymery jiné než polymery s živinami

KSM 10: Získané produkty ve smyslu nařízení (ES) č. 1069/2009

KSM 11: Vedlejší produkty ve smyslu směrnice 2008/98/ES

ČÁST II POŽADAVKY VZTAHUJÍCÍ SE KE KSM

Tato část vymezuje složkové materiály, z nichž se musí hnojivý výrobek EU výhradně skládat.

KSM 1: LÁTKY A SMĚSI Z PŮVODNÍHO MATERIÁLU

1. Hnojivý výrobek EU může obsahovat látky a směsi vyjma¹
 - a) odpadu ve smyslu směrnice 2008/98/ES;
 - b) látek nebo směsí, které přestaly být v jednom nebo více členských státech odpadem na základě vnitrostátních opatření, kterými se ve vnitrostátním právu provádí článek 6 směrnice 2008/98/ES;

¹ Vyloučení materiálu z KSM 1 nebrání tomu, aby byl způsobilý jako složkový materiál na základě jiné KSM stanovící odlišné požadavky. Viz například KSM 3 pro kompost, KSM 4 a 5 pro digestát, KSM 8 a 9 pro polymery, KSM 10 pro získané produkty ve smyslu nařízení (ES) č. 1069/2009 nebo KSM 11 pro vedlejší produkty ve smyslu směrnice 2008/98/ES.

- c) látek vzniklých z prekurzorů, které přestaly být v jednom nebo více členských státech odpadem na základě vnitrostátních opatření, kterými se ve vnitrostátním právu provádí článek 6 směrnice 2008/98/ES, nebo směsi obsahující takové látky;
 - d) vedlejších produktů ve smyslu směrnice 2008/98/ES;
 - e) vedlejších produktů živočišného původu nebo získaných produktů ve smyslu nařízení (ES) č. 1069/2009;
 - f) polymerů,
 - g) kompostu nebo
 - h) digestátu.
2. Všechny látky zapracované do hnojivého výrobku EU musí být, samy o sobě nebo v rámci směsi, registrovány podle nařízení (ES) č. 1907/2006¹ v dokumentaci obsahující:
- a) informace stanovené v přílohách VI, VII a VIII nařízení (ES) č. 1907/2006 a

¹ V případě látky zpětně získané v Evropské unii je tato podmínka splněna, jestliže je látka ve smyslu čl. 2 odst. 7 písm. d) bodu i) nařízení (ES) č. 1907/2006 totožná s látkou, která byla registrována v dokumentaci obsahující zde uvedené informace, a má-li výrobce hnojivého výrobku k dispozici informace ve smyslu čl. 2 odst. 7 písm. d) bodu ii) nařízení (ES) č. 1907/2006.

- b) zprávu o chemické bezpečnosti podle článku 14 nařízení (ES) č. 1907/2006, jejíž součástí je použití jako hnojivý výrobek,

ledaže se na ně výslovně vztahuje některá z výjimek z povinné registrace stanovená v příloze IV nařízení (ES) č. 1907/2006 či v bodech 6, 7, 8 nebo 9 přílohy V uvedeného nařízení.

3. Pokud je látka nebo jedna z látek ve směsi určena ke zvýšení dlouhodobé dostupnosti stopových živin v hnojivém výrobku EU pro rostliny, musí být uvedená látka buď chelátotvorné činidlo, nebo komplexotvorné činidlo, přičemž se použijí tato pravidla:

- a) chelátotvorné činidlo musí být organická látka skládající se z molekuly, která
- i) má dvě nebo více míst, jež poskytují elektronové páry centrálnímu kationtu přechodného kovu (zinek (Zn), měď (Cu), železo (Fe), mangan (Mn), hořčík (Mg), vápník (Ca) nebo kobalt (Co)), a
 - ii) je dostatečně velká, aby vytvořila pěti- nebo šestičlennou cyklickou strukturu.

Hnojivý výrobek EU musí zůstat ve standardním Hoaglandově roztoku při hodnotě pH 7 a 8 stabilní alespoň 3 dny.

- b) komplexotvorné činidlo musí být organická látka tvořící rovinnou či prostorovou strukturu s jedno-, dvoj- či trojmocným kationtem přechodného kovu (zinek (Zn), měď (Cu), železo (Fe), mangan (Mn) nebo kobalt (Co)).

Hnojivý výrobek EU musí zůstat ve vodném roztoku při hodnotě pH 6 a 7 stabilní alespoň 1 den.

4. Pokud je látka nebo jedna z látek ve směsi určena ke zlepšení způsobů, jimiž se z hnojivého výrobku EU uvolňují živiny, a to tím, že oddaluje nebo zastavuje aktivitu určitých skupin mikroorganismů nebo enzymů, musí být uvedená látka inhibítorem nitrifikace, inhibítorem denitrifikace, nebo inhibítorem ureázy, přičemž se použijí tato pravidla:

- a) Inhibitor nitrifikace inhibuje biologickou oxidaci amonného dusíku ($\text{NH}_3\text{-N}$) na dusitanový dusík (NO_2^-), čímž zpomaluje tvorbu dusičnanového dusíku (NO_3^-).

Rychlost oxidace amonného dusíku ($\text{NH}_3\text{-N}$) se měří buď prostřednictvím:

- i) ubývání amonného dusíku ($\text{NH}_3\text{-N}$), nebo
- ii) souhrnného množství vyprodukovaného dusitanového dusíku (NO_2^-) a dusičnanového dusíku (NO_3^-) v čase.

Ve srovnání s kontrolním vzorkem, do kterého nebyl přidán inhibitor nitrifikace, musí vzorek půdy obsahující inhibitor nitrifikace vykázat 20% snížení rychlosti oxidace amoniakálního dusíku ($\text{NH}_3\text{-N}$) na základě analýzy uskutečněné 14 dní po aplikaci při 95% míře spolehlivosti.

Alespoň 50 % obsahu celkového dusíku (N) ve hnojivém výrobku EU se musí skládat z forem dusíku (N), jimiž jsou amonný kationt (NH_4^+) a močovina ($\text{CH}_4\text{N}_2\text{O}$).

- b) Inhibitor denitrifikace inhibuje tvoření oxidu dusného (N_2O) zpomalením nebo zablokováním přeměny dusičnanů (NO_3^-) na dusík (N_2), aniž by to mělo vliv na proces nitrifikace podle KfV 5(A).

Ve srovnání s kontrolním vzorkem, do kterého nebyl přidán inhibitor denitrifikace, musí zkouška in vitro obsahující inhibitor denitrifikace vykázat 20% snížení rychlosti uvolňování oxidu dusného (N_2O) na základě analýzy uskutečněné 14 dní po aplikaci při 95% míře spolehlivosti.

- c) Inhibitor ureázy inhibuje hydrolýzu močoviny ($\text{CH}_4\text{N}_2\text{O}$) enzymem ureázy, primárně za účelem omezení volatilizace amoniaku. Ve srovnání s kontrolním vzorkem, do kterého nebyl přidán inhibitor ureázy, musí zkouška in vitro obsahující inhibitor ureázy vykázat 20% snížení rychlosti hydrolýzy močoviny ($\text{CH}_4\text{N}_2\text{O}$) na základě analýzy uskutečněné 14 dní po aplikaci při 95% míře spolehlivosti.

Alespoň 50 % obsahu celkového dusíku (N) ve hnojivém výrobku EU se musí skládat z formy dusíku (N), již je močovina ($\text{CH}_4\text{N}_2\text{O}$).

KSM 2: ROSTLINY, ČÁSTI ROSTLIN NEBO ROSTLINNÉ EXTRAKTY

Hnojivý výrobek EU může obsahovat rostliny, části rostlin nebo rostlinné extrakty, které nebyly zpracovány jinak než řezáním, drcením, mletím, síťováním, proséváním, odstředěním, lisováním, sušením, mrazením, mrazovým sušením nebo extrakcí vodou či extrakcí nadkritickým CO_2 .

Pro účely tohoto bodu se za rostliny považují i houby a řasy, avšak nikoli sinice (Cyanobakteria).

KSM 3: KOMPOST

1. Hnojivý výrobek EU může obsahovat kompost získaný aerobním kompostováním výhradně jednoho nebo více z těchto vstupních materiálů:
 - a) biologický odpad ve smyslu směrnice 2008/98/ES pocházející z tříděného sběru biologického odpadu u zdroje;
 - b) získané produkty podle článku 32 nařízení (ES) č. 1069/2009, pro něž byl v souladu s čl. 5 odst. 2 třetím pododstavcem uvedeného nařízení stanoven konečný bod výrobního řetězce;

- c) živé či neživé organismy nebo jejich části nezpracované či zpracované výhradně manuálně, mechanicky nebo gravitačně, rozpuštěním ve vodě, flotací, extrakcí vodou, parní destilací nebo zahříváním výhradně za účelem odstranění vody nebo extrahované ze vzduchu jakýmkoli postupem, vyjma:
- organické části směsného komunálního odpadu z domácností oddělené mechanickou, fyzikálně-chemickou, biologickou a/nebo manuální cestou,
 - kalů z čistíren odpadních vod, průmyslových kalů nebo vybagrovaných kalů a
 - vedlejších produktů živočišného původu nebo získaných produktů spadajících do oblasti působnosti nařízení (ES) č. 1069/2009, pro něž nebyl v souladu s čl. 5 odst. 2 třetím pododstavcem uvedeného nařízení stanoven konečný bod výrobního řetězce;

- d) kompostovací přídatné látky, které jsou nezbytné pro zlepšení účinnosti procesu kompostování nebo jeho vlivu na životní prostředí, pokud:
- i) je přídatná látka registrována podle nařízení (ES) č. 1907/2006¹ v dokumentaci obsahující:
- informace stanovené v přílohách VI, VII a VIII nařízení (ES) č. 1907/2006 a
 - zprávu o chemické bezpečnosti podle článku 14 nařízení (ES) č. 1907/2006, jejíž součástí je použití jako hnojivý výrobek,
- ledaže se na ni výslovně vztahuje některá z výjimek z povinné registrace stanovených v příloze IV nařízení (ES) č. 1907/2006 či v bodě 6, 7, 8 nebo 9 přílohy V uvedeného nařízení, a
- ii) celková koncentrace všech přídatných látek nepřekročí 5 % celkové hmotnosti vstupního materiálu nebo

¹ V případě přídatné látky zpětně získané v Evropské unii je tato podmínka splněna, jestliže je přídatná látka ve smyslu čl. 2 odst. 7 písm. d) bodu i) nařízení (ES) č. 1907/2006 totožná s látkou, která byla registrována v dokumentaci obsahující zde uvedené informace, a má-li výrobce hnojivého výrobku k dispozici informace ve smyslu čl. 2 odst. 7 písm. d) bodu ii) nařízení (ES) č. 1907/2006.

- e) jakýkoli materiál uvedený v písmenech a), b) nebo c), který:
 - i) byl předtím kompostován nebo prošel digescí a
 - ii) neobsahuje více než 6 mg/kg sušiny PAU₁₆¹;

2. Kompostování musí probíhat v zařízení,

- a) v němž jsou výrobní linky na zpracování vstupních materiálů uvedených v bodě 1 zřetelně odděleny od výrobních linek na zpracování jiných vstupních materiálů, než jsou materiály uvedené v bodě 1, a
- b) ve kterém je zabráněno fyzickému kontaktu mezi vstupními a výstupními materiály, a to i při skladování.

3. Aerobní kompostování spočívá v kontrolovaném rozkladu biologicky rozložitelných materiálů, který je převážně aerobní a při kterém se v důsledku biologicky produkovaného tepla dosahuje teplot vhodných pro termofilní bakterie. Všechny části každé šarže musí být buď pravidelně a důkladně míseny a obráceny nebo vystaveny nucené ventilaci, aby byla zaručena správná hygienizace a homogenita materiálu. V průběhu procesu kompostování musí být u všech částí každé šarže zajištěn jeden z těchto teplotně-časových profilů:

- 70 °C nebo více po dobu nejméně 3 dní,

¹ Suma naftalenu, acenaftylenu, acenaftenu, fluorenu, fenanthrenu, anthracenu, fluoranthenu, pyrenu, benzo[a]anthracenu, chrysenu, benzo[b]fluoranthenu, benzo[k]fluoranthenu, benzo[a]pyrenu, indeno[1,2,3-cd]pyrenu, dibenzo[a,h]anthracenu a benzo[ghi]perylenu.

- 65 °C nebo více po dobu nejméně 5 dní,
- 60 °C nebo více po dobu nejméně 7 dní nebo
- 55 °C nebo více po dobu nejméně 14 dní.

4. Kompost nesmí obsahovat:

- a) více než 6 mg/kg sušiny PAU₁₆¹;
- b) více než 3 g/kg sušiny makroskopických nečistot ve formě skla, kovu a plastu větších než 2 mm; a
- c) více než 5 g/kg sušiny celkového množství makroskopických nečistot podle písmene b).

Ode dne... [sedm let ode dne vstupu tohoto nařízení v platnost] nesmí přítomnost plastů větších než 2 mm v rámci maximální mezní hodnoty podle písmene b) přesáhnout 2,5 g/kg sušiny. Do dne ... [deset let od vstupu tohoto nařízení v platnost] musí být mezní hodnota 2,5 g/kg sušiny pro plasty větší než 2 mm přehodnocena s cílem zohlednit pokrok v tříděném sběru biologického odpadu.

¹ Suma naftalenu, acenaftylenu, acenaftenu, fluorenu, fenanthrenu, anthracenu, fluoranthenu, pyrenu, benzo[a]anthracenu, chrysenu, benzo[b]fluoranthenu, benzo[k]fluoranthenu, benzo[a]pyrenu, indeno[1,2,3-cd]pyrenu, dibenzo[a,h]anthracenu a benzo[ghi]perylenu.

5. Kompost musí splňovat nejméně jedno z těchto kritérií stability:
- a) rychlost příjmu kyslíku:
 - definice: indikátor míry, v níž za určitý časový úsek dojde k rozkladu biologicky rozložitelné organické hmoty. Tato metoda není vhodná pro materiál, který obsahuje více než 20 % částic o velikosti > 10 mm,
 - kritérium: nejvýše 25 mmol O₂/kg organické hmoty/h nebo
 - b) faktor samozahřívání:
 - definice: nejvyšší teplota, jíž kompost za normalizovaných podmínek dosáhne, jako indikátor stavu jeho aerobní biologické aktivity,
 - kritérium: stupeň zralosti nejméně III.

KSM 4: DIGESTÁT Z ČERSTVÝCH PLODIN

1. Hnojivý výrobek EU může obsahovat digestát získaný anaerobní digescí výhradně jednoho nebo více z těchto vstupních materiálů:
- a) rostliny nebo části rostlin pěstované pro výrobu bioplynu; pro účely tohoto bodu se za rostliny považují i řasy, avšak nikoli sinice (Cyanobakteria);

- b) digestační přídatné látky, které jsou nezbytné pro zlepšení účinnosti procesu digesce nebo jeho vlivu na životní prostředí, pokud
- i) je přídatná látka registrována podle nařízení (ES) č. 1907/2006¹ v dokumentaci obsahující:
- informace stanovené v přílohách VI, VII a VIII nařízení (ES) č. 1907/2006 a
 - zprávu o chemické bezpečnosti podle článku 14 nařízení (ES) č. 1907/2006, jejíž součástí je použití jako hnojivý výrobek,
- ledaže se na ni výslovně vztahuje některá z výjimek z povinné registrace stanovených v příloze IV nařízení (ES) č. 1907/2006 či v bodě 6, 7, 8 nebo 9 přílohy V uvedeného nařízení, a
- ii) celková koncentrace všech přídatných látek nepřekročí 5 % celkové hmotnosti vstupního materiálu nebo
- c) jakýkoli materiál uvedený v písmenu a), který předtím prošel digescí.

¹ V případě přídatné látky zpětně získané v Evropské unii je tato podmínka splněna, jestliže je přídatná látka ve smyslu čl. 2 odst. 7 písm. d) bodu i) nařízení (ES) č. 1907/2006 totožná s látkou, která byla registrována v dokumentaci obsahující zde uvedené informace, a má-li výrobce hnojivého výrobku k dispozici informace ve smyslu čl. 2 odst. 7 písm. d) bodu ii) nařízení (ES) č. 1907/2006.

2. Anaerobní digesce musí probíhat v zařízení,
 - a) v němž jsou výrobní linky na zpracování vstupních materiálů uvedených v bodě 1 zřetelně odděleny od výrobních linek na zpracování jiných vstupních materiálů, než jsou materiály uvedené v bodě 1, a
 - b) ve kterém je zabráněno fyzickému kontaktu mezi vstupními a výstupními materiály, a to i při skladování.

3. Anaerobní digesce spočívá v kontrolovaném rozkladu biologicky rozložitelných materiálů, který je převážně anaerobní a probíhá při teplotách vhodných pro mezofilní nebo termofilní bakterie. Všechny části každé šarže musí být pravidelně a důkladně míseny a obráceny, aby byla zaručena správná hygienizace a homogenita materiálu. V průběhu procesu digesce musí být u všech částí každé šarže zajištěn jeden z těchto teplotně-časových profilů:
 - a) termofilní anaerobní digesce při teplotě 55 °C po dobu nejméně 24 hodin následovaná hydraulickým retenčním časem nejméně 20 dní;
 - b) termofilní anaerobní digesce při teplotě 55 °C v kombinaci s ošetřením zahrnujícím pasterizaci ve smyslu přílohy V kapitoly I oddílu 1 bodu 1 nařízení Komise (EU) č. 142/2011¹;

¹ Nařízení Komise (EU) č. 142/2011 ze dne 25. února 2011, kterým se provádí nařízení Evropského parlamentu a Rady (ES) č. 1069/2009 o hygienických pravidlech pro vedlejší produkty živočišného původu a získané produkty, které nejsou určeny k lidské spotřebě, a provádí směrnice Rady 97/78/ES, pokud jde o určité vzorky a předměty osvobozené od veterinárních kontrol na hranici podle uvedené směrnice (Úř. věst. L 54, 26.2.2011, s. 1).

- c) termofilní anaerobní digesce při teplotě 55 °C následovaná kompostováním při teplotě:
- 70 °C nebo více po dobu nejméně 3 dní,
 - 65 °C nebo více po dobu nejméně 5 dní,
 - 60 °C nebo více po dobu nejméně 7 dní nebo
 - 55 °C nebo více po dobu nejméně 14 dní;
- d) mezofilní anaerobní digesce při teplotě 37–40 °C v kombinaci s ošetřením zahrnujícím pasterizaci ve smyslu přílohy V kapitoly I oddílu 1 bodu 1 nařízení (EU) č. 142/2011 nebo
- e) mezofilní anaerobní digesce při teplotě 37–40 °C následovaná kompostováním při teplotě:
- 70 °C nebo více po dobu nejméně 3 dní,
 - 65 °C nebo více po dobu nejméně 5 dní,
 - 60 °C nebo více po dobu nejméně 7 dní nebo
 - 55 °C nebo více po dobu nejméně 14 dní.

4. Jak tuhá, tak kapalná část digestátu musí splňovat nejméně jedno z těchto kritérií stability:
- a) rychlost příjmu kyslíku:
- definice: indikátor míry, v níž za určitý časový úsek dojde k rozkladu biologicky rozložitelné organické hmoty. Tato metoda není vhodná pro materiál, který obsahuje více než 20 % částic o velikosti > 10 mm,
 - kritérium: nejvýše 25 mmol O₂/kg organické hmoty/h, nebo
- b) potenciál zbytkového bioplynu:
- definice: indikátor plynu uvolněného z digestátu za období 28 dní měřeného ve vztahu k těkavým pevným látkám obsaženým v daném vzorku. Tato zkouška se provádí třikrát, přičemž k prokázání souladu s tímto kritériem se použije průměr výsledků. Těkavé pevné látky jsou pevné látky ve vzorku materiálu, které se při žihání suchých pevných látek při teplotě 550 °C ztratí,
 - kritérium: nejvýše 0,25 l bioplynu / g těkavých pevných látek.

KSM 5: DIGESTÁT JINÝ NEŽ DIGESTÁT Z ČERSTVÝCH PLODIN

1. Hnojivý výrobek EU může obsahovat digestát získaný anaerobní digescí výhradně jednoho nebo více z těchto vstupních materiálů:
 - a) biologický odpad ve smyslu směrnice 2008/98/ES pocházející z tříděného sběru biologického odpadu u zdroje;
 - b) získané produkty podle článku 32 nařízení (ES) č. 1069/2009, pro něž byl v souladu s čl. 5 odst. 2 třetím pododstavcem uvedeného nařízení stanoven konečný bod výrobního řetězce;
 - c) živé či neživé organismy nebo jejich části nezpracované či zpracované výhradně manuálně, mechanicky nebo gravitačně, rozpuštěním ve vodě, flotací, extrakcí vodou, parní destilací nebo zahříváním výhradně za účelem odstranění vody nebo extrahované ze vzduchu jakýmkoli postupem s výjimkou:
 - i) organické části směsného komunálního odpadu z domácností oddělené mechanickou, fyzikálně-chemickou, biologickou a/nebo manuální cestou,
 - ii) kalů z čistíren odpadních vod, průmyslových kalů nebo vybagrovaných kalů,

- iii) vedlejších produktů živočišného původu nebo získaných produktů spadajících do oblasti působnosti nařízení (ES) č. 1069/2009, pro něž nebyl v souladu s čl. 5 odst. 2 třetím pododstavcem uvedeného nařízení stanoven konečný bod výrobního řetězce;
- d) digestační přídatné látky, které jsou nezbytné pro zlepšení účinnosti procesu digesce nebo jeho vlivu na životní prostředí, pokud:
 - i) je přídatná látka registrována podle nařízení (ES) č. 1907/2006¹ v dokumentaci obsahující:
 - informace stanovené v přílohách VI, VII a VIII nařízení (ES) č. 1907/2006 a
 - zprávu o chemické bezpečnosti podle článku 14 nařízení (ES) č. 1907/2006, jejíž součástí je použití jako hnojivý výrobek,

leďaže se na ni výslovně vztahuje některá z výjimek z povinné registrace stanovených v příloze IV nařízení (ES) č. 1907/2006 či v bodu 6, 7, 8 nebo 9 přílohy V uvedeného nařízení, a

¹ V případě přídatné látky zpětně získané v Evropské unii je tato podmínka splněna, jestliže je přídatná látka ve smyslu čl. 2 odst. 7 písm. d) bodu i) nařízení (ES) č. 1907/2006 totožná s látkou, která byla registrována v dokumentaci obsahující zde uvedené informace, a má-li výrobce hnojivého výrobku k dispozici informace ve smyslu čl. 2 odst. 7 písm. d) bodu ii) nařízení (ES) č. 1907/2006.

- ii) celková koncentrace všech přídatných látek nepřekročí 5 % celkové hmotnosti vstupního materiálu nebo
- e) jakýkoli materiál uvedený v písmenech a), b) nebo c), který:
 - i) byl předtím kompostován nebo prošel digescí a
 - ii) neobsahuje více než 6 mg/kg sušiny PAU₁₆¹.

2. Anaerobní digesce musí probíhat v zařízení,

- a) v němž jsou výrobní linky na zpracování vstupních materiálů uvedených v bodě 1 zřetelně odděleny od výrobních linek na zpracování jiných vstupních materiálů, než jsou materiály uvedené v bodě 1, a
- b) ve kterém je zabráněno fyzickému kontaktu mezi vstupními a výstupními materiály, a to i při skladování.

¹ Suma naftalenu, acenaftylenu, acenaftenu, fluorenu, fenanthrenu, anthracenu, fluoranthenu, pyrenu, benzo[a]anthracenu, chryseny, benzo[b]fluoranthenu, benzo[k]fluoranthenu, benzo[a]pyrenu, indeno[1,2,3-cd]pyrenu, dibenzo[a,h]anthracenu a benzo[ghi]perylenu.

3. Anaerobní digesce sestává z kontrolovaného procesu rozkladu biologicky rozložitelných materiálů, který je převážně anaerobní a probíhá při teplotách vhodných pro mezofilní nebo termofilní bakterie. Všechny části každé šarže musí být pravidelně a důkladně míseny a obraceny, aby byla zaručena správná hygienizace a homogenita materiálu. V průběhu procesu digesce musí být u všech částí každé šarže zajištěn jeden z těchto teplotně-časových profilů:
- a) termofilní anaerobní digesce při teplotě 55 °C po dobu nejméně 24 hodin následovaná hydraulickým retenčním časem nejméně 20 dní;
 - b) termofilní anaerobní digesce při teplotě 55 °C v kombinaci s ošetřením zahrnujícím pasterizaci ve smyslu přílohy V kapitoly I oddílu 1 bodu 1 nařízení (EU) č. 142/2011;
 - c) termofilní anaerobní digesce při teplotě 55 °C následovaná kompostováním při teplotě:
 - 70 °C nebo více po dobu nejméně 3 dní,
 - 65 °C nebo více po dobu nejméně 5 dní,
 - 60 °C nebo více po dobu nejméně 7 dní nebo
 - 55 °C nebo více po dobu nejméně 14 dní;

- d) mezofilní anaerobní digesce při teplotě 37–40 °C v kombinaci s ošetřením zahrnujícím pasterizaci ve smyslu přílohy V kapitoly I oddílu 1 bodu 1 nařízení (EU) č. 142/2011 nebo
- e) mezofilní anaerobní digesce při teplotě 37–40 °C následovaná kompostováním při teplotě:
- 70 °C nebo více po dobu nejméně 3 dní,
 - 65 °C nebo více po dobu nejméně 5 dní,
 - 60 °C nebo více po dobu nejméně 7 dní nebo
 - 55 °C nebo více po dobu nejméně 14 dní.
4. Pevná ani kapalná část digestátu nesmí obsahovat více než 6 mg/kg sušiny PAU₁₆¹.
5. Digestát nesmí obsahovat:
- a) více než 3 g/kg sušiny makroskopických nečistot ve formě skla, kovu ani plastu větších než 2 mm; a

¹ Suma naftalenu, acenaftylenu, acenaftenu, fluorenu, fenanthrenu, anthracenu, fluoranthenu, pyrenu, benzo[a]anthracenu, chrysenu, benzo[b]fluoranthenu, benzo[k]fluoranthenu, benzo[a]pyrenu, indeno[1,2,3-cd]pyrenu, dibenzo[a,h]anthracenu a benzo[ghi]perylenu.

- b) více než 5 g/kg sušiny celkového množství makroskopických nečistot podle písmene a).

Ode dne ... [sedm let ode dne vstupu tohoto nařízení v platnost] nesmí přítomnost plastů větších než 2 mm v rámci maximální mezní hodnoty podle písmene a) přesáhnout 2,5 g/kg sušiny. Do dne ... [deset let ode dne vstupu tohoto nařízení v platnost] musí být mezní hodnota 2,5 g/kg sušiny pro plasty větší než 2 mm přehodnocena s cílem zohlednit pokrok v tříděném sběru biologického odpadu.

6. Jak tuhá, tak kapalná část digestátu musí splňovat nejméně jedno z těchto kritérií stability:

a) rychlost příjmu kyslíku:

- definice: indikátor míry, v níž za určitý časový úsek dojde k rozkladu biologicky rozložitelné organické hmoty. Tato metoda není vhodná pro materiál, který obsahuje více než 20 % částic o velikosti > 10 mm,
- kritérium: nejvýše 25 mmol O₂/kg organické hmoty/h, nebo

- b) potenciál zbytkového bioplynu:
 - definice: indikátor plynu uvolněného z digestátu za období 28 dní měřeného ve vztahu k těkavým pevným látkám obsaženým v daném vzorku. Tato zkouška se provádí třikrát, přičemž k prokázání souladu s tímto kritériem se použije průměr výsledků. Těkavé pevné látky jsou pevné látky ve vzorku materiálu, které se při žhání suchých pevných látek při teplotě 550 °C ztratí,
 - kritérium: nejvýše 0,25 l bioplynu / g těkavých pevných látek.

KSM 6: VEDLEJŠÍ PRODUKTY POTRAVINÁŘSKÉHO PRŮMYSLU

1. Hnojivý výrobek EU může obsahovat složkový materiál skládající se z těchto látek:
 - a) potravinářské vápno, tj. materiál z potravinářského průmyslu získaný karbonizací organické hmoty za výhradního použití páleného vápna z přírodních zdrojů;
 - b) melasa, tj. viskózní vedlejší produkt rafinace cukrové třtiny nebo cukrové řepy na cukr;
 - c) vináza, tj. viskózní vedlejší produkt kvasného procesu melas na ethanol, kyselinu askorbovou nebo jiné produkty;
 - d) výpalky, tj. vedlejší produkty vzniklé při výrobě alkoholických nápojů;

- e) rostliny, části rostlin nebo rostlinné extrakty, které prošly pouze tepelným zpracováním nebo tepelným zpracováním navíc ke zpracovatelským metodám uvedeným v KSM 2; nebo
- f) vápno z výroby pitné vody, tj. reziduum, které se při výrobě pitné vody uvolňuje z podzemních nebo povrchových vod a skládá se převážně z uhličitanu vápenatého.

2. Všechny látky zapracované do hnojivého výrobku EU musí být, samy o sobě nebo v rámci směsi, registrovány podle nařízení (ES) č. 1907/2006¹ v dokumentaci obsahující:

- a) informace stanovené v přílohách VI, VII a VIII nařízení (ES) č. 1907/2006 a
- b) zprávu o chemické bezpečnosti podle článku 14 nařízení (ES) č. 1907/2006, jejíž součástí je použití jako hnojivý výrobek,

ledaže se na ně výslovně vztahuje některá z výjimek z povinné registrace stanovená v příloze IV nařízení (ES) č. 1907/2006 či v bodu 6, 7, 8 nebo 9 přílohy V uvedeného nařízení.

¹ V případě látky zpětně získané v Evropské unii je tato podmínka splněna, jestliže je látka ve smyslu čl. 2 odst. 7 písm. d) bodu i) nařízení (ES) č. 1907/2006 totožná s látkou, která byla registrována v dokumentaci obsahující zde uvedené informace, a má-li výrobce hnojivého výrobku k dispozici informace ve smyslu čl. 2 odst. 7 písm. d) bodu ii) nařízení (ES) č. 1907/2006.

KSM 7: MIKROORGANISMY

Hnojivý výrobek EU náležející do KfV 6(A) může obsahovat mikroorganismy, včetně neživých mikroorganismů nebo mikroorganismů s prázdnou buňkou a neškodných zbytkových prvků médií, na nichž byly vyprodukovány, které:

- neprošly jiným procesem zpracování než sušením či mrazovým sušením a
- jsou uvedeny v této tabulce:

<i>Azotobacter</i> spp.
mykorhizní houby
<i>Rhizobium</i> spp.
<i>Azospirillum</i> spp.

KSM 8: POLYMERY S ŽIVINAMI

1. Hnojivý výrobek EU může obsahovat polymery tvořené výhradně z monomerních látek odpovídajících kritériím uvedeným v bodech 1 a 2 v KSM 1, jestliže účelem polymerizace je regulace uvolňování živin z jedné nebo více monomerních látek.
2. Nejméně 60% polymerů musí být rozpustných ve fosforečném tlumivém roztoku s hodnotou pH 7,5 při 100 °C.

3. Konečnými produkty rozkladu musí být pouze amoniak (NH₃), voda a oxid uhličitý (CO₂).
4. Polymery nesmějí obsahovat více než 600 ppm volného formaldehydu.

KSM 9: POLYMERY JINÉ NEŽ POLYMERY S ŽIVINAMI

1. Hnojivý výrobek EU může obsahovat polymery jiné než polymery s živinami pouze v případech, kdy je účelem polymeru:
 - a) regulovat pronikání vody do částic živin, a tedy uvolňování živin (v tom případě se polymer obvykle označuje jako „povrchově aktivní látka“),
 - b) zvýšit schopnost hnojivého výrobku EU zadržet vodu nebo jeho smáčitelnost, nebo
 - c) spojovat materiál ve hnojivém výrobku EU náležejícím do KfV 4.
2. Ode dne... [sedm let ode dne vstupu tohoto nařízení v platnost] musí polymery uvedené v bodě 1 písm. a) a b) splňovat kritéria biologické rozložitelnosti stanovená akty v přenesené pravomoci uvedenými v čl. 42 odst. 5. Nejsou-li taková kritéria stanovená, nesmějí být v žádném hnojivém produktu EU uvedeném na trh po daném datu takové polymery obsaženy.

3. Pokud jde o polymery uvedené v bodě 1 písm. a) a b), za rozumně předvídatelných podmínek použití hnojivého výrobku EU nesmí ani polymer, ani vedlejší produkty vznikající při jeho rozkladu vykazovat žádný celkově nepříznivý účinek na zdraví zvířat či rostlin nebo na životní prostředí. Polymer musí obstát ve zkoušce akutní toxicity pro růst rostlin, zkoušce akutní toxicity pro žížaly a ve zkoušce inhibice nitrifikace půdními mikroorganismy takto:

- a) V rámci zkoušky akutní toxicity pro růst rostlin musí míra klíčivosti a rostlinná biomasa druhu zkušebních rostlin pěstovaných na půdě vystavené zkušebnímu materiálu překročit 90 % míry klíčivosti a rostlinné biomasy téhož druhu rostlin pěstovaných na odpovídajícím slepém vzorku půdy nevystavené zkušebnímu materiálu.

Výsledky se považují za platné pouze v případě, že v kontrolních vzorcích (tj. ve slepých vzorcích půdy):

- vzcháživost osiva je nejméně 70 %,
- semenáčky nevykazují žádné viditelné fyto toxické účinky (např. chloróza, nekróza, vadnutí, deformace listů a stonků) a rostliny vykazují pouze normální odchylky v růstu a morfologii pro příslušný druh,
- střední hodnota přežití vzešlých kontrolních semenáčků je nejméně 90 % po dobu trvání studie a

- environmentální podmínky pro příslušný druh jsou totožné a pěstební substráty obsahují stejné množství půdní matrice, podpůrných médií nebo substrátu ze stejného zdroje.
- b) V rámci zkoušky akutní toxicity pro žížaly se pozorovaná úmrtnost a biomasa přeživších žížal v půdě vystavené zkušebnímu materiálu nesmí lišit o více než 10 % ve srovnání s hodnotami naměřenými na odpovídajícím slepém vzorku půdy nevystavené zkušebnímu materiálu. Výsledky lze považovat za platné, pokud:
- procento úmrtnosti pozorované v kontrolním vzorku (tj. ve slepém vzorku půdy) je $< 10 \%$ a
 - průměrná ztráta biomasy (průměrné hmotnosti) žížal ve slepém vzorku půdy nepřesáhne 20 %.
- c) V rámci zkoušky inhibice nitrifikace půdními mikroorganismy musí míra tvorby dusitanů v půdě vystavené zkušebnímu materiálu překročit 90 % hodnot naměřených na odpovídajícím slepém vzorku půdy nevystavené zkušebnímu materiálu. Výsledky lze považovat za platné, jestliže odchylka mezi opakovanými kontrolními vzorky (slepé vzorky půdy) a zkušebními vzorky je méně než $\pm 20 \%$.

KSM 10: ZÍSKANÉ PRODUKTY VE SMYSLU NAŘÍZENÍ (ES) Č. 1069/2009

Hnojivý výrobek EU může obsahovat získané produkty ve smyslu nařízení (ES) č. 1069/2009, které dosáhly konečného bodu výrobního řetězce stanoveného v souladu s uvedeným nařízením a které jsou uvedeny a blíže specifikovány v této tabulce¹:

KSM 11: VEDLEJŠÍ PRODUKTY VE SMYSLU SMĚRNICE 2008/98/ES

1. Hnojivý výrobek EU může obsahovat vedlejší produkty ve smyslu směrnice 2008/98/ES vyjma²:
 - a) vedlejších produktů živočišného původu nebo získaných produktů ve smyslu nařízení (ES) č. 1069/2009,
 - b) polymerů,
 - c) kompostu nebo
 - d) digestátu.

¹ Tabulka bude stanovena aktem v přenesené pravomoci uvedeným v čl. 42 odst. 5.

² Vyloučení materiálu z KSM 11 nebrání tomu, aby byl způsobilý jako složkový materiál na základě jiné KSM stanovící odlišné požadavky. Viz například KSM 3 pro kompost, KSM 4 a 5 pro digestát, KSM 8 a 9 pro polymery nebo KSM 10 pro získané produkty ve smyslu nařízení (ES) č. 1069/2009.

2. Vedlejší produkty musí být registrovány podle nařízení (ES) č. 1907/2006 v dokumentaci obsahující:

- a) informace stanovené v přílohách VI, VII a VIII nařízení (ES) č. 1907/2006 a
- b) zprávu o chemické bezpečnosti podle článku 14 nařízení (ES) č. 1907/2006, jejíž součástí je použití jako hnojivé výrobky,

ledaže se na ně výslovně vztahuje některá z výjimek z povinné registrace stanovená v příloze IV nařízení (ES) č. 1907/2006 či v bodu 6, 7, 8 nebo 9 přílohy V uvedeného nařízení.

3. Ode dne... [tři roky ode dne vstupu tohoto nařízení v platnost] musí vedlejší produkty splňovat kritéria stanovená akty v přenesené pravomoci uvedenými v čl. 42 odst. 7. V hnojivých výrobcích EU uvedených na trh po daném datu nesmí být obsaženy žádné vedlejší produkty podle bodu 1, které tato kritéria nesplňují.

PŘÍLOHA III

Požadavky na označování

Tato příloha stanoví požadavky na označování hnojivých výrobků EU. Požadavky stanovené v části II a v části III této přílohy pro určitou KfV vymezenou v příloze I se vztahují na hnojivé výrobky EU ve všech podkategoriích dané KfV.

ČÁST I

OBECNÉ POŽADAVKY NA OZNAČOVÁNÍ

1. Musí být uvedeny tyto informace:
 - a) v případě hnojivých výrobků EU v KfV 1 až KfV 6 označení, jak je uvedeno v části I přílohy I, dané KfV odpovídající deklarované funkci výrobku;
 - b) v případě hnojivých výrobků EU v KfV 7 označení, jak je uvedeno v části I přílohy I, všech KfV odpovídajících deklarovaným funkcím složkových hnojivých výrobků EU;
 - c) množství hnojivého výrobku EU uvedené jako hmotnost či jako objem;
 - d) návod k určenému použití, včetně dávkování, doby a četnosti aplikace a cílových rostlin nebo hub;

- e) doporučené podmínky skladování;
 - f) v případě výrobků obsahujících polymer náležející do KSM 9 v části II přílohy II, dobu po použití, během níž je uvolňování živin kontrolováno nebo se zvyšuje schopnost zadržování vody (tzv. období funkčnosti); tato doba nesmí být delší než čas mezi dvěma aplikacemi v souladu s návodem k použití podle písmene d);
 - g) veškeré relevantní informace týkající se doporučených opatření k řízení rizik pro zdraví lidí, zvířat nebo rostlin, bezpečnost nebo životní prostředí; a
 - h) seznam všech složek, které tvoří více než 5 % hmotn. výrobku, v sestupném pořadí podle hmotnosti sušiny, včetně označení příslušných KSM, jak je uvedeno v části I přílohy I tohoto nařízení; pokud je složkou látka nebo směs, označí se podle článku 18 nařízení (ES) č. 1272/2008.
2. Jsou-li funkce hnojivého výrobku EU popsány ve dvou či více KfV stanovených v příloze I, mohou být pomocí označení odpovídající KfV podle přílohy I části I deklarovány pouze funkce, pro něž daný hnojivý výrobek EU úspěšně prošel posuzováním shody v souladu s tímto nařízením

3. Jestliže hnojivý výrobek EU obsahuje látku, pro kterou byly stanoveny maximální limity reziduí v potravinách a krmivech v souladu s nařízením (EHS) č. 315/93, nařízením (ES) č. 396/2005, nařízením (ES) č. 470/2009 nebo směrnicí 2002/32/ES, musí návod uvedený v bodu 1 písm. d) zajistit, aby určené použití tohoto hnojivého výrobku EU nevedlo k překročení uvedených limitů v potravinách nebo krmivech.
4. Jestliže hnojivý výrobek EU obsahuje jiné získané produkty ve smyslu nařízení (ES) č. 1069/2009 než hnůj, musí být na etiketě uveden tento pokyn: „Hospodářská zvířata nesmí být přímo ani prostřednictvím spásání krmiva porostem z půdy, na kterou byl výrobek aplikován, pokud ke sklizni či spásání nedojde až po uplynutí nejméně 21denní čekací lhůty“.
5. Jestliže hnojivý výrobek EU obsahuje ricin, musí být na etiketě uveden tento pokyn: „Nebezpečné pro zvířata v případě požití“.
6. Jestliže hnojivý výrobek EU obsahuje nezpracované nebo zpracované kakaové slupky, musí být na etiketě uveden tento pokyn: „Toxické pro psy a kočky.“
7. Obsahuje-li hnojivý výrobek EU polymer použitý ve výrobku coby pojivo, jak je uvedeno v příloze II části II KSM 9 bodě 1 písm. c), musí být uživatel poučen o tom, že při používání výrobku nesmí docházet ke kontaktu s půdou, a ve spolupráci s výrobcem musí zajistit nezávadné odstranění výrobků po ukončení jejich používání.

8. Jiné informace než ty, které jsou požadovány podle bodů 1 až 6:
- a) nesmí uživatele uvádět v omyl, například tím, že by výrobku přisuzovaly vlastnosti, které nemá, nebo tím, že by naznačovaly, že výrobek má jedinečné vlastnosti, které mají i podobné výrobky;
 - b) se musí vztahovat k ověřitelným prvkům;
 - c) nesmí výrobek označovat jako „udržitelný“ nebo „šetrný k životnímu prostředí“, ledaže taková tvrzení odkazují na právní předpisy nebo jasně určené pokyny, normy nebo systémy, s nimiž je hnojivý prostředek EU v souladu, a
 - d) nesmí obsahovat tvrzení, ve formě prohlášení ani vizuálních znázornění, že uvedený hnojivý prostředek EU předchází chorobám rostlin nebo je léčí či chrání rostliny před škodlivými organismy.
9. Označení „nízký obsah chloridu“ či podobná označení mohou být použita pouze v případě, že obsah chloridu (Cl⁻) je nižší než 30 g/kg sušiny.
10. Je-li u požadavků na informace uvedených v této příloze a vztahujících se na obsah živin použito vyjádření v oxidované formě, může být obsah živin namísto oxidované formy nebo jako doplněk k ní vyjádřen v elementární formě, a to v souladu s těmito přepočítacími koeficienty:
- fosfor (P) = oxid fosforečný (P₂O₅) × 0,436;

draslík (K) = oxid draselný (K_2O) \times 0,830;

vápník (Ca) = oxid vápenatý (CaO) \times 0,715;

hořčík (Mg) = oxid hořečnatý (MgO) \times 0,603;

sodík (Na) = oxid sodný (Na_2O) \times 0,742;

síra (S) = oxid sírový (SO_3) \times 0,400.

11. Odkazují-li požadavky na informace podle této přílohy na organický uhlík (C_{org}), mohou tyto informace namísto organického uhlíku (C_{org}) nebo jako doplněk k informacím o něm odkazovat na organickou hmotu, a to v souladu s těmito přepočítacími koeficienty:

organický uhlík (C_{org}) = organická hmota \times 0,56.

ČÁST II

POŽADAVKY NA OZNAČOVÁNÍ PRO KONKRÉTNÍ VÝROBKY

KFV 1: HNOJIVO

1. Obsah živin může být deklarován pouze, pokud jsou ve hnojivém výrobku EU přítomny v minimálním množství uvedeném v příloze I pro příslušnou KFV.
2. Pokud mezi deklarovanými živinami není dusík (N) nebo fosfor (P), obsah dusíku (N) a oxidu fosforečného (P_2O_5) se nicméně uvede, přesahuje-li 0,5 % hmotn. Tento údaj se uvede odděleně od deklarace týkající se živin.

3. Na hnojiva obsahující inhibitory podle KSM 1 v části II přílohy II se vztahují tyto požadavky:
- a) na etiketě musí být uvedena odpovídající slova „inhibitor nitrifikace“, „inhibitor denitrifikace“ či „inhibitor ureázy“;
 - b) obsah inhibitoru nitrifikace musí být vyjádřen jako % hmotnostní celkového dusíku (N) přítomného jako amonný dusík (NH_4^+) a močovinový dusík ($\text{CH}_4\text{N}_2\text{O}$);
 - c) obsah inhibitoru denitrifikace musí být vyjádřen jako % hmotnostní přítomného dusičnanu (NO_3);
 - d) obsah inhibitoru ureázy musí být vyjádřen jako % hmotnostní celkového dusíku (N) přítomného jako močovinový dusík ($\text{CH}_4\text{N}_2\text{O}$).
4. Pojem „minerální hnojivo“ lze použít pouze tehdy, jestliže dané hnojivo náleží do KfV 1 (C) a splňuje tyto dodatečné podmínky:
- a) minerální hnojivo musí obsahovat více než 1 % hmotn. jiného organického uhlíku (C_{org}), než je organický uhlík pocházející z:
 - i) chelátotvorných nebo komplexotvorných činidel uvedených v příloze II části II KSM 1 bodě 3;

- ii) inhibitorů nitrifikace, inhibitorů denitrifikace nebo inhibitorů ureázy uvedených v příloze II části II KSM 1 bodě 4;
 - iii) povrchově aktivních látek uvedených v příloze II části II KSM 9 bodě 1 písm. a);
 - iv) močoviny ($\text{CH}_4\text{N}_2\text{O}$) nebo
 - v) dusíkatého vápna (CaCN_2).
- b) je-li fosfor (P) deklarovanou živinou, musí být deklarovaný fosfor obsažen pouze ve fosforečné formě a minerální hnojivo musí splňovat alespoň jedno z těchto kritérií rozpustnosti:
- i) rozpustnost ve vodě: minimální úroveň 40 % celkového fosforu (P),
 - ii) rozpustnost v neutrálním citronanu amonném: minimální úroveň 75 % celkového fosforu (P) nebo
 - iii) rozpustnost v kyselině mravenčí (pouze u měkkých fosforitů): minimální úroveň 55 % celkového fosforu (P).
- c) je-li dusík (N) deklarovanou živinou, musí deklarovaný obsah dusíku sestávat pouze ze součtu dusičnanového dusíku, amonného dusíku, močovinnového dusíku a z methylenmočovinnového dusíku, isobutylidendimočovinnového dusíku a krotonylidendimočovinnového dusíku.

KFV 1(A): ORGANICKÉ HNOJIVO

Musí být uvedeny tyto informace:

- a) deklarované hlavní živiny dusík (N), fosfor (P) nebo draslík (K) s použitím jejich chemických symbolů a v pořadí N-P-K;
- b) deklarované druhotné živiny vápník (Ca), hořčík (Mg), sodík (Na) nebo síra (S) s použitím jejich chemických symbolů a v pořadí Ca-Mg-Na-S;
- c) číselné údaje udávající obsah deklarovaných živin – celkového dusíku (N), celkového fosforu ve formě oxidu fosforečného (P_2O_5) nebo celkového draslíku ve formě oxidu draselného (K_2O), následované číselnými údaji uvedenými v závorkách udávajícími celkový obsah oxidu vápenatého (CaO), oxidu hořečnatého (MgO), oxidu sodného (Na_2O) nebo oxidu sírového (SO_3);
- d) obsah těchto deklarovaných živin a dalších parametrů v tomto pořadí, vyjádřený ve hmotnostních %:
 - i) dusík (N):
 - celkové množství dusíku (N)
 - minimální množství organického dusíku (N_{org}), následované popisem původu použité organické hmoty,

- dusík ve formě amonného dusíku,
- ii) celkový oxid fosforečný (P_2O_5),
- iii) celkový oxid draselného (K_2O);
- iv) oxid vápenatý (CaO), oxid hořečnatý (MgO), oxid sodný (Na_2O) a oxid sírový (SO_3), vyjádřený:
 - pouze jako obsah vodorozpustného podílu, jsou-li uvedené živiny zcela rozpustné ve vodě,
 - jako celkový obsah a obsah vodorozpustného podílu, činí-li tento rozpustný podíl uvedených živin nejméně jednu čtvrtinu celkového obsahu uvedených živin,
 - jako celkový obsah v jiných případech,
- v) organický uhlík (C_{org}) a
- vi) sušina;
- e) poměr organického uhlíku k celkovému množství dusíku (C_{org}/N);
- f) datum výroby;
- g) podoba fyzické jednotky výrobku, jako například prášek nebo pelety, je-li to relevantní.

KFV 1(B): ORGANOMINERÁLNÍ HNOJIVO

1. Musí být uvedeny tyto informace:

- a) deklarované hlavní živiny dusík (N), fosfor (P) nebo draslík (K) s použitím jejich chemických symbolů a v pořadí N-P-K;
- b) v relevantních případech deklarované druhotné živiny vápník (Ca), hořčík (Mg), sodík (Na) nebo síra (S) s použitím jejich chemických symbolů a v pořadí Ca-Mg-Na-S;
- c) číselné údaje udávající obsah deklarovaných živin – celkového dusíku (N), celkového fosforu ve formě oxidu fosforečného (P_2O_5) nebo celkového draslíku ve formě oxidu draselného (K_2O) –, následované číselnými údaji uvedenými v závorkách udávajícími celkový obsah oxidu vápenatého (CaO), oxidu hořečnatého (MgO), oxidu sodného (Na_2O) nebo oxidu sírového (SO_3);
- d) obsah těchto deklarovaných živin a dalších parametrů v tomto pořadí, vyjádřený ve hmotnostních %:
 - i) dusík (N):
 - celkový dusík (N)
 - minimální množství organického dusíku (N_{org}), následované popisem původu použité organické hmoty,

- dusík ve formě dusičnanového dusíku,
 - dusík ve formě amonného dusíku,
 - dusík ve formě močovinového dusíku,
- ii) oxid fosforečný (P_2O_5):
- celkový oxid fosforečný (P_2O_5),
 - vodorozpustný oxid fosforečný (P_2O_5),
 - oxid fosforečný (P_2O_5) rozpustný v neutrálním citronanu amonném,
 - je-li přítomen přírodní měkký fosforit, pak též oxid fosforečný (P_2O_5) rozpustný v kyselině mravenčí,
- iii) oxid draselný (K_2O):
- celkový oxid draselného (K_2O);
 - vodorozpustný oxid draselný (K_2O),

iv) oxid vápenatý (CaO), oxid hořečnatý (MgO), oxid sodný (Na₂O) a oxid sírový (SO₃), vyjádřený:

- pouze jako obsah vodorozpustného podílu, jsou-li uvedené živiny zcela rozpustné ve vodě,
- jako celkový obsah a obsah vodorozpustného podílu, činí-li tento rozpustný podíl uvedených živin nejméně jednu čtvrtinu celkového obsahu uvedených živin,
- jako celkový obsah v jiných případech,

v) organický uhlík (C_{org}),

vi) sušina

e) je-li přítomna močovina (CH₄N₂O), informace o možném vlivu amoniaku uvolňujícího se při použití hnojiva na kvalitu ovzduší a výzva uživatelům, aby přijali vhodná nápravná opatření.

2. Je-li přítomna jedna nebo více ze stopových živin bor (B), kobalt (Co), železo (Fe), mangan (Mn) a molybden (Mo) v minimálním množství uvedeném v následující tabulce jako hmotnostní %,

- musí být deklarovány, pokud byly do organominerálního hnojiva přidány záměrně, a

– mohou být deklarovány v jiných případech:

Stopová živina	Obsah stopové živiny (v hmotnostních %)		
	Tuhé organominerální hnojivo		Kapalné organominerální hnojivo
	Určeno k použití na plodiny nebo pastviny	Určeno k zahradnickému použití	
bor (B)	0,01	0,01	0,01
kobalt (Co)	0,002	není relevantní	0,002
železo (Fe)	0,5	0,02	0,02
mangan (Mn)	0,1	0,01	0,01
molybden (Mo)	0,001	0,001	0,001

3. Je-li přítomna stopová živina měď (Cu) nebo zinek (Zn), aniž by byly přidány záměrně, v minimálním množství uvedeném v této tabulce jako hmotnostní %, mohou se deklarovat:

Stopová živina	Obsah stopové živiny (v hmotnostních %)		
	Tuhé organominerální hnojivo		Kapalné organominerální hnojivo
	Určeno k použití na plodiny nebo pastviny	Určeno k zahradnickému použití	
měď (Cu)	0,01	0,002	0,002
zinek (Zn)	0,01	0,002	0,002

4. Jsou-li měď (Cu) nebo zinek (Zn) přidány záměrně do organominerálního hnojiva, musí se deklarovat celkový obsah mědi (Cu) nebo zinku (Zn).
5. Stopové živiny uvedené v bodech 2, 3 a 4 musí být deklarovány po uvedení informací o makroživinách. Musí být uvedeny tyto informace:
 - a) názvy a chemické symboly deklarovaných stopových živin v tomto pořadí: bor (B), kobalt (Co), měď (Cu), železo (Fe), mangan (Mn), molybden (Mo) a zinek (Zn), následované názvy jejich protiiontů,
 - b) celkový obsah stopových živin vyjádřený jako hmotnostní %:
 - pouze jako obsah vodorozpustného podílu, jsou-li uvedené stopové živiny zcela rozpustné ve vodě,
 - jako celkový obsah a obsah vodorozpustného podílu, činí-li tento rozpustný podíl uvedených stopových živin nejméně jednu čtvrtinu celkového obsahu uvedených živin
 - jako celkový obsah v jiných případech,

- c) jsou-li deklarované stopové živiny v chelátu s chelátotvornými činidly, následuje za názvem a chemickou značkou stopové živiny tento údaj:
- „v chelátu s... (název chelátotvorného činidla nebo jeho zkratka)“ a množství stopové živiny v chelátu vyjádřené jako hmotnostní %,
- d) obsahuje-li organominerální hnojivo stopové živiny v komplexu s komplexotvornými činidly, následuje za názvem a chemickou značkou stopové živiny tento údaj:
- „v komplexu s... (název komplexotvorného činidla nebo jeho zkratka)“ a množství stopové živiny v komplexu vyjádřené jako hmotnostní %;
- e) jsou-li stopové živiny přidány záměrně, uvede se tato věta: „Používat pouze v případě skutečné potřeby. Nepřekračovat určené dávkování.“
6. Má-li organominerální hnojivo obsah kadmia (Cd) roven 20 mg/kg oxidu fosforečného (P₂O₅) nebo nižší, lze připojit prohlášení „Nízký obsah kadmia (Cd)“ nebo jiné podobné prohlášení či vizuální znázornění za tímto účelem.

KFV 1(C): ANORGANICKÉ HNOJIVO

KFV 1(C)(I): ANORGANICKÉ HNOJIVO S MAKROŽIVINAMI

1. Musí být uvedeny tyto informace:

- a) v relevantních případech deklarované hlavní živiny: dusík (N), fosfor (P) nebo draslík (K), s použitím jejich chemických symbolů a v pořadí N-P-K;
- b) v relevantních případech deklarované druhotné živiny: vápník (Ca), hořčík (Mg), sodík (Na) nebo síra (S), s použitím jejich chemických symbolů a v pořadí Ca-Mg-Na-S;
- c) číselné údaje udávající obsah deklarovaných živin – celkového dusíku (N), celkového fosforu ve formě oxidu fosforečného (P_2O_5) nebo celkového draslíku ve formě oxidu draselného (K_2O) –, následované číselnými údaji uvedenými v závorkách udávajícími celkový obsah oxidu vápenatého (CaO), oxidu hořečnatého (MgO), oxidu sodného (Na_2O) nebo oxidu sírového (SO_3);
- d) obsah těchto deklarovaných živin v tomto pořadí, vyjádřený ve hmotnostních %:
 - i) dusík (N):
 - celkový dusík (N)
 - dusík ve formě dusičnanového dusíku,

- dusík ve formě amonného dusíku,
 - dusík ve formě močovinového dusíku,
 - dusík z močovinoformaldehydu, isobutylidendimočoviny a krotonylidendimočoviny,
 - dusík z dusíkatého vápna,
- ii) oxid fosforečný (P_2O_5):
- celkový oxid fosforečný (P_2O_5),
 - vodorozpustný oxid fosforečný (P_2O_5),
 - oxid fosforečný (P_2O_5) rozpustný v neutrálním citronanu amonném,
 - je-li přítomen přírodní měkký fosforit, pak též oxid fosforečný (P_2O_5) rozpustný v kyselině mravenčí,
- iii) vodorozpustný oxid draselný (K_2O),
- iv) oxid vápenatý (CaO), oxid hořečnatý (MgO), oxid sodný (Na_2O) a oxid sírový (SO_3), vyjádřený:
- pouze jako obsah vodorozpustného podílu, jsou-li uvedené živiny zcela rozpustné ve vodě,

- jako celkový obsah a obsah vodorozpustného podílu, činí-li tento rozpustný podíl uvedených živin nejméně jednu čtvrtinu celkového obsahu uvedených živin, a
 - jako celkový obsah v jiných případech
- e) je-li přítomna močovina ($\text{CH}_4\text{N}_2\text{O}$), informace o možném vlivu amoniaku uvolňujícího se při použití hnojiva na kvalitu ovzduší a výzva uživatelům, aby přijali vhodná nápravná opatření.
2. Pokud má anorganické hnojivo obsah kadmia (Cd) roven 20 mg/kg oxidu fosforečného (P_2O_5) nebo nižší, lze připojit prohlášení „Nízký obsah kadmia (Cd)“ nebo jiné podobné prohlášení či vizuální znázornění za tímto účelem.

KFV 1(C)(I)(a): TUHÉ ANORGANICKÉ HNOJIVO S MAKROŽIVINAMI

1. Tuhé anorganické hnojivo s makroživinami může nést označení „komplex“, pouze pokud každá fyzická jednotka obsahuje všechny deklarované živiny v jejich deklarovaném obsahu.
2. Uvede se granulometrie tuhého anorganického hnojiva s makroživinami, vyjádřená jako hmotnostní % výrobku, který projde stanoveným sítem.
3. Podoba fyzické jednotky výrobku se vyjádří jedním z těchto údajů:
 - a) granule,

- b) pelety,
 - c) prášek, jestliže alespoň 90 % hmotn. výrobku projde sítím o velikosti oka 1 mm, nebo
 - d) pril.
4. V případě povrchově upravených tuhých anorganických hnojiv s makroživinami se uvede název povrchově aktivních látek a procentuální podíl hnojiva pokrytého každou povrchově aktivní látkou a poté následuje:
- a) v případě tuhých anorganických hnojiv s makroživinami povrchově upravených polymery se uvede toto označení: „Míra uvolňování živin se může lišit v závislosti na teplotě substrátu. Může být třeba upravit dávkování.“ a
 - b) v případě tuhých anorganických hnojiv s makroživinami povrchově upravených sírou (S) a tuhých anorganických hnojiv s makroživinami povrchově upravených sírou (S) / polymery se uvede toto označení: „Míra uvolňování živin se může lišit v závislosti na teplotě substrátu a biologické aktivitě. Může být třeba upravit dávkování.“
5. Je-li přítomna jedna nebo více ze stopových živin bor (B), kobalt (Co), železo (Fe), mangan (Mn) a molybden (Mo) v minimálním množství uvedeném v následující tabulce jako hmotnostní %:
- musí být deklarovány, pokud byly do tuhého anorganického hnojiva s makroživinami přidány záměrně, a

- mohou být deklarovány v jiných případech:

Stopová živina	Obsah stopové živiny (v hmotnostních %)	
	Určeno k použití na plodiny nebo pastviny	Určeno k zahradnickému použití
bor (B)	0,01	0,01
kobalt (Co)	0,002	není relevantní
železo (Fe)	0,5	0,02
mangan (Mn)	0,1	0,01
molybden (Mo)	0,001	0,001

6. Je-li přítomna stopová živina měď (Cu) nebo zinek (Zn), aniž by byly přidány záměrně, v minimálním množství uvedeném v této tabulce jako hmotnostní %, mohou se deklarovat:

Stopová živina	Obsah stopové živiny (v hmotnostních %)	
	Určeno k použití na plodiny nebo pastviny	Určeno k zahradnickému použití
měď (Cu)	0,01	0,002
zinek (Zn)	0,01	0,002

7. Jsou-li měď (Cu) nebo zinek (Zn) přidány záměrně do tuhého anorganického hnojiva s makroživinami, musí se deklarovat celkový obsah mědi (Cu) nebo zinku (Zn).

8. Stopové živiny uvedené v bodech 5, 6 a 7 musí být deklarovány po uvedení informací o makroživinách. Musí být uvedeny tyto informace:
- a) názvy a chemické symboly deklarovaných stopových živin v tomto pořadí: bor (B), kobalt (Co), měď (Cu), železo (Fe), mangan (Mn), molybden (Mo) a zinek (Zn), následované názvy jejich protiiontů,
 - b) celkový obsah stopových živin vyjádřený jako hmotnostní %:
 - pouze jako obsah vodorozpustného podílu, jsou-li uvedené stopové živiny zcela rozpustné ve vodě,
 - jako celkový obsah a obsah vodorozpustného podílu, činí-li tento rozpustný podíl uvedených stopových živin nejméně jednu čtvrtinu celkového obsahu uvedených stopových živin a
 - jako celkový obsah v jiných případech,
 - c) jsou-li deklarované stopové živiny v chelátu s chelátotvornými činidly, následuje za názvem a chemickou značkou stopové živiny tento údaj:
 - „v chelátu s ... (název chelátotvorného činidla nebo jeho zkratka)“ a množství stopové živiny v chelátu vyjádřené jako hmotnostní %,

- d) obsahuje-li tuhé anorganické hnojivo s makroživinami stopové živiny v komplexu s komplexotvornými činidly, následuje za názvem a chemickou značkou stopové živiny tento údaj:
- „v komplexu s ... (název komplexotvorného činidla nebo jeho zkratka)“
a množství stopové živiny v komplexu vyjádřené jako hmotnostní %, a
- e) jsou-li stopové živiny přidány záměrně, uvede se tato věta: „Používat pouze v případě skutečné potřeby. Nepřekračovat určené dávkování.“

KFV 1(C)(I)(b): KAPALNÉ ANORGANICKÉ HNOJIVO S MAKROŽIVINAMI

1. Na etiketě musí být uvedeno, zda se jedná o kapalné anorganické hnojivo s makroživinami v suspenzi nebo roztoku.
2. Obsah živin se může uvést jako % hmotnosti nebo objemu.
3. Je-li přítomna jedna nebo více ze stopových živin bor (B), kobalt (Co), železo (Fe), mangan (Mn) a molybden (Mo) v minimálním množství uvedeném v následující tabulce jako hmotnostní %:
 - musí být deklarovány, pokud byly do kapalného anorganického hnojiva s makroživinami přidány záměrně, a

- mohou být deklarovány v jiných případech:

Stopová živina	Obsah stopové živiny (v hmotnostních %)
bor (B)	0,01
kobalt (Co)	0,002
železo (Fe)	0,02
mangan (Mn)	0,01
molybden (Mo)	0,001

4. Je-li přítomna stopová živina měď (Cu) nebo zinek (Zn), aniž byly přidány záměrně, v minimálním množství 0,002 % hmotn., mohou se deklarovat.
5. Jsou-li měď (Cu) nebo zinek (Zn) přidány záměrně do kapalného anorganického hnojiva s makroživinami, musí se deklarovat celkový obsah mědi (Cu) nebo zinku (Zn).
6. Stopové živiny uvedené v bodech 3, 4 a 5 musí být deklarovány po uvedení informací o makroživinách. Musí být uvedeny tyto informace:
 - a) názvy a chemické symboly deklarovaných stopových živin v tomto pořadí: bor (B), kobalt (Co), měď (Cu), železo (Fe), mangan (Mn), molybden (Mo) a zinek (Zn), následované názvy jejich protiiontů,

- b) celkový obsah stopových živin vyjádřený jako % hmotnosti nebo objemu:
- pouze jako obsah vodorozpustného podílu, jsou-li uvedené stopové živiny zcela rozpustné ve vodě,
 - jako celkový obsah a obsah vodorozpustného podílu, činí-li tento rozpustný podíl uvedených stopových živin nejméně jednu čtvrtinu celkového obsahu uvedených stopových živin a
 - jako celkový obsah v jiných případech,
- c) jsou-li deklarované stopové živiny v chelátu s chelátotvornými činidly, následuje za názvem a chemickou značkou stopové živiny tento údaj:
- „v chelátu s ... (název chelátotvorného činidla nebo jeho zkratka)“ a množství stopové živiny v chelátu vyjádřené jako hmotnostní %,
- d) obsahuje-li kapalně anorganické hnojivo s makroživinami stopové živiny v komplexu s komplexotvornými činidly, následuje za názvem a chemickou značkou stopové živiny tento údaj:
- „v komplexu s ... (název komplexotvorného činidla nebo jeho zkratka)“ a množství stopové živiny v komplexu vyjádřené jako hmotnostní %, a

- e) jsou-li stopové živiny přidány záměrně, uvede se tato věta: „Používat pouze v případě skutečné potřeby. Nepřekračovat určené dávkování.“

KFV 1(C)(II): ANORGANICKÉ HNOJIVO SE STOPOVÝMI ŽIVINAMI

1. Deklarované stopové živiny v anorganickém hnojivu se stopovými živinami se uvedou svým názvem a chemickou značkou v tomto pořadí: bor (B), kobalt (Co), měď (Cu), železo (Fe), mangan (Mn), molybden (Mo) a zinek (Zn), následovanými názvy jejich protiiontů.
2. Jsou-li deklarované stopové živiny v chelátu s chelátotvornými činidly a každé chelátotvorné činidlo lze určit a kvantifikovat a je v chelátu alespoň s 1 % vodorozpustné stopové živiny, následuje za názvem a chemickou značkou stopové živiny tento údaj:
 - „v chelátu s ... (název chelátotvorného činidla nebo jeho zkratka)“ a množství stopové živiny v chelátu vyjádřené jako hmotnostní %,
3. Jsou-li deklarované stopové živiny v komplexu s komplexotvornými činidly, následuje za názvem a chemickou značkou stopové živiny tento údaj:
 - „v komplexu s ... (název komplexotvorného činidla nebo jeho zkratka)“ a množství stopové živiny v komplexu vyjádřené jako hmotnostní %,

4. Uvede se tato věta: „Používat pouze v případě skutečné potřeby. Nepřekračovat určené dávkování.“

KFV 1(C)(II)(a): JEDNOSLOŽKOVÉ ANORGANICKÉ HNOJIVO SE STOPOVÝMI ŽIVINAMI

1. Etiketa musí obsahovat příslušnou typologii podle tabulky v KFV 1(C)(II)(a) v části II přílohy I.
2. Celkový obsah stopových živin vyjádřený jako hmotnostní %:
 - pouze jako obsah vodorozpustného podílu, je-li stopová živina zcela rozpustná ve vodě,
 - jako celkový obsah a obsah vodorozpustného podílu, činí-li tento rozpustný podíl stopové živiny nejméně jednu čtvrtinu celkového obsahu uvedené stopové živiny,
 - jako celkový obsah v jiných případech.

KFV 1(C)(II)(b): VÍCESLOŽKOVÉ ANORGANICKÉ HNOJIVO SE STOPOVÝMI ŽIVINAMI

1. Stopové živiny mohou být deklarovány pouze v případě, že jsou obsaženy v minimálním množství uvedeném v této tabulce jako hmotnostní %:

Stopová živina	Obsah stopové živiny (v hmotnostních %)	
	Nechelátovaná, nekomplexovaná	V chelátu nebo komplexu
bor (B)	0,2	není relevantní
kobalt (Co)	0,02	0,02
měď (Cu)	0,5	0,1
železo (Fe)	2	0,3
mangan (Mn)	0,5	0,1
molybden (Mo)	0,02	není relevantní
zinek (Zn)	0,5	0,1

2. Je-li vícesložkové anorganické hnojivo se stopovými živinami v suspenzi nebo roztoku, musí etiketa obsahovat příslušné označení „v suspenzi“ či „v roztoku“.
3. Celkový obsah stopových živin vyjádřený jako hmotnostní %:
- pouze jako obsah vodorozpustného podílu, jsou-li stopové živiny zcela rozpustné ve vodě,
 - jako celkový obsah a obsah vodorozpustného podílu, činí-li tento rozpustný podíl stopových živin nejméně polovinu celkového obsahu uvedených stopových živin,

- jako celkový obsah v jiných případech.

KFV 2: MATERIÁL K VÁPŇENÍ PŮD

Následující parametry se deklarují v tomto pořadí:

- neutralizační hodnota,
- granulometrie, vyjádřená jako hmotnostní %, které projde stanoveným sítím s oky o velikosti 1,0 mm,
- celkový obsah oxidu vápenatého (CaO), vyjádřený jako hmotnostní %,
- celkový obsah oxidu hořečnatého (MgO), vyjádřený jako hmotnostní %,
- reaktivita a metoda stanovení reaktivity, s výjimkou vápen na bázi oxidu a hydroxidu.

KFV 3: POMOCNÁ PŮDNÍ LÁTKA

1. Obsah sušiny vyjádřený jako hmotnostní % musí být deklarován.
2. Následující živiny vyjádřené jako hmotnostní % musí být deklarovány, pokud převyšují 0,5 % hmotn.: dusík (N), oxid fosforečný (P₂O₅) a oxid draselný (K₂O).

KFV 3(A): ORGANICKÁ POMOCNÁ PŮDNÍ LÁTKA

Musí být deklarovány tyto parametry:

- pH,

- elektrická vodivost – jako mS/m,
- obsah organického uhlíku (C_{org}) vyjádřený jako hmotnostní %,
- minimální množství organického dusíku (N_{org}), vyjádřené jako hmotnostní % následované popisem původu použité organické hmoty,
- poměr organického uhlíku k celkovému množství dusíku (C_{org}/N).

KFV 4: PĚSTEBNÍ SUBSTRÁT

Následující parametry se deklarují v tomto pořadí:

- elektrická vodivost jako mS/m, s výjimkou minerální vlny,
- pH,
- množství
 - v případě minerální vlny se vyjádří jako počet kusů a tři rozměry: délka, výška a šířka,
 - v případě ostatních předtvarovaných pěstebních substrátů se vyjádří jako velikost alespoň ve dvou rozměrech,
 - v případě ostatních pěstebních substrátů se vyjádří jako celkový objem,

- s výjimkou předtvarovaných pěstebních substrátů se množství vyjádří jako objem materiálů o velikosti částic větší než 60 mm, jsou-li přítomny,
- dusík (N) extrahovatelný pomocí CaCl₂/DTPA (chlorid vápenatý / kyselina diethylentriaminpentaoctová (rozpustný metodou CAT)), přesahuje-li 150 mg/l,
- oxid fosforečný (P₂O₅) extrahovatelný pomocí CaCl₂/DTPA (chlorid vápenatý / kyselina diethylentriaminpentaoctová (rozpustný metodou CAT)), přesahuje-li 20 mg/l,
- oxid draselný (K₂O) extrahovatelný pomocí CaCl₂/DTPA (chlorid vápenatý / kyselina diethylentriaminpentaoctová (rozpustný metodou CAT)), přesahuje-li 150 mg/l,
- datum výroby.

KFV 5: INHIBITOR

Deklarují se všechny složky v sestupném pořadí podle hmotnosti nebo objemu ve výrobku.

KFV 6: POMOCNÝ ROSTLINNÝ PŘÍPRAVEK

Musí být uvedeny tyto informace:

- a) fyzická forma,
- b) datum výroby a konce použitelnosti,
- c) metoda (metody) aplikace,

- d) deklarovaný účinek na každou cílovou rostlinu a
- e) veškeré relevantní pokyny týkající se účinnosti výrobku, včetně postupů hospodaření s půdou, použití chemických hnojiv, neslučitelnosti s přípravky na ochranu rostlin, doporučené velikosti aplikačních trysek, doporučeného aplikačního tlaku a jiných opatření zabráňujících úletu aplikační kapaliny.

KFV 6(A): MIKROBIÁLNÍ POMOCNÝ ROSTLINNÝ PŘÍPRAVEK

Musí být uvedeny všechny záměrně přidané mikroorganismy. Mají-li mikroorganismy několik kmenů, uvedou se ty kmeny, které byly záměrně přidány. Jejich koncentrace se vyjádří jako množství aktivních jednotek v jednotce objemu nebo hmotnosti nebo jakýmkoli jiným způsobem relevantním pro daný mikroorganismus, např. počtem kolonie tvořících jednotek na gram (cfu/g).

Na etiketě musí být uvedena tato věta: „Mikroorganismy mohou mít potenciál vyvolat senzibilizující reakce.“

KFV 7: BLEND HNOJIVÝCH VÝROBKŮ

Veškeré požadavky na označování vztahující se na všechny složkové hnojivé výrobky se vztahují i na blend hnojivých výrobků a musí být vyjádřeny ve vztahu ke konečnému blendu hnojivých výrobků.

Obsahuje-li blend hnojivých výrobků jeden nebo více pomocných rostlinných přípravků náležejících do KFV 6, uvede se koncentrace každého z pomocných rostlinných přípravků v daném blendu v g/kg nebo v g/l při teplotě 20°C.

ČÁST III
PRAVIDLA PRO ODCHYLKY

1. Deklarovaný obsah živin nebo fyzikálně-chemické vlastnosti hnojivého výrobku EU se mohou od skutečných hodnot odchýlit pouze v souladu s odchylkami stanovenými v této části pro příslušnou KfV. Účelem stanovení odchylek je zohlednit kolísání při výrobě, v distribučním řetězci a při odběru vzorků a analýze.
2. Přípustné odchylky ve vztahu k deklarováným parametrům uvedené v této části jsou vymezeny jako záporné a kladné hodnoty.
3. Odchylně od bodu 1 nesmí být skutečný obsah složky v hnojivém výrobku EU, jejíž minimální nebo maximální obsah je stanoven v příloze I nebo příloze II, nikdy nižší než minimální obsah nebo vyšší než maximální obsah.

KfV 1: HNOJIVO

V případě hnojiv obsahujících inhibitory nitrifikace, inhibitory denitrifikace či inhibitory ureázy podle KSM 1 v části II přílohy II se použijí tato pravidla pro odchylky:

Inhibitory	Přípustná odchylka pro deklarováný obsah inhibitorů
Koncentrace 2 % nebo nižší	± 20 % deklarované hodnoty
Koncentrace vyšší než 2 %	$\pm 0,3$ procentního bodu v absolutní hodnotě

KFV 1(A): ORGANICKÉ HNOJIVO

Formy deklarované živiny a jiné deklarované parametry	Přípustná odchylka pro deklarovaný obsah živin a jiné deklarované parametry
Organický uhlík (C_{org})	$\pm 20\%$ relativní odchylka od deklarované hodnoty, v absolutní hodnotě nejvýše 2,0 procentního bodu
Obsah sušiny	$\pm 5,0$ procentního bodu v absolutní hodnotě
Celkový dusík (N)	$\pm 50\%$ relativní odchylka od deklarované hodnoty, v absolutní hodnotě nejvýše 1,0 procentního bodu
Organický dusík (N_{org})	$\pm 50\%$ relativní odchylka od deklarované hodnoty, v absolutní hodnotě nejvýše 1,0 procentního bodu
Celkový oxid fosforečný (P_2O_5)	$\pm 50\%$ relativní odchylka od deklarované hodnoty, v absolutní hodnotě nejvýše 1,0 procentního bodu
Celkový oxid draselný (K_2O)	$\pm 50\%$ relativní odchylka od deklarované hodnoty, v absolutní hodnotě nejvýše 1,0 procentního bodu
Celkový a vodorozpustný oxid hořečnatý (MgO), oxid vápenatý (CaO), oxid sírový (SO_3) nebo oxid sodný (Na_2O)	$\pm 25\%$ deklarovaného obsahu uvedených živin, v absolutní hodnotě nejvýše 1,5 procentního bodu
Organický uhlík (C_{org}) / celkový dusík (N)	$\pm 20\%$ relativní odchylka od deklarované hodnoty, v absolutní hodnotě nejvýše 2,0 procentního bodu
Množství	$\pm 1,5\%$ relativní odchylka od deklarované hodnoty

KFV 1(B): ORGANOMINERÁLNÍ HNOJIVO

Formy deklarované živiny a jiné deklarované parametry	Přípustná odchylka pro deklarovaný obsah makroživin a další deklarované parametry
Organický uhlík (C _{org})	± 20% relativní odchylka od deklarované hodnoty, v absolutní hodnotě nejvýše 2,0 procentního bodu
Obsah sušiny	± 5,0 procentního bodu v absolutní hodnotě
Deklarované formy anorganického dusíku (N)	± 25% relativní odchylka od deklarované hodnoty, v absolutní hodnotě nejvýše 2,0 procentního bodu
Organický dusík (N _{org})	± 50% relativní odchylka od deklarované hodnoty, v absolutní hodnotě nejvýše 1,0 procentního bodu
Deklarované formy oxidu fosforečného (P ₂ O ₅)	± 25% relativní odchylka od deklarované hodnoty, v absolutní hodnotě nejvýše 1,5 procentního bodu
Deklarované formy oxidu draselného (K ₂ O)	± 25% relativní odchylka od deklarované hodnoty, v absolutní hodnotě nejvýše 1,5 procentního bodu
Celkový a vodorozpustný oxid hořečnatý (MgO), oxid vápenatý (CaO), oxid sírový (SO ₃)	± 25 % deklarovaného obsahu uvedených živin, v absolutní hodnotě nejvýše 1,0 procentního bodu
Celkový a vodorozpustný oxid sodný (Na ₂ O)	± 25 % deklarovaného obsahu, v absolutní hodnotě nejvýše 0,9 procentního bodu
Množství	± 1,5% relativní odchylka od deklarované hodnoty

Stopová živina	Přípustná odchylka pro deklarovaný obsah forem stopové živiny
Koncentrace 2 % nebo nižší	± 20 % deklarované hodnoty
Koncentrace vyšší než 2 % a nižší než nebo rovna 10 %	± 20 % deklarované hodnoty, v absolutní hodnotě nejvýše 1,0 procentní bod
Koncentrace vyšší než 10 %	± 1,0 procentního bodu v absolutní hodnotě

KFV 1(C): ANORGANICKÉ HNOJIVO

Formy deklarované živiny a jiné deklarované parametry	Přípustná odchylka pro deklarovaný obsah makroživin a další deklarované parametry
Deklarované formy dusíku (N)	± 20% relativní odchylka od deklarované hodnoty, v absolutní hodnotě nejvýše 1,5 procentního bodu
Deklarované formy oxidu fosforečného (P ₂ O ₅)	± 20% relativní odchylka od deklarované hodnoty, v absolutní hodnotě nejvýše 1,5 procentního bodu
Deklarované formy oxidu draselného (K ₂ O)	± 20% relativní odchylka od deklarované hodnoty, v absolutní hodnotě nejvýše 1,5 procentního bodu
Deklarované formy dusíku (N), oxidu fosforečného (P ₂ O ₅) nebo oxidu draselného (K ₂ O) v dvousložkových hnojivech	± 1,5 % procentního bodu v absolutní hodnotě
Deklarované formy dusíku (N), oxidu fosforečného (P ₂ O ₅) nebo oxidu draselného (K ₂ O) v třísložkových hnojivech	± 1,9 % procentního bodu v absolutní hodnotě
Celkový a vodorozpustný oxid hořečnatý (MgO), oxid vápenatý (CaO), oxid sírový (SO ₃)	± 25 % deklarovaného obsahu uvedených živin, v absolutní hodnotě nejvýše 1,0 procentního bodu
Celkový a vodorozpustný oxid sodný (Na ₂ O)	- 25 % deklarovaného obsahu, v absolutní hodnotě nejvýše 0,9 procentního bodu + 50 % deklarovaného obsahu, v absolutní hodnotě nejvýše 1,8 procentního bodu
Granulometrie	± 10% relativní odchylka od deklarovaného procentuálního podílu materiálu, který projde stanoveným sítem
Množství	± 1% relativní odchylka od deklarované hodnoty

Stopová živina	Přípustná odchylka pro deklarovaný obsah forem stopové živiny
Koncentrace 2 % nebo nižší	± 20 % deklarované hodnoty
Koncentrace vyšší než 2 % a nižší než nebo rovna 10 %	± 20 % deklarované hodnoty, v absolutní hodnotě nejvýše 1 procentní bod
Koncentrace vyšší než 10 %	± 1,0 procentního bodu v absolutní hodnotě

Množství: ± 5% relativní odchylka od deklarované hodnoty

KFV 2: MATERIÁL K VÁPŇENÍ PŮD

Formy deklarované živiny a jiné deklarované parametry	Přípustné odchylky pro deklarovaný parametr
Neutralizační hodnota	± 3
Granulometrie	± 10% relativní odchylka od deklarovaného procentuálního podílu materiálu, který projde stanoveným sítem
Celkový oxid vápenatý (CaO)	± 3,0 procentního bodu v absolutní hodnotě
Celkový oxid hořečnatý (MgO)	
Koncentrace nižší než 8 %	± 1,0 procentního bodu v absolutní hodnotě
Koncentrace v rozmezí 8 až 16 %	± 2,0 procentního bodu v absolutní hodnotě
Koncentrace 16 % nebo vyšší	± 3,0 procentního bodu v absolutní hodnotě
Reaktivita (zkouška s kyselinou chlorovodíkovou a inkubační zkouška)	± 5,0 procentního bodu v absolutní hodnotě
Množství	± 1% relativní odchylka od deklarované hodnoty

KFV 3: POMOCNÁ PŮDNÍ LÁTKA

Formy deklarované živiny a jiné deklarované parametry	Přípustné odchylky pro deklarovaný parametr
pH	± 1,0 % deklarované hodnoty
Organický uhlík (C _{org})	± 10% relativní odchylka od deklarované hodnoty, v absolutní hodnotě nejvýše 1,0 procentního bodu
Organický dusík (N _{org})	± 50% relativní odchylka od deklarované hodnoty, v absolutní hodnotě nejvýše 1,0 procentního bodu
Celkový dusík (N)	± 20% relativní odchylka, v absolutní hodnotě nejvýše 1,0 procentního bodu
Celkový oxid fosforečný (P ₂ O ₅)	± 20% relativní odchylka, v absolutní hodnotě nejvýše 1,0 procentního bodu
Celkový oxid draselný (K ₂ O)	± 20% relativní odchylka, v absolutní hodnotě nejvýše 1,0 procentního bodu
Obsah sušiny	± 10% relativní odchylka od deklarované hodnoty
Množství	± 5% relativní odchylka od deklarované hodnoty
Elektrická vodivost	± 75% relativní odchylka od deklarované hodnoty

KFV 4: PĚSTEBNÍ SUBSTRÁT

Formy deklarované živiny a jiné deklarované parametry	Přípustné odchylky pro deklarovaný parametr
Elektrická vodivost	± 75% relativní odchylka od deklarované hodnoty
pH,	± 1,0 % deklarované hodnoty
Množství vyjádřené jako objem (litry nebo m ³)	± 5% relativní odchylka od deklarované hodnoty
Množstevní (objemové) stanovení materiálů o velikosti částic větší než 60 mm	± 5% relativní odchylka od deklarované hodnoty
Množstevní (objemové) stanovení předtvarovaného pěstebního substrátu	± 5% relativní odchylka od deklarované hodnoty
Dusík (N) extrahovatelný pomocí CaCl ₂ /DTPA (chlorid vápenatý / kyselina diethyltriaminpentaoctová rozpustný metodou CAT))	± 75% relativní odchylka od deklarované hodnoty
Oxid fosforečný (P ₂ O ₅) extrahovatelný pomocí CaCl ₂ /DTPA (chlorid vápenatý / kyselina diethyltriaminpentaoctová rozpustný metodou CAT))	± 75% relativní odchylka od deklarované hodnoty
Oxid draselný (K ₂ O) extrahovatelný pomocí CaCl ₂ /DTPA (chlorid vápenatý / kyselina diethyltriaminpentaoctová rozpustný metodou CAT))	± 75% relativní odchylka od deklarované hodnoty

KFV 5: INHIBITOR

Inhibující složka	Přípustná odchylka pro deklarovaný obsah inhibující složky
Koncentrace 2 % nebo nižší	± 20 % deklarované hodnoty
Koncentrace vyšší než 2 %	$\pm 0,3$ procentního bodu v absolutní hodnotě

Množství: ± 5 % relativní odchylka od deklarované hodnoty

KFV 6(A): MIKROBIÁLNÍ POMOCNÝ ROSTLINNÝ PŘÍPRAVEK

Skutečná koncentrace mikroorganismů se může od deklarované hodnoty odlišovat nejvýše o 15 %.

KFV 7: BLEND HNOJIVÝCH VÝROBKŮ

Obsahuje-li blend hnojivých výrobků jeden nebo více pomocných rostlinných přípravků náležejících do KFV 6, platí pro deklarovanou koncentraci každého z pomocných rostlinných přípravků tato odchylka:

Deklarovaná koncentrace v g/kg nebo g/l při teplotě 20 °C	Přípustná odchylka
Do 25	± 15 % relativní odchylka
Více než 25 až 100 včetně	± 10 % relativní odchylka
Více než 100 až 250 včetně	± 6 % relativní odchylka
Více než 250 až 500 včetně	± 5 % relativní odchylka
Více než 500	± 25 g/kg nebo ± 25 g/l

PŘÍLOHA IV

Postupy posuzování shody

ČÁST I

POUŽITELNOST POSTUPŮ POSUZOVÁNÍ SHODY

Tato část stanoví pravidla pro použitelnost modulů pro postupy posuzování shody uvedených v části II této přílohy na hnojivé výrobky EU v závislosti na jejich KSM uvedených v příloze II a KFV uvedených v příloze I.

1. Použitelnost interního řízení výroby (modul A)
 - 1.1 Modul A lze použít pro hnojivý výrobek EU složený výhradně z jednoho nebo několika těchto složkových materiálů:
 - a) látky nebo směsi z původního materiálu uvedené v příloze II části II KSM 1, s výjimkou inhibitoru nitrifikace, inhibitoru denitrifikace nebo inhibitoru ureázy;
 - b) digestáty z čerstvých plodin uvedené v příloze II části II KSM 4;
 - c) vedlejší produkty potravinářského průmyslu uvedené v příloze II části II KSM 6;

- d) mikroorganismy uvedené v příloze II části II KSM 7;
- e) polymery s živinami uvedené v příloze II části II KSM 8;
- f) vedlejší produkty ve smyslu směrnice 2008/98/ES uvedené v příloze II části II KSM 11.

1.2. Modul A lze rovněž použít pro blend hnojivých výrobků uvedený v KfV 7.

1.3. Odchylně od bodů 1.1 a 1.2 nesmí být modul A použit pro:

- a) jednosložkové nebo vícesložkové tuhé anorganické hnojivo s makroživinami, typu dusičnanu amonného, s vysokým obsahem dusíku uvedené v KfV 1(C)(I)(a)(i-ii)(A) nebo blend hnojivých výrobků uvedený v KfV 7, který obsahuje 28 a více % hmotn. dusíku (N) z hnojivého výrobku EU náležejícího do KfV 1(C)(I)(a)(i-ii)(A),
- b) inhibitor nitrifikace uvedený v KfV 5 nebo
- c) pomocný rostlinný přípravek uvedený v KfV 6.

2. POUŽITELNOST INTERNÍHO ŘÍZENÍ VÝROBY SPOLU SE ZKOUŠENÍM VÝROBKŮ POD DOHLEDEM (MODUL A1)

Modul A1 se použije pro jednosložkové nebo vícesložkové tuhé anorganické hnojivo s makroživinami, typu dusičnanu amonného, s vysokým obsahem dusíku uvedené v KfV 1(C)(I)(a)(i–ii)(A) a pro blend hnojivých výrobků uvedený v KfV 7, který obsahuje 28 nebo více % hmotn. dusíku (N) z hnojivého výrobku EU náležejícího do KfV 1(C)(I)(a)(i–ii)(A).

3. POUŽITELNOST EU PŘEZKOUŠENÍ TYPU (MODUL B) NÁSLEDOVANÉHO SHODOU S TYPEM založenou na interním řízení výroby (modul C)

3.1. Modul B následovaný modulem C lze použít pro hnojivý výrobek EU složený výhradně z jednoho nebo několika těchto složkových materiálů:

- a) inhibitor nitrifikace, inhibitor denitrifikace nebo inhibitor ureázy uvedené v příloze II části II KSM 1;
- b) rostliny, části rostlin nebo rostlinné extrakty uvedené v příloze II části II KSM 2;
- c) jiné polymery než polymery s živinami uvedené v příloze II části II KSM 9;
- d) určité získané produkty ve smyslu nařízení (ES) č. 1069/2009, uvedené v příloze II části II KSM 10;

- e) KSM uvedených v bodě 1.1 této části.
- 3.2. Modul B následovaný modulem C lze použít rovněž pro:
- a) inhibitor uvedený v KfV 5;
 - b) pomocný rostlinný přípravek uvedený v KfV 6 a
 - c) blend hnojivých výrobků uvedený v KfV 7.
- 3.3. Odchylně od bodů 3.1 a 3.2 nesmí být modul B následovaný modulem C použit pro jednosložkové nebo vícesložkové tuhé anorganické hnojivo s makroživinami, typu dusičnanu amonného, s vysokým obsahem dusíku uvedené v KfV 1(C)(I)(a)(i–ii)(A) nebo blend hnojivých výrobků uvedený v KfV 7, který obsahuje 28 nebo více % hmotn. dusíku (N) z hnojivého výrobku EU náležejícího do KfV 1(C)(I)(a)(i–ii)(A).
4. Použitelnost zabezpečování kvality výrobního procesu (modul D1)
- 4.1. Modul D1 lze použít pro jakýkoli hnojivý výrobek EU.
- 4.2. Odchylně od bodu 4.1 nesmí být modul D1 použit pro jednosložkové nebo vícesložkové tuhé anorganické hnojivo s makroživinami, typu dusičnanu amonného, s vysokým obsahem dusíku uvedené v KfV 1(C)(I)(a)(i–ii)(A) ani blend hnojivých výrobků uvedený v KfV 7, který obsahuje 28 nebo více % hmotn. dusíku (N) z hnojivého výrobku EU náležejícího do KfV 1(C)(I)(a)(i–ii)(A).

ČÁST II

POPIS POSTUPŮ POSUZOVÁNÍ SHODY

MODUL A – INTERNÍ ŘÍZENÍ VÝROBY

1. Popis modulu

Interní řízení výroby je postupem posuzování shody, kterým výrobce plní povinnosti stanovené v bodech 2, 3 a 4 a na svou výhradní odpovědnost zaručuje a prohlašuje, že dané hnojivé výrobky EU splňují požadavky tohoto nařízení, které se na ně vztahují.

2. Technická dokumentace

2.1 Výrobce vypracuje technickou dokumentaci. Dokumentace musí umožňovat posouzení shody hnojivého výrobku EU s příslušnými požadavky a obsahovat odpovídající analýzu a posouzení rizika (rizik).

2.2 Technická dokumentace musí uvádět příslušné požadavky a v míře nutné pro posouzení se musí vztahovat na návrh, výrobu a určené použití hnojivého výrobku EU. Součástí technické dokumentace musí být v příslušných případech alespoň tyto prvky:

- a) všeobecný popis hnojivého výrobku EU, KfV odpovídající deklarované funkci hnojivého výrobku EU a popis určeného použití;
- b) seznam použitých složkových materiálů, KSM podle přílohy II, do nichž náležejí, a informace o jejich původu nebo výrobním procesu;
- c) EU prohlášení o shodě pro složkové hnojivé výrobky EU tvořící blend hnojivých výrobků;
- d) výkresy, schémata, popisy a vysvětlivky potřebné pro pochopení výrobního procesu hnojivého výrobku EU;
- e) vzor etikety nebo příbalového letáku podle čl. 6 odst. 7, obsahujících informace požadované v souladu s přílohou III;
- f) seznam harmonizovaných norem podle článku 13, společných specifikací podle článku 14 či jiných použitých relevantních technických specifikací. V případě částečně použitých harmonizovaných norem nebo společných specifikací se v technické dokumentaci uvedou ty části, jež byly použity;

- g) výsledky provedených výpočtů, včetně výpočtů za účelem prokázání shody s přílohou I částí II bodem 5, provedených přezkoušení atd.
- h) protokoly o zkouškách;
- i) obsahuje-li hnojivý výrobek EU vedlejší produkty ve smyslu směrnice 2008/98/ES nebo se z nich skládá, technické a administrativní doklady o tom, že vedlejší produkty splňují kritéria stanovená akty v přenesené pravomoci uvedenými v čl. 42 odst. 7 tohoto nařízení a jsou v souladu s vnitrostátními opatřeními, kterými se provádí čl. 5 odst. 1 směrnice 2008/98/ES, a případně prováděcími akty uvedenými v čl. 5 odst. 2 nebo vnitrostátními opatřeními přijatými podle čl. 5 odst. 3 uvedené směrnice;
- j) obsahuje-li hnojivý výrobek EU celkové množství chromu (Cr) vyšší než 200 mg/kg, informace o maximálním množství a přesném zdroji celkového obsahu chromu (Cr).

3. Výroba

Výrobce přijme veškerá nezbytná opatření, aby výrobní proces a jeho kontrola zajišťovaly soulad vyráběných hnojivých výrobků EU s technickou dokumentací podle bodu 2 a s požadavky tohoto nařízení, které se na ně vztahují.

4. Označení CE a EU prohlášení o shodě
 - 4.1 Výrobce umístí označení CE na každé jednotlivé balení hnojivého výrobku EU, který splňuje příslušné požadavky tohoto nařízení, nebo v případech, kdy je výrobek dodáván bez obalu, v dokladu přiloženém k tomuto hnojivému výrobku EU.
 - 4.2 Výrobce vypracuje pro každý hnojivý výrobek EU nebo jeho typ písemné EU prohlášení o shodě a po dobu pěti let od uvedení hnojivého výrobku EU na trh je společně s technickou dokumentací uchovává pro potřebu vnitrostátních orgánů. V EU prohlášení o shodě je uveden hnojivý výrobek EU nebo jeho typ, pro nějž bylo vypracováno.
 - 4.3 Kopie EU prohlášení o shodě se na požádání poskytne příslušným orgánům.
5. Zplnomocněný zástupce

Povinnosti výrobce stanovené v bodě 4 mohou být jeho jménem a na jeho odpovědnost splněny jeho zplnomocněným zástupcem, za předpokladu, že jsou uvedeny v pověření.

1. Popis modulu

Interní řízení výroby spolu se zkoušením výrobků pod dohledem je postupem posuzování shody, kterým výrobce plní povinnosti stanovené v bodech 2, 3, 4 a 5 a na svou výhradní odpovědnost zaručuje a prohlašuje, že dané hnojivé výrobky EU splňují požadavky tohoto nařízení, které se na ně vztahují.

2. Technická dokumentace

2.1 Výrobce vypracuje technickou dokumentaci. Dokumentace musí umožňovat posouzení shody hnojivého výrobku EU s příslušnými požadavky a obsahovat odpovídající analýzu a posouzení rizika (rizik).

2.2 Technická dokumentace musí uvádět příslušné požadavky a v míře nutné pro posouzení se musí vztahovat na návrh, výrobu a určené použití hnojivého výrobku EU. Součástí technické dokumentace musí být v příslušných případech alespoň tyto prvky:

- a) všeobecný popis hnojivého výrobku EU, KfV odpovídající deklarované funkci hnojivého výrobku EU a popis určeného použití;

- b) seznam použitých složkových materiálů, KSM podle přílohy II, do nichž náležejí, a informace o jejich původu nebo výrobním procesu;
- c) EU prohlášení o shodě pro složkové hnojivé výrobky EU tvořící blend hnojivých výrobků;
- d) výkresy, schémata, popisy a vysvětlivky potřebné pro pochopení výrobního procesu hnojivého výrobku EU;
- e) vzor etikety příbalového letáku podle čl. 6 odst. 7, obsahujících informace požadované v souladu s přílohou III;
- f) názvy a adresy závodů, v nichž byly výrobek a jeho základní složky vyrobeny, a jména a adresy jejich provozovatelů;
- g) seznam harmonizovaných norem podle článku 13, společných specifikací podle článku 14 či jiných použitých relevantních technických specifikací. V případě částečně použitých harmonizovaných norem nebo společných specifikací se v technické dokumentaci uvedou ty části, jež byly použity;
- h) výsledky provedených výpočtů, včetně výpočtů za účelem prokázání shody s přílohou I částí II bodem 5, provedených přezkoušení atd.
- i) protokoly o zkouškách, včetně zpráv vypracovaných na základě kontrol výrobku zaměřených na schopnost zadržet olej a odolnost vůči výbuchu uvedených v bodě 4,
a

- j) obsahuje-li hnojivý výrobek EU vedlejší produkty ve smyslu směrnice 2008/98/ES nebo se z nich skládá, technické a administrativní doklady o tom, že vedlejší produkty splňují kritéria stanovená akty v přenesené pravomoci uvedenými v čl. 42 odst. 7 tohoto nařízení a jsou v souladu s vnitrostátními opatřeními, kterými se provádí čl. 5 odst. 1 směrnice 2008/98/ES, a případně prováděcími akty uvedenými v čl. 5 odst. 2 nebo vnitrostátními opatřeními přijatými podle čl. 5 odst. 3 uvedené směrnice.

3. Výroba

Výrobce přijme veškerá nezbytná opatření, aby výrobní proces a jeho kontrola zajišťovaly shodu vyráběných hnojivých výrobků EU s technickou dokumentací podle bodu 2 a s požadavky tohoto nařízení, které se na ně vztahují.

4. Kontroly výrobku zaměřené na schopnost zadržet olej a odolnost vůči výbuchu

Tepelné cykly a zkoušky uvedené v bodech 4.1 až 4.4 je třeba provádět na reprezentativním vzorku hnojivého výrobku EU každé 3 měsíce a na odpovědnost výrobce, a to za účelem ověření shody s:

- a) požadavkem na schopnost zadržet olej uvedeným v příloze I u KfV 1(C)(I)(a)(i–ii)(A) v bodě 4 a

- b) požadavkem na odolnost vůči výbuchu uvedeným v příloze I u KVV 1(C)(I)(a)(i–ii)(A) v bodě 5.

Tepelné cykly a zkoušky se provádějí na odpovědnost oznámeného subjektu vybraného výrobcem.

- 4.1 Tepelné cykly před provedením zkoušky souladu s požadavkem na schopnost zadržet olej uvedeným v příloze I u KVV 1(C)(I)(a)(i–ii)(A) v bodě 4

- 4.1.1 Podstata a definice

Zkušební vzorek se ve vhodné uzavřené laboratorní baňce zahřeje z teploty okolí na teplotu 50 °C a na této teplotě se udržuje po dobu dvou hodin (fáze při 50 °C). Poté se ochladí až na teplotu 25 °C a na této teplotě se udržuje po dobu dvou hodin (fáze při 25 °C). Tyto dvě po sobě jdoucí fáze při 50 °C a 25 °C tvoří jeden tepelný cyklus. Poté, co zkušební vzorek projde dvěma tepelnými cykly, uchovává se při teplotě 20 (±) 3 °C pro stanovení hodnoty zadržení oleje.

- 4.1.2 Přístroje a pomůcky

Standardní laboratorní vybavení, zejména:

- a) vodní lázně temperované na 25 ± 1 °C nebo pece temperované na 50 ± 1 °C;
- b) vhodné laboratorní baňky, každá o objemu 150 ml.

4.1.3. Pracovní postup

4.1.3.1 Každý zkušební vzorek 70 ± 5 g se umístí do vhodné laboratorní baňky, která se poté uzavře.

4.1.3.2 Po dosažení teploty 50 °C se tato teplota udržuje po dobu dvou hodin, poté se baňka v lázni nebo peci ochladí na teplotu 25 °C a dále se postupuje způsobem popsáním v bodě 4.1.1.

4.1.3.3 Při použití vodní lázně se voda každé z lázní udržuje na konstantní teplotě a rychlým mícháním v pohybu. Je třeba zajistit, aby hladina vody v lázni byla nad hladinou vzorku. Kondenzaci na zátce se zabrání čepičkou z pěnové gumy.

4.2 Zkouška schopnosti zadržet olej uvedené v příloze I u KfV 1(C)(I)(a)(i–ii)(A) v bodě 4

4.2.1 Popis

Schopnost hnojivého výrobku EU zadržet olej je určena množstvím oleje zadrženého hnojivým výrobkem EU, které se stanoví za vymezených podmínek provozu a vyjadřuje v % hmotnostních.

Zkouška se provádí na reprezentativním vzorku hnojivého výrobku EU. Před zkouškou musí celé množství vzorku projít dvěma tepelnými cykly v souladu s požadavky podle bodu 4.1.

Tento postup je použitelný jak pro prilovaná, tak pro granulovaná hnojiva, která neobsahují látky rozpustné v oleji.

4.2.2 Podstata metody

Zkušební vzorek se na stanovenou dobu zcela ponoří do plynového oleje; poté přebytečný olej odkape za přesně vymezených podmínek. Následuje stanovení nárůstu hmotnosti zkušební vzorku.

4.2.3 Činidla

Plynový olej s těmito vlastnostmi:

- a) viskozita: max. 5 mPa.s při 40 °C;
- b) hustota: 0,8 až 0,85 g/ml při 20 °C;
- c) obsah síry: $\leq 1,0$ % (m/m);
- d) popel: $\leq 0,1$ % (m/m).

4.2.4 Přístroje a pomůcky

Běžné laboratorní vybavení a:

- a) váha s přesností vážení na 0,01 gramů;

- b) kádinky o objemu 500 ml;
- c) nálevka z plastu nejlépe s válcovou stěnou při horním okraji, o průměru přibližně 200 mm;
- d) zkušební síto s otvory 0,5 mm zasazené do nálevky;

Poznámka: Velikost nálevky a síta musí být taková, aby na sobě leželo jen několik granulí a aby olej mohl snadno odkapávat.

- e) filtrační papír pro rychlou filtraci, krepový, měkký, gramáž 150 g/m²;
- f) buničina (laboratorní).

4.2.5 Pracovní postup

4.2.5.1 Dvě jednotlivá stanovení se provedou rychle po sobě na oddělených částech stejného zkušebního vzorku.

4.2.5.2 Pomocí zkušebního síta se odstraní částice menší než 0,5 mm. S přesností na 0,01 g se do kádinky naváží přibližně 50 g vzorku. Přidá se dostatečné množství plynového oleje, aby se zcela zakryly všechny částice prilu či granulátu, a opatrně se promíchá, aby povrch všech částic prilu či granulátu byl plně smočen. Kádinka se přikryje hodinovým sklíčkem a nechá se stát jednu hodinu při teplotě 25 (± 2) °C.

- 4.2.5.3 Celý obsah kádinky se zfiltruje přes nálevku se zkušebním sítem. Sítem zachycená část se zde nechá jednu hodinu, aby mohla odkapat většina přebytečného oleje.
- 4.2.5.4 Na hladkou plochu se na sebe položí dva listy filtračního papíru (asi 500 mm × 500 mm); všechny čtyři okraje obou filtračních papírů se ohnou nahoru v šířce asi 40 mm, aby se zabránilo skutálení částic či granulátu. Do středu filtračních papírů se umístí dvě vrstvy buničiny. Veškerý obsah síta se vysype na buničinu a částice prilu či granulátu se rovnoměrně rozprostřou pomocí měkkého plochého štětce. Po dvou minutách se jedna strana buničiny zvedne, aby se částice prilu či granulátu přesunuly na filtrační papíry pod ní, a rovnoměrně se na nich štětcem rozprostřou. Na vzorek se položí další filtrační papír rovněž s okraji ohnutými nahoru. Částice prilu či granulátu se za mírného tlaku krouživým pohybem válejí mezi filtračními papíry. Vždy po osmi krouživých pohybech se ustane, aby se protější rohy filtračních papírů zvedly a aby se částice prilu či granulátu, které se skutálely na okraj, vrátily do středu. Postupuje se takto: provedou se čtyři úplné krouživé pohyby, nejprve ve směru hodinových ručiček a poté proti směru hodinových ručiček. Poté se částice prilu či granulátu odkutálí zpět do středu, jak je popsáno výše. Tento postup se opakuje třikrát (24 krouživých pohybů, dvakrát zvednuté rohy). Mezi dva spodní listy filtračního papíru se opatrně vsune nový list filtračního papíru, a zvednutím okrajů horního listu se částice prilu či granulátu nechají skutálet na tento nový list filtračního papíru. Částice prilu či granulátu se přikryjí novým listem filtračního papíru a opakuje se postup popsáný výše. Ihned po vyvážení se částice prilu či granulátu přemístí do vytárované misky a znovu se zváží s přesností na 0,01 g pro stanovení hmotnosti zachyceného plynového oleje.

4.2.5.5 Opakování postupu válení a nové zvážení

Pokud je stanovené množství plynového oleje zachyceného na vzorku větší než 2,00 g, umístí se vzorek na čerstvou sadu filtračních papírů a postup válení za zvedání rohů podle bodu 4.2.5.4 se opakuje (dvakrát osm krouživých pohybů, jedno zvednutí). Poté se vzorek znovu zváží.

4.2.5.6 U jednoho vzorku se provádějí dvě zkoušky schopnosti zadržet olej.

4.2.6 Protokol o zkoušce

4.2.6.1 Vyjádření výsledků

4.2.6.1.1 Způsob výpočtu a vzorec

Schopnost zadržet olej z každého stanovení (bod 4.2.5.1), vyjádřená v % hmotnostních proseté části zkušební vzorku, je dána rovnicí:

$$\text{Schopnost zadržet olej} = \frac{m_2 - m_1}{m_1} \times 100$$

kde:

m_1 je hmotnost prosetého zkušební vzorku (bod 4.2.5.2) (g),

m_2 je hmotnost zkušební vzorku podle bodů 4.2.5.4 nebo 4.2.5.5 získaná jako výsledek posledního vážení (g).

4.2.6.1.2 Jako výsledek se bere aritmetický průměr dvou jednotlivých stanovení.

4.2.6.2 Protokol o zkoušce tvoří součást technické dokumentace.

4.3 Tepelné cykly před provedením zkoušky odolnosti vůči výbuchu uvedené v příloze I u KfV 1(C)(I)(a)(i–ii)(A) v bodě 5

4.3.1 Podstata a definice

Zkušební vzorek se v utěsněné nádržce zahřeje z teploty okolí na teplotu 50 °C a na této teplotě se udržuje po dobu jedné hodiny (fáze při 50 °C). Poté se ochladí až na teplotu 25 °C a na této teplotě se udržuje po dobu jedné hodiny (fáze při 25 °C). Tyto dvě po sobě jdoucí fáze při 50 °C a 25 °C tvoří jeden tepelný cyklus. Poté, co zkušební vzorek projde požadovaným počtem tepelných cyklů, uchovává se při teplotě 20 ± 3 °C do provedení zkoušky odolnosti vůči výbuchu.

4.3.2 Přístroje a pomůcky

Metoda č. 1

- a) Vodní lázeň, temperovaná v teplotním rozmezí 20 až 51 °C a s rychlostí ohřevu a chlazení minimálně 10 °C za hodinu, nebo dvě vodní lázně, z nichž jedna je temperovaná na teplotu 20 °C a druhá na 51 °C. Voda v lázni, respektive v lázních, se neustále míchá; objem lázně musí být tak velký, aby zajistil dostatečnou cirkulaci vody.
- b) Vodotěsná nádržka z korozivzdorné oceli, v jejímž středu je umístěno zařízení zaznamenávající teplotu. Vnější šířka nádržky je 45 ± 2 mm a tloušťka stěn je 1,5 mm (viz obrázek 1 jako příklad). Výšku a délku nádržky lze zvolit tak, aby vyhovovala rozměrům vodní lázně, např. délka 600 mm, výška 400 mm.

Metoda č. 2

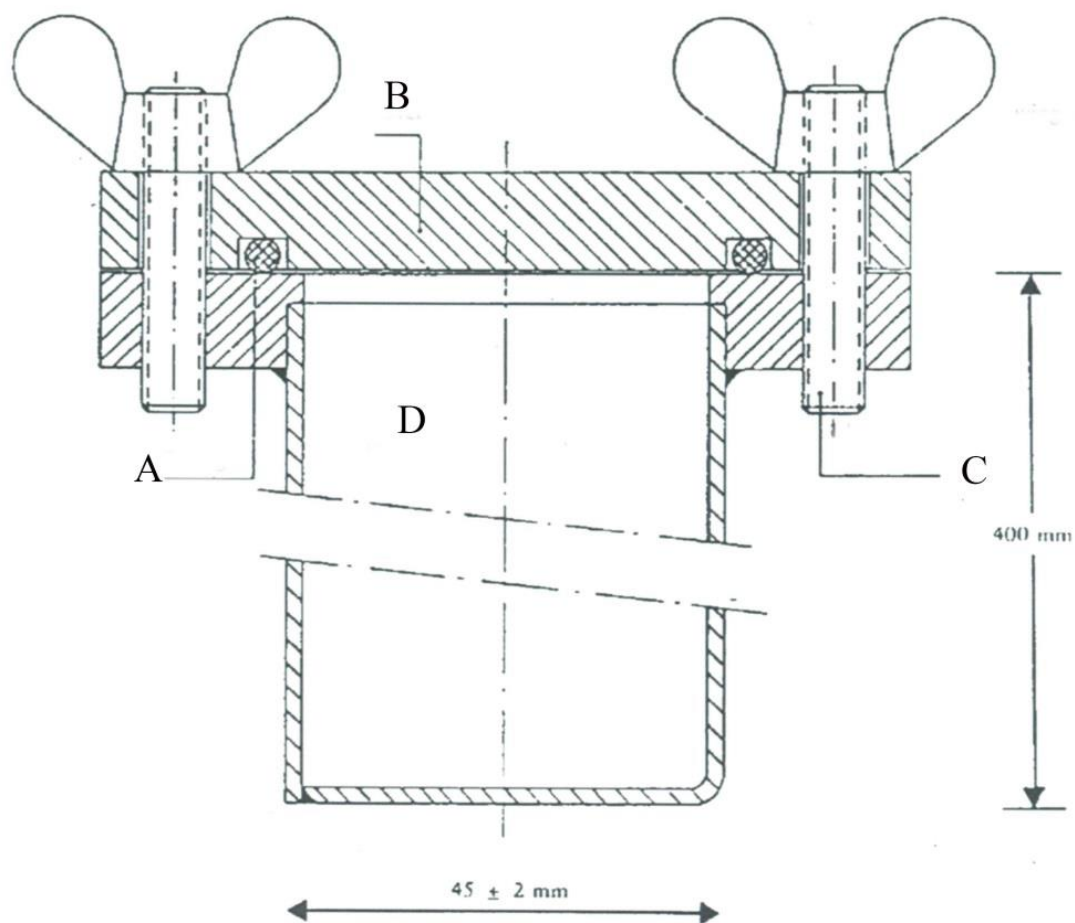
- a) Vhodná pec, temperovaná v teplotním rozmezí 20 až 51 °C s rychlostí ohřevu a chlazení minimálně 10 °C za hodinu.

- b) Vhodné vzduchotěsné plastové nádržky nebo sáčky vybavené vhodným zařízením zaznamenávajícím teplotu umístěným uprostřed vzorku nebo nádržka z korozivzdorné oceli popsaná v bodě 4.3.2, u metody č. 1 v písmeni b). Vnější tloušťka nádržky nebo sáčku nesmí po naplnění přesahovat 45 mm.

4.3.3 Pracovní postup

Do nádržek nebo sáčků se umístí množství hnojiva dostačující pro zkoušku odolnosti proti výbuchu a uzavřou se. Nádržky z korozivzdorné oceli se umístí do vodní lázně (metoda č. 1) nebo se nádržky či sáčky umístí do pece (metoda č. 2). Voda nebo pec se ohřeje na 51 °C a změří se teplota uprostřed hnojiva. Za jednu hodinu poté, co teplota uprostřed dosáhne 50 °C, se zahájí chlazení. Za jednu hodinu poté, co teplota uprostřed dosáhne 25 °C, se zahájí ohřev pro druhý cyklus. Použijí-li se dvě vodní lázně nebo pece, vloží se nádržky nebo sáčky do druhé lázně nebo pece po každém zahřátí/ochlazení.

Obrázek 1



- A: O-kroužek
- B: Víko
- C: Kolík
- D: Nádržka

4.4 Zkouška odolnosti vůči výbuchu uvedená v příloze I u KfV 1(C)(I)(a)(i–ii)(A) v bodě 5

4.4.1 Popis

4.4.1.1 Zkouška se provádí na reprezentativním vzorku hnojivého výrobku EU. Před zkouškou odolnosti vůči výbuchu musí celé množství vzorku projít pěti tepelnými cykly splňujícími požadavky bodu 4.3.

4.4.1.2 Zkouška odolnosti hnojivého výrobku EU vůči výbuchu se provádí ve vodorovné ocelové trubce za těchto podmínek (podrobné informace o materiálech viz bod 4.4.3):

a) bežešvá ocelová trubka;

i) délka trubky: nejméně 1 000 mm

ii) jmenovitý vnější průměr: nejméně 114 mm

iii) jmenovitá tloušťka stěny: nejméně 5 mm

b) rozbuška: typ a množství zvolené rozbušky musí být takové, aby se maximalizoval detonační tlak na vzorek s cílem stanovit jeho náchylnost k přenosu výbuchu;

- c) teplota vzorku: 15 °C až 25 °C;
- d) olověné válečky pro měření účinků výbuchu: průměr 50 mm a výška 100 mm;
- e) válečky jsou rozmístěné ve vzdálenosti 150 mm od sebe a podpírají trubku ve vodorovné poloze.

POZNÁMKA: Zkouška se provede dvakrát. Výsledek zkoušky se považuje za průkazný, dojde-li při obou zkouškách ke stlačení jednoho nebo více podpírajících olověných válečků o méně než 5 %.

4.4.2 Podstata metody

Zkušební vzorek se uzavře do ocelové trubky a podrobí se detonačnímu rázu z výbušné náplně rozbušky. Šíření detonace se stanoví ze stupně stlačení olověných válečků, na kterých trubka v průběhu zkoušky leží ve vodorovné poloze.

4.4.3 Materiály

- a) Plastická výbušnina obsahující 83 % až 86 % pentritu

- hustota: 1 500 kg/m³ až 1 600 kg/m³
- rychlost detonace: 7 300 m/s až 7 700 m/s
- hmotnost: (500 ± 1) g;

nebo jakákoli jiná plastická výbušnina s podobnými výbušnými vlastnostmi.

- b) Sedm kusů ohebné zápalné šňůry s nekovovou návlačkou
- hmotnost náplně: 11 g/m až 13 g/m
 - délka každého kusu: (400 ± 2) mm.
- c) Lisované tablety sekundární výbušniny s vybráním pro rozbušku
- výbušnina: hexogen/vosk 95/5 nebo podobná sekundární výbušnina, s přidaným grafitem nebo bez něj,
 - hustota: $1\,500\text{ kg/m}^3$ až $1\,600\text{ kg/m}^3$
 - průměr: 19 mm až 21 mm
 - výška: 19 mm až 23 mm
 - hmotnost lisované tablety: maximálně 10 g
 - středové vybrání pro rozbušku: maximální průměr 7,0 až 7,3 mm, hloubka přibližně 12 mm. V případě rozbušek o velkém průměru musí být průměr vybrání o nepatrně větší než průměr rozbušky (např. 0,5 mm).

- d) Bezešvá ocelová trubka odpovídající specifikacím podle ISO 65 – 1981, Heavy Series o jmenovitých rozměrech DN 100 (4")
- vnější průměr: 113,1 mm až 115,0 mm
 - tloušťka stěny: 5,0 mm až 6,5 mm
 - délka: $1\ 005 \pm 2$ mm.
- e) Spodní podložka
- materiál: ocel s dobrou svařovatelností
 - rozměry: 160 mm až 160 mm
 - tloušťka: 5 mm až 6 mm.
- f) Šest olověných válečků
- průměr: 50 ± 1 mm
 - výška: 100 mm až 101 mm
 - materiál: měkké olovo, o čistotě alespoň 99,5 %.

- g) Ocelový blok
- délka: minimálně 1000 mm
 - šířka: minimálně 150 mm
 - výška: minimálně 150 mm (případně lze k dosažení této výšky využít svazku několika hranolů)
 - – minimálně 300 kg, pokud není pro ocelový blok žádný pevný základ.
- h) Plastový nebo lepenkový válec pro náplň rozbušky
- tloušťka stěny: 1,5 mm až 2,5 mm
 - průměr: 92 mm až 96 mm
 - výška: 64 mm až 67 mm.
- i) Rozbuška (elektrická nebo neelektrická) s iniciační silou 8 až 10
- j) Dřevěný nebo plastový kotouč
- průměr: 92 mm až 96 mm. Průměr má odpovídat vnitřnímu průměru plastového nebo lepenkového válce (písmeno h))
 - tloušťka: 20 mm.

- k) Dřevěná nebo plastová tyčinka stejných rozměrů jako rozbuška (písmeno i))
- l) Malé závlačky (maximální délka 20 mm)
- m) Závlačky (délka přibližně 20 mm)

4.4.4 Pracovní postup

4.4.4.1 Příprava náplně rozbušky pro vložení do ocelové trubky

4.4.4.1 V závislosti na dostupnosti zařízení může být výbušnina v náplni rozbušky iniciována buď pomocí

- sedmibodové simultánní iniciace uvedené v bodě 4.4.4.1.1, nebo
- centrální iniciace lisovanou tabletou uvedené v bodě 4.4.4.1.2.

4.4.4.1.1 Sedmibodová simultánní iniciace

Náplň rozbušky připravená k použití je znázorněna na obrázku 2.

- 4.4.4.1.1.1 Do dřevěného nebo plastového kotouče (písmeno j) bodu 4.4.3) se paralelně s jeho osou vyvrtají otvory, jeden uprostřed a šest symetricky rozmístěných kolem středu v soustředné kružnici o průměru 55 mm. Průměr otvorů musí být 6 mm až 7 mm (viz řez A-B obrázku 2), podle průměru použité zápalné šňůry (písmeno b) bodu 4.4.3).
- 4.4.4.1.1.2 Odřízne se sedm kusů ohebné zápalné šňůry (písmeno b) bodu 4.4.3), každý v délce 400 mm tak, aby se zamezilo jakýmkoli ztrátám výbušniny na koncích; za tímto účelem se provede ostrý řez a konec se ihned oblepí lepicí páskou. Každý ze sedmi kusů se protáhne jedním ze sedmi otvorů v dřevěném nebo plastovém kotouči (písmeno j) bodu 4.4.3), dokud jejich konce nevyčnívají několik cm na druhé straně kotouče. Poté se do textilní vrstvy kusů zápalných šňůr kolmo napíchají malé závlačky (písmeno l) bodu 4.4.3) 5 mm až 6 mm od konce a vnější strana kusů zápalných šňůr se kolem závlaček v pruhu širokém 2 cm oblepí lepicí páskou. Nakonec se zatáhne za delší konec každé zápalné šňůry tak, aby se závlačky dotýkaly dřevěného nebo plastového kotouče.

4.4.4.1.1.3 Plastická výbušnina (písmeno a) bodu 4.4.3.) se vytvaruje do tvaru válce o průměru 92 mm až 96 mm podle průměru válce (písmeno h) bodu 4.4.3). Tento válec se postaví zpříma na rovnou plochu a do něj se vloží vytvarovaná výbušnina. Poté se dřevěný nebo plastový kotouč¹, kterým vede sedm kusů zápalné šňůry, vloží do horní části válce a zatlačí se dolů na výbušninu. Výška válce (64 mm až 67 mm) se upraví tak, aby jeho horní hrana nepřesahovala přes plochu dřeva nebo plastu. Nakonec se válec připevní po celém obvodu k dřevěnému nebo plastovému kotouči, například pomocí sešivacích svorek nebo malých hřebíčků.

4.4.4.1.1.4 Volné konce sedmi kusů zápalné šňůry se spojí okolo obvodu dřevěné nebo plastové tyčinky (písmeno k) bodu 4.4.3) tak, aby jejich konce byly v jedné rovině kolmé k tyčince. Kolem tyčinky se zajistí lepicí páskou².

4.4.4.1.2 Centrální iniciace lisovanou tabletou

Náplň rozbušky připravená k použití je znázorněna na obrázku 3.

¹ Průměr kotouče musí vždy odpovídat vnitřnímu průměru válce.

² Pozn.: Když je po sestavení šest obvodových kusů zápalné šňůry napnutých, musí středová zápalná šňůra zůstat mírně uvolněná.

4.4.4.1.2.1 Příprava lisované tablety

Při dodržení nezbytných bezpečnostních opatření se do formy o vnitřním průměru 19 mm až 21 mm umístí maximálně 10 g sekundární výbušniny (písmeno c) bodu 4.4.3) a slisuje se tak, aby měla správný tvar a hustotu (poměr průměru k výšce musí být přibližně 1:1.). Uprostřed dna formy je kolík 12 mm vysoký, o průměru 7,0 mm až 7,3 mm (v závislosti na průměru použité rozbušky), který ve slisované tabletě vytvoří válcové vybrání pro následné vložení rozbušky.

4.4.4.1.2.2 Příprava náplně rozbušky

Výbušnina (písmeno a) bodu 4.4.3) se umístí do válce (písmeno h) bodu 4.4.3) stojícího zpřímá na rovné ploše, poté se stlačí dolů dřevěnou nebo plastovou raznicí tak, aby dostala válcový tvar se středovým vybráním. Do tohoto vybrání se vloží lisovaná tableta. Výbušnina válcového tvaru, která obsahuje lisovanou tabletu, se přikryje dřevěným nebo plastovým kotoučem (písmeno j) bodu 4.4.3) se středovým otvorem o průměru 7,0 mm až 7,3 mm pro vložení rozbušky. Dřevěný nebo plastový kotouč se k válci připevní křížem nalepenou lepicí páskou. Vložením dřevěné nebo plastové tyčinky (písmeno k) bodu 4.4.3) se zajistí souosost vyvrtaného otvoru v kotouči a vybrání v lisované tabletě.

4.4.4.2 Příprava ocelových trubek pro zkoušky výbušnosti

Na jednom konci ocelové trubky (písmeno d) bodu 4.4.3) se vyvrtají dva protilehlé otvory o průměru 4 mm, kolmo skrz stěnu, ve vzdálenosti 4 mm od okraje. Spodní podložka (písmeno e) bodu 4.4.3) se čelně navaří k opačnému konci trubky tak, aby pravý úhel mezi spodní podložkou a stěnou trubky byl kolem celého obvodu trubky zcela zaplněn svařovacím kovem.

4.4.4.3 Plnění a nabíjení ocelové trubky

Viz obrázky 2 a 3.

4.4.4.3.1 Zkušební vzorek, ocelová trubka a náplň rozbušky musí být vytemperovány na teplotu $(20 \pm 5)^\circ\text{C}$. Pro dvě zkoušky odolnosti proti výbuchu je třeba, aby bylo k dispozici přibližně 20 kg zkušebního vzorku.

4.4.4.3.2.1 Trubka se postaví zpříma spodní čtvercovou podložkou na pevnou rovnou plochu, nejlépe beton. Trubka se naplní zkušebním vzorkem asi do jedné třetiny výšky a pětkrát se z výšky 10 cm upustí kolmo na rovnou plochu, aby se zrnitý materiál v trubce co nejvíce upěchoval. Pro urychlení upěchování se trubka mezi jednotlivými pády celkem desetkrát uvede do vibrace uhozením kladivem o hmotnosti 750 g až 1 000 g na boční stěnu.

- 4.4.4.3.2.2 Tato metoda nabíjení se opakuje s další dávkou zkušební vzorku. Nakonec se další dávka přidá tak, aby po upěchování desetinásobným zvednutím a upuštěním trubky a celkem dvacetinásobným periodickým poklepáním kladivem vyplňovala náplň trubku do výšky 70 mm od ústí trubky.
- 4.4.4.3.2.3 Výška náplně vzorku v ocelové trubce musí být upravena tak, aby náplň rozbušky (uvedená v bodech 4.4.4.1.1 nebo 4.4.4.1.2), která se vkládá později, byla po celé ploše v těsném kontaktu se vzorkem.
- 4.4.4.3.3 Do trubky se vloží náplň rozbušky tak, aby byla v kontaktu se vzorkem; horní plocha dřevěného nebo plastového kotouče musí být 6 mm pod koncem trubky. Vynětím náplně rozbušky a přidáním nebo odebráním malého množství vzorku se zajistí nezbytný těsný styk mezi výbušninou a zkušebním vzorkem. Jak je znázorněno na obrázcích 2 a 3, do otvorů u otevřeného konce trubky by se měly vložit závlačky a konce závlaček by se měly rozevřít naplocho k trubce.
- 4.4.4.4 Umístění ocelové trubky a olověných válečků (viz obrázek 4)
- 4.4.4.4.1 Základny olověných válečků (písmeno f) bodu 4.4.3) se očíslovají 1, 2, 3, 4, 5 a 6. Podél linie na ocelovém bloku (písmeno g) bodu 4.4.3) ležícího na horizontální základně se udělá šest značek vzdálených od sebe 150 mm; každá značka musí být nejméně 75 mm od jakékoli hrany bloku. Olověné válečky se postaví zpříma na každou z těchto značek tak, aby značka byla ve středu základny (viz obrázek 4).

4.4.4.4.2 Ocelová trubka připravená podle bodu 4.4.4.3 se položí vodorovně na olověné válečky tak, aby osa trubky byla rovnoběžná se středovou linií olověných válečků a aby navařený konec trubky přesahoval 50 mm za olověný váleček číslo 6. S cílem zabránit otáčení trubky se mezi horní části olověných válečků a stěnu trubky vloží malé dřevěné nebo plastové klíny (jeden na každou stranu), nebo se mezi trubku a ocelový blok nebo svazek hranolů umístí dřevěný kříž. (viz obrázek 4)

Poznámka: Je třeba dbát na to, aby se trubka dotýkala všech šesti olověných válečků; mírné zakřivení povrchu trubky lze kompenzovat otáčením trubky kolem její podélné osy; je-li některý z olověných válečků příliš vysoký, poklepe se dotýčný váleček opatrně kladivem, dokud nezíská požadovanou výšku.

4.4.4.5 Příprava k provedení výbuchu

4.4.4.5.1 Zařízení sestavené podle bodu 4.4.4.4 se umístí v bunkru nebo ve vhodně upravených podzemních prostorách či na vhodném místě. Je nezbytné, aby teplota ocelové trubky byla před výbuchem udržována na $(20 \pm 5)^\circ\text{C}$.

Poznámka: Výbuch může způsobit, že dojde k vystřelení ocelových úlomků o velké kinetické energii, a proto se odpálení musí provádět v dostatečné vzdálenosti od obydlí nebo komunikací.

4.4.4.5.2 Použije-li se náplň rozbušky se sedmibodovou iniciací, je nutné dbát na to, aby zápalné šňůry byly napnuty tak, jak je uvedeno v poznámce k bodu 4.4.4.1.1.4, a aby byly uspořádány vodorovně v maximální možné míře.

4.4.4.5.3 Nakonec se vyjme dřevěná nebo plastová tyčinka a nahradí se rozbuškou. Odpálení se neprovádí, dokud není evakuována nebezpečná zóna a dokud se neuchýlí do úkrytu pracovníci provádějící zkoušku.

4.4.4.5.4 Výbušnina se odpálí.

4.4.4.6.1 Počká se tak dlouho, dokud se nerozptýlí dýmy (plynné a někdy toxické rozkladné produkty, jako jsou nitrózní plyny), poté se posbírají olověné válečky a změří se jejich výška posuvným měřítkem s noniem.

4.4.4.6.2 Pro každý označený olověný váleček se zaznamená stupeň stlačení vyjádřený v procentech původní výšky 100 mm. Jsou-li válečky stlačeny šikmo, zaznamená se nejvyšší a nejmenší hodnota a vypočítá se průměr.

4.4.4.7 Lze rovněž provést měření rychlosti detonace.

4.4.4.8 U jednoho vzorku se provádějí dvě zkoušky výbušnosti.

4.4.5 Protokol o zkoušce

V protokolu o zkoušce je nutno pro každou zkoušku odolnosti proti výbuchu uvést hodnoty těchto parametrů:

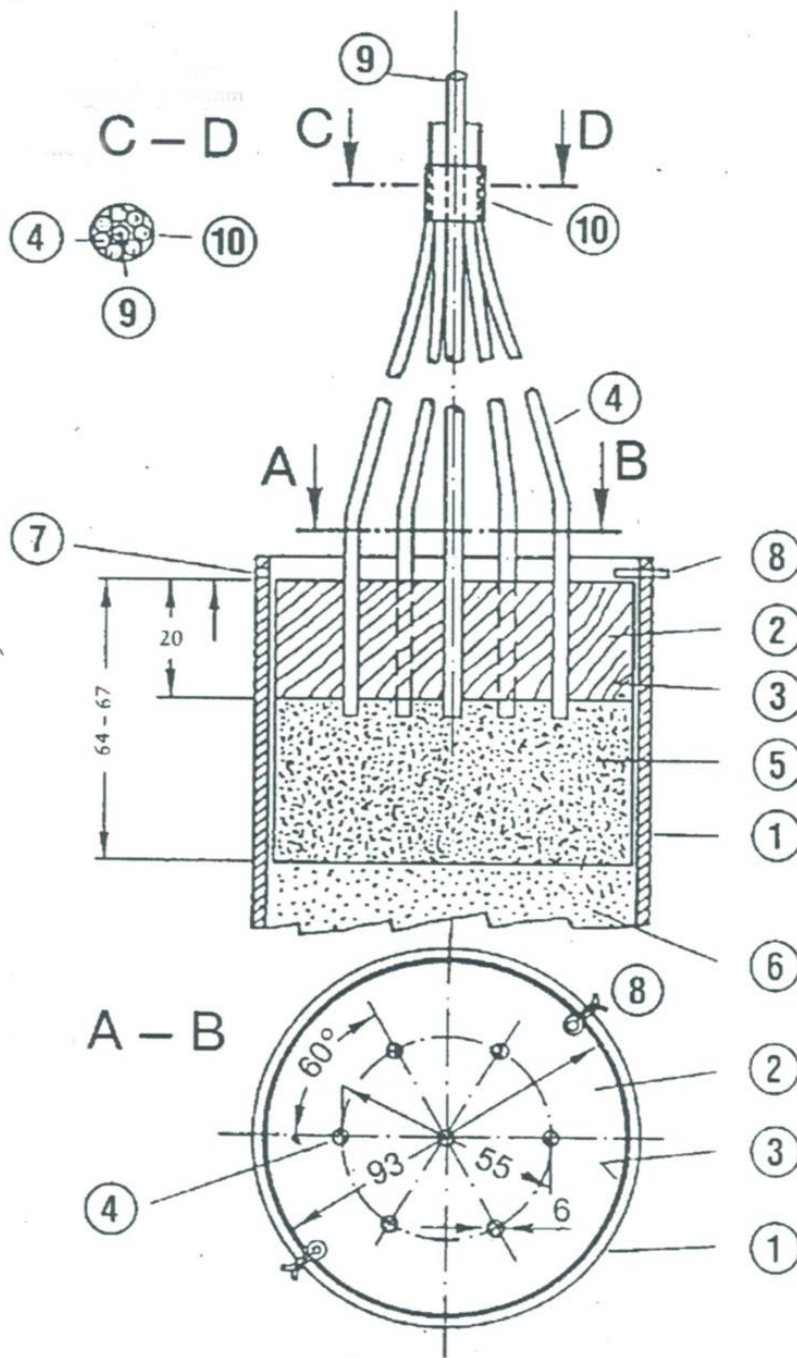
- skutečně naměřené hodnoty vnějšího průměru ocelové trubky a tloušťky stěny,
- tvrdost ocelové trubky podle Brinella,
- teplota trubky a vzorku krátce před výbuchem,
- hustota stěsnání (kg/m^3) vzorku v ocelové trubce,
- výška jednotlivých olověných válečků po výbuchu, s uvedením příslušného čísla válečku,
- metoda iniciace použitá pro náplň rozbušky.

4.4.6. Vyhodnocení výsledků zkoušky

Jestliže při každém výbuchu nepřesáhne stlačení nejméně jednoho olověného válečku 5 %, považuje se zkouška za průkaznou a předložený vzorek je odolný vůči výbuchu.

4.4.7. Protokol o zkoušce tvoří součást technické dokumentace.

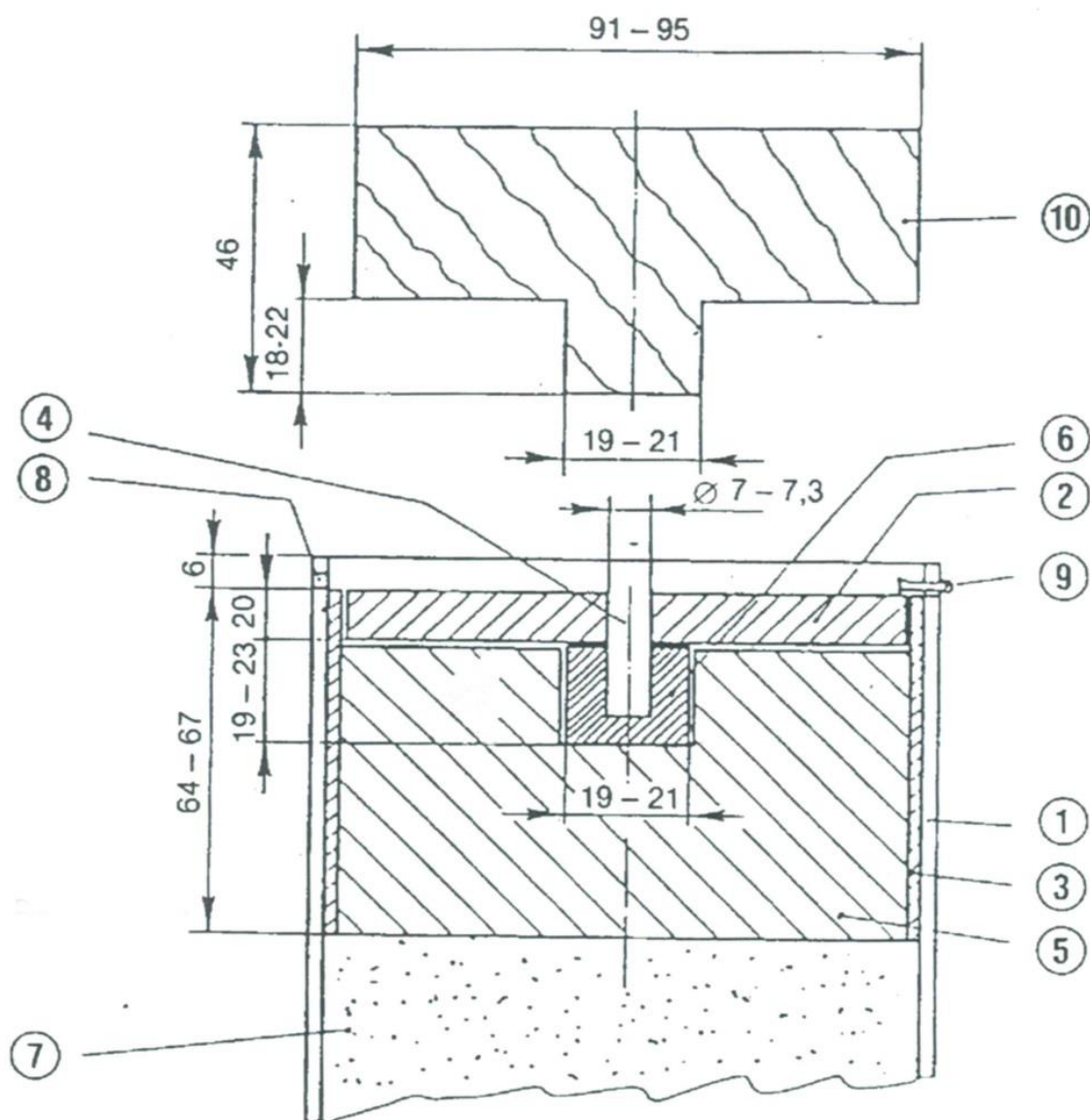
Obrázek 2



Náplň rozbušky se sedmibodovou iniciací

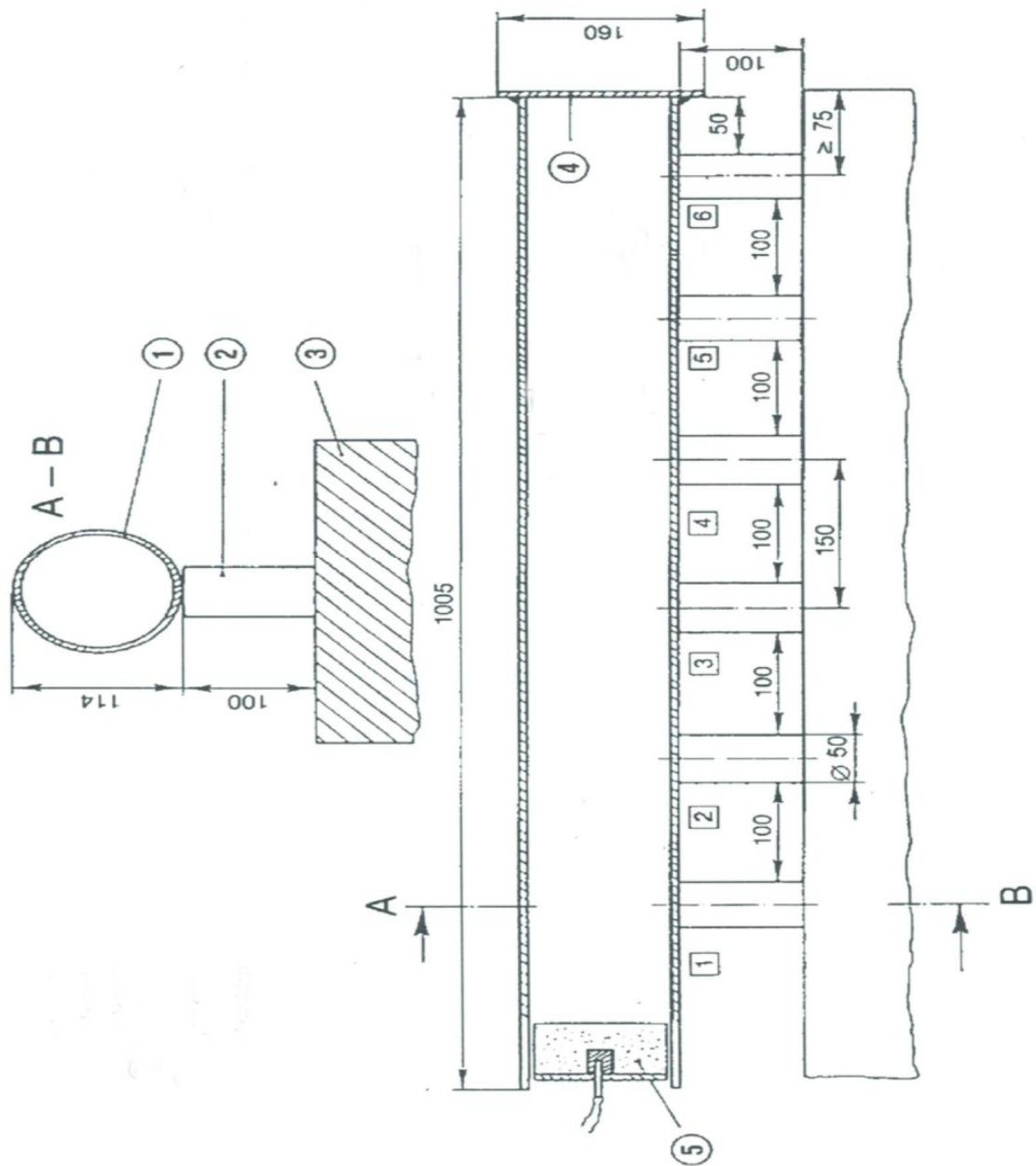
- 1: Ocelová trubka
- 2: Dřevěný nebo plastový kotouč se sedmi otvory
- 3: Plastový nebo lepenkový válec
- 4: Zápalné šňůry
- 5: Plastická výbušnina
- 6: Zkušební vzorek
- 7: Otvor o průměru 4 mm vyvrtaný pro závlačku
- 8: Závlačka
- 9: Dřevěná nebo plastová tyčinka obklopená (4)
- 10: Lepicí páska pro uchycení (4) kolem (9)

Obrázek 3



- 1: Ocelová trubka
- 2: Dřevěný nebo plastový kotouč
- 3: Plastový nebo lepenkový válec
- 4: Dřevěná nebo plastová tyčinka
- 5: Plastická výbušnina
- 6: Lisovaná tableta
- 7: Zkušební vzorek
- 8: Otvor o průměru 4 mm vyvrtaný pro závlačku
- 9: Závlačka
- 10: Dřevěná nebo plastová raznice pro (5)

Obrázek 4



Číslo v kroužcích:

- 1: Ocelová trubka
- 2: Ocelové válečky
- 3: Ocelový blok nebo svazek hranolů
- 4: Spodní podložka
- 5: Náplň rozbušky

Číslo v hranatých závorkách:

Ocelové válečky 1 až 6

- 5. Označení CE a EU prohlášení o shodě
- 5.1 Výrobce umístí označení CE a na odpovědnost oznámeného subjektu uvedeného v bodě 4 identifikační číslo tohoto subjektu na každé jednotlivé balení hnojivého výrobku EU, který splňuje příslušné požadavky tohoto nařízení, nebo v případech, kdy je dodáván bez obalu, v dokladu přiloženém k hnojivému výrobku EU.

- 5.2 Výrobce vypracuje pro každý typ hnojivého výrobku EU písemné EU prohlášení o shodě a po dobu pěti let od uvedení hnojivého výrobku EU na trh je společně s technickou dokumentací uchovává pro potřebu vnitrostátních orgánů. V EU prohlášení o shodě je uveden typ hnojivého výrobku EU, pro nějž bylo vypracováno.
- 5.3 Kopie EU prohlášení o shodě se na požádání poskytne příslušným orgánům.
6. Informační povinnosti oznámených subjektů a povinnosti týkající se jejich činnosti
- 6.1 Každý oznámený subjekt musí bez zbytečného prodlení informovat svůj oznamující orgán a další subjekty oznámené podle tohoto nařízení, které provádějí podobné činnosti posuzování shody týkající se týchž hnojivých výrobků EU, o těchto skutečnostech:
- a) jakýkoli případ, kdy výrobce nedodržel tříměsíční lhůtu pro provedení zkoušek požadovaných podle bodu 4;
 - b) jakékoli výsledky zkoušek, které prokazují nedodržení požadavku na odolnost vůči výbuchu uvedeného v příloze I u KfV 1(C)(I)(a)(i–ii)(A) v bodě 5.
- 6.2 V případě uvedeném v bodě 6.1 písm. b) požádá oznámený subjekt výrobce, aby přijal nezbytná opatření v souladu s čl. 6 odst. 8.

7. Zplnomocněný zástupce

Povinnosti výrobce stanovené v bodě 4.4.7 a v bodě 5 mohou být jeho jménem a na jeho odpovědnost splněny jeho zplnomocněným zástupcem, za předpokladu, že jsou uvedeny v pověření.

MODUL B – EU PŘEZKOUŠENÍ TYPU

1. Popis modulu

1.1 EU přezkoušení typu je tou částí postupu posuzování shody, ve které oznámený subjekt přezkoumá technický návrh hnojivého výrobku EU a ověří a potvrdí, že technický návrh hnojivého výrobku EU splňuje požadavky tohoto nařízení.

1.2 Posouzení přiměřenosti technického návrhu hnojivého výrobku EU se provede na základě přezkoumání technické dokumentace a podpůrných důkazů s přezkoušením vzorků výrobku, které jsou reprezentativní pro plánovanou výrobu.

2. Technická dokumentace

2.1 Výrobce vypracuje technickou dokumentaci. Dokumentace musí umožňovat posouzení shody hnojivého výrobku EU s příslušnými požadavky a obsahovat odpovídající analýzu a posouzení rizika (rizik).

2.2 Technická dokumentace musí uvádět příslušné požadavky a v míře nutné pro posouzení se musí vztahovat na návrh, výrobu a určené použití hnojivého výrobku EU. Technická dokumentace musí obsahovat, je-li to relevantní, alespoň tyto prvky:

- a) všeobecný popis hnojivého výrobku EU, KfV odpovídající deklarované funkci hnojivého výrobku EU a popis určeného použití;
- b) seznam použitých složkových materiálů, KSM podle přílohy II, do nichž náležejí, a informace o jejich původu nebo výrobním procesu;
- c) EU prohlášení o shodě pro složkové hnojivé výrobky EU tvořící blend hnojivých výrobků;
- d) výkresy, schémata, popisy a vysvětlivky potřebné pro pochopení výrobního procesu hnojivého výrobku EU;
- e) vzor etikety nebo příbalového letáku podle čl. 6 odst. 7, obsahujících informace požadované v souladu s přílohou III;
- f) seznam harmonizovaných norem podle článku 13, společných specifikací podle článku 14 či jiných použitých relevantních technických specifikací. V případě částečně použitých harmonizovaných norem nebo společných specifikací se v technické dokumentaci uvedou ty části, jež byly použity;

- g) výsledky provedených výpočtů, včetně výpočtů za účelem prokázání shody s přílohou I částí II bodem 5, provedených přezkoušení atd.;
- h) protokoly o zkouškách;
- i) obsahuje-li hnojivý výrobek EU získané produkty ve smyslu nařízení (ES) č. 1069/2009 nebo se z nich skládá, obchodní doklady nebo veterinární osvědčení požadované podle uvedeného nařízení a doklad o tom, že získané produkty dosáhly konečného bodu výrobního řetězce ve smyslu uvedeného nařízení;
- j) obsahuje-li hnojivý výrobek EU vedlejší produkty ve smyslu směrnice 2008/98/ES nebo se z nich skládá, technické a administrativní doklady o tom, že vedlejší produkty splňují kritéria stanovená akty v přenesené pravomoci uvedenými v čl. 42 odst. 7 tohoto nařízení a jsou v souladu s vnitrostátními opatřeními, kterými se provádí čl. 5 odst. 1 směrnice 2008/98/ES, a případně prováděcími akty uvedenými v čl. 5 odst. 2 nebo vnitrostátními opatřeními přijatými podle čl. 5 odst. 3 uvedené směrnice; a
- k) obsahuje-li hnojivý výrobek EU celkové množství chromu (Cr) vyšší než 200 mg/kg, informace o maximálním množství a přesném zdroji celkového obsahu chromu (Cr).

3. Žádost o EU přezkoušení typu

3.1 Výrobce podá u jediného oznámeného subjektu, který si zvolil, žádost o EU přezkoušení typu.

3.2 Žádost musí obsahovat:

- a) název a adresu výrobce, a pokud žádost podává zplnomocněný zástupce, také jeho jméno a adresu;
- b) písemné prohlášení, že stejná žádost nebyla podána u jiného oznámeného subjektu;
- c) technickou dokumentaci uvedenou v bodu 2;
- d) vzorky, které jsou reprezentativní pro plánovanou výrobu. Oznámený subjekt může požadovat další vzorky, jestliže je to potřebné k provedení programu zkoušek;
- e) podpůrné důkazy o přiměřenosti technického řešení návrhu. Tyto podpůrné důkazy musí odkazovat na veškeré dokumenty, které byly použity, zejména pokud příslušné harmonizované normy nebo společné specifikace nebyly použity v celém rozsahu. Podpůrné důkazy v případě potřeby zahrnují výsledky zkoušek, které provedla v souladu s jinými relevantními technickými specifikacemi vhodná laboratoř výrobce nebo jiná zkušební laboratoř jeho jménem a na jeho odpovědnost.

4. Posouzení přiměřenosti technického návrhu

Oznámený subjekt musí:

- a) přezkoumat technickou dokumentaci a podpůrné důkazy s cílem posoudit přiměřenost technického návrhu hnojivého výrobku EU;
- b) ověřit, zda byly vzorky vyrobeny v souladu s technickou dokumentací, a určit prvky, které byly navrženy v souladu s použitelnými ustanoveními příslušných harmonizovaných norem nebo společných specifikací, jakož i prvky, které byly navrženy v souladu s jinými relevantními technickými specifikacemi;
- c) provést nebo nechat provést vhodná přezkoumání a zkoušky vzorků, aby ověřil, zda v případě, kdy výrobce zvolil řešení podle příslušných harmonizovaných norem nebo uplatnil společné specifikace, byly tyto normy a specifikace použity správně;
- d) provést nebo nechat provést vhodná přezkoumání a zkoušky vzorků, aby ověřil, zda v případě, kdy nebyla použita řešení podle příslušných harmonizovaných norem nebo společných specifikací nebo kdy příslušné harmonizované normy nebo společné specifikace neexistují, splňují ta řešení, která výrobce použil, odpovídající požadavky tohoto nařízení;

- e) dohodnout se s výrobcem, na kterém místě budou přezkoumání a zkoušky provedeny.

5. Hodnotící zpráva

Oznámený subjekt vypracuje hodnotící zprávu, ve které zaznamená činnosti provedené podle bodu 4 a jejich výsledky. Aniž jsou dotčeny povinnosti oznámeného subjektu vůči oznamujícímu orgánu, oznámený subjekt zveřejní obsah této zprávy, v celém rozsahu nebo částečně, pouze se souhlasem výrobce.

6. Certifikát EU přezkoušení typu

- 6.1 Pokud typ splňuje požadavky tohoto nařízení, které se vztahují na daný hnojivý výrobek EU, oznámený subjekt vydá výrobcí certifikát EU přezkoušení typu. Certifikát musí obsahovat jméno a adresu výrobce, závěry přezkoušení, podmínky platnosti certifikátu (existují-li) a údaje nezbytné k identifikaci schváleného typu. K certifikátu EU přezkoušení typu může být přiložena jedna nebo více příloh.
- 6.2 Certifikát EU přezkoušení typu a jeho přílohy obsahují všechny náležité informace umožňující vyhodnotit, zda jsou vyrobené hnojivé výrobky EU ve shodě s přezkušovaným typem.

- 6.3 Pokud typ nesplňuje požadavky tohoto nařízení, oznámený subjekt odmítne vydat certifikát EU přezkoušení typu a uvědomí o tom žadatele, přičemž odmítnutí podrobně odůvodní.
7. Změny, které mohou ovlivnit shodu hnojivého výrobku EU
- 7.1 Oznámený subjekt dbá na to, aby byl informován o všech změnách obecně uznávaného stavu techniky, které by naznačovaly, že schválený typ již nemusí být v souladu s požadavky tohoto nařízení, a rozhodne, zda tyto změny vyžadují doplňující šetření. Pokud šetření vyžadují, oznámený subjekt o tom informuje výrobce.
- 7.2 Výrobce informuje oznámený subjekt, který uchovává technickou dokumentaci týkající se certifikátu EU přezkoušení typu, o všech úpravách schváleného typu, které mohou ovlivnit shodu hnojivého výrobku EU s požadavky tohoto nařízení nebo podmínky platnosti certifikátu EU přezkoušení typu. Tyto úpravy vyžadují dodatečné schválení formou dodatku k původnímu certifikátu EU přezkoušení typu.

8. Informační povinnost oznámených subjektů
 - 8.1 Každý oznámený subjekt informuje svůj oznamující orgán o certifikátech EU přezkoušení typu nebo dodatcích k nim, které vydal nebo odňal, a pravidelně či na žádost zpřístupní svému oznamujícímu orgánu seznam certifikátů EU přezkoušení typu nebo dodatků k nim, které zamítl, pozastavil či jinak omezil.
 - 8.2 Každý oznámený subjekt informuje ostatní oznámené subjekty o certifikátech EU přezkoušení typu nebo dodatcích k nim, které zamítl, odňal, pozastavil či jinak omezil, a na žádost také o certifikátech EU přezkoušení typu nebo dodatcích k nim, které vydal.
 - 8.3 Komise, členské státy a ostatní oznámené subjekty mohou na žádost obdržet kopii certifikátů EU přezkoušení typu nebo jejich dodatků. Komise a členské státy mohou na žádost obdržet kopii technické dokumentace a výsledků přezkoušení provedených oznámeným subjektem.
9. Dostupnost certifikátu EU přezkoušení typu
 - 9.1 Do uplynutí doby platnosti certifikátu EU přezkoušení typu uchovává oznámený subjekt kopii tohoto certifikátu EU přezkoušení typu, jeho příloh a dodatků, jakož i soubor technické dokumentace včetně dokumentace předložené výrobcem.

9.2 Výrobce uchovává pro potřebu vnitrostátních orgánů kopii certifikátu EU přezkoušení typu, jeho příloh a dodatků spolu s technickou dokumentací po dobu pěti let od uvedení hnojivého výrobku EU na trh.

10. Zplnomocněný zástupce

Zplnomocněný zástupce výrobce může podat žádost uvedenou v bodě 3 a plnit povinnosti stanovené v bodech 7 a 9.2, za předpokladu, že jsou uvedeny v pověření.

MODUL C – SHODA S TYPEM ZALOŽENÁ NA INTERNÍM ŘÍZENÍ VÝROBY

1. Popis modulu

Shoda s typem založená na interním řízení výroby je tou částí postupu posuzování shody, kterým výrobce plní povinnosti stanovené v bodech 2 a 3 a na svou výhradní odpovědnost zaručuje a prohlašuje, že dané hnojivé výrobky EU jsou ve shodě s typem popsáním v certifikátu EU přezkoušení typu a splňují požadavky tohoto nařízení, které se na ně vztahují.

2. Výroba

Výrobce přijme veškerá nezbytná opatření, aby výrobní proces a jeho kontrola zajišťovaly shodu vyráběných hnojivých výrobků EU se schváleným typem popsaným v certifikátu EU přezkoušení typu a s požadavky tohoto nařízení, které se na ně vztahují.

3. Označení CE a EU prohlášení o shodě

3.1 Výrobce umístí označení CE na každé jednotlivé balení hnojivého výrobku EU, který je ve shodě s typem popsaným v certifikátu EU přezkoušení typu a splňuje příslušné požadavky tohoto nařízení, nebo v případech, kdy je dodáván bez obalu, v dokladu přiloženém k hnojivému výrobku EU.

3.2 Výrobce vypracuje pro každý typ hnojivého výrobku EU písemné EU prohlášení o shodě a po dobu pěti let od uvedení hnojivého výrobku EU na trh je společně s technickou dokumentací uchovává pro potřebu vnitrostátních orgánů. V EU prohlášení o shodě je uveden typ hnojivého výrobku EU, pro nějž bylo vypracováno.

3.3 Kopie EU prohlášení o shodě se na požádání poskytne příslušným orgánům.

4. Zplnomocněný zástupce

Povinnosti výrobce uvedené v bodě 3 mohou být jeho jménem a na jeho odpovědnost splněny jeho zplnomocněným zástupcem, za předpokladu, že jsou uvedeny v pověření.

MODUL D1: ZABEZPEČOVÁNÍ KVALITY VÝROBNÍHO PROCESU

1. Popis modulu

Zabezpečování kvality výrobního procesu je postupem posuzování shody, kterým výrobce plní povinnosti stanovené v bodech 2, 4 a 7 a na svou výhradní odpovědnost zaručuje a prohlašuje, že dané hnojivé výrobky EU splňují požadavky tohoto nařízení, které se na ně vztahují.

2. Technická dokumentace

- 2.1 Výrobce vypracuje technickou dokumentaci. Dokumentace musí umožňovat posouzení shody hnojivého výrobku EU s příslušnými požadavky a obsahovat odpovídající analýzu a posouzení rizika.

2.2 Technická dokumentace musí uvádět příslušné požadavky a v míře nutné pro posouzení se musí vztahovat na návrh, výrobu a určené použití hnojivého výrobku EU. Technická dokumentace musí obsahovat, je-li to relevantní, alespoň tyto prvky:

- a) všeobecný popis hnojivého výrobku EU, KfV odpovídající deklarované funkci hnojivého výrobku EU a popis určeného použití;
- b) seznam použitých složkových materiálů, KSM podle přílohy II, do nichž náležejí, a informace o jejich původu nebo výrobním procesu;
- c) EU prohlášení o shodě pro složkové hnojivé výrobky EU tvořící blend hnojivých výrobků;
- d) výkresy, schémata, popisy a vysvětlivky potřebné pro pochopení výrobního procesu hnojivého výrobku EU, a pokud jde o kompost spadající do KSM 3 nebo digestát spadající do KSM 5, jak jsou vymezeny v příloze II, písemný popis a grafické znázornění výrobního procesu, v nichž jsou jasně identifikovány všechny kroky procesu zpracování, nádoby ke skladování a prostory;
- e) vzorek etikety nebo příbalového letáku podle čl. 6 odst. 7, obsahujících informace požadované v souladu s přílohou III;

- f) seznam harmonizovaných norem podle článku 13, společných specifikací podle článku 14 či jiných použitých relevantních technických specifikací. V případě částečně použitých harmonizovaných norem nebo společných specifikací se v technické dokumentaci uvedou ty části, jež byly použity;
- g) výsledky provedených výpočtů, včetně výpočtů za účelem prokázání shody s přílohou I částí II bodem 5, provedených přezkoušení atd.
- h) protokoly o zkouškách;
- i) obsahuje-li hnojivý výrobek EU produkty získané z vedlejších produktů živočišného původu ve smyslu nařízení (ES) č. 1069/2009 nebo se z nich skládá, obchodní doklady nebo veterinární osvědčení požadované podle uvedeného nařízení a doklad o tom, že získané produkty dosáhly konečného bodu výrobního řetězce ve smyslu uvedeného nařízení;
- j) obsahuje-li hnojivý výrobek EU vedlejší produkty ve smyslu směrnice 2008/98/ES nebo se z nich skládá, technické a administrativní doklady o tom, že vedlejší produkty splňují kritéria stanovená akty v přenesené pravomoci uvedenými v čl. 42 odst. 6 tohoto nařízení a jsou v souladu s vnitrostátními opatřeními, kterými se provádí čl. 5 odst. 1 směrnice 2008/98/ES, a případně prováděcími akty uvedenými v čl. 5 odst. 2 nebo vnitrostátními opatřeními přijatými podle čl. 5 odst. 3 uvedené směrnice; a

- k) obsahuje-li hnojivý výrobek EU celkové množství chromu (Cr) vyšší než 200 mg/kg, informace o maximálním množství a přesném zdroji celkového obsahu chromu (Cr);

3. Dostupnost technické dokumentace

Výrobce technickou dokumentaci uchovává pro potřebu příslušných vnitrostátních orgánů po dobu pěti let od uvedení hnojivého výrobku EU na trh.

4. Výroba

Výrobce používá schválený systém kvality pro výrobu, výstupní kontrolu a zkoušky daných hnojivých výrobků EU podle bodu 5 a podléhá dohledu podle bodu 6.

5. Systém kvality

- 5.1 Výrobce zavede systém kvality, který musí zabezpečovat soulad hnojivého výrobku EU s požadavky tohoto nařízení, které se na něj vztahují.

- 5.1.1 Systém kvality se musí vztahovat na cíle z hlediska kvality a organizační strukturu s odpovědnostmi a pravomocemi vedení, pokud jde o kvalitu výrobku.

5.1.1.1 Pokud jde o kompost spadající do KSM 3 a digestát spadající do KSM 5, jak jsou vymezeny v příloze II, mají členové vrcholového vedení organizace výrobce tyto povinnosti:

- a) zajistit dostatečné zdroje (lidské zdroje, infrastrukturu, vybavení) pro vytvoření a zavedení systému kvality;
- b) jmenovat člena vedení organizace, který bude odpovědný za:
 - zajištění toho, že budou vytvořeny, schváleny, zavedeny a zachovány procesy řízení kvality,
 - podávání zpráv vrcholovému vedení výrobce o výkonnosti systému řízení kvality a nezbytných zlepšeních,
 - zajištění informovanosti o potřebách zákazníků a právních požadavcích napříč organizací výrobce a zajištění toho, že aby si pracovníci byli vědomi významu a důležitosti požadavků řízení kvality pro splnění právních požadavků tohoto nařízení,
 - zajištění toho, aby každá osoba, jejíž povinnosti mají vliv na kvalitu výrobku, byla dostatečně proškolená a instruována a
 - zajištění klasifikace dokumentů řízení kvality uvedených v bodě 5.1.4;

- c) jednou ročně provést interní audit, případně častěji, jestliže si to vyžádá podstatná změna, která může mít vliv na kvalitu hnojivého výrobku EU; a
- d) zajistit, aby byly uvnitř i vně organizace zavedeny vhodné komunikační postupy a aby probíhala komunikace ohledně účinnosti řízení kvality.

5.1.2 Systém kvality se musí vztahovat na metody, postupy a systematické činnosti používané při výrobě, kontrole a zabezpečování kvality.

5.1.2.1 Pokud jde o kompost spadající do KSM 3 a digestát spadající do KSM 5, jak jsou vymezeny v příloze II, musí systém kvality zabezpečovat soulad s kritérii procesu kompostování a digesce stanovenými v uvedené příloze.

5.1.3 Systém kvality se musí vztahovat na přezkoumání a zkoušky, které mají být prováděny před výrobou, během výroby a po výrobě, s uvedením jejich četnosti.

5.1.3.1 Pokud jde o kompost spadající do KSM 3 a digestát spadající do KSM 5, jak jsou vymezeny v příloze II, musí přezkoumání a zkoušky zahrnovat tyto prvky:

- a) u každé šarže vstupního materiálu musí být zaznamenány tyto informace:
 - i) datum dodávky;
 - ii) množství podle hmotnosti (nebo odhad na základě objemu a hustoty);

- iii) totožnost dodavatele vstupního materiálu;
 - iv) typ vstupního materiálu;
 - v) identifikace každé šarže a místo dodávky do závodu. Pro účely řízení kvality musí být během celého výrobního procesu přidělen jedinečný identifikační kód a
 - vi) v případě odmítnutí šarže musí být uveden důvod a místo, kam byla odeslána;
- b) kvalifikovaný personál provede vizuální kontrolu každé zásilky vstupních materiálů a ověří jejich kompatibilitu se specifikacemi vstupních materiálů stanovenými v KSM 3 a KSM 5 v příloze II;
- c) výrobce zásilku jakéhokoli vstupního materiálu odmítne, jestliže vizuální prohlídka zavdá podezření:
- na přítomnost látek nebezpečných nebo škodlivých pro proces kompostování či digesce nebo pro kvalitu konečného hnojivého výrobku EU nebo

- na nekompatibilitu se specifikacemi KSM 3 a KSM 5 stanovenými v příloze II, zejména v důsledku přítomnosti plastů, která vede k překročení mezní hodnoty pro makroskopické nečistoty;
- d) personál musí být proškolen ohledně:
- potenciálně nebezpečných vlastností, které mohou být spojeny se vstupními materiály a
 - znaků, které umožňují identifikovat nebezpečné vlastnosti a přítomnost plastů;
- e) z výstupních materiálů je třeba odebrat vzorky za účelem ověření, že jsou v souladu se specifikacemi složkových materiálů pro kompost a digestát stanovenými v KSM 3 a KSM 5 v příloze II a že vlastnosti výstupního materiálu neohrožují soulad hnojivého výrobku EU s příslušnými požadavky v příloze I;

- f) vzorky výstupního materiálu musí být odebírány pravidelně nejméně s touto četností:

Roční vstup (v tunách)	Počet vzorků za rok
$\leq 3\ 000$	1
3 001 – 10 000	2
10 001 – 20 000	3
20 001 – 40 000	4
40 001 – 60 000	5
60 001 – 80 000	6
80 001 – 100 000	7
100 001 – 120 000	8
120 001 – 140 000	9
140 001 – 160 000	10
160 001 – 180 000	11
$> 180\ 000$	12

- g) Jestliže některý ze zkoumaných vzorků výstupního materiálu nesplní jeden nebo více použitelných limitů uvedených v příslušných oddílech příloh I a II, osoba odpovědná za řízení kvality uvedená v bodě 5.1.1.1 písm. b):
- i) jasně označí nevyhovující výstupní materiály a místo jejich uskladnění;

- ii) analyzuje příčiny toho, proč je materiál nevyhovující, a přijme nezbytná opatření, aby zabránila opakování této situace;
- iii) do záznamů o kvalitě uvedených v bodě 5.1.4 zaznamená, zda proběhlo opětovné zpracování, či zda byl výstupní materiál zlikvidován.

5.1.4 Systém kvality se musí vztahovat na záznamy výrobce o kvalitě, jako jsou protokoly o kontrolách, záznamy z provedených zkoušek, záznamy z provedených kalibrací, zprávy o kvalifikaci příslušných pracovníků atd.

5.1.4.1 Pokud jde o kompost spadající do KSM 3 a digestát spadající do KSM 5, jak jsou vymezeny v příloze II, záznamy o kvalitě musí dokládat účinnou kontrolu vstupních materiálů, výroby, skladování a souladu vstupních a výstupních materiálů s příslušnými požadavky tohoto nařízení. Každý dokument musí být čitelný a dostupný na příslušném místě či místech používání a všechny zastaralé verze těchto dokumentů musí být ze všech míst, kde jsou používány, neprodleně odstraněny či alespoň označeny jako zastaralé. Dokumentace řízení kvality musí obsahovat alespoň tyto informace:

- a) název;
- b) číslo verze;
- c) datum vydání;

- d) jméno osoby, která ji vydala;
- e) záznamy o účinné kontrole vstupních materiálů;
- f) záznamy o účinné kontrole výrobního procesu;
- g) záznamy o účinné kontrole výstupních materiálů;
- h) záznamy o případech nesplnění požadavků;
- i) zprávy o všech nehodách a incidentech, ke kterým v závodu došlo, jejich známé nebo předpokládané příčiny a přijatá opatření;
- j) záznamy o stížnostech třetích osob a způsobu jejich vypořádání;
- k) záznam o datu, typu a tématu školení, společně se jmény osob odpovědných za kvalitu výrobku;
- l) výsledky interního auditu a přijatá opatření a
- m) výsledky přezkumu provedeného externím auditem a přijatá opatření.

5.1.5 Systém kvality se musí vztahovat na prostředky umožňující dohled nad dosahováním požadované kvality výrobků a nad efektivním fungováním systému kvality.

5.1.5.1 Pokud jde o kompost spadající do KSM 3 a digestát spadající do KSM 5, jak jsou vymezeny v příloze II, výrobce za účelem ověření souladu s požadavky systému kvality zavede každoroční program interního auditu, který zahrnuje tyto prvky:

- a) musí být stanoven a zdokumentován postup vymezující odpovědnosti a požadavky na plánování a provádění interních auditů, pořizování záznamů a hlášení výsledků. Musí být vypracována zpráva o všech případech, kdy nebyly splněny požadavky systému kvality, a všechna nápravná opatření musí být nahlášena. K dokumentaci řízení kvality musí být připojeny záznamy o interním auditu;
- b) priorita musí být dána případům nesplnění požadavků zjištěným externími audity;
- c) žádný auditor nesmí provádět audit své vlastní práce;
- d) vedoucí pracovníci, kteří odpovídají za oblast, v níž byl proveden audit, zajistí, aby byla nezbytná nápravná opatření přijata bez zbytečného odkladu;
- e) je možné zohlednit interní audit, který byl proveden v rámci jiného systému řízení kvality, za předpokladu, že je doplněn auditem požadavků tohoto systému kvality.

- 5.1.6 Všechny podklady, požadavky a předpisy používané výrobcem musí být systematicky a uspořádaně dokumentovány ve formě písemných koncepcí, postupů a návodů. Dokumentace systému kvality musí umožňovat jednotný výklad programů, plánů, příruček a záznamů týkajících se kvality. Uvedená dokumentace musí obsahovat zejména přiměřený popis všech prvků řízení kvality uvedených v bodech 5.1.1 až 5.1.5.
- 5.2 Výrobce podá u oznámeného subjektu, který si zvolil, žádost o posouzení svého systému kvality pro dané hnojivé výrobky EU. Žádost musí obsahovat:
- název a adresu výrobce, a pokud žádost podává zplnomocněný zástupce, také jeho jméno a adresu;
 - písemné prohlášení, že stejná žádost nebyla podána u jiného oznámeného subjektu;
 - všechny příslušné informace o předpokládané kategorii hnojivých výrobků EU,
 - dokumentaci týkající se systému kvality, obsahující všechny prvky uvedené v bodě 5.1,
 - technickou dokumentaci uvedenou v bodě 2.

- 5.3.1 Oznámený subjekt posoudí systém jakosti s cílem určit, zda splňuje požadavky podle bodu 5.1.
- 5.3.2 U prvků systému kvality, které odpovídají příslušným specifikacím relevantní harmonizované normy, shodu s těmito požadavky předpokládá.
- 5.3.3 Auditorský tým musí mít zkušenosti se systémy řízení kvality a alespoň jeden jeho člen musí mít zkušenosti s hodnocením v příslušné oblasti výrobků a hodnocením technologie daných výrobků a znalosti příslušných požadavků tohoto nařízení. Audit zahrnuje hodnotící návštěvu v provozních prostorách výrobce. Auditorský tým přezkoumá technickou dokumentaci uvedenou v bodě 2, aby ověřil, že je výrobce schopen určit příslušné požadavky tohoto nařízení a provádět nezbytná přezkoumání, aby zajistil soulad hnojivého výrobku EU s těmito požadavky.
- 5.4.3 Rozhodnutí se oznámí výrobci. Oznámení musí obsahovat závěry auditu a odůvodněné rozhodnutí o posouzení.
- 5.4 Výrobce se zavazuje, že bude plnit povinnosti vyplývající ze systému kvality, jak byl schválen, a že jej bude udržovat, aby byl i nadále odpovídající a účinný.

- 5.5.1 Výrobce informuje oznámený subjekt, který schválil systém kvality, o každé zamýšlené změně systému kvality.
- 5.5.2 Oznámený subjekt navrhované změny posoudí a rozhodne, zda upravený systém kvality bude i nadále splňovat požadavky uvedené v bodě 5.1, nebo zda je třeba nové posouzení.
- 5.5.3 Oznámený subjekt oznámí své rozhodnutí výrobcí. Oznámení musí obsahovat závěry přezkoumání a odůvodněné rozhodnutí o posouzení.
6. Dohled, za který odpovídá oznámený subjekt
- 6.1 Účelem dohledu je zajistit, aby výrobce řádně plnil povinnosti vyplývající ze schváleného systému kvality.
- 6.2 Za účelem posouzení umožní výrobce oznámenému subjektu přístup do prostor určených pro výrobu, kontrolu, zkoušky a skladování a poskytne mu všechny potřebné informace, zejména:
- dokumentaci systému kvality,
 - technickou dokumentaci uvedenou v bodě 2,
 - záznamy o kvalitě, např. protokoly o kontrolách, záznamy z provedených zkoušek, záznamy z provedených kalibrací, zprávy o kvalifikaci příslušných pracovníků.

- 6.3.1 Oznámený subjekt provádí pravidelné audity, aby se ujistil, že výrobce udržuje a používá systém kvality, a předkládá výrobcí zprávu o auditu.
- 6.3.2 Pokud jde o kompost spadající do KSM 3 a digestát spadající do KSM 5, jak jsou vymezeny v příloze II, oznámený subjekt během každého auditu odebere vzorky výchozích materiálů a provede jejich analýzu, přičemž audity musí být prováděny s touto četností:
- a) během prvního roku, kdy oznámený subjekt provádí dohled nad dotčeným závodem: s četností, která odpovídá četnosti odebrání vzorků uvedené v tabulce v bodě 5.1.3.1 písm. f), a
 - b) v následujících letech dohledu: s poloviční četností, než je četnost odebrání vzorků uvedená v tabulce v bodě 5.1.3.1. písm. f).
- 6.4 Kromě toho může oznámený subjekt uskutečnit u výrobce neohlášené kontrolní návštěvy. Při těchto návštěvách může oznámený subjekt v případě potřeby provést nebo dát provést zkoušky výrobků, aby ověřil, zda systém kvality řádně funguje. Oznámený subjekt poskytne výrobcí zprávu o návštěvě, a pokud byly provedeny zkoušky, protokol o zkoušce.

7. Označení CE a EU prohlášení o shodě

7.1 Výrobce umístí označení CE a na odpovědnost oznámeného subjektu uvedeného v bodě 5.2 identifikační číslo tohoto subjektu na každé jednotlivé balení hnojivého výrobku EU, který splňuje příslušné požadavky tohoto nařízení, nebo v případech, kdy je dodáván bez obalu, v dokladu přiloženém k hnojivému výrobku EU.

7.2. Výrobce vypracuje pro každý hnojivý výrobek EU nebo jeho typ písemné EU prohlášení o shodě a po dobu pěti let od uvedení hnojivého výrobku EU na trh je společně s technickou dokumentací uchovává pro potřebu vnitrostátních orgánů. V EU prohlášení o shodě je uveden hnojivý výrobek EU nebo jeho typ, pro nějž bylo vypracováno.

7.3 Kopie EU prohlášení o shodě se na požádání poskytne příslušným orgánům.

8. Dostupnost dokumentace systému kvality

Výrobce uchovává pro potřebu vnitrostátních orgánů po dobu pěti let po uvedení hnojivého výrobku EU na trh:

- dokumentaci uvedenou v bodě 5.1.6,

- informace o změnách uvedených v bodech 5.5.1 a 5.5.2, jak byly schváleny;
- rozhodnutí a zprávy oznámeného subjektu podle bodů 5.5.3, 6.3.1 a 6.4.

9. Informační povinnost oznámeného subjektu

9.1 Každý oznámený subjekt informuje svůj oznamující orgán o schváleních systému kvality, která vydal nebo odňal, a pravidelně či na žádost zpřístupní svému oznamujícímu orgánu seznam schválení systému kvality, která zamítl, pozastavil či jinak omezil.

9.2 Každý oznámený subjekt informuje ostatní oznámené subjekty o schváleních systému kvality, která zamítl, odňal, pozastavil či jinak omezil, a na žádost o schváleních systému kvality, která vydal.

10. Zplnomocněný zástupce

Povinnosti výrobce stanovené v bodech 3, 5.2, 5.5.1, 7 a 8 mohou být jeho jménem a na jeho odpovědnost splněny jeho zplnomocněným zástupcem, za předpokladu, že jsou uvedeny v pověření.

PŘÍLOHA V

EU prohlášení o shodě (č. XXX)¹

1. Hnojivý výrobek EU (číslo výrobku, šarže nebo typu):
2. Jméno (název) a adresa výrobce nebo jeho zplnomocněného zástupce:
3. Toto EU prohlášení o shodě se vydává na výhradní odpovědnost výrobce.
4. Předmět prohlášení (identifikace hnojivého výrobku EU umožňující jeho zpětnou sledovatelnost; může, je-li to pro identifikaci hnojivého výrobku EU nezbytné, obsahovat vyobrazení):
5. Výše popsaný předmět prohlášení je ve shodě s:
 - nařízením (EU) .../...^{2*},
 - případně dalšími harmonizovanými právními předpisy Unie.

¹ Výrobce může přidělit EU prohlášení o shodě číslo.

² Nařízení Evropského parlamentu a Rady (EU) .../... ze dne ..., kterým se stanoví pravidla pro dodávání hnojivých výrobků EU na trh a kterým se mění nařízení (ES) č. 1069/2009 a (ES) č. 1107/2009 a zrušuje nařízení (ES) č. 2003/2003 (Úř. věst. L...).

* Pro Úř. věst.: vložte prosím číslo tohoto nařízení PE-CONS 76/2018 – 2016/0084 (COD) a doplňte poznámku pod čarou.

6. Odkazy na příslušné harmonizované normy nebo na společné specifikace, které byly použity, nebo odkazy na jiné technické specifikace, na jejichž základě se shoda prohlašuje:
7. Případně: oznámený subjekt... (název, číslo)... provedl... (popis zásahu)... a vydal certifikát nebo rozhodnutí o schválení... (číslo):
8. K tomuto EU prohlášení o shodě jsou případně připojena EU prohlášení o shodě pro složkové hnojivé výrobky EU tvořící blend hnojivých výrobků.
9. Další informace:

Podepsáno za a jménem:

(místo a datum vydání):

(jméno, funkce) (podpis):
