



Conseil de
l'Union européenne

Bruxelles, le 17 février 2020
(OR. en)

Dossier interinstitutionnel:
2018/0148 (COD)

14649/1/19
REV 1 (fr)

ENER 529
ENV 970
TRANS 561
CONSOM 328
CODEC 1709

ACTES LÉGISLATIFS ET AUTRES INSTRUMENTS

Objet: Position du Conseil en première lecture en vue de l'adoption du
RÈGLEMENT DU PARLEMENT EUROPÉEN ET DU CONSEIL sur
l'étiquetage des pneumatiques en relation avec l'efficacité en carburant et
d'autres paramètres, modifiant le règlement (UE) 2017/1369 et abrogeant
le règlement (CE) n° 1222/2009

RÈGLEMENT (UE) 2020/...
DU PARLEMENT EUROPÉEN ET DU CONSEIL

du ...

sur l'étiquetage des pneumatiques
en relation avec l'efficacité en carburant et d'autres paramètres,
modifiant le règlement (UE) 2017/1369
et abrogeant le règlement (CE) n° 1222/2009

LE PARLEMENT EUROPÉEN ET LE CONSEIL DE L'UNION EUROPÉENNE,

vu le traité sur le fonctionnement de l'Union européenne, et notamment son article 114 et son article 194, paragraphe 2,

vu la proposition de la Commission européenne,

après transmission du projet d'acte législatif aux parlements nationaux,

vu l'avis du Comité économique et social européen¹,

après consultation du Comité des régions,

statuant conformément à la procédure législative ordinaire²,

¹ JO C 62 du 15.2.2019, p. 280.

² Position du Parlement européen du 26 mars 2019 [(JO ...) (non encore parue au Journal officiel)] et position du Conseil en première lecture du ... [(JO L ...)/(non encore parue au Journal officiel)]. Position du Parlement européen du ... [(JO L ...)/(non encore parue au Journal officiel)].

considérant ce qui suit:

- (1) L'Union est résolue à mettre en place une union de l'énergie dotée d'une politique en matière de climat tournée vers l'avenir. L'efficacité en carburant est un élément clé du cadre d'action de l'Union en matière de politique du climat et de l'énergie à l'horizon 2030 et un outil essentiel pour modérer la demande en énergie.
- (2) La Commission a examiné le règlement (CE) n° 1222/2009 du Parlement européen et du Conseil¹ et a reconnu la nécessité de mettre à jour ses dispositions afin d'en améliorer l'efficacité.
- (3) Il y a lieu de remplacer le règlement (CE) n° 1222/2009 afin de clarifier et de mettre à jour certaines de ses dispositions, en prenant en compte les progrès technologiques réalisés en ce qui concerne les pneumatiques.
- (4) Le secteur des transports représente un tiers de la consommation d'énergie de l'Union. Le transport routier était à l'origine d'environ 22 % des émissions de gaz à effet de serre totales de l'Union en 2015. Les pneumatiques, principalement du fait de leur résistance au roulement, représentent entre 20 et 30 % de la consommation de carburant des véhicules. Une réduction de la résistance au roulement des pneumatiques contribuerait donc sensiblement à l'efficacité en carburant du transport routier et de ce fait à la réduction des émissions de gaz à effet de serre et à la décarbonation du secteur des transports.

¹ Règlement (CE) n° 1222/2009 du Parlement européen et du Conseil du 25 novembre 2009 sur l'étiquetage des pneumatiques en relation avec l'efficacité en carburant et d'autres paramètres essentiels (JO L 342 du 22.12.2009, p. 46).

- (5) Pour relever le défi de la réduction des émissions de CO₂ du transport routier, il y a lieu que les États membres, en coopération avec la Commission, prévoient des incitations à l'innovation en ce qui concerne des pneumatiques C1, des pneumatiques C2 et des pneumatiques C3 sûrs et efficaces en carburant.
- (6) Les pneumatiques se caractérisent par plusieurs paramètres interdépendants. Améliorer l'un d'eux, la résistance au roulement par exemple, peut avoir une incidence négative sur d'autres paramètres, tels que l'adhérence sur sol mouillé, tandis qu'améliorer la performance en matière d'adhérence sur sol mouillé peut avoir une incidence négative sur le bruit de roulement externe. Il convient d'encourager les fabricants de pneumatiques à optimiser l'ensemble des paramètres au-delà des normes actuelles.
- (7) Les pneumatiques efficaces en carburant peuvent être rentables car les économies en carburant qu'ils génèrent font plus que compenser le surcoût à l'achat, dû aux coûts de fabrication plus élevés de ces pneumatiques.
- (8) Le règlement (CE) n° 661/2009 du Parlement européen et du Conseil¹ fixe des exigences minimales pour la résistance au roulement des pneumatiques. Les progrès technologiques permettent de réduire les pertes d'énergie qui sont dues à la résistance au roulement des pneumatiques, sensiblement au-delà de ces exigences minimales. Afin de réduire l'incidence environnementale du transport routier, il convient donc de mettre à jour les dispositions relatives à l'étiquetage des pneumatiques en vue d'encourager les utilisateurs finaux à acheter des pneumatiques plus efficaces en carburant en leur fournissant des informations harmonisées concernant le paramètre de résistance au roulement.

¹ Règlement (CE) n° 661/2009 du Parlement européen et du Conseil du 13 juillet 2009 concernant les prescriptions pour l'homologation relatives à la sécurité générale des véhicules à moteur, de leurs remorques et des systèmes, composants et entités techniques distinctes qui leur sont destinés (JO L 200 du 31.7.2009, p. 1).

- (9) L'amélioration de l'étiquetage des pneumatiques permettra aux consommateurs d'obtenir des informations plus pertinentes et mieux comparables sur l'efficacité en carburant, la sécurité et le bruit, et de prendre des décisions d'achat rentables et respectueuses de l'environnement lors de l'acquisition de pneumatiques.
- (10) Le bruit dû à la circulation est une nuisance importante et a des effets néfastes sur la santé. Le règlement (CE) n° 661/2009 fixe des exigences minimales concernant le bruit de roulement externe des pneumatiques. Les progrès technologiques permettent de réduire le bruit de roulement externe des pneumatiques sensiblement au-delà de ces exigences minimales. Afin de réduire le bruit dû à la circulation, il convient donc de mettre à jour les dispositions relatives à l'étiquetage des pneumatiques en vue d'encourager les utilisateurs finaux à acheter des pneumatiques à plus faible bruit de roulement externe en leur fournissant des informations harmonisées concernant le paramètre de bruit de roulement externe.
- (11) La fourniture d'informations harmonisées sur le bruit de roulement externe facilite également la mise en œuvre de mesures de lutte contre le bruit dû à la circulation et contribue à mieux faire connaître l'effet des pneumatiques sur le bruit dû à la circulation, dans le cadre de la directive 2002/49/CE du Parlement européen et du Conseil¹.
- (12) Le règlement (CE) n° 661/2009 fixe également des exigences minimales concernant l'adhérence des pneumatiques sur sol mouillé. Les progrès technologiques permettent d'améliorer l'adhérence sur sol mouillé sensiblement au-delà de ces exigences minimales, et ainsi de réduire les distances de freinage sur sol mouillé. Afin d'améliorer la sécurité routière, il convient donc de mettre à jour les dispositions relatives à l'étiquetage des pneumatiques en vue d'encourager les utilisateurs finaux à acheter des pneumatiques ayant une meilleure performance en matière d'adhérence sur sol mouillé en leur fournissant des informations harmonisées concernant le paramètre d'adhérence sur sol mouillé.

¹ Directive 2002/49/CE du Parlement européen et du Conseil du 25 juin 2002 relative à l'évaluation et à la gestion du bruit dans l'environnement (JO L 189 du 18.7.2002, p. 12).

- (13) Afin de garantir l'alignement sur le cadre international, le règlement (CE) n° 661/2009 renvoie au règlement n° 117 de la Commission économique pour l'Europe des Nations unies (CEE-ONU)¹, qui définit les méthodes de mesure pertinentes de la performance des pneumatiques en matière de résistance au roulement, de bruit de roulement externe, et d'adhérence sur sol mouillé et sur neige.
- (14) Les informations sur la performance des pneumatiques qui sont conçus spécifiquement pour être utilisés dans des conditions de neige et de verglas extrêmes devraient figurer sur l'étiquette des pneumatiques. Les informations relatives à la performance en matière d'adhérence sur la neige devraient se fonder sur le règlement n° 117 de la Commission économique pour l'Europe des Nations unies (CEE-ONU) dans sa version la plus récente applicable à l'Union (ci-après dénommé "règlement n° 117 de la CEE-ONU") et le pictogramme du "Symbole alpin" qui s'y trouve devrait figurer sur l'étiquette des pneumatiques d'un pneumatique qui satisfait aux valeurs minimales de l'indice d'adhérence sur la neige fixées dans ce règlement. Dès que la norme ISO 19447 aura été formellement adoptée, les informations relatives à la performance en matière d'adhérence sur le verglas devraient se fonder sur cette norme et le pictogramme d'adhérence sur le verglas devrait figurer sur l'étiquette des pneumatiques d'un pneumatique qui satisfait aux valeurs minimales de l'indice d'adhérence sur le verglas fixées par cette norme. Jusqu'à l'adoption de la norme ISO 19447, la performance en matière d'adhérence sur le verglas devrait être évaluée à l'aide de méthodes fiables, précises et reproductibles, qui tiennent compte des méthodes généralement reconnues les plus récentes. L'étiquette des pneumatiques d'un pneumatique qui satisfait aux normes minimales de performance en matière d'adhérence sur le verglas devrait comporter le pictogramme d'adhérence sur le verglas figurant à l'annexe I.

¹ Règlement n° 117 de la Commission économique pour l'Europe des Nations unies (CEE-ONU) — Prescriptions uniformes relatives à l'homologation des pneumatiques en ce qui concerne les émissions de bruit de roulement et l'adhérence sur sol mouillé et/ou la résistance au roulement [2016/1350] (JO L 218 du 12.8.2016, p. 1).

- (15) L'abrasion des pneumatiques pendant leur utilisation produit d'importantes quantités de microplastiques, qui sont nocifs pour l'environnement et la santé humaine. La Commission mentionne ainsi, dans sa communication intitulée "Une stratégie européenne sur les matières plastiques dans une économie circulaire", la nécessité de réduire les rejets non intentionnels de microplastiques provenant des pneumatiques, entre autres au moyen de mesures d'information telles que l'étiquetage et par la mise en place d'exigences minimales pour les pneumatiques. Il existe un lien entre l'abrasion des pneumatiques et la notion de kilométrage, à savoir le nombre de kilomètres qu'un pneumatique pourra parcourir avant de devoir être remplacé en raison de l'usure de la bande de roulement. La durée de vie d'un pneumatique dépend, en plus de l'abrasion des pneumatiques et de l'usure de la bande de roulement, d'une série de facteurs tels que la résistance du pneumatique à l'usure, y compris les composants, le dessin de la bande de roulement et la structure, l'état de la chaussée, l'entretien, la pression des pneumatiques et le comportement du conducteur.
- (16) Toutefois, aucune méthode d'essai appropriée pour mesurer l'abrasion des pneumatiques et le kilométrage n'est actuellement disponible. Par conséquent, la Commission devrait confier à un tiers la mise au point d'une telle méthode d'essai, en tenant pleinement compte de l'état le plus récent de la technique et des normes et réglementations proposées ou élaborées au niveau international, ainsi que des travaux menés par le secteur.
- (17) Les pneumatiques rechapés constituent une part substantielle du marché pour les pneumatiques des véhicules utilitaires lourds. Le rechapage des pneumatiques allonge leur durée de vie et contribue aux objectifs de l'économie circulaire tels que la réduction des déchets. L'application d'exigences d'étiquetage à ce type de pneumatiques permettrait de réaliser d'importantes économies d'énergie. Le présent règlement devrait prévoir l'inclusion future d'une méthode d'essai appropriée pour mesurer la performance des pneumatiques rechapés, laquelle n'est actuellement pas disponible.

- (18) L'étiquette énergétique prévue par le règlement (UE) 2017/1369 du Parlement européen et du Conseil¹, qui classe la consommation d'énergie des produits sur une échelle allant de A à G, est reconnue par plus de 85 % des consommateurs de l'Union comme étant un outil d'information clair et transparent, et a donné de bons résultats dans la promotion de produits plus efficaces. L'étiquette des pneumatiques devrait être conçue de la même manière, dans la mesure du possible, tout en prenant en compte les spécificités des paramètres des pneumatiques.
- (19) La fourniture d'informations comparables sur les paramètres des pneumatiques sous la forme d'une étiquette des pneumatiques normalisée est susceptible d'influer sur les décisions d'achat des utilisateurs finaux, en faveur de pneumatiques plus efficaces en carburant, plus durables, plus sûrs et plus silencieux. Les fabricants de pneumatiques seraient ainsi, à leur tour, encouragés à optimiser les paramètres des pneumatiques, ce qui ouvrirait la voie à une consommation et à une production plus durables des pneumatiques.
- (20) Tous les utilisateurs finaux, notamment les acheteurs de pneumatiques de remplacement, les acheteurs de pneumatiques de première monte sur les véhicules neufs ainsi que les gestionnaires de flotte et les entreprises de transport, ont besoin de davantage d'informations sur l'efficacité en carburant et sur d'autres paramètres, car ils ne peuvent facilement comparer les paramètres des pneumatiques de différentes marques en l'absence d'un système d'étiquetage et d'un système d'essai harmonisé. Il convient donc d'exiger qu'une étiquette de pneumatiques soit fournie pour tous les pneumatiques vendus avec les véhicules ou montés sur ceux-ci.

¹ Règlement (UE) 2017/1369 du Parlement européen et du Conseil du 4 juillet 2017 établissant un cadre pour l'étiquetage énergétique et abrogeant la directive 2010/30/UE (JO L 198 du 28.7.2017, p. 1).

- (21) Actuellement, les étiquettes de pneumatiques sont exigées pour les pneumatiques de voitures (pneumatiques C1) et de camionnettes (pneumatiques C2), mais pas pour les pneumatiques de véhicules utilitaires lourds (pneumatiques C3). Les pneumatiques C3 consomment plus de carburant et parcourent plus de kilomètres par an que les pneumatiques C1 ou les pneumatiques C2. Par conséquent, le potentiel de réduction de la consommation en carburant et des émissions de gaz à effet de serre des véhicules utilitaires lourds est important. Il convient dès lors d'inclure les pneumatiques C3 dans le champ d'application du présent règlement. L'inclusion intégrale des pneumatiques C3 dans le champ d'application du présent règlement est également conforme au règlement (UE) 2018/956 du Parlement européen et du Conseil¹, qui prévoit la surveillance et la communication des données relatives aux émissions de CO₂ et à la consommation de carburant des véhicules utilitaires lourds neufs, et au règlement (UE) 2019/1242 du Parlement européen et du Conseil², qui établit des normes de performance en matière d'émissions de CO₂ pour les véhicules utilitaires lourds neufs.
- (22) Nombreux sont les utilisateurs finaux qui prennent une décision d'achat de pneumatiques sans voir physiquement les pneumatiques et, dès lors, l'étiquette des pneumatiques qui y est apposée. Dans ces situations, les utilisateurs finaux devraient se voir présenter l'étiquette des pneumatiques avant de prendre leur décision d'achat. L'affichage d'une étiquette des pneumatiques sur les pneumatiques au point de vente ainsi que dans la documentation technique promotionnelle devrait garantir que les distributeurs ainsi que les utilisateurs finaux potentiels disposent, sur le lieu d'achat et au moment de celui-ci, d'informations harmonisées concernant les paramètres pertinents des pneumatiques.

¹ Règlement (UE) 2018/956 du Parlement européen et du Conseil du 28 juin 2018 concernant la surveillance et la communication des données relatives aux émissions de CO₂ et à la consommation de carburant des véhicules utilitaires lourds neufs (JO L 173 du 9.7.2018, p. 1).

² Règlement (UE) 2019/1242 du Parlement européen et du Conseil du 20 juin 2019 établissant des normes de performance en matière d'émissions de CO₂ pour les véhicules utilitaires lourds neufs et modifiant les règlements (CE) n° 595/2009 et (UE) 2018/956 du Parlement européen et du Conseil et la directive 96/53/CE du Conseil (JO L 198 du 25.7.2019, p. 202).

- (23) Certains utilisateurs finaux prennent une décision d'achat de pneumatiques avant de se rendre au point de vente ou achètent des pneumatiques par correspondance ou sur l'internet. Afin que ces utilisateurs finaux puissent également choisir en connaissance de cause sur la base d'informations harmonisées sur, entre autres, l'efficacité en carburant, l'adhérence sur sol mouillé et le bruit de roulement externe, il convient d'afficher les étiquettes des pneumatiques dans toute la documentation technique promotionnelle et la publicité visuelle pour des types de pneumatiques spécifiques, y compris lorsque cette documentation est mise à disposition sur l'internet. Lorsque la publicité visuelle concerne une famille de pneumatiques et non un type spécifique de pneumatiques, l'étiquette des pneumatiques ne doit pas être affichée.
- (24) Il convient de fournir aux utilisateurs finaux potentiels des informations expliquant chaque élément de l'étiquette des pneumatiques, ainsi que sa pertinence. Ces informations devraient être fournies dans toute la documentation technique promotionnelle, par exemple sur les sites internet des fournisseurs, mais elles ne devraient pas être exigées dans la publicité visuelle. Par documentation technique promotionnelle, on ne devrait pas comprendre les annonces publicitaires diffusées par le biais de panneaux d'affichage, de journaux, de magazines ou d'émissions de radio ou de télévision.

- (25) Sans préjudice des obligations des États membres en matière de surveillance du marché ou de l'obligation de contrôle de la conformité du produit incombant aux fournisseurs, ces derniers devraient mettre les informations requises sur la conformité des produits à disposition par voie électronique dans la base de données sur les produits. Les informations pertinentes pour les consommateurs et les distributeurs devraient être publiées dans la partie accessible au public de la base de données sur les produits. Ces informations devraient être mises à disposition sous la forme de données ouvertes afin de donner aux concepteurs d'applications mobiles et à des outils de comparaison la possibilité de les utiliser. Il convient de faciliter l'accès simple et direct à la partie accessible au public de la base de données sur les produits au moyen d'outils orientés vers l'utilisateur qui sont intégrés à l'étiquette des pneumatiques imprimée, comme un code QR (quick response) dynamique.
- (26) La partie relative à la conformité de la base de données sur les produits devrait être soumise à des règles strictes en matière de protection des données. Les parties spécifiques nécessaires de la documentation technique figurant dans la partie relative à la conformité de la base de données sur les produits devraient être mises à la disposition des autorités de surveillance du marché ainsi que de la Commission. Lorsque des informations techniques sont trop sensibles pour être incluses dans la catégorie documentation technique, les autorités de surveillance du marché devraient avoir accès à ces informations s'il y a lieu, conformément au devoir de coopération incombant aux fournisseurs ou via l'enregistrement par les fournisseurs, sur une base volontaire, de parties supplémentaires de la documentation technique dans la base de données sur les produits.

(27) La vente de pneumatiques via des plateformes de vente sur l'internet, plutôt que directement auprès de fournisseurs, s'accroît. Les fournisseurs de services d'hébergement devraient dès lors permettre que l'étiquette des pneumatiques et la fiche d'information sur le produit fournies par le fournisseur soient affichées à proximité de la mention du prix. Les fournisseurs de services d'hébergement devraient informer le distributeur de l'obligation d'afficher l'étiquette des pneumatiques et la fiche d'information sur le produit, mais ils ne devraient pas être responsables de l'exactitude ou du contenu de cette étiquette des pneumatiques ou de cette fiche d'information sur le produit. Les obligations imposées aux fournisseurs de services d'hébergement en vertu du présent règlement devraient rester limitées à ce qui est raisonnable et ne devraient pas constituer une obligation générale de surveiller les informations qu'ils stockent ou de rechercher activement des faits ou des circonstances révélant des activités qui ne respectent pas les exigences du présent règlement. Toutefois, l'article 14, paragraphe 1, de la directive 2000/31/CE du Parlement européen et du Conseil¹ exige que les fournisseurs de services d'hébergement qui souhaitent bénéficier de l'exemption de responsabilité prévue à cette disposition, agissent promptement pour retirer les informations qu'ils stockent à la demande des destinataires de leurs services, ou bloquer l'accès à ces informations, lorsque celles-ci ne respectent pas les exigences du présent règlement, telles que celles relatives à des étiquettes de pneumatiques ou des fiches d'information sur le produit manquantes, incomplètes ou incorrectes. Ils devraient agir ainsi dès qu'ils ont effectivement connaissance de ces informations ou, en ce qui concerne les demandes d'indemnisation, dès qu'ils en prennent connaissance, par exemple au moyen d'informations spécifiques fournies par une autorité de surveillance du marché. Les fournisseurs qui vendent directement à des utilisateurs finaux via leur propre site internet sont soumis aux mêmes obligations en matière de vente à distance que celles applicables aux distributeurs.

¹ Directive 2000/31/CE du Parlement européen et du Conseil du 8 juin 2000 relative à certains aspects juridiques des services de la société de l'information, et notamment du commerce électronique, dans le marché intérieur ("directive sur le commerce électronique") (JO L 178 du 17.7.2000, p. 1).

- (28) La résistance au roulement, l'adhérence sur sol mouillé, le bruit de roulement externe et d'autres paramètres devraient être mesurés à l'aide de méthodes fiables, précises et reproductibles qui tiennent compte des méthodes de mesure et de calcul généralement reconnues les plus récentes. Dans la mesure du possible, ces méthodes devraient refléter le comportement du consommateur moyen et être solides pour prévenir tout contournement, tant délibéré qu'involontaire. Les étiquettes des pneumatiques devraient refléter les performances comparées des pneumatiques dans des conditions d'utilisation réelles, en respectant les contraintes imposées par la nécessité d'effectuer des essais de laboratoire fiables, précis et reproductibles, afin de permettre aux utilisateurs finaux de comparer différents pneumatiques et limiter les coûts des essais pour les fabricants.
- (29) Lorsqu'elles ont des raisons suffisantes de croire qu'un fournisseur n'a pas garanti l'exactitude de l'étiquette des pneumatiques, et afin de renforcer la confiance des consommateurs, les autorités nationales, telles qu'elles sont définies à l'article 3, point 37), du règlement (UE) 2018/858 du Parlement européen et du Conseil¹, devraient vérifier si les classes de résistance au roulement, d'adhérence sur sol mouillé et de bruit de roulement externe indiquées sur l'étiquette des pneumatiques, ainsi que les pictogrammes concernant les autres paramètres, correspondent à la documentation fournie par le fournisseur sur la base de résultats d'essais et de calculs. Ces vérifications peuvent avoir lieu au cours du processus de réception par type et n'exigent pas nécessairement la réalisation d'un essai physique du pneumatique.

¹ Règlement (UE) 2018/858 du Parlement européen et du Conseil du 30 mai 2018 relatif à la réception et à la surveillance du marché des véhicules à moteur et de leurs remorques, ainsi que des systèmes, composants et entités techniques distinctes destinés à ces véhicules, modifiant les règlements (CE) n° 715/2007 et (CE) n° 595/2009 et abrogeant la directive 2007/46/CE (JO L 151 du 14.6.2018, p. 1).

- (30) Pour assurer des conditions de concurrence équitables au sein de l'Union, il est essentiel que les fournisseurs, les grossistes, les revendeurs et autres distributeurs respectent les dispositions relatives à l'étiquetage des pneumatiques. Aussi les États membres devraient-ils veiller au respect de ces dispositions au moyen de contrôles réguliers ex post et d'une surveillance du marché, conformément au règlement (UE) 2019/1020 du Parlement européen et du Conseil¹.
- (31) Afin de faciliter le contrôle de la conformité, d'offrir aux utilisateurs finaux un outil précieux et de donner aux distributeurs d'autres moyens de recevoir des fiches d'information sur le produit, il convient d'inclure les pneumatiques dans la base de données sur les produits établie au titre du règlement (UE) 2017/1369. Il convient dès lors de modifier en conséquence ledit règlement.
- (32) Pour que les utilisateurs finaux puissent se fier à l'étiquette des pneumatiques, tout autre étiquette qui imite l'étiquette des pneumatiques ne devrait pas être autorisée. Pour la même raison, la présence d'autres étiquettes, marques, symboles ou inscriptions susceptibles de créer la confusion chez les utilisateurs finaux ou de les induire en erreur en ce qui concerne les paramètres couverts par l'étiquette des pneumatiques ne devrait pas être autorisée.
- (33) Les sanctions applicables en cas d'infraction au présent règlement et aux actes délégués adoptés en vertu de celui-ci devraient être effectives, proportionnées et dissuasives.

¹ Règlement (UE) 2019/1020 du Parlement européen et du Conseil du 20 juin 2019 sur la surveillance du marché et la conformité des produits, et modifiant la directive 2004/42/CE et les règlements (CE) n° 765/2008 et (UE) n° 305/2011 (JO L 169 du 25.6.2019, p. 1).

- (34) Afin de promouvoir l'efficacité énergétique, l'atténuation du changement climatique, la sécurité routière et la protection de l'environnement, il convient que les États membres puissent créer des incitations à l'utilisation de pneumatiques sûrs et économes en énergie. Les États membres sont libres de décider de la nature de ces incitations. Celles-ci devraient respecter les règles de l'Union en matière d'aides d'État et ne devraient pas constituer des obstacles injustifiés au marché. Le présent règlement ne préjuge pas de l'issue d'éventuelles procédures en matière d'aides d'État qui pourraient être entreprises conformément aux articles 107 et 108 du traité sur le fonctionnement de l'Union européenne en ce qui concerne de telles incitations.
- (35) Afin de modifier le contenu et le format de l'étiquette des pneumatiques, d'introduire des exigences concernant les pneumatiques rechapés, l'abrasion des pneumatiques et le kilométrage, et d'adapter les annexes aux progrès technologiques, il convient de déléguer à la Commission le pouvoir d'adopter des actes conformément à l'article 290 du traité sur le fonctionnement de l'Union européenne. Il importe particulièrement que la Commission procède aux consultations appropriées durant son travail préparatoire, y compris au niveau des experts, et que ces consultations soient menées conformément aux principes définis dans l'accord interinstitutionnel du 13 avril 2016 "Mieux légiférer"¹. En particulier, pour assurer leur égale participation à la préparation des actes délégués, le Parlement européen et le Conseil reçoivent tous les documents au même moment que les experts des États membres, et leurs experts ont systématiquement accès aux réunions des groupes d'experts de la Commission traitant de la préparation des actes délégués.

¹ JO L 123 du 12.5.2016, p. 1.

- (36) Dès que des méthodes fiables, précises et reproductibles pour tester et mesurer l'abrasion des pneumatiques et le kilométrage seront disponibles, la Commission devrait évaluer la faisabilité de l'ajout d'informations concernant l'abrasion des pneumatiques et le kilométrage sur l'étiquette des pneumatiques. Lorsqu'elle propose un acte délégué visant à ajouter l'abrasion des pneumatiques et le kilométrage sur l'étiquette des pneumatiques, la Commission devrait tenir compte de cette évaluation, et elle devrait collaborer étroitement avec le secteur, les organismes de normalisation concernés, tels que le Comité européen de normalisation (CEN), la Commission économique des Nations unies pour l'Europe (CEE-ONU) ou l'Organisation internationale de normalisation (ISO), et des représentants d'autres parties prenantes concernées par l'élaboration de méthodes d'essai appropriées. Les informations sur l'abrasion des pneumatiques et le kilométrage devraient être dénuées d'ambiguïté et ne devraient pas avoir d'incidence négative sur l'intelligibilité et sur l'efficacité de l'étiquette des pneumatiques dans son ensemble pour les utilisateurs finaux. De telles informations permettraient également aux utilisateurs finaux de faire un choix éclairé en ce qui concerne les pneumatiques, leur durée de vie et les rejets non intentionnels de microplastiques. Ceci contribuerait à protéger l'environnement et, dans le même temps, permettrait aux utilisateurs finaux d'estimer les coûts de fonctionnement des pneumatiques sur une plus longue période.

- (37) Les pneumatiques qui ont déjà été mis sur le marché avant la date d'application du présent règlement ne devraient pas être pourvus d'une nouvelle étiquette de pneumatiques.
- (38) La taille de l'étiquette des pneumatiques devrait rester la même que celle qui est fixée dans le règlement (CE) n° 1222/2009. Les indications relatives à l'adhérence sur la neige ou à l'adhérence sur le verglas et le code QR devraient figurer sur l'étiquette des pneumatiques.
- (39) La Commission devrait procéder à une évaluation du présent règlement. Conformément au paragraphe 22 de l'accord interinstitutionnel du 13 avril 2016 "Mieux légiférer", cette évaluation devrait être fondée sur l'efficacité, l'effectivité, la pertinence, la cohérence et la valeur ajoutée, et servir de base aux analyses d'impact des possibilités d'autres actions.

- (40) Étant donné que l'objectif du présent règlement, à savoir accroître la sécurité, la protection de la santé et l'efficacité économique et environnementale du transport routier en fournissant des informations aux utilisateurs finaux afin de leur permettre de choisir des pneumatiques plus efficaces en carburant, plus durables, plus sûrs et plus silencieux, ne peut être réalisé de manière suffisante par les États membres parce qu'il requiert la mise à disposition d'informations harmonisées pour les utilisateurs finaux, mais peut, en raison de la nécessité de disposer d'un cadre réglementaire harmonisé et de conditions de concurrence équitables pour les fabricants, l'être mieux au niveau de l'Union, celle-ci peut prendre des mesures, conformément au principe de subsidiarité consacré à l'article 5 du traité sur l'Union européenne. Le règlement reste l'instrument juridique approprié car il impose des règles claires et détaillées qui empêchent les États membres d'adopter des mesures de transposition divergentes et garantit ainsi un degré plus élevé d'harmonisation au sein de l'Union. Un cadre réglementaire harmonisé à l'échelle de l'Union plutôt qu'à l'échelle des États membres réduit les coûts pour les fournisseurs, assure des conditions de concurrence équitables et garantit la libre circulation des marchandises au sein du marché intérieur. Conformément au principe de proportionnalité énoncé à l'article 5 du traité sur l'Union européenne, le présent règlement n'excède pas ce qui est nécessaire pour atteindre cet objectif.
- (41) Il convient dès lors d'abroger le règlement (CE) n° 1222/2009, avec effet à compter de la date d'application du présent règlement,

ONT ADOPTÉ LE PRÉSENT RÈGLEMENT:

Article premier

Objet

Le présent règlement établit un cadre pour la fourniture d'informations harmonisées concernant les paramètres des pneumatiques par voie d'étiquetage afin de permettre aux utilisateurs finaux de faire un choix éclairé lors de l'achat de pneumatiques, aux fins d'accroître la sécurité, la protection de la santé et l'efficacité économique et environnementale du transport routier par la promotion de pneumatiques efficaces en carburant, durables, sûrs et à faible niveau de bruit.

Article 2

Champ d'application

1. Le présent règlement s'applique aux pneumatiques C1, aux pneumatiques C2 et aux pneumatiques C3 qui sont mis sur le marché.

Les exigences applicables aux pneumatiques rechapés s'appliquent dès qu'une méthode d'essai appropriée pour mesurer la performance de ceux-ci est disponible, conformément à l'article 13.

2. Le présent règlement ne s'applique pas:
 - a) aux pneumatiques professionnels non routiers;
 - b) aux pneumatiques conçus pour être montés uniquement sur les véhicules immatriculés pour la première fois avant le 1^{er} octobre 1990;
 - c) aux pneumatiques de secours à usage temporaire de type T;

- d) aux pneumatiques dont l'indice de vitesse est inférieur à 80 km/h;
- e) aux pneumatiques dont le diamètre de jante nominal est inférieur ou égal à 254 mm, ou supérieur ou égal à 635 mm;
- f) aux pneumatiques munis de dispositifs additionnels destinés à améliorer les caractéristiques de traction, tels que les pneumatiques cloutés;
- g) aux pneumatiques conçus pour être montés uniquement sur des véhicules exclusivement destinés aux courses automobiles;
- h) aux pneumatiques d'occasion, à moins que ces pneumatiques ne soient importés d'un pays tiers.

Article 3

Définitions

Aux fins du présent règlement, on entend par:

- 1) "pneumatiques C1", "pneumatiques C2" et "pneumatiques C3", les pneumatiques appartenant aux classes respectives énoncées à l'article 8, paragraphe 1, du règlement (CE) n° 661/2009;
- 2) "pneumatique rechapé", un pneumatique usagé qui est reconditionné en remplaçant la bande de roulement usagée par un matériau neuf;
- 3) "pneumatique de secours à usage temporaire de type T", un pneumatique de secours à usage temporaire conçu pour être utilisé à des pressions de gonflage supérieures à celles établies pour les pneumatiques standard et renforcés;

- 4) "pneumatique professionnel non routier", un pneumatique à usage spécial utilisé essentiellement hors piste, dans des conditions difficiles;
- 5) "étiquette des pneumatiques", un schéma graphique, sous forme imprimée ou électronique, y compris sous forme d'autocollant, comprenant des symboles visant à informer les utilisateurs finaux sur la performance d'un pneumatique ou d'un lot de pneumatiques par rapport aux paramètres figurant à l'annexe I;
- 6) "point de vente", un lieu de présentation ou de stockage et d'offre à la vente de pneumatiques, y compris les salles d'exposition de voitures où des pneumatiques non montés sur des véhicules sont offerts à la vente aux utilisateurs finaux;
- 7) "documentation technique promotionnelle", la documentation, sous forme imprimé ou électronique, qui est produite par un fournisseur en vue de compléter la documentation publicitaire par les informations figurant à l'annexe IV;
- 8) "fiche d'information sur le produit", un document uniformisé contenant les informations figurant à l'annexe III sous forme imprimée ou électronique;
- 9) "documentation technique", une documentation suffisante pour permettre aux autorités de surveillance du marché d'évaluer l'exactitude de l'étiquette des pneumatiques et de la fiche d'information sur le produit, qui inclut les informations figurant à l'annexe VII, point 2;
- 10) "base de données sur les produits", la base de données sur les produits établie en vertu de l'article 12 du règlement (UE) 2017/1369;

- 11) "vente à distance", l'offre à la vente, la location ou la location-vente par correspondance, sur catalogue, par internet, par télémarketing ou par tout autre moyen dans le cadre de laquelle on ne peut pas s'attendre à ce que l'utilisateur final potentiel voie le pneumatique exposé;
- 12) "fabricant", un fabricant au sens de l'article 3, point 8), du règlement (UE) 2019/1020;
- 13) "importateur", un importateur au sens de l'article 3, point 9), du règlement (UE) 2019/1020;
- 14) "mandataire", une personne physique ou morale établie dans l'Union ayant reçu mandat écrit d'un fabricant pour agir en son nom aux fins de l'accomplissement de tâches déterminées qui sont liées aux obligations incombant à ce dernier en vertu des exigences établies par le présent règlement;
- 15) "fournisseur", un fabricant établi dans l'Union, le mandataire d'un fabricant qui n'est pas établi dans l'Union ou un importateur, qui met un produit sur le marché de l'Union;
- 16) "distributeur", une personne physique ou morale faisant partie de la chaîne d'approvisionnement, autre que le fournisseur, qui met un produit à disposition sur le marché;
- 17) "mise à disposition sur le marché", la mise à disposition sur le marché au sens de l'article 3, point 1), du règlement (UE) 2019/1020;

- 18) "mise sur le marché", la mise sur le marché au sens de l'article 3, point 2), du règlement (UE) 2019/1020;
- 19) "utilisateur final", un consommateur, un gestionnaire de flotte ou une entreprise de transport routier qui achète ou est censé acheter un pneumatique;
- 20) "paramètre", une caractéristique de pneumatique qui a une incidence notable sur l'environnement, la sécurité routière ou la santé pendant l'utilisation du pneumatique, par exemple, l'abrasion du pneumatique, le kilométrage, la résistance au roulement, l'adhérence sur sol mouillé, le bruit de roulement externe, l'adhérence sur la neige ou l'adhérence sur le verglas;
- 21) "type de pneumatique", une version d'un pneumatique pour laquelle les caractéristiques techniques figurant sur l'étiquette des pneumatiques, la fiche d'information sur le produit et la référence du type de pneumatique sont identiques pour toutes les unités de cette version;
- 22) "tolérance de contrôle", l'écart maximal admissible entre les résultats de mesure et de calcul des essais de vérification effectués par les autorités de surveillance du marché ou pour leur compte et les valeurs des paramètres déclarés ou publiés, qui reflète l'écart entre les variations interlaboratoires;
- 23) "référence du type de pneumatique", le code, généralement alphanumérique, qui distingue un type spécifique de pneumatique d'autres types de pneumatique qui portent le même nom commercial ou la même marque de commerce que ceux du fournisseur;
- 24) "type de pneumatique équivalent", un type de pneumatique qui est mis sur le marché par le même fournisseur en tant qu'autre type de pneumatique avec une autre référence du type de pneumatique et qui possède les mêmes caractéristiques techniques pertinentes pour l'étiquette des pneumatiques et la même fiche d'information sur le produit.

Article 4
Obligations des fournisseurs de pneumatiques

1. Les fournisseurs veillent à ce que les pneumatiques C1, les pneumatiques C2 et les pneumatiques C3 qui sont mis sur le marché soient accompagnés, gratuitement:
 - a) pour chaque pneumatique individuel, d'une étiquette des pneumatiques, sous la forme d'un autocollant, qui respecte les exigences énoncées à l'annexe II, indiquant les informations et la classe pour chacun des paramètres figurant à l'annexe I, et d'une fiche d'information sur le produit; ou
 - b) pour chaque lot d'un ou de plusieurs pneumatiques identiques, d'une étiquette des pneumatiques imprimée qui respecte les exigences énoncées à l'annexe II, indiquant les informations et la classe pour chacun des paramètres figurant à l'annexe I, et d'une fiche d'information sur le produit.

2. Pour les pneumatiques vendus ou offerts à la vente à distance, les fournisseurs veillent à ce que l'étiquette des pneumatiques soit affichée à proximité de la mention du prix et que la fiche d'information sur le produit soit accessible, y compris, sur demande de l'utilisateur final, sous forme imprimée. L'étiquette des pneumatiques est d'une taille telle qu'elle est clairement visible et lisible et respecte les proportions indiquées à l'annexe II, point 2.1.

Pour les pneumatiques vendus ou offerts à la vente sur l'internet, les fournisseurs peuvent rendre l'étiquette des pneumatiques accessible pour un type de pneumatique spécifique à l'aide d'un affichage imbriqué.

3. Les fournisseurs veillent à ce que toute publicité visuelle pour un type de pneumatique spécifique montre l'étiquette des pneumatiques. Si le prix de ce type de pneumatique est indiqué dans la publicité visuelle, l'étiquette des pneumatiques est affichée à proximité de la mention du prix.

Pour la publicité visuelle sur l'internet, les fournisseurs peuvent rendre l'étiquette des pneumatiques accessible à l'aide d'un affichage imbriqué.

4. Les fournisseurs veillent à ce que toute documentation technique promotionnelle concernant un type de pneumatique spécifique montre l'étiquette des pneumatiques dudit type de pneumatique et qu'elle contienne les informations figurant à l'annexe IV.
5. Les fournisseurs fournissent à l'autorité nationale concernée, au sens de l'article 3, point 37, du règlement (UE) 2018/858, les valeurs utilisées pour définir les classes associées et toute information supplémentaire relative à la performance que le fournisseur déclare sur l'étiquette des pneumatiques des types de pneumatiques, conformément à l'annexe I du présent règlement, ainsi que l'étiquette des pneumatiques qui respecte les exigences énoncées à l'annexe II du présent règlement. Ces informations sont communiquées à l'autorité nationale concernée sur la base de l'article 5, paragraphes 1 et 2, du présent règlement avant la mise sur le marché des types de pneumatiques concernés, de manière à ce que l'autorité puisse vérifier l'exactitude de l'étiquette des pneumatiques.
6. Les fournisseurs garantissent l'exactitude des étiquettes des pneumatiques et des fiches d'information sur le produit qu'ils fournissent.

7. Les fournisseurs peuvent mettre la documentation technique à la disposition d'autorités d'États membres autres que celles visées au paragraphe 5 ou, sur demande, à des organismes agréés nationaux compétents.
8. Les fournisseurs coopèrent avec les autorités de surveillance du marché et prennent des mesures immédiates pour remédier à toute situation de non-respect du présent règlement relevant de leur responsabilité, de leur propre initiative ou à la demande des autorités de surveillance du marché.
9. Les fournisseurs s'abstiennent de fournir ou d'afficher d'autres étiquettes, marques, symboles ou inscriptions qui ne respectent pas le présent règlement et qui seraient susceptibles de créer la confusion chez les utilisateurs finaux ou de les induire en erreur en ce qui concerne les paramètres énoncés à l'annexe I.
10. Les fournisseurs ne fournissent ni n'affichent aucune étiquette qui imite l'étiquette des pneumatiques prévue dans le présent règlement.

Article 5

Obligations des fournisseurs de pneumatiques concernant la base de données sur les produits

1. À compter du 1^{er} mai 2021, les fournisseurs, avant de mettre sur le marché un pneumatique produit après cette date, enregistrent les informations énoncées à l'annexe VII dans la base de données sur les produits.

2. En ce qui concerne les pneumatiques produits entre le ... [date d'entrée en vigueur du présent règlement] et le 30 avril 2021, le fournisseur enregistre les informations énoncées à l'annexe VII dans la base de données sur les produits le 30 novembre 2021 au plus tard,
3. En ce qui concerne les pneumatiques mis sur le marché avant le ... [date d'entrée en vigueur du présent règlement], le fournisseur peut enregistrer les informations énoncées à l'annexe VII dans la base de données sur les produits.
4. Tant que les informations visées aux paragraphes 1 et 2 n'ont pas été enregistrées dans la base de données sur les produits, le fournisseur met une copie électronique de la documentation technique à disposition à des fins d'inspection dans les dix jours ouvrables à compter de la réception d'une demande d'une autorité de surveillance du marché.
5. Lorsque les autorités de réception par type ou les autorités de surveillance du marché ont besoin d'informations autres que celles énoncées à l'annexe VII pour s'acquitter des tâches qui leur incombent au titre du présent règlement, le fournisseur les leur fournit sur demande.
6. Un pneumatique qui fait l'objet de modifications ayant de l'importance pour l'étiquette des pneumatiques ou sur la fiche d'information sur le produit est considéré comme un nouveau type de pneumatique. Le fournisseur indique dans la base de données sur les produits la date à laquelle il cesse de mettre sur le marché les unités d'un certain type de pneumatique.
7. Après que la dernière unité d'un type de pneumatique a été mise sur le marché, le fournisseur conserve pendant cinq ans les informations relatives à ce type de pneumatique dans la partie relative à la conformité de la base de données sur les produits.

Article 6
Obligations des distributeurs de pneumatiques

1. Les distributeurs veillent à ce que:
 - a) sur le point de vente, une étiquette des pneumatiques sous la forme d'un autocollant qui respecte les exigences énoncées à l'annexe II, fournie par le fournisseur conformément à l'article 4, paragraphe 1, point a), soit apposée sur les pneumatiques à un endroit clairement visible et soit entièrement lisible, et que la fiche d'information sur le produit soit disponible, y compris, sur demande, sous forme imprimée; ou
 - b) avant la vente d'un pneumatique qui fait partie d'un lot d'un ou de plusieurs pneumatiques identiques, une étiquette des pneumatiques imprimée qui respecte les exigences énoncées à l'annexe II soit montrée à l'utilisateur final et soit clairement affichée à proximité du pneumatique au point de vente, et que la fiche d'information sur le produit soit disponible.

2. Les distributeurs veillent à ce que toute publicité visuelle pour un type de pneumatique spécifique montre l'étiquette des pneumatiques. Si le prix de ce type de pneumatique est indiqué dans la publicité visuelle, l'étiquette des pneumatiques est affichée à proximité de la mention du prix.

Pour la publicité visuelle sur l'internet pour un type de pneumatique spécifique, les distributeurs peuvent rendre l'étiquette des pneumatiques accessible à l'aide d'un affichage imbriqué.

3. Les distributeurs veillent à ce que toute documentation technique promotionnelle concernant un type de pneumatique spécifique montre l'étiquette des pneumatiques et qu'elle contienne les informations énoncées à l'annexe IV.

4. Lorsque des pneumatiques offerts à la vente ne sont pas visibles par l'utilisateur final au moment de la vente, les distributeurs veillent à fournir aux utilisateurs finaux une copie de l'étiquette des pneumatiques avant la vente.
5. Lors des ventes à distance sur support papier, les distributeurs veillent à ce que l'étiquette des pneumatiques soit affichée et à ce que les utilisateurs finaux puissent accéder à la fiche d'information sur le produit via un site internet en accès libre, et qu'ils puissent demander une version imprimée de la fiche d'information sur le produit.
6. Les distributeurs qui réalisent des ventes à distance par télémarketing informent les utilisateurs finaux des classes pour chacun des paramètres figurant sur l'étiquette des pneumatiques et informent les utilisateurs finaux qu'ils peuvent accéder à l'étiquette des pneumatiques et à la fiche d'information sur le produit via un site internet en accès libre, et en demander une version imprimée.
7. Pour les pneumatiques vendus ou offerts à la vente sur l'internet, les distributeurs veillent à ce que l'étiquette des pneumatiques soit affichée à proximité de la mention du prix et que la fiche d'information sur le produit soit accessible. L'étiquette des pneumatiques est d'une taille telle qu'elle est clairement visible et lisible et respecte les proportions indiquées à l'annexe II, point 2.1.

Les distributeurs peuvent rendre l'étiquette des pneumatiques pour un type de pneumatique spécifique accessible à l'aide d'un affichage imbriqué.

Article 7

Obligations des fournisseurs et distributeurs de véhicules

Lorsque les utilisateurs finaux prévoient d'acquérir un nouveau véhicule, les fournisseurs et distributeurs de véhicules fournissent, avant la vente, à ces utilisateurs finaux l'étiquette des pneumatiques pour les pneumatiques vendus avec le véhicule ou montés sur le véhicule et toute documentation technique promotionnelle pertinente, et veillent à ce que la fiche d'information sur le produit soit disponible.

Article 8

Obligations des prestataires de services d'hébergement

Lorsqu'un prestataire visé à l'article 14 de la directive 2000/31/CE permet la vente de pneumatiques via son site internet, ce prestataire fait en sorte que l'étiquette des pneumatiques et la fiche d'information sur le produit fournies par le fournisseur soient affichées à proximité de la mention du prix, et informe le distributeur qu'il est tenu d'afficher l'étiquette des pneumatiques et la fiche d'information sur le produit.

Article 9

Méthodes d'essai et de mesure

Les informations à fournir au titre des articles 4, 6 et 7 sur les paramètres figurant sur l'étiquette des pneumatiques sont obtenues conformément aux méthodes d'essai visées à l'annexe I et à la procédure d'alignement des laboratoires visée à l'annexe V.

Article 10
Procédure de vérification

Pour chacun des paramètres énoncés à l'annexe I, les États membres appliquent la procédure de vérification indiquée à l'annexe VI lorsqu'ils évaluent la conformité des classes déclarées avec le présent règlement.

Article 11
Obligations des États membres

1. Les États membres n'empêchent pas la mise sur le marché ou la mise en service de pneumatiques sur leur territoire, lorsque ces pneumatiques respectent le présent règlement.
2. Lorsque les États membres prévoient des incitations pour des pneumatiques, ces incitations ne visent que les pneumatiques de la classe A ou B en ce qui concerne la résistance au roulement ou l'adhérence sur sol mouillé, au sens de l'annexe I, parties A et B, respectivement. Les impôts et les mesures fiscales ne constituent pas des incitations aux fins du présent règlement.
3. Sans préjudice du règlement (UE) 2019/1020, lorsque l'autorité nationale concernée au sens de l'article 3, point 37, du règlement (UE) 2018/858 a des raisons suffisantes de croire qu'un fournisseur n'a pas garanti l'exactitude de l'étiquette des pneumatiques conformément à l'article 4, paragraphe 6, du présent règlement, elle vérifie que les classes et toute information supplémentaire relative à la performance déclarées sur l'étiquette des pneumatiques correspondent aux valeurs et à la documentation présentées par le fournisseur, conformément à l'article 4, paragraphe 5, du présent règlement.

4. Conformément au règlement (UE) 2019/1020, les États membres veillent à ce que les autorités nationales de surveillance du marché mettent en place un système d'inspections régulières et ponctuelles des points de vente afin de garantir le respect du présent règlement.
5. Les États membres déterminent le régime des sanctions et des mécanismes d'exécution applicables aux violations du présent règlement et aux actes délégués adoptés en vertu de celui-ci, et prennent toutes les mesures nécessaires pour en assurer la mise en œuvre. Ces sanctions doivent être effectives, proportionnées et dissuasives. Les États membres informent la Commission, au plus tard le 1^{er} mai 2021, du régime et des mesures qui n'ont pas été notifiées à la Commission précédemment et l'informent, sans tarder, de toute modification qui leur est apportée ultérieurement.

Article 12

Surveillance du marché de l'Union et contrôle des produits entrant sur le marché de l'Union

1. Le règlement (UE) 2019/1020 s'applique aux pneumatiques couverts par le présent règlement et les actes délégués pertinents adoptés en vertu de celui-ci.
2. La Commission encourage et favorise la coopération et l'échange d'informations relatives à la surveillance du marché concernant l'étiquetage des pneumatiques entre les autorités des États membres qui sont responsables de la surveillance du marché ou qui sont chargées du contrôle des pneumatiques entrant sur le marché de l'Union, ainsi qu'entre ces autorités et la Commission, notamment en renforçant la participation du groupe de coopération administrative pour l'étiquetage des pneumatiques.

3. Les stratégies nationales de surveillance du marché des États membres, établies en vertu de l'article 13 du règlement (UE) 2019/1020, incluent des actions destinées à garantir l'application effective du présent règlement.
4. En cas de non-respect par le fournisseur du présent règlement ou des actes délégués pertinents adoptés en vertu de celui-ci, les autorités de surveillance du marché peuvent recouvrer auprès du fournisseur les coûts liés au contrôle de la documentation et à la réalisation d'essais physiques sur les produits.

Article 13

Actes délégués

1. La Commission est habilitée à adopter des actes délégués conformément à l'article 14 en vue de modifier:
 - a) l'annexe II en ce qui concerne le contenu et le format de l'étiquette des pneumatiques;
 - b) l'annexe I, parties D et E, et les annexes II, III, IV, V, VI et VII en adaptant les valeurs, les méthodes de calcul et les exigences qui y figurent aux progrès technologiques.
2. Au plus tard le ... [deux ans après la date d'entrée en vigueur du présent règlement], la Commission adopte des actes délégués conformément à l'article 14 afin de compléter le présent règlement en introduisant dans les annexes de nouvelles exigences d'information pour les pneumatiques rechapés, à condition qu'une méthode d'essai appropriée soit disponible.

3. La Commission est également habilitée à adopter des actes délégués conformément à l'article 14 en vue d'inclure des paramètres ou des exigences d'information pour l'abrasion des pneumatiques et le kilométrage, dès que des méthodes fiables, précises et reproductibles pour tester et mesurer l'abrasion des pneumatiques et le kilométrage sont à la disposition des organismes de normalisation européens ou internationaux et pour autant que les conditions suivantes soient remplies:
 - a) une analyse d'impact approfondie a été réalisée par la Commission; et
 - b) une consultation en bonne et due forme des parties intéressées a été menée par la Commission.

4. Le cas échéant, lors de l'élaboration d'actes délégués, la Commission teste auprès de groupes représentatifs des clients de l'Union le contenu et le format des étiquettes des pneumatiques, afin de s'assurer que les étiquettes des pneumatiques sont clairement compréhensibles, et elle publie les résultats de ce test.

Article 14

Exercice de la délégation

1. Le pouvoir d'adopter des actes délégués conféré à la Commission est soumis aux conditions fixées au présent article.

2. Le pouvoir d'adopter des actes délégués visé à l'article 13 est conféré à la Commission pour une période de cinq ans à compter du ... [date d'entrée en vigueur du présent règlement]. La Commission élabore un rapport relatif à la délégation de pouvoir au plus tard neuf mois avant la fin de la période de cinq ans. La délégation de pouvoir est tacitement prorogée pour des périodes d'une durée identique, sauf si le Parlement européen ou le Conseil s'oppose à cette prorogation trois mois au plus tard avant la fin de chaque période.
3. La délégation de pouvoir visée à l'article 13 peut être révoquée à tout moment par le Parlement européen ou le Conseil. La décision de révocation met fin à la délégation de pouvoir qui y est précisée. La révocation prend effet le jour suivant celui de la publication de ladite décision au *Journal officiel de l'Union européenne* ou à une date ultérieure qui est précisée dans ladite décision. Elle ne porte pas atteinte à la validité des actes délégués déjà en vigueur.
4. Avant l'adoption d'un acte délégué, la Commission consulte les experts désignés par chaque État membre, conformément aux principes définis dans l'accord interinstitutionnel du 13 avril 2016 "Mieux légiférer".
5. Aussitôt qu'elle adopte un acte délégué, la Commission le notifie au Parlement européen et au Conseil simultanément.

6. Un acte délégué adopté en vertu de l'article 13 n'entre en vigueur que si le Parlement européen ou le Conseil n'a pas exprimé d'objections dans un délai de deux mois à compter de la notification de cet acte au Parlement européen et au Conseil ou si, avant l'expiration de ce délai, le Parlement européen et le Conseil ont tous deux informé la Commission de leur intention de ne pas exprimer d'objections. Ce délai est prolongé de deux mois à l'initiative du Parlement européen ou du Conseil.

Article 15

Évaluation et rapport

Au plus tard le 1^{er} juin 2025, la Commission procède à une évaluation du présent règlement et soumet un rapport au Parlement européen, au Conseil et au Comité économique et social européen.

Ce rapport évalue dans quelle mesure le présent règlement et les actes délégués adoptés en vertu de celui-ci ont effectivement amené les utilisateurs finaux à choisir des pneumatiques plus performants, en tenant compte de l'incidence du présent règlement et des actes délégués adoptés en vertu de celui-ci sur les entreprises, la consommation de carburant, la sécurité, les émissions de gaz à effet de serre, la sensibilisation des consommateurs et les activités de surveillance du marché. Le rapport examine également les coûts et avantages de la vérification obligatoire par des tiers indépendants des informations fournies sur l'étiquette des pneumatiques, en tenant compte de l'expérience acquise dans le cadre plus large établi par le règlement (CE) n° 661/2009.

Article 16
Modification du règlement (UE) 2017/1369

À l'article 12, paragraphe 2, du règlement (UE) 2017/1369, le point a) est remplacé par le texte suivant:

- "a) aider les autorités de surveillance du marché à s'acquitter des tâches qui leur incombent au titre du présent règlement et des actes délégués pertinents, y compris l'application de ceux-ci, ainsi qu'au titre du règlement (UE) .../...⁺ du Parlement européen et du Conseil*;

* Règlement (UE) .../... du Parlement européen et du Conseil du ... sur l'étiquetage des pneumatiques en relation avec l'efficacité en carburant et d'autres paramètres, modifiant le règlement (UE) 2017/1369 et abrogeant le règlement (CE) n° 1222/2009 (JO L ... du ..., p. ...)."

Article 17
Abrogation du règlement (CE) n° 1222/2009

Le règlement (CE) n° 1222/2009 est abrogé avec effet à compter du 1^{er} mai 2021.

Les références faites au règlement abrogé s'entendent comme faites au présent règlement et sont à lire selon le tableau de correspondance figurant à l'annexe VIII du présent règlement.

⁺ JO: prière d'insérer, dans le corps du texte, le numéro du règlement figurant dans le document ST 14649/19 (2018/0148 (COD)) et d'insérer le numéro, la date, le titre et la référence au JO dudit règlement dans la note de bas de page.

Article 18
Entrée en vigueur

Le présent règlement entre en vigueur le vingtième jour suivant celui de sa publication au *Journal officiel de l'Union européenne*.

Il est applicable à partir du 1^{er} mai 2021.

Le présent règlement est obligatoire dans tous ses éléments et directement applicable dans tout État membre.

Fait à ..., le ...

Par le Parlement européen
Le président

Par le Conseil
Le président

ANNEXE I

Essai, classement et mesure des paramètres des pneumatiques

Partie A: classes d'efficacité en carburant et coefficient de résistance au roulement

La classe d'efficacité en carburant est déterminée et illustrée sur l'étiquette des pneumatiques sur la base du coefficient de résistance au roulement (*RRC* en N/kN) sur une échelle de A à E indiquée dans le tableau ci-après et mesurée conformément à l'annexe 6 du règlement n° 117 de la CEE-ONU, et alignée conformément à la procédure d'alignement des laboratoires indiquée à l'annexe V.

Si un type de pneumatique appartient à plusieurs classes de pneumatiques (par exemple C1 et C2), l'échelle de classement utilisée pour déterminer la classe d'efficacité en carburant de ce type de pneumatique est celle applicable à la classe de pneumatiques la plus élevée (par exemple C2 et non C1).

	Pneumatiques C1	Pneumatiques C2	Pneumatiques C3
Classe d'efficacité en carburant	RRC en N/kN	RRC en N/kN	RRC en N/kN
A	$RRC \leq 6,5$	$RRC \leq 5,5$	$RRC \leq 4,0$
B	$6,6 \leq RRC \leq 7,7$	$5,6 \leq RRC \leq 6,7$	$4,1 \leq RRC \leq 5,0$
C	$7,8 \leq RRC \leq 9,0$	$6,8 \leq RRC \leq 8,0$	$5,1 \leq RRC \leq 6,0$
D	$9,1 \leq RRC \leq 10,5$	$8,1 \leq RRC \leq 9,0$	$6,1 \leq RRC \leq 7,0$
E	$RRC \geq 10,6$	$RRC \geq 9,1$	$RRC \geq 7,1$

Partie B: classes d'adhérence sur sol mouillé

1. La classe d'adhérence sur sol mouillé est déterminée et illustrée sur l'étiquette des pneumatiques sur la base de l'indice d'adhérence sur sol mouillé (G) sur une échelle de A à E indiquée dans le tableau ci-après, calculée conformément au point 2 et mesurée conformément à l'annexe 5 du règlement n° 117 de la CEE-ONU.
2. Calcul de l'indice d'adhérence sur sol mouillé (G)

$$G = G(T) - 0,03$$

où :


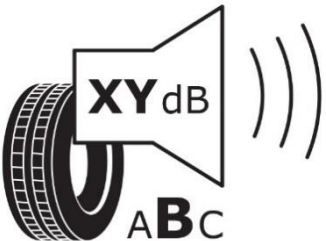
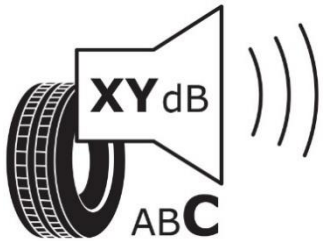
$G(T)$ = indice d'adhérence sur sol mouillé du pneumatique candidat mesuré lors d'un cycle d'essai

	Pneumatiques C1	Pneumatiques C2	Pneumatiques C3
Classe d'adhérence sur sol mouillé	G	G	G
A	$1,55 \leq G$	$1,40 \leq G$	$1,25 \leq G$
B	$1,40 \leq G \leq 1,54$	$1,25 \leq G \leq 1,39$	$1,10 \leq G \leq 1,24$
C	$1,25 \leq G \leq 1,39$	$1,10 \leq G \leq 1,24$	$0,95 \leq G \leq 1,09$
D	$1,10 \leq G \leq 1,24$	$0,95 \leq G \leq 1,09$	$0,80 \leq G \leq 0,94$
E	$G \leq 1,09$	$G \leq 0,94$	$G \leq 0,79$

Partie C: classes et valeur mesurée du bruit de roulement externe

La valeur mesurée du bruit de roulement externe (N, en db(A)) est déclarée en décibels et calculée conformément à l'annexe 3 du règlement n° 117 de la CEE-ONU.

La classe de bruit de roulement externe est déterminée et illustrée sur l'étiquette des pneumatiques sur la base des valeurs limites (LV) fixées à l'annexe II, partie C, du règlement (CE) n° 661/2009 comme suit:

$N \leq LV - 3$	$LV - 3 < N \leq LV$	$N > LV$
 The diagram shows a tire on the left. A speech bubble containing 'XY dB' is positioned above the tire. Below the tire, the letters 'ABC' are displayed. To the right of the speech bubble, three curved lines represent sound waves.	 The diagram shows a tire on the left. A speech bubble containing 'XY dB' is positioned above the tire. Below the tire, the letters 'ABC' are displayed. To the right of the speech bubble, three curved lines represent sound waves.	 The diagram shows a tire on the left. A speech bubble containing 'XY dB' is positioned above the tire. Below the tire, the letters 'ABC' are displayed. To the right of the speech bubble, three curved lines represent sound waves.

Partie D: adhérence sur la neige

La performance en matière d'adhérence sur la neige est testée conformément à l'annexe 7 du règlement n° 117 de la CEE-ONU.

Un pneumatique qui satisfait aux valeurs minimales de l'indice d'adhérence sur la neige fixées dans le règlement n° 117 de la CEE-ONU est classé parmi les pneumatiques conçus pour être utilisés dans des conditions de neige extrêmes, et le pictogramme ci-après figure sur l'étiquette des pneumatiques.



Partie E: adhérence sur le verglas

La performance en matière d'adhérence sur le verglas est testée conformément à des méthodes fiables, précises et reproductibles, y compris, le cas échéant, des normes internationales, qui tiennent compte des méthodes généralement reconnues les plus récentes.

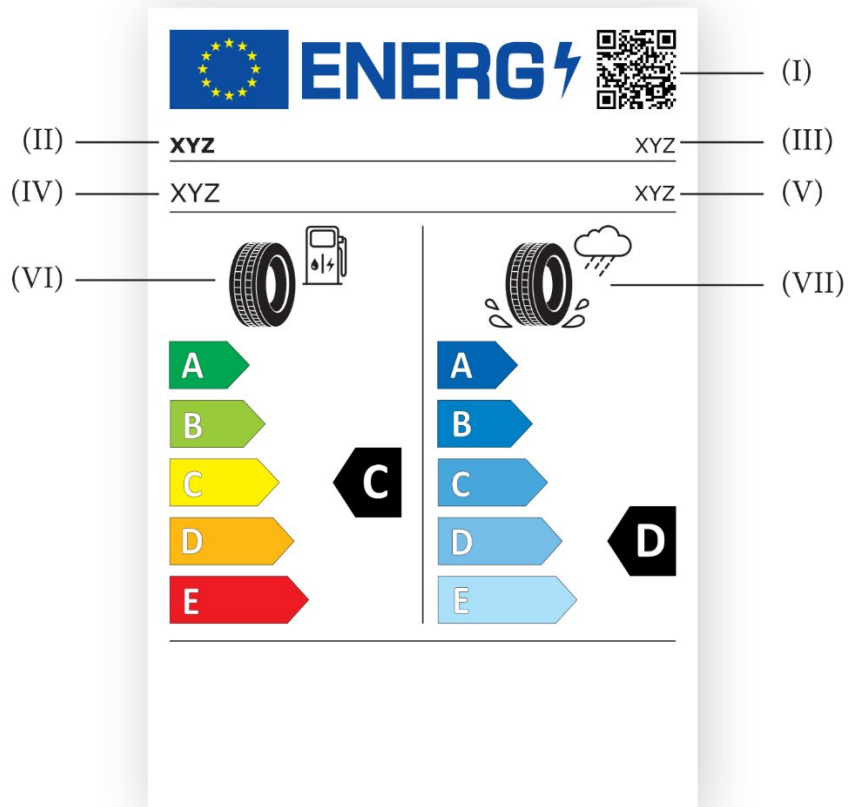
L'étiquette des pneumatiques d'un pneumatique qui satisfait aux valeurs minimales pertinentes de l'indice d'adhérence sur le verglas comprend le pictogramme ci-après.



ANNEXE II

Contenu et format de l'étiquette des pneumatiques

1. Contenu de l'Étiquette des pneumatiques
 - 1.1. Informations devant figurer dans la partie supérieure de l'étiquette des pneumatiques:



- I. Le code QR;
- II. Le nom commercial ou la marque de commerce du fournisseur;
- III. La référence de type de pneumatique;
- IV. La désignation de la dimension du pneumatique, l'indice de capacité de charge et le symbole de catégorie de vitesse, comme cela est indiqué dans le règlement n° 30 de la Commission économique pour l'Europe des Nations unies (CEE-ONU)¹, dans sa version la plus récente applicable à l'Union (ci-après dénommé "règlement n° 30 de la CEE-ONU") et dans le règlement n° 54 de la Commission économique pour l'Europe des Nations unies (CEE-ONU)², dans sa version la plus récente applicable à l'Union (ci-après dénommé "règlement n° 54 de la CEE-ONU") pour les pneumatiques C1, les pneumatiques C2 et les pneumatiques C3, selon le cas;
- V. La classe de pneumatique, à savoir C1, C2 ou C3;
- VI. Le pictogramme, l'échelle et la classe de performance pour l'efficacité en carburant;
- VII. Le pictogramme, l'échelle et la classe de performance pour l'adhérence sur sol mouillé.

¹ Règlement n° 30 de la Commission économique pour l'Europe des Nations unies (CEE-ONU) — Prescriptions uniformes relatives à l'homologation des pneumatiques pour automobiles et leurs remorques (JO L 201 du 30.7.2008, p. 70).

² Règlement n° 54 de la Commission économique pour l'Europe des Nations unies (CEE-ONU) — Prescriptions uniformes relatives à l'homologation des pneumatiques pour véhicules utilitaires et leurs remorques (JO L 183 du 11.7.2008, p. 41).

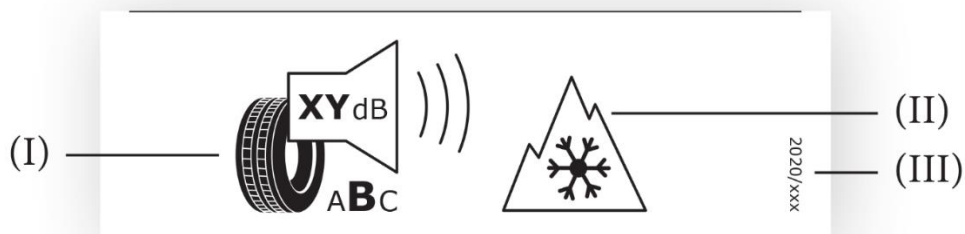
- 1.2. Informations devant figurer dans la partie inférieure de l'étiquette des pneumatiques pour tous les pneumatiques autres que ceux qui satisfont aux valeurs minimales de l'indice d'adhérence sur la neige fixées dans le règlement n° 117 de la CEE-ONU, ou aux valeurs minimales pertinentes de l'indice d'adhérence sur le verglas, ou les deux:



- I. Le pictogramme, la valeur (exprimée en dB(A) et arrondie à la valeur entière la plus proche) et la classe de performance pour le bruit de roulement externe;
- II. Le numéro de série du présent règlement: "2020/XXX"+.

⁺ JO: veuillez insérer le numéro de série du présent règlement à cet endroit et dans le coin inférieur droit de l'étiquette des pneumatiques.

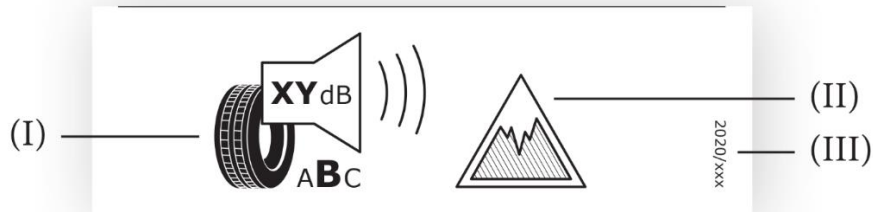
- 1.3. Informations devant figurer dans la partie inférieure de l'étiquette des pneumatiques pour les pneumatiques qui satisfont aux valeurs minimales de l'indice d'adhérence sur la neige fixées dans le règlement n° 117 de la CEE-ONU:



- I. Le pictogramme, la valeur (exprimée en dB(A) et arrondie à la valeur entière la plus proche) et la classe de performance pour le bruit de roulement externe;
- II. Le pictogramme d'adhérence sur la neige;
- III. Le numéro de série du présent règlement: "2020/XXX"⁺.

⁺ JO: veuillez insérer le numéro de série du présent règlement à cet endroit et dans le coin inférieur droit de l'étiquette des pneumatiques.

- 1.4. Informations devant figurer dans la partie inférieure de l'étiquette des pneumatiques pour les pneumatiques qui satisfont aux valeurs minimales pertinentes de l'indice d'adhérence sur le verglas:



- I. Le pictogramme, la valeur (exprimée en dB(A) et arrondie à la valeur entière la plus proche) et la classe de performance pour le bruit de roulement externe;
- II. Le pictogramme d'adhérence sur le verglas;
- III. Le numéro de série du présent règlement: "2020/XXX"⁺.

⁺ JO: veuillez insérer le numéro de série du présent règlement à cet endroit et dans le coin inférieur droit de l'étiquette des pneumatiques.

- 1.5. Informations devant figurer dans la partie inférieure de l'étiquette des pneumatiques pour les pneumatiques qui satisfont à la fois aux valeurs minimales pertinentes de l'indice d'adhérence sur la neige fixées dans le règlement n° 117 de la CEE-ONU et aux valeurs minimales de l'indice d'adhérence sur le verglas:

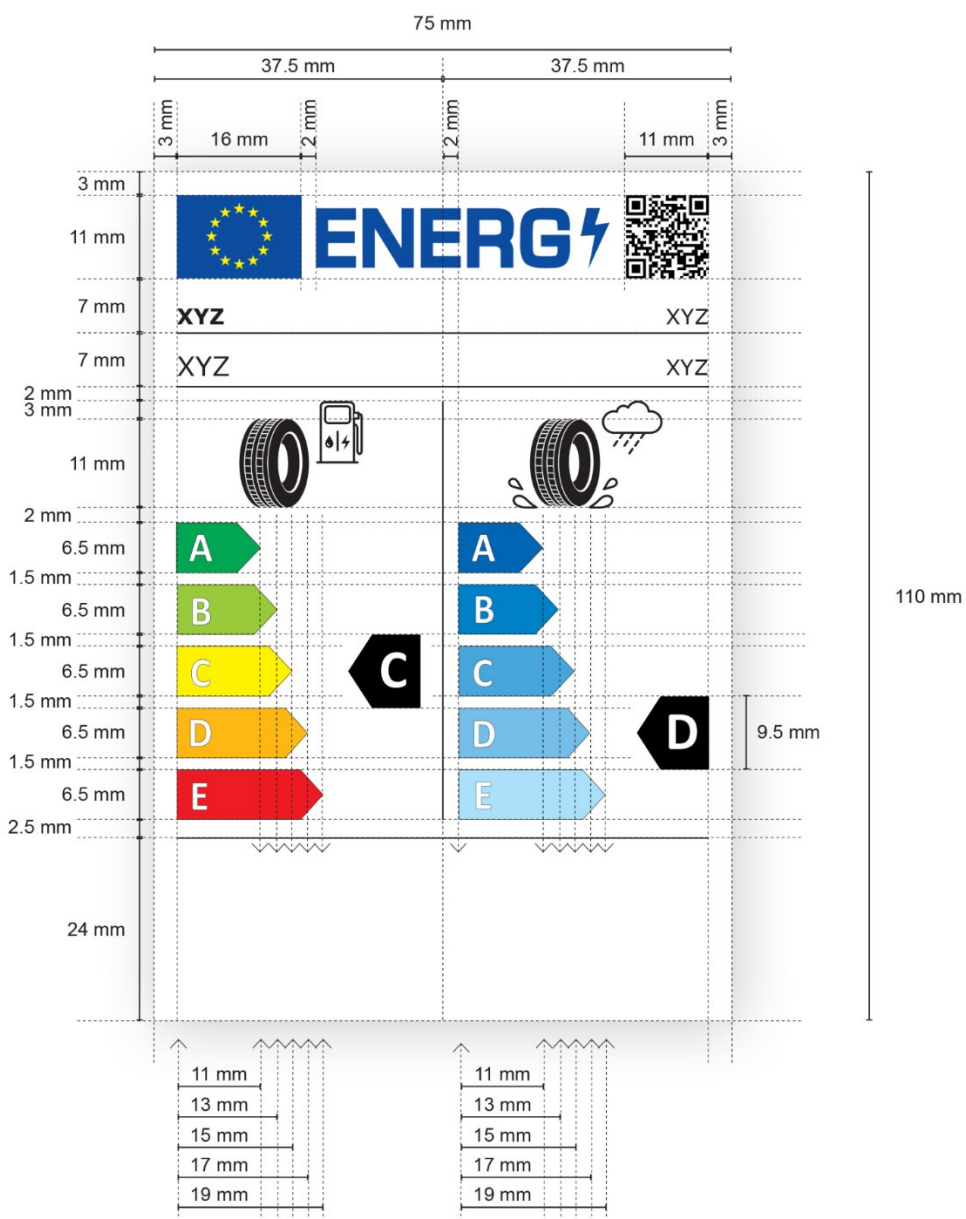


- I. Le pictogramme, la valeur (exprimée en dB(A) et arrondie à la valeur entière la plus proche) et la classe de performance pour le bruit de roulement externe;
- II. Le pictogramme d'adhérence sur la neige;
- III. Le pictogramme d'adhérence sur le verglas;
- IV. Le numéro de série du présent règlement: "2020/XXX"⁺.

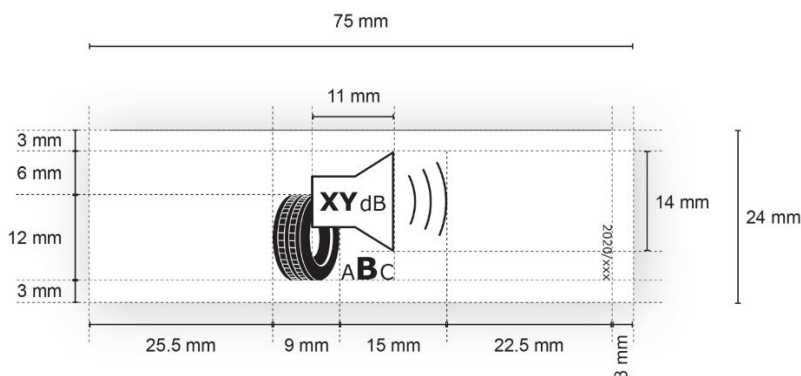
⁺ JO: veuillez insérer le numéro de série du présent règlement à cet endroit et dans le coin inférieur droit de l'étiquette des pneumatiques.

2. Format de l'étiquette des pneumatiques

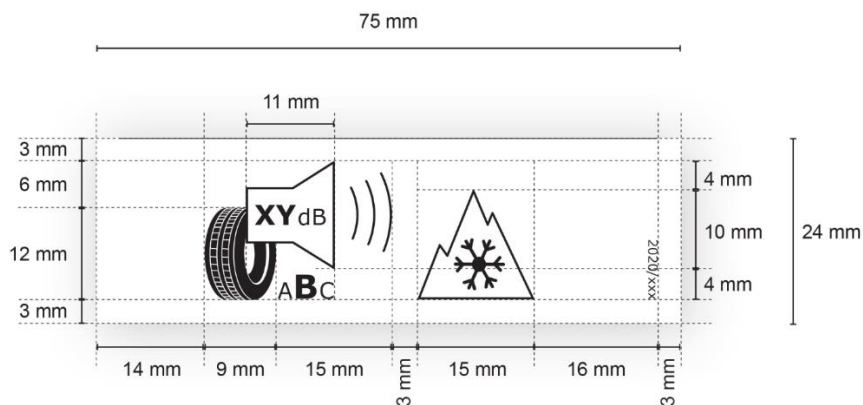
2.1. Format de la partie supérieure de l'étiquette des pneumatiques:



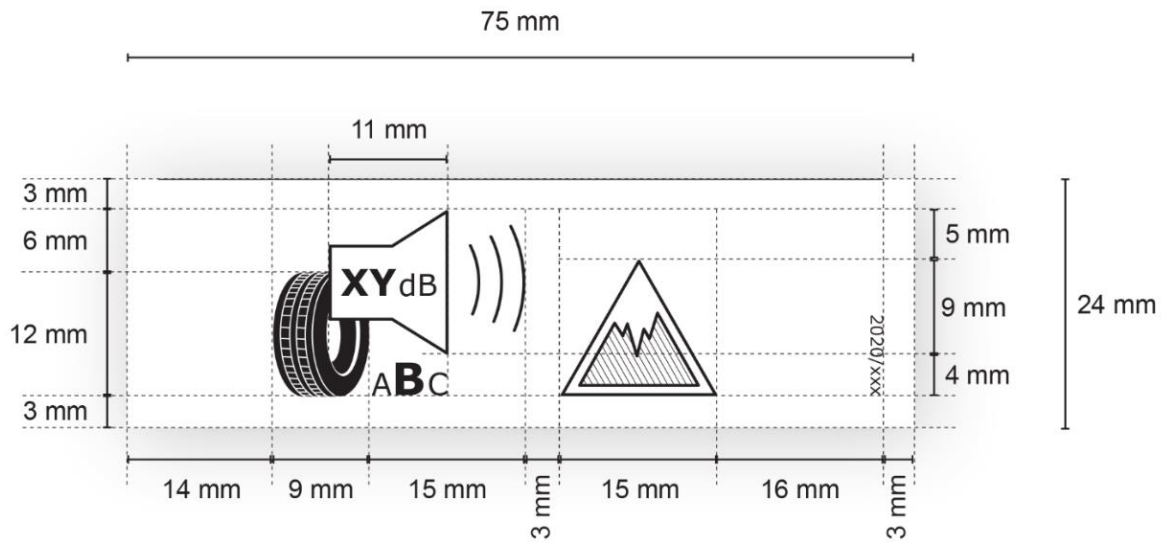
2.1.1. Format de la partie inférieure de l'étiquette des pneumatiques pour tous les pneumatiques autres que ceux qui satisfont aux valeurs minimales de l'indice d'adhérence sur la neige fixées dans le règlement n° 117 de la CEE-ONU, ou aux valeurs minimales pertinentes de l'indice d'adhérence sur le verglas, ou les deux:



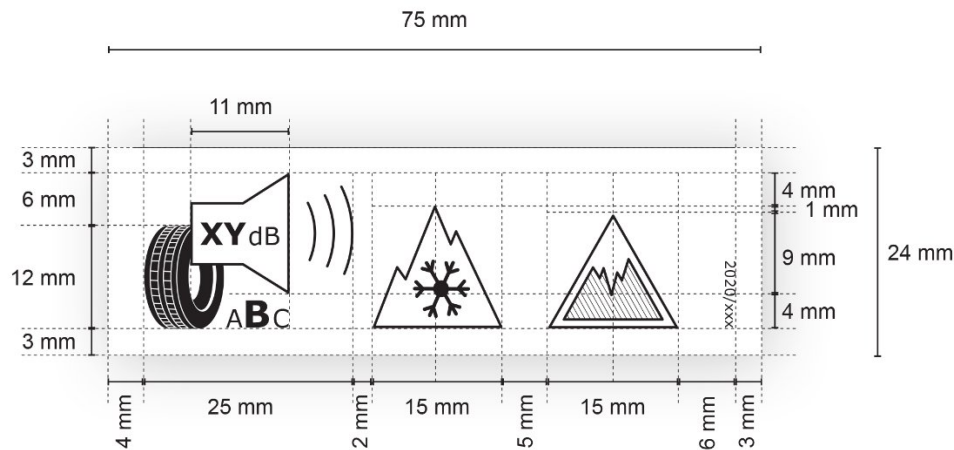
2.1.2. Format de la partie inférieure de l'étiquette des pneumatiques pour les pneumatiques qui satisfont aux valeurs minimales de l'indice d'adhérence sur la neige fixées dans le règlement n° 117 de la CEE-ONU:



2.1.3. Format de la partie inférieure de l'étiquette des pneumatiques pour les pneumatiques qui satisfont aux valeurs minimales de l'indice d'adhérence sur le verglas:



2.1.4. Format de la partie inférieure de l'étiquette des pneumatiques pour les pneumatiques qui satisfont à la fois aux valeurs minimales pertinentes de l'indice d'adhérence sur la neige fixées dans le règlement n° 117 de la CEE-ONU et aux valeurs minimales de l'indice d'adhérence sur le verglas:



2.2. Aux fins du point 2.1 :

- Taille minimale de l'étiquette des pneumatiques: 75 mm en largeur et 110 mm en hauteur. Lorsque l'étiquette des pneumatiques est imprimée dans un format plus grand, ses différents éléments respectent néanmoins les proportions du schéma ci-dessus.
- Fond de l'étiquette des pneumatiques: 100 % blanc.
- Polices de caractères: Verdana et Calibri.
- Dimensions et spécifications des éléments constitutifs de l'étiquette des pneumatiques: comme il est indiqué ci-avant.

- e) Les codes de couleurs, exprimés à l'aide du modèle CMJN (cyan, magenta, jaune et noir), satisfont à toutes les exigences suivantes:
- couleurs du logo de l'UE:
 - fond: 100,80,0,0;
 - étoiles: 0,0,100,0;
 - couleur de la vignette "énergie": 100,80,0,0;
 - code QR: 100 % noir;
 - nom commercial ou marque de commerce du fournisseur: 100 % noir et Verdana gras 7 pt;
 - référence du type de pneumatique: 100 % noir et Verdana 7 pt;
 - désignation de la dimension du pneumatique, indice de capacité de charge et symbole de catégorie de vitesse: 100 % noir et Verdana 10 pt;
 - classe de pneumatique: 100 % noir et Verdana 7 pt, aligné à droite;

- lettres de l'échelle d'efficacité en carburant et de l'échelle d'adhérence sur sol mouillé: 100 % blanc et Calibri gras 19 pt; les lettres sont centrées sur un axe, à 4,5 mm du bord gauche des flèches;

- codes de couleurs CMJN des flèches pour l'échelle d'efficacité en carburant de A à E:
 - classe A: 100,0,100,0;
 - classe B: 45,0,100,0;
 - classe C: 0,0,100,0;
 - classe D: 0,30,100,0;
 - classe E: 0,100,100,0;

- codes de couleurs CMJN des flèches pour l'échelle d'adhérence sur sol mouillé de A à E:
 - A: 100,60,0,0;
 - B: 90,40,0,0;
 - C: 65,20,0,0;
 - D: 50,10,0,0;
 - E: 30,0,0,0;

- séparateurs internes: épaisseur de 0,5 pt, la couleur est 100 % noir;
- lettre de la classe d'efficacité en carburant: 100 % blanc et Calibri gras 33 pt. Les flèches des classes d'efficacité en carburant et d'adhérence sur sol mouillé et les flèches correspondantes dans les échelles de A à E sont placées de manière à ce que leurs pointes soient alignées. La lettre dans les flèches des classes d'efficacité en carburant et d'adhérence sur sol mouillé est positionnée au centre de la partie rectangulaire de la flèche, dont la couleur est 100 % noir;
- pictogramme d'efficacité en carburant: largeur: 16 mm; hauteur: 14 mm; épaisseur 1 pt; couleur: 100 % noir;
- pictogramme d'adhérence sur sol mouillé: largeur: 20 mm; hauteur: 14 mm; épaisseur 1 pt; couleur: 100 % noir;
- pictogramme de bruit de roulement externe: largeur: 24 mm; hauteur: 18 mm; épaisseur 1 pt; couleur: 100 % noir. Nombre de décibels figurant dans le haut-parleur en Verdana gras 12 pt, l'unité "dB" en Verdana 9 pt; gamme des classes de bruit de roulement externe (A à C) centrée sous le pictogramme, la lettre de la classe de bruit de roulement externe applicable étant en Verdana gras 16 pt et les autres lettres des classes de bruit de roulement externe en Verdana 10 pt;

- pictogramme d'adhérence sur la neige: largeur: 15 mm; hauteur: 13 mm; épaisseur 1 pt; couleur: 100 % noir;
 - pictogramme d'adhérence sur le verglas: largeur: 15 mm; hauteur: 13 mm; épaisseur 1 pt; épaisseur des barres obliques: 0,5 pt; couleur: 100 % noir;
 - le numéro du règlement est 100 % noir et en Verdana 6 pt.
-

ANNEXE III

Fiche d'information sur le produit

Les informations contenues dans la fiche d'information sur le produit des pneumatiques figurent dans la brochure du produit ou dans toute autre documentation fournie avec le pneumatique et comprennent les éléments suivants:

- a) le nom commercial ou la marque de commerce du fournisseur ou du fabricant s'il ne s'agit pas de la même personne que le fournisseur;
- b) la référence de type de pneumatique;
- c) la désignation de la dimension du pneumatique, l'indice de capacité de charge et le symbole de catégorie de vitesse, comme cela est indiqué dans le règlement n° 30 de la CEE-ONU et dans le règlement n° 54 de la CEE-ONU pour les pneumatiques C1, les pneumatiques C2 et les pneumatiques C3, selon le cas;
- d) la classe d'efficacité en carburant du pneumatique, conformément à l'annexe I;
- e) la classe d'adhérence sur sol mouillé du pneumatique, conformément à l'annexe I;
- f) la classe de bruit de roulement externe et la valeur en décibels, conformément à l'annexe I;
- g) une indication s'il s'agit d'un pneumatique conçu pour être utilisé dans des conditions de neige extrêmes;

- h) une indication s'il s'agit d'un pneumatique conçu pour adhérer sur le verglas;
 - i) la date de début de la production du type de pneumatique (deux chiffres pour la semaine et deux chiffres pour l'année);
 - j) la date de fin de la production du type de pneumatique, une fois connue (deux chiffres pour la semaine et deux chiffres pour l'année).
-

ANNEXE IV

Informations fournies dans la documentation technique promotionnelle

1. Les informations sur les pneumatiques contenues dans la documentation technique promotionnelle sont fournies dans l'ordre suivant:
 - a) la classe d'efficacité en carburant (lettre A à E);
 - b) la classe d'adhérence sur sol mouillé (lettre A à E);
 - c) la classe et la valeur mesurée en dB du bruit de roulement externe;
 - d) une indication s'il s'agit d'un pneumatique conçu pour être utilisé dans des conditions de neige extrêmes;
 - e) une indication s'il s'agit d'un pneumatique conçu pour adhérer sur le verglas.

2. Les informations visées au point 1 satisfont aux exigences suivantes:
 - a) elles sont faciles à lire;
 - b) elles sont faciles à comprendre;
 - c) si, au sein d'une famille de pneumatiques, les types de pneumatiques sont classés différemment en fonction de la dimension ou d'autres caractéristiques, l'écart entre les types de pneumatiques les moins performants et les plus performants est indiqué.

3. Les fournisseurs mettent également à disposition sur leurs sites internet les éléments suivants:
- a) un lien vers la page internet pertinente de la Commission consacrée au présent règlement;
 - b) une explication des pictogrammes imprimés sur l'étiquette des pneumatiques;
 - c) une déclaration soulignant que les économies effectives de carburant et la sécurité routière dépendent étroitement du comportement du conducteur, en particulier:
 - une conduite écologique peut réduire sensiblement la consommation de carburant;
 - la pression de gonflage des pneumatiques doit être régulièrement contrôlée pour optimiser l'efficacité en carburant et l'adhérence sur sol mouillé;
 - les distances de sécurité doivent toujours être respectées.
4. Les fournisseurs et les distributeurs mettent également à disposition sur leurs sites internet, le cas échéant, une déclaration soulignant que les pneumatiques conçus pour adhérer sur le verglas sont spécifiquement conçus pour les revêtements routiers recouverts de verglas et de neige tassée, et qu'ils ne devraient être utilisés que dans des conditions climatiques extrêmes (par exemple, des températures froides) et que leur utilisation dans des conditions climatiques moins extrêmes (par exemple, des conditions humides ou des températures plus chaudes) pourrait entraîner des performances non optimales, en particulier en ce qui concerne l'adhérence sur sol mouillé, la tenue de route et l'usure.
-

ANNEXE V

Procédure d'alignement des laboratoires pour la mesure de la résistance au roulement

1. Définitions

Aux fins de la procédure d'alignement des laboratoires pour la mesure de la résistance au roulement, on entend par:

- 1) "laboratoire de référence", un laboratoire qui fait partie du réseau de laboratoires dont les noms ont été publiés au *Journal officiel de l'Union européenne* aux fins de la procédure d'alignement des laboratoires, et qui est capable d'atteindre la justesse des résultats d'essai déterminée au point 3 avec sa machine de référence;
- 2) "laboratoire candidat", un laboratoire participant à la procédure d'alignement des laboratoires mais qui n'est pas un laboratoire de référence;
- 3) "pneumatique d'alignement", un pneumatique soumis à essai aux fins de la procédure d'alignement des laboratoires;
- 4) "jeu de pneumatiques d'alignement", un jeu de cinq pneumatiques d'alignement ou plus pour l'alignement d'une unique machine;

- 5) "valeur assignée", une valeur théorique du coefficient de résistance au roulement (RRC) d'un pneumatique d'alignement telle qu'elle a été mesurée par un laboratoire théorique représentatif du réseau de laboratoires de référence utilisé pour la procédure d'alignement des laboratoires;
- 6) "machine", chaque broche d'essai de pneumatique dans une méthode de mesure spécifique; par exemple, deux broches agissant sur le même tambour ne sont pas considérées comme une machine.

2. Dispositions générales

2.1. Principe

Le coefficient de résistance au roulement mesuré (m) obtenu dans un laboratoire de référence (l), ($RRC_{m,l}$), est aligné sur les valeurs assignées du réseau de laboratoires de référence.

Le coefficient de résistance au roulement mesuré (m) obtenu par une machine dans un laboratoire candidat (c), ($RRC_{m,c}$), est aligné par un laboratoire de référence du réseau au choix du laboratoire candidat.

2.2. Exigences concernant la sélection des pneumatiques

Les jeux de pneumatiques d'alignement sont sélectionnés pour la procédure d'alignement des laboratoires conformément aux critères suivants. Un jeu de pneumatiques d'alignement est sélectionné pour les pneumatiques C1 et les pneumatiques C2 ensemble, et un autre jeu pour les pneumatiques C3:

- a) le jeu de pneumatiques d'alignement est sélectionné de façon à couvrir la gamme des différents RRC des pneumatiques C1 et des pneumatiques C2 ensemble, ou des pneumatiques C3; dans tous les cas, la différence entre le RRC_m le plus élevé du jeu de pneumatiques d'alignement et le RRC_m le plus bas du même jeu est, avant et après l'alignement, au moins égale à:
 - i) 3 N/kN pour les pneumatiques C1 et les pneumatiques C2; et
 - ii) 2 N/kN pour les pneumatiques C3;
- b) le RRC_m dans les laboratoires candidats ou de référence ($RRC_{m,c}$ ou $RRC_{m,l}$), sur la base des valeurs RRC déclarées pour chaque pneumatique d'alignement du jeu de pneumatiques d'alignement, est réparti uniformément;
- c) les valeurs d'indice de charge couvrent de manière appropriée la gamme des pneumatiques soumis à essai, de même que les valeurs de résistance au roulement.

Chaque pneumatique d'alignement est contrôlé avant son utilisation et remplacé dans les cas suivants:

- a) son état le rend inutilisable pour de nouveaux essais; ou
- b) on observe pour le $RRC_{m,c}$ ou le $RRC_{m,l}$ des écarts supérieurs à 1,5 pour cent par rapport aux mesures antérieures après correction d'une éventuelle dérive de la machine.

2.3. Méthode de mesure

Le laboratoire de référence mesure chaque pneumatique d'alignement à quatre reprises et conserve les trois derniers résultats pour analyse complémentaire, conformément à l'annexe 6, point 4, du règlement n° 117 de la CEE-ONU et dans les conditions fixées à l'annexe 6, point 3, de ce même règlement.

Le laboratoire candidat mesure chaque pneumatique d'alignement à $(n + 1)$ reprises, n étant spécifié au point 5 de la présente annexe, et conserve les n derniers résultats pour analyse complémentaire, conformément à l'annexe 6, point 4, du règlement n° 117 de la CEE-ONU et dans les conditions fixées à l'annexe 6, point 3, de ce même règlement.

Chaque fois qu'un pneumatique d'alignement est mesuré, l'assemblage pneumatique/roue est retiré de la machine, et l'ensemble de la procédure d'essai visée à l'annexe 6, point 4, du règlement n° 117 de la CEE-ONU est appliqué à nouveau depuis le début.

Le laboratoire candidat ou de référence calcule:

- a) la valeur mesurée de chaque pneumatique d'alignement pour chaque mesure, comme il est spécifié à l'annexe 6, points 6.2 et 6.3, du règlement n° 117 de la CEE-ONU (c'est-à-dire corrigée pour une température de 25 °C et un diamètre de tambour de 2 m);
- b) la valeur moyenne des trois dernières valeurs mesurées de chaque pneumatique d'alignement (dans le cas des laboratoires de référence) ou la valeur moyenne des n dernières valeurs mesurées de chaque pneumatique d'alignement (dans le cas des laboratoires candidats); et

c) l'écart type (σ_m), comme suit:

$$\sigma_m = \sqrt{\frac{1}{p} \cdot \sum_{i=1}^p \sigma_{m,i}^2}$$

$$\sigma_{m,i} = \sqrt{\frac{1}{n-1} \cdot \sum_{j=2}^{n+1} \left(Cr_{i,j} - \frac{1}{n} \cdot \sum_{j=2}^{n+1} Cr_{i,j} \right)^2}$$

où

i est le compteur de 1 à p pour les pneumatiques d'alignement;

j est le compteur de 2 à n+1 pour les n dernières répétitions de chaque mesure d'un pneumatique d'alignement donné;

n+1 est le nombre de répétitions de mesures de pneumatiques (n+1=4 pour les laboratoires de référence et n+1 ≥ 4 pour les laboratoires candidats);

p est le nombre de pneumatiques d'alignement (p ≥ 5).

2.4. Formats de données à utiliser pour les calculs et les résultats

Les valeurs RRC mesurées corrigées du diamètre du tambour et de la température sont arrondies à la deuxième décimale.

Les calculs sont ensuite effectués avec tous les chiffres: il n'y a pas d'arrondissement supplémentaire, sauf pour les équations finales d'alignement.

Toutes les valeurs d'écart type sont indiquées à la troisième décimale.

Toutes les valeurs RRC sont indiquées à la deuxième décimale.

Tous les coefficients d'alignement (A_{1i} , B_{1i} , A_{2c} et B_{2c}) sont arrondis et indiqués à la quatrième décimale.

3. Exigences applicables pour les laboratoires de référence et détermination des valeurs assignées

Les valeurs assignées de chaque pneumatique d'alignement sont déterminées par un réseau de laboratoires de référence. Tous les deux ans, le réseau évalue la stabilité et la validité des valeurs assignées.

Chaque laboratoire de référence participant au réseau respecte les spécifications de l'annexe 6 du règlement n° 117 de la CEE-ONU, avec l'écart type (σ_m) suivant:

- a) ne dépassant pas 0,05 N/kN pour les pneumatiques C1 et les pneumatiques C2; et
- b) ne dépassant pas 0,05 N/kN pour les pneumatiques C3.

Les jeux de pneumatiques d'alignement qui ont été choisis conformément au point 2.2 sont mesurés conformément au point 2.3 par chaque laboratoire de référence du réseau.

La valeur assignée de chaque pneumatique d'alignement est la moyenne des valeurs mesurées données par les laboratoires de référence du réseau pour chaque pneumatique d'alignement.

4. Procédure d'alignement d'un laboratoire de référence sur les valeurs assignées

Chaque laboratoire de référence (*l*) s'aligne sur chaque nouveau jeu de valeurs assignées et à chaque modification importante de la machine ou en cas de dérive importante des données de suivi du pneumatique témoin de la machine.

L'alignement se fait à l'aide d'une technique de régression linéaire sur toutes les données individuelles. Les coefficients de régression, A_{1l} et B_{1l} , sont calculés comme suit:

$$RRC = A_{1l} * RRC_{m,l} + B_{1l}$$

où:

RRC est la valeur assignée du coefficient de résistance au roulement;

$RRC_{m,l}$ est la valeur individuelle du coefficient de résistance au roulement mesurée par le laboratoire de référence "*l*" (incluant les corrections en fonction de la température et du diamètre du tambour).

5. Exigences applicables aux laboratoires candidats

Les laboratoires candidats répètent la procédure d'alignement au moins une fois tous les deux ans pour chaque machine et à chaque modification importante de la machine ou en cas de dérive importante des données de suivi du pneumatique témoin de la machine.

Un jeu commun de cinq pneumatiques différents qui ont été choisis conformément au point 2.2, est mesuré conformément au point 2.3, premièrement par le laboratoire candidat puis par un laboratoire de référence. Plus de cinq pneumatiques d'alignement peuvent être testés, à la demande du laboratoire candidat.

Le laboratoire candidat fournit au laboratoire de référence choisi le jeu de pneumatiques d'alignement.

Le laboratoire candidat (c) respecte les spécifications de l'annexe 6 du règlement n° 117 de la CEE-ONU, avec de préférence les écarts types (σ_m) suivants:

- a) ne dépassant pas 0,075 N/kN pour les pneumatiques C1 et les pneumatiques C2; et
- b) ne dépassant pas 0,06 N/kN pour les pneumatiques C3.

Si l'écart type (σ_m) du laboratoire candidat est plus élevé que ces valeurs après quatre mesures, les trois dernières mesures étant utilisées pour les calculs, alors le nombre $n+1$ de répétitions de mesure est augmenté comme suit pour l'intégralité du lot:

$$n+1 = 1 + (\sigma_m/\gamma)^2, \text{ arrondi à la valeur entière supérieure la plus proche}$$

où:

$$\gamma = 0,043 \text{ N/kN pour les pneumatiques C1 et les pneumatiques C2;}$$

$$\gamma = 0,035 \text{ N/kN pour les pneumatiques C3.}$$

6. Procédure pour l'alignement d'un laboratoire candidat

Un laboratoire de référence (*I*) du réseau calcule la fonction de régression linéaire sur toutes les données individuelles du laboratoire candidat (*c*). Les coefficients de régression, $A2_c$ et $B2_c$, sont calculés comme suit:

$$RRC_{m,I} = A2_c \times RRC_{m,c} + B2_c$$

où:

$RRC_{m,I}$ est la valeur individuelle du coefficient de résistance au roulement mesurée par le laboratoire de référence (*I*) (incluant les corrections en fonction de la température et du diamètre du tambour);

$RRC_{m,c}$ est la valeur individuelle du coefficient de résistance au roulement mesurée par le laboratoire candidat (*c*) (incluant les corrections en fonction de la température et du diamètre du tambour).

Si le coefficient de détermination R^2 est inférieur à 0,97, le laboratoire candidat ne doit pas être aligné.

Le RRC aligné des pneumatiques testés par le laboratoire candidat est calculé selon la formule suivante:

$$RRC = (A1_I \times A2_c) \times RRC_{m,c} + (A1_I \times B2_c + B1_I)$$

ANNEXE VI

Procédure de vérification

La conformité avec le présent règlement des classes et des valeurs déclarées d'efficacité en carburant, d'adhérence sur sol mouillé et de bruit de roulement externe, ainsi que de toute information supplémentaire relative à la performance figurant sur l'étiquette des pneumatiques, doit être évaluée pour chaque type de pneumatique ou chaque groupement de pneumatiques défini par le fournisseur, selon l'une des procédures suivantes:

1. On procède en premier lieu à l'essai d'un seul pneumatique ou jeu de pneumatiques. Si les valeurs mesurées correspondent aux classes déclarées ou à la valeur déclarée pour le bruit de roulement externe en tenant compte des tolérances de contrôle visées au tableau 1, l'étiquette des pneumatiques est considérée comme conforme au présent règlement.

Si les valeurs mesurées ne correspondent pas aux classes déclarées ou à la valeur déclarée pour le bruit de roulement externe en tenant compte des tolérances de contrôle visées au tableau 1, on procède à l'essai de trois pneumatiques ou jeux de pneumatiques supplémentaires; la valeur moyenne de mesure issue des trois pneumatiques ou jeux de pneumatiques supplémentaires testés doit être utilisée pour vérifier les informations déclarées, en tenant compte des tolérances de contrôle visées au tableau 1.

2. Dans le cas où les classes ou les valeurs indiquées sur l'étiquette des pneumatiques sont fondées sur les résultats d'essais pour l'homologation obtenus conformément au règlement (CE) n° 661/2009 ou au règlement n° 117 de la CEE-ONU, les États membres peuvent utiliser les données de mesure obtenues lors des essais de conformité de la production effectués sur les pneumatiques qui ont été réalisés en application de la procédure de réception par type mise en place par le règlement (UE) 2018/858.

Les évaluations des données de mesure obtenues lors des essais de conformité de la production doivent tenir compte des tolérances de contrôle visées au tableau 1.

Tableau 1

Paramètre mesuré	Tolérances de contrôle
RRC (efficacité en carburant)	La valeur mesurée alignée ne dépasse pas de plus de 0,3 N/kN la limite supérieure (le RRC le plus élevé) de la classe déclarée.
Bruit de roulement externe	La valeur mesurée ne dépasse pas la valeur déclarée de N de plus de 1 dB(A).
Adhérence sur sol mouillé	La valeur mesurée $G(T)$ n'est pas inférieure à la limite inférieure (la valeur la plus faible de G) de la classe déclarée.
Adhérence sur la neige	La valeur mesurée n'est pas inférieure à l'indice minimal d'adhérence sur la neige.
Adhérence sur le verglas	La valeur mesurée n'est pas inférieure à l'indice minimal d'adhérence sur le verglas.

ANNEXE VII

Informations à enregistrer par le fournisseur dans la base de données sur les produits

1. Informations à enregistrer dans la partie accessible au public de la base de données sur les produits:
 - a) le nom commercial ou la marque de commerce, l'adresse, les coordonnées et les autres données d'identification juridique du fournisseur;
 - b) la référence de type de pneumatique;
 - c) l'étiquette des pneumatiques sous forme électronique;
 - d) la ou les classes et les autres paramètres de l'étiquette des pneumatiques; et
 - e) les paramètres de la fiche d'information sur le produit sous forme électronique.

2. Informations à enregistrer dans la partie relative à la conformité de la base de données sur les produits:
- a) la référence du type de pneumatique de tous les types de pneumatiques équivalents déjà mis sur le marché;
 - b) une description générale du type de pneumatique, y compris ses dimensions, son indice de charge et son indice de vitesse, suffisante pour permettre de l'identifier aisément et avec certitude;
 - c) les protocoles d'essai, de classement et de mesure des paramètres des pneumatiques énoncés à l'annexe I;
 - d) les précautions particulières, le cas échéant, qui doivent être prises lors du montage, de l'installation, de l'entretien ou de la mise à l'essai du type de pneumatique;
 - e) les paramètres techniques mesurés du type de pneumatique, le cas échéant; et
 - f) les calculs réalisés avec les paramètres techniques mesurés.
-

ANNEXE VIII

Tableau de correspondance

Règlement (CE) n° 1222/2009	Présent règlement
Article 1 ^{er} , paragraphe 1	-
Article 1 ^{er} , paragraphe 2	Article 1 ^{er}
Article 2, paragraphe 1	Article 2, paragraphe 1
Article 2, paragraphe 2	Article 2, paragraphe 2
Article 3, point 1)	Article 3, point 1)
-	Article 3, point 2)
Article 3, point 2)	Article 3, point 3)
-	Article 3, point 4)
-	Article 3, point 5)
Article 3, point 3)	Article 3, point 6)
Article 3, point 4)	Article 3, point 7)
-	Article 3, point 8)
Article 3, point 5)	Article 3, point 9)
-	Article 3, point 10)
-	Article 3, point 11)
Article 3, point 6)	Article 3, point 12)
Article 3, point 7)	Article 3, point 13)
Article 3, point 8)	Article 3, point 14)
Article 3, point 9)	Article 3, point 15)
Article 3, point 10)	Article 3, point 16)
Article 3, point 11)	Article 3, point 17)
-	Article 3, point 18)
Article 3, point 12)	Article 3, point 19)
Article 3, point 13)	Article 3, point 20)

Règlement (CE) n° 1222/2009	Présent règlement
-	Article 3, point 21)
-	Article 3, point 22)
-	Article 3, point 23)
-	Article 3, point 24)
Article 4	Article 4
Article 4, paragraphe 1	Article 4, paragraphe 1
Article 4, paragraphe 1, point a)	Article 4, paragraphe 1, point a)
Article 4, paragraphe 1, point b)	Article 4, paragraphe 1, point b)
Article 4, paragraphe 2	-
-	Article 4, paragraphe 2
-	Article 4, paragraphe 3
Article 4, paragraphe 3	Article 4, paragraphe 4
Article 4, paragraphe 4	Article 4, paragraphe 5
-	Article 4, paragraphe 6
-	Article 4, paragraphe 7
-	Article 4, paragraphe 8
-	Article 4, paragraphe 9
-	Article 4, paragraphe 10
-	Article 5
Article 5, paragraphe 1	Article 6, paragraphe 1
Article 5, paragraphe 1, point a)	Article 6, paragraphe 1, point a)
Article 5, paragraphe 1, point b)	Article 6, paragraphe 1, point b)
-	Article 6, paragraphe 2
-	Article 6, paragraphe 3
Article 5, paragraphe 2	Article 6, paragraphe 4
Article 5, paragraphe 3	-

Règlement (CE) n° 1222/2009	Présent règlement
-	Article 6, paragraphe 5
-	Article 6, paragraphe 6
-	Article 6, paragraphe 7
Article 6	Article 7
-	Article 8
Article 7	Article 9
Article 8	Article 10
Article 9, paragraphe 1	Article 11, paragraphe 1
Article 9, paragraphe 2	Article 11, paragraphe 1
Article 9, paragraphe 2, 2 ^e phrase	Article 4, paragraphe 5
Article 10	Article 11, paragraphe 2
-	Article 11, paragraphe 3
Article 11, point a)	-
Article 11, point b)	-
Article 11, point c)	Article 13, paragraphe 1, point b)
Article 12	Article 11, paragraphe 4
-	Article 11, paragraphe 5
-	Article 12
-	Article 13
-	Article 13, paragraphe 1
-	Article 13, paragraphe 2
-	Article 13, paragraphe 3
-	Article 13, paragraphe 4
-	Article 14
Article 13	-
Article 14	-
-	Article 15
Article 15	-

Règlement (CE) n° 1222/2009	Présent règlement
-	Article 16
-	Article 17
Article 16	Article 18
Annexe I	Annexe I
Annexe II	Annexe II
-	Annexe III
Annexe III	Annexe IV
Annexe IV	Annexe VI
Annexe IV <i>bis</i>	Annexe V
Annexe V	-
-	Annexe VII
-	Annexe VIII
