



Az Európai Unió  
Tanácsa

Brüsszel, 2020. február 12.  
(OR. en)

14649/19

---

---

Intézményközi referenciaszám:  
2018/0148 (COD)

---

---

ENER 529  
ENV 970  
TRANS 561  
CONSOM 328  
CODEC 1709

## JOGALKOTÁSI AKTUSOK ÉS EGYÉB ESZKÖZÖK

---

Tárgy: A Tanács álláspontja első olvasatban a gumiabroncsok üzemanyag-hatékonyság és más paraméterek tekintetében történő címkézéséről, az (EU) 2017/1369 rendelet módosításáról és az 1222/2009/EK rendelet hatályon kívül helyezéséről szóló EURÓPAI PARLAMENTI ÉS TANÁCSI RENDELET elfogadása céljából

---

**AZ EURÓPAI PARLAMENT ÉS A TANÁCS**  
**(EU) 2020/... RENDELETE**

(...)

**a gumiabroncsok üzemanyag-hatékonyság és más paraméterek  
tekintetében történő címkézéséről, az (EU) 2017/1369 rendelet módosításáról  
és az 1222/2009/EK rendelet hatályon kívül helyezéséről**

AZ EURÓPAI PARLAMENT ÉS AZ EURÓPAI UNIÓ TANÁCSA,

tekintettel az Európai Unió működéséről szóló szerződésre és különösen annak 114. cikkére és 194. cikkének (2) bekezdésére,

tekintettel az Európai Bizottság javaslatára,

a jogalkotási aktus tervezete nemzeti parlamenteknek való megküldését követően,

tekintettel az Európai Gazdasági és Szociális Bizottság véleményére<sup>1</sup>,

a Régiók Bizottságával folytatott konzultációt követően,

rendes jogalkotási eljárás keretében<sup>2</sup>,

---

<sup>1</sup> HL C 62., 2019.2.15., 280. o.

<sup>2</sup> Az Európai Parlament 2019. március 26-i állásponjtja [(HL ...)/(a Hivatalos Lapban még nem tették közzé)] és a Tanács ...-i állásponjtja első olvasatban [(HL ...)/(a Hivatalos Lapban még nem tették közzé)]. Az Európai Parlament ...-i állásponjtja [(HL ...)/(a Hivatalos Lapban még nem tették közzé)].

mivel:

- (1) Az Unió elkötelezett egy olyan energiaunió kialakítása mellett, amely előrettekintő éghajlat-politikát folytat. Az üzemanyag-hatékonyság lényeges eleme a 2030-ig tartó időszakra vonatkozó uniós éghajlat- és energiapolitikai keretnek, és döntő szerepet játszik az energia iránti kereslet mérséklésében.
- (2) A Bizottság felülvizsgálta az 1222/2009/EK európai parlamenti és tanácsi rendeletet<sup>1</sup> és megállapította, hogy a hatékonyság javítása érdekében naprakésszé kell tenni a rendelet rendelkezéseit.
- (3) Célszerű az 1222/2009/EK rendeletet egy új rendelettel helyettesíteni egyes rendelkezéseinek pontosítása és naprakésszé tétele érdekében, figyelemmel a gumiabroncsok tekintetében végbement technológiai fejlődésre.
- (4) A közlekedési ágazat az Unió energiafogyasztásának egyharmadát teszi ki. 2015-ben az Unió teljes üvegházhatásúgáz-kibocsátásának 22 %-áért a közúti szállítás volt felelős. A gumiabroncsok – főként gördülő-ellenállásuk miatt – a járművek üzemanyag-fogyasztásának 20–30 %-áért felelősek. Ezért a gumiabroncsok gördülő-ellenállásának csökkentése jelentős mértékben hozzájárulna a közúti közlekedés üzemanyag-hatékonyságához, és ezáltal az üvegházhatásúgáz-kibocsátás csökkentéséhez, valamint a közlekedési ágazat dekarbonizációjához.

---

<sup>1</sup> Az Európai Parlament és a Tanács 1222/2009/EK rendelete (2009. november 25.) a gumiabroncsok üzemanyag-hatékonyság és más lényeges paraméterek tekintetében történő címkézéséről (HL L 342., 2009.12.22., 46. o.).

- (5) A közúti közlekedés szén-dioxid-kibocsátásának csökkentésével összefüggő feladatok teljesítése érdekében helyénvaló, hogy a tagállamok – a Bizottsággal együttműködve – ösztönzőket vezessenek be az üzemanyag-hatékony és biztonságos C1, C2 és C3 osztályú gumiabroncsok tekintetében.
- (6) A gumiabroncsokat számos, egymással összefüggő paraméterrel lehet jellemezni. Az egyik paraméter javítása – így például a gördülő-ellenállás csökkentése – kedvezőtlenül befolyásolhat más paramétereket, például a nedvestapadási teljesítményt; ezzel szemben a nedvestapadási teljesítmény javítása kedvezőtlenül befolyásolhatja a külső gördülési zajt. A gumiabroncsgyártókat ösztönözni kell arra, hogy a jelenlegi normákat meghaladó mértékben optimalizálják az összes paramétert.
- (7) Az üzemanyag-hatékony gumiabroncsok költséghatékonyak lehetnek, mivel a használatukkal elért üzemanyag-megtakarítás meghaladja az ilyen gumiabroncsok magasabb előállítási költségéből fakadó vételár-többletet.
- (8) A 661/2009/EK európai parlamenti és tanácsi rendelet<sup>1</sup> megállapítja a gumiabroncsok gördülő-ellenállására vonatkozó minimumkövetelményeket. A technológiai fejlődés lehetővé teszi a gumiabroncsok gördülő-ellenállása által előidézett energiaveszteségek jelentős, az említett minimumkövetelményeket meghaladó mértékű csökkentését. A közúti közlekedés környezeti hatásainak csökkentése érdekében ezért célszerű naprakésszé tenni a gumiabroncsok címkézésére vonatkozó rendelkezéseket, hogy a gördülő-ellenállás paraméterről harmonizált információkat lehessen szolgáltatni a végfelhasználók számára, és ezzel üzemanyag-hatékonyabb gumiabroncsok vásárlására lehessen ösztönözni őket.

---

<sup>1</sup> Az Európai Parlament és a Tanács 661/2009/EK rendelete (2009. július 13.) a gépjárművek, az ezekhez tervezett pótkocsik és rendszerek, alkatrészek, valamint önálló műszaki egységek általános biztonságára vonatkozó típus-jóváhagyási előírásokról (HL L 200., 2009.7.31., 1. o.).

- (9) A gumiabroncs-címkézés fejlesztésének köszönhetően a fogyasztók relevánsabb és összehasonlíthatóbb információkkal rendelkezhetnek az üzemanyag-hatékonyságról, a biztonságról és a gumiabroncsok keltette zajról, valamint költséghatékony és környezetbarát döntéseket hozhatnak gumiabroncsok vásárlásakor.
- (10) A forgalmi zaj komoly kellemetlenségeket okoz, és káros az egészségre. A 661/2009/EK rendelet minimumkövetelményeket fogalmaz meg a gumiabroncsok külső gördülési zajára vonatkozóan. A technológiai fejlődés lehetővé teszi a külső gördülési zaj jelentős, az említett minimumkövetelményeket meghaladó mértékű csökkentését. A forgalmi zaj csökkentése érdekében ezért célszerű naprakésszé tenni a gumiabroncsok címkézésére vonatkozó rendelkezéseket, hogy a külső gördülési zaj paraméterről naprakész, harmonizált információkat lehessen szolgáltatni a végfelhasználók számára, és ezzel alacsonyabb külső gördülési zajt keltő gumiabroncsok vásárlására lehessen ösztönözni őket.
- (11) A külső gördülési zajjal kapcsolatos harmonizált információk közzétevése a forgalmi zaj korlátozására tett intézkedések megvalósítását is megkönnyíti, és hozzájárul a gumiabroncsok forgalmi zajkeltő hatásával kapcsolatos tudatosság fokozásához is, a 2002/49/EK európai parlamenti és tanácsi irányelv<sup>1</sup> keretében.
- (12) A 661/2009/EK rendelet minimumkövetelményeket fogalmaz meg a gumiabroncsok nedvestapadására vonatkozóan is. A technológiai fejlődés lehetővé teszi a nedvestapadás jelentős, az említett minimumkövetelményeket meghaladó mértékű javítását, és ezzel együtt a nedves féktávolságok csökkentését. A közúti közlekedésbiztonság fokozása érdekében ezért célszerű naprakésszé tenni a gumiabroncsok címkézésére vonatkozó rendelkezéseket, hogy a nedvestapadási paraméterről harmonizált információkat lehessen szolgáltatni a végfelhasználók számára, és ezzel jobb nedvestapadási teljesítményt nyújtó gumiabroncsok vásárlására lehessen ösztönözni őket.

---

<sup>1</sup> Az Európai Parlament és a Tanács 2002/49/EK irányelve (2002. június 25.) a környezeti zaj értékeléséről és kezeléséről (HL L 189., 2002.7.18., 12. o.).

- (13) A nemzetközi jogszabályi kerettel történő összehangolás biztosítása érdekében a 661/2009/EK rendelet hivatkozik az Egyesült Nemzetek Európai Gazdasági Bizottságának (ENSZ EGB) 117. sz. előírására<sup>1</sup>, amely meghatározza a gumiabroncsok gördülő-ellenállásának, külső gördülési zajának, nedves- és hótapadási teljesítményének mérésére szolgáló mérési módszereket.
- (14) A gumiabroncscímkén fel kell tüntetni a rendkívüli hó- és jégviszonyokra kialakított speciális gumiabroncsok teljesítményére vonatkozó információkat. A havas útviszonyok között nyújtott hótapadási teljesítményre vonatkozó információknak az Egyesült Nemzetek Európai Gazdasági Bizottságának (ENSZ EGB) 117. sz. előírásán kell alapulniuk, annak az Unió vonatkozásában alkalmazandó legfrissebb változatában (az ENSZ EGB 117. sz. előírása), és az előírásban szereplő „Alpok-szimbólum” piktogramot fel kell tüntetni azon gumiabroncsok gumiabroncscímkéjén, amelyek elérik a hótapadási jelzőszámok az említett előírásban meghatározott minimumértékeit. A jégtapadási teljesítményre vonatkozó információknak – a szabvány hivatalos elfogadását követően – az ISO 19447 szabványon kell alapulniuk, és a jégtapadási piktogramot fel kell tüntetni azon gumiabroncsok gumiabroncscímkéjén, amelyek elérik a jégtapadási jelzőszámok az ISO szabványban meghatározott minimumértékeit. Az ISO 19447 ISO szabvány elfogadásáig a jégtapadási teljesítményt megbízható, pontos és reprodukálható módszerekkel kell értékelni, az általánosan elismert legmodernebb módszerek figyelembevételével. A jégtapadási teljesítményre vonatkozó minimumkövetelményeknek megfelelő gumiabroncsok gumiabroncscímkéjén szerepelnie kell az I. mellékletben meghatározott jégtapadási piktogramnak.

---

<sup>1</sup> Az Egyesült Nemzetek Európai Gazdasági Bizottságának (ENSZ-EGB) 117. számú előírása – Egységes rendelkezések a gumiabroncsok gördülésizaj-kibocsátás és/vagy nedves tapadás és/vagy gördülési ellenállás tekintetében történő jóváhagyásáról [2016/1350] (HL L 218., 2016.8.12., 1. o.).

- (15) A használat során előforduló gumiabroncskopás jelentős, a környezetre és az emberi egészségre nézve káros mikroműanyag-forrást jelent. A Bizottság „A műanyagok körforgásos gazdaságban betöltött szerepével kapcsolatos európai stratégia” című közleménye szerint ezért orvosolni szükséges a gumiabroncsok nem szándékos mikroműanyag-kibocsátása által jelentett problémát, többek között olyan tájékoztatási intézkedések segítségével, mint például a gumiabroncsokra vonatkozó címkézési és minimumkövetelmények. A gumiabroncskopáshoz kapcsolódik a futásteljesítmény, vagyis az a kilométerszám, amelyet a jármű az adott gumiabroncsnak a futófelület kopása miatt esedékes cseréjéig teljesít. A gumiabroncs, valamint a futófelület kopásán felül egy gumiabroncs élettartama több más tényezőtől is függ, ilyen például a gumiabroncs kopásállósága, ideértve a futófelület anyagának összetételét, a futófelület mintázatát és a futófelület szerkezetét, az útviszonyokat, a karbantartást, az abroncsnyomást és a vezetési stílust is.
- (16) A gumiabroncskopás és a futásteljesítmény mérésére alkalmas vizsgálati módszer azonban nem áll jelenleg rendelkezésre. A Bizottságnak ezért megbízást kell adnia egy ilyen vizsgálati módszer kifejlesztésére, teljes mértékben figyelembe véve a legkorszerűbb és valamennyi nemzetközileg kidolgozott vagy javasolt szabványt vagy előírást, valamint az ágazat által végzett munkát.
- (17) Az újrafutózott gumiabroncsok a nehézgépjármű-gumiabroncsok piacának jelentős részét teszik ki. A gumiabroncsok újrafutóztatása meghosszabbítja azok élettartamát, és hozzájárul a körforgásos gazdaság célkitűzéseéhez, így például a hulladékmennyiség csökkentéséhez. Az ilyen gumiabroncsokra vonatkozó címkézési követelmények alkalmazásával jelentős energiamegtakarítás érhető el. E rendeletnek a későbbiekben rendelkeznie kell a jelenleg rendelkezésre nem álló, az újrafutózott gumiabroncsok teljesítményének mérésére alkalmas vizsgálati módszerről.

- (18) Az (EU) 2017/1369 európai parlamenti és tanácsi rendelet<sup>1</sup> alapján előírt energiacímkét – amely a termékek energiafogyasztását egy „A”-tól „G”-ig terjedő skálán osztályozza – az uniós fogyasztók 85 %-a világos és átlátható tájékoztatási eszköznek tartja, és a címke bizonyítottan hatásos a nagyobb hatékonyságú termékek népszerűsítésében. A gumiabroncscímkéknek az említettel a lehető legnagyobb mértékben megegyezően kell kinéznie, a gumiabroncs-paraméterek sajátosságainak figyelembevétele mellett.
- (19) A gumiabroncs-paraméterekre vonatkozó, összehasonlítható információk szabványos gumiabroncscímke formájában történő közlése valószínűleg az üzemanyag-hatékonyabb, tartósabb, biztonságosabb és csendesebb gumiabroncsok vásárlására ösztönzi majd a végfelhasználókat. Ez valószínűleg a gumiabroncs-paraméterek optimalizálására sarkallja majd a gumiabroncsgyártókat, ami megteremti a gumiabroncsok fenntarthatóbb fogyasztásának és gyártásának lehetőségét.
- (20) Az üzemanyag-hatékonyagra és más paraméterekre vonatkozó bővebb tájékoztatás lényeges valamennyi végfelhasználó, köztük a cseregumiabroncsok és az új járművekre szerelt gumiabroncsok vásárlói, valamint a flottakezelők és a fuvarozási vállalkozások számára, akik, illetve amelyek címkézési és harmonizált vizsgálati rendszer hiányában nehezen tudják összehasonlítani a különféle gyártmányú gumiabroncsok paramétereit. Ezért célszerű előírni, hogy a járműhöz kínált vagy a járművekre szerelt összes gumiabroncsot címkével kelljen ellátni.

---

<sup>1</sup> Az Európai Parlament és a Tanács (EU) 2017/1369 rendelete (2017. július 4.) az energiacímkézés keretének meghatározásáról és a 2010/30/EU irányelv hatályon kívül helyezéséről (HL L 198., 2017.7.28., 1. o.).

- (21) A gumiabroncscímkéket jelenleg a személygépjárművek (C1 osztályú gumiabroncsok) és kisteherautók (C2 osztályú gumiabroncsok) gumiabroncsaihoz kell mellékelni, a nehézgépjárművekéhez (C3 osztályú gumiabroncsok) nem. A C3 osztályú gumiabroncsokkal éves szinten több üzemanyagot fogyasztanak és több kilométert tesznek meg, mint C1 vagy C2 osztályú gumiabroncsokkal, így komoly lehetőség van a nehéz tehergépjárművek üzemanyag-fogyasztásának és az ilyen járművekből származó üvegházhatásúgáz-kibocsátás csökkentésére. E rendelet hatályát ezért ki kell terjeszteni a C3 osztályú gumiabroncsokra is. E rendelet hatályának a C3 osztályú gumiabroncsokra való kiterjesztése összhangban van az (EU) 2018/956 európai parlamenti és tanácsi rendelettel<sup>1</sup>, amely előírja az új nehézgépjárművek CO<sub>2</sub>-kibocsátásának és üzemanyag-fogyasztásának nyomon követését és bejelentését, valamint az (EU) 2019/1242 európai parlamenti és tanácsi rendelettel<sup>2</sup>, amely az új nehézgépjárművekre vonatkozó CO<sub>2</sub>-kibocsátási előírásokat határozza meg.
- (22) Sok végfelhasználó anélkül hoz döntést gumiabroncs vásárlásáról, hogy ténylegesen látná a gumiabroncsot, így pedig az abroncshoz rögzített címkét sem látja. Az ilyen helyzetekben a végfelhasználók részére minden esetben láthatóvá kell tenni a címkét a vásárlásról szóló döntés meghozatala előtt. A gumiabroncscímkének az értékesítési helyen található gumiabroncsokon, valamint a műszaki promóciós anyagban való megjelenítése biztosítja, hogy a forgalmazók, valamint a potenciális végfelhasználók a vásárlásról való döntés helyén és idejében harmonizált információkat kapjanak a gumiabroncs vonatkozó paramétereiről.

---

<sup>1</sup> Az Európai Parlament és a Tanács (EU) 2018/956 rendelete (2018. június 28.) az új nehézgépjárművek CO<sub>2</sub>-kibocsátásának és tüzelőanyag-fogyasztásának nyomon követéséről és bejelentéséről (HL L 173., 2018.7.9., 1. o.).

<sup>2</sup> Az Európai Parlament és a Tanács (EU) 2019/1242 rendelete (2019. június 20.) az új nehézgépjárművek szén-dioxid- -kibocsátási előírásainak meghatározásáról, valamint az 595/2009/EK és az (EU) 2018/956 európai parlamenti és tanácsi rendelet és a 96/53/EK tanácsi irányelv módosításáról (HL L 198., 2019.7.25., 202. o.).

- (23) A végfelhasználók egy része már az értékesítési helyre történő megérkezés előtt meghozza döntését a gumiabroncs megvásárlásáról, vagy levelezés útján vagy interneten történő megrendeléssel vásárolja meg a gumiabroncsokat. Annak érdekében, hogy a többek között a gumiabroncsok üzemanyag-hatékonyságára, nedvestapadására és külső gördülési zajára vonatkozó harmonizált információk alapján ezek a végfelhasználók is megalapozott döntést hozhassanak, a gumiabroncscímkéket meg kell jeleníteni a konkrét gumiabroncstípusokra vonatkozó minden műszaki promóciós anyagban és vizuális hirdetésben, beleértve az interneten elérhetővé tett ilyen jellegű anyagokat is. Amennyiben a vizuális hirdetés egy gumiabroncs-termékcsaládra vonatkozik, és nem csupán egy konkrét gumiabroncstípusra, nem szükséges megjeleníteni a gumiabroncscímkét.
- (24) A lehetséges végfelhasználókat tájékoztatni kell a gumiabroncscímke egyes elemeinek jelentéséről és jelentőségéről. Ezeket az információkat minden műszaki promóciós anyagban, például a beszállítók weboldalain is fel kell tüntetni, a vizuális hirdetésekben azonban ez nem kötelező. A műszaki promóciós anyag nem értelmezhető úgy, hogy az magában foglalja a hirdetőtáblákon, újságokban, magazinokban, vagy a rádiós, illetve televíziós műsorszolgáltatás révén megjelenő hirdetéseket.

- (25) A tagállamok piacfelügyeletre vonatkozó kötelezettségeinek, illetve a beszállítókra háruló, a termék megfelelőségének ellenőrzésére vonatkozó kötelezettségeknek a sérelme nélkül a beszállítóknak az előírt termékmegfelelési információkat elektronikus formában elérhetővé kell tenniük a termékadatbázisban. A fogyasztók és a forgalmazók számára releváns információkat nyilvánosan hozzáférhetővé kell tenni a termékadatbázis nyilvános részében. Az információt nyílt hozzáférésű adatként kell elérhetővé tenni, hogy a mobilalkalmazások fejlesztői és az összehasonlító eszközök felhasználhassák azokat. Elő kell segíteni a termékadatbázis nyilvános részéhez való könnyű, közvetlen hozzáférést, például a nyomtatott címkén szereplő dinamikus kódok (QR-kód) vagy egyéb felhasználóközpontú eszközök révén.
- (26) A termékadatbázis megfelelési részére szigorú adatvédelmi szabályoknak kell vonatkozniuk. A termékadatbázis megfelelési részében foglalt műszaki dokumentáció előírt specifikus részeit hozzáférhetővé kell tenni mind a piacfelügyeleti hatóságok, mind a Bizottság részére. Amennyiben a műszaki dokumentációk érzékenysége túlságosan magas fokú ahhoz, hogy azokat feltüntessék a műszaki dokumentáció adott kategóriájában, a piacfelügyeleti hatóságok számára biztosítani kell, hogy szükség esetén hozzáférhessenek ezekhez az információkhoz a szállítók együttműködési kötelezettségének megfelelően vagy a szállítók által a termékadatbázisba önkéntes alapon feltöltött műszaki dokumentáció további részei segítségével.

(27) A közvetlenül a beszállítótól való vásárlás helyett egyre több gumiabroncsot értékesítenek internetes értékesítési platformokon keresztül. A tárhelyszolgáltatóknak ezért lehetővé kell tenniük, hogy a beszállító által biztosított gumiabroncscímkét és a termékismertető adatlapot meg lehessen jeleníteni a feltüntetett ár közelében. A tárhelyszolgáltatóknak tájékoztatniuk kell a forgalmazót a gumiabroncscímke és a termékismertető adatlap feltüntetésének kötelezettségéről, ugyanakkor nem terhelheti őket felelősség az adott gumiabroncscímke vagy termékismertető adatlap pontossága vagy tartalma tekintetében. Az e rendelet alapján a tárhelyszolgáltatókra rótt kötelezettségeknek az észszerűen elvárhatók határán belül kell maradniuk, és nem eredményezhetnek olyan általános kötelezettséget, mely szerint a tárhelyszolgáltatóknak ellenőrizniük kell az általuk tárolt információkat vagy aktívan keresniük kell az olyan tevékenységekre utaló tényeket és körülményeket, amelyek nincsenek összhangban e rendelet előírásaival. A 2000/31/EK európai parlamenti és tanácsi irányelv<sup>1</sup> 14. cikke (1) bekezdése előírja azonban, hogy azoknak a tárhelyszolgáltatóknak, akik élni kívánnak a felelősség alóli, az említett rendelkezés által biztosított mentességgel, haladéktalanul intézkedniük kell az általuk a szolgáltatás igénybe vevőjének kérésére tárolt, az e rendelet követelményeinek – például, ha nem állnak rendelkezésre gumiabroncscímkék vagy termékismertető adatlapok, vagy a címkén és a termékismertető adatlapon szereplő információk hiányosak vagy nem helytállóak – nem megfelelő információk eltávolításáról vagy az azokhoz való hozzáférés megszüntetéséről. A tárhelyszolgáltatóknak az említetteknek megfelelően kell eljárnia, amennyiben – például piacfelügyeleti hatóságoktól kapott egyedi információkat tartalmazó tájékoztatás révén – konkrét tudomást szerez ilyen információkról vagy –kárigények esetében – amint ilyen információk a tudomására jutnak. Azokra a beszállítókra, akik a végfelhasználók számára saját weboldalaikon keresztül értékesítenek termékeket, a távértékesítés esetén alkalmazandó kötelezettségek vonatkoznak.

---

<sup>1</sup> Az Európai Parlament és a Tanács 2000/31/EK irányelve (2000. június 8.) a belső piacon az információs társadalommal összefüggő szolgáltatások, különösen az elektronikus kereskedelem, egyes jogi vonatkozásairól („Elektronikus kereskedelemről szóló irányelv”) (HL L 178., 2000.7.17., 1. o.).

- (28) A gördülőellenállást, a nedvestapadást, külső gördülési zajt és egyéb paramétereket megbízható, pontos és reprodukálható módszerek alapján kell mérni, az általánosan elismert legkorszerűbb mérési és számítási módszerek figyelembevételével. Amennyire csak lehetséges, ezeknek a módszereknek az átlagos fogyasztói magatartást kell tükrözniük, és szilárd alapokon kell nyugodniuk mind a szándékos, mind a nem szándékos módon történő kijátszás elkerülése érdekében. A megbízható, pontos és reprodukálható laboratóriumi vizsgálatok hiánya miatti korlátok között a gumiabroncscímkéken a gumiabroncsok tényleges használat alatt nyújtott összehasonlítható teljesítményét kell feltüntetni annak érdekében, hogy a végfelhasználók össze tudják hasonlítani a különböző gumiabroncsokat, valamint hogy korlátozni lehessen a gyártókra háruló vizsgálati költségeket.
- (29) Amennyiben az (EU) 2018/858 európai parlamenti és tanácsi rendelet<sup>1</sup> 3. cikkének 37. pontja szerinti nemzeti hatóságok alapos okkal feltételezik, hogy egy beszállító nem gondoskodott a gumiabroncscímke pontosságáról, illetve annak érdekében, hogy a fogyasztók körében növeljék a bizalmat, ellenőrizniük kell, hogy a gördülő-ellenállás, a nedvestapadás és a külső gördülési zaj tekintetében a gumiabroncscímkén megjelenített besorolás és a többi paraméterre vonatkozó piktogram megfelel-e a beszállító által biztosított, vizsgálati eredményeken és számításokon alapuló dokumentációban foglaltaknak. Ilyen ellenőrzések végezhetők a típusjóváahagyási eljárás során, és azokhoz nem feltétlenül szükséges a gumiabroncs fizikai vizsgálata.

---

<sup>1</sup> Az Európai Parlament és a Tanács (EU) 2018/858 rendelete (2018. május 30.) a gépjárművek és pótkocsijaik, valamint az ilyen járművek rendszereinek, alkotóelemeinek és önálló műszaki egységeinek jóváahagyásáról és piacfelügyeletéről, a 715/2007/EK és az 595/2009/EK rendelet módosításáról, valamint a 2007/46/EK irányelv hatályon kívül helyezéséről (HL L 151., 2018.6.14., 1. o.).

- (30) Az Unió belüli egyenlő versenyfeltételek biztosításához elengedhetetlen, hogy a beszállítók, nagykereskedők, kereskedők és más forgalmazók betartsák a gumiabroncs-címkézésre vonatkozó rendelkezéseket. A tagállamoknak ezért rendszeres utólagos ellenőrzések és piacfelügyelet révén figyelemmel kell kísérniük az említett rendelkezések betartását, az (EU) 2019/1020 európai parlamenti és tanácsi rendeletnek<sup>1</sup> megfelelően.
- (31) A gumiabroncsokat fel kell venni az (EU) 2017/1369 rendelet alapján létrehozott termékadatbázisba annak érdekében, hogy lehetővé váljon a megfelelőség nyomon követése, egy hasznos eszköz kerüljön a végfelhasználók kezébe, valamint a forgalmazók alternatív módszerekkel elérhessék a termékismertető adatlapokat. Az említett rendeletet ezért ennek megfelelően módosítani kell.
- (32) Annak érdekében, hogy a végfelhasználók megbízzanak a gumiabroncsok címkézésében, az eredeti gumiabroncscímkékhez hasonló utánzatok alkalmazása nem engedélyezhető. Ugyanezen okból kifolyólag nem engedélyezhető olyan címke, jelölés, szimbólum vagy felirat, amely a gumiabroncscímkén szereplő paraméterek tekintetében a végfelhasználók számára félrevezető vagy megtévesztő lehet.
- (33) Az e rendelet és az e rendelet alapján elfogadott, felhatalmazáson alapuló jogi aktusok megsértése esetén alkalmazandó szankcióknak hatékonynak, arányosnak és visszatartó erejűnek kell lenniük.

---

<sup>1</sup> Az Európai Parlament és a Tanács (EU) 2019/1020 rendelete (2019. június 20.) a piacfelügyeletről és a termékek megfelelőségéről, valamint a 2004/42/EK irányelv, továbbá a 765/2008/EK és a 305/2011/EU rendelet módosításáról (HL L 169., 2019.6.25., 1. o.).

- (34) Az energiahatékonyság, az éghajlatváltozás mérséklése, a közúti közlekedésbiztonság és a környezet védelme érdekében lehetővé kell tenni, hogy a tagállamok ösztönzőkkel serkentsék az energiahatékony és biztonságos gumiabroncsok használatát. A tagállamok szabadon dönthetnek az ilyen ösztönzők jellegéről. Az említett ösztönzőknek összhangban kell lenniük az állami támogatásokra vonatkozó uniós szabályokkal, és nem képezhetnek indokolatlan piaci akadályokat. Ez a rendelet nem sértheti azon állami támogatási eljárások kimenetelét, amelyek az ilyen jellegű ösztönzők tekintetében az Európai Unió működéséről szóló szerződés (EUMSZ) 107. és 108. cikkével összhangban indíthatók.
- (35) A gumiabroncs címke tartalmának és formátumának módosítása, az újrafutózott gumiabroncsokra, a gumiabroncskopásra és a futásteljesítményre vonatkozó követelmények bevezetése, valamint a mellékleteknek a technológiai fejlődéshez történő igazítása érdekében a Bizottságot fel kell hatalmazni arra, hogy az EUMSZ 290. cikkének megfelelően jogi aktusokat fogadjon el. Különösen fontos, hogy a Bizottság az előkészítő munkája során megfelelő konzultációkat folytasson, többek között szakértői szinten is, és hogy e konzultációkra a jogalkotás minőségének javításáról szóló, 2016. április 13-i intézményközi megállapodásnak<sup>1</sup> megfelelően kerüljön sor. A felhatalmazáson alapuló jogi aktusok előkészítésében való egyenlő részvétel biztosítása érdekében az Európai Parlament és a Tanács a tagállamok szakértőivel egyidejűleg kap kézhez minden dokumentumot, és szakértőik rendszeresen részt vehetnek a Bizottság felhatalmazáson alapuló jogi aktusok előkészítésével foglalkozó szakértői csoportjainak ülésein.

---

<sup>1</sup> HL L 123., 2016.5.12., 1. o.

(36) Amint rendelkezésre állnak a gumiabroncskopás és a futásteljesítmény vizsgálatára és mérésére vonatkozó megbízható, pontos és reprodukálható módszerek, a Bizottságnak meg kell vizsgálnia, hogy megoldható-e a gumiabroncs címke kiegészítése a kopásra és a futásteljesítményre vonatkozó információkkal. A gumiabroncs címkének a kopásra és a futásteljesítményre vonatkozó információkkal történő kiegészítésére irányuló, felhatalmazáson alapuló jogi aktusra vonatkozó javaslatok a Bizottságnak figyelembe kell vennie az említett vizsgálatot, és a megfelelő vizsgálati módszerek kidolgozása során szorosan együtt kell működnie az ágazattal, az olyan érintett szabványügyi szervezetekkel, mint például az Európai Szabványügyi Bizottság (CEN), az Egyesült Nemzetek Európai Gazdasági Bizottsága (ENSZ EGB) és a Nemzetközi Szabványügyi Szervezet (ISO), valamint az érdekelt felek egyéb érdekeinek képviselőivel. A gumiabroncskopásra és a futásteljesítményre vonatkozó információknak egyértelműnek kell lenniük, és a végfelhasználó szempontjából nem befolyásolhatják hátrányosan a gumiabroncs címke egészének érthetőségét és hatásosságát. Ezen információk jóvoltából a végfelhasználóknak lehetőségük lesz, hogy megalapozott döntést hozzanak a gumiabroncsok, az élettartam és a nem szándékos mikroműanyag-kibocsátás tekintetében. Az említettek hozzájárulhatnak a környezet védelméhez, miközben lehetővé tehetik a végfelhasználók számára, hogy hosszabb távra megbecsülhessék a gumiabroncsok üzemeltetési költségeit.

- (37) Nem szükséges új gumiabroncscímkével ellátni azokat a gumiabroncsokat, amelyek e rendelet alkalmazásának kezdőnapját megelőzően kerültek piacra.
- (38) A gumiabroncscímkének továbbra is az 1222/2009/EK rendeletben meghatározott mérettel azonos méretűnek kell lennie. A gumiabroncscímkén fel kell tüntetni a hó- és jégtapadásra vonatkozó adatokat, valamint a QR-kódot.
- (39) A Bizottságnak el kell végeznie e rendelet értékelését. A jogalkotás minőségének javításáról szóló, 2016. április 13-i intézményközi megállapodás (22) bekezdésének megfelelően a hatékonyságra, eredményességre, relevanciára, koherenciára és hozzáadott értékre vonatkozó értékelés képezi a további intézkedési lehetőségek hatásvizsgálatainak alapját.

- (40) Mivel e rendelet céljait – nevezetesen a biztonság javítását, az egészség védelmét, valamint közúti szállítás gazdasági és környezeti hatékonyságának növelését a végfelhasználók tájékoztatása által, lehetővé téve számukra az üzemanyag-hatékonyabb, tartósabb, biztonságosabb és csendesebb gumiabroncsok kiválasztását – a tagállamok nem tudják kielégítően megvalósítani, mivel ahhoz a végfelhasználók részére nyújtott harmonizált tájékoztatásra van szükség, és a harmonizált szabályozási keret szükségessége, valamint a gyártók számára biztosítandó egyenlő versenyfeltételek szükségessége miatt e célok uniós szinten jobban megvalósíthatók, az Unió intézkedéseket hozhat az Európai Unióról szóló szerződés (EUSZ) 5. cikkében foglalt szubszidiaritás elvének megfelelően. A megfelelő jogi eszköz továbbra is a rendelet, mivel a rendelet olyan egyértelmű és részletes szabályokat állapít meg, amelyek kizárják az eltérő tagállami átültetések lehetőségét, így nagy fokú harmonizációt biztosítanak az egész Unióban. A tagállami helyett uniós szinten összehangolt szabályozási keret csökkenti a beszállítók költségeit, egyenlő versenyfeltételeket biztosít, és lehetővé teszi az áruk szabad mozgását a belső piacon. Az EUSZ 5. cikkében foglalt arányosság elvének megfelelően ez a rendelet nem lépi túl az e célok eléréséhez szükséges mértéket.
- (41) Ezért az 1222/2009/EK rendeletet e rendelet alkalmazásának kezdőnapján hatályon kívül kell helyezni,

ELFOGADTA EZT A RENDELETET:

*1. cikk*

*Tárgy*

E rendelet meghatározza a gumiabroncsok paramétereire vonatkozó, címkézés útján történő harmonizált információszolgáltatás kereteit, lehetővé téve a végfelhasználók számára, hogy gumiabroncs vásárlásakor megalapozott döntést tudjanak hozni annak érdekében, hogy az üzemanyag-hatékony, tartós, biztonságos és alacsony zajkibocsátási szinttel rendelkező gumiabroncsok használatának előmozdítása révén javuljon a biztonság, magasabb legyen az egészségvédelem szintje és növekedjen a közúti közlekedés gazdasági és környezeti hatékonysága.

*2. cikk*

*Hatály*

(1) E rendelet a forgalomba hozott C1, C2 és C3 osztályú gumiabroncsokra vonatkozik.

Az újrafutózott gumiabroncsokra vonatkozó követelményeket attól a naptól fogva kell alkalmazni, hogy a 13. cikknek megfelelően rendelkezésre állnak az e gumiabroncsok teljesítményének mérésére alkalmas megfelelő módszerek.

(2) E rendelet nem alkalmazandó a következőkre:

- a) professzionális terepjáró-gumiabroncsok;
- b) az első alkalommal 1990. október 1-je előtt nyilvántartásba vett gépjárművekre történő kizárólagos felszerelésre szánt gumiabroncsok;
- c) T típusú, ideiglenes használatra tervezett tartalék gumiabroncsok;

- d) azon gumiabroncsok, amelyek sebességindexe alacsonyabb, mint 80 km/h;
- e) azon gumiabroncsok, amelyek névleges kerékpántátmérője nem haladja meg a 254 mm-t, vagy legalább 635 mm;
- f) tapadási tulajdonságaik javítása érdekében kiegészítő eszközökkel felszerelt gumiabroncsok, így például szöges gumiabroncsok;
- g) a kizárólag versenyzésre gyártott járműveken való használatra tervezett gumiabroncsok;
- h) használt gumiabroncsok, a harmadik országból importáltak kivételével.

### *3. cikk*

#### *Fogalommeghatározások*

E rendelet alkalmazásában:

1. „C1 osztályú gumiabroncsok”, „C2 osztályú gumiabroncsok” és „C3 osztályú gumiabroncsok”: a 661/2009/EK rendelet 8. cikkének (1) bekezdésében meghatározott, megfelelő gumiabroncsosztályokba tartozó gumiabroncsok;
2. „újrafutózott gumiabroncs”: használt gumiabroncs, amelyet az elhasznált futófelület új anyaggal történő visszapótlásával felújítanak;
3. „T típusú, ideiglenes használatra tervezett tartalék gumiabroncs”: ideiglenes használatra tervezett, a szokásos és a megerősített gumiabroncsokra előírt belső nyomásnál nagyobb belső nyomáson való használatra tervezett tartalék gumiabroncs;

4. „professzionális terepjáró gumiabroncs”: olyan különleges használatú gumiabroncs, amelyet elsősorban nehéz terepen használnak;
5. „gumiabroncscímke”: nyomtatott vagy elektronikus formátumú grafikus ábra, többek között matrica formában, amelyen szimbólumok vannak feltüntetve annak érdekében, hogy a végfelhasználók tájékoztatást kapjanak egy gumiabroncs vagy gumiabroncstétel teljesítményéről, az I. mellékletben megadott paraméterekhez kapcsolódóan;
6. „értékesítési hely”: olyan helyszín, ahol a gumiabroncsokat kiállítják vagy tárolják, továbbá értékesítésre kínálják, az olyan autószalonokat is beleértve, ahol a gépjárművekre fel nem szerelt gumiabroncsokat kínálnak értékesítésre a végfelhasználóknak;
7. „műszaki promóciós anyag”: nyomtatott vagy elektronikus formátumú dokumentáció, amelyet a beszállító készít azért, hogy a hirdetési anyagot a IV. melléklet szerinti információkkal kiegészítse;
8. „termékismertető adatlap”: nyomtatott vagy elektronikus formátumú szabványos dokumentum és amely tartalmazza a III. mellékletben meghatározott információkat;
9. „műszaki dokumentáció”: olyan – a VII. melléklet 2. pontjában meghatározott információkat is tartalmazó – elégséges dokumentáció, amely lehetővé teszi, hogy a piacfelügyeleti hatóságok fel tudják mérni egy gumiabroncs címkéjének és a termékismertető adatlapnak a pontosságát;
10. „termékadatbázis:” az (EU) 2017/1369 rendelet 12. cikkének értelmében létrehozott termékadatbázis;

11. „távértékesítés:” csomagküldő kereskedelem, katalógus útján, az interneten, telemarketingen keresztül vagy bármely egyéb olyan módon történő eladásra kínálás, bérbeadás vagy részletvásárlásra kínálás, amely feltételezi, hogy a potenciális végfelhasználó a bemutatott gumiabroncsot nem tekinti meg;
12. „gyártó”: az (EU) 2019/1020 rendelet 3. cikkének 8. pontja értelmében vett gyártó;
13. „importőr”: az (EU) 2019/1020 rendelet 3. cikkének 9. pontja értelmében vett importőr;
14. „meghatalmazott képviselő”: az Unióban letelepedett olyan természetes vagy jogi személy, aki vagy amely a gyártótól írásbeli meghatalmazást kapott arra, hogy a gyártónak az e rendelet követelményeiből fakadó kötelezettségeivel összefüggő meghatározott feladatok céljából a gyártó nevében eljárjon;
15. „beszállító”: az Unióban letelepedett gyártó, az Unióban le nem telepedett gyártó meghatalmazott képviselője vagy egy importőr, aki vagy amely terméket hoz forgalomba az uniós piacon;
16. „forgalmazó”: az ellátási láncon belül bármely olyan, terméket piacra juttató természetes vagy jogi személy, aki vagy amely nem azonos a szállítóval;
17. „forgalmazás:” az (EU) 2019/1020 rendelet 3. cikkének 1. pontja értelmében vett forgalmazás;

18. „forgalomba hozatal”: az (EU) 2019/1020 rendelet 3. cikkének 2. pontja értelmében vett forgalomba hozatal;
19. „végfelhasználók”: fogyasztó, flottakezelő vagy közúti fuvarozási vállalkozás, aki vagy amely gumibroncsot vásárol vagy várhatóan vásárolni fog;
20. „paraméter”: gumibroncs jellemzője – így például gumibroncskopás, futásteljesítmény, , gördülő-ellenállás, nedvestapadás, külső gördülési zaj, valamint hó- és jégtapadás –, amely a használat során jelentős hatást gyakorol a környezetre, a közúti közlekedésbiztonságra, illetve az egészségre;
21. „gumibroncstípus”: egy adott gumibroncs olyan változata, amely tekintetében a gumibroncscímkén szereplő műszaki jellemzők, a termékismertető adatlap és a gumibroncstípus-azonosító azonosak az adott változat minden példánya esetében;
22. „ellenőrzési tűréshatár” : piacfelügyeleti hatóságok által vagy nevükben végzett ellenőrző vizsgálatok mérési és számítási eredményeinek legnagyobb megengedhető eltérése a megadott vagy közzétett paraméterekhez képest, amely az egyes laboratóriumok közötti eltéréseket tükrözi.
23. „gumibroncstípus-azonosító” : olyan, általában alfanumerikus kód, amely alapján egy adott gumibroncstípus a beszállító nevével megegyező kereskedelmi névvel vagy védjeggyel forgalmazott egyéb gumibroncstípusoktól megkülönböztethető;
24. „egyenértékű gumibroncstípus”: olyan gumibroncstípus, amelyet egy másik gumibroncstípus-azonosítóval ugyanaz a beszállító hoz forgalomba és amely azonos műszaki jellemzőkkel rendelkezik a releváns címke és termékismertető adatlap szempontjából.

#### 4. cikk

##### *A gumiabroncs-beszállítók kötelezettségei*

- (1) A beszállítóknak – külön díj felszámítása nélkül – biztosítaniuk kell, hogy a forgalomba hozott C1, C2 és C3 osztályú gumiabroncsok rendelkezzenek a következőkkel:
  - a) minden egyes gumiabroncs esetén a II. mellékletben meghatározott követelményeknek megfelelő, matrica formátumú gumiabroncscímke, amely az I. mellékletben meghatározott valamennyi paraméterre vonatkozóan tartalmazza az információkat és az osztályba sorolást, valamint a termékismertető adatlap; vagy
  - b) minden egyes, egy vagy több azonos gumiabroncsból álló tétel esetén a II. mellékletben meghatározott követelményeknek megfelelő, nyomtatott gumiabroncscímke, amely az I. mellékletben megadott valamennyi paraméterre vonatkozóan tartalmazza az információkat és az osztályba sorolást, valamint a termékismertető adatlap.
  
- (2) Távértékesítés keretében értékesített vagy értékesítésre kínált gumiabroncsok esetében a beszállítóknak gondoskodniuk kell arról, hogy a gumiabroncscímke az ármejelölés közelében legyen feltüntetve, és hogy a termékismertető adatlap – a végfelhasználó kérésére akár nyomtatott formában is – hozzáférhetővé legyen. A gumiabroncscímkének olyan méretűnek kell lennie, hogy jól látható és olvasható legyen, és arányosnak kell lennie a II. melléklet 2.1. pontjában meghatározott mérettel.

Az interneten értékesített vagy eladásra kínált gumiabroncsok esetében a beszállítók egy adott gumiabroncs típusra vonatkozóan beágyazott megjelenítésben is rendelkezésre bocsáthatják a gumiabroncscímkét.

- (3) A beszállítóknak biztosítaniuk kell, hogy az adott gumiabroncstípusok vizuális hirdetéseiben látható legyen a gumiabroncscímke. Amennyiben a vizuális hirdetés feltünteti az adott gumiabroncstípus árát, a gumiabroncscímkét az ármegjelölés közelében kell elhelyezni.

A beszállítók az interneten megjelenő vizuális hirdetések esetében beágyazott megjelenítésben is rendelkezésre bocsáthatják a gumiabroncscímkét.

- (4) A beszállítóknak biztosítaniuk kell, hogy az adott gumiabroncstípusra vonatkozó műszaki promóciós anyagok megjelenítsék az említett gumiabroncstípus gumiabroncscímkéjét, és tartalmazzák a IV. mellékletben meghatározott információkat.
- (5) A beszállítóknak meg kell adniuk az (EU) 2018/858 rendelet 3. cikkének 37. pontjában meghatározott illetékes nemzeti hatóság számára egyrészt az e rendelet I. melléklete szerinti, a vonatkozó osztályoknak és minden olyan további teljesítményadatnak a meghatározásához használt értékeket, amelyeket a gumiabroncstípusok gumiabroncscímkéjén a beszállító feltüntet, másrészt az e rendelet II. mellékletében meghatározott követelményeknek megfelelő gumiabroncscímkét is. Az említett információkat az e rendelet 5. cikkének (1) és (2) bekezdése alapján a szóban forgó gumiabroncstípusok forgalomba hozatala előtt be kell nyújtani az illetékes nemzeti hatóságnak, hogy az ellenőrizhesse a gumiabroncscímke pontosságát.
- (6) A beszállítóknak gondoskodniuk kell arról, hogy az általuk biztosított gumiabroncscímkék és termékismertető adatlapok pontosak legyenek.

- (7) A beszállítók a műszaki dokumentációt kérésre az (5) bekezdésben említett hatóságoktól eltérő tagállami hatóságok, illetve az illetékes nemzeti akkreditált szervek rendelkezésére bocsáthatják.
- (8) A beszállítóknak együtt kell működniük a piacfelügyeleti hatóságokkal, és saját kezdeményezésükre vagy a piacfelügyeleti hatóságok kérésére azonnali intézkedéseket kell hozniuk a felelősségi körükbe tartozó, e rendeletnek való meg nem felelés orvoslására.
- (9) A beszállítók nem biztosíthatnak vagy tüntethetnek fel olyan egyéb címkéket, jelzéseket, szimbólumokat vagy feliratokat, amelyek nem felelnek meg e rendeletnek és amelyek valószínűleg félrevezetnék vagy megtévesztenék a végfelhasználókat az I. mellékletben meghatározott paramétereket illetően.
- (10) A beszállítók nem biztosíthatnak vagy tüntethetnek fel olyan gumiabroncscímkéket, amelyek az e rendeletben előírt címkék utánzatai.

#### *5. cikk*

##### *A gumiabroncs-beszállítóknak a termékadatbázissal kapcsolatos kötelezettségei*

- (1) A beszállítóknak 2021. május 1-jétől rögzíteniük kell a termékadatbázisban a VII. mellékletben meghatározott információkat az említett dátum után gyártott gumiabroncsok forgalomba hozatala előtt.

- (2) A(z) ... [e rendelet hatálybalépésének dátuma] és 2021. április 30. között gyártott gumibroncsok esetében a beszállítónak 2021. november 30-ig rögzítenie kell a VII. mellékletben meghatározott információkat a termékadatbázisban.
- (3) A(z) ... [e rendelet hatálybalépésének dátuma] előtt forgalomba hozott gumibroncsok esetében a beszállító rögzítheti a VII. mellékletben meghatározott információkat a termékadatbázisban.
- (4) Amíg az (1) és a (2) bekezdésben említett információk rögzítésre nem kerülnek a termékadatbázisban, a beszállítónak a piacfelügyeleti hatóság kérésétől számított 10 munkanapon belül ellenőrzés céljából elektronikus formátumban rendelkezésre kell bocsátania a műszaki dokumentációt.
- (5) Amennyiben a típusjóváhagyó hatóságoknak vagy a piacfelügyeleti hatóságoknak e rendelet szerinti feladataik ellátásához szükségük lenne a VII. mellékletben meghatározott információktól eltérő információkra, a beszállítónak az említett információkat kérésre a rendelkezésükre kell bocsátania.
- (6) Az olyan gumibroncs, amelyen a gumibroncscímkét vagy a termékismertető adatlapot érintő változtatások történnek, új gumibroncs típusnak tekintendő. A beszállítónak jeleznie kell a termékadatbázisban, ha egy bizonyos gumibroncs típus példányait nem hozza többet forgalomba.
- (7) Egy gumibroncs típus utolsó példányának forgalomba hozatalát követően a beszállítónak a szóban forgó gumibroncs típusra vonatkozó információkat öt évig meg kell őriznie a termékadatbázis megfelelési részében.

## 6. cikk

### *A gumiabroncs-forgalmazók kötelezettségei*

- (1) A forgalmazóknak gondoskodniuk kell arról, hogy:
  - a) az értékesítési helyen a gumiabroncsokon jól látható helyen, matrica formátumban megtalálható legyen a II. mellékletben meghatározott követelményeknek megfelelő gumiabroncscímke, amelyet a beszállító biztosít a 4. cikk (1) bekezdésének a) pontjával összhangban, továbbá hogy elérhető legyen nyomtatott formában a termékismertető adatlap; vagy
  - b) az egy vagy több azonos gumiabroncsból álló tétel részét képező gumiabroncs értékesítését megelőzően megmutassák a végfelhasználónak a II. mellékletben meghatározott követelményeknek megfelelő, nyomtatott gumiabroncscímkét, amely jól látható módon megtalálható az értékesítési helyen lévő gumiabroncs közelében, továbbá hogy elérhetővé tegyék a termékismertető adatlapot.
- (2) A forgalmazóknak gondoskodniuk kell arról, hogy egy adott gumiabroncsstípus vizuális hirdetéseiben szerepeljen a gumiabroncscímke. Amennyiben a vizuális hirdetés feltünteti az adott gumiabroncsstípus árát, a gumiabroncscímkét az ármegjelölés közelében kell elhelyezni.

A forgalmazók az egy adott gumiabroncsstípusra vonatkozó, az interneten megjelenő vizuális hirdetésekben beágyazott módon is megjeleníthetik a gumiabroncscímkét.
- (3) A forgalmazóknak biztosítaniuk kell, hogy az egy adott gumiabroncsstípusra vonatkozó műszaki promóciós anyagok megjelenítsék a gumiabroncscímkét, és tartalmazzák a IV. mellékletben meghatározott információkat.

- (4) A forgalmazóknak biztosítaniuk kell, hogy amennyiben az értékesítésre kínált gumiabroncsok az értékesítéskor nem láthatók a végfelhasználó számára, az értékesítést megelőzően a végfelhasználó rendelkezésére bocsássák a gumiabroncscímke egy példányát.
- (5) A forgalmazóknak gondoskodniuk kell arról, hogy papíralapú távértékesítés esetén látható legyen a gumiabroncscímke, és hogy a végfelhasználók számára egy ingyenesen hozzáférhető honlapon keresztül hozzáférhető legyen a termékismertető adatlap, és hogy igényelhessenek belőle egy nyomtatott példányt.
- (6) A telemarketing-alapú távértékesítést alkalmazó forgalmazóknak tájékoztatniuk kell a végfelhasználókat a gumiabroncscímkén feltüntetett, minden egyes paraméter vonatkozásában az adott osztályról, és arról, hogy a végfelhasználók számára egy ingyenesen hozzáférhető honlapon keresztül hozzáférhető a gumiabroncscímke és termékismertető adatlap, és hogy abból nyomtatott példányt kérhetnek.
- (7) Az interneten értékesített vagy eladásra kínált gumiabroncsok esetében a forgalmazóknak gondoskodniuk kell arról, hogy a gumiabroncscímke az ármejelölés közelében legyen feltüntetve, és hogy hozzáférhető legyen a termékismertető adatlap. A gumiabroncscímkének olyan méretűnek kell lennie, hogy jól látható és olvasható legyen, és arányosnak kell lennie a II. melléklet 2.1. pontjában meghatározott mérettel.

A forgalmazók az egy adott gumiabroncstípusra vonatkozó online hirdetésekben beágyazott módon is rendelkezésre bocsáthatják a gumiabroncscímkét.

## *7. cikk*

### *A járműbeszállítók és -forgalmazók kötelezettségei*

Amennyiben a végfelhasználók új járművet kívánnak vásárolni, a járműbeszállítóknak és -forgalmazóknak az értékesítést megelőzően a végfelhasználók rendelkezésére kell bocsátaniuk a járműhöz kínált vagy a járműre felszerelt gumiabroncsok gumiabroncscímkéjét és valamennyi vonatkozó műszaki promóciós anyagot, valamint biztosítaniuk kell, hogy a termékismertető adatlap elérhető legyen.

## *8. cikk*

### *A tárhelyszolgáltatók kötelezettségei*

Amennyiben a 2000/31/EK irányelv 14. cikkében említett szolgáltató lehetővé teszi, hogy internetes oldalán keresztül gumiabroncsokat értékesítsenek, a szolgáltatónak lehetővé kell tennie a beszállító által biztosított gumiabroncscímkének és termékismertető adatlapnak a láthatóságát az ármegjelölés közelében, és tájékoztatnia kell a forgalmazót a gumiabroncscímke és a termékismertető adatlap megjelenítésének kötelezettségéről.

## *9. cikk*

### *Vizsgálati és mérési módszerek*

A gumiabroncscímkén feltüntetett paraméterekről a 4., a 6. és a 7. cikk szerinti tájékoztatást az I. mellékletben említett vizsgálati módszerekkel és a VI. mellékletben említett laboratóriumi összehangolásra szolgáló eljárással összhangban kell beszerezni.

*10. cikk*  
*Hitelesítési eljárás*

A tagállamok az I. mellékletben szereplő valamennyi paramétert illetően – a VI. mellékletben meghatározott hitelesítési eljárást alkalmazva – értékelik a bejelentett besorolási osztályok e rendeletnek való megfelelését.

*11. cikk*  
*A tagállamok kötelezettségei*

- (1) A tagállamok nem akadályozzák meg az e rendeletnek megfelelő gumiabroncsoknak a saját területükön történő forgalomba hozatalát, illetve üzembe helyezését.
- (2) Amennyiben a tagállamok ösztönzőket biztosítanak gumiabroncsok tekintetében, az ilyen ösztönzők kizárólag azokat a gumiabroncsokat célozhatják, amelyek a gördülő-ellenállás vagy a nedvestapadás tekintetében az I. melléklet A. és B. részének értelmében A vagy B osztályhoz tartoznak. E rendelet alkalmazásában az adó- és költségvetési intézkedések nem minősülnek ösztönzőknek.
- (3) Az (EU) 2019/1020 rendelet sérelme nélkül amennyiben [...] az (EU) 2018/858 rendelet 3. cikkének 37. pontjában meghatározott nemzeti hatóságnak elegendő oka van azt feltételezni, hogy egy beszállító nem gondoskodott a gumiabroncscímkének az e rendelet 4. cikkének (6) bekezdése szerinti pontosságáról, ellenőriznie kell, hogy – a 4. cikk (5) bekezdésének megfelelően – a gumiabroncscímkén feltüntetett osztályok és további teljesítményadatok megfelelnek-e a beszállító által benyújtott értékeknek és dokumentációnak.

- (4) A tagállamok az (EU) 2019/1020 rendelettel összhangban biztosítják, hogy a nemzeti piacfelügyeleti hatóságok kialakítsák az értékesítési helyek rendszeres és *ad hoc* ellenőrzésének rendszerét a rendeletben foglaltaknak való megfelelés biztosítása céljából.
- (5) A tagállamok megállapítják az e rendelet és az e rendelet alapján elfogadott, felhatalmazáson alapuló jogi aktusok megsértése esetén alkalmazandó szankciókra és végrehajtási mechanizmusokra vonatkozó szabályokat, és meghoznak minden szükséges intézkedést ezek végrehajtására. Az előírt szankcióknak hatékonyak, arányosnak és visszatartó erejűnek kell lenniük. A tagállamok 2021. május 1-jéig tájékoztatják a Bizottságot azon szabályokról és intézkedésekről, amelyekről korábban még nem küldtek értesítést a Bizottságnak, és haladéktalanul tájékoztatják azt az ezeket érintő minden későbbi módosításról.

## *12. cikk*

### *Uniósi piacfelügyelet és az uniós piacra belépő termékek ellenőrzése*

- (1) Az (EU) 2019/1020 rendelet alkalmazandó az e rendelet, valamint az e rendelet alapján elfogadott releváns, felhatalmazáson alapuló jogi aktusok hatálya alá tartozó gumiabroncsokra.
- (2) A Bizottság – különösen a gumiabroncsok címkézéséért felelős közigazgatási együttműködési csoport szorosabb bevonása révén – ösztönzi és támogatja a tagállamok piacfelügyeletért, illetve az uniós piacra belépő gumiabroncsok ellenőrzéséért felelős hatóságai közötti, továbbá e hatóságok és a Bizottság közötti, a gumiabroncsok címkézésével kapcsolatos piacfelügyeleti együttműködést és információcserét.

- (3) A tagállamoknak az (EU) 2019/1020 rendelet alapján létrehozott nemzeti piacfelügyeleti stratégiáiban szerepelniük kell olyan intézkedéseknek, amelyek e rendelet hatékony érvényesítésének biztosítását célozzák.
- (4) A piacfelügyeleti hatóságok az e rendeletben, illetve a vonatkozó, felhatalmazáson alapuló jogi aktusokban foglalt követelmények be nem tartása esetén megtéríthetik a beszállítóval a dokumentumok ellenőrzésének, valamint a termékek fizikai vizsgálatának költségeit.

### *13. cikk*

#### *Felhatalmazáson alapuló jogi aktusok*

- (1) A Bizottság felhatalmazást kap arra, hogy a 14. cikknek megfelelően felhatalmazáson alapuló jogi aktusokat fogadjon el annak érdekében, hogy módosítsa:
  - a) a II. mellékletet a gumibroncscímke tartalma és formátuma tekintetében;
  - b) az I. melléklet D. és E. részét, valamint a II., a III., a IV., az V., a VI. és a VII. mellékletet az ott meghatározott értékeknek, számítási módszereknek és követelményeknek a technológiai fejlődéshez történő igazításával.
- (2) ... [két évvel e rendelet hatálybalépését követően]-ig a Bizottság a 14. cikkel összhangban felhatalmazáson alapuló jogi aktusokat fogad el abból a célból, hogy – amennyiben rendelkezésre állnak megfelelő vizsgálati módszerek – e rendelet kiegészítése érdekében új információs követelményeket vezessen be a mellékletekbe az újrafutózott gumibroncsokra vonatkozóan.

- (3) A Bizottság felhatalmazást kap arra is, hogy a 14. cikknek megfelelően felhatalmazáson alapuló jogi aktusokat fogadjon el a gumiabroncskopásra és a futásteljesítményre vonatkozó paraméterek vagy tájékoztatási követelmények beépítése érdekében, amint az európai vagy nemzetközi szabványügyi szervezetek számára rendelkezésre állnak a gumiabroncskopás és a futásteljesítmény vizsgálatára és mérésére szolgáló megbízható, pontos és reprodukálható módszerek, és feltéve, hogy teljesülnek a következő feltételek:
- a) a Bizottság alapos hatásvizsgálatot folytatott le; és
  - b) a Bizottság megfelelő konzultációt folytatott az érintett érdekelt felekkel.
- (4) Adott esetben felhatalmazáson alapuló jogi aktusok előkészítésekor a Bizottság uniós vásárlók reprezentatív csoportjainak bevonásával megvizsgálja a gumiabroncsok címkéinek tartalmát és formátumát annak biztosítása céljából, hogy a gumiabroncs címkék közérthetőek legyenek, és közzéteszi az eredményeket.

#### *14. cikk*

##### *A felhatalmazás gyakorlása*

- (1) A felhatalmazáson alapuló jogi aktusok elfogadására vonatkozóan a Bizottság részére adott felhatalmazás feltételeit ez a cikk határozza meg.

- (2) A Bizottságnak a 13. cikkben említett, felhatalmazáson alapuló jogi aktusok elfogadására vonatkozó felhatalmazása ötéves időtartamra szól, ... [e rendelet hatálybalépésének dátuma]-tól/-től kezdődő hatállyal. A Bizottság legkésőbb kilenc hónappal az ötéves időtartam letelte előtt jelentést készít a felhatalmazásról. A felhatalmazás hallgatólagosan meghosszabbodik a korábbival megegyező időtartamra, amennyiben az Európai Parlament vagy a Tanács nem ellenzi a meghosszabbítást legkésőbb három hónappal minden egyes időtartam letelte előtt.
- (3) Az Európai Parlament vagy a Tanács bármikor visszavonhatja a 13. cikkben említett felhatalmazást. A visszavonásról szóló határozat megszünteti az abban meghatározott felhatalmazást. A határozat az *Európai Unió Hivatalos Lapjában* való kihirdetését követő napon, vagy a benne megjelölt későbbi időpontban lép hatályba. A határozat nem érinti a már hatályban lévő, felhatalmazáson alapuló jogi aktusok érvényességét.
- (4) A felhatalmazáson alapuló jogi aktus elfogadása előtt a Bizottság a jogalkotás minőségének javításáról szóló, 2016. április 13-i intézményközi megállapodásban foglalt elveknek megfelelően konzultál az egyes tagállamok által kijelölt szakértőkkel.
- (5) A Bizottság a felhatalmazáson alapuló jogi aktus elfogadását követően haladéktalanul és egyidejűleg értesíti arról az Európai Parlamentet és a Tanácsot.

- (6) A 13. cikk értelmében elfogadott, felhatalmazáson alapuló jogi aktus csak akkor lép hatályba, ha az Európai Parlamentnek és a Tanácsnak a jogi aktusról való értesítését követő két hónapon belül sem az Európai Parlament, sem a Tanács nem emelt ellene kifogást, illetve ha az említett időtartam lejártát megelőzően mind az Európai Parlament, mind a Tanács arról tájékoztatta a Bizottságot, hogy nem fog kifogást emelni. Az Európai Parlament vagy a Tanács kezdeményezésére ez az időtartam két hónappal meghosszabbodik.

### *15. cikk*

#### *Értékelés és jelentés*

A Bizottság 2025. június 1-jéig elvégzi e rendelet értékelését és jelentést nyújt be az Európai Parlamentnek, a Tanácsnak és az Európai Gazdasági és Szociális Bizottságnak.

A jelentésben értékeli, hogy e rendelet, valamint az e rendelet alapján elfogadott, felhatalmazáson alapuló jogi aktusok milyen eredményességgel tették lehetővé a végfelhasználók számára jobb teljesítményű gumiabroncsok választását, egyben számba veszi a rendeletnek, valamint az e rendelet alapján elfogadott, felhatalmazáson alapuló jogi aktusoknak az üzleti életre, az üzemanyag-fogyasztásra, a biztonságra, az üvegházhatásúgáz-kibocsátásra, a fogyasztói tudatosságra és a piacfelügyeleti tevékenységekre gyakorolt hatásait. A jelentésben felméri továbbá a gumiabroncscímkén feltüntetett információk független, harmadik fél általi kötelező ellenőrzésének költségeit és hasznát, a 661/2009/EK rendelet által biztosított tágabb keret tekintetében szerzett tapasztalatokat figyelembe véve.

*16. cikk*

*Az (EU) 2017/1369 rendelet módosítása*

Az (EU) 2017/1369 rendelet 12. cikke (2) bekezdése a) pontjának helyébe a következő szöveg lép:

„a) a piacfelügyeleti hatóságok támogatása az e rendelet és a vonatkozó, felhatalmazáson alapuló jogi aktusok, továbbá az (EU).../...<sup>+</sup> európai parlamenti és tanácsi rendelet\* szerinti feladataik elvégzése során, ideértve e jogi aktusok végrehajtását is.

---

\* Az Európai Parlament és a Tanács (EU) .../... rendelete (...) a gumiabroncsok üzemanyag-hatékonyság és más paraméterek tekintetében történő címkézéséről, az (EU) 2017/1369 rendelet módosításáról és az 1222/2009/EK rendelet hatályon kívül helyezéséről (HL L ..., ..., ... o.).”

*17. cikk*

*Az 1222/2009/EK rendelet hatályon kívül helyezése*

Az 1222/2009/EK rendelet 2021. május 1-jétől hatályát veszti.

A hatályon kívül helyezett rendeletre történő hivatkozásokat ezen rendeletre való hivatkozásnak kell tekinteni és az e rendelet VIII. mellékletében szereplő megfelelési táblázattal összhangban kell értelmezni.

---

<sup>+</sup> HL: kérjük, illesszék be az ST 14649/19 (2018/0148(COD)) dokumentumban szereplő rendelet számát a szövegbe és az említett rendelet számát, dátumát, címét és HL hivatkozását a lábjegyzetbe.

*18. cikk*  
*Hatálybalépés*

Ez a rendelet az *Európai Unió Hivatalos Lapjában* való kihirdetését követő huszadik napon lép hatályba.

Ezt a rendeletet 2021. május 1-jétől kell alkalmazni.

Ez a rendelet teljes egészében kötelező és közvetlenül alkalmazandó valamennyi tagállamban.

Kelt ...,

*az Európai Parlament részéről*  
*az elnök*

*a Tanács részéről*  
*az elnök*

---

## I. MELLÉKLET

### A gumiabroncs-paraméterek vizsgálata, osztályozása és mérése

#### A. rész: üzemanyag-hatékonysági osztályok és gördülő-ellenállási tényező

Az üzemanyag-hatékonysági osztály meghatározása és a gumiabroncscímkén történő feltüntetése a gördülő-ellenállási tényező (*RRC* N/kN-ban) alapján, az alábbi táblázatban megadott, A-tól E-ig terjedő skálának megfelelően, az ENSZ EGB 117. sz. előírásának a 6. melléklete szerinti mérésekkel és a V. mellékletben meghatározott laboratóriumi összehangolásra szolgáló eljárás szerint történik.

Ha egy gumiabroncstípust egynél több gumiabroncsosztályba (például C1 és C2) tartozik, akkor az adott gumiabroncstípus üzemanyag-hatékonysági osztályának meghatározásához a legmagasabb gumiabroncsosztályra (például C2, nem C1) vonatkozó besorolási osztályt kell használni.

	C1 osztályú gumiabroncsok	C2 osztályú gumiabroncsok	C3 osztályú gumiabroncsok
Üzemanyag-hatékonysági osztály	RRC N/kN-ban	RRC N/kN-ban	RRC N/kN-ban
A	$RRC \leq 6,5$	$RRC \leq 5,5$	$RRC \leq 4,0$
B	$6,6 \leq RRC \leq 7,7 C$	$5,6 \leq RRC \leq 6,7 C$	$4,1 \leq RRC \leq 5,0 C$
C	$7,8 \leq RRC \leq 9,0 C$	$6,8 \leq RRC \leq 8,0 C$	$5,1 \leq RRC \leq 6,0 C$
D	$9,1 \leq RRC \leq 10,5 C$	$8,1 \leq RRC \leq 9,0 C$	$6,1 \leq RRC \leq 7,0 C$
E	$RRC \geq 10,6$	$RRC \geq 9,1$	$RRC \geq 7,1$

## B. rész: nedvestapadási osztályok

1. A nedvestapadási osztály meghatározása és a gumiabroncs címkén történő feltüntetése a nedvestapadási index (G) alapján, az alábbi táblázatban megadott, A-tól E-ig terjedő skálának megfelelően, a 2. pont szerinti számítással és az ENSZ EGB 117. sz. előírásának a 5. melléklete szerinti mérésekkel történik.
2. A nedvestapadási index (G) kiszámítása:

$$G = G(T) - 0,03,$$

ahol:

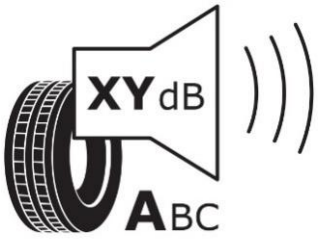

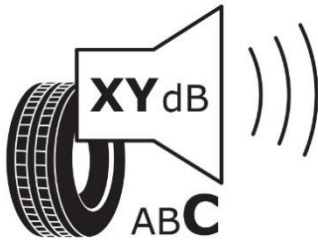
$G(T)$  = a vizsgált gumiabroncs egy vizsgálati ciklusban mért nedvestapadási indexe

	C1 osztályú gumiabroncsok	C2 osztályú gumiabroncsok	C3 osztályú gumiabroncsok
Nedvestapadási osztály	G	G	G
A	$1,55 \leq G$	$1,40 \leq G$	$1,25 \leq G$
B	$1,40 \leq G \leq 1,54$	$1,25 \leq G \leq 1,39$	$1,10 \leq G \leq 1,24$
C	$1,25 \leq G \leq 1,39$	$1,10 \leq G \leq 1,24$	$0,95 \leq G \leq 1,09$
D	$1,10 \leq G \leq 1,24$	$0,95 \leq G \leq 1,09$	$0,80 \leq G \leq 0,94$
E	$G \leq 1,09$	$G \leq 0,94$	$G \leq 0,79$

C. rész: a külső gördülési zaj osztálya és mért értéke

A külső gördülési zaj mért értékét ( $N$ ,  $\text{dB}[A]$ -ban) decibelben kell megadni, és az ENSZ EGB 117. sz. előírásának a 3. melléklete szerint kell kiszámítani.

A külső gördülési zaj osztályát a 661/2009/EK rendelet II. mellékletének C. részében meghatározott határértékek ( $LV$ ) alapján kell meghatározni és feltüntetni a gumiabroncscímkén:

$N \leq LV - 3$	$LV - 3 < N \leq LV$	$N > LV$
 A diagram showing a tire on the left, a speaker icon in the center containing the text 'XY dB', and three curved lines on the right representing sound waves. Below the speaker icon is the text 'ABC'.	 A diagram showing a tire on the left, a speaker icon in the center containing the text 'XY dB', and four curved lines on the right representing sound waves. Below the speaker icon is the text 'ABC'.	 A diagram showing a tire on the left, a speaker icon in the center containing the text 'XY dB', and five curved lines on the right representing sound waves. Below the speaker icon is the text 'ABC'.

## D. rész: hótapadás

A hótapadási teljesítményt az ENSZ EGB 117. sz. előírásának a 7. melléklete szerint kell vizsgálni.

Azokat a gumiabroncsokat, amelyek elérik a hótapadási jelzőszámnak az ENSZ EGB 117. sz. előírásában meghatározott minimumértékeit, rendkívül havas útviszonyok közötti használatra szánt gumiabroncsként kell besorolni, és a következő piktogramot kell feltüntetni a gumiabroncscímkén:



## E. rész: jégtapadás

A jégtapadási teljesítményt megbízható, pontos és reprodukálható módszerek, így például adott esetben nemzetközi szabványok alapján kell vizsgálni, az általánosan elismert legmodernebb módszerek figyelembevételével.

A jégtapadási jelzőszám vonatkozó minimumértékeit elérő gumiabroncsok gumiabroncscímkéjén a következő piktogramot kell feltüntetni:

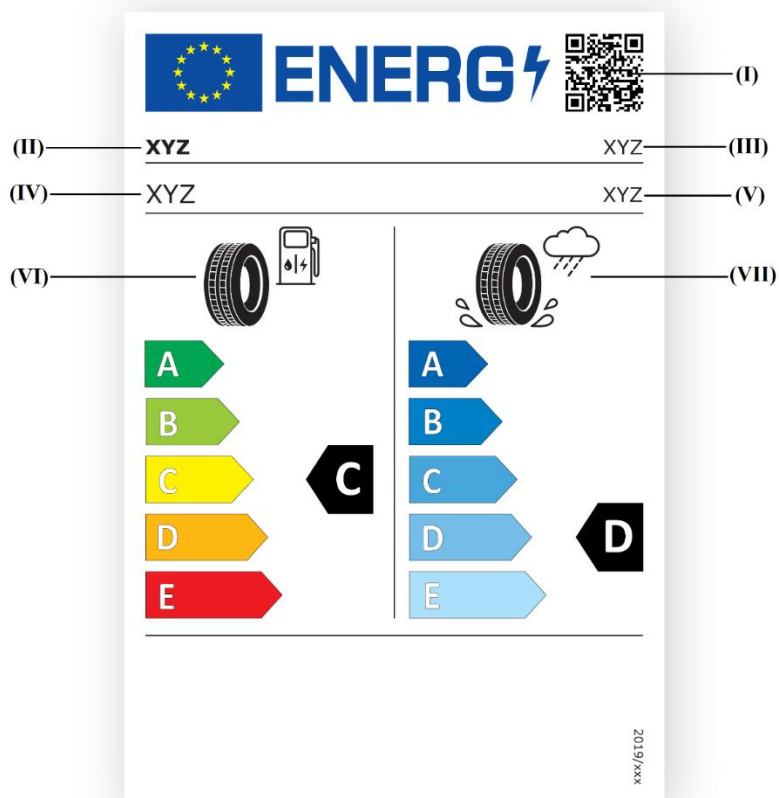


## II. MELLÉKLET

### A gumiabroncs címke tartalma és formátuma

1. A gumiabroncs címke tartalma

1.1. A gumiabroncs címke felső részén feltüntetendő információk:



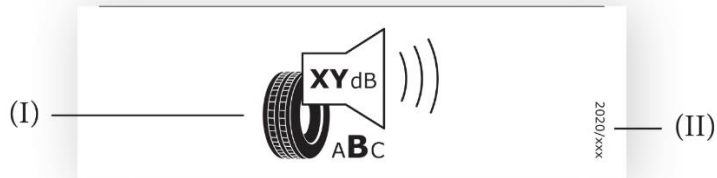
- I. QR-kód;
- II. a beszállító kereskedelmi neve vagy védjegye;
- III. gumibroncs típus-azonosító;
- IV. a C1, a C2 és a C3 osztályú gumibroncsok méretjelölésének, terhelhetőségi jelzőszámának és sebességkategóriájának a jele az Egyesült Nemzetek Európai Gazdasági Bizottsága (ENSZ EGB) 30. sz. előírásának<sup>1</sup> az Unió vonatkozásában alkalmazandó legfrissebb változatában (ENSZ EGB 30. sz. előírása) feltüntetettek szerint és az Egyesült Nemzetek Európai Gazdasági Bizottsága (ENSZ EGB) 54. sz. előírásának<sup>2</sup> az Unió vonatkozásában alkalmazandó legfrissebb változatában (ENSZ EGB 54. sz. előírása) feltüntetettek szerint;
- V. gumibroncs osztály, azaz: C1, C2 vagy C3;
- VI. üzemanyag-hatékonysági piktogram, skála és teljesítményosztály;
- VII. a nedvestapadás piktogramja, skála és teljesítményosztály.

---

<sup>1</sup> Az Egyesült Nemzetek Európai Gazdasági Bizottságának (ENSZ-EGB) 30. számú előírása – Egységes rendelkezések gépjárművek és pótkocsijuk gumibroncsainak jóváhagyásáról (HL L 201., 2008.7.30., 70. o.).

<sup>2</sup> Az Egyesült Nemzetek Európai Gazdasági Bizottságának (ENSZ-EGB) 54. számú előírása – Egységes rendelkezések haszongépjárművek és pótkocsijuk gumibroncsainak jóváhagyásáról (HL L 183., 2008.7.11., 41. o.).

- 1.2. A gumiabroncs címke alsó részén feltüntetendő információk az olyan gumiabroncsoktól eltérő minden gumiabroncs esetében, amelyek elérik a hótapadási jelzőszám az ENSZ EGB 117. sz. előírásában meghatározott minimumértékeit vagy a jégtapadási jelzőszám vonatkozó minimumértékeit, illetve mindkettőt:

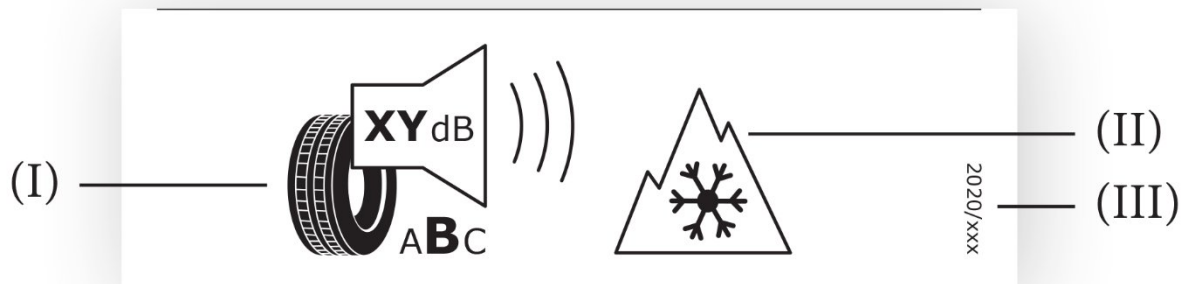


- I. A külső gördülési zaj piktogramja, értéke (dB[A]-ban kifejezve és a legközelebbi egész számra kerekítve) és a teljesítményosztály.
- II. E rendelet sorozatszáma: „(EU) 2020/XXX”<sup>+</sup>.

---

<sup>+</sup> HL: kérjük, illesszék be e rendelet sorozatszámát e pontba és a gumiabroncs címke jobb alsó sarkába.

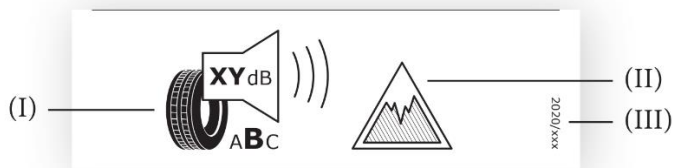
- 1.3. A gumiabroncs címke alsó részén feltüntetendő információk azon gumiabroncsok esetében, amelyek elérik a hőtapadási jelzőszámok az ENSZ EGB 117. sz. előírásában meghatározott minimumértékeit:



- I. A külső gördülési zaj piktogramja, értéke (dB[A]-ban kifejezve és a legközelebbi egész számra kerekítve) és a teljesítményszint.
- II. A hőtapadás piktogramja.
- III. E rendelet sorozatszámát: „(EU) 2020/XXX”<sup>+</sup>.

<sup>+</sup> HL: kérjük, illesszék be e rendelet sorozatszámát e pontba és a gumiabroncs címke jobb alsó sarkába.

- 1.4. A gumiabroncs címke alsó részén feltüntetendő információk azon gumiabroncsok esetében, amelyek elérik a jégtapadási jelzőszám vonatkozó minimumértékeit:

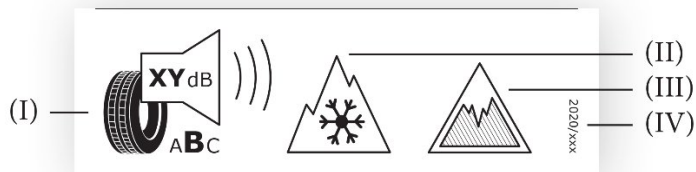


- I. A külső gördülési zaj piktogramja, értéke (dB[A]-ban kifejezve és a legközelebbi egész számra kerekítve) és a teljesítményszint.
- II. A jégtapadás piktogramja.
- III. E rendelet sorozatszámát: „(EU) 2020/XXX”<sup>+</sup>.

---

<sup>+</sup> HL: kérjük, illesszék be e rendelet sorozatszámát e pontba és a gumiabroncs címke jobb alsó sarkába.

- 1.5. A gumiabroncs címke alsó részén feltüntetendő információk azon gumiabroncsok esetében, amelyek elérik a hőtapadási jelzőszám az ENSZ EGB 117. sz. előírásában meghatározott vonatkozó minimumértékeit és a jégtapadási jelzőszám minimumértékeit egyaránt:

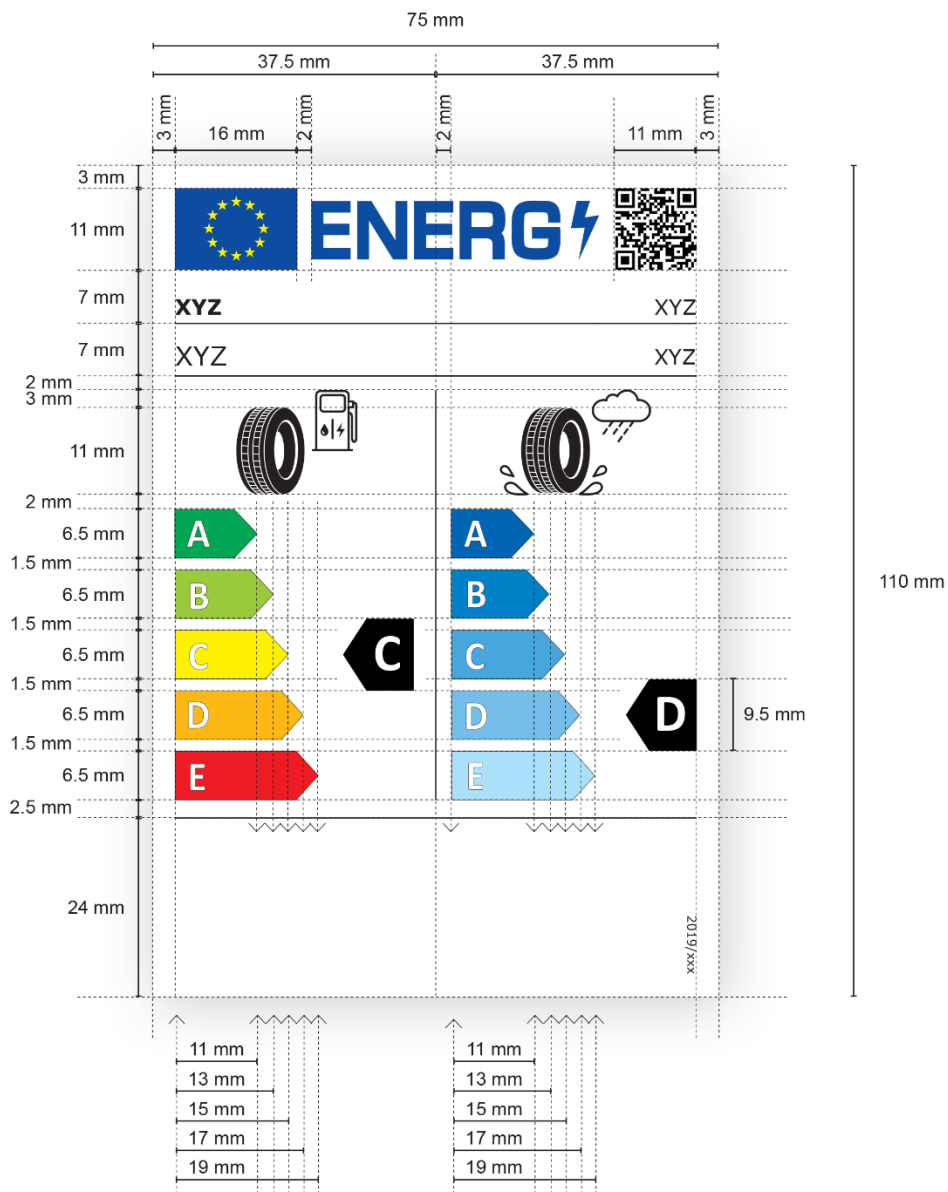


- I. A külső gördülési zaj piktogramja, értéke (dB[A]-ban kifejezve és a legközelebbi egész számra kerekítve) és teljesítményosztály;
- II. A hőtapadási piktogramja;
- III. A jégtapadás piktogramja.
- IV. E rendelet sorozatszám: „(EU) 2020/XXX”<sup>+</sup>.

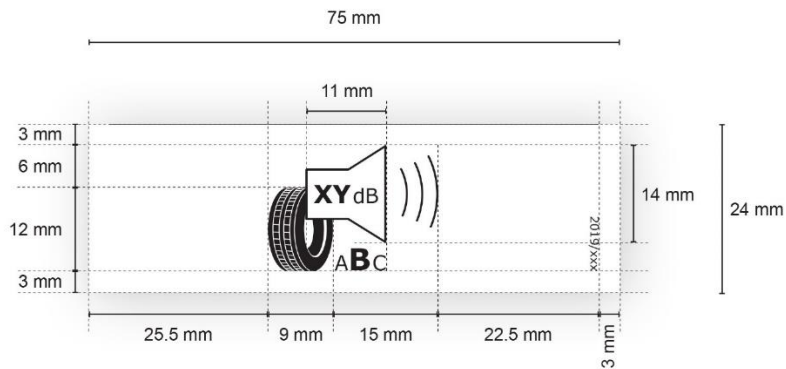
<sup>+</sup> HL: kérjük, illesszék be e rendelet sorozatszámát e pontba és a gumiabroncs címke jobb alsó sarkába.

2. A gumiabroncs címke formátuma

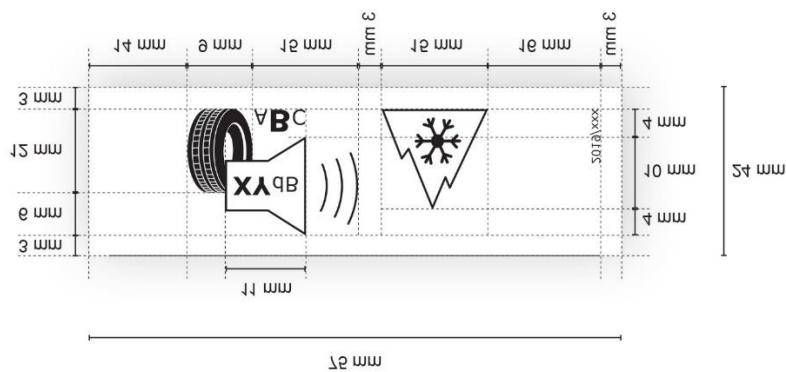
2.1. A gumiabroncs címke felső részének formátuma:



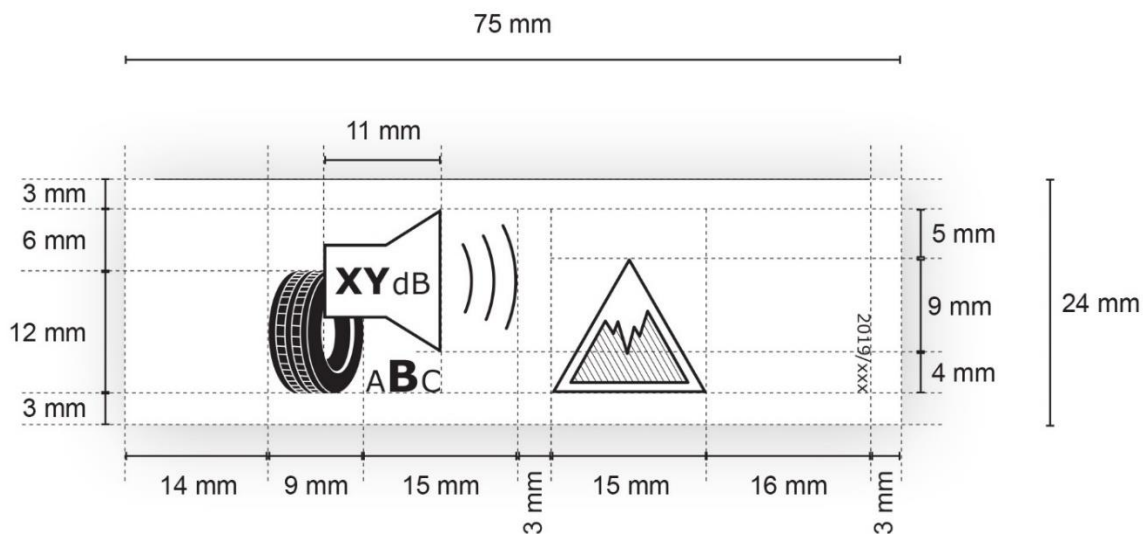
- 2.1.1. A gumiabroncs címke alsó részének formátuma a hótapadási jelzőszám az ENSZ EGB 117. sz. előírásában meghatározott minimumértékeit vagy a jégtapadási jelzőszám vonatkozó minimumértékeit vagy mindkét jelzőszám minimumértékeit elérő gumiabroncsoktól eltérő minden gumiabroncs esetében:



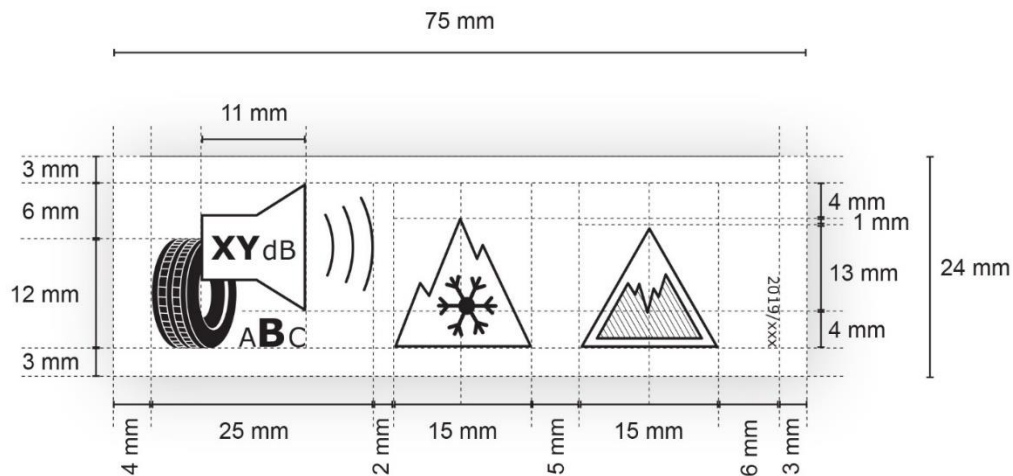
- 2.1.2. A gumiabroncs címke alsó részének formátuma azon gumiabroncsok esetében, amelyek elérik a hótapadási jelzőszám az ENSZ EGB 117. sz. előírásában meghatározott minimumértékeit:



2.1.3. A gumiabroncs címke alsó részének formátuma azon gumiabroncsok esetében, amelyek elérik a jégtapadási jelzőszám minimumértékeit:



2.1.4. A gumiabroncscímke alsó részének formátuma azon gumiabroncsok esetében, amelyek elérik a hótapadási jelzőszám az ENSZ EGB 117. sz. előírásában meghatározott vonatkozó minimumértékeit és a jégtapadási jelzőszám vonatkozó minimumértékeit egyaránt:



2.2. A 2.1. pont alkalmazásában:

- a) A gumiabroncscímke mérete legalább: 75 mm széles és 110 mm magas. Amennyiben a gumiabroncscímket nagyobb formátumban nyomtatják ki, tartalmának továbbra is arányosnak kell lennie a fentebb megadott értékekkel;
- b) A gumiabroncscímke háttere: 100 % fehér;
- c) Betűtípusok: Verdana és Calibri;
- d) A gumiabroncscímke alkotóelemeinek méretei és adatai: lásd a fent meghatározottakat;

- e) A CMYK-t – cián, bíbor, sárga és fekete – használó színeknek meg kell felelniük az alábbi összes követelménynek:
- az EU-logó színei:
    - háttér: 100,80,0,0,
    - csillagok: 0,0,100,0,
  - az energialogó színe: 100,80,0,0,
  - QR-kód: 100 % fekete,
  - a beszállító kereskedelmi neve vagy védjegye: 100 % fekete, 7 pt betűméret, félkövér, Verdana,
  - gumiabroncs-típus-azonosító: 100 % fekete, 7 pt betűméret, normál, Verdana,
  - a gumiabroncs méretmegjelölése, terhelhetőségi jelzőszáma és sebességekategória jele: 100 % fekete, 10 pt betűméret, normál, Verdana,
  - gumiabroncsosztály: 100 % fekete, 7 pt betűméret, normál, Verdana, jobbra igazítva,

- az üzemanyag-hatékonysági skála és a nedvestapadási skála betűi: 100 % fehér, 19 pt betűméret, félkövér, Calibri; a betűket középre kell igazítani egy olyan tengelyen, amely 4,5 mm távolságra van a nyilak bal oldalától,
- a nyilak CMYK színek kódjai az A-tól E-ig terjedő üzemanyag-hatékonysági skálán:
  - A-osztály: 100,0,100,0,
  - B-osztály: 45,0,100,0,
  - C-osztály: 0,0,100,0,
  - D-osztály: 0,30,100,0,
  - E-osztály: 0,100,100,0,
- a nyilak CMYK színek kódjai az A-tól E-ig terjedő nedvestapadási skálán:
  - A: 100,60,0,0,
  - B: 90,40,0,0,
  - C: 65,20,0,0,
  - D: 50,10,0,0,
  - E: 30,0,0,0,

- belső elválasztó vonalak: 0,5 pt vastagság, 100% fekete szín,
- az üzemanyag-hatékonysági osztály betűje: 100 % fehér, 33 pt betűméret, félkövér, Calibri. Az üzemanyag-hatékonysági és a nedvestapadási osztály nyilait és az ezekhez kapcsolódó, az A-tól E-ig terjedő skála nyilait úgy kell elhelyezni, hogy azok vége egy vonalban legyen. Az üzemanyag-hatékonysági és a nedvestapadási osztály betűjelét a nyilak 100 % fekete színű, téglalap alakú részének közepén kell elhelyezni,
- az üzemanyag-hatékonyság piktogramja: 16 mm szélesség, 14 mm magasság, 1 pt vastagság, szín: 100 % fekete,
- a nedvestapadás piktogramja: 20 mm szélesség, 14 mm magasság, 1 pt vastagság, szín: 100 % fekete,
- a külső gördülési zaj piktogramja: 24 mm szélesség, 18 mm magasság, 1 pt vastagság, szín: 100 % fekete. A hangszóró piktogramjában feltüntetett decibelérték: 12 pt betűméret, félkövér, Verdana; a mértékegységet jelölő „dB”: 9 pt betűméret, normál; a külső gördülési zajosztály skálája (A–C) a piktogram alatt középre igazítva, a vonatkozó külső gördülési zajosztály betűje 16 pt betűméret, félkövér, Verdana, a külső gördülési zajosztályt jelölő többi betű: 10 pt betűméret, normál, Verdana,

- a hótapadás piktogramja: 15 mm szélesség, 13 mm magasság, 1 pt vastagság, szín: 100 % fekete,
  - a jégtapadás piktogramja: 15 mm szélesség, 13 mm magasság, 1 pt vastagság, a rézsútos vonalak vastagsága 0,5 pt, szín: 100 % fekete,
  - a rendelet számát 100 % fekete, 6 pt méretű, normál, Verdana betűtípussal kell feltüntetni.
-

### **III. MELLÉKLET**

#### Termékismertető adatlap

A gumiabroncs termékismertető adatlapján feltüntetett információknak szerepelniük kell a termék brosúrájában vagy a gumiabronccsal együtt rendelkezésre bocsátott egyéb dokumentációban, és a következőket kell tartalmazniuk:

- a) a beszállító vagy (ha a beszállító és a gyártó nem azonos) a gyártó kereskedelmi neve vagy védjegye;
- b) a gumiabroncs típus-azonosító;
- c) a C1, C2 és C3 osztályú gumiabroncsok esetében a gumiabroncsnak az ENSZ EGB 30. sz. előírásában vagy az ENSZ EGB 54. sz. előírásában feltüntetett méretjelölése, terhelhetőségi jelzőszáma és sebességkategória jele;
- d) a gumiabroncs üzemanyag-hatékonysági osztálya az I. mellékletnek megfelelően;
- e) a gumiabroncs nedvestapadási osztálya az I. mellékletnek megfelelően;
- f) a külső gördülési zaj osztálya és decibelben megadott értéke az I. mellékletnek megfelelően;
- g) rendkívül havas útviszonyok közötti használatra szánt téli gumiabroncsról van-e szó;

- h) jeges útviszonyokra szánt gumiabroncsról van-e szó;
  - i) a gumiabroncstípus gyártásának kezdete (két számjegy jelöli a hetet, két másik pedig az évet);
  - j) a gumiabroncstípus gyártásának vége, ha ismert (két számjegy jelöli a hetet, két másik pedig az évet).
-

## IV. MELLÉKLET

### A műszaki promóciós anyagban közölt információk

1. A műszaki promóciós anyagban a gumiabronccsal kapcsolatban található információkat a következő sorrendben kell megadni:
  - a) üzemanyag-hatékonysági osztály („A”-tól „E” betűig);
  - b) nedvestapadási osztály („A”-tól „E” betűig);
  - c) a külső gördülési zaj osztálya és mért értéke dB-ben megadva;
  - d) annak feltüntetése, hogy rendkívül havas útviszonyok közötti használatra szánt téli gumiabroncsról van-e szó;
  - e) annak feltüntetése, hogy jeges útviszonyokra szánt gumiabroncsról van-e szó.
2. Az 1. pontban említett információknak a következő követelményeknek kell megfelelniük:
  - a) legyenek könnyen olvashatóak;
  - b) legyenek könnyen érthetőek;
  - c) ha egy adott gumiabroncs-termékcsaládba tartozó gumiabroncs típusok a méretüktől vagy más tulajdonságuktól függően különböző osztályokba kerülnek besorolásra, fel kell tüntetni a leggyengébb és a legjobb teljesítményű gumiabroncs típusok közötti tartományt.

3. A beszállítóknak ezenkívül weboldalukon hozzáférhetővé kell tenniük a következő információkat:
- a) az e rendelettel foglalkozó bizottsági weboldalhoz tartozó internetes link;
  - b) a gumiabroncscímkére nyomtatott piktogramok magyarázata;
  - c) egy olyan megállapítás, amely kiemeli, hogy a tényleges üzemanyag-megtakarítás és a közúti közlekedésbiztonság nagyban függ a vezetői stílustól, továbbá amely külön kiemeli a következőket:
    - a környezettudatos vezetés jelentős mértékben csökkentheti az üzemanyag-fogyasztást;
    - a gumiabroncsok nyomását rendszeresen ellenőrizni kell az üzemanyag-hatékonyság és a nedvestapadás optimalizálása érdekében;
    - a féktávolságokat mindig be kell tartani.
4. A beszállítóknak és forgalmazóknak ezenkívül adott esetben weboldalukon elérhetővé kell tenniük a következő információkat: nyilatkozat arról, hogy a jeges útviszonyokra szánt gumiabroncsokat kifejezetten jéggel és összetömörödött hóval borított útfelületekre tervezték, és csak nagyon kedvezőtlen időjárási viszonyok között (pl. alacsony hőmérséklet esetén) szabad használni őket, valamint arról, hogy a jeges útviszonyokra szánt gumiabroncsok kevésbé kedvezőtlen időjárási viszonyok között (pl. nedves körülmények vagy magasabb hőmérséklet esetén) történő használata az optimálistól elmaradó teljesítményt eredményezhet, különösen a nedvestapadás, az úttartás és a kopás tekintetében.

## V. MELLÉKLET

A gördülő-ellenállás mérésére szolgáló laboratóriumi mérőberendezések összehangolása

### 1. Fogalommeghatározások

A laboratóriumi összehangolás tekintetében a gördülő-ellenállás méréséhez kapcsolódóan a következő fogalommeghatározások alkalmazandók:

1. „referencialaboratórium”: olyan laboratórium, amely tagja azon laboratóriumok hálózatának, amelyek nevét a laboratóriumi összehangolás céljából közzétették az *Európai Unió Hivatalos Lapjában*, és amely a referenciaként szolgáló mérőberendezése segítségével képes a 3. pont szerinti pontos mérési eredményekre;
2. „pályázó laboratórium”: olyan laboratórium, amely részt vesz a laboratóriumi összehangolásban, de nem referencialaboratórium;
3. „összehangolás céljára kiválasztott gumiabroncs”: a laboratóriumi összehangolás céljából vizsgálat alá vett gumiabroncs;
4. „összehangolás céljára összeállított gumiabroncs-garnitúra”: összehangolás céljára kiválasztott öt vagy több gumiabroncs együttese, amely egyetlen mérőberendezés összehangolására szolgál;

5. „hozzárendelt érték”: egy összehangolásra kiválasztott adott gumibroncs gördülő-ellenállási tényezőjének (RRC) a laboratóriumi összehangolás keretében alkalmazott, a referencialaboratóriumok hálózata tekintetében reprezentatív elméleti laboratóriumban mért elméleti értéke;
6. „mérőberendezés” a gumibroncsok vizsgálatára szolgáló valamennyi mérőorsó, amelyet egy adott mérési módszerben alkalmaznak; egy azonos dobon működő két orsó például nem tekinthető egy mérőberendezésnek.

## 2. Általános rendelkezések

### 2.1. Alapelv

A referencialaboratóriumban ( $l$ ) mért ( $m$ ) gördülő-ellenállási tényezőt ( $RRC_{m,l}$ ) össze kell hangolni a referencialaboratóriumok hálózatának hozzárendelt értékeivel.

Egy pályázó laboratórium ( $c$ ) mérőberendezése által mért ( $m$ ) gördülő-ellenállási tényezőt ( $RRC_{m,c}$ ) össze kell hangolni egy, a hálózatba tartozó tetszőleges referencialaboratórium értékeivel.

## 2.2. A gumiabroncsok kiválasztására vonatkozó követelmények

A laboratóriumi összehangolás céljára összeállított, gumiabroncs-garnitúrát az alábbi kritériumoknak megfelelően kell összeállítani. A C1 és a C2 osztályú gumiabroncsokból egy közös, a C3 osztályú gumiabroncsokból pedig egy külön gumiabroncs-garnitúrát kell összeállítani.

- a) az összehangolás céljára összeállított gumiabroncs-garnitúrát úgy kell összeállítani, hogy lefedje a C1 és C2, illetve a C3 osztályok különböző  $RRC_s$  értékeinek teljes tartományát; az összehangolás céljára összeállított gumiabroncs-garnitúrába tartozó abroncsok legnagyobb és legkisebb  $RRC_m$  értékei közötti különbség összehangolás előtt és után minden esetben legalább:
  - i. 3 N/kN a C1 és C2 osztályú gumiabroncsok esetében; és
  - ii. 2 N/kN a C3 osztályú gumiabroncsok esetében;
- b) a pályázó laboratóriumban vagy a referencialaboratóriumban mért  $RRC_m$  értékeknek ( $RRC_{m,c}$  vagy  $RRC_{m,l}$ ) a garnitúrába tartozó, összehangolás céljára összeállított minden egyes gumiabroncs-garnitúra tekintetében megadott RRC értékek alapján egyenletesen kell megoszlaniuk;
- c) a terhelhetőségi jelzőszám értékeinek és ezen keresztül a gördülő-ellenállási értékeinek le kell fedniük a vizsgálat alá vett gumiabroncsok teljes tartományát.

Az összehangolás céljára kiválasztott összes gumiabroncsot használat előtt ellenőrizni kell, és ki kell cserélni, amennyiben:

- a) állapota nem teszi lehetővé további vizsgálatokban való használatát; vagy
- b) az  $RRC_{m,c}$  vagy az  $RRC_{m,l}$  értéke a mérőberendezés elállítódásának korrekciója után 1,5 százaléknál nagyobb mértékben eltér a korábban mérttől.

### 2.3. Mérési módszer

A referencialaboratórium az ENSZ EGB 117. sz. előírása 6. mellékletének 3. szakaszában előírt feltételek mellett, az ENSZ EGB 117. sz. előírása 6. mellékletének 4. szakaszával összhangban négyszer vet alá mérésnek minden, összehangolás céljára kiválasztott gumiabroncsot, és az utolsó három mérés adatait veszi figyelembe a további vizsgálatokhoz.

A pályázó laboratórium az ENSZ EGB 117. sz. előírása 6. mellékletének 3. szakaszában előírt feltételek mellett, az ENSZ EGB 117. sz. előírása 6. mellékletének 4. szakaszával összhangban  $(n + 1)$ -szer vet alá mérésnek minden, összehangolás céljára kiválasztott gumiabroncsot, ahol  $n$  az e melléklet 5. szakaszában kerül meghatározásra.

Az összehangolás céljára kiválasztott gumiabroncson végzett minden mérés után a mérőberendezésről el kell távolítani a gumiabroncsot és a kereket, és az elejétől kezdve meg kell ismételni az ENSZ EGB 117. sz. előírása 6. mellékletének 4. szakaszában említett teljes vizsgálati eljárást.

A pályázó laboratórium vagy a referencialaboratórium kiszámítja:

- a) az összehangolás céljára kiválasztott minden egyes gumiabroncs esetében az ENSZ EGB 17. sz. előírása 6. mellékletének 6.2. és 6.3. pontjával összhangban végzett mérések értékét ( $25\text{ °C}$  hőmérsékletre és  $2\text{ m}$  átmérőjű vizsgálódobra korrigálva);
- b) az összehangolás céljára kiválasztott minden egyes gumiabroncson mért utolsó három érték (referencialaboratóriumok esetében) vagy az összehangolás céljára kiválasztott minden egyes gumiabroncson mért utolsó  $n$  érték (pályázó laboratóriumok esetében) átlagát; valamint

c) a szórás ( $\sigma_m$ ) értékét a következők szerint:

$$\sigma_m = \sqrt{\frac{1}{p} \cdot \sum_{i=1}^p \sigma_{m,i}^2}$$

$$\sigma_{m,i} = \sqrt{\frac{1}{n-1} \cdot \sum_{j=2}^{n+1} \left( Cr_{i,j} - \frac{1}{n} \cdot \sum_{j=2}^{n+1} Cr_{i,j} \right)^2}$$

ahol:

$i$  az összehangolás céljára kiválasztott gumiabroncsok indexe 1-től  $p$ -ig;

$j$  az összehangolás céljára kiválasztott adott gumiabroncson elvégzett mérések utolsó  $n$  ismétlésének indexe 2-től  $n + 1$ -ig;

$n + 1$  a gumiabroncson végzett mérések ismétléseinek száma ( $n + 1 = 4$  referencialaboratóriumok esetében és  $n + 1 \geq 4$  pályázó laboratóriumok esetében);

$p$  az összehangolás céljára kiválasztott gumiabroncsok száma ( $p \geq 5$ ).

#### 2.4. A számításokhoz és az eredmények feltüntetéséhez használandó adatformátumok

A gördülő-ellenállási tényező mért értékét hőmérséklet és dobátmérő szerinti korrekció után két tizedesjegyre kell kerekíteni.

Ezt követően a számításokat a pontos értékkel kell végezni további kerekítések nélkül, kivéve az utolsó összehangolási képlet esetében.

A szórás értékét három tizedesjegyre kerekítve kell feltüntetni.

Az RRC értékeit két tizedesjegyre kerekítve kell feltüntetni.

Az összehangolási együtthatókat ( $A1_1$ ,  $B1_1$ ,  $A2_c$  és  $B2_c$ ) négy tizedesjegyre kell kerekíteni és így kell feltüntetni.

3. A referencialaboratóriumokra vonatkozó követelmények és a hozzárendelt értékek meghatározása

Az összehangolás céljára kiválasztott egyes gumiabroncsok hozzárendelt értékeit a referencialaboratóriumok hálózata határozza meg. A hálózat minden második évben ellenőrzi a hozzárendelt értékek stabilitását és érvényességét.

A hálózatban részt vevő minden referencialaboratóriumnak meg kell felelnie az ENSZ EGB 117. sz. előírása 6. mellékletében szereplő követelményeknek és a következő szórásértéknek ( $\sigma_m$ ):

- a) legfeljebb 0,05 N/kN a C1 és C2 osztályú gumiabroncsok esetében; és
- b) legfeljebb 0,05N/kN a C3 osztályú gumiabroncsok esetében.

A fenti 2.2. pont követelményeinek megfelelően összehangolás céljára összeállított gumiabroncs-garnitúrák vizsgálatát a 2.3. pontban meghatározott módon minden referencialaboratóriumnak el kell végeznie.

Az összehangolás céljára kiválasztott gumiabroncs hozzárendelt értékét a hálózatba tartozó referencialaboratóriumok által az összehangolás céljára kiválasztott adott gumiabroncsra megadott mérési értékek átlaga adja.

4. Összehangolás a hozzárendelt értékekkel referencialaboratóriumok esetében

Minden referencialaboratóriumnak (l) igazodnia kell minden egyes új hozzárendelt értékhez, valamint minden alkalommal a mérőberendezéseket érintő jelentős változásokat vagy a gumiabroncsadatok mérésében bekövetkező elállítódást követően.

Az igazítás során lineáris regressziót kell alkalmazni minden egyedi adat esetében. A regressziós együtthatók –  $A_{1l}$  és  $B_{1l}$  – kiszámítása a következőképpen történik:

$$RRC = A_{1l} * RRC_{m,l} + B_{1l}$$

ahol:

$RRC$  a gördülő-ellenállási tényező hozzárendelt értéke;

$RRC_{m,l}$  a gördülő-ellenállási tényezőnek a referencialaboratórium (l) által mért egyedi értéke (hőmérséklet és dobátmérő szerinti korrekció után).

5. A pályázó laboratóriumokra vonatkozó követelmények

A pályázó laboratóriumoknak minden egyes mérőberendezés esetén legalább két évente egyszer, valamint a mérőberendezésen végrehajtott minden nagyobb változtatás vagy a gumiabroncsadatok mérésében bekövetkező elállítódás esetén meg kell ismételniük az összehangolási eljárást.

Először a pályázó laboratórium, majd pedig egy referencialaboratórium a 2.3. pontban meghatározott módon elvégzi a 2.2. ponttal összehangbankiválasztott, öt különböző gumiabroncsból álló, összehangolás céljára összeállított közös gumiabroncs-garnitúra vizsgálatát. A vizsgálat a pályázó laboratórium kérésére ötnél több, összehangolás céljára kiválasztott gumiabronccsal is elvégezhető.

A pályázó laboratórium a kiválasztott referencialaboratórium rendelkezésére bocsátja az összehangolás céljára összeállított gumiabroncs-garnitúrát.

A pályázó laboratóriumnak (c) meg kell felelnie az ENSZ EGB 117. sz. előírásának a 6. mellékletében szereplő követelményeknek, és lehetőleg a következő szórásértékeknek ( $\sigma_m$ ):

- a) legfeljebb 0,075 N/kN a C1 és C2 osztályú gumiabroncsok esetében; és
- b) legfeljebb 0,06 N/kN a C3 osztályú gumiabroncsok esetében.

Amennyiben a pályázó laboratórium szórása ( $\sigma_m$ ) négy mérést követően meghaladja ezeket az értékeket úgy, hogy a számításokhoz az utolsó három mérést használták fel, a mérések számát ( $n + 1$ ) a következők szerint kell növelni a teljes tételre nézve:

$$n + 1 = 1 + (\sigma_m/\gamma)^2, \text{ felfelé kerekítve a legközelebbi egész számra,}$$

ahol:

$$\gamma = 0,043 \text{ N/kN a C1 és a C2 osztályú gumiabroncsok esetében;}$$

$$\gamma = 0,035 \text{ N/kN a C3 osztályú gumiabroncsok esetében.}$$

6. Összehangolási eljárás pályázó laboratóriumok esetében

A hálózatba tartozó valamely referencialaboratórium ( $l$ ) a következők alapján a pályázó laboratórium ( $c$ ) minden egyedi adata tekintetében kiszámítja a lineáris regressziós függvényt. A regressziós együtthatók –  $A2_c$  és  $B2_c$  – kiszámítása a következőképpen történik:

$$RRC_{m,l} = A2_c \times RRC_{m,c} + B2_c$$

ahol:

$RRC_{m,l}$  a gördülő-ellenállási tényezőnek a referencialaboratórium ( $l$ ) által mért egyedi értéke (hőmérséklet és dobátmérő szerinti korrekció után)

$RRC_{m,c}$  a gördülő-ellenállási tényezőnek a pályázó laboratórium ( $c$ ) által mért egyedi értéke (hőmérséklet és dobátmérő szerinti korrekció után)

Amennyiben az  $R^2$  determinációs együttható kisebb mint 0,97, a pályázó laboratórium nem összehangolható.

A pályázó laboratórium által vizsgált gumiabroncsok összehangolt  $RRC$  értékét a következők szerint kell kiszámítani:

$$RRC = (A1_l \times A2_c) \times RRC_{m,c} + (A1_l \times B2_c + B1_l)$$

## VI. MELLÉKLET

### Hitelesítési eljárás

A beszállító által meghatározott minden egyes gumiabroncs típus vagy gumiabroncscsoport esetében értékelni kell a következő eljárások egyikének megfelelően, hogy az üzemanyag-hatékonyság, a nedvestapadás és a külső gördülési zaj bejelentett osztálya és a bejelentett értékek, valamint a gumiabroncscímkén szereplő minden további teljesítménnyel kapcsolatos információ megfelel-e a rendeletnek:

1. Először egyetlen gumiabroncsot vagy gumiabroncs-garnitúrát kell megvizsgálni. Amennyiben a mért értékek az 1. táblázatban említett hitelesítési tűréshatárok figyelembevételével megfelelnek a bejelentett osztályoknak vagy a külső gördülési zaj vonatkozásában bejelentett értéknek, úgy kell tekinteni, hogy a gumiabroncscímke megfelel a rendeletnek.

Amennyiben a mért értékek az 1. táblázatban említett hitelesítési tűréshatárok figyelembevételével nem felelnek meg a bejelentett osztályoknak vagy a külső gördülési zaj vonatkozásában bejelentett értéknek, további három gumiabroncsot vagy gumiabroncs-garnitúrát kell megvizsgálni; a három további megvizsgált gumiabroncs vagy gumiabroncs-garnitúra mérési eredményeinek átlagát kell felhasználni a bejelentett információk hitelesítéséhez, az 1. táblázatban említett hitelesítési tűréshatárok figyelembevétele mellett.

2. Amennyiben a gumiabroncscímkén feltüntetett osztályok vagy értékek meghatározása a 661/2009/EK rendelettel vagy az ENSZ EGB 117. sz. előírásával összhangban végrehajtott típusjóváhagyási vizsgálatok eredményei alapján történt, a tagállamok használhatják az (EU) 2018/858 rendeletben meghatározott típusjóváhagyási eljárás alapján a gumiabroncsokon elvégzett gyártásmegfelelőségi eljárással kapott mérési adatokat.

A gyártásmegfeleléségi vizsgálatokból származó mérési adatok értékeléseikor figyelembe kell venni az 1. táblázatban említett ellenőrzési tűréshatárokat.

1. táblázat

Mért paraméter	Ellenőrzési tűréshatár
RRC (üzemanyag-hatékonyság)	Az összehangolt mért érték legfeljebb 0,3 N/kN-nal haladhatja meg a bejelentett osztályhoz tartozó felső határt (legnagyobb RRC-t).
Külső gördülési zaj	A mért érték legfeljebb 1 dB(A)-val haladhatja meg a bejelentett <i>N</i> értéket.
Nedvestapadás	A mért érték (G)T nem lehet kisebb a bejelentett osztályhoz tartozó alsó határnál (G legkisebb értéke).
Hótapadás	A mért érték nem lehet kisebb a hótapadás minimális jelzőszámánál.
Jégtapadás	A mért érték nem lehet kisebb a jégtapadás minimális jelzőszámánál.

## VII. MELLÉKLET

A termékadatbázisba a beszállító által bevezetendő adatok

1. A következő adatokat kell rögzíteni a termékadatbázis nyilvános részében:
  - a) a beszállító kereskedelmi neve vagy védjegye, címe, elérhetőségei és egyéb jogi azonosítója;
  - b) gumiabroncs típus-azonosító;
  - c) a gumiabroncs címke elektronikus formában;
  - d) a gumiabroncs címken feltüntetett osztály(ok) és más paraméterek; valamint
  - e) az elektronikus formátumú termékismertető adatlap paraméterei.

2. A következő adatokat kell rögzíteni az termékadatbázis megfelelési részében:
- a) a már forgalomba hozott egyenértékű gumiabroncstípusok gumiabroncstípus-azonosítói
  - b) a gumiabroncstípus általános leírása, többek között méretei, terhelhetőségi jelzőszáma és sebességindexe, amely elegendő a típus egyértelmű és könnyű azonosításához;
  - c) a gumiabroncs-paraméterek vizsgálatának, osztályozásának és mérésének az I. mellékletben meghatározott jegyzőkönyvei;
  - d) azon speciális óvintézkedések megjelölése, amelyeket a gumiabroncstípus összeszerelések, üzembe helyezésekor, karbantartásakor vagy vizsgálatokor meg kell tenni;
  - e) adott esetben a gumiabroncstípus mért műszaki paraméterei; és
  - f) a mért technikai paraméterekkel végzett számítások.
-

## VIII. MELLÉKLET

### Megfelelési táblázat

1222/2009/EK rendelet	E rendelet
1. cikk, (1) bekezdés	–
1. cikk, (2) bekezdés	1. cikk
2. cikk, (1) bekezdés	2. cikk, (1) bekezdés
2. cikk, (2) bekezdés	2. cikk, (2) bekezdés
3. cikk, 1. pont	3. cikk, 1. pont
–	3. cikk, 2. pont
3. cikk, 2. pont	3. cikk, 3. pont
–	3. cikk, 4. pont
–	3. cikk, 5. pont
3. cikk, 3. pont	3. cikk, 6. pont
3. cikk, (4) bekezdés	3. cikk, 7. pont
–	3. cikk, 8. pont
3. cikk, 5. pont	3. cikk, 9. pont
–	3. cikk, 10. pont
–	3. cikk, 11. pont
3. cikk, 6. pont	3. cikk, 12. pont
3. cikk, 7. pont	3. cikk, 13. pont
3. cikk, 8. pont	3. cikk, 14. pont
3. cikk, 9. pont	3. cikk, 15. pont
3. cikk, 10. pont	3. cikk, 16. pont
3. cikk, 11. pont	3. cikk, 17. pont
–	3. cikk, 18. pont
3. cikk, 12. pont	3. cikk, 19. pont
3. cikk, 13. pont	3. cikk, 20. pont

1222/2009/EK rendelet	E rendelet
–	3. cikk, 21. pont
–	3. cikk, 22. pont
–	3. cikk, 23. pont
–	3. cikk, 24. pont
4. cikk	4. cikk
4. cikk, (1) bekezdés	4. cikk, (1) bekezdés
4. cikk, (1) bekezdés, a) pont	4. cikk, (1) bekezdés, a) pont
4. cikk, (1) bekezdés, b) pont	4. cikk, (1) bekezdés, b) pont
4. cikk, (2) bekezdés	–
–	4. cikk, (2) bekezdés
–	4. cikk, (3) bekezdés
4. cikk, (3) bekezdés	4. cikk, (4) bekezdés
4. cikk, (4) bekezdés	4. cikk, (5) bekezdés
–	4. cikk, (6) bekezdés
–	4. cikk, (7) bekezdés
–	4. cikk, (8) bekezdés
–	4. cikk, (9) bekezdés
–	4. cikk, (10) bekezdés
–	5. cikk
5. cikk, (1) bekezdés	6. cikk, (1) bekezdés
5. cikk, (1) bekezdés, a) pont	6. cikk, (1) bekezdés, a) pont
5. cikk, (1) bekezdés, b) pont	6. cikk, (1) bekezdés, b) pont
–	6. cikk, (2) bekezdés
–	6. cikk, (3) bekezdés
5. cikk, (2) bekezdés	6. cikk, (4) bekezdés
5. cikk, (3) bekezdés	–

1222/2009/EK rendelet	E rendelet
–	6. cikk, (5) bekezdés
–	6. cikk, (6) bekezdés
–	6. cikk, (7) bekezdés
6. cikk	7. cikk
–	8. cikk
7. cikk	9. cikk
8. cikk	10. cikk
9. cikk, (1) bekezdés	11. cikk, (1) bekezdés
9. cikk, (2) bekezdés	11. cikk, (1) bekezdés
9. cikk, (2) bekezdés, második mondat	4. cikk (5) bekezdés
10. cikk	11. cikk (2) bekezdés
–	11. cikk (3) bekezdés
11. cikk, a) pont	–
11. cikk, b) pont	–
11. cikk, c) pont	13. cikk, (1) bekezdés, b) pont
12. cikk	11. cikk, (4) bekezdés
–	11. cikk, (5) bekezdés
–	12. cikk
–	13. cikk
–	13. cikk, (1) bekezdés
–	13. cikk, (2) bekezdés
–	13. cikk, (3) bekezdés
–	13. cikk, (4) bekezdés
–	14. cikk
13. cikk	–
14. cikk	–
–	15. cikk
15. cikk	–

1222/2009/EK rendelet	E rendelet
–	16. cikk
–	17. cikk
16. cikk	18. cikk
I. melléklet	I. melléklet
II. melléklet	II. melléklet
	III. melléklet
III. melléklet	IV. melléklet
IV. melléklet	VI. melléklet
IVa. melléklet	V. melléklet
V. melléklet	
–	VII. melléklet
–	VIII. melléklet

---