



Comhairle an
Aontais Eorpaigh

An Bhruiséil, 12 Feabhra 2020
(OR. en)

14649/19

**Comhad Idirinstiúideach:
2018/0148 (COD)**

**ENER 529
ENV 970
TRANS 561
CONSOM 328
CODEC 1709**

GNÍOMHARTHA REACHTACHA AGUS IONSTRAIMÍ EILE

Ábhar: Seasamh na Comhairle ar an gcéad léamh d'fhonn RIALACHÁN Ó PHARLAIMINT NA hEORPA AGUS ÓN gCOMHAIRLE maidir le lipéadú bonn i leith éifeachtúlacht breosla agus paraiméadair eile, lena leasaítear Rialachán (AE) 2017/1369 agus lena n-aisghairtear Rialachán (CE) Uimh. 1222/2009 a ghlacadh

RIALACHÁN (AE) 2020/...
Ó PHARLAIMINT NA hEORPA AGUS ÓN gCOMHAIRLE

an ...

**maidir le lipéadú bonn i leith éifeachtúlacht breosla agus paraiméadair eile,
lena leasaítear Rialachán (AE) 2017/1369
agus lena n-aisghairtear Rialachán (CE) Uimh. 1222/2009**

TÁ PARLAIMINT NA hEORPA AGUS COMHAIRLE AN AONTAIS EORPAIGH,

Ag féachaint don Chonradh ar Fheidhmiú an Aontais Eorpaigh, agus go háirithe Airteagal 114 agus Airteagal 194(2) de,

Ag féachaint don togra ón gCoimisiún Eorpach,

Tar éis dóibh an dréachtghníomh reachtach a chur chuig na parlaimintí náisiúnta,

Ag féachaint don tuairim ó Choiste Eacnamaíoch agus Sóisialta na hEorpa¹,

Tar éis dóibh dul i gcomhairle le Coiste na Réigiún,

Ag gníomhú dóibh i gcomhréir leis an ngnáthnós imeachta reachtach²,

¹ IO C 62, 15.2.2019, lch. 280.

² Seasamh ó Pharlaimint na hEorpa an 26 Márta 2019 [(IO....)/(nár foilsíodh go fóill san Iris Oifigiúil)] agus seasamh ón gComhairle ar an gcéad léamh an....[(IO....)/(nár foilsíodh go fóill san Iris Oifigiúil)]. Seasamh ó Pharlaimint na hEorpa an.... [(IO....)/(nár foilsíodh go fóill san Iris Oifigiúil)].

De bharr an mhéid seo a leanas:

- (1) Tá an tAontas tiomanta d'Aontas Fuinnimh a thógáil a mbeidh beartas aeráide forásach aige. Dlúthchuid de chreat beartais 2030 an Aontais don aeráid agus don fhuinneamh is ea an éifeachtúlacht breosla agus tá sí ríthábhachtach má tá an t-éileamh ar fhuinneamh le maolú.
- (2) Tá athbhreithniú déanta ag an gCoimisiún ar Rialachán (CE) Uimh. 1222/2009 ó Pharlaimint na hEorpa agus ón gComhairle¹ agus d'aithin sé nach mór forálacha an Rialacháin sin a nuashonrú chun a éifeachtacht a fheabhsú.
- (3) Is iomchuí Rialachán (CE) Uimh. 1222/2009 a ionadú, chun roinnt dá fhorálacha a shoiléiriú agus a thabhairt cothrom le dáta, agus an dul chun cinn teicneolaíoch atá bainte amach maidir le boinn á chur san áireamh.
- (4) Is san earnáil iompair a dhéantar aon trian d'ídiú fuinnimh an Aontais. Iompar de bhóthar ba chúis le tuairim is 22 % d'astaíochtaí iomlána gás ceaptha teasa an Aontais in 2015. Mar gheall ar a bhfriotaíocht rollta go príomha, is boinn is cúis le 20 go 30 % d'ídiú breosla feithiclí. Dá bhrí sin, ach friotaíocht rollta na mbonn a laghdú, rannchuideofaí go mór le héifeachtúlacht breosla an iompair de bhóthar agus, dá bharr sin, le hastaíochtaí gás ceaptha teasa a laghdú agus le dícharbónú na hearnála iompair.

¹ Rialachán (CE) Uimh. 1222/2009 ó Pharlaimint na hEorpa agus ón gComhairle an 25 Samhain 2009 maidir le lipéadú bonn i leith éifeachtúlachta breosla agus paraiméadar riachtanach eile (IO L 342, 22.12.2009, lch. 46).

- (5) Chun dul i ngleic leis an dúshlán maidir le hastaíochtaí CO₂ ó iompar de bhóthar a laghdú, is iomchuí go ndéanfaidh na Ballstáit, i gcomhar leis an gCoimisiún, foráil do dhreasachtaí chun próiseas nua maidir le boinn C1, boinn C2 agus boinn C3 atá éifeachtúil ó thaobh breosla de agus atá sábháilte a fhorbairt.
- (6) Tá roinnt paraiméadar idirghaolmhar i gceist le boinn. D'fhéadfadh sé, dá bhfeabhsófaí aon pharaiméadar ar leith, amhail friotaíocht rollta, go mbeadh tionchar dochrach aige sin ar pharaiméadair eile, amhail fliuchghreim agus, ag an am céanna, trí fheabhas a chur ar fheidhmíocht fliuchghreama, d'fhéadfadh sé go mbeadh tionchar dochrach aige sin ar thorann seachtrach rollta. Ba cheart monaróirí bonn a spreagadh chun na paraiméadair go léir a bharrfheabhsú sa bhreis ar na caighdeáin atá ann cheana.
- (7) Féadfaidh boinn atá éifeachtúil ó thaobh breosla de a bheith éifeachtach ó thaobh costais de freisin ós rud é go ndéantar na coigiltis breosla a ghineann siad an praghas méadaithe ceannaigh a fhritháireamh, agus fiú níos mó ná é a fhritháireamh, ar praghas ceannaigh é a méadaítear de thoradh ar chostais táirgeachta níos airde na mbonn sin.
- (8) Le Rialachán (CE) Uimh. 661/2009 ó Pharlaimint na hEorpa agus ón gComhairle¹ leagtar síos na ceanglais íosta maidir le friotaíocht rollta bonn. A bhuí le forbairtí teicneolaíocha, is féidir na cailleanais fuinnimh arb í an fhriotaíocht rollta bonn is cúis leo a laghdú go suntasach sa bhreis ar na ceanglais íosta sin. Chun an tionchar atá ag iompar de bhóthar ar an gcomhshaol a laghdú, is iomchuí, dá bhrí sin, na forálacha maidir le lipéadú bonn a nuashonrú le húsáideoirí deiridh a spreagadh chun boinn atá níos éifeachtúla ó thaobh breosla de a cheannach, trí fhaisnéis chomhchuibhithe faoin bparaiméadar friotaíocht rollta sin a sholáthar dóibh.

¹ Rialachán (CE) Uimh. 661/2009 ó Pharlaimint na hEorpa agus ón gComhairle an 13 Iúil 2009 maidir leis na ceanglais i gcomhair cineál-cheadaithe le haghaidh sábháilteachta ginearálta mótarfheithiclí, a leantóirí agus a gcóras, a gcomhphárteanna agus a n-aonad teicniúil ar leithligh atá beartaithe dóibh (IO L 200, 31.7.2009, lch. 1).

- (9) Is é a bheidh mar thoradh ar fheabhas a chur ar lipéadú bonn go mbeidh tomhaltóirí in ann teacht ar fhaisnéis maidir le héifeachtúlacht breosla, sábháilteacht agus torann atá níos ábhartha agus níos inchomparáide, agus cinntí atá cost-éifeachtúil agus neamhdhíobhálach don chomhshaol a dhéanamh agus boinn á gceannach acu.
- (10) Is núis shuntasach é torann tráchta agus bíonn éifeacht dhochrach aige ar an tsláinte. Le Rialachán (CE) Uimh. 661/2009, leagtar síos na ceanglais íosta maidir le torann seachtrach rollta bonn. A bhúí le forbairtí teicneolaíocha, is féidir an torann seachtrach rollta a laghdú go suntasach sa bhreis ar na ceanglais íosta sin. Chun an torann tráchta a laghdú, is iomchuí, dá bhrí sin, na forálacha maidir le lipéadú bonn a nuashonrú le húsáideoirí deiridh a spreagadh chun boinn a cheannach ag a bhfuil torann seachtrach rollta íseal, trí fhaisnéis chomhchuibhithe faoin bparaiméadar torann seachtrach rollta a sholáthar dóibh.
- (11) Dá soláthrófaí faisnéis chomhchuibhithe faoi thorann seachtrach rollta, d'éascófaí freisin cur chun feidhme beart chun torann tráchta a theorannú agus chuideofaí chun feasacht a ardú faoin éifeacht a bhíonn ag boinn ar thorann tráchta faoi chuimsiú Threoir 2002/49/CE ó Pharlaimint na hEorpa agus ón gComhairle¹.
- (12) Chomh maith leis sin, le Rialachán (CE) Uimh. 661/2009, leagtar síos na ceanglais íosta maidir le fliuchghreim bonn. A bhúí le forbairtí teicneolaíocha, is féidir fliuchghreim a fheabhsú go suntasach sa bhreis ar na ceanglais íosta sin agus, ar an dóigh sin, na hachair choscánaithe ar dhromchla fliuch a ghiorrú. Chun an tsábháilteacht ar bhóithre a fheabhsú, is iomchuí, dá bhrí sin, na forálacha maidir le lipéadú bonn a nuashonrú le húsáideoirí deiridh a spreagadh chun boinn a cheannach ag a bhfuil feidhmíocht fliuchghreama níos fearr, trí fhaisnéis chomhchuibhithe faoin bparaiméadar fliuchghreama sin a sholáthar dóibh.

¹ Treoir 2002/49/CE ó Pharlaimint na hEorpa agus ón gComhairle an 25 Meitheamh 2002 maidir le torann timpeallachta a mheasúnú agus a bhainistiú (IO L 189, 18.7.2002, lch. 12).

- (13) Lena áirithiú go bhfuiltear ag teacht leis an gcreat idirnáisiúnta, tagraítear i Rialachán (CE) Uimh. 661/2009 do Rialachán Uimh. 117 den Choimisiún Eacnamaíoch don Eoraip de chuid na Náisiún Aontaithe (UNECE)¹, ina leagtar amach na modhanna ábhartha tomhais le haghaidh friotaíocht rollta, torann seachtrach rollta, agus feidhmíocht fliuchghreama agus greama sneachta bonn.
- (14) Ba cheart faisnéis maidir le feidhmíocht bonn atá deartha go sonrach lena n-úsáid i ndálaí diana sneachta agus oighir a áireamh ar an lipéad boinn. Ba cheart faisnéis maidir le feidhmíocht greama sneachta a bheith bunaithe ar Rialachán Uimh. 117 den Choimisiún Eacnamaíoch don Eoraip de chuid na Náisiún Aontaithe (UNECE) sa leagan is cothroime le dáta agus is infheidhme maidir leis an Aontas (Rialachán UNECE Uimh 117) agus ba cheart an pictegram "Siombail Alp" atá sa Rialachán sin a áireamh ar an lipéad boinn ar bhonn a chomhlíonann na luachanna íosta maidir le treoiruimhir greama sneachta a leagtar amach sa Rialachán sin. Nuair a ghlacfar an caighdeán go foirmiúil, ba cheart faisnéis faoi fheidhmíocht greama oighir a bheith bunaithe ar chaighdeán ISO 19447 agus ba cheart an pictegram greama oighir a áireamh ar lipéad boinn ar bhonn a chomhlíonann na luachanna íosta maidir le treoiruimhir greama oighir a leagtar amach sa chaighdeán ISO sin. Go dtí go nglacfar caighdeán ISO 19447, ba cheart feidhmíocht greama oighir a mheasúnú de réir modhanna iontaofa, cruinne agus in-atáirgthe lena gcuirtear san áireamh na modhanna úrscothacha tomhais agus ríomha a aithnítear go ginearálta. Ba cheart do lipéad boinn ar bhonn a chomhlíonann na caighdeáin íosta maidir le feidhmíocht greama oighir an pictegram greama oighir a leagtar amach in Iarscríbhinn a léiriú.

¹ Rialachán Uimh 117 den Choimisiún Eacnamaíoch don Eoraip de chuid na Náisiún Aontaithe (UNECE) - forálacha aonfhoirmeacha a bhaineann le boinn a cheadú i dtaca le hastaíochtaí fuaime ó rolladh bonn agus/nó greamaitheacht ar dhromchlaí fliucha agus/nó friotaíocht rollach [2016/1350] (IO L 218, 12.8.2016, lch. 1).

- (15) Is foinse shuntasach micreaphlaisteach, a dhéanann dochar don chomhshaol agus do shláinte an duine, é scríobadh bonn le linn a n-úsáide. Mar sin, luaitear sa Teachtaireacht ón gCoimisiún dar teideal A European Strategy for Plastics in a Circular Economy an gá aghaidh a thabhairt ar scaoileadh neamhbheartaithe micreaphlaisteach ó bhoinn, inter alia, trí bhíthin bearta faisnéise amhail lipéadú agus trí cheanglais íosta i dtaca le boinn. Tá dlúthbhaint ag scríobadh bonn le coincheap an mhíleáiste, is é sin le rá an líon ciliméadar a mhairfeadh bonn sula gcaithfí ceann nua a fháil mar gheall ar chaitheamh tráchta. Anuas ar an scríobadh bonn agus ar an gcaitheamh tráchta, braitheann saolré boinn ar go leor rudaí eile, amhail seasmhacht an bhoinn in aghaidh caithimh, lena n-áirítear an cumasc, an pátrún tráchta agus an struchtúr, dálaí bóthair, cothabháil, brú an bhoinn agus iompraíocht tiomána.
- (16) Níl modh iomchuí tástála ann faoi láthair, áfach, le scríobadh bonn agus míleáiste a thomhas. Dá bhrí sin, ba cheart don Choimisiún sainordú a thabhairt modh tástála den chineál sin a fhorbairt, agus an úrscothacht agus na caighdeáin agus rialacháin arna bhforbairt nó arna moladh go hidirnáisiúnta á gcur san áireamh, chomh maith leis an obair atá déanta ag tionscal, chun modh iomchuí tástála a bhunú.
- (17) Is cuid shuntasach den mhargadh le haghaidh boinn d'fheithiclí tromshaothair iad boinn atráchta. Trí thrácht nua a chur ar bhoinn, déantar a saolré a shíneadh agus tagann sin le cuspóirí de chuid an gheilleagair chiorclaigh, amhail laghdú dramhaíola. Dá gcuirfí ceanglais faoi lipéadú i bhfeidhm maidir leis na boinn sin, bhainfí amach coigiltis shuntasacha fuinnimh. Ba cheart foráil a dhéanamh sa Rialachán seo chun modh iomchuí tástála, nach bhfuil ann faoi láthair, a chur san áireamh amach anseo chun feidhmíocht bonn atráchta a thomhas.

- (18) Maidir leis an lipéad fuinnimh dá bhforáiltear faoi Rialachán (AE) 2017/1369 ó Pharlaimint na hEorpa agus ón gComhairle¹, lena rangáitear ídiú fuinnimh táirgí ar scála ó "A" go "G", aithníonn níos mó ná 85 % de thomhaltóirí an Aontais é mar uirlis faisnéise atá soiléir agus trédhearcach agus léiríodh go bhfuil sé éifeachtach ó thaobh táirgí níos éifeachtúla a chur chun cinn. Ba cheart don lipéad boinn a bheith den dearadh céanna a mhéid is féidir, agus sainiúlachtaí na bparaiméadar boinn á n-aithint ag an am céanna.
- (19) Maidir le faisnéis inchomparáide faoi pharaiméadair bonn a sholáthar i bhfoirm lipéid boinn chaighdeánaigh, is dóigh go rachaidh sé sin i gcion ar na roghanna ceannacháin a dhéanfaidh úsáideoirí deiridh i bhfabhar boinn atá níos éifeachtúla ó thaobh breosla de, níos buanseasmhaí, níos sábháilte, agus níos ciúine. Is dóigh, dá bharr sin, go spreagfaí monaróirí bonn chun na paraiméadair bonn a bharrfheabhsú, rud a réiteodh an bealach roimh thomhaltas agus tháirgeadh níos inbhuanaithe bonn.
- (20) Tá gá ag gach úsáideoir deiridh, lena n-áirítear ceannaitheoirí bonn ionadaithe, ceannaitheoirí bonn arna bhfeistiú ar fheithiclí nua, agus bainisteoirí flít agus gnóthais iompair, le tuilleadh faisnéise faoi éifeachtúlacht ó thaobh breosla de agus ó thaobh paraiméadair eile de mar nach féidir leo comparáid a dhéanamh go héasca idir paraiméadair brandaí éagsúla bonn de cheal córais lipéadaithe agus córais chomhchuibhithe tástála. Is iomchuí, mar sin, a cheangal go ndéanfar lipéad a sholáthar i gcónaí i gcomhair gach bonn a sholáthraítear le feithiclí nó a shuiteáiltear ar fheithiclí.

¹ Rialachán (AE) 2017/1369 ó Pharlaimint na hEorpa agus ón gComhairle an 4 Iúil 2017 lena leagtar amach creat i gcomhair lipéadú fuinnimh agus lena n-aisghairtear Treoir 2010/30/AE (IO L 198, 28.7.2017, lch. 1).

- (21) Faoi láthair, ceanglaítear lipéid boinn do bhoinn le haghaidh gluaisteán (boinn C1) agus le haghaidh veaineanna (boinn C2) ach ní cheanglaítear iad le haghaidh feithiclí tromshaothair (boinn C3). Ídíonn boinn C3 níos mó breosla agus taistealaíonn siad níos mó ciliméadar in aghaidh na bliana ná mar a dhéanann boinn C1 nó boinn C2 agus, dá bhrí sin, níor bheag an rud é dá bhféadfaí laghdú a dhéanamh ar ídiú breosla agus astaíochtaí gás ceaptha teasa ó fheithiclí tromshaothair. Ba cheart, dá bhrí sin, boinn C3 a áireamh faoi raon feidhme an Rialacháin seo. Ina theannta sin, trí bhoinn C3 a áireamh faoi raon feidhme an Rialacháin seo, táthar ag teacht le Rialachán (AE) 2018/956 ó Pharlaimint na hEorpa agus ón gComhairle¹ lena bhforáiltear d'fhaireachán agus do thuairisciú a dhéanamh ar astaíochtaí CO₂ ó fheithiclí nua tromshaothair agus ídiú breosla feithiclí nua tromshaothair, agus le Rialachán (AE) 2019/1242 ó Pharlaimint na hEorpa agus ón gComhairle² lena leagtar amach caighdeáin feidhmíochta astaíochtaí CO₂ d'fheithiclí nua tromshaothair.
- (22) Déanann cuid mhór úsáideoirí deiridh cinntí faoi bhoinn a cheannach gan an bonn féin a fheiceáil agus mar sin de ní fheiceann siad an lipéad boinn atá greamaithe air. I gcásanna den sórt sin, ba cheart an lipéad boinn a thaispeáint do na húsáideoirí deiridh sula ndéantar a gcinntí deiridh faoi cheannach. Ach an lipéad boinn a chur ar taispeáint ar bhoinn ag an bpointe díola, agus san ábhar fógraíochta teicniúil freisin, ba cheart go n-áiritheofaí go bhfaigheadh na dáileoirí agus na húsáideoirí ionchasacha deiridh faisnéis chomhchuibhithe faoi na paraiméadair ábhartha bonn, an tráth agus san áit a ndéantar an cinneadh faoi cheannach.

¹ Rialachán (AE) 2018/956 ó Pharlaimint na hEorpa agus ón gComhairle maidir le faireachán agus tuairisciú a dhéanamh ar astaíochtaí CO₂ ó fheithiclí nua tromshaothair agus ídiú breosla na bhfeithiclí sin (IO L 173, 9.7.2018, lch.1).

² Rialachán (AE) 2019/1242 ó Pharlaimint na hEorpa agus ón gComhairle an 20 Meitheamh 2019 lena socraítear caighdeáin feidhmíochta maidir le hastaíochtaí CO₂ d'fheithiclí nua tromshaothair agus lena leasaítear Rialachán (CE) Uimh. 595/2009 agus (AE) 2018/956 ó Pharlaimint na hEorpa agus ón gComhairle agus Treoir 96/53/CE ón gComhairle 198, 25.7.2019, lch. 202).

- (23) I gcás roinnt úsáideoirí deiridh, déanann siad cinntí faoi bhoinn a cheannach sula sroicheann siad an pointe díola nó ceannaíonn siad na boinn trí phostdíol nó ar an idirlíon. Chun a áirithiú go mbeidh na húsáideoirí deiridh sin in ann rogha eolasach a dhéanamh freisin ar bhonn faisnéis chomhchuibhithe faoi, inter alia, éifeachtúlacht ó thaobh breosla de, faoi fhliuchghreim agus faoi thorann seachtrach rollta, ba cheart lipéid bonn a chur ar taispeánt ar an ábhar fógraíochta teicniúil go léir agus ar gach fógra amhairc le haghaidh cineálacha sonracha boinn, lena n-áirítear cásanna ina gcuirtear an t-ábhar sin ar fáil ar an idirlíon. I gcás ina mbainfidh na fógraí amhairc le réimse bonn agus ní le cineál sonracha boinn amháin, ní gá an lipéad boinn a chur ar taispeánt.
- (24) Ba cheart faisnéis a sholáthar do na húsáideoirí ionchasacha deiridh ar faisnéis í lena míneofar gach comhpháirt ar leith den lipéad boinn agus ábharthacht gach comhpháirte. Ba cheart an fhaisnéis sin a sholáthar san ábhar fógraíochta teicniúil go léir, mar shampla ar shuíomhanna gréasáin na soláthróirí, níor cheart go mbeadh sí de cheangal sna fógraí amhairc. Níor cheart go dtuigfí as ábhar fógraíochta teicniúil go n-áirítear air fógraín trí bhíthin cláir fógraí, nuachtán, irisí, ná trí chraoltóireacht raidió nó teilifíse.

- (25) Gan dochar d'oibleagáidí faireachais margaidh na mBallstát ná d'oibleagáid soláthróirí comhréireacht táirge a sheiceáil, ba cheart do sholáthróirí an fhaisnéis atá riachtanach maidir le comhlíonadh táirge a chur ar fáil go leictreonach sa bhunachar sonraí táirgí.

Ba cheart an fhaisnéis atá ábhartha do thomhaltóirí agus do dháileoirí a chur ar fáil go poiblí sa chuid phoiblí den bhunachar sonraí táirgí. Ba cheart an fhaisnéis sin a chur ar fáil mar shonraí oscailte ionas go mbeidh deis ag forbróirí feidhmchlár móibíleach agus ag uirlisí comparáide úsáid a bhaint aisti. Ba cheart rochtain dhíreach fhurasta ar an gcuid phoiblí den bhunachar sonraí táirgí a éascú le huirlisí atá dírithe ar an úsáideoir a bheith san áireamh ar an lipéad boinn clóite, amhail cód mearfhreagartha (cód QR) dinimiciúil.

- (26) Ba cheart an chuid sin den bhunachar sonraí táirgí a bhaineann le comhlíonadh a bheith faoi réir rialacha déine maidir le cosaint sonraí. Na codanna sonracha riachtanacha den doiciméadacht theicniúil den chuid a bhaineann le comhlíonadh den bhunachar sonraí táirgí, ba cheart iad a chur ar fáil d'údaráis faireachais margaidh agus don Choimisiún araon. I gcás faisnéis theicniúil a bheith ann atá ró-íogair í a chur san áireamh i gcatagóir na doiciméadachta teicniúla, ba cheart d'údaráis rochtain a fháil ar an bhfaisnéis sin nuair is gá, i gcomhréir leis an dualgas comhair atá ar sholáthróirí nó trí mheán codanna breise den doiciméadacht theicniúil a uaslódáiltear sa bhunachar sonraí táirgí ar bhonn deonach.

(27) Tá fás ag teacht ar dhíol bonn trí bhíthin ardán díolacháin idirlín, seachas go díreach ó sholáthróirí. Dá bhrí sin, ba cheart a shoiléiriú gur faoi na soláthraithe seirbhísí óstála a bheidh sé féachaint chuige go dtaispeánfar an lipéad boinn agus bileog faisnéise faoin táirge, arna sholáthar ag an soláthróir, gar don phraghas. Ba cheart dóibh an dáileoir a chur ar an eolas i leith na hoibleagáide an lipéad boinn agus bileog faisnéise faoin táirge a thaispeáint, ach níor cheart go mbeidís freagrach as cruinneas ná ábhar an lipéid boinn sin ná as an mbileog faisnéise faoin táirge . Ba cheart na hoibleagáidí a fhorchuirtear ar sholáthraithe seirbhísí óstála faoin Rialachán seo a bheith fós teoranta don mhéid atá réasúnach agus níor cheart gurb ionann iad agus oibleagáid ghinearálta chun faireachán a dhéanamh ar an bhfaisnéis a stóráilann siad ná fíorais nó imthosca a lorg go gníomhach, lena léireofaí gníomhaíochtaí nach gcomhlíonann ceanglais an Rialacháin seo. Mar sin féin, éilítear Airteagal 14(1) de Treoir 2000/31/CE ó Pharlaimint na hEorpa agus ón gComhairle¹ maidir le tráchtáil leictreonach, ba cheart do na soláthraithe seirbhísí óstála, ar mian leo leas a bhaint as an díolúine ó dhliteanas atá san fhoráil sin, gníomhú go gasta, chun faisnéis a stóráilann siad a bhaint nó rochtain ar an bhfaisnéis sin a dhíchumasú arna iarraidh sin d'fhaighteoírí a seirbhísí agus i gcás nach gcomhlíonann an t-eolas sin ceanglais an Rialacháin seo, amhail na ceanglais sin a bhaineann le lipéid boinn nó bileoga faisnéise táirge a bheith ar iarraidh, neamhiomlán nó mícheart. Ba cheart dóibh sin a dhéanamh a luaithe a fhaigheann siad eolas iarbhír ar an bhfaisnéis sin nó, maidir le héilimh ar dhamáistí, ba cheart dóibh sin a dhéanamh a luaithe a fhaigheann siad amach faoin bhfaisnéis sin, mar shampla trí bhíthin faisnéis shonrach a chuireann údarás um fhaireachas margaidh ar fáil. Beidh soláthraithe a dhíolann go díreach le húsáideoirí deiridh trína suíomh gréasáin féin, faoi réir na n-oibleagáidí ciandíolacháin céanna is atá dáileoirí.

¹ Treoir 2000/31/CE ó Pharlaimint na hEorpa agus ón gComhairle an 8 Meitheamh 2000 maidir le gnéithe áirithe dlí de sheirbhísí na sochaí faisnéise, go háirithe an tráchtáil leictreonach, sa Mhargadh Inmheánach (Treoir um thráchtáil leictreonach) (IO L 178, 17.7.2000, lch. 1).

- (28) Ba cheart friotaíocht rollta, fliuchghreim, torann seachtrach rollta agus paraiméadair eile a thomhas i gcomhréir le modhanna iontaofa, cruinne agus in-atáirgthe lena gcuirtear san áireamh na modhanna úrscothacha tomhais agus ríomha a aithnítear go ginearálta. Ba cheart gnáthiompraíocht tomhaltóirí a chur san áireamh a mhéid is féidir sna modhanna sin agus ba cheart iad a bheith stóinsithe chun stop a chur le haon dul timpeall orthu a tharlaíonn, bíodh sé sin d'aon ghnó nó go neamhbheartaithe. Ba cheart feidhmíocht chomparáideach na mbonn le linn úsáid iarbhír a léiriú ar lipéid bonn, laistigh de na srianta a eascraíonn as an ngá atá le tástáil saotharlainne atá iontaofa, cruinn agus in-atáirgthe, chun cur ar chumas úsáideoirí deiridh boinn éagsúla a chur i gcomparáid le chéile agus chun teorainn a chur le costais tástála do mhonaróirí.
- (29) I gcás ina mbeidh cúiseanna leordhóthanacha acu lena chreidiúint nach ndearna an soláthróir cruinneas an lipéid boinn a áirithiú agus chun muinín bhreise a thabhairt do thomhaltóirí, ba cheart d'údarais náisiúnta mar a shainítear iad i bpointe 37 d'Airteagal 3 de Rialachán (AE) 2018/858 ó Pharlaimint na hEorpa agus ón gComhairle¹ a sheiceáil an bhfuil na haicmí a bhaineann le friotaíocht rollta, fliuchghreim agus torann seachtrach rollta a thaispeántar ar an lipéad boinn, chomh maith leis na pictéagraim do pharaiméadair eile, i gcomhréir lena bhfuil sa doiciméadacht arna soláthar ag an soláthróir bunaithe ar thorthaí tástálacha agus ar ríomhanna. Féadfar na seiceálacha sin a dhéanamh le linn an phróisis cineálcheadaithe, agus ní gá tástáil fhisiciúil ar an mbonn a bheith i gceist.

¹ Rialachán (AE) 2018/858 ó Pharlaimint na hEorpa agus ón gComhairle an 30 Bealtaine 2018 maidir le ceadú agus le faireachas margaidh ar mhótarfheithiclí agus a leantóirí, agus ar chórais, comhpháirteanna agus aonaid theicniúla ar leithligh atá ceaptha le haghaidh feithiclí den sórt sin, lena leasaítear Rialachán (CE) Uimh. 715/2007 agus Rialachán CE Uimh. 595/2009 agus lena n-aisghairtear Treoir 2007/46/CE (IO L 151, 14.6.2018. lch. 1).

- (30) Is den riachtanas é go gcomhlíonfaidh soláthróirí, mórdhíoltóirí, déileálaithe agus dáileoirí eile na forálacha a bhaineann le lipéadú bonn chun cothrom na féinne a áirithiú san Aontas. Dá bhrí sin, ba cheart do na Ballstáit faireachán a dhéanamh ar an gcomhlíonadh sin trí rialuithe *ex post* rialta agus trí fhaireachas margaidh, i gcomhréir le Rialachán (AE) 2019/1020 ó Pharlaimint na hEorpa agus ón gComhairle¹.
- (31) Chun faireachán ar chomhlíonadh a éascú, chun uirlis úsáideach a chur ar fáil d'úsáideoirí deiridh agus chun bealaí malartacha a thabhairt do dháileoirí bileoga faisnéise faoi tháirgí a fháil, ba cheart boinn a chur san áireamh sa bhunachar sonraí táirgí arna bhunú faoi Rialachán (AE) 2017/1369. Dá bhrí sin, ba cheart an Rialachán sin a leasú dá réir sin.
- (32) Chun go mbeadh muinín ag úsáideoirí deiridh as an lipéad boinn, níor cheart lipéid eile a dhéanann aithris ar an lipéad boinn a cheadú. Ar an gcúis chéanna, níor cheart lipéid eile, marcanna, siombailí ná inscríbhinní breise a cheadú ar dócha go gcuirfí úsáideoirí deiridh ar míthreoir leo nó go gcuirfí mearbhall orthu maidir leis na paraiméadair a chumhdaítear leis an lipéad boinn.
- (33) Na pionóis is infheidhme maidir le sáruithe ar an Rialachán seo agus ar na gníomhartha tarmlichte arna nglacadh dá bhun, ba cheart iad a bheith éifeachtach, comhréireach agus athchomhairleach.

¹ Rialachán (AE) 2019/1020 ó Pharlaimint na hEorpa agus ón gComhairle an 20 Meitheamh 2019 maidir le faireachas margaidh ar tháirgí agus comhlíonadh táirgí agus lena leasaítear Treoir 2004/42/CE agus Rialacháin (CE) Uimh. 765/2008 agus (AE) Uimh. 305/2011 (IO L 169, 25.6.2019, lch. 1).

- (34) Chun éifeachtúlacht fuinnimh, maolú ar an athrú aeráide, sábháilteacht ar bhóithre agus cosaint an chomhshaoil a chur chun cinn, ba cheart do na Ballstáit a bheith in ann dreasachtaí a chruthú maidir le húsáid bonn atá éifeachtúil ó thaobh fuinnimh de agus atá sábháilte. Is faoi na Ballstáit atá sé cineál na ndreasachtaí sin a chinneadh. Ba cheart na dreasachtaí sin a bheith i gcomhréir le rialacha an Aontais maidir le Státchabhair agus níor cheart iad a bheith ina mbacainní gan údar ar an margadh. Ní dochar an Rialachán seo do thoradh aon nósanna imeachta maidir le Státchabhair a d'fhéadfaí a chur ar bun i gcomhréir le hAirteagail 107 agus 108 den Chonradh ar Fheidhmiú an Aontais Eorpaigh (CFAE) i ndáil leis na dreasachtaí sin.
- (35) Chun ábhar agus formáid an lipéid boinn a leasú, ceanglais a thabhairt isteach i dtaca le boinn atrácha, scríobadh bonn agus míleáiste, agus na hiarscríbhinní a chur in oiriúint don dul chun cinn teicneolaíoch, ba cheart an chumhacht chun gníomhartha a ghlacadh i gcomhréir le hAirteagal 290 CFAE a tharmligean chuig an gCoimisiún. Tá sé tábhachtach, go háirithe, go rachadh an Coimisiún i mbun comhairliúcháin iomchuí le linn a chuid oibre ullmhúcháin, lena n-áirítear ar leibhéal na saineolaithe, agus go ndéanfar na comhairliúcháin sin i gcomhréir leis na prionsabail a leagtar síos i gComhaontú Idirinstitiúideach an 13 Aibreán 2016 maidir le Reachtóireacht Níos Fearr¹. Go sonrach, chun rannpháirtíocht chomhionann in ullmhú na ngníomhartha tarmligthe a áirithiú, gheobhaidh Parlaimint na hEorpa agus an Chomhairle na doiciméid uile ag an am céanna le saineolaithe sna Ballstáit, agus beidh rochtain chórasach ag a gcuid saineolaithe ar chruinnithe ghrúpaí saineolaithe an Choimisiúin a bheidh ag déileáil le hullmhú na ngníomhartha tarmligthe.

¹ IO L 123, 12.5.2016, lch. 1.

- (36) Nuair a bheidh modhanna iontaofa, cruinn agus in-atáirgthe ar fáil chun scríobadh bonn agus míleáiste a thástáil agus a thomhas, ba cheart don Choimisiún measúnú a dhéanamh ar a indéanta atá sé faisnéis maidir le scríobadh bonn agus míleáiste a chur leis an lipéad boinn. Agus gníomh tarmhligthe á mholadh aige chun scríobadh bonn agus míleáiste a chur ar fáil ar an lipéad bonn, ba cheart don Choimisiún an measúnú sin a chur san áireamh, agus ba cheart dó oibriú i ndlúthchomhar leis an tionscal, le heagraíochtaí ábhartha um chaighdeánú, amhail an Coiste Eorpach um Chaighdeánú (CEN), an Coimisiún Eacnamaíochta na Náisiún Aontaithe don Eoraip (UNECE) nó an Eagraíocht Idirnáisiúnta um Chaighdeánú (ISO), agus le hionadaithe geallsealbhóirí eile a bhfuil suim acu i bhforbairt modhanna iomchuí tástála. Ba cheart gan aon débhrí a bheith leis an bhfaisnéis maidir le scríobadh bonn agus míleáiste agus níor cheart tionchar diúltach a bheith ag an bhfaisnéis sin ar intuigtheacht shoiléir agus ar éifeachtacht an lipéid boinn ina iomláine i dtaca le húsáideoirí deiridh. Ach an fhaisnéis sin a bheith acu, bheadh úsáideoirí deiridh in ann cinneadh eolasach a dhéanamh a mhéid a bhaineann le boinn, saolré agus scaoileadh neamhbheartaithe micreaphlaisteach. Chuideodh sé seo leis an gcomhshaol a chosaint agus, ag an am céanna, d'fhágfadh sé go mbeadh úsáideoirí deiridh in ann meastachán a dhéanamh ar chostais oibriúcháin bonn thar thréimhse níos sia.

- (37) Maidir le boinn a cuireadh ar an margadh roimh dháta chur i bhfeidhm an Rialacháin seo, níor ghá iad a lipéadú le lipéad boinn nua.
- (38) Ba cheart gurb ionann méid an lipéid boinn i gcónaí agus an méid sin a leagtar amach i Rialachán (CE) Uimh. 1222/2009. Ba cheart sonraí maidir le greim sneachta agus greim oighir agus an cód mearfhreagartha (cód QR) a bheith san áireamh ar an lipéad boinn.
- (39) Ba cheart don Choimisiún meastóireacht a dhéanamh ar an Rialachán seo. I gcomhréir le mír 22 den Chomhaontú Idirinstiúideach an 13 Aibreán 2016 maidir le Reachtóireacht Níos Fearr, ba cheart an mheastóireacht sin a bheith bunaithe ar éifeachtúlacht, éifeachtacht, ábharthacht, comhleanúnachas agus breisluach agus ba cheart an mheastóireacht sin a bheith ina bonn do mheasúnuithe tionchair ar na roghanna atá ann chun gníomhaíocht bhreise a dhéanamh.

- (40) Ós rud é nach féidir leis na Ballstáit cuspóir an Rialacháin seo, eadhon sábháilteacht, cosaint na sláinte agus an éifeachtúlacht eacnamaíoch agus comhshaoil an iompair de bhóthar a mhéadú trí fhaisnéis ábhartha a sholáthar d'úsáideoirí deiridh chun go bhféadfaidh siad boinn níos éifeachtúla ó thaobh breosla de, níos buanseasmhaí, níos sábháilte agus níos ciúine, a roghnú, a ghnóthú go leordhóthanach toisc go dteastaíonn leis faisnéis chomhchuibhithe d'úsáideoirí deiridh, ach, de bharr an ghá atá le creat rialúcháin comhchuibhithe agus le cothrom na Féinne do mhonaróirí, gur fearr is féidir iad a ghnóthú ar leibhéal an Aontais, féadfaidh an tAontas bearta a ghlacadh, i gcomhréir le prionsabal na coimhdeachta a leagtar amach in Airteagal 5 den Chonradh ar an Aontas Eorpach (CAE). Is é Rialachán an ionstraim iomchuí dlí go fóill mar go gcuirtear rialacha soiléire mionsonraithe i bhfeidhm leis lena gcuirfí cosc ar na Ballstáit iad a thrasú ar shlite éagsúla agus, dá bhrí sin, lena n-áiritheofaí leibhéal níos airde comhchuibhithe ar fud an Aontais. Le creat rialála atá comhchuibhithe ar leibhéal an Aontais seachas ar leibhéal na mBallstát, laghdaítear na costais ar sholáthróirí, áirithítear cothrom na Féinne agus áirithítear saorghluaiseacht earraí ar fud an mhargaidh inmheánaigh. I gcomhréir le prionsabal na comhréireachta a leagtar amach in Airteagal 5 CAE, ní théann an Rialachán seo thar a bhfuil riachtanach chun an cuspóir sin a ghnóthú.
- (41) Ba cheart, dá bhrí sin, Rialachán (CE) Uimh. 1222/2009 a aisghairm le héifeacht ó dháta theacht i bhfeidhm an Rialacháin seo,

TAR ÉIS AN RIALACHÁN SEO A GHLACADH:

Airteagal 1

Ábhar

Leis an Rialachán seo, bunaítear creat chun faisnéis chomhchuibhithe faoi pharaiméadair bonn a sholáthar trí lipéadú, rud a ligfidh d'úsáideoirí deiridh rogha eolasach a dhéanamh agus boinn á gceannach acu chun críche sábháilteacht, cosaint na sláinte agus éifeachtúlacht eacnamaíoch agus comhshaoil an iompair de bhóthar a mhéadú, trí bhoinn a chur chun cinn atá éifeachtúil ó thaobh breosla de, atá buanseasmhach, atá sábháilte agus ag a bhfuil leibhéil ísle torainn.

Airteagal 2

Raon feidhme

1. Beidh feidhm ag an Rialachán seo maidir le boinn C1, boinn C2 agus boinn C3 a chuirfear ar an margadh.

Beidh feidhm ag ceanglais maidir le boinn atráichta tráth a bheidh modh iomchuí tástála ann chun feidhmíocht na mbonn sin a thomhas i gcomhréir le Airteagal 13.

2. Níl feidhm ag an Rialachán seo maidir leo seo a leanas:
 - (a) boinn ghairmiúla eisbhóthair;
 - (b) boinn arna ndearadh lena bhfeistiú ar fheithiclí a cláraíodh den chéad uair roimh an 1 Deireadh Fómhair 1990, agus orthu sin amháin;
 - (c) boinn spártha de chineál T le haghaidh úsáid shealadach;

- (d) boinn a bhfuil a rátáil luais níos lú ná 80 km/h acu;
- (e) boinn nach mó ná 254 mm, nó ar 635 mm nó níos mó, trastomhas ainmniúil a n-imill;
- (f) boinn atá feistithe le feistí breise chun a n-airíonna tarraingthe a fheabhsú, amhail boinn bhocóideacha;
- (g) boinn arna ndearadh lena bhfeistiú ar fheithiclí arna mbeartú go heisiach le haghaidh rásaíochta, agus ar na feithiclí sin amháin;
- (h) boinn athláimhe, ach amháin más boinn den sórt sin iad a allmhairíodh ó thríú tír.

Airteagal 3

Sainmhínithe

Chun críoch an Rialacháin seo, tá feidhm ag na sainmhínithe seo a leanas:

- (1) ciallaíonn "boinn C1", "boinn C2" agus "boinn C3" na boinn a bhaineann leis na haicmí faoi seach a leagtar amach in Airteagal 8(1) de Rialachán (CE) Uimh. 661/2009;
- (2) ciallaíonn "bonn atráichta" bonn réchaite atá athchóirithe trí ábhar nua a chur in ionad an tráichta chaite;
- (3) ciallaíonn "bonn spártha de chineál T le haghaidh úsáid shealadach" aon bhonn spártha le haghaidh úsáid shealadach atá ceaptha lena úsáid ag brúnna teannta atá níos airde ná na brúnna teannta arna mbunú i gcomhair boinn chaighdeánacha agus boinn threisithe;

- (4) ciallaíonn "bonn gairmiúil eisbhóthair" bonn úsáide speisialta a úsáidtear go príomha i ndiandálaí eisbhóthair;
- (5) ciallaíonn "lipéad boinn" léaráid ghrafach, i bhfoirm chlóite nó leictreonach, lena n-áirítear i bhfoirm ghreamáin, ar a bhfuil siombailí chun úsáideoirí deiridh a chur ar an eolas maidir le feidhmíocht boinn nó feidhmíocht baisce bonn, i dtaca leis na paraiméadair a leagtar amach in Iarscríbhinn I;
- (6) ciallaíonn "pointe díola" aon áit a dtaispeántar agus a stóráiltear boinn agus a dtairgtear iad lena ndíol, lena n-áirítear seomraí taispeántais gluaisteán ina ndéantar boinn nach bhfuil feistithe ar na feithiclí a thairiscint lena ndíol le húsáideoirí deiridh;
- (7) ciallaíonn "ábhar fógraíochta teicniúil" doiciméadacht i bhfoirm chlóite nó leictreonach arna cur ar fáil ag soláthróir chun ábhar fógraíochta a fhorlíonadh, leis an bhfaisnéis a leagtar amach in Iarscríbhinn IV;
- (8) ciallaíonn "bileog faisnéise faoi tháirge" doiciméad caighdeánach ina bhfuil an fhaisnéis a leagtar amach in Iarscríbhinn III i bhfoirm chlóite nó i bhfoirm leictreonach;
- (9) ciallaíonn "doiciméadacht theicniúil" doiciméadacht atá leordhóthanach chun a chur ar chumas na n-údarás faireachais margaidh measúnú a dhéanamh ar chruinneas lipéid boinn agus bileoige faisnéise táirge , lena n-áirítear cruinneas na faisnéise a leagtar amach i bpointe (2) d'Iarscríbhinn VII;
- (10) ciallaíonn "bunachar sonraí táirgí" an bunachar sonraí arna bhunú de bhun Airteagal 12 de Rialachán (AE) 2017/1369;

- (11) ciallaíonn "ciandíolachán" an díol, fruiliú nó fruilcheannach trí phostdíol, trí chatalóg, ar líne, trí theileamhargáíocht nó trí mhodh ar bith eile nuair nach féidir a bheith ag súil leis go bhfeicfeadh an t-úsáideoir ionchasach deiridh an bonn ar taispeáint;
- (12) ciallaíonn "monaróir" monaróir mar a shainmhínítear i bpointe (8) d'Airteagal 3 de Rialachán (AE) 2019/1020;
- (13) ciallaíonn "allmhaireoir" allmhaireoir mar a shainmhínítear i bpointe (9) d'Airteagal 3 de Rialachán (AE) 2019/1020 ;
- (14) ciallaíonn "ionadaí údaraithe" aon duine nádúrtha nó dlítheanach atá bunaithe san Aontas a bhfuil sainordú i scríbhinn faighte aige ó mhonaróir chun gníomhú thar cheann an mhonaróra i ndáil le cúraimí atá sonraithe maidir le hoibleagáidí an mhonaróra faoi cheanglais an Rialacháin seo;
- (15) ciallaíonn "soláthróir" monaróir atá bunaithe san Aontas, ionadaí údaraithe monaróra nach bhfuil bunaithe san Aontas, nó allmhaireoir, a chuireann táirge ar mhargadh an Aontais;;
- (16) ciallaíonn "dáileoir" aon duine nádúrtha nó dlítheanach sa slabhra soláthair, seachas an soláthróir, a chuireann táirge ar fáil ar an margadh;
- (17) ciallaíonn "cur ar fáil ar an margadh" cur ar fáil ar an margadh mar a shainmhínítear i bpointe (1) d'Airteagal 3 de Rialachán (AE) 2019/1020 ;

- (18) ciallaíonn "cur ar an margadh" cur ar an margadh mar a shainmhínítear i bpointe (2) d'Airteagal 3 de Rialachán (AE) 2019/1020;
- (19) ciallaíonn "úsáideoir deiridh" aon tomhaltóir, bainisteoir flít nó gnóthas iompair de bhóthar a cheannaíonn bonn, nó a bhfuiltear ag súil go gceannóidh sé bonn;
- (20) ciallaíonn "paraiméadar" saintréith bonn a mbíonn tionchar mór aige ar an gcomhshaol, ar shábháilteacht ar bhóithre nó ar an tsláinte le linn an bonn a úsáid, amhail scríobadh bonn, míleáiste, friotaíocht rollta, fliuchghreim, torann seachtrach rollta, greim sneachta agus nó greim oighir;
- (21) ciallaíonn "cineál boinn" leagan de bhonn arb ionann do gach aonad den leagan sin na saintréithe teicniúla ar an lipéad boinn, an bhileog faisnéise faoin táirge, agus an t-aitheantóir cineáil boinn;
- (22) ciallaíonn "lamháltas fíoraithe" an diallas uasta is inghlactha idir an tomhas agus na torthaí ríofa de thástálacha fíoraithe a rinne údaráis faireachais margaidh, nó a rinneadh thar a gceann, agus luachanna na bparaiméadar dearbhaithe nó foilsithe, lena léirítear diallas a thagann as inathraitheacht idirshaotharlainne;
- (23) ciallaíonn "aitheantóir cineáil boinn" cód, atá alfa-uimhriúil de ghnáth, lena ndéantar dealú idir cineál sonrach boinn agus cineálacha bonn eile a bhfuil an trádainm céanna nó trádmarc céanna orthu is atá ag an soláthróir ;
- (24) ciallaíonn "cineál boinn comhionann" cineál boinn a chuireann an soláthróir céanna ar an margadh é mar chineál boinn eile nach ionann a aitheantóir cineáil boinn agus arb ionann a shaintréithe teicniúla, atá ábhartha don lipéad, agus an bhileog faisnéise táirge chéanna.

Airteagal 4
Oibleagáidí soláthróirí bonn

1. Áiritheoidh soláthróirí go bhfuil an méid seo a leanas ag gabháil, saor in aisce, le boinn C1, boinn C2 agus boinn C3 a chuirfear ar an margadh:
 - (a) maidir le gach bonn aonair, lipéad boinn, i bhfoirm ghreamáin, a chomhlíonann na ceanglais a leagtar amach in Iarscríbhinn II, lena gcuirfear in iúl faisnéis agus aicme gach ceann de na paraiméadair a leagtar amach in Iarscríbhinn I, agus bileog faisnéise faoin táirge; nó
 - (b) maidir le gach baisc d'aon bhonn amháin nó níos mó bonn atá comhionann, lipéad boinn clóite, a chomhlíonann na ceanglais a leagtar amach in Iarscríbhinn II, lena gcuirfear in iúl faisnéis agus aicme gach ceann de na paraiméadair a leagtar amach in Iarscríbhinn I, agus bileog faisnéise faoin táirge.

2. Maidir le boinn a dhíoltar nó a thairgtear lena ndíol trí chiandíolachán, áiritheoidh na soláthróirí go mbeidh an lipéad boinn ar taispeáint gar don léiriú praghais, agus gur féidir teacht ar an mbileog faisnéise faoin táirge i bhfoirm chlóite, lena n-áirítear teacht air ar iarratas ón úsáideoir deiridh. Beidh an lipéad boinn ar mhéid a chiallóidh go mbeidh sé le feiceáil go soiléir agus go mbeidh sé inléite agus comhréireach leis an méid a shonraítear i bpointe 2.1 d'Iarscríbhinn II.

Maidir le boinn a dhíoltar ar an idirlíon nó a thairgtear lena ndíol ar an idirlíon, féadfaidh soláthróirí an lipéad boinn a chur ar fáil do chineál boinn sonracha i dtaispeántas neadaithe.

3. Áiritheoidh na soláthróirí go mbeidh an lipéad boinn ar taispeáint in aon fhógra amhairc le haghaidh cineál sonracha boinn. Má léiríonn an fógra amhairc praghas an chineáil bhoinn sin, beidh an lipéad boinn ar taispeáint gar don léiriú praghais.

Maidir le fógraí amhairc ar líne, féadfaidh na dáileoirí an lipéad boinn a chur ar fáil i dtaispeántas neadaithe.

4. Áiritheoidh soláthróirí go mbeidh an lipéad boinn den chineál sin boinn ar thaispeáint ar aon ábhar fógraíochta teicniúil a bhaineann le cineál boinn faoi leith, agus go n-áirítear san ábhar fógraíochta sin an fhaisnéis a leagtar amach in Iarscríbhinn IV .
5. Soláthróidh soláthróirí d'údarás náisiúnta ábhartha, mar a shainítear i bpointe (37) d'Airteagal 3 de Rialachán (AE) 2018/858 iad, na luachanna a úsáidtear chun na haicmí gaolmhara a chinneadh agus aon fhaisnéis bhreise faoi fheidhmíocht a dhearbhóidh an soláthróir ar lipéad boinn na gcineálacha bonn, i gcomhréir le hIarscríbhinn I a ghabhann leis an Rialachán seo, chomh maith leis an lipéad boinn a chomhlíonann na ceanglais atá leagtha amach in Iarscríbhinn II a ghabhann leis an Rialachán seo. Cuirfear an fhaisnéis sin faoi bhráid an údaráis náisiúnta ábhartha ar bhonn Airteagal 5(1) agus (2) den Rialachán seo sula gcuirfear na cineálacha bonn atá i gceist ar an margadh, ionas go bhféadfaidh an t-údarás cruinneas an lipéid boinn a fhíorú.
6. Áiritheoidh soláthróirí go mbeidh na lipéid boinn agus na bileoga faisnéise faoi tháirge a sholáthraíonn siad cruinn.

7. Féadfaidh soláthróirí doiciméadacht theicniúil a chur ar fáil d'údaráis na mBallstát, seachas na húdaráis sin a luaitear i mír 5, nó do chomhlachtaí creidiúnaithe ábhartha náisiúnta ar iarratas.
8. Oibreoidh na soláthróirí i gcomhar le húdaráis faireachais margaidh agus gníomhóidh siad gan mhoill chun aon chás de neamhchomhlíonadh, arb é a chúram é, an Rialachán seo, a leigheas ar a gconlán féin nó nuair a éileoidh údaráis faireachais margaidh orthu é.
9. Ní dhéanfaidh na soláthróirí lipéid, marcanna, siombailí ná inscríbhinní eile a sholáthar ná a chur ar taispeánt nach gcomhlíonann an Rialachán seo, ar dóigh go mbeadh mar thoradh air go gcuirfeadh siad úsáideoirí deiridh ar míthreoir nó go gcuirfeadh siad mearbhall orthu maidir leis na paraiméadair a leagtar amach in Iarscríbhinn I dá ndéanfaidís amhlaidh.
10. Ní dhéanfaidh na soláthróirí lipéid a chur ar fáil ná a chur ar taispeánt a dhéanann aithris ar an lipéad boinn dá bhforáiltear leis an Rialachán seo.

Airteagal 5

Oibleagáidí soláthróirí bonn i ndáil leis an mbunachar sonraí táirgí

1. Ón 1 Bealtaine 2021, déanfaidh soláthróirí an fhaisnéis a leagtar amach in Iarscríbhinn VII a iontráil sa bhunachar sonraí táirgí sula gcuirfidh siad bonn arna tháirgeadh ar an margadh tar éis an dáta sin.

2. Maidir le boinn a tháirgtear idir ...[dáta theacht i bhfeidhm an Rialacháin seo] agus an 30 Aibreán 2021, déanfaidh an soláthróir, an fhaisnéis a leagtar amach in Iarscríbhinn VII i ndáil leis na boinn sin a iontráil sa bhunachar sonraí táirgí faoin 30 Samhain 2021.
3. Maidir le boinn a chuirfear ar an margadh roimh [dáta theacht i bhfeidhm an Rialacháin seo], féadfaidh an soláthróir an fhaisnéis a leagtar amach in Iarscríbhinn VII i ndáil leis na boinn sin a iontráil sa bhunachar sonraí táirgí.
4. Go dtí go ndéanfar an fhaisnéis dá dtagraítear i mír 1 agus mír 2 a iontráil sa bhunachar sonraí táirgí, cuirfidh an soláthróir leagan leictreonach den doiciméadacht theicniúil ar fáil lena hiniúchadh laistigh de 10 lá oibre tar éis iarraidh a fháil ó údarás faireachais margaidh.
5. I gcás ina bhfuil gá ag na húdaráis chineálcheadaithe nó ag na húdaráis faireachais margaidh le faisnéis seachas an fhaisnéis a shonraítear in Iarscríbhinn VII chun a gcúraimí faoin Rialachán seo a chur i gcrích, soláthróidh an soláthróir an fhaisnéis sin dóibh arna iarraidh sin dóibh.
6. Measfar gur cineál nua boinn é bonn ar a ndéantar athruithe atá ábhartha don lipéad boinn nó don bhileog faisnéise faoin táirge. Cuirfidh an soláthróir in iúl sa bhunachar sonraí táirgí nuair nach mbeidh aonaid de chineál áirithe boinn á gcur ag an soláthróir ar an margadh níos mó.
7. Nuair a chuirfear an t-aonad deiridh de chineál boinn ar an margadh, coimeádfaidh an soláthróir an fhaisnéis maidir leis an gcineál sin boinn sa chuid den bhunachar sonraí táirgí a bhaineann le comhlíonadh ar feadh tréimhse cúig bliana.

Airteagal 6
Oibleagáidí dáileoirí bonn

1. Áiritheoidh na dáileoirí an méid seo a leanas:
 - (a) ag an bpointe díola, go mbeidh lipéad boinn ar bhoinn, i bhfoirm ghreamáin, a chomhlíonann na ceanglais a leagtar amach in Iarscríbhinn II, arna soláthar ag an soláthróir i gcomhréir le pointe (a) d'Airteagal 4(1), in áit a mbeidh sé le feiceáil go soiléir agus é go hiomlán inléite, agus go mbeidh an bhileog faisnéise faoin táirge ar fáil, lena n-áirítear, ar iarratas, i bhfoirm chlóite; nó
 - (b) sula ndíolfar bonn ar cuid é de bhaisc d'aon bhonn amháin nó níos mó bonn atá comhionann, go dtaispeánfar an lipéad boinnclóite, a chomhlíonann na ceanglais a leagtar amach in Iarscríbhinn II, don úsáideoir deiridh, agus go cuirfear ar taispeáint go soiléir é gar don bhonn ag an bpointe díola, agus go mbeidh an bhileog faisnéise faoin táirge ar fáil.
2. Áiritheoidh na dáileoirí go mbeidh an lipéad boinn ar taispeáint in aon fhógra amhairc le haghaidh cineál sonrath boinn. Má léiríonn an fógra amhairc praghas an chineáil boinn sin, beidh an lipéad boinn ar taispeáint gar don léiriú praghas.

Maidir le fógraí amhairc ar líne do chineál sonrath boinn, féadfaidh na dáileoirí an lipéad boinn a chur ar fáil i dtaispeántas neadaithe.
3. Áiritheoidh dáileoirí go mbeidh an lipéad boinn den chineál sin boinn ar thaispeáint ar aon ábhar fógraíochta teicniúil a bhaineann le cineál boinn faoi leith, agus go n-áirítear san ábhar fógraíochta sin an fhaisnéis a leagtar amach in Iarscríbhinn IV.

4. Áiritheoidh na dáileoirí go gcuirfear cóip den lipéad ar fáil don úsáideoir deiridh roimh an díolachán i gcás nach mbeidh lipéad boinn a sholáthraítear lena ndíol le feiceáil ag an úsáideoir deiridh tráth an díolacháin.
5. Áiritheoidh na dáileoirí nach mór d'aon chiandíolachán ar pháipéar an lipéad boinn a chur ar taispeánt, agus go mbeidh rochtain ag úsáideoirí deiridh ar an mbileog faisnéise faoin táirge ar shuíomh gréasáin a bhfuil rochtain saor in aisce air, agus go bhféadfaidh an t-úsáideoir deiridh cóip chlóite den bhileog faisnéise faoin táirge a iarraidh.
6. Déanfaidh na dáileoirí a bhaineann úsáid as ciandíolachán atá bunaithe ar theileamhargaíocht na haicmí do gach ceann de na paraiméadair atá ar an lipéad boinn a chur in iúl do na húsáideoirí deiridh, agus cuirfidh siad in iúl do na húsáideoirí deiridh freisin go bhféadfaidh siad rochtain a bheith acu ar an lipéad boinn agus ar an mbileog faisnéise faoin táirge ar shuíomh gréasáin ar a bhfuil rochtain saor in aisce, agus trí chóip chlóite a iarraidh.
7. I dtaca le boinn a dhíoltar nó a thairgtear lena ndíol ar an idirlíon, áiritheoidh dáileoirí go mbeidh an lipéad boinn ar taispeánt gar don léiriú praghais, agus gur féidir teacht ar an mbileog faisnéise faoin táirge. Beidh an lipéad boinn ar mhéid a chiallóidh go mbeidh sé le feiceáil go soiléir agus go mbeidh sé inléite agus comhréireach leis an méid a shonraítear i bpointe 2.1 d'Iarscríbhinn II.

Féadfaidh na dáileoirí an lipéad boinn le haghaidh cineál boinn faoi leith a chur ar fáil i dtaispeántas neadaithe.

Airteagal 7

Oibleagáidí soláthróirí feithiclí agus dáileoirí feithiclí

I gcás ina mbeidh sé i gceist ag úsáideoirí deiridh feithicil nua a cheannach, cuirfidh na soláthróirí feithiclí agus na dáileoirí feithiclí, roimh an díolachán, an lipéad boinn do na boinn a sholáthraítear leis nó a shuiteáiltear ar an bhfeithicil, agus aon ábhar fógraíochta teicniúil ábhartha ar fáil do na húsáideoirí deiridh sin, agus áiritheoidh siad go mbeidh an bhileog faisnéise faoin táirge ar fáil.

Airteagal 8

Oibleagáidí na soláthraithe seirbhísí óstála

I gcás ina gceadaíonn soláthraí seirbhísí, dá dtagraítear in Airteagal 14 de Threoir 2000/31/CE, boinn a dhíol trína shuíomh idirlín nó trína suíomh idirlín, is faoin soláthraí seirbhísí sin a bheidh sé an lipéad boinn a chur ar taispeánt agus an bhileog faisnéise faoin táirge arna soláthar ag an soláthróir a thaispeánt gar don léiriú phraghais agus cuirfidh sé an dáileoir ar an eolas faoin oibleagáid atá ann an lipéad boinn agus an bhileog faisnéise a thaispeánt.

Airteagal 9

Modhanna tástála agus tomhais

Gheofar an fhaisnéis atá le soláthar faoi Airteagail 4, 6 agus 7 maidir leis na paraiméadair a léirítear ar an lipéad boinn i gcomhréir leis na modhanna tástála dá dtagraítear in Iarscríbhinn I, agus leis an nós imeachta ailínithe saotharlainne dá dtagraítear in Iarscríbhinn V.

Airteagal 10
An nós imeachta fíorúcháin

Maidir le gach ceann de na paraiméadair a leagtar amach in Iarscríbhinn I, déanfaidh na Ballstáit an nós imeachta fíorúcháin a leagtar amach in Iarscríbhinn VI a chur i bhfeidhm agus comhréireacht na n-aicmí dearbhaithe leis an Rialachán seo á mheas acu..

Airteagal 11
Oibleagáidí na mBallstát

1. Ní chuirfidh na Ballstáit bac ar bhoinn a chomhlíonann an Rialachán seo a chur ar an margadh nó i seirbhís, laistigh dá gcríocha i gcás ina gcomhlíonann na boinn sin an Rialachán seo.
2. I gcás ina ndéanann na Ballstáit dreasachtaí a sholáthar maidir le boinn, níor cheart go ndíreofaí dreasachtaí den sórt sin ach ar bhoinn atá aicmí in A nó B maidir le friotáíocht rollta nó fliuchghreim de réir bhrí Chodanna A agus B d'Iarscríbhinn I . Chun críoch an Rialacháin seo, ní dreasachtaí a bheidh i mbearta cánachais ná bearta fioscacha.
3. Gan dochar do Rialachán (AE) 2019/1020, i gcás ina mbeidh cúis leordhóthanach ag údarás náisiúnta mar a shainítear i bpointe (37) d'Airteagal 3 de Rialachán (AE) 2018/858 lena chreidiúint nach ndearna soláthróir cruinneas an lipéid boinn a áirithiú i gcomhréir le hAirteagal 4(6) den Rialachán seo, fíoróidh sé go bhfuil na haicmí agus aon fhaisnéis feidhmíochta bhreise a dhearbhaítear ar an lipéad i gcomhréir leis na luachanna agus leis an doiciméadacht a thíolaic an soláthróir, i gcomhréir le hAirteagal 4(5) den Rialachán seo.

4. I gcomhréir le Rialachán (AE) 2019/1020, áiritheoidh na Ballstáit go mbunóidh na húdaráis faireachais margaidh náisiúnta córas iniúchtaí simplí agus ad hoc ar dhíolphointí chun comhlíonadh an Rialacháin seo a áirithiú.
5. Déanfaidh na Ballstáit na rialacha maidir le pionóis agus sásraí forfheidhmiúcháin is infheidhme maidir le sáruithe ar an Rialachán seo agus ar na gníomhartha tarmligthe arna nglacadh dá bhun a leagan síos, agus glacfaidh siad gach beart is gá lena áirithiú go gcuirfear chun feidhme iad. Beidh na pionóis dá bhforáiltear éifeachtach, comhréireach agus athchomhairleach. tabharfaidh na Ballstáit fógra don Choimisiún, faoin 1 Bealtaine 2021 faoi na rialacha sin agus na bearta sin nár tugadh fógra don Choimisiún roimhe sin fúthu, agus tabharfaidh siad fógra , gan mhoill, faoi aon leasú ina dhiaidh sin a dhéanfaidh difear dóibh.

Airteagal 12

Faireachas Aontais ar an margadh agus rialú ar tháirgí a thagann isteach ar mhargadh an Aontais

1. Beidh feidhm ag Rialachán (AE) 2019/1020 maidir leis na boinn a chumhdaítear leis an Rialachán seo, agus leis na gníomhartha tarmligthe ábhartha arna nglacadh dá bhun.
2. Spreagfaidh an Coimisiún comhar agus malartú faisnéise faoi fhaireachas margaidh i dtaca le lipéadú bonn, agus tacóidh sé leis an gcomhar agus leis an malartú faisnéise sin idir údaráis náisiúnta na mBallstát atá freagrach as faireachas margaidh, nó atá i gceannas ar rialú na mbonn a thagann isteach ar mhargadh an Aontais, agus idir na húdaráis sin agus an Coimisiún, go háirithe trí pháirt níos mó a thabhairt don Ghrúpa Comhoibrithe Riaracháin maidir leis an Lipéadú Bonn.

3. Áireofar i straitéisí náisiúnta faireachais margaidh na mBallstát arna mbunú de bhun Airteagal 13 de Rialachán (AE) Uimh. 2019/1020 gníomhaíochtaí le forfheidhmiú éifeachtach an Rialacháin seo a áirithiú.
4. Beidh an ceart ag údaráis faireachais margaidh na costais a bhaineann le doiciméid a iniúchadh agus le tástáil fhisiciúil a dhéanamh ar tháirgí a aisghabháil ó sholáthróir i gcásanna nach gcomhlíonann an soláthróir an Rialachán seo nó na ngníomhartha tarmligthe ábhartha a glacadh dá bhun.

Airteagal 13

Gníomhartha tarmligthe

1. Tugtar de chumhacht don Choimisiún gníomhartha tarmligthe a ghlacadh i gcomhréir le hAirteagal 14 d'fhonn an méid seo a leanas a leasú:
 - (a) Iarscríbhinn II maidir le hábhar agus formáid an lipéid boinn;
 - (b) Cuid D agus Cuid E d'Iarscríbhinn I agus Iarscríbhinní II, III, IV, V, VI agus VII, a leasú trí na luachanna, modhanna ríofa agus ceanglais a leagtar amach iontu a oiriúnú don dul chun cinn teicneolaíoch.
2. Faoi... [dhá bhliain tar éis dáta theacht i bhfeidhm an Rialacháin seo], déanfaidh an Coimisiún gníomhartha tarmligthe a ghlacadh i gcomhréir le hAirteagal 14 chun an Rialachán seo a fhorlíonadh, trí cheanglais nua faisnéise a thabhairt isteach i gcomhair boinn atráchtaithe sna hIarscríbhinní, ar choinníoll go bhfuil modh tástála oiriúnach ar fáil.

3. Tugtar de chumhacht don Choimisiún freisin gníomhartha tarmligthe a ghlacadh i gcomhréir le Airteagal 14 chun paraiméadair nó ceanglais faisnéise maidir le scríobadh bonn agus míleáiste a áireamh, a luaithe a bheidh modhanna iontaofa, cruinne agus in-atáirgthe chun scríobadh bonn agus míleáiste a thástáil agus a thomhas ar fáil lena n-úsáid ag eagraíochtaí caighdeánaithe Eorpacha nó idirnáisiúnta, ar choinníoll go gcomhlíonfar na coinníollacha seo a leanas:
 - (a) go ndearna an Coimisiún measúnú tionchair críochnúil; agus
 - (b) go ndearna an Coimisiún comhairliúchán cuí leis na geallsealbhóirí iomchuí.
4. I gcás inarb iomchuí, nuair a bheidh gníomhartha tarmligthe á n-ullmhú ag an gCoimisiún, déanfaidh an Coimisiún ábhar agus formáid na lipéad boinn shonracha a thástáil le grúpaí ionadaíocha de chustaiméirí an Aontais lena n-áirithiú go bhfuil na lipéid boinn soiléir sothuigthe agus foilseoidh an Coimisiún na torthaí.

Airteagal 14

An tarmligean a fheidhmiú

1. Is faoi réir na gcoinníollacha a leagtar síos san Airteagal seo a thugtar an chumhacht don Choimisiún chun gníomhartha tarmligthe a ghlacadh.

2. Déanfar an chumhacht chun gníomhartha tarmligthe a ghlacadh dá dtagraítear in Airteagal 13 a thabhairt don Choimisiún go ceann tréimhse cúig bliana ó ... [dáta theacht i bhfeidhm an Rialacháin seo]. Déanfaidh an Coimisiún, tráth nach déanaí ná naoi mí roimh dheireadh na tréimhse cúig bliana, tuarascáil a tharraingt suas maidir le tarmligean na cumhachta. Déanfar tarmligean na cumhachta a fhadú go hintuigthe go ceann tréimhsí comhfhaid, mura rud é go gcuireann Parlaimint na hEorpa nó an Chomhairle in aghaidh an fhadaithe sin tráth nach déanaí ná trí mhí roimh dheireadh gach tréimhse.
3. Féadfaidh Parlaimint na hEorpa nó an Chomhairle tarmligean na cumhachta dá dtagraítear in Airteagal 13 a chúlghairm aon tráth. Déanfaidh cinneadh chun cúlghairm a dhéanamh deireadh a chur le tarmligean na cumhachta atá sonraithe sa chinneadh sin. Gabhfaidh éifeacht leis an lá tar éis fhoilsiú an chinnidh in *Iris Oifigiúil an Aontais Eorpaigh* nó ar dháta is déanaí a shonrófar sa chinneadh. Ní dhéanfaidh sé difear do bhailíocht aon ghníomhartha tarmligthe atá i bhfeidhm cheana.
4. Roimh dó gníomh tarmligthe a ghlacadh, rachaidh an Coimisiún i mbun comhairliúchán le saineolaithe arna n-ainmniú ag gach Ballstát i gcomhréir leis na prionsabail a leagtar síos i gComhaontú Idirinstitiúideach an 13 Aibreán 2016 maidir le Reachtóireacht Níos Ferr.
5. A luaithe a ghlacfaidh sé gníomh tarmligthe, tabharfaidh an Coimisiún fógra, an tráth céanna, do Pharlaimint na hEorpa agus don Chomhairle faoi.

6. Ní thiocfaidh gníomh tarmligthe a ghlactar de bhun Airteagal 13 i bhfeidhm ach amháin mura mbeidh aon agóid curtha in iúl ag Parlaimint na hEorpa ná ag an gComhairle laistigh de thréimhse dhá mhí tar éis fógra faoin ngníomh sin a thabhairt do Pharlaimint na hEorpa agus don Chomhairle nó más rud é, roimh dhul in éag na tréimhse sin, go mbeidh Parlaimint na hEorpa agus an Chomhairle araon tar éis a chur in iúl don Choimisiún nach ndéanfaidh siad aon agóid. Déanfar an tréimhse sin a fhadú dhá mhí ar thionscnamh Pharlaimint na hEorpa nó na Comhairle.

Airteagal 15

Meastóireacht agus tuairisciú

Faoin 1 Meitheamh 2025 déanfaidh an Coimisiún meastóireacht ar an Rialachán seo agus cuirfidh sé tuarascáil faoi bhráid Pharlaimint na hEorpa, na Comhairle agus Choiste Eacnamaíoch agus Sóisialta na hEorpa.

Leis an tuarascáil sin, déanfar measúnú ar a éifeachtaí a bhí an Rialachán seo agus na gníomhartha tarmligthe arna nglacadh dá bhun maidir le húsáideoirí deiridh a chumasú chun boinn ar mó a bhfeidhmíocht a roghnú, lena gcuirfear san áireamh tionchar an Rialacháin seo agus na gníomhartha tarmligthe arna nglacadh dá bhun ar ghnóthais, ídiú fuinnimh, sábháilteacht, astaíochtaí gás ceaptha teasa, feasacht tomhaltóirí agus gníomhaíochtaí faireachais margaidh. Déanfaidh an tuarascáil measúnú freisin ar na costais agus ar na sochair a bhaineann le fíorú éigeantach neamhspleách ag tríú páirtí ar an bhfaisnéis a thugtar ar an lipéad boinn, agus an taithí a fuarthas maidir leis an gcreat réime níos leithne a cuireadh ar fáil le Rialachán (CE) Uimh. 661/2009 á cur san áireamh .

Airteagal 16

Leasú ar Rialachán (AE) 2017/1369

In Airteagal 12(2) de Rialachán (AE) 2017/1369, cuirtear an méid seo a leanas in ionad phointe (a):

"(a) tacú le húdaráis faireachais margaidh na cúraimí atá orthu faoin Rialachán seo agus faoi na gníomhartha tarmligthe ábhartha a chur i gcrích, lena n-áirítear an céanna a fhorfheidhmiú, agus faoi Rialachán (AE) .../...⁺ ó Pharlaimint na hEorpa agus ón gComhairle*.

* Rialachán (AE) .../... ó Pharlaimint na hEorpa agus ón gComhairle an ... maidir le lipéadú bonn i leith éifeachtúlacht breosla agus paraiméadair eile, agus lena leasaítear Rialachán (AE) 2017/1369 agus lena n-aisghairtear Rialachán (CE) Uimh. 1222/2009 (IO L ...)".

Airteagal 17

Rialachán (CE) Uimh. 1222/2009 a aisghairm

Déantar Rialachán (CE) Uimh. 1222/2009 a aisghairm le héifeacht ón 1 Bealtaine 2021.

Déanfar tagairtí do na Rialacháin aisghairthe a fhorléiriú mar thagairtí don Rialachán seo agus léifear iad i gcomhréir leis an tábla comhghaoil atá in Iarscríbhinn VIII a ghabhann leis an Rialachán seo.

⁺ IO: Cuir isteach le do thoil uimhir an Rialacháin atá in PE-CONS Uimh/BB (2018/0148(COD)) agus cuir isteach uimhir, dáta, teideal agus tagairt IO an Rialacháin seo atá sa bhfonóta.

Airteagal 18
Teacht i bhfeidhm

Tiocfaidh an Rialachán seo i bhfeidhm an fichiú lá tar éis lá a fhoilsithe in *Iris Oifigiúil an Aontais Eorpaigh*.

Beidh feidhm aige ón 1 Bealtaine 2021.

Beidh an Rialachán seo ina cheangal go huile agus go hiomlán agus beidh sé infheidhme go díreach i ngach Ballstát.

Arna dhéanamh in/sa ...,

Thar ceann Pharlaimint na hEorpa
An tUachtarán

Thar ceann na Comhairle
An tUachtarán

IARSCRÍBHINN I

Paraiméadair bhonn a thástáil, a ghrádú agus a thomhas

Cuid A: Aicmí éifeachtúlachta breosla agus comhéifeacht friotaíochta rollta

Déanfar an aicme éifeachtúlachta breosla a chinneadh agus a léiriú ar an lipéad boinn chomhéifeacht na friotaíochta rollta (*RRC* in N/kN) de réir an scála "A" go "E" a shonraítear sa tábla thíos, arna thomhas i gcomhréir le hIarscríbhinn 6 a ghabhann le Rialachán UNECE Uimh. 117, agus arna ailíniú i gcomhréir leis an nós imeachta ailínithe saotharlainne a leagtar amach in Iarscríbhinn V.

Má bhaineann cineál boinn le níos mó ná aon aicmiú boinn amháin (e.g. C1 agus C2), is é an scála grádaithe sin atá infheidhme maidir leis an aicmiú is airde boinn (e.g. C2, seachas C1) an scála a úsáidfeadh chun aicme éifeachtúlachta breosla an chineáil sin boinn a chinneadh.

| | Boinn C1 | Boinn C2 | Boinn C3 |
|-------------------------------|--------------------------|-------------------------|-------------------------|
| Aicme éifeachtúlachta breosla | RRC in N/kN | RRC N/kN | RRC in N/kN |
| A | $RRC \leq 6,5$ | $RRC \leq 5,5$ | $RRC \leq 4,0$ |
| B | $6,6 \leq RRC \leq 7,7$ | $5,6 \leq RRC \leq 6,7$ | $4,1 \leq RRC \leq 5,0$ |
| C | $7,8 \leq RRC \leq 9,0$ | $6,8 \leq RRC \leq 8,0$ | $5,1 \leq RRC \leq 6,0$ |
| D | $9,1 \leq RRC \leq 10,5$ | $8,1 \leq RRC \leq 9,0$ | $6,1 \leq RRC \leq 7,0$ |
| E | $RRC \leq 10,6$ | $RRC \leq 9,1$ | $RRC \leq 7,1$ |

Cuid B: Aicmí fliuchghreama

1. Déanfar an aicme fliuchghreama a chinneadh agus a léiriú ar an lipéad boinn na treoirimhreach fliuchghreama (G) de réir an scála "A" go "E" a shonraítear sa tábla thíos, arna ríomh i gcomhréir le pointe 2 agus arna thomhas i gcomhréir le hIarscríbhinn 5 a ghabhann le Rialachán UNECE Uimh. 117.
2. An treoirimhir fliuchghreama (G) a ríomh

$$G = G(T) - 0,03$$

i gcás:

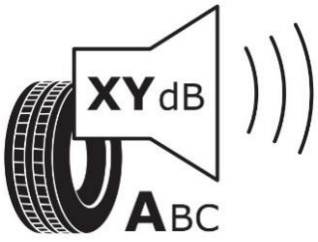
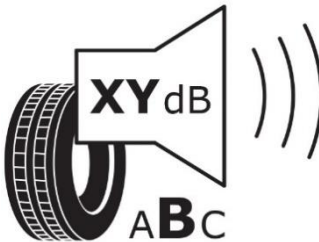
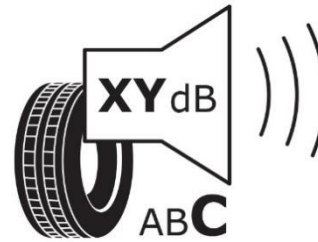
$G(T)$ = treoirimhir fliuchghreama an bhoinn iarrthaigh mar a thomhaistear in aon timthriall tástála amháin í

| | Boinn C1 | Boinn C2 | Boinn C3 |
|---------------------|-------------------------|-------------------------|-------------------------|
| Aicme fliuchghreama | G | G | G |
| A | $1,55 \leq G$ | $1,40 \leq G$ | $1,25 \leq G$ |
| B | $1,40 \leq G \leq 1,54$ | $1,25 \leq G \leq 1,39$ | $1,10 \leq G \leq 1,24$ |
| C | $1,25 \leq G \leq 1,39$ | $1,10 \leq G \leq 1,24$ | $0,95 \leq G \leq 1,09$ |
| D | $1,10 \leq G \leq 1,24$ | $0,95 \leq G \leq 1,09$ | $0,80 \leq G \leq 0,94$ |
| E | $G \leq 1,09$ | $G \leq 0,94$ | $G \leq 0,79$ |

Cuid C: Aicmí torainn sheachtraigh rollta agus luach tomhaiste

Déanfar luach tomhaiste an torainn sheachtraigh rollta (N , in dB(A)) a dhearbhu i ndeicibeilí agus a ríomh i gcomhréir le hIarscríbhinn 3 a ghabhann le Rialachán UNECE Uimh. 117.

Déanfar aicme an torainn sheachtraigh rollta a chinneadh agus a léiriú ar an lipéad boinn mar a leanas, ar bhonn na dteorainnluachanna (LV) a leagtar amach i gCuid C d'Iarscríbhinn II a ghabhann le Rialachán (CE) Uimh. 661/2009:

| $N \leq LV - 3$ | $LV - 3 < N \leq LV$ | $N > LV$ |
|------------------------------------------------------------------------------------|------------------------------------------------------------------------------------|-------------------------------------------------------------------------------------|
|  |  |  |

Cuid D: Greim sneachta

Déanfar an fheidhmíocht sa sneachta a thástáil i gcomhréir le hIarscríbhinn 7 a ghabhann le Rialachán UNECE Uimh. 117.

Rangófar mar bhonn lena úsáid i gcás diandálaí sneachta bonn a chomhlíonann na luachanna íosta maidir le treoiruimhir greim sneachta a leagtar amach i Rialachán UNECE Uimh. 117 agus áireofar an pictegram a leanas ar an lipéad boinn.



Cuid E: Greim ar an oighear

Déanfar an fheidhmíocht greama oighir a thástáil i gcomhréir le modhanna iontaofa, cruinne agus in-atáirgthe, lena n-áirítear, i gcás inarb iomchuí, caighdeáin idirnáisiúnta, lena gcuirtear san áireamh úrscothacht a aithnítear go ginearálta.

Cuirfear san áireamh ar lipéad boinn i gcás boinn a chomhlíonann na luachanna íosta ábhartha maidir le treoirimhir greama oighir an pictéagram seo a leanas:

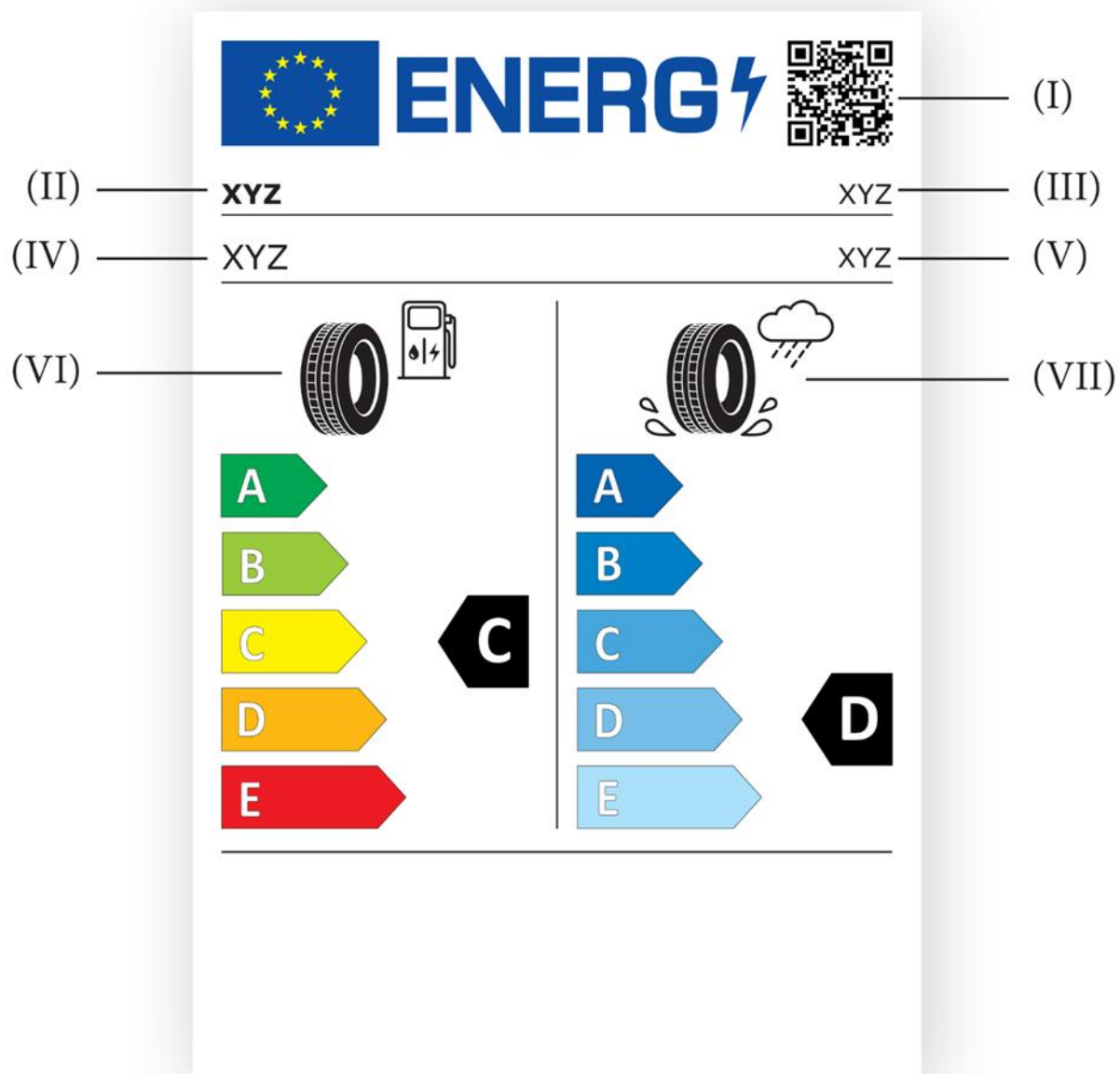


IARSCRÍBHINN II

Ábhar agus formáid an lipéid boinn

1. Ábhar an lipéid boinn

1.1 An fhaisnéis atá le háireamh ar chuid uachtarach an lipéid boinn:

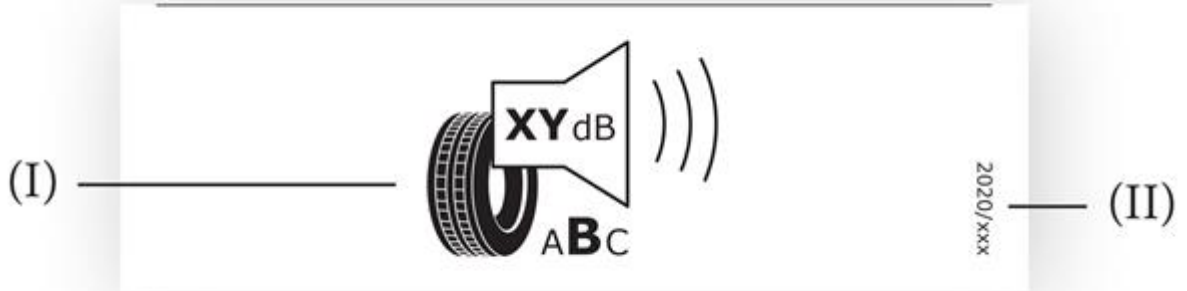


- I. Cód QR;
- II. Trádainm nó trádmarc an tsoláthróir;
- III. Aitheantóir an chineáil boinn;
- IV. Méid na mbonn a ainmniú, treoiruimhir acmhainne ualaigh agus siombail na catagóire luais, mar a léirítear i Rialachán Uimh. 30 den Choimisiún Eacnamaíoch don Eoraip de chuid na Náisiún Aontaithe (UNECE)¹, sa leagan is cothroime le dáta agus is infheidhme maidir leis an Aontas, (Rialachán Uimh. 30 UNECE) agus Rialachán Uimh 54 den Choimisiún Eacnamaíoch don Eoraip de chuid na Náisiún Aontaithe (UNECE)² sa leagan is cothroime le dáta agus is infheidhme maidir leis an Aontas (Rialachán Uimh. 54 UNECE) maidir le boinn C1, C2 agus C3, de réir mar is infheidhme;
- V. Aicme boinn: i.e. C1, C2 nó C3;
- VI. Pictéagram, scála agus aicme feidhmíochta maidir le héifeachtúlacht breosla;
- VII. Pictéagram fliuchghreama, scála agus aicme feidhmíochta.

¹ Rialachán Uimh 30 den Choimisiún Eacnamaíoch don Eoraip de chuid na Náisiún Aontaithe (UNECE) - Forálacha aonfhoirmeacha maidir le fhorghnóthas aerbhoinn le haghaidh mótarfeithiclí agus a leantóirí (IO L 201, 30.7.2008, lch. 70).

² Rialachán Uimh 54 den Choimisiún Eacnamaíoch don Eoraip de chuid na Náisiún Aontaithe (UNECE) - Forálacha aonfhoirmeacha maidir le fhorghnóthas aerbhoinn le haghaidh feithiclí tráchtála agus a leantóirí (IO L 183, 11.7.2008, lch. 41).

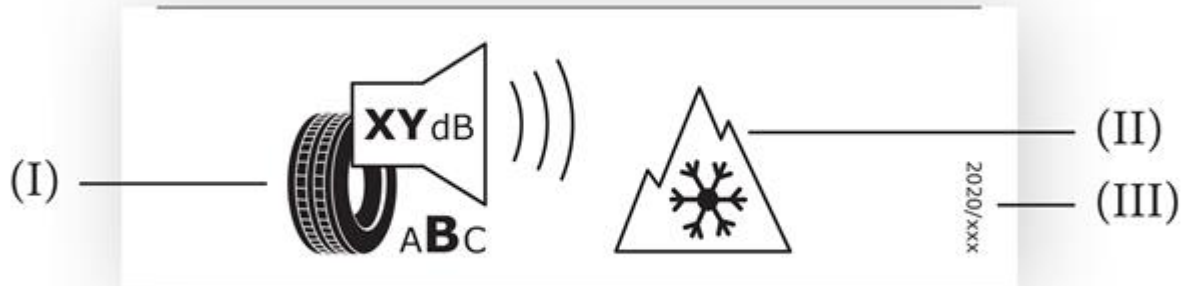
- 1.2 Faisnéis atá le háireamh i gcuid íochtarach an lipéid boinn i gcomhair gach boinn nach boinn iad a chomhlíonann na luachanna íosta maidir le treoiruimhir greama sneachta a leagtar amach i Rialachán UNECE Uimh. 117, nó na luachanna íosta ábhartha maidir le treoiruimhir greama oighir, nó a chomhlíonann an dá luach.



- I. Pictéagram den torann seachtrach rollta, luach (arna shloinneadh in dB (A) agus arna shlánú go dtí an tslánuimhir is gaire) agus aicme feidhmíochta;
- II. Uimhir an Rialacháin seo, is é sin "2020/XXX".⁺

⁺ IO - cuir isteach sraithuimhir an Rialacháin seo sa phointe seo agus sa choirnéal ag bun an lipéid boinn ar dheis.

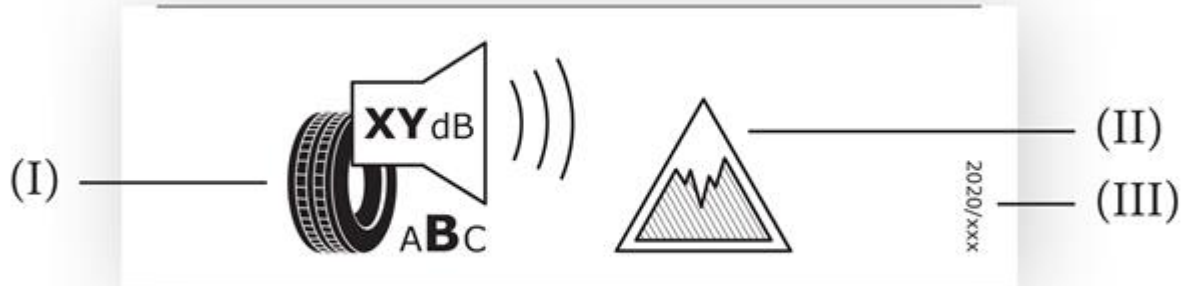
- 1.3 Faisnéis atá le háireamh i gcuid íochtarach an lipéid boinn i gcomhair boinn a chomhlíonann na luachanna íosta maidir le treoiruimhir greama sneachta a leagtar amach i Rialachán UNECE Uimh. 117:



- I. Pictogram den torann seachtrach rollta, luach (arna shloinneadh in dB (A) agus arna shlánú go dtí an tslánuimhir is gaire) agus aicme feidhmíochta;
- II. Pictogram greama sneachta;
- III. Sraithuimhir an Rialacháin seo: "2020/XXX"⁺.

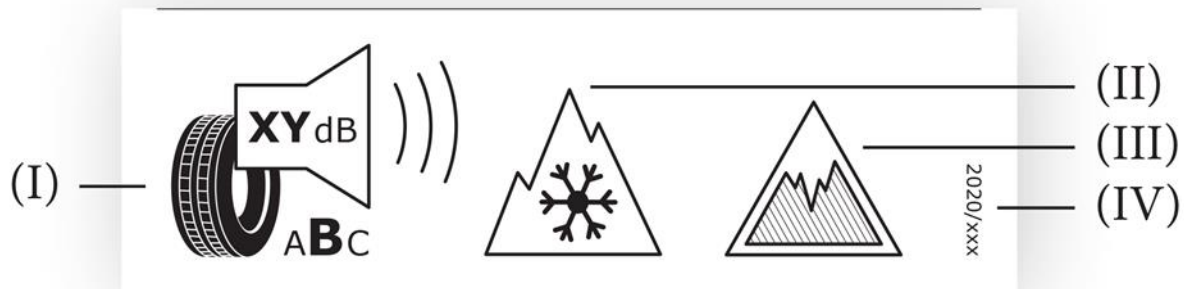
⁺ IO - cuir isteach sraithuimhir an Rialacháin seo sa phointe seo agus sa choirnéal ag bun an lipéid boinn ar dheis

- 1.4 Faisnéis atá le háireamh i gcuid íochtarach an lipéid boinn i gcomhair boinn a chomhlíonann na luachanna íosta ábhartha maidir le treoiruimhir greama oighir.



- I. Picteagram den torann seachtrach rollta, luach (arna shloinneadh in dB (A) agus arna shlánú go dtí an tslánuimhir is gaire) agus aicme feidhmíochta;
- II. Picteagram greama oighir;
- III. Sraithuimhir an Rialacháin seo, is é sin '2020/XXX' [IO - cuir isteach sraithuimhir an Rialacháin seo sa pointe seo agus sa choirnéal ag bun an lipéid boinn ar dheis].

- 1.5 Faisnéis atá le háireamh i gcuid íochtarach an lipéid boinn i gcomhair boinn a chomhlíonann na luachanna íosta ábhartha maidir le treoiruimhir greama sneachta a leagtar amach i Rialachán UNECE Uimh. 117 agus na luachanna íosta maidir le treoiruimhir greama oighir araon.

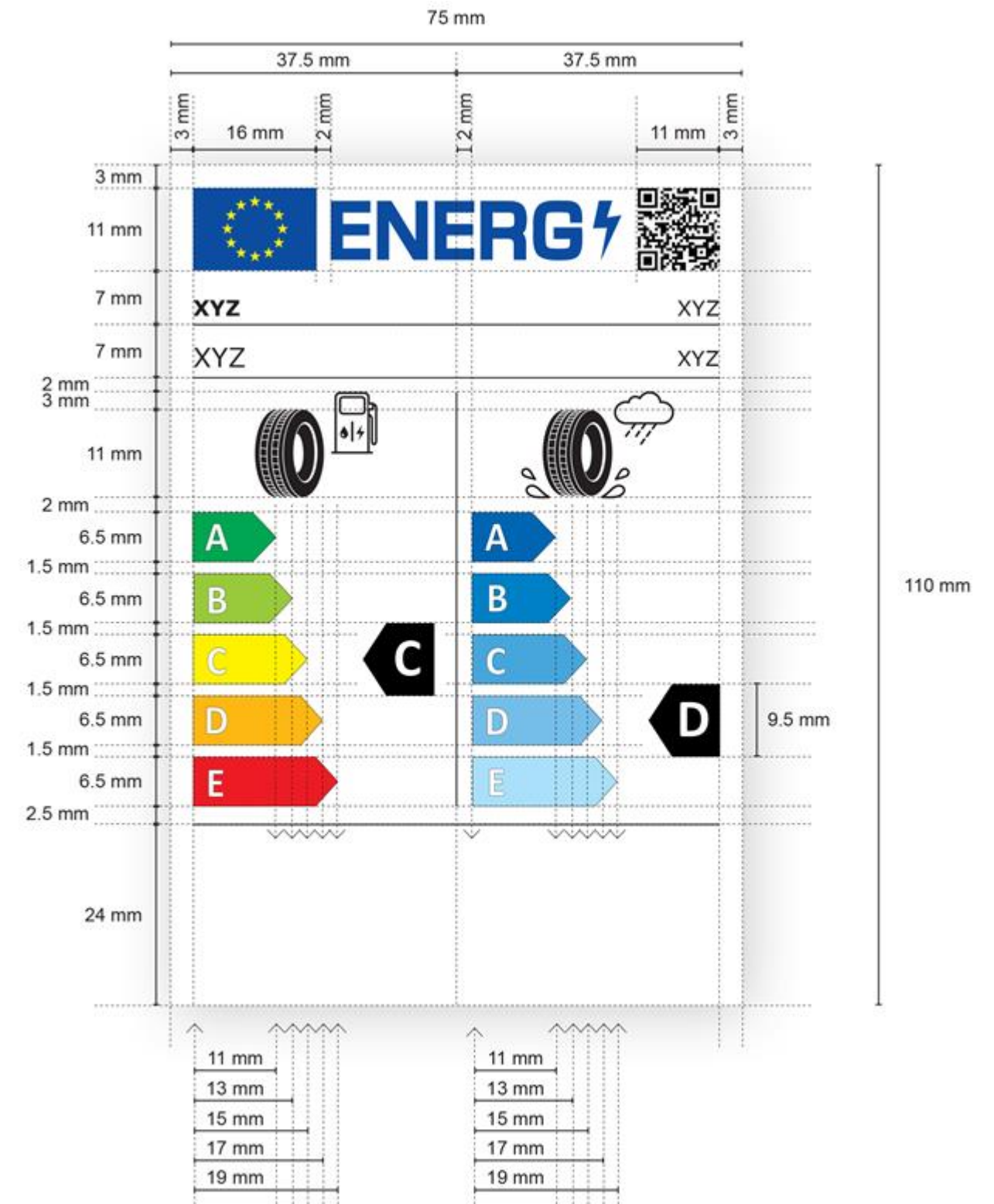


- I. Picteagram den torann seachtrach rollta, luach (arna shloinneadh in dB (A) agus arna shlánú go dtí an tslánuimhir is gaire) agus aicme feidhmíochta;
- II. Picteagram greama sneachta;
- III. Picteagram greama oighir;
- IV Sraithuimhir an Rialacháin seo: "2020/XXX"⁺.

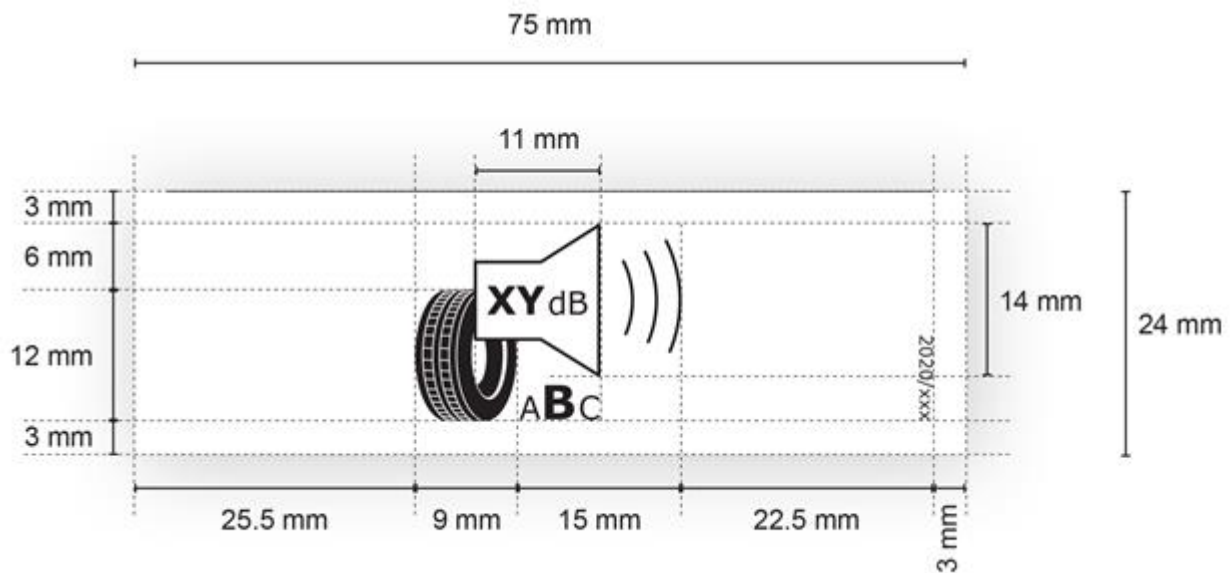
⁺ IO: cuir isteach sraithuimhir an Rialacháin seo sa pointe seo agus sa choirnéal ag bun an lipéid boinn ar dheis

2. Formáid an lipéid boinn

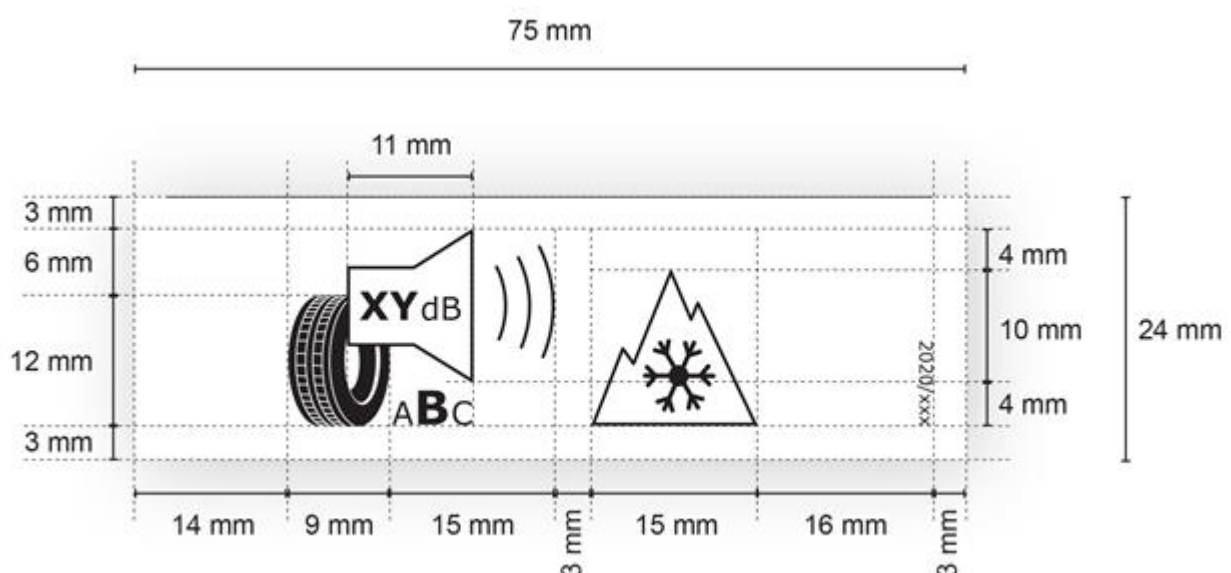
2.1 Formáid chuid uachtarach an lipéid boinn:



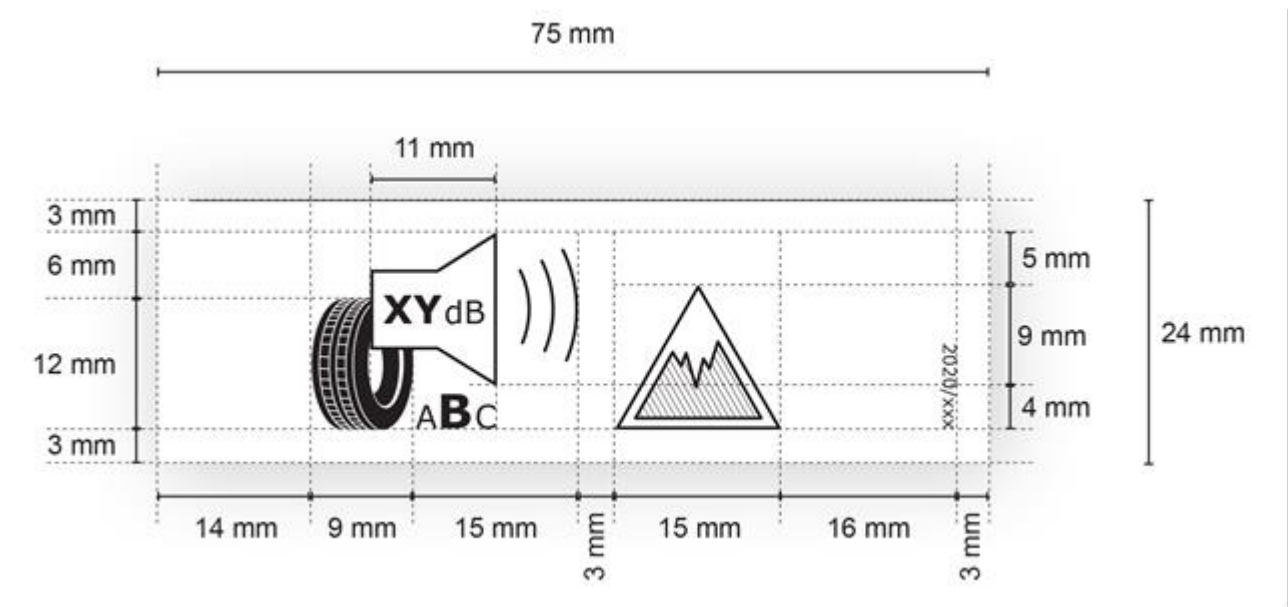
2.1.1 Formáid chuid íochtarach an lipéid boinn i gcomhair gach boinn nach boinn iad a chomhlíonann na luachanna íosta maidir le treoiruimhir greama sneachta a leagtar amach i Rialachán UNECE Uimh. 117, nó na luachanna íosta ábhartha maidir le treoiruimhir greama oighir, nó a chomhlíonann an dá luach:



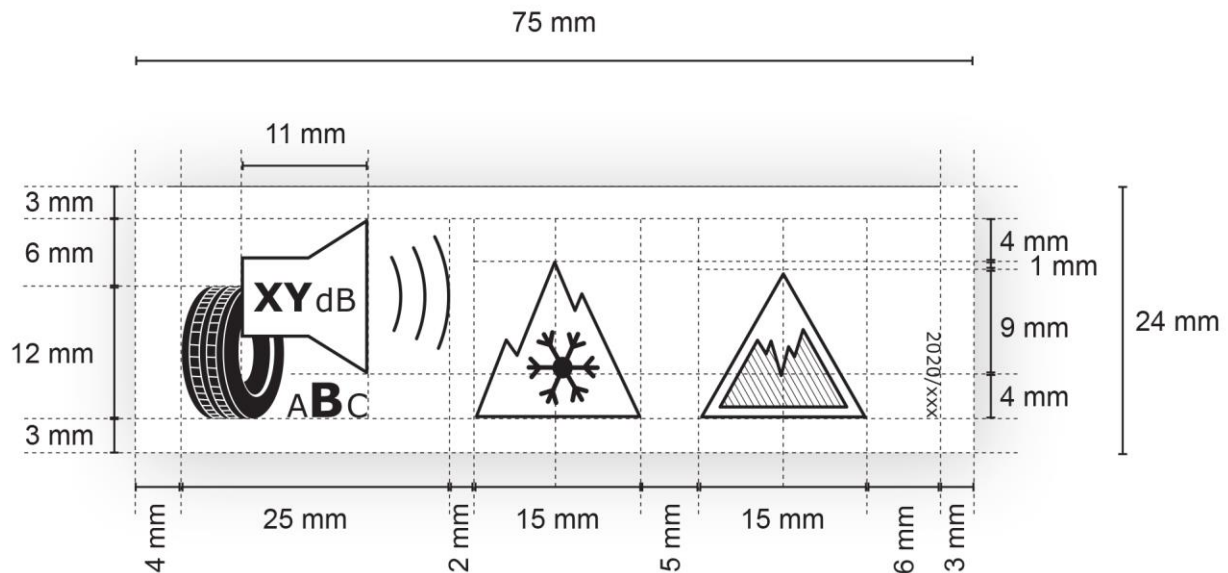
2.1.2 Formáid do chuid íochtarach an lipéid boinn i gcomhair boinn a chomhlíonann na luachanna íosta maidir le treoiruimhir greama sneachta a leagtar amach i Rialachán UNECE Uimh. 117:



2.1.3 Formáid do chuid íochtarach an lipéid boinn i gcomhair bonn a chomhlíonann na luachanna íosta ábhartha maidir le treoirimhir greama oighir:



2.1.4 Formáid do chuid íochtarach an lipéid boinn i gcomhair boinn a chomhlíonann na luachanna íosta ábhartha maidir le treoirimhir greama sneachta a leagtar amach i Rialachán UNECE Uimh. 117 agus na luachanna íosta maidir le treoirimhir greama oighir araon.



2.2 Chun críocho phointe 2.1:

- Íosmhéid lipéid boinn: 75 mm ar leithead agus 110 mm ar airde. I gcás ina gclóbhuailtear an lipéad boinn i bhformáid atá níos mó ná sin, mar sin féin beidh an t-ábhar atá clóbhuailte ar an lipéad i gcomhréir leis na sonraíochtaí thuas.
- Cúlra an lipéid boinn: 100 % bán.
- Cló-aghaidheanna: Verdana agus Calibri.
- Toisí agus sonraíochtaí na n-eilimintí den lipéad boinn: mar atá sonraithe thuas.

- (e) Comhlíonfaidh na cóid dhaite, lena n-úsáidtear CMYK — cian, maigeanta, buí agus dubh, na ceanglais uile a leanas:
- dathanna lógó an Aontais mar a leanas:
 - cúlra: 100,80/0,0;
 - réaltaí: 0,0/100,0;
 - dath an lógó fuinnimh: 100,80/0,0;
 - Cód QR; 100 % dubh;
 - trádainm nó trádmarc an tsoláthróra: 100 % dubh agus in Verdana Bold 7 pt;
 - aitheantóir an chineáil boinn: 100 % dubh agus in Verdana Regular 7 pt;
 - méid na mbonn a ainmniú, treoirimhir acmhainne ualaigh agus siombail na catagóire luais: 100 % dubh agus in Verdana Regular 10 pt;
 - aicme boinn: 100 % dubh agus in Verdana Regular 7 pt, ailínithe ar dheis;

- litreacha an scála éifeachtúlachta breosla agus an scála fliuchghreama: 100 % bán agus in Calibri Bold 19 pt; beidh na litreacha láraithe ar ais ag 4.5 mm ón taobh clé de na saigheada;

- Cóid dhaite CMYK maidir le saigheada do scála éifeachtúlachta breosla A go E mar a leanas:
 - Aicme A: 100,0/100,0;
 - Aicme B: 45,0/100,0;
 - Aicme C: 0,0/100,0;
 - Aicme D: 0,30/100,0;
 - Aicme E: 0,100,100/0;

- Cóid dhaite CMYK maidir le saigheada do scála fliuchghreama A go E mar a leanas:
 - A: 100,60,0,0
 - B: 90,40,0,0
 - C: 65,20,0,0
 - D: 50,10,0,0
 - E: 30,0,0,0

- roinnteoírí inmheánacha: meáchan 0,5 pt, beidh an dath 100 % dubh;
- litir na haicme éifeachtúlachta breosla : 100 % bán agus in Calibri Bold 33 pt. Déanfar na saigheada maidir le héifeachtúlacht breosla agus aicme fliuchghreama agus na saigheada comhfhreagracha sa scála 'A' go 'E' ar bhealach a mbeidh a gcinn ailínithe. Cuirfear an litir san aicme éifeachtúlachta breosla agus sa tsaighead aicme fliuchghreama ag lár na coda dronuilleogaí den saighead, a bheidh 100 % dubh;
- picteagram d'éifeachtúlacht breosla: leithead 16 mm, airde 14 mm, meáchan 1 pt, dath: 100 % dubh;
- picteagram de fhliuchghreim: leithead 20 mm, airde 14 mm, meáchan 1 pt, dath: 100 % dubh;
- picteagram den torann seachtrach rollta: leithead 24 mm, airde 14 mm, meáchan 1 pt, dath: 100 % dubh. An líon deicibeilí sa chialaire in Verdana Bold 12 pt, an t-aonad 'dB' i in Regular 9 pt; raon na n-aicmí torainn seachtrach rollta (A go C) atá láráithe faoin bpicteagram, agus litir na haicme torainn seachtrach rollta is infheidhme in Verdana Bold 16 pt agus litreacha eile na n-aicmí torainn seachtrach rollta in Verdana Regular 10 pt;

- picteagram greama sneachta: leithead 15 mm, airde 13 mm, meáchan 1 pt, dath: 100 % dubh;
 - picteagram greama oighir: leithead 15 mm, airde 13 mm, meáchan 1 pt, meáchan na bhfiarbharráí 1 pt, dath: 100 % dubh;
 - beidh uimhir an rialacháin 100 % dubh agus in Verdana Regular 6 pt.
-

IARSCRÍBHINN III

Bileog faisnéise faoin táirge

Beidh an fhaisnéis ar an mbileog faisnéise faoi bhoinn san áireamh i mbróisiúr an táirge nó i ndoiciméid eile a chuirfear ar fáil leis an mbonn agus beidh an méid a leanas san áireamh leis:

- (a) trádainm nó trádmharc an tsoláthróra, nó trádainm nó trádmharc an mhonaróra murab ionann iad agus trádainm nó trádmharc an tsoláthróra;
- (b) aitheantóir an chineáil boinn;
- (c) méid na mbonn a ainmniú, treoiruimhir acmhainne ualaigh agus siombail na catagóire luais, mar a léirítear i Rialachán UNECE Uimh. 30 nó i Rialachán UNECE Uimh. 54 maidir le boinn C1, boinn C2 agus boinn C3, de réir mar is infheidhme;
- (d) aicme éifeachtúlachta breosla an bhoinn i gcomhréir le hIarscríbhinn I;
- (e) aicme fliuchghreama an bhoinn i gcomhréir le hIarscríbhinn I;
- (f) an aicme torainn sheachtraigh rollta agus na deicibeilí i gcomhréir le hIarscríbhinn I;
- (g) léiriú ar cibé acu is bonn sneachta é an bonn le haghaidh úsáide i gcás diandálaí sneachta nó nach ea;

- (h) léiriú ar cibé acu is bonn greama oighir é an bonn nó nach ea;
 - (i) dáta tosaigh tháirgeadh an chineáil boinn (dhá fhiúir don tseachtain agus dhá fhiúir don bhliain);
 - (j) dáta deiridh tháirgeadh an chineáil boinn (dhá fhiúir don tseachtain agus dhá fhiúir don bhliain).
-

IARSCRÍBHINN IV

Faisnéis a sholáthrófar in ábhar fôgraíochta teicniúil

1. Is san ord seo a leanas a sholáthrófar faisnéis faoi bhoinn a bheidh san áireamh in ábhar fôgraíochta teicniúil:
 - (a) an aicme éifeachtúlachta breosla (an litir "A" go "E");
 - (b) an aicme fliuchghreama (an litir "A" go "E");
 - (c) luach tomhaiste agus aicme an torainn sheachtraigh rollta in dB;
 - (d) léiriú ar cibé acu is bonn é an bonn lena úsáid i gcás diandálaí sneachta nó nach ea;
 - (e) léiriú ar cibé acu is bonn greama oighir é an bonn nó nach ea.
2. Comhlíonfaidh an fhaisnéis dá dtagraítear i bpointe 1 na ceanglais seo a leanas:
 - (a) beidh sí soléite;
 - (b) beidh sí sothuigthe;
 - (c) má dhéantar cáiliú éagsúil, laistigh de ghrúpa boinn, ar chineáil áirithe boinn, de réir toise nó saintréithe eile, luafar an raon idir an bonn is ísle feidhmíochta agus an bonn is airde feidhmíochta.

3. Ina theannta sin, ní mór do na soláthróirí an méid a leanas a chur ar fáil ar a suíomhanna gréasáin:
- (a) nasc leis an leathanach gréasáin ábhartha de chuid an Choimisiúin atá tiomnaithe don Rialachán seo;
 - (b) míniú ar na pictagraim atá clóbhuailte ar an lipéad boinn;
 - (c) ráiteas ina dtugtar léiriú suntasach á rá go bhfuil spáráil breosla agus sábháilteacht ar bhóithre ag brath go mór ar iompraíocht an tiománaí, agus go háirithe, ar na nithe seo a leanas á léiriú:
 - is féidir ídiú breosla a laghdú go mór ach a bheith ag tiomáint ar bhealach éiceolaíoch;
 - is gá brú na mbonn a sheiceáil go rialta chun feidhmíocht éifeachtúlacht breosla agus fliuchghreim a bharrfheabhsú;
 - ní mór faid stoptha a urramú i gcónaí.
4. Ina theannta sin, ní mór do na soláthróirí agus na dáileoirí, i gcás inarb ábhartha, na nithe a leanas a chur ar fáil ar a suíomhanna gréasáin: ráiteas ina gcuirtear chun suntais go bhfuil boinn greama oighir deartha go sonrach do dhromchlaí bóthair atá cumhdaithe le hoighear agus le dlúthshneachta, agus nár cheart iad a úsáid ach i ndálaí aeráide an-dian (e.g. teochtaí fuara) agus go bhféadfaí feidhmíocht fho-optamach a bheith mar thoradh ar úsáid a bhaint as boinn greama oighir i ndálaí aeráide nach bhfuil chomh dian céanna (e.g. dálaí fliucha nó teochtaí teo), go háirithe i gcás fliuchghreama, láimhseála agus caithimh.
-

IARSCRÍBHINN V

Nós imeachta ailínithe saotharlainne le friotaíocht rollta a thomhas

1. Sainmhínithe

Chun críocha an nós imeachta ailínithe saotharlainne le friotaíocht rollta a thomhas, beidh feidhm ag na sainmhínithe a leanas:

- (1) ciallaíonn 'saotharlann tagartha' saotharlann ar cuid í de líonra na saotharlann ar foilsíodh a n-ainmneacha in *Iris Oifigiúil an Aontais Eorpaigh*, chun críoch an nós imeachta ailínithe saotharlainne, agus atá in ann cruinneas na dtorthaí tástála a bhaint amach a chinntear i Roinn 3 lena meaisín tagartha;
- (2) ciallaíonn "saotharlann iarrthach" saotharlann a ghlacann páirt sa nós imeachta ailínithe saotharlainne nach saotharlann tagartha í;
- (3) ciallaíonn "bonn ailínithe" bonn arna thástáil chun críoch an nós imeachta ailínithe saotharlainne a fheidhmiú;
- (4) ciallaíonn 'tacar bonn ailínithe' tacar de chúig bhonn ailínithe nó níos mó chun aon mheaisín amháin a ailíniú;

- (5) ciallaíonn "luach sannta" luach teoiriciúil chomhéifeacht na friotaíochta rollta (RRC) d'aon bhonn ailínithe mar a thomhaistear é i saotharlann tagartha atá ionadaíoch ar an líonra saotharlann tagartha a úsáidtear don nós imeachta ailínithe saotharlainne;
- (6) ciallaíonn "meaisín" gach fearsaid tástála boinn in aon mhodh sonrath tomhaiste amháin; mar shampla, ní mheasfar gurb aon mheaisín amháin iad dhá fhearsaid ag gníomhú ar an druma céanna.

2. Forálacha ginearálta

2.1. Prionsabal

Beidh comhéifeacht thomhaiste (m) na friotaíochta rollta arna bhfáil i saotharlann tagartha (l), ($RRC_{m,l}$), ailínithe le luachanna sannta líonra na saotharlann tagartha.

Beidh comhéifeacht thomhaiste (m) na friotaíochta rollta arna fáil trí meaisín i saotharlann iarrthach (c), $RRC_{m,c}$, ailínithe trí shaotharlann tagartha amháin dá rogha líonra.

2.2. Ceanglais maidir le bonn a roghnú

Roghnófar tacar bonn ailínithe le haghaidh an nós imeachta ailínithe saotharlainne i gcomhréir leis na critéir seo a leanas. Roghnófar bonn ailínithe amháin le haghaidh boinn C1 agus boinn C2 le chéile, agus bonn ailínithe eile le haghaidh boinn C3:

- (a) roghnófar an tacar bonn ailínithe chun raon na RRCanna éagsúla de bhoinn C1 agus boinn C2 le chéile nó de bhoinn C3 a chumhdach; ar aon chaoi, beidh an difríocht idir an RRC_m is airde den tacar bonn ailínithe, agus an RRC_m is ísle den tacar bonn ailínithe, roimh ailíniú agus tar éis ailínithe, ar a laghad cothrom leis an méid seo a leanas:
 - (i) 3 N/kN le haghaidh boinn C1 agus boinn C2; agus
 - (ii) 2 N/kN le haghaidh boinn C3;
- (b) déanfar an RRC_m sna saotharlanna iarrthacha nó sna saotharlanna tagartha ($RRC_{m,c}$ nó $RRC_{m,l}$) bunaithe ar luachanna dearbhaithe RRC gach boinn ailínithe sa tacar bonn ailínithe a dháileadh go cothrom.
- (c) cumhdóidh luachanna na treoiruimhreach ualaigh go leordhóthanach raon na mbonn a bheidh le tástáil, rud a chinnteoidh go gcumhdóidh luachanna na friotaíochta rollta raon na mbonn a bheidh le tástáil freisin.

Déanfar gach bonn ailínithe a sheiceáil roimh a úsáide agus déanfar é a ionadú nuair atá an méid seo a leanas i gceist leis:

- (a) léiríonn an bonn ailínithe go bhfuil sé i riocht a fhágann nach féidir é a úsáid le haghaidh tuilleadh tástálacha; nó
- (b) tá diallais de $RRC_{m,c}$ nó $RRC_{m,l}$ ann atá níos mó ná 1,5 faoin gcéad i gcomparáid le tomhais níos luaithe tar éis ceartúchán a dhéanamh i leith aon fhéithiú meaisín.

2.3. Modh tomhais

Tomhaisfidh an tsaotharlann tagartha gach bonn ailínithe ceithre huair agus coinneoidh sí na trí thoradh deiridh le haghaidh tuilleadh anailíse, i gcomhréir le halt 4 d'Iarscríbhinn 6 a ghabhann le Rialachán UNECE Uimh. 117 agus faoi na coinníollacha a leagtar amach i mír 3 d'Iarscríbhinn 6 a ghabhann le Rialachán UNECE Uimh. 117.

Tomhaisfidh an tsaotharlann iarrtha gach bonn ailínithe ($n + 1$) uair, agus n sonraithe i Roinn 5 den Iarscríbhinn seo, agus coinneoidh sí torthaí deiridh n le haghaidh tuilleadh anailíse, i gcomhréir le mír 4 d'Iarscríbhinn 6 a ghabhann le Rialachán UNECE Uimh. 117 agus lena gcuirtear i bhfeidhm na coinníollacha a leagtar amach i mír 3 d'Iarscríbhinn 6 a ghabhann le Rialachán UNECE Uimh. 117.

Gach uair a thomhaisfear bonn ailínithe, bainfear an chóimeáil boinn/rotha ón meaisín agus leanfar an nós imeachta tástála iomlán dá dtagraítear i mír 4 d'Iarscríbhinn 6 a ghabhann le Rialachán UNECE Uimh. 117 arís ón tús.

Déanfaidh an tsaotharlann iarrthach nó an tsaotharlann tagartha an méid seo a leanas a ríomh:

- (a) luach tomhaiste gach boinn ailínithe i leith gach tomhais mar a shonraítear i míreanna 6.2 agus 6.3 d'Iarscríbhinn 6 a ghabhann le Rialachán UNECE Uimh. 117 (i.e. ceartuithe i leith teochta de 25°C agus trastomhais drumma de 2 m);
- (b) meánluach na dtrí luach tomhaiste deiridh do gach bonn ailínithe (i gcás saotharlanna tagartha) nó meánluach luachanna deiridh tomhaiste deiridh n do gach bonn ailínithe (i gcás saotharlanna iarrthacha); agus

(c) an diallas caighdeánach (σ_m) mar seo a leanas:

$$\sigma_m = \sqrt{\frac{1}{p} \cdot \sum_{i=1}^p \sigma_{m,i}^2}$$

$$\sigma_{m,i} = \sqrt{\frac{1}{n-1} \cdot \sum_{j=2}^{n+1} \left(Cr_{i,j} - \frac{1}{n} \cdot \sum_{j=2}^{n+1} Cr_{i,j} \right)^2}$$

i gcás:

gurb é i an t-áiritheoir ó 1 go p le haghaidh na mbonn ailínithe;

gurb é j an t-áiritheoir ó 2 go $n+1$ don n athdhéanamh deiridh de gach tomhais ar bhonn ailínithe faoi leith

gurb é $n+1$ líon na n -atomhas ar bhoinn ($n+1=4$ le haghaidh saotharlanna tagartha agus $n+1 \geq 4$ le haghaidh saotharlanna iarrthacha);

gurb é p líon na mbonn ailínithe ($p \geq 5$).

2.4. Formáidí sonraí atá le húsáid le haghaidh ríomhaireachta agus le haghaidh torthaí

Déanfar na luachanna tomhaiste RRC a bheidh ceartaithe i leith trastomhais druma agus i leith teochta a shlánú go dhá dheachúil.

Ansin déanfar an ríomhaireacht leis na digití go léir: ní dhéanfar aon slánú eile ach amháin ar na cothromóidí ailínithe deiridh.

Taispeánfar gach luach a bhaineann le diallas caighdeánach go trí dheachúil.

Taispeánfar gach luach RRC go dhá dheachúil.

Déanfar gach comhéifeacht ailínithe (A11, B11, A2c agus B2c) a shlánú agus a thaispeáint go ceithre dheachúil.

3. Ceanglais is infheidhme maidir leis na saotharlanna tagartha agus cinneadh na luachanna sannta

Cinnfidh líonra saotharlann tagartha luachanna sannta gach boinn ailínithe. Déanfaidh an líonra cobhsaíocht agus bailíocht na luachanna sannta a mheas gach dara bliain.

Comhlíonfaidh gach saotharlann tagartha atá páirteach sa líonra sonraíochtaí Iarscríbhinn 6 a ghabhann le Rialachán UNECE Uimh. 117 agus beidh diallas caighdeánach (σ) ann mar a leanas:

(a) nach mó ná 0,05 N/kN le haghaidh boinn d'aicme C1 agus boinn d'aicme C2; agus

(b) nach mó ná 0,05 N/kN le haghaidh boinn d'aicme C3.

Déanfar tacair na mbonn ailínithe atá roghnaithe i gcomhréir Roinn 2.2 a thomhas i gcomhréir le Roinn 2.3, ag gach saotharlann tagartha sa líonra.

Is ionann luach sannta gach boinn ailínithe agus meán na luachanna tomhaiste arna dtabhairt ag saotharlanna tagartha an líonra don bhonn ailínithe.

4. An nós imeachta chun saotharlann tagartha a ailíniú leis na luachanna a shanntar

Déanfaidh gach saotharlann tagartha í féin a ailíniú le gach tacar nua luachanna sannta agus i gcónaí tar éis aon athrú suntasach ar an meaisín nó aon fhéithiú sna sonraí faireacháin a bhaineann le bonn rialaithe an mheaisín.

Bainfidh an t-ailíniú úsáid as teicníc cúlchéimnithe línigh le haghaidh gach sonra aonair. Déanfar na comhéifeachtaí cúlchéimnithe, A_{1l} agus B_{1l} , a ríomh mar seo a leanas:

$$RRC = A_{1l} * RRC_{m,l} + B_{1l}$$

i gcás:

gurb é RRC luach sannta chomhéifeacht na friotaíochta rollta;

gurb é $RRC_{m,l}$ luach tomhaiste aonair chomhéifeacht na friotaíochta rollta ag an tsaotharlann tagartha " l " (lena n-áirítear ceartúcháin i leith teochta agus trastomhais drumá).

5. Ceanglais is infheidhme maidir le saotharlanna iarrthacha

Déanfaidh saotharlanna iarrthacha an nós imeachta ailínithe ar a laghad uair amháin gach dara bliain i leith gach meaisín agus i gcónaí tar éis aon athrú suntasach ar an meaisín nó aon fhéithiú de shonraí faireacháin a bhaineann le bonn rialaithe an mheaisín.

Déanfar tacar comhchoiteann de chúig bhonn éagsúla, atá roghnaithe i gcomhréir le Roinn 2.2, a thomhas i gcomhréir le Roinn 2.3, ag an tsaotharlann iarrthach ar dtús agus ina dhiaidh sin ag saotharlann tagartha amháin. Is féidir níos mó ná cúig bhonn ailínithe a thástáil má iarrann an tsaotharlann iarrthach é sin.

Soláthróidh an tsaotharlann iarrthach an tacar bonn ailínithe don tsaotharlann tagartha roghnaithe.

Comhlíonfaidh saotharlann iarrthach (c) sonraíochtaí Iarscríbhinn 6 a ghabhann le Rialachán UNECE Uimh. 117 arna ndéanamh air agus b'fhearr go mbeadh diallais chaighdeánacha (σ_m) ann mar a leanas:

- (a) nach mó ná 0,075 N/kN le haghaidh boinn d'aicme C1 agus boinn d'aicme C2; agus
- (b) nach mó ná 0,06 N/kN le haghaidh boinn d'aicme C3.

Más rud é go bhfuil diallas caighdeánach (σ_m) na saotharlainne iarrthaí níos airde ná na luachanna sin i ndiaidh ceithre thomhas, agus go n-úsáidtear na trí cinn dheiridh le haghaidh na ríomhaireachta, ansin méadófar líon $n+1$ na n-uaireanta a athdhéantar an tomhais mar seo a leanas i ndáil leis an mbaisc iomlán:

$$n+1 = I + (\sigma_m/\gamma)^2, \text{ slánaithe suas go dtí an chéad slánuimhir eile is airde}$$

i gcás:

$$\gamma = 0,043 \text{ N/kN le haghaidh bhoinn C1 agus bhoinn C2;}$$

$$\gamma = 0,035 \text{ N/kN le haghaidh bhoinn C3,}$$

6. An nós imeachta chun saotharlann iarrthach a ailíniú

Déanfaidh saotharlann tagartha (*l*) amháin den líonra an fheidhm cúlchéimnithe línigh ar shonraí aonair uile na saotharlainne iarrthaí (*c*) a ríomh (*c*). Déanfar na comhéifeachtaí cúlchéimnithe, $A2_c$ agus $B2_c$, a ríomh mar seo a leanas:

$$RRC_{m,l} = A2_c \times RRC_{m,c} + B2_c$$

i gcás:

inarb é $RRC_{m,l}$ luach tomhaiste aonair chomhéifeacht na friotaíochta rollta ag an tsaotharlann tagartha (*l*) (lena n-áirítear ceartúcháin i leith teochta agus trastomhais drumá);

inarb é $RRC_{m,c}$ luach tomhaiste aonair chomhéifeacht na friotaíochta rollta ag an tsaotharlann iarrthach (*c*) (lena n-áirítear ceartúcháin i leith teochta agus trastomhais drumá)

Má tá comhéifeacht chinntiúcháin R^2 faoi bhun 0,97, ní dhéanfar an tsaotharlann iarrthach a ailíniú.

Déanfar RRC ailínithe bonn arna dtástáil ag an tsaotharlann iarrthach a ríomh mar a leanas:

$$RRC = (A1_l \times A2_c) \times RRC_{m,c} + (A1_l \times B2_c + B1_l)$$

IARSCRÍBHINN VI

An nós imeachta fíorúcháin

Déanfar comhréireacht na n-aicmí dearbhaithe maidir le héifeachtúlacht breosla, fliuchghreim agus torann seachtrach rollta leis an Rialachán seo, mar aon leis na luachanna dearbhaithe, agus aon fhaisnéis bhreise maidir le feidhmíocht a bheidh ar an lipéad, a mheasúnú i gcás gach cineáil boinn nó i gcás gach grúpála bonn, mar a chinneann an soláthróir, de réir ceann de na nósanna imeachta seo a leanas:

1. Tástáiltear aon bhonn amháin nó aon tacar amháin bonn ar dtús:

Má tá an luach tomhaiste comhréireach leis an aicme dhearbhaithe nó le luach tomhaiste an torainn sheachtraigh rollta dearbhaithe laistigh de na lamháltais fíorúcháin dá dtagraítear i dTábla 1, measfar an lipéad boinn a bheith i gcomhréir leis an Rialachán seo.

Más rud é nach bhfuil na luachanna tomhaiste comhréireach leis na haicmí dearbhaithe nó le luach dearbhaithe an torainn sheachtraigh rollta dearbhaithe laistigh de na lamháltais fíorúcháin dá dtagraítear i dTábla 1, tástáiltear trí bhonn breise nó trí thacar bonn breise; úsáidtear meán na luachanna tomhais a fhaightear ó na trí bhonn breise nó na trí thacar bonn breise a thástáiltear chun fíorú a dhéanamh ar an gcomhréireacht leis an bhfaisnéis a dearbhaíodh agus na lamháltais fíorúcháin dá dtagraítear i dTábla 1 á gcur san áireamh.

2. I gcás ina ndíorthófar na haicmí nó na luachanna lipéadaithe ar an lipéad boinn ó thorthaí tástála cineálcheadaithe arna bhfáil i gcomhréir le Rialachán (CE) Uimh. 661/2009, nó i gcomhréir le Rialachán UNECE Uimh. 117, féadfaidh na Ballstáit úsáid a bhaint as sonraí tomhaiste arna bhfáil ó na tástálacha maidir le comhréireacht táirgeachta ar bhoinn, a rinneadh faoin nós imeachta cineálcheadaithe arna mbunú le Rialachán (AE) 2018/858.

San áireamh leis na measúnuithe ar na sonraí tomhais arna bhfáil ó na tástálacha maidir le comhréireacht táirgeachta beidh na lamháltais fíorúcháin dá dtagraítear i dTábla 1.

| An paraiméadar arna thomhas | Na lamháltais fíorúcháin |
|--------------------------------------------------------------------|-----------------------------------------------------------------------------------------------------------------|
| An RRC (comhéifeacht friotaíochta rollta) (éifeachtúlacht breosla) | Ní rachaidh an luach tomhaiste ailínithe níos mó ná 0.3 N/kN thar uasteorainn (<i>RRC</i> is airde) an aicme |
| Torann seachtrach rollta | Ní rachaidh an luach tomhaiste níos mó ná 1 dB(A) thar luach dearbhaithe <i>N</i> . |
| Fliuchghreim | Ní bheidh an luach tomhaiste <i>G(T)</i> , níos ísle ná íosteorainn (íosluach <i>G</i>) an aicme dhearbhaithe. |
| Greim sneachta | Ní bheidh an luach tomhaiste níos ísle ná an treoiruimhir íosta greama sneachta sa sneachta. |
| Greim oighir | Ní bheidh an luach tomhaiste níos ísle ná an treoiruimhir íosta greama oighir oighear. |

Tábla 1

IARSCRÍBHINN VII

Faisnéis atá le cur isteach ag an soláthróir sa bhunachar sonraí táirgí

1. Faisnéis atá le cur isteach sa chuid phoiblí den bhunachar sonraí táirgí:
 - (a) trádainm nó trádmarc, seoladh, sonraí teagmhála agus aitheantas dlíthiúil eile an tsoláthróra;
 - (b) aitheantóir an chineáil boinn;
 - (c) an lipéad boinn i bhformáid leictreonach;
 - (d) an aicme/na haicmí agus paraiméadair eile ar an lipéad boinn; agus
 - (e) paraiméadair na bileoige faisnéise faoin táirge i bhfoirm leictreonach.

2. Faisnéis atá le cur isteach sa chuid phoiblí den bhunachar sonraí táirgí a bhaineann le comhlíonadh:
- (a) aitheantóir cineáil boinn gach cineáil boinn choibhéisigh a cuireadh ar an margadh cheana;
 - (b) tuairisc ghinearálta ar an gcineál boinn, lena n-áirítear toisí an bhoinn, an treoirimhir ualaigh agus an rátáil luais, tuairisc ar leor í chun an cineál boinn a shainaithint go soiléir agus go héasca;
 - (c) prótacail na tástála, grádú agus tomhas na bparaiméadar boinn a leagtar amach in Iarscríbhinn I;
 - (d) réamhchúraimí sonracha, más ann dóibh, a ghlacfar nuair a dhéantar an cineál boinn a chóimeáil, a shuiteáil, a chothabháil nó a thástáil;
 - (e) paraiméadair thomhaiste theicniúla an chineáil boinn, i gcás inarb ábhartha; agus
 - (f) na ríomhanna a dhéantar leis na paraiméadair thomhaiste theicniúla.

IARSCRÍBHINN VIII

Tábla comhghaoil

| Rialachán (CE) Uimh 1222/2009 | An Rialachán seo |
|-------------------------------|--------------------------|
| Airteagal 1(1) | - |
| Airteagal 1(2) | Airteagal 1 |
| Airteagal 2(1) | Airteagal 2(1) |
| Airteagal 2(2) | Airteagal 2(2) |
| Airteagal 3, pointe (1) | Airteagal 3, pointe (1) |
| - | Airteagal 3, pointe (2) |
| Airteagal 3, pointe (2) | Airteagal 3, pointe (3) |
| - | Airteagal 3, pointe (4) |
| - | Airteagal 3, pointe (5) |
| Airteagal 3, pointe (3) | Airteagal 3, pointe (6) |
| Airteagal 3, pointe (4) | Airteagal 3, pointe (7) |
| - | Airteagal 3, pointe (8) |
| Airteagal 3, pointe (5) | Airteagal 3, pointe (9) |
| - | Airteagal 3, pointe (10) |
| - | Airteagal 3, pointe (11) |
| Airteagal 3, pointe (6) | Airteagal 3, pointe (12) |
| Airteagal 3, pointe (7) | Airteagal 3, pointe (13) |
| Airteagal 3, pointe (8) | Airteagal 3, pointe (14) |
| Airteagal 3, pointe (9) | Airteagal 3, pointe (15) |
| Airteagal 3, pointe (10) | Airteagal 3, pointe (16) |
| Airteagal 3, pointe (11) | Airteagal 3, pointe (17) |
| - | Airteagal 3, pointe (18) |
| Airteagal 3, pointe (12) | Airteagal 3, pointe (19) |
| Airteagal 3, pointe (13) | Airteagal 3, pointe (20) |

| Rialachán (CE) Uimh 1222/2009 | An Rialachán seo |
|-------------------------------|----------------------------|
| - | Airteagal 3, pointe (21) |
| - | Airteagal 3, pointe (22) |
| - | Airteagal 3, pointe (23) |
| - | Airteagal 3, pointe (24) |
| Airteagal 4 | Airteagal 4 |
| Airteagal 4(1) | Airteagal 4(1) |
| Airteagal 4(1), pointe (a) | Airteagal 4(1)(a) |
| Airteagal 4(1), pointe (b) | Airteagal 4(1)(b) |
| Airteagal 4(2) | - |
| - | Airteagal 4(2) |
| - | Airteagal 4(3) |
| Airteagal 4(3) | Airteagal 4(4) |
| Airteagal 4(4) | Airteagal 4(5) |
| - | Airteagal 4(6) |
| - | Airteagal 4(7) |
| - | Airteagal 4(8) |
| - | Airteagal 4(9) |
| - | Airteagal 4(10) |
| - | Airteagal 5 |
| Airteagal 5(1) | Airteagal 6(1) |
| Airteagal 5(1), pointe (a) | Airteagal 6(1), pointe (a) |
| Airteagal 5(1), pointe (b) | Airteagal 6(1), pointe (b) |
| - | Airteagal 6(2) |
| - | Airteagal 6(3) |
| Airteagal 5(2) | Airteagal 6(4) |
| Airteagal 5(3) | - |

| Rialachán (CE) Uimh 1222/2009 | An Rialachán seo |
|------------------------------------------|-----------------------------|
| - | Airteagal 6(5) |
| - | Airteagal 6(6) |
| - | Airteagal 6(7) |
| Airteagal 6 | Airteagal 7 |
| - | Airteagal 8 |
| Airteagal 7 | Airteagal 9 |
| Airteagal 8 | Airteagal 10 |
| Airteagal 9(1) | Airteagal 11(1) |
| Airteagal 9(2) | Airteagal 11(1) |
| Airteagal 9(2), 2 nd sentence | Airteagal 4(5) |
| Airteagal 10 | Airteagal 11(2) |
| - | Airteagal 11(3) |
| Airteagal 11, pointe (a) | - |
| Airteagal 11, pointe (b) | - |
| Airteagal 11, pointe (c) | Airteagal 13(1), pointe (b) |
| Airteagal 12 | Airteagal 11(4) |
| - | Airteagal 11(5) |
| - | Airteagal 12 |
| - | |
| - | |
| - | |
| - | |
| - | Airteagal 13 |
| - | Airteagal 13(1) |
| - | Airteagal 13(2) |
| - | Airteagal 13(3) |
| - | Airteagal 13(4) |
| - | Airteagal 14 |
| Airteagal 13 | - |
| Airteagal 14 | - |
| - | Airteagal 15 |
| Airteagal 15 | - |

| Rialachán (CE) Uimh 1222/2009 | An Rialachán seo |
|-------------------------------|-------------------|
| - | Airteagal 16 |
| - | Airteagal 17 |
| Airteagal 16 | Airteagal 18 |
| Iarscríbhinn I | Iarscríbhinn I |
| Iarscríbhinn II | Iarscríbhinn II |
| - | Iarscríbhinn III |
| Iarscríbhinn III | Iarscríbhinn IV |
| Iarscríbhinn IV | Iarscríbhinn VI |
| Iarscríbhinn IVa | Iarscríbhinn V |
| Iarscríbhinn V | - |
| - | Iarscríbhinn VII |
| - | Iarscríbhinn VIII |