



EVROPSKA UNIJA

EVROPSKI PARLAMENT

SVET

**Bruselj, 5. junij 2019
(OR. en)**

**2016/0084 (COD)
LEX 1933**

**PE-CONS 76/1/18
REV 1**

**ENT 239
MI 980
AGRILEG 224
ENV 885
CHIMIE 91
IND 400
CODEC 2292**

**UREDBA EVROPSKEGA PARLAMENTA IN SVETA O DOLOČITVI PRAVIL O
OMOGOČANJU DOSTOPNOSTI SREDSTEV ZA GNOJENJE EU NA TRGU, SPREMEMBI
UREDB (ES) ŠT. 1069/2009 IN (ES) ŠT. 1107/2009 TER RAZVELJAVITVI UREDBE (ES)
ŠT. 2003/2003**

UREDBA (EU) 2019/...
EVROPSKEGA PARLAMENTA IN SVETA

z dne 5. junija 2019

**o določitvi pravil o omogočanju dostopnosti sredstev za gnojenje EU na trgu,
spremembi uredb (ES) št. 1069/2009 in (ES) št. 1107/2009
ter razveljavitvi Uredbe (ES) št. 2003/2003**

(Besedilo velja za EGP)

EVROPSKI PARLAMENT IN SVET EVROPSKE UNIJE STA –

ob upoštevanju Pogodbe o delovanju Evropske unije in zlasti člena 114 Pogodbe,

ob upoštevanju predloga Evropske komisije,

po posredovanju osnutka zakonodajnega akta nacionalnim parlamentom,

ob upoštevanju mnenja Evropskega ekonomsko-socialnega odbora¹,

v skladu z rednim zakonodajnim postopkom²,

¹ UL C 389, 21.10.2016, str. 80.

² Stališče Evropskega parlamenta z dne 27. marca 2019 (še ni objavljeno v Uradnem listu) in odločitev Sveta z dne 21. maja 2019.

ob upoštevanju naslednjega:

- (1) Pogoji za omogočanje dostopnosti gnojil na notranjem trgu so bili delno harmonizirani z Uredbo (ES) št. 2003/2003 Evropskega parlamenta in Sveta¹, ki skoraj izključno zajema gnojila iz anorganskih materialov, pridobljenih z izkopom ali kemičnimi postopki. Omogočiti je treba tudi uporabo recikliranih ali organskih materialov za gnojenje. Določiti bi bilo treba harmonizirane pogoje za omogočanje dostopnosti gnojil iz takih recikliranih ali organskih materialov na celotnem notranjem trgu, da bi tako spodbudili njihovo nadaljnjo uporabo. Spodbujanje pogostejše uporabe recikliranih hranil bi dodatno pomagalo pri razvoju krožnega gospodarstva in omogočalo z viri gospodarnejšo splošno uporabo hranil, obenem pa zmanjšalo odvisnost Unije od hranil iz tretjih držav. Obseg harmonizacije bi bilo zato treba razširiti, da se vključijo reciklirani in organski materiali.
- (2) Nekateri proizvodi se uporabljajo v kombinaciji z gnojili za izboljšanje hranilne učinkovitosti, s čimer se tudi zmanjša količina uporabljenih gnojil in s tem njihov učinek na okolje. Da bi se olajšal prosti pretok teh proizvodov na notranjem trgu, bi morala ta harmonizacija zajemati ne le gnojila, tj. proizvode za oskrbo rastlin s hranili, temveč tudi proizvode za izboljšanje učinkovitosti rastlinskih hranil.

¹ Uredba (ES) št. 2003/2003 Evropskega parlamenta in Sveta z dne 13. oktobra 2003 o gnojilih (UL L 304, 21.11.2003, str. 1).

- (3) Uredba (ES) št. 765/2008 Evropskega parlamenta in Sveta¹ določa pravila za akreditacijo organov za ugotavljanje skladnosti, vzpostavlja okvir za nadzor trga proizvodov in nadzor proizvodov iz tretjih držav ter določa splošna načela glede oznake CE. Navedena uredba bi se morala uporabljati za proizvode, ki jih zajema ta uredba, da se zagotovi, da proizvodi, ki so vključeni v prost pretok blaga znotraj Unije, izpolnjujejo zahteve, ki zagotavljajo visoko stopnjo zaščite javnih interesov, kot so zdravje ljudi, živali in rastlin, ter varnost in okolje.
- (4) Sklep št. 768/2008/ES Evropskega parlamenta in Sveta² določa skupna načela in referenčne določbe za uporabo v sektorski zakonodaji, da se zagotovi skladna podlaga za revizijo ali prenovitev navedene zakonodaje. Uredbo (ES) št. 2003/2003 bi bilo zato treba nadomestiti s to uredbo, pripravljeno čim bolj v skladu s temi skupnimi načeli in referenčnimi določbami.

¹ Uredba (ES) št. 765/2008 Evropskega parlamenta in Sveta z dne 9. julija 2008 o določitvi zahtev za akreditacijo in nadzor trga v zvezi s trženjem proizvodov ter razveljavitvi Uredbe (EGS) št. 339/93 (UL L 218, 13.8.2008, str. 30).

² Sklep št. 768/2008/ES Evropskega parlamenta in Sveta z dne 9. julija 2008 o skupnem okviru za trženje proizvodov in razveljavitvi Sklepa Sveta 93/465/EGS (UL L 218, 13.8.2008, str. 82).

- (5) V nasprotju z večino drugih harmonizacijskih ukrepov v pravu Unije Uredba (ES) št. 2003/2003 ne preprečuje omogočanja dostopnosti neharmoniziranih gnojil na notranjem trgu v skladu z nacionalnim pravom in splošnimi pravili o prostem pretoku iz Pogodbe o delovanju Evropske unije (PDEU). Glede na zelo lokalno naravo nekaterih proizvodnih trgov bi bilo treba ohraniti to možnost. Skladnost s harmoniziranimi pravili bi zato morala ostati neobvezna in bi se morala zahtevati samo za proizvode za oskrbo rastlin s hranili ali za izboljšanje učinkovitosti rastlinskih hranil, ki so označeni z oznako CE, ko se omogoči njihova dostopnost na trgu. Ta uredba se zato ne bi smela uporabljati za proizvode, ki nimajo oznake CE, ko se omogoči njihova dostopnost na trgu.
- (6) Zaradi različnih funkcij proizvodov so potrebne različne zahteve glede varnosti in kakovosti proizvodov, prilagojene posameznim predvidenim namenom uporabe. Sredstva za gnojenje EU bi bilo zato treba razdeliti v različne funkcijske kategorije sredstev, za katere bi morale veljati posebne zahteve glede varnosti in kakovosti.

- (7) Sredstvo za gnojenje EU ima lahko več kot eno funkcijo, opisano v okviru funkcijskih kategorij sredstev iz te uredbe. Kadar se navede le ena od teh funkcij, bi moralo zadoščati, da sredstvo za gnojenje EU izpolnjuje zahteve funkcijske kategorije sredstva, ki opisuje tako navedeno funkcijo. Kadar pa se navede več kot ena od teh funkcij, bi bilo treba sredstvo za gnojenje EU obravnavati kot mešanico dveh ali več posameznih sredstev za gnojenje EU, od katerih bi moralo vsako izpolnjevati zahteve glede svoje funkcije. Takšne mešanice bi bilo zato treba zajeti v posebni funkcijski kategoriji sredstev.
- (8) Proizvajalec, ki uporablja enega ali več sredstev za gnojenje EU, v zvezi s katerimi je že izvedel ugotavljanje skladnosti oziroma je to izvedel drugi proizvajalec, se lahko sklicuje na to ugotavljanje skladnosti. Da bi čim bolj zmanjšali upravno breme, bi moralo tudi tako pridobljeno sredstvo za gnojenje EU veljati za mešanico dveh ali več posameznih sredstev za gnojenje EU, dodatne zahteve glede skladnosti mešanice pa bi bilo treba omejiti na vidike, ki so potrebni zaradi mešanja.

- (9) Za različne sestavne materiale so potrebne različne zahteve glede postopka in različni nadzorni mehanizmi, prilagojeni stopnji njihove morebitne nevarnosti in spremenljivosti. Sestavne materiale za sredstva za gnojenje EU bi bilo zato treba razdeliti v različne kategorije, za vsako pa bi morale veljati posebne zahteve glede postopka in posebni nadzorni mehanizmi. Moralo bi biti mogoče, da se na trgu omogoči dostopnost sredstva za gnojenje EU, ki je sestavljen iz različnih sestavnih materialov iz različnih kategorij sestavnih materialov, kadar vsak material izpolnjuje zahteve kategorije, v katero spada.
- (10) Onesnaževala v sredstvih za gnojenje EU, kot je kadmij, bi lahko predstavljali tveganje za zdravje ljudi, živali ali rastlin, varnost ali okolje, saj se kopičijo v okolju in vstopajo v prehransko verigo. Zato bi bilo treba njihovo vsebnost v takih sredstvih omejiti. Poleg tega bi bilo treba nečistote v sredstvih za gnojenje EU, ki so pridobljena iz bioloških odpadkov, zlasti polimere, pa tudi kovino in steklo, bodisi preprečiti ali omejiti, kolikor je to tehnično izvedljivo, z odkrivanjem takih nečistot v ločeno zbranih bioloških odpadkih pred predelavo.

- (11) Več držav članic je zaradi varovanja zdravja ljudi in varstva okolja z nacionalnimi določbami omejilo vsebnost kadmija v fosfatnih gnojilih. Če država članica meni, da mora takšne nacionalne določbe ohraniti tudi po sprejetju harmoniziranih mejnih vrednosti iz te uredbe, dokler te hamonizirane mejne vrednosti niso enake ali nižje od veljavnih nacionalnih mejnih vrednosti, bi morala o zadevnih določbah uradno obvestiti Komisijo v skladu s členom 114(4) PDEU. Poleg tega bi v skladu s členom 114(5) PDEU morala država članica, če meni, da mora na podlagi novih znanstvenih spoznanj o varstvu okolja ali delovnega okolja zaradi problema, ki je specifičen zanjo in je posledica sprejetja te uredbe, uvesti nove nacionalne določbe, kot so določbe o omejitvi vsebnosti kadmija v fosfatnih gnojilih, o načrtovanih določbah pa tudi o razlogih za njihovo uvedbo uradno obvestiti Komisijo. V vsakem primeru bi Komisija v skladu s členom 114(6) PDEU morala preveriti, ali so nacionalne določbe, o katerih je bila obveščena, sredstvo samovoljne diskriminacije ali prikrita omejitev trgovine in ali ovirajo delovanje notranjega trga.

- (12) Ob upoštevanju dejstva, da so bila v skladu s PDEU nekaterim državam članicam odobrena odstopanja od člena 5 Uredbe (ES) št. 2003/2003 glede vsebnosti kadmija v gnojilih, med drugim z namenom varstva zdravja ljudi in okolja zaradi posebnih tal in podnebnih razmer, ki prevladujejo v zadevnih državah članicah, in ker se dejanske okoliščine, na podlagi katerih je Komisija odobrila ta odstopanja, niso spremenile, bi morale te države članice imeti možnost, da še naprej uporabljajo svoje nacionalne mejne vrednosti za vsebnost kadmija, dokler se na ravni Unije ne bodo uporabljale harmonizirane mejne vrednosti za vsebnost kadmija v fosfatnih gnojilih, ki bodo enake ali nižje od navedenih nacionalnih mejnih vrednosti.
- (13) Za olajšanje skladnosti fosfatnih gnojil z zahtevami te uredbe in za spodbujanje inovacij bi bilo treba zagotoviti zadostne spodbude za razvoj ustreznih tehnologij, zlasti tehnologije za odstranjevanje kadmija, in za ravnanje z nevarnimi odpadki, ki vsebujejo kadmij, in sicer z ustreznimi finančnimi sredstvi, kot so tista, ki so na voljo v okviru programa Obzorje Evropa ali platforme za podporo financiranju krožnega gospodarstva oziroma prek Evropske investicijske banke. Te spodbude bi morale biti usmerjene v rešitve za odstranitev kadmija, ki bodo ekonomsko izvedljive na industrijski ravni in bodo omogočale ustrezno obdelavo odpadkov, ki pri tem nastanejo.

- (14) Sredstvu za gnojenje EU, ki izpolnjuje zahteve iz te uredbe, bi bilo treba omogočiti prost pretok na notranjem trgu. Kadar je kateri od sestavnih materialov pridobljeni proizvod v smislu Uredbe (ES) št. 1069/2009 Evropskega parlamenta in Sveta¹, vendar je v proizvodni verigi dosegel točko, po kateri ne predstavlja več znatnega tveganja za zdravje ljudi, živali ali rastlin, varnost ali okolje (v nadaljnjem besedilu: končna točka v proizvodni verigi), bi nadaljnja uporaba določb navedene uredbe za ta proizvod pomenila nepotrebno upravno breme. Zato bi morala biti taka sredstva za gnojenje izvzeta iz zahtev navedene uredbe. Uredbo (ES) št. 1069/2009 bi bilo zato treba ustrezno spremeniti.
- (15) V okviru posameznih kategorij sestavnih materialov, ki zajemajo pridobljene proizvode v smislu Uredbe (ES) št. 1069/2009, bi bilo treba določiti končno točko v proizvodni verigi v skladu s postopki iz navedene uredbe. Kadar se takšna končna točka doseže, preden se sredstvo za gnojenje EU da na trg, vendar po začetku proizvodnega procesa, ki ga ureja ta uredba, bi se morale za sredstva za gnojenje EU kumulativno uporabljati zahteve glede postopka iz Uredbe (ES) št. 1069/2009 in te uredbe, pri čemer se uporabljajo strožje zahteve, kadar obe uredbi urejata isti parameter.

¹ Uredba (ES) št. 1069/2009 Evropskega parlamenta in Sveta z dne 21. oktobra 2009 o določitvi zdravstvenih pravil za živalske stranske proizvode in pridobljene proizvode, ki niso namenjeni prehrani ljudi, ter razveljavitvi Uredbe (ES) št. 1774/2002 (Uredba o živalskih stranskih proizvodih) (UL L 300, 14.11.2009, str. 1).

- (16) Pridobljeni proizvodi v smislu Uredbe (ES) št. 1069/2009, ki so v Uniji že bili dani na trg in se uporabljajo kot organska gnojila in sredstva za izboljšanje tal v skladu z navedeno uredbo, so obetavne surovine za proizvodnjo inovativnih sredstev za gnojenje v krožnem gospodarstvu. Kakor hitro se za zadevni pridobljeni proizvod določi končna točka v proizvodni verigi, bi bilo treba sredstvom za gnojenje EU, ki vsebujejo ta pridobljeni proizvod v skladu s to uredbo, zagotoviti prost pretok na notranjem trgu, ne da bi zanje veljale zahteve iz Uredbe (ES) št. 1069/2009. Zato bi morala Komisija nemudoma opraviti prvo ocenjevanje, da bi preverila, ali se lahko določi končna točka v proizvodni verigi.
- (17) Kadar sredstva za gnojenje, pridobljena iz živalskih stranskih proizvodov, predstavljajo tveganje za javno zdravje ali zdravje živali, bi moralo biti mogoče uporabiti zaščitne ukrepe v skladu z Uredbo (ES) št. 178/2002 Evropskega parlamenta in Sveta¹, kot to velja za druge kategorije proizvodov, pridobljenih iz živalskih stranskih proizvodov.

¹ Uredba (ES) št. 178/2002 Evropskega Parlamenta in Sveta z dne 28. januarja 2002 o določitvi splošnih načel in zahtevah živilske zakonodaje, ustanovitvi Evropske agencije za varnost hrane in postopkih, ki zadevajo varnost hrane (UL L 31, 1.2.2002, str. 1).

- (18) Kar zadeva živalske stranske proizvode ali pridobljene proizvode v smislu Uredbe (ES) št. 1069/2009, za katere končna točka v proizvodni verigi ni določena ali določena končna točka v trenutku, ko se omogoči dostopnost proizvoda na trgu, ni dosežena, veljajo glede omogočanja dostopnosti na trgu zahteve iz navedene uredbe. Zato bi bilo zavajajoče, če bi bilo označevanje teh proizvodov z oznako CE urejeno s to uredbo. Vse proizvode, ki vsebujejo take živalske stranske proizvode ali pridobljene proizvode oziroma so iz njih sestavljeni, bi bilo zato treba izključiti s področja uporabe te uredbe. Ta uredba se ne bi smela uporabljati za neobdelane živalske stranske proizvode.

- (19) Na trgu obstaja povpraševanje po tem, da bi se nekateri predelani odpadki v smislu Direktive 2008/98/ES Evropskega parlamenta in Sveta¹, kot so struvit, biooglje in proizvodi iz pepela, uporabili kot sredstva za gnojenje. Poleg tega so za uporabo odpadkov kot vhodnega materiala v postopku predelave, za postopke in tehnike obdelave ter za sredstva za gnojenje, ki so rezultat predelave, potrebne nekatere zahteve za zagotovitev, da uporaba navedenih sredstev za gnojenje ne bo povzročila splošnega škodljivega vpliva na okolje ali zdravje ljudi. Za sredstva za gnojenje EU bi bilo treba navedene zahteve določiti v tej uredbi. Zato se taki proizvodi od trenutka, ko izpolnjujejo vse zahteve iz te uredbe, ne bi več smeli šteti za odpadke v smislu Direktive 2008/98/ES, ter bi bilo zato treba omogočiti dostop do notranjega trga za sredstva za gnojenje, ki vsebujejo take predelane odpadne materiale ali iz njih sestojijo. Da bi zagotovili pravno varnost, izkoristili tehnični razvoj in proizvajalce nadalje spodbudili k intenzivnejši uporabi dragocenih tokov odpadkov, bi bilo treba takoj po začetku veljavnosti te uredbe začeti znanstvene analize in določanje zahtev za predelavo na ravni Unije za take proizvode. Zato bi bilo treba na Komisijo prenesti pooblastilo, da v skladu s členom 290 PDEU sprejme akte, s katerimi lahko brez nepotrebne odlašanja določi širše ali dodatne kategorije sestavnih materialov, ki so primerni za uporabo v proizvodnji sredstev za gnojenje EU.

¹ Direktiva 2008/98/ES Evropskega parlamenta in Sveta z dne 19. novembra 2008 o odpadkih in razveljavitvi nekaterih direktiv (UL L 312, 22.11.2008, str. 3).

- (20) Proizvajalci nekatere stranske proizvode v smislu Direktive 2008/98/ES trenutno uporabljajo kot sestavine sredstev za gnojenje oziroma je pričakovati, da se bodo ta sredstva tako uporabljala na prihodnjih novih trgih. Za takšne sestavine bi bilo treba določiti posebne zahteve, in sicer v ločeni kategoriji sestavnih materialov v Prilogi II k tej uredbi.
- (21) Nekateri snovi in zmesi, ki se običajno imenujejo inhibitorji, izboljšujejo način sproščanja hranil v gnojilu, saj zavirajo ali preprečujejo delovanje posebnih skupin mikroorganizmov ali encimov. Proizvajalec bi moral biti odgovoren za zagotavljanje, da inhibitorji, ki so dostopni na trgu z namenom, da se dodajajo sredstvu za gnojenje, izpolnjujejo nekatera merila učinkovitosti. Ti inhibitorji bi se zato morali šteti za sredstva za gnojenje EU na podlagi te uredbe. Poleg tega bi za sredstva za gnojenje EU, ki vsebujejo take inhibitorje, morala veljati nekatera merila učinkovitosti in varnosti ter nekatera okoljska merila. Take inhibitorje bi bilo zato prav tako treba urejati kot sestavne materiale za sredstva za gnojenje EU.

- (22) Nekatere snovi, zmesi in mikroorganizmi, tako imenovani rastlinski biostimulanti, kot taki niso vnosi hranil, vendar vseeno spodbujajo naravne prehranjevalne procese rastlin. Kadar je namen takih proizvodov izključno izboljšati učinkovitost izrabe hranil v rastlinah, povečati toleranco na abiotski stres, izboljšati kakovostne lastnosti ali izboljšati razpoložljivost hranil, zajetih v tleh ali rizosferi, so po naravi bolj podobni sredstvom za gnojenje kot pa večini kategorij fitofarmaceutskih sredstev. Delujejo tako, da dopolnjujejo gnojila, pri čemer je cilj izboljšati učinkovitost teh gnojil in zmanjšati odmere hranil. Zato bi morali biti taki proizvodi upravičeni do označevanja z oznako CE na podlagi te uredbe in bi jih bilo treba izključiti s področja uporabe Uredbe (ES) št. 1107/2009 Evropskega parlamenta in Sveta¹. Uredbo (ES) št. 1107/2009 bi bilo zato treba ustrezno spremeniti.
- (23) Proizvodi, ki imajo eno ali več funkcij, od katerih vsaj ena spada na področje uporabe Uredbe (ES) št. 1107/2009, so fitofarmaceutska sredstva, ki spadajo na področje uporabe navedene uredbe. Takšni proizvodi bi morali ostati pod nadzorom, ki je vzpostavljen za take proizvode in določen v navedeni uredbi. Kadar imajo taki proizvodi tudi funkcijo sredstva za gnojenje, bi bilo zavajajoče njihovo označevanje z oznako CE urejati s to uredbo, saj je dostopnost fitofarmaceutskega sredstva na trgu odvisna od dovoljenja za proizvod, ki velja v zadevni državi članici. Zato bi bilo treba take proizvode izključiti s področja uporabe te uredbe.

¹ Uredba (ES) št. 1107/2009 Evropskega parlamenta in Sveta z dne 21. oktobra 2009 o dajanju fitofarmaceutskih sredstev v promet in razveljavitvi direktiv Sveta 79/117/EGS in 91/414/EGS (UL L 309, 24.11.2009, str. 1).

- (24) Ta uredba ne bi smela preprečevati uporabe obstoječe zakonodaje Unije v zvezi z vidiki varovanja zdravja ljudi, živali in rastlin ter varnosti in okolja, ki jih ta uredba ne zajema. Ta uredba bi se zato morala uporabljati brez poseganja v Direktivo Sveta 86/278/EGS¹, Direktivo Sveta 89/391/EGS², Direktivo Sveta 91/676/EGS³, Direktivo 2000/60/ES Evropskega parlamenta in Sveta⁴, Direktivo 2001/18/ES Evropskega parlamenta in Sveta⁵, Uredbo (ES) št. 852/2004 Evropskega parlamenta in Sveta⁶, Uredbo (ES) št. 882/2004 Evropskega parlamenta in Sveta⁷,

¹ Direktiva Sveta 86/278/EGS z dne 12. junija 1986 o varstvu okolja, zlasti tal, kadar se blato iz čistilnih naprav uporablja v kmetijstvu (UL L 181, 4.7.1986, str. 6).

² Direktiva Sveta 89/391/EGS z dne 12. junija 1989 o uvajanju ukrepov za spodbujanje izboljšav varnosti in zdravja delavcev pri delu (UL L 183, 29.6.1989, str. 1).

³ Direktiva Sveta 91/676/EGS z dne 12. decembra 1991, o varstvu voda pred onesnaževanjem z nitrati iz kmetijskih virov (UL L 375, 31.12.1991, str. 1).

⁴ Direktiva 2000/60/ES Evropskega parlamenta in Sveta z dne 23. oktobra 2000 o določitvi okvira za ukrepe Skupnosti na področju vodne politike (UL L 327, 22.12.2000, str. 1).

⁵ Direktiva 2001/18/ES Evropskega parlamenta in Sveta z dne 12. marca 2001 o namernem sproščanju gensko spremenjenih organizmov v okolje in razveljavitvi Direktive Sveta 90/220/EGS (UL L 106, 17.4.2001, str. 1).

⁶ Uredba (ES) št. 852/2004 Evropskega parlamenta in Sveta z dne 29. aprila 2004 o higieni živil (UL L 139, 30.4.2004, str. 1).

⁷ Uredba (ES) št. 882/2004 Evropskega parlamenta in Sveta z dne 29. aprila 2004 o izvajanju uradnega nadzora, da se zagotovi preverjanje skladnosti z zakonodajo o krmi in živilih ter s pravili o zdravstvenem varstvu živali in zaščiti živali (UL L 165, 30.4.2004, str. 1).

Uredbo (ES) št. 1907/2006 Evropskega parlamenta in Sveta¹, Uredbo Komisije (ES) št. 1881/2006², Uredbo Sveta (ES) št. 834/2007³, Uredbo (ES) št. 1272/2008 Evropskega parlamenta in Sveta⁴, Uredbo (EU) št. 98/2013 Evropskega parlamenta in Sveta⁵, Uredbo (EU) št. 1143/2014 Evropskega parlamenta in Sveta⁶,

¹ Uredba (ES) št. 1907/2006 Evropskega parlamenta in Sveta z dne 18. decembra 2006 o registraciji, evalvaciji, avtorizaciji in omejevanju kemikalij (REACH) ter o ustanovitvi Evropske agencije za kemikalije in o spremembi Direktive 1999/45/ES ter o razveljavitvi Uredbe Sveta (EGS) št. 793/93 in Uredbe Komisije (ES) št. 1488/94 ter Direktive Sveta 76/769/EGS in direktiv Komisije 91/155/EGS, 93/67/EGS, 93/105/ES in 2000/21/ES (UL L 396, 30.12.2006, str. 1).

² Uredba Komisije (ES) št. 1881/2006 z dne 19. decembra 2006 o določitvi mejnih vrednosti nekaterih onesnaževal v živilih (UL L 364, 20.12.2006, str. 5).

³ Uredba Sveta (ES) št. 834/2007 z dne 28. junija 2007 o ekološki pridelavi in označevanju ekoloških proizvodov in razveljavitvi Uredbe (EGS) št. 2092/91 (UL L 189, 20.7.2007, str. 1).

⁴ Uredba (ES) št. 1272/2008 Evropskega parlamenta in Sveta z dne 16. decembra 2008 o razvrščanju, označevanju in pakiranju snovi ter zmesi, o spremembi in razveljavitvi direktiv 67/548/EGS in 1999/45/ES ter spremembi Uredbe (ES) št. 1907/2006 (UL L 353, 31.12.2008, str. 1).

⁵ Uredba (EU) št. 98/2013 Evropskega parlamenta in Sveta z dne 15. januarja 2013 o trženju in uporabi predhodnih sestavin za eksplozive (UL L 375, 31.12.1991, str. 1).

⁶ Uredba (EU) št. 1143/2014 Evropskega parlamenta in Sveta z dne 22. oktobra 2014 o preprečevanju in obvladovanju vnosa in širjenja invazivnih tujerodnih vrst (UL L 317, 4.11.2014, str. 35).

Uredbo (EU) 2016/2031 Evropskega parlamenta in Sveta¹, Direktivo (EU) 2016/2284 Evropskega parlamenta in Sveta² ter Uredbo (EU) 2017/625 Evropskega parlamenta in Sveta³.

¹ Uredba (EU) 2016/2031 Evropskega parlamenta in Sveta z dne 26. oktobra 2016 o ukrepih varstva pred škodljivimi organizmi rastlin, spremembi uredb (EU) št. 228/2013, (EU) št. 652/2014 in (EU) št. 1143/2014 Evropskega parlamenta in Sveta ter razveljavitvi direktiv Sveta 69/464/EGS, 74/647/EGS, 93/85/EGS, 98/57/ES, 2000/29/ES, 2006/91/ES in 2007/33/ES (UL L 317, 23.11.2016, str. 4).

² Direktiva (EU) 2016/2284 Evropskega parlamenta in Sveta z dne 14. decembra 2016 o zmanjšanju nacionalnih emisij za nekatera onesnaževala zraka, spremembi Direktive 2003/35/ES in razveljavitvi Direktive 2001/81/ES (UL L 344, 17.12.2016, str. 1).

³ Uredba (EU) 2017/625 Evropskega parlamenta in Sveta z dne 15. marca 2017 o izvajanju uradnega nadzora in drugih uradnih dejavnosti, da se zagotovi uporaba zakonodaje o živilih in krmi, pravil o zdravju in dobrobiti živali ter zdravju rastlin in fitofarmaceutskih sredstvih, ter o spremembi uredb (ES) št. 999/2001, (ES) št. 396/2005, (ES) št. 1069/2009, (ES) št. 1107/2009, (EU) št. 1151/2012, (EU) št. 652/2014, (EU) 2016/429 in (EU) 2016/2031 Evropskega parlamenta in Sveta, uredb Sveta (ES) št. 1/2005 in (ES) št. 1099/2009 ter direktiv Sveta 98/58/ES, 1999/74/ES, 2007/43/ES, 2008/119/ES in 2008/120/ES ter razveljavitvi uredb (ES) št. 854/2004 in (ES) št. 882/2004 Evropskega parlamenta in Sveta, direktiv Sveta 89/608/EGS, 89/662/EGS, 90/425/EGS, 91/496/EGS, 96/23/ES, 96/93/ES in 97/78/ES ter sklepa Sveta 92/438/EGS (Uredba o uradnem nadzoru) (UL L 95, 7.4.2017, str. 1).

- (25) V skladu z ustaljeno prakso bi bilo treba dušik, fosfor in kalij šteti za „primarna makrohranila“, kalcij, magnezij, natrij in žveplo pa za „sekundarna makrohranila“. Nadalje bi bilo treba v skladu z ustaljeno prakso gnojila šteti za „enostavna“, kadar vsebujejo le eno makrohranilo – ne glede na to, ali je primarno ali sekundarno – ali le eno primarno makrohranilo v kombinaciji z enim ali več sekundarnimi makrohranili. V skladu z isto prakso bi bilo treba gnojila šteti za „sestavljena“, kadar vsebujejo več kot eno primarno makrohranilo (ne glede na to, ali vsebujejo tudi eno ali več sekundarnih makrohranil) ali ne vsebujejo primarnih makrohranil, vendar več kot eno sekundarno makrohranilo.

- (26) Kadar sredstvo za gnojenje EU vsebuje snov ali zmes v smislu Uredbe (ES) št. 1907/2006, bi bilo treba varnost njegovih sestavnih snovi za predvideno uporabo zagotoviti z registracijo v skladu z navedeno uredbo. Zahteve glede informacij bi morale zagotavljati, da se varnost predvidene uporabe sredstva za gnojenje EU izkaže na način, ki je primerljiv s pristopi iz drugih regulativnih ureditev za proizvode, namenjene uporabi na obdelovalnih površinah ali kmetijskih rastlinah, zlasti iz nacionalne zakonodaje držav članic o gnojilih in Uredbe (ES) št. 1107/2009. Zato bi se morale zahteve glede informacij, ki jih Uredba (ES) št. 1907/2006 določa za registracijo snovi v količinah od 10 do 100 ton, izjemoma uporabljati kot pogoj za uporabo v sredstvih za gnojenje EU, tudi kadar podjetje da na trg manj kot 10 ton letno. Te zahteve glede informacij bi se morale uporabljati za snovi, ki jih dejansko vsebuje sredstvo za gnojenje EU, za razliko od predhodnih sestavin, ki se uporabljajo za proizvodnjo teh snovi. Samih predhodnih sestavin, kot je žveplova kislina, ki se uporablja kot predhodna sestavina za proizvodnjo normalnega superfosfata, za namen te uredbe ne bi smeli urejati kot sestavnih materialov, saj se bo kemijska varnost bolje zagotovila tako, da se kot sestavni materiali urejajo snovi, ki se pridobijo iz predhodnih sestavin in jih sredstvo za gnojenje EU dejansko vsebuje. Zato bi morala za te snovi vejati obveznost, da izpolnjujejo vse zahteve glede kategorije sestavnih materialov.

- (27) Kadar dejanske količine snovi v sredstvih za gnojenje EU, ki jih ureja ta uredba, presegajo 100 ton, bi se morale dodatne zahteve glede informacij, določene v Uredbi (ES) št. 1907/2006, uporabljati neposredno na podlagi navedene uredbe. Ta uredba prav tako ne bi smela vplivati na uporabo drugih določb Uredbe (ES) št. 1907/2006.
- (28) Gospodarski subjekti bi morali biti glede na svojo vlogo v dobavni verigi odgovorni za skladnost sredstev za gnojenje EU s to uredbo, da se zagotovi visoka raven varovanja vidikov javnega interesa, ki jih zajema ta uredba, ter tudi poštena konkurenca na notranjem trgu. Kadar koli je to ustrezno, bi morali proizvajalci in uvozniki testirati vzorce sredstev za gnojenje EU, katerih dostopnost na trgu so omogočili, da bi zaščitili zdravje in varnost potrošnikov ter okolje.
- (29) Treba je določiti jasno in sorazmerno razdelitev obveznosti, ki ustrezajo vlogi posameznega gospodarskega subjekta v dobavni in distribucijski verigi.
- (30) Proizvajalec, ki natančno pozna postopek načrtovanja in proizvodni postopek, je najprimernejši za izvedbo postopka ugotavljanja skladnosti. Ugotavljanje skladnosti sredstev za gnojenje EU bi zato moralo ostati izključno obveznost proizvajalca.

- (31) Treba je zagotoviti, da so sredstva za gnojenje EU iz tretjih držav, ki vstopajo na notranji trg, skladna s to uredbo, zlasti pa, da so proizvajalci izvedli ustrezne postopke ugotavljanja skladnosti navedenih sredstev za gnojenje EU. Zato bi bilo treba določiti, da morajo uvozniki zagotoviti, da sredstva za gnojenje EU, ki jih dajejo na trg, izpolnjujejo zahteve iz te uredbe in da na trg ne dajejo sredstev za gnojenje EU, ki ne izpolnjujejo teh zahtev ali ki predstavljajo tveganje za zdravje ljudi, živali ali rastlin, varnost ali okolje. Določiti bi bilo treba tudi, da morajo taki uvozniki zagotoviti, da so bili izvedeni postopki ugotavljanja skladnosti ter da sta označevanje sredstev za gnojenje EU in dokumentacija, ki jo pripravijo proizvajalci, na voljo pristojnim nacionalnim organom za pregled.
- (32) Ko dajejo uvozniki sredstvo za gnojenje EU na trg, bi morali na njegovi embalaži navesti svoje ime, registrirano trgovsko ime ali registrirano blagovno znamko in poštni naslov, na katerem so dosegljivi, da se omogoči nadzor trga.
- (33) Ker distributerji omogočajo dostopnost sredstva za gnojenje EU na trgu, potem ko ga je na trg dal proizvajalec ali uvoznik, bi morali delovati skrbno in zagotoviti, da njihovo ravnanje s sredstvom za gnojenje EU ne vpliva negativno na skladnost navedenega sredstva za gnojenje EU s to uredbo.

- (34) Gospodarski subjekti, ki dajo sredstvo za gnojenje EU na trg pod svojim lastnim imenom ali blagovno znamko ali spremenijo sredstvo za gnojenje EU tako, da to lahko vpliva na skladnost s to uredbo, bi se morali šteti za proizvajalce in bi morali prevzeti obveznosti proizvajalcev. V drugih primerih pa bi morali gospodarski subjekti, ki le pakirajo ali prepakirajo sredstva za gnojenje EU, ki so jih drugi gospodarski subjekti že dali na trg, imeti možnost dokazati, da ni bilo vpliva na skladnost z zahtevami iz te uredbe, tako da svojo identiteto navedejo na embalaži in hranijo kopijo originalnih informacij z etikete.
- (35) Ker so distributerji in uvozniki blizu trga, bi morali biti vključeni v naloge nadzora trga, ki jih izvajajo pristojni nacionalni organi, in bi se od njih morala zahtevati dejavna udeležba, pri čemer bi morali navedenim organom predložiti vse potrebne informacije v zvezi s sredstvom za gnojenje EU.

- (36) Zagotavljanje sledljivosti sredstva za gnojenje EU v celotni dobavni verigi prispeva k preprostejšemu in učinkovitejšemu nadzoru trga. Učinkovit sistem sledljivosti organom za nadzor trga olajša izsleditev gospodarskih subjektov, ki so omogočili dostopnost neskladnih sredstev za gnojenje EU na trgu. Od gospodarskih subjektov ne bi smeli zahtevati, da pri hranjenju informacij, zahtevanih za identifikacijo drugih gospodarskih subjektov, posodablajo take informacije o drugih gospodarskih subjektih, od katerih so dobili sredstvo za gnojenje EU ali ki so jim sami dobavili sredstvo za gnojenje EU, saj jim take posodobljene informacije po navadi niso na voljo.
- (37) Da bi olajšali ugotavljanje skladnosti z zahtevami iz te uredbe, je treba določiti domnevo o skladnosti za sredstva za gnojenje EU, ki so skladna s harmoniziranimi standardi, sprejetimi v skladu z Uredbo (EU) št. 1025/2012 Evropskega parlamenta in Sveta¹ ali s skupnimi specifikacijami, sprejetimi v skladu s to uredbo.

¹ Uredba (EU) št. 1025/2012 Evropskega parlamenta in Sveta z dne 25. oktobra 2012 o evropski standardizaciji, spremembi direktiv Sveta 89/686/EGS in 93/15/EGS ter direktiv 94/9/ES, 94/25/ES, 95/16/ES, 97/23/ES, 98/34/ES, 2004/22/ES, 2007/23/ES, 2009/23/ES in 2009/105/ES Evropskega parlamenta in Sveta ter razveljavitvi Sklepa Sveta 87/95/EGS in Sklepa št. 1673/2006/ES Evropskega parlamenta in Sveta (UL L 316, 14.11.2012, str. 12).

- (38) Da bi lahko gospodarski subjekti izkazali in pristojni organi preverili, da sredstva za gnojenje EU, ki so dostopna na trgu, izpolnjujejo zahteve iz te uredbe, je treba določiti postopke ugotavljanja skladnosti. Sklep št. 768/2008/ES določa module za postopke ugotavljanja skladnosti od najmanj do najbolj strogega, sorazmerno s stopnjo tveganja in zahtevano stopnjo varnosti. Za zagotovitev medsektorske skladnosti in preprečitev ad hoc različic bi bilo treba postopke ugotavljanja skladnosti izbrati med navedenimi moduli. Proizvajalci bi morali imeti možnost, da za ugotavljanje skladnosti sredstva za gnojenje EU, upravičenega do manj strogega postopka, izberejo strožji postopek ugotavljanja skladnosti, saj jim lahko to omogoči, da poenostavijo svojo administracijo, ne da bi ogrozili skladnost sredstva za gnojenje EU. Poleg tega je treba prilagoditi module, vzpostavljene s Sklepom št. 768/2008/ES, da bodo odražali specifične vidike sredstev za gnojenje. Zlasti je treba okrepiti sisteme kakovosti in vključenost priglasih organov pri ugotavljanju skladnosti nekaterih sredstev za gnojenje EU, pridobljenih iz predelanih odpadkov.
- (39) Za zagotovitev, da amon-nitratna gnojila, ki imajo visoko vsebnost dušika, ne ogrožajo varnosti ter da se taka gnojila ne uporabljajo za namene, za katere niso predvidena, na primer kot eksploziv, bi morale za taka gnojila veljati posebne zahteve, ki se nanašajo na test detonacijske upornosti in sledljivost.

- (40) Da bi zagotovili učinkovit dostop do informacij za namene nadzora trga, bi bilo treba informacije o skladnosti z vsemi akti Unije, ki se uporabljajo za sredstva za gnojenje EU, predložiti v eni sami izjavi EU o skladnosti. Da bi zmanjšali upravno breme gospodarskih subjektov, bi bilo treba omogočiti, da je lahko navedena izjava EU o skladnosti dosje, sestavljen iz ustreznih posameznih izjav o skladnosti.
- (41) Oznaka CE, ki označuje skladnost sredstva za gnojenje EU s to uredbo, je viden rezultat celotnega postopka, ki obsega ugotavljanje skladnosti v širšem pomenu. Splošna načela za oznako CE in njena povezava z drugimi oznakami so določeni v Uredbi (ES) št. 765/2008. Določiti bi bilo treba posebna pravila za namestitev oznake CE na sredstva za gnojenje EU.
- (42) Nekateri postopki ugotavljanja skladnosti iz te uredbe zahtevajo posredovanje organov za ugotavljanje skladnosti, ki jih države članice priglasijo Komisiji.

- (43) Bistveno je, da vsi priglašeni organi opravljajo svoje funkcije na enaki ravni in pod pogoji poštene konkurence. Zato je treba določiti obvezne zahteve za organe za ugotavljanje skladnosti, ki želijo biti priglašeni kot ponudniki storitev ugotavljanja skladnosti.
- (44) Če organ za ugotavljanje skladnosti izkaže skladnost z merili, določenimi v harmoniziranih standardih, bi se moralo šteti, da izpolnjuje ustrezne zahteve iz te uredbe.
- (45) Za zagotovitev dosledne ravni kakovosti pri ugotavljanju skladnosti sredstev za gnojenje EU je treba določiti tudi zahteve za priglasitvene organe in druge organe, vključene v ocenjevanje, priglasitev in spremljanje priglašanih organov.
- (46) Sistem iz te uredbe bi bilo treba dopolniti s sistemom akreditacije, določenim v Uredbi (ES) št. 765/2008. Ker je akreditacija bistven način preverjanja usposobljenosti organov za ugotavljanje skladnosti, bi jo bilo treba uporabljati tudi za namene priglasitve.

- (47) Zaradi spremenljive narave nekaterih sestavnih materialov v sredstvih za gnojenje EU in morebitne nepopravljive škode, ki bi jo lahko povzročila izpostavljenost tal in kmetijskih rastlin nečistotam, bi morala biti pregledna akreditacija iz Uredbe (ES) št. 765/2008, ki zagotavlja potrebno raven zaupanja v certifikate o skladnosti sredstev za gnojenje EU, edini način za izkazovanje tehnične usposobljenosti organov za ugotavljanje skladnosti.
- (48) Organi za ugotavljanje skladnosti za dele svojih dejavnosti, povezane z ugotavljanjem skladnosti, pogosto sklenejo pogodbo s podizvajalcem ali jih prenesejo na odvisno družbo. Da se ohrani zahtevana raven varnosti za sredstva za gnojenje EU, ki se dajejo na trg, je bistveno, da podizvajalci in odvisne družbe pri izvajanju nalog ugotavljanja skladnosti izpolnjujejo iste zahteve kot priglašeni organi. Zato je pomembno, da ocenjevanje usposobljenosti in delovanja organov, ki bodo priglašeni, ter spremljanje organov, ki so že bili priglašeni, vključuje tudi dejavnosti podizvajalcev in odvisnih družb.
- (49) Treba je zagotoviti učinkovit in pregleden priglasitveni postopek ter ga zlasti prilagoditi novim tehnologijam, da se omogoči priglasitev prek spleta.

- (50) Ker bi se lahko storitve, ki jih ponujajo priglašeni organi v državi članici, nanašale na sredstva za gnojenje EU, ki so dostopna na celotnem trgu Unije, je primerno dati drugim državam članicam in Komisiji priložnost, da izrazijo pomisleke glede priglašene organa. Zato je pomembno, da se določi obdobje, v katerem se lahko pojasnijo morebitni dvomi ali pomisleki glede usposobljenosti organov za ugotavljanje skladnosti, preden začnejo delovati kot priglašeni organi.
- (51) Zaradi olajšanja dostopa na trg je ključno, da priglašeni organi uporabljajo postopke ugotavljanja skladnosti, ne da bi ustvarili nepotrebna bremena za gospodarske subjekte. Iz istega razloga in za zagotovitev enake obravnave gospodarskih subjektov je treba zagotoviti dosledno tehnično uporabo postopkov ugotavljanja skladnosti. To je mogoče najbolje doseči z ustreznim usklajevanjem in sodelovanjem priglašeni organov.
- (52) Za zagotovitev pravne varnosti je treba pojasniti, da se pravila o nadzoru notranjega trga in nadzoru proizvodov, ki vstopajo na notranji trg, določena v Uredbi (ES) št. 765/2008, uporabljajo za sredstva za gnojenje EU, zajeta v tej uredbi. Ta uredba državam članicam ne bi smela preprečiti izbire pristojnih organov za izvedbo navedenih nalog.

- (53) Sredstva za gnojenje EU bi bilo treba dati na trg le, če so pri ustreznem skladiščenju in uporabi za predviden namen ali v pogojih uporabe, ki jih je mogoče razumno predvideti, in sicer ko je lahko taka uporaba posledica zakonitega in lahko predvidljivega človekovega ravnanja, dovolj učinkovita in ne predstavljajo tveganja za zdravje ljudi, živali ali rastlin, varnost ali okolje.
- (54) Uredba (ES) št. 2003/2003 določa zaščitni postopek, ki Komisiji omogoča, da preuči upravičenost ukrepa, ki ga država članica sprejme zoper gnojila ES, za katera meni, da predstavljajo tveganje. Da bi se povečala preglednost in skrajšal čas obdelave, je treba sedanji zaščitni postopek izboljšati in povečati njegovo učinkovitost, pri tem pa se opreti na obstoječe strokovno znanje v državah članicah.
- (55) Obstoječi sistem bi bilo treba dopolniti s postopkom, v okviru katerega so zainteresirane strani obveščene o načrtovanih ukrepih glede sredstev za gnojenje EU, ki predstavljajo tveganje za zdravje ljudi, živali ali rastlin, varnost ali okolje. Sistem bi organom za nadzor trga moral tudi omogočati, da v sodelovanju z ustreznimi gospodarskimi subjekti glede takih sredstev za gnojenje EU zgodaj ukrepajo.

- (56) Obveznosti organov za nadzor trga na podlagi te uredbe, da od gospodarskih subjektov zahtevajo sprejetje korektivnih ukrepov, bi se morale uporabljati le za proizvode, ki imajo oznako CE, ko se omogoči njihova dostopnost na trgu. Te obveznosti tako ne bi smele vplivati na morebitno možnost na podlagi nacionalnega prava, v skladu s katero lahko gospodarski subjekt odstrani oznako CE in proizvod da zakonito na trg kot proizvod, ki ne spada na področje uporabe te uredbe.
- (57) Da bi dosegli cilje te uredbe, bi bilo treba na Komisijo prenesti pooblastilo, da v skladu s členom 290 PDEU sprejme akte v zvezi s prilagoditvijo tehničnemu napredku, zlasti na področju proizvodnje sredstev za gnojenje, pridobljenih iz živalskih stranskih proizvodov, in na področju predelave odpadkov ter v kmetijskem sektorju in agroživilski industriji.

(58) Na področju recikliranja odpadkov, na primer pri recikliranju fosforja iz blata iz čistilnih naprav, in pri proizvodnji sredstev za gnojenje iz živalskih stranskih proizvodov, kot je bioogljje, je bil dosežen obetaven tehničen napredek. Za proizvode, ki vsebujejo take materiale ali so iz njih sestavljeni, bi morale biti mogoče, da so po znanstveni analizi proizvodnih procesov in določitvi zahtev glede postopka na ravni Unije brez nepotrebnega odlašanja dostopni na notranjem trgu. Zato bi bilo treba na Komisijo prenesti pooblastilo, da v skladu s členom 290 PDEU sprejme akte v zvezi z opredelitvijo in uvedbo dodatnih sestavnih materialov, primernih za uporabo v proizvodnji sredstev za gnojenje EU, ter ustreznih mejnih vrednosti onesnaževal v takih sredstvih. To pooblastilo bi se lahko izvajalo le, kolikor je to upravičeno na podlagi tehničnega napredka, doseženega po sprejetju te uredbe, in ne za spremembo kakršnih koli elementov te uredbe brez novih dokazov o takšnem napredku. Da bi uvedba novih mejnih vrednosti onesnaževal v sredstvih za gnojenje EU temeljila na doslednem upoštevanju neposrednega in posrednega vpliva na varnost hrane in krme ter na okolje, bi bilo treba pred sprejetjem novih mejnih vrednosti onesnaževal upoštevati znanstvena mnenja Evropske agencije za varnost hrane, Evropske agencije za kemikalije ali Skupnega raziskovalnega središča Komisije. Za pridobljene proizvode v smislu Uredbe (ES) št. 1069/2009 bi bilo treba razširiti ali dodati kategorije sestavnih materialov samo, kadar je bila v proizvodni verigi določena končna točka v skladu s postopki iz navedene uredbe, saj so pridobljeni proizvodi, za katere taka končna točka ni bila določena, že tako izključeni iz področja uporabe te uredbe.

- (59) Ker mikroorganizmov ni treba registrirati na podlagi Uredbe (ES) št. 1907/2006 ali katere koli druge horizontalne zakonodaje Unije, v skladu s katero morajo proizvajalci izkazati, da je predvidena uporaba varna, bi morali biti primerni kot sestavni materiali za sredstva za gnojenje EU le, kolikor so bili jasno opredeljeni in podprti s podatki, ki izkazujejo, da je njihova uporaba varna, ter navedeni na izčrpnem seznamu, sprejetem na tej podlagi. Na Komisijo bi bilo treba prenesti pooblastilo, da v skladu s členom 290 PDEU sprejme akte v zvezi z dodajanjem novih mikroorganizmov na navedeni izčrpní seznam na isti podlagi.
- (60) Sredstvo za gnojenje EU lahko vsebuje druge polimere, ki niso polimeri hranil. Vendar pa bi to moralo biti omejeno na primere, v katerih je namen polimera nadzor sproščanja hranil ali povečanje sposobnosti zadrževanja vode ali močljivosti sredstva za gnojenje EU. Omogočiti bi bilo treba dostop inovativnih proizvodov, ki vsebujejo take polimere, do notranjega trga. Da bi čim bolj omejili tveganja za zdravje ljudi, varnost ali okolje, ki bi jih utegnili povzročiti drugi polimeri, ki niso polimeri hranil, bi bilo treba določiti merila za njihovo biorazgradljivost, tako da bi bili fizično in biološko razgradljivi. Zato bi bilo treba na Komisijo prenesti pooblastilo, da v skladu s členom 290 PDEU sprejme akte v zvezi z opredelitvijo meril za pretvarjanje polimernega ogljika v ogljikov dioksid in s tem povezano metodo testiranja. Polimeri, ki ne izpolnjujejo teh meril, bi morali biti po prehodnem obdobju prepovedani.

- (61) Poleg tega bi se moralo biti mogoče takoj odzvati na nove znanstvene dokaze in nove ocene tveganja za zdravje ljudi, živali ali rastlin, varnost ali okolje. Zato bi bilo treba na Komisijo prenesti pooblastilo, da v skladu s členom 290 PDEU sprejme akte za spremembo zahtev, ki se uporabljajo za različne kategorije sredstev za gnojenje EU.
- (62) Pri sprejemanju delegiranih aktov na podlagi te uredbe je zlasti pomembno, da se Komisija pri svojem pripravljalnem delu ustrezno posvetuje, vključno na ravni strokovnjakov, in da se ta posvetovanja izvedejo v skladu z načeli, določenimi v Medinstitucionalnem sporazumu z dne 13. aprila 2016 o boljši pripravi zakonodaje¹. Za zagotovitev enakopravnega sodelovanja pri pripravi delegiranih aktov Evropski parlament in Svet zlasti prejmeta vse dokumente sočasno s strokovnjaki držav članic, njuni strokovnjaki pa se sistematično lahko udeležujejo sestankov strokovnih skupin Komisije, ki zadevajo pripravo delegiranih aktov.
- (63) Za zagotovitev enotnih pogojev izvajanja te uredbe bi bilo treba na Komisijo prenesti izvedbena pooblastila za sprejemanje aktov za določitev, ali so ukrepi, ki jih države članice sprejmejo v zvezi z neskladnimi sredstvi za gnojenje EU, upravičeni ali ne. Ker se bodo navedeni akti nanašali na vprašanje, ali so nacionalni ukrepi upravičeni, ti akti ne bi smeli biti predmet nadzora s strani držav članic.

¹ UL L 123, 12.5.2016, str. 1.

- (64) Za zagotovitev nadaljnjih enotnih pogojev izvajanja te uredbe, bi bilo treba na Komisijo prenesti izvedbena pooblastila. Ta pooblastila bi bilo treba izvajati v skladu z Uredbo (EU) št. 182/2011 Evropskega parlamenta in Sveta¹.
- (65) Svetovalni postopek bi bilo treba uporabiti za sprejetje izvedbenih aktov, s katerimi se od države članice priglasiateljice zahteva, da sprejme potrebne korektivne ukrepe v zvezi s priglašeni organi, ki ne izpolnjujejo ali ne izpolnjujejo več zahtev za njihovo priglasiitev.
- (66) Postopek pregleda bi bilo treba uporabiti za sprejetje izvedbenih aktov, s katerimi se: v skupnih specifikacijah določijo enotni pogoji za izvajanje zahtev iz te uredbe in testov za preverjanje skladnosti sredstev za gnojenje EU, kadar harmonizirani standardi niso bili sprejeti ali ne izpolnjujejo zahtev iz te uredbe oziroma kadar pride do neupravičenih zamud pri sprejemanju ali posodabljanju teh standardov; spremenijo ali prekličejo skupne specifikacije, kadar je mogoče neskladnost sredstva za gnojenje EU pripisati pomanjkljivostim v teh skupnih specifikacijah; določi, ali je nacionalni ukrep, sprejet v zvezi s skladnim sredstvom za gnojenje EU, ki predstavlja tveganje za zdravje ljudi, živali ali rastlin, varnost ali okolje, upravičen ali ne.

¹ Uredba (EU) št. 182/2011 Evropskega parlamenta in Sveta z dne 16. februarja 2011 o določitvi splošnih pravil in načel, na podlagi katerih države članice nadzirajo izvajanje izvedbenih pooblastil Komisije (UL L 55, 28.2.2011, str. 13).

- (67) Komisija bi morala sprejeti izvedbene akte, ki se začnejo uporabljati takoj, s katerimi določi, ali je nacionalni ukrep, sprejet v zvezi s skladnim sredstvom za gnojenje EU, ki predstavlja tveganje, upravičen ali ne, kadar je to potrebno iz izredno nujnih razlogov v ustrezno utemeljenih primerih v zvezi z varovanjem zdravja ljudi, živali ali rastlin, varnosti ali okolja..
- (68) Države članice bi morale določiti pravila o kaznih za kršitve te uredbe in zagotoviti, da se ta pravila izvršujejo. Te kazni bi morale biti učinkovite, sorazmerne in odvračilne.
- (69) Ker je treba zagotoviti visoko raven varstva okolja in upoštevati nova dognanja na podlagi znanstvenih dejstev, bi morala Komisija Evropskemu parlamentu in Svetu predložiti poročilo, ki vključuje pregled mejnih vrednosti za vsebnost kadmija.
- (70) Treba je zagotoviti prehodno ureditev, ki bo omogočala dostopnost gnojil ES na trgu, ki so že bila dana na trg v skladu z Uredbo (ES) št. 2003/2003 pred datumom začetka uporabe te uredbe, ne da bi navedeni proizvodi morali izpolnjevati dodatne zahteve za proizvode. Distributerji bi zato morali imeti možnost dobavljati gnojila ES, ki so bila dana na trg, in sicer zalogo, ki je že v distribucijski verigi, pred datumom začetka uporabe te uredbe.

- (71) Gospodarskim subjektom je treba dati na voljo dovolj časa za izpolnitev svojih obveznosti na podlagi te uredbe, državam članicam pa za vzpostavitev upravne infrastrukture, potrebne za uporabo te uredbe. Uporabo bi bilo zato treba preložiti na razumen datum, ko so lahko te priprave zaključene.
- (72) Ker cilja te uredbe, in sicer zagotoviti, da notranji trg deluje in sredstva za gnojenje EU na trgu izpolnjujejo zahteve za visoko raven varovanja zdravja ljudi, živali in rastlin ter varnosti in okolja, države članice ne morejo zadovoljivo doseči, temveč se zaradi obsega in učinkov lažje doseže na ravni Unije, lahko Unija sprejme ukrepe v skladu z načelom subsidiarnosti iz člena 5 Pogodbe o Evropski uniji. V skladu z načelom sorazmernosti iz navedenega člena ta uredba ne presega tistega, kar je potrebno za doseganje navedenega cilja –

SPREJELA NASLEDNJO UREDBO:

Poglavje I

Splošne določbe

Člen 1

Področje uporabe

1. Ta uredba se uporablja za sredstva za gnojenje EU.

Ta uredba se ne uporablja za:

- (a) živalske stranske proizvode ali pridobljene proizvode, za katere veljajo zahteve iz Uredbe (ES) št. 1069/2009, ko se omogoči njihova dostopnost na trgu;
- (b) fitofarmacevtska sredstva, ki spadajo na področje uporabe Uredbe (ES) št. 1107/2009.

2. Ta uredba ne vpliva na uporabo naslednjih pravnih aktov:

- (a) Direktive 86/278/EGS;
- (b) Direktive 89/391/EGS;
- (c) Direktive 91/676/EGS;
- (d) Direktive 2000/60/ES;
- (e) Direktive 2001/18/ES;

- (f) Uredbe (ES) št. 852/2004;
- (g) Uredbe (ES) št. 882/2004;
- (h) Uredbe (ES) št. 1881/2006;
- (i) Uredbe (ES) št. 1907/2006;
- (j) Uredbe (ES) št. 834/2007;
- (k) Uredbe (ES) št. 1272/2008;
- (l) Uredbe (EU) št. 98/2013;
- (m) Uredbe (EU) št. 1143/2014;
- (n) Uredbe (EU) 2016/2031;
- (o) Direktive (EU) 2016/2284;
- (p) Uredbe (EU) 2017/625.

Člen 2
Opredeflitev pojmov

V tej uredbi se uporabljajo naslednje opredelitve pojmov:

- (1) „sredstvo za gnojenje“ pomeni snov, zmes, mikroorganizem ali kateri koli drug material, ki se uporablja samostojno ali zmešan z drugim materialom na rastlinah ali njihovi rizosferi ali na gobah ali njihovi mikosferi ali je namenjen za takšno uporabo ali ki je namenjen, da samostojno ali zmešan z drugim materialom tvori rizosfero ali mikosfero, zaradi oskrbe rastlin ali gob s hranili ali izboljšanja njihove hranilne učinkovitosti;
- (2) „sredstvo za gnojenje EU“ pomeni sredstvo za gnojenje, ki je označeno z oznako CE, ko se omogoči njegova dostopnost na trgu;
- (3) „snov“ pomeni snov, kakor je opredeljena v točki 1 člena 3 Uredbe (ES) št. 1907/2006;
- (4) „zmes“ pomeni zmes, kakor je opredeljena v točki 2 člena 3 Uredbe (ES) št. 1907/2006;
- (5) „mikroorganizem“ pomeni mikroorganizem, kakor je opredeljen v točki 15 člena 3 Uredbe (ES) št. 1107/2009;

- (6) „tekoča oblika“ pomeni suspenzijo ali raztopino, pri čemer je suspenzija dvofazna disperzija, v kateri so trdni delci ohranjeni v suspenziji v tekoči fazi, raztopina pa je tekočina brez trdnih delcev, ali gel, vključuje pa tudi paste;
- (7) „trdna oblika“ pomeni obliko, za katero sta značilni strukturna togost in odpornost na spremembe oblike ali prostornine in v kateri so atomi med seboj trdno povezani, tako da tvorijo urejeno geometrično mrežo (kristalna trdna snov) ali pa neurejeno povezavo (amorfná trdna snov);
- (8) „masni odstotek“ pomeni odstotek mase celotnega sredstva za gnojenje EU v obliki, v kateri je dostopno na trgu;
- (9) „omogočanje dostopnosti na trgu“ pomeni vsako dobavo sredstva za gnojenje EU za distribucijo ali uporabo na trgu Unije v okviru gospodarske dejavnosti, bodisi za plačilo ali brezplačno;
- (10) „dajanje na trg“ pomeni, da se prvič omogoči dostopnost sredstva za gnojenje EU na trgu Unije;
- (11) „proizvajalec“ pomeni vsako fizično ali pravno osebo, ki izdeluje sredstvo za gnojenje EU ali za katero se sredstvo za gnojenje EU načrtuje ali izdeluje in ki to sredstvo za gnojenje EU trži pod svojim imenom ali blagovno znamko;

- (12) „pooblaščenil zastopnik“ pomeni vsako fizično ali pravno osebo s sedežem v Uniji, ki jo je proizvajalec pisno pooblastil, da v njegovem imenu izvaja določene naloge;
- (13) „uvoznik“ pomeni vsako fizično ali pravno osebo s sedežem v Uniji, ki da sredstvo za gnojenje EU iz tretje države na trg Unije;
- (14) „distributer“ pomeni vsako fizično ali pravno osebo v dobavni verigi, razen proizvajalca ali uvoznika, ki omogoči dostopnost sredstva za gnojenje EU na trgu;
- (15) „gospodarski subjekti“ pomeni proizvajalca, pooblaščenega zastopnika, uvoznika in distributerja;
- (16) „tehnična specifikacija“ pomeni dokument, ki določa tehnične zahteve, ki jih mora izpolnjevati sredstvo za gnojenje EU, njegov proizvodni postopek ali metode njegovega vzorčenja in analize;
- (17) „harmonizirani standard“ pomeni harmonizirani standard, kakor je opredeljen v točki 1(c) člena 2 Uredbe (EU) št. 1025/2012;
- (18) „akreditacija“ pomeni akreditacijo, kakor je opredeljena v točki 10 člena 2 Uredbe (ES) št. 765/2008;

- (19) „nacionalni akreditacijski organ“ pomeni nacionalni akreditacijski organ, kakor je opredeljen v točki 11 člena 2 Uredbe (ES) št. 765/2008;
- (20) „ugotavljanje skladnosti“ pomeni proces ugotavljanja, ali so izpolnjene zahteve iz te uredbe glede sredstva za gnojenje EU;
- (21) „organ za ugotavljanje skladnosti“ pomeni organ, ki izvaja dejavnosti ugotavljanja skladnosti, vključno s testiranjem, izdajo certifikatov in pregledovanjem;
- (22) „odpoklic“ pomeni vsak ukrep za vrnitev sredstva za gnojenje EU, katerega dostopnost je že bila omogočena končnemu uporabniku;
- (23) „umik“ pomeni vsak ukrep za preprečitev, da bi bila na trgu omogočena dostopnost sredstva za gnojenje EU iz dobavne verige;
- (24) „harmonizacijska zakonodaja Unije“ pomeni vsako zakonodajo Unije, ki harmonizira pogoje za trženje proizvodov;
- (25) „oznaka CE“ pomeni oznako, s katero proizvajalec izjavlja, da je sredstvo za gnojenje EU skladno z veljavnimi zahtevami iz harmonizacijske zakonodaje Unije, ki določa njeno namestitvev.

Člen 3
Prosti pretok

1. Države članice iz razlogov, povezanih s sestavo, označevanjem ali drugimi vidiki, ki jih zajema ta uredba, ne ovirajo omogočanja dostopnosti na trgu sredstev za gnojenje EU, ki so skladna s to uredbo.
2. Z odstopanjem od odstavka 1 tega člena lahko država članica, za katero ... [en dan pred datumom začetka veljavnosti te uredbe] velja odstopanje od člena 5 Uredbe (ES) št. 2003/2003 v zvezi z vsebnostjo kadmija v gnojilih, odobreno v skladu s členom 114(4) PDEU, za sredstva za gnojenje EU še naprej uporablja nacionalne mejne vrednosti za vsebnost kadmija v gnojilih, ki se uporabljajo v tej državi članici ... [en dan pred datumom začetka veljavnosti te uredbe], vse dokler se na ravni Unije ne uporabljajo harmonizirane mejne vrednosti za vsebnost kadmija v fosfatnih gnojilih, ki so enake ali nižje od mejnih vrednosti, ki se ... [en dan pred začetkom veljavnosti te uredbe] uporabljajo v zadevni državi članici.
3. Ta uredba državam članicam ne preprečuje, da zaradi varovanja zdravja ljudi in okolja ohranijo ali sprejmejo določbe, skladne s Pogodbama, o uporabi sredstev za gnojenje EU, če te določbe ne zahtevajo spremembe sredstev za gnojenje EU, skladnih s to uredbo, in ne vplivajo na pogoje za omogočanje dostopnosti teh sredstev na trgu.

Člen 4
Zahteve za sredstva

1. Sredstvo za gnojenje EU:
 - (a) izpolnjuje zahteve iz Priloge I za ustrezno funkcijsko kategorijo sredstev;
 - (b) izpolnjuje zahteve iz Priloge II za ustrezno kategorijo ali kategorije sestavnih materialov in
 - (c) se označi v skladu z zahtevami za označevanje iz Priloge III.
2. V zvezi z vidiki, ki niso zajeti v Prilogi I ali II, sredstva za gnojenje EU ne predstavljajo tveganja za zdravje ljudi, živali ali rastlin, varnost ali okolje.
3. Komisija do ... [eno leto po datumu začetka veljavnosti te uredbe] objavi dokument s smernicami za proizvajalce in organe za nadzor trga z jasnimi informacijami in primeri glede izgleda etikete iz Priloge III.

Člen 5
Omogočanje dostopnosti na trgu

Sredstva za gnojenje EU so lahko dostopna na trgu samo, če izpolnjujejo zahteve iz te uredbe.

Poglavje II

Obveznosti gospodarskih subjektov

Člen 6

Obveznosti proizvajalcev

1. Proizvajalci pri dajanju sredstev za gnojenje EU na trg zagotovijo, da so ta sredstva za gnojenje načrtovana in proizvedena v skladu z zahtevami iz prilog I in II.
2. Proizvajalci pred dajanjem sredstev za gnojenje EU na trg pripravijo tehnično dokumentacijo in izvedejo ustrezen postopek ugotavljanja skladnosti iz člena 15 ali za njegovo izvedbo pooblastijo tretjo osebo.

Kadar je bilo s tem postopkom ugotavljanja skladnosti že izkazano, da sredstvo za gnojenje EU izpolnjuje veljavne zahteve iz te uredbe, proizvajalci pripravijo izjavo EU o skladnosti in namestijo oznako CE.

3. Proizvajalci hranijo tehnično dokumentacijo in izjavo EU o skladnosti še pet let po tem, ko je bil sredstvo za gnojenje EU, za katerega veljajo ti dokumenti, dano na trg.

Proizvajalci drugim gospodarskim subjektom na zahtevo predložijo kopijo izjave EU o skladnosti.

4. Proizvajalci zagotovijo, da se pri serijski proizvodnji sredstev za gnojenje EU izvajajo postopki za ohranjanje skladnosti s to uredbo. Ustrezno se upoštevajo spremembe proizvodnega postopka ali lastnosti teh sredstev za gnojenje EU ter spremembe harmoniziranih standardov, skupnih specifikacij iz člena 14 ali drugih tehničnih specifikacij, v skladu s katerimi se potrdi ali preverja skladnost sredstva za gnojenje EU.

Proizvajalci, kadar je to primerno glede na delovanje sredstva za gnojenje EU ali glede na tveganja, ki jih sredstvo za gnojenje predstavlja, testirajo vzorce takih sredstev za gnojenje EU, ki so dostopni na trgu, preiskujejo pritožbe in po potrebi vodijo register pritožb, neskladnih sredstev za gnojenje EU in odpoklica takih sredstev za gnojenje EU ter o vsem tovrstnem spremljanju obveščajo distributerje.

5. Proizvajalci zagotovijo, da je na embalaži sredstev za gnojenje EU, ki so jih dali na trg, navedena številka tipa, serijska številka ali kateri koli drug element, ki omogoča njihovo identifikacijo, ali da so, kadar se sredstva za gnojenje EU dobavljajo brez embalaže, zahtevane informacije navedene v dokumentu, ki je priložen vsakemu sredstvu za gnojenje.

6. Proizvajalci na embalaži sredstva za gnojenje EU ali, kadar se sredstvo za gnojenje EU dobavlja brez embalaže, v dokumentu, ki je priložen sredstvu za gnojenje EU, navedejo ime, registrirano trgovsko ime ali registrirano blagovno znamko in poštni naslov, na katerem so dosegljivi. V poštnem naslovu se navede enotna kontaktna točka, na kateri je proizvajalec dosegljiv. Te informacije so v jeziku, ki ga končni uporabniki in organi za nadzor trga brez težav razumejo, ter so jasne, razumljive in čitljive.
7. Proizvajalci zagotovijo, da so sredstvom za gnojenje EU priložene informacije, zahtevane v skladu s Prilogo III. Kadar se sredstvo za gnojenje EU dobavi v embalaži, se informacije navedejo na etiketi, ki se namesti na to embalažo. Kadar je embalaža premajhna, da bi bile na njej navedene vse informacije, se informacije, ki se ne morejo navesti na etiketi, zagotovijo na ločenem podatkovnem listu, ki je priložen tej embalaži. Takšen podatkovni list velja za del etikete. Kadar se sredstvo za gnojenje EU dobavi brez embalaže, se vse informacije zagotovijo na podatkovnem listu. Etiketa in podatkovni list sta na voljo za pregled, ko je sredstvo za gnojenje EU dostopno na trgu. Informacije so v jeziku, ki ga končni uporabniki brez težav razumejo, kot določi zadevna država članica, ter so jasne, razumljive in čitljive.

8. Proizvajalci, ki menijo ali utemeljeno domnevajo, da sredstvo za gnojenje EU, ki so ga dali na trg, ni skladno s to uredbo, nemudoma sprejmejo potrebne korektivne ukrepe, da zagotovijo skladnost tega sredstva za gnojenje EU, ga po potrebi umaknejo ali odpokličejo. Kadar proizvajalci menijo ali utemeljeno domnevajo, da sredstvo za gnojenje EU, ki so ga dali na trg, predstavlja tveganje za zdravje ljudi, živali ali rastlin, varnost ali okolje, o tem takoj obvestijo pristojne nacionalne organe držav članic, v katerih so omogočili dostopnost sredstva za gnojenje EU na trgu, in jim predložijo podrobne informacije, zlasti o morebitnih neskladnostih in morebitnih sprejetih korektivnih ukrepih.
9. Proizvajalci pristojnemu nacionalnemu organu na njegovo utemeljeno zahtevo predložijo, v papirni ali elektronski obliki in v jeziku, ki ga ta organ brez težav razume, vse potrebne informacije in dokumentacijo za izkazovanje skladnosti sredstva za gnojenje EU s to uredbo. S tem organom na njegovo zahtevo sodelujejo pri kateri koli dejavnosti, katere cilj je preprečiti tveganja, ki jih predstavlja sredstvo za gnojenje EU, ki so ga dali na trg.

Člen 7
Pooblaščen zastopnik

1. Proizvajalec lahko s pisnim pooblastilom imenuje pooblaščenega zastopnika.

Obveznosti iz člena 6(1) in obveznost priprave tehnične dokumentacije iz člena 6(2) niso del pooblastil pooblaščenega zastopnika.
2. Pooblaščen zastopnik izvaja naloge, določene v pooblastilu, ki ga prejme od proizvajalca. Pooblastilo pooblaščenemu zastopniku omogoča, da izvaja vsaj naslednje naloge:
 - (a) hrani izjavo EU o skladnosti in tehnično dokumentacijo ter omogoča nacionalnim organom za nadzor trga dostop do nje še pet let po tem, ko je bilo sredstvo za gnojenje EU, za katerega velja navedena dokumentacija, dano na trg;
 - (b) pristojnemu nacionalnemu organu na utemeljeno zahtevo zagotovi vse potrebne informacije in dokumentacijo, s katerimi izkaže, da je sredstvo za gnojenje EU skladno;
 - (c) na zahtevo pristojnih nacionalnih organov sodeluje pri vseh dejavnostih, katerih cilj je preprečiti tveganja, ki jih predstavljajo sredstva za gnojenje EU, v okviru pooblastil pooblaščenega zastopnika.

Člen 8
Obveznosti uvoznikov

1. Uvozniki dajejo na trg le skladna sredstva za gnojenje EU.
2. Preden dajo uvozniki sredstvo za gnojenje EU na trg, zagotovijo, da je proizvajalec izvedel ustrezen postopek ugotavljanja skladnosti iz člena 15. Zagotovijo tudi, da je proizvajalec pripravil tehnično dokumentacijo, da so sredstvu za gnojenje EU priloženi zahtevani dokumenti ter da je proizvajalec izpolnil zahteve iz člena 6(5) in (6).

Kadar uvoznik meni ali utemeljeno domneva, da sredstvo za gnojenje EU ni skladno s to uredbo, ga da na trg šele po tem, ko je bila zagotovljena njegova skladnost. Kadar sredstvo za gnojenje EU predstavlja tveganje za zdravje ljudi, živali ali rastlin, varnost ali okolje, uvoznik o tem obvesti proizvajalca in organe za nadzor trga.

3. Uvozniki na embalaži sredstva za gnojenje EU ali, kadar se sredstvo za gnojenje EU dobavlja brez embalaže, v dokumentu, ki je priložen sredstvu za gnojenje EU, navedejo ime, registrirano trgovsko ime ali registrirano blagovno znamko in poštni naslov, na katerem so dosegljivi. Kontaktni podatki so v jeziku, ki ga končni uporabniki in organi za nadzor trga brez težav razumejo.
4. Uvozniki zagotovijo, da so sredstvom za gnojenje EU priložene informacije, zahtevane v skladu s Prilogo III. Kadar se sredstvo za gnojenje EU dobavi v embalaži, se informacije navedejo na etiketi, ki se namesti na to embalažo. Kadar je embalaža premajhna, da bi bile na njej navedene vse informacije, se informacije, ki se ne morejo navesti na etiketi, zagotovijo na ločenem podatkovnem listu, ki je priložen tej embalaži. Takšen podatkovni list velja za del etikete. Kadar se sredstvo za gnojenje EU dobavi brez embalaže, se vse informacije zagotovijo na podatkovnem listu. Etiketeta in podatkovni list sta na voljo za pregled, ko je sredstvo za gnojenje EU dostopno na trgu. Informacije so v jeziku, ki ga končni uporabniki brez težav razumejo, kot določi zadevna država članica.
5. Dokler so uvozniki odgovorni za sredstvo za gnojenje EU, zagotovijo, da pogoji skladiščenja ali prevoza ne ogrožajo njegove skladnosti z zahtevami iz Priloge I ali III.

6. Uvozniki, kadar je to primerno glede na delovanje sredstva za gnojenje EU ali glede na tveganja, ki jih to sredstvo predstavlja, testirajo vzorce takih sredstev za gnojenje EU, ki so dostopna na trgu, preiskujejo pritožbe in po potrebi vodijo register pritožb, neskladnih sredstev za gnojenje EU in odpoklica takih sredstev za gnojenje EU ter o vsem tovrstnem spremljanju obveščajo distributerje.
7. Uvozniki, ki menijo ali utemeljeno domnevajo, da sredstvo za gnojenje EU, ki so ga dali na trg, ni skladno s to uredbo, nemudoma sprejmejo potrebne korektivne ukrepe, da zagotovijo skladnost tega sredstva za gnojenje EU, ga po potrebi umaknejo ali odpokličejo. Kadar uvozniki menijo ali utemeljeno domnevajo, da sredstvo za gnojenje EU, ki so ga dali na trg, predstavlja tveganje za zdravje ljudi, živali ali rastlin, varnost ali okolje, o tem takoj obvestijo pristojne nacionalne organe držav članic, v katerih so omogočili dostopnost sredstva za gnojenje EU na trgu, in jim predložijo podrobne informacije, zlasti o morebitnih neskladnostih in morebitnih sprejetih korektivnih ukrepih.
8. Uvozniki še pet let po tem, ko je bilo sredstvo za gnojenje EU dano na trg, hranijo kopijo izjave EU o skladnosti za potrebe organov za nadzor trga in zagotovijo, da je tehnična dokumentacija na voljo navedenim organom na njihovo zahtevo.

Uvozniki drugim gospodarskim subjektom na zahtevo predložijo kopijo izjave EU o skladnosti.

9. Uvozniki pristojnemu nacionalnemu organu na njegovo utemeljeno zahtevo predložijo, v papirni ali elektronski obliki in v jeziku, ki ga navedeni organ brez težav razume, vse potrebne informacije in dokumentacijo za izkazovanje skladnosti sredstva za gnojenje EU s to uredbo. Z navedenim organom na njegovo zahtevo sodelujejo pri kateri koli dejavnosti, katere cilj je preprečiti tveganja, ki jih predstavlja sredstvo za gnojenje EU, ki so ga dali na trg.

Člen 9

Obveznosti distributerjev

1. Distributerji pri omogočanju dostopnosti sredstva za gnojenje EU na trgu skrbno upoštevajo zahteve iz te uredbe.
2. Preden distributerji omogočijo dostopnost sredstva za gnojenje EU na trgu, preverijo, ali so temu sredstvu priloženi zahtevani dokumenti, vključno z informacijami iz člena 6(7) ali člena 8(4), ki se predložijo na način, določen v navedenih členih, in sicer v jeziku, ki ga brez težav razumejo končni uporabniki v državi članici, v kateri bo sredstvo za gnojenje EU dostopom na trgu, in ali sta proizvajalec in uvoznik izpolnila zahteve iz člena 6(5) in (6) oziroma člena 8(3).

Kadar distributer meni ali utemeljeno domneva, da sredstvo za gnojenje EU ni skladno s to uredbo, ne omogoči dostopnosti tega sredstva za gnojenje EU na trgu, dokler ni zagotovljena njegova skladnost. Kadar sredstvo za gnojenje EU predstavlja tveganje za zdravje ljudi, živali ali rastlin, varnost ali okolje, distributer o tem obvesti proizvajalca ali uvoznika in organe za nadzor trga.

3. Dokler so distributerji odgovorni za sredstvo za gnojenje EU, zagotovijo, da pogoji skladiščenja ali prevoza ne ogrožajo njegove skladnosti z zahtevami iz Priloge I ali III.
4. Distributerji, ki menijo ali utemeljeno domnevajo, da sredstvo za gnojenje EU, katerega dostopnost na trgu so omogočili, ni skladno s to uredbo, zagotovijo sprejetje potrebnih korektivnih ukrepov, s katerimi dosežejo skladnost tega sredstva za gnojenje EU, ga po potrebi umaknejo ali odpokličejo. Kadar distributerji menijo ali utemeljeno domnevajo, da sredstvo za gnojenje EU, katerega dostopnost na trgu so omogočili, predstavlja tveganje za zdravje ljudi, živali ali rastlin, varnost ali okolje, o tem takoj obvestijo pristojne nacionalne organe držav članic, v katerih so omogočili dostopnost sredstva za gnojenje EU na trgu, in jim predložijo podrobne informacije, zlasti o morebitnih neskladnostih in morebitnih sprejetih korektivnih ukrepih.

5. Distributerji pristojnemu nacionalnemu organu na njegovo utemeljeno zahtevo predložijo, v papirni ali elektronski obliki, vse potrebne informacije in dokumentacijo za izkazovanje skladnosti sredstva za gnojenje EU s to uredbo. Z navedenim organom na njegovo zahtevo sodelujejo pri kateri koli dejavnosti, katere cilj je preprečiti tveganja, ki jih predstavljajo sredstva za gnojenje EU, katerih dostopnost na trgu so omogočili.

Člen 10

Primeri, ko se obveznosti proizvajalcev uporabljajo za uvoznike in distributerje

Uvoznik ali distributer se za namene te uredbe šteje za proizvajalca in zanj veljajo obveznosti proizvajalca iz člena 6, kadar uvoznik ali distributer da sredstvo za gnojenje EU na trg pod svojim imenom ali blagovno znamko ali sredstvo za gnojenje EU, ki je že bilo dano na trg, spremeni tako, da to lahko vpliva na njegovo skladnost s to uredbo.

Člen 11

Pakiranje in prepakiranje s strani uvoznikov in distributerjev

Kadar uvoznik ali distributer pakira ali prepakira sredstvo za gnojenje EU in se ne šteje za proizvajalca v skladu s členom 10, ta uvoznik ali distributer:

- (a) zagotovi, da se na embalaži navede „zapakiral“ ali „prepakiral“, nato pa njegovo ime, registrirano trgovsko ime ali registrirana blagovna znamka in poštni naslov, ter
- (b) hrani vzorec originalnih informacij iz člena 6(7) oziroma člena 8(4) in poskrbi, da je še pet let po tem, ko se omogoči dostopnost sredstva za gnojenje EU na trgu, na voljo organom za nadzor trga.

Člen 12

Identifikacija gospodarskih subjektov

1. Gospodarski subjekti na zahtevo organa za nadzor trga navedejo naslednje:
 - (a) vsak gospodarski subjekt, ki jim je dobavil sredstvo za gnojenje EU;
 - (b) vsak gospodarski subjekt, kateremu so dobavili sredstvo za gnojenje EU.
2. Gospodarski subjekti morajo biti sposobni predložiti informacije iz prvega odstavka še pet let po tem, ko jim je bilo dobavljeno sredstvo za gnojenje EU, in še pet let po tem, ko so dobavili sredstvo za gnojenje EU.

Poglavje III

Skladnost sredstev za gnojenje EU

Člen 13

Domneva o skladnosti

1. Za sredstva za gnojenje EU, ki so skladna s harmoniziranimi standardi ali njihovimi deli, na katere so bila sklicevanja objavljena v *Uradnem listu Evropske unije*, se šteje, da izpolnjujejo zahteve iz prilog I, II in III, zajete v teh standardih ali njihovih delih.
2. Testi za preverjanje, ali sredstva za gnojenje EU izpolnjujejo zahteve iz prilog I, II in III, se izvajajo na zanesljiv in ponovljiv način. Za teste, ki so skladni s harmoniziranimi standardi ali njihovimi deli, na katere so bila sklicevanja objavljena v *Uradnem listu Evropske unije*, se šteje, da so zanesljivi in ponovljivi, kolikor so zajeti v navedenih standardih ali njihovih delih.

Člen 14
Skupne specifikacije

1. Komisija lahko sprejme izvedbene akte, v katerih določi skupne specifikacije za zahteve iz Priloge I, II ali III oziroma testov iz člena 13(2), kadar:
 - (a) te zahteve ali testi niso zajeti v harmoniziranih standardih ali njihovih delih, na katere so bila sklicevanja objavljena v *Uradnem listu Evropske unije*;
 - (b) Komisija ugotovi, da je prišlo do neupravičenih zamud pri sprejemanju zahtevanih harmoniziranih standardov, ali
 - (c) Komisija v skladu s postopkom iz člena 11(5) Uredbe (EU) št. 1025/2012 odloči, da bo z omejitvijo ohranila ali da bo umaknila sklicevanja na harmonizirane standarde ali njihove dele, v katerih so te zahteve ali testi zajeti.

Ti izvedbeni akti se sprejmejo v skladu s postopkom pregleda iz člena 45(3).

2. Za sredstva za gnojenje EU, ki so skladna s skupnimi specifikacijami ali njihovimi deli, se šteje, da izpolnjujejo zahteve iz prilog I, II in III, v katerih so te skupne specifikacije ali njihovi deli zajeti.

3. Za teste za preverjanje, ali sredstva za gnojenje EU, ki so skladna s skupnimi specifikacijami ali njihovimi deli, izpolnjujejo zahteve iz prilog I, II in III, se šteje, da so zanesljivi in ponovljivi, kolikor so ti testi zajeti v teh skupnih specifikacijah ali njihovih delih.

Člen 15

Postopki ugotavljanja skladnosti

1. Ugotavljanje, ali sredstvo za gnojenje EU izpolnjuje zahteve iz te uredbe, poteka po veljavnem postopku ugotavljanja skladnosti v skladu s Prilogo IV.
2. Evidenca in korespondenca v zvezi s postopki ugotavljanja skladnosti sta v uradnem jeziku ali jezikih države članice, v kateri ima sedež priglašeni organ, ki izvaja postopke ugotavljanja skladnosti, ali v jeziku, ki je za navedeni organ sprejemljiv.

Člen 16

Izjava EU o skladnosti

1. V izjavi EU o skladnosti je navedeno, da je bilo izkazano izpolnjevanje zahtev iz te uredbe.

2. Izjava EU o skladnosti ima vzorčno strukturo, določeno v Prilogi V, vsebuje elemente, navedene v ustreznih modulih iz Priloge IV, in se stalno posodablja. Prevede se v jezik ali jezike, ki jih zahteva država članica, v kateri je sredstvo za gnojenje EU dano na trg ali na trgu katere je dostopno.
3. Kadar se za sredstvo za gnojenje EU uporablja več aktov Unije, ki zahtevajo izjavo EU o skladnosti, se pripravi ena sama izjava EU o skladnosti za vse take akte Unije. V tej izjavi so navedeni zadevni akti Unije in sklici na njihove objave. Lahko gre za dosje, sestavljen iz ustreznih posameznih izjav EU o skladnosti.
4. Proizvajalec s pripravo izjave EU o skladnosti prevzame odgovornost za to, da sredstvo za gnojenje EU izpolnjuje zahteve iz te uredbe.

Člen 17

Splošna načela oznake CE

Za oznako CE veljajo splošna načela iz člena 30 Uredbe (ES) št. 765/2008.

Člen 18

Pravila in pogoji za namestitev oznake CE

1. Oznaka CE je vidno, čitljivo in neizbrisno nameščena na embalaži sredstva za gnojenje EU ali, kadar se sredstvo za gnojenje EU dobavlja brez embalaže, v dokumentu, ki je priložen sredstvu za gnojenje EU.
2. Oznaka CE se namesti, preden se sredstvo za gnojenje EU da na trg.
3. Oznaki CE sledi identifikacijska številka priglašene organa, kadar to zahteva Priloga IV.

Identifikacijsko številko priglašene organa namesti organ sam ali pa jo po njegovih navodilih namesti proizvajalec ali njegov pooblaščen zastopnik.
4. Države članice nadgrajujejo obstoječe mehanizme, da zagotovijo pravilno uporabo sistema za označevanje z oznako CE, in sprejmejo ustrezne ukrepe v primeru nepravilne rabe te oznake.

Člen 19

Prenehanje statusa odpadka

V tej uredbi so določena merila, v skladu s katerimi material, ki velja za odpadek, kot je opredeljen v Direktivi 2008/98/ES, lahko preneha biti odpadek, če ga vsebuje skladno sredstvo za gnojenje EU. V takih primerih se izvede postopek predelave iz te uredbe preden material preneha biti odpadek, za zadevni material pa se šteje, da izpolnjuje pogoje iz člena 6 navedene direktive in da od trenutka, ko je bila pripravljena izjava EU o skladnosti, ni več odpadek.

Poglavje IV

Priglasitev organov za ugotavljanje skladnosti

Člen 20

Priglasitev

Države članice Komisiji in drugim državam članicam priglasijo organe, ki so pooblaščen, da kot tretje strani opravljajo naloge ugotavljanja skladnosti v skladu s to uredbo.

Člen 21

Priglasitveni organi

1. Države članice imenujejo priglasitveni organ, ki je pristojen za uvedbo in izvajanje potrebnih postopkov za ocenjevanje in priglasitev organov za ugotavljanje skladnosti ter za spremljanje priglašanih organov, vključno z izpolnjevanjem zahtev iz člena 26.
2. Države članice lahko odločijo, da ocenjevanje in spremljanje iz odstavka 1 tega člena izvaja nacionalni akreditacijski organ v smislu Uredbe (ES) št. 765/2008 in v skladu z njo.
3. Kadar priglasitveni organ za ocenjevanje, priglasitev ali spremljanje iz odstavka 1 tega člena pooblasti organ, ki ni vladni organ, ali mu drugače zaupa opravljanje teh nalog, mora biti navedeni organ pravna oseba in mora smiselno izpolnjevati zahteve iz člena 22. Poleg tega mora imeti ta organ urejeno zavarovanje odgovornosti, ki izhajajo iz njegovih dejavnosti.
4. Priglasitveni organ prevzame polno odgovornost za naloge, ki jih izvaja organ iz odstavka 3.

Člen 22

Zahteve v zvezi s priglasitvenimi organi

1. Priglasitveni organ se ustanovi tako, da ne prihaja do nasprotja interesov z organi za ugotavljanje skladnosti.
2. Priglasitveni organ je organiziran in se upravlja tako, da zagotavlja objektivnost in nepristranskost svojih dejavnosti.
3. Priglasitveni organ je organiziran tako, da vsako odločitev v zvezi s priglasitvijo organa za ugotavljanje skladnosti sprejmejo usposobljene osebe, ki niso tiste, ki so izvedle ocenjevanje.
4. Priglasitveni organ ne ponuja ali izvaja nobenih dejavnosti, ki jih izvajajo organi za ugotavljanje skladnosti, ali storitev svetovanja na komercialni ali konkurenčni podlagi.
5. Priglasitveni organ zagotovi zaupnost pridobljenih informacij.
6. Priglasitveni organ ima na voljo zadostno število usposobljenega osebja za pravilno izvajanje svojih nalog.

Člen 23

Obveznost obveščanja o prigrasitvenih organih

Države članice obvestijo Komisijo o svojih postopkih za ocenjevanje in prigrasitev organov za ugotavljanje skladnosti in spremljanje prigrasitvenih organov ter o vsaki spremembi v zvezi s tem.

Komisija poskrbi, da so navedene informacije javno dostopne.

Člen 24

Zahteve v zvezi s prigrasitvenimi organi

1. Organ za ugotavljanje skladnosti za namene prigrasitve izpolnjuje zahteve iz odstavkov 2 do 11.
2. Organ za ugotavljanje skladnosti se ustanovi na podlagi nacionalnega prava države članice in ima pravno osebnost.
3. Organ za ugotavljanje skladnosti je neodvisni tretji organ, ki ni povezan z organizacijo ali sredstvi za gnojenje EU, katerih skladnost ugotavlja.

4. Organ za ugotavljanje skladnosti, njegovo najvišje vodstvo in osebje, odgovorno za izvajanje nalog ugotavljanja skladnosti, niso niti načrtovalci, proizvajalci, dobavitelji, kupci, lastniki ali uporabniki sredstev za gnojenje niti zastopniki katere od teh strani. To ne preprečuje uporabe sredstev za gnojenje, nujnih za delovanje organa za ugotavljanje skladnosti, niti uporabe sredstev za gnojenje v zasebne namene.

Organ za ugotavljanje skladnosti, njegovo najvišje vodstvo in osebje, odgovorno za izvajanje nalog ugotavljanja skladnosti, ne sodelujejo neposredno pri načrtovanju, proizvodnji, trženju ali uporabi sredstev za gnojenje niti ne zastopajo strani, ki sodelujejo pri navedenih dejavnostih. Ne sodelujejo pri nobeni dejavnosti, ki bi lahko vplivala na njihovo neodvisno presojo ali integriteto v zvezi z dejavnostmi ugotavljanja skladnosti, za katere so priglašeni. To zlasti velja za svetovalne storitve.

Organi za ugotavljanje skladnosti zagotovijo, da dejavnosti njihovih odvisnih družb ali podizvajalcev ne vplivajo na zaupnost, objektivnost ali nepristranskost njihovih dejavnosti ugotavljanja skladnosti.

5. Organi za ugotavljanje skladnosti in njihovo osebje izvajajo dejavnosti ugotavljanja skladnosti z največjo stopnjo poklicne integritete in potrebno strokovno usposobljenostjo na določenem področju, brez pritiskov in spodbud, zlasti finančnih, ki bi lahko vplivali na njihovo presojo ali rezultate njihovih dejavnosti ugotavljanja skladnosti, predvsem v zvezi z osebami ali skupinami oseb, za katere so rezultati navedenih dejavnosti pomembni.
6. Organ za ugotavljanje skladnosti je sposoben izvajati vse naloge ugotavljanja skladnosti, ki so mu dodeljene v Prilogi IV in za katere je bil priglašen, bodisi da navedene naloge izvaja sam bodisi da so izvedene v njegovem imenu in pod njegovo pristojnostjo.

Organ za ugotavljanje skladnosti ima vedno in za vsak postopek ugotavljanja skladnosti ter za vsako vrsto ali kategorijo sredstev za gnojenje EU, za katero je priglašen, na voljo:

- (a) potrebno osebje s strokovnim znanjem ter zadostnimi in ustreznimi izkušnjami za izvajanje nalog ugotavljanja skladnosti;
- (b) potrebne opise postopkov, v skladu s katerimi se izvaja ugotavljanje skladnosti, da se zagotovita preglednost in zmožnost ponovitve navedenih postopkov. Imeti mora ustrezne politike in postopke za razlikovanje med nalogami, ki jih izvaja kot priglašeni organ, in drugimi dejavnostmi;

- (c) potrebne postopke za izvajanje dejavnosti, pri katerih je ustrezno upoštevana velikost podjetja, sektor, v katerem deluje, in njegova struktura, stopnja zahtevnosti zadevne tehnologije proizvoda ter masovna ali serijska narava proizvodnega postopka.

Organ za ugotavljanje skladnosti ima na voljo potrebna sredstva za ustrezno izvajanje strokovnih in upravnih nalog, povezanih z dejavnostmi ugotavljanja skladnosti, ter dostop do vse potrebne opreme ali prostorov.

7. Osebe, odgovorno za izvajanje nalog ugotavljanja skladnosti:

- (a) je dobro tehnično in strokovno usposobljeno, kar zajema vse dejavnosti ugotavljanja skladnosti, za katere je organ za ugotavljanje skladnosti priglašen;
- (b) ima zadovoljivo znanje o zahtevah glede ugotavljanja skladnosti, ki ga izvaja, in ustrezna pooblastila za izvedbo tega ugotavljanja skladnosti;
- (c) ustrezno pozna in razume zahteve iz prilog I, II in III, veljavne harmonizirane standarde iz člena 13, skupne specifikacije iz člena 14 ter ustrezne določbe harmonizacijske zakonodaje Unije in nacionalne zakonodaje;

(d) je usposobljeno za pripravo certifikatov, evidence in poročil, ki izkazujejo, da so bila ugotavljanja skladnosti izvedena.

8. Zagotovljena je nepristranskost organov za ugotavljanje skladnosti, njihovega najvišjega vodstva in osebja, odgovornega za izvajanje nalog ugotavljanja skladnosti.

Plačilo najvišjega vodstva organa za ugotavljanje skladnosti in njegovega osebja, odgovornega za izvajanje nalog ugotavljanja skladnosti, ni odvisno od števila opravljenih postopkov ugotavljanja skladnosti ali rezultatov navedenih ugotavljanj.

9. Organi za ugotavljanje skladnosti sklenejo zavarovanje odgovornosti, razen če odgovornost prevzame država v skladu z nacionalnim pravom ali če je država članica sama neposredno odgovorna za ugotavljanje skladnosti.

10. Osebje organa za ugotavljanje skladnosti je zavezano k poklicni molčečnosti v zvezi z vsemi informacijami, pridobljenimi med izvajanjem nalog v skladu s Prilogo IV, razen pred pristojnimi organi države članice, v kateri izvaja svoje dejavnosti. Lastninske pravice so zaščitene.

11. Organi za ugotavljanje skladnosti sodelujejo pri ustreznih dejavnostih standardizacije in dejavnostih koordinacijske skupine priglanih organov, ustanovljene na podlagi člena 36, ali zagotovijo, da je njihovo osebje, odgovorno za izvajanje nalog ugotavljanja skladnosti, obveščeno o teh dejavnostih, ter kot splošne smernice uporabljajo upravne odločbe in dokumente, ki so rezultat dela navedene skupine.

Člen 25

Domneva o skladnosti priglanih organov

Kadar organ za ugotavljanje skladnosti izkaže svojo skladnost z merili, določenimi v ustreznih harmoniziranih standardih ali njihovih delih, na katere so bila sklicevanja objavljena v *Uradnem listu Evropske unije*, se šteje, da izpolnjuje zahteve iz člena 24, če ustrezni harmonizirani standardi zajemajo navedene zahteve.

Člen 26

Odvisne družbe in podizvajalci priglanih organov

1. Kadar priglani organ za določene naloge, povezane z ugotavljanjem skladnosti, sklene pogodbo s podizvajalcem ali jih prenese na odvisno družbo, zagotovi, da podizvajalec ali odvisna družba izpolnjuje zahteve iz člena 24, ter o tem ustrezno obvesti priglavitveni organ.

2. Priglašeni organi v celoti prevzamejo odgovornost za naloge, ki jih izvajajo podizvajalci ali odvisne družbe, ne glede na njihov sedež.
3. Dejavnosti se lahko prenesejo na podizvajalca ali odvisno družbo samo, če stranka s tem soglaša.
4. Priglašeni organi omogočajo priglasitvenemu organu dostop do zadevnih dokumentov v zvezi z ocenjevanjem kvalifikacij podizvajalca ali odvisne družbe ter nalogami, ki jih izvaja v skladu s Prilogo IV.

Člen 27

Vloga za prigrasitev

1. Organ za ugotavljanje skladnosti predloži vlogo za prigrasitev priglasitvenemu organu države članice, v kateri ima sedež.
2. Vlogi za prigrasitev se priložita opis dejavnosti ugotavljanja skladnosti, opis modula ali modulov ugotavljanja skladnosti in sredstva ali sredstev za gnojenje EU, za katere navedeni organ uveljavlja pristojnost, ter certifikat o akreditaciji, ki ga izda nacionalni akreditacijski organ, ki potrjuje, da organ za ugotavljanje skladnosti izpolnjuje zahteve iz člena 24.

Člen 28
Priglasitveni postopek

1. Priglasitveni organi lahko priglasijo samo tiste organe za ugotavljanje skladnosti, ki izpolnjujejo zahteve iz člena 24.
2. Komisijo in druge države članice uradno obvestijo prek elektronskega orodja za priglasitev, ki ga je razvila in ga upravlja Komisija.
3. Priglasitev vključuje vse podrobnosti o dejavnostih ugotavljanja skladnosti, modulu ali modulih ugotavljanja skladnosti in zadevnem sredstvu ali sredstvih za gnojenje EU ter certifikat o akreditaciji iz člena 27(2).
4. Zadevni organ lahko izvaja dejavnosti priglašene organa le, kadar Komisija ali druge države članice ne vložijo ugovora v dveh tednih od priglasitve.

Samo tak organ se šteje za priglašeni organ za namene te uredbe.

5. Priglasitveni organ uradno obvesti Komisijo in druge države članice o vseh naknadnih zadevnih spremembah priglasitve.

Člen 29

Identifikacijske številke in sezname priglašeni organov

1. Komisija priglašenemu organu dodeli identifikacijsko številko.

Dodeli mu samo eno tako številko, tudi kadar je organ priglašen na podlagi več aktov Unije.

2. Komisija javno objavi seznam organov, priglašeni v skladu s to uredbo, vključno z identifikacijskimi številkami, ki so jim bile dodeljene, in dejavnostmi, za katere so bili priglašeni.

Komisija zagotovi, da se seznam stalno posodablja.

Člen 30

Spremembe prigrasitev

1. Kadar prigrasitveni organ ugotovi ali je obveščten, da priglašeni organ ne izpolnjuje več zahtev iz člena 24 ali da ne izpolnjuje svojih obveznosti, prigrasitveni organ omeji, začasno prekliče ali prekliče prigrasitev, kot je primerno glede na resnost neizpolnjevanja navedenih zahtev ali nespoštovanja navedenih obveznosti. O tem takoj ustrezno obvesti Komisijo in druge države članice.

2. V primeru omejitve, začasnega preklica ali preklica priglasitve ali če je priglašeni organ prenehal opravljati dejavnost, država članica priglasiteljica sprejme ustrezne ukrepe za zagotovitev, da dokumente navedenega organa obravnava drug priglašeni organ ali da so na voljo pristojnim priglasitvenim organom in organom za nadzor trga na njihovo zahtevo.

Člen 31

Izpodbijanje usposobljenosti priglašениh organov

1. Komisija razišče vse primere, v katerih dvomi oziroma je bila opozorjena na dvom v usposobljenost priglašenedega organa ali v to, da še naprej izpolnjuje zahteve in obveznosti, ki veljajo zanj.
2. Država članica priglasiteljica Komisiji na zahtevo predloži vse informacije v zvezi s podlago za priglasitev ali vzdrževanjem usposobljenosti zadevnega priglašenedega organa.
3. Komisija zagotovi, da se vse občutljive informacije, pridobljene v okviru njenih preiskav, obravnavajo zaupno.
4. Kadar Komisija ugotovi, da priglašeni organ ne izpolnjuje ali ne izpolnjuje več zahtev za priglasitev, sprejme izvedbeni akt, s katerim od države članice priglasiteljice zahteva, da sprejme potrebne korektivne ukrepe, vključno s preklicem priglasitve, če je to potrebno.

Ta izvedbeni akt se sprejme v skladu s svetovalnim postopkom iz člena 45(2).

Člen 32

Operativne obveznosti priglašeni organov

1. Priglašeni organi izvajajo ugotavljanje skladnosti v skladu s postopki ugotavljanja skladnosti iz Priloge IV.
2. Ugotavljanje skladnosti se izvaja sorazmerno, tako da se prepreči nepotrebna obremenitev gospodarskih subjektov. Priglašeni organi pri izvajanju svojih dejavnosti upoštevajo velikost podjetja, sektor, v katerem deluje, njegovo strukturo, stopnjo zahtevnosti zadevne tehnologije proizvoda ter masovno ali serijsko naravo proizvodnega postopka.

Pri tem pa vseeno upoštevajo stopnjo strogosti in raven varstva, ki sta potrebni, da je sredstvo za gnojenje EU skladno s to uredbo.

3. Kadar priglašeni organ ugotovi, da proizvajalec ne izpolnjuje zahtev iz Priloge I, II ali III ali iz ustreznih harmoniziranih standardov, skupnih specifikacij iz člena 14 ali drugih tehničnih specifikacij, od proizvajalca zahteva, da sprejme ustrezne korektivne ukrepe, in ne izda certifikata ali odločitve o odobritvi.

4. Kadar med spremljanjem skladnosti po izdaji certifikata ali odločitve o odobritvi priglašeni organ ugotovi, da sredstvo za gnojenje EU ni več skladno, od proizvajalca zahteva, da sprejme ustrezne korektivne ukrepe, in po potrebi začasno prekliče ali prekliče certifikat ali odločitev o odobritvi.
5. Kadar korektivni ukrepi niso sprejeti ali nimajo zahtevanega učinka, priglašeni organ po potrebi omeji, začasno prekliče ali prekliče vse certifikate oziroma odločitve o odobritvi.

Člen 33

Pritožba zoper odločitve priglašениh organov

Države članice zagotovijo, da je na voljo pritožbeni postopek zoper odločitve priglašениh organov.

Člen 34

Obveznosti obveščanja za priglašene organe

1. Priglašeni organi obveščajo priglasitveni organ:
 - (a) o vsaki zavrnitvi, omejitvi, začasnem preklicu ali preklicu certifikata ali odločitve o odobritvi,
 - (b) o vseh okoliščinah, ki vplivajo na obseg priglasitve ali pogoje zanjo;

- (c) o vsaki zahtevi po informacijah v zvezi z dejavnostmi ugotavljanja skladnosti, ki so jo prejeli od organov za nadzor trga;
 - (d) na zahtevo o dejavnostih ugotavljanja skladnosti, izvedenih v okviru njihove priglasitve, in o kakršnih koli drugih izvedenih dejavnostih, vključno s čezmejnimi dejavnostmi in oddajanjem naročil podizvajalcem.
2. Priglašeni organi drugim organom, ki so priglašeni na podlagi te uredbe in izvajajo podobne dejavnosti ugotavljanja skladnosti v zvezi z istimi sredstvi za gnojenje EU, zagotavljajo zadevne informacije o vprašanjih v zvezi z negativnimi in na zahtevo pozitivnimi rezultati ugotavljanja skladnosti.

Člen 35

Izmenjava izkušenj

Komisija organizira izmenjavo izkušenj med nacionalnimi organi držav članic, ki so pristojni za politiko prigrasitev.

Člen 36

Usklajevanje priglašanih organov

Komisija zagotovi, da se lahko organi, priglašeni na podlagi te uredbe, usklajujejo in med seboj sodelujejo v okviru sektorske skupine priglašanih organov, ki skrbi za ustrezno vodenje tega usklajevanja in sodelovanja.

Priglašeni organi pri delu navedene skupine sodelujejo neposredno ali prek pooblaščenih predstavnikov.

Poglavje V

Nadzor trga Unije, nadzor sredstev za gnojenje EU, ki vstopajo na trg Unije, in zaščitni postopek Unije

Člen 37

Nadzor trga Unije in nadzor sredstev za gnojenje EU, ki vstopajo na trg Unije

Za sredstva za gnojenje EU se uporabljajo člani 16 do 29 Uredbe (ES) št. 765/2008.

Člen 38

Postopek na nacionalni ravni

za ravnanje s sredstvi za gnojenje EU, ki predstavljajo tveganje

1. Kadar organi za nadzor trga ene države članice utemeljeno domnevajo, da sredstvo za gnojenje EU predstavlja tveganje za zdravje ljudi, živali ali rastlin, varnost ali okolje, ocenijo, ali zadevno sredstvo za gnojenje EU izpolnjuje vse ustrezne zahteve iz te uredbe. Zadevni gospodarski subjekti v ta namen po potrebi sodelujejo z organi za nadzor trga.

Kadar organi za nadzor trga med ocenjevanjem iz prvega pododstavka ugotovijo, da sredstvo za gnojenje EU ne izpolnjuje zahtev iz te uredbe, od zadevnega gospodarskega subjekta nemudoma zahtevajo, da v razumnem roku, ki ga določijo organi za nadzor trga in je sorazmeren z naravo tveganja, sprejme vse ustrezne korektivne ukrepe, da zagotovi skladnost sredstva za gnojenje EU z navedenimi zahtevami oziroma ga umakne ali odpokliče s trga.

Organi za nadzor trga o tem ustrezno obvestijo zadevni priglasi organ.

Za ukrepe iz drugega pododstavka tega odstavka se uporablja člen 21 Uredbe (ES) št. 765/2008.

2. Kadar organi za nadzor trga menijo, da neskladnost ni omejena na njihovo nacionalno ozemlje, Komisijo in druge države članice obvestijo o rezultatih ocenjevanja in ukrepih, ki jih zahtevajo od gospodarskega subjekta.
3. Gospodarski subjekt zagotovi sprejetje vseh ustreznih korektivnih ukrepov glede vseh zadevnih sredstev za gnojenje EU, katerih dostopnost na trgu je omogočil po vsej Uniji.
4. Kadar zadevni gospodarski subjekt v roku iz drugega pododstavka odstavka 1 ne sprejme ustreznih korektivnih ukrepov, organi za nadzor trga sprejmejo vse ustrezne začasne ukrepe za prepoved ali omejitev dostopnosti sredstva za gnojenje EU na nacionalnem trgu oziroma za umik ali odpoklic sredstva za gnojenje EU z navedenega trga.

Organi za nadzor trga Komisijo in druge države članice brez odlašanja obvestijo o navedenih ukrepih.

5. Informacije iz drugega pododstavka odstavka 4 vključujejo vse razpoložljive podrobnosti, zlasti podatke, potrebne za identifikacijo neskladnega sredstva za gnojenje EU, njegovo poreklo, vrsto domnevne neskladnosti in s tem povezano tveganje, vrsto in trajanje sprejetih nacionalnih ukrepov ter argumente zadevnega gospodarskega subjekta. Organi za nadzor trga zlasti navedejo, ali je neskladnost posledica katerega od naslednjih vzrokov:
- (a) sredstvo za gnojenje EU ne izpolnjuje zahtev iz Priloge I, II ali III;
 - (b) harmonizirani standardi iz člena 13 so pomanjkljivi;
 - (c) skupne specifikacije iz člena 14 so pomanjkljive.
6. Države članice, razen države članice, ki je začela postopek po tem členu, Komisijo in ostale države članice brez odlašanja obvestijo o vseh sprejetih ukrepih in vseh dodatnih informacijah, ki so jim na voljo v zvezi z neskladnostjo zadevnega sredstva za gnojenje EU, v primeru nestrinjanja s sprejetim nacionalnim ukrepom pa predložijo svoje ugovore.

7. Kadar nobena država članica niti Komisija v treh mesecih po prejemu informacij iz drugega pododstavka odstavka 4 ne predloži ugovorov glede začasnega ukrepa, ki ga je sprejela država članica, se ta ukrep šteje za upravičen.
8. Države članice zagotovijo, da se za zadevno sredstvo za gnojenje EU brez odlašanja sprejmejo ustrezni omejevalni ukrepi, na primer umik sredstva za gnojenje EU s trga.
9. Obveznosti organov za nadzor trga na podlagi tega člena ne posegajo v možnost držav članic, da s predpisi uredijo sredstva za gnojenje, ki niso sredstva za gnojenje EU.

Člen 39

Zaščitni postopek Unije

1. Kadar so ob zaključku postopka iz člena 38(3) in (4) vloženi ugovori zoper ukrep države članice ali kadar Komisija meni, da je nacionalni ukrep v nasprotju s pravom Unije, Komisija brez odlašanja začne posvetovanje z državami članicami in zadevnim gospodarskim subjektom oziroma subjekti ter oceni nacionalni ukrep. Komisija na podlagi rezultatov navedenega ocenjevanja sprejme izvedbeni akt v obliki sklepa, s katerim določi, ali je nacionalni ukrep upravičen ali ne.

Če se šteje, da je nacionalni ukrep upravičen, sklep določi, da morajo vse države članice sprejeti potrebne ukrepe, da zagotovijo umik neskladnega sredstva za gnojenje EU z nacionalnih trgov, in o tem obvestiti Komisijo.

Če se šteje, da je nacionalni ukrep neupravičen, sklep določi, da mora zadevna država članica navedeni ukrep umakniti.

Komisija svoj sklep naslovi na vse države članice ter ga nemudoma sporoči državam članicam in zadevnemu gospodarskemu subjektu oziroma subjektom.

2. Kadar se šteje, da je nacionalni ukrep upravičen, sredstvo za gnojenje EU pa ni skladno zaradi pomanjkljivosti harmoniziranih standardov iz točke (b) člena 38(5) te uredbe, Komisija uporabi postopek iz člena 11 Uredbe (EU) št. 1025/2012.
3. Kadar se šteje, da je nacionalni ukrep upravičen, sredstvo za gnojenje EU pa ni skladno zaradi pomanjkljivosti skupnih specifikacij iz točke (c) člena 38(5), Komisija brez odlašanja sprejme izvedbene akte, s katerimi spremeni ali razveljavi zadevne skupne specifikacije.

Ti izvedbeni akti se sprejmejo v skladu s postopkom pregleda iz člena 45(3).

Člen 40

Skladna sredstva za gnojenje EU, ki predstavljajo tveganje

1. Kadar država članica po opravljenem ocenjevanju iz člena 38(1) ugotovi, da sredstvo za gnojenje EU, čeprav je skladno s to uredbo, predstavlja tveganje za zdravje ljudi, živali ali rastlin, varnost ali okolje, od zadevnega gospodarskega subjekta brez odlašanja zahteva, da v razumnem roku, ki ga določi organ za nadzor trga in je sorazmeren z naravo tveganja, sprejme vse ustrezne ukrepe, s katerimi zagotovi, da zadevno sredstvo za gnojenje EU, ko je dostopno na trgu, ne predstavlja več navedenega tveganja, oziroma sredstvo za gnojenje EU umakne ali odpokliče s trga.
2. Gospodarski subjekt zagotovi, da se sprejmejo korektivni ukrepi za vsa zadevna sredstva za gnojenje EU, katerih dostopnost na trgu je omogočil po vsej Uniji.
3. Država članica nemudoma obvesti Komisijo in druge države članice. Navedene informacije vključujejo vse razpoložljive podrobnosti, zlasti podatke, potrebne za identifikacijo zadevnega sredstva za gnojenje EU, njegovo poreklo in dobavno verigo, vrsto tveganja ter vrsto in trajanje sprejetih nacionalnih ukrepov.

4. Komisija se brez odlašanja posvetuje z državami članicami in zadevnim gospodarskim subjektom oziroma subjekti ter oceni sprejete nacionalne ukrepe. Komisija na podlagi rezultatov tega ocenjevanja sprejme izvedbeni akt v obliki sklepa, s katerim določi, ali je nacionalni ukrep upravičen ali ne, ter po potrebi naroči ustrezne ukrepe.

Ti izvedbeni akti se sprejmejo v skladu s postopkom pregleda iz člena 45(3).

V zelo nujnih in ustrezno utemeljenih primerih v zvezi z varovanjem zdravja ljudi, živali ali rastlin, varnosti ali okolja Komisija v skladu s postopkom iz člena 45(4) sprejme izvedbene akte, ki se začnejo uporabljati takoj.

5. Komisija svoj sklep naslovi na vse države članice ter ga nemudoma sporoči državam članicam in zadevnemu gospodarskemu subjektu oziroma subjektom.

Člen 41
Formalna neskladnost

1. Brez poseganja v člen 38 država članica od zadevnega gospodarskega subjekta zahteva, da zadevno neskladnost odpravi, kadar pri sredstvu za gnojenje EU ugotovi kaj od naslednjega:
 - (a) oznaka CE je bila nameščena v nasprotju s členom 30 Uredbe (ES) št. 765/2008 ali členom 18 te uredbe;
 - (b) identifikacijska številka priglašenega organa je bila nameščena v nasprotju s členom 18 ali ni bila nameščena, kadar to zahteva člen 18;
 - (c) izjava EU o skladnosti ni bila pripravljena ali ni bila pripravljena pravilno;
 - (d) tehnična dokumentacija ni na voljo ali ni popolna;
 - (e) informacije iz člena 6(6) ali člena 8(3) manjkajo oziroma so napačne ali nepopolne;
 - (f) katera koli od drugih upravnih zahtev iz člena 6 ali člena 8 ni izpolnjena.

2. Kadar se neskladnost iz odstavka 1 nadaljuje, zadevna država članica sprejme vse ustrezne ukrepe za omejitev ali prepoved omogočanja dostopnosti sredstva za gnojenje EU na trgu ali pa zagotovi njegov odpoklic ali umik s trga.

Obveznosti držav članic v tej zvezi ne posegajo v njihovo možnost, da s predpisi uredijo sredstva za gnojenje, ki niso sredstva za gnojenje EU.

Poglavje VI

Prenos pooblastila in postopek v odboru

Člen 42

Spremembe prilog

1. Na Komisijo se prenese pooblastilo za sprejemanje delegiranih aktov v skladu s členom 44 za spremembo Priloge I – razen mejnih vrednosti za kadmij in opredelitev funkcijskih kategorij sredstev ali drugih elementov, povezanih s področjem uporabe funkcijskih kategorij sredstev – ter spremembo prilog II, III in IV zaradi prilagoditve teh prilog tehničnemu napredku ter lažjega dostopa do notranjega trga in prostega pretoka za sredstva za gnojenje EU:
 - (a) s katerimi bi se lahko na notranjem trgu precej trgovalo in

- (b) za katere obstajajo znanstveni dokazi:
 - (i) da ne predstavljajo tveganja za zdravje ljudi, živali ali rastlin, varnost ali okolje in
 - (ii) da zagotavljajo agronomsko učinkovitost.

V delegiranih aktih, s katerimi se v skladu z odstavkom 1 uvedejo nove mejne vrednosti onesnaževal v Prilogi I, se upoštevajo znanstvena mnenja Evropske agencije za varnost hrane, Evropske agencije za kemikalije ali Skupnega raziskovalnega središča Komisije, kakor je ustrezno.

Kadar Komisija sprejme delegirane akte, s katerimi doda ali revidira kategorije sestavnih materialov, da bi zajela materiale, ki se lahko obravnavajo kot predelani odpadki ali stranski proizvodi v smislu Direktive 2008/98/ES, so taki materiali v teh delegiranih aktih izrecno izvzeti iz kategorij sestavnih materialov 1 in 12 Priloge II k tej uredbi.

Komisija pri sprejemanju delegiranih aktov iz tega odstavka nameni prednost zlasti živalskim stranskim proizvodom, stranskim proizvodom v smislu Direktive 2008/98/ES in predelanim odpadkom, zlasti iz kmetijskega sektorja in agroživilske industrije, ter materialom in proizvodom, ki so že bili zakonito dani na trg v eni ali več državah članicah.

2. Komisija brez nepotrebnega odlašanja po ... [datum začetka veljavnosti te uredbe] oceni struvit, bioogljje in proizvode iz pepela. Če se pri tej oceni izkaže, da so izpolnjena merila iz točke (b) odstavka 1, Komisija sprejme delegirane akte na podlagi odstavka 1, da te materiale vključi v Prilogo II.
3. Komisija lahko sprejme delegirane akte na podlagi odstavka 1, s katerimi spremeni Prilogo II k tej uredbi, da v kategorije sestavnih materialov vključi materiale, ki po predelavi ne veljajo več za odpadke, samo če pravila predelave v navedeni prilogi, sprejeta najpozneje v trenutku vključitve, zagotavljajo, da zadevni materiali izpolnjujejo pogoje iz člena 6 Direktive 2008/98/ES.
4. Komisija lahko sprejme delegirane akte na podlagi odstavka 1, s katerimi spremeni Prilogo II, da doda nove mikroorganizme ali seve mikroorganizmov oziroma dodatne načine obdelave v kategorijo sestavnih materialov za take organizme, in sicer samo po tem, ko je preverila, kateri sevi dodatnega mikroorganizma izpolnjujejo merila iz točke (b) odstavka 1, na podlagi naslednjih podatkov:
 - (a) imena mikroorganizma;
 - (b) taksonomske razvrstitve mikroorganizma: rod, vrsta, sev in način pridobitve;

- (c) poročil iz znanstvene literature o varni proizvodnji, konzervaciji in uporabi mikroorganizma;
 - (d) taksonomskega odnosa do vrst mikroorganizmov, ki izpolnjujejo zahteve za kvalificirano domnevo o varnosti, kot jo je oblikovala Evropska agencija za varnost hrane;
 - (e) informacij o proizvodnem postopku, po potrebi vključno z načini obdelave, kot so sušenje z razprševanjem, sušenje v zvrtničenih plasteh, statično sušenje, centrifugiranje, deaktivacija z vročino, filtracija in mletje;
 - (f) informacij o vrsti in ravneh ostankov intermediatov, toksinov ali mikrobnih metabolitov v sestavnem materialu ter
 - (g) naravne prisotnosti, zmožnosti preživetja in mobilnosti v okolju.
5. Komisija lahko sprejme delegirane akte na podlagi odstavka 1, s katerimi spremeni Prilogo II k tej uredbi, tako da v kategorije sestavnih materialov doda pridobljene proizvode v smislu Uredbe (ES) št. 1069/2009, samo kadar je bila določena končna točka v proizvodni verigi v skladu s členom 5(2) navedene uredbe.

Komisija oceni take pridobljene proizvode glede na ustrezne vidike, ki se ne upoštevajo za namene določitve končne točke v proizvodni verigi v skladu z Uredbo (ES) št. 1069/2009. Če se pri tej oceni izkaže, da so izpolnjena merila iz točke (b) odstavka 1 tega člena, Komisija sprejme delegirane akte na podlagi odstavka 1 tega člena, da te materiale brez nepotrebnega odlašanja vključi v tabelo v kategoriji sestavnih materialov 10 v delu II Priloge II k tej uredbi, kadar je določena takšna končna točka.

6. Komisija do ... [pet let po začetku veljavnosti te uredbe] oceni merila biorazgradljivosti za polimere iz točke 2 kategorije sestavnih materialov 9 iz dela II Priloge II in metode testiranja za preverjanje skladnosti s temi merili ter po potrebi sprejme delegirane akte na podlagi odstavka 1, s katerim določi ta merila.

Ta merila zagotavljajo, da:

- (a) se lahko polimer fizično in biološko razgradi v naravnih talnih pogojih in vodnih okoljih po vsej Uniji, tako da se nazadnje razkroji le v ogljikov dioksid, biomaso in vodo;

- (b) se pri testu biorazgradljivosti v primerjavi z ustreznim standardom v največ 48 mesecih po koncu obdobja funkcionalnosti sredstva za gnojenje, ki je navedeno na etiketi, vsaj 90 % organskega ogljika v polimeru pretvori v ogljikov dioksid, in
 - (c) uporaba polimerov ne vodi do kopičenja plastike v okolju.
7. Komisija do ... [tri leta po datumu začetka veljavnosti te uredbe] v skladu s členom 44 sprejme delegirane akte, s katerimi dopolni točko 3 kategorije sestavnih materialov 11 iz dela II Priloge II k tej uredbi, tako da določi merila glede agronomske učinkovitosti in varnosti za uporabo stranskih proizvodov v smislu Direktive 2008/98/ES v sredstvih za gnojenje EU. Ta merila odražajo aktualne proizvodne prakse, tehnološki razvoj in najnovejša znanstvena dognanja.
8. Na Komisijo se prenese pooblastilo za sprejemanje delegiranih aktov v skladu s členom 44, s katerimi spremeni Prilogo I, razen mejnih vrednosti za kadmij, ter priloge II, III in IV zaradi novih znanstvenih dognanj. Komisija uporabi to pooblastilo, kadar se na podlagi ocene tveganja pokaže, da je sprememba potrebna za zagotovitev, da nobeno sredstvo za gnojenje EU, ki izpolnjuje zahteve iz te uredbe, v normalnih pogojih uporabe ne predstavlja tveganja za zdravje ljudi, živali ali rastlin, varnost ali okolje.

Člen 43

Ločeni delegirani akti za ločene kategorije sestavnih materialov

Komisija pri izvajanju pooblastila za sprejetje delegiranih aktov na podlagi člena 42 sprejme ločen delegirani akt za vsako kategorijo sestavnih materialov iz Priloge II. Ti delegirani akti vključujejo morebitne spremembe prilog I, III in IV, potrebne zaradi spremembe Priloge II.

Člen 44

Izvajanje prenosa pooblastila

1. Pooblastilo za sprejemanje delegiranih aktov je preneseno na Komisijo pod pogoji, določenimi v tem členu.
2. Pooblastilo za sprejemanje delegiranih aktov iz člena 42 se prenese na Komisijo za obdobje petih let od ... [datum začetka veljavnosti te uredbe]. Komisija pripravi poročilo o prenosu pooblastila najpozneje devet mesecev pred koncem petletnega obdobja. Prenos pooblastila se samodejno podaljšuje za enako dolga obdobja, razen če Evropski parlament ali Svet nasprotuje temu podaljšanju najpozneje tri mesece pred koncem vsakega obdobja.

3. Prenos pooblastila iz člena 42 lahko kadar koli prekliče Evropski parlament ali Svet. S sklepom o preklicu preneha veljati prenos pooblastila iz navedenega sklepa. Sklep začne učinkovati dan po njegovi objavi v *Uradnem listu Evropske unije* ali na poznejši dan, ki je določen v navedenem sklepu. Sklep ne vpliva na veljavnost že veljavnih delegiranih aktov.
4. Komisija se pred sprejetjem delegiranega akta posvetuje s strokovnjaki, ki jih imenujejo države članice, v skladu z načeli, določenimi v Medinstitucionalnem sporazumu z dne 13. aprila 2016 o boljši pripravi zakonodaje.
5. Komisija takoj po sprejetju delegiranega akta o njem sočasno uradno obvesti Evropski parlament in Svet.
6. Delegirani akt, sprejet na podlagi člena 42, začne veljati le, če mu niti Evropski parlament niti Svet ne nasprotuje v roku treh mesecev od uradnega obvestila Evropskemu parlamentu in Svetu o tem aktu ali če pred iztekom tega roka tako Evropski parlament kot Svet obvestita Komisijo, da mu ne bosta nasprotovala. Ta rok se na pobudo Evropskega parlamenta ali Sveta podaljša za tri mesece.

Člen 45
Postopek v odboru

1. Komisiji pomaga Odbor za sredstva za gnojenje. Ta odbor je odbor v smislu Uredbe (EU) št. 182/2011.
2. Pri sklicevanju na ta odstavek se uporablja člen 4 Uredbe (EU) št. 182/2011.
3. Pri sklicevanju na ta odstavek se uporablja člen 5 Uredbe (EU) št. 182/2011.
4. Pri sklicevanju na ta odstavek se uporablja člen 8 Uredbe (EU) št. 182/2011 v povezavi s členom 5 Uredbe.

Poglavje VII

Spremembe

Člen 46

Spremembe Uredbe (ES) št. 1069/2009

Uredba (ES) št. 1069/2009 se spremeni:

(1) v členu 5 se odstavka 2 in 3 nadomestita z naslednjim:

„2. Za pridobljene proizvode iz členov 32, 35 in 36, ki ne predstavljajo več znatnega tveganja za javno zdravje ali zdravje živali, se lahko določi končna točka v proizvodni verigi, po kateri zanje ne veljajo več zahteve iz te uredbe.

Ti pridobljeni proizvodi se lahko nato dajo na trg brez omejitev na podlagi te uredbe in niso več predmet uradnega nadzora v skladu s to uredbo.

Na Komisijo se prenese pooblastilo za sprejemanje delegiranih aktov v skladu s členom 51a za dopolnitev te uredbe z določitvijo končne točke v proizvodni verigi, po kateri za pridobljene proizvode iz tega odstavka ne veljajo več zahteve iz te uredbe.

3. V primeru tveganja za javno zdravje ali zdravje živali se za pridobljene proizvode iz členov 32, 33 in 36 te uredbe smiselno uporabljata člena 53 in 54 Uredbe (ES) št. 178/2002 v zvezi z ukrepi v nujnih zdravstvenih primerih.
4. Komisija v šestih mesecih po ... [datum začetka veljavnosti te uredbe]⁺ začne prvo ocenjevanje pridobljenih proizvodov iz člena 32, ki se v Uniji že v velikem obsegu uporabljajo kot organska gnojila in sredstva za izboljšanje tal. To ocenjevanje zajema vsaj naslednje proizvode: mesno moko, kostno moko, mesno-kostno moko, kri živali, hidrolizirane beljakovine iz snovi kategorije 3, predelan gnoj, kompost, presnovne ostanke od pretvorbe v bioplin, perno moko, glicerin in druge proizvode iz snovi kategorije 2 ali 3, pridobljene pri proizvodnji biodizla in goriv iz obnovljivih virov, hrano za hišne živali, krmo in proizvode za žvečenje za pse, ki so bili zavrnjeni iz komercialnih razlogov ali zaradi tehničnih pomanjkljivosti, ter pridobljene proizvode iz krvi živali, kož, kopit in rogov, gvana netopirjev in ptic, volne in dlake, perja in puha ter prašičjih ščetin. Kadar se pri ocenjevanju ugotovi, da ti pridobljeni proizvodi ne predstavljajo več znatnega tveganja za javno zdravje ali zdravje živali, Komisija brez nepotrebnega odlašanja, v vsakem primeru pa najpozneje šest mesecev po zaključku ocenjevanja določi končno točko v proizvodni verigi v skladu z odstavkom 2 tega člena.“;

⁺ UL: prosimo, vstavite datum začetka veljavnosti Uredbe v PE-CONS 76/2018 (COD 2016/0084).

(2) vstavi se naslednji člen:

„Člen 51a

Izvajanje prenosa pooblastila

1. Pooblastilo za sprejemanje delegiranih aktov je preneseno na Komisijo pod pogoji, določenimi v tem členu.
2. Pooblastilo za sprejemanje delegiranih aktov iz člena 5(2) se prenese na Komisijo za obdobje petih let od ... [datum začetka veljavnosti te uredbe]⁺. Komisija pripravi poročilo o prenosu pooblastila najpozneje devet mesecev pred koncem petletnega obdobja. Prenos pooblastila se samodejno podaljšuje za enako dolga obdobja, razen če Evropski parlament ali Svet nasprotuje temu podaljšanju najpozneje tri mesece pred koncem vsakega obdobja.
3. Prenos pooblastila iz člena 5(2) lahko kadar koli prekliče Evropski parlament ali Svet. S sklepom o preklicu preneha veljati prenos pooblastila iz navedenega sklepa. Sklep začne učinkovati dan po njegovi objavi v *Uradnem listu Evropske unije* ali na poznejši dan, ki je določen v navedenem sklepu. Sklep ne vpliva na veljavnost že veljavnih delegiranih aktov.

⁺ UL: prosimo, vstavite datum začetka veljavnosti Uredbe v PE-CONS 76/2018 (COD 2016/0084).

4. Komisija se pred sprejetjem delegiranega akta posvetuje s strokovnjaki, ki jih imenujejo države članice, v skladu z načeli, določenimi v Medinstitucionalnem sporazumu z dne 13. aprila 2016 o boljši pripravi zakonodaje*.
5. Komisija takoj po sprejetju delegiranega akta o njem sočasno uradno obvesti Evropski parlament in Svet.
6. Delegirani akt, sprejet na podlagi člena 5(2), začne veljati le, če mu niti Evropski parlament niti Svet ne nasprotuje v roku dveh mesecev od uradnega obvestila Evropskemu parlamentu in Svetu o tem aktu ali če pred iztekom tega roka tako Evropski parlament kot Svet obvestita Komisijo, da mu ne bosta nasprotovala. Ta rok se na pobudo Evropskega parlamenta ali Sveta podaljša za dva meseca.

* UL L 123, 12.5.2016, str. 1.“

Člen 47
Spremembe Uredbe (ES) št. 1107/2009

Uredba (ES) št. 1107/2009 se spremeni:

(1) v členu 2(1) se točka (b) nadomesti z naslednjim:

„(b) vplivu na življenjske procese rastlin, kot so snovi, ki vplivajo na njihovo rast, razen hranila ali rastlinskega biostimulanta;“;

(2) v členu 3 se doda naslednja točka:

„34. ‚rastlinski biostimulant‘ je proizvod, ki spodbuja rastlinske prehranjevalne procese neodvisno od vsebnosti hranil v proizvodu z izključnim namenom izboljšanja ene ali več od naslednjih značilnosti rastline ali njene rizosfere:

- (a) učinkovitosti izrabe hranil;
- (b) tolerance na abiotski stres;
- (c) kakovostnih lastnosti;
- (d) razpoložljivosti hranil, zajetih v tleh ali rizosferi.“;

(3) v členu 80 se doda naslednji odstavek:

„8. Za proizvode, za katere je bila registracija izdana v skladu s členom 32(1) na podlagi vloge, vložene pred ... [datum začetka veljavnosti te uredbe]⁺, in ki po tem datumu spadajo v opredelitev iz točke 34 člena 3, se ta uredba še naprej uporablja v obdobju, določenem v registraciji.“

Poglavje VIII

Prehodne in končne določbe

Člen 48

Kazni

Države članice določijo pravila o kaznih, ki se uporabljajo za kršitve te uredbe, in sprejmejo vse potrebne ukrepe za zagotovitev, da se te kazni izvajajo. Te kazni morajo biti učinkovite, sorazmerne in odvračilne. Države članice o teh pravilih in teh ukrepih brez odlašanja uradno obvestijo Komisijo in jo brez odlašanja uradno obvestijo o vsakršni naknadni spremembi, ki nanje vpliva.

⁺ UL: prosimo, vstavite datum začetka veljavnosti Uredbe v PE-CONS 76/2018 (COD 2016/0084).

Člen 49

Poročilo

Komisija do ... [sedem let po datumu začetka veljavnosti te uredbe] Evropskemu parlamentu in Svetu predloži poročilo, v katerem oceni izvajanje te uredbe in skupni učinek na izpolnjevanje njenih ciljev, vključno z vplivom na mala in srednja podjetja. To poročilo vključuje:

- (a) oceno delovanja notranjega trga sredstev za gnojenje, tudi glede učinkovitosti ugotavljanja skladnosti in tržnega nadzora, ter analizo učinkov neobvezne harmonizacije na proizvodnjo, tržne deleže in trgovinske tokove sredstev za gnojenje EU in sredstev za gnojenje, danih na trg v skladu z nacionalnimi pravili;
- (b) pregled mejnih vrednosti za vsebnost kadmija v fosfatnih gnojilih, da bi ocenili možnost znižanja teh mejnih vrednosti na nižjo ustrezno raven na podlagi razpoložljivih tehnologij in znanstvenih dognanj glede izpostavljenosti kadmiju in njegovega kopičenja v okolju, ob upoštevanju okoljskih dejavnikov, zlasti talnih in podnebnih pogojev, dejavnikov v zvezi z zdravjem ter družbeno-gospodarskih dejavnikov, vključno s pomisleki glede zanesljivosti oskrbe;

- (c) oceno uporabe omejitev za ravni onesnaževal, določenih v Prilogi I, ter oceno vseh novih zadevnih znanstvenih informacij glede toksičnosti in rakotvornosti onesnaževal, ki so na voljo, vključno s tveganji zaradi onesnaženosti sredstev za gnojenje z uranom.

V poročilu se ustrezno upoštevajo tehnološki napredek in inovacije ter postopki standardizacije, ki vplivajo na proizvodnjo in uporabo sredstev za gnojenje. Po potrebi se mu priloži zakonodajni predlog.

Člen 50

Pregled biorazgradljivosti

Komisija do ... [pet let po datumu začetka veljavnosti te uredbe] opravi pregled, da oceni možnost določitve meril biorazgradljivosti za zastirne folije ter možnost njihove vključitve v kategorijo sestavnih materialov 9 iz dela II Priloge II.

Člen 51

Razveljavitev Uredbe (ES) št. 2003/2003

Uredba (ES) št. 2003/2003 se razveljavi z učinkom od ... [tri leta po datumu začetka veljavnosti te uredbe].

Sklicevanje na razveljavljeno uredbo se šteje za sklicevanje na to uredbo.

Člen 52

Prehodne določbe

Države članice ne ovirajo omogočanja dostopnosti na trgu proizvodov, ki so bili dani na trg kot gnojila z oznako „gnojilo ES“ v skladu z Uredbo (ES) št. 2003/2003 pred ... [tri leta po datumu začetka veljavnosti te uredbe]. Vendar pa se poglavje V te uredbe smiselno uporablja za take proizvode.

Člen 53

Začetek veljavnosti in uporaba

Ta uredba začne veljati dvajseti dan po objavi v *Uradnem listu Evropske unije*.

Uporablja se od ... [tri leta po datumu začetka veljavnosti te uredbe], razen:

- (a) členov 4(3), 14, 42, 43, 44, 45, 46 in 47, ki se uporabljajo od ... [datum začetka veljavnosti te uredbe] ter
- (b) členov 20 do 36, ki se uporabljajo od ... [devet mesecev po datumu začetka veljavnosti te uredbe].

Ta uredba je v celoti zavezujoča in se neposredno uporablja v vseh državah članicah.

V Bruslju,

Za Evropski parlament

Predsednik

Za Svet

Predsednik

PRILOGA I

Funkcijske kategorije sredstev (FKS) za sredstva za gnojenje EU

DEL I OZNAKA FKS

1. Gnojilo
 - A. Organsko gnojilo
 - I. Trdno organsko gnojilo
 - II. Tekoče organsko gnojilo
 - B. Organsko-mineralno gnojilo
 - I. Trdno organsko-mineralno gnojilo
 - II. Tekoče organsko-mineralno gnojilo
 - C. Anorgansko gnojilo
 - I. Anorgansko gnojilo z makrohranili
 - (a) Trdno anorgansko gnojilo z makrohranili

- (i) Enostavno trdno anorgansko gnojilo z makrohranili
 - (A) Enostavno trdno anorgansko gnojilo iz amonijevega nitrata z makrohranili in visoko vsebnostjo dušika
- (ii) Sestavljeno trdno anorgansko gnojilo z makrohranili
 - (A) Sestavljeno trdno anorgansko gnojilo iz amonijevega nitrata z makrohranili in visoko vsebnostjo dušika
- (b) Tekoče anorgansko gnojilo z makrohranili
 - (i) Enostavno tekoče anorgansko gnojilo z makrohranili
 - (ii) Sestavljeno tekoče anorgansko gnojilo z makrohranili

II. Anorgansko gnojilo z mikrohranili

- (a) Enostavno anorgansko gnojilo z mikrohranili
- (b) Sestavljeno anorgansko gnojilo z mikrohranili

2. Sredstvo za apnjenje

3. Izboljševalec tal
 - A. Organski izboljševalec tal
 - B. Anorganski izboljševalec tal
4. Rastni medij
5. Inhibitor
 - A. Inhibitor nitrifikacije
 - B. Inhibitor denitrifikacije
 - C. Inhibitor ureaze
6. Rastlinski biostimulant
 - A. Mikrobni rastlinski biostimulant
 - B. Nemikrobni rastlinski biostimulant
7. Mešanica sredstev za gnojenje

DEL II
ZAHTEVE GLEDE FKS

1. Ta del določa zahteve glede FKS, v katere se v skladu z navedeno funkcijo uvrščajo sredstva za gnojenje EU.
2. Zahteve, določene v tej prilogi za določeno FKS, se uporabljajo za sredstva za gnojenje EU v vseh podkategorijah navedene FKS.
3. Navedba, da je sredstvo za gnojenje EU v skladu s funkcijo, ki je v tej prilogi določena za ustrezno FKS, se podkrepi z navedbami o načinu delovanja proizvoda, relativni vsebnosti njegovih različnih sestavin ali katerem koli drugem pomembnem parametru.
4. Če skladnost z določeno zahtevo (kot so odsotnost določenega onesnaževala) nedvomno in neizpodbitno izhaja iz narave ali proizvodnega procesa sredstva za gnojenje EU, se v postopku ugotavljanja skladnosti lahko brez preverjanja (na primer testiranja) predpostavi, da je sredstvo skladno z zadevno zahtevo, za kar prevzame odgovornost proizvajalec.
5. Če sredstvo za gnojenje EU vsebuje snovi, za katere so bile določene najvišje mejne vrednosti ostankov za živila in krmo v skladu z:
 - (a) Uredbo Sveta (EGS) št. 315/93¹,

¹ Uredba Sveta (EGS) št. 315/93 z dne 8. februarja 1993 o določitvi postopkov Skupnosti za kontaminante v hrani (UL L 37, 13.2.1993, str. 1).

- (b) Uredbo Evropskega parlamenta in Sveta (ES) št. 396/2005¹,
- (c) Uredbo (ES) št. 470/2009 Evropskega parlamenta in Sveta² ali
- (d) Direktivo 2002/32/ES Evropskega parlamenta in Sveta³,

se zaradi uporabe sredstva za gnojenje EU, kakor je navedena v navodilih za uporabo, ne smejo preseči navedenih mejnih vrednosti v živilih ali krmi.

- 6. Fosfonati se sredstvom za gnojenje EU ne dodajajo namerno. Nenamerna prisotnost fosfonatov ne presega 0,5 masnega odstotka.
- 7. V tej prilogi so zahteve za nekatera hranila izražene v oksidirani obliki. Kadar se skladnost ocenjuje na podlagi prisotnosti zadevne hranilne snovi v njeni elementarni obliki, se uporabijo naslednji pretvorbeni faktorji:

fosfor (P) = fosforjev pentoksid (P_2O_5) \times 0,436;

¹ Uredba Evropskega parlamenta in Sveta (ES) št. 396/2005 z dne 23. februarja 2005 o mejnih vrednostih ostankov pesticidov v ali na hrani in krmi rastlinskega in živalskega izvora ter o spremembi Direktive Sveta 91/414/EGS (UL L 70, 16.3.2005, str. 1).

² Uredba (ES) št. 470/2009 Evropskega parlamenta in Sveta z dne 6. maja 2009 o določitvi postopkov Skupnosti za določitev mejnih vrednosti ostankov farmakološko aktivnih snovi v živilih živalskega izvora in razveljavitvi Uredbe Sveta (EGS) št. 2377/90 in spremembi Direktive 2001/82/ES Evropskega parlamenta in Sveta ter Uredbe (ES) št. 726/2004 Evropskega parlamenta in Sveta (UL L 152, 16.6.2009, str. 11).

³ Direktiva 2002/32/ES Evropskega parlamenta in Sveta z dne 7. maja 2002 o nezaželenih snoveh v živalski krmi (UL L 140, 30.5.2002, str. 10).

kalij (K) = kalijev oksid (K_2O) \times 0,830;

kalcij (Ca) = kalcijev oksid (CaO) \times 0,715;

magnezij (Mg) = magnezijev oksid (MgO) \times 0,603;

natrij (Na) = natrijev oksid (Na_2O) \times 0,742;

žveplo (S) = žveplov trioksid (SO_3) \times 0,400.

8. Zahteve v tej prilogi so izražene glede na organski ogljik (C_{org}). Kadar se skladnost ocenjuje na podlagi organske snovi, se uporabi naslednji pretvorbeni faktor:

organski ogljik (C_{org}) = organska snov \times 0,56.

FKS 1: GNOJILO

Gnojilo je sredstvo za gnojenje EU, katerega funkcija je zagotavljanje hranil rastlinam ali gobam.

FKS 1(A): ORGANSKO GNOJILO

1. Organsko gnojilo vsebuje:
- organski ogljik (C_{org}) in

– hranila

izključno biološkega izvora.

Organsko gnojilo lahko vsebuje šoto, humusni premog in lignit, vendar nobenega drugega materiala, ki je fosiliziran ali del geoloških formacij.

2. Onesnaževala v organskem gnojilu ne smejo presegati naslednjih mejnih vrednosti:

- | | |
|--------------------------------|-------------------------|
| (a) kadmij (Cd): | 1,5 mg/kg suhe snovi, |
| (b) šestvalentni krom (Cr VI): | 2 mg/kg suhe snovi, |
| (c) živo srebro (Hg): | 1 mg/kg suhe snovi, |
| (d) nikelj (Ni): | 50 mg/kg suhe snovi, |
| (e) svinec (Pb): | 120 mg/kg suhe snovi in |
| (f) anorganski arzen (As): | 40 mg/kg suhe snovi. |

Organsko gnojilo ne sme vsebovati biureta ($C_2H_5N_3O_2$).

3. Vsebnost bakra (Cu) v organskem gnojilu ne sme presegati 300 mg/kg suhe snovi, vsebnost cinka (Zn) v organskem gnojilu pa ne sme presegati 800 mg/kg suhe snovi.

4. Patogeni v organskem gnojilu ne smejo presegati mejnih vrednosti iz naslednje tabele:

Mikroorganizmi, ki se testirajo	Načrti vzorčenja			Mejna vrednost
	n	c	m	M
<i>Salmonella</i> spp.	5	0	0	odsotnost v 25 g ali 25 ml
<i>Escherichia coli</i> ali <i>Enterococcaceae</i>	5	5	0	1 000 v 1 g ali 1 ml

pri čemer je:

n = število vzorcev, ki se testirajo,

c = število vzorcev, pri katerih število bakterij, izraženo v številu kolonijskih enot (CFU), znaša od m do M,

m = zgornja mejna vrednost, pri kateri število bakterij, izraženo v CFU, še velja za zadovoljivo,

M = najvišja vrednost števila bakterij, izraženega v CFU.

FKS 1(A)(I): TRDNO ORGANSKO GNOJILO

1. Trdno organsko gnojilo je v trdni obliki.

2. Trdno organsko gnojilo vsebuje vsaj eno od naslednjih deklariranih primarnih hranil: dušik (N), fosforjev pentoksid (P_2O_5) ali kalijev oksid (K_2O).

Kadar trdno organsko gnojilo vsebuje samo eno deklarirano primarno hranilo, je vsebnost tega hranila vsaj naslednja:

- (a) 2,5 masnega odstotka celotnega dušika (N),
- (b) 2 masna odstotka celotnega fosforjevega pentoksida (P_2O_5) ali
- (c) 2 masna odstotka celotnega kalijevega oksida (K_2O).

Kadar trdno organsko gnojilo vsebuje več kot eno deklarirano primarno hranilo, so vsebnosti teh hranil vsaj naslednje:

- (a) 1 masni odstotek celotnega dušika (N),
- (b) 1 masni odstotek celotnega fosforjevega pentoksida (P_2O_5) ali
- (c) 1 masni odstotek celotnega kalijevega oksida (K_2O).

Vsota vsebnosti teh hranil znaša vsaj 4 masne odstotke.

3. Vsebnost organskega ogljika (C_{org}) v trdnem organskem gnojilu je vsaj 15 masnih odstotkov.

FKS 1(A)(II): TEKOČE ORGANSKO GNOJILO

1. Tekoče organsko gnojilo je v tekoči obliki.
2. Tekoče organsko gnojilo vsebuje vsaj eno od naslednjih deklariranih primarnih hranil: dušik (N), fosforjev pentoksid (P_2O_5) ali kalijev oksid (K_2O).

Kadar tekoče organsko gnojilo vsebuje samo eno deklarirano primarno hranilo, je vsebnost tega hranila vsaj naslednja:

- (a) 2 masna odstotka celotnega dušika (N);
- (b) 1 masni odstotek celotnega fosforjevega pentoksida (P_2O_5) ali
- (c) 2 masna odstotka celotnega kalijevega oksida (K_2O).

Kadar tekoče organsko gnojilo vsebuje več kot eno deklarirano primarno hranilo, so vsebnosti teh hranil vsaj naslednje:

- (a) 1 masni odstotek celotnega dušika (N);
- (b) 1 masni odstotek celotnega fosforjevega pentoksida (P_2O_5) ali
- (c) 1 masni odstotek celotnega kalijevega oksida (K_2O).

Vsota vsebnosti teh hranil znaša vsaj 3 masne odstotke.

3. Vsebnost organskega ogljika (C_{org}) v tekočem organskem gnojilu je vsaj 5 masnih odstotkov.

FKS 1(B): ORGANSKO-MINERALNO GNOJILO

1. Organsko-mineralno gnojilo je koformulacija naslednjega:
 - (a) enega ali več anorganskih gnojil, kakor je navedeno v FKS 1(C), ter
 - (b) enega ali več materialov, ki vsebujejo:
 - organski ogljik (C_{org}) in
 - hranilaizključno biološkega izvora.

Organsko-mineralno gnojilo lahko vsebuje šoto, humusni premog in lignit, vendar nobenega drugega materiala, ki je fosiliziran ali del geoloških formacij.

2. Kadar je eno ali več anorganskih gnojil v koformulaciji enostavno ali sestavljeno trdno anorgansko gnojilo iz amonijevega nitrata z makrohranili in visoko vsebnostjo dušika, kakor je opredeljeno v FKS 1(C)(I)(a)(i-ii)(A), organsko-mineralno gnojilo ne sme vsebovati 16 masnih odstotkov ali več dušika (N) iz amonijevega nitrata (NH_4NO_3).

3. Onesnaževala v organsko-mineralnem gnojilu ne smejo presegati naslednjih mejnih vrednosti:

(a) kadmij (Cd):

(i) če ima organsko-mineralno gnojilo celotno vsebnost fosforja (P) v ekvivalentu manj kot 5 masnih odstotkov fosforjevega pentoksida (P_2O_5): 3 mg/kg suhe snovi ali

(ii) če ima organsko-mineralno gnojilo celotno vsebnost fosforja (P) v ekvivalentu 5 masnih odstotkov ali več fosforjevega pentoksida (P_2O_5) („fosfatno gnojilo“): –60 mg/kg fosforjevega pentoksida (P_2O_5);

(b) šestvalentni krom (Cr VI): 2 mg/kg suhe snovi;

(c) živo srebro (Hg): 1 mg/kg suhe snovi;

(d) nikelj (Ni): 50 mg/kg suhe snovi;

(e) svinec (Pb): 120 mg/kg suhe snovi;

(f) anorganski arzen (As): 40 mg/kg suhe snovi in

(g) biuret ($C_2H_5N_3O_2$): 12 g/kg suhe snovi.

4. Vsebnost bakra (Cu) v organsko-mineralnem gnojilu ne sme presegati 600 mg/kg suhe snovi, vsebnost cinka (Zn) v organsko-mineralnem gnojilu pa ne sme presegati 1 500 mg/kg suhe snovi. Vendar se te mejne vrednosti ne uporabljajo, kadar je bil baker (Cu) ali cink (Zn) namerno dodan organsko-mineralnemu gnojilu zaradi odpravljanja pomanjkanja mikrohranil v tleh in je bil deklariran v skladu s Prilogo III.
5. Patogeni v organsko-mineralnem gnojilu ne smejo presegati mejnih vrednosti iz naslednje tabele:

Mikroorganizmi, ki se testirajo	Načrti vzorčenja			Mejna vrednost
	n	c	m	M
<i>Salmonella</i> spp.	5	0	0	odsotnost v 25 g ali 25 ml
<i>Escherichia coli</i> ali <i>Enterococcaceae</i>	5	5	0	1 000 v 1 g ali 1 ml

pri čemer je:

n = število vzorcev, ki se testirajo,

c = število vzorcev, pri katerih število bakterij, izraženo v CFU, znaša od m do M,

m = zgornja mejna vrednost, pri kateri število bakterij, izraženo v CFU, še velja za zadovoljivo,

M = najvišja vrednost števila bakterij, izraženega v CFU.

FKS 1(B)(I): TRDNO ORGANSKO-MINERALNO GNOJILO

1. Trdno organsko-mineralno gnojilo je v trdni obliki.
2. Trdno organsko-mineralno gnojilo vsebuje vsaj eno od naslednjih deklariranih primarnih hranil: dušik (N), fosforjev pentoksid (P_2O_5) ali kalijev oksid (K_2O).

Kadar trdno organsko-mineralno gnojilo vsebuje samo eno deklarirano primarno hranilo, je vsebnost tega hranila vsaj naslednja:

- (a) 2,5 masnega odstotka celotnega dušika (N), od česar je 1 masni odstotek organski dušik (N_{org}),
- (b) 2 masna odstotka celotnega fosforjevega pentoksida (P_2O_5) ali
- (c) 2 masna odstotka celotnega kalijevega oksida (K_2O).

Kadar trdno organsko-mineralno gnojilo vsebuje več kot eno deklarirano primarno hranilo, so vsebnosti teh hranil vsaj naslednje:

- (a) 2 masna odstotka celotnega dušika (N), od česar je 0,5 masnega odstotka organski dušik (N_{org}),
- (b) 2 masna odstotka celotnega fosforjevega pentoksida (P_2O_5) ali

(c) 2 masna odstotka celotnega kalijevega oksida (K_2O).

Vsota vsebnosti teh hranil znaša vsaj 8 masnih odstotkov.

3. Vsebnost organskega ogljika (C_{org}) v trdnem organsko-mineralnem gnojilu je vsaj 7,5 masnega odstotka.
4. Vsaka fizična enota trdnega organsko-mineralnega gnojila vsebuje organski ogljik (C_{org}) in vsa hranila v deklarirani vsebnosti. Fizična enota se nanaša na eno od sestavin proizvoda, kot so zrnca ali kroglice.

FKS 1(B)(II): TEKOČE ORGANSKO-MINERALNO GNOJILO

1. Tekoče organsko-mineralno gnojilo je v tekoči obliki.
2. Tekoče organsko-mineralno gnojilo vsebuje vsaj eno od naslednjih deklariranih primarnih hranil: dušik (N), fosforjev pentoksid (P_2O_5) ali kalijev oksid (K_2O).

Kadar tekoče organsko-mineralno gnojilo vsebuje samo eno deklarirano hranilo, je vsebnost tega hranila vsaj naslednja:

- (a) 2 masna odstotka celotnega dušika (N), od česar je 0,5 masnega odstotka organski dušik (N_{org}),

- (b) 2 masna odstotka celotnega fosforjevega pentoksida (P_2O_5) ali
- (c) 2 masna odstotka celotnega kalijevega oksida (K_2O).

Kadar tekoče organsko-mineralno gnojilo vsebuje več kot eno deklarirano primarno hranilo, je vsebnost teh hranil vsaj naslednja:

- (a) 2 masna odstotka celotnega dušika (N), od česar je 0,5 masnega odstotka organski dušik (N_{org}),
- (b) 2 masna odstotka celotnega fosforjevega pentoksida (P_2O_5) ali
- (c) 2 masna odstotka celotnega kalijevega oksida (K_2O).

Vsota vsebnosti teh hranil znaša vsaj 6 masnih odstotkov.

3. Vsebnost organskega ogljika (C_{org}) v tekočem organsko-mineralnem gnojilu znaša vsaj 3 masne odstotke.

FKS 1(C): ANORGANSKO GNOJILO

1. Anorgansko gnojilo je gnojilo, ki vsebuje ali sprošča hranila v mineralni obliki in ne spada med organska ali organsko-mineralna gnojila.
2. Poleg zahtev iz bodisi FKS 1(C)(I) bodisi FKS 1(C)(II) izpolnjuje anorgansko gnojilo, ki vsebuje več kot 1 masni odstotek organskega ogljika (C_{org}), pri čemer organski ogljik (C_{org}) ne izvira iz:
 - kelatnih reagentov ali kompleksirajočih reagentov iz točke 3 kategorije sestavnih materialov (KSM) 1 v delu II Priloge II,
 - inhibitorjev nitrifikacije, inhibitorjev denitrifikacije ali inhibitorjev ureaze iz točke 4 KSM 1 v delu II Priloge II,
 - prevlečnih sredstev iz točke 1(a) KSM 9 v delu II Priloge II,
 - sečnine (CH_4N_2O) ali
 - kalcijevega cianamida ($CaCN_2$),

zahtevano, da patogeni v anorganskem gnojilu ne smejo presegati mejnih vrednosti iz naslednje tabele:

Mikroorganizmi, ki se testirajo	Načrti vzorčenja			Mejna vrednost
	n	c	m	M
<i>Salmonella</i> spp.	5	0	0	odsotnost v 25 g ali 25 ml
<i>Escherichia coli</i> ali <i>Enterococcaceae</i>	5	5	0	1 000 v 1 g ali 1 ml

pri čemer je:

n = število vzorcev, ki se testirajo,

c = število vzorcev, pri katerih število bakterij, izraženo v CFU, znaša od m do M,

m = zgornja mejna vrednost, pri kateri število bakterij, izraženo v CFU, še velja za zadovoljivo,

M = najvišja vrednost števila bakterij, izraženega v CFU.

FKS 1(C)(I): ANORGANSKO GNOJILO Z MAKROHRANILI

1. Anorgansko gnojilo z makrohranili rastlinam ali gobam zagotavlja eno ali več naslednjih makrohranil:
 - (a) primarna makrohranila: dušik (N), fosfor (P) ali kalij (K),
 - (b) sekundarna makrohranila: kalcij (Ca) magnezij (Mg), natrij (Na) ali žveplo (S).

2. Onesnaževala v anorganskem gnojilu z makrohranili ne smejo presegati naslednjih mejnih vrednosti:
 - (a) kadmij (Cd):
 - (i) če ima anorgansko gnojilo z makrohranili celotno vsebnost fosforja (P) v ekvivalentu manj kot 5 masnih odstotkov fosforjevega pentoksida (P_2O_5): 3 mg/kg suhe snovi ali
 - (ii) če ima anorgansko gnojilo z makrohranili celotno vsebnost fosforja (P) v ekvivalentu 5 masnih odstotkov ali več fosforjevega pentoksida (P_2O_5) („fosfatno gnojilo“): 60 mg/kg fosforjevega pentoksida (P_2O_5),
 - (b) šestvalentni krom (Cr VI): 2 mg/kg suhe snovi;

(c) živo srebro (Hg):	1 mg/kg suhe snovi;
(d) nikelj (Ni):	100 mg/kg suhe snovi;
(e) svinec (Pb):	120 mg/kg suhe snovi;
(f) arzen (As):	40 mg/kg suhe snovi;
(g) biuret (C ₂ H ₅ N ₃ O ₂):	12 g/kg suhe snovi;
(h) perklorat (ClO ₄ ⁻):	50 mg/kg suhe snovi.

3. Vsebnost bakra (Cu) v anorganskem gnojilu z makrohranili ne sme presegati 600 mg/kg suhe snovi, vsebnost cinka (Zn) v anorganskem gnojilu z makrohranili pa ne sme presegati 1 500 mg/kg suhe snovi. Vendar se te mejne vrednosti ne uporabljajo, kadar je bil baker (Cu) ali cink (Zn) namerno dodan anorganskemu gnojilu z makrohranili zaradi odpravljanja pomanjkanja mikrohranil v tleh in je bil deklariran v skladu s Prilogo III.

FKS 1(C)(I)(a): TRDNO ANORGANSKO GNOJILO Z MAKROHRANILI

Trdno anorgansko gnojilo z makrohranili je v trdni obliki.

FKS 1(C)(I)(a)(i): ENOSTAVNO TRDNO ANORGANSKO GNOJILO Z MAKROHRANILI

1. Enostavno trdno anorgansko gnojilo z makrohranili ima deklarirano vsebnost:
 - (a) samo enega makrohranila (dušik (N), fosfor (P), kalij (K), kalcij (Ca), magnezij (Mg), natrij (Na), žveplo (S)) ali
 - (b) samo enega primarnega makrohranila (dušik (N), fosfor (P), kalij (K)) in enega ali več sekundarnih makrohranil (kalcij (Ca), magnezij (Mg), natrij (Na), žveplo (S)).

2. Kadar enostavno trdno anorgansko gnojilo z makrohranili vsebuje samo eno deklarirano makrohranilo (dušik (N), fosfor (P), kalij (K), kalcij (Ca), magnezij (Mg), natrij (Na), žveplo (S)), je vsebnost tega makrohranila vsaj naslednja:
 - (a) 10 masnih odstotkov celotnega dušika (N),
 - (b) 12 masnih odstotkov celotnega fosforjevega pentoksida (P_2O_5),
 - (c) 6 masnih odstotkov celotnega kalijevega oksida (K_2O),
 - (d) 5 masnih odstotkov celotnega magnezijevega oksida (MgO),
 - (e) 12 masnih odstotkov celotnega kalcijevega oksida (CaO),

- (f) 10 masnih odstotkov celotnega žveplovega trioksida (SO_3) ali
- (g) 1 masni odstotek celotnega natrijevega oksida (Na_2O).

Vsebnost celotnega natrijevega oksida (Na_2O) pa ne presega 40 masnih odstotkov.

Kadar enostavno trdno anorgansko gnojilo z makrohranili vsebuje samo eno deklarirano makrohranilo (dušik (N), fosfor (P), kalij (K)) in eno ali več sekundarnih makrohranil (kalcij (Ca), magnezij (Mg), natrij (Na), žveplo (S)):

- (a) je vsebnost tega primarnega makrohranila vsaj naslednja:
 - (i) 3 masne odstotke celotnega dušika (N);
 - (ii) 3 masne odstotke celotnega fosforjevega pentoksida (P_2O_5) ali
 - (iii) 3 masne odstotke celotnega kalijevega oksida (K_2O);
- (b) so vsebnosti tega sekundarnega makrohranila ali makrohranil vsaj naslednje:
 - (i) 1,5 masnega odstotka celotnega magnezijevega oksida (MgO);
 - (ii) 1,5 masnega odstotka celotnega kalcijevega oksida (CaO);

(iii) 1,5 masnega odstotka celotnega žveplovega trioksida (SO_3) ali

(iv) 1 masni odstotek celotnega natrijevega oksida (Na_2O).

Vsebnost celotnega natrijevega oksida (Na_2O) pa ne presega 40 masnih odstotkov.

Vsota vsebnosti vseh deklariranih primarnih in sekundarnih makrohranil znaša vsaj 18 masnih odstotkov.

FKS 1(C)(I)(a)(ii): SESTAVLJENO TRDNO ANORGANSKO GNOJILO Z MAKROHRANILI

1. Sestavljeno trdno anorgansko gnojilo z makrohranili ima deklarirano vsebnost:
 - (a) več kot enega primarnega makrohranila (dušik (N), fosfor (P), kalij (K)) ali
 - (b) več kot enega sekundarnega makrohranila (kalcij (Ca), magnezij (Mg), natrij (Na), žveplo (S)) in je brez primarnih makrohranil (dušik (N), fosfor (P), kalij (K)).
2. Sestavljeno trdno anorgansko gnojilo z makrohranili vsebuje več kot eno od naslednjih deklariranih makrohranil v vsaj naslednjih vsebnostih:
 - (a) 3 masne odstotke celotnega dušika (N),

- (b) 3 masne odstotke celotnega fosforjevega pentoksida (P_2O_5),
- (c) 3 masne odstotke celotnega kalijevega oksida (K_2O),
- (d) 1,5 masnega odstotka celotnega magnezijevega oksida (MgO),
- (e) 1,5 masnega odstotka celotnega kalcijevega oksida (CaO),
- (f) 1,5 masnega odstotka celotnega žveplovega trioksida (SO_3) ali
- (g) 1 masni odstotek celotnega natrijevega oksida (Na_2O).

Vsebnost celotnega natrijevega oksida (Na_2O) pa ne presega 40 masnih odstotkov.

Vsota vsebnosti vseh deklariranih makrohranil znaša vsaj 18 masnih odstotkov..

FKS 1(C)(I)(a)(i-ii)(A): ENOSTAVNO ALI SESTAVLJENO TRDNO ANORGANSKO GNOJILO IZ AMONIJEVEGA NITRATA Z MAKROHRANILI IN VISOKO VSEBNOSTJO DUŠIKA

1. Enostavno ali sestavljeno trdno anorgansko gnojilo iz amonijevega nitrata z makrohranili in visoko vsebnostjo dušika je gnojilo na osnovi amonijevega nitrata (NH_4NO_3) in vsebuje 28 masnih odstotkov ali več dušika (N) iz amonijevega nitrata (NH_4NO_3).
2. Vse druge snovi razen amonijevega nitrata (NH_4NO_3) so inertne do amonijevega nitrata (NH_4NO_3).

3. Enostavno ali sestavljeno trdno anorgansko gnojilo iz amonijevega nitrata z makrohranili in visoko vsebnostjo dušika je končnemu uporabniku na voljo samo pakiran. Embalaža je zaprta tako, da se zapiralna plomba ali embalaža pri odpiranju nepopravljivo poškoduje. Lahko se uporabljajo vreče z zaklopom.
4. Vrednost zadrževanja olja enostavnega ali sestavljenega trdnega anorganskega gnojila iz amonijevega nitrata z makrohranili in visoko vsebnostjo dušika po dveh toplotnih ciklih, kakor sta opisana v točki 4.1 modula A1 iz dela II Priloge IV, ne sme presegati 4 masne odstotke.
5. Detonacijska upornost enostavnega ali sestavljenega trdnega anorganskega gnojila iz amonijevega nitrata z makrohranili in visoko vsebnostjo dušika je taka, da se:
 - po petih toplotnih ciklih, kakor so opisani v točki 4.3 modula A1 iz dela II Priloge IV,
 - med dvema testoma detonacijske upornosti, kakor sta opisana v točki 4.4 modula A1 iz dela II Priloge IV,en ali več podpornih svinčenih valjev zbije za manj kot 5 %.

6. Masni odstotek gorljivega materiala, izmerjenega kot ogljik (C), ne sme presegati:
 - 0,2 % za enostavno ali sestavljeno trdno anorgansko gnojilo iz amonijevega nitrata z makrohranili in visoko vsebnostjo dušika z vsebnostjo vsaj 31,5 masnega odstotka dušika (N) ter
 - 0,4 % za enostavno ali sestavljeno trdno anorgansko gnojilo iz amonijevega nitrata z makrohranili in visoko vsebnostjo dušika z vsebnostjo vsaj 28, vendar ne več kot 31,5 masnega odstotka dušika (N).
7. Raztopina 10 g enostavnega ali sestavljenega trdnega anorganskega gnojila iz amonijevega nitrata z makrohranili in visoko vsebnostjo dušika v 100 ml vode mora imeti pH najmanj 4,5.
8. 1-milimetrsko mrežno sito lahko prepusti največ 5 masnih odstotkov, 0,5-milimetrsko mrežno sito pa največ 3 masne odstotke.
9. Vsebnost bakra (Cu) ne sme biti višja od 10 mg/kg, vsebnost klora (Cl) pa ne višja od 200 mg/kg.

FKS 1(C)(I)(b): TEKOČE ANORGANSKO GNOJILO Z MAKROHRANILI

Tekoče anorgansko gnojilo z makrohranili je v tekoči obliki.

FKS 1(C)(I)(b)(i): ENOSTAVNO TEKOČE ANORGANSKO GNOJILO Z MAKROHRANILI

1. Enostavno tekoče anorgansko gnojilo z makrohranili ima deklarirano vsebnost:
 - (a) samo enega makrohranila (dušik (N), fosfor (P), kalij (K), kalcij (Ca), magnezij (Mg), natrij (Na), žveplo (S)) ali
 - (b) samo enega primarnega makrohranila (dušik (N), fosfor (P), kalij (K)) in enega ali več sekundarnih makrohranil (kalcij (Ca), magnezij (Mg), natrij (Na), žveplo (S)).

2. Kadar enostavno tekoče anorgansko gnojilo z makrohranili vsebuje samo eno deklarirano makrohranilo (dušik (N), fosfor (P), kalij (K), kalcij (Ca), magnezij (Mg), natrij (Na), žveplo (S)), je vsebnost tega makrohranila vsaj naslednja:
 - (a) 5 masnih odstotkov celotnega dušika (N),
 - (b) 5 masnih odstotkov celotnega fosforjevega pentoksida (P_2O_5),
 - (c) 3 masne odstotke celotnega kalijevega oksida (K_2O),
 - (d) 2 masna odstotka celotnega magnezijevega oksida (MgO),
 - (e) 6 masnih odstotkov celotnega kalcijevega oksida (CaO),

- (f) 5 masnih odstotkov celotnega žveplovega trioksida (SO_3) ali
- (g) 1 masni odstotek celotnega natrijevega oksida (Na_2O).

Vsebnost celotnega natrijevega oksida (Na_2O) pa ne presega 40 masnih odstotkov.

Kadar enostavno tekoče anorgansko gnojilo z makrohranili vsebuje samo eno deklarirano makrohranilo (dušik (N), fosfor (P), kalij (K)) in eno ali več deklariranih sekundarnih makrohranil (kalcij (Ca), magnezij (Mg), natrij (Na), žveplo (S)):

- (a) je vsebnost tega primarnega makrohranila vsaj naslednja:
 - (i) 1,5 masnega odstotka celotnega dušika (N);
 - (ii) 1,5 masnega odstotka celotnega fosforjevega pentoksida (P_2O_5) ali
 - (iii) 1,5 masnega odstotka celotnega kalijevega oksida (K_2O) in
- (b) so vsebnosti tega sekundarnega makrohranila ali makrohranil vsaj naslednje:
 - (i) 0,75 masnega odstotka celotnega magnezijevega oksida (MgO);
 - (ii) 0,75 masnega odstotka celotnega kalcijevega oksida (CaO);
 - (iii) 0,75 masnega odstotka celotnega žveplovega trioksida (SO_3) ali

(iv) 0,5 masnega odstotka celotnega natrijevega oksida (Na_2O).

Vsebnost celotnega natrijevega oksida (Na_2O) pa ne presega 20 masnih odstotkov.

Vsota vsebnosti vseh deklariranih primarnih in sekundarnih makrohranil znaša vsaj 7 masnih odstotkov.

FKS 1(C)(I)(b)(ii): SESTAVLJENO TEKOČE ANORGANSKO GNOJILO Z MAKROHRANILI

1. Sestavljeno tekoče anorgansko gnojilo z makrohranili ima deklarirano vsebnost:
 - (a) več kot enega primarnega makrohranila (dušik (N), fosfor (P), kalij (K)) ali
 - (b) več kot enega sekundarnega makrohranila (kalcij (Ca), magnezij (Mg), natrij (Na), žveplo (S)) in je brez primarnih makrohranil (dušik (N), fosfor (P), kalij (K)).

2. Sestavljeno tekoče anorgansko gnojilo z makrohranili vsebuje več kot eno od naslednjih deklariranih hranil v vsaj naslednjih vsebnostih:
 - (a) 1,5 masnega odstotka celotnega dušika (N),
 - (b) 1,5 masnega odstotka celotnega fosforjevega pentoksida (P_2O_5),

- (c) 1,5 masnega odstotka celotnega kalijevega oksida (K_2O),
- (d) 0,75 masnega odstotka celotnega magnezijevega oksida (MgO),
- (e) 0,75 masnega odstotka celotnega kalcijevega oksida (CaO),
- (f) 0,75 masnega odstotka celotnega žveplovega trioksida (SO_3) ali
- (g) 0,5 masnega odstotka celotnega natrijevega oksida (Na_2O).

Vsebnost celotnega natrijevega oksida (Na_2O) pa ne presega 20 masnih odstotkov.

Vsota vsebnosti vseh deklariranih hranil znaša vsaj 7 masnih odstotkov.

FKS 1(C)(II): ANORGANSKO GNOJILO Z MIKROHRANILI

1. Anorgansko gnojilo z mikrohranili je anorgansko gnojilo, ki ne spada med anorganska gnojila z makrohranili in je namenjeno zagotavljanju enega ali več od naslednjih mikrohranil rastlinam ali gobam: bor (B), kobalt (Co), baker (Cu), železo (Fe), mangan (Mn), molibden (Mo) ali cink (Zn).
2. Anorgansko gnojilo z mikrohranili je končnemu uporabniku na voljo samo pakirano.

3. Onesnaževala v anorganskem gnojilu z mikrohranili ne smejo presegati naslednjih mejnih vrednosti:

Onesnaževalo	Mejne vrednosti onesnaževal, izražene v mg, v razmerju do celotne vsebnosti mikrohranil, izražene v kg (mg/kg celotne vsebnosti mikrohranil, tj. bora (B), kobalta (Co), bakra (Cu), železa (Fe), mangana (Mn), molibdena (Mo) in cinka (Zn))
arzen (As)	1 000
kadmij (Cd)	200
svinec (Pb)	600
živo srebro (Hg)	100
nikelj (Ni)	2 000

FKS 1(C)(II)(a): ENOSTAVNO ANORGANSKO GNOJILO Z MIKROHRANILI

1. Enostavno anorgansko gnojilo z mikrohranili ima deklarirano vsebnost samo enega mikrohranila.

2. Enostavno anorgansko gnojilo z mikrohranili spada v eno od tipologij in ustreza pripadajočemu opisu in zahtevam glede minimalne koncentracije mikrohranil v naslednji tabeli:

Tipologija	Opis	Minimalna koncentracija mikrohranil
Gnojilo z mikrohranili v obliki soli	Kemično pridobljeno enostavno trdno anorgansko gnojilo z mikrohranili, katerega osnovna sestavina je mineralna v obliki ionske soli	10 masnih odstotkov gnojila z mikrohranili v obliki soli sestavlja vodotopno mikrohranilo
Oksidno ali hidroksidno gnojilo z mikrohranili	Kemično pridobljeno enostavno trdno anorgansko gnojilo z mikrohranili, katerega osnovna sestavina je oksid ali hidroksid	10 masnih odstotkov oksidnega ali hidroksidnega gnojila z mikrohranili sestavlja mikrohranilo
Gnojilo na osnovi mikrohranil	Enostavno anorgansko gnojilo z mikrohranili, ki združuje gnojilo z mikrohranili v obliki soli z enim ali več drugimi gnojili z mikrohranili v obliki soli in/ali z enotnim kelatom z mikrohranili	5 masnih odstotkov gnojila na osnovi mikrohranil sestavlja mikrohranilo
Gnojilo z mikrohranili v obliki raztopine	Vodna raztopina različnih oblik enostavnega anorganskega gnojila z mikrohranili	2 masna odstotka gnojila z mikrohranili v obliki raztopine sestavlja vodotopno mikrohranilo
Gnojilo z mikrohranili v obliki suspenzije	Suspenzija različnih oblik enostavnega anorganskega gnojila z mikrohranili	2 masna odstotka gnojila z mikrohranili v obliki suspenzije sestavlja mikrohranilo

Tipologija	Opis	Minimalna koncentracija mikrohranil
Kelatno gnojilo z mikrohranili	Vodotopno enostavno anorgansko gnojilo z mikrohranili, v katerem je deklarirano mikrohranilo kemično vezano s kelatnimi reagenti, ki izpolnjujejo zahteve iz KSM 1 v delu II Priloge II	<ul style="list-style-type: none"> – 5 masnih odstotkov kelatnega gnojila z mikrohranili sestavlja vodotopno mikrohranilo in – vsaj 80 % vodotopnega mikrohranila je kelatiranega s kelatnim reagentom, ki izpolnjuje zahteve iz KSM 1 v delu II Priloge II
Železovi kelati UVCB ¹	Vodotopno enostavno anorgansko gnojilo z mikrohranili, v katerem je deklarirano železo kemično vezano s kelatnim reagentom ali reagenti, ki izpolnjujejo zahteve iz KSM 1 v delu II Priloge II	<ul style="list-style-type: none"> – 5 masnih odstotkov železovega kelata UVCB sestavlja vodotopno železo in – vsaj 80 masnih odstotkov vodotopnega železa je kelatiranega in vsaj 50 masnih odstotkov vodotopnega železa je kelatiranega s kelatnim reagentom, ki izpolnjuje zahteve iz KSM 1 v delu II Priloge II
Kompleksno gnojilo z mikrohranili	Vodotopno enostavno anorgansko gnojilo z mikrohranili, v katerem je deklarirano mikrohranilo kemično vezano s kompleksirajočimi reagenti, ki izpolnjujejo zahteve iz KSM 1 v delu II Priloge II	<ul style="list-style-type: none"> – 5 masnih odstotkov kompleksnega gnojila z mikrohranili sestavlja vodotopno mikrohranilo in – vsaj 80 % vodotopnega mikrohranila je kompleksiranega s kompleksirajočim reagentom, ki izpolnjuje zahteve iz KSM 1 v delu II Priloge II

¹ UVCB: snovi z neznano ali spremenljivo sestavo, kompleksni reakcijski produkti ali biološki materiali.

FKS 1(C)(II)(b): SESTAVLJENO ANORGANSKO GNOJILO Z MIKROHRANILI

1. Sestavljeno anorgansko gnojilo z mikrohranili ima deklarirano vsebnost več kot enega mikrohranila.
2. Vsota vsebnosti vseh deklariranih hranil v sestavljenem anorganskem gnojilu z mikrohranili znaša vsaj:
 - (a) 2 masna odstotka za gnojila v tekoči obliki;
 - (b) 5 masnih odstotkov za gnojila v trdni obliki.

FKS 2: SREDSTVO ZA APNENJE

1. Sredstvo za apnjenje je sredstvo za gnojenje EU, katerega namen je izboljšanje kislosti tal.
Sredstvo za apnjenje vsebuje okside, hidrokside, karbonate ali silikate hranil kalcija (Ca) ali magnezija (Mg).
2. Onesnaževala v sredstvu za apnjenje ne smejo presegati naslednjih mejnih vrednosti:
 - (a) kadmij (Cd): 2 mg/kg suhe snovi,
 - (b) šestvalentni krom (Cr VI): 2 mg/kg suhe snovi,

- (c) živo srebro (Hg): 1 mg/kg suhe snovi,
 - (d) nikelj (Ni): 90 mg/kg suhe snovi,
 - (e) svinec (Pb): 120 mg/kg suhe snovi,
 - (f) arzen (As): 40 mg/kg suhe snovi.
3. Vsebnost bakra (Cu) v sredstvu za apnjenje ne sme presegati 300 mg/kg suhe snovi, vsebnost cinka (Zn) v sredstvu za apnjenje pa ne sme presegati 800 mg/kg suhe snovi.
4. Upoštevajo se naslednji parametri, določeni glede na maso sredstva za apnjenje:
- (a) najmanjša nevtralizacijska vrednost: 15 (enakovredno CaO) ali 9 (enakovredno HO⁻),
 - (b) najmanjša reaktivnost: 10 % (test s klorovodikovo kislino) ali 50 % po 6 mesecih (inkubacijski test) in
 - (c) najmanjša velikost zrna: vsaj 70 % < 1 mm, razen za žgano apno, granulirano sredstvo za apnjenje in kredo (= vsaj 70 % sredstva za apnjenje mora preiti skozi sito z gostoto mreže 1 mm).

FKS 3: IZBOLJŠEVALEC TAL

Izboljševalec tal je sredstvo za gnojenje EU, katerega funkcija je ohranjati, izboljšati ali zaščititi fizikalne ali kemične lastnosti, strukturo ali biološko dejavnost tal, katerim se dodaja.

FKS 3(A): ORGANSKI IZBOLJŠEVALEC TAL

1. Organski izboljševalec tal je sestavljen iz materiala, katerega 95 % je izključno biološkega izvora.

Organski izboljševalec tal lahko vsebuje šoto, humusni premog in lignit, vendar nobenega drugega materiala, ki je fosiliziran ali del geoloških formacij.

2. Onesnaževala v organskem izboljševalcu tal ne smejo presegati naslednjih mejnih vrednosti:

- | | |
|--------------------------------|-------------------------|
| (a) kadmij (Cd): | 2 mg/kg suhe snovi, |
| (b) šestvalentni krom (Cr VI): | 2 mg/kg suhe snovi, |
| (c) živo srebro (Hg): | 1 mg/kg suhe snovi, |
| (d) nikelj (Ni): | 50 mg/kg suhe snovi, |
| (e) svinec (Pb): | 120 mg/kg suhe snovi in |
| (f) anorganski arzen (As): | 40 mg/kg suhe snovi. |

3. Vsebnost bakra (Cu) v organskem izboljševalcu tal ne sme presegati 300 mg/kg suhe snovi, vsebnost cinka (Zn) v organskem izboljševalcu tal pa ne sme presegati 800 mg/kg suhe snovi.
4. Patogeni v izboljševalcu tal ne smejo presegati mejnih vrednosti iz naslednje tabele:

Mikroorganizmi, ki se testirajo	Načrti vzorčenja			Mejna vrednost
	n	c	m	M
<i>Salmonella</i> spp.	5	0	0	odsotnost v 25 g ali 25 ml
<i>Escherichia coli</i> ali <i>Enterococcaceae</i>	5	5	0	1 000 v 1 g ali 1 ml

pri čemer je:

n = število vzorcev, ki se testirajo,

c = število vzorcev, pri katerih število bakterij, izraženo v CFU, znaša od m do M,

m = zgornja mejna vrednost, pri kateri število bakterij, izraženo v CFU, še velja za zadovoljivo,

M = najvišja vrednost števila bakterij, izraženega v CFU.

5. Organski izboljševalec tal vsebuje 20 masnih odstotkov ali več suhe snovi.
6. Vsebnost organskega ogljika (C_{org}) v organskem izboljševalcu tal je vsaj 7,5 masnega odstotka.

FKS 3(B): ANORGANSKI IZBOLJŠEVALEC TAL

1. Anorganski izboljševalec tal je izboljševalec tal, ki ni organski izboljševalec tal.
2. Onesnaževala v anorganskem izboljševalcu tal ne smejo presegati naslednjih mejnih vrednosti:
 - (a) kadmij (Cd): 1,5 mg/kg suhe snovi,
 - (b) šestvalentni krom (Cr VI): 2 mg/kg suhe snovi,
 - (c) živo srebro (Hg): 1 mg/kg suhe snovi,
 - (d) nikelj (Ni): 100 mg/kg suhe snovi,
 - (e) svinec (Pb): 120 mg/kg suhe snovi,
 - (f) anorganski arzen (As): 40 mg/kg suhe snovi.
3. Vsebnost bakra (Cu) v anorganskem izboljševalcu tal ne sme presegati 300 mg/kg suhe snovi, vsebnost cinka (Zn) v anorganskem izboljševalcu tal pa ne sme presegati 800 mg/kg suhe snovi.

FKS 4: RASTNI MEDIJ

1. Rastni medij je sredstvo za gnojenje EU, ki ni zemlja na kraju samem in katerega funkcija je, da v njem rastejo rastline ali gobe.

Za namen te točke rastline vključujejo alge.

2. Onesnaževala v rastnem mediju ne smejo presegati naslednjih mejnih vrednosti:

- | | |
|--------------------------------|-------------------------|
| (a) kadmij (Cd): | 1,5 mg/kg suhe snovi, |
| (b) šestvalentni krom (Cr VI): | 2 mg/kg suhe snovi, |
| (c) živo srebro (Hg): | 1 mg/kg suhe snovi, |
| (d) nikelj (Ni): | 50 mg/kg suhe snovi, |
| (e) svinec (Pb): | 120 mg/kg suhe snovi in |
| (f) anorganski arzen (As): | 40 mg/kg suhe snovi. |

3. Vsebnost bakra (Cu) v rastnem mediju ne sme presegati 200 mg/kg suhe snovi, vsebnost cinka (Zn) v rastnem mediju pa ne sme presegati 500 mg/kg suhe snovi.

4. Patogeni v rastnem mediju ne smejo presegati mejnih vrednosti iz naslednje tabele:

Mikroorganizmi, ki se testirajo	Načrti vzorčenja			Mejna vrednost
	n	c	m	M
<i>Salmonella</i> spp.	5	0	0	odsotnost v 25 g ali 25 ml
<i>Escherichia coli</i> ali <i>Enterococcaceae</i>	5	5	0	1 000 v 1 g ali 1 ml

pri čemer je:

n = število vzorcev, ki se testirajo,

c = število vzorcev, pri katerih število bakterij, izraženo v CFU, znaša od m do M,

m = zgornja mejna vrednost, pri kateri število bakterij, izraženo v CFU, še velja za zadovoljivo,

M = najvišja vrednost števila bakterij, izraženega v CFU.

FKS 5: INHIBITOR

Inhibitor je sredstvo za gnojenje EU, katerega funkcija je izboljšanje načina sproščanja hranil iz sredstva, ki rastlinam zagotavlja hranila, s tem ko zavira ali onemogoča delovanje posebnih skupin mikroorganizmov ali encimov.

FKS 5(A): INHIBITOR NITRIFIKACIJE

1. Inhibitor nitrifikacije zavira biološko oksidacijo amonijevega dušika ($\text{NH}_3\text{-N}$) v nitritni dušik (NO_2^-) in s tem upočasnjuje tvorbo nitratnega dušika (NO_3^-).
2. Stopnja oksidacije amonijevega dušika ($\text{NH}_3\text{-N}$) se meri prek:
 - (a) izginotja amonijevega dušika ($\text{NH}_3\text{-N}$) ali
 - (b) vsote nastanka nitritnega dušika (NO_2^-) in nitratnega dušika (NO_3^-) glede na čas.

V primerjavi s kontrolnim vzorcem, ki mu ni dodan inhibitor nitrifikacije, je v vzorcu tal z inhibitorjem nitrifikacije stopnja oksidacije amonijevega dušika ($\text{NH}_3\text{-N}$) manjša za 20 %, merjeno na podlagi analize, opravljene 14 dni po uporabi, in pri 95-odstotni ravni zaupanja.

FKS 5(B): INHIBITOR DENITRIFIKACIJE

1. Inhibitor denitrifikacije zavira nastajanje dušikovega oksida (N_2O) z upočasnitvijo ali onemogočanjem pretvorbe nitrata (NO_3^-) v molekularni dušik (N_2) in brez vpliva na proces nitrifikacije, kot je opisano v FKS 5(A).

2. V primerjavi s kontrolnim vzorcem, ki mu ni dodan inhibitor denitrifikacije, je v *in vitro* testu z inhibitorjem denitrifikacije stopnja sproščanja dušikovega oksida (N_2O) manjša za 20 %, merjeno na podlagi analize, opravljene 14 dni po uporabi, in pri 95-odstotni ravni zaupanja.

FKS 5(C): INHIBITOR UREAZE

1. Inhibitor ureaze zavira hidrolizno delovanje na sečnino (CH_4N_2O) z ureaznim encimom, ki je usmerjen predvsem na zmanjšanje izhlapevanja amonijaka.
2. V primerjavi s kontrolnim vzorcem, ki mu ni dodan inhibitor ureaze, je v *in vitro* testu z inhibitorjem ureaze stopnja hidrolize sečnine (CH_4N_2O) manjša za 20 %, merjeno na podlagi analize, opravljene 14 dni po uporabi, in pri 95-odstotni ravni zaupanja.

FKS 6: RASTLINSKI BIOSTIMULANT

1. Rastlinski biostimulant je sredstvo za gnojenje EU, katerega funkcija je spodbujanje hranilnih procesov rastline neodvisno od vsebnosti hranil sredstva, čigar edini cilj je izboljšati eno ali več naslednjih značilnosti rastline ali njene rizosfere:
 - (a) učinkovitost rabe hranil,

- (b) toleranco na abiotski stres,
- (c) kakovostnih lastnosti ali
- (d) razpoložljivost hranil, zajetih v tleh ali rizosferi.

2. Onesnaževala v rastlinskem biostimulantu ne smejo presegati naslednjih mejnih vrednosti:

- (a) kadmij (Cd): 1,5 mg/kg suhe snovi,
- (b) šestvalentni krom (Cr VI): 2 mg/kg suhe snovi,
- (c) svinec (Pb): 120 mg/kg suhe snovi.
- (d) živo srebro (Hg): 1 mg/kg suhe snovi,
- (e) nikelj (Ni): 50 mg/kg suhe snovi in
- (f) anorganski arzen (As): 40 mg/kg suhe snovi.

3. Vsebnost bakra (Cu) v rastlinskem biostimulantu ne sme presegati 600 mg/kg suhe snovi, vsebnost cinka (Zn) v rastlinskem biostimulantu pa ne sme presegati 1 500 mg/kg suhe snovi.

4. Rastlinski biostimulant ima učinke, ki so zatrjevani na etiketi za rastline, navedene na etiketi.

FKS 6(A): MIKROBNI RASTLINSKI BIOSTIMULANT

1. Mikrobní rastlinski biostimulant sestavljajo mikroorganizmi ali mikrobní konzorcij, kakor so navedeni v KSM 7 iz dela II Priloge II.
2. Patogeni v mikrobnem rastlinskem biostimulantu ne smejo presegati mejnih vrednosti iz naslednje tabele:

Mikroorganizmi/njihovi toksini, metaboliti	Načrti vzorčenja		Mejna vrednost
	n	c	
<i>Salmonella</i> spp.	5	0	odsotnost v 25 g ali 25 ml
<i>Escherichia coli</i>	5	0	odsotnost v 1 g ali 1 ml
<i>Listeria monocytogenes</i>	5	0	odsotnost v 25 g ali 25 ml
<i>Vibrio</i> spp.	5	0	odsotnost v 25 g ali 25 ml
<i>Shigella</i> spp.	5	0	odsotnost v 25 g ali 25 ml
<i>Staphylococcus aureus</i>	5	0	odsotnost v 25 g ali 25 ml
<i>Enterococcaceae</i>	5	2	10 CFU/g
Število anaerobnih mikroorganizmov na ploščah, razen če je mikrobní rastlinski biostimulant aerobna bakterija	5	2	10 ⁵ CFU/g ali ml
Število kvasovk in plesni, razen če je mikrobní rastlinski biostimulant gliva	5	2	1 000 CFU/g ali ml

pri čemer je:

n = število enot v vzorcu,

c = število vzorčnih enot, pri katerih vrednost presega dane mejne vrednosti.

3. Kadar je mikrobní rastlinski biostimulant v tekoči obliki, je pH rastlinskega biostimulanta optimalen za vsebovane mikroorganizme in rastline.

FKS 6(B): NEMIKROBNI RASTLINSKI BIOSTIMULANT

1. Nemikrobni rastlinski biostimulant je rastlinski biostimulant, ki ne spada med mikrobne rastlinske biostimulante.
2. Patogeni v nemikrobnem rastlinskem biostimulantu ne smejo presegati mejnih vrednosti iz naslednje tabele:

Mikroorganizmi, ki se testirajo	Načrti vzorčenja			Mejna vrednost
	n	c	m	M
<i>Salmonella</i> spp.	5	0	0	odsotnost v 25 g ali 25 ml
<i>Escherichia coli</i> ali <i>Enterococcaceae</i>	5	5	0	1 000 v 1 g ali 1 ml

pri čemer je:

n = število vzorcev, ki se testirajo,

c = število vzorcev, pri katerih število bakterij, izraženo v CFU, znaša od m do M,

m = zgornja mejna vrednost, pri kateri število bakterij, izraženo v CFU, še velja za zadovoljivo,

M = najvišja vrednost števila bakterij, izraženega v CFU.

FKS 7: MEŠANICA SREDSTEV ZA GNOJENJE

1. Mešanica sredstev za gnojenje je sredstvo za gnojenje EU, ki je sestavljeno iz dveh ali več posameznih sredstev za gnojenje EU FKS 1 do FKS 6, za katere se skladnost vsakega posameznega sestavnega sredstva za gnojenje EU v mešanici z zahtevami te uredbe izkaže v skladu s postopkom ugotavljanja skladnosti, ki se uporablja za navedeno posamezno sredstvo za gnojenje EU.
2. Mešanje ne spremeni narave posameznega sredstva za gnojenje EU, ki sestavlja mešanico, in ne učinkuje škodljivo na zdravje ljudi, živali ali rastlin, na varnost ali na okolje pri razumno predvidljivih pogojih shranjevanja ali uporabe mešanice sredstva za gnojenje.
3. Proizvajalec mešanice ugotovi skladnost mešanice z zahtevami iz točk 1 in 2 tega FKS, zagotovi, da mešanica izpolnjuje zahteve glede označevanja iz Priloge III, ter prevzame odgovornost v skladu s členom 16(4) te uredbe za skladnost mešanice z zahtevami iz te uredbe, tako da
 - (a) pripravi izjavo EU o skladnosti za mešanico sredstva za gnojenje v skladu s členom 6(2) te uredbe ter

(b) ima na razpolago izjavo EU o skladnosti za vsako posamezno sredstvo za gnojenje EU, ki sestavlja mešanico.

4. Gospodarski subjekti, ki omogočajo dostopnost mešanic sredstev za gnojenje na trgu, spoštujejo naslednje določbe te uredbe v zvezi z izjavo EU o skladnosti za vsako posamezno sredstvo za gnojenje EU, ki sestavlja mešanico, ter za mešanico:

(a) člen 6(3) (obveznost proizvajalca, da hrani izjavo EU o skladnosti);

(b) točko (a) člena 7(2) (obveznost pooblaščenega zastopnika, da hrani izjavo EU o skladnosti);

(c) člen 8(8) (obveznost uvoznika, da hrani izvod izjave EU o skladnosti ter na zahtevo poskrbi, da je na voljo organom za nadzor trga).

PRILOGA II

Kategorije sestavnih materialov (KSM)

Sredstvo za gnojenje EU vsebuje izključno sestavne materiale, ki izpolnjujejo zahteve za eno ali več KSM, navedenih v tej prilogi.

Sestavni materiali in vhodni materiali, ki se uporabljajo za njihovo proizvodnjo, ne vsebujejo nobene od snovi, katerih mejne vrednosti so navedene v Prilogi I, in sicer v količinah, ki ogrožajo skladnost sredstva za gnojenje EU z veljavnimi zahtevami iz navedene priloge.

DEL I

OZNAKA KSM

KSM 1: Snovi in zmesi neobdelanega materiala

KSM 2: Rastline, deli rastlin ali rastlinski izvlečki

KSM 3: Kompost

KSM 4: Digestat svežih kmetijskih rastlin

KSM 5: Digestat, razen digestata svežih kmetijskih rastlin

KSM 6: Stranski proizvodi živilske industrije

KSM 7: Mikroorganizmi

KSM 8: Polimeri hranil

KSM 9: Polimeri, razen polimerov hranil

KSM 10: Pridobljeni proizvodi v smislu Uredbe (ES) št. 1069/2009

KSM 11: Stranski proizvodi v smislu Direktive 2008/98/ES

DEL II ZAHTEVE GLEDE KSM

V tem delu so določeni sestavni materiali, iz katerih so sredstva za gnojenje EU izključno sestavljena.

KSM 1: SNOVI IN ZMESI NEOBDELANEGA MATERIALA

1. Sredstvo za gnojenje EU lahko vsebuje snovi in zmesi, razen¹:
 - (a) odpadkov v smislu Direktive 2008/98/ES;
 - (b) snovi ali zmesi, ki so prenehale biti odpadki v eni ali več državah članicah na podlagi nacionalnih ukrepov za prenos člena 6 Direktive 2008/98/ES;

¹ Izključitev materiala iz KSM 1 ne pomeni, da ta material ne bi mogel biti sestavni material v okviru druge KSM, ki določa drugačne zahteve. Glej na primer KSM 3 glede komposta, KSM 4 in 5 glede digestata, KSM 8 in 9 glede polimerov, KSM 10 glede pridobljenih proizvodov v smislu Uredbe (ES) št. 1069/2009 ali KSM 11 glede stranskih proizvodov v smislu Direktive 2008/98/ES.

- (c) snovi, pridobljenih iz predhodnih sestavin, ki so prenehale biti odpadki v eni ali več državah članicah na podlagi nacionalnih ukrepov za prenos člena 6 Direktive 2008/98/ES;
 - (d) stranskih proizvodov v smislu Direktive 2008/98/ES;
 - (e) živalskih stranskih proizvodov ali pridobljenih proizvodov v smislu Uredbe (ES) št. 1069/2009;
 - (f) polimerov;
 - (g) komposta ali
 - (h) digestata.
2. Vse snovi, vključene v sredstvo za gnojenje EU, same po sebi ali v zmesi, so registrirane v skladu z Uredbo (ES) št. 1907/2006¹ v dokumentaciji, ki vsebuje
- (a) informacije, določene v prilogah VI, VII in VIII k Uredbi (ES) št. 1907/2006, in

¹ V primeru dodatka, predelanega v Evropski uniji, je ta pogoj izpolnjen, če je dodatek isti, v smislu točke (d)(i) člena 2(7) Uredbe (ES) št. 1907/2006, kot snov, registrirana v dokumentaciji, ki vsebuje tukaj navedene informacije, in če so informacije na voljo proizvajalcu sredstva za gnojenje v smislu točke (d)(ii) člena 2(7) Uredbe (ES) št. 1907/2006.

(b) poročilo o kemijski varnosti v skladu s členom 14 Uredbe (ES) št. 1907/2006, ki pokriva uporabo sredstva za gnojenje,

razen če je snov izrecno zajeta v eni od izjem, za katere registracija ni obvezna, kakor je določeno v Prilogi IV k Uredbi (ES) št. 1907/2006 ali v točkah 6, 7, 8 ali 9 Priloge V k navedeni uredbi.

3. Kadar je snov ali ena od snovi v zmesi namenjena izboljšanju dolgoročne razpoložljivosti mikrohranil iz sredstva za gnojenje EU za rastline, je ta snov bodisi kelatni reagent bodisi kompleksirajoči reagent, poleg tega pa se uporabljajo naslednja pravila:

(a) Kelatni reagent je organska snov, ki sestoji iz molekule, ki:

(i) lahko na dveh ali več mestih donira elektronske pare osrednjemu kationu prehodne kovine (cink (Zn), baker (Cu), železo (Fe), mangan (Mn), magnezij (Mg), kalcij (Ca) ali kobalt (Co)) in

(ii) je dovolj velika, da tvori pet- do šestčlensko ciklično strukturo.

Sredstvo za gnojenje EU v standardni Hoaglandovi raztopini pri pH 7 in 8 ostane stabilno najmanj tri dni.

- (b) Kompleksirajoči reagent je organska snov, ki tvori plosko ali sterično strukturo z enim dvo- ali trovalentnim prehodnim kovinskim kationom (cink (Zn), baker (Cu), železo (Fe), mangan (Mn) ali kobalt (Co)).

Sredstvo za gnojenje EU v vodni raztopini pri pH 6 in 7 ostane stabilno najmanj en dan.

4. Kadar je snov ali ena od snovi v zmesi namenjena izboljšanju načinov sproščanja hranil iz sredstva za gnojenje EU z zaviranjem ali onemogočanjem delovanja posebnih skupin mikroorganizmov ali encimov, je ta snov bodisi inhibitor nitrifikacije, inhibitor denitrifikacije ali inhibitor ureaze, poleg tega pa se uporabljajo naslednja pravila:

- (a) Inhibitor nitrifikacije zavira biološko oksidacijo amonijevega dušika ($\text{NH}_3\text{-N}$) v nitritni dušik (NO_2^-) in s tem upočasnjuje tvorbo nitratnega dušika (NO_3^-).

Stopnja oksidacije amonijevega dušika ($\text{NH}_3\text{-N}$) se meri bodisi z

- (i) izginotjem amonijevega dušika ($\text{NH}_3\text{-N}$) ali
- (ii) vsoto nastanka nitritnega dušika (NO_2^-) in nitratnega dušika (NO_3^-) glede na čas.

V primerjavi s kontrolnim vzorcem, ki mu ni dodan inhibitor nitrifikacije, je v vzorcu tal z inhibitorjem nitrifikacije stopnja oksidacije amonijevega dušika ($\text{NH}_3\text{-N}$) manjša za 20 %, merjeno na podlagi analize, opravljene 14 dni po uporabi in pri 95-odstotni ravni zaupanja.

Vsaj 50 % celotne vsebnosti dušika (N) v sredstvu za gnojenje EU je amonijev dušik (NH_4^+) in sečninski dušik ($\text{CH}_4\text{N}_2\text{O}$).

- (b) Inhibitor denitrifikacije zavira nastajanje dušikovega oksida (N_2O) z upočasnitvijo ali onemogočanjem pretvorbe nitrata (NO_3^-) v molekularni dušik (N_2) in brez vpliva na proces nitrifikacije, kot je opisano v FKS 5(A).

V primerjavi s kontrolnim vzorcem, ki mu ni dodan inhibitor denitrifikacije, je v *in vitro* testu z inhibitorjem denitrifikacije stopnja sproščanja dušikovega oksida (N_2O) manjša za 20 %, merjeno na podlagi analize, opravljene 14 dni po uporabi in pri 95-odstotni ravni zaupanja.

- (c) Inhibitor ureaze zavira hidrolizno delovanje na sečnino ($\text{CH}_4\text{N}_2\text{O}$) z ureaznim encimom, ki zlasti zmanjšuje hlapljivost amonijaka. V primerjavi s kontrolnim vzorcem, ki mu ni dodan inhibitor ureaze, je v *in vitro* testu z inhibitorjem ureaze stopnja hidrolize sečnine ($\text{CH}_4\text{N}_2\text{O}$) manjša za 20 %, merjeno na podlagi analize, opravljene 14 dni po uporabi in pri 95-odstotni ravni zaupanja.

Vsaj 50 % celotne vsebnosti dušika (N) v sredstvu za gnojenje EU je sečninski dušik (CH₄N₂O).

KSM 2: RASTLINE, DELI RASTLIN ALI RASTLINSKI IZVLEČKI

Sredstvo za gnojenje EU lahko vsebuje rastline, dele rastlin ali rastlinske izvlečke, ki so bili predelani izključno z rezanjem, drobljenjem, mletjem, presejanjem, prebiranjem, centrifugiranjem, stiskanjem, sušenjem, obdelavo z zamrzovanjem, sušenjem z zamrzovanjem, ekstrahiranjem z vodo ali superkritičnim CO₂.

Za namen te točke rastline vključujejo gobe in alge, ne pa modrozelenih alg (cyanobacteria).

KSM 3: KOMPOST

1. Sredstvo za gnojenje EU lahko vsebuje kompost, pridobljen z aerobnim kompostiranjem izključno enega ali več naslednjih vhodnih materialov:
 - (a) bioloških odpadkov v smislu Direktive 2008/98/ES, ki izhajajo iz ločenega zbiranja bioloških odpadkov pri viru;
 - (b) pridobljenih proizvodov iz člena 32 Uredbe (ES) št. 1069/2009, za katere je bila končna točka v proizvodni verigi določena v skladu s tretjim pododstavkom člena 5(2) navedene uredbe;

- (c) živih ali mrtvih organizmov ali njihovih delov, nepredelanih ali predelanih le na ročen, mehanski ali gravitacijski način, z raztapljanjem v vodi, s flotacijo, z vodno ekstrakcijo, s parno destilacijo ali segrevanjem, izključno z namenom, da se odstrani voda, ali izločenih iz zraka na kakršen koli način, razen:
- organskih frakcij mešanih komunalnih odpadkov iz gospodinjstev, ločenih mehansko, fizikalno-kemično, biološko in/ali ročno;
 - blata iz čistilnih naprav, industrijskega blata ali mulja iz rečnih strug ter
 - živalskih stranskih proizvodov ali pridobljenih proizvodov, ki spadajo v področje uporabe Uredbe (ES) št. 1069/2009, za katere ni bila določena končna točka v proizvodni verigi v skladu s tretjim pododstavkom člena 5(2) navedene uredbe;

- (d) dodatkov za kompostiranje, ki so potrebni za boljšo učinkovitost postopka ali okoljsko uspešnost postopka kompostiranja, pod pogojem, da
- (i) je dodatek registriran v skladu z Uredbo (ES) št. 1907/2006¹ v dokumentaciji, ki vsebuje
- informacije, določene v prilogah VI, VII in VIII k Uredbi (ES) št. 1907/2006, in
 - poročilo o kemijski varnosti v skladu s členom 14 Uredbe (ES) št. 1907/2006, ki pokriva uporabo sredstva za gnojenje,
- razen če je izrecno zajeta v eni od izjem, za katere registracija ni obvezna, kakor je določeno v Prilogi IV k Uredbi (ES) št. 1907/2006 ali v točki 6, 7, 8 ali 9 Priloge V k navedeni uredbi, ter
- (ii) skupna koncentracija vseh dodatkov ne presega 5 % skupne teže vhodnih materialov ali

¹ V primeru dodatka, predelanega v Evropski uniji, je ta pogoj izpolnjen, če je dodatek isti, v smislu točke (d)(i) člena 2(7) Uredbe (ES) št. 1907/2006, kot snov, registrirana v dokumentaciji, ki vsebuje tukaj navedene informacije, in če so informacije na voljo proizvajalcu sredstva za gnojenje v smislu točke (d)(ii) člena 2(7) Uredbe (ES) št. 1907/2006.

- (e) katerega koli materiala iz točk (a), (b) ali (c), ki:
 - (i) je že bil kompostiran ali razgrajen in
 - (ii) ne vsebuje več kot 6 mg/kg suhe snovi PAH₁₆¹;

2. Kompostiranje poteka v obratu,

- (a) v katerem so proizvodne linije za predelavo vhodnih materialov iz točke 1 jasno ločene od proizvodnih linij za predelavo vhodnih materialov, razen tistih iz točke 1, in
- (b) v katerem ni fizičnega stika med vhodnimi in izhodnimi materiali, niti med shranjevanjem.

3. Aerobno kompostiranje zajema nadzorovano, pretežno aerobno razgradnjo biološko razgradljivega materiala, pri kateri se biološko sprošča toplota, ki omogoča razvoj temperatur, primernih za termofilne bakterije. Vsi deli vsake serije se bodisi redno in temeljito pretresajo in obračajo bodisi prisilno prezračujejo, da se zagotovita ustrezna higienizacija in homogenost materiala. Med postopkom kompostiranja imajo vsi deli vsake serije enega od naslednjih temperaturno-časovnih profilov:

- 70 °C ali več najmanj 3 dni,

¹ Vsota naftalena, acenaftilena, acenaftena, fluorena, fenantrena, antracena, fluorantena, pirena, benzo[a]antracena, krizena, benzo[b]fluorantena, benzo[k]fluorantena, benzo[a]pirena, indeno[1,2,3-cd]pirena, dibenzo[a,h]antracena in benzo[ghi]perilena.

- 65 °C ali več najmanj 5 dni,
- 60 °C ali več najmanj 7 dni ali
- 55 °C ali več najmanj 14 dni.

4. Kompost ne vsebuje

- (a) več kot 6 mg/kg suhe snovi PAH₁₆¹;
- (b) več kot 3 g/kg suhe snovi makroskopskih nečistot nad 2 mm v kateri koli izmed naslednjih oblik: steklo, kovina ali plastična masa, in
- (c) več kot 5 g/kg suhe snovi vsote makroskopskih nečistot iz točke (b).

Od ... [sedem let po datumu začetka veljavnosti te uredbe] znaša vsebnost plastične mase nad 2 mm znotraj mejne vrednosti iz točke (b) največ 2,5 g/kg suhe snovi. Do ... [deset let po datumu začetka veljavnosti te uredbe] se mejna vrednost 2,5 g/kg suhe snovi za plastične mase nad 2 mm ponovno oceni, da se upošteva napredek v zvezi z ločenim zbiranjem bioloških odpadkov.

¹ Vsota naftalena, acenaftilena, acenaftena, fluorena, fenantrena, antracena, fluorantena, pirena, benzo[a]antracena, krizena, benzo[b]fluorantena, benzo[k]fluorantena, benzo[a]pirena, indeno[1,2,3-cd]pirena, dibenzo[a,h]antracena in benzo[ghi]perilena.

5. Kompost izpolnjuje vsaj eno izmed naslednjih meril stabilnosti:
- (a) stopnja porabe kisika:
 - opredelitev: pokazatelj obsega, v katerem se biološko razgradljive organske snovi v določenem časovnem obdobju razkrojijo. Metoda ni primerna za material, ki vsebuje več kot 20 % delcev, večjih od 10 mm;
 - merilo: največ 25 mmol O₂/kg organske snovi/h ali
 - (b) dejavnik samoogrevanja:
 - opredelitev: najvišja temperatura, ki jo kompost doseže v normalnih razmerah kot pokazatelj njegove aerobne biološke aktivnosti;
 - merilo: najmanjša stopnja razkroja (Rottegrad III).

KSM 4: DIGESTAT SVEŽIH KMETIJSKIH RASTLIN

1. Sredstvo za gnojenje EU lahko vsebuje digestat, pridobljen z anaerobno razgradnjo izključno enega ali več naslednjih vhodnih materialov:
- (a) rastlin ali delov rastlin, gojenih za proizvodnjo bioplina. Za namen tega odstavka rastline vključujejo alge, razen modrozelenih alg (cyanobacteria);

- (b) dodatkov za razgradnjo, ki so potrebni za boljšo učinkovitost postopka ali okoljsko uspešnost postopka razgradnje pod pogojem, da:
- (i) je dodatek registriran v skladu z Uredbo (ES) št. 1907/2006¹ v dokumentaciji, ki vsebuje:
- informacije, določene v prilogah VI, VII in VIII k Uredbi (ES) št. 1907/2006, in
 - poročilo o kemijski varnosti v skladu s členom 14 Uredbe (ES) št. 1907/2006, ki pokriva uporabo sredstva za gnojenje,
- razen če je izrecno zajeta v eni od izjem, za katere registracija ni obvezna, kakor je določeno v Prilogi IV k Uredbi (ES) št. 1907/2006 ali v točki 6, 7, 8 ali 9 Priloge V k navedeni uredbi, ter
- (ii) skupna koncentracija vseh dodatkov ne presega 5 % skupne teže vhodnih materialov ali
- (c) katerega koli materiala iz točke (a), ki je bil predhodno razgrajen.

¹ V primeru dodatka, predelanega v Evropski uniji, je ta pogoj izpolnjen, če je dodatek isti, v smislu točke (d)(i) člena 2(7) Uredbe (ES) št. 1907/2006, kot snov, registrirana v dokumentaciji, ki vsebuje tukaj navedene informacije, in če so informacije na voljo proizvajalcu sredstva za gnojenje v smislu točke (d)(ii) člena 2(7) Uredbe (ES) št. 1907/2006.

2. Anaerobna razgradnja poteka v obratu:
 - (a) v katerem so proizvodne linije za predelavo vhodnih materialov iz točke 1 jasno ločene od proizvodnih linij za predelavo drugih vhodnih materialov, razen tistih iz točke 1, in
 - (b) v katerem ni fizičnega stika med vhodnimi in izhodnimi materiali, kar zadeva tudi shranjevanje.

3. Anaerobna razgradnja zajema nadzorovano, pretežno anaerobno razgradnjo biološko razgradljivih materialov, ki poteka pri temperaturah, primernih za mezofilne ali termofilne bakterije. Vsi deli vsake serije se redno in temeljito pretresajo in obračajo, da se zagotovi ustrezna higienizacija in homogenost materiala. Med postopkom razgradnje imajo vsi deli vsake serije enega od naslednjih temperaturno-časovnih profilov:
 - (a) termofilna anaerobna razgradnja pri 55 °C v najmanj 24 urah in nato hidravlični zadrževalni čas najmanj 20 dni;
 - (b) termofilna anaerobna razgradnja pri 55 °C s postopkom obdelave, vključno s pasterizacijo, kot je opisana v točki 1 oddelka 1 poglavja 1 Priloge V k Uredbi Komisije (EU) št. 142/2011¹;

¹ Uredba Komisije (EU) št. 142/2011 z dne 25. februarja 2011 o izvajanju Uredbe (ES) št. 1069/2009 Evropskega parlamenta in Sveta o določitvi zdravstvenih pravil za živalske stranske proizvode in pridobljene proizvode, ki niso namenjeni prehrani ljudi, ter o izvajanju Direktive Sveta 97/78/ES glede nekaterih vzorcev in predmetov, ki so izvzeti iz veterinarskih pregledov na meji v skladu z navedeno direktivo (UL L 54, 26.2.2011, str. 1).

- (c) termofilna anaerobna razgradnja pri 55 °C, ki ji sledi kompostiranje pri:
- 70 °C ali več najmanj 3 dni,
 - 65 °C ali več najmanj 5 dni,
 - 60 °C ali več najmanj 7 dni ali
 - 55 °C ali več najmanj 14 dni;
- (d) mezofilna anaerobna razgradnja pri 37–40 °C s postopkom obdelave, vključno s pasterizacijo, kot je opisana v točki 1 oddelka 1 poglavja 1 Priloge V k Uredbi (EU) št. 142/2011, ali
- (e) mezofilna anaerobna razgradnja pri 37–40 °C, ki ji sledi kompostiranje pri:
- 70 °C ali več najmanj 3 dni,
 - 65 °C ali več najmanj 5 dni,
 - 60 °C ali več najmanj 7 dni ali
 - 55 °C ali več najmanj 14 dni.

4. Tako trdni kot tekoči del digestata izpolnjujeta vsaj enega od naslednjih meril stabilnosti:
- (a) stopnja porabe kisika:
- opredelitev: pokazatelj obsega, v katerem se biološko razgradljive organske snovi v določenem časovnem obdobju razkrojijo. Metoda ni primerna za material, ki vsebuje več kot 20 % delcev, večjih od 10 mm;
 - merilo: največ 25 mmol O₂/kg organske snovi/h ali
- (b) potencial ostanka bioplina:
- opredelitev: pokazatelj plina, ki se sprosti iz digestata v 28-dnevnem obdobju in se meri glede na vsebnost hlapnih trdnih snovi v vzorcu. Test se izvaja trikrat in za izkaz skladnosti z merilom se uporabi povprečni rezultat. Hlapne trdne snovi so trdne snovi v vzorcu materiala, ki so izgubljene pri zgorevanju suhih trdnih snovi pri 550 °C;
 - merilo: največ 0,25 l bioplina/g hlapnih trdnih snovi.

1. Sredstvo za gnojenje EU lahko vsebuje digestat, pridobljen z anaerobno razgradnjo izključno enega ali več naslednjih vhodnih materialov:
 - (a) bioloških odpadkov v smislu Direktive 2008/98/ES, ki izhajajo iz ločenega zbiranja bioloških odpadkov pri viru;
 - (b) pridobljenih proizvodov iz člena 32 Uredbe (ES) št. 1069/2009, za katere je bila končna točka v proizvodni verigi določena v skladu s tretjim pododstavkom člena 5(2) navedene uredbe;
 - (c) živih ali mrtvih organizmov ali njihovih delov, nepredelanih ali predelanih le na ročen, mehanski ali gravitacijski način, z raztapljanjem v vodi, s flotacijo, z izločevanjem z vodo, z destilacijo z vodno paro ali segrevanjem, izključno z namenom, da se odstrani voda, ali izločenih iz zraka na kakršen koli način, razen:
 - (i) organske frakcije mešanih komunalnih odpadkov iz gospodinjstev, ločenih z mehansko, fizikalno-kemično, biološko in/ali ročno obdelavo;
 - (ii) blata iz čistilnih naprav, industrijskega blata ali mulja iz rečnih strug;

- (iii) živalskih stranskih proizvodov ali pridobljenih proizvodov, ki spadajo v področje uporabe Uredbe (ES) št. 1069/2009, za katere ni bila določena končna točka v proizvodni verigi v skladu s tretjim pododstavkom člena 5(2) navedene uredbe;
- (d) dodatkov za razgradnjo, ki so potrebni za boljšo učinkovitost postopka ali okoljsko uspešnost postopka razgradnje pod pogojem, da:
 - (i) je dodatek registriran v skladu z Uredbo (ES) št. 1907/2006¹ v dokumentaciji, ki vsebuje:
 - informacije, določene v prilogah VI, VII in VIII k Uredbi (ES) št. 1907/2006, in
 - poročilo o kemijski varnosti v skladu s členom 14 Uredbe (ES) št. 1907/2006, ki pokriva uporabo sredstva za gnojenje,

razen če ni izrecno zajeta v eni od izjem, za katere registracija ni obvezna, kakor so določene v Prilogi IV k Uredbi (ES) št. 1907/2006 ali v točki 6, 7, 8 ali 9 Priloge V k navedeni uredbi, ter

¹ V primeru dodatka, predelanega v Evropski uniji, je ta pogoj izpolnjen, če je dodatek isti, v smislu točke (d)(i) člena 2(7) Uredbe (ES) št. 1907/2006, kot snov, registrirana v dokumentaciji, ki vsebuje tukaj navedene informacije, in če so informacije na voljo proizvajalcu sredstva za gnojenje v smislu točke (d)(ii) člena 2(7) Uredbe (ES) št. 1907/2006.

(ii) skupna koncentracija vseh dodatkov ne presega 5 % skupne teže vhodnih materialov ali

(e) katerega koli materiala iz točk (a), (b) ali (c), ki:

(i) je že bil kompostiran ali razgrajen in

(ii) ne vsebuje več kot 6 mg/kg suhe snovi PAH₁₆¹;

2. Anaerobna razgradnja poteka v obratu:

(a) v katerem so proizvodne linije za predelavo vhodnih materialov iz točke 1 jasno ločene od proizvodnih linij za predelavo drugih vhodnih materialov, razen tistih iz točke 1, in

(b) v katerem ni fizičnega stika med vhodnimi in izhodnimi materiali, kar zadeva tudi shranjevanje.

¹ Vsota naftalena, acenaftilena, acenaftena, fluorena, fenantrena, antracena, fluorantena, pirena, benzo[a]antracena, krizena, benzo[b]fluorantena, benzo[k]fluorantena, benzo[a]pirena, indeno[1,2,3-cd]pirena, dibenzo[a,h]antracena in benzo[ghi]perilena.

3. Anaerobna razgradnja zajema nadzorovano, pretežno anaerobno razgradnjo biološko razgradljivega materiala, ki poteka pri temperaturah, primernih za mezofilne ali termofilne bakterije. Vsi deli vsake serije se redno in temeljito pretresajo in obračajo, da se zagotovi ustrezna higienizacija in homogenost materiala. Med postopkom razgradnje imajo vsi deli vsake serije enega od naslednjih temperaturno-časovnih profilov:
- (a) termofilna anaerobna razgradnja pri 55 °C v najmanj 24 urah in nato hidravlični zadrževalni čas najmanj 20 dni;
 - (b) termofilna anaerobna razgradnja pri 55 °C s postopkom obdelave, vključno s pasterizacijo, kot je opisana v točki 1 oddelka 1 poglavja 1 Priloge V k Uredbi Komisije (EU) št. 142/2011;
 - (c) termofilna anaerobna razgradnja pri 55 °C, ki ji sledi kompostiranje pri:
 - 70 °C ali več najmanj 3 dni,
 - 65 °C ali več najmanj 5 dni,
 - 60 °C ali več najmanj 7 dni ali
 - 55 °C ali več najmanj 14 dni;

- (d) mezofilna anaerobna razgradnja pri 37–40 °C s postopkom obdelave, vključno s pasterizacijo, kot je opisana v točki 1 oddelka 1 poglavja 1 Priloge V k Uredbi (EU) št. 142/2011, ali
- (e) mezofilna anaerobna razgradnja pri 37–40 °C, ki ji sledi kompostiranje pri:
- 70 °C ali več najmanj 3 dni,
 - 65 °C ali več najmanj 5 dni,
 - 60 °C ali več najmanj 7 dni ali
 - 55 °C ali več najmanj 14 dni.
4. Niti trdni niti tekoči deli digestata ne vsebujejo več kot 6 mg/kg suhe snovi PAH₁₆¹.
5. Digestat ne vsebuje:
- (a) več kot 3 g/kg suhe snovi makroskopskih nečistot nad 2 mm v kateri koli izmed naslednjih oblik: steklo, kovina ali plastična masa, in

¹ Vsota naftalena, acenaftilena, acenaftena, fluorena, fenantrena, antracena, fluorantena, pirena, benzo[a]antracena, krizena, benzo[b]fluorantena, benzo[k]fluorantena, benzo[a]pirena, indeno[1,2,3-cd]pirena, dibenzo[a,h]antracena in benzo[ghi]perilena.

(b) več kot 5 g/kg suhe snovi vsote makroskopskih nečistot iz točke (a).

Od ... [sedem let po datumu začetka veljavnosti te uredbe] znaša vsebnost plastične mase nad 2 mm znotraj mejne vrednosti iz točke (a) največ 2,5 g/kg suhe snovi. Do ... [deset let po datumu začetka veljavnosti te uredbe] se mejna vrednost 2,5 g/kg suhe snovi za plastične mase nad 2 mm ponovno oceni, da se upošteva napredek v zvezi z ločenim zbiranjem bioloških odpadkov.

6. Tako trdni kot tekoči del digestata izpolnjujeta vsaj enega od naslednjih meril stabilnosti:

(a) stopnja porabe kisika:

- opredelitev: pokazatelj obsega, v katerem se biološko razgradljive organske snovi v določenem časovnem obdobju razkrojijo. Metoda ni primerna za material, ki vsebuje več kot 20 % delcev, večjih od 10 mm;
- merilo: največ 25 mmol O₂/kg organske snovi/h ali

- (b) potencial ostanka bioplina:
 - opredelitev: pokazatelj plina, ki se sprosti iz digestata v 28-dnevnem obdobju in se meri glede na vsebnost hlapnih trdnih snovi v vzorcu. Test se izvaja trikrat in za izkaz skladnosti z merilom se uporabi povprečni rezultat. Hlapne trdne snovi so trdne snovi v vzorcu materiala, ki so izgubljene pri zgorevanju suhih trdnih snovi pri 550 °C;
 - merilo: največ 0,25 l bioplina/g hlapnih trdnih snovi.

KSM 6: STRANSKI PROIZVODI ŽIVILSKE INDUSTRIJE

1. Sredstvo za gnojenje EU lahko vsebuje sestavni material iz ene od naslednjih snovi:
 - (a) industrijskega apna živilske industrije, tj. material iz živilskopredelovalne industrije, pridobljen s karbonizacijo organske snovi, pri kateri se uporablja izključno žgano apno iz naravnih virov;
 - (b) molas, tj. viskozen stranski proizvod pri rafiniranju sladkornega trsa ali sladkorne pese v sladkor;
 - (c) vinase, tj. viskozen stranski proizvod pri postopku fermentacije molas v etanol, askorbinsko kislino ali druge proizvode;
 - (d) žitnih droži, tj. stranskih proizvodov, ki so nastali pri proizvodnji alkoholnih pijač;

- (e) rastlin, delov rastlin ali rastlinskih izvlečkov, ki so bili samo toplotno obdelani ali so bili poleg metod obdelave iz KSM 2 izpostavljeni še toplotni obdelavi, ali
- (f) apnenca iz proizvodnje pitne vode, tj. ostanka, ki se sprošča med proizvodnjo pitne vode iz podtalnice ali površinskih voda in pretežno sestoji iz kalcijevega karbonata.

2. Vse snovi, vključene v sredstvo za gnojenje EU, same po sebi ali v zmesi, so registrirane v skladu z Uredbo (ES) št. 1907/2006¹ v dokumentaciji, ki vsebuje:

- (a) informacije, določene v prilogah VI, VII in VIII k Uredbi (ES) št. 1907/2006, in
- (b) poročilo o kemijski varnosti v skladu s členom 14 Uredbe (ES) št. 1907/2006, ki pokriva uporabo sredstva za gnojenje,

razen če je snov izrecno zajeta v eni od izjem, za katere registracija ni obvezna, kakor je določeno v Prilogi IV k Uredbi (ES) št. 1907/2006 ali v točki 6, 7, 8 ali 9 Priloge V k navedeni uredbi.

¹ V primeru snovi, pridobljene v Evropski uniji, je ta pogoj izpolnjen, če je snov ista, v smislu točke (d)(i) člena 2(7)Uredbe (ES) št. 1907/2006, kot snov, registrirana v dokumentaciji, ki vsebuje tukaj navedene informacije, in če so informacije na voljo proizvajalcu sredstva za gnojenje v smislu točke (d)(ii) člena 2(7)(d)(ii) Uredbe (ES) št. 1907/2006.

KSM 7: MIKROORGANIZMI

Sredstvo za gnojenje EU, ki spada v FKS 6(A), lahko vsebuje mikroorganizme, vključno z mrtvimi mikroorganizmi ali mikroorganizmi s praznimi celicami ter nenevarnimi preostalimi elementi medijev, na katerih so bili proizvedeni, ki:

- niso bili drugače obdelani kot sušeni ali sušeni z zamrzovanjem ter
- so navedeni v naslednji tabeli:

<i>Azotobacter</i> spp.
<i>Mycorrhizal fungi</i>
<i>Rhizobium</i> spp.
<i>Azospirillum</i> spp.

KSM 8: POLIMERI HRANIL

1. Sredstvo za gnojenje EU lahko vsebuje polimere, sestavljene izključno iz monomernih snovi, ki izpolnjujejo merila iz točk 1 in 2 KSM 1, pri čemer je namen polimerizacije nadzor sproščanja hranil iz ene ali več monomernih snovi.
2. Vsaj 60 % polimerov je topnih v fosfatni pufrski raztopini pri pH 7,5 in 100 °C.

3. Končni produkti razgradnje so samo amonijak (NH₃), voda in ogljikov dioksid (CO₂).
4. Polimeri ne vsebujejo več kot 600 ppm prostega formaldehida.

KSM 9: POLIMERI, RAZEN POLIMEROV HRANIL

1. Sredstvo za gnojenje EU lahko vsebuje polimere, razen polimerov hranil, samo kadar je namen polimera:
 - (a) nadzorovanje prepustnosti vode v delce hranil in tako sprostitvev hranil (v tem primeru je polimer običajno naveden kot prevlečno sredstvo);
 - (b) povečanje sposobnosti zadrževanja vode ali močljivosti sredstva za gnojenje EU ali
 - (c) vezivo za sredstvo za gnojenje EU iz FKS 4.
2. Od ... [sedem let po datumu začetka veljavnosti te uredbe] polimeri iz točke 1(a) in (b) izpolnjujejo merila biorazgradljivosti iz člena 42(6). Če takih meril ni, sredstvo za gnojenje EU, ki je dano na trg po tem datumu, ne sme vsebovati takih polimerov.

3. Za polimere iz točke 1(a) in (b) niti polimer niti njegovi razgradni stranski proizvodi na splošno ne učinkujejo škodljivo na zdravje živali ali rastlin ali na okolje pri razumno predvidljivih pogojih uporabe sredstva za gnojenje EU. Polimer mora uspešno prestati akutni test strupenosti za rast rastline, test akutne strupenosti na deževnikih in test z inhibicijo nitrifikacije s talnimi mikroorganizmi, kot sledi:

- (a) Pri testu akutne strupenosti za rast rastline je stopnja kalivosti in rastlinske biomase testiranih rastlinskih vrst na tleh, izpostavljenih testnemu materialu, več kot 90 % stopnje kalivosti in rastlinske biomase iste rastlinske vrste na ustreznem slepem vzorcu tal, ki ni bil izpostavljen testnemu materialu.

Rezultati se štejejo za veljavne samo, če je pri kontrolah (tj. slepi vzorec tal):

- vznik sejancev vsaj 70 %,
- sejanci ne kažejo vidnih fitotoksičnih učinkov (npr. kloroze, nekroze, venenja, deformacij listov in stebel), rastline pa izkazujejo le normalno variacijo rasti in morfologije za to določeno vrsto,
- srednja stopnja preživetja vzniknjenih kontrolnih sejancev v času trajanja študije je vsaj 90 % ter

- okoljski pogoji za določeno vrsto so enaki in rastni medij vsebuje enako količino matrike tal, podpornih medijev ali substrata iz istega vira.
- (b) Pri testu akutne strupenosti na deževnikih se opažena smrtnost in biomasa preživelih deževnikov v tleh, izpostavljenih testnemu materialu, ne razlikuje za več kot 10 % v primerjavi z ustreznim slepim vzorcem tal, ki ni izpostavljen testnemu materialu. Rezultati se štejejo za veljavne, če:
- je odstotek smrtnosti, opažene pri kontroli (tj. slepi vzorec tal), manjši od 10 % in
 - povprečna izguba biomase (povprečna teža) črvov v slepem vzorcu tal ne presega 20 %.
- (c) Pri testu z inhibicijo nitrifikacije s talnimi mikroorganizmi je stopnja tvorbe nitrita v tleh, izpostavljenih testnemu materialu, več kot 90 % stopnje pri ustreznem slepem vzorcu tal, ki ni bil izpostavljen testnemu materialu. Rezultati se štejejo za veljavne, če je razlika med ponovitvenimi kontrolnimi vzorci tal (slepi vzorec tal) in testnimi vzorci manjša od 20 %.

KSM 10: PRIDOBLENI PROIZVODI V SMISLU UREDBE (ES) ŠT. 1069/2009

Sredstvo za gnojenje EU lahko vsebuje pridobljene proizvode v smislu Uredbe (ES) št. 1069/2009, ki so dosegli končno točko v proizvodni verigi, kakor je določeno v skladu z navedeno uredbo, ter so navedeni in opredeljeni v naslednji tabeli¹:

KSM 11: STRANSKI PROIZVODI V SMISLU DIREKTIVE 2008/98/ES

1. Sredstvo za gnojenje EU lahko vsebuje stranske proizvode v smislu Direktive 2008/98/ES razen²:
 - (a) živalskih stranskih proizvodov ali pridobljenih proizvodov v smislu Uredbe (ES) št. 1069/2009;
 - (b) polimerov;
 - (c) komposta ali
 - (d) digestata.

¹ Tabela bo določena z delegiranimi akti iz člena 42(5).

² Izključitev materiala iz KSM 11 ne pomeni, da ta material ne bi mogel biti sestavni material v okviru druge KSM, ki določa drugačne zahteve. Glej na primer KSM 3 glede komposta, KSM 4 in 5 glede digestata, KSM 8 in 9 glede polimerov ali KSM 10 glede pridobljenih proizvodov v smislu Uredbe (ES) št. 1069/2009.

2. Stranski proizvodi so registrirani v skladu z Uredbo (ES) št. 1907/2006 v dokumentaciji, ki vsebuje:

- (a) informacije, določene v prilogah VI, VII in VIII k Uredbi (ES) št. 1907/2006, in
- (b) poročilo o kemijski varnosti v skladu s členom 14 Uredbe (ES) št. 1907/2006, ki pokriva uporabo kot sredstvo za gnojenje,

razen če je snov izrecno zajeta v eni od izjem, za katere registracija ni obvezna, kakor je določeno v Prilogi IV k Uredbi (ES) št. 1907/2006 ali v točki 6, 7, 8 ali 9 Priloge V k navedeni uredbi.

3. Od ... [tri leta po datumu začetka veljavnosti te uredbe] stranski proizvodi izpolnjujejo merila, določena z delegiranim aktom iz člena 42(7). Sredstvo za gnojenje EU, ki se da na trg po navedenem datumu, ne sme več vsebovati stranskih proizvodov iz točke 1, ki niso v skladu s takimi merili.

PRILOGA III

Zahteve za označevanje

Ta priloga določa zahteve za označevanje sredstev za gnojenje EU. Zahteve iz dela II in dela III te priloge za določeno FKS, kot je določena v Prilogi I, se uporabljajo za sredstva za gnojenje EU v vseh podkategorijah zadevne FKS.

DEL I

SPLOŠNE ZAHTEVE ZA OZNAČEVANJE

1. Navedejo se naslednje informacije:
 - (a) za sredstva za gnojenje EU iz FKS 1 do FKS 6: oznaka – kot je navedena v delu I Priloge I – FKS v skladu z navedeno funkcijo proizvoda;
 - (b) za sredstva za gnojenje EU iz FKS 7 oznake – kot so navedene v delu I Priloge I – vseh FKS v skladu z navedenimi funkcijami posameznih sredstev za gnojenje EU, ki sestavljajo mešanico;
 - (c) količina sredstva za gnojenje EU, navedena kot masa ali prostornina;
 - (d) navodila za predvideno uporabo, vključno z odmerki, časom in pogostnostjo ter ciljnim rastlinami ali gobami;

- (e) priporočeni pogoji shranjevanja;
 - (f) za proizvode, ki vsebujejo polimer iz KSM 9 iz dela II Priloge II: čas po uporabi, med katerim se nadzira sproščanje hranil ali se poveča sposobnost zadrževanja vode („obdobje funkcionalnosti“); ta čas ne sme biti daljši od časa, ki v skladu z navodili za uporabo iz točke (d) preteče od ene do druge uporabe;
 - (g) vse ustrezne informacije o priporočenih ukrepih za obvladovanje tveganj za zdravje ljudi, živali ali rastlin, za varnost ali okolje ter
 - (h) seznam vseh sestavin, katerih delež v teži proizvoda znaša več kot 5 %, v padajočem vrstnem redu po teži suhe snovi, vključno z oznakami ustreznih KSM, kakor so navedene v delu I Priloge II k tej uredbi; kadar je sestavina snov ali zmes, se določi v skladu s členom 18 Uredbe (ES) št. 1272/2008.
2. Kadar ima sredstvo za gnojenje EU funkcije, opisane v dveh ali več FKS iz Priloge I, se lahko z uporabo oznak FKS iz Priloge I navedejo samo tiste funkcije, glede katerih je bilo uspešno izvedeno ugotavljanje skladnosti sredstva za gnojenje EU v skladu s to uredbo, tako da se uporabi ustrezna FKS oznaka, kot je navedena v delu I Priloge I.

3. Kadar sredstvo za gnojenje EU vsebuje snov, za katero so bile določene mejne vrednosti ostankov za živila in krmo v skladu z Uredbo (EGS) št. 315/93, Uredbo (ES) št. 396/2005, Uredbo (ES) št. 470/2009 ali Direktivo 2002/32/ES, se z navodili iz točke 1(d) zagotovi, da se pri predvideni uporabi sredstva za gnojenje EU navedene mejne vrednosti v živilih ali krmi ne presežejo.
4. Kadar sredstvo za gnojenje EU vsebuje pridobljene proizvode v smislu Uredbe (ES) št. 1069/2009, razen gnoja, se na etiketi navede naslednje navodilo: „Rejne živali se ne smejo niti neposredno niti s pašo hraniti s krmnimi rastlinami z zemljišča, na katerem se je proizvod uporabljal, razen če je do košnje oziroma paše prišlo po poteku najmanj 21-dnevne karence.“
5. Kadar sredstvo za gnojenje EU vsebuje ricin, se na etiketi navede naslednje navodilo: „Nevarno za živali v primeru zaužitja.“
6. Kadar sredstvo za gnojenje EU vsebuje nepredelane ali predelane kakavove lupine, se na etiketi navede naslednje navodilo: „Strupeno za pse in mačke“.
7. Kadar sredstvo za gnojenje EU vsebuje polimer, katerega namen je biti vezivo za proizvod, kot je navedeno v točki 1(c) KSM 9 v delu II Priloge II, se uporabniku da navodilo, naj proizvoda ne uporablja v stiku s tlemi in naj v sodelovanju s proizvajalcem poskrbi za varno odstranjevanje proizvodov po koncu uporabe.

8. Informacije, razen tistih, ki se zahtevajo v skladu s točkami 1 do 6
- (a) ne smejo zavajati uporabnika, na primer s pripisovanjem lastnosti proizvodu, ki jih ta nima, ali z navajanjem, da ima proizvod edinstvene lastnosti, ki jih imajo tudi podobni proizvodi;
 - (b) se nanašajo na preverljive dejavnike;
 - (c) ne smejo vključevati navedb, kot sta „trajnostni“ ali „okolju prijazen“, razen če se take navedbe sklicujejo na zakonodajo ali jasno označene smernice, standarde ali sheme, s katerimi so sredstva za gnojenje EU skladna, ter
 - (d) ne smejo vključevati navedb v obliki izjav ali vizualnega prikaza, da sredstvo za gnojenje EU preprečuje ali zdravi boleznin rastlin ali da rastline varuje pred škodljivimi organizmi.
9. Izraz „z nizko vsebnostjo kloridov“ ali podobno se lahko uporabi, samo če je vsebnost kloridov (Cl^-) pod 30 g/kg suhe snovi.
10. Kadar so informacije o vsebnosti hranil v skladu z zahtevami iz te priloge izražene v oksidirani obliki, je lahko vsebnost hranil namesto v oksidirani obliki ali poleg tega, da je izražena v oksidirani obliki, izražena v elementarni obliki v skladu z naslednjimi pretvorbenimi faktorji:
- fosfor (P) = fosforjev pentoksid (P_2O_5) \times 0,436;

kalij (K) = kalijev oksid (K_2O) \times 0,830;

kalcij (Ca) = kalcijev oksid (CaO) \times 0,715;

magnezij (Mg) = magnezijev oksid (MgO) \times 0,603;

natrij (Na) = natrijev oksid (Na_2O) \times 0,742;

žveplo (S) = žveplov trioksid (SO_3) \times 0,400.

11. Kadar se zahteve glede informacij v tej prilogi nanašajo na organski ogljik (C_{org}), se lahko informacije namesto na organski ogljik (C_{org}) ali poleg organskega ogljika nanašajo na organsko snov v skladu z naslednjimi pretvorbenimi faktorji:

organski ogljik (C_{org}) = organska snov \times 0,56.

DEL II

ZAHTEVE ZA OZNAČEVANJE, ZNAČILNE ZA POSAMEZNE PROIZVODE

FKS 1: GNOJILO

1. Vsebnost hranil se lahko deklarira, samo če so ta prisotna v sredstvu za gnojenje EU v najmanjši količini, ki je v Prilogi I določena za ustrezno FKS.
2. Če dušik (N) ali fosfor (P) nista deklarirani hranili, se vsebnost dušika (N) ali fosforjevega pentoksida (P_2O_5) kljub temu navede, če je večja od 0,5 masnega odstotka. Ta navedba je ločena od izjave o hranilih.

3. Za gnojila, ki vsebujejo inhibitorje, kakor je določeno v KSM 1 v delu II Priloge II, se uporabljajo naslednja pravila:
- (a) na etiketi se navede besedilo „inhibitor nitrifikacije“, „inhibitor denitrifikacije“ ali „inhibitor ureaze“, kakor je ustrezno;
 - (b) vsebnost inhibitorja nitrifikacije se izrazi kot masni odstotek celotne vsebnosti dušika (N), ki je v obliki amonijevega dušika (NH_4^+) in sečninskega dušika ($\text{CH}_4\text{N}_2\text{O}$);
 - (c) vsebnost inhibitorja denitrifikacije se izrazi kot masni odstotek prisotnega nitrata (NO_3^-);
 - (d) vsebnost inhibitorja ureaze se izrazi kot masni odstotek celotne vsebnosti dušika (N), ki je v obliki sečninskega dušika ($\text{CH}_4\text{N}_2\text{O}$).
4. Izraz „mineralno gnojilo“ se lahko uporablja samo za gnojila, ki spadajo v FKS 1(C) in izpolnjujejo naslednje pogoje:
- (a) mineralno gnojilo ne sme vsebovati več kot 1 masni odstotek organskega ogljika (C_{org}), pri čemer organski ogljik (C_{org}) ne izvira iz:
 - (i) kelatnih reagentov ali kompleksirajočih reagentov iz točke 3 KSM 1 v delu II Priloge II;

- (ii) inhibitorjev nitrifikacije, inhibitorjev denitrifikacije ali inhibitorjev ureaze iz točke 4 KSM 1 v delu II Priloge II;
 - (iii) prevlečnih sredstev iz točke 1(a) KSM 9 v delu II Priloge II;
 - (iv) sečnine ali
 - (v) kalcijevega cianamida (CaCN_2);
- (b) kadar je fosfor (P) deklarirano hranilo, sestoji vsebnost deklariranega fosforja samo iz fosforja v fosfatni obliki, mineralno gnojilo pa izpolnjuje vsaj eno od naslednjih meril glede topnosti:
- (i) topnost v vodi: minimalna raven 40 % celotnega fosforja (P);
 - (ii) topnost v nevtralnem amonijevelem citratu: minimalna raven 75 % celotnega fosforja (P) ali
 - (iii) topnost v mravljični kislini (samo za mehke fosfatne kamnine): minimalna raven 55 % celotnega fosforja (P);
- (c) kadar je dušik (N) deklarirano hranilo, sestoji vsebnost deklariranega dušika samo iz vsote nitratnega dušika, amonijevega dušika, sečninskega dušika ter dušika iz metilensečnine, iz izobutilidendisečnine in krotonilidendisečnine.

FKS 1(A): ORGANSKO GNOJILO

Navedene so naslednje informacije:

- (a) deklarirana primarna hranila dušik (N), fosfor (P) ali kalij (K) s svojimi kemijskimi simboli v vrstnem redu N-P-K;
- (b) deklarirana sekundarna hranila kalcij (Ca), magnezij (Mg), natrij (Na) ali žveplo (S) s svojimi kemijskimi simboli v vrstnem redu Ca-Mg-Na-S;
- (c) vrednosti, ki označujejo vsebnost deklariranih hranil celotnega dušika (N), celotnega fosforja v obliki fosforjevega pentoksida (P_2O_5) ali celotnega kalija v obliki kalijevega oksida (K_2O), sledijo pa jim vrednosti v oklepaju, ki označujejo celotno vsebnost kalcijevega oksida (CaO), magnezijevega oksida (MgO), natrijevega oksida (Na_2O) ali žveplovega trioksida (SO_3);
- (d) vsebnost naslednjih deklariranih hranil in drugih parametrov v naslednjem vrstnem redu in kot masni odstotek:
 - (i) dušik (N):
 - celotni dušik (N),
 - minimalna količina organskega dušika (N_{org}), ki ji sledi opis izvora uporabljene organske snovi,

- dušik v obliki amonijevega dušika;
- (ii) celotni fosforjev pentoksid (P_2O_5);
- (ii) celotni kalijev oksid (K_2O);
- (iv) kalcijev oksid (CaO), magnezijev oksid (MgO), natrijev oksid (Na_2O) in žveplov trioksid (SO_3), izraženi:
 - kadar so navedena hranila v celoti topna v vodi, samo kot vodotopni delež,
 - kadar znaša topni delež navedenih hranil najmanj četrtno skupne vsebnosti navedenih hranil, kot skupna vsebnost in kot vodotopni delež, ter
 - v drugih primerih kot skupna vsebnost;
- (v) organski ogljik (C_{org});
- (vi) suha snov;
- (e) razmerje med organskim ogljikom in celotnim dušikom (C_{org}/N);
- (f) datum proizvodnje;
- (g) po potrebi navedba oblike fizične enote proizvoda, denimo v prahu ali peletih.

FKS 1(B): ORGANSKO-MINERALNO GNOJILO

1. Navedene so naslednje informacije:

- (a) deklarirana primarna hranila dušik (N), fosfor (P) ali kalij (K) s svojimi kemijskimi simboli v vrstnem redu N-P-K;
- (b) po potrebi deklarirana sekundarna hranila kalcij (Ca), magnezij (Mg), natrij (Na) ali žveplo (S) s svojimi kemijskimi simboli v vrstnem redu Ca-Mg-Na-S;
- (c) vrednosti, ki označujejo vsebnost deklariranih hranil celotnega dušika (N), celotnega fosforja v obliki fosforjevega pentoksida (P_2O_5) ali celotnega kalija v obliki kalijevega oksida (K_2O), sledijo pa jim vrednosti v oklepaju, ki označujejo celotno vsebnost kalcijevega oksida (CaO), magnezijevega oksida (MgO), natrijevega oksida (Na_2O) ali žveplovega trioksida (SO_3);
- (d) vsebnost naslednjih deklariranih hranil in drugih parametrov v naslednjem vrstnem redu in kot masni odstotek:
 - (i) dušik (N):
 - celotni dušik (N),
 - minimalna količina organskega dušika (N_{org}), ki ji sledi opis izvora uporabljene organske snovi,

- dušik v obliki nitratnega dušika,
 - dušik v obliki amonijevega dušika,
 - dušik v obliki sečninskega dušika;
- (ii) fosforjev pentoksid (P_2O_5):
- celotni fosforjev pentoksid (P_2O_5),
 - vodotopni fosforjev pentoksid (P_2O_5),
 - fosforjev pentoksid (P_2O_5), topen v nevtralnem amonijskem citratu,
 - če je prisoten mehko zmleti fosfat, fosforjev pentoksid (P_2O_5), topen v mravljični kislini;
- (iii) kalijev oksid (K_2O):
- celotni kalijev oksid (K_2O),
 - kalijev oksid, topen v vodi (K_2O);

(iv) kalcijev oksid (CaO), magnezijev oksid (MgO), natrijev oksid (Na₂O) in žveplov trioksid (SO₃), izraženi:

- kadar so navedena hranila v celoti topna v vodi, samo kot vodotopni delež,
- kadar znaša topni delež navedenih hranil najmanj četrtno skupne vsebnosti navedenih hranil, kot skupna vsebnost in kot vodotopni delež,
- v drugih primerih kot skupna vsebnost;

(v) vsebnost organskega ogljika (C_{org});

(vi) suha snov;

(e) kadar je prisotna sečnina (CH₄N₂O), informacije o morebitnih posledicah sproščanja amonijaka zaradi uporabe gnojil na kakovost zraka in poziv uporabnikom k uporabi ustreznih sanacijskih ukrepov.

2. Kadar je eno ali več mikrohranil bor (B), kobalt (Co), železo (Fe), mangan (Mn) in molibden (Mo) prisotnih v najmanjši vsebnosti, navedeni kot masni odstotek v naslednji tabeli,

- se ta deklarirajo, če so namerno dodana organsko-mineralnemu gnojilu, in

– se lahko deklarirajo v drugih primerih:

Mikrohranilo	Vsebnost mikrohranil (v masnih odstotkih)		
	Trdno organsko-mineralno gnojilo		Tekoče organsko-mineralno gnojilo
	Predvidena uporaba na kmetijskih rastlinah ali travinju	Predvidena uporaba v hortikulturi	
Bor (B)	0,01	0,01	0,01
Kobalt (Co)	0,002	Ni relevantno	0,002
Železo (Fe)	0,5	0,02	0,02
Mangan (Mn)	0,1	0,01	0,01
Molibden (Mo)	0,001	0,001	0,001

3. Kadar je prisotno bodisi mikrohranilo baker (Cu) ali cink (Zn) bodisi sta prisotni obe mikrohranili, ne da bi bilo katero namerno dodano, najmanj v vsebnosti, navedeni v masnih odstotkih v naslednji tabeli, je lahko deklarirano:

Mikrohranilo	Vsebnost mikrohranil (v masnih odstotkih)		
	Trdno organsko-mineralno gnojilo		Tekoče organsko-mineralno gnojilo
	Predvidena uporaba na kmetijskih rastlinah ali travinju	Predvidena uporaba v hortikulturi	
Baker (Cu)	0,01	0,002	0,002
Cink (Zn)	0,01	0,002	0,002

4. Kadar je baker (Cu) ali cink (Zn) namerno dodan organsko-mineralnemu gnojilu, se deklarira skupna vsebnost bakra (Cu) ali cinka (Zn).
5. Mikrohranila iz točk 2, 3 in 4 se deklarirajo za informacijami o makrohranilih. Navedene so naslednje informacije:
 - (a) imena in kemijski simboli deklariranih mikrohranil, zapisani v naslednjem vrstnem redu: bor (B), kobalt (Co), baker (Cu), železo (Fe), mangan (Mn), molibden (Mo) in cink (Zn), ki jim sledijo imena njihovih protiionov;
 - (b) skupna vsebnost mikrohranil, izražena kot masni odstotek:
 - kadar so navedena mikrohranila v celoti topna v vodi, samo kot vodotopni delež,
 - kadar znaša topni delež navedenih mikrohranil najmanj četrtno skupne vsebnosti navedenih mikrohranil, kot skupna vsebnost in kot vodotopni delež,
 - v drugih primerih kot skupna vsebnost;

- (c) kadar so deklarirana mikrohranila kelatirana s kelatnimi reagenti, naslednji kvalifikator za imenom in kemijskim simbolom mikrohranila:
 - „kelatirano z ...(ime kelatnega reagenta ali njegova kratica)“ in količina kelatiranega mikrohranila kot masni odstotek;
 - (d) kadar organsko-mineralno gnojilo vsebuje mikrohranila, kompleksirana s kompleksirajočimi reagenti, naslednji kvalifikator za imenom in kemijskim simbolom mikrohranila:
 - „kompleksirano z ... (ime kompleksirajočega reagenta ali njegova kratica)“ in količina kompleksiranega mikrohranila kot masni odstotek,
 - (e) kadar so mikrohranila namerno dodana, naslednja izjava: „Uporabljati samo v skladu s potrebami rastlin. Ne presežite predvidenega odmerka.“
6. Kadar je vsebnost kadmija (Cd) v organsko-mineralnem gnojilu enaka 20 mg/kg ali manj fosforjevega pentoksida (P₂O₅), se lahko doda navedba „nizka vsebnost kadmija (Cd)“ oziroma podobna navedba ali pa ustrezní vizualni prikaz.

FKS 1(C): ANORGANSKO GNOJILO

FKS 1(C)(I): ANORGANSKO GNOJILO Z MAKROHRANILI

1. Navedene so naslednje informacije:

- (a) po potrebi deklarirana primarna hranila dušik (N), fosfor (P) ali kalij (K) s svojimi kemijskimi simboli v vrstnem redu N-P-K;
- (b) po potrebi deklarirana sekundarna hranila kalcij (Ca), magnezij (Mg), natrij (Na) ali žveplo (S) s svojimi kemijskimi simboli v vrstnem redu Ca-Mg-Na-S;
- (c) vrednosti, ki označujejo vsebnost deklariranih hranil celotnega dušika (N), celotnega fosforja v obliki fosforjevega pentoksida (P_2O_5) ali celotnega kalija v obliki kalijevega oksida (K_2O), sledijo pa jim vrednosti v oklepaju, ki označujejo celotno vsebnost kalcijevega oksida (CaO), magnezijevega oksida (MgO), natrijevega oksida (Na_2O) ali žveplovega trioksida (SO_3);
- (d) vsebnost naslednjih deklariranih hranil v naslednjem vrstnem redu in kot masni odstotek:
 - (i) dušik (N):
 - celotni dušik (N),
 - dušik v obliki nitratnega dušika,

- dušik v obliki amonijevega dušika,
 - dušik v obliki sečninskega dušika,
 - dušik iz formaldehida sečnine, izobutilidendisečnine in krotonilidendisečnine,
 - dušik iz cianamidnega dušika;
- (ii) fosforjev pentoksid (P_2O_5):
- celotni fosforjev pentoksid (P_2O_5),
 - vodotopni fosforjev pentoksid (P_2O_5),
 - fosforjev pentoksid (P_2O_5), topen v nevtralnem amonijevem citratu,
 - če je prisoten mehko zmleti fosfat, fosforjev pentoksid (P_2O_5), topen v mravljični kislini;
- (iii) kalijev oksid, topen v vodi (K_2O);
- (iv) kalcijev oksid (CaO), magnezijev oksid (MgO), natrijev oksid (Na_2O) in žveplov trioksid (SO_3), izraženi:
- kadar so navedena hranila v celoti topna v vodi, samo kot vodotopni delež,

- kadar znaša topni delež navedenih hranil najmanj četrtno skupne vsebnosti navedenih hranil, kot skupna vsebnost in kot vodotopni delež,
 - v drugih primerih kot skupna vsebnost;
- (e) kadar je prisotna sečnina ($\text{CH}_4\text{N}_2\text{O}$), informacije o morebitnih posledicah sproščanja amonijaka zaradi uporabe gnojil na kakovost zraka in poziv uporabnikom k uporabi ustreznih sanacijskih ukrepov.
2. Kadar je vsebnost kadmija (Cd) v anorganskem gnojilu z makrohranili enaka 20 mg/kg ali manj fosforjevega pentoksida (P_2O_5), se lahko doda navedba „nizka vsebnost kadmija (Cd)“ oziroma podobna navedba ali pa ustrezni vizualni prikaz.

FKS 1(C)(I)(a): TRDNO ANORGANSKO GNOJILO Z MAKROHRANILI

1. Trdno anorgansko gnojilo z makrohranili se lahko označi kot „kompleksno“, samo če vsaka fizična enota vsebuje vsa deklarirana hranila v deklarirani vsebnosti.
2. Navede se granulometrija trdnega gnojila z makrohranili, izražena v masnih odstotkih proizvoda, ki gre skozi sito z določeno gostoto mreže.
3. Oblika fizične enote proizvoda je označena z eno od naslednjih navedb:
 - (a) granule;

- (b) peleti;
 - (c) prah, če lahko najmanj 90 masnih odstotkov proizvoda prehaja skozi sito z gostoto mreže 1 mm, ali
 - (d) kroglice.
4. Pri prevlečenih trdnih anorganskih gnojilih z makrohranili se navede ime prevlečnega sredstva in odstotek gnojila, prevlečenega s posameznim prevlečnim sredstvom, ki jima sledi:
- (a) pri trdnih anorganskih gnojilih z makrohranili, prevlečenih s polimerom, naslednje opozorilo: „Stopnja sproščanja hranil se lahko razlikuje glede na temperaturo substrata. Gnojenje je morda treba prilagoditi.“ in
 - (b) pri trdnih anorganskih gnojilih z makrohranili, prevlečenih z žveplom (S), in trdnih anorganskih gnojilih z makrohranili, prevlečenih z žveplom (S) in polimerom, naslednje opozorilo: „Stopnja sproščanja hranil se lahko razlikuje glede na temperaturo substrata in biološko aktivnost. Gnojenje je morda treba prilagoditi.“
5. Kadar je eno ali več mikrohranil bor (B), kobalt (Co), železo (Fe), mangan (Mn) in molibden (Mo) prisotnih v najmanjši vsebnosti, navedeni v naslednji tabeli kot masni odstotek:
- se ta deklarirajo, če so namerno dodana trdnemu anorganskemu gnojilu z makrohranili, in

- se lahko deklarirajo v drugih primerih:

Mikrohranilo	Vsebnost mikrohranil (v masnih odstotkih)	
	Predvidena uporaba na kmetijskih rastlinah ali travinju	Predvidena uporaba v hortikulturi
Bor (B)	0,01	0,01
Kobalt (Co)	0,002	Ni relevantno
Železo (Fe)	0,5	0,02
Mangan (Mn)	0,1	0,01
Molibden (Mo)	0,001	0,001

6. Kadar je prisotno bodisi mikrohranilo baker (Cu) ali cink (Zn) bodisi sta prisotni obe mikrohranili, ne da bi bilo katero namerno dodano, najmanj v vsebnosti, navedeni v masnih odstotkih v naslednji tabeli, je lahko deklarirano:

Mikrohranilo	Vsebnost mikrohranil (v masnih odstotkih)	
	Predvidena uporaba na kmetijskih rastlinah ali travinju	Predvidena uporaba v hortikulturi
Baker (Cu)	0,01	0,002
Cink (Zn)	0,01	0,002

7. Kadar je baker (Cu) ali cink (Zn) namerno dodan trdnemu anorgansko gnojilu z makrohranili, se deklarira skupna vsebnost bakra (Cu) ali cinka (Zn).

8. Mikrohranila iz točk 5, 6 in 7 se deklarirajo za informacijami o makrohranilih. Navedene so naslednje informacije:
- (a) imena in kemijski simboli deklariranih mikrohranil, zapisani v naslednjem vrstnem redu: bor (B), kobalt (Co), baker (Cu), železo (Fe), mangan (Mn), molibden (Mo) in cink (Zn), ki jim sledijo imena njihovih protionov;
 - (b) skupna vsebnost mikrohranil, izražena kot masni odstotek,
 - kadar so navedena mikrohranila v celoti topna v vodi, samo kot vodotopni delež,
 - kadar znaša topni delež navedenih mikrohranil najmanj četrtno skupne vsebnosti navedenih mikrohranil, kot skupna vsebnost in kot vodotopni delež,
 - v drugih primerih kot skupna vsebnost;
 - (c) kadar so deklarirana mikrohranila kelatirana s kelatnimi reagenti, naslednji kvalifikator za imenom in kemijskim simbolom mikrohranila:
 - „kelatirano z ... (ime kelatnega reagenta ali njegova kratica)“ in količina kelatiranega mikrohranila kot masni odstotek;

- (d) kadar trdno anorgansko gnojilo z makrohranili vsebuje mikrohranila, kompleksirana s kompleksirajočimi reagenti, naslednji kvalifikator za imenom in kemijskim simbolom mikrohranila:
- „kompleksirano z ... (ime kompleksirajočega reagenta ali njegova kratica)“ in količina kompleksiranega mikrohranila kot masni odstotek;
- (e) kadar so mikrohranila namerno dodana, naslednja izjava: „Uporabljati samo v skladu s potrebami rastlin. Ne presežite predvidenega odmerka.“

FKS 1(C)(I)(b): TEKOČE ANORGANSKO GNOJILO Z MAKROHRANILI

1. Na etiketi se navede, ali je tekoče anorgansko gnojilo z mikrohranili v suspenziji ali raztopini..
2. Vsebnost hranil se lahko navede bodisi kot masni bodisi kot volumski odstotek.
3. Kadar je eno ali več mikrohranil bor (B), kobalt (Co), železo (Fe), mangan (Mn) in molibden (Mo) prisotnih v najmanjši vsebnosti, navedeni v naslednji tabeli masni odstotek:
 - se ta deklarirajo, če so namerno dodana tekočemu anorganskemu gnojilu z makrohranili, in

- se lahko deklarirajo v drugih primerih:

Mikrohranilo	Vsebnost mikrohranil (v masnih odstotkih)
Bor (B)	0,01
Kobalt (Co)	0,002
Železo (Fe)	0,02
Mangan (Mn)	0,01
Molibden (Mo)	0,001

4. Kadar je prisotno bodisi mikrohranilo baker (Cu) ali cink (Zn) bodisi sta prisotni obe mikrohranili, ne da bi bilo katero namerno dodano, najmanj v vsebnosti 0,002 masnega odstotka, je lahko deklarirano.
5. Kadar je baker (Cu) ali cink (Zn) namerno dodan tekočemu anorganskemu gnojilu z makrohranili, se deklarira skupna vsebnost bakra (Cu) ali cinka (Zn).
6. Mikrohranila iz točk 3, 4 in 5 se deklarirajo za informacijami o makrohranilih. Navedene so naslednje informacije:
 - (a) imena in kemijski simboli deklariranih mikrohranil, zapisani v naslednjem vrstnem redu: bor (B), kobalt (Co), baker (Cu), železo (Fe), mangan (Mn), molibden (Mo) in cink (Zn), ki jim sledijo imena njihovih protiionov;

- (b) skupna vsebnost mikrohranil, izražena kot masni ali volumski odstotek:
- kadar so navedena mikrohranila v celoti topna v vodi, samo kot vodotopni delež,
 - kadar znaša topni delež navedenih mikrohranil najmanj četrtno skupne vsebnosti navedenih mikrohranil, kot skupna vsebnost in kot vodotopni delež,
 - v drugih primerih kot skupna vsebnost;
- (c) kadar so deklarirana mikrohranila kelatirana s kelatnimi reagenti, naslednji kvalifikator za imenom in kemijskim simbolom mikrohranila:
- „kelatirano z ...(ime kelatnega reagenta ali njegova kratica)“ in količina kelatiranega mikrohranila kot masni odstotek;
- (d) kadar tekoče anorgansko gnojilo z makrohranili vsebuje mikrohranila, kompleksirana s kompleksirajočimi reagenti, naslednji kvalifikator za imenom in kemijskim simbolom mikrohranila:
- „kompleksirano z ...(ime kompleksirajočega reagenta ali njegova kratica)“ in količina kompleksiranega mikrohranila kot masni odstotek;

- (e) kadar so mikrohranila namerno dodana, naslednja izjava: „Uporabljati samo v skladu s potrebami rastlin. Ne presežite predvidenega odmerka.“

FKS 1(C)(II): ANORGANSKO GNOJILO Z MIKROHRANILI

1. Deklarirana mikrohranila v anorganskem gnojilu z mikrohranili so zapisana z imenom in kemijskim simbolom v naslednjem vrstnem redu: bor (B), kobalt (Co), baker (Cu), železo (Fe), mangan (Mn), molibden (Mo) in cink (Zn), ki jim sledijo imena njihovih protionov.
2. Kadar so deklarirana mikrohranila kelatirana s kelatnimi reagenti in je mogoče vsak kelatni reagent opredeliti in kvantificirati ter kelatira vsaj 1 % vodotopnega mikrohranila, se za imenom in kemijskim simbolom mikrohranila doda naslednji kvalifikator:
 - „kelatirano z ...(ime kelatnega reagenta ali njegova kratica)“ in količina kelatiranega mikrohranila kot masni odstotek.
3. Kadar so deklarirana mikrohranila kompleksirana s kompleksirajočimi reagenti, se za imenom in kemijskim simbolom mikrohranila doda naslednji kvalifikator:
 - „kompleksirano z ...(ime kompleksirajočega reagenta ali njegova kratica)“ in količina kompleksiranega mikrohranila kot masni odstotek.

4. Navede se naslednja izjava: „Uporabljati samo v skladu s potrebami rastlin. Ne presežite predvidenega odmerka.“

FKS 1(C)(II)(a): ENOSTAVNO ANORGANSKO GNOJILO Z MIKROHRANILI

1. Na etiketi se navede zadevna tipologija, kakor je navedena v tabeli pod FKS 1(C)(II)(a) v delu II Priloge I.
2. Skupna vsebnost mikrohranil se izrazi kot masni odstotek,
 - kadar je mikrohranilo v celoti topno v vodi, samo kot vodotopni delež,
 - kadar znaša topni delež mikrohranila najmanj četrtno skupne vsebnosti navedenega mikrohranila, kot skupna vsebnost in kot vodotopni delež,
 - v drugih primerih kot skupna vsebnost.

FKS 1(C)(II)(b): SESTAVLJENO ANORGANSKO GNOJILO Z MIKROHRANILI

1. Mikrohranila se lahko deklarirajo, samo če so v gnojilu prisotna v minimalnih količinah iz naslednje tabele, izraženo v masnih odstotkih:

Mikrohranilo	Vsebnost mikrohranil (v masnih odstotkih)	
	Nekelatirano, nekompleksirano	Kelatirano ali kompleksirano
Bor (B)	0,2	Ni relevantno
Kobalt (Co)	0,02	0,02
Baker (Cu)	0,5	0,1
Železo (Fe)	2	0,3
Mangan (Mn)	0,5	0,1
Molibden (Mo)	0,02	Ni relevantno
Cink (Zn)	0,5	0,1

2. Če je sestavljeno anorgansko gnojilo z mikrohranili v obliki suspenzije ali raztopine, se na etiketi navede „v suspenziji“ ali „v raztopini“, kot je ustrezno.
3. Skupna vsebnost mikrohranil se izrazi kot masni odstotek:
- kadar so mikrohranila v celoti topna v vodi, samo kot vodotopni delež,
 - kadar znaša topni delež mikrohranil najmanj polovico skupne vsebnosti navedenih mikrohranil, kot skupna vsebnost in kot vodotopni delež,

- v drugih primerih kot skupna vsebnost.

FKS 2: SREDSTVO ZA APNJENJE

Naslednji parametri se deklarirajo v naslednjem vrstnem redu:

- nevtralizacijska vrednost,
- granulometrija, izražena v masnih odstotkih proizvoda, ki gre skozi sito z gostoto mreže 1,0 mm,
- celotni kalcijev oksid (CaO), izražen v masnih odstotkih,
- celotni magnezijev oksid (MgO), izražen v masnih odstotkih,
- reaktivnost in metoda določevanja reaktivnosti, razen za kalcijev oksid in hidroksid (žgano in gašeno apno).

FKS 3: IZBOLJŠEVALEC TAL

1. Deklarira se vsebnost suhe snovi, izražena kot masni odstotek.
2. Deklarirajo se naslednji parametri, izraženi kot masni odstotek, če presegajo 0,5 masnega odstotka: dušik (N), fosforjev pentoksid (P₂O₅) in kalijev oksid (K₂O).

FKS 3(A): ORGANSKI IZBOLJŠEVALEC TAL

Deklarirajo se naslednji parametri:

- pH,

- električna prevodnost v mS/m,
- vsebnost organskega ogljika (C_{org}), izražena v masnih odstotkih,
- minimalna količina organskega dušika (N_{org}), izražena v masnih odstotkih, ki ji sledi opis izvora uporabljene organske snovi,
- razmerje med organskim ogljikom in celotnim dušikom (C_{org}/N).

FKS 4: RASTNI MEDIJ

Naslednji parametri se deklarirajo v naslednjem vrstnem redu:

- električna prevodnost v mS/m, razen za stekleno volno,
- pH,
- količina:
 - za stekleno volno, izražena kot število kosov ter v treh dimenzijah – dolžina, višina in širina,
 - za druge vnaprej oblikovane rastne medije, izražena kot velikost v vsaj dveh dimenzijah,
 - za druge rastne medije, izražena kot skupna prostornina,

- razen pri vnaprej oblikovanih rastnih medijih, količina, izražena kot prostornina materiala z velikostjo delcev več kot 60 mm, kadar so prisotni;
- dušik (N), ki ga je mogoče ekstrahirati s $\text{CaCl}_2/\text{DTPA}$ (kalcijev klorid/dietilentriaminpentaocetna kislina; „topen v CAT“), če je vsebnost večja od 150 mg/l,
- fosforjev pentoksid (P_2O_5), ki ga je mogoče ekstrahirati s $\text{CaCl}_2/\text{DTPA}$ (kalcijev klorid/dietilentriaminpentaocetna kislina; „topen v CAT“), če je vsebnost večja od 20 mg/l,
- kalijev oksid (K_2O), ki ga je mogoče ekstrahirati s $\text{CaCl}_2/\text{DTPA}$ (kalcijev klorid/dietilentriaminpentaocetna kislina; „topen v CAT“), če je vsebnost večja od 150 mg/l,
- datum proizvodnje.

FKS 5: INHIBITOR

Vse sestavine se deklarirajo v padajočem vrstnem redu po teži ali prostornini proizvoda.

FKS 6: RASTLINSKI BIOSTIMULANT

Navedene so naslednje informacije:

- (a) fizična oblika;
- (b) datum proizvodnje in datum izteka roka uporabnosti;
- (c) metoda(-e) uporabe;

- (d) učinek, ki naj bi ga imel na posamezno ciljno rastlino, in
- (e) vsa zadevna navodila v zvezi z učinkovitostjo proizvoda, vključno s praksami upravljanja tal, kemičnim gnojenjem, nezdržljivostjo s fitofarmaceutskimi sredstvi, priporočeno velikostjo brizgalnih šob, tlakom razprševanja in drugimi ukrepi za preprečevanje zanašanja.

FKS 6(A): MIKROBNI RASTLINSKI BIOSTIMULANT

Navedejo se vsi namerno dodani mikroorganizmi. Kadar obstaja več sevov mikroorganizma, se navedejo sevi, ki so bili dodani namerno. Njihova koncentracija se izrazi kot število aktivnih enot na prostornino ali težo ali na kateri koli drug način, ki ustreza mikroorganizmu, npr. število kolonijskih enot na gram (cfu/g).

Na etiketi je navedeno naslednje besedilo: „Mikroorganizmi lahko povzročijo preobčutljivostne reakcije.“

FKS 7: MEŠANICA SREDSTEV ZA GNOJENJE

Vse zahteve za označevanje, ki veljajo za vsa posamezna sredstva za gnojenje EU, ki sestavljajo mešanico, se uporabljajo za mešanico sredstev za gnojenje in so navedene za končno mešanico sredstev za gnojenje.

Kadar mešanica sredstev za gnojenje vsebuje enega ali več rastlinskih biostimulantov iz FKS 6, se navede koncentracija vsakega rastlinskega biostimulanta v mešanici v g/kg ali g/l pri 20 °C.

DEL III
PRAVILA V ZVEZI S TOLERANCO

1. Deklarirana vsebnost hranil ali deklarirane fizikalno-kemične lastnosti sredstva za gnojenje EU lahko odstopajo od dejanske vrednosti samo v mejah toleranc, določenih v tem delu za zadevno FKS. S tolerancami naj bi se omogočili odmiki pri proizvodnji, v distribucijski verigi ter med vzorčenjem in analizo.
2. Dovoljene tolerance glede deklariranih parametrov iz tega dela so negativne in pozitivne vrednosti.
3. Z odstopanjem od točke 1 dejanska vsebnost sestavine v sredstvu za gnojenje EU, za katero je v Prilogi I ali Prilogi II določena najnižja ali najvišja vsebnost, ne sme biti nikoli nižja od najnižje vsebnosti ali presehati najvišje vsebnosti.

FKS 1: GNOJILO

Naslednja pravila v zvezi s toleranco se uporabljajo za gnojila, ki vsebujejo inhibitorje nitrifikacije, inhibitorje denitrifikacije ali inhibitorje ureaze, kakor je navedeno v KSM 1 v delu II Priloge II.

Inhibitorji	Dovoljena toleranca za deklarirano vsebnost inhibitorjev
Koncentracija enaka ali nižja od 2 %	± 20 % od deklarirane vrednosti
Koncentracija višja od 2 %	$\pm 0,3$ odstotne točke v absolutnem smislu

FKS 1(A): ORGANSKO GNOJILO

Oblike deklariranega hranila in drugi deklarirani parametri	Dovoljena toleranca za deklarirano vsebnost hranil in druge deklarirane parametre
Organski ogljik (C_{org})	Relativni odmik ± 20 % od deklarirane vrednosti do največ 2,0 odstotne točke v absolutnem smislu
Vsebnost suhe snovi	$\pm 5,0$ odstotne točke v absolutnem smislu
Celotni dušik (N)	Relativni odmik ± 50 % od deklarirane vrednosti do največ 1,0 odstotne točke v absolutnem smislu
Organski dušik (N_{org})	Relativni odmik ± 50 % od deklarirane vrednosti do največ 1,0 odstotne točke v absolutnem smislu
Celotni fosforjev pentoksid (P_2O_5)	Relativni odmik ± 50 % od deklarirane vrednosti do največ 1,0 odstotne točke v absolutnem smislu
Celotni kalijev oksid (K_2O);	Relativni odmik ± 50 % od deklarirane vrednosti do največ 1,0 odstotne točke v absolutnem smislu
Celotni in vodotopni magnezijev oksid (MgO), kalcijev oksid (CaO), žveplov trioksid (SO_3) ali natrijev oksid (Na_2O)	± 25 % deklarirane vsebnosti navedenih hranil do največ 1,5 odstotne točke v absolutnem smislu
Organski ogljik (C_{org})/celotni dušik (N)	Relativni odmik ± 20 % od deklarirane vrednosti do največ 2,0 odstotne točke v absolutnem smislu
Količina	Relativni odmik $\pm 1,5$ % od deklarirane vrednosti

FKS 1(B): ORGANSKO-MINERALNO GNOJILO

Oblike deklariranega hranila in drugi deklarirani parametri	Dovoljena toleranca za deklarirano vsebnost makrohranil in druge deklarirane parametre
Organski ogljik (C _{org})	Relativni odmik ± 20 % od deklarirane vrednosti do največ 2,0 odstotne točke v absolutnem smislu
Vsebnost suhe snovi	$\pm 5,0$ odstotne točke v absolutnem smislu
Deklarirane oblike anorganskega dušika (N)	Relativni odmik ± 25 % od deklarirane vrednosti do največ 2,0 odstotne točke v absolutnem smislu
Organski dušik (N _{org})	Relativni odmik ± 50 % od deklarirane vrednosti do največ 1,0 odstotne točke v absolutnem smislu
Deklarirane oblike fosforjevega pentoksida (P ₂ O ₅)	Relativni odmik ± 25 % od deklarirane vrednosti do največ 1,5 odstotne točke v absolutnem smislu
Deklarirane oblike kalijevega oksida (K ₂ O)	Relativni odmik ± 25 % od deklarirane vrednosti do največ 1,5 odstotne točke v absolutnem smislu
Celotni in vodotopni magnezijev oksid (MgO), kalcijev oksid (CaO), žveplov trioksid (SO ₃)	± 25 % deklarirane vsebnosti navedenih hranil do največ 1,0 odstotne točke v absolutnem smislu
Celotni in vodotopni natrijev oksid (Na ₂ O)	± 25 % deklarirane vsebnosti do največ 0,9 odstotne točke v absolutnem smislu
Količina	Relativni odmik $\pm 1,5$ % od deklarirane vrednosti

Mikrohranilo	Dovoljena toleranca za deklarirano vsebnost oblik mikrohranila
Koncentracija enaka ali nižja od 2 %	± 20 % od deklarirane vrednosti
Koncentracija višja od 2 % in enaka ali nižja od 10 %	± 20 % od deklarirane vrednosti do največ 1,0 odstotne točke v absolutnem smislu
Koncentracija višja od 10 %	$\pm 1,0$ odstotne točke v absolutnem smislu

FKS 1(C): ANORGANSKO GNOJILO

Oblike deklariranega hranila in drugideklarirani parametri	Dovoljena toleranca za deklarirano vsebnost makrohranil in druge deklarirane parametre
Deklarirane oblike dušika (N)	Relativni odmik ± 20 % od deklarirane vrednosti do največ 1,5 odstotne točke v absolutnem smislu
Deklarirane oblike fosforjevega pentoksida (P_2O_5)	Relativni odmik ± 20 % od deklarirane vrednosti do največ 1,5 odstotne točke v absolutnem smislu
Deklarirane oblike kalijevega oksida (K_2O)	Relativni odmik ± 20 % od deklarirane vrednosti do največ 1,5 odstotne točke v absolutnem smislu
Deklarirane oblike dušika (N), fosforjevega pentoksida (P_2O_5) ali kalijevega oksida (K_2O) v dvokomponentnih gnojilih	$\pm 1,5$ odstotne točke v absolutnem smislu
Deklarirane oblike dušika (N), fosforjevega pentoksida (P_2O_5) ali kalijevega oksida (K_2O) v trokomponentnih gnojilih	$\pm 1,9$ odstotne točke v absolutnem smislu
Celotni in vodotopni magnezijev oksid (MgO), kalcijev oksid (CaO), žveplov trioksid (SO_3)	± 25 % deklarirane vsebnosti navedenih hranil do največ 1,0 odstotne točke v absolutnem smislu
Celotni in vodotopni natrijev oksid (Na_2O)	-25 % deklarirane vsebnosti do največ 0,9 odstotne točke v absolutnem smislu +50 % deklarirane vsebnosti do največ 1,8 odstotne točke v absolutnem smislu
Granulometrija	Relativni odmik ± 10 % od deklariranega odstotka materiala, ki gre skozi sito z določeno gostoto mreže
Količina	Relativni odmik ± 1 % od deklarirane vrednosti

Mikrohranilo	Dovoljena toleranca za deklarirano vsebnost oblik mikrohranila
Koncentracija enaka ali nižja od 2 %	±20 % od deklarirane vrednosti
Koncentracija višja od 2 % in enaka ali nižja od 10 %	±20 % od deklarirane vrednosti do največ 1,0 odstotne točke v absolutnem smislu
Koncentracija višja od 10 %	±1,0 odstotne točke v absolutnem smislu

Količina: Relativni odmik ±5 % od deklarirane vrednosti

FKS 2: SREDSTVO ZA APNJENJE

Oblike deklariranega hranila in drugi deklarirani parametri	Dovoljene tolerance za deklarirani parameter
Nevtralizacijska vrednost	±3
Granulometrija	Relativni odmik ±10 % od deklariranega odstotka materiala, ki gre skozi sito z določeno gostoto mreže
Celotni kalcijev oksid (CaO)	±3,0 odstotne točke v absolutnem smislu
Celotni magnezijev oksid (MgO)	
Koncentracija nižja od 8 %	±1,0 odstotne točke v absolutnem smislu
Koncentracija med 8 in 16 %	±2,0 odstotne točke v absolutnem smislu
Koncentracija enaka ali večja od 16 %	±3,0 odstotne točke v absolutnem smislu
Reaktivnosti (test s klorovodikovo kislino in inkubacijski test)	±5,0 odstotnih točk v absolutnem smislu
Količina	Relativni odmik ±1 % od deklarirane vrednosti

FKS 3: IZBOLJŠEVALEC TAL

Oblike deklariranega hranila in drugi deklarirani parametri	Dovoljene tolerance za deklarirani parameter
pH	$\pm 1,0$ od deklarirane vrednosti
Organski ogljik (C_{org})	Relativni odmik ± 10 % od deklarirane vrednosti do največ 1,0 odstotne točke v absolutnem smislu
Organski dušik (N_{org})	Relativni odmik ± 50 % od deklarirane vrednosti do največ 1,0 odstotne točke v absolutnem smislu
Celotni dušik (N)	Relativni odmik ± 20 % do največ 1,0 odstotne točke v absolutnem smislu
Celotni fosforjev pentoksid (P_2O_5)	Relativni odmik ± 20 % do največ 1,0 odstotne točke v absolutnem smislu
Celotni kalijev oksid (K_2O)	Relativni odmik ± 20 % do največ 1,0 odstotne točke v absolutnem smislu
Vsebnost suhe snovi	Relativni odmik ± 10 % od deklarirane vrednosti
Količina	Relativni odmik ± 5 % od deklarirane vrednosti
Električna prevodnost	Relativni odmik ± 75 % od deklarirane vrednosti

FKS 4: RASTNI MEDIJ

Oblike deklariranega hranila in drugi deklarirani parametri	Dovoljene tolerance za deklarirani parameter
Električna prevodnost	Relativni odmik ± 75 % od deklarirane vrednosti
pH	$\pm 1,0$ od deklarirane vrednosti
Količina (prostornina) (v litrih ali m ³)	Relativni odmik ± 5 % od deklarirane vrednosti
Določanje količine (prostornine) materialov z velikostjo delcev več kot 60 mm	Relativni odmik ± 5 % od deklarirane vrednosti
Določanje količine (prostornine) vnaprej oblikovanih rastnih medijev	Relativni odmik ± 5 % od deklarirane vrednosti
Dušik (N), ki ga je mogoče ekstrahirati s CaCl ₂ /DTPA (kalcijev klorid/dietilentriaminpentaocetna kislina; „topen v CAT“)	Relativni odmik ± 75 % od deklarirane vrednosti
fosforjev pentoksid (P ₂ O ₅), ki ga je mogoče ekstrahirati s CaCl ₂ /DTPA (kalcijev klorid/dietilentriaminpentaocetna kislina; „topen v CAT“)	Relativni odmik ± 75 % od deklarirane vrednosti
kalijev oksid (K ₂ O), ki ga je mogoče ekstrahirati s CaCl ₂ /DTPA (kalcijev klorid/dietilentriaminpentaocetna kislina; „topen v CAT“)	Relativni odmik ± 75 % od deklarirane vrednosti

FKS 5: INHIBITORJI

Inhibirajoča spojina	Dovoljena toleranca za deklarirano vsebnost inhibirajočih spojin
Koncentracija enaka ali nižja od 2 %	±20 % od deklarirane vrednosti
Koncentracija višja od 2 %	±0,3 odstotne točke v absolutnem smislu

Količina: Relativni odmik ±5 % od deklarirane vrednosti

FKS 6(A): MIKROBNI RASTLINSKI BIOSTIMULANT

Dejanske koncentracije mikroorganizmov lahko odstopajo za največ 15 % od deklariranih vrednosti.

FKS 7: MEŠANICA SREDSTEV ZA GNOJENJE

Kadar mešanica sredstev za gnojenje vsebuje enega ali več rastlinskih biostimulantov iz FKS 6, se za deklarirane koncentracije vsakega rastlinskega biostimulanta uporabljajo naslednje tolerance:

Deklarirana koncentracija v g/kg ali g/l pri 20 °C	Dovoljena toleranca
Do 25	Relativni odmik ±15 %
Več kot 25 do 100	Relativni odmik ±10 %
Več kot 100 do 250	Relativni odmik ±6 %
Več kot 250 do 500	Relativni odmik ±5 %
Več kot 500	±25 g/kg ali ±25 g/l

PRILOGA IV

Postopki ugotavljanja skladnosti

DEL I

UPORABA POSTOPKOV UGOTAVLJANJA SKLADNOSTI

Ta del določa uporabo postopkovnih modulov za ugotavljanje skladnosti, kakor so opredeljeni v delu II te priloge, za sredstva za gnojenje EU glede na njihove KSM, kakor so opredeljene v Prilogi II, ter njihove FKS, kakor so opredeljene v Prilogi I.

1. UPORABA NOTRANJEGA NADZORA PROIZVODNJE (MODUL A)

1.1 Modul A se lahko uporablja za sredstvo za gnojenje EU, ki je sestavljeno izključno iz enega ali več naslednjih sestavnih materialov:

- (a) snovi ali zmesi neobdelanega materiala, kakor so opredeljene v KSM 1 v delu II Priloge II, razen inhibitorja nitrifikacije, inhibitorja denitrifikacije ali inhibitorja ureaze;
- (b) digestatov svežih kmetijskih rastlin, kakor so opredeljeni v KSM 4 v delu II Priloge II;
- (c) stranskih proizvodov živilske industrije, kakor so opredeljeni v KSM 6 v delu II Priloge II;

- (d) mikroorganizmov, kakor so opredeljeni v KSM 7 v delu II Priloge II;
- (e) polimerov hranil, kakor so opredeljeni v KSM 9 v delu II Priloge II;
- (f) stranskih proizvodov v smislu Direktive 2008/98/ES, kakor so opredeljeni v KSM 11 v delu II Priloge II.

1.2 Modul A se lahko uporablja tudi za mešanico sredstva za gnojenje, kakor je opredeljena v FKS 7.

1.3 Z odstopanjem od točk 1.1 in 1.2 se modul A ne sme uporabljati za:

- (a) enostavno ali sestavljeno trdno anorgansko gnojilo iz amonijevega nitrata z makrohranili in visoko vsebnostjo dušika, kakor je opredeljeno v FKS 1(C)(I)(a)(i-ii)(A), ali za mešanico sredstva za gnojenje, kakor je opredeljena v FKS 7, ki vsebuje 28 ali več masnih odstotkov dušika (N) iz sredstva za gnojenje EU, ki spada v FKS 1(C)(I)(a)(i-ii)(A),
- (b) inhibitor, kakor je opredeljen v FKS 5, ali
- (c) rastlinski biostimulant, kakor je opredeljen v FKS 6.

2. UPORABA NOTRANJEGA NADZORA PROIZVODNJE IN NADZOROVANO TESTIRANJE PROIZVODOV (MODUL A1)

Modul A1 se uporablja za enostavno ali sestavljeno trdno anorgansko amon-nitratno gnojilo z makrohranili in visoko vsebnostjo dušika, kakor je opredeljeno v FKS 1(C)(I)(a)(i-ii)(A), in za mešanico sredstva za gnojenje, kakor je opredeljena v FKS 7, ki vsebuje 28 ali več masnih odstotkov dušika (N) iz sredstva za gnojenje EU, ki spada v FKS 1(C)(I)(a)(i-ii)(A).

3. UPORABA TIPSKEGA PREGLEDA EU (MODUL B), KI MU SLEDI SKLADNOST S TIPOM NA PODLAGI NOTRANJEGA NADZORA PROIZVODNJE (MODUL C)

3.1 Modul B, ki mu sledi modul C, se lahko uporablja za sredstvo za gnojenje EU, ki je sestavljeno izključno iz enega ali več naslednjih sestavnih materialov:

- (a) inhibitorja nitrifikacije, inhibitorja denitrifikacije ali inhibitorja ureaze, kakor so določeni v KSM 1 v delu II Priloge II;
- (b) rastlin, delov rastlin in rastlinskih izvlečkov, kakor so določeni v KSM 2 v delu II Priloge II;
- (c) drugih polimerov, ki niso polimeri hranil, kakor so določeni v KSM 9 v delu II Priloge II;
- (d) nekaterih pridobljenih proizvodov v smislu Uredbe (ES) št. 1069/2009, kakor so določeni v KSM 10 v delu II Priloge II;

(e) KSM iz točke 1.1 tega dela.

3.2 Modul B, ki mu sledi modul C, se lahko uporablja tudi za:

(a) inhibitor, kakor je določen v FKS 5;

(b) rastlinski biostimulant, kakor je določen v FKS 6, in

(c) mešanico sredstva za gnojenje, kakor je določena v FKS 7.

3.3 Z odstopanjem od točk 3.1 in 3.2 se modul B, ki mu sledi modul C, ne sme uporabljati za enostavno ali sestavljeno trdno anorgansko gnojilo iz amonijevega nitrata z makrohranili in visoko vsebnostjo dušika, kakor je določeno v FKS 1(C)(I)(a)(i-ii)(A), ali za mešanico sredstva za gnojenje, kakor je določena v FKS 7, ki vsebuje 28 ali več masnih odstotkov dušika (N) iz sredstva za gnojenje EU, ki spada v FKS 1(C)(I)(a)(i-ii)(A).

4. UPORABA ZAGOTAVLJANJA KAKOVOSTI PROIZVODNEGA POSTOPKA (MODUL D1)

4.1 Modul D1 se lahko uporabi za vsako sredstvo za gnojenje EU.

4.2 Z odstopanjem od točke 4.1 se modul D1 ne sme uporabljati za enostavno ali sestavljeno trdno gnojilo iz amonijevega nitrata z makrohranili in visoko vsebnostjo dušika, kakor je določeno v FKS 1(C)(I)(a)(i-ii)(A), ali za mešanico sredstva za gnojenje, kakor je določena v FKS 7, ki vsebuje 28 ali več masnih odstotkov dušika (N) iz sredstva za gnojenje EU, ki spada v FKS 1(C)(I)(a)(i-ii)(A).

DEL II
OPIS POSTOPKOV UGOTAVLJANJA SKLADNOSTI

MODUL A – NOTRANJI NADZOR PROIZVODNJE

1. Opis modula

Notranji nadzor proizvodnje je postopek ugotavljanja skladnosti, pri katerem proizvajalec izpolni obveznosti iz točk 2, 3 in 4 ter zagotovi in na lastno odgovornost izjavi, da zadevna sredstva za gnojenje EU izpolnjujejo zahteve iz te uredbe, ki se uporabljajo zanje.

2. Tehnična dokumentacija

2.1 Proizvajalec pripravi tehnično dokumentacijo. Dokumentacija omogoča ugotavljanje skladnosti sredstva za gnojenje EU z relevantnimi zahtevami ter vključuje ustrezno analizo in oceno tveganja.

- 2.2 Tehnična dokumentacija opredeljuje veljavne zahteve in v obsegu, potrebnem za tako ugotavljanje, zajema načrtovanje, proizvodnjo in predvideno uporabo sredstva za gnojenje EU. Tehnična dokumentacija po potrebi vsebuje vsaj naslednje elemente:
- (a) splošni opis sredstva za gnojenje EU, FKS v skladu z navedeno funkcijo sredstva za gnojenje EU in opis predvidene uporabe;
 - (b) seznam uporabljenih sestavnih materialov, KSM iz Priloge II, ki jim pripadajo, ter informacije o njihovem poreklu ali proizvodnem procesu;
 - (c) izjave EU o skladnosti za posamezna sredstva za gnojenje EU iz mešanice sredstva za gnojenje;
 - (d) skice, načrte, opise in razlage, potrebne za razumevanje proizvodnega procesa sredstva za gnojenje EU;
 - (e) vzorec etikete ali podatkovnega lista ali obeh iz člena 6(7), ki vsebuje informacije, zahtevane v skladu s Prilogo III;
 - (f) seznam harmoniziranih standardov iz člena 13, skupne specifikacije iz člena 14 in/ali druge ustrezne tehnične specifikacije, ki so bile uporabljene. V primeru delne uporabe harmoniziranih standardov ali skupne specifikacije se v tehnični dokumentaciji navedejo deli, ki so bili uporabljeni;

- (g) rezultate opravljenih izračunov, vključno z izračuni, ki izkazujejo skladnost s točko 5 iz dela II Priloge I, opravljenih preverjanj itd.;
- (h) poročila o testih;
- (i) kadar sredstvo za gnojenje EU vsebuje stranske proizvode v smislu Direktive 2008/98/ES ali sestoji iz njih, tehnična in upravna dokazila, da stranski proizvodi izpolnjujejo merila, določena z delegiranim aktom iz člena 42(7) te uredbe in z nacionalnimi ukrepi za prenos člena 5(1) Direktive 2008/98/ES, ter, kadar je to primerno, z izvedbenimi akti iz člena 5(2) ali nacionalnimi ukrepi, sprejetimi v skladu s členom 5(3) navedene direktive;
- (j) kadar sredstvo za gnojenje EU skupno vsebuje več kot 200 mg/kg kroma (Cr), informacije o največji količini in točen vir celotnega kroma (Cr).

3. Proizvodnja

Proizvajalec sprejme vse potrebne ukrepe, da proizvodni proces in njegovo spremljanje zagotovita skladnost proizvedenih sredstev za gnojenje EU s tehnično dokumentacijo iz točke 2 in z zahtevami iz te uredbe, ki se uporabljajo zanje.

4. Oznaka CE in izjava EU o skladnosti
 - 4.1 Proizvajalec namesti oznako CE na vsako posamezno embalažo sredstva za gnojenje EU, ki izpolnjuje veljavne zahteve iz te uredbe, ali jo, kadar se ta dobavlja brez embalaže, vključi v dokument, ki je priložen sredstvu za gnojenje EU.
 - 4.2 Proizvajalec za sredstvo za gnojenje EU ali tip sredstva za gnojenje EU pripravi pisno izjavo EU o skladnosti in jo hrani skupaj s tehnično dokumentacijo, ki je nacionalnim organom na voljo še pet let po tem, ko je bilo sredstvo za gnojenje EU dano na trg. Izjava EU o skladnosti opredeli sredstvo za gnojenje EU ali tip sredstva za gnojenje EU, za katerega je bila pripravljena.
 - 4.3 Na zahtevo se pristojnim organom predloži izvod izjave EU o skladnosti.
5. Pooblaščen zastopnik

Obveznosti proizvajalca iz točke 4 lahko v njegovem imenu in na njegovo odgovornost izpolni pooblaščen zastopnik, če so navedene v pooblastilu.

1. Opis modula

Notranji nadzor proizvodnje in nadzorovano testiranje proizvodov predstavljata postopek ugotavljanja skladnosti, pri katerem proizvajalec izpolni obveznosti iz točk 2, 3, 4 in 5 ter zagotovi in na lastno odgovornost izjavi, da zadevna sredstva za gnojenje EU izpolnjujejo zahteve iz te uredbe, ki se uporabljajo zanje.

2. Tehnična dokumentacija

2.1 Proizvajalec pripravi tehnično dokumentacijo. Dokumentacija omogoča ugotavljanje skladnosti sredstva za gnojenje EU z relevantnimi zahtevami ter vključuje ustrezno analizo in oceno tveganja.

2.2 Tehnična dokumentacija opredeljuje veljavne zahteve in v obsegu, potrebnem za tako ugotavljanje, zajema načrtovanje, proizvodnjo in predvideno uporabo sredstva za gnojenje EU. Tehnična dokumentacija po potrebi vsebuje vsaj naslednje elemente:

- (a) splošni opis sredstva za gnojenje EU, FKS v skladu z navedeno funkcijo sredstva za gnojenje EU in opis predvidene uporabe;

- (b) seznam uporabljenih sestavnih materialov, KSM iz Priloge II, ki jim pripadajo, ter informacije o njihovem poreklu ali proizvodnem procesu;
- (c) izjave EU o skladnosti za posamezna sredstva za gnojenje EU iz mešanice sredstva za gnojenje;
- (d) skice, načrte, opise in razlage, potrebne za razumevanje proizvodnega procesa sredstva za gnojenje EU;
- (e) vzorec etikete ali podatkovnega lista ali obeh iz člena 6(7), ki vsebuje informacije, zahtevane v skladu s Prilogo III;
- (f) imena in naslove lokacij ter upravljavcev lokacij, kjer so bili proizvod in njegove glavne sestavine proizvedeni;
- (g) seznam harmoniziranih standardov iz člena 13, skupne specifikacije iz člena 14 in/ali druge ustrezne tehnične specifikacije, ki so bile uporabljene. V primeru delne uporabe harmoniziranih standardov ali skupnih specifikacij se v tehnični dokumentaciji navedejo deli, ki so bili uporabljeni;
- (h) rezultate opravljenih izračunov, vključno z izračuni, ki izkazujejo skladnost s točko 5 iz dela II Priloge I, opravljenih preverjanj itd.
- (i) poročila o testih, vključno s poročili o preverjanju proizvoda glede zadrževanja olja in detonacijske upornosti iz točke 4 in

- (j) kadar sredstvo za gnojenje EU vsebuje stranske proizvode v smislu Direktive 2008/98/ES ali sestoji iz njih, tehnična in upravna dokazila, da stranski proizvodi izpolnjujejo merila, določena z delegiranim aktom iz člena 42(7) te uredbe in z nacionalnimi ukrepi za prenos člena 5(1) Direktive 2008/98/ES, ter, kadar je to primerno, z izvedbenimi akti iz člena 5(2) ali nacionalnimi ukrepi, sprejetimi v skladu s členom 5(3) navedene direktive.

3. Proizvodnja

Proizvajalec sprejme vse potrebne ukrepe za zagotovitev, da proizvodni proces in njegovo spremljanje zagotavljata skladnost proizvedenih sredstev za gnojenje EU s tehnično dokumentacijo iz točke 2 in z zahtevami iz te uredbe, ki se uporabljajo zanje.

4. Preverjanje proizvoda glede zadrževanja olja in detonacijske upornosti

Toplotni cikli in testi iz točk 4.1 do 4.4, se izvedejo na reprezentativnem vzorcu sredstva za gnojenje EU vsake tri mesece v imenu proizvajalca, da se preveri skladnost z:

- (a) zahtevami zadrževanja olja iz točke 4 v okviru FKS 1(C)(I)(a)(i-ii)(A) iz Priloge I ter

- (b) zahtevami detonacijske upornosti iz točke 5 v okviru FKS 1(C)(I)(a)(i–ii)(A) iz Priloge I.

Toplotni cikli in testi se izvedejo v okviru odgovornosti priglašene organa, ki ga izbere proizvajalec.

4.1 Toplotni cikli pred testom skladnosti z zahtevami zadrževanja olja iz točke 4 v okviru FKS 1(C)(I)(a)(i–ii)(A) iz Priloge I

4.1.1 Princip in opredelitev

V primerni zamašeni laboratorijski bučki segrejte testni vzorec s sobne temperature na 50 °C in ga pri tej temperaturi vzdržujte dve uri (faza pri 50 °C). Nato vzorec ohlajajte, dokler ne doseže temperature 25 °C, in ga pri tej temperaturi vzdržujte dve uri (faza pri 25 °C). Kombinacija zaporednih faz pri 50 °C in 25 °C tvori en toplotni cikel. Po dveh toplotnih ciklih se testni vzorec vzdržuje pri temperaturi 20 (\pm 3) °C za določitev vrednosti zadrževanja olja.

4.1.2 Oprema

Običajna laboratorijska oprema, zlasti:

- (a) vodne kopeli ali peči, nastavljene na 25 ± 1 °C oziroma 50 ± 1 °C;
- (b) primerne laboratorijske bučke s prostornino 150 ml.

4.1.3 Postopek

4.1.3.1 Vsak testni vzorec, težak 70 ± 5 g, prenesite v primerno laboratorijsko bučko in jo nato zamašite.

4.1.3.2 Potem ko dosežete temperaturo 50 °C , to temperaturo dve uri vzdržujete, nato spremenite temperaturo bučke ali peči na 25 °C , in nadaljujte, kot je opisano v točki 4.1.1.

4.1.3.3 Pri uporabi vodne kopeli vzdržujte vodo v obeh kopelih pri stalni temperaturi in v neprestanem gibanju s hitrim mešanjem. Poskrbite, da bo gladina vode nad gladino vzorca. Zamašek pred kondenzacijo zavarujte s prevleko iz penaste gume.

4.2 Test zadrževanja olja iz točke 4 v okviru FKS 1(C)(I)(a)(i-ii)(A) iz Priloge I

4.2.1 Opis

Zadrževanje olja v sredstvu za gnojenje EU je količina olja, ki ga sredstvo za gnojenje EU zadrži; določa se pod natančno določenimi delovnimi pogoji ter izrazi v masnih odstotkih.

Test se izvede na reprezentativnem vzorcu sredstva za gnojenje EU. Pred testom mora celotna masa vzorca dvakrat skozi toplotni cikel v skladu s točko 4.1.

Metoda je uporabna tako za gnojila v kepah (prilirana) kot tudi za granulirana gnojila, ki ne vsebujejo v olju topnih snovi.

4.2.2 Princip

Popolna potopitev testnega vzorca v plinsko olje za natančno določeno obdobje, čemur sledi izsušitev presežka olja pod natančno določenimi pogoji. Merjenje povečanja mase preskusnega deleža.

4.2.3 Reagenti

Plinsko olje z naslednjimi značilnostmi:

- (a) najvišja viskoznost: 5 mPas pri 40 °C;
- (b) gostota: 0,8 g/ml do 0,85 g/ml pri 20 °C;
- (c) vsebnost žvepla: $\leq 1,0$ % (m/m);
- (d) pepel: $\leq 0,1$ % (m/m).

4.2.4 Oprema

Običajna laboratorijska oprema in:

- (a) tehtnica, z natančnostjo tehtanja 0,01 g;

- (b) čaše, s prostornino 500 ml;
- (c) plastičen lij, po možnosti z valjasto steno na zgornjem koncu in premerom približno 200 mm;
- (d) preskusno sito, velikost luknjic 0,5 mm, ki se prilega liju;

Opomba: Velikost lija in sita zagotavlja, da le nekaj zrnč leži drugo na drugem, tako da olje lažje odteče.

- (e) filtrirni papir z veliko hitrostjo filtriranja, naguban, mehek, masa 150 g/m²;
- (f) vpojna tkanina (laboratorijska čistoča).

4.2.5 Postopek

4.2.5.1 Na ločenih deležih istega preskusnega vzorca se hitro druga za drugo opravita dve posamezni določanji.

4.2.5.2 S preskusnim sitom odstranite delce, manjše od 0,5 mm. V čašo na 0,01 g natančno odtehtajte približno 50 g vzorca. Dodajte dovolj plinskega olja, da z njim popolnoma prekrijete kepe ali granule, in pazljivo premešajte, da bodo površine vseh kep ali granul povsem namočene. Čašo prekrijte z urnim steklom in pustite stati eno uro pri 25 (±2) °C.

- 4.2.5.3 Celotno vsebino čaše filtriramo skozi lij s preskusnim sitom. Delež, ki ga zadrži sito, pustimo na situ eno uro, da večina presežka olja lahko odteče.
- 4.2.5.4 Dva lista filtrirnega papirja (približno 500 mm × 500 mm) na gladki površini položite drugega na drugega; štiri robove obeh filtrirnih papirjev prepognite do višine približno 40 mm, da bi preprečili uhajanje kep ali granul. Na sredino filtrirnih papirjev položite dva sloja vpojne tkanine. Celotno vsebino sita zlijte po vpojni tkanini in z mehkim, ploščatim čopičem enakomerno razporedite kepe ali granule. Po dveh minutah dvignite eno stran tkanine, da se kepe ali granule prenesejo na filtrirna papirja pod tkanino, in jih s čopičem enakomerno razporedite po papirju. Na vzorec položite še en list filtrirnega papirja, katerega robove podobno zavihate navzgor, ter s krožnimi gibi in rahlim pritiskom povaljajte kepe ali granule med listi filtrirnih papirjev. Po vsakih osmih krožnih gibih naredite premor, medtem dvignite nasprotne robove filtrirnih papirjev in vrnite v sredino kepe ali granule, ki so se skotalile na rob. Upoštevajte naslednji postopek: naredite štiri polne krožne gibe, najprej v smeri urinega kazalca in nato še v drugo smer. Za tem vrnite kepe ali granule v sredino, kakor je opisano zgoraj. Postopek je treba ponoviti trikrat (24 krožnih gibov, dve privzdigovanji robov). Med list papirja na dnu in list, ki leži na njem, previdno vstavite nov list filtrirnega papirja in z dvigom robov vrhnjega lista pustite, da se kepe ali granule skotalijo na nov list. Kepe ali granule prekrijte z novim listom filtrirnega papirja in ponovite zgoraj opisani postopek. Takoj po kotaljenju kepe ali granule stresite v tarirano posodo, jih znova stehtajte na 0,01 g natančno in tako določite količino zadržanega plinskega olja.

4.2.5.5 Ponavljanje postopka valjanja in ponovno tehtanje

Če je količina zadržanega plinskega olja večja od 2,00 g, postavite delež na skupek svežih filtrirnih papirjev ter ponovite postopek valjanja in dvigovanja robov papirjev v skladu s točko 4.2.5.4. (dvakrat po osem krožnih gibov in eno privzdigovanje). Nato delež znova stehtajte.

4.2.5.6 Opraviti je treba dva testa zadrževanja olja na vzorec.

4.2.6 Poročilo o testu

4.2.6.1 Navedba rezultatov

4.2.6.1.1 Postopek izračuna in enačba

Zadrževanje olja se iz vsakega določanja (točka 4.2.5.1) izrazi kot masni odstotek presejanega preskusnega deleža in izračuna po enačbi:

$$\text{Zadrževanje olja} = \frac{m_2 - m_1}{m_1} \times 100$$

pri čemer je:

m_1 masa presejanega preskusnega deleža (točka 4.2.5.2) v gramih,

m_2 masa preskusnega deleža v skladu točko 4.2.5.4. oziroma 4.2.5.5., kot rezultat zadnjega tehtanja, v gramih.

4.2.6.1.2 Kot rezultat vzamemo aritmetično sredino dveh posameznih določitev.

4.2.6.2 Poročila o testih so del tehnične dokumentacije.

4.3 Toplotni cikli pred testom detonacijske upornosti iz točke 5 v okviru FKS 1(C)(I)(a)(i-ii)(A) iz Priloge I.

4.3.1 Princip in opredelitev

V neprepustni posodi segrejte vzorec s sobne temperature na 50 °C in ga vzdržujte pri tej temperaturi eno uro (faza pri 50 °C). Nato vzorec ohlajajte dokler ne doseže temperature 25 °C in ga pri tej temperaturi vzdržujte eno uro (faza pri 25 °C). Kombinacija zaporednih faz pri 50 °C in 25 °C tvori en toplotni cikel. Po zahtevanem številu toplotnih ciklov se testni vzorec vzdržuje pri temperaturi 20 ± 3 °C, dokler se ne izvede test detonacijske upornosti.

4.3.2 Oprema

Metoda 1

- (a) Vodna kopel, termostatirana v temperaturnem območju med 20 in 51 °C, z najmanjšo hitrostjo segrevanja in ohlajanja 10 °C/h, ali dve vodni kopeli, prva termostatirana pri temperaturi 20 °C in druga pri 51 °C. Voda v kopeli(-h) se neprestano meša; prostornina kopeli mora biti dovolj velika, da zagotovi zadostno kroženje vode.
- (b) Posoda iz nerjavečega jekla, popolnoma vodotesna in v sredini opremljena z napravo za beleženje temperature. Zunanja širina posode je 45 ± 2 mm, debelina sten pa 1,5 mm (glej primer na sliki 1). Višino in dolžino posode je mogoče izbrati tako, da ustrežata dimenzijam vodne kopeli, tj. dolžina 600 mm in višina 400 mm.

Metoda 2

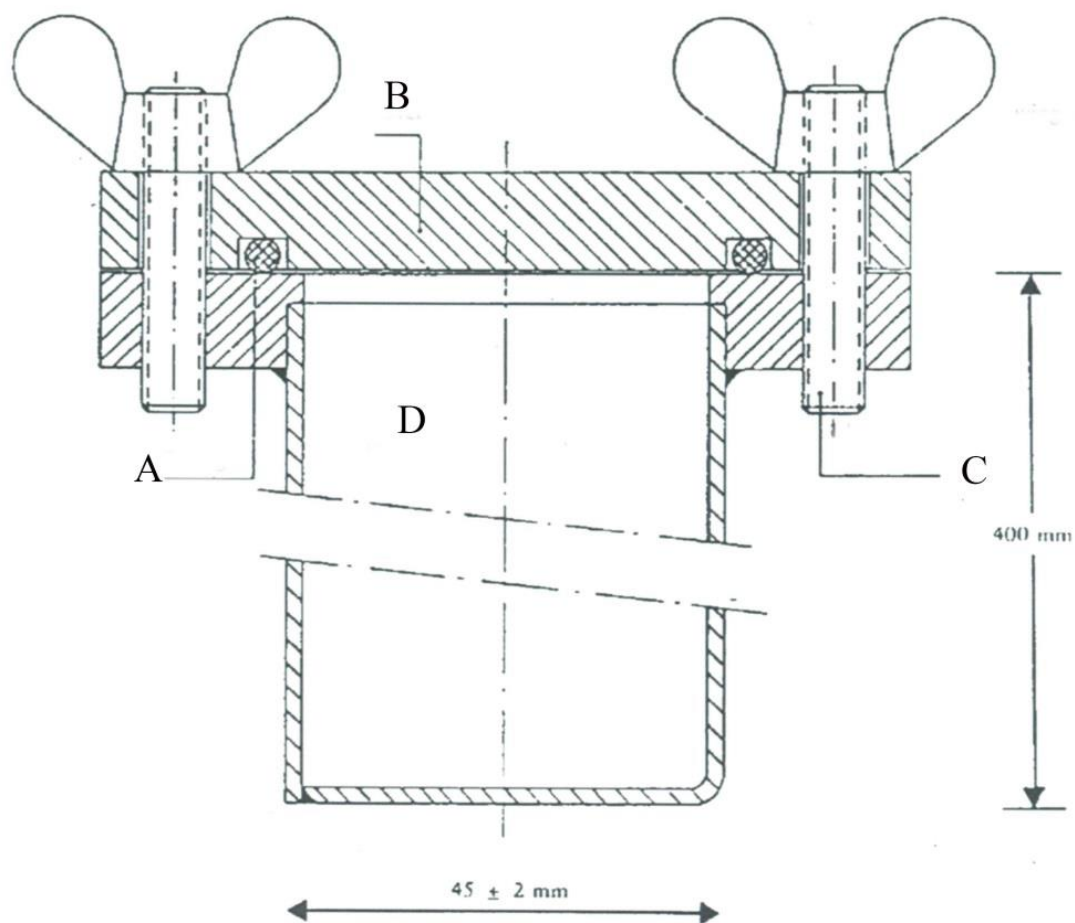
- (a) Primerna peč, termostatirana v temperaturnem območju med 20 °C in 51 °C, z najmanjšo hitrostjo segrevanja in ohlajanja 10 °C/h.

- (b) Primerne plastične posode ali vrečke, neprepustne za zrak in opremljene s primerno napravo za beleženje temperature v sredini vzorca, ali posoda iz nerjavečega jekla, kot je opisana v točki (b) metode 1 točke 4.3.2. Zunanja debelina napolnjene posode ali vrečke znaša največ 45 mm.

4.3.3 Postopek

Količino gnojil, ki zadoščajo za test detonacijske upornosti, prenesite v posode ali vrečke in jih zaprite. Posode iz nerjavečega jekla postavite v vodno kopel (metoda 1) ali pa postavite posode ali vrečke v peč (metoda 2). Vodo ali peč segrejte na 51 °C in izmerite temperaturo v sredini gnojila. Po eni uri, ko temperatura v sredini doseže 50 °C, začnite ohlajati. Po eni uri, ko temperatura v sredini doseže 25 °C, začnite segrevati za drugi cikel. Če sta na voljo dve vodni kopeli ali peči, posode ali vrečke po vsakem obdobju segrevanja/ohlajanja prenesite v drugo kopel ali peč.

Slika 1



- A: O-tesnilo
- B: Pokrov
- C: Zatič
- D: Posoda

4.4 Test detonacijske upornosti iz točke 5 v okviru FKS 1(C)(I)(a)(i-ii)(A) iz Priloge I

4.4.1 Opis

4.4.1.1 Test se izvede na reprezentativnem vzorcu sredstva za gnojenje EU. Pred testom detonacijske upornosti mora celotna masa vzorca petkrat skozi toplotni cikel v skladu s točko 4.3.

4.4.1.2 Test detonacijske upornosti sredstva za gnojenje EU poteka v vodoravni jekleni cevi pod naslednjimi pogoji (podrobnosti o materialih so navedene v točki 4.4.3):

(a) brezšivna jeklena cev:

(i) dolžina cevi: najmanj 1 000 mm;

(ii) nominalni zunanji premer: najmanj 114 mm;

(iii) nominalna debelina sten: najmanj 5 mm;

(b) ojačevalnik: vrsta in masa izbranega ojačevalnika morata biti taki, da čim bolj povečata detonacijski tlak, uporabljen na vzorcu, zaradi določitve njegove dovzetnosti za prenos detonacije;

- (c) temperatura vzorca: 15 °C do 25 °C;
- (d) dokazni svinčeni valji za odkrivanje detonacije: premer 50 mm in višina 100 mm;
- (e) ki so položeni vsakih 150 mm in vodoravno podpirajo cev.

OPOMBA: Test se izvede dvakrat. Test je uspešno končan, če se med obema testoma en ali več podpornih svinčenih valjev zmečka za manj kakor 5 %.

4.4.2 Princip

Testni vzorec se zapre v železno cev in izpostavi šoku ob detonaciji, ki ga povzroči eksplozivni ojačevalni naboj. Širjenje detonacije se določi po stopnji drobljenja svinčenih valjev, na katerih med testom vodoravno leži cev.

4.4.3 Materiali

- (a) Plastični eksploziv, ki vsebuje od 83 % do 86 % pentrita:

- gostota: 1 500 kg/m³ do 1 600 kg/m³,
- hitrost detonacije: 7 300 m/s do 7 700 m/s,
- masa: (500 ±1) g

ali kateri koli drug plastični eksploziv s podobnimi detonacijskimi značilnostmi

- (b) Sedem delov upogljive zažigalne vrvice z nekovinskim varovalnim plaščem:
- masa polnjenja: 11 g/m do 13 g/m,
 - dolžina posamezne vrvice: (400 ± 2) mm.
- (c) Stisnjena kroglica sekundarnega eksploziva, izdobljena za nastavitev detonatorja:
- eksploziv: heksogen/vosek 95/5 ali podoben sekundarni eksploziv z dodanim grafitom ali brez njega,
 - gostota: 1 500 kg/m³ do 1 600 kg/m³,
 - premer: 19 mm do 21 mm,
 - višina: 19 mm do 23 mm,
 - masa stisnjene kroglice: največ 10 g,
 - v sredi narejena vdolbina za sprejem detonatorja: največji premer: 7,0 do 7,3 mm, globina: približno 12 mm. Pri detonatorjih z velikim premerom mora biti premer vdolbine nekoliko večji (npr. 0,5 mm) od premera detonatorja.

- (d) Brezšivna jeklena cev, kakor je določeno v ISO 65 – 1981 – Heavy Series, z nominalnimi dimenzijami DN 100 (4''):
- zunanji premer: 113,1 mm do 115,0 mm,
 - debelina sten: 5,0 mm do 6,5 mm,
 - dolžina: 1 005 ±2 mm.
- (e) Prostor na dnu:
- Material: jeklo dobre kakovosti za varjenje,
 - dimenzije: 160 mm × 160 mm,
 - debelina: 5 mm do 6 mm.
- (f) Šest svinčenih valjev:
- premer: 50 ±1 mm,
 - višina: 100 mm do 101 mm,
 - material: mehki svinec, čistost najmanj 99,5 %.

(g) Jekleni blok:

- dolžina: najmanj 1 000 mm,
- širina: najmanj 150 mm,
- višina: najmanj 150 mm (druga možnost, da se doseže ta višina, je uporaba več gredi),
- masa: najmanj 300 kg, če ni trdne opore za jekleni blok.

(h) Plastični ali kartonasti valj za ojačevalni naboj:

- debelina sten: 1,5 mm do 2,5 mm,
- premer: 92 mm do 96 mm,
- višina: 64 mm do 67 mm.

(i) Detonator (električni ali neelektrični) z začetno silo od 8 do 10

(j) Lesena ali plastična plošča:

- premer: 92 mm do 96 mm. Premer naj ustreza notranjemu premeru plastičnega ali kartonastega valja (glej točko (h)),
- debelina: 20 mm.

- (k) Lesena ali plastična palica z enakimi dimenzijami kakor detonator (glej točko (i))
- (l) Majhne razdelilne bucike (največja dolžina 20 mm)
- (m) Razdelilne bucike (dolžina približno 20 mm)

4.4.4 Postopek

4.4.4.1 Priprava ojačevalnega naboja, ki se vstavi v jekleno cev

4.4.4.1 Glede na razpoložljivost opreme je mogoče eksploziv v ojačevalnem naboju sprožiti bodisi

- s hkratno sprožitvijo na sedmih točkah, kakor je navedeno v točki 4.4.4.1.1, ali
- s sredinsko sprožitvijo s stisnjeno kroglico, kakor je navedeno v točki 4.4.4.1.2.

4.4.4.1.1 Hkratna sprožitev na sedmih točkah

Ojačevalni naboj, pripravljen za uporabo, je prikazan na sliki 2.

- 4.4.4.1.1.1 V leseno ali plastično ploščo (točka (j) točke 4.4.3) zvrtaite vzporedno z njeno osjo luknje, od katerih poteka prva skozi sredino, preostalih šest pa simetrično v koncentričnem krogu s premerom 55 mm. Premer lukenj mora biti 6 mm do 7 mm (glej oddelka A in B na sliki 2), odvisno od premera uporabljane zažigalne vrvice (točka (b) točke 4.4.3).
- 4.4.4.1.1.2 Odrežite sedem upogljivih zažigalnih vrvic (točka (b) točke 4.4.3) v dolžini 400 mm, pri čemer se izgubi eksploziva na koncu vrvice izognete s čistim rezom in takojšnjim zapečatenjem omenjenega konca z lepilom. Vsakega od sedmih delov potisnite skozi sedem lukenj v leseni ali plastični plošči (točka (j) točke 4.4.3), dokler na drugi strani plošče ne izstopijo za nekaj centimetrov. Nato prečno v tekstilni ovoj vsake vrvice 5 mm do 6 mm od konca vstavite majhno razdelilno buciko (točka (l) točke 4.4.3), vrvice pa nato v 2 cm širokem traku od bucike po vsej dolžini premažite z lepilom. Na koncu potegnite za daljše konce teh vrvic, dokler bucike ne pridejo v stik z leseno ali plastično ploščo.

- 4.4.4.1.1.3 Plastični eksploziv (točka (a) točke 4.4.3) oblikujte v valj s premerom 92 mm do 96 mm, odvisno od premera valja (točka (h) točke 4.4.3). Ta valj na položni površini postavite pokončno in nato vstavite oblikovani eksploziv. Nato v vrh valja vstavite leseno ali plastično ploščo¹, ki nosi sedem kosov zažigalne vrvice, in ga potisnite navzdol na eksploziv. Višino valja (64 mm do 67 mm) prilagodite tako, da vrhnji rob ne sega čez leseno ali plastično ploščo. Nazadnje valj po celotnem robu pritrdite na leseno ali plastično ploščo, na primer s sponkami ali žeblički.
- 4.4.4.1.1.4 Proste konce sedmih zažigalnih vrvic zberite okoli oboda lesene ali plastične palice (točka (k) točke 4.4.3) tako, da so konci vrvic v višini ravnine, ki je pravokotna na palico. Okoli palice jih z lepilnim trakom oblikujte v snop².
- 4.4.4.1.2 Sredinska sprožitev s stisnjeno kroglico

Ojačevalni naboj, pripravljen za uporabo, je prikazan na sliki 3.

¹ Premer plošče se mora vedno prilegati notranjemu premeru valja.

² Opomba: Medtem ko je šest obodnih vrvic po fiksaciji napetih, mora vrvice na sredini ostati nekoliko ohlapna.

4.4.4.1.2.1 Priprava stisnjene kroglice

Ob ustreznih varnostnih ukrepih vnesite največ 10 g sekundarnega eksploziva (točka (c) točke 4.4.3) v kalup z notranjim premerom 19 mm do 21 mm in stisnite pelet v ustrezno obliko in na ustrezno gostoto. (Razmerje med premerom in višino bi moralo biti približno 1: 1). V sredini dna kalupa je klin, visok 12 mm in s premerom 7,0 mm do 7,3 mm (odvisno od premera uporabljenega detonatorja), ki v stisnjemem vložku ustvari valjasto vdolbino za poznejše vstavljanje detonatorja.

4.4.4.1.2.2 Priprava ojačevalnega naboja

Plastični eksploziv (točka (a) točke 4.4.3) vnesite v valj (točka (h) točke 4.4.3), ki je na vodoravni površini postavljen navpično, in ga nato potisnite navzdol z lesenim ali plastičnim modelom, da bi eksploziv dobil valjasto obliko z vdolbino na sredini. Stisnjene kroglico vstavite v to vdolbino. Valjasto oblikovani eksploziv, ki vsebuje stisnjeno kroglico, prekrijte z leseno ali plastično ploščo (točka (j) točke 4.4.3), ki ima v sredini luknjo premera 7,0 mm do 7,3 mm, za vstavljanje detonatorja. Leseno ali plastično ploščo in valj pritrdite skupaj s križem iz lepilnega traku. Z leseno ali plastično palico poskrbite, da bosta luknja, zvrtna v ploščo, in vdolbina v stisnjeni kroglici vzporedni (točka (k) točke 4.4.3).

4.4.4.2 Priprava jeklenih cevi za detonacijske teste

Na enem koncu jeklene cevi (točka (d) točke 4.4.3), 4 mm stran od roba, pod pravim kotom zvrtaite dve nasproti postavljeni luknji s premerom 4 mm. Zavarite spodnjo ploščo (točka (e) točke 4.4.3) na nasprotni konec cevi tako, da popolnoma zapolnite pravi kot med prostorom na dnu in steno cevi s kovino za varjenje po vsej dolžini oboda cevi.

4.4.4.3 Polnjenje in natovarjanje jeklene cevi

Glej sliki 2 in 3.

4.4.4.3.1 Testni vzorec, jekleno cev in ojačevalni naboj je treba naravnati na temperaturo $(20 \pm 5)^{\circ}\text{C}$. Za dva testa detonacijske upornosti bi moralo biti na voljo približno 20 kg testnega vzorca.

4.4.4.3.2.1 Cev postavite pokončno, tako da kvadratni prostor na dnu leži na trdni vodoravni površini, po možnosti na cementu. Cev napolnite približno do ene tretjine s testnim vzorcem in jo nato petkrat spustite z 10 cm navpično na ravno površino, da bi se kroglice ali granule v cevi čim bolj stisnile. Za pospešitev stiskanja tresite cev tako, da jo med posameznimi spusti desetkrat udarite po stranski steni s kladivom, katerega masa znaša 750 g do 1 000 g.

- 4.4.4.3.2.2 To metodo polnjenja ponovite s še enim delom testnega vzorca. Na koncu opravite še eno dodajanje tako, da po stiskanju cevi z desetkratnim dviganjem in spuščanjem in skupaj 20-kratnim udarjanjem s kladivom naboj zapolnjuje tako cev do 70 mm stran od odprtine.
- 4.4.4.3.2.3 Polnilna višina vzorca se v jekleni cevi prilagodi tako, da bo ojačevalni naboj (kakor je navedeno v točki 4.4.4.1.1 ali 4.4.4.1.2), ki ga vstavite pozneje, v tesnem stiku z vzorcem na celotni površini.
- 4.4.4.3.3 Ojačevalni naboj vstavite v cev tako, da bo v stiku z vzorcem; zgornja površina lesene ali plastične plošče mora biti 6 mm pod zgornjim robom cevi. Zagotovite tesen stik eksploziva s testnim vzorcem, tako da vzamete ojačevalni naboj ven in dodajate ali odstranite majhne količine vzorca. Kakor je prikazano na slikah 2 in 3, se razdelilne bucike vstavijo skozi luknjice pri odprtem koncu cevi, njihove noge pa so plosko razprte proti cevi.
- 4.4.4.4 Nastavljanje jeklene cevi in svinčenih valjev (glej sliko 4)
- 4.4.4.4.1 Oštevilčite osnovne ploskve svinčenih valjev (točka (f) točke 4.4.3) z 1, 2, 3, 4, 5 in 6. V ravni črti na jeklenem bloku (točka (g) točke 4.4.3.) naredite šest oznak, ki so med seboj oddaljene po 150 mm in ležijo na vodoravni osnovni ploskvi tako, da je vsaka oznaka najmanj 75 mm od vseh robov bloka. Na vsako od narejenih oznak postavite svinčeni valj tako, da je sredina osnovne ploskve vsakega takega valja postavljena natančno na oznako (glej sliko 4).

4.4.4.4.2 Jekleno cev, pripravljeno v skladu s točko 4.4.4.3., postavite vodoravno na svinčene valje tako, da nastavite os cevi vzporedno s sredinsko črto svinčenih valjev, zavarjeni konec cevi pa se razteza še 50 mm za svinčenim valjem številka 6. Da preprečite kotaljenje cevi, vstavite majhne lesene ali plastične zagozde med zgornjim delom svinčenih valjev in steno cevi (eno na vsako stran) ali namestite leseni križ med cev in jekleni blok ali več gredi. (glej sliko 4)

Opomba: Zagotovite, da je cev v stiku z vsemi šestimi svinčenimi valji; rahla ukrivitev površine cevi se lahko nadomesti z vrtenjem cevi okoli njene vzdolžne osi; če je kateri koli izmed svinčenih valjev previsok, omenjeni valj previdno potaplajte s kladivom na zahtevano višino.

4.4.4.5 Priprava za detonacijo

4.4.4.5.1 Postavite napravo, kakor je opisana v točki 4.4.4.4., v bunker ali ustrezno pripravljen podzemni prostor ali primerno lokacijo. Poskrbite, da temperatura jeklene cevi pred detonacijo ostane $(20 \pm 5) ^\circ\text{C}$.

Opomba: Detonacija lahko raztrosi delce z visoko kinetično energijo, zaradi česar se razstreljevanje opravi na ustrezni razdalji od bivališč ali ulic.

- 4.4.4.5.2 Če uporabljate spodbujevalni naboj s sproženjem na sedmih točkah, poskrbite, da so zažigalne vrvice raztegnjene, kakor je opisano v opombi k točki 4.4.4.1.1.4, in razvrščene čim bolj vodoravno.
- 4.4.4.5.3 Na koncu odstranite leseno ali plastično palico in jo nadomestite z detonatorjem. Same razstrelitve ne opravite, dokler vsi ne zapustijo nevarnega območja in se testno osebje ne umakne v zaklonišče.
- 4.4.4.5.4 Razstrelite razstrelivo.
- 4.4.4.6.1 Počakajte dovolj dolgo, da se dim (plin in včasih strupeni produkti razpadanja, kakor so na primer dušikovi plini) razprši, nato zberite svinčene valje in izmerite njihovo višino s kljunastim merilom.
- 4.4.4.6.2 Za vsakega izmed označenih valjev si zapišite stopnjo drobljenja, izraženo kot odstotek začetne višine 100 mm. Če so valji zdrobljeni v prečni smeri, si zabeležite najvišjo in najnižjo vrednost in nato izračunajte povprečje.
- 4.4.4.7 Lahko se izmeri tudi hitrost detonacije.
- 4.4.4.8 Opraviti morate dva detonacijska testa na vzorec.

4.4.5 Poročilo o testu

Vrednosti za naslednje parametre morajo biti navedene v poročilu o testu za vsak test detonacijske upornosti:

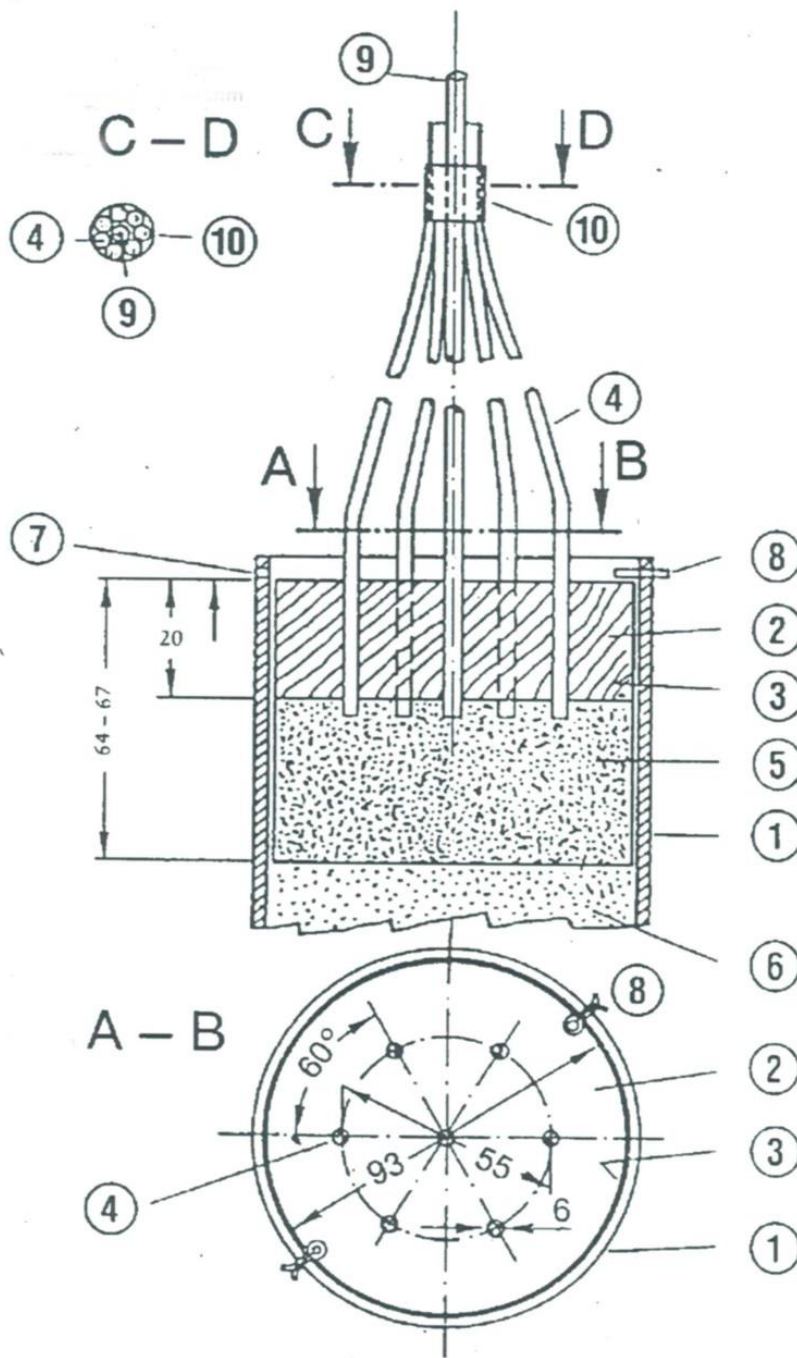
- vrednosti, dejanske mere zunanjega premera jeklene cevi in debeline stene,
- trdota jeklene cevi po Brinellu,
- temperatura cevi in vzorca tik pred razstrelitvijo,
- gostota polnjenja (kg/m^3) vzorca in jeklene cevi,
- višina vsakega svinčenega valja po razstrelitvi, skupaj s številko valja,
- uporabljena metoda sprožitve ojačevalnega naboja.

4.4.6 Ocena rezultatov testa

Če je pri vsaki razstrelitvi drobljenje vsaj enega svinčenega valja manjše od 5 %, se šteje, da je test uspešno končan in da je testirani vzorec odporen na detonacijo.

4.4.7 Poročila o testih so del tehnične dokumentacije.

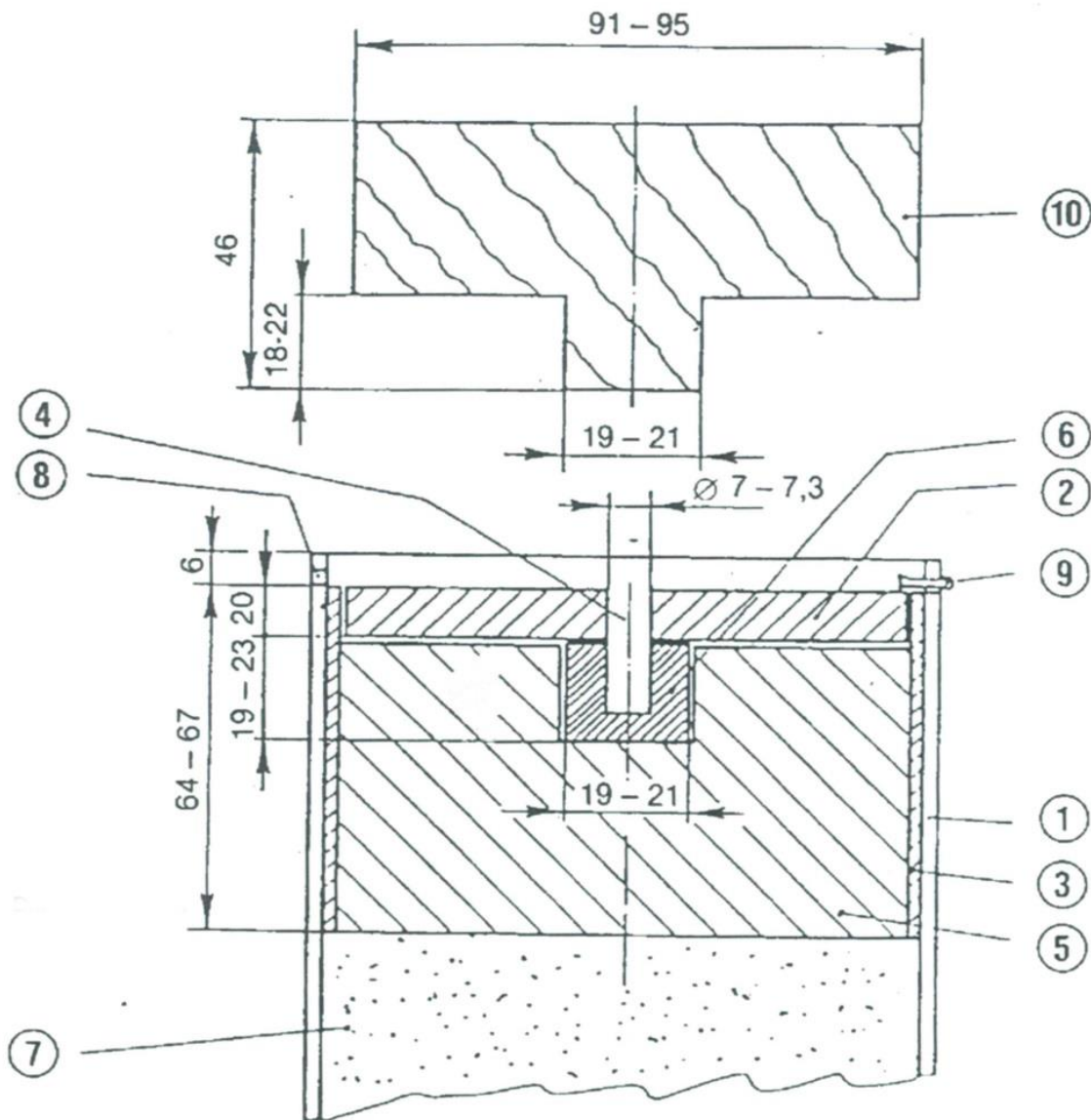
Slika 2



Spodbujevalni naboj s sproženjem na sedmih točkah

- 1: Jeklena cev
- 2: Lesena ali plastična plošča s sedmimi luknjami
- 3: Plastični ali kartonasti valj
- 4: Zažigalne vrvice
- 5: Plastični eksploziv
- 6: Testni vzorec
- 7: Luknja s premerom 4 mm, izvrtana za sprejem razdelilne bucike
- 8: Razdelilna bucika
- 9: Lesena ali plastična palica, obdana s 4
- 10: Lepilni trak, s katerim se prilepi 4 okrog 9

Slika 3



- 1: Jeklena cev
- 2: Lesena ali plastična plošča
- 3: Plastični ali kartonasti valj
- 4: Lesena ali plastična palica
- 5: Plastični eksploziv
- 6: Stisnjena kroglica
- 7: Testni vzorec
- 8: Luknja s premerom 4 mm, izvrtana za sprejem razdelilne bucike
- 9: Razdelilna bucika
- 10: Lesen ali plastičen model za 5

Številke v krogih:

- 1: Jeklena cev
- 2: Svinčeni valj
- 3: Jekleni blok ali več gredi
- 4: Plošča na dnu
- 5: Spodbujevalni naboj

Številke v kvadratih:

Svinčeni valji 1 do 6

- 5. Oznaka CE in izjava EU o skladnosti
- 5.1 Proizvajalec namesti oznako CE in na odgovornost priglašene organa iz točke 4 identifikacijsko številko tega organa na vsako posamezno embalažo sredstva za gnojenje EU, ki izpolnjuje veljavne zahteve iz te uredbe, kadar pa se ta dobavlja brez embalaže, ju vključi v dokument, ki je priložen sredstvu za gnojenje EU.

- 5.2 Proizvajalec za tip sredstva za gnojenje EU pripravi pisno izjavo EU o skladnosti in jo hrani skupaj s tehnično dokumentacijo, ki je nacionalnim organom na voljo še pet let po tem, ko je bilo sredstvo za gnojenje EU dano na trg. Izjava EU o skladnosti opredeli vsak tip sredstva za gnojenje EU, za katerega je bila pripravljena.
- 5.3 Na zahtevo se pristojnim organom predloži izvod izjave EU o skladnosti.
6. Obveznosti obveščanja in operativne obveznosti za priglašene organe
- 6.1 Vsak priglašeni organ nemudoma obvesti svoj priglasitveni organ in druge organe, priglašene v skladu s to uredbo, ki izvajajo podobne dejavnosti ugotavljanja skladnosti za enake sredstva za gnojenje EU, o:
- (a) vsakem primeru, ko proizvajalec ni izvedel testov, zahtevanih v točki 4, v obdobju treh mesecev;
 - (b) vseh rezultatih testov, ki izkazujejo neizpolnjevanje zahteve o detonacijski upornosti iz točke 5 v okviru FKS 1(C)(I)(a)(i-ii)(A) iz Priloge I.
- 6.2 Priglašeni organ v primeru iz točke 6.1.(b) zahteva, da proizvajalec sprejme potrebne ukrepe v skladu s členom 6(8).

7. Pooblaščen zastopnik

Obveznosti proizvajalca iz točk 4.4.7. in 5 lahko v njegovem imenu in na njegovo odgovornost izpolni pooblaščen zastopnik, če so navedene v pooblastilu.

MODUL B – TIPSKI PREGLED EU

1. Opis modula

1.1 Tipski pregled EU je tisti del postopka ugotavljanja skladnosti, pri katerem priglašeni organ pregleda tehnični načrt sredstva za gnojenje EU ter preveri in potrdi, da tehnični načrt sredstva za gnojenje EU izpolnjuje zahteve iz te uredbe.

1.2 Ocena ustreznosti tehničnega načrta sredstva za gnojenje EU se izvede s pregledovanjem tehnične dokumentacije in ustreznih dokazil ter s pregledom vzorcev, reprezentativnih za predvideno proizvodnjo.

2. Tehnična dokumentacija

2.1 Proizvajalec pripravi tehnično dokumentacijo. Dokumentacija omogoča ugotavljanje skladnosti sredstva za gnojenje EU z ustreznimi zahtevami ter vključuje ustrezno analizo in oceno tveganja.

- 2.2 Tehnična dokumentacija opredeljuje veljavne zahteve in v obsegu, potrebnem za tako ugotavljanje, zajema načrtovanje, proizvodnjo in predvideno uporabo sredstva za gnojenje EU. Kadar je to ustrezno, vsebuje vsaj naslednje elemente:
- (a) splošni opis sredstva za gnojenje EU, FKS v skladu z navedeno funkcijo sredstva za gnojenje EU in opis predvidene uporabe;
 - (b) seznam uporabljenih sestavnih materialov, KSM iz Priloge II, ki jim pripadajo, ter informacije o njihovem poreklu ali proizvodnem procesu;
 - (c) izjave EU o skladnosti za posamezna sredstva za gnojenje EU iz mešanice sredstva za gnojenje;
 - (d) skice, načrte, opise in razlage, potrebne za razumevanje proizvodnega procesa sredstva za gnojenje EU;
 - (e) vzorec etikete ali podatkovnega lista ali obeh iz člena 6(7), ki vsebuje informacijami, zahtevane v skladu s Prilogo III;
 - (f) seznam harmoniziranih standardov iz člena 13, skupne specifikacije iz člena 14 in/ali druge ustrezne tehnične specifikacije, ki so bile uporabljene. V primeru delne uporabe harmoniziranih standardov ali skupnih specifikacij se v tehnični dokumentaciji navedejo deli, ki so bili uporabljeni;

- (g) rezultate opravljenih izračunov, vključno z izračuni, ki izkazujejo skladnost s točko 5 iz dela II Priloge I, opravljenih preverjanj itd.;
- (h) poročila o testih;
- (i) kadar sredstvo za gnojenje EU vsebuje pridobljene proizvode v smislu Uredbe (ES) št. 1069/2009, oziroma iz njih sestoji, trgovinske dokumente ali zdravstvena spričevala, ki se zahtevajo na podlagi navedene uredbe, ter dokazila, da so pridobljeni proizvodi dosegli končno točko v proizvodni verigi v smislu navedene uredbe;
- (j) kadar sredstvo za gnojenje EU vsebuje stranske proizvode v smislu Direktive 2008/98/ES ali sestoji iz njih, tehnična in upravna dokazila, da stranski proizvodi izpolnjujejo merila, določena z delegiranim aktom iz člena 42(7) te uredbe in z nacionalnimi ukrepi za prenos člena 5(1) Direktive 2008/98/ES, ter, kadar je to primerno, z izvedbenimi akti iz člena 5(2) ali nacionalnimi ukrepi, sprejetimi v skladu s členom 5(3) navedene direktive, in
- (k) kadar sredstvo za gnojenje EU skupno vsebuje več kot 200 mg/kg kroma (Cr), informacije o največji količini in točen vir celotnega kroma (Cr).

3. Zahtevek za tipski pregled EU

3.1 Proizvajalec zahtevek za tipski pregled EU vloži pri enem samem priglašnem organu, ki ga izbere sam.

3.2 Zahtevek vključuje:

- (a) ime in naslov proizvajalca, če zahtevek predloži pooblaščen zastopnik pa tudi ime in naslov zastopnika;
- (b) pisno izjavo, da enak zahtevek ni bil vložen pri nobenem drugem priglašnem organu;
- (c) tehnično dokumentacijo iz točke 2;
- (d) vzorce, reprezentativne za predvideno proizvodnjo. Priglašeni organ lahko zahteva dodatne vzorce, če jih potrebuje za izvedbo testnega programa;
- (e) dokazila o ustreznosti rešitve tehničnega načrta. V teh dokazilih se navedejo vsi uporabljeni dokumenti, zlasti če se ustrezni harmonizirani standardi ali skupne specifikacije niso uporabljali v celoti. Ustrezna dokazila po potrebi vsebujejo rezultate testov, ki jih je v skladu z drugimi ustreznimi tehničnimi specifikacijami izvedel ustrezni laboratorij proizvajalca ali drug testni laboratorij v njegovem imenu in na njegovo odgovornost.

4. Ocena ustreznosti tehničnega načrta

Priglašeni organ:

- (a) pregleda tehnično dokumentacijo in dokazila, da oceni ustreznost tehničnega načrta sredstva za gnojenje EU;
- (b) preveri, ali je bil vzorec(-ci) izdelan v skladu s tehnično dokumentacijo, ter določi elemente, ki so bili oblikovani v skladu z veljavnimi določbami ustreznih harmoniziranih standardov ali skupnimi specifikacijami, in elemente, ki so bili oblikovani v skladu z drugimi ustreznimi tehničnimi specifikacijami;
- (c) izvede ali naroči ustrezne preglede in teste vzorcev, s katerimi preveri, ali je proizvajalec, kadar se je odločil za uporabo rešitev iz ustreznih harmoniziranih standardov ali skupne specifikacije, te pravilno upošteval;
- (d) izvede ali naroči ustrezne preglede in teste vzorcev, da bi, kadar rešitve za ustrezne usklajene standarde ali skupne specifikacije niso bile uporabljene ali kadar ustrezni usklajeni standardi ali skupne specifikacije ne obstajajo, preveril, ali rešitve, ki jih je sprejel proizvajalec, izpolnjujejo ustrezne zahteve iz te uredbe;

(e) se dogovori s proizvajalcem o kraju, kjer se bodo opravljali pregledi in testi.

5. Poročilo o oceni

Priglašeni organ pripravi poročilo o oceni, ki navaja ukrepe, izvedene v skladu s točko 4, in njihove rezultate. Brez poseganja v obveznosti do priglasitvenega organa lahko priglasitveni organ objavi vsebino navedenega poročila v celoti ali delno le, če se proizvajalec strinja.

6. Certifikat o tipnem pregledu EU

6.1 Kadar tip izpolnjuje zahteve iz te uredbe, ki veljajo za zadevno sredstvo za gnojenje EU, priglašeni organ proizvajalcu izda certifikat o tipnem pregledu EU. Certifikat vsebuje ime in naslov proizvajalca, ugotovitve pregleda, morebitne pogoje njegove veljavnosti in potrebne podatke za identifikacijo odobrenega tipa. Certifikatu o tipnem pregledu EU je lahko priložena ena ali več prilog.

6.2 Certifikat o tipnem pregledu EU in njegove priloge vsebujejo vse potrebne informacije, da se lahko oceni skladnost proizvedenih sredstev za gnojenje EU s preskušanim tipom.

- 6.3 Kadar tip ne izpolnjuje zahtev iz te uredbe, priglašeni organ zavrne izdajo certifikata o tipnem pregledu EU in ustrezno seznaní vložnika s podrobno utemeljitvijo zavrnitve.
7. Spremembe, ki lahko vplivajo na skladnost sredstva za gnojenje EU
- 7.1 Priglašeni organ je seznanjen z vsemi spremembami splošne narave, ki kažejo, da odobreni tip morda ne izpolnjuje več zahtev iz te uredbe, ter odloči, ali take spremembe zahtevajo nadaljnje preiskave. V tem primeru priglašeni organ ustrezno obvesti proizvajalca.
- 7.2 Proizvajalec obvesti priglašeni organ, ki hrani tehnično dokumentacijo v zvezi s certifikatom o tipnem pregledu EU, o vseh spremembah odobrenega tipa, ki bi lahko vplivale na skladnost sredstva za gnojenje EU z zahtevami iz te uredbe ali s pogoji veljavnosti certifikata o tipnem pregledu EU. Take spremembe zahtevajo dodatno odobritev v obliki dodatka k izvirnemu certifikatu o tipnem pregledu EU.

8. Obveznosti obveščanja za priglašene organe
 - 8.1 Vsak priglašeni organ obvesti svoj prigrasitveni organ o izdanih ali preklicanih certifikatih o tipškem pregledu EU in/ali dodatkih k certifikatom ter redno ali na zahtevo daje na voljo prigrasitvenemu organu seznam zavrnenih, začasno preklicanih ali drugače omejenih certifikatov o tipškem pregledu EU in/ali dodatkov.
 - 8.2 Vsak priglašeni organ obvesti druge priglašene organe o certifikatih o tipškem pregledu EU in/ali njihovih dodatkih, ki jih je zavrnil, preklical, začasno preklical ali drugače omejil, ter jih na zahtevo obvesti o certifikatih o tipškem pregledu EU in/ali dodatkih, ki jih je izdal.
 - 8.3 Komisija, države članice in drugi priglašeni organi lahko na zahtevo dobijo izvode certifikatov o tipškem pregledu EU in/ali njihovih dodatkov. Komisija in države članice lahko na zahtevo dobijo izvod tehnične dokumentacije in rezultate pregledov, ki jih je izvedel priglašeni organ.
9. Razpoložljivost certifikata o tipškem pregledu EU
 - 9.1 Priglašeni organ hrani izvod certifikata o tipškem pregledu EU, njegovih prilog in dodatkov ter tehnično mapo, vključno z dokumentacijo, ki jo predloži proizvajalec, do izteka veljavnosti certifikata o tipškem pregledu EU.

9.2 Proizvajalec hrani izvod certifikata o tipskem pregledu EU, njegovih prilog in dodatkov, vključno s tehnično dokumentacijo, ki je nacionalnim organom na voljo še pet let po tem, ko je bilo sredstvo za gnojenje EU dano na trg.

10. Pooblaščen zastopnik

Pooblaščen zastopnik proizvajalca lahko vloži zahtevek iz točke 3 ter izpolni obveznosti iz točk 7 in 9.2, če so navedene v pooblastilu.

MODUL C – SKLADNOST S TIPOM NA PODLAGI NOTRANJEGA NADZORA PROIZVODNJE

1. Opis modula

Skladnost s tipom na podlagi notranjega nadzora proizvodnje je del postopka ugotavljanja skladnosti, s katerim proizvajalec izpolni obveznosti iz točk 2 in 3 ter zagotovi in na lastno odgovornost izjavi, da so zadevna sredstva za gnojenje EU skladna s tipom, opisanim v certifikatu o tipskem pregledu EU, in da izpolnjujejo zahteve iz te uredbe, ki se uporabljajo zanje.

2. Proizvodnja

Proizvajalec sprejme vse potrebne ukrepe za zagotovitev, da proizvodni proces in njegovo spremljanje zagotavljata skladnost proizvedenih sredstev za gnojenje EU z odobrenim tipom, kot je opisan v certifikatu o tipskem pregledu EU, in z zahtevami iz te uredbe, ki se uporabljajo zanje.

3. Oznaka CE in izjava EU o skladnosti

3.1 Proizvajalec namesti oznako CE na vsako posamezno embalažo sredstva za gnojenje EU, ki je v skladu s tipom, opisanim v certifikatu o tipskem pregledu EU, in izpolnjuje veljavne zahteve iz te uredbe, ali jo, kadar se ta dobavlja brez embalaže, vključi v dokument, ki je priložen sredstvu za gnojenje EU.

3.2 Proizvajalec za tip sredstva za gnojenje EU pripravi pisno izjavo EU o skladnosti in jo hrani skupaj s tehnično dokumentacijo, ki je nacionalnim organom na voljo še pet let po tem, ko je bilo sredstvo za gnojenje EU dano na trg. Izjava EU o skladnosti opredeli vsak tip sredstva za gnojenje EU, za katerega je bila pripravljena.

3.3 Na zahtevo se pristojnim organom predloži izvod izjave EU o skladnosti.

4. Pooblaščen zastopnik

Obveznosti proizvajalca iz točke 3 lahko v njegovem imenu in na njegovo odgovornost izpolni pooblaščen zastopnik, če so navedene v pooblastilu.

MODUL D1 - ZAGOTAVLJANJE KAKOVOSTI PROIZVODNEGA POSTOPKA

1. Opis modula

Zagotavljanje kakovosti proizvodnega postopka je postopek ugotavljanja skladnosti, pri katerem proizvajalec izpolni obveznosti iz točk 2, 4 in 7 ter zagotovi in na lastno odgovornost izjavi, da zadevna sredstva za gnojenje EU izpolnjujejo zahteve iz te uredbe, ki se uporabljajo zanje.

2. Tehnična dokumentacija

- 2.1 Proizvajalec pripravi tehnično dokumentacijo. Dokumentacija omogoča ugotavljanje skladnosti sredstva za gnojenje EU z relevantnimi zahtevami ter vključuje ustrezno analizo in oceno tveganja.

- 2.2 Tehnična dokumentacija opredeljuje veljavne zahteve in v obsegu, potrebnem za tako ugotavljanje, zajema načrtovanje, proizvodnjo in predvideno uporabo sredstva za gnojenje EU. Kadar je to ustrezno, vsebuje vsaj naslednje elemente:
- (a) splošni opis sredstva za gnojenje EU, FKS v skladu z navedeno funkcijo sredstva za gnojenje EU in opis predvidene uporabe;
 - (b) seznam uporabljenih sestavnih materialov, KSM iz Priloge II, ki jim pripadajo, ter informacije o njihovem poreklu ali proizvodnem procesu;
 - (c) izjave EU o skladnosti za posamezna sredstva za gnojenje EU iz mešanice sredstva za gnojenje;
 - (d) skice, načrte, opise in razlage, ki so potrebni za razumevanje proizvodnega procesa sredstva za gnojenje EU, v zvezi s kompostom iz KSM 3 ali digestatom iz KSM 5, kakor je opredeljeno v Prilogi II, pa tudi pisni opis in diagram proizvodnega postopka, v katerih se jasno opredeli vsaka obdelava, posoda in prostor za shranjevanje;
 - (e) vzorec etikete ali podatkovnega lista ali obeh iz člena 6(7), ki vsebuje informacije, zahtevane v skladu s Prilogo III;

- (f) seznam harmoniziranih standardov iz člena 13, skupne specifikacije iz člena 14 in/ali druge ustrezne tehnične specifikacije, ki so bile uporabljene. V primeru delne uporabe harmoniziranih standardov ali skupnih specifikacij se v tehnični dokumentaciji navedejo deli, ki so bili uporabljeni;
- (g) rezultate opravljenih izračunov, vključno z izračuni, ki izkazujejo skladnost s točko 5 iz dela II Priloge I, opravljenih preverjanj itd.;
- (h) poročila o testih;
- (i) kadar sredstvo za gnojenje EU vsebuje pridobljene proizvode v smislu Uredbe (ES) št. 1069/2009, oziroma iz njih sestoji, trgovinske dokumente ali zdravstvena spričevala, ki se zahtevajo na podlagi navedene uredbe, ter dokazila, da so pridobljeni proizvodi dosegli končno točko v proizvodni verigi v smislu navedene uredbe;
- (j) kadar sredstvo za gnojenje EU vsebuje stranske proizvode v smislu Direktive 2008/98/ES ali sestoji iz njih, tehnična in upravna dokazila, da stranski proizvodi izpolnjujejo merila, določena z delegiranim aktom iz člena 42(7) te uredbe in z nacionalnimi ukrepi za prenos člena 5(1) Direktive 2008/98/ES, ter, kadar je to primerno, z izvedbenimi akti iz člena 5(2) ali nacionalnimi ukrepi, sprejetimi v skladu s členom 5(3) navedene direktive;

(k) kadar sredstvo za gnojenje EU skupno vsebuje več kot 200 mg/kg kroma (Cr), informacije o največji količini in točen vir celotnega kroma (Cr).

3. Razpoložljivost tehnične dokumentacije

Proizvajalec nacionalnim organom omogoči dostop do tehnične dokumentacije še pet let po tem, ko je bilo sredstvo za gnojenje EU dano na trg.

4. Proizvodnja

Proizvajalec izvaja odobren sistem kakovosti proizvodnje, pregleda končnega proizvoda in testiranja zadevnih sredstev za gnojenje EU iz točke 5 ter je nadzorovan v skladu s točko 6.

5. Sistem kakovosti

5.1 Proizvajalec izvaja sistem kakovosti, ki zagotavlja skladnost sredstev za gnojenje EU z zahtevami iz te uredbe, ki se uporabljajo zanje.

5.1.1 Sistem kakovosti zajema cilje kakovosti in organizacijske strukture z odgovornostmi in pooblastili uprave glede kakovosti proizvodov.

5.1.1.1 Višje vodstvo proizvodne organizacije za kompost, ki spada v KSM 3, in digestat, ki spada v KSM 5, kakor sta opredeljeni v Prilogi II:

- (a) zagotovi, da je za oblikovanje in izvajanje sistema kakovosti na voljo zadosten obseg virov (ljudje, infrastruktura, oprema);
- (b) imenuje člana uprave organizacije, odgovornega za:
 - zagotavljanje, da so postopki za upravljanje kakovosti vzpostavljeni, potrjeni ter da se izvajajo in vzdržujejo,
 - poročanje višjemu vodstvu proizvajalca o učinkovitosti upravljanja kakovosti in morebitnih potrebah po izboljšavah,
 - zagotavljanje spodbujanja ozaveščenosti o potrebah uporabnikov in pravnih zahtevah v organizaciji proizvajalca ter ozaveščanje osebja o ustreznosti in pomenu zahtev glede upravljanja kakovosti za izpolnitev pravnih zahtev iz te uredbe,
 - zagotavljanje zadostne usposobljenosti in podučnosti vseh oseb, katerih odgovornosti vplivajo na kakovost proizvoda, in
 - zagotavljanje razvrščanja dokumentov o upravljanju kakovosti, navedenih v točki 5.1.4;

- (c) izvede notranjo revizijo vsako leto ali prej, kot je bilo načrtovano, če zanjo obstaja povod zaradi kakršne koli pomembne spremembe, ki bi lahko vplivala na kakovost sredstva za gnojenje EU, ter
- (d) zagotovi, da so vzpostavljeni ustrezni postopki obveščanja znotraj in zunaj organizacije in da poteka komunikacija glede učinkovitosti sistema upravljanja kakovosti.

5.1.2 Sistem kakovosti zajema tehnike, postopke in sistematične ukrepe proizvodnje, nadzora kakovosti in zagotavljanja kakovosti.

5.1.2.1 Za kompost, ki spada v KSM 3, in digestat, ki spada v KSM 5, kakor sta opredeljeni v Prilogi II, sistem kakovosti zagotovi skladnost z merili za proces kompostiranja in razgradnje, določenimi v navedeni prilogi.

5.1.3 Sistem kakovosti zajema preglede in testiranja, ki jih je treba opraviti pred in med proizvodnjo ter po njej s točno določeno pogostostjo.

5.1.3.1 Pregledi in testi za kompost, ki spada v KSM 3, in digestat, ki spada v KSM 5, kakor sta opredeljeni v Prilogi II, vsebujejo naslednje elemente:

- (a) evidentirajo se naslednje informacije za vsako serijo vhodnih materialov:
 - (i) datum dostave;
 - (ii) količina po teži (ali ocena na podlagi prostornine in gostote);

- (iii) identiteta dobavitelja vhodnega materiala;
 - (iv) vrsta vhodnega materiala;
 - (v) identifikacija vsake serije in kraja dostave na mestu samem. Za namene upravljanja kakovosti se za celotni proizvodni postopek dodeli enotna identifikacijska oznaka in
 - (vi) v primeru zavrnitve, razloge za zavrnitev serije in kam je bila poslana;
- (b) usposobljeno osebje opravi vizualni pregled vsake pošiljke vhodnih materialov in preveri skladnost s specifikacijami za vhodne materiale iz KSM 3 in KSM 5 v Prilogi II;
- (c) proizvajalec zavrne vsako pošiljko katerega koli vhodnega materiala, kadar se pri vizualnem pregledu pojavi sum na:
- prisotnost nevarnih ali škodljivih snovi za proces kompostiranja ali razgradnje ali za kakovost končnega sredstva za gnojenje EU ali

- nezdržljivost s specifikacijami iz KSM 3 in KSM 5 iz Priloge II, zlasti s prisotnostjo plastične mase, ki vodi k preseganju mejne vrednosti makroskopskih nečistot;
- (d) osebe je usposobljeno na področju:
- morebitnih nevarnih lastnosti, ki so lahko povezane z vhodnimi materiali, ter
 - značilnosti, ki omogočajo prepoznavanje nevarnih lastnosti in prisotnosti plastične mase;
- (e) pri izhodnih materialih se odvzamejo vzorci, da se preveri njihova skladnost s specifikacijami za sestavne materiale za kompost in digestat iz KSM 3 in KSM 5 iz Priloge II ter da lastnosti izhodnega materiala ne ogrožajo skladnosti sredstva za gnojenje EU z ustreznimi zahtevami iz Priloge I;

(f) vzorci izhodnih materialov se redno odvzamejo vsaj z naslednjo pogostostjo:

Letni vnos (v tonah)	Vzorci/leto
$\leq 3\ 000$	1
3 001–10 000	2
10 001–20 000	3
20 001–40 000	4
40 001–60 000	5
60 001–80 000	6
80 001–100 000	7
100 001–120 000	8
120 001–140 000	9
140 001–160 000	10
160 001–180 000	11
$> 180\ 000$	12

(g) če testiran vzorec izhodnega materiala ne izpolnjuje enega ali več veljavnih omejitev iz ustreznih oddelkov prilog I in II, odgovorna oseba za upravljanje kakovosti iz točke 5.1.1.1(b):

(i) jasno identificira neskladne izhodne materiale in njihov prostor za shranjevanje;

- (ii) analizira razloge za neskladnost in sprejme vse potrebne ukrepe v izogib ponavljanju;
- (iii) v primeru ponovne predelave ali odstranitve izhodnega materiala evidentira kakovost iz točke 5.1.4.

5.1.4 Sistem kakovosti zajema proizvajalčeve evidence kakovosti, na primer poročila o pregledu in podatke o testiranju, podatke o umerjanju, kvalifikacijska poročila zadevnega osebja itd.

5.1.4.1 Evidence kakovosti za kompost, ki spada v KSM 3, in digestat, ki spada v KSM 5, kakor sta opredeljeni v Prilogi II, izkazujejo da se izvaja dejanski nadzor vhodnih materialov, proizvodnje, shranjevanja ter skladnosti vhodnih in izhodnih materialov z ustreznimi zahtevami iz te uredbe. Vsak dokument je čitljiv in na voljo na njegovem ustreznem mestu uporabe; vse zastarele različice se takoj odstranijo z vseh mest uporabe ali se vsaj označijo kot zastarele. Dokumentacija o upravljanju kakovosti vsebuje vsaj naslednje informacije:

- (a) naslov;
- (b) številko različice;
- (c) datum izdaje;

- (d) ime osebe, ki je dokument izdala;
- (e) evidence o dejanskem nadzoru vhodnih materialov;
- (f) evidence o dejanskem nadzoru proizvodnega postopka;
- (g) evidence o dejanskem nadzoru izhodnih materialov;
- (h) evidence o neskladnostih;
- (i) poročila o vseh nesrečah in incidentih, ki se zgodijo na mestu samem, njihovih znanih ali domnevnih vzrokih in sprejetih ukrepih;
- (j) evidence o pritožbah, ki so jih izpostavile tretje osebe, in način, kako so bile obravnavane;
- (k) evidence z datumom, vrsto in temo opravljenega usposabljanja oseb, odgovornih za kakovost proizvoda;
- (l) rezultate notranjih revizij in sprejetih ukrepov ter
- (m) rezultate zunanjih revizij in sprejetih ukrepov.

5.1.5 Sistem kakovosti zajema sredstva za spremljanje doseganja zahtevane kakovosti proizvoda in učinkovitega delovanja sistema kakovosti.

5.1.5.1 Proizvajalec glede komposta, ki spada v KSM 3, in digestata, ki spada v KSM 5, kakor sta opredeljeni v Prilogi II, pripravi program letne notranje revizije za preverjanje skladnosti s sistemom kakovosti, ki zajema naslednje:

- (a) vzpostavi in dokumentira se postopek, ki opredeljuje odgovornosti in zahteve za načrtovanje in opravljanje notranjih revizij, vzpostavitev evidenc in poročanje o rezultatih. Pripravi se poročilo, ki opredeljuje neskladnosti s shemo kakovosti, in poročati o vseh korektivnih ukrepih. Dokumentaciji o upravljanju kakovosti se priložijo evidence notranjih revizij;
- (b) prednostno se obravnavajo neskladnosti, ugotovljene pri zunanji reviziji;
- (c) revizor ne revidira lastnega dela;
- (d) vodstveni delavci, odgovorni za področje, ki se revidira, poskrbijo za izvedbo korektivnih ukrepov brez nepotrebnega odlašanja;
- (e) notranja revizija v okviru drugega sistema upravljanja kakovosti se lahko upošteva, če je dopolnjena z revizijo zahtev tega sistema kakovosti.

- 5.1.6 Vsi elementi, zahteve in predpisi, ki jih je prevzel proizvajalec, so sistematično in urejeno dokumentirani kot pisno dokumentirane politike, postopki in navodila. Dokumentacija sistema kakovosti omogoča dosledno razlago programov, načrtov, navodil in evidenc o kakovosti. Vsebuje zlasti ustrezen opis vseh elementov upravljanja kakovosti, določenih v točkah 5.1.1 do 5.1.5.
- 5.2 Proizvajalec priglašnemu organu, ki ga izbere sam, za zadevno sredstvo za gnojenje EU predloži zahtevek za oceno svojega sistema kakovosti. Zahtevek vključuje:
- ime in naslov proizvajalca, če zahtevek predloži pooblaščen zastopnik pa tudi ime in naslov zastopnika,
 - pisno izjavo, da enak zahtevek ni bil vložen pri nobenem drugem priglašnem organu,
 - vse ustrezne informacije za predvideno kategorijo sredstva za gnojenje EU,
 - dokumentacijo o sistemu kakovosti, ki vsebuje vse elemente iz točke 5.1,
 - tehnično dokumentacijo iz točke 2.

- 5.3.1 Priglašeni organ oceni sistem kakovosti, da ugotovi, ali izpolnjuje zahteve iz točke 5.1.
- 5.3.2 Priglašeni organ domneva skladnost s temi zahtevami glede elementov sistema kakovosti, ki so v skladu z ustreznimi specifikacijami ustreznega harmoniziranega standarda.
- 5.3.3 Skupina za revizijo ima izkušnje s sistemi upravljanja kakovosti in poleg tega vsaj enega člana z izkušnjami ocenjevalca na zadevnem področju proizvodov in tehnologije proizvoda, ki pozna tudi veljavne zahteve iz te uredbe. Revizija vključuje ocenjevalni obisk v obratih proizvajalca. Skupina za revizijo pregleda tehnično dokumentacijo iz točke 2, da preveri, ali je proizvajalec zmožen identificirati ustrezne zahteve iz te uredbe, in izvede potrebne preglede za zagotovitev skladnosti sredstva za gnojenje EU z navedenimi zahtevami.
- 5.3.4 Proizvajalec je obveščen o odločitvi. Obvestilo vsebuje rezultate revizije in obrazložitev odločitve o oceni.
- 5.4 Proizvajalec se zaveže, da bo izpolnil obveznosti, ki izhajajo iz odobrenega sistema kakovosti, in ukrepal tako, da se ohranita njegova ustreznost in učinkovitost.

- 5.5.1 Proizvajalec priglasi organ, ki je odobril sistem kakovosti, obvešča o vseh načrtovanih spremembah sistema kakovosti.
- 5.5.2 Priglasi organ oceni predlagane spremembe in odloči, ali spremenjeni sistem kakovosti še naprej izpolnjuje zahteve iz točke 5.1. ali je potrebna ponovna ocena.
- 5.5.3 Svojo odločitev sporoči proizvajalcu. Obvestilo vsebuje rezultate preiskave in obrazložitev odločitve o oceni.
6. Nadzor, za katerega je odgovoren priglasi organ
- 6.1 Namen nadzora je zagotoviti, da proizvajalec ustrezno izpolnjuje obveznosti, ki izhajajo iz odobrenega sistema kakovosti.
- 6.2 Proizvajalec priglasi organu za namene ocene omogoči dostop do krajev proizvodnje, pregledovanja, testiranja in shranjevanja ter mu zagotovi vse potrebne informacije, zlasti:
- dokumentacijo o sistemu kakovosti,
 - tehnično dokumentacijo iz točke 2,
 - evidence kakovosti, na primer poročila o pregledu in podatke o testiranju, podatke o umerjanju ter poročila o strokovni usposobljenosti zadevnega osebja.

- 6.3.1 Priglašeni organ opravlja redne revizije, s čimer zagotovi, da proizvajalec vzdržuje in izvaja sistem kakovosti, poročilo o teh revizijah pa pošilja proizvajalcu.
- 6.3.2 Priglašeni organ za kompost, ki spada v KSM 3, in digestat, ki spada v KSM 5, kakor sta opredeljeni v Prilogi II, med vsako revizijo odvzame in analizira vzorce izhodnih materialov; revizije opravi z naslednjo pogostostjo:
- (a) v prvem letu nadzora zadevnega proizvodnega obrata: enako pogosto kot pogostost vzorčenja, kakor je navedena v tabeli iz točke 5.1.3.1(f), ter
 - (b) v naslednjih letih nadzora: dvakrat manj od pogostosti vzorčenja, kakor je navedena v tabeli iz točke 5.1.3.1(f).
- 6.4 Poleg tega lahko priglašeni organ nenapovedano obiše proizvajalca. Med takimi obiski lahko priglašeni organ po potrebi opravi teste proizvodov ali jih naroči, da preveri, ali sistem kakovosti deluje pravilno. Priglašeni organ proizvajalcu pošlje poročilo o obisku in, če so bili izvedeni testi, poročilo o njih.

7. Oznaka CE in izjava EU o skladnosti

7.1 Proizvajalec namesti oznako CE in na odgovornost priglašenega organa iz točke 5.2 identifikacijsko številko tega organa na vsako posamezno embalažo sredstva za gnojenje EU, ki izpolnjuje veljavne zahteve iz te uredbe, kadar pa se ta dobavlja brez embalaže, ju vključi v dokument, ki je priložen sredstvu za gnojenje EU.

7.2 Proizvajalec za sredstvo za gnojenje EU ali tip sredstva za gnojenje EU pripravi pisno izjavo EU o skladnosti in jo hrani skupaj s tehnično dokumentacijo, ki je nacionalnim organom na voljo še pet let po tem, ko je bilo sredstvo za gnojenje EU dano na trg. Izjava EU o skladnosti opredeli sredstvo za gnojenje EU ali tip sredstva za gnojenje EU, za katerega je bila pripravljena.

7.3 Na zahtevo se pristojnim organom predloži izvod izjave EU o skladnosti.

8. Razpoložljivost dokumentacije o sistemu kakovosti

Proizvajalec še pet let po tem, ko je bilo sredstvo za gnojenje EU dano na trg, hrani za nacionalne organe:

- dokumentacijo iz točke 5.1.6;

- informacije o spremembah iz točk 5.5.1 in 5.5.2, kakor so bile odobrene;
- odločitve in poročila priglašanih organov iz točk 5.5.3, 6.3.1 in 6.4.

9. Obveznosti obveščanja za priglašene organe

9.1 Vsak priglašeni organ svojega priglasitvenega organa obvesti o izdanih ali preklicanih odobritvah sistema kakovosti in redno ali na zahtevo svojemu priglasitvenemu organu omogoča dostop do seznama zavrjenih, začasno preklicanih ali drugače omejenih odobritev sistema kakovosti.

9.2 Vsak priglašeni organ druge priglašene organe obvesti o odobritvah sistemov kakovosti, ki jih je zavrnil, začasno preklical, preklical ali kako drugače omejil, in, na zahtevo, o odobritvah sistemov kakovosti, ki jih je izdal.

10. Pooblaščen zastopnik

Obveznosti proizvajalca iz točk 3, 5.2, 5.5.1, 7 in 8 lahko v njegovem imenu in na njegovo odgovornost izpolni pooblaščen zastopnik, če so navedene v pooblastilu.

PRILOGA V

Izjava EU o skladnosti (št. XXXX)¹

1. Sredstvo za gnojenje EU (številka proizvoda, serije ali tipa):
2. Ime in naslov proizvajalca ter, če je ustrezno, njegovega pooblaščenega zastopnika:
3. Za izdajo te izjave EU o skladnosti je odgovoren izključno proizvajalec.
4. Predmet izjave (identifikacija sredstva za gnojenje EU za namene sledljivosti; lahko vključuje sliko, če je to potrebno za identifikacijo sredstva za gnojenje EU):
5. Predmet opisane izjave je v skladu:
 - z Uredbo (EU) .../...^{2*},
 - z drugo harmonizacijsko zakonodajo Unije, če je to ustrezno:

¹ Proizvajalec lahko izjavi EU o skladnosti dodeli številko.

² Uredba (EU) .../... Evropskega parlamenta in Sveta z dne ... o določitvi pravil o omogočanju dostopnosti na trgu sredstev za gnojenje EU, spremembi uredb (ES) št. 1069/2009 in (ES) št. 1107/2009 ter razveljavitvi Uredbe (ES) št. 2003/2003 (UL L ...)

* UL: prosimo, vstavite številko te uredbe PE-CONS 76/2018 - 2016/0084 (COD) in dopolnite opombo.

6. Sklici na uporabljene ustrezne harmonizirane standarde ali skupne specifikacije ali sklici na druge tehnične specifikacije, na podlagi katerih je izdana izjava o skladnosti:
7. Kadar je ustrezno: priglašeni organ ... (ime, številka) je izvedel ... (opis ukrepa) in izdal certifikat ali odločitev o odobritvi ... (številka):
8. Po potrebi se tej izjavi EU o skladnosti priložijo izjave EU o skladnosti za posamezna sredstva za gnojenje EU iz mešanice sredstev za gnojenje.
9. Dodatne informacije:

Podpisano za in v imenu:

(kraj in datum izdaje):

(ime, funkcija) (podpis):
