



UNIUNEA EUROPEANĂ

PARLAMENTUL EUROPEAN

CONSILIUL

**Bruxelles, 5 iunie 2019
(OR. en)**

**2016/0084 (COD)
LEX 1933**

**PE-CONS 76/1/18
REV 1**

**ENT 239
MI 980
AGRILEG 224
ENV 885
CHIMIE 91
IND 400
CODEC 2292**

**REGULAMENT AL PARLAMENTULUI EUROPEAN ȘI AL CONSILIULUI
DE STABILIRE A NORMELOR PRIVIND PUNEREA LA DISPOZIȚIE PE PIAȚĂ
A PRODUSELOR FERTILIZANTE UE ȘI DE MODIFICARE
A REGULAMENTELOR (CE) NR. 1069/2009 ȘI (CE) NR. 1107/2009
ȘI DE ABROGARE A REGULAMENTULUI (CE) NR. 2003/2003**

REGULAMENTUL (UE) 2019/...
AL PARLAMENTULUI EUROPEAN ȘI AL CONSILIULUI

din 5 iunie 2019

**de stabilire a normelor privind punerea la dispoziție pe piață
a produselor fertilizante UE și de modificare a Regulamentelor (CE) nr. 1069/2009
și (CE) nr. 1107/2009 și de abrogare a Regulamentului (CE) nr. 2003/2003**

(Text cu relevanță pentru SEE)

PARLAMENTUL EUROPEAN ȘI CONSILIUL UNIUNII EUROPENE,

având în vedere Tratatul privind funcționarea Uniunii Europene, în special articolul 114,

având în vedere propunerea Comisiei Europene,

după transmiterea proiectului de act legislativ către parlamentele naționale,

având în vedere avizul Comitetului Economic și Social European¹,

hotărând în conformitate cu procedura legislativă ordinară²,

¹ JO C 389, 21.10.2016, p. 80.

² Poziția Parlamentului European din 27 martie 2019 (nepublicată încă în Jurnalul Oficial) și Decizia Consiliului din 21 mai 2019.

întrucât:

- (1) Condițiile pentru punerea la dispoziție a îngrășămintelor pe piața internă au fost parțial armonizate prin Regulamentul (CE) nr. 2003/2003 al Parlamentului European și al Consiliului¹, care se reglementează aproape exclusiv la îngrășămintele provenite din materii anorganice, obținute prin extracție sau prin procedee chimice. Există, de asemenea, necesitatea utilizării unor materii reciclate sau organice în scopul fertilizării. Ar trebui stabilite condiții armonizate pentru ca îngrășămintele produse din aceste materii reciclate sau organice să fie disponibile pe întreaga piață internă, pentru a oferi un stimulent important pentru utilizarea lor într-o mai mare măsură. Promovarea utilizării pe o scară mai largă a nutrienților reciclați ar oferi un ajutor suplimentar dezvoltării economiei circulare și ar permite o utilizare generală a nutrienților mai eficientă din punctul de vedere al utilizării resurselor, diminuând, în același timp, dependența Uniunii față de nutrienți din țări terțe. Domeniul de aplicare al armonizării ar trebui, prin urmare, să fie extins pentru a include materii reciclate și organice.
- (2) Anumite produse sunt utilizate în combinație cu îngrășămintele cu scopul de a îmbunătăți eficiența nutrițională, cu efectul benefic de reducere a cantității de îngrășămintele utilizate și, prin urmare, a impactului lor asupra mediului. Pentru a facilita libera circulație a acestora pe piața internă, nu numai îngrășămintele, adică produsele destinate să furnizeze plantelor nutrienți, ci și produsele destinate să îmbunătățească eficiența nutrițională a plantelor ar trebui să facă obiectul armonizării.

¹ Regulamentul (CE) nr. 2003/2003 al Parlamentului European și al Consiliului din 13 octombrie 2003 privind îngrășămintele (JO L 304, 21.11.2003, p. 1).

- (3) Regulamentul (CE) nr. 765/2008 al Parlamentului European și al Consiliului¹ stabilește normele privind acreditarea organismelor de evaluare a conformității, oferă un cadru pentru supravegherea pieței în ceea ce privește produsele și pentru controlul produselor provenite din țările terțe și stabilește principiile generale privind marcajul CE. Acest regulament ar trebui să fie aplicabil produselor care intră sub incidența prezentului regulament pentru a garanta faptul că produsele care beneficiază de libera circulație a mărfurilor în cadrul Uniunii îndeplinesc cerințe care oferă un nivel ridicat de protecție a intereselor publice, precum sănătatea și siguranța oamenilor, a animalelor și a plantelor, precum și a mediului.
- (4) Decizia nr. 768/2008/CE a Parlamentului European și a Consiliului² stabilește principii comune și dispoziții de referință menite să se aplice în întreaga legislație sectorială, astfel încât să confere o bază coerentă pentru revizuirea și reformarea legislației respective. Prin urmare, Regulamentul (CE) nr. 2003/2003 ar trebui să fie înlocuit cu prezentul regulament elaborat, în măsura posibilului, în conformitate cu principiile comune și dispozițiile de referință menționate.

¹ Regulamentul (CE) nr. 765/2008 al Parlamentului European și al Consiliului din 9 iulie 2008 de stabilire a cerințelor de acreditare și de supraveghere a pieței în ceea ce privește comercializarea produselor și de abrogare a Regulamentului (CEE) nr. 339/93 (JO L 218, 13.8.2008, p. 30).

² Decizia nr. 768/2008/CE a Parlamentului European și a Consiliului din 9 iulie 2008 privind un cadru comun pentru comercializarea produselor și de abrogare a Deciziei 93/465/CEE a Consiliului (JO L 218, 13.8.2008, p. 82).

- (5) Spre deosebire de majoritatea celorlalte măsuri de armonizare a produselor din dreptul Uniunii, Regulamentul (CE) nr. 2003/2003 nu împiedică punerea la dispoziție pe piața internă a îngrășămintelor nearmonizate, în conformitate cu dreptul intern și cu normele generale privind libera circulație din Tratatul privind funcționarea Uniunii Europene (TFUE). Având în vedere caracterul local pronunțat al anumitor piețe de produse, această posibilitate ar trebui să fie menținută. Respectarea normelor armonizate ar trebui așadar să rămână opțională și să fie necesară numai pentru produsele, destinate să furnizeze plantelor nutrienți sau să îmbunătățească eficiența nutrițională a plantelor, care poartă marcajul CE atunci când sunt puse la dispoziție pe piață. Prin urmare, prezentul regulament nu ar trebui să se aplice produselor care nu poartă marcajul CE atunci când sunt puse la dispoziție pe piață.
- (6) Funcțiile diferite ale produselor justifică exigențe diferite în materie de siguranță și de calitate a produselor, adaptate la diferitele lor utilizări preconizate. Produsele fertilizante UE ar trebui, prin urmare, să fie împărțite în diferite categorii funcționale de produse și fiecare dintre aceste categorii ar trebui să îndeplinească cerințe specifice în materie de siguranță și de calitate.

- (7) Un produs fertilizant UE ar putea avea mai multe dintre funcțiile descrise în categoriile funcționale de produse prevăzute de prezentul regulament. Atunci când este declarată doar una dintre aceste funcții, ar trebui să fie suficient ca produsul fertilizant UE să se conformeze cerințelor categoriei funcționale de produse care descrie respectiva funcție declarată. În schimb, atunci când sunt declarate mai multe dintre aceste funcții, produsul fertilizant UE ar trebui să fie considerat un amestec de două sau mai multe produse fertilizante UE componente, iar conformitatea ar trebui să fie necesară pentru fiecare dintre produsele fertilizante UE componente în raport cu funcția sa. Prin urmare, aceste amestecuri ar trebui să fie cuprinse într-o categorie funcțională specifică de produse.
- (8) Un producător care utilizează unul sau mai multe produse fertilizante UE care au fost supuse deja unei evaluări a conformității de către producătorul respectiv sau de către alt producător ar putea dori să se bazeze pe respectiva evaluare a conformității. Pentru a reduce la minimum sarcina administrativă, produsul fertilizant UE rezultat ar trebui, de asemenea, să fie considerat drept amestec de două sau mai multe produse fertilizante UE componente, iar cerințele de conformitate suplimentare pentru amestec ar trebui să se limiteze la aspectele care sunt justificate de amestecul respectiv.

- (9) Materiile componente diferite necesită cerințe diferite în materie de procese și mecanisme de control adaptate la gradul de periculozitate potențială și la natura lor variabilă. Materiile componente ale produselor fertilizante UE ar trebui, prin urmare, să fie împărțite în diferite categorii, iar fiecare dintre acestea ar trebui să facă obiectul unor cerințe specifice în materie de procese și mecanisme de control. Ar trebui să existe posibilitatea de a pune la dispoziție pe piață un produs fertilizant UE compus din mai multe materii din diferite categorii de materii componente, în care fiecare materie este în conformitate cu cerințele categoriei din care face parte.
- (10) Contaminanții din produsele fertilizante UE, cum ar fi cadmiul, ar putea prezenta riscuri pentru sănătatea și siguranța oamenilor, a animalelor sau a plantelor, sau pentru mediu, deoarece se acumulează în mediu și intră în lanțul alimentar. Prin urmare, prezența acestora ar trebui să fie limitată în astfel de produse. În plus, impuritățile din produsele fertilizante UE care sunt obținute din biodeșeuri, în special polimeri, dar și metale și sticlă, ar trebui să fie evitate sau limitate, în măsura în care acest lucru este posibil din punct de vedere tehnic, prin detectarea unor astfel de impurități în biodeșeurile colectate separat, înainte de prelucrare.

- (11) Mai multe state membre au instituit dispoziții de drept intern care limitează conținutul de cadmiu în îngrășămintele fosfatice din motive ce țin de protecția sănătății umane și a mediului. În cazul în care un stat membru consideră necesar să mențină aceste dispoziții de drept intern ulterior adoptării unor valori-limită armonizate în temeiul prezentului regulament și până în momentul în care valorile-limită armonizate sunt mai mici sau egale cu valorile-limită naționale deja în vigoare, statul membru respectiv ar trebui să le notifice Comisiei în conformitate cu articolul 114 alineatul (4) din TFUE. În plus, în conformitate cu articolul 114 alineatul (5) din TFUE, în cazul în care un stat membru consideră necesară introducerea unor dispoziții de drept intern noi, cum ar fi dispoziții care limitează conținutul de cadmiu în îngrășămintele fosfatice, întemeiate pe dovezi științifice noi referitoare la protecția mediului ori a mediului de lucru, din cauza unei probleme specifice statului membru respectiv, apărute după adoptarea prezentului regulament, acesta ar trebui să notifice Comisiei dispozițiile avute în vedere, precum și motivele pentru care au fost introduse. În ambele cazuri, Comisia ar trebui să verifice, în conformitate cu articolul 114 alineatul (6) din TFUE, dacă dispozițiile de drept intern notificate constituie sau nu un mijloc de discriminare arbitrară sau o restricție disimulată a comerțului sau un obstacol în calea funcționării pieței interne.

- (12) Având în vedere că unor state membre li s-au acordat derogări de la articolul 5 din Regulamentul (CE) nr. 2003/2003 în conformitate cu TFUE referitoare la conținutul de cadmiu din fertilizanți, printre altele, din motive de protecție a sănătății umane și a mediului în contextul unor condiții climatice și de sol deosebite predominante în statele membre respective și având în vedere că împrejurările de fapt care au condus la acordarea acestor derogări de către Comisie rămân valabile, statele membre respective ar trebui să poată aplica în continuare valorile-limită naționale pentru conținutul de cadmiu până în momentul în care devin aplicabile la nivelul Uniunii valori-limită armonizate pentru conținutul de cadmiu din îngrășămintele fosfatice, mai mici sau egale cu valorile-limită respective.
- (13) Pentru a facilita conformitatea îngrășămintelor fosfatice cu cerințele prezentului regulament și pentru a stimula inovarea, ar trebui să fie oferite suficiente stimulente pentru dezvoltarea tehnologiilor relevante, în special a tehnologiilor de eliminare a cadmiului, și pentru gestionarea deșeurilor periculoase bogate în cadmiu sub forma unor resurse financiare relevante, cum sunt cele disponibile în cadrul programului Orizont Europa, al Platformei de sprijin financiar pentru economia circulară sau prin intermediul Băncii Europene de Investiții. Aceste stimulente ar trebui să se axeze pe acele soluții de eliminare a cadmiului care vor fi viabile din punct de vedere economic la scară industrială și vor permite tratarea adecvată a deșeurilor generate.

- (14) Ar trebui să fie permisă libera circulație pe piața internă a unui produs fertilizant UE care respectă cerințele din prezentul regulament. În cazul în care una sau mai multe dintre materiile componente constituie un produs derivat în sensul Regulamentului (CE) nr. 1069/2009 al Parlamentului European și al Consiliului¹, însă a ajuns la un punct din lanțul de prelucrare dincolo de care nu mai prezintă niciun risc semnificativ pentru sănătatea și siguranța oamenilor, a animalelor sau a plantelor, sau pentru mediu („punctul final în lanțul de prelucrare”), menținerea aplicării dispozițiilor regulamentului respectiv în cazul aceluși produs ar reprezenta o sarcină administrativă inutilă. Prin urmare, aceste produse fertilizante ar trebui excluse de la cerințele regulamentului respectiv. Prin urmare, Regulamentul (CE) nr. 1069/2009 ar trebui modificat în mod corespunzător.
- (15) Pentru fiecare categorie de materii componente care include produse derivate în sensul Regulamentului (CE) nr. 1069/2009, punctul final în lanțul de prelucrare ar trebui să fie determinat în conformitate cu procedurile prevăzute în respectivul regulament. În cazul în care punctul final respectiv este atins înaintea introducerii pe piață a produsului fertilizant UE, dar după începerea procesului de prelucrare reglementat în temeiul prezentului regulament, cerințele referitoare la acest proces, atât cele din Regulamentul (CE) nr. 1069/2009, cât și cele din prezentul regulament, ar trebui să se aplice în mod cumulativ produselor fertilizante UE, ceea ce înseamnă aplicarea cerinței celei mai stricte în cazul în care ambele regulamente reglementează același parametru.

¹ Regulamentul (CE) nr. 1069/2009 al Parlamentului European și al Consiliului din 21 octombrie 2009 de stabilire a unor norme sanitare privind subprodusele de origine animală și produsele derivate care nu sunt destinate consumului uman și de abrogare a Regulamentului (CE) nr. 1774/2002 (Regulamentul privind subprodusele de origine animală) (JO L 300, 14.11.2009, p. 1).

- (16) Produsele derivate în sensul Regulamentului (CE) nr. 1069/2009 care sunt deja introduse pe piață și utilizate în cadrul Uniunii ca îngrășăminte organice și amelioratori de sol în conformitate cu regulamentul menționat constituie materii prime promițătoare pentru producția de produse fertilizante inovatoare într-o economie circulară. De îndată ce a fost stabilit un punct final pentru produsul derivat respectiv în cadrul lanțului de prelucrare, produsele fertilizante UE care conțin astfel de produse derivate în sensul prezentului regulament ar trebui să beneficieze de libera circulație pe piața internă fără să li se mai aplice cerințele prevăzute în Regulamentul (CE) nr. 1069/2009. În acest sens, Comisia ar trebui, fără întârzieri nejustificate, să efectueze o primă evaluare pentru a verifica dacă poate fi stabilit un punct final în lanțul de prelucrare.
- (17) În cazul apariției unor riscuri pentru sănătatea oamenilor sau a animalelor din cauza produselor fertilizante derivate din subproduse de origine animală, ar trebui să se poată recurge la măsuri de salvagardare în conformitate cu Regulamentul (CE) nr. 178/2002 al Parlamentului European și al Consiliului¹, așa cum este cazul pentru alte categorii de produse derivate din subproduse de origine animală.

¹ Regulamentul (CE) nr. 178/2002 al Parlamentului European și al Consiliului din 28 ianuarie 2002 de stabilire a principiilor și a cerințelor generale ale legislației alimentare, de instituire a Autorității Europene pentru Siguranța Alimentară și de stabilire a procedurilor în domeniul siguranței produselor alimentare (JO L 31, 1.2.2002, p. 1).

- (18) Punerea la dispoziție pe piață a unui subprodus de origine animală sau a unui produs derivat în sensul Regulamentului (CE) nr. 1069/2009 pentru care nu a fost determinat niciun punct final în lanțul de prelucrare, sau care în momentul punerii la dispoziție pe piață nu a ajuns în punctul final determinat, este condiționată de respectarea cerințelor prevăzute de regulamentul menționat. În consecință, ar fi eronat să se prevadă marcajul CE pentru produsul respectiv în temeiul prezentului regulament. Orice produs care conține sau constă într-un astfel de subprodus de origine animală sau un produs derivat ar trebui, așadar, să fie exclus din domeniul de aplicare al prezentului regulament. Subprodusele de origine animală netratate nu ar trebui să facă obiectul prezentului regulament.

(19) Pentru anumite deșeuri recuperate precum struvitul, cărbunele biologic și produsele pe bază de cenușă, în sensul Directivei 2008/98/CE a Parlamentului European și a Consiliului¹, a fost identificată o cerere pe piață pentru a fi utilizate ca produse fertilizante. În plus, anumite cerințe sunt necesare pentru deșeurile utilizate ca materiale de intrare în operațiunea de recuperare, pentru procesele și tehnicile de tratare, precum și pentru produsele fertilizante care rezultă din operațiunea de recuperare, pentru a se garanta faptul că utilizarea acestor produse fertilizante nu are efecte nocive asupra mediului sau a sănătății umane. Pentru produsele fertilizante UE, aceste cerințe ar trebui stabilite prin prezentul regulament. Prin urmare, din momentul în care respectă toate cerințele prezentului regulament, astfel de produse nu ar trebui să mai constituie deșeuri în sensul Directivei 2008/98/CE și, prin urmare, ar trebui să fie permis accesul pe piața internă al produselor fertilizante care conțin sau constau în astfel de materii reziduale recuperate. Pentru a asigura securitate juridică, a valorifica evoluțiile tehnice și a stimula și mai mult, în rândul producătorilor, utilizarea unor fluxuri de deșeuri valoroase, analizele științifice și stabilirea de cerințe de recuperare la nivelul Uniunii pentru astfel de produse ar trebui să înceapă imediat după intrarea în vigoare a prezentului regulament. În acest scop, ar trebui să îi fie delegată Comisiei competența de a adopta acte în conformitate cu articolul 290 din TFUE în ceea ce privește definirea, fără întârzieri nejustificate, a unor categorii mai extinse sau suplimentare de materii componente eligibile pentru a fi utilizate în producția de produse fertilizante UE.

¹ Directiva 2008/98/CE a Parlamentului European și a Consiliului din 19 noiembrie 2008 privind deșeurile și de abrogare a anumitor directive (JO L 312, 22.11.2008, p. 3).

- (20) Anumite subproduse în sensul Directivei 2008/98/CE sunt utilizate în prezent de producători drept componente ale produselor fertilizante sau se poate anticipa utilizarea lor pe piețe emergente viitoare. Pentru astfel de componente, ar trebui stabilite cerințe specifice, într-o categorie separată de materii componente din anexa II la prezentul regulament.
- (21) Anumite substanțe și amestecuri, denumite de obicei inhibitori, îmbunătățesc caracteristicile de eliberare a nutrienților dintr-un îngrășământ prin întârzierea sau oprirea activității unor grupuri specifice de microorganisme sau de enzime. Pentru inhibitorii puși la dispoziție pe piață cu intenția de a fi adăugați la produsele fertilizante, producătorul ar trebui să răspundă de asigurarea îndeplinirii de către respectivii inhibitori a anumitor criterii de eficacitate. Prin urmare, respectivii inhibitori ar trebui să fie considerați drept produse fertilizante UE în temeiul prezentului regulament. De asemenea, produsele fertilizante UE care conțin asemenea inhibitori ar trebui să respecte anumite criterii de eficacitate, de siguranță și de mediu. Prin urmare, astfel de inhibitori ar trebui să fie de asemenea reglementați ca materii componente pentru produsele fertilizante UE.

- (22) Anumite substanțe, amestecuri și microorganisme, denumite în mod obișnuit biostimulatori ai plantelor, nu constituie aporturi de nutrienți ca atare, dar, cu toate acestea, stimulează procesele nutriționale naturale ale plantelor. În cazul în care aceste produse vizează exclusiv îmbunătățirea eficienței utilizării nutrienților pentru plante, toleranța la stresul abiotic, caracteristicile calitative sau sporirea disponibilității nutrienților captați în sol sau în rizosferă, ele sunt, prin natura lor, mai curând similare cu produsele fertilizante decât cu majoritatea categoriilor de produse de protecție a plantelor. Acestea acționează în mod suplimentar față de îngrășăminte, cu scopul optimizării eficienței acestor îngrășăminte și al reducerii ratelor de aplicare a nutrienților. Aceste produse ar trebui, prin urmare, să fie eligibile pentru marcajul CE în conformitate cu prezentul regulament și să fie excluse din domeniul de aplicare al Regulamentului (CE) nr. 1107/2009 al Parlamentului European și al Consiliului¹. Prin urmare, Regulamentul (CE) nr. 1107/2009 ar trebui modificat în consecință.
- (23) Produsele având una sau mai multe funcții, dintre care una este inclusă în domeniul de aplicare al Regulamentului (CE) nr. 1107/2009, sunt produse de protecție a plantelor care intră în domeniul de aplicare al regulamentului respectiv. Aceste produse ar trebui să rămână sub controlul adaptat pentru astfel de produse și care este prevăzut de respectivul regulament. În cazul în care aceste produse au, de asemenea, funcția de produs fertilizant, ar fi eronat să se prevadă pentru ele marcajul CE în temeiul prezentului regulament, întrucât punerea la dispoziție pe piață a unui produs de protecție a plantelor este condiționată de o autorizație a produsului valabilă în statul membru în cauză. În consecință, ar trebui ca astfel de produse să fie excluse din domeniul de aplicare a prezentului regulament.

¹ Regulamentul (CE) nr. 1107/2009 al Parlamentului European și al Consiliului din 21 octombrie 2009 privind introducerea pe piață a produselor fitosanitare și de abrogare a Directivelor 79/117/CEE și 91/414/CEE ale Consiliului (JO L 309, 24.11.2009, p. 1).

- (24) Prezentul regulament nu ar trebui să împiedice aplicarea legislației existente a Uniunii cu privire la aspectele de protecție a sănătății și a siguranței oamenilor, a animalelor și a plantelor, precum și a mediului care nu sunt reglementate de prezentul regulament. Prin urmare, prezentul regulament ar trebui să se aplice fără a aduce atingere Directivei 86/278/CEE a Consiliului¹, Directivei 89/391/CEE a Consiliului², Directivei 91/676/CEE a Consiliului³, Directivei 2000/60/CE a Parlamentului European și a Consiliului⁴, Directivei 2001/18/CE a Parlamentului European și a Consiliului⁵, Regulamentului (CE) nr. 852/2004 al Parlamentului European și al Consiliului⁶, Regulamentului (CE) nr. 882/2004 al Parlamentului European și al Consiliului⁷,

¹ Directiva 86/278/CEE a Consiliului din 12 iunie 1986 privind protecția mediului, în special a solului, atunci când se utilizează nămoluri de epurare în agricultură (JO L 181, 4.7.1986, p. 6).

² Directiva 89/391/CEE a Consiliului din 12 iunie 1989 privind punerea în aplicare de măsuri pentru promovarea îmbunătățirii securității și sănătății lucrătorilor la locul de muncă (JO L 183, 29.6.1989, p. 1).

³ Directiva 91/676/CEE a Consiliului din 12 decembrie 1991 privind protecția apelor împotriva poluării cu nitrați proveniți din surse agricole (JO L 375, 31.12.1991, p. 1).

⁴ Directiva 2000/60/CE a Parlamentului European și a Consiliului din 23 octombrie 2000 de stabilire a unui cadru de politică comunitară în domeniul apei (JO L 327, 22.12.2000, p. 1).

⁵ Directiva 2001/18/CE a Parlamentului European și a Consiliului din 12 martie 2001 privind diseminarea deliberată în mediu a organismelor modificate genetic și de abrogare a Directivei 90/220/CEE a Consiliului (JO L 106, 17.4.2001, p. 1).

⁶ Regulamentul (CE) nr. 852/2004 al Parlamentului European și al Consiliului din 29 aprilie 2004 privind igiena produselor alimentare (JO L 139, 30.4.2004, p. 1)

⁷ Regulamentul (CE) nr. 882/2004 al Parlamentului European și al Consiliului din 29 aprilie 2004 privind controalele oficiale efectuate pentru a asigura verificarea conformității cu legislația privind hrana pentru animale și produsele alimentare și cu normele de sănătate animală și de bunăstare a animalelor (JO L 165, 30.4.2004, p. 1).

Regulamentului (CE) nr. 1907/2006 al Parlamentului European și al Consiliului¹, Regulamentului (CE) nr. 1881/2006 al Comisiei², Regulamentului (CE) nr. 834/2007 al Consiliului³, Regulamentului (CE) nr. 1272/2008 al Parlamentului European și al Consiliului⁴, Regulamentului (UE) nr. 98/2013 al Parlamentului European și al Consiliului⁵, Regulamentului (UE) nr. 1143/2014 al Parlamentului European și al Consiliului⁶,

-
- ¹ Regulamentul (CE) nr. 1907/2006 al Parlamentului European și al Consiliului din 18 decembrie 2006 privind înregistrarea, evaluarea, autorizarea și restricționarea substanțelor chimice (REACH), de înființare a Agenției Europene pentru Produse Chimice, de modificare a Directivei 1999/45/CE și de abrogare a Regulamentului (CEE) nr. 793/93 al Consiliului și a Regulamentului (CE) nr. 1488/94 al Comisiei, precum și a Directivei 76/769/CEE a Consiliului și a Directivelor 91/155/CEE, 93/67/CEE, 93/105/CE și 2000/21/CE ale Comisiei (JO L 396, 30.12.2006, p. 1).
- ² Regulamentul (CE) nr. 1881/2006 al Comisiei din 19 decembrie 2006 de stabilire a nivelurilor maxime pentru anumiți contaminanți din produsele alimentare (JO L 364, 20.12.2006, p. 5).
- ³ Regulamentul (CE) nr. 834/2007 al Consiliului din 28 iunie 2007 privind producția ecologică și etichetarea produselor ecologice, precum și de abrogare a Regulamentului (CEE) nr. 2092/91 (JO L 189, 20.7.2007, p. 1).
- ⁴ Regulamentul (CE) nr. 1272/2008 al Parlamentului European și al Consiliului din 16 decembrie 2008 privind clasificarea, etichetarea și ambalarea substanțelor și a amestecurilor, de modificare și de abrogare a Directivelor 67/548/CEE și 1999/45/CE, precum și de modificare a Regulamentului (CE) nr. 1907/2006 (JO L 353, 31.12.2008, p. 1).
- ⁵ Regulamentul (UE) nr. 98/2013 al Parlamentului European și al Consiliului din 15 ianuarie 2013 privind comercializarea și utilizarea precursorilor de explozivi (JO L 39, 9.2.2013, p. 1).
- ⁶ Regulamentul (UE) nr. 1143/2014 al Parlamentului European și al Consiliului din 22 octombrie 2014 privind prevenirea și gestionarea introducerii și răspândirii speciilor alogene invazive (JO L 317, 4.11.2014, p. 35).

Regulamentului (UE) 2016/2031 al Parlamentului European și al Consiliului¹, Directivei (UE) 2016/2284 a Parlamentului European și a Consiliului², și a Regulamentului (UE) 2017/625 al Parlamentului European și al Consiliului³.

-
- ¹ Regulamentul (UE) 2016/2031 al Parlamentului European și al Consiliului din 26 octombrie 2016 privind măsurile de protecție împotriva organismelor dăunătoare plantelor, de modificare a Regulamentelor (UE) nr. 228/2013, (UE) nr. 652/2014 și (UE) nr. 1143/2014 ale Parlamentului European și ale Consiliului și de abrogare a Directivelor 69/464/CEE, 74/647/CEE, 93/85/CEE, 98/57/CE, 2000/29/CE, 2006/91/CE și 2007/33/CE ale Consiliului (JO L 317, 23.11.2016, p. 4).
- ² Directiva (UE) 2016/2284 a Parlamentului European și a Consiliului din 14 decembrie 2016 privind reducerea emisiilor naționale de anumiți poluanți atmosferici, de modificare a Directivei 2003/35/CE și de abrogare a Directivei 2001/81/CE (JO L 344, 17.12.2016, p. 1).
- ³ Regulamentul (UE) 2017/625 al Parlamentului European și al Consiliului din 15 martie 2017 privind controalele oficiale și alte activități oficiale efectuate pentru a asigura aplicarea legislației privind alimentele și furajele, a normelor privind sănătatea și bunăstarea animalelor, sănătatea plantelor și produsele de protecție a plantelor, de modificare a Regulamentelor (CE) nr. 999/2001, (CE) nr. 396/2005, (CE) nr. 1069/2009, (CE) nr. 1107/2009, (UE) nr. 1151/2012, (UE) nr. 652/2014, (UE) 2016/429 și (UE) 2016/2031 ale Parlamentului European și ale Consiliului, a Regulamentelor (CE) nr. 1/2005 și (CE) nr. 1099/2009 ale Consiliului și a Directivelor 98/58/CE, 1999/74/CE, 2007/43/CE, 2008/119/CE și 2008/120/CE ale Consiliului și de abrogare a Regulamentelor (CE) nr. 854/2004 și (CE) nr. 882/2004 ale Parlamentului European și ale Consiliului, precum și a Directivelor 89/608/CEE, 89/662/CEE, 90/425/CEE, 91/496/CEE, 96/23/CE, 96/93/CE și 97/78/CE ale Consiliului și a Deciziei 92/438/CEE a Consiliului (Regulamentul privind controalele oficiale) (JO L 95, 7.4.2017, p. 1).

- (25) În conformitate cu practica obișnuită, azotul, fosforul și potasiul ar trebui să fie considerate „macroelemente principale”, iar calciul, magneziul, sodiul și sulful să fie considerate „macroelemente secundare”. Tot în conformitate cu practica obișnuită, îngrășămintele ar trebui să fie considerate „simple” atunci când conțin fie un singur macroelement – indiferent dacă acesta este principal sau secundar –, fie un singur macroelement principal în combinație cu unul sau mai multe macroelemente secundare. În conformitate cu aceeași practică, îngrășămintele ar trebui să fie considerate „compuse” fie atunci când conțin mai multe macroelemente principale – indiferent dacă conțin și unul sau mai multe macroelemente secundare –, fie atunci când nu conțin macroelemente principale, ci mai multe macroelemente secundare.

- (26) În cazul în care un produs fertilizant UE conține o substanță sau un amestec în sensul Regulamentului (CE) nr. 1907/2006, siguranța substanțelor componente pentru utilizarea preconizată ar trebui să fie stabilită prin intermediul înregistrării în conformitate cu regulamentul respectiv. Cerințele în materie de informare ar trebui să garanteze că siguranța utilizării preconizate a produsului fertilizant UE este demonstrată într-un mod comparabil cu cel obținut prin intermediul altor regimuri de reglementare pentru produsele destinate utilizării pe soluri sau pe culturi arabile, în special legislația națională a statelor membre referitoare la îngrășăminte și Regulamentul (CE) nr. 1107/2009. Prin urmare, în cazul în care cantitățile efective introduse pe piață sunt mai mici de 10 tone pe an pentru fiecare societate, cerințele privind informațiile stabilite de Regulamentul (CE) nr. 1907/2006 pentru înregistrarea substanțelor în cantități între 10 și 100 de tone ar trebui să se aplice, în mod excepțional, ca o condiție pentru utilizarea în produsele fertilizante UE. Aceste cerințe privind informațiile ar trebui să se aplice substanțelor care intră în componența produselor fertilizante UE, nu și precursorilor utilizați pentru fabricarea substanțelor respective. Precursorii în sine, cum ar fi acidul sulfuric utilizat ca precursor pentru producția de superfosfat simplu, nu ar trebui să fie reglementați ca materii componente în sensul prezentului regulament, întrucât siguranța chimică va fi mai bine asigurată prin reglementarea ca materii componente a substanțelor care sunt formate din precursori și care intră efectiv în componența produsului fertilizant UE. Prin urmare, obligația de a respecta toate cerințele unei categorii de materii componente ar trebui să se aplice substanțelor respective.

- (27) În cazul în care cantitățile reale de substanțe din produsele fertilizante UE reglementate de prezentul regulament sunt mai mari de 100 de tone, cerințele suplimentare privind informațiile prevăzute în Regulamentul (CE) nr. 1907/2006 ar trebui să se aplice în mod direct în temeiul respectivului regulament. De asemenea, aplicarea celorlalte dispoziții prevăzute de Regulamentul (CE) nr. 1907/2006 nu ar trebui să fie afectată de prezentul regulament.
- (28) În funcție de rolul care le revine în lanțul de aprovizionare, operatorii economici ar trebui să fie răspunzători pentru conformitatea produselor fertilizante UE cu prezentul regulament, astfel încât să asigure un nivel ridicat de protecție a aspectelor de interes public care fac obiectul prezentului regulament, precum și să garanteze o concurență loială pe piața internă. Ori de câte ori este cazul, producătorii și importatorii ar trebui să efectueze teste prin eșantionare asupra produselor fertilizante UE pe care le-au pus la dispoziție pe piață, pentru protecția și siguranța consumatorilor și a mediului.
- (29) Este necesar să se prevadă o distribuție clară și proporțională a obligațiilor care corespund rolului deținut de fiecare operator economic în lanțul de aprovizionare și distribuție.
- (30) Având cunoștințe detaliate privind procesul de proiectare și de producție, producătorul este cel mai în măsură să efectueze procedura de evaluare a conformității. Evaluarea conformității produselor fertilizante UE ar trebui, așadar, să rămână exclusiv obligația producătorului.

- (31) Este necesar să se asigure faptul că produsele fertilizante UE din țări terțe care intră pe piața internă respectă prezentul regulament și în special că producătorii au aplicat procedurile de evaluare a conformității adecvate pentru produsele fertilizante UE în cauză. Prin urmare, ar trebui să se prevadă dispoziții care să impună importatorilor obligația de a se asigura că produsele fertilizante UE pe care le introduc pe piață respectă cerințele prezentului regulament și de a nu introduce pe piață produse fertilizante UE care nu îndeplinesc cerințele respective sau prezintă riscuri pentru sănătatea și siguranța oamenilor, a animalelor sau a plantelor, sau pentru mediu. De asemenea, ar trebui să se adopte dispoziții prin care să se impună acestor importatori obligația de a se asigura că au fost aplicate procedurile de evaluare a conformității și că marcajul produselor fertilizante UE și documentația elaborată de producători sunt disponibile pentru a fi inspectate de autoritățile naționale competente.
- (32) Atunci când introduc un produs fertilizant UE pe piață, importatorii ar trebui să indice pe ambalajul produsului fertilizant UE denumirea, denumirea comercială înregistrată sau marca comercială înregistrată a acestora și adresa poștală la care pot fi contactați, pentru a face posibilă supravegherea pieței.
- (33) Întrucât distribuitorii sunt cei care pun la dispoziție pe piață produsul fertilizant UE după introducerea sa pe piață de către producător sau de către importator, aceștia ar trebui să acționeze cu grija cuvenită pentru a se asigura că modul în care manipulează produsul fertilizant UE nu afectează conformitatea produsului fertilizant UE cu prezentul regulament.

- (34) Operatorii economici care fie introduc pe piață un produs fertilizant UE sub denumirea sau marca lor înregistrată, fie modifică un produs fertilizant UE într-un mod care ar putea afecta conformitatea cu prezentul regulament ar trebui considerați a fi producători și ar trebui să își asume obligațiile producătorilor. În alte cazuri, operatorii economici care se limitează la a ambala sau a reambala produsele fertilizante UE deja introduse pe piață de alți operatori economici ar trebui să poată face dovada faptului că conformitatea cu cerințele prezentului regulament nu a fost afectată, prin indicarea identității acestora pe ambalaj și prin păstrarea unei copii a informațiilor de etichetare originale.
- (35) Având în vedere proximitatea lor față de piață, distribuitorii și importatorii ar trebui să fie implicați în sarcinile de supraveghere a pieței desfășurate de autoritățile naționale competente și ar trebui să fie obligați să participe activ și să furnizeze autorităților respective toate informațiile necesare referitoare la produsul fertilizant UE.

- (36) Asigurarea trasabilității unui produs fertilizant UE pe tot parcursul lanțului de aprovizionare contribuie la simplificarea și la eficientizarea supravegherii pieței. Un sistem de trasabilitate eficient facilitează sarcina autorităților de supraveghere a pieței de a identifica operatorii economici care au pus la dispoziție pe piață produse fertilizante UE neconforme. Atunci când păstrează informațiile necesare pentru identificarea altor operatori economici, operatorii economici nu ar trebui să aibă obligația de a actualiza aceste informații cu privire la alți operatori economici care le-au furnizat un produs fertilizant UE sau căroră aceștia le-au furnizat un produs fertilizant UE, deoarece astfel de informații actualizate nu le sunt de regulă puse la dispoziție.
- (37) Pentru a facilita evaluarea conformității cu cerințele prezentului regulament, este necesar să se prevadă o prezumție de conformitate pentru produsele fertilizante UE care sunt în conformitate cu standardele armonizate adoptate în concordanță cu Regulamentul (UE) nr. 1025/2012 al Parlamentului European și al Consiliului¹ sau cu specificațiile comune adoptate în conformitate cu prezentul regulament.

¹ Regulamentul (UE) nr. 1025/2012 al Parlamentului European și al Consiliului din 25 octombrie 2012 privind standardizarea europeană, de modificare a Directivelor 89/686/CEE și 93/15/CEE ale Consiliului și a Directivelor 94/9/CE, 94/25/CE, 95/16/CE, 97/23/CE, 98/34/CE, 2004/22/CE, 2007/23/CE, 2009/23/CE și 2009/105/CE ale Parlamentului European și ale Consiliului și de abrogare a Deciziei 87/95/CEE a Consiliului și a Deciziei nr. 1673/2006/CE a Parlamentului European și a Consiliului (JO L 316, 14.11.2012, p. 12).

- (38) Pentru a permite operatorilor economici să demonstreze și autorităților competente să verifice dacă produsele fertilizante UE puse la dispoziție pe piață respectă cerințele prezentului regulament, este necesar să se prevadă proceduri de evaluare a conformității. Decizia nr. 768/2008/CE stabilește module pentru procedurile de evaluare a conformității, de la cea mai puțin strictă până la cea mai strictă, proporțional cu nivelul de risc implicat și cu nivelul de siguranță necesar. Cu scopul de a asigura coerența intersectorială și de a evita variantele ad-hoc, se recomandă ca procedurile de evaluare a conformității să fie alese dintre aceste module. Ar trebui să fie posibil ca producătorii să aleagă o procedură de evaluare a conformității mai strictă pentru evaluarea unui produs fertilizant UE eligibil pentru o procedură mai puțin strictă, întrucât aceasta ar putea permite producătorilor să își simplifice administrarea fără a pune în pericol conformitatea produsului fertilizant UE. În plus, este necesar ca modulele instituite prin Decizia nr. 768/2008/CE să fie adaptate, pentru a reflecta aspectele specifice ale produselor fertilizante. În special, este necesar să se consolideze sistemele de calitate și implicarea organismelor notificate în ceea ce privește evaluarea conformității anumitor produse fertilizante UE derivate din deșeuri recuperate.
- (39) Pentru a se asigura faptul că îngrășămintele pe bază de nitrat de amoniu cu un conținut ridicat de azot nu pun în pericol siguranța și că astfel de îngrășăminte nu sunt utilizate în alte scopuri decât cele cărora le sunt destinate, de exemplu ca explozivi, aceste îngrășăminte ar trebui să facă obiectul unor norme specifice privind testele de rezistență la detonare și trasabilitatea.

- (40) Pentru a asigura accesul efectiv la informații în scopul supravegherii pieței, informațiile cu privire la conformitatea cu întreaga legislație a Uniunii aplicabilă produselor fertilizante UE ar trebui să fie acordate sub forma unei declarații de conformitate UE unice. Pentru a reduce sarcina administrativă pentru operatorii economici, ar trebui să fie posibil ca declarația de conformitate UE unică să fie un dosar care să cuprindă declarațiile de conformitate individuale relevante.
- (41) Marcajul CE, ca indicație a conformității unui produs fertilizant UE cu prezentul regulament, este consecința vizibilă a unui întreg proces cuprinzând evaluarea conformității în sens larg. Principiile generale care reglementează marcajul CE și raportul cu celelalte marcaje sunt prevăzute în Regulamentul (CE) nr. 765/2008. Ar trebui stabilite normele specifice care reglementează aplicarea marcajului CE în cazul produselor fertilizante UE.
- (42) Anumite proceduri de evaluare a conformității prevăzute în prezentul regulament necesită intervenția organismelor de evaluare a conformității, care sunt notificate Comisiei de către statele membre.

- (43) Este esențial ca toate organismele notificate să își îndeplinească funcțiile la același nivel și în condiții de concurență echitabilă. Aceasta necesită stabilirea unor cerințe obligatorii pentru organismele de evaluare a conformității care doresc să fie notificate pentru a furniza servicii de evaluare a conformității.
- (44) În cazul în care un organism de evaluare a conformității demonstrează conformitatea cu criteriile prevăzute în standardele armonizate, ar trebui să se considere că acesta îndeplinește cerințele corespunzătoare prevăzute în prezentul regulament.
- (45) Pentru a asigura un nivel coerent al calității în ceea ce privește evaluarea conformității produselor fertilizante UE, este necesar, de asemenea, să se stabilească cerințe pentru autoritățile de notificare și alte organisme implicate în evaluarea, notificarea și monitorizarea organismelor notificate.
- (46) Sistemul stabilit în prezentul regulament ar trebui completat de sistemul de acreditare prevăzut în Regulamentul (CE) nr. 765/2008. Deoarece constituie un mijloc esențial de verificare a competenței organismelor de evaluare a conformității, acreditarea ar trebui să fie utilizată și în scopurile notificării.

- (47) Având în vedere caracterul variabil al anumitor materii componente ale produselor fertilizante UE și natura potențial ireversibilă a unor daune la care ar putea duce expunerea solului și a culturilor la impurități, acreditarea transparentă, astfel cum este prevăzută în Regulamentul (CE) nr. 765/2008, garantând nivelul necesar de fiabilitate al certificatelor de conformitate a produselor fertilizante UE, ar trebui să fie singurul mijloc de a demonstra competența tehnică a organismelor de evaluare a conformității.
- (48) Organismele de evaluare a conformității subcontractează deseori o parte a activităților lor referitoare la evaluarea conformității sau recurg la o filială. În vederea asigurării nivelului de protecție necesar pentru produsele fertilizante UE care urmează să fie introduse pe piață, este esențial ca subcontractanții și filialele de evaluare a conformității să îndeplinească aceleași cerințe ca organismele notificate în ceea ce privește executarea sarcinilor de evaluare a conformității. Prin urmare, este important ca evaluarea competenței și a funcționării organismelor care urmează să fie notificate, precum și monitorizarea organismelor deja notificate să acopere și activitățile executate de subcontractanți și filiale.
- (49) Este necesar să se prevadă o procedură de notificare eficientă și transparentă și, în special, ca aceasta să fie adaptată la noile tehnologii, astfel încât să fie posibilă notificarea online.

- (50) Deoarece serviciile oferite de organismele notificate într-un stat membru ar putea acoperi produse fertilizante UE puse la dispoziție pe piață în întreaga Uniune, este adecvat să se acorde celorlalte state membre și Comisiei posibilitatea de a ridica obiecții cu privire la un organism notificat. Prin urmare, este important să se acorde o perioadă de timp în care orice dubii sau preocupări privind competența organismelor de evaluare a conformității să poată fi clarificate, înainte ca acestea să înceapă să funcționeze ca organisme notificate.
- (51) Din rațiuni de facilitare a accesului pe piață, este fundamental ca organismele notificate să aplice procedurile de evaluare a conformității fără a crea sarcini inutile pentru operatorii economici. Din același motiv și pentru a asigura tratamentul egal al operatorilor economici, trebuie asigurată consecvența în aplicarea tehnică a procedurilor de evaluare a conformității. Acest lucru se poate realiza cel mai bine printr-o coordonare și o cooperare adecvate între organismele notificate.
- (52) Pentru a asigura securitatea juridică, este necesar să se clarifice faptul că normele privind supravegherea pieței interne și controlul produselor care intră pe piața internă prevăzute în Regulamentul (CE) nr. 765/2008 se aplică produselor fertilizante UE care intră sub incidența prezentului regulament. Prezentul regulament nu ar trebui să împiedice statele membre să aleagă autoritățile competente pentru îndeplinirea sarcinilor respective.

- (53) Produsele fertilizante UE ar trebui introduse pe piață numai dacă sunt suficient de eficace și nu prezintă riscuri pentru sănătatea și siguranța oamenilor, a animalelor sau a plantelor, sau pentru mediu atunci când sunt depozitate în mod corespunzător și utilizate în scopul pentru care au fost proiectate sau în condiții de utilizare care pot fi prevăzute în mod rezonabil, adică în cazul în care utilizarea respectivă ar putea fi rezultatul unui comportament uman legal și previzibil.
- (54) Regulamentul (CE) nr. 2003/2003 prevede o procedură de salvagardare care permite Comisiei să examineze justificarea unei măsuri luate de către un stat membru împotriva îngrășămintelor CE pe care acesta le consideră ca prezentând un risc. Pentru a spori transparența și a reduce timpul de prelucrare, este necesar să se îmbunătățească procedura de salvagardare în vigoare, cu scopul de a-i spori eficiența și de a utiliza expertiza disponibilă în statele membre.
- (55) Sistemul existent ar trebui să fie completat printr-o procedură în baza căreia părțile interesate să fie informate cu privire la măsurile preconizate în legătură cu produsele fertilizante UE care prezintă un risc pentru sănătatea și siguranța oamenilor, a animalelor sau a plantelor, sau pentru mediu. De asemenea, acest sistem ar trebui să permită autorităților de supraveghere a pieței ca, în cooperare cu operatorii economici relevanți, să acționeze din timp cu privire la astfel de produse fertilizante UE.

- (56) Obligațiile autorităților de supraveghere a pieței, menționate în prezentul regulament, de a solicita operatorilor economici să întreprindă acțiuni corective ar trebui să se aplice numai produselor fertilizante cu marcajul CE atunci când acestea sunt puse la dispoziție pe piață. Prin urmare, obligațiile respective nu ar trebui să aducă atingere niciunei posibilități existente în temeiul dreptului intern de a permite operatorului economic să elimine marcajul CE și să introducă legal pe piață produsul sub forma unui produs care nu intră în domeniul de aplicare al prezentului regulament.
- (57) În vederea realizării obiectivelor prevăzute în prezentul regulament, ar trebui să îi fie delegată Comisiei competența de a adopta acte în conformitate cu articolul 290 din TFUE în ceea ce privește adaptarea la progresul tehnic, în special în domeniul fabricării produselor fertilizante derivate din subproduse de origine animală și în domeniul recuperării deșeurilor, precum și în sectorul agricol și în industria agroalimentară.

(58) Se înregistrează în prezent progrese tehnice promițătoare în domeniul reciclării deșeurilor, cum ar fi reciclarea fosforului din nămolurile de epurare și producția de produse fertilizante din subproduse de origine animală, cum ar fi cărbunele biologic. Ar trebui să fie posibil ca produsele care conțin sau constau în aceste materii să fie introduse pe piața internă fără întârzieri inutile în cazul în care procesele de prelucrare au fost analizate din punct de vedere științific, iar cerințele procesului au fost stabilite la nivelul Uniunii. În acest scop, ar trebui să îi fie delegată Comisiei competența de a adopta acte în conformitate cu articolul 290 din TFUE în ceea ce privește definirea și introducerea unor materii componente suplimentare eligibile pentru a fi utilizate în producția de produse fertilizante UE, precum și a unor valori-limită corespunzătoare pentru contaminanții prezenți în astfel de produse. Delegarea de competențe respectivă ar trebui să se aplice doar în măsura în care este justificată de progresul tehnic constatat după adoptarea prezentului regulament, și nu în scopul de a modifica elemente ale prezentului regulament în lipsa unor noi dovezi ale progresului. Pentru ca introducerea unor noi valori-limită pentru contaminanții prezenți în produsele fertilizante UE să se bazeze pe examinarea exhaustivă a impactului direct și indirect asupra siguranței alimentelor și hranei pentru animale, precum și a mediului, ar trebui ca, anterior adoptării unor noi valori-limită pentru contaminanți, să fie avute în vedere avizele științifice din partea Autorității Europene pentru Siguranța Alimentară, a Agenției Europene pentru Produse Chimice sau a Centrului Comun de Cercetare al Comisiei, după caz. Pentru produsele derivate în sensul Regulamentului (CE) nr. 1069/2009, categoriile de materii componente ar trebui să fie extinse sau adăugate numai în măsura în care a fost determinat un punct final din lanțul de prelucrare în conformitate cu procedurile prevăzute în regulamentul respectiv, întrucât produsele derivate pentru care nu a fost determinat un astfel de punct final sunt, în orice caz, excluse din domeniul de aplicare al prezentului regulament.

- (59) Întrucât nu fac obiectul înregistrării nici în conformitate cu Regulamentul (CE) nr. 1907/2006, nici în conformitate cu orice alte dispoziții legislative orizontale ale Uniunii care impun producătorilor să demonstreze că utilizarea preconizată este sigură, microorganismele ar trebui să fie eligibile ca materii componente pentru produsele fertilizante UE numai în măsura în care au fost identificate și susținute în mod clar de date care să demonstreze că utilizarea lor este sigură și sunt indicate într-o listă exhaustivă adoptată pe această bază. Competența de a adopta acte în conformitate cu articolul 290 din TFUE ar trebui să fie delegată Comisiei în ceea ce privește adăugarea de noi microorganisme la respectiva listă exhaustivă pe aceeași bază.
- (60) Un produs fertilizant UE poate conține polimeri, alții decât nutrienții polimerici. Cu toate acestea, această situație ar trebui să se limiteze la cazurile în care scopul polimerului este de a controla eliberarea nutrienților sau de a spori capacitatea de retenție a apei sau capacitatea de înmuiere a produsului fertilizant UE. Ar trebui să fie permis accesul pe piața internă al produselor inovatoare care conțin astfel de polimeri. Pentru a reduce la minimum riscurile pentru sănătatea umană, pentru siguranță sau pentru mediu pe care le pot prezenta polimerii, alții decât nutrienții polimerici, ar trebui să fie stabilite pentru aceștia criterii de biodegradabilitate, astfel încât să poată face obiectul unui proces de descompunere fizică sau biologică. În acest scop, ar trebui să se delege Comisiei competența de a adopta acte în conformitate cu articolul 290 din TFUE în ceea ce privește definirea criteriilor pentru conversia carbonului polimeric în dioxid de carbon și a unei metode de testare aferente. Polimerii care nu îndeplinesc respectivele criterii ar trebui interziși după o perioadă de tranziție.

- (61) În plus, ar trebui să existe posibilitatea de a reacționa imediat la noile dovezi științifice și la noile evaluări ale riscurilor pentru sănătatea și siguranța oamenilor, a animalelor sau a plantelor, sau pentru mediu. În acest scop, ar trebui să îi fie delegată Comisiei competența de a adopta acte în conformitate cu articolul 290 din TFUE în ceea ce privește modificarea cerințelor aplicabile diferitelor categorii de produse fertilizante UE.
- (62) Atunci când adoptă actele delegate în temeiul prezentului regulament, este deosebit de important ca, în cursul lucrărilor sale pregătitoare, Comisia să organizeze consultări adecvate, inclusiv la nivel de experți, și ca respectivele consultări să se desfășoare în conformitate cu principiile stabilite în Acordul interinstituțional din 13 aprilie 2016 privind o mai bună legiferare¹. În special, pentru a asigura participarea egală la pregătirea actelor delegate, Parlamentul European și Consiliul primesc toate documentele în același timp cu experții din statele membre, iar experții acestor instituții au acces sistematic la reuniunile grupurilor de experți ale Comisiei însărcinate cu pregătirea actelor delegate.
- (63) În vederea asigurării unor condiții uniforme de punere în aplicare a prezentului regulament, Comisiei ar trebui să îi fie conferite competențe de executare de a adopta acte pentru a determina dacă măsurile luate de statele membre în privința produselor fertilizante UE neconforme sunt sau nu justificate. Având în vedere că aceste acte sunt legate de întrebarea dacă măsurile naționale sunt sau nu justificate, nu este necesar ca aceste acte să fie supuse unui control de către statele membre.

¹ JO L 123, 12.5.2016, p. 1.

- (64) În același scop al asigurării unor condiții uniforme suplimentare de punere în aplicare a prezentului regulament, ar trebui să conferite competențe de executare Comisiei. Respectivetele competențe ar trebui exercitate în conformitate cu Regulamentul (UE) nr. 182/2011 al Parlamentului European și al Consiliului¹.
- (65) Procedura de consultare ar trebui utilizată pentru adoptarea de acte de punere în aplicare prin care statele membre inițiatore ale notificării să fie obligate să adopte măsurile corective necesare față de organismele notificate care nu îndeplinesc sau nu mai îndeplinesc cerințele pentru a putea fi notificate.
- (66) Procedura de examinare ar trebui utilizată pentru adoptarea actelor de punere în aplicare de stabilire a unor specificații comune ale condițiilor uniforme pentru respectarea cerințelor din prezentul regulament și ale testelor pentru verificarea conformității produselor fertilizante UE, atunci când nu au fost adoptate standarde armonizate sau atunci când acestea nu îndeplinesc cerințele prezentului regulament, sau în cazul în care în procesul de adoptare sau actualizare a acestor standarde apar întârzieri nejustificate; modificarea sau abrogarea specificațiilor comune în cazul în care neconformitatea produsului fertilizant UE poate fi atribuită unor deficiențe existente în cadrul unei specificații comune; stabilirea caracterului justificat sau nejustificat al unei măsuri naționale care privește un produs fertilizant UE conform care prezintă un risc pentru sănătatea și siguranța oamenilor, a animalelor sau a plantelor, sau pentru mediu.

¹ Regulamentul (UE) nr. 182/2011 al Parlamentului European și al Consiliului din 16 februarie 2011 de stabilire a normelor și principiilor generale privind mecanismele de control de către statele membre al exercitării competențelor de executare de către Comisie (JO L 55, 28.2.2011, p. 13).

- (67) Comisia ar trebui să adopte acte de punere în aplicare imediat aplicabile prin care se stabilește dacă o măsură națională care privește un produs fertilizant UE conform care prezintă un risc este justificată sau nu, în cazuri justificate corespunzător referitoare la protecția sănătății și a siguranței oamenilor, a animalelor și a plantelor, sau a mediului, dacă motive imperative de urgență impun acest lucru.
- (68) Statele membre ar trebui să prevadă norme privind sancțiunile aplicabile în cazul încălcării prezentului regulament și să se asigure că normele respective sunt aplicate. Sancțiunile prevăzute ar trebui să fie eficace, proporționale și disuasive.
- (69) Având în vedere necesitatea de a asigura un nivel ridicat de protecție a mediului și necesitatea de a lua în considerare noile evoluții întemeiate pe fapte științifice, Comisia ar trebui să transmită Parlamentului European și Consiliului un raport care cuprinde o reevaluare a valorilor-limită pentru conținutul de cadmiu.
- (70) Este necesar să se prevadă dispoziții tranzitorii care să permită punerea la dispoziție pe piață a îngrășămintelor CE care au fost deja introduse pe piață în conformitate cu Regulamentul (CE) nr. 2003/2003 înainte de data aplicării prezentului regulament, fără ca produsele respective să trebuiască să respecte alte cerințe referitoare la produs. Distribuitorii ar trebui astfel să poată furniza îngrășămintele CE care au fost introduse pe piață, adică stocurile care se află deja în lanțul de distribuție, înainte de data aplicării prezentului regulament.

- (71) Este necesar să se acorde o perioadă de timp suficientă operatorilor economici pentru a se conforma obligațiilor care le revin în temeiul prezentului regulament, și statelor membre pentru a înființa infrastructurile administrative necesare pentru aplicarea acestuia. Aplicarea ar trebui să fie, prin urmare, amânată până la o dată ulterioară, până la care aceste pregătiri pot fi finalizate în mod rezonabil.
- (72) Întrucât obiectivul prezentului regulament, și anume garantarea funcționării pieței interne și totodată a faptului că produsele fertilizante UE de pe piață îndeplinesc cerințele care oferă un nivel ridicat de protecție a sănătății și a siguranței oamenilor, a animalelor și a plantelor, precum și a mediului, nu poate fi realizat în mod satisfăcător de către statele membre, ci, având în vedere amploarea și efectele sale, poate fi realizat mai bine la nivelul Uniunii, Uniunea poate adopta măsuri în conformitate cu principiul subsidiarității, astfel cum este prevăzut la articolul 5 din Tratatul privind Uniunea Europeană. În conformitate cu principiul proporționalității, astfel cum este definit la articolul menționat, prezentul regulament nu depășește ceea ce este necesar pentru realizarea obiectivului menționat,

ADOPTĂ PREZENTUL REGULAMENT:

Capitolul I

Dispoziții generale

Articolul 1

Domeniul de aplicare

(1) Prezentul regulament se aplică produselor fertilizante UE.

Prezentul regulament nu se aplică:

- (a) subproduselor de origine animală sau produselor derivate cărora li se aplică cerințele Regulamentului (CE) nr. 1069/2009 atunci când sunt puse la dispoziție pe piață;
- (b) produselor de protecție a plantelor reglementate prin Regulamentul (CE) nr. 1107/2009.

(2) Prezentul regulament nu aduce atingere aplicării următoarelor acte juridice:

- (a) Directiva 86/278/CEE;
- (b) Directiva 89/391/CEE;
- (c) Directiva 91/676/CEE;
- (d) Directiva 2000/60/CE;
- (e) Directiva 2001/18/CE;

- (f) Regulamentul (CE) nr. 852/2004;
- (g) Regulamentul (CE) nr. 882/2004;
- (h) Regulamentul (CE) nr. 1881/2006;
- (i) Regulamentul (CE) nr. 1907/2006;
- (j) Regulamentul (CE) nr. 834/2007;
- (k) Regulamentul (CE) nr. 1272/2008;
- (l) Regulamentul (UE) nr. 98/2013;
- (m) Regulamentul (UE) nr. 1143/2014;
- (n) Regulamentul (UE) 2016/2031;
- (o) Directiva (UE) 2016/2284;
- (p) Regulamentul (UE) 2017/625.

Articolul 2

Definiții

În sensul prezentului regulament, se aplică următoarele definiții:

1. „produs fertilizant” înseamnă o substanță, un amestec, un microorganism sau orice alt material, aplicat sau care este destinat să fie aplicat pe plante sau pe rizosfera plantelor sau pe ciuperci sau pe micosfera ciupercilor, sau menit să constituie rizosfera sau micosfera, ca atare sau amestecat cu alt material, în scopul de a le furniza nutrienți plantelor sau ciupercilor sau de a le îmbunătăți eficiența nutrițională;
2. „produs fertilizant UE” înseamnă un produs fertilizant cu marcaj CE atunci când este pus la dispoziție pe piață;
3. „substanță” înseamnă o substanță astfel cum este definită la articolul 3 punctul 1 din Regulamentul (CE) nr. 1907/2006;
4. „amestec” înseamnă un amestec astfel cum este definit la articolul 3 punctul 2 din Regulamentul (CE) nr. 1907/2006;
5. „microorganism” înseamnă un microorganism astfel cum este definit la articolul 3 punctul 15 din Regulamentul (CE) nr. 1107/2009;

6. „formă lichidă” înseamnă o suspensie sau o soluție, unde o suspensie înseamnă o dispersie în două faze în care particulele solide sunt menținute în suspensie în faza lichidă, iar o soluție înseamnă un lichid care nu conține particule solide, sau un gel, și include pastele;
7. „formă solidă” înseamnă o formă caracterizată prin rigiditate structurală și rezistență la schimbări de formă sau de volum și în care atomii sunt strâns legați între ei, fie aranjați într-o rețea geometrică regulată (solide cristaline), fie aranjați neregulat (solide amorfe).
8. „% din masă” înseamnă procentul din masa întregului produs fertilizant UE sub forma în care este pus la dispoziție pe piață;
9. „punere la dispoziție pe piață” înseamnă orice furnizare a unui produs fertilizant UE în vederea distribuirii sau utilizării pe piața Uniunii în cadrul unei activități comerciale, contra cost sau gratuit;
10. „introducere pe piață” înseamnă punerea la dispoziție pe piața Uniunii pentru prima dată a unui produs fertilizant UE;
11. „producător” înseamnă orice persoană fizică sau juridică care fabrică un produs fertilizant UE sau pentru care este proiectat sau fabricat un astfel de produs fertilizant UE și care comercializează produsul fertilizant UE respectiv sub denumirea sau marca sa înregistrată;

12. „reprezentant autorizat” înseamnă orice persoană fizică sau juridică stabilită în Uniune care a primit un mandat scris din partea unui producător pentru a acționa în numele acestuia în legătură cu sarcini specifice;
13. „importator” înseamnă orice persoană fizică sau juridică stabilită în Uniune și care introduce un produs fertilizant UE dintr-o țară terță pe piața Uniunii;
14. „distribuitor” înseamnă orice persoană fizică sau juridică din lanțul de aprovizionare, alta decât producătorul sau importatorul, care pune la dispoziție pe piață un produs fertilizant UE;
15. „operatori economici” înseamnă producătorul, reprezentantul autorizat, importatorul și distribuitorul;
16. „specificație tehnică” înseamnă un document care stabilește cerințele tehnice pe care trebuie să le îndeplinească un produs fertilizant UE, procesul său de producție sau metodele sale de prelevare a probelor și de analiză;
17. „standard armonizat” înseamnă un standard armonizat, astfel cum este definit la articolul 2 punctul 1 litera (c) din Regulamentul (UE) nr. 1025/2012;
18. „acreditare” înseamnă acreditare astfel cum a fost definită la articolul 2 punctul 10 din Regulamentul (CE) nr. 765/2008;

19. „organism național de acreditare” înseamnă un organism național de acreditare astfel cum a fost definit la articolul 2 punctul 11 din Regulamentul (CE) nr. 765/2008;
20. „evaluare a conformității” înseamnă procesul prin care se verifică dacă au fost îndeplinite cerințele prezentului regulament pentru un produs fertilizant UE;
21. „organism de evaluare a conformității” înseamnă un organism care efectuează activități de evaluare a conformității, inclusiv încercarea, certificarea și inspecția;
22. „rechemare” înseamnă orice măsură care are ca scop returnarea unui produs fertilizant UE care a fost deja pus la dispoziția utilizatorului final;
23. „retragere” înseamnă orice măsură cu scopul de a împiedica punerea la dispoziție pe piață a unui produs fertilizant UE din lanțul de aprovizionare;
24. „legislație de armonizare a Uniunii” înseamnă orice legislație a Uniunii care armonizează condițiile de comercializare a produselor;
25. „marcaj CE” înseamnă un marcaj prin care producătorul indică faptul că produsul fertilizant UE respectă toate cerințele aplicabile stabilite în legislația de armonizare a Uniunii care prevede aplicarea respectivului marcaj pe produs.

Articolul 3
Libera circulație

- (1) Statele membre nu împiedică, din motive referitoare la compoziție, etichetare sau alte aspecte menționate în prezentul regulament, punerea la dispoziție pe piață a produselor fertilizante UE care sunt în conformitate cu prezentul regulament.
- (2) Prin derogare de la alineatul (1) de la prezentul articol, un stat membru care, la ... [ziua anterioară datei de intrare în vigoare a prezentului regulament], beneficiază de o derogare de la articolul 5 din Regulamentul (CE) nr. 2003/2003 în ceea ce privește conținutul de cadmiu din îngrășăminte, acordată în conformitate cu articolul 114 alineatul (4) din TFUE, poate continua să aplice valorile-limită naționale pentru conținutul de cadmiu din îngrășăminte aplicabile în statul membru respectiv la ... [ziua anterioară datei de intrare în vigoare a prezentului regulament] pentru produsele fertilizante UE până în momentul în care devin aplicabile la nivelul Uniunii valori-limită armonizate pentru conținutul de cadmiu din îngrășămintele fosfatice, mai mici sau egale cu valorile-limită aplicabile în statul membru respectiv la ... [ziua anterioară datei de intrare în vigoare a prezentului regulament].
- (3) Prezentul regulament nu împiedică statele membre să mențină sau să adopte dispoziții pentru protecția sănătății umane și a mediului, care sunt în conformitate cu tratatele, în ceea ce privește utilizarea produselor fertilizante UE, cu condiția ca aceste dispoziții să nu necesite modificarea produselor fertilizante UE care sunt în conformitate cu prezentul regulament și să nu influențeze condițiile privind punerea la dispoziție pe piață a produselor respective.

Articolul 4
Cerințe privind produsele

- (1) Un produs fertilizant UE:
 - (a) îndeplinește cerințele stabilite în anexa I pentru categoria funcțională relevantă de produse;
 - (b) îndeplinește cerințele stabilite în anexa II pentru categoria sau categoriile de materii componente relevante; și
 - (c) este etichetat în conformitate cu cerințele de etichetare stabilite în anexa III.
- (2) Pentru orice aspect care nu este menționat în anexele I sau II, produsele fertilizante UE nu prezintă un risc pentru sănătatea și siguranța oamenilor, a animalelor sau a plantelor, sau pentru mediu.
- (3) Până la ... [un an de la data intrării în vigoare a prezentului regulament], Comisia publică un ghid pentru producători și autoritățile de supraveghere a pieței care să ofere informații clare și exemple cu privire la aspectul vizual al etichetei menționate în anexa III.

Articolul 5
Punerea la dispoziție pe piață

Produsele fertilizante UE sunt puse la dispoziție pe piață numai dacă sunt în conformitate cu prezentul regulament.

Capitolul II

Obligațiile operatorilor economici

Articolul 6

Obligațiile producătorilor

- (1) Atunci când introduc pe piață produse fertilizante UE, producătorii se asigură că acestea au fost proiectate și fabricate în conformitate cu cerințele stabilite în anexele I și II.
- (2) Înainte de a introduce pe piață produse fertilizante UE, producătorii întocmesc documentația tehnică și efectuează procedura relevantă de evaluare a conformității menționată la articolul 15 sau dispun efectuarea acesteia.

În cazul în care conformitatea unui produs fertilizant UE cu cerințele aplicabile prevăzute de prezentul regulament a fost demonstrată prin procedura de evaluare a conformității menționată, producătorii întocmesc o declarație de conformitate UE și aplică marcajul CE.
- (3) Producătorii păstrează documentația tehnică și declarația de conformitate UE timp de cinci ani după introducerea pe piață a produsului fertilizant UE care face obiectul respectivelor documente.

La cerere, producătorii pun la dispoziția altor operatori economici o copie a declarației de conformitate UE.

- (4) Producătorii se asigură că există proceduri care să garanteze conformitatea continuă cu prezentul regulament a produselor fertilizante UE care fac parte dintr-o producție în serie. Modificările în procesul de producție sau cele referitoare la caracteristicile respectivelor produse fertilizante UE și modificările standardelor armonizate, ale specificațiilor comune menționate la articolul 14 sau ale altor specificații tehnice, în raport cu care se declară sau prin aplicarea cărora se verifică conformitatea unui produs fertilizant UE, se iau în considerare în mod corespunzător.

Ori de câte ori performanța unui produs fertilizant UE sau riscurile pe care le prezintă acesta justifică aceasta, producătorii testează prin eșantionare produsele fertilizante UE puse la dispoziție pe piață, investighează plângerile și, dacă este nevoie, păstrează o evidență a plângerilor respective, a produselor fertilizante UE neconforme și a rechemărilor produselor fertilizante UE respective și informează distribuitorii cu privire la orice astfel de activități de monitorizare.

- (5) Producătorii se asigură că pe ambalajul produselor fertilizante UE pe care le-au introdus pe piață figurează numărul tipului, numărul de serie sau alt element care permite identificarea lor sau, în cazul în care produsele fertilizante UE sunt furnizate fără ambalaj, producătorii se asigură că informația solicitată figurează într-un document care însoțește fiecare produs fertilizant.

- (6) Producătorii își indică numele, denumirea comercială înregistrată sau marca înregistrată și adresa poștală la care pot fi contactați pe ambalajul produsului fertilizant UE sau, dacă produsul fertilizant UE este furnizat fără ambalaj, într-un document care însoțește produsul fertilizant UE. Adresa poștală indică un singur punct de contact pentru producător. Astfel de informații sunt comunicate într-un limbaj care poate fi ușor înțeles de către utilizatorii finali și autoritățile de supraveghere a pieței și sunt clare, ușor de înțeles și lizibile.
- (7) Producătorii se asigură că produsele fertilizante UE sunt însoțite de informațiile necesare în conformitate cu anexa III. În cazul în care un produs fertilizant UE este furnizat într-un ambalaj, informațiile figurează pe o etichetă care se aplică pe respectivul ambalaj. În cazul în care ambalajul este prea mic pentru a conține toate informațiile, informațiile care nu pot figura pe etichetă sunt comunicate într-un prospect separat care însoțește respectivul ambalaj. Se consideră că acest prospect face parte din etichetă. În cazul în care produsul fertilizant UE este furnizat fără ambalaj, toate informațiile sunt comunicate într-un prospect. Eticheta și prospectul sunt accesibile pentru inspecție în momentul în care produsul fertilizant UE este pus la dispoziție pe piață. Informațiile sunt comunicate într-un limbaj care poate fi ușor înțeles de către utilizatorii finali, după cum se stabilește de către statul membru în cauză, și sunt clare, ușor de înțeles și inteligibile.

- (8) Producătorii care consideră sau au motive să creadă că un produs fertilizant UE pe care l-au introdus pe piață nu este în conformitate cu prezentul regulament iau de îndată măsurile corective necesare pentru a asigura conformitatea produsului fertilizant UE respectiv, pentru a-l retrage sau pentru a-l rechema, după caz. În plus, în cazul în care producătorii consideră sau au motive să creadă că un produs fertilizant UE pe care l-au introdus pe piață prezintă un risc pentru sănătatea și siguranța oamenilor, a animalelor sau a plantelor, sau pentru mediu, aceștia informează imediat autoritățile naționale competente din statele membre în care au pus la dispoziție pe piață produsul fertilizant UE, precizând, în special, orice neconformitate și orice măsură corectivă luată.
- (9) La cererea motivată a unei autorități naționale competente, producătorii îi comunică acesteia toate informațiile și documentația necesară, pe suport de hârtie sau în format electronic, pentru a demonstra conformitatea produsului fertilizant UE cu prezentul regulament, într-un limbaj care poate fi ușor înțeles de către autoritatea în cauză. La cererea respectivei autorități, importatorii cooperează cu aceasta la orice acțiune întreprinsă pentru eliminarea riscurilor pe care le prezintă un produs fertilizant UE pe care l-au introdus pe piață.

Articolul 7
Reprezentantul autorizat

(1) Un producător poate numi, prin mandat scris, un reprezentant autorizat.

Obligațiile stabilite la articolul 6 alineatul (1) și obligația de a întocmi documentația tehnică menționată la articolul 6 alineatul (2) nu fac parte din mandatul reprezentantului autorizat.

(2) Un reprezentant autorizat îndeplinește sarcinile prevăzute în mandatul primit de la producător. Mandatul îi permite reprezentantului autorizat să îndeplinească cel puțin următoarele:

- (a) să păstreze declarația de conformitate UE și documentația tehnică la dispoziția autorităților naționale de supraveghere a pieței timp de cinci ani de la introducerea pe piață a produsului fertilizant UE care face obiectul respectivelor documente;
- (b) să îi comunice unei autorități naționale competente, la cererea motivată a acesteia, toate informațiile și documentația necesară pentru a demonstra conformitatea unui produs fertilizant UE;
- (c) să coopereze cu autoritățile naționale competente, la cererea acestora, la orice acțiune întreprinsă pentru eliminarea riscurilor reprezentate de produsele fertilizante UE care fac obiectul mandatului reprezentantului autorizat.

Articolul 8
Obligațiile importatorilor

- (1) Importatorii introduc pe piață numai produse fertilizante UE conforme.
- (2) Înainte de a introduce pe piață un produs fertilizant UE, importatorii se asigură că procedura corespunzătoare de evaluare a conformității menționată la articolul 15 a fost îndeplinită de către producător. Aceștia se asigură că producătorul a întocmit documentația tehnică, că produsul fertilizant UE este însoțit de documentele necesare și că producătorul a respectat cerințele stabilite la articolul 6 alineatele (5) și (6).

Dacă importatorul consideră sau are motive să creadă că un produs fertilizant UE nu este în conformitate cu prezentul regulament, acesta nu introduce produsul fertilizant UE pe piață înainte ca acesta să fie adus în conformitate. În plus, în cazul în care produsul fertilizant UE prezintă un risc pentru sănătatea și siguranța oamenilor, a animalelor sau a plantelor, sau pentru mediu, importatorul informează producătorul și autoritățile de supraveghere a pieței în acest sens.

- (3) Importatorii își indică numele, denumirea comercială înregistrată sau marca înregistrată și adresa poștală la care pot fi contactați pe ambalajul produsului fertilizant UE sau, dacă produsul fertilizant UE este furnizat fără ambalaj, într-un document care însoțește produsul fertilizant UE. Datele de contact sunt comunicate într-un limbaj care poate fi ușor înțeles de către utilizatorii finali și autoritățile de supraveghere a pieței.
- (4) Importatorii se asigură că produsele fertilizante UE sunt însoțite de informațiile necesare în conformitate cu anexa III. În cazul în care un produs fertilizant UE este furnizat într-un ambalaj, informațiile figurează pe o etichetă care se aplică pe respectivul ambalaj. În cazul în care ambalajul este prea mic pentru a conține toate informațiile, informațiile care nu pot figura pe etichetă sunt comunicate într-un prospect separat care însoțește respectivul ambalaj. Se consideră că acest prospect face parte din etichetă. În cazul în care produsul fertilizant UE este furnizat fără ambalaj, toate informațiile sunt comunicate într-un prospect. Eticheta și prospectul sunt accesibile pentru inspecție în momentul în care produsul fertilizant UE este pus la dispoziție pe piață. Informațiile sunt comunicate într-un limbaj care poate fi ușor înțeles de către utilizatorii finali, după cum stabilește statul membru în cauză.
- (5) Importatorii se asigură că, atât timp cât un produs fertilizant UE se află sub responsabilitatea lor, condițiile de depozitare sau transport ale acestuia nu periclitează respectarea de către acesta a cerințelor prevăzute în anexa I sau III.

- (6) Ori de câte ori performanța unui produs fertilizant UE sau riscurile pe care le prezintă acesta justifică aceasta, importatorii testează prin eșantionare produsele fertilizante UE puse la dispoziție pe piață, investighează plângerile și, dacă este nevoie, păstrează o evidență a plângerilor respective, a produselor fertilizante UE neconforme și a rechemărilor produselor fertilizante UE respective și informează distribuitorii cu privire la orice astfel de activități de monitorizare.
- (7) Importatorii care consideră sau au motive să creadă că un produs fertilizant UE pe care l-au introdus pe piață nu este în conformitate cu prezentul regulament iau de îndată măsurile corective necesare pentru a aduce respectivul produs fertilizant UE în conformitate, pentru a-l retrage sau pentru a-l rechema, după caz. În plus, în cazul în care importatorii consideră sau au motive să creadă că un produs fertilizant UE pe care l-au introdus pe piață prezintă un risc pentru sănătatea și siguranța oamenilor, a animalelor sau a plantelor, sau pentru mediu, aceștia informează imediat autoritățile naționale competente din statele membre în care au pus la dispoziție pe piață produsul fertilizant UE, precizând, în special, orice neconformitate și orice măsură corectivă luată.
- (8) Importatorii păstrează o copie a declarației de conformitate UE la dispoziția autorităților de supraveghere a pieței pe o perioadă de cinci ani după introducerea pe piață a produsului fertilizant UE și se asigură că documentația tehnică poate fi pusă la dispoziția acestor autorități, la cerere.

Importatorii pun la dispoziția altor operatori economici, la cerere, o copie a declarației de conformitate UE.

- (9) La cererea motivată a unei autorități naționale competente, importatorii îi comunică acesteia toate informațiile și documentația necesară, pe suport de hârtie sau în format electronic, pentru a demonstra conformitatea produsului fertilizant UE cu prezentul regulament, într-un limbaj care poate fi ușor înțeles de către autoritatea în cauză. La cererea autorității respective, importatorii cooperează cu aceasta la orice acțiune întreprinsă pentru eliminarea riscurilor prezentate de un produs fertilizant UE pe care l-au introdus pe piață.

Articolul 9

Obligațiile distribuitorilor

- (1) Atunci când pun la dispoziție pe piață un produs fertilizant UE, distribuitorii acordă o atenție deosebită cerințelor prezentului regulament.
- (2) Înainte de a pune la dispoziție pe piață un produs fertilizant UE, distribuitorii verifică dacă produsul fertilizant este însoțit de documentele necesare, inclusiv dacă informațiile menționate la articolul 6 alineatul (7) sau la articolul 8 alineatul (4) sunt comunicate, conform dispozițiilor de la articolele respective, într-un limbaj care poate fi ușor înțeles de către utilizatorii finali din statul membru în care produsul fertilizant UE urmează să fie pus la dispoziție pe piață și dacă producătorul și importatorul au respectat cerințele stabilite la articolul 6 alineatele (5) și (6) și, respectiv, la articolul 8 alineatul (3).

Dacă un distribuitor consideră sau are motive să creadă că un produs fertilizant UE nu este în conformitate cu prezentul regulament, distribuitorul nu pune la dispoziție pe piață produsul fertilizant UE înainte ca acesta să fie adus în conformitate. În plus, în cazul în care produsul fertilizant UE prezintă un risc pentru sănătatea și siguranța oamenilor, a animalelor sau a plantelor, sau pentru mediu, distribuitorul informează producătorul sau importatorul și autoritățile de supraveghere a pieței în acest sens.

- (3) Distribuitorii se asigură că, atât timp cât un produs fertilizant UE se află sub responsabilitatea lor, condițiile de depozitare sau transport ale acestuia nu periclitează respectarea de către acesta a cerințelor prevăzute în anexa I sau III.
- (4) Distribuitorii care consideră sau au motive să creadă că un produs fertilizant UE pe care l-au pus la dispoziție pe piață nu este în conformitate cu prezentul regulament asigură luarea măsurilor corective necesare pentru a aduce respectivul produs fertilizant UE în conformitate, pentru a-l retrage sau pentru a-l rechema, după caz. În plus, în cazul în care consideră sau au motive să creadă că un produs fertilizant UE pe care l-au pus la dispoziție pe piață prezintă un risc pentru sănătatea și siguranța oamenilor, a animalelor sau a plantelor, sau pentru mediu, distribuitorii informează imediat autoritățile naționale competente din statele membre în care au pus la dispoziție pe piață produsul fertilizant UE, precizând, în special, orice neconformitate și orice măsură corectivă luată.

- (5) La cererea motivată a unei autorități naționale competente, distribuitorii îi comunică acesteia toate informațiile și documentația necesară, pe suport de hârtie sau în format electronic, pentru a demonstra conformitatea produsului fertilizant UE cu prezentul regulament. La cererea autorității respective, distribuitorii cooperează cu aceasta la orice acțiune întreprinsă pentru eliminarea riscurilor prezentate de produsele fertilizante UE pe care le-au pus la dispoziție pe piață.

Articolul 10

Situațiile în care obligațiile producătorilor se aplică importatorilor și distribuitorilor

Importatorul sau distribuitorul este considerat producător în sensul prezentului regulament și i se aplică obligațiile care revin producătorului prevăzute la articolul 6 atunci când respectivul importator sau distribuitor introduce pe piață un produs fertilizant UE sub numele sau marca sa ori modifică un produs fertilizant UE deja introdus pe piață într-o manieră care poate afecta conformitatea acestuia cu prezentul regulament.

Articolul 11

Ambalarea și reambalarea de către importatori și distribuitori

În cazul în care importatorul sau distribuitorul ambalează sau reambalează un produs fertilizant UE și nu este considerat un producător în conformitate cu articolul 10, respectivul importator sau distribuitor:

- (a) se asigură că ambalajul indică numele său, denumirea sa comercială înregistrată sau marca sa înregistrată și adresa sa poștală, precedate de mențiunea „ambalat de” sau „reambalat de”; și
- (b) păstrează un exemplu cu informațiile inițiale menționate la articolul 6 alineatul (7) sau la articolul 8 alineatul (4) la dispoziția autorităților de supraveghere a pieței timp de cinci ani după ce a pus la dispoziție pe piață produsul fertilizant UE.

Articolul 12

Identificarea operatorilor economici

- (1) La cererea autorităților de supraveghere a pieței, operatorii economici le transmit acestora datele de identificare ale:
 - (a) oricărui operator economic care le-a furnizat un produs fertilizant UE;
 - (b) oricărui operator economic căruia i-au furnizat un produs fertilizant UE.
- (2) Operatorii economici trebuie să poată comunica informațiile prevăzute la alineatul (1) timp de cinci ani după ce le-a fost furnizat produsul fertilizant UE și timp de cinci ani după ce au furnizat produsul fertilizant UE.

Capitolul III

Conformitatea produselor fertilizante UE

Articolul 13

Prezumția de conformitate

- (1) Produsele fertilizante UE care sunt în conformitate cu standardele armonizate sau cu o parte a acestora, ale căror referințe au fost publicate în *Jurnalul Oficial al Uniunii Europene*, sunt considerate a fi în conformitate cu cerințele stabilite în anexele I, II și III prevăzute de standardele în cauză sau de o parte a acestora.

- (2) Testele de verificare a conformității produselor fertilizante UE cu cerințele stabilite în anexele I, II și III se efectuează într-un mod fiabil și reproductibil. Testele care sunt în conformitate cu standardele armonizate sau cu o parte a acestora, ale căror referințe au fost publicate în *Jurnalul Oficial al Uniunii Europene*, sunt considerate a fi fiabile și reproductibile în măsura în care testele sunt prevăzute de standardele în cauză sau de o parte a acestora.

Articolul 14
Specificații comune

- (1) Comisia poate adopta acte de punere în aplicare de stabilire a unor specificații comune pentru cerințele prevăzute în anexa I, II sau III sau testele menționate la articolul 13 alineatul (2) atunci când:
- (a) respectivele cerințe sau teste nu sunt prevăzute de standarde armonizate sau de o parte a acestora, ale căror referințe au fost publicate în *Jurnalul Oficial al Uniunii Europene*;
 - (b) Comisia constată întârzieri nejustificate în adoptarea standardelor armonizate necesare; sau
 - (c) Comisia a decis, în conformitate cu procedura menționată la articolul 11 alineatul (5) din Regulamentul (UE) nr. 1025/2012, să mențină în mod restricționat sau să retragă referințele la standardele armonizate sau la o parte a acestora care prevăd cerințele sau testele respective.

Respectivele acte de punere în aplicare se adoptă în conformitate cu procedura de examinare menționată la articolul 45 alineatul (3).

- (2) Produsele fertilizante UE care sunt în conformitate cu specificațiile comune sau cu o parte a acestora sunt considerate a fi în conformitate cu cerințele stabilite în anexele I, II și III prevăzute de specificațiile comune în cauză sau de o parte a acestora.

- (3) Testele vizând verificarea conformității produselor fertilizante UE cu cerințele stabilite în anexele I, II și III care sunt în conformitate cu specificațiile comune sau cu o parte a acestora sunt considerate a fi fiabile și reproductibile în măsura în care testele sunt prevăzute de specificațiile comune în cauză sau de o parte a acestora.

Articolul 15

Proceduri de evaluare a conformității

- (1) Evaluarea conformității unui produs fertilizant UE cu cerințele stabilite în prezentul regulament se desfășoară în cadrul procedurii aplicabile de evaluare a conformității în conformitate cu anexa IV.
- (2) Înregistrările și corespondența cu privire la procedurile de evaluare a conformității se redactează în limba (limbile) oficială (oficiale) a(le) statului membru în care este stabilit organismul notificat care desfășoară procedurile de evaluare a conformității sau într-o limbă acceptată de organismul respectiv.

Articolul 16

Declarația de conformitate UE

- (1) Declarația de conformitate UE atestă faptul că a fost demonstrată îndeplinirea cerințelor stabilite în prezentul regulament.

- (2) Declarația de conformitate UE se structurează după modelul prevăzut în anexa V, conține elementele precizate în modulele relevante din anexa IV și se actualizează constant. Aceasta se traduce în limba (limbile) stabilită (stabilite) de statul membru în care produsul fertilizant UE este introdus sau pus la dispoziție pe piață.
- (3) În cazul în care un produs fertilizant UE intră sub incidența mai multor acte ale Uniunii care impun o declarație de conformitate UE, se întocmește o singură declarație de conformitate UE în temeiul tuturor acestor acte ale Uniunii. Declarația respectivă precizează actele în cauză ale Uniunii și referințele de publicare ale acestora. Aceasta poate fi un dosar care să cuprindă declarațiile de conformitate UE individuale relevante.
- (4) Prin întocmirea declarației de conformitate UE, producătorul își asumă responsabilitatea pentru conformitatea produsului fertilizant UE cu cerințele stabilite în prezentul regulament.

Articolul 17

Principii generale ale marcajului CE

Marcajul CE face obiectul principiilor generale prevăzute la articolul 30 din Regulamentul (CE) nr. 765/2008.

Articolul 18

Norme și condiții pentru aplicarea marcajului CE

- (1) Marcajul CE se aplică în mod vizibil, lizibil și indelebil pe ambalajul produsului fertilizant UE sau, în cazul în care produsul fertilizant UE este furnizat fără ambalaj, pe un document care însoțește produsul fertilizant UE.
- (2) Marcajul CE se aplică înainte ca produsul fertilizant UE să fie introdus pe piață.
- (3) Marcajul CE este urmat de numărul de identificare al organismului notificat, atunci când acest lucru este necesar în temeiul anexei IV.

Numărul de identificare al organismului notificat se aplică chiar de către organismul notificat sau, conform instrucțiunilor acestuia, de către producător sau reprezentantul său autorizat.

- (4) Statele membre se bazează pe mecanismele existente pentru a asigura aplicarea corectă a regimului aplicabil marcajului CE și iau măsurile corespunzătoare în cazul utilizării inadecvate a respectivului marcaj.

Articolul 19

Încetarea statutului de deșeu

Prezentul regulament stabilește criteriile conform cărora materiile care constituie deșeurile, astfel cum sunt definite în Directiva 2008/98/CE, pot înceta să fie considerate deșeurile dacă sunt încorporate într-un produs fertilizant UE conform. În astfel de cazuri, operațiunea de recuperare în temeiul prezentului regulament are loc înainte ca materia să înceteze să fie deșeu, iar materia este considerată ca îndeplinind condițiile prevăzute la articolul 6 din directiva respectivă și, ca atare, ca nemaifiind deșeu din momentul în care a fost întocmită declarația de conformitate UE.

Capitolul IV

Notificarea organismelor de evaluare a conformității

Articolul 20

Notificarea

Statele membre notifică Comisiei și celorlalte state membre organismele autorizate să îndeplinească sarcini de evaluare a conformității ca părți terțe în temeiul prezentului regulament.

Articolul 21
Autoritățile de notificare

- (1) Statele membre desemnează o autoritate de notificare care este responsabilă de stabilirea și îndeplinirea procedurilor necesare pentru evaluarea și notificarea organismelor de evaluare a conformității și de monitorizarea organismelor notificate, inclusiv de respectarea articolului 26.
- (2) Statele membre pot decide ca evaluarea și monitorizarea menționate la alineatul (1) de la prezentul articol să fie efectuate de un organism național de acreditare în sensul Regulamentului (CE) nr. 765/2008 și în conformitate cu acesta.
- (3) În cazul în care autoritatea de notificare delegă sau încredințează în alt mod evaluarea, notificarea sau monitorizarea menționate la alineatul (1) de la prezentul articol unui organism care nu reprezintă o entitate guvernamentală, respectivul organism trebuie să fie o persoană juridică și să îndeplinească, *mutatis mutandis*, cerințele stabilite la articolul 22. În plus, respectivul organism dispune de garanții în ce privește responsabilitățile care îi revin din activitățile desfășurate.
- (4) Autoritatea de notificare își asumă întreaga responsabilitate pentru sarcinile îndeplinite de organismul menționat la alineatul (3).

Articolul 22

Cerințe privind autoritățile de notificare

- (1) Autoritatea de notificare este constituită în așa fel încât să nu existe conflicte de interese cu organismele de evaluare a conformității.
- (2) Autoritatea de notificare se organizează și funcționează astfel încât să garanteze obiectivitatea și imparțialitatea activităților sale.
- (3) Autoritatea de notificare este organizată în așa fel încât fiecare decizie cu privire la notificarea organismului de evaluare a conformității să fie luată de persoane competente, altele decât cele care au efectuat evaluarea.
- (4) Autoritatea de notificare nu oferă și nu prestează activități care sunt realizate de organisme de evaluare a conformității sau servicii de consultanță în condiții comerciale sau concurențiale.
- (5) Autoritatea de notificare garantează confidențialitatea informațiilor obținute.
- (6) Autoritatea de notificare dispune de suficient personal competent în vederea îndeplinirii corespunzătoare a sarcinilor sale.

Articolul 23

Obligația de a informa cu privire la autoritățile de notificare

Statele membre informează Comisia în legătură cu procedurile lor de evaluare și notificare a organismelor de evaluare a conformității și de monitorizare a organismelor notificate, precum și în legătură cu orice modificare a acestora.

Comisia pune la dispoziția publicului informațiile respective.

Articolul 24

Cerințe cu privire la organismele notificate

- (1) Pentru a fi notificat, un organism de evaluare a conformității îndeplinește cerințele stabilite la alineatele (2)-(11).
- (2) Organismul de evaluare a conformității este constituit în temeiul dreptului intern al unui stat membru și are personalitate juridică.
- (3) Organismul de evaluare a conformității este un organism terț, independent de organizația sau de produsul fertilizant UE pe care îl evaluează.

- (4) Organismul de evaluare a conformității, personalul cu funcții superioare de conducere și personalul responsabil cu îndeplinirea sarcinilor de evaluare a conformității nu pot fi proiectanți, producători, furnizori, cumpărători, proprietari sau utilizatori ai produselor fertilizante și nici reprezentanți ai vreunuia dintre aceștia. Acest lucru nu împiedică utilizarea produselor fertilizante care sunt necesare pentru operațiunile organismului de evaluare a conformității sau utilizarea produselor fertilizante în scopuri personale.

Organismul de evaluare a conformității, personalul său cu funcții superioare de conducere și personalul responsabil cu îndeplinirea sarcinilor de evaluare a conformității nu se implică direct în proiectarea, fabricarea, comercializarea sau utilizarea produselor fertilizante și nu reprezintă părțile angajate în activitățile respective. Aceștia nu se implică în activități care le-ar putea afecta imparțialitatea sau integritatea în ceea ce privește activitățile de evaluare a conformității pentru care sunt notificate. Aceste dispoziții se aplică în special serviciilor de consultanță.

Organismele de evaluare a conformității se asigură că activitățile filialelor sau ale subcontractanților lor nu afectează confidențialitatea, obiectivitatea sau imparțialitatea activităților lor de evaluare a conformității.

- (5) Organismele de evaluare a conformității și personalul acestora îndeplinesc activitățile de evaluare a conformității la cel mai înalt grad de integritate profesională și cu competența tehnică necesară în domeniul respectiv și sunt libere de orice presiune și stimulent, îndeosebi financiare, care le-ar putea influența aprecierea sau ar putea influența rezultatele activităților lor de evaluare a conformității, în special din partea persoanelor sau a grupurilor de persoane cu un interes în rezultatele activităților respective.
- (6) Organismul de evaluare a conformității trebuie să poată să îndeplinească toate sarcinile de evaluare a conformității care îi sunt atribuite prin anexa IV și pentru care a fost notificat, indiferent dacă acele sarcini sunt îndeplinite de însuși organismul de evaluare a conformității ori în numele și sub responsabilitatea acestuia.

În orice moment și pentru fiecare procedură de evaluare a conformității și pentru fiecare tip sau categorie de produse fertilizante UE pentru care a fost notificat, organismul de evaluare a conformității dispune de:

- (a) personalul necesar având cunoștințe tehnice și experiență suficientă și corespunzătoare pentru a îndeplini sarcinile de evaluare a conformității;
- (b) descrierile necesare ale procedurilor în conformitate cu care se realizează evaluarea conformității, asigurându-se transparența și posibilitatea de a reproduce procedurile în cauză. Acesta dispune de politici și proceduri adecvate care fac distincție între sarcinile îndeplinite ca organism notificat și alte activități;

- (c) procedurile necesare pentru a-și desfășura activitatea ținând seama în mod corespunzător de dimensiunea unei întreprinderi, de domeniul de activitate și structura acesteia, de gradul de complexitate a tehnologiei produsului în cauză, precum și de caracterul de serie sau de masă al procesului de producție.

Organismul de evaluare a conformității dispune de mijloacele necesare pentru a îndeplini în mod corespunzător sarcinile tehnice și administrative legate de activitățile de evaluare a conformității și are acces la toate echipamentele sau facilitățile necesare.

- (7) Personalul responsabil de îndeplinirea sarcinilor de evaluare a conformității dispune de:
 - (a) o pregătire tehnică și profesională solidă pentru toate activitățile de evaluare a conformității pentru care organismul de evaluare a conformității a fost notificat;
 - (b) cunoștințe satisfăcătoare privind cerințele evaluărilor pe care le realizează și autoritatea corespunzătoare pentru realizarea acestor evaluări;
 - (c) cunoștințe și o înțelegere corespunzătoare a cerințelor stabilite în anexele I, II și III, a standardelor armonizate aplicabile prevăzute la articolul 13 și a specificațiilor comune prevăzute la articolul 14 și a dispozițiilor relevante din legislația de armonizare a Uniunii și din legislația națională;

(d) abilitatea necesară pentru a întocmi certificate, procese-verbale și rapoarte pentru a demonstra că evaluările au fost îndeplinite.

(8) Imparțialitatea organismelor de evaluare a conformității, a personalului cu funcții superioare de conducere al acestora și a personalului responsabil de îndeplinirea sarcinilor de evaluare a conformității trebuie să fie garantată.

Remunerația personalului cu funcții superioare de conducere și a personalului responsabil de îndeplinirea sarcinilor de evaluare a conformității din cadrul organismului de evaluare a conformității nu depinde de numărul de evaluări realizate sau de rezultatele acestor evaluări.

(9) Organismele de evaluare a conformității încheie o asigurare de răspundere dacă răspunderea nu este asumată de stat în conformitate cu dreptul intern sau dacă statul membru nu este direct responsabil pentru evaluarea conformității.

(10) Personalul organismului de evaluare a conformității păstrează secretul profesional referitor la toate informațiile obținute în îndeplinirea sarcinilor sale în temeiul anexei IV, excepție făcând relația cu autoritățile competente ale statului membru în care își desfășoară activitățile. Drepturile de autor sunt protejate.

- (11) Organismele de evaluare a conformității participă la activitățile de standardizare relevante și la activitățile grupului de coordonare a organismelor notificate înființat în temeiul articolului 36 sau se asigură că personalul responsabil de îndeplinirea sarcinilor de evaluare a conformității din cadrul acestora este informat în legătură cu aceste activități și pun în aplicare, ca orientare generală, deciziile și documentele administrative produse ca rezultat al activității acelu grup.

Articolul 25

Prezumția de conformitate a organismelor notificate

În cazul în care un organism de evaluare a conformității își demonstrează conformitatea cu criteriile prevăzute de standardele armonizate relevante sau de o parte a acestora, ale căror referințe au fost publicate în *Jurnalul Oficial al Uniunii Europene*, se consideră că acesta îndeplinește cerințele stabilite la articolul 24 în măsura în care standardele armonizate aplicabile prevăd aceste cerințe.

Articolul 26

Filialele organismelor notificate și subcontractarea de către organismele notificate

- (1) În cazul în care un organism notificat subcontractează anumite sarcini referitoare la evaluarea conformității sau recurge la o filială, acesta se asigură că subcontractantul sau filiala îndeplinește cerințele stabilite la articolul 24 și informează autoritatea de notificare în acest sens.

- (2) Organismele notificate preiau întreaga responsabilitate pentru sarcinile îndeplinite de subcontractanți sau filiale, oriunde ar fi acestea stabilite.
- (3) Activitățile pot fi subcontractate sau realizate de o filială numai cu acordul clientului.
- (4) Organismele notificate pun la dispoziția autorității de notificare documentele relevante privind evaluarea calificărilor subcontractantului sau ale filialei și a activităților executate de către aceștia în temeiul anexei IV.

Articolul 27

Cererea de notificare

- (1) Un organism de evaluare a conformității depune o cerere de notificare către autoritatea de notificare a statului membru în care este constituit.
- (2) Cererea de notificare este însoțită de o descriere a activităților de evaluare a conformității, a modulului sau modulelor de evaluare a conformității și a produsului sau produselor fertilizante UE pentru care organismul se consideră a fi competent, precum și de un certificat de acreditare eliberat de un organism național de acreditare care să ateste că organismul de evaluare a conformității îndeplinește cerințele stabilite la articolul 24.

Articolul 28

Procedura de notificare

- (1) Autoritățile de notificare pot notifica numai organismelor de evaluare a conformității care îndeplinesc cerințele stabilite la articolul 24.
- (2) Acestea le notifică Comisiei și celorlalte state membre folosind instrumentul de notificare electronică dezvoltat și gestionat de Comisie.
- (3) Notificarea include detalii complete ale activităților de evaluare a conformității, ale modulului sau modulelor de evaluare a conformității și ale produsului sau produselor fertilizante UE vizat(e) și certificatul de acreditare menționat la articolul 27 alineatul (2).
- (4) Organismul în cauză poate exercita activitățile unui organism notificat numai în cazul în care nu există obiecții din partea Comisiei sau a celorlalte state membre, transmise în termen de două săptămâni de la notificare.

Numai un astfel de organism este considerat organism notificat în sensul prezentului regulament.

- (5) Autoritatea de notificare notifică Comisiei și celorlalte state membre orice modificare ulterioară relevantă adusă notificării.

Articolul 29

Numerele de identificare și listele cu organismele notificate

- (1) Comisia atribuie un număr de identificare organismului notificat.

Comisia atribuie un singur astfel de număr, chiar dacă organismul este notificat în baza mai multor acte ale Uniunii.

- (2) Comisia pune la dispoziția publicului lista cu organismele notificate în baza prezentului regulament, inclusiv numerele de identificare care le-au fost atribuite și activitățile pentru care au fost notificate.

Comisia asigură actualizarea listei.

Articolul 30

Modificări ale notificărilor

- (1) În cazul în care o autoritate de notificare a constatat sau a fost informată că un organism notificat nu mai respectă cerințele stabilite la articolul 24 sau că acesta nu își îndeplinește obligațiile, autoritatea de notificare restrânge, suspendă sau retrage notificarea, după caz, în funcție de gravitatea nerespectării cerințelor sau a neîndeplinirii obligațiilor. Aceasta informează de îndată Comisia și celelalte state membre în consecință.

- (2) În cazul restrângerii, al suspendării sau al retragerii notificării sau în cazul în care organismul notificat și-a încetat activitatea, statul membru notificator ia măsurile adecvate pentru a se asigura că dosarele organismului respectiv sunt fie prelucrate de un alt organism notificat, fie puse la dispoziția autorităților competente de notificare și de supraveghere a pieței, la cererea acestora.

Articolul 31

Contestarea competenței organismelor notificate

- (1) Comisia investighează toate cazurile cu privire la care are îndoieli sau cu privire la care i se atrage atenția asupra unor dubii privind competența unui organism notificat sau privind îndeplinirea continuă de către un organism notificat a cerințelor și a responsabilităților care îi revin.
- (2) Statul membru notificator prezintă Comisiei, la cerere, toate informațiile referitoare la temeiul notificării sau la menținerea competenței organismului notificat în cauză.
- (3) Comisia se asigură că toate informațiile sensibile obținute pe parcursul investigațiilor sale sunt tratate confidențial.
- (4) În cazul în care constată că un organism notificat nu respectă sau nu mai respectă cerințele pentru a fi notificat, Comisia adoptă un act de punere în aplicare prin care solicită statului membru notificator să ia măsurile corective necesare, inclusiv retragerea notificării, dacă este necesar.

Actul de punere în aplicare respectiv se adoptă în conformitate cu procedura de consultare prevăzută la articolul 45 alineatul (2).

Articolul 32

Obligații operaționale în sarcina organismelor notificate

- (1) Organismele notificate efectuează evaluări ale conformității în conformitate cu procedurile de evaluare a conformității prevăzute în anexa IV.
- (2) Evaluările conformității sunt realizate în mod proporțional, evitând sarcinile inutile pentru operatorii economici. Organismele notificate își desfășoară activitatea ținând seama în mod corespunzător de dimensiunea unei întreprinderi, de domeniul de activitate și structura acesteia, de gradul de complexitate a tehnologiei produsului în cauză, precum și de caracterul de serie sau de masă al procesului de producție.

Procedând astfel, organismele în cauză respectă totuși gradul de precizie și nivelul de protecție care sunt necesare pentru conformitatea produsului fertilizant UE cu prezentul regulament.

- (3) În cazul în care un organism notificat constată că un producător nu îndeplinește cerințele stabilite în anexa I, II sau III sau în standardele armonizate corespunzătoare, în specificațiile comune menționate la articolul 14 sau în alte specificații tehnice corespunzătoare, acesta solicită producătorului să ia măsurile corective corespunzătoare și nu emite un certificat sau o decizie de aprobare.

- (4) În cazul în care, în cursul monitorizării conformității, ulterior eliberării unui certificat sau a unei decizii de aprobare, un organism notificat constată că un produs fertilizant UE nu mai este conform, acesta impune producătorului să ia măsurile corective corespunzătoare și, dacă este necesar, suspendă sau retrage certificatul sau decizia de aprobare.
- (5) În cazul în care nu se iau măsuri corective sau acestea nu au efectul necesar, organismul notificat restricționează, suspendă sau retrage orice certificat sau decizie de aprobare, după caz.

Articolul 33

Căi de atac împotriva deciziilor organismelor notificate

Statele membre se asigură că poate fi invocată o cale de atac împotriva deciziilor organismelor notificate.

Articolul 34

Obligații de informare în sarcina organismelor notificate

- (1) Organismele notificate informează autoritatea de notificare în legătură cu:
- (a) orice refuz, restrângere, suspendare sau retragere a unui certificat sau a unei decizii de aprobare;
 - (b) orice circumstanță care afectează domeniul de aplicare sau condițiile notificării;

- (c) orice cerere de informare cu privire la activitățile de evaluare a conformității desfășurate, primită de la autoritățile de supraveghere a pieței;
 - (d) la cerere, activitățile de evaluare a conformității realizate în limita domeniului notificării și în legătură cu orice altă activitate realizată, inclusiv activități transfrontaliere și subcontractări.
- (2) Organismele notificate le furnizează celorlalte organisme notificate în conformitate cu prezentul regulament care îndeplinesc activități similare de evaluare a conformității cu privire la aceleași produse fertilizante UE, informații relevante privind aspecte referitoare la rezultatele negative ale evaluărilor conformității și, la cerere, rezultatele pozitive ale evaluărilor conformității.

Articolul 35

Schimb de experiență

Comisia asigură organizarea unui schimb de experiență între autoritățile naționale ale statelor membre responsabile de politica de notificare.

Articolul 36

Coordonarea organismelor notificate

Comisia se asigură că între organismele notificate în temeiul prezentului regulament se stabilește și funcționează în mod corespunzător o coordonare și cooperare adecvate, sub forma unui grup sectorial al organismelor notificate.

Organismele notificate participă la activitatea grupului respectiv, în mod direct sau prin intermediul unor reprezentanți desemnați.

Capitolul V

Supravegherea pieței Uniunii, controlul produselor fertilizante UE care intră pe piața Uniunii și procedura de salvagardare la nivelul Uniunii

Articolul 37

Supravegherea pieței Uniunii și controlul produselor fertilizante UE care intră pe piața Uniunii

Articolele 16-29 din Regulamentul (CE) nr. 765/2008 se aplică produselor fertilizante UE.

Articolul 38
Procedura la nivel național
aplicabilă produselor fertilizante UE care prezintă un risc

- (1) În cazul în care autoritățile de supraveghere a pieței dintr-un stat membru au motive suficiente să creadă că un produs fertilizant UE reprezintă un risc pentru sănătatea și siguranța oamenilor, a animalelor sau a plantelor, sau pentru mediu, acestea efectuează o evaluare a respectivului produs fertilizant UE cu privire la toate cerințele relevante stabilite în prezentul regulament. Operatorii economici relevanți cooperează cu autoritățile de supraveghere a pieței în acest scop, dacă este necesar.

În cazul în care, în cursul evaluării menționate la primul paragraf, autoritățile de supraveghere a pieței constată că produsul fertilizant UE nu este conform cu cerințele stabilite în prezentul regulament, acestea impun de îndată operatorului economic relevant să întreprindă toate acțiunile corective adecvate, într-un termen rezonabil stabilit de autoritățile de supraveghere a pieței și proporțional cu natura riscului, pentru a aduce produsul fertilizant UE în conformitate cu cerințele respective, pentru a retrage produsul fertilizant UE de pe piață sau pentru a-l rechema.

Autoritățile de supraveghere a pieței informează organismul notificat relevant în consecință.

Articolul 21 din Regulamentul (CE) nr. 765/2008 se aplică măsurilor menționate la al doilea paragraf de la prezentul alineat.

- (2) În cazul în care autoritățile de supraveghere a pieței consideră că neconformitatea nu se limitează la teritoriul lor național, acestea informează Comisia și celelalte state membre cu privire la rezultatele evaluării și la acțiunile pe care le-au solicitat din partea operatorului economic.
- (3) Operatorul economic se asigură că, pentru toate produsele fertilizante UE vizate pe care le-a pus la dispoziție pe piața Uniunii, sunt luate toate măsurile corective adecvate.
- (4) În cazul în care operatorul economic relevant nu ia măsuri corective adecvate în termenul menționat la alineatul (1) al doilea paragraf, autoritățile de supraveghere a pieței iau toate măsurile provizorii corespunzătoare pentru a interzice sau a restrânge punerea la dispoziție a produsului fertilizant UE pe piața națională, pentru a retrage produsul fertilizant UE de pe piață sau pentru a-l rechema.

Autoritățile de supraveghere a pieței informează de îndată Comisia și celelalte state membre cu privire la măsurile respective.

- (5) Informațiile menționate la alineatul (4) al doilea paragraf includ toate detaliile disponibile, în special cu privire la datele necesare pentru a identifica produsul fertilizant UE neconform, la originea respectivului produs fertilizant UE, la natura neconformității invocate și riscul implicat, la natura și durata măsurilor naționale luate, precum și la argumentele prezentate de operatorul economic relevant. Autoritățile de supraveghere a pieței indică, în special, dacă neconformitatea se datorează oricăreia dintre următoarele situații:
- (a) neîndeplinirea, de către produsul fertilizant UE, a cerințelor stabilite în anexa I, II sau III;
 - (b) existența unor deficiențe în standardele armonizate menționate la articolul 13;
 - (c) existența unor deficiențe în specificațiile comune menționate la articolul 14.
- (6) Statele membre, altele decât statul membru care a inițiat procedura în temeiul prezentului articol, informează de îndată Comisia și celelalte state membre cu privire la măsurile luate și la informațiile suplimentare referitoare la neconformitatea produsului fertilizant UE în cauză pe care le au la dispoziție, precum și cu privire la obiecțiile lor, în caz de dezacord cu măsura națională luată.

- (7) În cazul în care, în termen de trei luni de la primirea informațiilor menționate la alineatul (4) al doilea paragraf, nici statele membre, nici Comisia nu au invocat obiecții cu privire la o măsură provizorie luată de un stat membru, măsura este considerată justificată.
- (8) Statele membre se asigură că măsurile restrictive adecvate, cum ar fi retragerea de pe piață a produsului fertilizant UE, sunt luate fără întârziere în ceea ce privește produsul fertilizant UE în cauză.
- (9) Obligațiile autorităților de supraveghere a pieței în temeiul prezentului articol nu aduc atingere posibilității statelor membre de a reglementa produsele fertilizante care nu sunt produse fertilizante UE.

Articolul 39

Procedura de salvagardare la nivelul Uniunii

- (1) În cazul în care, la finalizarea procedurii prevăzute la articolul 38 alineatele (3) și (4), sunt invocate obiecții la adresa unei măsuri luate de un stat membru sau în cazul în care Comisia consideră că o măsură națională contravine dreptului Uniunii, Comisia inițiază de îndată consultări cu statele membre și cu operatorul (operatorii) economic(i) în cauză și evaluează măsura națională. Pe baza rezultatelor evaluării respective, Comisia adoptă o decizie de punere în aplicare, prin care stabilește dacă măsura națională este justificată sau nu.

În cazul în care măsura națională este considerată justificată, prin decizie se impune tuturor statelor membre să ia măsurile necesare pentru a se asigura că produsul fertilizant UE neconform este retras de pe piața lor națională și să informeze Comisia în consecință.

În cazul în care măsura națională este considerată nejustificată, prin decizie se impune statului membru în cauză să retragă măsura.

Comisia adresează decizia sa tuturor statelor membre și o comunică imediat acestora și operatorului (operatorilor) economic(i) relevant (relevanți).

- (2) În cazul în care măsura națională este considerată justificată, iar neconformitatea produsului fertilizant UE este atribuită unor deficiențe în standardele armonizate menționate la articolul 38 alineatul (5) litera (b) din prezentul regulament, Comisia aplică procedura prevăzută la articolul 11 din Regulamentul (UE) nr. 1025/2012.
- (3) În cazul în care măsura națională este considerată justificată, iar neconformitatea produsului fertilizant UE este atribuită unor deficiențe în specificațiile comune menționate la articolul 38 alineatul (5) litera (c), Comisia adoptă, fără întârziere, acte de punere în aplicare care modifică sau abrogă specificațiile comune în cauză.

Respectivele acte de punere în aplicare se adoptă în conformitate cu procedura de examinare menționată la articolul 45 alineatul (3).

Articolul 40

Produse fertilizante UE conforme care prezintă un risc

- (1) În cazul în care, în urma efectuării unei evaluări în conformitate cu articolul 38 alineatul (1), un stat membru constată că, deși este conform cu prezentul regulament, un produs fertilizant UE prezintă un risc pentru sănătatea și siguranța oamenilor, a animalelor sau a plantelor, sau pentru mediu, acesta impune fără întârziere operatorului economic relevant să ia toate măsurile corespunzătoare, în decursul unei perioade rezonabile prevăzute de autoritatea de supraveghere a pieței și proporționale cu natura riscului, pentru a se asigura că produsul fertilizant UE în cauză, în momentul punerii la dispoziție pe piață, nu mai prezintă respectivul risc, pentru a retrage produsul fertilizant UE de pe piață sau pentru a-l rechema.
- (2) Operatorul economic se asigură că sunt luate măsuri corective pentru toate produsele fertilizante UE vizate pe care operatorul economic le-a pus la dispoziție pe piața Uniunii.
- (3) Statul membru informează imediat Comisia și celelalte state membre. Informațiile respective includ toate detaliile disponibile, în special datele necesare pentru identificarea respectivului produs fertilizant UE, originea și lanțul de aprovizionare aferente produsului fertilizant UE în cauză, natura riscului implicat, precum și natura și durata măsurilor naționale luate.

- (4) Comisia inițiază fără întârziere consultări cu statele membre și cu operatorul sau operatorii economici relevanți și evaluează măsurile naționale luate. Pe baza rezultatelor evaluării respective, Comisia adoptă o decizie de punere în aplicare prin care stabilește dacă măsura națională este justificată sau nu și, după caz, prevede măsuri adecvate.

Respectivele acte de punere în aplicare se adoptă în conformitate cu procedura de examinare menționată la articolul 45 alineatul (3).

Din motive imperioase de urgență justificate în mod corespunzător referitoare la protecția sănătății și a siguranței oamenilor, a animalelor sau a plantelor, sau a mediului, Comisia adoptă acte de punere în aplicare aplicabile imediat, în conformitate cu procedura menționată la articolul 45 alineatul (4).

- (5) Comisia adresează decizia sa tuturor statelor membre și o comunică imediat acestora și operatorului sau operatorilor economici relevanți.

Articolul 41
Neconformitatea formală

- (1) Fără a aduce atingere articolului 38, un stat membru impune operatorului economic vizat să pună capăt neconformității respective, în cazul în care constată una dintre situațiile următoare cu privire la un produs fertilizant UE:
- (a) marcajul CE a fost aplicat prin încălcarea articolului 30 din Regulamentul (CE) nr. 765/2008 sau a articolului 18 din prezentul regulament;
 - (b) numărul de identificare al organismului notificat a fost aplicat prin încălcarea articolului 18 sau nu a fost aplicat atunci când acest lucru este impus de articolul 18;
 - (c) declarația de conformitate UE nu a fost întocmită sau nu a fost întocmită corect;
 - (d) documentația tehnică nu este disponibilă sau este incompletă;
 - (e) informațiile menționate la articolul 6 alineatul (6) sau la articolul 8 alineatul (3) lipsesc, sunt false sau incomplete;
 - (f) nu este respectată orice altă cerință administrativă prevăzută la articolul 6 sau 8.

- (2) În cazul în care neconformitatea menționată la alineatul (1) se menține, statul membru în cauză ia toate măsurile corespunzătoare pentru a restricționa sau a interzice punerea la dispoziție pe piață a produsului fertilizant UE sau pentru a se asigura că acesta este rechemat sau retras de pe piață.

Obligațiile statelor membre în acest sens nu aduc atingere posibilității acestora de a reglementa produsele fertilizante care nu sunt produse fertilizante UE.

Capitolul VI

Competențele delegate, procedura comitetului

Articolul 42

Modificarea anexelor

- (1) Comisia este împuternicită să adopte, în conformitate cu articolul 44, acte delegate de modificare a anexei I, cu excepția valorilor-limită pentru cadmiu și a definițiilor sau a altor elemente referitoare la domeniul de aplicare ale categoriilor funcționale de produse, precum și acte delegate de modificare a anexelor II, III și IV, în vederea adaptării acestor anexe la progresul tehnic și a facilitării accesului la piața internă și a liberei circulații a produselor fertilizante UE:
- (a) care au potențialul de a face obiectul unor schimburi comerciale semnificative pe piața internă; și

- (b) pentru care există dovezi științifice că acestea:
 - (i) nu prezintă un risc pentru sănătatea și siguranța oamenilor, a animalelor sau a plantelor, sau pentru mediu; și
 - (ii) asigură eficiența agronomică.

Atunci când adoptă acte delegate care introduc noi valori-limită pentru contaminanți în anexa I, Comisia ia în considerare avizele științifice ale Autorității Europene pentru Siguranța Alimentară, ale Agenției Europene pentru Produse Chimice sau ale Centrului Comun de Cercetare al Comisiei, după caz.

Atunci când Comisia adoptă acte delegate pentru a adăuga sau a revizui categorii de materii componente cu scopul de a include materii care pot fi considerate ca fiind deșeuri recuperate sau subproduse în sensul Directivei 2008/98/CE, actele delegate respective exclud în mod explicit astfel de materii din categoriile de materii componente 1 și 11 din anexa II la prezentul regulament.

Atunci când adoptă acte delegate în temeiul prezentului alineat, Comisia acordă prioritate în special subproduselor de origine animală, subproduselor în sensul Directivei 2008/98/CE și deșeurilor recuperate, în special din sectorul agricol și din industria agroalimentară, precum și materiilor și produselor puse deja la dispoziție în mod legal pe piață în unul sau mai multe state membre.

- (2) Fără întârzieri nejustificate după ... [data intrării în vigoare a prezentului regulament], Comisia evaluează struvitul, cărbunele biologic și produsele pe bază de cenușă. În cazul în care evaluarea respectivă ajunge la concluzia că sunt îndeplinite criteriile de la alineatul (1) litera (b), Comisia adoptă acte delegate, în temeiul alineatului (1), pentru a include aceste materii în anexa II.
- (3) Comisia poate să adopte, în temeiul alineatului (1), acte delegate de modificare a anexei II la prezentul regulament numai pentru a include în categoriile de materii componente materii care încetează să fie deșeuri în urma unei operațiuni de recuperare dacă normele privind recuperarea prevăzute în anexa respectivă, adoptate cel târziu la data includerii materiilor respective, asigură că materiile îndeplinesc condițiile prevăzute la articolul 6 din Directiva 2008/98/CE.
- (4) Comisia poate să adopte, în temeiul alineatului (1), acte delegate de modificare a anexei II doar pentru a adăuga noi microorganisme sau tulpini de microorganisme sau metode suplimentare de prelucrare la categoria de materii componente pentru astfel de organisme, după ce a verificat care dintre tulpinile de microorganisme suplimentare îndeplinesc criteriile de la alineatul (1) litera (b), pe baza următoarelor date:
- (a) numele microorganismului;
 - (b) clasificarea taxonomică a microorganismului: gen, specie, tulpină și metodă de obținere;

- (c) literatura științifică referitoare la producția, conservarea și utilizarea sigură a microorganismului;
 - (d) relația taxonomică cu speciile de microorganisme care îndeplinesc cerințele de prezumție calificată de siguranță stabilite de Autoritatea Europeană pentru Siguranța Alimentară;
 - (e) informații privind procesul de producție inclusiv, atunci când este relevant, metodele de prelucrare precum uscarea prin pulverizare, uscarea în pat fluidizat, uscarea statică, centrifugarea, deactivarea termică, filtrarea și măcinarea;
 - (f) informații privind identitatea și limitele de reziduuri ale intermediarilor reziduali, ale toxinelor sau ale metaboliților microbieni în materia componentă; și
 - (g) prezența în natură, supraviețuirea și mobilitatea în mediul înconjurător.
- (5) Comisia poate să adopte, în temeiul alineatului (1), acte delegate de modificare a anexei II la prezentul regulament doar pentru a adăuga produse derivate în sensul Regulamentului (CE) nr. 1069/2009 în categoriile de produse derivate în cazul în care a fost stabilit un punct final în lanțul de prelucrare, în conformitate cu articolul 5 alineatul (2) din regulamentul respectiv.

Comisia evaluează astfel de produse derivate din perspectiva aspectelor relevante neluate în considerare în scopul de a determina un punct final în lanțul de fabricație în conformitate cu Regulamentul (CE) nr. 1069/2009. În cazul în care evaluarea respectivă ajunge la concluzia că sunt îndeplinite criteriile menționate la alineatul (1) litera (b) de la prezentul articol, Comisia adoptă acte delegate în temeiul alineatului (1) de la prezentul articol pentru a include materiile respective în tabelul din categoria de materii componente 10 din partea II a anexei II la prezentul regulament fără întârzieri nejustificate ori de câte ori un astfel de punct final este determinat.

- (6) Până la ... [cinci ani de la data intrării în vigoare a prezentului regulament], Comisia efectuează o evaluare a criteriilor de biodegradabilitate pentru polimerii menționați la punctul 2 din categoria de materii componente 9 din partea II a anexei II și a metodelor de testare pentru verificarea conformității cu respectivele criterii și, după caz, adoptă acte delegate în temeiul alineatului (1) pentru a stabili criteriile respective.

Astfel de criterii asigură faptul că:

- (a) polimerul poate face obiectul unui proces de descompunere fizică și biologică în condițiile naturale de sol și în mediile acvatice din întreaga Uniune, astfel încât să se descompună în final doar în dioxid de carbon, biomasă și apă;

- (b) cel puțin 90 % din carbonul organic pe care îl conține polimerul se transformă în dioxid de carbon în maximum 48 de luni de la încheierea perioadei de funcționalitate declarate a produsului fertilizant UE indicate pe etichetă și comparativ cu un standard adecvat în testul de biodegradabilitate; și
 - (c) utilizarea polimerilor nu duce la acumularea de materiale plastice în mediul înconjurător.
- (7) Până la ... [3 ani de la data intrării în vigoare a prezentului regulament], Comisia adoptă, în conformitate cu articolul 44, acte delegate de completare a punctului 3 din categoria de materii componente 11 prevăzută în partea II a anexei II la prezentul regulament, prin stabilirea criteriilor privind eficiența și siguranța agronomică pentru utilizarea subproduselor în sensul Directivei 2008/98/CE în cadrul produselor fertilizante UE. Aceste criterii reflectă practicile actuale de fabricare a produselor, evoluțiile tehnologice și cele mai recente dovezi științifice.
- (8) De asemenea, Comisia este împuternicită să adopte, în conformitate cu articolul 44, acte delegate de modificare a anexei I, cu excepția valorilor-limită pentru cadmiu, precum și a anexelor II, III și IV, din perspectiva noilor dovezi științifice. Comisia recurge la această competență în cazul în care, pe baza unei evaluări a riscurilor, o modificare se dovedește necesară pentru a garanta că niciun produs fertilizant UE care respectă cerințele prezentului regulament nu prezintă un risc pentru sănătatea și siguranța oamenilor, a animalelor sau a plantelor, sau pentru mediu, în condiții normale de utilizare.

Articolul 43

Acte delegate distincte pentru categorii de materii componente distincte

Atunci când își exercită competența de a adopta acte delegate în conformitate cu articolul 42, Comisia adoptă un act delegat distinct cu privire la fiecare categorie de materii componente prevăzută în anexa II. Respectivele acte delegate includ toate modificările aduse anexelor I, III și IV care sunt necesare ca urmare a modificărilor anexei II.

Articolul 44

Exercitarea competențelor delegate

- (1) Competența de a adopta acte delegate este conferită Comisiei în condițiile prevăzute la prezentul articol.
- (2) Competența de a adopta acte delegate menționată la articolul 42 se conferă Comisiei pe o perioadă de cinci ani de la ... [data intrării în vigoare a prezentului regulament]. Comisia prezintă un raport privind delegarea de competențe cu cel puțin nouă luni înainte de încheierea perioadei de cinci ani. Delegarea competențelor se prelungește tacit cu perioade de timp identice, cu excepția cazului în care Parlamentul European sau Consiliul se opune prelungirii respective cel târziu cu trei luni înainte de încheierea fiecărei perioade.

- (3) Delegarea de competențe menționată la articolul 42 poate fi revocată oricând de Parlamentul European sau de Consiliu. O decizie de revocare pune capăt delegării de competențe specificate în decizia respectivă. Decizia produce efecte din ziua care urmează datei publicării acesteia în *Jurnalul Oficial al Uniunii Europene* sau de la o dată ulterioară menționată în decizie. Decizia nu aduce atingere valabilității actelor delegate aflate deja în vigoare.
- (4) Înainte de adoptarea unui act delegat, Comisia consultă experții desemnați de fiecare stat membru în conformitate cu principiile prevăzute în Acordul interinstituțional din 13 aprilie 2016 privind o mai bună legiferare.
- (5) De îndată ce adoptă un act delegat, Comisia îl notifică simultan Parlamentului European și Consiliului.
- (6) Un act delegat adoptat în temeiul articolului 42 intră în vigoare numai în cazul în care nici Parlamentul European și nici Consiliul nu au formulat obiecțiuni în termen de trei luni de la notificarea acestuia către Parlamentul European și Consiliu sau în cazul în care, înaintea expirării termenului respectiv, Parlamentul European și Consiliul au informat Comisia că nu vor formula obiecțiuni. Respectivul termen se prelungește cu trei luni la inițiativa Parlamentului European sau a Consiliului.

Articolul 45
Procedura comitetului

- (1) Comisia este asistată de Comitetul pentru produse fertilizante. Respectivul comitet reprezintă un comitet în înțelesul Regulamentului (UE) nr. 182/2011.
- (2) În cazul în care se face trimitere la prezentul alineat, se aplică articolul 4 din Regulamentul (UE) nr. 182/2011.
- (3) În cazul în care se face trimitere la prezentul alineat, se aplică articolul 5 din Regulamentul (UE) nr. 182/2011.
- (4) Atunci când se face trimitere la prezentul alineat, se aplică articolul 8 din Regulamentul (UE) nr. 182/2011, coroborat cu articolul 5 din respectivul regulament.

Capitolul VII

Modificări

Articolul 46

Modificarea Regulamentului (CE) nr. 1069/2009

Regulamentul (CE) nr. 1069/2009 se modifică după cum urmează:

1. La articolul 5, alineatele (2) și (3) se înlocuiesc cu următorul text:

„(2) „În cazul produselor derivate menționate la articolele 32, 35 și 36 care nu mai prezintă un risc semnificativ pentru sănătatea oamenilor sau a animalelor, se poate stabili un punct final al lanțului de prelucrare dincolo de care produsele respective nu mai fac obiectul cerințelor prevăzute de prezentul regulament.

Aceste produse derivate pot fi ulterior introduse pe piață fără restricții în temeiul prezentului regulament și nu mai fac obiectul controalelor oficiale în conformitate cu prezentul regulament.

Comisia este împuternicită să adopte, în conformitate cu articolul 51a, acte delegate de completare a prezentului regulament prin stabilirea unui punct final în lanțul de prelucrare dincolo de care produsele derivate menționate la prezentul alineat nu mai fac obiectul cerințelor prevăzute de prezentul regulament.

- (3) În cazul în care există riscuri pentru sănătatea oamenilor sau a animalelor, produselor derivate menționate la articolele 32, 33 și 36 din prezentul regulament li se aplică *mutatis mutandis* articolele 53 și 54 din Regulamentul (CE) nr. 178/2002 cu privire la măsurile de urgență privind sănătatea.
- (4) În termen de șase luni de la ... [data intrării în vigoare a prezentului regulament]⁺, Comisia inițiază o primă evaluare a produselor derivate menționate la articolul 32 care sunt deja utilizate pe scară largă în Uniune ca îngrășăminte organice și amelioratori de sol. Această evaluare vizează cel puțin următoarele produse: făina de carne, făina de oase, făina de carne și oase, sângele animal, proteinele hidrolizate ale materiilor din categoria 3, gunoiul de grajd prelucrat, compostul, reziduurile de digestie a biogazului, făina de pene, glicerina și alte produse ale materiilor din categoria 2 sau 3 derivate din producția de biodiesel și de combustibili din surse regenerabile, precum și hrana pentru animale (de companie) și produsele de ros pentru câini care au fost refuzate din motive comerciale sau defecțiuni tehnice și produsele derivate din sânge animal, piei, copite și coarne, guano de la lilieci și păsări, lână și păr, pene și puf și păr de porc. În cazul în care din evaluare rezultă că respectivele produse derivate nu mai prezintă un risc semnificativ pentru sănătatea oamenilor sau a animalelor, Comisia stabilește un punct final în lanțul de prelucrare în temeiul alineatului (2) de la prezentul articol fără întârzieri nejustificate și în orice caz nu mai târziu de șase luni de la încheierea evaluării.”;

⁺ JO: a se introduce data intrării în vigoare a regulamentului din PE-CONS 76/2018 (COD 2016/0084).

2. Se introduce următorul articol:

„Articolul 51a

Exercitarea competențelor delegate

- (1) Competența de a adopta acte delegate este conferită Comisiei în condițiile prevăzute la prezentul articol.
- (2) Competența de a adopta acte delegate menționată la articolul 5 alineatul (2) se conferă Comisiei pe o perioadă de cinci ani de la ... [data intrării în vigoare a prezentului regulament]⁺. Comisia prezintă un raport privind delegarea de competențe cu cel puțin nouă luni înainte de încheierea perioadei de cinci ani. Delegarea competențelor se prelungește tacit cu perioade de timp identice, cu excepția cazului în care Parlamentul European sau Consiliul se opune prelungirii respective cel târziu cu trei luni înainte de încheierea fiecărei perioade.
- (3) Delegarea de competențe menționată la articolul 5 alineatul (2) poate fi revocată oricând de Parlamentul European sau de Consiliu. O decizie de revocare pune capăt delegării de competențe specificate în decizia respectivă. Decizia produce efecte din ziua care urmează datei publicării acesteia în *Jurnalul Oficial al Uniunii Europene* sau de la o dată ulterioară menționată în decizie. Decizia nu aduce atingere valabilității actelor delegate aflate deja în vigoare.

⁺ JO: a se introduce data intrării în vigoare a regulamentului din PE-CONS 76/2018 (COD 2016/0084).

- (4) Înainte de adoptarea unui act delegat, Comisia consultă experții desemnați de fiecare stat membru în conformitate cu principiile prevăzute în Acordul interinstituțional din 13 aprilie 2016 privind o mai bună legiferare*.
- (5) De îndată ce adoptă un act delegat, Comisia îl notifică simultan Parlamentului European și Consiliului.
- (6) Un act delegat adoptat în temeiul articolului 5 alineatul (2) intră în vigoare numai în cazul în care nici Parlamentul European și nici Consiliul nu au formulat obiecțiuni în termen de două luni de la notificarea acestuia către Parlamentul European și Consiliu sau în cazul în care, înaintea expirării termenului respectiv, Parlamentul European și Consiliul au informat Comisia că nu vor formula obiecțiuni. Respectivul termen se prelungește cu două luni la inițiativa Parlamentului European sau a Consiliului.

* JO L 123, 12.5.2016, p. 1.”;

Articolul 47
Modificarea Regulamentului (CE) nr. 1107/2009

Regulamentul (CE) nr. 1107/2009 se modifică după cum urmează:

1. La articolul 2 alineatul (1), litera (b) se înlocuiește cu următorul text:

„(b) influențarea proceselor vitale ale plantelor, cum ar fi substanțele care le influențează creșterea, altele decât un nutrient sau un biostimulator al plantelor;”;

2. La articolul 3, se adaugă următorul punct:

„34. «biostimulator al plantelor» înseamnă un produs care stimulează procesele nutriționale ale plantelor independent de conținutul de nutrienți al produsului, cu unicul scop de a îmbunătăți una sau mai multe dintre următoarele caracteristici ale plantei sau ale rizosferei plantei:

- (a) utilizarea eficientă a nutrienților;
- (b) toleranța la stresul abiotic;
- (c) caracteristicile calitative;
- (d) disponibilitatea nutrienților captați în sol sau în rizosferă;”;

3. La articolul 80, se adaugă următorul alineat:

„(8) În cazul produselor pentru care a fost acordată o autorizație în temeiul articolului 32 alineatul (1) pe baza unei cereri prezentate înainte de ... [data intrării în vigoare a prezentului regulament]⁺ și care, după această dată, intră sub incidența definiției de la articolul 3 punctul 34, prezentul regulament continuă să se aplice pe perioada specificată în autorizație.”

Capitolul VIII

Dispoziții tranzitorii și finale

Articolul 48

Sanțiuni

Statele membre stabilesc regimul sancțiunilor care se aplică în cazul nerespectării dispozițiilor prezentului regulament și iau toate măsurile necesare pentru a asigura aplicarea acestora. Aceste sancțiuni trebuie să fie efective, proporționale și cu efect de descurajare. Statele membre notifică normele respective Comisiei fără întârziere și îi comunică acesteia, fără întârziere, orice modificări ulterioare privind aceste norme.

⁺ JO: a se introduce data intrării în vigoare a regulamentului din PE-CONS 76/2018 (COD 2016/0084).

Articolul 49

Raport

Până la ... [șapte ani de la data intrării în vigoare a prezentului regulament], Comisia transmite Parlamentului European și Consiliului un raport de evaluare a aplicării prezentului regulament și a impactului său global în ceea ce privește atingerea obiectivelor sale, inclusiv a impactului asupra întreprinderilor mici și mijlocii. Respectivul raport include:

- (a) o evaluare a funcționării pieței interne a produselor fertilizante, inclusiv eficacitatea evaluării conformității și a supravegherii pieței, și o analiză a efectelor armonizării opționale asupra producției, a cotei de piață și a fluxurilor comerciale ale produselor fertilizante UE și ale produselor fertilizante introduse pe piață în conformitate cu normele naționale;
- (b) o revizuire a valorilor-limită pentru conținutul de cadmiu în îngrășămintele fosfatice, în vederea evaluării fezabilității reducerii acestor valori-limită la un nivel corespunzător mai scăzut pe baza tehnologiilor și a dovezilor științifice disponibile cu privire la expunerea la cadmiu și acumularea acestuia în mediu, ținând seama de factori de mediu, în special în contextul condițiilor de sol și de climă, al factorilor de sănătate, precum și al celor socioeconomici, cu includerea considerațiilor privind securitatea aprovizionării;

- (c) o evaluare a aplicării unor restricții privind nivelul de contaminanți stabilit în anexa I și o evaluare a oricăror informații științifice relevante noi cu privire la toxicitatea și la efectele cancerigene ale contaminanților relevanți care devin disponibile, inclusiv riscurile rezultate din contaminarea cu uraniu în produsele fertilizante.

Raportul ține seama în mod corespunzător de progresul tehnologic și de inovare, precum și de procesele de standardizare care afectează producția și utilizarea produselor fertilizante. Raportul este însoțit, dacă este cazul, de o propunere legislativă.

Articolul 50

Reexaminarea din perspectiva biodegradabilității

Până la ... [cinci ani de la data intrării în vigoare a prezentului regulament], Comisia efectuează o reexaminare pentru a evalua posibilitatea de a determina criteriile de biodegradabilitate ale foliilor de mulcire și posibilitatea încorporării lor în categoria de materii componente 9 din partea II a anexei II.

Articolul 51

Abrogarea Regulamentului (CE) nr. 2003/2003

Regulamentul (CE) nr. 2003/2003 se abrogă de la ... [trei ani de la data intrării în vigoare a prezentului regulament].

Trimiterile la regulamentul abrogat se interpretează ca trimiteri la prezentul regulament.

Articolul 52

Dispoziții tranzitorii

Statele membre nu împiedică punerea la dispoziție pe piață a produselor care au fost introduse pe piață ca îngrășăminte și sunt marcate cu mențiunea „îngrășământ CE” în conformitate cu Regulamentul (CE) nr. 2003/2003 înainte de ... [trei ani de la data intrării în vigoare a prezentului regulament]. Cu toate acestea, capitolul V din prezentul regulament se aplică *mutatis mutandis* produselor în cauză.

Articolul 53

Intrarea în vigoare și aplicarea

Prezentul regulament intră în vigoare în a douăzecea zi de la data publicării în *Jurnalul Oficial al Uniunii Europene*.

Regulamentul se aplică de la ... [trei ani de la data intrării în vigoare a prezentului regulament].

Cu toate acestea:

- (a) articolul 4 alineatul (3), articolul 14, articolele 42, 43, 44, 45, 46 și 47 se aplică de la ... [data intrării în vigoare a prezentului regulament]; și
- (b) articolele 20-36 se aplică de la ... [nouă luni de la data intrării în vigoare a prezentului regulament].

Prezentul regulament este obligatoriu în toate elementele sale și se aplică direct în toate statele membre.

Adoptat la Bruxelles,

Pentru Parlamentul European

Președintele

Pentru Consiliu

Președintele

ANEXA I

Categoriile funcționale de produse („CFP”) pentru produsele fertilizante UE

PARTEA I DESEMNAREA CFP

1. Îngrășământ
 - A. Îngrășământ organic
 - I. Îngrășământ organic solid
 - II. Îngrășământ organic lichid
 - B. Îngrășământ organo-mineral
 - I. Îngrășământ organo-mineral solid
 - II. Îngrășământ organo-mineral lichid
 - C. Îngrășământ anorganic
 - I. Îngrășământ anorganic cu macroelemente
 - (a) Îngrășământ anorganic solid cu macroelemente

- (i) Îngrășământ anorganic solid simplu cu macroelement
 - (A) Îngrășământ anorganic solid simplu cu macroelemente pe bază de nitrat de amoniu cu conținut ridicat de azot
- (ii) Îngrășământ anorganic solid compus cu macroelemente
 - (A) Îngrășământ anorganic solid compus cu macroelemente pe bază de nitrat de amoniu cu conținut ridicat de azot
- (b) Îngrășământ anorganic lichid cu macroelemente
 - (i) Îngrășământ anorganic lichid simplu cu macroelement
 - (ii) Îngrășământ anorganic lichid compus cu macroelemente

II. Îngrășământ anorganic cu oligoelemente

- (a) Îngrășământ anorganic simplu cu oligoelement
- (b) Îngrășământ anorganic compus cu oligoelemente

2. Amendament mineral bazic

3. Ameliorator de sol
 - A. Ameliorator organic de sol
 - B. Ameliorator anorganic de sol
4. Substrat de cultură
5. Inhibitor
 - A. Inhibitor de nitrificare
 - B. Inhibitor de denitrificare
 - C. Inhibitor de urează
6. Biostimulator al plantelor
 - A. Biostimulator microbial al plantelor
 - B. Biostimulator nemicrobial al plantelor
7. Amestec de produse fertilizante

PARTEA II
CERINȚE PRIVIND CFP

1. În prezenta parte sunt prevăzute cerințele referitoare la CFP în care se împart produsele fertilizante UE, ținând seama de funcțiile lor declarate.
2. Cerințele prevăzute în prezenta anexă pentru o anumită CFP se aplică produselor fertilizante UE din toate subcategoriile din CFP respectivă.
3. Declarația potrivit căreia un produs fertilizant UE respectă funcția prevăzută în prezenta anexă pentru CFP relevantă trebuie să fie susținută de modul de acțiune al produsului, de concentrația relativă a diferitelor sale componente sau de orice alt parametru relevant.
4. Atunci când, din natura sau din procesul de fabricație a unui anumit produs fertilizant UE, rezultă în mod cert și incontestabil că este asigurată conformitatea cu o anumită cerință (cum ar fi absența unui anumit contaminant), în cadrul procedurii de evaluare a conformității, se poate presupune îndeplinirea acelei cerințe fără a mai fi nevoie de verificare (de exemplu, prin testare), pe răspunderea producătorului.
5. În cazul în care un produs fertilizant UE conține o substanță pentru care s-au stabilit valori-limită maxime ale reziduurilor pentru produsele alimentare și hrana pentru animale în conformitate cu:
 - (a) Regulamentul (CEE) nr. 315/93 al Consiliului¹,

¹ Regulamentul (CEE) nr. 315/93 al Consiliului din 8 februarie 1993 de stabilire a procedurilor comunitare privind contaminanții din alimente (JO L 37, 13.2.1993, p. 1).

- (b) Regulamentul (CE) nr. 396/2005 al Parlamentului European și al Consiliului¹,
- (c) Regulamentul (CE) nr. 470/2009 al Parlamentului European și al Consiliului², sau
- (d) Directiva 2002/32/CE a Parlamentului European și a Consiliului³

utilizarea produsului fertilizant UE, conform instrucțiunilor de utilizare, nu trebuie să ducă la depășirea respectivelor valori-limită în produsele alimentare sau în hrana pentru animale.

- 6. Fosfonații nu se adaugă în mod intenționat la niciun produs fertilizant UE. Prezența neintenționată a fosfonaților nu trebuie să depășească 0,5 % din masă.
- 7. Cerințele prevăzute în prezenta anexă sunt exprimate în forma oxidată pentru anumiți nutrienți. În cazul în care se evaluează conformitatea pe baza prezenței nutrientului în cauză în forma sa elementară, se utilizează următorii factori de conversie:

fosfor (P) = pentaoxid de fosfor (P_2O_5) \times 0,436;

¹ Regulamentul (CE) nr. 396/2005 al Parlamentului European și al Consiliului din 23 februarie 2005 privind conținuturile maxime aplicabile reziduurilor de pesticide din sau de pe produse alimentare și hrana de origine vegetală și animală pentru animale și de modificare a Directivei 91/414/CEE a Consiliului (JO L 70, 16.3.2005, p. 1).

² Regulamentul (CE) nr. 470/2009 al Parlamentului European și al Consiliului din 6 mai 2009 de stabilire a procedurilor comunitare în vederea stabilirii limitelor de reziduuri ale substanțelor farmacologic active din alimentele de origine animală, de abrogare a Regulamentului (CEE) nr. 2377/90 al Consiliului și de modificare a Directivei 2001/82/CE a Parlamentului European și a Consiliului și a Regulamentului (CE) nr. 726/2004 al Parlamentului European și al Consiliului (JO L 152, 16.6.2009, p. 11).

³ Directiva 2002/32/CE a Parlamentului European și a Consiliului din 7 mai 2002 privind substanțele nedorite din furaje (JO L 140, 30.5.2002, p. 10).

potasiu (K) = oxid de potasiu (K_2O) \times 0,830;

calciu (Ca) = oxid de calciu (CaO) \times 0,715;

magneziu (Mg) = oxid de magneziu (MgO) \times 0,603;

sodiu (Na) = oxid de sodiu (Na_2O) \times 0,742;

sulf (S) = trioxid de sulf (SO_3) \times 0,400.

8. Cerințele prevăzute în prezenta anexă sunt exprimate făcând referință la carbonul organic (C_{org}). În cazul în care se evaluează conformitatea pe baza materiei organice, se aplică următorul factor de conversie:

carbon organic (C_{org}) = materie organică \times 0,56.

CFP 1: ÎNGRĂȘĂMÂNT

Un îngrășământ este un produs fertilizant UE a cărui funcție este să asigure nutrienți plantelor sau ciupercilor.

CFP 1(A): ÎNGRĂȘĂMÂNT ORGANIC

1. Un îngrășământ organic conține:
- carbon organic (C_{org}); și

– nutrienți

de origine exclusiv biologică.

Un îngrășământ organic poate conține turbă, leonardit și lignit, dar nu și alte materiale fosilizate sau încorporate în formațiunile geologice.

2. Contaminanții într-un îngrășământ organic nu trebuie să depășească următoarele valori-limită:

- | | |
|------------------------------|-------------------------------|
| (a) cadmiu (Cd): | 1,5 mg/kg substanță uscată, |
| (b) crom hexavalent (Cr VI): | 2 mg/kg substanță uscată, |
| (c) mercur (Hg): | 1 mg/kg substanță uscată, |
| (d) nichel (Ni): | 50 mg/kg substanță uscată, |
| (e) plumb (Pb): | 120 mg/kg substanță uscată și |
| (f) arsen anorganic (As): | 40 mg/kg substanță uscată. |

Într-un îngrășământ organic nu trebuie să se găsească biuret ($C_2H_5N_3O_2$).

3. Concentrația de cupru (Cu) într-un îngrășământ organic nu trebuie să depășească 300 mg/kg substanță uscată, iar concentrația de zinc (Zn) într-un îngrășământ organic nu trebuie să depășească 800 mg/kg substanță uscată.

4. Agenții patogeni într-un îngrășământ organic nu trebuie să depășească limitele prevăzute în următorul tabel:

Microorganisme care urmează să fie testate	Planuri de eșantionare			Limită
	n	c	m	M
<i>Salmonella</i> spp.	5	0	0	Absență în 25 g sau 25 ml
<i>Escherichia coli</i> sau <i>Enterococcaceae</i>	5	5	0	1 000 în 1 g sau 1 ml

unde:

n = numărul de probe de analizat,

c = numărul de probe în care numărul de bacterii, exprimat în unități formatoare de colonii (UFC), este cuprins între m și M,

m = valoarea-prag pentru numărul de bacterii, exprimat în UFC, care este considerată ca fiind satisfăcătoare,

M = valoarea maximă pentru numărul de bacterii exprimat în UFC.

CFP 1(A)(I): ÎNGRĂȘĂMÂNT ORGANIC SOLID

1. Un îngrășământ organic solid trebuie să fie în formă solidă.

2. Un îngrășământ organic solid conține cel puțin unul dintre următorii nutrienți principali declarați: azot (N), pentaoxid de fosfor (P_2O_5) sau oxid de potasiu (K_2O).

În cazul în care un îngrășământ organic solid conține un singur nutrient principal declarat, concentrația respectivului nutrient trebuie să reprezinte cel puțin:

- (a) 2,5 % din masă azot (N) total,
- (b) 2 % din masă pentaoxid de fosfor (P_2O_5) total, sau
- (c) 2 % din masă oxid de potasiu (K_2O) total.

În cazul în care un îngrășământ organic solid conține mai mult de un nutrient principal declarat, concentrațiile respectivelor nutrienți trebuie să reprezinte cel puțin:

- (a) 1 % din masă azot (N) total,
- (b) 1 % din masă pentaoxid de fosfor (P_2O_5) total, sau
- (c) 1 % din masă oxid de potasiu (K_2O) total.

Suma concentrațiilor respectivelor nutrienți trebuie să reprezinte cel puțin 4 % din masă.

3. Concentrația de carbon organic (C_{org}) prezent într-un îngrășământ organic solid trebuie să reprezinte cel puțin 15 % din masă.

CFP 1(A)(II): ÎNGRĂȘĂMÂNT ORGANIC LICHID

1. Un îngrășământ organic lichid trebuie să fie în formă lichidă.
2. Un îngrășământ organic lichid conține cel puțin unul dintre următorii nutrienți principali declarați: azot (N), pentaoxid de fosfor (P_2O_5) sau oxid de potasiu (K_2O).

În cazul în care un îngrășământ organic lichid conține un singur nutrient principal declarat, concentrația respectivului nutrient trebuie să reprezinte cel puțin:

- (a) 2 % din masă azot (N) total,
- (b) 1 % din masă pentaoxid de fosfor (P_2O_5) total, sau
- (c) 2 % din masă oxid de potasiu (K_2O) total.

În cazul în care un îngrășământ organic lichid conține mai mult de un nutrient principal declarat, concentrațiile respectivelor nutrienți trebuie să reprezinte cel puțin:

- (a) 1 % din masă azot (N) total,
- (b) 1 % din masă pentaoxid de fosfor (P_2O_5) total, sau
- (c) 1 % din masă oxid de potasiu (K_2O) total.

Suma concentrațiilor respectivelor nutrienți trebuie să reprezinte cel puțin 3 % din masă.

3. Carbonul organic (C_{org}) prezent într-un îngrășământ organic lichid trebuie să reprezinte cel puțin 5 % din masă.

CFP 1(B): ÎNGRĂȘĂMÂNT ORGANO-MINERAL

1. Un îngrășământ organo-mineral este compus din:
 - (a) unul sau mai multe îngrășăminte anorganice, astfel cum se specifică la punctul privind CFP 1(C), și
 - (b) una sau mai multe materii care conțin:
 - carbon organic (C_{org}); și
 - nutriențide origine exclusiv biologică.

Un îngrășământ organo-mineral poate conține turbă, leonardit și lignit, dar nu și alte materiale fosilizate sau încorporate în formațiunile geologice.

2. În cazul în care unul sau mai multe dintre îngrășămintele anorganice din compoziție este un îngrășământ anorganic solid simplu sau compus cu macroelemente pe bază de nitrat de amoniu cu conținut ridicat de azot, astfel cum se specifică la punctul privind CFP 1(C)(I)(a)(i-ii)(A), un îngrășământ organo-mineral nu poate conține azot (N) în proporție egală sau mai mare de 16 % din masă provenit din nitrat de amoniu (NH_4NO_3).

3. Contaminanții dintr-un îngrășământ organo-mineral nu trebuie să depășească următoarele valori-limită:

(a) cadmiu (Cd):

(i) în cazul în care un îngrășământ organo-mineral are un conținut total de fosfor (P) mai mic de 5 % din masă echivalent pentaoxid de fosfor (P_2O_5): 3 mg/kg substanță uscată, sau

(ii) în cazul în care un îngrășământ organo-mineral are un conținut total de fosfor (P) mai mare sau egal cu 5 % din masă echivalent pentaoxid de fosfor (P_2O_5) („îngrășământ fosfatic”): 60 mg/kg pentaoxid de fosfor (P_2O_5);

(b) crom hexavalent (Cr VI): 2 mg/kg substanță uscată;

(c) mercur (Hg): 1 mg/kg substanță uscată;

(d) nichel (Ni): 50 mg/kg substanță uscată;

(e) plumb (Pb): 120 mg/kg substanță uscată;

(f) arsen anorganic (As): 40 mg/kg substanță uscată; și

(g) biuret ($C_2H_5N_3O_2$): 12 g/kg de substanță uscată.

4. Concentrația de cupru (Cu) într-un îngrășământ organo-mineral nu trebuie să depășească 600 mg/kg substanță uscată, iar concentrația de zinc (Zn) într-un îngrășământ organo-mineral nu trebuie să depășească 1 500 mg/kg substanță uscată. Aceste valori-limită nu se aplică, însă, în cazul în care cuprul (Cu) sau zincul (Zn) au fost adăugate intenționat într-un îngrășământ organo-mineral cu scopul de a corecta un deficit de oligoelemente din sol și sunt declarate în conformitate cu anexa III.
5. Agenții patogeni dintr-un îngrășământ organo-mineral nu trebuie să depășească limitele prevăzute în următorul tabel:

Microorganisme care urmează să fie testate	Planuri de eșantionare			Limită
	n	c	m	M
<i>Salmonella</i> spp.	5	0	0	Absență în 25 g sau 25 ml
<i>Escherichia coli</i> sau <i>Enterococcaceae</i>	5	5	0	1 000 în 1 g sau 1 ml

unde:

n = numărul de probe de analizat,

c = numărul de probe în care numărul de bacterii, exprimat în UFC, este cuprins între m și M,

m = valoarea-prag pentru numărul de bacterii, exprimat în UFC, care este considerată ca fiind satisfăcătoare,

M = valoarea maximă pentru numărul de bacterii exprimat în UFC.

CFP 1(B)(I): ÎNGRĂȘĂMÂNT ORGANO-MINERAL SOLID

1. Un îngrășământ organo-mineral solid trebuie să fie în formă solidă.
2. Un îngrășământ organo-mineral solid conține cel puțin unul dintre următorii nutrienți principali declarați: azot (N), pentaoxid de fosfor (P_2O_5) sau oxid de potasiu (K_2O).

În cazul în care un îngrășământ organo-mineral solid conține un singur nutrient principal declarat, concentrația respectivului nutrient trebuie să reprezinte cel puțin:

- (a) 2,5 % din masă azot (N) total, din care azotul organic (N_{org}) trebuie să reprezinte 1 % din masă,
- (b) 2 % din masă pentaoxid de fosfor (P_2O_5) total, sau
- (c) 2 % din masă oxid de potasiu (K_2O) total.

În cazul în care un îngrășământ organo-mineral solid conține mai mult de un nutrient principal declarat, concentrațiile respectivelor nutrienți trebuie să reprezinte cel puțin:

- (a) 2 % din masă azot (N) total, din care azotul organic (N_{org}) trebuie să reprezinte 0,5 % din masă,
- (b) 2 % din masă pentaoxid de fosfor (P_2O_5) total, sau

(c) 2 % din masă oxid de potasiu (K_2O) total.

Suma concentrațiilor respectivilor nutrienți trebuie să reprezinte cel puțin 8 % din masă.

3. Concentrația de carbon organic (C_{org}) prezent într-un îngrășământ organo-mineral solid trebuie să reprezinte cel puțin 7,5 % din masă.
4. Într-un îngrășământ organo-mineral solid, fiecare unitate fizică conține carbon organic (C_{org}) și toți nutrienții în conținutul declarat. O unitate fizică se referă la unul dintre fragmentele componente ale unui produs, cum ar fi granulele sau tabletele.

CFP 1(B)(II): ÎNGRĂȘĂMÂNT ORGANO-MINERAL LICHID

1. Un îngrășământ organo-mineral lichid trebuie să fie în formă lichidă.
2. Un îngrășământ organo-mineral lichid trebuie să conțină cel puțin unul dintre următorii nutrienți principali declarați: azot (N), pentaoxid de fosfor (P_2O_5) sau oxid de potasiu (K_2O).

În cazul în care un îngrășământ organo-mineral lichid conține un singur nutrient principal declarat, concentrația respectivului nutrient trebuie să reprezinte cel puțin:

- (a) 2 % din masă azot (N) total, din care azotul organic (N_{org}) trebuie să reprezinte 0,5 % din masă,

(b) 2 % din masă pentaoxid de fosfor (P_2O_5) total, sau

(c) 2 % din masă oxid de potasiu (K_2O) total.

În cazul în care un îngrășământ organo-mineral lichid conține mai mult de un nutrient principal declarat, concentrațiile respectivelor nutrienți trebuie să reprezinte cel puțin:

(a) 2 % din masă azot (N) total, din care azotul organic (N_{org}) trebuie să reprezinte 0,5 % din masă,

(b) 2 % din masă pentaoxid de fosfor (P_2O_5) total, sau

(c) 2 % din masă oxid de potasiu (K_2O) total.

Suma concentrațiilor respectivelor nutrienți trebuie să reprezinte cel puțin 6 % din masă.

3. Concentrația de carbon organic (C_{org}) prezent într-un îngrășământ organo-mineral lichid trebuie să reprezinte cel puțin 3 % din masă.

CFP 1(C): ÎNGRĂȘĂMÂNT ANORGANIC

1. Un îngrășământ anorganic este un îngrășământ care conține sau eliberează nutrienți în formă minerală, altul decât un îngrășământ organic sau organo-mineral.
2. Pe lângă cerințele CFP 1(C)(I) sau CFP 1(C)(II), un îngrășământ anorganic care conține peste 1 % din masă carbon organic (C_{org}), fără a include carbonul organic (C_{org}) provenit din:
 - acțiunea agenților de chelare sau de complexare menționați la categoria de materii componente (CMC) 1 punctul 3 din partea II a anexei II,
 - inhibitorii de nitrificare, inhibitorii de denitrificare sau inhibitorii de urează, menționați la CMC 1 punctul 4 din partea II a anexei II,
 - peliculele menționate la CMC 9 punctul 1 litera (a) din partea II a anexei II,
 - uree (CH_4N_2O), sau
 - cianamida de calciu ($CaCN_2$)

respectă condiția ca agenții patogeni dintr-un îngrășământ anorganic să nu depășească limitele prevăzute în următorul tabel:

Microorganisme care urmează să fie testate	Planuri de eșantionare			Limită
	n	c	M	M
<i>Salmonella</i> spp.	5	0	0	Absență în 25 g sau 25 ml
<i>Escherichia coli</i> sau <i>Enterococcaceae</i>	5	5	0	1 000 în 1 g sau 1 ml

unde:

n = numărul de probe de analizat,

c = numărul de probe în care numărul de bacterii, exprimat în UFC, este cuprins între m și M,

m = valoarea-prag pentru numărul de bacterii, exprimat în UFC, care este considerată ca fiind satisfăcătoare,

M = valoarea maximă pentru numărul de bacterii exprimat în UFC.

CFP 1(C)(I): ÎNGRĂȘĂMÂNT ANORGANIC CU MACROELEMENTE

1. Un îngrășământ anorganic cu macroelemente este menit să le furnizeze plantelor sau ciupercilor unul sau mai multe dintre următoarele macroelemente:
 - (a) macroelemente principale: azot (N), fosfor (P) sau potasiu (K),
 - (b) macroelemente secundare: calciu (Ca), magneziu (Mg), sodiu (Na) sau sulf (S).

2. Într-un îngrășământ anorganic cu macroelemente, cantitatea de contaminanți nu trebuie să depășească următoarele valori-limită:
 - (a) cadmiu (Cd):
 - (i) în cazul în care un îngrășământ anorganic cu macroelemente are un conținut total de fosfor (P) mai mic de 5 % din masă echivalent pentaoxid de fosfor (P_2O_5): 3 mg/kg substanță uscată sau
 - (ii) în cazul în care un îngrășământ anorganic cu macroelemente are un conținut total de fosfor (P) mai mare sau egal cu 5 % din masă echivalent pentaoxid de fosfor (P_2O_5) („îngrășământ fosfatic”): 60 mg/kg pentaoxid de fosfor (P_2O_5);
 - (b) crom hexavalent (Cr VI): 2 mg/kg substanță uscată,

(c) mercur (Hg):	1 mg/kg substanță uscată,
(d) nichel (Ni):	100 mg/kg substanță uscată,
(e) plumb (Pb):	120 mg/kg substanță uscată,
(f) arsen (As):	40 mg/kg substanță uscată,
(g) biuret (C ₂ H ₅ N ₃ O ₂):	12 g/kg de substanță uscată,
(h) perclorat (ClO ₄ ⁻):	50 mg/kg substanță uscată.

3. Concentrația de cupru (Cu) într-un îngrășământ anorganic cu macroelemente nu trebuie să depășească 600 mg/kg substanță uscată, iar concentrația de zinc (Zn) într-un îngrășământ anorganic cu macroelemente nu trebuie să depășească 1 500 mg/kg substanță uscată. Aceste valori-limită nu se aplică, însă, în cazul în care cuprul (Cu) sau zincul (Zn) au fost adăugate intenționat într-un îngrășământ anorganic cu macroelemente cu scopul de a corecta deficitul de oligoelemente din sol și sunt declarate în conformitate cu anexa III.

CFP 1(C)(I)(a): ÎNGRĂȘĂMÂNT ANORGANIC SOLID CU MACROELEMENTE

Un îngrășământ anorganic solid cu macroelemente este în formă solidă.

CFP 1(C)(I)(a)(i): ÎNGRĂȘĂMÂNT ANORGANIC SOLID SIMPLU CU MACROELEMENT

1. Un îngrășământ anorganic solid simplu cu macroelement are un conținut declarat de:
 - (a) un singur macroelement [azot (N), fosfor (P), potasiu (K), calciu (Ca), magneziu (Mg), sodiu (Na), sulf (S)], sau
 - (b) un singur macroelement principal [azot (N), fosfor (P), potasiu (K)] și unul sau mai multe macroelemente secundare [calciu (Ca), magneziu (Mg), sodiu (Na), sulf (S)].

2. În cazul în care un îngrășământ anorganic solid simplu cu macroelement conține un singur macroelement declarat [azot (N), fosfor (P), potasiu (K), calciu (Ca), magneziu (Mg), sodiu (Na), sulf (S)], macroelementul respectiv trebuie să reprezinte cel puțin:
 - (a) 10 % din masă azot (N) total,
 - (b) 12 % din masă pentaoxid de fosfor (P₂O₅) total,
 - (c) 6 % din masă oxid de potasiu (K₂O) total,
 - (d) 5 % din masă oxid de magneziu (MgO) total,
 - (e) 12 % din masă oxid de calciu (CaO) total,

- (f) 10 % din masă trioxid de sulf (SO_3) total, sau
- (g) 1 % din masă oxid de sodiu (Na_2O) total.

Cu toate acestea, concentrația de oxid de sodiu (Na_2O) total nu trebuie să depășească 40 % din masă.

În cazul în care un îngrășământ anorganic solid simplu cu macroelement conține un singur macroelement principal declarat [azot (N), fosfor (P), potasiu (K)] și unul sau mai multe macroelemente secundare declarate [calciu (Ca), magneziu (Mg), sodiu (Na), sulf (S)]:

- (a) concentrația macroelementului principal respectiv trebuie să reprezinte cel puțin:
 - (i) 3 % din masă azot (N) total,
 - (ii) 3 % din masă pentaoxid de fosfor (P_2O_5) total, sau
 - (iii) 3 % din masă oxid de potasiu (K_2O) total;
- (b) concentrația macroelementului secundar respectiv trebuie să reprezinte cel puțin:
 - (i) 1,5 % din masă oxid de magneziu (MgO) total,
 - (ii) 1,5 % din masă oxid de calciu (CaO) total,

(iii) 1,5 % din masă trioxid de sulf (SO_3) total, sau

(iv) 1 % din masă oxid de sodiu (Na_2O) total.

Cu toate acestea, concentrația de oxid de sodiu (Na_2O) total nu trebuie să depășească 40 % din masă.

Suma concentrațiilor tuturor macroelementelor primare și secundare declarate trebuie să reprezinte cel puțin 18 % din masă.

CFP 1(C)(I)(a)(ii): ÎNGRĂȘĂMÂNT ANORGANIC SOLID COMPUS CU MACROELEMENTE

1. Un îngrășământ anorganic solid compus cu macroelemente are un conținut declarat de:

(a) mai multe macroelemente principale [azot (N), fosfor (P), potasiu (K)], sau

(b) mai multe macroelemente secundare [calciu (Ca), magneziu (Mg), sodiu (Na), sulf (S)] și niciun macroelement principal [azot (N), fosfor (P), potasiu (K)].

2. Un îngrășământ anorganic solid compus cu macroelemente conține mai multe dintre următoarele macroelemente declarate în următoarele concentrații minime:

(a) 3 % din masă azot (N) total,

- (b) 3 % din masă pentaoxid de fosfor (P_2O_5) total,
- (c) 3 % din masă oxid de potasiu (K_2O) total,
- (d) 1,5 % din masă oxid de magneziu (MgO) total,
- (e) 1,5 % din masă oxid de calciu (CaO) total,
- (f) 1,5 % din masă trioxid de sulf (SO_3) total, sau
- (g) 1 % din masă oxid de sodiu (Na_2O) total.

Cu toate acestea, concentrația de oxid de sodiu (Na_2O) total nu trebuie să depășească 40 % din masă.

Suma concentrațiilor tuturor macroelementelor declarate trebuie să reprezinte cel puțin 18 % din masă.

CFP 1(C)(I)(a)(i-ii)(A): ÎNGRĂȘĂMÂNT ANORGANIC SOLID SIMPLU SAU COMPUS CU MACROELEMENTE PE BAZĂ DE NITRAT DE AMONIU CU CONȚINUT RIDICAT DE AZOT

1. Un îngrășământ anorganic solid simplu sau compus cu macroelemente pe bază de nitrat de amoniu cu o concentrație ridicată de azot este un îngrășământ pe bază de nitrat de amoniu (NH_4NO_3) și conține cel puțin 28 % din masă azot (N) provenit din nitrat de amoniu (NH_4NO_3).
2. Orice altă substanță în afară de nitratul de amoniu (NH_4NO_3) este inertă față de nitratul de amoniu (NH_4NO_3).

3. Un îngrășământ anorganic solid simplu sau compus cu macroelemente pe bază de nitrat de amoniu cu o concentrație ridicată de azot se pune la dispoziția utilizatorului final numai ambalat. Ambalajul este închis în așa fel sau cu un astfel de dispozitiv încât, la deschiderea ambalajului, dispozitivul de închidere, sigiliul sau ambalajul ca atare să fie deteriorat iremediabil. Este permisă utilizarea sacilor cu valvă.
4. Retenția de ulei a unui îngrășământ anorganic solid simplu sau compus cu macroelemente pe bază de nitrat de amoniu cu o concentrație ridicată de azot, după două cicluri termice precum cele descrise la punctul 4.1 din modulul A1 din partea II a anexei IV, nu trebuie să depășească 4 % din masă.
5. Rezistența la detonare a unui îngrășământ anorganic solid simplu sau compus cu macroelemente pe bază de nitrat de amoniu cu o concentrație ridicată de azot este astfel încât:
 - după cinci cicluri termice precum cele descrise la punctul 4.3 din modulul A1 din partea II a anexei IV,
 - în două teste de rezistență la detonare precum cele descrise la punctul 4.4 din modulul A1 din partea II a anexei IV,unul sau mai mulți cilindri de sprijin sunt comprimați cu mai puțin de 5 %.

6. % din masă de material combustibil măsurat sub formă de carbon (C) nu trebuie să depășească:
- 0,2 % pentru îngrășămintele anorganice solide simple sau compuse cu macroelemente pe bază de nitrat de amoniu cu conținut ridicat de azot al căror conținut de azot (N) reprezintă cel puțin 31,5 % din masă; și
 - 0,4 % pentru îngrășămintele anorganice solide simple sau compuse cu macroelemente pe bază de nitrat de amoniu cu conținut ridicat de azot al căror conținut de azot (N) reprezintă cel puțin 28 % și mai puțin decât 31,5 % din masă.
7. O soluție de 10 g dintr-un îngrășământ anorganic solid simplu sau compus cu macroelemente pe bază de nitrat de amoniu cu conținut ridicat de azot în 100 ml apă trebuie să prezinte un pH de minimum 4,5.
8. Frațiunea care trece prin sita cu ochiuri de 1 mm nu depășește 5 % din masă și, respectiv, 3 % din masă, în cazul în care ochiurile sunt de 0,5 mm.
9. Conținutul de cupru (Cu) nu depășește 10 mg/kg, iar conținutul de clor (Cl) nu depășește 200 mg/kg.

CFP 1(C)(I)(b): ÎNGRĂȘĂMÂNT ANORGANIC LICHID CU MACROELEMENTE

Un îngrășământ anorganic lichid cu macroelemente este în formă lichidă.

CFP 1(C)(I)(b)(i): ÎNGRĂȘĂMÂNT ANORGANIC LICHID SIMPLU CU MACROELEMENT

1. Un îngrășământ anorganic lichid simplu cu macroelement are un conținut declarat de:
 - (a) un singur macroelement [azot (N), fosfor (P), potasiu (K), calciu (Ca), magneziu (Mg), sodiu (Na), sulf (S)], sau
 - (b) un singur macroelement principal [azot (N), fosfor (P), potasiu (K)] și unul sau mai multe macroelemente secundare [calciu (Ca), magneziu (Mg), sodiu (Na), sulf (S)].

2. În cazul în care un îngrășământ anorganic lichid simplu cu macroelement conține un singur macroelement declarat [azot (N), fosfor (P), potasiu (K), calciu (Ca), magneziu (Mg), sodiu (Na), sulf (S)], concentrația macroelementului respectiv trebuie să reprezinte cel puțin:
 - (a) 5 % din masă azot (N) total,
 - (b) 5 % din masă pentaoxid de fosfor (P_2O_5) total,
 - (c) 3 % din masă oxid de potasiu (K_2O) total,
 - (d) 2 % din masă oxid de magneziu (MgO) total,
 - (e) 6 % din masă oxid de calciu (CaO) total,

(f) 5 % din masă trioxid de sulf (SO_3) total, sau

(g) 1 % din masă oxid de sodiu (Na_2O) total.

Cu toate acestea, concentrația de oxid de sodiu (Na_2O) total nu trebuie să depășească 40 % din masă.

În cazul în care un îngrășământ anorganic lichid simplu cu macroelement conține un singur macroelement principal declarat [azot (N), fosfor (P), potasiu (K)] și unul sau mai multe macroelemente secundare declarate [calciu (Ca), magneziu (Mg), sodiu (Na), sulf (S)]:

(a) concentrația macroelementului principal respectiv trebuie să reprezinte cel puțin:

(i) 1,5 % din masă azot (N) total,

(ii) 1,5 % din masă pentaoxid de fosfor (P_2O_5) total, sau

(iii) 1,5 % din masă oxid de potasiu (K_2O) total; și

(b) concentrațiile macroelementului secundar respectiv trebuie să reprezinte cel puțin:

(i) 0,75 % din masă oxid de magneziu (MgO) total,

(ii) 0,75 % din masă oxid de calciu (CaO) total,

(iii) 0,75 % din masă trioxid de sulf (SO_3) total, sau

(iv) 0,5 % din masă oxid de sodiu (Na_2O) total.

Cu toate acestea, concentrația de oxid de sodiu (Na_2O) total nu trebuie să depășească 20 % din masă.

Suma concentrațiilor tuturor macroelementelor principale și secundare declarate trebuie să reprezinte cel puțin 7 % din masă.

CFP 1(C)(I)(b)(ii): ÎNGRĂȘĂMÂNT ANORGANIC LICHID COMPUS CU MACROELEMENTE

1. Un îngrășământ anorganic lichid compus cu macroelemente are un conținut declarat de:
 - (a) mai multe macroelemente principale [azot (N), fosfor (P), potasiu (K)], sau
 - (b) mai multe macroelemente secundare [calciu (Ca), magneziu (Mg), sodiu (Na), sulf (S)] și niciun macroelement principal [azot (N), fosfor (P), potasiu (K)].

2. Un îngrășământ anorganic lichid compus cu macroelemente conține mai mulți dintre următorii nutrienți declarați în următoarele concentrații minime:
 - (a) 1,5 % din masă azot (N) total,
 - (b) 1,5 % din masă pentaoxid de fosfor (P_2O_5) total,

- (c) 1,5 % din masă oxid de potasiu (K_2O) total,
- (d) 0,75 % din masă oxid de magneziu (MgO) total,
- (e) 0,75 % din masă oxid de calciu (CaO) total,
- (f) 0,75 % din masă trioxid de sulf (SO_3) total, sau
- (g) 0,5 % din masă oxid de sodiu (Na_2O) total.

Cu toate acestea, concentrația de oxid de sodiu (Na_2O) total nu trebuie să depășească 20 % din masă.

Suma concentrațiilor tuturor nutrienților declarați trebuie să reprezinte cel puțin 7 % din masă.

CFP 1(C)(II): ÎNGRĂȘĂMÂNT ANORGANIC CU OLIGOELEMENTE

1. Un îngrășământ anorganic cu oligoelemente este un îngrășământ anorganic care nu este un îngrășământ anorganic cu macroelemente și care este menit să furnizeze unul sau mai mulți dintre următorii nutrienți: bor (B), cobalt (Co), cupru (Cu), fier (Fe), mangan (Mn), molibden (Mo) sau zinc (Zn).
2. Îngrășămintele anorganice cu oligoelemente se pun la dispoziția utilizatorului final numai ambalate.

3. Contaminanții dintr-un îngrășământ anorganic cu oligoelemente nu trebuie să depășească următoarele valori-limită:

Contaminanți	Valoarea-limită a contaminanților exprimată în mg, în raport cu conținutul total de oligoelemente exprimat în kg. [mg/kg din conținutul total de oligoelemente, și anume bor (B), cobalt (Co), cupru (Cu), fier (Fe), mangan (Mn), molibden (Mo) și zinc (Zn)]
arsen (As)	1 000
cadmiu (Cd)	200
plumb (Pb)	600
mercur (Hg)	100
nicel (Ni)	2 000

CFP 1(C)(II)(a): ÎNGRĂȘĂMÂNT ANORGANIC SIMPLU CU OLIGOELEMENTE

1. Un îngrășământ anorganic simplu cu oligoelemente are un conținut declarat de un singur oligoelement.

2. Un îngrășământ anorganic simplu cu oligoelemente aparține uneia dintre tipologiile următoare și este conform cu descrierile corespunzătoare și cerințele referitoare la concentrația minimă de nutrienți din următorul tabel:

Tipologie	Descriere	Concentrația minimă de oligoelemente
Îngrășământ cu oligoelement sub formă de sare	Îngrășământ anorganic simplu solid cu oligoelemente obținut chimic, conținând o sare de minerale ionice ca ingredient principal	10 % din masa unui îngrășământ cu oligoelemente sub formă de sare constă într-un oligoelement solubil în apă
Îngrășământ cu oligoelement conținând un oxid sau hidroxid	Îngrășământ anorganic simplu solid cu oligoelemente obținut chimic, conținând un oxid sau un hidroxid ca ingredient principal	10 % din masa unui îngrășământ cu oligoelemente conținând un oxid sau hidroxid constă într-un oligoelement
Îngrășământ pe bază de oligoelement	Îngrășământ anorganic simplu cu oligoelemente care combină un îngrășământ cu oligoelemente sub formă de sare cu unul sau mai multe alte îngrășăminte cu oligoelemente sub formă de sare și/sau cu un singur oligoelement chelat	5 % din masa unui îngrășământ pe bază de oligoelemente constă într-un oligoelement
Îngrășământ cu oligoelemente sub formă de soluție	Soluție apoasă de diferite forme a unui îngrășământ anorganic simplu cu oligoelemente	2 % din masa unui îngrășământ cu oligoelemente sub formă de soluție constă într-un oligoelement solubil în apă
Îngrășământ cu oligoelement în suspensie	Produs obținut prin suspensia a diferite forme ale unui îngrășământ anorganic simplu cu oligoelemente	2 % din masa unui îngrășământ anorganic simplu cu oligoelemente în suspensie constă într-un oligoelement

Tipologie	Descriere	Concentrația minimă de oligoelemente
Îngrășământ cu oligoelement chelat	Un îngrășământ anorganic simplu cu oligoelemente solubil în apă în care oligoelementul declarat este combinat chimic cu unul sau mai mulți agenți de chelare care îndeplinesc cerințele stabilite la CMC 1 din partea II a anexei II	<ul style="list-style-type: none"> – 5 % din masa unui îngrășământ cu oligoelement chelat constă într-un oligoelement solubil în apă și – cel puțin 80 % din oligoelementul solubil în apă este chelat cu un agent de chelare care îndeplinește cerințele stabilite la CMC 1 din partea II a anexei II
Chelați de fier UVCB ¹	Un îngrășământ anorganic simplu cu oligoelemente solubil în apă în care fierul declarat este combinat chimic cu unul sau mai mulți agenți de chelare care îndeplinesc cerințele stabilite la CMC 1 din partea II a anexei II	<ul style="list-style-type: none"> – 5 % din masa unor chelați de fier UVCB constă în fier solubil în apă și – cel puțin 80 % din fierul solubil în apă este chelat și cel puțin 50 % din fierul solubil în apă este chelat cu un agent de chelare care îndeplinește cerințele stabilite la CMC 1 din partea II a anexei II
Îngrășământ cu oligoelemente complex	Un îngrășământ anorganic simplu cu oligoelemente solubil în apă în care oligoelementul declarat este combinat chimic cu unul sau mai mulți agenți de complexare care îndeplinesc cerințele stabilite la CMC 1 din partea II a anexei II	<ul style="list-style-type: none"> – 5 % din masa unui îngrășământ cu oligoelemente complex constă într-un oligoelement solubil în apă și – cel puțin 80 % din oligoelementul solubil în apă este complexat cu un agent de complexare care îndeplinește cerințele stabilite la CMC 1 din partea II a anexei II

¹ UVCB: substanță cu compoziție necunoscută sau variabilă, produse de reacție complexă sau materiale biologice.

CFP 1(C)(II)(b): ÎNGRĂȘĂMÂNT ANORGANIC COMPUS CU OLIGOELEMENTE

1. Un îngrășământ anorganic compus cu oligoelemente are un conținut declarat de mai multe oligoelemente.
2. Suma concentrațiilor tuturor oligoelementelor declarate într-un îngrășământ anorganic compus cu oligoelemente trebuie să reprezinte cel puțin:
 - (a) 2 % din masă pentru îngrășăminte în formă lichidă;
 - (b) 5 % din masă pentru îngrășăminte în formă solidă.

CFP 2: AMENDAMENT MINERAL BAZIC

1. Un amendament mineral bazic este un produs fertilizant UE a cărui funcție este să corecteze aciditatea solului.

Un amendament mineral bazic conține oxizi, hidroxizi, carbonați sau silicați ai nutrienților calciu (Ca) sau magneziu (Mg).

2. Într-un amendament mineral bazic, cantitatea de contaminanți nu trebuie să depășească următoarele valori-limită:
 - (a) cadmiu (Cd): 2 mg/kg substanță uscată,
 - (b) crom hexavalent (Cr VI): 2 mg/kg substanță uscată,

- (c) mercur (Hg): 1 mg/kg substanță uscată,
 - (d) nichel (Ni): 90 mg/kg substanță uscată,
 - (e) plumb (Pb): 120 mg/kg substanță uscată,
 - (f) arsen (As): 40 mg/kg substanță uscată.
3. Concentrația de cupru (Cu) într-un amendament mineral bazic nu trebuie să depășească 300 mg/kg substanță uscată, iar concentrația de zinc (Zn) într-un amendament mineral bazic nu trebuie să depășească 800 mg/kg substanță uscată.
4. Se respectă următorii parametri, determinați pe baza masei unui amendament mineral bazic:
- (a) valoarea neutralizantă minimă: 15 (echivalent CaO) sau 9 (echivalent HO⁻);
 - (b) reactivitatea minimă: 10 % (test de acid clorhidric) sau 50 % după 6 luni (test de incubare); și
 - (c) granularitatea minimă: cel puțin 70 % să fie < 1 mm, cu excepția varului nestins, a amendamentului mineral bazic sub formă de granule și a carbonatului de calciu (cel puțin 70 % din amendamentul mineral bazic trece printr-o sită cu ochiuri cu deschidere de 1 mm.

CFP 3: AMELIORATOR DE SOL

Un ameliorator de sol este un produs fertilizant UE a cărui funcție este să mențină, să îmbunătățească sau să protejeze proprietățile fizice sau chimice, structura sau activitatea biologică a solului la care este adăugat.

CFP 3(A): AMELIORATOR ORGANIC DE SOL

1. Un ameliorator organic de sol este compus din materiale din care 95 % sunt de origine exclusiv biologică.

Un ameliorator organic de sol poate conține turbă, leonardit și lignit, dar nu și alte materiale fosilizate sau încorporate în formațiunile geologice.

2. Într-un ameliorator organic de sol, cantitatea de contaminanți nu trebuie să depășească următoarele valori-limită:

- | | |
|------------------------------|--------------------------------|
| (a) cadmiu (Cd): | 2 mg/kg substanță uscată, |
| (b) crom hexavalent (Cr VI): | 2 mg/kg substanță uscată, |
| (c) mercur (Hg): | 1 mg/kg substanță uscată, |
| (d) nichel (Ni): | 50 mg/kg substanță uscată, |
| (e) plumb (Pb): | 120 mg/kg substanță uscată, și |
| (f) arsen anorganic (As): | 40 mg/kg substanță uscată. |

3. Concentrația de cupru (Cu) într-un ameliorator organic de sol nu trebuie să depășească 300 mg/kg substanță uscată, iar concentrația de zinc (Zn) într-un ameliorator organic de sol nu trebuie să depășească 800 mg/kg substanță uscată.
4. Agenții patogeni într-un ameliorator organic de sol nu trebuie să depășească limitele prevăzute în următorul tabel:

Microorganisme care urmează să fie testate	Planuri de eșantionare			Limită
	n	c	m	M
<i>Salmonella</i> spp.	5	0	0	Absență în 25 g sau 25 ml
<i>Escherichia coli</i> sau <i>Enterococcaceae</i>	5	5	0	1 000 în 1 g sau 1 ml

unde:

n = numărul de probe de analizat,

c = numărul de probe în care numărul de bacterii, exprimat în UFC, este cuprins între m și M,

m = valoarea-prag pentru numărul de bacterii, exprimat în UFC, care este considerată ca fiind satisfăcătoare,

M = valoarea maximă pentru numărul de bacterii exprimat în UFC.

5. Un ameliorator organic de sol conține minimum 20 % substanță uscată.
6. Concentrația de carbon organic (C_{org}) prezent într-un ameliorator organic de sol trebuie să reprezinte cel puțin 7,5 % din masă.

CFP 3(B): AMELIORATOR ANORGANIC DE SOL

1. Un ameliorator anorganic de sol este un ameliorator de sol care nu este organic.
2. Într-un ameliorator anorganic de sol, cantitatea de contaminanți nu trebuie să depășească următoarele valori-limită:
 - (a) cadmiu (Cd): 1,5 mg/kg substanță uscată,
 - (b) crom hexavalent (Cr VI): 2 mg/kg substanță uscată,
 - (c) mercur (Hg): 1 mg/kg substanță uscată,
 - (d) nichel (Ni): 100 mg/kg substanță uscată,
 - (e) plumb (Pb): 120 mg/kg substanță uscată,
 - (f) arsen anorganic (As): 40 mg/kg substanță uscată.
3. Concentrația de cupru (Cu) într-un ameliorator anorganic de sol nu trebuie să depășească 300 mg/kg substanță uscată, iar concentrația de zinc (Zn) într-un ameliorator anorganic de sol nu trebuie să depășească 800 mg/kg substanță uscată.

CFP 4: SUBSTRAT DE CULTURĂ

1. Un substrat de cultură este un produs fertilizant UE, altul decât solul in situ, a cărui funcție este de a fi un material în care să crească plantele sau ciupercile.

În sensul prezentului punct, termenul „plante” include algele.

2. Într-un substrat de cultură, cantitatea de contaminanți nu trebuie să depășească următoarele valori-limită:

- | | |
|------------------------------|--------------------------------|
| (a) cadmiu (Cd): | 1,5 mg/kg substanță uscată, |
| (b) crom hexavalent (Cr VI): | 2 mg/kg substanță uscată, |
| (c) mercur (Hg): | 1 mg/kg substanță uscată, |
| (d) nichel (Ni): | 50 mg/kg substanță uscată, |
| (e) plumb (Pb): | 120 mg/kg substanță uscată, și |
| (f) arsen anorganic (As): | 40 mg/kg substanță uscată. |

3. Concentrația de cupru (Cu) într-un substrat de cultură nu trebuie să depășească 200 mg/kg substanță uscată, iar concentrația de zinc (Zn) într-un substrat de cultură nu trebuie să depășească 500 mg/kg substanță uscată.

4. Agenții patogeni într-un substrat de cultură nu trebuie să depășească limitele prevăzute în următorul tabel:

Microorganisme care urmează să fie testate	Planuri de eșantionare			Limită
	n	c	m	M
<i>Salmonella</i> spp.	5	0	0	Absență în 25 g sau 25 ml
<i>Escherichia coli</i> sau <i>Enterococcaceae</i>	5	5	0	1 000 în 1 g sau 1 ml

unde:

n = numărul de probe de analizat,

c = numărul de probe în care numărul de bacterii, exprimat în UFC, este cuprins între m și M,

m = valoarea-prag pentru numărul de bacterii, exprimat în UFC, care este considerată ca fiind satisfăcătoare,

M = valoarea maximă pentru numărul de bacterii exprimat în UFC.

CFP 5: INHIBITOR

Un inhibitor este un produs fertilizant UE a cărui funcție este să îmbunătățească caracteristicile de eliberare a nutrienților ale unui produs care furnizează nutrienți plantelor, încetinind sau oprind activitatea unor grupuri specifice de microorganisme sau de enzime.

CFP 5(A): INHIBITOR DE NITRIFICARE

1. Un inhibitor de nitrificare inhibă oxidarea biologică a azotului amoniacal ($\text{NH}_3\text{-N}$) în nitriți (NO_2^-), încetinind astfel formarea nitraților (NO_3^-).
2. Rata de oxidare a azotului amoniacal ($\text{NH}_3\text{-N}$) se măsoară prin:
 - (a) dispariția azotului amoniacal ($\text{NH}_3\text{-N}$), sau
 - (b) suma producției de nitriți (NO_2^-) și de nitrați (NO_3^-) în funcție de timp.

În raport cu un eșantion de control în care nu a fost adăugat inhibitorul de nitrificare, un eșantion de sol care conține inhibitorul de nitrificare indică o reducere cu 20 % a ratei oxidării azotului amoniacal ($\text{NH}_3\text{-N}$) pe baza unei analize efectuate la 14 zile după aplicare, la un nivel de încredere de 95 %.

CFP 5(B): INHIBITOR DE DENITRIFICARE

1. Un inhibitor de denitrificare inhibă formarea de protoxid de azot (N_2O), încetinind sau blocând conversia nitratului (NO_3^-) în azot molecular (N_2) fără influențarea procesului de nitrificare, astfel cum se prevede la CFP 5(A).

2. În raport cu un eșantion de control în care nu a fost adăugat inhibitorul de denitrificare, un test *in vitro* care conține inhibitorul de denitrificare indică o reducere cu 20 % a ratei de eliberare a protoxidului de azot (N₂O) pe baza unei analize efectuate la 14 zile după aplicare, la un nivel de încredere de 95 %.

CFP 5(C): INHIBITOR DE UREAZĂ

1. Un inhibitor de urează inhibă hidrolizarea ureei (CH₄N₂O) de către enzima urează, acțiune menită în special să reducă volatilizarea amoniacului.
2. În raport cu un eșantion de control în care nu a fost adăugat inhibitorul de urează, un test *in vitro* care conține inhibitorul de urează indică o reducere cu 20 % a ratei de hidrolizare a ureei (CH₄N₂O) pe baza unei analize efectuate la 14 zile după aplicare, la un nivel de încredere de 95 %.

CFP 6: BIOSTIMULATOR AL PLANTELOR

1. Un biostimulator al plantelor este un produs fertilizant UE a cărui funcție este să stimuleze procesele de nutriție ale plantelor independent de conținutul nutritiv al produsului, cu unicul scop de a îmbunătăți una sau mai multe dintre caracteristicile următoare ale plantelor sau ale rizosferei plantelor:
 - (a) utilizarea eficientă a nutrienților,

- (b) toleranța la stresul abiotic,
 - (c) caracteristicile calitative, sau
 - (d) disponibilitatea nutrienților captați în sol sau în rizosferă.
2. Într-un biostimulator al plantelor, cantitatea de contaminanți nu trebuie să depășească următoarele valori-limită:
- (a) cadmiu (Cd): 1,5 mg/kg substanță uscată,
 - (b) crom hexavalent (Cr VI): 2 mg/kg substanță uscată,
 - (c) plumb (Pb): 120 mg/kg substanță uscată,
 - (d) mercur (Hg): 1 mg/kg substanță uscată,
 - (e) nichel (Ni): 50 mg/kg substanță uscată,
 - (f) arsen anorganic (As): 40 mg/kg substanță uscată.
3. Concentrația de cupru (Cu) într-un biostimulator al plantelor nu trebuie să depășească 600 mg/kg substanță uscată, iar concentrația de zinc (Zn) într-un biostimulator al plantelor nu trebuie să depășească 1 500 mg/kg substanță uscată.
4. Biostimulatorul plantelor are efectele menționate pe etichetă, pentru plantele specificate.

CFP 6(A): BIOSTIMULATOR MICROBIAN AL PLANTELOR

1. Un biostimulator microbial al plantelor este constituit dintr-un microorganism sau un consorțiu de microorganisme menționate la CMC 7 din partea II a anexei II.
2. Agenții patogeni într-un biostimulator microbial al plantelor nu trebuie să depășească limitele prevăzute în următorul tabel:

Microorganisme/toxinele, metaboliții acestora	Planuri de eșantionare		Limită
	N	c	
<i>Salmonella</i> spp.	5	0	Absență în 25 g sau 25 ml
<i>Escherichia coli</i>	5	0	Absență în 1 g sau 1 ml
<i>Listeria monocytogenes</i>	5	0	Absență în 25 g sau 25 ml
<i>Vibrio</i> spp.	5	0	Absență în 25 g sau 25 ml
<i>Shigella</i> spp.	5	0	Absență în 25 g sau 25 ml
<i>Staphylococcus aureus</i>	5	0	Absență în 25 g sau 25 ml
<i>Enterococcaceae</i>	5	2	10 UFC/g
Numărul de microorganisme aerobe, cu excepția cazului în care biostimulatorul microbial al plantelor este o bacterie aerobă	5	2	10 ⁵ UFC/g sau ml
Numărul de drojdii și mucegaiuri, cu excepția cazului în care biostimulatorul microbial al plantelor este o ciupercă	5	2	1 000 UFC/g sau ml

unde:

n = numărul de unități care constituie proba,

c = numărul de unități de probă care dau valori peste limita definită.

3. În cazul în care biostimulatorul microbial al plantelor este în formă lichidă, biostimulatorul plantelor are un pH optim pentru microorganismele conținute și pentru plante.

CFP 6(B): BIOSTIMULATOR NEMICROBIAN AL PLANTELOR

1. Un biostimulator nemicrobial al plantelor este un biostimulator al plantelor care nu este microbial.
2. Agenții patogeni într-un stimulator nemicrobial al plantelor nu trebuie să depășească limitele prevăzute în următorul tabel:

Microorganisme care urmează să fie testate	Planuri de eșantionare			Limită
	n	c	m	M
<i>Salmonella</i> spp.	5	0	0	Absență în 25 g sau 25 ml
<i>Escherichia coli</i> sau <i>Enterococcaceae</i>	5	5	0	1 000 în 1 g sau 1 ml

unde:

n = numărul de probe de analizat,

c = numărul de probe în care numărul de bacterii, exprimat în UFC, este cuprins între m și M,

m = valoarea-prag pentru numărul de bacterii, exprimat în UFC, care este considerată ca fiind satisfăcătoare,

M = valoarea maximă pentru numărul de bacterii exprimat în UFC.

CFP 7: AMESTEC DE PRODUSE FERTILIZANTE

1. Un amestec de produse fertilizante este un produs fertilizant UE compus din două sau mai multe produse fertilizante UE din CFP 1-CFP 6 pentru care conformitatea cu cerințele prezentului regulament pentru fiecare produs fertilizant UE component din amestec a fost demonstrată conform procedurii de evaluare a conformității aplicabile produsului fertilizant UE component respectiv.
2. Amestecul nu schimbă natura niciunuia dintre produsele fertilizante UE componente și nu are un efect advers asupra sănătății și siguranței oamenilor, a animalelor sau a plantelor, sau a mediului, în condiții previzibile în mod rezonabil de depozitare sau de utilizare a amestecului de produse fertilizante.
3. Producătorul amestecului evaluează conformitatea acestuia cu cerințele prevăzute la punctele 1 și 2 din prezenta CFP, asigură conformitatea amestecului cu cerințele privind etichetarea stabilite în anexa III și își asumă răspunderea, conform articolului 16 alineatul (4) din prezentul regulament, pentru conformitatea amestecului cu cerințele prezentului regulament prin:
 - (a) întocmirea unei declarații de conformitate UE pentru amestecul de produse fertilizante conform articolului 6 alineatul (2) din prezentul regulament; și

(b) deținerea unei declarații de conformitate UE pentru fiecare dintre produsele fertilizante UE componente.

4. Operatorii economici care pun la dispoziție pe piață amestecuri de produse fertilizante respectă următoarele dispoziții ale prezentului regulament în ceea ce privește declarația de conformitate UE pentru fiecare produs fertilizant UE component, precum și pentru amestec:

(a) articolul 6 alineatul (3) (obligația producătorilor de a păstra declarația de conformitate UE);

(b) articolul 7 alineatul (2) litera (a) (obligația reprezentanților autorizați de a păstra declarația de conformitate UE);

(c) articolul 8 alineatul (8) (obligația importatorilor de a păstra o copie a declarației de conformitate UE la dispoziția autorităților de supraveghere a pieței).

ANEXA II

Categoriile de materii componente (CMC)

Un produs fertilizant UE este compus numai din materiile componente care respectă cerințele pentru una sau mai multe CMC enumerate în prezenta anexă.

Materiile componente și materiile prime utilizate pentru producerea acestora nu conțin niciuna dintre substanțele pentru care valorile-limită maxime sunt indicate în anexa I în cantități care ar putea compromite conformitatea produsului fertilizant UE cu cerințele aplicabile menționate în anexa respectivă.

PARTEA I DESEMNAREA CMC

CMC 1: Substanțe și amestecuri din materiale virgine

CMC 2: Plante, părți din plante sau extracte din plante

CMC 3: Compost

CMC 4: Digestat de culturi proaspete

CMC 5: Digestat de alt tip decât de culturi proaspete

CMC 6: Subproduse ale industriei alimentare

CMC 7: Microorganisme

CMC 8: Nutrienți polimerici

CMC 9: Polimeri alții decât nutrienții polimerici

CMC 10: Produse derivate în sensul Regulamentului (CE) nr. 1069/2009

CMC 11: Subproduse în sensul Directivei 2008/98/CE

PARTEA II

CERINȚE PRIVIND CMC

Prezenta parte definește materiile componente din care trebuie să fie compuse în exclusivitate produsele fertilizante UE.

CMC 1: SUBSTANȚE ȘI AMESTECURI DIN MATERIALE VIRGINE

1. Un produs fertilizant UE poate conține substanțe și amestecuri cu excepția¹:
 - (a) deșeurilor în sensul Directivei 2008/98/CE;
 - (b) substanțelor sau amestecurilor care au încetat să mai fie deșeuri în unul sau mai multe state membre în temeiul măsurilor naționale de transpunere a articolului 6 din Directiva 2008/98/CE;

¹ Excluderea unui material din categoria CMC 1 nu îl împiedică să fie eligibil ca materie componentă într-o altă CMC, care prevede alte cerințe. A se vedea, de exemplu, CMC 3 privind compostul, CMC 4 și CMC 5 privind digestatul, CMC 8 și CMC 9 privind polimerii, CMC 10 privind produsele derivate în sensul Regulamentului (CE) nr. 1069/2009 sau CMC 11 privind subprodusele în sensul Directivei 2008/98/CE.

- (c) substanțelor formate din precursori care au încetat să mai fie deșeuri în unul sau mai multe state membre în temeiul măsurilor naționale de transpunere a articolului 6 din Directiva 2008/98/CE, sau amestecurilor care conțin astfel de substanțe;
- (d) subproduselor în sensul Directivei 2008/98/CE;
- (e) subproduselor de origine animală sau produselor derivate în sensul Regulamentului (CE) nr. 1069/2009;
- (f) polimerilor;
- (g) compostului; sau
- (h) digestatului.

2. Toate substanțele încorporate în produsul fertilizant UE, ca atare sau într-un amestec, vor fi fost înregistrate în temeiul Regulamentului (CE) nr. 1907/2006¹, pe baza unui dosar care conține:

- (a) informațiile prevăzute în anexele VI, VII și VIII la Regulamentul (CE) nr. 1907/2006 și

¹ În cazul unei substanțe recuperate în Uniunea Europeană, această condiție este îndeplinită dacă substanța este aceeași, în sensul articolului 2 alineatul (7) litera (d) punctul (i) din Regulamentul (CE) nr. 1907/2006, cu o substanță înregistrată pe baza unui dosar care conține informațiile indicate aici și dacă informațiile respective îi sunt disponibile producătorului produsului fertilizant în sensul articolului 2 alineatul (7) litera (d) punctul (ii) din Regulamentul (CE) nr. 1907/2006.

(b) un raport de securitate chimică conform articolului 14 din Regulamentul (CE) nr. 1907/2006, care să acopere utilizarea sa ca produs fertilizant,

cu excepția cazului în care substanța este exceptată în mod explicit de la obligația de înregistrare prevăzută în anexa IV la Regulamentul (CE) nr. 1907/2006 sau la punctul 6, 7, 8 sau 9 din anexa V la regulamentul menționat.

3. În cazul în care substanța sau una dintre substanțele din amestec este menită să crească disponibilitatea pe termen lung pentru plante a oligoelementelor din produsul fertilizant UE, această substanță este fie un agent de chelare, fie un agent de complexare și se aplică următoarele norme:

(a) Agentul de chelare este o substanță organică care constă într-o moleculă care:

(i) are două sau mai multe regiuni care cedează perechi de electroni unui cation de metal de tranziție în poziție centrală [zinc (Zn), cupru (Cu), fier (Fe), mangan (Mn), magneziu (Mg), calciu (Ca) sau cobalt (Co)] și

(ii) este suficient de mare pentru a forma o structură ciclică cu 5 sau 6 atomi.

Produsul fertilizant UE rămâne stabil în soluție Hoagland standard la un pH de 7 și 8 timp de cel puțin 3 zile.

- (b) Agentul de complexare este o substanță organică care formează o structură plană sau sterică cu un cation de metal de tranziție bivalent sau trivalent [zinc (Zn), cupru (Cu), fier (Fe), mangan (Mn) sau cobalt (Co)].

Produsul fertilizant UE rămâne stabil în soluție apoasă la un pH de 6 și 7 timp de cel puțin o zi.

4. În cazul în care substanța sau una dintre substanțele din amestec este destinată să îmbunătățească caracteristicile de eliberare a nutrienților ale produsului fertilizant UE prin întârzierea sau stoparea activității unor grupuri specifice de microorganisme sau de enzime, substanța în cauză trebuie să fie un inhibitor de nitrificare, un inhibitor de denitrificare sau un inhibitor de urează și se aplică următoarele norme:

- (a) Un inhibitor de nitrificare inhibă oxidarea biologică a azotului amoniacal ($\text{NH}_3\text{-N}$) în nitriți (NO_2^-), încetinind astfel formarea nitraților (NO_3^-).

Rata de oxidare a azotului amoniacal ($\text{NH}_3\text{-N}$) se măsoară prin:

- (i) dispariția azotului amoniacal ($\text{NH}_3\text{-N}$), sau
- (ii) suma producției de nitriți (NO_2^-) și de nitrați (NO_3^-) în funcție de timp.

În raport cu un eșantion de control în care nu a fost adăugat inhibitorul de nitrificare, un eșantion de sol care conține inhibitorul de nitrificare indică o reducere cu 20 % a ratei oxidării azotului amoniacal (NH₃-N) pe baza unei analize efectuate la 14 zile după aplicare, la un nivel de încredere de 95 %.

Cel puțin 50 % din conținutul de azot (N) total al produsului fertilizant UE constă în azot (N) sub formă de amoniu (NH₄⁺) și de uree (CH₄N₂O).

- (b) Inhibitorul de denitrificare inhibă formarea de protoxid de azot (N₂O), încetinind sau blocând conversia nitratului (NO₃⁻) în azot molecular (N₂) fără influențarea procesului de nitrificare, astfel cum se prevede la CFP 5(A).

În raport cu un eșantion de control în care nu a fost adăugat inhibitorul de denitrificare, un test *in vitro* care conține inhibitorul de denitrificare indică o reducere cu 20 % a ratei de eliberare a protoxidului de azot (N₂O) pe baza unei analize efectuate la 14 zile după aplicare, la un nivel de încredere de 95 %.

- (c) Inhibitorul de urează inhibă hidrolizarea ureei (CH₄N₂O) de către enzima urează, acțiune menită în special să reducă volatilizarea amoniacului. În raport cu un eșantion de control în care nu a fost adăugat inhibitorul de urează, un test *in vitro* care conține inhibitorul de urează indică o reducere cu 20 % a ratei de hidrolizare a ureei (CH₄N₂O) pe baza unei analize efectuate la 14 zile după aplicare, la un nivel de încredere de 95 %.

Cel puțin 50 % din conținutul de azot (N) total al produsului fertilizant UE constă în azot (N) sub formă de uree ($\text{CH}_4\text{N}_2\text{O}$).

CMC 2: PLANTE, PĂRȚI DIN PLANTE SAU EXTRACTE DIN PLANTE

Un produs fertilizant UE poate să conțină plante, părți din plante sau extracte din plante care nu au suferit nicio altă prelucrare în afară de tăiere, măcinare, cernere, strecurare, centrifugare, presare, uscarea, tratare prin înghețare, liofilizare sau extracție apoasă ori extracție cu CO_2 supercritic.

În sensul prezentului punct, termenul „plante” include ciupercile și algele și exclude algele albastre-verzi (cianobacteriile).

CMC 3: COMPOST

1. Un produs fertilizant UE poate să conțină compost obținut prin compostarea aerobă exclusiv a uneia sau mai multora dintre materiile prime următoare:
 - (a) biodeșuri în sensul Directivei 2008/98/CE, provenite din biodeșuri colectate separat la sursă;
 - (b) produsele derivate menționate la articolul 32 din Regulamentul (CE) nr. 1069/2009 pentru care punctul final în lanțul de prelucrare a fost determinat în conformitate cu articolul 5 alineatul (2) al treilea paragraf din regulamentul respectiv;

- (c) organisme vii sau moarte sau părți ale acestora care sunt neprelucrate sau au fost prelucrate numai cu mijloace manuale, mecanice sau gravitaționale, prin dizolvare în apă, prin flotație, prin extracție apoasă, prin distilare cu vapori sau prin încălzire numai în scopul eliminării apei, sau care sunt extrase din aer prin orice mijloace, cu excepția:
- fracțiunii organice a deșeurilor menajere urbane amestecate, separate prin mijloace mecanice, fizico-chimice, biologice și/sau tratare manuală;
 - nămolului de epurare, nămolului industrial sau nămolului de dragare; și
 - subproduselor de origine animală sau a produselor derivate care se încadrează în domeniul de aplicare al Regulamentului (CE) nr. 1069/2009 pentru care nu a fost determinat un punct final în lanțul de prelucrare în conformitate cu articolul 5 alineatul (2) al treilea paragraf din regulamentul respectiv;

- (d) aditivi de compostare necesari pentru îmbunătățirea procesului sau a performanței de mediu a procesului de compostare, cu condiția ca:
- (i) aditivul să fie înregistrat în temeiul Regulamentului (CE) nr. 1907/2006¹, pe baza unui dosar care conține:
- informațiile prevăzute în anexele VI, VII și VIII la Regulamentul (CE) nr. 1907/2006; și
 - un raport de securitate chimică conform articolului 14 din Regulamentul (CE) nr. 1907/2006, care să acopere utilizarea sa ca produs fertilizant,
- cu excepția cazului în care substanța este exceptată în mod explicit de obligația de înregistrare prevăzută în anexa IV la Regulamentul (CE) nr. 1907/2006 sau la punctul 6, 7, 8 sau 9 din anexa V la regulamentul menționat; și
- (ii) concentrația totală a tuturor aditivilor să nu depășească 5 % din greutatea totală a materiilor prime; sau

¹ În cazul unui aditiv recuperat în Uniunea Europeană, această condiție este îndeplinită dacă aditivul este același, în sensul articolului 2 alineatul (7) litera (d) punctul (i) din Regulamentul (CE) nr. 1907/2006, cu o substanță înregistrată pe baza unui dosar care conține informațiile indicate aici și dacă informațiile respective îi sunt disponibile producătorului produsului fertilizant în sensul articolului 2 alineatul (7) litera (d) punctul (ii) din Regulamentul (CE) nr. 1907/2006.

- (e) orice materie dintre cele enumerate la litera (a), (b) sau (c) care:
 - (i) a fost anterior compostată sau digestată; și
 - (ii) nu conține mai mult de 6 mg HAP₁₆/kg de substanță uscată¹.

2. Compostarea are loc într-o instalație:

- (a) în care liniile de producție pentru prelucrarea materiilor prime menționate la punctul 1 sunt clar separate de liniile de producție pentru prelucrarea altor materii prime decât cele menționate la punctul 1; și
- (b) în care se evită contactul fizic dintre materiile prime și cele care rezultă din procesul de producție, inclusiv în timpul depozitării.

3. Compostarea aerobă constă în descompunerea controlată, predominant aerobă, a unor materii biodegradabile și care permite dezvoltarea unor temperaturi adecvate pentru bacteriile termofile ca rezultat al căldurii produse biologic. Toate părțile din fiecare lot sunt fie deplasate și întoarse temeinic și cu regularitate, fie supuse ventilației forțate, pentru a asigura igienizarea corectă și omogenitatea materiilor. În timpul procesului de compostare, toate părțile din fiecare lot au unul dintre următoarele profiluri de temperatură-timp:

- 70 °C sau mai mult timp de cel puțin 3 zile,

¹ Sumă de naftalină, acenaftilen, acenaften, fluoren, fenantren, antracen, fluoranten, piren, benz[a]antracen, crisen, benz[b]fluoranten, benz[k]fluoranten, benz[a]piren, indeno[1,2,3-cd]piren, dibenzo[a,h]antracen și benzo[ghi]perilen.

- 65 °C sau mai mult timp de cel puțin 5 zile,
- 60 °C sau mai mult timp de cel puțin 7 zile sau
- 55 °C sau mai mult timp de cel puțin 14 zile.

4. Compostul conține:

- (a) nu mai mult de 6 mg HAP₁₆¹/kg de substanță uscată;
- (b) nu mai mult de 3 g/kg de substanță uscată de impurități macroscopice cu dimensiuni mai mari de 2 mm sub oricare dintre următoarele forme: sticlă, metal sau plastic; și
- (c) nu mai mult de 5 g/kg de substanță uscată din suma impurităților macroscopice menționate la litera (b).

Începând cu ... [șapte ani de la data intrării în vigoare a prezentului regulament], prezența unor materiale plastice cu dimensiuni mai mari de 2 mm în valoarea-limită maximă menționată la litera (b) nu depășește 2,5 g/kg de substanță uscată. Până la ... [zece ani de la data intrării în vigoare a prezentului regulament], valoarea-limită de 2,5 g/kg de substanță uscată pentru materiale plastice cu dimensiuni mai mari de 2 mm este reevaluată pentru a se ține seama de progresele realizate în colectarea separată a biodeșeurilor.

¹ Sumă de naftalină, acenaftilen, acenaften, fluoren, fenantren, antracen, fluoranten, piren, benz[a]antracen, crisen, benz[b]fluoranten, benz[k]fluoranten, benz[a]piren, indeno[1,2,3-cd]piren, dibenzo[a,h]antracen și benzo[ghi]perilen.

5. Compostul respectă cel puțin unul dintre următoarele criterii de stabilitate:

(a) rata de consum a oxigenului:

- Definiție: indicator al măsurii în care s-a descompus materia organică biodegradabilă într-o anumită perioadă de timp. Metoda nu este adecvată pentru materii cu un conținut de particule cu dimensiuni > 10 mm care depășește 20 %;
- Criteriu: maximum 25 mmol O₂/kg de substanță organică/h; sau

(b) factor de autoîncălzire:

- Definiție: temperatura maximă atinsă de un compost în condiții standardizate ca indicator al stării activității sale biologice aerobe;
- Criteriu: minimum Rottegrad III.

CMC 4: DIGESTAT DE CULTURI PROASPETE

1. Un produs fertilizant UE poate să conțină digestat obținut prin digestia anaerobă exclusiv a uneia sau mai multora dintre materiile prime următoare:

(a) plante sau părți din plante cultivate pentru producerea biogazului. În sensul prezentului punct, termenul „plante” include algele și exclude algele albastre-verzi (cianobacteriile);

- (b) aditivi de digestie necesari pentru îmbunătățirea performanței procesului sau a performanței de mediu a procesului de digestie, cu condiția ca:
- (i) aditivul să fie înregistrat în temeiul Regulamentului (CE) nr. 1907/2006¹, pe baza unui dosar care conține:
- informațiile prevăzute în anexele VI, VII și VIII la Regulamentul (CE) nr. 1907/2006 și
 - un raport de securitate chimică în temeiul articolului 14 din Regulamentul (CE) nr. 1907/2006, care să acopere utilizarea sa ca produs fertilizant,
- cu excepția cazului în care substanța este exceptată în mod explicit de obligația de înregistrare prevăzută în anexa IV la Regulamentul (CE) nr. 1907/2006 sau la punctul 6, 7, 8 sau 9 din anexa V la regulamentul respectiv; și
- (ii) concentrația totală a tuturor aditivilor să nu depășească 5 % din greutatea totală a materiilor prime; sau
- (c) orice altă materie, dintre cele care figurează la litera (a), care a fost anterior digerată.

¹ În cazul unui aditiv recuperat în Uniunea Europeană, această condiție este îndeplinită dacă aditivul este același, în sensul articolului 2 alineatul (7) litera (d) punctul (i) din Regulamentul (CE) nr. 1907/2006, cu o substanță înregistrată pe baza unui dosar care conține informațiile indicate aici și dacă informațiile respective îi sunt disponibile producătorului produsului fertilizant în sensul articolului 2 alineatul (7) litera (d) punctul (ii) din Regulamentul (CE) nr. 1907/2006.

2. Digestia anaerobă are loc într-o instalație:
 - (a) în care liniile de producție pentru prelucrarea materiilor prime menționate la punctul 1 sunt clar separate de liniile de producție pentru prelucrarea altor materii prime decât cele menționate la punctul 1; și
 - (b) în care se evită contactul fizic dintre materiile prime și cele care rezultă din procesul de producție, inclusiv în timpul depozitării.

3. Digestia anaerobă constă în descompunerea controlată, predominant anaerobă, a unor materii biodegradabile, la temperaturi adecvate pentru dezvoltarea bacteriilor mezofile sau termofile. Toate părțile din fiecare lot sunt deplasate și întoarse temeinic și cu regularitate pentru a asigura igienizarea corectă și omogenitatea materiilor. În timpul procesului de digestie, toate părțile din fiecare lot au unul dintre următoarele profiluri de temperatură-timp:
 - (a) digestie anaerobă termofilă la 55 °C timp de cel puțin 24 ore, urmată de retenție hidraulică de cel puțin 20 de zile;
 - (b) digestie anaerobă termofilă la 55 °C cu un tratament care include o etapă de pasteurizare astfel cum este descrisă la punctul 1 din secțiunea 1 a capitolului I din anexa V la Regulamentul (UE) nr. 142/2011 al Comisiei¹;

¹ Regulamentul (UE) nr. 142/2011 al Comisiei din 25 februarie 2011 de punere în aplicare a Regulamentului (CE) nr. 1069/2009 al Parlamentului European și al Consiliului de stabilire a unor norme sanitare privind subprodusele de origine animală și produsele derivate care nu sunt destinate consumului uman și de punere în aplicare a Directivei 97/78/CE a Consiliului în ceea ce privește anumite probe și produse care sunt scutite de la controalele sanitare-veterinare la frontieră în conformitate cu directiva menționată (JO L 54, 26.2.2011, p. 1).

- (c) digestie anaerobă termofilă la 55 °C urmată de compostare la:
- 70 °C sau mai mult timp de cel puțin 3 zile,
 - 65 °C sau mai mult timp de cel puțin 5 zile,
 - 60 °C sau mai mult timp de cel puțin 7 zile, sau
 - 55 °C sau mai mult timp de cel puțin 14 zile;
- (d) digestie anaerobă mezofilă la 37-40 °C cu un tratament care include pasteurizarea astfel cum este descrisă la punctul 1 din secțiunea 1 a capitolului I din anexa V la Regulamentul (UE) nr. 142/2011; sau
- (e) digestie anaerobă mezofilă la 37-40 °C urmată de compostare la:
- 70 °C sau mai mult timp de cel puțin 3 zile,
 - 65 °C sau mai mult timp de cel puțin 5 zile,
 - 60 °C sau mai mult timp de cel puțin 7 zile, sau
 - 55 °C sau mai mult timp de cel puțin 14 zile.

4. Atât partea solidă, cât și cea lichidă din digestat respectă cel puțin unul dintre următoarele criterii de stabilitate:

(a) rata de consum a oxigenului:

- Definiție: indicator al măsurii în care s-a descompus materia organică biodegradabilă într-o anumită perioadă de timp. Metoda nu este adecvată pentru materii cu un conținut de particule cu dimensiuni > 10 mm care depășește 20 %;
- Criteriu: maximum 25 mmol O₂/kg de substanță organică/h; sau

(b) potențial de producție de biogaz rezidual:

- Definiție: indicator al gazului eliberat de un digestat într-o perioadă de 28 de zile și măsurat în raport cu solidele volatile conținute în eșantion. Testul se realizează de trei ori, iar rezultatul mediu este cel utilizat pentru a demonstra respectarea criteriului. Solidele volatile sunt materiile solide dintr-un eșantion care se pierd la calcinarea solidelor uscate la 550 °C;
- Criteriu: maximum 0,25 l biogaz/g de solide volatile.

CMC 5: DIGESTAT DE ALT TIP DECÂT DE CULTURI PROASPETE

1. Un produs fertilizant UE poate să conțină digestat obținut prin digestia anaerobă exclusiv a uneia sau mai multora dintre materiile prime următoare:
 - (a) biodeșeuri în sensul Directivei 2008/98/CE, provenite din colectarea separată la sursă a biodeșeurilor;
 - (b) produsele derivate menționate la articolul 32 din Regulamentul (CE) nr. 1069/2009 pentru care punctul final în lanțul de producție a fost determinat în conformitate cu articolul 5 alineatul (2) al treilea paragraf din regulamentul respectiv;
 - (c) organisme vii sau moarte sau părți ale acestora care nu au fost prelucrate sau au fost prelucrate numai cu mijloace manuale, mecanice sau gravitaționale, prin dizolvare în apă, prin flotație, prin extracție apoasă, prin distilare cu vapori sau prin încălzire numai în scopul eliminării apei, sau care sunt extrase din aer prin orice mijloace, cu excepția:
 - (i) fracțiunii organice a deșeurilor menajere urbane amestecate, separate prin mijloace mecanice, fizico-chimice, biologice și/sau tratare manuală;
 - (ii) nămolului de epurare, nămolului industrial sau nămolului de dragare;

- (iii) subproduselor de origine animală sau a produselor derivate care se încadrează în domeniul de aplicare al Regulamentului (CE) nr. 1069/2009 pentru care nu a fost determinat un punct final în lanțul de producție în conformitate cu articolul 5 alineatul (2) al treilea paragraf din regulamentul respectiv;
- (d) aditivi de digestie necesari pentru îmbunătățirea procesului sau a performanței de mediu a procesului de digestie, cu condiția ca:
 - (i) aditivul să fie înregistrat în temeiul Regulamentului (CE) nr. 1907/2006¹, pe baza unui dosar care conține:
 - informațiile prevăzute în anexele VI, VII și VIII la Regulamentul (CE) nr. 1907/2006 și
 - un raport de securitate chimică în temeiul articolului 14 din Regulamentul (CE) nr. 1907/2006, care să acopere utilizarea sa ca produs fertilizant,

cu excepția cazului în care substanța este exceptată în mod explicit de obligația de înregistrare astfel cum este prevăzut în anexa IV la regulamentul menționat sau la punctul 6, 7, 8 sau 9 din anexa V la Regulamentul (CE) nr. 1907/2006; și

¹ În cazul unui aditiv recuperat în Uniunea Europeană, această condiție este îndeplinită dacă aditivul este același, în sensul articolului 2 alineatul (7) litera (d) punctul (i) din Regulamentul (CE) nr. 1907/2006, cu o substanță înregistrată pe baza unui dosar care conține informațiile indicate aici și dacă informațiile respective îi sunt disponibile producătorului produsului fertilizant în sensul articolului 2 alineatul (7) litera (d) punctul (ii) din Regulamentul (CE) nr. 1907/2006.

(ii) concentrația totală a tuturor aditivilor să nu depășească 5 % din greutatea totală a materiilor prime; sau

(e) orice materie dintre cele enumerate la litera (a), (b) sau (c) care:

(i) a fost anterior compostată sau digestată; și

(ii) nu conține mai mult de 6 mg HAP₁₆/kg de substanță uscată¹.

2. Digestia anaerobă are loc într-o instalație:

(a) în care liniile de producție pentru prelucrarea materiilor prime menționate la punctul 1 sunt clar separate de liniile de producție pentru prelucrarea altor materii prime decât cele menționate la punctul 1; și

(b) în care se evită contactul fizic dintre materiile prime și cele care rezultă din procesul de producție, inclusiv în timpul depozitării.

¹ Sumă de naftalină, acenaftilen, acenaften, fluoren, fenantren, antracen, fluoranten, piren, benz[a]antracen, crisen, benz[b]fluoranten, benz[k]fluoranten, benz[a]piren, indeno[1,2,3-cd]piren, dibenzo[a,h]antracen și benzo[ghi]perilen.

3. Digestia anaerobă constă în descompunerea controlată, predominant anaerobă, a unor materii biodegradabile, la temperaturi adecvate pentru dezvoltarea bacteriilor mezofile sau termofile. Toate părțile din fiecare lot sunt deplasate și întoarse temeinic și cu regularitate pentru a asigura igienizarea corectă și omogenitatea materiilor. În timpul procesului de digestie, toate părțile din fiecare lot au unul dintre următoarele profiluri de temperatură-timp:
- (a) digestie anaerobă termofilă la 55 °C timp de cel puțin 24 ore, urmată de retenție hidraulică de cel puțin 20 de zile;
 - (b) digestie anaerobă termofilă la 55 °C cu un tratament care include pasteurizarea astfel cum este descrisă la punctul 1 din secțiunea 1 a capitolului I din anexa V la Regulamentul (UE) nr. 142/2011;
 - (c) digestie anaerobă termofilă la 55 °C urmată de compostare la:
 - 70 °C sau mai mult timp de cel puțin 3 zile,
 - 65 °C sau mai mult timp de cel puțin 5 zile,
 - 60 °C sau mai mult timp de cel puțin 7 zile, sau
 - 55 °C sau mai mult timp de cel puțin 14 zile;

(d) digestie anaerobă mezofilă la 37-40 °C cu un tratament care include pasteurizarea astfel cum este descrisă la punctul 1 din secțiunea 1 a capitolului I din anexa V la Regulamentul (UE) nr. 142/2011; sau

(e) digestie anaerobă mezofilă la 37-40 °C urmată de compostare la:

- 70 °C sau mai mult timp de cel puțin 3 zile,
- 65 °C sau mai mult timp de cel puțin 5 zile,
- 60 °C sau mai mult timp de cel puțin 7 zile, sau
- 55 °C sau mai mult timp de cel puțin 14 zile.

4. Nici partea solidă, nici partea lichidă din digestat nu conțin mai mult de 6 mg HAP₁₆/kg de substanță uscată¹.

5. Digestatul conține:

(a) nu mai mult de 3 g/kg de substanță uscată de impurități macroscopice cu dimensiuni mai mari de 2 mm sub oricare dintre următoarele forme: sticlă, metal sau plastic; și

¹ Sumă de naftalină, acenaftilen, acenaften, fluoren, fenantren, antracen, fluoranten, piren, benz[a]antracen, crisen, benz[b]fluoranten, benz[k]fluoranten, benz[a]piren, indeno[1,2,3-cd]piren, dibenzo[a,h]antracen și benzo[ghi]perilen.

- (b) nu mai mult de 5 g/kg de substanță uscată din suma impurităților macroscopice menționate la litera (a).

Începând de la ... [șapte ani de la data intrării în vigoare a prezentului regulament], prezența unor materiale plastice cu dimensiuni mai mari de 2 mm în valoarea-limită maximă menționată la punctul 5 nu depășește 2,5 g/kg de substanță uscată. Până la ... [zece ani de la data intrării în vigoare a prezentului regulament], valoarea-limită de 2,5 g/kg de substanță uscată pentru materiale plastice cu dimensiuni mai mari de 2 mm este reevaluată pentru a se ține seama de progresele realizate în colectarea separată a biodeșeurilor.

6. Atât partea solidă, cât și cea lichidă din digestat respectă cel puțin unul dintre următoarele criterii de stabilitate:

- (a) rata de consum a oxigenului:

- Definiție: indicator al măsurii în care s-a descompus materia organică biodegradabilă într-o anumită perioadă de timp. Metoda nu este adecvată pentru materii cu un conținut de particule cu dimensiuni > 10 mm care depășește 20 %;
- Criteriu: maximum 25 mmol O₂/kg de substanță organică/h; sau

- (b) potențial de producție de biogaz rezidual:
 - Definiție: indicator al gazului eliberat de un digestat într-o perioadă de 28 de zile și măsurat în raport cu solidele volatile conținute în eșantion. Testul se realizează de trei ori, iar rezultatul mediu este cel utilizat pentru a demonstra respectarea criteriului. Solidele volatile sunt materiile solide dintr-un eșantion care se pierd la calcinarea solidelor uscate la 550 °C;
 - Criteriu: maximum 0,25 l biogaz/g de solide volatile.

CMC 6: SUBPRODUSE ALE INDUSTRIEI ALIMENTARE

1. Un produs fertilizant UE poate conține materii componente constituite din una sau mai multe dintre substanțele următoare:
 - (a) nămol de carbonatare din industria alimentară, respectiv materii provenite din industria agroalimentară prin carbonatarea materiilor organice, cu utilizarea exclusivă a varului nestins din surse naturale;
 - (b) melasă, respectiv un subprodus vâscos al rafinării zahărului provenit din trestie de zahăr sau din sfeclă de zahăr;
 - (c) vinasă, respectiv un subprodus vâscos al procesului de fermentare a melasei pentru transformarea în etanol, acid ascorbic sau alte produse;
 - (d) reziduuri de distilerie, adică subproduse rezultate din producția de băuturi alcoolice;

- (e) plante, părți din plante sau extracte din plante care au suferit doar un tratament termic sau un tratament termic pe lângă metodele de prelucrare prevăzute la CMC 2; sau
- (f) var provenit din producția de apă potabilă, reprezentând reziduuri care rezultă în urma producției de apă potabilă provenită din ape subterane sau ape de suprafață și care constau, în principal, în carbonat de calciu.

2. Toate substanțele încorporate în produsul fertilizant UE, ca atare sau într-un amestec, vor fi fost înregistrate în temeiul Regulamentului (CE) nr. 1907/2006¹, pe baza unui dosar care conține:

- (a) informațiile prevăzute în anexele VI, VII și VIII la Regulamentul (CE) nr. 1907/2006; și
- (b) un raport de securitate chimică în temeiul articolului 14 din Regulamentul (CE) nr. 1907/2006, care să acopere utilizarea sa ca produs fertilizant,

cu excepția cazului în care substanța este exceptată în mod explicit de la obligația de înregistrare astfel cum este prevăzut în anexa IV la Regulamentul (CE) nr. 1907/2006 sau la punctul 6, 7, 8 sau 9 din anexa V la regulamentul menționat.

¹ În cazul unei substanțe recuperate în Uniunea Europeană, această condiție este îndeplinită dacă substanța este aceeași, în sensul articolului 2 alineatul (7) litera (d) punctul (i) din Regulamentul (CE) nr. 1907/2006, cu o substanță înregistrată pe baza unui dosar care conține informațiile indicate aici și dacă informațiile respective îi sunt disponibile producătorului produsului fertilizant în sensul articolului 2 alineatul (7) litera (d) punctul (ii) din Regulamentul (CE) nr. 1907/2006.

CMC 7: MICROORGANISME

Un produs fertilizant UE aparținând categoriei CFP 6(A) poate conține microorganisme, inclusiv microorganisme moarte sau microorganisme cu celule vide și elemente reziduale nedăunătoare din mediul în care s-au dezvoltat, care:

- nu au suportat alt tratament decât uscarea sau liofilizarea; și
- sunt enumerate în următorul tabel:

<i>Azotobacter</i> spp.
<i>Mycorrhizal fungi</i>
<i>Rhizobium</i> spp.
<i>Azospirillum</i> spp.

CMC 8: NUTRIENȚI POLIMERICI

1. Un produs fertilizant UE poate conține polimeri compuși exclusiv din substanțe monomere care respectă criteriile stabilite la punctele 1 și 2 de la CMC 1, unde scopul polimerizării este controlul eliberării nutrienților din una sau mai multe substanțe monomere.
2. Cel puțin 60 % din polimeri sunt solubili într-o soluție tampon de fosfat cu un pH de 7,5 la 100 °C.

3. Produsele finale ale degradării sunt numai amoniu (NH_3), apă și dioxid de carbon (CO_2).
4. Polimerii nu conțin mai mult de 600 ppm formaldehidă liberă.

CMC 9: POLIMERI ALȚII DECÂT NUTRIENȚII POLIMERICI

1. Un produs fertilizant UE poate conține polimeri alții decât nutrienții polimerici numai în cazul în care scopul polimerului este:
 - (a) să controleze pătrunderea apei în particulele de elemente nutritive și, astfel, eliberarea nutrienților (caz în care polimerul este denumit de obicei „peliculă”),
 - (b) să crească capacitatea de retenție a apei sau capacitatea de înmuiere a produsului fertilizant UE, sau
 - (c) să servească drept liant al unui produs fertilizant UE aparținând CFP 4.
2. De la ... [șapte ani de la data intrării în vigoare a prezentului regulament], polimerii menționați la punctul 1 literele (a) și (b) respectă criteriile de biodegradabilitate stabilite prin actele delegate menționate la articolul 42 alineatul (6). În absența unor astfel de criterii, niciun produs fertilizant UE introdus pe piață după data respectivă nu trebuie să conțină acești polimeri.

3. Pentru polimerii menționați la punctul 1 literele (a) și (b), nici polimerul și nici subprodusele degradării sale nu prezintă niciun fel de efecte adverse globale asupra sănătății animalelor sau a plantelor sau asupra mediului, în condiții previzibile în mod rezonabil de utilizare a produsului fertilizant UE. Polimerul trece cu succes un test de toxicitate acută asupra creșterii plantelor, un test de toxicitate acută asupra rămelor și un test de inhibare a nitrificării în prezența microorganismelor din sol, după cum urmează:

(a) în cadrul testului de toxicitate acută asupra creșterii plantelor, rata de germinare și biomasa vegetală a speciei vegetale cultivate pe solul expus la materialul de testare este de peste 90 % din rata de germinare și din biomasa vegetală a aceleiași specii vegetale cultivate pe un sol-martor corespunzător care nu a fost expus la materialul de testare.

Rezultatele se consideră a fi valabile numai dacă în martori (respectiv în solul-martor):

- apariția plantulelor este de cel puțin 70 %;
- plantulele nu prezintă efecte fitotoxice vizibile (de exemplu cloroză, necroză, ofilire, deformări ale frunzelor și tulpinilor), iar plantele prezintă doar o variație normală a creșterii și morfologiei pentru respectiva specie;
- media de supraviețuire a plantulelor de control apărute este de cel puțin 90 % pe durata studiului; și

- condițiile de mediu pentru o anumită specie sunt identice, iar substraturile de cultură conțin aceeași cantitate de matrice de sol, mediu de susținere sau substrat din aceeași sursă.
- (b) În cadrul testului de toxicitate acută asupra rămelor, mortalitatea observată și biomasa rămelor supraviețuitoare într-un sol expus la materialul de testare nu diferă cu mai mult de 10 % în raport cu cele dintr-un sol-martor corespunzător care nu a fost expus la materialul de testare. Rezultatele se consideră valabile dacă:
- rata mortalității observată în martor (și anume solul-martor) este mai mică de 10 %; și
 - pierderea medie a biomasei (greutatea medie a) rămelor din solul-martor nu depășește 20 %.
- (c) În cadrul testului de inhibare a nitrificării în prezența microorganismelor din sol, formarea de nitriți într-un sol expus la materialul de testare depășește 90 % din cea dintr-un sol-martor corespunzător care nu a fost expus la materialul de testare. Rezultatele se consideră valabile dacă variația dintre eșantioanele de control (sol-martor) și eșantioanele de testare este mai mică de 20 %.

CMC 10: PRODUSE DERIVATE ÎN SENSUL REGULAMENTULUI (CE) NR. 1069/2009

Un produs fertilizant UE poate conține produse derivate în sensul Regulamentului (CE) nr. 1069/2009 aflate la punctul final al lanțului de producție determinat în conformitate cu regulamentul respectiv și care sunt menționate și descrise în următorul tabel¹:

CMC 11: SUBPRODUSELE ÎN SENSUL DIRECTIVEI 2008/98/CE

1. Un produs fertilizant UE poate să conțină subproduse în sensul Directivei 2008/98/CE, cu excepția²:
 - (a) subproduselor de origine animală sau produselor derivate în sensul Regulamentului (CE) nr. 1069/2009,
 - (b) polimerilor,
 - (c) compostului, sau
 - (d) digestatului.

¹ Tabelul va fi stabilit prin actele delegate menționate la articolul 42 alineatul (5).

² Excluderea unui material din categoria CMC 1 nu îl împiedică să fie eligibil ca materie componentă într-o altă CMC, care prevede alte cerințe. A se vedea, de exemplu, CMC 3 privind compostul, CMC 4 și CMC 5 privind digestatul, CMC 8 și CMC 9 privind polimerii sau CMC 10 privind produsele derivate în sensul Regulamentului (CE) nr. 1069/2009.

2. Subprodusele vor fi fost înregistrate în temeiul Regulamentului (CE) nr. 1907/2006, pe baza unui dosar care conține:

- (a) informațiile prevăzute în anexele VI, VII și VIII la Regulamentul (CE) nr. 1907/2006; și
- (b) un raport de securitate chimică în temeiul articolului 14 din Regulamentul (CE) nr. 1907/2006, care să acopere utilizarea acestora ca produs fertilizant,

cu excepția cazului în care substanța este exceptată în mod explicit de la obligația de înregistrare astfel cum este prevăzut în anexa IV la Regulamentul (CE) nr. 1907/2006 sau la punctul 6, 7, 8 sau 9 din anexa V la regulamentul menționat.

3. Începând de la ... [trei ani de la data intrării în vigoare a prezentului regulament], subprodusele respectă criteriile stabilite prin actele delegate menționate la articolul 42 alineatul (7). Niciun subprodus menționat la punctul 1 nu poate fi inclus într-un produs fertilizant UE introdus pe piață după data respectivă dacă nu respectă aceste criterii.

ANEXA III

Cerințe de etichetare

Prezenta anexă stabilește cerințele de etichetare pentru produsele fertilizante UE. Cerințele stabilite în partea II și în partea III din cadrul prezentei anexe pentru o anumită CFP, conform specificațiilor din anexa I, se aplică produselor fertilizante UE din toate subcategoriile din CFP respectivă.

PARTEA I

CERINȚE GENERALE PRIVIND ETICHETAREA

1. Se comunică următoarele informații:
 - (a) pentru produsele fertilizante UE din CFP 1-CFP 6, desemnarea, astfel cum este prevăzut în partea I a anexei I, a CFP care corespunde funcției declarate a produsului;
 - (b) pentru produsele fertilizante UE din CFP 7, desemnarea, astfel cum este prevăzut în partea I a anexei I, a tuturor CFP care corespund funcțiilor declarate ale produselor fertilizante UE componente;
 - (c) cantitatea de produs fertilizant UE, indicată în greutate sau în volum;
 - (d) instrucțiuni privind utilizarea prevăzută, inclusiv dozele de aplicare, calendarul și frecvența și plantele-țintă sau ciupercile vizate;

- (e) condițiile de depozitare recomandate;
- (f) pentru produsele care conțin un polimer din categoria CMC 9 din partea II a anexei II, perioada de după utilizare în care eliberarea nutrienților este controlată sau capacitatea de retenție a apei este în creștere („perioada de funcționalitate”), care nu depășește perioada dintre două aplicări în conformitate cu instrucțiunile de utilizare menționate la litera (d);
- (g) orice informații relevante privind măsurile recomandate pentru gestionarea riscurilor pentru sănătatea și siguranța oamenilor, a animalelor și a plantelor, precum și pentru mediu; și
- (h) o listă a tuturor ingredientelor care reprezintă peste 5 % din greutatea produsului, în ordinea descrescătoare a greutateii substanței uscate, inclusiv desemnările CMC relevante, astfel cum sunt menționate în partea I a anexei II la prezentul regulament; în cazul în care ingredientul este o substanță sau un amestec, acesta este identificat astfel cum este prevăzut la articolul 18 din Regulamentul (CE) nr. 1272/2008.

2. În cazul în care un produs fertilizant UE are funcții care sunt descrise în două sau mai multe CFP prevăzute în anexa I, pot fi declarate, utilizând desemnările CFP corespunzătoare din partea I a anexei I, numai acele funcții pentru care produsul fertilizant UE a fost supus cu succes unei evaluări a conformității în temeiul prezentului regulament.

3. În cazul în care produsul fertilizant UE conține o substanță pentru care s-a stabilit o limită maximă de reziduuri în alimente și hrana pentru animale în conformitate cu Regulamentul (CEE) nr. 315/93, cu Regulamentul (CE) nr. 396/2005, cu Regulamentul (CE) nr. 470/2009 sau cu Directiva 2002/32/CE, instrucțiunile menționate la punctul 1 litera (d) garantează că utilizarea prevăzută pentru produsul fertilizant UE nu duce la depășirea limitelor respective în alimente sau în hrana pentru animale.
4. În cazul în care produsul fertilizant UE conține produse derivate în sensul Regulamentului (CE) nr. 1069/2009, altele decât gunoiul de grajd, pe etichetă figurează următoarele instrucțiuni de utilizare: „Animalele de fermă nu trebuie hrănite, nici direct, nici indirect prin pășunare, cu iarbă provenind de pe soluri pe care a fost aplicat acest produs, cu excepția cazului în care tăierea ierbii sau pășunarea are loc după expirarea unei perioade de așteptare de cel puțin 21 de zile”.
5. În cazul în care produsul fertilizant UE conține ricină, pe etichetă figurează următoarele instrucțiuni: „Periculos pentru animale în caz de ingerare”.
6. În cazul în care produsul fertilizant UE conține coajă de cacao prelucrată sau neprelucrată, pe etichetă figurează următoarele instrucțiuni: „Toxic pentru câini și pisici”.
7. În cazul în care produsul fertilizant UE conține un polimer cu funcția de liant în cadrul produsului, astfel cum se menționează în anexa II, partea II punctul 1 litera (c) din CMC 9, utilizatorul este atenționat să nu utilizeze produsul în contact cu solul și, în colaborare cu producătorul, să asigure o eliminare în condiții de siguranță a produselor după încheierea utilizării.

8. Informații, altele decât informațiile necesare în temeiul punctelor 1-6:
- (a) nu induc în eroare utilizatorul, de exemplu atribuind produsului proprietăți pe care acesta nu le are sau sugerând că produsul posedă caracteristici unice, pe care produsele similare le prezintă de asemenea;
 - (b) se raportează la factori verificabili;
 - (c) nu fac afirmații precum „durabil” sau „ecologic” decât dacă aceste afirmații fac referire la legislație sau orientări, standarde sau sisteme identificate cu precizie cu care produsul fertilizant UE este conform; și
 - (d) nu afirmă, fie prin declarații, fie prin reprezentări vizuale, că produsul fertilizant UE previne sau tratează boli ale plantelor sau protejează plantele împotriva organismelor dăunătoare.
9. Mențiunea „cu conținut scăzut de clor” sau altele similare pot fi utilizate numai dacă conținutul de clor (Cl) este de sub 30 g/kg de substanță uscată.
10. În cazul în care cerințele referitoare la informațiile privind conținutul de nutrienți din prezenta anexă sunt exprimate în forma oxidată, conținutul de nutrienți poate fi exprimat în forma elementară, în locul sau în plus față de forma oxidată în conformitate cu următorii factori de conversie:
- fosfor (P) = pentaoxid de fosfor (P_2O_5) \times 0,436;

potasiu (K) = oxid de potasiu (K_2O) \times 0,830;

calciu (Ca) = oxid de calciu (CaO) \times 0,715;

magneziu (Mg) = oxid de magneziu (MgO) \times 0,603;

sodiu (Na) = oxid de sodiu (Na_2O) \times 0,742;

sulf (S) = trioxid de sulf (SO_3) \times 0,400.

11. În cazul în care cerințele în materie de informare prevăzute în prezenta anexă se referă la carbonul organic (C_{org}), informațiile pot face referire la materia organică în locul carbonului organic (C_{org}) sau în plus față de acesta, în conformitate cu următorul factor de conversie:

carbon organic (C_{org}) = materie organică \times 0,56.

PARTEA II

CERINȚE SPECIFICE PRIVIND ETICHETAREA PRODUSELOR

CFP 1: ÎNGRĂȘĂMÂNT

1. Conținutul de nutrienți se poate declara numai atunci când aceștia sunt prezenți în produsul fertilizant UE în cantitatea minimă specificată în anexa I pentru CFP corespunzătoare.
2. În cazul în care azotul (N) sau fosforul (P) nu sunt declarate ca nutrienți, conținutul de azot (N) sau de pentaoxid de fosfor (P_2O_5) este totuși indicat dacă depășește 0,5 % din masă. Indicația respectivă este separată de declarația privind nutrienții.

3. Următoarele norme se aplică îngrășămintelor care conțin inhibitori, conform specificațiilor de la CMC 1 din partea II a anexei II:
- (a) eticheta conține mențiunea „inhibitor de nitrificare”, „inhibitor de denitrificare” sau „inhibitor de urează”, după caz;
 - (b) conținutul de inhibitor de nitrificare se exprimă ca % din masa azotului (N) total prezent sub formă de azot amoniacal (NH_4^+) și de azot ureic ($\text{CH}_4\text{N}_2\text{O}$);
 - (c) conținutul de inhibitor de denitrificare este exprimat ca % din masa nitratului (NO_3^-) prezent;
 - (d) conținutul de inhibitor de urează se exprimă ca % din masa azotului (N) total prezent sub formă de azot ureic ($\text{CH}_4\text{N}_2\text{O}$).
4. Denumirea de „îngrășământ mineral” poate fi utilizată numai în cazul în care îngrășământul aparține CFP 1(C) și îndeplinește următoarele condiții suplimentare:
- (a) îngrășământul mineral nu trebuie să conțină peste 1 % din masă carbon organic (C_{org}), fără a include carbonul organic produs din:
 - (i) agenții de chelare sau de complexare menționați la CMC 1 punctul 3 din partea II a anexei II,

- (ii) inhibitorii de nitrificare, inhibitorii de denitrificare sau inhibitorii de urează, astfel cum sunt menționați la CMC 1 punctul 4 din partea II a anexei II,
 - (iii) peliculele menționate la CMC 9 punctul 1 litera (a) din partea II a anexei II,
 - (iv) uree ($\text{CH}_4\text{N}_2\text{O}$), sau
 - (v) cianamida de calciu (CaCN_2);
- (b) în cazul în care fosforul (P) este un nutrient declarat, conținutul de fosfor declarat este reprezentat numai de forma fosfatică, iar îngrășământul mineral îndeplinește cel puțin unul dintre următoarele criterii de solubilitate:
- (i) solubilitate în apă: nivelul minim 40 % din fosforul (P) total,
 - (ii) solubilitate în citrat de amoniu neutru: nivelul minim 75 % din fosforul (P) total, sau
 - (iii) solubilitate în acid formic (numai pentru roci fosfatice moi): nivelul minim 55 % din fosforul (P) total;
- (c) în cazul în care azotul (N) este un nutrient declarat, conținutul de azot declarat este reprezentat numai de suma dintre azotul nitric, azotul amoniacal, azotul ureic și azotul din metilen uree, din izobutiliden diuree și din crotoniliden diuree.

CFP 1(A): ÎNGRĂȘĂMÂNT ORGANIC

Se comunică următoarele informații:

- (a) nutrienții principali declarați azot (N), fosfor (P) sau potasiu (K), sub forma simbolurilor lor chimice, în ordinea N-P-K;
- (b) nutrienții secundari declarați calciu (Ca), magneziu (Mg), sodiu (Na) sau sulf (S) sub forma simbolurilor lor chimice, în ordinea Ca-Mg-Na-S;
- (c) numere care indică conținutul din nutrienții declarați azot (N) total, fosfor total sub formă de pentoxid de fosfor (P_2O_5) sau potasiu total sub formă de oxid de potasiu (K_2O), urmate de numere între paranteze care indică conținutul total de oxid de calciu (CaO), oxid de magneziu (MgO), oxid de sodiu (Na_2O) sau trioxid de sulf (SO_3);
- (d) conținutul din următorii nutrienți declarați și alți parametri, în ordinea următoare și ca % din masă,
 - (i) azot (N):
 - azot (N) total;
 - cantitatea minimă de azot organic (N_{org}), urmată de o descriere a originii materiei organice utilizate;

- azot sub formă de azot amoniacal;
- (ii) pentaoxid de fosfor (P_2O_5) total;
- (iii) oxid de potasiu (K_2O) total;
- (iv) oxid de calciu (CaO), oxid de magneziu (MgO), oxid de sodiu (Na_2O) și trioxid de sulf (SO_3), exprimate astfel:
 - dacă nutrienții respectivi sunt complet solubili în apă, numai ca și conținut solubil în apă;
 - dacă conținutul solubil al nutrienților respectivi reprezintă cel puțin un sfert din conținutul total al nutrienților, ca și conținut total și ca și conținut solubil în apă; și
 - în toate celelalte cazuri, ca și conținut total;
- (v) carbon organic (C_{org});
- (vi) substanță uscată;
- (e) raportul dintre carbonul organic și azotul total (C_{org}/N);
- (f) data producției;
- (g) forma unității fizice de produs, ca de exemplu pudră sau tablete, după caz.

CFP 1(B): ÎNGRĂȘĂMÂNT ORGANO-MINERAL

1. Se comunică următoarele informații:

- (a) nutrienții principali declarați azot (N), fosfor (P) sau potasiu (K), sub forma simbolurilor lor chimice, în ordinea N-P-K;
- (b) după caz, nutrienții secundari declarați calciu (Ca), magneziu (Mg), sodiu (Na) sau sulf (S) sub forma simbolurilor lor chimice, în ordinea Ca-Mg-Na-S;
- (c) numere care indică conținutul din nutrienții declarați azot (N) total, fosfor total sub formă de pentoxid de fosfor (P_2O_5) sau potasiu total sub formă de oxid de potasiu (K_2O), urmate de numere între paranteze care indică conținutul total de oxid de calciu (CaO), oxid de magneziu (MgO), oxid de sodiu (Na_2O) sau trioxid de sulf (SO_3);
- (d) conținutul din următorii nutrienți declarați și alți parametri, în ordinea următoare și ca % din masă:
 - (i) azot (N):
 - azot (N) total;
 - cantitatea minimă de azot organic (N_{org}), urmată de o descriere a originii materiei organice utilizate;

- azot sub formă de azot nitric;
 - azot sub formă de azot amoniacal;
 - azot sub formă de azot ureic;
- (ii) pentaoxid de fosfor (P_2O_5):
- pentaoxid de fosfor (P_2O_5) total;
 - pentaoxid de fosfor (P_2O_5) solubil în apă;
 - pentaoxid de fosfor (P_2O_5) solubil în citrat de amoniu neutru;
 - în prezența fosfatului natural moale, pentaoxid de fosfor (P_2O_5) solubil în acid formic;
- (iii) oxid de potasiu (K_2O):
- oxid de potasiu (K_2O) total;
 - oxid de potasiu (K_2O) solubil în apă;

(iv) oxid de calciu (CaO), oxid de magneziu (MgO), oxid de sodiu (Na₂O) și trioxid de sulf (SO₃), exprimate astfel:

- dacă nutrienții respectivi sunt complet solubili în apă, numai ca și conținut solubil în apă;
- dacă conținutul solubil al nutrienților respectivi reprezintă cel puțin un sfert din conținutul total al nutrienților, ca și conținut total și ca și conținut solubil în apă;
- în toate celelalte cazuri, ca și conținut total;

(v) carbon organic (C_{org});

(vi) substanța uscată,

(e) în prezența ureei (CH₄N₂O), informații privind impactul posibil asupra calității aerului al eliberării de amoniac în urma utilizării îngrășământului și o invitație adresată utilizatorilor de a aplica măsurile de remediere adecvate.

2. În cazul în care unul sau mai multe dintre oligoelementele următoare: bor (B), cobalt (Co), fier (Fe), mangan (Mn) și molibden (Mo) sunt prezente în conținutul minim indicat ca % din masă în următorul tabel, acestea:

- sunt declarate, dacă au fost adăugate intenționat la un îngrășământ organo-mineral și

– pot fi declarate în celelalte cazuri:

Oligoelementul	Conținutul de oligoelement (% din masă)		
	Îngrășământ organo-mineral solid		Îngrășământ organo-mineral lichid
	Pentru utilizare pe culturi sau pajiști	Pentru uz horticola	
bor (B)	0,01	0,01	0,01
cobalt (Co)	0,002	nu se aplică	0,002
fier (Fe)	0,5	0,02	0,02
mangan (Mn)	0,1	0,01	0,01
molibden (Mo)	0,001	0,001	0,001

3. În cazul în care unul dintre oligoelementele cupru (Cu) și zinc (Zn) sau ambele sunt prezente, fără a fi adăugate în mod intenționat, în conținutul minim indicat ca % din masă în următorul tabel, acestea pot fi declarate:

Oligoelementul	Conținutul de oligoelement (% din masă)		
	Îngrășământ organo-mineral solid		Îngrășământ organo-mineral lichid
	Pentru utilizare pe culturi sau pajiști	Pentru uz horticola	
cupru (Cu)	0,01	0,002	0,002
zinc (Zn)	0,01	0,002	0,002

4. În cazul în care se adaugă în mod intenționat cupru (Cu) sau zinc (Zn) în îngrășământul organo-mineral, se declară conținutul total de cupru (Cu) sau zinc (Zn).
5. Oligoelementele menționate la punctele 2, 3 și 4 se declară după informațiile privind macroelementele. Se comunică următoarele informații:
- (a) indicarea denumirii și a simbolurilor chimice ale oligoelementelor declarate, în ordinea următoare: bor (B), cobalt (Co), cupru (Cu), fier (Fe), mangan (Mn), molibden (Mo) și zinc (Zn), urmate de numele contraionilor;
- (b) conținutul total de oligoelemente exprimat în % din masă:
- dacă oligoelementele respective sunt complet solubile în apă, numai ca și conținut solubil în apă;
 - dacă conținutul solubil al oligoelementelor respective reprezintă cel puțin un sfert din conținutul total al oligoelementelor, ca și conținut total și ca și conținut solubil în apă;
 - în toate celelalte cazuri, ca și conținut total;

- (c) în cazul în care oligoelementele declarate sunt chelate cu agenți de chelare, următorul calificativ după denumirea și formula chimică ale oligoelementului:
 - „chelată cu ... (numele agentului de chelare sau abrevierea acestuia)” și cantitatea de oligoelement chelat ca % din masă;
 - (d) în cazul în care un îngrășământ organo-mineral conține oligoelemente complexate de agenți de complexare, următorul calificativ după denumirea și formula chimică a oligoelementului:
 - „complexat cu ... (denumirea agentului de complexare sau abrevierea acestuia)” și cantitatea de oligoelement complexat ca % din masă;
 - (e) în cazul în care oligoelementele sunt adăugate intenționat, mențiunea următoare: „A se utiliza exclusiv în caz de necesitate recunoscută. A nu se depăși doza de aplicare.”
6. În cazul în care un îngrășământ organo-mineral are un conținut de cadmiu (Cd) mai mic sau egal cu 20 mg/kg pentaoxid de fosfor (P₂O₅), poate fi adăugată mențiunea „conținut scăzut de cadmiu (Cd)” sau o mențiune similară, ori o reprezentare vizuală în acest sens.

CFP 1(C): ÎNGRĂȘĂMÂNT ANORGANIC

CFP 1(C)(I): ÎNGRĂȘĂMÂNT ANORGANIC CU MACROELEMENTE

1. Se comunică următoarele informații:

- (a) după caz, nutrienții principali declarați azot (N), fosfor (P) sau potasiu (K), sub forma simbolurilor lor chimice, în ordinea N-P-K;
- (b) după caz, nutrienții secundari declarați calciu (Ca), magneziu (Mg), sodiu (Na) sau sulf (S) sub forma simbolurilor lor chimice, în ordinea Ca-Mg-Na-S;
- (c) numere care indică conținutul din nutrienții declarați azot (N) total, fosfor total sub formă de pentoxid de fosfor (P_2O_5) sau potasiu total sub formă de oxid de potasiu (K_2O), urmate de numere între paranteze care indică conținutul total de oxid de calciu (CaO), oxid de magneziu (MgO), oxid de sodiu (Na_2O) sau trioxid de sulf (SO_3);
- (d) conținutul din următorii nutrienți declarați, în ordinea următoare și ca % din masă:
 - (i) azot (N):
 - azot (N) total;
 - azot sub formă de azot nitric;

- azot sub formă de azot amoniacal;
 - azot sub formă de azot ureic;
 - azot din ureoformaldehydă, din izobutiliden-diuree, din crotoniliden-diuree;
 - azot din azot cianamidic;
- (ii) pentaoxid de fosfor (P_2O_5):
- pentaoxid de fosfor (P_2O_5) total;
 - pentaoxid de fosfor (P_2O_5) solubil în apă;
 - pentaoxid de fosfor (P_2O_5) solubil în citrat de amoniu neutru;
 - în prezența fosfatului natural moale, pentaoxid de fosfor (P_2O_5) solubil în acid formic;
- (iii) oxid de potasiu (K_2O) solubil în apă;
- (iv) oxid de calciu (CaO), oxid de magneziu (MgO), oxid de sodiu (Na_2O) și trioxid de sulf (SO_3), exprimate astfel:
- dacă nutrienții respectivi sunt complet solubili în apă, numai ca și conținut solubil în apă;

- dacă conținutul solubil al nutrienților respectivi reprezintă cel puțin un sfert din conținutul total al nutrienților, ca și conținut total și ca și conținut solubil în apă; și
 - în toate celelalte cazuri, ca și conținut total;
- (e) în prezența ureei ($\text{CH}_4\text{N}_2\text{O}$), informații privind impactul posibil asupra calității aerului al eliberării de amoniac în urma utilizării îngrășământului și o invitație adresată utilizatorilor de a aplica măsurile de remediere adecvate.
2. În cazul în care un îngrășământ anorganic cu macroelemente are un conținut de cadmiu (Cd) mai mic sau egal cu 20 mg/kg pentaoxid de fosfor (P_2O_5), poate fi adăugată mențiunea „conținut scăzut de cadmiu (Cd)” sau o mențiune similară, ori o reprezentare vizuală în acest sens.

CFP 1(C)(I)(a): ÎNGRĂȘĂMÂNT ANORGANIC SOLID CU MACROELEMENTE

1. Un îngrășământ anorganic solid cu macroelemente poate fi etichetat „complex” doar în cazul în care fiecare unitate fizică conține toți nutrienții declarați în conținutul declarat al acestora.
2. Granulometria unui îngrășământ anorganic solid cu macroelemente este indicată și exprimată în % din masa produsului care trece printr-o sită cu ochiuri cu o anumită deschidere.
3. Forma unității fizice a produsului se precizează printr-una dintre următoarele mențiuni:
 - (a) granule,

- (b) tablete,
 - (c) pulbere, în cazul în care cel puțin 90 % din masa produsului poate trece printr-o sită cu ochiuri de 1 mm sau
 - (d) perle.
4. Pentru îngrășămintele anorganice solide cu macroelemente peliculate, se precizează denumirea tipului (tipurilor) de peliculă și procentul de îngrășăminte acoperite de fiecare tip de peliculă, urmate de:
- (a) pentru îngrășămintele anorganice solide cu macroelemente cu peliculă de polimeri, următorul marcaj: „Rata de eliberare a nutrienților poate varia în funcție de temperatura substratului. Poate fi necesară o ajustare a procesului de fertilizare”; și
 - (b) pentru îngrășămintele anorganice solide cu macroelemente cu peliculă de sulf (S) și îngrășămintele anorganice solide cu macroelemente cu peliculă de sulf (S)/polimeri, următorul marcaj: „Rata de eliberare a nutrienților poate varia în funcție de temperatura substratului și de activitatea biologică. Poate fi necesară o ajustare a procesului de fertilizare”.
5. În cazul în care unul sau mai multe dintre oligoelementele bor (B), cobalt (Co), fier (Fe), mangan (Mn) și molibden (Mo) sunt prezente în conținutul minim indicat ca % din masă în următorul tabel, acestea:
- sunt declarate, dacă au fost adăugate intenționat la îngrășământul anorganic solid cu macroelemente; și

– pot fi declarate în celelalte cazuri:

Oligoelementul	Conținutul de oligoelement (% din masă)	
	Pentru utilizare pe culturi sau pajiști	Pentru uz horticola
bor (B)	0,01	0,01
cobalt (Co)	0,002	nu se aplică
fier (Fe)	0,5	0,02
mangan (Mn)	0,1	0,01
molibden (Mo)	0,001	0,001

6. În cazul în care unul dintre oligoelementele cupru (Cu) și zinc (Zn) sau ambele sunt prezente, fără a fi adăugate în mod intenționat, în conținutul minim indicat ca % din masă în următorul tabel, acestea pot fi declarate:

Oligoelementul	Conținutul de oligoelement (% din masă)	
	Pentru utilizare pe culturi sau pajiști	Pentru uz horticola
cupru (Cu)	0,01	0,002
zinc (Zn)	0,01	0,002

7. În cazul în care se adaugă în mod intenționat cupru (Cu) sau zinc (Zn) în îngrășământul anorganic solid cu macroelemente, se declară conținutul total de cupru (Cu) sau zinc (Zn).

8. Oligoelementele menționate la punctele 5, 6 și 7 se declară după informațiile privind macroelementele. Se comunică următoarele informații:
- (a) indicarea denumirii și a simbolurilor chimice ale oligoelementelor declarate, în ordinea următoare: bor (B), cobalt (Co), cupru (Cu), fier (Fe), mangan (Mn), molibden (Mo) și zinc (Zn), urmate de denumirea (denumirile) contraionului (contraionilor) acestora;
 - (b) conținutul total de oligoelemente exprimat în % din masă:
 - dacă oligoelementele respective sunt complet solubile în apă, numai ca și conținut solubil în apă;
 - dacă conținutul solubil al oligoelementelor respective reprezintă cel puțin un sfert din conținutul total al oligoelementelor, ca și conținut total și ca și conținut solubil în apă; și
 - în toate celelalte cazuri, ca și conținut total;
 - (c) în cazul în care oligoelementele declarate sunt chelate cu agenți de chelare, următorul calificativ după denumirea și formula chimică ale oligoelementului:
 - „chelată cu... (numele agentului de chelare sau abrevierea acestuia)” și cantitatea de oligoelement chelat ca % din masă;

- (d) în cazul în care un îngrășământ anorganic solid cu macroelemente conține un oligoelemente complexate cu agenți de complexare, următorul calificativ după denumirea și formula chimică a oligoelementului:
- „complexat cu ... (denumirea agentului de complexare sau abrevierea acestuia)” și cantitatea de oligoelement complexat ca % din masă;
- (e) în cazul în care oligoelementele sunt adăugate intenționat, mențiunea următoare: „A se utiliza exclusiv în caz de necesitate recunoscută. A nu se depăși doza de aplicare.”

CFP 1(C)(I)(b): ÎNGRĂȘĂMÂNT ANORGANIC LICHID CU MACROELEMENTE

1. Eticheta indică dacă îngrășământul anorganic lichid cu macroelemente este în suspensie sau în soluție.
2. Conținutul de nutrienți poate fi indicat ca % din masă sau din volum.
3. În cazul în care unul sau mai multe dintre oligoelementele bor (B), cobalt (Co), fier (Fe), mangan (Mn) și molibden (Mo) sunt prezente în conținutul minim indicat ca % din masă în următorul tabel, acestea:
 - sunt declarate, dacă au fost adăugate intenționat la îngrășământul anorganic lichid cu macroelemente; și

- pot fi declarate în celelalte cazuri:

Oligoelementul	Conținutul de oligoelement (% din masă)
bor (B)	0,01
cobalt (Co)	0,002
fier (Fe)	0,02
mangan (Mn)	0,01
molibden (Mo)	0,001

4. În cazul în care unul dintre oligoelementele cupru (Cu) și zinc (Zn) sau ambele sunt prezente, fără a fi adăugate în mod intenționat, în procent de cel puțin 0,002 % din masă, acestea pot fi declarate.
5. În cazul în care se adaugă în mod intenționat cupru (Cu) sau zinc (Zn) în îngrășământul anorganic lichid cu macroelemente, se declară conținutul total de cupru (Cu) sau zinc (Zn).
6. Oligoelementele menționate la punctele 3, 4 și 5 se declară după informațiile privind macroelementele. Se comunică următoarele informații:
 - (a) indicarea denumirii și a simbolurilor chimice ale oligoelementelor declarate, în ordinea următoare: bor (B), cobalt (Co), cupru (Cu), fier (Fe), mangan (Mn), molibden (Mo) și zinc (Zn), urmate de denumirea (denumirile) contraionului (contraionilor) acestora;

- (b) conținutul total de oligoelemente exprimat ca % din masă sau din volum:
- dacă oligoelementele respective sunt complet solubile în apă, numai ca și conținut solubil în apă;
 - dacă conținutul solubil al oligoelementelor respective reprezintă cel puțin un sfert din conținutul total al oligoelementelor, ca și conținut total și ca și conținut solubil în apă;
 - în toate celelalte cazuri, ca și conținut total;
- (c) în cazul în care oligoelementele declarate sunt chelate cu agenți de chelare, următorul calificativ după denumirea și formula chimică ale oligoelementului:
- „chelată cu... (numele agentului de chelare sau abrevierea acestuia)” și cantitatea de oligoelement chelat ca % din masă;
- (d) în cazul în care un îngrășământ anorganic lichid cu macroelemente conține oligoelementele complexate cu agenți de complexare, următorul calificativ după denumirea și formula chimică a oligoelementului:
- „complexat cu ... (denumirea agentului de complexare sau abrevierea acestuia)” și cantitatea de oligoelement complexat ca % din masă;

- (e) în cazul în care oligoelementele sunt adăugate intenționat, mențiunea următoare: „A se utiliza exclusiv în caz de necesitate recunoscută. A nu se depăși doza de aplicare.”

CFP 1(C)(II): ÎNGRĂȘĂMÂNT ANORGANIC CU OLIGOELEMENTE

1. Oligoelementele declarate din îngrășământul anorganic cu oligoelemente se enumeră cu denumirile și cu simbolurile lor chimice, în următoarea ordine: bor (B), cobalt (Co), cupru (Cu), fier (Fe), mangan (Mn), molibden (Mo) și zinc (Zn), urmate de denumirea (denumirile) contraionilor acestora.
2. În cazul în care oligoelementele declarate sunt chelate cu agenți de chelare, iar fiecare agent de chelare poate fi identificat și cuantificat și chelează cel puțin 1 % din oligoelementul solubil în apă, se adaugă următorul calificativ după denumirea și formula chimică ale oligoelementului:
 - „chelată cu ... (numele agentului de chelare sau abrevierea acestuia)” și cantitatea de oligoelement chelat ca % din masă.
3. în cazul în care oligoelementele declarate sunt complexate cu agenți de complexare, se adaugă următorul calificativ după denumirea și formula chimică ale oligoelementului:
 - „complexat cu ... (denumirea agentului de complexare sau abrevierea acestuia)” și cantitatea de oligoelement complexat ca % din masă;

4. Trebuie să figureze următoarea mențiune: „A se utiliza exclusiv în caz de necesitate recunoscută. A nu se depăși doza de aplicare.”

CFP 1(C)(II)(a): ÎNGRĂȘĂMÂNT ANORGANIC SIMPLU CU OLIGOELEMENT

1. Eticheta indică tipologia relevantă, astfel cum se menționează în tabelul de la CFP 1(C)(II)(a) din partea II a anexei I.
2. Conținutul total de oligoelemente este exprimat ca % din masă:
 - dacă oligoelementul respectiv este complet solubil în apă, numai ca și conținut solubil în apă;
 - dacă conținutul solubil al oligoelementului respectiv reprezintă cel puțin un sfert din conținutul total al oligoelementului respectiv, ca și conținut total și ca și conținut solubil în apă;
 - în toate celelalte cazuri, ca și conținut total.

CFP 1(C)(II)(b): ÎNGRĂȘĂMÂNT ANORGANIC COMPUS CU OLIGOELEMENTE

1. Oligoelementele pot fi declarate numai dacă sunt prezente în conținutul minim indicat ca % din masă în următorul tabel:

Oligoelementul	Conținutul de oligoelement (% din masă)	
	Nechelat, necomplexat	Chelat sau complexat
bor (B)	0,2	nu se aplică
cobalt (Co)	0,02	0,02
cupru (Cu)	0,5	0,1
fier (Fe)	2	0,3
mangan (Mn)	0,5	0,1
molibden (Mo)	0,02	nu se aplică
zinc (Zn)	0,5	0,1

2. Dacă îngrășământul anorganic compus cu oligoelemente este în suspensie sau în soluție, eticheta indică „în suspensie” sau „în soluție”, după caz.
3. Conținutul total de oligoelemente este exprimat ca % din masă:
- dacă oligoelementele respective sunt complet solubile în apă, numai ca și conținut solubil în apă;
 - dacă conținutul solubil al oligoelementelor respective reprezintă cel puțin jumătate din conținutul total al oligoelementelor respective, ca și conținut total și ca și conținut solubil în apă;

- în toate celelalte cazuri, ca și conținut total.

CFP 2: AMENDAMENT MINERAL BAZIC

Următorii parametri sunt declarați în ordinea următoare:

- valoarea neutralizantă;
- granulometria, exprimată ca % din masa produsului care trece printr-o sită cu ochiuri de 1,0 mm;
- oxid de calciu (CaO) total, exprimat ca % din masă;
- oxid de magneziu (MgO) total, exprimat ca % din masă;
- reactivitatea și metoda de determinare a reactivității, cu excepția amendamentelor minerale bazice care conțin oxizi și hidroxizi.

CFP 3: AMELIORATOR DE SOL

1. Se declară conținutul de substanță uscată exprimat ca % din masă.
2. Se declară următorii nutrienți exprimați ca % din masă, dacă depășesc 0,5 % din masă: azot (N), pentaoxid de fosfor (P₂O₅) și oxid de potasiu (K₂O).

CFP 3(A): AMELIORATOR ORGANIC DE SOL

Se declară următorii parametri:

- pH-ul;

- conductivitatea electrică, indicată în mS/m;
- conținutul de carbon organic (C_{org}), exprimat ca % din masă;
- cantitatea minimă de azot organic (N_{org}), exprimată ca % din masă, urmată de o descriere a originii materiei organice utilizate;
- raportul dintre carbonul organic și azotul total (C_{org}/N).

CFP 4: SUBSTRAT DE CULTURĂ

Parametrii următori se declară în următoarea ordine:

- conductivitatea electrică, indicată în mS/m, cu excepția vatei minerale;
- pH-ul;
- cantitatea
 - pentru vată minerală, exprimată în număr de bucăți, precum și în cele trei dimensiuni – lungime, înălțime, lățime;
 - pentru alte substraturi de cultură preformate, exprimată ca mărime în cel puțin două dimensiuni;
 - pentru alte substraturi de cultură, exprimată ca volum total;

- cu excepția substraturilor de cultură preformate, cantitatea exprimată ca volum de materie cu o dimensiune a particulelor mai mare de 60 mm, dacă există;
- azotul (N) extractibil cu $\text{CaCl}_2/\text{DTPA}$ (clorură de calciu/acid dietilentriaminopentacetic; „solubil în CAT”), dacă depășește 150 mg/l;
- pentaoxidul de fosfor (P_2O_5) extractibil cu $\text{CaCl}_2/\text{DTPA}$ (clorură de calciu/acid dietilentriaminopentacetic; „solubil în CAT”), dacă depășește 20 mg/l;
- oxidul de potasiu (K_2O) extractibil cu $\text{CaCl}_2/\text{DTPA}$ (clorură de calciu/acid dietilentriaminopentacetic; „solubil în CAT”), dacă depășește 150 mg/l;
- data producției.

CFP 5: INHIBITOR

Toate ingredientele sunt declarate în ordinea descrescătoare a greutateii sau volumului ocupat în cadrul produsului.

CFP 6: BIOSTIMULATOR AL PLANTELOR

Se comunică următoarele informații:

- (a) forma fizică;
- (b) data producției și data expirării;
- (c) metoda (metodele) de aplicare;

- (d) efectul declarat pentru fiecare plantă vizată; și
- (e) orice instrucțiune relevantă referitoare la eficacitatea produsului, inclusiv practici de gestionare a solului, îngrășăminte chimice, incompatibilitatea cu produsele de protecție a plantelor, dimensiunea recomandată a duzelor de pulverizare, presiunea de pulverizare și alte măsuri antialunecare.

CFP 6(A): BIOSTIMULATOR MICROBIAN AL PLANTELOR

Se precizează toate microorganismele adăugate în mod intenționat. În cazul în care microorganismul are mai multe tulpini, se precizează tulpinile adăugate în mod intenționat. Concentrația lor se exprimă ca număr de unități active per volum sau greutate sau sub orice altă formă care este relevantă pentru microorganism, de exemplu, în unități formatoare de colonii per gram (ufc/g).

Pe etichetă trebuie să figureze următoarea mențiune: „Microorganismele pot provoca reacții de sensibilizare.”

CFP 7: AMESTEC DE PRODUSE FERTILIZANTE

Toate cerințele de etichetare aplicabile tuturor componentelor produselor fertilizante UE se aplică amestecurilor de produse fertilizante și se exprimă în funcție de amestecul final de produse fertilizante.

În cazul în care amestecul de produse fertilizante conține unul sau mai mulți biostimulatori ai plantelor aparținând CFP 6, concentrația fiecărui biostimulator al plantelor în amestec se indică în g/kg sau g/l la 20 °C.

PARTEA III
NORME PRIVIND TOLERANȚELE

1. Conținutul de nutrienți declarat sau caracteristicile fizico-chimice ale unui produs fertilizant UE se pot abate de la valoarea reală numai în conformitate cu toleranțele stabilite în prezenta parte pentru CFP în cauză. Toleranțele sunt prevăzute pentru a ține seama de variațiile în procesul de fabricație, în lanțul de distribuție și în cursul prelevării probelor și al efectuării de analize.
2. Toleranțele admise în ceea ce privește parametrii declarați indicați în prezenta parte sunt valori pozitive și negative.
3. Prin derogare de la punctul 1, conținutul real al unui component, dintr-un produs fertilizant UE, pentru care este specificat un conținut minim sau maxim în anexa I sau anexa II nu poate niciodată să fie mai mic decât conținutul minim sau să depășească conținutul maxim.

CFP 1: ÎNGRĂȘĂMÂNT

Următoarele toleranțe se aplică îngrășămintelor care conțin inhibitori de nitrificare, inhibitori de denitrificare sau inhibitori de urează, astfel cum se specifică în CMC 1 din partea II a anexei II:

Inhibitori	Toleranța admisă pentru conținutul declarat de inhibitori
Concentrație mai mică sau egală cu 2 %	± 20 % din valoarea declarată
Concentrație de peste 2 %	± 0,3 puncte procentuale în termeni absoluți

CFP 1(A): ÎNGRĂȘĂMÂNT ORGANIC

Forme de nutrienți declarați și alți parametri declarați	Toleranța admisă pentru conținutul de nutrienți declarat și alți parametri declarați
Carbon organic (C _{org})	Deviație relativă de ± 20 % din valoarea declarată, până la o valoare maximă de 2,0 puncte procentuale în termeni absoluți
Conținutul de substanță uscată	± 5,0 puncte procentuale în termeni absoluți
Azot (N) total	Deviație relativă de ± 50 % din valoarea declarată, până la o valoare maximă de 1,0 puncte procentuale în termeni absoluți
Azot organic (N _{org})	Deviație relativă de ± 50 % din valoarea declarată, până la o valoare maximă de 1,0 puncte procentuale în termeni absoluți
Pentaoxid de fosfor (P ₂ O ₅) total	Deviație relativă de ± 50 % din valoarea declarată, până la o valoare maximă de 1,0 puncte procentuale în termeni absoluți
Oxid de potasiu (K ₂ O) total	Deviație relativă de ± 50 % din valoarea declarată, până la o valoare maximă de 1,0 puncte procentuale în termeni absoluți
Oxid de magneziu (MgO), oxid de calciu (CaO), trioxid de sulf (SO ₃) și oxid de sodiu (Na ₂ O) totali și solubili în apă	± 25 % din conținutul declarat de nutrienți din această categorie, până la o valoare maximă de 1,5 puncte procentuale în termeni absoluți.
Carbon organic (C _{org})/Azot (N) total	Deviație relativă de ± 20 % din valoarea declarată, până la o valoare maximă de 2,0 puncte procentuale în termeni absoluți
Cantitatea	Deviație relativă de ± 1,5 % față de valoarea declarată

CFP 1(B): ÎNGRĂȘĂMÂNT ORGANO-MINERAL

Forme de nutrienți declarați și alți parametri declarați	Toleranța admisă pentru conținutul de macroelemente declarat și alți parametri declarați
Carbon organic (C _{org})	Deviație relativă de ± 20 % din valoarea declarată, până la o valoare maximă de 2,0 puncte procentuale în termeni absoluți
Conținutul de substanță uscată	± 5,0 puncte procentuale în termeni absoluți
Forme declarate de azot (N) anorganic	Deviație relativă de ± 25 % din valoarea declarată, până la o valoare maximă de 2,0 puncte procentuale în termeni absoluți
Azot organic (N _{org})	Deviație relativă de ± 50 % din valoarea declarată, până la o valoare maximă de 1,0 puncte procentuale în termeni absoluți
Forme declarate de pentaoxid de fosfor (P ₂ O ₅)	Deviație relativă de ± 25 % din valoarea declarată, până la o valoare maximă de 1,5 puncte procentuale în termeni absoluți
Forme declarate de oxid de potasiu (K ₂ O)	Deviație relativă de ± 25 % din valoarea declarată, până la o valoare maximă de 1,5 puncte procentuale în termeni absoluți
Oxid de magneziu (MgO), oxid de calciu (CaO), trioxid de sulf (SO ₃) totali și solubili în apă	± 25 % din conținutul declarat de nutrienți din această categorie, până la o valoare maximă de 1,0 puncte procentuale în termeni absoluți.
Oxid de sodiu (Na ₂ O) total și solubil în apă	± 25 % din conținutul declarat, până la o valoare maximă de 0,9 puncte procentuale în termeni absoluți
Cantitatea	Deviație relativă de ± 1,5 % față de valoarea declarată

Oligoelement	Toleranța admisă pentru conținutul declarat de oligoelemente sub diferite forme
Concentrație mai mică sau egală cu 2 %	± 20 % din valoarea declarată
Concentrație mai mare de 2 % și mai mică sau egală cu 10 %	± 20 % din valoarea declarată până la o valoare maximă de 1,0 puncte procentuale în termeni absoluți
Concentrație de peste 10 %	± 1,0 puncte procentuale în termeni absoluți

CFP 1(C): ÎNGRĂȘĂMÂNT ANORGANIC

Forme de nutrienți declarați și alți parametri declarați	Toleranța admisă pentru conținutul de macroelemente declarat și alți parametri declarați
Forme declarate de azot (N)	Deviație relativă de $\pm 20\%$ din valoarea declarată, până la o valoare maximă de 1,5 puncte procentuale în termeni absoluți
Forme declarate de pentoxid de fosfor (P_2O_5)	Deviație relativă de $\pm 20\%$ din valoarea declarată, până la o valoare maximă de 1,5 puncte procentuale în termeni absoluți
Forme declarate de oxid de potasiu (K_2O)	Deviație relativă de $\pm 20\%$ din valoarea declarată, până la o valoare maximă de 1,5 puncte procentuale în termeni absoluți
Forme declarate de azot (N), pentoxid fosforic (P_2O_5) sau oxid de potasiu (K_2O) în îngrășăminte binare	$\pm 1,5$ puncte procentuale în termeni absoluți
Forme declarate de azot (N), pentoxid fosforic (P_2O_5) sau oxid de potasiu (K_2O) în îngrășămintele ternare	$\pm 1,9$ puncte procentuale în termeni absoluți
Oxid de magneziu (MgO), oxid de calciu (CaO), trioxid de sulf (SO_3) totali și solubili în apă	$\pm 25\%$ din conținutul declarat de nutrienți din această categorie, până la o valoare maximă de 1,0 puncte procentuale în termeni absoluți.
Oxid de sodiu (Na_2O) total și solubil în apă	- 25 % din conținutul declarat, până la o valoare maximă de 0,9 puncte procentuale în termeni absoluți + 50 % din conținutul declarat, până la o valoare maximă de 1,8 puncte procentuale în termeni absoluți
Granulometrie	Deviație relativă de $\pm 10\%$ din procentul declarat de materie care trece printr-o sită specifică
Cantitatea	Deviație relativă de $\pm 1\%$ față de valoarea declarată

Oligoelement	Toleranța admisă pentru conținutul declarat de oligoelemente sub diferite forme
Concentrație mai mică sau egală cu 2 %	± 20 % din valoarea declarată
Concentrație mai mare de 2 % și mai mică sau egală cu 10 %	± 20 % din valoarea declarată până la o valoare maximă de 1,0 puncte procentuale în termeni absoluți
Concentrație de peste 10 %	± 1,0 puncte procentuale în termeni absoluți

Cantitate: Deviație relativă de ± 5 % față de valoarea declarată

CFP 2: AMENDAMENT MINERAL BAZIC

Forme de nutrienți declarați și alți parametri declarați	Toleranțe admise pentru parametrul declarat
Valoare neutralizantă	± 3
Granulometrie	Deviație relativă de ± 10 % față de procentul declarat de materie care trece printr-o sită specifică
Oxid de calciu (CaO) total	± 3,0 puncte procentuale în termeni absoluți
Oxid de magneziu (MgO) total	
Concentrație sub 8 %	± 1,0 puncte procentuale în termeni absoluți
Concentrație între 8 și 16 %	± 2,0 puncte procentuale în termeni absoluți
Concentrație mai mare sau egală cu 16 %	± 3,0 puncte procentuale în termeni absoluți
Reactivitate (test de acid clorhidric și test de incubare)	± 5,0 puncte procentuale în termeni absoluți
Cantitatea	Deviație relativă de ± 1 % față de valoarea declarată

CFP 3: AMELIORATOR DE SOL

Forme de nutrienți declarați și alți parametrii declarați	Toleranțe admise pentru parametrul declarat
pH-ul	$\pm 1,0$ % din valoarea declarată
Carbon organic (C_{org})	Deviație relativă de ± 10 % față de valoarea declarată, până la o valoare maximă de 1,0 punct procentual în termeni absoluți
Azot organic (N_{org})	Deviație relativă de ± 50 % față de valoarea declarată, până la o valoare maximă de 1,0 puncte procentuale în termeni absoluți
Azot (N) total	Deviație relativă de ± 20 %, până la o valoare maximă de 1,0 puncte procentuale în termeni absoluți
Pentaoxid de fosfor (P_2O_5) total	Deviație relativă de ± 20 %, până la o valoare maximă de 1,0 puncte procentuale în termeni absoluți
Oxid de potasiu (K_2O) total	Deviație relativă de ± 20 %, până la o valoare maximă de 1,0 puncte procentuale în termeni absoluți
Conținutul de substanță uscată	Deviație relativă de ± 10 % față de valoarea declarată
Cantitatea	Deviație relativă de ± 5 % față de valoarea declarată
Conductivitate electrică	Deviație relativă de ± 75 % față de valoarea declarată

CFP 4: SUBSTRAT DE CULTURĂ

Forme de nutrienți declarați și alți parametrii declarați	Toleranțe admise pentru parametrul declarat
Conductivitate electrică	Deviație relativă de ± 75 % față de valoarea declarată
pH-ul	$\pm 1,0$ % din valoarea declarată
Cantitate în volum (litri sau m ³)	Deviație relativă de ± 5 % față de valoarea declarată
Determinarea cantității (volumului) de materii cu mărimea particulelor de peste 60 mm	Deviație relativă de ± 5 % față de valoarea declarată
Determinarea cantității (volumului) substraturilor de cultură preformate	Deviație relativă de ± 5 % față de valoarea declarată
Azot (N) extractibil cu CaCl ₂ /DTPA (clorură de calciu/acid dietilentriaminopentacetic; „solubil în CAT”)	Deviație relativă de ± 75 % față de valoarea declarată
Pentaoxid de fosfor (P ₂ O ₅) extractibil cu CaCl ₂ /DTPA (clorură de calciu/acid dietilentriaminopentacetic; „solubil în CAT”)	Deviație relativă de ± 75 % față de valoarea declarată
Oxid de potasiu (K ₂ O) extractibil cu CaCl ₂ /DTPA (clorură de calciu/acid dietilentriaminopentacetic; „solubil în CAT”)	Deviație relativă de ± 75 % față de valoarea declarată

CFP 5: INHIBITOR

Compus inhibitor	Toleranța admisă pentru conținutul declarat de compus inhibitor
Concentrație mai mică sau egală cu 2 %	± 20 % din valoarea declarată
Concentrație de peste 2 %	± 0,3 puncte procentuale în termeni absoluți

Cantitate: Deviație relativă de ± 5 % față de valoarea declarată

CFP 6(A): BIOSTIMULATOR MICROBIAN AL PLANTELOR

Concentrația efectivă (concentrațiile efective) de microorganisme se poate (pot) abate cu cel mult 15 % față de valoarea declarată (valorile declarate).

CFP 7: AMESTEC DE PRODUSE FERTILIZANTE

În cazul în care amestecul de produse fertilizante conține unul sau mai mulți biostimulatori ai plantelor aparținând CFP 6, se aplică următoarele toleranțe pentru concentrația declarată a fiecărui biostimulator al plantelor:

Concentrație declarată în g/kg sau g/l la 20 °C	Toleranța admisibilă
Până la 25	Deviație relativă de ± 15 %
Peste 25 și până la 100	Deviație relativă de ± 10 %
Peste 100 și până la 250	Deviație relativă de ± 6 %
Peste 250 și până la 500	Deviație relativă de ± 5 %
Peste 500	± 25 g/kg sau ± 25 g/l

ANEXA IV

Proceduri de evaluare a conformității

PARTEA I

APLICABILITATEA PROCEDURILOR DE EVALUARE A CONFORMITĂȚII

Această parte stabilește aplicabilitatea modulelor procedurii de evaluare a conformității, astfel cum sunt precizate în partea II a prezentei anexe, produselor fertilizante UE, în funcție de CMC aferente, astfel cum sunt precizate în anexa II, precum și de CFP aferente, astfel cum sunt precizate în anexa I.

1. APLICABILITATEA CONTROLULUI INTERN AL PRODUCȚIEI (MODULUL A)

1.1 Modulul A poate fi folosit pentru un produs fertilizant UE compus exclusiv din una sau mai multe dintre următoarele materii componente:

- (a) substanțe sau amestecuri de materiale virgine, astfel cum sunt precizate la CMC 1 din partea II a anexei II, cu excepția unui inhibitor de nitrificare, a unui inhibitor de denitrificare sau a unui inhibitor de urează,
- (b) digestate de culturi proaspete, astfel cum sunt precizate la CMC 4 din partea II a anexei II,
- (c) subproduse ale industriei alimentare, astfel cum sunt precizate la CMC 6 din partea II a anexei II,

- (d) microorganisme, astfel cum sunt precizate la CMC 7 din partea II a anexei II,
- (e) nutrienți polimerici, astfel cum sunt specificați la CMC 9 din partea II a anexei II,
- (f) subproduse în sensul Directivei 2008/98/CE, astfel cum sunt precizate la CMC 11 din partea II a anexei II.

1.2. Modulul A poate fi, de asemenea, utilizat pentru un amestec de produse fertilizante, astfel cum sunt precizate la CFP 7.

1.3. Prin derogare de la punctele 1.1 și 1.2, modulul A nu trebuie să fie utilizat pentru:

- (a) un îngrășământ anorganic solid simplu sau compus cu macroelemente pe bază de nitrat de amoniu cu conținut ridicat de azot, astfel cum este specificat la CFP 1(C)(I)(a)(i-ii)(A), sau un amestec de produse fertilizante, astfel cum este specificat la CFP 7, și care conține 28 % sau mai mult din masă azot (N) dintr-un produs fertilizant UE aparținând CFP 1(C)(I)(a)(i-ii)(A),
- (b) un inhibitor, astfel cum este specificat la CFP 5, sau
- (c) un biostimulator al plantelor, astfel cum este specificat la CFP 6.

2. APLICABILITATEA CONTROLULUI INTERN AL PRODUCȚIEI PLUS TESTAREA SUPRAVEGHEATĂ A PRODUSULUI (MODULUL A1)

Modulul A1 se folosește pentru un îngrășământ anorganic solid simplu sau compus cu macroelemente pe bază de nitrat de amoniu cu conținut ridicat de azot, astfel cum este specificat la CFP 1(C)(I)(a)(i-ii)(A), precum și pentru un amestec de produse fertilizante, astfel cum este specificat la CFP 7, și care conține 28 % sau mai mult din masă azot (N) dintr-un produs fertilizant UE aparținând CFP 1(C)(I)(a)(i-ii)(A).

3. APLICABILITATEA EXAMINĂRII UE DE TIP (MODULUL B) URMATĂ DE CONFORMITATEA CU TIPUL BAZATĂ PE CONTROLUL INTERN AL PRODUCȚIEI (MODULUL C)

3.1. Modulul B, urmat de Modulul C, poate fi folosit pentru un produs fertilizant UE compus exclusiv din una sau mai multe dintre următoarele materii componente:

- (a) inhibitor de nitrificare, inhibitor de denitrificare sau inhibitor de urează, astfel cum se prevede la CMC 1 din partea II a anexei II,
- (b) plante, părți din plante sau extracte din plante, astfel cum se prevede la CMC 2 din partea II a anexei II,
- (c) alți polimeri decât nutrienții polimerici, astfel cum se prevede la CMC 9 din partea II a anexei II,
- (d) anumite produse derivate în sensul Regulamentului (CE) nr. 1069/2009, astfel cum se prevede la CMC 10 din partea II a anexei II,

(e) CMC-urile menționate la punctul 1.1 din prezenta parte.

3.2. Modulul B, urmat de modulul C, poate fi, de asemenea, utilizat pentru:

(a) un inhibitor, astfel cum se prevede la CFP 5,

(b) un biostimulator al plantelor, astfel cum se prevede la CFP 6, și

(c) un amestec de produse fertilizante, astfel cum se prevede la CFP 7.

3.3. Prin derogare de la punctele 3.1 și 3.2, Modulul B, urmat de Modulul C, nu trebuie să fie folosit pentru un îngrășământ anorganic solid simplu sau compus cu macroelemente pe bază de nitrat de amoniu cu conținut ridicat de azot, astfel cum este specificat la CFP 1(C)(I)(a)(i-ii)(A), sau pentru un amestec de produse fertilizante, astfel cum este specificat la CFP 7, și care conține 28 % sau mai mult din masă azot (N) dintr-un produs fertilizant UE aparținând CFP 1(C)(I)(a)(i-ii)(A).

4. APLICABILITATEA ASIGURĂRII CALITĂȚII PROCESULUI DE PRODUCȚIE (MODULUL D1)

4.1. Modulul D1 poate fi utilizat pentru orice produs fertilizant UE.

4.2. Prin derogare de la punctul 4.1, Modulul D1 nu trebuie să fie folosit pentru un îngrășământ anorganic solid simplu sau compus cu macroelemente pe bază de nitrat de amoniu cu conținut ridicat de azot, astfel cum este specificat la CFP 1(C)(I)(a)(i-ii)(A), sau pentru un amestec de produse fertilizante, astfel cum este specificat la CFP 7, și care conține 28 % sau mai mult din masă azot (N) dintr-un produs fertilizant UE aparținând CFP 1(C)(I)(a)(i-ii)(A).

PARTEA II
DESCRIEREA PROCEDURILOR DE EVALUARE A CONFORMITĂȚII

MODULUL A – CONTROLUL INTERN AL PRODUCȚIEI

1. Descrierea modulului

Controlul intern al producției este procedura de evaluare a conformității prin care producătorul își îndeplinește obligațiile prevăzute la punctele 2, 3 și 4, se asigură și declară pe răspunderea sa exclusivă că produsele fertilizante UE în cauză respectă cerințele prezentului regulament aplicabile produselor.

2. Documentația tehnică

2.1 Producătorul stabilește documentația tehnică. Documentația permite evaluarea produsului fertilizant UE din punctul de vedere al conformității cu cerințele relevante și include o analiză adecvată și o evaluare a riscului (riscurilor).

2.2 Documentația tehnică precizează cerințele aplicabile și vizează, în măsura în care acest lucru este relevant pentru evaluare, proiectarea, fabricarea și utilizarea preconizată a produsului fertilizant UE. Documentația tehnică cuprinde, dacă este cazul, cel puțin următoarele elemente:

- (a) o descriere generală a produsului fertilizant UE, CFP care corespunde funcției declarate a produsului fertilizant UE și descrierea utilizării preconizate;
- (b) o listă a materiilor componente utilizate, a CMC-urilor astfel cum se menționează în anexa II cărora le aparțin și informații privind originea sau procesul de fabricație a acestora;
- (c) declarațiile de conformitate UE pentru produsele fertilizante UE care sunt componente ale amestecului de produse fertilizante;
- (d) desene, scheme, descrieri și explicații necesare pentru înțelegerea procesului de fabricație a produsului fertilizant UE;
- (e) un model de etichetă sau de prospect, ori al ambelor, menționate la articolul 6 alineatul (7), care conțin informațiile necesare în conformitate cu anexa III;
- (f) o listă a standardelor armonizate menționate la articolul 13, a specificațiilor comune menționate la articolul 14 și/sau a altor specificații tehnice relevante aplicate. În eventualitatea unor standarde armonizate aplicate parțial sau a unor specificații comune, documentația tehnică precizează care au fost părțile aplicate;

- (g) rezultatele calculelor, inclusiv ale calculelor efectuate pentru a demonstra conformitatea cu punctul 5 din partea II a anexei I, ale examinărilor efectuate etc.;
- (h) rapoarte de testare;
- (i) în cazul în care produsul fertilizant UE conține subproduse sau este alcătuit din subproduse în sensul Directivei 2008/98/CE, dovezi tehnice și administrative care să ateste că subprodusele respectă criteriile stabilite prin actele delegate menționate la articolul 42 alineatul (7) din prezentul regulament, precum și măsurile naționale de transpunere a articolului 5 alineatul (1) din Directiva 2008/98/CE și, după caz, actele de punere în aplicare menționate la articolul 5 alineatul (2) sau măsurile naționale adoptate în temeiul articolului 5 alineatul (3) din directiva menționată;
- (j) în cazul în care produsul fertilizant UE conține o valoare a cromului (Cr) total de peste 200 mg/kg, informații cu privire la cantitatea maximă și sursa exactă a cromului (Cr) total.

3. Fabricația

Producătorul ia toate măsurile necesare pentru ca procesul de fabricație și monitorizarea lui să asigure conformitatea produselor fertilizante UE fabricate cu documentația tehnică menționată la punctul 2 și cu cerințele prezentului regulament care se aplică acestora.

4. Marcajul CE și declarația de conformitate UE
 - 4.1. Producătorul aplică marcajul CE, în mod individual, pe fiecare ambalaj al produsului fertilizant UE care respectă cerințele aplicabile din prezentul regulament sau, atunci când este livrat fără ambalaj, pe un document de însoțire a produsului fertilizant UE.
 - 4.2. Producătorul întocmește o declarație de conformitate UE scrisă pentru un produs fertilizant UE sau un tip de produs fertilizant UE și o păstrează, împreună cu documentația tehnică, la dispoziția autorităților naționale pe o perioadă de cinci ani după introducerea pe piață a produsului fertilizant UE. Declarația de conformitate UE identifică produsul fertilizant UE sau tipul de produs fertilizant UE pentru care a fost întocmită.
 - 4.3. O copie a declarației de conformitate UE este pusă la dispoziția autorităților relevante, la cerere.
5. Reprezentantul autorizat

Obligațiile producătorului stabilite la punctul 4 pot fi îndeplinite de către reprezentantul său autorizat, în numele său și pe răspunderea sa, cu condiția ca acestea să fie menționate în mandat.

1. Descrierea modului

Controlul intern al producției plus testarea supravegheată a produsului este procedura de evaluare a conformității prin care producătorul își îndeplinește obligațiile prevăzute la punctele 2, 3, 4 și 5, se asigură și declară pe răspunderea sa exclusivă că produsele fertilizante UE în cauză respectă cerințele prezentului regulament aplicabile produselor.

2. Documentația tehnică

2.1. Producătorul întocmește documentația tehnică. Documentația permite evaluarea produsului fertilizant UE din punctul de vedere al conformității cu cerințele relevante și include o analiză adecvată și o evaluare a riscului (riscurilor).

2.2. Documentația tehnică precizează cerințele aplicabile și vizează, în măsura în care acest lucru este relevant pentru evaluare, proiectarea, fabricarea și utilizarea preconizată a produsului fertilizant UE. Documentația tehnică cuprinde, dacă este cazul, cel puțin următoarele elemente:

- (a) o descriere generală a produsului fertilizant UE, CFP care corespunde funcției declarate a produsului fertilizant UE și descrierea utilizării preconizate;

- (b) o listă a materiilor componente utilizate, a CMC-urilor astfel cum se menționează în anexa II cărora le aparțin și informații privind originea sau procesul de fabricație a acestora;
- (c) declarațiile de conformitate UE pentru produsele fertilizante UE componente ale amestecului de produse fertilizante;
- (d) desene, scheme, descrieri și explicații necesare pentru înțelegerea procesului de fabricație a produsului fertilizant UE;
- (e) un model de etichetă sau de prospect, ori al ambelor, astfel cum se menționează la articolul 6 alineatul (7), care conțin informațiile necesare în conformitate cu anexa III;
- (f) denumirea și adresa unităților de producție, precum și denumirea și adresa operatorilor unităților respective la care au fost fabricate produsul și principalele sale componente;
- (g) o listă a standardelor armonizate menționate la articolul 13, a specificațiilor comune menționate la articolul 14 și/sau a altor specificații tehnice relevante aplicate. În eventualitatea unor standarde armonizate aplicate parțial sau a unor specificații comune, documentația tehnică precizează care au fost părțile aplicate;
- (h) rezultatele calculelor, inclusiv ale calculelor efectuate pentru a demonstra conformitatea cu punctul 5 din partea II a anexei I, ale examinărilor efectuate etc.;
- (i) rapoartele de testare, inclusiv rapoartele din cadrul verificărilor produsului privind retenția de ulei și rezistența la detonare, menționate la punctul 4; și

- (j) în cazul în care produsul fertilizant UE conține subproduse sau este alcătuit din subproduse în sensul Directivei 2008/98/CE, dovezi tehnice și administrative care să ateste că subprodusele respectă criteriile stabilite prin actele delegate menționate la articolul 42 alineatul (7) din prezentul regulament, precum și măsurile naționale de transpunere a articolului 5 alineatul (1) din Directiva 2008/98/CE și, după caz, actele de punere în aplicare menționate la articolul 5 alineatul (2) sau măsurile naționale adoptate în temeiul articolului 5 alineatul (3) din directiva menționată.

3. Fabricația

Producătorul ia toate măsurile necesare pentru ca procesul de fabricație și monitorizarea acestuia să asigure conformitatea produsului fertilizant UE fabricat cu documentația tehnică menționată la punctul 2 și cu cerințele prezentului regulament care le sunt aplicabile.

4. Verificările produsului privind retenția de ulei și rezistența la detonare

Ciclurile termice și testele menționate la punctele 4.1-4.4 se efectuează asupra unui eșantion reprezentativ de produs fertilizant UE o dată la 3 luni în numele producătorului, pentru a verifica conformitatea cu:

- (a) cerința privind retenția de ulei menționată la punctul 4 de la CFP 1(C)(I)(a)(i-ii)(A) din anexa I; și

- (b) cerința privind rezistența la detonare menționată la punctul 5 de la CFP 1(C)(I)(a)(i-ii)(A) din anexa I.

Responsabilitatea efectuării ciclurilor termice și a testelor revine unui organism notificat ales de producător.

4.1. Ciclurile termice înainte de testarea cerinței privind retenția de ulei menționate la punctul 4 în cadrul CFP 1(C)(I)(a)(i-ii)(A) din anexa I

4.1.1. Principiu și definiție

Eșantionul se încălzește într-un vas de laborator închis adecvat de la temperatura ambiantă la 50 °C și se menține la această temperatură timp de două ore (faza la 50 °C). Se răcește eșantionul la o temperatură de 25 °C și se menține la această temperatură timp de două ore (faza la 25 °C). Combinația fazelor succesive, la 50 °C și 25 °C, formează un ciclu termic. După ce a fost supus la două cicluri termice, eșantionul este ținut la o temperatură de 20 (± 3) °C, pentru determinarea valorii retenției de ulei.

4.1.2. Aparatură

Aparatură de laborator obișnuită, în special:

- (a) băi de apă sau cuptoare cu termostat pentru 25 ± 1 °C și, respectiv, 50 ± 1 °C,
- (b) vase de laborator adecvate cu un volum individual de 150 ml.

4.1.3. Procedura

4.1.3.1. Se pune fiecare eșantion de 70 ± 5 g în câte un vas de laborator adecvat, care apoi se închide.

4.1.3.2. După atingerea temperaturii de $50\text{ }^{\circ}\text{C}$ și menținerea acestei temperaturi timp de două ore, se modifică temperatura vasului prin transferarea acestuia în baia de apă sau în cuptor la $25\text{ }^{\circ}\text{C}$ și se procedează conform punctului 4.1.1.

4.1.3.3. În cazul în care se utilizează o baie de apă, se menține apa din fiecare baie la temperatură constantă și în mișcare, agitând rapid. Se asigură menținerea nivelului apei deasupra nivelului eșantionului. Dopul se protejează de condens cu un capac de cauciuc.

4.2. Testul privind retenția de ulei menționat la punctul 4 în cadrul CFP 1(C)(I)(a)(i-ii)(A) din anexa I

4.2.1. Descriere

Retenția de ulei a unui produs fertilizant UE este cantitatea de ulei reținută de produsul fertilizant UE, determinată în condițiile de operare specificate și exprimată ca % din masă.

Testul se efectuează pe un eșantion reprezentativ din produsul fertilizant UE. Întregul eșantion este supus la două cicluri termice, în conformitate cu punctul 4.1, înainte de executarea testului.

Metoda se aplică atât în cazul îngrășămintelor perlate, cât și al celor granulare, care nu conțin materii solubile în ulei.

4.2.2. Principiu

Imersia totală a eșantionului în motorină pentru o perioadă de timp specificată, urmată de îndepărtarea surplusului de motorină în condiții specificate. Măsurarea creșterii masei probei testate.

4.2.3. Reactivi

Motorină cu următoarele caracteristici:

- (a) vâscozitate max.: 5 mPas la 40 °C;
- (b) densitate: 0,8-0,85 g/ml la 20 °C;
- (c) conținut de sulf: $\leq 1,0$ % (m/m);
- (d) cenușă: $\leq 0,1$ % (m/m).

4.2.4. Aparatură

Aparatură obișnuită de laborator, precum și:

- (a) balanța cu precizia de 0,01 g;

- (b) pahare Berzelius de 500 ml;
- (c) pâlnie, din material plastic, preferabil cu un perete cilindric în partea superioară, diametru aproximativ 200 mm;
- (d) sită de testare, cu ochiuri de 0,5 mm, care să se potrivească în pâlnie;

Observație: Dimensiunile pâlniei și sitei se aleg astfel încât numai câteva granule să stea unele peste altele și motorina să se poată scurge ușor;

- (e) hârtie de filtru pentru filtrare rapidă, creponată, moale, greutate 150 g/m²;
- (f) țesătură absorbantă (tip laborator).

4.2.5. Procedura

4.2.5.1. Se efectuează succesiv două determinări individuale rapide pe porțiuni separate din același eșantion.

4.2.5.2. Se îndepărtează particulele mai mici de 0,5 mm folosind sita de testare. Se cântăresc cu o precizie de 0,01 g aproximativ 50 g de eșantion într-un pahar Berzelius. Se adaugă suficientă motorină pentru a acoperi complet perlele sau granulele și se amestecă cu grijă pentru a se asigura umezirea tuturor perlelor sau granulelor. Se acoperă paharul Berzelius cu o sticlă de ceas și se lasă să stea o oră la 25 (± 2) °C.

- 4.2.5.3. Se filtrează întregul conținut al paharului Berzelius prin pâlnie, care conține sita de testare. Porțiunea reținută se lasă pe sită o oră astfel încât cea mai mare parte a excesului de motorină să se scurgă.
- 4.2.5.4. Se pun două foi de hârtie de filtru (aproximativ 500 mm x 500 mm) una peste alta pe o suprafață netedă; se îndoaie cele patru margini ale ambelor hârtii de filtru în sus la o înălțime de aproximativ 40 mm pentru a împiedica perlele sau granulele să se rostogolească în afară. Se pun două straturi de țesătură absorbantă în centrul hârtiilor de filtru. Se toarnă întregul conținut al sitei peste țesăturile absorbante și se împrăștie perlele sau granulele în mod uniform cu o pensulă plată și moale. După două minute se ridică o latură a țesăturilor pentru a transfera perlele sau granulele dedesubt pe hârtiile de filtru, împrăștiindu-le uniform cu pensula. Se așază pe eșantion o altă foaie de hârtie de filtru, tot cu marginile îndoite în sus, și se rostogolesc perlele sau granulele între hârtiile de filtru cu mișcări circulare, apăsându-se ușor. Se face o pauză după fiecare opt mișcări circulare pentru a se ridica colțurile opuse ale hârtiilor de filtru și a se readuce în centru perlele sau granulele care s-au rostogolit către margini. Se aplică următoarea procedură: se efectuează patru mișcări circulare complete, întâi în sensul acelor de ceasornic, apoi în sens invers. Se readuc perlele sau granulele în centru așa cum este descris mai sus. Această procedură se execută de trei ori (24 de mișcări circulare, cu ridicarea colțurilor de două ori). Se introduce cu grijă o nouă hârtie de filtru între cea de jos și cea de deasupra și se transferă perlele sau granulele pe noua hârtie de filtru ridicând marginile hârtiei superioare. Se acoperă perlele sau granulele cu o nouă hârtie de filtru și se repetă aceeași procedură așa cum s-a arătat mai sus. Imediat după rostogolire, se pun perlele sau granulele pe o sticlă de ceas tarată și se recântărește cu precizie de 0,01 g pentru a se determina cantitatea de motorină reținută.

4.2.5.5. Se repetă procedura de rostogolire și recântărire

În cazul în care motorina reținută în probă cântărește mai mult de 2,00 g, se pune proba pe un set nou de hârtii de filtru și se repetă procedura de rostogolire, ridicând colțurile conform punctului 4.2.5.4. (de două ori opt mișcări circulare, ridicând o dată). Apoi se recântărește proba.

4.2.5.6. Se efectuează două teste privind retenția de ulei pentru fiecare eșantion.

4.2.6. Raportul de testare

4.2.6.1. Exprimarea rezultatelor

4.2.6.1.1. Metodă de calcul și formulă

Retenția de ulei, la fiecare determinare (punctul 4.2.5.1), exprimată în % din masă din proba cernută, este dată de ecuația:

$$\text{Retenția de ulei} = \frac{m_2 - m_1}{m_1} \times 100$$

unde:

m_1 este masa, în grame, a probei cernute (punctul 4.2.5.2);

m_2 este masa, în grame, a probei conform punctelor 4.2.5.4. și, respectiv, 4.2.5.5, ca rezultat al ultimei cântăriri.

4.2.6.1.2. Ca rezultat se consideră media aritmetică a celor două determinări.

4.2.6.2. Raportul de testare face parte din documentația tehnică.

4.3. Ciclurile termice anterioare testului de rezistență la detonare menționat la punctul 5 în cadrul CFP 1(C)(I)(a)(i-ii)(A) din anexa I

4.3.1. Principiu și definiție

Într-un recipient etanș, se încălzește eșantionul de la temperatura ambiantă la 50 °C și se menține la această temperatură timp de o oră (faza la 50 °C). Eșantionul se răcește apoi până se ajunge la temperatura de 25 °C și se menține la această temperatură timp de o oră (faza la 25 °C). Combinația fazelor succesive, la 50 °C și 25 °C, formează un ciclu termic. După efectuarea numărului de cicluri termice necesar, eșantionul este ținut la o temperatură de 20 ± 3 °C până la executarea testului de rezistență la detonare.

4.3.2. Aparatură

Metoda 1

- (a) Baie de apă termostată între 20 °C și 51 °C, cu o capacitate minimă de încălzire și răcire de 10 °C/oră, sau două băi de apă, una termostată la 20 °C, cealaltă la 51 °C. Apa din baie (băi) se amestecă continuu; volumul băii este suficient de mare pentru a permite o bună circulație a apei.
- (b) Un recipient din oțel inoxidabil, etanșat de jur împrejur și prevăzut în centru cu un dispozitiv de înregistrare a temperaturii. Lățimea exterioară a recipientului este de 45 ± 2 mm, iar grosimea peretelui este de 1,5 mm (a se vedea, spre exemplu, figura 1). Înălțimea și lungimea recipientului pot fi alese pentru a se potrivi cu dimensiunile băii de apă, de exemplu lungime 600 mm, înălțime 400 mm.

Metoda 2

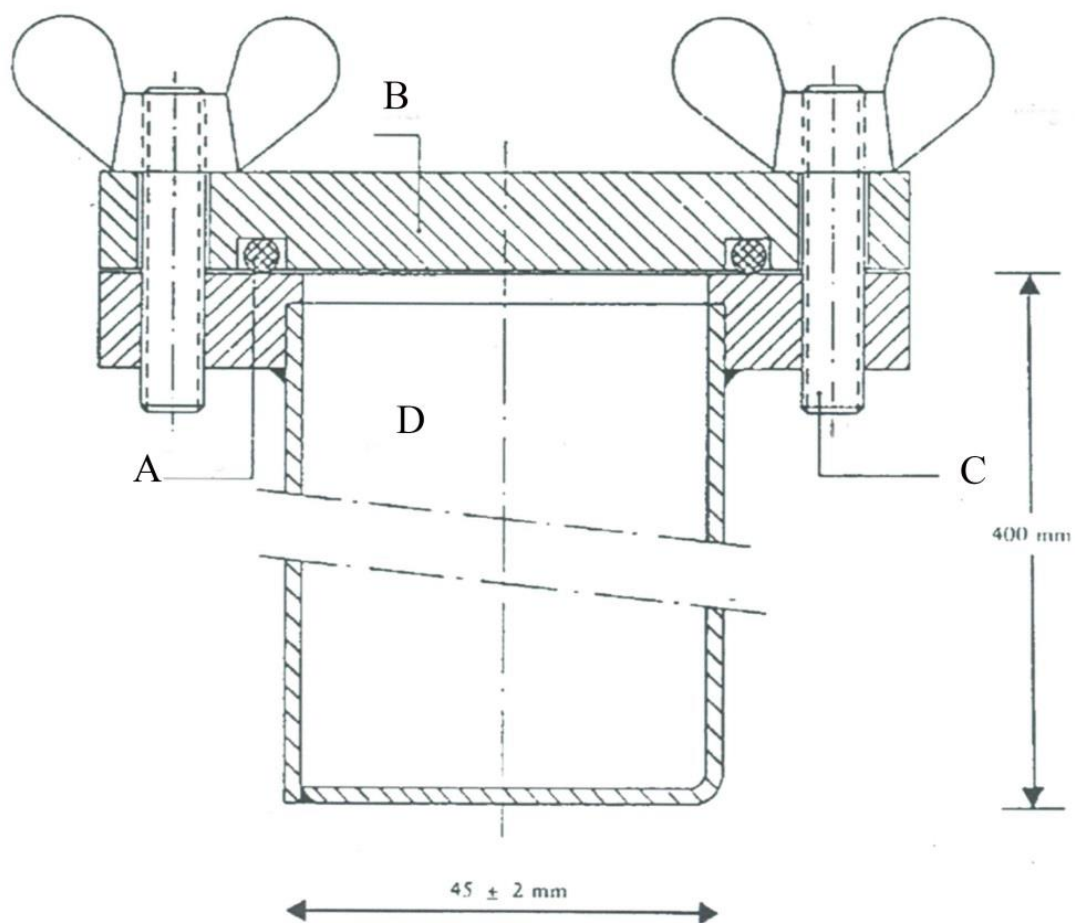
- (a) Cuptor adecvat, termostată între 20 °C și 51 °C, cu o capacitate minimă de încălzire și răcire de 10 °C/h.

- (b) Recipiente sau pungi din plastic ermetice adecvate, prevăzute cu un dispozitiv de înregistrare a temperaturii adecvat în centrul eșantionului, sau un recipient din oțel inoxidabil, astfel cum este descris la punctul 4.3.2 metoda 1 litera (b). După umplere, grosimea exterioară a recipientului sau a pungii este de maximum 45 mm.

4.3.3. Procedura

Se introduce în recipiente sau pungi o cantitate de îngrășământ suficientă pentru testul de rezistență la detonare, după care acestea se închid. Se pun recipientele din oțel inoxidabil în baia de apă (metoda 1) sau recipientele ori pungile în etuvă (metoda 2). Se încălzește apa sau etuva la 51 °C și se măsoară temperatura în centrul îngrășământului. La o oră după ce temperatura în centru a atins 50 °C, se începe răcirea. La o oră după ce temperatura în centru a atins 25 °C, se începe încălzirea pentru cel de al doilea ciclu. În cazul cu două băi sau etuve, se transferă recipientele sau pungile dintr-o baie într-alta sau dintr-o etuvă într-alta după fiecare perioadă de încălzire/răcire.

Figura 1



- A: Garnitură inelară
- B: Capac
- C: Șurub
- D: Recipient

4.4. Testul de rezistență la detonare menționat la punctul 5 în cadrul CFP 1(C)(I)(a)(i-ii)(A) din anexa I

4.4.1. Descriere

4.4.1.1 Testul se efectuează pe un eșantion reprezentativ din produsul fertilizant UE. Întregul eșantion va fi supus la cinci cicluri termice, în conformitate cu punctul 4.3, înainte de executarea testului de rezistență la detonare.

4.4.1.2. Produsul fertilizant UE este supus testului de rezistență la detonare într-un tub de oțel orizontal, cu îndeplinirea următoarelor condiții (detaliile referitoare la materiale figurează la punctul 4.4.3):

(a) tub de oțel fără sudură:

(i) lungimea tubului: minimum 1 000 mm,

(ii) diametrul nominal exterior: minimum 114 mm;

(iii) grosimea nominală a pereților: minimum 5 mm;

(b) încărcătura de detonare: natura și dimensiunile încărcăturii de detonare se aleg în așa fel încât să se obțină o maximizare a presiunii de detonare aplicate eșantionului pentru a se determina susceptibilitatea acestuia la propagarea detonării;

- (c) temperatura eșantionului: între 15 °C și 25 °C;
- (d) cilindri-martori de plumb pentru detectarea detonării: 50 mm diametru, 100 mm înălțime;
- (e) poziționați la intervale de 150 mm și susținând orizontal tubul.

OBSERVAȚIE: Se efectuează două teste. Testul este considerat semnificativ în cazul în care, în ambele teste, unul sau mai mulți cilindri de sprijin sunt comprimați cu mai puțin de 5 %.

4.4.2. Principiu

Eșantionul este închis într-un tub de oțel și este supus șocului provocat de detonarea unei încărcături de detonare. Propagarea detonării este determinată de gradul de compresie al cilindrilor de plumb pe care tubul rămâne orizontal în timpul testului.

4.4.3. Materiale

- (a) Exploziv din material plastic conținând 83 %-86 % pentrită

- densitate: 1 500 kg/m³-1 600 kg/m³
- viteza de detonare: 7 300 m/s-7 700 m/s
- masă: (500 ± 1) g;

sau orice alt exploziv din material plastic cu caracteristici similare de detonare.

- (b) Șapte fitiluri de detonare flexibile cu manșon nemetalic
- densitatea umplerii: 11 g/m-13 g/m
 - lungimea fiecărui fitil: (400 ± 2) mm.
- (c) Tablete de exploziv secundar comprimate, cu o alveolă pentru detonator
- exploziv: hexogen/ceară 95/5 ori exploziv secundar similar, cu sau fără adaos de grafit
 - densitate: 1 500 kg/m³-1 600 kg/m³
 - diametru: 19 mm-21 mm
 - înălțime: 19 mm-23 mm
 - masa tabletei comprimate: maximum 10 g
 - alveola centrală pentru detonator: diametru maxim cuprins între 7,0 și 7,3 mm, adâncime circa 12 mm. În cazul detonatoarelor cu diametre mari, diametrul alveolei este ușor mai mare (de ex., cu 0,5 mm) decât diametrul detonatorului.

- (d) Tub de oțel fără sudură, conform standardului ISO 65 – 1981 – rezistență ridicată, cu dimensiuni nominale DN 100 (4")
 - diametru exterior: 113,1 mm-115,0 mm
 - grosimea pereților: 5,0 mm-6,5 mm
 - lungime: $1\ 005 \pm 2$ mm.

- (e) Taler de bază
 - material: oțel care se sudează ușor
 - dimensiuni: 160 mm × 160 mm
 - grosime: 5 mm-6 mm.

- (f) Șase cilindri de plumb
 - diametru: 50 ± 1 mm
 - înălțime: 100 mm-101 mm
 - material: plumb moale de puritate minimum 99,5 %.

- (g) Lingou de oțel
- lungime: minimum 1 000 mm
 - lățime: minimum 150 mm
 - înălțime: minimum 150 mm (ca alternativă, se poate utiliza o stivă cu mai multe grinzi pentru a obține această înălțime)
 - masă: cel puțin 300 kg în cazul în care nu există o bază solidă pentru lingoul de oțel.
- (h) Cilindru din material plastic sau carton pentru încărcătura de detonare
- grosimea pereților: 1,5 mm-2,5 mm
 - diametru: 92 mm-96 mm
 - înălțime: 64 mm-67 mm.
- (i) Detonator (electric sau de altă natură) cu forță de 8-10
- (j) Disc din lemn sau material plastic
- diametru: 92 mm-96 mm. Diametrul trebuie să corespundă diametrului interior al cilindrului din material plastic sau carton [litera (h)]
 - grosime: 20 mm.

(k) Baghetă din lemn sau material plastic de aceleași dimensiuni ca și detonatorul [punctul (i)]

(l) Splinturi de mici dimensiuni (maximum 20 mm lungime)

(m) Splinturi (lungime circa 20 mm)

4.4.4. Procedura

4.4.4.1. Pregătirea încărcăturii de detonare pentru introducerea în tubul de oțel

4.4.4.1. În funcție de disponibilitatea echipamentelor, explozivul poate fi inițiat în încărcătura de detonare:

- fie prin inițiere simultană în șapte puncte, astfel cum se menționează la punctul 4.4.4.1.1,
- fie prin inițiere centrală cu o tabletă comprimată, astfel cum se menționează la punctul 4.4.4.1.2.

4.4.4.1.1. Inițiere simultană în șapte puncte

Încărcătura de detonare pregătită pentru a fi folosită este ilustrată în figura 2.

- 4.4.4.1.1.1. Se perforază găuri în discul din lemn sau material plastic [litera (j) de la punctul 4.4.3.], paralel cu axa discului, prin centru și prin șase puncte distribuite simetric pe un cerc concentric cu diametrul de 55 mm. Diametrul găurilor este de 6 mm-7 mm (a se vedea secțiunea A-B din figura 2), în funcție de diametrul fitilului de detonare folosit [litera (b) de la punctul 4.4.3.].
- 4.4.4.1.1.2. Se taie șapte fitiluri de detonare flexibile [litera (b) de la punctul 4.4.3.], fiecare de 400 mm lungime, se fac tăieturi netede și se izolează imediat capetele cu ajutorul unui adeziv, pentru a evita orice pierdere de exploziv pe la extremități. Se împing cele șapte fitiluri prin cele șapte găuri din discul din lemn sau material plastic [litera (j) de la punctul 4.4.3.], până când capetele fitilurilor ies cu câțiva centimetri pe partea cealaltă a discului. Se introduce transversal un splint de mici dimensiuni [litera (l) de la punctul 4.4.3.] în cămașa textilă a fiecărui fitil, la 5 mm-6 mm de la capăt, și se aplică adeziv de jur împrejurul fitilurilor (pe lungime) într-o bandă de 2 cm grosime adiacentă splintului. În final, se trage partea lungă a fiecărui fitil pentru a aduce splintul în contact cu discul din lemn sau material plastic.

- 4.4.4.1.1.3. Se modelează explozivul din material plastic [litera (a) de la punctul 4.4.3.] pentru a forma un cilindru cu diametrul de 92 mm-96 mm, în funcție de diametrul cilindrului [litera (h) de la punctul 4.4.3.]. Se așază acest cilindru perpendicular pe o suprafață plană și se introduce explozivul modelat. Se introduce discul din lemn sau material plastic¹ ținând cele șapte fitiluri de detonare în partea superioară a cilindrului și se presează pe exploziv. Se ajustează înălțimea cilindrului (64 mm-67 mm), astfel încât marginea de sus să nu depășească nivelul lemnului sau al plasticului. În final, se fixează cilindrul de discul din lemn sau material plastic cu cleme sau cuie mici, de-a lungul întregii circumferințe.
- 4.4.4.1.1.4. Se grupează capetele libere ale celor șapte fitiluri de jur împrejurul circumferinței baghetei din lemn sau material plastic [litera (k) de la punctul 4.4.3.], astfel încât capetele lor să fie la același nivel într-un plan perpendicular pe baghetă. Se strâng într-un mănunchi împrejurul baghetei, cu o bandă adezivă².
- 4.4.4.1.2. Inițiere centrală cu o tabletă comprimată
- Încărcătura de detonare pregătită pentru a fi folosită este ilustrată în figura 3.

¹ Diametrul discului trebuie să corespundă întotdeauna diametrului interior al cilindrului.

² N.B.: Când cele șase fitiluri periferice sunt întinse după asamblare, cel central trebuie să rămână ușor slăbit.

4.4.4.1.2.1. Pregătirea tabletei comprimate

Luând măsurile de siguranță necesare, se pun maximum 10 g din explozivul secundar [litera (c) de la punctul 4.4.3.] într-o matriță cu diametru interior de 19 mm-21 mm și se comprimă la forma și densitatea corecte (raportul diametru: înălțime ar trebui să fie de aproximativ 1:1.). În centrul bazei matriței există un bolț cu înălțimea de 12 mm și diametrul de 7,00 mm-7,3 mm (în funcție de diametrul detonatorului folosit), care formează o nișă cilindrică în cartușul comprimat, pentru introducerea ulterioară a detonatorului.

4.4.4.1.2.2. Pregătirea încărcăturii de detonare

Se pune explozivul [litera (a) de la punctul 4.4.3. de mai sus] în cilindrul [litera (h) de la punctul 4.4.3.], în poziție verticală pe o suprafață plană, apoi se presează în jos cu un poanson din lemn sau material plastic, pentru a da explozivului o formă cilindrică cu o nișă centrală. Se introduce tableta comprimată în această nișă. Se acoperă explozivul de formă cilindrică, conținând tableta comprimată, cu un disc din lemn sau material plastic [litera (j) de la punctul 4.4.3.] având o gaură centrală cu diametrul de 7,00 mm-7,3 mm pentru introducerea detonatorului. Se fixează discul din lemn sau material plastic și cilindrul împreună, aplicând în cruce bandă adezivă. Se asigură că, prin introducerea baghetei din lemn sau material plastic [litera (k) de la punctul 4.4.3.], gaura din disc și nișa din tableta comprimată sunt coaxiale.

4.4.4.2. Pregătirea tubului de oțel pentru testele de detonare

La un capăt al tubului [litera (d) de la punctul 4.4.3.] se fac două găuri diametral opuse, cu diametrul de 4 mm, perpendicular pe suprafața peretelui, la o distanță de 4 mm față de margine. Se sudează cap la cap talerul de bază [litera (e) de la punctul 4.4.3.] și capătul opus al tubului, umplând complet unghiul drept dintre talerul de bază și peretele tubului cu metal de adaos de-a lungul întregii circumferințe a tubului.

4.4.4.3. Umplerea și încărcarea tubului de oțel

A se vedea figurile 2 și 3.

4.4.4.3.1. Eșantionul, tubul de oțel și încărcătura de detonare sunt condiționate la o temperatură de (20 ± 5) °C. Pentru două teste de rezistență la detonare, ar trebui să fie disponibile circa 20 kg de eșantion.

4.4.4.3.2.1 Se pune tubul vertical cu talerul de bază pătrat sprijinit pe o suprafață plană, stabilă, de preferință din beton. Se umple tubul până la aproape o treime din înălțimea sa cu eșantionul de testare și se lasă să cadă de la 10 cm vertical pe suprafața plană, de cinci ori, pentru a tasa perlele sau granulele cât mai mult posibil. Pentru a accelera tasarea granulelor, se lovește peretele lateral al tubului, între căderi, cu un ciocan de 750 g-1 000 g; se aplică, în total, 10 lovituri.

- 4.4.4.3.2.2. Se introduce în tub un alt eșantion și se repetă operația. În final, cantitatea adăugată trebuie să permită ca, după tasarea granulelor prin ridicarea și lăsarea tubului să cadă de 10 ori și un total de 20 de lovituri intermitente cu ciocanul, încărcătura să umple tubul până la o distanță de 70 mm față de orificiu.
- 4.4.4.3.2.3. Înălțimea umpluturii eșantionului se corectează în tubul de oțel așa încât încărcătura de detonare (menționată la punctul 4.4.4.1.1. sau 4.4.4.1.2.) care va fi introdusă ulterior să fie în contact strâns cu eșantionul pe toată suprafața acestuia.
- 4.4.4.3.3. Se introduce încărcătura de detonare în tub astfel încât să fie în contact cu eșantionul; suprafața superioară a discului din lemn sau material plastic trebuie să fie cu 6 mm sub capătul tubului. Se asigură contactul strâns, foarte important, între exploziv și eșantion, înlăturând încărcătura de detonare și adăugând sau îndepărtând mici cantități de material din eșantion. Se inserează splinturile prin găurile de lângă capătul liber al tubului, cu piciorușele acestora deschise și în contact cu tubul (a se vedea figurile 2 și 3).
- 4.4.4.4. Poziționarea tubului de oțel și a cilindrilor de plumb (a se vedea figura 4)
- 4.4.4.4.1. Se numerotează bazele cilindrilor de plumb [litera (f) de la punctul 4.4.3.] cu cifrele 1, 2, 3, 4, 5 și 6. Se fac șase semne la 150 mm distanță unul față de celălalt de-a lungul unei linii pe un lingou de oțel [punctul 4.4.3. litera (g)], poziționat într-un plan orizontal, fiecare semn fiind situat la cel puțin 75 mm față de oricare dintre marginile lingoului. Se pune câte un cilindru de plumb vertical pe fiecare dintre aceste semne, cu baza fiecărui cilindru centrată pe semnul corespunzător (a se vedea figura 4).

4.4.4.4.2. Se așază tubul de oțel pregătit conform punctului 4.4.4.3 orizontal pe cilindrii de plumb, astfel încât axa tubului să fie paralelă cu linia centrală a cilindrilor de plumb, iar capătul sudat al tubului să depășească cu 50 mm cilindrul de plumb nr. 6. Pentru a împiedica rostogolirea tubului, se introduc mici pene din lemn sau material plastic între partea de sus a cilindrilor de plumb și peretele tubului (câte una de fiecare parte) sau se pune o cruce de lemn între tub și lingoul de oțel sau stiva de grinzi. (a se vedea figura 4)

Observație: Trebuie asigurat contactul dintre tub și toți cei șase cilindri de plumb; o ușoară curbare a suprafeței tubului poate fi compensată prin rotirea tubului în jurul axei sale longitudinale. În cazul în care un cilindru de plumb este prea înalt, se corectează prin turtire, cu lovituri ușoare de ciocan.

4.4.4.5. Pregătirea pentru detonare

4.4.4.5.1. Se montează dispozitivul conform descrierii de la punctul 4.4.4.4., într-un buncăr sau într-o incintă subterană pregătită corespunzător sau într-un amplasament adecvat. Trebuie asigurată menținerea temperaturii tubului de oțel la (20 ± 5) °C înainte de detonare.

Observație: Detonarea poate proiecta fragmente de oțel cu energie cinetică mare și, de aceea, explozia se efectuează la o distanță apreciabilă față de locuințe sau artere de circulație.

- 4.4.4.5.2. În cazul în care se folosește încărcătura de detonare cu inițiere în șapte puncte, trebuie asigurată întinderea fitilurilor de detonare conform notei de subsol de la punctul 4.4.4.1.1.4 și aranjarea acestora cât mai orizontal posibil.
- 4.4.4.5.3. În final, se îndepărtează bagheta din lemn sau material plastic și se înlocuiește cu detonatorul. Nu se declanșează decât după ce zona de pericol a fost evacuată și personalul s-a adăpostit.
- 4.4.4.5.4. Se detonează explozivul.
- 4.4.4.6.1. Se așteaptă un timp pentru ca fumul (produse de descompunere gazoase și uneori toxice precum gazele nitroase) să se disperseze, după care se adună cilindrii de plumb și li se măsoară înălțimile cu un șubler cu vernier.
- 4.4.4.6.2. Se notează, pentru fiecare cilindru de plumb marcat, gradul de compresie exprimat ca procent din înălțimea inițială de 100 mm. În cazul în care cilindrii sunt striviți oblic, se notează valoarea cea mai mare și cea mai mică și apoi se calculează media.
- 4.4.4.7. Se poate efectua și o măsurare a vitezei de detonare.
- 4.4.4.8. Se efectuează două teste de detonare pentru fiecare eșantion.

4.4.5. Raportul de testare

În raportul de testare, pentru fiecare test de rezistență la detonare se specifică valorile aferente următorilor parametri:

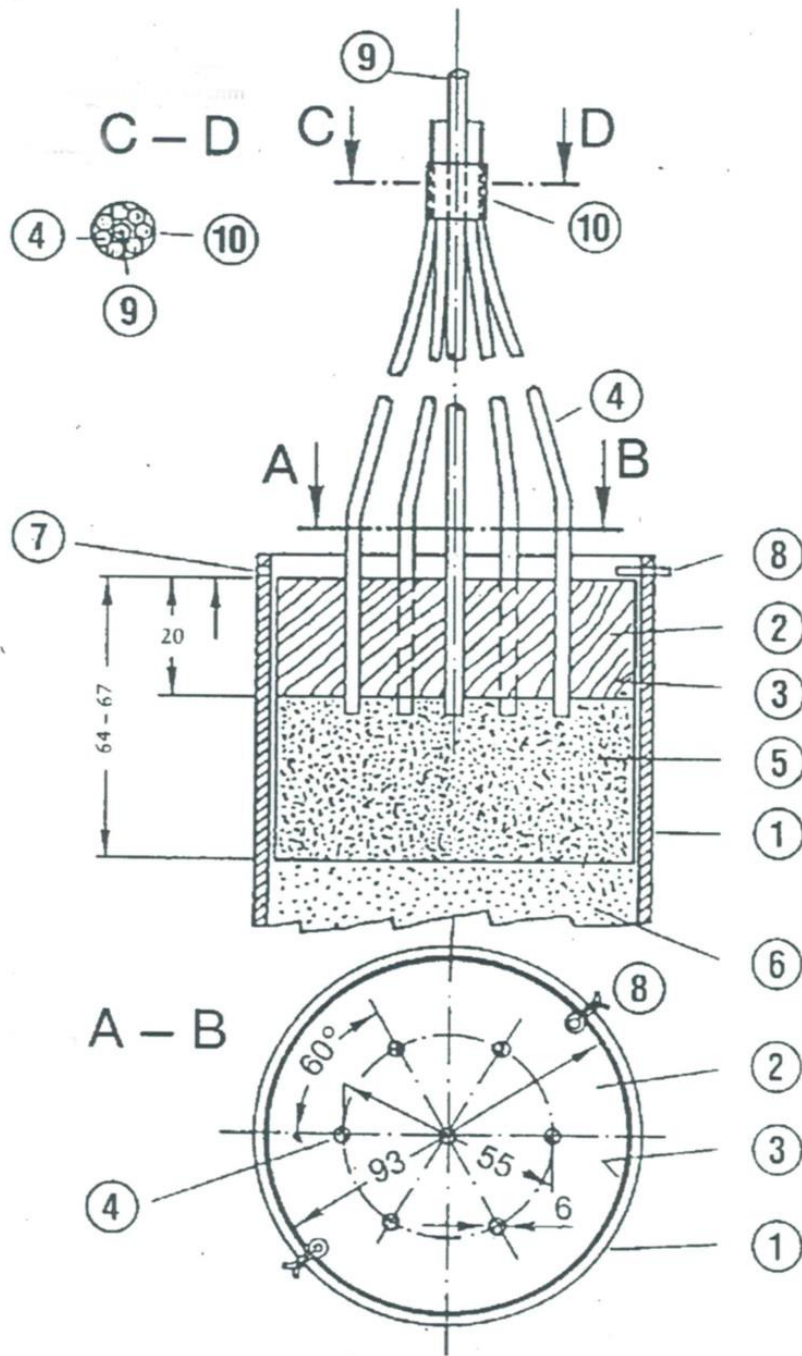
- valorile măsurate ale diametrului exterior al tubului de oțel și ale grosimii peretelui;
- duritatea Brinell a tubului de oțel;
- temperatura tubului și a eșantionului chiar înainte de detonare;
- densitatea aparentă (în kg/m^3) a eșantionului din tubul de oțel;
- înălțimea fiecărui cilindru de plumb după explozie, specificând numărul corespunzător al cilindrului;
- metoda de inițiere a încărcăturii de detonare.

4.4.6. Evaluarea rezultatelor testării

Testul se consideră concludent, iar eșantionul prezentat este considerat rezistent la detonare în cazul în care, la fiecare explozie, cel puțin un cilindru de plumb prezintă o comprimare mai mică de 5 %.

4.4.7. Raportul de testare face parte din documentația tehnică.

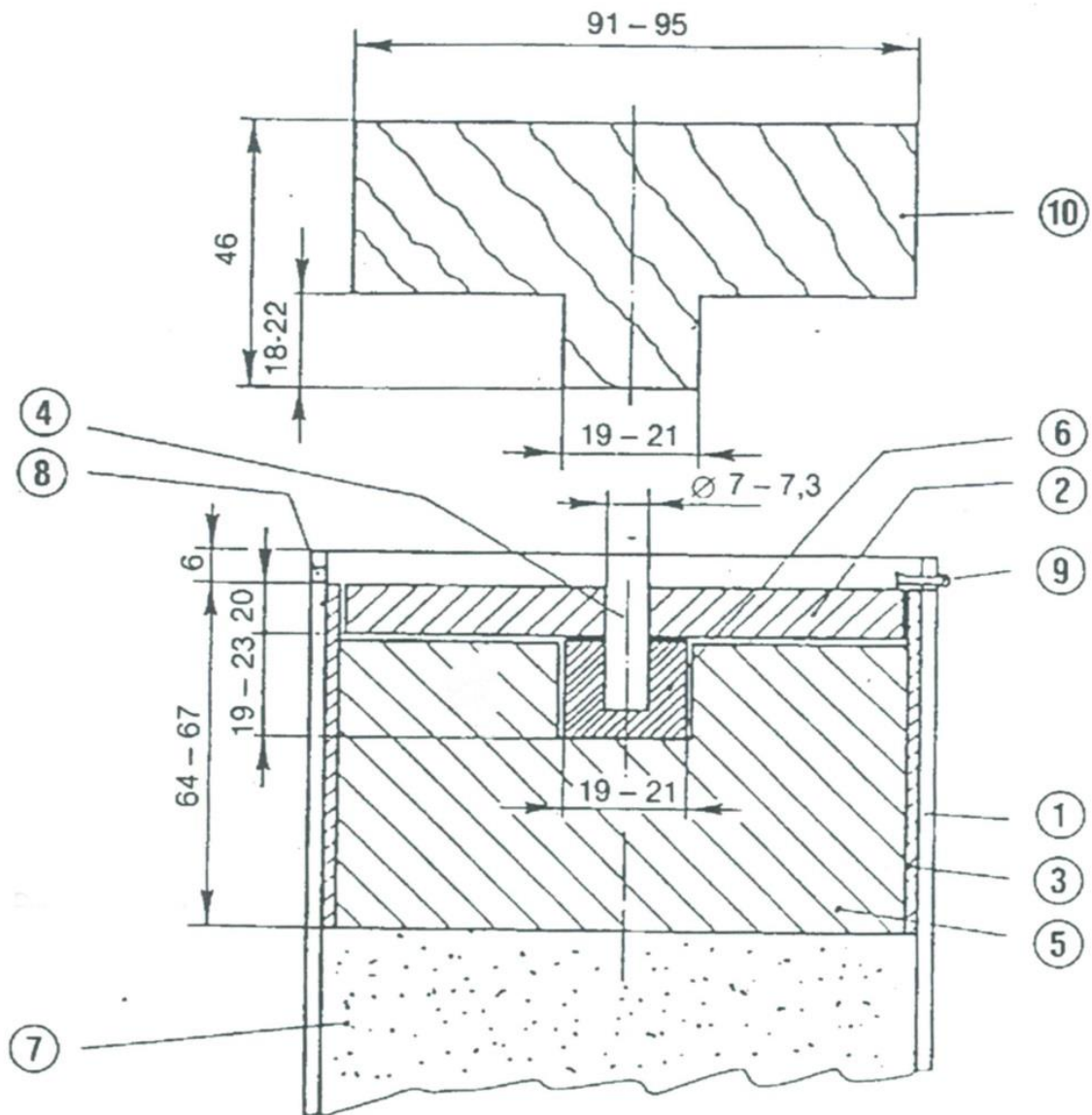
Figura 2



Încărcătură de detonare cu inițiere în șapte puncte

- 1: Tub de oțel
- 2: Disc din lemn sau material plastic cu șapte găuri
- 3: Cilindru din material plastic sau carton
- 4: Fitoluri de detonare
- 5: Exploziv din material plastic
- 6: Eșantion de testare
- 7: Gaură de 4 mm obținută prin perforare, destinată splintului
- 8: Splint
- 9: Baghetă din lemn sau material plastic, înconjurată de 4
- 10: Bandă adezivă pentru fixarea 4 în jurul 9

Figura 3



- 1: Tub de oțel
- 2: Disc din lemn sau material plastic
- 3: Cilindru din material plastic sau carton
- 4: Baghetă din lemn sau material plastic
- 5: Exploziv din material plastic
- 6: Tabletă comprimată
- 7: Eșantion de testare
- 8: Gaură de 4 mm obținută prin perforare, destinată splintului
- 9: Splint
- 10: Poanson din lemn sau material plastic pentru 5

Numerele care figurează în cercuri:

- 1: Tub de oțel
- 2: Cilindri de plumb
- 3: Lingou de oțel sau stivă de grinzi
- 4: Taler de bază
- 5: Încărcătură de detonare

Numerele care figurează în pătrate:

Cilindri de plumb numerotați de la 1 la 6

5. Marcajul CE și declarația de conformitate UE
- 5.1. Producătorul aplică marcajul CE și, sub răspunderea organismului notificat menționat la punctul 4, numărul de identificare al acestuia din urmă, în mod individual, pe fiecare ambalaj al produsului fertilizant UE care respectă cerințele aplicabile din prezentul regulament sau, atunci când produsul este livrat fără ambalaj, pe un document de însoțire a produsului fertilizant UE.

- 5.2. Producătorul întocmește o declarație de conformitate UE scrisă pentru un tip de produs fertilizant UE și o păstrează, împreună cu documentația tehnică, la dispoziția autorităților naționale pe o perioadă de cinci ani după introducerea pe piață a produsului fertilizant UE. Declarația de conformitate UE identifică tipul de produs fertilizant UE pentru care a fost întocmită.
- 5.3. O copie a declarației de conformitate UE este pusă la dispoziția autorităților relevante, la cerere.
6. Obligațiile operaționale și de informare ale organismelor notificate
- 6.1. Fiecare organism notificat informează, fără întârzieri nejustificate, autoritatea sa de notificare și alte organisme notificate în temeiul prezentului regulament care desfășoară activități similare de evaluare a conformității, vizând aceleași produse fertilizante UE, cu privire la următoarele:
- (a) orice caz de nerespectare de către producător a termenului de 3 luni pentru efectuarea testelor prevăzute la punctul 4;
 - (b) orice rezultat al testelor care demonstrează neconformitatea cu cerința privind rezistența la detonare menționată la punctul 5 în cadrul CFP 1(C)(I)(a)(i-ii)(A) din anexa I.
- 6.2. În cazul menționat la punctul 6.1. litera (b), organismul notificat solicită producătorului să ia măsurile necesare în conformitate cu articolul 6 alineatul (8).

7. Reprezentantul autorizat

Obligațiile producătorului stabilite la punctele 4.4.7 și 5 pot fi îndeplinite de către reprezentantul său autorizat, în numele său și pe răspunderea sa, cu condiția ca acestea să fie menționate în mandat.

MODULUL B – EXAMINAREA UE DE TIP

1. Descrierea modulului

1.1. Examinarea UE de tip este acea parte a procedurii de evaluare a conformității prin care un organism notificat examinează proiectul tehnic al produsului fertilizant UE și verifică și atestă că proiectul tehnic al produsului fertilizant UE corespunde cerințelor prezentului regulament.

1.2. Evaluarea caracterului adecvat al proiectului tehnic al produsului fertilizant UE se realizează prin examinarea documentației tehnice și a documentelor justificative, precum și prin examinarea unor eșantioane reprezentative pentru producția avută în vedere.

2. Documentația tehnică

2.1. Producătorul stabilește documentația tehnică. Documentația permite evaluarea produsului fertilizant UE din punctul de vedere al conformității cu cerințele relevante și include o analiză și o evaluare adecvate ale riscului (riscurilor).

- 2.2. Documentația tehnică precizează cerințele aplicabile și vizează, în măsura în care acest lucru este relevant pentru evaluare, proiectarea, fabricarea și utilizarea preconizată a produsului fertilizant UE. Documentația tehnică cuprinde, unde este cazul, cel puțin următoarele elemente:
- (a) o descriere generală a produsului fertilizant UE, CFP care corespunde funcției declarate a produsului fertilizant UE și descrierea utilizării preconizate;
 - (b) o listă a materiilor componente utilizate, a CMC-urilor astfel cum se menționează în anexa II cărora le aparțin și informații privind originea sau procesul de fabricație a acestora;
 - (c) declarațiile de conformitate UE pentru produsele fertilizante UE componente ale amestecului de produse fertilizante;
 - (d) desene, scheme, descrieri și explicații necesare pentru înțelegerea procesului de fabricație a produsului fertilizant UE;
 - (e) un model de etichetă sau de prospect, ori al ambelor, astfel cum se menționează la articolul 6 alineatul (7), care conține informațiile necesare în conformitate cu anexa III;
 - (f) o listă a standardelor armonizate menționate la articolul 13, a specificațiilor comune menționate la articolul 14 și/sau a altor specificații tehnice relevante aplicate. În eventualitatea unor standarde armonizate aplicate parțial sau a unor specificații comune, documentația tehnică precizează care au fost părțile aplicate;

- (g) rezultatele calculelor, inclusiv ale calculelor efectuate pentru a demonstra conformitatea cu punctul 5 din partea II a anexei I, ale examinărilor efectuate etc.,
- (h) rapoartele de testare
- (i) în cazul în care produsul fertilizant UE conține produse derivate în sensul Regulamentului (CE) nr. 1069/2009 sau este alcătuit din astfel de produse, documentele comerciale sau certificatele de sănătate necesare în conformitate cu regulamentul în cauză, precum și dovada că produsele derivate au ajuns în punctul final al lanțului de prelucrare în sensul respectivului regulament;
- (j) în cazul în care produsul fertilizant UE conține subproduse sau este alcătuit din subproduse în sensul Directivei 2008/98/CE, dovezi tehnice și administrative care să ateste că subprodusele respectă criteriile stabilite prin actele delegate menționate la articolul 42 alineatul (7) din prezentul regulament, precum și măsurile naționale de transpunere a articolului 5 alineatul (1) din Directiva 2008/98/CE și, după caz, actele de punere în aplicare menționate la articolul 5 alineatul (2) sau măsurile naționale adoptate în temeiul articolului 5 alineatul (3) din directiva menționată; și
- (k) în cazul în care produsul fertilizant UE conține o valoare a cromului (Cr) total de peste 200 mg/kg, informații cu privire la cantitatea maximă și sursa exactă a cromului (Cr) total.

3. Cerere de examinare UE de tip
- 3.1. Producătorul depune o cerere de examinare UE de tip la un singur organism notificat ales de el.
- 3.2. Cererea cuprinde:
 - (a) denumirea și adresa producătorului și, în cazul în care cererea este depusă de către reprezentantul autorizat, se precizează, de asemenea, numele și adresa acestuia;
 - (b) o declarație scrisă care arată că această cerere nu a mai fost înaintată către niciun alt organism notificat;
 - (c) documentația tehnică, menționată la punctul 2;
 - (d) eșantioanele reprezentative pentru producția preconizată. Organismul notificat poate solicita eșantioane suplimentare în cazul în care acest lucru este necesar pentru realizarea programului de testare;
 - (e) documentele justificative privind caracterul adecvat al soluției proiectului tehnic. Aceste documente justificative menționează orice document care a fost utilizat, în special atunci când standardele relevante armonizate sau specificațiile comune nu au fost aplicate în întregime. Documentele justificative includ, în cazul în care este necesar, rezultatele testelor efectuate, în conformitate cu alte specificații tehnice relevante, de laboratorul corespunzător al producătorului sau de un alt laborator de testare în numele producătorului și pe răspunderea acestuia.

4. Evaluarea caracterului adecvat al proiectului tehnic

Organismul notificat:

- (a) examinează documentația tehnică și documentele justificative pentru a evalua caracterul adecvat al proiectului tehnic al produsului fertilizant UE;
- (b) verifică dacă eșantionul (eșantioanele) a(u) fost produs(e) în conformitate cu documentația tehnică și identifică elementele proiectate conform dispozițiilor aplicabile ale standardelor armonizate sau ale specificațiilor comune relevante, precum și elementele proiectate în conformitate cu alte specificații tehnice relevante;
- (c) efectuează examinările și testările corespunzătoare ale eșantionului (eșantioanelor) sau dispune efectuarea acestora, pentru a verifica, în cazul în care producătorul a ales să aplice soluțiile din standardele armonizate relevante sau specificațiile comune, dacă acestea au fost aplicate corect;
- (d) efectuează examinările și testările corespunzătoare ale eșantionului (eșantioanelor) sau dispune efectuarea lor, pentru a verifica, în cazul în care nu au fost aplicate soluțiile din standardele armonizate sau specificațiile comune relevante sau în cazul în care nu există standarde armonizate sau specificații comune relevante, dacă soluțiile adoptate de producător îndeplinesc cerințele corespunzătoare din prezentul regulament;

- (e) stabilește, de comun acord cu producătorul, locul în care vor fi efectuate examinările și testările.

5. Raportul de evaluare

Organismul notificat întocmește un raport de evaluare care evidențiază activitățile întreprinse, conform punctului 4, precum și rezultatele acestora. Fără a aduce atingere obligațiilor sale față de autoritatea de notificare, organismul notificat transmite conținutul acestui raport, în întregime sau parțial, numai cu acordul producătorului.

6. Certificatul de examinare UE de tip

- 6.1. Atunci când tipul este conform cu cerințele prezentului regulament aplicabile produsului fertilizant UE în cauză, organismul notificat îi eliberează producătorului un certificat de examinare UE de tip. Certificatul cuprinde denumirea și adresa producătorului, concluziile examinării, condițiile (eventuale) de valabilitate și datele necesare pentru identificarea tipului aprobat. Certificatul de examinare UE de tip poate avea atașate una sau mai multe anexe.
- 6.2. Certificatul de examinare UE de tip și anexele sale conțin toate informațiile relevante pentru a permite evaluarea conformității produsului fertilizant UE cu tipul examinat.

- 6.3. În cazul în care tipul nu îndeplinește cerințele din prezentul regulament, organismul notificat refuză eliberarea unui certificat de examinare UE de tip și informează solicitantul în consecință, precizând în detaliu motivele refuzului.
7. Modificări care pot afecta conformitatea produsului fertilizant UE
- 7.1. Organismul notificat se informează permanent în legătură cu orice modificare a stadiului actual general recunoscut al tehnologiei care ar putea indica faptul că tipul aprobat poate să nu mai fie conform cu cerințele prezentului regulament și stabilește dacă modificările respective necesită investigații aprofundate. În acest caz, organismul notificat informează în consecință producătorul.
- 7.2. Producătorul informează organismul notificat care deține documentația tehnică referitoare la certificatul de examinare UE de tip în legătură cu toate modificările tipului aprobat care ar putea afecta conformitatea produsului fertilizant UE cu cerințele din prezentul regulament sau condițiile de valabilitate a certificatului de examinare UE de tip. Aceste modificări necesită o aprobare suplimentară sub forma unui supliment la certificatul original de examinare UE de tip.

8. Obligația de informare a organismelor notificate
 - 8.1. Fiecare organism notificat își informează autoritatea de notificare cu privire la certificatele de examinare UE de tip și/sau orice completare adusă acestora pe care a emis-o sau a retras-o și pune la dispoziția autorității sale de notificare, periodic sau la cerere, lista certificatelor de examinare UE de tip și/sau a oricăror completări la acestea refuzate, suspendate sau restricționate în alt mod.
 - 8.2. Fiecare organism notificat informează celelalte organisme notificate în legătură cu certificatele de examinare UE de tip și/sau eventualele completări la acestea pe care le-a refuzat, retras, suspendat sau restricționat în alt mod și, la cerere, în legătură cu certificatele de examinare UE de tip și/sau completările la acestea pe care le-a eliberat.
 - 8.3. Comisia, statele membre și celelalte organisme notificate pot obține, la cerere, o copie a certificatelor de examinare UE de tip și/sau a completărilor la acestea. La cerere, Comisia și statele membre pot obține o copie a documentației tehnice și a rezultatelor examinărilor efectuate de organismul notificat.
9. Disponibilitatea certificatului de examinare UE de tip
 - 9.1. Organismul notificat păstrează o copie a certificatului de examinare UE de tip, a anexelor și a completărilor acestuia, precum și dosarul tehnic incluzând documentația depusă de producător, până la expirarea valabilității certificatului de examinare UE de tip.

9.2. Producătorul păstrează la dispoziția autorităților naționale o copie a certificatului de examinare UE de tip, a anexelor și a completărilor acestuia, împreună cu documentația tehnică, pe o perioadă de cinci ani după introducerea pe piață a produsului fertilizant UE.

10. Reprezentantul autorizat

Reprezentantul autorizat al producătorului poate depune cererea menționată la punctul 3 și poate îndeplini obligațiile menționate la punctele 7 și 9.2., cu condiția ca acestea să fie menționate în mandat.

MODULUL C – CONFORMITATEA CU TIPUL BAZATĂ PE CONTROLUL INTERN AL PRODUCȚIEI

1. Descrierea modulului

Conformitatea cu tipul bazată pe controlul intern al producției este acea parte din procedura de evaluare a conformității prin care producătorul își îndeplinește obligațiile prevăzute la punctele 2 și 3, se asigură și declară pe proprie răspundere că produsele fertilizante UE în cauză sunt în conformitate cu tipul descris în certificatul de examinare UE de tip și respectă cerințele aplicabile ale prezentului regulament.

2. Fabricația

Producătorul ia toate măsurile necesare pentru ca procesul de fabricație și monitorizarea acestuia să asigure conformitatea produselor fertilizante UE fabricate cu tipul aprobat descris în certificatul de examinare UE de tip și cu cerințele aplicabile ale prezentului regulament.

3. Marcajul CE și declarația de conformitate UE

3.1 Producătorul aplică marcajul CE, în mod individual, pe fiecare ambalaj al produsului fertilizant UE care este conform cu tipul descris în certificatul de examinare UE de tip și care respectă cerințele aplicabile din prezentul regulament sau, atunci când produsul este livrat fără ambalaj, pe un document de însoțire a produsului fertilizant UE.

3.2 Producătorul întocmește o declarație de conformitate UE scrisă pentru un tip de produs fertilizant UE și o păstrează, împreună cu documentația tehnică, la dispoziția autorităților naționale pe o perioadă de cinci ani după introducerea pe piață a produsului fertilizant UE. Declarația de conformitate UE identifică tipul de produs fertilizant UE pentru care a fost întocmită.

3.3. O copie a declarației de conformitate UE este pusă la dispoziția autorităților relevante, la cerere.

4. Reprezentantul autorizat

Obligațiile producătorului stabilite la punctul 3 pot fi îndeplinite de către reprezentantul său autorizat, în numele său și pe răspunderea sa, cu condiția ca acestea să fie menționate în mandat.

MODULUL D1- ASIGURAREA CALITĂȚII PROCESULUI DE PRODUCȚIE

1. Descrierea modulului

Asigurarea calității procesului de producție este procedura de evaluare a conformității prin care producătorul își îndeplinește obligațiile prevăzute la punctele 2, 4 și 7, se asigură și declară pe răspunderea sa exclusivă că produsul fertilizant UE în cauză respectă cerințele prezentului regulament aplicabile produsului.

2. Documentația tehnică

- 2.1. Producătorul stabilește documentația tehnică. Documentația permite evaluarea produsului fertilizant UE din punctul de vedere al conformității cu cerințele relevante și include o analiză adecvată și o evaluare a riscului (riscurilor).

- 2.2. Documentația tehnică precizează cerințele aplicabile și vizează, în măsura în care acest lucru este relevant pentru evaluare, proiectarea, fabricarea și utilizarea preconizată a produsului fertilizant UE. Documentația tehnică cuprinde, unde este cazul, cel puțin următoarele elemente:
- (a) o descriere generală a produsului fertilizant UE, CFP care corespunde funcției declarate a produsului fertilizant UE și descrierea utilizării preconizate;
 - (b) o listă a materiilor componente utilizate, a CMC-urilor astfel cum se menționează în anexa II cărora le aparțin și informații privind originea sau procesul de fabricație a acestora;
 - (c) declarațiile de conformitate UE pentru produsele fertilizante UE componente ale amestecului de produse fertilizante;
 - (d) desene, scheme, descrieri și explicații necesare pentru înțelegerea procesului de fabricație a produsului fertilizant UE și, în ceea ce privește compostul care face parte din CMC 3 sau digestatul care face parte din CMC 5, astfel cum sunt definite în anexa II, o descriere în scris și o diagramă a procesului de producție, în care fiecare tratament, recipient și zonă de depozitare sunt identificate în mod clar,
 - (e) un model de etichetă sau de prospect, ori al ambelor, astfel cum se menționează la articolul 6 alineatul (7), care conține informațiile necesare în conformitate cu anexa III;

- (f) o listă a standardelor armonizate menționate la articolul 13, a specificațiilor comune menționate la articolul 14 și/sau a altor specificații tehnice relevante aplicate. În eventualitatea unor standarde armonizate sau specificații comune aplicate parțial, documentația tehnică precizează care au fost părțile aplicate;
- (g) rezultatele calculelor, inclusiv ale calculelor efectuate pentru a demonstra conformitatea cu punctul 5 din partea II a anexei I, ale examinărilor efectuate etc.
- (h) rapoartele de testare;
- (i) în cazul în care produsul fertilizant UE conține produse derivate în sensul Regulamentului (CE) nr. 1069/2009 sau este alcătuit din astfel de produse, documentele comerciale sau certificatele de sănătate necesare în conformitate cu regulamentul în cauză, precum și dovada că produsele derivate au ajuns în punctul final al lanțului de prelucrare în sensul respectivului regulament;
- (j) în cazul în care produsul fertilizant UE conține subproduse sau este alcătuit din subproduse în sensul Directivei 2008/98/CE, dovezi tehnice și administrative care să ateste că subprodusele respectă criteriile stabilite prin actele delegate menționate la articolul 42 alineatul (7) din prezentul regulament, precum și măsurile naționale de transpunere a articolului 5 alineatul (1) din Directiva 2008/98/CE și, după caz, actele de punere în aplicare menționate la articolul 5 alineatul (2) sau măsurile naționale adoptate în temeiul articolului 5 alineatul (3) din directiva menționată; și

(k) în cazul în care produsul fertilizant UE conține o valoare a cromului (Cr) total de peste 200 mg/kg, informații cu privire la cantitatea maximă și sursa exactă a cromului (Cr) total.

3. Disponibilitatea documentației tehnice

Producătorul menține documentația tehnică la dispoziția autorităților naționale relevante pe o perioadă de cinci ani după introducerea pe piață a produsului fertilizant UE.

4. Fabricația

Producătorul utilizează un sistem de calitate certificat pentru producție, inspecția produsului finit și testarea produselor fertilizante UE în cauză, așa cum se prevede la punctul 5, și este supus supravegherii, astfel cum se menționează la punctul 6.

5. Sistemul de calitate

5.1. Producătorul pune în aplicare un sistem de calitate care asigură conformitatea produselor fertilizante UE cu cerințele din prezentul regulament care se aplică în cazul lor.

5.1.1. Sistemul de calitate include obiectivele privind calitatea și o structură organizatorică, cu responsabilitățile și atribuțiile conducerii cu privire la calitatea produsului.

5.1.1.1. În ceea ce privește compostul care face parte din CMC 3 și digestatul care face parte din CMC 5, astfel cum sunt definite în anexa II, personalul cu funcții superioare de conducere din cadrul organizației producătorului:

- (a) se asigură că există suficiente resurse (personal, infrastructură, echipamente) disponibile pentru crearea și punerea în aplicare a sistemului de calitate;
- (b) desemnează un membru al conducerii organizației care răspunde de:
 - asigurarea faptului că sunt instituite, aprobate, implementate și menținute procese de management al calității;
 - raportarea către conducerea superioară a producătorului privind performanța managementului calității și eventuala necesitate de îmbunătățire a acesteia;
 - asigurarea acțiunilor de promovare a conștientizării nevoilor clienților și a cerințelor legale în cadrul organizației producătorului, precum și de sensibilizare a personalului cu privire la relevanța și importanța cerințelor privind managementul calității pentru a îndeplini cerințele legale prevăzute de prezentul regulament;
 - asigurarea faptului că fiecare persoană ale cărei atribuții afectează calitatea produsului dispune de un nivel suficient de formare și instruire; și
 - asigurarea clasificării documentelor de management al calității menționate la punctul 5.1.4.;

- (c) efectuează un audit intern în fiecare an sau mai devreme decât era programat, dacă acest lucru este necesar din cauza oricărei schimbări semnificative care ar putea afecta calitatea produsului fertilizant UE; și
- (d) se asigură că sunt stabilite proceduri de comunicare adecvate, în interiorul și în exteriorul organizației, și că există comunicare în ceea ce privește eficacitatea sistemului de management al calității.

5.1.2. Sistemul de calitate include tehnicile, procesele și acțiunile sistematice privind fabricarea, controlul calității și asigurarea calității.

5.1.2.1. În ceea ce privește compostul care face parte din CMC 3 și digestatul care face parte din CMC 5, astfel cum sunt definite în anexa II, sistemul de calitate asigură respectarea criteriilor aplicabile procesului de digestie și compostare prevăzute în anexa respectivă.

5.1.3. Sistemul de calitate include examinările și testele care urmează să fie efectuate înaintea, în timpul fabricației și după aceasta, cu o frecvență determinată.

5.1.3.1. În ceea ce privește compostul care face parte din CMC 3 și digestatul care face parte din CMC 5, astfel cum sunt definite în anexa II, examinările și testele cuprind următoarele elemente:

- (a) Se înregistrează următoarele informații pentru fiecare lot de materii prime:
 - (i) data livrării;
 - (ii) cantitatea în greutate (sau o estimare bazată pe volum și densitate);

- (iii) identitatea furnizorilor de materii prime;
 - (iv) tipul de materie primă;
 - (v) identificarea fiecărui lot și locul de livrare la unitatea de producție. Un cod unic de identificare este atribuit pe parcursul întregului proces de producție pentru scopuri de management al calității; și
 - (vi) în caz de refuz, motivele respingerii lotului și unde a fost trimis lotul.
- (b) Personalul calificat efectuează o inspecție vizuală a fiecărui transport de materii prime și verifică compatibilitatea cu specificațiile privind materiile prime prevăzute la CMC 3 și CMC 5 din anexa II.
- (c) Producătorul refuză orice transport de orice materie primă dacă, în urma inspecției vizuale, există suspiciuni cu privire la:
- prezența unor substanțe nocive sau periculoase pentru procesul de digestie sau compostare sau pentru calitatea produsului fertilizant UE final sau

- incompatibilitatea cu specificațiile prevăzute la CMC 3 și CMC 5 din anexa II, în special prin prezența unor materiale plastice care duc la depășirea valorii-limită pentru impuritățile macroscopice.
- (d) Personalul este instruit cu privire la:
- potențialele proprietăți periculoase care pot fi asociate cu materiile prime; și
 - caracteristicile care permit recunoașterea proprietăților periculoase și a prezenței materialelor plastice.
- (e) Se prelevă eșantioane din materiile care rezultă din procesul de producție, pentru a se verifica dacă acestea respectă specificațiile materiei componente pentru compost și digestat prevăzute la CMC 3 și CMC 5 din anexa II și dacă proprietățile materiilor care rezultă din procesul de producție nu pun în pericol produsul fertilizant UE din punctul de vedere al conformității cu cerințele relevante din anexa I.

- (f) Eșantioanele din materiile care rezultă din procesul de producție sunt prelevate periodic, cel puțin la următoarele intervale:

Intrări anuale (în tone)	Eșantioane/an
$\leq 3\ 000$	1
3 001 – 10 000	2
10 001 – 20 000	3
20 001 – 40 000	4
40 001 – 60 000	5
60 001 – 80 000	6
80 001 – 100 000	7
100 001 – 120 000	8
120 001 – 140 000	9
140 001 – 160 000	10
160 001 – 180 000	11
$> 180\ 000$	12

- (g) În cazul în care oricare dintre eșantioanele din materiile care rezultă din procesul de producție nu respectă una sau mai multe dintre limitele aplicabile specificate în secțiunile relevante din anexele I și II, persoana responsabilă de managementul calității menționată la punctul 5.1.1.1 litera (b):

- (i) identifică în mod clar materiile neconforme care rezultă din procesul de producție și locul de depozitare a acestora;

- (ii) analizează motivele neconformității și ia toate măsurile necesare pentru a evita repetarea acesteia;
- (iii) consemnează în dosarele de calitate prevăzute la punctul 5.1.4 dacă are loc o rereluare sau dacă materia care rezultă din procesul de producție este eliminată.

5.1.4. Sistemul de calitate include dosarele de calitate ale producătorului precum rapoartele de inspecție și datele testelor, datele de etalonare, rapoartele privind calificarea personalului în cauză etc.

5.1.4.1. În ceea ce privește compostul care face parte din CMC 3 și digestatul care face parte din CMC 5, astfel cum sunt definite în anexa II, dosarele de calitate demonstrează un control eficient al materiilor prime, al producției, al depozitării și conformității materiilor prime și a materiilor care rezultă din procesul de producție cu cerințele corespunzătoare ale prezentului regulament. Fiecare document este lizibil și disponibil la locul (locurile) de utilizare, iar orice versiune ieșită din uz este retrasă rapid de la toate locurile în care este utilizată sau, cel puțin, este identificată ca fiind ieșită din uz. Documentația privind managementul calității conține cel puțin următoarele informații:

- (a) un titlu;
- (b) un număr al versiunii;
- (c) data eliberării;

- (d) numele persoanei care a eliberat-o;
- (e) evidențe privind controlul efectiv al materiilor prime;
- (f) evidențe privind controlul efectiv al procesului de producție;
- (g) evidențe privind controlul efectiv al materiilor care rezultă din procesul de producție;
- (h) evidențe ale neconformităților;
- (i) rapoarte cu privire la toate accidentele și incidentele care au loc la fața locului, cauzele cunoscute sau suspectate ale acestora și măsurile luate;
- (j) evidența plângerilor formulate de părțile terțe și modul în care acestea au fost tratate;
- (k) un registru indicând data, tipul și tematica cursurilor de formare urmate de către persoanele responsabile pentru calitatea produsului;
- (l) rezultatele auditului intern și acțiunile întreprinse; și
- (m) rezultatele auditului extern și acțiunile întreprinse.

5.1.5 Sistemul de calitate include mijloacele de monitorizare a respectării nivelului corespunzător de calitate a produsului și a funcționării eficiente a sistemului de calitate.

- 5.1.5.1. În ceea ce privește compostul care face parte din CMC 3 și digestatul care face parte din CMC 5, astfel cum sunt definite în anexa II, producătorul întocmește un program anual de audit intern, în scopul de a verifica conformitatea cu sistemul de calitate, cu următoarele componente:
- (a) se stabilește și se documentează o procedură care definește responsabilitățile și cerințele privind planificarea și realizarea auditurilor interne, înființarea unor registre și raportarea rezultatelor. Se pregătește un raport care să se identifice neconformitățile față de sistemul de calitate și se raportează toate acțiunile corective. Evidențele auditului intern se anexează la documentația privind managementul calității;
 - (b) se acordă prioritate neconformităților identificate de auditul extern;
 - (c) niciun auditor nu poate să își auditeze propria muncă prestată;
 - (d) conducerea responsabilă de domeniul auditat se asigură că măsurile corective necesare sunt luate în cel mai scurt timp;
 - (e) auditul intern realizat în cadrul unui alt sistem de management al calității poate fi luat în considerare dacă este completat de un audit al cerințelor pentru sistemul de calitate în cauză.

- 5.1.6. Toate elementele, cerințele și dispozițiile adoptate de producător sunt documentate sistematic și ordonat, sub forma unor ansambluri de măsuri, proceduri și instrucțiuni scrise. Documentația privind sistemul de calitate permite o interpretare uniformă a programelor, a planurilor, a manualelor și a dosarelor de calitate. Documentația cuprinde, în special, o descriere adecvată a tuturor elementelor de management al calității menționate la punctele 5.1.1-5.1.5.
- 5.2. Producătorul prezintă organismului notificat ales de el o cerere de evaluare a sistemului său de calitate pentru produsele fertilizante UE în cauză. Cererea cuprinde:
- denumirea și adresa producătorului și, în cazul în care cererea este depusă de către reprezentantul autorizat, se precizează, de asemenea, numele și adresa acestuia;
 - o declarație scrisă care arată că această cerere nu a mai fost înaintată către niciun alt organism notificat;
 - toate informațiile relevante pentru categoria de produse fertilizante UE în cauză;
 - documentația privind sistemul de calitate, care cuprinde toate elementele prevăzute la punctul 5.1;
 - documentația tehnică menționată la punctul 2.

- 5.3.1. Organismul notificat evaluează sistemul de calitate pentru a determina dacă acesta îndeplinește cerințele menționate la punctul 5.1.
- 5.3.2. Acesta prezumă conformitatea cu aceste cerințe în ceea ce privește elementele sistemului de calitate care respectă specificațiile corespunzătoare ale standardului armonizat relevant.
- 5.3.3. Pe lângă experiența în sisteme de management al calității, din echipa de audit face parte cel puțin un membru cu experiență de evaluare în domeniul produsului relevant și al tehnologiei produsului în cauză și cunoștințe privind cerințele aplicabile ale prezentului regulament. Auditul include o vizită de evaluare la sediul producătorului. Echipa de audit analizează documentația tehnică menționată la punctul 2, pentru a verifica capacitatea producătorului de a identifica cerințele relevante ale prezentului regulament și de a realiza examinările necesare cu scopul de a asigura conformitatea produsului fertilizant UE cu cerințele respective.
- 5.3.4. Decizia este notificată producătorului. Notificarea conține concluziile procesului de audit și decizia justificată a evaluării.
- 5.4. Producătorul se angajează să îndeplinească obligațiile care decurg din sistemul de calitate aprobat și să mențină sistemul adecvat și eficient.

- 5.5.1. Producătorul informează organismul notificat care a aprobat sistemul său de calitate cu privire la orice modificare preconizată a sistemului de calitate.
- 5.5.2. Organismul notificat evaluează modificările propuse și decide dacă sistemul de calitate modificat va continua să satisfacă cerințele menționate la punctul 5.1. sau dacă este necesară o reevaluare.
- 5.5.3. Decizia acestuia se notifică producătorului. Notificarea conține concluziile controlului și decizia justificată a evaluării.
6. Supravegherea sub responsabilitatea organismului notificat
- 6.1. Supravegherea are rolul de a asigura faptul că producătorul își îndeplinește întocmai obligațiile care rezultă din sistemul de calitate aprobat.
- 6.2. Producătorul autorizează accesul organismului notificat, în scopul evaluării, la spațiile de producție, de inspecție, de testare și de depozitare și îi furnizează orice informație necesară, în special:
- documentația aferentă sistemului de calitate;
 - documentația tehnică menționată la punctul 2;
 - dosarele de calitate, cum ar fi rapoartele de inspecție și datele de test, datele privind etalonarea, rapoartele privind calificarea referitoare la personalul implicat.

- 6.3.1. Organismul notificat efectuează misiuni de audit periodice pentru a se asigura că producătorul menține și aplică sistemul de calitate și furnizează producătorului un raport de audit.
- 6.3.2. În ceea ce privește compostul care face parte din CMC 3 și digestatul care face parte din CMC 5, astfel cum sunt definite în anexa II, organismul notificat prelevă și analizează eșantioane din materiile care rezultă din procesul de producție în cursul fiecărui audit, iar auditurile se efectuează cu următoarea frecvență:
- (a) în cursul primului an în care organismul notificat supraveghează fabrica în cauză: aceeași frecvență ca frecvența de eșantionare indicată în tabelul inclus la punctul 5.1.3.1 litera (f); și
 - (b) în cursul următorilor ani de supraveghere: 50 % din frecvența de eșantionare indicată în tabelul inclus la punctul 5.1.3.1 litera (f).
- 6.4 De asemenea, organismul notificat poate efectua vizite inopinate la producător. Cu ocazia unor asemenea vizite, organismul notificat poate, dacă este necesar, să efectueze sau să dispună efectuarea unor teste asupra produselor, destinate verificării bunei funcționări a sistemului de calitate. Organismul notificat furnizează producătorului un raport privind vizita și, în cazul efectuării unor teste, un raport de testare.

7. Marcajul CE și declarația de conformitate UE
- 7.1. Producătorul aplică marcajul CE și, sub răspunderea organismului notificat menționat la punctul 5.2, numărul de identificare al acestuia din urmă, în mod individual, pe fiecare ambalaj al produsului fertilizant UE care respectă cerințele aplicabile din prezentul regulament sau, atunci când produsul este livrat fără ambalaj, pe un document de însoțire a produsului fertilizant UE.
- 7.2. Producătorul întocmește o declarație de conformitate UE scrisă pentru un produs fertilizant UE sau un tip de produs fertilizant UE și o păstrează, împreună cu documentația tehnică, la dispoziția autorităților naționale pe o perioadă de cinci ani după introducerea pe piață a produsului fertilizant UE. Declarația de conformitate UE identifică produsul fertilizant UE sau tipul de produs fertilizant UE pentru care a fost întocmită.
- 7.3. O copie a declarației de conformitate UE este pusă la dispoziția autorităților relevante, la cerere.
8. Disponibilitatea documentației privind sistemul de calitate
- Timp de cinci ani de la introducerea pe piață a produsului fertilizant UE, producătorul menține la dispoziția autorităților naționale:
- documentația menționată la punctul 5.1.6.;

- informațiile referitoare la modificările menționate la punctele 5.5.1 și 5.5.2, în forma în care au fost aprobate;
- deciziile și rapoartele organismului notificat prevăzute la punctele 5.5.3., punctul 6.3.1. și 6.4.

9. Obligația de informare a organismelor notificate

- 9.1. Fiecare organism notificat își informează autoritatea de notificare cu privire la aprobările sistemelor de calitate emise sau retrase și, periodic sau la cerere, pune la dispoziția autorității sale de notificare lista aprobărilor sistemului de calitate pe care le-a refuzat, suspendat sau restricționat în alt mod.
- 9.2. Fiecare organism notificat informează celelalte organisme notificate în legătură cu aprobările sistemului de calitate pe care le-a refuzat, retras, suspendat sau restricționat în alt mod și, la cerere, în legătură cu aprobările sistemului de calitate pe care le-a emis.

10. Reprezentantul autorizat

Obligațiile producătorului stabilite la punctele 3, 5.2., 5.5.1., 7 și 8 pot fi îndeplinite de către reprezentantul său autorizat, în numele său și pe răspunderea sa, cu condiția ca acestea să fie menționate în mandat.

ANEXA V

Declarație de conformitate UE (Nr. XXX)¹

1. Produsul fertilizant UE (produs-, lot-, sau tip- număr):
2. Denumirea și adresa producătorului și, după caz, ale reprezentantului autorizat al acestuia:
3. Declarația de conformitate UE este emisă pe răspunderea exclusivă a producătorului.
4. Obiectul declarației (identificarea produsului fertilizant UE permițând trasabilitatea; aceasta poate include o imagine, dacă este necesar pentru identificarea produsului fertilizant UE):
5. Obiectul declarației descris mai sus este în conformitate cu:
 - Regulamentul (UE) .../...²⁺,
 - după caz, alte acte din legislația de armonizare a Uniunii:

¹ Atribuirea unui număr declarației de conformitate UE rămâne la latitudinea producătorului.

² Regulamentul (UE) .../... al Parlamentului European și al Consiliului din ... de stabilire a normelor privind punerea la dispoziție pe piață a produselor fertilizante ale UE și de modificare a Regulamentelor (CE) nr. 1069/2009 și (CE) nr. 1107/2009 și de abrogare a Regulamentului (CE) nr. 2003/2003 (JO L ...).

⁺ JO: a se introduce numărul regulamentului conținut în PE-CONS 76/2018 - 2016/0084 (COD) și a se completa nota de subsol.

6. Trimiteri la standardele armonizate relevante sau la specificațiile comune utilizate sau trimiteri la celelalte specificații tehnice în legătură cu care se declară conformitatea:
7. După caz, organismul notificat ... (denumire, număr) a efectuat ... (descrierea intervenției) și a emis certificatul sau decizia privind aprobarea... (număr):
8. După caz, declarațiile de conformitate UE pentru produse fertilizante UE componente ale amestecului de produse fertilizante se atașează la prezenta declarație de conformitate UE.
9. Informații suplimentare:

Semnat pentru și în numele:

(locul și data emiterii):

(numele, funcția) (semnătura):
