

ΕΥΡΩΠΑΪΚΗ ΕΝΩΣΗ

ΤΟ ΕΥΡΩΠΑΪΚΟ ΚΟΙΝΟΒΟΥΛΙΟ

ΤΟ ΣΥΜΒΟΥΛΙΟ

**Βρυξέλλες, 5 Ιουνίου 2019
(OR. en)**

**2016/0084 (COD)
LEX 1933**

**PE-CONS 76/1/18
REV 1**

**ENT 239
MI 980
AGRILEG 224
ENV 885
CHIMIE 91
IND 400
CODEC 2292**

**ΚΑΝΟΝΙΣΜΟΣ ΤΟΥ ΕΥΡΩΠΑΪΚΟΥ ΚΟΙΝΟΒΟΥΛΙΟΥ ΚΑΙ ΤΟΥ ΣΥΜΒΟΥΛΙΟΥ
ΓΙΑ ΤΗ ΘΕΣΠΙΣΗ ΚΑΝΟΝΩΝ ΣΧΕΤΙΚΑ ΜΕ ΤΗ ΔΙΑΘΕΣΗ
ΠΡΟΪΟΝΤΩΝ ΛΙΠΑΝΣΗΣ ΤΗΣ ΕΕ ΣΤΗΝ ΑΓΟΡΑ
ΚΑΙ ΓΙΑ ΤΗΝ ΤΡΟΠΟΠΟΙΗΣΗ ΤΩΝ ΚΑΝΟΝΙΣΜΩΝ
(ΕΚ) ΑΡΙΘ. 1069/2009 ΚΑΙ (ΕΚ) ΑΡΙΘ. 1107/2009
ΚΑΙ ΤΗΝ ΚΑΤΑΡΓΗΣΗ ΤΟΥ ΚΑΝΟΝΙΣΜΟΥ (ΕΚ) ΑΡΙΘ. 2003/2003**

ΚΑΝΟΝΙΣΜΟΣ (ΕΕ) 2019/...
ΤΟΥ ΕΥΡΩΠΑΪΚΟΥ ΚΟΙΝΟΒΟΥΛΙΟΥ ΚΑΙ ΤΟΥ ΣΥΜΒΟΥΛΙΟΥ

της 5ης Ιουνίου 2019

**για τη θέσπιση κανόνων σχετικά με τη διάθεση προϊόντων λίπανσης της ΕΕ στην αγορά
και για την τροποποίηση των κανονισμών (ΕΚ) αριθ. 1069/2009
και (ΕΚ) αριθ. 1107/2009 και την κατάργηση του κανονισμού (ΕΚ) αριθ. 2003/2003**

(Κείμενο που παρουσιάζει ενδιαφέρον για τον ΕΟΧ)

ΤΟ ΕΥΡΩΠΑΪΚΟ ΚΟΙΝΟΒΟΥΛΙΟ ΚΑΙ ΤΟ ΣΥΜΒΟΥΛΙΟ ΤΗΣ ΕΥΡΩΠΑΪΚΗΣ ΕΝΩΣΗΣ,
Έχοντας υπόψη τη Συνθήκη για τη λειτουργία της Ευρωπαϊκής Ένωσης και ιδίως το άρθρο 114,
Έχοντας υπόψη την πρόταση της Ευρωπαϊκής Επιτροπής,
Κατόπιν διαβίβασης του σχεδίου νομοθετικής πράξης στα εθνικά κοινοβούλια,
Έχοντας υπόψη τη γνώμη της Ευρωπαϊκής Οικονομικής και Κοινωνικής Επιτροπής¹,
Αποφασίζοντας σύμφωνα με τη συνήθη νομοθετική διαδικασία²,

¹ ΕΕ C 389 της 21.10.2016, σ. 80.

² Θέση του Ευρωπαϊκού Κοινοβουλίου της 27ης Μαρτίου 2019 (δεν έχει δημοσιευτεί ακόμη στην Επίσημη Εφημερίδα) και απόφαση του Συμβουλίου της 21ης Μαΐου 2019.

Εκτιμώντας τα ακόλουθα:

- (1) Οι όροι για τη διάθεση λιπασμάτων στην εσωτερική αγορά εναρμονίστηκαν μερικώς μέσω του κανονισμού (ΕΚ) αριθ. 2003/2003 του Ευρωπαϊκού Κοινοβουλίου και του Συμβουλίου¹, ο οποίος καλύπτει σχεδόν αποκλειστικά τα λιπάσματα από ορυκτά ή από χημικώς παραγόμενα ανόργανα υλικά. Υπάρχει επίσης ανάγκη να αξιοποιηθούν ανακυκλωμένα ή οργανικά υλικά για σκοπούς λίπανσης. Θα πρέπει να θεσπιστούν εναρμονισμένοι όροι για τη διάθεση λιπασμάτων παραγόμενων από τέτοια ανακυκλωμένα ή οργανικά υλικά σε ολόκληρη την εσωτερική αγορά προκειμένου να παρασχεθεί ένα σημαντικό κίνητρο για την περαιτέρω χρήση τους. Η προώθηση της αυξημένης χρήσης ανακυκλωμένων θρεπτικών στοιχείων θα συνέβαλλε περαιτέρω στην ανάπτυξη της κυκλικής οικονομίας και θα καθιστούσε δυνατή την πιο αποδοτική από άποψη πόρων γενική χρήση των θρεπτικών στοιχείων, ενώ παράλληλα θα μείωνε την εξάρτηση της Ένωσης από θρεπτικά στοιχεία προέλευσης τρίτων χωρών. Επομένως, το πεδίο εφαρμογής της εναρμόνισης θα πρέπει να διευρυνθεί ώστε να συμπεριλάβει ανακυκλωμένα και οργανικά υλικά.
- (2) Ορισμένα προϊόντα χρησιμοποιούνται σε συνδυασμό με λιπάσματα με σκοπό τη βελτίωση της αποδοτικότητας της θρέψης, γεγονός που συμβάλλει στη μείωση της ποσότητας των χρησιμοποιούμενων λιπασμάτων και άρα και των επιπτώσεών τους στο περιβάλλον. Προκειμένου να διευκολυνθεί η ελεύθερη κυκλοφορία αυτών των προϊόντων στην εσωτερική αγορά, η εναρμόνιση θα πρέπει να καλύπτει όχι μόνο τα λιπάσματα, δηλαδή τα προϊόντα που αποσκοπούν στην παροχή θρεπτικών στοιχείων στα φυτά, αλλά και τα προϊόντα που αποσκοπούν στη βελτίωση της αποδοτικότητας της θρέψης των φυτών.

¹ Κανονισμός (ΕΚ) αριθ. 2003/2003 του Ευρωπαϊκού Κοινοβουλίου και του Συμβουλίου, της 13ης Οκτωβρίου 2003, σχετικά με τα λιπάσματα (ΕΕ L 304 της 21.11.2003, σ. 1).

- (3) Ο κανονισμός (ΕΚ) αριθ. 765/2008 του Ευρωπαϊκού Κοινοβουλίου και του Συμβουλίου¹ καθορίζει τους κανόνες διαπίστευσης των οργανισμών αξιολόγησης της συμμόρφωσης, παρέχει το πλαίσιο για την εποπτεία της αγοράς προϊόντων και για τη διενέργεια ελέγχων σε προϊόντα από τρίτες χώρες και καθορίζει τις γενικές αρχές που διέπουν τη σήμανση CE. Ο εν λόγω κανονισμός θα πρέπει να εφαρμόζεται στα προϊόντα που καλύπτονται από τον παρόντα κανονισμό, προκειμένου να διασφαλιστεί ότι τα προϊόντα που επωφελούνται από την ελεύθερη κυκλοφορία των εμπορευμάτων στο εσωτερικό της Ένωσης πληρούν απαιτήσεις που εγγυώνται υψηλό επίπεδο προστασίας δημόσιων συμφερόντων, όπως είναι η υγεία του ανθρώπου, των ζώων και των φυτών, η ασφάλεια και το περιβάλλον.
- (4) Η απόφαση αριθ. 768/2008/ΕΚ του Ευρωπαϊκού Κοινοβουλίου και του Συμβουλίου² καθορίζει κοινές αρχές και διατάξεις αναφοράς που εφαρμόζονται σε όλη την τομεακή νομοθεσία, ώστε να εξασφαλίζεται μια συνεκτική βάση για την αναθεώρηση ή την αναδιατύπωση της εν λόγω νομοθεσίας. Επομένως, ο κανονισμός (ΕΚ) αριθ. 2003/2003 θα πρέπει να αντικατασταθεί από τον παρόντα κανονισμό, καταρτισμένο, στο μέτρο του δυνατού, σύμφωνα με τις εν λόγω κοινές αρχές και διατάξεις αναφοράς.

¹ Κανονισμός (ΕΚ) αριθ. 765/2008 του Ευρωπαϊκού Κοινοβουλίου και του Συμβουλίου, της 9ης Ιουλίου 2008, για τον καθορισμό των απαιτήσεων διαπίστευσης και εποπτείας της αγοράς όσον αφορά την εμπορία των προϊόντων και για την κατάργηση του κανονισμού (ΕΟΚ) αριθ. 339/93 (ΕΕ L 218 της 13.8.2008, σ. 30).

² Απόφαση αριθ. 768/2008/ΕΚ του Ευρωπαϊκού Κοινοβουλίου και του Συμβουλίου, της 9ης Ιουλίου 2008, για κοινό πλαίσιο εμπορίας των προϊόντων και για την κατάργηση της απόφασης 93/465/ΕΟΚ του Συμβουλίου (ΕΕ L 218 της 13.8.2008, σ. 82).

- (5) Σε αντίθεση με τα περισσότερα άλλα μέτρα εναρμόνισης προϊόντων στο ενωσιακό δίκαιο, ο κανονισμός (ΕΚ) αριθ. 2003/2003 δεν απαγορεύει τη διάθεση μη εναρμονισμένων λιπασμάτων στην εσωτερική αγορά σύμφωνα με το εθνικό δίκαιο και με τους γενικούς κανόνες της Συνθήκης για τη λειτουργία της Ευρωπαϊκής Ένωσης (ΣΛΕΕ) περί ελεύθερης κυκλοφορίας. Δεδομένου του ιδιαίτερα τοπικού χαρακτήρα ορισμένων αγορών προϊόντων, αυτή η δυνατότητα θα πρέπει να διατηρηθεί. Ως εκ τούτου, η συμμόρφωση με τους εναρμονισμένους κανόνες θα πρέπει να παραμείνει προαιρετική και θα πρέπει να απαιτείται μόνο για προϊόντα που προορίζονται να παρέχουν θρεπτικά στοιχεία στα φυτά ή να βελτιώνουν την αποδοτικότητα της θρέψης των φυτών και τα οποία φέρουν το σήμα CE όταν διατίθενται στην αγορά. Συνεπώς, ο παρών κανονισμός δεν θα πρέπει να ισχύει για προϊόντα που δεν φέρουν το σήμα CE όταν διατίθενται στην αγορά.
- (6) Οι διάφορες λειτουργίες των προϊόντων επιβάλλουν διαφορετικές απαιτήσεις ασφάλειας και ποιότητας, προσαρμοσμένες στις διάφορες προβλεπόμενες χρήσεις των προϊόντων. Κατά συνέπεια, τα προϊόντα λίπανσης της ΕΕ θα πρέπει να διακρίνονται σε διαφορετικές κατηγορίες λειτουργίας προϊόντος, καθεμία από τις οποίες θα πρέπει να υπόκειται σε ειδικές απαιτήσεις ασφάλειας και ποιότητας.

- (7) Ένα προϊόν λίπανσης της ΕΕ ενδέχεται να έχει περισσότερες από μία λειτουργίες που περιγράφονται στις κατηγορίες λειτουργίας προϊόντος που καθορίζονται στον παρόντα κανονισμό. Όταν δηλώνεται μόνο μία από αυτές τις λειτουργίες, θα πρέπει να αρκεί το προϊόν λίπανσης της ΕΕ να συμμορφώνεται με τις απαιτήσεις της κατηγορίας λειτουργίας προϊόντος όπου περιγράφεται η εν λόγω λειτουργία. Αντιθέτως, όταν δηλώνονται περισσότερες από μία από αυτές τις λειτουργίες, το προϊόν λίπανσης της ΕΕ θα πρέπει να θεωρείται ως μείγμα δύο ή περισσότερων συστατικών προϊόντων λίπανσης της ΕΕ και θα πρέπει να απαιτείται συμμόρφωση για καθένα από τα συστατικά προϊόντα λίπανσης της ΕΕ σε σχέση με τη λειτουργία του. Μια ειδική κατηγορία λειτουργίας προϊόντος θα πρέπει, συνεπώς, να καλύπτει τα εν λόγω μείγματα.
- (8) Ο παρασκευαστής που χρησιμοποιεί ένα ή περισσότερα προϊόντα λίπανσης της ΕΕ τα οποία έχουν ήδη υποβληθεί σε αξιολόγηση της συμμόρφωσης, από τον ίδιο τον παρασκευαστή ή άλλον παρασκευαστή, ενδέχεται, εφόσον το επιθυμεί, να βασίζεται στην εν λόγω αξιολόγηση της συμμόρφωσης. Για να μειωθεί όσο το δυνατόν περισσότερο η διοικητική επιβάρυνση, το προϊόν λίπανσης της ΕΕ που προκύπτει θα πρέπει επίσης να θεωρείται ως μείγμα δύο ή περισσότερων συστατικών προϊόντων λίπανσης της ΕΕ και οι πρόσθετες απαιτήσεις συμμόρφωσης για το μείγμα θα πρέπει να περιορίζονται στις πτυχές που δικαιολογούνται από τη δραστηριότητα ανάμειξης.

- (9) Τα διάφορα συστατικά υλικά χρειάζονται διαφορετικές απαιτήσεις διεργασίας και μηχανισμούς ελέγχου, προσαρμοσμένα στη διαφορετική δυνητική επικινδυνότητα και μεταβλητότητα του καθενός. Τα συστατικά υλικά των προϊόντων λίπανσης της ΕΕ θα πρέπει συνεπώς να διακρίνονται σε διαφορετικές κατηγορίες, καθεμία από τις οποίες θα πρέπει να υπόκειται σε ειδικές απαιτήσεις διεργασίας και μηχανισμούς ελέγχου. Θα πρέπει να υπάρχει η δυνατότητα να διατίθεται στην αγορά ένα προϊόν λίπανσης της ΕΕ που να αποτελείται από διάφορα συστατικά υλικά υπαγόμενα σε διάφορες κατηγορίες συστατικών υλικών, με καθένα από τα υλικά να συμμορφώνεται προς τις απαιτήσεις της κατηγορίας στην οποία υπάγεται.
- (10) Οι επιμολυντές στα προϊόντα λίπανσης της ΕΕ, όπως το κάδμιο, ενδεχομένως να έθεταν σε κίνδυνο την υγεία του ανθρώπου, των ζώων ή των φυτών, την ασφάλεια ή το περιβάλλον, καθώς συσσωρεύονται στο περιβάλλον και εισέρχονται στην τροφική αλυσίδα. Ως εκ τούτου, η περιεκτικότητα αυτών των προϊόντων σε τέτοιες ουσίες θα πρέπει να είναι περιορισμένη. Επιπλέον, η παρουσία προσμείξεων, ιδίως πολυμερών αλλά και μετάλλου και γυαλιού, στα προϊόντα λίπανσης της ΕΕ που παράγονται από βιολογικά απόβλητα θα πρέπει είτε να αποτρέπεται είτε να περιορίζεται στον βαθμό που αυτό είναι τεχνικώς εφικτό, μέσω ανίχνευσης τέτοιων προσμείξεων στα χωριστά συλλεγόμενα βιολογικά απόβλητα πριν από την επεξεργασία.

- (11) Διάφορα κράτη μέλη έχουν θεσπίσει εθνικές διατάξεις που περιορίζουν την περιεκτικότητα σε κάδμιο των φωσφορικών λιπασμάτων, για λόγους προστασίας της υγείας του ανθρώπου και του περιβάλλοντος. Εάν ένα κράτος μέλος κρίνει αναγκαίο να διατηρήσει τις εν λόγω εθνικές διατάξεις μετά την έγκριση εναρμονισμένων οριακών τιμών δυνάμει του παρόντος κανονισμού και έως ότου οι εν λόγω εναρμονισμένες οριακές τιμές εξισωθούν με τις ήδη θεσπισμένες εθνικές οριακές τιμές ή είναι χαμηλότερες από αυτές, θα πρέπει να κοινοποιεί τις διατάξεις αυτές στην Επιτροπή σύμφωνα με το άρθρο 114 παράγραφος 4 ΣΛΕΕ. Επιπλέον, σύμφωνα με το άρθρο 114 παράγραφος 5 ΣΛΕΕ, εάν ένα κράτος μέλος κρίνει αναγκαίο να θεσπίσει νέες εθνικές διατάξεις, όπως διατάξεις για τον περιορισμό της περιεκτικότητας σε κάδμιο των φωσφορικών λιπασμάτων, επί τη βάσει νέων επιστημονικών στοιχείων σχετικών με την προστασία του περιβάλλοντος ή του χώρου εργασίας, για λόγους οι οποίοι συντρέχουν μόνον στην περίπτωση του και οι οποίοι ανακύπτουν μετά την έκδοση του παρόντος κανονισμού, θα πρέπει να κοινοποιεί στην Επιτροπή τις μελετώμενες διατάξεις και τους λόγους που υπαγορεύουν τη θέσπισή τους. Σε κάθε περίπτωση, η Επιτροπή, σύμφωνα με το άρθρο 114 παράγραφος 6 ΣΛΕΕ, θα πρέπει να εξακριβώνει εάν οι κοινοποιηθείσες εθνικές διατάξεις αποτελούν μέσο αυθαίρετων διακρίσεων, συγκεκριμένου περιορισμού του εμπορίου ή εμπόδιο στη λειτουργία της εσωτερικής αγοράς.

- (12) Δεδομένου ότι σε ορισμένα κράτη μέλη έχουν χορηγηθεί παρεκκλίσεις από το άρθρο 5 του κανονισμού (ΕΚ) αριθ. 2003/2003 σύμφωνα με τη ΣΛΕΕ, όσον αφορά την περιεκτικότητα σε κάδμιο των λιπασμάτων για λόγους, μεταξύ άλλων, προστασίας της υγείας του ανθρώπου και του περιβάλλοντος στο πλαίσιο των ιδιαίτερων εδαφικών και κλιματικών συνθηκών που επικρατούν στα εν λόγω κράτη μέλη, και εφόσον οι πραγματικές περιστάσεις που οδήγησαν στη χορήγηση των εν λόγω παρεκκλίσεων από την Επιτροπή εξακολουθούν να ισχύουν, τα εν λόγω κράτη μέλη θα πρέπει να μπορούν να συνεχίζουν να εφαρμόζουν τις οικείες εθνικές οριακές τιμές για την περιεκτικότητα σε κάδμιο, μέχρις ότου εφαρμοστούν σε ενωσιακό επίπεδο οι εναρμονισμένες οριακές τιμές για την περιεκτικότητα σε κάδμιο των φωσφορικών λιπασμάτων, οι οποίες θα είναι ίσες ή χαμηλότερες από τις εν λόγω εθνικές οριακές τιμές.
- (13) Για να διευκολυνθεί η συμμόρφωση των φωσφορικών λιπασμάτων με τις απαιτήσεις του παρόντος κανονισμού και να ενισχυθεί η καινοτομία, θα πρέπει να παρασχεθούν επαρκή κίνητρα για την ανάπτυξη συναφών τεχνολογιών, ιδιαίτερα της τεχνολογίας αποκαδμίωσης, και για τη διαχείριση πλούσιων σε κάδμιο επικίνδυνων αποβλήτων υπό τη μορφή σχετικών χρηματοδοτικών πόρων, όπως οι πόροι που διατίθενται στο πλαίσιο του προγράμματος «Ορίζων Ευρώπη», της πλατφόρμας χρηματοδοτικής στήριξης της κυκλικής οικονομίας ή μέσω της Ευρωπαϊκής Τράπεζας Επενδύσεων. Τα κίνητρα αυτά θα πρέπει να στοχεύουν σε λύσεις αποκαδμίωσης που είναι οικονομικά βιώσιμες σε βιομηχανική κλίμακα και επιτρέπουν κατάλληλη επεξεργασία των αποβλήτων που δημιουργούνται.

- (14) Σε προϊόν λίπανσης της ΕΕ που πληροί τις απαιτήσεις του παρόντος κανονισμού θα πρέπει να επιτρέπεται η ελεύθερη κυκλοφορία στην εσωτερική αγορά. Όταν ένα ή περισσότερα από τα συστατικά υλικά είναι παράγωγα προϊόντα κατά την έννοια του κανονισμού (ΕΚ) αριθ. 1069/2009 του Ευρωπαϊκού Κοινοβουλίου και του Συμβουλίου¹, αλλά έχουν φθάσει σε σημείο της αλυσίδας παρασκευής πέραν του οποίου δεν συνιστούν πλέον σημαντικό κίνδυνο για την υγεία του ανθρώπου, των ζώων ή των φυτών, για την ασφάλεια ή για το περιβάλλον («τελικό σημείο στην αλυσίδα παρασκευής»), τότε η συνεχιζόμενη υπαγωγή του προϊόντος στις διατάξεις του εν λόγω κανονισμού θα αποτελούσε άσκοπη διοικητική επιβάρυνση. Κατά συνέπεια, τέτοια προϊόντα λίπανσης θα πρέπει να αποκλείονται από τις απαιτήσεις του εν λόγω κανονισμού. Συνεπώς, ο κανονισμός (ΕΚ) αριθ. 1069/2009 θα πρέπει να τροποποιηθεί αναλόγως.
- (15) Για κάθε κατηγορία συστατικών υλικών που περιλαμβάνει παράγωγα προϊόντα κατά την έννοια του κανονισμού (ΕΚ) αριθ. 1069/2009, το τελικό σημείο στην αλυσίδα παρασκευής θα πρέπει να προσδιορίζεται σύμφωνα με τις διαδικασίες που καθορίζονται στον εν λόγω κανονισμό. Όταν το τελικό αυτό σημείο επιτυγχάνεται πριν τεθεί σε κυκλοφορία το προϊόν λίπανσης της ΕΕ αλλά μετά την έναρξη της διαδικασίας παρασκευής που διέπεται από τον παρόντα κανονισμό, οι απαιτήσεις διεργασίας που ορίζουν τόσο ο κανονισμός (ΕΚ) αριθ. 1069/2009 όσο και ο παρών κανονισμός θα πρέπει να εφαρμόζονται σωρευτικά στο προϊόν λίπανσης της ΕΕ, γεγονός που σημαίνει πως όπου κάποια παράμετρος ρυθμίζεται και από τους δύο κανονισμούς θα ισχύει η αυστηρότερη από τις δύο απαιτήσεις.

¹ Κανονισμός (ΕΚ) αριθ. 1069/2009 του Ευρωπαϊκού Κοινοβουλίου και του Συμβουλίου, της 21ης Οκτωβρίου 2009, περί υγειονομικών κανόνων για ζωικά υποπροϊόντα και παράγωγα προϊόντα που δεν προορίζονται για κατανάλωση από τον άνθρωπο και για την κατάργηση του κανονισμού (ΕΚ) αριθ. 1774/2002 (κανονισμός για τα ζωικά υποπροϊόντα) (ΕΕ L 300 της 14.11.2009, σ. 1).

- (16) Παράγωγα προϊόντα κατά την έννοια του κανονισμού (ΕΚ) αριθ. 1069/2009 τα οποία έχουν ήδη τεθεί σε κυκλοφορία στην αγορά και χρησιμοποιούνται στην Ένωση ως οργανικά λιπάσματα και βελτιωτικά εδάφους σύμφωνα με τον εν λόγω κανονισμό αποτελούν πολλά υποσχόμενες πρώτες ύλες για την παραγωγή καινοτόμων προϊόντων λίπανσης σε μια κυκλική οικονομία. Μόλις ένα τελικό σημείο στην αλυσίδα παρασκευής έχει προσδιοριστεί για το αντίστοιχο παράγωγο προϊόν, στα προϊόντα λίπανσης της ΕΕ που περιέχουν τέτοια παράγωγα προϊόντα σύμφωνα με τον παρόντα κανονισμό θα πρέπει να χορηγείται ελεύθερη κυκλοφορία στην εσωτερική αγορά χωρίς να υπόκεινται στις απαιτήσεις του κανονισμού (ΕΚ) αριθ. 1069/2009. Για τον σκοπό αυτόν, η Επιτροπή θα πρέπει, χωρίς αδικαιολόγητη καθυστέρηση, να διενεργεί μια πρώτη αξιολόγηση για να εξακριβώσει εάν μπορεί να προσδιοριστεί ένα τελικό σημείο στην αλυσίδα παρασκευής.
- (17) Στην περίπτωση κινδύνων για τη δημόσια υγεία ή την υγεία των ζώων από προϊόντα λίπανσης που προέρχονται από ζωικά υποπροϊόντα, θα πρέπει να είναι εφικτή η προσφυγή σε μέτρα διασφάλισης σύμφωνα με τον κανονισμό (ΕΚ) αριθ. 178/2002 του Ευρωπαϊκού Κοινοβουλίου και του Συμβουλίου¹, όπως συμβαίνει για τις υπόλοιπες κατηγορίες προϊόντων που παράγονται από ζωικά υποπροϊόντα.

¹ Κανονισμός (ΕΚ) αριθ. 178/2002 του Ευρωπαϊκού Κοινοβουλίου και του Συμβουλίου, της 28ης Ιανουαρίου 2002, για τον καθορισμό των γενικών αρχών και απαιτήσεων της νομοθεσίας για τα τρόφιμα, για την ίδρυση της Ευρωπαϊκής Αρχής για την ασφάλεια των τροφίμων και τον καθορισμό διαδικασιών σε θέματα ασφαλείας των τροφίμων (ΕΕ L 31 της 1.2.2002, σ. 1).

- (18) Η διάθεση στην αγορά ζωικού υποπροϊόντος ή παράγωγου προϊόντος κατά την έννοια του κανονισμού (ΕΚ) αριθ. 1069/2009 για το οποίο δεν έχει προσδιοριστεί τελικό σημείο στην αλυσίδα παρασκευής ή το οποίο δεν έχει φτάσει στο προσδιορισμένο τελικό σημείο κατά τον χρόνο της διάθεσης στην αγορά υπόκειται στις απαιτήσεις του εν λόγω κανονισμού. Ως εκ τούτου, θα ήταν παραπλανητικό να προβλεφθεί η σήμανση CE του προϊόντος σύμφωνα με τον παρόντα κανονισμό. Κάθε προϊόν το οποίο περιέχει ή αποτελείται από τέτοιο ζωικό υποπροϊόν ή παράγωγο προϊόν θα πρέπει συνεπώς να εξαιρείται από το πεδίο εφαρμογής του παρόντος κανονισμού. Τα μη επεξεργασμένα ζωικά υποπροϊόντα δεν θα πρέπει να υπάγονται στον παρόντα κανονισμό.

- (19) Για ορισμένα ανακτηθέντα απόβλητα, όπως ο στρουβίτης, ο βιοξυλάνθρακας και τα προϊόντα με βάση τις τέφρες, κατά την έννοια της οδηγίας 2008/98/ΕΚ του Ευρωπαϊκού Κοινοβουλίου και του Συμβουλίου¹, έχει διαπιστωθεί ζήτηση στην αγορά για τη χρήση τους ως προϊόντων λίπανσης. Επιπλέον, θα πρέπει να ισχύουν ορισμένες απαιτήσεις για τα απόβλητα που χρησιμοποιούνται ως υλικά εισροής στις δραστηριότητες ανάκτησης, για τις διεργασίες και τεχνικές επεξεργασίας, καθώς και για τα προϊόντα λίπανσης που προκύπτουν από τη δραστηριότητα ανάκτησης, προκειμένου να διασφαλιστεί ότι η χρήση των εν λόγω προϊόντων λίπανσης δεν συνεπάγεται συνολικά δυσμενείς επιπτώσεις για το περιβάλλον ή την ανθρώπινη υγεία. Για τα προϊόντα λίπανσης της ΕΕ, οι εν λόγω απαιτήσεις θα πρέπει να καθοριστούν στον παρόντα κανονισμό. Ως εκ τούτου, από τη στιγμή που τα εν λόγω προϊόντα συμμορφώνονται με όλες τις απαιτήσεις του παρόντος κανονισμού, θα πρέπει να παύουν να θεωρούνται απόβλητα, κατά την έννοια της οδηγίας 2008/98/ΕΚ, και συνεπώς τα προϊόντα λίπανσης που περιέχουν ή που αποτελούνται από τέτοια ανακτηθέντα υλικά αποβλήτων θα πρέπει να μπορούν να έχουν πρόσβαση στην εσωτερική αγορά. Προκειμένου να διασφαλιστεί ασφάλεια δικαίου, να αξιοποιηθούν οι τεχνικές εξελίξεις και να ενισχυθεί περαιτέρω το κίνητρο των παραγωγών για μεγαλύτερη χρήση πολύτιμων ροών αποβλήτων, η διενέργεια επιστημονικών αναλύσεων και ο καθορισμός απαιτήσεων ανάκτησης σε επίπεδο Ένωσης για τα προϊόντα αυτά θα πρέπει να ξεκινήσουν αμέσως μετά την έναρξη ισχύος του παρόντος κανονισμού. Κατά συνέπεια, θα πρέπει να ανατεθεί στην Επιτροπή η εξουσία έκδοσης πράξεων σύμφωνα με το άρθρο 290 ΣΛΕΕ όσον αφορά τον καθορισμό, χωρίς περιττές καθυστερήσεις, μεγαλύτερων ή πρόσθετων κατηγοριών συστατικών υλικών κατάλληλων για χρήση στην παραγωγή προϊόντων λίπανσης της ΕΕ.

¹ Οδηγία 2008/98/ΕΚ του Ευρωπαϊκού Κοινοβουλίου και του Συμβουλίου, της 19ης Νοεμβρίου 2008, για τα απόβλητα και την κατάργηση ορισμένων οδηγιών (ΕΕ L 312 της 22.11.2008, σ. 3).

- (20) Ορισμένα υποπροϊόντα κατά την έννοια της οδηγίας 2008/98/EK χρησιμοποιούνται επί του παρόντος από τους παρασκευαστές ως συστατικά προϊόντων λίπανσης ή αναμένεται να χρησιμοποιηθούν σε μελλοντικές αναδυόμενες αγορές. Για τα συστατικά αυτά, θα πρέπει να θεσπιστούν ειδικές απαιτήσεις σε χωριστή κατηγορία συστατικών υλικών στο παράρτημα II του παρόντος κανονισμού.
- (21) Ορισμένες ουσίες και μείγματα, που κοινώς αποκαλούνται αναστολείς, βελτιώνουν τον τρόπο έκλυσης των θρεπτικών στοιχείων των λιπασμάτων επιβραδύνοντας ή διακόπτοντας τη δραστηριότητα συγκεκριμένων ομάδων μικροοργανισμών ή ενζύμων. Για αναστολείς που διατίθενται στην αγορά προοριζόμενοι να προστεθούν σε προϊόντα λίπανσης, ο παρασκευαστής θα πρέπει να είναι υπεύθυνος για τη διασφάλιση ότι οι εν λόγω αναστολείς πληρούν ορισμένα κριτήρια απόδοσης. Ως εκ τούτου, οι εν λόγω αναστολείς θα πρέπει να θεωρούνται προϊόντα λίπανσης της ΕΕ βάσει του παρόντος κανονισμού. Επιπλέον, τα προϊόντα λίπανσης της ΕΕ που περιέχουν τέτοιους αναστολείς θα πρέπει να υπόκεινται σε ορισμένα κριτήρια απόδοσης και ασφάλειας και περιβαλλοντικά κριτήρια. Συνεπώς, οι εν λόγω αναστολείς θα πρέπει επίσης να ρυθμίζονται ως συστατικά υλικά για προϊόντα λίπανσης της ΕΕ.

- (22) Ορισμένες ουσίες, μείγματα και μικροοργανισμοί, που καλούνται βιοδιεγέρτες φυτών, δεν είναι εισροές θρεπτικών στοιχείων τα ίδια αλλά διεγείρουν τις φυσικές διεργασίες θρέψης των φυτών. Όταν τα προϊόντα αυτά αποσκοπούν αποκλειστικά στη βελτίωση της αποδοτικότητας της χρήσης των θρεπτικών στοιχείων από τα φυτά, της αντοχής σε αβιοτικές καταπονήσεις, των χαρακτηριστικών ποιότητας ή στην αύξηση της διαθεσιμότητας θρεπτικών στοιχείων που συγκρατούνται στο έδαφος ή στη ριζόσφαιρα, τότε είναι εκ της φύσεώς τους όμοια με προϊόντα λίπανσης μάλλον παρά με τις περισσότερες κατηγορίες φυτοπροστατευτικών προϊόντων. Ενεργούν συμπληρωματικά προς τα λιπάσματα, με στόχο τη βελτιστοποίηση της αποτελεσματικότητας των εν λόγω λιπασμάτων και τη μείωση της δοσολογίας εφαρμογής των θρεπτικών στοιχείων. Τα προϊόντα αυτά θα πρέπει, συνεπώς, να είναι επιλέξιμα για σήμανση CE βάσει του παρόντος κανονισμού και να αποκλείονται από το πεδίο εφαρμογής του κανονισμού (ΕΚ) αριθ. 1107/2009 του Ευρωπαϊκού Κοινοβουλίου και του Συμβουλίου¹. Συνεπώς, ο κανονισμός (ΕΚ) αριθ. 1107/2009 θα πρέπει να τροποποιηθεί αναλόγως.
- (23) Προϊόντα με μία ή περισσότερες λειτουργίες, μία από τις οποίες εμπίπτει στο πεδίο εφαρμογής του κανονισμού (ΕΚ) αριθ. 1107/2009, αποτελούν φυτοπροστατευτικά προϊόντα που εμπίπτουν στο πεδίο εφαρμογής του εν λόγω κανονισμού. Τα προϊόντα αυτά θα πρέπει να παραμένουν υπό καθεστώς ελέγχου σχεδιασμένου για τέτοια προϊόντα όπως προβλέπεται από τον εν λόγω κανονισμό. Όταν ένα τέτοιο προϊόν λειτουργεί επιπλέον και ως προϊόν λίπανσης, θα ήταν παραπλανητικό να προβλέπεται η σήμανση CE του προϊόντος σύμφωνα με τον παρόντα κανονισμό, αφού η διάθεση ενός φυτοπροστατευτικού προϊόντος στην αγορά εξαρτάται από την ύπαρξη έγκυρης άδειας για το προϊόν στο ενδιαφερόμενο κράτος μέλος. Συνεπώς, τέτοια προϊόντα θα πρέπει να εξαιρούνται από το πεδίο εφαρμογής του παρόντος κανονισμού.

¹ Κανονισμός (ΕΚ) αριθ. 1107/2009 του Ευρωπαϊκού Κοινοβουλίου και του Συμβουλίου, της 21ης Οκτωβρίου 2009, σχετικά με τη διάθεση φυτοπροστατευτικών προϊόντων στην αγορά και την κατάργηση των οδηγιών 79/117/ΕΟΚ και 91/414/ΕΟΚ του Συμβουλίου (ΕΕ L 309 της 24.11.2009, σ. 1).

- (24) Ο παρών κανονισμός δεν θα πρέπει να εμποδίζει την εφαρμογή της υφιστάμενης ενωσιακής νομοθεσίας σχετικά με πτυχές της προστασίας της υγείας του ανθρώπου, των ζώων και των φυτών, της ασφάλειας και του περιβάλλοντος που δεν καλύπτονται από τον παρόντα κανονισμό. Ως εκ τούτου, ο παρών κανονισμός θα πρέπει να ισχύει με την επιφύλαξη της οδηγίας 86/278/ΕΟΚ του Συμβουλίου¹, της οδηγίας 89/391/ΕΟΚ του Συμβουλίου², της οδηγίας 91/676/ΕΟΚ του Συμβουλίου³, της οδηγίας 2000/60/ΕΚ του Ευρωπαϊκού Κοινοβουλίου και του Συμβουλίου⁴, της οδηγίας 2001/18/ΕΚ του Ευρωπαϊκού Κοινοβουλίου και του Συμβουλίου⁵, του κανονισμού (ΕΚ) αριθ. 852/2004 του Ευρωπαϊκού Κοινοβουλίου και του Συμβουλίου⁶, του κανονισμού (ΕΚ) αριθ. 882/2004 του Ευρωπαϊκού Κοινοβουλίου και του Συμβουλίου⁷,

¹ Οδηγία 86/278/ΕΟΚ του Συμβουλίου, της 12ης Ιουνίου 1986, σχετικά με την προστασία του περιβάλλοντος και ιδίως του εδάφους κατά τη χρησιμοποίηση της ιλύος καθαρισμού λυμάτων στη γεωργία (ΕΕ L 181 της 4.7.1986, σ. 6).

² Οδηγία 89/391/ΕΟΚ του Συμβουλίου, της 12ης Ιουνίου 1989, σχετικά με την εφαρμογή μέτρων για την προώθηση της βελτίωσης της ασφάλειας και της υγείας των εργαζομένων κατά την εργασία (ΕΕ L 183 της 29.6.1989, σ. 1).

³ Οδηγία 91/676/ΕΟΚ του Συμβουλίου, της 12ης Δεκεμβρίου 1991, για την προστασία των υδάτων από τη νιτρορύπανση γεωργικής προέλευσης (ΕΕ L 375 της 31.12.1991, σ. 1).

⁴ Οδηγία 2000/60/ΕΚ του Ευρωπαϊκού Κοινοβουλίου και του Συμβουλίου, της 23ης Οκτωβρίου 2000, για τη θέσπιση πλαισίου κοινοτικής δράσης στον τομέα της πολιτικής των υδάτων (ΕΕ L 327 της 22.12.2000, σ. 1).

⁵ Οδηγία 2001/18/ΕΚ του Ευρωπαϊκού Κοινοβουλίου και του Συμβουλίου, της 12ης Μαρτίου 2001, για τη σκόπιμη ελευθέρωση γενετικώς τροποποιημένων οργανισμών στο περιβάλλον και την κατάργηση της οδηγίας 90/220/ΕΟΚ του Συμβουλίου (ΕΕ L 106 της 17.4.2001, σ. 1).

⁶ Κανονισμός (ΕΚ) αριθ. 852/2004 του Ευρωπαϊκού Κοινοβουλίου και του Συμβουλίου, της 29ης Απριλίου 2004, για την υγιεινή των τροφίμων (ΕΕ L 139 της 30.4.2004, σ. 1).

⁷ Κανονισμός (ΕΚ) αριθ. 882/2004 του Ευρωπαϊκού Κοινοβουλίου και του Συμβουλίου, της 29ης Απριλίου 2004, για τη διενέργεια επισήμων ελέγχων της συμμόρφωσης προς τη νομοθεσία περί ζωοτροφών και τροφίμων και προς τους κανόνες για την υγεία και την καλή διαβίωση των ζώων (ΕΕ L 165 της 30.4.2004, σ. 1).

του κανονισμού (ΕΚ) αριθ. 1907/2006 του Ευρωπαϊκού Κοινοβουλίου και του Συμβουλίου¹, του κανονισμού (ΕΚ) αριθ. 1881/2006 της Επιτροπής², του κανονισμού (ΕΚ) αριθ. 834/2007 του Συμβουλίου³, του κανονισμού (ΕΚ) αριθ. 1272/2008 του Ευρωπαϊκού Κοινοβουλίου και του Συμβουλίου⁴, του κανονισμού (ΕΕ) αριθ. 98/2013 του Ευρωπαϊκού Κοινοβουλίου και του Συμβουλίου⁵, του κανονισμού (ΕΕ) αριθ. 1143/2014 του Ευρωπαϊκού Κοινοβουλίου και του Συμβουλίου⁶,

-
- ¹ Κανονισμός (ΕΚ) αριθ. 1907/2006 του Ευρωπαϊκού Κοινοβουλίου και του Συμβουλίου, της 18ης Δεκεμβρίου 2006, για την καταχώριση, την αξιολόγηση, την αδειοδότηση και τους περιορισμούς των χημικών προϊόντων (REACH) και για την ίδρυση του Ευρωπαϊκού Οργανισμού Χημικών Προϊόντων καθώς και για την τροποποίηση της οδηγίας 1999/45/ΕΚ και για την κατάργηση του κανονισμού (ΕΟΚ) αριθ. 793/93 του Συμβουλίου και του κανονισμού (ΕΚ) αριθ. 1488/94 της Επιτροπής καθώς και της οδηγίας 76/769/ΕΟΚ του Συμβουλίου και των οδηγιών της Επιτροπής 91/155/ΕΟΚ, 93/67/ΕΟΚ, 93/105/ΕΚ και 2000/21/ΕΚ (ΕΕ L 396 της 30.12.2006, σ. 1).
- ² Κανονισμός (ΕΚ) αριθ. 1881/2006 της Επιτροπής, της 19ης Δεκεμβρίου 2006, για καθορισμό μέγιστων επιτρεπτών επιπέδων για ορισμένες ουσίες οι οποίες επιμολύνουν τα τρόφιμα (ΕΕ L 364 της 20.12.2006, σ. 5).
- ³ Κανονισμός (ΕΚ) αριθ. 834/2007 του Συμβουλίου, της 28ης Ιουνίου 2007, για τη βιολογική παραγωγή και την επισήμανση των βιολογικών προϊόντων και την κατάργηση του κανονισμού (ΕΟΚ) αριθ. 2092/91 (ΕΕ L 189 της 20.7.2007, σ. 1).
- ⁴ Κανονισμός (ΕΚ) αριθ. 1272/2008 του Ευρωπαϊκού Κοινοβουλίου και του Συμβουλίου, της 16ης Δεκεμβρίου 2008, για την ταξινόμηση, την επισήμανση και τη συσκευασία των ουσιών και των μειγμάτων, την τροποποίηση και την κατάργηση των οδηγιών 67/548/ΕΟΚ και 1999/45/ΕΚ και την τροποποίηση του κανονισμού (ΕΚ) αριθ. 1907/2006 (ΕΕ L 353 της 31.12.2008, σ. 1).
- ⁵ Κανονισμός (ΕΕ) αριθ. 98/2013 του Ευρωπαϊκού Κοινοβουλίου και του Συμβουλίου, της 15ης Ιανουαρίου 2013, σχετικά με την κυκλοφορία στην αγορά και τη χρήση πρόδρομων ουσιών εκρηκτικών υλών (ΕΕ L 39 της 9.2.2013, σ. 1).
- ⁶ Κανονισμός (ΕΕ) αριθ. 1143/2014 του Ευρωπαϊκού Κοινοβουλίου και του Συμβουλίου, της 22ας Οκτωβρίου 2014, για την πρόληψη και διαχείριση της εισαγωγής και εξάπλωσης χωροκατακτητικών ξένων ειδών (ΕΕ L 317 της 4.11.2014, σ. 35).

του κανονισμού (ΕΕ) 2016/2031 του Ευρωπαϊκού Κοινοβουλίου και του Συμβουλίου¹, της οδηγίας (ΕΕ) 2016/2284 του Ευρωπαϊκού Κοινοβουλίου και του Συμβουλίου² και του κανονισμού (ΕΕ) 2017/625 του Ευρωπαϊκού Κοινοβουλίου και του Συμβουλίου³.

-
- ¹ Κανονισμός (ΕΕ) 2016/2031 του Ευρωπαϊκού Κοινοβουλίου και του Συμβουλίου, της 26ης Οκτωβρίου 2016, σχετικά με προστατευτικά μέτρα κατά των επιβλαβών για τα φυτά οργανισμών, την τροποποίηση των κανονισμών του Ευρωπαϊκού Κοινοβουλίου και του Συμβουλίου (ΕΕ) αριθ. 228/2013, (ΕΕ) αριθ. 652/2014 και (ΕΕ) αριθ. 1143/2014, και την κατάργηση των οδηγιών του Συμβουλίου 69/464/ΕΟΚ, 74/647/ΕΟΚ, 93/85/ΕΟΚ, 98/57/ΕΚ, 2000/29/ΕΚ, 2006/91/ΕΚ και 2007/33/ΕΚ (ΕΕ L 317 της 23.11.2016, σ. 4).
- ² Οδηγία (ΕΕ) 2016/2284 του Ευρωπαϊκού Κοινοβουλίου και του Συμβουλίου, της 14ης Δεκεμβρίου 2016, σχετικά με τη μείωση των εθνικών εκπομπών ορισμένων ατμοσφαιρικών ρύπων, την τροποποίηση της οδηγίας 2003/35/ΕΚ και την κατάργηση της οδηγίας 2001/81/ΕΚ (ΕΕ L 344 της 17.12.2016, σ. 1).
- ³ Κανονισμός (ΕΕ) 2017/625 του Ευρωπαϊκού Κοινοβουλίου και του Συμβουλίου, της 15ης Μαρτίου 2017, για τους επίσημους ελέγχους και τις άλλες επίσημες δραστηριότητες που διενεργούνται με σκοπό την εξασφάλιση της εφαρμογής της νομοθεσίας για τα τρόφιμα και τις ζωοτροφές και των κανόνων για την υγεία και την καλή μεταχείριση των ζώων, την υγεία των φυτών και τα φυτοπροστατευτικά προϊόντα, για την τροποποίηση των κανονισμών του Ευρωπαϊκού Κοινοβουλίου και του Συμβουλίου (ΕΚ) αριθ. 999/2001, (ΕΚ) αριθ. 396/2005, (ΕΚ) αριθ. 1069/2009, (ΕΚ) αριθ. 1107/2009, (ΕΕ) αριθ. 1151/2012, (ΕΕ) αριθ. 652/2014, (ΕΕ) 2016/429 και (ΕΕ) 2016/2031, των κανονισμών του Συμβουλίου (ΕΚ) αριθ. 1/2005 και (ΕΚ) αριθ. 1099/2009 και των οδηγιών του Συμβουλίου 98/58/ΕΚ, 1999/74/ΕΚ, 2007/43/ΕΚ, 2008/119/ΕΚ και 2008/120/ΕΚ και για την κατάργηση των κανονισμών του Ευρωπαϊκού Κοινοβουλίου και του Συμβουλίου (ΕΚ) αριθ. 854/2004 και (ΕΚ) αριθ. 882/2004, των οδηγιών του Συμβουλίου 89/608/ΕΟΚ, 89/662/ΕΟΚ, 90/425/ΕΟΚ, 91/496/ΕΟΚ, 96/23/ΕΚ, 96/93/ΕΚ και 97/78/ΕΚ και της απόφασης 92/438/ΕΟΚ του Συμβουλίου (κανονισμός για τους επίσημους ελέγχους) (ΕΕ L 95 της 7.4.2017, σ. 1).

- (25) Σύμφωνα με την κοινή πρακτική, το άζωτο, ο φώσφορος και το κάλιο θα πρέπει να αναφέρονται ως «κύρια μακροθρεπτικά στοιχεία» και το ασβέστιο, το μαγνήσιο, το νάτριο και το θείο θα πρέπει να αναφέρονται ως «δευτερεύοντα μακροθρεπτικά στοιχεία». Επίσης σύμφωνα με την κοινή πρακτική, τα λιπάσματα θα πρέπει να αναφέρονται ως «απλά», όταν περιέχουν είτε ένα μόνο μακροθρεπτικό στοιχείο - ανεξάρτητα από το αν πρόκειται για κύριο ή δευτερεύον - ή μόνο ένα κύριο μακροθρεπτικό στοιχείο σε συνδυασμό με ένα ή περισσότερα δευτερεύοντα μακροθρεπτικά στοιχεία. Σύμφωνα με την ίδια πρακτική, τα λιπάσματα θα πρέπει να αναφέρονται ως «σύνθετα», είτε όταν περιέχουν περισσότερα από ένα κύρια μακροθρεπτικά στοιχεία - ανεξάρτητα από το αν περιέχουν επίσης ένα ή περισσότερα δευτερεύοντα μακροθρεπτικά στοιχεία - είτε όταν δεν περιέχουν κύρια μακροθρεπτικά στοιχεία, αλλά περιέχουν περισσότερα από ένα δευτερεύοντα μακροθρεπτικά στοιχεία.

- (26) Όταν ένα προϊόν λίπανσης της ΕΕ περιέχει ουσία ή μείγμα κατά την έννοια του κανονισμού (ΕΚ) αριθ. 1907/2006, η ασφάλεια των συστατικών ουσιών του για την προβλεπόμενη χρήση θα πρέπει να βεβαιώνεται μέσω καταχώρισης σύμφωνα με τον εν λόγω κανονισμό. Οι απαιτήσεις πληροφόρησης θα πρέπει να διασφαλίζουν ότι η ασφάλεια της προβλεπόμενης χρήσης του προϊόντος λίπανσης της ΕΕ καταδεικνύεται με τρόπο συγκρίσιμο με εκείνον που επιτυγχάνεται μέσω άλλων κανονιστικών καθεστώτων για τα προϊόντα που προορίζονται για χρήση σε καλλιεργήσιμα εδάφη ή σε καλλιέργειες, ιδίως μέσω της εθνικής νομοθεσίας των κρατών μελών για τα λιπάσματα και του κανονισμού (ΕΚ) αριθ. 1107/2009. Συνεπώς, όταν οι πραγματικές ποσότητες που τίθενται σε κυκλοφορία είναι χαμηλότερες από 10 τόνους ανά εταιρεία ανά έτος, οι απαιτήσεις πληροφόρησης που καθορίζονται στον κανονισμό (ΕΚ) αριθ. 1907/2006 για την καταχώριση ουσιών σε ποσότητες μεταξύ 10 και 100 τόνων θα πρέπει κατ' εξαίρεση να εφαρμόζονται ως προϋπόθεση για τη χρήση σε προϊόντα λίπανσης της ΕΕ. Οι εν λόγω απαιτήσεις πληροφόρησης θα πρέπει να ισχύουν για τις ουσίες που πράγματι περιέχονται στο προϊόν λίπανσης της ΕΕ, σε αντιδιαστολή με τις πρόδρομες ουσίες που χρησιμοποιούνται για την παρασκευή των εν λόγω ουσιών. Οι ίδιες οι πρόδρομες ουσίες, όπως το θειικό οξύ που χρησιμοποιείται ως πρόδρομη ουσία για την παραγωγή απλού υπερφωσφορικού, δεν θα πρέπει να ρυθμίζονται ως συστατικά υλικά για τους σκοπούς του παρόντος κανονισμού, διότι η χημική ασφάλεια διασφαλίζεται καλύτερα εάν ρυθμίζονται ως συστατικά υλικά οι ουσίες που σχηματίζονται από τις πρόδρομες ουσίες και που πραγματικά περιέχονται στο προϊόν λίπανσης της ΕΕ. Ως εκ τούτου, η υποχρέωση τήρησης όλων των απαιτήσεων μιας κατηγορίας συστατικών υλικών θα πρέπει να ισχύει για τις εν λόγω ουσίες.

- (27) Σε περίπτωση που οι πραγματικές ποσότητες ουσιών στα προϊόντα λίπανσης της ΕΕ που ρυθμίζονται από τον παρόντα κανονισμό είναι μεγαλύτερες από τους 100 τόνους, οι πρόσθετες απαιτήσεις πληροφόρησης που ορίζονται στον κανονισμό (ΕΚ) αριθ. 1907/2006 θα πρέπει να εφαρμόζονται άμεσα δυνάμει του εν λόγω κανονισμού. Ούτε η εφαρμογή των υπόλοιπων διατάξεων του κανονισμού (ΕΚ) αριθ. 1907/2006 θα πρέπει να θίγεται από τον παρόντα κανονισμό.
- (28) Οι οικονομικοί φορείς θα πρέπει να φέρουν την ευθύνη για τη συμμόρφωση των προϊόντων λίπανσης της ΕΕ προς τον παρόντα κανονισμό, ανάλογα με τον ρόλο που διαδραματίζουν αντιστοίχως στην αλυσίδα εφοδιασμού, έτσι ώστε να διασφαλίζουν υψηλό επίπεδο προστασίας των ζητημάτων δημόσιου συμφέροντος που καλύπτονται από τον παρόντα κανονισμό και να εγγυώνται επίσης θεμιτό ανταγωνισμό στην εσωτερική αγορά. Όποτε κρίνεται σκόπιμο, οι παρασκευαστές και οι εισαγωγείς θα πρέπει να διενεργούν δειγματοληπτικές δοκιμές των προϊόντων λίπανσης της ΕΕ που διέθεσαν στην αγορά, προκειμένου να προστατεύσουν την υγεία και την ασφάλεια των καταναλωτών και το περιβάλλον.
- (29) Είναι απαραίτητο να προβλεφθεί σαφής και αναλογική κατανομή των υποχρεώσεων, η οποία να ανταποκρίνεται στον ρόλο κάθε οικονομικού φορέα στην αλυσίδα εφοδιασμού και διανομής.
- (30) Ο παρασκευαστής, γνωρίζοντας λεπτομερώς τη διαδικασία σχεδιασμού και παραγωγής, βρίσκεται στην καλύτερη θέση για να διενεργεί τη διαδικασία αξιολόγησης της συμμόρφωσης. Συνεπώς, η αξιολόγηση της συμμόρφωσης των προϊόντων λίπανσης της ΕΕ θα πρέπει να παραμείνει υποχρέωση του παρασκευαστή και μόνο.

- (31) Είναι αναγκαίο να διασφαλιστεί ότι τα προϊόντα λίπανσης της ΕΕ που εισέρχονται στην εσωτερική αγορά από τρίτες χώρες συμμορφώνονται με τον παρόντα κανονισμό και ιδίως ότι οι παρασκευαστές έχουν διενεργήσει τις κατάλληλες διαδικασίες αξιολόγησης της συμμόρφωσης όσον αφορά τα εν λόγω προϊόντα λίπανσης της ΕΕ. Θα πρέπει, επομένως, να υπάρξει πρόβλεψη ώστε οι εισαγωγείς να εξασφαλίζουν ότι τα προϊόντα λίπανσης της ΕΕ που αυτοί θέτουν σε κυκλοφορία συμμορφώνονται με τις απαιτήσεις του παρόντος κανονισμού και ότι οι εισαγωγείς δεν θέτουν σε κυκλοφορία προϊόντα λίπανσης της ΕΕ που δεν συμμορφώνονται με τις απαιτήσεις αυτές ή συνιστούν κίνδυνο για την υγεία του ανθρώπου, των ζώων ή των φυτών, για την ασφάλεια ή για το περιβάλλον. Θα πρέπει επίσης να υπάρξει πρόβλεψη ώστε οι εισαγωγείς αυτοί να εξασφαλίζουν ότι έχουν διενεργηθεί οι διαδικασίες αξιολόγησης της συμμόρφωσης και ότι η σήμανση των προϊόντων λίπανσης της ΕΕ και οι φάκελοι που συντάσσουν οι παρασκευαστές είναι στη διάθεση των αρμόδιων εθνικών αρχών προς επιθεώρηση.
- (32) Όταν θέτουν σε κυκλοφορία ένα προϊόν λίπανσης της ΕΕ, οι εισαγωγείς θα πρέπει να αναγράφουν πάνω στη συσκευασία του προϊόντος λίπανσης της ΕΕ το όνομά τους, την καταχωρισμένη εμπορική επωνυμία ή το σήμα κατατεθέν τους και την ταχυδρομική διεύθυνση επικοινωνίας τους, ούτως ώστε να καθίσταται εφικτή η εποπτεία της αγοράς.
- (33) Δεδομένου ότι οι διανομείς διαθέτουν στην αγορά ένα προϊόν λίπανσης της ΕΕ το οποίο έχει προηγουμένως τεθεί σε κυκλοφορία από τον παρασκευαστή ή τον εισαγωγέα, θα πρέπει να ενεργούν με τη δέουσα προσοχή ώστε να διασφαλίζεται ότι ο τρόπος χειρισμού του προϊόντος λίπανσης της ΕΕ δεν επηρεάζει αρνητικά τη συμμόρφωση του εν λόγω προϊόντος λίπανσης της ΕΕ με τον παρόντα κανονισμό.

- (34) Οικονομικοί φορείς που θέτουν σε κυκλοφορία προϊόν λίπανσης της ΕΕ με τη δική τους επωνυμία ή εμπορικό σήμα ή τροποποιούν προϊόν λίπανσης της ΕΕ κατά τρόπο ώστε να επηρεάζεται ενδεχομένως η συμμόρφωση με τον παρόντα κανονισμό θα πρέπει να θεωρούνται παρασκευαστές και, ως εκ τούτου, θα πρέπει να αναλαμβάνουν τις υποχρεώσεις των παρασκευαστών. Σε άλλες περιπτώσεις, οι οικονομικοί φορείς που απλώς συσκευάζουν ή ανασυσκευάζουν προϊόντα λίπανσης της ΕΕ που έχουν ήδη τεθεί σε κυκλοφορία από άλλους οικονομικούς φορείς θα πρέπει να δύνανται να αποδείξουν ότι δεν έχει θιγεί η συμμόρφωση προς τις απαιτήσεις του παρόντος κανονισμού, με την αναγραφή των στοιχείων τους επί του συσκευασμένου προϊόντος και τη διατήρηση αντιγράφου των αρχικών στοιχείων της επισήμανσης.
- (35) Καθώς οι διανομείς και οι εισαγωγείς βρίσκονται κοντά στην αγορά, θα πρέπει να συμμετέχουν στα καθήκοντα εποπτείας της αγοράς που εκτελούνται από τις αρμόδιες εθνικές αρχές και θα πρέπει υποχρεωτικά να συμμετέχουν ενεργά και να παρέχουν στις εν λόγω αρχές όλες τις αναγκαίες πληροφορίες που αφορούν το προϊόν λίπανσης της ΕΕ.

- (36) Η διασφάλιση της ιχνηλασιμότητας ενός προϊόντος λίπανσης της ΕΕ καθ' όλο το μήκος της αλυσίδας εφοδιασμού συμβάλλει στην απλούστερη και αποδοτικότερη εποπτεία της αγοράς. Με αποδοτικό σύστημα ιχνηλασιμότητας διευκολύνεται το έργο των αρχών εποπτείας της αγοράς όσον αφορά τον εντοπισμό των οικονομικών φορέων που είναι υπεύθυνοι για τη διάθεση μη συμμορφούμενων προϊόντων λίπανσης της ΕΕ στην αγορά. Στο πλαίσιο της τήρησης των στοιχείων που απαιτούνται για την ταυτοποίηση άλλων οικονομικών φορέων, δεν θα πρέπει να απαιτείται από τους οικονομικούς φορείς να επικαιροποιούν τα στοιχεία αυτά για άλλους οικονομικούς φορείς που είτε τους έχουν προμηθεύσει προϊόντα λίπανσης της ΕΕ είτε έχουν προμηθευτεί από αυτούς προϊόντα λίπανσης της ΕΕ, αφού συνήθως δεν έχουν στη διάθεσή τους τέτοιες επικαιροποιημένες πληροφορίες.
- (37) Για να διευκολυνθεί η αξιολόγηση της συμμόρφωσης με τις απαιτήσεις του παρόντος κανονισμού, είναι απαραίτητο να προβλεφθεί τεκμήριο συμμόρφωσης για τα προϊόντα λίπανσης της ΕΕ τα οποία συμμορφώνονται με εναρμονισμένα πρότυπα που έχουν εκδοθεί σύμφωνα με τον κανονισμό (ΕΕ) αριθ. 1025/2012 του Ευρωπαϊκού Κοινοβουλίου και του Συμβουλίου¹ ή με κοινές προδιαγραφές που έχουν θεσπιστεί σύμφωνα με τον παρόντα κανονισμό.

¹ Κανονισμός (ΕΕ) αριθ. 1025/2012 του Ευρωπαϊκού Κοινοβουλίου και του Συμβουλίου, της 25ης Οκτωβρίου 2012, σχετικά με την ευρωπαϊκή τυποποίηση, την τροποποίηση των οδηγιών του Συμβουλίου 89/686/ΕΟΚ και 93/15/ΕΟΚ και των οδηγιών του Ευρωπαϊκού Κοινοβουλίου και του Συμβουλίου 94/9/ΕΚ, 94/25/ΕΚ, 95/16/ΕΚ, 97/23/ΕΚ, 98/34/ΕΚ, 2004/22/ΕΚ, 2007/23/ΕΚ, 2009/23/ΕΚ και 2009/105/ΕΚ και την κατάργηση της απόφασης 87/95/ΕΟΚ του Συμβουλίου και της απόφασης αριθ. 1673/2006/ΕΚ του Ευρωπαϊκού Κοινοβουλίου και του Συμβουλίου (ΕΕ L 316 της 14.11.2012, σ. 12).

- (38) Για να δοθεί η δυνατότητα στους οικονομικούς φορείς να αποδείξουν, και στις αρμόδιες αρχές να επαληθεύσουν, ότι τα προϊόντα λίπανσης της ΕΕ που διατίθενται στην αγορά ικανοποιούν τις απαιτήσεις του παρόντος κανονισμού, είναι απαραίτητο να προβλεφθούν διαδικασίες αξιολόγησης της συμμόρφωσης. Με την απόφαση αριθ. 768/2008/EK θεσπίζονται ενότητες για τις διαδικασίες αξιολόγησης της συμμόρφωσης, από τη λιγότερο αυστηρή έως την περισσότερη αυστηρή, ανάλογα με το επίπεδο του σχετικού κινδύνου και το επίπεδο της απαιτούμενης ασφάλειας. Για να διασφαλιστεί διατομεακή συνοχή και να αποφευχθούν οι ad hoc παραλλαγές, οι διαδικασίες αξιολόγησης της συμμόρφωσης θα πρέπει να επιλέγονται από τις εν λόγω ενότητες. Θα πρέπει να είναι δυνατό για τους παρασκευαστές να επιλέξουν αυστηρότερη διαδικασία αξιολόγησης της συμμόρφωσης για την αξιολόγηση προϊόντος λίπανσης της ΕΕ επιλέξιμου για λιγότερο αυστηρή διαδικασία, δεδομένου ότι αυτό μπορεί να δώσει τη δυνατότητα στους παρασκευαστές να εξορθολογίσουν τη διαχείρισή τους χωρίς να θέσουν σε κίνδυνο τη συμμόρφωση του προϊόντος λίπανσης της ΕΕ. Περαιτέρω, είναι αναγκαίο να προσαρμοστούν οι ενότητες που προβλέπονται στην απόφαση αριθ. 768/2008/EK, ώστε να ληφθούν υπόψη ορισμένες ιδιαίτερες πτυχές των προϊόντων λίπανσης. Είναι ειδικότερα αναγκαίο να ενισχυθούν τα συστήματα ποιότητας και η συμμετοχή των κοινοποιημένων οργανισμών στην αξιολόγηση της συμμόρφωσης ορισμένων προϊόντων λίπανσης της ΕΕ που παράγονται από ανακτηθέντα απόβλητα.
- (39) Προκειμένου να διασφαλιστεί ότι τα λιπάσματα νιτρικού αμμωνίου με υψηλή περιεκτικότητα σε άζωτο δεν συνιστούν απειλή για την ασφάλεια και ότι τα λιπάσματα αυτά δεν χρησιμοποιούνται για σκοπούς διαφορετικούς από εκείνους για τους οποίους προορίζονται, για παράδειγμα ως εκρηκτικά, τα λιπάσματα αυτά θα πρέπει να υπόκεινται σε ειδικές απαιτήσεις σχετικά με τις δοκιμές εκρηκτικότητας και με την ιχνηλασιμότητα.

- (40) Προκειμένου να διασφαλίζεται η αποτελεσματική πρόσβαση στις πληροφορίες για σκοπούς εποπτείας της αγοράς, οι πληροφορίες που αφορούν τη συμμόρφωση με όλες τις πράξεις της Ένωσης που εφαρμόζονται στα προϊόντα λίπανσης της ΕΕ θα πρέπει να παρέχονται με τη μορφή ενιαίας δήλωσης συμμόρφωσης ΕΕ. Για τη μείωση της διοικητικής επιβάρυνσης των οικονομικών φορέων, θα πρέπει να υπάρχει η δυνατότητα η εν λόγω ενιαία δήλωση συμμόρφωσης ΕΕ να είναι φάκελος που περιλαμβάνει τις σχετικές επιμέρους δηλώσεις συμμόρφωσης.
- (41) Η σήμανση CE, που δηλώνει τη συμμόρφωση προϊόντος λίπανσης της ΕΕ με τον παρόντα κανονισμό, είναι η ορατή έκβαση μιας ολόκληρης διαδικασίας η οποία συμπεριλαμβάνει την αξιολόγηση της συμμόρφωσης υπό ευρεία έννοια. Οι γενικές αρχές που διέπουν τη σήμανση CE και τη σχέση της με άλλες σημάνσεις διατυπώνονται στον κανονισμό (ΕΚ) αριθ. 765/2008. Θα πρέπει να καθοριστούν ειδικοί κανόνες που να διέπουν την τοποθέτηση της σήμανσης CE στην περίπτωση των προϊόντων λίπανσης της ΕΕ.
- (42) Ορισμένες διαδικασίες αξιολόγησης της συμμόρφωσης που καθορίζονται στον παρόντα κανονισμό απαιτούν την παρέμβαση οργανισμών αξιολόγησης της συμμόρφωσης, οι οποίοι κοινοποιούνται από τα κράτη μέλη στην Επιτροπή.

- (43) Είναι, ωστόσο, σημαντικό όλοι οι κοινοποιημένοι οργανισμοί να εκτελούν τα καθήκοντά τους στο ίδιο επίπεδο και με συνθήκες θεμιτού ανταγωνισμού. Αυτό προϋποθέτει τον καθορισμό υποχρεωτικών απαιτήσεων για τους οργανισμούς αξιολόγησης της συμμόρφωσης που επιθυμούν να κοινοποιηθούν για να παρέχουν υπηρεσίες αξιολόγησης της συμμόρφωσης.
- (44) Εάν ένας οργανισμός αξιολόγησης της συμμόρφωσης αποδείξει τη συμμόρφωση προς τα κριτήρια που ορίζονται στα εναρμονισμένα πρότυπα, τότε θα πρέπει να τεκμαίρεται η συμμόρφωση και προς τις αντίστοιχες απαιτήσεις του παρόντος κανονισμού.
- (45) Για να διασφαλιστεί ομοιόμορφο επίπεδο ποιότητας κατά την αξιολόγηση της συμμόρφωσης των προϊόντων λίπανσης της ΕΕ, χρειάζεται επίσης να καθοριστούν απαιτήσεις για τις κοινοποιούσες αρχές και τους άλλους φορείς που συμμετέχουν στην αξιολόγηση, την κοινοποίηση και την παρακολούθηση των κοινοποιημένων οργανισμών.
- (46) Το σύστημα που θεσπίζεται με τον παρόντα κανονισμό θα πρέπει να συμπληρώνεται με το σύστημα διαπίστευσης που προβλέπεται στον κανονισμό (ΕΚ) αριθ. 765/2008. Επειδή η διαπίστευση είναι βασικό μέσο για να επαληθεύεται η επάρκεια των οργανισμών αξιολόγησης της συμμόρφωσης, θα πρέπει να χρησιμοποιείται επίσης για τον σκοπό της κοινοποίησης.

- (47) Λόγω της μεταβλητής φύσης ορισμένων συστατικών υλικών προϊόντων λίπανσης της ΕΕ, καθώς και της δυνητικά ανεπανόρθωτης φύσης ορισμένων από τις βλάβες που μπορεί να προκαλέσει η έκθεση του εδάφους και των καλλιεργειών σε προσμείξεις, η διαφανής διαπίστευση που προβλέπεται από τον κανονισμό (ΕΚ) αριθ. 765/2008 και διασφαλίζει το αναγκαίο επίπεδο εμπιστοσύνης στα πιστοποιητικά συμμόρφωσης των προϊόντων λίπανσης της ΕΕ θα πρέπει να είναι το μοναδικό μέσο απόδειξης της τεχνικής επάρκειας των οργανισμών αξιολόγησης της συμμόρφωσης.
- (48) Οι οργανισμοί αξιολόγησης της συμμόρφωσης συχνά αναθέτουν υπεργολαβικά σε τρίτους ή σε θυγατρικές τους μέρη των δραστηριοτήτων τους που συνδέονται με την αξιολόγηση της συμμόρφωσης. Για να εξασφαλιστεί το επίπεδο της προστασίας που απαιτείται για τα προϊόντα λίπανσης της ΕΕ που πρόκειται να τεθούν σε κυκλοφορία, έχει σημασία οι υπεργολάβοι και οι θυγατρικές που αξιολογούν τη συμμόρφωση να πληρούν, για την εκτέλεση των καθηκόντων αξιολόγησης της συμμόρφωσης, τις ίδιες απαιτήσεις όπως και οι κοινοποιημένοι οργανισμοί. Είναι συνεπώς σημαντικό η αξιολόγηση της επάρκειας και της απόδοσης των οργανισμών που πρόκειται να κοινοποιηθούν, καθώς και η παρακολούθηση των ήδη κοινοποιημένων οργανισμών, να καλύπτουν και δραστηριότητες που διεξάγονται από υπεργολάβους και θυγατρικές.
- (49) Είναι ανάγκη να προβλεφθεί μια αποδοτική και διαφανής διαδικασία κοινοποίησης και, ειδικότερα, να προσαρμοστεί η διαδικασία αυτή στις νέες τεχνολογίες ώστε να καταστεί δυνατή η ηλεκτρονική κοινοποίηση.

- (50) Επειδή οι υπηρεσίες που προσφέρουν οι κοινοποιημένοι οργανισμοί σε ένα κράτος μέλος ενδέχεται να αφορούν προϊόντα λίπανσης της ΕΕ που διατίθενται στην αγορά ολόκληρης της Ένωσης, κρίνεται σκόπιμο να δοθεί στα άλλα κράτη μέλη και στην Επιτροπή η δυνατότητα να υποβάλλουν ενστάσεις σχετικά με κοινοποιημένο οργανισμό. Συνεπώς, είναι σημαντικό να προβλεφθεί χρονικό διάστημα κατά το οποίο θα μπορούν να αποσαφηνίζονται τυχόν αμφιβολίες ή ανησυχίες ως προς την επάρκεια των οργανισμών αξιολόγησης της συμμόρφωσης, προτού αυτοί αρχίσουν να λειτουργούν ως κοινοποιημένοι οργανισμοί.
- (51) Για λόγους διευκόλυνσης της πρόσβασης στην αγορά, έχει καθοριστική σημασία οι κοινοποιημένοι οργανισμοί να εφαρμόζουν τις διαδικασίες αξιολόγησης της συμμόρφωσης χωρίς περιττές επιβαρύνσεις για τους οικονομικούς φορείς. Για τον ίδιο λόγο και για να διασφαλιστεί η ίση μεταχείριση των οικονομικών φορέων, είναι αναγκαίο να διασφαλίζεται συνέπεια στην τεχνική εφαρμογή των διαδικασιών αξιολόγησης της συμμόρφωσης. Αυτό μπορεί να επιτευχθεί καλύτερα με τον κατάλληλο συντονισμό και τη συνεργασία των κοινοποιημένων οργανισμών.
- (52) Για λόγους ασφάλειας δικαίου, είναι αναγκαίο να διευκρινιστεί ότι οι κανόνες για την εποπτεία της εσωτερικής αγοράς και για τον έλεγχο των προϊόντων που εισέρχονται στην εσωτερική αγορά οι οποίοι προβλέπονται από τον κανονισμό (ΕΚ) αριθ. 765/2008 ισχύουν και για τα προϊόντα λίπανσης της ΕΕ που καλύπτονται από τον παρόντα κανονισμό. Ο παρών κανονισμός δεν θα πρέπει να εμποδίζει τα κράτη μέλη να επιλέγουν τις αρμόδιες αρχές που θα εκτελούν αυτά τα καθήκοντα.

- (53) Τα προϊόντα λίπανσης της ΕΕ θα πρέπει να τίθενται σε κυκλοφορία μόνο εφόσον είναι επαρκώς αποτελεσματικά και δεν παρουσιάζουν κίνδυνο για την υγεία του ανθρώπου, των ζώων ή των φυτών, για την ασφάλεια ή για το περιβάλλον, όταν έχουν αποθηκευτεί καταλλήλως και χρησιμοποιούνται για τον σκοπό για τον οποίο προορίζονται ή υπό εύλογα προβλέψιμες συνθήκες χρήσης, δηλαδή όταν η χρήση τους μπορεί να είναι απόρροια νόμιμης και άμεσα προβλέψιμης ανθρώπινης συμπεριφοράς..
- (54) Ο κανονισμός (ΕΚ) αριθ. 2003/2003 προβλέπει διαδικασία διασφάλισης με την οποία η Επιτροπή μπορεί να εξετάζει την αιτιολόγηση των μέτρων που λαμβάνει ένα κράτος μέλος εις βάρος λιπασμάτων ΕΚ τα οποία θεωρείται ότι συνιστούν κίνδυνο. Προκειμένου να αυξηθεί η διαφάνεια και να μειωθεί ο χρόνος διεκπεραίωσης, είναι ανάγκη να βελτιωθεί η ισχύουσα διαδικασία διασφάλισης έτσι ώστε να γίνει πιο αποτελεσματική και να αξιοποιηθεί η πείρα που έχει συγκεντρωθεί στα κράτη μέλη.
- (55) Το υπάρχον σύστημα θα πρέπει να συμπληρωθεί με διαδικασία στο πλαίσιο της οποίας τα ενδιαφερόμενα μέρη θα ενημερώνονται για τα μέτρα που πρόκειται να ληφθούν σχετικά με τα προϊόντα λίπανσης της ΕΕ που συνιστούν κίνδυνο για την υγεία του ανθρώπου, των ζώων ή των φυτών, για την ασφάλεια ή για το περιβάλλον. Θα πρέπει επίσης να δίνει τη δυνατότητα στις αρχές εποπτείας της αγοράς, σε συνεργασία με τους σχετικούς οικονομικούς φορείς, να ενεργούν σε πρώιμο στάδιο σε σχέση με τέτοιου είδους προϊόντα λίπανσης της ΕΕ.

- (56) Οι υποχρεώσεις των αρχών εποπτείας της αγοράς στο πλαίσιο του παρόντος κανονισμού να απαιτούν από τους οικονομικούς φορείς να λαμβάνουν διορθωτικά μέτρα θα πρέπει να εφαρμόζονται μόνο σε προϊόντα λίπανσης που φέρουν τη σήμανση CE όταν αυτά διατίθενται στην αγορά. Οι εν λόγω υποχρεώσεις δεν θα πρέπει να θίγουν επομένως τυχόν δυνατότητα που προβλέπεται στο εθνικό δίκαιο, βάσει της οποίας επιτρέπεται να αφαιρεί ο οικονομικός φορέας τη σήμανση CE και να θέτει νόμιμα σε κυκλοφορία το προϊόν, ως προϊόν που δεν εμπίπτει στο πεδίο εφαρμογής του παρόντος κανονισμού.
- (57) Προκειμένου να επιτευχθούν οι στόχοι του παρόντος κανονισμού, θα πρέπει να ανατεθεί στην Επιτροπή η εξουσία έκδοσης πράξεων σύμφωνα με το άρθρο 290 ΣΛΕΕ, για προσαρμογή στην τεχνική πρόοδο, ιδίως στον τομέα της παραγωγής προϊόντων λίπανσης που προέρχονται από ζωικά υποπροϊόντα και στον τομέα της ανάκτησης αποβλήτων, καθώς και στον γεωργικό τομέα και στον τομέα των γεωργικών προϊόντων διατροφής.

(58) Σημειώνεται ελπιδοφόρος τεχνολογική πρόοδος στον τομέα της ανακύκλωσης των αποβλήτων, όπως η ανακύκλωση φωσφόρου από λυματολάσπη, και της παραγωγής προϊόντων λίπανσης από ζωικά υποπροϊόντα, όπως ο βιοξυλάνθρακας. Τα προϊόντα που περιέχουν ή που αποτελούνται από τέτοια υλικά θα πρέπει να έχουν πρόσβαση στην εσωτερική αγορά χωρίς περιττή καθυστέρηση, όταν οι διαδικασίες παραγωγής έχουν αναλυθεί επιστημονικά και όταν έχουν καθοριστεί απαιτήσεις διεργασίας σε ενωσιακό επίπεδο. Για τον σκοπό αυτόν, θα πρέπει να ανατεθεί στην Επιτροπή η εξουσία να εκδίδει πράξεις σύμφωνα με το άρθρο 290 ΣΛΕΕ όσον αφορά τον καθορισμό και την εισαγωγή πρόσθετων συστατικών υλικών κατάλληλων για χρήση στην παραγωγή προϊόντων λίπανσης της ΕΕ και των αντίστοιχων οριακών τιμών επιμολυντών σε τέτοια προϊόντα. Η εν λόγω εξουσιοδότηση θα πρέπει να εφαρμόζεται μόνο στον βαθμό που δικαιολογείται από την τεχνολογική πρόοδο που διαπιστώνεται μετά την έκδοση του παρόντος κανονισμού, και όχι για τον σκοπό της τροποποίησης οποιωνδήποτε στοιχείων του παρόντος κανονισμού ελλείψει νέων ενδείξεων επίτευξης τέτοιας προόδου. Προκειμένου να βασίζεται η πρόβλεψη νέων οριακών τιμών επιμολυντών στα προϊόντα λίπανσης της ΕΕ στην πλήρη συνεκτίμηση των άμεσων και έμμεσων επιπτώσεων στην ασφάλεια των τροφίμων και των ζωοτροφών και στο περιβάλλον, θα πρέπει να λαμβάνονται υπόψη οι επιστημονικές γνωμοδοτήσεις της Ευρωπαϊκής Αρχής για την Ασφάλεια των Τροφίμων, του Ευρωπαϊκού Οργανισμού Χημικών Προϊόντων ή του Κοινού Κέντρου Ερευνών της Επιτροπής, κατά περίπτωση, πριν από την έγκριση νέων οριακών τιμών επιμολυντών. Για τα παράγωγα προϊόντα κατά την έννοια του κανονισμού (ΕΚ) αριθ. 1069/2009, κατηγορίες συστατικών υλικών θα πρέπει να προστίθενται ή να διευρύνονται μόνο στον βαθμό που θα έχει προσδιοριστεί ένα τελικό σημείο στην αλυσίδα παρασκευής, σύμφωνα με τις διαδικασίες που καθορίζονται στον εν λόγω κανονισμό, αφού τα παράγωγα προϊόντα για τα οποία δεν έχει προσδιοριστεί τέτοιο τελικό σημείο εξαιρούνται ούτως ή άλλως από το πεδίο εφαρμογής του παρόντος κανονισμού.

- (59) Δεδομένου ότι οι μικροοργανισμοί δεν υπόκεινται σε καταχώριση στο πλαίσιο του κανονισμού (ΕΚ) αριθ. 1907/2006 ή οποιασδήποτε άλλης οριζόντιας ενωσιακής νομοθεσίας η οποία απαιτεί από τους παρασκευαστές να αποδεικνύουν ότι ή προβλεπόμενη χρήση είναι ασφαλής, θα πρέπει να είναι επιλέξιμοι ως συστατικά υλικά για προϊόντα λίπανσης της ΕΕ μόνο στον βαθμό που έχουν σαφώς ταυτοποιηθεί και υποστηριχθεί από δεδομένα που αποδεικνύουν ότι η χρήση τους είναι ασφαλής και περιέχονται σε εξαντλητικό κατάλογο που εγκρίνεται σε αυτήν τη βάση. Θα πρέπει να ανατεθεί στην Επιτροπή η εξουσία έκδοσης πράξεων σύμφωνα με το άρθρο 290 ΣΛΕΕ σχετικά με την προσθήκη, πάνω στην ίδια βάση, νέων μικροοργανισμών στον εν λόγω εξαντλητικό κατάλογο.
- (60) Ένα προϊόν λίπανσης της ΕΕ μπορεί να περιέχει πολυμερή άλλα από πολυμερή θρεπτικών στοιχείων. Ωστόσο, αυτό θα πρέπει να περιορίζεται στις περιπτώσεις όπου ο σκοπός του πολυμερούς είναι ο έλεγχος της έκλυσης θρεπτικών στοιχείων ή η αύξηση της ικανότητας συγκράτησης ύδατος ή της διαβρεξιμότητας του προϊόντος λίπανσης της ΕΕ. Καινοτόμα προϊόντα που περιέχουν τέτοια πολυμερή θα πρέπει να έχουν δυνατότητα πρόσβασης στην εσωτερική αγορά. Προκειμένου να ελαχιστοποιηθούν οι κίνδυνοι για την ανθρώπινη υγεία, την ασφάλεια ή το περιβάλλον που μπορεί να προκύψουν από πολυμερή άλλα από τα πολυμερή θρεπτικών στοιχείων, θα πρέπει να καθοριστούν τα κριτήρια βιοαποδομησιμότητάς τους, ώστε να είναι σε θέση να υφίστανται φυσική και βιολογική αποσύνθεση. Για τον σκοπό αυτόν, θα πρέπει να ανατεθεί στην Επιτροπή η εξουσία έκδοσης πράξεων σύμφωνα με το άρθρο 290 ΣΛΕΕ όσον αφορά τον ορισμό των κριτηρίων για τη μετατροπή του πολυμερικού άνθρακα σε διοξείδιο του άνθρακα και σχετικής μεθόδου δοκιμής. Τα πολυμερή που δεν πληρούν τα εν λόγω κριτήρια θα πρέπει να απαγορεύονται μετά από μεταβατική περίοδο.

- (61) Επιπλέον, θα πρέπει να υπάρχει η δυνατότητα άμεσης αντίδρασης σε νέα επιστημονικά στοιχεία, καθώς και σε νέες αξιολογήσεις του κινδύνου για την υγεία του ανθρώπου, των ζώων ή των φυτών, για την ασφάλεια ή για το περιβάλλον. Για τον σκοπό αυτόν, θα πρέπει να ανατεθεί στην Επιτροπή η εξουσία έκδοσης πράξεων σύμφωνα με το άρθρο 290 ΣΛΕΕ ώστε να τροποποιούνται οι απαιτήσεις που ισχύουν για τις διάφορες κατηγορίες προϊόντων λίπανσης της ΕΕ.
- (62) Όταν η Επιτροπή εκδίδει κατ' εξουσιοδότηση πράξεις βάσει του παρόντος κανονισμού, είναι ιδιαίτερα σημαντικό να διεξάγει, κατά τις προπαρασκευαστικές της εργασίες, τις κατάλληλες διαβουλεύσεις, μεταξύ άλλων σε επίπεδο εμπειρογνομόνων, οι οποίες να πραγματοποιούνται σύμφωνα με τις αρχές που ορίζονται στη διοργανική συμφωνία της 13ης Απριλίου του 2016 για τη βελτίωση του νομοθετικού έργου¹. Ειδικότερα, προκειμένου να εξασφαλιστεί η ίση συμμετοχή στην προετοιμασία των κατ' εξουσιοδότηση πράξεων, το Ευρωπαϊκό Κοινοβούλιο και το Συμβούλιο λαμβάνουν όλα τα έγγραφα κατά τον ίδιο χρόνο με τους εμπειρογνώμονες των κρατών μελών, και οι εμπειρογνώμονές τους έχουν συστηματικά πρόσβαση στις συνεδριάσεις των ομάδων εμπειρογνομόνων της Επιτροπής που ασχολούνται με την προετοιμασία των κατ' εξουσιοδότηση πράξεων.
- (63) Προκειμένου να εξασφαλιστούν ενιαίες προϋποθέσεις για την εκτέλεση του παρόντος κανονισμού, θα πρέπει να ανατεθούν εκτελεστικές αρμοδιότητες στην Επιτροπή να εκδίδει πράξεις προκειμένου να καθορίζει αν τα μέτρα που λαμβάνουν τα κράτη μέλη σχετικά με μη συμμορφούμενα προϊόντα λίπανσης της ΕΕ είναι δικαιολογημένα ή όχι. Δεδομένου ότι οι εν λόγω πράξεις θα συνδέονται με το κατά πόσον τα εθνικά μέτρα είναι δικαιολογημένα, οι εν λόγω πράξεις δεν θα πρέπει να υπόκεινται σε έλεγχο από τα κράτη μέλη.

¹ EE L 123 της 12.5.2016, σ. 1.

- (64) Προκειμένου εξασφαλιστούν περαιτέρω ενιαίες προϋποθέσεις για την εκτέλεση του παρόντος κανονισμού, θα πρέπει να ανατεθούν εκτελεστικές αρμοδιότητες στην Επιτροπή. Οι αρμοδιότητες αυτές θα πρέπει να ασκούνται σύμφωνα με τον κανονισμό (ΕΕ) αριθ. 182/2011 του Ευρωπαϊκού Κοινοβουλίου και του Συμβουλίου¹.
- (65) Θα πρέπει να χρησιμοποιείται η συμβουλευτική διαδικασία για την έκδοση εκτελεστικών πράξεων μέσω των οποίων ζητείται από το κοινοποιούν κράτος μέλος να λάβει τα αναγκαία διορθωτικά μέτρα σχετικά με κοινοποιημένους οργανισμούς οι οποίοι δεν πληρούν ή παύουν να πληρούν τις απαιτήσεις για την κοινοποίησή τους.
- (66) Θα πρέπει να χρησιμοποιείται η διαδικασία εξέτασης για την έκδοση εκτελεστικών πράξεων για τη θέσπιση, σε κοινές προδιαγραφές, ενιαίων προϋποθέσεων για την εφαρμογή των απαιτήσεων του παρόντος κανονισμού, καθώς και για τη θέσπιση, σε κοινές προδιαγραφές, δοκιμών για την εξακρίβωση της συμμόρφωσης των προϊόντων λίπανσης της ΕΕ όπου δεν έχουν εγκριθεί εναρμονισμένα πρότυπα ή τα εναρμονισμένα πρότυπα δεν πληρούν τις απαιτήσεις του παρόντος κανονισμού, για την τροποποίηση ή την κατάργηση των κοινών προδιαγραφών, εάν η μη συμμόρφωση του προϊόντος λίπανσης της ΕΕ μπορεί να αποδοθεί σε ελλείψεις των εν λόγω κοινών προδιαγραφών, και για τον καθορισμό σχετικά με το εάν το εθνικό μέτρο που έχει ληφθεί αναφορικά με συμμορφούμενο προϊόν λίπανσης της ΕΕ που συνιστά κίνδυνο για την υγεία του ανθρώπου, των ζώων ή των φυτών, για την ασφάλεια ή για το περιβάλλον είναι δικαιολογημένο ή όχι.

¹ Κανονισμός (ΕΕ) αριθ. 182/2011 του Ευρωπαϊκού Κοινοβουλίου και του Συμβουλίου, της 16ης Φεβρουαρίου 2011, για τη θέσπιση κανόνων και γενικών αρχών σχετικά με τους τρόπους ελέγχου από τα κράτη μέλη της άσκησης των εκτελεστικών αρμοδιοτήτων από την Επιτροπή (ΕΕ L 55 της 28.2.2011, σ. 13).

- (67) Η Επιτροπή θα πρέπει να εκδίδει εκτελεστικές πράξεις άμεσης εφαρμογής με τις οποίες θα καθορίζεται εάν ένα εθνικό μέτρο που έχει ληφθεί αναφορικά με συμμορφούμενο προϊόν λίπανσης της ΕΕ που συνιστά κίνδυνο είναι δικαιολογημένο ή όχι, σε δεόντως αιτιολογημένες περιπτώσεις που αφορούν την προστασία της υγείας του ανθρώπου, των ζώων και των φυτών, την ασφάλεια ή το περιβάλλον, όπου το επιβάλλουν επιτακτικοί λόγοι επείγουσας ανάγκης.
- (68) Τα κράτη μέλη θα πρέπει να θεσπίσουν κανόνες επιβολής κυρώσεων σε περίπτωση παράβασης του παρόντος κανονισμού και να διασφαλίσουν την εφαρμογή των κανόνων αυτών. Οι προβλεπόμενες κυρώσεις θα πρέπει να είναι αποτελεσματικές, αναλογικές και αποτρεπτικές.
- (69) Δεδομένων της ανάγκης να διασφαλιστεί υψηλό επίπεδο προστασίας του περιβάλλοντος και της ανάγκης να ληφθούν υπόψη οι νέες εξελίξεις βάσει των επιστημονικών δεδομένων, η Επιτροπή θα πρέπει να υποβάλει στο Ευρωπαϊκό Κοινοβούλιο και το Συμβούλιο έκθεση που να περιλαμβάνει αξιολόγηση των οριακών τιμών για την περιεκτικότητα σε κάδμιο.
- (70) Είναι αναγκαίο να προβλεφθούν μεταβατικές διευθετήσεις που να επιτρέπουν τη διάθεση στην αγορά εκείνων των λιπασμάτων ΕΚ που έχουν ήδη τεθεί σε κυκλοφορία σύμφωνα με τον κανονισμό (ΕΚ) αριθ. 2003/2003 πριν από την ημερομηνία εφαρμογής του παρόντος κανονισμού, χωρίς να χρειάζεται τα εν λόγω προϊόντα να συμμορφωθούν με περαιτέρω απαιτήσεις. Συνεπώς, οι διανομείς θα πρέπει να μπορούν να προμηθεύουν λιπάσματα ΕΚ που έχουν τεθεί σε κυκλοφορία, δηλαδή εμπόρευμα που βρίσκεται ήδη στην αλυσίδα διανομής, πριν από την ημερομηνία εφαρμογής του παρόντος κανονισμού.

- (71) Είναι αναγκαίο να δοθεί επαρκής χρόνος στους οικονομικούς φορείς να συμμορφωθούν με τις υποχρεώσεις που απορρέουν από τον παρόντα κανονισμό και στα κράτη μέλη να προετοιμάσουν τη διοικητική υποδομή που απαιτείται για την εφαρμογή του. Επομένως, η εφαρμογή θα πρέπει να αναβληθεί μέχρι μια ημερομηνία που θα επιτρέπει ευλόγως την ολοκλήρωση των προετοιμασιών αυτών.
- (72) Δεδομένου ότι ο στόχος του παρόντος κανονισμού, δηλαδή η κατοχύρωση της λειτουργίας της εσωτερικής αγοράς με παράλληλη διασφάλιση ότι τα προϊόντα λίπανσης της ΕΕ που διατίθενται στην αγορά πληρούν τις απαιτήσεις που εγγυώνται υψηλό επίπεδο προστασίας της υγείας του ανθρώπου, των ζώων και των φυτών, της ασφάλειας και του περιβάλλοντος, δεν μπορεί να επιτευχθεί επαρκώς από τα κράτη μέλη, μπορεί όμως, λόγω της κλίμακας και των αποτελεσμάτων του, να επιτευχθεί καλύτερα σε επίπεδο Ένωσης, η Ένωση δύναται να λάβει μέτρα, σύμφωνα με την αρχή της επικουρικότητας του άρθρου 5 της Συνθήκης για την Ευρωπαϊκή Ένωση. Σύμφωνα με την αρχή της αναλογικότητας, όπως διατυπώνεται στο ίδιο άρθρο, ο παρών κανονισμός δεν υπερβαίνει τα αναγκαία όρια για την επίτευξη του στόχου αυτού,

ΕΞΕΔΩΣΑΝ ΤΟΝ ΠΑΡΟΝΤΑ ΚΑΝΟΝΙΣΜΟ:

Κεφάλαιο I

Γενικές διατάξεις

Άρθρο 1

Πεδίο εφαρμογής

1. Ο παρών κανονισμός εφαρμόζεται στα προϊόντα λίπανσης της ΕΕ.
Ο παρών κανονισμός δεν εφαρμόζεται σε:
 - α) ζωικά υποπροϊόντα ή παράγωγα προϊόντα, που υπόκεινται στις απαιτήσεις του κανονισμού (ΕΚ) αριθ. 1069/2009 όταν διατίθενται στην αγορά,
 - β) φυτοπροστατευτικά προϊόντα που εμπίπτουν στο πεδίο εφαρμογής του κανονισμού (ΕΚ) αριθ. 1107/2009.
2. Ο παρών κανονισμός δεν θίγει την εφαρμογή των ακόλουθων νομικών πράξεων:
 - α) της οδηγίας 86/278/ΕΟΚ,
 - β) της οδηγίας 89/391/ΕΟΚ,
 - γ) της οδηγίας 91/676/ΕΟΚ,
 - δ) της οδηγίας 2000/60/ΕΚ,
 - ε) της οδηγίας 2001/18/ΕΚ,

- στ) του κανονισμού (ΕΚ) αριθ. 852/2004,
- ζ) του κανονισμού (ΕΚ) αριθ. 882/2004,
- η) του κανονισμού (ΕΚ) αριθ. 1881/2006,
- θ) του κανονισμού (ΕΚ) αριθ. 1907/2006
- ι) του κανονισμού (ΕΚ) αριθ. 834/2007
- ια) του κανονισμού (ΕΚ) αριθ. 1272/2008
- ιβ) του κανονισμού (ΕΕ) αριθ. 98/2013,
- ιγ) του κανονισμού (ΕΕ) αριθ. 1143/2014
- ιδ) του κανονισμού (ΕΕ) 2016/2031
- ιε) της οδηγίας (ΕΕ) 2016/2284
- ιστ) του κανονισμού (ΕΕ) 2017/625.

Άρθρο 2

Ορισμοί

Για τους σκοπούς του παρόντος κανονισμού, ισχύουν οι ακόλουθοι ορισμοί:

- 1) «προϊόν λίπανσης»: κάθε ουσία, μείγμα, μικροοργανισμός ή οποιοδήποτε άλλο υλικό που χορηγείται ή προορίζεται να χορηγηθεί σε φυτά ή στη ριζόσφαιρά τους ή σε μανιτάρια ή στη μυκητόσφαιρά τους ή προορίζεται να αποτελέσει αυτή τη ριζόσφαιρα ή μυκητόσφαιρα, είτε σε καθαρή μορφή είτε αναμεμειγμένο με άλλο υλικό, με σκοπό να παράσχει θρεπτικά στοιχεία στα φυτά ή στα μανιτάρια ή να βελτιώσει την αποδοτικότητα της θρέψης τους,
- 2) «προϊόν λίπανσης της ΕΕ»: κάθε προϊόν λίπανσης που φέρει σήμανση CE όταν διατίθεται στην αγορά,
- 3) «ουσία»: κάθε ουσία όπως ορίζεται στο άρθρο 3 σημείο 1 του κανονισμού (ΕΚ) αριθ. 1907/2006,
- 4) «μείγμα»: κάθε μείγμα όπως ορίζεται στο άρθρο 3 σημείο 2 του κανονισμού (ΕΚ) αριθ. 1907/2006,
- 5) «μικροοργανισμός»: κάθε μικροοργανισμός όπως ορίζεται στο άρθρο 3 σημείο 15 του κανονισμού (ΕΚ) αριθ. 1107/2009,

- 6) «υγρή μορφή»: αιώρημα ή διάλυμα, όπου το αιώρημα είναι διασπορά δύο φάσεων στην οποία στερεά σωματίδια διατηρούνται αιωρούμενα μέσα στην υγρή φάση και το διάλυμα είναι υγρό ελεύθερο στερεών σωματιδίων, ή γέλη και περιλαμβάνει και τα ημίρρευστα μείγματα,
- 7) «στερεά μορφή»: μορφή που χαρακτηρίζεται από διαρθρωτική ανελαστικότητα και αντοχή στις αλλαγές σχήματος ή όγκου και στην οποία τα άτομα είναι στερεά συνδεδεμένα μεταξύ τους, είτε σε τακτικό γεωμετρικό πλέγμα (κρυσταλλικά στερεά) είτε ατάκτως (άμορφα στερεά),
- 8) «% κατά μάζα»: το ποσοστό της μάζας ολόκληρου του προϊόντος λίπανσης της ΕΕ με τη μορφή με την οποία διατίθεται στην αγορά,
- 9) «διάθεση στην αγορά»: κάθε προσφορά προϊόντος λίπανσης της ΕΕ προς διανομή ή χρήση στην αγορά της Ένωσης στο πλαίσιο εμπορικής δραστηριότητας, είτε έναντι αντιτίμου είτε δωρεάν,
- 10) «θέση σε κυκλοφορία»: η πρώτη φορά κατά την οποία ένα προϊόν λίπανσης της ΕΕ διατίθεται στην αγορά της Ένωσης,
- 11) «παρασκευαστής»: κάθε φυσικό ή νομικό πρόσωπο που παρασκευάζει προϊόν λίπανσης της ΕΕ ή που αναθέτει σε άλλους τη σχεδίαση ή την παρασκευή ενός προϊόντος λίπανσης της ΕΕ και διοχετεύει στην αγορά το εν λόγω προϊόν λίπανσης της ΕΕ υπό την επωνυμία ή το εμπορικό σήμα του,

- 12) «εξουσιοδοτημένος αντιπρόσωπος»: κάθε φυσικό ή νομικό πρόσωπο, εγκατεστημένο στην Ένωση, το οποίο έχει λάβει γραπτή εντολή από παρασκευαστή να ενεργεί εξ ονόματος αυτού για την εκτέλεση συγκεκριμένων καθηκόντων,
- 13) «εισαγωγέας»: κάθε φυσικό ή νομικό πρόσωπο εγκατεστημένο στην Ένωση που θέτει σε κυκλοφορία στην αγορά της Ένωσης προϊόν λίπανσης της ΕΕ προερχόμενο από τρίτη χώρα,
- 14) «διανομέας»: κάθε φυσικό ή νομικό πρόσωπο στην αλυσίδα εφοδιασμού, εκτός του παρασκευαστή και του εισαγωγέα, το οποίο διαθέτει προϊόν λίπανσης της ΕΕ στην αγορά,
- 15) «οικονομικοί φορείς»: οι παρασκευαστές, οι εξουσιοδοτημένοι αντιπρόσωποι, οι εισαγωγείς και οι διανομείς,
- 16) «τεχνική προδιαγραφή»: έγγραφο με το οποίο ορίζονται οι τεχνικές απαιτήσεις που πρέπει να πληρούν ένα προϊόν λίπανσης της ΕΕ, η διαδικασία παραγωγής του ή οι μέθοδοι δειγματοληψίας και ανάλυσής του,
- 17) «εναρμονισμένο πρότυπο»: ένα εναρμονισμένο πρότυπο όπως ορίζεται στο άρθρο 2 σημείο 1) στοιχείο γ) του κανονισμού (ΕΕ) αριθ. 1025/2012,
- 18) «διαπίστευση»: η διαπίστευση όπως ορίζεται στο άρθρο 2 σημείο 10) του κανονισμού (ΕΚ) αριθ. 765/2008,

- 19) «εθνικός οργανισμός διαπίστευσης»: ο εθνικός οργανισμός διαπίστευσης όπως ορίζεται στο άρθρο 2 σημείο 11) του κανονισμού (ΕΚ) αριθ. 765/2008,
- 20) «αξιολόγηση της συμμόρφωσης»: η διαδικασία που αποδεικνύει αν ικανοποιούνται οι απαιτήσεις του παρόντος κανονισμού για ένα προϊόν λίπανσης της ΕΕ,
- 21) «οργανισμός αξιολόγησης της συμμόρφωσης»: φορέας που εκτελεί δραστηριότητες αξιολόγησης της συμμόρφωσης, περιλαμβανομένων των δοκιμών, της πιστοποίησης και της επιθεώρησης,
- 22) «ανάκληση»: κάθε μέτρο που αποσκοπεί στην επιστροφή προϊόντος λίπανσης της ΕΕ που έχει ήδη διατεθεί στον τελικό χρήστη,
- 23) «απόσυρση»: κάθε μέτρο που αποσκοπεί στο να εμποδίσει ένα προϊόν λίπανσης της ΕΕ που βρίσκεται στην αλυσίδα εφοδιασμού να διατεθεί στην αγορά,
- 24) «ενωσιακή νομοθεσία εναρμόνισης»: κάθε πράξη της ενωσιακής νομοθεσίας η οποία εναρμονίζει τους όρους εμπορίας των προϊόντων,
- 25) «σήμανση CE»: σήμανση με την οποία ο παρασκευαστής δηλώνει ότι το προϊόν λίπανσης της ΕΕ συμμορφώνεται με τις ισχύουσες απαιτήσεις της ενωσιακής νομοθεσίας εναρμόνισης που προβλέπει την τοποθέτηση της σήμανσης αυτής.

Άρθρο 3
Ελεύθερη κυκλοφορία

1. Τα κράτη μέλη δεν εμποδίζουν, για λόγους που αφορούν τη σύνθεση, την επισήμανση ή άλλες πτυχές που καλύπτονται από τον παρόντα κανονισμό, τη διάθεση στην αγορά όσων προϊόντων λίπανσης της ΕΕ συμμορφώνονται με τον παρόντα κανονισμό.
2. Κατά παρέκκλιση από την παράγραφο 1 του παρόντος άρθρου, κράτος μέλος το οποίο, στις ... [μια ημέρα πριν από την ημερομηνία έναρξης ισχύος του παρόντος κανονισμού], απολαύει παρέκκλισης από το άρθρο 5 του κανονισμού (ΕΚ) αριθ. 2003/2003 σχετικά με την περιεκτικότητα σε κάδμιο των λιπασμάτων, η οποία χορηγείται σύμφωνα με το άρθρο 114 παράγραφος 4 ΣΛΕΕ, μπορεί να συνεχίσει να εφαρμόζει τις εθνικές οριακές τιμές για την περιεκτικότητα σε κάδμιο των λιπασμάτων που ισχύουν στο εν λόγω κράτος μέλος στις ... [μια ημέρα πριν από την ημερομηνία έναρξης ισχύος του παρόντος κανονισμού] και εφαρμόζονται στα προϊόντα λίπανσης της ΕΕ, μέχρις ότου εφαρμοστούν σε ενωσιακό επίπεδο εναρμονισμένες οριακές τιμές για την περιεκτικότητα σε κάδμιο των φωσφορικών λιπασμάτων, οι οποίες θα είναι ίσες ή χαμηλότερες από τις οριακές τιμές που ισχύουν στο σχετικό κράτος μέλος στις ... [μια ημέρα πριν από την ημερομηνία έναρξης ισχύος του παρόντος κανονισμού].
3. Ο παρών κανονισμός δεν εμποδίζει τα κράτη μέλη να διατηρούν ή να θεσπίζουν διατάξεις με σκοπό την προστασία της ανθρώπινης υγείας και του περιβάλλοντος, οι οποίες είναι σύμφωνες με τις Συνθήκες, σχετικά με τη χρήση προϊόντων λίπανσης της ΕΕ, υπό την προϋπόθεση ότι οι εν λόγω διατάξεις δεν απαιτούν τροποποίηση των προϊόντων λίπανσης της ΕΕ που είναι σύμφωνα με τον παρόντα κανονισμό και δεν επηρεάζουν τους όρους διάθεσής τους στην αγορά.

Άρθρο 4
Απαιτήσεις προϊόντων

1. Κάθε προϊόν λίπανσης της ΕΕ:
 - α) ικανοποιεί τις απαιτήσεις που καθορίζονται στο παράρτημα I για την αντίστοιχη κατηγορία λειτουργίας προϊόντος,
 - β) ικανοποιεί τις απαιτήσεις που καθορίζονται στο παράρτημα II για την αντίστοιχη κατηγορία ή τις αντίστοιχες κατηγορίες συστατικών υλικών και
 - γ) επισημαίνεται σύμφωνα με τις απαιτήσεις επισήμανσης που καθορίζονται στο παράρτημα III.
2. Για τυχόν πτυχές που δεν καλύπτονται από το παράρτημα I ή II, τα προϊόντα λίπανσης της ΕΕ δεν συνιστούν κίνδυνο για την υγεία του ανθρώπου, των ζώων ή των φυτών, για την ασφάλεια ή για το περιβάλλον.
3. Η Επιτροπή, έως ... [ένα έτος από την ημερομηνία έναρξης ισχύος του παρόντος κανονισμού], δημοσιεύει έγγραφο οδηγιών προς τους παρασκευαστές και τις αρχές εποπτείας της αγοράς με σαφείς πληροφορίες και παραδείγματα σχετικά με την οπτική εμφάνιση της ετικέτας που αναφέρεται στο παράρτημα III.

Άρθρο 5
Διάθεση στην αγορά

Προϊόντα λίπανσης της ΕΕ διατίθενται στην αγορά μόνο εφόσον συμμορφώνονται με τον παρόντα κανονισμό.

Κεφάλαιο II

Υποχρεώσεις των οικονομικών φορέων

Άρθρο 6

Υποχρεώσεις των παρασκευαστών

1. Όταν θέτουν σε κυκλοφορία ένα προϊόν λίπανσης της ΕΕ, οι παρασκευαστές διασφαλίζουν ότι το προϊόν έχει σχεδιαστεί και παρασκευαστεί σύμφωνα με τις απαιτήσεις που ορίζονται στα παραρτήματα I και II.

2. Προτού θέσουν σε κυκλοφορία ένα προϊόν λίπανσης της ΕΕ, οι παρασκευαστές καταρτίζουν τεχνικό φάκελο και διενεργούν ή μεριμνούν για τη διενέργεια της σχετικής διαδικασίας αξιολόγησης της συμμόρφωσης που αναφέρεται στο άρθρο 15.

Όταν η συμμόρφωση ενός προϊόντος λίπανσης της ΕΕ με τις εφαρμοστέες απαιτήσεις του παρόντος κανονισμού έχει αποδειχθεί με την εν λόγω διαδικασία αξιολόγησης της συμμόρφωσης, οι παρασκευαστές καταρτίζουν δήλωση συμμόρφωσης ΕΕ και τοποθετούν τη σήμανση CE.

3. Οι παρασκευαστές φυλάσσουν τον τεχνικό φάκελο και τη δήλωση συμμόρφωσης ΕΕ για διάστημα 5 ετών από την ημερομηνία που τίθεται σε κυκλοφορία το προϊόν λίπανσης της ΕΕ που καλύπτεται από τα εν λόγω έγγραφα.

Κατόπιν αιτήματος, οι παρασκευαστές διαθέτουν αντίγραφο της δήλωσης συμμόρφωσης ΕΕ σε άλλους οικονομικούς φορείς.

4. Οι παρασκευαστές διασφαλίζουν ότι εφαρμόζονται διαδικασίες ώστε τα προϊόντα λίπανσης της ΕΕ που αποτελούν μέρος παραγωγής εν σειρά να συμμορφώνονται διαρκώς προς τον παρόντα κανονισμό. Λαμβάνονται δεόντως υπόψη οι αλλαγές στη διαδικασία παραγωγής ή στα χαρακτηριστικά των εν λόγω προϊόντων λίπανσης της ΕΕ και οι αλλαγές στα εναρμονισμένα πρότυπα, στις κοινές προδιαγραφές που αναφέρονται στο άρθρο 14 ή σε άλλες τεχνικές προδιαγραφές προς τις οποίες δηλώνεται η συμμόρφωση ενός προϊόντος λίπανσης της ΕΕ ή με την εφαρμογή των οποίων επαληθεύεται η συμμόρφωσή του.

Όταν κρίνεται σκόπιμο, όσον αφορά τις επιδόσεις ή τους κινδύνους ενός προϊόντος λίπανσης της ΕΕ, οι παρασκευαστές διενεργούν δειγματοληπτικές δοκιμές σε τέτοια προϊόντα λίπανσης της ΕΕ που διατίθενται στην αγορά, διερευνούν τις σχετικές καταγγελίες και, εφόσον απαιτείται, διατηρούν αρχείο με τις καταγγελίες, με τα μη συμμορφούμενα προϊόντα λίπανσης της ΕΕ και με τις ανακλήσεις τέτοιων προϊόντων λίπανσης της ΕΕ και τηρούν ενήμερους τους διανομείς για την εν λόγω παρακολούθηση.

5. Οι παρασκευαστές διασφαλίζουν ότι η συσκευασία κάθε προϊόντος λίπανσης της ΕΕ που έχουν θέσει σε κυκλοφορία φέρει αριθμό τύπου, αριθμό παρτίδας ή άλλο στοιχείο που να επιτρέπει την ταυτοποίησή του ή, όταν το προϊόν λίπανσης της ΕΕ παρέχεται χωρίς συσκευασία, διασφαλίζουν ότι οι απαιτούμενες πληροφορίες περιλαμβάνονται σε έγγραφο που συνοδεύει το προϊόν λίπανσης.

6. Οι παρασκευαστές αναγράφουν την ονομασία, την καταχωρισμένη εμπορική επωνυμία ή το σήμα κατατεθέν τους και την ταχυδρομική διεύθυνση επικοινωνίας τους πάνω στη συσκευασία του προϊόντος λίπανσης της ΕΕ ή, όταν το προϊόν λίπανσης της ΕΕ παρέχεται χωρίς συσκευασία, σε έγγραφο που συνοδεύει το προϊόν λίπανσης της ΕΕ. Η ταχυδρομική διεύθυνση αντιστοιχεί σε ένα μοναδικό σημείο επικοινωνίας με τον παρασκευαστή. Οι εν λόγω πληροφορίες διατυπώνονται σε γλώσσα εύκολα κατανοητή από τους τελικούς χρήστες και τις αρχές εποπτείας της αγοράς και είναι σαφείς, κατανοητές και ευανάγνωστες.
7. Οι παρασκευαστές διασφαλίζουν ότι τα προϊόντα λίπανσης της ΕΕ συνοδεύονται από τις πληροφορίες που απαιτούνται βάσει του παραρτήματος III. Όταν προϊόν λίπανσης της ΕΕ παρέχεται σε συσκευασμένο προϊόν, οι πληροφορίες εμφανίζονται σε ετικέτα που τοποθετείται στο εν λόγω συσκευασμένο προϊόν. Όταν το συσκευασμένο προϊόν είναι πολύ μικρό και δεν μπορεί να περιέχει όλες τις πληροφορίες, οι πληροφορίες που δεν μπορούν να παρασχεθούν στην ετικέτα παρέχονται σε χωριστό φυλλάδιο που συνοδεύει το εν λόγω συσκευασμένο προϊόν. Το εν λόγω φυλλάδιο θεωρείται μέρος της ετικέτας. Όταν το προϊόν λίπανσης της ΕΕ παρέχεται χωρίς συσκευασία, όλες οι πληροφορίες παρέχονται σε φυλλάδιο. Η ετικέτα και το φυλλάδιο είναι προσβάσιμα για σκοπούς επιθεώρησης, όταν το προϊόν λίπανσης της ΕΕ διατίθεται στην αγορά. Οι πληροφορίες διατυπώνονται σε γλώσσα εύκολα κατανοητή από τους τελικούς χρήστες, όπως αυτό αποφασίζεται από το οικείο κράτος μέλος, και είναι σαφείς, κατανοητές και εύληπτες.

8. Οι παρασκευαστές που θεωρούν ή έχουν λόγο να πιστεύουν ότι ένα προϊόν λίπανσης της ΕΕ το οποίο έχουν θέσει σε κυκλοφορία δεν συμμορφώνεται με τον παρόντα κανονισμό λαμβάνουν αμέσως τα αναγκαία διορθωτικά μέτρα για να επιτύχουν τη συμμόρφωση του εν λόγω προϊόντος λίπανσης της ΕΕ, για να το αποσύρουν ή για να το ανακαλέσουν, κατά περίπτωση. Επιπλέον, σε περίπτωση που ένας παρασκευαστής θεωρεί ή έχει λόγο να πιστεύει ότι ένα προϊόν λίπανσης της ΕΕ που αυτός έχει θέσει σε κυκλοφορία συνιστά κίνδυνο για την υγεία του ανθρώπου, των ζώων ή των φυτών, για την ασφάλεια ή για το περιβάλλον, ενημερώνει σχετικά αμέσως τις αρμόδιες εθνικές αρχές των κρατών μελών στην αγορά των οποίων έχει διαθέσει το προϊόν λίπανσης της ΕΕ και παρέχει λεπτομέρειες, ειδικότερα, για τυχόν μη συμμόρφωση και τυχόν διορθωτικά μέτρα που έχουν ληφθεί.
9. Κατόπιν αιτιολογημένου αιτήματος της αρμόδιας εθνικής αρχής, οι παρασκευαστές παρέχουν σε αυτήν, σε έντυπη ή σε ηλεκτρονική μορφή, όλες τις πληροφορίες και τα έγγραφα τεκμηρίωσης που απαιτούνται για να αποδειχθεί η συμμόρφωση του προϊόντος λίπανσης της ΕΕ προς τον παρόντα κανονισμό, σε γλώσσα εύκολα κατανοητή από την εν λόγω αρχή. Συνεργάζονται με την εν λόγω αρχή, κατόπιν αιτήματός της, στις ενέργειες που πρέπει να γίνουν ώστε να εξαιρεθούν οι κίνδυνοι από ένα προϊόν λίπανσης της ΕΕ που αυτοί έχουν θέσει σε κυκλοφορία.

Άρθρο 7

Εξουσιοδοτημένος αντιπρόσωπος

1. Ο παρασκευαστής μπορεί να διορίζει εξουσιοδοτημένο αντιπρόσωπο, με γραπτή εντολή.

Οι υποχρεώσεις που ορίζονται στο άρθρο 6 παράγραφος 1 και η υποχρέωση κατάρτισης του τεχνικού φακέλου που αναφέρεται στο άρθρο 6 παράγραφος 2 δεν περιλαμβάνονται στην εντολή του εξουσιοδοτημένου αντιπροσώπου.
2. Ο εξουσιοδοτημένος αντιπρόσωπος ασκεί τα καθήκοντα που προσδιορίζονται στην εντολή την οποία λαμβάνει από τον παρασκευαστή. Η εντολή επιτρέπει στον εξουσιοδοτημένο αντιπρόσωπο τουλάχιστον τα εξής:
 - α) να φυλάσσει τη δήλωση συμμόρφωσης ΕΕ και τον τεχνικό φάκελο και να τα θέτει στη διάθεση των εθνικών αρχών εποπτείας της αγοράς για διάστημα 5 ετών από την ημερομηνία που τίθεται σε κυκλοφορία το προϊόν λίπανσης της ΕΕ που καλύπτεται από τα εν λόγω έγγραφα,
 - β) να παρέχει στην αρμόδια εθνική αρχή, κατόπιν αιτιολογημένου αιτήματος αυτής, όλες τις πληροφορίες και τα έγγραφα τεκμηρίωσης που απαιτούνται για να αποδειχθεί η συμμόρφωση ενός προϊόντος λίπανσης της ΕΕ,
 - γ) να συνεργάζεται με τις αρμόδιες εθνικές αρχές, κατόπιν αιτήματός τους, σε τυχόν ενέργειες που γίνονται προκειμένου να εξαλειφθούν οι κίνδυνοι από τα προϊόντα λίπανσης της ΕΕ τα οποία καλύπτει η εντολή του εξουσιοδοτημένου αντιπροσώπου.

Άρθρο 8

Υποχρεώσεις των εισαγωγέων

1. Οι εισαγωγείς θέτουν σε κυκλοφορία μόνο συμμορφούμενα προϊόντα λίπανσης της ΕΕ.
2. Προτού θέσουν σε κυκλοφορία προϊόν λίπανσης της ΕΕ, οι εισαγωγείς διασφαλίζουν ότι ο παρασκευαστής έχει διενεργήσει την κατάλληλη διαδικασία αξιολόγησης της συμμόρφωσης που αναφέρεται στο άρθρο 15. Διασφαλίζουν ότι ο παρασκευαστής έχει καταρτίσει τον τεχνικό φάκελο, ότι το προϊόν λίπανσης της ΕΕ συνοδεύεται από τα απαιτούμενα έγγραφα και ότι ο παρασκευαστής έχει τηρήσει τις απαιτήσεις του άρθρου 6 παράγραφοι 5 και 6.

Όταν ο εισαγωγέας θεωρεί ή έχει λόγους να πιστεύει ότι ένα προϊόν λίπανσης της ΕΕ δεν συμμορφώνεται με τον παρόντα κανονισμό, τότε δεν θέτει το προϊόν λίπανσης της ΕΕ σε κυκλοφορία έως ότου επιτευχθεί η συμμόρφωση του προϊόντος. Επιπλέον, όταν το προϊόν λίπανσης της ΕΕ συνιστά κίνδυνο για την υγεία του ανθρώπου, των ζώων ή των φυτών, για την ασφάλεια ή για το περιβάλλον, ο εισαγωγέας ενημερώνει σχετικά τον παρασκευαστή και τις αρχές εποπτείας της αγοράς.

3. Οι εισαγωγείς αναγράφουν την ονομασία, την καταχωρισμένη εμπορική επωνυμία ή το σήμα κατατεθέν τους και την ταχυδρομική διεύθυνση επικοινωνίας τους πάνω στη συσκευασία του προϊόντος λίπανσης της ΕΕ ή, όταν το προϊόν λίπανσης της ΕΕ παρέχεται χωρίς συσκευασία, σε έγγραφο που συνοδεύει το προϊόν λίπανσης της ΕΕ. Τα στοιχεία επικοινωνίας διατυπώνονται σε γλώσσα εύκολα κατανοητή από τους τελικούς χρήστες και τις αρχές εποπτείας της αγοράς.
4. Οι εισαγωγείς διασφαλίζουν ότι τα προϊόντα λίπανσης της ΕΕ συνοδεύονται από τις πληροφορίες που απαιτούνται βάσει του παραρτήματος ΙΙΙ. Όταν ένα προϊόν λίπανσης της ΕΕ παρέχεται σε συσκευασμένο προϊόν, οι πληροφορίες εμφανίζονται σε ετικέτα που τοποθετείται στο εν λόγω συσκευασμένο προϊόν. Όταν το συσκευασμένο προϊόν είναι πολύ μικρό και δεν μπορεί να περιέχει όλες τις πληροφορίες, οι πληροφορίες που δεν μπορούν να παρασχεθούν στην ετικέτα παρέχονται σε χωριστό φυλλάδιο που συνοδεύει το εν λόγω συσκευασμένο προϊόν. Το εν λόγω φυλλάδιο θεωρείται μέρος της ετικέτας. Όταν το προϊόν λίπανσης της ΕΕ παρέχεται χωρίς συσκευασία, όλες οι πληροφορίες παρέχονται σε φυλλάδιο. Η ετικέτα και το φυλλάδιο είναι προσβάσιμα για σκοπούς επιθεώρησης, όταν το προϊόν λίπανσης της ΕΕ διατίθεται στην αγορά. Οι πληροφορίες διατυπώνονται σε γλώσσα εύκολα κατανοητή από τους τελικούς χρήστες, όπως αυτό αποφασίζεται από το οικείο κράτος μέλος.
5. Οι εισαγωγείς διασφαλίζουν ότι, ενόσω το προϊόν λίπανσης της ΕΕ βρίσκεται υπό την ευθύνη τους, οι συνθήκες αποθήκευσης ή μεταφοράς του δεν θέτουν σε κίνδυνο τη συμμόρφωσή του με τις απαιτήσεις του παραρτήματος Ι ή ΙΙΙ.

6. Όταν κρίνεται σκόπιμο, όσον αφορά τις επιδόσεις ή τους κινδύνους ενός προϊόντος λίπανσης της ΕΕ, οι εισαγωγείς διενεργούν δειγματοληπτικές δοκιμές σε τέτοια προϊόντα λίπανσης της ΕΕ που διατίθενται στην αγορά, διερευνούν τις σχετικές καταγγελίες και, εφόσον απαιτείται, διατηρούν αρχείο με τις καταγγελίες, με τα μη συμμορφούμενα προϊόντα λίπανσης της ΕΕ και με τις ανακλήσεις τέτοιων προϊόντων λίπανσης της ΕΕ και τηρούν ενήμερους τους διανομείς για την εν λόγω παρακολούθηση.
7. Οι εισαγωγείς που θεωρούν ή έχουν λόγο να πιστεύουν ότι ένα προϊόν λίπανσης της ΕΕ το οποίο έχουν θέσει σε κυκλοφορία δεν συμμορφώνεται με τον παρόντα κανονισμό λαμβάνουν αμέσως τα αναγκαία διορθωτικά μέτρα για να επιτύχουν τη συμμόρφωση του εν λόγω προϊόντος λίπανσης της ΕΕ, για να το αποσύρουν ή για να το ανακαλέσουν, κατά περίπτωση. Επιπλέον, σε περίπτωση που οι εισαγωγείς θεωρούν ή έχουν λόγο να πιστεύουν ότι ένα προϊόν λίπανσης της ΕΕ που αυτοί έχουν θέσει σε κυκλοφορία συνιστά κίνδυνο για την υγεία του ανθρώπου, των ζώων ή των φυτών, για την ασφάλεια ή για το περιβάλλον, ενημερώνουν σχετικά αμέσως τις αρμόδιες εθνικές αρχές των κρατών μελών στην αγορά των οποίων έχουν διαθέσει το προϊόν λίπανσης της ΕΕ και παρέχουν λεπτομέρειες, ειδικότερα, για τυχόν μη συμμόρφωση και τυχόν διορθωτικά μέτρα που έχουν ληφθεί.
8. Οι εισαγωγείς διατηρούν αντίγραφο της δήλωσης συμμόρφωσης ΕΕ στη διάθεση των αρχών που είναι αρμόδιες για την εποπτεία της αγοράς, για περίοδο 5 ετών από την ημερομηνία που τίθεται σε κυκλοφορία το προϊόν λίπανσης της ΕΕ, και διασφαλίζουν ότι ο τεχνικός φάκελος μπορεί να τεθεί στη διάθεση των εν λόγω αρχών, κατόπιν αιτήματός τους.

Κατόπιν αιτήματος, οι εισαγωγείς διαθέτουν αντίγραφο της δήλωσης συμμόρφωσης ΕΕ σε άλλους οικονομικούς φορείς.

9. Κατόπιν αιτιολογημένου αιτήματος της αρμόδιας εθνικής αρχής, οι εισαγωγείς παρέχουν σε αυτήν, σε έντυπη ή σε ηλεκτρονική μορφή, όλες τις πληροφορίες και τα έγγραφα τεκμηρίωσης που απαιτούνται για να αποδειχθεί η συμμόρφωση του προϊόντος λίπανσης της ΕΕ με τον παρόντα κανονισμό, σε γλώσσα εύκολα κατανοητή από την εν λόγω αρχή. Συνεργάζονται με την εν λόγω αρχή, κατόπιν αιτήματός της, στις ενέργειες που πρέπει να γίνουν ώστε να εξαιρεθούν οι κίνδυνοι από προϊόν λίπανσης της ΕΕ που αυτοί έχουν θέσει σε κυκλοφορία.

Άρθρο 9

Υποχρεώσεις των διανομέων

1. Όταν οι διανομείς διαθέτουν ένα προϊόν λίπανσης της ΕΕ στην αγορά, ενεργούν με τη δέουσα προσοχή σε σχέση με τις απαιτήσεις του παρόντος κανονισμού.
2. Οι διανομείς, προτού διαθέσουν προϊόν λίπανσης της ΕΕ στην αγορά, επαληθεύουν ότι αυτό συνοδεύεται από τα απαιτούμενα έγγραφα, συμπεριλαμβανομένων των πληροφοριών που αναφέρονται στο άρθρο 6 παράγραφος 7 ή στο άρθρο 8 παράγραφος 4 οι οποίες παρέχονται με τον τρόπο που αυτά ορίζουν, σε γλώσσα εύκολα κατανοητή από τους τελικούς χρήστες στο κράτος μέλος στην αγορά του οποίου πρόκειται να διατεθεί το προϊόν λίπανσης της ΕΕ και ότι ο παρασκευαστής και ο εισαγωγέας έχουν τηρήσει τις απαιτήσεις του άρθρου 6 παράγραφοι 5 και 6 και του άρθρου 8 παράγραφος 3 αντιστοίχως.

Όταν ο διανομέας θεωρεί ή έχει λόγους να πιστεύει ότι ένα προϊόν λίπανσης της ΕΕ δεν συμμορφώνεται με τον παρόντα κανονισμό, τότε δεν διαθέτει το προϊόν λίπανσης της ΕΕ στην αγορά έως ότου επιτευχθεί η συμμόρφωση του προϊόντος. Επιπλέον, όταν το προϊόν λίπανσης της ΕΕ συνιστά κίνδυνο για την υγεία του ανθρώπου, των ζώων ή των φυτών, για την ασφάλεια ή για το περιβάλλον, ο διανομέας ενημερώνει σχετικά τον παρασκευαστή ή τον εισαγωγέα και τις αρχές εποπτείας της αγοράς.

3. Οι διανομείς εξασφαλίζουν ότι, ενόσω το προϊόν λίπανσης της ΕΕ βρίσκεται υπό την ευθύνη τους, οι συνθήκες αποθήκευσης ή μεταφοράς του δεν θέτουν σε κίνδυνο τη συμμόρφωσή του με τις απαιτήσεις του παραρτήματος I ή III.
4. Οι διανομείς που θεωρούν ή έχουν λόγο να πιστεύουν ότι ένα προϊόν λίπανσης της ΕΕ που έχουν διαθέσει στην αγορά δεν συμμορφώνεται με τον παρόντα κανονισμό διασφαλίζουν ότι λαμβάνονται τα διορθωτικά μέτρα που απαιτούνται για να επιτευχθεί η συμμόρφωση, η απόσυρση ή η ανάκληση του προϊόντος λίπανσης της ΕΕ, κατά περίπτωση. Επιπλέον, σε περίπτωση που ένας διανομέας θεωρεί ή έχει λόγο να πιστεύει ότι ένα προϊόν λίπανσης της ΕΕ που αυτός έχει διαθέσει στην αγορά συνιστά κίνδυνο για την υγεία του ανθρώπου, των ζώων ή των φυτών, για την ασφάλεια ή για το περιβάλλον, ενημερώνει σχετικά αμέσως τις αρμόδιες εθνικές αρχές των κρατών μελών στην αγορά των οποίων έχει διαθέσει το προϊόν λίπανσης της ΕΕ και παρέχει λεπτομέρειες, ειδικότερα, για τυχόν μη συμμόρφωση και τυχόν διορθωτικά μέτρα που έχουν ληφθεί.

5. Κατόπιν αιτιολογημένου αιτήματος της αρμόδιας εθνικής αρχής, οι διανομείς παρέχουν σε αυτήν, σε έντυπη ή σε ηλεκτρονική μορφή, όλες τις πληροφορίες και τα έγγραφα τεκμηρίωσης που απαιτούνται για να αποδειχθεί η συμμόρφωση του προϊόντος λίπανσης της ΕΕ με τον παρόντα κανονισμό. Συνεργάζονται με την εν λόγω αρχή, κατόπιν αιτήματός της, στις ενέργειες που πρέπει να γίνουν ώστε να εξαιρεθούν οι κίνδυνοι από τα προϊόντα λίπανσης της ΕΕ που έχουν διαθέσει στην αγορά.

Άρθρο 10

Περιπτώσεις στις οποίες οι υποχρεώσεις των παρασκευαστών εφαρμόζονται στους εισαγωγείς και στους διανομείς

Ένας εισαγωγέας ή διανομέας θεωρείται παρασκευαστής για τους σκοπούς του παρόντος κανονισμού και υπόκειται στις υποχρεώσεις που προβλέπονται για τον παρασκευαστή σύμφωνα με το άρθρο 6, όταν θέτει σε κυκλοφορία ένα προϊόν λίπανσης της ΕΕ υπό τη δική του επωνυμία ή το δικό του εμπορικό σήμα ή όταν τροποποιεί προϊόν λίπανσης της ΕΕ που έχει ήδη τεθεί σε κυκλοφορία κατά τρόπο που μπορεί να επηρεάσει τη συμμόρφωση με τον παρόντα κανονισμό.

Άρθρο 11

Συσκευασία και ανασυσκευασία από εισαγωγείς και διανομείς

Όταν ο εισαγωγέας ή ο διανομέας συσκευάζει ή ανασυσκευάζει προϊόν λίπανσης της ΕΕ και δεν θεωρείται παρασκευαστής κατά το άρθρο 10, ο εν λόγω εισαγωγέας ή διανομέας:

- α) διασφαλίζει ότι η συσκευασία φέρει το όνομά του, την καταχωρισμένη εμπορική επωνυμία ή το σήμα κατατεθέν και την ταχυδρομική διεύθυνση επικοινωνίας του, μετά την ένδειξη «συσκευάστηκε από» ή «ανασυσκευάστηκε από», και
- β) διατηρεί ένα δείγμα των αρχικών πληροφοριών που αναφέρονται στο άρθρο 6 παράγραφος 7 ή στο άρθρο 8 παράγραφος 4 στη διάθεση των αρχών εποπτείας της αγοράς επί 5 έτη από την ημερομηνία που θα διατεθεί στην αγορά το προϊόν λίπανσης της ΕΕ.

Άρθρο 12

Ταυτοποίηση των οικονομικών φορέων

1. Κατόπιν αιτήματος, οι οικονομικοί φορείς υποδεικνύουν στις αρχές εποπτείας της αγοράς την ταυτότητα:
 - α) κάθε οικονομικού φορέα ο οποίος τους έχει προμηθεύσει προϊόν λίπανσης της ΕΕ,
 - β) κάθε οικονομικού φορέα στον οποίο έχουν προμηθεύσει προϊόν λίπανσης της ΕΕ.
2. Οι οικονομικοί φορείς είναι σε θέση να υποβάλουν τις πληροφορίες που αναφέρονται στην παράγραφο 1 για περίοδο 5 ετών από την ημερομηνία κατά την οποία προμηθεύτηκαν το προϊόν λίπανσης της ΕΕ και για περίοδο 5 ετών από την ημερομηνία κατά την οποία προμήθευσαν το προϊόν λίπανσης της ΕΕ.

Κεφάλαιο III

Συμμόρφωση προϊόντων λίπανσης της ΕΕ

Άρθρο 13

Τεκμήριο συμμόρφωσης

1. Τα προϊόντα λίπανσης της ΕΕ που συμμορφώνονται με εναρμονισμένα πρότυπα ή μέρη εναρμονισμένων προτύπων, τα στοιχεία αναφοράς των οποίων έχουν δημοσιευτεί στην *Επίσημη Εφημερίδα της Ευρωπαϊκής Ένωσης*, τεκμαίρεται ότι συμμορφώνονται με τις απαιτήσεις που καθορίζονται στα παραρτήματα I, II και III τις οποίες αφορούν τα εν λόγω πρότυπα ή μέρη προτύπων.

2. Οι δοκιμές για την εξακρίβωση της συμμόρφωσης των προϊόντων λίπανσης της ΕΕ με τις απαιτήσεις των παραρτημάτων I, II και III εκτελούνται με αξιόπιστο και αναπαραγωγίμο τρόπο. Οι δοκιμές που συμμορφώνονται με εναρμονισμένα πρότυπα ή μέρη εναρμονισμένων προτύπων, τα στοιχεία αναφοράς των οποίων έχουν δημοσιευτεί στην *Επίσημη Εφημερίδα της Ευρωπαϊκής Ένωσης*, τεκμαίρεται ότι είναι αξιόπιστες και αναπαραγώγιμες στον βαθμό που καλύπτονται από τα εν λόγω πρότυπα ή μέρη προτύπων.

Άρθρο 14

Κοινές προδιαγραφές

1. Η Επιτροπή δύναται να εκδίδει εκτελεστικές πράξεις που θεσπίζουν κοινές προδιαγραφές για τις απαιτήσεις που καθορίζονται στο παράρτημα I, II ή III ή τις δοκιμές που αναφέρονται στο άρθρο 13 παράγραφος 2, όταν:
 - α) οι εν λόγω απαιτήσεις ή δοκιμές δεν καλύπτονται από εναρμονισμένα πρότυπα ή μέρη αυτών, τα στοιχεία αναφοράς των οποίων έχουν δημοσιευτεί στην *Επίσημη Εφημερίδα της Ευρωπαϊκής Ένωσης*,
 - β) η Επιτροπή διαπιστώνει αδικαιολόγητες καθυστερήσεις στην έγκριση εναρμονισμένων προτύπων που έχουν ζητηθεί, ή
 - γ) η Επιτροπή έχει αποφασίσει σύμφωνα με τη διαδικασία του άρθρου 11 παράγραφος 5 του κανονισμού (ΕΕ) αριθ. 1025/2012 να διατηρήσει με περιορισμούς ή να αποσύρει τα στοιχεία αναφοράς των εναρμονισμένων προτύπων ή μερών τους από τα οποία καλύπτονται οι εν λόγω απαιτήσεις ή δοκιμές.

Οι εν λόγω εκτελεστικές πράξεις εκδίδονται σύμφωνα με τη διαδικασία εξέτασης που αναφέρεται στο άρθρο 45 παράγραφος 3.
2. Τα προϊόντα λίπανσης της ΕΕ που συμμορφώνονται με κοινές προδιαγραφές ή μέρη κοινών προδιαγραφών τεκμαίρεται ότι συμμορφώνονται με τις απαιτήσεις που καθορίζονται στα παραρτήματα I, II και III τις οποίες αφορούν οι εν λόγω κοινές προδιαγραφές ή μέρη αυτών.

3. Οι δοκιμές για την εξακρίβωση της συμμόρφωσης των προϊόντων λίπανσης της ΕΕ με τις απαιτήσεις που καθορίζονται στα παραρτήματα I, II και III οι οποίες συμμορφώνονται με κοινές προδιαγραφές ή μέρη κοινών προδιαγραφών τεκμαίρεται ότι είναι αξιόπιστες και αναπαραγώγιμες στον βαθμό που καλύπτονται από τις εν λόγω κοινές προδιαγραφές ή μέρη αυτών.

Άρθρο 15

Διαδικασίες αξιολόγησης της συμμόρφωσης

1. Η αξιολόγηση της συμμόρφωσης ενός προϊόντος λίπανσης της ΕΕ προς τις απαιτήσεις που ορίζονται στον παρόντα κανονισμό πραγματοποιείται κατά την εφαρμοστέα διαδικασία αξιολόγησης της συμμόρφωσης σύμφωνα με το παράρτημα IV.
2. Τα αρχεία και η αλληλογραφία που αφορούν τις διαδικασίες αξιολόγησης της συμμόρφωσης συντάσσονται στην επίσημη γλώσσα ή στις επίσημες γλώσσες του κράτους μέλους όπου είναι εγκατεστημένος ο κοινοποιημένος οργανισμός που διεξάγει τις διαδικασίες αξιολόγησης της συμμόρφωσης ή σε γλώσσα αποδεκτή από τον εν λόγω οργανισμό.

Άρθρο 16

Δήλωση συμμόρφωσης ΕΕ

1. Η δήλωση συμμόρφωσης ΕΕ αναφέρει ότι πληρούνται αποδεδειγμένα οι απαιτήσεις που καθορίζονται στον παρόντα κανονισμό.

2. Η δήλωση συμμόρφωσης ΕΕ ακολουθεί το υπόδειγμα δομής που καθορίζεται στο παράρτημα V, περιέχει τα στοιχεία που προσδιορίζονται στις σχετικές ενότητες που περιγράφονται στο παράρτημα IV και επικαιροποιείται διαρκώς. Μεταφράζεται στη γλώσσα ή στις γλώσσες που απαιτεί το κράτος μέλος στο οποίο τίθεται σε κυκλοφορία ή στην αγορά του οποίου διατίθεται το προϊόν λίπανσης της ΕΕ.
3. Όταν ένα προϊόν λίπανσης της ΕΕ διέπεται από περισσότερες από μία πράξεις της Ένωσης βάσει των οποίων απαιτείται δήλωση συμμόρφωσης ΕΕ, καταρτίζεται μία και μόνο δήλωση συμμόρφωσης ΕΕ για όλες τις εν λόγω πράξεις της Ένωσης. Η δήλωση αυτή κατονομάζει τις εν λόγω πράξεις της Ένωσης και αναφέρει τα στοιχεία δημοσίευσής τους. Μπορεί να είναι φάκελος που περιλαμβάνει τις σχετικές επιμέρους δηλώσεις συμμόρφωσης ΕΕ.
4. Με την κατάρτιση της δήλωσης συμμόρφωσης ΕΕ, ο παρασκευαστής αναλαμβάνει την ευθύνη για τη συμμόρφωση του προϊόντος λίπανσης της ΕΕ προς τις απαιτήσεις του παρόντος κανονισμού.

Άρθρο 17

Γενικές αρχές της σήμανσης CE

Η σήμανση CE υπόκειται στις γενικές αρχές του άρθρου 30 του κανονισμού (ΕΚ) αριθ. 765/2008.

Άρθρο 18

Κανόνες και όροι για την τοποθέτηση της σήμανσης CE

1. Η σήμανση CE τοποθετείται κατά τρόπο εμφανή, ευανάγνωστο και ανεξίτηλο επί της συσκευασίας του προϊόντος λίπανσης της ΕΕ ή, όταν το προϊόν λίπανσης της ΕΕ παρέχεται χωρίς συσκευασία, σε έγγραφο που συνοδεύει το προϊόν λίπανσης της ΕΕ.
2. Η σήμανση CE τοποθετείται προτού τεθεί σε κυκλοφορία το προϊόν λίπανσης της ΕΕ.
3. Η σήμανση «CE» ακολουθείται από τον αριθμό μητρώου του κοινοποιημένου οργανισμού, εφόσον απαιτείται κατά το παράρτημα IV.

Ο αριθμός μητρώου του κοινοποιημένου οργανισμού τοποθετείται είτε από τον ίδιο τον οργανισμό είτε, σύμφωνα με τις οδηγίες του οργανισμού, από τον παρασκευαστή ή τον εξουσιοδοτημένο αντιπρόσωπό του.

4. Τα κράτη μέλη βασίζονται στους υφιστάμενους μηχανισμούς για την εξασφάλιση της ορθής εφαρμογής του καθεστώτος που διέπει τη σήμανση CE και λαμβάνουν τα αναγκαία μέτρα σε περίπτωση αθέμιτης χρήσης της εν λόγω σήμανσης.

Άρθρο 19

Αποχαρακτηρισμός αποβλήτων

Με τον παρόντα κανονισμό θεσπίζονται κριτήρια σύμφωνα με τα οποία τα υλικά που αποτελούν απόβλητα, όπως ορίζονται στην οδηγία 2008/98/ΕΚ, μπορεί να πάψουν να είναι απόβλητα, εάν περιλαμβάνονται σε συμμορφούμενο προϊόν λίπανσης της ΕΕ. Στις περιπτώσεις αυτές, η εργασία ανάκτησης κατά τον παρόντα κανονισμό πραγματοποιείται πριν το υλικό πάψει να είναι απόβλητο και το υλικό θεωρείται ότι πληροί τις προϋποθέσεις που καθορίζονται στο άρθρο 6 της εν λόγω οδηγίας και, ως εκ τούτου, ότι έχει πάψει να αποτελεί απόβλητο από τη στιγμή που συντάχθηκε η δήλωση συμμόρφωσης ΕΕ.

Κεφάλαιο IV

Κοινοποίηση των οργανισμών αξιολόγησης της συμμόρφωσης

Άρθρο 20

Κοινοποίηση

Τα κράτη μέλη κοινοποιούν στην Επιτροπή και στα άλλα κράτη μέλη τους οργανισμούς που έχουν λάβει έγκριση για την εκτέλεση καθηκόντων αξιολόγησης της συμμόρφωσης ως τρίτοι στο πλαίσιο του παρόντος κανονισμού.

Άρθρο 21

Κοινοποιούσες αρχές

1. Τα κράτη μέλη ορίζουν κοινοποιούσα αρχή η οποία είναι υπεύθυνη για τον καθορισμό και τη διεξαγωγή των αναγκαίων διαδικασιών αξιολόγησης και κοινοποίησης των οργανισμών αξιολόγησης της συμμόρφωσης και για την παρακολούθηση των κοινοποιημένων οργανισμών, συμπεριλαμβανομένης της συμμόρφωσης με τις διατάξεις του άρθρου 26.
2. Τα κράτη μέλη μπορούν να αποφασίζουν ότι η αξιολόγηση και η παρακολούθηση στις οποίες αναφέρεται η παράγραφος 1 του παρόντος άρθρου διεξάγονται από εθνικό οργανισμό διαπίστευσης, κατά την έννοια του κανονισμού (ΕΚ) αριθ. 765/2008 και σύμφωνα με αυτόν.
3. Εφόσον η κοινοποιούσα αρχή εκχωρήσει ή αναθέσει με άλλο τρόπο την αξιολόγηση, κοινοποίηση ή παρακολούθηση που αναφέρεται στην παράγραφο 1 του παρόντος άρθρου σε οργανισμό που δεν είναι κρατική οντότητα, ο οργανισμός αυτός είναι νομικό πρόσωπο και συμμορφώνεται, κατ' αναλογία, προς τις απαιτήσεις του άρθρου 22. Επιπλέον, ο εν λόγω οργανισμός προβαίνει σε διευθετήσεις ώστε να καλύπτει τις ευθύνες που προκύπτουν από τις δραστηριότητές του.
4. Η κοινοποιούσα αρχή αναλαμβάνει πλήρως την ευθύνη για τα καθήκοντα τα οποία εκτελεί ο οργανισμός που αναφέρεται στην παράγραφο 3.

Άρθρο 22

Απαιτήσεις σχετικές με τις κοινοποιούσες αρχές

1. Η κοινοποιούσα αρχή συγκροτείται κατά τρόπο που δεν συνεπάγεται σύγκρουση συμφερόντων με τους οργανισμούς αξιολόγησης της συμμόρφωσης.
2. Η κοινοποιούσα αρχή οργανώνεται και λειτουργεί κατά τρόπο ώστε να διασφαλίζεται η αντικειμενικότητα και η αμεροληψία στις δραστηριότητές της.
3. Η κοινοποιούσα αρχή οργανώνεται κατά τρόπο ώστε κάθε απόφαση που αφορά την κοινοποίηση ενός οργανισμού αξιολόγησης της συμμόρφωσης να λαμβάνεται από αρμόδια πρόσωπα που είναι άλλα από τα πρόσωπα που διεξήγαγαν την αξιολόγηση.
4. Η κοινοποιούσα αρχή δεν προσφέρει ούτε παρέχει οποιοσδήποτε δραστηριότητες που εκτελούνται από οργανισμούς αξιολόγησης της συμμόρφωσης ή οποιοσδήποτε συμβουλευτικές υπηρεσίες σε εμπορική ή ανταγωνιστική βάση.
5. Η κοινοποιούσα αρχή εξασφαλίζει την εμπιστευτικότητα των πληροφοριών που λαμβάνει.
6. Η κοινοποιούσα αρχή διαθέτει επαρκές και ικανό προσωπικό για τη σωστή εκτέλεση των καθηκόντων της.

Άρθρο 23

Υποχρέωση ενημέρωσης για τις κοινοποιούμενες αρχές

Τα κράτη μέλη ενημερώνουν την Επιτροπή σχετικά με τις διαδικασίες που εφαρμόζουν για την αξιολόγηση και την κοινοποίηση των οργανισμών αξιολόγησης της συμμόρφωσης και για την παρακολούθηση των κοινοποιημένων οργανισμών, καθώς και σχετικά με τυχόν αλλαγές στις διαδικασίες αυτές.

Η Επιτροπή δημοσιοποιεί αυτές τις πληροφορίες.

Άρθρο 24

Απαιτήσεις σχετικές με τους κοινοποιημένους οργανισμούς

1. Για τους σκοπούς της κοινοποίησης, κάθε οργανισμός αξιολόγησης της συμμόρφωσης πληροί τις απαιτήσεις των παραγράφων 2 έως 11.
2. Ο οργανισμός αξιολόγησης της συμμόρφωσης συγκροτείται βάσει του εθνικού δικαίου κράτους μέλους και διαθέτει νομική προσωπικότητα.
3. Ο οργανισμός αξιολόγησης της συμμόρφωσης είναι τρίτος φορέας ανεξάρτητος από τον οργανισμό ή το προϊόν λίπανσης της ΕΕ που αξιολογεί.

4. Ο οργανισμός αξιολόγησης της συμμόρφωσης, τα διευθυντικά του στελέχη και το προσωπικό που είναι αρμόδιο για την εκτέλεση των καθηκόντων αξιολόγησης της συμμόρφωσης δεν ταυτίζονται με τον σχεδιαστή, τον παρασκευαστή, τον προμηθευτή, τον αγοραστή, τον ιδιοκτήτη ή τον χρήστη των προϊόντων λίπανσης, ούτε με τον αντιπρόσωπο οποιουδήποτε από αυτά τα μέρη. Αυτό δεν αποκλείει τη χρήση προϊόντων λίπανσης που είναι αναγκαία για τις λειτουργίες του οργανισμού αξιολόγησης της συμμόρφωσης ή τη χρήση προϊόντων λίπανσης για προσωπικούς σκοπούς.

Ο οργανισμός αξιολόγησης της συμμόρφωσης, τα διευθυντικά του στελέχη και το προσωπικό που είναι αρμόδιο για την εκτέλεση των καθηκόντων αξιολόγησης της συμμόρφωσης δεν εμπλέκονται άμεσα στον σχεδιασμό, την παρασκευή, την εμπορία ή τη χρήση προϊόντων λίπανσης ούτε εκπροσωπούν μέρη που εμπλέκονται στις δραστηριότητες αυτές. Δεν αναλαμβάνουν καμία δραστηριότητα που μπορεί να θίξει την ανεξάρτητη κρίση ή την ακεραιότητά τους σε σχέση με τις δραστηριότητες αξιολόγησης της συμμόρφωσης για τις οποίες είναι κοινοποιημένοι. Αυτό ισχύει ιδίως για τις συμβουλευτικές υπηρεσίες.

Ο οργανισμός αξιολόγησης της συμμόρφωσης εξασφαλίζει ότι οι δραστηριότητες των θυγατρικών ή των υπεργολάβων του δεν επηρεάζουν την εμπιστευτικότητα, αντικειμενικότητα ή αμεροληψία των δραστηριοτήτων αξιολόγησης της συμμόρφωσης που διεξάγει.

5. Ο οργανισμός αξιολόγησης της συμμόρφωσης και το προσωπικό του εκτελούν τις δραστηριότητες αξιολόγησης της συμμόρφωσης με τη μέγιστη επαγγελματική ακεραιότητα και την απαιτούμενη τεχνική επάρκεια στον συγκεκριμένο τομέα και οφείλουν να είναι απαλλαγμένοι από κάθε πίεση και προτροπή, κυρίως οικονομική, που θα μπορούσε να επηρεάσει την κρίση τους ή τα αποτελέσματα των δραστηριοτήτων αξιολόγησης της συμμόρφωσης, ιδιαίτερα από πρόσωπα ή ομάδες προσώπων που έχουν συμφέρον από τα αποτελέσματα των δραστηριοτήτων αυτών.
6. Ο οργανισμός αξιολόγησης της συμμόρφωσης είναι σε θέση να εκτελεί όλα τα καθήκοντα τα σχετικά με την αξιολόγηση της συμμόρφωσης που του έχουν ανατεθεί βάσει των διατάξεων του παραρτήματος IV και για τα οποία έχει κοινοποιηθεί, είτε αυτά εκτελούνται από τον ίδιο τον οργανισμό αξιολόγησης της συμμόρφωσης είτε εκτελούνται εξ ονόματός του και υπό την ευθύνη του.

Ανά πάσα στιγμή και για κάθε διαδικασία αξιολόγησης της συμμόρφωσης και για κάθε είδος ή κατηγορία προϊόντων λίπανσης της ΕΕ για τα οποία είναι κοινοποιημένος, ο οργανισμός αξιολόγησης της συμμόρφωσης έχει στη διάθεσή του:

- α) το αναγκαίο προσωπικό με τεχνικές γνώσεις και επαρκή και κατάλληλη πείρα για την εκτέλεση των καθηκόντων αξιολόγησης της συμμόρφωσης,
- β) τις αναγκαίες περιγραφές των διαδικασιών σύμφωνα με τις οποίες διενεργείται η αξιολόγηση της συμμόρφωσης και εξασφαλίζεται η διαφάνεια και η δυνατότητα αναπαραγωγής αυτών των διαδικασιών. Διαθέτει την κατάλληλη πολιτική και τις διαδικασίες που εξασφαλίζουν τη διάκριση μεταξύ των καθηκόντων τα οποία εκτελεί ως κοινοποιημένος οργανισμός και οποιασδήποτε άλλης δραστηριότητας,

- γ) τις αναγκαίες διαδικασίες για να ασκεί τις δραστηριότητές του λαμβάνοντας υπόψη το μέγεθος μιας επιχείρησης, τον τομέα στον οποίο δραστηριοποιείται, τη δομή της, τον βαθμό πολυπλοκότητας της τεχνολογίας του εκάστοτε προϊόντος και τον μαζικό ή εν σειρά χαρακτήρα της παραγωγικής διαδικασίας.

Ο οργανισμός αξιολόγησης της συμμόρφωσης διαθέτει τα αναγκαία μέσα για την κατάλληλη εκτέλεση των τεχνικών και διοικητικών καθηκόντων που συνδέονται με τις δραστηριότητες αξιολόγησης της συμμόρφωσης και έχει πρόσβαση σε όλο τον αναγκαίο εξοπλισμό ή εγκαταστάσεις.

7. Το προσωπικό που είναι αρμόδιο για την εκτέλεση των καθηκόντων αξιολόγησης της συμμόρφωσης διαθέτει:

- α) πλήρη τεχνική και επαγγελματική κατάρτιση, η οποία καλύπτει όλα τα καθήκοντα αξιολόγησης της συμμόρφωσης για τα οποία έχει κοινοποιηθεί ο οργανισμός αξιολόγησης της συμμόρφωσης,
- β) επαρκή γνώση των απαιτήσεων των αξιολογήσεων που διενεργεί και επαρκές κύρος για τη διενέργεια των αξιολογήσεων αυτών,
- γ) κατάλληλες γνώσεις και κατανόηση των απαιτήσεων που καθορίζονται στα παραρτήματα I, II και III, των εφαρμοστέων εναρμονισμένων προτύπων που αναφέρονται στο άρθρο 13 και των κοινών προδιαγραφών που αναφέρονται στο άρθρο 14 και των σχετικών διατάξεων της ενωσιακής νομοθεσίας εναρμόνισης και της εθνικής νομοθεσίας,

δ) την απαιτούμενη ικανότητα να συντάσσει τα πιστοποιητικά, τα πρακτικά και τις εκθέσεις που αποδεικνύουν τη διεξαγωγή των αξιολογήσεων.

8. Η αμεροληψία του οργανισμού αξιολόγησης της συμμόρφωσης, των διευθυντικών στελεχών του και του προσωπικού που είναι αρμόδιο για την εκτέλεση των καθηκόντων αξιολόγησης της συμμόρφωσης είναι εγγυημένη.

Οι αμοιβές των διευθυντικών στελεχών του οργανισμού αξιολόγησης της συμμόρφωσης και του προσωπικού που είναι αρμόδιο για την εκτέλεση των καθηκόντων αξιολόγησης της συμμόρφωσης δεν εξαρτώνται από τον αριθμό των αξιολογήσεων που διενεργούνται ή από τα αποτελέσματα των αξιολογήσεων αυτών.

9. Ο οργανισμός αξιολόγησης της συμμόρφωσης συνάπτει ασφάλεια αστικής ευθύνης, εκτός αν η ευθύνη αυτή καλύπτεται από το κράτος βάσει του εθνικού δικαίου ή η αξιολόγηση της συμμόρφωσης πραγματοποιείται υπό την άμεση ευθύνη του κράτους μέλους.

10. Το προσωπικό του οργανισμού αξιολόγησης της συμμόρφωσης δεσμεύεται να τηρεί το επαγγελματικό απόρρητο για κάθε πληροφορία που περιέρχεται σε γνώση του κατά την εκτέλεση των καθηκόντων του σύμφωνα με το παράρτημα IV, εξαιρουμένης της σχέσης με τις αρμόδιες αρχές του κράτους μέλους στο οποίο διεξάγονται οι δραστηριότητες του οργανισμού. Τα δικαιώματα κυριότητας προστατεύονται.

11. Οι οργανισμοί αξιολόγησης της συμμόρφωσης συμμετέχουν στις σχετικές δραστηριότητες τυποποίησης και στις δραστηριότητες της ομάδας συντονισμού των κοινοποιημένων οργανισμών η οποία έχει συσταθεί δυνάμει του άρθρου 36, ή διασφαλίζουν ότι το προσωπικό τους που είναι αρμόδιο για την εκτέλεση των καθηκόντων αξιολόγησης της συμμόρφωσης ενημερώνεται για τις δραστηριότητες αυτές, και εφαρμόζουν ως γενικές οδηγίες τις διοικητικές αποφάσεις και τα έγγραφα που είναι το αποτέλεσμα των εργασιών της ομάδας συντονισμού.

Άρθρο 25

Τεκμήριο συμμόρφωσης των κοινοποιημένων οργανισμών

Αν ο οργανισμός αξιολόγησης της συμμόρφωσης αποδείξει ότι πληροί τα κριτήρια που ορίζονται στα σχετικά εναρμονισμένα πρότυπα ή σε μέρη αυτών, τα στοιχεία αναφοράς των οποίων έχουν δημοσιευτεί στην *Επίσημη Εφημερίδα της Ευρωπαϊκής Ένωσης*, τότε τεκμαίρεται ότι συμμορφώνεται προς τις απαιτήσεις του άρθρου 24 εφόσον τα εφαρμοστέα εναρμονισμένα πρότυπα καλύπτουν τις απαιτήσεις αυτές.

Άρθρο 26

Θυγατρικές και υπεργολάβοι των κοινοποιημένων οργανισμών

1. Όταν ο κοινοποιημένος οργανισμός αναθέτει υπεργολαβικά συγκεκριμένα καθήκοντα που συνδέονται με την αξιολόγηση της συμμόρφωσης ή προσφεύγει σε θυγατρική, διασφαλίζει ότι ο υπεργολάβος ή η θυγατρική πληροί τις απαιτήσεις του άρθρου 24 και ενημερώνει αναλόγως την κοινοποιούσα αρχή.

2. Ο κοινοποιημένος οργανισμός αναλαμβάνει πλήρως την ευθύνη για τα καθήκοντα που εκτελούν οι υπεργολάβοι ή οι θυγατρικές, όπου κι αν είναι εγκατεστημένοι.
3. Οι δραστηριότητες μπορούν να ανατίθενται σε υπεργολάβο ή να διεξάγονται από θυγατρική μόνον εφόσον συμφωνήσει ο πελάτης.
4. Ο κοινοποιημένος οργανισμός τηρεί στη διάθεση της κοινοποιούσας αρχής τα έγγραφα τα σχετικά με την αξιολόγηση των προσόντων του υπεργολάβου ή της θυγατρικής και τα σχετικά με τις εργασίες που διεξήγαγε ο υπεργολάβος ή η θυγατρική δυνάμει του παραρτήματος IV.

Άρθρο 27

Αίτηση κοινοποίησης

1. Ο οργανισμός αξιολόγησης της συμμόρφωσης υποβάλλει αίτηση κοινοποίησης στην κοινοποιούσα αρχή του κράτους μέλους στο οποίο είναι εγκατεστημένος.
2. Η αίτηση κοινοποίησης συνοδεύεται από περιγραφή των δραστηριοτήτων αξιολόγησης της συμμόρφωσης, της ενότητας ή των ενοτήτων αξιολόγησης της συμμόρφωσης και του προϊόντος ή των προϊόντων λίπανσης της ΕΕ για τα οποία ο οργανισμός ισχυρίζεται ότι διαθέτει την απαιτούμενη επάρκεια, καθώς και από πιστοποιητικό διαπίστευσης το οποίο έχει εκδοθεί από εθνικό οργανισμό διαπίστευσης και με το οποίο πιστοποιείται ότι ο οργανισμός αξιολόγησης της συμμόρφωσης πληροί τις απαιτήσεις του άρθρου 24.

Άρθρο 28

Διαδικασία κοινοποίησης

1. Οι κοινοποιούσες αρχές μπορούν να κοινοποιούν μόνο τους οργανισμούς αξιολόγησης της συμμόρφωσης που πληρούν τις απαιτήσεις του άρθρου 24.
2. Τους κοινοποιούν στην Επιτροπή και στα λοιπά κράτη μέλη, με χρήση του ηλεκτρονικού μέσου κοινοποίησης που έχει δημιουργήσει και διαχειρίζεται η Επιτροπή.
3. Στην κοινοποίηση περιλαμβάνονται όλα τα στοιχεία για τις δραστηριότητες αξιολόγησης της συμμόρφωσης, την ενότητα ή τις ενότητες αξιολόγησης της συμμόρφωσης και το εν λόγω προϊόν ή προϊόντα λίπανσης της ΕΕ, καθώς και το πιστοποιητικό διαπίστευσης που αναφέρεται στο άρθρο 27 παράγραφος 2.
4. Ο ενδιαφερόμενος οργανισμός μπορεί να εκτελεί τις δραστηριότητες κοινοποιημένου οργανισμού μόνο εφόσον δεν διατυπωθεί ένσταση από την Επιτροπή και τα άλλα κράτη μέλη εντός δύο εβδομάδων από την κοινοποίηση.

Μόνο υπό αυτές τις προϋποθέσεις θεωρείται κοινοποιημένος ο οργανισμός για τους σκοπούς του παρόντος κανονισμού.
5. Η κοινοποιούσα αρχή ενημερώνει την Επιτροπή και τα άλλα κράτη μέλη για τυχόν επακόλουθες συναφείς αλλαγές στην κοινοποίηση.

Άρθρο 29

Αριθμοί μητρώου και κατάλογοι κοινοποιημένων οργανισμών

1. Η Επιτροπή χορηγεί αριθμό μητρώου στους κοινοποιημένους οργανισμούς.

Χορηγεί έναν και μόνο αριθμό, ακόμη και αν ο οργανισμός είναι κοινοποιημένος βάσει διαφόρων πράξεων της Ένωσης.
2. Η Επιτροπή δημοσιοποιεί τον κατάλογο των οργανισμών που κοινοποιούνται βάσει του παρόντος κανονισμού, συμπεριλαμβανομένων των αριθμών μητρώου που τους έχουν χορηγηθεί και των δραστηριοτήτων για τις οποίες έχουν κοινοποιηθεί.

Η Επιτροπή μεριμνά για την ενημέρωση του καταλόγου.

Άρθρο 30

Τροποποιήσεις κοινοποιήσεων

1. Όταν μια κοινοποιούσα αρχή διαπιστώνει ή πληροφορείται ότι ένας κοινοποιημένος οργανισμός δεν πληροί πλέον τις απαιτήσεις του άρθρου 24 ή ότι αδυνατεί να εκπληρώσει τις υποχρεώσεις του, η κοινοποιούσα αρχή περιορίζει, αναστέλλει ή ανακαλεί την κοινοποίηση, κατά περίπτωση, αναλόγως της σοβαρότητας της μη τήρησης των απαιτήσεων ή της μη εκπλήρωσης των υποχρεώσεων. Ενημερώνει αμέσως σχετικά την Επιτροπή και τα άλλα κράτη μέλη.

2. Στην περίπτωση περιορισμού, αναστολής ή ανάκλησης της κοινοποίησης ή όταν ο κοινοποιημένος οργανισμός παύσει τη δραστηριότητά του, το κοινοποιούν κράτος μέλος προβαίνει στις δέουσες ενέργειες για να εξασφαλίσει ότι τα αρχεία του οργανισμού αυτού είτε τα χειρίζεται άλλος κοινοποιημένος οργανισμός είτε παραμένουν διαθέσιμα στις αρμόδιες αρχές κοινοποίησης και εποπτείας της αγοράς, κατόπιν αιτήματός τους.

Άρθρο 31

Αμφισβήτηση της επάρκειας των κοινοποιημένων οργανισμών

1. Η Επιτροπή ερευνά όλες τις περιπτώσεις κατά τις οποίες έχει αμφιβολίες ή έχει περιέλθει σε γνώση της αμφιβολία όσον αφορά την επάρκεια κοινοποιημένου οργανισμού ή την ικανότητα συνεχούς εκπλήρωσης από κοινοποιημένο οργανισμό των απαιτήσεων και των υποχρεώσεων που υπέχει.
2. Το κοινοποιούν κράτος μέλος παρέχει στην Επιτροπή, εάν αυτή το ζητήσει, όλες τις πληροφορίες σχετικά με την αιτιολόγηση της κοινοποίησης ή την επιβεβαίωση της επάρκειας του εν λόγω κοινοποιημένου οργανισμού.
3. Η Επιτροπή διασφαλίζει την εμπιστευτικότητα όλων των ευαίσθητων πληροφοριών που προκύπτουν κατά τις έρευνες αυτές.
4. Όταν η Επιτροπή διαπιστώνει ότι κοινοποιημένος οργανισμός δεν πληροί ή παύει να πληροί τις απαιτήσεις κοινοποίησής του, εκδίδει εκτελεστική πράξη που απαιτεί από το κοινοποιούν κράτος μέλος να λάβει τα αναγκαία διορθωτικά μέτρα, συμπεριλαμβανομένης της ανάκλησης της κοινοποίησης, εφόσον είναι αναγκαίο.

Η εν λόγω εκτελεστική πράξη εκδίδεται σύμφωνα με τη συμβουλευτική διαδικασία που αναφέρεται στο άρθρο 45 παράγραφος 2.

Άρθρο 32

Λειτουργικές υποχρεώσεις των κοινοποιημένων οργανισμών

1. Οι κοινοποιημένοι οργανισμοί διενεργούν αξιολογήσεις της συμμόρφωσης σύμφωνα με τις διαδικασίες αξιολόγησης της συμμόρφωσης που προβλέπονται στο παράρτημα IV.
2. Οι αξιολογήσεις συμμόρφωσης διενεργούνται κατά αναλογικό τρόπο ώστε να αποφεύγονται οι περιττές επιβαρύνσεις για τους οικονομικούς φορείς. Οι κοινοποιημένοι οργανισμοί ασκούν τις δραστηριότητές τους λαμβάνοντας δεόντως υπόψη το μέγεθος μιας επιχείρησης, τον τομέα στον οποίο δραστηριοποιείται, τη δομή της, την πολυπλοκότητα της τεχνολογίας του εκάστοτε προϊόντος και τον μαζικό ή εν σειρά χαρακτήρα της διαδικασίας παραγωγής.

Επ' αυτού τηρούν πάντως τον βαθμό αυστηρότητας και το επίπεδο προστασίας που απαιτούνται για τη συμμόρφωση του προϊόντος λίπανσης της ΕΕ προς τον παρόντα κανονισμό.
3. Όταν κοινοποιημένος οργανισμός διαπιστώσει ότι οι απαιτήσεις που καθορίζονται στο παράρτημα I, II ή III ή στα αντίστοιχα εναρμονισμένα πρότυπα, στις κοινές προδιαγραφές που αναφέρονται στο άρθρο 14 ή σε άλλες τεχνικές προδιαγραφές δεν πληρούνται από τον παρασκευαστή, ζητεί από τον παρασκευαστή να λάβει τα ενδεδειγμένα διορθωτικά μέτρα και δεν εκδίδει πιστοποιητικό ούτε απόφαση έγκρισης.

4. Όταν, κατά την παρακολούθηση της συμμόρφωσης μετά την έκδοση πιστοποιητικού ή απόφασης έγκρισης, κοινοποιημένος οργανισμός διαπιστώσει ότι κάποιο προϊόν λίπανσης της ΕΕ δεν συμμορφώνεται πλέον, τότε απαιτεί από τον παρασκευαστή να λάβει τα ενδεδειγμένα διορθωτικά μέτρα και αναστέλλει ή ανακαλεί το πιστοποιητικό ή την απόφαση έγκρισης, εφόσον απαιτείται.
5. Εάν δεν ληφθούν διορθωτικά μέτρα ή εάν αυτά δεν έχουν το απαιτούμενο αποτέλεσμα, ο κοινοποιημένος οργανισμός περιορίζει, αναστέλλει ή ανακαλεί τυχόν πιστοποιητικό ή απόφαση έγκρισης, κατά περίπτωση.

Άρθρο 33

Προσφυγή κατά αποφάσεων των κοινοποιημένων οργανισμών

Τα κράτη μέλη διασφαλίζουν ότι προβλέπεται διαδικασία προσφυγής κατά των αποφάσεων των κοινοποιημένων οργανισμών.

Άρθρο 34

Υποχρέωση ενημέρωσης για τους κοινοποιημένους οργανισμούς

1. Οι κοινοποιημένοι οργανισμοί ενημερώνουν την κοινοποιούσα αρχή για τα εξής:
 - α) απόρριψη, περιορισμό, αναστολή ή ανάκληση πιστοποιητικού ή απόφασης έγκρισης,
 - β) τυχόν περιστάσεις, που επηρεάζουν το πεδίο εφαρμογής ή τους όρους της κοινοποίησης,

- γ) τυχόν αίτημα για ενημέρωση σχετικά με δραστηριότητες αξιολόγησης της συμμόρφωσης, το οποίο έλαβαν από τις αρχές εποπτείας της αγοράς,
 - δ) κατόπιν αιτήματος, τις δραστηριότητες αξιολόγησης της συμμόρφωσης που εκτελούν στο πλαίσιο της κοινοποίησής τους και οποιαδήποτε άλλη δραστηριότητα, συμπεριλαμβανομένων των διασυνοριακών δραστηριοτήτων και υπεργολαβιών.
2. Οι κοινοποιημένοι οργανισμοί παρέχουν στους άλλους κοινοποιημένους δυνάμει του παρόντος κανονισμού οργανισμούς οι οποίοι διεξάγουν παρόμοιες δραστηριότητες αξιολόγησης της συμμόρφωσης που καλύπτουν τα ίδια προϊόντα λίπανσης της ΕΕ, συναφείς πληροφορίες για ζητήματα που αφορούν αρνητικά και, κατόπιν αιτήματος, θετικά αποτελέσματα αξιολόγησης της συμμόρφωσης.

Άρθρο 35

Ανταλλαγή εμπειριών

Η Επιτροπή μεριμνά για την οργανωμένη ανταλλαγή εμπειριών μεταξύ των εθνικών αρχών των κρατών μελών που είναι αρμόδιες για την πολιτική κοινοποίησης.

Άρθρο 36

Συντονισμός των κοινοποιημένων οργανισμών

Η Επιτροπή διασφαλίζει ότι μεταξύ των οργανισμών που κοινοποιούνται δυνάμει του παρόντος κανονισμού θεσμοθετείται κατάλληλος συντονισμός και συνεργασία και ότι αυτά λειτουργούν σωστά με τη μορφή τομεακής ομάδας κοινοποιημένων οργανισμών.

Οι κοινοποιημένοι οργανισμοί συμμετέχουν στις εργασίες της εν λόγω ομάδας άμεσα ή μέσω διορισμένων αντιπροσώπων.

Κεφάλαιο V

Εποπτεία της ενωσιακής αγοράς, έλεγχος των προϊόντων λίπανσης της ΕΕ που εισέρχονται στην ενωσιακή αγορά και ενωσιακή διαδικασία διασφάλισης

Άρθρο 37

Εποπτεία της ενωσιακής αγοράς και έλεγχος των προϊόντων λίπανσης της ΕΕ που εισέρχονται στην ενωσιακή αγορά

Τα άρθρα 16 έως 29 του κανονισμού (ΕΚ) αριθ. 765/2008 εφαρμόζονται στα προϊόντα λίπανσης της ΕΕ.

Άρθρο 38

Διαδικασία αντιμετώπισης σε εθνικό επίπεδο προϊόντων λίπανσης της ΕΕ που συνιστούν κίνδυνο

1. Εάν οι αρχές εποπτείας της αγοράς ενός κράτους μέλους έχουν επαρκείς λόγους να πιστεύουν ότι ένα προϊόν λίπανσης της ΕΕ συνιστά κίνδυνο για την υγεία του ανθρώπου, των ζώων ή των φυτών, για την ασφάλεια ή για το περιβάλλον, διενεργούν για το εν λόγω προϊόν λίπανσης της ΕΕ αξιολόγηση που καλύπτει όλες τις συναφείς απαιτήσεις του παρόντος κανονισμού. Για τον σκοπό αυτό, οι ενδιαφερόμενοι οικονομικοί φορείς συνεργάζονται με τις αρχές εποπτείας της αγοράς όπως απαιτείται.

Εάν, κατά την αξιολόγηση που αναφέρεται στο πρώτο εδάφιο, οι αρχές εποπτείας της αγοράς διαπιστώσουν ότι το προϊόν λίπανσης της ΕΕ δεν συμμορφώνεται προς τις απαιτήσεις του παρόντος κανονισμού, τότε ζητούν αμελλητί από τον σχετικό οικονομικό φορέα να λάβει όλα τα ενδεδειγμένα διορθωτικά μέτρα, εντός εύλογου χρονικού διαστήματος το οποίο ορίζεται από τις αρχές εποπτείας της αγοράς και είναι σύμμετρο προς τον χαρακτήρα του κινδύνου, για να επιτύχει τη συμμόρφωση του προϊόντος λίπανσης της ΕΕ με τις απαιτήσεις αυτές, να αποσύρει το προϊόν λίπανσης της ΕΕ από την αγορά ή να το ανακαλέσει.

Οι αρχές εποπτείας της αγοράς ενημερώνουν σχετικά τον οικείο κοινοποιημένο οργανισμό.

Το άρθρο 21 του κανονισμού (ΕΚ) αριθ. 765/2008 εφαρμόζεται στα μέτρα που αναφέρονται στο δεύτερο εδάφιο της παρούσας παραγράφου.

2. Εάν οι αρχές εποπτείας της αγοράς θεωρούν ότι η μη συμμόρφωση δεν περιορίζεται στη δική τους εθνική επικράτεια, ενημερώνουν την Επιτροπή και τα άλλα κράτη μέλη για τα αποτελέσματα της αξιολόγησης και τα μέτρα που ζήτησαν να λάβει ο οικονομικός φορέας.
3. Ο οικονομικός φορέας μεριμνά ώστε να ληφθούν όλα τα ενδεδειγμένα διορθωτικά μέτρα για όλα τα σχετικά προϊόντα λίπανσης της ΕΕ που έχει διαθέσει στην αγορά σε όλη την Ένωση.
4. Εάν ο σχετικός οικονομικός φορέας δεν λάβει τα αναγκαία διορθωτικά μέτρα εντός του χρονικού διαστήματος το οποίο αναφέρεται στο δεύτερο εδάφιο της παραγράφου 1, οι αρχές εποπτείας της αγοράς λαμβάνουν όλα τα ενδεδειγμένα προσωρινά μέτρα για να απαγορεύσουν ή να περιορίσουν τη διάθεση του προϊόντος λίπανσης της ΕΕ στην εθνική τους αγορά ή να αποσύρουν το προϊόν λίπανσης της ΕΕ από την αγορά ή να το ανακαλέσουν.

Οι αρχές εποπτείας της αγοράς ενημερώνουν αμέσως την Επιτροπή και τα άλλα κράτη μέλη για τα μέτρα αυτά.

5. Στις πληροφορίες που αναφέρονται στην παράγραφο 4 δεύτερο εδάφιο περιλαμβάνονται όλα τα διαθέσιμα στοιχεία, ιδίως τα στοιχεία που απαιτούνται για την ταυτοποίηση του μη συμμορφούμενου προϊόντος λίπανσης της ΕΕ, η καταγωγή του εν λόγω προϊόντος λίπανσης της ΕΕ, η φύση της εικαζόμενης μη συμμόρφωσης και του σχετικού κινδύνου, η φύση και η διάρκεια των εθνικών μέτρων που ελήφθησαν, καθώς και τα επιχειρήματα που προβάλλει ο σχετικός οικονομικός φορέας. Οι αρχές εποπτείας της αγοράς αναφέρουν ειδικότερα αν η μη συμμόρφωση οφείλεται σε οποιονδήποτε από τους ακόλουθους λόγους:
- α) μη εκπλήρωση των απαιτήσεων που καθορίζονται στο παράρτημα I, II ή III για το προϊόν λίπανσης της ΕΕ,
 - β) ελλείψεις στα εναρμονισμένα πρότυπα που αναφέρονται στο άρθρο 13,
 - γ) ελλείψεις στις κοινές προδιαγραφές που αναφέρονται στο άρθρο 14.
6. Τα κράτη μέλη πλην του κράτους μέλους που κίνησε τη διαδικασία δυνάμει του παρόντος άρθρου ενημερώνουν αμέσως την Επιτροπή και τα άλλα κράτη μέλη για τα μέτρα που έλαβαν και παρέχουν τυχόν άλλες πρόσθετες πληροφορίες που διαθέτουν όσον αφορά τη μη συμμόρφωση του εν λόγω προϊόντος λίπανσης της ΕΕ, καθώς και τυχόν αντιρρήσεις τους σε περίπτωση που διαφωνούν με εθνικό μέτρο που έχει θεσπιστεί.

7. Εάν, εντός τριών μηνών από τη λήψη των πληροφοριών που αναφέρονται στο δεύτερο εδάφιο της παραγράφου 4, δεν έχει διατυπωθεί ένσταση από κράτος μέλος ή την Επιτροπή σε σχέση με προσωρινό μέτρο που έχει λάβει κράτος μέλος, τότε το μέτρο θεωρείται δικαιολογημένο.
8. Τα κράτη μέλη διασφαλίζουν ότι ενδεδειγμένα περιοριστικά μέτρα, όπως η απόσυρση του προϊόντος λίπανσης της ΕΕ από την αγορά, λαμβάνονται χωρίς καθυστέρηση όσον αφορά τα σχετικά προϊόντα λίπανσης της ΕΕ.
9. Οι υποχρεώσεις των αρχών εποπτείας της αγοράς βάσει του παρόντος άρθρου δεν θίγουν τη δυνατότητα των κρατών μελών να ρυθμίζουν τα προϊόντα λίπανσης που δεν είναι προϊόντα λίπανσης της ΕΕ.

Άρθρο 39

Ενωσιακή διαδικασία διασφάλισης

1. Εάν, κατά την ολοκλήρωση της διαδικασίας του άρθρου 38 παράγραφοι 3 και 4, διατυπωθούν ενστάσεις για μέτρο που έχει λάβει κράτος μέλος ή εάν η Επιτροπή θεωρεί ότι το εθνικό μέτρο αντίκειται στο ενωσιακό δίκαιο, η Επιτροπή διαβουλεύεται αμελλητί με τα κράτη μέλη και τον σχετικό οικονομικό φορέα ή φορείς και διενεργεί αξιολόγηση του εθνικού μέτρου. Βάσει των αποτελεσμάτων αυτής της αξιολόγησης η Επιτροπή εκδίδει εκτελεστική πράξη με τη μορφή απόφασης που ορίζει αν το εθνικό μέτρο είναι δικαιολογημένο.

Εάν το εθνικό μέτρο θεωρηθεί δικαιολογημένο, η απόφαση διατάσσει όλα τα κράτη μέλη να λάβουν τα αναγκαία μέτρα για να εξασφαλίσουν ότι το μη συμμορφούμενο προϊόν λίπανσης της ΕΕ θα αποσυρθεί από τις αγορές τους και να ενημερώσουν σχετικά την Επιτροπή.

Εάν το εθνικό μέτρο δεν κριθεί δικαιολογημένο, η απόφαση διατάσσει το οικείο κράτος μέλος να το αποσύρει.

Η Επιτροπή απευθύνει την απόφασή της σε όλα τα κράτη μέλη και την ανακοινώνει αμέσως σε αυτά και στον σχετικό οικονομικό φορέα ή φορείς.

2. Εάν το εθνικό μέτρο θεωρηθεί δικαιολογημένο και η μη συμμόρφωση του προϊόντος λίπανσης της ΕΕ αποδοθεί σε ελλείψεις των εναρμονισμένων προτύπων που αναφέρονται στο άρθρο 38 παράγραφος 5 στοιχείο β) του παρόντος κανονισμού, η Επιτροπή εφαρμόζει τη διαδικασία που προβλέπεται στο άρθρο 11 του κανονισμού (ΕΕ) αριθ. 1025/2012.
3. Εάν το εθνικό μέτρο θεωρηθεί δικαιολογημένο και η μη συμμόρφωση του προϊόντος λίπανσης της ΕΕ αποδοθεί σε ελλείψεις των κοινών προδιαγραφών που αναφέρονται στο άρθρο 38 παράγραφος 5 στοιχείο γ), η Επιτροπή εκδίδει αμελλητί εκτελεστικές πράξεις για την τροποποίηση ή την κατάργηση των σχετικών κοινών προδιαγραφών.

Οι εν λόγω εκτελεστικές πράξεις εκδίδονται σύμφωνα με τη διαδικασία εξέτασης που αναφέρεται στο άρθρο 45 παράγραφος 3.

Άρθρο 40

Συμμορφούμενα προϊόντα λίπανσης της ΕΕ που συνιστούν κίνδυνο

1. Όταν κράτος μέλος διαπιστώσει, αφού έχει διενεργήσει αξιολόγηση δυνάμει του άρθρου 38 παράγραφος 1, ότι ένα προϊόν λίπανσης της ΕΕ συνιστά κίνδυνο για την υγεία του ανθρώπου, των ζώων ή των φυτών, για την ασφάλεια ή για το περιβάλλον, παρότι συμμορφώνεται με τον παρόντα κανονισμό, απαιτεί αμελλητί από τον σχετικό οικονομικό φορέα να λάβει, εντός εύλογου χρονικού διαστήματος το οποίο ορίζεται από την αρχή εποπτείας της αγοράς και είναι σύμμετρο προς τον χαρακτήρα του κινδύνου, όλα τα ενδεδειγμένα μέτρα για να διασφαλίσει ότι το συγκεκριμένο προϊόν λίπανσης της ΕΕ, όταν διατεθεί στην αγορά, δεν θα ενέχει πλέον τον εν λόγω κίνδυνο, ή για να αποσύρει το προϊόν λίπανσης της ΕΕ από την αγορά ή για να το ανακαλέσει.
2. Ο οικονομικός φορέας διασφαλίζει ότι λαμβάνονται διορθωτικά μέτρα για όλα τα σχετικά προϊόντα λίπανσης της ΕΕ που έχει διαθέσει στην αγορά σε ολόκληρη την Ένωση.
3. Το κράτος μέλος ενημερώνει αμέσως την Επιτροπή και τα άλλα κράτη μέλη. Στην πληροφόρηση που παρέχει περιλαμβάνονται όλα τα διαθέσιμα στοιχεία, ιδίως τα στοιχεία που είναι αναγκαία για την ταυτοποίηση του συγκεκριμένου προϊόντος λίπανσης της ΕΕ, η καταγωγή του και η αλυσίδα εφοδιασμού του προϊόντος λίπανσης της ΕΕ, η φύση του σχετικού κινδύνου και η φύση και η διάρκεια των εθνικών μέτρων που ελήφθησαν.

4. Η Επιτροπή διαβουλεύεται αμελλητί με τα κράτη μέλη και τον σχετικό οικονομικό φορέα ή φορείς και διενεργεί αξιολόγηση των εθνικών μέτρων που ελήφθησαν. Βάσει των αποτελεσμάτων αυτής της αξιολόγησης η Επιτροπή εκδίδει εκτελεστική πράξη με τη μορφή απόφασης που ορίζει αν το εθνικό μέτρο είναι δικαιολογημένο και, εάν χρειάζεται, διατάσσει τη λήψη κατάλληλων μέτρων.

Οι εν λόγω εκτελεστικές πράξεις εκδίδονται σύμφωνα με τη διαδικασία εξέτασης που αναφέρεται στο άρθρο 45 παράγραφος 3.

Για δεόντως αιτιολογημένους επιτακτικούς λόγους επείγουσας ανάγκης που αφορούν την προστασία της υγείας του ανθρώπου, των ζώων και των φυτών, της ασφάλειας και του περιβάλλοντος, η Επιτροπή εκδίδει εκτελεστικές πράξεις άμεσης εφαρμογής σύμφωνα με τη διαδικασία του άρθρου 45 παράγραφος 4.

5. Η Επιτροπή απευθύνει την απόφασή της σε όλα τα κράτη μέλη και την ανακοινώνει αμέσως σε αυτά και στον σχετικό οικονομικό φορέα ή φορείς.

Άρθρο 41

Τυπική μη συμμόρφωση

1. Με την επιφύλαξη του άρθρου 38, όταν κράτος μέλος προβεί σε κάποια από τις ακόλουθες διαπιστώσεις αναφορικά με προϊόν λίπανσης της ΕΕ, απαιτεί από τον οικείο οικονομικό φορέα να θέσει τέλος στη μη συμμόρφωση:
 - α) η σήμανση CE έχει τοποθετηθεί κατά παράβαση του άρθρου 30 του κανονισμού (ΕΚ) αριθ. 765/2008 ή του άρθρου 18 του παρόντος κανονισμού,
 - β) ο αριθμός μητρώου του κοινοποιημένου οργανισμού έχει τοποθετηθεί κατά παράβαση του άρθρου 18 ή δεν έχει τοποθετηθεί, παρότι απαιτείται δυνάμει του άρθρου 18,
 - γ) η δήλωση συμμόρφωσης ΕΕ δεν έχει καταρτιστεί ή δεν έχει καταρτιστεί σωστά,
 - δ) ο τεχνικός φάκελος δεν είναι διαθέσιμος ή δεν είναι πλήρης,
 - ε) οι πληροφορίες που αναφέρονται στο άρθρο 6 παράγραφος 6 ή στο άρθρο 8 παράγραφος 3 λείπουν, είναι λανθασμένες ή είναι ελλιπείς,
 - στ) δεν πληρούνται οποιαδήποτε άλλη από τις διοικητικές απαιτήσεις που προβλέπονται στο άρθρο 6 ή 8.

2. Εάν η μη συμμόρφωση που αναφέρεται στην παράγραφο 1 εξακολουθήσει να υφίσταται, το οικείο κράτος μέλος λαμβάνει όλα τα ενδεδειγμένα μέτρα για να περιορίσει ή να απαγορεύσει τη διάθεση του προϊόντος λίπανσης της ΕΕ στην αγορά ή για να διασφαλίσει ότι αυτό θα ανακληθεί ή θα αποσυρθεί από την αγορά.

Οι υποχρεώσεις των κρατών μελών εν προκειμένω δεν θίγουν τη δυνατότητά τους να ρυθμίζουν τα προϊόντα λίπανσης που δεν είναι προϊόντα λίπανσης της ΕΕ.

Κεφάλαιο VI

Κατ' εξουσιοδότηση αρμοδιότητες και διαδικασία επιτροπής

Άρθρο 42

Τροποποιήσεις των παραρτημάτων

1. Ανατίθεται στην Επιτροπή η εξουσία να εκδίδει κατ' εξουσιοδότηση πράξεις σύμφωνα με το άρθρο 44 για την τροποποίηση του παραρτήματος I, εξαιρουμένων των οριακών τιμών για το κάδμιο και των ορισμών των κατηγοριών λειτουργίας προϊόντων ή άλλων στοιχείων που αφορούν το πεδίο εφαρμογής των εν λόγω κατηγοριών και για την τροποποίηση των παραρτημάτων II, III και IV, με σκοπό την προσαρμογή των εν λόγω παραρτημάτων στην τεχνική πρόοδο και τη διευκόλυνση της πρόσβασης στην εσωτερική αγορά και της ελεύθερης κυκλοφορίας για τα προϊόντα λίπανσης της ΕΕ:
- α) τα οποία είναι πιθανό να αποτελέσουν αντικείμενο σημαντικών εμπορικών συναλλαγών στην εσωτερική αγορά, και

- β) τα οποία, σύμφωνα με τα διαθέσιμα επιστημονικά στοιχεία:
- i) δεν συνιστούν κίνδυνο για την υγεία του ανθρώπου, των ζώων ή των φυτών, για την ασφάλεια ή για το περιβάλλον, και
 - ii) διασφαλίζουν αποδοτικότητα των καλλιεργητικών πρακτικών.

Όταν η Επιτροπή εκδίδει κατ' εξουσιοδότηση πράξεις που εισάγουν νέες οριακές τιμές επιμολυντών στο παράρτημα I, λαμβάνει υπόψη τις επιστημονικές γνωμοδοτήσεις της Ευρωπαϊκής Αρχής για την Ασφάλεια των Τροφίμων, του Ευρωπαϊκού Οργανισμού Χημικών Προϊόντων ή του Κοινού Κέντρου Ερευνών της Επιτροπής, κατά περίπτωση.

Όταν η Επιτροπή εκδίδει κατ' εξουσιοδότηση πράξεις με στόχο την προσθήκη ή αναθεώρηση κατηγοριών συστατικών υλικών, ώστε να συμπεριλάβει υλικά που μπορούν να θεωρηθούν ως ανακτηθέντα απόβλητα ή υποπροϊόντα κατά την έννοια της οδηγίας 2008/98/ΕΚ, οι εν λόγω κατ' εξουσιοδότηση πράξεις αποκλείουν ρητά τα εν λόγω υλικά από τις κατηγορίες συστατικών υλικών 1 και 11 του παραρτήματος II του παρόντος κανονισμού.

Κατά την έκδοση κατ' εξουσιοδότηση πράξεων βάσει της παρούσας παραγράφου, η Επιτροπή δίνει προτεραιότητα ειδικότερα στα ζωικά υποπροϊόντα, τα υποπροϊόντα κατά την έννοια της οδηγίας 2008/98/ΕΚ και τα ανακτηθέντα απόβλητα, ιδίως από τον γεωργικό τομέα και τον τομέα των γεωργικών προϊόντων διατροφής, καθώς και σε υλικά και προϊόντα που ήδη έχουν τεθεί νομίμως σε κυκλοφορία σε ένα ή περισσότερα κράτη μέλη.

2. Χωρίς αδικαιολόγητη καθυστέρηση μετά την ... [ημερομηνία έναρξης ισχύος του παρόντος κανονισμού], η Επιτροπή αξιολογεί τον στρουβίτη, τον βιοξυλάνθρακα και τα προϊόντα με βάση τις τέφρες και, εάν η εν λόγω αξιολόγηση δείξει ότι πληρούνται τα κριτήρια της παραγράφου 1 στοιχείο β), η Επιτροπή εκδίδει κατ' εξουσιοδότηση πράξεις σύμφωνα με την παράγραφο 1 για να συμπεριλάβει τα εν λόγω υλικά στο παράρτημα II.
3. Η Επιτροπή δύναται να εκδίδει κατ' εξουσιοδότηση πράξεις σύμφωνα με την παράγραφο 1 για την τροποποίηση του παραρτήματος II του παρόντος κανονισμού προκειμένου να συμπεριλάβει στις κατηγορίες συστατικών υλικών υλικά που παύουν να αποτελούν απόβλητα μετά από εργασία ανάκτησης, αν οι κανόνες ανάκτησης στο εν λόγω παράρτημα, οι οποίοι έχουν θεσπιστεί το αργότερο έως τη συμπερίληψη στο παράρτημα, διασφαλίζουν ότι τα εν λόγω υλικά πληρούν τους όρους που προβλέπονται στο άρθρο 6 της οδηγίας 2008/98/EK.
4. Η Επιτροπή δύναται να εκδίδει κατ' εξουσιοδότηση πράξεις σύμφωνα με την παράγραφο 1 για την τροποποίηση του παραρτήματος II προκειμένου να συμπεριλάβει νέους μικροοργανισμούς ή στελέχη μικροοργανισμών ή επιπλέον μεθόδους επεξεργασίας στην κατηγορία συστατικών υλικών για τέτοιους οργανισμούς, αφού επαληθεύσει ποια στελέχη του πρόσθετου μικροοργανισμού πληρούν τα κριτήρια στην παράγραφο 1 στοιχείο β), με βάση τα ακόλουθα στοιχεία:
 - α) ονομασία του μικροοργανισμού,
 - β) ταξινόμική κατάταξη του μικροοργανισμού: γένος, είδος, στέλεχος και μέθοδος κτήσης,

- γ) επιστημονική βιβλιογραφία στην οποία αναφέρεται η ασφαλής παραγωγή, διατήρηση και χρήση του μικροοργανισμού,
- δ) ταξινομική σχέση με είδη μικροοργανισμών που πληρούν τις απαιτήσεις για τεκμήριο αναγνωρισμένης ασφάλειας, όπως αυτό έχει προσδιοριστεί από την Ευρωπαϊκή Αρχή για την Ασφάλεια των Τροφίμων,
- ε) πληροφορίες σχετικά με τη διαδικασία παραγωγής, μεταξύ άλλων, κατά περίπτωση, μέθοδοι επεξεργασίας όπως ξήρανση με ψεκασμό, ξήρανση με στρώμα υγρού, στατική ξήρανση, φυγοκέντρωση, απενεργοποίηση με θερμότητα, διήθηση και άλεση,
- στ) πληροφορίες σχετικά με την ταυτότητα και τα επίπεδα καταλοίπων των υπολειμματικών ενδιάμεσων προϊόντων, τοξινών ή μικροβιακών μεταβολιτών στο συστατικό υλικό, και
- ζ) παρουσία στη φύση, επιβίωση και κινητικότητα στο περιβάλλον.

5. Η Επιτροπή δύναται να εκδίδει κατ' εξουσιοδότηση πράξεις σύμφωνα με την παράγραφο 1 για την τροποποίηση του παραρτήματος II του παρόντος κανονισμού προκειμένου να προσθέσει παράγωγα προϊόντα κατά την έννοια του κανονισμού (ΕΚ) αριθ. 1069/2009 στην κατηγορία συστατικών υλικών μόνο όταν έχει προσδιοριστεί ένα τελικό σημείο στην αλυσίδα παρασκευής σύμφωνα με το άρθρο 5 παράγραφος 2 του εν λόγω κανονισμού.

Η Επιτροπή αξιολογεί αυτά τα παράγωγα προϊόντα σε σχέση με συναφείς πτυχές που δεν λαμβάνονται υπόψη για τους σκοπούς του προσδιορισμού τελικού σημείου στην αλυσίδα παρασκευής σύμφωνα με τον κανονισμό (ΕΚ) αριθ. 1069/2009. Εάν η εν λόγω αξιολόγηση δείξει ότι πληρούνται τα κριτήρια της παραγράφου 1 στοιχείο β) του παρόντος άρθρου, η Επιτροπή εκδίδει κατ' εξουσιοδότηση πράξεις σύμφωνα με την παράγραφο 1 του παρόντος άρθρου για να συμπεριλάβει τα εν λόγω υλικά στον πίνακα της κατηγορίας συστατικών υλικών 10 στο μέρος II του παραρτήματος II του παρόντος κανονισμού χωρίς αδικαιολόγητη καθυστέρηση όποτε προσδιοριστεί αυτό το τελικό σημείο.

6. Η Επιτροπή, έως ... [πέντε έτη μετά την ημερομηνία έναρξης ισχύος του παρόντος κανονισμού], αξιολογεί τα κριτήρια βιοαποδομησιμότητας για τα πολυμερή που αναφέρονται στο σημείο 2 της κατηγορίας συστατικών υλικών 9 στο παράρτημα II μέρος II και τις μεθόδους δοκιμής για την επαλήθευση της συμμόρφωσης με αυτά τα κριτήρια και, εάν ενδείκνυται, εκδίδει κατ' εξουσιοδότηση πράξεις σύμφωνα με την παράγραφο 1 η οποία θεσπίζει τα εν λόγω κριτήρια.

Τα εν λόγω κριτήρια διασφαλίζουν ότι:

- α) το πολυμερές είναι ικανό να υφίσταται φυσική και βιολογική αποσύνθεση σε φυσικές εδαφολογικές συνθήκες και υδάτινα περιβάλλοντα σε ολόκληρη την Ένωση, έτσι ώστε τελικώς να αποσυντίθεται μόνο σε διοξείδιο του άνθρακα, βιομάζα και νερό,

β) τουλάχιστον το 90 % του οργανικού άνθρακα του πολυμερούς μετατρέπεται σε διοξείδιο του άνθρακα το αργότερο εντός 48 μηνών μετά το τέλος της δηλούμενης περιόδου λειτουργικότητας του προϊόντος λίπανσης της ΕΕ που αναγράφεται στην ετικέτα, και σε σύγκριση με ενδεδειγμένο πρότυπο κατά την δοκιμή βιοαποδόμησης, και

γ) η χρήση πολυμερών δεν οδηγεί σε συσσώρευση πλαστικών στο περιβάλλον.

7. Η Επιτροπή, έως ... [3 έτη μετά την ημερομηνία έναρξης ισχύος του παρόντος κανονισμού], εκδίδει κατ' εξουσιοδότηση πράξεις σύμφωνα με το άρθρο 44 για να συμπληρώσει το σημείο 3 της κατηγορίας συστατικών υλικών 11 στο μέρος II του παραρτήματος II του παρόντος κανονισμού μέσω του ορισμού κριτηρίων για την αποδοτικότητα των καλλιεργητικών πρακτικών και την ασφάλεια όσον αφορά τη χρήση υποπροϊόντων κατά την έννοια της οδηγίας 2008/98/ΕΚ στα προϊόντα λίπανσης της ΕΕ. Τα εν λόγω κριτήρια λαμβάνουν υπόψη τις τρέχουσες πρακτικές παρασκευής προϊόντων, τις τεχνολογικές εξελίξεις και τα πλέον πρόσφατα επιστημονικά δεδομένα.
8. Ανατίθεται στην Επιτροπή η εξουσία να εκδίδει κατ' εξουσιοδότηση πράξεις σύμφωνα με το άρθρο 44 για την τροποποίηση του παραρτήματος I, με εξαίρεση τις οριακές τιμές για το κάδμιο, και των παραρτημάτων II, III και IV με βάση νέα επιστημονικά στοιχεία. Η Επιτροπή χρησιμοποιεί την εξουσιοδότηση αυτή όταν απαιτείται τροποποίηση, με βάση αξιολόγηση κινδύνου, προκειμένου να διασφαλιστεί ότι κάθε προϊόν λίπανσης της ΕΕ που συμμορφώνεται με τις απαιτήσεις του παρόντος κανονισμού δεν συνιστά κίνδυνο, υπό κανονικές συνθήκες χρήσης, για την υγεία του ανθρώπου, των ζώων ή των φυτών, για την ασφάλεια ή για το περιβάλλον.

Άρθρο 43

Χωριστές κατ' εξουσιοδότηση πράξεις για χωριστές κατηγορίες συστατικών υλικών

Κατά την άσκηση των εξουσιών της έκδοσης κατ' εξουσιοδότηση πράξεων σύμφωνα με το άρθρο 42, η Επιτροπή εκδίδει χωριστή κατ' εξουσιοδότηση πράξη για κάθε κατηγορία συστατικών υλικών στο παράρτημα II. Οι εν λόγω κατ' εξουσιοδότηση πράξεις περιλαμβάνουν τυχόν τροποποιήσεις των παραρτημάτων I, III και IV που καθίστανται αναγκαίες λόγω τροποποιήσεων του παραρτήματος II.

Άρθρο 44

Άσκηση της εξουσιοδότησης

1. Η αρμοδιότητα για την έκδοση κατ' εξουσιοδότηση πράξεων ανατίθεται στην Επιτροπή υπό τους όρους του παρόντος άρθρου.
2. Η εξουσία έκδοσης κατ' εξουσιοδότηση πράξεων κατά το άρθρο 42 ανατίθεται στην Επιτροπή για περίοδο πέντε ετών από ... [ημερομηνία έναρξης ισχύος του παρόντος κανονισμού]. Η Επιτροπή υποβάλλει έκθεση σχετικά με τις εξουσίες που της έχουν ανατεθεί το αργότερο εννέα μήνες πριν από τη λήξη της πενταετούς περιόδου. Η εξουσιοδότηση ανανεώνεται σιωπηρά για περιόδους ίδιας διάρκειας, εκτός αν το Ευρωπαϊκό Κοινοβούλιο ή το Συμβούλιο προβάλουν αντιρρήσεις το αργότερο εντός τριών μηνών πριν από τη λήξη της κάθε περιόδου.

3. Η εξουσιοδότηση που προβλέπεται στο άρθρο 42 μπορεί να ανακληθεί ανά πάσα στιγμή από το Ευρωπαϊκό Κοινοβούλιο ή το Συμβούλιο. Η απόφαση ανάκλησης περατώνει την εξουσιοδότηση που προσδιορίζεται στην εν λόγω απόφαση. Η απόφαση αρχίζει να ισχύει την επομένη της δημοσίευσής της στην *Επίσημη Εφημερίδα της Ευρωπαϊκής Ένωσης* ή σε μεταγενέστερη ημερομηνία που ορίζεται σε αυτήν. Δεν θίγει το κύρος των κατ' εξουσιοδότηση πράξεων που ισχύουν ήδη.
4. Πριν από την έκδοση κατ' εξουσιοδότηση πράξης, η Επιτροπή διεξάγει διαβουλεύσεις με εμπειρογνώμονες που ορίζουν τα κράτη μέλη σύμφωνα με τις αρχές της διοργανικής συμφωνίας της 13ης Απριλίου 2016 για τη βελτίωση του νομοθετικού έργου.
5. Μόλις εκδώσει κατ' εξουσιοδότηση πράξη, η Επιτροπή την κοινοποιεί ταυτόχρονα στο Ευρωπαϊκό Κοινοβούλιο και στο Συμβούλιο.
6. Η κατ' εξουσιοδότηση πράξη που εκδίδεται δυνάμει του άρθρου 42 τίθεται σε ισχύ μόνο εφόσον δεν έχει διατυπωθεί αντίρρηση από το Ευρωπαϊκό Κοινοβούλιο ή το Συμβούλιο εντός περιόδου τριών μηνών από την ημέρα που η πράξη κοινοποιείται στο Ευρωπαϊκό Κοινοβούλιο και στο Συμβούλιο ή αν, πριν λήξει αυτή η περίοδος, το Ευρωπαϊκό Κοινοβούλιο και το Συμβούλιο ενημερώσουν αμφότερα την Επιτροπή ότι δεν θα προβάλουν αντιρρήσεις. Η περίοδος αυτή παρατείνεται κατά τρεις μήνες κατόπιν πρωτοβουλίας του Ευρωπαϊκού Κοινοβουλίου ή του Συμβουλίου.

Άρθρο 45
Διαδικασία επιτροπής

1. Η Επιτροπή επικουρείται από την επιτροπή για τα προϊόντα λίπανσης. Η εν λόγω επιτροπή είναι επιτροπή κατά την έννοια του κανονισμού (ΕΕ) αριθ. 182/2011.
2. Οσάκις γίνεται αναφορά στην παρούσα παράγραφο, εφαρμόζεται το άρθρο 4 του κανονισμού (ΕΕ) αριθ. 182/2011.
3. Οσάκις γίνεται αναφορά στην παρούσα παράγραφο, εφαρμόζεται το άρθρο 5 του κανονισμού (ΕΕ) αριθ. 182/2011.
4. Οσάκις γίνεται αναφορά στην παρούσα παράγραφο, εφαρμόζεται το άρθρο 8 του κανονισμού (ΕΕ) αριθ. 182/2011, σε συνδυασμό με το άρθρο 5 του ίδιου κανονισμού.

Κεφάλαιο VII

Τροποποιήσεις

Άρθρο 46

Τροποποιήσεις του κανονισμού (ΕΚ) αριθ. 1069/2009

Ο κανονισμός (ΕΚ) αριθ. 1069/2009 τροποποιείται ως εξής:

1) στο άρθρο 5, οι παράγραφοι 2 και 3 αντικαθίστανται από το ακόλουθο κείμενο:

«2. Για τα αναφερόμενα στα άρθρα 32, 35 και 36 παράγωγα προϊόντα, τα οποία δεν παρουσιάζουν πλέον κανέναν ουσιαστικό κίνδυνο για τη δημόσια υγεία ή την υγεία των ζώων, μπορεί να προσδιορίζεται τελικό σημείο στην αλυσίδα παρασκευής πέραν του οποίου δεν υπόκεινται πλέον στις απαιτήσεις του παρόντος κανονισμού.

Τα εν λόγω παράγωγα προϊόντα μπορούν εν συνεχεία να τίθενται σε κυκλοφορία άνευ περιορισμών δυνάμει του παρόντος κανονισμού και δεν υπόκεινται πλέον σε επισήμους ελέγχους σύμφωνα με τον παρόντα κανονισμό.

Ανατίθεται στην Επιτροπή η εξουσία να εκδίδει κατ' εξουσιοδότηση πράξεις σύμφωνα με το άρθρο 51α, για να συμπληρώνει τον παρόντα κανονισμό προσδιορίζοντας τελικό σημείο στην αλυσίδα παρασκευής, πέραν του οποίου τα παράγωγα προϊόντα που αναφέρονται στην παρούσα παράγραφο δεν υπόκεινται πλέον στις απαιτήσεις του παρόντος κανονισμού.

3. Στην περίπτωση κινδύνων για τη δημόσια υγεία ή την υγεία των ζώων, τα άρθρα 53 και 54 του κανονισμού (ΕΚ) αριθ. 178/2002 που αφορούν έκτακτα υγειονομικά μέτρα εφαρμόζονται, τηρουμένων των αναλογιών, στα παράγωγα προϊόντα τα οποία αναφέρονται στα άρθρα 32, 33 και 36 του παρόντος κανονισμού.
4. Εντός έξι μηνών από ... [ημερομηνία έναρξης ισχύος του παρόντος κανονισμού]⁺, η Επιτροπή δρομολογεί μια πρώτη αξιολόγηση των παράγωγων προϊόντων που αναφέρονται στο άρθρο 32 τα οποία χρησιμοποιούνται ήδη ευρέως στην Ένωση ως οργανικά λιπάσματα και βελτιωτικά εδάφους. Η αξιολόγηση καλύπτει τουλάχιστον τα ακόλουθα προϊόντα: κρεατάλευρο, οστεάλευρο, κρεατοστεάλευρο, αίμα ζώων, υδρολυμένες πρωτεΐνες υλικών της κατηγορίας 3, επεξεργασμένη κόπρος, κομπόστ, υπολείμματα βιοαερίου από χώνευση, περτάλευρο, γλυκερίνη και άλλα προϊόντα από υλικά της κατηγορίας 2 ή 3 που προκύπτουν από την παραγωγή βιοντίζελ και ανανεώσιμων καυσίμων, καθώς και ζωοτροφές, τροφές και τεχνητά κόκαλα για σκύλους που έχουν αποσυρθεί για εμπορικούς λόγους ή εξαιτίας τεχνικών αστοχιών, και παράγωγα προϊόντα από αίμα ζώων, δορές και δέρματα, οπλές και κέρατα, γκουανό νυχτερίδων και πτηνών, μαλλί και τρίχες, φτερά και πούπουλα και τρίχες χοίρων. Εφόσον η αξιολόγηση καταλήξει στο συμπέρασμα ότι τα εν λόγω παράγωγα προϊόντα δεν παρουσιάζουν πλέον κανέναν ουσιαστικό κίνδυνο για τη δημόσια υγεία ή την υγεία των ζώων, η Επιτροπή προσδιορίζει ένα τελικό σημείο στην αλυσίδα παρασκευής σύμφωνα με την παράγραφο 2 του παρόντος άρθρου χωρίς αδικαιολόγητη καθυστέρηση και σε κάθε περίπτωση το αργότερο έξι μήνες μετά την περάτωση της αξιολόγησης.»

⁺ ΕΕ: παρακαλούμε εισαγάγετε την ημερομηνία έναρξης ισχύος του κανονισμού στο PE-CONS 76/2018 (COD 2016/0084).

2) παρεμβάλλεται το ακόλουθο άρθρο:

«Άρθρο 51α

Άσκηση της εξουσιοδότησης

1. Η αρμοδιότητα για την έκδοση κατ' εξουσιοδότηση πράξεων ανατίθεται στην Επιτροπή υπό τους όρους του παρόντος άρθρου.
2. Η προβλεπόμενη στο άρθρο 5 παράγραφος 2 εξουσία έκδοσης κατ' εξουσιοδότηση πράξεων ανατίθεται στην Επιτροπή για περίοδο πέντε ετών από ... [ημερομηνία έναρξης ισχύος του παρόντος κανονισμού]⁺. Η Επιτροπή υποβάλλει έκθεση σχετικά με τις εξουσίες που της έχουν ανατεθεί το αργότερο εννέα μήνες πριν από τη λήξη της πενταετούς περιόδου. Η εξουσιοδότηση ανανεώνεται σιωπηρά για περιόδους ίδιας διάρκειας, εκτός αν το Ευρωπαϊκό Κοινοβούλιο ή το Συμβούλιο προβάλουν αντιρρήσεις το αργότερο εντός τριών μηνών πριν από τη λήξη της κάθε περιόδου.
3. Η εξουσιοδότηση που προβλέπεται στο άρθρο 5 παράγραφος 2 μπορεί να ανακληθεί ανά πάσα στιγμή από το Ευρωπαϊκό Κοινοβούλιο ή το Συμβούλιο. Η απόφαση ανάκλησης περατώνει την εξουσιοδότηση που προσδιορίζεται στην εν λόγω απόφαση. Η απόφαση αρχίζει να ισχύει την επομένη της δημοσίευσής της στην *Επίσημη Εφημερίδα της Ευρωπαϊκής Ένωσης* ή σε μεταγενέστερη ημερομηνία που ορίζεται σε αυτήν. Δεν θίγει το κύρος των κατ' εξουσιοδότηση πράξεων που ισχύουν ήδη.

⁺ ΕΕ: παρακαλούμε εισαγάγετε την ημερομηνία έναρξης ισχύος του κανονισμού στο PE-CONS 76/2018 (COD 2016/0084).

4. Πριν από την έκδοση κατ' εξουσιοδότηση πράξης, η Επιτροπή διεξάγει διαβουλεύσεις με εμπειρογνώμονες που ορίζουν τα κράτη μέλη σύμφωνα με τις αρχές της διοργανικής συμφωνίας της 13ης Απριλίου 2016 για τη βελτίωση του νομοθετικού έργου*.
5. Μόλις εκδώσει κατ' εξουσιοδότηση πράξη, η Επιτροπή την κοινοποιεί ταυτόχρονα στο Ευρωπαϊκό Κοινοβούλιο και στο Συμβούλιο.
6. Η κατ' εξουσιοδότηση πράξη που εκδίδεται δυνάμει του άρθρου 5 παράγραφος 2 τίθεται σε ισχύ μόνον εφόσον δεν έχει διατυπωθεί αντίρρηση από το Ευρωπαϊκό Κοινοβούλιο ή το Συμβούλιο εντός περιόδου δύο μηνών από την ημέρα που η πράξη κοινοποιείται στο Ευρωπαϊκό Κοινοβούλιο και στο Συμβούλιο ή αν, πριν λήξει αυτή η περίοδος, το Ευρωπαϊκό Κοινοβούλιο και το Συμβούλιο ενημερώσουν αμφότερα την Επιτροπή ότι δεν θα προβάλουν αντιρρήσεις. Η περίοδος αυτή παρατείνεται κατά δύο μήνες κατόπιν πρωτοβουλίας του Ευρωπαϊκού Κοινοβουλίου ή του Συμβουλίου.

* EE L 123 της 12.5.2016, σ. 1.».

Άρθρο 47

Τροποποιήσεις του κανονισμού (ΕΚ) αριθ. 1107/2009

Ο κανονισμός (ΕΚ) αριθ. 1107/2009 τροποποιείται ως εξής:

1) Στο άρθρο 2 παράγραφος 1, το στοιχείο β) αντικαθίσταται από το ακόλουθο κείμενο:

«β) να επηρεάζουν τις βιολογικές διεργασίες των φυτών, όπως τις ουσίες που επηρεάζουν την ανάπτυξή τους, εκτός αν πρόκειται για θρεπτικά στοιχεία ή για βιοδιεγέρτες φυτών».

2) Στο άρθρο 3 προστίθεται το ακόλουθο σημείο:

«34) «βιοδιεγέρτης φυτών»: προϊόν που διεγείρει τις διαδικασίες θρέψης των φυτών ανεξάρτητα από την περιεκτικότητα του προϊόντος σε θρεπτικά στοιχεία, με μοναδικό σκοπό τη βελτίωση ενός ή περισσότερων από τα ακόλουθα χαρακτηριστικά του φυτού ή της ριζόσφαιρας του φυτού:

α) αποδοτικότητα της χρήσης των θρεπτικών στοιχείων,

β) αντοχή σε αβιοτικές καταπονήσεις,

γ) χαρακτηριστικά ποιότητας,

δ) διαθεσιμότητα των θρεπτικών στοιχείων που συγκρατούνται στο έδαφος ή στη ριζόσφαιρα.».

3) Στο άρθρο 80, προστίθεται η ακόλουθη παράγραφος:

«8. Σε προϊόν για το οποίο είχε χορηγηθεί άδεια δυνάμει του άρθρου 32 παράγραφος 1 βάσει αίτησης που υποβλήθηκε πριν από ... [ημερομηνία έναρξης ισχύος του παρόντος κανονισμού]⁺ και το οποίο μετά την εν λόγω ημερομηνία εμπίπτει στον ορισμό του άρθρου 3 σημείο 34), ο παρών κανονισμός εξακολουθεί να ισχύει για τη διάρκεια που προβλέπεται στην άδεια.»

Κεφάλαιο VIII

Μεταβατικές και τελικές διατάξεις

Άρθρο 48

Κυρώσεις

Τα κράτη μέλη θεσπίζουν κανόνες για τις κυρώσεις που επισύρουν οι παραβάσεις του παρόντος κανονισμού και λαμβάνουν όλα τα αναγκαία μέτρα για τη διασφάλιση της εφαρμογής τους. Οι προβλεπόμενες κυρώσεις είναι αποτελεσματικές, αναλογικές και αποτρεπτικές. Τα κράτη μέλη κοινοποιούν χωρίς καθυστέρηση στην Επιτροπή τους εν λόγω κανόνες και μέτρα και την ενημερώνουν χωρίς καθυστέρηση σχετικά με κάθε μεταγενέστερη τροποποίησή τους.

⁺ ΕΕ: παρακαλούμε εισαγάγετε την ημερομηνία έναρξης ισχύος του κανονισμού στο PE-CONS 76/2018 (COD 2016/0084).

Άρθρο 49

Έκθεση

Έως ... [επτά έτη μετά την ημερομηνία έναρξης ισχύος του παρόντος κανονισμού], η Επιτροπή υποβάλλει στο Ευρωπαϊκό Κοινοβούλιο και στο Συμβούλιο έκθεση αξιολόγησης της εφαρμογής του παρόντος κανονισμού και του συνολικού αντικτύπου του ως προς την επίτευξη των στόχων του, συμπεριλαμβανομένου του αντικτύπου στις μικρές και μεσαίες επιχειρήσεις. Η εν λόγω έκθεση περιλαμβάνει:

- α) αξιολόγηση της λειτουργίας της εσωτερικής αγοράς για τα προϊόντα λίπανσης, συμπεριλαμβανομένης της αξιολόγησης συμμόρφωσης και της αποτελεσματικότητας της εποπτείας της αγοράς, και ανάλυση των επιπτώσεων της προαιρετικής εναρμόνισης στην παραγωγή, στα μερίδια αγοράς και στις εμπορικές ροές των προϊόντων λίπανσης της ΕΕ και των προϊόντων λίπανσης που τίθενται σε κυκλοφορία σύμφωνα με εθνικούς κανόνες,
- β) επανεξέταση των οριακών τιμών για την περιεκτικότητα σε κάδμιο των φωσφορικών λιπασμάτων, με σκοπό την αξιολόγηση της σκοπιμότητας μείωσης των εν λόγω οριακών τιμών σε χαμηλότερο ενδεδειγμένο επίπεδο βάσει των διαθέσιμων τεχνολογιών και επιστημονικών στοιχείων σχετικά με την έκθεση στο κάδμιο και τη συσσώρευση καδμίου στο περιβάλλον, λαμβάνοντας υπόψη περιβαλλοντικούς παράγοντες, ιδίως στο πλαίσιο των εδαφικών και κλιματολογικών συνθηκών, παράγοντες σχετικούς με την υγεία, καθώς και κοινωνικοοικονομικούς παράγοντες, όπως ζητήματα που αφορούν την ασφάλεια εφοδιασμού,

- γ) αξιολόγηση της εφαρμογής των περιορισμών για τα επίπεδα επιμολυντών, όπως ορίζεται στο παράρτημα I, και αξιολόγηση οποιονδήποτε νέων σχετικών επιστημονικών στοιχείων όσον αφορά την τοξικότητα και ικανότητα καρκινογένεσης των επιμολυντών, εάν αυτά καθίστανται διαθέσιμα, συμπεριλαμβανομένων των κινδύνων μόλυνσης από ουράνιο σε προϊόντα λίπανσης.

Η έκθεση λαμβάνει δεόντως υπόψη την τεχνολογική πρόοδο και την καινοτομία, καθώς και τις διαδικασίες τυποποίησης που επηρεάζουν την παραγωγή και τη χρήση προϊόντων λίπανσης. Συνοδεύεται, εάν ενδείκνυται, από νομοθετική πρόταση.

Άρθρο 50

Επανεξέταση ως προς τη βιοαποδομησιμότητα

Έως ... [πέντε έτη μετά την ημερομηνία έναρξης ισχύος του παρόντος κανονισμού], η Επιτροπή προβαίνει σε επανεξέταση προκειμένου να εκτιμήσει τη δυνατότητα καθορισμού κριτηρίων βιοαποδομησιμότητας των στρώσεων εδαφοκάλυψης και τη δυνατότητα συμπερίληψής τους στην κατηγορία συστατικών υλικών 9 στο παράρτημα II μέρος II.

Άρθρο 51

Κατάργηση του κανονισμού (ΕΚ) αριθ. 2003/2003

Ο κανονισμός (ΕΚ) αριθ. 2003/2003 καταργείται από ... [3 έτη μετά την ημερομηνία έναρξης ισχύος του παρόντος κανονισμού].

Οι παραπομπές στον καταργούμενο κανονισμό θεωρούνται παραπομπές στον παρόντα κανονισμό.

Άρθρο 52

Μεταβατικές διατάξεις

Τα κράτη μέλη δεν εμποδίζουν τη διάθεση στην αγορά όσων προϊόντων είχαν τεθεί σε κυκλοφορία ως λιπάσματα με την ένδειξη «λίπασμα ΕΚ» σύμφωνα με τον κανονισμό (ΕΚ) αριθ. 2003/2003 πριν από ... [τρία έτη μετά την ημερομηνία έναρξης ισχύος του παρόντος κανονισμού]. Ωστόσο, το κεφάλαιο V του παρόντος κανονισμού εφαρμόζεται στα προϊόντα αυτά *mutatis mutandis*.

Άρθρο 53

Έναρξη ισχύος και εφαρμογή

Ο παρών κανονισμός αρχίζει να ισχύει την εικοστή ημέρα από τη δημοσίευσή του στην *Επίσημη Εφημερίδα* της Ευρωπαϊκής Ένωσης.

Εφαρμόζεται από ... [τρία έτη μετά την ημερομηνία έναρξης ισχύος του παρόντος κανονισμού].

Ωστόσο:

- α) το άρθρο 4 παράγραφος 3 και τα άρθρα 14, 42, 43, 44, 45, 46 και 47 εφαρμόζονται από την... [ημερομηνία έναρξης ισχύος του παρόντος κανονισμού], και
- β) τα άρθρα 20 έως 36 εφαρμόζονται από την ... [εννέα μήνες μετά την ημερομηνία έναρξης ισχύος του παρόντος κανονισμού].

Ο παρών κανονισμός είναι δεσμευτικός ως προς όλα τα μέρη του και ισχύει άμεσα σε κάθε κράτος μέλος.

Βρυξέλλες,

Για το Ευρωπαϊκό Κοινοβούλιο

Ο Πρόεδρος

Για το Συμβούλιο

Ο Πρόεδρος

ΠΑΡΑΡΤΗΜΑ Ι

Κατηγορίες λειτουργίας προϊόντος (ΚΛΠ) για προϊόντα λίπανσης της ΕΕ

ΜΕΡΟΣ Ι ΟΝΟΜΑΣΙΑ ΚΛΠ

1. Λίπασμα
 - A. Οργανικό λίπασμα
 - I. Στερεό οργανικό λίπασμα
 - II. Υγρό οργανικό λίπασμα
 - B. Οργανο-ανόργανο λίπασμα
 - I. Στερεό οργανο-ανόργανο λίπασμα
 - II. Υγρό οργανο-ανόργανο λίπασμα
 - Γ. Ανόργανο λίπασμα
 - I. Ανόργανο μακροθρεπτικό λίπασμα
 - α) Στερεό ανόργανο μακροθρεπτικό λίπασμα

- i) Απλό στερεό ανόργανο μακροθρεπτικό λίπασμα
 - A) Απλό στερεό ανόργανο μακροθρεπτικό λίπασμα νιτρικού αμμωνίου υψηλής περιεκτικότητας σε άζωτο
- ii) Σύνθετο στερεό ανόργανο μακροθρεπτικό λίπασμα
 - A) Σύνθετο στερεό ανόργανο μακροθρεπτικό λίπασμα νιτρικού αμμωνίου υψηλής περιεκτικότητας σε άζωτο
- β) Υγρό ανόργανο μακροθρεπτικό λίπασμα
 - i) Απλό υγρό ανόργανο μακροθρεπτικό λίπασμα
 - ii) Σύνθετο υγρό ανόργανο μακροθρεπτικό λίπασμα

II. Ανόργανο μικροθρεπτικό λίπασμα

- α) Απλό ανόργανο μικροθρεπτικό λίπασμα
- β) Σύνθετο ανόργανο μικροθρεπτικό λίπασμα

2. Υλικό ασβέστωσης

3. Βελτιωτικό εδάφους
 - A. Οργανικό βελτιωτικό εδάφους
 - B. Ανόργανο βελτιωτικό εδάφους
4. Υπόστρωμα καλλιέργειας
5. Αναστολέας
 - A. Αναστολέας νιτροποίησης
 - B. Αναστολέας απονίτρωσης
 - Γ. Αναστολέας ουρεάσης
6. Βιοδιεγέρτης φυτών
 - A. Μικροβιακός βιοδιεγέρτης φυτών
 - B. Μη μικροβιακός βιοδιεγέρτης φυτών
7. Σύμμεικτο προϊόν λίπανσης

ΜΕΡΟΣ ΙΙ
ΑΠΑΙΤΗΣΕΙΣ ΣΧΕΤΙΚΕΣ ΜΕ ΤΙΣ ΚΛΠ

1. Το παρόν μέρος καθορίζει τις απαιτήσεις που αφορούν τις ΚΛΠ στις οποίες υπάγονται τα προϊόντα λίπανσης της ΕΕ βάσει της αναφερόμενης λειτουργίας τους.
2. Οι απαιτήσεις που καθορίζονται στο παρόν παράρτημα για μια ορισμένη ΚΛΠ ισχύουν για τα προϊόντα λίπανσης της ΕΕ όλων των υποκατηγοριών της συγκεκριμένης ΚΛΠ.
3. Ο ισχυρισμός ότι ένα προϊόν λίπανσης της ΕΕ είναι σύμφωνο με τη λειτουργία που περιγράφεται στο παρόν παράρτημα για την αντίστοιχη ΚΛΠ υποστηρίζεται από τον τρόπο δράσης του προϊόντος, τη σχετική περιεκτικότητα των διαφόρων συστατικών του ή κάθε άλλη συναφή παράμετρο.
4. Όταν η συμμόρφωση με μια ορισμένη απαίτηση (όπως απουσία συγκεκριμένου επιμολυντή) προκύπτει σαφώς και αδιαμφισβήτητα από τη φύση ή τη διαδικασία παρασκευής ενός προϊόντος λίπανσης της ΕΕ, η συμμόρφωση μπορεί να θεωρηθεί δεδομένη κατά τη διαδικασία αξιολόγησης της συμμόρφωσης, χωρίς επαλήθευση (π.χ. δοκιμές), με ευθύνη του παρασκευαστή.
5. Όταν το προϊόν λίπανσης της ΕΕ περιέχει μια ουσία για την οποία έχουν θεσπιστεί ανώτατες οριακές τιμές καταλοίπων για τα τρόφιμα και τις ζωοτροφές σύμφωνα με:
 - α) τον κανονισμό (ΕΟΚ) αριθ. 315/93 του Συμβουλίου¹,

¹ Κανονισμός (ΕΟΚ) αριθ. 315/93 του Συμβουλίου, της 8ης Φεβρουαρίου 1993, για τη θέσπιση κοινοτικών διαδικασιών για τις προσμείξεις των τροφίμων (ΕΕ L 37 της 13.2.1993, σ. 1).

- β) τον κανονισμό (ΕΚ) αριθ. 396/2005 του Ευρωπαϊκού Κοινοβουλίου και του Συμβουλίου¹,
- γ) τον κανονισμό (ΕΚ) αριθ. 470/2009 του Ευρωπαϊκού Κοινοβουλίου και του Συμβουλίου², ή
- δ) την οδηγία 2002/32/ΕΚ του Ευρωπαϊκού Κοινοβουλίου και του Συμβουλίου³,

τότε η χρήση του προϊόντος λίπανσης της ΕΕ, όπως περιγράφεται στις οδηγίες χρήσης, δεν πρέπει να οδηγεί στην υπέρβαση των εν λόγω οριακών τιμών σε τρόφιμα ή ζωοτροφές.

- 6. Φωσφονικά δεν προστίθενται σκόπιμα σε κανένα προϊόν λίπανσης της ΕΕ. Η ακούσια παρουσία φωσφονικών δεν υπερβαίνει το 0,5 % κατά μάζα.
- 7. Οι απαιτήσεις του παρόντος παραρτήματος εκφράζονται στην οξειδωμένη μορφή για ορισμένα θρεπτικά στοιχεία. Όταν η συμμόρφωση αξιολογείται βάσει της παρουσίας του εν λόγω θρεπτικού στοιχείου σε στοιχειακή μορφή, χρησιμοποιούνται οι ακόλουθοι συντελεστές μετατροπής:

φώσφορος (P) = πεντοξείδιο του φωσφόρου (P₂O₅) × 0,436,

¹ Κανονισμός (ΕΚ) αριθ. 396/2005 του Ευρωπαϊκού Κοινοβουλίου και του Συμβουλίου, της 23ης Φεβρουαρίου 2005, για τα ανώτατα όρια καταλοίπων φυτοφαρμάκων μέσα ή πάνω στα τρόφιμα και τις ζωοτροφές φυτικής και ζωικής προέλευσης και για την τροποποίηση της οδηγίας 91/414/ΕΟΚ του Συμβουλίου (ΕΕ L 70 της 16.3.2005, σ. 1).

² Κανονισμός (ΕΚ) αριθ. 470/2009 του Ευρωπαϊκού Κοινοβουλίου και του Συμβουλίου, της 6ης Μαΐου 2009, για θέσπιση κοινοτικών διαδικασιών για τον καθορισμό ορίων καταλοίπων των φαρμακολογικά δραστικών ουσιών στα τρόφιμα ζωικής προέλευσης, για την κατάργηση του κανονισμού (ΕΟΚ) αριθ. 2377/90 του Συμβουλίου και τροποποίηση της οδηγίας 2001/82/ΕΚ του Ευρωπαϊκού Κοινοβουλίου και του Συμβουλίου και του κανονισμού (ΕΚ) αριθ. 726/2004 του Ευρωπαϊκού Κοινοβουλίου και του Συμβουλίου (ΕΕ L 152 της 16.6.2009, σ. 11).

³ Οδηγία 2002/32/ΕΚ του Ευρωπαϊκού Κοινοβουλίου και του Συμβουλίου, της 7ης Μαΐου 2002, σχετικά με τις ανεπιθύμητες ουσίες στις ζωοτροφές (ΕΕ L 140 της 30.5.2002, σ. 10).

κάλιο (K) = οξείδιο του καλίου (K_2O) \times 0,830,

ασβέστιο (Ca) = οξείδιο του ασβεστίου (CaO) \times 0,715,

μαγνήσιο (Mg) = οξείδιο του μαγνησίου (MgO) \times 0,603,

νάτριο (Na) = οξείδιο του νατρίου (Na_2O) \times 0,742,

θείο (S) = τριοξείδιο του θείου (SO_3) \times 0,400.

8. Οι απαιτήσεις στο παρόν παράρτημα εκφράζονται αναφορικά με τον οργανικό άνθρακα (C_{org}). Όταν η συμμόρφωση αξιολογείται βάσει της οργανικής ύλης ισχύει ο ακόλουθος συντελεστής μετατροπής:

οργανικός άνθρακας (C_{org}) = οργανική ύλη \times 0,56.

ΚΛΠ 1: ΛΙΠΑΣΜΑ

Λίπασμα καλείται ένα προϊόν λίπανσης της ΕΕ που έχει ως λειτουργία την παροχή θρεπτικών στοιχείων σε φυτά ή μανιτάρια.

ΚΛΠ 1(A): ΟΡΓΑΝΙΚΟ ΛΙΠΑΣΜΑ

1. Ένα οργανικό λίπασμα περιέχει:
- οργανικό άνθρακα (C_{org}) και

– θρεπτικά στοιχεία

αποκλειστικά βιολογικής προέλευσης.

Ένα οργανικό λίπασμα μπορεί να περιέχει τύρφη, λεοναρδίτη και λιγνίτη, όχι όμως άλλα απολιθωμένα ή ενσωματωμένα σε γεωλογικούς σχηματισμούς υλικά.

2. Σε ένα οργανικό λίπασμα οι επιμολυντές δεν πρέπει να υπερβαίνουν τις ακόλουθες οριακές τιμές:

α) κάδμιο (Cd):	1,5 mg/kg ξηράς ουσίας,
β) εξασθενές χρώμιο (Cr VI):	2 mg/kg ξηράς ουσίας,
γ) υδράργυρος (Hg):	1 mg/kg ξηράς ουσίας,
δ) νικέλιο (Ni):	50 mg/kg ξηράς ουσίας,
ε) μόλυβδος (Pb):	120 mg/kg ξηράς ουσίας, και
στ) ανόργανο αρσενικό (As):	40 mg/kg ξηράς ουσίας.

Σε ένα οργανικό λίπασμα δεν πρέπει να περιέχεται διουρία ($C_2H_5N_3O_2$).

3. Σε ένα οργανικό λίπασμα η περιεκτικότητα σε χαλκό (Cu) δεν πρέπει να υπερβαίνει τα 300 mg/kg ξηράς ουσίας και σε ένα οργανικό λίπασμα η περιεκτικότητα σε ψευδάργυρο (Zn) δεν πρέπει να υπερβαίνει τα 800 mg/kg ξηράς ουσίας.

4. Σε ένα οργανικό λίπασμα οι παθογόνοι παράγοντες δεν πρέπει να υπερβαίνουν τα όρια που καθορίζονται στον ακόλουθο πίνακα:

Μικροοργανισμοί προς έλεγχο	Σχέδια δειγματοληψίας			Όριο
	n	c	m	M
<i>Salmonella</i> spp.	5	0	0	Απουσία σε 25 g ή 25 ml
<i>Escherichia coli</i> ή <i>Enterococcaceae</i>	5	5	0	1 000 σε 1 g ή 1 ml

Όπου:

n = ο αριθμός των προς έλεγχο δειγμάτων,

c = ο αριθμός των δειγμάτων στα οποία ο αριθμός των βακτηρίων, εκφραζόμενος σε μονάδες σχηματισμού αποικιών (CFU), είναι μεταξύ m και M,

m = κατώτατη τιμή για τον αριθμό των βακτηρίων, εκφραζόμενο σε CFU, που θεωρείται ικανοποιητική,

M= μέγιστη τιμή για τον αριθμό των βακτηρίων εκφραζόμενο σε CFU.

ΚΛΠ 1(A)(I): ΣΤΕΡΕΟ ΟΡΓΑΝΙΚΟ ΛΙΠΑΣΜΑ

1. Ένα στερεό οργανικό λίπασμα είναι σε στερεά μορφή.

2. Ένα στερεό οργανικό λίπασμα περιέχει τουλάχιστον ένα από τα παρακάτω δηλούμενα κύρια θρεπτικά στοιχεία: άζωτο (N), πεντοξείδιο του φωσφόρου (P₂O₅) ή οξείδιο του καλίου (K₂O).

Εάν ένα στερεό οργανικό λίπασμα περιέχει μόνο ένα δηλούμενο κύριο θρεπτικό στοιχείο, η εν λόγω περιεκτικότητα του θρεπτικού στοιχείου είναι τουλάχιστον η ακόλουθη:

- α) ολικό άζωτο (N) 2,5 % κατά μάζα,
- β) ολικό πεντοξείδιο του φωσφόρου (P₂O₅) 2 % κατά μάζα, ή
- γ) ολικό οξείδιο του καλίου (K₂O) 2 % κατά μάζα.

Εάν ένα στερεό οργανικό λίπασμα περιέχει περισσότερα από ένα δηλούμενα κύρια θρεπτικά στοιχεία, οι εν λόγω περιεκτικότητες του θρεπτικού στοιχείου είναι τουλάχιστον οι ακόλουθες:

- α) ολικό άζωτο (N) 1 % κατά μάζα,
- β) ολικό πεντοξείδιο του φωσφόρου (P₂O₅) 1 % κατά μάζα, ή
- γ) ολικό οξείδιο του καλίου (K₂O) 1 % κατά μάζα.

Το άθροισμα των εν λόγω περιεκτικότητων του θρεπτικού στοιχείου είναι τουλάχιστον 4 % κατά μάζα.

3. Η περιεκτικότητα ενός στερεού οργανικού λιπάσματος σε οργανικό άνθρακα (C_{org}) είναι τουλάχιστον 15 % κατά μάζα.

ΚΛΠ 1(A)(II): ΥΓΡΟ ΟΡΓΑΝΙΚΟ ΛΙΠΑΣΜΑ

1. Ένα υγρό οργανικό λίπασμα είναι σε υγρή μορφή.
2. Ένα υγρό οργανικό λίπασμα περιέχει τουλάχιστον ένα από τα ακόλουθα δηλούμενα κύρια θρεπτικά στοιχεία: άζωτο (N), πεντοξείδιο του φωσφόρου (P_2O_5) ή οξείδιο του καλίου (K_2O).

Εάν ένα υγρό οργανικό λίπασμα περιέχει μόνο ένα δηλούμενο κύριο θρεπτικό στοιχείο, η εν λόγω περιεκτικότητα του θρεπτικού στοιχείου είναι τουλάχιστον η ακόλουθη:

- α) ολικό άζωτο (N) 2 % κατά μάζα,
- β) ολικό πεντοξείδιο του φωσφόρου (P_2O_5) 1 % κατά μάζα, ή
- γ) ολικό οξείδιο του καλίου (K_2O) 2 % κατά μάζα.

Εάν ένα υγρό οργανικό λίπασμα περιέχει περισσότερα από ένα δηλούμενα κύρια θρεπτικά στοιχεία, οι εν λόγω περιεκτικότητες του θρεπτικού στοιχείου είναι τουλάχιστον οι ακόλουθες:

- α) ολικό άζωτο (N) 1 % κατά μάζα,
- β) ολικό πεντοξείδιο του φωσφόρου (P_2O_5) 1 % κατά μάζα, ή
- γ) ολικό οξείδιο του καλίου (K_2O) 1 % κατά μάζα.

Το άθροισμα των εν λόγω περιεκτικότητων του θρεπτικού στοιχείου είναι τουλάχιστον 3 % κατά μάζα.

3. Σε ένα υγρό οργανικό λίπασμα η περιεκτικότητα σε οργανικό άνθρακα (C_{org}) είναι τουλάχιστον 5 % κατά μάζα.

ΚΛΠ 1(B): ΟΡΓΑΝΟ-ΑΝΟΡΓΑΝΟ ΛΙΠΑΣΜΑ

1. Ένα οργανο-ανόργανο λίπασμα είναι συνδυασμένο παρασκεύασμα από:
 - α) ένα ή περισσότερα ανόργανα λιπάσματα, όπως ορίζονται στην ΚΛΠ 1(Γ), και
 - β) ένα ή περισσότερα υλικά που περιέχουν:
 - οργανικό άνθρακα (C_{org}) και
 - θρεπτικά στοιχεία

αποκλειστικά βιολογικής προέλευσης.

Ένα οργανο-ανόργανο λίπασμα μπορεί να περιέχει τύρφη, λεοναρδίτη και λιγνίτη, όχι όμως άλλα απολιθωμένα ή ενσωματωμένα σε γεωλογικούς σχηματισμούς υλικά.

2. Εάν ένα ή περισσότερα από τα ανόργανα λιπάσματα του συνδυασμένου παρασκευάσματος είναι απλό ή σύνθετο στερεό ανόργανο μακροθρεπτικό λίπασμα νιτρικού αμμωνίου υψηλής περιεκτικότητας σε άζωτο, όπως ορίζεται στην ΚΛΠ 1(Γ)(I)(α)(i-ii)(A), ένα οργανο-ανόργανο λίπασμα δεν περιέχει άζωτο (N) εκ νιτρικού αμμωνίου (NH_4NO_3) σε ποσοστό ίσο ή μεγαλύτερο από 16 % κατά μάζα.

3. Σε ένα οργανο-ανόργανο λίπασμα οι επιμολυντές δεν πρέπει να υπερβαίνουν τις ακόλουθες οριακές τιμές:

α) κάδμιο (Cd):

i) όταν το οργανο-ανόργανο λίπασμα έχει περιεκτικότητα σε ολικό φώσφορο (P) χαμηλότερη του 5 % κατά μάζα σε ισοδύναμα πεντοξειδίου του φωσφόρου (P_2O_5): 3 mg/kg ξηράς ουσίας, ή

ii) όταν οργανο-ανόργανο λίπασμα έχει περιεκτικότητα σε ολικό φώσφορο (P) 5 % κατά μάζα ή μεγαλύτερη σε ισοδύναμα πεντοξειδίου του φωσφόρου (P_2O_5) («φωσφορικό λίπασμα»): πεντοξείδιο του φωσφόρου (P_2O_5) 60 mg/kg,

β) εξασθενές χρώμιο (Cr VI): 2 mg/kg ξηράς ουσίας,

γ) υδράργυρος (Hg): 1 mg/kg ξηράς ουσίας,

δ) νικέλιο (Ni): 50 mg/kg ξηράς ουσίας,

ε) μόλυβδος (Pb): 120 mg/kg ξηράς ουσίας,

στ) ανόργανο αρσενικό (As): 40 mg/kg ξηράς ουσίας, και

ζ) διουρία ($C_2H_5N_3O_2$): 12 g/kg ξηράς ουσίας.

4. Σε ένα οργανο-ανόργανο λίπασμα η περιεκτικότητα σε χαλκό (Cu) δεν πρέπει να υπερβαίνει τα 600 mg/kg ξηράς ουσίας και σε ένα οργανο-ανόργανο λίπασμα η περιεκτικότητα σε ψευδάργυρο (Zn) δεν πρέπει να υπερβαίνει τα 1 500 mg/kg ξηράς ουσίας. Ωστόσο, αυτές οι οριακές τιμές δεν ισχύουν όταν ο χαλκός (Cu) ή ο ψευδάργυρος (Zn) έχει σκόπιμα προστεθεί σε ένα οργανο-ανόργανο λίπασμα με σκοπό να διορθωθεί η ανεπάρκεια σε μικροθρεπτικά στοιχεία ενός εδάφους και έχει δηλωθεί σύμφωνα με το παράρτημα III.
5. Οι παθογόνοι παράγοντες σε ένα οργανο-ανόργανο λίπασμα δεν πρέπει να υπερβαίνουν τα όρια που καθορίζονται στον ακόλουθο πίνακα:

Μικροοργανισμοί προς έλεγχο	Σχέδια δειγματοληψίας			Όριο
	n	c	m	M
<i>Salmonella</i> spp.	5	0	0	Απουσία σε 25 g ή 25 ml
<i>Escherichia coli</i> ή <i>Enterococcaceae</i>	5	5	0	1 000 σε 1 g ή 1 ml

Όπου:

n = ο αριθμός των προς έλεγχο δειγμάτων,

c = ο αριθμός των δειγμάτων στα οποία ο αριθμός των βακτηρίων, εκφραζόμενος σε CFU, είναι μεταξύ m και M,

m = κατώτατη τιμή για τον αριθμό των βακτηρίων, εκφραζόμενο σε CFU, που θεωρείται ικανοποιητική,

M= μέγιστη τιμή για τον αριθμό των βακτηρίων εκφραζόμενο σε CFU.

ΚΛΠ 1(B)(I): ΣΤΕΡΕΟ ΟΡΓΑΝΟ-ΑΝΟΡΓΑΝΟ ΛΙΠΑΣΜΑ

1. Ένα στερεό οργανο-ανόργανο λίπασμα είναι σε στερεά μορφή.
2. Ένα στερεό οργανο-ανόργανο λίπασμα περιέχει τουλάχιστον ένα από τα παρακάτω δηλούμενα κύρια θρεπτικά στοιχεία: άζωτο (N), πεντοξείδιο του φωσφόρου (P_2O_5) ή οξείδιο του καλίου (K_2O).

Εάν ένα στερεό οργανο-ανόργανο λίπασμα περιέχει μόνο ένα δηλούμενο κύριο θρεπτικό κύριο στοιχείο, η εν λόγω περιεκτικότητα του θρεπτικού στοιχείου είναι τουλάχιστον η ακόλουθη:

- α) ολικό άζωτο (N) 2,5 % κατά μάζα, εκ των οποίων 1 % κατά μάζα είναι οργανικό άζωτο (N_{org}),
- β) ολικό πεντοξείδιο του φωσφόρου (P_2O_5) 2 % κατά μάζα, ή
- γ) ολικό οξείδιο του καλίου (K_2O) 2 % κατά μάζα.

Εάν ένα στερεό οργανο-ανόργανο λίπασμα περιέχει περισσότερα από ένα δηλούμενα κύρια θρεπτικά στοιχεία, οι εν λόγω περιεκτικότητες του θρεπτικού στοιχείου είναι τουλάχιστον οι ακόλουθες:

- α) ολικό άζωτο (N) 2 % κατά μάζα, εκ των οποίων 0,5 % κατά μάζα είναι οργανικό άζωτο (N_{org}),
- β) ολικό πεντοξείδιο του φωσφόρου (P_2O_5) 2 % κατά μάζα ή

γ) ολικό οξείδιο του καλίου (K_2O) 2 % κατά μάζα.

Το άθροισμα των εν λόγω περιεκτικότητων του θρεπτικού στοιχείου είναι τουλάχιστον 8 % κατά μάζα.

3. Σε ένα στερεό οργανο-ανόργανο λίπασμα η περιεκτικότητα σε οργανικό άνθρακα (C_{org}) είναι τουλάχιστον 7,5 % κατά μάζα.
4. Κάθε φυσική μονάδα σε ένα στερεό οργανο-ανόργανο λίπασμα περιέχει οργανικό άνθρακα (C_{org}) και όλα τα θρεπτικά στοιχεία στις δηλούμενες περιεκτικότητες. Η φυσική μονάδα αναφέρεται σε ένα από τα συστατικά ενός προϊόντος, όπως κόκκοι ή σύμπηκτα.

ΚΛΠ 1(B)(II): ΥΓΡΟ ΟΡΓΑΝΟ-ΑΝΟΡΓΑΝΟ ΛΙΠΑΣΜΑ

1. Ένα υγρό οργανο-ανόργανο λίπασμα είναι σε υγρή μορφή.
2. Ένα υγρό οργανο-ανόργανο λίπασμα περιέχει τουλάχιστον ένα από τα ακόλουθα δηλούμενα κύρια θρεπτικά στοιχεία: άζωτο (N), πεντοξείδιο του φωσφόρου (P_2O_5) ή οξείδιο του καλίου (K_2O).

Εάν ένα υγρό οργανο-ανόργανο λίπασμα περιέχει μόνο ένα δηλούμενο κύριο θρεπτικό στοιχείο, η εν λόγω περιεκτικότητα του θρεπτικού στοιχείου είναι τουλάχιστον η ακόλουθη:

- α) ολικό άζωτο (N) 2 % κατά μάζα, εκ των οποίων 0,5 % κατά μάζα είναι οργανικό άζωτο (N_{org}),

- β) ολικό πεντοξείδιο του φωσφόρου (P_2O_5) 2 % κατά μάζα, ή
- γ) ολικό οξείδιο του καλίου (K_2O) 2 % κατά μάζα.

Εάν ένα υγρό οργανο-ανόργανο λίπασμα περιέχει περισσότερα από ένα δηλούμενα κύρια θρεπτικά στοιχεία, οι εν λόγω περιεκτικότητες του θρεπτικού στοιχείου είναι τουλάχιστον οι ακόλουθες:

- α) ολικό άζωτο (N) 2 % κατά μάζα, εκ των οποίων 0,5 % κατά μάζα είναι οργανικό άζωτο (N_{org}),
- β) ολικό πεντοξείδιο του φωσφόρου (P_2O_5) 2 % κατά μάζα ή
- γ) ολικό οξείδιο του καλίου (K_2O) 2 % κατά μάζα.

Το άθροισμα των εν λόγω περιεκτικότητων του θρεπτικού στοιχείου είναι τουλάχιστον 6 % κατά μάζα.

3. Σε ένα υγρό οργανο-ανόργανο λίπασμα, η περιεκτικότητα σε οργανικό άνθρακα (C_{org}) είναι τουλάχιστον 3 % κατά μάζα.

ΚΛΠ 1(Γ): ΑΝΟΡΓΑΝΟ ΛΙΠΑΣΜΑ

1. Ένα ανόργανο λίπασμα είναι κάθε λίπασμα που περιέχει ή απελευθερώνει θρεπτικά στοιχεία σε ανόργανη μορφή, εκτός των οργανικών και των οργανο-ανόργανων λιπασμάτων.
2. Πέραν των απαιτήσεων είτε της ΚΛΠ 1(Γ)(I) ή της ΚΛΠ 1(Γ)(II), ένα ανόργανο λίπασμα το οποίο περιέχει περισσότερο από 1 % κατά μάζα οργανικού άνθρακα (C_{org}), εκτός από οργανικό άνθρακα (C_{org}) που προέρχεται από:
 - χηλικούς ή συμπλεκτικούς παράγοντες που αναφέρονται στο σημείο 3 της κατηγορίας συστατικού υλικού (ΚΣΥ) 1 στο παράρτημα II μέρος II,
 - αναστολείς νιτροποίησης, αναστολείς απονίτρωσης ή αναστολείς ουρέασης που αναφέρονται στο σημείο 4 της ΚΣΥ 1 στο παράρτημα II μέρος II,
 - παράγοντες επικάλυψης που αναφέρονται στο σημείο 1(α) της ΚΣΥ 9 στο παράρτημα II μέρος II,
 - ουρία (CH_4N_2O) ή
 - κυαναμίδη του ασβεστίου ($CaCN_2$),

πληροί την απαίτηση ότι οι παθογόνοι παράγοντες σε ένα ανόργανο λίπασμα δεν πρέπει να υπερβαίνουν τα όρια που καθορίζονται στον ακόλουθο πίνακα:

Μικροοργανισμοί προς έλεγχο	Σχέδια δειγματοληψίας			Όριο
	n	c	M	M
<i>Salmonella</i> spp.	5	0	0	Απουσία σε 25 g ή 25 ml
<i>Escherichia coli</i> ή <i>Enterococcaceae</i>	5	5	0	1 000 σε 1 g ή 1 ml

Όπου:

n = ο αριθμός των προς έλεγχο δειγμάτων,

c = ο αριθμός των δειγμάτων στα οποία ο αριθμός των βακτηρίων, εκφραζόμενος σε CFU, κυμαίνεται μεταξύ m και M,

m = κατώτατη τιμή για τον αριθμό των βακτηρίων, εκφραζόμενο σε CFU, που θεωρείται ικανοποιητική,

M= μέγιστη τιμή για τον αριθμό των βακτηρίων εκφραζόμενο σε CFU.

ΚΛΠ 1(Γ)(Ι): ΑΝΟΡΓΑΝΟ ΜΑΚΡΟΘΡΕΠΤΙΚΟ ΛΙΠΑΣΜΑ

1. Ένα ανόργανο μακροθρεπτικό λίπασμα προορίζεται για την παροχή ενός ή περισσότερων από τα ακόλουθα μακροθρεπτικά στοιχεία σε φυτά ή μανιτάρια:
 - α) κύρια μακροθρεπτικά στοιχεία: άζωτο (N), φώσφορος (P) ή κάλιο (K),
 - β) δευτερεύοντα μακροθρεπτικά στοιχεία: ασβέστιο (Ca) μαγνήσιο (Mg), νάτριο (Na) ή θείο (S).

2. Σε ένα ανόργανο μακροθρεπτικό λίπασμα οι επιμολυντές δεν πρέπει να υπερβαίνουν τις ακόλουθες οριακές τιμές:
 - α) κάδμιο (Cd)
 - i) όταν ένα ανόργανο μακροθρεπτικό λίπασμα έχει περιεκτικότητα σε ολικό φώσφορο (P) χαμηλότερη του 5 % κατά μάζα σε ισοδύναμα πεντοξειδίου του φωσφόρου (P₂O₅): 3 mg/kg ξηράς ουσίας, ή
 - ii) όταν ένα ανόργανο μακροθρεπτικό λίπασμα έχει περιεκτικότητα σε ολικό φώσφορο (P) 5 % κατά μάζα ή μεγαλύτερη σε ισοδύναμα πεντοξειδίου του φωσφόρου (P₂O₅) («φωσφορικό λίπασμα»): 60 mg/kg πεντοξειδίου του φωσφόρου (P₂O₅),
 - β) εξασθενές χρώμιο (Cr VI): 2 mg/kg ξηράς ουσίας,

γ)	υδράργυρος (Hg):	1 mg/kg ξηράς ουσίας,
δ)	νικέλιο (Ni):	100 mg/kg ξηράς ουσίας,
ε)	μόλυβδος (Pb):	120 mg/kg ξηράς ουσίας,
στ)	αρσενικό (As):	40 mg/kg ξηράς ουσίας,
ζ)	διουρία (C ₂ H ₅ N ₃ O ₂):	12 g/kg ξηράς ουσίας,
η)	υπερχλωρικό (ClO ₄ ⁻):	50 mg/kg ξηράς ουσίας.

3. Σε ένα ανόργανο μακροθρεπτικό λίπασμα η περιεκτικότητα σε χαλκό (Cu) δεν πρέπει να υπερβαίνει τα 600 mg/kg ξηράς ουσίας και σε ένα ανόργανο μακροθρεπτικό λίπασμα η περιεκτικότητα σε ψευδάργυρο (Zn) δεν πρέπει να υπερβαίνει τα 1 500 mg/kg ξηράς ουσίας. Ωστόσο, αυτές οι οριακές τιμές δεν ισχύουν όταν χαλκός (Cu) ή ο ψευδάργυρος (Zn) έχει σκόπιμα προστεθεί σε ένα ανόργανο μακροθρεπτικό λίπασμα με σκοπό να διορθωθεί η ανεπάρκεια σε μικροθρεπτικά στοιχεία του εδάφους και έχει δηλωθεί σύμφωνα με το παράρτημα III.

ΚΛΠ 1(Γ)(Ι)(α): ΣΤΕΡΕΟ ΑΝΟΡΓΑΝΟ ΜΑΚΡΟΘΡΕΠΤΙΚΟ ΛΙΠΑΣΜΑ

Ένα στερεό ανόργανο μακροθρεπτικό λίπασμα είναι σε στερεά μορφή.

ΚΛΠ 1(Γ)(Ι)(α)(i): ΑΠΛΟ ΣΤΕΡΕΟ ΑΝΟΡΓΑΝΟ ΜΑΚΡΟΘΡΕΠΤΙΚΟ ΛΙΠΑΣΜΑ

1. Ένα απλό στερεό ανόργανο μακροθρεπτικό λίπασμα έχει δηλούμενη περιεκτικότητα:
 - α) μόνο ενός μακροθρεπτικού στοιχείου (άζωτο (N), φώσφορος (P), κάλιο (K), ασβέστιο (Ca), μαγνήσιο (Mg), νάτριο (Na), θείο (S)) ή
 - β) μόνο ενός κύριου μακροθρεπτικού στοιχείου (άζωτο (N), φώσφορος (P), κάλιο (K)) και ενός ή περισσότερων δευτερευόντων μακροθρεπτικών στοιχείων (ασβέστιο (Ca), μαγνήσιο (Mg), νάτριο (Na), θείο (S)).

2. Όταν ένα απλό στερεό ανόργανο μακροθρεπτικό λίπασμα περιέχει μόνο ένα δηλούμενο μακροθρεπτικό στοιχείο (άζωτο (N), φώσφορο (P), κάλιο (K), ασβέστιο (Ca), μαγνήσιο (Mg), νάτριο (Na), θείο (S)), η εν λόγω περιεκτικότητα του μακροθρεπτικού στοιχείου είναι τουλάχιστον η ακόλουθη:
 - α) ολικό άζωτο (N) 10 % κατά μάζα,
 - β) ολικό πεντοξείδιο του φωσφόρου (P₂O₅) 12 % κατά μάζα,
 - γ) ολικό οξείδιο του καλίου (K₂O) 6 % κατά μάζα,
 - δ) ολικό οξείδιο του μαγνησίου (MgO) 5 % κατά μάζα,
 - ε) ολικό οξείδιο του ασβεστίου (CaO) 12 % κατά μάζα,

στ) ολικό τριοξείδιο του θείου (SO_3) 10 % κατά μάζα ή

ζ) ολικό οξείδιο του νατρίου (Na_2O) 1 % κατά μάζα.

Ωστόσο, η περιεκτικότητα του ολικού οξειδίου του νατρίου (Na_2O) δεν υπερβαίνει το 40 % κατά μάζα.

Όταν ένα απλό στερεό ανόργανο μακροθρεπτικό λίπασμα περιέχει μόνο ένα δηλούμενο κύριο μακροθρεπτικό στοιχείο (άζωτο (N), φώσφορος (P), κάλιο (K)) και ένα ή περισσότερα δηλούμενα δευτερεύοντα μακροθρεπτικά στοιχεία (ασβέστιο (Ca), μαγνήσιο (Mg), νάτριο (Na), θείο (S)):

α) η εν λόγω περιεκτικότητα του κύριου μακροθρεπτικού στοιχείου είναι τουλάχιστον η ακόλουθη:

i) ολικό άζωτο (N) 3 % κατά μάζα,

ii) ολικό πεντοξείδιο του φωσφόρου (P_2O_5) 3 % κατά μάζα ή

iii) ολικό οξείδιο του καλίου (K_2O) 3 % κατά μάζα,

β) η εν λόγω περιεκτικότητα ή περιεκτικότητες του δευτερεύοντος μακροθρεπτικού στοιχείου είναι τουλάχιστον οι ακόλουθες:

i) ολικό οξείδιο του μαγνησίου (MgO) 1,5 % κατά μάζα,

ii) ολικό οξείδιο του ασβεστίου (CaO) 1,5 % κατά μάζα,

iii) ολικό τριοξείδιο του θείου (SO_3) 1,5 % κατά μάζα ή

iv) ολικό οξείδιο του νατρίου (Na_2O) 1 % κατά μάζα.

Ωστόσο, η περιεκτικότητα του ολικού οξειδίου του νατρίου (Na_2O) δεν υπερβαίνει το 40 % κατά μάζα,

Το άθροισμα των περιεκτικότητων όλων των δηλούμενων κύριων και δευτερευόντων μακροθρεπτικών στοιχείων είναι τουλάχιστον 18 % κατά μάζα.

ΚΛΠ 1(Γ)(Ι)(α)(ii): ΣΥΝΘΕΤΟ ΣΤΕΡΕΟ ΑΝΟΡΓΑΝΟ ΜΑΚΡΟΘΡΕΠΤΙΚΟ ΛΙΠΑΣΜΑ

1. Ένα σύνθετο στερεό ανόργανο μακροθρεπτικό λίπασμα έχει δηλούμενη περιεκτικότητα:
 - α) σε περισσότερα από ένα κύρια μακροθρεπτικά στοιχεία (άζωτο (N), φώσφορο (P), κάλιο (K)) ή
 - β) σε περισσότερα από ένα δευτερεύοντα μακροθρεπτικά στοιχεία (ασβέστιο (Ca), μαγνήσιο (Mg), νάτριο (Na), θείο (S)) χωρίς κύριο μακροθρεπτικό στοιχείο (άζωτο (N), φώσφορο (P), κάλιο (K)).
2. Ένα σύνθετο στερεό ανόργανο μακροθρεπτικό λίπασμα περιέχει περισσότερα από ένα από τα ακόλουθα δηλούμενα μακροθρεπτικά στοιχεία τουλάχιστον στις ακόλουθες περιεκτικότητες:
 - α) ολικό άζωτο (N) 3 % κατά μάζα,

- β) ολικό πεντοξείδιο του φωσφόρου (P_2O_5) 3 % κατά μάζα,
- γ) ολικό οξείδιο του καλίου (K_2O) 3 % κατά μάζα,
- δ) ολικό οξείδιο του μαγνησίου (MgO) 1,5 % κατά μάζα,
- ε) ολικό οξείδιο του ασβεστίου (CaO) 1,5 % κατά μάζα,
- στ) ολικό τριοξείδιο του θείου (SO_3) 1,5 % κατά μάζα ή
- ζ) ολικό οξείδιο του νατρίου (Na_2O) 1 % κατά μάζα.

Ωστόσο, η περιεκτικότητα του ολικού οξειδίου του νατρίου (Na_2O) δεν υπερβαίνει το 40 % κατά μάζα.

Το άθροισμα των περιεκτικότητων όλων των δηλούμενων μακροθρεπτικών στοιχείων είναι τουλάχιστον 18 % κατά μάζα.

ΚΛΠ 1(Γ)(Ι)(α)(i-ii)(Α): ΑΠΛΟ Η ΣΥΝΘΕΤΟ ΣΤΕΡΕΟ ΑΝΟΡΓΑΝΟ ΜΑΚΡΟΘΡΕΠΤΙΚΟ ΛΙΠΑΣΜΑ ΝΙΤΡΙΚΟΥ ΑΜΜΩΝΙΟΥ ΥΨΗΛΗΣ ΠΕΡΙΕΚΤΙΚΟΤΗΤΑΣ ΣΕ ΑΖΩΤΟ

1. Ένα απλό ή σύνθετο στερεό ανόργανο μακροθρεπτικό λίπασμα νιτρικού αμμωνίου υψηλής περιεκτικότητας σε άζωτο έχει ως βάση το νιτρικό αμμώνιο (NH_4NO_3) και έχει περιεκτικότητα σε άζωτο (N) εκ του νιτρικού αμμωνίου (NH_4NO_3) 28 % ή περισσότερο κατά μάζα.
2. Κάθε άλλη ύλη εκτός του νιτρικού αμμωνίου (NH_4NO_3) είναι αδρανής έναντι του νιτρικού αμμωνίου (NH_4NO_3).

3. Ένα απλό ή σύνθετο στερεό ανόργανο μακροθρεπτικό λίπασμα νιτρικού αμμωνίου υψηλής περιεκτικότητας σε άζωτο διατίθεται στον τελικό χρήστη μόνο σε συσκευασμένη μορφή. Το συσκευασμένο προϊόν κλείνεται με τέτοιο τρόπο ή τέτοιο μέσο ώστε το κλείσιμο, η σφράγιση ή το ίδιο το συσκευασμένο προϊόν να καταστρέφονται ανεπανόρθωτα μετά το άνοιγμά του. Επιτρέπεται να χρησιμοποιούνται σάκοι με βαλβίδες.
4. Η κατακράτηση πετρελαίου από ένα απλό ή σύνθετο στερεό ανόργανο μακροθρεπτικό λίπασμα νιτρικού αμμωνίου υψηλής περιεκτικότητας σε άζωτο, έπειτα από δύο θερμικούς κύκλους όπως περιγράφεται στο παράρτημα IV μέρος II ενότητα A1 σημείο 4.1, δεν πρέπει να υπερβαίνει το 4 % κατά μάζα.
5. Η εκρηκτικότητα ενός απλού ή σύνθετου στερεού ανόργανου μακροθρεπτικού λιπάσματος νιτρικού αμμωνίου υψηλής περιεκτικότητας σε άζωτο είναι τέτοια ώστε:
- έπειτα από πέντε θερμικούς κύκλους όπως περιγράφεται στο παράρτημα IV μέρος II ενότητα A1 σημείο 4.3,
 - σε δύο δοκιμές εκρηκτικότητας όπως περιγράφεται στο παράρτημα IV μέρος II ενότητα A1 σημείο 4.4,
- ένας ή περισσότεροι από τους υποστηρικτικούς μολύβδινους κυλίνδρους να συνθλίβονται κατά λιγότερο από 5 %.

6. Το επί τοις εκατό ποσοστό καύσιμου υλικού κατά μάζα, μετρούμενου ως άνθρακας (C), δεν υπερβαίνει:
- το 0,2 % απλού ή σύνθετου στερεού ανόργανου μακροθρεπτικού λιπάσματος νιτρικού αμμωνίου υψηλής περιεκτικότητας σε άζωτο με περιεκτικότητα σε άζωτο (N) τουλάχιστον 31,5 % κατά μάζα και
 - το 0,4 % απλού ή σύνθετου στερεού ανόργανου μακροθρεπτικού λιπάσματος νιτρικού αμμωνίου υψηλής περιεκτικότητας σε άζωτο με περιεκτικότητα σε άζωτο (N) τουλάχιστον 28 % αλλά λιγότερο από 31,5 % κατά μάζα.
7. Ένα διάλυμα 10 g απλού ή σύνθετου στερεού ανόργανου μακροθρεπτικού λιπάσματος νιτρικού αμμωνίου υψηλής περιεκτικότητας σε άζωτο σε 100 ml νερού πρέπει να έχει pH 4,5 τουλάχιστον.
8. Μέχρι 5 % κατά μάζα διέρχεται από κόσκινο με διάμετρο οπών 1 mm και μέχρι 3 % κατά μάζα διέρχεται από κόσκινο με διάμετρο οπών 0,5 mm.
9. Η περιεκτικότητα σε χαλκό (Cu) δεν υπερβαίνει τα 10 mg/kg και η περιεκτικότητα σε χλώριο (Cl) δεν υπερβαίνει τα 200 mg/kg.

ΚΛΠ 1(Γ)(Ι)(β): ΥΓΡΟ ΑΝΟΡΓΑΝΟ ΜΑΚΡΟΘΡΕΠΤΙΚΟ ΛΙΠΑΣΜΑ

Ένα υγρό ανόργανο μακροθρεπτικό λίπασμα είναι σε υγρή μορφή

ΚΛΠ 1(Γ)(Ι)(β)(i): ΑΠΛΟ ΥΓΡΟ ΑΝΟΡΓΑΝΟ ΜΑΚΡΟΘΡΕΠΤΙΚΟ ΛΙΠΑΣΜΑ

1. Ένα απλό υγρό ανόργανο μακροθρεπτικό λίπασμα έχει δηλούμενη περιεκτικότητα:
 - α) μόνο ενός μακροθρεπτικού στοιχείου (άζωτο (N), φώσφορος (P), κάλιο (K), ασβέστιο (Ca), μαγνήσιο (Mg), νάτριο (Na), θείο (S)) ή
 - β) μόνο ενός κύριου μακροθρεπτικού στοιχείου (άζωτο (N), φώσφορος (P), κάλιο (K)) και ενός ή περισσότερων δευτερευόντων μακροθρεπτικών στοιχείων (ασβέστιο (Ca), μαγνήσιο (Mg), νάτριο (Na), θείο (S)).

2. Όταν ένα απλό υγρό ανόργανο μακροθρεπτικό λίπασμα περιέχει μόνο ένα δηλούμενο μακροθρεπτικό στοιχείο (άζωτο (N), φώσφορος (P), κάλιο (K), ασβέστιο (Ca), μαγνήσιο (Mg), νάτριο (Na) ή θείο (S)), η εν λόγω περιεκτικότητα του μακροθρεπτικού στοιχείου είναι τουλάχιστον η ακόλουθη:
 - α) ολικό άζωτο (N) 5 % κατά μάζα,
 - β) ολικό πεντοξείδιο του φωσφόρου (P₂O₅) 5 % κατά μάζα,
 - γ) ολικό οξείδιο του καλίου (K₂O) 3 % κατά μάζα,
 - δ) ολικό οξείδιο του μαγνησίου (MgO) 2 % κατά μάζα,
 - ε) ολικό οξείδιο του ασβεστίου (CaO) 6 % κατά μάζα,

στ) ολικό τριοξείδιο του θείου (SO_3) 5 % κατά μάζα ή

ζ) ολικό οξείδιο του νατρίου (Na_2O) 1 % κατά μάζα.

Ωστόσο, η περιεκτικότητα του ολικού οξειδίου του νατρίου (Na_2O) δεν υπερβαίνει το 40 % κατά μάζα.

Όταν ένα απλό υγρό ανόργανο μακροθρεπτικό λίπασμα περιέχει μόνο ένα δηλούμενο κύριο μακροθρεπτικό στοιχείο (άζωτο (N), φώσφορος (P), κάλιο (K)) και ένα ή περισσότερα δηλούμενα δευτερεύοντα μακροθρεπτικά στοιχεία (ασβέστιο (Ca), μαγνήσιο (Mg), νάτριο (Na), θείο (S)), περιέχει:

α) η εν λόγω περιεκτικότητα του κύριου μακροθρεπτικού στοιχείου είναι τουλάχιστον η ακόλουθη:

i) ολικό άζωτο (N) 1,5 % κατά μάζα,

ii) ολικό πεντοξείδιο του φωσφόρου (P_2O_5) 1,5 % κατά μάζα ή

iii) ολικό οξείδιο του καλίου (K_2O) 1,5 % κατά μάζα, και

β) η εν λόγω περιεκτικότητα ή οι εν λόγω περιεκτικότητες δευτερεύοντος μακροθρεπτικού στοιχείου είναι τουλάχιστον οι ακόλουθες:

i) ολικό οξείδιο του μαγνησίου (MgO) 0,75 % κατά μάζα,

ii) ολικό οξείδιο του ασβεστίου (CaO) 0,75 % κατά μάζα,

iii) ολικό τριοξείδιο του θείου (SO_3) 0,75 % κατά μάζα, ή

iv) ολικό οξειδίο του νατρίου (Na_2O) 0,5 % κατά μάζα.

Ωστόσο, η περιεκτικότητα του ολικού οξειδίου του νατρίου (Na_2O) δεν υπερβαίνει το 20 % κατά μάζα.

Το άθροισμα των περιεκτικότητων όλων των δηλούμενων κύριων και δευτερευόντων μακροθρεπτικών στοιχείων είναι τουλάχιστον 7 % κατά μάζα.

ΚΛΠ 1(Γ)(Ι)(β)(ii): ΣΥΝΘΕΤΟ ΥΓΡΟ ΑΝΟΡΓΑΝΟ ΜΑΚΡΟΘΡΕΠΤΙΚΟ ΛΙΠΑΣΜΑ

1. Ένα σύνθετο υγρό ανόργανο μακροθρεπτικό λίπασμα έχει δηλούμενη περιεκτικότητα:
 - α) σε περισσότερα από ένα κύρια μακροθρεπτικά στοιχεία (άζωτο (N), φώσφορος (P), κάλιο (K)) ή
 - β) σε περισσότερα από ένα δευτερεύοντα μακροθρεπτικά στοιχεία (ασβέστιο (Ca), μαγνήσιο (Mg), νάτριο (Na), θείο (S)), χωρίς κύριο μακροθρεπτικό στοιχείο (άζωτο (N), φώσφορο (P), κάλιο (K)).

2. Ένα σύνθετο υγρό ανόργανο μακροθρεπτικό λίπασμα περιέχει περισσότερα από ένα από τα ακόλουθα δηλούμενα θρεπτικά στοιχεία τουλάχιστον στις ακόλουθες ελάχιστες περιεκτικότητες:
 - α) ολικό άζωτο (N) 1,5 % κατά μάζα,
 - β) ολικό πεντοξείδιο του φωσφόρου (P_2O_5) 1,5 % κατά μάζα,

- γ) ολικό οξείδιο του καλίου (K_2O) 1,5 % κατά μάζα,
- δ) ολικό οξείδιο του μαγνησίου (MgO) 0,75 % κατά μάζα,
- ε) ολικό οξείδιο του ασβεστίου (CaO) 0,75 % κατά μάζα,
- στ) ολικό τριοξείδιο του θείου (SO_3) 0,75 % κατά μάζα ή
- ζ) ολικό οξείδιο του νατρίου (Na_2O) 0,5 % κατά μάζα.

Ωστόσο, η περιεκτικότητα του ολικού οξειδίου του νατρίου (Na_2O) δεν υπερβαίνει το 20 % κατά μάζα.

Το άθροισμα των περιεκτικότητων όλων των δηλούμενων θρεπτικών στοιχείων είναι τουλάχιστον 7 % κατά μάζα.

ΚΛΠ 1(Γ)(II): ΑΝΟΡΓΑΝΟ ΜΙΚΡΟΘΡΕΠΤΙΚΟ ΛΙΠΑΣΜΑ

1. Ένα ανόργανο μικροθρεπτικό λίπασμα είναι ανόργανο λίπασμα άλλο από ανόργανο μακροθρεπτικό λίπασμα, που αποσκοπεί στο να παρέχει σε φυτά ή μανιτάρια ένα ή περισσότερα από τα ακόλουθα μικροθρεπτικά στοιχεία: βόριο (B), κοβάλτιο (Co), χαλκό (Cu), σίδηρο (Fe), μαγγάνιο (Mn), μολυβδαίνιο (Mo) ή ψευδάργυρο (Zn).
2. Τα ανόργανα μικροθρεπτικά λιπάσματα διατίθενται στον τελικό χρήστη μόνο σε συσκευασμένη μορφή.

3. Σε ένα ανόργανο μικροθρεπτικό λίπασμα οι επιμολυντές δεν υπερβαίνουν τις ακόλουθες οριακές τιμές:

Επιμολυντής	Οριακές τιμές επιμολυντών εκφραζόμενη σε mg, σε σχέση με την ολική περιεκτικότητα σε μικροθρεπτικά στοιχεία εκφραζόμενη σε kg (mg/kg ολικής περιεκτικότητας σε μικροθρεπτικά στοιχεία, δηλαδή βόριο (B), κοβάλτιο (Co), χαλκό (Cu), σίδηρο (Fe), μαγγάνιο (Mn), μολυβδαίνιο (Mo) και ψευδάργυρο (Zn))
Αρσενικό (As)	1 000
Κάδμιο (Cd)	200
Μόλυβδος (Pb)	600
Υδράργυρος (Hg)	100
Νικέλιο (Ni)	2 000

ΚΛΠ 1(Γ)(II)(α): ΑΠΛΟ ΑΝΟΡΓΑΝΟ ΜΙΚΡΟΘΡΕΠΤΙΚΟ ΛΙΠΑΣΜΑ

1. Ένα απλό ανόργανο μικροθρεπτικό λίπασμα έχει δηλούμενη περιεκτικότητα για όχι περισσότερα από ένα μικροθρεπτικό στοιχείο.

2. Ένα απλό ανόργανο μικροθρεπτικό λίπασμα ανήκει σε μία από τις τυπολογίες και συμμορφώνεται με την αντίστοιχη περιγραφή και τις απαιτήσεις ελάχιστης περιεκτικότητας σε μικροθρεπτικά στοιχεία που καθορίζονται στον ακόλουθο πίνακα:

Τυπολογία	Περιγραφή	Ελάχιστη περιεκτικότητα σε μικροθρεπτικά στοιχεία
Λίπασμα αλάτων μικροθρεπτικών στοιχείων	Χημικώς παραγόμενο απλό στερεό ανόργανο μικροθρεπτικό λίπασμα που περιέχει άλας ανόργανου ιόντος ως απαραίτητο συστατικό	το 10 % κατά μάζα ενός λιπάσματος αλάτων μικροθρεπτικών στοιχείων αποτελείται από υδατοδιαλυτό μικροθρεπτικό στοιχείο
Μικροθρεπτικό λίπασμα οξειδίου ή υδροξειδίου	Χημικώς παραγόμενο απλό στερεό ανόργανο μικροθρεπτικό λίπασμα που περιέχει οξείδιο ή υδροξείδιο ως απαραίτητο συστατικό	το 10 % κατά μάζα ενός μικροθρεπτικού λιπάσματος οξειδίου ή υδροξειδίου αποτελείται από μικροθρεπτικό στοιχείο
Λίπασμα με βάση μικροθρεπτικά στοιχεία	Απλό ανόργανο μικροθρεπτικό λίπασμα που συνδυάζει ένα λίπασμα αλάτων μικροθρεπτικών στοιχείων με ένα ή περισσότερα άλλα λιπάσματα αλάτων μικροθρεπτικών στοιχείων και/ή ένα μοναδικό λίπασμα χηλικών συμπλόκων μικροθρεπτικών στοιχείων	το 5 % κατά μάζα ενός λιπάσματος με βάση μικροθρεπτικά στοιχεία αποτελείται από μικροθρεπτικό στοιχείο
Λίπασμα διαλύματος μικροθρεπτικών στοιχείων	Υδατικό διάλυμα διάφορων μορφών ενός απλού ανόργανου μικροθρεπτικού λιπάσματος	το 2 % κατά μάζα ενός λιπάσματος διαλύματος μικροθρεπτικών στοιχείων αποτελείται από υδατοδιαλυτό μικροθρεπτικό στοιχείο
Λίπασμα αιωρήματος μικροθρεπτικών στοιχείων	Αιώρημα διάφορων μορφών ενός απλού ανόργανου μικροθρεπτικού λιπάσματος	το 2 % κατά μάζα ενός λιπάσματος αιωρήματος μικροθρεπτικών στοιχείων αποτελείται από μικροθρεπτικό στοιχείο

Τυπολογία	Περιγραφή	Ελάχιστη περιεκτικότητα σε μικροθρεπτικά στοιχεία
Λίπασμα χηλικών συμπλόκων μικροθρεπτικών στοιχείων	Υδατοδιαλυτό απλό ανόργανο μικροθρεπτικό λίπασμα στο οποίο το δηλούμενο μικροθρεπτικό στοιχείο βρίσκεται σε μορφή χημικώς συνδυασμένη με έναν ή περισσότερους χηλικούς παράγοντες που πληρούν τις απαιτήσεις της ΚΣΥ 1 στο παράρτημα II μέρος II	<ul style="list-style-type: none"> – το 5 % κατά μάζα ενός λιπάσματος χηλικών συμπλόκων μικροθρεπτικών στοιχείων αποτελείται από υδατοδιαλυτό μικροθρεπτικό στοιχείο και – τουλάχιστον το 80 % του υδατοδιαλυτού μικροθρεπτικού στοιχείου είναι συμπλοκοποιημένο με χηλικό παράγοντα που πληροί τις απαιτήσεις της ΚΣΥ 1 στο παράρτημα II μέρος II
Χηλικά σύμπλοκα σιδήρου UVCB ¹	Υδατοδιαλυτό απλό ανόργανο μικροθρεπτικό λίπασμα στο οποίο ο δηλούμενος σίδηρος βρίσκεται σε μορφή χημικώς συνδυασμένη με έναν ή περισσότερους χηλικούς παράγοντες που πληρούν τις απαιτήσεις της ΚΣΥ 1 στο παράρτημα II μέρος II	<ul style="list-style-type: none"> – το 5 % κατά μάζα χηλικών συμπλόκων σιδήρου UVCB αποτελείται από υδατοδιαλυτό σίδηρο και – τουλάχιστον το 80 % του υδατοδιαλυτού σιδήρου είναι συμπλοκοποιημένο και τουλάχιστον το 50 % του υδατοδιαλυτού σιδήρου είναι συμπλοκοποιημένο με χηλικό παράγοντα που πληροί τις απαιτήσεις της ΚΣΥ 1 στο παράρτημα II μέρος II
Λιπάσματα συμπλόκων μικροθρεπτικών στοιχείων	Υδατοδιαλυτό απλό ανόργανο μικροθρεπτικό λίπασμα στο οποίο το δηλούμενο μικροθρεπτικό στοιχείο βρίσκεται σε μορφή χημικώς συνδυασμένη με έναν ή περισσότερους συμπλεκτικούς παράγοντες που πληρούν τις απαιτήσεις της ΚΣΥ 1 στο παράρτημα II μέρος II	<ul style="list-style-type: none"> – το 5 % κατά μάζα ενός λιπάσματος συμπλόκων μικροθρεπτικών στοιχείων αποτελείται από υδατοδιαλυτό μικροθρεπτικό στοιχείο και – τουλάχιστον το 80 % του υδατοδιαλυτού μικροθρεπτικού στοιχείου είναι συμπλοκοποιημένο με συμπλεκτικό παράγοντα που πληροί τις απαιτήσεις της ΚΣΥ 1 στο παράρτημα II μέρος II

¹ UVCB: Ουσία άγνωστης ή ασταθούς σύνθεσης, προϊόντα πολύπλοκων αντιδράσεων ή βιολογικά υλικά.

ΚΛΠ 1(Γ)(II)(β): ΣΥΝΘΕΤΟ ΑΝΟΡΓΑΝΟ ΜΙΚΡΟΘΡΕΠΤΙΚΟ ΛΙΠΑΣΜΑ

1. Ένα σύνθετο ανόργανο μικροθρεπτικό λίπασμα έχει δηλούμενη περιεκτικότητα για περισσότερα από ένα μικροθρεπτικά στοιχεία.
2. Το άθροισμα των περιεκτικοτήτων όλων των δηλούμενων μικροθρεπτικών στοιχείων σε ένα σύνθετο ανόργανο μικροθρεπτικό λίπασμα είναι τουλάχιστον:
 - α) 2 % κατά μάζα για λιπάσματα σε υγρή μορφή,
 - β) 5 % κατά μάζα για λιπάσματα σε στερεά μορφή.

ΚΛΠ 2: ΥΛΙΚΟ ΑΣΒΕΣΤΩΣΗΣ

1. Ένα υλικό ασβέστωσης είναι προϊόν λίπανσης της ΕΕ που έχει ως λειτουργία τη διόρθωση της οξύτητας του εδάφους.

Ένα υλικό ασβέστωσης περιέχει οξειδία, υδροξείδια, ανθρακικά ή πυριτικά άλατα των θρεπτικών στοιχείων ασβέστιο (Ca) ή μαγνήσιο (Mg).
2. Σε ένα υλικό ασβέστωσης οι επιμολυντές δεν πρέπει να υπερβαίνουν τις ακόλουθες οριακές τιμές:
 - α) κάδμιο (Cd): 2 mg/kg ξηράς ουσίας,
 - β) εξασθενές χρώμιο (Cr VI): 2 mg/kg ξηράς ουσίας,

- γ) υδράργυρος (Hg): 1 mg/kg ξηράς ουσίας,
- δ) νικέλιο (Ni): 90 mg/kg ξηράς ουσίας,
- ε) μόλυβδος (Pb): 120 mg/kg ξηράς ουσίας,
- στ) αρσενικό (As): 40 mg/kg ξηράς ουσίας.

3. Σε ένα υλικό ασβέστωσης η περιεκτικότητα σε χαλκό (Cu) δεν πρέπει να υπερβαίνει τα 300 mg/kg ξηράς ουσίας και σε ένα υλικό ασβέστωσης η περιεκτικότητα σε ψευδάργυρο (Zn) δεν πρέπει να υπερβαίνει τα 800 mg/kg ξηράς ουσίας.
4. Πληρούνται τα εξής όρια για τις ακόλουθες παραμέτρους, προσδιοριζόμενα στη βάση της μάζας του υλικού ασβέστωσης:
- α) ελάχιστη τιμή εξουδετέρωσης: 15 (ισοδύναμο CaO) ή 9 (ισοδύναμο HO⁻),
 - β) ελάχιστη αντιδραστικότητα: 10 % (δοκιμή υδροχλωρικού οξέος) ή 50 % μετά από 6 μήνες (δοκιμή επώασης), και
 - γ) ελάχιστο μέγεθος κόκκου: τουλάχιστον 70 % < 1 mm, εκτός από τον άνυδρο ασβέστη, το κοκκοποιημένο ασβεστώδες υλικό και την κιμωλία (τουλάχιστον 70 % του ασβεστώδους υλικού να διέρχεται από κόσκινο με βροχίδες διαμέτρου 1 mm).

ΚΛΠ 3: ΒΕΛΤΙΩΤΙΚΟ ΕΔΑΦΟΥΣ

Ένα βελτιωτικό εδάφους είναι προϊόν λίπανσης της ΕΕ που έχει ως λειτουργία τη διατήρηση, τη βελτίωση ή την προστασία των φυσικών ή χημικών ιδιοτήτων, της δομής ή της βιολογικής δραστηριότητας του εδάφους στο οποίο προστίθεται.

ΚΛΠ 3(A): ΟΡΓΑΝΙΚΟ ΒΕΛΤΙΩΤΙΚΟ ΕΔΑΦΟΥΣ

1. Ένα οργανικό βελτιωτικό εδάφους αποτελείται από υλικά το 95 % των οποίων είναι αποκλειστικά βιολογικής προέλευσης.

Ένα οργανικό βελτιωτικό εδάφους μπορεί να περιέχει τύρφη, λεοναρδίτη και λιγνίτη, όχι όμως άλλα απολιθωμένα ή ενσωματωμένα σε γεωλογικούς σχηματισμούς υλικά.

2. Σε ένα οργανικό βελτιωτικό εδάφους οι επιμολυντές δεν πρέπει να υπερβαίνουν τις ακόλουθες οριακές τιμές:

α) κάδμιο (Cd):	2 mg/kg ξηράς ουσίας,
β) εξασθενές χρώμιο (Cr VI):	2 mg/kg ξηράς ουσίας,
γ) υδράργυρος (Hg):	1 mg/kg ξηράς ουσίας,
δ) νικέλιο (Ni):	50 mg/kg ξηράς ουσίας,
ε) μόλυβδος (Pb):	120 mg/kg ξηράς ουσίας και
στ) ανόργανο αρσενικό (As):	40 mg/kg ξηράς ουσίας.

3. Σε ένα οργανικό βελτιωτικό εδάφους η περιεκτικότητα σε χαλκό (Cu) δεν πρέπει να υπερβαίνει τα 300 mg/kg ξηράς ουσίας και σε ένα οργανικό βελτιωτικό εδάφους η περιεκτικότητα σε ψευδάργυρο (Zn) δεν πρέπει να υπερβαίνει τα 800 mg/kg ξηράς ουσίας.
4. Οι παθογόνοι παράγοντες σε ένα οργανικό βελτιωτικό εδάφους δεν πρέπει να υπερβαίνουν τα όρια που καθορίζονται στον ακόλουθο πίνακα:

Μικροοργανισμοί προς έλεγχο	Σχέδια δειγματοληψίας			Όριο
	n	c	m	M
<i>Salmonella</i> spp.	5	0	0	Απουσία σε 25 g ή 25 ml
<i>Escherichia coli</i> ή <i>Enterococcaceae</i>	5	5	0	1 000 σε 1 g ή 1 ml

Όπου:

n = ο αριθμός των προς έλεγχο δειγμάτων,

c = ο αριθμός των δειγμάτων στα οποία ο αριθμός των βακτηρίων, εκφραζόμενος σε CFU, κυμαίνεται μεταξύ m και M,

m = κατώτατη τιμή για τον αριθμό των βακτηρίων, εκφραζόμενο σε CFU, που θεωρείται ικανοποιητική,

M= μέγιστη τιμή για τον αριθμό των βακτηρίων εκφραζόμενο σε CFU.

5. Ένα οργανικό βελτιωτικό εδάφους περιέχει τουλάχιστον 20 % ξηρά ουσία.
6. Η περιεκτικότητα ενός οργανικού βελτιωτικού εδάφους σε οργανικό άνθρακα (C_{org}) είναι τουλάχιστον 7,5 % κατά μάζα.

ΚΛΠ 3(B): ΑΝΟΡΓΑΝΟ ΒΕΛΤΙΩΤΙΚΟ ΕΔΑΦΟΥΣ

1. Ένα ανόργανο βελτιωτικό του εδάφους είναι βελτιωτικό εδάφους άλλο από τα οργανικά βελτιωτικά εδάφους.
2. Σε ένα ανόργανο βελτιωτικό του εδάφους οι επιμολυντές δεν πρέπει να υπερβαίνουν τις ακόλουθες οριακές τιμές:
 - α) κάδμιο (Cd): 1,5 mg/kg ξηράς ουσίας,
 - β) εξασθενές χρώμιο (Cr VI): 2 mg/kg ξηράς ουσίας,
 - γ) υδράργυρος (Hg): 1 mg/kg ξηράς ουσίας,
 - δ) νικέλιο (Ni): 100 mg/kg ξηράς ουσίας,
 - ε) μόλυβδος (Pb): 120 mg/kg ξηράς ουσίας,
 - στ) ανόργανο αρσενικό (As): 40 mg/kg ξηράς ουσίας.
3. Σε ένα ανόργανο βελτιωτικό του εδάφους η περιεκτικότητα σε χαλκό (Cu) δεν πρέπει να υπερβαίνει τα 300 mg/kg ξηράς ουσίας και σε ένα ανόργανο βελτιωτικό του εδάφους η περιεκτικότητα σε ψευδάργυρο (Zn) δεν πρέπει να υπερβαίνει τα 800 mg/kg ξηράς ουσίας.

ΚΛΠ 4: ΥΠΟΣΤΡΩΜΑ ΚΑΛΛΙΕΡΓΕΙΑΣ

1. Ένα υπόστρωμα καλλιέργειας είναι προϊόν λίπανσης της ΕΕ άλλο από το έδαφος in situ, που έχει ως λειτουργία να καλλιεργούνται σε αυτό φυτά ή μανιτάρια.

Για τους σκοπούς του παρόντος σημείου, θεωρείται ότιστα φυτά περιλαμβάνονται τα φύκη.

2. Σε υπόστρωμα καλλιέργειας οι επιμολυντές δεν πρέπει να υπερβαίνουν τις ακόλουθες οριακές τιμές:

α) κάδμιο (Cd):	1,5 mg/kg ξηράς ουσίας,
β) εξασθενές χρώμιο (Cr VI):	2 mg/kg ξηράς ουσίας,
γ) υδράργυρος (Hg):	1 mg/kg ξηράς ουσίας,
δ) νικέλιο (Ni):	50 mg/kg ξηράς ουσίας,
ε) μόλυβδος (Pb):	120 mg/kg ξηράς ουσίας και
στ) ανόργανο αρσενικό (As):	40 mg/kg ξηράς ουσίας.

3. Σε υπόστρωμα καλλιέργειας η περιεκτικότητα σε χαλκό (Cu) δεν πρέπει να υπερβαίνει τα 200 mg/kg ξηράς ουσίας και σε υπόστρωμα καλλιέργειας η περιεκτικότητα σε ψευδάργυρο (Zn) δεν πρέπει να υπερβαίνει τα 500 mg/kg ξηράς ουσίας.

4. Οι παθογόνοι παράγοντες σε υπόστρωμα καλλιέργειας δεν πρέπει να υπερβαίνουν τα όρια που καθορίζονται στον ακόλουθο πίνακα:

Μικροοργανισμοί προς έλεγχο	Σχέδια δειγματοληψίας			Όριο
	n	c	m	M
<i>Salmonella</i> spp.	5	0	0	Απουσία σε 25 g ή 25 ml
<i>Escherichia coli</i> ή <i>Enterococcaceae</i>	5	5	0	1 000 σε 1 g ή 1 ml

Όπου:

n = ο αριθμός των προς έλεγχο δειγμάτων,

c = ο αριθμός των δειγμάτων στα οποία ο αριθμός των βακτηρίων, εκφραζόμενος σε CFU, κυμαίνεται μεταξύ m και M,

m = κατώτατη τιμή για τον αριθμό των βακτηρίων, εκφραζόμενο σε CFU, που θεωρείται ικανοποιητική,

M= μέγιστη τιμή για τον αριθμό των βακτηρίων εκφραζόμενο σε CFU.

ΚΛΠ 5: ΑΝΑΣΤΟΛΕΑΣ

Ένας αναστολέας είναι προϊόν λίπανσης της ΕΕ που έχει ως λειτουργία να βελτιώνει τον τρόπο αποδέσμευσης των θρεπτικών στοιχείων προϊόντος που παρέχει θρεπτικά στοιχεία στα φυτά, επιβραδύνοντας ή διακόπτοντας τη δραστηριότητα συγκεκριμένων ομάδων μικροοργανισμών ή ενζύμων.

ΚΛΠ 5(A): ΑΝΑΣΤΟΛΕΑΣ ΝΙΤΡΟΠΟΙΗΣΗΣ

1. Ένας αναστολέας νιτροποίησης αναστέλλει τη βιολογική οξείδωση του αμμωνιακού αζώτου ($\text{NH}_3\text{-N}$) προς άζωτο σε μορφή νιτρώδους (NO_2^-), επιβραδύνοντας έτσι τον σχηματισμό αζώτου σε μορφή νιτρικού (NO_3^-).
2. Ο ρυθμός οξείδωσης του αμμωνιακού αζώτου ($\text{NH}_3\text{-N}$) μετράται βάσει:
 - α) της εξαφάνισης του αμμωνιακού αζώτου ($\text{NH}_3\text{-N}$) ή
 - β) του αθροίσματος της παραγωγής αζώτου σε μορφή νιτρώδους (NO_2^-) και νιτρικού (NO_3^-) έναντι του χρόνου.

Σε σύγκριση με δείγμα ελέγχου όπου δεν έχει προστεθεί αναστολέας νιτροποίησης, δείγμα εδάφους που περιέχει τον αναστολέα νιτροποίησης παρουσιάζει μείωση 20 % στον ρυθμό οξείδωσης του αμμωνιακού αζώτου ($\text{NH}_3\text{-N}$) βάσει ανάλυσης που διενεργείται 14 ημέρες κατόπιν εφαρμογής σε επίπεδο εμπιστοσύνης 95 %.

ΚΛΠ 5(B): ΑΝΑΣΤΟΛΕΑΣ ΑΠΟΝΙΤΡΩΣΗΣ

1. Ο αναστολέας απονίτρωσης αναστέλλει τον σχηματισμό υποξειδίου του αζώτου (N_2O), καθυστερώντας ή εμποδίζοντας τη μετατροπή νιτρικών ιόντων (NO_3^-) σε διάζωτο (N_2) αφήνοντας ανεπηρέαστη τη διαδικασία νιτροποίησης όπως υποδεικνύεται στην ΚΛΠ 5 (Α).

2. Σε σύγκριση με δείγμα ελέγχου όπου δεν έχει προστεθεί αναστολέας απονίτρωσης, δοκιμή in vitro που περιέχει τον αναστολέα απονίτρωσης παρουσιάζει μείωση 20 % στον ρυθμό αποδέσμευσης του υποξειδίου του αζώτου (N_2O) βάσει ανάλυσης που διενεργείται 14 ημέρες κατόπιν εφαρμογής σε επίπεδο εμπιστοσύνης 95 %.

ΚΛΠ 5(Γ): ΑΝΑΣΤΟΛΕΑΣ ΟΥΡΕΑΣΗΣ

1. Ένας αναστολέας ουρεάσης αναστέλλει την υδρολυτική δράση του ενζύμου ουρεάση επί της ουρίας (CH_4N_2O), με κύριο στόχο τη μείωση της πτητικοποίησης της αμμωνίας.
2. Σε σύγκριση με δείγμα ελέγχου όπου δεν έχει προστεθεί αναστολέας ουρεάσης, δοκιμή in vitro που περιέχει τον αναστολέα ουρεάσης παρουσιάζει μείωση 20 % στον ρυθμό υδρόλυσης της ουρίας (CH_4N_2O) βάσει ανάλυσης που διενεργείται 14 ημέρες κατόπιν εφαρμογής σε επίπεδο εμπιστοσύνης 95 %.

ΚΛΠ 6: ΒΙΟΔΙΕΓΕΡΤΗΣ ΦΥΤΩΝ

1. Ένας βιοδιεγέρτης φυτών είναι προϊόν λίπανσης της ΕΕ που έχει ως λειτουργία να διεγείρει τις διαδικασίες θρέψης των φυτών ανεξάρτητα από την περιεκτικότητα του προϊόντος σε θρεπτικά στοιχεία, με μοναδικό σκοπό τη βελτίωση ενός ή περισσότερων από τα ακόλουθα χαρακτηριστικά του φυτού ή της ριζόσφαιρας του φυτού:
 - α) αποδοτικότητα της χρήσης των θρεπτικών στοιχείων,

- β) αντοχή σε αβιοτικές καταπονήσεις,
- γ) χαρακτηριστικά ποιότητας, ή
- δ) διαθεσιμότητα των θρεπτικών στοιχείων που συγκρατούνται στο έδαφος ή στη ριζόσφαιρα.

2. Σε βιοδιεγέρτη φυτών οι επιμολυντές δεν πρέπει να υπερβαίνουν τις ακόλουθες οριακές τιμές:

- α) κάδμιο (Cd): 1,5 mg/kg ξηράς ουσίας,
- β) εξασθενές χρώμιο (Cr VI): 2 mg/kg ξηράς ουσίας,
- γ) μόλυβδος (Pb): 120 mg/kg ξηράς ουσίας,
- δ) υδράργυρος (Hg): 1 mg/kg ξηράς ουσίας,
- ε) νικέλιο (Ni): 50 mg/kg ξηράς ουσίας και
- στ) ανόργανο αρσενικό (As): 40 mg/kg ξηράς ουσίας.

3. Σε βιοδιεγέρτη φυτών η περιεκτικότητα σε χαλκό (Cu) δεν πρέπει να υπερβαίνει τα 600 mg/kg ξηράς ουσίας και σε βιοδιεγέρτη φυτών η περιεκτικότητα σε ψευδάργυρο (Zn) δεν πρέπει να υπερβαίνει τα 1 500 mg/kg ξηράς ουσίας.

4. Ο βιοδιεγέρτης φυτών επιτυγχάνει τα αποτελέσματα που δηλώνονται στην ετικέτα για τα φυτά που προσδιορίζονται σε αυτήν.

ΚΛΠ 6(A): ΜΙΚΡΟΒΙΑΚΟΣ ΒΙΟΔΙΕΓΕΡΤΗΣ ΦΥΤΩΝ

- Ένας μικροβιακός βιοδιεγέρτης φυτών αποτελείται από μικροοργανισμό ή συμβιωτική κοινότητα μικροοργανισμών που αναφέρονται στην ΚΣΥ 7 στο παράρτημα ΙΙ μέρος ΙΙ.
- Οι παθογόνοι παράγοντες σε μικροβιακό βιοδιεγέρτη δεν πρέπει να υπερβαίνουν τα όρια που καθορίζονται στον ακόλουθο πίνακα:

Μικροοργανισμοί/οι τοξίνες και οι μεταβολίτες τους	Σχέδια δειγματοληψίας		Όριο
	n	c	
<i>Salmonella</i> spp.	5	0	Απουσία σε 25 g ή 25 ml
<i>Escherichia coli</i>	5	0	Απουσία σε 1 g ή 1 ml
<i>Listeria monocytogenes</i>	5	0	Απουσία σε 25 g ή 25 ml
<i>Vibrio</i> spp.	5	0	Απουσία σε 25 g ή 25 ml
<i>Shigella</i> spp.	5	0	Απουσία σε 25 g ή 25 ml
<i>Staphylococcus aureus</i>	5	0	Απουσία σε 25 g ή 25 ml
<i>Enterococcaceae</i>	5	2	10 CFU/g
Αριθμός αναερόβιων αποικιών, εκτός εάν ο μικροβιακός βιοδιεγέρτης φυτών είναι αερόβιο βακτήριο	5	2	10 ⁵ CFU/g ή ml
Αριθμός ζυμομυκήτων και υφομυκήτων εκτός εάν ο μικροβιακός βιοδιεγέρτης φυτών είναι μύκητας	5	2	1 000 CFU/g ή ml

Όπου:

n= αριθμός μονάδων που συνιστούν το δείγμα,

c = αριθμός μονάδων δειγματοληψίας με τιμές μεγαλύτερες του καθορισμένου ορίου.

3. Εάν ο μικροβιακός βιοδιεγέρτης φυτών είναι σε υγρή μορφή, ο βιοδιεγέρτης φυτών έχει άριστο pH για τους περιεχόμενους μικροοργανισμούς και για τα φυτά.

ΚΛΠ 6(B): ΜΗ ΜΙΚΡΟΒΙΑΚΟΣ ΒΙΟΔΙΕΓΕΡΤΗΣ ΦΥΤΩΝ

1. Ένας μη μικροβιακός βιοδιεγέρτης φυτών είναι βιοδιεγέρτης φυτών άλλος από τους μικροβιακούς βιοδιεγέρτες φυτών.
2. Οι παθογόνοι παράγοντες σε μη μικροβιακό βιοδιεγέρτη φυτών δεν πρέπει να υπερβαίνουν τα όρια που καθορίζονται στον ακόλουθο πίνακα:

Μικροοργανισμοί προς έλεγχο	Σχέδια δειγματοληψίας			Όριο
	n	c	m	M
<i>Salmonella</i> spp.	5	0	0	Απουσία σε 25 g ή 25 ml
<i>Escherichia coli</i> ή <i>Enterococcaceae</i>	5	5	0	1 000 σε 1 g ή 1 ml

Όπου:

n = ο αριθμός των προς έλεγχο δειγμάτων,

c = ο αριθμός των δειγμάτων στα οποία ο αριθμός των βακτηρίων, εκφραζόμενος σε CFU, κυμαίνεται μεταξύ m και M,

m = κατώτατη τιμή για τον αριθμό των βακτηρίων, εκφραζόμενο σε CFU, που θεωρείται ικανοποιητική,

M= μέγιστη τιμή για τον αριθμό των βακτηρίων εκφραζόμενο σε CFU.

ΚΛΠ 7: ΣΥΜΜΕΙΚΤΟ ΠΡΟΪΟΝ ΛΙΠΑΝΣΗΣ

1. Ένα σύμμεικτο προϊόν λίπανσης είναι προϊόν λίπανσης της ΕΕ αποτελούμενο από δύο ή περισσότερα προϊόντα λίπανσης της ΕΕ των ΚΛΠ 1 έως 6 για το οποίο έχει αποδειχθεί η συμμόρφωση με τις απαιτήσεις του παρόντος κανονισμού για κάθε συστατικό προϊόν λίπανσης της ΕΕ στο σύμμεικτο προϊόν σύμφωνα με τη διαδικασία αξιολόγησης της συμμόρφωσης που ισχύει για το συγκεκριμένο συστατικό προϊόν λίπανσης της ΕΕ.
2. Η δραστηριότητα ανάμειξης δεν μεταβάλλει τη φύση του κάθε συστατικού προϊόντος λίπανσης της ΕΕ και δεν έχει δυσμενείς επιπτώσεις στην υγεία του ανθρώπου, των ζώων ή των φυτών, στην ασφάλεια ή στο περιβάλλον υπό ευλόγως προβλέψιμες συνθήκες αποθήκευσης ή χρήσης του σύμμεικτου προϊόντος λίπανσης.
3. Ο παρασκευαστής του σύμμεικτου προϊόντος αξιολογεί τη συμμόρφωση του σύμμεικτου προϊόντος με τις απαιτήσεις που καθορίζονται στα σημεία 1 και 2 της παρούσας ΚΛΠ, διασφαλίζει τη συμμόρφωση του σύμμεικτου προϊόντος με τις απαιτήσεις επισήμανσης που προβλέπονται στο παράρτημα ΙΙΙ και αναλαμβάνει την ευθύνη σύμφωνα με το άρθρο 16 παράγραφος 4 του παρόντος κανονισμού για τη συμμόρφωση του σύμμεικτου προϊόντος με τις απαιτήσεις του παρόντος κανονισμού,
 - α) καταρτίζοντας δήλωση συμμόρφωσης ΕΕ για το σύμμεικτο προϊόν λίπανσης σύμφωνα με το άρθρο 6 παράγραφος 2 του παρόντος κανονισμού, και

- β) εξασφαλίζοντας δήλωση συμμόρφωσης ΕΕ για καθένα από τα συστατικά προϊόντα λίπανσης.
4. Οι οικονομικοί φορείς που διαθέτουν στην αγορά σύμμεικτα προϊόντα λίπανσης τηρούν τις ακόλουθες διατάξεις του παρόντος κανονισμού όσον αφορά τη δήλωση συμμόρφωσης ΕΕ για κάθε συστατικό προϊόν λίπανσης της ΕΕ και για το σύμμεικτο προϊόν:
- α) το άρθρο 6 παράγραφος 3 (υποχρέωση των παρασκευαστών να διατηρούν τη δήλωση συμμόρφωσης ΕΕ),
- β) το άρθρο 7 παράγραφος 2 στοιχείο α) (υποχρέωση των εξουσιοδοτημένων αντιπροσώπων να διατηρούν τη δήλωση συμμόρφωσης ΕΕ),
- γ) το άρθρο 8 παράγραφος 8 (υποχρέωση των εισαγωγέων να διατηρούν αντίγραφο της δήλωσης συμμόρφωσης ΕΕ στη διάθεση των αρχών εποπτείας της αγοράς).
-

ΠΑΡΑΡΤΗΜΑ ΙΙ

Κατηγορίες Συστατικών Υλικών (ΚΣΥ)

Ένα προϊόν λίπανσης της ΕΕ αποτελείται αποκλειστικά από συστατικά υλικά τα οποία πληρούν τις απαιτήσεις για μία ή περισσότερες από τις ΚΣΥ που απαριθμούνται στο παρόν παράρτημα.

Τα συστατικά υλικά και τα υλικά εισροής που χρησιμοποιούνται για την παραγωγή τους δεν περιέχουν καμία από τις ουσίες για τις οποίες παρατίθενται μέγιστες οριακές τιμές στο παράρτημα Ι, σε ποσότητες τέτοιες ώστε να θίγεται η συμμόρφωση του προϊόντος λίπανσης της ΕΕ με τις ισχύουσες απαιτήσεις του εν λόγω παραρτήματος.

ΜΕΡΟΣ Ι

ΟΝΟΜΑΣΙΑ ΚΣΥ

ΚΣΥ 1: Ουσίες και μείγματα παρθένων υλικών

ΚΣΥ 2: Φυτά, μέρη φυτών ή εκχυλίσματα φυτών

ΚΣΥ 3: Κομπόστ

ΚΣΥ 4: Νωπό χώνευμα καλλιεργειών

ΚΣΥ 5: Χώνευμα άλλο από το νωπό χώνευμα καλλιεργειών

ΚΣΥ 6: Υποπροϊόντα της βιομηχανίας τροφίμων

ΚΣΥ 7: Μικροοργανισμοί

ΚΣΥ 8: Πολυμερή θρεπτικών στοιχείων

ΚΣΥ 9: Πολυμερή άλλα από τα πολυμερή θρεπτικών στοιχείων

ΚΣΥ 10: Παράγωγα προϊόντα κατά την έννοια του κανονισμού (ΕΚ) αριθ. 1069/2009

ΚΣΥ 11: Υποπροϊόντα κατά την έννοια της οδηγίας 2008/98/ΕΚ

ΜΕΡΟΣ ΙΙ

ΑΠΑΙΤΗΣΕΙΣ ΣΧΕΤΙΚΕΣ ΜΕ ΤΙΣ ΚΣΥ

Σε αυτό το μέρος ορίζονται τα συστατικά υλικά από τα οποία αποτελούνται αποκλειστικώς τα προϊόντα λίπανσης της ΕΕ.

ΚΣΥ 1: ΟΥΣΙΕΣ ΚΑΙ ΜΕΙΓΜΑΤΑ ΠΑΡΘΕΝΩΝ ΥΛΙΚΩΝ

1. Ένα προϊόν λίπανσης της ΕΕ επιτρέπεται να περιέχει ουσίες και μείγματα, εκτός από¹:
 - α) απόβλητα κατά την έννοια της οδηγίας 2008/98/ΕΚ,
 - β) ουσίες ή μείγματα που έχουν αποχαρακτηριστεί από απόβλητα σε ένα ή περισσότερα κράτη μέλη δυνάμει των μέτρων που μεταφέρουν στο εθνικό δίκαιο το άρθρο 6 της οδηγίας 2008/98/ΕΚ,

¹ Ο αποκλεισμός ενός υλικού από την ΚΣΥ 1 δεν σημαίνει ότι αποκλείεται αυτό να αποτελεί κατάλληλο συστατικό υλικό βάσει άλλης ΚΣΥ με διαφορετικές απαιτήσεις. Βλ. για παράδειγμα, την ΚΣΥ 3 για το κομπόστ, τις ΚΣΥ 4 και 5 για τα χωνεύματα, τις ΚΣΥ 8 και 9 για τα πολυμερή, την ΚΣΥ 10 για τα παράγωγα προϊόντα κατά την έννοια του κανονισμού (ΕΚ) αριθ. 1069/2009 ή την ΚΣΥ 11 για τα υποπροϊόντα κατά την έννοια της οδηγίας 2008/98/ΕΚ.

- γ) ουσίες που σχηματίζονται από πρόδρομες ουσίες που έχουν αποχαρακτηριστεί από απόβλητα σε ένα ή περισσότερα κράτη μέλη δυνάμει των μέτρων που μεταφέρουν στο εθνικό δίκαιο το άρθρο 6 της οδηγίας 2008/98/ΕΚ, ή μείγματα που περιέχουν τέτοιες ουσίες,
- δ) υποπροϊόντα κατά την έννοια της οδηγίας 2008/98/ΕΚ,
- ε) ζωικά υποπροϊόντα ή παράγωγα προϊόντα κατά την έννοια του κανονισμού (ΕΚ) αριθ. 1069/2009,
- στ) πολυμερή,
- ζ) κομπόστ ή
- η) χώνευμα.

2. Όλες οι ουσίες που ενσωματώνονται σε προϊόν λίπανσης της ΕΕ, σε καθαρή μορφή ή σε μείγμα, έχουν καταχωριστεί σύμφωνα με τον κανονισμό (ΕΚ) αριθ. 1907/2006¹, με φάκελο που περιέχει:

- α) τις πληροφορίες που προβλέπονται στα παραρτήματα VI, VII και VIII του κανονισμού (ΕΚ) αριθ. 1907/2006 και

¹ Στην περίπτωση ουσίας που ανακτάται εντός της Ευρωπαϊκής Ένωσης, η προϋπόθεση αυτή πληρούται εάν η ουσία είναι η ίδια, κατά την έννοια του άρθρου 2 παράγραφος 7 στοιχείο δ) σημείο i) του κανονισμού (ΕΚ) αριθ. 1907/2006, με ουσία καταχωρισμένη με φάκελο που περιέχει τις πληροφορίες που αναφέρονται εδώ, και εάν οι πληροφορίες είναι διαθέσιμες στον παρασκευαστή του προϊόντος λίπανσης κατά την έννοια του άρθρου 2 παράγραφος 7 στοιχείο δ) σημείο ii) του κανονισμού (ΕΚ) αριθ. 1907/2006.

β) έκθεση χημικής ασφάλειας σύμφωνα με το άρθρο 14 του κανονισμού (ΕΚ) αριθ. 1907/2006, η οποία να καλύπτει τη χρήση του ως προϊόντος λίπανσης,

εκτός εάν καλύπτονται ρητώς από κάποια από τις εξαιρέσεις από την υποχρέωση καταχώρισης που προβλέπει το παράρτημα IV του κανονισμού (ΕΚ) αριθ. 1907/2006 ή από τα σημεία 6, 7, 8 ή 9 του παραρτήματος V του εν λόγω κανονισμού.

3. Όταν η ουσία ή μια από τις ουσίες στο μείγμα προορίζεται για να ενισχύει τη μακροπρόθεσμη διαθεσιμότητα στο προϊόν λίπανσης της ΕΕ μικροθρεπτικών στοιχείων για τα φυτά, η εν λόγω ουσία είναι είτε χηλικός παράγοντας είτε συμπλεκτικός παράγοντας και ισχύουν οι ακόλουθοι κανόνες:

α) Ο χηλικός παράγοντας είναι οργανική ουσία που αποτελείται από μόριο το οποίο:

- i) περιλαμβάνει δύο ή περισσότερες θέσεις που προσφέρουν ζεύγη ηλεκτρονίων σε ένα κεντρικό κατιόν μετάλλου μετάπτωσης (ψευδάργυρο (Zn), χαλκό (Cu), σίδηρο (Fe), μαγγάνιο (Mn), μαγνήσιο (Mg), ασβέστιο (Ca) ή κοβάλτιο (Co)), και
- ii) είναι αρκετά μεγάλο ώστε να σχηματίζει κυκλική δομή αποτελούμενη από πέντε ή έξι δακτυλίους.

Το προϊόν λίπανσης της ΕΕ παραμένει σταθερό μέσα σε πρότυπο διάλυμα Hoagland με pH 7 και 8 για τουλάχιστον 3 ημέρες.

- β) Ο συμπλεκτικός παράγοντας είναι οργανική ουσία που σχηματίζει επίπεδη ή στερεοχημική δομή με ένα δισθενές ή τρισθενές κατιόν μετάλλου μετάπτωσης (ψευδάργυρο (Zn), χαλκό (Cu), σίδηρο (Fe), μαγγάνιο (Mn) ή κοβάλτιο (Co)).

Το προϊόν λίπανσης της ΕΕ παραμένει σταθερό μέσα σε υδατικό διάλυμα με pH 6 και 7 για τουλάχιστον 1 ημέρα.

4. Όταν η ουσία ή μια από τις ουσίες στο μείγμα προορίζεται για να βελτιώνει τον τρόπο αποδέσμευσης θρεπτικών στοιχείων του προϊόντος λίπανσης της ΕΕ επιβραδύνοντας ή διακόπτοντας τη δραστηριότητα συγκεκριμένων ομάδων μικροοργανισμών ή ενζύμων, η εν λόγω ουσία είναι αναστολέας νιτροποίησης, αναστολέας απονίτρωσης ή αναστολέας ουρέασης και ισχύουν οι ακόλουθοι κανόνες:

- α) Ο αναστολέας νιτροποίησης αναστέλλει τη βιολογική οξείδωση του αμμωνιακού αζώτου ($\text{NH}_3\text{-N}$) προς άζωτο σε μορφή νιτρώδους (NO_2^-), επιβραδύνοντας έτσι τον σχηματισμό αζώτου σε μορφή νιτρικού (NO_3^-).

Ο ρυθμός οξείδωσης του αμμωνιακού αζώτου ($\text{NH}_3\text{-N}$) μετράται είτε βάσει:

- i) της εξαφάνισης του αμμωνιακού αζώτου ($\text{NH}_3\text{-N}$) ή
ii) του αθροίσματος της παραγωγής αζώτου σε μορφή νιτρώδους (NO_2^-) και νιτρικού (NO_3^-) έναντι του χρόνου.

Σε σύγκριση με δείγμα ελέγχου όπου δεν έχει προστεθεί αναστολέας νιτροποίησης, δείγμα εδάφους που περιέχει τον αναστολέα νιτροποίησης παρουσιάζει μείωση 20 % στον ρυθμό οξειδωσης του αμμωνιακού αζώτου ($\text{NH}_3\text{-N}$) βάσει ανάλυσης που διενεργείται 14 ημέρες κατόπιν εφαρμογής σε επίπεδο εμπιστοσύνης 95 %.

Τουλάχιστον το 50 % της συνολικής περιεκτικότητας του προϊόντος λίπανσης της ΕΕ σε άζωτο (N) συνίσταται από άζωτο (N) σε μορφή αμμωνίου (NH_4^+) και ουρίας ($\text{CH}_4\text{N}_2\text{O}$).

- β) Ο αναστολέας απονίτρωσης αναστέλλει τον σχηματισμό υποξειδίου του αζώτου (N_2O), καθυστερώντας ή εμποδίζοντας τη μετατροπή νιτρικών ιόντων (NO_3^-) σε διάζωτο (N_2) αφήνοντας ανεπηρέαστη τη διαδικασία νιτροποίησης όπως υποδεικνύεται στην ΚΛΠ 5 (Α).

Σε σύγκριση με δείγμα ελέγχου όπου δεν έχει προστεθεί αναστολέας απονίτρωσης, δοκιμή in vitro που περιέχει τον αναστολέα απονίτρωσης παρουσιάζει μείωση 20 % στον ρυθμό αποδέσμευσης του υποξειδίου του αζώτου (N_2O) βάσει ανάλυσης που διενεργείται 14 ημέρες κατόπιν εφαρμογής σε επίπεδο εμπιστοσύνης 95 %.

- γ) Ο αναστολέας ουρεάσης αναστέλλει την υδρολυτική δράση του ενζύμου ουρεάση επί της ουρίας ($\text{CH}_4\text{N}_2\text{O}$), με κύριο στόχο τη μείωση της πτητικοποίησης της αμμωνίας. Σε σύγκριση με δείγμα ελέγχου όπου δεν έχει προστεθεί αναστολέας ουρεάσης, δοκιμή in vitro που περιέχει τον αναστολέα ουρεάσης παρουσιάζει μείωση 20 % στον ρυθμό υδρόλυσης της ουρίας ($\text{CH}_4\text{N}_2\text{O}$) βάσει ανάλυσης που διενεργείται 14 ημέρες κατόπιν εφαρμογής σε επίπεδο εμπιστοσύνης 95 %.

Τουλάχιστον το 50 % της συνολικής περιεκτικότητας του προϊόντος λίπανσης της ΕΕ σε άζωτο (N) συνίσταται από άζωτο (N) σε μορφή ουρίας (CH₄N₂O).

ΚΣΥ 2: ΦΥΤΑ, ΜΕΡΗ ΦΥΤΩΝ Η ΕΚΧΥΛΙΣΜΑΤΑ ΦΥΤΩΝ

Ένα προϊόν λίπανσης της ΕΕ επιτρέπεται να περιέχει φυτά, μέρη φυτών ή εκχυλίσματα φυτών που δεν έχουν υποστεί καμία άλλη επεξεργασία πέραν της κοπής, της άλεσης, της έκθλιψης, του κοσκινίσματος, της διαλογής, της φυγοκέντρωσης, της συμπίεσης, της ξήρανης, της επεξεργασίας βαθιάς ψύξης, της λυοφιλίωσης ή της εκχύλισης με νερό ή της εκχείλισης με υπερκρίσιμο CO₂.

Για τους σκοπούς του παρόντος σημείου, στα φυτά περιλαμβάνονται τα μανιτάρια και τα φύκη και δεν περιλαμβάνονται τα κυανοφύκη (κυανοβακτήρια).

ΚΣΥ 3: ΚΟΜΠΟΣΤ

1. Ένα προϊόν λίπανσης της ΕΕ επιτρέπεται να περιέχει κομπόστ που προέρχεται από αερόβια κομποστοποίηση ενός ή περισσότερων από τα ακόλουθα υλικά εισροής αποκλειστικά:
 - α) βιολογικά απόβλητα κατά την έννοια της οδηγίας 2008/98/ΕΚ, προερχόμενα από χωριστή συλλογή βιολογικών αποβλήτων στην πηγή,
 - β) παράγωγα προϊόντα που αναφέρονται στο άρθρο 32 του κανονισμού (ΕΚ) αριθ. 1069/2009 για τα οποία το τελικό σημείο στην αλυσίδα παρασκευής έχει καθοριστεί σύμφωνα με το άρθρο 5 παράγραφος 2 τρίτο εδάφιο του εν λόγω κανονισμού,

- γ) ζώντες ή νεκρούς οργανισμούς ή μέρη αυτών, οι οποίοι/τα οποία δεν έχουν υποστεί επεξεργασία ή έχουν υποστεί επεξεργασία μόνο με χειροκίνητα, μηχανικά ή βαρυτικά μέσα, με διάλυση στο νερό, με επίπλευση, με εκχύλιση με νερό, με απόσταξη με υδρατμούς ή με θέρμανση αποκλειστικά για την αφαίρεση του νερού, ή οι οποίοι/τα οποία λαμβάνονται από τον αέρα με οποιονδήποτε τρόπο, εκτός από:
- το οργανικό κλάσμα μεικτών αστικών οικιακών αποβλήτων, το οποίο έχει διαχωριστεί με μηχανική, φυσικοχημική, βιολογική και/ή μη αυτοματοποιημένη μεταχείριση,
 - λυματολάσπη, βιομηχανική ιλύ ή ιλύ βυθοκόρησης, και
 - ζωικά υποπροϊόντα ή παράγωγα προϊόντα που εμπίπτουν στο πεδίο εφαρμογής του κανονισμού (ΕΚ) αριθ. 1069/2009 για τα οποία δεν έχει καθοριστεί τελικό σημείο στην αλυσίδα παρασκευής σύμφωνα με το άρθρο 5 παράγραφος 2 τρίτο εδάφιο του εν λόγω κανονισμού,

- δ) πρόσθετα κομποστοποίησης τα οποία είναι αναγκαία για τη βελτίωση της απόδοσης ή των περιβαλλοντικών επιδόσεων της διαδικασίας κομποστοποίησης, εφόσον:
- i) το πρόσθετο έχει καταχωριστεί σύμφωνα με τον κανονισμό (ΕΚ) αριθ. 1907/2006¹, με φάκελο που περιέχει:
- τις πληροφορίες που προβλέπονται στα παραρτήματα VI, VII και VIII του κανονισμού (ΕΚ) αριθ. 1907/2006 και
 - έκθεση χημικής ασφάλειας σύμφωνα με το άρθρο 14 του κανονισμού (ΕΚ) αριθ. 1907/2006, η οποία να καλύπτει τη χρήση του ως προϊόντος λίπανσης,
- εκτός εάν αυτό καλύπτεται ρητώς από κάποια από τις εξαιρέσεις από την υποχρέωση καταχώρισης που προβλέπει το παράρτημα IV του κανονισμού (ΕΚ) αριθ. 1907/2006 ή το παράρτημα V σημείο 6, 7, 8 ή 9 του εν λόγω κανονισμού, και
- ii) η συνολική περιεκτικότητα όλων των προσθέτων δεν υπερβαίνει το 5 % του συνολικού βάρους των εισερχόμενων υλικών ή

¹ Στην περίπτωση προσθέτου που ανακτάται εντός της Ευρωπαϊκής Ένωσης, η προϋπόθεση αυτή πληρούται εάν το πρόσθετο είναι το ίδιο, κατά την έννοια του άρθρου 2 παράγραφος 7 στοιχείο δ) σημείο i) του κανονισμού (ΕΚ) αριθ. 1907/2006, με ουσία καταχωρισμένη με φάκελο που περιέχει τις πληροφορίες που αναφέρονται εδώ, και εάν οι πληροφορίες είναι διαθέσιμες στον παρασκευαστή του προϊόντος λίπανσης κατά την έννοια του άρθρου 2 παράγραφος 7 στοιχείο δ) σημείο ii) του κανονισμού (ΕΚ) αριθ. 1907/2006.

- ε) οποιοδήποτε υλικό που αναφέρεται στα στοιχεία α), β) ή γ) και το οποίο:
- i) έχει προηγουμένως υποστεί κομποστοποίηση ή χώνευση και
 - ii) δεν περιέχει ΠΑΥ₁₆ σε συγκέντρωση μεγαλύτερη από 6 mg/kg ξηράς ουσίας¹.

2. Η κομποστοποίηση πραγματοποιείται σε μονάδα:

- α) όπου οι γραμμές παραγωγής για την επεξεργασία των υλικών εισροής που αναφέρονται στο σημείο 1 διαχωρίζονται σαφώς από τις γραμμές παραγωγής για την επεξεργασία υλικών εισροής άλλων από αυτά που αναφέρονται στο σημείο 1 και
- β) όπου αποφεύγεται η φυσική επαφή μεταξύ υλικών εισροής και εκροής, ακόμα και κατά την περίοδο της αποθήκευσης.

3. Η αερόβια κομποστοποίηση συνίσταται στην ελεγχόμενη αποσύνθεση βιοαποδομήσιμων υλικών, η οποία γίνεται κατά κύριο λόγο αερόβια και επιτρέπει την ανάπτυξη θερμοκρασιών κατάλληλων για θερμοφιλά βακτήρια ως αποτέλεσμα βιολογικά παραγόμενης θερμότητας. Όλα τα μέρη κάθε παρτίδας είτε μετατοπίζονται και αναποδογυρίζονται τακτικά και διεξοδικά είτε υπόκεινται σε μηχανικό αερισμό ώστε να εξασφαλίζεται η σωστή υγιεινοποίηση και ομοιογένεια του υλικού. Κατά τη διαδικασία κομποστοποίησης, όλα τα μέρη κάθε παρτίδας παρουσιάζουν ένα από τα ακόλουθα προφίλ θερμοκρασίας-χρόνου:

- 70 °C ή υψηλότερη επί τουλάχιστον 3 ημέρες,

¹ Άθροισμα ναφθαλινίου, ακεναφθυλενίου, ακεναφθενίου, φλουορενίου, φαινανθρενίου, ανθρακενίου, φθορανθενίου, πυρενίου, βενζο[a]ανθρακενίου, χρυσενίου, βενζο[b]φθορανθενίου, βενζο[k]φθορανθενίου, βενζο[a]πυρενίου, ινδενο[1,2,3-cd]πυρενίου, διβενζο[a,h]ανθρακενίου και βενζο[ghi]περυλενίου.

- 65 °C ή υψηλότερη επί τουλάχιστον 5 ημέρες,
- 60 °C ή υψηλότερη επί τουλάχιστον 7 ημέρες ή
- 55 °C ή υψηλότερη επί τουλάχιστον 14 ημέρες.

4. Το κομπόστ περιέχει:

- α) ΠΑΥ₁₆ σε συγκέντρωση όχι μεγαλύτερη από 6 mg/kg ξηράς ουσίας¹,
- β) μακροσκοπικές προσμείξεις μεγέθους άνω των 2 mm σε ποσότητα όχι μεγαλύτερη από 3 g/kg ξηράς ουσίας σε οποιαδήποτε από τις ακόλουθες μορφές: γυαλί, μέταλλο ή πλαστικό, και
- γ) ποσότητα όχι μεγαλύτερη από 5 g/kg ξηράς ουσίας του συνολικού αθροίσματος των μακροσκοπικών προσμείξεων που αναφέρονται στο στοιχείο β).

Από ... [επτά έτη μετά την ημερομηνία έναρξης ισχύος του παρόντος κανονισμού], η παρουσία πλαστικού μεγέθους άνω των 2 mm εντός των μέγιστων οριακών τιμών που αναφέρονται στο στοιχείο β) είναι σε ποσότητα όχι μεγαλύτερη από 2,5 g/kg ξηράς ουσίας. Έως ... [δέκα έτη μετά την ημερομηνία έναρξης ισχύος του παρόντος κανονισμού] η οριακή τιμή των 2,5 g/kg ξηράς ουσίας για πλαστικό μεγέθους άνω των 2 mm επανεξετάζεται προκειμένου να ληφθεί υπόψη η πρόοδος που θα έχει επιτευχθεί στον τομέα της χωριστής συλλογής των βιολογικών αποβλήτων.

¹ Αθροισμα ναφθαλινίου, ακεναφθυλενίου, ακεναφθενίου, φλουορενίου, φαινανθρενίου, ανθρακενίου, φθορανθενίου, πυρενίου, βενζο[a]ανθρακενίου, χρυσενίου, βενζο[b]φθορανθενίου, βενζο[k]φθορανθενίου, βενζο[a]πυρενίου, ινδενο[1,2,3-cd]πυρενίου, διβενζο[a,h]ανθρακενίου και βενζο[ghi]περυλενίου.

5. Το κομπόστ πληροί τουλάχιστον ένα από τα ακόλουθα κριτήρια σταθερότητας:
- α) Ρυθμός πρόσληψης οξυγόνου:
- Ορισμός: ένδειξη του βαθμού στον οποίο διασπάται η βιοαποδομήσιμη οργανική ύλη εντός καθορισμένης χρονικής περιόδου. Η μέθοδος δεν είναι κατάλληλη για υλικά που περιέχουν σωματίδια μεγέθους > 10 mm σε αναλογία άνω του 20 %,
 - Κριτήριο: 25 mmol O₂/kg οργανικής ύλης/h το μέγιστο, ή
- β) Συντελεστής αυτοθέρμανσης:
- Ορισμός: η μέγιστη θερμοκρασία στην οποία φθάνει το κομπόστ υπό τυποποιημένες συνθήκες, ως ένδειξη της κατάστασης αερόβιας βιολογικής δραστηριότητας,
 - Κριτήριο: Rottegrad III τουλάχιστον.

ΚΣΥ 4: ΝΩΠΟ ΧΩΝΕΥΜΑ ΚΑΛΛΙΕΡΓΕΙΩΝ

1. Ένα προϊόν λίπανσης της ΕΕ επιτρέπεται να περιέχει χώνευμα που προέρχεται από αναερόβια χώνευση ενός ή περισσότερων από τα ακόλουθα υλικά εισροής αποκλειστικά:
- α) φυτά ή μέρη φυτών που καλλιεργούνται για την παραγωγή βιοαερίου. Για τους σκοπούς του παρόντος στοιχείου, στα φυτά περιλαμβάνονται τα φύκη και δεν περιλαμβάνονται τα κυανοφύκη (κυανοβακτήρια),

- β) πρόσθετα χώνευσης τα οποία είναι αναγκαία για τη βελτίωση της απόδοσης ή των περιβαλλοντικών επιδόσεων της διαδικασίας χώνευσης, εφόσον:
- i) το πρόσθετο έχει καταχωριστεί σύμφωνα με τον κανονισμό (ΕΚ) αριθ. 1907/2006¹, με φάκελο που περιέχει:
- τις πληροφορίες που προβλέπονται στα παραρτήματα VI, VII και VIII του κανονισμού (ΕΚ) αριθ. 1907/2006 και
 - έκθεση χημικής ασφάλειας σύμφωνα με το άρθρο 14 του κανονισμού (ΕΚ) αριθ. 1907/2006, η οποία να καλύπτει τη χρήση του ως προϊόντος λίπανσης,
- εκτός εάν αυτό καλύπτεται ρητώς από κάποια από τις εξαιρέσεις από την υποχρέωση καταχώρισης που προβλέπει το παράρτημα IV του κανονισμού (ΕΚ) αριθ. 1907/2006 ή το παράρτημα V σημείο 6, 7, 8 ή 9 του εν λόγω κανονισμού, και
- ii) η συνολική περιεκτικότητα όλων των προσθέτων δεν υπερβαίνει το 5 % του συνολικού βάρους των εισερχόμενων υλικών, ή
- γ) οποιοδήποτε υλικό αναφέρεται στο στοιχείο α) και το οποίο έχει προηγουμένως υποστεί χώνευση.

¹ Στην περίπτωση προσθέτου που ανακτάται εντός της Ευρωπαϊκής Ένωσης, η προϋπόθεση αυτή πληρούται εάν το πρόσθετο είναι το ίδιο, κατά την έννοια του άρθρου 2 παράγραφος 7 στοιχείο δ) σημείο i) του κανονισμού (ΕΚ) αριθ. 1907/2006, με ουσία καταχωρισμένη με φάκελο που περιέχει τις πληροφορίες που αναφέρονται εδώ, και εάν οι πληροφορίες είναι διαθέσιμες στον παρασκευαστή του προϊόντος λίπανσης κατά την έννοια του άρθρου 2 παράγραφος 7 στοιχείο δ) σημείο ii) του κανονισμού (ΕΚ) αριθ. 1907/2006.

2. Η αναερόβια χώνευση πραγματοποιείται σε μονάδα:
- α) όπου οι γραμμές παραγωγής για την επεξεργασία των υλικών εισροής που αναφέρονται στο σημείο 1 διαχωρίζονται σαφώς από τις γραμμές παραγωγής για την επεξεργασία υλικών εισροής άλλων από αυτά που αναφέρονται στο σημείο 1 και
 - β) όπου αποφεύγεται η φυσική επαφή μεταξύ υλικών εισροής και εκροής, ακόμα και κατά την περίοδο της αποθήκευσης.
3. Η αναερόβια χώνευση συνίσταται στην ελεγχόμενη αποσύνθεση βιοαποδομήσιμων υλικών, η οποία γίνεται κατά κύριο λόγο αναερόβια και σε θερμοκρασίες κατάλληλες για μεσόφιλα ή θερμόφιλα βακτήρια. Όλα τα μέρη κάθε παρτίδας μετατοπίζονται και αναποδογυρίζονται τακτικά και διεξοδικά ώστε να εξασφαλίζεται η σωστή υγιεινοποίηση και ομοιογένεια του υλικού. Κατά τη διαδικασία χώνευσης, όλα τα μέρη κάθε παρτίδας παρουσιάζουν ένα από τα ακόλουθα προφίλ θερμοκρασίας-χρόνου:
- α) θερμόφιλη αναερόβια χώνευση σε θερμοκρασία 55 °C επί τουλάχιστον 24 ώρες ακολουθούμενη από υδραυλικό χρόνο παραμονής τουλάχιστον 20 ημερών,
 - β) θερμόφιλη αναερόβια χώνευση σε θερμοκρασία 55 °C με διεργασία επεξεργασίας που περιλαμβάνει παστερίωση όπως περιγράφεται στο παράρτημα V κεφάλαιο I τμήμα 1 σημείο 1 του κανονισμού (ΕΕ) αριθ. 142/2011 της Επιτροπής¹,

¹ Κανονισμός (ΕΕ) αριθ. 142/2011 της Επιτροπής, της 25ης Φεβρουαρίου 2011, για την εφαρμογή του κανονισμού (ΕΚ) αριθ. 1069/2009 του Ευρωπαϊκού Κοινοβουλίου και του Συμβουλίου περί υγειονομικών κανόνων για ζωικά υποπροϊόντα και παράγωγα προϊόντα που δεν προορίζονται για κατανάλωση από τον άνθρωπο και για την εφαρμογή της οδηγίας 97/78/ΕΚ του Συμβουλίου όσον αφορά ορισμένα δείγματα και τεμάχια που εξαιρούνται από κτηνιατρικούς ελέγχους στα σύνορα οι οποίοι αναφέρονται στην εν λόγω οδηγία (ΕΕ L 54 της 26.2.2011, σ. 1).

- γ) θερμόφιλη αναερόβια χώνευση σε θερμοκρασία 55 °C ακολουθούμενη από κομποστοποίηση σε θερμοκρασία:
- 70 °C ή υψηλότερη επί τουλάχιστον 3 ημέρες,
 - 65 °C ή υψηλότερη επί τουλάχιστον 5 ημέρες,
 - 60 °C ή υψηλότερη επί τουλάχιστον 7 ημέρες ή
 - 55 °C ή υψηλότερη επί τουλάχιστον 14 ημέρες,
- δ) μεσόφιλη αναερόβια χώνευση σε θερμοκρασία 37-40 °C με διεργασία επεξεργασίας που περιλαμβάνει παστερίωση όπως περιγράφεται στο παράρτημα V κεφάλαιο I τμήμα 1 σημείο 1 του κανονισμού (ΕΕ) αριθ. 142/2011 ή
- ε) μεσόφιλη αναερόβια χώνευση σε θερμοκρασία 37–40 °C ακολουθούμενη από κομποστοποίηση σε θερμοκρασία:
- 70 °C ή υψηλότερη επί τουλάχιστον 3 ημέρες,
 - 65 °C ή υψηλότερη επί τουλάχιστον 5 ημέρες,
 - 60 °C ή υψηλότερη επί τουλάχιστον 7 ημέρες ή
 - 55 °C ή υψηλότερη επί τουλάχιστον 14 ημέρες.

4. Τόσο το στερεό όσο και το υγρό μέρος του χωνεύματος πληρούν τουλάχιστον ένα από τα ακόλουθα κριτήρια σταθερότητας:

α) Ρυθμός πρόσληψης οξυγόνου:

- Ορισμός: ένδειξη του βαθμού στον οποίο διασπάται η βιοαποδομήσιμη οργανική ύλη εντός καθορισμένης χρονικής περιόδου. Η μέθοδος δεν είναι κατάλληλη για υλικά που περιέχουν σωματίδια μεγέθους > 10 mm σε αναλογία άνω του 20 %,
- Κριτήριο: 25 mmol O₂/kg οργανικής ύλης/h το μέγιστο, ή

β) Υπολειμματικό δυναμικό παραγωγής βιοαερίου:

- Ορισμός: ένδειξη του αερίου που εκλύεται από χώνευμα σε περίοδο 28 ημερών, συγκρινόμενου με τα πτητικά στερεά που περιέχονται στο δείγμα. Η δοκιμή εκτελείται εις τριπλούν και χρησιμοποιείται ο μέσος όρος των αποτελεσμάτων για να αποδειχθεί η συμμόρφωση με το κριτήριο. Τα πτητικά στερεά είναι εκείνα τα στερεά σε ένα δείγμα υλικού που χάνονται μετά την ανάφλεξη των ξηρών στερεών σε θερμοκρασία 550 °C.
- Κριτήριο: 0,25 l βιοαερίου/g πτητικών στερεών το μέγιστο.

1. Ένα προϊόν λίπανσης της ΕΕ επιτρέπεται να περιέχει χώνευμα που προέρχεται από αναερόβια χώνευση ενός ή περισσότερων από τα ακόλουθα υλικά εισροής αποκλειστικά:
- α) βιολογικά απόβλητα κατά την έννοια της οδηγίας 2008/98/ΕΚ, προερχόμενα από χωριστή συλλογή βιολογικών αποβλήτων στην πηγή,
 - β) παράγωγα προϊόντα που αναφέρονται στο άρθρο 32 του κανονισμού (ΕΚ) αριθ. 1069/2009 για τα οποία το τελικό σημείο στην αλυσίδα παρασκευής έχει καθοριστεί σύμφωνα με το άρθρο 5 παράγραφος 2 τρίτο εδάφιο του εν λόγω κανονισμού,
 - γ) ζώντες ή νεκρούς οργανισμούς ή μέρη αυτών, οι οποίοι/τα οποία δεν έχουν υποστεί επεξεργασία ή έχουν υποστεί επεξεργασία μόνο με χειροκίνητα, μηχανικά ή βαρυτικά μέσα, με διάλυση στο νερό, με επίπλευση, με εκχύλιση με νερό, με απόσταξη με υδρατμούς ή με θέρμανση αποκλειστικά για την αφαίρεση του νερού, ή οι οποίοι/τα οποία λαμβάνονται από τον αέρα με οποιονδήποτε τρόπο, εκτός από:
 - i) το οργανικό κλάσμα μεικτών αστικών οικιακών αποβλήτων, το οποίο έχει διαχωριστεί με μηχανική, φυσικοχημική, βιολογική και/ή μη αυτοματοποιημένη μεταχείριση,
 - ii) λυματολάσπη, βιομηχανική ιλύ ή ιλύ βυθοκόρησης,

- iii) ζωικά υποπροϊόντα ή παράγωγα προϊόντα που εμπίπτουν στο πεδίο εφαρμογής του κανονισμού (ΕΚ) αριθ. 1069/2009 για τα οποία δεν έχει καθοριστεί τελικό σημείο στην αλυσίδα παρασκευής σύμφωνα με το άρθρο 5 παράγραφος 2 τρίτο εδάφιο του εν λόγω κανονισμού,
- δ) πρόσθετα χώνευσης τα οποία είναι απαραίτητα για τη βελτίωση της απόδοσης ή των περιβαλλοντικών επιδόσεων της διαδικασίας χώνευσης, εφόσον:
- i) το πρόσθετο έχει καταχωριστεί σύμφωνα με τον κανονισμό (ΕΚ) αριθ. 1907/2006¹, με φάκελο που περιέχει:
- τις πληροφορίες που προβλέπονται στα παραρτήματα VI, VII και VIII του κανονισμού (ΕΚ) αριθ. 1907/2006 και
 - έκθεση χημικής ασφάλειας σύμφωνα με το άρθρο 14 του κανονισμού (ΕΚ) αριθ. 1907/2006, η οποία να καλύπτει τη χρήση του ως προϊόντος λίπανσης,

εκτός εάν αυτό καλύπτεται ρητά από μία από τις εξαιρέσεις από την υποχρέωση καταχώρισης που προβλέπει το παράρτημα IV του κανονισμού (ΕΚ) αριθ. 1907/2006 ή από το παράρτημα το V σημείο 6, 7, 8 ή 9 του εν λόγω κανονισμού, και

¹ Στην περίπτωση προσθέτου που ανακτάται εντός της Ευρωπαϊκής Ένωσης, η προϋπόθεση αυτή πληρούται εάν το πρόσθετο είναι το ίδιο, κατά την έννοια του άρθρου 2 παράγραφος 7 στοιχείο δ) σημείο i) του κανονισμού (ΕΚ) αριθ. 1907/2006, με ουσία καταχωρισμένη με φάκελο που περιέχει τις πληροφορίες που αναφέρονται εδώ, και εάν οι πληροφορίες είναι διαθέσιμες στον παρασκευαστή του προϊόντος λίπανσης κατά την έννοια του άρθρου 2 παράγραφος 7 στοιχείο δ) σημείο ii) του κανονισμού (ΕΚ) αριθ. 1907/2006.

- ii) η συνολική περιεκτικότητα όλων των προσθέτων δεν υπερβαίνει το 5 % του συνολικού βάρους των εισερχόμενων υλικών, ή
- ε) οποιοδήποτε υλικό αναφέρεται στα στοιχεία α), β) ή γ) και το οποίο:
 - i) έχει προηγουμένως υποστεί κομποστοποίηση ή χώνευση και
 - ii) δεν περιέχει ΠΑΥ₁₆ σε συγκέντρωση μεγαλύτερη από 6 mg/kg ξηράς ουσίας¹.

2. Η αναερόβια χώνευση πραγματοποιείται σε μονάδα:

- α) όπου οι γραμμές παραγωγής για την επεξεργασία των υλικών εισροής που αναφέρονται στο σημείο 1 διαχωρίζονται σαφώς από τις γραμμές παραγωγής για την επεξεργασία υλικών εισροής άλλων από αυτά που αναφέρονται στο σημείο 1 και
- β) όπου αποφεύγεται η φυσική επαφή μεταξύ υλικών εισροής και εκροής, ακόμα και κατά την περίοδο της αποθήκευσης.

¹ Αθροισμα ναφθαλινίου, ακεναφθυλενίου, ακεναφθενίου, φλουορενίου, φαινανθρενίου, ανθρακενίου, φθορανθενίου, πυρενίου, βενζο[a]ανθρακενίου, χρυσενίου, βενζο[b]φθορανθενίου, βενζο[k]φθορανθενίου, βενζο[a]πυρενίου, ινδενο[1,2,3-cd]πυρενίου, διβενζο[a,h]ανθρακενίου και βενζο[ghi]περυλενίου.

3. Η αναερόβια χώνευση συνίσταται στην ελεγχόμενη αποσύνθεση βιοαποδομήσιμων υλικών, η οποία γίνεται κατά κύριο λόγο αναερόβια και σε θερμοκρασίες κατάλληλες για μεσόφιλα ή θεرمόφιλα βακτήρια. Όλα τα μέρη κάθε παρτίδας μετατοπίζονται και αναποδογυρίζονται τακτικά και διεξοδικά ώστε να εξασφαλίζεται η σωστή υγιεινοποίηση και ομοιογένεια του υλικού. Κατά τη διαδικασία χώνευσης, όλα τα μέρη κάθε παρτίδας παρουσιάζουν ένα από τα ακόλουθα προφίλ θερμοκρασίας-χρόνου:

- α) θερμόφιλη αναερόβια χώνευση σε θερμοκρασία 55 °C επί τουλάχιστον 24 ώρες ακολουθούμενη από υδραυλικό χρόνο παραμονής τουλάχιστον 20 ημερών,
- β) θερμόφιλη αναερόβια χώνευση σε θερμοκρασία 55 °C με διεργασία επεξεργασίας που περιλαμβάνει παστερίωση όπως περιγράφεται στο παράρτημα V κεφάλαιο I τμήμα 1 σημείο 1 του κανονισμού (ΕΕ) αριθ. 142/2011,
- γ) θερμόφιλη αναερόβια χώνευση σε θερμοκρασία 55 °C ακολουθούμενη από κομποστοποίηση σε θερμοκρασία:
 - 70 °C ή υψηλότερη επί τουλάχιστον 3 ημέρες,
 - 65 °C ή υψηλότερη επί τουλάχιστον 5 ημέρες,
 - 60 °C ή υψηλότερη επί τουλάχιστον 7 ημέρες ή
 - 55 °C ή υψηλότερη επί τουλάχιστον 14 ημέρες,

- δ) μεσόφιλη αναερόβια χώνευση σε θερμοκρασία 37-40 °C με διεργασία επεξεργασίας που περιλαμβάνει παστερίωση όπως περιγράφεται στο παράρτημα V κεφάλαιο I τμήμα 1 σημείο 1 του κανονισμού (ΕΕ) αριθ. 142/2011 ή
- ε) μεσόφιλη αναερόβια χώνευση σε θερμοκρασία 37–40 °C ακολουθούμενη από κομποστοποίηση σε θερμοκρασία:
- 70 °C ή υψηλότερη επί τουλάχιστον 3 ημέρες,
 - 65 °C ή υψηλότερη επί τουλάχιστον 5 ημέρες,
 - 60 °C ή υψηλότερη επί τουλάχιστον 7 ημέρες ή
 - 55 °C ή υψηλότερη επί τουλάχιστον 14 ημέρες.
4. Ούτε το στερεό ούτε το υγρό μέρος του χωνεύματος δεν περιέχουν ΠΑΥ₁₆ σε συγκέντρωση μεγαλύτερη από 6 mg/kg ξηράς ουσίας¹.
5. Το χώνευμα περιέχει:
- α) μακροσκοπικές προσμίξεις μεγέθους άνω των 2 mm σε ποσότητα όχι μεγαλύτερη από 3 g/kg ξηράς ουσίας σε οποιαδήποτε από τις ακόλουθες μορφές: γυαλί, μέταλλο ή πλαστικό, και

¹ Άθροισμα ναφθαλινίου, ακεναφθυλενίου, ακεναφθενίου, φλουορενίου, φαινανθρενίου, ανθρακενίου, φθορανθενίου, πυρενίου, βενζο[a]ανθρακενίου, χρυσενίου, βενζο[b]φθορανθενίου, βενζο[k]φθορανθενίου, βενζο[a]πυρενίου, ινδενο[1,2,3-cd]πυρενίου, διβενζο[a,h]ανθρακενίου και βενζο[ghi]περυλενίου.

β) ποσότητα όχι μεγαλύτερη από 5 g/kg ξηράς ουσίας του συνολικού αθροίσματος των μακροσκοπικών προσμείξεων που αναφέρονται στο στοιχείο α).

Από ... [επτά έτη μετά την ημερομηνία έναρξης ισχύος του παρόντος κανονισμού], η παρουσία πλαστικού μεγέθους άνω των 2 mm εντός των μέγιστων οριακών τιμών που αναφέρονται στο στοιχείο α) είναι σε ποσότητα όχι μεγαλύτερη από 2,5 g/kg ξηράς ουσίας. Έως ... [δέκα έτη μετά την ημερομηνία έναρξης ισχύος του παρόντος κανονισμού] η οριακή τιμή των 2,5 g/kg ξηράς ουσίας για πλαστικό μεγέθους άνω των 2 mm επανεξετάζεται προκειμένου να ληφθεί υπόψη η πρόοδος που θα έχει επιτευχθεί στον τομέα της χωριστής συλλογής των βιολογικών αποβλήτων.

6. Τόσο το στερεό όσο και το υγρό μέρος του χωνεύματος πληρούν τουλάχιστον ένα από τα ακόλουθα κριτήρια σταθερότητας:

α) Ρυθμός πρόσληψης οξυγόνου:

- Ορισμός: ένδειξη του βαθμού στον οποίο διασπάται η βιοαποδομήσιμη οργανική ύλη εντός καθορισμένης χρονικής περιόδου. Η μέθοδος δεν είναι κατάλληλη για υλικά που περιέχουν σωματίδια μεγέθους > 10 mm σε αναλογία άνω του 20 %.
- Κριτήριο: 25 mmol O₂/kg οργανικής ύλης/h το μέγιστο, ή

- β) Υπολειμματικό δυναμικό παραγωγής βιοαερίου:
- Ορισμός: ένδειξη του αερίου που εκλύεται από χώνευμα σε περίοδο 28 ημερών, συγκρινόμενου με τα πτητικά στερεά που περιέχονται στο δείγμα. Η δοκιμή εκτελείται εις τριπλούν και χρησιμοποιείται ο μέσος όρος των αποτελεσμάτων για να αποδειχθεί η συμμόρφωση με το κριτήριο. Τα πτητικά στερεά είναι εκείνα τα στερεά σε ένα δείγμα υλικού που χάνονται μετά την ανάφλεξη των ξηρών στερεών σε θερμοκρασία 550 °C.
 - Κριτήριο: 0,25 l βιοαερίου/g πτητικών στερεών το μέγιστο.

ΚΣΥ 6: ΥΠΟΠΡΟΪΟΝΤΑ ΤΗΣ ΒΙΟΜΗΧΑΝΙΑΣ ΤΡΟΦΙΜΩΝ

1. Ένα προϊόν λίπανσης της ΕΕ επιτρέπεται να περιέχει συστατικό υλικό αποτελούμενο από μία από τις ακόλουθες ουσίες:
 - α) εργοστασιακή άσβεστος από τη βιομηχανία τροφίμων, δηλαδή υλικό από τη βιομηχανία επεξεργασίας τροφίμων λαμβανόμενο με ενανθράκωση οργανικής ύλης με τη χρήση αποκλειστικά άνυδρης ασβέστου από φυσικές πηγές,
 - β) μελάσσα, δηλαδή το παχύρρευστο υποπροϊόν από το ραφινάρισμα ζαχαροκάλαμου ή ζαχαρότευτλων προς ζάχαρη,
 - γ) βινάσσα, δηλαδή το παχύρρευστο υποπροϊόν από τη διαδικασία ζύμωσης της μελάσσας προς αιθανόλη, ασκορβικό οξύ ή άλλα προϊόντα,
 - δ) κατάλοιπα απόσταξης, δηλαδή υποπροϊόντα της παραγωγής αλκοολούχων ποτών,

- ε) φυτά, μέρη φυτών ή εκχυλίσματα φυτών που έχουν υποστεί μόνο θερμική επεξεργασία ή θερμική επεξεργασία επιπλέον των μεθόδων επεξεργασίας που αναφέρονται στην ΚΣΥ 2 ή
- στ) άσβεστος από την παραγωγή πόσιμου νερού, δηλαδή κατάλοιπο που εκλύεται από την παραγωγή πόσιμου νερού από υπόγεια ή επιφανειακά ύδατα και αποτελείται, κυρίως, από ανθρακικό ασβέστιο.

2. Όλες οι ουσίες που ενσωματώνονται σε προϊόν λίπανσης της ΕΕ, σε καθαρή μορφή ή σε μείγμα, έχουν καταχωριστεί σύμφωνα με τον κανονισμό (ΕΚ) αριθ. 1907/2006¹, με φάκελο που περιέχει:

- α) τις πληροφορίες που προβλέπονται στα παραρτήματα VI, VII και VIII του κανονισμού (ΕΚ) αριθ. 1907/2006 και
- β) έκθεση χημικής ασφάλειας σύμφωνα με το άρθρο 14 του κανονισμού (ΕΚ) αριθ. 1907/2006, η οποία να καλύπτει τη χρήση του ως προϊόντος λίπανσης,

εκτός εάν καλύπτονται ρητώς από κάποια από τις εξαιρέσεις από την υποχρέωση καταχώρισης που προβλέπει το παράρτημα IV του εν λόγω κανονισμού ή το παράρτημα V σημείο 6, 7, 8 ή 9 του κανονισμού (ΕΚ) αριθ. 1907/2006.

¹ Στην περίπτωση ουσίας που ανακτάται εντός της Ευρωπαϊκής Ένωσης, η προϋπόθεση αυτή πληρούται εάν η ουσία είναι η ίδια, κατά την έννοια του άρθρου 2 παράγραφος 7 στοιχείο δ) σημείο i) του κανονισμού (ΕΚ) αριθ. 1907/2006, με ουσία καταχωρισμένη με φάκελο που περιέχει τις πληροφορίες που αναφέρονται εδώ, και εάν οι πληροφορίες είναι διαθέσιμες στον παρασκευαστή του προϊόντος λίπανσης κατά την έννοια του άρθρου 2 παράγραφος 7 στοιχείο δ) σημείο ii) του κανονισμού (ΕΚ) αριθ. 1907/2006.

ΚΣΥ 7: ΜΙΚΡΟΟΡΓΑΝΙΣΜΟΙ

Ένα προϊόν λίπανσης της ΕΕ που υπάγεται στην ΚΛΠ 6(A) επιτρέπεται να περιέχει μικροοργανισμούς, συμπεριλαμβανομένων των νεκρών μικροοργανισμών ή των κενών κυττάρων και των αβλαβών υπολειμματικών στοιχείων των υποστρωμάτων στα οποία αυτοί καλλιεργήθηκαν, οι οποίοι:

- δεν έχουν υποστεί άλλη επεξεργασία εκτός από ξήρανση ή λυοφιλίωση και
- παρατίθενται στον ακόλουθο πίνακα:

<i>Azotobacter</i> spp.
Μυκορριζικοί μύκητες
<i>Rhizobium</i> spp.
<i>Azospirillum</i> spp.

ΚΣΥ 8: ΠΟΛΥΜΕΡΗ ΘΡΕΠΤΙΚΩΝ ΣΤΟΙΧΕΙΩΝ

1. Ένα προϊόν λίπανσης της ΕΕ επιτρέπεται να περιέχει πολυμερή αποτελούμενα αποκλειστικά και μόνον από μονομερείς ουσίες που συμμορφώνονται με τα κριτήρια των σημείων 1 και 2 της ΚΣΥ 1, εφόσον ο σκοπός του πολυμερισμού είναι ο έλεγχος της αποδέσμευσης θρεπτικών στοιχείων από μία ή περισσότερες από τις μονομερείς ουσίες.
2. Τουλάχιστον το 60 % των πολυμερών είναι διαλυτά σε φωσφορικό ρυθμιστικό διάλυμα με pH 7,5 στους 100 °C.

3. Τα τελικά προϊόντα αποδόμησης είναι μόνο αμμωνία (NH₃), νερό και διοξείδιο του άνθρακα (CO₂).
4. Τα πολυμερή περιέχουν κατά το μέγιστο 600 ppm ελεύθερης φορμαλδεΐδης.

ΚΣΥ 9: ΠΟΛΥΜΕΡΗ ΑΛΛΑ ΑΠΟ ΤΑ ΠΟΛΥΜΕΡΗ ΘΡΕΠΤΙΚΩΝ ΣΤΟΙΧΕΙΩΝ

1. Ένα προϊόν λίπανσης της ΕΕ επιτρέπεται να περιέχει πολυμερή άλλα από τα πολυμερή θρεπτικών στοιχείων μόνον εφόσον στόχος του πολυμερούς είναι:
 - α) ο έλεγχος της διείσδυσης του ύδατος σε σωματίδια θρεπτικών στοιχείων και, ως εκ τούτου, της αποδέσμευσης των θρεπτικών στοιχείων (οπότε το πολυμερές ονομάζεται κοινώς «παράγοντας επικάλυψης») ή
 - β) η αύξηση της ικανότητας συγκράτησης ύδατος ή της διαβρεξιμότητας του προϊόντος λίπανσης της ΕΕ ή
 - γ) η σύνδεση υλικού σε προϊόν λίπανσης της ΕΕ που υπάγεται στην ΚΛΠ 4.
2. Από την ... [επτά έτη μετά την ημερομηνία έναρξης ισχύος του παρόντος κανονισμού], τα πολυμερή που αναφέρονται στο σημείο 1 στοιχεία α) και β) συμμορφώνονται με τα κριτήρια βιοαποδομησιμότητας που καθορίζονται με τις κατ' εξουσιοδότηση πράξεις που αναφέρονται στο άρθρο 42 παράγραφος 6. Ελλείψει τέτοιων κριτηρίων, ένα προϊόν λίπανσης της ΕΕ που τίθεται σε κυκλοφορία μετά την εν λόγω ημερομηνία δεν περιέχει τέτοια πολυμερή.

3. Για τα πολυμερή που αναφέρονται στο σημείο 1 στοιχεία α) και β) ούτε το πολυμερές ούτε τα υποπροϊόντα της αποδόμησής του δεν προκαλούν συνολικά δυσμενείς επιπτώσεις στην υγεία των ζώων και των φυτών ή στο περιβάλλον υπό ευλόγως προβλέψιμες συνθήκες χρήσης του προϊόντος λίπανσης της ΕΕ. Το πολυμερές υποβάλλεται επιτυχώς σε δοκιμή οξείας τοξικότητας στην ανάπτυξη των φυτών, δοκιμή οξείας τοξικότητας σε γαιοσκώληκες και δοκιμή αναστολής της νιτροποίησης με εδαφόβιους μικροοργανισμούς, ως εξής:

α) Στη δοκιμή οξείας τοξικότητας στην ανάπτυξη των φυτών, το ποσοστό βλάστησης και η βιομάζα των φυτών του εξεταζόμενου φυτικού είδους που καλλιεργήθηκαν στο έδαφος που εκτέθηκε στο δοκιμαζόμενο υλικό είναι υψηλότερα από το 90 % του ποσοστού βλάστησης και της βιομάζας του ίδιου φυτικού είδους μετά από καλλιέργεια σε έδαφος-μάρτυρα που δεν εκτέθηκε στο δοκιμαζόμενο υλικό.

Τα αποτελέσματα θεωρούνται έγκυρα μόνον εφόσον στα δείγματα ελέγχου (έδαφος-μάρτυρας):

- η ανάδυση σποροφύτων είναι τουλάχιστον 70 %,
- τα σπορόφυτα δεν παρουσιάζουν εμφανείς φυτοτοξικές επιδράσεις (π.χ. χλώρωση, νέκρωση, μάρανση, παραμόρφωση των φύλλων και των μίσχων) και τα φυτά παρουσιάζουν μόνο τη συνηθισμένη, για το συγκεκριμένο είδος, διακύμανση ως προς την ανάπτυξη και τη μορφολογία,
- η μέση επιβίωση των σποροφύτων ελέγχου που έχουν αναδυθεί είναι τουλάχιστον 90 % κατά τη διάρκεια της δοκιμής και

- οι περιβαλλοντικές συνθήκες για ένα συγκεκριμένο είδος είναι πανομοιότυπες και τα υποστρώματα καλλιέργειας περιέχουν την ίδια ποσότητα μήτρας εδάφους, υποστηρικτικών υλικών ή υποστρώματος από την ίδια πηγή.
- β) Στη δοκιμή οξείας τοξικότητας σε γαιοσκώληκες, η παρατηρηθείσα θνησιμότητα και η βιομάζα των επιζώντων γαιοσκωλήκων στο έδαφος που εκτέθηκε στο δοκιμαζόμενο υλικό δεν διαφέρουν κατά περισσότερο από 10 % σε σύγκριση με αντίστοιχο έδαφος-μάρτυρα που δεν εκτέθηκε στο δοκιμαζόμενο υλικό. Τα αποτελέσματα θεωρούνται έγκυρα εφόσον:
- το παρατηρούμενο ποσοστό θνησιμότητας στο δείγμα ελέγχου (έδαφος-μάρτυρας) είναι λιγότερο από 10 % και
 - η μέση απώλεια βιομάζας (μέσο βάρος) των σκωλήκων στο έδαφος-μάρτυρα δεν υπερβαίνει το 20 %.
- γ) Στη δοκιμή αναστολής νιτροποίησης με εδαφόβιους μικροοργανισμούς, ο σχηματισμός νιτρικών στο έδαφος που εκτέθηκε στο δοκιμαζόμενο υλικό υπερβαίνει το 90 % σε σχέση με το αντίστοιχο έδαφος-μάρτυρα που δεν εκτέθηκε στο δοκιμαζόμενο υλικό. Τα αποτελέσματα θεωρούνται έγκυρα εφόσον η διακύμανση μεταξύ επαναληπτικών δειγμάτων ελέγχου (έδαφος-μάρτυρας) και των δειγμάτων δοκιμής είναι μικρότερη από 20 %.

ΚΣΥ 10: ΠΑΡΑΓΩΓΑ ΠΡΟΪΟΝΤΑ ΚΑΤΑ ΤΗΝ ΕΝΝΟΙΑ ΤΟΥ ΚΑΝΟΝΙΣΜΟΥ (ΕΚ) ΑΡΙΘ. 1069/2009

Ένα προϊόν λίπανσης της ΕΕ επιτρέπεται να περιέχει παράγωγα προϊόντα κατά την έννοια του κανονισμού (ΕΚ) αριθ. 1069/2009 τα οποία έχουν φθάσει στο τελικό σημείο στην αλυσίδα παρασκευής, όπως αυτό καθορίζεται σύμφωνα με τον εν λόγω κανονισμό, και τα οποία παρατίθενται στον ακόλουθο πίνακα και όπως προσδιορίζονται σε αυτόν¹:

ΚΣΥ 11: ΥΠΟΠΡΟΪΟΝΤΑ ΚΑΤΑ ΤΗΝ ΕΝΝΟΙΑ ΤΗΣ ΟΔΗΓΙΑΣ 2008/98/ΕΚ

1. Ένα προϊόν λίπανσης της ΕΕ επιτρέπεται να περιέχει υποπροϊόντα κατά την έννοια της οδηγίας 2008/98/ΕΚ, εκτός από²:
 - α) ζωικά υποπροϊόντα ή παράγωγα προϊόντα κατά την έννοια του κανονισμού (ΕΚ) αριθ. 1069/2009,
 - β) πολυμερή,
 - γ) κομπόστ ή
 - δ) χώνευμα.

¹ Ο πίνακας θα καταρτιστεί με τις κατ' εξουσιοδότηση πράξεις που αναφέρονται στο άρθρο 42 παράγραφος 5.

² Ο αποκλεισμός ενός υλικού από την ΚΣΥ 11 δεν σημαίνει ότι αποκλείεται αυτό να αποτελεί κατάλληλο συστατικό υλικό βάσει άλλης ΚΣΥ με διαφορετικές απαιτήσεις. Βλ., για παράδειγμα, την ΚΣΥ 3 για το κομπόστ, τις ΚΣΥ 4 και 5 για τα χωνεύματα, τις ΚΣΥ 8 και 9 για τα πολυμερή ή την ΚΣΥ 10 για τα παράγωγα προϊόντα κατά την έννοια του κανονισμού (ΕΚ) αριθ. 1069/2009.

2. Τα υποπροϊόντα έχουν καταχωριστεί σύμφωνα με τον κανονισμό (ΕΚ) αριθ. 1907/2006, με φάκελο που περιέχει:

α) τις πληροφορίες που προβλέπονται στα παραρτήματα VI, VII και VIII του κανονισμού (ΕΚ) αριθ. 1907/2006, και

β) έκθεση χημικής ασφάλειας σύμφωνα με το άρθρο 14 του κανονισμού (ΕΚ) αριθ. 1907/2006, η οποία να καλύπτει τη χρήση του ως προϊόντος λίπανσης,

εκτός εάν καλύπτονται ρητώς από κάποια από τις εξαιρέσεις από την υποχρέωση καταχώρισης που προβλέπει το παράρτημα IV του κανονισμού (ΕΚ) αριθ. 1069/2009 ή από το παράρτημα V σημείο 6, 7, 8 ή 9 του εν λόγω κανονισμού.

3. Από την ... [τρία έτη μετά την ημερομηνία έναρξης ισχύος του παρόντος κανονισμού], τα υποπροϊόντα συμμορφώνονται με τα κριτήρια που καθορίζονται με τις κατ' εξουσιοδότηση πράξεις που αναφέρονται στο άρθρο 42 παράγραφος 7. Ένα προϊόν λίπανσης της ΕΕ που τίθεται σε κυκλοφορία μετά την εν λόγω ημερομηνία δεν περιέχει τα υποπροϊόντα που αναφέρονται στο σημείο 1 που δεν συμμορφώνονται με τα εν λόγω κριτήρια.

ΠΑΡΑΡΤΗΜΑ ΙΙΙ

Απαιτήσεις επισήμανσης

Στο παρόν παράρτημα καθορίζονται οι απαιτήσεις επισήμανσης για τα προϊόντα λίπανσης της ΕΕ. Οι απαιτήσεις που προβλέπονται στο μέρος ΙΙ και στο μέρος ΙΙΙ του παρόντος παραρτήματος για μια ορισμένη ΚΛΠ, όπως αυτή καθορίζεται στο παράρτημα Ι, ισχύουν για τα προϊόντα λίπανσης της ΕΕ σε όλες τις υποκατηγορίες της συγκεκριμένης ΚΛΠ.

ΜΕΡΟΣ Ι

ΓΕΝΙΚΕΣ ΑΠΑΙΤΗΣΕΙΣ ΕΠΙΣΗΜΑΝΣΗΣ

1. Παρέχονται οι ακόλουθες πληροφορίες:
 - α) για προϊόντα λίπανσης της ΕΕ των ΚΛΠ 1 έως 6, η ονομασία όπως αναφέρεται στο μέρος Ι του παραρτήματος Ι της ΚΛΠ που αντιστοιχεί στην αναφερόμενη λειτουργία του προϊόντος,
 - β) για προϊόντα λίπανσης της ΕΕ της ΚΛΠ 7, οι ονομασίες όπως αναφέρονται στο παράρτημα Ι μέρος Ι όλων των ΚΛΠ που αντιστοιχούν στις αναφερόμενες λειτουργίες των συστατικών προϊόντων λίπανσης της ΕΕ,
 - γ) η ποσότητα του προϊόντος λίπανσης της ΕΕ, εκφραζόμενη σε μάζα ή σε όγκο,
 - δ) οδηγίες για την προβλεπόμενη χρήση, συμπεριλαμβανομένων της δοσολογίας, του χρόνου και της συχνότητας εφαρμογής, καθώς και των φυτών ή μανιταριών για τα οποία προορίζεται,

- ε) συνιστώμενες συνθήκες αποθήκευσης,
- στ) για προϊόντα που περιέχουν πολυμερές που υπάγεται στην ΚΣΥ 9 στο παράρτημα ΙΙ μέρος ΙΙ, το χρονικό διάστημα μετά τη χρήση κατά το οποίο ελέγχεται η αποδέσμευση θρεπτικών στοιχείων ή αυξάνεται η ικανότητα συγκράτησης ύδατος («περίοδος λειτουργικότητας»), το οποίο δεν υπερβαίνει το χρονικό διάστημα μεταξύ δύο εφαρμογών σύμφωνα με τις οδηγίες χρήσης που αναφέρονται στο στοιχείο δ),
- ζ) κάθε σημαντική πληροφορία σχετικά με τα συνιστώμενα μέτρα για τη διαχείριση των κινδύνων για την υγεία του ανθρώπου, των ζώων ή των φυτών, για την ασφάλεια ή για το περιβάλλον και
- η) κατάλογος όλων των συστατικών που περιέχονται σε ποσοστό άνω του 5 % του βάρους του προϊόντος, κατά φθίνουσα σειρά περιεκτικότητας σε ξηρό βάρος, συμπεριλαμβανομένων των ονομασιών των αντίστοιχων ΚΣΥ όπως αναφέρονται στο παράρτημα ΙΙ μέρος Ι του παρόντος κανονισμού· όταν το συστατικό είναι ουσία ή μείγμα, ταυτοποιείται όπως ορίζεται στο άρθρο 18 του κανονισμού (ΕΚ) αριθ. 1272/2008.

2. Όταν το προϊόν λίπανσης της ΕΕ έχει λειτουργίες που περιγράφονται σε δύο ή περισσότερες από τις ΚΛΠ που περιέχονται στο παράρτημα Ι, μόνο οι λειτουργίες για τις οποίες το προϊόν λίπανσης της ΕΕ έχει υποβληθεί επιτυχώς σε αξιολόγηση της συμμόρφωσης σύμφωνα με τον παρόντα κανονισμό επιτρέπεται να δηλωθούν με χρήση των αντίστοιχων ονομασιών ΚΛΠ όπως σημειώνονται στο παράρτημα Ι μέρος Ι.

3. Όταν το προϊόν λίπανσης της ΕΕ περιέχει ουσία για την οποία έχουν θεσπιστεί ανώτατα όρια υπολειμμάτων στα τρόφιμα και τις ζωοτροφές σύμφωνα με τον κανονισμό (ΕΟΚ) αριθ. 315/93, τον κανονισμό (ΕΚ) αριθ. 396/2005, τον κανονισμό (ΕΚ) αριθ. 470/2009 ή την οδηγία 2002/32/ΕΚ, οι οδηγίες που αναφέρονται στο σημείο 1 στοιχείο δ) διασφαλίζουν ότι η χρήση για την οποία προορίζεται το προϊόν λίπανσης της ΕΕ δεν συνεπάγεται υπέρβαση των ορίων αυτών σε τρόφιμα ή ζωοτροφές.
4. Όταν το προϊόν λίπανσης της ΕΕ περιέχει παράγωγα προϊόντα κατά την έννοια του κανονισμού (ΕΚ) αριθ. 1069/2009, εκτός από κοπριά, παρέχονται στην ετικέτα οι ακόλουθες οδηγίες: «Δεν επιτρέπεται η σίτιση εκτρεφόμενων ζώων, είτε απευθείας είτε μέσω βόσκησης, με κτηνοτροφικό χόρτο προερχόμενο από έδαφος στο οποίο έχει χρησιμοποιηθεί το προϊόν, παρά μόνο εφόσον η κοπή ή η βόσκηση πραγματοποιηθεί ύστερα από περίοδο αναμονής 21 ημερών τουλάχιστον.».
5. Όταν το προϊόν λίπανσης της ΕΕ περιέχει ρικίνη, αναγράφεται στην ετικέτα η ακόλουθη οδηγία: «Επικίνδυνο για τα ζώα σε περίπτωση κατάποσης».
6. Όταν το προϊόν λίπανσης της ΕΕ περιέχει κελύφη κακάου επεξεργασμένα ή μη, αναγράφεται στην ετικέτα η ακόλουθη οδηγία: «Τοξικό για σκύλους και γάτες».
7. Όταν το προϊόν λίπανσης της ΕΕ περιέχει πολυμερές που επιτελεί σκοπό συνδετικού υλικού στο προϊόν, κατά τα αναφερόμενα στο σημείο 1 στοιχείο γ) της ΚΣΥ 9 του μέρους ΙΙ του παραρτήματος ΙΙ, δίνονται οδηγίες στον χρήστη να μην χρησιμοποιεί το προϊόν σε επαφή με έδαφος και, σε συνεργασία με τον παρασκευαστή, να διασφαλίζει την ορθή διάθεση των προϊόντων μετά τον τερματισμό της χρήσης τους.

8. Πληροφορίες άλλες από τις πληροφορίες που απαιτούνται βάσει των σημείων 1 έως 64:
- α) δεν παραπλανούν τον χρήστη, για παράδειγμα αποδίδοντας στο προϊόν ιδιότητες που αυτό δεν διαθέτει ή υπαινισσόμενα ότι το προϊόν παρουσιάζει μοναδικά χαρακτηριστικά τα οποία στην πραγματικότητα διαθέτουν και άλλα παρόμοια προϊόντα,
 - β) αφορούν επαληθεύσιμα στοιχεία,
 - γ) δεν διατυπώνουν ισχυρισμούς όπως «αιεφόρο» ή «φιλικό προς το περιβάλλον», παρά μόνο εφόσον οι ισχυρισμοί αυτοί παραπέμπουν σε νομοθεσία ή σε σαφώς καθορισμένες οδηγίες, πρότυπα ή συστήματα, προς τα οποία συμμορφώνεται το προϊόν λίπανσης της ΕΕ και
 - δ) δεν διατυπώνουν ισχυρισμούς μέσω δηλώσεων ή οπτικών αναπαραστάσεων ότι το προϊόν λίπανσης της ΕΕ αποτρέπει ή αντιμετωπίζει ασθένειες των φυτών ή ότι προστατεύει τα φυτά από επιβλαβείς οργανισμούς.
9. Η φράση «χαμηλής περιεκτικότητας σε χλώριο» ή άλλη αντίστοιχη επιτρέπεται να χρησιμοποιηθεί μόνον εφόσον η περιεκτικότητα σε χλώριο (Cl⁻) είναι μικρότερη από 30 g/kg ξηράς ουσίας.
10. Όταν οι απαιτήσεις πληροφόρησης του παρόντος παραρτήματος αναφορικά με την περιεκτικότητα σε θρεπτικά στοιχεία εκφράζονται σε οξειδωμένη μορφή, η περιεκτικότητα σε θρεπτικά στοιχεία επιτρέπεται να εκφράζεται σε στοιχειακή μορφή, εναλλακτικά ή και ταυτόχρονα με την οξειδωμένη μορφή σύμφωνα με τους ακόλουθους συντελεστές μετατροπής:
- φώσφορος (P) = πεντοξείδιο του φωσφόρου (P₂O₅) × 0,436,

κάλιο (K) = οξείδιο του καλίου (K_2O) \times 0,830,

ασβέστιο (Ca) = οξείδιο του ασβεστίου (CaO) \times 0,715,

μαγνήσιο (Mg) = οξείδιο του μαγνησίου (MgO) \times 0,603,

νάτριο (Na) = οξείδιο του νατρίου (Na_2O) \times 0,742,

θείο (S) = τριοξείδιο του θείου (SO_3) \times 0,400.

11. Όταν οι απαιτήσεις πληροφόρησης στο παρόν παράρτημα αναφέρονται σε οργανικό άνθρακα (C_{org}), οι πληροφορίες μπορεί να αναφέρονται σε οργανική ύλη, εναλλακτικά ή και ταυτόχρονα με τον οργανικό άνθρακα (C_{org}), σύμφωνα με τον ακόλουθο συντελεστή μετατροπής:

οργανικός άνθρακας (C_{org}) = οργανική ύλη \times 0,56.

ΜΕΡΟΣ II

ΕΙΔΙΚΕΣ ΑΝΑ ΠΡΟΪΟΝ ΑΠΑΙΤΗΣΕΙΣ ΕΠΙΣΗΜΑΝΣΗΣ

ΚΛΠ 1: ΛΙΠΑΣΜΑ

1. Η περιεκτικότητα σε θρεπτικά στοιχεία μπορεί να δηλώνεται μόνον εφόσον αυτά περιέχονται στο προϊόν λίπανσης της ΕΕ τουλάχιστον στην ποσότητα που καθορίζεται στο παράρτημα I για την αντίστοιχη ΚΛΠ.
2. Αν το άζωτο (N) ή ο φώσφορος (P) δεν είναι δηλωμένα θρεπτικά στοιχεία, μολαταύτα αναφέρεται η περιεκτικότητα σε άζωτο (N) ή πεντοξείδιο του φωσφόρου (P_2O_5), εάν υπερβαίνει το 0,5 % κατά μάζα. Η αναφορά αυτή γίνεται χωριστά από τη δήλωση των θρεπτικών στοιχείων.

3. Οι ακόλουθοι κανόνες ισχύουν για λιπάσματα που περιέχουν αναστολείς, όπως προσδιορίζονται στην ΚΣΥ 1 στο παράρτημα II μέρος II:
- α) στην ετικέτα αναγράφονται οι λέξεις «αναστολέας νιτροποίησης», «αναστολέας απονίτρωσης» ή «αναστολέας ουρεάσης», κατά περίπτωση,
 - β) η περιεκτικότητα σε αναστολέα νιτροποίησης εκφράζεται σε ποσοστό επί τοις εκατό, κατά μάζα, του ολικού αζώτου (N) που βρίσκεται σε μορφή αζώτου αμμωνίου (NH_4^+) και αζώτου ουρίας ($\text{CH}_4\text{N}_2\text{O}$).
 - γ) Η περιεκτικότητα σε αναστολέα απονίτρωσης εκφράζεται σε ποσοστό επί τοις εκατό, κατά μάζα, του υπάρχοντος νιτρικού (NO_3^-),
 - δ) Η περιεκτικότητα σε αναστολέα ουρεάσης εκφράζεται σε ποσοστό επί τοις εκατό, κατά μάζα, του ολικού αζώτου (N) που βρίσκεται σε μορφή αζώτου ουρίας ($\text{CH}_4\text{N}_2\text{O}$).
4. Ο όρος «ανόργανο λίπασμα» μπορεί να χρησιμοποιείται μόνον όταν το λίπασμα υπάγεται στην ΚΛΠ 1(Γ) και πληροί τις ακόλουθες πρόσθετες προϋποθέσεις:
- α) το ανόργανο λίπασμα δεν πρέπει να περιέχει περισσότερο από 1 % κατά μάζα οργανικού άνθρακα (C_{org}), εκτός από οργανικό άνθρακα που προέρχεται από:
 - i) χηλικούς ή συμπλεκτικούς παράγοντες που αναφέρονται στο σημείο 3 της ΚΣΥ 1 στο παράρτημα II μέρος II,

- ii) αναστολείς νιτροποίησης, αναστολείς απονίτρωσης ή αναστολείς ουρεάσης που αναφέρονται στο σημείο 4 της ΚΣΥ 1 στο παράρτημα II μέρος II,
 - iii) παράγοντες επικάλυψης που αναφέρονται στο σημείο 1 στοιχείο α) της ΚΣΥ 9 στο παράρτημα II μέρος II,
 - iv) ουρία ή
 - v) κυαναμίδη του ασβεστίου (CaCN_2),
- β) όταν ο φώσφορος (P) είναι δηλούμενο θρεπτικό στοιχείο, η δηλούμενη περιεκτικότητα σε φώσφορο αποτελείται μόνον από φώσφορο στη φωσφορική μορφή και το ανόργανο λίπασμα πληροί τουλάχιστον ένα από τα ακόλουθα κριτήρια διαλυτότητας:
- i) διαλυτότητα στο νερό: ελάχιστο επίπεδο 40 % επί του ολικού φωσφόρου (P),
 - ii) διαλυτότητα σε ουδέτερο κιτρικό αμμώνιο: ελάχιστο επίπεδο 75 % επί του ολικού φωσφόρου (P) ή
 - iii) διαλυτότητα σε μυρμηκικό οξύ (μόνο για μαλακά φωσφορικά άλατα): ελάχιστο επίπεδο 55 % επί του ολικού φωσφόρου (P),
- γ) όταν το άζωτο (N) είναι δηλούμενο θρεπτικό στοιχείο, η δηλούμενη περιεκτικότητα σε άζωτο αποτελείται μόνο από το άθροισμα του νιτρικού αζώτου, του αμμωνιακού αζώτου, του ουρείκού αζώτου, του αζώτου από μεθυλενουρία, του αζώτου από ισοβουτυλιδενοδιουρία και του αζώτου από κροτωνυλιδενοδιουρία.

ΚΛΠ 1(A): ΟΡΓΑΝΙΚΟ ΛΙΠΑΣΜΑ

Παρέχονται οι ακόλουθες πληροφορίες:

- α) τα δηλούμενα κύρια θρεπτικά στοιχεία άζωτο (N), φώσφορος (P) ή κάλιο (K), με τα χημικά τους σύμβολα και με τη σειρά N–P–K,
- β) τα δηλούμενα δευτερεύοντα θρεπτικά στοιχεία ασβέστιο (Ca), μαγνήσιο (Mg), νάτριο (Na) ή θείο (S) με τα χημικά τους σύμβολα και με τη σειρά Ca-Mg-Na-S,
- γ) αριθμοί που υποδεικνύουν την περιεκτικότητα των δηλούμενων θρεπτικών στοιχείων σε ολικό άζωτο (N), ολικό φώσφορο σε μορφή πεντοξειδίου του φωσφόρου (P_2O_5) ή ολικό κάλιο σε μορφή οξειδίου του καλίου (K_2O), ακολουθούμενοι από αριθμούς εντός αγκυλών που υποδεικνύουν τη συνολική περιεκτικότητα σε οξείδιο του ασβεστίου (CaO), οξείδιο του μαγνησίου (MgO), οξείδιο του νατρίου (Na_2O) ή τριοξείδιο του θείου (SO_3),
- δ) η περιεκτικότητα στα παρακάτω δηλούμενα θρεπτικά στοιχεία και άλλες παραμέτρους, με την παρακάτω σειρά και ως % κατά μάζα:
 - ι) άζωτο (N):
 - ολικό άζωτο (N),
 - ελάχιστη ποσότητα οργανικού αζώτου (N_{org}), μαζί με περιγραφή της προέλευσης των οργανικών υλών που χρησιμοποιούνται,

- άζωτο σε μορφή αμμωνιακού αζώτου,
- ii) ολικό πεντοξείδιο του φωσφόρου (P_2O_5),
- iii) ολικό οξείδιο του καλίου (K_2O),
- iv) οξείδιο του ασβεστίου (CaO), οξείδιο του μαγνησίου (MgO), οξείδιο του νατρίου (Na_2O) και τριοξείδιο του θείου (SO_3), εκφραζόμενα:
 - όταν αυτά τα θρεπτικά στοιχεία είναι πλήρως υδατοδιαλυτά, μόνον ως περιεκτικότητα σε υδατοδιαλυτό περιεχόμενο,
 - όταν το υδατοδιαλυτό περιεχόμενο αυτών των θρεπτικών στοιχείων ισούται τουλάχιστον με το ένα τέταρτο της συνολικής περιεκτικότητας αυτών των θρεπτικών στοιχείων, ως ολική περιεκτικότητα και ως περιεκτικότητα σε υδατοδιαλυτό περιεχόμενο,
 - στις υπόλοιπες περιπτώσεις, ως ολική περιεκτικότητα,
- v) οργανικός άνθρακας (C_{org}),
- vi) ξηρά ουσία,
- ε) η αναλογία οργανικού άνθρακα προς ολικό άζωτο (C_{org}/N),
- στ) ημερομηνία παραγωγής,
- ζ) τη μορφή της φυσικής μονάδας του προϊόντος, όπως σκόνη ή σύμπηκτα, εφόσον αρμόζει.

ΚΛΠ 1(B): ΟΡΓΑΝΟ-ΑΝΟΡΓΑΝΟ ΛΙΠΑΣΜΑ

1. Παρέχονται οι ακόλουθες πληροφορίες:

- α) τα δηλούμενα κύρια θρεπτικά στοιχεία άζωτο (N), φώσφορος (P) ή κάλιο (K), με τα χημικά τους σύμβολα και με τη σειρά N–P–K,
- β) κατά περίπτωση, τα δηλούμενα δευτερεύοντα θρεπτικά στοιχεία ασβέστιο (Ca), μαγνήσιο (Mg), νάτριο (Na) ή θείο (S) με τα χημικά τους σύμβολα και με τη σειρά Ca-Mg-Na-S,
- γ) αριθμοί που υποδεικνύουν την περιεκτικότητα των δηλούμενων θρεπτικών στοιχείων σε ολικό άζωτο (N), ολικό φώσφορο σε μορφή πεντοξειδίου του φωσφόρου (P₂O₅) ή ολικό κάλιο σε μορφή οξειδίου του καλίου (K₂O), ακολουθούμενοι από αριθμούς εντός αγκυλών που υποδεικνύουν τη συνολική περιεκτικότητα σε οξείδιο του ασβεστίου (CaO), οξείδιο του μαγνησίου (MgO), οξείδιο του νατρίου (Na₂O) ή τριοξείδιο του θείου (SO₃),
- δ) η περιεκτικότητα στα παρακάτω δηλούμενα θρεπτικά στοιχεία και άλλες παραμέτρους, με την παρακάτω σειρά και ως % κατά μάζα:
 - i) άζωτο (N):
 - ολικό άζωτο (N),
 - ελάχιστη ποσότητα οργανικού αζώτου (N_{org}), μαζί με περιγραφή της προέλευσης των οργανικών υλών που χρησιμοποιούνται,

- άζωτο σε μορφή νιτρικού αζώτου,
 - άζωτο σε μορφή αμμωνιακού αζώτου,
 - άζωτο σε μορφή αζώτου ουρίας,
- ii) πεντοξείδιο του φωσφόρου (P_2O_5):
- ολικό πεντοξείδιο του φωσφόρου (P_2O_5),
 - υδατοδιαλυτό πεντοξείδιο του φωσφόρου (P_2O_5),
 - πεντοξείδιο του φωσφόρου (P_2O_5) διαλυτό σε ουδέτερο κιτρικό αμμώνιο,
 - εάν υπάρχουν αλεσμένα μαλακά φωσφορικά άλατα, πεντοξείδιο του φωσφόρου (P_2O_5) διαλυτό σε μυρμηκικό οξύ,
- iii) οξείδιο του καλίου (K_2O):
- ολικό οξείδιο του καλίου (K_2O),
 - υδατοδιαλυτό οξείδιο του καλίου (K_2O),

- iv) οξείδιο του ασβεστίου (CaO), οξείδιο του μαγνησίου (MgO), οξείδιο του νατρίου (Na₂O) και τριοξείδιο του θείου (SO₃), εκφραζόμενα:
- όταν αυτά τα θρεπτικά στοιχεία είναι πλήρως υδατοδιαλυτά, μόνον ως περιεκτικότητα σε υδατοδιαλυτό περιεχόμενο,
 - όταν το υδατοδιαλυτό περιεχόμενο αυτών των θρεπτικών στοιχείων ισούται τουλάχιστον με το ένα τέταρτο της συνολικής περιεκτικότητας αυτών των θρεπτικών στοιχείων, ως ολική περιεκτικότητα και ως περιεκτικότητα σε υδατοδιαλυτό περιεχόμενο,
 - στις υπόλοιπες περιπτώσεις, ως ολική περιεκτικότητα,
- v) οργανικός άνθρακας (C_{org}),
- vi) ξηρά ουσία,
- ε) όταν υπάρχει ουρία (CH₄N₂O), πληροφορίες για τις πιθανές επιπτώσεις στην ποιότητα του αέρα από την έκλυση αμμωνίας κατά τη χρήση του λιπάσματος και παραίνεση προς τους χρήστες για τη λήψη κατάλληλων μέτρων αντιμετώπισης.

2. Όταν ένα ή περισσότερα από τα μικροθρεπτικά στοιχεία βόριο (B), κοβάλτιο (Co), σίδηρος (Fe), μαγγάνιο (Mn) και μολυβδαίνιο (Mo), περιέχονται στην ελάχιστη περιεκτικότητα που αναφέρεται ως % κατά μάζα στον ακόλουθο πίνακα, τότε:

- δηλώνονται εφόσον έχουν προστεθεί σκόπιμα σε ένα οργανο-ανόργανο λίπασμα και

– μπορούν να δηλωθούν στις άλλες περιπτώσεις:

Μικροθρεπτικό στοιχείο	Περιεκτικότητα σε μικροθρεπτικά στοιχεία (% κατά μάζα)		
	Στερεό οργανο-ανόργανο λίπασμα		Υγρό οργανο-ανόργανο λίπασμα
	Για χρήση σε καλλιέργειες ή χορτολιβαδικές εκτάσεις	Για φυτοκομική χρήση	
Βόριο (B)	0,01	0,01	0,01
Κοβάλτιο (Co)	0,002	α.α.	0,002
Σίδηρος (Fe)	0,5	0,02	0,02
Μαγγάνιο (Mn)	0,1	0,01	0,01
Μολυβδαίνιο (Mo)	0,001	0,001	0,001

3. Σε περίπτωση που περιέχονται ένα ή αμφότερα τα μικροθρεπτικά στοιχεία χαλκού (Cu) και ψευδαργύρου (Zn), χωρίς να προστίθενται σκοπίμως, στην ελάχιστη περιεκτικότητα που αναφέρεται ως % κατά μάζα στον ακόλουθο πίνακα, μπορούν να δηλώνονται:

Μικροθρεπτικό στοιχείο	Περιεκτικότητα σε μικροθρεπτικά στοιχεία (% κατά μάζα)		
	Στερεό οργανο-ανόργανο λίπασμα		Υγρό οργανο-ανόργανο λίπασμα
	Για χρήση σε καλλιέργειες ή χορτολιβαδικές εκτάσεις	Για φυτοκομική χρήση	
Χαλκός (Cu)	0,01	0,002	0,002
Ψευδάργυρος (Zn)	0,01	0,002	0,002

4. Όταν ο χαλκός (Cu) ή ο ψευδάργυρος (Zn) προστίθεται σκοπίμως στο οργανο-ανόργανο λίπασμα, η συνολική περιεκτικότητα σε χαλκό (Cu) ή ψευδάργυρο (Zn) δηλώνεται.
5. Τα μικροθρεπτικά στοιχεία των σημείων 2, 3 και 4 δηλώνονται μετά τις πληροφορίες για τα μακροθρεπτικά στοιχεία. Παρέχονται οι ακόλουθες πληροφορίες:
- α) ονομασία και χημικό σύμβολο των δηλούμενων μικροθρεπτικών στοιχείων, με την ακόλουθη σειρά: βόριο (B), κοβάλτιο (Co), χαλκός (Cu), σίδηρος (Fe), μαγγάνιο (Mn), μολυβδαίνιο (Mo) και ψευδάργυρος (Zn), ακολουθούμενα από τις ονομασίες των αντισταθμιστικών ιόντων τους,
- β) η ολική περιεκτικότητα σε μικροθρεπτικά στοιχεία, ως % κατά μάζα:
- όταν αυτά τα μικροθρεπτικά στοιχεία είναι πλήρως υδατοδιαλυτά, μόνον ως περιεκτικότητα σε υδατοδιαλυτό περιεχόμενο,
 - όταν το υδατοδιαλυτό περιεχόμενο αυτών των μικροθρεπτικών στοιχείων ισούται τουλάχιστον με το ένα τέταρτο της συνολικής περιεκτικότητας αυτών των μικροθρεπτικών στοιχείων, ως ολική περιεκτικότητα και ως περιεκτικότητα σε υδατοδιαλυτό περιεχόμενο,
 - στις υπόλοιπες περιπτώσεις, ως ολική περιεκτικότητα,

- γ) όταν τα δηλούμενα μικροθρεπτικά στοιχεία βρίσκονται σε μορφή χηλικού συμπλόκου με χηλικούς παράγοντες, ο ακόλουθος προσδιορισμός μετά την ονομασία και το χημικό σύμβολο του μικροθρεπτικού στοιχείου:
- «ως χηλικό σύμπλοκο με ... (ονομασία ή συντομογραφία του χηλικού παράγοντα)» και ποσότητα συμπλοκοποιημένου μικροθρεπτικού στοιχείου ως % κατά μάζα,
- δ) όταν το οργανο-ανόργανο λίπασμα περιέχει μικροθρεπτικά στοιχεία σε μορφή συμπλόκου με συμπλεκτικούς παράγοντες, ο ακόλουθος προσδιορισμός μετά την ονομασία και το χημικό σύμβολο του μικροθρεπτικού στοιχείου:
- «ως σύμπλοκο με ... (ονομασία ή συντομογραφία του συμπλεκτικού παράγοντα)» και ποσότητα συμπλοκοποιημένου μικροθρεπτικού στοιχείου ως % κατά μάζα,
- ε) όταν τα μικροθρεπτικά στοιχεία προστίθενται σκόπιμα η ακόλουθη δήλωση: «Χρησιμοποιείται μόνον σε περίπτωση αναγνωρισμένης ανάγκης. Να μη γίνεται υπέρβαση των δόσεων εφαρμογής».
6. Όταν ένα οργανο-ανόργανο λίπασμα έχει περιεκτικότητα σε κάδμιο (Cd) ίση με ή μικρότερη από 20 mg/kg πεντοξειδίου του φωσφόρου (P₂O₅), μπορεί να προστεθεί η δήλωση «Χαμηλή περιεκτικότητα σε κάδμιο (Cd)» ή άλλη αντίστοιχη, ή οπτική αναπαράσταση για τον ίδιο σκοπό.

ΚΛΠ 1(Γ): ΑΝΟΡΓΑΝΟ ΛΙΠΑΣΜΑ

ΚΛΠ 1(Γ)(Ι): ΑΝΟΡΓΑΝΟ ΜΑΚΡΟΘΡΕΠΤΙΚΟ ΛΙΠΑΣΜΑ

1. Παρέχονται οι ακόλουθες πληροφορίες:

- α) κατά περίπτωση, τα δηλούμενα κύρια θρεπτικά στοιχεία άζωτο (N), φώσφορος (P) ή κάλιο (K), με τα χημικά τους σύμβολα και με τη σειρά N-P-K,
- β) κατά περίπτωση, τα δηλούμενα δευτερεύοντα θρεπτικά στοιχεία ασβέστιο (Ca), μαγνήσιο (Mg), νάτριο (Na) ή θείο (S) με τα χημικά τους σύμβολα και με τη σειρά Ca-Mg-Na-S,
- γ) αριθμοί που υποδεικνύουν την περιεκτικότητα των δηλούμενων θρεπτικών στοιχείων σε ολικό άζωτο (N), ολικό φώσφορο σε μορφή πεντοξειδίου του φωσφόρου (P_2O_5) ή ολικό κάλιο σε μορφή οξειδίου του καλίου (K_2O), ακολουθούμενοι από αριθμούς εντός αγκυλών που υποδεικνύουν τη συνολική περιεκτικότητα σε οξείδιο του ασβεστίου (CaO), οξείδιο του μαγνησίου (MgO), οξείδιο του νατρίου (Na_2O) ή τριοξείδιο του θείου (SO_3),
- δ) η περιεκτικότητα στα παρακάτω δηλούμενα θρεπτικά στοιχεία και άλλες παραμέτρους, με την παρακάτω σειρά και ως % κατά μάζα:
 - i) άζωτο (N):
 - ολικό άζωτο (N),
 - άζωτο σε μορφή νιτρικού αζώτου,

- άζωτο σε μορφή αμμωνιακού αζώτου,
 - άζωτο σε μορφή αζώτου ουρίας,
 - άζωτο από φορμαλδεΰδουρία, ισοβουτυλιδενοδιουρία, κροτωνυλιδενοδιουρία,
 - άζωτο από κυαναμίδικό άζωτο,
- ii) πεντοξειδίο του φωσφόρου (P_2O_5):
- ολικό πεντοξειδίο του φωσφόρου (P_2O_5),
 - υδατοδιαλυτό πεντοξειδίο του φωσφόρου (P_2O_5),
 - πεντοξειδίο του φωσφόρου (P_2O_5) διαλυτό σε ουδέτερο κίτρικό αμμώνιο,
 - εάν υπάρχουν αλεσμένα μαλακά φωσφορικά άλατα, πεντοξειδίο του φωσφόρου (P_2O_5) διαλυτό σε μυρμηκικό οξύ,
- iii) υδατοδιαλυτό οξειδίο του καλίου (K_2O),
- iv) οξειδίο του ασβεστίου (CaO), οξειδίο του μαγνησίου (MgO), οξειδίο του νατρίου (Na_2O) και τριοξειδίο του θείου (SO_3), εκφραζόμενα:
- όταν αυτά τα θρεπτικά στοιχεία είναι πλήρως υδατοδιαλυτά, μόνον ως περιεκτικότητα σε υδατοδιαλυτό περιεχόμενο,

- όταν το υδατοδιαλυτό περιεχόμενο αυτών των θρεπτικών στοιχείων ισούται τουλάχιστον με το ένα τέταρτο της συνολικής περιεκτικότητας αυτών των θρεπτικών στοιχείων, ως ολική περιεκτικότητα και ως περιεκτικότητα σε υδατοδιαλυτό περιεχόμενο,
 - στις υπόλοιπες περιπτώσεις, ως ολική περιεκτικότητα,
- ε) όταν υπάρχει ουρία ($\text{CH}_4\text{N}_2\text{O}$), πληροφορίες για τις πιθανές επιπτώσεις στην ποιότητα του αέρα από την έκλυση αμμωνίας κατά τη χρήση του λιπάσματος και παραίνεση προς τους χρήστες για τη λήψη κατάλληλων μέτρων αντιμετώπισης.
2. Όταν ένα ανόργανο μακροθρεπτικό λίπασμα έχει περιεκτικότητα σε κάδμιο (Cd) ίση με ή μικρότερη από 20 mg/kg πεντοξειδίου του φωσφόρου (P_2O_5), μπορεί να προστεθεί η δήλωση «Χαμηλή περιεκτικότητα σε κάδμιο (Cd)» ή άλλη αντίστοιχη, ή οπτική αναπαράσταση για τον ίδιο σκοπό.

ΚΛΠ 1(Γ)(Ι)(α): ΣΤΕΡΕΟ ΑΝΟΡΓΑΝΟ ΜΑΚΡΟΘΡΕΠΤΙΚΟ ΛΙΠΑΣΜΑ

1. Ένα στερεό ανόργανο μακροθρεπτικό λίπασμα μπορεί να επισημαίνεται με την ένδειξη «σύμπλοκο» μόνον εάν κάθε φυσική μονάδα περιέχει όλα τα δηλούμενα θρεπτικά στοιχεία στη δηλούμενη περιεκτικότητα.
2. Αναγράφεται η κοκκομετρική τιμή ενός στερεού ανόργανου μακροθρεπτικού λιπάσματος, εκφραζόμενη ως το ποσοστό επί τοις εκατό του προϊόντος που διέρχεται από καθορισμένο κόσκινο.
3. Αναγράφεται η μορφή της φυσικής μονάδας του προϊόντος με μία από τις ακόλουθες ενδείξεις:
 - α) κόκκοι,

- β) σύμπηκτα,
- γ) σκόνη, εφόσον τουλάχιστον το 90 % κατά μάζα του προϊόντος διέρχεται από κόσκινο με διάμετρο οπών 1 mm, ή
- δ) σβώλοι.

4. Στα στερεά ανόργανα μακροθρεπτικά λιπάσματα με επικάλυψη αναγράφεται η ονομασία των παραγόντων επικάλυψης και το ποσοστό του λιπάσματος που επικαλύπτεται από καθέναν από αυτούς, ακολουθούμενα από:

- α) για τα επικαλυμμένα με πολυμερές στερεά ανόργανα μακροθρεπτικά λιπάσματα, την παρακάτω ένδειξη: «Ο ρυθμός αποδέσμευσης των θρεπτικών στοιχείων μπορεί να διαφέρει ανάλογα με τη θερμοκρασία του υποστρώματος. Πιθανόν να χρειαστεί προσαρμογή της λίπανσης», και
- β) για τα επικαλυμμένα με θείο (S) στερεά ανόργανα μακροθρεπτικά λιπάσματα και τα επικαλυμμένα με θείο (S)/πολυμερές στερεά ανόργανα μακροθρεπτικά λιπάσματα, την παρακάτω ένδειξη: «Ο ρυθμός αποδέσμευσης των θρεπτικών στοιχείων μπορεί να διαφέρει ανάλογα με τη θερμοκρασία του υποστρώματος και τη βιολογική δραστηριότητα. Πιθανόν να χρειαστεί προσαρμογή της λίπανσης».

5. Όταν ένα ή περισσότερα από τα μικροθρεπτικά στοιχεία βόριο (B), κοβάλτιο (Co), σίδηρος (Fe), μαγγάνιο (Mn) και μολυβδαίνιο (Mo), περιέχονται στην ελάχιστη περιεκτικότητα που αναφέρεται στον ακόλουθο πίνακα ως % κατά μάζα, τότε:

- δηλώνονται εφόσον έχουν προστεθεί σκόπιμα στο στερεό ανόργανο μακροθρεπτικό λίπασμα και

- μπορούν να δηλωθούν στις άλλες περιπτώσεις:

Μικροθρεπτικό στοιχείο	Περιεκτικότητα σε μικροθρεπτικά στοιχεία (% κατά μάζα)	
	Για χρήση σε καλλιέργειες ή χορτολιβαδικές εκτάσεις	Για φυτοκομική χρήση
Βόριο (B)	0,01	0,01
Κοβάλτιο (Co)	0,002	α.α.
Σίδηρος (Fe)	0,5	0,02
Μαγγάνιο (Mn)	0,1	0,01
Μολυβδαίνιο (Mo)	0,001	0,001

6. Σε περίπτωση που περιέχονται ένα ή αμφότερα τα μικροθρεπτικά στοιχεία χαλκού (Cu) και ψευδαργύρου (Zn), χωρίς να προστίθενται σκοπίμως, στην ελάχιστη περιεκτικότητα που αναφέρεται ως % κατά μάζα στον ακόλουθο πίνακα, μπορούν να δηλώνονται:

Μικροθρεπτικό στοιχείο	Περιεκτικότητα σε μικροθρεπτικά στοιχεία (% κατά μάζα)	
	Για χρήση σε καλλιέργειες ή χορτολιβαδικές εκτάσεις	Για φυτοκομική χρήση
Χαλκός (Cu)	0,01	0,002
Ψευδάργυρος (Zn)	0,01	0,002

7. Όταν ο χαλκός (Cu) ή ο ψευδάργυρος (Zn) προστίθεται σκοπίμως στο στερεό ανόργανο μακροθρεπτικό λίπασμα, η συνολική περιεκτικότητα ή χαλκό (Cu) και ψευδάργυρο (Zn) δηλώνεται.

8. Τα μικροθρεπτικά στοιχεία των σημείων 5, 6 και 7 δηλώνονται μετά τις πληροφορίες για τα μακροθρεπτικά στοιχεία. Παρέχονται οι ακόλουθες πληροφορίες:
- α) ονομασία και χημικό σύμβολο των δηλούμενων μικροθρεπτικών στοιχείων, με την ακόλουθη σειρά: βόριο (B), κοβάλτιο (Co), χαλκός (Cu), σίδηρος (Fe), μαγγάνιο (Mn), μολυβδαίνιο (Mo) και ψευδάργυρος (Zn), ακολουθούμενα από την ονομασία τού ή των αντισταθμιστικών ιόντων τους,
 - β) η ολική περιεκτικότητα σε μικροθρεπτικά στοιχεία, ως % κατά μάζα
 - όταν αυτά τα μικροθρεπτικά στοιχεία είναι πλήρως υδατοδιαλυτά, μόνον ως περιεκτικότητα σε υδατοδιαλυτό περιεχόμενο,
 - όταν το υδατοδιαλυτό περιεχόμενο αυτών των μικροθρεπτικών στοιχείων ισούται τουλάχιστον με το ένα τέταρτο της συνολικής περιεκτικότητας αυτών των μικροθρεπτικών στοιχείων, ως ολική περιεκτικότητα και ως περιεκτικότητα σε υδατοδιαλυτό περιεχόμενο,
 - στις υπόλοιπες περιπτώσεις, ως ολική περιεκτικότητα,
 - γ) όταν τα δηλούμενα μικροθρεπτικά στοιχεία βρίσκονται σε μορφή χηλικού συμπλόκου με χηλικούς παράγοντες, ο ακόλουθος προσδιορισμός μετά την ονομασία και το χημικό σύμβολο του μικροθρεπτικού στοιχείου:
 - «ως χηλικό σύμπλοκο με ... (ονομασία ή συντομογραφία του χηλικού παράγοντα)» και ποσότητα συμπλοκοποιημένου μικροθρεπτικού στοιχείου ως % κατά μάζα,

- δ) όταν το στερεό ανόργανο μακροθρεπτικό λίπασμα περιέχει μικροθρεπτικά στοιχεία σε μορφή συμπλόκου με συμπλεκτικούς παράγοντες, ο ακόλουθος προσδιορισμός μετά την ονομασία και το χημικό σύμβολο του μικροθρεπτικού στοιχείου:
- «ως σύμπλοκο με ... (ονομασία ή συντομογραφία του συμπλεκτικού παράγοντα)», και ποσότητα συμπλοκοποιημένου μικροθρεπτικού στοιχείου ως % κατά μάζα,
- ε) όταν τα μικροθρεπτικά στοιχεία προστίθενται σκόπιμα η ακόλουθη δήλωση:
«Χρησιμοποιείται μόνον σε περίπτωση αναγνωρισμένης ανάγκης. Να μη γίνεται υπέρβαση των δόσεων εφαρμογής».

ΚΛΠ 1(Γ)(Ι)(β): ΥΓΡΟ ΑΝΟΡΓΑΝΟ ΜΑΚΡΟΘΡΕΠΤΙΚΟ ΛΙΠΑΣΜΑ

1. Η ετικέτα προσδιορίζει αν το υγρό ανόργανο μακροθρεπτικό λίπασμα έχει μορφή αιωρήματος ή διαλύματος.
2. Η περιεκτικότητα σε θρεπτικά στοιχεία μπορεί να αναγράφεται ως ποσοστό τοις εκατό κατά μάζα ή κατ' όγκο.
3. Όταν ένα ή περισσότερα από τα μικροθρεπτικά στοιχεία βόριο (B), κοβάλτιο (Co), σίδηρος (Fe), μαγγάνιο (Mn) και μολυβδαίνιο (Mo) περιέχονται στην ελάχιστη περιεκτικότητα που αναφέρεται στον ακόλουθο πίνακα ως % κατά μάζα, τότε
 - δηλώνονται εφόσον έχουν προστεθεί σκόπιμα στο υγρό ανόργανο μακροθρεπτικό λίπασμα, και

- μπορούν να δηλωθούν στις άλλες περιπτώσεις:

Μικροθρεπτικό στοιχείο	Περιεκτικότητα σε μικροθρεπτικά στοιχεία (% κατά μάζα)
Βόριο (B)	0,01
Κοβάλτιο (Co)	0,002
Σίδηρος (Fe)	0,02
Μαγγάνιο (Mn)	0,01
Μολυβδαίνιο (Mo)	0,001

4. Σε περίπτωση που περιέχονται ένα ή αμφότερα τα μικροθρεπτικά στοιχεία χαλκού (Cu) και ψευδαργύρου (Zn), χωρίς να προστίθενται σκοπίμως, τουλάχιστον κατά 0,002 % κατά μάζα, μπορούν να δηλώνονται.
5. Όταν ο χαλκός (Cu) ή ο ψευδάργυρος (Zn) προστίθεται σκοπίμως στο υγρό ανόργανο μακροθρεπτικό λίπασμα, η συνολική περιεκτικότητα ή χαλκό (Cu) και ψευδάργυρο (Zn) δηλώνεται.
6. Τα μικροθρεπτικά στοιχεία των σημείων 3, 4 και 5 δηλώνονται μετά τις πληροφορίες για τα μακροθρεπτικά στοιχεία. Παρέχονται οι ακόλουθες πληροφορίες:
- α) ονομασία και χημικό σύμβολο των δηλούμενων μικροθρεπτικών στοιχείων, με την ακόλουθη σειρά: βόριο (B), κοβάλτιο (Co), χαλκός (Cu), σίδηρος (Fe), μαγγάνιο (Mn), μολυβδαίνιο (Mo) και ψευδάργυρος (Zn), ακολουθούμενα από την ονομασία των αντισταθμιστικών ιόντων τους,

- β) η ολική περιεκτικότητα σε μικροθρεπτικά στοιχεία, ως % κατά μάζα ή όγκο
- όταν αυτά τα μικροθρεπτικά στοιχεία είναι πλήρως υδατοδιαλυτά, μόνον ως περιεκτικότητα σε υδατοδιαλυτό περιεχόμενο,
 - όταν το υδατοδιαλυτό περιεχόμενο αυτών των μικροθρεπτικών στοιχείων ισούται τουλάχιστον με το ένα τέταρτο της συνολικής περιεκτικότητας αυτών των μικροθρεπτικών στοιχείων, ως ολική περιεκτικότητα και ως περιεκτικότητα σε υδατοδιαλυτό περιεχόμενο,
 - στις υπόλοιπες περιπτώσεις, ως ολική περιεκτικότητα,
- γ) όταν τα δηλούμενα μικροθρεπτικά στοιχεία βρίσκονται σε μορφή χηλικού συμπλόκου με χηλικούς παράγοντες, ο ακόλουθος προσδιορισμός μετά την ονομασία και το χημικό σύμβολο του μικροθρεπτικού στοιχείου:
- «ως χηλικό σύμπλοκο με ... (ονομασία ή συντομογραφία του χηλικού παράγοντα)» και ποσότητα συμπλοκοποιημένου μικροθρεπτικού στοιχείου ως % κατά μάζα,
- δ) όταν το υγρό ανόργανο μακροθρεπτικό λίπασμα περιέχει μικροθρεπτικά στοιχεία σε μορφή συμπλόκου με συμπλεκτικούς παράγοντες, ο ακόλουθος προσδιορισμός μετά την ονομασία και το χημικό σύμβολο του μικροθρεπτικού στοιχείου:
- «ως σύμπλοκο με ... (ονομασία ή συντομογραφία του συμπλεκτικού παράγοντα)» και ποσότητα συμπλοκοποιημένου μικροθρεπτικού στοιχείου ως % κατά μάζα,

- ε) όταν τα μικροθρεπτικά στοιχεία προστίθενται σκόπιμα η ακόλουθη δήλωση:
«Χρησιμοποιείται μόνον σε περίπτωση αναγνωρισμένης ανάγκης. Να μη γίνεται υπέρβαση των δόσεων εφαρμογής».

ΚΛΠ 1(Γ)(II): ΑΝΟΡΓΑΝΟ ΜΙΚΡΟΘΡΕΠΤΙΚΟ ΛΙΠΑΣΜΑ

1. Τα δηλούμενα μικροθρεπτικά στοιχεία στο ανόργανο μικροθρεπτικό λίπασμα αναγράφονται με την ονομασία και το χημικό σύμβολό τους, με την εξής σειρά: βόριο (B), κοβάλτιο (Co), χαλκός (Cu), σίδηρος (Fe), μαγγάνιο (Mn), μολυβδαίνιο (Mo) και ψευδάργυρος (Zn), ακολουθούμενα από τις ονομασίες των αντισταθμιστικών ιόντων τους,
2. Όταν τα δηλούμενα μικροθρεπτικά στοιχεία βρίσκονται σε μορφή χηλικού συμπλόκου με χηλικούς παράγοντες και ο κάθε χηλικός παράγοντας μπορεί να ταυτοποιηθεί και να ποσοτικοποιηθεί και συμπλέκει ποσοστό υδατοδιαλυτού μικροθρεπτικού στοιχείου ίσο με 1 % τουλάχιστον, προστίθεται ο ακόλουθος προσδιορισμός μετά την ονομασία και το χημικό σύμβολο του μικροθρεπτικού στοιχείου:
 - «ως χηλικό σύμπλοκο με ... (ονομασία ή συντομογραφία του χηλικού παράγοντα)» και ποσότητα συμπλοκοποιημένου μικροθρεπτικού στοιχείου ως % κατά μάζα.
3. Όταν τα δηλούμενα μικροθρεπτικά στοιχεία βρίσκονται σε μορφή συμπλόκου με συμπλεκτικούς παράγοντες, προστίθεται ο ακόλουθος προσδιορισμός μετά την ονομασία και το χημικό σύμβολο του μικροθρεπτικού στοιχείου:
 - «ως σύμπλοκο με ... (ονομασία ή συντομογραφία του συμπλεκτικού παράγοντα)» και ποσότητα συμπλοκοποιημένου μικροθρεπτικού στοιχείου ως % κατά μάζα.

4. Αναγράφεται η εξής δήλωση: «Χρησιμοποιείται μόνον σε περίπτωση αναγνωρισμένης ανάγκης. Να μη γίνεται υπέρβαση των δόσεων εφαρμογής».

ΚΛΠ 1(Γ)(II)(α): ΑΠΛΟ ΑΝΟΡΓΑΝΟ ΜΙΚΡΟΘΡΕΠΤΙΚΟ ΛΙΠΑΣΜΑ

1. Η ετικέτα αναγράφει τη σχετική τυπολογία, όπως αυτή αναφέρεται στον πίνακα της ΚΛΠ 1(Γ)(II)(α) στο παράρτημα I μέρος II.
2. Η ολική περιεκτικότητα σε μικροθρεπτικό στοιχείο εκφράζεται ως % κατά μάζα
 - όταν το μικροθρεπτικό στοιχείο είναι πλήρως υδατοδιαλυτό, μόνον ως περιεκτικότητα σε υδατοδιαλυτό περιεχόμενο,
 - όταν το υδατοδιαλυτό περιεχόμενο του μικροθρεπτικού στοιχείου ισούται τουλάχιστον με το ένα τέταρτο της συνολικής περιεκτικότητας αυτού του μικροθρεπτικού στοιχείου, ως ολική περιεκτικότητα και ως περιεκτικότητα σε υδατοδιαλυτό περιεχόμενο,
 - στις υπόλοιπες περιπτώσεις, ως ολική περιεκτικότητα.

ΚΛΠ 1(Γ)(II)(β): ΣΥΝΘΕΤΟ ΑΝΟΡΓΑΝΟ ΜΙΚΡΟΘΡΕΠΤΙΚΟ ΛΙΠΑΣΜΑ

1. Τα μικροθρεπτικά στοιχεία μπορούν να δηλώνονται μόνο εφόσον περιέχονται στην ελάχιστη περιεκτικότητα που αναφέρεται στον ακόλουθο πίνακα ως % κατά μάζα:

Μικροθρεπτικό στοιχείο	Περιεκτικότητα σε μικροθρεπτικά στοιχεία (% κατά μάζα)	
	Εκτός χηλικού ή άλλου συμπλόκου	Σε μορφή χηλικού ή άλλου συμπλόκου
Βόριο (B)	0,2	α.α.
Κοβάλτιο (Co)	0,02	0,02
Χαλκός (Cu)	0,5	0,1
Σίδηρος (Fe)	2	0,3
Μαγγάνιο (Mn)	0,5	0,1
Μολυβδαίνιο (Mo)	0,02	α.α.
Ψευδάργυρος (Zn)	0,5	0,1

2. Εάν το σύνθετο ανόργανο μικροθρεπτικό λίπασμα έχει μορφή αιωρήματος ή διαλύματος, στην ετικέτα αναγράφεται «σε αιώρημα» ή «σε διάλυμα» κατά περίπτωση.
3. Η ολική περιεκτικότητα σε μικροθρεπτικό στοιχείο εκφράζεται ως % κατά μάζα
- όταν τα μικροθρεπτικά στοιχεία είναι πλήρως υδατοδιαλυτά, μόνον ως περιεκτικότητα σε υδατοδιαλυτό περιεχόμενο,
 - όταν το υδατοδιαλυτό περιεχόμενο των μικροθρεπτικών στοιχείων ισούται τουλάχιστον με το ήμισυ της συνολικής περιεκτικότητας αυτών των μικροθρεπτικών στοιχείων, ως ολική περιεκτικότητα και ως περιεκτικότητα σε υδατοδιαλυτό περιεχόμενο,

- στις υπόλοιπες περιπτώσεις, ως ολική περιεκτικότητα.

ΚΛΠ 2: ΥΛΙΚΟ ΑΣΒΕΣΤΩΣΗΣ

Δηλώνονται οι παρακάτω παράμετροι με την εξής σειρά:

- τιμή εξουδετέρωσης,
- κοκκομετρική τιμή, εκφραζόμενη ως % κατά μάζα προϊόντος που διέρχεται από κόσκινο $\cdot 1,0$ mm,
- ολικό οξείδιο του ασβεστίου (CaO), εκφραζόμενο ως % κατά μάζα,
- ολικό οξείδιο του μαγνησίου (MgO), εκφραζόμενο ως % κατά μάζα,
- αντιδραστικότητα και μέθοδος προσδιορισμού της αντιδραστικότητας, με εξαίρεση την άσβεστο και την υδράσβεστο.

ΚΛΠ 3: ΒΕΛΤΙΩΤΙΚΟ ΕΔΑΦΟΥΣ

1. Δηλώνεται η περιεκτικότητα σε ξηρά ουσία εκφραζόμενη ως % κατά μάζα.
2. Δηλώνονται τα ακόλουθα θρεπτικά στοιχεία εκφραζόμενα ως % κατά μάζα, αν υπερβαίνουν το 0,5 % κατά μάζα: άζωτο (N), πεντοξείδιο του φωσφόρου (P₂O₅) και οξείδιο του καλίου (K₂O).

ΚΛΠ 3(A) ΟΡΓΑΝΙΚΟ ΒΕΛΤΙΩΤΙΚΟ ΕΔΑΦΟΥΣ

Δηλώνονται οι ακόλουθες παράμετροι:

- pH,

- ηλεκτρική αγωγιμότητα εκφραζόμενη σε mS/m,
- οργανικός άνθρακας (C_{org}) εκφραζόμενος ως % κατά μάζα,
- ελάχιστη ποσότητα οργανικού αζώτου (N_{org}), εκφραζόμενου ως % κατά μάζα, μαζί με περιγραφή της προέλευσης των οργανικών υλών που χρησιμοποιούνται,
- η αναλογία οργανικού άνθρακα προς ολικό άζωτο (C_{org}/N).

ΚΛΠ 4: ΥΠΟΣΤΡΩΜΑ ΚΑΛΛΙΕΡΓΕΙΑΣ

Δηλώνονται οι ακόλουθες παράμετροι με την ακόλουθη σειρά:

- ηλεκτρική αγωγιμότητα εκφραζόμενη σε mS/m, με εξαίρεση τον ορυκτοβάμβακα,
- pH,
- ποσότητα:
 - για τον ορυκτοβάμβακα, εκφραζόμενη σε αριθμό τεμαχίων και τις τρεις διαστάσεις (μήκος, ύψος και πλάτος),
 - για άλλα προδιαμορφωμένα υποστρώματα καλλιέργειας, εκφραζόμενη ως μέγεθος σε δύο τουλάχιστον διαστάσεις,
 - για άλλα υποστρώματα καλλιέργειας, εκφραζόμενη ως συνολικός όγκος,

- εκτός από τα προδιαμορφωμένα υποστρώματα καλλιέργειας, ποσότητα σε όγκο των υλικών με μέγεθος σωματιδίων μεγαλύτερο από 60 mm, όπου υπάρχουν,
- άζωτο (N) το οποίο εξάγεται από CaCl₂/DTPA (χλωριούχο ασβέστιο/δισοθειονοτριαμινοπενταοξικό οξύ· «CAT-διαλυτό»), εφόσον υπερβαίνει τα 150 mg/l,
- πεντοξείδιο του φωσφόρου (P₂O₅) το οποίο εξάγεται από CaCl₂/DTPA (χλωριούχο ασβέστιο/δισοθειονοτριαμινοπενταοξικό οξύ· «CAT-διαλυτό»), εφόσον υπερβαίνει τα 20 mg/l,
- οξείδιο του καλίου (K₂O) το οποίο εξάγεται από CaCl₂/DTPA (χλωριούχο ασβέστιο/δισοθειονοτριαμινοπενταοξικό οξύ· «CAT-διαλυτό»), εφόσον υπερβαίνει τα 150 mg/l,
- ημερομηνία παραγωγής.

ΚΛΠ 5: ΑΝΑΣΤΟΛΕΑΣ

Όλα τα στοιχεία δηλώνονται ανά βάρος ή όγκο του προϊόντος, σε φθίνουσα τάξη μεγέθους.

ΚΛΠ 6: ΒΙΟΔΙΕΓΕΡΤΗΣ ΦΥΤΩΝ

Παρέχονται οι ακόλουθες πληροφορίες:

- α) φυσική μορφή,
- β) ημερομηνία παραγωγής και ημερομηνία λήξης,
- γ) μέθοδοι εφαρμογής,

- δ) δηλούμενο στον ισχυρισμό αποτέλεσμα για κάθε φυτό για το οποίο προορίζεται το προϊόν και
- ε) κάθε σημαντική οδηγία που σχετίζεται με την αποτελεσματικότητα του προϊόντος, συμπεριλαμβανομένων των πρακτικών διαχείρισης του εδάφους, της λίπανσης με χημικά λιπάσματα, τυχόν ασυμβατοτήτων με φυτοπροστατευτικά προϊόντα, του συνιστώμενου μεγέθους των ακροφυσίων ψεκασμού, της πίεσης ψεκαστήρα και άλλων μέτρων κατά της εκτροπής.

ΚΛΠ 6(A): ΜΙΚΡΟΒΙΑΚΟΣ ΒΙΟΔΙΕΓΕΡΤΗΣ ΦΥΤΩΝ

Όλοι οι μικροοργανισμοί που έχουν προστεθεί σκόπιμα αναγράφονται. Εφόσον ο μικροοργανισμός έχει διάφορα στελέχη, τα στελέχη που έχουν προστεθεί σκόπιμα αναγράφονται. Η περιεκτικότητά τους εκφράζεται ως ο αριθμός δραστικών μονάδων κατ' όγκο ή βάρος ή με κάθε άλλο τρόπο που είναι πρόσφορος για τον μικροοργανισμό, π.χ. μονάδες σχηματισμού αποικιών ανά γραμμάριο (cfu/g).

Η ετικέτα περιέχει το ακόλουθο κείμενο: «Οι μικροοργανισμοί μπορούν ενδεχομένως να προκαλέσουν αντιδράσεις ευαισθητοποίησης».

ΚΛΠ 7: ΣΥΜΜΕΙΚΤΟ ΠΡΟΪΟΝ ΛΙΠΑΝΣΗΣ

Όλες οι απαιτήσεις επισήμανσης που ισχύουν για όλα τα συστατικά προϊόντα λίπανσης της ΕΕ ισχύουν για το σύμμεικτο προϊόν λίπανσης και εκφράζονται ως προς το τελικό σύμμεικτο προϊόν λίπανσης.

Όταν το σύμμεικτο προϊόν λίπανσης περιέχει έναν ή περισσότερους βιοδιεγέρτες φυτών που ανήκουν στην ΚΛΠ 6, η περιεκτικότητα κάθε βιοδιεγέρτη φυτών στο μείγμα αναφέρεται σε g/kg ή g/l στους 20 C.

ΜΕΡΟΣ ΙΙΙ
ΚΑΝΟΝΕΣ ΑΝΟΧΩΝ

1. Η δηλούμενη περιεκτικότητα σε θρεπτικά στοιχεία και τα φυσικοχημικά χαρακτηριστικά ενός προϊόντος λίπανσης της ΕΕ επιτρέπεται να αποκλίνουν από την πραγματική τιμή μόνο κατά τις ανοχές που ορίζονται στο παρόν μέρος για την αντίστοιχη ΚΛΠ. Σκοπός των ανοχών είναι να ληφθούν υπόψη οι αποκλίσεις κατά την παρασκευή, στην αλυσίδα διανομής και κατά τη δειγματοληψία και τις αναλύσεις.
2. Οι επιτρεπόμενες ανοχές στις δηλούμενες παραμέτρους που καθορίζονται στο παρόν μέρος είναι θετικές και αρνητικές τιμές.
3. Κατά παρέκκλιση από το σημείο 1, η πραγματική περιεκτικότητα ενός συστατικού, σε ένα προϊόν λίπανσης της ΕΕ, για το οποίο καθορίζεται ελάχιστη ή μέγιστη περιεκτικότητα στο παράρτημα Ι ή στο παράρτημα ΙΙ δεν επιτρέπεται σε καμία περίπτωση να υπολείπεται της ελάχιστης περιεκτικότητας ή να υπερβαίνει τη μέγιστη περιεκτικότητα.

ΚΛΠ 1: ΛΙΠΑΣΜΑ

Οι ακόλουθοι κανόνες ανοχών ισχύουν για λιπάσματα που περιέχουν αναστολείς νιτροποίησης, αναστολείς απονιτροποίησης ή αναστολείς ουρεάσης, όπως προσδιορίζεται στην ΚΣΥ 1 στο παράρτημα ΙΙ μέρος ΙΙ:

Αναστολείς ουσίες	Επιτρεπόμενο όριο ανοχής για τη δηλούμενη περιεκτικότητα σε μορφές αναστολέων
Περιεκτικότητα μικρότερη ή ίση με 2 %	± 20 % της δηλούμενης τιμής
Περιεκτικότητα μεγαλύτερη από 2 %	± 0,3 ποσοστιαίες μονάδες σε απόλυτες τιμές

ΚΛΠ 1(Α): ΟΡΓΑΝΙΚΟ ΛΙΠΑΣΜΑ

Μορφές του δηλούμενου θρεπτικού στοιχείου και άλλες δηλούμενες παράμετροι	Επιτρεπόμενη ανοχή για τη δηλούμενη περιεκτικότητα σε θρεπτικά στοιχεία και άλλες δηλούμενες παραμέτρους
Οργανικός άνθρακας (C _{org})	± 20 % σχετική απόκλιση από τη δηλούμενη τιμή, μέχρι μια μέγιστη απόκλιση 2,0 ποσοστιαίων μονάδων σε απόλυτες τιμές
Περιεκτικότητα σε ξηρά ουσία	± 5,0 ποσοστιαίες μονάδες σε απόλυτες τιμές
Ολικό άζωτο (N)	± 50 % σχετική απόκλιση από τη δηλούμενη τιμή, μέχρι μια μέγιστη απόκλιση 1,0 ποσοστιαίων μονάδων σε απόλυτες τιμές
Οργανικό άζωτο (N _{org})	± 50 % σχετική απόκλιση από τη δηλούμενη τιμή, μέχρι μια μέγιστη απόκλιση 1,0 ποσοστιαίων μονάδων σε απόλυτες τιμές
Ολικό πεντοξείδιο του φωσφόρου (P ₂ O ₅)	± 50 % σχετική απόκλιση από τη δηλούμενη τιμή, μέχρι μια μέγιστη απόκλιση 1,0 ποσοστιαίων μονάδων σε απόλυτες τιμές
Ολικό οξείδιο του καλίου (K ₂ O).	± 50 % σχετική απόκλιση από τη δηλούμενη τιμή, μέχρι μια μέγιστη απόκλιση 1,0 ποσοστιαίων μονάδων σε απόλυτες τιμές
Ολικό και υδατοδιαλυτό οξείδιο του μαγνησίου (MgO), οξείδιο του ασβεστίου (CaO), τριοξείδιο του θείου (SO ₃) ή οξείδιο του νατρίου (Na ₂ O)	± 25 % της δηλούμενης περιεκτικότητας αυτών των θρεπτικών στοιχείων, μέχρι μια μέγιστη απόκλιση 1,5 ποσοστιαίων μονάδων σε απόλυτες τιμές.
Οργανικός άνθρακας (C _{org}) /συνολικό άζωτο (N)	± 20 % σχετική απόκλιση από τη δηλούμενη τιμή, μέχρι μια μέγιστη απόκλιση 2,0 ποσοστιαίων μονάδων σε απόλυτες τιμές
Ποσότητα	± 1,5 % σχετική απόκλιση από τη δηλούμενη τιμή

ΚΛΠ 1(B): ΟΡΓΑΝΟ-ΑΝΟΡΓΑΝΟ ΛΙΠΑΣΜΑ

Μορφές του δηλούμενου θρεπτικού στοιχείου και άλλες δηλούμενες παράμετροι	Επιτρεπόμενη ανοχή για τη δηλούμενη περιεκτικότητα σε μακροθρεπτικά στοιχεία και άλλες δηλούμενες παραμέτρους
Οργανικός άνθρακας (C _{org})	± 20 % σχετική απόκλιση από τη δηλούμενη τιμή, μέχρι μια μέγιστη απόκλιση 2,0 ποσοστιαίων μονάδων σε απόλυτες τιμές
Περιεκτικότητα σε ξηρά ουσία	± 5,0 ποσοστιαίες μονάδες σε απόλυτες τιμές
Δηλούμενες μορφές ανόργανου αζώτου (N)	± 25 % σχετική απόκλιση από τη δηλούμενη τιμή, μέχρι μια μέγιστη απόκλιση 2,0 ποσοστιαίων μονάδων σε απόλυτες τιμές
Οργανικό άζωτο (N _{org})	± 50 % σχετική απόκλιση από τη δηλούμενη τιμή, μέχρι μια μέγιστη απόκλιση 1,0 ποσοστιαίας μονάδας σε απόλυτες τιμές
Δηλούμενες μορφές πεντοξειδίου του φωσφόρου (P ₂ O ₅)	± 25 % σχετική απόκλιση από τη δηλούμενη τιμή, μέχρι μια μέγιστη απόκλιση 1,5 ποσοστιαίων μονάδων σε απόλυτες τιμές
Δηλούμενες μορφές οξειδίου του καλίου (K ₂ O)	± 25 % σχετική απόκλιση από τη δηλούμενη τιμή, μέχρι μια μέγιστη απόκλιση 1,5 ποσοστιαίων μονάδων σε απόλυτες τιμές
Ολικό και υδατοδιαλυτό οξείδιο του μαγνησίου (MgO), οξείδιο του ασβεστίου (CaO), τριοξείδιο του θείου (SO ₃)	± 25 % της δηλούμενης περιεκτικότητας αυτών των θρεπτικών στοιχείων, μέχρι μια μέγιστη απόκλιση 1,0 ποσοστιαίας μονάδας σε απόλυτες τιμές
Ολικό και υδατοδιαλυτό οξείδιο του νατρίου (Na ₂ O)	± 25 % της δηλούμενης περιεκτικότητας, μέχρι μια μέγιστη απόκλιση 0,9 ποσοστιαίας μονάδας σε απόλυτες τιμές
Ποσότητα	± 1,5 % σχετική απόκλιση από τη δηλούμενη τιμή

Μικροθρεπτικό στοιχείο	Επιτρεπόμενο όριο ανοχής για τη δηλούμενη περιεκτικότητα σε μορφές μικροθρεπτικών στοιχείων
Περιεκτικότητα μικρότερη ή ίση με 2 %	± 20 % της δηλούμενης τιμής
Περιεκτικότητα περισσότερη από 2 % και μικρότερη ή ίση με 10 %	± 20 % της δηλούμενης τιμής έως 1,0 ποσοστιαία μονάδα το πολύ σε απόλυτες τιμές
Περιεκτικότητα μεγαλύτερη από 10 %	± 1,0 ποσοστιαία μονάδα σε απόλυτες τιμές

ΚΛΠ 1(Γ): ΑΝΟΡΓΑΝΟ ΛΙΠΑΣΜΑ

Μορφές του δηλούμενου θρεπτικού στοιχείου και άλλες δηλούμενες παράμετροι	Επιτρεπόμενη ανοχή για τη δηλούμενη περιεκτικότητα σε μακροθρεπτικά στοιχεία και άλλες δηλούμενες παραμέτρους
Δηλούμενες μορφές αζώτου (N)	± 20 % σχετική απόκλιση από τη δηλούμενη τιμή, μέχρι μια μέγιστη απόκλιση 1,5 ποσοστιαίων μονάδων σε απόλυτες τιμές
Δηλούμενες μορφές πεντοξειδίου του φωσφόρου (P ₂ O ₅)	± 20 % σχετική απόκλιση από τη δηλούμενη τιμή, μέχρι μια μέγιστη απόκλιση 1,5 ποσοστιαίων μονάδων σε απόλυτες τιμές
Δηλούμενες μορφές οξειδίου του καλίου (K ₂ O)	± 20 % σχετική απόκλιση από τη δηλούμενη τιμή, μέχρι μια μέγιστη απόκλιση 1,5 ποσοστιαίων μονάδων σε απόλυτες τιμές
Δηλούμενες μορφές αζώτου (N), πεντοξειδίου του φωσφόρου (P ₂ O ₅) ή οξειδίου του καλίου (K ₂ O) σε δυαδικά λιπάσματα	± 1,5 ποσοστιαίες μονάδες σε απόλυτες τιμές
Δηλούμενες μορφές αζώτου (N), πεντοξειδίου του φωσφόρου (P ₂ O ₅) ή οξειδίου του καλίου (K ₂ O) σε τριπλά λιπάσματα	± 1,9 ποσοστιαίες μονάδες σε απόλυτες τιμές
Ολικό και υδατοδιαλυτό οξείδιο του μαγνησίου (MgO), οξείδιο του ασβεστίου (CaO), τριοξείδιο του θείου (SO ₃)	± 25 % της δηλούμενης περιεκτικότητας αυτών των θρεπτικών στοιχείων, μέχρι μια μέγιστη απόκλιση 1,0 ποσοστιαίας μονάδας σε απόλυτες τιμές
Ολικό και υδατοδιαλυτό οξείδιο του νατρίου (Na ₂ O)	- 25 % της δηλούμενης περιεκτικότητας, μέχρι μια μέγιστη απόκλιση 0,9 ποσοστιαίας μονάδας σε απόλυτες τιμές + 50 % της δηλούμενης περιεκτικότητας, μέχρι μια μέγιστη απόκλιση 1,8 ποσοστιαίων μονάδων σε απόλυτες τιμές
Κοκκομετρία	± 10 % σχετική απόκλιση από το δηλούμενο ποσοστό υλικού που διέρχεται από συγκεκριμένο κόσκινο
Ποσότητα	± 1 % σχετική απόκλιση από τη δηλούμενη τιμή

Μικροθρεπτικό στοιχείο	Επιτρεπόμενο όριο ανοχής για τη δηλούμενη περιεκτικότητα σε μορφές μικροθρεπτικών στοιχείων
Περιεκτικότητα μικρότερη ή ίση με 2 %	± 20 % της δηλούμενης τιμής
Περιεκτικότητα περισσότερη από 2% και μικρότερη ή ίση με 10%	± 20 % της δηλούμενης τιμής έως 1,0 ποσοστιαία μονάδα το πολύ σε απόλυτες τιμές
Περιεκτικότητα μεγαλύτερη από 10 %	± 1,0 ποσοστιαία μονάδα σε απόλυτες τιμές

Ποσότητα: ± 5 % σχετική απόκλιση από τη δηλούμενη τιμή

ΚΛΠ 2: ΥΛΙΚΟ ΑΣΒΕΣΤΩΣΗΣ

Μορφές του δηλούμενου θρεπτικού στοιχείου και άλλες δηλούμενες παράμετροι	Επιτρεπόμενο όριο ανοχής για τη δηλούμενη παράμετρο
Τιμή εξουδετέρωσης	± 3
Κοκκομετρία	± 10 % σχετική απόκλιση από το δηλούμενο ποσοστό υλικού που διέρχεται από συγκεκριμένο κόσκινο.
Ολικό οξείδιο του ασβεστίου (CaO)	± 3,0 ποσοστιαίες μονάδες σε απόλυτες τιμές
Ολικό οξείδιο του μαγνησίου (MgO)	
Περιεκτικότητα μικρότερη από 8 %	± 1,0 ποσοστιαία μονάδα σε απόλυτες τιμές
Περιεκτικότητα μεταξύ 8 και 16 %	± 2,0 ποσοστιαίες μονάδες σε απόλυτες τιμές
Περιεκτικότητα μεγαλύτερη ή ίση με 16 %	± 3,0 ποσοστιαίες μονάδες σε απόλυτες τιμές
Αντιδραστικότητες (δοκιμή υδροχλωρικού οξέος και δοκιμή επώασης)	± 5,0 ποσοστιαίες μονάδες σε απόλυτες τιμές
Ποσότητα	± 1 % σχετική απόκλιση από τη δηλούμενη τιμή

ΚΛΠ 3: ΒΕΛΤΙΩΤΙΚΟ ΕΔΑΦΟΥΣ

Μορφές του δηλούμενου θρεπτικού στοιχείου και άλλες δηλούμενες παράμετροι	Επιτρεπόμενο όριο ανοχής για τη δηλούμενη παράμετρο
pH	± 1,0 % της δηλούμενης τιμής
Οργανικός άνθρακας (C _{org})	± 10 % σχετική απόκλιση από τη δηλούμενη τιμή, μέχρι μια μέγιστη απόκλιση 1,0 ποσοστιαίας μονάδας σε απόλυτες τιμές
Οργανικό άζωτο (N _{org})	± 50 % σχετική απόκλιση από τη δηλούμενη τιμή, μέχρι μια μέγιστη απόκλιση 1,0 ποσοστιαίων μονάδων σε απόλυτες τιμές
Ολικό άζωτο (N)	± 20 % σχετική απόκλιση, μέχρι μια μέγιστη απόκλιση 1,0 ποσοστιαίας μονάδας σε απόλυτες τιμές
Ολικό πεντοξείδιο του φωσφόρου (P ₂ O ₅)	± 20 % σχετική απόκλιση, μέχρι μια μέγιστη απόκλιση 1,0 ποσοστιαίας μονάδας σε απόλυτες τιμές
Ολικό οξείδιο του καλίου (K ₂ O).	± 20 % σχετική απόκλιση, μέχρι μια μέγιστη απόκλιση 1,0 ποσοστιαίας μονάδας σε απόλυτες τιμές
Περιεκτικότητα σε ξηρά ουσία	± 10 % σχετική απόκλιση από τη δηλούμενη τιμή
Ποσότητα	± 5 % σχετική απόκλιση από τη δηλούμενη τιμή
Ηλεκτρική αγωγιμότητα	± 75 % σχετική απόκλιση από τη δηλούμενη τιμή

ΚΛΠ 4: ΥΠΟΣΤΡΩΜΑ ΚΑΛΛΙΕΡΓΕΙΑΣ

Μορφές του δηλούμενου θρεπτικού στοιχείου και άλλες δηλούμενες παράμετροι	Επιτρεπόμενο όριο ανοχής για τη δηλούμενη παράμετρο
Ηλεκτρική αγωγιμότητα	± 75 % σχετική απόκλιση από τη δηλούμενη τιμή
pH	± 1,0 % της δηλούμενης τιμής
Ποσότητα, σε όγκο (λίτρα ή m ³)	± 5 % σχετική απόκλιση από τη δηλούμενη τιμή
Προσδιορισμός ποσότητας (σε όγκο) των υλικών με μέγεθος σωματιδίων μεγαλύτερο των 60 mm	± 5 % σχετική απόκλιση από τη δηλούμενη τιμή
Προσδιορισμός ποσότητας (σε όγκο) των προδιαμορφωμένων υποστρωμάτων καλλιέργειας	± 5 % σχετική απόκλιση από τη δηλούμενη τιμή
Άζωτο (N) το οποίο εξάγεται από CaCl ₂ /DTPA (χλωριούχο ασβέστιο/διαιθυλενοτριαμινοπενταοξικό οξύ «CAT-διαλυτό»)	± 75 % σχετική απόκλιση από τη δηλούμενη τιμή
Πεντοξείδιο του φωσφόρου (P ₂ O ₅) το οποίο εξάγεται από CaCl ₂ /DTPA (χλωριούχο ασβέστιο/διαιθυλενοτριαμινοπενταοξικό οξύ «CAT-διαλυτό»)	± 75 % σχετική απόκλιση από τη δηλούμενη τιμή
Οξείδιο του καλίου (K ₂ O) το οποίο εξάγεται από CaCl ₂ /DTPA (χλωριούχο ασβέστιο/διαιθυλενοτριαμινοπενταοξικό οξύ «CAT-διαλυτό»)	± 75 % σχετική απόκλιση από τη δηλούμενη τιμή

ΚΛΠ 5: ΑΝΑΣΤΟΛΕΑΣ

Ανασταλτική ουσία	Επιτρεπόμενο όριο ανοχής για τη δηλούμενη περιεκτικότητα της ανασταλτικής ουσίας
Περιεκτικότητα μικρότερη ή ίση με 2 %	± 20 % της δηλούμενης τιμής
Περιεκτικότητα μεγαλύτερη από 2 %	± 0,3 ποσοστιαία μονάδα σε απόλυτες τιμές

Ποσότητα: ± 5 % σχετική απόκλιση από τη δηλούμενη τιμή

ΚΛΠ 6(A): ΜΙΚΡΟΒΙΑΚΟΣ ΒΙΟΔΙΕΓΕΡΤΗΣ ΦΥΤΩΝ

Η πραγματική περιεκτικότητα ή περιεκτικότητες μικροοργανισμών δύνανται να αποκλίνουν κατά όχι άνω του 15 % από τη δηλωμένη τιμή ή τιμές.

ΚΛΠ 7: ΣΥΜΜΕΙΚΤΟ ΠΡΟΪΟΝ ΛΙΠΑΝΣΗΣ

Όταν το σύμμεικτο προϊόν λίπανσης περιέχει έναν ή περισσότερους βιοδιεγέρτες φυτών που ανήκουν στην ΚΛΠ 6, εφαρμόζονται οι ακόλουθες ανοχές για την περιεκτικότητα κάθε βιοδιεγέρτη φυτών:

Δηλούμενη περιεκτικότητα σε g/kg ή g/l στους 20 °C	Επιτρεπόμενη ανοχή
Έως 25	± 15 % σχετική απόκλιση
Πάνω από 25 και μέχρι 100	± 10 % σχετική απόκλιση
Πάνω από 100 και μέχρι 250	± 6 % σχετική απόκλιση
Πάνω από 250 και μέχρι 500	± 5 % σχετική απόκλιση
Πάνω από 500	± 25 g/kg ή ± 25 g/l

ΠΑΡΑΡΤΗΜΑ IV

Διαδικασίες αξιολόγησης της συμμόρφωσης

ΜΕΡΟΣ I

ΕΦΑΡΜΟΓΗ ΤΩΝ ΔΙΑΔΙΚΑΣΙΩΝ ΑΞΙΟΛΟΓΗΣΗΣ ΤΗΣ ΣΥΜΜΟΡΦΩΣΗΣ

Στο παρόν μέρος καθορίζεται η εφαρμογή των ενότητων των διαδικασιών αξιολόγησης της συμμόρφωσης, όπως αυτές καθορίζονται στο μέρος II του παρόντος παραρτήματος, για τα προϊόντα λίπανσης της ΕΕ ανάλογα με τις ΚΣΥ τους όπως αυτές ορίζονται στο παράρτημα II και τις ΚΛΠ τους όπως αυτές ορίζονται στο παράρτημα I.

1. ΕΦΑΡΜΟΓΗ ΕΣΩΤΕΡΙΚΟΥ ΕΛΕΓΧΟΥ ΤΗΣ ΠΑΡΑΓΩΓΗΣ (ΕΝΟΤΗΤΑ Α)

1.1. Η ενότητα Α μπορεί να χρησιμοποιείται για προϊόντα λίπανσης της ΕΕ τα οποία αποτελούνται αποκλειστικά και μόνον από ένα ή περισσότερα από τα παρακάτω συστατικά υλικά:

- α) ουσίες ή μείγματα παρθένων υλικών, όπως προσδιορίζονται στην ΚΣΥ 1 στο παράρτημα II μέρος II, πλην αναστολέα νιτροποίησης, αναστολέα απονίτρωσης ή αναστολέα ουρεάσης,
- β) νωπά χωνεύματα καλλιεργειών, όπως προσδιορίζονται στην ΚΣΥ 4 στο παράρτημα II μέρος II,
- γ) υποπροϊόντα της βιομηχανίας τροφίμων, όπως προσδιορίζονται στην ΚΣΥ 6 στο παράρτημα II μέρος II,

- δ) μικροοργανισμούς, όπως προσδιορίζονται στην ΚΣΥ 7 στο παράρτημα ΙΙ μέρος ΙΙ,
 - ε) πολυμερή θρεπτικών στοιχείων, όπως προσδιορίζονται στην ΚΣΥ 8 στο παράρτημα ΙΙ μέρος ΙΙ,
 - στ) υποπροϊόντα κατά την έννοια της οδηγίας 2008/98/ΕΚ όπως προσδιορίζονται στο ΚΣΥ 11 στο παράρτημα ΙΙ μέρος ΙΙ.
- 1.2. Η ενότητα Α μπορεί επίσης να χρησιμοποιείται για σύμμεικτα προϊόντα λίπανσης, όπως ορίζονται στην ΚΛΠ 7.
- 1.3. Κατά παρέκκλιση από τα σημεία 1.1 και 1.2, η ενότητα Α δεν πρέπει να χρησιμοποιείται για:
- α) απλά ή σύνθετα στερεά ανόργανα μακροθρεπτικά λιπάσματα νιτρικού αμμωνίου υψηλής περιεκτικότητας σε άζωτο, όπως ορίζονται στην ΚΛΠ 1(Γ)(Ι)(α)(i-ii)(Α), ή σύμμεικτα προϊόντα λίπανσης όπως ορίζονται στην ΚΛΠ 7 που περιέχουν άζωτο (Ν) σε ποσοστό ίσο ή μεγαλύτερο από 28 % κατά μάζα από προϊόν λίπανσης της ΕΕ που ανήκει στην ΚΛΠ 1(Γ)(Ι)(α)(i-ii)(Α).
 - β) αναστολέα όπως προσδιορίζεται στην ΚΛΠ 5 ή
 - γ) βιοδιεγέρτες φυτών όπως προσδιορίζονται στην ΚΛΠ 6.

2. ΕΦΑΡΜΟΓΗ ΕΣΩΤΕΡΙΚΟΥ ΕΛΕΓΧΟΥ ΤΗΣ ΠΑΡΑΓΩΓΗΣ ΣΥΝ ΔΟΚΙΜΗ ΠΡΟΪΟΝΤΩΝ ΥΠΟ ΕΠΟΠΤΕΙΑ (ΕΝΟΤΗΤΑ Α1)

Η ενότητα Α1 χρησιμοποιείται για απλά ή σύνθετα στερεά ανόργανα μακροθρεπτικά λιπάσματα νιτρικού αμμωνίου υψηλής περιεκτικότητας σε άζωτο, όπως ορίζονται στην ΚΛΠ 1(Γ)(Ι)(α)(i-ii)(Α), και για σύμμεικτα προϊόντα λίπανσης όπως ορίζονται στην ΚΛΠ 7 που περιέχουν άζωτο (N) σε ποσοστό ίσο ή μεγαλύτερο από 28 % κατά μάζα από προϊόν λίπανσης της ΕΕ που ανήκει στην ΚΛΠ 1(Γ)(Ι)(α)(i-ii)(Α).

3. ΕΦΑΡΜΟΓΗ ΕΞΕΤΑΣΗΣ ΤΥΠΟΥ ΕΕ (ΕΝΟΤΗΤΑ Β) ΑΚΟΛΟΥΘΟΥΜΕΝΗ ΑΠΟ ΣΥΜΜΟΡΦΩΣΗ ΠΡΟΣ ΤΟΝ ΤΥΠΟ ΜΕ ΒΑΣΗ ΤΟΝ ΕΣΩΤΕΡΙΚΟ ΕΛΕΓΧΟ ΤΗΣ ΠΑΡΑΓΩΓΗΣ (ΕΝΟΤΗΤΑ Γ)

3.1. Η ενότητα Β ακολουθούμενη από την Ενότητα Γ μπορεί να χρησιμοποιείται για προϊόντα λίπανσης της ΕΕ τα οποία αποτελούνται αποκλειστικά και μόνον από ένα ή περισσότερα από τα παρακάτω συστατικά υλικά:

- α) αναστολέα νιτροποίησης, αναστολέα απονίτρωσης ή αναστολέα ουρεάσης, όπως προσδιορίζονται στην ΚΣΥ 1 στο παράρτημα ΙΙ μέρος ΙΙ,
- β) φυτά, μέρη φυτών ή εκχυλίσματα φυτών, όπως προσδιορίζονται στην ΚΣΥ 2 στο παράρτημα ΙΙ μέρος ΙΙ,
- γ) πολυμερή άλλα από τα πολυμερή θρεπτικών στοιχείων, όπως προσδιορίζονται στην ΚΣΥ 9 στο παράρτημα ΙΙ μέρος ΙΙ,
- δ) ορισμένα παράγωγα προϊόντα κατά την έννοια του κανονισμού (ΕΚ) αριθ. 1069/2009, όπως προσδιορίζονται στην ΚΣΥ 10 στο παράρτημα ΙΙ μέρος ΙΙ,

ε) ΚΣΥ που αναφέρονται στο σημείο 1.1 του παρόντος μέρους.

3.2. Η ενότητα Β ακολουθούμενη από την ενότητα Γ μπορεί επίσης να χρησιμοποιείται για:

α) αναστολέα όπως προσδιορίζεται στην ΚΛΠ 5,

β) βιοδιεγέρτη φυτών όπως προσδιορίζεται στην ΚΛΠ 6 και

γ) σύμμεκτο προϊόν λίπανσης όπως προσδιορίζεται στην ΚΛΠ 7.

3.3. Κατά παρέκκλιση από τα σημεία 3.1 και 3.2, η ενότητα Β ακολουθούμενη από την ενότητα Γ δεν πρέπει να χρησιμοποιείται για απλά ή σύνθετα στερεά ανόργανα μακροθρεπτικά λιπάσματα νιτρικού αμμωνίου υψηλής περιεκτικότητας σε άζωτο, όπως ορίζονται στην ΚΛΠ 1(Γ)(Ι)(α)(i-ii)(Α), ή για σύμμεκτα προϊόντα λίπανσης όπως ορίζονται στην ΚΛΠ 7 που περιέχουν άζωτο (N) σε ποσοστό ίσο ή μεγαλύτερο από 28 % κατά μάζα από προϊόν λίπανσης της ΕΕ που ανήκει στην ΚΛΠ 1(Γ)(Ι)(α)(i-ii)(Α).

4. ΕΦΑΡΜΟΓΗ ΤΗΣ ΔΙΑΣΦΑΛΙΣΗΣ ΠΟΙΟΤΗΤΑΣ ΤΗΣ ΔΙΑΔΙΚΑΣΙΑΣ ΠΑΡΑΓΩΓΗΣ (ΕΝΟΤΗΤΑ Δ1)

4.1. Η ενότητα Δ1 μπορεί να χρησιμοποιείται για οποιοδήποτε προϊόν λίπανσης της ΕΕ.

4.2. Κατά παρέκκλιση από το σημείο 4.1, η ενότητα Δ1 δεν πρέπει να χρησιμοποιείται για απλά ή σύνθετα στερεά ανόργανα μακροθρεπτικά λιπάσματα νιτρικού αμμωνίου υψηλής περιεκτικότητας σε άζωτο, όπως ορίζονται στην ΚΛΠ 1(Γ)(Ι)(α)(i-ii)(Α), ή για σύμμεκτα προϊόντα λίπανσης όπως ορίζονται στην ΚΛΠ 7 που περιέχουν άζωτο (N) σε ποσοστό ίσο ή μεγαλύτερο από 28 % κατά μάζα από προϊόν λίπανσης της ΕΕ που ανήκει στην ΚΛΠ 1(Γ)(Ι)(α)(i-ii)(Α).

ΜΕΡΟΣ ΙΙ

ΠΕΡΙΓΡΑΦΗ ΤΩΝ ΔΙΑΔΙΚΑΣΙΩΝ ΑΞΙΟΛΟΓΗΣΗΣ ΤΗΣ ΣΥΜΜΟΡΦΩΣΗΣ

ΕΝΟΤΗΤΑ Α – ΕΣΩΤΕΡΙΚΟΣ ΕΛΕΓΧΟΣ ΤΗΣ ΠΑΡΑΓΩΓΗΣ

1. Περιγραφή της ενότητας

Ο εσωτερικός έλεγχος της παραγωγής είναι η διαδικασία αξιολόγησης της συμμόρφωσης κατά την οποία ο παρασκευαστής εκπληρώνει τις υποχρεώσεις που καθορίζονται στα σημεία 2, 3 και 4 και διασφαλίζει και δηλώνει με αποκλειστική του ευθύνη ότι τα σχετικά προϊόντα λίπανσης της ΕΕ πληρούν τις απαιτήσεις του παρόντος κανονισμού που ισχύουν για αυτά.

2. Τεχνικός φάκελος

2.1 Ο παρασκευαστής συντάσσει τον τεχνικό φάκελο. Ο τεχνικός φάκελος επιτρέπει την αξιολόγηση της συμμόρφωσης του προϊόντος λίπανσης της ΕΕ προς τις σχετικές απαιτήσεις και περιλαμβάνει επαρκή ανάλυση και αξιολόγηση του ή των κινδύνων.

2.2 Ο τεχνικός φάκελος προσδιορίζει τις εφαρμοστέες απαιτήσεις και καλύπτει τον σχεδιασμό, την παρασκευή και την προβλεπόμενη χρήση του προϊόντος λίπανσης της ΕΕ, στον βαθμό που αυτό απαιτείται για την αξιολόγηση. Ο τεχνικός φάκελος περιέχει, κατά περίπτωση, τουλάχιστον τα εξής:

- α) γενική περιγραφή του προϊόντος λίπανσης της ΕΕ, την ΚΛΠ που αντιστοιχεί στην αναφερόμενη λειτουργία του προϊόντος λίπανσης της ΕΕ και περιγραφή της προβλεπόμενης χρήσης,
- β) κατάλογο των συστατικών υλικών που χρησιμοποιούνται, τις ΚΣΥ όπως αναφέρονται στο παράρτημα II στις οποίες ανήκουν και πληροφορίες για την προέλευσή τους ή τη διαδικασία παρασκευής τους,
- γ) τις δηλώσεις συμμόρφωσης ΕΕ για τα συστατικά προϊόντα λίπανσης της ΕΕ του σύμμεικτου προϊόντος λίπανσης,
- δ) τα σχέδια, τα διαγράμματα, τις περιγραφές και τις εξηγήσεις που απαιτούνται για την κατανόηση της διαδικασίας παρασκευής του προϊόντος λίπανσης της ΕΕ,
- ε) δείγμα της ετικέτας ή του φυλλαδίου ή και των δύο, τα οποία αναφέρονται στο άρθρο 6 παράγραφος 7 και τα οποία περιέχουν τις πληροφορίες που απαιτούνται σύμφωνα με το παράρτημα III,
- στ) πίνακα των εναρμονισμένων προτύπων που αναφέρονται στο άρθρο 13, τις κοινές προδιαγραφές που αναφέρονται στο άρθρο 14 και/ή άλλες σχετικές τεχνικές προδιαγραφές που έχουν εφαρμοστεί. Σε περίπτωση μερικώς εφαρμοζόμενων εναρμονισμένων προτύπων ή κοινών προδιαγραφών, ο τεχνικός φάκελος προσδιορίζει τα μέρη που έχουν εφαρμοστεί,

- ζ) τα αποτελέσματα των υπολογισμών, συμπεριλαμβανομένων των υπολογισμών για την απόδειξη της συμμόρφωσης με το παράρτημα Ι μέρος ΙΙ σημείο 5, των ελέγχων που διενεργήθηκαν κ.λπ.,
- η) εκθέσεις δοκιμών,
- θ) όταν το προϊόν λίπανσης της ΕΕ περιέχει ή αποτελείται από προϊόντα κατά την έννοια της οδηγίας 2008/98/ΕΚ, τεχνικά και διοικητικά στοιχεία που αποδεικνύουν ότι τα υποπροϊόντα συμμορφώνονται με τα κριτήρια που καθορίζονται σε κατ' εξουσιοδότηση πράξη που αναφέρεται στο άρθρο 42 παράγραφος 7 του παρόντος κανονισμού και με τα εθνικά μέτρα για τη μεταφορά στο εσωτερικό δίκαιο του άρθρου 5 παράγραφος 1 της οδηγίας 2008/98/ΕΚ και, όπου αρμόζει, των εκτελεστικών πράξεων που αναφέρονται στο άρθρο 5 παράγραφος 2 ή των εθνικών μέτρων που λαμβάνονται δυνάμει του άρθρου 5 παράγραφος 3 της εν λόγω οδηγίας,
- ι) όταν το προϊόν λίπανσης της ΕΕ περιέχει ολικό χρώμιο (Cr) σε ποσότητα μεγαλύτερη από 200 mg/kg, πληροφορίες σχετικά με τη μέγιστη ποσότητα και την ακριβή πηγή του ολικού χρωμίου (Cr).

3. Παρασκευή

Ο παρασκευαστής λαμβάνει όλα τα απαραίτητα μέτρα προκειμένου η διαδικασία παρασκευής και η παρακολούθησή της να διασφαλίζουν τη συμμόρφωση των παρασκευαζόμενων προϊόντων λίπανσης της ΕΕ προς τον τεχνικό φάκελο στον οποίο αναφέρεται το σημείο 2 και προς τις απαιτήσεις του παρόντος κανονισμού που ισχύουν για αυτά.

4. Σήμανση «CE» και δήλωση συμμόρφωσης ΕΕ
 - 4.1. Ο κατασκευαστής τοποθετεί τη σήμανση CE σε κάθε ατομική συσκευασία του προϊόντος λίπανσης ΕΕ που πληροί τις ισχύουσες απαιτήσεις του παρόντος κανονισμού ή, όταν το προϊόν λίπανσης παρέχεται χωρίς συσκευασία, σε έγγραφο που συνοδεύει το προϊόν λίπανσης της ΕΕ.
 - 4.2. Ο παρασκευαστής συντάσσει γραπτή δήλωση συμμόρφωσης ΕΕ για το προϊόν λίπανσης της ΕΕ ή τον τύπο και τη διατηρεί, μαζί με τον τεχνικό φάκελο, στη διάθεση των εθνικών αρχών για περίοδο 5 ετών από τη θέση σε κυκλοφορία του προϊόντος λίπανσης της ΕΕ. Η δήλωση συμμόρφωσης ΕΕ αναφέρει το προϊόν λίπανσης της ΕΕ ή τον τύπο για τον οποίο έχει συνταχθεί.
 - 4.3. Στις αρμόδιες αρχές διατίθεται αντίγραφο της δήλωσης συμμόρφωσης ΕΕ, κατόπιν σχετικού αιτήματος.
5. Εξουσιοδοτημένος αντιπρόσωπος

Οι υποχρεώσεις του παρασκευαστή που καθορίζονται στο σημείο 4 είναι δυνατόν να εκπληρώνονται από τον εξουσιοδοτημένο αντιπρόσωπό του, εξ ονόματός του και υπό την ευθύνη του, υπό την προϋπόθεση ότι προσδιορίζονται στην εντολή.

1. Περιγραφή της ενότητας

Ο εσωτερικός έλεγχος της παραγωγής σε συνδυασμό με δοκιμή προϊόντων υπό εποπτεία είναι η διαδικασία αξιολόγησης της συμμόρφωσης κατά την οποία ο παρασκευαστής εκπληρώνει τις υποχρεώσεις που καθορίζονται στα σημεία 2, 3, 4 και 5 και διασφαλίζει και δηλώνει με αποκλειστική του ευθύνη ότι τα σχετικά προϊόντα λίπανσης της ΕΕ πληρούν τις απαιτήσεις του παρόντος κανονισμού που ισχύουν για αυτά.

2. Τεχνικός φάκελος

2.1. Ο παρασκευαστής συντάσσει τον τεχνικό φάκελο. Ο τεχνικός φάκελος επιτρέπει την αξιολόγηση της συμμόρφωσης του προϊόντος λίπανσης της ΕΕ προς τις σχετικές απαιτήσεις και περιλαμβάνει επαρκή ανάλυση και αξιολόγηση του κινδύνου ή των κινδύνων.

2.2. Ο τεχνικός φάκελος προσδιορίζει τις εφαρμοστέες απαιτήσεις και καλύπτει τον σχεδιασμό, την παρασκευή και την προβλεπόμενη χρήση του προϊόντος λίπανσης της ΕΕ, στον βαθμό που αυτό απαιτείται για την αξιολόγηση. Ο τεχνικός φάκελος περιέχει, κατά περίπτωση, τουλάχιστον τα εξής:

- α) γενική περιγραφή του προϊόντος λίπανσης της ΕΕ, την ΚΛΠ που αντιστοιχεί στην αναφερόμενη λειτουργία του προϊόντος λίπανσης της ΕΕ και περιγραφή της προβλεπόμενης χρήσης,

- β) κατάλογο των συστατικών υλικών που χρησιμοποιούνται, τις ΚΣΥ όπως αναφέρονται στο παράρτημα ΙΙ στις οποίες ανήκουν και πληροφορίες για την προέλευσή τους ή τη διαδικασία παρασκευής τους,
- γ) τις δηλώσεις συμμόρφωσης ΕΕ για τα συστατικά προϊόντα λίπανσης της ΕΕ του σύμμεικτου προϊόντος λίπανσης,
- δ) τα σχέδια, τα διαγράμματα, τις περιγραφές και τις εξηγήσεις που απαιτούνται για την κατανόηση της διαδικασίας παρασκευής του προϊόντος λίπανσης της ΕΕ,
- ε) δείγμα της ετικέτας ή του φυλλαδίου ή και των δύο, τα οποία αναφέρονται στο άρθρο 6 παράγραφος 7 και τα οποία περιέχουν τις πληροφορίες που απαιτούνται σύμφωνα με το παράρτημα ΙΙΙ,
- στ) τα ονόματα και τις διευθύνσεις των εγκαταστάσεων, καθώς και των φορέων εκμετάλλευσης των εγκαταστάσεων όπου παρασκευάστηκε το προϊόν και τα κύρια συστατικά του,
- ζ) πίνακα των εναρμονισμένων προτύπων που αναφέρονται στο άρθρο 13, τις κοινές προδιαγραφές που αναφέρονται στο άρθρο 14 και/ή άλλες σχετικές τεχνικές προδιαγραφές που έχουν εφαρμοστεί. Σε περίπτωση μερικώς εφαρμοζόμενων εναρμονισμένων προτύπων ή κοινών προδιαγραφών, ο τεχνικός φάκελος προσδιορίζει τα μέρη που έχουν εφαρμοστεί,
- η) τα αποτελέσματα των υπολογισμών, συμπεριλαμβανομένων των υπολογισμών για την απόδειξη της συμμόρφωσης με το παράρτημα Ι μέρος ΙΙ σημείο 5, των ελέγχων που διενεργήθηκαν κ.λπ.,
- θ) εκθέσεις δοκιμών, συμπεριλαμβανομένων των εκθέσεων από ελέγχους προϊόντων ως προς την κατακράτηση πετρελαίου και την εκρηκτικότητα, που αναφέρονται στο σημείο 4, και

- ι) όταν το προϊόν λίπανσης της ΕΕ περιέχει ή αποτελείται από προϊόντα κατά την έννοια της οδηγίας 2008/98/ΕΚ, τεχνικά και διοικητικά στοιχεία που αποδεικνύουν ότι τα υποπροϊόντα συμμορφώνονται με τα κριτήρια που καθορίζονται σε κατ' εξουσιοδότηση πράξεις που αναφέρονται στο άρθρο 42 παράγραφος 7 του παρόντος κανονισμού και με τα εθνικά μέτρα για τη μεταφορά στο εσωτερικό δίκαιο του άρθρου 5 παράγραφος 1 της οδηγίας 2008/98/ΕΚ και, όπου αρμόζει, των εκτελεστικών πράξεων που αναφέρονται στο άρθρο 5 παράγραφος 2 ή των εθνικών μέτρων που λαμβάνονται δυνάμει του άρθρου 5 παράγραφος 3 της εν λόγω οδηγίας.

3. Παρασκευή

Ο παρασκευαστής λαμβάνει όλα τα απαραίτητα μέτρα προκειμένου η διαδικασία παρασκευής και η παρακολούθησή της να διασφαλίζουν τη συμμόρφωση των παρασκευαζόμενων προϊόντων λίπανσης της ΕΕ προς τον τεχνικό φάκελο ο οποίος αναφέρεται στο σημείο 2 και προς τις απαιτήσεις του παρόντος κανονισμού που εφαρμόζονται σε αυτά.

4. Έλεγχοι προϊόντων ως προς την κατακράτηση πετρελαίου και την εκρηκτικότητα

Οι θερμικοί κύκλοι και οι δοκιμές που αναφέρονται στα σημεία 4.1 έως 4.4 διενεργούνται σε αντιπροσωπευτικό δείγμα του προϊόντος λίπανσης της ΕΕ κάθε 3 μήνες, για λογαριασμό του παρασκευαστή, προκειμένου να επαληθευτεί η συμμόρφωση με:

- α) την απαίτηση κατακράτησης πετρελαίου που αναφέρεται στο σημείο 4 της ΚΛΠ 1(Γ)(Ι)(α)(i-ii)(Α) στο παράρτημα Ι και

- β) την απαίτηση εκρηκτικότητας που αναφέρεται στο σημείο 5 της ΚΛΠ 1(Γ)(I)(α)(i-ii)(A) στο παράρτημα I.

Οι θερμοκοί κύκλοι και οι δοκιμές διεξάγονται υπό την ευθύνη κοινοποιημένου οργανισμού επιλεγμένου από τον παρασκευαστή.

- 4.1. Θερμικοί κύκλοι πριν από τη δοκιμή συμμόρφωσης με την απαίτηση κατακράτησης πετρελαίου που αναφέρεται στο σημείο 4 της ΚΛΠ 1(Γ)(I)(α)(i-ii)(A) στο παράρτημα I

- 4.1.1. Αρχή της μεθόδου και ορισμός

Σε κλειστή κατάλληλη εργαστηριακή φιάλη, θερμαίνεται από τη θερμοκρασία περιβάλλοντος στους 50 °C και διατηρείται στη θερμοκρασία αυτή για δύο ώρες (φάση των 50 °C). Στη συνέχεια ψύχεται μέχρι να φθάσει σε θερμοκρασία 25 °C και διατηρείται στη θερμοκρασία αυτή για δύο ώρες (φάση των 25 °C). Ο συνδυασμός των δύο διαδοχικών φάσεων των 50 °C και των 25 °C αποτελεί έναν θερμοκοί κύκλο. Αφού υποβληθεί σε δύο θερμοκοί κύκλους, το δοκιμαζόμενο δείγμα διατηρείται σε θερμοκρασία 20 (± 3) °C για τον προσδιορισμό της τιμής κατακράτησης πετρελαίου.

- 4.1.2. Εξοπλισμός

Συνήθης εργαστηριακός εξοπλισμός, και ειδικότερα:

- α) θερμοστατούμενα υδατόλουτρα ή κλίβανοι στους 25 ± 1 °C και στους 50 ± 1 °C αντιστοίχως,
β) κατάλληλες εργαστηριακές φιάλες με χωρητικότητα 150 ml η καθεμία.

4.1.3. Διαδικασία

4.1.3.1. Τοποθετείται έκαστο δείγμα δοκιμής 70 ± 5 g σε κατάλληλη εργαστηριακή φιάλη η οποία εν συνεχεία σφραγίζεται.

4.1.3.2. Μετά την επίτευξη της θερμοκρασίας των $50\text{ }^{\circ}\text{C}$ και τη διατήρησή της για δύο ώρες, αλλάζει η θερμοκρασία της φιάλης στους $25\text{ }^{\circ}\text{C}$ στο υδατόλουτρο ή στον κλίβανο και αντιστρόφως.

4.1.3.3. Εφόσον χρησιμοποιείται υδατόλουτρο, το νερό σε κάθε υδατόλουτρο διατηρείται σε σταθερή θερμοκρασία και σε συνεχή κίνηση με ταχεία ανάδευση. Διασφαλίζεται ότι η στάθμη του νερού ανεβαίνει πάνω από το επίπεδο του δείγματος. Το πάμα προστατεύεται από τους υδρατμούς με κάλυμμα από αφρώδες πλαστικό.

4.2. Κατακράτηση πετρελαίου που αναφέρεται στο σημείο 4 της ΚΛΠ 1(Γ)(Ι)(α)(i-ii)(Α) στο παράρτημα Ι

4.2.1. Περιγραφή

Η κατακράτηση πετρελαίου από προϊόν λίπανσης ΕΕ είναι η ποσότητα πετρελαίου που κατακρατείται από το προϊόν λίπανσης της ΕΕ, όπως προσδιορίζεται υπό τις συνθήκες εργασίας που καθορίζονται και εκφράζονται ως επί τοις εκατό ποσοστό κατά μάζα.

Η δοκιμή εκτελείται σε αντιπροσωπευτικό δείγμα του προϊόντος λίπανσης της ΕΕ. Πριν από την δοκιμή, ολόκληρη η μάζα του δείγματος υποβάλλεται σε δύο θερμοκούς κύκλους σύμφωνα με το σημείο 4.1.

Η μέθοδος μπορεί να εφαρμοστεί τόσο σε λιπάσματα υπό μορφή σβώλων όσο και σε κοκκώδη λιπάσματα, που δεν περιέχουν υλικά διαλυτά σε πετρέλαιο.

4.2.2. Αρχή της μεθόδου

Ολική εμφάνιση του δείγματος δοκιμής σε πετρέλαιο επί ορισμένο χρόνο και στη συνέχεια αποστράγγιση, ώστε να απομακρυνθεί το πλεονάζον πετρέλαιο υπό καθορισμένες συνθήκες. Μέτρηση της αύξησης της μάζας της ποσότητας της δοκιμής.

4.2.3. Αντιδραστήρια

Πετρέλαιο εσωτερικής καύσης με τα ακόλουθα χαρακτηριστικά:

- α) μέγιστο ιξώδες: 5 mPas στους 40 °C,
- β) πυκνότητα: 0,8 g/ml έως 0,85 g/ml στους 20 °C,
- γ) περιεκτικότητα σε θείο: $\leq 1,0$ % (m/m),
- δ) τέφρα: $\leq 0,1$ % (m/m).

4.2.4. Εξοπλισμός

Συνήθης εργαστηριακός εξοπλισμός, και επιπλέον:

- α) ζυγός, ικανός να ζυγίζει με ακρίβεια 0,01 g,

- β) ποτήρια ζέσεως χωρητικότητας 500 ml,
- γ) χωνί, από πλαστικό υλικό, κατά προτίμηση με κυλινδρικό τοίχωμα στο άνω άκρο, διαμέτρου 200 mm περίπου,
- δ) κόσκινο δοκιμής, με οπές 0,5 mm, προσαρμόσιμο στο χωνί,

Σημείωση: Το μέγεθος του χωνιού και του κόσκινου επιλέγονται έτσι ώστε μόνο λίγοι κόκκοι να επικάθονται πάνω σε άλλους και το πετρέλαιο να μπορεί να στραγγίζει εύκολα.

- ε) φίλτρο χαρτιού ταχείας διήθησης, ρυτιδωμένο, μαλακό, μάζας 150 g/m²,
- στ) απορροφητικό ύφασμα (εργαστηριακής ποιότητας).

4.2.5. Διαδικασία

4.2.5.1. Διενεργούνται δύο ανεξάρτητοι προσδιορισμοί, ο ένας αμέσως μετά τον άλλο, σε χωριστές ποσότητες του ίδιου δείγματος ελέγχου.

4.2.5.2. Αφαιρούνται τα σωματίδια κάτω των 0,5 mm με τη βοήθεια του κόσκινου δοκιμής. Ζυγίζονται με ακρίβεια 0,01 g περίπου, 50 g του δείγματος σε ποτήρι ζέσεως. Προστίθεται επαρκές πετρέλαιο, ώστε να καλυφθούν τελείως οι σβώλοι ή οι κόκκοι και το μείγμα αναδεύεται προσεκτικά ώστε να εξασφαλίζεται η πλήρης ύγρανση της επιφάνειας των σβώλων ή των κόκκων. Καλύπτεται το ποτήρι ζέσεως με γυάλινη πλάκα παρατήρησης και αφήνεται για μία ώρα στους 25 ± 2 °C.

- 4.2.5.3. Διηθείται ολόκληρο το περιεχόμενο του ποτηριού ζέσεως μέσω του χωνιού, στο οποίο είναι προσαρμοσμένο το κόσκινο. Η ποσότητα που συγκρατείται στο κόσκινο αφήνεται να παραμείνει για μία ώρα, ώστε να καταστεί δυνατή η εκροή του πλεονάζοντος πετρελαίου.
- 4.2.5.4. Τοποθετούνται δύο φύλλα από διηθητικό χαρτί (500 mm x 500 mm περίπου) το ένα πάνω στο άλλο σε λεία επιφάνεια· οι τέσσερις άκρες και των δύο φύλλων διπλώνονται προς τα πάνω σε πλάτος 40 mm περίπου, ώστε να μην μπορούν να κυλήσουν οι σβώλοι ή οι κόκκοι. Τοποθετούνται δύο φύλλα απορροφητικού υφάσματος στο κέντρο των διηθητικών χαρτιών. Περιχύεται το περιεχόμενο του κόσκινου πάνω στα απορροφητικά υφάσματα και οι σβώλοι ή οι κόκκοι απλώνονται ομοιόμορφα με ένα πλατύ, μαλακό πινέλο. Μετά από δύο λεπτά, σηκώνεται η μία πλευρά των υφασμάτων για τη μεταφορά των σβώλων ή των κόκκων στα υποκείμενα διηθητικά χαρτιά και απλώνονται ομοιόμορφα σε αυτά με το πινέλο. Τοποθετείται άλλο ένα φύλλο διηθητικού χαρτιού επάνω στο δείγμα, του οποίου οι άκρες είναι επίσης στραμμένες προς τα πάνω, και οι σβώλοι ή οι κόκκοι απλώνονται μεταξύ των διηθητικών χαρτιών με κυκλικές κινήσεις ασκώντας παράλληλα ελαφρά πίεση. Οι κυκλικές αυτές κινήσεις διακόπτονται ανά οκτώ κύκλους προκειμένου να σηκωθούν οι αντίθετες γωνίες των διηθητικών χαρτιών, ώστε να επανέλθουν στη μέση οι σβώλοι ή οι κόκκοι που κύλησαν προς την περιφέρεια. Ακολουθείται η ακόλουθη διαδικασία: πραγματοποιούνται τέσσερις πλήρεις κυκλικές κινήσεις, πρώτα δεξιόστροφα και εν συνεχεία αριστερόστροφα. Στη συνέχεια, επαναφέρονται οι σβώλοι ή οι κόκκοι στο κέντρο όπως περιγράφεται παραπάνω. Η διαδικασία αυτή πρέπει να εκτελείται τρεις φορές (24 κυκλικές κινήσεις, ενώ οι γωνίες ανορθώνονται δύο φορές). Παρεμβάλλεται προσεκτικά ένα καινούργιο φύλλο διηθητικού χαρτιού μεταξύ των δύο υπαρχόντων προκειμένου οι σβώλοι ή οι κόκκοι να κυλήσουν στο νέο φύλλο με ανύψωση των άκρων του άνω φύλλου. Καλύπτονται οι σβώλοι ή οι κόκκοι με ένα νέο φύλλο διηθητικού χαρτιού και ακολουθείται η ίδια διαδικασία όπως περιγράφηκε παραπάνω. Αμέσως μετά την εν λόγω διαδικασία οι σβώλοι ή οι κόκκοι μεταφέρονται μέσα σε ένα προζυγισμένο τριβλίο και επαναζυγίζονται με προσέγγιση 0,01 g για τον καθορισμό της μάζας του πετρελαίου που έχει κατακρατηθεί.

4.2.5.5. Επαναλαμβάνονται οι διαδικασίες κύλισης και εκ νέου ζύγισης

Εάν η ποσότητα του πετρελαίου που διατηρείται στο δείγμα είναι μεγαλύτερη από 2,00 g, τοποθετήστε το τμήμα σε ένα νέο σύνολο διηθητικών χαρτιών και επαναλαμβάνεται η διαδικασία κύλισης, ανασηκώνοντας τις γωνίες σύμφωνα με το σημείο 4.2.5.4. (δύο φορές από οκτώ κυκλικές κινήσεις, σηκώνοντας μια φορά). Μετά ζυγίζεται πάλι το δείγμα.

4.2.5.6. Για κάθε δείγμα πρέπει να εκτελούνται δύο δοκιμές κατακράτησης.

4.2.6. Έκθεση δοκιμής

4.2.6.1. Έκφραση των αποτελεσμάτων

4.2.6.1.1. Τρόπος υπολογισμού και μαθηματικός τύπος

Η κατακράτηση πετρελαίου από κάθε προσδιορισμό (σημείο 4.2.5.1), εκφραζόμενη ως επί τοις εκατό ποσοστό κατά μάζα του κοσκινισμένου δείγματος ελέγχου δίδεται από τον εξής τύπο:

$$\text{Κατακράτηση πετρελαίου} = \frac{m_2 - m_1}{m_1} \times 100$$

όπου:

m_1 είναι η μάζα, σε γραμμάρια, της ποσότητας κοσκινισμένου δείγματος (σημείο 4.2.5.2),

m_2 είναι η μάζα, σε γραμμάρια, της ποσότητας ελέγχου σύμφωνα με τα σημεία 4.2.5.4. και 4.2.5.5. αντίστοιχα, όπως προκύπτει από την τελευταία ζύγιση.

4.2.6.1.2. Ως αποτέλεσμα νοείται ο αριθμητικός μέσος όρος των δύο ανεξάρτητων προσδιορισμών.

4.2.6.2. Η έκθεση δοκιμής αποτελεί μέρος του τεχνικού φακέλου.

4.3. Θερμικοί κύκλοι πριν από τη δοκιμή εκρηκτικότητας που αναφέρεται στο σημείο 5 της ΚΛΠ 1(Γ)(Ι)(α)(i-ii)(Α) στο παράρτημα Ι

4.3.1. Αρχή της μεθόδου και ορισμός

Το δείγμα θερμαίνεται από τη θερμοκρασία περιβάλλοντος στους 50 °C μέσα σε ερμητικό δοχείο και διατηρείται στη θερμοκρασία αυτή για μία ώρα (φάση των 50 °C). Στη συνέχεια ψύχεται μέχρι να φθάσει σε θερμοκρασία 25 °C και διατηρείται στη θερμοκρασία αυτή για μία ώρα (φάση των 25 °C). Ο συνδυασμός των δύο διαδοχικών φάσεων των 50 °C και των 25 °C αποτελεί έναν θερμικό κύκλο. Αφού υποβληθεί στον απαιτούμενο αριθμό θερμικών κύκλων, το δοκιμαζόμενο δείγμα διατηρείται σε θερμοκρασία 20 ± 3 °C μέχρι να διεξαχθεί η δοκιμή εκρηκτικότητας.

4.3.2. Εξοπλισμός

Μέθοδος 1

- α) Ένα υδατόλουτρο, που θερμοστατείται στην περιοχή θερμοκρασιών 20 έως 51 °C, με ελάχιστη ταχύτητα θέρμανσης και ψύξης 10 °C/ώρα, ή δύο θερμοστατούμενα υδατόλουτρα στους 20 °C και στους 51 °C. Το νερό στα υδατόλουτρα αναδεύεται συνεχώς, και ο όγκος τους είναι επαρκής ώστε να εξασφαλίζεται η άνετη κυκλοφορία του νερού.
- β) Κιβώτιο από ανοξείδωτο χάλυβα, υδατοστεγές από κάθε πλευρά και εξοπλισμένο με συσκευή καταγραφής της θερμοκρασίας στο κέντρο. Το εξωτερικό πλάτος του κιβωτίου είναι 45 ± 2 mm και τα τοιχώματά του έχουν πάχος 1,5 mm (βλέπε σχήμα 1 ως παράδειγμα). Το ύψος και το μήκος του κιβωτίου μπορούν να επιλεγούν έτσι ώστε να ταιριάζουν στις διαστάσεις του υδατόλουτρου, π.χ. μήκος 600 mm και ύψος 400 mm.

Μέθοδος 2

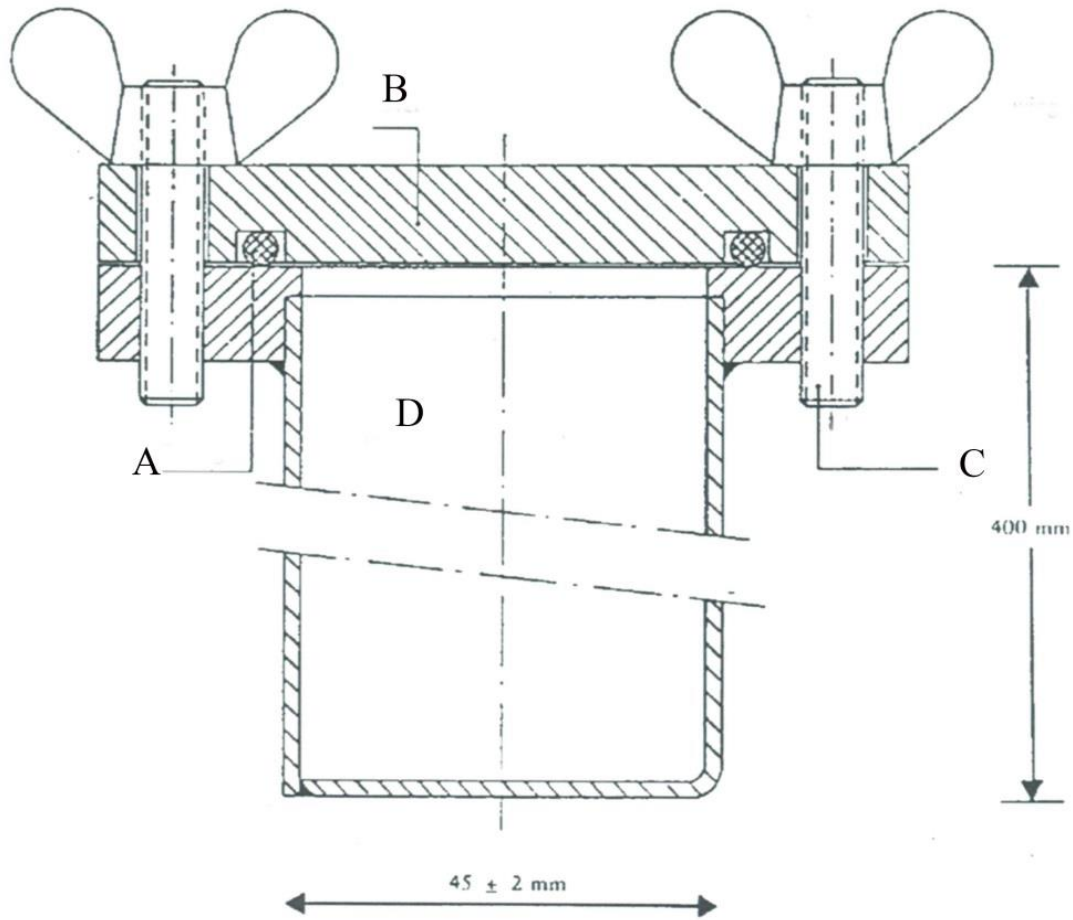
- α) Κατάλληλος κλίβανος, που θερμοστατείται σε θερμοκρασίες μεταξύ 20 και 51 °C, με ελάχιστη ταχύτητα θέρμανσης και ψύξης 10 °C/ώρα.

- β) Κατάλληλα αεροστεγή πλαστικά κιβώτια ή σακούλες που παρέχονται μαζί με κατάλληλη συσκευή καταγραφής της θερμοκρασίας στο κέντρο του δείγματος ή κιβώτιο από ανοξείδωτο χάλυβα, όπως περιγράφεται στο στοιχείο β) της μεθόδου 1 του σημείου 4.3.2. Αφού πληρωθεί, το εξωτερικό πάχος του κιβωτίου ή του σάκου δεν υπερβαίνει τα 45 mm.

4.3.3. Διαδικασία

Ποσότητα λιπάσματος που επαρκεί για τη δοκιμή εκρηκτικότητας εισάγεται στα κιβώτια ή τους σάκους, και κλείνεται. Τα κιβώτια από ανοξείδωτο χάλυβα τοποθετούνται σε υδατόλουτρο (μέθοδος 1) ή τα κιβώτια ή οι σάκοι στον κλίβανο (μέθοδος 2). Το νερό ή ο κλίβανος θερμαίνονται στους 51 °C και μετριέται η θερμοκρασία στο κέντρο του λιπάσματος. Μία ώρα αφού επιτευχθεί θερμοκρασία 50 °C στο κέντρο, αρχίζει η ψύξη. Μία ώρα αφού επιτευχθεί θερμοκρασία 25 °C στο κέντρο, αρχίζει η θέρμανση ώστε να ξεκινήσει ο δεύτερος κύκλος. Σε περίπτωση που χρησιμοποιούνται δύο υδατόλουτρα ή κλίβανοι, τα κιβώτια ή οι σάκοι μεταφέρονται στο άλλο υδατόλουτρο ή τον κλίβανο μετά από κάθε περίοδο θέρμανσης/ψύξης.

Σχήμα 1



A: Στεγανοποιητικός δακτύλιος

B: Κάλυμμα

Γ: Κοχλίας

Δ: Κιβώτιο

4.4. Δοκιμή εκρηκτικότητας που αναφέρεται στο σημείο 5 της ΚΛΠ 1(Γ)(Ι)(α)(i-ii)(Α) στο παράρτημα Ι

4.4.1. Περιγραφή

4.4.1.1 Η δοκιμή εκτελείται σε αντιπροσωπευτικό δείγμα του προϊόντος λίπανσης της ΕΕ. Πριν από την εκτέλεση της δοκιμής εκρηκτικότητας, ολόκληρη η μάζα του δείγματος πρέπει να υποβληθεί σε πέντε θερμικούς κύκλους σύμφωνα με το σημείο 4.3.

4.4.1.2. Το προϊόν λίπανσης της ΕΕ υποβάλλεται στη δοκιμή εκρηκτικότητας μέσα σε οριζόντιο χαλύβδινο σωλήνα υπό τις εξής συνθήκες (οι λεπτομέρειες των υλικών βρίσκονται στο σημείο 4.4.3):

α) χαλύβδινος σωλήνας χωρίς ραφή:

i) μήκος του σωλήνα: 1 000 mm τουλάχιστον,

ii) ονομαστική εξωτερική διάμετρος: 114 mm τουλάχιστον,

iii) ονομαστικό πάχος τοιχωμάτων: 5 mm τουλάχιστον,

β) ενισχυτικό έναυσμα: ο τύπος και η μάζα του επιλεγμένου ενισχυτικού εναύσματος είναι τέτοια ώστε να μεγιστοποιείται η πίεση εκπυρσοκρότησης που εφαρμόζεται στο δείγμα προκειμένου να προσδιοριστεί η ικανότητα μετάδοσης έκρηξης,

- γ) θερμοκρασία του δείγματος: 15 °C έως 25 °C,
- δ) μολύβδινοι κύλινδροι για ανίχνευση της έκρηξης: διαμέτρου 50 mm, ύψους 100 mm,
- ε) τοποθετημένοι ανά διαστήματα 150 mm έτσι ώστε επάνω τους να στηρίζεται οριζόντια ο σωλήνας.

ΣΗΜΕΙΩΜΑ: Η δοκιμή πρέπει να εκτελείται δύο φορές. Θεωρείται ότι η δοκιμή έχει δώσει οριστικό αποτέλεσμα όταν και στις δύο επαναλήψεις ένας ή περισσότεροι από τους υποστηρικτικούς μολύβδινους κυλίνδρους συνθλίβονται κατά λιγότερο από 5 %.

4.4.2. Αρχή της μεθόδου

Το δοκιμαζόμενο δείγμα εγκλείεται σε χαλύβδινο σωλήνα και υποβάλλεται σε κρούση έκρηξης με γόμωση ενισχυτικού εναύσματος από εκρηκτικό υλικό. Η μετάδοση της έκρηξης προσδιορίζεται βάσει του βαθμού σύνθλιψης των μολύβδινων κυλίνδρων πάνω στους οποίους στηρίζεται σε οριζόντια θέση ο σωλήνας κατά τη διεξαγωγή της δοκιμής.

4.4.3. Υλικά

- α) Πλαστική εκρηκτική ύλη με πενθρίτη σε περιεκτικότητα 83% έως 86 %
 - πυκνότητα: 1 500 kg/m³ έως 1 600 kg/m³
 - ταχύτητα έκρηξης: 7 300 m/s έως 7 700 m/s
 - μάζα: (500 ± 1) g,
- ή οποιαδήποτε άλλη πλαστική εκρηκτική ύλη με παρόμοια χαρακτηριστικά έκρηξης.

- β) Επτά τεμάχια εύκαμπτου φιτιλιού με μη μεταλλικό περίβλημα
- μάζα πλήρωσεως: 11 g/m έως 13 g/m
 - μήκος κάθε τεμαχίου: (400 ± 2) mm.
- γ) Συμπιεσμένο σώμα από δευτερεύουσα εκρηκτική ύλη με κοίλωμα για πυροκροτητή
- εκρηκτική ύλη: κυκλονίτης/κερί 95/5 ή ανάλογη δευτερεύουσα εκρηκτική ύλη, με ή χωρίς προσθήκη γραφίτη
 - πυκνότητα: 1 500 kg/m³ έως 1 600 kg/m³
 - διάμετρος: 19 mm έως 21 mm
 - ύψος: 19 mm έως 23 mm
 - μάζα συμπιεσμένου σώματος: 10 g κατ' ανώτατο όριο
 - κεντρικό κοίλωμα για τον πυροκροτητή: μέγιστη διάμετρος 7,0 έως 7,3 mm, βάθος 12 mm περίπου. Σε περίπτωση πυροκροτητών με μεγάλη διάμετρο, η διάμετρος του κοιλώματος είναι ελαφρώς μεγαλύτερη (π.χ. 0.5 mm) από τη διάμετρο του πυροκροτητή.

- δ) Χαλύβδινος σωλήνας χωρίς ραφή σύμφωνα με τις προδιαγραφές ISO 65 – 1981 – Βαρύς τύπος, ονομαστικών διαστάσεων DN 100 (4")
- εξωτερική διάμετρος: 113,1 mm έως 115,0 mm
 - πάχος τοιχωμάτων: 5,0 mm έως 6,5 mm
 - μήκος: $1\ 005 \pm 2$ mm.
- ε) Πλάκα βάσης
- υλικά: συγκολλησίμος χάλυβας καλής ποιότητας
 - διαστάσεις: 160 mm × 160 mm
 - πάχος: 5 mm έως 6 mm.
- στ) Έξι μολύβδινοι κύλινδροι
- διάμετρος: 50 ± 1 mm
 - ύψος: 100 mm έως 101 mm
 - υλικά: μαλακός μόλυβδος, καθαρότητας τουλάχιστον 99,5 %.

- ζ) Χαλύβδινο σώμα
- μήκος: τουλάχιστον 1 000 mm
 - πλάτος: τουλάχιστον 150 mm
 - ύψος 150 mm τουλάχιστον (εναλλακτικά μπορεί να χρησιμοποιηθεί δέσμη πολλών δοκών για να επιτευχθεί αυτό το ύψος)
 - μάζα: τουλάχιστον 300 kg εάν δεν στηρίζεται σε σταθερή βάση.
- η) Κύλινδρος από πλαστικό ή χαρτόνι για τη γόμωση ενισχυτικού εναύσματος
- πάχος τοιχωμάτων: 1,5 mm έως 2,5 mm
 - διάμετρος: 92 mm έως 96 mm
 - ύψος: 64 mm έως 67 mm.
- θ) Πυροκροτητής (ηλεκτρικός ή μη) ισχύος πυροδότησης 8 έως 10
- ι) Ξύλινος ή πλαστικός δίσκος
- διάμετρος: 92 mm έως 96 mm, η οποία πρέπει να ταιριάζει με την εσωτερική διάμετρο του σωλήνα από πλαστική ύλη ή χαρτόνι (στοιχείο η))
 - πάχος: 20 mm

- ια) Ξύλινη ή πλαστική ράβδος ίδιων διαστάσεων με τον πυροκροτητή (στοιχείο θ))
- ιβ) Μικροί πείροι διαχωρισμού (μέγιστο μήκος 20 mm)
- ιγ) Πείροι διαχωρισμού (μήκος 20 mm περίπου)

4.4.4. Διαδικασία

4.4.4.1. Παρασκευή της γόμωσης ενισχυτικού εναύσματος για εισαγωγή στον χαλύβδινο σωλήνα

4.4.4.1. Ανάλογα με τη διαθεσιμότητα του εξοπλισμού, η εκρηκτική ύλη μπορεί να πυροδοτηθεί στη γόμωση ενισχυτικού εναύσματος είτε

- με ταυτόχρονη πυροδότηση επτά σημείων, όπως αναφέρεται στο σημείο 4.4.4.1.1., είτε
- με κεντρική πυροδότηση με συμπιεσμένο σώμα, όπως αναφέρεται στο σημείο 4.4.4.1.2.

4.4.4.1.1. Ταυτόχρονη πυροδότηση επτά σημείων

Η έτοιμη προς χρήση γόμωση ενισχυτικού εναύσματος φαίνεται στο σχήμα 2.

- 4.4.4.1.1.1. Ο ξύλινος ή πλαστικός δίσκος (στοιχείο ι) στο σημείο 4.4.3) διατρύπεται παράλληλα προς τον άξονά του στο κέντρο και σε έξι σημεία συμμετρικά κατανεμημένα πάνω σε έναν ομόκεντρο κύκλο διαμέτρου 55 mm. Η διάμετρος των οπών αυτών είναι 6 mm έως 7 mm (βλέπε τομή A-B στο σχήμα 2), ανάλογα με τη διάμετρο του χρησιμοποιούμενου φιτιλιού (στοιχείο β) στο σημείο 4.4.3).
- 4.4.4.1.1.2. Από ένα εύκαμπτο φιτίλι (στοιχείο β) στο σημείο 4.4.3) αποκόπτονται επτά τεμάχια μήκους 400 mm το καθένα και, για να αποφευχθεί η απώλεια εκρηκτικής ύλης από τα δύο άκρα των τεμαχίων, οι τομές γίνονται κάθετα και σφραγίζονται αμέσως με κόλλα. Τα επτά τεμάχια φιτιλιού εισάγονται στις επτά οπές του ξύλινου ή πλαστικού δίσκου (στοιχείο ι) στο σημείο 4.4.3) κατά τρόπο ώστε τα άκρα τους να προεξέχουν κατά μερικά εκατοστά από την επιφάνεια του δίσκου. Κατόπιν, ένας μικρός πείρος διαχωρισμού (στοιχείο ιβ) στο σημείο 4.4.3) εισάγεται εγκάρσια στο υφασμάτινο περίβλημα κάθε τεμαχίου φιτιλιού, σε απόσταση 5 mm έως 6 mm κολλητικής ουσίας γύρω από το άκρο, και τα τεμάχια φιτιλιού επαλείφονται εξωτερικά με σε μια λωρίδα πλάτους 2 cm δίπλα στην καρφίτσα. Τέλος, το μακρύτερο άκρο κάθε τεμαχίου φιτιλιού τραβιέται μέχρις ότου η καρφίτσα να έρθει σε επαφή με τον ξύλινο ή τον πλαστικό δίσκο.

- 4.4.4.1.1.3. Η πλαστική εκρηκτική ύλη (στοιχείο α) στο σημείο 4.4.3) διαμορφώνεται σε κύλινδρο διαμέτρου 92 mm έως 96 mm, ανάλογα με τη διάμετρο του κυλίνδρου (στοιχείο η) στο σημείο 4.4.3.). Η διαμορφωμένη εκρηκτική ύλη εισάγεται στον κύλινδρο ενώ αυτός κρατείται όρθιος πάνω σε μια επίπεδη επιφάνεια. Ο ξύλινος ή πλαστικός δίσκος¹ με τα επτά τεμάχια φιτιλιού εισάγεται στην επάνω πλευρά του κυλίνδρου και πιέζεται πάνω στην εκρηκτική ύλη. Το ύψος του κυλίνδρου (64 mm έως 67 mm) ρυθμίζεται έτσι ώστε το άνω χείλος του να βρίσκεται στο ίδιο επίπεδο με την επιφάνεια του ξύλινου ή πλαστικού δίσκου. Τέλος, ο κύλινδρος στερεώνεται περιμετρικά πάνω στον ξύλινο ή πλαστικό δίσκο π.χ. με συνδετήρες ή μικρά καρφιά.
- 4.4.4.1.1.4. Τα ελεύθερα άκρα των επτά φιτιλιών συγκεντρώνονται γύρω από την περιφέρεια της ξύλινης ή πλαστικής ράβδου (στοιχείο ια) στο σημείο 4.4.3.) έτσι ώστε τα άκρα τους να βρίσκονται όλα στο ίδιο επίπεδο, κάθετο προς τη ράβδο. Τα φιτίλια στερεώνονται γύρω από τη ράβδο με κολλητική ταινία².
- 4.4.4.1.2. Κεντρική πυροδότηση με συμπιεσμένο εκρηκτικό σώμα

Η έτοιμη προς χρήση γόμωση ενισχυτικού εναύσματος φαίνεται στο σχήμα 3.

¹ Η διάμετρος του δίσκου πρέπει πάντοτε να αντιστοιχεί στην εσωτερική διάμετρο του κυλίνδρου.

² ΣΗΜ: Όταν τα έξι περιφερειακά φιτίλια τεντώνονται μετά τη συναρμολόγηση, το κεντρικό φιτίλι πρέπει να παραμένει ελαφρώς χαλαρό.

4.4.4.1.2.1. Κατασκευή του συμπιεσμένου σώματος

Με τις αναγκαίες προφυλάξεις, έως 10 g δευτερεύουσας εκρηκτικής ύλης (στοιχείο γ) στο σημείο 4.4.3.) τοποθετούνται μέσα σε μήτρα εσωτερικής διαμέτρου 19 mm έως 21 mm και συμπιέζονται έτσι ώστε να αποκτήσουν το σωστό σχήμα και τη σωστή πυκνότητα (η επιθυμητή αναλογία διαμέτρου προς ύψος είναι 1:1 περίπου). Στο κέντρο της βάσης της μήτρας συμπίεσης βρίσκεται ένας πείρος ύψους 12 mm και διαμέτρου 7,0 mm έως 7,3 mm (ανάλογα με τη διάμετρο του χρησιμοποιούμενου πυροκροτητή) με τη βοήθεια του οποίου διαμορφώνεται στο συμπιεσμένο σώμα ένα κυλινδρικό κοίλωμα όπου θα τοποθετηθεί αργότερα ο πυροκροτητής.

4.4.4.1.2.2. Προετοιμασία της γόμωσης ενισχυτικού εναύσματος

Η εκρηκτική ύλη (στοιχείο α) στο σημείο 4.4.3.) εισάγεται στον κύλινδρο (στοιχείο η) στο σημείο 4.4.3.), ο οποίος στέκεται όρθιος πάνω σε μια επίπεδη επιφάνεια, και κατόπιν πιέζεται με τη βοήθεια ενός ξύλινου ή πλαστικού αποτυπωτικού εξαρτήματος ώστε να αποκτήσει κυλινδρική μορφή με ένα κεντρικό κοίλωμα. Στο κοίλωμα αυτό τοποθετείται το συμπιεσμένο σώμα. Η κυλινδρικά διαμορφωμένη εκρηκτική ύλη που περιέχει το συμπιεσμένο σώμα καλύπτεται με έναν ξύλινο ή πλαστικό δίσκο (στοιχείο ι) στο σημείο 4.4.3.), που φέρει κεντρική οπή διαμέτρου 7,0 mm έως 7,3 mm στην οποία θα εισαχθεί ο πυροκροτητής. Ο ξύλινος ή πλαστικός δίσκος και ο κύλινδρος ενώνονται με κολλητική ταινία που τοποθετείται σταυρωτά. Για να εξασφαλιστεί ότι η οπή του δίσκου και το κοίλωμα του συμπιεσμένου σώματος είναι ομοαξονικά, εισάγεται η ξύλινη ή πλαστική ράβδος (στοιχείο ια) στο σημείο 4.4.3.).

4.4.4.2. Προετοιμασία των χαλύβδινων σωλήνων για τις δοκιμές έκρηξης

Κάθετα στο τοίχωμα του ενός άκρου του χαλύβδινου σωλήνα (στοιχείο δ) στο σημείο 4.4.3.) διανοίγονται δύο αντιδιαμετρικές οπές διαμέτρου 4 mm, σε απόσταση 4 mm από το χείλος. Η βάση (στοιχείο ε) στο σημείο 4.4.3.) συγκολλάται στο άλλο άκρο του σωλήνα με τέτοιο τρόπο ώστε να μην υπάρχουν ακμές, ενώ παράλληλα πληρούται με μέταλλο συγκόλλησης η ορθή γωνία που σχηματίζεται μεταξύ της βάσης και του τοιχώματος του σωλήνα, καθ' όλη την περιφέρεια του σωλήνα.

4.4.4.3. Πλήρωση και γόμωση του χαλύβδινου σωλήνα

Βλέπε σχήματα 2 και 3.

4.4.4.3.1. Το δοκιμαζόμενο δείγμα, ο χαλύβδινος σωλήνας και η γόμωση ενισχυτικού εναύσματος εγκλιματίζονται σε θερμοκρασία (20 ± 5) °C. Περίπου 20 kg του δοκιμαζόμενου δείγματος θα πρέπει να είναι διαθέσιμα για δύο δοκιμές εκρηκτικότητας.

4.4.4.3.2.1 Ο σωλήνας τοποθετείται όρθιος με την τετράγωνη βάση του να στηρίζεται σε σταθερή και επίπεδη επιφάνεια, κατά προτίμηση από σκυρόδεμα. Στη συνέχεια πληρώνεται μέχρι το ένα τρίτο του ύψους του περίπου με δοκιμαζόμενο δείγμα και μετά ανυψώνεται κατά 10 cm και αφήνεται να πέσει κάθετα πάνω στην επίπεδη επιφάνεια πέντε φορές ώστε να συμπυκνωθούν όσο το δυνατόν περισσότερο οι σβώλοι ή οι κόκκοι μέσα στον σωλήνα. Για να επιταχυνθεί η συμπύκνωση, μεταξύ δύο διαδοχικών πτώσεων ο σωλήνας δονείται μέσω κτυπημάτων με σφυρί (μάζας 750 g έως 1000 g στην πλευρική επιφάνειά του (συνολικά 10 κτυπήματα).

- 4.4.4.3.2.2. Αυτή η διαδικασία πλήρωσης επαναλαμβάνεται με νέα ποσότητα δοκιμαζόμενου δείγματος. Τέλος, γίνεται μια επιπλέον προσθήκη έτσι ώστε, μετά από συμπίκνωση με 10 ανυψώσεις και πτώσεις και συνολικά 20 κτυπήματα με σφυρί, η γόμωση να γεμίζει τον σωλήνα μέχρι ενός σημείου 70 mm από το στόμιο.
- 4.4.4.3.2,3. Κατά τον καθορισμό του ύψους πλήρωσεως οπωσδήποτε εξασφαλίζεται ότι η γόμωση ενισχυτικού εναύσματος (που αναφέρεται στο σημείο 4.4.4.1.1 ή 4.4.4.1.2), που θα προστεθεί στη συνέχεια, θα βρίσκεται σε άμεση επαφή με το δείγμα καθ' όλη την επιφάνειά της.
- 4.4.4.3.3. Η γόμωση ενισχυτικού εναύσματος εισάγεται στον σωλήνα με τρόπο ώστε να εφάπτεται με το δείγμα. Η άνω επιφάνεια του ξύλινου ή πλαστικού δίσκου βρίσκεται 6 mm χαμηλότερα από το χείλος του σωλήνα. Η απαιτούμενη άμεση επαφή εκρηκτικής ύλης και δείγματος εξασφαλίζεται με την αφαίρεση της γόμωσης ενισχυτικού εναύσματος και την προσθήκη ή αφαίρεση μικρών ποσοτήτων δείγματος. Όπως φαίνεται στα σχήματα 2 και 3, στις οπές που βρίσκονται κοντά στο ανοικτό στόμιο του σωλήνα εισάγονται πείροι διαχωρισμού, των οποίων τα σκέλη κάμπτονται μέχρι να έρθουν σε επαφή με τον σωλήνα.
- 4.4.4.4. Τοποθέτηση του χαλύβδινου σωλήνα και των μολύβδινων κυλίνδρων (βλέπε σχήμα 4)
- 4.4.4.4.1. Οι βάσεις των μολύβδινων κυλίνδρων (στοιχείο στ) στο σημείο 4.4.3.) 1, 2, 3, 4, 5 και 6. Σε ένα χαλύβδινο σώμα (σημείο 4.4.3 ζ)) τοποθετημένο πάνω σε οριζόντια βάση σημειώνονται έξι σημεία που απέχουν μεταξύ τους 150 mm κατά μήκος μιας γραμμής ενώ η απόσταση εκάστου σημείου από οποιαδήποτε ακμή του σώματος είναι τουλάχιστον 75 mm. Πάνω στα σημεία αυτά τοποθετούνται κάθετα έξι μολύβδινοι κύλινδροι, έτσι ώστε τα κέντρα των βάσεων τους να βρίσκονται πάνω στα σημεία (βλ. σχήμα 4).

4.4.4.4.2. Ο χαλύβδινος σωλήνας που έχει προετοιμαστεί όπως περιγράφεται στο σημείο 4.4.4.3 τοποθετείται οριζόντια πάνω στους μολύβδινους κυλίνδρους, έτσι ώστε ο άξονας του σωλήνα να είναι παράλληλος προς τη διάμεσο των μολύβδινων κυλίνδρων και το συγκολλημένο άκρο του σωλήνα να προεξέχει κατά 50 mm από τον μολύβδινο κύλινδρο αριθ. 6. Για να αποτραπεί οποιαδήποτε κύλιση του σωλήνα προς τα πλάγια, μπορούν να παρεμβληθούν ξύλινες ή πλαστικές σφήνες μεταξύ των άνω κυκλικών επιφανειών των μολύβδινων κυλίνδρων και του τοιχώματος του σωλήνα (μία σε κάθε πλευρά) ή να τοποθετηθούν σταυρωτά μεταξύ του σωλήνα και του χαλύβδινου σώματος ή της δέσμης των δοκών δύο ξύλινες σανίδες (βλ. σχήμα 4).

Σημείωση: Εξασφαλίζεται ότι ο σωλήνας εφάπτεται και με τους έξι μολύβδινους κυλίνδρους. Τυχόν μικρές παραμορφώσεις της επιφάνειας του σωλήνα μπορούν να εξουδετερωθούν με περιστροφή του σωλήνα γύρω από τον διαμήκη άξονά του. Εάν κάποιος κύλινδρος έχει υπερβολικό ύψος, μπορεί να κτυπηθεί ελαφρά και προσεκτικά με σφυρί μέχρι να αποκτήσει το απαιτούμενο ύψος.

4.4.4.5. Προετοιμασία για την έκρηξη

4.4.4.5.1. Το σύστημα δοκιμής προετοιμάζεται όπως περιγράφεται στο σημείο 4.4.4.4, μέσα σε καταφύγιο ή κατάλληλα διαμορφωμένο υπόγειο χώρο ή κατάλληλη τοποθεσία. Η θερμοκρασία του χαλύβδινου σωλήνα πριν από την έκρηξη πρέπει να διατηρείται στους $(20 \pm 5) ^\circ\text{C}$.

Σημείωση: Εξαιτίας των χαλύβδινων θραυσμάτων με μεγάλη κινητική ενέργεια, που είναι δυνατόν να εκτοξευτούν κατά την έκρηξη, αφήνεται κατάλληλη απόσταση ασφαλείας από κατοικίες και οδούς.

- 4.4.4.5.2. Στην περίπτωση που χρησιμοποιείται η γόμωση ενισχυτικού εναύσματος με πυροδότηση επτά σημείων, τα φιλίλια θα πρέπει να τοποθετούνται κατά το δυνατόν οριζόντια και να τεντώνονται όπως υποδεικνύεται στην υποσημείωση στο σημείο 4.4.4.1.1.4.
- 4.4.4.5.3. Τέλος, η ξύλινη ή πλαστική ράβδος αντικαθίσταται από τον πυροκροτητή. Η πυροδότηση πραγματοποιείται μόνον αφού εκκενωθεί η επικίνδυνη περιοχή και τα άτομα που εκτελούν τη δοκιμή εισέλθουν στους προβλεπόμενους ασφαλείς χώρους.
- 4.4.4.5.4. Η εκρηκτική ύλη πυροδοτείται.
- 4.4.4.6.1. Αφού παρέλθει αρκετός χρόνος ώστε να διασπαρούν οι καπνοί που δημιουργήθηκαν από την έκρηξη (αέρια προϊόντα αποσύνθεσης, εν μέρει τοξικά, όπως π.χ. νιτρώδη αέρια), συλλέγονται οι μολύβδινοι κύλινδροι και μετριέται το ύψος τους με τη βοήθεια ενός παχυμέτρου.
- 4.4.4.6.2. Ο βαθμός σύνθλιψης των κυλίνδρων εκφράζεται ως επί τοις εκατό ποσοστό του αρχικού ύψους των 100 mm και καταγράφεται για κάθε σημασμένο μολύβδινο κύλινδρο. Σε περίπτωση λοξής σύνθλιψης των κυλίνδρων, καταγράφονται η υψηλότερη και η χαμηλότερη τιμή και εξάγεται ο μέσος όρος.
- 4.4.4.7. Μπορεί επίσης να διεξαχθεί μέτρηση της ταχύτητας έκρηξης.
- 4.4.4.8. Για κάθε δείγμα πρέπει να εκτελούνται δύο δοκιμές έκρηξης.

4.4.5. Έκθεση δοκιμής

Στην έκθεση της δοκιμής πρέπει να αναφέρονται οι ακόλουθες παράμετροι, για καθεμία από τις δοκιμές εκρηκτικότητας:

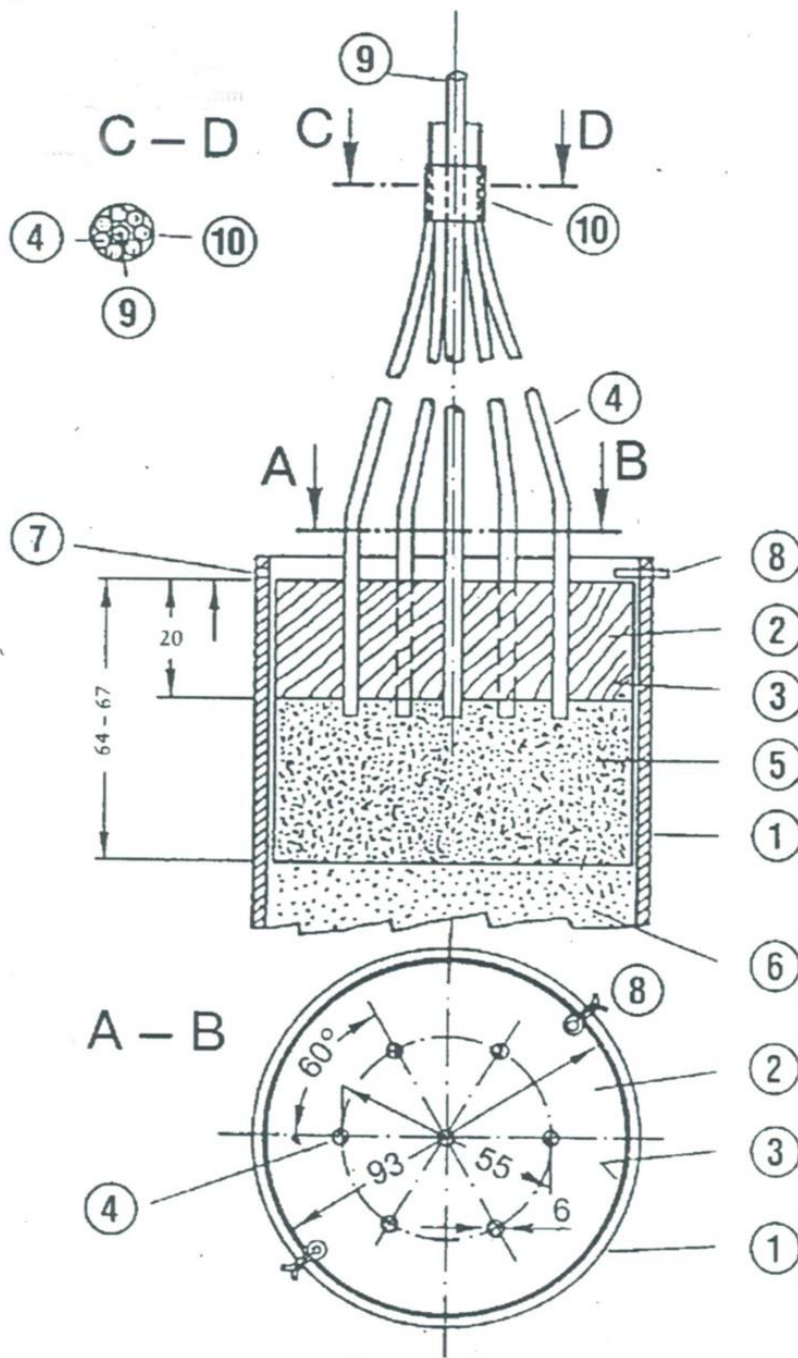
- οι τιμές που προκύπτουν από μέτρηση για την εξωτερική διάμετρο του χαλύβδινου σωλήνα και για το πάχος του τοιχώματός του,
- σκληρότητα Brinell του χαλύβδινου σωλήνα,
- θερμοκρασία του σωλήνα και του δοκιμαζόμενου δείγματος λίγο πριν από την πυροδότηση,
- πυκνότητα (kg/m^3) του δείγματος μέσα στον χαλύβδινο σωλήνα,
- ύψη των μολύβδινων κυλίνδρων μετά τη δοκιμή, για κάθε αριθμημένο μολύβδινο κύλινδρο ξεχωριστά,
- μέθοδος πυροδότησης που χρησιμοποιήθηκε για τη γόμωση ενισχυτικού εναύσματος.

4.4.6. Αξιολόγηση των αποτελεσμάτων των δοκιμών

Θεωρείται ότι η δοκιμή έχει δώσει οριστικό αποτέλεσμα και ότι το εν λόγω δείγμα είναι ανθεκτικό στην έκρηξη, εάν, σε κάθε πυροδότηση, τουλάχιστον ένας μολύβδινος κύλινδρος συνθλίβεται κατά λιγότερο από 5 %.

4.4.7. Η έκθεση δοκιμής αποτελεί μέρος του τεχνικού φακέλου.

Σχήμα 2

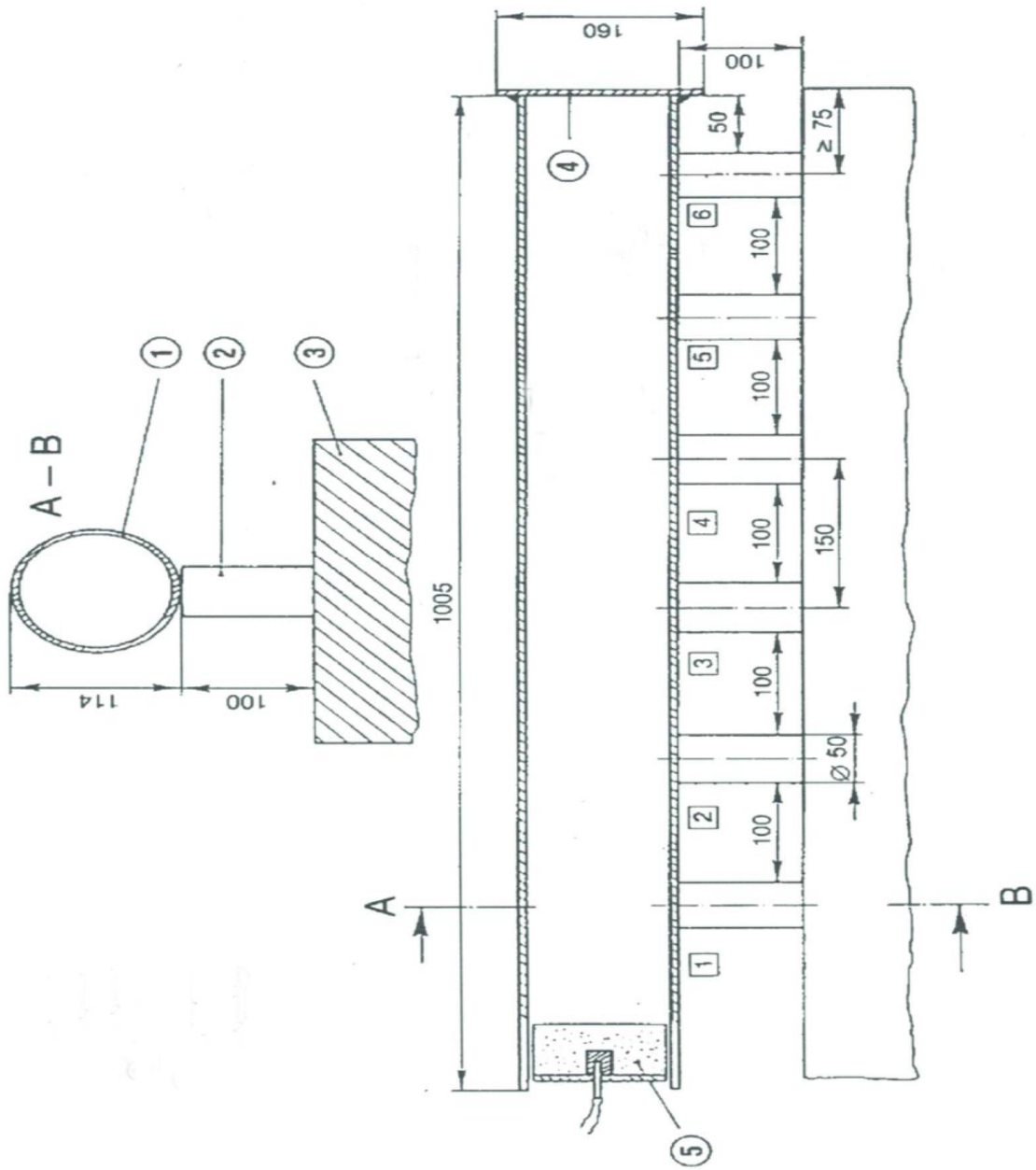


Γόμωση ενισχυτικού εναύσματος με πυροδότηση επτά σημείων

- 1: Χαλύβδινος σωλήνας
- 2: Ξύλινος ή πλαστικός δίσκος με επτά οπές
- 3: Κύλινδρος από πλαστική ύλη ή χαρτόνι
- 4: Θρυαλλίδες
- 5: Πλαστική εκρηκτική ύλη
- 6: Δείγμα δοκιμής
- 7: Οπή 4 mm με οπή για πείρο διαχωρισμού
- 8: Πείρος διαχωρισμού
- 9: Ξύλινη ή πλαστική ράβδος που περιβάλλεται από 4
- 10: Κολλητική ταινία για περίδεση 4 έως 9

- 1: Χαλύβδινος σωλήνας
- 2: Ξύλινος ή πλαστικός δίσκος
- 3: Κύλινδρος από πλαστική ύλη ή χαρτόνι
- 4: Ξύλινος ή πλαστικός δίσκος
- 5: Πλαστική εκρηκτική ύλη
- 6: Συμπιεσμένο σώμα
- 7: Δείγμα δοκιμής
- 8: Οπή 4 mm με οπή για πείρο διαχωρισμού
- 9: Πείρος διαχωρισμού
- 10: Ξύλινο ή πλαστικό αποτυπωτικό εξάρτημα για 5

Σχήμα 4



Αριθμοί σε κύκλους:

- 1: Χαλύβδινος σωλήνας
- 2: Μολύβδινοι κύλινδροι
- 3: Χαλύβδινο σώμα ή δέσμη δοκών
- 4: Πλάκα βάσης
- 5: Γόμωση ενισχυτικού εναύσματος

Οι αριθμοί στις τετράγωνες βάσεις:

Μολύβδινοι κύλινδροι 1 έως 6

5. Σήμανση CE και δήλωση συμμόρφωσης EE
- 5.1. Ο κατασκευαστής τοποθετεί τη σήμανση CE και, υπό την ευθύνη του κοινοποιημένου οργανισμού του σημείου 4, τον αριθμό αναγνώρισης αυτού, σε κάθε ατομική συσκευασία του προϊόντος λίπανσης της EE που πληροί τις ισχύουσες απαιτήσεις του παρόντος κανονισμού ή, όταν το προϊόν λίπανσης παρέχεται χωρίς συσκευασία, σε έγγραφο που συνοδεύει το προϊόν λίπανσης της EE.

- 5.2. Ο κατασκευαστής συντάσσει γραπτή δήλωση συμμόρφωσης ΕΕ για έναν τύπο προϊόντος λίπανσης της ΕΕ και τη διατηρεί, μαζί με τον τεχνικό φάκελο, στη διάθεση των εθνικών αρχών για περίοδο 5 ετών από τη θέση σε κυκλοφορία του προϊόντος λίπανσης της ΕΕ. Η δήλωση συμμόρφωσης ΕΕ αναφέρει τον τύπο του προϊόντος λίπανσης της ΕΕ για τον οποίο έχει συνταχθεί.
- 5.3. Στις αρμόδιες αρχές διατίθεται αντίγραφο της δήλωσης συμμόρφωσης ΕΕ, κατόπιν σχετικού αιτήματος.
6. Υποχρεώσεις πληροφόρησης και επιχειρησιακές υποχρεώσεις των κοινοποιημένων οργανισμών
- 6.1. Έκαστος κοινοποιημένος οργανισμός ενημερώνει, χωρίς αδικαιολόγητη καθυστέρηση, την κοινοποιούσα αρχή του και τους άλλους κοινοποιημένους οργανισμούς δυνάμει του παρόντος κανονισμού που διεξάγουν παρόμοιες δραστηριότητες αξιολόγησης της συμμόρφωσης και καλύπτουν τα ίδια προϊόντα λίπανσης της ΕΕ ως προς τα εξής:
- α) κάθε περίπτωση όπου ο κατασκευαστής δεν έχει συμμορφωθεί με την προθεσμία των 3 μηνών για τη διενέργεια των δοκιμών που απαιτούνται βάσει του σημείου 4,
 - β) κάθε αποτέλεσμα δοκιμής που αποδεικνύει τη μη συμβατότητα με την απαίτηση δοκιμής εκρηκτικότητας που αναφέρεται στο σημείο 5 της ΚΛΠ 1(Γ)(Ι)(α)(i-ii)(Α) στο παράρτημα Ι.
- 6.2. Στην περίπτωση που αναφέρεται στο σημείο 6.1. στοιχείο β), ο κοινοποιημένος οργανισμός ζητεί από τον κατασκευαστή να λάβει τα απαραίτητα μέτρα σύμφωνα με το άρθρο 6 παράγραφος 8.

7. Εξουσιοδοτημένος αντιπρόσωπος

Οι υποχρεώσεις του παρασκευαστή που καθορίζονται στα σημεία 4.4.7. και 5 είναι δυνατόν να εκπληρώνονται από τον εξουσιοδοτημένο αντιπρόσωπό του, εξ ονόματός του και υπό την ευθύνη του, υπό την προϋπόθεση ότι προσδιορίζονται στην εντολή.

ΕΝΟΤΗΤΑ Β – ΕΞΕΤΑΣΗ ΤΥΠΟΥ ΕΕ

1. Περιγραφή της ενότητας

1.1. Η εξέταση τύπου ΕΕ είναι εκείνο το μέρος μιας διαδικασίας αξιολόγησης της συμμόρφωσης κατά το οποίο κοινοποιημένος οργανισμός εξετάζει τον τεχνικό σχεδιασμό ενός προϊόντος λίπανσης της ΕΕ και επαληθεύει και βεβαιώνει ότι ο τεχνικός σχεδιασμός του προϊόντος λίπανσης της ΕΕ πληροί τις απαιτήσεις του παρόντος κανονισμού.

1.2. Η αξιολόγηση της επάρκειας του τεχνικού σχεδιασμού του προϊόντος λίπανσης της ΕΕ πραγματοποιείται μέσω της εξέτασης του τεχνικού φακέλου και των δικαιολογητικών, μαζί με εξέταση δειγμάτων αντιπροσωπευτικών της προβλεπόμενης παραγωγής.

2. Τεχνικός φάκελος

2.1. Ο παρασκευαστής συντάσσει τον τεχνικό φάκελο. Ο τεχνικός φάκελος επιτρέπει την αξιολόγηση της συμμόρφωσης του προϊόντος λίπανσης της ΕΕ προς τις σχετικές απαιτήσεις και περιλαμβάνει επαρκή ανάλυση και αξιολόγηση του ή των κινδύνων.

- 2.2. Ο τεχνικός φάκελος προσδιορίζει τις εφαρμοστέες απαιτήσεις και καλύπτει τον σχεδιασμό, την παρασκευή και την προβλεπόμενη χρήση του προϊόντος λίπανσης της ΕΕ, στον βαθμό που αυτό απαιτείται για την αξιολόγηση. Ο τεχνικός φάκελος περιέχει, κατά περίπτωση, τουλάχιστον:
- α) γενική περιγραφή του προϊόντος λίπανσης της ΕΕ, την ΚΛΠ που αντιστοιχεί στην αναφερόμενη λειτουργία του προϊόντος λίπανσης της ΕΕ και περιγραφή της προβλεπόμενης χρήσης,
 - β) κατάλογο των συστατικών υλικών που χρησιμοποιούνται, τις ΚΣΥ όπως αναφέρονται στο παράρτημα II στις οποίες ανήκουν και πληροφορίες για την προέλευσή τους ή τη διαδικασία παρασκευής τους,
 - γ) τις δηλώσεις συμμόρφωσης ΕΕ για τα συστατικά προϊόντα λίπανσης της ΕΕ του σύμμεικτου προϊόντος λίπανσης,
 - δ) τα σχέδια, τα διαγράμματα, τις περιγραφές και τις εξηγήσεις που απαιτούνται για την κατανόηση της διαδικασίας παρασκευής του προϊόντος λίπανσης της ΕΕ,
 - ε) δείγμα της ετικέτας ή του φυλλαδίου ή και των δύο, τα οποία αναφέρονται στο άρθρο 6 παράγραφος 7 και τα οποία περιέχουν τις πληροφορίες που απαιτούνται σύμφωνα με το παράρτημα III,
 - στ) πίνακα των εναρμονισμένων προτύπων που αναφέρονται στο άρθρο 13, τις κοινές προδιαγραφές που αναφέρονται στο άρθρο 14 και/ή άλλες σχετικές τεχνικές προδιαγραφές που έχουν εφαρμοστεί. Σε περίπτωση μερικώς εφαρμοζόμενων εναρμονισμένων προτύπων ή κοινών προδιαγραφών, ο τεχνικός φάκελος προσδιορίζει τα μέρη που έχουν εφαρμοστεί,

- ζ) τα αποτελέσματα των υπολογισμών, συμπεριλαμβανομένων των υπολογισμών για την απόδειξη της συμμόρφωσης με το παράρτημα Ι μέρος ΙΙ σημείο 5, των ελέγχων που διενεργήθηκαν κ.λπ.,
- η) εκθέσεις δοκιμών,
- θ) σε περίπτωση που το προϊόν λίπανσης της ΕΕ περιέχει ή αποτελείται από παράγωγα προϊόντα κατά την έννοια του κανονισμού (ΕΚ) αριθ. 1069/2009, τα εμπορικά έγγραφα και υγειονομικά πιστοποιητικά που απαιτούνται σύμφωνα με τον εν λόγω κανονισμό, καθώς και στοιχεία που αποδεικνύουν ότι τα εν λόγω προϊόντα έχουν φθάσει στο τελικό σημείο στην αλυσίδα παρασκευής κατά την έννοια του εν λόγω κανονισμού,
- ι) όταν το προϊόν λίπανσης της ΕΕ περιέχει ή αποτελείται από προϊόντα κατά την έννοια της οδηγίας 2008/98/ΕΚ, τεχνικά και διοικητικά στοιχεία που αποδεικνύουν ότι τα υποπροϊόντα συμμορφώνονται με τα κριτήρια που καθορίζονται σε κατ' εξουσιοδότηση πράξη που αναφέρεται στο άρθρο 42 παράγραφος 7 του παρόντος κανονισμού και με τα εθνικά μέτρα για τη μεταφορά στο εσωτερικό δίκαιο του άρθρου 5 παράγραφος 1 της οδηγίας 2008/98/ΕΚ και, όπου αρμόζει, των εκτελεστικών πράξεων που αναφέρονται στο άρθρο 5 παράγραφος 2 ή των εθνικών μέτρων που λαμβάνονται δυνάμει του άρθρου 5 παράγραφος 3 της εν λόγω οδηγίας, και
- ια) όταν το προϊόν λίπανσης της ΕΕ περιέχει ολικό χρώμιο (Cr) σε ποσότητα μεγαλύτερη από 200 mg/kg, πληροφορίες σχετικά με την μέγιστη ποσότητα και την ακριβή πηγή του ολικού χρωμίου (Cr).

3. Αίτηση για εξέταση τύπου ΕΕ

3.1. Η αίτηση για εξέταση τύπου ΕΕ υποβάλλεται από τον παρασκευαστή σε έναν και μόνο κοινοποιημένο οργανισμό της επιλογής του.

3.2. Η αίτηση περιλαμβάνει:

- α) το όνομα και τη διεύθυνση του παρασκευαστή και, εάν η αίτηση υποβάλλεται από τον εξουσιοδοτημένο αντιπρόσωπο, το όνομα και τη διεύθυνση του εξουσιοδοτημένου αντιπροσώπου,
- β) γραπτή δήλωση με την οποία βεβαιώνεται ότι δεν έχει υποβληθεί η ίδια αίτηση σε άλλον κοινοποιημένο οργανισμό,
- γ) τον τεχνικό φάκελο που αναφέρεται στο σημείο 2,
- δ) τα αντιπροσωπευτικά της προβλεπόμενης παραγωγής δείγματα. Ο κοινοποιημένος οργανισμός μπορεί να ζητήσει επιπλέον δείγματα, αν το απαιτούν οι ανάγκες του προγράμματος δοκιμών,
- ε) τα δικαιολογητικά που αποδεικνύουν την επάρκεια του τεχνικού σχεδιασμού. Τα δικαιολογητικά αυτά μνημονεύουν όλα τα σχετικά έγγραφα που έχουν χρησιμοποιηθεί, ιδίως στις περιπτώσεις που δεν έχουν εφαρμοστεί πλήρως τα σχετικά εναρμονισμένα πρότυπα ή κοινές προδιαγραφές. Τα δικαιολογητικά περιλαμβάνουν, όπου είναι αναγκαίο, τα αποτελέσματα δοκιμών που διενεργήθηκαν σύμφωνα με άλλες σχετικές τεχνικές προδιαγραφές από το κατάλληλο εργαστήριο του παρασκευαστή ή από άλλο εργαστήριο δοκιμών εξ ονόματός του και με ευθύνη του.

4. Αξιολόγηση της επάρκειας του τεχνικού σχεδιασμού

Ο κοινοποιημένος οργανισμός:

- α) εξετάζει τον τεχνικό φάκελο και τα δικαιολογητικά για να εκτιμήσει την επάρκεια του τεχνικού σχεδιασμού του προϊόντος λίπανσης της ΕΕ,
- β) επαληθεύει ότι το δείγμα ή τα δείγματα έχουν παρασκευαστεί σύμφωνα με τον τεχνικό φάκελο και προσδιορίζει τα στοιχεία που έχουν σχεδιαστεί σύμφωνα με τις εφαρμοστέες διατάξεις των σχετικών εναρμονισμένων προτύπων ή των κοινών προδιαγραφών, καθώς και τα στοιχεία που έχουν σχεδιαστεί σύμφωνα με άλλες σχετικές τεχνικές προδιαγραφές,
- γ) αναλαμβάνει ή αναθέτει τη διεξαγωγή κατάλληλων εξετάσεων και δοκιμών επί του δείγματος ή των δειγμάτων, για να εξακριβώσει, στην περίπτωση που ο παρασκευαστής επέλεξε να εφαρμόσει τις λύσεις των σχετικών εναρμονισμένων προτύπων ή κοινών προδιαγραφών, αν οι λύσεις αυτές εφαρμόστηκαν ορθά,
- δ) αναλαμβάνει ή αναθέτει τη διεξαγωγή κατάλληλων εξετάσεων και δοκιμών επί του δείγματος ή των δειγμάτων για να εξακριβώσει, στην περίπτωση που δεν εφαρμόστηκαν οι λύσεις των σχετικών εναρμονισμένων προτύπων ή κοινών προδιαγραφών ή στην περίπτωση που τα οικεία εναρμονισμένα πρότυπα ή οι κοινές προδιαγραφές δεν υφίστανται, αν οι λύσεις που επιλέχθηκαν από τον παρασκευαστή πληρούν τις αντίστοιχες απαιτήσεις του παρόντος κανονισμού,

- ε) συμφωνεί με τον παρασκευαστή τον τόπο στον οποίο θα διεξαχθούν οι εξετάσεις και οι δοκιμές.

5. Έκθεση αξιολόγησης

Ο κοινοποιημένος οργανισμός συντάσσει έκθεση αξιολόγησης στην οποία καταγράφονται οι ενέργειες που πραγματοποιήθηκαν σύμφωνα με το σημείο 4 καθώς και η έκβασή τους.

Ο κοινοποιημένος οργανισμός, με την επιφύλαξη των υποχρεώσεών του έναντι της κοινοποιούσας αρχής, δημοσιοποιεί το περιεχόμενο της έκθεσης αυτής, εν μέρει ή εξ ολοκλήρου, μόνο με την έγκριση του παρασκευαστή.

6. Πιστοποιητικό εξέτασης τύπου ΕΕ

- 6.1. Εφόσον ο τύπος πληροί τις απαιτήσεις του παρόντος κανονισμού που ισχύουν για το συγκεκριμένο προϊόν λίπανσης της ΕΕ, ο κοινοποιημένος οργανισμός χορηγεί στον παρασκευαστή πιστοποιητικό εξέτασης τύπου ΕΕ. Το πιστοποιητικό περιλαμβάνει το όνομα και τη διεύθυνση του παρασκευαστή, τα συμπεράσματα της εξέτασης, τους τυχόν όρους υπό τους οποίους ισχύει το πιστοποιητικό και τα απαραίτητα στοιχεία για την ταυτοποίηση του εγκεκριμένου τύπου. Στο πιστοποιητικό εξέτασης τύπου ΕΕ μπορούν να επισυνάπτονται ένα ή περισσότερα παραρτήματα.
- 6.2. Το πιστοποιητικό εξέτασης τύπου ΕΕ και τα παραρτήματά του περιλαμβάνουν όλες τις σχετικές πληροφορίες που απαιτούνται για την αξιολόγηση της συμμόρφωσης των παρασκευασμένων προϊόντων λίπανσης της ΕΕ προς τον εξετασθέντα τύπο.

- 6.3. Στην περίπτωση που ο τύπος δεν πληροί τις απαιτήσεις του παρόντος κανονισμού, ο κοινοποιημένος οργανισμός αρνείται να χορηγήσει πιστοποιητικό εξέτασης τύπου ΕΕ και ενημερώνει σχετικά τον αιτούντα, αιτιολογώντας λεπτομερώς την άρνηση χορήγησης.
7. Αλλαγές που ενδέχεται να επηρεάσουν τη συμμόρφωση του προϊόντος λίπανσης της ΕΕ
- 7.1. Ο κοινοποιημένος οργανισμός, αφενός, παρακολουθεί όλες τις εξελίξεις της γενικώς αναγνωρισμένης τεχνολογίας από τις οποίες προκύπτει ότι ο εγκεκριμένος τύπος μπορεί να μην πληροί πλέον τις απαιτήσεις του παρόντος κανονισμού και, αφετέρου, αποφασίζει αν οι εξελίξεις αυτές απαιτούν περαιτέρω έρευνες. Στην περίπτωση αυτή, ο κοινοποιημένος οργανισμός ενημερώνει σχετικά τον παρασκευαστή.
- 7.2. Ο παρασκευαστής ενημερώνει τον κοινοποιημένο οργανισμό, ο οποίος έχει στην κατοχή του τον τεχνικό φάκελο για το πιστοποιητικό εξέτασης τύπου ΕΕ, για κάθε τροποποίηση του εγκεκριμένου τύπου που ενδέχεται να επηρεάσει τη συμμόρφωση του προϊόντος λίπανσης της ΕΕ προς τις απαιτήσεις του παρόντος κανονισμού ή προς τους όρους ισχύος του πιστοποιητικού εξέτασης τύπου ΕΕ. Για τις τροποποιήσεις αυτές απαιτείται συμπληρωματική έγκριση με τη μορφή προσθήκης στο αρχικό πιστοποιητικό εξέτασης τύπου ΕΕ.

8. Υποχρέωση πληροφόρησης των κοινοποιημένων οργανισμών
 - 8.1. Κάθε κοινοποιημένος οργανισμός πληροφορεί την κοινοποιούσα αρχή του σχετικά με τα πιστοποιητικά εξέτασης τύπου ΕΕ και/ή τις τυχόν προσθήκες σε πιστοποιητικά που έχει εκδώσει ή ανακαλέσει και θέτει στη διάθεση της κοινοποιούσας αρχής του, περιοδικά ή κατόπιν αιτήματος, τον κατάλογο των πιστοποιητικών εξέτασης τύπου ΕΕ και/ή τυχόν προσθηκών σε πιστοποιητικά που έχουν απορριφθεί ή ανασταλεί ή στα οποία/στις οποίες έχουν επιβληθεί άλλοι περιορισμοί.
 - 8.2. Κάθε κοινοποιημένος οργανισμός πληροφορεί τους άλλους κοινοποιημένους οργανισμούς σχετικά με τα πιστοποιητικά εξέτασης τύπου ΕΕ και/ή τυχόν προσθήκες σε πιστοποιητικά που έχει απορρίψει, αποσύρει ή αναστείλει ή στα οποία/στις οποίες έχει επιβάλει άλλους περιορισμούς και, κατόπιν αιτήματος, σχετικά με τα πιστοποιητικά εξέτασης τύπου ΕΕ και/ή τις προσθήκες σε πιστοποιητικά που έχει χορηγήσει.
 - 8.3. Η Επιτροπή, τα κράτη μέλη και οι άλλοι κοινοποιημένοι οργανισμοί μπορούν, κατόπιν αιτήματος, να λάβουν αντίγραφο των πιστοποιητικών εξέτασης τύπου ΕΕ και/ή των προσθηκών σε αυτά. Κατόπιν αιτήματος, η Επιτροπή και τα κράτη μέλη μπορούν να λάβουν αντίγραφο του τεχνικού φακέλου και των πορισμάτων των εξετάσεων που διενεργήθηκαν από τον κοινοποιημένο οργανισμό.
9. Διαθεσιμότητα του πιστοποιητικού εξέτασης τύπου ΕΕ
 - 9.1 Ο κοινοποιημένος οργανισμός διατηρεί αντίγραφο του πιστοποιητικού εξέτασης τύπου ΕΕ, των παραρτημάτων του και των προσθηκών του, καθώς και τον τεχνικό φάκελο που περιλαμβάνει τα έγγραφα τα οποία υποβλήθηκαν από τον παρασκευαστή, έως τη λήξη ισχύος του πιστοποιητικού εξέτασης τύπου ΕΕ.

9.2. Ο παρασκευαστής διατηρεί στη διάθεση των εθνικών αρχών αντίγραφο του πιστοποιητικού εξέτασης τύπου ΕΕ, των παραρτημάτων και των προσθηκών του μαζί με τον τεχνικό φάκελο, επί 5 έτη από τη θέση σε κυκλοφορία του προϊόντος λίπανσης της ΕΕ.

10. Εξουσιοδοτημένος αντιπρόσωπος

Ο εξουσιοδοτημένος αντιπρόσωπος του παρασκευαστή μπορεί να υποβάλει την αίτηση που προβλέπεται στο σημείο 3 και να εκπληρώνει τις υποχρεώσεις που προβλέπονται στα σημεία 7 και 9.2., υπό την προϋπόθεση ότι αυτές προσδιορίζονται στην εντολή.

ΕΝΟΤΗΤΑ Γ – ΣΥΜΜΟΡΦΩΣΗ ΠΡΟΣ ΤΟΝ ΤΥΠΟ ΜΕ ΒΑΣΗ ΤΟΝ ΕΣΩΤΕΡΙΚΟ ΕΛΕΓΧΟ ΤΗΣ ΠΑΡΑΓΩΓΗΣ

1. Περιγραφή της ενότητας

Η συμμόρφωση προς τον τύπο με βάση τον εσωτερικό έλεγχο της παραγωγής είναι το τμήμα μιας διαδικασίας αξιολόγησης της συμμόρφωσης με το οποίο ο παρασκευαστής εκπληρώνει τις υποχρεώσεις που καθορίζονται στα σημεία 2 και 3 και διασφαλίζει και δηλώνει με αποκλειστική του ευθύνη ότι τα συγκεκριμένα προϊόντα λίπανσης της ΕΕ συμμορφώνονται προς τον τύπο που περιγράφεται στο πιστοποιητικό εξέτασης τύπου ΕΕ και πληρούν τις απαιτήσεις του παρόντος κανονισμού που ισχύουν για αυτά.

2. Παρασκευή

Ο παρασκευαστής λαμβάνει όλα τα αναγκαία μέτρα ώστε η διαδικασία παρασκευής και η παρακολούθησή της να διασφαλίζουν τη συμμόρφωση των παρασκευαζόμενων προϊόντων λίπανσης της ΕΕ προς τον εγκεκριμένο τύπο που περιγράφεται στο πιστοποιητικό εξέτασης τύπου ΕΕ και προς τις απαιτήσεις του παρόντος κανονισμού που ισχύουν για αυτά.

3. Σήμανση CE και δήλωση συμμόρφωσης ΕΕ

3.1 Ο κατασκευαστής τοποθετεί τη σήμανση CE σε κάθε ατομική συσκευασία του προϊόντος λίπανσης ΕΕ που συμμορφώνεται προς τον τύπο που περιγράφεται στο πιστοποιητικό εξέτασης τύπου ΕΕ και πληροί τις ισχύουσες απαιτήσεις του παρόντος κανονισμού ή, όταν το προϊόν λίπανσης της ΕΕ παρέχεται χωρίς συσκευασία, σε έγγραφο που συνοδεύει το προϊόν λίπανσης της ΕΕ.

3.2 Ο παρασκευαστής συντάσσει γραπτή δήλωση συμμόρφωσης ΕΕ για έναν τύπο προϊόντος λίπανσης της ΕΕ και τη διατηρεί, μαζί με τον τεχνικό φάκελο, στη διάθεση των εθνικών αρχών για περίοδο 5 ετών από τη θέση σε κυκλοφορία του προϊόντος λίπανσης της ΕΕ. Η δήλωση συμμόρφωσης ΕΕ αναφέρει τον τύπο του προϊόντος λίπανσης της ΕΕ για τον οποίο έχει συνταχθεί.

3.3. Στις αρμόδιες αρχές διατίθεται αντίγραφο της δήλωσης συμμόρφωσης ΕΕ, κατόπιν σχετικού αιτήματος.

4. Εξουσιοδοτημένος αντιπρόσωπος

Οι υποχρεώσεις του παρασκευαστή που καθορίζονται στο σημείο 3 είναι δυνατόν να εκπληρώνονται από τον εξουσιοδοτημένο αντιπρόσωπό του, εξ ονόματός του και υπό την ευθύνη του, υπό την προϋπόθεση ότι προσδιορίζονται στην εντολή.

ΕΝΟΤΗΤΑ Δ1 - ΔΙΑΣΦΑΛΙΣΗ ΤΗΣ ΠΟΙΟΤΗΤΑΣ ΤΗΣ ΔΙΑΔΙΚΑΣΙΑΣ ΠΑΡΑΓΩΓΗΣ

1. Περιγραφή της ενότητας

Η διασφάλιση ποιότητας της διαδικασίας παραγωγής είναι η διαδικασία αξιολόγησης της συμμόρφωσης κατά την οποία ο παρασκευαστής εκπληρώνει τις υποχρεώσεις που καθορίζονται στα σημεία 2, 4 και 7 και διασφαλίζει και δηλώνει με αποκλειστική ευθύνη του ότι τα συγκεκριμένα προϊόντα λίπανσης της ΕΕ πληρούν τις απαιτήσεις του παρόντος κανονισμού που ισχύουν για αυτά.

2. Τεχνικός φάκελος

- 2.1. Ο παρασκευαστής συντάσσει τον τεχνικό φάκελο. Ο τεχνικός φάκελος επιτρέπει την αξιολόγηση της συμμόρφωσης του προϊόντος λίπανσης της ΕΕ προς τις σχετικές απαιτήσεις και περιλαμβάνει επαρκή ανάλυση και αξιολόγηση του ή των κινδύνων.

- 2.2. Ο τεχνικός φάκελος προσδιορίζει τις εφαρμοστέες απαιτήσεις και καλύπτει τον σχεδιασμό, την παρασκευή και την προβλεπόμενη χρήση του προϊόντος λίπανσης της ΕΕ, στον βαθμό που αυτό απαιτείται για την αξιολόγηση. Ο τεχνικός φάκελος περιέχει, κατά περίπτωση, τουλάχιστον τα ακόλουθα στοιχεία:
- α) γενική περιγραφή του προϊόντος λίπανσης της ΕΕ, την ΚΛΠ που αντιστοιχεί στην αναφερόμενη λειτουργία του προϊόντος λίπανσης της ΕΕ και περιγραφή της προβλεπόμενης χρήσης,
 - β) κατάλογο των συστατικών υλικών που χρησιμοποιούνται, τις ΚΣΥ όπως αναφέρονται στο παράρτημα ΙΙ στις οποίες ανήκουν και πληροφορίες για την προέλευσή τους ή τη διαδικασία παρασκευής τους,
 - γ) τις δηλώσεις συμμόρφωσης ΕΕ για τα συστατικά προϊόντα λίπανσης της ΕΕ του σύμμεικτου προϊόντος λίπανσης,
 - δ) τα σχέδια, τα διαγράμματα, τις περιγραφές και τις εξηγήσεις που απαιτούνται για την κατανόηση της διαδικασίας παρασκευής του προϊόντος λίπανσης της ΕΕ, και, όσον αφορά το κομπόστ που ανήκει στο ΚΣΥ 3 ή το χώνευμα που ανήκει στο ΚΣΥ 5, όπως προσδιορίζονται στο παράρτημα ΙΙ, μια γραπτή περιγραφή και ένα διάγραμμα της διαδικασίας παραγωγής όπου προσδιορίζεται με σαφήνεια κάθε επεξεργασία, δοχείο αποθήκευσης και περιοχή,
 - ε) δείγμα της ετικέτας ή του φυλλαδίου ή και των δύο, τα οποία αναφέρονται στο άρθρο 6 παράγραφος 7 και τα οποία περιέχουν τις πληροφορίες που απαιτούνται σύμφωνα με το παράρτημα ΙΙΙ,

- στ) πίνακα των εναρμονισμένων προτύπων που αναφέρονται στο άρθρο 13, τις κοινές προδιαγραφές που αναφέρονται στο άρθρο 14 και/ή άλλες σχετικές τεχνικές προδιαγραφές που έχουν εφαρμοστεί. Σε περίπτωση μερικώς εφαρμοζόμενων εναρμονισμένων προτύπων ή κοινών προδιαγραφών, ο τεχνικός φάκελος προσδιορίζει τα μέρη που έχουν εφαρμοστεί,
- ζ) τα αποτελέσματα των υπολογισμών, συμπεριλαμβανομένων των υπολογισμών για την απόδειξη της συμμόρφωσης με το παράρτημα Ι μέρος ΙΙ σημείο 5, των ελέγχων που διενεργήθηκαν κ.λπ.,
- η) εκθέσεις δοκιμών,
- θ) σε περίπτωση που το προϊόν λίπανσης της ΕΕ περιέχει ή αποτελείται από παράγωγα προϊόντα κατά την έννοια του κανονισμού (ΕΚ) αριθ. 1069/2009, τα εμπορικά έγγραφα και υγειονομικά πιστοποιητικά που απαιτούνται σύμφωνα με τον εν λόγω κανονισμό, καθώς και στοιχεία που αποδεικνύουν ότι τα εν λόγω προϊόντα έχουν φθάσει στο τελικό σημείο στην αλυσίδα παρασκευής κατά την έννοια του εν λόγω κανονισμού,
- ι) όταν το προϊόν λίπανσης της ΕΕ περιέχει ή αποτελείται από προϊόντα κατά την έννοια της οδηγίας 2008/98/ΕΚ, τεχνικά και διοικητικά στοιχεία που αποδεικνύουν ότι τα υποπροϊόντα συμμορφώνονται με τα κριτήρια που καθορίζονται σε κατ' εξουσιοδότηση πράξη που αναφέρεται στο άρθρο 42 παράγραφος 7 του παρόντος κανονισμού και με τα εθνικά μέτρα για τη μεταφορά στο εσωτερικό δίκαιο του άρθρου 5 παράγραφος 1 της οδηγίας 2008/98/ΕΚ και, όπου αρμόζει, των εκτελεστικών πράξεων που αναφέρονται στο άρθρο 5 παράγραφος 2 ή των εθνικών μέτρων που λαμβάνονται δυνάμει του άρθρου 5 παράγραφος 3 της εν λόγω οδηγίας, και

ια) όταν το προϊόν λίπανσης της ΕΕ περιέχει ολικό χρώμιο (Cr) σε ποσότητα μεγαλύτερη από 200 mg/kg, πληροφορίες σχετικά με την μέγιστη ποσότητα και την ακριβή πηγή του ολικού χρωμίου (Cr).

3. Διαθεσιμότητα τεχνικού φακέλου

Ο παρασκευαστής διατηρεί τον τεχνικό φάκελο στη διάθεση των αρμόδιων εθνικών αρχών για περίοδο 5 ετών από τη θέση του προϊόντος λίπανσης της ΕΕ σε κυκλοφορία.

4. Παρασκευή

Ο παρασκευαστής εφαρμόζει εγκεκριμένο σύστημα ποιότητας για την παραγωγή, την τελική επιθεώρηση και τη δοκιμή των σχετικών προϊόντων λίπανσης της ΕΕ, όπως καθορίζεται στο σημείο 5, και υπόκειται σε επιτήρηση κατά το σημείο 6.

5. Σύστημα ποιότητας

5.1. Ο παρασκευαστής εφαρμόζει σύστημα ποιότητας που διασφαλίζει τη συμμόρφωση των προϊόντων λίπανσης της ΕΕ προς τις απαιτήσεις του παρόντος κανονισμού που ισχύουν για αυτά.

5.1.1. Το σύστημα ποιότητας καλύπτει τους στόχους ποιότητας και το οργανόγραμμα με τις ευθύνες και τις αρμοδιότητες των διευθυντικών στελεχών όσον αφορά την ποιότητα των προϊόντων.

5.1.1.1. Για τα προϊόντα κομπόστ που περιλαμβάνονται στην ΚΣΥ 3 και για τα χωνεύματα που περιλαμβάνονται στην ΚΣΥ 5, όπως αυτές ορίζονται στο παράρτημα ΙΙ, τα ανώτερα διευθυντικά στελέχη του οργανισμού του παρασκευαστή:

- α) διασφαλίζουν ότι διατίθενται επαρκείς πόροι (ανθρώπινο δυναμικό, υποδομή, εξοπλισμός) για τη σχεδίαση και την υλοποίηση του συστήματος ποιότητας,
- β) διορίζουν ένα μέλος της διεύθυνσης του οργανισμού ως υπεύθυνο για:
 - να διασφαλίζει ότι οι διαδικασίες διαχείρισης ποιότητας θεσπίζονται, εγκρίνονται, εφαρμόζονται και διατηρούνται,
 - να υποβάλλει εκθέσεις προς τα ανώτερα διευθυντικά στελέχη του παρασκευαστή σχετικά με την απόδοση της διαχείρισης ποιότητας και τυχόν ανάγκες βελτίωσης,
 - να προάγει την πληροφόρηση σχετικά με τις ανάγκες των πελατών και τις νομικές απαιτήσεις σε ολόκληρο τον οργανισμό του παρασκευαστή και να πληροφορεί το προσωπικό για τη σημασία και τη σπουδαιότητα των απαιτήσεων διαχείρισης της ποιότητας για την εκπλήρωση των νομικών απαιτήσεων του παρόντος κανονισμού,
 - να διασφαλίζει ότι όλα τα πρόσωπα των οποίων τα καθήκοντα επηρεάζουν την ποιότητα των προϊόντων διαθέτουν επαρκή εκπαίδευση και οδηγίες και
 - να διασφαλίζει την ταξινόμηση των εγγράφων διαχείρισης ποιότητας που αναφέρονται στο σημείο 5.1.4.,

- γ) διεξάγουν εσωτερικό έλεγχο μία φορά κατ' έτος, ή νωρίτερα από την προγραμματισμένη ημερομηνία εάν αυτό επιβάλλεται από κάποια σημαντική αλλαγή που ενδέχεται να επηρεάσει την ποιότητα του προϊόντος λίπανσης της ΕΕ, και
- δ) διασφαλίζουν τη θέσπιση κατάλληλων διαδικασιών επικοινωνίας τόσο εντός όσο και εκτός του οργανισμού του παρασκευαστή και την ύπαρξη επικοινωνίας όσον αφορά την αποτελεσματικότητα της διαχείρισης της ποιότητας.

5.1.2. Το σύστημα ποιότητας καλύπτει τις τεχνικές, τις διαδικασίες και τις συστηματικές ενέργειες στην παρασκευή, στον έλεγχο ποιότητας και στη διασφάλιση ποιότητας.

5.1.2.1. Για τα κομπόστ που περιλαμβάνονται στην ΚΣΥ 3 και τα χωνεύματα που περιλαμβάνονται στην ΚΣΥ 5, όπως αυτές ορίζονται στο παράρτημα ΙΙ, το σύστημα ποιότητας διασφαλίζει τη συμμόρφωση με τα κριτήρια για τις διαδικασίες κομποστοποίησης και χώνευσης που καθορίζονται στο εν λόγω παράρτημα.

5.1.3. Το σύστημα ποιότητας καλύπτει τις εξετάσεις και δοκιμές που πρέπει να διενεργούνται πριν, κατά τη διάρκεια και μετά την παρασκευή, με καθορισμένη συχνότητα.

5.1.3.1. Για τα κομπόστ που περιλαμβάνονται στην ΚΣΥ 3 και τα χωνεύματα που περιλαμβάνονται στην ΚΣΥ 5, οι εξετάσεις και δοκιμές συνίστανται στα ακόλουθα στοιχεία:

- α) Καταγράφονται οι ακόλουθες πληροφορίες για κάθε παρτίδα υλικών εισροής:
 - i) ημερομηνία παράδοσης,
 - ii) ποσότητα κατά βάρος (ή εκτίμηση με βάση τον όγκο και την πυκνότητα),

- iii) ταυτότητα του προμηθευτή του υλικού εισροής,
 - iv) τύπος υλικού εισροής,
 - v) ταυτοποίηση κάθε παρτίδας και τοποθεσία παράδοσης στις εγκαταστάσεις.
Ένας μοναδικός κωδικός ταυτοποίησης αντιστοιχίζεται στην παρτίδα καθ' όλη τη διάρκεια της διαδικασίας παραγωγής, για σκοπούς διαχείρισης της ποιότητας, και
 - vi) σε περίπτωση απόρριψης της παρτίδας, τους λόγους για τους οποίους απορρίφθηκε και η τοποθεσία όπου εστάλη.
- β) Ειδικευμένο προσωπικό διενεργεί οπτική εξέταση κάθε φορτίου υλικών εισροής και επαληθεύει τη συμβατότητα με τις προδιαγραφές των υλικών εισροής που καθορίζονται στις ΚΣΥ 3 και ΚΣΥ 5 στο παράρτημα II.
- γ) Ο παρασκευαστής απορρίπτει κάθε αποστολή οποιουδήποτε υλικού εισροής σε περίπτωση που από την οπτική εξέταση προκύψουν υποψίες για:
- την παρουσία ουσιών επικίνδυνων ή ζημιογόνων για τη διεργασία κομποστοποίησης ή χώνευσης ή για την ποιότητα του τελικού προϊόντος λίπανσης της ΕΕ, ή

- ασυμβατότητα με τις προδιαγραφές που καθορίζονται στις ΚΣΥ 3 και ΚΣΥ 5 στο παράρτημα ΙΙ, ιδίως λόγω παρουσίας πλαστικών υλών που υπερβαίνουν την οριακή τιμή για μακροσκοπικές προσμείξεις.
- δ) Το προσωπικό εκπαιδεύεται:
- στις δυνητικά επικίνδυνες ιδιότητες που ενδεχομένως συνδέονται με τα υλικά εισροής και
 - στα χαρακτηριστικά που επιτρέπουν την αναγνώριση των επικίνδυνων ιδιοτήτων και της παρουσίας πλαστικών υλών.
- ε) Λαμβάνονται δείγματα των υλικών εκροής προκειμένου να επαληθευτεί ότι αυτά συμμορφώνονται με τις προδιαγραφές συστατικών υλικών για το κομπόστ και το χώνευμα, που καθορίζονται στις ΚΣΥ 3 και ΚΣΥ 5 στο παράρτημα ΙΙ, και ότι οι ιδιότητες του υλικού εκροής δεν θίγουν τη συμμόρφωση του προϊόντος λίπανσης της ΕΕ προς τις σχετικές απαιτήσεις του παραρτήματος Ι.

στ) Τα δείγματα των υλικών εκροής λαμβάνονται τακτικά με την ακόλουθη συχνότητα τουλάχιστον:

Ετήσια εισροή (τόνοι)	Δείγματα/έτος
≤ 3 000	1
3 001 – 10 000	2
10 001 – 20 000	3
20 001 – 40 000	4
40 001 – 60 000	5
60 001 – 80 000	6
80 001 – 100 000	7
100 001 – 120 000	8
120 001 – 140 000	9
140 001 – 160 000	10
160 001 – 180 000	11
> 180 000	12

ζ) Εάν οποιοδήποτε δοκιμαζόμενο δείγμα υλικού εκροής δεν πληροί ένα ή περισσότερα από τα ισχύοντα όρια που καθορίζονται στις αντίστοιχες ενότητες των παραρτημάτων I και II, ο αρμόδιος για τη διαχείριση της ποιότητας που αναφέρεται στο σημείο 5.1.1.1 στοιχείο β):

- i) προσδιορίζει με σαφήνεια τα μη συμμορφούμενα υλικά εκροής και τη θέση αποθήκευσής τους,

- ii) αναλύει τα αίτια της μη συμμόρφωσης και λαμβάνει κάθε αναγκαίο μέτρο για να αποφευχθεί η επανάληψή της,
- iii) καταγράφει στους φακέλους ποιότητας που αναφέρονται στο σημείο 5.1.4 εάν πραγματοποιήθηκε επανεπεξεργασία ή εάν απορρίφθηκε το υλικό εκροής.

5.1.4. Το σύστημα ποιότητας καλύπτει τα αρχεία ποιότητας του παρασκευαστή, όπως π.χ. εκθέσεις επιθεώρησης και δεδομένα δοκιμών, στοιχεία βαθμονόμησης, εκθέσεις προσόντων του οικείου προσωπικού κ.λπ..

5.1.4.1. Για τα κομπόστ που περιλαμβάνονται στην ΚΣΥ 3 και τα χωνεύματα που περιλαμβάνονται στην ΚΣΥ 5, όπως αυτές ορίζονται στο παράρτημα II, τα αρχεία ποιότητας αποδεικνύουν τον αποτελεσματικό έλεγχο των υλικών εισροής, της παραγωγής, της αποθήκευσης και της συμμόρφωσης των υλικών εισροής και εκροής με τις σχετικές απαιτήσεις του παρόντος κανονισμού. Όλα τα έγγραφα είναι ευανάγνωστα και διαθέσιμα σε κατάλληλους χώρους χρήσης, ενώ οι καταργημένες εκδόσεις αφαιρούνται αμελλητί από όλους τους χώρους χρήσης τους ή κατ' ελάχιστον επισημαίνονται ως καταργημένες. Ο φάκελος διαχείρισης ποιότητας περιλαμβάνει τουλάχιστον τις ακόλουθες πληροφορίες:

- α) τίτλο,
- β) αριθμό έκδοσης,
- γ) ημερομηνία έκδοσης,

- δ) όνομα εκδότη,
- ε) αρχεία για τον αποτελεσματικό έλεγχο των υλικών εισροής,
- στ) αρχεία για τον αποτελεσματικό έλεγχο της διαδικασίας παραγωγής,
- ζ) αρχεία για τον αποτελεσματικό έλεγχο των υλικών εκροής,
- η) αρχεία περιπτώσεων μη συμμόρφωσης,
- θ) εκθέσεις για όλα τα ατυχήματα και περιστατικά που σημειώνονται στην εγκατάσταση, τα γνωστά ή πιθανολογούμενα αίτια και τις ενέργειες που πραγματοποιήθηκαν,
- ι) αρχεία των παραπόνων που υποβάλλονται από τρίτους και των τρόπων αντιμετώπισής τους,
- ια) αρχείο με την ημερομηνία, το είδος και το θέμα της εκπαίδευσης που παρακολούθησαν οι υπεύθυνοι για την ποιότητα του προϊόντος,
- ιβ) αποτελέσματα του εσωτερικού ελέγχου και ενέργειες που πραγματοποιήθηκαν και
- ιγ) αποτελέσματα αξιολογήσεων μέσω εξωτερικού ελέγχου και ενέργειες που πραγματοποιήθηκαν.

5.1.5. Το σύστημα ποιότητας καλύπτει τα μέσα επιτήρησης της επίτευξης της απαιτούμενης ποιότητας προϊόντος και της αποτελεσματικής λειτουργίας του συστήματος ποιότητας.

5.1.5.1. Για τα κομμάτια που περιλαμβάνονται στην ΚΣΥ 3 και τα χωνεύματα που περιλαμβάνονται στην ΚΣΥ 5, όπως αυτές ορίζονται στο παράρτημα ΙΙ, ο παρασκευαστής καταρτίζει ετήσιο πρόγραμμα εσωτερικών ελέγχων για την επαλήθευση της συμμόρφωσης του συστήματος ποιότητας με τα ακόλουθα στοιχεία:

- α) καθιερώνεται και τεκμηριώνεται μια διαδικασία η οποία ορίζει τις αρμοδιότητες και τις απαιτήσεις σχετικά με τον προγραμματισμό και τη διεξαγωγή εσωτερικών ελέγχων, την τήρηση αρχείων και την αναφορά των αποτελεσμάτων. Συντάσσεται έκθεση η οποία παραθέτει τις περιπτώσεις μη συμμόρφωσης με το σύστημα ποιότητας και αναφέρονται όλες οι διορθωτικές ενέργειες. Τα αρχεία του εσωτερικού ελέγχου επισυνάπτονται στον φάκελο διαχείρισης ποιότητας,
- β) δίνεται προτεραιότητα σε περιπτώσεις μη συμμόρφωσης που διαπιστώνονται από εξωτερικούς ελέγχους,
- γ) οι ελεγκτές δεν ελέγχουν τις δικές τους εργασίες,
- δ) τα διευθυντικά στελέχη που είναι υπεύθυνα για τον ελεγχόμενο τομέα διασφαλίζουν ότι οι απαραίτητες διορθωτικές ενέργειες εκτελούνται χωρίς περιττές καθυστερήσεις,
- ε) οι εσωτερικοί έλεγχοι που διενεργούνται στο πλαίσιο άλλου συστήματος διαχείρισης ποιότητας μπορούν να ληφθούν υπόψη εφόσον συμπληρώνονται από έλεγχο των απαιτήσεων του παρόντος συστήματος ποιότητας.

- 5.1.6. Όλα τα στοιχεία, απαιτήσεις και διατάξεις που εφαρμόζει ο παρασκευαστής τεκμηριώνονται, συστηματικά και με τάξη, σε μορφή γραπτών πολιτικών, διαδικασιών και οδηγιών. Ο φάκελος τεκμηρίωσης του συστήματος ποιότητας επιτρέπει την ενιαία ερμηνεία των προγραμμάτων, των σχεδίων, των εγχειριδίων και των αρχείων ποιότητας. Ειδικότερα, ο φάκελος περιλαμβάνει επαρκή περιγραφή όλων των στοιχείων διαχείρισης της ποιότητας που αναφέρονται στα σημεία 5.1.1 έως 5.1.5.
- 5.2. Ο παρασκευαστής υποβάλλει σε κοινοποιημένο οργανισμό της επιλογής του αίτηση για την αξιολόγηση του συστήματος ποιότητας που εφαρμόζει για τα εν λόγω προϊόντα λίπανσης της ΕΕ. Η αίτηση περιλαμβάνει:
- το όνομα και τη διεύθυνση του παρασκευαστή και, εάν η αίτηση υποβάλλεται από τον εξουσιοδοτημένο αντιπρόσωπο, το όνομα και τη διεύθυνση του εξουσιοδοτημένου αντιπροσώπου,
 - γραπτή δήλωση με την οποία βεβαιώνεται ότι δεν έχει υποβληθεί η ίδια αίτηση σε άλλον κοινοποιημένο οργανισμό,
 - όλες τις κατάλληλες πληροφορίες για την εξεταζόμενη κατηγορία προϊόντων λίπανσης της ΕΕ,
 - φάκελο τεκμηρίωσης του συστήματος ποιότητας που περιλαμβάνει όλα τα στοιχεία που αναφέρονται στο σημείο 5.1,
 - τον τεχνικό φάκελο που αναφέρεται στο σημείο 2.

- 5.3.1. Ο κοινοποιημένος οργανισμός αξιολογεί το σύστημα ποιότητας για να διαπιστώσει αν ανταποκρίνεται προς τις απαιτήσεις του σημείου 5.1.
- 5.3.2. Ο κοινοποιημένος οργανισμός τεκμαίρει ότι ανταποκρίνονται στις απαιτήσεις αυτές τα στοιχεία του συστήματος ποιότητας που πληρούν τις αντίστοιχες προδιαγραφές του σχετικού εναρμονισμένου προτύπου.
- 5.3.3. Εκτός από μέλη με πείρα στα συστήματα διαχείρισης της ποιότητας, η ομάδα ελεγκτών περιλαμβάνει ένα τουλάχιστον μέλος το οποίο έχει πείρα στην αξιολόγηση του συγκεκριμένου τομέα προϊόντων και της συγκεκριμένης τεχνολογίας και γνωρίζει τις ισχύουσες απαιτήσεις του παρόντος κανονισμού. Ο έλεγχος περιλαμβάνει επίσκεψη αξιολόγησης στις εγκαταστάσεις του παρασκευαστή. Η ομάδα ελεγκτών ελέγχει τον τεχνικό φάκελο που αναφέρεται στο σημείο 2 για να επαληθεύσει την ικανότητα του παρασκευαστή να εντοπίζει τις σχετικές απαιτήσεις του παρόντος κανονισμού και να πραγματοποιεί τις απαραίτητες εξετάσεις με σκοπό τη διασφάλιση της συμμόρφωσης του προϊόντος λίπανσης της ΕΕ προς τις απαιτήσεις αυτές.
- 5.3.4. Η απόφαση κοινοποιείται στον παρασκευαστή. Η κοινοποίηση περιέχει τα συμπεράσματα του ελέγχου και την αιτιολογημένη απόφαση αξιολόγησης.
- 5.4. Ο παρασκευαστής αναλαμβάνει τη δέσμευση να εκπληρώνει τις υποχρεώσεις που απορρέουν από το σύστημα ποιότητας, όπως έχει εγκριθεί, και να μεριμνά ώστε το σύστημα ποιότητας να παραμένει επαρκές και αποτελεσματικό.

- 5.5.1. Ο παρασκευαστής ενημερώνει τον κοινοποιημένο οργανισμό που έχει εγκρίνει το σύστημα ποιότητας για κάθε σχεδιαζόμενη τροποποίηση του συστήματος ποιότητας.
- 5.5.2. Ο κοινοποιημένος οργανισμός αξιολογεί τις προτεινόμενες τροποποιήσεις και αποφασίζει αν το τροποποιημένο σύστημα ποιότητας θα εξακολουθεί να πληροί τις απαιτήσεις στις οποίες αναφέρεται το σημείο 5.1 ή αν απαιτείται νέα αξιολόγηση.
- 5.5.3. Η απόφασή του κοινοποιείται στον παρασκευαστή. Η κοινοποίηση περιέχει τα συμπεράσματα της εξέτασης και την αιτιολογημένη απόφαση αξιολόγησης.
6. Επιτήρηση με ευθύνη του κοινοποιημένου οργανισμού
- 6.1. Σκοπός της επιτήρησης είναι να διασφαλίζει ότι ο παρασκευαστής εκπληρώνει δεόντως τις υποχρεώσεις που προκύπτουν από το εγκεκριμένο σύστημα ποιότητας.
- 6.2. Ο παρασκευαστής επιτρέπει στον κοινοποιημένο οργανισμό την πρόσβαση, για σκοπούς αξιολόγησης, στους χώρους παρασκευής, επιθεώρησης, δοκιμών και αποθήκευσης και του παρέχει όλες τις αναγκαίες πληροφορίες, ιδίως:
- τον φάκελο του συστήματος ποιότητας,
 - τον τεχνικό φάκελο που αναφέρεται στο σημείο 2,
 - τα αρχεία ποιότητας, όπως είναι οι εκθέσεις επιθεώρησης και τα δεδομένα δοκιμών, τα δεδομένα βαθμονόμησης και οι εκθέσεις προσόντων του οικείου προσωπικού.

- 6.3.1. Ο κοινοποιημένος οργανισμός διενεργεί περιοδικούς ελέγχους για να βεβαιώνεται ότι ο παρασκευαστής συντηρεί και εφαρμόζει το σύστημα ποιότητας, και παραδίδει έκθεση ελέγχου στον παρασκευαστή.
- 6.3.2. Για τα κομπόστ που περιλαμβάνονται στην ΚΣΥ 3 και τα χωνεύματα που περιλαμβάνονται στην ΚΣΥ 5, όπως αυτές ορίζονται στο παράρτημα II, ο κοινοποιημένος οργανισμός λαμβάνει και αναλύει δείγματα υλικών εκροής σε κάθε έλεγχο και εκτελεί ελέγχους με την εξής συχνότητα:
- α) κατά το πρώτο έτος επιτήρησης της εν λόγω μονάδας από τον κοινοποιημένο οργανισμό: την ίδια συχνότητα με τη συχνότητα δειγματοληψίας που αναφέρεται στον πίνακα που περιλαμβάνεται στο σημείο 5.1.3.1 στοιχείο στ), και
 - β) κατά τα επόμενα έτη επιτήρησης: συχνότητα ίση με το ήμισυ της συχνότητας δειγματοληψίας που αναφέρεται στον πίνακα που περιλαμβάνεται στο σημείο 5.1.3.1 στοιχείο στ).
- 6.4. Επιπλέον, ο κοινοποιημένος οργανισμός μπορεί να πραγματοποιεί αιφνιδιαστικές επισκέψεις στον παρασκευαστή. Κατά τη διάρκεια των επισκέψεων αυτών, ο κοινοποιημένος οργανισμός δύναται να διεξάγει ή να αναθέτει σε τρίτους τη διεξαγωγή δοκιμών επί προϊόντων για να επαληθευτεί η ορθή λειτουργία του συστήματος ποιότητας, εάν χρειάζεται. Ο κοινοποιημένος οργανισμός παραδίδει στον παρασκευαστή έκθεση της επίσκεψης, καθώς και έκθεση δοκιμών εάν πραγματοποιήθηκαν δοκιμές.

7. Σήμανση CE και δήλωση συμμόρφωσης ΕΕ
- 7.1. Ο κατασκευαστής τοποθετεί τη σήμανση CE και, υπό την ευθύνη του κοινοποιημένου οργανισμού του σημείου 5.2, τον αριθμό αναγνώρισης αυτού, σε κάθε ατομική συσκευασία του προϊόντος λίπανσης ΕΕ που πληροί τις ισχύουσες απαιτήσεις του παρόντος κανονισμού ή, όταν το προϊόν λίπανσης παρέχεται χωρίς συσκευασία, σε έγγραφο που συνοδεύει το προϊόν λίπανσης της ΕΕ.
- 7.2. Ο παρασκευαστής συντάσσει γραπτή δήλωση συμμόρφωσης ΕΕ για το προϊόν λίπανσης της ΕΕ ή τον τύπο και τη διατηρεί, μαζί με τον τεχνικό φάκελο, στη διάθεση των εθνικών αρχών για περίοδο 5 ετών από τη θέση σε κυκλοφορία του προϊόντος λίπανσης της ΕΕ. Η δήλωση συμμόρφωσης ΕΕ αναφέρει το προϊόν λίπανσης της ΕΕ ή τον τύπο για τον οποίο έχει συνταχθεί.
- 7.3. Στις αρμόδιες αρχές διατίθεται αντίγραφο της δήλωσης συμμόρφωσης ΕΕ, κατόπιν σχετικού αιτήματος.
8. Διαθεσιμότητα φακέλου συστήματος ποιότητας
- Επί 5 έτη από τη θέση του προϊόντος λίπανσης της ΕΕ σε κυκλοφορία, ο παρασκευαστής διατηρεί στη διάθεση των εθνικών αρχών:
- τον τεχνικό φάκελο που αναφέρεται στο σημείο 5.1.6.,

- τις πληροφορίες σχετικά με τις τροποποιήσεις οι οποίες αναφέρονται στα σημεία 5.5.1 και 5.5.2, όπως εγκρίθηκαν,
- τις αποφάσεις και εκθέσεις του κοινοποιημένου οργανισμού που αναφέρονται στα σημεία 5.5.3, 6.3.1 και 6.4.

9. Υποχρέωση πληροφόρησης των κοινοποιημένων οργανισμών

9.1. Κάθε κοινοποιημένος οργανισμός ενημερώνει την κοινοποιούσα αρχή του σχετικά με τις εγκρίσεις συστημάτων ποιότητας που έχει χορηγήσει ή ανακαλέσει και, περιοδικά ή κατόπιν αιτήματος, θέτει στη διάθεση της κοινοποιούσας αρχής του τον κατάλογο των εγκρίσεων συστημάτων ποιότητας που έχουν απορριφθεί ή ανασταλεί ή στις οποίες έχουν επιβληθεί άλλοι περιορισμοί.

9.2. Κάθε κοινοποιημένος οργανισμός ενημερώνει τους άλλους κοινοποιημένους οργανισμούς σχετικά με τις εγκρίσεις συστημάτων ποιότητας που έχει απορρίψει, ανακαλέσει, αναστείλει ή στις οποίες έχουν επιβληθεί άλλοι περιορισμοί και, εφόσον του ζητηθεί, σχετικά με τις εγκρίσεις συστημάτων ποιότητας που έχει χορηγήσει.

10. Εξουσιοδοτημένος αντιπρόσωπος

Οι υποχρεώσεις του παρασκευαστή που καθορίζονται στα σημεία 3, 5.2, 5.5.1, 7 και 8 είναι δυνατόν να εκπληρώνονται από τον εξουσιοδοτημένο αντιπρόσωπό του, εξ ονόματός του και υπό την ευθύνη του, με την προϋπόθεση ότι προσδιορίζονται στην εντολή.

ΠΑΡΑΡΤΗΜΑ V

Δήλωση συμμόρφωσης ΕΕ (αριθ. XXX)¹

1. Προϊόν λίπανσης της ΕΕ (αριθμός προϊόντος, παρτίδας ή τύπου):
2. Όνομα και διεύθυνση του παρασκευαστή και, κατά περίπτωση, του εξουσιοδοτημένου αντιπροσώπου του:
3. Η παρούσα δήλωση συμμόρφωσης ΕΕ εκδίδεται με αποκλειστική ευθύνη του παρασκευαστή.
4. Αντικείμενο της δήλωσης (ταυτοποίηση του προϊόντος λίπανσης της ΕΕ τέτοια ώστε να παρέχεται ιχνηλασιμότητα· μπορεί να περιλαμβάνει εικόνα, εάν αυτό χρειάζεται για την ταυτοποίηση του προϊόντος λίπανσης της ΕΕ):
5. Το αντικείμενο της δήλωσης που περιγράφεται παραπάνω συμμορφώνεται με:
 - Κανονισμός (ΕΕ) .../...^{2*},
 - άλλη ενωσιακή νομοθεσία εναρμόνισης, κατά περίπτωση:

¹ Ο παρασκευαστής μπορεί προαιρετικά να δώσει αριθμό στη δήλωση συμμόρφωσης ΕΕ.

² Κανονισμός (ΕΕ) .../... του Ευρωπαϊκού Κοινοβουλίου και του Συμβουλίου, της ..., για τη θέσπιση κανόνων σχετικά με τη διάθεση προϊόντων λίπανσης της ΕΕ στην αγορά και για την τροποποίηση των κανονισμών (ΕΚ) αριθ. 1069/2009 και (ΕΚ) αριθ. 1107/2009 και την κατάργηση του κανονισμού (ΕΚ) αριθ. 2003/2003 (ΕΕ L ...).

* ΕΕ: παρακαλούμε εισαγάγετε τον αριθμό του παρόντος κανονισμού PE-CONS 76/2018 – 2016/0084 (COD) και συμπληρώστε την υποσημείωση.

6. Μνεία των σχετικών εναρμονισμένων προτύπων ή των κοινών προδιαγραφών που χρησιμοποιήθηκαν ή μνεία των λοιπών τεχνικών προδιαγραφών σε σχέση με τις οποίες δηλώνεται η συμμόρφωση:
7. Κατά περίπτωση, ο κοινοποιημένος οργανισμός ... (ονομασία, αριθμός) ... πραγματοποίησε ... (περιγραφή της παρέμβασης) και χορήγησε το πιστοποιητικό ή την απόφαση έγκρισης... (αριθ.):
8. Κατά περίπτωση, επισυνάπτονται στη δήλωση συμμόρφωσης ΕΕ οι δηλώσεις συμμόρφωσης ΕΕ για τα συστατικά προϊόντα λίπανσης της ΕΕ του σύμμεικτου προϊόντος λίπανσης.
9. Συμπληρωματικές πληροφορίες:

Υπογραφή για λογαριασμό και εξ ονόματος:

(τόπος και ημερομηνία έκδοσης):

(όνομα, θέση) (υπογραφή):
