



EUROPEISKA UNIONEN

EUROPAPARLAMENTET

RÅDET

**Strasbourg den 30 maj 2018
(OR. en)**

**2016/0014 (COD)
LEX 1809**

**PE-CONS 73/1/17
REV 1**

**ENT 277
MI 988
CODEC 2131**

**EUROPAPARLAMENTETS OCH RÅDETS FÖRORDNING
OM GODKÄNNANDE AV OCH MARKNADSKONTROLL ÖVER MOTORFORDON
OCH SLÄPFORDON TILL DESSA FORDON SAMT AV SYSTEM,
KOMPONENTER OCH SEPARATA TEKNISKA ENHETER
SOM ÄR AVSEDDA FÖR SÅDANA FORDON,
OM ÄNDRING AV FÖRORDNINGARNA (EG) nr 715/2007 OCH (EG) nr 595/2009
SAMT OM UPPHÄVANDE AV DIREKTIV 2007/46/EG**

**EUROPAPARLAMENTETS OCH RÅDETS
FÖRORDNING (EU) 2018/...**

av den 30 maj 2018

**om godkännande av och marknads kontroll över motorfordon och släpfordon
till dessa fordon samt av system, komponenter och separata tekniska enheter
som är avsedda för sådana fordon,
om ändring av förordningarna (EG) nr 715/2007 och (EG) nr 595/2009
samt om upphävande av direktiv 2007/46/EG**

(Text av betydelse för EES)

EUROPAPARLAMENTET OCH EUROPEISKA UNIONENS RÅD HAR ANTAGIT DENNA
FÖRORDNING

med beaktande av fördraget om Europeiska unionens funktionssätt, särskilt artikel 114,

med beaktande av Europeiska kommissionens förslag,

efter översändande av utkastet till lagstiftningsakt till de nationella parlamenten,

med beaktande av Europeiska ekonomiska och sociala kommitténs yttrande¹,

i enlighet med det ordinarie lagstiftningsförfarandet², och

¹ EUT L 303, 19.8.2016, s. 86.

² Europaparlamentets ståndpunkt av den 19 april 2018 (ännu ej offentliggjord i EUT) och rådets beslut av den 22 maj 2018.

av följande skäl:

- (1) I enlighet med artikel 26.2 i fördraget om Europeiska unionens funktionssätt (EUF-fördraget) utgör den inre marknaden ett område utan inre gränser där fri rörlighet för varor, personer, tjänster och kapital måste säkerställas. Den inre marknads regler bör vara tydliga, enkla, konsekventa och ändamålsenliga och därigenom skapa rättssäkerhet för företag och konsumenter.
- (2) Därför fastställdes en heltäckande EU-ram för godkännande av motorfordon, släpfordon samt system, komponenter och separata tekniska enheter för motorfordon genom Europaparlamentets och rådets direktiv 2007/46/EG¹.
- (3) Kommissionen genomförde 2013 en utvärdering av unionens rättsliga ram om typgodkännande av motorfordon, släpfordon samt system, komponenter och separata tekniska enheter för motorfordon som visade att ramen i direktiv 2007/46/EG är lämplig för att nå de viktigaste målen harmonisering, en väl fungerande inre marknad och rättvis konkurrens, och drog slutsatsen att den därför bör fortsätta att tillämpas.

¹ Europaparlamentets och rådets direktiv 2007/46/EG av den 5 september 2007 om fastställande av en ram för godkännande av motorfordon och släpvagnar till dessa fordon samt av system, komponenter och separata tekniska enheter som är avsedda för sådana fordon (Ramdirektiv) (EUT L 263, 9.10.2007, s. 1).

- (4) I utvärderingen konstaterades dock följande behov: Det behövs nya bestämmelser om marknads kontroll som komplement till bestämmelserna om typgodkännande, förfarandena för återkallelse och skyddsåtgärder behöver förtydligas, villkoren för beviljande av utökning av godkännanden av befintliga fordonstyper behöver klargöras, ramen för typgodkännande behöver stärkas genom harmonisering och förbättring av de förfaranden för typgodkännande och kontroll av produktionsöverensstämmelse som medlemsstaternas myndigheter och tekniska tjänster tillämpar, ansvarsfördelningen mellan leveranskedjans ekonomiska aktörer samt mellan myndigheter och andra aktörer som tillämpar ramen behöver avgränsas tydligt, dessa myndigheters och aktörers oberoende behöver garanteras och intressekonflikter behöver förebyggas, och alternativa godkännandesystem behöver göras mer ändamålsenliga (nationella godkännanden av små serier och enskilt fordonsgodkännande), etappvis typgodkännande behöver förbättras för lämplig flexibilitet på nischmarknader och för små och medelstora företag, dock utan att de lika spelreglerna för alla snedvrids.
- (5) Den senaste tidens problem med genomförandet av ramen för EU-typgodkännande har dessutom visat på särskilda brister och har visat att en genomgripande förändring behövs för att säkerställa att den är motståndskraftig, öppen, förutsägbar och långsiktig samt att den ger ett starkt skydd av hälsa och säkerhet och ett starkt miljöskydd.

- (6) Genom denna förordning införs ett antal skyddsåtgärder i syfte att förhindra att de krav som ställs inom ramen för förfarandet för beviljande av godkännande av fordon, system, komponenter eller separata tekniska enheter felaktigt tillämpas. För att i framtiden kunna undvika att godkännandeförfarandet missbrukas är det viktigt att dessa skyddsåtgärder är effektiva.
- (7) I denna förordning föreskrivs harmoniserade bestämmelser och principer för typgodkännande av motorfordon och släpfordon samt av system, komponenter och separata tekniska enheter avsedda för motorfordon, liksom om enskilt fordonsgodkännande, för att säkerställa en väl fungerande inre marknad för företag och konsumenter liksom för att tillhandahålla ett starkt skydd av hälsa och säkerhet och ett starkt miljöskydd.
- (8) I denna förordning anges tekniska och administrativa krav för typgodkännande av motorfordon för personbefordran (kategori M) och motorfordon för godsbeordran (kategori N) och släpfordon till sådana fordon (kategori O), samt av system, komponenter och separata tekniska enheter avsedda för sådana fordon, i syfte att säkerställa en stark säkerhets- och miljöprestanda.

- (9) Nationella myndigheter bör tillämpa och upprätthålla kraven i denna förordning på ett enhetligt sätt i hela unionen för att säkerställa lika villkor och förhindra att olika standarder tillämpas inom unionen. De bör fullt ut samarbeta med forumet för informationsutbyte om verkställighet (nedan kallat *forumet*) och med kommissionen i revisions- och tillsynsverksamheten.
- (10) Denna förordning bör stärka den gällande EU-typgodkännanderamen, särskilt genom nya bestämmelser om marknadskontroll. Marknadskontroll i fordonssektorn bör införas genom fastställande av skyldigheterna för de ekonomiska aktörerna i leveranskedjan, ansvarsområdena för medlemsstaternas tillsynsmyndigheter samt de åtgärder som bör vidtas när fordonsprodukter påträffas på marknaden som utgör en allvarlig säkerhets- eller miljörisk, äventyrar konsumentskyddet eller inte uppfyller typgodkännandekraven.

- (11) I syfte att säkerställa ett effektivt genomförande av typgodkännandekraven bör de nuvarande bestämmelserna om produktionsöverensstämmelse förstärkas, bl.a. genom regelbundna obligatoriska revisioner av metoderna för kontroll av överensstämmelse och av att de berörda fordonsprodukterna fortsätter att överensstämma med typen, samt genom stärkta krav på kompetens, skyldigheter och resultat för de tekniska tjänster som genomför provningar för helfordonstypgodkännande under godkännandemyndigheternas ansvar. Korrekt fungerande tekniska tjänster är en förutsättning för att säkerställa ett starkt skydd av hälsa och säkerhet och ett starkt miljöskydd och för att slå vakt om allmänhetens förtroende för systemet. Kriterierna för utseende av tekniska tjänster enligt direktiv 2007/46/EG bör anges närmare i denna förordning så att det säkerställs att de tillämpas konsekvent i samtliga medlemsstater. De tekniska tjänsterna i de olika medlemsstaterna har en tendens att utveckla divergerande bedömningsmetoder på grund av arbetets tilltagande komplexitet. Det är därför nödvändigt att föreskriva processuella skyldigheter som säkerställer utbyte av information om och övervakning av medlemsstaternas praxis för bedömning, utseende, anmälan och övervakning av de respektive tekniska tjänsterna. Dessa processuella skyldigheter bör avlägsna eventuella skillnader mellan de metoder som tillämpas, och tolkningen av kriterierna för utseende, av tekniska tjänster. För att säkerställa adekvat tillsyn och lika villkor i hela unionen bör bedömningen av en sökande teknisk tjänst inbegripa en bedömning på plats.

- (12) Vid etappvisa typgodkännanden är det väsentligt att kontrollera att ändringar som gjorts före den sista tillverkningsetappen inte har påverkat funktionen hos typgodkända system, komponenter eller separata tekniska enheter på ett sätt som skulle göra det tidigare lämnade typgodkännandet ogiltigt.
- (13) Behovet av kontroll och övervakning av de tekniska tjänsterna har ökat eftersom det tekniska framåtskridandet har ökat risken för att de tekniska tjänsterna inte har nödvändig kompetens att prova ny teknik eller nya anordningar inom det område de utsetts för. I takt med att teknikens framåtskridande förkortar produktcyklerna och eftersom intervallen mellan kontroll av bedömningar på plats och övervakningens karaktär varierar, bör giltigheten för utseendet av tekniska tjänster vara tidsbegränsad, vilket bör säkerställa att de tekniska tjänsternas kompetens bedöms regelbundet.
- (14) Medlemsstaternas utseende och övervakning av de tekniska tjänsterna, i enlighet med utförliga och stränga kriterier bör därför bli föremål för tillsyn, bland annat som en förutsättning för förlängning av deras utnämning. De tekniska tjänsternas ställning gentemot tillverkarna bör stärkas, inbegripet deras rätt och skyldighet att genomföra oanmälda fabriksinspektioner och utföra fysisk provning eller laboratorieprovning av fordonsprodukter som omfattas av denna förordning, för att se till att tillverkarna fortsätter att följa kraven efter det att de har fått sina fordonsprodukter typgodkända.

- (15) För att öka insynen och det ömsesidiga förtroendet och för att ytterligare anpassa och utveckla kriterierna för bedömning, utseende och anmälan av tekniska tjänster, liksom förfarandena för utökning och förnyelse, bör medlemsstaterna samarbeta med varandra och med kommissionen. Medlemsstaterna bör samråda med varandra och med kommissionen i frågor av allmän betydelse för denna förordnings genomförande och underrätta varandra och kommissionen. Det är viktigt att medlemsstaterna och kommissionen använder ett gemensamt, säkert system för elektronisk kommunikation för att underlätta och förbättra det administrativa samarbetet efter lämpliga genomförandeperioder, i syfte att göra hanteringen av informationsutbyte mer effektiv och ändamålsenlig genom enkla och enhetliga förfaranden. För att främja tillgången till information och underlätta transparens bör informationen göras tillgänglig som elektroniskt sökbara strukturerade data.
- (16) Om utseende av en teknisk tjänst bygger på sådan ackreditering som avses i Europaparlamentets och rådets förordning (EG) nr 765/2008¹, bör ackrediteringsorgan och utseende godkännandemyndigheter utbyta sådan information som är relevant för bedömningen av de tekniska tjänsternas kompetens.

¹ Europaparlamentets och rådets förordning (EG) nr 765/2008 av den 9 juli 2008 om krav för ackreditering och marknadskontroll i samband med saluföring av produkter och upphävande av förordning (EEG) nr 339/93 (EUT L 218, 13.8.2008, s. 30).

- (17) Medlemsstaterna bör ha möjligheten att ta ut avgifter för utseende och övervakning av tekniska tjänster för att säkerställa att deras övervakning av de tekniska tjänsterna blir långsiktigt hållbar och så att det råder lika spelregler för tekniska tjänster.
- (18) Om tvivel råder om en teknisk tjänsts kompetens, trots medlemsstaternas åtgärder för att säkerställa en enhetlig och fortsatt tillämpning av kraven, bör kommissionen ha möjlighet att utreda enskilda ärenden.
- (19) För att säkerställa att de tekniska tjänsternas provningar och rapporter inte påverkas av ovidkommande överväganden är det viktigt att de tekniska tjänsternas organisation och drift säkerställer fullständig opartiskhet och fullständigt oberoende. För att de tekniska tjänsterna ska kunna bedriva sin verksamhet på ett enhetligt och systematiskt sätt bör de ha ett tillfredsställande ledningssystem som inkluderar bestämmelser om tystnadsplikt. För att de tekniska tjänsterna ska kunna lösa sin uppgift korrekt bör deras personal alltid uppvisa lämplig nivå på kunnande, kompetens och oberoende.
- (20) En kraftfull mekanism för efterlevnad behövs för att säkerställa att kraven i denna förordning uppfylls. Det bör förbli godkännandemyndigheternas huvudsakliga ansvar att sörja för efterlevnad av fordonslagstiftningens krav i fråga om typgodkännande och produktionsöverensstämmelse, eftersom det är ett ansvar som hänger nära samman med utfärdande av typgodkännanden och kräver ingående kännedom om typgodkännandenas innehåll. Det är därför viktigt att godkännandemyndigheternas verksamhet regelbundet utvärderas.

- (21) För att säkerställa efterlevnad av denna förordning, säkerställa att den tillämpas enhetligt i hela unionen och underlätta utbyte av bästa praxis, bör kommissionen anordna och utföra bedömningar av de förfaranden som godkännandemyndigheter har inrättat i enlighet med denna förordning. Resultatet av sådana bedömningar, inbegripet eventuella icke-bindande rekommendationer, bör diskuteras inom forumet. Bedömningarna bör ske med jämna mellanrum, med hänsyn till proportionalitetsprincipen, antalet och varianten av typgodkännanden som har beviljats och eventuella fall av bristande överensstämmelse som upptäckts vid kontrollen av överensstämmelsen.
- (22) För att säkerställa effektiviteten i kommissionens bedömningar, samtidigt som den administrativa bördan minskas, är det viktigt att godkännandemyndigheterna och kommissionen samarbetar på ett effektivt sätt under bedömningen, särskilt vid bedömningen hos den berörda godkännandemyndigheten. Kommissionens bedömningar bör genomföras i överensstämmelse med tillämplig rätt, i överensstämmelse till exempel med nationella myndigheters arbetstider eller språk. Kommissionen bör stå för de kostnader som bedömningarna medför, inbegripet sådana som rör översättning av dokument.
- (23) Systemet för överensstämmelsekontroll förstärks genom erkännande av en formell process för ackreditering av tekniska tjänster eller via införande av regelbundna kollegiala utvärderingar när det gäller godkännandemyndigheternas bedömning och övervakning av tekniska tjänster. Syftet med detta är att säkerställa att en enhetlig kvalitets- och stränghetsnivå tillämpas av alla godkännandemyndigheter i fråga om typgodkännandekraven.

- (24) Närmare samordning mellan de nationella myndigheterna genom informationsutbyte och samordnade bedömningar under en samordnande myndighets ledning är en förutsättning för att säkerställa en jämn, starkt skydd av säkerhet och hälsa och ett starkt miljöskydd på den inre marknaden. Detta skulle också leda till effektivare användning av knappa resurser på nationell nivå. I detta syfte bör ett rådgivande forum inrättas för medlemsstaterna och kommissionen med målet att främja bästa praxis, utbyta information och samordna den verksamhet som rör tillämpning av typgodkännandelagstiftningen. Det nuvarande informella samarbetet mellan medlemsstaterna på det området skulle kunna gynnas av en mer formell ram. Forumet bör bestå av företrädare som medlemsstaterna har utsett som företrädare deras godkännandemyndigheter och marknadskontrollmyndigheter. De företrädare som deltar i ett visst möte bör väljas på grundval av de frågor som diskuteras av forumet. För att kunna dra nytta av olika åsikter och synpunkter är det lämpligt att särskilda utomstående observatörer regelbundet bjuds in till forumet, närhelst dessa observatörers verksamheter är relevanta för de frågor som ska diskuteras.
- (25) För att förhindra eventuella intressekonflikter bör godkännandemyndigheter och marknadskontrollmyndigheter inte vara knutna till varandra när de utför sina uppgifter. När en medlemsstat väljer att låta dessa myndigheter ingå i samma organisation bör den åtminstone säkerställa att den organisationen har strukturer som säkerställer att myndigheternas verksamheter fortsatt skiljer sig från varandra när det gäller deras direkta förvaltning och beslutsfattande.

- (26) Reglerna om unionens marknadskontroll och kontroll över produkter som släpps ut på unionsmarknaden i förordning (EG) nr 765/2008 tillämpas på motorfordon och släpfordon samt system, komponenter och separata tekniska enheter avsedda för sådana fordon. Dessa regler hindrar inte medlemsstaterna från att välja vilken myndighet som ska vara behörig att utföra uppgifterna. Marknadskontroll är en uppgift som flera nationella myndigheter kan dela på, i syfte att beakta de nationella systemen för marknadskontroll i medlemsstaterna som upprättats enligt förordning (EG) nr 765/2008. Verkningsfull samordning och övervakning på unionsnivå och nationell nivå bör garantera att godkännandemyndigheterna och marknadskontrollmyndigheterna tillämpar de nya ramarna för typgodkännande och marknadskontroll.
- (27) Regler om marknadskontroll behöver tas med i denna förordning för att stärka de nationella myndigheternas rättigheter och skyldigheter, säkerställa en verkningsfull samordning mellan deras marknadskontroll och förtydliga vilka förfaranden som är tillämpliga.
- (28) Det är nödvändigt att marknadskontrollmyndigheterna och godkännandemyndigheterna på ett korrekt sätt kan utföra de uppgifter som föreskrivs i denna förordning. Medlemsstaterna bör särskilt förse dem med de resurser som krävs för göra detta.

- (29) För att öka insynen i godkännandeprocessen och underlätta marknadskontrollmyndigheternas, godkännandemyndigheternas och kommissionens informationsutbyte och oberoende kontroller, bör typgodkännandedokumentationen tillhandahållas i elektronisk form och vara offentlig, med förbehåll gällande skydd av affärshemligheter och personuppgifter.
- (30) De nationella myndigheternas skyldigheter i fråga om marknadskontroll enligt den här förordningen är mer specifika än de i förordning (EG) nr 765/2008. Detta är ett resultat av behovet av att ta hänsyn till särdragen hos ramen för typgodkännande och behovet av att komplettera den ramen med en effektiv marknadskontrollmekanism som säkerställer verkningsfull kontroll av att de fordonsprodukter som den här förordningen omfattar överensstämmer med kraven. För att säkerställa att reglerna fungerar är det av avgörande betydelse att marknadskontrollmyndigheterna ser till att fordonsprodukternas överensstämmelse med kraven kontrolleras oavsett om de typgodkändes före eller efter denna förordnings tillämpningsdatum.
- (31) För att marknadskontrollen ska fungera väl är det nödvändigt att överensstämmelsen av fordon, system, komponenter och separata tekniska enheter på marknaden kontrolleras på basis av en grundlig riskbedömning. Denna överensstämmelsekontroll, kompletterad genom fastställandet av ett minsta antal kontroller av fordon per år, skulle också bidra till verkningsfullt genomförande av skyldigheterna i fråga om marknadskontroll i hela unionen.

- (32) Med tanke på de särdrag och potentiella risker som är kopplade till utsläpp bör utsläppsrelaterad provning utgöra en lämplig andel av det minsta antalet kontroller. För att säkerställa att fordonen överensstämmer fullt ut med kraven bör varje enskild kontroll inkludera verifiering av att alla krav för typgodkännande som är tillämpliga på det provade fordonet vad gäller utsläpp har uppfyllts.
- (33) Det bör vara möjligt att använda provningar av ett fordon i en medlemsstat i syfte att vidta korrigerande och begränsande åtgärder i en annan medlemsstat. Resultaten av kontroller av fordon i en medlemsstat bör anses vara tillräckliga för att kunna vidta korrigerande och begränsande åtgärder i en annan medlemsstat. Fysisk transport av de berörda fordonen bör därför inte vara nödvändig för kontroller som utförs på en annan medlemsstats vägnar.
- (34) Det är särskilt viktigt att nationella myndigheter och kommissionen överväger kontroll av överensstämmelse i drift och inspektioner av fordon som en del av sina överensstämmelsekontroller. Valet av fordon som ska genomgå denna överensstämmelsekontroll bör bygga på en lämplig riskbedömning som beaktar den eventuella bristande överensstämmelsens grad av allvar, sannolikheten för dess förekomst och andra möjliga indikatorer såsom införande av fordon där ny teknik är installerad, eventuella tidigare erfarenheter av eller rapporter om bristande överensstämmelse, resultat av fjärranalysprovning och farhågor från erkända tredje parter.

(35) Kommissionen bör dessutom, i syfte att kontrollera att relevanta krav följs, organisera och genomföra kontroller av överensstämmelse och inspektioner, fristående från dem som medlemsstaterna utför enligt sina nationella skyldigheter i fråga om marknadskontroll. När sådana provningar och inspektioner utförs på registrerade fordon enligt överenskommelse med innehavaren av registreringsbeviset för fordonet är det viktigt att ta hänsyn till det faktum att ändrade fordon kanske är olämpliga för sådan kontroll av överensstämmelse. Det är även viktigt att beakta konsekvenserna för innehavaren av fordonsregistreringsbeviset, särskilt om innehavaren är en fysisk person, i vilket fall valet av fordon lämpligast sker antingen genom offentlig förfrågan eller genom medlemsstaternas myndigheter. Om dessa tester och inspektioner fastställer bristande överensstämmelse, eller om det konstateras att ett typgodkännande har beviljats på grundval av oriktiga uppgifter, bör kommissionen ha rätt att inleda unionsomfattande korrigerande åtgärder för att återställa de berörda fordonens överensstämmelse och undersöka anledningen till varför typgodkännandet var felaktigt. Lämplig finansiering bör säkerställas i unionens allmänna budget så att dessa överensstämmelseprovningar och inspektioner kan genomföras.

- (36) För att stödja medlemsstaterna med uppgiften att upptäcka manipulationsanordningar offentliggjorde kommissionen den 26 januari 2017 en vägledning om utvärdering av hjälpstrategier för avgasrening och förekomsten av manipulationsanordningar vid tillämpningen av förordning (EG) nr 715/2007 om typgodkännande av motorfordon med avseende på utsläpp från lätta personbilar och lätta nyttofordon (Euro 5 och Euro 6). I överensstämmelse med den vägledningen bör kommissionens, typgodkännandemyndigheternas och de tekniska tjänsternas provningsverksamhet för att upptäcka manipulationsanordningar fortsatt vara oförutsägbara till sin karaktär, och bör inbegripa ändrade provningsförhållanden som medför variationer i fysiska förhållanden och provningsparametrar.
- (37) För att säkerställa en hög nivå på funktionssäkerhet hos fordonen, säkerställa skyddet av passagerare och andra trafikanter samt säkerställa miljö- och hälsoskyddet bör de tekniska krav och miljökrav som är tillämpliga på fordon, system, komponenter och separata tekniska enheter förbli harmoniserade och anpassade för att återspegla de tekniska och vetenskapliga framstegen.
- (38) Den här förordningens mål bör inte påverkas av att vissa system, komponenter, separata tekniska enheter, delar och utrustning kan monteras i eller på ett fordon efter det att fordonet har släppts ut på marknaden, har registrerats eller har tagits i bruk. Lämpliga åtgärder bör därför vidtas för att säkerställa att system, komponenter, separata tekniska enheter delar och utrustning som kan monteras i eller på fordon och som avsevärt kan försämra funktionen hos system som är väsentliga för miljöskydd eller funktionssäkerhet är föremål för kontroll av en godkännandemyndighet innan de släpps ut på marknaden, registreras eller tas i bruk.

- (39) Dessa åtgärder bör endast vara tillämpliga på ett begränsat antal delar eller en begränsad mängd utrustning. Om en allvarlig risk föreligger bör kommissionen prioritera att, efter samråd med berörda parter, upprätta en förteckning över sådana delar eller sådan utrustning och motsvarande krav. Vid upprättandet av förteckningen bör kommissionen i synnerhet säkerställa att ersättningsdelar och ersättningsutrustning som är nödvändiga för utsläpps begränsning och säkerhet uppfyller de krav på hållbarhetsprestanda som gäller för originaldelar och originalutrustning. Den bör även samråda med berörda parter på grundval av en rapport och bör eftersträva en skälig avvägning av krav på förbättrad trafiksäkerhet och miljöskydd, liksom en skälig avvägning mellan konsumenters, tillverkares och distributörers intressen samtidigt som konkurrensen på eftermarknaden bevaras.
- (40) EU:s typgodkännandesystem måste göra det möjligt för varje medlemsstat att bekräfta att varje fordonstyp och varje typ av system, komponent och separat teknisk enhet avsedd för sådana fordonstyper har genomgått de provningar och inspektioner som föreskrivs i den här förordningen för att kontrollera att de överensstämmer med typgodkännandekraven i den här förordningen och att tillverkaren har erhållit ett typgodkännandeintyg för dem. Enligt EU:s typgodkännandesystem är tillverkaren skyldig att tillverka sina fordon, system, komponenter och separata tekniska enheter i överensstämmelse med den godkända typen. Fordonstillverkaren ska styrka detta genom att utfärda ett intyg om överensstämmelse för varje fordon. Varje fordon som har ett giltigt intyg om överensstämmelse bör få tillhandahållas på marknaden och registreras i unionen.

- (41) Användning av sökbara nätbaserade databaser bör, efter lämpliga genomförandeperioder, vara obligatorisk i syfte att förenkla utbyte av information som rör typgodkännande mellan de behöriga myndigheterna och göra relevant information allmänt tillgänglig. För att bevara konfidentiella uppgifter är det viktigt att allt datautbyte utförs med hjälp av ett säkert protokoll för datautbyte. Särskild uppmärksamhet bör fästas vid att undanröja missbruk av uppgifter, inklusive att undvika skapandet av flera förstagångsregistreringar vid användning av intyg om överensstämmelse i elektroniskt format.
- (42) Produktionsöverensstämmelse är en hörnsten i EU:s typgodkännandesystem, och därför bör de åtgärder som tillverkaren vidtagit för att säkerställa överensstämmelsen godkännas av den behöriga myndigheten eller en teknisk tjänst med lämpliga kvalifikationer som utsetts till den uppgiften, och bör regelbundet kontrolleras genom oberoende, regelbundna revisioner. Godkännandemyndigheterna bör dessutom se till att de berörda fordonsprodukterna fortsätter att överensstämma.

- (43) För att typgodkännanden ska förbli giltiga krävs att tillverkaren informerar den myndighet som godkänt dess fordonstyp om alla ändringar av typens egenskaper eller de säkerhets- och miljöprestandakrav som gäller för typen, så att det kan kontrolleras att fordonstypen fortfarande uppfyller alla tillämpliga krav. Villkoren för ändring av typgodkännanden bör dessutom förtydligas för att säkerställa enhetlig tillämpning av förfaranden och efterlevnad av krav i samband med typgodkännande i hela unionen, särskilt i syfte att säkerställa strikt tillämpning av de regler som gör åtskillnad mellan ändrade typgodkännanden och nya typgodkännanden. För att säkerställa att de senaste kraven, vid en viss tidpunkt, tillämpas på alla nya fordon är det viktigt att de regleringsakter som förtecknas i bilaga II inte bara anger ett datum för tillämpning av nya krav på nya typgodkännanden utan även ett datum från och med vilket nya krav blir obligatoriska för tillhandahållande på marknaden, registrering eller ibruktagande av fordon, system, komponenter eller separata tekniska enheter.
- (44) Bedömningen av anmälda allvarliga risker för säkerhet, folkhälsa och miljö bör göras på nationell nivå, men samordning bör säkerställas på unionsnivå om risken eller skadan kan utvidgas till fler än en medlemsstat, i syfte att dela på resurser och säkerställa enhetlighet för de korrigerande åtgärder som ska vidtas för att avhjälpa risken eller skadan.

- (45) För att säkerställa att alla fordon, system, komponenter och separata tekniska enheter på marknaden erbjuder ett starkt skydd av säkerhet och miljö, bör tillverkaren eller någon annan ekonomisk aktör i leveranskedjan vidta lämpliga korrigerande åtgärder, såsom återkallelse av fordon, om ett fordon, ett system, en komponent eller en separat teknisk enhet utgör en allvarlig risk för användarna eller miljön, enligt förordning (EG) nr 765/2008. Godkännandemyndigheterna bör ha befogenhet att utvärdera och kontrollera om de korrigerande åtgärderna är tillräckliga. De andra medlemsstaternas godkännandemyndigheter bör ha rätt att vidta korrigerande och restriktiva skyddsåtgärder om de anser att tillverkarens korrigerande åtgärder inte är tillräckliga.
- (46) När korrigerande åtgärder tillämpas bör innehavare av registreringsbevis för berörda fordon inte stå för de kostnader som reparationer av deras fordon medför, inbegripet i de fall när reparationerna har utförts på registreringsbevisinnehavarens bekostnad innan antagande av den korrigerande åtgärden. Detta bör inte hindra konsumenter från att kunna åberopa avtalsrättsliga rättsmedel, beroende på vad som är tillämpligt enligt unionsrätten eller nationell rätt.

- (47) Lämplig flexibilitet bör tillhandahållas genom alternativa godkännandesystem för tillverkare av fordon som tillverkas i små serier. De borde kunna dra fördel av den inre marknaden under förutsättning att deras fordon uppfyller de särskilda kraven på EU-typgodkännande av fordon som tillverkas i små serier. I vissa begränsade fall är det lämpligt att tillåta nationellt typgodkännande av små serier. För att förebygga missbruk bör alla förenklade förfaranden för fordon i små serier inskränkas till de fall som innebär en mycket liten produktion, i enlighet med denna förordning. Därför måste begreppet fordon som tillverkas i små serier definieras exakt, med avseende på antal tillverkade fordon, krav som ska uppfyllas och villkoren för utsläppande av de fordonen på marknaden. Det är lika viktigt att föreskriva ett alternativt system för godkännande av enskilda fordon, särskilt för att ge tillräcklig flexibilitet för etappvis byggda fordon.

(48) Unionen är part i Förenta nationernas ekonomiska kommission för Europas överenskommelse av den 20 mars 1958 om antagande av enhetliga tekniska föreskrifter för hjulförsedda fordon och för utrustning och delar som kan monteras och/eller användas på hjulförsett fordon samt om villkoren för ömsesidigt erkännande av typgodkännanden utfärdade på grundval av dessa föreskrifter (nedan kallad *reviderad överenskommelse av år 1958*)¹. Unionen har godtagit ett betydande antal föreskrifter fogade till den reviderade överenskommelsen av år 1958 och är därför skyldig att godta typgodkännanden beviljade i enlighet med de föreskrifterna såsom uppfyllande motsvarande unionskrav. För att förenkla unionens ram för typgodkännande och anpassa den till Förenta nationernas (FN) internationella ram, har unionen, genom Europaparlamentets och rådets förordning (EG) nr 661/2009², upphävt sina särskilda direktiv om typgodkännande och ersatt dem med obligatorisk tillämpning av relevanta FN-föreskrifter. För att minska den administrativa börda som typgodkännandeförfarandet innebär bör, om så är lämpligt, tillverkare av fordon, system, komponenter och separata tekniska enheter tillåtas att ansöka om typgodkännande direkt i enlighet med denna förordning genom att erhålla godkännande enligt tillämpliga FN-föreskrifter som nämns i bilagorna till denna förordning.

¹ Rådets beslut 97/836/EG av den 27 november 1997 om Europeiska gemenskapens anslutning av Förenta nationernas ekonomiska kommission för Europas överenskommelse om antagande av enhetliga tekniska föreskrifter för hjulförsedda fordon och för utrustning och delar som kan monteras eller användas på hjulförsett fordon samt om villkoren för ömsesidigt erkännande av typgodkännande utfärdade på grundval av dessa föreskrifter ("Reviderad överenskommelse av år 1958") (EGT L 346, 17.12.1997, s. 78).

² Europaparlamentets och rådets förordning (EG) nr 661/2009 av den 13 juli 2009 om krav för typgodkännande av allmän säkerhet hos motorfordon och deras släpvagnar samt av de system, komponenter och separata tekniska enheter som är avsedda för dem (EUT L 200, 31.7.2009, s. 1).

- (49) Därför bör FN-föreskrifterna och de ändringar av dem som unionen röstat för eller som unionen tillämpar, i enlighet med beslut 97/836/EG, inarbetas i EU:s typgodkännandelagstiftning. Kommissionen bör därför ges befogenhet att anta akter i enlighet med artikel 290 i EUF-fördraget med avseende på att ändra bilagorna till denna förordning för att säkerställa att hänvisningarna till FN-föreskrifter och ändringar av dem i förteckningen över relevanta regleringsakter hålls aktuell.
- (50) För att förbättra den inre marknadens funktion, särskilt när det gäller fri rörlighet för varor, etableringsfrihet och frihet att tillhandahålla tjänster, krävs obegränsad tillgång till information om reparation och underhåll av fordonen genom ett standardiserat format för att få fram teknisk information, samt en effektiv konkurrens på marknaden för tjänster som avser information om reparation och underhåll av fordon. Hittills finns krav på tillhandahållande av information om reparation och underhåll av fordon angivna i Europaparlamentets och rådets förordningar (EG) nr 715/2007¹ och (EG) nr 595/2009². De kraven bör konsolideras i den här förordningen, och förordningarna (EG) nr 715/2007 och (EG) nr 595/2009 bör ändras i enlighet med detta.

¹ Europaparlamentets och rådets förordning (EG) nr 715/2007 av den 20 juni 2007 om typgodkännande av motorfordon med avseende på utsläpp från lätta personbilar och lätta nyttofordon (Euro 5 och Euro 6) och om tillgång till information om reparation och underhåll av fordon (EUT L 171, 29.6.2007, s. 1).

² Europaparlamentets och rådets förordning (EG) nr 595/2009 av den 18 juni 2009 om typgodkännande av motorfordon och motorer vad gäller utsläpp från tunga fordon (Euro 6) och om tillgång till information om reparation och underhåll av fordon samt om ändring av förordning (EG) nr 715/2007 och direktiv 2007/46/EG och om upphävande av direktiven 80/1269/EEG, 2005/55/EG och 2005/78/EG (EUT L 188, 18.7.2009, s. 1).

- (51) Tekniska framsteg som innebär nya metoder eller nya tekniker för felsökning och reparation av fordon, till exempel distanstillgång till fordonsinformation och fordonsprogramvara, bör inte motverka denna förordnings mål i fråga om oberoende aktörers tillgång till information om reparation och underhåll av fordon.
- (52) För att säkerställa effektiv konkurrens på marknaden för informationstjänster rörande reparation och underhåll av fordon och för att klargöra att den berörda informationen också omfattar information som måste lämnas till andra oberoende aktörer än verkstäder i syfte att säkerställa att den oberoende marknaden för reparation och underhåll av fordon som helhet kan konkurrera med auktoriserade återförsäljare, oberoende av huruvida fordonstillverkaren lämnar sådan information till auktoriserade återförsäljare och verkstäder eller använder sådan information för att själv utföra reparationen och underhållet, krävs det närmare uppgifter när det gäller vilken information som ska lämnas i syfte att ge tillgång till information om reparation och underhåll av fordon.
- (53) När det gäller inspektioner av fordon, och särskilt deras säkerhets- och miljörelaterade komponenter, anses det vara nödvändigt att provningscentrum och relevanta berörda myndigheter har tillgång till den tekniska informationen för varje enskilt fordon enligt Europaparlamentets och rådets direktiv 2014/45/EU¹. För att underlätta uppfyllandet av de krav som fastställs i det direktivet bör oberoende aktörer ha tillgång till den relevanta tekniska information som krävs för att kunna förbereda fordon för trafiksäkerhetsprovning.

¹ Europaparlamentets och rådets direktiv 2014/45/EU av den 3 april 2014 om periodisk provning av motorfordons och tillhörande släpvagnars trafiksäkerhet och om upphävande av direktiv 2009/40/EG (EUT L 127, 29.4.2014, s. 51).

- (54) Eftersom det för närvarande inte finns något gemensamt strukturerat förfarande för utbyte av uppgifter om fordonskomponenter mellan fordonstillverkare och oberoende aktörer bör principer för ett sådant uppgiftsutbyte utarbetas. Europeiska standardiseringskommittén (CEN) bör formellt utarbeta ett framtida gemensamt strukturerat förfarande avseende det standardiserade formatet för utbyte av uppgifter; CEN:s mandat bör dock inte i förväg avgöra hur detaljerad denna standard ska vara. CEN:s arbete bör särskilt avspegla såväl fordonstillverkarnas som de oberoende aktörernas intressen och behov, och det bör också undersökas lösningar såsom öppna dataformat som beskrivs genom väldefinierade metadata för att uppnå en anpassning till befintliga informationstekniska infrastrukturer.
- (55) I syfte att säkerställa att denna förordning får önskad verkan bör befogenheten att anta akter i enlighet med artikel 290 i EUF-fördraget delegeras till kommissionen med avseende på typgodkännandekrav på miljö- och säkerhetsprestanda för motorfordon och släpfordon till motorfordon samt för system, komponenter och separata tekniska enheter avsedda för sådana fordon. Det är särskilt viktigt att kommissionen genomför lämpliga samråd under sitt förberedande arbete, inklusive på expertnivå, och att dessa samråd genomförs i enlighet med principerna i det interinstitutionella avtalet av den 13 april 2016 om bättre lagstiftning¹. För att säkerställa lika stor delaktighet i förberedelsen av delegerade akter erhåller Europaparlamentet och rådet alla handlingar samtidigt som medlemsstaternas experter, och deras experter ges systematiskt tillträde till möten i kommissionens expertgrupper som arbetar med förberedelse av delegerade akter.

¹ EUT L 123, 12.5.2016, s. 1.

- (56) För att säkerställa enhetliga villkor för genomförandet av denna förordning bör kommissionen tilldelas genomförandebefogenheter. Dessa befogenheter bör utövas i enlighet med Europaparlamentets och rådets förordning (EU) nr 182/2011¹.
- (57) Medlemsstaterna bör fastställa regler om de sanktioner som kan tillämpas vid överträdelser av denna förordning och bör säkerställa att reglerna genomförs. Sanktionerna ska vara effektiva, proportionella och avskräckande. De bör i synnerhet avspegla de säkerhets-, hälso- eller miljörisker som antalet icke överensstämmande fordon, system, komponenter eller separata tekniska enheter som tillhandahålls på marknaden skulle kunna medföra. Medlemsstaterna bör varje år rapportera om påförda sanktioner till kommissionen, så att enhetligheten av genomförandet av dessa regler kan övervakas.
- (58) När provningar av överensstämmelse utförs bör tekniska tjänster ha möjlighet att fritt och på ett oförutsägbart sätt välja provningsparametrar inom ramen för det intervall som föreskrivs i de relevanta regleringsakterna. Detta bör hjälpa dem att kontrollera att provade fordon överensstämmer med kraven i hela intervallet av parametrar, inklusive de parametrar som motsvarar ett värstafallsscenario för den provningen.

¹ Europaparlamentets och rådets förordning (EU) nr 182/2011 av den 16 februari 2011 om fastställande av allmänna regler och principer för medlemsstaternas kontroll av kommissionens utövande av sina genomförandebefogenheter (EUT L 55, 28.2.2011, s. 13).

- (59) För att säkerställa att fordonen, systemen, komponenterna och de separata tekniska enheterna i varje fall är förenliga med denna förordning bör de inte anses uppfylla de relevanta kraven om den berörda myndigheten inte kan verifiera resultaten empiriskt även om alla provningsparametrar har återskapats eller tagits i beaktande. Det är nödvändigt att påföra sanktioner för ekonomiska operatörer och tekniska tjänster som förfalskar provningsresultat eller lämnar falska eller inkorrekta uppgifter för typgodkännande.
- (60) För tydlighetens, rationaliseringens och enkelhetens skull bör direktiv 2007/46/EG upphävas och ersättas med den här förordningen. Att denna förordning antas säkerställer att bestämmelserna är direkt tillämpliga och kan uppdateras snabbt och på ett mer effektivt sätt, så att bättre hänsyn kan tas till teknikens framåtskridande och lagstiftningens utveckling inom ramen för den reviderade överenskommelsen av år 1958.
- (61) För att stödja korrigerande och begränsande åtgärder på unionsnivå bör kommissionen ha befogenhet att påföra enhetliga administrativa sanktionsavgifter på ekonomiska aktörer som konstaterats ha överträtt denna förordning, oavsett var ett fordon, system, komponent eller en separat teknisk enhet först typgodkändes. Kommissionen bör ges befogenhet att anta akter i enlighet med artikel 290 i EUF-fördraget i syfte att komplettera denna förordning genom att fastställa ett förfarande för, samt metoder för beräkning och uppbörd av dessa administrativa sanktionsavgifter på basis av principerna i denna förordning.

- (62) När åtgärderna i den här förordningen medför behandling av personuppgifter, bör behandlingen ske i enlighet med Europaparlamentets och rådets förordningar (EU) 2016/679¹ och (EG) nr 45/2001² och de tillhörande nationella genomförandeåtgärderna. Det är viktigt att tillverkare vidtar de åtgärder som är nödvändiga för att följa reglerna om behandling och överföring av personuppgifter som genereras så länge som fordonet är i bruk.
- (63) För att medlemsstaterna, de nationella myndigheterna och de ekonomiska aktörerna ska kunna förbereda sig inför tillämpningen av de nya reglerna i denna förordning bör ett tillämpningsdatum som inträffar efter ikraftträdandedatumet fastställas.

¹ Europaparlamentets och rådets förordning (EU) 2016/679 av den 27 april 2016 om skydd för fysiska personer med avseende på behandling av personuppgifter och om det fria flödet av sådana uppgifter och om upphävande av direktiv 95/46/EG (allmän dataskyddsförordning) (EUT L 119, 4.5.2016, s. 1).

² Europaparlamentets och rådets förordning (EG) nr 45/2001 av den 18 december 2000 om skydd för enskilda då gemenskapsinstitutionerna och gemenskapsorganen behandlar personuppgifter och om den fria rörligheten för sådana uppgifter (EGT L 8, 12.1.2001, s. 1).

- (64) Eftersom målet med denna förordning, nämligen att fastställa administrativa bestämmelser och tekniska krav för typgodkännande av nya fordon i kategorierna M, N och O och för system, komponenter och separata tekniska enheter som är avsedda för sådana fordon såväl som för marknads kontroll av sådana fordon, system, komponenter och separata tekniska enheter, inte i tillräcklig utsträckning kan uppnås av medlemsstaterna utan snarare, på grund av dess omfattning och verkningar, kan uppnås bättre på unionsnivå, kan unionen vidta åtgärder i enlighet med subsidiaritetsprincipen i artikel 5 i fördraget om Europeiska unionen. I enlighet med proportionalitetsprincipen i samma artikel går denna förordning inte utöver vad som är nödvändigt för att uppnå detta mål.

HÄRIGENOM FÖRESKRIVS FÖLJANDE.

Kapitel I

Syfte, tillämpningsområde och definitioner

Artikel 1

Syfte

1. I denna förordning fastställs administrativa bestämmelser och tekniska krav för typgodkännande och utsläppande på marknaden av alla nya fordon, system, komponenter och separata tekniska enheter, som avses i artikel 2.1 samt för enskilda fordonsgodkännanden.

I denna förordning fastställs även bestämmelser för utsläppandet på marknaden och ibruktagandet av delar och utrustning som kan innebära en allvarlig risk för att nödvändiga system i fordon som avses i artikel 2.1 inte fungerar korrekt.

2. I denna förordning fastställs krav för marknadskontroll av fordon, system, komponenter och separata tekniska enheter som omfattas av godkännande. I denna förordning fastställs även krav för marknadskontroll av delar och utrustning för sådana fordon.

Artikel 2
Tillämpningsområde

1. Denna förordning tillämpas på motorfordon i kategorierna M och N och släpfordon till dem i kategori O, som är avsedda att framföras på allmän väg, inbegripet sådana som konstruerats och tillverkats i en eller flera etapper, och på system, komponenter och separata tekniska enheter, samt på delar och utrustning, som konstruerats och tillverkats för sådana fordon och släpfordon till sådana fordon.
2. Denna förordning ska inte tillämpas på följande fordon:
 - a) Jordbruks- eller skogsbruksfordon enligt definitionen i Europaparlamentets och rådets förordning (EU) nr 167/2013¹.
 - b) Två- eller trehjuliga fordon och fyrhjulingar, enligt definitionen i Europaparlamentets och rådets förordning (EU) nr 168/2013².
 - c) Bandfordon.
 - d) Fordon som är konstruerade och tillverkade eller anpassade för användning endast av försvarsmakten.

¹ Europaparlamentets och rådets förordning (EU) nr 167/2013 av den 5 februari 2013 om godkännande och marknadskontroll av jordbruks- och skogsbruksfordon (EUT L 60, 2.3.2013, s. 1).

² Europaparlamentets och rådets förordning (EU) nr 168/2013 av den 15 januari 2013 om godkännande av och marknadskontroll för två- och trehjuliga fordon och fyrhjulingar (EUT L 60, 2.3.2013, s. 52).

3. För följande fordon får tillverkaren ansöka om typgodkännande eller enskilt fordonsgodkännande enligt denna förordning, förutsatt att fordonen uppfyller kraven i denna förordning:
- a) Fordon som är konstruerade och tillverkade för användning huvudsakligen på byggplatser, i stenbrott, i hamnar eller på flygplatser.
 - b) Fordon som är konstruerade och tillverkade eller anpassade för användning av civilförsvaret, brandförsvaret och ordningsmakten.
 - c) Självgående fordon som är särskilt konstruerade och tillverkade för att utföra arbete och som på grund av sin konstruktion inte lämpar sig för person- eller godsbefordran och som inte är maskiner som monterats på ett motorfordonschassi.

Sådana godkännanden ska inte påverka tillämpningen av Europaparlamentets och rådets direktiv 2006/42/EG¹.

¹ Europaparlamentets och rådets direktiv 2006/42/EG av den 17 maj 2006 om maskiner och om ändring av direktiv 95/16/EG (EUT L 157, 9.6.2006, s. 24).

4. För följande fordon får tillverkaren ansöka om enskilt fordonsgodkännande enligt denna förordning:
- a) Fordon som uteslutande är avsedda för tävling på väg.
 - b) Prototyper av fordon som används på väg för utförande av ett särskilt provningsprogram under en tillverkares ansvar under förutsättning att de särskilt har konstruerats och tillverkats för detta ändamål.

Artikel 3
Definitioner

I denna förordning och i de regleringsakter som förtecknas i bilaga II, om inte annat föreskrivs i dessa, avses med

1. *typgodkännande*: förfarande genom vilket en godkännandemyndighet intygar att en typ av fordon, system, komponent eller separat teknisk enhet uppfyller de tillämpliga administrativa bestämmelserna och tekniska kraven.
2. *EU-typgodkännande*: förfarande genom vilket en godkännandemyndighet intygar att en typ av fordon, system, komponent eller separat teknisk enhet uppfyller de tillämpliga administrativa bestämmelserna och tekniska kraven i denna förordning.

3. *nationellt typgodkännande*: förfarande genom vilket en godkännandemyndighet intygar att en typ av fordon, system, komponent eller separat teknisk enhet uppfyller de tillämpliga administrativa bestämmelserna och tekniska kraven i en medlemsstats rätt; ett sådant godkännandes giltighet är begränsat till den medlemsstatens territorium.
4. *typgodkännandeintyg*: handling genom vilken godkännandemyndigheten officiellt intygar att en typ av fordon, system, komponent eller separat teknisk enhet är typgodkänd.
5. *intyg om överensstämmelse*: dokument utfärdat av tillverkaren som intygar att ett tillverkat fordon överensstämmer med den godkända fordonstypen och uppfyller kraven i alla regleringsakter som var tillämpliga vid tillverkningstillfället.
6. *enskilt fordonsgodkännande*: förfarande genom vilket en godkännandemyndighet intygar att ett enskilt fordon, oavsett om det är unikt eller inte, uppfyller de tillämpliga administrativa bestämmelserna och tekniska kraven för enskilt EU-fordonsgodkännande eller nationellt enskilt fordonsgodkännande.
7. *helfordonstypgodkännande*: förfarande genom vilket en godkännandemyndighet intygar att en typ av icke färdigbyggt fordon, färdigbyggt fordon eller etappvis färdigbyggt fordon uppfyller de tillämpliga administrativa bestämmelserna och tekniska kraven.

8. *etappvis typgodkännande*: förfarande genom vilket en eller flera godkännandemyndigheter intygar att en typ av etappvis färdigbyggt eller icke färdigbyggt fordon, i det tillverkningsstadium det befinner sig i, uppfyller de tillämpliga administrativa bestämmelserna och tekniska kraven.
9. *typgodkännande i flera steg*: förfarande som består av stegvis insamling av samtliga EU-typgodkännandeintyg eller FN-typgodkännandeintyg för system, komponenter och separata tekniska enheter som ingår i fordonet och som i slutskedet leder till helfordonstypgodkännande.
10. *typgodkännande i ett steg*: förfarande genom vilket en godkännandemyndighet i en enda åtgärd intygar att en typ av fordon, system, komponent eller separat teknisk enhet som helhet uppfyller de tillämpliga administrativa bestämmelserna och tekniska kraven.
11. *kombinerat typgodkännande*: förfarande för typgodkännande i flera steg genom vilket ett eller flera systemtypgodkännanden erhålls under slutskedet av helfordonstypgodkännandet, utan att EU-typgodkännandeintyg behöver utfärdas för dessa system.
12. *systemtypgodkännande*: förfarande genom vilket en godkännandemyndighet intygar att en typ av system uppfyller de tillämpliga administrativa bestämmelserna och tekniska kraven.

13. *typgodkännande av separat teknisk enhet*: förfarande genom vilket en godkännandemyndighet intygar att en separat teknisk enhet uppfyller de tillämpliga administrativa bestämmelserna och tekniska kraven med avseende på en eller flera angivna fordonstyper.
14. *typgodkännande av komponent*: förfarande genom vilket en godkännandemyndighet intygar att en från ett fordon fristående komponenttyp uppfyller de tillämpliga administrativa bestämmelserna och tekniska kraven.
15. *fordon*: motorfordon eller släpfordon till sådana fordon.
16. *motorfordon*: alla färdigbyggda, etappvis färdigbyggda eller icke färdigbyggda motordrivna fordon som är konstruerade och tillverkade för att framdrivas av egen kraft och som har minst fyra hjul och har en högsta konstruktionshastighet som överstiger 25 km/h.
17. *släpfordon*: icke självgående fordon på hjul som är konstruerat och tillverkat för att dras av ett motorfordon och som kan röra sig åtminstone runt en horisontell axel vinkelrätt mot dragmotorfordonets längsgående medianplan och runt en vertikal axel parallellt med dragmotorfordonets längsgående medianplan.

18. *system*: sammansättning av anordningar kombinerade för att utföra en eller flera specifika funktioner i ett fordon och som omfattas av kraven i denna förordning eller i någon av de regleringsakter som förtecknas i bilaga II.
19. *komponent*: anordning som är avsedd att utgöra en del av ett fordon och som får typgodkännas oberoende av det fordonet och som omfattas av kraven i denna förordning eller i någon av de regleringsakter som förtecknas i bilaga II om det uttryckligen anges i den specifika regleringsakten.
20. *separat teknisk enhet*: anordning som är avsedd att utgöra en del av ett fordon och som kan typgodkännas separat, men bara med avseende på en eller flera särskilda fordonstyper, och som omfattas av kraven i denna förordning eller i någon av de regleringsakter som förtecknas i bilaga II om det uttryckligen anges i den specifika regleringsakten.
21. *delar*: varor som används för montering, reparation och underhåll av ett fordon samt reservdelar.
22. *utrustning*: alla andra varor än delar som kan läggas till eller installeras på ett fordon.
23. *reservdelar*: varor som är avsedda att installeras i eller på ett fordon för att ersätta originaldelar av det fordonet, inbegripet varor som är nödvändiga för användningen av fordonet, dock inte bränsle.

24. *grundfordon*: fordon som används under den inledande etappen av ett etappvis typgodkännande.
25. *icke färdigbyggt fordon*: fordon som måste genomgå åtminstone en ytterligare etapp i tillverkningsprocessen för att uppfylla de tillämpliga tekniska kraven i denna förordning.
26. *etappvis färdigbyggt fordon*: fordon som genomgått etappvis typgodkännande och som uppfyller de tillämpliga tekniska kraven i denna förordning.
27. *färdigbyggt fordon*: fordon som inte måste byggas färdigt för att uppfylla de tillämpliga tekniska kraven i denna förordning.
28. *fordon i slutserier*: fordon som finns i lager och som på grund av att nya tekniska krav trätt i kraft enligt vilka det inte har typgodkänts, inte kan eller inte längre kan tillhandahållas på marknaden, registreras eller tas i bruk.
29. *alternativbränslefordon*: fordon som konstruerats för att kunna drivas med minst ett slags bränsle som antingen är gasformigt vid omgivningens temperatur och under atmosfärstryck eller som huvudsakligen har framställts från annat ämne än mineralolja.
30. *fordon tillverkat i små serier*: fordonstyp för vilken det antal fordon som tillhandahålls på marknaden, registreras eller tas i bruk inte överskrider de årliga antalsgränserna i bilaga V.

31. *fordon avsett för särskilda ändamål*: fordon i kategorin M, N eller O som har särskilda tekniska egenskaper som möjliggör att de kan utföra funktioner som kräver specialarrangemang eller specialutrustning.
32. *fordonstyp*: en särskild grupp av fordon som har åtminstone de väsentliga särdragen i del B i bilaga I gemensamma, inklusive en grupp av fordon som omfattar varianter och versioner enligt vad som avses däri.
33. *påhängsvagn*: släpfordon vars axel eller axlar är belägna bakom fordonets tyngdpunkt (då fordonet är jämnt lastat) och som är försett med en kopplingsanordning som medger att horisontella och vertikala krafter överförs till dragfordonet.
34. *marknadskontroll*: den verksamhet som bedrivs och de åtgärder som vidtas av marknadskontrollmyndigheter för att säkerställa att fordon, system, komponenter och separata tekniska enheter samt delar och utrustning som tillhandahålls på marknaden uppfyller de krav som fastställs i relevant unionslagstiftning om harmonisering och inte äventyrar hälsa, säkerhet, miljön eller andra aspekter av skyddet av allmänintresset.
35. *marknadskontrollmyndighet*: den eller de nationella myndigheter som ansvarar för att genomföra marknadskontroll på en medlemsstats territorium.

36. *godkännandemyndighet*: myndighet eller myndigheter i en medlemsstat, anmälda till kommissionen av den medlemsstaten, som har behörighet att handlägga samtliga led i förfarandet för typgodkännande av fordon, system, komponenter eller separata tekniska enheter eller i ett enskilt fordonsgodkännande, tillståndsförfarandet för delar och utrustning, och som även har behörighet att utfärda och, i förekommande fall, återkalla eller avslå ansökan om intyg om godkännande, att fungera som kontaktpunkt med godkännandemyndigheterna i övriga medlemsstater, att utse de tekniska tjänsterna och säkerställa att tillverkaren uppfyller sina skyldigheter när det gäller produktionsöverensstämmelse.
37. *nationell myndighet*: godkännandemyndighet eller annan myndighet som arbetar med och ansvarar för marknads kontroll, gränskontroll eller registrering i en medlemsstat med avseende på fordon, system, komponenter, separata tekniska enheter, delar eller utrustning.
38. *teknisk tjänst*: organisation eller organ som har utsetts av godkännandemyndigheten för att som provningslaboratorium utföra provning eller för att som organ för bedömning av överensstämmelse utföra inledande bedömningar och andra provningar eller inspektioner.
39. *nationellt ackrediteringsorgan*: ett nationellt ackrediteringsorgan enligt definitionen i artikel 2 led 11 i förordning (EG) nr 765/2008.

40. *tillverkare*: en fysisk eller juridisk person som är ansvarig för alla aspekter av typgodkännandet av fordon, system, komponenter eller separata tekniska enheter eller enskilda fordonsgodkännande eller godkännande av delar och utrustning, för säkerställande av produktionsöverensstämmelse och marknadskontrollfrågor med avseende på fordonet, systemet, komponenten, den separata tekniska enheten, delen eller utrustningen, oavsett om personen är eller inte är direkt involverad i alla steg i konstruktionen och tillverkningen av fordon, system, komponenter eller separata tekniska enheter.
41. *tillverkarombud*: en fysisk eller juridisk person som är etablerad i unionen och som är vederbörligen utnämnd av tillverkaren att företräda tillverkaren inför godkännandemyndigheten eller marknadskontrollmyndigheten och handla för tillverkarens räkning i frågor som omfattas av denna förordning.
42. *importör*: en fysisk eller juridisk person som är etablerad i unionen och som på marknaden släpper ut ett fordon, ett system, en komponent, en separat teknisk enhet, en del eller utrustning som tillverkats i ett tredjeland.
43. *distributör*: en återförsäljare eller någon annan fysisk eller juridisk person i leveranskedjan, utom tillverkaren eller importören, som tillhandahåller ett fordon, ett system, en komponent, en separat teknisk enhet, en del eller utrustning på marknaden.

44. *ekonomisk aktör*: tillverkaren, tillverkarombudet, importören eller distributören.
45. *oberoende aktör*: en fysisk eller juridisk person, annan än auktoriserad återförsäljare eller verkstad, som direkt eller indirekt är delaktiga i reparation och underhåll av fordon, samt inbegripet verkstäder, tillverkare eller återförsäljare av utrustning för reparation, verktyg eller reservdelar, och även utgivare av teknisk information, bilklubbar, vägassistansaktörer, aktörer som erbjuder inspektions- och provningstjänster, aktörer som erbjuder utbildning för installatörer och tillverkare av och verkstäder för utrustning för fordon som drivs med alternativa bränslen; det inbegriper även auktoriserade verkstäder, återförsäljare och distributörer inom en särskild fordonstillverkares distributionssystem, i den mån de tillhandahåller reparations- och underhållstjänster för fordon med avseende på vilka de inte ingår i fordonstillverkarens distributionssystem.
46. *auktoriserad verkstad*: en fysisk eller juridisk person som tillhandahåller reparations- och underhållstjänster för fordon och som verkar inom tillverkarens distributionssystem.
47. *oberoende verkstad*: en fysisk eller juridisk person som tillhandahåller reparations- och underhållstjänster för fordon och som inte verkar inom tillverkarens distributionssystem.

48. *information om reparation och underhåll av fordon*: all information, inklusive alla senare ändringar av och tillägg därtill, som krävs för diagnos, underhåll och kontroll av ett fordon, förberedelse av det inför trafiksäkerhetsprovning, reparation, omprogrammering eller ominstallation av ett fordon eller som krävs för fjärrdiagnostiskt stöd till ett fordon eller för montering av delar och utrustning på ett fordon, och som tillverkarna tillhandahåller sina auktoriserade partner, återförsäljare och verkstäder, eller som tillverkarna använder i syfte att utföra reparationer och underhåll.
49. *information från system för omborrdiagnos eller OBD-information*: information som genereras av ett system som finns ombord på ett fordon eller kopplat till en motor som kan upptäcka driftsstörningar och, i tillämpliga fall, kan signalera dem genom ett larmsystem, kan identifiera det sannolika felstället med hjälp av information som lagrats i ett datorminne och kan kommunicera denna information till utrustning utanför fordonet.
50. *utsläppande på marknaden*: det första tillhandahållandet i unionen av ett fordon, ett system, en komponent, en separat teknisk enhet, en del eller utrustning.
51. *tillhandahållande på marknaden*: varje form av tillhandahållande av ett fordon, ett system, en komponent, en separat teknisk enhet, en del eller utrustning på marknaden för distribution eller användning inom ramen för en verksamhet av kommersiell natur, antingen mot betalning eller kostnadsfritt.

52. *ibruktagande*: den första användningen för avsett ändamål i unionen av ett fordon, ett system, en komponent, en separat teknisk enhet, en del eller utrustning.
53. *registrering*: ett administrativt tillstånd att ta ett godkänt fordon i bruk på väg, vilket omfattar identifiering av fordonet och utfärdande av ett serienummer, som kallas registreringsnummer, som kan vara permanent eller temporärt.
54. *virtuell provningsmetod*: datorsimulationer, inklusive beräkningar, som visar att ett fordon, ett system, en komponent eller en separat teknisk enhet uppfyller de tekniska kraven i en regleringsakt som förtecknas i bilaga II, utan att det krävs att ett fysiskt fordon, ett fysiskt system, en fysisk komponent eller en fysisk separat teknisk enhet används.
55. *alternativa krav*: administrativa bestämmelser och tekniska krav som syftar till att säkerställa en nivå på funktionssäkerhet, miljöskydd och skydd av personer i fordonet som i största rimliga utsträckning motsvarar den nivå som anges i en eller flera av de regleringsakter som förtecknas i bilaga II.
56. *bedömning på plats*: en kontroll utförd i en teknisk tjänsts lokaler eller i lokaler som tillhör dennas underentreprenörer eller dotterbolag.

57. *övervakningsbedömning på plats*: en regelbundet återkommande rutinmässig bedömning på plats som varken är den bedömning på plats som genomförs för det ursprungliga utseendet av den tekniska tjänsten eller av dennas underentreprenörer eller dotterbolag, eller den bedömning på plats som genomförs för förlängning av det utseendet.
58. *fordonets tillverkningsdatum*: det datum då tillverkningen av ett fordon slutfördes i enlighet med det godkännande som tillverkaren har erhållit.

Artikel 4

Fordonskategorier

1. I denna förordning ska följande fordonskategorier gälla:
- a) Kategori M omfattar motorfordon som är konstruerade och tillverkade primärt för befordran av passagerare och deras bagage, indelade i
 - i) Kategori M₁: Motorfordon med högst åtta sittplatser utöver förarplatsen och som inte har utrymme för stående passagerare oavsett om antalet sittplatser är begränsat till förarplatsen.

- ii) Kategori M₂: Motorfordon med mer än åtta sittplatser utöver förarplatsen och en högsta vikt som inte överstiger 5 ton oavsett om dessa motorfordon har utrymme för stående passagerare.
 - iii) Kategori M₃: Motorfordon med mer än åtta sittplatser utöver förarplatsen och en högsta vikt som överstiger 5 ton oavsett om dessa motorfordon har utrymme för stående passagerare.
- b) Kategori N omfattar motorfordon som är konstruerade och tillverkade primärt för godsbefordran, indelade i
- i) Kategori N₁: Motorfordon med en högsta vikt som inte överstiger 3,5 ton.
 - ii) Kategori N₂: Motorfordon med en högsta vikt som överstiger 3,5 ton men inte överstiger 12 ton.
 - iii) Kategori N₃: Motorfordon med en högsta vikt som överstiger 12 ton.
- c) Kategori O omfattar släpfordon, indelade i
- i) Kategori O₁: Släpfordon med en högsta vikt som inte överstiger 0,75 ton.

- ii) Kategori O₂: Släpfordon med en högsta vikt som överstiger 0,75 ton men inte överstiger 3,5 ton.
- iii) Kategori O₃: Släpfordon med en högsta vikt som överstiger 3,5 ton men inte 10 ton.
- iv) Kategori O₄: Släpfordon med en högsta vikt som överstiger 10 ton.

2. Kriterierna för kategorisering av fordon, fordonstyper, varianter och versioner anges i bilaga I.

Kommissionen ges befogenhet att anta delegerade akter i enlighet med artikel 82 med avseende på att ändra bilaga I vad gäller fordonstyper och karosserityper för att ta hänsyn till teknikens utveckling.

Kapitel II

Allmänna skyldigheter

Artikel 5

Tekniska krav

1. Fordon, system, komponenter och separata tekniska enheter ska uppfylla kraven i de regleringsakter som förtecknas i bilaga II.

2. Fordon, system, komponenter och separata tekniska enheter ska inte anses uppfylla denna förordning i följande fall i synnerhet:
- a) Om de avviker mer från uppgifterna i EU-typgodkännandeintygen och bilagorna till dem eller från de beskrivande uppgifterna i provningsrapporterna än vad som är tillåtet enligt den relevanta regleringsakten.
 - b) Om de prestandakriterier eller gränsvärden för serietillverkning som föreskrivs i den relevanta regleringsakten inte har respekterats i enlighet med alla de krav som fastställs i den relevanta regleringsakten.
 - c) Om uppgifter som tillverkaren tillhandahåller i informationsdokumentet inte kan reproduceras under alla förhållanden som fastställs i den relevanta regleringsakten av godkännandemyndigheterna, marknads tillsynsmyndigheterna eller kommissionen.

Endast kontroller, provningar, inspektioner och bedömningar som utförs av godkännandemyndigheterna, marknadskontrollmyndigheterna eller kommissionen eller på deras vägnar ska beaktas vid bedömningen av överensstämmelse i enlighet med denna punkt.

3. Kommissionen ges befogenhet att anta delegerade akter i enlighet med artikel 82 med avseende på att ändra bilaga II för att ta hänsyn till teknikens och regelverkets utveckling genom att införa och uppdatera hänvisningar till de regleringsakter som innehåller de krav som fordon, system, komponenter och separata tekniska enheter ska uppfylla.

Artikel 6
Medlemsstaternas skyldigheter

1. Medlemsstaterna ska inrätta eller utnämna deras egna godkännandemyndigheter och marknadskontrollmyndigheter. Medlemsstaterna ska anmäla inrättande och utnämning av dessa myndigheter till kommissionen.

Anmälan ska innehålla myndigheternas namn, adress, inbegripet deras elektroniska adress, och deras ansvarsområden. Kommissionen ska offentliggöra en förteckning om och kontaktuppgifter för godkännandemyndigheterna och marknadskontrollmyndigheterna på sin webbplats.

Medlemsstaterna ska säkerställa att deras godkännandemyndigheter och marknadskontrollmyndigheter respekterar den strikta gränsdragningen mellan respektive roller och ansvarsområden och att de bedriver sin verksamhet oberoende av varandra. Dessa myndigheter får finnas inom samma organisation förutsatt att deras verksamheter förvaltas självständigt som en del av separata strukturer.

2. En medlemsstat där fler än en godkännandemyndighet ansvarar för fordonsgodkännande, inbegripet enskilt fordonsgodkännande, ska utse en av dem som har befogenhet att utfärda typgodkännanden som den enda typgodkännandemyndighet som är ansvarig för informationsutbyte med andra medlemsstaters godkännandemyndigheter i enlighet med artikel 11 och för uppfyllandet av de skyldigheter som anges i kapitel XV.

3. En medlemsstat där fler än en marknadskontrollmyndighet ansvarar för marknadskontroll ska utse en av dem som den enda marknadskontrollmyndighet som är ansvarig för informationsutbyte med andra medlemsstaters marknadskontrollmyndigheter i enlighet med artikel 11.
4. Medlemsstaterna ska endast tillåta utsläppande på marknaden, registrering eller ibruktagande endast av fordon, system, komponenter och separata tekniska enheter som uppfyller denna förordning.
5. Medlemsstaterna får inte förbjuda, begränsa eller hindra utsläppande på marknaden, registrering eller ibruktagande av sådana fordon, system, komponenter eller separata tekniska enheter som uppfyller denna förordning, utom i de fall som avses i kapitel XI.

Genom undantag från det första stycket i denna punkt får medlemsstaterna välja att inte tillåta användning i trafik på väg, utsläppande på marknaden, registrering eller ibruktagande av fordon som är typgodkända i enlighet med denna förordning men som överskrider de harmoniserade mått, vikter och axeltryck som anges i bilaga I till rådets direktiv 96/53/EG¹.

¹ Rådets direktiv 96/53/EG av den 25 juli 1996 om största tillåtna dimensioner i nationell och internationell trafik och högsta tillåtna vikter i internationell trafik för vissa vägfordon som framförs inom gemenskapen (EGT L 235, 17.9.1996, s. 59).

6. Medlemsstaterna ska organisera och utföra marknadskontroll och kontroller av fordon, system, komponenter och separata tekniska enheter som förs in på marknaden i enlighet med den här förordningen och kapitel III i förordning (EG) nr 765/2008.
7. Medlemsstaterna ska vidta nödvändiga åtgärder för att se till att marknadskontrollmyndigheterna har rätt att, när de anser det nödvändigt och motiverat, gå in i de ekonomiska aktörernas lokaler på deras territorium och ta alla nödvändiga stickprov av fordon, system, komponenter och separata tekniska enheter för överensstämmelseprovning.
8. Medlemsstaterna ska med jämna mellanrum se över och bedöma sin typgodkännandeverksamhet. Sådana översyner och bedömningar ska utföras minst vart fjärde år och resultaten av dem ska överlämnas till kommissionen och forumet för informationsutbyte om genomförande som avses i artikel 11 (nedan kallat *forumet*).

Medlemsstaterna ska ge allmänheten tillgång till en sammanfattning av resultaten av de periodiska översynerna och bedömningarna.

Medlemsstaterna ska rapportera till kommissionen och forumet om hur de hanterar de rekommendationer som avses i artikel 11.5 utfärdade av forumet.

9. Medlemsstaterna ska med jämna mellanrum se över och bedöma hur deras marknadskontroll fungerar. Sådana översyner och bedömningar ska utföras minst vart fjärde år och resultaten av dem ska överlämnas till kommissionen och forumet.

Medlemsstaterna ska ge allmänheten tillgång till en sammanfattning av resultaten av de periodiska översynerna och bedömningarna.

Medlemsstaterna ska rapportera till kommissionen och forumet om hur de hanterar de rekommendationer som avses i artikel 11.5 utfärdade av forumet.

10. Kommissionen får anta genomförandeakter som fastställer gemensamma kriterier för formatet för rapportering om den översyn och bedömning som avses i punkterna 8 och 9 i den här artikeln. Dessa genomförandeakter ska antas i enlighet med det granskningsförfarande som avses i artikel 83.2.

Artikel 7

Godkännandemyndigheternas skyldigheter

1. Godkännandemyndigheterna ska endast godkänna fordon, system, komponenter och separata tekniska enheter som uppfyller denna förordning.

2. Godkännandemyndigheterna ska utföra sina åligganden oberoende och opartiskt. De ska iaktta konfidentialitet för att skydda affärshemligheter, med förbehåll för det krav som föreskrivs i artikel 9.4 på att göra information tillgänglig till kommissionen och för andra tillämpliga upplysningskrav som fastställs i unionsrätten för att skydda unionsanvändarnas intressen.

Godkännandemyndigheterna ska samarbeta med varandra på ett effektivt och ändamålsenligt sätt och ska dela med sig av upplysningar som är relevanta för deras uppdrag och verksamhet.

3. För att marknadskontrollmyndigheterna ska kunna utföra kontroller ska godkännandemyndigheterna ge dem tillgång till nödvändig information om typgodkännande av de fordon, system, komponenter och separata tekniska enheter som är föremål för överensstämmelsekontroller. Den informationen ska åtminstone omfatta den information som anges i EU-typgodkännandeintyget och dess bilagor i enlighet med artikel 28.1. Godkännandemyndigheterna ska tillhandahålla den informationen till marknadskontrollmyndigheterna utan onödigt dröjsmål.
4. När en godkännandemyndighet har informerats, i enlighet med kapitel XI, om att ett fordon, system, komponenter eller separata tekniska enheter misstänks utgöra en allvarlig risk eller brista i överensstämmelse ska den vidta alla nödvändiga åtgärder för att se över ett beviljat typgodkännande, och om så är lämpligt korrigera eller återkalla typgodkännandet beroende på orsakerna till och graden av allvar i de påvisade avvikelserna.

Artikel 8

Marknadskontrollmyndigheternas skyldigheter

1. Marknadskontrollmyndigheterna ska regelbundet genomföra kontroller för att kontrollera att fordon, system, komponenter och separata tekniska enheter överensstämmer med de tillämpliga kraven. Sådana kontroller ska utföras i lämplig omfattning genom dokumentkontroller och om så är lämpligt provningar i laboratorium och provning på väg genomförda på grundval av statistiskt relevanta urval.

Marknadskontrollmyndigheterna ska vid genomförandet av sådana kontroller beakta

- a) vedertagna principer för riskbedömning,
- b) motiverade klagomål, och
- c) all annan relevant information, inbegripet den information som utbyts i forumet och de provningsresultat som offentliggjorts av de erkända tredje parter som uppfyller de krav som fastställs i de genomförandeakter som avses i artikel 13.10.

2. Utan att det påverkar tillämpningen av punkt 1 ska marknadskontrollmyndigheterna i varje medlemsstat utföra åtminstone ett minsta antal provningar av fordon per år. Detta minsta antal provningar per medlemsstat ska vara en per varje 40 000 nya fordon som registrerats i den medlemsstaten under det föregående året, men ska dock inte mindre än fem provningar.

Varje provning ska kontrollera överensstämmelse med de tillämpliga regleringsakter som förtecknas i bilaga II.

3. För marknadskontrollmyndigheter som genomför fler än fem provningar per år ska minst 20 % av det minsta antalet provningar i form av utsläppsrelaterade provningar som är jämförbara med typgodkännandeprovningar som omfattar alla tillämpliga utsläppsrelaterade krav för den provade typen i enlighet med de regleringsakter som förtecknas i bilaga II.
4. En medlemsstats marknadskontrollmyndighet får komma överens med en annan medlemsstats marknadskontrollmyndighet om att den andra medlemsstatens marknadskontrollmyndighet utför de provningar som krävs i punkterna 2 och 3.
5. En medlemsstats marknadskontrollmyndighet får komma överens med kommissionen om att kommissionen utför de provningar som krävs i punkt 3 på bekostnad av den medlemsstaten. Alla provningar som utförs enligt den här punkten ska bidra till det minsta antal provningar som krävs i punkt 2.
6. Varje medlemsstat ska varje år utarbeta en heltäckande översikt över dess planerade kontroller av marknadskontroll som den ska överlämna till forumet senast den 1 mars.

7. Vartannat år ska varje medlemsstat ta fram en rapport om resultaten av de överensstämmelsekontroller den har utfört under de föregående två åren. Den rapporten ska lämnas in till forumet senast den 30 september året efter det att den aktuella tvåårsperioden löpt ut.
8. Marknadskontrollmyndigheterna ska kräva att de ekonomiska aktörerna ger myndigheterna tillgång till sådan dokumentation, upplysningar och övriga tekniska specifikationer, inbegripet tillgång till programvara och algoritmer, som myndigheterna anser är nödvändiga för att de ska kunna utöva marknadskontroll.
9. För typgodkända fordon, system, komponenter och separata tekniska enheter ska marknadskontrollmyndigheterna ta vederbörlig hänsyn till intyg om överensstämmelse, typgodkännandemärkning eller typgodkännandeintyg som de ekonomiska aktörerna lägger fram.
10. Marknadskontrollmyndigheterna ska vidta lämpliga åtgärder för att inom rimlig tid varna användare på medlemsstaters territorier om risker de eller kommissionen upptäckt med ett fordon, ett system, en komponent eller en separat teknisk enhet, för att förebygga eller minska risken för personsador eller andra skador, inklusive genom att göra sådan information tillgänglig på marknadskontrollmyndighetens webbplats.

Marknadskontrollmyndigheterna ska samarbeta med de ekonomiska aktörerna om åtgärder för att förebygga eller minska risker som orsakas av fordon, system, komponenter eller separata tekniska enheter som de ekonomiska aktörerna har tillhandahållit på marknaden.

11. Om marknadskontrollmyndigheterna i en medlemsstat i enlighet med kapitel XI beslutar att dra tillbaka ett fordon, ett system, en komponent eller en separat teknisk enhet från marknaden ska de underrätta den berörda ekonomiska aktören och den berörda godkännandemyndigheten.
12. Marknadskontrollmyndigheterna ska utföra sina åligganden på ett oberoende och opartiskt sätt. De ska iaktta konfidentialitet för att skydda affärshemligheter, med förbehåll för det krav som föreskrivs i artikel 9.4 på att göra information tillgänglig till kommissionen och andra tillämpliga upplysningskrav som fastställs i unionsrätten för att skydda unionsanvändarnas intressen.
13. De olika medlemsstaternas marknadskontrollmyndigheter ska samordna sin marknadskontroll, samarbeta med varandra och ska förse varandra och forumet med resultaten av den kontrollen. Om så är lämpligt ska marknadskontrollmyndigheterna komma överens om arbetsfördelning och specialisering.
14. Om mer än en myndighet i en medlemsstat är ansvarig för marknadskontroll och kontroll av de yttre gränserna ska de myndigheterna samarbeta med varandra på ett effektivt och ändamålsenligt sätt och ska dela med sig av uppgifter som är relevanta för deras respektive uppdrag och verksamhet.

15. Kommissionen får anta genomförandeakter för att fastställa gemensamma kriterier för fastställande av lämplig omfattning av de överensstämmelsekontroller som avses i punkt 1 i den här artikeln samt för att fastställa gemensamma kriterier för utformningen av översikten och de rapporter som avses i punkterna 6 respektive 7 i den här artikeln. Dessa genomförandeakter ska antas i enlighet med det granskningsförfarande som avses i artikel 83.2.

Artikel 9

Kommissionens överensstämmelsekontroll

1. Kommissionen ska på egen bekostnad organisera och genomföra provningar och inspektioner för att kontrollera att fordon, system, komponenter och separata tekniska enheter uppfyller tillämpliga krav.

Dessa provningar och inspektioner ska genomföras bl.a. genom provningar i laboratorium och på väg, på grundval av statistiskt relevanta urval, och de ska kompletteras med dokumentkontroller.

Vid utövandet av dessa provningar och inspektioner ska kommissionen beakta

- a) vedertagna principer för riskbedömning,

- b) motiverade klagomål, och
- c) all annan relevant information, inbegripet information som utbyts i forumet, provningsresultat som offentliggjorts av erkända tredje parter som uppfyller de krav som fastställs i de genomförandeakter som avses i artikel 13.10, information avseende ny teknik på marknaden och rapporter som är en följd av fjärranalysenheter på vägarna.

Kommissionen får överlämna utförandet av provningar eller inspektioner till tekniska tjänster, den tekniska tjänsten ska då agera på kommissionens vägnar. Om kommissionen överlämnar utförandet av provningar eller inspektioner till tekniska tjänster för tillämpningen av denna artikel ska den säkerställa att den tekniska tjänst som används inte är densamma som utförde den ursprungliga typgodkännandeprovningen.

Dessa provningar och inspektioner får utföras på

- a) nya fordon som tillhandahålls av tillverkare eller annan ekonomisk aktör som anges i punkt 2,
- b) registrerade fordon enligt överenskommelse med innehavaren av registreringsbeviset för fordonet.

2. Tillverkare som innehar typgodkännande eller andra ekonomiska aktörer ska på begäran mot skäligen ersättning förse kommissionen med ett statistiskt relevant antal serietillverkade fordon, system, komponenter och separata tekniska enheter, utvalda av kommissionen, som är representativa för de fordon, system, komponenter och separata tekniska enheter som får släppas ut på marknaden enligt det typgodkännandet. Sådana fordon, system, komponenter och separata tekniska enheter ska tillhandahållas för provning vid en tidpunkt och en plats samt under en sådan tidsrymd som kommissionen bestämmer.
3. Innan kommissionen genomför sina kontroller och inspektioner ska den underrätta den medlemsstat i vilken typgodkännandet beviljades och den medlemsstat där fordonet, systemet, komponenten eller den separata tekniska enheten tillhandahölls på marknaden.

Medlemsstaterna ska samarbeta med kommissionen när kommissionen genomför dessa provningar och inspektioner.
4. För att kommissionen ska kunna genomföra sådana provningar och inspektioner enligt den här artikeln ska medlemsstaterna utan onödigt dröjsmål ge kommissionen tillgång till nödvändig information som rör typgodkännande av fordon, system, komponenter eller separata tekniska enheter som är föremål för överensstämmelseprovning. Denna information ska åtminstone omfatta den information som anges i EU-typgodkännandeintyget och dess bilagor enligt artikel 28.1.

5. Tillverkare ska kostnadsfritt och utan onödigt dröjsmål för kommissionen ge tillgång till alla uppgifter som behövs för överensstämelseprovning och som inte är tillgängliga i EU-typgodkännandeintyget och dess bilagor som avses i artikel 28.1.

Sådana uppgifter ska omfatta alla parametrar och inställningar som krävs för att de provningsförhållanden som rådde vid typgodkännandeprovningen ska kunna återskapas korrekt. Kommissionen ska anta genomförandeakter för att fastställa vilka uppgifter som ska göras tillgängliga, med förbehåll för skydd av affärshemligheter och av personuppgifter i enlighet med unionsrätten och nationell rätt. Dessa genomförandeakter ska antas i enlighet med det granskningsförfarande som avses i artikel 83.2.

6. När kommissionen fastställer att fordon, system, komponenter eller separata tekniska enheter inte överensstämmer med de typgodkännandekrav som anges i denna förordning, att fordon, system, komponenter eller separata tekniska enheter inte överensstämmer med typgodkännandet eller att typgodkännandet har beviljats på grundval av oriktiga uppgifter ska den inleda det förfarande som föreskrivs i artiklarna 53 eller 54.

Om provningarna och inspektionerna gör att själva typgodkännandets riktighet kan ifrågasättas ska kommissionen omedelbart underrätta den eller de berörda godkännandemyndigheterna samt forumet.

Kommissionen ska informera de berörda godkännandemyndigheterna och marknadskontrollmyndigheterna så att de kan vidta lämpliga åtgärder för att inom rimlig tid varna användare inom unionen om alla fall av bristande överensstämmelse den har upptäckt med avseende på fordon, system, komponenter eller separata tekniska enheter, för att förebygga eller minska risken för personskador eller andra skador.

Kommissionen ska offentliggöra en rapport om sina resultat efter alla överensstämmelseprovningar den har genomfört och översända sina resultat till medlemsstaterna och till forumet. Den rapporten ska innehålla närmare uppgifter de om fordon, system, komponenter och separata tekniska enheter som har bedömts samt de berörda tillverkarnas identitet och en kort beskrivning av resultaten, inklusive, i förekommande fall, vilken typ av bristande överensstämmelse det rör sig om.

Artikel 10

Kommissionens bedömningar

1. Kommissionen ska organisera och genomföra bedömningar av de förfaranden som har införts av godkännandemyndigheter som har beviljat EU-typgodkännanden under en period av fem år före bedömningen, i synnerhet förfarandena för beviljande av typgodkännanden, för genomförande av kontroll av produktionsöverensstämmelse och för utseende och övervakning av tekniska tjänster. Sådana bedömningar ska innefatta en utvärdering, genom användande av ett slumpmässigt urval, av huruvida de typgodkännanden som beviljats under de fem år som föregått bedömningen överensstämmer med de tillämpliga krav som avses i artikel 26.2 c.

2. Bedömningarna ska ha till syfte att underlätta för godkännandemyndigheter som beviljar EU-typgodkännanden att säkerställa en enhetlig tillämpning av denna förordning och att utbyta bästa praxis.
3. Bedömningarna ska utföras i överensstämmelse med den berörda medlemsstatens rätt, med vederbörligt beaktande av de berörda myndigheternas rättigheter samt ska vara i överensstämmelse med proportionalitetsprincipen. Kommissionen ska utföra sina åligganden oberoende och opartiskt och iaktta konfidentialitet för att skydda affärshemligheter i enlighet med tillämplig rätt. Kommissionen ska stå för kostnaderna för sådana bedömningar.
4. De berörda godkännandemyndigheterna ska underlätta bedömningen genom att samarbeta med kommissionen och ge den allt nödvändigt stöd samt förse den med all nödvändig dokumentation.
5. Kommissionen ska säkerställa att den personal som deltar i bedömningen är tillräckligt kvalificerad och har fått lämplig handledning. Kommissionen ska, i tillräcklig tid före bedömningen, informera medlemsstaterna och de berörda godkännandemyndigheterna om vilken dag bedömningen ska inledas och om vilka personer som ska genomföra den. Bedömningen i den berörda godkännandemyndighetens lokaler ska normalt inte ta mer än två dagar och inte under några omständigheter mer än tre dagar.

6. Varje godkännandemyndighet som har beviljat minst ett EU-typgodkännande under en femårsperiod ska bedömas av kommissionen en gång under den perioden.

Genom undantag från första stycket får bedömningen av en godkännandemyndighet ske mer sällan om kommissionen anser att den första bedömningen av den myndigheten visar att de förfaranden som har införts säkerställer en ändamålsenlig tillämpning av denna förordning, med beaktande av omfattningen av och variationen i beviljade EU-typgodkännanden.

7. Kommissionen ska meddela forumet resultatet av bedömningen, inklusive eventuella rekommendationer, samt offentliggöra en sammanfattning av resultatet. Forumet ska granska resultatet av bedömningen.
8. Medlemsstaterna ska rapportera till kommissionen och forumet hur de hanterar eventuella rekommendationer med anledning av bedömningen.
9. Kommissionen ska, med vederbörligt beaktande av forumets synpunkter, anta genomförandeakter om gemensamma kriterier för fastställande av omfattningen av bedömningen och vilken metod som ska tillämpas, bedömningsgruppens sammansättning, planen för bedömningarna för en period på minst fem år samt de särskilda villkor under vilka sådana bedömningar kan utföras mer sällan. Dessa genomförandeakter ska antas i enlighet med det granskningsförfarande som avses i artikel 83.2.

Artikel 11

Forumet för informationsutbyte om genomförande

1. Kommissionen ska inrätta, leda och förvalta ett forum för informationsutbyte om genomförande (nedan kallat *forumet*).

Forumet ska bestå av företrädare för de typgodkännandemyndigheter och marknadskontrollmyndigheter som varje medlemsstat har utsett.

När så är lämpligt får tekniska tjänster, erkända utomstående tredje parter som uppfyller de krav som fastställs i de genomförandeakter som avses i artikel 13.10, företrädare för Europaparlamentet, branschen, och berörda ekonomiska aktörer liksom aktörer som är involverade i säkerhets- och miljöfrågor bjudas in som observatörer till forumet i enlighet med den arbetsordning som avses i punkt 7 i den här artikeln.

Målet för forumets rådgivande uppgifter ska vara främjande av bästa praxis för att möjliggöra att denna förordning tolkas och genomförs på ett enhetligt sätt samt informationsutbyte om genomförandeproblem, samarbete, i synnerhet vad gäller bedömning, utseende och övervakning av tekniska tjänster, utveckling av arbetsmetoder och verktyg, utveckling av rutiner för elektroniskt informationsutbyte, samt utvärdering av enhetliga tillämpningsprojekt och sanktioner.

2. Forumet ska ägna sig åt
- a) frågor som rör den enhetliga tolkningen av de krav som fastställs i denna förordning och i de regleringsakter som förtecknas i bilaga II vid genomförandet av dessa krav,
 - b) resultaten av det typgodkännande och den marknadskontroll som medlemsstaterna har genomfört i enlighet med artikel 6.8 och 6.9,
 - c) resultaten av de provningar och inspektioner som kommissionen utfört i enlighet med artikel 9,
 - d) de bedömningar som kommissionen genomfört i enlighet med artikel 10,
 - e) provningsrapporter om möjliga fall av bristande överensstämmelse som läggs fram av erkända tredje parter som uppfyller de krav som fastställs i de genomförandeakter som avses i artikel 13.10,
 - f) resultaten av den produktionsöverensstämmelseverksamhet som godkännandemyndigheter bedrivit i enlighet med artikel 31,
 - g) den information som medlemsstaterna enligt artikel 67.6 har lämnat in om sina förfaranden för bedömning, utseende och anmälan av tekniska tjänster och för övervakning av tekniska tjänster,

- h) frågor med allmän relevans för genomförandet av de krav som fastställs i denna förordning när det gäller bedömning, utseende och övervakning av tekniska tjänster i enlighet med artiklarna 67.10 och 78.4,
 - i) ekonomiska aktörers överträdelser,
 - j) genomförande av de korrigerande eller begränsande åtgärder som fastställs i kapitel XI,
 - k) planeringen, samordningen och resultaten av marknadskontrollen,
 - l) frågor som rör tillgång till fordons OBD-information samt information om reparation och underhåll av fordon som fastställs i kapitel XIV och framför allt frågor som rör genomförandet av de förfaranden som fastställs enligt artikel 65.
3. På grundval av de rapporter som lämnats in av medlemsstaterna i enlighet med artikel 8.7 ska kommissionen offentliggöra en sammanfattande rapport om marknadskontrollverksamheten på tvåårsbasis.
4. Kommissionen ska varje år förelägga Europaparlamentet en sammanfattning av forumets verksamhet.

5. Som en del av dess rådgivande uppgift och med beaktande av resultatet av övervägandena enligt punkt 2 kan forumet avge ett yttrande eller utfärda en rekommendation.

När forumet avger ett yttrande eller utfärdar en rekommendation ska det sträva efter att uppnå konsensus. Om konsensus inte kan uppnås ska forumet avge sitt yttrande eller utfärda sina rekommendationer med en enkel majoritet av medlemsstaterna. Varje medlemsstat ska ha en röst. Medlemsstater med avvikande ståndpunkter kan begära att deras ståndpunkter och skälen till dem tas upp i forumets yttrande eller rekommendationer.

6. När kommissionen antar genomförandeakter ska den vederbörligen beakta forumets yttranden i enlighet med punkt 5.
7. Forumet ska fastställa sin arbetsordning.

Artikel 12
Uppgiftsutbyte online

1. Kommissionen och medlemsstaterna ska använda ett gemensamt, säkert system för elektronisk kommunikation som avses i artikel 27 vad avser EU-typgodkännandeintyg och deras bilagor som avses i artikel 28.1, inklusive provningsrapporter, och ändringar, icke-beviljanden eller återkallanden av ett EU-typgodkännande.

Kommissionen och medlemsstaterna ska använda systemet för snabbt informationsutbyte (Rapex) som inrättats enligt Europaparlamentets och rådets direktiv 2001/95/EG¹ och informations- och kommunikationssystemet för marknadskontroll (ICSMS) som inrättats genom förordning (EG) nr 765/2008 för marknadskontroll, återkallelser och annan relaterad verksamhet mellan marknadskontrollmyndigheter, medlemsstaterna och kommissionen.

¹ Europaparlamentets och rådets direktiv 2001/95/EG av den 3 december 2001 om allmän produktsäkerhet (EGT L 11, 15.1.2002, s. 4).

2. Från och med den ... [åtta år efter den dag då denna förordning träder i kraft] ska medlemsstaterna ge allmänheten tillgång, genom fordonsidentifieringsnumret, till intyget om överensstämmelse för varje fordon i form av strukturerade data i elektroniskt format i det gemensamma, säkra systemet för elektronisk kommunikation i enlighet med artikel 37.

Från och med den ... [åtta år efter den dag då denna förordning träder i kraft] ska medlemsstaterna ge allmänheten tillgång till uppgifterna i intyget om överensstämmelse, undantaget fordonsidentifieringsnummer, i form av strukturerade data i elektroniskt format, i det gemensamma, säkra systemet för elektronisk kommunikation i enlighet med artikel 37.

Kommissionen ska anta genomförandeakter i vilka den fastställer kriterier för tillgång till och format för allmänt tillgänglig information som avses i första och andra styckena i denna punkt. Dessa genomförandeakter ska antas i enlighet med det granskningsförfarande som avses i artikel 83.2.

3. Kommissionen ska vidta alla nödvändiga åtgärder för att upprätta ett gränssnitt mellan det gemensamma, säkra systemet för elektronisk kommunikation som avses i artikel 27, Rapex och ICSMS, för att underlätta marknadskontrollverksamhet och säkerställa att den information som lämnas till konsumenter och tredje parter är samordnad, konsekvent och korrekt.

4. Medlemsstaterna ska använda det gemensamma, säkra systemet för elektronisk kommunikation som avses i artikel 27 för att upprätta en förteckning över de EU-typgodkännanden för fordon, system, komponenter och separata tekniska enheter som de har beviljat, ändrat, vägrat att bevilja eller återkallat samt en förteckning över de tekniska tjänster som har genomfört provningarna för respektive EU-typgodkännande, tillgängliga för allmänheten från och med den 1 september 2022.

Kommissionen ska anta genomförandeakter i vilka den fastställer kriterier för tillgång till och format för den allmänt tillgängliga information som avses i första stycket i denna punkt. Dessa genomförandeakter ska antas i enlighet med det granskningsförfarande som avses i artikel 83.2.

5. Kommissionen ska utveckla ett verktyg för att provningsresultat och klagomål över prestandan hos fordon, system, komponenter och separata tekniska enheter från erkända tredje parter som uppfyller de krav som fastställs i de genomförandeakter som avses i artikel 13.10 ska kunna göras tillgängliga för allmänheten.

Artikel 13

Tillverkarnas allmänna skyldigheter

1. Tillverkarna ska säkerställa att de fordon, system, komponenter och separata tekniska enheter som de har tillverkat och som har släppt ut på marknaden har tillverkats och godkänts i enlighet med kraven som fastställs i denna förordning, och i synnerhet de i artikel 5.

2. Tillverkarna ska vara ansvariga inför godkännandemyndigheten för alla delar av godkännandeförfarandet och för säkerställandet av produktionsöverensstämmelse.

Vid etappvis typgodkännande ska tillverkarna också ansvara för godkännandet och produktionsöverensstämmelsen för de system, komponenter eller separata tekniska enheter som de har tillfört under färdigställandet av fordonet. Tillverkare som ändrar komponenter, system eller separata tekniska enheter som redan har godkänts vid tidigare etapper ska ansvara för typgodkännandet av och produktionsöverensstämmelsen för dessa ändrade komponenter, system eller separata tekniska enheter. Tillverkarna i den föregående etappen ska lämna information till tillverkarna i den efterföljande etappen om alla ändringar som kan påverka typgodkännanden av komponenter, system, separata tekniska enheter eller helfordonstypgodkännanden. Informationen ska lämnas så snart som den nya utökningen av helfordonstypgodkännandet har beviljats och senast den dag då tillverkningen av det icke färdigbyggda fordonet börjar.

3. Tillverkarna som ändrar ett icke färdigbyggt fordon så att det klassificeras i en annan fordonskategori, med följderna att krav som redan bedömts i en tidigare typgodkännandeetapp ändras, ska också ansvara för överensstämmelse med tillämpliga krav för den fordonskategori som det ändrade fordonet klassificeras i.

4. För EU-typgodkännande av fordon, system, komponenter och separata tekniska enheter ska en tillverkare som är etablerad utanför unionen utse ett enda ombud som är etablerat inom unionen för att företräda tillverkaren inför godkännandemyndigheten. Tillverkaren ska också utse ett enda ombud som är etablerat inom unionen för marknadskontroll, och det kan vara samma ombud som har utsetts för EU-typgodkännanden.
5. Tillverkarna ska säkerställa att deras fordon, system, komponenter och separata tekniska enheter inte har utformats för att inbegripa strategier eller andra metoder som ändrar den prestanda som uppvisats under provningsförfaranden på ett sådant sätt att de inte överensstämmer med kraven i denna förordning när de används under förhållanden som rimligen förväntas vid normal drift.
6. Tillverkarna ska fastställa förfaranden för att säkerställa att serietillverkningen av fordon, system, komponenter och separata tekniska enheter förblir överensstämmande med den godkända typen.

7. Tillverkarna ska granska alla klagomål de mottar om risker, misstänkta tillbud eller bristande överensstämmelse i fråga om fordon, system, komponenter, separata tekniska enheter, delar och utrustning som de har släppt ut på marknaden.

Tillverkarna ska dokumentera sådana klagomål, inklusive att för varje klagomål notera en beskrivning av problemet och de närmare uppgifter som krävs för att exakt identifiera den berörda typen av fordon, system, komponent, separat teknisk enhet, del eller utrustning, samt, vid motiverade klagomål, ska tillverkarna hålla deras distributörer och importörer informerade om klagomålen.

8. Förutom den obligatoriska skylten som anbringas på fordon och de typgodkännandemärken som anbringas på komponenter eller separata tekniska enheter i enlighet med artikel 38 ska tillverkarna även ange deras namn, registrerat handelsnamn eller registrerat varumärke och deras kontaktadress i unionen på de deras fordon, komponenter eller separata tekniska enheter som de tillhandahåller på marknaden, eller om detta inte är möjligt, på förpackningen eller i en handling som åtföljer komponenten eller den separata tekniska enheten.
9. Tillverkarna ska, så länge de har ansvar för ett fordon, ett system, en komponent eller en separat teknisk enhet, säkerställa att lagrings- och transportförhållandena inte äventyrar produktens överensstämmelse med de krav som fastställs i denna förordning.

10. Utan att det påverkar tillämpningen av artikel 9.5 och med förbehåll för skydd av affärshemligheter och av personuppgifter enligt unionsrätten och nationell rätt ska fordonstillverkare ge tillgång till de uppgifter som krävs för provningar av tredje parter med avseende på eventuell bristande överensstämmelse, inbegripet alla parametrar och inställningar som krävs för att de provningsförhållanden som rådde vid typgodkännandeprovningen ska kunna återskapas korrekt.

Vid tillämpning av första stycket i denna punkt ska kommissionen anta genomförandeakter som fastställer vilka uppgifter som ska göras tillgängliga kostnadsfritt samt de krav som måste uppfyllas av tredje parter för att bevisa att de har ett berättigat intresse på områdena allmän säkerhet eller miljöskydd och att de har tillgång till lämpliga provningsanläggningar. Dessa genomförandeakter ska antas i enlighet med det granskningsförfarande som avses i artikel 83.2.

Artikel 14

*Tillverkarnas skyldigheter i fråga om fordon, system, komponenter,
separata tekniska enheter, delar och utrustning
som inte överensstämmer med kraven eller utgör en allvarlig risk*

1. Om ett fordon, ett system, en komponent, separat teknisk enhet, del eller utrustning har släppts ut på marknaden eller har tagits i bruk utan att överensstämna med denna förordning, eller om typgodkännandet har beviljats på grundval av oriktiga uppgifter, ska tillverkaren omedelbart vidta korrigerande åtgärder för att få fordonet, systemet, komponenten, den separata tekniska enheten, delen eller utrustningen att överensstämna med kraven, dra tillbaka den/det från marknaden eller återkalla den/det, beroende på vad som är lämpligt.

Tillverkaren ska omgående utförligt informera den godkännandemyndighet som beviljade typgodkännandet om den bristande överensstämmelsen och alla åtgärder som vidtagits.

2. Om fordonet, systemet, komponenten, den separata tekniska enheten, delen eller utrustningen utgör en allvarlig risk ska tillverkarna omedelbart till godkännande- och marknadskontrollmyndigheterna lämna utförlig information om risken och alla åtgärder som vidtagits med anledning därav.

3. Tillverkarna ska hålla EU-typgodkännandeintygen och deras bilagor enligt artikel 28.1 tillgängliga i tio år efter det att giltighetstiden för EU-typgodkännandet för ett fordon har löpt ut och i fem år efter det att EU-typgodkännandet för ett system, en komponent eller en separat teknisk enhet har löpt ut.

Fordonstillverkarna ska hålla kopior av de intyg om överensstämmelse som avses i artikel 36 tillgängliga för godkännandemyndigheterna i tio år från och med fordonets tillverkningsdatum.

4. Tillverkarna ska på motiverad begäran av en nationell myndighet eller kommissionen förse denna myndighet eller kommissionen med en kopia av EU-typgodkännandeintyget eller det intyg som avses i artikel 55.1 som visar att fordonet, systemet, komponenten, den separata tekniska enheten, delen eller utrustningen överensstämmer med kraven, på ett språk som lätt kan förstås av den nationella myndigheten eller av kommissionen.

Tillverkarna ska på motiverad begäran av en nationell myndighet samarbeta med den myndigheten om alla åtgärder som vidtas i enlighet med artikel 20 i förordning (EG) nr 765/2008 för att undanröja riskerna med fordon, system, komponenter, separata tekniska enheter, delar eller utrustning som de har tillhandahållit på marknaden.

Artikel 15

Tillverkarombudens skyldigheter

1. Tillverkarombudet ska utföra de uppgifter som anges i fullmakten från tillverkaren. Den fullmakten ska åtminstone ge ombudet möjlighet att
 - a) få tillgång till EU-typgodkännandeintyget och dess bilagor enligt artikel 28.1 och till intyget om överensstämmelse på ett av unionens officiella språk; denna dokumentation ska hållas tillgänglig för godkännandemyndigheterna och marknadskontrollmyndigheterna i tio år efter det att giltigheten för EU-typgodkännandet av ett fordon har upphört att gälla och i fem år efter det att EU-typgodkännandet av ett system, en komponent eller en separat teknisk enhet har upphört att gälla,
 - b) efter en motiverad begäran från godkännandemyndigheten ge denna all information, dokumentation och alla andra tekniska specifikationer, inbegripet tillgång till programvara och algoritmer, som krävs för att visa att tillverkningen av ett fordon, ett system, en komponent eller en separat teknisk enhet överensstämmer med kraven,

- c) på begäran av godkännandemyndigheterna eller marknadskontrollmyndigheterna samarbeta med dem om de åtgärder som vidtas för att undanröja den allvarliga risken med de fordon, system, komponenter, separata tekniska enheter, delar eller utrustning som omfattas av den fullmakten,
 - d) omedelbart underrätta tillverkaren om klagomål och rapporter om risker, misstänkta tillbud, eller bristande överensstämmelse som rör fordon, system, komponenter, separata tekniska enheter, delar eller utrustning som omfattas av den fullmakten,
 - e) utan sanktion ha rätt att säga upp fullmakten om tillverkaren agerar i strid med sina skyldigheter enligt denna förordning.
2. Ett tillverkarombud som upphäver fullmakten av de anledningar som avses i punkt 1 e ska omedelbart underrätta både den godkännandemyndighet som beviljade typgodkännandet samt kommissionen.

Den information som ska tillhandahållas ska åtminstone specificera följande:

- a) Dag för uppsägning av fullmakten.
- b) Dag till och med vilken det avgående tillverkarombudet får anges i den information som tillverkaren lämnar, inbegripet eventuellt marknadsföringsmaterial.

- c) Överlåtelse av dokument, inbegripet aspekter som rör konfidentialitet och immaterialrätt.
- d) Det avgående tillverkarombudets skyldighet att efter fullmaktens upphörande till tillverkaren eller det tillträdande tillverkarombudet vidarebefordra alla klagomål eller rapporter om risker och misstänkta tillbud som rör ett fordon, ett system, en komponent, en separat teknisk enhet, en del eller utrustning som det avgående tillverkarombudet utsetts för.

Artikel 16

Importörernas skyldigheter

1. Importörer får endast släppa ut fordon, system, komponenter eller separata tekniska enheter som överensstämmer med denna förordning på marknaden.
2. Innan fordon, system, komponenter eller separata tekniska enheter som typgodkänts släpps ut på marknaden ska importörerna kontrollera att de omfattas av ett giltigt EU-typgodkännandeintyg och att systemen, komponenterna eller de separata tekniska enheterna har försetts med erforderligt typgodkännandemärke och uppfyller kraven i artikel 13.8.

När det gäller fordon ska importörerna se till att det åtföljs av det erforderliga intyget om överensstämmelse.

3. Om ett fordon, ett system, en komponent eller en separat teknisk enhet inte överensstämmer med kraven i denna förordning, och särskilt om de inte överensstämmer med typgodkännandet, får importörerna inte släppa ut fordonet, systemet, komponenten eller den separata tekniska enheten på marknaden eller tillåta ibruktagande eller registrering förrän den/det överensstämmer med de tillämpliga kraven.
4. Om ett fordon, ett system, en komponent, en separat teknisk enhet, en del eller utrustning innebär en allvarlig risk ska importörerna underrätta tillverkaren och marknadskontrollmyndigheterna. När det gäller typgodkända fordon, system, komponenter och separata tekniska enheter ska importörerna dessutom informera den godkännandemyndighet som har beviljat typgodkännandet om detta.
5. Importörerna ska ange deras namn, registrerat handelsnamn eller varumärke och deras kontaktadresser på fordonet, komponenten, den separata tekniska enheten, delen eller utrustningen eller, om detta inte är möjligt, på förpackningen eller i en handling som åtföljer, komponenten, den separata tekniska enheten, delen eller utrustningen.
6. Importörerna ska se till att fordonet, systemet, komponenten eller den separata tekniska enheten åtföljs av de anvisningar och den information som krävs enligt artikel 59, på de berörda medlemsstaternas officiella språk.

7. För att skydda konsumenternas hälsa och säkerhet ska importörerna dokumentera klagomål på och återkallelser avseende de fordon, system, komponenter, separata tekniska enheter, delar eller utrustning som de har släppt ut på marknaden och ska hålla sina distributörer underrättade om dessa klagomål och återkallelser.
8. Importörerna ska omedelbart underrätta den berörda tillverkaren om alla klagomål de har mottagit avseende risker, misstänkta tillbud eller bristande överensstämmelse avseende fordon, system, komponenter, separata tekniska enheter, delar eller utrustning som de har släppt ut på marknaden.
9. Importörerna ska, så länge de har ansvar för ett fordon, ett system, en komponent eller en separat teknisk enhet, säkerställa att lagrings- eller transportförhållandena inte äventyrar produktens överensstämmelse med de krav som fastställs i denna förordning.

Artikel 17

*Importörernas skyldigheter i fråga om fordon, system, komponenter,
separata tekniska enheter, delar och utrustning
som inte överensstämmer med kraven eller utgör en allvarlig risk*

1. Om ett fordon, ett system, en komponent, en separat teknisk enhet, en del eller utrustning som importörerna har släppt ut på marknaden inte överensstämmer med denna förordning ska importörerna omedelbart vidta de korrigerande åtgärder som krävs för att få fordonet, systemet, komponenten, den separata tekniska enheten, delen eller utrustningen att överensstämma med kraven enligt tillverkarens kontroll, dra tillbaka produkten från marknaden eller återkalla den, beroende på vad som är lämpligt. Importörerna ska också informera tillverkaren och den godkännandemyndighet som har beviljat EU-typgodkännandet.
2. Om ett fordon, ett system, en komponent, en separat teknisk enhet, en del eller utrustning som har släppts ut på marknaden utgör en allvarlig risk ska importören omedelbart lämna utförlig information om den allvarliga risken till tillverkarna och godkännandemyndigheterna och marknadskontrollmyndigheterna.

Importörerna ska också underrätta godkännandemyndigheterna och marknadskontrollmyndigheterna om alla åtgärder som vidtagits samt lämna uppgifter om i synnerhet den allvarliga risken och alla åtgärder som tillverkaren vidtagit.

3. I tio år efter det att giltigheten för fordonets EU-typgodkännande har upphört att gälla, och i fem år efter det att giltigheten för ett systems, en komponents eller en separat teknisk enhets EU-typgodkännande har upphört att gälla, ska importörerna behålla ett exemplar av EU-typgodkännandeintyget och dess bilagor som avses i artikel 28.1 och säkerställa att godkännandemyndigheterna och marknadskontrollmyndigheterna på begäran kan få tillgång till dem.
4. Importörerna ska på motiverad begäran av en nationell myndighet ge den myndigheten all information och dokumentation som behövs för att visa att fordonet, systemet, komponenten eller den separata tekniska enheten överensstämmer med kraven på ett språk som lätt kan förstås av den myndigheten.

Importörerna ska på motiverad begäran av en nationell myndighet samarbeta med den myndigheten om alla åtgärder som vidtas i enlighet med artikel 20 i förordning (EG) nr 765/2008 för att undanröja riskerna med fordon, system, komponenter, separata tekniska enheter, delar eller utrustning som de har tillhandahållit på marknaden.

Artikel 18

Distributörernas skyldigheter

1. Distributörerna ska före tillhandahållandet på marknaden av ett fordon, ett system, en komponent eller en separat teknisk enhet, kontrollera att fordonet, systemet, komponenten eller den separata tekniska enheten har försetts med obligatorisk skylt eller typgodkännandemärke, åtföljs av de erforderliga dokument och instruktioner samt den erforderliga säkerhetsinformation som krävs i artikel 59 på det officiella språket eller de officiella språken i den berörda medlemsstaten samt att tillverkaren och importören har uppfyllt kraven i artikel 13.8 respektive artikel 16.5.
2. Distributörerna ska omedelbart underrätta den berörda tillverkaren om alla klagomål som de har mottagit om risker, misstänkta tillbud samt bristande överensstämmelse i fråga om fordon, system, komponenter, separata tekniska enheter, delar eller utrustning som de har tillhandahållit på marknaden.
3. Distributörerna ska, så länge de har ansvar för ett fordon, ett system, en komponent eller en separat teknisk enhet, säkerställa att lagrings- och transportförhållandena inte äventyrar produktens överensstämmelse med de krav som fastställs i denna förordning.

Artikel 19

Distributörernas skyldigheter i fråga om fordon, system, komponenter, separata tekniska enheter, delar och utrustning som inte överensstämmer med kraven eller som utgör en allvarlig risk

1. Om ett fordon, ett system, en komponent, en separat teknisk enhet, en del eller utrustning inte överensstämmer med kraven i denna förordning, ska distributörerna informera tillverkaren, importören och den godkännandemyndighet som har beviljat EU-typgodkännandet om detta, och denne får inte tillhandahålla fordonet, systemet, komponenten, den separata tekniska enheten, delen eller utrustningen på marknaden förrän produkten överensstämmer med de tillämpliga kraven.
2. Om ett fordon, ett system, en komponent, en separat teknisk enhet, en del eller utrustning som distributörerna har tillhandahållit på marknaden inte överensstämmer med denna förordning ska de underrätta tillverkaren, importören och den godkännandemyndighet som har beviljat EU-typgodkännandeintyget.

3. Om ett fordon, ett system, en komponent, en separat teknisk enhet, en del eller utrustning utgör en allvarlig risk ska distributörerna omedelbart lämna utförlig information om den allvarliga risken till tillverkaren, importören och godkännandemyndigheterna och marknadskontrollmyndigheterna i de medlemsstater där fordonet, systemet, komponenten, den separata tekniska enheten, delen eller utrustningen har tillhandahållits på marknaden.

Distributörerna ska också underrätta dem om eventuella åtgärder som vidtagits samt lämna uppgifter om alla korrigerande åtgärder som tillverkaren vidtagit.

4. Distributörerna ska på motiverad begäran av en nationell myndighet samarbeta med den myndigheten om alla åtgärder som vidtas i enlighet med artikel 20 i förordning (EG) nr 765/2008 för att undanröja riskerna med fordon, system, komponenter, separata tekniska enheter, delar eller utrustning som har tillhandahållits på marknaden.

Artikel 20

*Fall där importörer och distributörer
ska ha samma skyldigheter som tillverkare*

En importör eller en distributör ska vid tillämpningen av denna förordning anses vara tillverkare och ha samma skyldigheter som tillverkaren har enligt artiklarna 8, 13 och 14, om

- a) importören eller distributören tillhandahåller ett fordon, ett system, en komponent eller en separat teknisk enhet på marknaden eller ansvarar för dess ibruktagande i eget namn eller under eget varumärke eller ändrar ett fordon, ett system, en komponent eller en separat teknisk enhet på ett sådant sätt att fordonet, systemet, komponenten eller den separata tekniska enheten inte längre kan överensstämma med de tillämpliga kraven, eller
- b) importören eller distributören tillhandahåller ett system, en komponent eller en separat teknisk enhet på marknaden eller ansvarar för dess ibruktagande på grundval av FN-typgodkännanden som beviljats till en tillverkare utanför unionen och det inte är möjligt att fastställa något tillverkarombud inom unionens territorium.

Artikel 21

Identifikation av ekonomiska aktörer

På begäran av en godkännandemyndighet eller marknadskontrollmyndighet ska ekonomiska aktörer i tio år efter utsläppandet på marknaden av ett fordon och i fem år efter utsläppandet på marknaden av ett system, en komponent, en separat teknisk enhet, en del eller utrustning lämna uppgifter om följande:

- a) Identiteten på alla ekonomiska aktörer som har levererat ett fordon, ett system, en komponent, en separat teknisk enhet, en del eller utrustning till dem.
- b) Identiteten på alla ekonomiska aktörer till vilka de har levererat ett fordon, ett system, en komponent, en separat teknisk enhet, en del eller utrustning.

Kapitel III

Förfaranden för EU-typgodkännande

Artikel 22

Förfaranden för EU-typgodkännande

1. Vid ansökan om helfordonstypgodkännande får tillverkaren välja ett av följande förfaranden:

- a) Typgodkännande i flera steg.
- b) Typgodkännande i ett steg.
- c) Kombinerat typgodkännande.

Tillverkaren får dessutom välja etappvis typgodkännande för ett icke färdigbyggt eller etappvis färdigbyggt fordon.

2. För systemtypgodkännande, komponenttypgodkännande och typgodkännande av separat teknisk enhet är endast typgodkännande i ett steg tillämpligt, utan att det påverkar kraven i de regleringsakter som förtecknas i bilaga II.

3. Etappvis typgodkännande ska beviljas för ett icke färdigbyggt eller etappvis färdigbyggt fordon som, med avseende på tillverkningsstapp, överensstämmer med uppgifterna i det underlag som avses i artikel 24 och som uppfyller de tekniska kraven i de tillämpliga regleringsakter som förtecknas i bilaga II.

Etappvis typgodkännande ska också tillämpas på färdigbyggda fordon som har byggts om eller ändrats av en annan tillverkare efter färdigställandet.

4. EU-typgodkännande av den sista tillverkningsstappen får endast beviljas efter det att godkännandemyndigheten har kontrollerat, i enlighet med förfarandena i bilaga IX, att den fordonstyp som godkänts i den sista etappen uppfyller alla tillämpliga tekniska krav vid tidpunkten för godkännandet. Kontrollen ska inbegripa dokumentkontroll av alla krav som ingår i EU-typgodkännandet för ett icke färdigbyggt fordon som beviljats under loppet av ett etappvis förfarande, även om EU-typgodkännandet beviljats för en annan kategori av fordon.
5. Det val av förfarande för EU-typgodkännande som avses i punkt 1 får inte påverka tillämpliga krav som den godkända fordonstypen ska uppfylla vid tidpunkten för beviljandet av helfordonstypgodkännande.
6. Etappvis typgodkännande får också användas av en och samma tillverkare, förutsatt att det inte används för att kringgå de krav som gäller fordon byggda i ett enda steg. Fordon som byggs av en och samma tillverkare betraktas inte som de har byggts i flera steg vid tillämpningen av artiklarna 41, 42 och 49.

Artikel 23

Ansökan om EU-typgodkännande

1. Tillverkaren ska lämna en ansökan om EU-typgodkännande och det underlag som avses i artikel 24 till godkännandemyndigheten.
2. Endast en ansökan ska lämnas in för en viss typ av fordon, system, komponent eller separat teknisk enhet. Den enda ansökan ska endast lämnas in i en medlemsstat och en gång per godkännandemyndighet.

En ny ansökan får inte lämnas in i en annan medlemsstat för samma typ av fordon, system, komponent eller separat teknisk enhet om

- a) en godkännandemyndighet har vägrat att bevilja ett godkännande av den typen,
- b) en godkännandemyndighet har återkallat ett typgodkännande av den typen, eller
- c) tillverkaren har dragit tillbaka en ansökan om ett typgodkännande av den typen.

Godkännandemyndigheten ska avslå en ansökan om typgodkännande som gäller ett annat typutseende eller en ändring av en tidigare ansökan, om ändringarna inte är tillräckliga för att utgöra en ny typ av fordon, system, komponent eller separat teknisk enhet.

3. En ansökan om ett EU-typgodkännande av en viss typ av fordon, system, komponent eller separat teknisk enhet ska i enlighet med punkt 2 andra stycket innehålla en förklaring från tillverkaren om
- a) att tillverkaren inte har ansökt om ett EU-typgodkännande av samma typ vid någon annan godkännandemyndighet och att inte någon annan godkännandemyndighet beviljat tillverkaren ett sådant godkännande,
 - b) att ingen godkännandemyndighet vägrat att bevilja ett typgodkännande av den typen,
 - c) att ingen godkännandemyndighet återkallat ett typgodkännande av den typen, och
 - d) att tillverkaren inte har dragit tillbaka en ansökan för typgodkännande av den typen.
4. En separat ansökan ska lämnas in för varje typ av fordon, system, komponent eller separat teknisk enhet som godkännandet avser.

Artikel 24

Underlag

1. Underlaget ska innehålla följande:
 - a) Ett informationsdokument i enlighet med den mall som fastställs i de genomförandeakter som avses i punkt 4 om det gäller helfordonstypgodkännande i ett steg, kombinerat helfordonstypgodkännande eller helfordonstypgodkännande i flera steg, eller, om det gäller typgodkännande av ett system, en komponent eller en separat teknisk enhet, i enlighet med den relevanta regleringsakten som förtecknas i bilaga II.
 - b) Alla uppgifter, ritningar, fotografier och andra relevanta upplysningar.
 - c) För fordon: uppgift om det förfarande eller de förfaranden som valts i enlighet med artikel 22.1.
 - d) All ytterligare information som godkännandemyndigheten begär i samband med EU-typgodkännandeförfarandet.
2. Informationsdokumentet som avses i punkt 1 a för helfordonstypgodkännande ska innehålla fullständiga uppgifter om de egenskaper hos fordonstypen som godkännandemyndigheten behöver för att identifiera fordonstypen och genomföra typgodkännandeförfarandet på ett korrekt sätt.

3. Tillverkaren ska lämna underlaget till godkännandemyndigheten i ett elektroniskt format som godtas av den myndigheten. Godkännandemyndigheten kan också godta underlag som lämnas i pappersformat.
4. Kommissionen ska anta genomförandeakter som fastställer mallen för informationsdokumentet och andra delar av underlaget, samt det harmoniserade elektroniska format enligt punkt 3 i den här artikeln. Dessa genomförandeakter ska antas i enlighet med det granskningsförfarande som avses i artikel 83.2. Den första av dessa genomförandeakter ska antas senast den ... [24 månader efter den dag då denna förordning träder i kraft].

Artikel 25

Ytterligare information i ansökningar om EU-typgodkännande

1. En ansökan om typgodkännande i flera steg ska, förutom det underlag som avses i artikel 24, åtföljas av den fullständiga uppsättning av EU-typgodkännandeintyg eller FN-typgodkännandeintyg, och tillhörande bilagor som krävs enligt de regleringsakter som förtecknas i bilaga II.

Vid typgodkännande av ett system, en komponent eller en separat teknisk enhet, enligt de regleringsakter som förtecknas i bilaga II, ska godkännandemyndigheten ha tillgång till underlaget och i förekommande fall EU-typgodkännandeintyget och tillhörande bilagor till dess att ansökan om helfordonstypgodkännande har beviljats eller avslagits.

2. En ansökan om kombinerat typgodkännande i flera steg ska, förutom det underlag som avses i artikel 24, åtföljas de EU-typgodkännandeintyg eller FN-typgodkännandeintyg, och tillhörande bilagor, som krävs i de regleringsakter som förtecknas i bilaga II.

I fråga om system för vilka inget EU-typgodkännandeintyg eller FN-typgodkännandeintyg uppvisas ska ansökan, förutom det underlag som avses i artikel 24, åtföljas av de uppgifter som krävs för godkännande av dessa system under godkännandet av fordonet samt av en provningsrapport i stället för EU-typgodkännandeintyget eller FN-typgodkännandeintyget.

3. En ansökan om etappvis typgodkännande ska åtföljas av följande uppgifter:
 - a) I första etappen: de delar av underlaget och de EU-typgodkännandeintyg, FN-typgodkännandeintyg eller i tillämpliga fall provningsrapporter som är tillämpliga för grundfordonet i dess aktuella tillverkningsetapp.

- b) I den andra etappen och de följande etapperna: de delar av underlaget och de EU-typgodkännandeintyg eller FN-typgodkännandeintyg som hänför sig till den aktuella tillverkningsstapen samt en kopia av det EU-helfordonstypgodkännande som utfärdades för den föregående etappen och fullständiga uppgifter om alla ändringar och kompletteringar som tillverkaren gjort på fordonet.

De uppgifter som anges i denna punkt ska lämnas i enlighet med artikel 24.3.

4. Godkännandemyndigheten och de tekniska tjänsterna ska ha tillgång till fordonets programvara och algoritmer som de anser vara nödvändiga för att utföra sin verksamhet.

Godkännandemyndigheten och de tekniska tjänsterna får också kräva att tillverkaren tillhandahåller dokumentation eller ytterligare information som behövs för att göra det möjligt för godkännandemyndigheten eller de tekniska tjänsterna att utveckla en relevant förståelse av systemen, inbegripet systemutvecklingsprocessen och systemkonceptet samt programvaru- och algoritmfunktionerna, som krävs för att kontrollera överensstämmelse med kraven i denna förordning, för att besluta om vilka provningar som krävs eller för att underlätta genomförandet av dessa provningar.

Kapitel IV

Handläggning av förfaranden för EU-typgodkännande

Artikel 26

Allmänna bestämmelser om handläggning av förfaranden för EU-typgodkännande

1. För varje typ av fordon, system, komponent eller separat teknisk enhet får endast ett EU-typgodkännande beviljas.
2. En godkännandemyndighet som tagit emot en ansökan i enlighet med artikel 23 får endast utfärda ett EU-typgodkännande efter att ha kontrollerat följande:
 - a) De rutiner för produktionsöverensstämmelse som avses i artikel 31.
 - b) Att den förklaring som avses i artikel 23.3 har lämnats in.

- c) Att typen av fordon, system, komponent eller separat teknisk enhet överensstämmer med de tillämpliga kraven.
 - d) Vid helfordonstypgodkännande i enlighet med typgodkännandeförfarandet i flera steg, det kombinerade typgodkännandeförfarandet eller det etappvisa typgodkännandeförfarandet ska godkännandemyndigheten, i enlighet med artikel 22.4, kontrollera att systemen, komponenterna och de separata tekniska enheterna omfattas av separata och giltiga typgodkännanden som har beviljats enligt de krav som gällde vid tidpunkten för beviljande av helfordonstypgodkännandet.
3. Förfarandena för EU-typgodkännande som anges i bilaga III och förfarandena för etappvis typgodkännande som anges i bilaga IX ska tillämpas.
- Kommissionen ges befogenhet att anta delegerade akter i enlighet med artikel 82 med avseende på att ändra bilagorna III och IX för att ta hänsyn till teknikens och regelverkets utveckling genom uppdatering av förfarandena däri för EU-typgodkännande och etappvis typgodkännande.
4. Godkännandemyndigheten ska sammanställa tekniskt underlag bestående av det underlag som avses i artikel 24 åtföljt av provningsrapporter och alla andra handlingar som fogats till underlaget av den tekniska tjänsten eller godkännandemyndigheten under fullgörandet av sina uppdrag.

Informationsmaterialet får förvaras elektroniskt. Det ska innehålla ett index som tydligt förtecknar alla sidor, formatet för varje handling och som kronologiskt redovisar eventuella ändringar av EU-typgodkännandet.

Godkännandemyndigheten ska hålla informationsmaterialet tillgängligt i tio år efter det att giltighetstiden för det berörda EU-typgodkännandet löpt ut.

5. Godkännandemyndigheten ska avslå en ansökan om EU-typgodkännande om den konstaterar att en typ av fordon, system, komponent eller separat teknisk enhet som överensstämmer med de tillämpliga kraven men ändå utgör en allvarlig risk för säkerheten eller kan skada miljön eller folkhälsan allvarligt. Den ska då omedelbart sända övriga medlemsstaters godkännandemyndigheter och kommissionen en utförlig sammanställning av vilka skäl som ligger till grund för beslutet tillsammans med styrkande uppgifter.
6. I enlighet med artikel 22.4 ska godkännandemyndigheten vid typgodkännande i flera steg, kombinerat typgodkännande och etappvis typgodkännande avslå en ansökan om EU-typgodkännande om den konstaterar att systemen, komponenterna eller de separata tekniska enheterna inte uppfyller kraven i denna förordning.

Godkännandemyndigheten ska uppmana de godkännandemyndigheter som beviljade typgodkännanden för systemen, komponenterna eller de separata tekniska enheterna att vidta åtgärder i enlighet med artikel 54.2.

Artikel 27

Anmälan av beviljat, ändrat, ej beviljat och återkallat EU-typgodkännande

1. Godkännandemyndigheten ska vid utfärdande eller ändring av EU-typgodkännandeintyg göra en kopia av EU-typgodkännandeintyget, för varje typ av fordon, system, komponent och separat teknisk enhet som den har beviljat ett typgodkännande, inklusive bilagor därtill, inklusive de provningsrapporter som avses i artikel 30, tillgänglig för godkännandemyndigheterna i övriga medlemsstater, marknadskontrollmyndigheterna och kommissionen. Den kopian ska göras tillgänglig med hjälp av ett gemensamt, säkert system för elektronisk kommunikation som anges i de genomförandeakter som avses i punkt 3.
2. Godkännandemyndigheten ska utan dröjsmål meddela godkännandemyndigheterna i övriga medlemsstater och kommissionen när den inte har beviljat eller har återkallat ett EU-typgodkännande samt ange skälen för beslutet med hjälp av ett gemensamt, säkert system för elektronisk kommunikation i enlighet med de genomförandeakter som avses i punkt 3.
3. Vad gäller det gemensamma, säkra systemet för elektronisk kommunikation ska kommissionen anta genomförandeakter som fastställer formatet för de elektroniska dokument som ska göras tillgängliga, utbytesmekanismerna, förfarandena för underrättande av myndigheter om beviljande av EU-typgodkännande, ändringar, icke-beviljande och återkallande av dessa samt de relevanta säkerhetsåtgärderna. Dessa genomförandeakter ska antas i enlighet med det granskningsförfarande som avses i artikel 83.2. Den första av dessa genomförandeakter ska antas senast den ... [24 månader efter den dag då denna förordning träder i kraft].

Artikel 28
EU-typgodkännandeintyg

1. EU-typgodkännandeintyget ska innehålla följande bilagor:
 - a) Det informationsmaterial som avses i artikel 26.4.
 - b) De provningsrapporter som avses i artikel 30 i fråga om typgodkännanden av system, komponenter eller separata tekniska enheter, eller bilagan med provningsresultat i fråga om helfordonstypgodkännande.
 - c) För helfordonstypgodkännande namn och namnteckningsprov för den eller de personer som har befogenhet att underteckna intyg om överensstämmelse samt uppgift om deras befattning i företaget.
 - d) För helfordonstypgodkännande ett ifyllt provexemplar av intyget om överensstämmelse för fordonstypen.

2. EU-typgodkännandeintyget ska tilldelas ett unikt nummer i enlighet med ett harmoniserat numreringsystem som åtminstone ska möjliggöra identifiering av den medlemsstat i vilken EU-typgodkännandet beviljades och för fastställande av de krav med vilka fordonstypen, systemet, komponenten eller den separata tekniska enheten överensstämmer.

3. Kommissionen ska anta genomförandeakter som fastställer mallarna för EU-typgodkännandeintyget, det harmoniserade numreringsystemet för intyg respektive bilagan med provningsresultat, inbegripet fastställelse av de relevanta elektroniska formaten. Dessa genomförandeakter ska antas i enlighet med det granskningsförfarande som avses i artikel 83.2. Den första av dessa genomförandeakter ska antas senast den ... [24 månader efter den dag då denna förordning träder i kraft].
4. För varje typ av fordon, system, komponent och separat teknisk enhet ska godkännandemyndigheten
 - a) fylla i alla tillämpliga delar av EU-typgodkännandeintyget, inklusive bilagor,
 - b) sammanställa indexet till informationsmaterialet som avses i artikel 26.4,
 - c) utan dröjsmål utfärda det ifyllda EU-typgodkännandeintyget med tillhörande bilagor till tillverkaren.
5. I fråga om ett EU-typgodkännande vars giltighet är begränsad i enlighet med artikel 39, artikel 43 eller del III i bilaga II, eller på vilket vissa bestämmelser i denna förordning eller i de regleringsakter som förtecknas i bilaga II inte är tillämpliga, ska det i EU-typgodkännandeintyget anges vilka begränsningar som gäller eller vilka bestämmelser som inte ska tillämpas.

6. Om fordonstillverkaren väljer det kombinerade typgodkännandeförfarandet, ska godkännandemyndigheten i informationsmaterialet som avses i artikel 26.4 fylla i hänvisningar till de provningsrapporter som avses i artikel 30 för system, komponenter eller separata tekniska enheter för vilka inget EU-typgodkännandeintyg har utfärdats. Godkännandemyndigheten ska även tydligt ange i informationsmaterialet de tekniska krav i de regleringsakter som förtecknas i bilaga II som har beaktats vid provningen av fordonet.
7. Om fordonstillverkaren väljer typgodkännandeförfarandet i ett steg ska godkännandemyndigheten till EU-typgodkännandeintyget foga en förteckning över alla relevanta regleringsakter i enlighet med mallen i de genomförandeakter som avses i punkt 3.

Artikel 29

Särskilda bestämmelser om EU-typgodkännande av system, komponenter och separata tekniska enheter

1. EU-typgodkännande ska beviljas för system, komponenter eller separata tekniska enheter som överensstämmer med uppgifterna i det underlag som avses i artikel 24 och som uppfyller de tekniska kraven i de relevanta regleringsakter som förtecknas i bilaga II.

2. Om komponenter eller separata tekniska enheter, oavsett om de är avsedda för reparation, service eller underhåll, också omfattas av ett systemtypgodkännande avseende ett fordon, krävs inte något ytterligare typgodkännande för komponenten eller den separata tekniska enheten, om ett sådan typgodkännande inte föreskrivs i de relevanta regleringsakter som förtecknas i bilaga II.

3. Om det endast är i kombination med andra delar av fordonet som en komponent eller en separat teknisk enhet har avsedd funktion eller uppvisar ett särdrag, och dess överensstämmelse med kraven därför endast kan kontrolleras när denna komponent eller separata tekniska enhet fungerar i kombination med dessa andra delar av fordonet, ska räckvidden för EU-typgodkännandet av komponenten eller den separata tekniska enheten begränsas i motsvarande utsträckning.

I EU-typgodkännandeintyget ska i sådana fall eventuella begränsningar för komponentens eller den separata tekniska enhetens användning anges samt vilka särskilda krav som ställs vid monteringen av den komponenten eller den separata tekniska enheten i ett fordon.

Om komponenten eller den separata tekniska enheten är monterad i ett fordon ska godkännandemyndigheten kontrollera att, vid tidpunkten för godkännande av fordonet, komponenten eller den separata tekniska enheten är i överensstämmelse med alla tillämpliga monteringskrav eller begränsningar av användningen.

Artikel 30

Provningar som krävs för EU-typgodkännande

1. Med avseende på beviljande av EU-typgodkännande ska godkännandemyndigheten verifiera överensstämmelse med de tekniska kraven i denna förordning genom lämpliga provningar som är utförda av de tekniska tjänsterna.
2. Provningarnas grundläggande innehåll, inbegripet de tekniska kraven, i fråga om vilket överensstämmelse kontrollerades genom provningarna ska antecknas i en provningsrapport.
3. Kommissionen ska anta genomförandeakter som fastställer provningsrapporternas utformning. Dessa genomförandeakter ska antas i enlighet med det granskningsförfarande som avses i artikel 83.2. Den första av dessa genomförandeakter ska antas senast den ... [24 månader efter den dag då denna förordning träder i kraft].
4. Tillverkaren ska ge godkännandemyndigheten tillgång till och tillhandahålla de tekniska tjänster som berör de fordon, system, komponenter eller separata tekniska enheter som i enlighet med de relevanta regleringsakter som förtecknas i bilaga II krävs för genomförandet av de föreskrivna provningarna.
5. Nödvändiga provningar ska utföras på fordon, system, komponenter och separata tekniska enheter som är representativa för den typ som godkännandet avser.

6. Om ett intervall av värden anges för de parametrar och villkor som används för utförandet av de lämpliga provningar som avses i punkt 1, får de tekniska tjänsterna välja valfritt värde inom det intervallet.
7. På begäran av tillverkaren och med godkännandemyndighetens medgivande får virtuella provningsmetoder användas i enlighet med bilaga VIII som alternativ till de provningar som avses i punkt 1.
8. Kommissionen ges befogenhet att anta delegerade akter i enlighet med artikel 82 med avseende på att ändra bilaga VIII för att ta hänsyn till teknikens och regelverkets utveckling genom att uppdatera förteckningen över regleringsakter med hänvisning till vilka virtuella provningsmetoder får användas av en tillverkare eller en teknisk tjänst samt de villkor på vilka dessa virtuella provningsmetoder får användas.

Artikel 31

Rutiner för produktionsöverensstämmelse

1. En godkännandemyndighet som beviljat ett EU-typgodkännande ska vidta nödvändiga åtgärder i enlighet med bilaga IV för att kontrollera, om nödvändigt i samarbete med godkännandemyndigheterna i övriga medlemsstater, att tillverkaren framställer fordon, system, komponenter eller separata tekniska enheter i överensstämmelse med den godkända typen.

2. En godkännandemyndighet som beviljat ett helfordonstypgodkännande ska kontrollera ett statistiskt relevant urval av fordon och intyg om överensstämmelse för att se om de följer artiklarna 36 och 37, och de ska kontrollera att uppgifterna i dessa intyg om överensstämmelse är riktiga.
3. En godkännandemyndighet som beviljat ett EU-typgodkännande ska vidta nödvändiga åtgärder för att kontrollera, om nödvändigt i samarbete med godkännandemyndigheterna i övriga medlemsstater, att de rutiner som avses i punkterna 1 och 2 i den här artikeln även fortsättningsvis är tillräckliga så att serietillverkade fordon, system, komponenter eller separata tekniska enheter även fortsättningsvis kommer att överensstämma med den godkända typen och att det intyget om överensstämmelse även fortsättningsvis överensstämmer med artiklarna 36 och 37.
4. För att kontrollera att ett fordon, ett system, en komponent eller en separat teknisk enhet överensstämmer med den godkända typen ska den godkännandemyndighet som beviljade EU-typgodkännandet vidta nödvändiga åtgärder för att utföra de kontroller eller provningar på stickprov som tagits i tillverkarens lokaler, inklusive produktionsanläggningar, som krävs för EU-typgodkännandet.

I enlighet med bilaga IV ska godkännandemyndigheten vidta nödvändiga åtgärder för att utföra sådana kontroller eller provningar med den frekvens som anges i de regleringsakter som förtecknas i bilaga II eller, om ingen frekvens anges i de akterna, minst en gång vart tredje år.

5. För att kontrollera att ett fordon, ett system, en komponent eller en separat teknisk enhet överensstämmer med den godkända typen ska godkännandemyndigheten eller de tekniska tjänsterna
 - a) om ett intervall av värden anges i de provningsförfaranden som föreskrivs i de relevanta regleringsakterna som förtecknas i bilaga II fastställa värdena slumpmässigt inom det tillhandahållna intervallet när kontrollerna eller provningarna utförs, och
 - b) ha tillgång till programvaran, algoritmerna, dokumentationen och ytterligare information i enlighet med artikel 25.4.

6. En godkännandemyndighet som har beviljat ett EU-typgodkännande ska vidta nödvändiga åtgärder för att kontrollera att tillverkaren fullgör skyldigheterna i kapitel XIV. Den ska i synnerhet kontrollera om tillverkaren för att fullgöra dessa skyldigheter har ändrat eller gjort tillägg till OBD-informationen och reparations- och underhållsinformationen för fordonet.

7. Om en godkännandemyndighet som beviljat ett EU-typgodkännande finner att tillverkaren inte längre tillverkar fordonen, systemen, komponenterna eller de separata tekniska enheterna i överensstämmelse med den godkända typen eller kraven i denna förordning, eller finner att intygen om överensstämmelse inte längre följer artiklarna 36 och 37 men att tillverkningen trots detta fortsätter, ska denna vidta nödvändiga åtgärder för att säkerställa att rutinerna för produktionsöverensstämmelse tillämpas korrekt eller återkalla typgodkännandet. Godkännandemyndigheten får besluta att vidta alla nödvändiga begränsande åtgärder i enlighet med kapitel XI.
8. Kommissionen ges befogenhet att anta delegerade akter i enlighet med artikel 82 med avseende på att ändra bilaga IV för att ta hänsyn till teknikens och regelverkets utveckling genom att uppdatera förfarandena för produktionsöverensstämmelse.

Artikel 32

Avgifter

1. Avgifterna för EU-typgodkännandeverksamheten ska betalas av tillverkare som ansöker om EU-typgodkännande i den berörda medlemsstaten.

Medlemsstaten ska säkerställa att det finns tillräckliga resurser för att täcka kostnaderna för marknadskontrollen. Utan att det påverkar nationell rätt får dessa kostnader täckas av avgifter som kan tas ut av den medlemsstat i vilken fordonen släpps ut på marknaden.

2. Medlemsstaterna får ta ut administrativa avgifter av de tekniska tjänster som ansöker om att utses i syfte att helt eller delvis täcka kostnaderna för den verksamhet som de nationella myndigheterna med ansvar för tekniska tjänster bedriver i enlighet med denna förordning.

Kapitel V

Ändringar av och giltighet för EU-typgodkännanden

Artikel 33

Allmänna bestämmelser om ändringar av EU-typgodkännanden

1. Tillverkaren ska utan dröjsmål underrätta den godkännandemyndighet som har beviljat EU-typgodkännandet om varje ändring av uppgifterna i informationsmaterialet som avses i artikel 26.4, inbegripet ändringar i det utvidgade dokumentationsmaterialet enligt de tillämpliga regleringsakter som förtecknas i bilaga II.

Godkännandemyndigheten ska besluta huruvida de nya uppgifterna kräver en ändring i form av en revidering eller utökning av EU-typgodkännandet i enlighet med artikel 34, eller huruvida de nya uppgifterna kräver ett nytt EU-typgodkännande.

2. En ansökan om en ändring får endast lämnas in till den godkännandemyndighet som beviljade det befintliga EU-typgodkännandet.
3. Om en godkännandemyndighet finner att en ändring kräver att inspektioner eller provningar upprepas ska den underrätta tillverkaren om det.

4. Om en godkännandemyndighet, på grundval av de inspektioner eller provningar som avses i punkt 3 i den här artikeln, finner att kraven för EU-typgodkännandet fortsätter att vara uppfyllda ska de förfaranden som avses i artikel 34 tillämpas.
5. Om godkännandemyndigheten finner att ändringarna av uppgifterna i informationsmaterialet inte kan omfattas av en utökning av det befintliga typgodkännandet ska den avslå ansökan om ändring av EU-typgodkännandet och ålägga tillverkaren att ansöka om ett nytt EU-typgodkännande.

Artikel 34

Revideringar och utökningar av EU-typgodkännanden

1. En ändring ska betecknas som en *revidering* om en godkännandemyndighet finner att den berörda typen av fordon, system, komponent eller separat teknisk enhet trots ändringarna av uppgifterna i informationsmaterialet som avses i artikel 26.4 fortsätter att uppfylla de tillämpliga kraven för den typen och att inspektioner eller provningar därför inte behöver upprepas.

I ett sådant fall ska godkännandemyndigheten utan dröjsmål och i nödvändig utsträckning utfärda reviderade blad i informationsmaterialet och på varje reviderat blad tydligt markera vilket slag av ändring det gäller och vilken dag det nya bladet utfärdats, eller utfärda en konsoliderad, uppdaterad version av informationsmaterialet med en utförlig beskrivning av ändringarna.

2. Ändringen ska betecknas som en *utökning* om godkännandemyndigheten finner att uppgifterna i informationsmaterialet har ändrats och något av följande är tillämpligt:
- a) Ytterligare inspektioner eller provningar krävs för att kontrollera den fortsatta överensstämmelsen med de krav som det befintliga EU-typgodkännandet grundar sig på.
 - b) Uppgifter i EU-typgodkännandeintyget, med undantag för bilagorna, har ändrats.
 - c) Nya krav i någon av de regleringsakter som förtecknas i bilaga II blir tillämpliga på den godkända typen av fordon, system, komponent eller separat teknisk enhet.

Vid utökning ska godkännandemyndigheten utan dröjsmål utfärda ett uppdaterat EU-typgodkännandeintyg vilket ska ange ett utökningsnummer som är i enlighet med det antal utökningar som redan beviljats. Skälet till utökningen, datumen för nya utfärdanden och, i tillämpliga fall, giltighetstid, ska tydligt framgå av det godkännandeintyget.

3. Varje gång ändringsblad till informationsmaterialet eller en konsoliderad, uppdaterad version av informationsmaterialet utfärdas ska även index till informationsmaterialet ändras så att datum för den senaste utökningen eller revideringen eller datum för den senaste konsolideringen av den uppdaterade versionen framgår.
4. Det krävs ingen utökning av typgodkännandet av ett fordon om de nya krav som avses i punkt 2 c i tekniskt hänseende saknar betydelse för denna fordonstyp eller gäller andra fordonskategorier än den som fordonstypen tillhör.

Artikel 35

Giltighetens upphörande

1. Sju år efter den senaste uppdateringen av informationsmaterialet för ett EU-helfordonstypgodkännandeintyg för fordon i kategorierna M₁ och N₁, och tio år därefter för fordon i kategorierna M₂, M₃, N₂, N₃, och O, ska godkännandemyndigheten kontrollera att fordonstypen uppfyller kraven i alla regleringsakter som är relevanta för den typen.

Om godkännandemyndigheten utför den kontroll som avses i första stycket i denna punkt ska det inte vara nödvändigt att upprepa de provningar som avses i artikel 30.

2. Ett EU-typgodkännande ska upphöra att gälla i varje följande fall:
- a) Om nya krav på den godkända typen av fordon, system eller separat teknisk enhet blir obligatoriska för tillhandahållande på marknaden, registrering eller ibruktagande, och EU-typgodkännandet inte kan utökas på de grunder som fastställs i artikel 34.2 c.
 - b) Om en slutsats av den kontroll som utförts i enlighet med punkt 1 i den här artikeln är att fordonet inte uppfyller kraven i alla regleringsakter som är relevanta för den typen.
 - c) Om tillverkningen av fordon i överensstämmelse med den godkända fordonstypen upphör slutgiltigt på frivillig basis, vilket ska anses ha skett när inget fordon av den berörda typen har tillverkats under de föregående två åren, sådana typgodkännande av ett fordon ska dock fortsätta att gälla för registrering eller ibruktagande så länge som led a i denna punkt inte är tillämpligt.
 - d) Om EU-typgodkännandet har återkallats i enlighet med artikel 31.7.

- e) Om EU-typgodkännandeintyget upphör att gälla på grund av en sådan begränsning som avses i artikel 39.6.
 - f) Om typgodkännandet har konstaterats vara grundat på falska uppgifter eller förfalskade provningsresultat eller om uppgifter som skulle ha lett till avslag på ansökan om typgodkännande har undanhållits.
3. Om helfordonstypgodkännandet av enbart en variant av en fordonstyp eller en version av en variant upphör att gälla blir helfordonstypgodkännandet av fordonstypen i fråga ogiltigt bara för denna variant eller version.
4. Om tillverkningen av en viss typ av fordon, system, komponent eller separat teknisk enhet upphör slutgiltigt, ska tillverkaren utan dröjsmål underrätta den godkännandemyndighet som beviljade EU-typgodkännandet.
- Inom en månad från det att den godkännandemyndighet som beviljade typen av fordon, system, komponent eller separat teknisk enhet EU-typgodkännande tar emot den underrättelse som avses i första stycket, ska den underrätta godkännandemyndigheterna i övriga medlemsstater.
5. Om ett EU-typgodkännandeintyg snart kommer att upphöra att gälla, ska tillverkaren utan dröjsmål underrätta den godkännandemyndighet som beviljade EU-typgodkännandet om detta.

6. När den godkännandemyndighet som beviljade EU-typgodkännandet tar emot underrättelsen från tillverkaren ska den utan dröjsmål förse de andra medlemsstaternas godkännandemyndigheter och kommissionen med all relevant information för tillhandahållande på marknaden, registrering eller ibruktagande av fordon, system, komponenter eller separata tekniska enheter, beroende på vad som är lämpligt.

För fordon ska det i underrättelsen som avses i första stycket i denna punkt anges det sist tillverkade fordonets tillverkningsdatum och fordonsidentifieringsnummer (VIN), enligt definitionen i artikel 2.2 i kommissionens förordning (EU) nr 19/2011¹.

¹ Kommissionens förordning (EU) nr 19/2011 av den 11 januari 2011 om krav för typgodkännande av tillverkarens föreskrivna skylt och för fordonsidentifieringsnummer till motorfordon och deras släpvagnar samt om genomförande av Europaparlamentets och rådets förordning (EG) nr 661/2009 om krav för typgodkännande av allmän säkerhet hos motorfordon och deras släpvagnar samt av de system, komponenter och separata tekniska enheter som är avsedda för dem (EUT L 8, 12.1.2011, s. 1).

Kapitel VI

Intyg om överensstämmelse och märkning

Artikel 36

Intyg om överensstämmelse i pappersformat

1. Tillverkaren ska utfärda ett intyg om överensstämmelse i pappersformat som ska åtfölja varje fordon, vare sig det är färdigbyggt, icke färdigbyggt eller etappvis färdigbyggt, som tillverkas i överensstämmelse med den godkända fordonstypen. För detta ändamål ska tillverkare använda den mall som anges i de genomförandeakter som avses i punkt 4.

Intyget om överensstämmelse i pappersformat ska beskriva fordonets huvudegenskaper och dess tekniska prestanda i konkreta termer. Intyget om överensstämmelse i pappersformat ska innehålla fordonets tillverkningsdatum. Intyget om överensstämmelse i pappersformat ska utformas på ett sådant sätt att förfalskning förhindras.

Intyget om överensstämmelse i pappersformat ska tillhandahållas köparen kostnadsfritt tillsammans med fordonet. Tillhandahållandet får inte förenas med villkor om en uttrycklig begäran eller lämnande av ytterligare information till tillverkaren.

2. Från och med den ... [åtta år efter den dag då denna förordning träder i kraft], ska tillverkaren undantas från skyldigheten i punkt 1 i den här artikeln att utfärda ett intyg om överensstämmelse på papper som ska åtfölja varje fordon, om tillverkaren gör intyget om överensstämmelse tillgängligt som strukturerade data i elektroniskt format i enlighet med artikel 37.1.
3. Under en period av tio år från fordonets tillverkningsdatum ska fordonstillverkaren på fordonsägarens begäran utfärda en kopia av intyget om överensstämmelse i pappersformat, mot en ersättning som inte överskrider kostnaden för att utfärda kopian av intyget. Ordet "kopia" ska vara väl synligt på framsidan av en kopia av intyget.
4. Kommissionen ska anta genomförandeakter om intyget om överensstämmelse i pappersformat för att fastställa i synnerhet
 - a) mallen för intyget om överensstämmelse,
 - b) de säkerhetsdetaljer som ska göra att intyget om överensstämmelse inte går att förfälska, och
 - c) specifikationerna för hur intyget om överensstämmelse ska undertecknas.

Dessa genomförandeakter ska antas i enlighet med det granskningsförfarande som avses i artikel 83.2. Den första av dessa genomförandeakter ska antas före den 1 september 2020.

5. Intyget om överensstämmelse i pappersformat ska upprättas på åtminstone ett av unionens officiella språk.
6. Den eller de personer som är behöriga att underteckna intyg om överensstämmelse i pappersformat ska vara anställda av tillverkaren och ska vara vederbörligen befullmäktigade att binda tillverkaren rättsligt när det gäller ansvar för fordonets utformning och konstruktion eller produktionsöverensstämmelsen.
7. Hela intyget om överensstämmelse i pappersformat ska fyllas i och det får inte innehålla andra begränsningar för användningen av fordonet än de som föreskrivs i denna förordning eller i någon av de regleringsakter som förtecknas i bilaga II.
8. Om det rör sig om ett icke färdigbyggt grundfordon ska tillverkaren bara fylla i de fält på intyget om överensstämmelse i pappersformat som är relevanta med tanke på i vilken mån fordonet är färdigställt.
9. I fråga om icke färdigbyggda eller etappvis färdigbyggda fordon ska tillverkaren endast fylla i de fält på intyget om överensstämmelse i pappersformat som rör tillägg eller ändringar på det aktuella stadiet av godkännande samt, i tillämpliga fall, bifoga samtliga intyg om överensstämmelse i pappersformat som har tillhandahållits under de föregående etapperna.

Artikel 37

Intyg om överensstämmelse i elektroniskt format

1. Utan att det påverkar artikel 36.1 ska tillverkaren från och med den ... [åtta år efter den dag då denna förordning träder ikraft] utan kostnad och utan onödigt dröjsmål efter fordonets tillverkningsdag göra intyget om överensstämmelse tillgängligt för den godkännandemyndighet som beviljat helfordonstypgodkännandet i form av strukturerade data i elektroniskt format i enlighet med de genomförandeakter som avses i punkt 8 i denna artikel.
2. Utan att det påverkar artikel 36.1 får tillverkare göra intyg om överensstämmelse tillgängliga i enlighet med punkt 1 i den här artikeln före den ... [åtta år efter den dag då denna förordning träder ikraft].
3. Godkännandemyndigheten ska göra intyget om överensstämmelse tillgängligt i form av strukturerade data i elektroniskt format i enlighet med de genomförandeakter som avses i punkt 8 så att godkännandemyndigheterna, marknadskontrollmyndigheterna och registreringsmyndigheterna i medlemsstaterna liksom kommissionen kan få åtkomst till intyget om överensstämmelse.
4. Medlemsstaterna får befria tillverkarna från skyldigheten som fastställs i punkt 1 i den här artikeln i fråga om fordonstyper som har nationellt fordonstypgodkännande för små serier i enlighet med artikel 42.

5. Den godkännandemyndighet som tar emot intyget om överensstämmelse i form av strukturerade data i elektroniskt format i enlighet med de genomförandeakter som avses i punkt 8 i den här artikeln ska bevilja skrivskyddad åtkomst till intyget om överensstämmelse som fastställs i artikel 12.2. I fall av fordon byggda etappvis ska sådan åtkomst ges åt tillverkaren i nästföljande etapp.
6. Allt datautbyte i enlighet med denna artikel ska utföras med hjälp av ett säkert protokoll för datautbyte.
7. Medlemsstaterna ska fastställa hur deras datanät ska organiseras och struktureras för att möjliggöra datamottagning av intygen om överensstämmelse i form av strukturerade data i elektroniskt format i enlighet med de genomförandeakter som avses i punkt 8 från och med den 1 september 2025, företrädesvis med användning av befintliga system för utbyte av strukturerade data.
8. Med beaktande av de data som ska lämnas på intyget om överensstämmelse i pappersformat ska kommissionen anta genomförandeakter om intyget om överensstämmelse i form av strukturerade data i elektroniskt format med fastställande av i synnerhet
 - a) det grundformat och den grundstruktur som dataelementen ska ha i intyg om överensstämmelse i elektroniskt format och de meddelanden som ska användas vid utbytet,
 - b) minimikraven för säkert datautbyte, inbegripet förhindrande av dataförvanskning och missbruk av uppgifter samt åtgärder för att garantera de elektroniska uppgifternas äkthet genom till exempel användning av en digital signatur,

- c) metoden för utbyte av uppgifterna i intyget om överensstämmelse i elektroniskt format,
- d) minimikraven för en fordonsspecifik unik identifiering och informationsformuläret för köparen i enlighet med punkt 5,
- e) den skrivskyddade åtkomsten som avses i punkt 5,
- f) undantag för tillverkare av särskilda fordonskategorier och fordonstyper som tillverkas i små serier.

Dessa genomförandeakter ska antas i enlighet med det granskningsförfarande som avses i artikel 83.2. Den första av dessa genomförandeakter ska antas före den 1 september 2020.

- 9. Medlemsstaterna ska kunna utbyta intyg om överensstämmelse i elektroniskt format i enlighet med denna artikel med de andra medlemsstaterna senast från och med den ... [åtta år efter den dag då denna förordning träder i kraft].
- 10. Från och med den ... [åtta år efter den dag då denna förordning träder i kraft] ska tillverkaren om en nationell myndighet, i undantagsfall, så begär utfärda en kopia av intyget om överensstämmelse i pappersformat.

Artikel 38

Tillverkarens obligatoriska skyltar och tilläggs skyltar, märkningar och typgodkännandemärkning för komponenter och separata tekniska enheter

1. Fordonstillverkaren ska på varje fordon som tillverkats i överensstämmelse med den godkända typen anbringa en obligatorisk skylt, i relevanta fall tilläggs skyltar, samt uppgifter eller symboler, med de märkningar som krävs enligt denna förordning och de tillämpliga regleringsakter som förtecknas i bilaga II.
2. Tillverkare av komponenter eller separata tekniska enheter ska på varje komponent och separat teknisk enhet som tillverkas i överensstämmelse med den godkända typen anbringa typgodkännandemärke i enlighet med de tillämpliga regleringsakter som förtecknas i bilaga II, oavsett om den ingår i ett system eller inte.

Om inget sådant typgodkännandemärke krävs ska tillverkaren åtminstone anbringa sitt handelsnamn eller varumärke, samt en typbeteckning eller ett identifikationsnummer, på komponenten eller den separata tekniska enheten.
3. Kommissionen ska anta genomförandeakter som fastställer mallen för EU-typgodkännandemärket. Dessa genomförandeakter ska antas i enlighet med det granskningsförfarande som avses i artikel 83.2. Den första av dessa genomförandeakter ska antas senast den ... [24 månader efter den dag då denna förordning träder i kraft].
4. Endast fordon, komponenter och separata tekniska enheter som är märkta på ett sätt som är förenligt med denna förordning får släppas ut på marknaden eller tillhandahållas på marknaden av de ekonomiska aktörerna.

Kapitel VII

Ny teknik eller nya principer

Artikel 39

Undantag för ny teknik eller nya principer

1. Tillverkaren får ansöka om EU-typgodkännande med avseende på en typ av fordon, system, komponent eller separat teknisk enhet som inbegriper ny teknik eller nya principer som är oförenliga med en eller flera av de regleringsakter som förtecknas i bilaga II.
2. Godkännandemyndigheten ska bevilja det EU-typgodkännande som avses i punkt 1 om alla följande förutsättningar föreligger:
 - a) I ansökan om EU-typgodkännande anges varför den nya tekniken eller de nya principerna gör fordonen, systemen, komponenterna eller de separata tekniska enheterna oförenliga med en eller flera av de regleringsakter som förtecknas i bilaga II.
 - b) I ansökan om EU-typgodkännande beskrivs den nya teknikens eller de nya principernas säkerhets- och miljöeffekter och de åtgärder som vidtagits för att säkerställa att ett minst likvärdigt skydd av säkerhet och miljö uppnås i förhållande till de krav från vilka undantag söks.
 - c) Beskrivningar och resultat av provningar uppvisas som styrker att villkoret i led b är uppfyllt.

3. Beviljandet av EU-typgodkännande som innebär undantag för ny teknik eller nya principer ska vara föremål för kommissionens tillstånd.

Kommissionen ska anta genomförandeakter för att bestämma huruvida det tillstånd som avses i det första stycket i denna punkt ska beviljas. Dessa genomförandeakter ska antas i enlighet med det granskningsförfarande som avses i artikel 83.2.

4. I väntan på antagandet av de genomförandeakter som avses i punkt 3 får godkännandemyndigheten bevilja ett tillfälligt EU-typgodkännande, som är giltigt enbart på godkännandemyndighetens medlemsstats territorium, av en typ av fordon som omfattas av det sökta undantaget. Godkännandemyndigheten ska underrätta kommissionen och de andra medlemsstaterna om detta utan dröjsmål genom ett dokument som innehåller de uppgifter som avses i punkt 2.

Att det rör sig om ett tillfälligt EU-typgodkännande med geografiskt begränsad giltighet ska framgå av rubriken på EU-typgodkännandeintyget och rubriken på intyget om överensstämmelse.

5. Andra medlemsstaters godkännandemyndigheter får godta det tillfälliga EU-typgodkännande som avses i punkt 4 på sitt territorium, förutsatt att de skriftligen informerar den godkännandemyndighet som beviljade det tillfälliga godkännandet om sitt godtagande.

6. I förekommande fall ska det i de genomförandeakter som avses i punkt 3 anges huruvida tillstånden är förenade med begränsningar, särskilt i fråga om största antal fordon som omfattas. I samtliga fall ska EU-typgodkännandet vara giltigt i minst 36 månader.
7. Om kommissionen antar genomförandeakter som avses i punkt 3 i syfte att inte bevilja tillstånd, ska godkännandemyndigheten omedelbart underrätta innehavaren av det tillfälliga EU-typgodkännande som avses i punkt 4 om att godkännandet av det tillfälliga EU-typgodkännandet kommer att upphävas sex månader efter dagen för genomförandeakten.

Fordon som tillverkats i överensstämmelse med det tillfälliga EU-typgodkännandet innan det slutade gälla får dock släppas ut på marknaden, registreras eller tas i bruk i de medlemsstater som godtagit det tillfälliga EU-typgodkännandet i enlighet med punkt 5.

Artikel 40

Senare anpassning av regleringsakter

1. Om kommissionen tillåter beviljande av ett EU-typgodkännande i enlighet med artikel 39 ska den omedelbart vidta nödvändiga åtgärder för att anpassa de berörda regleringsakterna till den senaste tekniska utvecklingen.

Om ett undantag enligt artikel 39 avser FN-föreskrifter ska kommissionen föreslå en ändring i de berörda FN-föreskrifterna i enlighet med det förfarande som är tillämpligt inom ramen för den reviderade överenskommelsen av år 1958.

2. Så snart de relevanta regleringsakterna har ändrats ska eventuella begränsningar i de genomförandeakter som avses i artikel 39.3 upphävas.
3. Om de nödvändiga åtgärder för anpassning av de regleringsakter som avses i punkt 1 i den här artikeln inte har vidtagits, får kommissionen, på begäran av den medlemsstat som beviljade det tillfälliga EU-typgodkännandet, anta genomförandeakter för att besluta huruvida förlängningen av giltigheten för det tillfälliga EU-typgodkännandet ska beviljas. Dessa genomförandeakter ska antas i enlighet med det granskningsförfarande som avses i artikel 83.2.

Kapitel VIII

Fordon som tillverkas i små serier

Artikel 41

EU-typgodkännande av fordon som tillverkas i små serier

1. På begäran av tillverkaren och inom de årliga antalsgränser för fordonskategorierna M, N och O som fastställs i punkt 1 i del A i bilaga V ska medlemsstaterna bevilja EU-typgodkännande för en fordonstyp som tillverkas i små serier som åtminstone uppfyller de tekniska kraven som fastställs i tillägg 1 till del I i bilaga II.
2. Punkt 1 ska inte tillämpas på fordon avsedda för särskilda ändamål.
3. EU-typgodkännandeintyget för fordon som tillverkas i små serier ska tilldelas ett unikt nummer i enlighet med ett harmoniserat numreringsystem som åtminstone ska möjliggöra identifiering av den medlemsstat i vilken EU-typgodkännandet beviljades och identifiering av de krav med vilka fordonstypen, systemet, komponenten eller den separata tekniska enheten överensstämmer.

4. Kommissionen ska anta genomförandeakter som fastställer mallen och numreringssystemet för EU-typgodkännandeintygen för fordon som tillverkas i små serier. Dessa genomförandeakter ska antas i enlighet med det granskningsförfarande som avses i artikel 83.2.
5. Kommissionen ges befogenhet att anta delegerade akter i enlighet med artikel 82 med avseende på att ändra tillägg 1 till del I i bilaga II för att ange tekniska krav för fordonskategorierna M, N och O och att ändra punkt 1 i del A i bilaga V vad gäller de årliga antalsgränserna på motsvarande sätt.

Artikel 42

Nationellt typgodkännande av fordon som tillverkas i små serier

1. Tillverkarna får ansöka om nationellt typgodkännande av fordon som tillverkas i små serier inom de årliga antalsgränser som fastställs i punkt 2 i del A i bilaga V. Dessa gränser ska tillämpas på tillhandahållande på marknaden, registrering och ibrukttagande av fordon av den godkända typen på varje medlemsstats marknad under ett visst år.
2. Medlemsstaterna får besluta att undanta alla fordonstyper som avses i punkt 1 från skyldigheten att uppfylla ett eller flera av kraven i denna förordning eller ett eller flera av kraven i de regleringsakter som förtecknas i bilaga II, förutsatt att de medlemsstaterna har fastställt relevanta alternativa krav.

3. För nationellt typgodkännande av fordon som tillverkas i små serier ska godkännandemyndigheten godta system, komponenter och separata tekniska enheter som är typgodkända i enlighet med de regleringsakter som förtecknas i bilaga II.
4. Intyget om nationellt typgodkännande för fordon som tillverkas i små serier ska tilldelas ett unikt nummer i enlighet med ett harmoniserat numreringssystem som åtminstone ska möjliggöra att identifiera den medlemsstat i vilken typgodkännandet beviljades och att se att godkännandet har beviljats för en liten nationell serie.
5. Kommissionen ska anta genomförandeakter som fastställer mallen och det harmoniserade numreringssystemet för intyget om nationellt typgodkännande för fordon som tillverkas i små serier, vilket ska ha rubriken *Intyg om nationellt typgodkännande av fordon som tillverkas i små serier*, och i det ska omfattningen av och karaktären på de undantag som beviljats enligt punkt 2 i den här artikeln anges. Dessa genomförandeakter ska antas i enlighet med det granskningsförfarande som avses i artikel 83.2. Till dess att kommissionen har antagit sådana genomförandeakter får medlemsstaterna fortsätta att avgöra vilket format de nationella typgodkännandeintygen ska ha.

Artikel 43
Giltighet för nationellt typgodkännande av fordon
som tillverkas i små serier

1. Giltigheten för ett nationellt typgodkännande av fordon som tillverkas i små serier ska vara begränsad till territoriet i den medlemsstat vars godkännandemyndighet beviljade typgodkännandet.
2. På tillverkarens begäran ska godkännandemyndigheten till godkännandemyndigheterna i de medlemsstater som tillverkaren har valt sända en kopia av det nationella typgodkännandeintyget, inbegripet relevanta delar av informationsmaterialet som avses i artikel 26.4, antingen som rekommenderat brev eller med e-post.
3. Medlemsstaternas godkännandemyndigheter ska godta det nationella typgodkännandet, såvida de inte har skäligen grund att anse att de nationella tekniska kraven i enlighet med vilka fordonstypen godkändes inte är likvärdiga med deras egna.
4. Godkännandemyndigheterna i de medlemsstater som tillverkaren har valt ska inom två månader efter mottagandet av de handlingar som avses i punkt 2 meddela den godkännandemyndighet som beviljat det nationella typgodkännandet sitt beslut om huruvida de godtar typgodkännandet eller inte. Om inget sådant beslut har meddelats inom denna period av två månader ska det nationella typgodkännandet anses vara godtaget.

5. På begäran av en sökande som önskar registrera eller ta i bruk ett fordon med ett nationellt typgodkännande av fordon som tillverkas i små serier, eller släppa ut ett sådant på marknaden, i en annan medlemsstat ska den godkännandemyndighet som beviljade det nationella typgodkännandet av fordon som tillverkas i små serier förse den andra medlemsstatens nationella myndighet med en kopia av typgodkännandeintyget, inklusive relevanta delar av informationspaketet.

Den andra medlemsstatens nationella myndighet ska tillåta utsläppande på marknaden, registrering eller ibruktagande av ett sådant fordon, såvida den inte har skälig grund att anse att de nationella tekniska kraven i enlighet med vilka fordonstypen godkändes inte är likvärdiga med dess egna.

Kapitel IX

Enskilt fordonsgodkännande

Artikel 44

Enskilt EU-fordonsgodkännande

1. Medlemsstaterna ska bevilja ett enskilt EU-fordonsgodkännande för fordon som uppfyller kraven som fastställs i tillägg 2 till del I i bilaga II, eller för fordon avsedda för särskilda ändamål i del III i bilaga II.

Detta kapitel får inte tillämpas på icke färdigbyggda fordon.

2. En ansökan om enskilt EU-fordonsgodkännande ska lämnas in av fordonsägaren, tillverkaren, tillverkarembudet eller importören.
3. Medlemsstaterna får inte genomföra förstörande provning för att avgöra om fordonet uppfyller kraven som avses i punkt 1 utan ska i stället använda alla relevanta uppgifter som sökanden lämnar för detta ändamål.
4. Det enskilda EU-fordonsgodkännandeintyget ska tilldelas ett unikt nummer i enlighet med ett harmoniserat numreringssystem som åtminstone ska möjliggöra identifiering av den medlemsstat i vilken det enskilda EU-fordonsgodkännandet beviljades.
5. Kommissionen ska anta genomförandeakter som fastställer mallen och numreringssystemet för enskilda EU-fordonsgodkännandeintyg. Dessa genomförandeakter ska antas i enlighet med det granskningsförfarande som avses i artikel 83.2. Den första av dessa genomförandeakter ska antas senast den ... [24 månader efter den dag då denna förordning träder i kraft].
6. Medlemsstaterna ska tillåta utsläppande på marknaden, registrering eller ibruktagande av fordon med ett giltigt intyg om enskilt EU-fordonsgodkännande.
7. Kommissionen ges befogenhet att anta delegerade akter i enlighet med artikel 82 med avseende på att ändra del I i bilaga II för att ange tekniska krav för fordon i kategorierna M, N och O.

Artikel 45

Nationellt enskilt fordonsgodkännande

1. Medlemsstaterna får besluta att medge undantag för ett visst fordon, oavsett om det är unikt eller inte, från skyldigheten att uppfylla en eller flera av kraven i denna förordning eller ett eller flera av kraven i de regleringsakter som förtecknas i bilaga II, förutsatt att de medlemsstaterna har fastställt relevanta alternativa krav.
2. En ansökan om nationellt enskilt fordonsgodkännande ska lämnas in av fordonsägaren, tillverkaren, tillverkarembudet eller importören.
3. Medlemsstaterna får inte genomföra förstörande provning för att avgöra om fordonet uppfyller de alternativa kraven som avses i punkt 1 utan ska i stället använda alla relevanta uppgifter som sökanden lämnar för detta ändamål.
4. För nationellt enskilt fordonsgodkännande ska godkännandemyndigheten godta system, komponenter och separata tekniska enheter som är typgodkända i enlighet med de regleringsakter som förtecknas i bilaga II.
5. En medlemsstat ska utan dröjsmål utfärda ett intyg om nationellt enskilt fordonsgodkännande om fordonet överensstämmer med den beskrivning som är fogad till ansökan och uppfyller de relevanta alternativa kraven.

6. Det nationella enskilt fordonsgodkännandeintyget ska tilldelas ett unikt nummer i enlighet med ett harmoniserat numreringssystem som åtminstone ska möjliggöra identifiering av den medlemsstat i vilken godkännandet beviljades och identifiering av de krav med vilka fordonet överensstämmer.
7. Kommissionen ska anta genomförandeakter som fastställer mallen och numreringssystemet för intyget om nationellt enskilt fordonsgodkännande. Dessa genomförandeakter ska antas i enlighet med det granskningsförfarande som avses i artikel 83.2. Till dess att kommissionen har antagit sådana genomförandeakter får medlemsstaterna fortsätta att avgöra vilket format intygen om nationellt enskilt fordonsgodkännande ska ha.

Artikel 46

Giltighet för nationellt enskilt fordonsgodkännande

1. Ett nationellt enskilt fordonsgodkännande gäller endast i den medlemsstat som beviljat enskilt fordonsgodkännande.
2. På begäran av en sökande som önskar registrera eller ta i bruk ett fordon som beviljats ett nationellt enskilt fordonsgodkännande, eller tillhandahålla ett sådant på marknaden, i en annan medlemsstat ska den medlemsstat som beviljat godkännandet ge den sökande en redogörelse för de tekniska kraven på grundval av vilka fordonet godkänts.

3. En medlemsstat ska tillåta att ett fordon som en annan medlemsstat beviljat nationellt enskilt fordonsgodkännande i enlighet med artikel 45 tillhandahålls på marknaden, registreras eller tas i bruk på dess territorium, såvida den medlemsstaten inte har skälig grund att anse att de relevanta alternativa krav på grundval av vilka fordonet godkänts inte är likvärdiga med dess egna eller att fordonet inte uppfyller de kraven.
4. Denna artikel tillämpas på fordon som har blivit typgodkända i enlighet med denna förordning och som har ändrats innan de registrerades eller togs i bruk för första gången.

Artikel 47

Särskilda bestämmelser

1. Förfarandena i artiklarna 44 och 45 får tillämpas på ett enskilt fordon som byggts etappvis.
2. Förfarandena i artiklarna 44 och 45 får inte ersätta någon mellanliggande etapp i det normala förfarandet för ett etappvis typgodkännande och får inte tillämpas för godkännande av den första tillverkningsetappen för ett fordon.

Kapitel X

Tillhandahållande på marknaden, registrering eller ibruktagande

Artikel 48

Tillhandahållande på marknaden, registrering eller ibruktagande av andra fordon än fordon i slutserier

1. Utan att det påverkar tillämpningen av artiklarna 51, 52 och 53 får fordon för vilka helfordonstypgodkännande är obligatoriskt eller för vilka tillverkaren erhållit sådant typgodkännande tillhandahållas på marknaden, registreras eller tas i bruk endast om de åtföljs av ett giltigt intyg om överensstämmelse som utfärdats i överensstämmelse med artiklarna 36 och 37.

Registrering och ibruktagande av ickefärdigbyggda fordon får vägras så länge som fordonen inte är färdigbyggda. Ickefärdigbyggda fordon får inte registreras och tas i bruk i syfte att kringgå tillämpningen av artikel 49.

2. Antalet fordon som tillverkas i små serier och som har tillhandahållits på marknaden, registrerats eller tagits i bruk under samma år får inte överskrida de årliga antalsgränser som föreskrivs i bilaga V.

Artikel 49

*Tillhandahållande på marknaden, registrering
eller ibruktagande av fordon i slutserier*

1. Medlemsstaterna får, med förbehåll för de begränsningar som anges i del B i bilaga V, och under en begränsad period som fastställs i punkt 2, registrera och tillåta tillhandahållande på marknaden eller ibruktagande av fordon som överensstämmer med en fordonstyp vars EU-typgodkännande inte längre är giltigt.

Första stycket ska tillämpas endast på fordon inom unionens territorium som omfattades av ett giltigt EU-typgodkännande när de tillverkades, och som inte hade registrerats eller tagits i bruk innan giltighetstiden för detta EU-typgodkännande gick ut.

2. För färdigbyggda fordon ska möjligheten i punkt 1 endast vara tillämplig i 12 månader från och med den dag då EU-typgodkännandet upphörde att gälla, och för etappvis färdigbyggda fordon i 18 månader från och med den dagen.

3. En tillverkare som vill utnyttja punkt 1 ska lämna en begäran om detta till den behöriga myndighet i varje medlemsstat som berörs av registreringen eller ibruktagandet av de berörda fordonen. I begäran ska det anges av vilka tekniska eller ekonomiska skäl dessa fordon inte kan uppfylla de nya tekniska kraven.

De berörda medlemsstaterna ska, inom tre månader från mottagandet av begäran, besluta om registrering eller ibruktagandet ska tillåtas för dessa fordon inom deras territorium, och i så fall hur många sådana fordon.

4. Medlemsstaterna ska vidta lämpliga åtgärder för att säkerställa att antalet fordon som ska registreras eller ska tas i bruk inom ramen för det förfarande som anges i denna artikel övervakas effektivt.

Artikel 50

Tillhandahållande på marknaden eller ibruktagande av komponenter och separata tekniska enheter

1. Komponenter och separata tekniska enheter, även sådana avsedda för eftermarknaden, får endast tillhandahållas på marknaden eller tas i bruk om de överensstämmer med kraven i de tillämpliga regleringsakter som förtecknas i bilaga II och är märkta i enlighet med artikel 38.

2. Punkt 1 ska inte gälla komponenter eller separata tekniska enheter som är särskilt konstruerade eller avsedda för fordon som inte omfattas av denna förordning.
3. Medlemsstaterna får tillåta tillhandahållande på marknaden och ibruktagande av komponenter och separata tekniska enheter som har undantagits enligt artikel 39 eller som är avsedda att monteras på fordon som omfattas av godkännanden som beviljats enligt artiklarna 41, 42, 44 och 45 och som avser den ifrågavarande komponenten eller separata tekniska enheten.
4. Medlemsstaterna får också tillåta tillhandahållande på marknaden eller ibruktagande av komponenter och separata tekniska enheter som ska användas till fordon som inte behövde typgodkännas enligt denna förordning eller direktiv 2007/46/EG då de fordonen tillhandahölls på marknaden, registrerades eller togs i bruk.
5. Medlemsstaterna får också tillåta tillhandahållande på marknaden eller ibruktagande av ersättningskomponenter och separata tekniska enheter som ska användas till fordon för vilka typgodkännande beviljades innan de krav som anges i de tillämpliga regleringsakter som förtecknas i bilaga II trädde i kraft, i enlighet med kraven i den berörda akt som var tillämplig när dessa typgodkännanden ursprungligen beviljades.

Kapitel XI

Skyddsklausuler

Artikel 51

*Nationell utvärdering av fordon, system, komponenter
och separata tekniska enheter som misstänks utgöra
en allvarlig risk eller brista i överensstämmelse*

Om en medlemsstats marknadskontrollmyndigheter, på grundval av deras egen marknadskontrollverksamhet, eller på grundval av information från en godkännandemyndighet eller från en tillverkare eller på grundval av klagomål, har tillräckliga skäl att anta att ett fordon, ett system, en komponent eller en separat teknisk enhet utgör en allvarlig risk för människors hälsa eller säkerhet eller andra aspekter av skyddet av allmänintressen som omfattas av denna förordning eller inte uppfyller kraven i denna förordning, ska de utvärdera fordonet, systemet, komponenten eller den separata tekniska enheten i fråga med avseende på de relevanta krav som fastställs i denna förordning. De berörda ekonomiska aktörerna och de berörda godkännandemyndigheterna ska samarbeta fullt ut med marknadskontrollmyndigheterna, vilket ska inbegripa översändande av resultaten av alla relevanta kontroller eller provningar som utförs i enlighet med artikel 31.

Artikel 20 i förordning (EG) nr 765/2008 ska vara tillämplig på riskbedömningen av fordonet, systemet, komponenten eller den separata tekniska enheten i fråga.

Artikel 52

Nationella förfaranden för att hantera fordon, system, komponenter och separata tekniska enheter som utgör en allvarlig risk eller brister i överensstämmelse

1. Om en medlemsstats marknadskontrollmyndighet, efter att ha gjort en utvärdering enligt artikel 51, konstaterar att ett fordon, ett system, en komponent eller en separat teknisk enhet utgör en allvarlig risk för människors hälsa eller säkerhet eller andra aspekter av skyddet av allmänintressen som omfattas av denna förordning, ska den utan dröjsmål ålägga den berörda ekonomiska aktören att utan dröjsmål vidta alla lämpliga korrigerande åtgärder för att säkerställa att fordonet, systemet, komponenten eller den separata tekniska enheten i fråga vid utsläppande på marknaden, registrering eller ibruktagande inte längre utgör en sådan risk.
2. Om en medlemsstats marknadskontrollmyndighet, efter att ha gjort en utvärdering enligt artikel 51, konstaterar att ett fordon, ett system, en komponent eller en separat teknisk enhet inte överensstämmer med denna förordning men inte utgör en allvarlig risk i den mening som avses i punkt 1 i den här artikeln, ska den utan dröjsmål ålägga den berörda ekonomiska aktören att inom en rimlig tidsperiod vidta alla lämpliga korrigerande åtgärder för att ett fordon, ett system, en komponent eller en separat teknisk enhet ska vara i överensstämmelse. Tidsperioden ska stå i proportion till icke-överensstämmelsens grad av allvar för att säkerställa att fordonet, systemet, komponenten eller den separata tekniska enheten i fråga är i överensstämmelse vid utsläppande på marknaden, registrering eller ibruktagande.

Ekonomiska aktörer ska i enlighet med de skyldigheter som fastställs i artiklarna 13–21 säkerställa att alla lämpliga korrigerande åtgärder vidtas i fråga om alla berörda fordon, system, komponenter eller separata tekniska enheter som de har släppt ut på marknaden, registrerat eller för vars ibruktagande i unionen den ansvarar.

3. Om ekonomiska aktörer inte vidtar lämpliga korrigerande åtgärder inom den relevanta tidsperiod som avses i punkt 1 eller 2, eller om risken kräver snabba åtgärder, ska de nationella myndigheterna vidta alla lämpliga provisoriska begränsande åtgärder för att förbjuda eller begränsa tillhandahållande på marknaden, registrering eller ibruktagande av de berörda fordonen, systemen, komponenterna eller separata tekniska enheterna på sin nationella marknad, dra tillbaka dem från den marknaden eller återkalla dem.

Artikel 21 i förordning (EG) nr 765/2008 ska tillämpas på sådana begränsande åtgärder som avses i första stycket i denna punkt.

4. Kommissionen får anta genomförandeakter som fastställer en klassificering av den bristande överensstämmelsens grad av allvar och lämpliga åtgärder som nationella myndigheter ska vidta för att säkerställa en enhetlig tillämpning av denna artikel. Dessa genomförandeakter ska antas i enlighet med det granskningsförfarande som avses i artikel 83.2.

Artikel 53

Korrigerande och begränsande åtgärder på unionsnivå

1. Den medlemsstat som vidtar korrigerande eller begränsande åtgärder i enlighet med artikel 52 ska utan dröjsmål underrätta kommissionen och de andra medlemsstaterna med användning av ICSMS. Den ska utan dröjsmål även informera den godkännandemyndighet som beviljade godkännandet om sina resultat.

I den information som lämnas ska alla tillgängliga uppgifter ingå, särskilt de uppgifter som krävs för att kunna identifiera fordonet, systemet, komponenten eller den separata tekniska enheten i fråga, dess ursprung, typen av påstådd bristande överensstämmelse och vilken risk som är aktuell, vilken typ av nationella korrigerande och begränsande åtgärder som vidtagits och deras varaktighet samt den berörda ekonomiska aktörens synpunkter.

2. Den medlemsstat som vidtar korrigerande eller begränsande åtgärder ska också ange huruvida risken eller den bristande överensstämmelsen beror på något av följande:
 - a) Fordonet, systemet, komponenten eller den separata tekniska enheten uppfyller inte krav som rör personers hälsa eller säkerhet, miljöskydd eller andra aspekter av skyddet av allmänintressen som omfattas av denna förordning.
 - b) Brister i de tillämpliga regleringsakter som förtecknas i bilaga II.

3. Andra medlemsstater än den medlemsstat som vidtar korrigerande eller begränsande åtgärder ska inom en månad efter den underrättelse som avses i punkt 1 informera kommissionen och de andra medlemsstaterna om alla korrigerande eller begränsande åtgärder som de har vidtagit och om eventuell ytterlig information som de har tillgång till med avseende på fordonets, systemets, komponentens eller den separata tekniska enhetens bristande överensstämmelse med kraven och risk samt eventuella invändningar mot den anmälda nationella åtgärden.
4. En åtgärd ska anses vara berättigad om ingen medlemsstat eller kommissionen inom en månad efter den underrättelse som avses i punkt 1 har rest invändningar mot den underrättade nationella åtgärden. De andra medlemsstaterna ska se till att liknande korrigerande eller begränsande åtgärder vidtas utan dröjsmål på deras territorier med avseende på det fordon, det system, den komponent eller den separata tekniska enhet som berörs.
5. Om en medlemsstat eller kommissionen inom en månad efter den underrättelse som avses i punkt 1 invänder mot en underrättad nationell åtgärd, eller om kommissionen anser att en underrättad nationell åtgärd strider mot unionsrätten, ska kommissionen utan dröjsmål samråda med de berörda medlemsstaterna och den eller de ekonomiska aktörerna i fråga.

På grundval av det samråd som avses i första stycket i denna punkt ska kommissionen anta genomförandeakter i syfte att besluta om harmoniserade korrigerande eller begränsande åtgärder på unionsnivå. Dessa genomförandeakter ska antas i enlighet med det granskningsförfarande som avses i artikel 83.2.

Kommissionen ska omedelbart delge den eller de berörda ekonomiska aktörerna beslutet som avses i andra stycket. Medlemsstaterna ska genomföra dessa akter utan dröjsmål och underrätta kommissionen om detta.

Om kommissionen anser att en underrättad nationell åtgärd inte är berättigad ska den berörda medlemsstaten dra tillbaka eller anpassa åtgärden, i enlighet med det kommissionsbeslut som avses i det andra stycket.

6. Om kommissionen efter att ha utfört provningar och inspektioner i enlighet med artikel 9 fastställer att en korrigerande eller begränsande åtgärd är nödvändig på unionsnivå ska den utan dröjsmål samråda med de berörda medlemsstaterna och den eller de berörda ekonomiska aktörerna.

På grundval av det samråd som avses i första stycket i denna punkt ska kommissionen ska anta genomförandeakter i syfte att besluta om korrigerande eller begränsande åtgärder på unionsnivå. Dessa genomförandeakter ska antas i enlighet med det granskningsförfarande som avses i artikel 83.2.

Kommissionen ska omedelbart delge den eller de berörda ekonomiska aktörerna beslutet som avses i det andra stycket. Medlemsstaterna ska genomföra dessa akter utan dröjsmål och underrätta kommissionen om detta.

7. Om risken eller den bristande överensstämmelsen tillskrivs brister i de regleringsakter som förtecknas i bilaga II ska kommissionen föreslå lämpliga åtgärder enligt följande:
- a) Om det gäller unionsrättsakter ska kommissionen föreslå nödvändiga ändringar av de berörda akterna.
 - b) Om det gäller FN-föreskrifter ska kommissionen utarbeta utkast till nödvändiga ändringar av de berörda FN-föreskrifterna i enlighet med det förfarande som är tillämpligt enligt den reviderade överenskommelsen av år 1958.
8. Om en korrigerande åtgärd anses vara berättigad i enlighet med denna artikel eller är föremål för de genomförandeakter som avses i punkt 5 eller 6 ska den åtgärden vara tillgänglig kostnadsfritt för innehavare av registreringar för berörda fordon. Om reparationer har utförts på registreringsinnehavarens bekostnad innan den korrigerande åtgärden antogs ska tillverkaren ersätta kostnaden för sådana reparationer upp till kostnaden för de reparationer som krävs på grund av den korrigerande åtgärden.

Artikel 54

Icke-överensstämmande EU-typgodkännande

1. Om en godkännandemyndighet finner att ett typgodkännande som har beviljats inte överensstämmer med denna förordning ska den vägra att erkänna det godkännandet.

2. Godkännandemyndigheten ska underrätta den godkännandemyndighet som beviljade EU-typgodkännandet, de andra medlemsstaternas godkännandemyndigheter och kommissionen om dess vägran. Om typgodkännandets bristande överensstämmelse inom en månad efter underrättelsen bekräftas av den godkännandemyndighet som beviljade EU-typgodkännandet ska denna godkännandemyndighet återkalla typgodkännandet.
3. Om den godkännandemyndighet som beviljade EU-typgodkännandet inom en månad efter underrättelsen som avses i punkt 2 reser invändningar ska kommissionen utan dröjsmål samråda med medlemsstaterna och särskilt med den godkännandemyndighet som beviljade typgodkännandet samt med den berörda ekonomiska aktören.
4. På grundval av det samråd som avses i punkt 3 i denna artikel ska kommissionen anta genomförandeakter i syfte att besluta huruvida en vägran att erkänna ett EU-typgodkännande som avses i punkt 1 i denna artikel är berättigad. Dessa genomförandeakter ska antas i enlighet med det granskningsförfarande som avses i artikel 83.2.

Kommissionen ska omedelbart delge de berörda ekonomiska aktörerna beslutet som avses i första stycket. Medlemsstaterna ska genomföra dessa akter utan dröjsmål och underrätta kommissionen om detta.

5. Om kommissionen, efter att ha utfört provningar och inspektioner i enlighet med artikel 9, fastställer att ett typgodkännande som har beviljats inte överensstämmer med denna förordning ska kommissionen utan dröjsmål samråda med medlemsstaterna och särskilt med den godkännandemyndighet som beviljade typgodkännandet samt med den berörda ekonomiska aktören.

På grundval av det samråd som avses i första stycket i denna punkt ska kommissionen anta genomförandeakter i syfte att besluta om vägran att erkänna typgodkännandet som avses i punkt 1 i den här artikeln. Dessa genomförandeakter ska antas i enlighet med det granskningsförfarande som avses i artikel 83.2.

6. Artiklarna 51, 52 och 53 tillämpas på fordon, system, komponenter och separata tekniska enheter som omfattas av ett icke-överensstämmande typgodkännande och som redan har tillhandahållits på marknaden.

Artikel 55

Utsläppande på marknaden och ibruktagande av delar eller utrustning som kan utgöra en allvarlig risk för nödvändiga systems korrekta funktion

1. Delar eller utrustning som kan utgöra en allvarlig risk för den korrekta funktionen hos system som är nödvändiga för ett fordon's säkerhet eller dess miljöprestanda får inte släppas ut på marknaden, får inte tas i bruk och ska vara förbjudna, om de inte har beviljats tillstånd av en godkännandemyndighet i enlighet med artikel 56.

2. Sådana tillstånd ska enbart tillämpas på det begränsade antalet delar eller utrustningar som är uppförda på den förteckning som avses i punkt 4.
3. Kommissionen ges befogenhet att anta delegerade akter i enlighet med artikel 82 med avseende på att komplettera denna förordning genom att fastställa krav för tillstånd för delar och den utrustning som avses i punkt 1 i den här artikeln.

Dessa krav får baseras på de regleringsakter som förtecknas i bilaga II eller bestå av en jämförelse mellan delarnas eller utrustningens miljö- eller säkerhetsprestanda och originaldelarnas eller originalutrustningens miljö- eller säkerhetsprestanda, beroende på vad som är lämpligt. I vardera fallet ska kraven säkerställa att delarna eller utrustningen inte försämrar funktionen hos de system som är nödvändiga för fordonets säkerhet eller dess miljöprestanda.

4. Kommissionen ges befogenhet att anta delegerade akter i enlighet med artikel 82 med avseende på att ändra bilaga VI för att ta hänsyn till teknikens och regelverkets utveckling genom att fastställa och uppdatera förteckningen över delar eller utrustning på grundval av en utvärdering av följande:
 - a) I vilken mån det förekommer en allvarlig risk avseende säkerhet eller miljöprestanda hos fordon som är utrustades med de aktuella delarna eller den aktuella utrustningen.
 - b) De potentiella konsekvenserna för konsumenter och eftermarknadstillverkare av ett eventuellt tillstånd för delarna eller utrustningen enligt artikel 56.1.

5. Punkt 1 ska inte tillämpas på originaldelar eller originalutrustning eller på delar eller utrustning som hör till ett system som har typgodkänts i enlighet med någon av de regleringsakter som förtecknas i bilaga II, utom om typgodkännandet avser andra aspekter än sådana allvarliga risker som avses i punkt 1.

Vid tillämpningen av denna artikel menas med originaldelar eller originalutrustning delar eller utrustning som tillverkas enligt fordonstillverkarens specifikationer och produktionsstandarder för montering av fordonet i fråga.

6. Punkt 1 i den här artikeln får inte tillämpas på delar eller utrustning som är avsedda uteslutande för tävlingsfordon. Delar eller utrustning som förtecknas i bilaga VI och som används både i tävlingsfordon och i fordon för trafik på väg får endast göras tillgängliga på marknaden för fordon avsedda för användning på allmän väg, om de uppfyller kraven som fastställs i de delegerade akter som avses i punkt 3 i den här artikeln och har godkänts av kommissionen. Kommissionen ska anta genomförandeakter i syfte att besluta om dessa tillstånd ska beviljas eller inte. Dessa genomförandeakter ska antas i enlighet med det granskningsförfarande som avses i artikel 83.2.

Artikel 56

Kompletterande krav på delar eller utrustning

som kan utgöra en allvarlig risk för nödvändiga systems korrekta funktion

1. En tillverkare av delar eller utrustning får ansöka om sådant tillstånd som avses i artikel 55.1 genom att lämna en ansökan till godkännandemyndigheten tillsammans med en provningsrapport från en teknisk tjänst som intygar att de delar eller den utrustning för vilka tillstånd söks uppfyller de krav som avses i artikel 55.3. En sådan tillverkare får endast lämna in en ansökan per typ av del eller utrustning, och endast till en godkännandemyndighet.
2. Ansökan om tillstånd ska innehålla uppgifter om tillverkaren av delarna eller utrustning, om typ, identifikation och nummer för delen eller utrustningen, fordonstillverkarens namn, fordonstypen och i förekommande fall tillverkningsår och annan information som medger identifikation av det fordon som delarna eller utrustningen ska monteras i.

Godkännandemyndigheten ska tillåta utsläppande på marknaden och ibruktagande av delarna eller utrustningen om den med beaktande av den provningsrapport som avses i punkt 1 i den här artikeln och annat underlag finner att delarna eller utrustningen i fråga uppfyller de krav som avses i artikel 55.3.

Godkännandemyndigheten ska utan dröjsmål utfärda ett tillståndsintryg till tillverkaren.

Kommissionen ska anta genomförandeakter som fastställer mallen och numreringssystemet för tillståndsintryget som avses i tredje stycket i denna punkt. Dessa genomförandeakter ska antas i enlighet med det granskningsförfarande som avses i artikel 83.2.

3. Tillverkaren ska utan dröjsmål informera den godkännandemyndighet som utfärdade tillståndet om eventuella ändringar som påverkar de villkor enligt vilka tillståndet utfärdades. Den godkännandemyndigheten ska besluta om det är nödvändigt att revidera tillståndet eller utfärda ett nytt och om ytterligare provningar är nödvändiga.

Tillverkaren ska säkerställa att delarna eller utrustningen tillverkas och fortsätter att tillverkas enligt de villkor enligt vilka tillståndet utfärdades.

4. Innan något tillstånd utfärdas ska godkännandemyndigheten kontrollera att det finns rutiner och förfaranden för att säkerställa effektiv kontroll av produktionsöverensstämmelsen.

Om godkännandemyndigheten finner att villkoren för utfärdandet av tillståndet inte längre är uppfyllda ska den ålägga tillverkaren att vidta de åtgärder som krävs för att säkerställa att delarna eller utrustningen bringas i överensstämmelse. Om det är nödvändigt ska den återkalla tillståndet.

5. På begäran av en annan medlemsstats nationella myndighet ska den godkännandemyndighet som utfärdat tillståndet, inom en månad från mottagandet av begäran, till den förstnämnda myndigheten översända en kopia av det utfärdade tillståndssintyget inklusive bilagor via ett gemensamt och säkert system för elektronisk kommunikation. Kopian får även föreligga i form av en säker elektronisk fil.
6. En godkännandemyndighet som invänder mot ett tillstånd utfärdat av en annan medlemsstat ska underrätta kommissionen om skälen för sin invändning. Kommissionen ska vidta lämpliga åtgärder för att lösa oenigheten. Kommissionen får, bland annat, vid behov och efter samråd med de berörda godkännandemyndigheterna anta genomförandeakter som kräver återkallelse av tillståndet. Dessa genomförandeakter ska antas i enlighet med det granskningsförfarande som avses i artikel 83.2.
7. Till dess att den förteckning som avses i artikel 55.4 har upprättats får medlemsstaterna behålla nationella bestämmelser avseende vilka delar eller vilken utrustning som kan påverka den korrekta funktionen hos system som är nödvändiga för fordonets säkerhet eller dess miljöprestanda.

Kapitel XII

Internationella föreskrifter

Artikel 57

FN-föreskrifter som krävs för EU-typgodkännande

1. FN-föreskrifter eller ändringar av dessa som unionen har röstat för eller som unionen tillämpar och som förtecknas i bilaga II ska vara en del av de krav som ställs för EU-typgodkännande av fordon, system, komponenter eller separata tekniska enheter.
2. Om unionen har röstat för en FN-föreskrift eller ändringar därtill med avseende på helfordonstypgodkännande ska kommissionen anta delegerade akter i enlighet med artikel 82 med avseende på att komplettera denna förordning genom att göra den FN-föreskriften eller ändringarna därtill obligatorisk eller att ändra denna förordning.

Dessa delegerade akter ska innehålla uppgift om den dag från vilken den FN-föreskriften eller de ändringarna ska vara obligatoriska och ska, i lämpliga fall, inbegripa övergångsbestämmelser och, om det är tillämpligt för EU-typgodkännande, första registrering och ibrukttagande av fordon eller tillhandahållande på marknaden av system, komponenter och separata tekniska enheter.

Artikel 58
FN-föreskrifternas likvärdighet
vid EU-typgodkännande

1. De FN-föreskrifter som förtecknas i del II i bilaga II ska erkännas som likvärdiga med motsvarande regleringsakter i den mån de har samma tillämpningsområde och syfte.
2. Medlemsstaternas godkännandemyndigheter ska godta typgodkännanden som beviljats i enlighet med de FN-föreskrifter som avses i punkt 1 samt, i förekommande fall, tillhörande godkännandemärken i stället för motsvarande typgodkännanden och godkännandemärken som beviljats i enlighet med denna förordning och de regleringsakter som förtecknas i bilaga II.

Kapitel XIII

Tillhandahållande av teknisk information

Artikel 59

Information för användare

1. Tillverkaren får inte tillhandahålla teknisk information om egenskaperna hos en typ av fordon, system, komponent, separat teknisk enhet, del eller utrustning som föreskrivs i denna förordning, eller i de regleringsakter som förtecknas i bilaga II, som avviker från uppgifterna i det typgodkännande som beviljats av godkännandemyndigheten.
2. Tillverkaren ska ge användarna tillgång till all relevant information och nödvändiga instruktioner som beskriver eventuella särskilda villkor eller begränsningar för användningen av fordon, system, komponent, separat teknisk enhet, del eller utrustning.
3. Den information som avses i punkt 2 ska tillhandahållas på det eller de officiella språken i den medlemsstat där fordonet, systemet, komponenten, den separata tekniska enheten, delen eller utrustningen ska släppas ut på marknaden, registreras eller tas i bruk. Informationen ska även lämnas i instruktionsboken.

Artikel 60
Information för tillverkare

1. Fordonstillverkare ska ge tillverkare av system, komponenter, separata tekniska enheter, delar eller utrustning tillgång till alla uppgifter som är nödvändiga för EU-typgodkännande av system, komponenter eller separata tekniska enheter eller för att få ett sådant tillstånd som avses i artikel 55.1.

Fordonstillverkare får kräva att tillverkarna av system, komponenter, separata tekniska enheter, delar eller utrustning ingår bindande avtal om att information som inte är allmänt tillgänglig, inklusive information som hänför sig till immateriella rättigheter, ska hållas konfidentiell.

2. Tillverkare av system, komponenter, separata tekniska enheter, delar eller utrustning ska förse fordonstillverkaren med all utförlig information om de begränsningar som gäller för deras typgodkännanden och som antingen avses i artikel 29.3 eller gäller enligt en av de regleringsakter som förtecknas i bilaga II.

Kapitel XIV

Tillgång till OBD-information och information om reparation och underhåll av fordon

Artikel 61

Tillverkarnas skyldigheter att ge tillgång till OBD-information och information om reparation och underhåll av fordon

1. Tillverkarna ska ge oberoende aktörer obegränsad, standardiserad och icke-diskriminerande tillgång till OBD-information, diagnosutrustning och annan utrustning samt verktyg, inbegripet fullständiga referenser till, och tillgängliga nedladdningar av, tillämplig programvara, och information om reparation och underhåll av fordon. Informationen ska presenteras på ett lättillgängligt sätt i form av maskinläsbara, elektroniskt behandlingsbara dataset. Oberoende aktörer ska ha tillgång till de fjärrdiagnostjänster som används av tillverkarna samt auktoriserade återförsäljare och verkstäder.

Tillverkarna ska tillhandahålla en standardiserad, säker möjlighet för fjärrdiagnos, så att oberoende verkstäder kan slutföra arbeten som kräver tillgång till fordonets skyddssystem.

2. Till dess att kommissionen har antagit en relevant standard genom arbetet vid Europeiska standardiseringskommittén (CEN) eller ett jämförbart standardiseringsorgan ska OBD-information och information om reparation och underhåll av fordon presenteras på ett lättillgängligt sätt som kan behandlas med rimlig ansträngning av oberoende aktörer.

OBD-information och information om reparation och underhåll av fordon ska tillhandahållas på tillverkarnas webbplatser i ett standardiserat format, eller om detta inte är möjligt på grund av informationens art i något annat lämpligt format. När det gäller andra oberoende aktörer än verkstäder ska informationen även presenteras i ett maskinläsbart format som kan behandlas elektroniskt med allmänt tillgängliga informationstekniska verktyg och programvaror, och som gör det möjligt för oberoende aktörer att utföra sina uppgifter inom ramen för sin affärsverksamhet i leveranskedjan på eftermarknaden.

3. I följande fall ska det emellertid vara tillräckligt att tillverkaren lämnar den begärda informationen snabbt och på ett lättillgängligt sätt när en oberoende aktör så begär:
- a) För fordonstyper som omfattas av ett nationellt typgodkännande av fordon som tillverkas i små serier som avses i artikel 42.
 - b) För fordon avsedda för särskilda ändamål.

- c) För fordonstyper i kategorierna O₁ och O₂ som inte använder diagnosverktyg eller fysisk eller trådlös kommunikation med den elektroniska styrenheten eller de elektroniska styrenheterna ombord för diagnos eller omprogrammering av fordonen.
 - d) För den sista etappen av typgodkännandet i ett förfarande för etappvis typgodkännande, förutsatt att den sista etappen enbart rör ett karosseri som inte innehåller elektroniska fordonskontrollsystem och alla elektroniska fordonskontrollsystem i grundfordonet förblir oförändrade.
4. Närmare tekniska föreskrifter om krav på tillgång till OBD-information och information om reparation och underhåll av fordon, särskilt tekniska specifikationer för hur OBD-information och information om reparation och underhåll av fordon ska tillhandahållas, föreskrivs i bilaga X.
 5. Tillverkarna ska även ge oberoende aktörer och auktoriserade återförsäljare och verkstäder tillgång till utbildningsmaterial.
 6. Tillverkaren ska säkerställa att OBD-information om reparation och underhåll av fordonen alltid är tillgänglig, utom när underhållsarbete måste utföras på informationssystemen.

Tillverkarna ska på sina webbplatser tillgängliggöra efterföljande ändringar och tillägg till OBD-informationen om reparation och underhåll av fordon samtidigt som dessa ställs till förfogande för auktoriserade verkstäder.

7. För tillverkning och underhåll av ersättnings- eller servicekomponenter samt diagnosverktyg och provningsutrustning som är OBD-kompatibla ska tillverkarna, på ett icke-diskriminerande sätt, tillhandahålla relevant OBD-information samt information om reparation och underhåll av fordonen till alla berörda företag som tillverkar eller reparerar komponenter, diagnosverktyg eller provningsutrustning.
8. För konstruktion, tillverkning och reparation av fordonssystem för alternativbränslefordon ska tillverkarna, på ett icke-diskriminerande sätt, tillhandahålla relevant OBD-information samt information om reparation och underhåll av fordonen till alla berörda företag som tillverkar, installerar eller reparerar utrustning för alternativbränslefordon.
9. Om ett fordons reparations- och underhållsregister lagras i en central databas hos fordonstillverkaren eller för dennes räkning ska oberoende verkstäder ha kostnadsfri tillgång till detta register och kunna föra in uppgifter om reparation och underhåll som de utfört.

10. Detta kapitel ska inte tillämpas på fordon som omfattas av enskilt fordonsgodkännande.
11. Kommissionen ges befogenhet att anta delegerade akter i enlighet med artikel 82 med avseende på att ändra bilaga X för att ta hänsyn till teknikens och regelverkets utveckling eller förebygga missbruk genom att uppdatera kraven om tillgång till OBD-information och information om reparation och underhåll av fordon, inbegripet reparations- och underhållsverksamhet som stöds av trådlösa globala datanät, samt genom att anta och införliva sådana standarder som avses i punkt 2 i den här artikeln. Kommissionen ska ta hänsyn till aktuell informationsteknik, fordonsteknikens förutsebara utveckling, befintliga ISO-standarder och möjligheten till en världsomspännande ISO-standard.

Artikel 62

Ansvar när det gäller flera innehavare av typgodkännande

1. Den tillverkare som är ansvarig för respektive typgodkännande av system, komponenter eller separata tekniska enheter eller för en viss etapp i ett fordon ska vid kombinerat typgodkännande, typgodkännande i flera steg eller etappvis typgodkännanden ansvara för att förse både sluttillverkaren och oberoende aktörer med information om reparation och underhåll av det system, den komponent, den separata tekniska enhet eller den etapp som berörs.
2. Vid etappvis typgodkännande ska sluttillverkaren ansvara för att ge tillgång till OBD-information och information om reparation och underhåll av fordon för sin tillverknings-etapp eller sina tillverknings-etapper och ge en länk till tidigare etapp eller etapper.

Artikel 63

Avgifter för tillgång till information om reparation och underhåll av fordon

1. Tillverkaren får ta ut rimliga och proportionella avgifter för tillgång till information om reparation och underhåll av fordon, utom de register som avses i artikel 61.10. Dessa avgifter får inte avskräcka från tillgång till sådan information genom att inte stå i proportion till den utsträckning den oberoende aktören använder sig av den. Nationella myndigheter, kommissionen och tekniska tjänster ska erbjudas kostnadsfri tillgång till information om reparation och underhåll av fordon.
2. Tillverkaren ska tillhandahålla information om reparation och underhåll av fordon, inklusive transaktionstjänster som omprogrammering eller tekniskt stöd, per timme, dag, månad och år, med avgifter för tillgång till sådan information som varierar beroende på den tidsperiod för vilken tillgången beviljas.

Som komplement till tidsbaserad tillgång får tillverkare erbjuda transaktionsbaserad tillgång där avgiften tas ut per transaktion och inte beroende på hur länge tillgången beviljas.

Om tillverkaren erbjuder bägge tillgångssystemen, ska oberoende verkstäder välja tillgångssystem, vilket kan vara antingen tidsbaserat eller transaktionsbaserat.

Artikel 64

Bevis på att skyldigheter i fråga om OBD-information och om information om reparation och underhåll efterlevs

1. En tillverkare som har ansökt om EU-typgodkännande eller nationellt typgodkännande ska förse godkännandemyndigheten med bevis på att detta kapitel efterlevs inom sex månader från dagen för typgodkännandet.
2. Om sådant bevis inte tillhandahålls inom den tid som avses i punkt 1 i den här artikeln ska godkännandemyndigheten vidta lämpliga åtgärder i enlighet med artikel 65.

Artikel 65

Efterlevnad av kraven på tillgång till OBD-information och information om reparation och underhåll av fordonet

1. En typgodkännandemyndighet får när som helst, på eget initiativ, efter ett klagomål eller på grundval av en teknisk tjänsts bedömning, kontrollera om en tillverkare efterlever detta kapitel och med tillverkarens intyg om tillgång till fordonets OBD-information och till information om reparation och underhåll av fordonet som avses i tillägg 1 till bilaga X.

2. Om en typgodkännandemyndighet finner att tillverkaren underlåtit att fullgöra sina skyldigheter rörande tillgång till OBD-information och information om reparation och underhåll av fordon ska den godkännandemyndighet som beviljade det aktuella typgodkännandet vidta lämpliga åtgärder för att råda bot på läget.

Åtgärderna får omfatta återkallelse eller tillfälligt upphävande av typgodkännandet, sanktionsavgifter eller andra åtgärder som vidtas enligt artikel 84.

3. Om en oberoende aktör eller en branschorganisation för oberoende aktörer inger ett klagomål till godkännandemyndigheten om att tillverkaren inte efterlever detta kapitel ska godkännandemyndigheten genomföra en revision av tillverkarens efterlevnad. Godkännandemyndigheten ska begära att den godkännandemyndighet som beviljade helfordonstypgodkännandet undersöker klagomålet och därefter av fordonstillverkaren efterfrågar bevis som visar att det system som fordonstillverkaren har infört överensstämmer med denna förordning. Resultaten av den undersökningen ska överlämnas till den nationella godkännandemyndigheten och den oberoende aktören eller branschorganisationen i fråga inom tre månader efter begäran.
4. Vid revisionen får godkännandemyndigheten be en teknisk tjänst eller någon annan oberoende expert att undersöka huruvida skyldigheterna i fråga om tillgång till OBD-information och information om reparation och underhåll av fordon har iakttagits.

Artikel 66

Forum för tillgång till fordonsinformation

1. Forumet för tillgång till fordonsinformation, som rör tillgång till OBD-information och information om reparation och underhåll av fordon, inrättat i enlighet med artikel 13.9 i kommissionens förordning (EG) nr 692/2008¹, ska också täcka alla fordon som omfattas av denna förordnings tillämpningsområde.

Forumet ska bedriva sin verksamhet i enlighet med bilaga X till denna förordning.

2. Forumet för tillgång till fordonsinformation ska överväga huruvida tillgång till OBD-information och information om reparation och underhåll av fordon påverkar framstegen med att minska fordonsstölder och lägga fram rekommendationer om förbättring av de krav som rör tillgång till sådan information. Forumet för tillgång till fordonsinformation ska särskilt ge kommissionen råd om införandet av ett förfarande genom vilket ackrediterade organisationer godkänner och auktoriserar oberoende aktörer för att dessa ska få tillgång till information om ett fordons skydd.

Kommissionen får besluta att hålla forumet för tillgång till fordonsinformations överläggningar och resultat konfidentiella.

¹ Kommissionens förordning (EG) nr 692/2008 av den 18 juli 2008 om genomförande och ändring av Europaparlamentets och rådets förordning (EG) nr 715/2007 om typgodkännande av motorfordon med avseende på utsläpp från lätta personbilar och lätta nyttofordon (Euro 5 och Euro 6) och om tillgång till information om reparation och underhåll av fordon (EUT L 199, 28.7.2008, s. 1).

Kapitel XV

Bedömning, utseende, anmälan och övervakning av tekniska tjänster

Artikel 67

Typgodkännandemyndighet med ansvar för tekniska tjänster

1. Den godkännandemyndighet som medlemsstaten utser i enlighet med artikel 6.2 (i detta kapitel kallad *typgodkännandemyndigheten*), ska ansvara för bedömning, utseende, anmälan och övervakning av tekniska tjänster, i förekommande fall inbegripet de tekniska tjänsternas underentreprenörer eller dotterbolag. Typgodkännandemyndigheten får besluta att bedömningen och övervakningen av tekniska tjänster och, i förekommande fall, av de tekniska tjänsternas underentreprenörer eller dotterbolag ska utföras av ett nationellt ackrediteringsorgan.

2. Typgodkännandemyndigheterna ska omfattas av referentbedömning med avseende på varje verksamhet som de bedriver i samband med bedömning och övervakning av tekniska tjänster.

Referentbedömningarna ska omfatta de bedömningar av hela verksamheten eller delar av de tekniska tjänsternas verksamhet som typgodkännandemyndigheterna har utfört i enlighet med artikel 73.4, inklusive bedömningar av personalens kompetens, provnings- och inspektionsmetodens riktighet samt provningsresultatets riktighet på grundval av ett fastställt antal regleringsakter som förtecknas i del I i bilaga II.

Verksamheter som rör bedömning och övervakning av tekniska tjänster som enbart hanterar nationella enskilda godkännanden som har beviljats i enlighet med artikel 45 eller nationella typgodkännanden av fordon som tillverkas i små serier som har beviljats i enlighet med artikel 42 är undantagna från referentbedömningarna.

Typgodkännandemyndigheternas bedömningar av ackrediterade tekniska tjänster ska vara undantagna från referentbedömningarna.

3. Typgodkännandemyndigheterna ska inte omfattas av referentbedömningar om de utser alla sina tekniska tjänster uteslutande på grundval av ackreditering av tekniska tjänster.
4. Typgodkännandemyndigheten får inte tillhandahålla konsulttjänster på kommersiell eller konkurrensutsatt basis.

5. Typgodkännandemyndigheten ska ha tillgång till tillräckligt med personal för att kunna utföra de uppgifter som föreskrivs i denna förordning.
6. Varje medlemsstat ska förse kommissionen, forumet och, andra medlemsstater som så begär, med information om sina förfaranden för bedömning, utseende och anmälan av tekniska tjänster och för övervakning av tekniska tjänster och om eventuella ändringar av dem.

Kommissionen får anta genomförandeakter som fastställer mallen för tillhandahållande av information om de av medlemsstaternas förfaranden som avses i första stycket i denna punkt. Dessa genomförandeakter ska antas i enlighet med det granskningsförfarande som avses i artikel 83.2.

7. De typgodkännandemyndigheter som är föremål för referentbedömningar ska inrätta förfaranden för intern revision i enlighet med tillägg 2 till bilaga III. Sådana interna revisioner ska genomföras minst en gång om året. Frekvensen för de interna revisionerna får dock minskas om typgodkännandemyndigheten kan visa att dess ledningssystem införs på ett effektivt sätt och har bevisad stabilitet.

8. Minst en gång vart femte år ska en typgodkännandemyndighet genomgå en referentbedömning som utförs av en grupp för referentbedömning bestående av två typgodkännandemyndigheter från andra medlemsstater.

Kommissionen får besluta att delta i gruppen för referentbedömning på grundval av en riskanalys.

Referentbedömningen ska utföras under ansvar av den godkännandemyndigheten som är föremål för bedömningen och ska omfatta ett besök i lokalerna hos en teknisk tjänst som har valts ut av gruppen för referentbedömning.

De typgodkännandemyndigheter som inte är föremål för referentbedömning i enlighet med punkt 3 får inte delta i någon av de verksamheter som rör gruppen för referentbedömning.

9. Med tillbörlig hänsyn till överläggningarna i forumet får kommissionen anta genomförandeakter för att upprätta en plan för referentbedömning som ska täcka en period på minst fem år och där det fastställs kriterier för sammansättningen av gruppen för referentbedömning, den metod som används vid bedömningen, tidsplanen, frekvensen och andra uppgifter som rör bedömningen. Dessa genomförandeakter ska antas i enlighet med det granskningsförfarande som avses i artikel 83.2.
10. Referentbedömningarnas resultat ska granskas av forumet. Kommissionen ska göra en sammanfattning av referentbedömningarnas resultat och offentliggöra dessa.

Artikel 68

Utseende av tekniska tjänster

1. Beroende på kompetensområde ska typgodkännandemyndigheterna utse tekniska tjänster för en eller flera av följande verksamhetskategorier:
 - a) Kategori A: Provningar som avses i denna förordning och i de regleringsakter som förtecknas i bilaga II som de tekniska tjänsterna kan utföra på deras egna anläggningar.
 - b) Kategori B: Övervakning av de provningar, inbegripet förberedelse av provningar, som avses i denna förordning och i de regleringsakter som förtecknas i bilaga II, när sådana provningar utförs på tillverkarens anläggningar eller på en tredje parts anläggningar.
 - c) Kategori C: Regelbunden bedömning och övervakning av tillverkarens förfaranden för kontroll av produktionsöverensstämmelse.
 - d) Kategori D: Övervakning eller genomförande av provningar eller inspektioner för kontroll av produktionsöverensstämmelse.
2. Varje medlemsstat får utse en typgodkännandemyndighet till teknisk tjänst för en eller flera av de kategorier av verksamheter som avses i punkt 1.

3. En teknisk tjänst ska inrättas enligt en medlemsstats rätt och vara en juridisk person; undantag gäller dock för en teknisk tjänst som hör till en typgodkännandemyndighet och för tillverkarens interna ackrediterade tekniska tjänst som avses i artikel 72.
4. En teknisk tjänst ska teckna ansvarsförsäkring för sin verksamhet, såvida inte medlemsstaten i enlighet med nationell rätt tar på sig ett sådant ansvar eller såvida inte medlemsstaten själv är direkt ansvarig för bedömningen av överensstämmelse.
5. Tekniska tjänster i ett tredjeland, utöver dem som har utsetts i enlighet med artikel 72, får endast utses och får endast anmälas till kommissionen som teknisk tjänst i den mening som avses i artikel 74 om möjligheten att utse sådana tekniska tjänster föreskrivs i ett bilateralt avtal mellan unionen och det berörda tredjelandet. Detta ska inte hindra en teknisk tjänst som är etablerad i enlighet med en medlemsstats rätt i enlighet med punkt 3 i den här artikeln från att etablera dotterbolag i tredjeländer, förutsatt att dessa dotterbolag står under den utsedda tekniska tjänstens direkta ledning och kontroll.

Artikel 69

De tekniska tjänsternas oberoende

1. En teknisk tjänst, inbegripet dess personal, ska vara oberoende och utföra den verksamhet den har utsetts att utföra med största möjliga yrkesintegritet och erforderlig teknisk kompetens på det specifika område den är verksam inom och vara fri från påtryckningar och incitament, i synnerhet ekonomiska, som kan påverka dess omdöme eller resultaten av dess bedömningar, särskilt påtryckningar och incitament från personer eller grupper av personer som berörs av verksamhetens resultat.
2. En teknisk tjänst ska vara en fristående organisation eller ett fristående organ som inte är involverat i konstruktion, tillverkning, leverans eller underhåll av de fordon, system, komponenter eller separata tekniska enheter som den bedömer, provar eller inspekterar.

En organisation eller ett organ som hör till en branschsammanlutning eller yrkesförening som företräder företag som är involverade i konstruktion, tillverkning, leverans eller underhåll av de fordon, system, komponenter eller separata tekniska enheter som organisationen eller organet bedömer, provar eller inspekterar kan anses uppfylla kraven i första stycket om dess oberoende och frihet från alla intressekonflikter kan styrkas för den berörda medlemsstatens typgodkännandemyndighet.

3. En teknisk tjänst, dess högsta ledning och den personal som ansvarar för att utföra de verksamheter för vilka de utsetts i enlighet med artikel 68.1 får inte konstruera, tillverka, leverera eller underhålla de fordon, system, komponenter eller separata tekniska enheter som de bedömer och inte heller företräda parter som är involverade i sådana verksamheter. Detta ska inte hindra användning av sådana fordon, system, komponenter eller separata tekniska enheter som är nödvändig för den tekniska tjänstens verksamhet eller användning av sådana fordon, system, komponenter eller separata tekniska enheter för personligt bruk.
4. En teknisk tjänst ska se till att dess dotterbolags eller underentreprenörers verksamhet inte påverkar konfidentialiteten, objektiviteten eller opartiskheten inom de verksamhetskategorier som tjänsten har utsetts att utföra.
5. Personalen vid en teknisk tjänst ska iaktta tystnadsplikt beträffande all information som de erhåller vid utförandet av de uppgifter som följer av denna förordning, utom gentemot typgodkännandemyndigheten och, i relevanta fall det nationella ackrediteringsorganet, eller när det krävs enligt unionsrätten eller nationell rätt.

Artikel 70

De tekniska tjänsternas kompetens

1. En teknisk tjänst ska kunna genomföra all den verksamhet för vilken den ansöker om att bli utsedd i enlighet med artikel 68.1. Den ska visa för typgodkännandemyndigheten eller det nationella ackrediteringsorgan som utför bedömningen eller övervakningen av denna tekniska tjänst att den uppfyller samtliga följande villkor:
 - a) Dess personal har lämpliga färdigheter, särskild teknisk kunskap, yrkesutbildning samt tillräcklig och lämplig erfarenhet för att utföra den verksamhet för vilken den ansöker om att bli utsedd.
 - b) Den har beskrivningar av de förfaranden som är relevanta för utövandet av den verksamhet för vilken den ansöker om att bli utsedd för, med vederbörlig hänsyn tagen till den tekniska komplexiteten hos fordonet, systemet, komponenten eller den separata tekniska enheten i fråga och produktionsprocessens omfattning eller seriemässiga karaktär. Den tekniska tjänsten ska visa att dessa förfaranden är öppna och reproducerbara.
 - c) Den har nödvändiga medel för att utföra uppgifterna relaterade till de verksamhetskategorier för vilka den ansöker om att bli utsedd för, och den har tillgång till den utrustning eller de hjälpmedel som är nödvändiga.

2. En teknisk tjänst ska också visa att den har lämpliga färdigheter, särskild teknisk kunskap och styrkt erfarenhet att utföra provningar och inspektioner för bedömning av huruvida fordon, system, komponenter och separata tekniska enheter överensstämmer med denna förordning och ska visa dess överensstämmelse med de standarder som förtecknas i tillägg 1 till bilaga III. De standarder som förtecknas i tillägg 1 till bilaga III gäller dock inte den sista etappen i ett nationellt förfarande i etapper enligt vad som avses i artikel 47.1.
3. Kommissionen ska ha befogenhet att anta delegerade akter i enlighet med artikel 82 för att ändra bilaga III vad gäller kraven för bedömningen av de tekniska tjänsterna.

Artikel 71

Dotterbolag och underentreprenörer till tekniska tjänster

1. En teknisk tjänst får med sin utseende typgodkännandemyndighets medgivande lägga ut vissa av de verksamhetskategorier för vilka den utsetts i enlighet med artikel 68.1 på entreprenad eller låta den verksamheten utföras av ett dotterbolag.
2. Om en teknisk tjänst lägger ut specifika uppgifter inom de verksamhetskategorier som den utsetts för på entreprenad eller har ett dotterbolag som utför dessa uppgifter ska den säkerställa att underentreprenören eller dotterbolaget uppfyller kraven som fastställs i artiklarna 68, 69 och 70 och informera typgodkännandemyndigheten om detta.

3. De tekniska tjänsterna ska ta det fulla ansvaret för alla uppgifter som utförs av deras underentreprenörer eller dotterbolag, oavsett var de är etablerade.
4. De tekniska tjänsterna ska se till att den utseende typgodkännandemyndigheten har tillgång till de relevanta handlingarna rörande den bedömning som typgodkännandemyndigheten utför eller den ackreditering som det nationella ackrediteringsorganet utför av underentreprenören eller dotterbolaget och de uppgifter som de har utfört.

Artikel 72

Tillverkarens interna tekniska tjänst

1. En intern teknisk tjänst hos en tillverkare får utses till teknisk tjänst förverksamhet enligt kategori A som avses i artikel 68.1 a men bara med avseende på de regleringsakter som förtecknas i bilaga VII. En intern teknisk tjänst ska utgöra en separat och urskiljbar del av tillverkarens företag och får inte medverka i konstruktion, tillverkning, leverans eller underhåll av de fordon, system, komponenter eller separata tekniska enheter som den bedömer.
2. En intern teknisk tjänst som avses i punkt 1 ska uppfylla följande krav:
 - a) Den är ackrediterad av ett nationellt ackrediteringsorgan och uppfyller kraven som fastställs i tillägg 1 och 2 till bilaga III.

- b) Den interna tekniska tjänsten, inbegripet dess personal, är organisatoriskt åtskild och har rapporteringsmetoder inom det tillverkarföretag som den ingår i som säkerställer att den är opartisk samt styrker detta för den berörda typgodkännandemyndigheten och för det nationella ackrediteringsorganet.
 - c) Varken den interna tekniska tjänsten eller dess personal deltar i någon verksamhet som kan påverka dess oberoende eller integritet i samband med den verksamhet för vilken den utsetts.
 - d) Den tillhandahåller sina tjänster endast till det tillverkarföretag som den ingår i.
3. Kommissionen ges befogenhet att anta delegerade akter i enlighet med artikel 82 med avseende på att ändra bilaga VII för att ta hänsyn till teknikens och regelverkets utveckling genom att uppdatera förteckningen över regleringsakter och begränsningar i dessa regleringsakter.

Artikel 73

Bedömning och utseende av tekniska tjänster

1. Den sökande tekniska tjänsten ska lämna in en formell ansökan till typgodkännandemyndigheten i den medlemsstat där den ansöker om att utses i enlighet med punkt 4 i tillägg 2 till bilaga III. De verksamhetskategorierna för vilka den tekniska tjänsten ansöker om att utses ska anges i ansökan.

2. Innan en typgodkännandemyndighet utser en teknisk tjänst ska typgodkännandemyndigheten eller det nationella ackrediteringsorganet bedöma den på grundval av en checklista för bedömning som åtminstone omfattar de krav som fastställs i tillägg 2 till bilaga III. Bedömningen ska omfatta en bedömning på plats av den sökande tekniska tjänstens lokaler och i förekommande fall en bedömning av alla dotterbolag eller underentreprenörer oavsett om de befinner sig i eller utanför unionen.
3. I fall där bedömningen utförs av ett nationellt ackrediteringsorgan ska den sökande tekniska tjänsten tillhandahålla typgodkännandemyndigheten ett giltigt ackrediteringsintyg och motsvarande bedömningsrapport som intygar att den tekniska tjänsten uppfyller kraven som fastställs i tillägg 2 till bilaga III för de verksamhetskategorierna för vilka den sökande tekniska tjänsten ansöker om att utses.
4. I fall där bedömningen utförs av typgodkännandemyndigheten ska typgodkännandemyndigheten i den medlemsstat där den sökande tekniska tjänsten har ansökt om att utses formellt tillsätta en gemensam bedömningsgrupp som ska bestå av företrädare för minst två andra medlemsstaters typgodkännandemyndigheter och en företrädare för kommissionen.

Om den tekniska tjänsten ansöker om att utses i en annan medlemsstat än i den medlemsstat där den är etablerad ska en av de företrädare för den gemensamma bedömningsgruppen vara från typgodkännandemyndigheten i dess etableringsmedlemsstat, såvida inte den typgodkännandemyndigheten beslutar att inte delta i den gemensamma bedömningsgruppen.

Den gemensamma bedömningsgruppen ska delta i bedömningen av den sökande tekniska tjänsten, inbegripet i bedömningen på plats. Den utseende typgodkännandemyndigheten i den medlemsstat där den sökande tekniska tjänsten har ansökt om att utses ska ge den gemensamma bedömningsgruppen allt nödvändigt stöd och i god tid ge tillgång till all dokumentation som krävs för att bedöma den sökande tekniska tjänsten.

5. I fall där bedömningen av sådana tekniska tjänster som ansöker om att utföra provningar uteslutande för nationellt enskilt fordonsgodkännande i enlighet med artikel 45 utförs av den utseende typgodkännandemyndigheten ska typgodkännandemyndigheten i den medlemsstat där den sökande tekniska tjänsten har ansökt om att utses vara undantagen från skyldigheten att tillsätta en gemensam bedömningsgrupp. De tekniska tjänster som endast kontrollerar att komponenter i kategorierna O₁ och O₂ är korrekt installerade ska också vara undantagna från bedömning.
6. Om den tekniska tjänsten har ansökt om att utses av en eller flera typgodkännandemyndigheter från andra medlemsstater än den medlemsstat där den är etablerad i enlighet med artikel 74.2 ska bara en bedömning utföras, under förutsättning att hela räckvidden för utseendet av den tekniska tjänsten omfattas av den bedömningen.
7. Den gemensamma bedömningsgruppen ska under bedömningen ta upp resultat som tyder på att den sökande tekniska tjänsten inte överensstämmer med kraven som fastställs i artiklarna 68–72, artiklarna 80 och 81 samt tillägg 2 till bilaga III. Dessa resultat ska diskuteras i den gemensamma bedömningsgruppen.

8. Den gemensamma bedömningsgruppen ska efter bedömningen på plats utfärda en rapport om i vilken omfattning den sökande tekniska tjänsten uppfyller kraven som fastställs i artiklarna 68–72, artiklarna 80 och 81 samt i tillägg 2 till bilaga III.
9. Den rapport som avses i punkt 8 ska innehålla en sammanfattning om fastställd bristande överensstämmelse, med en rekommendation om huruvida sökanden kan utses till teknisk tjänst.
10. Typgodkännandemyndigheten ska till kommissionen överlämna uppgifter om namnen på och sakkunskapen hos sina företrädare som ska delta i varje gemensam bedömningsgrupp.
11. Typgodkännandemyndigheten i den medlemsstat där den sökande tekniska tjänsten har begärt att bli utsedd ska i enlighet med förfarandena som fastställs i tillägg 2 till bilaga III översända rapporten om bedömningsresultatet till kommissionen och, på begäran, till de andra medlemsstaternas typgodkännandemyndigheter. Denna rapport ska inbegripa dokumentunderlag för den tekniska tjänstens kompetens och de arrangemang som typgodkännandemyndigheten har infört för att se till att den tekniska tjänsten övervakas regelbundet.
12. De andra medlemsstaternas typgodkännandemyndigheter och kommissionen får se över bedömningsrapporten och dokumentunderlaget, ställa frågor, lämna synpunkter och begära ytterligare dokumentunderlag inom en månad från dagen för mottagandet av bedömningsrapporten och dokumentunderlaget.

13. Typgodkännandemyndigheten i den medlemsstat där den sökande tekniska tjänsten har ansökt om att utses ska svara på frågorna, synpunkterna och begäran om ytterligare dokumentunderlag inom fyra veckor efter mottagandet av dem.
14. Inom fyra veckor efter mottagandet av det svar som avses i punkt 13 får de andra medlemsstaternas typgodkännandemyndigheter eller kommissionen enskilt eller gemensamt rikta rekommendationer till typgodkännandemyndigheten i den medlemsstat där den sökande tekniska tjänsten har ansökt om att utses. Den typgodkännandemyndigheten ska beakta rekommendationerna när den fattar beslut om utseende av den tekniska tjänsten. Om den typgodkännandemyndigheten beslutar att inte följa de andra medlemsstaternas eller kommissionens rekommendationer ska den motivera det inom två veckor efter att ha fattat beslutet.
15. Ett utseende av en teknisk tjänst ska begränsas till att gälla i fem år.
16. En typgodkännandemyndighet som avser att utses till teknisk tjänst i enlighet med artikel 68.2 ska visa att den uppfyller denna förordning genom en bedömning utförd av oberoende inspektörer. Dessa inspektörer kan komma från samma organisation under förutsättning att de är oberoende i förhållande till den personal som utför den verksamhet som är föremål för bedömning och under förutsättning att de uppfyller kraven i tillägg 2 till bilaga III.

Artikel 74

Anmälan till kommissionen om utseende av tekniska tjänster

1. Typgodkännandemyndigheterna ska till kommissionen anmäla namn, adress inklusive elektronisk adress, ansvariga personer och verksamhetskategori för varje teknisk tjänst som de har utsett. I anmälan ska de tydligt ange utseendets räckvidd, verksamheter rörande bedömning av överensstämmelse, överensstämmelseförfaranden, typer av fordon, system, komponenter och separata tekniska enheter, och vilka av de områden som förtecknas i bilaga II som de tekniska tjänsterna har utsetts för, samt eventuella underentreprenörer och dotterbolag till de tekniska tjänsterna, och eventuellt senare ändringar av någon dessa uppgifter.

En sådan anmälan ska göras innan den berörda utsedda tekniska tjänsten bedriver någon verksamhet som avses i artikel 68.1.

2. En teknisk tjänst får utses av en eller fler typgodkännandemyndigheter i andramedlemsstater än den där den är etablerad, under förutsättning att hela räckvidden för detta utseende av typgodkännandemyndigheten omfattas av en ackreditering utfärdad i enlighet med artikel 73.3 eller av en bedömning som har utförts i enlighet med artikel 73.4.
3. Kommissionen ska på sin webbplats offentliggöra, och hålla uppdaterad, en förteckning med kontaktuppgifter om de utsedda tekniska tjänster, de av deras underentreprenörer och de av deras dotterbolag som anmälts i enlighet med denna artikel.

Artikel 75

Ändringar och förnyelse av utseenden av tekniska tjänster

1. Om den typgodkännandemyndigheten har konstaterat eller informerats om att en teknisk tjänst inte längre uppfyller de krav som anges i denna förordning ska den typgodkännandemyndigheten begränsa eller återkalla utseendet tillfälligt eller slutgiltigt, beroende på hur allvarlig underlåtenheten att uppfylla kraven är.

Typgodkännandemyndigheten ska omedelbart underrätta kommissionen och de andra medlemsstaternas typgodkännandemyndigheter om ett utseende begränsas, tillfälligt återkallas, eller slutgiltigt återkallas.

Kommissionen ska på motsvarande sätt uppdatera förteckningen som avses i artikel 74.3.

2. I händelse av begränsning eller tillfällig eller slutgiltig återkallelse av utseendet eller om den tekniska tjänsten har upphört med verksamheten, ska typgodkännandemyndigheten hålla den tekniska tjänstens akter tillgängliga för godkännandemyndigheterna eller marknadskontrollmyndigheterna eller överföra dessa akter till en annan teknisk tjänst som ska väljas av tillverkaren enligt överenskommelse med den tekniska tjänsten.

3. Typgodkännandemyndigheten ska inom tre månader efter den underrättelse som avses i andra stycket i punkt 1 bedöma huruvida den tekniska tjänstens bristande överensstämmelse påverkar EU-typgodkännandeintyg som utfärdats på grundval av inspektions- och provningsrapporter från den tekniska tjänst som ändringen av utseendet avser och meddela de övriga typgodkännandemyndigheterna och kommissionen detta.

Inom två månader efter anmälan av ändringen av utseendet ska typgodkännandemyndigheten lämna en rapport om sina resultat i fråga om bristande överensstämmelse till kommissionen och de andra typgodkännandemyndigheterna. Om så krävs för att säkerställa säkerheten hos fordon, system, komponenter eller separata tekniska enheter som redan släppts ut på marknaden ska den utseende typgodkännandemyndigheten uppdra åt de berörda typgodkännandemyndigheterna att inom rimlig tid tillfälligt eller slutgiltigt återkalla eventuella otillbörligt utfärdade EU-typgodkännandeintyg.

4. Om utseendet av en teknisk tjänst har begränsats, återkallats tillfälligt eller återkallats slutgiltigt ska de EU-typgodkännandeintyg som utfärdats på grundval av inspektions- och provningsrapporter från dessa tekniska tjänster förbli giltiga såvida inte dessa typgodkännanden upphör att gälla i enlighet med artikel 35.2 f.

5. Utökningar av räckvidden för utseendet av den tekniska tjänsten som leder till fastställande av ytterligare en kategori av verksamheter enligt artikel 68.1 ska bedömas i enlighet med det förfarande som anges i artikel 73.

Utökningar av räckvidden för utseendet av en teknisk tjänst endast för de regleringsakter som avses i bilaga II får genomföras i enlighet med de förfaranden som fastställs i tillägg 2 till bilaga III och med förbehåll för sådan anmälan som avses i artikel 74.

6. Utseendet av en teknisk tjänst får förlängas endast efter det att typgodkännandemyndigheten har kontrollerat att den tekniska tjänsten fortsätter att uppfylla kraven i denna förordning. Bedömningen ska utföras i enlighet med förfarandet som fastställs i artikel 73.

Artikel 76

Övervakning av tekniska tjänster

1. Den utseende typgodkännandemyndigheten ska löpande övervaka de tekniska tjänsterna för att säkerställa att kraven som fastställs i artiklarna 68–72, 80 och 81 samt tillägg 2 till bilaga III följs.

Det första stycket i denna punkt får inte tillämpas på verksamhet hos sådana tekniska tjänster som övervakas av ackrediteringsorgan i enlighet med artikel 67.1 för att säkerställa att kraven som fastställs i artiklarna 68–72, 80 och 81 samt tillägg 2 till bilaga III följs.

De tekniska tjänsterna ska på begäran överlämna all relevant information och alla relevanta dokument som krävs för att den utseende typgodkännandemyndigheten eller det nationella ackrediteringsorganet ska kunna kontrollera att de kraven följs.

De tekniska tjänsterna ska utan dröjsmål underrätta den utseende typgodkännandemyndigheten eller det nationella ackrediteringsorganet om alla förändringar, särskilt i fråga om deras personal, anläggningar, dotterbolag eller underentreprenörer, som kan påverka överensstämmelsen med kraven i artiklarna 68–72, 80 och 81 samt tillägg 2 till bilaga III, eller deras förmåga att göra överensstämmelsebedömningar av de fordon, system, komponenter eller separata tekniska enheter som de utsetts för.

2. De tekniska tjänsterna ska utan dröjsmål besvara en begäran från en typgodkännandemyndighet eller från kommissionen rörande överensstämmelsebedömningar som de utfört.
3. Den utseende typgodkännandemyndigheten ska säkerställa att den tekniska tjänsten fullgör den skyldighet som föreskrivs i punkt 2 i denna artikel, utom om det finns skälig grund att inte göra det.

Om den typgodkännandemyndigheten erkänner en skälig grund ska den underrätta kommissionen om detta.

Kommissionen ska utan dröjsmål samråda med medlemsstaterna. På grundval av detta samråd ska kommissionen anta genomförandeakter i syfte att besluta huruvida den skäligen grunden är motiverad eller inte. Dessa genomförandeakter ska antas i enlighet med det granskningsförfarande som avses i artikel 83.2.

Den tekniska tjänsten och den utseende typgodkännandemyndigheten får begära att all information som har lämnats till en annan medlemsstats typgodkännandemyndighet eller till kommissionen ska behandlas med konfidentialitet.

4. Minst var trettionde månad ska den utseende typgodkännandemyndigheten bedöma huruvida samtliga tekniska tjänster under dess ansvar fortfarande uppfyller kraven i artiklarna 68–72, 80 och 81 samt tillägg 2 till bilaga III. Den bedömningen ska inbegripa en bedömning på plats hos varje teknisk tjänst under dess ansvar.

Inom två månader efter färdigställandet av bedömningen av den tekniska tjänsten ska varje medlemsstat rapportera till kommissionen och de andra medlemsstaterna om denna övervakning. Dessa rapporter ska innehålla en sammanfattning av bedömningen, vilken ska offentliggöras.

Artikel 77

Ifrågasättande av de tekniska tjänsternas kompetens

1. Kommissionen ska i samarbete med typgodkännandemyndigheten i den berörda medlemsstaten undersöka alla fall där den gjorts uppmärksam på farhågor om en teknisk tjänsts kompetens eller en teknisk tjänsts fortvariga uppfyllelse av de krav och ansvar som gäller för den enligt denna förordning. Kommissionen får också inleda en sådan undersökning på eget initiativ.

Kommissionen ska undersöka den tekniska tjänstens ansvar om det har visats, eller om det finns skälig grund att anta att ett typgodkännande har beviljats på grundval av oriktiga uppgifter, att provningsresultaten har förfalskats eller att uppgifter eller tekniska specifikationer som skulle ha lett till avslag på ansökan om typgodkännande har undanhållits.

2. Kommissionen ska samråda med den utseende typgodkännandemyndigheten som ett led i sådana undersökningar som avses i punkt 1. Den typgodkännandemyndigheten ska på begäran förse kommissionen med all relevant information om den berörda tekniska tjänstens resultat och uppfyllelse av kraven på oberoende och kompetens.

3. Kommissionen ska se till att all känslig information som erhållits i samband med undersökningarna behandlas konfidentiellt.
4. Om kommissionen finner att en teknisk tjänst inte uppfyller eller inte längre uppfyller kraven för utseende eller att den är ansvarig för någon av de omständigheter som avses i punkt 1, ska den underrätta den utseende typgodkännandemyndighetens medlemsstat om detta.

Kommissionen ska ålägga den medlemsstaten att vidta begränsande åtgärder, inbegripet begränsning, tillfälligt återkallande eller slutgiltigt återkallande av utseendet om så krävs.

Om en medlemsstat underlåter att vidta nödvändiga begränsande åtgärder får kommissionen anta genomförandeakter i syfte att begränsa, tillfälligt, återkalla eller slutgiltigt återkalla utseendet av den berörda tekniska tjänsten. Dessa genomförandeakter ska antas i enlighet med det granskningsförfarande som avses i artikel 83.2. Kommissionen ska underrätta den berörda medlemsstaten om dessa genomförandeakter och ska uppdatera de offentliga uppgifter som avses i artikel 74.3 i enlighet med detta.

Artikel 78

Informationsutbyte om bedömning, utseende och övervakning av tekniska tjänster

1. Typgodkännandemyndigheterna ska samråda med varandra och med kommissionen om frågor av generell betydelse för tillämpningen av kraven i denna förordning som rör bedömning, utseende och övervakning av tekniska tjänster.
2. Typgodkännandemyndigheterna ska till varandra och kommissionen överlämna en mall för checklistan för bedömningar i enlighet med artikel 73.2 senast den ... [två år efter den dag då denna förordning träder i kraft] och därefter alla senare ändringar av den checklistan till dess att kommissionen antagit en harmoniserad checklista för bedömningar.
Kommissionen ges befogenhet att anta genomförandeakter med avseende på att fastställa en mall för denna harmoniserade checklista för bedömningar. Dessa genomförandeakter ska antas i enlighet med det granskningsförfarande som avses i artikel 83.2.
3. Om de bedömningsrapporter som avses i artikel 73.8 visar att typgodkännandemyndigheternas praxis skiljer sig åt får medlemsstaterna eller kommissionen begära ett informationsutbyte.

Informationsutbytet ska samordnas av forumet.

Artikel 79

Samarbete med nationella ackrediteringsorgan

1. Om utseendet av en teknisk tjänst bygger på ackreditering i den mening som avses i förordning (EG) nr 765/2008 ska det nationella ackrediteringsorganet och typgodkännandemyndigheten samarbeta fullt ut och utbyta relevant information i överensstämmelse med förordning (EG) nr 765/2008, inbegripet tillbudsrapporter och annan information som rör frågor under den tekniska tjänstens kontroll, om informationen är relevant för bedömningen av den tekniska tjänstens resultat.
2. Medlemsstaterna ska säkerställa att typgodkännandemyndigheten i den medlemsstat där den tekniska tjänsten är etablerad håller det nationella ackrediteringsorgan som ansvarar för en viss teknisk tjänsts ackreditering underrättad om eventuella resultat som är av relevans för ackrediteringen. Det nationella ackrediteringsorganet ska underrätta typgodkännandemyndigheten i den medlemsstat i vilken den tekniska tjänsten är etablerad om sina resultat.

Artikel 80

Krav på de tekniska tjänsternas verksamhet

1. Tekniska tjänster ska genomföra den verksamhet för vilken de har utsetts i enlighet med artikel 68.1.
2. Vid alla tidpunkter ska de tekniska tjänsterna
 - a) låta den utseende typgodkännandemyndigheten bevittna den tekniska tjänstens verksamhet under provningen för typgodkännande, och.
 - b) på begäran förse den utseende typgodkännandemyndigheten med information om de verksamhetskategorierna de utsetts för.
3. Om en teknisk tjänst konstaterar att en tillverkare inte följer kraven i denna förordning, ska den rapportera denna icke-överensstämmelse till typgodkännandemyndigheten så att den typgodkännandemyndigheten kan ålägga tillverkaren att vidta lämpliga korrigerande åtgärder. Typgodkännandemyndigheten ska vägra att utfärda typgodkännandeintyg om dessa lämpliga korrigerande åtgärder inte har vidtagits.

Artikel 81

Informationskrav för de tekniska tjänsterna

1. De tekniska tjänsterna ska underrätta den utseende typgodkännandemyndigheten om följande:
 - a) Varje upptäckt bristande överensstämmelse som kan föranleda att ett intyg om typgodkännande måste avslås, begränsas eller återkallas tillfälligt eller slutgiltigt.
 - b) Alla omständigheter som inverkar på utseendets räckvidd och villkor.
 - c) Varje begäran från marknadskontrollmyndigheterna om information om deras verksamheter.

2. På den utseende typgodkännandemyndighetens begäran ska de tekniska tjänsterna tillhandahålla information om verksamheterna inom ramen för deras utseende, eller om all annan verksamhet som de har utfört, inklusive gränsöverskridande verksamhet och underentreprenad.

Kapitel XVI

Delegerade befogenheter och genomförandebefogenheter

Artikel 82

Utövande av delegeringen

1. Befogenheten att anta delegerade akter ges till kommissionen med förbehåll för de villkor som anges i denna artikel.
2. Den befogenhet att anta delegerade akter som avses i artiklarna 4.2, 5.3, 26.3, 30.8, 31.8, 41.5, 44.7, 55.3, 55.4, 57.2, 61.11, 70.3, 72.3 och 85.2 ska ges till kommissionen för en period på fem år från och med den ... [den dag då denna förordning träder i kraft]. Kommissionen ska utarbeta en rapport om delegeringen av befogenhet senast nio månader före utgången av perioden på fem år. Delegeringen av befogenhet ska genom tyst medgivande förlängas med perioder av samma längd, såvida inte Europaparlamentet eller rådet motsätter sig en sådan förlängning senast tre månader före utgången av perioden i fråga.

3. Den delegering av befogenhet som avses i artiklarna 4.2, 5.3, 26.3, 30.8, 31.8, 41.5, 44.7, 55.3, 55.4, 57.2, 61.11, 70.3, 72.3 och 85.2 får när som helst återkallas av Europaparlamentet eller rådet. Ett beslut om återkallelse innebär att delegeringen av den befogenhet som anges i beslutet upphör att gälla. Beslutet får verkan dagen efter det att det offentliggörs i *Europeiska unionens officiella tidning*, eller vid ett senare i beslutet angivet datum. Det påverkar inte giltigheten av delegerade akter som redan har trätt i kraft.
4. Innan kommissionen antar en delegerad akt ska den samråda med experter som utsetts av varje medlemsstat i enlighet med principerna i det interinstitutionella avtalet av den 13 april 2016 om bättre lagstiftning.
5. Så snart kommissionen antar en delegerad akt ska den samtidigt delge Europaparlamentet och rådet denna.

6. En delegerad akt som antas enligt artiklarna 4.2, 5.3, 26.3, 30.8, 31.8, 41.5, 44.7, 55.3, 55.4, 57.2, 61.11, 70.3, 72.3 och 85.2 ska träda i kraft endast om varken Europaparlamentet eller rådet har gjort invändningar mot den delegerade akten inom en period på två månader från den dag då akten delgavs Europaparlamentet och rådet, eller om både Europaparlamentet och rådet, före utgången av den perioden, har underrättat kommissionen om att de inte kommer att invända. Denna period ska förlängas med två månader på Europaparlamentets eller rådets initiativ.

Artikel 83

Kommittéförfarande

1. Kommissionen ska biträdas av tekniska kommittén för motorfordon. Denna kommitté ska vara en kommitté i den mening som avses i förordning (EU) nr 182/2011.
2. När det hänvisas till denna punkt ska artikel 5 i förordning (EU) nr 182/2011 tillämpas.

Om kommittén inte avger något yttrande, ska kommissionen inte anta utkastet till genomförandeakt och artikel 5.4 tredje stycket i förordning (EU) nr 182/2011 ska tillämpas.

Kapitel XVII

Slutbestämmelser

Artikel 84

Sanktioner

1. Medlemsstaterna ska fastställa regler om sanktioner för ekonomiska aktörers och tekniska tjänsters överträdelse av denna förordning och vidta alla nödvändiga åtgärder för att säkerställa att de tillämpas. Sanktionerna ska vara effektiva, proportionella och avskräckande. Dessa sanktioner ska särskilt stå i proportion till allvaret av förekomsten av bristande överensstämmelse och antalet icke överensstämmande fordon, system, komponenter eller separata tekniska enheter som tillhandahålls på marknaden i den berörda medlemsstaten. Medlemsstaterna ska senast den 1 september 2020 anmäla dessa regler och åtgärder till kommissionen och ska utan dröjsmål underrätta den om alla senare ändringar som berör dem.

2. De typer av överträdelser av ekonomiska aktörer och tekniska tjänster som ska beläggas med sanktioner ska åtminstone vara följande:
 - a) Lämnande av falska uppgifter under godkännandeförfarandet eller korrigerande eller begränsande åtgärder som åläggs i enlighet med kapitel XI.
 - b) Förfalskning av provningsresultat för typgodkännande eller marknadskontroll.
 - c) Undanhållande av uppgifter eller tekniska specifikationer som kan leda till återkallelse av fordon, system, komponenter och separata tekniska enheter eller till att EU-typgodkännandeintyg återkallas eller inte utfärdas.
 - d) De tekniska tjänsternas bristande överensstämmelse med de krav som ligger till grund för att de utsågs.

3. Förutom de typer av överträdelser som anges i punkt 2 ska de typer av överträdelser av ekonomiska aktörer som också är belagda med sanktioner vara åtminstone följande:
 - a) Vägran att ge tillgång till information.
 - b) Tillhandahållande av fordon, system, komponenter eller separata tekniska enheter på marknaden vilka omfattas av kraven på godkännande, utan något sådant godkännande eller med förfalskade handlingar, intyg om överensstämmelse, obligatoriska skyltar eller godkännandemärken i denna avsikt.

4. Medlemsstaterna ska varje år rapportera till kommissionen om de sanktioner de påfört under det föregående året. Om inga sanktioner har påförts ett visst år ska medlemsstaterna inte vara förpliktigade att rapportera till kommissionen.
5. Kommissionen ska varje år utarbeta en sammanfattande rapport om de sanktioner som medlemsstaterna har påfört. Den rapporten får innehålla rekommendationer till medlemsstaterna och ska lämnas in till forumet.

Artikel 85

Administrativa sanktionsavgifter för att stödja korrigerande och begränsande åtgärder på unionsnivå

1. När kommissionen fattar beslut i enlighet med artikel 53 får den påföra den berörda ekonomiska aktören administrativa sanktionsavgifter om fordon, system, komponenter eller separata tekniska enheter inte överensstämmer med kraven i denna förordning. De administrativa sanktionsavgifterna ska vara effektiva, proportionella och avskräckande. De administrativa sanktionsavgifterna ska särskilt stå i proportion till antalet icke-överensstämmande fordon som registreras på unionsmarknaden eller antalet icke-överensstämmande system, komponenter eller separata tekniska enheter som tillhandahålls på unionsmarknaden.

De administrativa sanktionsavgifter som kommissionen påför får inte läggas till de sanktioner som medlemsstaterna påför i enlighet med artikel 84 för samma överträdelse. De administrativa sanktionsavgifter som kommissionen påför får inte överstiga 30 000 EUR per icke-överensstämmande fordon, system, komponent eller separat teknisk enhet.

Kommissionen får inte inleda, på nytt inleda eller fortsätta förfaranden enligt denna artikel mot ekonomiska aktörer vid överträdelser av denna förordning som de berörda ekonomiska aktörerna redan har bötfällts för eller som de har frikänts från ansvar för i enlighet med artikel 84 genom ett tidigare beslut som inte längre kan överklagas.

2. Kommissionen ska på grundval av principerna i punkt 3 i den här artikeln anta delegerade akter i enlighet med artikel 82, som kompletterar denna förordning genom att fastställa förfarandet för, samt metoder för beräkning och uppbörd av, de administrativa sanktionsavgifter som avses i punkt 1 i den här artikeln.
3. De delegerade akter som avses i punkt 2 ska iaktta följande principer:
 - a) Kommissionens förfarande ska iaktta rätten till god förvaltning, och i synnerhet rätten att yttra sig och rätten att få tillgång till akten, med förbehåll för berättigade intressen vad avser konfidentialitet och affärshemligheter,

- b) Vid beräkningen av lämplig administrativ sanktionsavgift ska kommissionen vägledas av principerna om effektivitet, proportionalitet och avskräckande effekt och i relevanta fall överväga hur allvarlig överträdelsen är och vilka verkningar den har, huruvida den ekonomiska aktören handlat i god tro, den noggrannhet och samarbetsvilja som den ekonomiska aktören visat, huruvida överträdelsen upprepats, hur ofta den begåtts eller hur länge den varat samt tidigare påföljder mot samma ekonomiska aktör.
 - c) Administrativa sanktionsavgifter ska drivas in utan onödig fördröjning genom att tidsfrister fastställs för erläggande, inbegripet möjligheten att på lämpligt sätt dela upp betalningar i flera delbetalningar och etapper.
4. De administrativa sanktionsavgifternas belopp ska betraktas som inkomster i unionens allmänna budget.

Artikel 86

Ändringar av förordning (EG) nr 715/2007

- 1. Förordning (EG) nr 715/2007 ska ändras på följande sätt:
 - 1. Titeln ska ersättas med följande:

"Europaparlamentets och rådets förordning (EG) nr 715/2007 av den 20 juni 2007 om typgodkännande av motorfordon med avseende på utsläpp från lätta personbilar och lätta nyttofordon (Euro 5 och Euro 6)"

2. Artikel 1.2 ska ersättas med följande:
 - "2. Därutöver fastställs i denna förordning bestämmelser om överensstämmelse för fordon i drift, hållbarheten hos utsläpps begränsande anordningar, system för omborddiagnos (OBD) samt mätningen av bränsleförbrukning."
 3. Artikel 3.14 och 3.15 ska utgå.
 4. Kapitel III ska utgå.
 5. Artikel 13.2 e ska utgå.
2. Hänvisningar till de strukna bestämmelserna i förordning (EG) nr 715/2007 ska tolkas som hänvisningar till den här förordningen och ska läsas i enlighet med jämförelsetabellen i punkt 1 i bilaga XI till den här förordningen.

Artikel 87

Ändringar av förordning (EG) nr 595/2009

1. Förordning (EG) nr 595/2009 ska ändras på följande sätt:

1. Titeln ska ersättas med följande:

"Europaparlamentets och rådets förordning (EG) nr 595/2009 av den 18 juni 2009 om typgodkännande av motorfordon och motorer vad gäller utsläpp från tunga fordon (Euro 6) och om ändring av förordning (EG) nr 715/2007 och direktiv 2007/46/EG samt om upphävande av direktiven 80/1269/EEG, 2005/55/EG och 2005/78/EG"

2. Artikel 1 andra stycket ska ersättas med följande:

"Därutöver fastställs i denna förordning regler om överensstämmelse för fordon och motorer i drift, hållbarheten hos utsläppsbegränsande anordningar, system för omborddiagnos (OBD) samt mätningen av bränsleförbrukning och koldioxidutsläpp."

3. Artikel 3.11 och 3.13 ska utgå.

4. Artikel 6 ska utgå.
5. Artikel 11.2 e ska utgå.
2. Hänvisningar till de strukna bestämmelserna i förordning (EG) nr 595/2009 ska anses som hänvisningar till den här förordningen och ska läsas i enlighet med jämförelsetabellen i punkt 2 i bilaga XI till den här förordningen.

Artikel 88

Upphävande av direktiv 2007/46/EG

Direktiv 2007/46/EG ska upphöra att gälla med verkan från den 1 september 2020.

Hänvisningar till direktiv 2007/46/EG ska anses som hänvisningar till den här förordningen och ska läsas i enlighet med jämförelsetabellen i punkt 3 i bilaga XI till den här förordningen.

Artikel 89

Övergångsbestämmelser

1. Denna förordning ska inte ogiltiggöra något helfordonstypgodkännande eller EU-typgodkännande av fordon, system, komponenter eller separata tekniska enheter som beviljats senast den 31 augusti 2020.

2. Godkännandemyndigheterna ska bevilja utökningar och revideringar av helfordonstypgodkännanden och EU-typgodkännanden av de fordon, system, komponenter eller separata tekniska enheter som avses i punkt 1 i den här artikeln i enlighet med artiklarna 33 och 34.
3. Tekniska tjänster som redan är utsedda före den ... [den dag då denna förordning träder i kraft] ska genomgå en sådan bedömning som avses i artikel 73.

Utseendet av tekniska tjänster som redan är utsedda före den ... [den dag då denna förordning träder i kraft] ska förnyas senast den ... [fyra år efter den dag då denna förordning träder i kraft], förutsatt att de tekniska tjänsterna uppfyller de tillämpliga kraven i denna förordning.

Giltigheten för ett utseende av en teknisk tjänst som redan är utsedd före den ... [den dag då denna förordning träder i kraft] ska upphöra senast den ... [fyra år efter den dag då denna förordning träder i kraft].

Artikel 90
Rapportering

1. Senast den 1 september 2025 ska medlemsstaterna informera kommissionen om tillämpningen av de förfaranden för typgodkännande och marknadskontroll som föreskrivs i denna förordning.
2. Senast den 1 september 2026, på grundval av den information som lämnas enligt punkt 1 i den här artikeln, ska kommissionen överlämna en utvärderingsrapport för Europaparlamentet och rådet om tillämpningen av denna förordning, bland annat tillämpningen av kontroller av överensstämmelse i enlighet med artikel 9.

Artikel 91
Ikraftträdande och tillämpning

Denna förordning träder i kraft den tjugonde dagen efter det att den har offentliggjorts i *Europeiska unionens officiella tidning*.

Den ska tillämpas från och med den 1 september 2020.

Från och med den ... [24 månader efter den dag då denna förordning träder i kraft] får dock nationella myndigheter, efter en begäran från en tillverkare, inte vägra att bevilja ett EU-typgodkännande eller ett nationellt typgodkännande för en ny fordonstyp, eller förbjuda registrering, utsläppande på marknaden eller ibruktagande av ett nytt fordon om det berörda fordonet uppfyller kraven i denna förordning.

Denna förordning är till alla delar bindande och direkt tillämplig i alla medlemsstater.

Utfärdad i Strasbourg

På Europaparlamentets vägnar
Ordförande

På rådets vägnar
Ordförande

Förteckning över bilagor

Bilaga I	Allmänna definitioner, kriterier för kategorisering av fordon, fordonstyper och karosserityper
Tillägg 1:	Förfarande för kontroll av huruvida ett fordon kan kategoriseras som terränggående fordon
Tillägg 2:	Siffror som kompletterar koderna som ska användas för olika slags karosserier
Bilaga II	Krav för EU-typgodkännande av fordon, system, komponenter eller separata tekniska enheter
Del I	Regleringsakter för EU-typgodkännande av fordon som tillverkas i obegränsade serier
Tillägg 1:	Regleringsakter för EU-typgodkännande av fordon som tillverkas i små serier enligt artikel 41
Tillägg 2:	Krav för enskilt EU-fordonsgodkännande enligt artikel 44
Del II	Förteckning över FN-föreskrifter som erkänns som alternativ till de direktiv och förordningar som anges i del I
Del III	Förteckning över regleringsakter med krav för EU-typgodkännande av fordon för särskilda ändamål
Tillägg 1:	Campingbilar, ambulanser och likbilar
Tillägg 2:	Bepansrade fordon
Tillägg 3:	Rullstolsanpassade fordon
Tillägg 4:	Andra fordon avsedda för särskilda ändamål (inbegripet specialgrupper, redskapsbärare och husvagnar)

Tillägg 5:	Mobilkranar
Tillägg 6:	Fordon för transport av exceptionell last
Bilaga III	Förfaranden för EU-typgodkännande
Tillägg 1:	Standarder som de tekniska enheter som avses i artikel 68 ska uppfylla
Tillägg 2:	Förfarande för bedömning av de tekniska tjänsterna
Bilaga IV	Förfaranden för produktionsöverensstämmelse
Bilaga V	Gränser för små serier och slutserier
Bilaga VI	Förteckning över delar eller utrustning som kan utgöra en allvarlig risk vad gäller korrekt funktion av system som är väsentliga för fordonets säkerhet eller miljöprestanda, prestandakrav för sådana delar och sådan utrustning, tillämpliga provningsförfaranden samt märknings- och förpackningsföreskrifter
Bilaga VII	Regleringsakter enligt vilka en tillverkare får utses till teknisk tjänst
Tillägg:	Utnämningen av en intern teknisk tjänst hos en tillverkare till teknisk tjänst och underentreprenad

Bilaga VIII	Villkor för användning av virtuella provningsmetoder av en tillverkare eller teknisk tjänst
Tillägg 1:	Allmänna villkor för användning av virtuella provningsmetoder
Tillägg 2:	Särskilda villkor för användning av virtuella provningsmetoder
Tillägg 3:	Valideringsprocess
Bilaga IX	Förfaranden vid etappvis typgodkännande
Tillägg:	Mall för tillverkarens extraskylt
Bilaga X	Tillgång till OBD-information och information om reparation och underhåll av fordonet
Tillägg 1:	Tillverkarens intyg om tillgång till fordonets OBD-information och till information om reparation och underhåll av fordonet
Tillägg 2:	Fordonets OBD-information
Bilaga XI	Jämförelsetabell

BILAGA I

ALLMÄNNA DEFINITIONER, KRITERIER FÖR KATEGORISERING AV FORDON, FORDONSTYPER OCH KAROSSERTYPER

INLEDNING

Definitioner och allmänna bestämmelser

1. Definitioner

1.1 *sittplats*: varje plats som rymmer en sittande person som är minst lika stor som

- a) en provdocka som motsvarar en vuxen man i 50:e percentilen i fråga om föraren,
- b) en provdocka som motsvarar en vuxen kvinna i 5:e percentilen i alla övriga fall.

1.2 *säte*: komplett anordning med klädsel, oavsett om anordningen ingår som en del av fordonets karosseri eller inte, avsedd som sittplats för en person.

Som säten räknas både enskilda säten och odelade säten liksom uppfällbara och löstagbara säten.

1.3 *gods*: i huvudsak alla flyttbara föremål.

Termen inbegriper bulkprodukter, tillverkat gods, vätskor, levande djur, grödor och odelbara laster.

1.4 *högsta vikt: högsta tekniskt tillåtna lastvikt.*

2. Allmänna bestämmelser

2.1 Antal sittplatser

2.1.1 Kraven rörande antalet sittplatser gäller säten som är avsedda för användning när fordonet färdas på väg.

2.1.2 Kraven gäller inte säten som är avsedda för användning när fordonet står stilla och som är tydligt märkta för användarna genom piktogram eller en skylt med lämplig text.

2.1.3 Följande krav gäller för bestämning av antalet sittplatser:

a) Varje enskilt säte ska räknas som en sittplats.

b) I fråga om odelade säten ska varje utrymme med en bredd på minst 400 mm mätt på sittdynans nivå räknas som en sittplats.

Detta villkor ska inte hindra tillverkaren från att tillämpa de allmänna bestämmelserna enligt punkt 1.1.

- c) Ett utrymme enligt led b ska dock inte räknas som en sittplats om
 - i) det odelade sätet har egenskaper som hindrar en naturlig sittställning för provdockan, t.ex. förekomsten av en fast konsolbox, ett ej vadderat område eller inredningsdetaljer som påverkar den nominella sittytan,
 - ii) utformningen av golvplattan omedelbart framför en antagen sittplats (t.ex. förekomsten av en tunnel) hindrar naturlig placering av provdockans fötter.

2.1.4 För fordon som omfattas av FN-föreskrifterna nr 66 och nr 107 ska det mått som avses i punkt 2.1.3 b anpassas till det minsta utrymme som krävs för en person med avseende på de olika fordonsklasserna.

2.1.5 När ett fordon har sätesförankringar för löstagbara säten ska dessa löstagbara säten räknas vid bestämning av antalet sittplatser.

2.1.6 Ett utrymme avsett för en rullstol med sittande person ska betraktas som en sittplats.

2.1.6.1 Denna bestämmelse ska inte påverka tillämpningen av kraven i punkterna 3.6.1 och 3.7 i bilaga 8 till FN-föreskrifter nr 107.

2.2 Högsta vikt

2.2.1 I fråga om dragbilar för påhängsvagn ska den högsta vikten som ligger till grund för klassificering av fordonet inkludera påhängsvagnens högsta vikt som bärs av vändskivan.

2.2.2 I fråga om motorfordon som kan dra en släpkärra eller en släpvagn med stel dragstång ska den högsta vikten som ligger till grund för klassificering av motorfordonet inkludera den högsta vikt som överförs till dragfordonet genom kopplingen.

2.2.3 I fråga om påhängsvagnar, släpkärror och släpvagnar med stel dragstång ska den högsta vikten som ligger till grund för klassificering av fordonet motsvara den högsta vikt som överförs till marken av hjulen på en axel eller en grupp av axlar när fordonet är kopplat till dragfordonet.

2.2.4 I fråga om dollyaxlar ska den högsta vikten som ligger till grund för klassificering av fordonet inkludera påhängsvagnens högsta vikt som bärs av vändskivan.

2.3 Specialutrustning

2.3.1 Fordon som primärt har monterad utrustning såsom maskiner eller apparater ska anses tillhöra kategori N eller O.

2.4 Enheter

2.4.1 Om inte annat anges ska alla måttenheter och associerade symboler följa rådets direktiv 80/181/EEG¹.

3. Kategorisering av fordon av kategorier

3.1 Tillverkaren har ansvaret för att kategorisera en viss fordonstyp i en viss kategori.

För detta ska alla relevanta kriterier som anges i denna bilaga uppfyllas.

3.2 Godkännandemyndigheten får kräva att tillverkaren lämnar lämplig ytterligare information för att demonstrera att en fordonstyp måste kategoriseras som fordon avsett för särskilda ändamål i specialgruppen (kod SG).

¹ Rådets direktiv 80/181/EEG av den 20 december 1979 om tillnärmning av medlemsstaternas lagstiftning för måttenheter och om upphävande av direktiv 71/354/EEG (EGT L 39, 15.2.1980, s. 40).

DEL A

Kriterier för kategorisering av fordon

1. Fordonskategorier

För såväl EU-typgodkännande och nationellt typgodkännande som för enskilt EU-fordonsgodkännande och nationellt enskilt fordonsgodkännande ska fordonen kategoriseras i enlighet med den klassificering som avses i artikel 4.

Godkännande får enbart beviljas för de kategorier som avses i artikel 4.1.

2. Delkategorier för fordon

2.1 Terränggående fordon

Terränggående fordon (ORV): fordon som tillhör kategori M eller N och som har särskilda tekniska egenskaper som gör att fordonet kan användas utanför normala vägar.

För dessa fordonskategorier ska bokstaven "G" läggas till som suffix till den bokstav och det nummer som identifierar fordonskategorin.

Kriterierna för delkategorisering av fordon som ORV anges i punkt 4 i denna del.

2.2 Fordon avsedda för särskilda ändamål (SPV)

- 2.2.1 För icke-färdigbyggda fordon som är avsedda för delkategorin SPV ska bokstaven "S" läggas till som suffix efter bokstaven och numret som identifierar fordonskategorin.

De olika typerna av fordon avsedda för särskilda ändamål definieras och förtecknas i punkt 5.

2.3 Terränggående fordon avsedda för särskilda ändamål

- 2.3.1 *Terränggående fordon för särskilda ändamål (ORV-SPV)*: fordon som antingen tillhör kategori M eller N och vars särskilda tekniska egenskaper anges i punkterna 2.1 och 2.2.

För dessa fordonskategorier ska bokstaven "G" läggas till som suffix till den bokstav och det nummer som identifierar fordonskategorin.

För icke färdigbyggda fordon som är avsedda för delkategorin SPV ska dessutom bokstaven "S" läggas till som ett andra suffix.

3. Kriterier för kategorisering av fordon av kategori N

- 3.1 Kategoriseringen av en fordonstyp av kategori N ska basera sig på fordonets tekniska egenskaper enligt vad som anges i punkterna 3.2–3.6.

- 3.2 Principiellt ska lastytan vara helt separerad från den eller de avdelningar där alla sittplatser finns.

- 3.3 Genom undantag från kraven i punkt 3.2 får personer och gods transporteras i samma avdelning, förutsatt att lastytan har säkringsanordningar som skyddar personerna som transporteras mot rubbning av lasten under färden, som vid kraftig inbromsning och kraftiga svängar.
- 3.4 Säkringsanordningarna – surrningsanordningarna – avsedda för säkring av lasten enligt kraven i punkt 3.3 och uppdelningssystem avsedda för fordon upp till 7,5 ton ska konstrueras i enlighet med avsnitten 3 och 4 i internationella standarden ISO 27956:2009 *Vägfordon – Säkring av last i distributionsbilar – Krav och provningsmetoder*.
- 3.4.1 Kraven i punkt 3.4 får verifieras genom ett intyg om överensstämmelse från tillverkaren.
- 3.4.2 Som ett alternativ till kraven enligt punkt 3.4 kan tillverkaren demonstrera på ett nöjaktigt sätt inför godkännandemyndigheten att de installerade säkringsanordningarna ger en motsvarande skyddsnivå som anordningarna enligt den angivna standarden.
- 3.5 Antalet sittplatser utöver förarplatsen får inte överskrida
- a) 6 för N1-fordon,
 - b) 8 för N2-fordon eller N3-fordon.

3.6 Fordonen ska ha en gods kapacitet som är lika med eller större än personkapaciteten uttryckt i kg.

3.6.1 För detta ändamål ska följande ekvationer gälla för alla konfigurationer, särskilt när alla sittplatser är upptagna:

a) när $N = 0$:

$$P - M \geq 100 \text{ kg}$$

b) när $0 < N \leq 2$:

$$P - (M + N \times 68) \geq 150 \text{ kg};$$

c) när $N > 2$:

$$P - (M + N \times 68) \geq N \times 68;$$

där bokstäverna betyder följande:

"P": högsta tekniskt tillåtna lastade vikt

"M": vikten i körklart skick

"N": antalet sittplatser utöver förarplatsen.

- 3.6.2 Vikten hos utrustning som monteras på fordonet för transport av gods (t.ex. tank eller karosseri), för hantering av gods (t.ex. kran eller hiss) och för säkring av gods (t.ex. säkringsanordningar för last) ska inkluderas i M.
- 3.6.3 Vikten hos utrustning som inte används för de ändamål som anges i punkt 3.6.2 (såsom en kompressor, en vinsch, en elgenerator eller sändningsutrustning) ska inte inkluderas i M vid tillämpning av de formler som anges i punkt 3.6.1.
- 3.7 De krav som anges i punkterna 3.2–3.6 ska vara uppfyllda för alla varianter och versioner inom en fordonstyp.
- 3.8 Kriterier för kategorisering av fordon som N₁.
- 3.8.1 Ett fordon ska kategoriseras som N₁ när alla tillämpliga kriterier är uppfyllda.
- Om ett eller flera av kriterierna inte är uppfyllda ska fordonet kategoriseras som M₁.
- 3.8.2 Utöver de allmänna kriterier som avses i punkterna 3.2–3.6 ska de kriterier som anges i denna punkt vara uppfyllda för kategorisering av fordon där föraren och lasten befinner sig inom en och samma enhet (t.ex. karosseri "BB").
- 3.8.2.1 De tillämpliga kriterierna måste uppfyllas även i fall där det finns en vägg eller avdelare, som kan vara helt eller delvis avskiljande, mellan en sätesrad och lastutrymmet.

3.8.2.2 Kriterierna ska vara följande:

- a) Godset ska kunna lastas genom en bakdörr, baklucka eller en sidodörr som är konstruerad och byggd för detta ändamål.
- b) Om fordonet har en bakdörr eller en baklucka ska lastningsöppningen uppfylla följande krav:
 - i) Om fordonet endast har en sätesrad eller enbart förarsäte ska lastningsöppningen ha en höjd på minst 600 mm.
 - ii) Om fordonet har två eller flera sätesrader ska lastningsöppningen ha en höjd på minst 800 mm och öppningens yta ska vara minst 12 800 cm².
- c) Lastutrymmet ska uppfylla nedan angivna krav.

lastutrymme: den del av fordonet som finns bakom sätesraden (sätessraderna) eller bakom förarsätet i fordon som endast har en förarplats.

- i) Lastytan ska i regel vara plan.

- ii) Om fordonet bara har en sätesrad eller bara ett säte ska lastytan ha en minimilängd som utgör minst 40 % av hjulbasen.
- iii) Om fordonet har två eller flera sätesrader ska lastytan ha en minimilängd som utgör minst 30 % av hjulbasen.

Om sätena på sista sätesraden enkelt kan lösgöras från fordonet utan användning av specialverktyg ska kraven på lastytans längd vara uppfyllda när alla säten är installerade i fordonet.

- iv) Kraven rörande lastytans längd ska vara uppfyllda när första eller sista radens säten, beroende på vad som är tillämpligt, är i upprätt normalläge för sittande passagerare.

3.8.2.3 Särskilda villkor för mätning

3.8.2.3.1 Definitioner

- a) *lastningsöppningens höjd*: det vertikala avståndet mellan två horisontella plan längs med högsta punkten på öppningens lägre del respektive lägsta punkten på öppningens övre del.

- b) *lastningsöppningens yta*: den största ytan av den vinkelräta projektionen på ett vertikalt plan, vinkelrätt mot fordonets mittlinje, av den maximalt möjliga öppningen när bakdörren (bakdörrarna) eller bakluckan är vidöppen.
- c) *hjulbas*: vid tillämpning av formlerna i punkterna 3.8.2.2 och 3.8.3.1 avståndet mellan
 - i) framaxelns mittlinje och den andra axelns mittlinje om fordonet har två axlar, eller
 - ii) framaxelns mittlinje och mittlinjen för en virtuell axel på lika stort avstånd från den andra och tredje axeln om fordonet har tre axlar.

3.8.2.3.2 Sätenas inställningar

- a) Sätena ska ställas i sin yttersta bakre position.
- b) Inställningsbara ryggstöd ska justeras så att den tredimensionella H-punktsapparaten har en bålvinkel på 25 grader.
- c) Fasta ryggstöd ska vara i den position som fordonstillverkaren anger.
- d) Säten som kan höjjusteras ska vara i sin lägsta position.

3.8.2.3.3 Fordonsförhållanden

- a) Fordonet ska vara lastat enligt högsta vikt.
- b) Fordonets hjul ska vara rakt framåtriktade.

3.8.2.3.4 Kraven i punkt 3.8.2.3.2 ska inte gälla om fordonet har en vägg eller avdelare.

3.8.2.3.5 Mätning av lastutrymmets längd:

- a) Om fordonet inte har någon avdelare eller vägg ska längden mätas från ett vertikalt plan längs den yttersta bakre punkten för sätets översta punkt till den bakre innerpanelen eller dörren eller bakluckan i stängd position.
- b) Om fordonet har en avdelare eller en vägg ska längden mätas från ett vertikalt plan längs den yttersta bakre punkten för avdelaren eller väggen till innerpanelen eller dörren eller bakluckan, beroende på fall, i stängd position.
- c) Kraven rörande längd ska uppfyllas minst längs en horisontell linje som ligger i det längsgående vertikala planet som passerar fordonets mittlinje, på nivån för lastgolvet.

- 3.8.3 Utöver de allmänna kriterier som avses i punkterna 3.2–3.6 ska de kriterier som anges i denna punkt uppfyllas vid kategorisering av fordon där föraren och lasten inte befinner sig inom en och samma enhet (t.ex. karosseri "BE").
- 3.8.3.1 Om fordonet har sluten kaross gäller följande:
- a) Godset ska gå att lasta genom en bakdörr, en baklucka eller en panel eller på annat sätt.
 - b) Lastningsöppningens minimihöjd ska vara minst 800 mm och öppningen ska ha en yta på minst 12 800 cm².
 - c) Lastytans minimilängd ska vara minst 40 % av hjulbasen.
- 3.8.3.2 Om fordonet har ett öppet lastutrymme ska endast de bestämmelser som avses i punkt 3.8.3.1 a och c gälla.
- 3.8.3.3 Vid tillämpning av de bestämmelser som avses i punkt 3.8.3 ska definitionerna i punkt 3.8.2.3.1 gälla.
- 3.8.3.4 Kraven rörande lastutrymmets längd ska dock vara uppfyllda minst längs en horisontell linje som ligger i det längsgående planet som passerar fordonets mittlinje, på nivån för lastgolvet.

4. Kriterier för delkategorisering av fordon som terränggående fordon
- 4.1 M₁- eller N₁-fordon ska delkategoriseras som terränggående fordon om de uppfyller följande villkor samtidigt:
- a) Minst en framaxel och minst en bakaxel som har konstruerats för samtidig drivning även om drivningen till en axel kan kopplas ur.
 - b) Det finns minst en differentialspärr eller minst en anordning med likartad funktion.
 - c) Fordonet kan köras uppför en lutning på 25 % som ett ensamt fordon.
 - d) Fordonet uppfyller minst fem av de nedan angivna sex kraven:
 - i) Främre infallsvinkeln ska vara minst 25 grader.
 - ii) Bakre infallsvinkeln ska vara minst 20 grader.
 - iii) Rampvinkeln ska vara minst 20 grader.
 - iv) Markfrigången under framaxeln ska vara minst 180 mm.
 - v) Markfrigången under bakaxeln ska vara minst 180 mm.
 - vi) Markfrigången mellan axlarna ska vara minst 200 mm.

- 4.2 Fordon av kategorierna M₂, N₂ eller M₃ vars högsta vikt inte överstiger 12 ton ska delkategoriseras som terränggående fordon om de uppfyller antingen villkoret enligt led a eller villkoren enligt både led b och c nedan.
- a) Alla axlar har konstruerats för samtidig drivning, även om drivningen till en eller flera axlar kan kopplas ur.
 - b)
 - i) Minst en framaxel och minst en bakaxel har konstruerats för samtidig drivning, även om drivningen till en axel kan kopplas ur.
 - ii) Det finns minst en differentialspärr eller minst en anordning med samma funktion.
 - iii) Fordonet kan köras uppför en lutning på 25 % som ett ensamt fordon.
 - c) Fordonet uppfyller minst fem av de nedan angivna sex kraven i fall där högsta vikten inte överstiger 7,5 ton och minst fyra av kraven om högsta vikten överstiger 7,5 ton.
 - i) Främre infallsvinkeln ska vara minst 25 grader.
 - ii) Bakre infallsvinkeln ska vara minst 25 grader.
 - iii) Rampvinkeln ska vara minst 25 grader.

- iv) Markfrigången under framaxeln ska vara minst 250 mm.
- v) Markfrigången mellan axlarna ska vara minst 300 mm.
- vi) Markfrigången under bakaxeln ska vara minst 250 mm.

4.3 Fordon av kategorierna M₃ eller N₃ vars högsta vikt överstiger 12 ton ska delkategoriseras som terränggående fordon om de uppfyller antingen villkoret enligt led a eller villkoren enligt både led b och c nedan.

- a) Alla axlar har konstruerats för samtidig drivning, även om drivningen till en eller flera axlar kan kopplas ur.
- b)
 - i) Minst hälften av axlarna (eller två axlar av tre i fråga om fordon med tre axlar och tre axlar i fråga om fordon med fem axlar) har konstruerats för samtidig drivning, även om drivningen till en axel kan kopplas ur.
 - ii) Det finns minst en differentialspärr eller minst en anordning med likartad funktion.
 - iii) Fordonet kan köras uppför en lutning på 25 % som ett ensamt fordon.
- c) Fordonet uppfyller minst fyra av de nedan angivna sex kraven:
 - i) Främre infallsvinkeln ska vara minst 25 grader.

- ii) Bakre infallsvinkeln ska vara minst 25 grader.
- iii) Rampvinkeln ska vara minst 25 grader.
- iv) Markfrigången under framaxeln ska vara minst 250 mm.
- v) Markfrigången mellan axlarna ska vara minst 300 mm.
- vi) Markfrigången under bakaxeln ska vara minst 250 mm.

4.4 Förfarandet för kontroll av överensstämmelse med de geometriska krav som avses i denna del ska anges i tillägg 1.

4.5 Kraven i punkterna 4.1 a, 4.2 a, 4.2 b, 4.3 a och 4.3 b om axlar för samtidig drivning anses vara uppfyllda när ett av följande villkor är uppfyllt:

- a) Överföringen av framdrivning till samtliga axlar sker endast på mekanisk väg, vilket förser fordonet med framdrivning i svår terräng.
- b) Vart och ett av hjulen på axeln i fråga drivs av en enskild hydraulisk eller elektrisk motor.

Om axlarna enligt kraven i punkterna 4.1 a, 4.2 a, 4.2 b, 4.3 a, 4.3 b gällande axlar för samtidig drivning inte enbart försörjs på mekanisk väg ska framdrivningen av de enskilda hjulen vara avsedd för körning i svår terräng. I sådant fall ska det säkerställas att minst 75 % av totala framdrivningen kan överföras till hjulet i fråga när dragningsförhållandena under andra hjul inte medger adekvat överföring av framdrivning via dessa hjul.

Drivhjälpsystemet enligt punkt 4.5 b får inte möjliggöra automatisk urkoppling av framdrivningen förrän fordonet når 75 % av sin högsta konstruktiva hastighet eller 65 km/h.

5. Fordon avsedda för särskilda ändamål

	Namn	Kod	Definition
5.1	Campingbil	SA	Ett fordon av kategori M med boendemöjligheter som omfattar minst följande utrustning: a) Sittplatser och bord. b) Sovplatser, även sådana som görs om från sittplatser. c) Matlagningsmöjligheter. d) Förvaringsmöjligheter. Denna utrustning ska vara ordentligt fastsatt i boendetrymmet. Bordet får dock vara konstruerat så att det enkelt kan flyttas.
5.2	Bepansrat fordon	SB	Fordon som är avsett för skydd av personer eller varor ombord och har skottsäker pansarplåt.
5.3	Ambulans	SC	Ett fordon av kategori M avsett för transport av sjuka eller skadade personer och med särskild utrustning för detta ändamål.
5.4	Likbil	SD	Fordon av kategori M avsett för transport av avlidna och med särskild utrustning för detta ändamål.
5.5	Rullstolsanpassade fordon	SH	Fordon av kategori M ₁ som särskilt tillverkats eller konverterats för att ha plats för en eller flera rullstolsburna personer som färdas sittande i sin(a) rullstol(ar).
5.6	Husvagnar	SE	Fordon av kategori O enligt definitionen av term 3.2.1.3 i internationella standarden ISO 3833:1977.

	Namn	Kod	Definition
5.7	Mobilkran	SF	Ett specialfordon av kategori N ₃ som inte är utrustat för godstransporter och vars kran har ett lyftmoment på minst 400 kNm.
5.8	Specialgrupp	SG	Ett fordon som är avsett för särskilda ändamål och som inte omfattas av någon av definitionerna i denna del.
5.9	Dollyaxel	SJ	Ett fordon av kategori O försett med en vändskiva som bär upp en påhängsvagn så att denna konverteras till ett släpfordon.
5.10	Släpvagn för transport av exceptionell last	SK	Ett fordon av kategori O ₄ avsett för transport av odelbara laster som på grund av sina mått är föremål för hastighets- och trafikbegränsningar. Denna term omfattar också hydrauliska modulära släpvagnar oavsett antalet moduler.
5.11	Motorfordon för transport av exceptionell last	SL	Ett dragfordon eller en dragbil för påhängsvagn av kategori N ₃ som uppfyller alla följande krav: <ul style="list-style-type: none"> a) Det har fler än två axlar och minst hälften av axlarna (två axlar av tre i fråga om fordon med tre axlar och tre axlar av fem i fråga om fordon med fem axlar) har konstruerats för samtidig drivning, även om drivningen till en axel kan kopplas ur. b) Det har konstruerats för att dra eller skjuta på ett släpfordon för transport av exceptionell last av kategori O₄. c) Det har en lägsta motoreffekt på 350 kW. d) Det kan utrustas med ytterligare en främre kopplingsanordning för tunga släpfordonsvikter.

	Namn	Kod	Definition
5.12	Redskapsbärare	SM	<p>Ett terränggående fordon av kategori N (enligt definitionen i punkt 2.3) som utformats och tillverkats för att dra, skjuta, frakta och styra viss utbytbar utrustning,</p> <p>a) med minst två monteringsområden för denna utrustning,</p> <p>b) med standardiserade mekaniska, hydrauliska och/eller elektriska gränssnitt (t.ex. kraftuttag) för drift och styrning av den utbytbara utrustningen, och</p> <p>c) som uppfyller definitionen i punkt 3.1.4 i internationella standarden ISO 3833-1977 (specialfordon).</p> <p>Om fordonet är utrustat med en lastplattform får dess längd inte överstiga</p> <p>a) 1,4 gånger fordonets främre eller bakre spårvidd, beroende på vilken som är störst, när det gäller fordon med två axlar, eller</p> <p>b) 2,0 gånger fordonets främre eller bakre spårvidd, beroende på vilken som är störst, när det gäller fordon med fler än två axlar.</p>

6. Anmärkningar

6.1 Typgodkännande får inte beviljas för

- a) dollyaxlar enligt definitionen i punkt 5.9 i denna del,

- b) släpvagnar med stel dragstång enligt definitionen i punkt 5.4 i del C,
- c) släpfordon som får färdas med personer ombord.

6.2 Punkt 6.1 ska inte påverka tillämpningen av artikel 42 på nationellt typgodkännande av små serier.

DEL B

Kriterier för fordonstyper, varianter och versioner

1. Kategori M₁

1.1 Fordonstyp

1.1.1 En fordonstyp ska bestå av fordon som har följande egenskaper gemensamma:

- a) Tillverkarens företagsnamn.

Om den rättsliga formen för företagets ägandeförhållanden ändras behövs inget nytt godkännande.

- b) Konstruktion och montering av centrala delar av karosseriet i fordon med självbärande kaross.

Samma ska gälla för fordon vars karosseri är fäst med bultar eller svetsat på en separat ram.

1.1.2 Genom undantag från kraven i punkt 1.1.1 b får fordon där tillverkaren bygger olika slags karosserier (t.ex. sedan och kupé) så att de har samma golvdal och centrala element i framdelen omedelbart framför vindrutebasen anses tillhöra samma typ. Tillverkaren ska lämna en verifikation på detta.

1.1.3 En typ ska bestå av minst en variant och en version.

1.2 Variant

1.2.1 En *variant* inom en fordonstyp ska vara en grupp av fordon som har följande konstruktionsegenskaper gemensamma:

- a) Antalet sidodörrar eller typen av karosseri enligt definitionen i punkt 2 i del C när tillverkaren använder kriteriet enligt punkt 1.1.2.
- b) Motorn, med hänsyn till följande konstruktionsegenskaper:
 - i) Typen av kraftkälla (förbränningsmotor, elmotor eller annan).
 - ii) Arbetsprincipen (gnisttändning, kompressionständning eller annan).
 - iii) Antal cylindrar och cylinderarrangemang i fall av förbränningsmotor (L4, V6 eller annat).

- c) Antal axlar.
- d) Antal drivaxlar och hur de är kopplade till varandra.
- e) Antal styraxlar.
- f) Färdigställandegrad (t.ex. färdigbyggt/icke färdigbyggt).
- g) För etappbyggda fordon, tillverkare och typ för fordonet i föregående etapp.

1.3 Version

1.3.1 En version inom en variant ska vara en grupp av fordon som har följande egenskaper gemensamma:

- a) Den högsta tekniskt tillåtna lastade vikten.
- b) Slagvolym (förbränningsmotorer).
- c) Största motoreffekt eller största kontinuerliga märkeffekt (elmotorer).
- d) Typen av bränsle (bensin, diesel, motorgas (LPG), tvåbränsle eller annat).
- e) Högsta antal sittplatser.

- f) Ljudnivå under körning.
- g) Avgasutsläppsnivå (t.ex. Euro 5, Euro 6 eller annan).
- h) Koldioxidutsläpp vid blandad eller viktad, blandad körning.
- i) Elenergiförbrukning (viktad, blandad körning).
- j) Bränsleförbrukning vid blandad eller viktad, blandad körning.

Som ett alternativ till kriterierna i leden h, i och j ska gruppen av fordon som utgör en version ha gemensamt alla de provningar som genomförs för beräkning av deras koldioxidutsläpp, elenergiförbrukning och bränsleförbrukning i enlighet med underbilaga 6 till bilaga XXI i kommissionens förordning (EU) 2017/1151¹.

¹ Kommissionens förordning (EU) 2017/1151 av den 1 juni 2017 om komplettering av Europaparlamentets och rådets förordning (EG) nr 715/2007 om typgodkännande av motorfordon med avseende på utsläpp från lätta personbilar och lätta nyttofordon (Euro 5 och Euro 6) och om tillgång till information om reparation och underhåll av fordon samt om ändring av Europaparlamentets och rådets direktiv 2007/46/EG, kommissionens förordningar (EG) nr 692/2008 och (EU) nr 1230/2012 och om upphävande av kommissionens förordning (EG) nr 692/2008 (EUT L 175, 7.7.2017, s. 1).

2. Kategorierna M₂ och M₃

2.1 Fordonstyp

2.1.1 En *fordonstyp* ska bestå av fordon som har följande egenskaper gemensamma:

a) Tillverkarens företagsnamn.

Om den rättsliga formen för företagets ägandeförhållanden ändras behövs inget nytt godkännande.

b) Kategori.

c) Följande aspekter av konstruktion och tillverkning:

i) Konstruktion och tillverkning av de centrala delar som bildar chassit.

ii) Konstruktion och tillverkning av de centrala delar som bildar karosseriet i fordon med självbärande kaross.

d) Antal våningar (en eller två).

e) Antal sektioner (stela/ledade).

f) Antal axlar.

g) Sättet för kraftförsörjning (internt eller externt).

2.1.2 En fordonstyp ska bestå av minst en variant och en version.

2.2 Variant

2.2.1 En *variant* inom en fordonstyp ska vara en grupp av fordon som har alla följande konstruktionsegenskaper gemensamma:

- a) Typen av karosseri enligt definitionen i punkt 3 i del C.
- b) Fordonsklassen eller kombinationen av fordonsklasser enligt definitionen i punkt 2.1.1 i FN-föreskrifter nr 107 (endast för färdigbyggda och etappvis färdigbyggda fordon).
- c) Färdigställandegrad (t.ex. färdigbyggt/icke färdigbyggt/etappvis färdigbyggt).
- d) Motorn, med avseende på följande konstruktionsegenskaper:
 - i) Typen av kraftkälla (förbränningsmotor, elmotor eller annan).
 - ii) Arbetsprincipen (gnisttändning, kompressionständning eller annan).
 - iii) Antal cylindrar och cylinderarrangemang för förbränningsmotorer (L6, V8 eller annat).
- e) För etappbyggda fordon, tillverkare och typ för fordonet i föregående etapp.

2.3 Version

2.3.1 En *version* inom en variant ska vara en grupp av fordon som har alla följande egenskaper gemensamma:

- a) Högsta tekniskt tillåtna lastvikt.
- b) Fordonets förmåga att dra en släpvagn eller inte.
- c) Slagvolym för förbränningsmotorer.
- d) Största motoreffekt eller största kontinuerliga märkeffekt (elmotorer).
- e) Typen av bränsle (bensin, diesel, motorgas (LPG), tvåbränsle eller annat).
- f) Ljudnivå under körning.
- g) Avgasutsläppsnivå (t.ex. Euro 4, Euro 5 eller annan).

3. Kategori N₁

3.1 Fordonstyp

3.1.1 En *fordonstyp* ska bestå av fordon som har följande egenskaper gemensamma:

a) Tillverkarens företagsnamn.

Om den rättsliga formen för företagets ägandeförhållanden ändras behövs inget nytt godkännande.

b) Konstruktion och montering av centrala delar av karosseriet i fordon med självbärande kaross.

c) Konstruktion och tillverkning av centrala delar som bildar chassit i fordon som inte har självbärande kaross.

3.1.2 Genom undantag från kraven i punkt 3.1.1 b kan fordon där tillverkaren bygger olika slags karosserier (t.ex. skåpbil, chassi med hytt, olika hjulbaser och olika takhöjder) så att de har samma golvdal och centrala element i framdelen omedelbart framför vindrutebasen, anses tillhöra samma typ. Tillverkaren ska lämna intyg om detta.

3.1.3 En fordonstyp ska bestå av minst en variant och en version.

3.2 Variant

3.2.1 En *variant* inom en fordonstyp ska vara en grupp av fordon som har följande konstruktionsegenskaper gemensamma:

- a) Antalet sidodörrar eller typen av karosseri enligt definitionen i punkt 4 i del C (för färdigbyggda och etappvis färdigbyggda fordon) när tillverkaren använder kriteriet i punkt 3.1.2.
- b) Färdigställandegrad (t.ex. färdigbyggt/icke färdigbyggt/etappvis färdigbyggt).
- c) Motorn, med avseende på följande konstruktionsegenskaper:
 - i) Typen av kraftkälla (förbränningsmotor, elmotor eller annan).
 - ii) Arbetsprincipen (gnisttändning, kompressionständning eller annan).
 - iii) Antal cylindrar och cylinderarrangemang för förbränningsmotorer (L6, V8 eller annat).
- d) Antal axlar.
- e) Antal drivaxlar och hur de är kopplade till varandra.
- f) Antal styraxlar.
- g) För etappbyggda fordon, tillverkare och typ för fordonet i föregående etapp.

3.3 Version

3.3.1 En *version* inom en variant ska vara en grupp av fordon som har följande egenskaper gemensamma:

- a) Högsta tekniskt tillåtna lastvikt.
- b) Slagvolym för förbränningsmotorer.
- c) Största motoreffekt eller största kontinuerliga märkeffekt (elmotorer).
- d) Typen av bränsle (bensin, diesel, motorgas (LPG), tvåbränsle eller annat).
- e) Högsta antal sittplatser.
- f) Ljudnivå under körning.
- g) Avgasutsläppsnivå (t.ex. Euro 5, Euro 6 eller annan).
- h) Koldioxidutsläpp vid blandad eller viktad, blandad körning.
- i) Elenergiförbrukning (viktad, blandad körning).

- j) Bränsleförbrukning vid blandad eller viktad, blandad körning.
- k) Förekomsten av en unik uppsättning innovativ teknik i enlighet med artikel 12 i Europaparlamentets och rådets förordning (EU) nr 510/2011¹.

Som ett alternativ till kriterierna i leden h, i och j ska gruppen av fordon som utgör en version ha gemensamt alla de provningar som genomförs för beräkning av deras koldioxidutsläpp, elenergiförbrukning och bränsleförbrukning i enlighet med underbilaga 6 till bilaga XXI i förordning (EU) 2017/1151.

4. Kategorierna N₂ and N₃

4.1 Fordonstyp

4.1.1 En *fordonstyp* ska bestå av fordon som har följande egenskaper gemensamma:

- a) Tillverkarens företagsnamn.

Om den rättsliga formen för företags ägandeförhållanden ändras behövs inget nytt godkännande.

- b) Kategori.

¹ Europaparlamentets och rådets förordning (EU) nr 510/2011 av den 11 maj 2011 om fastställande av utsläppsnormer för nya lätta nyttofordon som ett led i unionens samordnade strategi för att minska koldioxidutsläppen från lätta fordon (EUT L 145, 31.5.2011, s. 1).

- c) Gemensam konstruktion och tillverkning av chassit för en viss produktlinje.
- d) Antal axlar.

4.1.2 En fordonstyp ska bestå av minst en variant och en version.

4.2 Variant

4.2.1 En *variant* inom en fordonstyp ska vara en grupp av fordon som har följande konstruktionsegenskaper gemensamma:

- a) Typ av kaross eller typ av karosseri enligt definitionen i punkt 4 i del C och i tillägg 2 (endast för färdigbyggda och etappvis färdigbyggda fordon).
- b) Färdigställandegrad (t.ex. färdigbyggt/icke färdigbyggt/etappvis färdigbyggt).
- c) Motorn, med avseende på följande konstruktionsegenskaper:
 - i) Typen av kraftkälla (förbränningsmotor, elmotor eller annan).
 - ii) Arbetsprincipen (gnisttändning, kompressionständning eller annan).
 - iii) Antal cylindrar och cylinderarrangemang för förbränningsmotorer (L6, V8 eller annat).

- d) Antal drivaxlar och hur de är kopplade till varandra.
- e) Antal styraxlar.
- f) För etappbyggda fordon, tillverkare och typ för fordonet i föregående etapp.

4.3 Version

4.3.1 En *version* inom en variant ska vara en grupp av fordon som har följande egenskaper gemensamma:

- a) Högsta tekniskt tillåtna lastvikt.
- b) Fordonets förmåga att dra ett släpfordon eller inte, enligt följande:
 - i) Obromsat släpfordon.
 - ii) Släpfordon med påskjutsbromsningssystem enligt definitionen i punkt 2.12 i FN-föreskrifter nr 13.
 - iii) Släpfordon med bromssystem av genomgående eller delvis genomgående typ enligt definitionen i punkterna 2.9 och 2.10 i FN-föreskrifter nr 13.

- iv) Släpfordon av kategori O₄ så att kombinationens högsta vikt inte överskrider 44 ton.
- v) Släpfordon av kategori O₄ så att kombinationens högsta vikt överskrider 44 ton.
- c) Slagvolym.
- d) Största motoreffekt.
- e) Typen av bränsle (bensin, diesel, motorgas (LPG), tvåbränsle eller annat).
- f) Ljudnivå under körning.
- g) Avgasutsläppsnivå (t.ex. Euro 4, Euro 5 eller annan).

5. Kategorierna O₁ and O₂

5.1 Fordonstyp

5.1.1 En *fordonstyp* ska bestå av fordon som har följande egenskaper gemensamma:

- a) Tillverkarens företagsnamn.

Om den rättsliga formen för företagets ägandeförhållanden ändras behövs inget nytt godkännande.

- b) Kategori.
- c) Den princip som definieras i punkt 5 i del C.
- d) Följande aspekter av konstruktion och tillverkning:
 - i) Konstruktion och tillverkning av de centrala delar som bildar chassit.
 - ii) Konstruktion och tillverkning av de centrala delar som bildar karosseriet i fordon med självbärande kaross.
- e) Antal axlar.

5.1.2 En fordonstyp ska bestå av minst en variant och en version.

5.2 Variant

5.2.1 En *variant* inom en fordonstyp ska vara en grupp av fordon som har följande konstruktionsegenskaper gemensamma:

- a) Typ av karosseri enligt tillägg 2 (för färdigbyggda och etappvis färdigbyggda fordon).
- b) Färdigställandegrad (t.ex. färdigbyggt/icke färdigbyggt/etappvis färdigbyggt).

- c) Typ av bromssystem (t.ex. obromsat/påskjutsbroms/servo).
- d) För etappbyggda fordon, tillverkare och typ för fordonet i föregående etapp.

5.3 Version

5.3.1 En *version* inom en variant ska vara en grupp av fordon som har följande egenskaper gemensamma:

- a) Högsta tekniskt tillåtna lastvikt.
- b) Principen för upphängning (pneumatisk, stål eller gummi, torsionsstav eller annat).
- c) Principen för dragstång (triangel, rör eller annat).

6. Kategorierna O₃ and O₄

6.1 Fordonstyp

6.1.1 En *fordonstyp* ska bestå av fordon som har följande egenskaper gemensamma:

- a) Tillverkarens företagsnamn.

Om den rättsliga formen för företagets ägandeförhållanden ändras behövs inget nytt godkännande.

- b) Kategori.
- c) Principen för släpvagnen i relation till definitionerna i punkt 5 i del C.
- d) Följande aspekter av konstruktion och tillverkning:
 - i) Konstruktion och tillverkning av de centrala delar som bildar chassit.
 - ii) Konstruktion och tillverkning av de centrala delar som bildar karosseriet i släpvagnar med självbärande kaross.
- e) Antal axlar.

6.1.2 En fordonstyp ska bestå av minst en variant och en version.

6.2 Varianter

6.2.1 En variant inom en fordonstyp ska vara en grupp av fordon som har följande konstruktions- och tillverkningsegenskaper gemensamma:

- a) Typ av karosseri enligt tillägg 2 (för färdigbyggda och etappvis färdigbyggda fordon).
- b) Färdigställandegrad (t.ex. färdigbyggt/icke färdigbyggt/etappvis färdigbyggt).
- c) Principen för upphängning (stål, pneumatisk eller hydraulisk).

- d) Följande tekniska egenskaper:
 - i) Huruvida chassit kan förlängas eller inte.
 - ii) Våningsgolvets höjd (normal, låggolv, låglastande osv.).
- e) För etappbyggda fordon, tillverkare och typ för fordonet i föregående etapp.

6.3 Versioner

6.3.1 En *version* inom en variant ska vara en grupp av fordon som har följande egenskaper gemensamma:

- a) Högsta tekniskt tillåtna lastvikt.
- b) De uppdelningar eller kombinationer av uppdelningar som avses i punkterna 3.2 och 3.3 i bilaga I till direktiv 96/53/EG och till vilka axelavståndet mellan två på varandra följande axlar i en grupp hör.
- c) Definition av axlarna med avseende på följande:
 - i) Lyftaxlar (antal och placering).
 - ii) Belastningsbara axlar (antal och placering).
 - iii) Styraxlar (antal och placering).

7. Gemensamma krav för alla fordonskategorier

7.1 I fall där ett fordon räknas in i flera kategorier på grund av högsta vikt eller antalet sittplatser eller båda, får tillverkaren välja att använda kriterierna för den ena eller den andra fordonskategorin för definition av varianter och versioner.

7.1.1 Exempel:

- a) Ett fordon A får typgodkännas enligt N_1 (3,5 ton) och N_2 (4,2 ton) i förhållande till fordonets högsta vikt. I ett sådant fall får de parametrar som anges för kategori N_1 också användas för ett fordon som räknas till kategori N_2 (eller tvärtom).
- b) Ett fordon B får typgodkännas enligt M_1 och M_2 i förhållande till antalet sittplatser (7 + 1 eller 10 + 1), och då får de parametrar som anges för kategori M_1 också användas för ett fordon som räknas till kategori M_2 (eller tvärtom).

7.2 Ett fordon av kategori N får typgodkännas enligt bestämmelserna rörande kategori M_1 eller M_2 , beroende på fall, när fordonet är avsett att konverteras till ett fordon av den kategorin under nästa etapp av ett typgodkännandeförfarande i flera etapper.

7.2.1 Detta alternativ ska endast tillåtas för icke färdigbyggda fordon.

Sådana fordon ska identifieras med en särskild variantkod som anges av grundfordonets tillverkare.

7.3 Typ-, variant- och versionsbeteckningar

7.3.1 Tillverkaren ska tilldela en alfanumerisk kod för varje fordonstyp, fordonsvariant och fordonsversion, bestående av latinska bokstäver och/eller arabiska siffror.

Det är tillåtet att använda parenteser och bindestreck så länge de inte ersätter en bokstav eller en siffra.

7.3.2 Hela koden ska tilldelas enligt följande: Typ-Variant-Version eller *TVV*.

7.3.3 *TVV* ska klart och otvetydigt identifiera en unik kombination av tekniska egenskaper i förhållande till de kriterier som definieras i denna del.

7.3.4 Samma tillverkare får använda samma kod för att definiera en fordonstyp när fordonstypen räknas in i två eller flera kategorier.

7.3.5 Samma tillverkare får inte använda samma kod för att definiera en fordonstyp för mer än ett typgodkännande inom samma fordonskategori.

7.4 Antal tecken för *TVV*

7.4.1 Antalet tecken får inte överstiga

a) 15 för koden för fordonstypen,

- b) 25 för koden för en variant,
- c) 35 för koden för en version.

7.4.2 Den fullständiga alfanumeriska *TVV*-koden får inte ha mer än 75 tecken.

7.4.3 Om *TVV* används i sin helhet ska det finnas ett blanksteg mellan typ, variant och version.

Exempel: 159AF[...blanksteg]0054[...blanksteg]977K(BE).

DEL C

Definitioner av karosserityper

1. Allmänt

1.1 Typen av karosseri såväl som koden för karosseri ska anges genom koder.

Kodförteckningarna ska primärt gälla färdigbyggda och etappvis färdigbyggda fordon.

1.2 För fordon i M-kategorierna ska typen av karosseri betecknas med två bokstäver i enlighet med punkterna 2 och 3.

- 1.3 För fordon av kategorierna N och O ska typen av karosseri betecknas med två bokstäver i enlighet med punkterna 4 och 5.
- 1.4 Där det är nödvändigt (särskilt för de typer av karosseri som anges i punkterna 4.1 respektive 4.6 och i punkterna 5.1–5.4) ska koderna kompletteras med två siffror.
 - 1.4.1 Förteckningen över siffror ska anges i tillägg 2.
- 1.5 För fordon avsedda för särskilda ändamål ska den typ av karosseri som används kopplas till fordonskategorin.

2. Fordon av kategori M₁

Ref.	Kod	Namn	Definition
2.1	AA	Sedan	Fordon enligt definitionen av term 3.1.1.1 i internationella standarden ISO 3833:1977, med minst fyra sidofönster.
2.2	AB	Halvkombi	Sedan enligt definitionen i punkt 2.1 med halvkombibaklucka.
2.3	AC	Stationsvagn	Fordon enligt definitionen av term 3.1.1.4 i internationella standarden ISO 3833:1977.
2.4	AD	Kupé	Fordon enligt definitionen av term 3.1.1.5 i internationella standarden ISO 3833:1977.
2.5	AE	Cabriolet	Fordon enligt definitionen av term 3.1.1.6 i internationella standarden ISO 3833:1977. En cabriolet får dock sakna dörr.
2.6	AF	Fordon avsett för flera ändamål	Annat fordon än AG och fordon enligt AA–AE avsett för transport av personer och deras bagage eller tillfälligt också gods, i en enda avdelning.
2.7	AG	Lastkombi	Fordon enligt definitionen av term 3.1.1.4.1 i internationella standarden ISO 3833:1977. Bagageutrymmet måste dock vara helt separerat från passagerarutrymmet. Dessutom behöver referenspunkten för förarens sittplacering inte vara minst 750 mm över ytan som bär upp fordonet.

3. Fordon av kategori M₂ eller M₃

Ref.	Kod	Namn	Definition
3.1	CA	Envåningsfordon	Ett fordon där passagerarutrymmena finns på en enda nivå eller ordnade så att de inte bildar två våningar ovanför varandra.
3.2	CB	Tvåvåningsfordon	Fordon enligt definitionen i punkt 2.1.6 i FN-föreskrifter nr 107.
3.3	CC	Ledat envåningsfordon	Fordon enligt definitionen i punkt 2.1.3 i FN-föreskrifter nr 107 med en enda våning.
3.4	CD	Ledat tvåvåningsfordon	Fordon enligt definitionen i punkt 2.1.3.1 i FN-föreskrifter nr 107.
3.5	CE	Envånings låggolvsfordon	Fordon enligt definitionen i punkt 2.1.4 i FN-föreskrifter nr 107 med en enda våning.
3.6	CF	Tvåvånings låggolvsfordon	Fordon enligt definitionen i punkt 2.1.4 i FN-föreskrifter nr 107 med två våningar.
3.7	CG	Ledat envånings låggolvsfordon	Ett fordon vars tekniska egenskaper är en kombination av punkterna 3.3 och 3.5 i denna tabell.
3.8	CH	Ledat tvåvånings låggolvsfordon	Ett fordon vars tekniska egenskaper är en kombination av punkterna 3.4 och 3.6 i denna tabell.
3.9	CI	Envåningsfordon med öppet tak	Ett fordon med delvis öppet tak eller utan tak.
3.10	CJ	Tvåvåningsfordon med öppet tak	Ett fordon där övre våningen har helt eller delvis öppet tak.
3.11	CX	Busschassi	Ett icke-färdigbyggt fordon med chassi av enbart skenor eller rör, framdrivningsanordning och axlar som är avsett att färdigbyggas med karosseri som är anpassat till slutanvändarens behov.

4. Motorfordon av kategorierna N₁, N₂ eller N₃

Ref.	Kod	Namn	Definition
4.1	BA	Lastbil	Ett fordon som är konstruerat och tillverkat uteslutande eller huvudsakligen för transport av gods. En lastbil får också dra ett släpfordon.
4.2	BB	Skåpbil	En lastbil där förarutrymme och lastutrymme finns inom samma enhet.
4.3	BC	Dragfordon för påhängsvagn	Ett dragfordon som är konstruerat och tillverkat uteslutande eller huvudsakligen för dragning av påhängsvagnar.
4.4	BD	Dragfordon för släpvagn	Ett dragfordon som är konstruerat och byggt uteslutande eller huvudsakligen för dragning av släpvagnar som inte är påhängsvagnar.
4.5	BE	Pick-up	Ett fordon vars högsta vikt inte överstiger 3 500 kg och med sittplatser och lastutrymme i skilda avdelningar.
4.6	BX	Chassi med hytt eller chassi med kåpa	Ett icke-färdigbyggt fordon med enbart en hytt (hel eller halv), med chassi av skenor, framdrivningsanordning och axlar som är avsett att färdigbyggas med karosseri som är anpassat till slutanvändarens behov.

5. Fordon av kategori O

Ref.	Kod	Namn	Definition
5.1	DA	Påhängsvagn	Ett släpfordon som är konstruerat och tillverkat för koppling till en dragbil eller en dollyaxel och som kan utöva en avsevärd vertikal belastning på dragfordonet eller dollyaxeln. Kopplingen som används för en fordonskombination ska bestå av en axeltapp och en vändskiva.
5.2	DB	Släpvagn med dragstång	Ett släpfordon som har minst två axlar av vilka minst en är en styraxel och som a) är försedd med en släpanordning som kan röra sig vertikalt (i förhållande till släpfordonet), och b) som utövar en statisk vertikal belastning mindre än 100 daN på dragfordonet.
5.3	DC	Släpkärra	Ett släpfordon där axeln (axlarna) är placerad(e) nära fordonets tyngdpunkt (vid jämnt fördelad last) så att endast en liten statisk vertikal belastning som inte överstiger 10 % av belastningen som motsvarar släpfordonets högsta vikt eller en belastning på 1 000 daN (det lägsta värdet av dessa gäller) utövas på dragfordonet.
5.4	DE	Släpvagn med stel dragstång	Ett släpfordon med en axel eller en grupp av axlar med en dragstång som utövar en statisk belastning som inte överstiger 4 000 daN på dragfordonet på grund av konstruktionen och som inte motsvarar definitionen av en släpkärra. Kopplingen som används för en fordonskombination får inte bestå av en axeltapp och en vändskiva.

Tillägg 1

Förfarande för kontroll av huruvida ett fordon kan kategoriseras som terrängfordon

1. Allmänt
 - 1.1 För klassificering av ett fordon som terrängfordon ska förfarandet enligt detta tillägg tillämpas.
2. Provningsförhållanden för geometriska mätningar
 - 2.1 Fordon av kategori M₁ eller N₁ ska vara utan last med en provdocka som motsvarar en man i 50:e percentilen installerad i förarsätet samt försett med kylvätska, smörjmedel, bränsle, verktyg och reservhjul (om de ingår som originalutrustning).

Provdockan kan ersättas med en liknande anordning med samma vikt.

- 2.2 Andra fordon än de som avses i punkt 2.1 ska lastas upp till deras högsta tekniskt tillåtna lastvikt.

Viktfördelningen på axlarna ska representera ett värstafallscenario när det gäller uppfyllandet av respektive kriterier.

2.3 Ett fordon som är representativt för typen ska lämnas in till den tekniska tjänsten i det skick som anges i punkt 2.1 eller 2.2. Fordonet ska stå stilla med hjulen riktade rakt framåt.

Underlaget på vilket mätningarna görs ska vara så platt och horisontellt som möjligt (största lutning 0,5 %).

3. Mätning av främre och bakre infallsvinkel och rampvinkel

3.1 Främre infallsvinkeln ska mätas enligt punkt 6.10 i internationella standarden ISO 612:1978.

3.2 Bakre infallsvinkeln ska mätas enligt punkt 6.11 i internationella standarden ISO 612:1978.

3.3 Rampvinkeln ska mätas enligt punkt 6.9 i internationella standarden ISO 612:1978.

3.4 Vid mätning av bakre infallsvinkel kan bakre underkörningsskydd som är justerbara i höjdläget ställas i det övre läget.

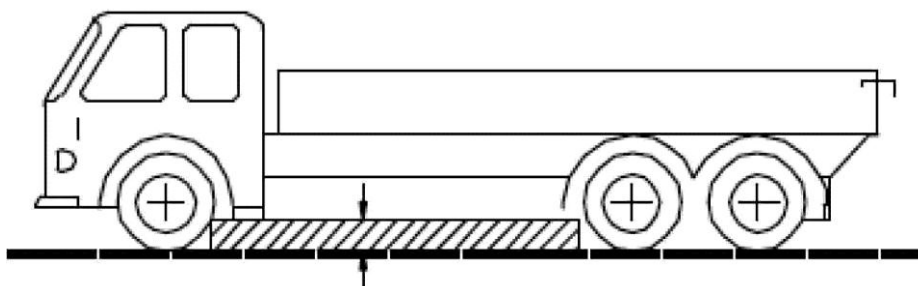
3.5 Föreskrifterna i punkt 3.4 ska inte anses betyda att grundfordonet måste ha ett bakre underkörningsskydd som originalutrustning. Tillverkaren av grundfordonet ska dock underrätta följande etappstillerare om att fordonet måste uppfylla kraven om bakre infallsvinkel när fordonet förses med ett bakre underkörningsskydd.

4. Mätning av markfrigång

4.1 Markfrigång mellan axlarna

4.1.1 *Markfrigång mellan axlarna*: det kortaste avståndet mellan markplanet och fordonets lägsta fasta punkt.

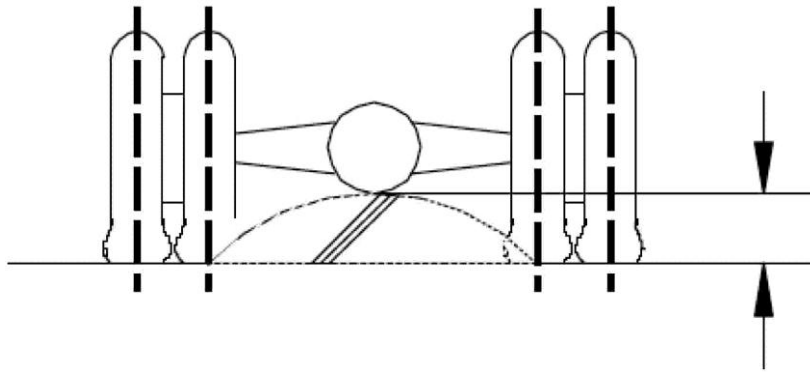
Vid tillämpning av definitionen ska avståndet mellan sista axeln i en främre grupp axlar och den första axeln i en bakre grupp axlar beaktas.



4.1.2 Ingen stel del av fordonet får sträcka sig in i det skuggade området i skissen.

4.2 Markfrigång under en axel

4.2.1 Markfrigång under en axel: avståndet från markplanet till den högsta punkten på en cirkelbåge som går genom centrum av hjulens däckavtryck på samma axel (de inre hjulen för axlar med tvillingmonterade hjul) och vidrör den lägsta fasta punkten på fordonet mellan hjulen.



4.2.2 Där det är lämpligt ska mätning av markfrigången göras på varje axel i en grupp av axlar.

5. Stigningsförmåga

5.1 *Stigningsförmåga*: ett fordons förmåga att klara uppförslutningar.

5.2 För kontroll av stigningsförmågan hos ett icke-färdigbyggt och färdigbyggt fordon av kategori M₂, M₃, N₂ och N₃ ska en provning utföras.

- 5.3 Provningsförförhållanden ska göras av den tekniska tjänsten på ett fordon som är representativt för den typ som provas.
- 5.4 På begäran av tillverkaren och under de förhållanden som anges i bilaga VIII kan stigningsförförhållanden hos en fordonstyp demonstreras genom virtuell provning.
6. Provningsförförhållanden och kriterier för godkänt och underkänt
- 6.1 Villkoren i bilaga II till kommissionens förordning (EU) nr 1230/2012¹ ska tillämpas.
- 6.2 Fordonet ska klara uppförsbacken med stadig hastighet utan att något hjul glider i längdled eller sidled.

¹ Kommissionens förordning (EU) nr 1230/2012 av den 12 december 2012 om genomförande av Europaparlamentets och rådets förordning (EG) nr 661/2009 avseende krav för typgodkännande av vikter och mått för motorfordon och släpvagnar till dessa fordon och om ändring av Europaparlamentets och rådets direktiv 2007/46/EG (EUT L 353, 21.1.2012, s. 31).

Tillägg 2

Siffror som kompletterar koderna som ska användas för olika slags karosserier

- 01 Öppet flak.
- 02 Flaklämmar.
- 03 Skåp.
- 04 Konditionerad kaross med isolerade väggar och utrustning för att upprätthålla innetemperatur.
- 05 Konditionerad kaross med isolerade väggar, utan utrustning för att upprätthålla innetemperatur.
- 06 Med gardinsida.
- 07 Växelflak (utbytbar karosseristomme).
- 08 Containerfordon.
- 09 Fordon försedda med lyftkrok.
- 10 Tippfordon.
- 11 Tankfordon.
- 12 Tankfordon avsedda för transport av farligt gods.

- 13 Fordon för transport av levande djur.
- 14 Fordon för transport av fordon.
- 15 Betongblandare.
- 16 Fordon med betongpump.
- 17 Timmerfordon.
- 18 Fordon för transport av avfall.
- 19 Fordon för gatusopning, gaturengöring och avloppsrening.
- 20 Kompressorfordon.
- 21 Fordon för transport av båtar.
- 22 Fordon för transport av glidflygare.
- 23 Fordon för detaljhandel eller förevisning.
- 24 Bärgningsfordon.
- 25 Maskinstege (stegbil).
- 26 Kranbil (annan än mobilkranar enligt definitionen i punkt 5.7 i del A).

- 27 Fordon med lyftplattform.
 - 28 Vaghållningsfordon.
 - 29 Låggolvssläpvagn.
 - 30 Fordon för glastransport.
 - 31 Brandbil.
 - 99 Karosseri som inte ingår i denna förteckning.
-

BILAGA II

KRAV FÖR EU-TYPGODKÄNNANDE AV FORDON, SYSTEM, KOMPONENTER ELLER SEPARATA TEKNISKA ENHETER

DEL I

Regleringsakter för EU-typgodkännande av fordon som tillverkas i obegränsade serier

Punkt	Område	Regleringsakts-referens	Tillämplighet										Separat teknisk enhet eller komponent
			M ₁	M ₂	M ₃	N ₁	N ₂	N ₃	O ₁	O ₂	O ₃	O ₄	
1A	Ljudnivå	Europaparlamentets och rådets förordning (EU) nr 540/2014 ¹	X	X	X	X	X	X					X
2A	Utsläpp (Euro 5 och Euro 6) från lätta fordon/tillgång till information	Förordning (EG) nr 715/2007	X ⁽¹⁾	X ⁽¹⁾		X ⁽¹⁾	X ⁽¹⁾						X

¹ Europaparlamentets och rådets förordning (EU) nr 540/2014 av den 16 april 2014 om motorfordons ljudnivå och om utbytesljuddämpningssystem och om ändring av direktiv 2007/46/EG och om upphävande av direktiv 70/157/EEG (EUT L 158, 27.5.2014, s. 131).

Punkt	Område	Regleringsakts-referens	Tillämplighet										Separat teknisk enhet eller komponent
			M ₁	M ₂	M ₃	N ₁	N ₂	N ₃	O ₁	O ₂	O ₃	O ₄	
3A	Förebyggande av brandrisk (tankar för flytande bränsle)	Förordning (EG) nr 661/2009 FN-föreskrifter nr 34	X	X	X	X	X	X	X	X	X	X	
3B	Bakre underkörnings-skydd och montering av dem; bakre underkörnings-skydd	Förordning (EG) nr 661/2009 FN-föreskrifter nr 58	X	X	X	X	X	X	X	X	X	X	X
4A	Utrymme för montering och fastsättning av bakre registreringsskyltar	Förordning (EG) nr 661/2009 Kommissionens förordning (EU) nr 1003/2010 ¹	X	X	X	X	X	X	X	X	X	X	

¹ Kommissionens förordning (EU) nr 1003/2010 av den 8 november 2010 om krav för typgodkännande av monteringsutrymmet för och fastsättningen av bakre registreringsskyltar på motorfordon och deras släpvagnar och om genomförande av Europaparlamentets och rådets förordning (EG) nr 661/2009 om krav för typgodkännande av allmän säkerhet hos motorfordon, deras släpvagnar samt av de system, komponenter och separata tekniska enheter som är avsedda för dem (EUT L 291, 9.11.2010, s. 22).

Punkt	Område	Regleringsakts-referens	Tillämplighet										Separat teknisk enhet eller komponent	
			M ₁	M ₂	M ₃	N ₁	N ₂	N ₃	O ₁	O ₂	O ₃	O ₄		
5A	Styrutrustning	Förordning (EG) nr 661/2009 FN-föreskrifter nr 79	X	X	X	X	X	X	X	X	X	X	X	
6A	Ombordstigning och manöverduglighet (insteg, fotsteg och handtag)	Förordning (EG) nr 661/2009 Kommissionens förordning (EU) nr 130/2012 ¹	X			X	X	X						
6B	Dörrlås och dörrhållande komponenter	Förordning (EG) nr 661/2009 FN-föreskrifter nr 11	X			X								

¹ Kommissionens förordning (EU) nr 130/2012 av den 15 februari 2012 om krav för typgodkännande av motorfordon med avseende på ombordstigning och manöverduglighet och om genomförande av Europaparlamentets och rådets förordning (EG) nr 661/2009 om krav för typgodkännande av allmän säkerhet hos motorfordon och deras släpvagnar samt av de system, komponenter och separata tekniska enheter som är avsedda för dem (EUT L 43, 16.2.2012, s. 6).

Punkt	Område	Regleringsakts-referens	Tillämplighet										Separat teknisk enhet eller komponent
			M ₁	M ₂	M ₃	N ₁	N ₂	N ₃	O ₁	O ₂	O ₃	O ₄	
7A	Ljudsignalanordningar och ljudsignaler	Förordning (EG) nr 661/2009 FN-föreskrifter nr 28	X	X	X	X	X	X					X
8A	Anordningar för indirekt sikt och installering av dessa anordningar	Förordning (EG) nr 661/2009 FN-föreskrifter nr 46	X	X	X	X	X	X					X
9A	Bromsning för fordon och släpvagnar	Förordning (EG) nr 661/2009 FN-föreskrifter nr 13		X ⁽³⁾	X ⁽³⁾	X ⁽³⁾	X ⁽³⁾	X ⁽³⁾	X ⁽³⁾	X ⁽³⁾	X ⁽³⁾	X ⁽³⁾	
9B	Personbilars bromssystem	Förordning (EG) nr 661/2009 FN-föreskrifter nr 13-H	X ⁽⁴⁾			X ⁽⁴⁾							

Punkt	Område	Regleringsakts-referens	Tillämplighet										Separat teknisk enhet eller komponent	
			M ₁	M ₂	M ₃	N ₁	N ₂	N ₃	O ₁	O ₂	O ₃	O ₄		
10A	Elektromagnetisk kompatibilitet	Förordning (EG) nr 661/2009 FN-föreskrifter nr 10	X	X	X	X	X	X	X	X	X	X	X	X
12A	Inredningsdetaljer	Förordning (EG) nr 661/2009 FN-föreskrifter nr 21	X											
13A	Skydd av motorfordon mot obehörigt utnyttjande	Förordning (EG) nr 661/2009 FN-föreskrifter nr 18		X ^(4A)	X ^(4A)		X ^(4A)	X ^(4A)						X
13B	Skydd av motorfordon mot obehörigt utnyttjande	Förordning (EG) nr 661/2009 FN-föreskrifter nr 116	X			X								X

Punkt	Område	Regleringsakts-referens	Tillämplighet										Separat teknisk enhet eller komponent
			M ₁	M ₂	M ₃	N ₁	N ₂	N ₃	O ₁	O ₂	O ₃	O ₄	
14A	Skyddet för föraren mot styrinrättningen i händelse av en sammanstötning	Förordning (EG) nr 661/2009 FN-föreskrifter nr 12	X			X							
15A	Säten, deras fästordningar och eventuella nackstöd	Förordning (EG) nr 661/2009 FN-föreskrifter nr 17	X	X ^(4B)	X ^(4B)	X	X	X					
15B	Säten i stora passagerarfordon	Förordning (EG) nr 661/2009 FN-föreskrifter nr 80		X	X								
16A	Utskjutande delar	Förordning (EG) nr 661/2009 FN-föreskrifter nr 26	X										X
17A	Ombordstigning och manöverduglighet (backväxel)	Förordning (EG) nr 661/2009 Förordning (EU) nr 130/2012	X	X	X	X	X	X					

Punkt	Område	Regleringsakts-referens	Tillämplighet										Separat teknisk enhet eller komponent
			M ₁	M ₂	M ₃	N ₁	N ₂	N ₃	O ₁	O ₂	O ₃	O ₄	
17B	Hastighetsmätarutrustning inklusive dess installation	Förordning (EG) nr 661/2009 FN-föreskrifter nr 39	X	X	X	X	X	X					
18A	Tillverkarens föreskrivna skylt och fordonsidentifieringsnummer	Förordning (EG) nr 661/2009 Förordning (EU) nr 19/2011	X	X	X	X	X	X	X	X	X	X	
19A	Säkerhetsbältens förankringar, Isofix-förankringssystem och Isofix-förankringar med övre hållrem	Förordning (EG) nr 661/2009 FN-föreskrifter nr 14	X	X	X	X	X	X					
20A	Installering av belysnings- och ljussignalanordningar i motorfordon	Förordning (EG) nr 661/2009 FN-föreskrifter nr 48	X	X	X	X	X	X	X	X	X	X	

Punkt	Område	Regleringsakts-referens	Tillämplighet										Separat teknisk enhet eller komponent	
			M ₁	M ₂	M ₃	N ₁	N ₂	N ₃	O ₁	O ₂	O ₃	O ₄		
21A	Reflexanordningar för motorfordon och tillhörande släpvagnar	Förordning (EG) nr 661/2009 FN-föreskrifter nr 3	X	X	X	X	X	X	X	X	X	X	X	X
22A	Främre och bakre positionslyktor, stopplyktor och breddmarkeringslyktor för motorfordon och tillhörande släpvagnar	Förordning (EG) nr 661/2009 FN-föreskrifter nr 7	X	X	X	X	X	X	X	X	X	X	X	X
22B	Varsellyktor för motorfordon	Förordning (EG) nr 661/2009 FN-föreskrifter nr 87	X	X	X	X	X	X						X
22C	Sidomarkeringslyktor till motorfordon och släpvagnar till dessa	Förordning (EG) nr 661/2009 FN-föreskrifter nr 91	X	X	X	X	X	X	X	X	X	X	X	X

Punkt	Område	Regleringsakts-referens	Tillämplighet										Separat teknisk enhet eller komponent	
			M ₁	M ₂	M ₃	N ₁	N ₂	N ₃	O ₁	O ₂	O ₃	O ₄		
23A	Körriktningvisare för motorfordon och släpvagnar till dessa	Förordning (EG) nr 661/2009 FN-föreskrifter nr 6	X	X	X	X	X	X	X	X	X	X	X	X
24A	Bakre skyltlyktor för motorfordon och släpvagnar till dessa fordon	Förordning (EG) nr 661/2009 FN-föreskrifter nr 4	X	X	X	X	X	X	X	X	X	X	X	X
25A	Strålkastarenheter med halogenlampor (HI-enheter), avsedda för motorfordon, som avger asymmetriskt europeiskt halvljus eller helljus eller båda	Förordning (EG) nr 661/2009 FN-föreskrifter nr 31	X	X	X	X	X	X						X
25B	Glödlampor avsedda för användning i typgodkända lyktor på motorfordon och tillhörande släpvagnar	Förordning (EG) nr 661/2009 FN-föreskrifter nr 37	X	X	X	X	X	X	X	X	X	X	X	X

Punkt	Område	Regleringsakts-referens	Tillämplighet										Separat teknisk enhet eller komponent
			M ₁	M ₂	M ₃	N ₁	N ₂	N ₃	O ₁	O ₂	O ₃	O ₄	
25C	Strålkastare med gasurladdningslampa för motorfordon	Förordning (EG) nr 661/2009 FN-föreskrifter nr 98	X	X	X	X	X	X					X
25D	Gasurladdningslampor för användning i godkända gasurladdningslyktor i motorfordon	Förordning (EG) nr 661/2009 FN-föreskrifter nr 99	X	X	X	X	X	X					X
25E	Strålkastare till motorfordon som avger ett asymmetriskt halv- eller helljus eller bådadera och som är utrustade med glödlampor och/eller lysdiodmoduler	Förordning (EG) nr 661/2009 FN-föreskrifter nr 112	X	X	X	X	X	X					X

Punkt	Område	Regleringsakts-referens	Tillämplighet										Separat teknisk enhet eller komponent
			M ₁	M ₂	M ₃	N ₁	N ₂	N ₃	O ₁	O ₂	O ₃	O ₄	
25F	Justerbara framljussystem (AFS) avsedda för motorfordon	Förordning (EG) nr 661/2009 FN-föreskrifter nr 123	X	X	X	X	X	X					X
26A	Främre dimstrålkastare för motorfordon	Förordning (EG) nr 661/2009 FN-föreskrifter nr 19	X	X	X	X	X	X					X
27A	Bogseringsanordningar	Förordning (EG) nr 661/2009 Kommissionens förordning (EU) nr 1005/2010 ¹	X	X	X	X	X	X					

¹ Kommissionens förordning (EU) nr 1005/2010 av den 8 november 2010 om krav för typgodkännande av bogseringsanordningar till motorfordon och om tillämpning av Europaparlamentets och rådets förordning (EG) nr 661/2009 om krav för typgodkännande av allmän säkerhet hos motorfordon och deras släpvagnar samt av de system, komponenter och separata tekniska enheter som är avsedda för dem (EUT L 291, 9.11.2010, s. 36).

Punkt	Område	Regleringsakts-referens	Tillämplighet										Separat teknisk enhet eller komponent	
			M ₁	M ₂	M ₃	N ₁	N ₂	N ₃	O ₁	O ₂	O ₃	O ₄		
28A	Bakre dimlykter för motordrivna fordon samt släpvagnar till dessa fordon	Förordning (EG) nr 661/2009 FN-föreskrifter nr 38	X	X	X	X	X	X	X	X	X	X	X	X
29A	Backlampor för motorfordon och släpvagnar till dessa fordon	Förordning (EG) nr 661/2009 FN-föreskrifter nr 23	X	X	X	X	X	X	X	X	X	X	X	X
30A	Parkeringslykter för motordrivna fordon	Förordning (EG) nr 661/2009 FN-föreskrifter nr 77	X	X	X	X	X	X						
31A	Säkerhetsbälten, fasthållningsanordningar, fasthållningsanordningar för barn och Isofix-fasthållningsanordningar för barn	Förordning (EG) nr 661/2009 FN-föreskrifter nr 16	X	X	X	X	X	X						X

Punkt	Område	Regleringsakts-referens	Tillämplighet										Separat teknisk enhet eller komponent	
			M ₁	M ₂	M ₃	N ₁	N ₂	N ₃	O ₁	O ₂	O ₃	O ₄		
32A	Siktfält framåt	Förordning (EG) nr 661/2009 FN-föreskrifter nr 125	X											
33A	Placering och märkning av handstyrda manöverdon, kontrollampor och visare	Förordning (EG) nr 661/2009 FN-föreskrifter nr 121	X	X	X	X	X	X						

Punkt	Område	Regleringsakts-referens	Tillämplighet										Separat teknisk enhet eller komponent
			M ₁	M ₂	M ₃	N ₁	N ₂	N ₃	O ₁	O ₂	O ₃	O ₄	
34A	System för avfrostning och avimning av vindrutor	Förordning (EG) nr 661/2009 Kommissionens förordning (EU) nr 672/2010 ¹	X	(⁵)	(⁵)	(⁵)	(⁵)	(⁵)					
35A	Vindrutetorkare och vindrutespolare	Förordning (EG) nr 661/2009 Kommissionens förordning (EU) nr 1008/2010 ²	X	(⁶)	(⁶)	(⁶)	(⁶)	(⁶)					X

¹ Kommissionens förordning (EU) nr 672/2010 av den 27 juli 2010 om krav för typgodkännande av system för avfrostning och avimning av vindrutor och om genomförande av Europaparlamentets och rådets förordning (EG) nr 661/2009 om krav för typgodkännande av allmän säkerhet hos motorfordon och deras släpvagnar samt av de system, komponenter och separata tekniska enheter som är avsedda för dem (EUT L 196, 28.7.2010, s. 5).

² Kommissionens förordning (EU) nr 1008/2010 av den 9 november 2010 om krav för typgodkännande av vindrutetorkare och vindrutespolare för vissa motorfordon och om genomförande av Europaparlamentets och rådets förordning (EG) nr 661/2009 om krav för typgodkännande av allmän säkerhet hos motorfordon och deras släpvagnar samt av de system, komponenter och separata tekniska enheter som är avsedda för dem (EUT L 292, 10.11.2010, s. 2).

Punkt	Område	Regleringsakts-referens	Tillämplighet										Separat teknisk enhet eller komponent	
			M ₁	M ₂	M ₃	N ₁	N ₂	N ₃	O ₁	O ₂	O ₃	O ₄		
36A	Uppvärmningssystem	Förordning (EG) nr 661/2009 FN-föreskrifter nr 122	X	X	X	X	X	X	X	X	X	X	X	X
37A	Hjulskydd	Förordning (EG) nr 661/2009 Kommissionens förordning (EU) nr 1009/2010 ¹	X											
38A	Huvudstöd (nackskydd), installerade eller inte i fordonssäten	Förordning (EG) nr 661/2009 FN-föreskrifter nr 25	X											
41A	Utsläpp från tunga fordon (Euro 6) och tillgång till information	Förordning (EG) nr 595/2009	X ⁽⁹⁾	X ⁽⁹⁾	X	X ⁽⁹⁾	X ⁽⁹⁾	X						X

¹ Kommissionens förordning (EU) nr 1009/2010 av den 9 november 2010 om krav för typgodkännande av hjulskydd till vissa motorfordon och om genomförande av Europaparlamentets och rådets förordning (EG) nr 661/2009 om krav för typgodkännande av allmän säkerhet hos motorfordon och deras släpvagnar samt av de system, komponenter och separata tekniska enheter som är avsedda för dem (EUT L 292, 10.11.2010, s. 21).

Punkt	Område	Regleringsakts-referens	Tillämplighet										Separat teknisk enhet eller komponent
			M ₁	M ₂	M ₃	N ₁	N ₂	N ₃	O ₁	O ₂	O ₃	O ₄	
42A	Sidoskydd för fordon för transport av gods	Förordning (EG) nr 661/2009 FN-föreskrifter nr 73					X	X			X	X	X
43A	Stänkskyddsanordningar	Förordning (EG) nr 661/2009 Kommissionens förordning (EU) nr 109/2011 ¹				X	X	X	X	X	X	X	X
44A	Mått och vikter	Förordning (EG) nr 661/2009 Förordning (EU) nr 1230/2012	X										

¹ Kommissionens förordning (EU) nr 109/2011 av den 27 januari 2011 om genomförande av Europaparlamentets och rådets förordning (EG) nr 661/2009 om krav för typgodkännande av vissa kategorier av motorfordon och släpvagnar till dessa fordon med avseende på stänkskyddsanordningar (EUT L 34, 9.2.2011, s. 2).

Punkt	Område	Regleringsakts-referens	Tillämplighet										Separat teknisk enhet eller komponent	
			M ₁	M ₂	M ₃	N ₁	N ₂	N ₃	O ₁	O ₂	O ₃	O ₄		
45A	Säkerhetsglas och montering av dessa i fordon	Förordning (EG) nr 661/2009 FN-föreskrifter nr 43	X	X	X	X	X	X	X	X	X	X	X	X
46A	Montering av däck	Förordning (EG) nr 661/2009 Kommissionens förordning (EU) nr 458/2011 ¹	X	X	X	X	X	X	X	X	X	X	X	
46B	Pneumatiska däck för motorfordon och släpvagnar till dessa (klass C ₁)	Förordning (EG) nr 661/2009 FN-föreskrifter nr 30	X			X			X	X			X	

¹ Kommissionens förordning (EU) nr 458/2011 av den 12 maj 2011 om krav för typgodkännande av motorfordon och släpvagnar till dessa vad gäller montering av däck och om genomförande av Europaparlamentets och rådets förordning (EG) nr 661/2009 om krav för typgodkännande av allmän säkerhet hos motorfordon och deras släpvagnar samt av de system, komponenter och separata tekniska enheter som är avsedda för dem (EUT L 124, 13.5.2011, s. 11).

Punkt	Område	Regleringsakts-referens	Tillämplighet										Separat teknisk enhet eller komponent
			M ₁	M ₂	M ₃	N ₁	N ₂	N ₃	O ₁	O ₂	O ₃	O ₄	
46C	Pneumatiska däck för nyttofordon och släpvagnar till dessa (klasserna C ₂ och C ₃)	Förordning (EG) nr 661/2009 FN-föreskrifter nr 54		X	X	X	X	X			X	X	X
46D	Däckljud, väggrepp på vått underlag och rullmotstånd (klasserna C ₁ , C ₂ och C ₃)	Förordning (EG) nr 661/2009 FN-föreskrifter nr 117	X	X	X	X	X	X	X	X	X	X	X
46E	Reservenhet för tillfälligt bruk, säkerhetsdäck, säkerhetsdäcksystem och system för övervakning av däcktryck	Förordning (EG) nr 661/2009 FN-föreskrifter nr 64	X ^(9A)			X ^(9A)							X
47A	Hastighetsbegränsande anordningar i fordon	Förordning (EG) nr 661/2009 FN-föreskrifter nr 89		X	X		X	X					X

Punkt	Område	Regleringsakts-referens	Tillämplighet										Separat teknisk enhet eller komponent
			M ₁	M ₂	M ₃	N ₁	N ₂	N ₃	O ₁	O ₂	O ₃	O ₄	
48A	Mått och vikter	Förordning (EG) nr 661/2009 Förordning (EU) nr 1230/2012		X	X	X	X	X	X	X	X	X	
49A	Nyttfordon med avseende på utskjutande delar framför hyttens bakre vägg	Förordning (EG) nr 661/2009 FN-föreskrifter nr 61				X	X	X					
50A	Mekaniska kopplingsanordningar för fordonskombinationer	Förordning (EG) nr 661/2009 FN-föreskrifter nr 55	X ⁽¹⁰⁾	X ⁽¹⁰⁾	X ⁽¹⁰⁾	X ⁽¹⁰⁾	X ⁽¹⁰⁾	X ⁽¹⁰⁾	X	X	X	X	X
50B	Länkkopplingssystem; montering av en godkänd länkkopplingssystemtyp	Förordning (EG) nr 661/2009 FN-föreskrifter nr 102					X ⁽¹⁰⁾	X ⁽¹⁰⁾			X ⁽¹⁰⁾	X ⁽¹⁰⁾	X

Punkt	Område	Regleringsakts-referens	Tillämplighet										Separat teknisk enhet eller komponent
			M ₁	M ₂	M ₃	N ₁	N ₂	N ₃	O ₁	O ₂	O ₃	O ₄	
51A	Brinnegenskaper hos material som används vid tillverkningen av vissa kategorier av motorfordon	Förordning (EG) nr 661/2009 FN-föreskrifter nr 118			X								
52A	Fordon av kategorierna M ₂ och M ₃	Förordning (EG) nr 661/2009 FN-föreskrifter nr 107		X	X								
52B	Karosseristommens hållfasthet i större fordon för passagerarbefordran	Förordning (EG) nr 661/2009 FN-föreskrifter nr 66		X	X								
53A	Skydd för passagerare vid frontalkollision	Förordning (EG) nr 661/2009 FN-föreskrifter nr 94	X ⁽¹⁾										
54A	Skydd för passagerare vid sidokollision	Förordning (EG) nr 661/2009 FN-föreskrifter nr 95	X ⁽²⁾			X ⁽²⁾							

Punkt	Område	Regleringsakts-referens	Tillämplighet										Separat teknisk enhet eller komponent
			M ₁	M ₂	M ₃	N ₁	N ₂	N ₃	O ₁	O ₂	O ₃	O ₄	
56A	Fordon avsedda för transport av farligt gods	Förordning (EG) nr 661/2009 FN-föreskrifter nr 105				X ⁽¹³⁾	X ⁽¹³⁾	X ⁽¹³⁾	X ⁽¹³⁾	X ⁽¹³⁾	X ⁽¹³⁾	X ⁽¹³⁾	
57A	Främre underkörningsskydd och montering av dem; främre underkörningsskydd	Förordning (EG) nr 661/2009 FN-föreskrifter nr 93					X	X					X
58	Fotgängarskydd	Europaparlamentets och rådets förordning (EG) nr 78/2009 ¹	X			X							X

¹ Europaparlamentets och rådets förordning (EG) nr 78/2009 av den 14 januari 2009 om typgodkännande av motorfordon med avseende på skydd av fotgängare och andra oskyddade trafikanter, om ändring av direktiv 2007/46/EG och om upphävande av direktiven 2003/102/EG och 2005/66/EG (EUT L 35, 4.2.2009, s. 1).

Punkt	Område	Regleringsakts-referens	Tillämplighet										Separat teknisk enhet eller komponent
			M ₁	M ₂	M ₃	N ₁	N ₂	N ₃	O ₁	O ₂	O ₃	O ₄	
59	Materialåtervinning	Europaparlamentets och rådets direktiv 2005/64/EG ¹	X			X		–					
61	Luftkonditionerings-system	Europaparlamentets och rådets direktiv 2006/40/EG ²	X			X ⁽¹⁴⁾							
62	Vätgassystem	Europaparlamentets och rådets förordning (EG) nr 79/2009 ³	X	X	X	X	X	X					

¹ Europaparlamentets och rådets direktiv 2005/64/EG av den 26 oktober 2005 om typgodkännande av motorfordon med avseende på återanvändning, materialåtervinning och återvinning samt om ändring av rådets direktiv 70/156/EEG (EUT L 310, 25.11.2005, s. 10).

² Europaparlamentets och rådets direktiv 2006/40/EG av den 17 maj 2006 om utsläpp från luftkonditioneringsystem i motorfordon och om ändring av rådets direktiv 70/156/EEG (EUT L 161, 14.6.2006, s. 12).

³ Europaparlamentets och rådets förordning (EG) nr 79/2009 av den 14 januari 2009 om typgodkännande av vätgasdrivna motorfordon och om ändring av direktiv 2007/46/EG (EUT L 35, 4.2.2009, s. 32).

Punkt	Område	Regleringsakts-referens	Tillämplighet										Separat teknisk enhet eller komponent
			M ₁	M ₂	M ₃	N ₁	N ₂	N ₃	O ₁	O ₂	O ₃	O ₄	
63	Allmän säkerhet	Förordning (EG) nr 661/2009	X ⁽¹⁵⁾	X ⁽¹⁵⁾	X ⁽¹⁵⁾	X ⁽¹⁵⁾	X ⁽¹⁵⁾	X ⁽¹⁵⁾	X ⁽¹⁵⁾	X ⁽¹⁵⁾	X ⁽¹⁵⁾	X ⁽¹⁵⁾	
64	Växlingsindikatorer	Förordning (EG) nr 661/2009 Kommissionens förordning (EU) nr 65/2012 ¹	X										
65	Avancerade nödbromssystem	Förordning (EG) nr 661/2009 Kommissionens förordning (EU) nr 347/2012 ²		X	X		X	X					

¹ Kommissionens förordning (EU) nr 65/2012 av den 24 januari 2012 om tillämpningen av Europaparlamentets och rådets förordning (EG) nr 661/2009 vad gäller växlingsindikatorer och om ändring av Europaparlamentets och rådets direktiv 2007/46/EG (EUT L 28, 31.1.2012, s. 24).

² Kommissionens förordning (EU) nr 347/2012 av den 16 april 2012 om genomförande av Europaparlamentets och rådets förordning (EG) nr 661/2009 vad gäller krav för typgodkännande av vissa kategorier av motorfordon avseende avancerade nödbromssystem (EUT L 109, 21.4.2012, s. 1).

Punkt	Område	Regleringsakts-referens	Tillämplighet										Separat teknisk enhet eller komponent
			M ₁	M ₂	M ₃	N ₁	N ₂	N ₃	O ₁	O ₂	O ₃	O ₄	
66	Varningssystem vid avvikelser ur körfält	Förordning (EG) nr 661/2009 Kommissionens förordning (EU) nr 351/2012 ¹		X	X		X	X					
67	Specifik utrustning för användning av motorgaser (LPG) och installering av sådan utrustning i motorfordon	Förordning (EG) nr 661/2009 FN-föreskrifter nr 67	X	X	X	X	X	X					X
68	Fordonslarmsystem	Förordning (EG) nr 661/2009 FN-föreskrifter nr 97	X			X							X

¹ Kommissionens förordning (EU) nr 351/2012 av den 23 april 2012 om genomförande av Europaparlamentets och rådets förordning (EG) nr 661/2009 vad gäller krav för typgodkännande avseende installation av varningssystem vid avvikelser ur körfält i motorfordon (EUT L 110, 24.4.2012, s. 18).

Punkt	Område	Regleringsakts-referens	Tillämplighet										Separat teknisk enhet eller komponent
			M ₁	M ₂	M ₃	N ₁	N ₂	N ₃	O ₁	O ₂	O ₃	O ₄	
69	Elsäkerhet	Förordning (EG) nr 661/2009 FN-föreskrifter nr 100	X	X	X	X	X	X					
70	Specifika komponenter för komprimerad naturgas (CNG) och installation av sådana komponenter i motorfordon	Förordning (EG) nr 661/2009 FN-föreskrifter nr 110	X	X	X	X	X	X					X
71	Hyttens hållfasthet	Förordning (EG) nr 661/2009 FN-föreskrifter nr 29				X	X	X					
72	eCall-system	Europaparlamentets och rådets förordning (EU) 2015/758 ¹	X			X							

¹ Europaparlamentets och rådets förordning (EU) 2015/758 av den 29 april 2015 om typgodkännandekrav för montering av eCall-system som bygger på 112-tjänsten i fordon och om ändring av direktiv 2007/46/EG (EUT L 123, 19.5.2015, s. 77).

Förklaringar

- X Tillämplig regleringsakt.
- (¹) För fordon med en referensvikt på högst 2 610 kg. På tillverkarens begäran får förordning (EG) nr 715/2007 tillämpas på fordon med en referensvikt på högst 2 840 kg.
- (²) För fordon utrustade med en LPG- eller CNG-installation krävs ett typgodkännande för motorfordon i enlighet med FN-föreskrifter nr 67 eller FN-föreskrifter nr 110.
- (³) Montering av ett system för elektronisk stabilitetskontroll (ESC) krävs i enlighet med artiklarna 12 och 13 i förordning (EG) nr 661/2009.
- (⁴) Montering av ett system för elektronisk stabilitetskontroll (ESC) krävs i enlighet med artiklarna 12 och 13 i förordning (EG) nr 661/2009.
- (^{4A}) Om skyddsutrustning är monterad ska kraven i FN-föreskrifter nr 18 vara uppfyllda.
- (^{4B}) Den här förordningen tillämpas på säten som inte omfattas av FN-föreskrifter nr 80.
- (⁵) Fordon i denna kategori ska vara utrustade med en lämplig anordning för avfrostning och avimning av vindrutan.
- (⁶) Fordon i denna kategori ska vara utrustade med lämpliga vindrutetorkare och vindrutespolare.

- (⁹) För fordon med en referensvikt som överstiger 2 610 kg och som inte är typgodkända (på tillverkarens begäran och förutsatt att referensvikten inte överstiger 2 840 kg) enligt förordning (EG) nr 715/2007.
- (^{9A}) Gäller endast om dessa fordon är utrustade med utrustning som omfattas av FN-föreskrifter nr 64. System för övervakning av däcktryck för fordon av kategori M₁ gäller obligatoriskt i enlighet med artikel 9.2 i förordning (EG) nr 661/2009.
- (¹⁰) Gäller bara fordon utrustade med kopplingsanordningar.
- (¹¹) Gäller fordon med en högsta tekniskt tillåten lastvikt på mindre än 2,5 ton.
- (¹²) Gäller endast fordon där sätets referenspunkt (R-punkt) för det lägsta sätet är högst 700 mm över marknivån.
- (¹³) Gäller endast när tillverkaren ansöker om typgodkännande av fordon avsedda för transport av farligt gods.
- (¹⁴) Gäller endast fordon av kategori N₁, klass I enligt beskrivningen i bilaga I till förordning (EG) nr 715/2007.
- (¹⁵) Överensstämmelse med förordning (EG) nr 661/2009 är obligatoriskt; typgodkännande enligt denna punkt är dock inte föreskrivet eftersom punkten omfattar en kombination av de enskilda punkterna 3A, 3B, 4A, 5A, 6A, 6B, 7A, 8A, 9A, 9B, 10A, 12A, 13A, 13B, 14A, 15A, 15B, 16A, 17A, 17B, 18A, 19A, 20A, 21A, 22A, 22B, 22C, 23A, 24A, 25A, 25B, 25C, 25D, 25E, 25F, 26A, 27A, 28A, 29A, 30A, 31A, 32A, 33A, 34A, 35A, 36A, 37A, 38A, 42A, 43A, 44A, 45A, 46A, 46B, 46C, 46D, 46E, 47A, 48A, 49A, 50A, 50B, 51A, 52A, 52B, 53A, 54A, 56A, 57A och 64–71. De ändringsserier till FN-föreskrifter som ska tillämpas obligatoriskt anges i bilaga IV till förordning (EG) nr 661/2009. Senare antagna ändringsserier godtas som ett alternativ.

Tillägg 1

Regleringsakter för EU-typgodkännande av fordon som produceras i små serier enligt artikel 41

Tabell 1

Fordon av kategori M₁

Punkt	Område	Regleringsaktsreferens	Särskilda aspekter	Tillämplighet och särskilda krav
1A	Ljudnivå	Förordning (EU) nr 540/2014		A
2A	Utsläpp (Euro 5 och Euro 6) från lätta fordon/tillgång till information	Förordning (EG) nr 715/2007	a) OBD	Fordonet ska vara försett med ett OBD-system som uppfyller kraven i artikel 4.1 och 4.2 i förordning (EG) nr 692/2008 (OBD-systemet ska åtminstone kunna registrera fel i motorstyrningssystemet). OBD-gränssnittet ska vara kompatibelt med vanliga diagnosverktyg.
			b) Överensstämmelse i drift	E.t.
			c) Tillgång till information	Tillverkaren behöver bara lämna lättillgänglig och snabb information om reparationer och service.

Punkt	Område	Regleringsaktsreferens	Särskilda aspekter	Tillämplighet och särskilda krav
			d) Mätning av effekt	(När fordonstillverkaren använder en motor från en annan tillverkare) Bänkprovningsdata från motortillverkaren godtas om motorstyrningssystemet är identiskt (dvs. åtminstone har samma elektroniska styrenhet, ECU). Provning av effekt får utföras på en chassidynamometer. Hänsyn ska tas till effektförlusten i kraftöverföringen.
3A	Förebyggande av brandrisk (tankar för flytande bränsle)	Förordning (EG) nr 661/2009 FN-föreskrifter nr 34	a) Tankar för flytande bränsle	B
			b) Montering i fordon	B
3B	Bakre underkörningsskydd och montering av dem; bakre underkörningsskydd	Förordning (EG) nr 661/2009 FN-föreskrifter nr 58		B
4A	Utrymme för montering och fastsättning av bakre registreringsskyltar	Förordning (EG) nr 661/2009 Förordning (EU) nr 1003/2010		B

Punkt	Område	Regleringsaktsreferens	Särskilda aspekter	Tillämplighet och särskilda krav
5A	Styrutrustning	Förordning (EG) nr 661/2009 FN-föreskrifter nr 79		C
			a) Mekaniska system	Bestämmelserna i punkt 5 i FN-föreskrifter nr 79 är tillämpliga. Alla provningar som föreskrivs i punkt 6.2 i FN-föreskrifter nr 79 ska utföras och kraven i punkt 6.1 i FN-föreskrifter nr 79 är tillämpliga.
			b) Komplexa elektroniska fordonskontrollsystem	Alla krav i bilaga 6 till FN-föreskrifter nr 79 är tillämpliga. Överensstämmelsen med dessa krav får kontrolleras endast av en teknisk tjänst.
6A	Dörrlås och dörrhållande komponenter	Förordning (EG) nr 661/2009 FN-föreskrifter nr 11		C
			a) Allmänna krav (punkt 5 i FN-föreskrifter nr 11)	Alla krav är tillämpliga.
			b) Prestandakrav (punkt 6 i FN-föreskrifter nr 11)	Endast kraven i punkterna 6.1.5.4 och 6.3 i FN-föreskrifter nr 11 är tillämpliga.
7A	Ljudsignalanordningar och ljudsignaler	Förordning (EG) nr 661/2009 FN-föreskrifter nr 28	a) Komponenter	X
			b) Montering på fordon	B

Punkt	Område	Regleringsaktsreferens	Särskilda aspekter	Tillämplighet och särskilda krav
8A	Anordningar för indirekt sikt och installering av dessa anordningar	Förordning (EG) nr 661/2009 FN-föreskrifter nr 46	a) Komponenter	X
			b) Montering på fordon	B
9B	Personbilars bromssystem	Förordning (EG) nr 661/2009 FN-föreskrifter nr 13-H	a) Krav på utformning och provningar	A
			b) System för elektronisk stabilitetskontroll (ESC) och bromsassistans (BAS)	Installation av BAS- och ESC-system är inget krav. Om systemen är installerade ska de uppfylla kraven i FN-föreskrifter nr 13-H.
10A	Elektromagnetisk kompatibilitet	Förordning (EG) nr 661/2009 FN-föreskrifter nr 10		B
12A	Inredningsdetaljer	Förordning (EG) nr 661/2009 FN-föreskrifter nr 21		C
			a) Inredning	
			i) Krav avseende radier och utskjutande delar på strömbrytare, handtag m.m., manöverorgan och allmänna inredningsdetaljer	Undantag får på tillverkarens begäran medges från kraven i punkterna 5.1–5.6 i FN-föreskrifter nr 21. Kraven i punkt 5.2 i FN-föreskrifter nr 21 är tillämpliga, med undantag av punkterna 5.2.3.1, 5.2.3.2 och 5.2.4.
ii) Provning av energiabsorption i övre delen av instrumentbrädan	Provning av energiabsorption i den övre delen av instrumentbrädan ska utföras bara om fordonet inte är utrustat med minst två krockkuddar framtill eller två statiska fyrpunktsbälten.			

Punkt	Område	Regleringsaktsreferens	Särskilda aspekter	Tillämplighet och särskilda krav
			iii) Provning av energiabsorption hos de bakre delarna av sätena	E.t.
			b) Elstyrda fönster, takpaneler och skiljeväggar	Alla krav i punkt 5.8 i FN-föreskrifter nr 21 är tillämpliga.
13B	Skydd av motorfordon mot obehörigt utnyttjande	Förordning (EG) nr 661/2009 FN-föreskrifter nr 116		A Bestämmelserna i punkt 8.3.1.1.1 i FN-föreskrifter nr 116 får tillämpas i stället för punkt 8.3.1.1.2 i samma föreskrifter, oberoende av typen av framdrivning
14A	Skyddet för föraren mot styrinrättningen i händelse av en sammanstötning	Förordning (EG) nr 661/2009 FN-föreskrifter nr 12		C
				Provning krävs om fordonet inte har provats enligt FN-föreskrifter nr 94 (se punkt 53A)

Punkt	Område	Regleringsaktsreferens	Särskilda aspekter	Tillämplighet och särskilda krav
15A	Säten, deras fästordningar och eventuella nackstöd	Förordning (EG) nr 661/2009 FN-föreskrifter nr 17		C
			a) Allmänna krav	Kraven i punkt 5.2 i FN-föreskrifter nr 17 är tillämpliga, med undantag av punkt 5.2.3.
			i) Specifikationer	
			ii) Provning av hållfasthet hos sätesrygggar och nackstöd	Kraven i punkt 6.2 i FN-föreskrifter nr 17 är tillämpliga.
			iii) Provning av justerings- och spärranordningar	Provningsen ska utföras enligt kraven i bilaga 7 till FN-föreskrifter nr 17.
			b) Nackstöd	Kraven i punkterna 5.4, 5.5, 5.6, 5.10, 5.11 och 5.12 i FN-föreskrifter nr 17 är tillämpliga, med undantag av punkt 5.5.2.
			i) Specifikationer	
ii) Provning av hållfasthet hos nackstöd	Den provning som föreskrivs i punkt 6.4 i FN-föreskrifter nr 17 ska utföras.			
c) Särskilda krav på skydd av passagerare mot rörelser i bagaget	Undantag får på tillverkarens begäran medges från kraven i bilaga 9 till FN-föreskrifter nr 26.			

Punkt	Område	Regleringsaktsreferens	Särskilda aspekter	Tillämplighet och särskilda krav
16A	Utskjutande delar	Förordning (EG) nr 661/2009 FN-föreskrifter nr 26		C
			a) Allmänna bestämmelser	Kraven i punkt 5 i FN-föreskrifter nr 26 är tillämpliga.
			b) Särskilda specifikationer	Kraven i punkt 6 i FN-föreskrifter nr 26 är tillämpliga.
17A	Ombordstigning och manöverduglighet (backväxel)	Förordning (EG) nr 661/2009 Förordning (EU) nr 130/2012		D
17B	Hastighetsmätarutrustning inklusive installation	Förordning (EG) nr 661/2009 FN-föreskrifter nr 39		B
18A	Tillverkarens föreskrivna skylt och fordonsidentifieringsnummer	Förordning (EG) nr 661/2009 Förordning (EU) nr 19/2011		B
19A	Säkerhetsbältenas förankringar, Isofix-förankringssystem och Isofix-förankringar med övre hållrem	Förordning (EG) nr 661/2009 FN-föreskrifter nr 14		B

Punkt	Område	Regleringsaktsreferens	Särskilda aspekter	Tillämplighet och särskilda krav
20A	Installering av belysnings- och ljussignalanordningar i fordon	Förordning (EG) nr 661/2009 FN-föreskrifter nr 48		B Varsellyktor ska monteras på en ny fordonstyp.
21A	Reflexanordningar för motorfordon och släpvagnar till dessa	Förordning (EG) nr 661/2009 FN-föreskrifter nr 3		X
22A	Främre och bakre positionslyktor, stopplyktor och breddmarkeringslyktor för motorfordon och släpvagnar till dessa	Förordning (EG) nr 661/2009 FN-föreskrifter nr 7		X
22B	Varsellyktor för motorfordon	Förordning (EG) nr 661/2009 FN-föreskrifter nr 87		X
22C	Sidomarkeringslyktor för motorfordon och släpvagnar till dessa	Förordning (EG) nr 661/2009 FN-föreskrifter nr 91		X
23A	Körriktningsvisare för motorfordon och släpvagnar till dessa	Förordning (EG) nr 661/2009 FN-föreskrifter nr 6		X
24A	Bakre skyltlyktor för motorfordon och släpvagnar till dessa	Förordning (EG) nr 661/2009 FN-föreskrifter nr 4		X

Punkt	Område	Regleringsaktsreferens	Särskilda aspekter	Tillämplighet och särskilda krav
25A	Strålkastarenheter med halogenlampor (HI-enheter), avsedda för motorfordon, som avger asymmetriskt europeiskt halvljus eller helljus eller båda	Förordning (EG) nr 661/2009 FN-föreskrifter nr 31		X
25B	Glödlampor avsedda för användning i typgodkända lyktor på motorfordon och släpvagnar till dessa	Förordning (EG) nr 661/2009 FN-föreskrifter nr 37		X
25C	Strålkastare med gasurladdningslampa för motorfordon	Förordning (EG) nr 661/2009 FN-föreskrifter nr 98		X
25D	Gasurladdningslampor för användning i godkända gasurladdningslyktor i motorfordon	Förordning (EG) nr 661/2009 FN-föreskrifter nr 99		X
25E	Strålkastare till motorfordon som avger ett asymmetriskt halv- eller helljus eller bådadera och som är utrustade med glödlampor och/eller lysdiodmoduler	Förordning (EG) nr 661/2009 FN-föreskrifter nr 112		X

Punkt	Område	Regleringsaktsreferens	Särskilda aspekter	Tillämplighet och särskilda krav
25F	Justerbara framljussystem (AFS) avsedda för motorfordon	Förordning (EG) nr 661/2009 FN-föreskrifter nr 123		X
26A	Främre dimstrålkastare för motorfordon	Förordning (EG) nr 661/2009 FN-föreskrifter nr 19		X
27A	Bogseranordningar	Förordning (EG) nr 661/2009 Förordning (EU) nr 1005/2010		B
28A	Bakre dimlyktor för motordrivna fordon samt släpvagnar till dessa	Förordning (EG) nr 661/2009 FN-föreskrifter nr 38		X
29A	Backlyktor för motorfordon och släpvagnar till dessa	Förordning (EG) nr 661/2009 FN-föreskrifter nr 23		X
30A	Parkeringslyktor för motordrivna fordon	Förordning (EG) nr 661/2009 FN-föreskrifter nr 77		X
31A	Säkerhetsbälten, fasthållningsanordningar, fasthållningsanordningar för barn och Isofix-fasthållningsanordningar för barn	Förordning (EG) nr 661/2009 FN-föreskrifter nr 16	a) Komponenter	X
			b) Monteringskrav	B

Punkt	Område	Regleringsaktsreferens	Särskilda aspekter	Tillämplighet och särskilda krav
32A	Siktfält framåt	Förordning (EG) nr 661/2009 FN-föreskrifter nr 125		A
33A	Placering och märkning av handstyrda manöverdon, kontrollampor och visare	Förordning (EG) nr 661/2009 FN-föreskrifter nr 121		A
34A	System för avfrostning och avimning av vindrutor	Förordning (EG) nr 661/2009 Förordning (EU) nr 672/2010		C
			a) Avfrostning av vindrutan	Endast punkt 1.1.1 i bilaga II till förordning (EU) nr 672/2010 är tillämplig, under förutsättning att varmluft leds till vindrutans hela yta eller att dess hela yta värms upp elektriskt.
			b) Avimning av vindrutan	Endast punkt 1.2.1 i bilaga II till förordning (EU) nr 672/2010 är tillämplig, under förutsättning att varmluft leds till vindrutans hela yta eller att dess hela yta värms upp elektriskt.

Punkt	Område	Regleringsaktsreferens	Särskilda aspekter	Tillämplighet och särskilda krav
35A	Vindrutetorkare och vindrutespolare	Förordning (EG) nr 661/2009 Förordning (EU) nr 1008/2010		C
			a) Vindrutetorkare	Punkterna 1.1–1.1.10 i bilaga III till förordning (EU) nr 1008/2010 är tillämpliga. Endast den provning som beskrivs i punkt 2.1.10 i bilaga III till förordning (EU) nr 1008/2010 ska utföras.
			b) Vindrutespolare	Punkt 1.2 i bilaga III till förordning (EU) nr 1008/2010 är tillämplig, med undantag av punkterna 1.2.2, 1.2.3 och 1.2.5.
36A	Värmesystem	Förordning (EG) nr 661/2009 FN-föreskrifter nr 122		C Installation av ett uppvärmningssystem är inget krav.
			a) Alla uppvärmningssystem	Kraven i punkterna 5.3 och 6 i FN-föreskrifter nr 122 är tillämpliga.
			b) LPG-uppvärmningssystem	Kraven i bilaga 8 till FN-föreskrifter nr 122 är tillämpliga.
37A	Hjulskydd	Förordning (EG) nr 661/2009 Förordning (EU) nr 1009/2010		B

Punkt	Område	Regleringsaktsreferens	Särskilda aspekter	Tillämplighet och särskilda krav
38A	Huvudstöd (nackskydd), installerade eller inte i fordonssäten	Förordning (EG) nr 661/2009 FN-föreskrifter nr 25		X
41A	Utsläpp (Euro 6) från tunga fordon och tillgång till information	Förordning (EG) nr 595/2009		A Med undantag av de krav som gäller omborddiagnos (OBD) och tillgång till information.
			Mätning av effekt	(När fordonstillverkaren använder en motor från en annan tillverkare) Bänkprouningsdata från motortillverkaren godtas om motorstyrningssystemet är identiskt (dvs. åtminstone har samma ECU). Provning av effekt får utföras på en chassidynamometer. Hänsyn ska tas till effektförlusten i kraftöverföringen.
44A	Vikter och mått	Förordning (EG) nr 661/2009 Förordning (EU) nr 1230/2012		B Undantag får på tillverkarens begäran medges från provning av förmågan att starta i motlut vid den högsta tillåtna fordonskombinationsvikten enligt beskrivningen i punkt 5.1 i del A i bilaga I till förordning (EU) nr 1230/2012.

Punkt	Område	Regleringsaktsreferens	Särskilda aspekter	Tillämplighet och särskilda krav
45A	Säkerhetsglas-material och montering av dessa i fordon	Förordning (EG) nr 661/2009 FN-föreskrifter nr 43	a) Komponenter	X
			b) Montering	B
46A	Montering av däck	Förordning (EG) nr 661/2009 Förordning (EU) nr 458/2011		B De datum som gäller för den successiva tillämpningen är de som anges i artikel 13 i förordning (EG) nr 661/2009.
46B	Pneumatiska däck för motorfordon och släpvagnar till dessa (klass C ₁)	Förordning (EG) nr 661/2009 FN-föreskrifter nr 30	Komponenter	X
46D	Däckljud, väggrepp på vått underlag och rullmotstånd (klasserna C ₁ , C ₂ och C ₃)	Förordning (EG) nr 661/2009 FN-föreskrifter nr 117	Komponenter	X
46E	Reservenhet för tillfälligt bruk, säkerhetsdäck, säkerhetsdäcksystem och system för övervakning av däcktryck	Förordning (EG) nr 661/2009 FN-föreskrifter nr 64	Komponenter	X
			Installation av system för övervakning av däcktryck	B Installation av ett system för övervakning av däcktryck är inget krav.
50A	Mekaniska kopplingsanordningar för fordonskombinationer	Förordning (EG) nr 661/2009 FN-föreskrifter nr 55	a) Komponenter	X
			b) Montering	B

Punkt	Område	Regleringsaktsreferens	Särskilda aspekter	Tillämplighet och särskilda krav
53A	Skydd för passagerare vid frontalkollision	Förordning (EG) nr 661/2009 FN-föreskrifter nr 94		C Kraven i FN-föreskrifter nr 94 ska tillämpas på fordon utrustade med främre krockkuddar. Fordon som saknar krockkuddar ska uppfylla kraven i punkt 14A i denna tabell.
54A	Skydd för passagerare vid sidokollision	Förordning (EG) nr 661/2009 FN-föreskrifter nr 95		C
			Islagsprov med huvudformad provkropp	Tillverkaren ska förse den tekniska tjänsten med lämplig information om eventuell sammanstötning mellan provkroppens huvud och fordonskonstruktionen eller sidorutorna om de består av laminerat glas. Om det konstateras att en sådan sammanstötning är sannolik ska den partiella provningen med hjälp av islagsprovet med huvudformad provkropp enligt beskrivningen i punkt 3.1 i bilaga 8 till FN-föreskrifter nr 95 utföras och de kriterier som anges i punkt 5.2.1.1 i FN-föreskrifter nr 95 vara uppfyllda. Med den tekniska tjänstens godkännande får det provningsförfarande som beskrivs i bilaga 4 till FN-föreskrifter nr 21 tillämpas som ett alternativ till provningen enligt FN-föreskrifter nr 95.

Punkt	Område	Regleringsaktsreferens	Särskilda aspekter	Tillämplighet och särskilda krav
58	Fotgängarskydd	Förordning (EG) nr 78/2009	a) Tekniska krav på fordon	E.t.
			b) Frontskydd	X
59	Materialåtervinning	Direktiv 2005/64/EG		E.t. – Endast artikel 7 om återanvändning av komponenter är tillämplig.
61	Luftkonditioneringssystem	Direktiv 2006/40/EG		A
62	Vätgassystem	Förordning (EG) nr 79/2009		X
63	Allmän säkerhet	Förordning (EG) nr 661/2009		Se förklarande anmärkning ⁽¹⁵⁾ i tabellen i denna del med regleringsakter för EU-typgodkännande av fordon som produceras i obegränsade serier.
64	Växlingsindikatorer	Förordning (EG) nr 661/2009 Förordning (EU) nr 65/2012		E. t.
67	Specifik utrustning för användning av motorgaser (LPG) och installering av sådan utrustning i motorfordon	Förordning (EG) nr 661/2009 FN-föreskrifter nr 67	a) Komponenter	X
			b) Montering	A

Punkt	Område	Regleringsaktsreferens	Särskilda aspekter	Tillämplighet och särskilda krav
68	Fordonslarmsystem	Förordning (EG) nr 661/2009 FN-föreskrifter nr 97	a) Komponenter	X
			b) Montering	B
69	Elsäkerhet	Förordning (EG) nr 661/2009 FN-föreskrifter nr 100		B
70	Specifika komponenter för komprimerad naturgas (CNG) och installation av sådana komponenter i motorfordon	Förordning (EG) nr 661/2009 FN-föreskrifter nr 110	a) Komponenter	X
			b) Montering	A
72	eCall-system	Förordning (EU) 2015/758		E. t.

Förklarande anmärkningar

X

Regleringsakten ska tillämpas fullständigt på följande sätt:

- a) Ett typgodkännandeintyg ska utfärdas.
- b) Provningar och kontroller ska utföras av den tekniska tjänsten eller tillverkaren enligt villkoren i artiklarna 67–81.
- c) En provningsrapport ska utarbetas i enlighet med bilaga III.
- d) Produktionsöverensstämmelse ska säkerställas.

A

Regleringsakten ska tillämpas på följande sätt:

- a) Alla krav i regleringsakten ska vara uppfyllda, om inget annat anges.
- b) Inget typgodkännandeintyg krävs.
- c) Provningar och kontroller ska utföras av den tekniska tjänsten eller tillverkaren enligt villkoren i artiklarna 67–81.
- d) En provningsrapport ska utarbetas i enlighet med bilaga III.
- e) Produktionsöverensstämmelse ska säkerställas.

B

Regleringsakten ska tillämpas på följande sätt:

Samma som under bokstaven A, förutom att tillverkaren själv får utföra provningar och kontroller om godkännandemyndigheten tillåter det.

C

Regleringsakten ska tillämpas på följande sätt:

- a) Endast de tekniska kraven i rättsakten ska vara uppfyllda, oavsett eventuella övergångsbestämmelser.
- b) Inget typgodkännandeintyg krävs.
- c) Provningar och kontroller ska utföras av den tekniska tjänsten eller tillverkaren (se besluten för bokstaven "B".).
- d) En provningsrapport ska utarbetas i enlighet med bilaga III.
- e) Produktionsöverensstämmelse ska säkerställas.

D

Samma som för besluten under bokstäverna "B" och "C", förutom att ett intyg om överensstämmelse från tillverkaren är tillräckligt. Ingen provningsrapport krävs.

Godkännandemyndigheten eller den tekniska tjänsten får vid behov ställa krav på ytterligare information med ytterligare bevisning.

E. t.

Regleringsakten är ej tillämplig. Krav på överensstämmelse med en eller flera aspekter i regleringsakten får dock ställas.

De ändringsserier till FN-föreskrifter som ska tillämpas är de som anges i bilaga IV till förordning (EG) nr 661/2009. Senare antagna ändringsserier godtas som ett alternativ.

Tabell 2

Fordon av kategori N₁¹

Punkt	Område	Regleringsakt	Särskilda aspekter	Tillämplighet och särskilda krav
1A	Ljudnivå	Förordning (EU) nr 540/2014		A
2A	Utsläpp (Euro 5 och Euro 6) från lätta fordon/tillgång till information	Förordning (EG) nr 715/2007		A
			a) OBD	Fordonet ska vara försett med ett OBD-system som uppfyller kraven i artikel 4.1 och 4.2 i förordning (EG) nr 692/2008 (OBD-systemet ska åtminstone kunna registrera fel i motorstyrningssystemet). OBD-gränssnittet ska vara kompatibelt med vanligt förekommande diagnosverktyg.
			b) Överensstämmelse i drift	E. t.
			c) Tillgång till information	Det är tillräckligt om tillverkaren ger lättillgänglig och snabb tillgång till information om reparationer och underhåll av fordonet.

¹ Förklarande anmärkningar till tabellen " Regleringsakter för EU-typgodkännande av fordon som tillverkas i obegränsade serier" i denna del gäller även denna tabell. Bokstäverna i denna tabell har samma innebörd som i tabell 1 i detta tillägg.

Punkt	Område	Regleringsakt	Särskilda aspekter	Tillämplighet och särskilda krav
			d) Mätning av effekt	(När fordonstillverkaren använder en motor från en annan tillverkare) Bänkprovningsdata från motortillverkaren godtas om motorstyrningssystemet är identiskt (dvs. åtminstone har samma ECU). Provning av effekt får utföras på en chassidynamometer. Hänsyn ska tas till effektförlusten i kraftöverföringen.
3A	Förebyggande av brandrisk (tankar för flytande bränsle)	Förordning (EG) nr 661/2009 FN-föreskrifter nr 34	a) Tankar för flytande bränsle	B
			b) Montering i fordon	B
3B	Separata bakre underkörningsskydd och montering av dessa; bakre underkörningsskydd	Förordning (EG) nr 661/2009 FN-föreskrifter nr 58		B
4A	Utrymme för montering och fastsättning av bakre registreringsskyltar	Förordning (EG) nr 661/2009 Förordning (EU) nr 1003/2010		B

Punkt	Område	Regleringsakt	Särskilda aspekter	Tillämplighet och särskilda krav
5A	Styrutrustning	Förordning (EG) nr 661/2009 FN-föreskrifter nr 79		C
			a) Mekaniska system	Bestämmelserna i punkt 5 i FN-föreskrifter nr 79.01 är tillämpliga. Alla provningar som föreskrivs i punkt 6.2 i FN-föreskrifter nr 79 ska utföras och kraven i punkt 6.1 i FN-föreskrifter nr 79 är tillämpliga.
			b) Komplexa elektroniska fordonskontrollsystem	Alla krav i bilaga 6 till FN-föreskrifter nr 79 är tillämpliga. Överensstämmelsen med dessa krav får endast kontrolleras av en teknisk tjänst.
6B	Dörrlås och dörrhållande komponenter	Förordning (EG) nr 661/2009 Uneceföreskrifter nr 11		C
			a) Allmänna krav (punkt 5 i FN-föreskrifter nr 11)	Alla krav är tillämpliga.
			b) Prestandakrav (punkt 6 i FN-föreskrifter nr 11)	Endast kraven i punkterna 6.1.5.4 och 6.3 i FN-föreskrifter nr 11 är tillämpliga.
7A	Ljudsignalanordningar och ljudsignaler	Förordning (EG) nr 661/2009 FN-föreskrifter nr 28	a) Komponenter	X
			b) Montering på fordon	B

Punkt	Område	Regleringsakt	Särskilda aspekter	Tillämplighet och särskilda krav
8A	Anordningar för indirekt sikt och montering av dessa	Förordning (EG) nr 661/2009 FN-föreskrifter nr 46	a) Komponenter	X
			b) Montering på fordon	B
9A	Bromsutrustning för fordon och släpvagnar	Förordning (EG) nr 661/2009 FN-föreskrifter nr 13	a) Krav på utformning och provning	A
			b) Elektronisk stabilitetskontroll (ESC)	Installation av ett system för elektronisk stabilitetskontroll är inget krav. Om systemet är installerat ska det uppfylla kraven i FN-föreskrifter nr 13.
9B	Personbilars bromssystem	Förordning (EG) nr 661/2009 FN-föreskrifter nr 13-H	a) Krav på utformning och provning	A
			b) ESC och bromsassistanssystem (BAS)	Installation av BAS- och ESC-system är inget krav. Om systemen är installerade ska de uppfylla kraven i FN-föreskrifter nr 13-H.
10A	Elektromagnetisk kompatibilitet	Förordning (EG) nr 661/2009 FN-föreskrifter nr 10		B
13B	Skydd mot obehörigt nyttjande av motorfordon	Förordning (EG) nr 661/2009 FN-föreskrifter nr 116		A Bestämmelserna i punkt 8.3.1.1.1 i FN-föreskrifter nr 116 får tillämpas i stället för punkt 8.3.1.1.2 i samma föreskrifter, oberoende av typen av framdrivning
14A	Skyddet för föraren mot styrinrättningen i händelse av en sammanstötning	Förordning (EG) nr 661/2009 FN-föreskrifter nr 12		C
			a) Krockprov mot barriär	Ett prov krävs.
			b) Islagsprov med provdocka mot styranordningen	Krävs inte om styranordningen är utrustad med en krockkudde.
		c) Islagsprov med huvudformad provkropp	Krävs inte om styranordningen är utrustad med en krockkudde.	

Punkt	Område	Regleringsakt	Särskilda aspekter	Tillämplighet och särskilda krav
15A	Säten, deras fästning och eventuella nackstöd	Förordning (EG) nr 661/2009 FN-föreskrifter nr 17		B
17A	Ombordstigning och manöverduglighet (backväxel)	Förordning (EG) nr 661/2009 Förordning (EU) nr 130/2012		D
17B	Hastighetsmätarutrustning inklusive installation	Förordning (EG) nr 661/2009 FN-föreskrifter nr 39		B
18A	Tillverkarens föreskrivna skylt och fordonsidentifieringsnummer	Förordning (EG) nr 661/2009 Förordning (EU) nr 19/2011		B
19A	Säkerhetsbältenas förankringar, Isofix-förankringssystem och Isofix-förankringar med övre hållrem	Förordning (EG) nr 661/2009 FN-föreskrifter nr 14		B
20A	Installation av belysnings- och ljussignalanordningar i motorfordon	Förordning (EG) nr 661/2009 FN-föreskrifter nr 48		B Varsellyktor ska monteras på en ny fordonstyp.
21A	Reflexanordningar för motorfordon och släpvagnar till dessa	Förordning (EG) nr 661/2009 FN-föreskrifter nr 3		X

Punkt	Område	Regleringsakt	Särskilda aspekter	Tillämplighet och särskilda krav
22A	Främre och bakre positionslyktor, stopplyktor och breddmarkeringslyktor för motorfordon och släpvagnar till dessa	Förordning (EG) nr 661/2009 FN-föreskrifter nr 7		X
22B	Varsellyktor för motorfordon	Förordning (EG) nr 661/2009 FN-föreskrifter nr 87		X
22C	Sidomarkeringslyktor för motorfordon och släpvagnar till dessa	Förordning (EG) nr 661/2009 FN-föreskrifter nr 91		X
23A	Körriktningvisare för motorfordon och släpvagnar till dessa	Förordning (EG) nr 661/2009 FN-föreskrifter nr 6		X
24A	Bakre skyltlyktor för motorfordon och släpvagnar till dessa	Förordning (EG) nr 661/2009 FN-föreskrifter nr 4		X
25A	Strålkastarenheter med halogenlampor (HI-enheter), avsedda för motorfordon, som avger asymmetriskt europeiskt halvljus eller helljus eller båda	Förordning (EG) nr 661/2009 FN-föreskrifter nr 31		X

Punkt	Område	Regleringsakt	Särskilda aspekter	Tillämplighet och särskilda krav
25B	Glödlampor avsedda för användning i typgodkända lyktor på motorfordon och släpvagnar till dessa	Förordning (EG) nr 661/2009 FN-föreskrifter nr 37		X
25C	Strålkastare med gasurladdningslampa för motorfordon	Förordning (EG) nr 661/2009 FN-föreskrifter nr 98		X
25D	Gasurladdningslampor för användning i godkända gasurladdningslyktor i motorfordon	Förordning (EG) nr 661/2009 FN-föreskrifter nr 99		X
25E	Strålkastare till motorfordon som avger ett asymmetriskt halv- eller helljus eller bådadera och som är utrustade med glödlampor och/eller lysdiodmoduler	Förordning (EG) nr 661/2009 FN-föreskrifter nr 112		X
25F	Justerbara framljussystem AFS avsedda för motorfordon	Förordning (EG) nr 661/2009 FN-föreskrifter nr 123		X
26A	Främre dimstrålkastare för motorfordon	Förordning (EG) nr 661/2009 FN-föreskrifter nr 19		X

Punkt	Område	Regleringsakt	Särskilda aspekter	Tillämplighet och särskilda krav
27A	Bogseranordningar	Förordning (EG) nr 661/2009 Förordning (EU) nr 1005/2010		B
28A	Bakre dimlykter för motordrivna fordon samt släpvagnar till dessa	Förordning (EG) nr 661/2009 FN-föreskrifter nr 38		X
29A	Backlykter för motorfordon och släpvagnar till dessa	Förordning (EG) nr 661/2009 FN-föreskrifter nr 23		X
30A	Parkeringslykter för motordrivna fordon	Förordning (EG) nr 661/2009 FN-föreskrifter nr 77		X
31A	Säkerhetsbälten, fasthållningsanordningar, fasthållningsanordningar för barn och Isofix-fasthållningsanordningar för barn	Förordning (EG) nr 661/2009 FN-föreskrifter nr 16	a) Komponenter	X
			b) Monteringskrav	B
33A	Placering och märkning av handstyrda manöverdon, kontrollampor och visare	Förordning (EG) nr 661/2009 FN-föreskrifter nr 121		A
34A	System för avfrostning och avimning av vindrutor	Förordning (EG) nr 661/2009 Förordning (EU) nr 672/2010		E. t. Fordonet ska vara utrustat med ett lämpligt system för avfrostning och avimning av vindrutan.

Punkt	Område	Regleringsakt	Särskilda aspekter	Tillämplighet och särskilda krav
35A	Vindrutetorkare och vindrutespolare	Förordning (EG) nr 661/2009 Förordning (EU) nr 1008/2010		E. t. Fordonet ska vara utrustat med ett lämpligt system för vindrutetorkare och vindrutespolare.
36A	Värmesystem	Förordning (EG) nr 661/2009 FN-föreskrifter nr 122		C Installation av ett uppvärmningssystem är inget krav.
			a) Alla uppvärmningssystem	Kraven i punkterna 5.3 och 6 i FN-föreskrifter nr 122 är tillämpliga.
			b) LPG-uppvärmningssystem	Kraven i bilaga 8 till FN-föreskrifter nr 122 är tillämpliga.
41A	Utsläpp (Euro 6) från tunga fordon och tillgång till information	Förordning (EG) nr 595/2009		A Med undantag av de krav som gäller omborddiagnos (OBD) och tillgång till information.
			Mätning av effekt	(När fordonstillverkaren använder en motor från en annan tillverkare) Bänkprovningsdata från motortillverkaren godtas om motorstyrningssystemet är identiskt (dvs. åtminstone har samma ECU). Provning av effekt får utföras på en chassidynamometer. Hänsyn ska tas till effektförlusten i kraftöverföringen.

Punkt	Område	Regleringsakt	Särskilda aspekter	Tillämplighet och särskilda krav
43A	Stänkskyddsanordningar	Förordning (EG) nr 661/2009 Förordning (EU) nr 109/2011		B
45A	Säkerhetsglasmaterial och montering av dessa i fordon	Förordning (EG) nr 661/2009 FN-föreskrifter nr 43	a) Komponenter	X
			b) Montering	B
46A	Montering av däck	Förordning (EG) nr 661/2009 Förordning (EU) nr 458/2011		B De datum som gäller för den successiva tillämpningen är de som anges i artikel 13 i förordning (EG) nr 661/2009.
46B	Pneumatiska däck för motorfordon och släpvagnar till dessa (klass C ₁)	Förordning (EG) nr 661/2009 FN-föreskrifter nr 30	Komponenter	X
46C	Pneumatiska däck för nyttofordon och släpvagnar till dessa (klasserna C ₂ och C ₃)	Förordning (EG) nr 661/2009 FN-föreskrifter nr 54	Komponenter	X
46D	Däckljud, väggrepp på vått underlag och rullmotstånd (klasserna C ₁ , C ₂ och C ₃)	Förordning (EG) nr 661/2009 FN-föreskrifter nr 117	Komponenter	X

Punkt	Område	Regleringsakt	Särskilda aspekter	Tillämplighet och särskilda krav
46E	Reservenhet för tillfälligt bruk, säkerhetsdäck, säkerhetsdäcksystem och system för övervakning av däcktryck	Förordning (EG) nr 661/2009 FN-föreskrifter nr 64	Komponenter	X
			Installation av system för övervakning av däcktryck	B Installation av ett system för övervakning av däcktryck är inget krav.
48A	Vikter och mått	Förordning (EG) nr 661/2009 Förordning (EU) nr 1230/2012		B
			Provning av förmågan att starta i motlut vid högsta tillåtna fordonskombinationsvikt	Undantag får på tillverkarens begäran medges från provning av förmågan att starta i motlut vid den högsta tillåtna fordonskombinationsvikten enligt beskrivningen i punkt 5.1 i del A i bilaga I till förordning (EU) nr 1230/2012.
49A	Nyttfordon med avseende på utskjutande delar framför hyttens bakre vägg	Förordning (EG) nr 661/2009 FN-föreskrifter nr 61		C
			a) Allmänna bestämmelser	Kraven i punkt 5 i FN-föreskrifter nr 61 är tillämpliga.
			b) Särskilda specifikationer	Kraven i punkt 6 i FN-föreskrifter nr 61 är tillämpliga.
50A	Mekaniska kopplingsanordningar för fordonskombinationer	Förordning (EG) nr 661/2009 FN-föreskrifter nr 55	a) Komponenter	X
			b) Montering	B

Punkt	Område	Regleringsakt	Särskilda aspekter	Tillämplighet och särskilda krav
54A	Skydd för passagerare vid sidokollision	Förordning (EG) nr 661/2009 FN-föreskrifter nr 95	C	C
			Islagsprov med huvudformad provkropp	<p>Tillverkaren ska förse den tekniska tjänsten med lämplig information om eventuell sammanstötning mellan provkroppens huvud och fordonskonstruktionen eller sidorutorna om de består av laminerat glas.</p> <p>Om det konstateras att en sådan sammanstötning är sannolik ska den partiella provningen med hjälp av islagsprovet med huvudformad provkropp enligt beskrivningen i punkt 3.1 i bilaga 8 till FN-föreskrifter nr 95 utföras och de kriterier som anges i punkt 5.2.1.1 i FN-föreskrifter nr 95 vara uppfyllda.</p> <p>Med den tekniska tjänstens godkännande får det provningsförfarande som beskrivs i bilaga 4 till FN-föreskrifter nr 21 tillämpas som ett alternativ till provningen enligt FN-föreskrifter nr 95.</p>
56A	Fordon avsedda för transport av farligt gods	Förordning (EG) nr 661/2009 FN-föreskrifter nr 105		A
58	Fotgängarskydd	Förordning (EG) nr 78/2009	a) Tekniska krav på fordon	E. t.
			b) Frontskydd	X
59	Materialåtervinning	Direktiv 2005/64/EG		E. t. Endast artikel 7 om återanvändning av komponenter är tillämplig.
61	Luftkonditioneringssystem	Direktiv 2006/40/EG		B

Punkt	Område	Regleringsakt	Särskilda aspekter	Tillämplighet och särskilda krav
62	Vätgassystem	Förordning (EG) nr 79/2009		X
63	Allmän säkerhet	Förordning (EG) nr 661/2009		Se förklarande anmärkning ⁽¹⁵⁾ i tabellen i denna del med regleringsakter för EU-typgodkännande av fordon som produceras i obegränsade serier.
67	Specifik utrustning för användning av motorgaser (LPG och installation av sådan utrustning i motorfordon	Förordning (EG) nr 661/2009 FN-föreskrifter nr 67	a) Komponenter	X
			b) Montering	A
68	Fordonslarmsystem	Förordning (EG) nr 661/2009 FN-föreskrifter nr 97	a) Komponenter	X
			b) Montering	B
69	Elsäkerhet	Förordning (EG) nr 661/2009 FN-föreskrifter nr 100		B
70	Specifika komponenter för CNG och installation av sådana komponenter i motorfordon	Förordning (EG) nr 661/2009 FN-föreskrifter nr 110	a) Komponenter	X
			b) Montering	A
71	Hyttens hållfasthet	Förordning (EG) nr 661/2009 FN-föreskrifter nr 29		C
72	eCall-system	Förordning (EU) 2015/758		E.t.

Tillägg 2

Krav för enskilt EU-fordonsgodkännande enligt artikel 44

1. TILLÄMPNING

Vid tillämpning av detta tillägg anses ett fordon vara nytt om

- a) det inte har registrerats tidigare, eller
- b) det har varit registrerat mindre än sex månader vid tidpunkten för ansökan om enskilt fordonsgodkännande.

Ett fordon ska anses vara registrerat när det har fått administrativt godkännande för användning i vägtrafik som är permanent, tillfälligt eller för kort tid och som innefattar identifiering och utfärdande av ett registreringsnummer ⁽¹⁾.

-
- (1) Om registreringsbevis saknas kan den behöriga myndigheten använda tillgänglig dokumentation om tillverkningsdatum eller dokumentation om första köp.

2. ADMINISTRATIVA BESTÄMMELSER

2.1 Kategorisering av fordonet

Fordon ska kategoriseras i enlighet med kriterierna i bilaga I enligt vilka

- a) det faktiska antalet sittplatser ska beaktas, och
- b) den högsta tekniskt tillåtna lastade vikten ska vara den högsta vikt som anges av tillverkaren i ursprungslandet enligt tillverkarens officiella dokumentation.

Om det inte är möjligt att enkelt fastställa fordonskategorin på grund av karosseriets utformning ska villkoren i bilaga I gälla.

2.2 Ansökan om enskilt fordonsgodkännande

- a) Sökanden ska lämna in en ansökan till godkännandemyndigheten tillsammans med all relevant dokumentation som krävs för att genomföra godkännandeförfarandet.

Om den inlämnade dokumentationen är ofullständig, felaktig eller förfalskad ska ansökan om godkännande avslås.

- b) Endast en ansökan får lämnas in för ett visst fordon och endast i en medlemsstat. Godkännandemyndigheten får begära att sökanden lämnar in en skriftlig försäkran om att bara en ansökan kommer att lämnas in i godkännandemyndighetens medlemsstat.

Med ett visst fordon avses ett fysiskt fordon vars VIN klart kan fastställas.

En sökande kan dock ansöka om enskilt EU-fordonsgodkännande i en annan medlemsstat för ett annat fordon som har identiska eller liknande tekniska egenskaper som det fordon som har beviljats enskilt EU-fordonsgodkännande.

- c) Godkännandemyndigheten ska slå fast ansökningsblankettens mall och dokumentationens utformning.

Uppgifter om det fordon som ansökan gäller får endast bestå av ett lämpligt urval av informationen i bilaga I.

- d) De tekniska krav som ska uppfyllas anges i punkt 4.

De tekniska kraven ska vara de krav som är tillämpliga på fordon tillhörande en fordonstyp som tillverkas vid tidpunkten för när ansökan lämnas in.

- e) För de provningar som krävs enligt de regleringsakter som förtecknas i denna bilaga ska sökanden lämna in ett intyg om överensstämmelse med erkända internationella standarder eller föreskrifter. Ett sådant intyg får endast utfärdas av fordonstillverkaren.

Med *intyg om överensstämmelse* avses ett intyg som utfärdats av det kontor eller den avdelning inom tillverkarens organisation som har ledningens vederbörliga bemyndigande att fullt ut binda tillverkaren rättsligt när det gäller ansvaret för fordonets utformning och konstruktion.

De regleringsakter enligt vilka intyg av detta slag måste lämnas in ska vara de som avses i punkt 4.

Om ett intyg om överensstämmelse ger upphov till osäkerhet kan sökanden uppmanas att kontakta tillverkaren för att inhämta bevishandlingar, inbegripet en provningsrapport, för att styrka intyget från tillverkaren.

2.3 Tekniska tjänster som har tillstånd att bevilja enskilt fordonsgodkännanden

- a) De tekniska tjänster som har tillstånd att bevilja enskilt fordonsgodkännanden ska vara av kategori A enligt artikel 68.1.

- b) Med avvikelse från kravet på att kunna styrka överensstämmelse med de standarder som förtecknas i tillägg 1 till bilaga III ska de tekniska tjänsterna följa nedanstående standarder:
 - i) EN ISO/IEC 17025:2005 när de själva genomför provningarna.
 - ii) EN ISO/IEC 17020:2012 när de kontrollerar fordonets överensstämmelse med de krav som anges i det här tillägget.
- c) Om den sökande begär specifik provning som förutsätter specifika färdigheter, ska provningen genomföras av en teknisk tjänst som den sökande har valt bland de tekniska tjänster som har anmälts till kommissionen.

2.4 Provningsrapporter

- a) Provningsrapporterna ska utarbetas enligt punkt 5.10.2 i standarden EN ISO/IEC 17025:2005.
- b) Provningsrapporter ska skrivas på ett av unionens språk som bestäms av godkännandemyndigheten.

När en provningsrapport enligt punkt 1.3 c har utfärdats i en annan medlemsstat än den som har tillstånd att bevilja enskilt fordonsgodkännanden, får godkännandemyndigheten kräva att sökanden lämnar in en exakt översättning av rapporten.

- c) Provningsrapporter ska innehålla en beskrivning av det provade fordonet och dess identifieringsnummer. De delar som har avgörande betydelse för provningsresultatet ska beskrivas och deras identifieringsnummer anges.
- d) På den sökandes begäran kan en provningsrapport som gjorts för ett system relaterat till ett visst fordon presenteras upprepade gånger av samma eller en annan sökande vid ansökan om enskilt godkännande av ett annat fordon.

I ett sådant fall ska godkännandemyndigheten se till att fordonets tekniska egenskaper kontrolleras noggrant mot provningsrapporten.

Inspektion av fordonet och dokumentationen som åtföljer provningsrapporten ska visa att det fordon som omfattas av ansökan om enskilt godkännande har samma egenskaper som fordonet som beskrivs i rapporten.

- e) Endast bestyrkta kopior av en provningsrapport får lämnas in.
- f) De provningsrapporter som avses i punkt d inkluderar inte rapporter som upprättats för att bevilja enskilt fordonsgodkännande enskilt fordons.

2.5 I förfarandet för enskilt fordonsgodkännande ska varje enskilt fordon inspekteras fysiskt av den tekniska tjänsten.

Undantag från den principen ska inte tillåtas.

- 2.6 Om godkännandemyndigheten är övertygad om att fordonet uppfyller de tekniska kraven enligt det här tillägget och överensstämmer med beskrivningen i ansökan ska den bevilja godkännande i enlighet med artikel 44.
- 2.7 Intyget om godkännande ska göras i enlighet med artikel 44.
- 2.8 Godkännandemyndigheten ska föra register över alla godkännanden som beviljas enligt artikel 44.

3. ÖVERSYN AV DE TEKNISKA KRAVEN

Förteckningen över tekniska krav i punkt 4 ska regelbundet ses över för att beakta resultaten från de pågående harmoniseringsinsatserna vid världsforumet för harmonisering av föreskrifter för fordon (WP.29) i Genève och lagstiftningsutvecklingen i tredjeländerna.

4. TEKNISKA KRAV

Del I: Fordon av kategori M₁

Punkt	Regleringsaktsreferens	Alternativa krav
1	Rådets direktiv 70/157/EEG ¹ (Tillåten ljudnivå)	<p>Provning under körning</p> <p>a) Provning ska genomföras enligt metod A i bilaga 3 till FN-föreskrifter nr 51.</p> <p>Gränserna specificeras i punkt 2.1 i bilaga I till direktiv 70/157/EEG. Det ska vara tillåtet med en decibel över de angivna gränserna.</p> <p>b) Provbanan ska uppfylla kraven i bilaga 8 till FN-föreskrifter nr 51. En provbana med avvikande specifikationer får användas under förutsättning att den tekniska tjänsten har genomfört korrelationsprovning. Vid behov ska en korrektionsfaktor tillämpas.</p> <p>c) Avgassystem som innehåller fibermaterial behöver inte konditioneras enligt bilaga 5 till FN-föreskrifter nr 51.</p> <p>Provning vid stillastående</p> <p>Provning ska genomföras enligt punkt 3.2 i bilaga 3 till FN-föreskrifter nr 51.</p>

¹ Rådets direktiv 70/157/EEG av den 6 februari 1970 om tillnärmning av medlemsstaternas lagstiftning om tillåten ljudnivå och avgassystemet för motorfordon (EGT L 42, 23.2.1970, s. 16).

Punkt	Regleringsaktsreferens	Alternativa krav
2A	Förordning (EG) nr 715/2007 (Utsläpp Euro 5 och Euro 6 lätta fordon/tillgång till information)	<p>Utsläpp från avgasrör</p> <ul style="list-style-type: none"> a) Typ I-provning ska genomföras enligt bilaga III till förordning (EG) nr 692/2008 med användning av de försämringsfaktorer som anges i punkt 1.4 i bilaga VII till förordning (EG) nr 692/2008. Som gränser ska användas de värden som anges i tabell I och tabell II i bilaga I till förordning (EG) nr 715/2007. b) Fordonet behöver inte vara inkört med 3 000 km såsom anges i punkt 3.1.1. i bilaga 4 till FN-föreskrifter nr 83. c) Det bränsle som ska användas vid provningen är referensbränslet enligt bilaga IX till förordning (EG) nr 692/2008. d) Dynamometern ska ställas in enligt de tekniska kraven i punkt 3.2 i bilaga 4 till FN-föreskrifter nr 83. e) Den provning som avses i led a behöver inte genomföras när det kan visas att fordonet uppfyller de kaliforniska föreskrifter (California Code of Regulations) som avses i avsnitt 2.1.1 i bilaga I till förordning (EG) nr 692/2008. <p>Avdunstningsutsläpp</p> <p>Fordon med bensinmotor måste ha ett system som begränsar avdunstningsutsläpp (t.ex. kolkkanister).</p> <p>Vevhusutsläpp</p> <p>Fordonet måste ha en anordning för återföring av vevhusgaser.</p> <p>OBD</p> <ul style="list-style-type: none"> a) Fordonet ska vara försett med ett OBD-system. b) OBD-gränssnittet måste vara kompatibelt med vanligt förekommande diagnosverktyg som används för periodiska tekniska inspektioner. <p>Röktäthet</p> <ul style="list-style-type: none"> a) Fordon med dieselmotor ska provas enligt provningsmetoderna i tillägg 2 till bilaga IV till förordning (EG) nr 692/2008. b) Det korrigerade värdet för absorptionskoefficienten ska anges på ett väl synligt och lättåtkomligt ställe.

Punkt	Regleringsaktsreferens	Alternativa krav
		<p>Koldioxidutsläpp och bränsleförbrukning</p> <p>a) Provnings ska genomföras enligt bilaga XII till förordning (EG) nr 692/2008.</p> <p>b) Fordonet behöver inte vara inkört med 3 000 km såsom anges i punkt 3.1.1. i bilaga 4 till FN-föreskrifter nr 83.</p> <p>c) Om fordonet uppfyller de kaliforniska föreskrifter (California Code of Regulations) som avses i punkt 2.1.1 i bilaga I till förordning (EG) nr 692/2008 och därför inte behöver provas för utsläpp från avgasröret ska medlemsstaterna beräkna koldioxidutsläpp och bränsleförbrukning med formlerna i förklarande anmärkningar (b) och (c).</p> <p>Tillgång till information</p> <p>Bestämmelserna om tillgång till information ska inte gälla.</p> <p>Mätning av effekt</p> <p>a) Sökanden ska lämna in en redogörelse från tillverkaren om den högsta motoreffekten i kW och motsvarande varvtal i varv per minut.</p> <p>b) Alternativt får sökanden tillhandahålla samma information i form av en motoreffektkurva.</p>
3A	FN-föreskrifter nr 34 (Bränsletankar/bakre underkörningsskydd)	<p>Bränsletankar</p> <p>a) Bränsletankarna ska uppfylla kraven i punkt 5 i FN-föreskrifter nr 34 med undantag av punkterna 5.1, 5.2 och 5.12. De ska särskilt uppfylla kraven i punkterna 5.9 och 5.9.1 men dropprovning ska inte genomföras.</p> <p>b) LPG- eller CNG-tankar ska vara typgodkända enligt FN-föreskrifter nr 67, ändringsserie 01, eller FN-föreskrifter nr 110 (a).</p> <p>Specialbestämmelser för bränsletankar av plastmaterial</p> <p>Den sökande ska lämna in en redogörelse från tillverkaren om att bränsletanken i det berörda fordonet, vars VIN måste anges, uppfyller kraven enligt minst ett av följande:</p> <ul style="list-style-type: none"> — FMVSS nr 301 (bränslesystemets integritet). — Bilaga 5 till FN-föreskrifter nr 34. <p>Bakre underkörningsskydd</p> <p>Fordonets bakre del ska vara konstruerad enligt punkterna 8 och 9 i FN-föreskrifter nr 34.</p>

Punkt	Regleringsaktsreferens	Alternativa krav
3B	FN-föreskrifter nr 58 (Bakre underkörningsskydd)	Fordonets bakre del ska vara konstruerad enligt punkt 2 i FN-föreskrifter nr 58. Det är tillräckligt att kraven i punkt 2.3 är uppfyllda.
4A	Förordning (EU) nr 1003/2010 (Utrymme för bakre registreringsskylt)	Utrymmet för registreringsskylten, dess lutning och placering samt synbarhetsvinkeln ska uppfylla kraven i förordning (EU) nr 1003/2010.
5A	FN-föreskrifter nr 79 (Styrutrustning)	Mekaniska system a) Styrmekanismen ska vara självcentrerande. För att kontrollera att denna bestämmelse är uppfylld ska provning genomföras enligt punkterna 6.1.2 och 6.2.1 i FN-föreskrifter nr 79. b) Fel på servostyrsystemet får inte leda till att föraren helt förlorar kontrollen över fordonet. Komplexa elektroniska fordonskontrollsystem (drive by wire-utrustning) Komplexa elektroniska kontrollsystem ska bara tillåtas om de uppfyller kraven i bilaga 6 till FN-föreskrifter nr 79.
6A	FN-föreskrifter nr 11 (Dörrlås och dörrgångjärn)	Överensstämmelse med punkt 6.1.5.4 i FN-föreskrifter nr 11
7A	FN-föreskrifter nr 28 (Ljudsignalanordningar)	Komponenter Ljudsignalanordningarna behöver inte vara typgodkända enligt FN-föreskrifter nr 28. De ska dock avge ett kontinuerligt ljud enligt kraven i punkt 6.1.1 i FN-föreskrifter nr 28. Montering på fordon a) Provning ska genomföras enligt punkt 6.2 i FN-föreskrifter nr 28. b) Den högsta ljudtrycksnivån ska vara i enlighet med punkt 6.2.7.

Punkt	Regleringsaktsreferens	Alternativa krav
8A	FN-föreskrifter nr 46 (Anordningar för indirekt sikt)	<p>Komponenter</p> <ul style="list-style-type: none"> a) Fordonet ska ha backspeglar enligt punkt 15.2 i FN-föreskrifter nr 46. b) Bakspeglarna behöver inte vara typgodkända enligt FN-föreskrifter nr 46. c) Spegelarna får inte ha en kurvradie som medför betydande bildförvrängningar. Den tekniska tjänsten får avgöra om kurvradien ska kontrolleras enligt metoden i bilaga 7 till FN-föreskrifter nr 46. Kurvradien får inte vara mindre än vad som krävs i punkt 6.1.2.2.4 till FN-föreskrifter nr 46 <p>Montering på fordon</p> <p>Mätningar ska genomföras för att säkerställa att synfälten uppfyller kraven i punkt 15.2.4 i FN-föreskrifter nr 46.</p>
9B	FN-föreskrifter nr 13-H (Bromsning)	<p>Allmänna bestämmelser</p> <ul style="list-style-type: none"> a) Bromssystemet ska vara konstruerat enligt punkt 5 i FN-föreskrifter nr 13-H. b) Fordonen ska utrustas med ett elektroniskt system med låsningsfria bromsar på alla hjul. c) Bromssystemets prestanda ska överensstämma med bilaga III till FN-föreskrifter nr 13-H. d) För dessa ändamål ska vägprovning genomföras på en bana vars yta har hög vidhäftning. Parkeringsbromsen ska provas på en lutning på 18 % (uppåt och nedåt). <p>Bara de provningar som nämns nedan under rubrikerna "Färdbroms" och "Parkeringsbroms" ska utföras. Fordonet ska vid alla provningar vara fullastat.</p> <ul style="list-style-type: none"> e) Den vägprovning som avses i led d ska inte genomföras om den sökande kan lämna in en redogörelse från tillverkaren om att fordonet uppfyller antingen FN-föreskrifter nr 13-H inklusive supplement 5 eller FMVSS nr 135. <p>Färdbroms</p> <ul style="list-style-type: none"> a) Typ 0-provning enligt punkterna 1.4.2 och 1.4.3 i bilaga 3 till FN-föreskrifter nr 13-H ska genomföras. b) Dessutom ska typ 1-provning enligt punkt 1.5 i bilaga 3 till FN-föreskrifter nr 13-H genomföras. <p>Parkeringsbroms</p> <p>Provning ska genomföras enligt punkt 2.3 i bilaga 3 till FN-föreskrifter nr 13-H.</p>

Punkt	Regleringsaktsreferens	Alternativa krav
10A	FN-föreskrifter nr 10 (Radiostörning/elektromagnetisk kompatibilitet)	<p>Komponenter</p> <p>a) Elektriska/elektroniska underenheter behöver inte vara typgodkända enligt FN-föreskrifter nr 10.</p> <p>b) Efterinstallerade elektriska/elektroniska anordningar ska dock uppfylla FN-föreskrifter nr 10.</p> <p>Utsänd elektromagnetisk strålning</p> <p>Sökanden ska lämna in en redogörelse från tillverkaren om att fordonet uppfyller kraven i FN-föreskrifter nr 10 eller följande alternativa standarder:</p> <ul style="list-style-type: none"> — Elektromagnetisk bredbandsstrålning: CISPR 12 eller SAE J551-2, eller — elektromagnetisk smalbandsstrålning: CISPR 12 (externt) eller 25 (internt) eller SAE J551-4 och SAE J1113-41. <p>Immunitetsprovning</p> <p>Immunitetsprovning ska inte göras.</p>
12A	FN-föreskrifter nr 21 (Inredningsdetaljer)	<p>Inredning</p> <p>a) Vad gäller kraven om energiabsorption ska fordonet anses uppfylla kraven i FN-föreskrifter nr 21 om fordonet har minst två främre krockkuddar – en monterad i ratten och en i instrumentbrädan.</p> <p>b) Om fordonet bara har en främre krockkudde monterad i ratten ska instrumentbrädan vara gjord av ett energiabsorberande material.</p> <p>c) Den tekniska tjänsten ska kontrollera att det inte finns skarpa kanter i de zoner som definieras i punkterna 5.1–5.7 i FN-föreskrifter nr 21.</p> <p>Elstyrda delar</p> <p>a) Elstyrda fönster, takluckor och skiljeväggar ska provas enligt punkt 5.8 i FN-föreskrifter nr 21.</p> <p>Känsligheten hos de system med automatisk omkastning som avses i punkt 5.8.3 får avvika från kraven i punkt 5.8.3.1.1 i FN-föreskrifter nr 21.</p> <p>b) Elstyrda fönster som inte kan stängas när tändningen är avstängd ska inte omfattas av kraven rörande automatisk omkastning.</p>

Punkt	Regleringsaktsreferens	Alternativa krav
13A	FN-föreskrifter nr 18 (Stöldskydd och startspärr)	<p>a) För att förhindra obehörig användning ska fordonet vara försett med</p> <ul style="list-style-type: none"> — en låsanordning enligt definitionen i punkt 2.3 i FN-föreskrifter nr 18, och — en startspärr som uppfyller de tekniska kraven i punkt 5 i FN-föreskrifter nr 18. <p>b) Om en startspärr måste efterinstalleras för att led a ska vara uppfyllt, ska den vara typgodkänd enligt FN-föreskrifterna nr 18, nr 97 eller nr 116.</p>
14A	FN-föreskrifter nr 12 (Sammanstötningsskydd för styrmekanismen)	<p>a) Den sökande ska lämna in en redogörelse från tillverkaren om att det berörda fordonet, vars identifieringsnummer måste anges, uppfyller minst ett av följande:</p> <ul style="list-style-type: none"> — FN-föreskrifter nr 12. — FMVSS nr 203 (om skydd för föraren mot sammanstötning med styrmekanismen) inklusive FMVSS nr 204 (om styrmekanismens förskjutning bakåt). — Artikel 11 i JSRRV. <p>b) På sökandens begäran kan provning enligt bilaga 3 till FN-föreskrifter nr 12 genomföras på ett serietillverkat fordon. Provnings ska utföras av en teknisk tjänst som utsetts för denna provnings genomförande. Samma tekniska tjänst ska utfärda en detaljerad rapport till sökanden.</p>
15A	FN-föreskrifter nr 17 (Sätenas hållfasthet – huvudstöd)	<p>Säten, sätenas förankringar och inställningssystem</p> <p>Den sökande ska lämna in en redogörelse från tillverkaren om att det berörda fordonet, vars VIN måste anges, uppfyller minst ett av följande:</p> <ul style="list-style-type: none"> — FN-föreskrifter nr 17. — FMVSS nr 207 (om sätenas system). <p>Huvudstöd</p> <p>a) Om redogörelsen bygger på FMVSS nr 207 ska huvudstöden dessutom uppfylla kraven i punkt 5 i och bilaga 4 till FN-föreskrifter nr 17.</p> <p>b) Endast de provningar som beskrivs i punkterna 5.12, 6.5, 6.6 och 6.7 i FN-föreskrifter nr 17 ska genomföras.</p> <p>c) I annat fall ska den sökande lämna in en redogörelse från tillverkaren om att det berörda fordonet, vars identifieringsnummer måste anges, uppfyller FMVSS nr 202a (om huvudstöd).</p>

Punkt	Regleringsaktsreferens	Alternativa krav
16A	FN-föreskrifter nr 17 (Utskjutande delar)	<p>a) Karossens yttre yta ska uppfylla de allmänna kraven i punkt 5 i FN-föreskrifter nr 17.</p> <p>b) Den tekniska tjänsten får fatta beslut om huruvida kraven i punkterna 6.1, 6.5, 6.6, 6.7, 6.8 och 6.11 i FN-föreskrifter nr 17 behöver kontrolleras.</p>
17A 17B	FN-föreskrifter nr 39 (Hastighetsmätare och backväxel)	<p>Hastighetsmätare</p> <p>a) Visaren ska uppfylla kraven i punkterna 5.1–5.1.4 i FN-föreskrifter nr 39.</p> <p>b) Om den tekniska tjänsten vill kontrollera att hastighetsmätaren är kalibrerad med tillräcklig noggrannhet får den kräva att provningarna i punkt 5.2 i FN-föreskrifter nr 39 utförs.</p> <p>Backväxel</p> <p>Växlingsmekanismen ska inbegripa en backväxel.</p>
18A	Förordning (EU) nr 19/2011 (Föreskrivna skyltar)	<p>VIN</p> <p>a) Fordonet ska vara försett med ett VIN som har minst åtta och högst sju tecken. VIN med sju tecken ska uppfylla kraven enligt internationella standarden ISO 3779:1983 och 3780:1983.</p> <p>b) VIN ska placeras på ett klart synligt och lättåtkomligt ställe på ett sådant sätt att det inte kan bli oläsligt eller förstöras.</p> <p>c) Om fordonet inte har något VIN stämplat i chassit eller karossen får medlemsstaten genom tillämpning av nationell lag kräva att sökanden anbringar VIN i efterskott. I ett sådant fall ska medlemsstatens behöriga myndighet övervaka operationen.</p> <p>Föreskriven skylt</p> <p>Fordonet ska ha en identifieringsskylt som har anbringats av fordonstillverkaren.</p> <p>Inga tillägsskyltar ska krävas efter det att godkännandemyndigheten har beviljat ett godkännande.</p>
19A	FN-föreskrifter nr 14 (om säkerhetsbältenas förankringar).	<p>Den sökande ska lämna in en redogörelse från tillverkaren om att det berörda fordonet, vars VIN måste anges, uppfyller minst ett av följande:</p> <ul style="list-style-type: none"> — FN-föreskrifter nr 14 — FMVSS nr 210 (om säkerhetsbältenas förankringar). — Artikel 22-3 i JSRRV.

Punkt	Regleringsaktsreferens	Alternativa krav
20A	FN-föreskrifter nr 48 (Installering av belysnings- och ljussignalanordningar)	<p>a) Installering av belysning ska uppfylla kraven i FN-föreskrifter nr 48, ändringsserie 03, med undantag av kraven i bilagorna 5 och 6 till dessa föreskrifter.</p> <p>b) Undantag ska inte tillåtas rörande antal, centrala utformningsegenskaper, elkopplingar och färgen på det ljus som avges eller reflekteras från belysning och signalanordningar enligt punkterna 21–26 och 28–30.</p> <p>c) Belysnings- och ljussignalanordningar som måste eftermonteras för att kraven i led a ska vara uppfyllda ska vara försedda med EU-typgodkännandemärkning.</p> <p>d) Lampor med urladdningsljuskällor är endast tillåtna i kombination med en anordning för strålkastarrengöring och, i tillämpliga fall, en automatisk nivåregleringsanordning för strålkastarna.</p> <p>e) Halvljusstrålkastare ska anpassas till den trafikriktning som lagligen gäller i det land där fordonet beviljas godkännande.</p>
21A	FN-föreskrifter nr 3 (Reflexanordningar)	Vid behov ska ytterligare två reflexanordningar med EU-godkännandemärkning anbringas baktill på fordonet på en plats enligt FN-föreskrifter nr 48.
22A	FN-föreskrifterna nr 7, nr 87 och nr 91 (Breddmarkeringslyktor, främre sidopositionslyktor, bakre sidopositionslyktor, stopplyktor, sidomarkeringslyktor och varsellyktor)	Kraven i FN-föreskrifterna nr 7, nr 87 och nr 91 ska inte tillämpas. Den tekniska tjänsten ska dock kontrollera att ljusen fungerar korrekt.
23A	FN-föreskrifter nr 6 (Körriktningsvisare)	Kraven i FN-föreskrifter nr 6 ska inte tillämpas. Den tekniska tjänsten ska dock kontrollera att ljusen fungerar korrekt.
24A	FN-föreskrifter nr 4 (Bakre skyltlyktor)	Kraven i FN-föreskrifter nr 4 ska inte tillämpas. Den tekniska tjänsten ska dock kontrollera att ljusen fungerar korrekt.
25C, 25E, 25F	FN-föreskrifterna nr 98, nr 112 och nr 123 (Strålkastare (inklusive glödlampor))	<p>a) Den belysning som produceras med halvljus från fordonets strålkastare ska kontrolleras enligt punkt 6 i FN-föreskrifter nr 112 om strålkastare som avger asymmetriskt halvljus. De toleranser som anges i bilaga 5 till de föreskrifterna kan användas för ändamålet.</p> <p>b) Samma krav ska gälla för halvljus från strålkastare som omfattas av FN-föreskrifter nr 98 eller nr 123.</p>

Punkt	Regleringsaktsreferens	Alternativa krav
26A	FN-föreskrifter nr 19 (Främre dimstrålkastare)	Kraven i FN-föreskrifter nr 19 ska inte tillämpas. Den tekniska tjänsten ska dock kontrollera att ljusen, om sådana har installerats, fungerar korrekt.
27A	Förordning (EU) nr 1005/2010 (Bogseringsanordningar)	Kraven i förordning (EU) nr 1005/2010 ska inte tillämpas.
28A	FN-föreskrifter nr 38 (Bakre dimlyktor)	Kraven i FN-föreskrifter nr 38 ska inte tillämpas. Den tekniska tjänsten ska dock kontrollera att ljusen fungerar korrekt.
29A	FN-föreskrifter nr 23 (Backlyktor)	Kraven i FN-föreskrifter nr 23 ska inte tillämpas. Den tekniska tjänsten ska dock kontrollera att ljusen, om sådana har installerats, fungerar korrekt.
30A	FN-föreskrifter nr 77 (Parkeringslyktor)	Kraven i FN-föreskrifter nr 77 ska inte tillämpas. Den tekniska tjänsten ska dock kontrollera att ljusen, om sådana har installerats, fungerar korrekt.
31A	FN-föreskrifter nr 16 (bilbälten och fasthållningsanordningar)	<p>Komponenter</p> <ul style="list-style-type: none"> a) Bilbälten behöver inte vara typgodkända enligt FN-föreskrifter nr 16. b) Varje bilbälte ska dock ha en identifieringsetikett. c) Uppgifterna på etiketten ska överensstämma med beslutet om bilbältesfästen (se punkt 19). <p>Monteringskrav</p> <ul style="list-style-type: none"> a) Fordonet ska ha bilbälten enligt kraven i bilaga XVI till FN-föreskrifter nr 16. b) Om bilbälten måste eftermonteras för att led a ska vara uppfyllt, ska de vara av en godkänd typ enligt FN-föreskrifter nr 16.
32A	FN-föreskrifter nr 125 (Siktfält framåt)	<ul style="list-style-type: none"> a) Föraren ska ha ett 180-gradigt ostört siktfält framåt enligt definitionen i punkt 5.1.3 i FN-föreskrifter nr 125. b) Genom undantag från led a ska A-stolpar och utrustning som förtecknas i punkt 5.1.3 i FN-föreskrifter nr 125 inte anses vara störande hinder. c) Det får inte finnas fler än två A-stolpar.

Punkt	Regleringsaktsreferens	Alternativa krav
33A	FN-föreskrifter nr 121 (Manöverorganens, visarnas och kontrollampornas märkning)	<p>a) Symbolerna inklusive färgen för motsvarande kontrollampor som är obligatoriska enligt FN-föreskrifter nr 121 ska uppfylla kraven i FN-föreskrifterna.</p> <p>b) Om så inte är fallet ska den tekniska tjänsten kontrollera att fordonets symboler, visare och kontrollampor ger föraren förståelig information om de berörda manöverorganen.</p>
34A	Förordning (EU) nr 672/2010 (Avfrostning/avimning)	<p>Fordonet ska ha tillbörlig utrustning för avfrostning och avimning av vindrutan.</p> <p>En anordning för avfrostning av vindrutan ska anses tillbörlig om den åtminstone uppfyller punkt 1.1.1 i bilaga II till förordning (EU) nr 672/2010.</p> <p>En anordning för avimning av vindrutan ska anses tillbörlig om den åtminstone uppfyller punkt 1.2.1 i bilaga II till förordning (EU) nr 672/2010.</p>
35A	Förordning (EU) nr 1008/2010 (Vindrutespolare/-torkare)	<p>Fordonet ska ha tillbörlig utrustning för spolning och avtorkning av vindrutan.</p> <p>En anordning för spolning och avtorkning av vindrutan ska anses tillbörlig om den åtminstone uppfyller villkoren i punkt 1.1.5 i bilaga III till förordning (EU) nr 1008/2010.</p>
36A	FN-föreskrifter nr 122 (Värmesystem)	<p>a) Passagerarutrymmet ska ha ett värmesystem.</p> <p>b) Förbränningsvärmare och montering av dem ska uppfylla kraven i bilaga 7 till FN-föreskrifter nr 122. Dessutom ska LPG förbränningsvärmare och värmesystem uppfylla kraven i bilaga 8 till FN-föreskrifter nr 122.</p> <p>c) Eftermonterade kompletterande värmesystem ska uppfylla kraven i FN-föreskrifter nr 122.</p>
37A	Förordning (EU) nr 1009/2010 (Hjulskydd)	<p>a) Fordonet ska vara utformat så att övriga väganvändare skyddas mot stenar, lera, is, snö och vatten som slungas upp och för att minska faran för kontakt med hjul i rörelse.</p> <p>b) Den tekniska tjänsten får kontrollera överensstämmelsen med de tekniska kraven i bilaga II till förordning (EU) nr 1009/2010.</p> <p>c) Avsnitt 3 i bilaga I till den förordningen ska inte gälla.</p>
38A	FN-föreskrifter nr 25 (Huvudstöd)	Kraven i FN-föreskrifter nr 25 ska inte tillämpas.

Punkt	Regleringsaktsreferens	Alternativa krav
44A	Förordning (EU) nr 1230/2012 (Vikter och mått)	<p>a) Kraven i punkt 1 i del A i bilaga I till förordning (EU) nr 1230/2012 ska vara uppfyllda.</p> <p>b) Vid tillämpning av led a ska följande vikter beaktas:</p> <ul style="list-style-type: none"> — Vikten i körklart skick enligt definitionen i punkt 4 i artikel 2 till förordning (EU) nr 1230/2012, uppmätt av den tekniska tjänsten. — De lastade vikterna enligt fordonstillverkarens redogörelse eller angiven på tillverkarens skylt, inklusive dekaler eller information i instruktionsboken. Dessa vikter ska anses vara de högsta tekniskt tillåtna vikterna inklusive last. <p>c) Inga undantag ska tillåtas rörande största tillåtna dimensioner.</p>
45A	FN-föreskrifter nr 43 (Säkerhetsglas)	<p>Komponenter</p> <p>a) Rutor ska vara gjorda av härdat eller laminerat säkerhetsglas.</p> <p>b) Rutor av plast tillåts bara på platser bakom B-pelaren.</p> <p>c) Rutor behöver inte vara godkända enligt FN-föreskrifter nr 43.</p> <p>Montering</p> <p>a) Monteringskraven i bilaga 21 till FN-föreskrifter nr 43 ska gälla.</p> <p>b) På vindrutan och rutan framför B-pelaren är det inte tillåtet med tonad film som kan sänka den normala ljustransmissionen under det gällande minimivärdet.</p>

Punkt	Regleringsaktsreferens	Alternativa krav
46	Direktiv 92/23/EEG (Däck)	<p>Komponenter</p> <p>Däcken ska vara försedda med EG-typgodkännandemärkning inklusive symbolen "s" (som står för sound, dvs. ljud).</p> <p>Montering</p> <p>a) Däckens mått, belastningsindex och hastighetskategori ska uppfylla kraven i bilaga IV till direktiv 92/23/EEG.</p> <p>b) Symbolen för däckens hastighetskategori ska vara förenlig med fordonets högsta konstruktiva hastighet.</p> <p>Detta krav gäller oavsett om fordonet är försett med en hastighetsbegränsande anordning.</p> <p>c) Fordonstillverkaren ska ange fordonets maximala hastighet. Den tekniska tjänsten kan dock bedöma fordonets högsta konstruktiva hastighet med stöd av uppgifter om motorns största effekt och största varvtal samt om kraftöverföringen.</p>
50A	FN-föreskrifter nr 55 (Kopplingar)	<p>Separata tekniska enheter</p> <p>a) Originalkopplingar för släpvagn vars högsta vikt inte överskrider 1 500 kg behöver inte vara typgodkända enligt FN-föreskrifter nr 55.</p> <p>En koppling anses vara originalutrustning från tillverkaren (OEM) om den beskrivs i instruktionsboken eller motsvarande styrkande dokument som köparen får från fordonstillverkaren.</p> <p>Om en sådan koppling godkänns tillsammans med fordonet, ska det finnas en lämplig text i godkännandeintyget om att ägaren har ansvar för att säkerställa förenlighet med den kopplingsanordning som används på släpvagnen.</p> <p>b) Andra kopplingar än de som avses i led a och kopplingar som eftermonteras ska vara typgodkända enligt FN-föreskrifter nr 55.</p> <p>Montering i fordonet</p> <p>Den tekniska tjänsten ska kontrollera att monteringen av kopplingsanordningar uppfyller kraven i punkt 6 i FN-föreskrifter nr 55.</p>

Punkt	Regleringsaktsreferens	Alternativa krav
53A	FN-föreskrifter nr 94 (Frontalkollision) (e)	<p>a) Sökanden ska lämna in en redogörelse från tillverkaren om att det berörda fordonet, vars identifieringsnummer måste anges, uppfyller kraven enligt minst ett av följande:</p> <ul style="list-style-type: none"> — FN-föreskrifter nr 94. — FMVSS nr 208 (om passagerares skydd vid kollision). — Artikel 18 i JSRRV. <p>b) På sökandens begäran kan provning enligt punkt 5 i FN-föreskrifter nr 94 genomföras på ett serietillverkat fordon.</p> <p>Provningen ska genomföras av en teknisk tjänst som utsetts för denna provnings genomförande. En detaljerad rapport ska utfärdas till sökanden av den tekniska tjänsten.</p>
54A	FN-föreskrifter nr 95 (Sidokollision)	<p>a) Sökanden ska lämna in en redogörelse från tillverkaren om att det berörda fordonet, vars identifieringsnummer måste anges, uppfyller kraven enligt minst ett av följande:</p> <ul style="list-style-type: none"> — FN-föreskrifter nr 95. — FMVSS nr 214 (om sidokollisionsskydd). — Artikel 18 i JSRRV. <p>b) På sökandens begäran kan provning enligt avsnitt 5 i FN-föreskrifter nr 95 genomföras på ett serietillverkat fordon.</p> <p>Provningen ska genomföras av en teknisk tjänst som utsetts för denna provnings genomförande. Samma tekniska tjänst ska utfärda en detaljerad rapport till sökanden.</p>

Punkt	Regleringsaktsreferens	Alternativa krav
58	Förordning (EG) nr 78/2009 (Fotgängarskydd)	Bromsassistans Fordonen ska utrustas med ett elektroniskt system med låsningsfria bromsar på alla hjul. Fotgängarskydd Kraven i förordning (EG) nr 78/2009 ska tillämpas. Frontskydd Frontskydd som monterats på fordonet ska vara typgodkänt enligt förordning (EG) nr 78/2009 och monteringen ska uppfylla kraven i punkt 6 i bilaga I till den förordningen.
59	Direktiv 2005/64/EG (Materialåtervinning)	Kraven i det direktivet ska inte gälla.
61	Direktiv 2006/40/EG (Luftkonditioneringssystem)	Kraven i det direktivet ska gälla.
72	Förordning (EU) 2015/758 (eCall-system)	Kraven i den förordningen ska inte gälla.

Del II: Fordon av kategori N₁

Punkt	Regleringsaktsreferens	Alternativa krav
2A	<p>Förordning (EG) nr 715/2007</p> <p>(Utsläpp (Euro 5 och Euro 6) från lätta fordon/tillgång till information)</p>	<p>Utsläpp från avgasrör</p> <p>a) Typ 1-provning ska genomföras enligt bilaga III till förordning (EG) nr 692/2008 med användning av de försämringsfaktorer som anges i punkt 1.4 i bilaga VII till den förordningen. Som utsläppsgränser ska användas de värden som anges i tabell 1 och tabell 2 i bilaga I till förordning (EG) nr 715/2007.</p> <p>b) Fordonet behöver inte vara inkört med 3 000 km såsom anges i punkt 3.1.1. i bilaga 4 till FN-föreskrifter nr 83.</p> <p>c) Det bränsle som ska användas vid provningen är referensbränslet enligt bilaga IX till förordning (EG) nr 692/2008.</p> <p>d) Dynamometern ska ställas in enligt de tekniska kraven i punkt 3.2 i bilaga 4 till FN-föreskrifter nr 83.</p> <p>e) Den provning som avses i led a behöver inte genomföras när det kan visas att fordonet uppfyller de kaliforniska föreskrifter (California Code of Regulations) som avses i punkt 2 i bilaga I till förordning (EG) nr 692/2008.</p> <p>Avdunstningsutsläpp</p> <p>Fordon med bensinmotor måste ha ett system som begränsar avdunstningsutsläpp (t.ex. kolkänister).</p> <p>Vevhusutsläpp</p> <p>Fordonet måste ha en anordning för återföring av vevhusgaser.</p> <p>OBD</p> <p>Fordonet ska vara försett med ett OBD-system.</p> <p>OBD-gränssnittet måste vara kompatibelt med vanligt förekommande diagnosverktyg som används för periodiska tekniska inspektioner.</p>

Punkt	Regleringsaktsreferens	Alternativa krav
		<p>Röktäthet</p> <p>a) Fordon med dieselmotor ska provas enligt metoderna i tillägg 2 till bilaga IV till förordning (EG) nr 692/2008.</p> <p>b) Det korrigerade värdet för absorptionskoefficienten ska anges på ett väl synligt och lättåtkomligt ställe.</p> <p>Koldioxidutsläpp och bränsleförbrukning</p> <p>a) Provnings ska genomföras enligt bilaga XII till förordning (EG) nr 692/2008.</p> <p>b) Fordonet behöver inte vara inkört med 3 000 km såsom anges i punkt 3.1.1 i bilaga 4 till FN-föreskrifter nr 83.</p> <p>c) Om fordonet uppfyller de kaliforniska föreskrifter (California Code of Regulations) som avses i punkt 2.1.1 i bilaga I till kommissionens förordning (EG) nr 692/2008 och därför inte behöver provas för utsläpp från avgasröret ska medlemsstaterna beräkna koldioxidutsläpp och bränsleförbrukning med formlerna i förklarande anmärkningar ^(b) och ^(c).</p> <p>Tillgång till information</p> <p>Bestämmelserna om tillgång till information ska inte gälla.</p> <p>Mätning av effekt</p> <p>a) Sökanden ska lämna in en redogörelse från tillverkaren om den högsta motoreffekten i kW och motsvarande varvtal i varv per minut</p> <p>b) Alternativt får sökanden tillhandahålla samma information i form av en motoreffektkurva.</p>

Punkt	Regleringsaktsreferens	Alternativa krav
3A	FN-föreskrifter nr 34 (Bränsletankar/bakre underkörningsskydd)	<p>Bränsletankar</p> <p>a) Bränsletankarna ska uppfylla kraven i punkt 5 i FN-föreskrifter nr 34 med undantag av punkterna 5.1, 5.2 och 5.12. De ska särskilt uppfylla kraven i punkterna 5.9 och 5.9.1 men dropprovning ska inte genomföras.</p> <p>b) LPG- eller CNG-tankar ska vara typgodkända i enlighet med FN-föreskrifter nr 67, ändringsserie 01, eller FN-föreskrifter nr 110 ^(a).</p> <p>Specialbestämmelser för bränsletankar av plastmaterial</p> <p>Sökanden ska lämna in en redogörelse från tillverkaren om att bränsletanken i det berörda fordonet, vars fordonsidentifikationsnummer måste anges, uppfyller kraven enligt minst ett av följande:</p> <ul style="list-style-type: none"> — FMVSS nr 301 (bränslesystemets integritet). — Bilaga 5 till FN-föreskrifter nr 34. <p>Bakre underkörningsskydd</p> <p>a) Fordonets bakre del ska vara konstruerad enligt punkterna 8 och 9 i FN-föreskrifter nr 34.</p>
4A	Förordning (EU) nr 1003/2010 (Utrymme för bakre registreringsskylt)	Utrymmet för registreringsskylten, dess lutning och placering samt synbarhetsvinkeln ska uppfylla kraven i förordning (EU) nr 1003/2010.
5A	FN-föreskrifter nr 79 (Styrkraft)	<p>Mekaniska system</p> <p>a) Styrmekanismen ska vara självcentrerande. För att kontrollera att denna bestämmelse är uppfylld ska provning genomföras enligt punkterna 6.1.2 och 6.2.1 i FN-föreskrifter nr 79.</p> <p>b) Fel på servostyrsystemet får inte leda till att föraren helt förlorar kontrollen över fordonet.</p> <p>Komplexa elektroniska fordonskontrollsystem (<i>drive by wire</i>-utrustning)</p> <p>Komplexa elektroniska kontrollsystem ska bara tillåtas om de uppfyller kraven i bilaga 6 till FN-föreskrifter nr 79.</p>

Punkt	Regleringsaktsreferens	Alternativa krav
6A	FN-föreskrifter nr 11 (Dörrlås och dörrgångjärn)	Överensstämmelse med punkt 6.1.5.4 i FN-föreskrifter nr 11
7A	FN-föreskrifter nr 28 (Ljudsignalanordningar)	<p>Komponenter</p> <p>Ljudsignalanordningarna behöver inte vara typgodkända enligt FN-föreskrifter nr 28. De ska dock kunna avge ett kontinuerligt ljud enligt kraven i punkt 6.1.1 i FN-föreskrifter nr 28.</p> <p>Montering på fordon</p> <p>a) Provnings ska genomföras enligt punkt 6.2 i FN-föreskrifter nr 28.</p> <p>b) Den högsta ljudtrycksnivån ska vara i enlighet med punkt 6.2.7.</p>
8A	FN-föreskrifter nr 46 (Anordningar för indirekt sikt)	<p>Komponenter</p> <p>a) Fordonet ska ha backspeglar enligt punkt 15.2 i FN-föreskrifter nr 46.</p> <p>b) Bakspeglarna behöver inte vara typgodkända enligt FN-föreskrifter nr 46.</p> <p>c) Spegelarna får inte ha en kurvradie som medför betydande bildförvrängningar. Den tekniska tjänsten får avgöra om kurvradien ska kontrolleras enligt metoden i tillägg 1 till bilaga 7 till FN-föreskrifter nr 46. Kurvradien får inte vara mindre än vad som krävs i punkt 6.1.2.2.4 i FN-föreskrifter nr 46</p> <p>Montering på fordon</p> <p>Mätningar ska genomföras för att säkerställa att synfälten uppfyller kraven i punkt 15.2.4 i FN-föreskrifter nr 46.</p>

Punkt	Regleringsaktsreferens	Alternativa krav
9B	FN-föreskrifter nr 13-H (Bromsning)	<p>Allmänna bestämmelser</p> <p>a) Bromssystemet ska vara konstruerat enligt punkt 5 i FN-föreskrifter nr 13-H.</p> <p>b) Fordonen ska utrustas med ett elektroniskt system med låsningsfria bromsar på alla hjul.</p> <p>c) Bromssystemets prestanda ska överensstämma med bilaga III till FN-föreskrifter nr 13-H.</p> <p>d) För dessa ändamål ska vägprovning genomföras på en bana vars yta har hög vidhäftning. Parkeringsbromsen ska provas på en lutning på 18 % (uppåt och nedåt).</p> <p>Bara de provningar som nämns nedan under rubrikerna "Färdbroms" och "Parkeringsbroms" ska utföras. Fordonet ska vid alla provningar vara fullastat.</p> <p>e) Den vägprovning som avses i led c ska inte genomföras om den sökande kan lämna in en redogörelse från tillverkaren om att fordonet uppfyller antingen FN-föreskrifter nr 13-H inklusive supplement 5 eller FMVSS nr 135.</p> <p>Färdbroms</p> <p>a) <i>Typ 0</i>-provning enligt punkterna 1.4.2 och 1.4.3 i bilaga 3 till FN-föreskrifter nr 13-H ska genomföras.</p> <p>b) Dessutom ska <i>typ 1</i>-provning enligt punkt 1.5 i bilaga 3 till FN-föreskrifter nr 13-H genomföras.</p> <p>Parkeringsbroms</p> <p>Provning ska genomföras enligt punkt 2. 3 i bilaga 3 till FN-föreskrifter nr 13-H.</p>

Punkt	Regleringsaktsreferens	Alternativa krav
10A	FN-föreskrifter nr 10 (Radiostörning/elektromagnetisk kompatibilitet)	<p>Komponenter</p> <p>a) Elektriska/elektroniska underenheter behöver inte vara typgodkända enligt FN-föreskrifter nr 10.</p> <p>b) Efterinstallerade elektriska/elektroniska anordningar ska dock uppfylla FN-föreskrifter nr 10.</p> <p>Utsänd elektromagnetisk strålning</p> <p>Sökanden ska lämna in en redogörelse från tillverkaren om att fordonet uppfyller kraven i FN-föreskrifter nr 10 eller följande alternativa standarder:</p> <ul style="list-style-type: none"> — Elektromagnetisk bredbandsstrålning: CISPR 12 eller SAE J551-2, — elektromagnetisk smalbandsstrålning: CISPR 12 (externt) eller 25 (internt) eller SAE J551-4 och SAE J1113-41. <p>Immunitetsprovning</p> <p>Immunitetsprovning ska inte göras.</p>
13A	FN-föreskrifter nr 116 (Stöldskydd och startspärr)	<p>a) För att förhindra obehörig användning ska fordonet vara försett med en låsningsanordning enligt punkt 5.1.2 i FN-föreskrifter nr 116.</p> <p>b) Om en startspärr är monterad ska den uppfylla de tekniska kraven i punkt 8.1.1 i FN-föreskrifter nr 116.</p>
14A	FN-föreskrifter nr 12 (Sammanstötningsskydd för styrmekanismen)	<p>a) Den sökande ska lämna in en redogörelse från tillverkaren om att det berörda fordonet, vars identifieringsnummer måste anges, uppfyller minst ett av följande:</p> <ul style="list-style-type: none"> — FN-föreskrifter nr 12. — FMVSS nr 203 (om skydd för föraren mot sammanstötning med styrmekanismen), inklusive FMVSS nr 204 (om styrmekanismens förskjutning bakåt). — Artikel 11 i JSRRV. <p>b) På sökandens begäran kan provning enligt bilaga 3 till FN-föreskrifter nr 12 genomföras på ett serietillverkat fordon. Provnings ska genomföras av en teknisk tjänst som utsetts för denna provnings genomförande. Samma tekniska tjänst ska utfärda en detaljerad rapport till sökanden.</p>

Punkt	Regleringsaktsreferens	Alternativa krav
15A	FN-föreskrifter nr 17 (Sätens hållfasthet – huvudstöd)	<p>Säten, sätenas förankringar och inställningssystem</p> <p>Sätena och inställningssystemen ska uppfylla kraven i punkt 5.3 i FN-föreskrifter nr 17.</p> <p>Huvudstöd</p> <p>a) Huvudstöd ska uppfylla kraven i punkt 5 i FN-föreskrifter nr 17 och bilaga 4 till FN-föreskrifter nr 17.</p> <p>b) Endast de provningar som beskrivs i punkterna 5.12, 6.5, 6.6 och 6.7 i FN-föreskrifter nr 17 ska genomföras.</p>
17A	FN-föreskrifter nr 39 (Hastighetsmätare – backväxel)	<p>Hastighetsmätare</p> <p>a) Visaren ska uppfylla kraven i punkterna 5.1–5.1.4 i FN-föreskrifter nr 39.</p> <p>b) Om den tekniska tjänsten har skäligen grunder att tro att hastighetsmätaren inte är tillräckligt noggrant kalibrerad kan den kräva att provning enligt punkt 5.2 i FN-föreskrifter nr 39 genomförs.</p> <p>Backväxel</p> <p>Växlingsmekanismen ska inbegripa en backväxel.</p>
18A	Förordning (EU) nr 19/2011 (Föreskriven skylt)	<p>VIN</p> <p>a) Fordonet ska vara försett med ett VIN som har minst åtta och högst sju tecken. VIN med sju tecken ska uppfylla kraven enligt internationella standarden ISO 3779:1983 och 3780:1983.</p> <p>b) VIN ska placeras på ett klart synligt och lättåtkomligt ställe på ett sådant sätt att det inte kan bli oläsligt eller förstöras.</p> <p>c) Om fordonet inte har något VIN stämplat i chassit eller karossen kan medlemsstaten genom tillämpning av nationell lag kräva att den anbringas i efterskott. I ett sådant fall ska medlemsstatens behöriga myndighet övervaka operationen.</p> <p>Föreskriven skylt</p> <p>Fordonet ska ha en identifieringsskylt som har anbringats av fordonstillverkaren.</p> <p>Inga tillägsskyltar ska krävas efter det att godkännande har beviljats.</p>

Punkt	Regleringsaktsreferens	Alternativa krav
19A	FN-föreskrifter nr 14 (Förankring av bilbälten)	Sökanden ska lämna in en redogörelse från tillverkaren om att det berörda fordonet, vars identifieringsnummer måste anges, uppfyller kraven enligt minst ett av följande: — FN-föreskrifter nr 14 — FMVSS nr 210 (om sätesbältenas förankringar). — Artikel 22-3 i JSRRV.
20A	FN-föreskrifter nr 48 (Installering av belysnings- och ljussignalanordningar)	a) Belysningsinstallationen ska uppfylla de centrala kraven i FN-föreskrifter nr 48, ändringsserie 03, med undantag av kraven i bilagorna 5 och 6 till FN-föreskrifter nr 48. b) Undantag ska inte tillåtas rörande antal, centrala utformningsegenskaper, elkopplingar och färgen på det ljus som avges eller reflekteras från belysning och signalanordningar enligt punkterna 21–26 och 28–30. c) Belysning och ljussignalanordningar som måste eftermonteras för att kraven i led a ska vara uppfyllda ska vara försedda med EU-typgodkännandemärkning. d) Lampor med urladdningsljuskällor är endast tillåtna i kombination med en anordning för strålkastarrensning och, i tillämpliga fall, en automatisk nivåregleringsanordning för strålkastarna. e) Halvljusstrålkastare ska anpassas till den trafikriktning som lagligen gäller i det land där fordonet beviljas godkännande.
21A	FN-föreskrifter nr 3 (Reflexanordningar)	Vid behov ska ytterligare två reflexanordningar med EG-godkännandemärkning anbringas baktill på fordonet på en plats enligt FN-föreskrifter nr 48.

Punkt	Regleringsaktsreferens	Alternativa krav
22A	FN-föreskrifterna nr 7, nr 87 och nr 91 (Breddmarkeringslyktor, främre sidopositionslyktor, bakre sidopositionslyktor, stopplyktor, sidomarkeringslyktor och varsellyktor)	Kraven i FN-föreskrifterna nr 7, nr 87 och nr 91 ska inte tillämpas. Den tekniska tjänsten ska dock kontrollera att ljusen fungerar korrekt.
23A	FN-föreskrifter nr 6 (Körriktningsvisare)	Kraven i FN-föreskrifter nr 6 ska inte tillämpas. Den tekniska tjänsten ska dock kontrollera att ljusen fungerar korrekt.
24A	FN-föreskrifter nr 4 (Bakre skyltlyktor)	Kraven i FN-föreskrifter nr 4 ska inte tillämpas. Den tekniska tjänsten ska dock kontrollera att ljusen fungerar korrekt.
25C 25E, 25F	FN-föreskrifterna nr 98, nr 112 och nr 123 (Strålkastare (inklusive glödlampor))	a) Den belysning som produceras med halvljus från fordonets strålkastare ska kontrolleras enligt punkt 6 i FN-föreskrifter nr 112 rörande strålkastare som avger asymmetriskt halvljus. De toleranser som anges i bilaga 5 till de föreskrifterna kan användas för ändamålet. b) Samma krav ska gälla för halvljus från strålkastare som omfattas av FN-föreskrifter nr 98 eller nr 123.
26A	FN-föreskrifter nr 19 (Främre dimstrålkastare)	Kraven i FN-föreskrifter nr 19 ska inte tillämpas. Den tekniska tjänsten ska dock kontrollera att ljusen, om sådana har installerats, fungerar korrekt.
27A	Förordning (EU) nr 1005/2010 (Bogseringsanordningar)	Kraven i förordning (EU) nr 1005/2010 ska inte tillämpas.
28A	FN-föreskrifter nr 38 (Bakre dimlyktor)	Kraven i FN-föreskrifter nr 38 ska inte tillämpas. Den tekniska tjänsten ska dock kontrollera att ljusen fungerar korrekt.
29A	FN-föreskrifter nr 23 (Backlyktor)	Kraven i FN-föreskrifter nr 23 ska inte tillämpas. Den tekniska tjänsten ska dock kontrollera att ljusen, om sådana har installerats, fungerar korrekt.
30A	FN-föreskrifter nr 77 (Parkeringslyktor)	Kraven i FN-föreskrifter nr 77 ska inte tillämpas. Den tekniska tjänsten ska dock kontrollera att ljusen, om sådana har installerats, fungerar korrekt.

Punkt	Regleringsaktsreferens	Alternativa krav
31A	FN-föreskrifter nr 16 (bilbälten och fasthållningsanordningar)	<p>Komponenter</p> <p>a) Bilbälten behöver inte vara typgodkända enligt FN-föreskrifter nr 16.</p> <p>b) Varje bilbälte ska dock ha en identifieringsetikett.</p> <p>c) Uppgifterna på etiketten ska överensstämma med beslutet om bilbältesfästen (se punkt 19).</p> <p>Monteringskrav</p> <p>a) Fordonet ska ha bilbälten enligt kraven i bilaga XVI till FN-föreskrifter nr 16.</p> <p>b) Om bilbälten måste eftermonteras för att led a ska vara uppfyllt, ska de vara av en godkänd typ enligt FN-föreskrifter nr 16.</p>
33A	FN-föreskrifter nr 121 (Manöverorganens, visarnas och kontrollampornas märkning)	<p>a) Symbolerna inklusive färgen för motsvarande kontrollampor som är obligatoriska enligt FN-föreskrifter nr 121 ska uppfylla kraven i FN-föreskrifterna.</p> <p>b) Om så inte är fallet ska den tekniska tjänsten kontrollera att fordonets symboler, visare och kontrollampor ger föraren förståelig information om de berörda manöverorganen.</p>
34A	Förordning (EU) nr 672/2010 (Avfrostning/avimning)	Fordonet ska ha tillbörlig utrustning för avfrostning och avimning av vindrutan.
35A	Förordning (EU) nr 1008/2010 (Vindrutetorkare och vindrutespolare)	Fordonet ska ha tillbörlig utrustning för spolning och avtorkning av vindrutan.
36A	FN-föreskrifter nr 122 (Värmesystem)	<p>a) Passagerarutrymmet ska ha ett värmesystem.</p> <p>b) Förbränningsvärmare och montering av dem ska uppfylla kraven i bilaga 7 till FN-föreskrifter nr 122. Dessutom ska LPG förbränningsvärmare och värmesystem uppfylla kraven i bilaga 8 till FN-föreskrifter nr 122.</p> <p>c) Eftermonterade kompletterande värmesystem ska uppfylla kraven i FN-föreskrifter nr 122.</p>

Punkt	Regleringsaktsreferens	Alternativa krav
41A	<p>Förordning (EG) nr 595/2009</p> <p>Utsläpp (Euro 6) från tunga fordon – OBD</p>	<p>Utsläpp från avgasrör</p> <p>a) Typ I-provning ska genomföras enligt bilaga III till kommissionens förordning (EU) nr 582/2011¹ med användning av de försämringsfaktorer som anges i punkt 3.6.1 i bilaga VI till förordning (EU) nr 582/2011.</p> <p>b) Som gränser ska användas de värden som anges i tabellen i bilaga I till förordning (EG) nr 595/2009.</p> <p>c) Det bränsle som ska användas vid provningen är referensbränslet enligt bilaga IX till förordning (EU) nr 582/2011.</p> <p>Koldioxidutsläpp</p> <p>Koldioxidutsläpp och bränsleförbrukning ska bestämmas i enlighet med bilaga VIII till förordning (EU) nr 582/2011.</p> <p>OBD</p> <p>a) Fordonet ska vara försett med ett OBD-system.</p> <p>b) OBD-gränssnittet måste vara kompatibelt med ett externt OBD-avsökningsverktyg enligt bilaga X till förordning (EU) nr 582/2011.</p> <p>Krav som ska säkerställa fungerande drift av NOx-reningssystemet</p> <p>Fordonet ska ha ett system för att säkerställa att NOx-reningen fungerar korrekt i enlighet med bilaga XIII till förordning (EU) nr 582/2011.</p> <p>Mätning av effekt</p> <p>a) Sökanden ska lämna in en redogörelse från tillverkaren om den högsta motoreffekten i kW och motsvarande varvtal.</p> <p>b) Alternativt får sökanden tillhandahålla samma information i form av en motoreffektkurva.</p>

¹ Kommissionens förordning (EU) nr 582/2011 av den 25 maj 2011 om tillämpning och ändring av Europaparlamentets och rådets förordning (EG) nr 595/2009 vad gäller utsläpp från tunga fordon (Euro 6) och om ändring av bilagorna I och III till Europaparlamentets och rådets direktiv 2007/46/EG (EUT L 167, 25.6.2011, s. 1).

Punkt	Regleringsaktsreferens	Alternativa krav
45A	FN-föreskrifter nr 43	<p>Komponenter</p> <p>a) Rutor ska vara gjorda av härdat eller laminerat säkerhetsglas.</p> <p>b) Rutor av plast tillåts bara på platser bakom B-pelaren.</p> <p>c) Rutorna behöver inte vara godkända enligt FN-föreskrifter nr 43.</p> <p>Montering</p> <p>a) Monteringskraven i bilaga 21 till FN-föreskrifter nr 43 ska gälla.</p> <p>b) På vindrutan och rutan framför B-pelaren är det inte tillåtet med tonad film som sänker den normala ljustransmissionen under det gällande minimivärdet.</p>
46A	Kommissionens förordning (EU) nr 458/2011 (Montering av däck)	<p>Montering</p> <p>a) Däckens mått, belastningsindex och hastighetskategori ska uppfylla kraven i kommissionens förordning (EU) nr 458/2011.</p> <p>b) Symbolen för däckens hastighetskategori ska vara förenlig med fordonets högsta konstruktiva hastighet.</p> <p>c) Detta krav gäller oavsett om fordonet är försett med en hastighetsbegränsande anordning.</p> <p>d) Fordonstillverkaren ska ange fordonets maximala hastighet. Den tekniska tjänsten kan dock bedöma fordonets högsta konstruktiva hastighet med stöd av uppgifter om motorns största effekt och största varvtal samt om kraftöverföringen.</p>
46B	FN-föreskrifter nr 30 (C ₁ -däck)	<p>Komponenter</p> <p>Däcken ska vara försedda med ett typgodkännandemärke.</p>
46D	FN-föreskrifter nr 117 (Däckljud, väggrepp på vått underlag och rullmotstånd)	<p>Komponenter</p> <p>Däcken ska vara försedda med ett typgodkännandemärke.</p>

Punkt	Regleringsaktsreferens	Alternativa krav
46E	Förordning (EG) nr 661/2009 FN-föreskrifter nr 64 (Reservenhet för tillfälligt bruk, säkerhetsdäck, däckljud, väggrepp på vått underlag och rullmotstånd)	Komponenter Däcken ska vara försedda med ett typgodkännandemärke. Installation av ett system för övervakning av däcktryck är inget krav.
48A	Förordning (EU) nr 1230/2012 (Mått och vikter)	a) Kraven i del A i bilaga I till förordning (EU) nr 1230/2012 ska tillämpas. Kraven i punkt 5 i del A i bilaga I behöver dock inte vara uppfyllda. b) Vid tillämpning av led a ska följande vikter beaktas: — Vikten i körklart skick enligt definitionen i artikel 2.4 i förordning (EU) nr 1230/2012, fastställd av den tekniska tjänsten. — De högsta lastade vikterna enligt fordonstillverkarens redogörelse eller angiven på tillverkarens skylt, inklusive dekaler eller information i instruktionsboken. Dessa vikter ska anses vara de högsta tekniskt tillåtna lastade vikterna. c) Det ska inte vara tillåtet med tekniska ändringar som görs av sökanden för att sänka den högsta tekniskt tillåtna lastade vikten till 3,5 ton eller mindre för att fordonet ska kunna beviljas enskilt fordonsgodkännande. d) Inga undantag ska tillåtas rörande största tillåtna dimensioner.
49A	FN-föreskrifter nr 61 (Utskjutande delar på förarhytter)	a) De allmänna kraven i punkt 5 i FN-föreskrifter nr 17 ska vara uppfyllda. b) Den tekniska tjänsten kan fatta beslut om huruvida kraven i punkterna 6.1, 6.5, 6.6, 6.7, 6.8 och 6.11 i FN-föreskrifter nr 17 ska vara uppfyllda.

Punkt	Regleringsaktsreferens	Alternativa krav
50A	FN-föreskrifter nr 55 (Kopplingar)	<p>Separata tekniska enheter</p> <p>a) Originalkopplingar för släpvagn vars högsta vikt inte överskrider 1 500 kg behöver inte vara typgodkända enligt FN-föreskrifter nr 55.</p> <p>b) En koppling anses vara originalutrustning från tillverkaren (OEM) om den beskrivs i instruktionsboken eller motsvarande styrkande dokument som köparen får från fordonstillverkaren.</p> <p>c) Om en sådan koppling godkänns tillsammans med fordonet, ska det finnas en lämplig text i godkännandeintyget om att ägaren har ansvar för att säkerställa förenlighet med den kopplingsanordning som används på släpvagnen.</p> <p>d) Andra kopplingar än de som avses i led a och kopplingar som eftermonteras ska vara typgodkända enligt FN-föreskrifter nr 55.</p> <p>Montering i fordonet</p> <p>Den tekniska tjänsten ska kontrollera att monteringen av kopplingsanordningar uppfyller kraven i punkt 6 i FN-föreskrifter nr 55.</p>
54	FN-föreskrifter nr 95 (Sidokollisionsskydd)	<p>a) Sökanden ska lämna in en redogörelse från tillverkaren om att det berörda fordonet, vars identifieringsnummer måste anges, uppfyller kraven enligt minst ett av följande:</p> <ul style="list-style-type: none"> — FN-föreskrifter nr 95. — FMVSS nr 214 (om sidokollisionsskydd). — Artikel 18 i JSRRV. <p>b) På sökandens begäran kan provning enligt avsnitt 5 i FN-föreskrifter nr 95 genomföras på ett serietillverkat fordon.</p> <p>c) Provnings ska genomföras av en teknisk tjänst som utsetts för denna provnings genomförande. Samma tekniska tjänst ska utfärda en detaljerad rapport till sökanden.</p>
56A	FN-föreskrifter nr 105 Fordon avsedda för transport av farligt gods	Fordon avsedda för transport av farligt gods ska uppfylla kraven i FN-föreskrifter nr 105.

Punkt	Regleringsaktsreferens	Alternativa krav
58	Förordning (EG) nr 78/2009 (Fotgängarskydd)	Bromsassistans Fordonen ska utrustas med ett elektroniskt system med låsningsfria bromsar på alla hjul. Fotgängarskydd Kraven i förordning (EG) nr 78/2009 ska fram till och med den 24 februari 2018 inte tillämpas på fordon vars högsta vikt inte överskrider 2 500 kg, och fram till och med den 24 augusti 2019 ska de inte tillämpas på fordon vars högsta vikt överskrider 2 500 kg. Frontskydd Frontskydd som monterats på fordonet ska vara typgodkänt enligt förordning (EG) nr 78/2009 och monteringen ska uppfylla kraven i punkt 6 i bilaga I till den förordningen.
59	Direktiv 2005/64/EG (Materialåtervinning)	Kraven i det direktivet ska inte gälla.
61	Direktiv 2006/40/EG (Luftkonditioneringssystem)	Kraven i det direktivet ska gälla.
72	Förordning (EU) 2015/758 (eCall-system)	Kraven i den förordningen ska inte tillämpas.

Förklarande anmärkningar till tillägg 2

1. Förkortningar som används i detta tillägg:

OEM: originalutrustning som tillhandahålls av tillverkaren.

FMVSS: Federal Motor Vehicle Safety Standard of the U.S. Department of Transportation (federal säkerhetsnorm för motorfordon från USA:s transportdepartement).

JSRRV: Japan Safety regulations for Road Vehicles (japanska säkerhetsföreskrifter för vägfordon).

SAE: Society of Automotive Engineers (organisationen för personer verksamma med utveckling av fordon).

CISPR: Comité international spécial des perturbations radioélectriques (internationella specialkommittén för radiostörningar).

2. Anmärkningar:

- a) Hela LPG- eller CNG-installationen ska kontrolleras enligt FN-föreskrifter nr 67, nr 110 eller nr 115 beroende på vad som är tillämpligt.
- b) Följande formler ska användas för beräkning av uppskattade koldioxidutsläpp:

Bensinmotor och manuell växellåda:

$$\text{CO}_2 = 0,047 m + 0,561 p + 56,621$$

Bensinmotor och automatisk växellåda:

$$\text{CO}_2 = 0,102 m + 0,328 p + 9,481$$

Bensinmotor och elhybrid:

$$\text{CO}_2 = 0,116 m - 57,147$$

Dieselmotor och manuell växellåda:

$$\text{CO}_2 = 0,108 m - 11,371$$

Dieselmotor och automatisk växellåda:

$$\text{CO}_2 = 0,116 m - 6,432$$

där CO₂ är den sammanlagda vikten av koldioxidutsläpp i g/km, m är fordonets vikt i körklart skick i kg och p är maximal motoreffekt i kW.

Den sammanlagda vikten av koldioxid ska beräknas med en decimals noggrannhet och därefter avrundas till närmaste heltal enligt följande:

- i) Om siffran efter decimalavskiljaren är lägre än 5 görs avrundning nedåt.
 - ii) Om siffran efter decimalavskiljaren är lika med eller högre än 5 görs avrundning uppåt.
- c) Följande formler ska användas för beräkning av uppskattad bränsleförbrukning:

$$CFC = CO_2 \times k^{-1}$$

där CFC är den kombinerade bränsleförbrukningen i l/100 km, CO₂ är den sammanlagda vikten av koldioxidutsläpp i g/km efter avrundning enligt reglerna i anmärkning 2 b och "k" är en koefficient vars värde är

23,81 för bensinmotorer,

26,49 för dieselmotorer.

Den sammanlagda bränsleförbrukningen ska beräknas med två decimaler, och sedan avrundas på följande sätt:

- i) Om siffran efter den första decimalen är lägre än 5 görs avrundning nedåt.
- ii) Om siffran efter den första decimalen är lika med eller högre än 5 görs avrundning uppåt.

DEL II

Förteckning över FN-föreskrifter som erkänns som alternativ till de direktiv och förordningar som anges i del I

När det hänvisas till ett särdirektiv eller en särförordning i tabellen i del I ska ett godkännande som utfärdats i enlighet med följande FN-föreskrifter, som unionen har godkänt i egenskap av avtalspart i reviderad överenskommelse av år 1958 genom beslut 97/836/EG eller efterföljande rådsbeslut enligt artikel 3.3 i det beslutet, anses vara likvärdiga med ett EU-typgodkännande som utfärdats i enlighet med det relevanta direktivet eller den relevanta förordningen.

Alla ytterligare ändringar av de FN-föreskrifter som förtecknas i nedanstående tabell¹ ska också anses vara likvärdiga med ett EU-typgodkännande, i enlighet med ett sådant beslut som avses i artikel 4.2 i beslut 97/836/EG.

¹ För senare ändringar, se UNECE TRANS/WP.29/343.

	Område	FN-föreskrifter, nr	Ändringsserie
1A*	Tillåten ljudnivå (omfattar inte akustiska fordonvarningssystem (AVAS) och reservljuddämpare)	51	03
	AVAS	138	00
	Reservljuddämparsystem	59	02
9B.	Personbilars bromssystem (ESC-del)	140	00
58.	Fotgängarskydd (omfattar inte bromsassistans)	127 (fotgängarskydd)	00
	Fotgängarskydd (bromsassistansdelen)	13-H (bromsassistans) eller 139 (bromsassistans)	00 (supplement 9 och högre) 00
65	Avancerade nödbromssystem	131	01
66	Varningssystem vid avvikelse ur körfält	130	00
Om särdirektivet eller särförordningen innehåller monteringsföreskrifter, gäller dessa även för komponenter och separata tekniska enheter som godkänts enligt FN-föreskrifterna.			
* Numreringen av posterna i denna tabell följer den numrering som används i tabellen i del I.			

DEL III

Förteckning över regleringsakter med krav för EU-typgodkännande av fordon för särskilda ändamål

Tillägg 1

Campingbilar, ambulanser och likbilar

Punkt	Område	Regleringsakt	$M_1 \leq 2\,500 \text{ kg}^*$	$M_1 > 2\,500 \text{ kg}^*$	M_2	M_3
1A	Ljudnivå	Förordning (EU) nr 540/2014	H	G+H	G+H	G+H
2	Utsläpp (Euro 5 och Euro 6) från lätta fordon/tillgång till information	Förordning (EG) nr 715/2007	Q ⁽¹⁾	G + Q ⁽¹⁾	G + Q ⁽¹⁾	
3A	Förebyggande av brandrisk (tankar för flytande bränsle)	Förordning (EG) nr 661/2009 FN-föreskrifter nr 34	F ⁽²⁾	F ⁽²⁾	F ⁽²⁾	F ⁽²⁾
3B	Separata bakre underkörningsskydd och montering av dessa; bakre underkörningsskydd	Förordning (EG) nr 661/2009 FN-föreskrifter nr 58	X	X	X	X
4A	Utrymme för montering och fastsättning av bakre registreringsskyltar	Förordning (EG) nr 661/2009 Förordning (EU) nr 1003/2010	X	X	X	X
5A	Styrutrustning	Förordning (EG) nr 661/2009 FN-föreskrifter nr 79	X	G	G	G

Punkt	Område	Regleringsakt	M ₁ ≤ 2 500 kg*	M ₁ > 2 500 kg*	M ₂	M ₃
6A	Ombordstigning och manöverduglighet	Förordning (EG) nr 661/2009 Förordning (EU) nr 130/2012	X	X		
6B	Dörrlås och dörrhållande komponenter	Förordning (EG) nr 661/2009 FN-föreskrifter nr 11	B	G+B		
7A	Ljudsignalanordningar och ljudsignaler	Förordning (EG) nr 661/2009 FN-föreskrifter nr 28	X	X	X	X
8A	Anordningar för indirekt sikt och montering av dessa	Förordning (EG) nr 661/2009 FN-föreskrifter nr 46	X	G	G	G
9A	Bromsutrustning för fordon och släpvagnar	Förordning (EG) nr 661/2009 FN-föreskrifter nr 13			G ⁽³⁾	G ⁽³⁾
9B	Personbilars bromssystem	Förordning (EG) nr 661/2009 FN-föreskrifter nr 13-H	X ⁽⁴⁾	G+A ₁		
10A	Elektromagnetisk kompatibilitet	Förordning (EG) nr 661/2009 FN-föreskrifter nr 10	X	X	X	X
12A	Inredningsdetaljer	Förordning (EG) nr 661/2009 FN-föreskrifter nr 21	C	G+C		
13A	Skydd mot obehörigt nyttjande av motorfordon	Förordning (EG) nr 661/2009 FN-föreskrifter nr 18			G ^(4A)	G ^(4A)

Punkt	Område	Regleringsakt	M ₁ ≤ 2 500 kg*	M ₁ > 2 500 kg*	M ₂	M ₃
13B	Skydd mot obehörigt nyttjande av motorfordon	Förordning (EG) nr 661/2009 FN-föreskrifter nr 116	X	G		
14A	Skyddet för föraren mot styrinrättningen i händelse av en sammanstötning	Förordning (EG) nr 661/2009 FN-föreskrifter nr 12	X	G		
15A	Säten, deras fästansordningar och eventuella nackstöd	Förordning (EG) nr 661/2009 FN-föreskrifter nr 17	D	G+D	G+D ^(4B)	G+D ^(4B)
15B	Säten i stora passagerarfordon	Förordning (EG) nr 661/2009 FN-föreskrifter nr 80			X	X
16A	Utskjutande delar	Förordning (EG) nr 661/2009 FN-föreskrifter nr 26	X för hytten; A+Z för resterande del	G för hytten; A+Z för resterande del		
17A	Ombordstigning och manöverduglighet	Förordning (EG) nr 661/2009 Förordning (EU) nr 130/2012	X	X	X	X
17B	Hastighetsmätarutrustning inklusive installation	Förordning (EG) nr 661/2009 FN-föreskrifter nr 39	X	X	X	X
18A	Tillverkarens föreskrivna skylt och fordonsidentifieringsnummer	Förordning (EG) nr 661/2009 Förordning (EU) nr 19/2011	X	X	X	X

Punkt	Område	Regleringsakt	M ₁ ≤ 2 500 kg*	M ₁ > 2 500 kg*	M ₂	M ₃
19A	Säkerhetsbältenas förankringar, Isofix-förankringssystem och Isofix-förankringar med övre hållrem	Förordning (EG) nr 661/2009 FN-föreskrifter nr 14	D	G+L	G+L	G+L
20A	Installering av belysnings- och ljussignalanordningar i fordon	Förordning (EG) nr 661/2009 FN-föreskrifter nr 48	A+N	A+G+N för hytten; A+N för resterande del	A+G+N för hytten; A+N för resterande del	A+G+N för hytten; A+N för resterande del
21A	Reflexanordningar för motorfordon och släpvagnar till dessa	Förordning (EG) nr 661/2009 FN-föreskrifter nr 3	X	X	X	X
22A	Främre och bakre positionslyktor, stopplyktor och breddmarkeringslyktor för motorfordon och släpvagnar till dessa	Förordning (EG) nr 661/2009 FN-föreskrifter nr 7	X	X	X	X
22B	Varsellyktor för motorfordon	Förordning (EG) nr 661/2009 FN-föreskrifter nr 87	X	X	X	X
22C	Sidomarkeringslyktor för motorfordon och släpvagnar till dessa	Förordning (EG) nr 661/2009 FN-föreskrifter nr 91	X	X	X	X
23A	Körriktningvisare för motorfordon och släpvagnar till dessa	Förordning (EG) nr 661/2009 FN-föreskrifter nr 6	X	X	X	X

Punkt	Område	Regleringsakt	M ₁ ≤ 2 500 kg*	M ₁ > 2 500 kg*	M ₂	M ₃
24A	Bakre skyltlyktor för motorfordon och släpvagnar till dessa	Förordning (EG) nr 661/2009 FN-föreskrifter nr 4	X	X	X	X
25A	Strålkastarenheter med halogenlampor (HI-enheter), avsedda för motorfordon, som avger asymmetriskt europeiskt halvljus eller helljus eller båda	Förordning (EG) nr 661/2009 FN-föreskrifter nr 31	X	X	X	X
25B	Glödlampor avsedda för användning i typgodkända lyktor på motorfordon och släpvagnar till dessa	Förordning (EG) nr 661/2009 FN-föreskrifter nr 37	X	X	X	X
25C	Strålkastare med gasurladdningslampa för motorfordon	Förordning (EG) nr 661/2009 FN-föreskrifter nr 98	X	X	X	X
25D	Gasurladdningslampor för användning i godkända gasurladdningslyktor i motorfordon	Förordning (EG) nr 661/2009 FN-föreskrifter nr 99	X	X	X	X
25E	Strålkastare till motorfordon som avger ett asymmetriskt halv- eller helljus eller bådadera och som är utrustade med glödlampor och/eller lysdiodmoduler	Förordning (EG) nr 661/2009 FN-föreskrifter nr 112	X	X	X	X
25F	Justerbara framljussystem (AFS) avsedda för motorfordon	Förordning (EG) nr 661/2009 FN-föreskrifter nr 123	X	X	X	X

Punkt	Område	Regleringsakt	M ₁ ≤ 2 500 kg*	M ₁ > 2 500 kg*	M ₂	M ₃
26A	Främre dimstrålkastare för motorfordon	Förordning (EG) nr 661/2009 FN-föreskrifter nr 19	X	X	X	X
27A	Bogseranordningar	Förordning (EG) nr 661/2009 Förordning (EU) nr 1005/2010	E	E	E	E
28A	Bakre dimlyktor för motordrivna fordon samt släpvagnar till dessa	Förordning (EG) nr 661/2009 FN-föreskrifter nr 38	X	X	X	X
29A	Backlyktor för motorfordon och släpvagnar till dessa	Förordning (EG) nr 661/2009 FN-föreskrifter nr 23	X	X	X	X
30A	Parkeringslyktor för motordrivna fordon	Förordning (EG) nr 661/2009 FN-föreskrifter nr 77	X	X	X	X
31A	Säkerhetsbälten, fasthållningsanordningar, fasthållningsanordningar för barn och Isofix-fasthållningsanordningar för barn	Förordning (EG) nr 661/2009 FN-föreskrifter nr 16	D	G+M	G+M	G+M
32A	Siktfält framåt	Förordning (EG) nr 661/2009 FN-föreskrifter nr 125	X	G		
33A	Placering och märkning av handstyrda manöverdon, kontrollampor och visare	Förordning (EG) nr 661/2009 FN-föreskrifter nr 121	X	X	X	X

Punkt	Område	Regleringsakt	M ₁ ≤ 2 500 kg*	M ₁ > 2 500 kg*	M ₂	M ₃
34A	System för avfrostning och avimning av vindrutor	Förordning (EG) nr 661/2009 Förordning (EU) nr 672/2010	X	G ⁽⁵⁾	(⁵)	(⁵)
35A	Vindrutetorkare och vindrutespolare	Förordning (EG) nr 661/2009 Förordning (EU) nr 1008/2010	X	G ⁽⁶⁾	(⁶)	(⁶)
36A	Uppvärmningssystem	Förordning (EG) nr 661/2009 FN-föreskrifter nr 122	X	X	X	X
37A	Hjulskydd	Förordning (EG) nr 661/2009 Förordning (EU) nr 1009/2010	X	G		
38A	Huvudstöd (nackskydd), inbyggda eller inte i fordonssäten	Förordning (EG) nr 661/2009 FN-föreskrifter nr 25	D	G + D		
44A	Vikter och mått	Förordning (EG) nr 661/2009 Förordning (EU) nr 1230/2012	X	X		
45A	Säkerhetsglasmaterial och montering av dessa i fordon	Förordning (EG) nr 661/2009 FN-föreskrifter nr 43	J	G+J	G+J	G+J
46A	Montering av däck	Förordning (EG) nr 661/2009 Förordning (EU) nr 458/2011	X	G	G	G
46B	Pneumatiska däck för motorfordon och släpvagnar till dessa (klass C ₁)	Förordning (EG) nr 661/2009 FN-föreskrifter nr 30	X	G		

Punkt	Område	Regleringsakt	$M_1 \leq 2\,500\text{ kg}^*$	$M_1 > 2\,500\text{ kg}^*$	M_2	M_3
46C	Pneumatiska däck för nyttofordon och släpvagnar till dessa (klasserna C ₂ och C ₃)	Förordning (EG) nr 661/2009 FN-föreskrifter nr 54	—	G	G	G
46D	Däckljud, väggrepp på vått underlag och rullmotstånd (klasserna C ₁ , C ₂ och C ₃)	Förordning (EG) nr 661/2009 FN-föreskrifter nr 117	X	G	G	G
46E	Reservenhet för tillfälligt bruk, säkerhetsdäck, säkerhetsdäcksystem och system för övervakning av däcktryck	Förordning (EG) nr 661/2009 FN-föreskrifter nr 64	X	G		
47A	Hastighetsbegränsande anordningar i fordon	Förordning (EG) nr 661/2009 FN-föreskrifter nr 89			X	X
48A	Vikter och mått	Förordning (EG) nr 661/2009 Förordning (EU) nr 1230/2012			X	X
50A	Mekaniska kopplingsanordningar för fordonskombinationer	Förordning (EG) nr 661/2009 FN-föreskrifter nr 55	X ⁽¹⁰⁾	G ⁽¹⁰⁾	G ⁽¹⁰⁾	G ⁽¹⁰⁾
51A	Brinnegenskaper hos material som används i inredningen i vissa kategorier av motorfordon	Förordning (EG) nr 661/2009 FN-föreskrifter nr 118				G för hytten; X för resterande del
52A	Fordon av kategorierna M ₂ och M ₃	Förordning (EG) nr 661/2009 FN-föreskrifter nr 107			A	A
52B	Karosseristommens hållfasthet i större fordon för passagerarbefordran	Förordning (EG) nr 661/2009 FN-föreskrifter nr 66			A	A

Punkt	Område	Regleringsakt	$M_1 \leq 2\,500\text{ kg}^*$	$M_1 > 2\,500\text{ kg}^*$	M_2	M_3
53A	Skydd för passagerare vid frontalkollision	Förordning (EG) nr 661/2009 FN-föreskrifter nr 94	(ej tillämpligt)	(ej tillämpligt)		
54A	Skydd för passagerare vid sidokollision	Förordning (EG) nr 661/2009 FN-föreskrifter nr 95	(ej tillämpligt)	(ej tillämpligt)		
58	Fotgängarskydd	Förordning (EG) nr 78/2009	X	(ej tillämpligt) Eventuella system för skydd mot frontalkollision i fordonet ska dock uppfylla kraven och vara märkta		
59	Materialåtervinning	Direktiv 2005/64/EG	(ej tillämpligt)	(ej tillämpligt)		
61	Luftkonditioneringssystem	Direktiv 2006/40/EG	X	G ⁽¹⁴⁾		
62	Vätgassystem	Förordning (EG) nr 79/2009	Q	G + Q	G + Q	G + Q
63	Allmän säkerhet	Förordning (EG) nr 661/2009	X ⁽¹⁵⁾	X ⁽¹⁵⁾	X ⁽¹⁵⁾	X ⁽¹⁵⁾
64	Växlingsindikatorer	Förordning (EG) nr 661/2009 Förordning (EU) nr 65/2012	X	G		
65	Avancerade nödbromssystem	Förordning (EG) nr 661/2009 Förordning (EU) nr 347/2012			E.t. ⁽¹⁶⁾	E.t. ⁽¹⁶⁾
66	Varningssystem vid avvikelse ur körfält	Förordning (EG) nr 661/2009 Förordning (EU) nr 351/2012			E.t. ⁽¹⁷⁾	E.t. ⁽¹⁷⁾

Punkt	Område	Regleringsakt	M ₁ ≤ 2 500 kg*	M ₁ > 2 500 kg*	M ₂	M ₃
67	Specifik utrustning för användning av motorgaser (LPG) och installering av sådan utrustning i motorfordon	Förordning (EG) nr 661/2009 FN-föreskrifter nr 67	X	X	X	X
68	Fordonslarmsystem	Förordning (EG) nr 661/2009 FN-föreskrifter nr 97	X	G		
69	Elsäkerhet	Förordning (EG) nr 661/2009 FN-föreskrifter nr 100	X	X	X	X
70	Specifika komponenter för komprimerad naturgas (CNG) och installation av sådana komponenter i motorfordon	Förordning (EG) nr 661/2009 FN-föreskrifter nr 110	X	X	X	X
72	eCall-system	Förordning (EU) 2015/758	G	G	(ej tillämpligt)	(ej tillämpligt)

* Högsta tekniskt tillåtna vikt inklusive last.

Ytterligare krav på ambulanser

Sjukhytten i ambulanser ska uppfylla kraven i EN 1789:2007 +A1: 2010 + A2.2014 om

Sjuktransportfordon och utrustning – Vägambulanser, med undantag av avsnitt 6.5, Checklista över utrustning. Överensstämmelsen ska styrkas med en provningsrapport från en teknisk tjänst. Om ett utrymme för rullstol finns, ska de krav i tillägg 3 som rör säkringsanordningar för rullstolar och fasthållningsanordningar för användare tillämpas.

Tillägg 2

Bepansrade fordon

Punkt	Område	Regleringsaktsreferens	M ₁	M ₂	M ₃	N ₁	N ₂	N ₃	O ₁	O ₂	O ₃	O ₄
1A	Ljudnivå	Förordning (EU) nr 540/2014	X	X	X	X	X	X				
2	Utsläpp (Euro 5 och Euro 6) från lätta fordon/tillgång till information	Förordning (EG) nr 715/2007	A ⁽¹⁾	A ⁽¹⁾		A ⁽¹⁾	A ⁽¹⁾					
3A	Förebyggande av brandrisk (tankar för flytande bränsle)	Förordning (EG) nr 661/2009 FN-föreskrifter nr 34	X ⁽²⁾	X ⁽²⁾	X ⁽²⁾	X ⁽²⁾	X ⁽²⁾	X ⁽²⁾	X	X	X	X
3B	Separata bakre underkörningsskydd och montering av dessa; bakre underkörningsskydd	Förordning (EG) nr 661/2009 FN-föreskrifter nr 58	X	X	X	X	A	A	X	X	X	X
4A	Utrymme för montering och fastsättning av bakre registreringsskyltar	Förordning (EG) nr 661/2009 Förordning (EU) nr 1003/2010	X	X	X	X	X	X	X	X	X	X
5A	Styrutrustning	Förordning (EG) nr 661/2009 FN-föreskrifter nr 79	X	X	X	X	X	X	X	X	X	X
6A	Ombordstigning och manöverduglighet (inesteg, fotsteg och handtag)	Förordning (EG) nr 661/2009 Förordning (EU) nr 130/2012	X	X	X	X	X	X				
6B	Dörrlås och dörrhållande komponenter	Förordning (EG) nr 661/2009 FN-föreskrifter nr 11	X			X						

Punkt	Område	Regleringsaktsreferens	M ₁	M ₂	M ₃	N ₁	N ₂	N ₃	O ₁	O ₂	O ₃	O ₄
7A	Ljudsignalanordningar och ljudsignaler	Förordning (EG) nr 661/2009 FN-föreskrifter nr 28	A+K	A+K	A+K	A+K	A+K	A+K				
8A	Anordningar för indirekt sikt och montering av dessa	Förordning (EG) nr 661/2009 FN-föreskrifter nr 46	A	A	A	A	A	A				
9A	Bromsutrustning för fordon och släpvagnar	Förordning (EG) nr 661/2009 FN-föreskrifter nr 13		X ⁽³⁾	X ⁽³⁾	X ⁽³⁾	X ⁽³⁾	X ⁽³⁾	X ⁽³⁾	X ⁽³⁾	X ⁽³⁾	X ⁽³⁾
9B	Personbilars bromssystem	Förordning (EG) nr 661/2009 FN-föreskrifter nr 13-H	X ⁽⁴⁾			X ⁽⁴⁾						
10A	Elektromagnetisk kompatibilitet	Förordning (EG) nr 661/2009 FN-föreskrifter nr 10	X	X	X	X	X	X	X	X	X	X
12A	Inredningsdetaljer	Förordning (EG) nr 661/2009 FN-föreskrifter nr 21	A									
13A	Skydd mot obehörigt nyttjande av motorfordon	Förordning (EG) nr 661/2009 FN-föreskrifter nr 18		X ^(4A)	X ^(4A)		X ^(4A)	X ^(4A)				
13B	Skydd mot obehörigt nyttjande av motorfordon	Förordning (EG) nr 661/2009 FN-föreskrifter nr 116	X			X						
14A	Skyddet för föraren mot styrinrättningen i händelse av en sammanstötning	Förordning (EG) nr 661/2009 FN-föreskrifter nr 12	(ej tillämpligt)			(ej tillämpligt)						

Punkt	Område	Regleringsaktsreferens	M ₁	M ₂	M ₃	N ₁	N ₂	N ₃	O ₁	O ₂	O ₃	O ₄
15A	Säten, deras fästansordningar och eventuella nackstöd	Förordning (EG) nr 661/2009 FN-föreskrifter nr 17	X	D ^(4B)	D ^(4B)	D	D	D				
15B	Säten i stora passagerarfordon	Förordning (EG) nr 661/2009 FN-föreskrifter nr 80		D	D							
16A	Utskjutande delar	Förordning (EG) nr 661/2009 FN-föreskrifter nr 26	A									
17A	Ombordstigning och manöverduglighet (backväxel)	Förordning (EG) nr 661/2009 Förordning (EU) nr 130/2012	X	X	X	X	X	X				
17B	Hastighetsmätarutrustning inklusive installation	Förordning (EG) nr 661/2009 FN-föreskrifter nr 39	X	X	X	X	X	X				
18A	Tillverkarens föreskrivna skylt och fordonsidentifieringsnummer	Förordning (EG) nr 661/2009 Förordning (EU) nr 19/2011	X	X	X	X	X	X	X	X	X	X
19A	Säkerhetsbältenas förankringar, Isofix-förankringssystem och Isofix-förankringar med övre hållrem	Förordning (EG) nr 661/2009 FN-föreskrifter nr 14	A	A	A	A	A	A				
20A	Installering av belysnings- och ljussignalanordningar i fordon	Förordning (EG) nr 661/2009 FN-föreskrifter nr 48	A+N	A+N	A+N	A+N	A+N	A+N	A+N	A+N	A+N	A+N
21A	Reflexanordningar för motorfordon och släpvagnar till dessa	Förordning (EG) nr 661/2009 FN-föreskrifter nr 3	X	X	X	X	X	X	X	X	X	X

Punkt	Område	Regleringsaktsreferens	M ₁	M ₂	M ₃	N ₁	N ₂	N ₃	O ₁	O ₂	O ₃	O ₄
22A	Främre och bakre positionslykter, stopplykter och breddmarkeringslykter för motorfordon och släpvagnar till dessa	Förordning (EG) nr 661/2009 FN-föreskrifter nr 7	X	X	X	X	X	X	X	X	X	X
22B	Varsellykter för motorfordon	Förordning (EG) nr 661/2009 FN-föreskrifter nr 87	X	X	X	X	X	X				
22C	Sidomarkeringslykter för motorfordon och släpvagnar till dessa	Förordning (EG) nr 661/2009 FN-föreskrifter nr 91	X	X	X	X	X	X	X	X	X	X
23A	Körriktningvisare för motorfordon och släpvagnar till dessa	Förordning (EG) nr 661/2009 FN-föreskrifter nr 6	X	X	X	X	X	X	X	X	X	X
24A	Bakre skyltlykter för motorfordon och släpvagnar till dessa	Förordning (EG) nr 661/2009 FN-föreskrifter nr 4	X	X	X	X	X	X	X	X	X	X
25A	Strålkastarenheter med halogenlampor (HI-enheter), avsedda för motorfordon, som avger asymmetriskt europeiskt halvljus eller helljus eller båda	Förordning (EG) nr 661/2009 FN-föreskrifter nr 31	X	X	X	X	X	X				
25B	Glödlampor avsedda för användning i typgodkända lykter på motorfordon och släpvagnar till dessa	Förordning (EG) nr 661/2009 FN-föreskrifter nr 37	X	X	X	X	X	X	X	X	X	X
25C	Strålkastare med gasurladdnings-lampa för motorfordon	Förordning (EG) nr 661/2009 FN-föreskrifter nr 98	X	X	X	X	X	X				

Punkt	Område	Regleringsaktsreferens	M ₁	M ₂	M ₃	N ₁	N ₂	N ₃	O ₁	O ₂	O ₃	O ₄
25D	Gasurladdningslampor för användning i godkända gasurladdningslyktor i motorfordon	Förordning (EG) nr 661/2009 FN-föreskrifter nr 99	X	X	X	X	X	X				
25E	Strålkastare till motorfordon som avger ett asymmetriskt halv- eller helljus eller bådadera och som är utrustade med glödlampor och/eller lysdiodmoduler	Förordning (EG) nr 661/2009 FN-föreskrifter nr 112	X	X	X	X	X	X				
25F	Justerbara framljussystem (AFS) avsedda för motorfordon	Förordning (EG) nr 661/2009 FN-föreskrifter nr 123	X	X	X	X	X	X				
26A	Främre dimstrålkastare för motorfordon	Förordning (EG) nr 661/2009 FN-föreskrifter nr 19	X	X	X	X	X	X				
27A	Bogseranordningar	Förordning (EG) nr 661/2009 Förordning (EU) nr 1005/2010	A	A	A	A	A	A				
28A	Bakre dimlyktor för motordrivna fordon samt släpvagnar till dessa	Förordning (EG) nr 661/2009 FN-föreskrifter nr 38	X	X	X	X	X	X	X	X	X	X
29A	Backlyktor för motorfordon och släpvagnar till dessa	Förordning (EG) nr 661/2009 FN-föreskrifter nr 23	X	X	X	X	X	X	X	X	X	X
30A	Parkeringslyktor för motordrivna fordon	Förordning (EG) nr 661/2009 FN-föreskrifter nr 77	X	X	X	X	X	X				
31A	Säkerhetsbälten, fasthållningsanordningar, fasthållningsanordningar för barn och Isofix-fasthållningsanordningar för barn	Förordning (EG) nr 661/2009 FN-föreskrifter nr 16	A	A	A	A	A	A				

Punkt	Område	Regleringsaktsreferens	M ₁	M ₂	M ₃	N ₁	N ₂	N ₃	O ₁	O ₂	O ₃	O ₄
32A	Siktfält framåt	Förordning (EG) nr 661/2009 FN-föreskrifter nr 125	S									
33A	Placering och märkning av handstyrda manöverdon, kontrollampor och visare	Förordning (EG) nr 661/2009 FN-föreskrifter nr 121	X	X	X	X	X	X				
34A	System för avfrostning och avimning av vindrutor	Förordning (EG) nr 661/2009 Förordning (EU) nr 672/2010	A	(⁵)	(⁵)	(⁵)	(⁵)	(⁵)				
35A	Vindrutetorkare och vindrutespolare	Förordning (EG) nr 661/2009 Förordning (EU) nr 1008/2010	A	(⁶)	(⁶)	(⁶)	(⁶)	(⁶)				
36A	Uppvärmningssystem	Förordning (EG) nr 661/2009 FN-föreskrifter nr 122	X	X	X	X	X	X	X	X	X	X
37A	Hjulskydd	Förordning (EG) nr 661/2009 Förordning (EU) nr 1009/2010	X									
38A	Huvudstöd (nackskydd), inbyggda eller inte i fordonssäten	Förordning (EG) nr 661/2009 FN-föreskrifter nr 25	X									
41A	Utsläpp (Euro 6) från tunga fordon och tillgång till information	Förordning (EG) nr 595/2009	X (⁹)	X (⁹)	X	X (⁹)	X (⁹)	X				
42A	Sidoskydd för fordon för transport av gods	Förordning (EG) nr 661/2009 FN-föreskrifter nr 73					X	X			X	X

Punkt	Område	Regleringsaktsreferens	M ₁	M ₂	M ₃	N ₁	N ₂	N ₃	O ₁	O ₂	O ₃	O ₄
43A	Stänkskyddsanordningar	Förordning (EG) nr 661/2009 Förordning (EU) nr 109/2011				X	X	X	X	X	X	X
44A	Vikter och mått	Förordning (EG) nr 661/2009 Förordning (EU) nr 1230/2012	X									
45A	Säkerhetsglasmaterial och montering av dessa i fordon	Förordning (EG) nr 661/2009 FN-föreskrifter nr 43	(ej tillämpligt)	(ej tillämpligt)	(ej tillämpligt)	(ej tillämpligt)	(ej tillämpligt)	(ej tillämpligt)	(ej tillämpligt)	(ej tillämpligt)	(ej tillämpligt)	(ej tillämpligt)
46A	Montering av däck	Förordning (EG) nr 661/2009 Förordning (EU) nr 458/2011	A	A	A	A	A	A	A	A	A	A
46B	Pneumatiska däck för motorfordon och släpvagnar till dessa (klass C ₁)	Förordning (EG) nr 661/2009 FN-föreskrifter nr 30	A			A			A	A		
46C	Pneumatiska däck för nyttofordon och släpvagnar till dessa (klasserna C ₂ och C ₃)	Förordning (EG) nr 661/2009 FN-föreskrifter nr 54		A	A	A	A	A			A	A
46D	Däckljud, väggrepp på vått underlag och rullmotstånd (klasserna C ₁ , C ₂ och C ₃)	Förordning (EG) nr 661/2009 FN-föreskrifter nr 117	A	A	A	A	A	A	A	A	A	A
46E	Reservenhet för tillfälligt bruk, säkerhetsdäck, säkerhetsdäcksystem och system för övervakning av däcktryck	Förordning (EG) nr 661/2009 FN-föreskrifter nr 64	A ^(9A)			A ^(9A)						

Punkt	Område	Regleringsaktsreferens	M ₁	M ₂	M ₃	N ₁	N ₂	N ₃	O ₁	O ₂	O ₃	O ₄
47A	Hastighetsbegränsande anordningar i fordon	Förordning (EG) nr 661/2009 FN-föreskrifter nr 89		X	X		X	X				
48A	Vikter och mått	Förordning (EG) nr 661/2009 Förordning (EU) nr 1230/2012		X	X	X	X	X	X	X	X	X
49A	Nyttofordon med avseende på utskjutande delar framför hyttens bakre vägg	Förordning (EG) nr 661/2009 FN-föreskrifter nr 61				A	A	A				
50A	Mekaniska kopplingsanordningar för fordonskombinationer	Förordning (EG) nr 661/2009 FN-föreskrifter nr 55	X ⁽¹⁰⁾	X ⁽¹⁰⁾	X ⁽¹⁰⁾	X ⁽¹⁰⁾	X ⁽¹⁰⁾	X ⁽¹⁰⁾	X	X	X	X
50B	Länkkopplingssystem; montering av en godkänd länkkopplingssystemtyp	Förordning (EG) nr 661/2009 FN-föreskrifter nr 102					X ⁽¹⁰⁾	X ⁽¹⁰⁾			X ⁽¹⁰⁾	X ⁽¹⁰⁾
51A	Brinnegenskaper hos material som används i inredningen i vissa kategorier av motorfordon	Förordning (EG) nr 661/2009 FN-föreskrifter nr 118			X							
52A	Fordon av kategorierna M ₂ och M ₃	Förordning (EG) nr 661/2009 FN-föreskrifter nr 107		A	A							
52B	Karosseristommens hållfasthet i större fordon för passagerarbefordran	Förordning (EG) nr 661/2009 FN-föreskrifter nr 66		A	A							

Punkt	Område	Regleringsaktsreferens	M ₁	M ₂	M ₃	N ₁	N ₂	N ₃	O ₁	O ₂	O ₃	O ₄
53A	Skydd för passagerare vid frontalkollision	Förordning (EG) nr 661/2009 FN-föreskrifter nr 94	(ej tillämpligt)									
54A	Skydd för passagerare vid sidokollision	Förordning (EG) nr 661/2009 FN-föreskrifter nr 95	(ej tillämpligt)			(ej tillämpligt)						
56A	Fordon avsedda för transport av farligt gods	Förordning (EG) nr 661/2009 FN-föreskrifter nr 105				X ⁽¹³⁾	X ⁽¹³⁾	X ⁽¹³⁾	X ⁽¹³⁾	X ⁽¹³⁾	X ⁽¹³⁾	X ⁽¹³⁾
57A	Främre underkörningsskydd och montering av dem; främre underkörningsskydd	Förordning (EG) nr 661/2009 FN-föreskrifter nr 93					X	X				
58	Fotgängarskydd	Förordning (EG) nr 78/2009	(ej tillämpligt)			(ej tillämpligt)						
59	Materialåtervinning	Direktiv 2005/64/EG	(ej tillämpligt)			(ej tillämpligt)						
61	Luftkonditioneringssystem.	Direktiv 2006/40/EG	X			X ⁽¹⁴⁾						
62	Vätgassystem	Förordning (EG) nr 79/2009	A	A	A	A	A	A				
63	Allmän säkerhet	Förordning (EG) nr 661/2009	X ⁽¹⁵⁾	X ⁽¹⁵⁾	X ⁽¹⁵⁾	X ⁽¹⁵⁾	X ⁽¹⁵⁾	X ⁽¹⁵⁾	X ⁽¹⁵⁾	X ⁽¹⁵⁾	X ⁽¹⁵⁾	X ⁽¹⁵⁾
64	Växlingsindikatorer	Förordning (EG) nr 661/2009 Förordning (EU) nr 65/2012	X									
65	Avancerade nödbromssystem	Förordning (EG) nr 661/2009 Förordning (EU) nr 347/2012		⁽¹⁶⁾	⁽¹⁶⁾		⁽¹⁶⁾	⁽¹⁶⁾				

Punkt	Område	Regleringsaktsreferens	M ₁	M ₂	M ₃	N ₁	N ₂	N ₃	O ₁	O ₂	O ₃	O ₄
66	Varningssystem vid avvikelse ur körfält	Förordning (EG) nr 661/2009 Förordning (EU) nr 351/2012		(¹⁷)	(¹⁷)		(¹⁷)	(¹⁷)				
67	Specifik utrustning för användning av motorgaser (LPG) och installation av sådan utrustning i motorfordon	Förordning (EG) nr 661/2009 FN-föreskrifter nr 67	X	X	X	X	X	X				
68	Fordonslarmsystem	Förordning (EG) nr 661/2009 FN-föreskrifter nr 97	X			X						
69	Elsäkerhet	Förordning (EG) nr 661/2009 FN-föreskrifter nr 100	X	X	X	X	X	X				
70	Specifika komponenter för komprimerad naturgas (CNG) och installation av sådana komponenter i motorfordon	Förordning (EG) nr 661/2009 FN-föreskrifter nr 110	X	X	X	X	X	X				
72	eCall-system	Förordning (EU) 2015/758	G	(ej tillämpligt)	(ej tillämpligt)	G	(ej tillämpligt)	(ej tillämpligt)	(ej tillämpligt)	(ej tillämpligt)	(ej tillämpligt)	(ej tillämpligt)

Tillägg 3

Rullstolsanpassade fordon

Punkt	Område	Regleringsakt	M ₁
1A	Ljudnivå	Förordning (EU) nr 540/2014	G+W ₉
2	Utsläpp (Euro 5 och Euro 6) från lätta fordon/tillgång till information	Förordning (EG) nr 715/2007	G+W ₁
3A	Förebyggande av brandrisk (tankar för flytande bränsle)	Förordning (EG) nr 661/2009 FN-föreskrifter nr 34	X+W ₂
3B	Separata bakre underkörningsskydd och montering av dessa; bakre underkörningsskydd	Förordning (EG) nr 661/2009 FN-föreskrifter nr 58	X
4A	Utrymme för montering och fastsättning av bakre registreringsskyltar	Förordning (EG) nr 661/2009 Förordning (EU) nr 1003/2010	X
5A	Styrutrustning	Förordning (EG) nr 661/2009 FN-föreskrifter nr 79	G
6A	Ombordstigning och manöverduglighet (insteg, fotsteg och handtag)	Förordning (EG) nr 661/2009 Förordning (EU) nr 130/2012	X
6B	Dörrlås och dörrhållande komponenter	Förordning (EG) nr 661/2009 FN-föreskrifter nr 11	X

Punkt	Område	Regleringsakt	M ₁
7A	Ljudsignalanordningar och ljudsignaler	Förordning (EG) nr 661/2009 FN-föreskrifter nr 28	X
8A	Anordningar för indirekt sikt och montering av dessa	Förordning (EG) nr 661/2009 FN-föreskrifter nr 46	X
9B	Personbilars bromssystem	Förordning (EG) nr 661/2009 FN-föreskrifter nr 13-H	G+A ₁
10A	Elektromagnetisk kompatibilitet	Förordning (EG) nr 661/2009 FN-föreskrifter nr 10	X
12A	Inredningsdetaljer	Förordning (EG) nr 661/2009 FN-föreskrifter nr 21	G+C
13B	Skydd mot obehörigt nyttjande av motorfordon	Förordning (EG) nr 661/2009 FN-föreskrifter nr 116	X
14A	Skyddet för föraren mot styrinrättningen i händelse av en sammanstötning	Förordning (EG) nr 661/2009 FN-föreskrifter nr 12	G
15A	Säten, deras fästanordningar och eventuella nackstöd	Förordning (EG) nr 661/2009 FN-föreskrifter nr 17	G+W ₃

Punkt	Område	Regleringsakt	M ₁
16A	Utskjutande delar	Förordning (EG) nr 661/2009 FN-föreskrifter nr 26	G+W ₄
17A	Ombordstigning och manöverduglighet (backväxel)	Förordning (EG) nr 661/2009 Förordning (EU) nr 130/2012	X
17B	Hastighetsmätarutrustning inklusive installation	Förordning (EG) nr 661/2009 FN-föreskrifter nr 39	X
18A	Tillverkarens föreskrivna skylt och fordonsidentifieringsnummer	Förordning (EG) nr 661/2009 Förordning (EU) nr 19/2011	X
19A	Säkerhetsbältenas förankringar, Isofix- förankringssystem och Isofix-förankringar med övre hållrem	Förordning (EG) nr 661/2009 FN-föreskrifter nr 14	X+W ₅
20A	Installering av belysnings- och ljussignalanordningar i fordon	Förordning (EG) nr 661/2009 FN-föreskrifter nr 48	X
21A	Reflexanordningar för motorfordon och släpvagnar till dessa	Förordning (EG) nr 661/2009 FN-föreskrifter nr 3	X
22A	Främre och bakre positionslyktor, stopplyktor och breddmarkeringslyktor för motorfordon och släpvagnar till dessa	Förordning (EG) nr 661/2009 FN-föreskrifter nr 7	X

Punkt	Område	Regleringsakt	M ₁
22B	Varsellykter för motorfordon	Förordning (EG) nr 661/2009 FN-föreskrifter nr 87	X
22C	Sidomarkeringslykter för motorfordon och släpvagnar till dessa	Förordning (EG) nr 661/2009 FN-föreskrifter nr 91	X
23A	Körriktningsvisare för motorfordon och släpvagnar till dessa	Förordning (EG) nr 661/2009 FN-föreskrifter nr 6	X
24A	Bakre skyltlykter för motorfordon och släpvagnar till dessa	Förordning (EG) nr 661/2009 FN-föreskrifter nr 4	X
25A	Strålkastarenheter med halogenlampor (HI-enheter), avsedda för motorfordon, som avger asymmetriskt europeiskt halvljus eller helljus eller båda	Förordning (EG) nr 661/2009 FN-föreskrifter nr 31	X
25B	Glödlampor avsedda för användning i typgodkända lykter på motorfordon och släpvagnar till dessa	Förordning (EG) nr 661/2009 FN-föreskrifter nr 37	X
25C	Strålkastare med gasurladdningslampa för motorfordon	Förordning (EG) nr 661/2009 FN-föreskrifter nr 98	X
25D	Gasurladdningslampor för användning i godkända gasurladdningslykter i motorfordon	Förordning (EG) nr 661/2009 FN-föreskrifter nr 99	X

Punkt	Område	Regleringsakt	M ₁
25E	Strålkastare till motorfordon som avger ett asymmetriskt halv- eller helljus eller bådadera och som är utrustade med glödlampor och/eller lysdiodmoduler	Förordning (EG) nr 661/2009 FN-föreskrifter nr 112	X
25F	Justerbara framljussystem (AFS) avsedda för motorfordon	Förordning (EG) nr 661/2009 FN-föreskrifter nr 123	X
26A	Främre dimstrålkastare för motorfordon	Förordning (EG) nr 661/2009 FN-föreskrifter nr 19	X
27A	Bogseranordningar	Förordning (EG) nr 661/2009 Förordning (EU) nr 1005/2010	E
28A	Bakre dimlyktor för motordrivna fordon samt släpvagnar till dessa	Förordning (EG) nr 661/2009 FN-föreskrifter nr 38	X
29A	Backlyktor för motorfordon och släpvagnar till dessa	Förordning (EG) nr 661/2009 FN-föreskrifter nr 23	X
30A	Parkeringslyktor för motordrivna fordon	Förordning (EG) nr 661/2009 FN-föreskrifter nr 77	X

Punkt	Område	Regleringsakt	M ₁
31A	Säkerhetsbälten, fasthållningsanordningar, fasthållningsanordningar för barn och Isofix-fasthållningsanordningar för barn	Förordning (EG) nr 661/2009 FN-föreskrifter nr 16	X+W ₆
32A	Siktfält framåt	Förordning (EG) nr 661/2009 FN-föreskrifter nr 125	G
33A	Placering och märkning av handstyrda manöverdon, kontrollampor och visare	Förordning (EG) nr 661/2009 FN-föreskrifter nr 121	X
34A	System för avfrostning och avimning av vindrutor	Förordning (EG) nr 661/2009 Förordning (EU) nr 672/2010	G ⁽⁵⁾
35A	Vindrutetorkare och vindrutespolare	Förordning (EG) nr 661/2009 Förordning (EU) nr 1008/2010	G ⁽⁶⁾
36A	Uppvärmningssystem	Förordning (EG) nr 661/2009 FN-föreskrifter nr 122	X
37A	Hjulskydd	Förordning (EG) nr 661/2009 Förordning (EU) nr 1009/2010	G
38A	Huvudstöd (nackskydd), inbyggda eller inte i fordonssäten	Förordning (EG) nr 661/2009 FN-föreskrifter nr 25	X
41A	Utsläpp (Euro 6) från tunga fordon och tillgång till information	Förordning (EG) nr 595/2009	X+W ₁ ⁽⁹⁾

Punkt	Område	Regleringsakt	M ₁
44A	Vikter och mått	Förordning (EG) nr 661/2009 Förordning (EU) nr 1230/2012	X+W ₈
45A	Säkerhetsglasmaterial och montering av dessa i fordon	Förordning (EG) nr 661/2009 FN-föreskrifter nr 43	G
46A	Montering av däck	Förordning (EG) nr 661/2009 Förordning (EU) nr 458/2011	X
46B	Pneumatiska däck för motorfordon och släpvagnar till dessa (klass C ₁)	Förordning (EG) nr 661/2009 FN-föreskrifter nr 30	X
46D	Däckljud, väggrepp på vått underlag och rullmotstånd (klasserna C ₁ , C ₂ och C ₃)	Förordning (EG) nr 661/2009 FN-föreskrifter nr 117	X
46E	Reservenhet för tillfälligt bruk, säkerhetsdäck, säkerhetsdäcksystem och system för övervakning av däcktryck	Förordning (EG) nr 661/2009 FN-föreskrifter nr 64	G _(9A)
50A	Mekaniska kopplingsanordningar för fordonskombinationer	Förordning (EG) nr 661/2009 FN-föreskrifter nr 55	X ₍₁₀₎

Punkt	Område	Regleringsakt	M ₁
53A	Skydd för passagerare vid frontalkollision	Förordning (EG) nr 661/2009 FN-föreskrifter nr 94	(ej tillämpligt)
54A	Skydd för passagerare vid sidokollision	Förordning (EG) nr 661/2009 FN-föreskrifter nr 95	(ej tillämpligt)
58	Fotgängarskydd	Förordning (EG) nr 78/2009	G
59	Materialåtervinning	Direktiv 2005/64/EG	(ej tillämpligt)
61	Luftkonditioneringssystem	Direktiv 2006/40/EG	G
62	Vätgassystem	Förordning (EG) nr 79/2009	X
63	Allmän säkerhet	Förordning (EG) nr 661/2009	X ⁽¹⁵⁾
64	Växlingsindikatorer	Förordning (EG) nr 661/2009 Förordning (EU) nr 65/2012	G
67	Specifik utrustning för användning av motorgaser (LPG) och installering av sådan utrustning i motorfordon	Förordning (EG) nr 661/2009 FN-föreskrifter nr 67	X
68	Fordonslarmsystem	Förordning (EG) nr 661/2009 FN-föreskrifter nr 97	X
69	Elsäkerhet	Förordning (EG) nr 661/2009 FN-föreskrifter nr 100	X
70	Specifika komponenter för komprimerad naturgas (CNG) och installation av sådana komponenter i motorfordon	Förordning (EG) nr 661/2009 FN-föreskrifter nr 110	X
72	eCall-system	Förordning (EU) 2015/758	G

Ytterligare krav på provning av säkringsanordningen för rullstolen
och fasthållningsanordningen för användaren

Följande punkt 1 och antingen punkt 3 eller 4 ska tillämpas.

1. Definitioner
 - 1.1. En provningsrullstol (surrogate wheelchair – SWC) är en stel och återanvändbar rullstol för provning enligt definitionen i avsnitt 3 i internationella standarden ISO 10542-1:2012.
 - 1.2. Punkt P representerar positionen för rullstolsanvändarens höft när denne sitter i rullstolen, i enlighet med definitionen i avsnitt 3 i internationella standarden ISO 10542-1:2012.
2. Allmänna krav
 - 2.1. Varje rullstolsutrymme ska vara försett med förankringar på vilka en säkringsanordning för rullstolen och en fasthållningsanordning för användaren ska monteras.
 - 2.2. Rullstolsanvändarens lägre förankringsbälte ska placeras i enlighet med punkt 5.4.2.2 i FN-föreskrifter nr 14.07 med avseende på punkt P på provningsrullstolen när den är placerad i den färdposition som angetts av tillverkaren. Den övre faktiska förankringen eller de övre faktiska förankringarna ska befinna sig minst 1 100 mm ovanför det horisontella plan som går genom beröringspunkterna mellan de bakre däcken på provningsrullstolen och fordonets golv. Detta villkor ska fortfarande vara uppfyllt efter provningen i enlighet med punkt 3 i detta tillägg.

- 2.3. En bedömning ska göras av fasthållningsanordningens bälte för passageraren för att säkerställa att punkterna 8.2.2–8.2.2.4 och 8.3.1–8.3.4 i FN-föreskrifter nr 16.06 är uppfyllda.
- 2.4. Det minsta antalet förankringar för Isofix-barnsäten behöver inte tillhandahållas. Vid etappvis typgodkännande, i de fall då ett Isofix-förankringssystem har påverkats av konverteringen, ska antingen systemet genomgå en ny provning eller förankringarna göras obrukbara. I det senare fallet ska Isofix-märken avlägsnas och lämplig information lämnas till fordonets köpare.
3. Statisk provning i fordon
- 3.1. Förankringar för fasthållningsanordning för rullstolsanvändare
- 3.1.1. Förankringarna för fasthållningsanordningen för rullstolsanvändaren ska motstå de statiska krafter som föreskrivs för förankringar av fasthållningsanordningar för användare enligt FN-föreskrifter nr 14.07 och samtidigt de statiska krafter som tillämpas på förankringarna för säkringsanordningen för rullstolen enligt punkt 3.2 i detta tillägg.
- 3.2. Förankringar för säkringsanordningar för rullstolar
- Förankringarna för säkringsanordningen för rullstolen ska motstå följande krafter under minst 0,2 sekunder, applicerade via provningsrullstolen (eller en lämplig provningsrullstol med hjulbas, sitthöjd och fästpunkter för säkringsanordningen i enlighet med specifikationen för provningsrullstolen), på en höjd av 300 +/- 100 mm från den yta på vilken provningsrullstolen vilar:

3.2.1. När det gäller en framåtvänd rullstol, en samtidig kraft på 24,5 kN som sammanfaller med den kraft som anbringas på förankringarna för fasthållningsanordningen för användaren, och

3.2.2. en andra provning med en statisk kraft på 8,2 kN riktad mot fordonets bakre del.

3.2.3. När det gäller en bakåtvänd rullstol, en samtidig kraft på 8,2 kN som sammanfaller med den kraft som anbringas på förankringarna för fasthållningsanordningen för användaren, och

3.2.4. en andra provning med en statisk kraft på 24,5 kN riktad mot fordonets främre del.

3.3. Systemets komponenter

3.3.1. Alla komponenter i säkringsanordningen för rullstolen och fasthållningsanordningen för användaren ska uppfylla tillämpliga krav i internationella standarden ISO 10542-1:2012. Den dynamiska provning som anges i bilaga A och punkterna 5.2.2 och 5.2.3 i internationella standarden ISO 10542-1:2012 ska dock utföras på den kompletta säkringsanordningen för rullstolen och fasthållningsanordningen för användaren, med tillämpning av fordonets förankringsgeometri i stället för den provningsgeometri som anges i bilaga A till internationella standarden ISO 10542-1:2012. Detta kan genomföras inom fordonets struktur eller på en alternativ struktur som representerar förankringsgeometrin för förankringen av säkringsanordningen för rullstolen och fasthållningsanordningen för användaren. Varje förankrings position ska ligga inom den tillåtna avvikelse som föreskrivs i punkt 7.7.1 i FN-föreskrifter nr 16.06.

3.3.2. Om fasthållningsanordningen för användaren godkänns i enlighet med FN-föreskrifter nr 16.06 ska den omfattas av den dynamiska provning av den kompletta säkringsanordningen för rullstolen och fasthållningsanordningen för användaren som anges i punkt 3.3.1 i detta tillägg, men kraven i punkterna 5.1, 5.3 och 5.4 i internationella standarden ISO 10542-1:2012 ska anses vara uppfyllda.

4. Dynamisk provning i fordon
- 4.1. Hela systemet för säkringen av rullstolen och fasthållningsanordningen för användaren ska provas genom dynamisk provning i fordonet i enlighet med punkterna 5.2.2 och 5.2.3 i och bilaga A till internationella standarden ISO 10542-1:2012, där alla komponenter/förankringar ska provas samtidigt med hjälp av ett olackerat fordonskarosseri eller en representativ struktur.
- 4.2. Komponenterna i säkringsanordningen för rullstolen och fasthållningsanordningen för användaren ska uppfylla tillämpliga krav i punkterna 5.1, 5.3 och 5.4 i internationella standarden ISO 10542-1:2012. Dessa krav ska anses vara uppfyllda i fråga om fasthållningsanordningen för användaren om den har godkänts i enlighet med FN-föreskrifter nr 16.06.

Tillägg 4

Andra fordon avsedda för särskilda ändamål
(inbegripet specialgrupper, redskapsbärare och husvagnar)

Undantagen i detta tillägg är endast tillåtna om tillverkaren för godkännandemyndigheten kan visa att fordonet på grund av dess särskilda användning inte kan uppfylla samtliga krav i del I i denna bilaga.

Punkt	Område	Regleringsakt	M ₂	M ₃	N ₁	N ₂	N ₃	O ₁	O ₂	O ₃	O ₄
1A	Ljudnivå	Förordning (EU) nr 540/2014		H	H	H	H	H			
2	Utsläpp (Euro 5 och Euro 6) från lätta fordon/tillgång till information	Förordning (EG) nr 715/2007	Q ⁽¹⁾		Q+V ₁ (¹)	Q+V ₁ (¹)					
3A	Förebyggande av brandrisk (tankar för flytande bränsle)	Förordning (EG) nr 661/2009 FN-föreskrifter nr 34	F	F	F	F	F	X	X	X	X
3B	Separata bakre underkörningsskydd och montering av dessa; bakre underkörningsskydd	Förordning (EG) nr 661/2009 FN-föreskrifter nr 58	X	X	A	A	A	X	X	X	X
4A	Utrymme för montering och fastsättning av bakre registreringsskyltar	Förordning (EG) nr 661/2009 Förordning (EU) nr 1003/2010	A+R	A+R	A+R	A+R	A+R	A+R	A+R	A+R	A+R

Punkt	Område	Regleringsakt	M ₂	M ₃	N ₁	N ₂	N ₃	O ₁	O ₂	O ₃	O ₄
5A	Styrutrustning	Förordning (EG) nr 661/2009 FN-föreskrifter nr 79	X	X	X	X	X	X	X	X	X
6A	Ombordstigning och manöverduglighet (insteg, fotsteg och handtag)	Förordning (EG) nr 661/2009 Förordning (EU) nr 130/2012	X	X	B	B	B				
6B	Dörrlås och dörrhållande komponenter	Förordning (EG) nr 661/2009 FN-föreskrifter nr 11			B						
7A	Ljudsignalanordningar och ljudsignaler	Förordning (EG) nr 661/2009 FN-föreskrifter nr 28	X	X	X	X	X				
8A	Anordningar för indirekt sikt och montering av dessa	Förordning (EG) nr 661/2009 FN-föreskrifter nr 46	X	X	X	X	X				
9A	Bromsutrustning för fordon och släpvagnar	Förordning (EG) nr 661/2009 FN-föreskrifter nr 13	X ⁽³⁾	X ⁽³⁾	X ⁽³⁾	X+U ₁ (³)	X+U ₁ (³)	X	X	X ⁽³⁾	X ⁽³⁾
9B	Personbilars bromssystem	Förordning (EG) nr 661/2009 FN-föreskrifter nr 13-H			X ⁽⁴⁾						
10A	Elektromagnetisk kompatibilitet	Förordning (EG) nr 661/2009 FN-föreskrifter nr 10	X	X	X	X	X	X	X	X	X

Punkt	Område	Regleringsakt	M ₂	M ₃	N ₁	N ₂	N ₃	O ₁	O ₂	O ₃	O ₄
13A	Skydd mot obehörigt nyttjande av motorfordon	Förordning (EG) nr 661/2009 FN-föreskrifter nr 18	X ^(4A)	X ^(4A)		X ^(4A)	X ^(4A)				
13B	Skydd mot obehörigt nyttjande av motorfordon	Förordning (EG) nr 661/2009 FN-föreskrifter nr 116			X						
14A	Skyddet för föraren mot styrinrättningen i händelse av en sammanstötning	Förordning (EG) nr 661/2009 FN-föreskrifter nr 12			X						
15A	Säten, deras fästanordningar och eventuella nackstöd	Förordning (EG) nr 661/2009 FN-föreskrifter nr 17	D ^(4B)	D ^(4B)	D	D	D				
15B	Säten i stora passagerarfordon	Förordning (EG) nr 661/2009 FN-föreskrifter nr 80	D	D							
17A	Ombordstigning och manöverduglighet (backväxel)	Förordning (EG) nr 661/2009 Förordning (EU) nr 130/2012	X	X	X	X	X				
17B	Hastighetsmätarutrustning inklusive installation	Förordning (EG) nr 661/2009 FN-föreskrifter nr 39	X	X	X	X	X				
18A	Tillverkarens föreskrivna skylt och fordonsidentifieringsnummer	Förordning (EG) nr 661/2009 Förordning (EU) nr 19/2011	X	X	X	X	X	X	X	X	X

Punkt	Område	Regleringsakt	M ₂	M ₃	N ₁	N ₂	N ₃	O ₁	O ₂	O ₃	O ₄
19A	Säkerhetsbältenas förankringar, Isofix-förankringssystem och Isofix-förankringar med övre hållrem	Förordning (EG) nr 661/2009 FN-föreskrifter nr 14	D	D	D	D	D				
20A	Installering av belysnings- och ljussignalanordningar i fordon	Förordning (EG) nr 661/2009 FN-föreskrifter nr 48	A+N	A+N	A+N	A+N	A+N	A+N	A+N	A+N	A+N
21A	Reflexanordningar för motorfordon och släpvagnar till dessa	Förordning (EG) nr 661/2009 FN-föreskrifter nr 3	X	X	X	X	X	X	X	X	X
22A	Främre och bakre positionslykter, stopplykter och breddmarkeringslykter för motorfordon och släpvagnar till dessa	Förordning (EG) nr 661/2009 FN-föreskrifter nr 7	X	X	X	X	X	X	X	X	X
22B	Varsellykter för motorfordon	Förordning (EG) nr 661/2009 FN-föreskrifter nr 87	X	X	X	X	X				
22C	Sidomarkeringslykter för motorfordon och släpvagnar till dessa	Förordning (EG) nr 661/2009 FN-föreskrifter nr 91	X	X	X	X	X	X	X	X	X
23A	Körriktningsvisare för motorfordon och släpvagnar till dessa	Förordning (EG) nr 661/2009 FN-föreskrifter nr 6	X	X	X	X	X	X	X	X	X
24A	Bakre skyltlykter för motorfordon och släpvagnar till dessa	Förordning (EG) nr 661/2009 FN-föreskrifter nr 4	X	X	X	X	X	X	X	X	X

Punkt	Område	Regleringsakt	M ₂	M ₃	N ₁	N ₂	N ₃	O ₁	O ₂	O ₃	O ₄
25A	Strålkastarenheter med halogenlampor (HI-enheter), avsedda för motorfordon, som avger asymmetriskt europeiskt halvljus eller helljus eller båda	Förordning (EG) nr 661/2009 FN-föreskrifter nr 31	X	X	X	X	X				
25B	Glödlampor avsedda för användning i typgodkända lyktor på motorfordon och släpvagnar till dessa	Förordning (EG) nr 661/2009 FN-föreskrifter nr 37	X	X	X	X	X	X	X	X	X
25C	Strålkastare med gasurladdningslampa för motorfordon	Förordning (EG) nr 661/2009 FN-föreskrifter nr 98	X	X	X	X	X				
25D	Gasurladdningslampor för användning i godkända gasurladdningslyktor i motorfordon	Förordning (EG) nr 661/2009 FN-föreskrifter nr 99	X	X	X	X	X				
25E	Strålkastare till motorfordon som avger ett asymmetriskt halv- eller helljus eller bådadera och som är utrustade med glödlampor och/eller lysdiodmoduler	Förordning (EG) nr 661/2009 FN-föreskrifter nr 112	X	X	X	X	X				
25F	Justerbara framljussystem (AFS) avsedda för motorfordon	Förordning (EG) nr 661/2009 FN-föreskrifter nr 123	X	X	X	X	X				

Punkt	Område	Regleringsakt	M ₂	M ₃	N ₁	N ₂	N ₃	O ₁	O ₂	O ₃	O ₄
26A	Framre dimstrålkastare för motorfordon	Förordning (EG) nr 661/2009 FN-föreskrifter nr 19	X	X	X	X	X				
27A	Bogseranordningar	Förordning (EG) nr 661/2009 Förordning (EU) nr 1005/2010	A	A	A	A	A				
28A	Bakre dimlyktor för motordrivna fordon samt släpvagnar till dessa	Förordning (EG) nr 661/2009 FN-föreskrifter nr 38	X	X	X	X	X	X	X	X	X
29A	Backlyktor för motorfordon och släpvagnar till dessa	Förordning (EG) nr 661/2009 FN-föreskrifter nr 23	X	X	X	X	X	X	X	X	X
30A	Parkeringslyktor för motordrivna fordon	Förordning (EG) nr 661/2009 FN-föreskrifter nr 77	X	X	X	X	X				
31A	Säkerhetsbälten, fasthållningsanordningar, fasthållningsanordningar för barn och Isofix-fasthållningsanordningar för barn	Förordning (EG) nr 661/2009 FN-föreskrifter nr 16	D	D	D	D	D				
33A	Placering och märkning av handstyrda manöverdon, kontrollampor och visare	Förordning (EG) nr 661/2009 FN-föreskrifter nr 121	X	X	X	X	X				
34A	System för avfrostning och avimning av vindrutor	Förordning (EG) nr 661/2009 Förordning (EU) nr 672/2010	(⁵)	(⁵)	(⁵)	(⁵)	(⁵)				

Punkt	Område	Regleringsakt	M ₂	M ₃	N ₁	N ₂	N ₃	O ₁	O ₂	O ₃	O ₄
35A	Vindrutetorkare och vindrutespolare	Förordning (EG) nr 661/2009 Förordning (EU) nr 1008/2010	(⁶)	(⁶)	(⁶)	(⁶)	(⁶)				
36A	Uppvärmningssystem	Förordning (EG) nr 661/2009 FN-föreskrifter nr 122	X	X	X	X	X	X	X	X	X
38A	Huvudstöd (nackskydd), inbyggda eller inte i fordonssäten	Förordning (EG) nr 661/2009 FN-föreskrifter nr 25	X								
41A	Utsläpp (Euro 6) från tunga fordon och tillgång till information	Förordning (EG) nr 595/2009	H (⁹)	H	H (⁹)	H (⁹)	H				
42A	Sidoskydd för fordon för transport av gods	Förordning (EG) nr 661/2009 FN-föreskrifter nr 73				X	X			X	X
43A	Stänkskyddsanordningar	Förordning (EG) nr 661/2009 Förordning (EU) nr 109/2011			X	X	X	X	X	X	X
45A	Säkerhetsglasmaterial och montering av dessa i fordon	Förordning (EG) nr 661/2009 FN-föreskrifter nr 43	J	J	J	J	J	J	J	J	J
46A	Montering av däck	Förordning (EG) nr 661/2009 Förordning (EU) nr 458/2011	X	X	X	X	X	X	X	X	X

Punkt	Område	Regleringsakt	M ₂	M ₃	N ₁	N ₂	N ₃	O ₁	O ₂	O ₃	O ₄
46B	Pneumatiska däck för motorfordon och släpvagnar till dessa (klass C ₁)	Förordning (EG) nr 661/2009 FN-föreskrifter nr 30			X			X	X		
46C	Pneumatiska däck för nyttofordon och släpvagnar till dessa (klasserna C ₂ och C ₃)	Förordning (EG) nr 661/2009 FN-föreskrifter nr 54	X	X	X	X	X			X	X
46D	Däck-/vägbanebuller, väggrepp på vått underlag och rullmotstånd (klasserna C ₁ , C ₂ och C ₃)	Förordning (EG) nr 661/2009 FN-föreskrifter nr 117	X	X	X	X	X	X	X	X	X
46E	Reservenhet för tillfälligt bruk, säkerhetsdäck, säkerhetsdäcksystem och system för övervakning av däcktryck	Förordning (EG) nr 661/2009 FN-föreskrifter nr 64			X ^(9A)						
47A	Hastighetsbegränsande anordningar i fordon	Förordning (EG) nr 661/2009 FN-föreskrifter nr 89	X	X		X	X				
48A	Vikter och mått	Förordning (EG) nr 661/2009 Förordning (EU) nr 1230/2012	X	X	X	X	X	X	X	X	X
49A	Nyttofordon med avseende på utskjutande delar framför hyttens bakre vägg	Förordning (EG) nr 661/2009 FN-föreskrifter nr 61			X	X	X				
50A	Mekaniska kopplingsanordningar för fordonskombinationer	Förordning (EG) nr 661/2009 FN-föreskrifter nr 55	X ⁽¹⁰⁾	X ⁽¹⁰⁾	X ⁽¹⁰⁾	X ⁽¹⁰⁾	X ⁽¹⁰⁾	X	X	X	X

Punkt	Område	Regleringsakt	M ₂	M ₃	N ₁	N ₂	N ₃	O ₁	O ₂	O ₃	O ₄
50B	Länkkopplingssystem; montering av en godkänd länkkopplingssystemtyp	Förordning (EG) nr 661/2009 FN-föreskrifter nr 102				X ⁽¹⁰⁾	X ⁽¹⁰⁾			X ⁽¹⁰⁾	X ⁽¹⁰⁾
51A	Brinnegenskaper hos material som används i inredningen i vissa kategorier av motorfordon	Förordning (EG) nr 661/2009 FN-föreskrifter nr 118		X							
52A	Fordon av kategorierna M ₂ och M ₃	Förordning (EG) nr 661/2009 FN-föreskrifter nr 107	X	X							
52B	Karosseristommens hållfasthet i större fordon för passagerarbefordran	Förordning (EG) nr 661/2009 FN-föreskrifter nr 66	X	X							
54A	Skydd för passagerare vid sidokollision	Förordning (EG) nr 661/2009 FN-föreskrifter nr 95			A						
56A	Fordon avsedda för transport av farligt gods	Förordning (EG) nr 661/2009 FN-föreskrifter nr 105			X ⁽¹³⁾	X ⁽¹³⁾	X ⁽¹³⁾	X ⁽¹³⁾	X ⁽¹³⁾	X ⁽¹³⁾	X ⁽¹³⁾
57A	Främre underkörningsskydd och montering av dem; främre underkörningsskydd	Förordning (EG) nr 661/2009 FN-föreskrifter nr 93				X	X				

Punkt	Område	Regleringsakt	M ₂	M ₃	N ₁	N ₂	N ₃	O ₁	O ₂	O ₃	O ₄
58	Fotgängarskydd	Förordning (EG) nr 78/2009			E.t. ⁽²⁾						
59	Materialåtervinning	Direktiv 2005/64/EG			E.t.						
61	Luftkonditioneringssystem	Direktiv 2006/40/EG			X ⁽¹⁴⁾						
62	Vätgassystem	Förordning (EG) nr 79/2009	X	X	X	X	X				
63	Allmän säkerhet	Förordning (EG) nr 661/2009	X ⁽¹⁵⁾	X ⁽¹⁵⁾	X ⁽¹⁵⁾	X ⁽¹⁵⁾	X ⁽¹⁵⁾	X ⁽¹⁵⁾	X ⁽¹⁵⁾	X ⁽¹⁵⁾	X ⁽¹⁵⁾
65	Avancerade nödbromssystem	Förordning (EG) nr 661/2009 Förordning (EU) nr 347/2012	E.t.	E.t.		E.t.	E.t.				
66	Varningssystem vid avvikelse ur körfält	Förordning (EG) nr 661/2009 Förordning (EU) nr 351/2012	E.t.	E.t.		E.t.	E.t.				
67	Specifik utrustning för användning av motorgaser (LPG) och installering av sådan utrustning i motorfordon	Förordning (EG) nr 661/2009 FN-föreskrifter nr 67	X	X	X	X	X				

Punkt	Område	Regleringsakt	M ₂	M ₃	N ₁	N ₂	N ₃	O ₁	O ₂	O ₃	O ₄
68	Fordonslarmsystem	Förordning (EG) nr 661/2009 FN-föreskrifter nr 97			X						
69	Elsäkerhet	Förordning (EG) nr 661/2009 FN-föreskrifter nr 100	X	X	X	X	X				
70	Specifika komponenter för CNG och montering av sådana komponenter i motorfordon	Förordning (EG) nr 661/2009 FN-föreskrifter nr 110	X	X	X	X	X				
72	eCall-system	Förordning (EU) 2015/758	E.t.	E.t.	G	E.t.	E.t.	E.t.	E.t.	E.t.	E.t.

Tillägg 5

Mobilkranar

Punkt	Område	Regleringsakt	N ₃
1A	Ljudnivå	Förordning (EU) nr 540/2014	T + Z ₁
3A	Förebyggande av brandrisk (tankar för flytande bränsle)	Förordning (EG) nr 661/2009 FN-föreskrifter nr 34	X
3B	Bakre underkörningsskydd och montering av dem; bakre underkörningsskydd	Förordning (EG) nr 661/2009 FN-föreskrifter nr 58	A
4A	Utrymme för montering och fastsättning av bakre registreringskyltar	Förordning (EG) nr 661/2009 Förordning (EU) nr 1003/2010	X
5A	Styrutrustning	Förordning (EG) nr 661/2009 FN-föreskrifter nr 79	X Krabbstyrning tillåten
6A	Ombordstigning och manöverduglighet (insteg, fotsteg och handtag)	Förordning (EG) nr 661/2009 Förordning (EU) nr 130/2012	A
7A	Ljudsignalanordningar och ljudsignaler	Förordning (EG) nr 661/2009 FN-föreskrifter nr 28	X
8A	Anordningar för indirekt sikt och montering av dem	Förordning (EG) nr 661/2009 FN-föreskrifter nr 46	X
9A	Bromsutrustning för fordon och släpvagnar	Förordning (EG) nr 661/2009 FN-föreskrifter nr 13	U ⁽³⁾
10A	Elektromagnetisk kompatibilitet	Förordning (EG) nr 661/2009 FN-föreskrifter nr 10	X
13A	Skydd mot obehörigt nyttjande av motorfordon	Förordning (EG) nr 661/2009 FN-föreskrifter nr 18	X ^(4A)
15A	Säten, deras fästnanordningar och eventuella nackstöd	Förordning (EG) nr 661/2009 FN-föreskrifter nr 17	X

Punkt	Område	Regleringsakt	N ₃
17A	Ombordstigning och manöverduglighet (backväxel)	Förordning (EG) nr 661/2009 Förordning (EU) nr 130/2012	X
17B	Hastighetsmätarutrustning inklusive montering	Förordning (EG) nr 661/2009 FN-föreskrifter nr 39	X
18A	Tillverkarens föreskrivna skylt och fordonsidentifieringsnummer	Förordning (EG) nr 661/2009 Förordning (EU) nr 19/2011	X
19A	Säkerhetsbältens förankringar, Isofix-förankringssystem och Isofix-förankringar med övre hållrem	Förordning (EG) nr 661/2009 FN-föreskrifter nr 14	X
20A	Montering av belysning och ljussignalanordningar i motorfordon	Förordning (EG) nr 661/2009 FN-föreskrifter nr 48	A+Y
21A	Reflexanordningar för motorfordon och släpvagnar till dessa fordon	Förordning (EG) nr 661/2009 FN-föreskrifter nr 3	X
22A	Främre och bakre positionslykter, stopplykter och breddmarkeringslykter för motorfordon och tillhörande släpvagnar	Förordning (EG) nr 661/2009 FN-föreskrifter nr 7	X
22B	Varsellykter för motorfordon	Förordning (EG) nr 661/2009 FN-föreskrifter nr 87	X
22C	Sidomarkeringslykter till motorfordon och släpvagnar till dessa	Förordning (EG) nr 661/2009 FN-föreskrifter nr 91	X
23A	Körriktningsvisare för motorfordon och släpvagnar till dessa	Förordning (EG) nr 661/2009 FN-föreskrifter nr 6	X
24A	Bakre skyltlykter för motorfordon och släpvagnar till dessa fordon	Förordning (EG) nr 661/2009 FN-föreskrifter nr 4	X
25A	Strålkastarenheter med halogenlampor (HI-enheter), avsedda för motorfordon, som avger asymmetriskt europeiskt halvljus eller helljus eller båda	Förordning (EG) nr 661/2009 FN-föreskrifter nr 31	X
25B	Glödlampor avsedda för användning i typgodkända lykter på motorfordon och tillhörande släpvagnar	Förordning (EG) nr 661/2009 FN-föreskrifter nr 37	X

Punkt	Område	Regleringsakt	N ₃
25C	Strålkastare med gasurladdningslampa för motorfordon	Förordning (EG) nr 661/2009 FN-föreskrifter nr 98	X
25D	Gasurladdningslampor för användning i godkända gasurladdningslykter i motorfordon	Förordning (EG) nr 661/2009 FN-föreskrifter nr 99	X
25E	Strålkastare till motorfordon som avger ett asymmetriskt halv- eller helljus eller bådadera och som är utrustade med glödlampor och/eller lysdiodmoduler	Förordning (EG) nr 661/2009 FN-föreskrifter nr 112	X
25F	Justerbara framljussystem (AFS) avsedda för motorfordon	Förordning (EG) nr 661/2009 FN-föreskrifter nr 123	X
26A	Främre dimstrålkastare för motorfordon	Förordning (EG) nr 661/2009 FN-föreskrifter nr 19	X
27A	Bogseranordningar	Förordning (EG) nr 661/2009 Förordning (EU) nr 1005/2010	A
28A	Bakre dimlykter för motordrivna fordon samt släpvagnar till dessa fordon	Förordning (EG) nr 661/2009 FN-föreskrifter nr 38	X
29A	Backlampor för motorfordon och släpvagnar till dessa fordon	Förordning (EG) nr 661/2009 FN-föreskrifter nr 23	X
30A	Parkeringslykter för motordrivna fordon	Förordning (EG) nr 661/2009 FN-föreskrifter nr 77	X
31A	Säkerhetsbälten, fasthållningsanordningar, fasthållningsanordningar för barn och Isofix-fasthållningsanordningar för barn	Förordning (EG) nr 661/2009 FN-föreskrifter nr 16	X
33A	Placering och märkning av handstyrda manöverdon, kontrollampor och visare	Förordning (EG) nr 661/2009 FN-föreskrifter nr 121	X
34A	System för avfrostning och avimning av vindrutor	Förordning (EG) nr 661/2009 Förordning (EU) nr 672/2010	(⁵)
35A	Vindrutetorkare och vindrutespolare	Förordning (EG) nr 661/2009 Förordning (EU) nr 1008/2010	(⁶)

Punkt	Område	Regleringsakt	N ₃
36A	Uppvärmningssystem	Förordning (EG) nr 661/2009 FN-föreskrifter nr 122	X
41A	Utsläpp (Euro 6) från tunga fordon och tillgång till information	Förordning (EG) nr 595/2009	V
42A	Sidoskydd för fordon för transport av gods	Förordning (EG) nr 661/2009 FN-föreskrifter nr 73	A
43A	Stänkskyddsanordningar	Förordning (EG) nr 661/2009 Förordning (EU) nr 109/2011	Z ₁
45A	Säkerhetsglasmaterial och montering av dessa i fordon	Förordning (EG) nr 661/2009 FN-föreskrifter nr 43	J
46A	Montering av däck	Förordning (EG) nr 661/2009 Förordning (EU) nr 458/2011	X
46C	Pneumatiska däck för nyttofordon och släpvagnar till dessa (klasserna C ₂ och C ₃)	Förordning (EG) nr 661/2009 FN-föreskrifter nr 54	X
46D	Däck-/vägbanebuller, väggrepp på vått underlag och rullmotstånd (klasserna C ₁ , C ₂ och C ₃)	Förordning (EG) nr 661/2009 FN-föreskrifter nr 117	X
47A	Hastighetsbegränsande anordningar i fordon	Förordning (EG) nr 661/2009 FN-föreskrifter nr 89	X
48A	Vikter och mått	Förordning (EG) nr 661/2009 Förordning (EU) nr 1230/2012	A
49A	Nyttofordon med avseende på utskjutande delar framför hyttens bakre vägg	Förordning (EG) nr 661/2009 FN-föreskrifter nr 61	A
50A	Mekaniska kopplingsanordningar för fordonskombinationer	Förordning (EG) nr 661/2009 FN-föreskrifter nr 55	X ⁽¹⁰⁾
50B	Länkkopplingssystem; montering av en godkänd länkkopplingssystemtyp	Förordning (EG) nr 661/2009 FN-föreskrifter nr 102	X ⁽¹⁰⁾

Punkt	Område	Regleringsakt	N ₃
57A	Främre underkörningsskydd och montering av dem; främre underkörningsskydd	Förordning (EG) nr 661/2009 FN-föreskrifter nr 93	X
62	Vätgassystem	Förordning (EG) nr 79/2009	X
63	Allmän säkerhet	Förordning (EG) nr 661/2009	X ⁽¹⁵⁾
65	Avancerade nödbromssystem	Förordning (EG) nr 661/2009 Förordning (EU) nr 347/2012	E.t. ⁽¹⁶⁾
66	Varningssystem vid avvikelse ur körfält	Förordning (EG) nr 661/2009 Förordning (EU) nr 351/2012	E.t. ⁽¹⁷⁾
67	Specifik utrustning för användning av motorgaser (LPG) och installering av sådan utrustning i motorfordon	Förordning (EG) nr 661/2009 FN-föreskrifter nr 67	X
69	Elsäkerhet	Förordning (EG) nr 661/2009 FN-föreskrifter nr 100	X
70	Specifika komponenter för komprimerad naturgas (CNG) och montering av sådana komponenter i motorfordon	Förordning (EG) nr 661/2009 FN-föreskrifter nr 110	X

Tillägg 6

Fordon för transport av exceptionell last

Punkt	Område	Regleringsakt	N ₃	O ₄
1	Tillåten ljudnivå	Direktiv 70/157/EEG	T	
3A	Förebyggande av brandrisk (tankar för flytande bränsle)	Förordning (EG) nr 661/2009 FN-föreskrifter nr 34	X	X
3B	Bakre underkörningsskydd och montering av dem; bakre underkörningsskydd	Förordning (EG) nr 661/2009 FN-föreskrifter nr 58	A	A
4A	Utrymme för montering och festsättning av bakre registreringsskyltar	Förordning (EG) nr 661/2009 Förordning (EU) nr 1003/2010	X	A+R
5A	Styrutrustning	Förordning (EG) nr 661/2009 FN-föreskrifter nr 79	X Krabb- styrning tillåten	X
6A	Ombordstigning och manöverduglighet (insteg, fotsteg och handtag)	Förordning (EG) nr 661/2009 Förordning (EU) nr 130/2012	X	
7A	Ljudsignalanordningar och ljudsignaler	Förordning (EG) nr 661/2009 FN-föreskrifter nr 28	X	
8A	Anordningar för indirekt sikt och montering av dem	Förordning (EG) nr 661/2009 FN-föreskrifter nr 46	X	
9A	Bromsutrustning för fordon och släpvagnar	Förordning (EG) nr 661/2009 FN-föreskrifter nr 13	U ⁽³⁾	X ⁽³⁾
10A	Elektromagnetisk kompatibilitet	Förordning (EG) nr 661/2009 FN-föreskrifter nr 10	X	X
13A	Skydd mot obehörigt nyttjande av motorfordon	Förordning (EG) nr 661/2009 FN-föreskrifter nr 18	X ^(4A)	
15A	Säten, deras fästeanordningar och eventuella nackstöd	Förordning (EG) nr 661/2009 FN-föreskrifter nr 17	X	

Punkt	Område	Regleringsakt	N ₃	O ₄
17A	Ombordstigning och manöverduglighet (backväxel)	Förordning (EG) nr 661/2009 Förordning (EU) nr 130/2012	X	
17B	Hastighetsmätarutrustning inklusive montering	Förordning (EG) nr 661/2009 FN-föreskrifter nr 39	X	
18A	Tillverkarens föreskrivna skylt och fordonsidentifieringsnummer	Förordning (EG) nr 661/2009 Förordning (EU) nr 19/2011	X	X
19A	Säkerhetsbältens förankringar, Isofix-förankringssystem och Isofix-förankringar med övre hållrem	Förordning (EG) nr 661/2009 FN-föreskrifter nr 14	X	
20A	Montering av belysning och ljussignalanordningar i motorfordon	Förordning (EG) nr 661/2009 FN-föreskrifter nr 48	X	A+N
21A	Reflexanordningar för motorfordon och släpvagnar till dessa fordon	Förordning (EG) nr 661/2009 FN-föreskrifter nr 3	X	X
22A	Främre och bakre positionslyktor, stopplyktor och breddmarkeringslyktor för motorfordon och tillhörande släpvagnar	Förordning (EG) nr 661/2009 FN-föreskrifter nr 7	X	X
22B	Varsellyktor för motorfordon	Förordning (EG) nr 661/2009 FN-föreskrifter nr 87	X	
22C	Sidomarkeringslyktor till motorfordon och släpvagnar till dessa	Förordning (EG) nr 661/2009 FN-föreskrifter nr 91	X	X
23A	Körriktningsvisare för motorfordon och släpvagnar till dessa	Förordning (EG) nr 661/2009 FN-föreskrifter nr 6	X	X
24A	Bakre skyltlyktor för motorfordon och släpvagnar till dessa fordon	Förordning (EG) nr 661/2009 FN-föreskrifter nr 4	X	X
25A	Strålkastarenheter med halogenlampor (HI-enheter), avsedda för motorfordon, som avger asymmetriskt europeiskt halvljus eller helljus eller båda	Förordning (EG) nr 661/2009 FN-föreskrifter nr 31	X	

Punkt	Område	Regleringsakt	N ₃	O ₄
25B	Glödlampor avsedda för användning i typgodkända lyktor på motorfordon och tillhörande släpvagnar	Förordning (EG) nr 661/2009 FN-föreskrifter nr 37	X	X
25C	Strålkastare med gasurladdningslampa för motorfordon	Förordning (EG) nr 661/2009 FN-föreskrifter nr 98	X	
25D	Gasurladdningslampor för användning i godkända gasurladdningslyktor i motorfordon	Förordning (EG) nr 661/2009 FN-föreskrifter nr 99	X	
25E	Strålkastare till motorfordon som avger ett asymmetriskt halv- eller helljus eller bådadera och som är utrustade med glödlampor och/eller lysdiodmoduler	Förordning (EG) nr 661/2009 FN-föreskrifter nr 112	X	
25F	Justerbara framljussystem (AFS) avsedda för motorfordon	Förordning (EG) nr 661/2009 FN-föreskrifter nr 123	X	
26A	Främre dimstrålkastare för motorfordon	Förordning (EG) nr 661/2009 FN-föreskrifter nr 19	X	
27A	Bogseranordningar	Förordning (EG) nr 661/2009 Förordning (EU) nr 1005/2010	A	
28A	Bakre dimlyktor för motordrivna fordon samt släpvagnar till dessa fordon	Förordning (EG) nr 661/2009 FN-föreskrifter nr 38	X	X
29A	Backlampor för motorfordon och släpvagnar till dessa fordon	Förordning (EG) nr 661/2009 FN-föreskrifter nr 23	X	X
30A	Parkeringslyktor för motordrivna fordon	Förordning (EG) nr 661/2009 FN-föreskrifter nr 77	X	
31A	Säkerhetsbälten, fasthållningsanordningar, fasthållningsanordningar för barn och Isofix-fasthållningsanordningar för barn	Förordning (EG) nr 661/2009 FN-föreskrifter nr 16	X	
33A	Placering och märkning av handstyrda manöverdon, kontrollampor och visare	Förordning (EG) nr 661/2009 FN-föreskrifter nr 121	X	

Punkt	Område	Regleringsakt	N ₃	O ₄
34A	System för avfrostning och avimning av vindrutor	Förordning (EG) nr 661/2009 Förordning (EU) nr 672/2010	(⁵)	
35A	Vindrutetorkare och vindrutespolare	Förordning (EG) nr 661/2009 Förordning (EU) nr 1008/2010	(⁶)	
36A	Uppvärmningssystem	Förordning (EG) nr 661/2009 FN-föreskrifter nr 122	X	
41A	Utsläpp (Euro 6) från tunga fordon och tillgång till information	Förordning (EG) nr 595/2009	X (⁹)	
42A	Sidoskydd för fordon för transport av gods	Förordning (EG) nr 661/2009 FN-föreskrifter nr 73	X	A
43A	Stänkskyddsanordningar	Förordning (EG) nr 661/2009 Förordning (EU) nr 109/2011	X	A
45	Säkerhetsglas	Direktiv 92/22/EEG	X	
45A	Säkerhetsglasmaterial och montering av dessa i fordon	Förordning (EG) nr 661/2009 FN-föreskrifter nr 43	X	
46A	Montering av däck	Förordning (EG) nr 661/2009 Förordning (EU) nr 458/2011	X	I
46C	Pneumatiska däck för nyttofordon och släpvagnar till dessa (klasserna C ₂ och C ₃)	Förordning (EG) nr 661/2009 FN-föreskrifter nr 54	X	I
46D	Däck-/vägbanebuller, väggrepp på vått underlag och rullmotstånd (klasserna C ₁ , C ₂ och C ₃)	Förordning (EG) nr 661/2009 FN-föreskrifter nr 117	X	I
47A	Hastighetsbegränsande anordningar i fordon	Förordning (EG) nr 661/2009 FN-föreskrifter nr 89	X	
48A	Vikter och mått	Förordning (EG) nr 661/2009 Förordning (EU) nr 1230/2012	A	A

Punkt	Område	Regleringsakt	N ₃	O ₄
49A	Nyttofordon med avseende på utskjutande delar framför hyttens bakre vägg	Förordning (EG) nr 661/2009 FN-föreskrifter nr 61	A	
50A	Mekaniska kopplingsanordningar för fordonskombinationer	Förordning (EG) nr 661/2009 FN-föreskrifter nr 55	X ⁽¹⁰⁾	X
50B	Länkkopplingsystem; montering av en godkänd länkkopplingsystemtyp	Förordning (EG) nr 661/2009 FN-föreskrifter nr 102	X ⁽¹⁰⁾	X ⁽¹⁰⁾
56A	Fordon avsedda för transport av farligt gods	Förordning (EG) nr 661/2009 FN-föreskrifter nr 105	X ⁽¹³⁾	X ⁽¹³⁾
57A	Främre underkörningsskydd och montering av dem; främre underkörningsskydd	Förordning (EG) nr 661/2009 FN-föreskrifter nr 93	A	
62	Vätgassystem	Förordning (EG) nr 79/2009	X	
63	Allmän säkerhet	Förordning (EG) nr 661/2009	X ⁽¹⁵⁾	X ⁽¹⁵⁾
65	Avancerade nödbromssystem	Förordning (EG) nr 661/2009 Förordning (EU) nr 347/2012	E.t. ⁽¹⁶⁾	
66	Varningssystem vid avvikelse ur körfält	Förordning (EG) nr 661/2009 Förordning (EU) nr 351/2012	E.t. ⁽¹⁷⁾	
67	Specifik utrustning för användning av motorgaser (LPG) och installering av sådan utrustning i motorfordon	Förordning (EG) nr 661/2009 FN-föreskrifter nr 67	X	
69	Elsäkerhet	Förordning (EG) nr 661/2009 FN-föreskrifter nr 100	X	
70	Specifika komponenter för komprimerad naturgas (CNG) och montering av sådana komponenter i motorfordon	Förordning (EG) nr 661/2009 FN-föreskrifter nr 110	X	

Anmärkningar om kravens tillämplighet i denna del

X Kraven i tillämplig regleringsakt gäller. De ändringsserier till FN-föreskrifter som ska tillämpas obligatoriskt anges i bilaga IV till förordning (EG) nr 661/2009. Senare antagna ändringsserier godtas som ett alternativ. Medlemsstaterna får bevilja utökningar av befintliga typgodkännanden som beviljats enligt de direktiv som upphävts genom förordning (EG) nr 661/2009 i enlighet med villkoren i artikel 13.14 i den förordningen.

E.t. Ej tillämpligt, dvs. regleringsakten är inte tillämplig på detta fordon (inga krav).

(¹) För fordon med en referensvikt på högst 2 610 kg. På tillverkarens begäran får förordning (EG) nr 715/2007 tillämpas på fordon med en referensvikt på högst 2 840 kg.

När det gäller tillgång till information om andra delar (t.ex. boendetrymmet) än grundfordonet behöver tillverkaren bara lämna lättillgänglig och snabb information om reparationer och underhåll av fordonet.

(²) För fordon utrustade med en LPG- eller CNG-installation krävs ett typgodkännande för motorfordon i enlighet med FN-föreskrifter nr 67 eller FN-föreskrifter nr 110.

- (³) Montering av ett ESC-system krävs enligt artiklarna 12 och 13 i förordning (EG) nr 661/2009. I enlighet med FN-föreskrifter nr 13 finns dock inget krav på montering av ESC i fordon för särskilda ändamål av kategorierna M₂, M₃, N₂ och N₃ samt fordon för transport av exceptionell last och släpvagnar med utrymmen för ståplatspassagerare. Fordon av kategori N₁ får typgodkännas i enlighet med FN-föreskrifter nr 13 eller nr 13-H.
- (⁴) Montering av ett system för elektronisk stabilitetskontroll (ESC) krävs enligt artiklarna 12 och 13 i förordning (EG) nr 661/2009. Monteringskraven i del A i bilaga 9 till FN-föreskrifter nr 13-H ska därför vara uppfyllda. Fordon av kategori N₁ får typgodkännas i enlighet med FN-föreskrifter nr 13 eller FN-föreskrifter nr 13-H.
- (^{4A}) Om ett skydd är monterat ska kraven i FN-föreskrifter nr 18 vara uppfyllda.
- (^{4B}) Den här förordningen tillämpas på säten som inte omfattas av FN-föreskrifter nr 80. Beträffande andra alternativ, se artikel 2 i förordning (EG) nr 595/2009.
- (⁵) Fordon i andra kategorier än kategori M₁ behöver inte uppfylla alla krav i förordning (EU) nr 672/2010, men de ska vara utrustade med ett system för avfrostning och avimning av vindrutan.
- (⁶) Fordon i andra kategorier än kategori M₁ behöver inte uppfylla alla krav i förordning (EU) nr 1008/2010, men de ska vara utrustade med ett system för spolning och avtorkning av vindrutan.
- (⁸) För fordon med en referensvikt som överstiger 2 610 kg och för vilka möjligheten enligt anmärkning (¹) inte utnyttjats.

- (⁹) För fordon med en referensvikt som överstiger 2 610 kg och som inte är typgodkända (på tillverkarens begäran och förutsatt att referensvikten inte överstiger 2 840 kg) enligt förordning (EG) nr 715/2007. När det gäller andra delar än grundfordonet behöver tillverkaren bara lämna lättillgänglig och snabb information om reparationer och underhåll av fordon.
- (^{9A}) Gäller endast om dessa fordon är utrustade med utrustning som omfattas av FN-föreskrifter nr 64. System för övervakning av däcktryck för fordon av kategori M₁ gäller obligatoriskt i enlighet med artikel 9.2 i förordning (EG) nr 661/2009.
- (¹⁰) Gäller bara fordon utrustade med kopplingsanordningar.
- (¹¹) Gäller fordon med en högsta tekniskt tillåtna lastad vikt på mindre än 2,5 ton.
- (¹²) Gäller endast fordon där sätets referenspunkt (R-punkt) för det lägsta sätet är högst 700 mm över marknivån.
- (¹³) Gäller endast när tillverkaren ansöker om typgodkännande av fordon avsedda för transport av farligt gods.
- (¹⁴) Gäller endast för fordon av kategori N₁, klass I (referensvikt ≤ 1 305 kg).
- (¹⁵) På tillverkarens begäran får ett typgodkännande beviljas under denna punkt, som ett alternativ till typgodkännanden enligt varje enskild punkt som omfattas av förordning (EG) nr 661/2009.

- (16) Montering av ett avancerat nödbromssystem krävs inte för fordon för särskilda ändamål i enlighet med artikel 1 i förordning (EU) nr 347/2012.
- (17) Montering av ett varningssystem vid avvikelse ur körfält krävs inte för fordon för särskilda ändamål i enlighet med artikel 1 i förordning (EU) nr 351/2012.
- A Godkännandemyndigheten får bevilja undantag endast om tillverkaren visar att fordonet inte kan uppfylla kraven på grund av dess särskilda ändamål. De undantag som beviljas ska beskrivas i intyget om typgodkännande av fordonet och i intyget om överensstämmelse.
- A₁ Montering av ett system för elektronisk stabilitetskontroll är inget krav. Vid etappvis godkännande får tillverkaren, i de fall då de ändringar som gjorts i en viss etapp kan påverka det elektroniska stabilitetssystemets funktion i grundfordonet, antingen deaktivera systemet eller visa att fordonet inte har blivit osäkert eller instabilt. Detta kan påvisas, t.ex. genom snabba dubbla körfältsbyten i varje riktning vid 80 km/h med tillräcklig verkan så att systemet för elektronisk stabilitetskontroll aktiveras. Sådana aktiveringar ska vara väl kontrollerade och öka fordonets stabilitet. Den tekniska tjänsten har rätt att begära ytterligare provning om det anses nödvändigt.
- B Gäller endast dörrar vid säten som är avsedda för normal användning i vägtrafik, och om avståndet mellan R-punkten på sätet och mittplanet på dörrytan, mätt vinkelrätt mot fordonets längsgående mittplan, inte överskrider 500 mm.

- C Gäller endast den del av fordonet framför det bakersta säte som är avsett för normal användning i vägtrafik och endast huvudets islagsområde enligt definitionen i den relevanta regleringsakten.
- D Gäller endast säten som är avsedda för normal användning i vägtrafik. Säten som inte är avsedda för användning i vägtrafik ska vara tydligt markerade för användarna, antingen med en symbol eller med en skylt med lämplig text. Kraven för bagagehållare i FN-föreskrifter nr 17 ska inte tillämpas.
- E Endast framtill.
- F Ändring av tankningsrörets dragning och längd och omplacering av den inre tanken är tillåten.
- G Vid etappvis typgodkännande får också kraven av kategorin för grundfordon/icke färdigbyggt fordon (t.ex. det chassi som använts för att konstruera ett fordon avsett för särskilda ändamål) tillämpas.
- H Ändring av avgassystemets längd upp till 2 meter efter den sista ljuddämparen är tillåten utan ytterligare provning.

- I Däcken ska vara typgodkända enligt kraven i FN-föreskrifter nr 54, även om fordonets högsta konstruktiva hastighet är lägre än 80 km/h. Belastningskapaciteten får justeras i förhållande till släpfordonets högsta konstruktiva hastighet i överenskommelse med däcktillverkaren.
- J För all glasinsättning utom i förarens hytt (vindruta och sidoglas), ska materialet antingen vara av säkerhetsglas eller hård plast.
- K Ytterligare nödlarmsanordningar är tillåtna.
- L Gäller endast säten som är avsedda för normal användning i vägtrafik. Minsta kravet är förankringar för höftbälten i baksätet. Säten som inte är avsedda för användning i vägtrafik ska vara tydligt markerade för användarna, antingen med en symbol eller med en skylt med lämplig text. Isofix-förankring krävs inte i ambulanser och likbilar.
- M Gäller endast säten som är avsedda för normal användning i vägtrafik. Minsta kravet är höftbälten på alla platser i baksätet. Säten som inte är avsedda för användning i vägtrafik ska vara tydligt markerade för användarna, antingen med en symbol eller med en skylt med lämplig text. Isofix-förankring krävs inte i ambulanser och likbilar.
- N Förutsatt att alla obligatoriska belysningsanordningar är monterade och att den geometriska sikten inte påverkas.

- Q Ändring av avgassystemets längd upp till 2 meter efter den sista ljuddämparen är tillåten utan ytterligare provning. Ett EU-typgodkännande som beviljats för det mest representativa grundfordonet förblir giltigt oavsett om referensvikten ändras.
- R Under förutsättning att samtliga medlemsstaters registreringsskyltar kan monteras och förbli synliga.
- S Ljustransmissionsfaktorn måste vara minst 60 %, och A-stolparna får inte skymma mer än 10 grader av sikten.
- T Provet ska endast utföras med det färdigbyggda/etappvis färdigbyggda fordonet. Fordonet får provas i enlighet med direktiv 70/157/EEG. Följande gränsvärden gäller för punkt 5.2.2.1 i bilaga I till direktiv 70/157/EEG:
- a) 81 dB(A) för fordon med en motoreffekt som är lägre än 75 kW,
 - b) 83 dB(A) för fordon med en motoreffekt som är minst 75 kW, men lägre än 150 kW,
 - c) 84 dB(A) för fordon med en motoreffekt som är minst 150 kW.
- U Provet ska endast utföras med det färdigbyggda/etappvis färdigbyggda fordonet. Fordon med upp till fyra axlar ska uppfylla samtliga krav i de relevanta regleringsakterna. Undantag medges för fordon med fler än fyra axlar, under följande förutsättningar:
- a) Undantagen ska vara motiverade av den särskilda konstruktionen.

b) Bromskraven rörande parkeringsbroms, färdbroms och reservbroms i de relevanta regleringsakterna ska vara uppfyllda.

U₁ ABS är inte obligatoriskt för fordon med hydrostatisk drift.

V Alternativt får direktiv 97/68/EG också tillämpas.

V₁ Alternativt får direktiv 97/68/EG också tillämpas på fordon med hydrostatisk drift.

W₀ Ändring av avgassystemets längd godtas utan några ytterligare provningar, förutsatt att mottrycket är liknande. Om ett nytt prov krävs ska ytterligare 2 dB(A) över den tillämpliga gränsen medges.

W₁ Ändring i avgassystemet godtas utan någon ytterligare provning av utsläpp från avgasrör och mätningar av bränsleförbrukning och CO₂-utsläpp, förutsatt att de utsläpps begränsande anordningarna, inklusive eventuella partikelfilter, inte påverkas. Om systemet för att begränsa avdunstning bevaras sådant det monterats av tillverkaren av grundfordonet, krävs ingen ny förågningsprovning av det ändrade fordonet.

Ett EU-typgodkännande som beviljats för det mest representativa grundfordonet förblir giltigt oavsett om referensvikten ändras.

W₂ Ändring av tankningsrörets, bränsleslangens och ångledningarnas dragning och längd godtas utan ytterligare provning. Omplacering av den ursprungliga bränsletanken godtas, förutsatt att alla krav uppfylls. Ytterligare provning enligt bilaga 5 till FN-föreskrifter nr 34 krävs dock inte.

W₃ Det längsgående planet för rullstolens avsedda färdposition ska löpa parallellt med fordonets längsgående plan.

Fordonägaren ska på lämpligt sätt informeras om att en rullstol med en struktur som uppfyller tillämplig del av ISO 7176-19:2008 rekommenderas, för att den ska kunna tåla de belastningar som överförs av säkringsanordningen under olika trafikförhållanden.

Fordonets säten får anpassas utan ytterligare provning, om det kan visas för den tekniska tjänsten att deras förankringar, mekanismer och huvudstöd tillhandahåller lika höga prestanda.

Kraven för bagagehållare i FN-föreskrifter nr 17 ska inte tillämpas.

W₄ Kraven i de relevanta regleringsakterna ska vara uppfyllda för hjälpmedel för påstigning när dessa befinner sig i viloläge.

W₅ Varje rullstolsutrymme ska vara försett med förankringar till vilka en säkringsanordning för rullstolen och en fasthållningsanordning för användaren ska monteras, som uppfyller de kompletterande bestämmelserna i tillägg 3 om provning av säkringsanordningen för rullstolen och fasthållningsanordningen för användaren.

W₆ Varje rullstolsutrymme ska vara försett med ett säkerhetsbälte för användaren, som uppfyller de kompletterande bestämmelserna i tillägg 3 om provning av säkringsanordningen för rullstolen och fasthållningsanordningen för användaren.

När säkerhetsbältenas förankringspunkter på grund av ombyggnaden måste överskrida den tillåtna avvikelse som föreskrivs i punkt 7.7.1 i FN-föreskrifter nr 16.06, ska den tekniska tjänsten kontrollera om ändringen innebär ett värstafallsscenario eller inte. Om så är fallet ska provning enligt punkt 7.7.1 i FN-föreskrifter nr 16.06 utföras. Det är inte nödvändigt att utöka EU-typgodkännandet. Provningsen får utföras med komponenter som inte har genomgått den konditioneringsprovning som föreskrivs i FN-föreskrifter nr 16.06.

W₈ För dessa beräkningar antas rullstolen och användaren tillsammans väga 160 kg. Vikten ska anses samlad i provningsrullstolens P-punkt i den färdposition som anges av tillverkaren.

Varje begränsning av passagerarkapaciteten som är en följd av användningen av rullstolar ska anges i ägarens instruktionsbok, på sidan 2 i intyget om EU-typgodkännande och i intyget om överensstämmelse.

W₉ Ändring av avgassystemets längd godtas utan omprovning, förutsatt att avgasmottrycket förblir liknande.

- Y Under förutsättning att alla obligatoriska ljusinstallationer är monterade.
- Z Kraven på utskjutande delar av öppna fönster ska inte tillämpas på boendetrymmet.
- Z₁ Mobilkranar med fler än sex axlar ska anses som terrängfordon (N₃G) om minst tre axlar drivs, förutsatt att de följer bestämmelserna i punkt 4.3 b ii och iii samt punkt 4.3 c i del A i bilaga I.
-

BILAGA III

FÖRFARANDEN FÖR EU-TYPGODKÄNNANDE

1. Syfte och tillämpningsområde

1.1 I denna bilaga fastställs förfarandena för en korrekt handläggning av typgodkännande av fordon i enlighet med artiklarna 26, 27 och 28.

1.2 Den innehåller även

- a) en förteckning över de internationella standarder som har betydelse för hur tekniska tjänster utses i enlighet med artiklarna 68 och 70,
- b) en beskrivning av det förfarande som ska följas vid bedömningen av de tekniska tjänsternas kompetens i enlighet med artikel 73,
- c) allmänna krav på utformningen av provningsrapporterna från de tekniska tjänsterna.

2. Förfarande för typgodkännande

När godkännandemyndigheten tar emot en ansökan om typgodkännande av fordon ska den

- a) kontrollera att samtliga EU-typgodkännandeintyg som har utfärdats enligt de regleringsakter som förtecknas i bilaga II som är tillämpliga för typgodkännande av fordon omfattar fordonstypen och överensstämmer med de angivna kraven,

- b) förvissa sig om att specifikationer och uppgifter om fordonet finns med i det tekniska underlaget och de EU-typgodkännandeintyg som utfärdats i enlighet med de tillämpliga regleringsakterna,
- c) om en punkt saknas i det tekniska underlag som upprättats i enlighet med någon av regleringsakterna, kontrollera att den aktuella delen eller egenskapen motsvarar uppgifterna i underlaget,
- d) på ett urval fordon av den typ ansökan gäller utföra, eller låta utföra, kontroller av fordonens delar och system för att kontrollera att fordonet eller fordonen tillverkats i enlighet med de relevanta uppgifterna i det bestyrkta tekniska underlaget med avseende på tillämpliga EU-typgodkännandeintyg,
- e) i förekommande fall utföra eller låta utföra nödvändiga installationskontroller av separata tekniska enheter,
- f) i tillämpliga fall, utföra eller låta utföra nödvändiga kontroller av om de anordningar som nämns i förklaringsnoterna 1 och 2 i del I i bilaga II finns,
- g) utföra eller låta utföra nödvändiga kontroller för att säkerställa att kraven i förklaringsnot 5 i del I i bilaga II är uppfyllda.

3. Kombination av tekniska specifikationer

Det antal fordon som omfattas av provningen ska vara tillräckligt högt för att en korrekt kontroll av de olika kombinationer som ska typgodkännas ska kunna genomföras efter följande kriterier:

Tekniska specifikationer	Fordonskategori									
	M ₁	M ₂	M ₃	N ₁	N ₂	N ₃	O ₁	O ₂	O ₃	O ₄
Motor	X	X	X	X	X	X	—	—	—	—
Växellåda	X	X	X	X	X	X	—	—	—	—
Antal axlar	—	X	X	X	X	X	X	X	X	X
Drivaxlar (antal, placering, koppling till andra axlar)	X	X	X	X	X	X	—	—	—	—
Styraxlar (antal och placering)	X	X	X	X	X	X	X	X	X	X
Utformning av karosseriet	X	X	X	X	X	X	X	X	X	X
Antal dörrar	X	X	X	X	X	X	X	X	X	X
Styrning	X	X	X	X	X	X	—	—	—	—
Antal säten	X	X	X	X	X	X	—	—	—	—
Utrustningens omfattning	X	X	X	X	X	X	—	—	—	—

4. Särskilda bestämmelser

Om det saknas godkännandeintyg för någon av de tillämpliga regleringsakterna, ska godkännandemyndigheten

- a) ordna så att de nödvändiga provningar och kontroller som föreskrivs i de tillämpliga regleringsakterna genomförs,
- b) kontrollera att fordonet motsvarar uppgifterna i informationsdokumenten och de tekniska kraven i varje tillämplig regleringsakt,
- c) i förekommande fall utföra eller låta utföra nödvändiga installationskontroller av separata tekniska enheter,
- d) i tillämpliga fall, utföra eller låta utföra nödvändiga kontroller av om de anordningar som nämns i förklaringsnoterna 1 och 2 i del I i bilaga II finns,
- e) utföra eller låta utföra nödvändiga kontroller för att säkerställa att kraven i förklaringsnot 5 i del I i bilaga II är uppfyllda.

Tillägg 1

Standarder som de tekniska tjänsterna
som avses i artikel 68 ska uppfylla

1. Verksamhet som rör provning för typgodkännande som ska utföras i enlighet med de regleringsakter som förtecknas i bilaga II:

1.1 Kategori A (provningar som har genomförts i egna lokaler):

Standard EN ISO/IEC 17025:2005 om allmänna kompetenskrav för provnings- och kalibreringslaboratorier.

En teknisk tjänst utsedd för verksamhet inom kategori A får även utföra de provningar som avses i de regleringsakter för vilka den har utsetts i en tillverkares eller en tredje parts lokaler. Den personal som ansvarar för att genom en yrkesmässig bedömning fastställa förenligheten med de regleringsakter för vilka den tekniska tjänsten har utsetts ska i vilket fall uppfylla kraven i standard EN ISO/IEC 17020:2012.

1.2 Kategori B (övervakning av provningar vilket inkluderar provförberedelse, när sådana provningar utförs i tillverkarens lokaler eller i en tredje parts lokaler):

Standard EN ISO/IEC 17020:2012 om allmänna kriterier för verksamheten hos olika typer av kontrollorgan.

Den tekniska tjänsten ska, innan den utför eller övervakar en eventuell provning i en tillverkares eller en tredje parts lokaler, kontrollera att provningsanläggningarna och mätinstrumenten uppfyller de relevanta kraven i standard EN ISO/IEC 17025:2005.

2. Verksamhet som rör produktionsöverensstämmelse

2.1 Kategori C (förfarande för den inledande bedömningen och övervakning av tillverkarens kvalitetsstyrningssystem):

Standard EN ISO/IEC 17021:2011 om krav på organ som utför övervakning och certifiering av ledningssystem.

2.2 Kategori D (kontroll eller provning av produktionsexemplar eller övervakning av denna):

Standard EN ISO/IEC 17020:2012 om allmänna kriterier för verksamheten hos olika typer av kontrollorgan.

Tillägg 2

Förfarande för bedömning av de tekniska tjänsterna

1. Syfte och räckvidd
 - 1.1 I detta tillägg fastställs de villkor i enlighet med vilka bedömningen av de tekniska tjänsterna ska utföras av den myndighet som är behörig enligt artikel 73 (nedan kallad *behörig myndighet*).
 - 1.2 Dessa krav ska gälla alla tekniska tjänster, oberoende av deras rättsliga status (oberoende organisation, tillverkare eller godkännandemyndighet som agerar som teknisk tjänst).
2. Bedömningar

Bedömningar ska göras enligt följande riktlinjer:

- a) Principen om oberoende, som utgör grund för slutsatsernas opartiskhet och objektivitet.
- b) En evidensbaserad metod som garanterar tillförlitliga och reproducerbara slutsatser.

Bedömarna ska visa pålitlighet och integritet. De ska iaktta konfidentialitet och diskretion.

De ska sanningsenligt och noggrant rapportera resultat och slutsatser.

3. Kompetenskrav på bedömarna
 - 3.1 Bedömningarna får endast utföras av bedömare med den tekniska och administrativa kunskap som är nödvändig för uppdraget.
 - 3.2 Bedömarna ska ha utbildats särskilt för bedömningen. De ska dessutom ha de särskilda kunskaper som rör det tekniska område på vilket den tekniska tjänsten kommer att bedriva sin verksamhet.
 - 3.3 Utan att det påverkar tillämpningen av punkterna 3.1 och 3.2 ska den bedömning som avses i artikel 73 utföras av bedömare som är oberoende i förhållande till den verksamhet som bedöms.
4. Ansökan om att utses
 - 4.1 En vederbörligen bemyndigad företrädare för den ansökande tekniska tjänsten ska lämna in en formell ansökan till den behöriga myndigheten med följande innehåll:
 - a) Allmän beskrivning av den tekniska tjänsten, inklusive bolagsenhet, namn, adresser, rättslig status och tekniska resurser.
 - b) Detaljerad beskrivning inklusive meritförteckningar med uppgifter som fastställer såväl utbildningskvalifikationer som yrkeskompetens för den personal som ansvarar för provning och för ledningspersonalen.

- c) Förmåga att arbeta i en datorstödd miljö, för tekniska tjänster som använder virtuella provningsmetoder.
- d) Allmän information om den tekniska tjänsten, inbegripet dess verksamhet, ställning i en eventuell större bolagsenhet och adresser till alla dess anläggningar som ska omfattas av utseendet.
- e) Ett åtagande om att uppfylla kraven för att utses och den tekniska tjänstens andra åligganden enligt de tillämpliga regleringsakter som ansökan om utseende avser.
- f) En beskrivning av de tjänster för bedömning av överensstämmelse som den tekniska tjänsten utför inom ramen för de tillämpliga regleringsakterna och en förteckning över de regleringsakter för vilka den tekniska tjänsten ansöker om att utses, inklusive, i förekommande fall, gränsen för kompetensen.
- g) Ett exemplar av den tekniska tjänstens kvalitetssäkringshandbok.

4.2 Den behöriga myndigheten ska kontrollera att den tekniska tjänstens information är tillräcklig.

4.3 Den tekniska tjänsten ska meddela den behöriga myndigheten om alla ändringar av de upplysningar som lämnats i enlighet med punkt 4.1.

5. Översyn av resurserna

Den behöriga myndigheten ska se över sin förmåga att bedöma den tekniska tjänsten med avseende på dess egen policy, dess kompetens och tillgången på lämpliga bedömare och experter.

6. Utläggande av bedömning på entreprenad

6.1 Den behöriga myndigheten får lägga ut delar av bedömningen på entreprenad till någon annan behörig myndighet eller ansöka om hjälp från tekniska experter från andra behöriga myndigheter. Underentreprenörerna och experterna ska godtas av den ansökande tekniska tjänsten.

6.2 Den behöriga myndigheten ska beakta ackrediteringsbevis med relevant omfattning för att komplettera sin samlade bedömning av den tekniska tjänsten.

7. Förberedelse inför bedömning

7.1 Den behöriga myndigheten ska formellt tillsätta en bedömningsgrupp. Den behöriga myndigheten ska se till att lämplig sakkunskap finns tillgänglig för varje uppdrag. Särskilt ska gruppen som helhet besitta både

- a) tillräckliga kunskaper för det specifika område som ansökan om att utses gäller, och
- b) tillräckliga kunskaper för att tillförlitligt bedöma den tekniska tjänstens kompetens för den verksamhet för vilken den utses.

- 7.2 Den behöriga myndigheten ska tydligt definiera den gemensamma bedömningsgruppens uppdrag. Den gemensamma bedömningsgruppens uppgift är att se över de dokument som har samlats in från den ansökande tekniska tjänsten och att utföra bedömningen på plats.
- 7.3 Den behöriga myndigheten ska, tillsammans med den tekniska tjänsten och den bedömningsgrupp som tillsatts, komma överens om tidpunkt och tidsplan för bedömningen. Det åligger emellertid den behöriga myndigheten att försöka hitta en tidpunkt som överensstämmer med planen för övervakning och förnyad bedömning.
- 7.4 Den behöriga myndigheten ska se till att den gemensamma bedömningsgruppen förses med lämpliga kriteriedokument, tidigare bedömningsprotokoll samt relevanta dokument och protokoll från den tekniska tjänsten.

8. Bedömning på plats

Den gemensamma bedömningsgruppen ska utföra bedömningen av den tekniska tjänsten i dess lokaler där en eller flera huvudverksamheter bedrivs och ska i förekommande fall gå syn i andra utvalda lokaler där den tekniska tjänsten har verksamhet.

9. Resultatanalys och bedömningsrapport
 - 9.1 Den gemensamma bedömningsgruppen ska analysera all relevant information och alla belägg som har samlats in under undersökningen av dokument och protokoll samt bedömningen på plats. Den analysen ska vara tillräcklig för att gruppen ska kunna bedöma den tekniska tjänstens kompetens och huruvida den uppfyller kraven för att utses.
 - 9.2 Den behöriga myndighetens rapportförfaranden ska säkerställa att följande krav uppfylls.
 - 9.2.1 Ett möte ska äga rum mellan den gemensamma bedömningsgruppen och den tekniska tjänsten innan gruppen lämnar platsen. Vid detta möte ska den gemensamma bedömningsgruppen lämna en skriftlig och/eller muntlig rapport om analysresultatet. Den tekniska tjänsten ska få tillfälle att ställa frågor om resultatet, även i fråga om bristande överensstämmelse, om sådan finns, och grunden för denna.
 - 9.2.2 En skriftlig rapport om bedömningsresultatet ska snarast meddelas till den tekniska tjänsten. Den bedömningsrapporten ska innehålla kommentarer om kompetens och överensstämmelse och ska ange eventuella brister i överensstämmelse som ska åtgärdas för att uppfylla alla krav för att utses.
 - 9.2.3 Den tekniska tjänsten ska erbjudas att kommentera bedömningsrapporten och beskriva de specifika åtgärder som har vidtagits eller som, inom en fastställd tid, planeras för att åtgärda eventuella konstaterade brister i överensstämmelse.

- 9.3 Den behöriga myndigheten ska kontrollera att den tekniska tjänstens svar är tillräckliga och verkningsfulla för att råda bot på bristande överensstämmelse. Om den tekniska tjänstens svar anses otillräckliga ska ytterligare information begäras. Dessutom får belägg krävas för att åtgärderna faktiskt har genomförts eller så får en uppföljningsbedömning utföras för att kontrollera att detta har skett.
- 9.4 Bedömningsrapporten ska innehålla åtminstone följande:
- a) Den tekniska tjänstens unika identitet.
 - b) Tidpunkt(er) för bedömningen på plats.
 - c) Namn på den/de bedömare och/eller experter som har deltagit i bedömningen.
 - d) Samtliga bedömda lokalers unika identitet.
 - e) Det område som bedömts och för vilket den sökande föreslås bli utsedd.
 - f) Ett uttalande om effektiviteten i den inre organisation och de förfaranden som den tekniska tjänsten har antagit för att styrka sin kompetens på grundval av dess förmåga att uppfylla kraven för att utses.
 - g) Information om att åtgärda alla fall av bristande överensstämmelse.
 - h) En rekommendation om huruvida den sökande bör utses eller bekräftas som teknisk tjänst och i så fall det område den utsetts för.

10. Beviljande, bekräftelse eller förlängning av utseende
 - 10.1 Den behöriga myndigheten ska utan onödigt dröjsmål fatta beslut om den ska bevilja, bekräfta eller förlänga utseendet på grundval av bedömningsrapporten/bedömningsrapporterna och annan relevant information.
 - 10.2 Den behöriga myndigheten ska ge den tekniska tjänsten ett intyg. I detta intyg ska följande anges:
 - a) Den behöriga myndighetens identitet och logotyp.
 - b) Den utsedda tekniska tjänstens unika identitet.
 - c) Den tidpunkt då utseendet träder i kraft och den tidpunkt då det upphör.
 - d) En kortfattad beskrivning av eller en hänvisning till det område tjänsten utsetts för (tillämpliga regleringsakter eller delar av dem).
 - e) En redogörelse för överensstämmelse och hänvisning till denna förordning.
11. Förnyad bedömning och kontroll
 - 11.1 Förnyad bedömning liknar en första bedömning förutom att erfarenheter från föregående bedömningar ska beaktas. Bedömning genom övervakning på plats är mindre omfattande än förnyade bedömningar.

11.2 Den behöriga myndigheten ska upprätta sin plan för förnyad bedömning och övervakning av varje utsedd teknisk tjänst så att representativa prov på det område tjänsten utsetts för regelbundet bedöms.

Intervallen mellan bedömningarna på plats, antingen förnyad bedömning eller övervakning, beror på den stabilitet som den tekniska tjänsten har visat prov på.

11.3 Om brister i överensstämmelse konstateras under en övervakning eller förnyad bedömning ska den behöriga myndigheten fastställa strikta tidsgränser för de korrigerande åtgärder som ska vidtas.

11.4 Om de korrigerande eller förbättrande åtgärderna inte har vidtagits inom den överenskomna tidsramen eller bedöms otillräckliga ska den behöriga myndigheten vidta lämpliga åtgärder, till exempel utföra ytterligare en bedömning och tillfälligt eller slutgiltigt återkalla utseendet för en eller flera av de verksamheter för vilka den tekniska tjänsten har utsetts.

11.5 Om den behöriga myndigheten beslutar att tillfälligt eller slutgiltigt återkalla en teknisk tjänsts utseende ska den delge den tekniska tjänsten beslutet genom rekommenderat brev. Under alla förhållanden ska den behöriga myndigheten vidta alla nödvändiga åtgärder för att säkerställa kontinuiteten i den verksamhet som den tekniska tjänsten redan bedriver.

12. Register över utsedda tekniska tjänster
- 12.1 Den behöriga myndigheten ska föra register över tekniska tjänster för att visa att kraven för att utses, inklusive kompetens, faktiskt har uppfyllts.
- 12.2 Den behöriga myndigheten ska säkerställa sekretessen för registren över tekniska tjänster.
- 12.3 Register över tekniska tjänster ska minst omfatta följande:
- a) Relevant korrespondens.
 - b) Protokoll och rapporter från bedömningen.
 - c) Kopior av intyg på att en tjänst utsetts.
-

BILAGA IV

FÖRFARANDEN FÖR PRODUKTIONSÖVERENSSTÄMMELSE

1. Mål
 - 1.1 Förfarandet vid kontroll av produktionsöverensstämmelse syftar till att säkerställa att varje fordon, system, komponent, separat teknisk enhet, del eller utrustning tillverkas i överensstämmelse med den godkända typen.
 - 1.2 Förfarandet för kontroll av produktionsöverensstämmelse ska alltid omfatta bedömning av kvalitetsledningssystem, i punkt 2 kallat inledande bedömning, och kontroll av det område som ska typgodkännas samt produktrelaterade kontroller, i punkt 3 kallade rutiner för produktöverensstämmelse.
2. Inledande bedömning
 - 2.1 Innan godkännandemyndigheten beviljar typgodkännande ska den kontrollera att tillverkaren har infört tillfredsställande rutiner och förfaranden för att se till att fordon, system, komponenter, separata tekniska enheter, delar eller utrustning tillverkas i överensstämmelse med den godkända typen.
 - 2.2 Vägledning för genomförandet för sådana bedömningar finns i internationella standarden EN ISO 19011:2011 – Vägledning för revision av ledningssystem.

2.3 Godkännandemyndigheten ska förvissa sig om att kraven i punkt 2.1 är uppfyllda enligt följande:

Godkännandemyndigheten ska vara tillfreds med den inledande bedömningen och rutinerna för produktöverensstämmelse enligt punkt 3, med beaktande av någon av de rutiner som avses i punkterna 2.3.1–2.3.3, eller en fullständig eller partiell kombination av rutinerna, beroende på vad som är lämpligt.

2.3.1 Den inledande bedömningen och kontrollen av rutiner för produktöverensstämmelse ska utföras av godkännandemyndigheten eller av ett organ som godkännandemyndigheten utsett för det ändamålet.

2.3.1.1 För att bestämma hur omfattande den inledande bedömningen ska vara, kan godkännandemyndigheten beakta följande information:

- a) Huruvida tillverkaren har en certifiering liknande en sådan som avses i punkt 2.3.3 men inte är behörig eller erkänd enligt den punkten.
- b) När det gäller typgodkännande av system, komponenter eller separata tekniska enheter, de bedömningar av kvalitetssäkringssystemen som fordonstillverkare utför på plats hos tillverkare av system, komponenter eller separata tekniska enheter enligt en eller flera branschspecifikationer som uppfyller kraven i standarden EN ISO 9001:2015 eller ISO/TS 16949:2009.

- c) Huruvida ett eller flera av tillverkarens typgodkännanden nyligen har återkallats i någon medlemsstat på grund av otillfredsställande kontroll av produktionsöverensstämmelsen. I så fall ska godkännandemyndighetens inledande bedömning inte enbart bestå i att godta tillverkarens certifiering av kvalitetssystemet, utan ska också omfatta en kontroll av huruvida alla nödvändiga förbättringar för en verkningsfull kontroll har genomförts, så att fordon, komponenter, system eller separata tekniska enheter tillverkas i överensstämmelse med den godkända typen.

2.3.2 Den inledande bedömningen och kontrollen av rutiner för produktöverensstämmelse får utföras av godkännandemyndigheten i en annan medlemsstat eller av ett organ som godkännandemyndigheten utsett för det ändamålet.

2.3.2.1 I så fall ska den andra medlemsstatens godkännandemyndighet utarbeta ett uttalande om överensstämmelse med en sammanfattning av de områden och produktionsanläggningar som den godkännandemyndigheten har granskat som relevanta för den eller de produkter som ska typgodkännas och för de regleringsakter i enlighet med vilka produkterna ska typgodkännas.

2.3.2.2 Vid mottagandet av en begäran om ett uttalande om överensstämmelse från godkännandemyndigheten i en medlemsstat som beviljar typgodkännande, ska godkännandemyndigheten i en annan medlemsstat genast sända uttalandet om överensstämmelse eller underrätta den godkännandemyndigheten om att den inte kan lämna ett sådant uttalande.

2.3.2.3 Uttalandet om överensstämmelse ska omfatta minst följande:

- a) Grupp eller företag (t.ex. XYZ bilfabrik)
- b) Särskild organisation (t.ex. regional avdelning)
- c) Fabriker/anläggningar (t.ex. motorfabrik 1 (i land A), fordonsfabrik 2 (i land B))
- d) Fordons-/komponenttäckning (t.ex. alla modeller av kategori M₁)
- e) Bedömda områden (t.ex. motormontering, karosseripressning och -montering, fordonsmontering)
- f) Undersökta dokument (t.ex. företagets och anläggningarnas kvalitetshandbok och -metoder.)
- g) Bedömningsdag (t.ex. bedömningen genomförd från dd/mm/åååå till dd/mm/åååå)
- h) Planerat uppföljningsbesök (t.ex. mm/åååå)

2.3.3 En godkännandemyndighet får också godta tillverkarens certifiering enligt standarderna EN ISO 9001:2015 eller ISO/TS16949:2009 (den certifieringen ska i så fall omfatta den eller de produkter som godkännandet avser), eller en likvärdig certifieringsstandard och anser att den uppfyller kravet på inledande bedömning i punkt 2.3, förutsatt att produktionsöverensstämmelse ingår i kvalitetssystemet och att tillverkarens typgodkännanden inte har återkallats enligt punkt 2.3.1.1 c. Tillverkaren ska ge närmare upplysningar om certifieringen och upplysa godkännandemyndigheten om ändringar i giltighet eller omfattning.

- e2.4 För fordonstypgodkännande behöver de inledande bedömningar som utförs för beviljande av typgodkännanden av fordonets system, komponenter och separata tekniska enheter inte upprepas, men ska kompletteras med en bedömning som omfattar de platser och verksamheter som rör monteringen av hela fordonet och som inte omfattas av inledande bedömningar.
3. Rutiner för produktöverensstämmelse
- 3.1 Alla fordon, system, komponenter, separata tekniska enheter, delar eller utrustningsdelar godkända i enlighet med FN-föreskrifter som bifogas reviderad överenskommelse av år 1958 och denna förordning ska vara tillverkade på ett sådant sätt att de överensstämmer med den godkända typen genom att uppfylla kraven i denna bilaga, de nämnda FN-föreskrifterna och denna förordning.
- 3.2 Innan godkännandemyndigheten beviljar typgodkännande i enlighet med denna förordning och FN-föreskrifter som bifogas reviderad överenskommelse av år 1958 ska den kontrollera att det finns lämpliga rutiner för produktöverensstämmelse och dokumenterade kontrollplaner, som ska överenskommas med tillverkaren för varje godkännande, för att med angivna intervall utföra de provningar eller relaterade kontroller som är nödvändiga för att kontrollera fortsatt överensstämmelse med den godkända typen, i förekommande fall inklusive de provningar som anges i denna förordning och nämnda FN-föreskrifter.

- 3.3 Typgodkännandeinnehavaren ska i synnerhet
- 3.3.1 förvissa sig om att det finns förfaranden för en effektiv kontroll av fordonens, systemens, komponenternas, de separata tekniska enheternas, delarnas eller utrustningens överensstämmelse med den godkända typen och att dessa tillämpas,
 - 3.3.2 ha tillgång till den provningsutrustning eller annan lämplig utrustning som behövs för att kontrollera överensstämmelsen med varje godkänd typ,
 - 3.3.3 se till att data från provningar eller kontroller arkiveras och att bilagorna hålls tillgängliga under en period på upp till 10 år som fastställs i samråd med godkännandemyndigheten,
 - 3.3.4 analysera resultaten av varje typ av provning eller kontroll för att kontrollera och säkerställa att produktens egenskaper hålls konstanta inom ramen för normala avvikelser vid serietillverkning,
 - 3.3.5 för varje produkttyp se till att åtminstone de kontroller som föreskrivs i denna förordning och de provningar som föreskrivs i de tillämpliga regleringsakter som anges i bilaga II utförs,
 - 3.3.6 alltid då ett stickprov påvisar bristande överensstämmelse hos det aktuella provexemplaret genomföra ytterligare provtagning och undersökning. Alla nödvändiga åtgärder ska vidtas för att återställa produktionsprocessen för att säkerställa överensstämmelse med den godkända typen.

- 3.4 Vid stegvis, kombinerat eller etappvis typgodkännande får den godkännandemyndighet som beviljar helfordonstypgodkännande från varje godkännandemyndighet som beviljat ett typgodkännande av berörda system, komponenter eller separata tekniska enheter begära närmare upplysningar om efterlevnaden av de produktionsöverensstämmelsekrav som anges i denna bilaga.
- 3.5 En godkännandemyndighet som beviljar ett helfordonstypgodkännande och inte är nöjd med de upplysningar som lämnats enligt punkt 3.4 och skriftligen underrättat den berörda tillverkaren och den godkännandemyndighet som beviljat ett typgodkännande av systemen, komponenterna eller de separata tekniska enheterna om detta, ska kräva att ytterligare inspektioner eller kontroller av produktionsöverensstämmelsen genomförs hos tillverkaren eller tillverkarna av dessa system, komponenter eller separata tekniska enheter. Resultaten av dessa ytterligare kontroller eller inspektioner av produktionsöverensstämmelse ska genast göras tillgängliga för den godkännandemyndigheten.
- 3.6 När punkterna 3.4 och 3.5 är tillämpliga och den godkännandemyndighet som beviljade helfordonstypgodkännandet inte är nöjd med resultaten av de ytterligare kontrollerna eller inspektionerna, ska tillverkaren se till att produktionsöverensstämmelsen återställs så snart som möjligt enligt de krav som ställs av den godkännandemyndigheten och av den godkännandemyndighet som beviljat ett typgodkännande av systemen, komponenterna eller de separata tekniska enheterna.

- 4. Löpande kontroller
- 4.1 Den godkännandemyndighet som har beviljat typgodkännandet kan när som helst genom periodiska inspektioner kontrollera de metoder som används för att kontrollera överensstämmelse vid varje produktionsenhet. Tillverkarna ska därför ge den myndigheten tillträde till tillverknings-, inspektions-, provnings-, lagrings- och distributionsenheter och ska lämna all nödvändig information om dokumentering och journaler avseende kvalitetsstyrningssystem.
- 4.1.1 Normala åtgärder vid sådana periodiska inspektioner ska vara att övervaka att de förfaranden som föreskrivs i punkterna 2 och 3 (inledande bedömning och rutiner för produktöverensstämmelse) fortfarande är effektiva.
- 4.1.1.1 Kontrollåtgärder som utförs av de tekniska tjänsterna (behöriga eller erkända enligt punkt 2.3.3), ska anses uppfylla kraven enligt punkt 4.1.1 i fråga om de förfaranden som fastställts vid den inledande bedömningen.

- 4.1.1.2 Den normala frekvensen för godkännandemyndighetens kontroller (utom dem som avses i punkt 4.1.1.1) ska vara sådan att den säkerställer att de relevanta kontroller som tillämpas i enlighet med punkterna 2 och 3 ses över med mellanrum som bygger på riskbedömningsmetoder enligt internationella standarden ISO 31000:2018 – Riskhantering – Principer och riktlinjer, dock minst en gång vart tredje år. I metoderna ska särskild hänsyn tas till alla former av bristande överensstämmelse som nämns av andra medlemsstater enligt artikel 54.1.
- 4.2 Provnings- och kontrolljournaler samt produktionsjournaler, särskilt de provningar eller kontroller som dokumenteras enligt punkt 2.2, ska finnas tillgängliga för inspektören vid varje översyn.
- 4.3 Inspektören får välja ut prover slumpmässigt vilka ska provas i tillverkarens laboratorium eller i den tekniska tjänstens anläggningar. I detta fall ska endast en fysisk provning utföras. Det minsta antalet prover får avgöras på grundval av resultaten från tillverkarens egna kontroller.

- 4.4 En inspektör som anser att kontrollnivån är otillfredsställande eller ser sig föranledd att kontrollera giltigheten i de provningar som utförs i enlighet med punkt 4.2, ska välja ut prover som skickas till en teknisk tjänst som utför fysisk provning i enlighet med kraven på produktionsöverensstämmelse i de regleringsakter som förtecknas i bilaga II.
- 4.5 Om det under inspektion eller kontrollöversyn har påvisats otillfredsställande resultat ska godkännandemyndigheten vidta alla nödvändiga åtgärder för att tillverkaren snarast möjligt ska återställa produktionsöverensstämmelsen.
- 4.6 I de fall där efterlevnad av FN-föreskrifter krävs enligt denna förordning får tillverkaren välja att tillämpa denna bilaga som ett likvärdigt alternativ till kraven på produktionsöverensstämmelse i de respektive FN-föreskrifterna. Om punkterna 4.4 eller 4.5 är tillämpliga måste emellertid alla separata krav på produktionsöverensstämmelse i FN-föreskrifterna vara uppfyllda till godkännandemyndighetens tillfredsställelse, till dess att den anser att produktionsöverensstämmelse har återställts.
-

BILAGA V

GRÄNSER FÖR SMÅ SERIER OCH SLUTSERIER

A. ÅRLIGA ANTALSGRÄNSER FÖR SMÅ SERIER

1. Antalet enheter av en fordonstyp som ska registreras, tillhandahållas på marknaden eller tas i bruk per år i unionen enligt artikel 41 får inte överstiga de årliga antalsgränserna som anges i nedanstående tabell för den aktuella fordonskategorin.

Kategori	Enheter
M ₁	1 500
M ₂ , M ₃	0
N ₁	1 500
N ₂ , N ₃	0 till och med den dag då de delegerade akter som avses i artikel 41.5 börjar tillämpas. 1 500 efter den dagen.
O ₁ , O ₂	0
O ₃ , O ₄	0

2. Antalet enheter av en fordonstyp som ska registreras, tillhandahållas på marknaden eller tas i bruk per år i en medlemsstat ska fastställas av den medlemsstaten, men får enligt artikel 42 inte överstiga de årliga antalsgränserna som anges i nedanstående tabell för den aktuella fordonskategorin.

Kategori	Enheter
M ₁	250
M ₂ , M ₃	250
N ₁	250
N ₂ , N ₃	250
O ₁ , O ₂	500
O ₃ , O ₄	250

B. GRÄNSVÄRDEN FÖR SLUTSERIER

Det högsta antalet färdigbyggda och etappvis färdigbyggda fordon som får tas i bruk i varje medlemsstat enligt slutserieförfarandet ska begränsas på något av följande sätt, som medlemsstaten får välja:

1. Det högsta antalet fordon av en eller flera typer får, i fråga om kategori M₁, inte överstiga 10 % och i fråga om alla andra kategorier inte överstiga 30 % av det totala antalet fordon av samtliga berörda typer som togs i bruk i medlemsstaten i fråga under det föregående året. Om 10 % respektive 30 % skulle vara färre än 100 fordon får medlemsstaten tillåta i bruktagande av högst 100 fordon.
2. Fordon av alla typer ska begränsas till fordon för vilka ett giltigt intyg om överensstämmelse utfärdats på fordonets tillverkningsdag eller senare, vilket var giltigt minst tre månader efter utfärdandedagen, men som senare blev ogiltigt på grund av en regleringsakt som trädde i kraft.

BILAGA VI

FÖRTECKNING ÖVER DELAR ELLER UTRUSTNING SOM KAN UTGÖRA
EN ALLVARLIG RISK VAD GÄLLER KORREKT FUNKTION HOS SYSTEM
SOM ÄR VÄSENTLIGA FÖR FORDONETS SÄKERHET
ELLER MILJÖPRESTANDA,
PRESTANDAKRAV FÖR SÅDANA DELAR OCH SÅDAN UTRUSTNING,
TILLÄMPLIGA PROVNINGSFÖRFARANDEN
SAMT MÄRKNINGS- OCH FÖRPACKNINGSFÖRESKRIFTER

I. Delar eller utrustning som är av stor betydelse för fordonets säkerhet

Punkt nr	Beskrivning	Prestandakrav	Provningsförfarande	Märkningskrav	Förpackningskrav
1	[...]				
2					
3					

II. Delar eller utrustning som är av stor betydelse för fordonets miljöprestanda

Punkt nr	Beskrivning	Prestandakrav	Provningsförfarande	Märkningskrav	Förpackningskrav
1	[...]				
2					
3					

BILAGA VII

REGLERINGSAKTER ENLIGT VILKA EN TILLVERKARE FÅR UTSES TILL TEKNISK TJÄNST

1. Syfte och tillämpningsområde
 - 1.1 I denna bilaga fastställs en förteckning över de regleringsakter enligt vilka en intern teknisk tjänst hos en tillverkare får utses till teknisk tjänst i enlighet med artikel 72.1.
 - 1.2 Den innehåller även bestämmelser om utseendet av en intern teknisk tjänst hos en tillverkare till teknisk tjänst, vilka ska tillämpas inom ramen för typgodkännandet av fordon, komponenter och separata tekniska enheter som omfattas av del I i bilaga II.
 - 1.3 Denna bilaga är dock inte tillämplig på tillverkare som ansöker om EU-typgodkännande av fordon tillverkade i små serier enligt artikel 41.

2. Utseende av en intern teknisk tjänst hos en tillverkare till teknisk tjänst
- 2.1 En intern teknisk tjänst hos en tillverkare utsedd till teknisk tjänst är en tillverkare som har utsetts av typgodkännandemyndigheten för att som provningslaboratorium utföra godkännandeprovningar för dess räkning.

Uttrycket *utföra provning* är inte begränsat till mätning av prestanda utan omfattar även registrering av provningsresultat och inlämnande av en rapport till typgodkännandemyndigheten inklusive relevanta slutsatser.

Det omfattar även kontroll av överensstämmelsen med de bestämmelser som inte nödvändigtvis kräver någon mätning. Det är fallet för bedömningen av huruvida konstruktionen uppfyller de rättsliga kraven.

3. Förteckning över regleringsakter och begränsningar

	Område	Regleringsaktsreferens
4A	Utrymme för montering och fastsättning av bakre registreringsskyltar	Förordning (EG) nr 661/2009 Förordning (EU) nr 1003/2010
7A	Ljudsignalanordningar och ljudsignaler	Förordning (EG) nr 661/2009 FN-föreskrifter nr 28
10A	Elektromagnetisk kompatibilitet	Förordning (EG) nr 661/2009 FN-föreskrifter nr 10
18A	Tillverkarens föreskrivna skylt och fordonsidentifieringsnummer	Förordning (EG) nr 661/2009 Förordning (EU) nr 19/2011
20A	Installering av belysnings- och ljussignalanordningar i motorfordon	Förordning (EG) nr 661/2009 FN-föreskrifter nr 48
27A	Bogseringsanordningar	Förordning (EG) nr 661/2009 Förordning (EU) nr 1005/2010
33A	Placering och märkning av handstyrda manöverdon, kontrollampor och visare	Förordning (EG) nr 661/2009 FN-föreskrifter nr 121
34A	System för avfrostning och avimning av vindrutor	Förordning (EG) nr 661/2009 Förordning (EU) nr 672/2010
35A	Vindrutetorkare och vindrutespolare	Förordning (EG) nr 661/2009 Förordning (EU) nr 1008/2010
36A	Uppvärmningssystem	Förordning (EG) nr 661/2009 FN-föreskrifter nr 122 Utom de bestämmelser i bilaga 8 som avser motorgasdrivna förbränningsvärmare och uppvärmningssystem

	Område	Regleringsaktsreferens
37A	Hjulskydd	Förordning (EG) nr 661/2009 Förordning (EU) nr 1009/2010
44A	Mått och vikter	Förordning (EG) nr 661/2009 Förordning (EU) nr 1230/2012
45A	Säkerhetsglas och montering av dessa i fordon	Förordning (EG) nr 661/2009 FN-föreskrifter nr 43 Begränsat till bestämmelserna i bilaga 21
46A	Montering av däck	Förordning (EG) nr 661/2009 Förordning (EU) nr 458/2011
48A	Mått och vikter	Förordning (EG) nr 661/2009 Förordning (EU) nr 1230/2012
49A	Nyttfordon med avseende på utskjutande delar framför hyttens bakre vägg	Förordning (EG) nr 661/2009 FN-föreskrifter nr 61
50A	Mekaniska kopplingsanordningar för fordonskombinationer	Förordning (EG) nr 661/2009 FN-föreskrifter nr 55 Begränsat till bestämmelserna i bilaga 5 (till och med punkt 8) och bilaga 7
61	Luftkonditioneringsystem.	Direktiv 2006/40/EG

Tillägg

Utseende av en intern teknisk tjänst hos en tillverkare till teknisk tjänst och underentreprenad

1. Allmänt
 - 1.1. Utseendet och anmälan av en intern teknisk tjänst hos en tillverkare som teknisk tjänst ska ske i enlighet med artiklarna 68–81 och eventuell underentreprenad ska ske i enlighet med detta tillägg.
2. Underentreprenad
 - 2.1. I enlighet med artikel 71.1 får en teknisk tjänst utse en underentreprenör för att utföra provningar för dess räkning.
 - 2.2. I detta tillägg avses med *underentreprenör* antingen ett dotterbolag till den tekniska tjänsten som av den tekniska tjänsten har fått i uppdrag att utföra provningar inom dess egen organisation eller en utomstående part med avtal med den tekniska tjänsten om utförande av provningar.

2.3. Att den tekniska tjänsten anlitar en underentreprenör innebär inte att dess skyldighet att följa artiklarna 69, 70, 80 och 81 upphör, särskilt dem som rör de tekniska tjänsternas kompetens och överensstämmelse med standarden EN ISO/IEC 17025:2005.

2.4. Punkt 2 i bilaga VII ska gälla för underentreprenören.

3. Provningsrapport

Provningsrapporter ska upprättas i enlighet med de genomförandeakter som avses i artikel 30.3.

BILAGA VIII

VILLKOR FÖR ANVÄNDNING AV VIRTUELLA PROVNINGSMETODER AV EN TILLVERKARE ELLER TEKNISK TJÄNST

1. Syfte och tillämpningsområde

Denna bilaga innehåller bestämmelser om virtuell provning i enlighet med artikel 30.7.

2. Förteckning över regleringsakter

	Område	Regleringsaktsreferens
3B	Bakre underkörningsskydd och montering av dem; bakre underkörningsskydd	Förordning (EG) nr 661/2009 FN-föreskrifter nr 58
6A	Ombordstigning och manöverduglighet (insteg, fotsteg och handtag)	Förordning (EG) nr 661/2009 Förordning (EU) nr 130/2012
6B	Dörrlås och dörrhållande komponenter	Förordning (EG) nr 661/2009 FN-föreskrifter nr 11
8A	Anordningar för indirekt sikt och installering av dessa anordningar	Förordning (EG) nr 661/2009 FN-föreskrifter nr 46
12A	Inredningsdetaljer	Förordning (EG) nr 661/2009 FN-föreskrifter nr 21
16A	Utskjutande delar	Förordning (EG) nr 661/2009 FN-föreskrifter nr 26
20A	Installering av belysnings- och ljussignalanordningar i motorfordon	Förordning (EG) nr 661/2009 FN-föreskrifter nr 48

	Område	Regleringsaktsreferens
27A	Bogseringsanordningar	Förordning (EG) nr 661/2009 Förordning (EU) nr 1005/2010
32A	Siktfält framåt	Förordning (EG) nr 661/2009 FN-föreskrifter nr 125
35A	Vindrutetorkare och vindrutespolare	Förordning (EG) nr 661/2009 Förordning (EU) nr 1008/2010
37A	Hjulskydd	Förordning (EG) nr 661/2009 Förordning (EU) nr 1009/2010
42A	Sidoskydd för fordon för transport av gods	Förordning (EG) nr 661/2009 FN-föreskrifter nr 73
48A	Mått och vikter	Förordning (EG) nr 661/2009 Förordning (EU) nr 1230/2012
49A	Nyttfordon med avseende på utskjutande delar framför hyttens bakre vägg	Förordning (EG) nr 661/2009 FN-föreskrifter nr 61
50A	Mekaniska kopplingsanordningar för fordonskombinationer	Förordning (EG) nr 661/2009 FN-föreskrifter nr 55
50B	Länkkopplingssystem; montering av en godkänd länkkopplingssystemtyp	Förordning (EG) nr 661/2009 FN-föreskrifter nr 102
52A	Fordon av kategori M ₂ och M ₃	Förordning (EG) nr 661/2009 FN-föreskrifter nr 107
52B	Karosseristommens hållfasthet i större fordon för passagerarbefordran	Förordning (EG) nr 661/2009 FN-föreskrifter nr 66
57A	Främre underkörningsskydd och montering av dem; främre underkörningsskydd	Förordning (EG) nr 661/2009 FN-föreskrifter nr 93

Tillägg 1

Allmänna villkor för användning av virtuella provningsmetoder

1. Mall för virtuell provning

Följande schema ska användas som grundstruktur för att beskriva och genomföra virtuell provning:

- a) Syfte.
- b) Strukturmodell.
- c) Gränsvillkor.
- d) Belastningsantaganden.
- e) Beräkning.
- f) Bedömning.
- g) Dokumentation.

2. Grundprinciperna för datorsimulering och beräkning

2.1 Matematisk modell

Den matematiska modellen ska tillhandahållas av tillverkaren. Den ska avspegla den komplexa strukturen hos det fordon, det system, den komponent eller den separata tekniska enhet som ska provas i förhållande till kraven i den tillämpliga regleringsakten och dess gränsvillkor.

Samma bestämmelser ska gälla vid provning av komponenter eller separata tekniska enheter skilt från fordonet.

2.2 Valideringsprocessen av den matematiska modellen

Den matematiska modellen ska valideras mot de faktiska provningsförhållandena.

I detta syfte ska en fysisk provning genomföras för att jämföra de resultat som erhålls vid användningen av den matematiska modellen med resultaten av en fysisk provning.

Provningsresultatens jämförbarhet ska bevisas. Tillverkaren eller den tekniska tjänsten ska sammanställa en valideringsrapport och lämna den till godkännandemyndigheten.

Varje ändring av den matematiska modellen eller programvaran som sannolikt kommer att göra valideringsrapporten ogiltig ska anmälas till godkännandemyndigheten, som får kräva att en ny valideringsprocess genomförs.

Valideringsprocessens flödesschema framgår av tillägg 3.

2.3 Dokumentation

Tillverkaren ska dokumentera och förse den tekniska tjänsten med data och hjälpmedel som använts för simulering och beräkning.

3. Verktyg och stöd

Tillverkaren ska på begäran förse den tekniska tjänsten med nödvändiga verktyg för den virtuella provningen, inbegripet lämplig programvara, eller ge den tekniska tjänsten tillgång till sådana verktyg.

Tillverkaren ska dessutom erbjuda den tekniska tjänsten lämpligt stöd.

Att tillverkaren ger en teknisk tjänst tillgång och stöd befriar inte den tekniska tjänsten från någon skyldighet när det gäller personalens kompetens, betalningen för licensrättigheter och respekt för sekretessen.

Tillägg 2

Särskilda villkor för användning av virtuella provningsmetoder

1. Förteckning över regleringsakter

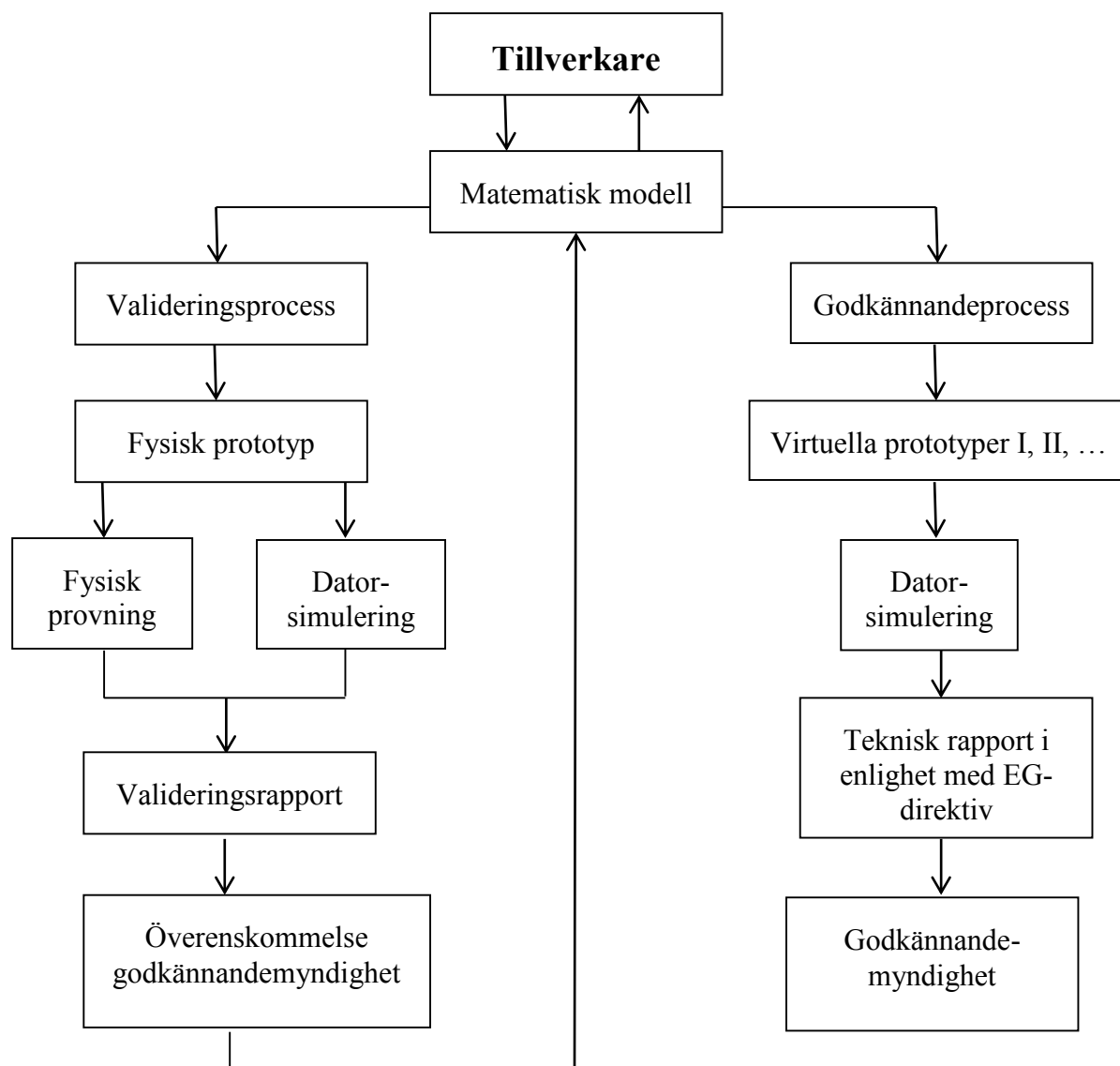
	Regleringsaktsreferens	Bilaga och punkt	Särskilda villkor
3B	Förordning (EG) nr 661/2009 FN-föreskrifter nr 58	Punkterna 2.3, 7.3 och 25.6 i FN-föreskrifter nr 58.	Mått och motståndskraft mot krafter.
6A	Förordning (EG) nr 661/2009 Förordning (EU) nr 130/2012	Del 1 och 2 i bilaga II till förordning (EU) nr 130/2012.	Mått på insteg, fotsteg och handtag.
6B	Förordning (EG) nr 661/2009 FN-föreskrifter nr 11	Bilaga 3 till FN-föreskrifter nr 11. Punkt 2.1 i bilaga 4 till FN-föreskrifter nr 11. Bilaga 5 till FN-föreskrifter nr 11.	Draghållfasthetsprovning och låsens motståndskraft mot acceleration.
8A	Förordning (EG) nr 661/2009 FN-föreskrifter nr 46	Punkt 15.2.4 i FN-föreskrifter nr 46.	Föreskrivna siktfält för backspeglar.
12A	Förordning (EG) nr 661/2009 FN-föreskrifter nr 21	a) Punkterna 5–5.7 i FN-föreskrifter nr 21. b) Punkt 2.3 i FN-föreskrifter nr 21.	a) Mätning av alla krökningsradier och alla utskjutande delar utom de krav där en kraft måste anbringas för att kontrollera överensstämmelsen med bestämmelserna. b) Bestämning av huvudets islagsområde.

	Regleringsaktsreferens	Bilaga och punkt	Särskilda villkor
16A	Förordning (EG) nr 661/2009 FN-föreskrifter nr 26	Punkt 5.2.4 i FN-föreskrifter nr 26. Alla bestämmelser i punkt 5 (allmänna krav) och punkt 6 (särskilda krav) i FN-föreskrifter nr 26.	Mätning av alla krökningsradier och alla utskjutande delar utom de krav där en kraft måste anbringas för att kontrollera överensstämmelsen med bestämmelserna.
20A	Förordning (EG) nr 661/2009 FN-föreskrifter nr 48	Punkt 6 (individuella specifikationer) och bilagorna 4, 5 och 6 till FN-föreskrifter nr 48.	Den provkörning som föreskrivs i punkt 6.22.9.2.2 ska genomföras med ett verkligt fordon.
27A	Förordning (EG) nr 661/2009 Förordning (EU) nr 1005/2010	Punkt 1.2 i bilaga II till förordning (EU) nr 1005/2010.	Dragande och sammanpressande statisk kraft.
32A	Förordning (EG) nr 661/2009 FN-föreskrifter nr 125	Punkt 5 (särskilda krav) i FN-föreskrifter nr 125.	Hinder och synfält.
35A	Förordning (EG) nr 661/2009 Förordning (EU) nr 1008/2010	Punkterna 1.1.2 och 1.1.3 i bilaga III till förordning (EU) nr 1008/2010.	Fastställande endast av det svepta området.
37A	Förordning (EG) nr 661/2009 Förordning (EU) nr 1009/2010	Punkt 2 i bilaga II i förordning (EU) nr 1009/2010.	Kontroll av måttkraven.
42A	Förordning (EG) nr 661/2009 FN-föreskrifter nr 73	Punkt 12.10 i FN-föreskrifter nr 73.	Motstånd under en horisontell kraft och mätning av intryckning.

	Regleringsaktsreferens	Bilaga och punkt	Särskilda villkor
48A	Förordning (EG) nr 661/2009 Förordning (EU) nr 1230/2012	a) Punkterna 7 och 8 i del B i bilaga I till förordning (EU) nr 1230/2012. b) Punkterna 6 och 7 i del C i bilaga I till förordning (EU) nr 1230/2012.	a) Kontroll av att kraven på manövreringsförmåga, inklusive manövreringsförmågan för fordon med lyftaxlar eller belastningsbara axlar, uppfylls. b) Mätning av den maximala bakre utsvängningen.
49A	Förordning (EG) nr 661/2009 FN-föreskrifter nr 61	Punkterna 5 och 6 i FN-föreskrifter nr 61.	Mätning av alla krökningsradier och alla utskjutande delar utom de krav där en kraft måste anbringas för att kontrollera överensstämmelsen med bestämmelserna.
50A	Förordning (EG) nr 661/2009 FN-föreskrifter nr 55	a) Bilaga 5: "Krav för mekaniska kopplingsanordningar" till FN-föreskrifter nr 55. b) Punkt 1.1 i bilaga 6 till FN-föreskrifter nr 55. c) Punkt 3 i bilaga 6 till FN-föreskrifter nr 55.	a) Alla bestämmelser i punkterna 1–8. b) Hållfasthetsprovningar på mekaniska kopplingar med enkel konstruktion kan ersättas med virtuella provningar. c) Punkt 3.6.1 (Uthållighetsprovning), 3.6.2 (Motstånd mot krökning) och 3.6.3 (Motstånd mot böjning).
52A	Förordning (EG) nr 661/2009 FN-föreskrifter nr 107	Bilaga 3 till FN-föreskrifter nr 107.	Punkt 7.4.5 (Beräkningsmetod).
52B	Förordning (EG) nr 661/2009 FN-föreskrifter nr 66	Bilaga 9 till FN-föreskrifter nr 66.	Datorsimulering av vältningsprovning på ett komplett fordon som en likvärdig metod för godkännande.
57A	Förordning (EG) nr 661/2009 FN-föreskrifter nr 93	Punkt 3 i bilaga 5 till FN-föreskrifter nr 93.	Motstånd under en horisontell kraft och mätning av intryckning.

Tillägg 3

Valideringsprocess



BILAGA IX

FÖRFARANDE VID ETAPPVIS TYPGODKÄNNANDE

1. Tillverkarnas skyldigheter
 - 1.1 För att etappvis typgodkännande ska kunna genomföras på ett tillfredsställande sätt krävs samverkan av samtliga berörda tillverkare. Av denna anledning ska godkännandemyndigheterna, innan de utfärdar typgodkännanden för en första eller senare etapp, försäkra sig om att det finns lämpliga metoder för tillhandahållande och utbyte av dokument och information mellan de berörda tillverkarna för att säkerställa att den etappvis färdigbyggda fordonstypen uppfyller kraven i samtliga relevanta regleringsakter som förtecknas i bilaga II. Denna information ska innefatta uppgifter om typgodkännanden av berörda system, komponenter och separata tekniska enheter och om fordonsdelar som ingår i det ej färdigbyggda fordonet men ännu inte typgodkänts.
 - 1.2 Varje tillverkare i ett etappvis typgodkännande ska ansvara för godkännande och produktionsöverensstämmelse i fråga om samtliga system, komponenter eller separata tekniska enheter som de tillverkat, eller som de har monterat på fordon från föregående etapp. Tillverkaren i en följande etapp ska inte vara ansvarig för föremål som godkänts i en föregående etapp, såvida den tillverkaren inte förändrar tidigare godkända delar i sådan utsträckning att det tidigare beviljade typgodkännandet inte längre är giltigt.

2. Godkännandemyndigheternas skyldigheter

2.1 Godkännandemyndigheten ska göra följande:

- a) Kontrollera att alla EU-typgodkännandeintyg som utfärdas enligt de regleringsakter som är tillämpliga på fordonstypgodkännande omfattar fordonstypen i dess tillverkningsetapp och motsvarar angivna krav.
- b) Säkerställa att alla tillämpliga uppgifter, med beaktande av vilken tillverkningsetapp fordonet befinner sig i, finns med i underlaget.
- c) Genom dokumentkontroll säkerställa att de specifikationer och uppgifter om fordonet som ingår i underlaget finns med i informationsmaterialet och i de EU-typgodkännandeintyg som utfärdats i enlighet med de tillämpliga regleringsakterna, och vad etappvis färdigbyggda fordon beträffar, när en punkt i underlaget inte finns med i informationsmaterialet för någon av regleringsakterna, bekräfta att egenskapen eller delen i fråga överensstämmer med uppgifterna i underlaget.

- d) På ett urval fordon av den typ som ska godkännas utföra eller låta utföra inspektioner av delar och system för att fastställa om fordonet/fordonen konstruerats i överensstämmelse med de relevanta uppgifterna i det bestyrkta informationsmaterialet i enlighet med alla relevanta regleringsakter.
- e) I förekommande fall utföra eller låta utföra tillämpliga kontroller av att separata tekniska enheter är monterade.

2.2 Det antal fordon som ska kontrolleras i enlighet med punkt 2.1 d ska vara tillräckligt för att det ska kunna ske en ordentlig kontroll av de olika kombinationer som ska EU-typgodkännas enligt fordonets tillverkningssteg och följande kriterier:

- motor,
- växellåda,
- drivaxlar (antal, placering, koppling till varandra),
- styraaxlar (antal och placering),
- utformning av karosseriet,
- antal dörrar,

- höger- eller vänsterstyrning,
- antal säten,
- utrustningens omfattning.

3. Tillämpliga krav

- 3.1 Etappvisa typgodkännanden ska beviljas beroende på vilken tillverkningsetapp fordonet befinner sig i och ska omfatta samtliga typgodkännanden som utfärdats för tidigare etapper.
- 3.2 För helfordonstypgodkännande ska denna förordning (särskilt kraven i bilaga I och de särskilda regleringsakter som förtecknas i bilaga II) tillämpas på samma sätt som om godkännandet skulle beviljas (eller utökas) för tillverkaren av grundfordonet.
- 3.2.1 Om en typ av system, komponent eller separat teknisk enhet inte har ändrats, ska typgodkännandet av systemet, komponenten eller den separata tekniska enheten från föregående etapp förbli giltigt till den dag då den första registreringen löper ut, i enlighet med den särskilda regleringsakten.

- 3.2.2 Om en typ av system har ändrats i den efterföljande tillverkningsetappen i sådan omfattning att systemet måste provas på nytt för typgodkännande, ska den nya provningen endast avse de delar av systemet som ändrats eller påverkas av ändringarna.
- 3.2.3 Om en typ av fordon eller system har ändrats av en annan tillverkare i den efterföljande tillverkningsetappen, i sådan omfattning att fordonet eller systemet bortsett från tillverkarens namn fortfarande kan betraktas som samma typ, kan kravet på befintliga typer fortfarande tillämpas så länge datumet för första registrering i den relevanta regleringsakten ännu inte har nåtts.
- 3.2.4 Ändring av ett fordons kategori ska leda till att de relevanta kraven på den nya fordonskategorin tillämpas. EU-typgodkännandeintygen från föregående kategori ska godtas under förutsättning att de krav som fordonet uppfyller är desamma eller strängare än dem som gäller för den nya kategorin.
- 3.3 Under förutsättning att godkännandemyndigheten godtar detta behöver ett helfordonstypgodkännande som beviljats tillverkaren i den efterföljande tillverkningsetappen inte utökas eller ändras om en utökning som beviljats fordonet i den föregående etappen inte påverkar den senare etappen eller fordonets tekniska egenskaper. Typgodkännandenumret inklusive utökningar i de föregående etapperna ska dock kopieras i intyget om överensstämmelse för fordonet i den efterföljande etappen.

3.4 Om lastutrymmet för ett färdigbyggt eller etappvis färdigbyggt fordon av kategori N eller O ändras av en annan tillverkare genom tillägg av flyttbara anordningar för lagring och säkring av lasten (t.ex. lastutrymmesfodring, lagerstativ och takräcken) får sådan utrustning behandlas som en del av nyttovikten och godkännande krävs inte om båda de följande villkoren är uppfyllda:

- a) Ändringarna påverkar inte fordonets typgodkännande på något sätt, bortsett från en ökning av fordonets faktiska vikt.
- b) De tillagda anordningarna kan tas bort utan specialverktyg.

4. Identifiering av fordonet

4.1. VIN enligt förordning (EU) nr 19/2011 ska behållas under alla efterföljande etapper av typgodkännandet för att säkerställa förfarandets spårbarhet.

4.2. Under den andra etappen och efterföljande etapper ska varje tillverkare, förutom den föreskrivna skylt som nämns i förordning (EU) nr 19/2011, på fordonet fästa en extraskylt för vilken en mall finns i tillägget till denna bilaga. Skylten ska vara ordentligt fastsatt, på ett väl synligt och lättillgängligt ställe på en del av fordonet som inte byts ut. Den ska på ett tydligt och outplånligt sätt visa följande information i den ordning som anges:

- Tillverkarens namn.

- Segmenten 1, 3 och 4 av EU-typgodkännandenumret.
- Godkännandeetapp.
- Grundfordonets VIN.
- Fordonets högsta tekniskt tillåtna lastvikt om värdet har ändrats under den pågående godkännandeetappen.
- Hela fordonskombinationens högsta tekniskt tillåtna lastvikt (om värdet har ändrats under den pågående godkännandeetappen och om fordonet är godkänt för att dra ett släpfordon). "0" ska användas om fordonet inte är godkänt för att dra ett släpfordon.
- Högsta tekniskt tillåtna vikt på varje axel, varvid främre axeln anges först om värdet har ändrats under den pågående godkännandeetappen.
- för en påhängsvagn eller släpkärria: högsta tekniskt tillåtna vikt vid kopplingspunkten om värdet har ändrats under den pågående godkännandeetappen.

Om inte annat föreskrivs i punkt 4.1 och denna punkt ska extraskylten uppfylla kraven i bilagorna I och II till förordning (EU) nr 19/2011.

Tillägg

MALL FÖR TILLVERKARENS EXTRASKYLT

Nedanstående är endast avsett som ett exempel.

TILLVERKARENS NAMN (etapp 3)
e2*201X/XX*2609
Etapp 3
WD9VD58D98D234560
1 500 kg
2 500 kg
1–700 kg
2–810 kg

BILAGA X

TILLGÅNG TILL OBD-INFORMATION OCH INFORMATION OM REPARATION OCH UNDERHÅLL AV FORDON

1. Inledning

I denna bilaga anges tekniska krav för tillgång till OBD-information och information om reparation och underhåll av fordon.

2. Tillgång till OBD-information och information om reparation och underhåll av fordon

2.1 Tillverkare ska införa de arrangemang och förfaranden i enlighet med artikel 61 som krävs för att säkerställa att OBD-information och information om reparation och underhåll av fordon lättillgängligt och snabbt kan nås via webbplatser med hjälp av ett standardformat och på ett icke-diskriminerande sätt jämfört med villkoren och åtkomsten för auktoriserade återförsäljare och verkstäder.

2.2 Godkännandemyndigheterna får endast bevilja typgodkännande efter det att den från tillverkaren tagit emot ett intyg om tillgång till OBD-information och information om reparation och underhåll av fordon.

2.3 Intyget om tillgång till OBD-information och information om reparation och underhåll av fordon ska utgöra bevis på att artikel 64 har följts.

- 2.4 Intyget om tillgång till OBD-information och information om reparation och underhåll av fordon ska upprättas i enlighet med mallen i tillägg 1.
- 2.5 OBD-information och information om reparation och underhåll av fordon ska omfatta följande:
- 2.5.1 Otvetydig identifiering av det fordon, det system, den komponent eller den separata tekniska enhet som tillverkaren är ansvarig för.
 - 2.5.2 Servicehandböcker inklusive reparations- och underhållsregister.
 - 2.5.3 Tekniska manualer.
 - 2.5.4 Komponent- och diagnosinformation (t.ex. högsta och lägsta teoretiska mätvärden).
 - 2.5.5 Kopplingsscheman.
 - 2.5.6 Diagnostiska felkoder, inklusive tillverkarspecifika koder.
 - 2.5.7 Identifieringsnummer för programvarukalibrering för en viss fordonstyp.
 - 2.5.8 Information om, och förmedlad med hjälp av, märkesskyddade verktyg och utrustning.
 - 2.5.9 Information om dataregistrering samt bidirektionella övervaknings- och provningsdata.

2.5.10 Standardarbetsenheter eller tidsperioder för reparation och underhåll om de görs tillgängliga för tillverkarens auktoriserade återförsäljare och verkstäder, antingen direkt eller genom tredje part.

2.5.11 Vid etappvis typgodkännande den information som krävs enligt punkt 3 och all annan information som krävs för att uppfylla kraven i artikel 61.

2.6 Tillverkaren ska till berörda parter ställa följande information till förfogande:

2.6.1 Information som krävs för att utveckla ersättningskomponenter som är kritiska för OBD-systemets korrekta funktion.

2.6.2 Information som krävs för utveckling av generiska diagnosverktyg.

2.7 Vid tillämpningen av punkt 2.6.1 får utveckling av ersättningskomponenter inte begränsas av något av följande:

2.7.1 Avsaknad av väsentlig information.

2.7.2 Tekniska krav rörande felindikationsstrategier om OBD-gränsvärden överskrids eller om OBD-systemet inte kan fullgöra de grundläggande OBD-övervakningskraven enligt denna förordning.

2.7.3 Särskilda ändringar av hur OBD-informationen ska hanteras, så att fordon som drivs med bensin eller gas kan behandlas separat.

2.7.4 Typgodkännande av gasdrivna fordon som innehåller ett begränsat antal mindre brister.

2.8 Vid tillämpningen av punkt 2.6.2 i de fall där tillverkarna använder diagnos- och provverktyg i enlighet med standarderna ISO 22900, Modular Vehicle Communication Interface (MVICI), och ISO 22901, Open Diagnostic Data Exchange (ODX), i sina franchisenät, ska ODX-filer göras tillgängliga för oberoende aktörer via tillverkarens webbplats.

2.9 I syfte att erhålla OBD-information, diagnostik och information om reparation och underhåll av fordonet ska fordonets direkta dataflöde göras tillgängligt via den seriella dataanslutning till standarduttaget som anges i punkt 6.5.1.4 i tillägg 1 till bilaga 11 till FN-föreskrifter nr 83 och punkt 4.7.3 i bilaga 9B till FN-föreskrifter nr 49.

När fordonet är i rörelse ska data hållas tillgängliga endast för skrivskyddade funktioner

3. Etappvis typgodkännande

3.1 Vid etappvis typgodkännande ska sluttillverkaren ansvara för att ge tillgång till OBD-information och information om reparation och underhåll av fordon för sin/sina tillverkningsetapp(er) och ge en länk till tidigare etapp(er).

- 3.2 Dessutom ska sluttillverkaren på sin webbplats förse oberoende aktörer med följande information:
- 3.2.1 Webbadress till den/de tillverkare som ansvarar för tidigare etapper.
 - 3.2.2 Namn på och adress till de tillverkare som ansvarar för tidigare etapper.
 - 3.2.3 Typgodkännandenummer för tidigare etapper.
 - 3.2.4 Motornummer.
- 3.3 Tillverkare som ansvarar för en viss etapp eller vissa etapper i typgodkännandet ska ansvara för att via sin webbplats tillhandahålla tillgång till OBD-information och information om reparation och underhåll av fordon när det gäller de etapper i typgodkännandet som tillverkaren ansvarar för och länkar till tidigare etapper.
- 3.4 Den tillverkare som ansvarar för en viss etapp eller vissa etapper i typgodkännandet ska förse den tillverkare som ansvarar för nästa etapp med följande information:
- 3.4.1 Det intyg om överensstämmelse som rör den etapp/de etapper som denne ansvarar för.
 - 3.4.2 Intyget om tillgång till OBD-information och information om reparation och underhåll av fordon, samt dess tillägg.

3.4.3 Typgodkännandenumret för den etapp/de etapper denne ansvarar för.

3.4.4 De dokument som avses i punkt 3.4.1, 3.4.2 och 3.4.3 och som lämnats av tillverkare som varit inblandade i tidigare etapper.

3.5 Alla tillverkare ska uppdra åt den tillverkare som ansvarar för nästa steg att vidarebefordra dokumenten till de tillverkare som ansvarar för efterföljande etapper och slutetappen.

3.6 På kontraktbasis ska dessutom den tillverkare som ansvarar för en viss etapp eller vissa etapper av typgodkännandet göra följande:

3.6.1 Se till att den tillverkare som ansvarar för nästa etapp får tillgång till OBD-information och information om reparation och underhåll av fordon samt gränssnittsinformation i fråga om den etapp/de etapper denne ansvarar för.

3.6.2 På begäran från den tillverkare som ansvarar för efterföljande etapp i typgodkännandet se till att denne får tillgång till OBD-information och information om reparation och underhåll av fordon samt gränssnittsinformation i fråga om den etapp/de etapper denne ansvarar för.

3.7 Tillverkare, inklusive sluttillverkare, får bara ta ut avgifter i enlighet med artikel 63 i fråga om den etapp/de etapper denne ansvarar för.

Tillverkare, inklusive sluttillverkare, får inte ta ut avgifter för att lämna information som rör webbplatser eller kontaktuppgifter till någon annan tillverkare.

4. Kundanpassningar

4.1 Om antalet system, komponenter eller separata tekniska enheter som är föremål för en specifik kundanpassning är lägre än 250 tillverkade enheter i hela världen, ska, genom undantag från punkt 2, information om reparation och underhåll avseende kundanpassningen lämnas lättillgängligt och snabbt, och på ett icke-diskriminerande sätt jämfört med villkoren och åtkomsten för auktoriserade återförsäljare och verkstäder.

I fråga om service och omprogrammering av de elektroniska styrenheterna för kundpassning, ska tillverkaren ge oberoende aktörer tillgång till respektive märkesanpassade diagnosverktyg eller märkesanpassad provningsutrustning som auktoriserade verkstäder fått tillgång till.

Kundanpassningarna ska anges på tillverkarens webbplats med information om reparation och underhåll och på intyget om tillgång till OBD-information och information om reparation och underhåll av fordon vid tidpunkten för typgodkännande.

- 4.2 Tillverkaren ska via försäljning eller uthyrning ge oberoende aktörer tillgång till märkesanpassade diagnosverktyg eller märkesanpassad provningsutrustning för att serva de kundanpassade systemen, komponenterna eller tekniska enheterna.
- 4.3 Tillverkaren ska på intyget om tillgång till OBD-information och information om reparation och underhåll av fordon vid tidpunkten för typgodkännande ange de kundanpassningar för vilka det gjorts undantag från kravet i punkt 2 att ge tillgång till OBD-information och information om reparation och underhåll av fordon med hjälp av ett standardformat samt eventuella elektroniska styrenheter som hör till anpassningarna.

Dessa kundanpassningar och eventuella tillhörande elektroniska styrenheter ska också anges på tillverkarens webbplats med information om reparation och underhåll.

5. Tillverkare av små volymer
- 5.1 Genom undantag från punkt 2 ska tillverkare, vars världsomspännande årsproduktion av en typ av fordon, system, komponent eller separat teknisk enhet som omfattas av denna förordning för fordon av kategorierna M₁ och N₁ underskrider 1 000 fordon eller för fordon av kategorierna M₂, M₃, N₂, N₃ och O underskrider 250 enheter, ge tillgång till information om reparation och underhåll av fordon på ett lättillgängligt och snabbt sätt, och på ett icke-diskriminerande sätt jämfört med villkoren och åtkomsten för auktoriserade återförsäljare och verkstäder.

- 5.2 Fordon, system, komponenter och separata tekniska enheter som omfattas av punkt 5.1 ska anges på tillverkarens webbplats med information om reparation och underhåll.
- 5.3 Godkännandemyndigheten ska informera kommissionen om alla typgodkännanden som beviljats tillverkare av små volymer.
6. Krav
- 6.1 OBD-information och information om reparation och underhåll av fordon på webbplatserna ska följa den gemensamma standard som avses i artikel 61.

De som vill ha rätt att kopiera eller återpublicera informationen ska förhandla direkt med den berörda tillverkaren. Information för utbildningsmaterial ska också hållas tillgängligt, men kan presenteras på annat sätt än på en webbplats.

Information om alla delar av fordonet, enligt identifiering genom VIN och eventuella ytterligare kriterier, t.ex. hjulbas, motorstyrka, utförande eller tillbehör, som monterats av tillverkaren och som kan ersättas av reservdelar som tillverkaren tillhandahåller sina auktoriserade återförsäljare och verkstäder eller tredje part genom en hänvisning till originaldelarnas nummer, ska finnas tillgänglig, i form av maskinläsbara dataset som kan behandlas elektroniskt, i en databas som ska vara lättåtkomlig för oberoende aktörer.

Denna databas ska innehålla VIN, originaldelarnas nummer, originaldelarnas namn, giltighetsuppgifter (datum för giltighetens början och slut), monteringsuppgifter och, i tillämpliga fall, strukturegenskaper.

Informationen i databasen ska uppdateras regelbundet. Om informationen är tillgänglig för auktoriserade återförsäljare ska uppdateringarna i synnerhet inbegripa alla ändringar av enskilda fordon efter tillverkningen av dem.

6.2 Tillgång till fordonssäkerhetsfunktioner som auktoriserade återförsäljare och reparatörer använder ska göras tillgänglig för oberoende aktörer med skyddad säkerhetsteknik i enlighet med följande krav:

6.2.1 Uppgifter ska utbytas på ett sätt som säkerställer sekretess, integritet och skydd mot återangivelse.

6.2.2 Standarden [https//ssl-tls](https://ssl-tls) (RFC4346) ska tillämpas.

6.2.3 Säkerhetscertifikat enligt internationell standard ISO 20828 ska användas för ömsesidig autentisering av oberoende aktörer och tillverkare.

6.2.4 Den oberoende aktörens privata nyckel ska skyddas av säker hårdvara.

6.3 Det forum för tillgång till fordonsinformation som anges i artikel 66 ska fastställa parametrarna för uppfyllande av de krav som avses i punkt 6.2 i enlighet med den senaste utvecklingen. De oberoende aktörerna ska godkännas och få auktorisation för detta syfte på grundval av handlingar som visar att de bedriver en laglig affärsverksamhet och inte har fällts för relevanta brott.

6.4 Omprogrammering av styrenheter ska ske i enlighet med antingen internationell standard ISO 22900-2, SAE J2534 eller TMC RP1210B med hjälp av icke immaterialrättsligt skyddad maskinvara.

För att validera kompatibiliteten mellan en tillverkarspecifik applikation och gränssnittet för fordonskommunikation (vehicle communication interfaces – VCI), som överensstämmer med internationell standard ISO 22900-2, SAE J2534 eller TMC RP1210B, ska tillverkaren erbjuda antingen validering av gränssnitt som utvecklats oberoende, eller uppgifter och utlåning av särskild maskinvara som krävs för att en gränssnittstillverkare själv ska kunna göra en sådan validering.

Villkoren i artikel 63.1 ska tillämpas för avgifter för sådan validering eller uppgifter och maskinvara.

6.5 Kraven i punkt 6.4 ska inte tillämpas för omprogrammering av hastighetsbegränsande anordningar och färdskrivare.

6.6 Alla utsläppsrelaterade diagnosfelkoder ska överensstämma med bilaga XI till förordning (EG) nr 692/2008 och bilaga X till förordning (EU) nr 582/2011.

- 6.7 För tillgång till annan OBD-information och information om reparation och underhåll av fordon än sådan som rör säkra delar av fordonet, får registreringskraven för en oberoende aktörs användning av tillverkarens webbplats endast omfatta sådana uppgifter som krävs för att bekräfta hur betalning för informationen ska ske. För information om tillgång till säkra delar av fordonet ska den oberoende aktören uppvisa ett certifikat i enlighet med internationell standard ISO 20828 för att identifiera sig själv och sin organisation, och tillverkaren ska svara med sitt eget certifikat i enlighet med internationell standard ISO 20828 för att bekräfta för den oberoende aktören att denne kommunicerar med den aktuella tillverkarens legitima webbplats. Bägge parter ska föra en logg över alla sådana transaktioner med angivande av fordon och ändringar av dem enligt denna bestämmelse.
- 6.8 Tillverkarna ska på sina webbplatser för reparationsinformation ange typgodkännandenummer per modell.

- 6.9 Om OBD-informationen och informationen om reparation och underhåll av fordon som är tillgänglig på en tillverkares webbplats inte innehåller särskild relevant information som möjliggör korrekt konstruktion och tillverkning av eftermonterade system för alternativa bränslen, ska varje berörd tillverkare av eftermonterade system för alternativa bränslen kunna få tillgång till information genom att direkt vända sig till tillverkaren med en sådan begäran. Kontaktuppgifter för det syftet ska anges tydligt på tillverkarens webbplats, och informationen ska lämnas inom 30 dagar. Sådan information ska endast vara nödvändig att lämna för eftermonterade system för alternativa bränslen som omfattas av FN-föreskrifter nr 115 eller för eftermonterade komponenter för alternativa bränslen som ingår i system som omfattas av FN-föreskrifter nr 115. Dessutom ska det endast vara nödvändigt att lämna sådan information som svar på en begäran där det tydligt anges exakta specifikationer för den fordonsmodell som informationen krävs för och där det specifikt anges att informationen krävs för utveckling av eftermonterade system eller komponenter för alternativa bränslen som omfattas av FN-föreskrifter nr 115.
7. Krav för typgodkännande
- 7.1 För att erhålla typgodkännande ska tillverkaren lämna in ett ifyllt intyg enligt mallen i tillägg 1.

7.2 Om OBD-information och information om reparation och underhåll av fordonet inte finns tillgänglig eller inte uppfyller kraven i denna bilaga ska tillverkaren tillhandahålla denna information inom sex månader från datumet för typgodkännandet.

7.3 Skyldigheten att lämna information inom den tidsfrist som anges i punkt 7.2 ska endast tillämpas om fordonet släpps ut på marknaden efter typgodkännandet.

Om fordonet släpps ut på marknaden mer än sex månader efter det att typgodkännandet har beviljats, ska informationen tillhandahållas den dag då fordonet släpps ut på marknaden.

7.4 Godkännandemyndigheten får på grundval av ett ifyllt intyg om tillgång till OBD-information och information om reparation och underhåll av fordon förutsätta att tillverkaren har infört tillfredsställande rutiner och förfaranden för tillgång till OBD-information och information om reparation och underhåll av fordonet, förutsatt att inga klagomål har inkommit och att tillverkaren lämnar in intyget inom de tidsfrister som avses i punkt 7.2.

Tillägg 1

Tillverkarens intyg om tillgång till OBD-information
och till information om reparation och underhåll av fordonet

(Tillverkare): ...

(Tillverkarens adress): ...

intygar att

tillgång ges till OBD-information och information om reparation och underhåll av fordonet i
överensstämmelse med

artikel 61 i förordning (EU) 2018/...¹⁺ och bilaga X till den förordningen

för varje typ av fordon, system, komponent eller separat teknisk enhet som förtecknas i en bilaga till
detta intyg.

Följande undantag tillämpas: kundanpassningar (*) – små volymer (*) –.

¹ Europaparlamentets och rådets förordning (EU) 2018/... av den ... om godkännande av och marknadskontroll över motorfordon och släpfordon till dessa fordon samt av system, komponenter och separata tekniska enheter som är avsedda för sådana fordon, om ändring av förordningarna (EG) nr 715/2007 och (EG) nr 595/2009 samt upphävande av direktiv 2007/46/EG (EUT L ...).

⁺ EUT: Vänligen inför numret på förordningen som finns i dokument PE-CONS 73/17 (2016/0014 (COD)) och komplettera fotnoten med nummer, datum och EUT-referens.

De huvudsakliga webbplatser där relevant information som härmed intygas överensstämmer med dessa bestämmelser kan hämtas anges i en bilaga till detta intyg tillsammans med kontaktuppgifter till det ansvariga tillverkarombudet som undertecknat detta intyg.

I tillämpliga fall: Tillverkaren intygar härmed också att skyldigheten i artikel 62 i förordning (EU) 2018/...⁺ att tillhandahålla relevant information om tidigare typgodkännanden av dessa fordonstyper senast sex månader efter datumet för typgodkännande har fullgjorts.

Utfärdat i ... [ort]

Den ... [datum]

[Underskrift] [Befattning]

Bilagor:

- Bilaga A: Adresser till webbplatser
- Bilaga B: Kontaktuppgifter
- Bilaga C: Typ av fordon, system, komponent eller separat teknisk enhet

Förklarande anmärkning

(*) Stryk det som inte är tillämpligt

⁺ EUT: Vänligen inför numret på dokumentet som finns i PE-CONS 73/17 (2016/0014 (COD)).

BILAGA A

Webbplatser som avses i detta intyg:

BILAGA B

Kontaktuppgifter för tillverkarombudet som det hänvisas till i detta intyg:

BILAGA C

Typ av fordon, system, komponent eller separat teknisk enhet

Tillägg 2

Fordonets OBD-information

1. Den information som krävs enligt detta tillägg ska lämnas av fordonstillverkaren för att det ska vara möjligt att tillverka ersättnings- eller servicekomponenter samt diagnosverktyg och provningsutrustning som är OBD-kompatibla.
2. På begäran ska följande information tillhandahållas på ett icke-diskriminerande sätt till alla berörda tillverkare av komponenter, diagnosverktyg eller provningsutrustning:
 - 2.1 En beskrivning av typ och antal förkonditioneringscykler som används för det ursprungliga typgodkännandet av fordonet.
 - 2.2 En beskrivning av den typ av demonstrationscykel för OBD som använts för det ursprungliga typgodkännandet av fordonet för den komponent som övervakas med OBD-systemet.

2.3 En heltäckande handling som beskriver alla avkända komponenter med strategi för feldetektion och aktivering av felindikation (fast antal körcykler eller statistisk metod), inklusive en förteckning över relevanta avkända sekundära parametrar för varje komponent som OBD-systemet övervakar och en förteckning över alla OBD-utkoder med format (med en förklaring av var och en) som har sammanhang med enskilda utsläppsrelaterade komponenter i kraftöverföringen och enskilda icke-utsläppsrelaterade komponenter, i de fall övervakning av komponenten används för att avgöra om felindikationen ska aktiveras. Särskilt när det gäller fordonstyper som använder en kommunikationslänk i enlighet med ISO 15765-4 "Road vehicles – Diagnostics on Controller Area Network (CAN) – Part 4: Requirements for emissions-related systems", ska en uttömmande förklaring lämnas om de uppgifter som ges i läge service \$ 05 Test ID \$ 21 till FF och de uppgifter som ges i läge \$ 06, och en uttömmande förklaring om de uppgifter som ges i läge \$ 06 Test ID \$ 00 till FF, för varje OBD-övervaknings-ID som stöds.

Om andra standarder för kommunikationsprotokoll används ska en motsvarande uttömmande förklaring lämnas.

Dessa uppgifter kan lämnas i form av en tabell med följande ledtexter för kolumner och rader:

Komponent; Felkod; Övervakningsstrategi; Felsökningskriterier; Kriterier för aktivering av felindikation; Sekundära parametrar; Förkonditionering; Demonstrationsprovning.

Katalysator; PO420; Signaler från syreavkännare 1 och 2; Skillnad mellan signalerna från avkännare 1 och 2; 3:e cykeln; Motorvarvtal, Motorbelastning, A/F-läge, Katalysatortemperatur; Två cykler av typ 1; Typ 1.

3. Information som krävs för tillverkning av diagnosverktyg

För att underlätta tillhandahållandet av generiska diagnosverktyg till reparatörer som hanterar flera fabrikat, ska fordonstillverkare tillhandahålla de upplysningar som avses i punkterna 3.1, 3.2 och 3.3 via sina webbplatser för reparationsinformation. Upplysningarna ska omfatta alla funktioner hos diagnosverktyg och alla länkar till reparationsinformation och felsökningsinstruktioner. Tillgången till denna information får avgiftsbeläggas i rimlig utsträckning.

3.1 Information om kommunikationsprotokoll

Följande upplysningar ska lämnas, kopplade till fordonsmärke, modell och variant, eller någon annan lämplig identifiering såsom VIN eller identifiering av fordon och system:

- 3.1.1 All ytterligare information om protokoll som krävs för att möjliggöra fullständig diagnos utöver standarderna i punkt 4.7.3 i bilaga 9B till FN-föreskrifter nr 49 och i punkt 6.5.1.4 i bilaga 11 till FN-föreskrifter nr 83, inklusive all ytterligare information om maskinvaru- eller programvaruprotokoll, identifiering av parametrar, överföringsfunktioner, krav på funktionsuppehållande eller felvillkor.
- 3.1.2 Upplysningar om erhållande och tolkning av alla felkoder som inte överensstämmer med standarderna i punkt 4.7.3 i bilaga 9B till FN-föreskrifter nr 49 och i punkt 6.5.1.4 i bilaga 11 till FN-föreskrifter nr 83.
- 3.1.3 En förteckning över alla tillgängliga driftsdataparametrar, inklusive skalbarhet och tillgång.
- 3.1.4 En förteckning över alla tillgängliga funktionsprovningar, inklusive aktivering eller kontroll av anordningar och implementering av dem.
- 3.1.5 Upplysningar om erhållande av alla uppgifter om komponenter och status, tidsstämplar, vilande diagnosfelkoder och ögonblicksbilder.

3.1.6 Återställning av parametrar för adaptiv inlärning, kodvarianter, inställning av ersättningskomponenter samt kundinställningar.

3.1.7 Identifiering av elektronisk styrenhet (Electronic Control Unit, ECU) och variantkod.

3.1.8 Uppgifter om hur driftsljus återställs.

3.1.9 Diagnosanslutningens placering och uppgifter om anslutningsdon.

3.1.10 Identifikation av motorn.

3.2 Provning och diagnos av OBD-övervakade komponenter

Följande information krävs:

3.2.1 En beskrivning av provningar för att bekräfta dess funktion, vid komponenten eller i fodral.

3.2.2 Information om provningsförfarande, inklusive provningsparametrar och komponentinformation.

3.2.3 Uppgifter om anslutningen, inklusive minsta och största insignal och utsignal samt körnings- och belastningsvärden.

3.2.4 Förväntade värden under vissa körförhållanden, inklusive tomgång.

3.2.5 Elektriska värden för komponenten i statiskt och dynamiskt läge.

3.2.6 Felvärden för vart och ett av ovanstående alternativ.

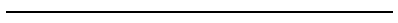
3.2.7 Feldiagnossekvenser, inklusive felträd och vägledad eliminering av diagnoser.

3.3 Uppgifter som krävs för reparation

Följande information krävs:

3.3.1 Initialisering av elektronisk styrenhet (ECU) och komponenter (om ersättningsdelar monteras).

3.3.2 Initialisering av nya eller ersättande elektroniska styrenheter, i förekommande fall med hjälp av (om)programmeringsmetoder av *pass-through*-typ.



BILAGA XI

Jämförelsetabell

1. Förordning (EG) nr 715/2007

Förordning (EG) nr 715/2007	Denna förordning
Artikel 1.2	Artikel 86.1.2
Artikel 3.14 och 3.15	Artikel 3.48 och 3.45
Artikel 6	Artikel 61
Artikel 7	Artikel 63
Artikel 8	–
Artikel 9	–
Artikel 13.2 e	Artikel 86.1.5

2. Förordning (EG) nr 595/2009

Förordning (EG) nr 595/2009	Denna förordning
Artikel 1 andra stycket	Artikel 87.1.2
Artikel 3.11 och 3.13	Artikel 3.48 och 3.45
Artikel 6	Artikel 61
Artikel 11.2 e	Artikel 84.3 a

3. Direktiv 2007/46/EG

Direktiv 2007/46/EG	Denna förordning
Artikel 1	Artikel 1.1
–	Artikel 1.2
Artikel 2	Artikel 2
Artikel 3.1	–
Artikel 3.2	–
Artikel 3.3	Artikel 3.1
Artikel 3.4	Artikel 3.3
Artikel 3.5	Artikel 3.2
Artikel 3.6	Artikel 3.6
Artikel 3.7	Artikel 3.8
Artikel 3.8	Artikel 3.9
Artikel 3.9	Artikel 3.10
Artikel 3.10	Artikel 3.11
Artikel 3.11	Artikel 3.16
Artikel 3.12	Artikel 3.17
Artikel 3.13	Artikel 3.15
Artikel 3.14	–
Artikel 3.15	–
Artikel 3.16	–
Artikel 3.17	Artikel 3.32
Artikel 3.18	Artikel 3.24

Direktiv 2007/46/EG	Denna förordning
Artikel 3.19	Artikel 3.25
Artikel 3.20	Artikel 3.26
Artikel 3.21	Artikel 3.27
Artikel 3.22	Artikel 3.28
Artikel 3.23	Artikel 3.18
Artikel 3.24	Artikel 3.19
Artikel 3.25	Artikel 3.20
Artikel 3.26	–
Artikel 3.27	Artikel 3.40
Artikel 3.28	Artikel 3.41
Artikel 3.29	Artikel 3.36
Artikel 3.30	–
Artikel 3.31	Artikel 3.38
Artikel 3.32	Artikel 3.54
Artikel 3.33	Artikel 3.4
Artikel 3.34	–
Artikel 3.35	–
Artikel 3.36	Artikel 3.5
Artikel 3.37–3.40	–
–	Artikel 3.7

Direktiv 2007/46/EG	Denna förordning
	Artikel 3.12, 3.13 och 3.14
	Artikel 3.21, 3.22 och 3.23
	Artikel 3.29, 3.30, 3.31, 3.33, 3.34 och 3.35
–	Artikel 3.37
–	Artikel 3.39
–	Artikel 3.42–3.53
–	Artikel 3.55–3.58
–	Artikel 5.2 och 5.3
–	Artikel 6.1 tredje stycket, 6.2 och 6.3
–	Artikel 7.2, 7.3 och 7.4
Artikel 4.1	–
Artikel 4.2	Artikel 7.1
Artikel 4.3 första stycket	Artikel 6.4
Artikel 4.3 andra stycket	Artikel 6.5 första stycket
Artikel 4.4	Artikel 6.1 första och andra styckena
–	Artikel 6.5 andra stycket och 6.6–6.10
–	Artikel 8
–	Artikel 9
–	Artikel 10
–	Artikel 11

Direktiv 2007/46/EG	Denna förordning
–	Artikel 12
Artikel 5.1	Artikel 13.1 och 13.2 andra stycket
Artikel 5.2 första stycket	Artikel 13.2 andra stycket
Artikel 5.2 andra stycket	Artikel 13.3
Artikel 5.3	Artikel 13.4 första meningen
–	Artikel 13.4 andra meningen och 13.5–13.10
–	Artikel 14
–	Artikel 15
–	Artikel 16
–	Artikel 17
–	Artikel 18
–	Artikel 19
–	Artikel 20
–	Artikel 21
Artikel 6.1	Artikel 22.1
–	Artikel 22.2 och 22.4
Artikel 6.2	Artikel 25.1
Artikel 6.3	–
Artikel 6.4	Artikel 25.2
Artikel 6.5	Artiklarna 22.5, 22.6 och 25.3

Direktiv 2007/46/EG	Denna förordning
Artikel 6.6 och 7.1	Artikel 23
Artiklarna 6.7 och 7.3	Artikel 25.4
Artiklarna 6.8 och 7.4	Artikel 30.4
Artikel 7.2	Artikel 24
Artikel 8.1 och 8.2	Artikel 26.1 och 26.3
–	Artikel 26.2 och 26.4
Artikel 8.3	Artikel 26.5
Artikel 8.4	Artikel 28.2
Artikel 8.5–8.8	Artikel 27.1 och 27.2
–	Artikel 27.3
Artikel 9.1	Artikel 5.1
Artikel 9.2	Artikel 22.3
–	Artikel 28.1 och 28.3
Artikel 9.3	Artikel 28.4
Artikel 9.4	Artikel 28.5
Artikel 9.5	–
Artikel 9.6 och 9.7	Artikel 28.6 och 28.7
Artikel 10.1 och 10.2	Artikel 29.1
Artikel 10.3	Artikel 29.2

Direktiv 2007/46/EG	Denna förordning
Artikel 10.4	Artikel 29.3
Artikel 11	Artikel 30.1, 30.2 och 30.5-30.8
Artikel 12.1	Artikel 31.1
–	Artikel 31.2
Artikel 12.2 första stycket	Artikel 31.3
Artikel 12.2 andra stycket	Artikel 31.4
–	Artikel 31.5, 31.6 och 31.8
Artikel 12.3	Artikel 31.7
–	Artikel 32
Artikel 13.1	Artikel 33.1
Artikel 13.2	Artikel 33.2
Artikel 13.3	Artikel 33.3 och 33.4
–	Artikel 33.5
Artiklarna 14.1 och 15.1	Artikel 34.1
Artiklarna 14.2 och 15.2	Artikel 34.2
Artiklarna 14.3 och 15.3	Artikel 34.3
Artikel 14.4	Artikel 34.4
Artikel 16.1 och 16.2	Artikel 27.1
Artikel 16.3	Artikel 27.2

Direktiv 2007/46/EG	Denna förordning
Artikel 17.1–17.4	Artikel 35.2–35.5
Artikel 18.1 och 18.3	Artikel 36.1 och 36.4
–	Artikel 36.2
Artikel 18.2	Artikel 36.5
–	Artikel 36.6 och 36.7
Artikel 18.4	Artikel 36.8 och 36.9
Artikel 18.5 och 18.6	Artikel 36.4
Artikel 18.7	Artikel 37.2
Artikel 18.8	Artikel 36.3
–	Artikel 37.1 och 37.3–37.9
–	Artikel 38.1
Artikel 19.1 och 19.2	Artikel 38.2
Artikel 19.3	Artikel 38.3
Artikel 20.1	Artikel 39.1
Artikel 20.2 inledningen	Artikel 39.4
Artikel 20.2 leden a, b och c	Artikel 39.2
Artikel 20.3	Artikel 39.5
Artikel 20.4 första stycket	Artikel 39.3
Artikel 20.4 andra stycket	Artikel 39.6

Direktiv 2007/46/EG	Denna förordning
Artikel 20.4 tredje stycket	Artikel 39.7
Artikel 20.5	–
Artikel 21	Artikel 40
Artikel 22	Artikel 41
Artikel 23.1	Artikel 42.1
Artikel 23.2 och 23.3	Artikel 42.2
Artikel 23.4	Artikel 42.3
Artikel 23.5	Artikel 42.4
–	Artikel 42.5
Artikel 23.6 första stycket	Artikel 43.1 och 43.2
Artikel 23.6 andra stycket	Artikel 43.3
Artikel 23.6 tredje stycket	Artikel 43.4
Artikel 23.7	Artikel 43.5
–	Artikel 44
Artikel 24	Artiklarna 45 och 46
Artikel 25	Artikel 47
Artikel 26.1	Artikel 48.1
Artikel 26.2	–
Artikel 26.3	Artikel 48.2
Artikel 27	Artikel 49

Direktiv 2007/46/EG	Denna förordning
Artikel 28	Artikel 50
–	Artikel 51
Artikel 29.1 första stycket	Artikel 52.1 och 52.3
–	Artikel 52.2
–	Artikel 52.4
Artikel 29.1 andra stycket	Artikel 53.1 och 53.2
–	Artikel 53.3–53.4
Artikel 29.2	Artikel 53.5 första stycket
–	Artikel 53.5 andra stycket, 53.6 och 53.8
Artikel 29.3	Artikel 53.7
Artikel 29.4	–
Artikel 30.1	Artikel 53.1
Artikel 30.2 första stycket	Artikel 53.2
Artikel 30.2 andra stycket	–
Artikel 30.3	Artikel 54.1
Artikel 30.4	Artikel 54.2, 54.3 och 54.4 första stycket
Artikel 30.5	Artikel 54.4 andra stycket
Artikel 30.6	Artikel 54.5
Artikel 31.1–31.4	Artikel 55

Direktiv 2007/46/EG	Denna förordning
Artikel 31.5 första stycket	Artikel 56.1
Artikel 31.5 andra och tredje stycket	Artikel 56.2
Artikel 31.6 och 31.7	–
Artikel 31.8	Artikel 56.3
Artikel 31.9	Artikel 56.4
–	Artikel 56.5
Artikel 31.10	Artikel 56.6
Artikel 31.11	–
Artikel 31.12 första stycket	Artikel 56.7
Artikel 31.12 andra stycket	–
Artikel 31.13	–
Artikel 32	Artikel 53
Artikel 33	–
Artikel 34.1	Artikel 57.1
Artikel 34.2	Artikel 57.2
Artikel 34.3 och 34.4	–
Artikel 35	Artikel 58
Artikel 36	–
Artikel 37	Artikel 59
Artikel 38	Artikel 60

Direktiv 2007/46/EG	Denna förordning
–	Artikel 62
–	Artikel 64
–	Artikel 65
–	Artikel 66
–	Artikel 67
Artikel 39	Artikel 82
Artikel 40	Artikel 83
Artikel 41.1 och 41.3	Artikel 68.1
Artikel 41.2	Artikel 80.1
Artikel 41.4	Artikel 70
Artikel 41.5	Artikel 68.2
–	Artikel 69.3 och 69.4
Artikel 41.6	Artikel 72.1
Artikel 41.7	Artikel 72.2 och 72.3
Artikel 41.8	Artikel 68.5
–	Artikel 69
–	Artikel 71
Artikel 42	Artikel 73
Artikel 43.1 och 43.3	Artikel 74.1
Artikel 43.2	Artikel 74.2

Direktiv 2007/46/EG	Denna förordning
Artikel 43.4	Artikel 75
Artikel 43.5	Artikel 74.3
–	Artikel 76
–	Artikel 77
–	Artikel 78
–	Artikel 79
–	Artikel 80.2 och 80.3
–	Artikel 81
Artikel 44	Artikel 89
Artikel 45	Artikel 91
Artikel 46	Artikel 84
–	Artikel 85
Artikel 47	Artikel 90
Artikel 48	–
Artikel 49	Artikel 88
–	Artikel 86
–	Artikel 87
Artikel 50	Artikel 91
Artikel 51	–

Direktiv 2007/46/EG	Denna förordning
Bilagor I och III	Artikel 24.4
Bilaga II, del A, punkterna 1–1.3.4	Artikel 4
Bilaga II, del A, punkterna 2–6.2, del B, del C, tillägg 1 och 2	Bilaga I
Bilaga IV	Bilaga II, del I och II
Bilaga V, tillägg 1 och 2	Bilaga III
Bilaga V, tillägg 3	Artikel 30.3
Bilagorna VI, VII och VIII	Artikel 28.3
Bilaga IX	Artikel 36.3
Bilaga X	Bilaga IV
Bilaga XI	Bilaga IV, del III
Bilaga XII	Bilaga V
Bilaga XIII	Bilaga VI
Bilaga XIV	–
Bilaga XV	Bilaga VII
Bilaga XVI	Bilaga VIII
Bilaga XVII	Bilaga IX
–	Bilaga X
Bilaga XIX	–
Bilaga XX	–
Bilaga XXI	Bilaga XI