



**ΕΥΡΩΠΑΪΚΗ ΕΝΩΣΗ**

**ΤΟ ΕΥΡΩΠΑΪΚΟ ΚΟΙΝΟΒΟΥΛΙΟ**

**ΤΟ ΣΥΜΒΟΥΛΙΟ**

**Στρασβούργο, 30 Μαΐου 2018  
(OR. en)**

**2016/0014 (COD)  
LEX 1809**

**PE-CONS 73/1/17  
REV 1**

**ENT 277  
MI 988  
CODEC 2131**

**ΚΑΝΟΝΙΣΜΟΣ ΤΟΥ ΕΥΡΩΠΑΪΚΟΥ ΚΟΙΝΟΒΟΥΛΙΟΥ ΚΑΙ ΤΟΥ ΣΥΜΒΟΥΛΙΟΥ  
ΓΙΑ ΤΗΝ ΕΓΚΡΙΣΗ ΚΑΙ ΤΗΝ ΕΠΟΠΤΕΙΑ ΤΗΣ ΑΓΟΡΑΣ ΜΗΧΑΝΟΚΙΝΗΤΩΝ ΟΧΗΜΑΤΩΝ  
ΚΑΙ ΤΩΝ ΡΥΜΟΥΛΚΟΥΜΕΝΩΝ ΤΟΥΣ ΚΑΙ ΤΩΝ ΣΥΣΤΗΜΑΤΩΝ,  
ΚΑΤΑΣΚΕΥΑΣΤΙΚΩΝ ΣΤΟΙΧΕΙΩΝ ΚΑΙ ΧΩΡΙΣΤΩΝ ΤΕΧΝΙΚΩΝ ΜΟΝΑΔΩΝ  
ΠΟΥ ΠΡΟΟΡΙΖΟΝΤΑΙ ΓΙΑ ΤΑ ΟΧΗΜΑΤΑ ΑΥΤΑ,  
ΓΙΑ ΤΗΝ ΤΡΟΠΟΠΟΙΗΣΗ ΤΩΝ ΚΑΝΟΝΙΣΜΩΝ (ΕΚ) ΑΡΙΘ. 715/2007  
ΚΑΙ (ΕΚ) ΑΡΙΘ. 595/2009  
ΚΑΙ ΓΙΑ ΤΗΝ ΚΑΤΑΡΓΗΣΗ ΤΗΣ ΟΔΗΓΙΑΣ 2007/46/ΕΚ**

**ΚΑΝΟΝΙΣΜΟΣ (ΕΕ) 2018/...**  
**ΤΟΥ ΕΥΡΩΠΑΪΚΟΥ ΚΟΙΝΟΒΟΥΛΙΟΥ ΚΑΙ ΤΟΥ ΣΥΜΒΟΥΛΙΟΥ**

**της 30ής Μαΐου 2018**

**για την έγκριση και την εποπτεία της αγοράς μηχανοκίνητων οχημάτων  
και των ρυμουλκούμενων τους και των συστημάτων, κατασκευαστικών στοιχείων  
και χωριστών τεχνικών μονάδων που προορίζονται για τα οχήματα αυτά,  
για την τροποποίηση των κανονισμών (ΕΚ) αριθ. 715/2007 και (ΕΚ) αριθ. 595/2009  
και για την κατάργηση της οδηγίας 2007/46/ΕΚ**

**(Κείμενο που παρουσιάζει ενδιαφέρον για τον ΕΟΧ)**

ΤΟ ΕΥΡΩΠΑΪΚΟ ΚΟΙΝΟΒΟΥΛΙΟ ΚΑΙ ΤΟ ΣΥΜΒΟΥΛΙΟ ΤΗΣ ΕΥΡΩΠΑΪΚΗΣ ΕΝΩΣΗΣ,

Έχοντας υπόψη τη Συνθήκη για τη λειτουργία της Ευρωπαϊκής Ένωσης και ιδίως το άρθρο 114,

Έχοντας υπόψη την πρόταση της Ευρωπαϊκής Επιτροπής,

Μετά τη διαβίβαση του σχεδίου νομοθετικής πράξης στα εθνικά κοινοβούλια,

Έχοντας υπόψη τη γνώμη της Ευρωπαϊκής Οικονομικής και Κοινωνικής Επιτροπής<sup>1</sup>,

Αποφασίζοντας σύμφωνα με τη συνήθη νομοθετική διαδικασία<sup>2</sup>,

---

<sup>1</sup> ΕΕ C 303 της 19.8.2016, σ. 86.

<sup>2</sup> Θέση του Ευρωπαϊκού Κοινοβουλίου της 19ης Απριλίου 2018 (δεν έχει ακόμη δημοσιευθεί στην Επίσημη Εφημερίδα) και απόφαση του Συμβουλίου της 22ας Μαΐου 2018.

Εκτιμώντας τα ακόλουθα:

- (1) Σύμφωνα με το άρθρο 26 παράγραφος 2 της Συνθήκης για τη λειτουργία της Ευρωπαϊκής Ένωσης (ΣΛΕΕ), η εσωτερική αγορά συνιστά έναν χώρο χωρίς εσωτερικά σύνορα στον οποίο εξασφαλίζεται η ελεύθερη κυκλοφορία εμπορευμάτων, προσώπων, υπηρεσιών και κεφαλαίων. Οι κανόνες της εσωτερικής αγοράς θα πρέπει να είναι διαφανείς, απλοί, συνεπείς και αποτελεσματικοί, παρέχοντας με τον τρόπο αυτό ασφάλεια δικαίου και σαφήνεια προς όφελος των επιχειρήσεων και των καταναλωτών.
- (2) Για τον σκοπό αυτό, με την οδηγία 2007/46/EK του Ευρωπαϊκού Κοινοβουλίου και του Συμβουλίου<sup>1</sup> θεσπίστηκε ένα ολοκληρωμένο πλαίσιο έγκρισης της ΕΕ για μηχανοκίνητα οχήματα και τα ρυμουλκούμενά τους, καθώς και για τα συστήματα, τα κατασκευαστικά στοιχεία και τις χωριστές τεχνικές μονάδες που προορίζονται για τα οχήματα αυτά.
- (3) Το 2013, η Επιτροπή πραγματοποίησε αξιολόγηση του νομικού πλαισίου της Ένωσης για την έγκριση τύπου μηχανοκίνητων οχημάτων και των ρυμουλκούμενων τους, και των συστημάτων, κατασκευαστικών στοιχείων και χωριστών τεχνικών μονάδων που προορίζονται για τα οχήματα αυτά, η οποία έδειξε ότι το πλαίσιο που θεσπίστηκε με την οδηγία 2007/46/EK είναι κατάλληλο για την επίτευξη των βασικών στόχων της εναρμόνισης, της αποτελεσματικής λειτουργίας της εσωτερικής αγοράς και του θεμιτού ανταγωνισμού και συμπέρανε ότι θα πρέπει, ως εκ τούτου, να εξακολουθήσει να ισχύει.

---

<sup>1</sup> Οδηγία 2007/46/EK του Ευρωπαϊκού Κοινοβουλίου και του Συμβουλίου, της 5ης Σεπτεμβρίου 2007, για τη θέσπιση πλαισίου για την έγκριση των μηχανοκίνητων οχημάτων και των ρυμουλκούμενων τους, και των συστημάτων, κατασκευαστικών στοιχείων και χωριστών τεχνικών μονάδων που προορίζονται για τα οχήματα αυτά (Οδηγία-πλαίσιο) (ΕΕ L 263 της 9.10.2007, σ. 1).

- (4) Η εν λόγω αξιολόγηση συμπεραίνει επίσης, πάντως, ότι υπάρχει ανάγκη να θεσπιστούν διατάξεις για την εποπτεία της αγοράς προς συμπλήρωση των απαιτήσεων έγκρισης τύπου, ανάγκη να αποσαφηνιστούν οι διαδικασίες ανάκλησης και διασφάλισης, καθώς και οι προϋποθέσεις για τη χορήγηση επέκτασης των εγκρίσεων για υφιστάμενους τύπους οχημάτων, ανάγκη να βελτιωθεί ο έλεγχος της εφαρμογής του πλαισίου έγκρισης τύπου με την εναρμόνιση και την ενίσχυση των διαδικασιών έγκρισης τύπου και των διαδικασιών συμμόρφωσης της παραγωγής που εφαρμόζονται από τις αρχές και τις τεχνικές υπηρεσίες των κρατών μελών, ανάγκη να οριοθετηθούν σαφώς οι ρόλοι και οι αρμοδιότητες των οικονομικών φορέων στην αλυσίδα εφοδιασμού, καθώς και των αρχών και των μερών που εμπλέκονται στον έλεγχο της εφαρμογής του πλαισίου, να εξασφαλίζεται η ανεξαρτησία των εν λόγω αρχών και μερών και να αποφεύγονται οι συγκρούσεις συμφερόντων, καθώς και ανάγκη να βελτιωθεί η καταλληλότητα εναλλακτικών συστημάτων έγκρισης (εθνικές μικρές σειρές και επιμέρους εγκρίσεις οχημάτων) και η καταλληλότητα της διαδικασίας έγκρισης τύπου σε πολλαπλά στάδια, με σκοπό την παροχή της δέουσας ευελιξίας για εξειδικευμένες αγορές και τις μικρομεσαίες επιχειρήσεις, χωρίς, ωστόσο, στρέβλωση της ισότιμης συμμετοχής.
- (5) Επιπλέον, πρόσφατα προβλήματα σε σχέση με την εφαρμογή του πλαισίου έγκρισης τύπου ΕΕ αποκάλυψαν ιδιαίτερες αδυναμίες και κατέδειξαν την ανάγκη εκ βάθρων αναθεώρησής του προκειμένου να διασφαλιστεί ότι είναι ισχυρό, διαφανές, προβλέψιμο και βιώσιμο και ότι παρέχει υψηλό επίπεδο ασφάλειας και προστασίας της υγείας και του περιβάλλοντος.

- (6) Ο παρών κανονισμός προβλέπει έναν αριθμό διασφαλίσεων για να αποτραπεί η εσφαλμένη εφαρμογή των απαιτήσεων που επιβάλλονται κατά τη διαδικασία χορήγησης έγκρισης για οχήματα, συστήματα, κατασκευαστικά στοιχεία ή χωριστές τεχνικές μονάδες. Προκειμένου να αποφεύγονται καταχρηστικές εγκρίσεις στο μέλλον είναι σημαντικό οι εν λόγω διασφαλίσεις να είναι αποτελεσματικές.
- (7) Ο παρών κανονισμός καθορίζει εναρμονισμένους κανόνες και αρχές για την έγκριση τύπου των μηχανοκίνητων οχημάτων και των ρυμουλκούμενων τους, καθώς και των συστημάτων, κατασκευαστικών στοιχείων και χωριστών τεχνικών μονάδων που προορίζονται για τα οχήματα αυτά, και για την επιμέρους έγκριση οχημάτων, με σκοπό την εξασφάλιση της εύρυθμης λειτουργίας της εσωτερικής αγοράς προς όφελος των επιχειρήσεων και των καταναλωτών και με σκοπό την παροχή υψηλού επιπέδου ασφάλειας της υγείας και περιβαλλοντολογικής προστασίας.
- (8) Ο παρών κανονισμός θεσπίζει τις τεχνικές και διοικητικές απαιτήσεις έγκρισης τύπου για μηχανοκίνητα οχήματα για τη μεταφορά επιβατών (κατηγορία M) και μηχανοκίνητα οχήματα για τη μεταφορά εμπορευμάτων (κατηγορία N) και για τα ρυμουλκούμενά τους (κατηγορία O), καθώς και για τα συστήματα, τα κατασκευαστικά στοιχεία και τις χωριστές τεχνικές μονάδες που προορίζονται για τα οχήματα αυτά, με σκοπό την εξασφάλιση υψηλού επιπέδου ασφάλειας και περιβαλλοντικών επιδόσεων.

- (9) Οι εθνικές αρχές θα πρέπει να εφαρμόζουν και να επιβάλλουν τις απαιτήσεις του παρόντος κανονισμού κατά ενιαίο τρόπο σε ολόκληρη την Ένωση, ώστε να εξασφαλίζεται η ισότιμη συμμετοχή και να αποφεύγεται η εφαρμογή διαφορετικών προτύπων ανά την Ένωση. Θα πρέπει να συνεργάζονται πλήρως με το φόρουμ ανταλλαγής πληροφοριών σχετικά με τον έλεγχο της εφαρμογής («το φόρουμ») και με την Επιτροπή στο πλαίσιο των δραστηριοτήτων που ασκεί σε επίπεδο ελέγχου και εποπτείας.
- (10) Ο παρών κανονισμός θα πρέπει να ενισχύσει το υφιστάμενο πλαίσιο έγκρισης τύπου ΕΕ, ιδίως με την εισαγωγή διατάξεων σχετικά με την εποπτεία της αγοράς. Η εποπτεία της αγοράς στον τομέα της αυτοκινητοβιομηχανίας θα πρέπει να θεσπίζεται με τον καθορισμό των υποχρεώσεων των οικονομικών φορέων στην αλυσίδα εφοδιασμού, των αρμοδιοτήτων των αρχών επιβολής του νόμου στα κράτη μέλη, καθώς και των μέτρων που πρέπει να λαμβάνονται όταν εμφανίζονται στην αγορά προϊόντα αυτοκινητοβιομηχανίας που ενέχουν σοβαρούς κινδύνους ασφάλειας ή περιβαλλοντικούς κινδύνους, οι οποίοι υποβαθμίζουν την προστασία των καταναλωτών, ή που δεν συμμορφώνονται με τις απαιτήσεις έγκρισης τύπου.

- (11) Προκειμένου να διασφαλιστεί η αποτελεσματική εφαρμογή των απαιτήσεων έγκρισης τύπου, οι τρέχουσες διατάξεις όσον αφορά τη συμμόρφωση της παραγωγής θα πρέπει να ενισχυθούν μέσω, μεταξύ άλλων, της πρόβλεψης υποχρεωτικών περιοδικών ελέγχων των μεθόδων ελέγχου της συμμόρφωσης και της συνεχούς συμμόρφωσης των σχετικών προϊόντων αυτοκινητοβιομηχανίας και μέσω της ενίσχυσης των απαιτήσεων όσον αφορά την επάρκεια, τις υποχρεώσεις και τις επιδόσεις των τεχνικών υπηρεσιών που διενεργούν δοκιμές για την έγκριση τύπου πλήρους οχήματος υπό την ευθύνη των αρχών έγκρισης. Η ορθή λειτουργία των τεχνικών υπηρεσιών είναι κρίσιμη για τη διασφάλιση υψηλού επιπέδου ασφάλειας και προστασίας του περιβάλλοντος αλλά και της εμπιστοσύνης των πολιτών στο σύστημα. Τα κριτήρια που προβλέπονται στην οδηγία 2007/46/EK σχετικά με τον ορισμό των τεχνικών υπηρεσιών θα πρέπει να αποσαφηνιστούν στον παρόντα κανονισμό λεπτομερέστερα, ώστε να εξασφαλιστεί η συνεπής εφαρμογή τους σε όλα τα κράτη μέλη. Οι μέθοδοι αξιολόγησης των τεχνικών υπηρεσιών στα κράτη μέλη τείνουν να διαφοροποιούνται σταδιακά λόγω της αυξημένης πολυπλοκότητας του έργου τους. Ως εκ τούτου, είναι απαραίτητο να προβλεφθούν διαδικαστικές υποχρεώσεις που εξασφαλίζουν την ανταλλαγή πληροφοριών και την παρακολούθηση των πρακτικών των κρατών μελών όσον αφορά την αξιολόγηση, τον ορισμό, την κοινοποίηση και την παρακολούθηση των τεχνικών υπηρεσιών τους. Με τις εν λόγω διαδικαστικές υποχρεώσεις θα αρθούν τυχόν αποκλίσεις στις μεθόδους που χρησιμοποιούνται από τις τεχνικές υπηρεσίες και για την ερμηνεία των κριτηρίων για τον ορισμό των τεχνικών υπηρεσιών. Για την εξασφάλιση επαρκούς επίβλεψης και ισότιμης συμμετοχής στην Ένωση, η αξιολόγηση μιας αιτούσας τεχνικής υπηρεσίας θα πρέπει να περιλαμβάνει επιτόπια αξιολόγηση.

- (12) Σε περίπτωση εγκρίσεων τύπου σε πολλαπλά στάδια, έχει θεμελιώδη σημασία να ελέγχεται ότι οι αλλαγές που έχουν γίνει πριν από το τελικό στάδιο ολοκλήρωσης δεν επηρεάζουν τη λειτουργία των τύπου εγκεκριμένων συστημάτων, κατασκευαστικών στοιχείων ή χωριστών τεχνικών μονάδων, κατά τρόπο τέτοιο ώστε να καθίσταται άκυρη η έγκριση τύπου που έχει προηγουμένως χορηγηθεί.
- (13) Η ανάγκη ελέγχου και παρακολούθησης των τεχνικών υπηρεσιών είναι μεγαλύτερη δεδομένου ότι η τεχνική πρόοδος έχει αυξήσει τον κίνδυνο να μη διαθέτουν οι τεχνικές υπηρεσίες την απαιτούμενη επάρκεια για τη δοκιμή νέων τεχνολογιών ή συσκευών που αναδύονται εντός του πεδίου εφαρμογής του ορισμού τους. Καθώς η τεχνική πρόοδος συντομεύει τους κύκλους των προϊόντων και καθώς τα διαστήματα μεταξύ των επιτόπιων αξιολογήσεων επιτήρησης αλλά και τα διαστήματα παρακολούθησης ποικίλλουν, η περίοδος για την οποία ορίζονται οι τεχνικές υπηρεσίες θα πρέπει να είναι περιορισμένης διάρκειας, πράγμα που θα εξασφαλίζει ότι η επάρκεια των τεχνικών υπηρεσιών αξιολογείται περιοδικά.
- (14) Ως εκ τούτου, ο ορισμός και η παρακολούθηση των τεχνικών υπηρεσιών από τα κράτη μέλη, βάσει λεπτομερών και αυστηρών κριτηρίων, θα πρέπει να αποτελεί αντικείμενο εποπτικών ελέγχων, μεταξύ άλλων ως προϋπόθεση για την ανανέωση του ορισμού τους. Θα πρέπει να ενισχυθεί η θέση των τεχνικών υπηρεσιών έναντι των κατασκευαστών, συμπεριλαμβανομένου του δικαιώματος και της υποχρέωσής τους να διενεργούν αιφνιδιαστικές επιθεωρήσεις σε εργοστάσια καθώς και πραγματικές ή εργαστηριακές δοκιμές σε προϊόντα αυτοκινητοβιομηχανίας που καλύπτονται από τον παρόντα κανονισμό, με στόχο να διασφαλιστεί η συνεχής συμμόρφωση των κατασκευαστών μετά τη χορήγηση έγκρισης τύπου για τα προϊόντα αυτοκινητοβιομηχανίας τους.

- (15) Για να αυξηθεί η διαφάνεια και η αμοιβαία εμπιστοσύνη και για να εναρμονιστούν και να αναπτυχθούν περαιτέρω τα κριτήρια για την αξιολόγηση, τον ορισμό και την κοινοποίηση των τεχνικών υπηρεσιών, καθώς και οι διαδικασίες επέκτασης και ανανέωσης, τα κράτη μέλη θα πρέπει να συνεργάζονται μεταξύ τους και με την Επιτροπή. Τα κράτη μέλη θα πρέπει να πραγματοποιούν διαβουλεύσεις μεταξύ τους και με την Επιτροπή για ζητήματα που σχετίζονται εν γένει με την εφαρμογή του παρόντος κανονισμού και να ενημερώνουν αλλήλους και την Επιτροπή. Είναι σημαντικό τα κράτη μέλη και η Επιτροπή να χρησιμοποιούν κοινό ασφαλές ηλεκτρονικό σύστημα ανταλλαγών, ως μέσο για την διευκόλυνση και την ενίσχυση της διοικητικής συνεργασίας μετά από ενδεδειγμένες περιόδους εφαρμογής, προκειμένου η διαχείριση της ανταλλαγής πληροφοριών να καταστεί αποδοτικότερη και αποτελεσματικότερη χάρη στη χρήση απλών και ενιαίων διαδικασιών. Προκειμένου να διευκολυνθεί η πρόσβαση στις πληροφορίες και η διαφάνειά τους, θα πρέπει να είναι διαθέσιμες σε μορφή δομημένων δεδομένων που θα μπορούν να αναζητούνται ηλεκτρονικά.
- (16) Όταν ο ορισμός μιας τεχνικής υπηρεσίας βασίζεται σε διαπίστευση κατά την έννοια του κανονισμού (ΕΚ) αριθ. 765/2008 του Ευρωπαϊκού Κοινοβουλίου και του Συμβουλίου<sup>1</sup>, οι οργανισμοί διαπίστευσης και οι ορίζουσες αρχές έγκρισης θα πρέπει να ανταλλάσσουν πληροφορίες σχετικά με την αξιολόγηση της επάρκειας των τεχνικών υπηρεσιών.

---

<sup>1</sup> Κανονισμός (ΕΚ) αριθ. 765/2008 του Ευρωπαϊκού Κοινοβουλίου και του Συμβουλίου, της 9ης Ιουλίου 2008, για τον καθορισμό των απαιτήσεων διαπίστευσης και εποπτείας της αγοράς όσον αφορά την εμπορία των προϊόντων και για την κατάργηση του κανονισμού (ΕΟΚ) αριθ. 339/93 του Συμβουλίου (ΕΕ L 218 της 13.8.2008, σ. 30).

- (17) Τα κράτη μέλη θα πρέπει να έχουν τη δυνατότητα να επιβάλλουν τέλη για τον ορισμό και την παρακολούθηση των τεχνικών υπηρεσιών, ώστε να διασφαλιστεί η βιωσιμότητα της παρακολούθησης των εν λόγω τεχνικών υπηρεσιών από τα κράτη μέλη και να καθιερωθεί η ισότιμη συμμετοχή των τεχνικών υπηρεσιών.
- (18) Όταν, παρά τα μέτρα που λαμβάνονται από τα κράτη μέλη για τη διασφάλιση της συνεπούς και συνεχούς εφαρμογής των απαιτήσεων, η επάρκεια μιας τεχνικής υπηρεσίας αμφισβητείται, η Επιτροπή θα πρέπει να έχει τη δυνατότητα διερεύνησης μεμονωμένων περιπτώσεων.
- (19) Για να εξασφαλιστεί ότι οι δοκιμές και οι εκθέσεις των τεχνικών υπηρεσιών δεν επηρεάζονται από μη νόμιμες συνθήκες, είναι σημαντικό η οργάνωση και η λειτουργία των τεχνικών υπηρεσιών να είναι πλήρως αμερόληπτες και ανεξάρτητες. Για να είναι σε θέση να εκτελούν τα καθήκοντά τους κατά τρόπο συνεκτικό και συστηματικό, οι τεχνικές υπηρεσίες θα πρέπει να εφαρμόζουν ικανοποιητικό σύστημα διαχείρισης, το οποίο συμπεριλαμβάνει διατάξεις περί επαγγελματικού απορρήτου. Για να είναι δυνατή η εύρυθμη εκτέλεση του έργου των τεχνικών υπηρεσιών, το προσωπικό τους θα πρέπει να επιδεικνύει πάντοτε το κατάλληλο επίπεδο γνώσεων, επάρκειας και ανεξαρτησίας.
- (20) Προκειμένου να διασφαλιστεί η τήρηση των απαιτήσεων που προβλέπονται στον παρόντα κανονισμό, είναι απαραίτητος ένας ισχυρός μηχανισμός επιβολής της συμμόρφωσης. Η εξασφάλιση της συμμόρφωσης με τις απαιτήσεις της νομοθεσίας που διέπει τον τομέα της αυτοκινητοβιομηχανίας όσον αφορά την έγκριση τύπου και τη συμμόρφωση της παραγωγής, θα πρέπει να παραμείνει βασική αρμοδιότητα των εγκρινουσών αρχών δεδομένου ότι αποτελεί υποχρέωση που συνδέεται στενά με την έκδοση της έγκρισης τύπου και απαιτεί ενδελεχή γνώση του περιεχομένου της. Ως εκ τούτου, είναι σημαντικό οι επιδόσεις των εγκρινουσών αρχών να ελέγχονται τακτικά.

- (21) Προκειμένου να εξασφαλιστεί η συμμόρφωση προς τις διατάξεις του παρόντος κανονισμού ώστε να διασφαλιστεί η ομοιόμορφη εφαρμογή του εντός της Ένωσης και να διευκολυνθεί η ανταλλαγή βέλτιστων πρακτικών, η Επιτροπή θα πρέπει να οργανώνει και να διενεργεί αξιολογήσεις των διαδικασιών που έχουν θεσπίσει οι αρχές έγκρισης σύμφωνα με τον παρόντα κανονισμό. Τα πορίσματα αυτών των αξιολογήσεων, συμπεριλαμβανομένων τυχόν μη δεσμευτικών συστάσεων, θα πρέπει να συζητούνται στο πλαίσιο του φόρουμ. Οι αξιολογήσεις θα πρέπει να διενεργούνται ανά τακτά χρονικά διαστήματα και να λαμβάνουν υπόψη την αρχή της αναλογικότητας, τον αριθμό και την πολυμορφία των εγκρίσεων τύπου που χορηγήθηκαν και τυχόν περιπτώσεις μη συμμόρφωσης που διαπιστώθηκαν κατά την επαλήθευση της συμμόρφωσης.
- (22) Με σκοπό να εξασφαλιστεί η αποτελεσματικότητα της αξιολόγησης της Επιτροπής και ταυτόχρονα η ελαχιστοποίηση της διοικητικής επιβάρυνσης, είναι σημαντικό οι αρχές έγκρισης και η Επιτροπή να συνεργάζονται αποτελεσματικά κατά την αξιολόγηση, ιδίως κατά την αξιολόγηση στους χώρους της οικείας αρχής έγκρισης. Οι αξιολογήσεις της Επιτροπής θα πρέπει να πραγματοποιούνται σύμφωνα με το εφαρμοστέο δίκαιο, το οποίο συμμορφώνεται, μεταξύ άλλων, με τις περιόδους εργασίας ή τη γλώσσα των εθνικών αρχών. Τα έξοδα που προκύπτουν από τις εν λόγω αξιολογήσεις, συμπεριλαμβανομένων των εξόδων για τη μετάφραση εγγράφων, βαρύνουν την Επιτροπή.
- (23) Το σύστημα επαλήθευσης της συμμόρφωσης ενισχύεται με την αναγνώριση επίσημης διαδικασίας διαπίστευσης των τεχνικών υπηρεσιών ή μέσω της θέσπισης τακτικής αποτίμησης ομοτίμων όσον αφορά την αξιολόγηση και την παρακολούθηση των τεχνικών υπηρεσιών από τις αρχές έγκρισης. Στόχος είναι να εξασφαλιστεί η εφαρμογή ομοιόμορφου επιπέδου ποιότητας και αυστηρότητας από όλες τις εγκρίνουσες αρχές για την επιβολή των απαιτήσεων έγκρισης τύπου.

- (24) Ο στενότερος συντονισμός μεταξύ εθνικών αρχών μέσω της ανταλλαγής πληροφοριών και μέσω συντονισμένων αξιολογήσεων υπό τη διεύθυνση συντονίζουσας αρχής είναι θεμελιώδης για την εξασφάλιση σταθερά υψηλού επιπέδου ασφάλειας και υγείας και περιβαλλοντικής προστασίας στην εσωτερική αγορά. Θα οδηγούσε, επίσης, σε αποτελεσματικότερη χρήση σπάνιων πόρων σε εθνικό επίπεδο. Για τον σκοπό αυτό, θα πρέπει να συσταθεί ένα συμβουλευτικό φόρουμ για τα κράτη μέλη και την Επιτροπή με στόχο την προώθηση βέλτιστων πρακτικών, την ανταλλαγή πληροφοριών και τον συντονισμό των δραστηριοτήτων όσον αφορά τον έλεγχο της εφαρμογής της νομοθεσίας για την έγκριση τύπου. Η τρέχουσα άτυπη συνεργασία μεταξύ των κρατών μελών στον τομέα αυτό θα ωφελούταν από τη δημιουργία ενός πιο επίσημου πλαισίου. Το φόρουμ θα πρέπει να απαρτίζεται από εκπροσώπους οι οποίοι θα διορίζονται από τα κράτη μέλη και θα εκπροσωπούν τις αρχές έγκρισής τους και τις αρχές εποπτείας της αγοράς. Οι εκπρόσωποι που παρίστανται στην εκάστοτε συνεδρίαση θα πρέπει να επιλέγονται με βάση τα θέματα που συζητούνται από το φόρουμ. Προκειμένου να επωφελούνται από ένα ευρύ φάσμα απόψεων και συμβολών είναι χρήσιμο να καλούνται τακτικά στο φόρουμ εξωτερικοί παρατηρητές, όποτε οι δραστηριότητές τους σχετίζονται με τα θέματα που πρόκειται να συζητηθούν.
- (25) Προκειμένου να αποφεύγονται πιθανές συγκρούσεις συμφερόντων οι αρχές έγκρισης και οι αρχές εποπτείας της αγοράς δεν θα πρέπει να συνδέονται κατά την εκτέλεση των καθηκόντων τους. Όταν ένα κράτος μέλος επιλέγει να υπαγάγει τις εν λόγω αρχές στον ίδιο οργανισμό, θα πρέπει τουλάχιστον να διασφαλίζει ότι ο εν λόγω οργανισμός έχει τις οργανωτικές δομές, οι οποίες εξασφαλίζουν ότι οι δραστηριότητες των αρχών παραμένουν διακριτές μεταξύ τους σε ό,τι αφορά την άμεση διαχείριση τους και τη λήψη αποφάσεων.

- (26) Οι κανόνες σχετικά με την εποπτεία της αγοράς της Ένωσης και τον έλεγχο των προϊόντων που εισέρχονται σε αυτή, οι οποίοι προβλέπονται στον κανονισμό (ΕΚ) αριθ. 765/2008, εφαρμόζονται στα μηχανοκίνητα οχήματα και τα ρυμουλκούμενά τους, καθώς και στα συστήματα, τα κατασκευαστικά στοιχεία και τις χωριστές τεχνικές μονάδες που προορίζονται για τα οχήματα αυτά. Οι εν λόγω κανόνες δεν εμποδίζουν τα κράτη μέλη να επιλέγουν τις αρμόδιες αρχές οι οποίες εκτελούν τα εν λόγω καθήκοντα. Η εποπτεία της αγοράς μπορεί να αποτελεί αντικείμενο συναρμοδιότητας μεταξύ διαφορετικών εθνικών αρχών ώστε να λαμβάνονται υπόψη τα εθνικά συστήματα εποπτείας της αγοράς που έχουν συσταθεί στα κράτη μέλη δυνάμει του κανονισμού (ΕΚ) αριθ. 765/2008. Ο αποτελεσματικός συντονισμός και η παρακολούθηση σε ενωσιακό και εθνικό επίπεδο θα πρέπει να εγγυώνται την επιβολή του νέου πλαισίου έγκρισης τύπου και εποπτείας της αγοράς από τις αρχές έγκρισης και τις αρχές εποπτείας της αγοράς.
- (27) Στον παρόντα κανονισμό είναι αναγκαίο να περιλαμβάνονται κανόνες σχετικά με την εποπτεία της αγοράς ώστε να ενισχυθούν τα δικαιώματα και οι υποχρεώσεις των εθνικών αρχών, να διασφαλιστεί αποτελεσματικός συντονισμός των δραστηριοτήτων τους όσον αφορά την εποπτεία της αγοράς και να αποσαφηνιστούν οι εφαρμοστέες διαδικασίες.
- (28) Είναι απαραίτητο οι αρχές εποπτείας της αγοράς και οι αρχές έγκρισης να μπορούν να εκτελούν σωστά τα καθήκοντα που προβλέπονται στον παρόντα κανονισμό. Τα κράτη μέλη θα πρέπει ιδίως να τους παρέχουν τους πόρους που απαιτούνται για τον σκοπό αυτό.

- (29) Για την αύξηση της διαφάνειας στη διαδικασία έγκρισης και για τη διευκόλυνση της ανταλλαγής πληροφοριών και της ανεξάρτητης επαλήθευσης από τις αρχές εποπτείας της αγοράς, τις αρχές έγκρισης και την Επιτροπή, η τεκμηρίωση έγκρισης τύπου θα πρέπει να παρέχεται σε ηλεκτρονικό μορφότυπο και να δημοσιοποιείται, με την επιφύλαξη εξαιρέσεων που αφορούν την προστασία εμπορικών μυστικών και την προστασία δεδομένων προσωπικού χαρακτήρα.
- (30) Οι υποχρεώσεις των εθνικών αρχών όσον αφορά την εποπτεία της αγοράς οι οποίες προβλέπονται στον παρόντα κανονισμό είναι πιο ειδικές από εκείνες που προβλέπονται στον κανονισμό (ΕΚ) αριθ. 765/2008. Τούτο απορρέει από την ανάγκη να λαμβάνονται υπόψη τα ιδιαίτερα χαρακτηριστικά του πλαισίου έγκρισης τύπου και από την ανάγκη να συμπληρωθεί το πλαίσιο αυτό με έναν αποτελεσματικό μηχανισμό εποπτείας της αγοράς που θα διασφαλίζει αξιόπιστη επαλήθευση της συμμόρφωσης των προϊόντων αυτοκινητοβιομηχανίας που καλύπτονται από τον παρόντα κανονισμό. Προκειμένου να διασφαλιστεί η λειτουργία του πλαισίου, είναι σημαντικό οι εποπτικές αρχές της αγοράς να επαληθεύουν τη συμμόρφωση των προϊόντων αυτοκινητοβιομηχανίας ανεξάρτητα από το εάν η έγκριση τύπου τους χορηγήθηκε πριν ή μετά από την ημερομηνία εφαρμογής του παρόντος κανονισμού.
- (31) Είναι ουσιώδους σημασίας για την ορθή λειτουργία της εποπτείας της αγοράς η συμμόρφωση των οχημάτων, των συστημάτων, των κατασκευαστικών στοιχείων και των χωριστών τεχνικών μονάδων στην αγορά, να επαληθεύεται με βάση αξιόπιστη αξιολόγηση κινδύνων,. Η εν λόγω επαλήθευση συμμόρφωσης, σε συνδυασμό με την καθιέρωση ελάχιστου αριθμού ελέγχων οχημάτων ετησίως, θα μπορούσε επίσης να συμβάλει στην αποτελεσματική εφαρμογή σε επίπεδο Ένωσης των υποχρεώσεων εποπτείας της αγοράς.

- (32) Δεδομένων των ιδιαίτερων χαρακτηριστικών και των πιθανών κινδύνων που συνδέονται με τις εκπομπές, ικανό ποσοστό του ελάχιστου αριθμού ελέγχων θα πρέπει να αφιερώνεται στις δοκιμές που σχετίζονται με τις εκπομπές. Προκειμένου να διασφαλίζεται ότι τα οχήματα συμμορφώνονται πλήρως, σε κάθε έλεγχο θα πρέπει να συμπεριλαμβάνεται επαλήθευση ότι, όσον αφορά τις εκπομπές που ισχύουν για το υπό δοκιμή όχημα, πληρούνται όλες οι απαιτήσεις για την έγκριση τύπου.
- (33) Θα πρέπει να είναι δυνατό να χρησιμοποιούνται οι δοκιμές που πραγματοποιούνται σε οποιοδήποτε όχημα σε οποιοδήποτε κράτος μέλος για τη λήψη διορθωτικών και περιοριστικών μέτρων σε άλλο κράτος μέλος. Τα αποτελέσματα των ελέγχων που διενεργούνται σε οχήματα εντός ενός κράτους μέλους θα πρέπει να θεωρούνται επαρκή για την επίκληση διορθωτικών και περιοριστικών μέτρων σε άλλο κράτος μέλος. Για τη διενέργεια ελέγχων για λογαριασμό άλλου κράτους μέλους, δεν θα πρέπει ως εκ τούτου, να είναι αναγκαία η φυσική μεταφορά των εν λόγω οχημάτων.
- (34) Έχει ιδιαίτερη σημασία οι εθνικές αρχές και η Επιτροπή να εξετάζουν, ότι η διενέργεια δοκιμών και επιθεωρήσεων για την εν χρήσει συμμόρφωση των οχημάτων γίνεται στο πλαίσιο της επαλήθευσης της συμμόρφωσης. Η επιλογή των οχημάτων που θα υποβάλλονται στην εν λόγω επαλήθευση συμμόρφωσης θα πρέπει να βασίζεται σε κατάλληλη αξιολόγηση κινδύνου, στην οποία θα λαμβάνονται υπόψη η σοβαρότητα της ενδεχόμενης μη συμμόρφωσης, η πιθανότητα εμφάνισής της, καθώς και άλλοι πιθανοί δείκτες όπως η παρουσία οχημάτων που θα διαθέτουν νέες τεχνολογίες, τυχόν προηγούμενο ιστορικό ή εκθέσεις μη συμμόρφωσης, τα αποτελέσματα δοκιμών τηλεπισκόπησης, καθώς και οι ανησυχίες που έχουν εκφράσει αναγνωρισμένα τρίτα μέρη.

(35) Επιπλέον, προκειμένου να επαληθεύει τη συμμόρφωση με τις εν λόγω απαιτήσεις, η Επιτροπή θα πρέπει να οργανώνει και να διενεργεί δοκιμές και επιθεωρήσεις επαλήθευσης της συμμόρφωσης, ανεξάρτητες από εκείνες που διενεργούν τα κράτη μέλη στο πλαίσιο των εθνικών τους υποχρεώσεων εποπτείας της αγοράς. Όταν οι δοκιμές και οι επιθεωρήσεις αυτές διενεργούνται σε ταξινομημένα οχήματα σε συμφωνία με τον κάτοχο της άδειας κυκλοφορίας του οχήματος, είναι σημαντικό να λαμβάνεται υπόψη το γεγονός ότι τα τροποποιημένα οχήματα ενδέχεται να μην ενδείκνυνται για την επαλήθευση της εν λόγω συμμόρφωσης. Επίσης είναι σημαντικό να λαμβάνονται υπόψη οι συνέπειες για τον κάτοχο της άδειας κυκλοφορίας του οχήματος, ιδίως όταν ο κάτοχος είναι φυσικό πρόσωπο, για τον οποίο τα ενδεδειγμένα μέσα για την επιλογή των οχημάτων είναι είτε μέσω δημόσιας πρόσκλησης είτε μέσω των αρχών των κρατών μελών. Όταν βάσει των εν λόγω δοκιμών και επιθεωρήσεων διαπιστώνεται μη συμμόρφωση, ή όταν διαπιστώνεται ότι έχει χορηγηθεί έγκριση τύπου βάσει λανθασμένων δεδομένων, η Επιτροπή θα πρέπει να έχει το δικαίωμα να προβαίνει σε διορθωτικές ενέργειες σε επίπεδο Ένωσης για την αποκατάσταση της συμμόρφωσης των εμπλεκόμενων οχημάτων και να διερευνά τους λόγους της μη ορθότητας της έγκρισης τύπου. Θα πρέπει να εξασφαλιστεί επαρκής χρηματοδότηση στον γενικό προϋπολογισμό της Ένωσης ώστε να είναι δυνατή η διενέργεια τέτοιου είδους δοκιμών και επιθεωρήσεων επαλήθευσης της συμμόρφωσης.

- (36) Προκειμένου να στηρίξει τα κράτη μέλη στο καθήκον του εντοπισμού διατάξεων αναστολής, η Επιτροπή εξέδωσε στις 26 Ιανουαρίου 2017 κατευθυντήριες γραμμές για την αποτίμηση βοηθητικών στρατηγικών ελέγχου εκπομπών και τον εντοπισμό διατάξεων αναστολής, σχετικά με την εφαρμογή του κανονισμού (ΕΚ) αριθ. 715/2007 που αφορά την έγκριση τύπου μηχανοκινήτων οχημάτων όσον αφορά εκπομπές από ελαφρά επιβατηγά και εμπορικά οχήματα (Euro 5 και Euro 6). Σύμφωνα με τις εν λόγω κατευθυντήριες γραμμές, οι δοκιμές που πραγματοποιεί η Επιτροπή, οι αρχές έγκρισης τύπου και οι τεχνικές υπηρεσίες με σκοπό τον εντοπισμό διατάξεων αναστολής, θα πρέπει να παραμένουν απρόβλεπτες ως προς τον χαρακτήρα τους και θα πρέπει επίσης να περιλαμβάνουν παραλλαγές των συνθηκών των δοκιμών που θα τροποποιούν τις φυσικές συνθήκες και τις παραμέτρους των δοκιμών.
- (37) Για να διασφαλιστεί υψηλό επίπεδο λειτουργικής ασφάλειας των οχημάτων, καθώς και η προστασία των επιβατών των οχημάτων και άλλων χρηστών του οδικού δικτύου και η προστασία του περιβάλλοντος και της υγείας, οι τεχνικές απαιτήσεις και τα περιβαλλοντικά πρότυπα που ισχύουν για τα οχήματα, τα συστήματα, τα κατασκευαστικά στοιχεία και τις χωριστές τεχνικές μονάδες θα πρέπει να εξακολουθήσουν να εναρμονίζονται και να προσαρμόζονται ώστε να αντανακλούν την τεχνική και επιστημονική πρόοδο.
- (38) Ο στόχος του παρόντος κανονισμού δεν θα πρέπει να επηρεάζεται από το γεγονός ότι ορισμένα συστήματα, κατασκευαστικά στοιχεία, χωριστές τεχνικές μονάδες ή εξαρτήματα και εξοπλισμός μπορούν να τοποθετηθούν επάνω ή μέσα σε όχημα μετά την πρώτη διάθεσή του στην αγορά, την ταξινόμηση ή τη θέση του σε κυκλοφορία. Συνεπώς, θα πρέπει να ληφθούν κατάλληλα μέτρα ώστε να εξασφαλίζεται ότι τα συστήματα, τα κατασκευαστικά στοιχεία, οι χωριστές τεχνικές μονάδες ή τα εξαρτήματα και ο εξοπλισμός που μπορούν να τοποθετηθούν σε οχήματα και τα οποία μπορούν να παρεμποδίσουν σημαντικά τη λειτουργία συστημάτων που είναι ουσιώδη για την προστασία του περιβάλλοντος ή τη λειτουργική ασφάλεια υποβάλλονται σε έλεγχο από την αρχή έγκρισης πριν από την πρώτη διάθεσή τους στην αγορά, την ταξινόμηση ή τη θέση τους σε κυκλοφορία.

- (39) Τα εν λόγω μέτρα θα πρέπει να εφαρμόζονται μόνον σε περιορισμένο αριθμό εξαρτημάτων ή εξοπλισμού. Σε περίπτωση σοβαρού κινδύνου, η Επιτροπή θα πρέπει να καταρτίζει κατάλογο αυτών των εξαρτημάτων ή του εξοπλισμού και των αντίστοιχων απαιτήσεων ως προτεραιότητα, ύστερα από διαβούλευση με τα ενδιαφερόμενα μέρη. Κατά την κατάρτιση του καταλόγου, η Επιτροπή θα πρέπει να εξασφαλίζει ιδίως ότι τα εξαρτήματα και ο εξοπλισμός που είναι απολύτως αναγκαία για τους ελέγχους των εκπομπών και την ασφάλεια, πληρούν τις προδιαγραφές επιδόσεων των αυθεντικών εξαρτημάτων και εξοπλισμού. Θα πρέπει επίσης να προβαίνει σε διαβούλευση με τους ενδιαφερομένους βάσει έκθεσης και να επιδιώκει δίκαιη ισορροπία μεταξύ των απαιτήσεων για βελτίωση της οδικής ασφάλειας και για προστασία του περιβάλλοντος, καθώς και δίκαιη ισορροπία μεταξύ των συμφερόντων των καταναλωτών, των κατασκευαστών και των διανομέων κατά τη διασφάλιση του ανταγωνισμού στη δευτερογενή αγορά.
- (40) Το σύστημα έγκρισης τύπου ΕΕ πρέπει να επιτρέπει σε κάθε κράτος μέλος να επιβεβαιώνει ότι κάθε τύπος οχήματος και κάθε τύπος συστήματος, κατασκευαστικού στοιχείου και χωριστής τεχνικής μονάδας που προορίζεται για τον συγκεκριμένο τύπο οχήματος έχει υποβληθεί στις δοκιμές και στις επιθεωρήσεις που προβλέπονται στον παρόντα κανονισμό για την επαλήθευση της συμμόρφωσής του με τις απαιτήσεις έγκρισης τύπου του παρόντος κανονισμού και ότι ο κατασκευαστής του έχει λάβει πιστοποιητικό έγκρισης τύπου για αυτό. Το σύστημα έγκρισης τύπου ΕΕ υποχρεώνει τους κατασκευαστές να παράγουν τα οχήματα, τα συστήματα, τα κατασκευαστικά στοιχεία και τις χωριστές τεχνικές μονάδες τους σύμφωνα με τον εγκεκριμένο τύπο. Ο κατασκευαστής οχημάτων οφείλει να βεβαιώνει το γεγονός αυτό με την έκδοση πιστοποιητικού συμμόρφωσης για κάθε όχημα. Κάθε όχημα που έχει ισχύον πιστοποιητικό συμμόρφωσης θα πρέπει να μπορεί να διατίθεται στην αγορά και να ταξινομείται στην Ένωση.

- (41) Προκειμένου να απλουστευθεί η ανταλλαγή πληροφοριών σχετικών με την έγκριση τύπου μεταξύ των αρμόδιων αρχών και να έχει το κοινό πρόσβαση στις σχετικές πληροφορίες, μετά από επαρκείς περιόδους εφαρμογής, η χρήση ηλεκτρονικών βάσεων δεδομένων με δυνατότητες αναζήτησης θα πρέπει να είναι υποχρεωτική. Για τη διατήρηση της εμπιστευτικότητας των δεδομένων, είναι σημαντικό όλες οι ανταλλαγές δεδομένων να πραγματοποιούνται μέσω ασφαλών πρωτοκόλλων ανταλλαγής δεδομένων. Ιδιαίτερη μέριμνα θα πρέπει να ληφθεί για την εξάλειψη αθέμιτης χρήσης των δεδομένων, συμπεριλαμβανομένης της αποφυγής πολλαπλών πρώτων ταξινομήσεων κατά τη χρήση πιστοποιητικών συμμόρφωσης σε ηλεκτρονικό μορφότυπο.
- (42) Η συμμόρφωση της παραγωγής είναι ένας από τους ακρογωνιαίους λίθους του συστήματος έγκρισης τύπου ΕΕ και, συνεπώς, οι ρυθμίσεις στις οποίες προβαίνει ο κατασκευαστής για να εξασφαλίσει την εν λόγω συμμόρφωση θα πρέπει να εγκρίνονται από την αρμόδια αρχή ή από ορισμένη για τον σκοπό αυτό τεχνική υπηρεσία με τα κατάλληλα προσόντα και θα πρέπει να υπόκεινται σε τακτική επαλήθευση μέσω ανεξάρτητων περιοδικών ελέγχων. Επιπλέον, οι εγκρίνουσες αρχές θα πρέπει να εξασφαλίζουν την επαλήθευση της συνεχούς συμμόρφωσης των σχετικών προϊόντων αυτοκινητοβιομηχανίας.

- (43) Η διατήρηση της ισχύος των εγκρίσεων τύπου προϋποθέτει ότι ο κατασκευαστής ενημερώνει την αρχή που έχει εγκρίνει τον τύπο του οχήματός του σχετικά με τυχόν αλλαγές στα χαρακτηριστικά του τύπου ή στις απαιτήσεις ασφάλειας και περιβαλλοντικών επιδόσεων που ισχύουν για τον συγκεκριμένο τύπο, ώστε να μπορεί να επαληθευτεί ότι ο τύπος του οχήματος εξακολουθεί να συμμορφώνεται με όλες τις εφαρμοστέες απαιτήσεις. Περαιτέρω, οι όροι για την τροποποίηση εγκρίσεων τύπου θα πρέπει να αποσαφηνιστούν ώστε να εξασφαλιστεί ομοιόμορφη εφαρμογή των διαδικασιών και επιβολή των απαιτήσεων έγκρισης τύπου σε ολόκληρη την Ένωση, ιδίως προκειμένου να εξασφαλιστεί η αυστηρή εφαρμογή των κανόνων που κάνουν διάκριση μεταξύ των τροποποιημένων εγκρίσεων τύπου και των νέων εγκρίσεων τύπου. Προκειμένου να διασφαλισθεί ότι οι πλέον πρόσφατες απαιτήσεις εφαρμόζονται σε όλα τα νέα οχήματα σε δεδομένη χρονική στιγμή, πέραν των διατάξεων του παρόντος κανονισμού είναι σημαντικό οι κανονιστικές πράξεις που απαριθμούνται στο παράρτημα II να μην περιλαμβάνουν μόνο ημερομηνία για την εφαρμογή των νέων απαιτήσεων για νέες εγκρίσεις τύπου, αλλά και ημερομηνία από την οποία οι νέες απαιτήσεις καθίστανται υποχρεωτικές για τη διάθεση στην αγορά, την ταξινόμηση ή τη θέση σε κυκλοφορία οχημάτων, συστημάτων, κατασκευαστικών στοιχείων ή χωριστών τεχνικών μονάδων.

- (44) Η αξιολόγηση αναφερόμενων σοβαρών κινδύνων για την ασφάλεια και βλαβών για τη δημόσια υγεία και το περιβάλλον θα πρέπει να διεξάγεται σε εθνικό επίπεδο, όμως θα πρέπει να διασφαλίζεται συντονισμός σε επίπεδο Ένωσης όταν ο κίνδυνος ή η βλάβη που αναφέρεται υπερβαίνει την επικράτεια ενός κράτους μέλους, με στόχο την κοινή χρήση πόρων και τη διασφάλιση συνέπειας όσον αφορά τα διορθωτικά μέτρα που θα πρέπει να ληφθούν για τον περιορισμό του κινδύνου ή της βλάβης που έχει εντοπιστεί.
- (45) Για να εξασφαλιστεί ότι όλα τα οχήματα, τα συστήματα, τα κατασκευαστικά στοιχεία και οι χωριστές τεχνικές μονάδες που διατίθενται στην αγορά για πρώτη φορά προσφέρουν υψηλό επίπεδο ασφάλειας και προστασίας του περιβάλλοντος, ο κατασκευαστής ή οποιοσδήποτε άλλος οικονομικός φορέας στην αλυσίδα εφοδιασμού θα πρέπει να λαμβάνει κατάλληλα διορθωτικά μέτρα, συμπεριλαμβανομένης της ανάκλησης οχημάτων, όταν ένα όχημα, σύστημα, κατασκευαστικό στοιχείο ή μια χωριστή τεχνική μονάδα παρουσιάζει σοβαρό κίνδυνο για τους χρήστες ή για το περιβάλλον που προβλέπεται στον κανονισμό (ΕΚ) αριθ. 765/2008. Οι αρχές έγκρισης θα πρέπει να έχουν εξουσιοδότηση να αξιολογούν και να επαληθεύουν κατά πόσον τα εν λόγω διορθωτικά μέτρα είναι επαρκή. Οι αρχές έγκρισης των άλλων κρατών μελών θα πρέπει να έχουν το δικαίωμα να λαμβάνουν διορθωτικά και περιοριστικά μέτρα όταν θεωρούν ότι τα διορθωτικά μέτρα του κατασκευαστή δεν είναι επαρκή.
- (46) Όταν εφαρμόζονται διορθωτικά μέτρα, οι κάτοχοι των αδειών των οχημάτων που θίγονται δεν επιβαρύνονται με το κόστος της επισκευής τους, ακόμη και στις περιπτώσεις που οι επισκευές πραγματοποιήθηκαν με έξοδα του κατόχου της άδειας πριν την έγκριση του διορθωτικού μέτρου. Αυτό δεν θα πρέπει να εμποδίζει τους καταναλωτές να κάνουν χρήση διορθωτικών μέτρων με βάση το συμβατικό δίκαιο, σύμφωνα με το ενωσιακό ή το εθνικό δίκαιο.

- (47) Θα πρέπει να παρέχεται η κατάλληλη ευελιξία μέσω εναλλακτικών συστημάτων έγκρισης για κατασκευαστές οχημάτων που παράγονται σε μικρές σειρές, οι οποίοι θα πρέπει να είναι σε θέση να επωφελούνται από τα πλεονεκτήματα της εσωτερικής αγοράς, υπό την προϋπόθεση ότι τα οχήματά τους συμμορφώνονται με τις συγκεκριμένες απαιτήσεις έγκρισης τύπου ΕΕ για οχήματα που παράγονται σε μικρές σειρές. Σε περιορισμένες περιπτώσεις, είναι σκόπιμο να επιτρέπεται η εθνική έγκριση τύπου για μικρές σειρές. Για να αποφεύγονται οι καταχρήσεις, οποιαδήποτε απλουστευμένη διαδικασία για οχήματα που παράγονται σε μικρές σειρές θα πρέπει να περιορίζεται σε περιπτώσεις πολύ μικρής παραγωγής, σύμφωνα με τον παρόντα κανονισμό. Συνεπώς, είναι αναγκαίο να καθοριστεί επακριβώς η έννοια των οχημάτων που παράγονται σε μικρές σειρές όσον αφορά τον αριθμό των οχημάτων που παράγονται, τις απαιτήσεις που πρέπει να τηρούνται και τους όρους για την πρώτη διάθεση των εν λόγω οχημάτων στην αγορά. Είναι εξίσου σημαντικό να καθοριστεί εναλλακτικό σύστημα έγκρισης για μεμονωμένα οχήματα, ιδίως ώστε να παρέχεται επαρκής ευελιξία για την έγκριση οχημάτων που κατασκευάζονται σε πολλαπλά στάδια.

(48) Η Ένωση είναι συμβαλλόμενο μέρος στη συμφωνία της Οικονομικής Επιτροπής των Ηνωμένων Εθνών για την Ευρώπη της 20ης Μαρτίου 1958 σχετικά με την υιοθέτηση ομοιόμορφων τεχνικών προδιαγραφών για τροχοφόρα οχήματα, εξοπλισμό και εξαρτήματα τα οποία δύνανται να τοποθετηθούν ή/και να χρησιμοποιηθούν σε τροχοφόρα οχήματα και τις συνθήκες για την αμοιβαία αναγνώριση των εγκρίσεων που χορηγούνται με βάση τις προδιαγραφές αυτές («αναθεωρημένη συμφωνία του 1958»)<sup>1</sup>. Η Ένωση έχει αποδεχθεί σημαντικό αριθμό κανονισμών που προσαρτήθηκαν στην αναθεωρημένη συμφωνία του 1958 και, συνεπώς, έχει την υποχρέωση να αποδέχεται εγκρίσεις τύπου που έχουν χορηγηθεί σύμφωνα με τους εν λόγω κανονισμούς, ως συμμορφούμενες με τις ισοδύναμες απαιτήσεις της Ένωσης. Για την απλούστευση του πλαισίου έγκρισης τύπου και την εναρμόνισή του με το διεθνές πλαίσιο του Οργανισμού Ηνωμένων Εθνών (ΟΗΕ), με τον κανονισμό (ΕΚ) αριθ. 661/2009 του Ευρωπαϊκού Κοινοβουλίου και του Συμβουλίου<sup>2</sup>, η Ένωση κατάργησε τις ειδικές οδηγίες της σχετικά με την έγκριση τύπου και τις αντικατέστησε με την υποχρεωτική εφαρμογή των σχετικών κανονισμών του ΟΗΕ. Για να περιοριστεί η διοικητική επιβάρυνση που συνεπάγεται η διαδικασία έγκρισης τύπου, όπου αυτό είναι σκόπιμο, οι κατασκευαστές οχημάτων, συστημάτων, κατασκευαστικών στοιχείων και χωριστών τεχνικών μονάδων θα πρέπει να έχουν τη δυνατότητα να εξασφαλίσουν έγκριση τύπου απευθείας σύμφωνα με τον παρόντα κανονισμό, με την απόκτηση έγκρισης βάσει των αντίστοιχων κανονισμών του ΟΗΕ που αναφέρονται στα παραρτήματα του παρόντος κανονισμού.

---

<sup>1</sup> Απόφαση 97/836/ΕΚ του Συμβουλίου, της 27ης Νοεμβρίου 1997, ενόψει της προσχωρήσεως της Ευρωπαϊκής Κοινότητας στη συμφωνία της οικονομικής επιτροπής των Ηνωμένων Εθνών για την Ευρώπη σχετικά με την υιοθέτηση ομοιόμορφων τεχνικών προδιαγραφών για τροχοφόρα οχήματα, εξοπλισμό και εξαρτήματα τα οποία δύνανται να τοποθετηθούν ή/και να χρησιμοποιηθούν σε τροχοφόρα οχήματα και τις συνθήκες για την αμοιβαία αναγνώριση των εγκρίσεων που χορηγούνται με βάση τις προδιαγραφές αυτές («αναθεωρημένη συμφωνία του 1958») (ΕΕ L 346 της 17.12.1997, σ. 78).

<sup>2</sup> Κανονισμός (ΕΚ) αριθ. 661/2009 του Ευρωπαϊκού Κοινοβουλίου και του Συμβουλίου, της 13ης Ιουλίου 2009, για τις απαιτήσεις έγκρισης τύπου και γενικής ασφαλείας των μηχανοκίνητων οχημάτων και των ρυμουλκούμενων τους, και των συστημάτων, κατασκευαστικών στοιχείων και χωριστών τεχνικών μονάδων που προορίζονται για τα οχήματα αυτά (ΕΕ L 200 της 31.7.2009, σ. 1).

- (49) Συνεπώς, οι κανονισμοί του ΟΗΕ και οι τροποποιήσεις τους που έχουν υπερψηφιστεί ή εφαρμόζονται από την Ένωση, σύμφωνα με την απόφαση 97/836/ΕΚ, θα πρέπει να ενσωματωθούν στη νομοθεσία για την έγκριση τύπου ΕΕ. Αντίστοιχα, θα πρέπει να ανατεθεί στην Επιτροπή η εξουσία να εκδίδει πράξεις σύμφωνα με το άρθρο 290 ΣΛΕΕ, για να τροποποιεί τα παραρτήματα του παρόντος κανονισμού, ώστε να διασφαλίζεται η συνεχής επικαιροποίηση των παραπομπών στους κανονισμούς του ΟΗΕ και στις αντίστοιχες τροποποιήσεις τους στον κατάλογο των σχετικών κανονιστικών πράξεων.
- (50) Η απεριόριστη πρόσβαση σε πληροφορίες επισκευής και συντήρησης οχημάτων, μέσω τυποποιημένου μορφότυπου που να μπορεί να χρησιμοποιείται για την ανάκτηση τεχνικών πληροφοριών, και ο αποτελεσματικός ανταγωνισμός στην αγορά για τις υπηρεσίες παροχής των εν λόγω πληροφοριών είναι αναγκαία ώστε να βελτιωθεί η λειτουργία της εσωτερικής αγοράς, ιδίως όσον αφορά την ελεύθερη κυκλοφορία εμπορευμάτων, την ελευθερία εγκατάστασης και την ελεύθερη παροχή υπηρεσιών. Οι απαιτήσεις σχετικά με την παροχή πληροφοριών επισκευής και συντήρησης ορίζονταν έως σήμερα στους κανονισμούς (ΕΚ) αριθ. 715/2007<sup>1</sup> και (ΕΚ) αριθ. 595/2009<sup>2</sup> του Ευρωπαϊκού Κοινοβουλίου και του Συμβουλίου. Οι εν λόγω απαιτήσεις θα πρέπει να ενοποιηθούν στον παρόντα κανονισμό και οι κανονισμοί (ΕΚ) αριθ. 715/2007 και (ΕΚ) αριθ. 595/2009 θα πρέπει να τροποποιηθούν αντίστοιχα.

---

<sup>1</sup> Κανονισμός (ΕΚ) αριθ. 715/2007 του Ευρωπαϊκού Κοινοβουλίου και του Συμβουλίου, της 20ής Ιουνίου 2007, που αφορά την έγκριση τύπου μηχανοκινήτων οχημάτων όσον αφορά εκπομπές από ελαφρά επιβατηγά και εμπορικά οχήματα (Euro 5 και Euro 6) και σχετικά με την πρόσβαση σε πληροφορίες επισκευής και συντήρησης οχημάτων (ΕΕ L 171 της 29.6.2007, σ. 1).

<sup>2</sup> Κανονισμός (ΕΚ) αριθ. 595/2009 του Ευρωπαϊκού Κοινοβουλίου και του Συμβουλίου, της 18ης Ιουνίου 2009, σχετικά με την έγκριση τύπου των μηχανοκίνητων οχημάτων και κινητήρων όσον αφορά τις εκπομπές των βαρέων επαγγελματικών οχημάτων (Euro VI) και σχετικά με την πρόσβαση σε πληροφορίες επισκευής και συντήρησης οχημάτων, καθώς και για την τροποποίηση του κανονισμού (ΕΚ) αριθ. 715/2007 και της οδηγίας 2007/46/ΕΚ, και για την κατάργηση των οδηγιών 80/1269/ΕΟΚ, 2005/55/ΕΚ και 2005/78/ΕΚ (ΕΕ L 188 της 18.7.2009, σ. 1).

- (51) Η τεχνική πρόοδος που εισάγει νέες μεθόδους ή τεχνικές για τη διάγνωση και την επισκευή των οχημάτων, όπως η εξ αποστάσεως πρόσβαση σε πληροφορίες και στο λογισμικό του οχήματος, δεν θα πρέπει να αποδυναμώνει τον στόχο του παρόντος κανονισμού όσον αφορά την πρόσβαση σε πληροφορίες επισκευής και συντήρησης οχημάτων για τους ανεξάρτητους φορείς.
- (52) Προκειμένου να εξασφαλιστεί αποτελεσματικός ανταγωνισμός στην αγορά για υπηρεσίες σχετικά με πληροφορίες επισκευής και συντήρησης οχημάτων και προκειμένου να διασαφηνιστεί ότι αυτές οι πληροφορίες καλύπτουν επίσης πληροφορίες που πρέπει να παρέχονται σε ανεξάρτητους φορείς εκτός των επισκευαστών, έτσι ώστε να εξασφαλιστεί ότι η ανεξάρτητη αγορά επισκευής και συντήρησης οχημάτων συνολικά μπορεί να ανταγωνίζεται τις εξουσιοδοτημένες αντιπροσωπείες, ανεξάρτητα από το εάν ο κατασκευαστής οχημάτων διαβιβάζει αυτές τις πληροφορίες απευθείας στις εξουσιοδοτημένες αντιπροσωπείες και εξουσιοδοτημένους επισκευαστές ή αν χρησιμοποιεί ο ίδιος αυτές τις πληροφορίες για τους σκοπούς της επισκευής και της συντήρησης, είναι απαραίτητο να οριστούν οι λεπτομέρειες των πληροφοριών που πρέπει να παρέχονται με σκοπό την πρόσβαση σε πληροφορίες επισκευής και συντήρησης οχημάτων.
- (53) Για τις επιθεωρήσεις των οχημάτων, ιδίως δε όσον αφορά την ασφάλειά τους και σχετικές με το περιβάλλον συνιστώσες, κρίνεται απαραίτητο τα κέντρα τεχνικού ελέγχου και οι οικείες αρμόδιες αρχές να έχουν πρόσβαση στις τεχνικές πληροφορίες κάθε μεμονωμένου οχήματος, όπως ορίζεται στην οδηγία 2014/45/ΕΕ του Ευρωπαϊκού Κοινοβουλίου και του Συμβουλίου<sup>1</sup>. Προκειμένου να διευκολυνθεί η συμμόρφωση προς τις απαιτήσεις που ορίζονται στην εν λόγω οδηγία, οι ανεξάρτητοι φορείς θα πρέπει να έχουν πρόσβαση στις σχετικές τεχνικές πληροφορίες που είναι απαραίτητες για την προετοιμασία των οχημάτων εν όψει του τεχνικού ελέγχου τους.

---

<sup>1</sup> Οδηγία 2014/45/ΕΕ του Ευρωπαϊκού Κοινοβουλίου και του Συμβουλίου, της 3ης Απριλίου 2014, για τον περιοδικό τεχνικό έλεγχο των μηχανοκίνητων οχημάτων και των ρυμουλκούμενων τους και για την κατάργηση της οδηγίας 2009/40/ΕΚ (ΕΕ L 127 της 29.4.2014, σ. 51).

- (54) Επειδή δεν υπάρχει σήμερα καμία κοινή δομημένη διαδικασία για την ανταλλαγή δεδομένων όσον αφορά τα κατασκευαστικά στοιχεία του οχήματος μεταξύ κατασκευαστών οχημάτων και ανεξάρτητων φορέων, είναι σκόπιμο να αναπτυχθούν αρχές σχετικά με την ανταλλαγή αυτή. Η Ευρωπαϊκή Επιτροπή Τυποποίησης (CEN) θα πρέπει να αναπτύξει επισήμως, για μελλοντική χρήση, μια κοινή δομημένη διαδικασία για τον καθορισμό της τυποποιημένης μορφής των ανταλλασσόμενων δεδομένων, αν και η εντολή που έχει ανατεθεί στην CEN δεν προκαθορίζει τον βαθμό λεπτομέρειας που θα παρέχει το εν λόγω πρότυπο. Στο πλαίσιο των εργασιών της CEN θα πρέπει ιδίως να ληφθούν υπόψη τα συμφέροντα και οι ανάγκες τόσο των κατασκευαστών οχημάτων όσο και των ανεξάρτητων φορέων, καθώς και να εξεταστούν λύσεις όπως οι μορφότυποι ανοικτών δεδομένων που περιγράφονται από σαφώς προσδιορισμένα μεταδεδομένα, προκειμένου να λαμβάνονται υπόψη οι υφιστάμενες υποδομές τεχνολογίας πληροφοριών.
- (55) Για να διασφαλισθεί η αποτελεσματικότητα του παρόντος κανονισμού, θα πρέπει να ανατεθεί στην Επιτροπή η εξουσία να εκδίδει πράξεις σύμφωνα με το άρθρο 290 ΣΛΕΕ σχετικά με τις απαιτήσεις έγκρισης τύπου όσον αφορά τις περιβαλλοντικές επιδόσεις και τις επιδόσεις ασφάλειας των μηχανοκίνητων οχημάτων και των ρυμουλκούμενων τους, και των συστημάτων, κατασκευαστικών στοιχείων και χωριστών τεχνικών μονάδων που προορίζονται για τα οχήματα αυτά. Είναι ιδιαίτερα σημαντικό η Επιτροπή να διεξάγει, κατά τις προπαρασκευαστικές εργασίες της, κατάλληλες διαβουλεύσεις, μεταξύ άλλων σε επίπεδο εμπειρογνομόνων, που θα πραγματοποιούνται σύμφωνα με τις αρχές που ορίζονται στη διοργανική συμφωνία της 13ης Απριλίου 2016 για τη βελτίωση του νομοθετικού έργου<sup>1</sup>. Πιο συγκεκριμένα, προκειμένου να εξασφαλιστεί η ίση συμμετοχή στην προετοιμασία των κατ' εξουσιοδότηση πράξεων, το Ευρωπαϊκό Κοινοβούλιο και το Συμβούλιο λαμβάνουν όλα τα έγγραφα κατά τον ίδιο χρόνο με τους εμπειρογνώμονες των κρατών μελών, και οι εμπειρογνώμονές τους έχουν συστηματικά πρόσβαση στις συνεδριάσεις των ομάδων εμπειρογνομόνων της Επιτροπής που ασχολούνται με την προετοιμασία κατ' εξουσιοδότηση πράξεων.

---

<sup>1</sup> EE L 123 της 12.5.2016, σ. 1.

- (56) Προκειμένου να εξασφαλιστούν ενιαίες προϋποθέσεις για την εκτέλεση του παρόντος κανονισμού, θα πρέπει να ανατεθούν εκτελεστικές αρμοδιότητες στην Επιτροπή. Οι εν λόγω αρμοδιότητες θα πρέπει να ασκούνται σύμφωνα με τον κανονισμό (ΕΕ) αριθ. 182/2011 του Ευρωπαϊκού Κοινοβουλίου και του Συμβουλίου<sup>1</sup>.
- (57) Τα κράτη μέλη θα πρέπει να θεσπίσουν κανόνες σχετικά με τις κυρώσεις που θα ισχύουν για τις παραβάσεις του παρόντος κανονισμού και θα πρέπει να εξασφαλίζουν την εφαρμογή των εν λόγω κανόνων. Οι κυρώσεις αυτές θα πρέπει να είναι αποτελεσματικές, αναλογικές και αποτρεπτικές. Ειδικότερα, θα πρέπει να αντικατοπτρίζουν τον κίνδυνο που θα μπορούσε να αποτελέσει για την ασφάλεια, την υγεία ή το περιβάλλον η διάθεση στην αγορά μη συμμορφούμενων οχημάτων, συστημάτων, κατασκευαστικών στοιχείων ή χωριστών τεχνικών μονάδων. Τα κράτη μέλη θα πρέπει να υποβάλλουν σε ετήσια βάση στην Επιτροπή έκθεση σχετικά με τις επιβληθείσες κυρώσεις, ώστε να παρακολουθείται η συνοχή της εφαρμογής των εν λόγω κανόνων.
- (58) Όταν πραγματοποιούν δοκιμή επαλήθευσης της συμμόρφωσης, οι τεχνικές υπηρεσίες θα πρέπει να μπορούν να επιλέγουν ελεύθερα τις παραμέτρους των δοκιμών και με τρόπο μη προβλέψιμο, εντός του πεδίου που ορίζουν οι σχετικές κανονιστικές πράξεις. Αυτό θα τις βοηθά ώστε να επαληθεύουν ότι τα οχήματα που υποβάλλονται σε δοκιμή συμμορφώνονται ως προς ολόκληρη τη σειρά των παραμέτρων, συμπεριλαμβανομένων των παραμέτρων που αντιστοιχούν στη χειρότερη περίπτωση για τη δοκιμή.

---

<sup>1</sup> Κανονισμός (ΕΕ) αριθ. 182/2011 του Ευρωπαϊκού Κοινοβουλίου και του Συμβουλίου, της 16ης Φεβρουαρίου 2011, για τη θέσπιση κανόνων και γενικών αρχών σχετικά με τους τρόπους ελέγχου από τα κράτη μέλη της άσκησης των εκτελεστικών αρμοδιοτήτων από την Επιτροπή (ΕΕ L 55 της 28.2.2011, σ. 13).

- (59) Προκειμένου να εξασφαλίζεται ότι τα οχήματα, τα συστήματα, τα κατασκευαστικά στοιχεία και οι χωριστές τεχνικές μονάδες συμμορφώνονται σε όλες τις περιπτώσεις με τον παρόντα κανονισμό, θα θεωρείται ότι δεν συμμορφώνονται με τις σχετικές απαιτήσεις όταν η οικεία αρχή δεν μπορεί να επαληθεύσει εμπειρικά τα αποτελέσματα των δοκιμών, μολονότι αναπαράγονται ή συνεκτιμώνται όλες οι παράμετροι των δοκιμών. Είναι αναγκαίο να επιβάλλονται κυρώσεις στους οικονομικούς φορείς και στις τεχνικές υπηρεσίες που παραποιοούν τα αποτελέσματα των δοκιμών ή υποβάλλουν ψευδείς δηλώσεις ή εσφαλμένα δεδομένα για την έγκριση τύπου.
- (60) Για λόγους σαφήνειας, ορθολογικότητας και απλούστευσης, η οδηγία 2007/46/EK θα πρέπει να καταργηθεί και να αντικατασταθεί από τον παρόντα κανονισμό. Η έκδοση του παρόντος κανονισμού εξασφαλίζει την άμεση εφαρμογή των διατάξεων και την επικαιροποίησή τους κατά τρόπο έγκαιρο και πιο αποτελεσματικό ώστε να λαμβάνονται καλύτερα υπόψη η τεχνική πρόοδος και οι κανονιστικές εξελίξεις στο πλαίσιο της αναθεωρημένης συμφωνίας του 1958.
- (61) Για τη στήριξη διορθωτικών και περιοριστικών μέτρων σε επίπεδο Ένωσης, η Επιτροπή θα πρέπει να έχει την εξουσία να επιβάλλει εναρμονισμένα διοικητικά πρόστιμα στους οικονομικούς φορείς που διαπιστώνεται ότι έχουν παραβεί τον παρόντα κανονισμό ανεξαρτήτως του τόπου στον οποίο το όχημα, το σύστημα, το κατασκευαστικό στοιχείο ή η χωριστή τεχνική μονάδα είχε λάβει αρχικά έγκριση τύπου. Η εξουσία να εκδίδει πράξεις σύμφωνα με το άρθρο 290 ΣΛΕΕ θα πρέπει να ανατεθεί στην Επιτροπή ώστε να συμπληρωθεί ο παρών κανονισμός με τον καθορισμό της διαδικασίας και των μεθόδων υπολογισμού και είσπραξης των διοικητικών προστίμων, με βάση τις αρχές που θεσπίζει ο παρών κανονισμός.

- (62) Στις περιπτώσεις όπου τα μέτρα που προβλέπονται στον παρόντα κανονισμό συνεπάγονται την επεξεργασία δεδομένων προσωπικού χαρακτήρα, θα πρέπει να εφαρμόζονται σύμφωνα με τους κανονισμούς (ΕΕ) αριθ. 2016/679<sup>1</sup> και (ΕΚ) αριθ. 45/2001<sup>2</sup> του Ευρωπαϊκού Κοινοβουλίου και του Συμβουλίου και με τα εθνικά μέτρα εφαρμογής τους. Είναι σημαντικό οι κατασκευαστές να εφαρμόζουν όλα τα μέτρα που είναι αναγκαία προκειμένου να συμμορφώνονται προς τους κανόνες σχετικά με την επεξεργασία και τη διαβίβαση των προσωπικών δεδομένων που δημιουργούνται κατά τη χρήση του οχήματος.
- (63) Προκειμένου να δοθεί η δυνατότητα στα κράτη μέλη και στις εθνικές αρχές, καθώς και στους οικονομικούς φορείς, να προετοιμαστούν για την εφαρμογή των νέων κανόνων που θεσπίζονται με τον παρόντα κανονισμό, θα πρέπει να καθοριστεί ημερομηνία εφαρμογής μετά την ημερομηνία έναρξης ισχύος.

---

<sup>1</sup> Κανονισμός (ΕΕ) 2016/679 του Ευρωπαϊκού Κοινοβουλίου και του Συμβουλίου, της 27ης Απριλίου 2016, για την προστασία των φυσικών προσώπων έναντι της επεξεργασίας των δεδομένων προσωπικού χαρακτήρα και για την ελεύθερη κυκλοφορία των δεδομένων αυτών και την κατάργηση της οδηγίας 95/46/ΕΚ (Γενικός Κανονισμός για την Προστασία Δεδομένων) (ΕΕ L 119 της 4.5.2016, σ. 1).

<sup>2</sup> Κανονισμός (ΕΚ) αριθ. 45/2001 του Ευρωπαϊκού Κοινοβουλίου και του Συμβουλίου, της 18ης Δεκεμβρίου 2000, σχετικά με την προστασία των φυσικών προσώπων έναντι της επεξεργασίας δεδομένων προσωπικού χαρακτήρα από τα όργανα και τους οργανισμούς της Κοινότητας και σχετικά με την ελεύθερη κυκλοφορία των δεδομένων αυτών (ΕΕ L 8 της 12.1.2001, σ. 1).

- (64) Δεδομένου ότι ο στόχος του παρόντος κανονισμού, δηλαδή η θέσπιση διοικητικών διατάξεων και τεχνικών απαιτήσεων για την έγκριση τύπου νέων οχημάτων των κατηγοριών M, N και O και συστημάτων έγκρισης τύπου, κατασκευαστικών στοιχείων και χωριστών τεχνικών μονάδων που προορίζονται για τα εν λόγω οχήματα, καθώς και όσον αφορά την εποπτεία της αγοράς των εν λόγω οχημάτων, συστημάτων, κατασκευαστικών στοιχείων και χωριστών τεχνικών μονάδων δεν μπορεί να επιτευχθεί επαρκώς από κάθε κράτος μέλος χωριστά, μπορεί όμως, λόγω της κλίμακας και των αποτελεσμάτων του, να επιτευχθεί καλύτερα στο επίπεδο της Ένωσης, η Ένωση μπορεί να θεσπίσει μέτρα σύμφωνα με την αρχή της επικουρικότητας, όπως ορίζεται στο άρθρο 5 της Συνθήκης για την Ευρωπαϊκή Ένωση. Σύμφωνα με την αρχή της αναλογικότητας του ίδιου άρθρου, ο παρών κανονισμός δεν υπερβαίνει τα αναγκαία για την επίτευξη του εν λόγω στόχου,

ΕΞΕΔΩΣΑΝ ΤΟΝ ΠΑΡΟΝΤΑ ΚΑΝΟΝΙΣΜΟ:

# Κεφάλαιο I

## Αντικείμενο, πεδίο εφαρμογής και ορισμοί

### *Άρθρο 1*

#### *Αντικείμενο*

1. Ο παρών κανονισμός ορίζει τις διοικητικές διατάξεις και τις τεχνικές απαιτήσεις για την έγκριση τύπου και τη διάθεση στην αγορά όλων των νέων οχημάτων και των συστημάτων, κατασκευαστικών στοιχείων και χωριστών τεχνικών μονάδων, όπως αναφέρονται στο άρθρο 2 παράγραφος 1, και για τις επιμέρους εγκρίσεις οχημάτων.

Ο παρών κανονισμός ορίζει επίσης τις διατάξεις για τη διάθεση στην αγορά και τη θέση σε κυκλοφορία εξαρτημάτων και εξοπλισμού που ενδέχεται να συνιστούν σοβαρό κίνδυνο για την ορθή λειτουργία των ουσιωδών συστημάτων των οχημάτων που αναφέρονται στο άρθρο 2 παράγραφος 1.

2. Ο παρών κανονισμός ορίζει τις απαιτήσεις για την εποπτεία της αγοράς των οχημάτων, συστημάτων, κατασκευαστικών στοιχείων και χωριστών τεχνικών μονάδων που υπόκεινται σε έγκριση. Ο παρών κανονισμός ορίζει επίσης τις απαιτήσεις για την εποπτεία της αγοράς των εξαρτημάτων και του εξοπλισμού για τα οχήματα αυτά.

*Άρθρο 2*  
*Πεδίο εφαρμογής*

1. Ο παρών κανονισμός εφαρμόζεται στα μηχανοκίνητα οχήματα των κατηγοριών M και N και στα ρυμουλκούμενά τους της κατηγορίας O, που προορίζονται να χρησιμοποιηθούν σε δημόσιες οδούς, συμπεριλαμβανομένων εκείνων που σχεδιάζονται και κατασκευάζονται σε ένα ή περισσότερα στάδια, καθώς και στα συστήματα, τα κατασκευαστικά στοιχεία και τις χωριστές τεχνικές μονάδες, και στα εξαρτήματα και τον εξοπλισμό που σχεδιάζονται και κατασκευάζονται για τα εν λόγω οχήματα και ρυμουλκούμενά τους.
2. Ο παρών κανονισμός δεν εφαρμόζεται στα ακόλουθα οχήματα:
  - α) γεωργικά ή δασικά οχήματα, όπως ορίζονται στον κανονισμό (ΕΕ) αριθ. 167/2013 του Ευρωπαϊκού Κοινοβουλίου και του Συμβουλίου<sup>1</sup>.
  - β) δίκυκλα ή τρίκυκλα οχήματα και τετράκυκλα, όπως ορίζονται στον κανονισμό (ΕΕ) αριθ. 168/2013 του Ευρωπαϊκού Κοινοβουλίου και του Συμβουλίου<sup>2</sup>.
  - γ) ερπυστριοφόρα οχήματα ·
  - δ) οχήματα που έχουν σχεδιαστεί και κατασκευαστεί ή προσαρμοστεί για χρήση μόνο από τις ένοπλες δυνάμεις.

---

<sup>1</sup> Κανονισμός (ΕΕ) αριθ. 167/2013 του Ευρωπαϊκού Κοινοβουλίου και του Συμβουλίου, της 5ης Φεβρουαρίου 2013, για την έγκριση και την εποπτεία της αγοράς γεωργικών και δασικών οχημάτων (ΕΕ L 60 της 2.3.2013, σ. 1).

<sup>2</sup> Κανονισμός (ΕΕ) αριθ. 168/2013 του Ευρωπαϊκού Κοινοβουλίου και του Συμβουλίου, της 15ης Ιανουαρίου 2013, για την έγκριση και την εποπτεία της αγοράς δίκυκλων ή τρίκυκλων οχημάτων και τετράκυκλων (ΕΕ L 60 της 2.3.2013, σ. 52).

3. Για τα ακόλουθα οχήματα, ο κατασκευαστής μπορεί να υποβάλει αίτηση για έγκριση τύπου ή επιμέρους έγκριση οχήματος σύμφωνα με τον παρόντα κανονισμό, υπό την προϋπόθεση ότι τα εν λόγω οχήματα πληρούν τις απαιτήσεις του παρόντος κανονισμού:
- α) οχήματα που σχεδιάζονται και κατασκευάζονται για χρήση κυρίως σε εργοτάξια, λατομεία, εγκαταστάσεις λιμένων ή αερολιμένων·
  - β) οχήματα που σχεδιάζονται και κατασκευάζονται ή προσαρμόζονται για χρήση από την πολιτική προστασία, την πυροσβεστική υπηρεσία και τις δυνάμεις που είναι υπεύθυνες για την τήρηση της δημόσιας τάξης·
  - γ) κάθε αυτοπροωθούμενο όχημα το οποίο έχει σχεδιαστεί και κατασκευαστεί ειδικά για να εκτελεί εργασίες και το οποίο, λόγω των χαρακτηριστικών κατασκευής του, δεν είναι κατάλληλο για τη μεταφορά επιβατών ή για τη μεταφορά εμπορευμάτων, και το οποίο δεν είναι μηχάνημα που τοποθετείται σε πλαίσιο μηχανοκίνητου οχήματος.

Οι εγκρίσεις αυτές δεν θίγουν την εφαρμογή της οδηγίας 2006/42/EK του Ευρωπαϊκού Κοινοβουλίου και του Συμβουλίου<sup>1</sup>.

---

<sup>1</sup> Οδηγία 2006/42/EK του Ευρωπαϊκού Κοινοβουλίου και του Συμβουλίου, της 17ης Μαΐου 2006, σχετικά με τα μηχανήματα και την τροποποίηση της οδηγίας 95/16/EK (αναδιατύπωση) (EE L 157 της 9.6.2006, σ. 24).

4. Για τα ακόλουθα οχήματα, ο κατασκευαστής μπορεί να υποβάλει αίτηση για επιμέρους έγκριση οχήματος δυνάμει του παρόντος κανονισμού:
- α) οχήματα προοριζόμενα αποκλειστικά για αγώνες δρόμου·
  - β) πρωτότυπα οχημάτων για οδική χρήση υπό την ευθύνη κατασκευαστή για την εκτέλεση ειδικού προγράμματος δοκιμών, υπό την προϋπόθεση ότι έχουν σχεδιαστεί και κατασκευαστεί ειδικά για τον σκοπό αυτό.

### *Άρθρο 3*

#### *Ορισμοί*

Για τους σκοπούς του παρόντος κανονισμού και των κανονιστικών πράξεων που απαριθμούνται στο παράρτημα II, ισχύουν, με την επιφύλαξη τυχόν αντίθετων διατάξεών τους, οι ακόλουθοι ορισμοί:

- 1) «έγκριση τύπου»: η διαδικασία με την οποία μια αρχή έγκρισης πιστοποιεί ότι ένας τύπος οχήματος, συστήματος, κατασκευαστικού στοιχείου ή χωριστής τεχνικής μονάδας τηρεί τις σχετικές διοικητικές διατάξεις και τεχνικές απαιτήσεις·
- 2) «έγκριση τύπου ΕΕ»: η διαδικασία με την οποία μια αρμόδια αρχή πιστοποιεί ότι ένας τύπος οχήματος, συστήματος, κατασκευαστικού στοιχείου ή χωριστής τεχνικής μονάδας τηρεί τις σχετικές διοικητικές διατάξεις και τεχνικές απαιτήσεις του παρόντος κανονισμού

- 3) «εθνική έγκριση τύπου»: η διαδικασία με την οποία μια αρχή έγκρισης πιστοποιεί ότι ένας τύπος οχήματος, συστήματος, κατασκευαστικού στοιχείου ή χωριστής τεχνικής μονάδας πληροί τις σχετικές διοικητικές διατάξεις και τεχνικές απαιτήσεις που ορίζονται από το δίκαιο κράτους μέλους, με την ισχύ της έγκρισης αυτής να περιορίζεται στην επικράτεια του εν λόγω κράτους μέλους·
- 4) «πιστοποιητικό έγκρισης τύπου»: το έγγραφο με το οποίο η αρχή έγκρισης πιστοποιεί επισήμως την έγκριση τύπου οχήματος, συστήματος, κατασκευαστικού στοιχείου ή χωριστής τεχνικής μονάδας·
- 5) «πιστοποιητικό συμμόρφωσης»: το έγγραφο το οποίο εκδίδεται από τον κατασκευαστή και πιστοποιεί ότι ένα παραχθέν όχημα συμμορφώνεται με τις απαιτήσεις για τον εγκεκριμένο τύπο οχήματος και με όλες τις κανονιστικές πράξεις που ήταν σε εφαρμογή κατά τη στιγμή της παραγωγής του·
- 6) «επιμέρους έγκριση οχήματος»: η διαδικασία με την οποία μια αρχή έγκρισης πιστοποιεί ότι ένα συγκεκριμένο όχημα, είτε είναι μοναδικό είτε όχι, πληροί τις σχετικές διοικητικές διατάξεις και τεχνικές απαιτήσεις για την επιμέρους έγκριση οχήματος ΕΕ ή την εθνική επιμέρους έγκριση οχήματος·
- 7) «έγκριση τύπου πλήρους οχήματος»: η διαδικασία κατά την οποία μια αρχή έγκρισης πιστοποιεί ότι ένας ημιτελής, πλήρης ή ολοκληρωμένος τύπος οχήματος πληροί τις σχετικές διοικητικές διατάξεις και τεχνικές απαιτήσεις·

- 8) «έγκριση τύπου σε πολλαπλά στάδια»: η διαδικασία με την οποία μία ή περισσότερες αρχές έγκρισης πιστοποιούν ότι, ανάλογα με τη φάση ολοκλήρωσης, ένας ημιτελής ή ολοκληρωμένος τύπος οχήματος πληροί τις σχετικές διοικητικές διατάξεις και τεχνικές απαιτήσεις·
- 9) «έγκριση τύπου σε διαδοχικά στάδια»: η διαδικασία που συνίσταται στη συλλογή βήμα προς βήμα ολόκληρης της σειράς πιστοποιητικών έγκρισης τύπου ΕΕ ή πιστοποιητικών έγκρισης τύπου ΟΗΕ για τα συστήματα, τα κατασκευαστικά στοιχεία και τις χωριστές τεχνικές μονάδες που αποτελούν μέρος ενός οχήματος και η οποία, στο τελικό της στάδιο, οδηγεί στην έγκριση τύπου πλήρους οχήματος·
- 10) «έγκριση τύπου σε ένα στάδιο»: η διαδικασία με την οποία μια αρχή έγκρισης πιστοποιεί με μία μόνο πράξη ότι ένας τύπος οχήματος, συστήματος, κατασκευαστικού στοιχείου ή χωριστής τεχνικής μονάδας ως σύνολο πληροί τις σχετικές διοικητικές διατάξεις και τεχνικές απαιτήσεις·
- 11) «μικτή έγκριση τύπου»: διαδικασία έγκρισης τύπου σε διαδοχικά στάδια, για την οποία έχουν αποκτηθεί μία ή περισσότερες εγκρίσεις τύπου συστημάτων κατά το τελικό στάδιο έγκρισης τύπου πλήρους οχήματος, χωρίς να απαιτείται η έκδοση πιστοποιητικών έγκρισης τύπου ΕΕ για τα συστήματα αυτά·
- 12) «έγκριση τύπου συστήματος»: η διαδικασία με την οποία μια αρχή έγκρισης πιστοποιεί ότι ένας τύπος συστήματος πληροί τις σχετικές διοικητικές διατάξεις και τεχνικές απαιτήσεις·

- 13) «έγκριση τύπου χωριστής τεχνικής μονάδας»: η διαδικασία με την οποία μια αρχή έγκρισης πιστοποιεί ότι ένας τύπος χωριστής τεχνικής μονάδας πληροί τις σχετικές διοικητικές διατάξεις και τεχνικές απαιτήσεις σε σχέση με έναν ή περισσότερους συγκεκριμένους τύπους οχημάτων·
- 14) «έγκριση τύπου κατασκευαστικού στοιχείου»: η διαδικασία με την οποία μια αρχή έγκρισης πιστοποιεί ότι ένας τύπος κατασκευαστικού στοιχείου, ανεξαρτήτως οχήματος, πληροί τις σχετικές διοικητικές διατάξεις και τεχνικές απαιτήσεις·
- 15) «όχημα»: μηχανοκίνητο όχημα ή το ρυμουλκούμενό του·
- 16) «μηχανοκίνητο όχημα»: όχημα με κινητήρα σχεδιασμένο και κατασκευασμένο να κινείται αυτόνομα, το οποίο διαθέτει τέσσερις τουλάχιστον τροχούς, είναι πλήρες, ολοκληρωμένο ή ημιτελές, και είναι σχεδιασμένο για μέγιστη ταχύτητα που υπερβαίνει τα 25 km/h·
- 17) «ρυμουλκούμενο»: μη αυτοπροωθούμενο τροχοφόρο όχημα σχεδιασμένο και κατασκευασμένο για να έλκεται από μηχανοκίνητο όχημα, το οποίο μπορεί να αρθρωθεί τουλάχιστον γύρω από οριζόντιο άξονα κάθετο προς το διάμηκες επίπεδο συμμετρίας και γύρω από κάθετο άξονα παράλληλο προς το διάμηκες επίπεδο συμμετρίας του οχήματος έλξης·

- 18) «σύστημα»: σύνολο διατάξεων που συνδυάζονται για να επιτελέσουν μία ή περισσότερες ειδικές λειτουργίες σε ένα όχημα και το οποίο υπόκειται στις απαιτήσεις του παρόντος κανονισμού ή οποιασδήποτε κανονιστικής πράξης που αναφέρεται στο παράρτημα II.
- 19) «κατασκευαστικό στοιχείο»: διάταξη που προορίζεται να αποτελέσει μέρος οχήματος, μπορεί να λάβει έγκριση τύπου ανεξάρτητα από το όχημα και η οποία υπόκειται στις απαιτήσεις του παρόντος κανονισμού ή οποιασδήποτε κανονιστικής πράξης που αναφέρεται στο παράρτημα II, όταν η συγκεκριμένη κανονιστική πράξη το προβλέπει ρητά.
- 20) «χωριστή τεχνική μονάδα»: διάταξη που προορίζεται να αποτελέσει μέρος οχήματος, η οποία μπορεί να λάβει έγκριση τύπου χωριστά, αλλά μόνο σε σχέση με έναν ή περισσότερους συγκεκριμένους τύπους οχήματος και η οποία υπόκειται στις απαιτήσεις του παρόντος κανονισμού ή οποιασδήποτε κανονιστικής πράξης που αναφέρεται στο παράρτημα II, όταν η συγκεκριμένη κανονιστική πράξη το προβλέπει ρητά.
- 21) «εξαρτήματα»: είδη τα οποία χρησιμοποιούνται για τη συναρμολόγηση, επισκευή και συντήρηση οχήματος, καθώς και ανταλλακτικά.
- 22) «εξοπλισμός»: οποιαδήποτε είδη, εξαιρουμένων των εξαρτημάτων, τα οποία είναι δυνατόν να προστεθούν ή να εγκατασταθούν σε όχημα.
- 23) «ανταλλακτικά»: είδη τα οποία προορίζονται να εγκατασταθούν ή να τοποθετηθούν σε όχημα προκειμένου να αντικαταστήσουν αυθεντικά μέρη του εν λόγω οχήματος, συμπεριλαμβανομένων ειδών που είναι αναγκαία για τη χρήση οχήματος, εξαιρουμένων των καυσίμων.

- 24) «βασικό όχημα»: κάθε όχημα που χρησιμοποιείται κατά το αρχικό στάδιο μιας διαδικασίας έγκρισης τύπου σε πολλαπλά στάδια·
- 25) «ημιτελές όχημα»: κάθε όχημα το οποίο πρέπει να υποβληθεί σε ένα τουλάχιστον περαιτέρω στάδιο ολοκλήρωσης προκειμένου να πληροί τις σχετικές τεχνικές απαιτήσεις του παρόντος κανονισμού·
- 25) «ολοκληρωμένο όχημα»: κάθε όχημα το οποίο προκύπτει από τη διαδικασία έγκρισης τύπου σε πολλαπλά στάδια και το οποίο πληροί τις σχετικές τεχνικές απαιτήσεις του παρόντος κανονισμού·
- 27) «πλήρες όχημα»: κάθε όχημα το οποίο δεν χρειάζεται να ολοκληρωθεί προκειμένου να πληροί τις σχετικές τεχνικές απαιτήσεις του παρόντος κανονισμού·
- 28) «όχημα τέλους σειράς»: όχημα το οποίο αποτελεί μέρος αποθέματος και το οποίο, λόγω της έναρξης ισχύος νέων τεχνικών απαιτήσεων για τις οποίες δεν έχει λάβει έγκριση τύπου, δεν μπορεί ή δεν μπορεί πλέον να διατεθεί στην αγορά, να ταξινομηθεί ή να τεθεί σε κυκλοφορία·
- 29) «όχημα εναλλακτικών καυσίμων»: ένα όχημα σχεδιασμένο ώστε να μπορεί να λειτουργεί τουλάχιστον με έναν τύπο καυσίμου το οποίο είτε είναι αέριο σε ατμοσφαιρική θερμοκρασία και πίεση είτε έχει παραχθεί κατά σημαντικό βαθμό από μη ορυκτά έλαια·
- 30) «όχημα που παράγεται σε μικρή σειρά»: τύπος οχήματος του οποίου ο αριθμός μονάδων που διατίθενται στην αγορά, ταξινομούνται ή τίθενται σε κυκλοφορία δεν υπερβαίνει τα ποσοτικά ετήσια όρια που καθορίζονται στο παράρτημα V·

- 31) «όχημα ειδικού σκοπού»: όχημα της κατηγορίας M, N ή O που διαθέτει ειδικά τεχνικά χαρακτηριστικά που του επιτρέπουν την εκτέλεση λειτουργίας που απαιτεί ειδικές ρυθμίσεις ή εξοπλισμό·
- 32) «τύπος οχήματος»: ιδιαίτερη ομάδα οχημάτων που μοιράζεται τουλάχιστον τα χαρακτηριστικά που ορίζονται στο παράρτημα I μέρος Β, συμπεριλαμβανομένης ομάδας οχημάτων η οποία περιέχει παραλλαγές και εκδόσεις όπως αναφέρονται σε αυτό·
- 33) «ημιρυμουλκούμενο»: ελκόμενο όχημα, στο οποίο ο(οι) άξονας(-ες) των τροχών ευρίσκεται/-ονται τοποθετημένος/-οι όπισθεν του κέντρου βάρους του οχήματος (όταν είναι ομοιόμορφα φορτωμένο) και το οποίο είναι εφοδιασμένο με διάταξη σύνδεσης που καθιστά δυνατή τη μετάδοση οριζόντιων και κατακόρυφων δυνάμεων στο όχημα έλξης·
- 34) «εποπτεία της αγοράς»: δραστηριότητες που διεξάγονται και μέτρα που λαμβάνονται από τις αρχές εποπτείας της αγοράς προκειμένου να εξασφαλιστεί ότι τα οχήματα, συστήματα, κατασκευαστικά στοιχεία και οι χωριστές τεχνικές μονάδες, καθώς και τα εξαρτήματα και ο εξοπλισμός που διατίθενται στην αγορά συμμορφώνονται με τις απαιτήσεις τις οποίες ορίζει η σχετική ενωσιακή νομοθεσία εναρμόνισης και δεν θέτουν σε κίνδυνο την υγεία, την ασφάλεια, το περιβάλλον ή άλλες πτυχές της προστασίας του δημόσιου συμφέροντος·
- 35) «αρχή εποπτείας της αγοράς»: η εθνική αρχή ή οι αρχές που είναι υπεύθυνες για την εποπτεία της αγοράς στην επικράτεια του κράτους μέλους·

- 36) «αρχή έγκρισης»: η αρχή ή οι αρχές κράτους μέλους που έχουν κοινοποιηθεί στην Επιτροπή από το εν λόγω κράτος μέλος και που είναι αρμόδιες για όλα τα θέματα που αφορούν την έγκριση τύπου οχήματος, συστήματος, κατασκευαστικού στοιχείου ή χωριστής τεχνικής μονάδας, ή την επιμέρους έγκριση οχήματος, για τη διαδικασία χορήγησης άδειας για εξαρτήματα και εξοπλισμό, για την έκδοση και, κατά περίπτωση, την ανάκληση ή την απόρριψη πιστοποιητικών έγκρισης, για να λειτουργεί ως σημείο επαφής για τις αρχές έγκρισης των άλλων κρατών μελών, για τον ορισμό των τεχνικών υπηρεσιών και για να εξασφαλίζει ότι ο κατασκευαστής τηρεί τις υποχρεώσεις του όσον αφορά τη συμμόρφωση της παραγωγής·
- 37) «εθνική αρχή»: αρχή έγκρισης ή κάθε άλλη αρχή η οποία συμμετέχει και είναι υπεύθυνη για την εποπτεία της αγοράς, τον συνοριακό έλεγχο ή την ταξινόμηση σε κράτος μέλος όσον αφορά οχήματα, συστήματα, κατασκευαστικά στοιχεία, χωριστές τεχνικές μονάδες, εξαρτήματα ή εξοπλισμό·
- 38) «τεχνική υπηρεσία»: οργανισμός ή φορέας ο οποίος ορίζεται από την αρχή έγκρισης ως εργαστήριο δοκιμών για τη διεξαγωγή δοκιμών ή ως φορέας αξιολόγησης της συμμόρφωσης για τη διεξαγωγή των αρχικών αξιολογήσεων και λοιπών δοκιμών ή επιθεωρήσεων·
- 39) «εθνικός οργανισμός διαπίστευσης»: ο εθνικός οργανισμός διαπίστευσης όπως ορίζεται στο άρθρο 2 σημείο 11 του κανονισμού (ΕΚ) αριθ. 765/2008·

- 40) «κατασκευαστής»: φυσικό ή νομικό πρόσωπο που είναι υπεύθυνο για όλα τα θέματα που αφορούν την έγκριση τύπου οχήματος, συστήματος, κατασκευαστικού στοιχείου ή χωριστής τεχνικής μονάδας, ή την επιμέρους έγκριση οχήματος, ή τη διαδικασία χορήγησης άδειας για εξαρτήματα και εξοπλισμό, για την εξασφάλιση της συμμόρφωσης της παραγωγής, καθώς και για ζητήματα εποπτείας της αγοράς όσον αφορά το εν λόγω παραγόμενο όχημα, σύστημα, κατασκευαστικό στοιχείο, χωριστή τεχνική μονάδα, εξάρτημα ή εξοπλισμό, ανεξαρτήτως εάν το εν λόγω πρόσωπο συμμετέχει ή δεν συμμετέχει άμεσα σε όλα τα στάδια του σχεδιασμού και της κατασκευής του εν λόγω οχήματος, συστήματος, κατασκευαστικού στοιχείου ή χωριστής τεχνικής μονάδας·
- 41) «αντιπρόσωπος του κατασκευαστή»: οποιοδήποτε φυσικό ή νομικό πρόσωπο εγκατεστημένο στην Ένωση, δεόντως εξουσιοδοτημένο από τον κατασκευαστή ώστε να εκπροσωπεί τον κατασκευαστή ενώπιον της αρχής έγκρισης ή της αρχής εποπτείας της αγοράς και να ενεργεί για λογαριασμό του, για τα ζητήματα που καλύπτει ο παρών κανονισμός·
- 42) «εισαγωγέας»: φυσικό ή νομικό πρόσωπο εγκατεστημένο στην Ένωση το οποίο διαθέτει στην αγορά όχημα, σύστημα, κατασκευαστικό στοιχείο, χωριστή τεχνική μονάδα, εξάρτημα ή εξοπλισμό που έχει κατασκευαστεί σε τρίτη χώρα·
- 43) «διανομέας»: έμπορος ή οποιοδήποτε άλλο φυσικό ή νομικό πρόσωπο στην αλυσίδα εφοδιασμού, εξαιρουμένου του κατασκευαστή ή του εισαγωγέα, που διαθέτει στην αγορά όχημα, σύστημα, κατασκευαστικό στοιχείο, χωριστή τεχνική μονάδα, εξάρτημα ή εξοπλισμό·

- 44) «οικονομικός φορέας»: ο κατασκευαστής, ο αντιπρόσωπος του κατασκευαστή, ο εισαγωγέας ή ο διανομέας·
- 45) «ανεξάρτητος φορέας»: φυσικό ή νομικό πρόσωπο, εκτός εξουσιοδοτημένης αντιπροσωπείας ή εξουσιοδοτημένου επισκευαστή, το οποίο συμμετέχει άμεσα ή έμμεσα στην επισκευή και συντήρηση οχημάτων, και μεταξύ άλλων επισκευαστές, κατασκευαστές ή διανομείς εξοπλισμού, εργαλείων ή ανταλλακτικών επισκευής, καθώς και εκδότες τεχνικών εντύπων, λέσχες αυτοκινήτου, φορείς παροχής οδικής βοήθειας, φορείς παροχής υπηρεσιών τεχνικής επιθεώρησης και δοκιμής και φορείς που παρέχουν κατάρτιση σε επισκευαστές, κατασκευαστές και επισκευαστές εξοπλισμού για οχήματα εναλλακτικών καυσίμων· ως ανεξάρτητοι φορείς νοούνται επίσης εξουσιοδοτημένοι επισκευαστές, αντιπρόσωποι και διανομείς στο πλαίσιο του συστήματος διανομής συγκεκριμένου κατασκευαστή οχημάτων, στον βαθμό που παρέχουν υπηρεσίες επισκευής και συντήρησης οχημάτων ως προς τα οποία δεν είναι μέλη του συστήματος διανομής του κατασκευαστή του οχήματος·
- 46) «εξουσιοδοτημένος επισκευαστής»: φυσικό ή νομικό πρόσωπο που παρέχει υπηρεσίες επισκευής και συντήρησης οχημάτων και που λειτουργεί στο πλαίσιο του συστήματος διανομής του κατασκευαστή·
- 47) «ανεξάρτητος επισκευαστής»: φυσικό ή νομικό πρόσωπο που παρέχει υπηρεσίες επισκευής και συντήρησης οχημάτων και που λειτουργεί εκτός του συστήματος διανομής του κατασκευαστή·

- 48) «πληροφορίες επισκευής και συντήρησης οχήματος»: όλες οι πληροφορίες, συμπεριλαμβανομένων όλων των επακόλουθων τροποποιήσεων και παραρτημάτων τους, που απαιτούνται για τη διάγνωση, τη συντήρηση και την τεχνική επιθεώρηση οχήματος, την προετοιμασία του για τεχνικό έλεγχο, την επισκευή, τον επαναπρογραμματισμό, την επαναφορά οχήματος στην αρχική του κατάσταση ή που απαιτούνται για την εξ αποστάσεως διαγνωστική υποστήριξη οχήματος, ή για την τοποθέτηση εξαρτημάτων και εξοπλισμού σε όχημα, και οι οποίες παρέχονται από τον κατασκευαστή στους εξουσιοδοτημένους συνεργάτες, πωλητές και επισκευαστές του ή χρησιμοποιούνται από τον κατασκευαστή για σκοπούς επισκευής και συντήρησης·
- 49) «πληροφορίες ενσωματωμένου στο όχημα συστήματος διάγνωσης (OBD)»: πληροφορίες που προέρχονται από σύστημα που είναι ενσωματωμένο σε όχημα ή συνδεδεμένο με κινητήρα, το οποίο έχει την ικανότητα να εντοπίζει βλάβες και, κατά περίπτωση, έχει την ικανότητα να επισημαίνει την εμφάνισή τους μέσω συστήματος ειδοποίησης, έχει την ικανότητα να εντοπίζει το πιθανό σημείο βλάβης μέσω πληροφοριών αποθηκευμένων σε μνήμη υπολογιστή, και έχει την ικανότητα να κοινοποιεί αυτές τις πληροφορίες εκτός του οχήματος·
- 50) «διάθεση στην αγορά»: διάθεση οχήματος, συστήματος, κατασκευαστικού στοιχείου, χωριστής τεχνικής μονάδας, εξαρτήματος ή εξοπλισμού για πρώτη φορά στην Ένωση·
- 51) «διαθεσιμότητα στην αγορά»: κάθε παροχή οχήματος, συστήματος, κατασκευαστικού στοιχείου, χωριστής τεχνικής μονάδας, εξαρτήματος ή εξοπλισμού για διανομή ή χρήση στην αγορά στο πλαίσιο εμπορικής δραστηριότητας, είτε έναντι αντιτίμου είτε δωρεάν·

- 52) «θέση σε κυκλοφορία» η πρώτη χρήση οχήματος, συστήματος, κατασκευαστικού στοιχείου, χωριστής τεχνικής μονάδας, εξαρτήματος ή εξοπλισμού, για τον σκοπό για τον οποίο προορίζεται, εντός της Ένωσης·
- 53) «ταξινόμηση»: διοικητική άδεια για τη θέση σε οδική κυκλοφορία εγκεκριμένου οχήματος, η οποία περιλαμβάνει την ταυτοποίηση του οχήματος και τη χορήγηση σε αυτό αριθμού σειράς, γνωστού ως «αριθμού κυκλοφορίας», είτε σε μόνιμη είτε σε προσωρινή βάση·
- 54) «μέθοδος εικονικής δοκιμής»: προσομοιώσεις σε ηλεκτρονικό υπολογιστή, συμπεριλαμβανομένων υπολογισμών, οι οποίες αποδεικνύουν ότι ένα όχημα, σύστημα, κατασκευαστικό στοιχείο ή μια χωριστή τεχνική μονάδα πληροί τις τεχνικές απαιτήσεις κανονιστικής πράξης που αναφέρεται στο παράρτημα II, χωρίς να απαιτείται η χρήση πραγματικού οχήματος, συστήματος, κατασκευαστικού στοιχείου ή χωριστής τεχνικής μονάδας·
- 55) «εναλλακτικές απαιτήσεις»: διοικητικές διατάξεις και τεχνικές απαιτήσεις που αποσκοπούν στην εξασφάλιση επιπέδου λειτουργικής ασφάλειας, προστασίας του περιβάλλοντος και επαγγελματικής ασφάλειας όσο το δυνατόν ισοδύναμου προς το επίπεδο που προβλέπεται από μία ή περισσότερες κανονιστικές πράξεις που αναφέρονται στο παράρτημα II·
- 56) «επιτόπια αξιολόγηση»: επαλήθευση στις εγκαταστάσεις τεχνικής υπηρεσίας ή υπεργολάβου ή θυγατρικής της·

- 57) «επιτόπια αξιολόγηση επιτήρησης»: περιοδική τακτική επιτόπια αξιολόγηση, η οποία δεν είναι ούτε η επιτόπια αξιολόγηση που διενεργείται για τον αρχικό ορισμό από την τεχνική υπηρεσία ή από εργολάβους ή θυγατρικές της, ούτε η επιτόπια αξιολόγηση που πραγματοποιείται για την ανανέωση του εν λόγω ορισμού·
- 58) «ημερομηνία κατασκευής του οχήματος»: ημερομηνία κατά την οποία περατώθηκε η κατασκευή οχήματος σύμφωνα με την έγκριση που έχει λάβει ο κατασκευαστής.

#### *Άρθρο 4*

#### *Κατηγορίες οχημάτων*

1. Για τους σκοπούς του παρόντος κανονισμού ισχύουν οι ακόλουθες κατηγορίες οχημάτων:
- α) Η κατηγορία Μ αποτελείται από μηχανοκίνητα οχήματα σχεδιασμένα και κατασκευασμένα κυρίως για τη μεταφορά επιβατών και των αποσκευών τους, χωριζόμενα σε:
- i) Κατηγορία Μ<sub>1</sub>: μηχανοκίνητα οχήματα με όχι περισσότερες από οκτώ θέσεις καθημένων επιπλέον της θέσης του οδηγού και χωρίς χώρο για όρθιους επιβάτες, ανεξαρτήτως εάν ο αριθμός των θέσεων καθημένων περιορίζεται στη θέση του οδηγού·

- ii) Κατηγορία M<sub>2</sub>: μηχανοκίνητα οχήματα με περισσότερες από οκτώ θέσεις καθήμενων επιπλέον της θέσης του οδηγού και έχουν μέγιστη μάζα που δεν υπερβαίνει τους 5 τόνους, ανεξαρτήτως εάν τα εν λόγω μηχανοκίνητα οχήματα διαθέτουν χώρο για όρθιους επιβάτες· και
  - iii) Κατηγορία M<sub>3</sub>: μηχανοκίνητα οχήματα με περισσότερες από οκτώ θέσεις καθήμενων επιπλέον της θέσης του οδηγού και έχουν μέγιστη μάζα που υπερβαίνει τους 5 τόνους, ανεξαρτήτως εάν τα εν λόγω μηχανοκίνητα οχήματα διαθέτουν χώρο για όρθιους επιβάτες.
- β) Η κατηγορία N αποτελείται από μηχανοκίνητα οχήματα σχεδιασμένα και κατασκευασμένα κυρίως για τη μεταφορά εμπορευμάτων, χωριζόμενα σε:
- i) Κατηγορία N<sub>1</sub>: μηχανοκίνητα οχήματα μέγιστης μάζας που δεν υπερβαίνει τους 3,5 τόνους·
  - ii) Κατηγορία N<sub>2</sub>: μηχανοκίνητα οχήματα μέγιστης μάζας που υπερβαίνει τους 3,5 τόνους αλλά δεν υπερβαίνει τους 12 τόνους· και
  - iii) Κατηγορία N<sub>3</sub>: μηχανοκίνητα οχήματα μέγιστης μάζας που υπερβαίνει τους 12 τόνους.
- γ) Η κατηγορία O αποτελείται από ρυμουλκούμενα, χωριζόμενα σε:
- i) Κατηγορία O<sub>1</sub>: ρυμουλκούμενα μέγιστης μάζας που δεν υπερβαίνει τους 0,75 τόνους·

- ii) Κατηγορία O<sub>2</sub>: ρυμουλκούμενα μέγιστης μάζας που υπερβαίνει τους 0,75 τόνους αλλά δεν υπερβαίνει τους 3,5 τόνους·
- iii) Κατηγορία O<sub>3</sub>: ρυμουλκούμενα μέγιστης μάζας που υπερβαίνει τους 3,5 τόνους αλλά δεν υπερβαίνει τους 10 τόνους· και
- iv) Κατηγορία O<sub>4</sub>: ρυμουλκούμενα μέγιστης μάζας που υπερβαίνει τους 10 τόνους.

2. Τα κριτήρια για την κατηγοριοποίηση οχημάτων, τύπων οχημάτων, παραλλαγών και εκδόσεων ορίζονται στο παράρτημα I.

Ανατίθεται στην Επιτροπή η εξουσία να εκδίδει κατ' εξουσιοδότηση πράξεις σύμφωνα με το άρθρο 82 για την τροποποίηση του παραρτήματος I σε σχέση με τους τύπους οχημάτων και τύπους αμαξώματος, ώστε να λαμβάνεται υπόψη η τεχνική πρόοδος.

## **Κεφάλαιο II**

### **Γενικές υποχρεώσεις**

#### *Άρθρο 5*

#### *Τεχνικές απαιτήσεις*

1. Οχήματα, συστήματα, κατασκευαστικά στοιχεία και χωριστές τεχνικές μονάδες συμμορφώνονται με τις απαιτήσεις των κανονιστικών πράξεων που αναφέρονται στο παράρτημα II.

2. Οχήματα, συστήματα, κατασκευαστικά στοιχεία και χωριστές τεχνικές μονάδες θεωρείται ότι δεν συμμορφώνονται με τον παρόντα κανονισμό, ιδίως στις ακόλουθες περιπτώσεις:

- α) εάν αποκλίνουν από τα στοιχεία των πιστοποιητικών έγκρισης τύπου ΕΕ και των συνημμένων εγγράφων τους ή από τα περιγραφικά στοιχεία στις εκθέσεις δοκιμής περισσότερο από το προβλεπόμενο στη σχετική κανονιστική πράξη,
- β) εάν τα κριτήρια επιδόσεων ή οι οριακές τιμές για τις σειρές παραγωγής που ορίζονται στη σχετική κανονιστική πράξη δεν πληρούνται σύμφωνα με όλες τις προϋποθέσεις που ορίζει η σχετική κανονιστική πράξη,
- γ) εάν πληροφορίες που δίνει ο κατασκευαστής στο έγγραφο πληροφοριών δεν μπορούν να αναπαραχθούν υπό όλες τις προϋποθέσεις που ορίζει η σχετική κανονιστική πράξη από τις αρχές έγκρισης, τις αρχές εποπτείας της αγοράς ή την Επιτροπή.

Μόνον οι έλεγχοι, οι δοκιμές, οι επιθεωρήσεις και οι αξιολογήσεις που πραγματοποιούνται από τις εγκρίνουσες αρχές ή για λογαριασμό τους, από τις αρχές εποπτείας της αγοράς ή από την Επιτροπή λαμβάνονται υπόψη όταν αξιολογείται η συμμόρφωση για τους σκοπούς της παρούσας παραγράφου.

3. Ανατίθεται στην Επιτροπή η εξουσία να εκδίδει κατ' εξουσιοδότηση πράξεις σύμφωνα με το άρθρο 82 για την τροποποίηση του παραρτήματος II, ώστε να λαμβάνονται υπόψη οι τεχνολογικές και κανονιστικές εξελίξεις με την εισαγωγή και την επικαιροποίηση των παραπομπών στις κανονιστικές πράξεις που περιέχουν τις απαιτήσεις με τις οποίες πρέπει να συμμορφώνονται τα οχήματα, τα συστήματα, τα κατασκευαστικά στοιχεία και οι χωριστές τεχνικές μονάδες.

## *Άρθρο 6*

### *Υποχρεώσεις των κρατών μελών*

1. Τα κράτη μέλη συγκροτούν ή διορίζουν τις δικές τους αρχές έγκρισης και τις αρχές εποπτείας της αγοράς. Τα κράτη μέλη γνωστοποιούν στην Επιτροπή τη συγκρότηση και τον διορισμό των εν λόγω αρχών.

Η γνωστοποίηση περιλαμβάνει την επωνυμία των εν λόγω αρχών, τη διεύθυνσή τους, συμπεριλαμβανομένης της ηλεκτρονικής τους διεύθυνσης, και τους τομείς αρμοδιοτήτων τους. Η Επιτροπή δημοσιεύει στην ιστοσελίδα της τον κατάλογο και τα στοιχεία επικοινωνίας των εγκρινουσών αρχών και των αρχών εποπτείας της αγοράς.

Τα κράτη μέλη εξασφαλίζουν ότι οι δικές τους αρχές έγκρισης και οι αρχές εποπτείας της αγοράς εφαρμόζουν σαφή διαχωρισμό ρόλων και αρμοδιοτήτων και κάθε μία από αυτές λειτουργεί ανεξάρτητα από την άλλη. Οι εν λόγω αρχές είναι δυνατόν να υπάγονται στον ίδιο οργανισμό, υπό τον όρο ότι διοικούνται χωριστά, ως μέρη χωριστών δομών.

2. Όταν περισσότερες από μία αρχές έγκρισης είναι υπεύθυνες σε ένα κράτος μέλος για την έγκριση οχήματος, συμπεριλαμβανομένης της επιμέρους έγκρισης οχήματος, το εν λόγω κράτος μέλος ορίζει μία από αυτές, η οποία έχει την αρμοδιότητα να εκδίδει εγκρίσεις τύπου, ως τη μοναδική αρχή έγκρισης που είναι υπεύθυνη για την ανταλλαγή πληροφοριών με τις αρχές έγκρισης των άλλων κρατών μελών για τους σκοπούς του άρθρου 11 και για την πλήρωση των υποχρεώσεων που ορίζονται στο κεφάλαιο XV.

3. Όταν περισσότερες από μία αρχές εποπτείας της αγοράς είναι υπεύθυνες σε ένα κράτος μέλος για την εποπτεία της αγοράς, το εν λόγω κράτος μέλος ορίζει μία από αυτές ως τη μοναδική αρχή εποπτείας της αγοράς, η οποία είναι υπεύθυνη για την ανταλλαγή πληροφοριών με τις αρχές εποπτείας της αγοράς των άλλων κρατών μελών για τους σκοπούς του άρθρου 11.
4. Τα κράτη μέλη επιτρέπουν μόνο τη διάθεση στην αγορά, την ταξινόμηση ή τη θέση σε κυκλοφορία οχημάτων, συστημάτων, κατασκευαστικών στοιχείων και χωριστών τεχνικών μονάδων που συμμορφώνονται με τον παρόντα κανονισμό.
5. Τα κράτη μέλη δεν απαγορεύουν, δεν περιορίζουν ούτε εμποδίζουν τη διάθεση στην αγορά, την ταξινόμηση ή τη θέση σε κυκλοφορία οχημάτων, συστημάτων, κατασκευαστικών στοιχείων ή χωριστών τεχνικών μονάδων που συμμορφώνονται με τον παρόντα κανονισμό, εκτός από τις περιπτώσεις που προβλέπονται στο κεφάλαιο XI.

Κατά παρέκκλιση από το πρώτο εδάφιο της παρούσας παραγράφου, τα κράτη μέλη μπορούν να αποφασίσουν να επιτρέπουν την οδική κυκλοφορία, τη διάθεση στην αγορά, την ταξινόμηση ή τη θέση σε κυκλοφορία οχημάτων τα οποία έχουν λάβει έγκριση τύπου σύμφωνα με τον παρόντα κανονισμό αλλά υπερβαίνουν τις εναρμονισμένες διαστάσεις, το βάρος και το βάρος ανά άξονα που ορίζονται στο παράρτημα I της οδηγίας 96/53/ΕΚ του Συμβουλίου<sup>1</sup>.

---

<sup>1</sup> Οδηγία 96/53/ΕΚ του Συμβουλίου, της 25ης Ιουλίου 1996, σχετικά με τον καθορισμό, για ορισμένα οδικά οχήματα που κυκλοφορούν στην Κοινότητα, των μέγιστων επιτρεπόμενων διαστάσεων στις εθνικές και διεθνείς μεταφορές και των μέγιστων επιτρεπόμενων βαρών στις διεθνείς μεταφορές (ΕΕ L 235 της 17.9.1996, σ. 59).

6. Τα κράτη μέλη οργανώνουν και διενεργούν την εποπτεία της αγοράς και τους ελέγχους οχημάτων, συστημάτων, κατασκευαστικών στοιχείων και χωριστών τεχνικών μονάδων που εισέρχονται στην αγορά, σύμφωνα με τον παρόντα κανονισμό και με το κεφάλαιο III του κανονισμού (ΕΚ) αριθ. 765/2008.
7. Τα κράτη μέλη λαμβάνουν τα απαραίτητα μέτρα ώστε να διασφαλίσουν ότι οι αρχές εποπτείας της αγοράς, όποτε το κρίνουν σκόπιμο και δικαιολογημένο, έχουν δικαίωμα να εισέρχονται στις εγκαταστάσεις οικονομικών φορέων στην επικράτειά τους και να λαμβάνουν όλα τα απαραίτητα δείγματα οχημάτων, συστημάτων, κατασκευαστικών στοιχείων και χωριστών τεχνικών μονάδων για σκοπούς δοκιμών συμμόρφωσης.
8. Τα κράτη μέλη επανεξετάζουν και αξιολογούν περιοδικά τη λειτουργία των δραστηριοτήτων έγκρισης τύπου. Οι επανεξετάσεις και αξιολογήσεις αυτές πραγματοποιούνται τουλάχιστον κάθε τέσσερα χρόνια και τα αποτελέσματά τους κοινοποιούνται στην Επιτροπή και το φόρουμ ανταλλαγής πληροφοριών σχετικά με τον έλεγχο εφαρμογής που αναφέρεται στο άρθρο 11 («το φόρουμ»).

Τα κράτη μέλη θέτουν στη διάθεση του κοινού σύνοψη των αποτελεσμάτων των περιοδικών επανεξετάσεων και αξιολογήσεων.

Τα κράτη μέλη υποβάλλουν στην Επιτροπή και το φόρουμ έκθεση για τον τρόπο με τον οποίον αντιμετωπίζουν τυχόν συστάσεις που αναφέρονται στο άρθρο 11 παράγραφος 5 και που εκδίδονται από το φόρουμ.

9. Τα κράτη μέλη επανεξετάζουν και αξιολογούν περιοδικά τη λειτουργία των δραστηριοτήτων τους για την εποπτεία της αγοράς. Οι εν λόγω επανεξετάσεις και αξιολογήσεις πραγματοποιούνται τουλάχιστον κάθε τέσσερα χρόνια και τα αποτελέσματά τους κοινοποιούνται στην Επιτροπή και το φόρουμ.

Τα κράτη μέλη θέτουν στη διάθεση του κοινού σύνοψη των αποτελεσμάτων των περιοδικών επανεξετάσεων και αξιολογήσεων.

Τα κράτη μέλη υποβάλλουν στην Επιτροπή και το φόρουμ έκθεση για τον τρόπο με τον οποίο αντιμετωπίζουν τυχόν συστάσεις που αναφέρονται στο άρθρο 11 παράγραφος 5 και που εκδίδονται από το φόρουμ.

10. Η Επιτροπή δύναται να εκδίδει εκτελεστικές πράξεις για τη θέσπιση των κοινών κριτηρίων όσον αφορά τον μορφότυπο των εκθέσεων σχετικά με τις επανεξετάσεις και αξιολογήσεις που αναφέρονται στις παραγράφους 8 και 9 του παρόντος άρθρου. Οι εν λόγω εκτελεστικές πράξεις εκδίδονται σύμφωνα με τη διαδικασία εξέτασης στην οποία παραπέμπει το άρθρο 83 παράγραφος 2.

#### *Άρθρο 7*

##### *Υποχρεώσεις των αρχών έγκρισης*

1. Οι αρχές έγκρισης εγκρίνουν μόνον οχήματα, συστήματα, κατασκευαστικά στοιχεία ή χωριστές τεχνικές μονάδες που συμμορφώνονται με τον παρόντα κανονισμό.

2. Οι αρχές έγκρισης εκτελούν τα καθήκοντά τους με ανεξαρτησία και αμεροληψία. Τηρούν την εμπιστευτικότητα προκειμένου να προστατεύσουν εμπορικά απόρρητα, με την επιφύλαξη της υποχρέωσης που ορίζεται στο άρθρο 9 παράγραφος 4 να καθιστούν τις πληροφορίες διαθέσιμες στην Επιτροπή και άλλων απαιτήσεων γνωστοποίησης που ορίζονται στο δίκαιο της Ένωσης για την προστασία των συμφερόντων των χρηστών στην Ένωση.

Οι αρχές έγκρισης συνεργάζονται με επάρκεια και αποτελεσματικότητα και ανταλλάσσουν πληροφορίες σχετικά με τον ρόλο και τα καθήκοντά τους.

3. Για να δοθεί στις αρχές εποπτείας της αγοράς η δυνατότητα να διενεργούν ελέγχους, οι αρχές έγκρισης θέτουν στη διάθεση των αρχών εποπτείας της αγοράς τις απαραίτητες πληροφορίες που αφορούν την έγκριση τύπου των οχημάτων, των συστημάτων, των κατασκευαστικών στοιχείων και των χωριστών τεχνικών μονάδων που υποβάλλονται σε ελέγχους επαλήθευσης της συμμόρφωσης. Οι εν λόγω πληροφορίες περιλαμβάνουν τουλάχιστον τα στοιχεία που περιέχονται στο πιστοποιητικό έγκρισης τύπου ΕΕ και στα συνημμένα σε αυτό έγγραφα που αναφέρονται στο άρθρο 28 παράγραφος 1. Οι αρχές έγκρισης παρέχουν τις εν λόγω πληροφορίες στις αρχές εποπτείας της αγοράς χωρίς αδικαιολόγητη καθυστέρηση.

4. Όταν μια αρχή έγκρισης ενημερώνεται σύμφωνα με το κεφάλαιο XI, ότι υπάρχει η υπόνοια ότι ένα όχημα, σύστημα, κατασκευαστικό στοιχείο ή χωριστή τεχνική μονάδα παρουσιάζει σοβαρό κίνδυνο ή μη-συμμόρφωση, λαμβάνει όλα τα απαιτούμενα μέτρα για την επανεξέταση της χορηγηθείσας έγκρισης τύπου και, κατά περίπτωση, για τη διόρθωση ή την ανάκληση της έγκρισης τύπου ανάλογα με τους λόγους και τη σοβαρότητα των αποκλίσεων που διαπιστώνονται.

## Άρθρο 8

### Υποχρεώσεις των αρχών εποπτείας της αγοράς

1. Οι αρχές εποπτείας της αγοράς διενεργούν τακτικούς ελέγχους προκειμένου να επαληθεύουν ότι τα οχήματα, συστήματα, κατασκευαστικά στοιχεία και χωριστές τεχνικές μονάδες συμμορφώνονται με τις σχετικές απαιτήσεις. Οι έλεγχοι αυτοί διενεργούνται σε κατάλληλη κλίμακα μέσω ελέγχων εγγράφων και, κατά περίπτωση, μέσω δοκιμών σε εργαστήρια και στον δρόμο που έχουν διενεργηθεί στη βάση στατιστικώς αξιόπιστων δειγμάτων.

Κατά τη διενέργεια των ελέγχων αυτών οι αρχές εποπτείας της αγοράς λαμβάνουν υπόψη:

- α) καθιερωμένες αρχές αξιολόγησης κινδύνου,
- β) στοιχειοθετημένες καταγγελίες και
- γ) κάθε άλλη σχετική πληροφορία, περιλαμβανομένων των πληροφοριών που ανταλλάσσονται στο πλαίσιο του φόρουμ και τυχόν αποτελέσματα δοκιμών που δημοσιεύουν αναγνωρισμένα τρίτα μέρη τα οποία ανταποκρίνονται στις απαιτήσεις των εκτελεστικών πράξεων που αναφέρονται στο άρθρο 13 παράγραφος 10.

2. Με την επιφύλαξη της παραγράφου 1, οι αρχές εποπτείας της αγοράς κάθε κράτους μέλους διενεργούν έναν ελάχιστο αριθμό δοκιμών σε οχήματα ετησίως. Ο εν λόγω ελάχιστος αριθμός δοκιμών ανά κράτος μέλος πρέπει να είναι ένα για 40 000 νέα οχήματα με κινητήρα που ταξινομήθηκαν στο συγκεκριμένο κράτος μέλος το προηγούμενο έτος, οι δε δοκιμές δεν μπορούν να είναι λιγότερες από πέντε.

Κάθε δοκιμή επαληθεύει τη συμμόρφωση προς τις σχετικές κανονιστικές πράξεις που αναφέρονται στο παράρτημα II.

3. Οι αρχές εποπτείας της αγοράς που διενεργούν περισσότερες από πέντε δοκιμές ετησίως διενεργούν τουλάχιστον το 20 % του ελάχιστου αυτού αριθμού δοκιμών με τη μορφή δοκιμών σχετικών με τις εκπομπές, παρεμφερών με τις δοκιμές έγκρισης τύπου που καλύπτουν όλες τις ισχύουσες απαιτήσεις σχετικά με τις εκπομπές του υπό δοκιμασία τύπου, που ορίζονται στις κανονιστικές πράξεις που παρατίθενται στο παράρτημα II.
4. Η αρχή εποπτείας της αγοράς ενός κράτους μέλους μπορεί να συμφωνήσει με την αρχή εποπτείας της αγοράς άλλου κράτους μέλους να διεξάγει η αρχή εποπτείας της αγοράς του άλλου κράτους μέλους τους ελέγχους που απαιτούνται βάσει των παραγράφων 2 και 3.
5. Η αρχή εποπτείας της αγοράς ενός κράτους μέλους μπορεί να συμφωνήσει με την Επιτροπή ότι η Επιτροπή διεξάγει εκείνη τις δοκιμές που απαιτούνται βάσει της παραγράφου 3, δαπάναις αυτού του κράτους μέλους. Οι δοκιμές που πραγματοποιούνται δυνάμει της παρούσας παραγράφου υπολογίζονται στην επίτευξη του ελάχιστου αριθμού δοκιμών που απαιτούνται βάσει της παραγράφου 2.
6. Κάθε κράτος μέλος καταρτίζει ετησίως γενική επισκόπηση των προγραμματισμένων του ελέγχων εποπτείας της αγοράς και την υποβάλλει στο φόρουμ το αργότερο την 1η Μαρτίου.

7. Ανά διετία, κάθε κράτος μέλος συντάσσει έκθεση με τα πορίσματά του από κάθε έλεγχο επαλήθευσης της συμμόρφωσης που πραγματοποίησε κατά τα δύο προηγούμενα έτη. Η εν λόγω έκθεση υποβάλλεται στο φόρουμ έως τις 30 Σεπτεμβρίου του έτους που έπεται της λήξης της διετούς περιόδου που καλύπτει η έκθεση.
8. Οι αρχές εποπτείας της αγοράς απαιτούν από τους οικονομικούς φορείς να θέτουν στη διάθεση των αρχών αυτή την τεκμηρίωση, τις πληροφορίες και άλλες τεχνικές προδιαγραφές, περιλαμβανομένης της πρόσβασης σε λογισμικό και αλγορίθμους που οι αρχές θεωρούν απαραίτητους για τους σκοπούς της διεξαγωγής των συνδεόμενων με την εποπτεία της αγοράς δραστηριοτήτων τους.
9. Για οχήματα, συστήματα, κατασκευαστικά στοιχεία και χωριστές τεχνικές μονάδες που έχουν λάβει έγκριση τύπου, οι αρχές εποπτείας της αγοράς λαμβάνουν δεόντως υπόψη τα πιστοποιητικά συμμόρφωσης, σήματα έγκρισης τύπου ή πιστοποιητικά έγκρισης τύπου που υποβάλλουν οι οικονομικοί φορείς.
10. Οι αρχές εποπτείας της αγοράς λαμβάνουν κατάλληλα μέτρα προκειμένου να ειδοποιούν τους χρήστες στην επικράτεια των κρατών μελών τους μέσα σε εύλογο χρονικό διάστημα για τους κινδύνους που οι ίδιες ή η Επιτροπή έχουν εντοπίσει σε σχέση με οποιοδήποτε όχημα, σύστημα, κατασκευαστικό στοιχείο ή χωριστή τεχνική μονάδα, ώστε να αποτραπεί ή να μειωθεί ο κίνδυνος σωματικής ή άλλης βλάβης, συμπεριλαμβανομένης της διάθεσης των εν λόγω πληροφοριών στον ιστότοπο της αρχής εποπτείας της αγοράς.

Οι αρχές εποπτείας της αγοράς συνεργάζονται με τους οικονομικούς φορείς όσον αφορά ενέργειες που θα μπορούσαν να αποτρέψουν ή να μειώσουν τους κινδύνους που οφείλονται σε οχήματα, συστήματα, κατασκευαστικά στοιχεία ή χωριστές τεχνικές μονάδες που έχουν διατεθεί στην αγορά από τους εν λόγω οικονομικούς φορείς.

11. Όταν οι αρχές εποπτείας της αγοράς ενός κράτους μέλους αποφασίσουν να αποσύρουν ένα όχημα, σύστημα, κατασκευαστικό στοιχείο ή μια χωριστή τεχνική μονάδα από την αγορά, σύμφωνα με το κεφάλαιο XI, ενημερώνουν σχετικά τον ενδιαφερόμενο οικονομικό φορέα και την αρμόδια αρχή έγκρισης.
12. Οι αρχές εποπτείας της αγοράς εκτελούν τα καθήκοντά τους με ανεξαρτησία και αμεροληψία. Τηρούν την εμπιστευτικότητα προκειμένου να προστατεύσουν εμπορικά απόρρητα, με την επιφύλαξη της υποχρέωσης που ορίζεται στο άρθρο 9 παράγραφος 4 να παρέχουν πληροφορίες στην Επιτροπή και άλλων απαιτήσεων γνωστοποίησης που ορίζονται στο δίκαιο της Ένωσης για την προστασία των συμφερόντων των χρηστών στην Ένωση.
13. Οι αρχές εποπτείας της αγοράς των διαφόρων κρατών μελών συντονίζουν τις δραστηριότητές τους όσον αφορά την εποπτεία της αγοράς, συνεργάζονται και ανταλλάσσουν μεταξύ τους και με το φόρουμ τα αποτελέσματα των εν λόγω δραστηριοτήτων. Κατά περίπτωση, οι αρχές εποπτείας της αγοράς συμφωνούν σε θέματα που αφορούν καταμερισμό των εργασιών και εξειδίκευση.
14. Αν σε ένα κράτος μέλος αρμόδιες για την εποπτεία της αγοράς και τους ελέγχους στα εξωτερικά σύνορα είναι περισσότερες από μία αρχές, οι εν λόγω αρχές συνεργάζονται με επάρκεια και αποτελεσματικότητα και ανταλλάσσουν πληροφορίες σχετικά με τους αντίστοιχους ρόλους και τα καθήκοντά τους.

15. Η Επιτροπή δύναται να εκδίδει εκτελεστικές πράξεις για τη θέσπιση κοινών κριτηρίων για τον καθορισμό της ενδεδειγμένης κλίμακας των ελέγχων επαλήθευσης της συμμόρφωσης που αναφέρονται στην παράγραφο 1 του παρόντος άρθρου και για τη θέσπιση κοινών κριτηρίων όσον αφορά τον μορφότυπο των επισκοπήσεων και εκθέσεων που αναφέρονται στις παραγράφους 6 και 7 του παρόντος άρθρου αντίστοιχα. Οι εν λόγω εκτελεστικές πράξεις εκδίδονται σύμφωνα με τη διαδικασία εξέτασης στην οποία παραπέμπει το άρθρο 83 παράγραφος 2.

### *Άρθρο 9*

#### *Επαλήθευση της συμμόρφωσης από την Επιτροπή*

1. Η Επιτροπή οργανώνει και διενεργεί, με δικά της έξοδα, δοκιμές και επιθεωρήσεις για να επαληθεύει ότι οχήματα, συστήματα, κατασκευαστικά στοιχεία και χωριστές τεχνικές μονάδες συμμορφώνονται προς τις οικείες απαιτήσεις.

Οι δοκιμές και οι επιθεωρήσεις πραγματοποιούνται, μεταξύ άλλων, μέσω δοκιμών σε εργαστήρια και στον δρόμο, βασίζονται σε στατιστικώς αξιόπιστα δείγματα και συμπληρώνονται από ελέγχους εγγράφων.

Κατά τους εν λόγω ελέγχους και επιθεωρήσεις, η Επιτροπή λαμβάνει υπόψη:

- α) τις καθιερωμένες αρχές αξιολόγησης κινδύνου,

- β) τις τεκμηριωμένες καταγγελίες και
- γ) άλλες σχετικές πληροφορίες, όπως οι πληροφορίες που ανταλλάσσονται στο φόρουμ, τα αποτελέσματα δοκιμών που δημοσιεύουν αναγνωρισμένα τρίτα μέρη τα οποία πληρούν τις απαιτήσεις που ορίζονται στις εκτελεστικές πράξεις που αναφέρονται στο άρθρο 13 παράγραφος 10, πληροφορίες για νέες τεχνολογίες που διατίθενται στην αγορά και εκθέσεις που προκύπτουν από περιοδικές τεχνικές επιθεωρήσεις και ελέγχους τηλεπισκόπησης στο οδικό δίκτυο.

Η Επιτροπή μπορεί να εμπιστευτεί την εκτέλεση δοκιμών ή επιθεωρήσεων σε τεχνικές υπηρεσίες, όπου στην περίπτωση αυτή, η τεχνική υπηρεσία ενεργεί εξ ονόματος της Επιτροπής. Όταν η Επιτροπή εμπιστευτεί την εκτέλεση δοκιμών και επιθεωρήσεων σε τεχνικές υπηρεσίες για τους σκοπούς του παρόντος άρθρου, η Επιτροπή μεριμνά ώστε η τεχνική υπηρεσία η οποία χρησιμοποιείται είναι διαφορετική από την τεχνική υπηρεσία που είχε διενεργήσει την αρχική δοκιμή για την έγκριση τύπου.

Οι εν λόγω δοκιμές και επιθεωρήσεις μπορούν να διενεργούνται:

- α) σε νέα οχήματα τα οποία παρέχουν οι κατασκευαστές ή άλλος οικονομικός φορέας, κατά τα οριζόμενα στην παράγραφο 2,
- β) σε ταξινομημένα οχήματα, σε συμφωνία με τον κάτοχο της άδειας κυκλοφορίας του οχήματος.

2. Οι κατασκευαστές που είναι κάτοχοι εγκρίσεων τύπου ή άλλοι οικονομικοί φορείς, παρέχουν στην Επιτροπή, κατόπιν αιτήματός της και έναντι δίκαιης αποζημίωσης, στατιστικά σημαντικό αριθμό παραγόμενων οχημάτων, συστημάτων, κατασκευαστικών στοιχείων και χωριστών τεχνικών μονάδων που επιλέγει η Επιτροπή και είναι αντιπροσωπευτικά των οχημάτων, συστημάτων, κατασκευαστικών στοιχείων και χωριστών τεχνικών μονάδων που διατίθενται για πρώτη φορά στην αγορά δυνάμει της συγκεκριμένης έγκρισης τύπου. Αυτά τα οχήματα, συστήματα, κατασκευαστικά στοιχεία και χωριστές τεχνικές μονάδες παρέχονται για δοκιμή για τον χρόνο, τον τόπο και για την περίοδο που ορίζει η Επιτροπή.
3. Πριν από τη διενέργεια των δοκιμών και επιθεωρήσεων από την Επιτροπή, η Επιτροπή ενημερώνει το κράτος μέλος στο οποίο χορηγήθηκε η έγκριση τύπου και το κράτος μέλος όπου το όχημα, το σύστημα, το κατασκευαστικό στοιχείο ή η χωριστή τεχνική μονάδα διατέθηκε για πρώτη φορά στην αγορά.

Τα κράτη μέλη συνεργάζονται με την Επιτροπή όταν η Επιτροπή διενεργεί τις δοκιμές και επιθεωρήσεις.

4. Για να διευκολυνθεί η Επιτροπή στη διενέργεια των δοκιμών και επιθεωρήσεων δυνάμει του παρόντος άρθρου, τα κράτη μέλη κοινοποιούν αμελλητί στην Επιτροπή τις απαραίτητες πληροφορίες που αφορούν την έγκριση τύπου των οχημάτων, των συστημάτων, των κατασκευαστικών στοιχείων και των χωριστών τεχνικών μονάδων που υποβάλλονται σε δοκιμές επαλήθευσης της συμμόρφωσης. Οι εν λόγω πληροφορίες περιλαμβάνουν τουλάχιστον τα στοιχεία που περιέχονται στο πιστοποιητικό έγκρισης τύπου ΕΕ και στα συνημμένα σε αυτό έγγραφα που αναφέρονται στο άρθρο 28 παράγραφος 1.

5. Οι κατασκευαστές κοινοποιούν στην Επιτροπή, δωρεάν και χωρίς αδικαιολόγητη καθυστέρηση όλα τα δεδομένα που απαιτούνται για τον σκοπό της επαλήθευσης της συμμόρφωσης και δεν περιέχονται στο πιστοποιητικό έγκρισης τύπου ΕΕ και στα συνημμένα σε αυτό έγγραφα που αναφέρονται στο άρθρο 28 παράγραφος 1.

Τα δεδομένα αυτά περιλαμβάνουν όλες τις παραμέτρους και ρυθμίσεις που είναι απαραίτητες για την ακριβή αναπαραγωγή των συνθηκών δοκιμής που εφαρμόστηκαν κατά τη χρονική στιγμή της δοκιμής έγκρισης τύπου. Η Επιτροπή εκδίδει εκτελεστικές πράξεις για τον καθορισμό των δεδομένων που πρέπει να κοινοποιούνται, με την επιφύλαξη της προστασίας εμπορικών απορρήτων και της διατήρησης δεδομένων προσωπικού χαρακτήρα σύμφωνα με το ενωσιακό και εθνικό δίκαιο. Οι εν λόγω εκτελεστικές πράξεις εκδίδονται σύμφωνα με τη διαδικασία εξέτασης στην οποία παραπέμπει το άρθρο 83 παράγραφος 2.

6. Όταν η Επιτροπή διαπιστώνει ότι τα οχήματα, συστήματα, κατασκευαστικά στοιχεία ή χωριστές τεχνικές μονάδες δεν συμμορφώνονται με τις απαιτήσεις έγκρισης τύπου που ορίζονται στον παρόντα κανονισμό, ότι τα οχήματα, συστήματα, κατασκευαστικά στοιχεία ή χωριστές τεχνικές μονάδες δεν συμμορφώνονται με την έγκριση τύπου ή ότι η έγκριση τύπου έχει χορηγηθεί βάσει λανθασμένων δεδομένων, κινεί τη διαδικασία που προβλέπεται στα άρθρα 53 ή 54.

Όταν βάσει των δοκιμών και επιθεωρήσεων αμφισβητείται η ορθότητα της ίδιας της έγκρισης τύπου, η Επιτροπή ενημερώνει αμέσως την ενδιαφερόμενη αρχή έγκρισης ή αρχές καθώς και το φόρουμ.

Η Επιτροπή ενημερώνει τις οικείες αρχές έγκρισης και τις αρχές εποπτείας της αγοράς προκειμένου να λαμβάνουν κατάλληλα μέτρα για να ειδοποιούν τους χρήστες στην Ένωση, σε εύλογο χρονικό διάστημα, σχετικά με οιαδήποτε μη συμμόρφωση έχει εντοπίσει σε σχέση με οποιοδήποτε όχημα, σύστημα, κατασκευαστικό στοιχείο ή χωριστή τεχνική μονάδα, ώστε να αποτραπεί ή να μειωθεί ο κίνδυνος σωματικής ή άλλης βλάβης.

Η Επιτροπή δημοσιοποιεί έκθεση με τα πορίσματά της ύστερα από κάθε δοκιμή επαλήθευσης της συμμόρφωσης που πραγματοποιεί, διαβιβάζει δε τα πορίσματά της στα κράτη μέλη και στο φόρουμ. Η εν λόγω έκθεση περιλαμβάνει λεπτομερή στοιχεία σχετικά με τα οχήματα, τα συστήματα, τα κατασκευαστικά στοιχεία και τις χωριστές τεχνικές μονάδες που έχουν αξιολογηθεί και τα στοιχεία ταυτοποίησης των οικείων κατασκευαστών, καθώς και σύντομη περιγραφή των πορισμάτων, μεταξύ άλλων όσον αφορά τη φύση της τυχόν μη συμμόρφωσης.

#### *Άρθρο 10*

##### *Αξιολογήσεις από την Επιτροπή*

1. Η Επιτροπή διοργανώνει και διενεργεί αξιολογήσεις των διαδικασιών που έχουν θεσπίσει αρχές έγκρισης που έχουν εκδώσει εγκρίσεις τύπου ΕΕ εντός της πενταετίας που προηγείται της αξιολόγησης, ιδίως δε των διαδικασιών για τη χορήγηση εγκρίσεων τύπου, για τη συμμόρφωση της παραγωγής και για τον ορισμό και την παρακολούθηση των τεχνικών υπηρεσιών. Οι αξιολογήσεις αυτές περιλαμβάνουν αποτίμηση της συμμόρφωσης με τη χρήση τυχαίων δειγμάτων εγκρίσεων τύπου, που έχουν χορηγηθεί σύμφωνα με τις ισχύουσες απαιτήσεις που αναφέρονται στο άρθρο 26 παράγραφος 2 στοιχείο γ) στην πενταετία που προηγείται της αξιολόγησης.

2. Σκοπός των αξιολογήσεων είναι να συνδράμουν τις αρχές έγκρισης που χορηγούν εγκρίσεις τύπου ΕΕ, ώστε να διασφαλίζουν την ομοιόμορφη εφαρμογή του παρόντος κανονισμού και την ανταλλαγή βέλτιστων πρακτικών.
3. Οι αξιολογήσεις διενεργούνται σε συμμόρφωση προς το δίκαιο του οικείου κράτους μέλους, λαμβανομένων δεόντως υπόψη των δικαιωμάτων των οικείων αρχών και συμμορφώνεται με την αρχή της αναλογικότητας. Η Επιτροπή ασκεί τα καθήκοντά της με ανεξαρτησία και αμεροληψία και τηρεί την εμπιστευτικότητα με σκοπό την προστασία του εμπορικού απορρήτου, σύμφωνα με το εφαρμοστέο δίκαιο. Τα έξοδα των αξιολογήσεων αυτών βαρύνουν την Επιτροπή.
4. Οι οικείες αρχές έγκρισης διευκολύνουν την αξιολόγηση συνεργαζόμενες με την Επιτροπή, παρέχοντάς της οποιαδήποτε αναγκαία συνδρομή και προωθώντας της οποιαδήποτε απαιτούμενα έγγραφα.
5. Η Επιτροπή εξασφαλίζει ότι το προσωπικό που συμμετέχει στην αξιολόγηση διαθέτει επαρκή προσόντα και επαρκείς οδηγίες. Η Επιτροπή γνωστοποιεί στα κράτη μέλη και στις οικείες αρχές έγκρισης αρκετά πριν από την αξιολόγηση την ημερομηνία της προγραμματισμένης έναρξής της αξιολόγησης και την ταυτότητα του προσωπικού που θα διενεργήσει την αξιολόγηση. Η διάρκεια της αξιολόγησης στο χώρο της οικείας αρχής έγκρισης δεν υπερβαίνει συνήθως τις δύο ημέρες, σε καμία δε περίπτωση τις τρεις ημέρες.

6. Κάθε αρχή έγκρισης που έχει χορηγήσει τουλάχιστον μία έγκριση τύπου ΕΕ κατά τη διάρκεια πενταετούς περιόδου, αξιολογείται από την Επιτροπή μία φορά κατά την εν λόγω περίοδο.

Κατά παρέκκλιση από το πρώτο εδάφιο, η αξιολόγηση μιας αρχής έγκρισης μπορεί να είναι λιγότερο συχνή, εάν η Επιτροπή θεωρεί ότι η πρώτη αξιολόγηση της αρχής αυτής καταδεικνύει ότι οι δρομολογηθείσες διαδικασίες εξασφαλίζουν την αποτελεσματική εφαρμογή του παρόντος κανονισμού, λαμβάνοντας υπόψη το πεδίο εφαρμογής και το εύρος των εγκρίσεων τύπου ΕΕ που χορηγήθηκαν.

7. Η Επιτροπή κοινοποιεί το αποτέλεσμα της αξιολόγησης, καθώς και ενδεχόμενες συστάσεις της, στο φόρουμ και θέτει στη διάθεση του κοινού σύνοψη των αποτελεσμάτων. Το φόρουμ εξετάζει τα αποτελέσματα της αξιολόγησης.
8. Τα κράτη μέλη αναφέρουν στην Επιτροπή και στο φόρουμ ανταλλαγής πληροφοριών τον τρόπο με τον οποίο χειρίζονται τυχόν συστάσεις που περιλαμβάνονται στα αποτελέσματα της αξιολόγησης.
9. Η Επιτροπή, λαμβάνοντας δεόντως υπόψη τις εκτιμήσεις του φόρουμ, μπορεί να εγκρίνει εκτελεστικές πράξεις που θα θεσπίζουν κοινά κριτήρια βάσει των οποίων θα καθορίζεται το εύρος της αξιολόγησης και η χρησιμοποιούμενη μεθοδολογία, η σύνθεση της ομάδας αξιολόγησης, το σχέδιο για τις αξιολογήσεις που θα καλύπτει περίοδο τουλάχιστον πέντε ετών και οι συγκεκριμένες προϋποθέσεις υπό τις οποίες η συχνότητα των αξιολογήσεων αυτών μπορεί να περιοριστεί. Οι εν λόγω εκτελεστικές πράξεις εκδίδονται σύμφωνα με τη διαδικασία εξέτασης στην οποία παραπέμπει το άρθρο 83 παράγραφος 2.

## *Άρθρο 11*

### *Φόρουμ ανταλλαγής πληροφοριών σχετικά με τον έλεγχο εφαρμογής*

1. Η Επιτροπή συγκροτεί ένα φόρουμ ανταλλαγής πληροφοριών σχετικά με τον έλεγχο εφαρμογής («το φόρουμ»), του οποίου προεδρεύει και το οποίο διευθύνει.

Το φόρουμ απαρτίζεται από εκπροσώπους οι οποίοι διορίζονται από κάθε κράτος μέλος και εκπροσωπούν τις αρχές έγκρισής τους και τις αρχές εποπτείας της αγοράς.

Όποτε κρίνεται σκόπιμο, είναι δυνατό να καλούνται στο φόρουμ τεχνικές υπηρεσίες, αναγνωρισμένα τρίτα μέρη οι οποίοι ανταποκρίνονται στις απαιτήσεις που ορίζουν οι εκτελεστικές πράξεις που αναφέρονται στο άρθρο 13 παράγραφος 10, εκπρόσωποι του Ευρωπαϊκού Κοινοβουλίου, βιομηχανικών κλάδων και σχετικών οικονομικών φορέων, καθώς και φορέων που συμμετέχουν σε θέματα ασφάλειας και περιβάλλοντος, ως παρατηρητές, σύμφωνα με τον εσωτερικό κανονισμό που εγκρίνεται κατά τα οριζόμενα στην παράγραφο 7 του παρόντος άρθρου.

Τα συμβουλευτικά καθήκοντα του φόρουμ αποσκοπούν στην προαγωγή βέλτιστων πρακτικών που θα διευκολύνουν την ομοιόμορφη ερμηνεία και εφαρμογή του παρόντος κανονισμού, την ανταλλαγή πληροφοριών σχετικά με προβλήματα εφαρμογής, τη συνεργασία, ιδίως σε ό,τι αφορά την αξιολόγηση, τον ορισμό και την παρακολούθηση των τεχνικών υπηρεσιών, την ανάπτυξη μεθόδων και εργαλείων εργασίας, την ανάπτυξη διαδικασίας ηλεκτρονικής ανταλλαγής πληροφοριών, και την αποτίμηση σχεδίων εναρμονισμένης εφαρμογής και τις κυρώσεις.

2. Το φόρουμ εξετάζει:

- α) ζητήματα που αφορούν την ομοιόμορφη ερμηνεία των απαιτήσεων που ορίζονται στον παρόντα κανονισμό και στις κανονιστικές πράξεις που αναφέρονται στο παράρτημα II κατά την εφαρμογή των εν λόγω απαιτήσεων·
- β) τα αποτελέσματα των δραστηριοτήτων σχετικά με την έγκριση τύπου και την εποπτεία της αγοράς που πραγματοποίησαν τα κράτη μέλη σύμφωνα με το άρθρο 6 παράγραφοι 8 και 9·
- γ) τα αποτελέσματα των δοκιμών και επιθεωρήσεων που διεξάγει η Επιτροπή σύμφωνα με το άρθρο 9·
- δ) τις αξιολογήσεις που διεξάγει η Επιτροπή σύμφωνα με το άρθρο 10·
- ε) τις εκθέσεις δοκιμής όσον αφορά πιθανή μη συμμόρφωση την οποία παρουσιάζουν αναγνωρισμένα τρίτα μέρη που ικανοποιούν τις απαιτήσεις που ορίζονται από τις εκτελεστικές πράξεις που αναφέρονται στο άρθρο 13 παράγραφος 10·
- στ) τα αποτελέσματα των δραστηριοτήτων συμμόρφωσης της παραγωγής που πραγματοποιούν οι αρχές έγκρισης σύμφωνα με το άρθρο 31·
- ζ) τις πληροφορίες που υποβάλλουν τα κράτη μέλη δυνάμει του άρθρου 67 παράγραφος 6 σχετικά με τις διαδικασίες τους για την αξιολόγηση, τον ορισμό και την κοινοποίηση των τεχνικών υπηρεσιών, καθώς και για την παρακολούθηση των τεχνικών υπηρεσιών·

- η) ζητήματα γενικού ενδιαφέροντος όσον αφορά την εφαρμογή των απαιτήσεων που ορίζονται στον παρόντα κανονισμό σε σχέση με την αξιολόγηση, τον ορισμό και την παρακολούθηση των τεχνικών υπηρεσιών σύμφωνα με τα άρθρα 67 παράγραφος 10 και 78 παράγραφος 4·
  - θ) παραβάσεις από οικονομικούς φορείς·
  - ι) την εφαρμογή των διορθωτικών ή περιοριστικών μέτρων που ορίζονται στο κεφάλαιο XI·
  - ια) τον σχεδιασμό, τον συντονισμό και τα αποτελέσματα των δραστηριοτήτων εποπτείας της αγοράς·
  - ιβ) ζητήματα που αφορούν την πρόσβαση στις πληροφορίες του συστήματος OBD και στις πληροφορίες επισκευής και συντήρησης του οχήματος που καθορίζονται στο κεφάλαιο XIV και, ιδίως, ζητήματα σχετικά με την εφαρμογή των διαδικασιών που προβλέπονται στο άρθρο 65.
3. Με βάση τις εκθέσεις που υποβάλλονται από τα κράτη μέλη σύμφωνα με το άρθρο 8 παράγραφος 7, η Επιτροπή θέτει ανά διετία στη διάθεση του κοινού σύνοψη της έκθεσης σχετικά με τις δραστηριότητες εποπτείας της αγοράς.
4. Ανά έτος, η Επιτροπή υποβάλλει στο Ευρωπαϊκό Κοινοβούλιο σύνοψη των δραστηριοτήτων του φόρουμ.

5. Το φόρουμ μπορεί, στο πλαίσιο των συμβουλευτικών καθηκόντων του και λαμβάνοντας υπόψη τα αποτελέσματα των εκτιμήσεων βάσει της παραγράφου 2, να διατυπώσει γνώμη ή να εκδώσει σύσταση.

Όταν διατυπώνει τη γνώμη του ή εκδίδει συστάσεις, το φόρουμ καταβάλλει προσπάθεια για την επίτευξη συναίνεσης. Αν δεν μπορεί να εξευρεθεί συναίνεση, το φόρουμ διατυπώνει τη γνώμη του ή εκδίδει τις συστάσεις του με απλή πλειοψηφία των κρατών μελών. Κάθε κράτος μέλος έχει μία ψήφο. Τα κράτη μέλη με αποκλίνουσες απόψεις μπορούν να ζητήσουν να καταγραφούν οι θέσεις τους και το σκεπτικό στο οποίο στηρίζονται, στη γνώμη ή στις συστάσεις του φόρουμ.

6. Κατά την έκδοση εκτελεστικών πράξεων, η Επιτροπή λαμβάνει δεόντως υπόψη τις γνώμες που διατυπώνει το φόρουμ σύμφωνα με την παράγραφο 5.
7. Το φόρουμ θεσπίζει τον εσωτερικό κανονισμό του.

## Άρθρο 12

### Ηλεκτρονική ανταλλαγή δεδομένων

1. Η Επιτροπή και τα κράτη μέλη χρησιμοποιούν το κοινό ασφαλές ηλεκτρονικό σύστημα ανταλλαγής πληροφοριών που αναφέρεται στο άρθρο 27 για πιστοποιητικά έγκρισης τύπου ΕΕ και τα συνημμένα σε αυτά έγγραφα που αναφέρονται στο άρθρο 28 παράγραφος 1, συμπεριλαμβανομένων όλων των εκθέσεων δοκιμών, καθώς και των τροποποιήσεων, των απορρίψεων ή των ανακλήσεων οποιασδήποτε έγκρισης τύπου ΕΕ.

Για την εποπτεία της αγοράς, τις ανακλήσεις και άλλες συναφείς δραστηριότητες μεταξύ των αρχών εποπτείας της αγοράς, των κρατών μελών και της Επιτροπής, η Επιτροπή και τα κράτη μέλη χρησιμοποιούν το σύστημα ταχείας ανταλλαγής πληροφοριών της ΕΕ (RAPEX), που θεσπίζεται στην οδηγία 2001/95/ΕΚ του Ευρωπαϊκού Κοινοβουλίου και του Συμβουλίου<sup>1</sup> και το σύστημα πληροφόρησης και επικοινωνίας για την εποπτεία της αγοράς (ICSMS), που θεσπίζεται στην οδηγία (ΕΚ) αριθ. 765/2008.

---

<sup>1</sup> Οδηγία 2001/95/ΕΚ του Ευρωπαϊκού Κοινοβουλίου και του Συμβουλίου, της 3ης Δεκεμβρίου 2001, για τη γενική ασφάλεια των προϊόντων (ΕΕ L 011 της 15.1.2002, σ. 4.)

2. Από ... [οκτώ έτη μετά την ημερομηνία έναρξης ισχύος του παρόντος κανονισμού], τα κράτη μέλη καθιστούν προσιτό στο κοινό, μέσω του αναγνωριστικού αριθμού του οχήματος, το πιστοποιητικό συμμόρφωσης κάθε οχήματος ως δομημένα δεδομένα σε ηλεκτρονικό μορφότυπο στο κοινό ασφαλές ηλεκτρονικό σύστημα ανταλλαγών, σύμφωνα με το άρθρο 37.

Από ... [οκτώ έτη μετά την ημερομηνία έναρξης ισχύος του παρόντος κανονισμού], τα κράτη μέλη καθιστούν προσιτές στο κοινό τις πληροφορίες που περιέχονται στο πιστοποιητικό συμμόρφωσης, εκτός από τους αναγνωριστικούς αριθμούς οχημάτων, ως δομημένα δεδομένα σε ηλεκτρονικό μορφότυπο στο κοινό ασφαλές ηλεκτρονικό σύστημα ανταλλαγών, σύμφωνα με το άρθρο 37.

Η Επιτροπή εκδίδει εκτελεστικές πράξεις για τον καθορισμό του μορφότυπου και των κριτηρίων πρόσβασης στις δημόσια προσπελάσιμες πληροφορίες που αναφέρονται στο πρώτο και δεύτερο εδάφιο της παρούσας παραγράφου. Οι εν λόγω εκτελεστικές πράξεις εκδίδονται σύμφωνα με τη διαδικασία εξέτασης στην οποία παραπέμπει το άρθρο 83 παράγραφος 2.

3. Η Επιτροπή λαμβάνει όλα τα αναγκαία μέτρα προκειμένου να καθιερώσει διεπαφή μεταξύ του κοινού ασφαλούς ηλεκτρονικού συστήματος ανταλλαγών που αναφέρεται στο άρθρο 27, του RAPEX και του ICSMS, προκειμένου να διευκολύνει τις δραστηριότητες εποπτείας της αγοράς και να εξασφαλίζει τον συντονισμό, τη συνοχή και την ακρίβεια των πληροφοριών που παρέχονται στους καταναλωτές και σε τρίτα μέρη.

4. Τα κράτη μέλη χρησιμοποιούν το κοινό ασφαλές ηλεκτρονικό σύστημα ανταλλαγής πληροφοριών που αναφέρεται στο άρθρο 27 προκειμένου να συντάξουν κατάλογο των εγκρίσεων τύπου ΕΕ για οχήματα, συστήματα, κατασκευαστικά στοιχεία και χωριστές τεχνικές μονάδες που έχουν χορηγήσει, τροποποιήσει, απορρίψει ή ανακαλέσει, καθώς και κατάλογο των τεχνικών υπηρεσιών που έχουν διεξαγάγει τις δοκιμές για τις αντίστοιχες εγκρίσεις τύπου ΕΕ, οι οποίοι να είναι προσιτοί στο κοινό από 1ης Σεπτεμβρίου 2022.

Η Επιτροπή εκδίδει εκτελεστικές πράξεις για τον καθορισμό του μορφότυπου και των κριτηρίων για την πρόσβαση στις δημόσια προσπελάσιμες πληροφορίες που αναφέρονται στο πρώτο εδάφιο της παρούσας παραγράφου. Οι εν λόγω εκτελεστικές πράξεις εκδίδονται σύμφωνα με τη διαδικασία εξέτασης στην οποία παραπέμπει το άρθρο 83 παράγραφος 2.

5. Η Επιτροπή αναπτύσσει εργαλείο το οποίο πρόκειται να θέτει στη διάθεση του κοινού αποτελέσματα δοκιμών και καταγγελίες σχετικά με τις επιδόσεις οχημάτων, συστημάτων, κατασκευαστικών στοιχείων και χωριστών τεχνικών μονάδων από αναγνωρισμένα τρίτα μέρη δοκιμών οι οποίοι πληρούν τις απαιτήσεις που ορίζονται στις εκτελεστικές πράξεις που αναφέρονται στο άρθρο 13 παράγραφος 10.

### *Άρθρο 13*

#### *Γενικές υποχρεώσεις των κατασκευαστών*

1. Οι κατασκευαστές εξασφαλίζουν ότι τα οχήματα, τα συστήματα, τα κατασκευαστικά στοιχεία και οι χωριστές τεχνικές μονάδες που έχουν κατασκευάσει και που διατίθενται στην αγορά, έχουν κατασκευαστεί και έχουν λάβει έγκριση σύμφωνα με τις απαιτήσεις που ορίζονται στον παρόντα κανονισμό και, ειδικότερα, εκείνες του άρθρου 5.

2. Οι κατασκευαστές είναι υπεύθυνοι έναντι της αρχής έγκρισης για όλες τις πτυχές της διαδικασίας έγκρισης και για τη διασφάλιση της συμμόρφωσης της παραγωγής.

Στην περίπτωση έγκρισης τύπου σε πολλαπλά στάδια, οι κατασκευαστές είναι επίσης υπεύθυνοι για την έγκριση και τη συμμόρφωση της παραγωγής των συστημάτων, κατασκευαστικών στοιχείων ή χωριστών τεχνικών μονάδων που έχουν προσθέσει στο στάδιο ολοκλήρωσης του οχήματος. Οι κατασκευαστές που τροποποιούν κατασκευαστικά στοιχεία, συστήματα ή χωριστές τεχνικές μονάδες που έχουν ήδη εγκριθεί σε προηγούμενα στάδια, είναι υπεύθυνοι για την έγκριση τύπου και τη συμμόρφωση της παραγωγής των τροποποιημένων κατασκευαστικών στοιχείων, συστημάτων ή χωριστών τεχνικών μονάδων. Οι κατασκευαστές του προηγούμενου σταδίου παρέχουν πληροφορίες στους κατασκευαστές του επόμενου σταδίου όσον αφορά οποιαδήποτε αλλαγή που μπορεί να επηρεάσει την έγκριση τύπου κατασκευαστικού στοιχείου, συστήματος ή χωριστής τεχνικής μονάδας ή την έγκριση τύπου πλήρους οχήματος. Οι εν λόγω πληροφορίες παρέχονται μόλις χορηγηθεί η νέα επέκταση της έγκρισης τύπου πλήρους οχήματος και το αργότερο κατά την ημερομηνία έναρξης της κατασκευής του ημιτελούς οχήματος.

3. Οι κατασκευαστές που τροποποιούν ημιτελές όχημα κατά τρόπο ώστε να πληροί τα κριτήρια για κατάταξη σε διαφορετική κατηγορία οχήματος, με συνέπεια να αλλάξουν οι απαιτήσεις που έχουν ήδη αξιολογηθεί σε προηγούμενο στάδιο έγκρισης τύπου, είναι επίσης υπεύθυνοι για τη συμμόρφωση με τις απαιτήσεις που ισχύουν για την κατηγορία οχημάτων στην οποία κατατάσσεται πλέον το τροποποιημένο όχημα.

4. Για τους σκοπούς της έγκρισης τύπου ΕΕ οχημάτων, συστημάτων, κατασκευαστικών στοιχείων και χωριστών τεχνικών μονάδων, κατασκευαστής ο οποίος είναι εγκατεστημένος εκτός της Ένωσης διορίζει έναν μοναδικό αντιπρόσωπο εγκατεστημένο εντός της Ένωσης για να τον αντιπροσωπεύει ενώπιον της αρχής έγκρισης. Ο εν λόγω κατασκευαστής διορίζει επίσης έναν μοναδικό αντιπρόσωπο εγκατεστημένο εντός της Ένωσης για τους σκοπούς της εποπτείας της αγοράς, ο οποίος μπορεί να είναι ο ίδιος αντιπρόσωπος με αυτόν που έχει διοριστεί για τους σκοπούς της έγκρισης τύπου ΕΕ.
5. Οι κατασκευαστές εξασφαλίζουν ότι τα οχήματα, τα συστήματα, τα κατασκευαστικά στοιχεία και οι χωριστές τεχνικές τους μονάδες δεν έχουν σχεδιαστεί για να ενσωματώνουν στρατηγικές ή άλλα μέσα που να τροποποιούν τις επιδόσεις που περιγράφηκαν κατά τις διαδικασίες δοκιμών κατά τρόπον ώστε να μην συμμορφώνονται προς τις απαιτήσεις του παρόντος κανονισμού όταν λειτουργούν υπό συνθήκες που μπορούν να αναμένονται ευλόγως σε κανονική λειτουργία.
6. Οι κατασκευαστές καθιερώνουν διαδικασίες που διασφαλίζουν ότι η παραγωγή σειράς οχημάτων, συστημάτων, κατασκευαστικών στοιχείων και χωριστών τεχνικών μονάδων εξακολουθεί να είναι σύμφωνη με τον εγκεκριμένο τύπο.

7. Οι κατασκευαστές εξετάζουν τυχόν καταγγελίες που έχουν λάβει για κινδύνους, ύποπτα συμβάντα ή περιπτώσεις μη συμμόρφωσης όσον αφορά οχήματα, συστήματα, κατασκευαστικά στοιχεία, χωριστές τεχνικές μονάδες, εξαρτήματα και εξοπλισμό που έχουν διαθέσει στην αγορά.

Οι κατασκευαστές διατηρούν αρχείο των εν λόγω καταγγελιών, όπου για κάθε μία υπάρχει, μεταξύ άλλων, περιγραφή του ζητήματος και οι λεπτομέρειες που απαιτούνται για τον επακριβή εντοπισμό του τύπου οχήματος, συστήματος, κατασκευαστικού στοιχείου, χωριστής τεχνικής μονάδας, εξαρτήματος ή εξοπλισμού που αφορά η καταγγελία και, σε περίπτωση τεκμηριωμένων καταγγελιών, οι κατασκευαστές ενημερώνουν σχετικά τους διανομείς και τους εισαγωγείς τους.

8. Πέραν της υποχρεωτικής πινακίδας την οποία τοποθετεί στα οχήματά του και των σημάτων έγκρισης τύπου που τοποθετεί στα κατασκευαστικά στοιχεία ή στις χωριστές τεχνικές μονάδες του σύμφωνα με το άρθρο 38, οι κατασκευαστές αναγράφουν την επωνυμία τους, την καταχωρισμένη εμπορική επωνυμία ή το καταχωρισμένο εμπορικό σήμα καθώς και τη διεύθυνσή τους στην Ένωση στα οχήματα, τα κατασκευαστικά στοιχεία ή τις χωριστές τεχνικές μονάδες τους που διαθέτουν στην αγορά ή, σε περίπτωση που αυτό δεν είναι δυνατόν, στη συσκευασία ή σε έγγραφο που συνοδεύει το κατασκευαστικό στοιχείο ή τη χωριστή τεχνική μονάδα.

9. Οι κατασκευαστές εξασφαλίζουν ότι, κατά την περίοδο της ευθύνης τους όχημα, σύστημα, κατασκευαστικό στοιχείο ή χωριστή τεχνική μονάδα, οι συνθήκες αποθήκευσης και μεταφοράς δεν θέτουν σε κίνδυνο τη συμμόρφωσή του με τις απαιτήσεις που ορίζονται στον παρόντα κανονισμό.

10. Με την επιφύλαξη του άρθρου 9 παράγραφος 5 και χωρίς να θίγεται η προστασία εμπορικών απορρήτων και των δεδομένων προσωπικού χαρακτήρα σύμφωνα με το ενωσιακό και εθνικό δίκαιο, οι κατασκευαστές οχημάτων καθιστούν διαθέσιμα τα δεδομένα που απαιτούνται για τη διενέργεια δοκιμών από τρίτα μέρη για πιθανή μη συμμόρφωση που περιλαμβάνουν όλες τις παραμέτρους και ρυθμίσεις που είναι απαραίτητες για την ακριβή αναπαραγωγή των συνθηκών δοκιμής που εφαρμόστηκαν κατά τη χρονική στιγμή της δοκιμής έγκρισης τύπου.

Για τους σκοπούς του πρώτου εδαφίου της παρούσας παραγράφου, η Επιτροπή εκδίδει εκτελεστικές πράξεις για τον προσδιορισμό των δεδομένων που πρέπει να διατίθενται δωρεάν καθώς και των απαιτήσεων που πρέπει να πληρούνται από τρίτα μέρη προκειμένου να μπορούν να καταδεικνύουν ότι διαθέτουν έννομο συμφέρον στους τομείς της δημόσιας ασφάλειας ή της περιβαλλοντικής προστασίας και ότι έχουν πρόσβαση σε ενδεδειγμένες εγκαταστάσεις δοκιμών. Οι εν λόγω εκτελεστικές πράξεις εκδίδονται σύμφωνα με τη διαδικασία εξέτασης στην οποία παραπέμπει το άρθρο 83 παράγραφος 2.

#### *Άρθρο 14*

*Υποχρεώσεις των κατασκευαστών σχετικά με οχήματα, συστήματα, κατασκευαστικά στοιχεία, χωριστές τεχνικές μονάδες, εξαρτήματα και εξοπλισμό τους που δεν συμμορφώνονται με τις απαιτήσεις ή που παρουσιάζουν σοβαρό κίνδυνο*

1. Όταν όχημα, σύστημα, κατασκευαστικό στοιχείο, χωριστή τεχνική μονάδα, εξάρτημα ή εξοπλισμός που έχει διατεθεί για πρώτη φορά στην αγορά ή έχει τεθεί σε κυκλοφορία δεν συμμορφώνεται με τον παρόντα κανονισμό ή όταν η έγκριση τύπου έχει χορηγηθεί βάσει λανθασμένων δεδομένων, ο κατασκευαστής λαμβάνει αμέσως τα διορθωτικά μέτρα που απαιτούνται για τη συμμόρφωση, την απόσυρση από την αγορά ή την ανάκληση του εν λόγω οχήματος, συστήματος, κατασκευαστικού στοιχείου, χωριστής τεχνικής μονάδας, εξαρτήματος ή εξοπλισμού, κατά περίπτωση.

Ο κατασκευαστής ενημερώνει αμέσως την αρχή έγκρισης η οποία έχει χορηγήσει την έγκριση, παρέχοντας λεπτομέρειες σχετικά με τη μη συμμόρφωση και τα μέτρα που έχουν ενδεχομένως ληφθεί.

2. Όταν όχημα, σύστημα, κατασκευαστικό στοιχείο, χωριστή τεχνική μονάδα, εξάρτημα ή εξοπλισμός παρουσιάζει σοβαρό κίνδυνο, ο κατασκευαστής παρέχει αμέσως στις αρχές έγκρισης και τις αρχές εποπτείας της αγοράς λεπτομερείς πληροφορίες σχετικά με τον κίνδυνο και τα μέτρα που έχουν ενδεχομένως ληφθεί.

3. Οι κατασκευαστές διατηρούν τα πιστοποιητικά έγκρισης τύπου ΕΕ και τα συνημμένα τους που αναφέρονται στο άρθρο 28 παράγραφος 1 για περίοδο 10 ετών μετά τη λήξη ισχύος της έγκρισης τύπου ΕΕ οχήματος και για περίοδο πέντε ετών μετά τη λήξη ισχύος της έγκρισης τύπου ΕΕ για σύστημα, κατασκευαστικό στοιχείο ή χωριστή τεχνική μονάδα.

Οι κατασκευαστές οχήματος τηρούν στη διάθεση των αρχών έγκρισης για περίοδο 10 ετών από την ημερομηνία κατασκευής του οχήματος, αντίγραφο των πιστοποιητικών συμμόρφωσης που αναφέρονται στο άρθρο 36.

4. Οι κατασκευαστές, κατόπιν αιτιολογημένου αιτήματος από εθνική αρχή ή την Επιτροπή, παρέχουν στην εν λόγω αρχή ή στην Επιτροπή, αντίγραφο του πιστοποιητικού έγκρισης τύπου ΕΕ ή της άδειας που αναφέρεται στο άρθρο 55 παράγραφος 1, με τα οποία καταδεικνύεται η συμμόρφωση του οχήματος, του συστήματος, του κατασκευαστικού στοιχείου, της χωριστής τεχνικής μονάδας, του εξαρτήματος ή του εξοπλισμού, σε γλώσσα ευκόλως κατανοητή από την εθνική αρχή ή από την Επιτροπή.

Οι κατασκευαστές, κατόπιν αιτιολογημένου αιτήματος εθνικής αρχής, συνεργάζονται με την εν λόγω αρχή σε σχέση με οποιοσδήποτε ενέργειες αναλαμβάνονται σύμφωνα με το άρθρο 20 του κανονισμού (ΕΚ) αριθ. 765/2008 για την εξάλειψη των κινδύνων που ενέχει το όχημα, το σύστημα, το κατασκευαστικό στοιχείο, η χωριστή τεχνική μονάδα, το εξάρτημα ή ο εξοπλισμός που έχουν καταστήσει διαθέσιμα στην αγορά.

## Άρθρο 15

### Υποχρεώσεις των αντιπροσώπων του κατασκευαστή

1. Ο αντιπρόσωπος του κατασκευαστή εκτελεί τα καθήκοντα που προσδιορίζονται στην εντολή που λαμβάνει από τον κατασκευαστή. Η εν λόγω εντολή προβλέπει για τον αντιπρόσωπο τουλάχιστον τα εξής:
  - α) να έχει πρόσβαση στο πιστοποιητικό έγκρισης τύπου ΕΕ και τα συνημμένα τους που αναφέρονται στο άρθρο 28 παράγραφος 1, καθώς και στο πιστοποιητικό συμμόρφωσης σε μία από τις επίσημες γλώσσες της Ένωσης. Η εν λόγω τεκμηρίωση τίθεται στη διάθεση των εγκρινουσών αρχών και των αρχών εποπτείας της αγοράς για περίοδο 10 ετών μετά τη λήξη ισχύος της έγκρισης τύπου ΕΕ για όχημα και για περίοδο πέντε ετών μετά τη λήξη ισχύος της έγκρισης τύπου ΕΕ για σύστημα, κατασκευαστικό στοιχείο ή χωριστή τεχνική μονάδα·
  - β) να παρέχει σε αρχή έγκρισης, κατόπιν αιτιολογημένου αιτήματός της, όλες τις πληροφορίες, τα έγγραφα και οιοσδήποτε άλλες τεχνικές προδιαγραφές, περιλαμβανομένης της πρόσβασης σε λογισμικό και αλγορίθμους, που απαιτούνται για να καταδειχθεί η συμμόρφωση της παραγωγής οχήματος, συστήματος, κατασκευαστικού στοιχείου ή χωριστής τεχνικής μονάδας·

- γ) να συνεργάζεται με τις αρχές έγκρισης ή τις αρχές εποπτείας της αγοράς, κατόπιν αιτήματός τους, σε σχέση με οποιοδήποτε μέτρο που λαμβάνεται για την εξάλειψη των σοβαρών κινδύνων που ενέχουν τα οχήματα, τα συστήματα, τα κατασκευαστικά στοιχεία, οι χωριστές τεχνικές μονάδες, τα εξαρτήματα ή ο εξοπλισμός που εμπίπτουν στην εν λόγω εντολή·
- δ) να ενημερώνει αμέσως τον κατασκευαστή σχετικά με καταγγελίες και αναφορές για κινδύνους, ύποπτα συμβάντα ή ζητήματα μη συμμόρφωσης σχετικά με οχήματα, συστήματα, κατασκευαστικά στοιχεία, χωριστές τεχνικές μονάδες, εξαρτήματα ή εξοπλισμό που εμπίπτουν στην εν λόγω εντολή·
- ε) να έχει το δικαίωμα να τερματίσει την εν λόγω εντολή χωρίς κυρώσεις εάν ο κατασκευαστής ενεργεί κατά παράβαση των υποχρεώσεών του βάσει του παρόντος κανονισμού.

2. Αντιπρόσωπος του κατασκευαστή ο οποίος τερματίζει την εντολή για λόγους που αναφέρονται στην παράγραφο 1 στοιχείο ε) ενημερώνει αμέσως την αρχή έγκρισης που χορήγησε την έγκριση τύπου, καθώς και την Επιτροπή.

Οι πληροφορίες που παρέχονται προσδιορίζουν τουλάχιστον:

- α) την ημερομηνία τερματισμού της εντολής·
- β) την ημερομηνία έως την οποία ο απερχόμενος αντιπρόσωπος του κατασκευαστή μπορεί να δηλώνεται στις πληροφορίες που παρέχει ο κατασκευαστής, συμπεριλαμβανομένου οποιουδήποτε διαφημιστικού υλικού·

- γ) την διαβίβαση εγγράφων, συμπεριλαμβανομένων θεμάτων εμπιστευτικότητας και δικαιωμάτων διανοητικής ιδιοκτησίας·
- δ) την υποχρέωση του απερχόμενου αντιπροσώπου του κατασκευαστή μετά το πέρας της εντολής να διαβιβάζει στον κατασκευαστή ή στον νέο αντιπρόσωπο του κατασκευαστή οποιοσδήποτε καταγγελίες ή αναφορές σχετικά με κινδύνους και ύποπτα συμβάντα σε σχέση με όχημα, σύστημα, κατασκευαστικό στοιχείο, χωριστή τεχνική μονάδα, εξάρτημα ή εξοπλισμό για τα οποία ο απερχόμενος αντιπρόσωπος του κατασκευαστή είχε οριστεί ως αντιπρόσωπος του κατασκευαστή.

### *Άρθρο 16*

#### *Υποχρεώσεις των εισαγωγέων*

1. Οι εισαγωγείς διαθέτουν στην αγορά μόνον οχήματα, συστήματα, κατασκευαστικά στοιχεία ή χωριστές τεχνικές μονάδες που πληρούν τις απαιτήσεις του παρόντος κανονισμού.
2. Πριν από την πρώτη διάθεση στην αγορά οχήματος, συστήματος, κατασκευαστικού στοιχείου ή χωριστής τεχνικής μονάδας που έχει λάβει έγκριση τύπου, οι εισαγωγείς επαληθεύουν ότι καλύπτεται από έγκυρο πιστοποιητικό έγκρισης τύπου ΕΕ και ότι το σύστημα, το κατασκευαστικό στοιχείο ή η χωριστή τεχνική μονάδα φέρει το απαιτούμενο σήμα έγκρισης τύπου και συμμορφώνεται με το άρθρο 13 παράγραφος 8.

Στην περίπτωση οχήματος, ο εισαγωγέας επιβεβαιώνει ότι το όχημα συνοδεύεται από το απαραίτητο πιστοποιητικό συμμόρφωσης.

3. Όταν ένα όχημα, σύστημα, κατασκευαστικό στοιχείο ή μια χωριστή τεχνική μονάδα δεν συμμορφώνεται με τις απαιτήσεις του παρόντος κανονισμού, και ειδικότερα όταν δεν ανταποκρίνεται στην έγκριση τύπου που έχει λάβει, οι εισαγωγείς δεν διαθέτουν στην αγορά, δεν επιτρέπουν τη θέση σε κυκλοφορία ή την ταξινόμηση του οχήματος, του συστήματος, του κατασκευαστικού στοιχείου ή της χωριστής τεχνικής μονάδας έως ότου επιτευχθεί συμμόρφωση.
4. Όταν ένα όχημα, σύστημα, κατασκευαστικό στοιχείο, χωριστή τεχνική μονάδα, εξάρτημα ή εξοπλισμός παρουσιάζουν σοβαρό κίνδυνο, οι εισαγωγείς ενημερώνουν σχετικά τον κατασκευαστή και τις αρχές εποπτείας της αγοράς. Για οχήματα, συστήματα, κατασκευαστικά στοιχεία και χωριστές τεχνικές μονάδες που έχουν λάβει έγκριση τύπου, οι εισαγωγείς ενημερώνουν επίσης σχετικά την αρχή έγκρισης που έχει χορηγήσει την έγκριση τύπου.
5. Οι εισαγωγείς δηλώνουν την επωνυμία τους, την καταχωρισμένη εμπορική επωνυμία ή το καταχωρισμένο εμπορικό σήμα και τη διεύθυνση επικοινωνίας τους στο όχημα, το κατασκευαστικό στοιχείο, τη χωριστή τεχνική μονάδα, το εξάρτημα ή τον εξοπλισμό, ή, όταν αυτό δεν είναι δυνατόν, στη συσκευασία ή σε έγγραφο που συνοδεύει το κατασκευαστικό στοιχείο, τη χωριστή τεχνική μονάδα, το εξάρτημα ή τον εξοπλισμό.
6. Οι εισαγωγείς εξασφαλίζουν ότι το όχημα, το σύστημα, το κατασκευαστικό στοιχείο ή η χωριστή τεχνική μονάδα συνοδεύεται από οδηγίες και πληροφορίες όπως απαιτούνται στο άρθρο 59 στην επίσημη γλώσσα ή στις επίσημες γλώσσες του οικείου κράτους μέλους.

7. Για την προστασία της υγείας και της ασφάλειας των καταναλωτών, οι εισαγωγείς τηρούν αρχείο με τις καταγγελίες και τις αποσύρσεις σε σχέση με οχήματα, συστήματα, κατασκευαστικά στοιχεία, χωριστές τεχνικές μονάδες, εξαρτήματα ή εξοπλισμό τα οποία έχουν διαθέσει στην αγορά και τηρούν ενημέρους τους διανομείς σχετικά με τις εν λόγω καταγγελίες και αποσύρσεις.
8. Οι εισαγωγείς ενημερώνουν αμέσως τον ενδιαφερόμενο κατασκευαστή σχετικά με τυχόν καταγγελίες και αναφορές που έχουν λάβει για κινδύνους, ύποπτα συμβάντα ή ζητήματα μη συμμόρφωσης όσον αφορά οχήματα, συστήματα, κατασκευαστικά στοιχεία, χωριστές τεχνικές μονάδες, εξαρτήματα ή εξοπλισμό που έχουν εκείνοι διαθέσει στην αγορά.
9. Οι εισαγωγείς εξασφαλίζουν ότι, κατά την περίοδο της ευθύνης τους για όχημα, σύστημα, κατασκευαστικό στοιχείο ή χωριστή τεχνική μονάδα, οι συνθήκες αποθήκευσης και μεταφοράς δεν θέτουν σε κίνδυνο τη συμμόρφωσή του με τις απαιτήσεις που ορίζονται στον παρόντα κανονισμό.

## *Άρθρο 17*

*Υποχρεώσεις των εισαγωγέων όσον αφορά τα μη συμμορφούμενα οχήματα, συστήματα, κατασκευαστικά στοιχεία, χωριστές τεχνικές μονάδες, εξαρτήματα και εξοπλισμό τους ή που παρουσιάζουν σοβαρό κίνδυνο*

1. Όταν ένα όχημα, σύστημα, κατασκευαστικό στοιχείο, χωριστή τεχνική μονάδα, εξάρτημα ή εξοπλισμός που έχει διατεθεί για πρώτη φορά στην αγορά από εισαγωγείς δεν συμμορφώνεται με τον παρόντα κανονισμό, οι εισαγωγείς λαμβάνουν αμέσως τα διορθωτικά μέτρα που απαιτούνται για τη συμμόρφωση υπό τη εποπτεία του κατασκευαστή, την απόσυρση από την αγορά ή την ανάκληση του εν λόγω οχήματος, συστήματος, κατασκευαστικού στοιχείου, χωριστής τεχνικής μονάδας, εξαρτήματος ή εξοπλισμού κατά περίπτωση. Οι εισαγωγείς ενημερώνουν επίσης τον κατασκευαστή και την αρχή έγκρισης που έχει χορηγήσει την έγκριση τύπου ΕΕ.
2. Όταν όχημα, σύστημα, κατασκευαστικό στοιχείο, χωριστή τεχνική μονάδα, εξάρτημα ή εξοπλισμός που έχει διατεθεί για πρώτη φορά στην αγορά παρουσιάζει σοβαρό κίνδυνο, οι εισαγωγείς παρέχουν αμέσως λεπτομερείς πληροφορίες σχετικά με τον σοβαρό κίνδυνο στον κατασκευαστή, τις αρχές έγκρισης και τις αρχές εποπτείας της αγοράς..

Οι εισαγωγείς ενημερώνουν επίσης τις αρχές έγκρισης και τις αρχές εποπτείας της αγοράς για οποιοσδήποτε ενέργειες που έχουν αναληφθεί και παρέχουν λεπτομερή στοιχεία, ιδίως σχετικά με τον σοβαρό κίνδυνο και οποιοδήποτε μέτρο που έχει ληφθεί από τον κατασκευαστή.

3. Για περίοδο 10 ετών μετά τη λήξη ισχύος της έγκρισης τύπου ΕΕ για οχήματα και για περίοδο πέντε ετών μετά τη λήξη ισχύος της έγκρισης τύπου ΕΕ για συστήματα, κατασκευαστικά στοιχεία ή χωριστές τεχνικές μονάδες, οι εισαγωγείς διατηρούν αντίγραφα του πιστοποιητικού έγκρισης τύπου ΕΕ και των συνημμένων σε αυτό εγγράφων που αναφέρονται στο άρθρο 28 παράγραφος 1, και εξασφαλίζουν ότι μπορούν να τίθενται στη διάθεση των αρχών έγκρισης και των αρχών εποπτείας της αγοράς, κατόπιν σχετικού αιτήματος.
4. Οι εισαγωγείς, κατόπιν αιτιολογημένου αιτήματος εθνικής αρχής, παρέχουν στην εν λόγω αρχή όλες τις πληροφορίες και όλα τα έγγραφα που απαιτούνται για να καταδειχθεί η συμμόρφωση οχήματος, συστήματος, κατασκευαστικού στοιχείου ή χωριστής τεχνικής μονάδας, σε γλώσσα που μπορεί να γίνει ευκόλως κατανοητή από την εν λόγω αρχή.
- Οι εισαγωγείς, κατόπιν αιτιολογημένου αιτήματος από εθνική αρχή, συνεργάζονται με την εν λόγω αρχή σε σχέση με οποιαδήποτε μέτρα λαμβάνονται σύμφωνα με το άρθρο 20 του κανονισμού (ΕΚ) αριθ. 765/2008 για την εξάλειψη των κινδύνων που ενέχει το όχημα, το σύστημα, το κατασκευαστικό στοιχείο, η χωριστή τεχνική μονάδα, το εξάρτημα ή ο εξοπλισμός που έχουν διαθέσει στην αγορά.

## Άρθρο 18

### Υποχρεώσεις των διανομέων

1. Πριν από τη διάθεση στην αγορά ενός οχήματος, συστήματος, κατασκευαστικού στοιχείου ή μιας χωριστής τεχνικής μονάδας, οι διανομείς εξακριβώνουν ότι το όχημα, σύστημα, κατασκευαστικό στοιχείο ή η χωριστή τεχνική μονάδα φέρει την απαιτούμενη υποχρεωτική πινακίδα ή το σήμα έγκρισης τύπου, ότι συνοδεύεται από τα απαιτούμενα έγγραφα και από οδηγίες χρήσης και πληροφορίες ασφάλειας, όπως απαιτείται από το άρθρο 59, στην επίσημη γλώσσα ή στις επίσημες γλώσσες του οικείου κράτους μέλους, και ότι ο κατασκευαστής και ο εισαγωγέας έχουν συμμορφωθεί με τις απαιτήσεις που καθορίζονται στο άρθρο 13 παράγραφος 8 και στο άρθρο 16 παράγραφος 5 αντίστοιχα.
2. Οι διανομείς ενημερώνουν αμέσως τον ενδιαφερόμενο κατασκευαστή σχετικά με τυχόν καταγγελίες και αναφορές που έχουν λάβει για κινδύνους, ύποπτα συμβάντα ή ζητήματα μη συμμόρφωσης όσον αφορά οχήματα, συστήματα, κατασκευαστικά στοιχεία, χωριστές τεχνικές μονάδες, εξαρτήματα ή εξοπλισμό που έχουν διαθέσει στην αγορά.
3. Οι διανομείς εξασφαλίζουν ότι, κατά την περίοδο της ευθύνης τους για όχημα, σύστημα, μηχανικό μέρος ή χωριστή τεχνική μονάδα, οι συνθήκες αποθήκευσης και μεταφοράς δεν θέτουν σε κίνδυνο τη συμμόρφωσή του με τις απαιτήσεις που ορίζονται στον παρόντα κανονισμό.

### *Άρθρο 19*

*Υποχρεώσεις των διανομέων όσον αφορά τα μη συμμορφούμενα οχήματα, συστήματα, κατασκευαστικά στοιχεία, χωριστές τεχνικές μονάδες, εξαρτήματα και εξοπλισμό τους ή που παρουσιάζουν σοβαρό κίνδυνο*

1. Όταν ένα όχημα, σύστημα, κατασκευαστικό στοιχείο ή χωριστή τεχνική μονάδα, εξάρτημα ή εξοπλισμός δεν συμμορφώνεται με τις απαιτήσεις του παρόντος κανονισμού, οι διανομείς ενημερώνουν σχετικά τον κατασκευαστή, τον εισαγωγέα και την αρχή έγκρισης που χορήγησαν τη σχετική έγκριση τύπου ΕΕ και δεν διαθέτουν στην αγορά το όχημα, το σύστημα, το κατασκευαστικό στοιχείο ή την χωριστή τεχνική μονάδα, το εξάρτημα ή τον εξοπλισμό, έως ότου επιτευχθεί συμμόρφωση.
2. Όταν ένα όχημα, σύστημα, κατασκευαστικό στοιχείο ή χωριστή τεχνική μονάδα εξάρτημα ή εξοπλισμός που έχουν διαθέσει στην αγορά οι διανομείς δεν συμμορφώνεται με τον παρόντα κανονισμό, ενημερώνουν τον κατασκευαστή, τον εισαγωγέα και την αρχή έγκρισης που χορήγησε την έγκριση τύπου ΕΕ.

3. Όταν όχημα, σύστημα, κατασκευαστικό στοιχείο, χωριστή τεχνική μονάδα, εξάρτημα ή εξοπλισμός παρουσιάζει σοβαρό κίνδυνο, οι διανομείς παρέχουν αμέσως λεπτομερείς πληροφορίες σχετικά με τον σοβαρό κίνδυνο στον κατασκευαστή, τον εισαγωγέα, τις αρχές έγκρισης και τις αρχές εποπτείας της αγοράς των κρατών μελών στα οποία το εν λόγω όχημα, σύστημα, η χωριστή τεχνική μονάδα, το εξάρτημα ή ο εξοπλισμός έχει διατεθεί στην αγορά.

Οι διανομείς ενημερώνουν επίσης τους ανωτέρω για οποιεσδήποτε ενέργειες έχουν αναληφθεί και παρέχουν λεπτομέρειες σχετικά με τα διορθωτικά μέτρα που έχει λάβει ο κατασκευαστής.

4. Οι διανομείς, κατόπιν αιτιολογημένου αιτήματος από εθνική αρχή, συνεργάζονται με την εν λόγω αρχή σε σχέση με οποιαδήποτε μέτρα λαμβάνονται σύμφωνα με το άρθρο 20 του κανονισμού (ΕΚ) αριθ. 765/2008 για την εξάλειψη των κινδύνων που ενέχει το όχημα, το σύστημα, το κατασκευαστικό στοιχείο, η χωριστή τεχνική μονάδα, το εξάρτημα ή ο εξοπλισμός που έχουν διαθέσει στην αγορά.

## *Άρθρο 20*

### *Περιπτώσεις στις οποίες οι υποχρεώσεις των κατασκευαστών εφαρμόζονται στους εισαγωγείς και στους διανομείς*

Ένας εισαγωγέας ή διανομέας θεωρείται κατασκευαστής για τους σκοπούς του παρόντος κανονισμού και υπόκειται στις υποχρεώσεις που ισχύουν για τον κατασκευαστή δυνάμει των άρθρων 8, 13 και 14, στις εξής περιπτώσεις:

- α) όταν ο εισαγωγέας ή ο διανομέας διαθέτει στην αγορά, ή είναι υπεύθυνος για τη θέση σε κυκλοφορία ενός οχήματος, συστήματος, κατασκευαστικού στοιχείου ή μιας χωριστής τεχνικής μονάδας υπό την επωνυμία ή το εμπορικό σήμα του ή τροποποιεί ένα όχημα, σύστημα, κατασκευαστικό στοιχείο ή μια χωριστή τεχνική μονάδα κατά τρόπο ώστε το όχημα, σύστημα, κατασκευαστικό στοιχείο ή χωριστή τεχνική μονάδα ενδέχεται να μην συμμορφώνεται με τις ισχύουσες απαιτήσεις ή
- β) όταν ο εισαγωγέας ή ο διανομέας διαθέτει στην αγορά ή είναι υπεύθυνος για τη θέση σε κυκλοφορία ενός συστήματος, κατασκευαστικού στοιχείου ή χωριστής τεχνικής μονάδας βάσει έγκρισης τύπου ΗΕ που έχει χορηγηθεί σε κατασκευαστή εκτός Ένωσης και δεν μπορεί να εντοπιστεί αντιπρόσωπος του κατασκευαστή στην επικράτεια της Ένωσης.

## *Άρθρο 21*

### *Ταυτοποίηση των οικονομικών φορέων*

Κατόπιν αιτήματος αρχής έγκρισης ή αρχής εποπτείας της αγοράς, για περίοδο 10 ετών μετά την πρώτη διάθεση οχήματος στην αγορά και για περίοδο πέντε ετών μετά την πρώτη διάθεση συστήματος, κατασκευαστικού στοιχείου, χωριστής τεχνικής μονάδας, εξαρτήματος ή εξοπλισμού στην αγορά, οι οικονομικοί φορείς παρέχουν πληροφορίες σχετικά με τα ακόλουθα:

- α) την ταυτότητα κάθε οικονομικού φορέα που τους έχει προμηθεύσει όχημα, σύστημα, κατασκευαστικό στοιχείο, χωριστή τεχνική μονάδα, εξάρτημα ή εξοπλισμό·
- β) την ταυτότητα κάθε οικονομικού φορέα στον οποίο έχουν προμηθεύσει όχημα, σύστημα, κατασκευαστικό στοιχείο, χωριστή τεχνική μονάδα, εξάρτημα ή εξοπλισμό.

## Κεφάλαιο III

### Διαδικασίες έγκρισης τύπου ΕΕ

#### *Άρθρο 22*

#### *Διαδικασίες έγκρισης τύπου ΕΕ*

1. Ο κατασκευαστής, όταν υποβάλλει αίτηση για έγκριση τύπου πλήρους οχήματος, μπορεί να επιλέγει μία από τις ακόλουθες διαδικασίες:
  - α) έγκριση τύπου σε διαδοχικά στάδια·
  - β) έγκριση τύπου σε ένα στάδιο·
  - γ) μεικτή έγκριση τύπου.

Επιπλέον, ο κατασκευαστής μπορεί να επιλέξει έγκριση τύπου σε πολλαπλά στάδια για ημιτελές ή ολοκληρωμένο όχημα.
2. Με την επιφύλαξη των απαιτήσεων των κανονιστικών πράξεων που απαριθμούνται στο παράρτημα II, για έγκριση τύπου συστήματος, κατασκευαστικού στοιχείου ή χωριστής τεχνικής μονάδας, μόνο η έγκριση τύπου σε ένα στάδιο είναι εφαρμοστέα.

3. Η έγκριση τύπου σε πολλαπλά στάδια χορηγείται για ημιτελές ή ολοκληρωμένο τύπο οχήματος το οποίο, λαμβανομένης υπόψη της κατάστασης ολοκλήρωσης του οχήματος, συμμορφώνεται με τα στοιχεία που περιέχονται στον φάκελο πληροφοριών που αναφέρεται στο άρθρο 24 και που πληροί τις τεχνικές απαιτήσεις που ορίζονται στις σχετικές κανονιστικές πράξεις του παραρτήματος II.

Η έγκριση τύπου σε πολλαπλά στάδια εφαρμόζεται επίσης σε πλήρη οχήματα που έχουν μετατραπεί ή τροποποιηθεί από άλλον κατασκευαστή μετά την ολοκλήρωσή τους.

4. Η έγκριση τύπου ΕΕ για το τελικό στάδιο ολοκλήρωσης χορηγείται μόνον εφόσον η αρχή έγκρισης εξακριβώσει, σύμφωνα με τις διαδικασίες του παραρτήματος IX, ότι ο τύπος οχήματος που εγκρίνεται στο τελικό στάδιο πληροί όλες τις ισχύουσες τεχνικές απαιτήσεις τη δεδομένη στιγμή της έγκρισης. Η επαλήθευση περιλαμβάνει έλεγχο εγγράφων για όλες τις απαιτήσεις που καλύπτονται από έγκριση τύπου ΕΕ που χορηγήθηκε για ημιτελή τύπο οχήματος στο πλαίσιο διαδικασίας σε πολλαπλά στάδια, συμπεριλαμβανομένων των περιπτώσεων όπου η έγκριση τύπου ΕΕ χορηγήθηκε για διαφορετική κατηγορία οχήματος.

5. Η επιλογή της διαδικασίας έγκρισης τύπου ΕΕ που αναφέρεται στην παράγραφο 1 δεν θίγει τις εφαρμοστέες απαιτήσεις με τις οποίες πρέπει να συμμορφώνεται ο εγκεκριμένος τύπος οχήματος κατά τη χορήγηση της έγκρισης τύπου πλήρους οχήματος.

6. Η έγκριση τύπου σε πολλαπλά στάδια μπορεί επίσης να χρησιμοποιηθεί από έναν μόνο κατασκευαστή, υπό την προϋπόθεση ότι δεν χρησιμοποιείται για την καταστράτηγηση των απαιτήσεων που ισχύουν για τα οχήματα που κατασκευάζονται σε ένα στάδιο. Οχήματα που κατασκευάζονται από έναν μόνο κατασκευαστή δεν θεωρείται ότι κατασκευάζονται σε πολλαπλά στάδια για τους σκοπούς των άρθρων 41, 42 και 49.

## Άρθρο 23

### Αίτηση για έγκριση τύπου ΕΕ

1. Ο κατασκευαστής υποβάλλει στην αρχή έγκρισης αίτηση για έγκριση τύπου ΕΕ καθώς και τον φάκελο πληροφοριών που αναφέρεται στο άρθρο 24.
2. Για συγκεκριμένο τύπο οχήματος, συστήματος, κατασκευαστικού στοιχείου ή χωριστής τεχνικής μονάδας υποβάλλεται μία μόνον αίτηση. Η εν λόγω μία αίτηση υποβάλλεται σε ένα μόνο κράτος μέλος και σε μία μόνον αρχή έγκρισης.

Δεν μπορεί να υποβληθεί νέα αίτηση σε άλλο κράτος μέλος για τον ίδιο τύπο οχήματος, συστήματος, κατασκευαστικού στοιχείου ή χωριστής τεχνικής μονάδας όταν:

- α) μια αρχή έγκρισης έχει αρνηθεί να χορηγήσει έγκριση για τον συγκεκριμένο τύπο·
- β) μια αρχή έγκρισης έχει ανακαλέσει την έγκριση τύπου για τον συγκεκριμένο τύπο· ή
- γ) ο κατασκευαστής έχει ανακαλέσει αίτηση έγκρισης τύπου για τον συγκεκριμένο τύπο.

Η αρχή έγκρισης απορρίπτει αίτηση για έγκριση τύπου με διαφορετική ονομασία τύπου ή για τροποποίηση προηγούμενης αίτησης εάν οι αλλαγές δεν είναι επαρκείς ώστε να συνιστούν νέο τύπο οχήματος, συστήματος, κατασκευαστικού στοιχείου ή χωριστής τεχνικής μονάδας.

3. Μια αίτηση για έγκριση τύπου ΕΕ για συγκεκριμένο τύπο οχήματος, συστήματος, κατασκευαστικού στοιχείου ή χωριστής τεχνικής μονάδας περιλαμβάνει δήλωση από τον κατασκευαστή που να πιστοποιεί, σύμφωνα με το δεύτερο εδάφιο της παραγράφου 2, ότι:
- α) ο κατασκευαστής δεν έχει υποβάλει αίτηση για έγκριση τύπου ΕΕ για τον ίδιο τύπο σε καμία άλλη αρχή έγκρισης και καμία άλλη αρχή έγκρισης δεν έχει χορηγήσει αντίστοιχη έγκριση στον κατασκευαστή·
  - β) καμία αρχή έγκρισης δεν έχει αρνηθεί να χορηγήσει έγκριση του συγκεκριμένου τύπου·
  - γ) καμία αρχή έγκρισης δεν έχει ανακαλέσει έγκριση τύπου του συγκεκριμένου τύπου· και
  - δ) ο κατασκευαστής δεν έχει ανακαλέσει αίτηση για έγκριση τύπου για τον συγκεκριμένο τύπο.
4. Υποβάλλεται χωριστή αίτηση για κάθε τύπο οχήματος, συστήματος, κατασκευαστικού στοιχείου ή χωριστής τεχνικής μονάδας προς έγκριση.

*Άρθρο 24*  
*Φάκελος πληροφοριών*

1. Ο φάκελος πληροφοριών περιλαμβάνει τα ακόλουθα:
  - α) δελτίο πληροφοριών, σύμφωνα με το υπόδειγμα που ορίζεται στις εκτελεστικές πράξεις που αναφέρονται στην παράγραφο 4 για έγκριση τύπου σε ένα στάδιο ή μικτή έγκριση τύπου πλήρους οχήματος ή για έγκριση τύπου σε διαδοχικά στάδια ή σε περίπτωση έγκρισης τύπου συστήματος, κατασκευαστικού στοιχείου ή χωριστής τεχνικής μονάδας, σύμφωνα με τη σχετική κανονιστική πράξη του παραρτήματος II·
  - β) όλα τα στοιχεία, τα σχέδια, τις φωτογραφίες και λοιπές σχετικές πληροφορίες·
  - γ) για οχήματα, ένδειξη της διαδικασίας ή των διαδικασιών που επιλέγονται βάσει του άρθρου 22 παράγραφος 1·
  - δ) οποιεσδήποτε πρόσθετες πληροφορίες ζητούνται από την αρχή έγκρισης στο πλαίσιο της διαδικασίας έγκρισης τύπου ΕΕ.
  
2. Το δελτίο πληροφοριών που αναφέρεται στο στην παράγραφο 1 στοιχείο α) για την έγκριση τύπου πλήρους οχήματος περιλαμβάνει πλήρη σειρά πληροφοριών σχετικά με τα χαρακτηριστικά του τύπου του οχήματος που απαιτείται ώστε η αρχή έγκρισης να εντοπίζει τον τύπο του οχήματος και να διεξάγει ορθά τη διαδικασία έγκρισης τύπου.

3. Ο κατασκευαστής υποβάλλει το φάκελο πληροφοριών στην αρχή έγκρισης σε ηλεκτρονικό μορφότυπο αποδεκτό από την εν λόγω αρχή έγκρισης. Η αρχή έγκρισης μπορεί επίσης να αποδεχθεί φακέλους πληροφοριών που υποβάλλονται σε χαρτί.
4. Η Επιτροπή εκδίδει εκτελεστικές πράξεις για να καθορίσει το υπόδειγμα για το δελτίο πληροφοριών και για κάθε άλλο μέρος του φακέλου πληροφοριών, και έναν εναρμονισμένο ηλεκτρονικό μορφότυπο για τους σκοπούς της παραγράφου 3 του παρόντος άρθρου. Οι εν λόγω εκτελεστικές πράξεις εκδίδονται σύμφωνα με τη διαδικασία εξέτασης στην οποία παραπέμπει το άρθρο 83 παράγραφος 2. Η πρώτη σχετική εκτελεστική πράξη εκδίδεται το αργότερο έως ... [24 μήνες μετά την ημερομηνία έναρξης ισχύος του παρόντος κανονισμού].

#### *Άρθρο 25*

##### *Πρόσθετες πληροφορίες που πρέπει να παρέχονται με την αίτηση για έγκριση τύπου ΕΕ*

1. Η αίτηση για έγκριση τύπου σε διαδοχικά στάδια συνοδεύεται από τον φάκελο πληροφοριών που αναφέρεται στο άρθρο 24 και από το πλήρες σύνολο του πιστοποιητικού έγκρισης τύπου ΕΕ ή των πιστοποιητικών έγκρισης τύπου ΗΕ και των συνημμένων σε αυτά εγγράφων που απαιτούνται σύμφωνα με τις κανονιστικές πράξεις που αναφέρονται στο παράρτημα ΙΙ.

Στην περίπτωση έγκρισης τύπου συστήματος, κατασκευαστικού στοιχείου ή χωριστής τεχνικής μονάδας, σύμφωνα με τις κανονιστικές πράξεις που αναφέρονται στο παράρτημα ΙΙ, η αρχή έγκρισης έχει πρόσβαση στον σχετικό φάκελο πληροφοριών και, κατά περίπτωση, στα πιστοποιητικά έγκρισης τύπου ΕΕ και τα συνημμένα σε αυτά έγγραφα έως ότου χορηγηθεί ή απορριφθεί η έγκριση τύπου πλήρους οχήματος.

2. Η αίτηση για μικτή έγκριση τύπου συνοδεύεται από τον φάκελο πληροφοριών που αναφέρεται στο άρθρο 24 και από το πιστοποιητικό έγκρισης τύπου ΕΕ ή τα πιστοποιητικά έγκρισης τύπου ΗΕ και τα συνημμένα σε αυτά έγγραφα που απαιτούνται σύμφωνα με τις κανονιστικές πράξεις που αναφέρονται στο παράρτημα ΙΙ.

Για συστήματα για τα οποία δεν έχει υποβληθεί κανένα πιστοποιητικό έγκρισης τύπου ΕΕ ή πιστοποιητικό έγκρισης τύπου ΗΕ, η αίτηση, πέραν του φακέλου πληροφοριών που αναφέρεται στο άρθρο 24, συνοδεύεται από τις πληροφορίες που απαιτούνται για την έγκριση των εν λόγω συστημάτων κατά τη φάση έγκρισης του οχήματος, καθώς και από μια έκθεση δοκιμής αντί του πιστοποιητικού έγκρισης τύπου ΕΕ ή του πιστοποιητικού έγκρισης ΗΕ.

3. Η αίτηση για έγκριση τύπου σε πολλαπλά στάδια συνοδεύεται από τις εξής πληροφορίες:
- α) στο πρώτο στάδιο, από τα μέρη του φακέλου πληροφοριών, τα πιστοποιητικά έγκρισης τύπου ΕΕ ή τα πιστοποιητικά έγκρισης τύπου ΗΕ ή, κατά περίπτωση, τις εκθέσεις δοκιμών, που αντιστοιχούν στο στάδιο ολοκλήρωσης του βασικού οχήματος·

- β) στο δεύτερο και στα επόμενα στάδια, από τα μέρη του φακέλου πληροφοριών και τα πιστοποιητικά έγκρισης τύπου ΕΕ ή τα πιστοποιητικά έγκρισης τύπου ΗΕ που αφορούν το τρέχον στάδιο ολοκλήρωσης, μαζί με αντίγραφο του πιστοποιητικού έγκρισης τύπου ΕΕ πλήρους οχήματος, το οποίο είχε εκδοθεί στο προηγούμενο στάδιο κατασκευής, καθώς και πλήρη στοιχεία για οποιεσδήποτε αλλαγές ή προσθήκες που έχουν πραγματοποιηθεί από τον κατασκευαστή στο όχημα.

Οι πληροφορίες που αναφέρονται στην παρούσα παράγραφο παρέχονται σύμφωνα με το άρθρο 24 παράγραφος 3.

4. Η αρχή έγκρισης και οι τεχνικές υπηρεσίες έχουν πρόσβαση στο λογισμικό και στους αλγόριθμους του οχήματος που κρίνουν ότι χρειάζονται για τους σκοπούς της διεξαγωγής των δραστηριοτήτων τους.

Η αρχή έγκρισης και οι τεχνικές υπηρεσίες μπορούν επίσης να απαιτήσουν από τον κατασκευαστή να υποβάλει τεκμηρίωση ή τυχόν πρόσθετες πληροφορίες ή έγγραφα που απαιτούνται προκειμένου η αρχή έγκρισης ή οι τεχνικές υπηρεσίες να αναπτύξουν ένα αποδεκτό επίπεδο κατανόησης των συστημάτων, συμπεριλαμβανομένης της διαδικασίας ανάπτυξης των συστημάτων και της λογικής τους, καθώς και των λειτουργιών του λογισμικού και των αλγορίθμων που απαιτούνται για να μπορεί να επαληθευθεί η συμμόρφωση προς τις απαιτήσεις του παρόντος κανονισμού, να ληφθεί απόφαση όσον αφορά τις απαιτούμενες δοκιμές ή να διευκολυνθεί η διενέργεια των εν λόγω δοκιμών.

## Κεφάλαιο IV

### Διεξαγωγή διαδικασιών έγκρισης τύπου ΕΕ

#### Άρθρο 26

*Γενικές διατάξεις σχετικά με τη διεξαγωγή διαδικασιών για έγκριση τύπου ΕΕ*

1. Για κάθε τύπο οχήματος, συστήματος, κατασκευαστικού στοιχείου ή χωριστής τεχνικής μονάδας μπορεί να χορηγηθεί μόνο μία έγκριση τύπου ΕΕ.
2. Η αρχή έγκρισης που έχει λάβει αίτηση σύμφωνα με το άρθρο 23 χορηγεί έγκριση τύπου ΕΕ μόνον αφού εξακριβώσει όλα τα ακόλουθα:
  - α) τη συμμόρφωση των ρυθμίσεων παραγωγής που αναφέρονται στο άρθρο 31·
  - β) ότι έχει υποβληθεί η δήλωση που αναφέρεται στο άρθρο 23 παράγραφος 3·

- γ) τη συμμόρφωση του τύπου οχήματος, συστήματος, κατασκευαστικού στοιχείου ή χωριστής τεχνικής μονάδας με τις ισχύουσες απαιτήσεις·
- δ) στην περίπτωση έγκρισης τύπου πλήρους οχήματος σύμφωνα με τις διαδικασίες μικτής έγκρισης τύπου ή έγκρισης τύπου σε διαδοχικά ή σε πολλαπλά στάδια, η αρχή έγκρισης επιβεβαιώνει ότι, σύμφωνα με το άρθρο 22 παράγραφος 4, τα συστήματα, τα κατασκευαστικά στοιχεία και οι χωριστές τεχνικές μονάδες καλύπτονται από χωριστές και έγκυρες εγκρίσεις τύπου που έχουν χορηγηθεί σύμφωνα με τις απαιτήσεις που ίσχυαν κατά τον χρόνο χορήγησης της έγκρισης τύπου πλήρους οχήματος.

3. Εφαρμόζονται οι διαδικασίες για την έγκριση τύπου ΕΕ που ορίζονται στο παράρτημα ΙΙΙ και οι διαδικασίες για την έγκριση τύπου σε πολλαπλά στάδια που ορίζονται στο παράρτημα ΙΧ.

Ανατίθεται στην Επιτροπή η εξουσία να εκδίδει κατ' εξουσιοδότηση πράξεις σύμφωνα με το άρθρο 82 για την τροποποίηση των παραρτημάτων ΙΙΙ και ΙΧ ώστε να λαμβάνονται υπόψη οι κανονιστικές και τεχνολογικές εξελίξεις με την επικαιροποίηση των διαδικασιών για την έγκριση τύπου ΕΕ και για την έγκριση τύπου ΕΕ σε πολλαπλά στάδια.

4. Η αρχή έγκρισης καταρτίζει ένα πακέτο πληροφοριών που αποτελείται από τον φάκελο πληροφοριών που αναφέρεται στο άρθρο 24, συνοδευόμενο από τις εκθέσεις δοκιμών και όλα τα υπόλοιπα έγγραφα που προστέθηκαν στον φάκελο πληροφοριών από την τεχνική υπηρεσία ή την αρχή έγκρισης κατά την εκτέλεση των καθηκόντων τους.

Το πακέτο πληροφοριών μπορεί να τηρείται ηλεκτρονικά. Περιέχει ευρετήριο που παρουσιάζει με σαφήνεια όλες τις σελίδες και τον μορφότυπο κάθε εγγράφου και που καταγράφει χρονολογικά τυχόν αλλαγές στην έγκριση τύπου ΕΕ.

Η αρχή έγκρισης διατηρεί το πακέτο πληροφοριών διαθέσιμο για περίοδο 10 ετών μετά το τέλος της περιόδου ισχύος της σχετικής έγκρισης τύπου ΕΕ.

5. Η αρχή έγκρισης αρνείται τη χορήγηση έγκρισης τύπου ΕΕ εάν διαπιστώσει ότι ένας τύπος οχήματος, συστήματος, κατασκευαστικού στοιχείου ή χωριστής τεχνικής μονάδας, που συμμορφώνεται με τις ισχύουσες απαιτήσεις, παρουσιάζει παρόλα αυτά σοβαρό κίνδυνο για την ασφάλεια ή μπορεί να βλάψει σοβαρά το περιβάλλον ή τη δημόσια υγεία. Στην περίπτωση αυτή, η αρχή έγκρισης αποστέλλει αμέσως στις αρχές έγκρισης των άλλων κρατών μερών και στην Επιτροπή αναλυτικό φάκελο στον οποίο εξηγεί τους λόγους για την απόφασή της και παρέχει αποδεικτικά στοιχεία σχετικά με τα πορίσματά της.
6. Σύμφωνα με το άρθρο 22 παράγραφος 4 στην περίπτωση διαδικασιών μικτής έγκρισης τύπου ή έγκρισης τύπου σε διαδοχικά ή πολλαπλά στάδια, η αρχή έγκρισης αρνείται τη χορήγηση έγκρισης τύπου ΕΕ όταν διαπιστώνει ότι συστήματα, κατασκευαστικά στοιχεία ή χωριστές τεχνικές μονάδες δεν συμμορφώνονται με τις απαιτήσεις που ορίζονται στον παρόντα κανονισμό.

Η αρχή έγκρισης ζητεί από τις αρχές έγκρισης που χορήγησαν εγκρίσεις τύπου για τα συστήματα, τα κατασκευαστικά στοιχεία ή τις χωριστές τεχνικές μονάδες, να ενεργήσουν σύμφωνα με το άρθρο 54 παράγραφος 2.

## *Άρθρο 27*

*Κοινοποίηση της έγκρισης τύπου ΕΕ που χορηγείται, τροποποιείται,  
απορρίπτεται και ανακαλείται*

1. Η αρχή έγκρισης, κατά την έκδοση ή τροποποίηση του πιστοποιητικού έγκρισης τύπου ΕΕ, θέτει στη διάθεση των αρχών έγκρισης των άλλων κρατών μελών, των αρχών εποπτείας της αγοράς και της Επιτροπής αντίγραφο του πιστοποιητικού έγκρισης τύπου ΕΕ για κάθε τύπο οχήματος, συστήματος, κατασκευαστικού στοιχείου και χωριστής τεχνικής μονάδας, για τον οποίο έχει χορηγήσει έγκριση τύπου μαζί με τα συνημμένα σε αυτή έγγραφα, συμπεριλαμβανομένων των εκθέσεων δοκιμών που αναφέρονται στο άρθρο 30. Το εν λόγω αντίγραφο διατίθεται μέσω του κοινού ασφαλούς ηλεκτρονικού συστήματος ανταλλαγών, σύμφωνα με τις εκτελεστικές πράξεις που αναφέρονται στην παράγραφο 3 του παρόντος άρθρου.
2. Η αρχή έγκρισης ενημερώνει αμελλητί τις αρχές έγκρισης των άλλων κρατών μελών και την Επιτροπή σχετικά με την απόρριψη ή την ανάκληση οποιασδήποτε έγκρισης τύπου ΕΕ, αιτιολογώντας την απόφασή της, μέσω του κοινού ασφαλούς ηλεκτρονικού συστήματος ανταλλαγών, σύμφωνα με τις εκτελεστικές πράξεις που αναφέρονται στην παράγραφο 3.
3. Όσον αφορά το κοινό ασφαλές ηλεκτρονικό σύστημα ανταλλαγών, η Επιτροπή εκδίδει εκτελεστικές πράξεις με τις οποίες καθορίζονται ο μορφότυπος των ηλεκτρονικών εγγράφων που πρέπει να διατίθενται, ο μηχανισμός ανταλλαγών, οι διαδικασίες ενημέρωσης αρχών σχετικά με τη χορήγηση έγκρισης τύπου ΕΕ, με τις τροποποιήσεις, τις απορρίψεις και τις ανακλήσεις και με τα σχετικά μέτρα ασφαλείας. Οι εν λόγω εκτελεστικές πράξεις εκδίδονται σύμφωνα με τη διαδικασία εξέτασης στην οποία παραπέμπει το στο άρθρο 83 παράγραφος 2. Οι πρώτες σχετικές εκτελεστικές πράξεις εκδίδονται το αργότερο έως ... [24 μήνες μετά την ημερομηνία έναρξης ισχύος του παρόντος κανονισμού].

*Άρθρο 28*

*Πιστοποιητικό έγκρισης τύπου ΕΕ*

1. Το πιστοποιητικό έγκρισης τύπου ΕΕ περιέχει τα ακόλουθα συνημμένα:
  - α) το πακέτο πληροφοριών που αναφέρεται στο άρθρο 26 παράγραφος 4·
  - β) τις εκθέσεις δοκιμών που αναφέρονται στο άρθρο 30 παράγραφος 2 στην περίπτωση έγκρισης τύπου συστήματος, κατασκευαστικού στοιχείου ή χωριστής τεχνικής μονάδας ή το δελτίο αποτελεσμάτων δοκιμών στην περίπτωση έγκρισης τύπου πλήρους οχήματος·
  - γ) στην περίπτωση της έγκρισης τύπου πλήρους οχήματος, το ονοματεπώνυμο και δείγμα της υπογραφής του προσώπου ή των προσώπων που είναι εξουσιοδοτημένα να υπογράψουν τα πιστοποιητικά συμμόρφωσης και δήλωση της θέσης τους στην εταιρεία·
  - δ) στην περίπτωση έγκρισης τύπου πλήρους οχήματος, συμπληρωμένο δείγμα του πιστοποιητικού συμμόρφωσης του τύπου του οχήματος.
  
2. Το πιστοποιητικό έγκρισης τύπου ΕΕ λαμβάνει έναν μοναδικό αριθμό σύμφωνα με ένα εναρμονισμένο σύστημα αρίθμησης το οποίο επιτρέπει τουλάχιστον τον εντοπισμό του κράτους μέλους το οποίο χορήγησε την έγκριση τύπου ΕΕ και τον εντοπισμό των απαιτήσεων προς τις οποίες συμμορφώνεται ο τύπος του οχήματος, του συστήματος, του κατασκευαστικού στοιχείου ή της χωριστής τεχνικής μονάδας.

3. Η Επιτροπή εκδίδει εκτελεστικές πράξεις με τις οποίες προσδιορίζονται τα υποδείγματα για το πιστοποιητικό έγκρισης τύπου ΕΕ, το εναρμονισμένο σύστημα αρίθμησης και το δελτίο αποτελεσμάτων δοκιμών, αντίστοιχα, συμπεριλαμβανομένων των σχετικών ηλεκτρονικών μορφότυπων. Οι εν λόγω εκτελεστικές πράξεις εκδίδονται σύμφωνα με τη διαδικασία εξέτασης στην οποία παραπέμπει το άρθρο 83 παράγραφος 2. Η πρώτη από τις εν λόγω εκτελεστικές πράξεις εκδίδεται το αργότερο έως ... [24 μήνες μετά την ημερομηνία έναρξης ισχύος του παρόντος κανονισμού].
4. Για κάθε τύπο οχήματος, συστήματος, κατασκευαστικού στοιχείου και χωριστής τεχνικής μονάδας, η αρχή έγκρισης:
- α) συμπληρώνει όλα τα σχετικά μέρη του πιστοποιητικού έγκρισης τύπου ΕΕ, συμπεριλαμβανομένων των συνημμένων εγγράφων του·
  - β) συντάσσει το ευρετήριο περιεχομένων του πακέτου πληροφοριών όπως αναφέρεται στο άρθρο 26 παράγραφος 4·
  - γ) χορηγεί αμελλητί στον κατασκευαστή το συμπληρωμένο πιστοποιητικό έγκρισης τύπου ΕΕ, μαζί με τα συνημμένα σε αυτό έγγραφα.
5. Στην περίπτωση έγκρισης τύπου ΕΕ, της οποίας η ισχύς έχει περιοριστεί σύμφωνα με το άρθρο 39, άρθρο 43 ή το μέρος ΙΙΙ του παραρτήματος ΙΙ, ή σε σχέση με την οποία δεν εφαρμόζονται ορισμένες διατάξεις του παρόντος κανονισμού ή των κανονιστικών πράξεων που απαριθμούνται στο παράρτημα ΙΙ, το πιστοποιητικό έγκρισης τύπου ΕΕ καθορίζει τους εν λόγω περιορισμούς ή τις σχετικές διατάξεις που δεν εφαρμόζονται.

6. Όταν κατασκευαστής οχήματος επιλέγει τη διαδικασία μικτής έγκρισης τύπου, η αρχή έγκρισης συμπληρώνει το πακέτο πληροφοριών, όπως αναφέρεται στο άρθρο 26 παράγραφος 4, με τις παραπομπές στις εκθέσεις δοκιμών που αναφέρονται στο άρθρο 30 για τα συστήματα, τα κατασκευαστικά στοιχεία ή τις χωριστές τεχνικές μονάδες για τα οποία δεν έχει εκδοθεί πιστοποιητικό έγκρισης τύπου ΕΕ. Η αρχή έγκρισης αναφέρει επίσης σαφώς στο πακέτο πληροφοριών τις τεχνικές απαιτήσεις των κανονιστικών πράξεων που αναφέρονται στο παράρτημα II που χρησιμοποιήθηκαν ως βάση στη δοκιμή του οχήματος.
7. Όταν κατασκευαστής οχήματος επιλέγει τη διαδικασία έγκρισης τύπου σε ένα στάδιο, η αρχή έγκρισης επισυνάπτει στο πιστοποιητικό έγκρισης τύπου ΕΕ κατάλογο των σχετικών κανονιστικών πράξεων σύμφωνα με το υπόδειγμα που προβλέπεται στις εκτελεστικές πράξεις που αναφέρονται στην παράγραφο 3.

#### *Άρθρο 29*

*Ειδικές διατάξεις σχετικά με τις εγκρίσεις τύπου ΕΕ για συστήματα, κατασκευαστικά στοιχεία και χωριστές τεχνικές μονάδες*

1. Η έγκριση τύπου ΕΕ χορηγείται για σύστημα, κατασκευαστικό στοιχείο ή χωριστή τεχνική μονάδα που συμμορφώνεται με τα στοιχεία στον φάκελο πληροφοριών που αναφέρεται στο άρθρο 24, και που πληροί τις τεχνικές απαιτήσεις οι οποίες καθορίζονται στις σχετικές κανονιστικές πράξεις που αναφέρονται στο παράρτημα II.

2. Όταν τα κατασκευαστικά στοιχεία ή οι χωριστές τεχνικές μονάδες, ανεξαρτήτως εάν προορίζονται για επισκευή, προγραμματισμένη ή έκτακτη συντήρηση, καλύπτονται επίσης από έγκριση τύπου συστήματος για ένα όχημα, δεν απαιτείται πρόσθετη έγκριση τύπου κατασκευαστικού στοιχείου ή χωριστής τεχνικής μονάδας, εκτός εάν αυτή η έγκριση τύπου προβλέπεται από τις σχετικές κανονιστικές πράξεις που αναφέρονται στο παράρτημα II.
3. Όταν ένα κατασκευαστικό στοιχείο ή μια χωριστή τεχνική μονάδα μπορεί να λειτουργήσει ή παρουσιάζει ειδικό χαρακτηριστικό μόνο σε συνδυασμό με άλλα μέρη του οχήματος, και για τον λόγο αυτό η συμμόρφωση προς τις απαιτήσεις μπορεί να επαληθευθεί μόνον όταν το κατασκευαστικό στοιχείο ή η χωριστή τεχνική μονάδα λειτουργεί σε συνδυασμό με τα συγκεκριμένα άλλα μέρη του οχήματος, το πεδίο εφαρμογής της έγκρισης τύπου ΕΕ του κατασκευαστικού στοιχείου ή της χωριστής τεχνικής μονάδας περιορίζεται αναλόγως.

Σε τέτοιες τις περιπτώσεις, στο πιστοποιητικό έγκρισης τύπου ΕΕ προσδιορίζονται οποιοιδήποτε περιορισμοί όσον αφορά τη χρήση του κατασκευαστικού στοιχείου ή της χωριστής τεχνικής μονάδας, καθώς και οι ειδικές προϋποθέσεις για την εγκατάσταση του εν λόγω κατασκευαστικού στοιχείου ή της χωριστής τεχνικής μονάδας στο όχημα.

Σε περίπτωση εγκατάστασης κατασκευαστικού στοιχείου ή χωριστής τεχνικής μονάδας σε όχημα, η αρχή έγκρισης επιβεβαιώνει, κατά την έγκριση του οχήματος, ότι το κατασκευαστικό στοιχείο ή η χωριστή τεχνική μονάδα συμμορφώνεται με όλους τους εφαρμοστέους περιορισμούς χρήσης ή τις προϋποθέσεις εγκατάστασης.

### *Άρθρο 30*

#### *Δοκιμές που απαιτούνται για την έγκριση τύπου ΕΕ*

1. Για τους σκοπούς της χορήγησης εγκρίσεων τύπου ΕΕ, η αρχή έγκρισης εξακριβώνει τη συμμόρφωση με τις τεχνικές απαιτήσεις του παρόντος κανονισμού μέσω κατάλληλων δοκιμών τις οποίες διενεργούν οι τεχνικές υπηρεσίες της.
2. Τα θεμελιώδη στοιχεία των δοκιμών, συμπεριλαμβανομένων των τεχνικών απαιτήσεων, η συμμόρφωση προς τα οποία επαληθεύτηκε από τις δοκιμές, καταγράφονται σε έκθεση δοκιμών.
3. Η Επιτροπή εκδίδει εκτελεστικές πράξεις που καθορίζουν το μορφότυπο των εκθέσεων δοκιμών, σε συμμόρφωση με τις γενικές απαιτήσεις. Οι εν λόγω εκτελεστικές πράξεις εκδίδονται σύμφωνα με τη διαδικασία εξέτασης στην οποία παραπέμπει το άρθρο 83 παράγραφος 2. Η πρώτη σχετική εκτελεστική πράξη εκδίδεται το αργότερο έως ... [24 μήνες μετά την ημερομηνία έναρξης ισχύος του παρόντος κανονισμού].
4. Ο κατασκευαστής διαθέτει στις αρχές έγκρισης και παρέχει στις οικείες τεχνικές υπηρεσίες τα οχήματα, συστήματα, κατασκευαστικά στοιχεία ή τις χωριστές τεχνικές μονάδες που απαιτούνται βάσει των σχετικών κανονιστικών πράξεων που αναφέρονται στο παράρτημα II για τη διενέργεια των απαιτούμενων δοκιμών.
5. Οι απαιτούμενες δοκιμές διενεργούνται σε οχήματα, συστήματα, κατασκευαστικά στοιχεία και χωριστές τεχνικές μονάδες που είναι αντιπροσωπευτικά του προς έγκριση τύπου.

6. Όταν προβλέπεται ένα εύρος τιμών για τις παραμέτρους και τις προϋποθέσεις που χρησιμοποιούνται για τη διενέργεια των κατάλληλων δοκιμών που αναφέρονται στην παράγραφο 1, οι τεχνικές υπηρεσίες μπορούν να επιλέγουν οιαδήποτε τιμή εντός του εν λόγω εύρους.
7. Κατόπιν αιτήματος του κατασκευαστή και με την επιφύλαξη της συμφωνίας της αρχής έγκρισης, μέθοδοι εικονικής δοκιμής μπορούν να χρησιμοποιηθούν σύμφωνα με το παράρτημα VIII ως εναλλακτικές των δοκιμών που αναφέρονται στην παράγραφο 1.
8. Ανατίθεται στην Επιτροπή η εξουσία να εκδίδει κατ' εξουσιοδότηση πράξεις σύμφωνα με το άρθρο 82 για την τροποποίηση του παραρτήματος VIII ώστε να λαμβάνονται υπόψη οι τεχνικές και κανονιστικές εξελίξεις με την επικαιροποίηση του καταλόγου των κανονιστικών πράξεων σχετικά με τις μεθόδους εικονικής δοκιμής που μπορούν να χρησιμοποιηθούν από κατασκευαστή ή τεχνική υπηρεσία και τους ειδικούς όρους υπό τους οποίους πρέπει να χρησιμοποιούνται οι μέθοδοι εικονικής δοκιμής.

### *Άρθρο 31*

#### *Συμμόρφωση των ρυθμίσεων παραγωγής*

1. Η αρχή έγκρισης που έχει χορηγήσει έγκριση τύπου ΕΕ λαμβάνει τα απαιτούμενα μέτρα σύμφωνα με το παράρτημα IV για να επαληθεύει, αν είναι απαραίτητο σε συνεργασία με τις αρχές έγκρισης των άλλων κρατών μελών, ότι τα οχήματα, συστήματα, κατασκευαστικά στοιχεία ή οι χωριστές τεχνικές μονάδες που παράγει ο κατασκευαστής συμμορφώνονται προς τον εγκεκριμένο τύπο.

2. Η αρχή έγκρισης που έχει χορηγήσει έγκριση τύπου πλήρους οχήματος επαληθεύει σε στατιστικά σημαντικό αριθμό δειγμάτων οχημάτων και πιστοποιητικών συμμόρφωσης τη συμμόρφωσή τους με τα άρθρα 36 και 37 και επαληθεύει ότι τα στοιχεία που αναγράφονται στα εν λόγω πιστοποιητικά συμμόρφωσης είναι ορθά.
3. Η αρχή έγκρισης που έχει χορηγήσει έγκριση τύπου ΕΕ λαμβάνει τα απαιτούμενα μέτρα για να επαληθεύει, αν είναι απαραίτητο σε συνεργασία με τις αρχές έγκρισης των άλλων κρατών μελών, ότι οι ρυθμίσεις που αναφέρονται στις παραγράφους 1 και 2 του παρόντος άρθρου εξακολουθούν να είναι επαρκείς ώστε τα παραγόμενα οχήματα, συστήματα, κατασκευαστικά στοιχεία ή οι χωριστές τεχνικές μονάδες να εξακολουθούν να συμμορφώνονται με τον εγκεκριμένο τύπο και ώστε τα πιστοποιητικά συμμόρφωσης να εξακολουθούν να συμμορφώνονται με τα άρθρα 36 και 37.
4. Για να επαληθεύσει ότι ένα όχημα, σύστημα, κατασκευαστικό στοιχείο ή μια χωριστή τεχνική μονάδα συμμορφώνεται με τον εγκεκριμένο τύπο, η αρχή έγκρισης που έχει χορηγήσει την έγκριση τύπου ΕΕ λαμβάνει τα αναγκαία μέτρα ώστε να διενεργεί τους ελέγχους ή τις δοκιμές σε δείγματα που λαμβάνει από τις εγκαταστάσεις του κατασκευαστή, συμπεριλαμβανομένων των εγκαταστάσεων παραγωγής, οι οποίες απαιτούνται για την έγκριση τύπου ΕΕ.

Σύμφωνα με το παράρτημα IV, η αρχή έγκρισης λαμβάνει τα αναγκαία μέτρα για τη διενέργεια αυτών των ελέγχων ή δοκιμών με τη συχνότητα που ορίζουν οι κανονιστικές πράξεις που αναφέρονται στο παράρτημα II ή, εάν οι εν λόγω πράξεις δεν ορίζουν τη συχνότητα, τουλάχιστον μία φορά ανά τριετία.

5. Για να επαληθεύσουν ότι ένα όχημα, σύστημα, κατασκευαστικό στοιχείο ή χωριστή τεχνική μονάδα συμμορφώνεται με τον εγκεκριμένο τύπο, η αρχή έγκρισης ή οι τεχνικές υπηρεσίες:
- α) εάν προβλέπεται εύρος τιμών στις διαδικασίες δοκιμών που ορίζουν οι σχετικές κανονιστικές πράξεις που απαριθμούνται στο παράρτημα II, κατά τη διενέργεια ελέγχων ή δοκιμών ορίζουν τις τιμές με τυχαίο τρόπο εντός του προβλεπόμενου εύρους· και
  - β) έχουν πρόσβαση στο λογισμικό, τους αλγόριθμους, την τεκμηρίωση και κάθε πρόσθετη πληροφορία σύμφωνα με το άρθρο 25 παράγραφος 4.
6. Η αρχή έγκρισης που έχει χορηγήσει έγκριση τύπου ΕΕ λαμβάνει τα απαιτούμενα μέτρα για να επαληθεύει ότι ο κατασκευαστής συμμορφώνεται με τις υποχρεώσεις που αναφέρονται στο κεφάλαιο XIV. Πρέπει να εξακριβώνει ειδικότερα εάν ο κατασκευαστής, προκειμένου να συμμορφωθεί με τις εν λόγω υποχρεώσεις, έχει τροποποιήσει ή συμπληρώσει τις πληροφορίες του συστήματος OBD και τις πληροφορίες επισκευής και συντήρησης του οχήματος.

7. Όταν μια αρχή έγκρισης, η οποία έχει χορηγήσει έγκριση τύπου ΕΕ διαπιστώσει ότι ο κατασκευαστής δεν παράγει πλέον τα οχήματα, τα συστήματα, τα κατασκευαστικά στοιχεία ή τις χωριστές τεχνικές μονάδες σύμφωνα με τον εγκεκριμένο τύπο ή, με τις απαιτήσεις του παρόντος κανονισμού, ή διαπιστώνει ότι τα πιστοποιητικά συμμόρφωσης δεν συμμορφώνονται πλέον με τα άρθρα 36 και 37, ακόμη και αν η παραγωγή συνεχίζεται, λαμβάνει τα απαιτούμενα μέτρα για να εξασφαλίσει ότι οι ρυθμίσεις για τη συμμόρφωση της παραγωγής εφαρμόζονται σωστά ή ανακαλεί την έγκριση τύπου. Η αρχή έγκρισης μπορεί να αποφασίσει να λάβει κάθε αναγκαίο περιοριστικό μέτρο σύμφωνα με το κεφάλαιο XI.
8. Ανατίθεται στην Επιτροπή η εξουσία να εκδίδει κατ' εξουσιοδότηση πράξεις σύμφωνα με το άρθρο 82 για την τροποποίηση του παραρτήματος IV ώστε να λαμβάνονται υπόψη οι τεχνολογικές και κανονιστικές εξελίξεις με την επικαιροποίηση των διαδικασιών συμμόρφωσης της παραγωγής.

## Άρθρο 32

### Τέλη

1. Τα τέλη για δραστηριότητες έγκρισης τύπου ΕΕ βαρύνουν τους κατασκευαστές που καταθέτουν αίτηση έγκρισης τύπου ΕΕ στο οικείο κράτος μέλος.

Τα κράτη μέλη μεριμνούν ώστε να υπάρχουν επαρκείς πόροι για την κάλυψη του κόστους των δραστηριοτήτων εποπτείας της αγοράς. Με την επιφύλαξη του εθνικού δικαίου, το εν λόγω κόστος μπορεί να ανακτηθεί μέσω τελών που μπορούν να επιβληθούν από το κράτος μέλος στο οποίο τα οχήματα διατίθενται στην αγορά.

2. Τα κράτη μέλη μπορούν να επιβάλλουν διοικητικά τέλη στις τεχνικές υπηρεσίες που υποβάλλουν αίτηση προκειμένου να οριστούν, με σκοπό την πλήρη ή μερική κάλυψη του κόστους που συνδέεται με τις δραστηριότητες των εθνικών αρχών που είναι υπεύθυνες για τις τεχνικές υπηρεσίες σύμφωνα με τον παρόντα κανονισμό.

## Κεφάλαιο V

### Τροποποιήσεις και ισχύς των εγκρίσεων τύπου ΕΕ

#### *Άρθρο 33*

##### *Γενικές διατάξεις σχετικά με τις τροποποιήσεις των εγκρίσεων τύπου ΕΕ*

1. Ο κατασκευαστής ενημερώνει την αρχή έγκρισης που έχει χορηγήσει την έγκριση τύπου ΕΕ αμελλητί σχετικά με οποιαδήποτε μεταβολή των στοιχείων που καταγράφονται στο πακέτο πληροφοριών που αναφέρονται στο άρθρο 26 παράγραφος 4, συμπεριλαμβανομένης οιασδήποτε μεταβολής στο διευρυμένο πακέτο τεκμηρίωσης σύμφωνα με τις κανονιστικές πράξεις που παρατίθενται στο παράρτημα ΙΙ.

Η αρχή έγκρισης αποφασίζει εάν η εν λόγω μεταβολή απαιτεί τροποποίηση, με τη μορφή είτε αναθεώρησης είτε επέκτασης της έγκρισης τύπου ΕΕ, σύμφωνα με το άρθρο 34, ή εάν για την εν λόγω μεταβολή απαιτείται νέα έγκριση τύπου ΕΕ.

2. Η αίτηση για τροποποίηση υποβάλλεται μόνο στην αρχή έγκρισης που χορήγησε την υπάρχουσα έγκριση τύπου ΕΕ.
3. Εάν μια αρχή έγκρισης κρίνει ότι μια τροποποίηση απαιτεί να επαναληφθούν επιθεωρήσεις ή δοκιμές, ενημερώνει σχετικά τον κατασκευαστή.

4. Εάν η αρχή έγκρισης διαπιστώσει, βάσει των επιθεωρήσεων ή δοκιμών που αναφέρονται στην παράγραφο 3 του παρόντος άρθρου, ότι εξακολουθούν να πληρούνται οι απαιτήσεις για την έγκριση τύπου ΕΕ, εφαρμόζονται οι διαδικασίες που αναφέρονται στο άρθρο 34.
5. Εάν η αρχή έγκρισης κρίνει ότι οι μεταβολές των στοιχείων που καταγράφονται στο πακέτο πληροφοριών δεν είναι δυνατόν να αντιμετωπιστούν με επέκταση της υπάρχουσας έγκρισης τύπου, αρνείται να τροποποιήσει την έγκριση τύπου ΕΕ και ζητεί από τον κατασκευαστή να υποβάλει αίτηση για νέα έγκριση τύπου ΕΕ.

#### *Άρθρο 34*

##### *Αναθεωρήσεις και επεκτάσεις των εγκρίσεων τύπου ΕΕ*

1. Μια τροποποίηση χαρακτηρίζεται ως «αναθεώρηση» όταν αρχή έγκρισης διαπιστώνει ότι, παρά τη μεταβολή των στοιχείων που καταγράφονται στο πακέτο πληροφοριών που αναφέρεται στο άρθρο 26 παράγραφος 4, ο σχετικός τύπος οχήματος, συστήματος, κατασκευαστικού στοιχείου ή χωριστής τεχνικής μονάδας εξακολουθεί να συμμορφώνεται με τις ισχύουσες απαιτήσεις για τον εν λόγω τύπο και ότι, συνεπώς, δεν απαιτείται επανάληψη ελέγχων ή δοκιμών.

Σε τέτοια περίπτωση, η αρχή έγκρισης εκδίδει τις αναθεωρημένες σελίδες του πακέτου πληροφοριών κατά περίπτωση και αμελλητί, σημειώνοντας με σαφήνεια σε κάθε αναθεωρημένη σελίδα τη φύση της τροποποίησης και την ημερομηνία επανέκδοσης, ή εκδίδει μια ενοποιημένη, επικαιροποιημένη έκδοση του πακέτου πληροφοριών, συνοδευόμενη από λεπτομερή περιγραφή των μεταβολών.

2. Η τροποποίηση χαρακτηρίζεται ως «επέκταση» όταν η αρχή έγκρισης διαπιστώνει ότι τα στοιχεία που περιέχονται στο πακέτο πληροφοριών έχουν μεταβληθεί και όταν συντρέχει μία από τις ακόλουθες περιπτώσεις:
- α) απαιτούνται περαιτέρω επιθεωρήσεις ή δοκιμές για να επαληθευτεί η συνέχιση της συμμόρφωσης με τις απαιτήσεις στις οποίες βασίστηκε η υφιστάμενη έγκριση τύπου ΕΕ·
  - β) έχει μεταβληθεί κάποια από τις πληροφορίες του πιστοποιητικού έγκρισης τύπου ΕΕ, πλην των συνημμένων εγγράφων του· ή
  - γ) στον εγκεκριμένο τύπο οχήματος, συστήματος, κατασκευαστικού στοιχείου ή χωριστής τεχνικής μονάδας αρχίζουν να εφαρμόζονται νέες απαιτήσεις δυνάμει οιασδήποτε από τις κανονιστικές πράξεις που αναφέρονται στο παράρτημα ΙΙ.

Στην περίπτωση επέκτασης, η αρχή έγκρισης εκδίδει αμελλητί επικαιροποιημένο πιστοποιητικό έγκρισης τύπου ΕΕ που φέρει αύξοντα αριθμό επέκτασης ανάλογα με τον αριθμό των διαδοχικών επεκτάσεων που έχουν ήδη χορηγηθεί. Στο εν λόγω πιστοποιητικό έγκρισης αναφέρεται σαφώς ο λόγος της επέκτασης και αναγράφονται οι ημερομηνία επανέκδοσης και, κατά περίπτωση, η περίοδος ισχύος.

3. Κατά την έκδοση τροποποιημένων σελίδων του πακέτου πληροφοριών ή ενοποιημένης, επικαιροποιημένης έκδοσης του πακέτου πληροφοριών, τροποποιείται αναλόγως το ευρετήριο του πακέτου πληροφοριών, ώστε να εμφανίζεται η ημερομηνία της πλέον πρόσφατης επέκτασης ή αναθεώρησης ή η ημερομηνία της πλέον πρόσφατης ενοποίησης της επικαιροποιημένης έκδοσης.
4. Δεν απαιτείται επέκταση της έγκρισης τύπου ενός τύπου οχήματος εάν οι νέες απαιτήσεις που αναφέρονται στην παράγραφο 2 στοιχείο γ) δεν αφορούν, από τεχνική άποψη, τον συγκεκριμένο τύπο οχήματος ή αφορούν άλλες κατηγορίες οχημάτων πλην της κατηγορίας στην οποία ανήκει.

#### *Άρθρο 35*

#### *Λήξη ισχύος*

1. Επτά έτη μετά την τελευταία επικαιροποίηση του πακέτου πληροφοριών στην περίπτωση ενός πιστοποιητικού έγκρισης τύπου ΕΕ πλήρους οχήματος για οχήματα των κατηγοριών M<sub>1</sub> και N<sub>1</sub>, και 10 έτη για τα οχήματα των κατηγοριών M<sub>2</sub>, M<sub>3</sub>, N<sub>2</sub>, N<sub>3</sub>, και O, η αρχή έγκρισης επαληθεύει ότι ο τύπος του οχήματος συμμορφώνεται προς όλες τις κανονιστικές πράξεις που είναι σχετικές με τον εν λόγω τύπο.

Όταν η αρχή έγκρισης διενεργεί την επαλήθευση που αναφέρεται στο πρώτο εδάφιο της παρούσας παραγράφου, δεν απαιτείται επανάληψη των δοκιμών που αναφέρονται στο άρθρο 30.

2. Η έγκριση τύπου ΕΕ παύει να ισχύει σε κάθε μία από τις ακόλουθες περιπτώσεις:
- α) όταν νέες απαιτήσεις που ισχύουν για τον εγκεκριμένο τύπο οχήματος, συστήματος, κατασκευαστικού στοιχείου ή χωριστής τεχνικής μονάδας καθίστανται υποχρεωτικές για τη διάθεση στην αγορά, την ταξινόμηση ή τη θέση σε κυκλοφορία, και η έγκριση τύπου ΕΕ δεν μπορεί να επεκταθεί για τους λόγους που προβλέπονται στο άρθρο 34 παράγραφος 2 στοιχείο γ)·
  - β) όταν από επαλήθευση που διενεργείται σύμφωνα με την παράγραφο 1 του παρόντος άρθρου συνάγεται ότι το όχημα δεν συμμορφώνεται προς όλες τις ρυθμιστικές πράξεις που είναι σχετικές με τον εν λόγω τύπο·
  - γ) όταν η παραγωγή οχημάτων σύμφωνα με τον εγκεκριμένο τύπο οχήματος έχει οριστικά διακοπεί εκουσίως, κατάσταση η οποία θεωρείται ότι έχει επέλθει όταν τα προηγούμενα δύο έτη δεν έχει παραχθεί κανένα όχημα του εν λόγω τύπου· ωστόσο, αυτές οι εγκρίσεις τύπου εξακολουθούν να ισχύουν για τους σκοπούς της ταξινόμησης ή της θέσης σε κυκλοφορία, εφόσον δεν εφαρμόζεται το στοιχείο α) της παρούσας παραγράφου·

- δ) όταν η έγκριση τύπου ΕΕ έχει ανακληθεί σύμφωνα με το άρθρο 31 παράγραφος 7·
- ε) όταν η ισχύς του πιστοποιητικού έγκρισης τύπου ΕΕ λήξει λόγω περιορισμού που αναφέρεται στο άρθρο 39 παράγραφος 6·
- στ) όταν διαπιστώνεται ότι η έγκριση τύπου έχει βασιστεί σε ψευδείς δηλώσεις, παραποιημένα αποτελέσματα δοκιμών ή σε περίπτωση απόκρυψης στοιχείων τα οποία θα είχαν οδηγήσει σε άρνηση της χορήγησης έγκρισης τύπου.

3. Όταν παύει να ισχύει η έγκριση τύπου πλήρους οχήματος μίας μόνο παραλλαγής ενός τύπου οχήματος ή μίας μόνο έκδοσης μιας παραλλαγής, η έγκριση τύπου πλήρους οχήματος για τον συγκεκριμένο τύπο οχήματος παύει να ισχύει μόνο σε ό,τι αφορά τη συγκεκριμένη παραλλαγή ή έκδοση.
4. Όταν διακόπτεται οριστικά η παραγωγή συγκεκριμένου τύπου οχήματος, συστήματος, κατασκευαστικού στοιχείου ή χωριστής τεχνικής μονάδας, ο κατασκευαστής ενημερώνει αμελλητί την αρχή έγκρισης που χορήγησε την έγκριση τύπου.

Εντός ενός μηνός από τη λήψη της γνωστοποίησης που αναφέρεται στο πρώτο εδάφιο, η αρχή έγκρισης που έχει χορηγήσει την έγκριση τύπου ΕΕ για τον τύπο οχήματος, συστήματος, κατασκευαστικού στοιχείου ή χωριστής τεχνικής μονάδας ενημερώνει σχετικά τις αρχές έγκρισης των άλλων κρατών μελών.

5. Όταν ένα πιστοποιητικό έγκρισης τύπου της ΕΕ πρόκειται να παύσει να ισχύει, ο κατασκευαστής ενημερώνει αμελλητί την αρχή έγκρισης που χορήγησε τη σχετική έγκριση τύπου της ΕΕ.

6. Αφού λάβει τη γνωστοποίηση από τον κατασκευαστή, η αρχή έγκρισης που χορήγησε την έγκριση τύπου της ΕΕ κοινοποιεί αμελλητί στις αρχές έγκρισης των άλλων κρατών μελών και στην Επιτροπή όλες τις σχετικές πληροφορίες σχετικά με τη διάθεση στην αγορά, την ταξινόμηση ή τη θέση σε κυκλοφορία οχημάτων, συστημάτων, κατασκευαστικών στοιχείων ή χωριστών τεχνικών μονάδων ανάλογα με την περίπτωση.

Στην περίπτωση οχημάτων, στην κοινοποίηση που αναφέρεται στο πρώτο εδάφιο της παρούσας παραγράφου, προσδιορίζεται η ημερομηνία κατασκευής και ο αναγνωριστικός αριθμός οχήματος («VIN»), όπως ορίζεται στο άρθρο 2 σημείο 2 του κανονισμού (ΕΕ) αριθ. 19/2011 της Επιτροπής<sup>1</sup>, του τελευταίου παραχθέντος οχήματος.

---

<sup>1</sup> Κανονισμός (ΕΕ) αριθ. 19/2011 της Επιτροπής της 11ης Ιανουαρίου 2011 σχετικά με τις απαιτήσεις έγκρισης τύπου για την προβλεπόμενη από το νόμο πινακίδα του κατασκευαστή και τον αναγνωριστικό αριθμό οχήματος των μηχανοκίνητων οχημάτων και των ρυμουλκούμενων τους και την εφαρμογή του κανονισμού (ΕΚ) αριθ. 661/2009 του Ευρωπαϊκού Κοινοβουλίου και του Συμβουλίου για τις απαιτήσεις έγκρισης τύπου και γενικής ασφάλειας των μηχανοκίνητων οχημάτων και των ρυμουλκούμενων τους, και των συστημάτων, κατασκευαστικών στοιχείων και χωριστών τεχνικών μονάδων που προορίζονται για τα οχήματα αυτά (ΕΕ L 8 της 12.1.2011, σ. 1).

## Κεφάλαιο VI

### Πιστοποιητικό συμμόρφωσης και σήμανση

#### *Άρθρο 36*

#### *Πιστοποιητικό συμμόρφωσης σε έντυπη μορφή*

1. Ο κατασκευαστής εκδίδει πιστοποιητικό συμμόρφωσης σε έντυπη μορφή, το οποίο συνοδεύει κάθε όχημα, είτε πλήρες, είτε ημιτελές είτε ολοκληρωμένο, που κατασκευάζεται σύμφωνα με τον εγκεκριμένο τύπο οχήματος. Για τον σκοπό αυτό ο κατασκευαστής χρησιμοποιεί το υπόδειγμα που καθορίζεται στις εκτελεστικές πράξεις που αναφέρονται στην παράγραφο 4.

Το πιστοποιητικό συμμόρφωσης σε έντυπη μορφή περιγράφει τα κύρια χαρακτηριστικά του οχήματος και τις τεχνικές του επιδόσεις με συγκεκριμένους όρους. Στο πιστοποιητικό συμμόρφωσης σε έντυπη μορφή περιλαμβάνεται και η ημερομηνία κατασκευής του οχήματος. Το πιστοποιητικό συμμόρφωσης σε έντυπη μορφή είναι σχεδιασμένο κατά τρόπο που να αποτρέπει την πλαστογράφηση του.

Το πιστοποιητικό συμμόρφωσης σε έντυπη μορφή χορηγείται δωρεάν στον αγοραστή μαζί με το όχημα. Η χορήγησή του δεν είναι δυνατόν να εξαρτάται από ρητό αίτημα ή υποβολή συμπληρωματικών πληροφοριών στον κατασκευαστή.

2. Από τις ... [οκτώ έτη μετά την ημερομηνία έναρξης ισχύος του παρόντος κανονισμού], ο κατασκευαστής απαλλάσσεται από την υποχρέωση της παραγράφου 1 του παρόντος άρθρου να εκδίδει το πιστοποιητικό συμμόρφωσης σε έντυπη μορφή που συνοδεύει κάθε όχημα, όταν ο κατασκευαστής παρέχει το πιστοποιητικό συμμόρφωσης ως δομημένα δεδομένα σε ηλεκτρονικό μορφότυπο σύμφωνα με το άρθρο 37 παράγραφος 1.
3. Για περίοδο 10 ετών μετά την ημερομηνία κατασκευής του οχήματος, κατόπιν αιτήματος του ιδιοκτήτη του οχήματος, ο κατασκευαστής εκδίδει αντίγραφο του πιστοποιητικού συμμόρφωσης σε έντυπη μορφή έναντι αντιτίμου που δεν υπερβαίνει το κόστος έκδοσης του αντιγράφου πιστοποιητικού. Κάθε αντίγραφο πιστοποιητικού φέρει εμφανώς στην όψη του την ένδειξη «αντίγραφο».
4. Η Επιτροπή εκδίδει εκτελεστικές πράξεις σχετικά με το πιστοποιητικό συμμόρφωσης σε έντυπη μορφή, όπου καθορίζονται ειδικότερα:
  - α) το υπόδειγμα για το πιστοποιητικό συμμόρφωσης,
  - β) τα στοιχεία ασφαλείας για την αποτροπή πλαστογράφησης του πιστοποιητικού συμμόρφωσης, και
  - γ) η προδιαγραφή όσον αφορά τον τρόπο υπογραφής του πιστοποιητικού συμμόρφωσης.

Οι εν λόγω εκτελεστικές πράξεις εκδίδονται σύμφωνα με τη διαδικασία εξέτασης στην οποία παραπέμπει το άρθρο 83 παράγραφος 2. Η πρώτη από αυτές τις εκτελεστικές πράξεις εκδίδεται πριν την 1η Σεπτεμβρίου 2020.

5. Το πιστοποιητικό συμμόρφωσης συντάσσεται σε έντυπη μορφή σε τουλάχιστον μία από τις επίσημες γλώσσες της Ένωσης.
6. Το άτομο ή τα άτομα που είναι εξουσιοδοτημένα να υπογράψουν πιστοποιητικά συμμόρφωσης σε έντυπη μορφή απασχολούνται από τον κατασκευαστή και είναι δεόντως εξουσιοδοτημένα να φέρουν τη νομική ευθύνη του κατασκευαστή όσον αφορά τον σχεδιασμό και την κατασκευή του οχήματος ή τη συμμόρφωση της παραγωγής του.
7. Το πιστοποιητικό συμμόρφωσης σε έντυπη μορφή συμπληρώνεται στο σύνολό του και δεν περιέχει περιορισμούς όσον αφορά τη χρήση του οχήματος, εκτός από τους περιορισμούς που προβλέπονται στον παρόντα κανονισμό ή σε οποιαδήποτε από τις κανονιστικές πράξεις που αναφέρονται στο παράρτημα II.
8. Στην περίπτωση ημιτελούς οχήματος βάσης, ο κατασκευαστής συμπληρώνει μόνο τα πεδία του πιστοποιητικού συμμόρφωσης σε έντυπη μορφή που αφορούν την πληρότητα του οχήματος.
9. Στην περίπτωση ημιτελούς ή ολοκληρωμένου οχήματος, ο κατασκευαστής συμπληρώνει μόνο τα πεδία του πιστοποιητικού συμμόρφωσης σε έντυπη μορφή που αφορούν τις προσθήκες ή τις αλλαγές που πραγματοποιήθηκαν κατά το τρέχον στάδιο έγκρισης και, κατά περίπτωση, επισυνάπτει όλα τα πιστοποιητικά συμμόρφωσης σε έντυπη μορφή που έχουν εκδοθεί στα προηγούμενα στάδια.

### *Άρθρο 37*

#### *Διατάξεις σχετικά με το πιστοποιητικό συμμόρφωσης σε ηλεκτρονικό μορφότυπο*

1. Με την επιφύλαξη του άρθρου 36 παράγραφος 1, από τις ... [οκτώ έτη μετά την ημερομηνία έναρξης ισχύος του παρόντος κανονισμού], ο κατασκευαστής καθιστά διαθέσιμο δωρεάν και χωρίς αδικαιολόγητη καθυστέρηση στην αρχή έγκρισης η οποία χορήγησε την έγκριση τύπου πλήρους οχήματος, μετά την ημερομηνία κατασκευής του οχήματος, το πιστοποιητικό συμμόρφωσης ως δομημένα δεδομένα σε ηλεκτρονικό μορφότυπο σύμφωνα με τις εκτελεστικές πράξεις που αναφέρονται στην παράγραφο 8 του παρόντος άρθρου.
2. Με την επιφύλαξη του άρθρου 36 παράγραφος 1, ο κατασκευαστής μπορεί να καθιστά διαθέσιμα πιστοποιητικά συμμόρφωσης σύμφωνα με την παράγραφο 1 του παρόντος άρθρου πριν τις ... [οκτώ έτη μετά την ημερομηνία έναρξης ισχύος του παρόντος κανονισμού].
3. Η αρχή έγκρισης καθιστά διαθέσιμο το πιστοποιητικό συμμόρφωσης ως δομημένα δεδομένα σε ηλεκτρονικό μορφότυπο σύμφωνα με τις εκτελεστικές πράξεις που αναφέρονται στην παράγραφο 8, ούτως ώστε το πιστοποιητικό έγκρισης να μπορεί να είναι προσβάσιμο από τις αρχές έγκρισης, τις αρχές εποπτείας της αγοράς και τις αρχές ταξινόμησης των κρατών μελών, καθώς και την Επιτροπή.
4. Τα κράτη μέλη μπορούν να απαλλάσσουν τους κατασκευαστές από την υποχρέωση της παραγράφου 1 του παρόντος άρθρου για τους τύπους οχημάτων που έχουν εθνική έγκριση τύπου οχήματος μικρής σειράς σύμφωνα με το άρθρο 42.

5. Η αρχή έγκρισης που λαμβάνει το πιστοποιητικό συμμόρφωσης ως δομημένα δεδομένα σε ηλεκτρονικό μορφότυπο σύμφωνα με τις εκτελεστικές πράξεις που αναφέρονται στην παράγραφο 8 του παρόντος άρθρου παρέχει πρόσβαση μόνο για ανάγνωση (read-only) στο πιστοποιητικό συμμόρφωσης, όπως ορίζεται στο άρθρο 12 παράγραφος 2. Στην περίπτωση οχημάτων που κατασκευάζονται σε πολλαπλά στάδια, η πρόσβαση αυτή παρέχεται στον κατασκευαστή του επόμενου σταδίου.
6. Κάθε ανταλλαγή πληροφοριών σύμφωνα με το παρόν άρθρο πρέπει να εκτελείται με ασφαλές πρωτόκολλο ανταλλαγής δεδομένων.
7. Τα κράτη μέλη καθορίζουν την οργάνωση και τη δομή του δικτύου δεδομένων τους, ώστε να είναι δυνατή η λήψη δεδομένων των πιστοποιητικών συμμόρφωσης ως δομημένων δεδομένων σε ηλεκτρονικό μορφότυπο σύμφωνα με τις εκτελεστικές πράξεις που αναφέρονται στην παράγραφο 8, με ισχύ από την 1η Σεπτεμβρίου 2025, κατά προτίμηση μέσω της αξιοποίησης υφιστάμενων συστημάτων για την ανταλλαγή δομημένων δεδομένων.
8. Λαμβάνοντας υπόψη τα δεδομένα που απαιτούνται να αναγράφονται στο πιστοποιητικό συμμόρφωσης σε έντυπη μορφή, η Επιτροπή εκδίδει εκτελεστικές πράξεις σχετικά με τα πιστοποιητικά συμμόρφωσης ως δομημένα δεδομένα σε ηλεκτρονικό μορφότυπο, όπου καθορίζονται ειδικότερα:
  - α) ο βασικός μορφότυπος και η δομή των στοιχείων δεδομένων των πιστοποιητικών συμμόρφωσης σε ηλεκτρονικό μορφότυπο και τα μηνύματα που χρησιμοποιούνται κατά την ανταλλαγή,
  - β) οι ελάχιστες απαιτήσεις για την ασφαλή ανταλλαγή δεδομένων, μεταξύ άλλων για την πρόληψη αλλοίωσης των δεδομένων και παράνομης χρήσης των δεδομένων και μέτρα για τη διασφάλιση της γνησιότητας των ηλεκτρονικών δεδομένων, όπως η χρήση ψηφιακής υπογραφής,

- γ) τα μέσα ανταλλαγής των δεδομένων του πιστοποιητικού συμμόρφωσης σε ηλεκτρονικό μορφότυπο,
- δ) οι ελάχιστες απαιτήσεις για το μοναδικό αναγνωριστικό κάθε οχήματος και τη μορφή των πληροφοριών για τον αγοραστή, σύμφωνα με την παράγραφο 5,
- ε) η πρόσβαση μόνο για ανάγνωση (read-only) που αναφέρεται στην παράγραφο 5,
- στ) οι απαλλαγές για τους κατασκευαστές συγκεκριμένων κατηγοριών οχημάτων και τύπων οχημάτων που παράγονται σε μικρές σειρές.

Οι εν λόγω εκτελεστικές πράξεις εκδίδονται σύμφωνα με τη διαδικασία εξέτασης στην οποία παραπέμπει το άρθρο 83 παράγραφος 2. Η πρώτη από αυτές τις εκτελεστικές πράξεις εκδίδονται πριν την 1η Σεπτεμβρίου 2020.

- 9. Τα κράτη μέλη ανταλλάσσουν πιστοποιητικά συμμόρφωσης σε ηλεκτρονικό μορφότυπο σύμφωνα με το παρόν άρθρο με τα άλλα κράτη μέλη, το αργότερο από ... [οκτώ έτη μετά την ημερομηνία έναρξης ισχύος του παρόντος κανονισμού].
- 10. Από ... [οκτώ έτη μετά την ημερομηνία έναρξης ισχύος του παρόντος κανονισμού], όταν, σε εξαιρετικές περιπτώσεις, κατόπιν αιτήματος εθνικής αρχής, ο κατασκευαστής εκδίδει αντίγραφο του πιστοποιητικού συμμόρφωσης σε έντυπη μορφή.

### Άρθρο 38

*Προβλεπόμενες από τον νόμο και συμπληρωματικές πινακίδες του κατασκευαστή, σήμανση και σήμα έγκρισης τύπου κατασκευαστικών στοιχείων και χωριστών τεχνικών μονάδων*

1. Ο κατασκευαστής οχήματος επιθέτει σε κάθε όχημα που κατασκευάζεται σύμφωνα με τον εγκεκριμένο τύπο πινακίδα προβλεπόμενη από τον νόμο, κατά περίπτωση συμπληρωματικές πινακίδες και ενδείξεις ή σύμβολα, με τις σημάνσεις που απαιτούνται βάσει του παρόντος κανονισμού και των σχετικών κανονιστικών πράξεων που αναφέρονται στο παράρτημα II.
2. Ο κατασκευαστής κατασκευαστικού στοιχείου ή χωριστής τεχνικής μονάδας επιθέτει σε κάθε κατασκευαστικό στοιχείο και χωριστή τεχνική μονάδα που κατασκευάζεται σύμφωνα με τον εγκεκριμένο τύπο, είτε αποτελεί μέρος ενός συστήματος είτε όχι, το σήμα έγκρισης τύπου που απαιτείται βάσει των σχετικών κανονιστικών πράξεων που αναφέρονται στο παράρτημα II.  
  
Όταν δεν απαιτείται τέτοιο σήμα έγκρισης τύπου, ο κατασκευαστής επιθέτει τουλάχιστον την εμπορική του επωνυμία ή το εμπορικό του σήμα, καθώς και τον αριθμό τύπου ή έναν αναγνωριστικό αριθμό στο κατασκευαστικό στοιχείο ή στη χωριστή τεχνική μονάδα.
3. Η Επιτροπή εκδίδει εκτελεστικές πράξεις που καθορίζουν το πρότυπο για το σήμα έγκρισης τύπου της ΕΕ. Οι εν λόγω εκτελεστικές πράξεις εκδίδονται σύμφωνα με τη διαδικασία εξέτασης στην οποία παραπέμπει το άρθρο 83 παράγραφος 2. Η πρώτη από τις σχετικές εκτελεστικές πράξεις εκδίδεται το αργότερο έως ... [24 μήνες μετά την ημερομηνία έναρξης ισχύος του παρόντος κανονισμού].
4. Οι οικονομικοί φορείς διαθέτουν στην αγορά ή θέτουν σε διαθεσιμότητα στην αγορά μόνον οχήματα, κατασκευαστικά στοιχεία και χωριστές τεχνικές μονάδες που είναι σημασμένα σε συμμόρφωση με τον παρόντα κανονισμό.

## **Κεφάλαιο VII**

### **Νέες τεχνολογίες ή νέα σχέδια**

#### *Άρθρο 39*

#### *Εξαιρέσεις για νέες τεχνολογίες ή νέα σχέδια*

1. Ο κατασκευαστής μπορεί να υποβάλει αίτηση για έγκριση τύπου ΕΕ σχετικά με τύπο οχήματος, συστήματος, κατασκευαστικού στοιχείου ή χωριστής τεχνικής μονάδας που ενσωματώνει νέες τεχνολογίες ή νέα σχέδια που είναι ασυμβίβαστα με μία ή περισσότερες κανονιστικές πράξεις που αναφέρονται στο παράρτημα II.
2. Η αρχή έγκρισης χορηγεί την έγκριση τύπου ΕΕ που αναφέρεται στην παράγραφο 1 όταν συντρέχουν όλες οι ακόλουθες προϋποθέσεις:
  - α) στην αίτηση για την έγκριση τύπου ΕΕ αναφέρονται οι λόγοι για τους οποίους οι νέες τεχνολογίες ή τα νέα σχέδια καθιστούν τα οχήματα, τα συστήματα, τα κατασκευαστικά στοιχεία ή τις χωριστές τεχνικές μονάδες ασυμβίβαστα με μία ή περισσότερες από τις κανονιστικές πράξεις που αναφέρονται στο παράρτημα II·
  - β) στην αίτηση για την έγκριση τύπου ΕΕ περιγράφονται οι συνέπειες της νέας τεχνολογίας ή του νέου σχεδίου για την ασφάλεια και το περιβάλλον, καθώς και τα μέτρα που έχουν ληφθεί ώστε να διασφαλίζεται επίπεδο ασφάλειας και προστασίας του περιβάλλοντος τουλάχιστον ισοδύναμο με εκείνο που παρέχουν οι απαιτήσεις από τις οποίες ζητείται εξαίρεση·
  - γ) προσκομίζονται περιγραφές και αποτελέσματα δοκιμών που αποδεικνύουν ότι ικανοποιείται η προϋπόθεση του στοιχείου β).

3. Η χορήγηση εγκρίσεων τύπου ΕΕ με εξαίρεση για νέες τεχνολογίες ή νέα σχέδια υπόκειται στη χορήγηση άδειας εκ μέρους της Επιτροπής.

Η Επιτροπή εκδίδει εκτελεστική πράξη για να αποφασίσει εάν θα χορηγήσει την άδεια που αναφέρεται στο πρώτο εδάφιο της παρούσας παραγράφου. Η εν λόγω άδεια παρέχεται μέσω εκτελεστικής πράξης. Οι εν λόγω εκτελεστικές πράξεις εκδίδονται σύμφωνα με τη διαδικασία εξέτασης στην οποία παραπέμπει το άρθρο 83 παράγραφος 2.

4. Ενόσω εκκρεμεί η έκδοση εκτελεστικών πράξεων που αναφέρεται στην παράγραφο 3, η αρχή έγκρισης μπορεί να χορηγεί προσωρινή έγκριση τύπου ΕΕ, η οποία ισχύει μόνο στην επικράτεια του κράτους μέλους της εν λόγω αρχής έγκρισης, για τύπο οχήματος που καλύπτεται από την επιδιωκόμενη εξαίρεση. Η αρχή έγκρισης ενημερώνει αμελλητί την Επιτροπή και τα άλλα κράτη μέλη διαβιβάζοντας φάκελο που περιέχει τις πληροφορίες που αναφέρονται στην παράγραφο 2.

Ο προσωρινός χαρακτήρας και η περιορισμένη εδαφική ισχύς της έγκρισης τύπου ΕΕ εμφανίζονται στον τίτλο του πιστοποιητικού έγκρισης τύπου ΕΕ και στον τίτλο του πιστοποιητικού συμμόρφωσης.

5. Οι αρχές έγκρισης των άλλων κρατών μελών μπορούν να αποφασίσουν να δεχθούν στην επικράτειά τους την προσωρινή έγκριση τύπου ΕΕ που αναφέρεται στην παράγραφο 4, εφόσον ενημερώσουν εγγράφως την αρχή έγκρισης που χορήγησε την προσωρινή έγκριση τύπου ΕΕ σχετικά με την αποδοχή τους.

6. Κατά περίπτωση, οι εκτελεστικές πράξεις που αναφέρονται στην παράγραφο 3 προσδιορίζουν εάν η άδεια υπόκειται σε οποιουσδήποτε περιορισμούς, ιδίως όσον αφορά τον ανώτατο αριθμό οχημάτων που καλύπτονται. Σε κάθε περίπτωση, η έγκριση τύπου ΕΕ ισχύει για τουλάχιστον 36 μήνες.
7. Όταν η Επιτροπή εκδίδει εκτελεστική πράξη που αναφέρεται στην παράγραφο 3 για να απορρίψει τη χορήγηση της άδειας, η αρχή έγκρισης ενημερώνει αμέσως τον κάτοχο της προσωρινής έγκρισης τύπου ΕΕ που αναφέρεται στην παράγραφο 4 ότι η προσωρινή έγκριση τύπου ΕΕ ανακαλείται έξι μήνες μετά την ημερομηνία της εκτελεστικής πράξης.  
  
Ωστόσο, τα οχήματα που έχουν κατασκευαστεί σύμφωνα με την προσωρινή έγκριση τύπου ΕΕ πριν από τη λήξη της ισχύος της επιτρέπεται να διατίθενται στην αγορά, να ταξινομούνται ή να τίθενται σε κυκλοφορία σε κάθε κράτος μέλος που έχει δεχθεί την προσωρινή έγκριση τύπου ΕΕ σύμφωνα με την παράγραφο 5.

## *Άρθρο 40*

### *Μεταγενέστερη προσαρμογή κανονιστικών πράξεων*

1. Εάν η Επιτροπή επιτρέψει τη χορήγηση έγκρισης τύπου ΕΕ σύμφωνα με το άρθρο 39, λαμβάνει αμέσως τα αναγκαία μέτρα για την προσαρμογή των σχετικών κανονιστικών πράξεων στις τελευταίες τεχνολογικές εξελίξεις.

Όταν η εξαίρεση δυνάμει του άρθρου 39 αφορά κανονισμό του ΟΗΕ, η Επιτροπή υποβάλλει προτάσεις για την τροποποίηση του σχετικού κανονισμού του ΟΗΕ σύμφωνα με τη διαδικασία που εφαρμόζεται στο πλαίσιο της αναθεωρημένης συμφωνίας του 1958.

2. Μόλις τροποποιηθούν οι σχετικές κανονιστικές πράξεις, αίρεται αμέσως κάθε περιορισμός στις εκτελεστικές πράξεις που αναφέρονται στο άρθρο 39 παράγραφος 3.
3. Εάν δεν έχουν ληφθεί τα αναγκαία μέτρα για την προσαρμογή των κανονιστικών πράξεων που αναφέρονται στην παράγραφο 1 του παρόντος άρθρου, η Επιτροπή μπορεί κατόπιν αιτήματος του κράτους μέλους που χορήγησε την προσωρινή έγκριση τύπου ΕΕ, να εκδώσει εκτελεστικές πράξεις για να αποφασίσει εάν θα χορηγήσει την άδεια παράτασης της ισχύος της προσωρινής έγκρισης τύπου ΕΕ. Οι εν λόγω εκτελεστικές πράξεις εκδίδονται σύμφωνα με τη διαδικασία εξέτασης στην οποία παραπέμπει το άρθρο 83 παράγραφος 2.

## Κεφάλαιο VIII

### Οχήματα που παράγονται σε μικρές σειρές

#### *Άρθρο 41*

#### *Έγκριση τύπου ΕΕ για οχήματα που παράγονται σε μικρή σειρά*

1. Κατόπιν αιτήματος του κατασκευαστή και εντός των ετήσιων ποσοτικών ορίων για τις κατηγορίες οχημάτων Μ, Ν και Ο που καθορίζονται στο παράρτημα V μέρος Α σημείο 1, τα κράτη μέλη χορηγούν έγκριση τύπου ΕΕ για τύπο οχήματος παραγόμενο σε μικρή σειρά που πληροί τουλάχιστον τις τεχνικές απαιτήσεις οι οποίες ορίζονται στο παράρτημα II μέρος I προσάρτημα 1.
2. Η παράγραφος 1 δεν εφαρμόζεται στα οχήματα ειδικής χρήσης.
3. Το πιστοποιητικό έγκρισης τύπου ΕΕ για οχήματα που παράγονται σε μικρή σειρά λαμβάνει έναν μοναδικό αριθμό σύμφωνα με εναρμονισμένο σύστημα αρίθμησης το οποίο επιτρέπει τουλάχιστον τον εντοπισμό του κράτους μέλους το οποίο χορήγησε την έγκριση τύπου ΕΕ και τον εντοπισμό των απαιτήσεων προς τις οποίες συμμορφώνεται ο τύπος του οχήματος, του συστήματος, του κατασκευαστικού στοιχείου ή της χωριστής τεχνικής μονάδας.

4. Η Επιτροπή εκδίδει εκτελεστικές πράξεις καθορίζοντας το υπόδειγμα και το σύστημα αρίθμησης των πιστοποιητικών έγκρισης τύπου ΕΕ για οχήματα που παράγονται σε μικρή σειρά. Οι εν λόγω εκτελεστικές πράξεις εκδίδονται σύμφωνα με τη διαδικασία εξέτασης στην οποία παραπέμπει το άρθρο 83 παράγραφος 2.
5. Ανατίθεται στην Επιτροπή η εξουσία να εκδίδει κατ' εξουσιοδότηση πράξεις σύμφωνα με το άρθρο 82 για την τροποποίηση του παραρτήματος II μέρος I προσάρτημα 1 προκειμένου να καθορίζονται οι τεχνικές απαιτήσεις για τις κατηγορίες οχημάτων M, N και O και να τροποποιήσει αναλόγως το παράρτημα V μέρος A σημείο 1, όσον αφορά τα ετήσια ποσοτικά όρια.

#### *Άρθρο 42*

##### *Εθνική έγκριση τύπου για οχήματα που παράγονται σε μικρή σειρά*

1. Οι κατασκευαστές μπορεί να υποβάλουν αίτηση για εθνική έγκριση τύπου οχημάτων που παράγονται σε μικρή σειρά εντός των ετήσιων ποσοτικών ορίων που προσδιορίζονται στο παράρτημα V μέρος A σημείο 2. Τα εν λόγω όρια εφαρμόζονται για την διάθεση στην αγορά, την ταξινόμηση ή τη θέση σε κυκλοφορία οχημάτων του εγκεκριμένου τύπου στην αγορά κάθε κράτους μέλους κατά το δεδομένο έτος.
2. Τα κράτη μέλη μπορούν να αποφασίσουν να εξαιρέσουν κάθε τύπο οχήματος που αναφέρεται στην παράγραφο 1 από την υποχρέωση συμμόρφωσης προς μία ή περισσότερες από τις απαιτήσεις του παρόντος κανονισμού ή προς μία ή περισσότερες από τις απαιτήσεις που ορίζονται στις κανονιστικές πράξεις που αναφέρονται στο παράρτημα II, υπό την προϋπόθεση ότι τα εν λόγω κράτη μέλη έχουν θεσπίσει σχετικές εναλλακτικές απαιτήσεις.

3. Για την εθνική έγκριση τύπου οχημάτων που παράγονται σε μικρή σειρά, η αρχή έγκρισης αποδέχεται συστήματα, κατασκευαστικά στοιχεία και χωριστές τεχνικές μονάδες που έχουν λάβει έγκριση τύπου σύμφωνα με τις κανονιστικές πράξεις που αναφέρονται στο παράρτημα II.
4. Το εθνικό πιστοποιητικό έγκρισης τύπου για οχήματα που παράγονται σε μικρή σειρά λαμβάνει έναν μοναδικό αριθμό σύμφωνα με ένα εναρμονισμένο σύστημα αρίθμησης, το οποίο επιτρέπει τουλάχιστον τον εντοπισμό του κράτους μέλους το οποίο χορήγησε την έγκριση τύπου και τον χαρακτηρισμό της έγκρισης ως έγκρισης που χορηγήθηκε για εθνική μικρή σειρά.
5. Η Επιτροπή εκδίδει εκτελεστικές πράξεις που καθορίζουν το υπόδειγμα και το εναρμονισμένο σύστημα αρίθμησης του εθνικού πιστοποιητικού έγκρισης τύπου για οχήματα που παράγονται σε μικρή σειρά, το οποίο φέρει τον τίτλο «Εθνικό πιστοποιητικό έγκρισης τύπου οχήματος μικρής σειράς» και προσδιορίζει το περιεχόμενο και τη φύση των εξαιρέσεων που έχουν χορηγηθεί σύμφωνα με την παράγραφο 2 του παρόντος άρθρου. Οι εν λόγω εκτελεστικές πράξεις εκδίδονται σύμφωνα με τη διαδικασία εξέτασης στην οποία παραπέμπει το άρθρο 83 παράγραφος 2. Μέχρις ότου η Επιτροπή εγκρίνει τέτοια εκτελεστική πράξη, τα κράτη μέλη μπορούν να συνεχίσουν να καθορίζουν τον μορφότυπο των εθνικών πιστοποιητικών έγκρισης τύπου.

### *Άρθρο 43*

#### *Ισχύς της εθνικής έγκρισης τύπου για οχήματα που παράγονται σε μικρή σειρά*

1. Η ισχύς της εθνικής έγκρισης τύπου οχημάτων που παράγονται σε μικρή σειρά περιορίζεται στην επικράτεια του κράτους μέλους του οποίου η αρχή έγκρισης έχει χορηγήσει τη σχετική έγκριση τύπου.
2. Κατόπιν αιτήματος του κατασκευαστή, η αρχή έγκρισης αποστέλλει στις εγκρίνουσες αρχές των κρατών μελών που επιλέγει ο κατασκευαστής, αντίγραφο του εθνικού πιστοποιητικού έγκρισης τύπου, μαζί με τα σχετικά μέρη του πακέτου πληροφοριών που αναφέρονται στο άρθρου 26 παράγραφος 4, είτε με συστημένη επιστολή είτε με ηλεκτρονικό ταχυδρομείο.
3. Οι αρχές έγκρισης των κρατών μελών αποδέχονται την εθνική έγκριση τύπου, εκτός εάν θεωρούν ευλόγως ότι οι εθνικές τεχνικές απαιτήσεις σύμφωνα με τις οποίες έχει εγκριθεί ο τύπος του οχήματος δεν είναι ισοδύναμες προς τις δικές τους.
4. Εντός δύο μηνών από την παραλαβή των εγγράφων που αναφέρονται στην παράγραφο 2, οι εγκρίνουσες αρχές των κρατών μελών που έχει επιλέξει ο κατασκευαστής, κοινοποιούν στην αρχή έγκρισης που χορήγησε την εθνική έγκριση τύπου, την απόφασή τους να αποδεχθούν ή όχι την έγκριση τύπου. Εφόσον δεν κοινοποιηθεί τέτοια απόφαση εντός της εν λόγω προθεσμίας των δύο μηνών, η εθνική έγκριση τύπου θεωρείται ότι έγινε αποδεκτή.

5. Ύστερα από αίτημα αιτούντος ο οποίος επιθυμεί να διαθέσει στην αγορά, να ταξινομήσει ή να θέσει σε κυκλοφορία σε άλλο κράτος μέλος ένα όχημα με εθνική έγκριση τύπου οχημάτων που παράγονται σε μικρή σειρά, η αρχή έγκρισης που χορήγησε την εθνική έγκριση τύπου οχημάτων που παράγονται σε μικρή σειρά παρέχει στην εθνική αρχή του άλλου κράτους μέλους αντίγραφο του πιστοποιητικού έγκρισης τύπου, μαζί με τα σχετικά μέρη του πακέτου πληροφοριών.

Η εθνική αρχή του άλλου κράτους μέλους επιτρέπει την πρώτη διάθεση στην αγορά, την ταξινόμηση ή τη θέση σε κυκλοφορία αυτού του είδους οχήματος, εκτός εάν θεωρεί ευλόγως ότι οι εθνικές τεχνικές απαιτήσεις σύμφωνα με τις οποίες έχει εγκριθεί ο τύπος του οχήματος δεν είναι ισοδύναμες προς εκείνες που εφαρμόζονται στο οικείο κράτος μέλος.

## **Κεφάλαιο IX**

### **Επιμέρους εγκρίσεις οχημάτων**

#### *Άρθρο 44*

#### *Επιμέρους εγκρίσεις οχημάτων ΕΕ*

1. Τα κράτη μέλη χορηγούν επιμέρους έγκριση οχήματος ΕΕ για όχημα που συμμορφώνεται με τις απαιτήσεις που ορίζονται στο παράρτημα II μέρος I προσάρτημα 2 ή, για τα οχήματα ειδικής χρήσης, στο παράρτημα II μέρος III.

Το παρόν κεφάλαιο δεν εφαρμόζεται στα ημιτελή οχήματα.

2. Η αίτηση για επιμέρους έγκριση οχήματος ΕΕ υποβάλλεται από τον ιδιοκτήτη του οχήματος, τον κατασκευαστή, τον αντιπρόσωπο του κατασκευαστή ή τον εισαγωγέα.
3. Τα κράτη μέλη δεν διεξάγουν καταστρεπτικές δοκιμές για να διαπιστωθεί αν το όχημα συμμορφώνεται με τις απαιτήσεις που αναφέρονται στην παράγραφο 1 αλλά χρησιμοποιούν κάθε σχετική πληροφορία που παρέχει ο αιτών για τον σκοπό αυτόν.
4. Το πιστοποιητικό επιμέρους έγκρισης οχήματος ΕΕ λαμβάνει έναν μοναδικό αριθμό σύμφωνα με ένα εναρμονισμένο σύστημα αρίθμησης το οποίο επιτρέπει τουλάχιστον τον εντοπισμό του κράτους μέλους το οποίο χορήγησε την επιμέρους έγκριση οχήματος ΕΕ.
5. Η Επιτροπή εκδίδει εκτελεστικές πράξεις που καθορίζουν το υπόδειγμα και το σύστημα αρίθμησης των πιστοποιητικών επιμέρους έγκρισης οχήματος ΕΕ. Οι εν λόγω εκτελεστικές πράξεις εκδίδονται σύμφωνα με τη διαδικασία εξέτασης στην οποία παραπέμπει το άρθρο 83 παράγραφος 2. Η πρώτη σχετική εκτελεστική πράξη εκδίδεται έως ... [24 μήνες μετά την ημερομηνία έναρξης ισχύος του παρόντος κανονισμού].
6. Τα κράτη μέλη επιτρέπουν τη διάθεση στην αγορά, την ταξινόμηση ή τη θέση σε κυκλοφορία οχημάτων με ισχύον πιστοποιητικό επιμέρους έγκρισης οχήματος ΕΕ.
7. Ανατίθεται στην Επιτροπή η εξουσία να εκδίδει κατ' εξουσιοδότηση πράξεις σύμφωνα με το άρθρο 82 για την τροποποίηση του παραρτήματος II μέρος I, προκειμένου να καθορίζονται οι τεχνικές απαιτήσεις για τα νέα οχήματα των κατηγοριών M, N και O.

## Άρθρο 45

### Εθνικές επιμέρους εγκρίσεις οχημάτων

1. Τα κράτη μέλη μπορούν να εξαιρούν ένα συγκεκριμένο όχημα, είτε είναι μοναδικό είτε όχι, από την υποχρέωση συμμόρφωσης προς μία ή περισσότερες απαιτήσεις του παρόντος κανονισμού ή προς μία ή περισσότερες απαιτήσεις που ορίζονται στις κανονιστικές πράξεις που αναφέρονται στο παράρτημα II, υπό τον όρο ότι τα εν λόγω κράτη μέλη έχουν επιβάλει σχετικές εναλλακτικές απαιτήσεις.
2. Η αίτηση για εθνική επιμέρους έγκριση οχήματος ΕΕ υποβάλλεται από τον ιδιοκτήτη του οχήματος, τον κατασκευαστή, τον αντιπρόσωπο του κατασκευαστή ή τον εισαγωγέα.
3. Τα κράτη μέλη δεν διεξάγουν καταστρεπτικές δοκιμές για να διαπιστωθεί αν το όχημα συμμορφώνεται με τις εναλλακτικές απαιτήσεις που αναφέρονται στην παράγραφο 1, αλλά χρησιμοποιούν κάθε σχετική πληροφορία που παρέχει ο αιτών για τον σκοπό αυτόν.
4. Για τον σκοπό της εθνικής επιμέρους έγκρισης οχήματος, η αρχή έγκρισης αποδέχεται συστήματα, κατασκευαστικά στοιχεία και χωριστές τεχνικές μονάδες που έχουν λάβει έγκριση τύπου σύμφωνα με τις κανονιστικές πράξεις του παραρτήματος II.
5. Ένα κράτος μέλος εκδίδει αμελλητί πιστοποιητικό εθνικής επιμέρους έγκρισης οχήματος όταν το όχημα ανταποκρίνεται στην περιγραφή που επισυνάπτεται στην αίτηση και πληροί τις σχετικές εναλλακτικές απαιτήσεις.

6. Το εθνικό πιστοποιητικό έγκρισης τύπου λαμβάνει έναν μοναδικό αριθμό σύμφωνα με ένα εναρμονισμένο σύστημα αρίθμησης το οποίο επιτρέπει τουλάχιστον τον εντοπισμό του κράτους μέλους το οποίο χορήγησε την έγκριση και τον εντοπισμό των απαιτήσεων προς τις οποίες συμμορφώνεται το όχημα.
7. Η Επιτροπή εκδίδει εκτελεστικές πράξεις που καθορίζουν το υπόδειγμα και το σύστημα αρίθμησης του πιστοποιητικού εθνικής επιμέρους έγκρισης οχήματος. Οι εν λόγω εκτελεστικές πράξεις εκδίδονται σύμφωνα με τη διαδικασία εξέτασης στην οποία παραπέμπει το άρθρο 83 παράγραφος 2. Μέχρις ότου η Επιτροπή εγκρίνει τέτοια εκτελεστική πράξη, τα κράτη μέλη μπορούν να συνεχίσουν να καθορίζουν τον μορφότυπο των εθνικών πιστοποιητικών επιμέρους έγκρισης οχήματος.

#### *Άρθρο 46*

##### *Ισχύς των εθνικών επιμέρους εγκρίσεων οχημάτων*

1. Η ισχύς της εθνικής επιμέρους έγκρισης οχήματος περιορίζεται στην επικράτεια του κράτους μέλους που έχει χορηγήσει την επιμέρους έγκριση οχήματος.
2. Ύστερα από αίτημα αιτούντος που επιθυμεί να διαθέσει για πρώτη φορά στην αγορά, να ταξινομήσει ή να θέσει σε κυκλοφορία σε άλλο κράτος μέλος όχημα με εθνική επιμέρους έγκριση οχήματος, το κράτος μέλος που χορήγησε την έγκριση παρέχει στον αιτούντα δήλωση των τεχνικών απαιτήσεων βάσει των οποίων εγκρίθηκε το όχημα.

3. Ένα κράτος μέλος επιτρέπει τη διάθεση στην αγορά, την ταξινόμηση ή τη θέση σε κυκλοφορία οχήματος στην επικράτειά του για το οποίο άλλο κράτος μέλος έχει χορηγήσει εθνική επιμέρους έγκριση οχήματος σύμφωνα με το άρθρο 45, εκτός εάν το εν λόγω κράτος μέλος θεωρεί ευλόγως ότι οι σχετικές εναλλακτικές απαιτήσεις βάσει των οποίων έχει εγκριθεί το όχημα δεν είναι ισοδύναμες προς εκείνες που το ίδιο έχει θεσπίσει ή ότι το όχημα δεν συμμορφώνεται με αυτές τις απαιτήσεις.
4. Το παρόν άρθρο εφαρμόζεται σε οχήματα τα οποία έχουν λάβει έγκριση τύπου σύμφωνα με τον παρόντα κανονισμό και τα οποία έχουν τροποποιηθεί πριν ταξινομηθούν ή τεθούν σε κυκλοφορία για πρώτη φορά.

#### *Άρθρο 47*

#### *Ειδικές διατάξεις*

1. Οι διαδικασίες που προβλέπονται στα άρθρα 44 και 45 μπορούν να εφαρμόζονται σε συγκεκριμένο όχημα που κατασκευάζεται σε πολλαπλά στάδια.
2. Οι διαδικασίες που προβλέπονται στα άρθρα 44 και 45 δεν αντικαθιστούν ενδιάμεσο στάδιο στο πλαίσιο της συνήθους ακολουθίας για έγκριση τύπου σε πολλαπλά στάδια και δεν εφαρμόζονται για την εξασφάλιση έγκρισης οχήματος στο πρώτο στάδιο.

## **Κεφάλαιο X**

### **Διαθεσιμότητα στην αγορά, ταξινόμηση ή θέση σε κυκλοφορία**

#### *Άρθρο 48*

#### *Διαθεσιμότητα στην αγορά, ταξινόμηση ή θέση σε κυκλοφορία οχημάτων εκτός οχημάτων τέλους σειράς*

1. Με την επιφύλαξη των άρθρων 51, 52 και 53, οχήματα για τα οποία είναι υποχρεωτική η έγκριση τύπου πλήρους οχήματος ή για τα οποία ο κατασκευαστής έχει λάβει την εν λόγω έγκριση τύπου, διατίθενται στην αγορά, ταξινομούνται ή τίθενται σε κυκλοφορία μόνον εάν συνοδεύονται από ισχύον πιστοποιητικό συμμόρφωσης που έχει εκδοθεί σύμφωνα με τα άρθρα 36 και 37.

Η ταξινόμηση και η θέση σε κυκλοφορία ημιτελών οχημάτων είναι δυνατόν να μη γίνονται δεκτές ενόσω τα οχήματα παραμένουν ημιτελή. Η ταξινόμηση και η θέση σε κυκλοφορία ημιτελών οχημάτων δεν χρησιμοποιούνται για την καταστράτηγηση της εφαρμογής του άρθρου 49.

2. Ο αριθμός των οχημάτων που παράγονται σε μικρή σειρά και που διατίθενται για πρώτη φορά στην αγορά, ταξινομούνται ή τίθενται σε κυκλοφορία κατά τη διάρκεια του ίδιου έτους δεν υπερβαίνει τα ετήσια ποσοτικά όρια που καθορίζονται στο παράρτημα V.

*Άρθρο 49*

*Διαθεσιμότητα στην αγορά, ταξινόμηση  
ή θέση σε κυκλοφορία οχημάτων τέλους σειράς*

1. Εντός των ορίων που θέτει το παράρτημα V μέρος B και για περιορισμένο χρονικό διάστημα, όπως προσδιορίζεται στην παράγραφο 2, τα κράτη μέλη μπορούν να ταξινομούν και να επιτρέπουν τη διαθεσιμότητα στην αγορά ή τη θέση σε κυκλοφορία οχημάτων σύμφωνα προς τύπο οχήματος του οποίου η έγκριση τύπου ΕΕ δεν ισχύει πλέον.

Το πρώτο εδάφιο ισχύει μόνο για οχήματα εντός του εδάφους της Ένωσης, τα οποία καλύπτονταν από ισχύουσα έγκριση τύπου ΕΕ κατά τον χρόνο παραγωγής τους, και δεν είχαν λάβει άδεια κυκλοφορίας ή τεθεί σε κυκλοφορία πριν από τη λήξη ισχύος της εν λόγω έγκρισης τύπου ΕΕ.

2. Η παράγραφος 1 εφαρμόζεται μόνο για χρονικό διάστημα 12 μηνών, όσον αφορά τα πλήρη οχήματα, και 18 μηνών, όσον αφορά τα ολοκληρωμένα οχήματα, από την ημερομηνία λήξης ισχύος της έγκρισης τύπου ΕΕ.

3. Ο κατασκευαστής που επιθυμεί να επωφεληθεί από την παράγραφο 1 υποβάλλει αίτηση στην αρμόδια αρχή κάθε κράτους μέλους το οποίο αφορά η ταξινόμηση ή η θέση σε κυκλοφορία των εν λόγω οχημάτων. Η αίτηση προσδιορίζει τυχόν τεχνικούς ή οικονομικούς λόγους που εμποδίζουν τη συμμόρφωση των οχημάτων αυτών με τις νέες τεχνικές απαιτήσεις.

Εντός τριών μηνών από την παραλαβή της αίτησης, τα ενδιαφερόμενα κράτη μέλη αποφασίζουν εάν δέχονται να επιτρέψουν την ταξινόμηση ή τη θέση σε κυκλοφορία των εν λόγω οχημάτων στην επικράτειά τους, και στην περίπτωση αυτή, τον αριθμό τέτοιων οχημάτων.

4. Τα κράτη μέλη εφαρμόζουν κατάλληλα μέτρα για να εξασφαλίζεται ότι παρακολουθείται όντως ο αριθμός των οχημάτων που λαμβάνουν άδεια κυκλοφορίας ή τίθενται σε κυκλοφορία στο πλαίσιο της διαδικασίας του παρόντος άρθρου.

#### *Άρθρο 50*

##### *Διαθεσιμότητα στην αγορά ή θέση σε κυκλοφορία κατασκευαστικών στοιχείων και χωριστών τεχνικών μονάδων*

1. Κατασκευαστικά στοιχεία ή χωριστές τεχνικές μονάδες, συμπεριλαμβανομένων εκείνων που προορίζονται για τη δευτερογενή αγορά, μπορούν να διατίθενται στην αγορά ή να τίθενται σε κυκλοφορία μόνον εάν συμμορφώνονται με τις απαιτήσεις των σχετικών κανονιστικών πράξεων που αναφέρονται στο παράρτημα II και φέρουν σήμανση σύμφωνα με το άρθρο 38.

2. Η παράγραφος 1 δεν εφαρμόζεται στην περίπτωση κατασκευαστικών στοιχείων ή χωριστών τεχνικών μονάδων που κατασκευάζονται ή σχεδιάζονται ειδικά για οχήματα που δεν καλύπτονται από τον παρόντα κανονισμό.
3. Τα κράτη μέλη μπορούν να επιτρέπουν τη διάθεση στην αγορά ή τη θέση σε κυκλοφορία κατασκευαστικών στοιχείων και χωριστών τεχνικών μονάδων που εξαιρούνται δυνάμει του άρθρου 39 ή προορίζονται για τοποθέτηση σε οχήματα που καλύπτονται από εγκρίσεις χορηγούμενες βάσει των άρθρων 41, 42, 44 και 45 για το συγκεκριμένο κατασκευαστικό στοιχείο ή τη συγκεκριμένη χωριστή τεχνική μονάδα.
4. Τα κράτη μέλη μπορούν επίσης να επιτρέπουν τη διάθεση στην αγορά ή τη θέση σε κυκλοφορία κατασκευαστικών στοιχείων και χωριστών τεχνικών μονάδων που προορίζονται να χρησιμοποιηθούν σε οχήματα τα οποία δεν απαιτείται να έχουν λάβει έγκριση τύπου σύμφωνα με τον παρόντα κανονισμό ή σύμφωνα με την οδηγία 2007/46/EK κατά τη διάθεση στην αγορά, την ταξινόμηση ή τη θέση σε κυκλοφορία των εν λόγω οχημάτων.
5. Τα κράτη μέλη μπορούν επίσης να επιτρέπουν τη διάθεση στην αγορά ή τη θέση σε κυκλοφορία ανταλλακτικών κατασκευαστικών στοιχείων και χωριστών τεχνικών μονάδων προς χρήση σε οχήματα στα οποία είχε χορηγηθεί έγκριση τύπου πριν από τη θέση σε ισχύ των απαιτήσεων των σχετικών κανονιστικών πράξεων που αναφέρονται στο παράρτημα II, σύμφωνα με τις απαιτήσεις της αντίστοιχης πράξης που ίσχυαν όταν χορηγήθηκαν αρχικά οι εν λόγω εγκρίσεις τύπου.

# Κεφάλαιο XI

## Ρήτρες διασφάλισης

### *Άρθρο 51*

*Αποτίμηση σε εθνικό επίπεδο όσον αφορά οχήματα, συστήματα, κατασκευαστικά στοιχεία και χωριστές τεχνικές μονάδες για τα οποία υπάρχουν υπόνοιες σοβαρού κινδύνου ή μη συμμόρφωσης*

Όταν, με βάση τις δικές τους δραστηριότητες εποπτείας της αγοράς ή με βάση πληροφορίες που προέρχονται από αρχή έγκρισης ή από κατασκευαστή ή βάσει καταγγελιών, οι αρχές εποπτείας ενός κράτους μέλους έχουν επαρκείς λόγους να πιστεύουν ότι ένα όχημα, σύστημα, κατασκευαστικό στοιχείο ή μια χωριστή τεχνική μονάδα παρουσιάζει σοβαρό κίνδυνο για την υγεία ή την ασφάλεια των προσώπων ή για άλλες πτυχές της προστασίας του δημόσιου συμφέροντος που καλύπτονται από τον παρόντα κανονισμό ή δεν συμμορφώνεται με τις απαιτήσεις που ορίζονται στον παρόντα κανονισμό, διενεργούν αποτίμηση του σχετικού οχήματος, συστήματος, κατασκευαστικού στοιχείου ή χωριστής τεχνικής μονάδας, η οποία καλύπτει όλες τις απαιτήσεις που ορίζονται στον παρόντα κανονισμό. Οι οικείοι οικονομικοί φορείς και οι οικείες αρχές έγκρισης συνεργάζονται πλήρως με τις αρχές εποπτείας της αγοράς, μεταξύ άλλων για τη διαβίβαση των αποτελεσμάτων όλων των σχετικών ελέγχων ή δοκιμών που έγιναν σύμφωνα με το άρθρο 31.

Το άρθρο 20 του κανονισμού (ΕΚ) αριθ. 765/2008 εφαρμόζεται για την αξιολόγηση κινδύνου του σχετικού οχήματος, συστήματος, κατασκευαστικού στοιχείου ή χωριστής τεχνικής μονάδας.

## *Άρθρο 52*

*Εθνικές διαδικασίες που εφαρμόζονται για οχήματα, συστήματα, κατασκευαστικά στοιχεία και χωριστές τεχνικές μονάδες που παρουσιάζουν σοβαρό κίνδυνο ή δεν συμμορφώνονται με τη νομοθεσία*

1. Όταν η αρχή εποπτείας της αγοράς ενός κράτους μέλους, αφότου διενεργήσει την αποτίμηση του άρθρου 51, διαπιστώσει ότι ένα όχημα, σύστημα, κατασκευαστικό στοιχείο ή χωριστή τεχνική μονάδα παρουσιάζει σοβαρό κίνδυνο για την υγεία ή την ασφάλεια προσώπων ή για άλλες πτυχές της προστασίας των δημοσίων συμφερόντων που καλύπτονται από τον παρόντα κανονισμό, απαιτεί αμελλητί από τον οικείο οικονομικό φορέα να λάβει κάθε κατάλληλο διορθωτικό μέτρο προκειμένου να εξασφαλίσει ότι το οικείο όχημα, σύστημα, κατασκευαστικό στοιχείο ή χωριστή τεχνική μονάδα, όταν διατεθεί στην αγορά, ταξινομηθεί ή τεθεί σε κυκλοφορία, δεν θα παρουσιάζει πλέον τον εν λόγω κίνδυνο.
2. Εάν, μετά την αποτίμηση σύμφωνα με το άρθρο 51, η αρχή εποπτείας της αγοράς ενός κράτους μέλους διαπιστώσει ότι ένα όχημα, σύστημα, μηχανικό μέρος ή χωριστή τεχνική μονάδα δεν συμμορφώνεται με τις διατάξεις του παρόντος κανονισμού, αλλά δεν παρουσιάζει σοβαρό κίνδυνο, όπως αναφέρεται στην παράγραφο 1 του παρόντος άρθρου, απαιτεί αμελλητί από τον οικείο οικονομικό φορέα να λάβει κάθε κατάλληλο διορθωτικό μέτρο εντός εύλογου χρονικού διαστήματος να επιφέρει συμμόρφωση του οχήματος, συστήματος, μηχανικού μέρους ή χωριστής τεχνικής μονάδας. Η προθεσμία αυτή είναι ανάλογη της σοβαρότητας της μη συμμόρφωσης ώστε να εξασφαλίζεται ότι το όχημα, το σύστημα, το μηχανικό μέρος ή η χωριστή τεχνική μονάδα θα συμμορφώνεται, όταν διατεθεί στην αγορά, ταξινομηθεί ή τεθεί σε κυκλοφορία.

Οι οικονομικοί φορείς, σύμφωνα με τις υποχρεώσεις που ορίζονται στα άρθρα 13 έως 21, εξασφαλίζουν τη λήψη όλων των κατάλληλων διορθωτικών μέτρων για όλα τα σχετικά οχήματα, συστήματα, κατασκευαστικά στοιχεία ή χωριστές τεχνικές μονάδες που έχουν διαθέσει στην αγορά ή έχουν ταξινομήσει ή έχουν θέσει σε κυκλοφορία στην Ένωση.

3. Όταν οι οικονομικοί φορείς δεν λάβουν κατάλληλα διορθωτικά μέτρα εντός της προθεσμίας που αναφέρεται στην παράγραφο 1 ή 2 ή εάν ο κίνδυνος καθιστά αναγκαία την ταχεία δράση, οι εθνικές αρχές λαμβάνουν όλα τα δέοντα προσωρινά περιοριστικά μέτρα για να εμποδίσουν ή να περιορίσουν τη διάθεση στην αγορά, την ταξινόμηση ή τη θέση σε κυκλοφορία των σχετικών οχημάτων, συστημάτων, κατασκευαστικών στοιχείων ή χωριστών τεχνικών μονάδων στην εθνική τους αγορά ή για την απόσυρσή τους από την αγορά ή την ανάκλησή τους.

Το άρθρο 21 του κανονισμού (ΕΚ) αριθ. 765/2008 εφαρμόζεται για τα περιοριστικά μέτρα που αναφέρονται στο πρώτο εδάφιο της παρούσας παραγράφου.

4. Η Επιτροπή δύναται να εκδώσει εκτελεστικές πράξεις που ιεραρχούν τη σοβαρότητα της μη συμμόρφωσης και να επεξεργάζεται τα ενδεδειγμένα μέτρα που θα πρέπει να λαμβάνουν οι εθνικές αρχές για να διασφαλίζουν την ομοιόμορφη εφαρμογή του παρόντος άρθρου. Οι εν λόγω εκτελεστικές πράξεις εκδίδονται σύμφωνα με τη διαδικασία εξέτασης στην οποία παραπέμπει το άρθρο 83 παράγραφος 2.

### *Άρθρο 53*

#### *Διορθωτικά και περιοριστικά μέτρα σε επίπεδο Ένωσης*

1. Το κράτος μέλος που λαμβάνει διορθωτικά ή περιοριστικά μέτρα σύμφωνα με το άρθρο 52 τα κοινοποιεί αμελλητί στην Επιτροπή και τα άλλα κράτη μέλη, μέσω του ICSMS. Ενημερώνει επίσης αμελλητί την αρχή έγκρισης που χορήγησε την έγκριση σχετικά με τα πορίσματά του.

Οι πληροφορίες που παρέχονται περιλαμβάνουν όλες τις διαθέσιμες λεπτομέρειες, ιδίως τα στοιχεία που απαιτούνται για την ταυτοποίηση του συγκεκριμένου οχήματος, συστήματος, κατασκευαστικού στοιχείου ή χωριστής τεχνικής μονάδας, την προέλευσή τους, τη φύση της εικαζόμενης μη συμμόρφωσης και τον ενεχόμενο κίνδυνο, τη φύση και τη διάρκεια των εθνικών διορθωτικών και περιοριστικών μέτρων που λαμβάνονται και τα επιχειρήματα που προβάλλει ο οικείος οικονομικός φορέας.

2. Το κράτος μέλος που λαμβάνει το διορθωτικό ή περιοριστικό μέτρο, αναφέρει επίσης αν ο κίνδυνος ή η μη συμμόρφωση οφείλεται σε κάποιον από τους παρακάτω λόγους:
  - α) το όχημα, το σύστημα, το κατασκευαστικό στοιχείο ή η χωριστή τεχνική μονάδα δεν πληροί τις απαιτήσεις που αφορούν την υγεία ή την ασφάλεια των προσώπων, την προστασία του περιβάλλοντος ή άλλες πτυχές προστασίας του δημοσίου συμφέροντος που καλύπτει ο παρών κανονισμός· ή
  - β) υπάρχουν ελλείψεις στις σχετικές κανονιστικές πράξεις που αναφέρονται στο παράρτημα II.

3. Εντός ενός μηνός μετά την κοινοποίηση που αναφέρεται στην παράγραφο 1 τα κράτη μέλη, εκτός του κράτους μέλους που λαμβάνει διορθωτικά ή περιοριστικά μέτρα, ενημερώνουν την Επιτροπή και τα άλλα κράτη μέλη για οποιαδήποτε διορθωτικά ή περιοριστικά μέτρα που έχουν λάβει και για κάθε συμπληρωματική πληροφορία που έχουν στη διάθεσή τους όσον αφορά τη μη συμμόρφωση και τον κίνδυνο του εν λόγω οχήματος, συστήματος, κατασκευαστικού στοιχείου ή χωριστής τεχνικής μονάδας και, στην περίπτωση διαφωνίας με το κοινοποιηθέν εθνικό μέτρο, για τις ενστάσεις τους.
4. Εάν, εντός ενός μηνός από την κοινοποίηση που αναφέρεται στην παράγραφο 1, δεν διατυπωθεί ένσταση ούτε από άλλο κράτος μέλος ούτε από την Επιτροπή όσον αφορά κοινοποιηθέν εθνικό μέτρο, το εν λόγω μέτρο θεωρείται δικαιολογημένο. Τα άλλα κράτη μέλη διασφαλίζουν ότι λαμβάνονται αμελλητί εντός της επικράτειάς τους παρόμοια διορθωτικά ή περιοριστικά μέτρα σε σχέση με το εν λόγω όχημα, σύστημα, κατασκευαστικό στοιχείο ή χωριστή τεχνική μονάδα.
5. Εάν, εντός ενός μηνός από την κοινοποίηση που αναφέρεται στην παράγραφο 1, άλλο κράτος μέλος ή η Επιτροπή διατυπώσει ένσταση όσον αφορά κοινοποιηθέν εθνικό μέτρο, ή εάν η Επιτροπή θεωρεί ότι ένα κοινοποιηθέν εθνικό μέτρο αντιβαίνει στο δίκαιο της Ένωσης, η Επιτροπή διαβουλεύεται αμελλητί με τα οικεία κράτη μέλη και τον σχετικό οικονομικό φορέα ή φορείς.

Με βάση την διαβούλευση που αναφέρεται στο πρώτο εδάφιο της παρούσας παραγράφου, η Επιτροπή εκδίδει εκτελεστικές πράξεις για να αποφασίσει σχετικά με εναρμονισμένα διορθωτικά ή περιοριστικά μέτρα σε επίπεδο Ένωσης. Οι εν λόγω εκτελεστικές πράξεις εκδίδονται σύμφωνα με τη διαδικασία εξέτασης στην οποία παραπέμπει το άρθρο 83 παράγραφος 2.

Η Επιτροπή ανακοινώνει αμέσως την απόφαση που αναφέρεται στο δεύτερο εδάφιο στο σχετικό οικονομικό φορέα ή φορείς. Τα κράτη μέλη εφαρμόζουν αμελλητί τέτοιες πράξεις και ενημερώνουν την Επιτροπή σχετικά.

Εάν η Επιτροπή θεωρήσει ότι ένα κοινοποιηθέν εθνικό μέτρο είναι αδικαιολόγητο, το ενδιαφερόμενο κράτος μέλος ανακαλεί ή προσαρμόζει το μέτρο, σύμφωνα με την απόφαση της Επιτροπής που αναφέρεται στο δεύτερο εδάφιο.

6. Εάν η Επιτροπή, αφού διεξάγει δοκιμασίες και επιθεωρήσεις σύμφωνα με το άρθρο 9, διαπιστώσει ότι ένα διορθωτικό ή περιοριστικό μέτρο είναι αναγκαίο σε επίπεδο ΕΕ, διαβουλεύεται αμελλητί με τα οικεία κράτη μέλη και τον σχετικό οικονομικό φορέα ή φορείς.

Με βάση τη διαβούλευση που αναφέρεται στο πρώτο εδάφιο της παρούσας παραγράφου, η Επιτροπή εκδίδει εκτελεστικές πράξεις για να αποφασίσει σχετικά με διορθωτικά ή περιοριστικά μέτρα σε επίπεδο Ένωσης. Οι εν λόγω εκτελεστικές πράξεις εκδίδονται σύμφωνα με τη διαδικασία εξέτασης στην οποία παραπέμπει το άρθρο 83 παράγραφος 2.

Η Επιτροπή ανακοινώνει αμέσως την απόφαση όπως αναφέρεται στο πρώτο εδάφιο στον σχετικό οικονομικό φορέα ή φορείς. Τα κράτη μέλη εφαρμόζουν αμελλητί τέτοιες πράξεις και ενημερώνουν την Επιτροπή σχετικά.

7. Εάν ο κίνδυνος ή η μη συμμόρφωση αποδίδεται σε ελλείψεις των κανονιστικών πράξεων που αναφέρονται στο παράρτημα II, η Επιτροπή προτείνει κατάλληλα μέτρα, ως εξής:
- α) εάν πρόκειται για νομικές πράξεις της Ένωσης, η Επιτροπή προτείνει τις αναγκαίες τροποποιήσεις στις σχετικές πράξεις·
  - β) εάν πρόκειται για κανονισμούς του ΟΗΕ, η Επιτροπή προτείνει το αναγκαίο σχέδιο τροποποιήσεων των σχετικών κανονισμών του ΟΗΕ, κατά τη διαδικασία που εφαρμόζεται στο πλαίσιο της αναθεωρημένης συμφωνίας του 1958.
8. Όταν ένα διορθωτικό μέτρο κρίνεται δικαιολογημένο σύμφωνα με το παρόν άρθρο ή υπόκειται σε εκτελεστικές πράξεις όπως αναφέρεται στην παράγραφο 5 ή 6, το εν λόγω μέτρο παρέχεται δωρεάν στους κατόχους των αδειών των οχημάτων που τίγονται. Όταν έχουν πραγματοποιηθεί επισκευές με δαπάνη του κατόχου άδειας πριν από την υιοθέτηση του διορθωτικού μέτρου, ο κατασκευαστής επιστρέφει τις δαπάνες των εν λόγω επισκευών μέχρι του ύψους του κόστους των επισκευών που απαιτούνται βάσει του εν λόγω διορθωτικού μέτρου.

#### *Άρθρο 54*

##### *Μη συμμορφούμενη έγκριση τύπου ΕΕ*

1. Όταν μια αρχή έγκρισης διαπιστώνει ότι μια χορηγηθείσα έγκριση τύπου δεν συμμορφώνεται με τον παρόντα κανονισμό, αρνείται να αναγνωρίσει την εν λόγω έγκριση.

2. Η αρχή έγκρισης κοινοποιεί την άρνησή της στην αρχή έγκρισης που χορήγησε την έγκριση τύπου ΕΕ, στις αρχές έγκρισης των λοιπών κρατών μελών και στην Επιτροπή. Εάν, εντός ενός μηνός από την κοινοποίηση, η μη συμμόρφωση της έγκρισης τύπου επιβεβαιωθεί από την αρχή έγκρισης που χορήγησε την έγκριση τύπου ΕΕ, η εν λόγω αρχή έγκρισης ανακαλεί την έγκριση τύπου.
3. Εάν, εντός ενός μηνός μετά την κοινοποίηση που αναφέρεται στην παράγραφο 2, υποβληθεί ένσταση από την αρχή έγκρισης που χορήγησε την έγκριση τύπου ΕΕ, η Επιτροπή προβαίνει αμελλητί σε διαβούλευση με τα κράτη μέλη και ιδίως με την αρχή έγκρισης που χορήγησε την έγκριση τύπου και τον σχετικό οικονομικό φορέα.
4. Βάσει της διαβούλευσης που αναφέρεται στην παράγραφο 3 του παρόντος άρθρου, η Επιτροπή εκδίδει εκτελεστικές πράξεις για να αποφασίσει αν είναι δικαιολογημένη η άρνηση αναγνώρισης της έγκρισης τύπου ΕΕ που αναφέρεται στην παράγραφο 1 του παρόντος άρθρου. Οι εν λόγω εκτελεστικές πράξεις εκδίδονται σύμφωνα με τη διαδικασία εξέτασης στην οποία παραπέμπει το άρθρο 83 παράγραφος 2.

Η Επιτροπή ανακοινώνει αμέσως την απόφαση που αναφέρεται στο πρώτο εδάφιο στους σχετικούς οικονομικούς φορείς. Τα κράτη μέλη εφαρμόζουν αμελλητί αυτές τις πράξεις και ενημερώνουν την Επιτροπή σχετικά.

5. Εάν η Επιτροπή, αφού διεξάγει δοκιμασίες και επιθεωρήσεις σύμφωνα με το άρθρο 9, διαπιστώσει ότι χορηγηθείσα έγκριση τύπου δεν συμμορφώνεται με τον παρόντα κανονισμό, διαβουλεύεται αμελλητί με τα κράτη μέλη και, ιδίως, με την αρχή έγκρισης που χορήγησε την έγκριση τύπου και με τον σχετικό οικονομικό φορέα.

Βάσει της διαβούλευσης που αναφέρεται στο πρώτο εδάφιο της παρούσας παραγράφου, η Επιτροπή εκδίδει εκτελεστικές πράξεις για να αποφασίσει για την απόρριψη της αναγνώρισης της έγκρισης τύπου που αναφέρεται στην παράγραφο 1 του παρόντος άρθρου. Οι εν λόγω εκτελεστικές πράξεις εκδίδονται σύμφωνα με τη διαδικασία εξέτασης στην οποία παραπέμπει το άρθρο 83 παράγραφος 2.

6. Για οχήματα, συστήματα, κατασκευαστικά στοιχεία και χωριστές τεχνικές μονάδες που υπόκεινται σε μη συμμορφούμενη έγκριση τύπου και που έχουν ήδη διατεθεί στην αγορά, εφαρμόζονται τα άρθρα 51, 52 και 53.

#### *Άρθρο 55*

*Διάθεση στην αγορά και θέση σε κυκλοφορία μερών ή εξαρτημάτων που ενδέχεται να συνιστούν σοβαρό κίνδυνο για την ορθή λειτουργία ουσιαστών συστημάτων*

1. Εξαρτήματα ή εξοπλισμός που ενδέχεται να συνιστούν σοβαρό κίνδυνο για την ορθή λειτουργία συστημάτων που είναι ουσιώδη για την ασφάλεια του οχήματος ή για τις περιβαλλοντικές επιδόσεις του δεν διατίθενται στην αγορά ούτε τίθενται σε κυκλοφορία και απαγορεύονται, εκτός εάν έχουν λάβει άδεια από αρχή έγκρισης σύμφωνα με το άρθρο 56.

2. Οι άδειες αυτές εφαρμόζονται μόνον στον περιορισμένο αριθμό εξαρτημάτων ή εξοπλισμού που περιλαμβάνονται στον κατάλογο που αναφέρεται στην παράγραφο 4.
3. Ανατίθεται στην Επιτροπή η εξουσία να εκδίδει κατ' εξουσιοδότηση πράξεις σύμφωνα με το άρθρο 82 για τη συμπλήρωση του παρόντος κανονισμού με τον καθορισμό των απαιτήσεων για την άδεια στα εξαρτήματα και τον εξοπλισμό που αναφέρεται στην παράγραφο 1 του παρόντος άρθρου.

Οι εν λόγω απαιτήσεις είναι δυνατόν να βασίζονται στις κανονιστικές πράξεις που αναφέρονται στο παράρτημα II ή να συνίστανται σε σύγκριση των επιδόσεων σε θέματα περιβάλλοντος ή ασφάλειας των εξαρτημάτων ή του εξοπλισμού με τις επιδόσεις σε θέματα περιβάλλοντος ή ασφαλείας των αυθεντικών μερών ή εξαρτημάτων, κατά περίπτωση. Και στις δύο περιπτώσεις, οι απαιτήσεις εξασφαλίζουν ότι τα εξαρτήματα ή εξοπλισμός δεν παρεμποδίζουν τη λειτουργία των συστημάτων που είναι ουσιώδη για την ασφάλεια του οχήματος ή για τις περιβαλλοντικές του επιδόσεις.

4. Ανατίθεται στην Επιτροπή η εξουσία να εκδίδει κατ' εξουσιοδότηση πράξεις σύμφωνα με το άρθρο 82 για την τροποποίηση του παραρτήματος VI, ώστε να λαμβάνονται υπόψη οι τεχνικές και κανονιστικές εξελίξεις, με τον καθορισμό και την επικαιροποίηση του καταλόγου εξαρτημάτων ή εξοπλισμού, με βάση αποτίμηση των ακόλουθων στοιχείων:
  - α) κατά πόσο υφίσταται σοβαρός κίνδυνος για την ασφάλεια ή τις περιβαλλοντικές επιδόσεις των οχημάτων στα οποία έχουν τοποθετηθεί τα συγκεκριμένα εξαρτήματα ή εξοπλισμός·
  - β) της δυνητικής επίπτωσης που θα είχε για τους καταναλωτές και τους κατασκευαστές της δευτερογενούς αγοράς πιθανή χορήγηση άδειας στα εξαρτήματα ή τον εξοπλισμό σύμφωνα με το άρθρο 56 παράγραφος 1.

5. Η παράγραφος 1 δεν εφαρμόζεται σε αυθεντικά εξαρτήματα ή εξοπλισμό και σε εξαρτήματα ή εξοπλισμό που ανήκουν σε σύστημα το οποίο έχει λάβει έγκριση τύπου σύμφωνα με τις κανονιστικές πράξεις που αναφέρονται στο παράρτημα II, εκτός εάν η έγκριση τύπου αφορά άλλες πτυχές εκτός του σοβαρού κινδύνου που αναφέρεται στην παράγραφο 1.

Για τους σκοπούς του παρόντος άρθρου, ως αυθεντικά εξαρτήματα ή εξοπλισμός νοούνται εξαρτήματα ή εξοπλισμός που κατασκευάζονται σύμφωνα με τις προδιαγραφές και τα πρότυπα παραγωγής που ορίζει ο κατασκευαστής του οχήματος για τη συναρμολόγηση του εν λόγω οχήματος.

6. Η παράγραφος 1 του παρόντος άρθρου δεν εφαρμόζεται σε εξαρτήματα ή εξοπλισμό που παράγονται αποκλειστικά και μόνο για αγωνιστικά οχήματα. Εξαρτήματα ή εξοπλισμός που παρατίθενται στο παράρτημα VI και τα οποία χρησιμοποιούνται τόσο σε αγώνες ταχύτητας όσο και στο οδικό δίκτυο διατίθενται στην αγορά για οχήματα που προορίζονται για χρήση σε δημόσιους δρόμους, μόνον όταν συμμορφώνονται με τις απαιτήσεις που καθορίζονται στις κατ' εξουσιοδότηση πράξεις που αναφέρονται στην παράγραφο 3 του παρόντος άρθρου και έχουν αδειοδοτηθεί από την Επιτροπή. Η Επιτροπή εκδίδει εκτελεστικές πράξεις για να αποφασίσει σχετικά με τη χορήγηση των εν λόγω αδειών. Οι εν λόγω εκτελεστικές πράξεις εκδίδονται σύμφωνα με τη διαδικασία εξέτασης στην οποία παραπέμπει το άρθρο 83 παράγραφος 2.

## Άρθρο 56

*Συναφείς απαιτήσεις για εξαρτήματα ή εξοπλισμό που ενδέχεται να συνιστούν σοβαρό κίνδυνο για την ορθή λειτουργία ουσιαστών συστημάτων*

1. Κατασκευαστής εξαρτημάτων ή εξοπλισμού μπορεί να υποβάλει αίτηση χορήγησης της άδειας που αναφέρεται στο άρθρο 55 παράγραφος 1 υποβάλλοντας στην αρχή έγκρισης αίτηση συνοδευόμενη από έκθεση δοκιμής, την οποία συντάσσει τεχνική υπηρεσία και η οποία πιστοποιεί ότι τα εξαρτήματα ή ο εξοπλισμός για τα οποία ζητείται να ληφθεί άδεια συμμορφώνονται με τις απαιτήσεις του άρθρου 55 παράγραφος 3. Ο κατασκευαστής αυτός μπορεί να υποβάλει μία μόνον αίτηση ανά τύπο εξαρτήματος ή εξοπλισμού και σε μία μόνον αρχή έγκρισης.
2. Η αίτηση χορήγησης της άδειας περιλαμβάνει στοιχεία σχετικά με τον κατασκευαστή εξαρτημάτων ή εξοπλισμού, τον τύπο, τον αναγνωριστικό αριθμό και τον αριθμό εξαρτήματος για τα εξαρτήματα ή τον εξοπλισμό, καθώς και το όνομα του κατασκευαστή του οχήματος, τον τύπο του οχήματος και, κατά περίπτωση, το έτος κατασκευής και οποιαδήποτε άλλη πληροφορία που καθιστά δυνατή την ταυτοποίηση του οχήματος στο οποίο πρόκειται να τοποθετηθούν τα εξαρτήματα ή ο εξοπλισμός.

Η αρχή έγκρισης χορηγεί άδεια για την πρώτη διάθεση στην αγορά και τη θέση σε κυκλοφορία των εξαρτημάτων ή του εξοπλισμού όταν διαπιστώνει, λαμβάνοντας υπόψη την έκθεση δοκιμών που αναφέρεται στην παράγραφο 1 του παρόντος άρθρου και άλλα αποδεικτικά στοιχεία, ότι τα συγκεκριμένα εξαρτήματα ή ο εξοπλισμός συμμορφώνονται με τις απαιτήσεις του άρθρου 55 παράγραφος 3.

Η αρχή έγκρισης εκδίδει αμελλητί για τον κατασκευαστή πιστοποιητικό χορήγησης άδειας.

Η Επιτροπή εκδίδει εκτελεστικές πράξεις που καθορίζουν το υπόδειγμα και το σύστημα αρίθμησης για το πιστοποιητικό χορήγησης άδειας που αναφέρεται στο τρίτο εδάφιο της παρούσας παραγράφου. Οι εν λόγω εκτελεστικές πράξεις εκδίδονται σύμφωνα με τη διαδικασία εξέτασης στην οποία παραπέμπει το άρθρο 83 παράγραφος 2.

3. Ο κατασκευαστής ενημερώνει αμελλητί την αρχή έγκρισης που εξέδωσε την άδεια για οποιασδήποτε μεταβολές που επηρεάζουν τους όρους υπό τους οποίους εκδόθηκε η άδεια. Η εν λόγω αρχή έγκρισης αποφασίζει αν η άδεια πρέπει να επανεξεταστεί ή να επανεκδοθεί και αν απαιτούνται περαιτέρω δοκιμές.

Ο κατασκευαστής εξασφαλίζει ότι τα εξαρτήματα ή ο εξοπλισμός παράγονται και θα εξακολουθούν να παράγονται υπό τους όρους βάσει των οποίων εκδόθηκε η άδεια.

4. Πριν από την έκδοση οποιασδήποτε άδειας, η αρχή έγκρισης επιβεβαιώνει την ύπαρξη ρυθμίσεων και διαδικασιών για την εξασφάλιση αποτελεσματικού ελέγχου της συμμόρφωσης της παραγωγής.

Όταν η αρχή έγκρισης διαπιστώνει ότι δεν πληρούνται πλέον οι όροι έκδοσης της άδειας, ζητεί από τον κατασκευαστή να λάβει τα αναγκαία μέτρα για να εξασφαλίσει την εκ νέου συμμόρφωση των εξαρτημάτων ή του εξοπλισμού. Όταν κρίνεται αναγκαίο, προβαίνει σε ανάκληση της άδειας.

5. Κατόπιν αιτήματος εθνικής αρχής άλλου κράτους μέλους, η αρχή έγκρισης που εξέδωσε την άδεια αποστέλλει στην αρχή αυτήν, εντός ενός μηνός από την παραλαβή του σχετικού αιτήματος, αντίγραφο του εκδοθέντος πιστοποιητικού χορήγησης άδειας, συνοδευόμενο από τα συνημμένα του έγγραφα, μέσω κοινού ασφαλούς ηλεκτρονικού συστήματος ανταλλαγών. Το αντίγραφο μπορεί επίσης να έχει τη μορφή ασφαλούς ηλεκτρονικού αρχείου.
6. Αρχή έγκρισης που διαφωνεί με την άδεια που έχει εκδοθεί από άλλο κράτος μέλος κοινοποιεί τους λόγους της διαφωνίας της στην Επιτροπή. Η Επιτροπή, αφού ζητήσει τη γνώμη των αρμοδίων αρχών έγκρισης, λαμβάνει τα κατάλληλα μέτρα για την επίλυση της διαφωνίας. Μεταξύ άλλων, η Επιτροπή μπορεί, εφόσον είναι αναγκαίο και κατόπιν διαβούλευσης με τις οικείες αρχές έγκρισης, να εκδίδει εκτελεστικές πράξεις που ζητούν την ανάκληση της άδειας. Οι εν λόγω εκτελεστικές πράξεις εκδίδονται σύμφωνα με τη διαδικασία εξέτασης στην οποία παραπέμπει το άρθρο 83 παράγραφος 2.
7. Έως ότου καταρτιστεί ο κατάλογος που αναφέρεται στο άρθρο 55 παράγραφος 4, τα κράτη μέλη μπορούν να διατηρούν εθνικές διατάξεις όσον αφορά τα εξαρτήματα ή τον εξοπλισμό που ενδέχεται να επηρεάζουν την ορθή λειτουργία συστημάτων που είναι ουσιώδη για την ασφάλεια του οχήματος ή τις περιβαλλοντικές του επιδόσεις.

## Κεφάλαιο XII

### Διεθνείς κανονισμοί

#### *Άρθρο 57*

#### *Κανονισμοί του ΟΗΕ που απαιτούνται για την έγκριση τύπου ΕΕ*

1. Οι κανονισμοί του ΟΗΕ ή οι τροποποιήσεις αυτών που έχουν υπερψηφιστεί ή εφαρμόζονται από την Ένωση και αναφέρονται στο παράρτημα II αποτελούν μέρος των απαιτήσεων για την έγκριση τύπου ΕΕ οχημάτων, συστημάτων, κατασκευαστικών στοιχείων ή χωριστών τεχνικών μονάδων.
2. Όταν η Ένωση υπερψηφίσει κανονισμό του ΟΗΕ ή τροποποιήσεις αυτού για τον σκοπό της έγκρισης τύπου πλήρους οχήματος, η Επιτροπή εκδίδει κατ' εξουσιοδότηση πράξεις σύμφωνα με το άρθρο 82, που συμπληρώνουν τον παρόντα κανονισμό, καθιστώντας υποχρεωτικό τον εν λόγω κανονισμό του ΟΗΕ ή τις τροποποιήσεις αυτού ή που τροποποιούν τον παρόντα κανονισμό.

Στις εν λόγω κατ' εξουσιοδότηση πράξεις ορίζονται επίσης οι ημερομηνίες από τις οποίες καθίσταται υποχρεωτικός ο εν λόγω κανονισμός του ΟΗΕ ή οι τροποποιήσεις του και περιλαμβάνονται μεταβατικές διατάξεις, κατά περίπτωση, και, εφόσον συντρέχει περίπτωση για τους σκοπούς της έγκρισης τύπου ΕΕ, πρώτης ταξινόμησης και θέσης σε κυκλοφορία οχημάτων και διάθεσης στην αγορά συστημάτων, κατασκευαστικών στοιχείων ή χωριστών τεχνικών μονάδων.

*Άρθρο 58*

*Ισοδυναμία κανονισμών του ΟΗΕ  
για τον σκοπό της έγκρισης τύπου ΕΕ*

1. Οι κανονισμοί του ΟΗΕ που αναφέρονται στο παράρτημα ΙΙ μέρος ΙΙ αναγνωρίζονται ως ισοδύναμοι των αντίστοιχων κανονιστικών πράξεων στον βαθμό που έχουν το ίδιο πεδίο εφαρμογής και το ίδιο αντικείμενο.
2. Οι αρχές έγκρισης των κρατών μελών αποδέχονται εγκρίσεις τύπου οι οποίες χορηγούνται σύμφωνα με τους κανονισμούς του ΟΗΕ που αναφέρονται στην παράγραφο 1 και, κατά περίπτωση, αποδέχονται τα σχετικά σήματα έγκρισης, αντί των αντίστοιχων εγκρίσεων τύπου και σημάτων έγκρισης που χορηγούνται σύμφωνα με τον παρόντα κανονισμό και τις κανονιστικές πράξεις που αναφέρονται στο παράρτημα ΙΙ.

## Κεφάλαιο XIII

### Παροχή τεχνικών πληροφοριών

#### *Άρθρο 59*

#### *Πληροφορίες για τους χρήστες*

1. Ο κατασκευαστής δεν παρέχει οποιεσδήποτε τεχνικές πληροφορίες σχετικά με τα στοιχεία που αφορούν τον τύπο οχήματος, συστήματος, κατασκευαστικού στοιχείου, χωριστής τεχνικής μονάδας, εξαρτήματος ή εξοπλισμού και τα οποία προβλέπονται στον παρόντα κανονισμό ή στις κανονιστικές πράξεις που αναφέρονται στο παράρτημα II, οι οποίες διαφέρουν από τα στοιχεία της έγκρισης τύπου που έχει χορηγήσει η αρχή έγκρισης.
2. Ο κατασκευαστής διαθέτει στους χρήστες όλες τις σχετικές πληροφορίες και τις απαραίτητες οδηγίες που περιγράφουν οποιουδήποτε ειδικούς όρους ή περιορισμούς στη χρήση οχήματος, συστήματος, κατασκευαστικού στοιχείου, χωριστής τεχνικής μονάδας, εξαρτήματος ή εξοπλισμού.
3. Οι πληροφορίες που αναφέρονται στην παράγραφο 2 διατίθενται στην επίσημη γλώσσα ή στις επίσημες γλώσσες του κράτους μέλους στο οποίο το όχημα, το σύστημα, το κατασκευαστικό στοιχείο, η χωριστή τεχνική μονάδα, το εξάρτημα ή ο εξοπλισμός θα διατεθεί για πρώτη φορά στην αγορά, θα ταξινομηθεί ή θα τεθεί σε κυκλοφορία. Περιέχονται δε στο εγχειρίδιο του κατόχου.

## *Άρθρο 60*

### *Πληροφορίες για τους κατασκευαστές*

1. Οι κατασκευαστές οχημάτων διαθέτουν στους κατασκευαστές συστημάτων, κατασκευαστικών στοιχείων, χωριστών τεχνικών μονάδων, εξαρτημάτων ή εξοπλισμού όλα τα στοιχεία που είναι απαραίτητα για την έγκριση τύπου ΕΕ συστημάτων, κατασκευαστικών στοιχείων ή χωριστών τεχνικών μονάδων ή για τη χορήγηση της άδειας που αναφέρεται στο άρθρο 55 παράγραφος 1.

Οι κατασκευαστές οχημάτων μπορούν να επιβάλουν στους κατασκευαστές συστημάτων, κατασκευαστικών στοιχείων, χωριστών τεχνικών μονάδων, εξαρτημάτων ή εξοπλισμού τη σύναψη δεσμευτικής συμφωνίας για την προστασία του απορρήτου όσων πληροφοριών δεν είναι κοινόχρηστες, συμπεριλαμβανομένων των πληροφοριών που σχετίζονται με δικαιώματα διανοητικής ιδιοκτησίας.

2. Οι κατασκευαστές συστημάτων, κατασκευαστικών στοιχείων, χωριστών τεχνικών μονάδων, εξαρτημάτων ή εξοπλισμού παρέχουν στους κατασκευαστές οχημάτων όλες τις λεπτομερείς πληροφορίες σχετικά με τους περιορισμούς που ισχύουν για τις εγκρίσεις τύπου που έχουν λάβει και οι οποίες είτε αναφέρονται στο άρθρο 29 παράγραφος 3 είτε επιβάλλονται από κανονιστική πράξη που αναφέρεται στο παράρτημα II.

## Κεφάλαιο XIV

### Πρόσβαση στις πληροφορίες του ενσωματωμένου στο όχημα συστήματος διάγνωσης (OBD) και στις πληροφορίες επισκευής και συντήρησης

#### Άρθρο 61

*Υποχρεώσεις των κατασκευαστών να παρέχουν πληροφορίες του ενσωματωμένου στο όχημα συστήματος διάγνωσης (OBD) και πληροφορίες επισκευής και συντήρησης οχήματος*

1. Οι κατασκευαστές παρέχουν σε ανεξάρτητους φορείς απεριόριστη, τυποποιημένη και χωρίς διακρίσεις πρόσβαση στις πληροφορίες του ενσωματωμένου στο όχημα συστήματος διάγνωσης (OBD), στον διαγνωστικό και άλλο εξοπλισμό, στα εργαλεία, συμπεριλαμβανομένων των πλήρων στοιχείων αναφοράς και των διαθέσιμων τηλεφορτώσεων του σχετικού λογισμικού, καθώς και στις πληροφορίες επισκευής και συντήρησης του οχήματος. Οι πληροφορίες παρουσιάζονται με εύκολα προσβάσιμο τρόπο υπό μορφή μηχαναγνώσιμων και ηλεκτρονικά επεξεργάσιμων συνόλων δεδομένων. Οι ανεξάρτητοι φορείς έχουν πρόσβαση στις υπηρεσίες τηλεδιάγνωσης που χρησιμοποιούνται από τους κατασκευαστές και τους εξουσιοδοτημένους πωλητές και επισκευαστές.

Οι κατασκευαστές παρέχουν τυποποιημένο και ασφαλές σύστημα τηλεπρόσβασης προκειμένου ανεξάρτητοι επισκευαστές να μπορούν να διενεργούν επισκευές που απαιτούν πρόσβαση στο σύστημα ασφαλείας του οχήματος.

2. Έως ότου η Επιτροπή εγκρίνει σχετικό πρότυπο μέσω των εργασιών της Ευρωπαϊκής Επιτροπής Τυποποίησης (CEN) ή συγκρίσιμο οργανισμό τυποποίησης, οι πληροφορίες του συστήματος OBD και οι πληροφορίες επισκευής και συντήρησης του οχήματος παρουσιάζονται με εύκολα προσβάσιμο τρόπο που καθιστά δυνατή την επεξεργασία των εν λόγω πληροφοριών χωρίς υπερβολικό κόπο από ανεξάρτητους φορείς.

Οι πληροφορίες του συστήματος OBD και οι πληροφορίες επισκευής και συντήρησης του οχήματος διατίθενται στους δικτυακούς τόπους των κατασκευαστών με τη χρήση τυποποιημένου μορφότυπου ή, εάν αυτό δεν είναι εφικτό λόγω της φύσης των πληροφοριών, σε άλλον κατάλληλο μορφότυπο. Για ανεξάρτητους φορείς εκτός των κατασκευαστών, οι πληροφορίες παρέχονται επίσης σε μηχαναγνώσιμο μορφότυπο που μπορεί να υποβληθεί σε ηλεκτρονική επεξεργασία με κοινά εργαλεία πληροφορικής και λογισμικό, επιτρέποντας στους ανεξάρτητους φορείς να ασκούν τα καθήκοντα που συνδέονται με την επιχειρηματική τους δραστηριότητα στην αλυσίδα εφοδιασμού της δευτερογενούς αγοράς.

3. Ωστόσο, στις ακόλουθες περιπτώσεις, αρκεί ο κατασκευαστής να παρέχει τις ζητούμενες πληροφορίες άμεσα, με τρόπο ευπρόσιτο, όταν το ζητεί ανεξάρτητος φορέας:
- α) για τους τύπους οχημάτων που καλύπτονται από εθνική έγκριση τύπου οχημάτων που παράγονται σε μικρή σειρά όπως αναφέρονται στο άρθρο 42·
  - β) για οχήματα ειδικού σκοπού·

- γ) για τους τύπους οχημάτων των κατηγοριών O1 και O2 που δεν χρησιμοποιούν διαγνωστικά εργαλεία ή υλική ή ασύρματη επικοινωνία με την ή τις μονάδες ηλεκτρονικού ελέγχου με σκοπό τη διάγνωση ή τον επαναπρογραμματισμό των οχημάτων τους·
- δ) για το τελικό στάδιο της έγκρισης τύπου στο πλαίσιο διαδικασίας έγκρισης τύπου σε πολλαπλά στάδια, όταν το τελικό στάδιο καλύπτει μόνο το αμάξωμα το οποίο δεν περιέχει συστήματα ηλεκτρονικού ελέγχου των οχημάτων και όλα τα συστήματα ηλεκτρονικού ελέγχου του βασικού οχήματος παραμένουν αμετάβλητα.
4. Οι λεπτομέρειες σχετικά με τις τεχνικές απαιτήσεις πρόσβασης σε πληροφορίες του συστήματος OBD και πληροφορίες επισκευής και συντήρησης οχημάτων, και ειδικότερα τις τεχνικές προδιαγραφές σχετικά με τον τρόπο παροχής των πληροφοριών του συστήματος OBD και των πληροφοριών επισκευής και συντήρησης οχημάτων, καθορίζονται στο παράρτημα X.
5. Οι κατασκευαστές διαθέτουν επίσης εκπαιδευτικό υλικό σε ανεξάρτητους φορείς, καθώς και σε εξουσιοδοτημένους πωλητές και επισκευαστές.
6. Οι κατασκευαστές εξασφαλίζουν επίσης ότι οι πληροφορίες του συστήματος OBD και οι πληροφορίες επισκευής και συντήρησης οχήματος είναι πάντα διαθέσιμες, εκτός των περιόδων που αυτό δεν είναι εφικτό λόγω εργασιών συντήρησης του συστήματος πληροφοριών.
- Οι κατασκευαστές δημοσιεύουν στους δικτυακούς τόπους του τυχόν επακόλουθες τροποποιήσεις και συμπληρώσεις των πληροφοριών του συστήματος OBD και των πληροφοριών επισκευής και συντήρησης του οχήματος κατά τον ίδιο χρόνο που τις θέτει στη διάθεση των εξουσιοδοτημένων επισκευαστών.

7. Για τους σκοπούς της κατασκευής και συντήρησης ανταλλακτικών ή εξαρτημάτων συμβατών με το σύστημα OBD, καθώς και διαγνωστικών εργαλείων και εξοπλισμού δοκιμών, οι κατασκευαστές παρέχουν τις σχετικές πληροφορίες του συστήματος OBD και τις πληροφορίες επισκευής και συντήρησης του οχήματος χωρίς διακρίσεις σε κάθε ενδιαφερόμενο κατασκευαστή ή επισκευαστή κατασκευαστικού στοιχείου, διαγνωστικού εργαλείου ή εξοπλισμού δοκιμής.
8. Για τους σκοπούς του σχεδιασμού, της κατασκευής και της επισκευής αυτοκινητικού εξοπλισμού για οχήματα εναλλακτικού καυσίμου, οι κατασκευαστές παρέχουν τις σχετικές πληροφορίες του συστήματος OBD και τις πληροφορίες επισκευής και συντήρησης του οχήματος χωρίς διακρίσεις σε κάθε ενδιαφερόμενο κατασκευαστή, εγκαταστάτη ή επισκευαστή εξοπλισμού για οχήματα εναλλακτικού καυσίμου.
9. Όταν τηρούνται αρχεία επισκευών και συντήρησης του οχήματος σε κεντρική βάση δεδομένων του κατασκευαστή του οχήματος ή για λογαριασμό του, οι ανεξάρτητοι επισκευαστές έχουν πρόσβαση στα εν λόγω αρχεία δωρεάν και μπορούν να καταχωρίζουν στοιχεία σχετικά με εργασίες επισκευής ή συντήρησης που έχουν εκτελέσει.

10. Το παρόν κεφάλαιο δεν εφαρμόζεται σε οχήματα που καλύπτονται από επιμέρους εγκρίσεις.
11. Ανατίθεται στην Επιτροπή η εξουσία να εκδίδει κατ' εξουσιοδότηση πράξεις σύμφωνα με το άρθρο 82 που τροποποιούν το παράρτημα XVIII, ώστε να λαμβάνονται υπόψη οι τεχνικές και κανονιστικές εξελίξεις ή να αποτρέπεται η κατάχρηση, με την επικαιροποίηση των απαιτήσεων σχετικά με την πρόσβαση στις πληροφορίες του συστήματος OBD και στις πληροφορίες επισκευής και συντήρησης του οχήματος, περιλαμβανομένων των δραστηριοτήτων επισκευής και συντήρησης που υποστηρίζονται από ασύρματα δίκτυα ευρείας περιοχής, καθώς και με τη θέσπιση και ενσωμάτωση των προτύπων που αναφέρονται στις παραγράφους 2 και 4 του παρόντος άρθρου. Η Επιτροπή λαμβάνει υπόψη την τρέχουσα τεχνολογία πληροφοριών, τις προβλέψιμες εξελίξεις στην τεχνολογία των οχημάτων, τα υφιστάμενα πρότυπα ISO και την πιθανότητα καθιέρωσης ενός προτύπου ISO παγκόσμιας κλίμακας.

#### *Άρθρο 62*

##### *Υποχρεώσεις όσον αφορά τους κατόχους διαφόρων εγκρίσεων τύπου*

1. Ο κατασκευαστής που είναι υπεύθυνος για την αντίστοιχη έγκριση τύπου συστήματος, κατασκευαστικού στοιχείου ή χωριστής τεχνικής μονάδας ή για ένα συγκεκριμένο στάδιο του οχήματος είναι υπεύθυνος, σε περίπτωση μεικτής έγκρισης τύπου ή έγκρισης τύπου σε διαδοχικά ή σε πολλαπλά στάδια, για τη διαβίβαση, τόσο στον τελικό κατασκευαστή όσο και στους ανεξάρτητους φορείς, των πληροφοριών επισκευής και συντήρησης που αφορούν το συγκεκριμένο σύστημα ή κατασκευαστικό στοιχείο ή τη συγκεκριμένη χωριστή τεχνική μονάδα ή το συγκεκριμένο στάδιο.
2. Στην περίπτωση έγκρισης τύπου σε πολλαπλά στάδια, ο τελικός κατασκευαστής είναι υπεύθυνος για την παροχή πρόσβασης στις πληροφορίες του συστήματος OBD και στις πληροφορίες επισκευής και συντήρησης του οχήματος όσον αφορά το ή τα δικά του κατασκευαστικά στάδια και τη σύνδεση με το ή τα προηγούμενα στάδια.

### *Άρθρο 63*

#### *Τέλη πρόσβασης σε πληροφορίες επισκευής και συντήρησης οχήματος*

1. Ο κατασκευαστής μπορεί να επιβάλλει εύλογα και αναλογικά τέλη για την πρόσβαση σε πληροφορίες επισκευής και συντήρησης οχημάτων, εκτός των αρχείων που αναφέρονται στο άρθρο 61 παράγραφος 10. Τα εν λόγω τέλη δεν θα πρέπει να αποθαρρύνουν την πρόσβαση στις πληροφορίες αυτές μη λαμβάνοντας υπόψη τον βαθμό χρήσης των πληροφοριών από τον ανεξάρτητο φορέα. Η πρόσβαση στις πληροφορίες επισκευής και συντήρησης οχημάτων παρέχεται δωρεάν στις εθνικές αρχές, την Επιτροπή και τις τεχνικές υπηρεσίες.
2. Ο κατασκευαστής καθιστά διαθέσιμες τις πληροφορίες επισκευής και συντήρησης οχημάτων, συμπεριλαμβανομένων συναλλακτικών υπηρεσιών, όπως ο επαναπρογραμματισμός ή παροχή τεχνικής βοήθειας, σε ωριαία, ημερήσια, μηνιαία και ετήσια βάση, και τα τέλη πρόσβασης στις εν λόγω πληροφορίες ποικίλλουν ανάλογα με τη διάρκεια των περιόδων για τις οποίες παρέχεται πρόσβαση.

Επιπροσθέτως της πρόσβασης βάσει χρόνου, οι κατασκευαστές μπορούν να προσφέρουν πρόσβαση βάσει συναλλαγής για την οποία επιβάλλεται τέλος ανά συναλλαγή και όχι ανάλογα με τη διάρκεια της πρόσβασης.

Όταν ο κατασκευαστής παρέχει και τα δύο συστήματα πρόσβασης, οι ανεξάρτητοι επισκευαστές επιλέγουν συστήματα πρόσβασης, είτε βάσει χρόνου είτε βάσει συναλλαγής.

#### *Άρθρο 64*

*Απόδειξη της συμμόρφωσης με τις υποχρεώσεις παροχής πληροφοριών του συστήματος OBD και πληροφοριών επισκευής και συντήρησης*

1. Ο κατασκευαστής που έχει υποβάλει αίτηση για έγκριση τύπου ΕΕ ή εθνική έγκριση τύπου παρέχει στην αρχή έγκρισης αποδεικτικά στοιχεία της συμμόρφωσης με το παρόν κεφάλαιο εντός έξι μηνών από την ημερομηνία της αντίστοιχης έγκρισης τύπου.
2. Εάν δεν υποβληθούν αυτά τα αποδεικτικά στοιχεία για τη συμμόρφωση εντός της προθεσμίας που αναφέρεται στην παράγραφο 1 του παρόντος άρθρου, η αρχή έγκρισης λαμβάνει τα δέοντα μέτρα σύμφωνα με το άρθρο 65.

#### *Άρθρο 65*

*Συμμόρφωση με τις υποχρεώσεις σχετικά με την πρόσβαση στις πληροφορίες του συστήματος OBD και στις πληροφορίες επισκευής και συντήρησης του οχήματος*

1. Αρχή έγκρισης μπορεί, ανά πάσα στιγμή, είτε με δική της πρωτοβουλία, με βάση μια καταγγελία, είτε βάσει αξιολόγησης από τεχνική υπηρεσία, να ελέγξει τη συμμόρφωση ενός κατασκευαστή με το παρόν κεφάλαιο και με το πιστοποιητικό πρόσβασης στις πληροφορίες του συστήματος OBD και στις πληροφορίες επισκευής και συντήρησης του οχήματος που αναφέρονται στο παράρτημα Χ προσάρτημα 1.

2. Όταν μια αρχή έγκρισης διαπιστώσει ότι ο κατασκευαστής δεν έχει συμμορφωθεί με τις υποχρεώσεις του όσον αφορά την πρόσβαση στις πληροφορίες του συστήματος OBD και στις πληροφορίες επισκευής και συντήρησης του οχήματος, η αρχή έγκρισης που έχει χορηγήσει τη σχετική έγκριση τύπου λαμβάνει κατάλληλα μέτρα για την επανόρθωση της κατάστασης.

Τα εν λόγω μέτρα μπορούν να περιλαμβάνουν την ανάκληση ή αναστολή της έγκρισης τύπου, πρόστιμα ή άλλα μέτρα που λαμβάνονται σύμφωνα με το άρθρο 84.

3. Εάν ένας ανεξάρτητος φορέας ή μια εμπορική ένωση που εκπροσωπεί ανεξάρτητους φορείς υποβάλει καταγγελία στην αρχή έγκρισης για την αποτυχία του κατασκευαστή να συμμορφωθεί με το παρόν κεφάλαιο, η αρχή έγκρισης προβαίνει σε έλεγχο προκειμένου να εξακριβώσει τη συμμόρφωση του κατασκευαστή. Η αρχή έγκρισης ζητεί από την αρχή έγκρισης που χορήγησε την έγκριση τύπου πλήρους οχήματος να διερευνήσει την καταγγελία και, στη συνέχεια, να ζητήσει στοιχεία από τον κατασκευαστή του οχήματος που αποδεικνύουν ότι το σύστημά που εφαρμόζει ο κατασκευαστής του οχήματος συμμορφώνεται με τον παρόντα κανονισμό. Τα αποτελέσματα της εν λόγω έρευνας κοινοποιούνται στην εθνική αρχή έγκρισης και στον οικείο ανεξάρτητο φορέα ή εμπορική ένωση, εντός τριών μηνών από την υποβολή του αιτήματος.
4. Κατά τη διεξαγωγή του ελέγχου, η αρχή έγκρισης μπορεί να ζητήσει από τεχνική υπηρεσία ή οποιονδήποτε άλλον ανεξάρτητο εμπειρογνώμονα να διενεργήσει αξιολόγηση ώστε να εξακριβώσει αν πληρούνται οι υποχρεώσεις σχετικά με την πρόσβαση στις πληροφορίες του συστήματος OBD και στις πληροφορίες επισκευής και συντήρησης του οχήματος.

## Άρθρο 66

### Φόρουμ για την πρόσβαση σε πληροφορίες για οχήματα

1. Το φόρουμ για την πρόσβαση σε πληροφορίες για οχήματα, που αφορά την πρόσβαση στις πληροφορίες του συστήματος OBD και στις πληροφορίες επισκευής και συντήρησης του οχήματος και ιδρύθηκε σύμφωνα με το άρθρο 13 παράγραφος 9 του κανονισμού (ΕΚ) αριθ. 692/2008 της Επιτροπής<sup>1</sup>, καλύπτει επίσης όλα τα οχήματα που εμπίπτουν στο πεδίο εφαρμογής του παρόντος κανονισμού.

Ασκεί δε τις δραστηριότητές του σύμφωνα με το παράρτημα Χ του παρόντος κανονισμού.

2. Το φόρουμ για την πρόσβαση σε πληροφορίες για οχήματα εξετάζει αν η πρόσβαση στις πληροφορίες του συστήματος OBD και στις πληροφορίες επισκευής και συντήρησης του οχήματος επηρεάζει την πρόοδο που σημειώνεται στον περιορισμό της κλοπής οχημάτων και διατυπώνει συστάσεις για τη βελτίωση των απαιτήσεων σχετικά με την πρόσβαση σε αυτές τις πληροφορίες. Ειδικότερα, το φόρουμ για την πρόσβαση σε πληροφορίες για οχήματα συμβουλεύει την Επιτροπή σχετικά με την έναρξη διαδικασίας, με την οποία διαπιστευμένοι οργανισμοί εγκρίνουν και χορηγούν άδεια σε ανεξάρτητους φορείς, ώστε να αποκτούν πρόσβαση σε πληροφορίες που συνδέονται με τα χαρακτηριστικά ασφαλείας των αυτοκινήτων.

Η Επιτροπή μπορεί να αποφασίσει να τηρήσει το απόρρητο των συζητήσεων και των πορισμάτων του φόρουμ για την πρόσβαση σε πληροφορίες για οχήματα.

---

<sup>1</sup> Κανονισμός της Επιτροπής (ΕΚ) αριθ. 692/2008, της 18 Ιουλίου 2008, για την εφαρμογή και την τροποποίηση του κανονισμού (ΕΚ) αριθ. 715/2007 του Ευρωπαϊκού Κοινοβουλίου και του Συμβουλίου που αφορά την έγκριση τύπου μηχανοκινήτων οχημάτων όσον αφορά εκπομπές από ελαφρά επιβατηγά και εμπορικά οχήματα (ευρώ 5 και ευρώ 6) και σχετικά με την πρόσβαση σε πληροφορίες επισκευής και συντήρησης οχημάτων (ΕΕ L 199 της 28.7.2008, σ. 1).

## **Κεφάλαιο XV**

### **Αξιολόγηση, ορισμός, κοινοποίηση και παρακολούθηση των τεχνικών υπηρεσιών**

#### *Άρθρο 67*

#### *Αρχή έγκρισης τύπου υπεύθυνη για τις τεχνικές υπηρεσίες*

1. Η αρχή έγκρισης που ορίζεται από το κράτος μέλος σύμφωνα με το άρθρο 6 παράγραφος 2 (καλούμενη για τους σκοπούς του παρόντος κεφαλαίου «αρχή έγκρισης τύπου») είναι υπεύθυνη για την αξιολόγηση, τον ορισμό, την κοινοποίηση και την παρακολούθηση των τεχνικών υπηρεσιών, συμπεριλαμβανομένων, κατά περίπτωση, των υπεργολάβων ή των θυγατρικών των εν λόγω τεχνικών υπηρεσιών. Η αρχή έγκρισης τύπου δύναται να αποφασίσει ότι η αξιολόγηση και η παρακολούθηση των τεχνικών υπηρεσιών και, κατά περίπτωση, των υπεργολάβων ή των θυγατρικών των εν λόγω τεχνικών υπηρεσιών, διεξάγονται από εθνικό οργανισμό διαπίστευσης.

2. Οι αρχές έγκρισης τύπου αποτελούν αντικείμενο αποτίμησης από ομοτίμους όσον αφορά κάθε δραστηριότητα που ασκούν σχετικά με την αξιολόγηση και την παρακολούθηση των τεχνικών υπηρεσιών για την οποία έχουν ορισθεί.

Οι αποτιμήσεις από ομοτίμους καλύπτουν τις αξιολογήσεις του συνόλου ή μέρους των εργασιών των τεχνικών υπηρεσιών, που έχουν διενεργήσει οι αρχές έγκρισης τύπου σύμφωνα με το άρθρο 73 παράγραφος 4, συμπεριλαμβανομένης της επάρκειας του προσωπικού, την ορθότητα της μεθοδολογίας δοκιμών και ελέγχου και την ορθότητα των αποτελεσμάτων των δοκιμών βάσει καθορισμένου πεδίου εφαρμογής κανονιστικών πράξεων που περιλαμβάνονται στο παράρτημα II μέρος I.

Οι δραστηριότητες που συνδέονται με την αξιολόγηση και την παρακολούθηση των τεχνικών υπηρεσιών που αφορούν μόνον τις εθνικές επιμέρους εγκρίσεις που χορηγήθηκαν σύμφωνα με το άρθρο 45 ή με τις εθνικές εγκρίσεις τύπου οχημάτων που παράγονται σε μικρές σειρές οι οποίες χορηγήθηκαν σύμφωνα με το άρθρο 42, εξαιρούνται των αποτιμήσεων από ομοτίμους.

Κάθε αξιολόγηση διαπιστευμένων τεχνικών υπηρεσιών από αρχές έγκρισης τύπου εξαιρείται των αποτιμήσεων από ομοτίμους.

3. Οι αρμόδιες για την έγκριση τύπου αρχές δεν αποτελούν αντικείμενο αποτίμησης από ομοτίμους εφόσον ορίζουν όλες τις τεχνικές υπηρεσίες τους αποκλειστικά βάσει της διαπίστευσης των τεχνικών υπηρεσιών.
4. Η αρχή έγκρισης τύπου δεν παρέχει συμβουλευτικές υπηρεσίες σε εμπορική ή ανταγωνιστική βάση.

5. Η αρχή έγκρισης τύπου έχει στη διάθεσή της επαρκές προσωπικό για την εκτέλεση των καθηκόντων που προβλέπονται στον παρόντα κανονισμό.
6. Κάθε κράτος μέλος παρέχει στην Επιτροπή, στο φόρουμ και στα άλλα κράτη μέλη που το ζητούν πληροφορίες σχετικά με τις διαδικασίες που εφαρμόζουν για την αξιολόγηση, τον ορισμό και την κοινοποίηση των τεχνικών υπηρεσιών, καθώς και για την παρακολούθηση των τεχνικών υπηρεσιών, και σχετικά με οποιεσδήποτε αλλαγές στις διαδικασίες.

Η Επιτροπή δύναται να εκδίδει εκτελεστικές πράξεις για τη θέσπιση του υποδείγματος παροχής πληροφοριών σχετικά με τις διαδικασίες των κρατών μελών που αναφέρονται στο πρώτο εδάφιο της παρούσας παραγράφου. Οι εν λόγω εκτελεστικές πράξεις εκδίδονται σύμφωνα με τη διαδικασία εξέτασης στην οποία παραπέμπει το άρθρο 83 παράγραφος 2.

7. Οι αρχές έγκρισης τύπου που υπόκεινται σε αξιολόγηση από ομοτίμους καταρτίζουν διαδικασίες για εσωτερικούς ελέγχους σύμφωνα με το προσάρτημα 2 του παραρτήματος III. Οι εσωτερικοί αυτοί έλεγχοι διενεργούνται τουλάχιστον άπαξ ετησίως. Ωστόσο, η συχνότητα των εσωτερικών ελέγχων είναι δυνατόν να μειωθεί αν η αρχή έγκρισης τύπου είναι σε θέση να αποδείξει ότι το σύστημα διαχείρισής της εφαρμόζεται αποτελεσματικά και έχει αποδεδειγμένη σταθερότητα.

8. Οι αρχές έγκρισης τύπου υπόκεινται σε αποτίμηση από ομοτίμους, την οποία διενεργεί τουλάχιστον άπαξ ανά πενταετία ομάδα αποτίμησης από ομοτίμους, που αποτελείται από δύο αρχές έγκρισης τύπου από άλλα κράτη μέλη.

Η Επιτροπή μπορεί να αποφασίσει να συμμετάσχει στην ομάδα αποτίμησης από ομοτίμους, βάσει ανάλυσης της εκτίμησης κινδύνου.

Η αποτίμηση από ομοτίμους διενεργείται με ευθύνη της αρχής έγκρισης που υπόκειται σε αποτίμηση και περιλαμβάνει επίσκεψη στο χώρο τεχνικής υπηρεσίας που επιλέγεται κατά τη διακριτική ευχέρεια της ομάδας αποτίμησης από ομοτίμους.

Οι αρχές έγκρισης τύπου που δεν υπόκεινται σε αποτίμηση από ομοτίμους σύμφωνα με το άρθρο 67 παράγραφος 3, δεν συμμετέχουν σε καμία από τις δραστηριότητες που σχετίζονται με την ομάδα αξιολόγησης από ομοτίμους.

9. Η Επιτροπή, λαμβάνοντας δεόντως υπόψη τις σκέψεις του φόρουμ, δύναται να εκδίδει εκτελεστικές πράξεις που θα περιλαμβάνουν σχέδιο των αποτιμήσεων από ομοτίμους για περίοδο τουλάχιστον πέντε ετών, τα κριτήρια σχετικά με τη σύνθεση της ομάδας αποτίμησης από ομοτίμους, τη μεθοδολογία που θα χρησιμοποιείται για την αποτίμηση από ομοτίμους, το χρονοδιάγραμμα, την περιοδικότητα και τα λοιπά καθήκοντα σχετικά με την αποτίμηση από ομοτίμους. Οι εν λόγω εκτελεστικές πράξεις εκδίδονται σύμφωνα με τη διαδικασία εξέτασης που αναφέρεται στο άρθρο 82 παράγραφος 2.

10. Το φόρουμ εξετάζει τα αποτελέσματα της αποτίμησης από ομοτίμους. Η Επιτροπή εκπονεί και δημοσιοποιεί περιλήψεις των αποτελεσμάτων αποτιμήσεων από ομοτίμους.

*Άρθρο 68*

*Ορισμός τεχνικών υπηρεσιών*

1. Οι αρχές έγκρισης τύπου ορίζουν τεχνικές υπηρεσίες για μία ή περισσότερες από τις ακόλουθες κατηγορίες δραστηριοτήτων, ανάλογα με το πεδίο αρμοδιοτήτων τους:
  - α) κατηγορία Α: δοκιμές που αναφέρονται στον παρόντα κανονισμό και στις κανονιστικές πράξεις που αναφέρονται στο παράρτημα ΙΙ, τις οποίες οι τεχνικές υπηρεσίες διενεργούν σε δικές τους εγκαταστάσεις ·
  - β) κατηγορία Β: εποπτεία των δοκιμών, που περιλαμβάνει την προετοιμασία των δοκιμών, που αναφέρονται στον παρόντα κανονισμό και στις πράξεις που αναφέρονται στο παράρτημα ΙΙ, όταν οι δοκιμές αυτές διενεργούνται στις εγκαταστάσεις του κατασκευαστή ή στις εγκαταστάσεις τρίτου.
  - γ) κατηγορία Γ: τακτική αξιολόγηση και παρακολούθηση των διαδικασιών του κατασκευαστή για τον έλεγχο της συμμόρφωσης της παραγωγής·
  - δ) κατηγορία Δ: επίβλεψη ή διενέργεια δοκιμών ή επιθεωρήσεων για την εποπτεία της συμμόρφωσης της παραγωγής.
2. Κάθε κράτος μέλος μπορεί να ορίσει αρχή έγκρισης τύπου ως τεχνική υπηρεσία για μία ή περισσότερες από τις κατηγορίες δραστηριοτήτων που αναφέρονται στην παράγραφο 1.

3. Κάθε τεχνική υπηρεσία συστήνεται βάσει του δικαίου κράτους μέλους και έχει νομική προσωπικότητα, εκτός εάν πρόκειται για τεχνική υπηρεσία που ανήκει σε αρχή έγκρισης τύπου ή για διαπιστευμένη εσωτερική τεχνική υπηρεσία του κατασκευαστή, όπως αναφέρεται στο άρθρο 72.
4. Η τεχνική υπηρεσία συνάπτει ασφάλεια αστικής ευθύνης για τις δραστηριότητές της εκτός εάν την ευθύνη αυτή αναλαμβάνει το κράτος μέλος της σύμφωνα με το εθνικό δίκαιο ή εκτός εάν το ίδιο το κράτος μέλος είναι απευθείας υπεύθυνο για την αξιολόγηση της συμμόρφωσης.
5. Τεχνικές υπηρεσίες τρίτης χώρας, εκτός εκείνων που έχουν οριστεί σύμφωνα με το άρθρο 72, μπορούν να ορίζονται και να κοινοποιούνται στην Επιτροπή μόνο για τους σκοπούς του άρθρου 74 όταν διμερής συμφωνία μεταξύ της Ένωσης και της συγκεκριμένης τρίτης χώρας προβλέπει τη δυνατότητα ορισμού αυτών των τεχνικών υπηρεσιών. Η ανωτέρω διάταξη δεν εμποδίζει μια τεχνική υπηρεσία που έχει συγκροτηθεί βάσει του δικαίου κράτους μέλους σύμφωνα με την παράγραφο 3 του παρόντος άρθρου να εγκαθιστά θυγατρικές σε τρίτες χώρες, υπό την προϋπόθεση ότι οι εν λόγω θυγατρικές τελούν υπό την άμεση διαχείριση και τον άμεσο έλεγχο της ορισθείσας τεχνικής υπηρεσίας.

## *Άρθρο 69*

### *Ανεξαρτησία των τεχνικών υπηρεσιών*

1. Η τεχνική υπηρεσία και το προσωπικό της λειτουργούν ανεξάρτητα και εκτελούν τις δραστηριότητες για τις οποίες έχουν οριστεί με τον μέγιστο βαθμό επαγγελματικής ακεραιότητας και την απαιτούμενη τεχνική επάρκεια στον συγκεκριμένο τομέα στον οποίο δραστηριοποιούνται και είναι απαλλαγμένοι από κάθε πίεση ή δέλεαρ, ιδίως οικονομικής φύσης, που θα μπορούσε να επηρεάσει την κρίση τους ή τα αποτελέσματα της αξιολόγησής τους, ιδιαίτερα πίεση ή δέλεαρ που προέρχεται από πρόσωπα ή ομάδες προσώπων που έχουν συμφέρον από τα αποτελέσματα των εν λόγω δραστηριοτήτων.
2. Η τεχνική υπηρεσία αποτελεί τρίτο οργανισμό ή φορέα που δεν συμμετέχει στη διαδικασία σχεδιασμού, κατασκευής, προμήθειας ή συντήρησης του οχήματος, του συστήματος, του κατασκευαστικού στοιχείου ή της χωριστής τεχνικής μονάδας που αξιολογεί, υποβάλλει σε δοκιμή ή επιθεωρεί.

Οργανισμός ή φορέας ο οποίος ανήκει σε ένωση επιχειρήσεων ή σε επαγγελματική ομοσπονδία που εκπροσωπεί επιχειρήσεις οι οποίες συμμετέχουν στον σχεδιασμό, στην κατασκευή, στην προμήθεια ή στη συντήρηση των οχημάτων, συστημάτων, κατασκευαστικών στοιχείων ή χωριστών τεχνικών μονάδων που αξιολογεί, υποβάλλει σε δοκιμή ή επιθεωρεί, μπορεί να θεωρηθεί ότι πληροί τις απαιτήσεις του πρώτου εδαφίου, υπό την προϋπόθεση ότι η ανεξαρτησία του και η απουσία σύγκρουσης συμφερόντων πιστοποιούνται στην αρχή έγκρισης τύπου του οικείου κράτους μέλους.

3. Η τεχνική υπηρεσία, η ανώτερη διοίκησή της και το προσωπικό που είναι υπεύθυνο για την εκτέλεση των δραστηριοτήτων για τις οποίες η τεχνική υπηρεσία έχει οριστεί σύμφωνα με το άρθρο 68 παράγραφος 1 δεν σχεδιάζουν, δεν κατασκευάζουν, δεν προμηθεύουν ούτε συντηρούν τα οχήματα, τα συστήματα, τα κατασκευαστικά στοιχεία ή τις χωριστές τεχνικές μονάδες που αξιολογούν, ούτε εκπροσωπούν μέρη που συμμετέχουν στις εν λόγω δραστηριότητες. Αυτό δεν αποκλείει τη χρήση των εν λόγω οχημάτων, συστημάτων, κατασκευαστικών στοιχείων ή χωριστών τεχνικών μονάδων που είναι αναγκαία για τη λειτουργία της τεχνικής υπηρεσίας ούτε τη χρήση των εν λόγω οχημάτων, συστημάτων, κατασκευαστικών στοιχείων ή χωριστών τεχνικών μονάδων για ιδιωτικούς σκοπούς.
4. Η τεχνική υπηρεσία διασφαλίζει ότι οι δραστηριότητες των θυγατρικών της ή των υπεργολάβων της δεν επηρεάζουν την εμπιστευτικότητα, την αντικειμενικότητα ή την αμεροληψία των κατηγοριών δραστηριοτήτων για τις οποίες έχει οριστεί.
5. Το προσωπικό της τεχνικής υπηρεσίας τηρεί επαγγελματικό απόρρητο όσον αφορά το σύνολο των πληροφοριών που λαμβάνει κατά την εκτέλεση των καθηκόντων του δυνάμει του παρόντος κανονισμού, με εξαίρεση τις πληροφορίες που αφορούν την αρχή έγκρισης τύπου και, όπου συντρέχει περίπτωση, την εθνική αρχή πιστοποίησης, ή τις περιπτώσεις όπου αυτό απαιτείται δυνάμει του ενωσιακού ή εθνικού δικαίου.

## Άρθρο 70

### Επάρκεια των τεχνικών υπηρεσιών

1. Μια τεχνική υπηρεσία είναι σε θέση να εκτελεί όλες τις δραστηριότητες για τις οποίες αιτείται να οριστεί σύμφωνα με το άρθρο 68 παράγραφος 1. Αποδεικνύει στην αρμόδια για την έγκριση τύπου αρχή ή στον εθνικό οργανισμό διαπίστευσης που διενεργεί την αξιολόγηση ή την παρακολούθηση αυτής της τεχνικής υπηρεσίας ότι πληροί όλα τις ακόλουθες προϋποθέσεις:
  - α) το προσωπικό της διαθέτει τις κατάλληλες δεξιότητες, τις ειδικές τεχνικές γνώσεις, την επαγγελματική κατάρτιση, καθώς επίσης επαρκή και κατάλληλη πείρα για να εκτελέσει τις δραστηριότητες για τις οποίες επιδιώκει να οριστεί·
  - β) κατέχει τις περιγραφές των διαδικασιών για την εκτέλεση των δραστηριοτήτων για τις οποίες επιδιώκει να οριστεί, στις οποίες λαμβάνονται δεόντως υπόψη ο βαθμός πολυπλοκότητας της τεχνολογίας του εκάστοτε οχήματος, συστήματος, κατασκευαστικού στοιχείου ή της χωριστής τεχνικής μονάδας καθώς και ο μαζικός ή εν σειρά χαρακτήρας της διαδικασίας παραγωγής. Η τεχνική υπηρεσία αποδεικνύει τη διαφάνεια και τη δυνατότητα αναπαραγωγής των εν λόγω διαδικασιών·
  - γ) διαθέτει τα αναγκαία μέσα για την εκτέλεση των καθηκόντων που συνδέονται με την ή τις κατηγορίες δραστηριοτήτων για τις οποίες επιδιώκει να οριστεί, και έχει πρόσβαση σε κάθε αναγκαίο εξοπλισμό ή εγκατάσταση.

2. Η τεχνική υπηρεσία οφείλει επίσης να αποδείξει ότι διαθέτει τις κατάλληλες δεξιότητες, τις ειδικές τεχνικές γνώσεις και αποδεδειγμένη πείρα για τη διενέργεια δοκιμών και επιθεωρήσεων με σκοπό την αξιολόγηση της συμμόρφωσης των οχημάτων, των συστημάτων, των κατασκευαστικών στοιχείων και των χωριστών τεχνικών μονάδων με τον παρόντα κανονισμό καθώς και τη συμμόρφωσή της με τα πρότυπα που αναφέρονται στο προσάρτημα 1 του παραρτήματος III. Ωστόσο, τα πρότυπα που αναφέρονται στο παράρτημα III προσάρτημα 1 δεν εφαρμόζονται για τους σκοπούς του τελευταίου σταδίου εθνικής διαδικασίας σε πολλαπλά στάδια περί της οποίας το άρθρο 47 παράγραφος 1.
3. Ανατίθεται στην Επιτροπή η εξουσία να εκδίδει κατ' εξουσιοδότηση πράξεις σύμφωνα με το άρθρο 82 για την τροποποίηση του παραρτήματος III όσον αφορά τις απαιτήσεις για την αξιολόγηση των τεχνικών υπηρεσιών.

#### *Άρθρο 71*

##### *Θυγατρικές και υπεργολάβοι των τεχνικών υπηρεσιών*

1. Οι τεχνικές υπηρεσίες μπορούν να αναθέσουν σε υπεργολάβους, με τη σύμφωνη γνώμη της ορίζουσας αρχής έγκρισης τύπου, ορισμένες από τις κατηγορίες δραστηριοτήτων για τις οποίες έχουν οριστεί σύμφωνα με το άρθρο 68 παράγραφος 1, ή να αναθέσουν την εκτέλεση των εν λόγω δραστηριοτήτων σε θυγατρική.
2. Όταν τεχνική υπηρεσία αναθέτει σε υπεργολάβο ειδικά καθήκοντα που περιλαμβάνονται στις κατηγορίες δραστηριοτήτων για τις οποίες έχει οριστεί ή αναθέτει σε θυγατρική την εκτέλεση των εν λόγω καθηκόντων, εξασφαλίζει ότι ο υπεργολάβος ή η θυγατρική συμμορφώνονται με τις απαιτήσεις των άρθρων 68, 69 και 70 και ενημερώνει σχετικά την αρχή έγκρισης τύπου.

3. Οι τεχνικές υπηρεσίες αναλαμβάνουν πλήρη ευθύνη για τα καθήκοντα που εκτελούν οι υπεργολάβοι ή οι θυγατρικές τους, όπου και αν βρίσκεται η έδρα τους.
4. Οι τεχνικές υπηρεσίες τηρούν στη διάθεση της ορίζουσας αρχής έγκρισης τύπου τα σχετικά έγγραφα που αφορούν την αξιολόγηση που διενεργεί η αρχή έγκρισης τύπου ή τη διαπίστευση που διενεργεί ο εθνικός οργανισμός διαπίστευσης του υπεργολάβου ή της θυγατρικής και των καθηκόντων που εκτελούν.

#### *Άρθρο 72*

##### *Εσωτερική τεχνική υπηρεσία του κατασκευαστή*

1. Μια εσωτερική τεχνική υπηρεσία ενός κατασκευαστή μπορεί να οριστεί ως τεχνική υπηρεσία για τις δραστηριότητες της κατηγορίας Α όπως αναφέρεται στο άρθρο 68 παράγραφος 1 στοιχείο α) αλλά μόνον όσον αφορά τις κανονιστικές πράξεις που αναφέρονται στο παράρτημα VII. Η εσωτερική τεχνική υπηρεσία αποτελεί χωριστό και διακριτό τμήμα της εταιρείας του κατασκευαστή και δεν συμμετέχει στον σχεδιασμό, στην κατασκευή, στην προμήθεια ή στη συντήρηση των οχημάτων, συστημάτων, κατασκευαστικών στοιχείων ή χωριστών τεχνικών μονάδων που αξιολογεί.
2. Η εσωτερική τεχνική υπηρεσία που αναφέρεται στην παράγραφο 1 συμμορφώνεται με τις ακόλουθες απαιτήσεις:
  - α) έχει λάβει διαπίστευση από εθνικό οργανισμό διαπίστευσης και συμμορφώνεται με τις απαιτήσεις που καθορίζονται στα προσαρτήματα 1 και 2 του παραρτήματος III.

- β) η εσωτερική τεχνική υπηρεσία, συμπεριλαμβανομένου του προσωπικού της, έχει οργανωτικά αναγνωρίσιμη δομή και εφαρμόζει μεθόδους αναφοράς εντός της εταιρείας του κατασκευαστή στην οποία ανήκει και οι οποίες διασφαλίζουν την αμεροληψία της και την αποδεικνύουν στην αρχή έγκρισης τύπου και στον εθνικό οργανισμό διαπίστευσης·
  - γ) ούτε η εσωτερική τεχνική υπηρεσία ούτε το προσωπικό της συμμετέχουν σε οποιαδήποτε δραστηριότητα που θα μπορούσε να συγκρούεται με την ανεξαρτησία της ή την ακεραιότητά της ως προς την εκτέλεση των δραστηριοτήτων για τις οποίες έχει οριστεί·
  - δ) παρέχει τις υπηρεσίες της μόνο στην εταιρεία του κατασκευαστή στην οποία ανήκει.
3. Ανατίθεται στην Επιτροπή η εξουσία να εκδίδει κατ' εξουσιοδότηση πράξεις σύμφωνα με το άρθρο 82 για την τροποποίηση του παραρτήματος VII ώστε να λαμβάνονται υπόψη οι τεχνικές και κανονιστικές εξελίξεις με την επικαιροποίηση του καταλόγου κανονιστικών πράξεων και των περιορισμών που περιέχονται σε αυτές.

### *Άρθρο 73*

#### *Αξιολόγηση και ορισμός των τεχνικών υπηρεσιών*

1. Η αιτούσα τεχνική υπηρεσία υποβάλλει επίσημη αίτηση στην αρχή έγκρισης τύπου του κράτους μέλους στο οποίο ζητεί να οριστεί, σύμφωνα με το παράρτημα III προσάρτημα 2 σημείο 4. Η αίτηση προσδιορίζει τις κατηγορίες δραστηριοτήτων για τις οποίες η τεχνική υπηρεσία υποβάλλει αίτηση προκειμένου να οριστεί.

2. Προτού μια αρχή έγκρισης τύπου ορίσει τεχνική υπηρεσία, η αρχή έγκρισης τύπου ή ο εθνικός οργανισμός διαπίστευσης την αξιολογεί σύμφωνα με κατάλογο ελέγχου (check-list) αξιολόγησης, ο οποίος καλύπτει τουλάχιστον τις απαιτήσεις που καθορίζονται στο παράρτημα III, προσάρτημα 2. Η αξιολόγηση περιλαμβάνει επιτόπια αξιολόγηση των εγκαταστάσεων της αιτούσας τεχνικής υπηρεσίας και, κατά περίπτωση, οποιασδήποτε θυγατρικής ή υπεργολάβου της, εντός ή εκτός της Ένωσης.
3. Στις περιπτώσεις που η αξιολόγηση πραγματοποιείται από εθνικό οργανισμό διαπίστευσης, η αιτούσα τεχνική υπηρεσία υποβάλλει στην αρχή έγκρισης τύπου έγκυρο πιστοποιητικό διαπίστευσης και την αντίστοιχη έκθεση αξιολόγησης που πιστοποιεί ότι η τεχνική υπηρεσία πληροί τις απαιτήσεις που καθορίζονται στο παράρτημα III προσάρτημα 2 για τις κατηγορίες δραστηριοτήτων για τις οποίες έχει ζητήσει να οριστεί η αιτούσα τεχνική υπηρεσία.
4. Στις περιπτώσεις που την αξιολόγηση διενεργεί η αρχή έγκρισης τύπου, η αρχή έγκρισης τύπου του κράτους μέλους από το οποίο έχει ζητήσει να οριστεί η αιτούσα τεχνική υπηρεσία ορίζει επισήμως ομάδα κοινής αξιολόγησης αποτελούμενη από εκπροσώπους των αρχών έγκρισης τύπου τουλάχιστον δύο άλλων κρατών μελών και από εκπρόσωπο της Επιτροπής.

Στην περίπτωση που η τεχνική υπηρεσία ζητεί να οριστεί σε κράτος μέλος άλλο από το κράτος μέλος στο οποίο είναι εγκατεστημένη, ένας από τους εκπροσώπους της ομάδας κοινής αξιολόγησης θα προέρχεται από την αρχή έγκρισης τύπου του κράτους μέλους εγκατάστασής της, εκτός εάν η αρχή έγκρισης τύπου αποφασίσει να μην συμμετάσχει στην ομάδα κοινής αξιολόγησης.

Η ομάδα κοινής αξιολόγησης συμμετέχει στην αξιολόγηση της αιτούσας τεχνικής υπηρεσίας, καθώς και στην επιτόπια αξιολόγηση. Η ορίζουσα αρχή έγκρισης τύπου του κράτους μέλους στο οποίο η αιτούσα τεχνική υπηρεσία έχει ζητήσει να οριστεί, παρέχει στην ομάδα κοινής αξιολόγησης κάθε αναγκαία συνδρομή και προσφέρει έγκαιρη πρόσβαση σε όλη την τεκμηρίωση που είναι απαραίτητη για την αξιολόγηση της αιτούσας τεχνικής υπηρεσίας.

5. Στις περιπτώσεις που η αξιολόγηση διενεργείται από την αρχή έγκρισης τύπου που ορίζει τις τεχνικές υπηρεσίες οι οποίες αιτούνται να διενεργήσουν δοκιμές αποκλειστικά για εθνικές επιμέρους εγκρίσεις οχημάτων σύμφωνα με το άρθρο 45, η αρχή έγκρισης τύπου του κράτους μέλους στο οποίο έχει ζητήσει να οριστεί η αιτούσα τεχνική υπηρεσία, απαλλάσσεται από την υποχρέωση να ορίσει ομάδα κοινής αξιολόγησης. Οι τεχνικές υπηρεσίες οι οποίες περιορίζονται στον έλεγχο της ορθής εγκατάστασης των εξαρτημάτων των κατηγοριών O<sub>1</sub> και O<sub>2</sub> εξαιρούνται επίσης από την αξιολόγηση.
6. Εάν η τεχνική υπηρεσία έχει ζητήσει να οριστεί από μία ή περισσότερες αρμόδιες για την έγκριση τύπου αρχές από κράτη μέλη διαφορετικά από το κράτος μέλος στο οποίο έχει την έδρα της σύμφωνα με το άρθρο 74 παράγραφος 2, η αξιολόγηση διενεργείται μία μόνο φορά, εφόσον από την εν λόγω αξιολόγηση καλύπτεται ολόκληρο το πεδίο εφαρμογής του ορισμού της τεχνικής υπηρεσίας.
7. Κατά τη διάρκεια της διαδικασίας αξιολόγησης, η ομάδα κοινής αξιολόγησης επισημαίνει ευρήματα μη συμμόρφωσης της αιτούσας τεχνικής υπηρεσίας έναντι των απαιτήσεων που καθορίζονται στα άρθρα 68 έως 72, στα άρθρα 80 και 81 και στο παράρτημα III προσάρτημα 2. Τα ευρήματα αυτά συζητούνται στο πλαίσιο της ομάδας κοινής αξιολόγησης.

8. Η ομάδα κοινής αξιολόγησης εκπονεί μετά την επιτόπια αξιολόγηση, έκθεση στην οποία περιγράφεται ο βαθμός στον οποίο η αιτούσα τεχνική υπηρεσία συμμορφώνεται με τις απαιτήσεις που καθορίζονται στα άρθρα 68 έως 72, στα άρθρα 80 και 81 και στο παράρτημα ΙΙΙ προσάρτημα 2.
9. Η έκθεση που αναφέρεται στην παράγραφο 8 περιλαμβάνει σύνοψη τυχόν εντοπισθέντων ευρημάτων μη συμμόρφωσης, καθώς και σύσταση σχετικά με το κατά πόσο η αιτούσα θα μπορούσε να οριστεί ως τεχνική υπηρεσία.
10. Η αρχή έγκρισης τύπου γνωστοποιεί στην Επιτροπή τα ονόματα και την εμπειρογνωμοσύνη των εκπροσώπων της που θα συμμετέχουν σε κάθε ομάδα κοινής αξιολόγησης.
11. Η αρχή έγκρισης τύπου του κράτους μέλους στο οποίο η αιτούσα τεχνική υπηρεσία έχει ζητήσει να οριστεί διαβιβάζει την έκθεση σχετικά με τα αποτελέσματα της αξιολόγησης, σύμφωνα με τις διαδικασίες του προσαρτήματος 2 του παραρτήματος ΙΙΙ στην Επιτροπή και, κατόπιν αιτήσεως, στις αρχές έγκρισης τύπου των άλλων κρατών μελών. Η εν λόγω έκθεση περιλαμβάνει έγγραφα που αποδεικνύουν την επάρκεια της τεχνικής υπηρεσίας και τις υφιστάμενες ρυθμίσεις που εφαρμόζει η αρχή έγκρισης τύπου για την τακτική παρακολούθηση της τεχνικής υπηρεσίας.
12. Οι αρχές έγκρισης τύπου των άλλων κρατών μελών και η Επιτροπή δύνανται να ελέγχουν την έκθεση αξιολόγησης και τα αποδεικτικά έγγραφα, να θέτουν ερωτήσεις ή να διατυπώνουν προβληματισμούς και να ζητούν περαιτέρω αποδεικτικά έγγραφα εντός ενός μηνός από την ημερομηνία παραλαβής της έκθεσης αξιολόγησης και των αποδεικτικών εγγράφων.

13. Η αρχή έγκρισης τύπου του κράτους μέλους στο οποίο είναι εγκατεστημένη η αιτούσα τεχνική υπηρεσία απαντά στα ερωτήματα, στις ανησυχίες και στα αιτήματα για περαιτέρω αποδεικτικά έγγραφα εντός τεσσάρων εβδομάδων μετά τη λήψη τους.
14. Εντός τεσσάρων εβδομάδων μετά τη λήψη της απάντησης που αναφέρεται στην παράγραφο 13, οι αρχές έγκρισης τύπου των άλλων κρατών μελών ή η Επιτροπή δύνανται, μεμονωμένα ή από κοινού, να απευθύνουν συστάσεις στην αρχή έγκρισης τύπου του κράτους μέλους στο οποίο είναι εγκατεστημένη η αιτούσα τεχνική υπηρεσία. Κατά τη λήψη της απόφασής της σχετικά με τον ορισμό της τεχνικής υπηρεσίας, η εν λόγω αρχή έγκρισης τύπου λαμβάνει υπόψη τις συστάσεις αυτές. Εάν η αρχή έγκρισης τύπου αποφασίσει να μην ακολουθήσει τις συστάσεις που έχουν διατυπώσει τα άλλα κράτη μέλη ή η Επιτροπή, αιτιολογεί την απόφασή της εντός δύο εβδομάδων μετά τη λήψη της εν λόγω απόφασης.
15. Η διάρκεια ισχύος του ορισμού των τεχνικών υπηρεσιών περιορίζεται σε πέντε έτη.
16. Η αρχή έγκρισης τύπου που σκοπεύει να οριστεί ως τεχνική υπηρεσία σύμφωνα με το άρθρο 68 παράγραφος 2 τεκμηριώνει τη συμμόρφωσή της προς τον παρόντα κανονισμό μέσω αξιολόγησης που διενεργείται από ανεξάρτητους ελεγκτές. Οι εν λόγω ελεγκτές είναι δυνατόν να προέρχονται από τον ίδιο οργανισμό, υπό τον όρο ότι διοικούνται αυτόνομα από το προσωπικό που εκτελεί την αξιολογούμενη δραστηριότητα, και υπό τον όρο ότι συμμορφώνονται με τις απαιτήσεις που ορίζονται στο παράρτημα III προσάρτημα 2.

*Άρθρο 74*

*Κοινοποίηση στην Επιτροπή*

*σχετικά με τον ορισμό των τεχνικών υπηρεσιών*

1. Οι αρχές έγκρισης τύπου κοινοποιούν στην Επιτροπή την ονομασία, τη διεύθυνση, συμπεριλαμβανομένης της ηλεκτρονικής διεύθυνσης, τα αρμόδια πρόσωπα και την κατηγορία δραστηριοτήτων κάθε τεχνικής υπηρεσίας την οποία έχουν ορίσει. Στην κοινοποίηση προσδιορίζονται σαφώς το πεδίο εφαρμογής του ορισμού, οι δραστηριότητες και οι διαδικασίες αξιολόγησης της συμμόρφωσης, ο τύπος των οχημάτων, συστημάτων, κατασκευαστικών στοιχείων και χωριστών τεχνικών μονάδων και τα αντικείμενα που αναφέρονται στο παράρτημα II για τα οποία έχουν οριστεί οι τεχνικές υπηρεσίες, καθώς και τυχόν υπεργολάβοι ή θυγατρικές των τεχνικών υπηρεσιών, καθώς και τυχόν μεταγενέστερες τροποποιήσεις οποιωνδήποτε από τα ανωτέρω στοιχεία.  
  
Τέτοιες κοινοποιήσεις πραγματοποιούνται προτού η τεχνική υπηρεσία που έχει οριστεί ασκήσει οποιασδήποτε δραστηριότητα αναφερόμενη στο άρθρο 68 παράγραφος 1.
2. Μια τεχνική υπηρεσία είναι δυνατόν να ορισθεί από μία ή περισσότερες αρχές έγκρισης τύπου από κράτη μέλη διαφορετικά από το κράτος μέλος στο οποίο έχει την έδρα της, υπό την προϋπόθεση ότι ολόκληρο το πεδίο για τον ορισμό από την αρχή έγκρισης τύπου καλύπτεται από διαπίστευση, που έχει εκδοθεί σύμφωνα με το άρθρο 73 παράγραφος 3, ή έχει από κοινή αξιολόγηση που διενεργείται σύμφωνα με το άρθρο 73 παράγραφος 4.
3. Η Επιτροπή δημοσιεύει στον δικτυακό της τόπο και επικαιροποιεί κατάλογο με τα στοιχεία επικοινωνίας των τεχνικών υπηρεσιών που έχουν ορισθεί, των υπεργολάβων τους και των θυγατρικών τους που έχουν κοινοποιηθεί σύμφωνα με το παρόν άρθρο.

## Άρθρο 75

### *Αλλαγές και ανανέωση του ορισμού τεχνικών υπηρεσιών*

1. Όταν η αρχή έγκρισης τύπου διαπιστώσει ή ενημερωθεί ότι μια τεχνική υπηρεσία δεν συμμορφώνεται πλέον με τις απαιτήσεις που προβλέπει ο παρών κανονισμός, η εν λόγω αρχή έγκρισης τύπου περιορίζει, αναστέλλει ή ανακαλεί τον ορισμό, κατά περίπτωση, ανάλογα με τη σοβαρότητα της μη συμμόρφωσης με τις εν λόγω απαιτήσεις.

Η αρχή έγκρισης τύπου κοινοποιεί αμέσως στην Επιτροπή και στις αρχές έγκρισης τύπου των άλλων κρατών μελών κάθε περιορισμό, αναστολή ή ανάκληση ορισμού.

Η Επιτροπή επικαιροποιεί αντίστοιχα τον κατάλογο που αναφέρεται στο άρθρο 74 παράγραφος 3.

2. Στην περίπτωση περιορισμού, αναστολής ή ανάκλησης του ορισμού ή εάν η τεχνική υπηρεσία διακόψει τη δραστηριότητά της, η αρχή έγκρισης τύπου διατηρεί τους φακέλους της εν λόγω τεχνικής υπηρεσίας στη διάθεση των εγκρινουσών αρχών ή των αρχών εποπτείας της αγοράς ή μεταφέρει τους φακέλους σε άλλη τεχνική υπηρεσία, την οποία επιλέγει ο κατασκευαστής σε συμφωνία με την τεχνική υπηρεσία.

3. Η αρχή έγκρισης τύπου αξιολογεί εντός τριμήνου από την κοινοποίηση που αναφέρεται στο δεύτερο εδάφιο της παραγράφου 1 κατά πόσον η μη συμμόρφωση της τεχνικής υπηρεσίας έχει αντίκτυπο στα πιστοποιητικά έγκρισης τύπου ΕΕ που έχουν εκδοθεί βάσει των εκθέσεων επιθεωρήσεων και δοκιμών που έχει εκδώσει η τεχνική υπηρεσία της οποίας κοινοποιείται η αλλαγή του ορισμού και ενημερώνει σχετικά τις άλλες αρμόδιες αρχές έγκρισης τύπου και την Επιτροπή.

Εντός δύο μηνών μετά την κοινοποίηση των αλλαγών του ορισμού, η αρχή έγκρισης τύπου υποβάλλει έκθεση στην οποία παρουσιάζει στην Επιτροπή και στις άλλες αρχές έγκρισης τύπου τα πορίσματά της σχετικά με τη μη συμμόρφωση. Όταν απαιτείται για τη διασφάλιση της ασφάλειας οχημάτων, συστημάτων, κατασκευαστικών στοιχείων ή χωριστών τεχνικών μονάδων που έχουν ήδη διατεθεί στην αγορά, η ορίζουσα αρχή έγκρισης τύπου ζητεί από τις ενδιαφερόμενες αρχές έγκρισης τύπου να αναστείλουν ή να ανακαλέσουν εντός εύλογης χρονικής περιόδου οποιαδήποτε πιστοποιητικά έγκρισης τύπου ΕΕ τα οποία έχουν εκδοθεί παράτυπα.

4. Σε περίπτωση περιορισμού, αναστολής ή ανάκλησης του ορισμού τεχνικών υπηρεσιών, τα πιστοποιητικά έγκρισης τύπου ΕΕ που έχουν εκδοθεί βάσει εκθέσεων επιθεώρησης και δοκιμών των εν λόγω τεχνικών υπηρεσιών παραμένουν σε ισχύ εκτός εάν οι εν λόγω εγκρίσεις τύπου παύσουν να ισχύουν σύμφωνα με το άρθρο 35 παράγραφος 2 στοιχείο ε.

5. Επεκτάσεις του πεδίου εφαρμογής του ορισμού της τεχνικής υπηρεσίας η οποία οδηγεί στον ορισμό πρόσθετης κατηγορίας δραστηριοτήτων που αναφέρονται στο άρθρο 68 παράγραφος 1 αξιολογείται σύμφωνα με τη διαδικασία που ορίζεται στο άρθρο 73.

Επεκτάσεις του πεδίου εφαρμογής του ορισμού μιας τεχνικής υπηρεσίας μόνο για τις κανονιστικές πράξεις που παρατίθενται στο παράρτημα II μπορεί να πραγματοποιηθεί σύμφωνα με τις διαδικασίες που καθορίζονται στο παράρτημα III προσάρτημα 2 και υπό τον όρο της κοινοποίησης που αναφέρεται στο άρθρο 74.

6. Ο ορισμός μιας τεχνικής υπηρεσίας ανανεώνεται μόνον εφόσον η αρχή έγκρισης τύπου επαληθεύσει ότι η τεχνική υπηρεσία εξακολουθεί να συμμορφώνεται με τις απαιτήσεις του παρόντος κανονισμού. Η εν λόγω αξιολόγηση πραγματοποιείται σύμφωνα με τη διαδικασία που ορίζεται στο άρθρο 73.

#### *Άρθρο 76*

##### *Παρακολούθηση των τεχνικών υπηρεσιών*

1. Η ορίζουσα αρχή έγκρισης τύπου παρακολουθεί συνεχώς τις τεχνικές υπηρεσίες προκειμένου να διασφαλίζει τη συμμόρφωση με τις απαιτήσεις που καθορίζονται στα άρθρα 68 έως 72, στα άρθρα 80 και 81 και στο προσάρτημα 2 του παραρτήματος III.

Το πρώτο εδάφιο της παρούσας παραγράφου δεν εφαρμόζεται σε δραστηριότητες τεχνικών υπηρεσιών οι οποίες παρακολουθούνται από οργανισμούς πιστοποίησης σύμφωνα με το άρθρο 67 παράγραφος 1 για τους σκοπούς διασφάλισης της συμμόρφωσης με τις απαιτήσεις που καθορίζονται στα άρθρα 68 έως 72, στα άρθρα 80 και 81 και στο προσάρτημα 2 του παραρτήματος III.

Οι τεχνικές υπηρεσίες παρέχουν κατόπιν αιτήματος όλες τις σχετικές πληροφορίες και τα έγγραφα που είναι απαραίτητα ώστε η ορίζουσα αρχή έγκρισης τύπου ή ο εθνικός οργανισμός πιστοποίησης να είναι σε θέση να επαληθεύσει τη συμμόρφωση με τις εν λόγω απαιτήσεις.

Οι τεχνικές υπηρεσίες ενημερώνουν αμελλητί την ορίζουσα αρχή έγκρισης τύπου ή τον εθνικό οργανισμό διαπίστευσης σχετικά με τυχόν αλλαγές, ειδικότερα όσον αφορά το προσωπικό, τις εγκαταστάσεις, τις θυγατρικές ή τους υπεργολάβους τους, οι οποίες ενδέχεται να επηρεάσουν τη συμμόρφωση με τις απαιτήσεις που ορίζονται στα άρθρα 68 έως 72, στα άρθρα 80 και 81 και στο προσάρτημα 2 του παραρτήματος III ή την ικανότητά τους να ασκούν τα καθήκοντα αξιολόγησης της συμμόρφωσης οχημάτων, συστημάτων, κατασκευαστικών στοιχείων και χωριστών τεχνικών μονάδων για τα οποία έχουν οριστεί.

2. Οι τεχνικές υπηρεσίες ανταποκρίνονται αμελλητί στα αιτήματα αρχής έγκρισης τύπου ή της Επιτροπής σχετικά με τις αξιολογήσεις συμμόρφωσης που έχουν διενεργήσει.
3. Η ορίζουσα αρχή έγκρισης τύπου διασφαλίζει ότι η τεχνική υπηρεσία ανταποκρίνεται στην, βάση της παραγράφου 2 του παρόντος άρθρου, υποχρέωσή της, εκτός εάν συντρέχει βάσιμος λόγος να μην το πράξει.

Όταν η προαναφερθείσα αρχή έγκρισης τύπου αναγνωρίζει ότι συντρέχει βάσιμος λόγος, ενημερώνει σχετικά την Επιτροπή.

Η Επιτροπή προβαίνει αμελλητί σε διαβούλευση με τα κράτη μέλη. Βάσει της εν λόγω διαβούλευσης, η Επιτροπή εκδίδει εκτελεστικές πράξεις για να αποφασίσει αν ο βάσιμος λόγος θεωρείται δικαιολογημένος ή όχι. Οι εν λόγω εκτελεστικές πράξεις εκδίδονται σύμφωνα με τη διαδικασία εξέτασης στην οποία παραπέμπει το άρθρο 83 παράγραφος 2.

Η τεχνική υπηρεσία και η ορίζουσα αρχή έγκρισης τύπου μπορεί να ζητήσει να τηρηθούν εμπιστευτικές οποιεσδήποτε πληροφορίες διαβιβάζονται στην αρχή έγκρισης τύπου άλλου κράτους μέλους ή στην Επιτροπή.

4. Τουλάχιστον κάθε 30 μήνες, η ορίζουσα αρχή έγκρισης τύπου αξιολογεί κατά πόσον κάθε τεχνική υπηρεσία που τελεί υπό την ευθύνη της εξακολουθεί να πληροί τις απαιτήσεις που ορίζονται στα άρθρα 68 έως 72, στα άρθρα 80 και 81 και στο παράρτημα III, προσάρτημα 2. Η εν λόγω αξιολόγηση περιλαμβάνει επιτόπια αξιολόγηση σε κάθε τεχνική υπηρεσία που τελεί υπό την ευθύνη της.

Εντός δύο μηνών μετά την οριστικοποίηση της αξιολόγησης της τεχνικής υπηρεσίας, κάθε κράτος μέλος υποβάλλει έκθεση στην Επιτροπή και στα άλλα κράτη μέλη σχετικά με τις δραστηριότητες παρακολούθησής του. Οι εν λόγω εκθέσεις περιέχουν σύνοψη της αξιολόγησης, η οποία δημοσιοποιείται.

## *Άρθρο 77*

### *Αμφισβήτηση της επάρκειας των τεχνικών υπηρεσιών*

1. Η Επιτροπή, σε συνεργασία με την αρχή έγκρισης τύπου του εκάστοτε κράτους μέλους, ερευνά κάθε περίπτωση για την οποία επιστάται η προσοχή της σε ανησυχίες σχετικά με την επάρκεια μιας τεχνικής υπηρεσίας ή την αδιάλειπτη συμμόρφωση μιας τεχνικής υπηρεσίας με τις απαιτήσεις και τις υποχρεώσεις που υπέχει δυνάμει του παρόντος κανονισμού. Η Επιτροπή μπορεί επίσης να κινήσει τέτοιου είδους έρευνα με δική της πρωτοβουλία.

Η Επιτροπή διερευνά την ευθύνη της τεχνικής υπηρεσίας στην περίπτωση όπου αποδεικνύεται ή συντρέχουν δεόντως αιτιολογημένοι λόγοι να θεωρείται ότι μια έγκριση τύπου έχει χορηγηθεί βάσει ψευδών δεδομένων, ότι τα αποτελέσματα δοκιμών έχουν παραποιηθεί ή ότι έχουν αποκρυφτεί δεδομένα ή τεχνικές προδιαγραφές που θα είχαν οδηγήσει σε απόρριψη της χορήγησης της έγκρισης τύπου.

2. Η Επιτροπή πραγματοποιεί διαβούλευση με την ορίζουσα αρχή έγκρισης τύπου ως μέρος της έρευνας που αναφέρεται στην παράγραφο 1. Η εν λόγω αρχή έγκρισης τύπου παρέχει στην Επιτροπή, κατόπιν αιτήματος, όλες τις σχετικές πληροφορίες για τις επιδόσεις και τη συμμόρφωση με τις απαιτήσεις όσον αφορά την ανεξαρτησία και την επάρκεια της οικείας τεχνικής υπηρεσίας.

3. Η Επιτροπή διασφαλίζει τον εμπιστευτικό χαρακτήρα όλων των ευαίσθητων πληροφοριών που λαμβάνει στο πλαίσιο των εν λόγω ερευνών.
4. Σε περίπτωση που η Επιτροπή επιβεβαιώσει ότι μια τεχνική υπηρεσία δεν συμμορφώνεται ή δεν συμμορφώνεται πλέον με τις απαιτήσεις για τον ορισμό της ή ότι είναι υπεύθυνη για οποιαδήποτε από τις καταστάσεις που αναφέρονται στην παράγραφο 1, ενημερώνει σχετικά το κράτος μέλος της ορίζουσας αρχής έγκρισης τύπου.

Η Επιτροπή ζητεί από το εν λόγω κράτος μέλος να λάβει περιοριστικά μέτρα, στα οποία περιλαμβάνονται ο περιορισμός, η αναστολή ή η ανάκληση του ορισμού, εφόσον είναι απαραίτητο.

Εάν κράτος μέλος δεν λάβει τα απαραίτητα περιοριστικά μέτρα, η Επιτροπή δύναται να εκδίδει εκτελεστικές πράξεις για να αποφασίζει να περιορίσει, να αναστείλει ή να ανακαλέσει τον ορισμό της συγκεκριμένης τεχνικής υπηρεσίας. Οι εν λόγω εκτελεστικές πράξεις εκδίδονται σύμφωνα με τη διαδικασία εξέτασης στην οποία παραπέμπει το άρθρο 83 παράγραφος 2. Η Επιτροπή κοινοποιεί τις εν λόγω εκτελεστικές πράξεις στο ενδιαφερόμενο κράτος μέλος και επικαιροποιεί αναλόγως τις πληροφορίες που αναφέρονται στο άρθρο 74 παράγραφος 3.

## *Άρθρο 78*

### *Ανταλλαγή πληροφοριών σχετικά με την αξιολόγηση, τον ορισμό και την παρακολούθηση των τεχνικών υπηρεσιών*

1. Οι αρχές έγκρισης τύπου πραγματοποιούν διαβουλεύσεις μεταξύ τους και με την Επιτροπή σχετικά με ζητήματα γενικής φύσεως που αφορούν την εφαρμογή των απαιτήσεων που ορίζονται στον παρόντα κανονισμό σε σχέση με την αξιολόγηση, τον ορισμό και την παρακολούθηση των τεχνικών υπηρεσιών.
2. Οι αρχές έγκρισης τύπου κοινοποιούν μεταξύ τους και στην Επιτροπή το υπόδειγμα που χρησιμοποιούν για τον κατάλογο ελέγχου της αξιολόγησης σύμφωνα με το άρθρο 73 παράγραφος 2 έως ... [δύο έτη μετά την ημερομηνία έναρξης ισχύος του παρόντος κανονισμού], και, στη συνέχεια, τις προσαρμογές που πραγματοποιούνται στον εν λόγω κατάλογο ελέγχου έως ότου η Επιτροπή εγκρίνει εναρμονισμένο κατάλογο ελέγχου αξιολόγησης. Η Επιτροπή εξουσιοδοτείται να εκδίδει εκτελεστικές πράξεις προκειμένου να καθορίσει το υπόδειγμα για τον εναρμονισμένο κατάλογο ελέγχου αξιολόγησης. Οι εν λόγω εκτελεστικές πράξεις εκδίδονται σύμφωνα με τη διαδικασία εξέτασης στην οποία παραπέμπει το άρθρο 83 παράγραφος 2.
3. Όταν οι εκθέσεις αξιολόγησης που αναφέρονται στο άρθρο 73 παράγραφος 8 εμφανίζουν αποκλίσεις στη γενική πρακτική που εφαρμόζουν οι αρχές έγκρισης τύπου, τα κράτη μέλη ή η Επιτροπή μπορούν να ζητήσουν ανταλλαγή πληροφοριών.

Η ανταλλαγή πληροφοριών συντονίζεται από το φόρουμ.

## *Άρθρο 79*

### *Συνεργασία με εθνικούς οργανισμούς διαπίστευσης*

1. Όταν ο ορισμός τεχνικής υπηρεσίας βασίζεται σε διαπίστευση κατά την έννοια του κανονισμού (ΕΚ) αριθ. 765/2008, ο εθνικός οργανισμός διαπίστευσης και η αρχή έγκρισης τύπου συνεργάζονται πλήρως και ανταλλάσσουν σχετικές πληροφορίες σε συμμόρφωση προς τον κανονισμό (ΕΚ) αριθ. 765/2008, καθώς και αναφορές συμβάντων και άλλες πληροφορίες για θέματα που τελούν υπό τον έλεγχο της τεχνικής υπηρεσίας όταν οι εν λόγω πληροφορίες είναι σημαντικές για την αξιολόγηση των επιδόσεων της τεχνικής υπηρεσίας.
2. Τα κράτη μέλη διασφαλίζουν ότι η αρχή έγκρισης τύπου του κράτους μέλους στο οποίο είναι εγκατεστημένη η τεχνική υπηρεσία τηρεί τον εθνικό οργανισμό διαπίστευσης που είναι υπεύθυνος για τη διαπίστευση συγκεκριμένης τεχνικής υπηρεσίας ενήμερο σχετικά με τυχόν πορίσματα που αφορούν τη διαπίστευση. Ο εθνικός οργανισμός διαπίστευσης ενημερώνει σχετικά με τα πορίσματά του την αρχή έγκρισης τύπου του κράτους μέλους στο οποίο είναι εγκατεστημένη η τεχνική υπηρεσία.

## Άρθρο 80

### Λειτουργικές υποχρεώσεις των τεχνικών υπηρεσιών

1. Οι τεχνικές υπηρεσίες διενεργούν τις δραστηριότητες για τις οποίες έχουν οριστεί σύμφωνα με το άρθρο 68 παράγραφος 1.
2. Ανά πάσα στιγμή οι τεχνικές υπηρεσίες:
  - α) επιτρέπουν στην ορίζουσα αρχή τους έγκρισης τύπου να παρακολουθεί τις επιδόσεις της τεχνικής υπηρεσίας κατά τη διάρκεια της δοκιμής για έγκριση τύπου· και
  - β) παρέχουν στην ορίζουσα αρχή τους έγκρισης τύπου, κατόπιν αιτήματος, πληροφορίες σχετικά με τις κατηγορίες δραστηριοτήτων για τις οποίες έχουν ορισθεί.
3. Όταν η τεχνική υπηρεσία διαπιστώνει ότι κατασκευαστής δεν συμμορφώνεται με τις απαιτήσεις που ορίζονται στον παρόντα κανονισμό, ενημερώνει για τη μη συμμόρφωση την αρχή έγκρισης τύπου, προκειμένου η εν λόγω αρχή έγκρισης τύπου να απαιτήσει από τον κατασκευαστή να λάβει τα κατάλληλα διορθωτικά μέτρα. Η αρχή έγκρισης τύπου αρνείται να χορηγήσει πιστοποιητικό έγκρισης τύπου εάν δεν έχουν ληφθεί τα εν λόγω κατάλληλα διορθωτικά μέτρα.

*Άρθρο 81*

*Υποχρεώσεις ενημέρωσης των τεχνικών υπηρεσιών*

1. Οι τεχνικές υπηρεσίες ενημερώνουν την ορίζουσα αρχή τους έγκρισης τύπου σχετικά με τα εξής:
  - α) κάθε περίπτωση μη συμμόρφωσης που διαπιστώνεται και η οποία ενδέχεται να επιβάλλει άρνηση χορήγησης, περιορισμό, αναστολή ή ανάκληση πιστοποιητικού έγκρισης τύπου·
  - β) κάθε περίπτωση που επηρεάζει το πεδίο και τους όρους του ορισμού τους·
  - γ) κάθε αίτημα ενημέρωσης που έχουν λάβει από αρχές εποπτείας της αγοράς σχετικά με τις δραστηριότητές τους.
2. Κατόπιν αιτήματος της ορίζουσας αρχής τους έγκρισης τύπου, οι τεχνικές υπηρεσίες παρέχουν πληροφορίες σχετικά με τις δραστηριότητες που εμπίπτουν στο πεδίο του ορισμού τους ή κάθε άλλη δραστηριότητα που εκτελούν, συμπεριλαμβανομένων διασυννοριακών δραστηριοτήτων και υπεργολαβιών.

## Κεφάλαιο XVI

### Κατ' εξουσιοδότηση και εκτελεστικές αρμοδιότητες

#### *Άρθρο 82*

#### *Άσκηση της εξουσιοδότησης*

1. Η εξουσία έκδοσης κατ' εξουσιοδότηση πράξεων ανατίθεται στην Επιτροπή υπό τους όρους του παρόντος άρθρου.
2. Η προβλεπόμενη στο άρθρο 4 παράγραφος 2, στο άρθρο 5 παράγραφος 3, στο άρθρο 26 παράγραφος 3, στο άρθρο 30 παράγραφος 8, στο άρθρο 31 παράγραφος 8, στο άρθρο 41 παράγραφος 5, στο άρθρο 44 παράγραφος 7, στο άρθρο 55 παράγραφοι 3 και 4, στο άρθρο 57 παράγραφος 2, στο άρθρο 61 παράγραφος 11, στο άρθρο 70 παράγραφος 3, στο άρθρο 72 παράγραφος 3 και στο άρθρο 85 παράγραφος 2 εξουσία έκδοσης κατ' εξουσιοδότηση πράξεων ανατίθεται στην Επιτροπή για διάστημα πέντε ετών από ... [την ημερομηνία έναρξης ισχύος του παρόντος κανονισμού]. Η Επιτροπή υποβάλλει έκθεση σχετικά με τις εξουσίες που της έχουν ανατεθεί το αργότερο εννέα μήνες πριν από τη λήξη της πενταετίας. Η εξουσιοδότηση ανανεώνεται σιωπηρά για περιόδους ίδιας διάρκειας, εκτός αν το Ευρωπαϊκό Κοινοβούλιο ή το Συμβούλιο προβάλουν αντιρρήσεις το αργότερο εντός τριών μηνών πριν από τη λήξη της κάθε περιόδου.

3. Η εξουσιοδότηση που προβλέπεται στο άρθρο 4 παράγραφος 2, στο άρθρο 5 παράγραφος 3, στο άρθρο 26 παράγραφος 3, στο άρθρο 30 παράγραφος 8, στο άρθρο 31 παράγραφος 8, στο άρθρο 41 παράγραφος 5, στο άρθρο 44 παράγραφος 7, στο άρθρο 55 παράγραφοι 3 και 4, στο άρθρο 57 παράγραφος 2, στο άρθρο 61 παράγραφος 11, στο άρθρο 70 παράγραφος 3, στο άρθρο 72 παράγραφος 3 και στο άρθρο 85 παράγραφος 2 μπορεί να ανακληθεί ανά πάσα στιγμή από το Ευρωπαϊκό Κοινοβούλιο ή από το Συμβούλιο. Η απόφαση ανάκλησης περατώνει την εξουσιοδότηση που προσδιορίζεται στην εν λόγω απόφαση. Αρχίζει να ισχύει την επομένη της δημοσίευσης της απόφασης στην Επίσημη Εφημερίδα της Ευρωπαϊκής Ένωσης ή σε μεταγενέστερη ημερομηνία, που ορίζεται σε αυτήν. Δεν θίγει το κύρος των κατ' εξουσιοδότηση πράξεων που ισχύουν ήδη.
4. Πριν από την έκδοση κατ' εξουσιοδότηση πράξης, η Επιτροπή διαβουλεύεται με εμπειρογνώμονες οι οποίοι ορίζονται από κάθε κράτος μέλος σύμφωνα με τις αρχές που καθορίζονται στη διοργανική συμφωνία της 13ης Απριλίου 2016 για τη βελτίωση του νομοθετικού έργου.
5. Μόλις εκδώσει μια κατ' εξουσιοδότηση πράξη, η Επιτροπή την κοινοποιεί ταυτόχρονα στο Ευρωπαϊκό Κοινοβούλιο και το Συμβούλιο.

6. Κάθε κατ' εξουσιοδότηση πράξη που εκδίδεται δυνάμει του άρθρου 4 παράγραφος 2, του άρθρου 5 παράγραφος 3, του άρθρου 26 παράγραφος 3, του άρθρου 30 παράγραφος 8, του άρθρου 31 παράγραφος 8, του άρθρου 41 παράγραφος 5, του άρθρου 44 παράγραφος 7, του άρθρου 55 παράγραφοι 3 και 4, του άρθρου 57 παράγραφος 2, του άρθρου 61 παράγραφος 11, του άρθρου 70 παράγραφος 3, του άρθρου 72 παράγραφος 3 και του άρθρου 85 παράγραφος 2 αρχίζει να ισχύει μόνο αν δεν έχουν διατυπωθεί ενστάσεις ούτε από το Ευρωπαϊκό Κοινοβούλιο ούτε από το Συμβούλιο εντός δύο μηνών από την κοινοποίηση της εν λόγω πράξης στο Ευρωπαϊκό Κοινοβούλιο και στο Συμβούλιο ή αν, πριν από την παρέλευση της εν λόγω χρονικής περιόδου, το Ευρωπαϊκό Κοινοβούλιο και το Συμβούλιο έχουν αμφότερα ενημερώσει την Επιτροπή ότι δεν σκοπεύουν να υποβάλουν ενστάσεις. Η περίοδος αυτή παρατείνεται κατά δύο μήνες με πρωτοβουλία του Ευρωπαϊκού Κοινοβουλίου ή του Συμβουλίου.

### *Άρθρο 83*

#### *Διαδικασία επιτροπής*

1. Η Ευρωπαϊκή Επιτροπή επικουρείται από την Τεχνική Επιτροπή — Μηχανοκίνητα Οχήματα. Πρόκειται για επιτροπή κατά την έννοια του κανονισμού (ΕΕ) αριθ. 182/2011.
2. Όποτε γίνεται παραπομπή στην παρούσα παράγραφο, εφαρμόζεται το άρθρο 5 του κανονισμού (ΕΕ) αριθ. 182/2011.

Στις περιπτώσεις που η επιτροπή δεν εκφέρει γνώμη, η Επιτροπή δεν εγκρίνει το σχέδιο εκτελεστικής πράξης και εφαρμόζεται το άρθρο 5 παράγραφος 4 τρίτο εδάφιο του κανονισμού (ΕΕ) αριθ. 182/2011.

## Κεφάλαιο XVII

### Τελικές διατάξεις

#### *Άρθρο 84*

#### *Κυρώσεις*

1. Τα κράτη μέλη καθορίζουν τους κανόνες για τις κυρώσεις που επιβάλλονται σε περίπτωση παραβιάσεων από οικονομικούς φορείς και τεχνικές υπηρεσίες του παρόντος κανονισμού και λαμβάνουν όλα τα αναγκαία μέτρα για να διασφαλίσουν την εφαρμογή των εν λόγω κανόνων. Οι προβλεπόμενες οι κυρώσεις είναι αποτελεσματικές, αναλογικές και αποτρεπτικές. Ιδίως, οι εν λόγω κυρώσεις είναι αναλογικές ως προς τη σοβαρότητα της μη συμμόρφωσης και ως προς τον αριθμό των μη συμμορφούμενων οχημάτων, συστημάτων, κατασκευαστικών στοιχείων ή χωριστών τεχνικών μονάδων που έχουν διατεθεί στην αγορά του οικείου κράτους μέλους. Τα κράτη μέλη κοινοποιούν στην Επιτροπή, έως την 1η Σεπτεμβρίου 2020, τους εν λόγω κανόνες και τα εν λόγω μέτρα και την ενημερώνουν αμελλητί σχετικά με κάθε μεταγενέστερη τροποποίηση που τα επηρεάζει.

2. Τα είδη παραβιάσεων από οικονομικούς φορείς και τεχνικές υπηρεσίες που υπόκεινται σε κυρώσεις είναι τουλάχιστον τα εξής:

- α) υποβολή ψευδών δηλώσεων στο πλαίσιο των διαδικασιών έγκρισης ή διορθωτικά ή περιοριστικά μέτρα που επιβάλλονται σύμφωνα με το κεφάλαιο XI·
- β) παραποίηση των αποτελεσμάτων δοκιμών για έγκριση τύπου ή για εποπτεία της αγοράς·
- γ) απόκρυψη δεδομένων ή τεχνικών προδιαγραφών που θα μπορούσαν να οδηγήσουν στην ανάκληση οχημάτων, συστημάτων, κατασκευαστικών στοιχείων και χωριστών τεχνικών μονάδων, στην απόρριψη της χορήγησης ή στην ανάκληση του πιστοποιητικού έγκρισης τύπου της ΕΕ·
- δ) μη συμμόρφωση από πλευράς τεχνικών υπηρεσιών όσον αφορά τις απαιτήσεις για τον ορισμό τους.

3. Πέραν των ειδών παραβιάσεων που ορίζονται στην παράγραφο 2, τα είδη παραβιάσεων από οικονομικούς φορείς που υπόκεινται επίσης σε κυρώσεις είναι τουλάχιστον τα ακόλουθα:

- α) άρνηση παροχής πρόσβασης σε πληροφορίες·
- β) διάθεση στην αγορά οχημάτων, συστημάτων, κατασκευαστικών στοιχείων ή χωριστών τεχνικών μονάδων που υπόκεινται σε έγκριση χωρίς να έχει χορηγηθεί τέτοια έγκριση ή παραποίηση εγγράφων, πιστοποιητικών συμμόρφωσης, πινακίδων προβλεπόμενων από τον νόμο ή σημάτων έγκρισης με την πρόθεση αυτή.

4. Τα κράτη μέλη υποβάλλουν ετησίως έκθεση στην Επιτροπή σχετικά με τις κυρώσεις που έχουν επιβάλει τον προηγούμενο χρόνο. Εάν δεν επιβλήθηκαν κυρώσεις εντός συγκεκριμένου έτους τα κράτη μέλη δεν απαιτείται να υποβάλουν έκθεση στην Επιτροπή.
5. Κάθε χρόνο, η Επιτροπή εκπονεί συνοπτική έκθεση σχετικά με τις κυρώσεις που επέβαλαν τα κράτη μέλη. Η εν λόγω έκθεση μπορεί να περιέχει συστάσεις προς τα κράτη μέλη και υποβάλλεται στο φόρουμ.

#### *Άρθρο 85*

#### *Διοικητικά πρόστιμα για τη στήριξη διορθωτικών και περιοριστικών μέτρων σε επίπεδο Ένωσης*

1. Όταν η Επιτροπή λαμβάνει αποφάσεις σύμφωνα με το άρθρο 53, μπορεί να επιβάλλει διοικητικά πρόστιμα στους σχετικούς οικονομικούς φορείς για μη συμμόρφωση του οχήματος, του συστήματος, του μηχανικού μέρους ή της χωριστής τεχνικής μονάδας προς τις απαιτήσεις που ορίζονται στον παρόντα κανονισμό. Τα προβλεπόμενα διοικητικά πρόστιμα είναι αποτελεσματικά, αναλογικά και αποτρεπτικά. Ειδικότερα, τα πρόστιμα είναι αναλογικά προς τον αριθμό των μη συμμορφούμενων οχημάτων που έχουν ταξινομηθεί στην αγορά της Ένωσης ή προς τον αριθμό των μη συμμορφούμενων συστημάτων, κατασκευαστικών στοιχείων ή χωριστών τεχνικών μονάδων που έχουν διατεθεί στην αγορά της Ένωσης.

Τα διοικητικά πρόστιμα δεν επιβάλλονται από την Επιτροπή επιπλέον των προστίμων που επιβάλλονται από τα κράτη μέλη σύμφωνα με το άρθρο 84 για την ίδια παράβαση. Τα διοικητικά πρόστιμα που επιβάλλονται από την Επιτροπή δεν υπερβαίνουν τις 30 000 EUR ανά μη συμμορφούμενο όχημα, σύστημα, κατασκευαστικό στοιχείο ή ξεχωριστή τεχνική μονάδα.

Η Επιτροπή δεν δύναται να κινήσει ή να επαναλάβει ή να συνεχίσει τη διαδικασία βάσει του παρόντος άρθρου έναντι οικονομικών φορέων για παράβαση του παρόντος κανονισμού, σε σχέση με την οποία, βάσει προγενέστερης απόφασης που δεν υπόκειται πλέον σε προσφυγή, στους εν λόγω οικονομικούς φορείς είτε είχε ήδη επιβληθεί κύρωση είτε είχε κριθεί ότι δεν φέρουν ευθύνη σύμφωνα με το άρθρο 84.

2. Η Επιτροπή εκδίδει, με βάση τις αρχές που καθορίζονται στην παράγραφο 3 του παρόντος άρθρου, κατ' εξουσιοδότηση πράξεις σύμφωνα με το άρθρο 82 για τη συμπλήρωση του παρόντος κανονισμού, καθορίζοντας τη διαδικασία, τις μεθόδους υπολογισμού και είσπραξης των διοικητικών προστίμων που αναφέρονται στην παράγραφο 1 του παρόντος άρθρου.
3. Οι κατ' εξουσιοδότηση πράξεις που αναφέρονται στην παράγραφο 2 τηρούν τις ακόλουθες αρχές:
  - α) κατά τη διαδικασία ενώπιον της Επιτροπής γίνεται σεβαστό το δικαίωμα χρηστής διοίκησης και ιδίως το δικαίωμα ακρόασης και το δικαίωμα πρόσβασης στον φάκελο, τηρουμένων των νόμιμων συμφερόντων της εμπιστευτικότητας και του εμπορικού απορρήτου·

- β) κατά τον υπολογισμό του κατάλληλου διοικητικού προστίμου, η Επιτροπή βασίζεται στις αρχές της αποτελεσματικότητας, της αναλογικότητας και της αποτρεπτικότητας, λαμβάνοντας υπόψη, κατά περίπτωση, τη σοβαρότητα και τις συνέπειες της παράβασης, την καλή πίστη του οικονομικού φορέα, τον βαθμό επιμέλειας και συνεργασίας του οικείου οικονομικού φορέα, την επανάληψη, τη συχνότητα ή τη διάρκεια της παράβασης καθώς και προηγούμενες κυρώσεις που έχουν επιβληθεί στον ίδιο οικονομικό φορέα·
- γ) τα διοικητικά πρόστιμα συλλέγονται χωρίς αδικαιολόγητη καθυστέρηση με καθορισμό προθεσμιών πληρωμής και, ανάλογα με την περίπτωση, πρόβλεψη της δυνατότητας διαχωρισμού των πληρωμών σε περισσότερες δόσεις και στάδια.
4. Τα ποσά των διοικητικών προστίμων θεωρούνται έσοδο για τον γενικό προϋπολογισμό της Ένωσης.

*Άρθρο 86*

*Τροποποιήσεις του κανονισμού (ΕΚ) αριθ. 715/2007*

1. Ο κανονισμός (ΕΚ) αριθ. 715/2007 τροποποιείται ως εξής:
- 1) Ο τίτλος αντικαθίσταται από τον ακόλουθο:

«Κανονισμός (ΕΚ) αριθ. 715/2007 του Ευρωπαϊκού Κοινοβουλίου και του Συμβουλίου, της 20ής Ιουνίου 2007, που αφορά την έγκριση τύπου μηχανοκίνητων οχημάτων όσον αφορά εκπομπές από ελαφρά επιβατηγά και εμπορικά οχήματα (Euro 5 και Euro 6)».

- 2) Στο άρθρο 1, η παράγραφος 2 αντικαθίσταται από το ακόλουθο κείμενο:  
  
«2. Επιπλέον, ο παρών κανονισμός καθορίζει κανόνες για τη συμμόρφωση εν χρήσει, την ανθεκτικότητα των διατάξεων ελέγχου της ρύπανσης, των ενσωματωμένων στο όχημα συστημάτων διάγνωσης (OBD) και τη μέτρηση της κατανάλωσης καυσίμων.».
  - 3) Στο άρθρο 3 διαγράφονται τα σημεία 14 και 15.
  - 4) Το κεφάλαιο III διαγράφεται.
  - 5) Στο άρθρο 13 παράγραφος 2, το στοιχείο ε) διαγράφεται.
2. Οι παραπομπές στις διαγραφόμενες διατάξεις του κανονισμού (ΕΚ) αριθ. 715/2007 νοούνται ως παραπομπές στον παρόντα κανονισμό σύμφωνα με τον πίνακα αντιστοιχίας που αναφέρεται στο παράρτημα XI σημείο 1 του παρόντος κανονισμού.

*Άρθρο 87*

*Τροποποιήσεις του κανονισμού (ΕΚ) αριθ. 595/2009*

1. Ο κανονισμός (ΕΚ) αριθ. 595/2009 τροποποιείται ως εξής:
  - 1) Ο τίτλος αντικαθίσταται από τον ακόλουθο:

«Κανονισμός (ΕΚ) αριθ. 595/2009 του Ευρωπαϊκού Κοινοβουλίου και του Συμβουλίου, της 18ης Ιουνίου 2009, σχετικά με την έγκριση τύπου των μηχανοκίνητων οχημάτων και κινητήρων όσον αφορά τις εκπομπές των βαρέων επαγγελματικών οχημάτων (Euro VI) και για την τροποποίηση του κανονισμού (ΕΚ) αριθ. 715/2007 και της οδηγίας 2007/46/ΕΚ και την κατάργηση των οδηγιών 80/1269/ΕΟΚ, 2005/55/ΕΚ και 2005/78/ΕΚ».
  - 2) Στο άρθρο 1, το δεύτερο εδάφιο αντικαθίσταται από το ακόλουθο κείμενο:

«Ο παρών κανονισμός θεσπίζει επίσης κανόνες για την εν χρήση συμμόρφωση οχημάτων και κινητήρων, την αντοχή των συστημάτων ελέγχου της ρύπανσης, των ενσωματωμένων στο όχημα συστημάτων διάγνωσης (OBD) και τη μέτρηση της κατανάλωσης καυσίμων και εκπομπών CO<sub>2</sub>».
  - 3) Στο άρθρο 3 διαγράφονται τα σημεία 11 και 13.

- 4) Το άρθρο 6 διαγράφεται.
  - 5) Στο άρθρο 11 παράγραφος 2, το στοιχείο ε) διαγράφεται.
2. Οι παραπομπές στις διαγραφόμενες διατάξεις του κανονισμού (ΕΚ) αριθ. 595/2009 νοούνται ως παραπομπές στον παρόντα κανονισμό σύμφωνα με τον πίνακα αντιστοιχίας που αναφέρεται στο παράρτημα XI σημείο 2 του παρόντος κανονισμού.

*Άρθρο 88*

*Κατάργηση της οδηγίας 2007/46/ΕΚ*

Η οδηγία 2007/46/ΕΚ καταργείται από την 1η Σεπτεμβρίου 2020.

Οι παραπομπές στην οδηγία 2007/46/ΕΚ νοούνται ως παραπομπές στον παρόντα κανονισμό σύμφωνα με τον πίνακα αντιστοιχίας που παρατίθεται στο παράρτημα X σημείο 3 του παρόντος κανονισμού.

*Άρθρο 89*

*Μεταβατικές διατάξεις*

1. Ο παρών κανονισμός δεν καθιστά άκυρη καμία έγκριση τύπου πλήρους οχήματος ή έγκριση τύπου ΕΕ που χορηγήθηκε σε οχήματα ή σε συστήματα, κατασκευαστικά στοιχεία ή χωριστές τεχνικές μονάδες έως την 31η Αυγούστου 2020.

2. Οι εγκρίνουσες αρχές χορηγούν επεκτάσεις και αναθεωρήσεις των εγκρίσεων τύπου πλήρους οχήματος και των εγκρίσεων τύπου ΕΕ για τα οχήματα, συστήματα, κατασκευαστικά στοιχεία ή τις χωριστές τεχνικές μονάδες που αναφέρονται στην παράγραφο 1 του παρόντος άρθρου, σύμφωνα με τα άρθρα 33 και 34.
3. Τεχνικές υπηρεσίες οι οποίες έχουν ήδη οριστεί πριν ... [ημερομηνία έναρξης ισχύος του παρόντος κανονισμού] υπόκεινται στην αξιολόγηση που αναφέρεται στο άρθρο 73.

Ο ορισμός τεχνικών υπηρεσιών που έχουν ήδη οριστεί πριν ... [ημερομηνία έναρξης ισχύος του παρόντος κανονισμού] ανανεώνεται έως ... [τέσσερα έτη μετά την ημερομηνία έναρξης ισχύος του παρόντος κανονισμού] όταν οι εν λόγω τεχνικές υπηρεσίες συμμορφώνονται με τις σχετικές απαιτήσεις που ορίζονται στον παρόντα κανονισμό.

Η ισχύς του ορισμού τεχνικών υπηρεσιών που έχει πραγματοποιηθεί πριν ... [ημερομηνία έναρξης ισχύος του παρόντος κανονισμού] λήγει το αργότερο έως ... [τέσσερα έτη μετά την ημερομηνία έναρξης ισχύος του παρόντος κανονισμού].

*Άρθρο 90*  
*Υποβολή εκθέσεων*

1. Έως την 1η Σεπτεμβρίου 2025 τα κράτη μέλη ενημερώνουν την Επιτροπή σχετικά με την εφαρμογή των διαδικασιών έγκρισης τύπου και εποπτείας της αγοράς που ορίζονται με τον παρόντα κανονισμό.
2. Έως την 1η Σεπτεμβρίου 2026, με βάση τις παρασχεθείσες πληροφορίες σύμφωνα με την παράγραφο 1 του παρόντος άρθρου, η Επιτροπή υποβάλλει στο Ευρωπαϊκό Κοινοβούλιο και το Συμβούλιο έκθεση αποτίμησης σχετικά με την εφαρμογή του παρόντος κανονισμού, συμπεριλαμβανομένης της λειτουργίας της επαλήθευσης της συμμόρφωσης σύμφωνα με το άρθρο 9.

*Άρθρο 91*  
*Έναρξη ισχύος και εφαρμογή*

Ο παρών κανονισμός αρχίζει να ισχύει την εικοστή ημέρα από τη δημοσίευσή του στην *Επίσημη Εφημερίδα της Ευρωπαϊκής Ένωσης*.

Εφαρμόζεται από την 1η Σεπτεμβρίου 2020.

Ωστόσο, από ... [24 μήνες μετά την ημερομηνία έναρξης ισχύος του παρόντος κανονισμού], οι εθνικές αρχές δεν αρνούνται να χορηγούν έγκριση τύπου ΕΕ ή εθνική έγκριση τύπου για νέο τύπο οχήματος ούτε απαγορεύουν την ταξινόμηση, τη διάθεση στην αγορά ή τη θέση σε κυκλοφορία νέου οχήματος όταν το εν λόγω όχημα συμμορφώνεται με τον παρόντα κανονισμό, εφόσον υποβληθεί σχετικό αίτημα από τον κατασκευαστή.

Ο παρών κανονισμός είναι δεσμευτικός ως προς όλα τα μέρη του και ισχύει άμεσα σε κάθε κράτος μέλος.

Στρασβούργο,

*Για το Ευρωπαϊκό Κοινοβούλιο*

*Ο Πρόεδρος*

*Για το Συμβούλιο*

*Ο Πρόεδρος*

## Κατάλογος παραρτημάτων

Παράρτημα Ι	Γενικοί ορισμοί, κριτήρια κατηγοριοποίησης οχημάτων, τύποι οχημάτων και τύποι αμαξώματος
Προσάρτημα 1:	Διαδικασία ελέγχου εάν ορισμένο όχημα μπορεί να κατηγοριοποιηθεί ως όχημα παντός εδάφους
Προσάρτημα 2:	Ψηφία που χρησιμοποιούνται για τη συμπλήρωση των κωδικών προς χρήση για τα διάφορα είδη αμαξώματος
Παράρτημα ΙΙ	Απαιτήσεις για τον σκοπό της έγκρισης τύπου ΕΕ οχημάτων, συστημάτων, κατασκευαστικών στοιχείων ή χωριστών τεχνικών μονάδων
Μέρος Ι	Κανονιστικές πράξεις για την έγκριση τύπου ΕΕ οχημάτων που παράγονται σε απεριόριστες σειρές
Προσάρτημα 1:	Κανονιστικές πράξεις για την έγκριση τύπου ΕΕ οχημάτων τα οποία παράγονται σε μικρές σειρές σύμφωνα με το άρθρο 41
Προσάρτημα 2:	Απαιτήσεις για την επιμέρους έγκριση ΕΕ οχήματος σύμφωνα με το άρθρο 44
Μέρος ΙΙ	Κατάλογος κανονισμών του ΟΗΕ που αναγνωρίζονται ως ισοδύναμοι των οδηγιών ή κανονισμών που αναφέρονται στο μέρος Ι
Μέρος ΙΙΙ:	Κατάλογος κανονιστικών πράξεων που ορίζουν τις απαιτήσεις για την έγκριση τύπου ΕΕ των οχημάτων ειδικού σκοπού
Προσάρτημα 1:	Μηχανοκίνητα τροχόσπιτα, ασθενοφόρα και νεκροφόρες
Προσάρτημα 2:	Θωρακισμένα οχήματα
Προσάρτημα 3:	Οχήματα με πρόσβαση αναπηρικού αμαξιδίου
Προσάρτημα 4:	Άλλα οχήματα ειδικού σκοπού (συμπεριλαμβανομένων των οχημάτων ειδικής ομάδας, των μεταφορέων πολλαπλού εξοπλισμού και των ρυμουλκούμενων τροχόσπιτων)

Προσάρτημα 5:	Κινητοί γερανοί
Προσάρτημα 6:	Οχήματα μεταφοράς ειδικού φορτίου
Παράρτημα III	Διαδικασίες που πρέπει να ακολουθούνται κατά την έγκριση τύπου ΕΕ
Προσάρτημα 1:	Πρότυπα προς τα οποία πρέπει να συμμορφώνονται οι τεχνικές υπηρεσίες που αναφέρονται στο άρθρο 68
Προσάρτημα 2:	Διαδικασία για την αξιολόγηση των τεχνικών υπηρεσιών
Παράρτημα IV	Διαδικασίες συμμόρφωσης της παραγωγής
Παράρτημα V	Όρια μικρών σειρών και τέλους σειράς
Παράρτημα VI	Κατάλογος εξαρτημάτων ή εξοπλισμού που ενδέχεται να συνιστούν σημαντικό κίνδυνο για την ορθή λειτουργία συστημάτων που έχουν ουσιώδη σημασία για την ασφάλεια του οχήματος ή για τις περιβαλλοντικές επιδόσεις του, απαιτήσεις επιδόσεων των εν λόγω εξαρτημάτων και εξοπλισμού, ενδεδειγμένες διαδικασίες δοκιμών και ρυθμίσεις για τη σήμανση και τη συσκευασία
Παράρτημα VII	Κανονιστικές πράξεις για τις οποίες είναι δυνατό να διορίζεται κατασκευαστής ως τεχνική υπηρεσία
Προσάρτημα:	Διορισμός εσωτερικής τεχνικής υπηρεσίας του κατασκευαστή ως τεχνικής υπηρεσίας και υπεργολαβία

Παράρτημα VIII	Όροι για τη χρήση μεθόδων εικονικής δοκιμής από κατασκευαστές ή τεχνικές υπηρεσίες
Προσάρτημα 1:	Γενικές προϋποθέσεις για τη χρήση μεθόδων εικονικής δοκιμής
Προσάρτημα 2:	Ειδικές προϋποθέσεις για τη χρήση μεθόδων εικονικής δοκιμής
Προσάρτημα 3:	Διαδικασία επικύρωσης
Παράρτημα IX	Διαδικασίες που πρέπει να ακολουθούνται κατά την έγκριση τύπου σε πολλαπλά στάδια
Προσάρτημα:	Υπόδειγμα της συμπληρωματικής πινακίδας του κατασκευαστή
Παράρτημα X	Πρόσβαση στις πληροφορίες για το σύστημα OBD του οχήματος και στις πληροφορίες για την επισκευή και συντήρηση του οχήματος
Προσάρτημα 1:	Πιστοποιητικό του κατασκευαστή σχετικά με την πρόσβαση στις πληροφορίες για το σύστημα OBD του οχήματος και στις πληροφορίες για την επισκευή και συντήρηση του οχήματος
Προσάρτημα 2:	Πληροφορίες για το σύστημα OBD του οχήματος
Παράρτημα XI	Πίνακας αντιστοιχίας

## ΠΑΡΑΡΤΗΜΑ Ι

### ΓΕΝΙΚΟΙ ΟΡΙΣΜΟΙ, ΚΡΙΤΗΡΙΑ ΚΑΤΗΓΟΡΙΟΠΟΙΗΣΗΣ ΟΧΗΜΑΤΩΝ, ΤΥΠΟΙ ΟΧΗΜΑΤΩΝ ΚΑΙ ΤΥΠΟΙ ΑΜΑΞΩΜΑΤΟΣ

#### ΕΙΣΑΓΩΓΙΚΟ ΜΕΡΟΣ

#### Ορισμοί και γενικές διατάξεις

1. Ορισμοί
  - 1.1. «Θέση καθήμενου»: κάθε θέση ικανή να χωρέσει ένα άτομο καθιστό, το οποίο είναι τουλάχιστον τόσο μεγάλο όσο:
    - α) το ανδρικό του 50ού εκατοστημορίου ενηλίκου άνδρα στην περίπτωση του οδηγού·
    - β) το ανδρικό του 5ου εκατοστημορίου ενήλικης γυναίκας σε όλες τις άλλες περιπτώσεις.
  - 1.2. «Κάθισμα»: μια πλήρης δομή με επένδυση, αναπόσπαστο μέρος της τομής του αμαξώματος ή όχι, η οποία προορίζεται ως κάθισμα ενός ατόμου.

Ο όρος «κάθισμα» περιλαμβάνει τόσο το ατομικό κάθισμα όσο και τον πάγκο καθισμάτων, όπως επίσης τα πτυσσόμενα και τα αφαιρούμενα καθίσματα.
  - 1.3. «Εμπορεύματα»: κυρίως, όλα τα κινητά πράγματα.

Περιλαμβάνει προϊόντα χύδην, κατασκευασμένα εμπορεύματα, υγρά, ζώντα ζώα, καλλιέργειες, αδιαίρετα φορτία.

- 1.4. «Μέγιστη μάζα»: η μέγιστη τεχνικά αποδεκτή μάζα έμφορτου οχήματος.
2. Γενικές διατάξεις
- 2.1. Αριθμός θέσεων καθημένων
- 2.1.1. Οι απαιτήσεις όσον αφορά τον αριθμό των θέσεων καθημένων ισχύουν για καθίσματα που σχεδιάζονται για χρήση όταν το όχημα κινείται επί της οδού.
- 2.1.2. Δεν εφαρμόζονται για καθίσματα που είναι σχεδιασμένα για χρήση όταν το όχημα είναι σταθμευμένο και οι οποίες επισημαίνονται σαφώς στους χρήστες είτε μέσω εικονογράμματος είτε μέσω σήματος με κατάλληλο κείμενο.
- 2.1.3. Οι ακόλουθες απαιτήσεις εφαρμόζονται για τη μέτρηση των θέσεων καθημένων:
- α) κάθε ατομική θέση μετριέται ως μία θέση καθημένου·
  - β) στην περίπτωση πάγκου καθισμάτων, κάθε χώρος με πλάτος τουλάχιστον 400 mm που μετριέται στο επίπεδο του μαξιλαριού του καθίσματος μετριέται ως μία θέση καθημένου.
- Ο όρος αυτός δεν εμποδίζει τον κατασκευαστή να χρησιμοποιεί τις γενικές διατάξεις που αναφέρονται στο σημείο 1.1·

γ) ωστόσο, ένας χώρος όπως περιγράφεται στο στοιχείο β) δεν μετρείται ως θέση καθήμενου, όταν:

- i) ο πάγκος καθισμάτων περιλαμβάνει χαρακτηριστικά που εμποδίζουν την έδρα του ανδρικού να κάθεται κατά φυσικό τρόπο - π.χ. η παρουσία μιας σταθερής κονσόλας, μιας ακάλυπτης περιοχής ή μιας εσωτερικής επένδυσης που διακόπτει την κανονική επιφάνεια καθίσματος·
- ii) ο σχεδιασμός της λεκάνης του δαπέδου που βρίσκεται αμέσως εμπρός από μια υποτιθέμενη θέση καθήμενου (π.χ. η παρουσία μιας σήραγγας) εμποδίζει τα πόδια του ανδρικού να τοποθετηθούν κατά φυσικό τρόπο.

2.1.4. Όσον αφορά τα οχήματα που διέπονται από τους κανονισμούς του ΟΗΕ αριθ. 66 και αριθ. 107, η διάσταση που αναφέρεται στο σημείο 2.1.3 στοιχείο β) ευθυγραμμίζεται με τον ελάχιστο χώρο που απαιτείται για ένα άτομο όσον αφορά τις διάφορες κατηγορίες οχημάτων.

2.1.5. Όταν σε κάποιο όχημα υπάρχουν αγκυρώσεις καθίσματος για ένα αφαιρούμενο κάθισμα, το αφαιρούμενο κάθισμα θα μετρηθεί κατά τον προσδιορισμό του αριθμού θέσεων καθημένων.

2.1.6. Μια επιφάνεια που προορίζεται για κατελιημμένη αναπηρική πολυθρόνα θεωρείται ως μία θέση καθήμενου.

2.1.6.1. Η παρούσα διάταξη δεν θίγει τις απαιτήσεις των παραγράφων 3.6.1 και 3.7 του παραρτήματος 8 του κανονισμού του ΟΗΕ αριθ. 107.

## 2.2. Μέγιστη μάζα

- 2.2.1. Στην περίπτωση μονάδας έλξης για ημιρυμουλκούμενο, η μέγιστη μάζα που πρέπει να εξεταστεί για την ταξινόμηση του οχήματος περιλαμβάνει τη μέγιστη μάζα του ημιρυμουλκούμενου που φέρεται από το έδρανο ζεύξης.
  - 2.2.2. Στην περίπτωση μηχανοκίνητου οχήματος που μπορεί να έλξει κεντροαξονικό ημιρυμουλκούμενο ή ρυμουλκούμενο με άκαμπτη ράβδο έλξης, η μέγιστη μάζα που πρέπει να εξεταστεί για την ταξινόμηση του μηχανοκίνητου οχήματος περιλαμβάνει τη μέγιστη μάζα που μεταβιβάζεται στο όχημα έλξης από τη ζεύξη.
  - 2.2.3. Στην περίπτωση ημιρυμουλκούμενου, κεντροαξονικού ημιρυμουλκούμενου και ρυμουλκούμενου με άκαμπτη ράβδο έλξης, η μέγιστη μάζα που πρέπει να εξεταστεί για την ταξινόμηση του οχήματος αντιστοιχεί στη μέγιστη μάζα που μεταβιβάζεται στο έδαφος από τους τροχούς ενός άξονα ή ομάδας αξόνων όταν συνδέεται με το όχημα έλξης.
  - 2.2.4. Στην περίπτωση ανεξάρτητου τροχοφορείου, η μέγιστη μάζα που πρέπει να εξεταστεί για την ταξινόμηση του οχήματος περιλαμβάνει τη μέγιστη μάζα του ημιρυμουλκούμενου που φέρει το έδρανο ζεύξης.
- ## 2.3. Ειδικός εξοπλισμός
- 2.3.1. Τα οχήματα στα οποία έχουν τοποθετηθεί κυρίως σταθεροί εξοπλισμοί, όπως π.χ. μηχανήματα ή συσκευές θεωρούνται ως οχήματα κατηγορίας O ή N.

## 2.4. Μονάδες

2.4.1. Εκτός αν ορίζεται διαφορετικά, κάθε μονάδα μέτρησης και συνδεδεμένο σύμβολο συμμορφώνονται με την οδηγία 80/181/ΕΟΚ του Συμβουλίου<sup>1</sup>.

## 3. Κατηγοριοποίηση σε κατηγορίες οχημάτων

3.1. Ο κατασκευαστής είναι υπεύθυνος για την κατηγοριοποίηση τύπου οχήματος σε συγκεκριμένη κατηγορία.

Για τους σκοπούς αυτούς, πρέπει να πληρούνται όλα τα σχετικά κριτήρια που περιγράφονται στο παρόν παράρτημα.

3.2. Η αρχή έγκρισης μπορεί να ζητήσει από τον κατασκευαστή κατάλληλες πρόσθετες πληροφορίες με στόχο να καταδειχθεί ότι ο τύπος οχήματος πρέπει να κατηγοριοποιηθεί ως όχημα ειδικού σκοπού στην ειδική ομάδα («κωδικός SG»).

---

<sup>1</sup> Οδηγία 80/181/ΕΟΚ του Συμβουλίου, της 20ής Δεκεμβρίου 1979, περί προσεγγίσεως των νομοθεσιών των Κρατών Μελών των αναφερομένων στις μονάδες μετρήσεως και καταργήσεως της οδηγίας 71/354/ΕΟΚ (ΕΕ L 39 της 15.2.1980, σ. 40).

## ΜΕΡΟΣ Α

### Κριτήρια κατηγοριοποίησης οχημάτων

#### 1. Κατηγορίες οχημάτων

Για τους σκοπούς της έγκρισης τύπου ΕΕ και της εθνικής έγκρισης τύπου, καθώς και της επιμέρους έγκρισης οχήματος ΕΕ και της εθνικής επιμέρους έγκρισης οχήματος, τα οχήματα κατηγοριοποιούνται σύμφωνα με την ταξινόμηση που αναφέρεται στο άρθρο 4.

Έγκριση μπορεί να χορηγηθεί μόνο για τις κατηγορίες που αναφέρονται στο άρθρο 4 παράγραφος 1.

#### 2. Υποκατηγορίες οχημάτων

##### 2.1. Οχήματα παντός εδάφους

«Όχημα παντός εδάφους (ORV)»: όχημα που ανήκει είτε στην κατηγορία Μ είτε στην κατηγορία Ν, το οποίο έχει ειδικά τεχνικά χαρακτηριστικά που επιτρέπουν τη χρήση του εκτός των κανονικών δρόμων.

Για τις εν λόγω κατηγορίες οχημάτων, το γράμμα «G» προστίθεται ως επίθημα στο γράμμα και τον αριθμό που προσδιορίζουν την κατηγορία του οχήματος.

Τα κριτήρια για την υποκατηγοριοποίηση των οχημάτων ως ORV καθορίζονται στο σημείο 4 του παρόντος μέρους.

## 2.2. Οχήματα ειδικού σκοπού (SPV)

2.2.1. Για ημιτελή οχήματα που προορίζονται να ταξινομηθούν στην υποκατηγορία SPV το γράμμα «S» προστίθεται ως επίθημα στο γράμμα και τον αριθμό που προσδιορίζουν την κατηγορία του οχήματος.

Οι διάφοροι τύποι οχημάτων ειδικού σκοπού ορίζονται και παρατίθενται στο σημείο 5.

## 2.3. Όχημα παντός εδάφους ειδικού σκοπού

2.3.1. «Όχημα παντός εδάφους ειδικού σκοπού (ORV-SPV)»: όχημα που ανήκει είτε στην κατηγορία M είτε στην κατηγορία N και έχει τα ειδικά τεχνικά χαρακτηριστικά που αναφέρονται στα σημεία 2.1 και 2.2.

Για τις εν λόγω κατηγορίες οχημάτων, το γράμμα «G» προστίθεται ως επίθημα στο γράμμα και τον αριθμό που προσδιορίζουν την κατηγορία του οχήματος.

Επιπλέον, για ημιτελή οχήματα που προορίζονται να ταξινομηθούν στην υποκατηγορία SPV το γράμμα «S» προστίθεται ως δεύτερο επίθημα.

## 3. Κριτήρια για την κατηγοριοποίηση οχημάτων στην κατηγορία N

3.1. Η κατηγοριοποίηση τύπου οχήματος στην κατηγορία N βασίζεται στα τεχνικά χαρακτηριστικά του οχήματος όπως αναφέρονται στα σημεία 3.2 έως 3.6.

3.2. Ως ζήτημα αρχής, ο (οι) θάλαμος(-οι) όπου βρίσκονται όλες οι θέσεις καθήμενων διαχωρίζεται πλήρως από την επιφάνεια φόρτωσης.

- 3.3. Κατά παρέκκλιση από τις απαιτήσεις του σημείου 3.2, πρόσωπα και εμπορεύματα μπορούν να μεταφέρονται στον ίδιο θάλαμο υπό την προϋπόθεση ότι η επιφάνεια φόρτωσης διαθέτει διατάξεις ασφάλειας που σχεδιάστηκαν για να προστατεύουν τα μεταφερόμενα πρόσωπα από τη μετατόπιση του φορτίου κατά τη διάρκεια της οδήγησης, συμπεριλαμβανομένης της απότομης πέδησης και στροφής.
- 3.4. Οι διατάξεις ασφάλισης -διατάξεις πρόσδεσης- που προορίζονται για την ασφάλιση του φορτίου όπως απαιτείται στο σημείο 3.3, καθώς και τα συστήματα διαχωρισμού, που προορίζονται για οχήματα έως και 7,5 τόνων, σχεδιάζονται σύμφωνα με τις διατάξεις των τμημάτων 3 και 4 του διεθνούς προτύπου ISO 27956: 2009 «Road vehicles – Securing of cargo in delivery vans – Requirements and Test methods».
- 3.4.1. Οι απαιτήσεις που αναφέρονται στο σημείο 3.4 μπορούν να επαληθευθούν με δήλωση συμμόρφωσης που παρέχει ο κατασκευαστής.
- 3.4.2. Ως εναλλακτική επιλογή όσον αφορά τις απαιτήσεις του σημείου 3.4, ο κατασκευαστής μπορεί να αποδείξει με τρόπο ικανοποιητικό για την αρχή έγκρισης ότι οι διατάξεις ασφάλισης που τοποθετήθηκαν παρέχουν ισοδύναμο επίπεδο προστασίας με εκείνο που προβλέπεται στο προαναφερόμενο πρότυπο.
- 3.5. Ο αριθμός των θέσεων καθήμενων πλην της θέσης οδήγησης δεν υπερβαίνει:
- α) τις 6 στην περίπτωση οχημάτων N<sub>1</sub>.
  - β) τις 8 στην περίπτωση οχημάτων N<sub>2</sub> ή N<sub>3</sub>.

3.6. Τα οχήματα παρουσιάζουν ικανότητα μεταφοράς εμπορευμάτων ίση ή μεγαλύτερη από την ικανότητα μεταφοράς προσώπων εκφρασμένη σε kg.

3.6.1. Για τους σκοπούς αυτούς, ικανοποιούνται οι ακόλουθες εξισώσεις σε όλες τις συνθέσεις, ιδίως όταν είναι κατειλημμένες όλες οι θέσεις καθημένων:

α) όταν  $N = 0$ :

$$P - M \geq 100 \text{ kg}$$

β) όταν  $0 < N \leq 2$ :

$$P - (M + N \times 68) \geq 150 \text{ kg};$$

γ) όταν  $N > 2$ :

$$P - (M + N \times 68) \geq N \times 68;$$

όπου τα ανωτέρω γράμματα έχουν την ακόλουθη έννοια:

«P» είναι η μέγιστη τεχνικά αποδεκτή μάζα έμφορτου οχήματος·

«M» είναι η μάζα του οχήματος σε τάξη πορείας·

«N» είναι ο αριθμός των θέσεων καθημένων πλην της θέσης οδήγησης.

- 3.6.2. Η μάζα του εξοπλισμού που τοποθετείται στο όχημα προκειμένου να εξυπηρετήσει τα εμπορεύματα (π.χ. δεξαμενή, αμάξωμα κ.λπ.), να διακινήσει εμπορεύματα (π.χ. γερανός, ανυψωτικό, κ.λπ.) και να ασφαλίσει εμπορεύματα (π.χ. διατάξεις ασφάλισης φορτίου) περιλαμβάνεται στη μάζα M.
- 3.6.3. Η μάζα του εξοπλισμού που δεν υπεισέρχεται στα συμβάντα του σημείου 3.6.2 (π.χ. συμπιεστής, βίντσι, γεννήτρια ηλεκτρικής ισχύος, εξοπλισμός ραδιοηλεκτρονικής μετάδοσης κ.λπ.) δεν περιλαμβάνεται στη μάζα M για τους σκοπούς της εφαρμογής των τύπων που αναφέρονται στο σημείο 3.6.1.
- 3.7. Οι απαιτήσεις που αναφέρονται στα σημεία 3.2 έως 3.6 πληρούνται για όλες τις παραλλαγές και εκδόσεις στο πλαίσιο του τύπου οχήματος.
- 3.8. Κριτήρια για την κατηγοριοποίηση οχημάτων ως N<sub>1</sub>.
- 3.8.1. Ένα όχημα κατηγοριοποιείται ως N<sub>1</sub>, όταν πληρούνται όλα τα ισχύοντα κριτήρια.
- Όταν ένα ή περισσότερα κριτήρια δεν πληρούνται, το όχημα κατηγοριοποιείται ως M<sub>1</sub>.
- 3.8.2. Επιπλέον των γενικών κριτηρίων που αναφέρονται στα σημεία 3.2 έως 3.6, τα κριτήρια που καθορίζονται στο παρόν σημείο πληρούνται για την κατηγοριοποίηση οχημάτων για τα οποία ο θάλαμος όπου βρίσκεται ο οδηγός και το φορτίο περιλαμβάνονται μέσα σε μια ενιαία μονάδα (δηλαδή αμάξωμα «BB»).
- 3.8.2.1. Το γεγονός ότι ένας τοίχος ή ένα διαχωριστικό, πλήρες ή μερικό, τοποθετείται μεταξύ μιας σειράς καθισμάτων και της περιοχής φορτίου δεν αποκλείει την υποχρέωση να πληρούνται τα απαιτούμενα κριτήρια.

3.8.2.2. Τα κριτήρια είναι ως εξής:

- α) Η φόρτωση των εμπορευμάτων είναι δυνατή από οπίσθια θύρα, θύρα φόρτωσης ή πλευρική θύρα που έχει σχεδιαστεί και κατασκευαστεί για τους εν λόγω σκοπούς·
- β) Στην περίπτωση οπίσθιας θύρας ή θύρας φόρτωσης, ο μηχανισμός φόρτωσης πληροί τις ακόλουθες απαιτήσεις:
  - i) στην περίπτωση που στο όχημα υπάρχει μόνο μία σειρά καθισμάτων ή μόνο το κάθισμα οδηγού, το ελάχιστο ύψος του ανοίγματος φόρτωσης ανέρχεται σε τουλάχιστον 600 mm·
  - ii) στην περίπτωση που στο όχημα υπάρχουν δύο ή περισσότερες σειρές καθισμάτων, το ελάχιστο ύψος του ανοίγματος φόρτωσης ανέρχεται σε τουλάχιστον 800 mm και η επιφάνεια του ανοίγματος ανέρχεται σε τουλάχιστον 12 800 cm<sup>2</sup>·
- γ) Η επιφάνεια φορτίου πληροί τις ακόλουθες απαιτήσεις:

«Επιφάνεια φορτίου»: το μέρος του οχήματος που βρίσκεται πίσω από τη (τις) σειρά(-ές) καθισμάτων ή πίσω από το κάθισμα του οδηγού, όταν το όχημα έχει μόνο ένα κάθισμα οδηγού·

  - i) η επιφάνεια φόρτωσης της επιφάνειας φορτίου είναι γενικά επίπεδη·

- ii) όταν το όχημα έχει μόνο μία σειρά καθισμάτων ή μόνο ένα κάθισμα, το ελάχιστο μήκος της επιφάνειας φορτίου ανέρχεται σε τουλάχιστον 40% του μεταξονίου·
- iii) όταν το όχημα έχει δύο ή περισσότερες σειρές καθισμάτων, το ελάχιστο μήκος της επιφάνειας φορτίου ανέρχεται σε τουλάχιστον 30% του μεταξονίου.

Όταν τα καθίσματα της τελευταίας σειράς καθισμάτων μπορούν να αφαιρεθούν εύκολα από το όχημα χωρίς τη χρήση ειδικών εργαλείων, οι απαιτήσεις αναφορικά με το μήκος της επιφάνειας φορτίου πληρούνται με όλα τα καθίσματα τοποθετημένα στο όχημα·

- iv) οι απαιτήσεις αναφορικά με το μήκος της επιφάνειας φορτίου πληρούνται όταν τα καθίσματα της πρώτης σειράς ή της τελευταίας σειράς, ανάλογα με την περίπτωση, είναι όρθια, στην κανονική τους θέση χρήσης από τους επιβαίνοντες στο όχημα.

### 3.8.2.3. Ειδικές συνθήκες μέτρησης

#### 3.8.2.3.1. Ορισμοί

- α) «Ύψος του ανοίγματος φόρτωσης»: η κατακόρυφη απόσταση μεταξύ δύο οριζόντιων επιπέδων που εφάπτονται αντίστοιχα στο υψηλότερο σημείο του κατώτερου μέρους της θύρας και του κατώτατου σημείου του ανώτερου μέρους της θύρας·

- β) «Επιφάνεια του ανοίγματος φόρτωσης»: η μέγιστη επιφάνεια της ορθογωνικής προβολής σε κατακόρυφο επίπεδο, κάθετα προς τον άξονα του οχήματος, του μέγιστου ανοίγματος που επιτρέπεται όταν η (οι) οπίσθια(-ες) θύρα(-ες) ή η θύρα φόρτωσης είναι εντελώς ανοικτή(-ές).
- γ) «Μεταξόνιο»: για τους σκοπούς της εφαρμογής των τύπων στα σημεία 3.8.2.2 και 3.8.3.1, η απόσταση μεταξύ:
  - i) της κεντρικής γραμμής του εμπρόσθιου άξονα και της κεντρικής γραμμής του δεύτερου άξονα στην περίπτωση οχήματος δύο αξόνων· ή
  - ii) η κεντρική γραμμή του εμπρόσθιου άξονα και η κεντρική γραμμή του εικονικού άξονα σε ίση απόσταση από τον δεύτερο και τρίτο άξονα, στην περίπτωση τριαξονικού οχήματος.

#### 3.8.2.3.2. Ρυθμίσεις του καθίσματος

- α) Τα καθίσματα ρυθμίζονται στις οπίσθιες απώτατες θέσεις τους.
- β) Η πλάτη του καθίσματος, αν ρυθμίζεται, ρυθμίζεται έτσι ώστε να δεχθεί την τρισδιάστατη μηχανή σημείου H σε γωνία κορμού 25 μοιρών.
- γ) Η πλάτη του καθίσματος, αν δεν ρυθμίζεται, βρίσκεται στη θέση που προβλέπεται από τον κατασκευαστή του οχήματος.
- δ) Όταν το κάθισμα ρυθμίζεται σε ύψος, το κάθισμα ρυθμίζεται στην κατώτατη θέση του.

3.8.2.3.3. Συνθήκες οχήματος

- α) Το όχημα φορτώνεται έως τη μέγιστη μάζα του.
- β) Το όχημα έχει τους τροχούς του στραμμένους κατευθείαν εμπρός.

3.8.2.3.4. Οι απαιτήσεις του σημείου 3.8.2.3.2 δεν εφαρμόζονται, όταν στο όχημα υπάρχει τοίχωμα ή διαχωριστικό.

3.8.2.3.5. Μέτρηση του μήκους της επιφάνειας φορτίου

- α) Όταν στο όχημα δεν υπάρχει διαχωριστικό ή τοίχωμα, το μήκος μετριέται από ένα κατακόρυφο επίπεδο που εφάπτεται στο οπίσθιο απώτατο σημείο της κορυφής της πλάτης του καθίσματος με το οπίσθιο εσωτερικό πανό ή θύρα ή θύρα φόρτωσης σε κλειστή θέση.
- β) Όταν στο όχημα υπάρχει διαχωριστικό ή τοίχωμα, το μήκος μετριέται από ένα κατακόρυφο επίπεδο που εφάπτεται στο οπίσθιο απώτατο σημείο του διαχωριστικού ή του τοιχώματος με το οπίσθιο εσωτερικό πανό ή θύρα ή θύρα φόρτωσης, ανάλογα με την περίπτωση, σε κλειστή θέση.
- γ) Οι απαιτήσεις αναφορικά με το μήκος πληρούνται τουλάχιστον κατά μήκος μιας οριζόντιας γραμμής που βρίσκεται στο επίμηκες κατακόρυφο επίπεδο και περνά μέσω του κεντρικού άξονα του οχήματος, στο επίπεδο του δαπέδου φόρτωσης.

3.8.3. Επιπλέον των γενικών κριτηρίων που αναφέρονται στα σημεία 3.2 έως 3.6, τα κριτήρια που καθορίζονται στο παρόν σημείο πληρούνται για την κατηγοριοποίηση των οχημάτων για τα οποία ο θάλαμος όπου βρίσκεται ο οδηγός και το φορτίο δεν περιλαμβάνονται μέσα σε μια ενιαία μονάδα (π.χ. αμάξωμα «BE»).

3.8.3.1. Όταν στο όχημα υπάρχει αμάξωμα τύπου περιβλήματος, ισχύουν τα ακόλουθα:

- α) τα εμπορεύματα μπορούν να φορτωθούν από οπίσθια θύρα, θύρα φόρτωσης, θυρίδα ή άλλο μέσο·
- β) το ελάχιστο ύψος του ανοίγματος φόρτωσης ανέρχεται σε τουλάχιστον 800 mm, ενώ η επιφάνεια του ανοίγματος ανέρχεται σε τουλάχιστον 12 800 cm<sup>2</sup>.
- γ) το ελάχιστο μήκος της επιφάνειας φορτίου ανέρχεται σε τουλάχιστον 40% του μεταξονίου.

3.8.3.2. Όταν στο όχημα υπάρχει επιφάνεια φορτίου ανοιχτού τύπου, ισχύουν μόνο οι διατάξεις που αναφέρονται στο σημείο 3.8.3.1 στοιχεία α) και γ).

3.8.3.3. Για την εφαρμογή των διατάξεων που αναφέρονται στο σημείο 3.8.3, ισχύουν οι ορισμοί στο σημείο 3.8.2.3.1.

3.8.3.4. Ωστόσο, οι απαιτήσεις αναφορικά με το μήκος της επιφάνειας φορτίου πληρούνται κατά μήκος οριζόντιας γραμμής που βρίσκεται στο επίμηκες επίπεδο που διέρχεται μέσω του κεντρικού άξονα του οχήματος, στο επίπεδο του δαπέδου φόρτωσης.

4. Κριτήρια για την υποκατηγοριοποίηση οχημάτων ως οχημάτων παντός εδάφους
- 4.1. Τα οχήματα M<sub>1</sub> ή N<sub>1</sub> υποκατηγοριοποιούνται ως οχήματα παντός εδάφους, εάν πληρούν ταυτόχρονα τους ακόλουθους όρους:
- α) τουλάχιστον ένας εμπρόσθιος και τουλάχιστον ένας οπίσθιος άξονας είναι σχεδιασμένοι ώστε να είναι ταυτόχρονα κινητήριοι, συμπεριλαμβανομένων των οχημάτων στα οποία μπορεί να απεμπλακεί η μετάδοση της κίνησης προς τον έναν εκ των αξόνων·
  - β) υπάρχει τουλάχιστον ένας μηχανισμός εμπλοκής του διαφορικού ή μηχανισμός που δίνει παρόμοιο αποτέλεσμα·
  - γ) μπορούν να ανέλθουν πρηνή κλίσεως τουλάχιστον 25% υπολογισμένης για όχημα άνευ ρυμουλκούμενου·
  - δ) πληρούν τις πέντε από τις έξι ακόλουθες απαιτήσεις:
    - i) η γωνία προσέγγισης είναι τουλάχιστον 25 μοίρες·
    - ii) η γωνία φυγής είναι τουλάχιστον 20 μοίρες·
    - iii) η γωνία κεκλιμένου επιπέδου είναι τουλάχιστον 20 μοίρες·
    - iv) ο εμπρόσθιος άξονας απέχει από το έδαφος τουλάχιστον 180 mm·
    - v) ο οπίσθιος άξονας απέχει από το έδαφος τουλάχιστον 180 mm·
    - vi) το τμήμα μεταξύ των αξόνων απέχει από το έδαφος τουλάχιστον 200 mm.

- 4.2. Τα οχήματα M<sub>2</sub>, N<sub>2</sub> ή M<sub>3</sub> των οποίων η μέγιστη μάζα δεν υπερβαίνει τους 12 τόνους υποκατηγοριοποιούνται ως οχήματα παντός εδάφους εάν πληρούν τον όρο που τίθεται στο στοιχείο α) ή αμφοτέρους τους όρους που τίθενται στα στοιχεία β) και γ):
- α) όλοι οι άξονές τους είναι ταυτόχρονα κινητήριοι, ανεξάρτητα από το αν ένας ή περισσότεροι κινητήριοι άξονες μπορούν να απεμπλακούν·
  - β)
    - i) τουλάχιστον ένας εμπρόσθιος και τουλάχιστον ένας οπίσθιος άξονας είναι σχεδιασμένοι ώστε να είναι ταυτόχρονα κινητήριοι, συμπεριλαμβανομένων των οχημάτων στα οποία μπορεί να απεμπλακεί η μετάδοση της κίνησης προς τον έναν εκ των αξόνων·
    - ii) υπάρχει τουλάχιστον ένας μηχανισμός εμπλοκής του διαφορικού ή μηχανισμός που δίνει παρόμοιο αποτέλεσμα·
    - iii) μπορούν να ανέλθουν πρηνή κλίσεως 25% υπολογισμένης για όχημα άνευ ρυμουλκούμενου·
  - γ) ικανοποιούν τουλάχιστον πέντε από τις έξι ακόλουθες απαιτήσεις εάν η μέγιστη μάζα τους δεν υπερβαίνει τους 7,5 τόνους και τουλάχιστον τέσσερις από τις ακόλουθες απαιτήσεις εάν η μέγιστη μάζα τους υπερβαίνει τους 7,5 τόνους:
    - i) η γωνία προσέγγισης είναι τουλάχιστον 25 μοίρες·
    - ii) η γωνία φυγής είναι τουλάχιστον 25 μοίρες·
    - iii) η γωνία κεκλιμένου επιπέδου είναι τουλάχιστον 25 μοίρες·

- iv) ο εμπρόσθιος άξονας απέχει από το έδαφος τουλάχιστον 250 mm·
- v) το τμήμα μεταξύ των αξόνων απέχει από το έδαφος τουλάχιστον 300 mm·
- vi) ο οπίσθιος άξονας απέχει από το έδαφος τουλάχιστον 250 mm.

4.3. Τα οχήματα M<sub>3</sub> ή N<sub>3</sub> των οποίων η μέγιστη μάζα υπερβαίνει τους 12 τόνους υποκατηγοριοποιούνται ως οχήματα παντός εδάφους εάν πληρούν τον όρο που τίθεται στο στοιχείο α) ή αμφοτέρους τους όρους που τίθενται στα στοιχεία β) και γ):

- α) όλοι οι άξονές τους είναι ταυτόχρονα κινητήριοι, ανεξάρτητα από το αν ένας ή περισσότεροι κινητήριοι άξονες μπορούν να απεμπλακούν·
- β)
  - i) τουλάχιστον οι μισοί άξονες (ή δύο άξονες από τους τρεις στην περίπτωση τριαξονικού οχήματος και τρεις άξονες στην περίπτωση πενταξονικού οχήματος) έχουν σχεδιαστεί ώστε να είναι ταυτόχρονα κινητήριοι, συμπεριλαμβανομένων των οχημάτων στα οποία μπορεί να απεμπλακεί η μετάδοση της κίνησης προς τον έναν εκ των κινητήριων αξόνων·
  - ii) υπάρχει τουλάχιστον ένας μηχανισμός εμπλοκής του διαφορικού ή μηχανισμός που δίνει παρόμοιο αποτέλεσμα·
  - iii) μπορούν να ανέλθουν πρανή κλίσεως 25% υπολογισμένης για όχημα άνευ ρυμουλκούμενου·
- γ) ικανοποιούν τουλάχιστον τέσσερις από τις έξι ακόλουθες απαιτήσεις:
  - i) η γωνία προσέγγισης είναι τουλάχιστον 25 μοίρες·

- ii) η γωνία φυγής είναι τουλάχιστον 25 μοίρες·
- iii) η γωνία κεκλιμένου επιπέδου είναι τουλάχιστον 25 μοίρες·
- iv) ο εμπρόσθιος άξονας απέχει από το έδαφος τουλάχιστον 250 mm·
- v) το τμήμα μεταξύ των αξόνων απέχει από το έδαφος τουλάχιστον 300 mm·
- vi) ο οπίσθιος άξονας απέχει από το έδαφος τουλάχιστον 250 mm.

4.4. Η διαδικασία για τον έλεγχο της συμμόρφωσης με τις γεωμετρικές διατάξεις που αναφέρονται στο παρόν μέρος καθορίζεται στο προσάρτημα 1

4.5. Οι απαιτήσεις σχετικά με τους ταυτόχρονα κινητήριους άξονες που ορίζονται στα σημεία 4.1(α), 4.2(α), 4.2(β), 4.3(α) και 4.3 (β), θεωρείται ότι πληρούνται αν πληρούνται μία από τις ακόλουθες προϋποθέσεις:

- α) η μετάδοση της ελκτικής ισχύος σε όλους τους άξονες πραγματοποιείται μόνον με μηχανικά μέσα, που εξασφαλίζουν την έλξη σε βαρέα οχήματα παντός εδάφους, ή
- β) καθένας από τους τροχούς του εν λόγω άξονα κινείται από μεμονωμένο υδραυλικό ή ηλεκτρικό κινητήρα.

Εάν οι άξονες, σύμφωνα με τις απαιτήσεις που ορίζονται στα σημεία 4.1(α), 4.2(α), 4.2(β), 4.3(α) και 4.3(β) ανωτέρω σχετικά με τους ταυτόχρονα κινητήριους άξονες, δεν τίθενται σε κίνηση μόνο με μηχανικά μέσα, η προώθηση των μεμονωμένων τροχών πρέπει να είναι σχεδιασμένη για βαρεία λειτουργία εκτός δρόμου. Εν προκειμένω πρέπει να εξασφαλίζεται ότι τουλάχιστον το 75% της συνολικής ελκτικής ισχύος μπορεί να μεταδοθεί στον συγκεκριμένο τροχό όταν οι συνθήκες έλξης στους άλλους τροχούς δεν επιτρέπουν τη σωστή μετάδοση της ελκτικής ισχύος μέσω των τροχών αυτών.

Το βοηθητικό σύστημα κίνησης του σημείου 4.5(β) δεν επιτρέπει να απεμπλακεί η ελκτική ισχύς αυτομάτως, μέχρι το όχημα να φθάσει το 75% της μέγιστης ταχύτητας για την οποία είναι σχεδιασμένο ή τα 65 km/h.

## 5. Οχήματα ειδικού σκοπού

	Όνομα	Κωδικός	Ορισμός
5.1.	Μηχανοκίνητο τροχόσπιτο	SA	<p>Όχημα κατηγορίας Μ με χώρο διαμονής που περιλαμβάνει τουλάχιστον τον εξής εξοπλισμό:</p> <p>α) καθίσματα και τραπέζι·</p> <p>β) χώρο για ύπνο, ο οποίος μπορεί να δημιουργείται με μετατροπή των καθισμάτων·</p> <p>γ) χώρο μαγειρείου·</p> <p>δ) χώρο αποθήκευσης.</p> <p>Ο ανωτέρω εξοπλισμός πρέπει να είναι μόνιμα στερεωμένος στον χώρο διαμονής.</p> <p>Ωστόσο, το τραπέζι μπορεί να είναι έτσι σχεδιασμένο ώστε να αφαιρείται εύκολα.</p>
5.2.	Θωρακισμένο όχημα	SB	Όχημα με αλεξίσφαιρη θωράκιση που προορίζεται για την προστασία μεταφερομένων επιβατών ή εμπορευμάτων.
5.3.	Ασθενοφόρο	SC	Όχημα κατηγορίας Μ που προορίζεται για τη μεταφορά ασθενών ή τραυματιών και διαθέτει προς τον σκοπό αυτόν ειδικό εξοπλισμό.
5.4.	Νεκροφόρα	SD	Όχημα της κατηγορίας Μ που προορίζεται για τη μεταφορά νεκρών και διαθέτει προς τον σκοπό αυτόν ειδικό εξοπλισμό.
5.5.	Όχημα με πρόσβαση αναπηρικού αμαξίδιου	SH	Όχημα κατηγορίας Μ <sub>1</sub> το οποίο έχει κατασκευαστεί ή μετατραπεί ειδικά για την εξυπηρέτηση ενός ή περισσότερων προσώπων καθημένων στα αναπηρικά τους αμαξίδια κατά την οδική μετακίνησή τους.
5.6.	Ρυμουλκούμενο τροχόσπιτο	SE	Όχημα κατηγορίας Ο όπως ορίζεται στο σημείο 3.2.1.3 του διεθνούς προτύπου ISO 3833:1977.

	Όνομα	Κωδικός	Ορισμός
5.7.	Κινητός γερανός	SF	Όχημα κατηγορίας N <sub>3</sub> , το οποίο δεν διαθέτει εξοπλισμό μεταφοράς εμπορευμάτων, εξοπλισμένο με γερανό του οποίου η ροπή ανύψωσης είναι ίση ή μεγαλύτερη των 400 kNm.
5.8.	Ειδική ομάδα	SG	Όχημα ειδικού σκοπού που δεν εμπίπτει σε κανέναν από τους ορισμούς που αναφέρονται στο παρόν μέρος.
5.9.	Ανεξάρτητο τροχοφορείο	SJ	Όχημα κατηγορίας O εξοπλισμένο με ζεύξη εδράνου ζεύξης για την υποστήριξη ημιρυμουλκούμενου με σκοπό τη μετατροπή του τελευταίου σε ρυμουλκούμενο.
5.10.	Ρυμουλκούμενο μεταφοράς ειδικού φορτίου	SK	Όχημα κατηγορίας O <sub>4</sub> που προορίζεται για τη μεταφορά αδιαίρετων φορτίων το οποίο υπόκειται σε περιορισμούς ταχύτητας και κυκλοφορίας εξαιτίας των διαστάσεων του. Στον ορισμό αυτό περιλαμβάνονται επίσης υδραυλικά αρθρωτά ρυμουλκούμενα ανεξάρτητα από τον αριθμό των στοιχείων τους.
5.11.	Μηχανοκίνητο όχημα μεταφοράς ειδικού φορτίου	SL	Οδικός ελκυστήρας ή ελκυστήρας για ημιρυμουλκούμενα κατηγορίας N <sub>3</sub> που πληροί όλες τις ακόλουθες προϋποθέσεις: α) διαθέτει περισσότερους από δύο άξονες και τουλάχιστον οι μισοί άξονές του (δύο άξονες από τους τρεις στην περίπτωση τριαξονικού οχήματος και τρεις άξονες από τους πέντε στην περίπτωση πενταξονικού οχήματος) έχουν σχεδιαστεί ώστε να είναι ταυτόχρονα κινητήριοι, συμπεριλαμβανομένων των οχημάτων στα οποία μπορεί να απεμπλακεί η μετάδοση της κίνησης προς τον έναν εκ των κινητήριων αξόνων, β) έχει σχεδιαστεί για ρυμούλκηση και ώθηση ρυμουλκούμενων μεταφοράς ειδικού φορτίου κατηγορίας O <sub>4</sub> , γ) έχει ελάχιστη ισχύ κινητήρα 350 kW, και δ) μπορεί να είναι εξοπλισμένος με μία πρόσθετη εμπρόσθια διάταξη ζεύξης για ρυμουλκούμενες μάζες μεγάλου βάρους.

	Όνομα	Κωδικός	Ορισμός
5.12.	Μεταφορέας πολλαπλού εξοπλισμού	SM	<p>Όχημα παντός εδάφους κατηγορίας N (όπως ορίζεται στο σημείο 2.3) που έχει σχεδιαστεί και κατασκευαστεί για την έλξη, ώθηση, μεταφορά και ενεργοποίηση ορισμένου εναλλάξιμου εξοπλισμού,</p> <p>α) με όχι λιγότερες από δύο περιοχές στερέωσης για τον εν λόγω εξοπλισμό,</p> <p>β) με τυποποιημένες, μηχανικές, υδραυλικές και/ή ηλεκτρικές διεπαφές (π.χ. δυναμοδότη) για την τροφοδοσία και την ενεργοποίηση του εναλλάξιμου εξοπλισμού, και</p> <p>γ) το οποίο πληροί τον ορισμό του διεθνούς προτύπου ISO 3833-1977, παράγραφος 3.1.4 (ειδικό όχημα).</p> <p>Αν το όχημα είναι εξοπλισμένο με βοηθητική πλατφόρμα φόρτωσης, το μέγιστο μήκος του δεν υπερβαίνει:</p> <p>α) 1,4 φορές το μετατρόχιο του εμπρόσθιου ή οπίσθιου άξονα του οχήματος, ανάλογα με το ποιος είναι μεγαλύτερος, στην περίπτωση οχημάτων δύο αξόνων, ή</p> <p>β) 2,0 φορές το μετατρόχιο του εμπρόσθιου ή οπίσθιου άξονα του οχήματος, ανάλογα με το ποιος είναι μεγαλύτερος, στην περίπτωση οχημάτων που διαθέτουν περισσότερους των δύο αξόνων.</p>

## 6. Παρατηρήσεις

### 6.1. Έγκριση τύπου δεν χορηγείται:

- α) σε ανεξάρτητο τροχοφορείο όπως ορίζεται στο σημείο 5.9 του παρόντος μέρους·

- β) σε ρυμουλκούμενα με άκαμπτη ράβδο έλξης όπως ορίζονται στο μέρος Γ σημείο 5.4.
  - γ) σε ρυμουλκούμενα στα οποία μπορούν να μεταφέρονται πρόσωπα όταν ταξιδεύουν οδικώς.
- 6.2. Το σημείο 6.1 ισχύει με την επιφύλαξη του άρθρου 42 σχετικά με την εθνική έγκριση τύπου για μικρές σειρές.

## ΜΕΡΟΣ Β

Κριτήρια για τους τύπους, τις παραλλαγές και τις εκδόσεις οχημάτων

- 1. Κατηγορία M<sub>1</sub>
- 1.1. Τύπος οχήματος
- 1.1.1. Ο «τύπος οχήματος» αποτελείται από οχήματα που έχουν κοινά τα ακόλουθα χαρακτηριστικά:

- α) την επωνυμία της εταιρείας του κατασκευαστή.

Τυχόν αλλαγή στη νομική μορφή της εταιρείας δεν συνεπάγεται ανάγκη χορήγησης νέας έγκρισης.

- β) τον σχεδιασμό και τη συναρμολόγηση των βασικών μερών του αμαξώματος, στην περίπτωση αυτοφερόμενου αμαξώματος.

Το ίδιο ισχύει με τα οχήματα των οποίων το αμάξωμα βιδώνεται ή συγκολλάται σε ξεχωριστό πλαίσιο.

1.1.2. Κατά παρέκκλιση από τις απαιτήσεις του σημείου 1.1.1. β), όταν ο κατασκευαστής χρησιμοποιεί το τμήμα δαπέδου του αμαξώματος, καθώς και τα βασικά συστατικά στοιχεία που διαμορφώνουν το εμπρόσθιο μέρος του αμαξώματος το οποίο βρίσκεται αμέσως εμπρός από το φάτνωμα του ανεμοθώρακα στην κατασκευή διαφορετικών ειδών αμαξώματος (π.χ. μια μπερλίνα και ένα κουπέ), τα εν λόγω οχήματα μπορεί να θεωρηθούν ότι ανήκουν στον ίδιο τύπο. Τα σχετικά αποδεικτικά στοιχεία παρέχονται από τον κατασκευαστή.

1.1.3. Ένας τύπος αποτελείται από τουλάχιστον μία παραλλαγή και μία έκδοση.

1.2. Παραλλαγή

1.2.1. Η «παραλλαγή» στο πλαίσιο ενός τύπου οχήματος ομαδοποιεί τα οχήματα τα οποία έχουν κοινά τα ακόλουθα χαρακτηριστικά κατασκευής:

- α) τον αριθμό των παράπλευρων θυρών ή τον τύπο του αμαξώματος όπως ορίζεται στο μέρος Γ σημείο 2, όταν ο κατασκευαστής χρησιμοποιεί το κριτήριο του σημείου 1.1.2·
- β) το συγκρότημα παραγωγής ισχύος όσον αφορά τα ακόλουθα χαρακτηριστικά κατασκευής:
  - i) τον τύπο της τροφοδότησης με ενέργεια (κινητήρας εσωτερικής καύσης, ηλεκτρικός κινητήρας ή άλλος)·
  - ii) την αρχή λειτουργίας (επιβαλλόμενη ανάφλεξη, ανάφλεξη με συμπίεση ή άλλη)·
  - iii) τον αριθμό και τη διάταξη των κυλίνδρων, στην περίπτωση κινητήρα εσωτερικής καύσης (L4, V6 ή άλλο)·

- γ) τον αριθμό των αξόνων·
- δ) τον αριθμό και τη διασύνδεση των κινητήριων αξόνων·
- ε) τον αριθμό διευθυντήριων αξόνων·
- στ) το στάδιο ολοκλήρωσης (π.χ. πλήρες/ημιτελές).
- ζ) στην περίπτωση οχημάτων που κατασκευάζονται σε πολλαπλά στάδια, τον κατασκευαστή και τον τύπο του οχήματος προηγούμενου σταδίου.

### 1.3. Έκδοση

1.3.1. Η «έκδοση» στο πλαίσιο μιας παραλλαγής ομαδοποιεί τα οχήματα που έχουν κοινά τα ακόλουθα χαρακτηριστικά:

- α) τη μέγιστη τεχνικά αποδεκτή μάζα έμφορτου οχήματος·
- β) τον κυβισμό του κινητήρα, στην περίπτωση κινητήρα εσωτερικής καύσης·
- γ) τη μέγιστη αποδιδόμενη ισχύ κινητήρα ή τη μέγιστη συνεχή ονομαστική ισχύ (ηλεκτρικός κινητήρας)·
- δ) τη φύση του καυσίμου (βενζίνη, πετρέλαιο, LPG, δύο τύποι καυσίμων ή άλλο)·
- ε) τον μέγιστο αριθμό των θέσεων καθημένων·

- στ) την ηχοστάθμη εν κινήσει·
- ζ) το επίπεδο εκπομπών εξάτμισης (π.χ. Euro 5, Euro 6 ή άλλο)·
- η) τις συνδυασμένες ή σταθμισμένες, εκπομπές CO<sub>2</sub> σε συνδυασμένο κύκλο·
- θ) την κατανάλωση ηλεκτρικής ενέργειας (σταθμισμένη, σε συνδυασμένο κύκλο)·
- ι) τη συνδυασμένη ή σταθμισμένη κατανάλωση καυσίμου σε συνδυασμένο κύκλο·

Εναλλακτικά προς τα κριτήρια των στοιχείων η), θ) και ι), τα οχήματα τα οποία έχουν ομαδοποιηθεί σε μια έκδοση υποβάλλονται σε όλες τις δοκιμές για τον υπολογισμό των εκπομπών CO<sub>2</sub>, των καταναλώσεων ηλεκτρικής ενέργειας και των καταναλώσεων καυσίμου σύμφωνα με το υποπάρτημα 6 του παραρτήματος XXI του κανονισμού (ΕΕ) 2017/1151 της Επιτροπής<sup>1</sup>.

---

<sup>1</sup> Κανονισμός (ΕΕ) 2017/1151 της Επιτροπής, της 1ης Ιουνίου 2017, για τη συμπλήρωση του κανονισμού (ΕΚ) αριθ. 715/2007 του Ευρωπαϊκού Κοινοβουλίου και του Συμβουλίου που αφορά την έγκριση τύπου μηχανοκινήτων οχημάτων όσον αφορά εκπομπές από ελαφρά επιβατηγά και εμπορικά οχήματα (Euro 5 και Euro 6) και σχετικά με την πρόσβαση σε πληροφορίες επισκευής και συντήρησης οχημάτων, για την τροποποίηση της οδηγίας 2007/46/ΕΚ του Ευρωπαϊκού Κοινοβουλίου και του Συμβουλίου, του κανονισμού (ΕΚ) αριθ. 692/2008 της Επιτροπής και του κανονισμού (ΕΕ) αριθ. 1230/2012 της Επιτροπής και για την κατάργηση του κανονισμού (ΕΚ) αριθ. 692/2008 της Επιτροπής (ΕΕ L 175 της 7.7.2017, σ. 1).

## 2. Κατηγορίες M<sub>2</sub> και M<sub>3</sub>

### 2.1. Τύπος οχήματος

2.1.1. Ο «τύπος οχήματος» αποτελείται από οχήματα που έχουν κοινά τα ακόλουθα χαρακτηριστικά:

α) την επωνυμία της εταιρείας του κατασκευαστή.

Τυχόν αλλαγή στη νομική μορφή της εταιρείας δεν συνεπάγεται ανάγκη χορήγησης νέας έγκρισης·

β) την κατηγορία·

γ) τις ακόλουθες πτυχές κατασκευής και σχεδιασμού:

i) τον σχεδιασμό και την κατασκευή των βασικών συστατικών στοιχείων που αποτελούν το πλαίσιο·

ii) τον σχεδιασμό και την κατασκευή των βασικών συστατικών στοιχείων που αποτελούν τη δομή του αμαξώματος, στην περίπτωση αυτοφερόμενου αμαξώματος·

δ) τον αριθμό ορόφων (έναν ή δύο)·

ε) τον αριθμό τμημάτων (σταθερά/αρθρωτά)·

στ) τον αριθμό των αξόνων·

ζ) τον τρόπο τροφοδότησης με ενέργεια (επί του οχήματος ή στο εξωτερικό του).

2.1.2. Ο τύπος οχήματος αποτελείται από τουλάχιστον μία παραλλαγή και μία έκδοση.

## 2.2. Παραλλαγή

2.2.1. Η «παραλλαγή» στο πλαίσιο ενός τύπου οχήματος ομαδοποιεί τα οχήματα που έχουν κοινά όλα τα ακόλουθα χαρακτηριστικά κατασκευής:

- α) τον τύπο αμαξώματος όπως ορίζεται στο μέρος Γ σημείο 3·
- β) την κατηγορία ή τον συνδυασμό κατηγοριών οχημάτων, όπως ορίζεται στην παράγραφο 2.1.1 του κανονισμού του ΟΗΕ αριθ. 107 (μόνο στην περίπτωση πλήρων και ολοκληρωμένων οχημάτων)·
- γ) το στάδιο ολοκλήρωσης (π.χ. πλήρες/ημιτελές/ολοκληρωμένο)·
- δ) το συγκρότημα παραγωγής ισχύος όσον αφορά τα ακόλουθα χαρακτηριστικά κατασκευής:
  - i) τον τύπο της τροφοδότησης με ενέργεια (κινητήρας εσωτερικής καύσης, ηλεκτρικός κινητήρας ή άλλος)·
  - ii) την αρχή λειτουργίας (επιβαλλόμενη ανάφλεξη, ανάφλεξη με συμπίεση ή άλλη)·
  - iii) τον αριθμό και τη διάταξη των κυλίνδρων, στην περίπτωση κινητήρα εσωτερικής καύσης (L6, V8 ή άλλο).
- ε) στην περίπτωση οχημάτων που κατασκευάζονται σε πολλαπλά στάδια, τον κατασκευαστή και τον τύπο του οχήματος προηγούμενου σταδίου.

## 2.3. Έκδοση

2.3.1. Η «έκδοση» στο πλαίσιο μιας παραλλαγής ομαδοποιεί τα οχήματα που έχουν κοινά όλα τα ακόλουθα χαρακτηριστικά:

- α) τη μέγιστη τεχνικά αποδεκτή μάζα έμφορτου οχήματος·
- β) την ικανότητα του οχήματος να έλκει ρυμουλκούμενο ή όχι·
- γ) τον κυβισμό του κινητήρα, στην περίπτωση κινητήρα εσωτερικής καύσης·
- δ) τη μέγιστη αποδιδόμενη ισχύ κινητήρα ή τη μέγιστη συνεχή ονομαστική ισχύ (ηλεκτρικός κινητήρας)·
- ε) τη φύση του καυσίμου (βενζίνη, πετρέλαιο, LPG, δύο τύποι καυσίμων ή άλλο)·
- στ) την ηχοστάθμη εν κινήσει·
- ζ) το επίπεδο εκπομπών εξάτμισης (π.χ. Euro IV, Euro V ή άλλο).

### 3. Κατηγορία N<sub>1</sub>

#### 3.1. Τύπος οχήματος

3.1.1. Ο «τύπος οχήματος» αποτελείται από οχήματα που έχουν κοινά τα ακόλουθα χαρακτηριστικά:

α) την επωνυμία της εταιρείας του κατασκευαστή.

Τυχόν αλλαγή στη νομική μορφή της εταιρείας δεν συνεπάγεται ανάγκη χορήγησης νέας έγκρισης·

β) τον σχεδιασμό και τη συναρμολόγηση των βασικών μερών του αμαξώματος, στην περίπτωση αυτοφερόμενου αμαξώματος·

γ) τον σχεδιασμό και την κατασκευή των βασικών συστατικών στοιχείων που αποτελούν το πλαίσιο, στην περίπτωση μη αυτοφερόμενου αμαξώματος.

3.1.2. Κατά παρέκκλιση από τις απαιτήσεις του σημείου 3.1.1. στοιχείο β), όταν ο κατασκευαστής χρησιμοποιεί το τμήμα του δαπέδου της δομής του αμαξώματος, καθώς και τα βασικά συστατικά στοιχεία που αποτελούν το εμπρόσθιο μέρος της δομής του αμαξώματος τα οποία βρίσκονται αμέσως εμπρός από το φάτνωμα του ανεμοθώρακα στην κατασκευή διαφόρων ειδών αμαξώματος (π.χ. ενός ημιφορτηγού και ενός πλαισίου-θαλάμου οδήγησης, με διαφορετικά μεταξόνια και διαφορετικά ύψη οροφής), τα εν λόγω οχήματα μπορεί να θεωρηθεί ότι ανήκουν στον ίδιο τύπο. Τα σχετικά αποδεικτικά στοιχεία παρέχονται από τον κατασκευαστή.

3.1.3. Ένας τύπος οχήματος αποτελείται από τουλάχιστον μία παραλλαγή και μία έκδοση.

## 3.2. Παραλλαγή

3.2.1. Η «παραλλαγή» στο πλαίσιο ενός τύπου οχήματος ομαδοποιεί τα οχήματα τα οποία έχουν κοινά τα ακόλουθα χαρακτηριστικά κατασκευής:

- α) τον αριθμό των πλευρικών θυρών ή τον τύπο του αμαξώματος, όπως ορίζεται στο σημείο 4 του μέρους Γ (για πλήρη και ολοκληρωμένα οχήματα), όταν ο κατασκευαστής χρησιμοποιεί το κριτήριο του σημείου 3.1.2·
- β) το στάδιο ολοκλήρωσης (π.χ. πλήρες/ημιτελές/ολοκληρωμένο)·
- γ) το συγκρότημα παραγωγής ισχύος όσον αφορά τα ακόλουθα χαρακτηριστικά κατασκευής:
  - i) τον τύπο της τροφοδότησης με ενέργεια (κινητήρας εσωτερικής καύσης, ηλεκτρικός κινητήρας ή άλλος)·
  - ii) την αρχή λειτουργίας (επιβαλλόμενη ανάφλεξη, ανάφλεξη με συμπίεση ή άλλη)·
  - iii) τον αριθμό και τη διάταξη των κυλίνδρων, στην περίπτωση κινητήρα εσωτερικής καύσης (L6, V8 ή άλλο)·
- δ) τον αριθμό των αξόνων·
- ε) τον αριθμό και τη διασύνδεση των κινητήριων αξόνων·
- στ) τον αριθμό διεθυντήριων αξόνων·
- ζ) στην περίπτωση οχημάτων που κατασκευάζονται σε πολλαπλά στάδια, τον κατασκευαστή και τον τύπο του οχήματος προηγούμενου σταδίου.

### 3.3. Έκδοση

3.3.1. Η «έκδοση» στο πλαίσιο μιας παραλλαγής ομαδοποιεί τα οχήματα που έχουν κοινά τα ακόλουθα χαρακτηριστικά:

- α) τη μέγιστη τεχνικά αποδεκτή μάζα έμφορτου οχήματος·
- β) τον κυβισμό του κινητήρα, στην περίπτωση κινητήρα εσωτερικής καύσης·
- γ) τη μέγιστη αποδιδόμενη ισχύ κινητήρα ή τη μέγιστη συνεχή ονομαστική ισχύ (ηλεκτρικός κινητήρας)·
- δ) τη φύση του καυσίμου (βενζίνη, πετρέλαιο, LPG, δύο τύποι καυσίμων ή άλλο)·
- ε) τον μέγιστο αριθμό των θέσεων καθημένων·
- στ) την ηχοστάθμη εν κινήσει·
- ζ) το επίπεδο εκπομπών εξάτμισης (π.χ. Euro 5, Euro 6 ή άλλο)·
- η) τις συνδυασμένες ή σταθμισμένες, εκπομπές CO<sub>2</sub> σε συνδυασμένο κύκλο·
- θ) την κατανάλωση ηλεκτρικής ενέργειας (σταθμισμένη, σε συνδυασμένο κύκλο)·

- ι) τη συνδυασμένη ή σταθμισμένη κατανάλωση καυσίμου σε συνδυασμένο κύκλο.
- ια) την ύπαρξη μοναδικού συνόλου καινοτόμων τεχνολογιών, όπως ορίζεται στο άρθρο 12 του κανονισμού (ΕΚ) αριθ. 510/2011 του Ευρωπαϊκού Κοινοβουλίου και του Συμβουλίου<sup>1</sup>.

Εναλλακτικά προς τα κριτήρια η), θ) και ι), τα οχήματα τα οποία έχουν ομαδοποιηθεί σε μια έκδοση υποβάλλονται σε όλες τις δοκιμές για τον υπολογισμό των εκπομπών CO<sub>2</sub>, των καταναλώσεων ηλεκτρικής ενέργειας και των καταναλώσεων καυσίμου σύμφωνα με το υποπάρτημα 6 του παραρτήματος XXI του κανονισμού (ΕΕ) 2017/1151.

#### 4. Κατηγορίες N<sub>2</sub> και N<sub>3</sub>

##### 4.1. Τύπος οχήματος

4.1.1. Ο «τύπος οχήματος» αποτελείται από οχήματα που έχουν κοινά τα ακόλουθα χαρακτηριστικά:

- α) την επωνυμία της εταιρείας του κατασκευαστή.

Τυχόν αλλαγή στη νομική μορφή της εταιρείας δεν συνεπάγεται ανάγκη χορήγησης νέας έγκρισης·

- β) την κατηγορία·

---

<sup>1</sup> Κανονισμός (ΕΕ) αριθ. 510/2011 του Ευρωπαϊκού Κοινοβουλίου και του Συμβουλίου, της 11ης Μαΐου 2011, σχετικά με τα πρότυπα επιδόσεων για τις εκπομπές από τα καινούργια ελαφρά επαγγελματικά οχήματα όσον αφορά τις εκπομπές, στο πλαίσιο της ολοκληρωμένης προσέγγισης της Ένωσης για τη μείωση των εκπομπών CO<sub>2</sub> από ελαφρά οχήματα (ΕΕ L 145 της 31.5.2011, σ. 1).

- γ) τον σχεδιασμό και την κατασκευή του πλαισίου που είναι κοινό για μία γραμμή παραγωγής·
- δ) τον αριθμό των αξόνων·

4.1.2. Ένας τύπος οχήματος αποτελείται από τουλάχιστον μία παραλλαγή και μία έκδοση.

## 4.2. Παραλλαγή

4.2.1. Η «παραλλαγή» στο πλαίσιο ενός τύπου οχήματος ομαδοποιεί τα οχήματα τα οποία έχουν κοινά τα ακόλουθα χαρακτηριστικά κατασκευής:

- α) τον δομικό σχεδιασμό του αμαξώματος ή τον τύπο του αμαξώματος, όπως ορίζεται στο σημείο 4 του μέρους Γ και στο προσάρτημα 2 (μόνο για πλήρη και ολοκληρωμένα οχήματα)·
- β) το στάδιο ολοκλήρωσης (π.χ. πλήρες/ημιτελές/ολοκληρωμένο)·
- γ) το συγκρότημα παραγωγής ισχύος όσον αφορά τα ακόλουθα χαρακτηριστικά κατασκευής:
  - i) τον τύπο της τροφοδότησης με ενέργεια (κινητήρας εσωτερικής καύσης, ηλεκτρικός κινητήρας ή άλλος)·
  - ii) την αρχή λειτουργίας (επιβαλλόμενη ανάφλεξη, ανάφλεξη με συμπίεση ή άλλη)·
  - iii) τον αριθμό και τη διάταξη των κυλίνδρων, στην περίπτωση κινητήρα εσωτερικής καύσης (L6, V8 ή άλλο)·

- δ) τον αριθμό και τη διασύνδεση των κινητήριων αξόνων·
- ε) τον αριθμό διεθυντήριων αξόνων·
- στ) στην περίπτωση οχημάτων που κατασκευάζονται σε πολλαπλά στάδια, τον κατασκευαστή και τον τύπο του οχήματος προηγούμενου σταδίου.

#### 4.3. Έκδοση

4.3.1. Η «έκδοση» στο πλαίσιο μιας παραλλαγής ομαδοποιεί τα οχήματα που έχουν κοινά τα ακόλουθα χαρακτηριστικά:

- α) τη μέγιστη τεχνικά αποδεκτή μάζα έμφορτου οχήματος·
- β) την ικανότητα ή όχι να έλκει ρυμουλκούμενο ως εξής:
  - i) ρυμουλκούμενο άνευ πέδησης·
  - ii) ρυμουλκούμενο με σύστημα πέδησης αδράνειας (ή διαδρομής απομάκρυνσης), όπως ορίζεται στην παράγραφο 2.12 του κανονισμού του ΟΗΕ αριθ. 13·
  - iii) ρυμουλκούμενο με σύστημα συνεχούς ή ημισυνεχούς πέδησης, όπως ορίζεται στις παραγράφους 2.9 και 2.10 του κανονισμού του ΟΗΕ αριθ. 13·

- iv) ρυμουλκούμενο κατηγορίας O<sub>4</sub> που έχει ως συνέπεια μέγιστη μάζα του συνδυασμού η οποία δεν υπερβαίνει τους 44 τόνους·
- v) ρυμουλκούμενο κατηγορίας O<sub>4</sub> που έχει ως συνέπεια μέγιστη μάζα του συνδυασμού η οποία υπερβαίνει τους 44 τόνους·
- γ) τον κυβισμό του κινητήρα·
- δ) τη μέγιστη αποδιδόμενη ισχύ του κινητήρα·
- ε) τη φύση του καυσίμου (βενζίνη, πετρέλαιο, LPG, δύο τύποι καυσίμων ή άλλο)·
- στ) την ηχοστάθμη εν κινήσει·
- ζ) το επίπεδο εκπομπών εξάτμισης (π.χ. Euro IV, Euro V ή άλλο).

## 5. Κατηγορίες O<sub>1</sub> και O<sub>2</sub>

### 5.1. Τύπος οχήματος

5.1.1. Ο «τύπος οχήματος» αποτελείται από οχήματα που έχουν κοινά τα ακόλουθα χαρακτηριστικά:

- α) την επωνυμία της εταιρείας του κατασκευαστή.

Τυχόν αλλαγή στη νομική μορφή της εταιρείας δεν συνεπάγεται ανάγκη χορήγησης νέας έγκρισης·

- β) την κατηγορία·
- γ) τον σχεδιασμό, όπως ορίζεται στο σημείο 5 του μέρους Γ·
- δ) τις ακόλουθες πτυχές κατασκευής και σχεδιασμού:
  - i) τον σχεδιασμό και την κατασκευή των βασικών συστατικών στοιχείων που αποτελούν το πλαίσιο·
  - ii) τον σχεδιασμό και την κατασκευή των βασικών συστατικών στοιχείων που αποτελούν τη δομή του αμαξώματος, στην περίπτωση αυτοφερόμενου αμαξώματος·
- ε) τον αριθμό των αξόνων.

5.1.2. Ένας τύπος οχήματος αποτελείται από τουλάχιστον μία παραλλαγή και μία έκδοση.

## 5.2. Παραλλαγή

5.2.1. Η «παραλλαγή» στο πλαίσιο ενός τύπου οχήματος ομαδοποιεί τα οχήματα τα οποία έχουν κοινά τα ακόλουθα χαρακτηριστικά κατασκευής:

- α) το είδος του αμαξώματος, όπως αναφέρεται στο προσάρτημα 2 (για πλήρη και ολοκληρωμένα οχήματα)·
- β) το στάδιο ολοκλήρωσης (π.χ. πλήρες/ημιτελές/ολοκληρωμένο)·

- γ) τον τύπο συστήματος πέδησης (π.χ. άνευ πέδης/αδρανείας/ηλεκτρικό).
- δ) στην περίπτωση οχημάτων που κατασκευάζονται σε πολλαπλά στάδια, τον κατασκευαστή και τον τύπο του οχήματος προηγούμενου σταδίου.

### 5.3. Έκδοση

5.3.1. Η «έκδοση» στο πλαίσιο μιας παραλλαγής ομαδοποιεί τα οχήματα που έχουν κοινά τα ακόλουθα χαρακτηριστικά:

- α) τη μέγιστη τεχνικά αποδεκτή μάζα έμφορτου οχήματος.
- β) το είδος της ανάρτησης (πνευματική ανάρτηση, ανάρτηση από χάλυβα ή από καουτσούκ, ράβδος στρέψης ή άλλο).
- γ) το είδος της ράβδου έλξης (τρίγωνο, σωλήνας ή άλλο).

## 6. Κατηγορίες O<sub>3</sub> και O<sub>4</sub>

### 6.1. Τύπος οχήματος

6.1.1. Ο «τύπος οχήματος» αποτελείται από οχήματα που έχουν κοινά τα ακόλουθα χαρακτηριστικά:

- α) την επωνυμία της εταιρείας του κατασκευαστή.

Τυχόν αλλαγή στη νομική μορφή της εταιρείας δεν συνεπάγεται ανάγκη χορήγησης νέας έγκρισης.

- β) την κατηγορία·
- γ) το είδος του ρυμουλκουμένου, όπως ορίζεται στο μέρος Γ σημείο 5·
- δ) τις ακόλουθες πτυχές κατασκευής και σχεδιασμού:
  - i) τον σχεδιασμό και την κατασκευή των βασικών συστατικών στοιχείων που αποτελούν το πλαίσιο·
  - ii) τον σχεδιασμό και την κατασκευή των βασικών συστατικών στοιχείων που αποτελούν το αμάξωμα, στην περίπτωση ρυμουλκουμένων με αυτοφερόμενο αμάξωμα·
- ε) τον αριθμό των αξόνων.

6.1.2. Ένας τύπος οχήματος αποτελείται από τουλάχιστον μία παραλλαγή και μία έκδοση.

## 6.2. Παραλλαγές

6.2.1. Η «παραλλαγή» στο πλαίσιο ενός τύπου οχήματος ομαδοποιεί τα οχήματα που έχουν κοινά όλα τα ακόλουθα χαρακτηριστικά κατασκευής και σχεδιασμού:

- α) το είδος του αμαξώματος, όπως αναφέρεται στο προσάρτημα 2 (για πλήρη και ολοκληρωμένα οχήματα)·
- β) το στάδιο ολοκλήρωσης (π.χ. πλήρες/ημιτελές/ολοκληρωμένο)·
- γ) το είδος της ανάρτησης (ανάρτηση από χάλυβα, πνευματική ανάρτηση ή υδραυλική ανάρτηση)·

- δ) τα ακόλουθα τεχνικά χαρακτηριστικά:
  - i) την ικανότητα ή όχι επέκτασης του πλαισίου·
  - ii) το ύψος του ορόφου (κανονικό, χαμηλού δαπέδου, ημιχαμηλού δαπέδου κ.λπ.)·
- ε) στην περίπτωση οχημάτων που κατασκευάζονται σε πολλαπλά στάδια, τον κατασκευαστή και τον τύπο του οχήματος προηγούμενου σταδίου.

### 6.3. Εκδόσεις

6.3.1. Η «έκδοση» στο πλαίσιο μιας παραλλαγής ομαδοποιεί τα οχήματα που έχουν κοινά τα ακόλουθα χαρακτηριστικά:

- α) τη μέγιστη τεχνικά αποδεκτή μάζα έμφορτου οχήματος·
- β) τις υποδιαιρέσεις ή τον συνδυασμό υποδιαιρέσεων που αναφέρονται στα σημεία 3.2 και 3.3 του παραρτήματος I της οδηγίας 96/53/EK στις οποίες ανήκει η απόσταση των αξόνων μεταξύ δύο διαδοχικών αξόνων που αποτελούν μια ομάδα·
- γ) τον καθορισμό των αξόνων στις ακόλουθες πτυχές:
  - i) ανυψούμενοι άξονες (αριθμός και θέση)·
  - ii) φορτιζόμενοι άξονες (αριθμός και θέση)·
  - iii) διευθυντήριοι άξονες (αριθμός και θέση).

7. Κοινές απαιτήσεις για όλες τις κατηγορίες οχημάτων
- 7.1. Όταν ένα όχημα εμπίπτει σε περισσότερες κατηγορίες λόγω της μέγιστης μάζας του ή του αριθμού των θέσεων του καθημένων ή λόγω και των δύο αυτών κριτηρίων, ο κατασκευαστής μπορεί να επιλέξει να χρησιμοποιήσει τα κριτήρια της μιας ή της άλλης κατηγορίας οχήματος για τον ορισμό των παραλλαγών και των εκδόσεων.
- 7.1.1. Παραδείγματα:
- α) ένα όχημα «Α» μπορεί να λάβει έγκριση τύπου ως  $N_1$  (3,5 τόνοι) και ως  $N_2$  (4,2 τόνοι) όσον αφορά τη μέγιστη μάζα του. Στην περίπτωση αυτή, οι παράμετροι που αναφέρονται στην κατηγορία  $N_1$  μπορούν επίσης να χρησιμοποιηθούν για το όχημα που εμπίπτει στην κατηγορία  $N_2$  (ή αντίστροφα).
- β) ένα όχημα «Β» μπορεί να λάβει έγκριση τύπου ως  $M_1$  και ως  $M_2$  όσον αφορά τον αριθμό θέσεων καθημένων (7 + 1 ή 10 + 1). Οι παράμετροι που αναφέρονται στην κατηγορία  $M_1$  μπορούν επίσης να χρησιμοποιηθούν για το όχημα που εμπίπτει στην κατηγορία  $M_2$  (ή αντίστροφα).
- 7.2. Ένα όχημα κατηγορίας N μπορεί να είναι σε θέση να λάβει έγκριση τύπου παρά τις απαιτούμενες διατάξεις για κατηγορία  $M_1$  ή  $M_2$ , ανάλογα με την περίπτωση, όταν προορίζεται να μετατραπεί σε όχημα της εν λόγω κατηγορίας κατά τη διάρκεια του επόμενου βήματος μιας διαδικασίας έγκρισης τύπου σε πολλαπλά στάδια.
- 7.2.1. Η επιλογή αυτή επιτρέπεται μόνο για ημιτελή οχήματα.
- Τα οχήματα αυτά προσδιορίζονται από έναν ειδικό κωδικό παραλλαγής που δίδεται από τον κατασκευαστή του βασικού οχήματος.

### 7.3. Ονομασίες τύπου, παραλλαγής και έκδοσης

7.3.1. Ο κατασκευαστής δίνει έναν αλφαριθμητικό κωδικό σε κάθε τύπο, παραλλαγή και έκδοση του οχήματος, ο οποίος αποτελείται από ρωμαϊκά γράμματα και/ή αραβικούς αριθμούς.

Η χρήση αγκυλών και ενωτικών επιτρέπεται, υπό τον όρο ότι δεν αντικαθιστούν γράμμα ή αριθμό.

7.3.2. Ο συνολικός κωδικός ονομάζεται: τύπος - παραλλαγή - έκδοση ή «TVV».

7.3.3. Ο TVV προσδιορίζει σαφώς και αδιαμφισβήτητα έναν μοναδικό συνδυασμό τεχνικών χαρακτηριστικών όσον αφορά τα κριτήρια που ορίζονται στο παρόν μέρος.

7.3.4. Ο ίδιος κατασκευαστής μπορεί να χρησιμοποιήσει τον ίδιο κωδικό προκειμένου να ορίσει έναν τύπο οχήματος, όταν το δεύτερο εμπίπτει σε δύο ή περισσότερες κατηγορίες.

7.3.5. Ο ίδιος κατασκευαστής δεν μπορεί να χρησιμοποιήσει τον ίδιο κωδικό προκειμένου να ορίσει έναν τύπο οχήματος για περισσότερες από μία εγκρίσεις τύπου στο πλαίσιο της ίδιας κατηγορίας οχήματος.

### 7.4. Αριθμός χαρακτήρων για τον TVV

7.4.1. Ο αριθμός των χαρακτήρων δεν υπερβαίνει:

α) τους 15 για τον κωδικό του τύπου οχήματος·

β) τους 25 για τον κωδικό μιας παραλλαγής·

γ) τους 35 για τον κωδικό μιας έκδοσης.

7.4.2. Ο πλήρης αλφαριθμητικός κωδικός «TVV» δεν περιλαμβάνει περισσότερους από 75 χαρακτήρες.

7.4.3. Όταν ο TVV χρησιμοποιείται συνολικά, αφήνεται κενό μεταξύ του τύπου, της παραλλαγής και της έκδοσης.

Παράδειγμα τέτοιου κωδικού TVV: 159AF[...κενό]0054[...κενό]977K(BE).

## ΜΕΡΟΣ Γ

### Ορισμοί τύπων αμαξώματος

1. Γενικά

1.1. Ο τύπος αμαξώματος, καθώς και ο κωδικός για το αμάξιωμα επισημαίνονται μέσω κωδικών.

Ο κατάλογος των κωδικών εφαρμόζεται κυρίως σε πλήρη και ολοκληρωμένα οχήματα.

1.2. Όσον αφορά οχήματα των κατηγοριών M, ο τύπος του αμαξώματος αποτελείται από δύο γράμματα, όπως ορίζεται στα σημεία 2 και 3.

- 1.3. Όσον αφορά οχήματα των κατηγοριών N και O, ο τύπος του αμαξώματος αποτελείται από δύο γράμματα, όπως ορίζεται στα σημεία 4 και 5.
- 1.4. Εάν χρειάζεται (ιδίως για τους τύπους αμαξώματος που αναφέρονται στα σημεία 4.1 και 4.6 και στα σημεία 5.1 έως 5.4, αντίστοιχα), συμπληρώνονται με δύο ψηφία.
  - 1.4.1. Ο κατάλογος των ψηφίων ορίζεται στο προσάρτημα 2.
- 1.5. Για οχήματα ειδικού σκοπού, ο τύπος του αμαξώματος που χρησιμοποιείται συνδέεται με την κατηγορία του οχήματος.

2. Οχήματα που ανήκουν στην κατηγορία M<sub>1</sub>

Σχετ.	Κωδικός	Όνομα	Ορισμός
2.1.	AA	Μπερλίνα	Όχημα που ορίζεται στον όρο αριθ. 3.1.1.1 του διεθνούς προτύπου ISO 3833:1977, εφοδιασμένο με τουλάχιστον τέσσερις πλευρικούς υαλοπίνακες.
2.2.	AB	Δύο όγκων	Μπερλίνα όπως ορίζεται στο σημείο 2.1 με καπό στο πίσω μέρος του οχήματος.
2.3.	AC	Τριών όγκων	Όχημα που ορίζεται στον όρο 3.1.1.4 του διεθνούς προτύπου ISO 3833:1977.
2.4.	AD	Κουπέ	Όχημα που ορίζεται στον όρο 3.1.1.5 του διεθνούς προτύπου ISO 3833:1977.
2.5.	AE	Με πτυσσόμενη οροφή	Όχημα που ορίζεται στον όρο αριθ. 3.1.1.6 του διεθνούς προτύπου ISO 3833:1977. Ωστόσο, ένα όχημα με πτυσσόμενη οροφή μπορεί να μην έχει καμία πόρτα.
2.6.	AF	Πολλαπλής χρήσης	Όχημα άλλο από AG και από τα οχήματα που αναφέρονται στους κωδικούς AA έως AE το οποίο προορίζεται για τη μεταφορά προσώπων και των αποσκευών τους ή, περιπτώσιακά, εμπορευμάτων σε έναν και μόνον θάλαμο.
2.7.	AG	Φορηγό τριών όγκων	Όχημα που ορίζεται στον όρο 3.1.1.4.1 του διεθνούς προτύπου ISO 3833:1977. Ωστόσο, ο θάλαμος αποσκευών πρέπει να διαχωρίζεται πλήρως από τον θάλαμο επιβατών. Επιπλέον, το σημείο αναφοράς της θέσης του οδηγού δεν πρέπει να είναι τουλάχιστον 750 mm πάνω από την επιφάνεια που υποστηρίζει το όχημα.

3. Οχήματα που ανήκουν στην κατηγορία M<sub>2</sub> ή M<sub>3</sub>

Σχετ.	Κωδικός	Όνομα	Ορισμός
3.1.	CA	Μονώροφο όχημα	Όχημα στο οποίο οι χώροι που προβλέπονται για πρόσωπα είναι διατεταγμένοι σε ένα ενιαίο επίπεδο ή κατά τρόπο που να μη συνιστούν δύο επάλληλα επίπεδα.
3.2.	CB	Διώροφο όχημα	Όχημα που ορίζεται στην παράγραφο 2.1.6 του κανονισμού του ΟΗΕ αριθ. 107.
3.3.	CC	Μονώροφο αρθρωτό όχημα	Όχημα που ορίζεται στην παράγραφο 2.1.3 του κανονισμού του ΟΗΕ αριθ. 107 με έναν όροφο.
3.4.	CD	Διώροφο αρθρωτό όχημα	Όχημα που ορίζεται στην παράγραφο 2.1.3,1 του κανονισμού του ΟΗΕ αριθ. 107.
3.5.	CE	Μονώροφο όχημα με χαμηλό δάπεδο	Όχημα που ορίζεται στην παράγραφο 2.1.4 του κανονισμού του ΟΗΕ αριθ. 107 με έναν όροφο.
3.6.	CF	Διώροφο όχημα με χαμηλό δάπεδο	Όχημα που ορίζεται στην παράγραφο 2.1.4 του κανονισμού του ΟΗΕ αριθ. 107 με δύο ορόφους.
3.7.	CG	Μονώροφο αρθρωτό όχημα με χαμηλό δάπεδο	Όχημα που συνδυάζει τα τεχνικά χαρακτηριστικά των σημείων 3.3 και 3.5 του παρόντος πίνακα.
3.8.	CH	Διώροφο αρθρωτό όχημα με χαμηλό δάπεδο	Όχημα που συνδυάζει τα τεχνικά χαρακτηριστικά των σημείων 3.4 και 3.6 του παρόντος πίνακα.
3.9.	CI	Μονώροφο όχημα ανοικτής οροφής	Όχημα με μερική οροφή ή χωρίς οροφή.
3.10.	CJ	Διώροφο όχημα ανοικτής οροφής	Όχημα χωρίς οροφή σε ολόκληρο ή σε τμήμα του άνω ορόφου.
3.11.	CX	Πλαίσιο λεωφορείου	Ημιτελές όχημα με μόνο ράγες πλαισίου ή συναρμολογημένο σύνολο σωλήνων, μονάδα ισχύος, άξονες που προορίζεται να ολοκληρωθεί με αμάξωμα, προσαρμοσμένο στις ανάγκες του μεταφορέα.

4. Μηχανοκίνητα οχήματα κατηγορίας N<sub>1</sub>, N<sub>2</sub> ή N<sub>3</sub>

Σχετ.	Κωδικός	Όνομα	Ορισμός
4.1.	BA	Φορτηγό	Όχημα που έχει σχεδιαστεί και κατασκευαστεί αποκλειστικά ή κυρίως για τη μεταφορά εμπορευμάτων. Ενδέχεται, επίσης, να έλκει ρυμουλκούμενο.
4.2.	BB	Ημιφορτηγό	Φορτηγό στο οποίο ο θάλαμος όπου βρίσκεται ο οδηγός και η επιφάνεια φορτίου είναι σε μια ενιαία μονάδα.
4.3.	BC	Όχημα έλξης ημιρυμουλκούμενου	Όχημα έλξης το οποίο έχει σχεδιαστεί και κατασκευαστεί αποκλειστικά ή κυρίως για να έλκει ημιρυμουλκούμενα.
4.4.	BD	Οδικός ελκυστήρας	Όχημα έλξης που έχει σχεδιαστεί και κατασκευαστεί αποκλειστικά για την έλξη ρυμουλκούμενων πλην ημιρυμουλκούμενων.
4.5.	BE	Φορτηγό τύπου Pick-up	Όχημα μέγιστης μάζας που δεν υπερβαίνει τις 3 500 kg στο οποίο οι θέσεις καθημένων και η επιφάνεια φορτίου δεν βρίσκονται σε έναν ενιαίο θάλαμο.
4.6.	BX	Πλαίσιο- θάλαμος ή πλαίσιο-κάλυμμα	Ημιτελές όχημα με μόνο θάλαμο (πλήρη ή μερικό), ράγες πλαισίου, σύστημα ισχύος, άξονες το οποίο προορίζεται να ολοκληρωθεί με αμάξωμα, προσαρμοσμένο στις ανάγκες του μεταφορέα.

5. Οχήματα κατηγορίας O

Σχετ.	Κωδικός	Όνομα	Ορισμός
5.1.	DA	Ημρυμουλκούμενο	Ρυμουλκούμενο το οποίο έχει σχεδιαστεί και κατασκευαστεί για να ζεύγεται σε μονάδα έλξης ή σε ανεξάρτητο τροχοφορείο και να επιβάλει σημαντικό κατακόρυφο φορτίο στο έλκον όχημα ή στο ανεξάρτητο τροχοφορείο.  Η ζεύξη προς χρήση για συνδυασμό οχημάτων αποτελείται από κύριο πείρο και έδρανο ζεύξης.
5.2.	DB	Ρυμουλκούμενο με ράβδο ζεύξης	Ρυμουλκούμενο που έχει τουλάχιστον δύο άξονες, από τους οποίους τουλάχιστον ένας είναι διευθυντήριος άξονας: α) εξοπλισμένο με διάταξη έλξης η οποία μπορεί να κινείται κατακόρυφα (σε σχέση με το ρυμουλκούμενο) και β) που μεταδίδει λιγότερο από 100 daN ως στατικό κατακόρυφο φορτίο στο όχημα έλξης.
5.3.	DC	Κεντροαξονικό ρυμουλκούμενο	Ρυμουλκούμενο του οποίου ο (οι) άξονας(-ες) είναι τοποθετημένος(-οι) κοντά στο κέντρο βάρους του οχήματος (όταν είναι ομοιόμορφα φορτωμένο) έτσι ώστε μόνο ένα μικρό κατακόρυφο στατικό φορτίο, που δεν υπερβαίνει το 10% του φορτίου που αντιστοιχεί στη μέγιστη μάζα του ρυμουλκούμενου ή φορτίο 1 000 daN (το κατά περίπτωση μικρότερο), να μεταφέρεται στο έλκον όχημα.
5.4.	DE	Ρυμουλκούμενο με άκαμπτη ράβδο ζεύξης	Ρυμουλκούμενο με έναν άξονα ή μία ομάδα αξόνων εφοδιασμένων με ράβδο έλξης το οποίο, λόγω της κατασκευής του, μεταφέρει στο έλκον όχημα στατικό φορτίο που δεν υπερβαίνει τις 4 000 daN και το οποίο δεν πληροί τον ορισμό του κεντροαξονικού ρυμουλκούμενου.  Η ζεύξη προς χρήση για συνδυασμό οχημάτων δεν αποτελείται από κύριο πείρο και έδρανο ζεύξης.

## Προσάρτημα 1

Διαδικασία ελέγχου εάν ορισμένο όχημα μπορεί να κατηγοριοποιηθεί ως όχημα παντός εδάφους

1. Γενικά
  - 1.1. Για τους σκοπούς ταξινόμησης οχήματος ως οχήματος παντός εδάφους, εφαρμόζεται η διαδικασία που περιγράφεται στο παρόν προσάρτημα.
2. Όροι δοκιμής για γεωμετρικές μετρήσεις
  - 2.1. Τα οχήματα που ανήκουν στην κατηγορία M<sub>1</sub> ή N<sub>1</sub> βρίσκονται σε άφορτη κατάσταση με ανδρικό του 50ού εκατοστημορίου ανδρός στο κάθισμα του οδηγού και εξοπλισμένα με ψυκτικό υγρό, λιπαντικά, καύσιμο, εργαλεία, εφεδρικό τροχό (αν τοποθετείται ως εξοπλισμός OEM).

Το ανδρικό μπορεί να αντικατασταθεί από παρόμοια διάταξη που έχει την ίδια μάζα.
  - 2.2. Οχήματα πλην εκείνων που αναφέρονται στο σημείο 2.1 φορτώνονται έως τη μέγιστη τεχνικά αποδεκτή μάζα του οχήματος.

Η κατανομή της μάζας στους άξονες είναι εκείνη που αντιπροσωπεύει τη χειρότερη περίπτωση όσον αφορά τη συμμόρφωση με τα αντίστοιχα κριτήρια.

2.3. Όχημα αντιπροσωπευτικό του τύπου υποβάλλεται στην τεχνική υπηρεσία υπό τις συνθήκες που καθορίζονται στο σημείο 2.1 ή 2.2. Το όχημα βρίσκεται σε στάση με τους τροχούς του στραμμένους κατευθείαν εμπρός.

Το έδαφος επί του οποίου γίνονται οι μετρήσεις είναι όσο το δυνατόν πιο επίπεδο και οριζόντιο (μέγιστη κλίση 0,5 %).

3. Μέτρηση γωνιών προσέγγισης, φυγής και κεκλιμένου επιπέδου

3.1. Η γωνία προσέγγισης μετριέται σύμφωνα με την παράγραφο 6.10 του διεθνούς προτύπου ISO 612:1978.

3.2. Η γωνία φυγής μετριέται σύμφωνα με την παράγραφο 6.11 του διεθνούς προτύπου ISO 612:1978.

3.3. Η γωνία κεκλιμένου επιπέδου μετριέται σύμφωνα με την παράγραφο 6.9 του διεθνούς προτύπου ISO 612:1978.

3.4. Κατά τη μέτρηση της γωνίας φυγής, οι διατάξεις οπίσθιας προφύλαξης οι οποίες προσαρμούνται σε ύψος μπορούν να τεθούν στην ανώτατη θέση.

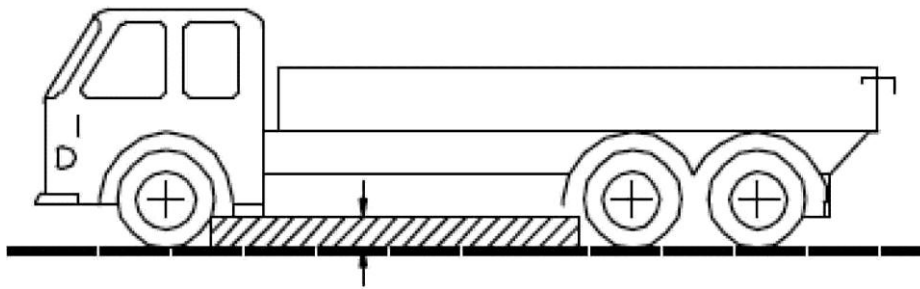
3.5. Οι προδιαγραφές στο σημείο 3.4 δεν ερμηνεύονται ως υποχρέωση το βασικό όχημα να είναι εφοδιασμένο με διάταξη οπίσθιας προφύλαξης ως αρχικό εξοπλισμό. Ωστόσο, ο κατασκευαστής του οχήματος βάσης ενημερώνει τον κατασκευαστή του επόμενου σταδίου ότι το όχημα πρέπει να συμμορφώνεται με τις απαιτήσεις σχετικά με τη γωνία φυγής όταν εφοδιάζεται με διάταξη οπίσθιας προφύλαξης.

4. Μέτρηση απόστασης από το έδαφος

4.1. Απόσταση από το έδαφος μεταξύ των αξόνων

4.1.1. «Απόσταση από το έδαφος μεταξύ των αξόνων»: η βραχύτερη απόσταση μεταξύ του επιπέδου του εδάφους και του χαμηλότερου σταθερού σημείου του οχήματος.

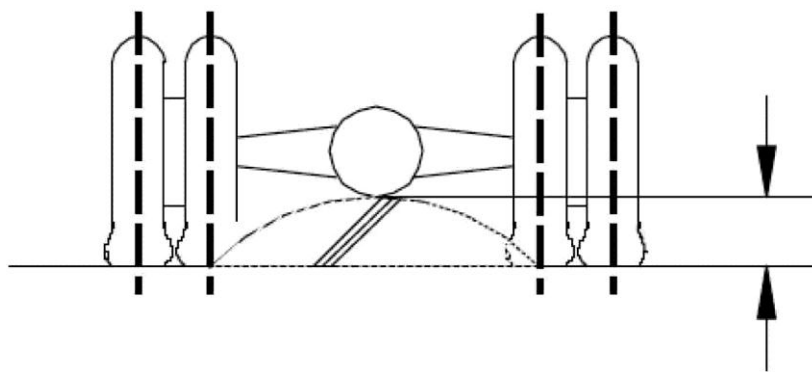
Για την εφαρμογή του ορισμού, λαμβάνεται υπόψη η απόσταση μεταξύ του τελευταίου άξονα της εμπρόσθιας ομάδας αξόνων και του πρώτου άξονα της οπίσθιας ομάδας αξόνων.



4.1.2. Δεν επιτρέπεται σε κανένα ολόσωμο τμήμα του οχήματος να εξέχει στο διαγραμμισμένο τμήμα του διαγράμματος.

## 4.2. Απόσταση από το έδαφος κάτω από έναν άξονα

4.2.1. «Απόσταση από το έδαφος κάτω από έναν άξονα»: η απόσταση κάτω από το υψηλότερο σημείο του τόξου ενός κύκλου που διέρχεται από το κέντρο του ίχνους του επισώτρου των τροχών επί ενός άξονα (των εσωτερικών τροχών στην περίπτωση διδύμων επισώτρων) και κείται στο χαμηλότερο σταθερό σημείο του οχήματος μεταξύ των τροχών.



4.2.2. Εφόσον κρίνεται ενδεδειγμένο, η μέτρηση της απόστασης από το έδαφος διεξάγεται σε καθέναν από τους διάφορους άξονες μιας ομάδας αξόνων.

## 5. Αναρριχητικότητα

5.1. «Αναρριχητικότητα»: η ικανότητα ενός οχήματος να ανέρχεται πρανή.

5.2. Προς τον σκοπό του ελέγχου της αναρριχητικότητας ημιτελούς και πλήρους οχήματος της κατηγορίας M<sub>2</sub>, M<sub>3</sub>, N<sub>2</sub> και N<sub>3</sub>, διεξάγεται δοκιμή.

- 5.3. Η δοκιμή διεξάγεται από την τεχνική υπηρεσία σε όχημα αντιπροσωπευτικό του τύπου που πρέπει να αποτελέσει αντικείμενο δοκιμής.
- 5.4. Κατόπιν αιτήματος του κατασκευαστή και υπό τις συνθήκες που καθορίζονται στο παράρτημα VI, η αναρριχητικότητα ενός τύπου οχήματος μπορεί να καταδειχθεί με εικονική δοκιμή.
6. Συνθήκες δοκιμής και κριτήριο επιτυχίας/αποτυχίας
- 6.1. Ισχύουν οι συνθήκες που ορίζονται στο παράρτημα II του κανονισμού (ΕΕ) αριθ. 1230/2012<sup>1</sup> της Επιτροπής.
- 6.2. Το όχημα ανέρχεται το πρανές με σταθερή ταχύτητα χωρίς ολίσθηση τροχών, κατά μήκος ή πλευρικά.

---

<sup>1</sup> Κανονισμός (ΕΕ) αριθ. 1230/2012 της Επιτροπής, της 12ης Δεκεμβρίου 2012, για την εφαρμογή του κανονισμού (ΕΚ) αριθ. 661/2009 του Ευρωπαϊκού Κοινοβουλίου και του Συμβουλίου όσον αφορά τις απαιτήσεις έγκρισης τύπου σχετικά με τη μάζα και τις διαστάσεις των μηχανοκίνητων οχημάτων και των ρυμουλκούμενων τους και για την τροποποίηση της οδηγίας 2007/46/ΕΚ του Ευρωπαϊκού Κοινοβουλίου και του Συμβουλίου (ΕΕ L 353 της 21.12.2012, σ. 31)

## Προσάρτημα 2

Ψηφία που χρησιμοποιούνται για τη συμπλήρωση των κωδικών προς χρήση για τα διάφορα είδη αμαξώματος

- 01 Επίπεδη κλίνη·
- 02 Κινητό πλευρικό μέρος·
- 03 Κλειστό αμάξωμα·
- 04 Επεξεργασμένο αμάξωμα με μονωμένα τοιχώματα και εξοπλισμό για τη διατήρηση της εσωτερικής θερμοκρασίας·
- 05 Επεξεργασμένο αμάξωμα με μονωμένα τοιχώματα αλλά χωρίς εξοπλισμό για τη διατήρηση της εσωτερικής θερμοκρασίας·
- 06 Με πλευρικά πετάσματα·
- 07 Κινητό αμάξωμα (ανταλλασσόμενη υπερδομή)·
- 08 Μεταφορέας εμπορευματοκιβωτίων·
- 09 Οχήματα εφοδιασμένα με ανυψωτήρα αγκίστρου·
- 10 Ανατρεπόμενο·
- 11 Δεξαμενή·
- 12 Δεξαμενή που προορίζεται για μεταφορά επικίνδυνων εμπορευμάτων·

- 13 Μεταφορέας ζώντων ζώων·
- 14 Μεταφορέας οχημάτων·
- 15 Μπετονιέρα·
- 16 Όχημα αντλιοφόρο σκυροδέματος·
- 17 Ξυλείας·
- 18 Απορριμματοφόρο όχημα·
- 19 Οχήματα-σκούπες δρόμων, οχήματα πλύσεως δρόμων και καθαρισμού αποχέτευσης·
- 20 Αεροσυμπιεστής·
- 21 Μεταφορέας σκαφών·
- 22 Μεταφορέας ανεμοπλάνων·
- 23 Οχήματα για σκοπούς λιανικής πώλησης ή επίδειξης·
- 24 Όχημα περισυλλογής·
- 25 Όχημα-κλίμακα·
- 26 Αυτοκίνητο-γερανός (πλην κινητού γερανού όπως ορίζεται στο σημείο 5.7 του μέρους Α)·

- 27 Όχημα με πλατφόρμα εναέριας εργασίας·
  - 28 Όχημα δράπανου γεώτρησης·
  - 29 Ρυμουλκούμενο χαμηλού δαπέδου·
  - 30 Μεταφορέας υαλοπινάκων·
  - 31 Πυροσβεστικό όχημα·
  - 99 Αμάξωμα που δεν περιλαμβάνεται στον παρόντα κατάλογο.
-

## ΠΑΡΑΡΤΗΜΑ ΙΙ

### ΑΠΑΙΤΗΣΕΙΣ ΓΙΑ ΤΟΝ ΣΚΟΠΟ ΤΗΣ ΕΓΚΡΙΣΗΣ ΤΥΠΟΥ ΕΕ ΟΧΗΜΑΤΩΝ, ΣΥΣΤΗΜΑΤΩΝ, ΚΑΤΑΣΚΕΥΑΣΤΙΚΩΝ ΣΤΟΙΧΕΙΩΝ Ή ΧΩΡΙΣΤΩΝ ΤΕΧΝΙΚΩΝ ΜΟΝΑΔΩΝ

#### ΜΕΡΟΣ Ι

Κανονιστικές πράξεις για την έγκριση τύπου ΕΕ, οχημάτων που παράγονται σε απεριόριστες σειρές

Στοιχείο	Αντικείμενο	Παραπομπή σε κανονιστική πράξη	Εφαρμογή											ITM ή κατασκευαστικό στοιχείο
			M <sub>1</sub>	M <sub>2</sub>	M <sub>3</sub>	N <sub>1</sub>	N <sub>2</sub>	N <sub>3</sub>	O <sub>1</sub>	O <sub>2</sub>	O <sub>3</sub>	O <sub>4</sub>		
1A	Ηχοστάθμη	Κανονισμός (ΕΕ) αριθ. 540/2014 του Ευρωπαϊκού Κοινοβουλίου και του Συμβουλίου <sup>1</sup>	X	X	X	X	X	X					X	
2A	Εκπομπές (Euro 5 και Euro 6) ελαφρών οχημάτων/πρόσβαση σε πληροφορίες	Κανονισμός (ΕΚ) αριθ. 715/2007	X <sup>(1)</sup>	X <sup>(1)</sup>		X <sup>(1)</sup>	X <sup>(1)</sup>						X	

<sup>1</sup> Κανονισμός (ΕΕ) αριθ. 540/2014 του Ευρωπαϊκού Κοινοβουλίου και του Συμβουλίου, της 16ης Απριλίου 2014, σχετικά με την ηχοστάθμη των μηχανοκίνητων οχημάτων και την αντικατάσταση των σιγαστήρων τους, την τροποποίηση της οδηγίας 2007/46/ΕΚ και την κατάργηση της οδηγίας 70/157/ΕΟΚ (ΕΕ L 158 της 27.5.2014, σ. 131).

Στοιχείο	Αντικείμενο	Παραπομπή σε κανονιστική πράξη	Εφαρμογή										ITM ή κατασκευαστικό στοιχείο
			M <sub>1</sub>	M <sub>2</sub>	M <sub>3</sub>	N <sub>1</sub>	N <sub>2</sub>	N <sub>3</sub>	O <sub>1</sub>	O <sub>2</sub>	O <sub>3</sub>	O <sub>4</sub>	
3A	Πρόληψη κινδύνου πυρκαγιάς (δεξαμενές υγρών καυσίμων)	Κανονισμός (ΕΚ) αριθ. 661/2009 Κανονισμός του ΟΗΕ αριθ. 34	X	X	X	X	X	X	X	X	X	X	
3B	Οπίσθιες προστατευτικές διατάξεις έναντι ενσφήνωσης και η εγκατάστασή τους· οπίσθια προστασία έναντι ενσφήνωσης	Κανονισμός (ΕΚ) αριθ. 661/2009 Κανονισμός του ΟΗΕ αριθ. 58	X	X	X	X	X	X	X	X	X	X	X
4A	Χώρος τοποθέτησης και στερέωσης της οπίσθιας πινακίδας κυκλοφορίας	Κανονισμός (ΕΚ) αριθ. 661/2009 Κανονισμός (ΕΕ) αριθ. 1003/2010 της Επιτροπής <sup>1</sup>	X	X	X	X	X	X	X	X	X	X	

<sup>1</sup> Κανονισμός (ΕΕ) αριθ. 1003/2010 της Επιτροπής, της 8ης Νοεμβρίου 2010, σχετικά με τις απαιτήσεις έγκρισης τύπου για το χώρο τοποθέτησης και τη στερέωση των οπίσθιων πινακίδων κυκλοφορίας των μηχανοκίνητων οχημάτων και των ρυμουλκούμενων τους και την εφαρμογή του κανονισμού (ΕΚ) αριθ. 661/2009 του Ευρωπαϊκού Κοινοβουλίου και του Συμβουλίου για τις απαιτήσεις έγκρισης τύπου και γενικής ασφάλειας των μηχανοκίνητων οχημάτων και των ρυμουλκούμενων τους, και των συστημάτων, κατασκευαστικών στοιχείων και χωριστών τεχνικών μονάδων που προορίζονται για τα οχήματα αυτά (ΕΕ L 291 της 9.11.2010, σ. 22).

Στοιχείο	Αντικείμενο	Παραπομπή σε κανονιστική πράξη	Εφαρμογή										ITM ή κατασκευαστικό στοιχείο
			M <sub>1</sub>	M <sub>2</sub>	M <sub>3</sub>	N <sub>1</sub>	N <sub>2</sub>	N <sub>3</sub>	O <sub>1</sub>	O <sub>2</sub>	O <sub>3</sub>	O <sub>4</sub>	
5A	Σύστημα διεύθυνσης	Κανονισμός (ΕΚ) αριθ. 661/2009 Κανονισμός του ΟΗΕ αριθ. 79	X	X	X	X	X	X	X	X	X	X	
6A	Πρόσβαση στο όχημα και ικανότητα ελιγμών [βαθμίδες, βατήρες (μαρσπιέ) και χειρολαβές]	Κανονισμός (ΕΚ) αριθ. 661/2009 Κανονισμός (ΕΕ) αριθ. 130/2012 της Επιτροπής <sup>1</sup>	X			X	X	X					
6B	Κλειδαριές θυρών και εξαρτήματα συγκράτησης θυρών	Κανονισμός (ΕΚ) αριθ. 661/2009 Κανονισμός του ΟΗΕ αριθ. 11	X			X							

<sup>1</sup> Κανονισμός (ΕΕ) αριθ. 130/2012 της Επιτροπής, της 15ης Φεβρουαρίου 2012, για τις απαιτήσεις έγκρισης τύπου ορισμένων μηχανοκίνητων οχημάτων όσον αφορά την πρόσβαση στο όχημα και την ευχέρεια ελιγμών και για την εφαρμογή του κανονισμού (ΕΚ) αριθ. 661/2009 του Ευρωπαϊκού Κοινοβουλίου και του Συμβουλίου για τις απαιτήσεις έγκρισης τύπου και γενικής ασφάλειας των μηχανοκίνητων οχημάτων και των ρυμουλκούμενων τους, και των συστημάτων, κατασκευαστικών στοιχείων και χωριστών τεχνικών μονάδων που προορίζονται για τα οχήματα αυτά (ΕΕ L 43 της 16.2.2012, σ. 6).

Στοιχείο	Αντικείμενο	Παραπομπή σε κανονιστική πράξη	Εφαρμογή										ITM ή κατασκευαστικό στοιχείο
			M <sub>1</sub>	M <sub>2</sub>	M <sub>3</sub>	N <sub>1</sub>	N <sub>2</sub>	N <sub>3</sub>	O <sub>1</sub>	O <sub>2</sub>	O <sub>3</sub>	O <sub>4</sub>	
7A	Όργανα ηχητικής προειδοποίησης και ηχητικά σήματα	Κανονισμός (ΕΚ) αριθ. 661/2009 Κανονισμός του ΟΗΕ αριθ. 28	X	X	X	X	X	X					X
8A	Συσκευές έμμεσης όρασης και η εγκατάστασή τους	Κανονισμός (ΕΚ) αριθ. 661/2009 Κανονισμός του ΟΗΕ αριθ. 46	X	X	X	X	X	X					X
9A	Συστήματα πέδησης οχημάτων και ρυμουλκούμενων	Κανονισμός (ΕΚ) αριθ. 661/2009 Κανονισμός του ΟΗΕ αριθ. 13		X <sup>(3)</sup>	X <sup>(3)</sup>	X <sup>(3)</sup>	X <sup>(3)</sup>	X <sup>(3)</sup>	X <sup>(3)</sup>	X <sup>(3)</sup>	X <sup>(3)</sup>	X <sup>(3)</sup>	
9B	Συστήματα πέδησης επιβατικών αυτοκινήτων	Κανονισμός (ΕΚ) αριθ. 661/2009 Κανονισμός του ΟΗΕ αριθ. 13-H	X <sup>(4)</sup>			X <sup>(4)</sup>							

Στοιχείο	Αντικείμενο	Παραπομπή σε κανονιστική πράξη	Εφαρμογή										ITM ή κατασκευαστικό στοιχείο	
			M <sub>1</sub>	M <sub>2</sub>	M <sub>3</sub>	N <sub>1</sub>	N <sub>2</sub>	N <sub>3</sub>	O <sub>1</sub>	O <sub>2</sub>	O <sub>3</sub>	O <sub>4</sub>		
10A	Ηλεκτρομαγνητική συμβατότητα	Κανονισμός (ΕΚ) αριθ. 661/2009 Κανονισμός του ΟΗΕ αριθ. 10	X	X	X	X	X	X	X	X	X	X	X	X
12A	Στοιχεία εσωτερικής διαρρύθμισης	Κανονισμός (ΕΚ) αριθ. 661/2009 Κανονισμός του ΟΗΕ αριθ. 21	X											
13A	Προστασία των μηχανοκίνητων οχημάτων από μη εξουσιοδοτημένη χρήση	Κανονισμός (ΕΚ) αριθ. 661/2009 Κανονισμός του ΟΗΕ αριθ. 18		X <sup>(4A)</sup>	X <sup>(4A)</sup>		X <sup>(4A)</sup>	X <sup>(4A)</sup>						X
13B	Προστασία των μηχανοκίνητων οχημάτων από μη εξουσιοδοτημένη χρήση	Κανονισμός (ΕΚ) αριθ. 661/2009 Κανονισμός του ΟΗΕ αριθ. 116	X			X								X

Στοιχείο	Αντικείμενο	Παραπομπή σε κανονιστική πράξη	Εφαρμογή										ITM ή κατασκευαστικό στοιχείο	
			M <sub>1</sub>	M <sub>2</sub>	M <sub>3</sub>	N <sub>1</sub>	N <sub>2</sub>	N <sub>3</sub>	O <sub>1</sub>	O <sub>2</sub>	O <sub>3</sub>	O <sub>4</sub>		
14A	Προστασία του οδηγού από την κρούση έναντι του συστήματος διεύθυνσης σε περίπτωση σύγκρουσης	Κανονισμός (ΕΚ) αριθ. 661/2009 Κανονισμός του ΟΗΕ αριθ. 12	X			X								
15A	Καθίσματα, οι αγκυρώσεις τους και τυχόν υποστηρίγματα κεφαλής	Κανονισμός (ΕΚ) αριθ. 661/2009 Κανονισμός του ΟΗΕ αριθ. 17	X	X <sup>(4B)</sup>	X <sup>(4B)</sup>	X	X	X						
15B	Καθίσματα μεγάλων επιβατικών οχημάτων	Κανονισμός (ΕΚ) αριθ. 661/2009 Κανονισμός του ΟΗΕ αριθ. 80		X	X									
16A	Εξωτερικές προεκτάσεις	Κανονισμός (ΕΚ) αριθ. 661/2009 Κανονισμός του ΟΗΕ αριθ. 26	X											X
17A	Πρόσβαση στο όχημα και ικανότητα ελιγμών (οπισθοπορεία)	Κανονισμός (ΕΚ) αριθ. 661/2009 Κανονισμός (ΕΕ) αριθ. 130/2012	X	X	X	X	X	X						

Στοιχείο	Αντικείμενο	Παραπομπή σε κανονιστική πράξη	Εφαρμογή										ITM ή κατασκευαστικό στοιχείο
			M <sub>1</sub>	M <sub>2</sub>	M <sub>3</sub>	N <sub>1</sub>	N <sub>2</sub>	N <sub>3</sub>	O <sub>1</sub>	O <sub>2</sub>	O <sub>3</sub>	O <sub>4</sub>	
17B	Εξοπλισμός ταχυμέτρου, περιλαμβανομένης της εγκατάστασής του	Κανονισμός (ΕΚ) αριθ. 661/2009 Κανονισμός του ΟΗΕ αριθ. 39	X	X	X	X	X	X					
18A	Προβλεπόμενη από τον νόμο πινακίδα του κατασκευαστή και αναγνωριστικός αριθμός οχήματος	Κανονισμός (ΕΚ) αριθ. 661/2009 Κανονισμός (ΕΕ) αριθ. 19/2011	X	X	X	X	X	X	X	X	X	X	
19A	Αγκυρώσεις ζωνών ασφαλείας, συστήματα αγκυρώσεων Isofix και αγκυρώσεις άνω πρόσδεσης Isofix	Κανονισμός (ΕΚ) αριθ. 661/2009 Κανονισμός του ΟΗΕ αριθ. 14	X	X	X	X	X	X					
20A	Εγκατάσταση διατάξεων φωτισμού και φωτεινής σηματοδότησης στα οχήματα	Κανονισμός (ΕΚ) αριθ. 661/2009 Κανονισμός του ΟΗΕ αριθ. 48	X	X	X	X	X	X	X	X	X	X	

Στοιχείο	Αντικείμενο	Παραπομπή σε κανονιστική πράξη	Εφαρμογή										ITM ή κατασκευαστικό στοιχείο	
			M <sub>1</sub>	M <sub>2</sub>	M <sub>3</sub>	N <sub>1</sub>	N <sub>2</sub>	N <sub>3</sub>	O <sub>1</sub>	O <sub>2</sub>	O <sub>3</sub>	O <sub>4</sub>		
21A	Διατάξεις αντανάκλασης για μηχανοκίνητα οχήματα και τα ρυμουλκούμενά τους	Κανονισμός (ΕΚ) αριθ. 661/2009 Κανονισμός του ΟΗΕ αριθ. 3	X	X	X	X	X	X	X	X	X	X	X	X
22A	Πρόσθιοι και οπίσθιοι φανοί θέσης, φανοί πέδησης και φανοί όγκου για μηχανοκίνητα οχήματα και τα ρυμουλκούμενά τους	Κανονισμός (ΕΚ) αριθ. 661/2009 Κανονισμός του ΟΗΕ αριθ. 7	X	X	X	X	X	X	X	X	X	X	X	X
22B	Φανοί πορείας ημέρας για μηχανοκίνητα οχήματα	Κανονισμός (ΕΚ) αριθ. 661/2009 Κανονισμός του ΟΗΕ αριθ. 87	X	X	X	X	X	X						X
22C	Φανοί πλευρικής σήμανσης για μηχανοκίνητα οχήματα και τα ρυμουλκούμενά τους	Κανονισμός (ΕΚ) αριθ. 661/2009 Κανονισμός του ΟΗΕ αριθ. 91	X	X	X	X	X	X	X	X	X	X	X	X

Στοιχείο	Αντικείμενο	Παραπομπή σε κανονιστική πράξη	Εφαρμογή										ITM ή κατασκευαστικό στοιχείο
			M <sub>1</sub>	M <sub>2</sub>	M <sub>3</sub>	N <sub>1</sub>	N <sub>2</sub>	N <sub>3</sub>	O <sub>1</sub>	O <sub>2</sub>	O <sub>3</sub>	O <sub>4</sub>	
23A	Δείκτες κατεύθυνσης για μηχανοκίνητα οχήματα και τα ρυμουλκούμενά τους	Κανονισμός (ΕΚ) αριθ. 661/2009 Κανονισμός του ΟΗΕ αριθ. 6	X	X	X	X	X	X	X	X	X	X	X
24A	Φωτισμός οπίσθιας πινακίδας κυκλοφορίας των μηχανοκίνητων οχημάτων και των ρυμουλκούμενων τους	Κανονισμός (ΕΚ) αριθ. 661/2009 Κανονισμός του ΟΗΕ αριθ. 4	X	X	X	X	X	X	X	X	X	X	X
25A	Προβολείς σφραγισμένης δέσμης αλογόνων (ΣΔΑ) μηχανοκίνητων οχημάτων που εκπέμπουν ασύμμετρη δέσμη διασταύρωσης ή δέσμη πορείας ή και τις δύο	Κανονισμός (ΕΚ) αριθ. 661/2009 Κανονισμός του ΟΗΕ αριθ. 31	X	X	X	X	X	X					X
25B	Λαμπτήρες πυράκτωσης για χρήση σε εγκεκριμένες μονάδες λαμπτήρων μηχανοκίνητων οχημάτων και των ρυμουλκούμενων τους	Κανονισμός (ΕΚ) αριθ. 661/2009 Κανονισμός του ΟΗΕ αριθ. 37	X	X	X	X	X	X	X	X	X	X	X

Στοιχείο	Αντικείμενο	Παραπομπή σε κανονιστική πράξη	Εφαρμογή										ITM ή κατασκευαστικό στοιχείο
			M <sub>1</sub>	M <sub>2</sub>	M <sub>3</sub>	N <sub>1</sub>	N <sub>2</sub>	N <sub>3</sub>	O <sub>1</sub>	O <sub>2</sub>	O <sub>3</sub>	O <sub>4</sub>	
25C	Προβολείς μηχανοκίνητων οχημάτων εξοπλισμένοι με φωτεινές πηγές εκκένωσης αερίου	Κανονισμός (ΕΚ) αριθ. 661/2009 Κανονισμός του ΟΗΕ αριθ. 98	X	X	X	X	X	X					X
25D	Φωτεινές πηγές εκκένωσης αερίου για χρήση σε εγκεκριμένες μονάδες λαμπτήρων εκκένωσης αερίου μηχανοκίνητων οχημάτων	Κανονισμός (ΕΚ) αριθ. 661/2009 Κανονισμός του ΟΗΕ αριθ. 99	X	X	X	X	X	X					X
25E	Προβολείς μηχανοκίνητων οχημάτων που εκτέμπουν ασυμμετρική δέσμη διασταύρωσης ή δέσμη πορείας ή και τις δύο συγχρόνως και είναι εξοπλισμένοι με λαμπτήρες πυράκτωσης και/ή δομοστοιχεία LED	Κανονισμός (ΕΚ) αριθ. 661/2009 Κανονισμός του ΟΗΕ αριθ. 112	X	X	X	X	X	X					X

Στοιχείο	Αντικείμενο	Παραπομπή σε κανονιστική πράξη	Εφαρμογή										ITM ή κατασκευαστικό στοιχείο
			M <sub>1</sub>	M <sub>2</sub>	M <sub>3</sub>	N <sub>1</sub>	N <sub>2</sub>	N <sub>3</sub>	O <sub>1</sub>	O <sub>2</sub>	O <sub>3</sub>	O <sub>4</sub>	
25F	Προσαρμοζόμενα συστήματα εμπρόσθιου φωτισμού (ΣΕΦ) για μηχανοκίνητα οχήματα	Κανονισμός (ΕΚ) αριθ. 661/2009 Κανονισμός του ΟΗΕ αριθ. 123	X	X	X	X	X	X					X
26A	Εμπρόσθιοι φανοί ομίχλης μηχανοκίνητων οχημάτων	Κανονισμός (ΕΚ) αριθ. 661/2009 Κανονισμός του ΟΗΕ αριθ. 19	X	X	X	X	X	X					X
27A	Σύστημα ρυμούλκησης	Κανονισμός (ΕΚ) αριθ. 661/2009 Κανονισμός (ΕΕ) αριθ. 1005/2010 της Επιτροπής <sup>1</sup>	X	X	X	X	X	X					

<sup>1</sup> Κανονισμός (ΕΕ) αριθ. 1005/2010 της Επιτροπής, της 8ης Νοεμβρίου 2010, για τις απαιτήσεις έγκρισης τύπου των συστημάτων ρυμούλκησης μηχανοκίνητων οχημάτων και για την εφαρμογή του κανονισμού (ΕΚ) αριθ. 661/2009 του Ευρωπαϊκού Κοινοβουλίου και του Συμβουλίου για τις απαιτήσεις έγκρισης τύπου και γενικής ασφάλειας των μηχανοκίνητων οχημάτων και των ρυμουλκούμενων τους, και των συστημάτων, κατασκευαστικών στοιχείων και χωριστών τεχνικών μονάδων που προορίζονται για τα οχήματα αυτά (ΕΕ L 291 της 9.11.2010, σ. 36).

Στοιχείο	Αντικείμενο	Παραπομπή σε κανονιστική πράξη	Εφαρμογή										ITM ή κατασκευαστικό στοιχείο	
			M <sub>1</sub>	M <sub>2</sub>	M <sub>3</sub>	N <sub>1</sub>	N <sub>2</sub>	N <sub>3</sub>	O <sub>1</sub>	O <sub>2</sub>	O <sub>3</sub>	O <sub>4</sub>		
28A	Οπίσθιοι φανοί ομίχλης μηχανοκίνητων οχημάτων και των ρυμουλκωμένων τους	Κανονισμός (ΕΚ) αριθ. 661/2009 Κανονισμός του ΟΗΕ αριθ. 38	X	X	X	X	X	X	X	X	X	X	X	X
29A	Φανοί οπισθοπορείας για οχήματα με κινητήρα και τα ρυμουλκούμενά τους	Κανονισμός (ΕΚ) αριθ. 661/2009 Κανονισμός του ΟΗΕ αριθ. 23	X	X	X	X	X	X	X	X	X	X	X	X
30A	Φανοί στάθμευσης για μηχανοκίνητα οχήματα	Κανονισμός (ΕΚ) αριθ. 661/2009 Κανονισμός του ΟΗΕ αριθ. 77	X	X	X	X	X	X						
31A	Ζώνες ασφαλείας, συστήματα συγκράτησης, συστήματα συγκράτησης παιδιών και συστήματα συγκράτησης παιδιών Isofix	Κανονισμός (ΕΚ) αριθ. 661/2009 Κανονισμός του ΟΗΕ αριθ. 16	X	X	X	X	X	X						X

Στοιχείο	Αντικείμενο	Παραπομπή σε κανονιστική πράξη	Εφαρμογή										ITM ή κατασκευαστικό στοιχείο	
			M <sub>1</sub>	M <sub>2</sub>	M <sub>3</sub>	N <sub>1</sub>	N <sub>2</sub>	N <sub>3</sub>	O <sub>1</sub>	O <sub>2</sub>	O <sub>3</sub>	O <sub>4</sub>		
32A	Πρόσθιο οπτικό πεδίο	Κανονισμός (ΕΚ) αριθ. 661/2009 Κανονισμός του ΟΗΕ αριθ. 125	X											
33A	Θέση και αναγνωριστικές ενδείξεις χειροκίνητων χειριστηρίων, ενδεικτικών λυχνιών και δεικτών	Κανονισμός (ΕΚ) αριθ. 661/2009 Κανονισμός του ΟΗΕ αριθ. 121	X	X	X	X	X	X						

Στοιχείο	Αντικείμενο	Παραπομπή σε κανονιστική πράξη	Εφαρμογή										ITM ή κατασκευαστικό στοιχείο	
			M <sub>1</sub>	M <sub>2</sub>	M <sub>3</sub>	N <sub>1</sub>	N <sub>2</sub>	N <sub>3</sub>	O <sub>1</sub>	O <sub>2</sub>	O <sub>3</sub>	O <sub>4</sub>		
34A	Διατάξεις αποθάμβωσης και αποπάγωσης ανεμοθώρακα	Κανονισμός (ΕΚ) αριθ. 661/2009 Κανονισμός (ΕΕ) αριθ. 672/2010 της Επιτροπής <sup>1</sup>	X	( <sup>5</sup> )	( <sup>5</sup> )	( <sup>5</sup> )	( <sup>5</sup> )	( <sup>5</sup> )						
35A	Συστήματα υαλοκαθαριστήρων και πλύσης ανεμοθώρακα	Κανονισμός (ΕΚ) αριθ. 661/2009 Κανονισμός (ΕΕ) αριθ. 1008/2010 της Επιτροπής <sup>2</sup>	X	( <sup>6</sup> )	( <sup>6</sup> )	( <sup>6</sup> )	( <sup>6</sup> )	( <sup>6</sup> )						X

<sup>1</sup> Κανονισμός (ΕΕ) αριθ. 672/2010 της Επιτροπής, της 27ης Ιουλίου 2010, για τις απαιτήσεις έγκρισης τύπου των συστημάτων αποπάγωσης και αποθάλωσης ανεμοθώρακα ορισμένων μηχανοκίνητων οχημάτων και για την εφαρμογή του κανονισμού (ΕΚ) αριθ. 661/2009 του Ευρωπαϊκού Κοινοβουλίου και του Συμβουλίου για τις απαιτήσεις έγκρισης τύπου και γενικής ασφαλείας των μηχανοκίνητων οχημάτων και των ρυμουλκούμενων τους, και των συστημάτων, κατασκευαστικών στοιχείων και χωριστών τεχνικών μονάδων που προορίζονται για τα οχήματα αυτά (ΕΕ L 196 της 28.7.2010, σ. 5).

<sup>2</sup> Κανονισμός (ΕΕ) αριθ. 1008/2010 της Επιτροπής, της 9ης Νοεμβρίου 2010, για τις απαιτήσεις έγκρισης τύπου των συστημάτων υαλοκαθαριστήρων και πλύσης ανεμοθώρακα ορισμένων μηχανοκίνητων οχημάτων και για την εφαρμογή του κανονισμού (ΕΚ) αριθ. 661/2009 του Ευρωπαϊκού Κοινοβουλίου και του Συμβουλίου για τις απαιτήσεις έγκρισης τύπου και γενικής ασφαλείας των μηχανοκίνητων οχημάτων και των ρυμουλκούμενων τους, και των συστημάτων, κατασκευαστικών στοιχείων και χωριστών τεχνικών μονάδων που προορίζονται για τα οχήματα αυτά (ΕΕ L 292 της 10.11.2010, σ. 2).

Στοιχείο	Αντικείμενο	Παραπομπή σε κανονιστική πράξη	Εφαρμογή										ITM ή κατασκευαστικό στοιχείο	
			M <sub>1</sub>	M <sub>2</sub>	M <sub>3</sub>	N <sub>1</sub>	N <sub>2</sub>	N <sub>3</sub>	O <sub>1</sub>	O <sub>2</sub>	O <sub>3</sub>	O <sub>4</sub>		
36A	Συστήματα θέρμανσης	Κανονισμός (ΕΚ) αριθ. 661/2009 Κανονισμός του ΟΗΕ αριθ. 122	X	X	X	X	X	X	X	X	X	X	X	X
37A	Προστατευτικά τροχών	Κανονισμός (ΕΚ) αριθ. 661/2009 Κανονισμός (ΕΕ) αριθ. 1009/2010 της Επιτροπής <sup>1</sup>	X											
38A	Προσκέφαλα (υποστηρίγματα κεφαλής), ενσωματωμένα ή μη στα καθίσματα οχημάτων	Κανονισμός (ΕΚ) αριθ. 661/2009 Κανονισμός του ΟΗΕ αριθ. 25	X											
41A	Εκπομπές (Euro VI) βαρέων οχημάτων/πρόσβαση σε πληροφορίες	Κανονισμός (ΕΚ) αριθ. 595/2009	X <sup>(9)</sup>	X <sup>(9)</sup>	X	X <sup>(9)</sup>	X <sup>(9)</sup>	X						X

<sup>1</sup> Κανονισμός (ΕΕ) αριθ. 1009/2010 της Επιτροπής, της 9ης Νοεμβρίου 2010, σχετικά με τις απαιτήσεις έγκρισης τύπου για τα προστατευτικά τροχών ορισμένων μηχανοκίνητων οχημάτων και την εφαρμογή του κανονισμού (ΕΚ) αριθ. 661/2009 του Ευρωπαϊκού Κοινοβουλίου και του Συμβουλίου για τις απαιτήσεις έγκρισης τύπου και γενικής ασφάλειας των μηχανοκίνητων οχημάτων και των ρυμουλκούμενων τους, και των συστημάτων, κατασκευαστικών στοιχείων και χωριστών τεχνικών μονάδων που προορίζονται για τα οχήματα αυτά (ΕΕ L 292 της 10.11.2010, σ. 21).

Στοιχείο	Αντικείμενο	Παραπομπή σε κανονιστική πράξη	Εφαρμογή										ITM ή κατασκευαστικό στοιχείο
			M <sub>1</sub>	M <sub>2</sub>	M <sub>3</sub>	N <sub>1</sub>	N <sub>2</sub>	N <sub>3</sub>	O <sub>1</sub>	O <sub>2</sub>	O <sub>3</sub>	O <sub>4</sub>	
42A	Πλευρική προστασία των οχημάτων μεταφοράς εμπορευμάτων	Κανονισμός (ΕΚ) αριθ. 661/2009 Κανονισμός του ΟΗΕ αριθ. 73					X	X			X	X	X
43A	Συστήματα αποτροπής της εκτόξευσης νερού	Κανονισμός (ΕΚ) αριθ. 661/2009 Κανονισμός (ΕΕ) αριθ. 109/2011 της Επιτροπής <sup>1</sup>				X	X	X	X	X	X	X	X
44A	Μάζες και διαστάσεις	Κανονισμός (ΕΚ) αριθ. 661/2009 Κανονισμός (ΕΕ) αριθ. 1230/2012	X										

<sup>1</sup> Κανονισμός (ΕΕ) αριθ. 109/2011 της Επιτροπής, της 27ης Ιανουαρίου 2011, για την εφαρμογή του κανονισμού (ΕΚ) αριθ. 661/2009 του Ευρωπαϊκού Κοινοβουλίου και του Συμβουλίου όσον αφορά τις απαιτήσεις για την έγκριση τύπου σχετικά με τα συστήματα αποτροπής της εκτόξευσης νερού για ορισμένες κατηγορίες μηχανοκίνητων οχημάτων και των ρυμουλκούμενων τους (ΕΕ L 34 της 9.2.2011, σ. 2).

Στοιχείο	Αντικείμενο	Παραπομπή σε κανονιστική πράξη	Εφαρμογή										ITM ή κατασκευαστικό στοιχείο	
			M <sub>1</sub>	M <sub>2</sub>	M <sub>3</sub>	N <sub>1</sub>	N <sub>2</sub>	N <sub>3</sub>	O <sub>1</sub>	O <sub>2</sub>	O <sub>3</sub>	O <sub>4</sub>		
45A	Υλικά υαλοπινάκων ασφαλείας και η τοποθέτησή τους στα οχήματα	Κανονισμός (ΕΚ) αριθ. 661/2009 Κανονισμός του ΟΗΕ αριθ. 43	X	X	X	X	X	X	X	X	X	X	X	X
46A	Εγκατάσταση ελαστικών	Κανονισμός (ΕΚ) αριθ. 661/2009 Κανονισμός (ΕΕ) αριθ. 458/2011 της Επιτροπής <sup>1</sup>	X	X	X	X	X	X	X	X	X	X		
46B	Πνευματικά ελαστικά επίσωτρα για μηχανοκίνητα οχήματα και τα ρυμουλκούμενά τους (κατηγορία C <sub>1</sub> )	Κανονισμός (ΕΚ) αριθ. 661/2009 Κανονισμός του ΟΗΕ αριθ. 30	X			X			X	X			X	

<sup>1</sup> Κανονισμός (ΕΕ) αριθ. 458/2011 της Επιτροπής, της 12ης Μαΐου 2011, για τις απαιτήσεις έγκρισης τύπου μηχανοκίνητων οχημάτων και των ρυμουλκούμενων τους όσον αφορά την εγκατάσταση των ελαστικών τους και για την εφαρμογή του κανονισμού (ΕΚ) αριθ. 661/2009 του Ευρωπαϊκού Κοινοβουλίου και του Συμβουλίου για τις απαιτήσεις έγκρισης τύπου και γενικής ασφάλειας των μηχανοκίνητων οχημάτων και των ρυμουλκούμενων τους, και των συστημάτων, κατασκευαστικών στοιχείων και χωριστών τεχνικών μονάδων που προορίζονται για τα οχήματα αυτά (ΕΕ L 124 της 13.5.2011, σ. 11).

Στοιχείο	Αντικείμενο	Παραπομπή σε κανονιστική πράξη	Εφαρμογή										ITM ή κατασκευαστικό στοιχείο
			M <sub>1</sub>	M <sub>2</sub>	M <sub>3</sub>	N <sub>1</sub>	N <sub>2</sub>	N <sub>3</sub>	O <sub>1</sub>	O <sub>2</sub>	O <sub>3</sub>	O <sub>4</sub>	
46C	Πνευματικά ελαστικά επίσωτρα για επαγγελματικά οχήματα και τα ρυμουλκούμενά τους (κατηγορίες C <sub>2</sub> και C <sub>3</sub> )	Κανονισμός (ΕΚ) αριθ. 661/2009 Κανονισμός του ΟΗΕ αριθ. 54		X	X	X	X	X			X	X	X
46D	Εκπομπές ήχου κύλισης ελαστικού, πρόσφυση σε υγρό οδόστρωμα και αντίσταση κύλισης (κατηγορίες C <sub>1</sub> , C <sub>2</sub> και C <sub>3</sub> )	Κανονισμός (ΕΚ) αριθ. 661/2009 Κανονισμός του ΟΗΕ αριθ. 117	X	X	X	X	X	X	X	X	X	X	X
46E	Εφεδρική μονάδα προσωρινής χρήσης, ελαστικά/σύστημα τύπου run-flat και σύστημα παρακολούθησης της πίεσης των ελαστικών	Κανονισμός (ΕΚ) αριθ. 661/2009 Κανονισμός του ΟΗΕ αριθ. 64	X <sup>(9A)</sup>			X <sup>(9A)</sup>							X
47A	Περιορισμός της ταχύτητας των οχημάτων	Κανονισμός (ΕΚ) αριθ. 661/2009 Κανονισμός του ΟΗΕ αριθ. 89		X	X		X	X					X

Στοιχείο	Αντικείμενο	Παραπομπή σε κανονιστική πράξη	Εφαρμογή										ITM ή κατασκευαστικό στοιχείο
			M <sub>1</sub>	M <sub>2</sub>	M <sub>3</sub>	N <sub>1</sub>	N <sub>2</sub>	N <sub>3</sub>	O <sub>1</sub>	O <sub>2</sub>	O <sub>3</sub>	O <sub>4</sub>	
48A	Μάζες και διαστάσεις	Κανονισμός (ΕΚ) αριθ. 661/2009 Κανονισμός (ΕΕ) αριθ. 1230/2012		X	X	X	X	X	X	X	X	X	
49A	Επαγγελματικά οχήματα όσον αφορά τις εξωτερικές προεξοχές τους προςθίως του οπίσθιου φατνώματος του θαλάμου οδήγησης αυτών	Κανονισμός (ΕΚ) αριθ. 661/2009 Κανονισμός του ΟΗΕ αριθ. 61				X	X	X					
50A	Στοιχεία μηχανικής ζεύξης συνδυασμών οχημάτων	Κανονισμός (ΕΚ) αριθ. 661/2009 Κανονισμός του ΟΗΕ αριθ. 55	X <sup>(10)</sup>	X <sup>(10)</sup>	X <sup>(10)</sup>	X <sup>(10)</sup>	X <sup>(10)</sup>	X <sup>(10)</sup>	X	X	X	X	X
50B	Συσκευή κλειστής ζεύξης (CCD)· εγκατάσταση εγκεκριμένου τύπου CCD	Κανονισμός (ΕΚ) αριθ. 661/2009 Κανονισμός του ΟΗΕ αριθ. 102					X <sup>(10)</sup>	X <sup>(10)</sup>			X <sup>(10)</sup>	X <sup>(10)</sup>	X

Στοιχείο	Αντικείμενο	Παραπομπή σε κανονιστική πράξη	Εφαρμογή										ITM ή κατασκευαστικό στοιχείο	
			M <sub>1</sub>	M <sub>2</sub>	M <sub>3</sub>	N <sub>1</sub>	N <sub>2</sub>	N <sub>3</sub>	O <sub>1</sub>	O <sub>2</sub>	O <sub>3</sub>	O <sub>4</sub>		
51A	Συμπεριφορά κατά την καύση των υλικών που χρησιμοποιούνται στην εσωτερική διαρρύθμιση ορισμένων κατηγοριών οχημάτων με κινητήρα	Κανονισμός (ΕΚ) αριθ. 661/2009 Κανονισμός του ΟΗΕ αριθ. 118			X									
52A	Οχήματα M <sub>2</sub> και M <sub>3</sub>	Κανονισμός (ΕΚ) αριθ. 661/2009 Κανονισμός του ΟΗΕ αριθ. 107		X	X									
52B	Αντοχή της υπερκατασκευής μεγάλων επιβατηγών οχημάτων	Κανονισμός (ΕΚ) αριθ. 661/2009 Κανονισμός του ΟΗΕ αριθ. 66		X	X									
53A	Προστασία επιβαιόντων σε περίπτωση μετωπικής σύγκρουσης	Κανονισμός (ΕΚ) αριθ. 661/2009 Κανονισμός του ΟΗΕ αριθ. 94	X <sup>(11)</sup>											
54A	Προστασία επιβαιόντων σε περίπτωση πλευρικής σύγκρουσης	Κανονισμός (ΕΚ) αριθ. 661/2009 Κανονισμός του ΟΗΕ αριθ. 95	X <sup>(12)</sup>			X <sup>(12)</sup>								

Στοιχείο	Αντικείμενο	Παραπομπή σε κανονιστική πράξη	Εφαρμογή										ITM ή κατασκευαστικό στοιχείο
			M <sub>1</sub>	M <sub>2</sub>	M <sub>3</sub>	N <sub>1</sub>	N <sub>2</sub>	N <sub>3</sub>	O <sub>1</sub>	O <sub>2</sub>	O <sub>3</sub>	O <sub>4</sub>	
56A	Οχήματα για τη μεταφορά επικίνδυνων εμπορευμάτων	Κανονισμός (ΕΚ) αριθ. 661/2009 Κανονισμός του ΟΗΕ αριθ. 105				X <sup>(13)</sup>	X <sup>(13)</sup>	X <sup>(13)</sup>	X <sup>(13)</sup>	X <sup>(13)</sup>	X <sup>(13)</sup>	X <sup>(13)</sup>	
57A	Πρόσθιες προστατευτικές διατάξεις έναντι ενσφήνωσης και εγκατάστασή τους· πρόσθια προστασία έναντι ενσφήνωσης	Κανονισμός (ΕΚ) αριθ. 661/2009 Κανονισμός του ΟΗΕ αριθ. 93					X	X					X
58	Προστασία των πεζών	Κανονισμός (ΕΚ) αριθ. 78/2009 του Ευρωπαϊκού Κοινοβουλίου και του Συμβουλίου <sup>1</sup>	X			X							X

<sup>1</sup> Κανονισμός (ΕΚ) αριθ. 78/2009 του Ευρωπαϊκού Κοινοβουλίου και του Συμβουλίου, της 14ης Ιανουαρίου 2009, σχετικά με την έγκριση τύπου μηχανοκίνητων οχημάτων όσον αφορά την προστασία των πεζών και άλλων ανεπαρκώς προστατευόμενων χρηστών των οδών, για την τροποποίηση της οδηγίας 2007/46/ΕΚ και για την κατάργηση των οδηγιών 2003/102/ΕΚ και 2005/66/ΕΚ (ΕΕ L 35 της 4.2.2009, σ.1).

Στοιχείο	Αντικείμενο	Παραπομπή σε κανονιστική πράξη	Εφαρμογή										ITM ή κατασκευαστικό στοιχείο
			M <sub>1</sub>	M <sub>2</sub>	M <sub>3</sub>	N <sub>1</sub>	N <sub>2</sub>	N <sub>3</sub>	O <sub>1</sub>	O <sub>2</sub>	O <sub>3</sub>	O <sub>4</sub>	
59	Ανακυκλωσιμότητα	Οδηγία 2005/64/ΕΚ του Ευρωπαϊκού Κοινοβουλίου και του Συμβουλίου <sup>1</sup>	X			X		-					
61	Συστήματα κλιματισμού	Οδηγία 2006/40/ΕΚ του Ευρωπαϊκού Κοινοβουλίου και του Συμβουλίου <sup>2</sup>	X			X <sup>(14)</sup>							
62	Σύστημα υδρογόνου	Κανονισμός (ΕΚ) αριθ. 79/2009 του Ευρωπαϊκού Κοινοβουλίου και του Συμβουλίου <sup>3</sup>	X	X	X	X	X	X					

<sup>1</sup> Οδηγία 2005/64/ΕΚ του Ευρωπαϊκού Κοινοβουλίου και του Συμβουλίου, της 26ης Οκτωβρίου 2005, σχετικά με την έγκριση τύπου οχημάτων με κινητήρα όσον αφορά τη δυνατότητα επαναχρησιμοποίησης, ανακύκλωσης και ανάκτησής τους, καθώς και για την τροποποίηση της οδηγίας 70/156/ΕΟΚ του Συμβουλίου (ΕΕ L 310 της 25.11.2005, σ. 10).

<sup>2</sup> Οδηγία 2006/40/ΕΚ του Ευρωπαϊκού Κοινοβουλίου και του Συμβουλίου, της 17ης Μαΐου 2006, για τις εκπομπές των συστημάτων κλιματισμού των μηχανοκίνητων οχημάτων και για την τροποποίηση της οδηγίας 70/156/ΕΟΚ του Συμβουλίου (ΕΕ L 161 της 14.6.2006, σ. 12).

<sup>3</sup> Κανονισμός (ΕΚ) αριθ. 79/2009 του Ευρωπαϊκού Κοινοβουλίου και του Συμβουλίου, της 14ης Ιανουαρίου 2009, σχετικά με την έγκριση τύπου υδρογονοκίνητων μηχανοκίνητων οχημάτων και την τροποποίηση της οδηγίας 2007/46/ΕΚ (ΕΕ L 35 της 4.2.2009, σ. 32).

Στοιχείο	Αντικείμενο	Παραπομπή σε κανονιστική πράξη	Εφαρμογή										ITM ή κατασκευαστικό στοιχείο
			M <sub>1</sub>	M <sub>2</sub>	M <sub>3</sub>	N <sub>1</sub>	N <sub>2</sub>	N <sub>3</sub>	O <sub>1</sub>	O <sub>2</sub>	O <sub>3</sub>	O <sub>4</sub>	
63	Γενική ασφάλεια	Κανονισμός (ΕΚ) αριθ. 661/2009	X <sup>(15)</sup>	X <sup>(15)</sup>	X <sup>(15)</sup>	X <sup>(15)</sup>	X <sup>(15)</sup>	X <sup>(15)</sup>	X <sup>(15)</sup>	X <sup>(15)</sup>	X <sup>(15)</sup>	X <sup>(15)</sup>	
64	Δείκτες αλλαγής ταχύτητας	Κανονισμός (ΕΚ) αριθ. 661/2009 Κανονισμός (ΕΕ) αριθ. 65/2012 της Επιτροπής <sup>1</sup>	X										
65	Προηγμένο σύστημα πέδησης έκτακτης ανάγκης	Κανονισμός (ΕΚ) αριθ. 661/2009 Κανονισμός (ΕΕ) αριθ. 347/2012 <sup>2</sup> της Επιτροπής		X	X		X	X					

<sup>1</sup> Κανονισμός (ΕΕ) αριθ. 65/2012 της Επιτροπής, της 24ης Ιανουαρίου 2012, για την εφαρμογή του κανονισμού (ΕΚ) αριθ. 661/2009 του Ευρωπαϊκού Κοινοβουλίου και του Συμβουλίου όσον αφορά τους δείκτες αλλαγής ταχύτητας και για την τροποποίηση της οδηγίας 2007/46/ΕΚ του Ευρωπαϊκού Κοινοβουλίου και του Συμβουλίου (ΕΕ L 28 της 31.1.2012, σ. 24).

<sup>2</sup> Κανονισμός (ΕΕ) αριθ. 347/2012 της Επιτροπής, της 16ης Απριλίου 2012, για την εφαρμογή του εκτελεστικού κανονισμού (ΕΚ) αριθ. 661/2009 του Ευρωπαϊκού Κοινοβουλίου και του Συμβουλίου σχετικά με τις απαιτήσεις έγκρισης τύπου για ορισμένες κατηγορίες μηχανοκίνητων οχημάτων σε σχέση με προηγμένα συστήματα πέδησης έκτακτης ανάγκης (ΕΕ L 109 της 21.4.2012, σ. 1).

Στοιχείο	Αντικείμενο	Παραπομπή σε κανονιστική πράξη	Εφαρμογή										ITM ή κατασκευαστικό στοιχείο
			M <sub>1</sub>	M <sub>2</sub>	M <sub>3</sub>	N <sub>1</sub>	N <sub>2</sub>	N <sub>3</sub>	O <sub>1</sub>	O <sub>2</sub>	O <sub>3</sub>	O <sub>4</sub>	
66	Σύστημα προειδοποίησης απόκλισης από τη λωρίδα κυκλοφορίας	Κανονισμός (ΕΚ) αριθ. 661/2009 Κανονισμός (ΕΕ) αριθ. 351/2012 <sup>1</sup> της Επιτροπής		X	X		X	X					
67	Ειδικά κατασκευαστικά στοιχεία για υγραέριο (LPG) και εγκατάστασή τους σε μηχανοκίνητα οχήματα	Κανονισμός (ΕΚ) αριθ. 661/2009 Κανονισμός του ΟΗΕ αριθ. 67	X	X	X	X	X	X					X
68	Συστήματα συναγερμού οχημάτων (ΣΣΟ)	Κανονισμός (ΕΚ) αριθ. 661/2009 Κανονισμός του ΟΗΕ αριθ. 97	X			X							X

<sup>1</sup> Κανονισμός (ΕΕ) αριθ. 351/2012 της Επιτροπής, της 23ης Απριλίου 2012, για την εφαρμογή του κανονισμού (ΕΚ) αριθ. 661/2009 του Ευρωπαϊκού Κοινοβουλίου και του Συμβουλίου για τις απαιτήσεις έγκρισης τύπου σχετικά με την εγκατάσταση συστημάτων προειδοποίησης απόκλισης από τη λωρίδα κυκλοφορίας σε μηχανοκίνητα οχήματα (ΕΕ L 110 της 24.4.2012, σ. 18).

Στοιχείο	Αντικείμενο	Παραπομπή σε κανονιστική πράξη	Εφαρμογή										ITM ή κατασκευαστικό στοιχείο
			M <sub>1</sub>	M <sub>2</sub>	M <sub>3</sub>	N <sub>1</sub>	N <sub>2</sub>	N <sub>3</sub>	O <sub>1</sub>	O <sub>2</sub>	O <sub>3</sub>	O <sub>4</sub>	
69	Ηλεκτρική ασφάλεια	Κανονισμός (ΕΚ) αριθ. 661/2009 Κανονισμός του ΟΗΕ αριθ. 100	X	X	X	X	X	X					
70	Ειδικά κατασκευαστικά στοιχεία για τη χρήση πεπιεσμένου φυσικού αερίου (ΠΦΑ) και εγκατάστασή τους σε μηχανοκίνητα οχήματα	Κανονισμός (ΕΚ) αριθ. 661/2009 Κανονισμός του ΟΗΕ αριθ. 110	X	X	X	X	X	X					X
71	Αντοχή θαλάμου	Κανονισμός (ΕΚ) αριθ. 661/2009 Κανονισμός του ΟΗΕ αριθ. 29				X	X	X					
72	Σύστημα eCall	Κανονισμός (ΕΕ) αριθ. 2015/758 του Ευρωπαϊκού Κοινοβουλίου και του Συμβουλίου <sup>1</sup>	X			X							

<sup>1</sup> Κανονισμός (ΕΕ) 2015/758 του Ευρωπαϊκού Κοινοβουλίου και του Συμβουλίου, της 29ης Απριλίου 2015, όσον αφορά τις απαιτήσεις έγκρισης τύπου για την ανάπτυξη του συστήματος eCall που βασίζεται στην υπηρεσία 112 σε οχήματα και την τροποποίηση της οδηγίας 2007/46/ΕΚ (ΕΕ L 123 της 19.5.2015, σ. 77).

## Επεξηγηματικές σημειώσεις

X Σχετική κανονιστική πράξη.

- (<sup>1</sup>) Για οχήματα με μάζα αναφοράς έως και 2 610 kg. Δυνατότητα εφαρμογής του κανονισμού (ΕΚ) αριθ. 715/2007 σε οχήματα με μάζα αναφοράς έως και 2 840 kg, κατόπιν αιτήματος του κατασκευαστή.
- (<sup>2</sup>) Στην περίπτωση οχημάτων τα οποία είναι εξοπλισμένα με εγκατάσταση υγραερίου (LPG) ή πεπιεσμένου φυσικού αερίου (ΠΦΑ), απαιτείται έγκριση τύπου οχήματος σύμφωνα με τον κανονισμό του ΟΗΕ αριθ. 67 ή τον κανονισμό του ΟΗΕ αριθ. 110.
- (<sup>3</sup>) Σύμφωνα με τα άρθρα 12 και 13 του κανονισμού (ΕΚ) αριθ. 661/2009, απαιτείται η τοποθέτηση συστήματος ηλεκτρονικού ελέγχου ευστάθειας («ESC»).
- (<sup>4</sup>) Σύμφωνα με τα άρθρα 12 και 13 του κανονισμού (ΕΚ) αριθ. 661/2009, απαιτείται η τοποθέτηση συστήματος ESC.
- (<sup>4A</sup>) Η διάταξη προστασίας, εάν έχει τοποθετηθεί, πληροί τις απαιτήσεις του κανονισμού του ΟΗΕ αριθ. 18.
- (<sup>4B</sup>) Ο εν λόγω κανονισμός ισχύει για τα καθίσματα τα οποία δεν εμπίπτουν στο πεδίο εφαρμογής του κανονισμού του ΟΗΕ αριθ. 80.
- (<sup>5</sup>) Τα οχήματα αυτής της κατηγορίας πρέπει να είναι εξοπλισμένα με κατάλληλη διάταξη αποπάγωσης και αποθάμβωσης ανεμοθώρακα.
- (<sup>6</sup>) Τα οχήματα αυτής της κατηγορίας πρέπει να είναι εξοπλισμένα με κατάλληλες διατάξεις υαλοκαθαριστήρων και πλύσης ανεμοθώρακα.

- (<sup>9</sup>) Για τα οχήματα με μάζα αναφοράς άνω των 2 610 kg τα οποία δεν έχουν λάβει έγκριση τύπου (κατόπιν αιτήματος του κατασκευαστή και υπό τον όρο ότι η μάζα αναφοράς τους δεν υπερβαίνει τα 2 840 kg) σύμφωνα με τον κανονισμό (ΕΚ) αριθ. 715/2007.
- (<sup>9A</sup>) Ισχύει μόνο στην περίπτωση που τα εν λόγω οχήματα είναι εφοδιασμένα με εξοπλισμό που καλύπτεται από τον κανονισμό του ΟΗΕ αριθ. 64. Το σύστημα παρακολούθησης της πίεσης των ελαστικών για οχήματα M1 εφαρμόζεται σε υποχρεωτική βάση, σύμφωνα με το άρθρο 9 παράγραφος 2 του κανονισμού (ΕΚ) αριθ. 661/2009.
- (<sup>10</sup>) Εφαρμόζεται μόνο στα οχήματα που είναι εξοπλισμένα με διάταξη(-εις) ζεύξης.
- (<sup>11</sup>) Εφαρμόζεται σε οχήματα με μέγιστη τεχνικά αποδεκτή μάζα έμφορτου οχήματος που δεν υπερβαίνει τους 2,5 τόνους.
- (<sup>12</sup>) Εφαρμόζεται μόνο στα οχήματα στα οποία το «σημείο αναφοράς θέσης καθήμενου (σημείο “R”))» του χαμηλότερου καθίσματος δεν απέχει περισσότερο από 700 mm από την επιφάνεια του εδάφους.
- (<sup>13</sup>) Εφαρμόζεται μόνο όταν ο κατασκευαστής υποβάλλει αίτηση για έγκριση τύπου οχήματος το οποίο προορίζεται για τη μεταφορά επικίνδυνων εμπορευμάτων.
- (<sup>14</sup>) Εφαρμόζεται μόνο στα οχήματα της κατηγορίας N<sub>1</sub>, κλάση I, όπως περιγράφονται στο παράρτημα I του κανονισμού (ΕΚ) αριθ. 715/2007.
- (<sup>15</sup>) Η συμμόρφωση με τον κανονισμό (ΕΚ) αριθ. 661/2009 είναι υποχρεωτική, ωστόσο, δεν προβλέπεται έγκριση τύπου δυνάμει του παρόντος στοιχείου καθώς αυτό αποτελεί συλλογή των επιμέρους στοιχείων 3A, 3B, 4A, 5A, 6A, 6B, 7A, 8A, 9A, 9B, 10A, 12A, 13A, 13B, 14A, 15A, 15B, 16A, 17A, 17B, 18A, 19A, 20A, 21A, 22A, 22B, 22C, 23A, 24A, 25A, 25B, 25C, 25D, 25E, 25F, 26A, 27A, 28A, 29A, 30A, 31A, 32A, 33A, 34A, 35A, 36A, 37A, 38A, 42A, 43A, 44A, 45A, 46A, 46B, 46C, 46D, 46E, 47A, 48A, 49A, 50A, 50B, 51A, 52A, 52B, 53A, 54A, 56A, 57A και 64 έως 71. Οι σειρές τροποποιήσεων των κανονισμών του ΟΗΕ που εφαρμόζονται σε υποχρεωτική βάση παρατίθενται στο παράρτημα IV του κανονισμού (ΕΚ) αριθ. 661/2009. Οι σειρές τροποποιήσεων που εκδόθηκαν στη συνέχεια γίνονται δεκτές εναλλακτικά.

## Προσάρτημα 1

Κανονιστικές πράξεις για την έγκριση τύπου ΕΕ, οχημάτων που παράγονται σε μικρές σειρές σύμφωνα με το άρθρο 41

Πίνακας 1

Οχήματα Μ<sub>1</sub>

Στοιχείο	Αντικείμενο	Παραπομπή σε κανονιστική πράξη	Ειδικά ζητήματα	Εφαρμογή και ειδικές απαιτήσεις
1Α	Ηχοστάθμη	Κανονισμός (ΕΕ) αριθ. 540/2014		Α
2Α	Εκπομπές (Euro 5 και Euro 6) ελαφρών οχημάτων/πρόσβαση σε πληροφορίες	Κανονισμός (ΕΚ) αριθ. 715/2007		Α
			α) OBD	Το όχημα διαθέτει σύστημα OBD το οποίο πληροί τις απαιτήσεις του άρθρου 4 παράγραφοι 1 και 2 του κανονισμού (ΕΚ) αριθ. 692/2008 (το σύστημα OBD είναι σχεδιασμένο ώστε να καταγράφει τουλάχιστον τη δυσλειτουργία του συστήματος διαχείρισης του κινητήρα). Η διεπαφή του συστήματος OBD θα μπορεί να επικοινωνεί με κοινά διαγνωστικά εργαλεία.
			β) Συμμόρφωση εν χρήσει	Δεν έχει εφαρμογή
γ) Πρόσβαση σε πληροφορίες	Αρκεί ο κατασκευαστής να παρέχει πρόσβαση σε πληροφορίες που αφορούν την επισκευή και τη συντήρηση με εύκολο και γρήγορο τρόπο.			

Στοιχείο	Αντικείμενο	Παραπομπή σε κανονιστική πράξη	Ειδικά ζητήματα	Εφαρμογή και ειδικές απαιτήσεις
			δ) Μέτρηση ισχύος	(Αν ο κατασκευαστής του οχήματος χρησιμοποιεί κινητήρα άλλου κατασκευαστή)  Τα δεδομένα του πάγκου δοκιμών από τον κατασκευαστή του κινητήρα γίνονται δεκτά με την προϋπόθεση ότι τα συστήματα διαχείρισης κινητήρα είναι ταυτόσημα (δηλ. διαθέτουν τουλάχιστον την ίδια μονάδα ηλεκτρονικού ελέγχου (ECU)).  Η δοκιμή ισχύος εξόδου του κινητήρα είναι δυνατόν να εκτελείται σε δυναμομετρική τράπεζα. Λαμβάνεται υπόψη η απώλεια ισχύος κατά τη μετάδοση.
3A	Πρόληψη κινδύνου πυρκαγιάς (δεξαμενές υγρών καυσίμων)	Κανονισμός (ΕΚ) αριθ. 661/2009  Κανονισμός του ΟΗΕ αριθ. 34	α) Δεξαμενές υγρών καυσίμων	B
			β) Εγκατάσταση σε όχημα	B
3B	Οπίσθιες προστατευτικές διατάξεις έναντι ενσφήνωσης και η εγκατάστασή τους· οπίσθια προστασία έναντι ενσφήνωσης	Κανονισμός (ΕΚ) αριθ. 661/2009  Κανονισμός του ΟΗΕ αριθ. 58		B
4A	Χώρος τοποθέτησης και στερέωσης της οπίσθιας πινακίδας κυκλοφορίας	Κανονισμός (ΕΚ) αριθ. 661/2009  Κανονισμός (ΕΕ) αριθ. 1003/2010		B

Στοιχείο	Αντικείμενο	Παραπομπή σε κανονιστική πράξη	Ειδικά ζητήματα	Εφαρμογή και ειδικές απαιτήσεις
5A	Σύστημα διεύθυνσης	Κανονισμός (ΕΚ) αριθ. 661/2009 Κανονισμός του ΟΗΕ αριθ. 79		C
			α) Μηχανικά συστήματα	Εφαρμόζονται οι διατάξεις της παραγράφου 5 του κανονισμού του ΟΗΕ αριθ. 79. Εκτελούνται όλες οι δοκιμές που ορίζονται στην παράγραφο 6.2 του κανονισμού του ΟΗΕ αριθ. 79 και εφαρμόζονται οι απαιτήσεις της παραγράφου 6.1 του κανονισμού του ΟΗΕ αριθ. 79.
			β) Περίπλοκα συστήματα ηλεκτρονικού ελέγχου οχημάτων	Εφαρμόζονται όλες οι απαιτήσεις του παραρτήματος 6 του κανονισμού του ΟΗΕ αριθ. 79. Η συμμόρφωση με τις απαιτήσεις αυτές ελέγχεται μόνο από τεχνική υπηρεσία.
6B	Κλειδαριές θυρών και εξαρτήματα συγκράτησης θυρών	Κανονισμός (ΕΚ) αριθ. 661/2009 Κανονισμός του ΟΗΕ αριθ. 11		C
			α) Γενικές απαιτήσεις (παράγραφος 5 του κανονισμού του ΟΗΕ αριθ. 11)	Εφαρμόζονται όλες οι απαιτήσεις.
			β) Απαιτήσεις επιδόσεων (παράγραφος 6 του κανονισμού του ΟΗΕ αριθ. 11)	Εφαρμόζονται μόνο οι απαιτήσεις της παραγράφου 6.1.5.4 και της παραγράφου 6.3 του κανονισμού του ΟΗΕ αριθ. 11.
7A	Όργανα ηχητικής προειδοποίησης και ηχητικά σήματα	Κανονισμός (ΕΚ) αριθ. 661/2009 Κανονισμός του ΟΗΕ αριθ. 28	α) Κατασκευαστικά στοιχεία	X
			β) Εγκατάσταση σε όχημα	B

Στοιχείο	Αντικείμενο	Παραπομπή σε κανονιστική πράξη	Ειδικά ζητήματα	Εφαρμογή και ειδικές απαιτήσεις
8A	Συσκευές έμμεσης όρασης και η εγκατάστασή τους	Κανονισμός (ΕΚ) αριθ. 661/2009 Κανονισμός του ΟΗΕ αριθ. 46	α) Κατασκευαστικά στοιχεία	X
			β) Εγκατάσταση σε όχημα	B
9B	Σύστημα πέδησης επιβατικών αυτοκινήτων	Κανονισμός (ΕΚ) αριθ. 661/2009 Κανονισμός του ΟΗΕ αριθ. 13-H	α) Απαιτήσεις σχεδιασμού και δοκιμών	A
			β) Ηλεκτρονικός έλεγχος ευστάθειας (ESC) και συστήματα υποβοήθησης πέδησης (BAS)	Δεν απαιτείται η τοποθέτηση συστημάτων BAS και ESC. Εάν έχουν τοποθετηθεί, πρέπει να ικανοποιούν τις απαιτήσεις του κανονισμού του ΟΗΕ αριθ. 13-H.
10A	Ηλεκτρομαγνητική συμβατότητα	Κανονισμός (ΕΚ) αριθ. 661/2009 Κανονισμός του ΟΗΕ αριθ. 10		B
12A	Στοιχεία εσωτερικής διαρρύθμισης	Κανονισμός (ΕΚ) αριθ. 661/2009 Κανονισμός του ΟΗΕ αριθ. 21		C
			α) Εσωτερική διαρρύθμιση	
			(i) Απαιτήσεις που αφορούν τις ακτίνες και την προεξοχή για τους διακόπτες, τους μοχλούς κ.λπ., έλεγχοι και γενικά στοιχεία εσωτερικής διαρρύθμισης	Οι απαιτήσεις των παραγράφων 5.1 έως 5.6 του κανονισμού του ΟΗΕ αριθ. 21 είναι δυνατόν να αρθούν κατόπιν αιτήματος του κατασκευαστή.  Εφαρμόζονται οι απαιτήσεις της παραγράφου 5.2 του κανονισμού του ΟΗΕ αριθ. 21, εκτός από τις παραγράφους 5.2.3.1, 5.2.3.2 και 5.2.4 του εν λόγω κανονισμού.
(ii) Δοκιμές απορρόφησης ενέργειας στο επάνω μέρος του πίνακα οργάνων	Οι δοκιμές απορρόφησης ενέργειας στο επάνω μέρος του πίνακα οργάνων εκτελούνται μόνο αν το όχημα δεν διαθέτει τουλάχιστον δύο εμπρόσθιους αερόσακους ή δύο στατικές ζώνες ασφαλείας τεσσάρων σημείων.			

Στοιχείο	Αντικείμενο	Παραπομπή σε κανονιστική πράξη	Ειδικά ζητήματα	Εφαρμογή και ειδικές απαιτήσεις
			(iii) Δοκιμή απορρόφησης ενέργειας στο οπίσθιο τμήμα των καθισμάτων	Δεν έχει εφαρμογή
			β) Ηλεκτροκίνητα παράθυρα, συστήματα φύλλου οροφής και διαχωριστικά συστήματα.	Εφαρμόζονται όλες οι απαιτήσεις της παραγράφου 5.8 του κανονισμού του ΟΗΕ αριθ. 21.
13B	Προστασία των μηχανοκίνητων οχημάτων από μη εξουσιοδοτημένη χρήση	Κανονισμός (ΕΚ) αριθ. 661/2009 Κανονισμός του ΟΗΕ αριθ. 116		A Είναι δυνατή η εφαρμογή των διατάξεων της παραγράφου 8.3.1.1.1 του κανονισμού του ΟΗΕ αριθ. 116 αντί της παραγράφου 8.3.1.1.2. του εν λόγω κανονισμού, ανεξάρτητα από τον τύπο του συστήματος κίνησης.
14A	Προστασία του οδηγού από την κρούση έναντι του συστήματος διεύθυνσης σε περίπτωση σύγκρουσης	Κανονισμός (ΕΚ) αριθ. 661/2009 Κανονισμός του ΟΗΕ αριθ. 12		C
				Δοκιμές απαιτούνται αν το όχημα δεν έχει υποβληθεί σε δοκιμές δυνάμει του κανονισμού του ΟΗΕ αριθ. 94 (βλέπε στοιχείο 53A)

Στοιχείο	Αντικείμενο	Παραπομπή σε κανονιστική πράξη	Ειδικά ζητήματα	Εφαρμογή και ειδικές απαιτήσεις
15A	Καθίσματα, οι αγκυρώσεις τους και τυχόν υποστηρίγματα κεφαλής	Κανονισμός (ΕΚ) αριθ. 661/2009 Κανονισμός του ΟΗΕ αριθ. 17		C
			α) Γενικές απαιτήσεις (i) Προδιαγραφές	Εφαρμόζονται οι απαιτήσεις της παραγράφου 5.2 του κανονισμού του ΟΗΕ αριθ. 17, εκτός από την παράγραφο 5.2.3 του εν λόγω κανονισμού.
			(ii) Δοκιμές αντοχής για την πλάτη του καθίσματος και τα υποστηρίγματα κεφαλής	Εφαρμόζονται οι απαιτήσεις της παραγράφου 6.2 του κανονισμού του ΟΗΕ αριθ. 17.
			(iii) Δοκιμές απασφάλισης και ρύθμισης	Η δοκιμή εκτελείται σύμφωνα με τις απαιτήσεις του παραρτήματος 7 του κανονισμού του ΟΗΕ αριθ. 17.
			β) Υποστηρίγματα κεφαλής (i) Προδιαγραφές	Εφαρμόζονται οι απαιτήσεις των παραγράφων 5.4, 5.5, 5.6, 5.10, 5.11 και 5.12 του κανονισμού του ΟΗΕ αριθ. 17, εκτός από την παράγραφο 5.5.2 του εν λόγω κανονισμού.
			(ii) Δοκιμές αντοχής στα υποστηρίγματα κεφαλής	Εκτελείται η δοκιμή που περιγράφεται στην παράγραφο 6.4 του κανονισμού του ΟΗΕ αριθ. 17.
			γ) Ειδικές απαιτήσεις όσον αφορά την προστασία των επιβατών από τη μετατόπιση αποσκευών	Οι απαιτήσεις του παραρτήματος 9 του κανονισμού του ΟΗΕ αριθ. 26 είναι δυνατόν να αρθούν κατόπιν αιτήματος του κατασκευαστή.

Στοιχείο	Αντικείμενο	Παραπομπή σε κανονιστική πράξη	Ειδικά ζητήματα	Εφαρμογή και ειδικές απαιτήσεις
16A	Εξωτερικές προεκτάσεις	Κανονισμός (ΕΚ) αριθ. 661/2009 Κανονισμός του ΟΗΕ αριθ. 26		C
			α) Γενικές προδιαγραφές	Εφαρμόζονται οι απαιτήσεις της παραγράφου 5 του κανονισμού του ΟΗΕ αριθ. 26.
			β) Ειδικές προδιαγραφές	Εφαρμόζονται οι απαιτήσεις της παραγράφου 6 του κανονισμού του ΟΗΕ αριθ. 26.
17A	Πρόσβαση στο όχημα και ικανότητα ελιγμών (οπισθοπορεία)	Κανονισμός (ΕΚ) αριθ. 661/2009 Κανονισμός (ΕΕ) αριθ. 130/2012		D
17B	Εξοπλισμός ταχυμέτρου, περιλαμβανομένης της εγκατάστασής του	Κανονισμός (ΕΚ) αριθ. 661/2009 Κανονισμός του ΟΗΕ αριθ. 39		B
18A	Προβλεπόμενη από τον νόμο πινακίδα του κατασκευαστή και αναγνωριστικός αριθμός οχήματος	Κανονισμός (ΕΚ) αριθ. 661/2009 Κανονισμός (ΕΕ) αριθ. 19/2011		B
19A	Αγκυρώσεις ζωνών ασφαλείας, συστήματα αγκυρώσεων Isofix και αγκυρώσεις άνω πρόσδεσης Isofix	Κανονισμός (ΕΚ) αριθ. 661/2009 Κανονισμός του ΟΗΕ αριθ. 14		B

Στοιχείο	Αντικείμενο	Παραπομπή σε κανονιστική πράξη	Ειδικά ζητήματα	Εφαρμογή και ειδικές απαιτήσεις
20A	Εγκατάσταση διατάξεων φωτισμού και φωτεινής σηματοδότησης στα οχήματα	Κανονισμός (ΕΚ) αριθ. 661/2009 Κανονισμός του ΟΗΕ αριθ. 48		B Φανοί πορείας ημέρας (DRL) τοποθετούνται σε κάθε νέο τύπο οχήματος.
21A	Διατάξεις αντανάκλασης για μηχανοκίνητα οχήματα και τα ρυμουλκούμενά τους	Κανονισμός (ΕΚ) αριθ. 661/2009 Κανονισμός του ΟΗΕ αριθ. 3		X
22A	Πρόσθιοι και οπίσθιοι φανοί θέσης, φανοί πέδησης και φανοί όγκου για μηχανοκίνητα οχήματα και τα ρυμουλκούμενά τους	Κανονισμός (ΕΚ) αριθ. 661/2009 Κανονισμός του ΟΗΕ αριθ. 7		X
22B	Φανοί πορείας ημέρας για μηχανοκίνητα οχήματα	Κανονισμός (ΕΚ) αριθ. 661/2009 Κανονισμός του ΟΗΕ αριθ. 87		X
22C	Φανοί πλευρικής σήμανσης για μηχανοκίνητα οχήματα και τα ρυμουλκούμενά τους	Κανονισμός (ΕΚ) αριθ. 661/2009 Κανονισμός του ΟΗΕ αριθ. 91		X
23A	Δείκτες κατεύθυνσης για μηχανοκίνητα οχήματα και τα ρυμουλκούμενά τους	Κανονισμός (ΕΚ) αριθ. 661/2009 Κανονισμός του ΟΗΕ αριθ. 6		X
24A	Φωτισμός οπίσθιας πινακίδας κυκλοφορίας των μηχανοκινήτων οχημάτων και των ρυμουλκούμενων τους	Κανονισμός (ΕΚ) αριθ. 661/2009 Κανονισμός του ΟΗΕ αριθ. 4		X

Στοιχείο	Αντικείμενο	Παραπομπή σε κανονιστική πράξη	Ειδικά ζητήματα	Εφαρμογή και ειδικές απαιτήσεις
25A	Προβολείς σφραγισμένης δέσμης αλογόνων (ΣΔΑ) μηχανοκίνητων οχημάτων που εκπέμπουν ασύμμετρη δέσμη διασταύρωσης ή δέσμη πορείας ή και τις δύο	Κανονισμός (ΕΚ) αριθ. 661/2009 Κανονισμός του ΟΗΕ αριθ. 31		X
25B	Λαμπτήρες πυράκτωσης για χρήση σε εγκεκριμένες μονάδες λαμπτήρων μηχανοκίνητων οχημάτων και των ρυμουλκούμενων τους	Κανονισμός (ΕΚ) αριθ. 661/2009 Κανονισμός του ΟΗΕ αριθ. 37		X
25C	Προβολείς μηχανοκίνητων οχημάτων εξοπλισμένοι με φωτεινές πηγές εκκένωσης αερίου	Κανονισμός (ΕΚ) αριθ. 661/2009 Κανονισμός του ΟΗΕ αριθ. 98		X
25D	Φωτεινές πηγές εκκένωσης αερίου για χρήση σε εγκεκριμένες μονάδες λαμπτήρων εκκένωσης αερίου μηχανοκίνητων οχημάτων	Κανονισμός (ΕΚ) αριθ. 661/2009 Κανονισμός του ΟΗΕ αριθ. 99		X
25E	Προβολείς μηχανοκίνητων οχημάτων που εκπέμπουν ασύμμετρική δέσμη διασταύρωσης ή δέσμη πορείας ή και τις δύο συγχρόνως και είναι εξοπλισμένοι με λαμπτήρες πυράκτωσης και/ή δομοστοιχεία LED	Κανονισμός (ΕΚ) αριθ. 661/2009 Κανονισμός του ΟΗΕ αριθ. 112		X

Στοιχείο	Αντικείμενο	Παραπομπή σε κανονιστική πράξη	Ειδικά ζητήματα	Εφαρμογή και ειδικές απαιτήσεις
25F	Προσαρμοζόμενα συστήματα εμπρόσθιου φωτισμού (ΣΕΦ) για μηχανοκίνητα οχήματα	Κανονισμός (ΕΚ) αριθ. 661/2009 Κανονισμός του ΟΗΕ αριθ. 123		X
26A	Εμπρόσθιοι φανοί ομίχλης μηχανοκίνητων οχημάτων	Κανονισμός (ΕΚ) αριθ. 661/2009 Κανονισμός του ΟΗΕ αριθ. 19		X
27A	Σύστημα ρυμούλκησης	Κανονισμός (ΕΚ) αριθ. 661/2009 Κανονισμός (ΕΕ) αριθ. 1005/2010		B
28A	Οπίσθιοι φανοί ομίχλης μηχανοκίνητων οχημάτων και των ρυμουλκούμενων τους	Κανονισμός (ΕΚ) αριθ. 661/2009 Κανονισμός του ΟΗΕ αριθ. 38		X
29A	Φανοί οπισθοπορείας για οχήματα με κινητήρα και τα ρυμουλκούμενά τους	Κανονισμός (ΕΚ) αριθ. 661/2009 Κανονισμός του ΟΗΕ αριθ. 23		X
30A	Φανοί στάθμευσης για μηχανοκίνητα οχήματα	Κανονισμός (ΕΚ) αριθ. 661/2009 Κανονισμός του ΟΗΕ αριθ. 77		X
31A	Ζώνες ασφαλείας, συστήματα συγκράτησης, συστήματα συγκράτησης παιδιών και συστήματα συγκράτησης παιδιών Isofix	Κανονισμός (ΕΚ) αριθ. 661/2009 Κανονισμός του ΟΗΕ αριθ. 16	α) Κατασκευαστικά στοιχεία	X
			β) Απαιτήσεις για την εγκατάσταση	B

Στοιχείο	Αντικείμενο	Παραπομπή σε κανονιστική πράξη	Ειδικά ζητήματα	Εφαρμογή και ειδικές απαιτήσεις
32A	Πρόσθιο οπτικό πεδίο	Κανονισμός (ΕΚ) αριθ. 661/2009 Κανονισμός του ΟΗΕ αριθ. 125		A
33A	Θέση και αναγνωριστικές ενδείξεις χειροκίνητων χειριστηρίων, ενδεικτικών λυχνιών και δεικτών	Κανονισμός (ΕΚ) αριθ. 661/2009 Κανονισμός του ΟΗΕ αριθ. 121		A
34A	Διατάξεις αποθάμβωσης και αποπάγωσης ανεμοθώρακα	Κανονισμός (ΕΚ) αριθ. 661/2009 Κανονισμός (ΕΕ) αριθ. 672/2010		C
			α) Αποπάγωση του ανεμοθώρακα	Εφαρμόζεται μόνο το σημείο 1.1.1 του παραρτήματος II του κανονισμού (ΕΕ) αριθ. 672/2010, με την προϋπόθεση ότι διοχετεύεται ροή θερμού αέρα σε όλη την επιφάνεια του ανεμοθώρακα ή ότι όλη η επιφάνεια του ανεμοθώρακα θερμαίνεται ηλεκτρικά.
			β) Αποθάμβωση του ανεμοθώρακα	Εφαρμόζεται μόνο το σημείο 1.2.1 του παραρτήματος II του κανονισμού (ΕΕ) αριθ. 672/2010, με την προϋπόθεση ότι διοχετεύεται ροή θερμού αέρα σε όλη την επιφάνεια του ανεμοθώρακα ή ότι όλη η επιφάνεια του ανεμοθώρακα θερμαίνεται ηλεκτρικά.

Στοιχείο	Αντικείμενο	Παραπομπή σε κανονιστική πράξη	Ειδικά ζητήματα	Εφαρμογή και ειδικές απαιτήσεις
35A	Συστήματα υαλοκαθαριστήρων και πλύσης ανεμοθώρακα	Κανονισμός (ΕΚ) αριθ. 661/2009 Κανονισμός (ΕΕ) αριθ. 1008/2010		C
			α) Σύστημα υαλοκαθαριστήρων ανεμοθώρακα	Εφαρμόζονται τα σημεία 1.1 έως 1.1.10 του παραρτήματος III του κανονισμού (ΕΕ) αριθ. 1008/2010. Εκτελείται μόνο η δοκιμή που περιγράφεται στο σημείο 2.1.10 του παραρτήματος III του κανονισμού (ΕΕ) αριθ. 1008/2010.
			β) Σύστημα πλύσης ανεμοθώρακα	Εφαρμόζεται το σημείο 1.2 του παραρτήματος III του κανονισμού (ΕΕ) αριθ. 1008/2010, εκτός από τα σημεία 1.2.2, 1.2.3 και 1.2.5.
36A	Σύστημα θέρμανσης	Κανονισμός (ΕΚ) αριθ. 661/2009 Κανονισμός του ΟΗΕ αριθ. 122		C Δεν απαιτείται τοποθέτηση συστήματος θέρμανσης.
			α) Όλα τα συστήματα θέρμανσης	Εφαρμόζονται οι απαιτήσεις των παραγράφων 5.3 και 6 του κανονισμού του ΟΗΕ αριθ. 122.
			β) Συστήματα θέρμανσης υγραερίου (LPG)	Εφαρμόζονται οι απαιτήσεις του παραρτήματος 8 του κανονισμού του ΟΗΕ αριθ. 122.
37A	Προστατευτικά τροχών	Κανονισμός (ΕΚ) αριθ. 661/2009 Κανονισμός (ΕΕ) αριθ. 1009/2010		B

Στοιχείο	Αντικείμενο	Παραπομπή σε κανονιστική πράξη	Ειδικά ζητήματα	Εφαρμογή και ειδικές απαιτήσεις
38A	Υποστηρίγματα κεφαλής (υποστηρίγματα κεφαλής), ενσωματωμένα ή μη στα καθίσματα οχημάτων	Κανονισμός (ΕΚ) αριθ. 661/2009 Κανονισμός του ΟΗΕ αριθ. 25		X
41A	Εκπομπές (Euro VI) βαρέων οχημάτων/πρόσβαση σε πληροφορίες	Κανονισμός (ΕΚ) αριθ. 595/2009		A Εκτός από τη σειρά απαιτήσεων που αφορούν το σύστημα OBD και την πρόσβαση σε πληροφορίες.
			Μέτρηση ισχύος	(Αν ο κατασκευαστής του οχήματος χρησιμοποιεί κινητήρα άλλου κατασκευαστή)  Τα δεδομένα του πάγκου δοκιμών από τον κατασκευαστή του κινητήρα γίνονται δεκτά με την προϋπόθεση ότι τα συστήματα διαχείρισης κινητήρα είναι ταυτόσημα (δηλ. διαθέτουν τουλάχιστον την ίδια μονάδα ηλεκτρονικού ελέγχου (ECU)).  Η δοκιμή ισχύος εξόδου του κινητήρα είναι δυνατόν να εκτελείται σε δυναμομετρική τράπεζα. Λαμβάνεται υπόψη η απώλεια ισχύος κατά τη μετάδοση.
44A	Μάζες και διαστάσεις	Κανονισμός (ΕΚ) αριθ. 661/2009 Κανονισμός (ΕΕ) αριθ. 1230/2012		B Η δοκιμή εκκίνησης σε ανωφέρεια με μέγιστη μάζα συνδυασμού που περιγράφεται στο παράρτημα Ι μέρος Α σημείο 5.1 του κανονισμού (ΕΕ) αριθ. 1230/2012 είναι δυνατόν να αρθεί κατόπιν αιτήματος του κατασκευαστή.

Στοιχείο	Αντικείμενο	Παραπομπή σε κανονιστική πράξη	Ειδικά ζητήματα	Εφαρμογή και ειδικές απαιτήσεις
45A	Υλικά υαλοπινάκων ασφαλείας και η τοποθέτησή τους στα οχήματα	Κανονισμός (ΕΚ) αριθ. 661/2009 Κανονισμός του ΟΗΕ αριθ. 43	α) Κατασκευαστικά στοιχεία	X
			β) Εγκατάσταση	B
46A	Εγκατάσταση ελαστικών	Κανονισμός (ΕΚ) αριθ. 661/2009 Κανονισμός (ΕΕ) αριθ. 458/2011		B Οι ημερομηνίες προοδευτικής εφαρμογής είναι εκείνες που ορίζονται στο άρθρο 13 του κανονισμού (ΕΚ) αριθ. 661/2009.
46B	Πνευματικά ελαστικά επίσωτρα για μηχανοκίνητα οχήματα και τα ρυμουλκούμενά τους (κατηγορία C <sub>1</sub> )	Κανονισμός (ΕΚ) αριθ. 661/2009 Κανονισμός του ΟΗΕ αριθ. 30	Κατασκευαστικά στοιχεία	X
46D	Εκπομπές ήχου κύλισης, πρόσφυση σε υγρό οδόστρωμα και αντίσταση κύλισης ελαστικών (κατηγορίες C <sub>1</sub> , C <sub>2</sub> και C <sub>3</sub> )	Κανονισμός (ΕΚ) αριθ. 661/2009 Κανονισμός του ΟΗΕ αριθ. 117	Κατασκευαστικά στοιχεία	X
46E	Εφεδρική μονάδα προσωρινής χρήσης, ελαστικά/σύστημα τύπου run-flat και σύστημα παρακολούθησης της πίεσης των ελαστικών	Κανονισμός (ΕΚ) αριθ. 661/2009 Κανονισμός του ΟΗΕ αριθ. 64	Κατασκευαστικά στοιχεία	X
			Τοποθέτηση συστημάτων παρακολούθησης της πίεσης των ελαστικών	B Δεν απαιτείται τοποθέτηση συστήματος παρακολούθησης της πίεσης των ελαστικών.
50A	Στοιχεία μηχανικής ζεύξης συνδυασμών οχημάτων	Κανονισμός (ΕΚ) αριθ. 661/2009 Κανονισμός του ΟΗΕ αριθ. 55	α) Κατασκευαστικά στοιχεία	X
			β) Εγκατάσταση	B

Στοιχείο	Αντικείμενο	Παραπομπή σε κανονιστική πράξη	Ειδικά ζητήματα	Εφαρμογή και ειδικές απαιτήσεις
53A	Προστασία επιβαινόντων σε περίπτωση μετωπικής σύγκρουσης	Κανονισμός (ΕΚ) αριθ. 661/2009 Κανονισμός του ΟΗΕ αριθ. 94		C Στα οχήματα στα οποία έχουν τοποθετηθεί εμπρόσθιοι αερόσακοι εφαρμόζονται οι απαιτήσεις του κανονισμού του ΟΗΕ αριθ. 94. Τα οχήματα στα οποία δεν έχουν τοποθετηθεί αερόσακοι πληρούν την απαίτηση του στοιχείου 14Α του παρόντος πίνακα.
54A	Προστασία επιβαινόντων σε περίπτωση πλευρικής σύγκρουσης	Κανονισμός (ΕΚ) αριθ. 661/2009 Κανονισμός του ΟΗΕ αριθ. 95		C
			Δοκιμή ομοιώματος κεφαλής	Ο κατασκευαστής παρέχει στην τεχνική υπηρεσία τις κατάλληλες πληροφορίες όσον αφορά την πιθανή πρόσκρουση της κεφαλής του ομοιώματος στη δομή του οχήματος ή στον πλευρικό υαλοπίνακα αν είναι κατασκευασμένος από συγκολλημένα φύλλα γυαλιού.  Εάν αποδειχτεί ότι είναι πιθανόν να συμβεί τέτοιου είδους πρόσκρουση, εκτελείται η μερική δοκιμή στην οποία χρησιμοποιείται η δοκιμή ομοιώματος κεφαλής που περιγράφεται στο παράρτημα 8 παράγραφος 3.1 του κανονισμού του ΟΗΕ αριθ. 95 και ικανοποιείται το κριτήριο που καθορίζεται στην παράγραφο 5.2.1.1 του κανονισμού του ΟΗΕ αριθ. 95.  Κατόπιν συμφωνίας με την τεχνική υπηρεσία, η διαδικασία δοκιμής που περιγράφεται στο παράρτημα 4 του κανονισμού του ΟΗΕ αριθ. 21 μπορεί να χρησιμοποιηθεί εναλλακτικά προς τη δοκιμή του κανονισμού του ΟΗΕ αριθ. 95.

Στοιχείο	Αντικείμενο	Παραπομπή σε κανονιστική πράξη	Ειδικά ζητήματα	Εφαρμογή και ειδικές απαιτήσεις
58	Προστασία των πεζών	Κανονισμός (ΕΚ) αριθ. 78/2009	α) Τεχνικές απαιτήσεις που εφαρμόζονται ως προς το όχημα	Δεν έχει εφαρμογή
			β) Συστήματα μετωπικής προστασίας	X
59	Ανακυκλωσιμότητα	Οδηγία 2005/64/ΕΚ		Δεν έχει εφαρμογή - Εφαρμόζεται μόνο το άρθρο 7 σχετικά με την επαναχρησιμοποίηση των κατασκευαστικών στοιχείων.
61	Συστήματα κλιματισμού	Οδηγία 2006/40/ΕΚ		A
62	Σύστημα υδρογόνου	Κανονισμός (ΕΚ) αριθ. 79/2009		X
63	Γενική ασφάλεια	Κανονισμός (ΕΚ) αριθ. 661/2009		Βλέπε επεξηγηματική σημείωση <sup>(15)</sup> του πίνακα που περιέχεται στο παρόν μέρος με κανονιστικές πράξεις για την έγκριση τύπου ΕΕ, οχημάτων που παράγονται σε απεριόριστες σειρές.
64	Δείκτες αλλαγής ταχύτητας	Κανονισμός (ΕΚ) αριθ. 661/2009 Κανονισμός (ΕΕ) αριθ. 65/2012		Δεν έχει εφαρμογή
67	Ειδικά κατασκευαστικά στοιχεία για υγραέριο (LPG) και εγκατάστασή τους σε μηχανοκίνητα οχήματα	Κανονισμός (ΕΚ) αριθ. 661/2009 Κανονισμός του ΟΗΕ αριθ. 67	α) Κατασκευαστικά στοιχεία	X
			β) Εγκατάσταση	A

Στοιχείο	Αντικείμενο	Παραπομπή σε κανονιστική πράξη	Ειδικά ζητήματα	Εφαρμογή και ειδικές απαιτήσεις
68	Συστήματα συναγερμού οχημάτων (ΣΣΟ)	Κανονισμός (ΕΚ) αριθ. 661/2009 Κανονισμός του ΟΗΕ αριθ. 97	α) Κατασκευαστικά στοιχεία	X
			β) Εγκατάσταση	B
69	Ηλεκτρική ασφάλεια	Κανονισμός (ΕΚ) αριθ. 661/2009 Κανονισμός του ΟΗΕ αριθ. 100		B
70	Ειδικά κατασκευαστικά στοιχεία για τη χρήση πεπιεσμένου φυσικού αερίου (ΠΦΑ) και εγκατάστασή τους σε μηχανοκίνητα οχήματα	Κανονισμός (ΕΚ) αριθ. 661/2009 Κανονισμός του ΟΗΕ αριθ. 110	α) Κατασκευαστικά στοιχεία	X
			β) Εγκατάσταση	A
72	Σύστημα eCall	Κανονισμός (ΕΕ) αριθ. 2015/758		Δεν έχει εφαρμογή

## Επεξηγηματικές σημειώσεις

X

Η κανονιστική πράξη εφαρμόζεται πλήρως ως εξής:

- α) εκδίδεται πιστοποιητικό έγκρισης τύπου·
- β) διενεργούνται δοκιμές και έλεγχοι από την τεχνική υπηρεσία ή τον κατασκευαστή, σύμφωνα με τους όρους που καθορίζονται στα άρθρα 67 έως 81·
- γ) συντάσσεται έκθεση δοκιμής σύμφωνα με το παράρτημα III·
- δ) διασφαλίζεται η συμμόρφωση της παραγωγής.

A

Η κανονιστική πράξη εφαρμόζεται ως εξής:

- α) πληρούνται όλες οι απαιτήσεις της κανονιστικής πράξης, εκτός αν ορίζεται διαφορετικά·
- β) δεν απαιτείται πιστοποιητικό έγκρισης τύπου·
- γ) διενεργούνται δοκιμές και έλεγχοι από την τεχνική υπηρεσία ή τον κατασκευαστή, σύμφωνα με τους όρους που καθορίζονται στα άρθρα 67 έως 81·
- δ) συντάσσεται έκθεση δοκιμής σύμφωνα με το παράρτημα III·
- ε) διασφαλίζεται η συμμόρφωση της παραγωγής.

## B

Η κανονιστική πράξη εφαρμόζεται ως εξής:

Όπως για τον χαρακτήρα «Α», με την εξαίρεση ότι ο ίδιος ο κατασκευαστής είναι δυνατόν να διενεργεί τις δοκιμές και τους ελέγχους, με την προϋπόθεση της σύμφωνης γνώμης της αρμόδιας αρχής έγκρισης.

## C

Η κανονιστική πράξη εφαρμόζεται ως εξής:

- α) πληρούνται μόνο οι τεχνικές απαιτήσεις της κανονιστικής πράξης, ανεξάρτητα από τις τυχόν μεταβατικές διατάξεις·
- β) δεν απαιτείται πιστοποιητικό έγκρισης τύπου·
- γ) δοκιμές και έλεγχοι διενεργούνται από την τεχνική υπηρεσία ή από τον κατασκευαστή (βλέπε τις αποφάσεις για το στοιχείο «B»·
- δ) συντάσσεται έκθεση δοκιμής σύμφωνα με το παράρτημα III·
- ε) διασφαλίζεται η συμμόρφωση της παραγωγής.

D

Όπως για τις αποφάσεις υπό τους χαρακτήρες «B» και «C», με τη διαφορά ότι αρκεί δήλωση συμμόρφωσης από τον κατασκευαστή. Δεν απαιτείται έκθεση δοκιμής.

Η αρχή έγκρισης ή η τεχνική υπηρεσία είναι δυνατόν να απαιτήσει περισσότερες πληροφορίες ή περαιτέρω στοιχεία, αν χρειαστεί.

Δεν έχει εφαρμογή

Η κανονιστική πράξη δεν εφαρμόζεται. Ωστόσο, είναι δυνατόν να επιβάλλεται η συμμόρφωση με μία ή περισσότερες συγκεκριμένες πτυχές της κανονιστικής πράξης.

Οι σειρές τροποποιήσεων των κανονισμών του ΟΗΕ προς χρήση παρατίθενται στο παράρτημα IV του κανονισμού (ΕΚ) αριθ. 661/2009. Οι σειρές τροποποιήσεων που εκδόθηκαν στη συνέχεια γίνονται δεκτές εναλλακτικά.

Πίνακας 2  
Οχήματα N<sub>1</sub><sup>1</sup>

Στοιχείο	Αντικείμενο	Κανονιστική πράξη	Ειδικά ζητήματα	Εφαρμογή και ειδικές απαιτήσεις
1A	Ηχοστάθμη	Κανονισμός (ΕΕ) αριθ. 540/2014		A
2A	Εκπομπές (Euro 5 και Euro 6) ελαφρών οχημάτων/πρόσβαση σε πληροφορίες	Κανονισμός (ΕΚ) αριθ. 715/2007		A
			α) Ενσωματωμένο σύστημα διάγνωσης (OBD)	Το όχημα διαθέτει σύστημα OBD το οποίο πληροί τις απαιτήσεις του άρθρου 4 παράγραφοι 1 και 2 του κανονισμού (ΕΚ) αριθ. 692/2008 (το σύστημα OBD είναι σχεδιασμένο ώστε να καταγράφει τουλάχιστον τη δυσλειτουργία του συστήματος διαχείρισης του κινητήρα).  Η διεπαφή του συστήματος OBD θα μπορεί να επικοινωνεί με κοινά διαγνωστικά εργαλεία.
			β) Συμμόρφωση εν χρήσει	Δεν έχει εφαρμογή
	γ) Πρόσβαση σε πληροφορίες	Αρκεί ο κατασκευαστής να παρέχει πρόσβαση σε πληροφορίες που αφορούν την επισκευή και τη συντήρηση του οχήματος με εύκολο και γρήγορο τρόπο.		

<sup>1</sup> Οι επεξηγηματικές σημειώσεις σχετικά με τον πίνακα "Κανονιστικές πράξεις για την έγκριση τύπου ΕΕ, οχημάτων που παράγονται σε απεριόριστες σειρές" του παρόντος μέρους ισχύουν και για τον παρόντα πίνακα. Οι χαρακτήρες στον παρόντα πίνακα έχουν το ίδιο νόημα όπως στον πίνακα 1 του παρόντος προσαρτήματος.

Στοιχείο	Αντικείμενο	Κανονιστική πράξη	Ειδικά ζητήματα	Εφαρμογή και ειδικές απαιτήσεις
			δ) Μέτρηση ισχύος	(Αν ο κατασκευαστής του οχήματος χρησιμοποιεί κινητήρα άλλου κατασκευαστή)  Τα δεδομένα του πάγκου δοκιμών από τον κατασκευαστή του κινητήρα γίνονται δεκτά με την προϋπόθεση ότι τα συστήματα διαχείρισης κινητήρα είναι ταυτόσημα (δηλ. διαθέτουν τουλάχιστον την ίδια μονάδα ηλεκτρονικού ελέγχου (ECU)).  Η δοκιμή ισχύος εξόδου του κινητήρα είναι δυνατόν να εκτελείται σε δυναμομετρική τράπεζα. Λαμβάνεται υπόψη η απώλεια ισχύος κατά τη μετάδοση.
3A	Πρόληψη κινδύνου πυρκαγιάς (δεξαμενές υγρών καυσίμων)	Κανονισμός (ΕΚ) αριθ. 661/2009  Κανονισμός του ΟΗΕ αριθ. 34	α) Δεξαμενές υγρών καυσίμων	B
			β) Εγκατάσταση σε όχημα	B
3B	Οπίσθιες προστατευτικές διατάξεις έναντι ενσφήνωσης και η εγκατάστασή τους· οπίσθια προστασία έναντι ενσφήνωσης	Κανονισμός (ΕΚ) αριθ. 661/2009  Κανονισμός του ΟΗΕ αριθ. 58		B
4A	Χώρος τοποθέτησης και στερέωσης της οπίσθιας πινακίδας κυκλοφορίας	Κανονισμός (ΕΚ) αριθ. 661/2009  Κανονισμός (ΕΕ) αριθ. 1003/2010		B

Στοιχείο	Αντικείμενο	Κανονιστική πράξη	Ειδικά ζητήματα	Εφαρμογή και ειδικές απαιτήσεις
5A	Σύστημα διεύθυνσης	Κανονισμός (ΕΚ) αριθ. 661/2009 Κανονισμός του ΟΗΕ αριθ. 79		C
			α) Μηχανικά συστήματα	Εφαρμόζονται οι διατάξεις της παραγράφου 5 του κανονισμού του ΟΗΕ αριθ. 79.01. Εκτελούνται όλες οι δοκιμές που ορίζονται στην παράγραφο 6.2 του κανονισμού του ΟΗΕ αριθ. 79 και εφαρμόζονται οι απαιτήσεις της παραγράφου 6.1 του κανονισμού του ΟΗΕ αριθ. 79.
			β) Περίπλοκα συστήματα ηλεκτρονικού ελέγχου οχημάτων	Εφαρμόζονται όλες οι απαιτήσεις του παραρτήματος 6 του κανονισμού του ΟΗΕ αριθ. 79. Η συμμόρφωση με τις απαιτήσεις αυτές ελέγχεται μόνο από τεχνική υπηρεσία.
6B	Κλειδαριές θυρών και εξαρτήματα συγκράτησης θυρών	Κανονισμός (ΕΚ) αριθ. 661/2009 Κανονισμός του ΟΗΕ αριθ. 11		C
			α) Γενικές απαιτήσεις (παράγραφος 5 του κανονισμού του ΟΗΕ αριθ. 11)	Εφαρμόζονται όλες οι απαιτήσεις.
			β) Απαιτήσεις επιδόσεων (παράγραφος 6 του κανονισμού του ΟΗΕ αριθ. 11)	Εφαρμόζονται μόνο οι απαιτήσεις της παραγράφου 6.1.5.4 και της παραγράφου 6.3 του κανονισμού του ΟΗΕ αριθ. 11.
7A	Όργανα ηχητικής προειδοποίησης και ηχητικά σήματα	Κανονισμός (ΕΚ) αριθ. 661/2009 Κανονισμός του ΟΗΕ αριθ. 28	α) Κατασκευαστικά στοιχεία	X
			β) Εγκατάσταση σε όχημα	B

Στοιχείο	Αντικείμενο	Κανονιστική πράξη	Ειδικά ζητήματα	Εφαρμογή και ειδικές απαιτήσεις
8A	Συσκευές έμμεσης όρασης και η εγκατάστασή τους	Κανονισμός (ΕΚ) αριθ. 661/2009 Κανονισμός του ΟΗΕ αριθ. 46	α) Κατασκευαστικά στοιχεία	X
			β) Εγκατάσταση σε όχημα	B
9A	Συστήματα πέδησης οχημάτων και ρυμουλκούμενων	Κανονισμός (ΕΚ) αριθ. 661/2009 Κανονισμός του ΟΗΕ αριθ. 13.	α) Απαιτήσεις σχεδιασμού και δοκιμών	A
			β) Ηλεκτρονικός έλεγχος ευστάθειας (ESC)	Δεν απαιτείται τοποθέτηση συστήματος ESC. Εάν έχει τοποθετηθεί, πρέπει να ικανοποιεί τις απαιτήσεις του κανονισμού του ΟΗΕ αριθ. 13.
9B	Συστήματα πέδησης επιβατικών αυτοκινήτων	Κανονισμός (ΕΚ) αριθ. 661/2009 Κανονισμός του ΟΗΕ αριθ. 13-H	α) Απαιτήσεις σχεδιασμού και δοκιμών	A
			β) ESC και συστήματα υποβοήθησης πέδησης (BAS)	Δεν απαιτείται η τοποθέτηση συστημάτων BAS και ESC. Εάν έχουν τοποθετηθεί, πρέπει να ικανοποιούν τις απαιτήσεις του κανονισμού του ΟΗΕ αριθ. 13-H.
10A	Ηλεκτρομαγνητική συμβατότητα	Κανονισμός (ΕΚ) αριθ. 661/2009 Κανονισμός του ΟΗΕ αριθ. 10		B
13B	Προστασία των μηχανοκίνητων οχημάτων από μη εξουσιοδοτημένη χρήση	Κανονισμός (ΕΚ) αριθ. 661/2009 Κανονισμός του ΟΗΕ αριθ. 116		A Είναι δυνατή η εφαρμογή των διατάξεων της παραγράφου 8.3.1.1.1 του κανονισμού του ΟΗΕ αριθ. 116 αντί της παραγράφου 8.3.1.1.2. του εν λόγω κανονισμού, ανεξάρτητα από τον τύπο του συστήματος κίνησης.
14A	Προστασία του οδηγού από την κρούση έναντι του συστήματος διεύθυνσης σε περίπτωση σύγκρουσης	Κανονισμός (ΕΚ) αριθ. 661/2009 Κανονισμός του ΟΗΕ αριθ. 12		C
			α) Δοκιμή πρόσκρουσης σε εμπόδιο	Απαιτείται δοκιμή.
			β) Δοκιμή πρόσκρουσης ομοιώματος κορμού στο τιμόνι	Δεν απαιτείται αν στο τιμόνι έχει τοποθετηθεί αερόσακος.
			γ) Δοκιμή ομοιώματος κεφαλής	Δεν απαιτείται αν στο τιμόνι έχει τοποθετηθεί αερόσακος.

Στοιχείο	Αντικείμενο	Κανονιστική πράξη	Ειδικά ζητήματα	Εφαρμογή και ειδικές απαιτήσεις
15A	Καθίσματα, οι αγκυρώσεις τους και τυχόν υποστηρίγματα κεφαλής	Κανονισμός (ΕΚ) αριθ. 661/2009 Κανονισμός του ΟΗΕ αριθ. 17		B
17A	Πρόσβαση στο όχημα και ικανότητα ελιγμών (οπισθοπορεία)	Κανονισμός (ΕΚ) αριθ. 661/2009 Κανονισμός (ΕΕ) αριθ. 130/2012		D
17B	Εξοπλισμός ταχυμέτρου, περιλαμβανομένης της εγκατάστασής του	Κανονισμός (ΕΚ) αριθ. 661/2009 Κανονισμός του ΟΗΕ αριθ. 39		B
18A	Προβλεπόμενη από τον νόμο πινακίδα του κατασκευαστή και αναγνωριστικός αριθμός οχήματος	Κανονισμός (ΕΚ) αριθ. 661/2009 Κανονισμός (ΕΕ) αριθ. 19/2011		B
19A	Αγκυρώσεις ζωνών ασφαλείας, συστήματα αγκυρώσεων Isofix και αγκυρώσεις άνω πρόσδεσης Isofix	Κανονισμός (ΕΚ) αριθ. 661/2009 Κανονισμός του ΟΗΕ αριθ. 14		B
20A	Εγκατάσταση διατάξεων φωτισμού και φωτεινής σηματοδότησης στα μηχανοκίνητα οχήματα	Κανονισμός (ΕΚ) αριθ. 661/2009 Κανονισμός του ΟΗΕ αριθ. 48		B Φανοί πορείας ημέρας (DRL) τοποθετούνται σε κάθε νέο τύπο οχήματος.
21A	Διατάξεις αντανάκλασης για μηχανοκίνητα οχήματα και τα ρυμουλκούμενά τους	Κανονισμός (ΕΚ) αριθ. 661/2009 Κανονισμός του ΟΗΕ αριθ. 3		X

Στοιχείο	Αντικείμενο	Κανονιστική πράξη	Ειδικά ζητήματα	Εφαρμογή και ειδικές απαιτήσεις
22A	Πρόσθιοι και οπίσθιοι φανοί θέσης, φανοί πέδησης και φανοί όγκου για μηχανοκίνητα οχήματα και τα ρυμολκούμενά τους	Κανονισμός (ΕΚ) αριθ. 661/2009 Κανονισμός του ΟΗΕ αριθ. 7		X
22B	Φανοί πορείας ημέρας για μηχανοκίνητα οχήματα	Κανονισμός (ΕΚ) αριθ. 661/2009 Κανονισμός του ΟΗΕ αριθ. 87		X
22C	Φανοί πλευρικής σήμανσης για μηχανοκίνητα οχήματα και τα ρυμολκούμενά τους	Κανονισμός (ΕΚ) αριθ. 661/2009 Κανονισμός του ΟΗΕ αριθ. 91		X
23A	Δείκτες κατεύθυνσης για μηχανοκίνητα οχήματα και τα ρυμολκούμενά τους	Κανονισμός (ΕΚ) αριθ. 661/2009 Κανονισμός του ΟΗΕ αριθ. 6		X
24A	Φωτισμός οπίσθιας πινακίδας κυκλοφορίας των μηχανοκινήτων οχημάτων και των ρυμολκούμενων τους	Κανονισμός (ΕΚ) αριθ. 661/2009 Κανονισμός του ΟΗΕ αριθ. 4		X
25A	Προβολείς σφραγισμένης δέσμης αλογόνων (ΣΔΑ) μηχανοκινήτων οχημάτων που εκπέμπουν ασύμμετρη δέσμη διαστάρωσης ή δέσμη πορείας ή και τις δύο	Κανονισμός (ΕΚ) αριθ. 661/2009 Κανονισμός του ΟΗΕ αριθ. 31		X

Στοιχείο	Αντικείμενο	Κανονιστική πράξη	Ειδικά ζητήματα	Εφαρμογή και ειδικές απαιτήσεις
25B	Λαμπτήρες πυράκτωσης για χρήση σε εγκεκριμένες μονάδες λαμπτήρων μηχανοκίνητων οχημάτων και των ρυμουλκούμενων τους	Κανονισμός (ΕΚ) αριθ. 661/2009 Κανονισμός του ΟΗΕ αριθ. 37		X
25C	Προβολείς μηχανοκίνητων οχημάτων εξοπλισμένοι με φωτεινές πηγές εκκένωσης αερίου	Κανονισμός (ΕΚ) αριθ. 661/2009 Κανονισμός του ΟΗΕ αριθ. 98		X
25D	Φωτεινές πηγές εκκένωσης αερίου για χρήση σε εγκεκριμένες μονάδες λαμπτήρων εκκένωσης αερίου μηχανοκίνητων οχημάτων	Κανονισμός (ΕΚ) αριθ. 661/2009 Κανονισμός του ΟΗΕ αριθ. 99		X
25E	Προβολείς μηχανοκίνητων οχημάτων που εκπέμπουν ασυμμετρική δέσμη διασταύρωσης ή δέσμη πορείας ή και τις δύο συγχρόνως και είναι εξοπλισμένοι με λαμπτήρες πυράκτωσης και/ή δομοστοιχεία LED	Κανονισμός (ΕΚ) αριθ. 661/2009 Κανονισμός του ΟΗΕ αριθ. 112		X
25F	Προσαρμοζόμενα συστήματα εμπρόσθιου φωτισμού (ΣΕΦ) για μηχανοκίνητα οχήματα	Κανονισμός (ΕΚ) αριθ. 661/2009 Κανονισμός του ΟΗΕ αριθ. 123		X
26A	Εμπρόσθιοι φανοί ομίχλης μηχανοκίνητων οχημάτων	Κανονισμός (ΕΚ) αριθ. 661/2009 Κανονισμός του ΟΗΕ αριθ. 19		X

Στοιχείο	Αντικείμενο	Κανονιστική πράξη	Ειδικά ζητήματα	Εφαρμογή και ειδικές απαιτήσεις
27A	Σύστημα ρυμούλκησης	Κανονισμός (ΕΚ) αριθ. 661/2009 Κανονισμός (ΕΕ) αριθ. 1005/2010		B
28A	Οπίσθιοι φανοί ομίχλης μηχανοκίνητων οχημάτων και των ρυμουλκούμενων τους	Κανονισμός (ΕΚ) αριθ. 661/2009 Κανονισμός του ΟΗΕ αριθ. 38		X
29A	Φανοί οπισθοπορείας για οχήματα με κινητήρα και τα ρυμουλκούμενά τους	Κανονισμός (ΕΚ) αριθ. 661/2009 Κανονισμός του ΟΗΕ αριθ. 23		X
30A	Φανοί στάθμευσης για μηχανοκίνητα οχήματα	Κανονισμός (ΕΚ) αριθ. 661/2009 Κανονισμός του ΟΗΕ αριθ. 77		X
31A	Ζώνες ασφαλείας, συστήματα συγκράτησης, συστήματα συγκράτησης παιδιών και συστήματα συγκράτησης παιδιών Isofix	Κανονισμός (ΕΚ) αριθ. 661/2009 Κανονισμός του ΟΗΕ αριθ. 16	α) Κατασκευαστικά στοιχεία	X
			β) Απαιτήσεις για την εγκατάσταση	B
33A	Θέση και αναγνωριστικές ενδείξεις χειροκίνητων χειριστηρίων, ενδεικτικών λυχνιών και δεικτών	Κανονισμός (ΕΚ) αριθ. 661/2009 Κανονισμός του ΟΗΕ αριθ. 121		A
34A	Διατάξεις αποθάμβωσης και αποπάγωσης ανεμοθώρακα	Κανονισμός (ΕΚ) αριθ. 661/2009 Κανονισμός (ΕΕ) αριθ. 672/2010		Δεν έχει εφαρμογή Το όχημα εξοπλίζεται με κατάλληλο σύστημα αποπάγωσης και αποθάμβωσης ανεμοθώρακα.

Στοιχείο	Αντικείμενο	Κανονιστική πράξη	Ειδικά ζητήματα	Εφαρμογή και ειδικές απαιτήσεις
35A	Συστήματα υαλοκαθαριστήρων και πλύσης ανεμοθώρακα	Κανονισμός (ΕΚ) αριθ. 661/2009 Κανονισμός (ΕΕ) αριθ. 1008/2010		Δεν έχει εφαρμογή Το όχημα εξοπλίζεται με κατάλληλο σύστημα υαλοκαθαριστήρων και πλύσης ανεμοθώρακα.
36A	Σύστημα θέρμανσης	Κανονισμός (ΕΚ) αριθ. 661/2009 Κανονισμός του ΟΗΕ αριθ. 122		C Δεν απαιτείται τοποθέτηση συστήματος θέρμανσης.
			α) Όλα τα συστήματα θέρμανσης	Εφαρμόζονται οι απαιτήσεις των παραγράφων 5.3 και 6 του κανονισμού του ΟΗΕ αριθ. 122.
			β) Συστήματα θέρμανσης υγραερίου (LPG)	Εφαρμόζονται οι απαιτήσεις του παραρτήματος 8 του κανονισμού του ΟΗΕ αριθ. 122.
41A	Εκπομπές (Euro VI) βαρέων οχημάτων/πρόσβαση σε πληροφορίες	Κανονισμός (ΕΚ) αριθ. 595/2009		A Εκτός από τη σειρά απαιτήσεων που αφορούν το σύστημα OBD και την πρόσβαση σε πληροφορίες.
			Μέτρηση ισχύος	(Αν ο κατασκευαστής του οχήματος χρησιμοποιεί κινητήρα άλλου κατασκευαστή) Τα δεδομένα του πάγκου δοκιμών από τον κατασκευαστή του κινητήρα γίνονται δεκτά με την προϋπόθεση ότι τα συστήματα διαχείρισης κινητήρα είναι ταυτόσημα (δηλ. διαθέτουν τουλάχιστον την ίδια μονάδα ηλεκτρονικού ελέγχου (ECU)). Η δοκιμή ισχύος εξόδου του κινητήρα είναι δυνατόν να εκτελείται σε δυναμομετρική τράπεζα. Λαμβάνεται υπόψη η απώλεια ισχύος κατά τη μετάδοση.

Στοιχείο	Αντικείμενο	Κανονιστική πράξη	Ειδικά ζητήματα	Εφαρμογή και ειδικές απαιτήσεις
43A	Συστήματα αποτροπής της εκτόξευσης νερού	Κανονισμός (ΕΚ) αριθ. 661/2009 Κανονισμός (ΕΕ) αριθ. 109/2011		B
45A	Υλικά υαλοπινάκων ασφαλείας και η τοποθέτησή τους στα οχήματα	Κανονισμός (ΕΚ) αριθ. 661/2009 Κανονισμός του ΟΗΕ αριθ. 43	α) Κατασκευαστικά στοιχεία	X
			β) Εγκατάσταση	B
46A	Εγκατάσταση ελαστικών	Κανονισμός (ΕΚ) αριθ. 661/2009 Κανονισμός (ΕΕ) αριθ. 458/2011		B Οι ημερομηνίες προοδευτικής εφαρμογής είναι εκείνες που ορίζονται στο άρθρο 13 του κανονισμού (ΕΚ) αριθ. 661/2009.
46B	Πνευματικά ελαστικά επίσωτρα για μηχανοκίνητα οχήματα και τα ρυμουλκούμενά τους (κατηγορία C <sub>1</sub> )	Κανονισμός (ΕΚ) αριθ. 661/2009 Κανονισμός του ΟΗΕ αριθ. 30	Κατασκευαστικά στοιχεία	X
46C	Πνευματικά ελαστικά επίσωτρα για επαγγελματικά οχήματα και τα ρυμουλκούμενά τους (κατηγορίες C <sub>2</sub> και C <sub>3</sub> )	Κανονισμός (ΕΚ) αριθ. 661/2009 Κανονισμός του ΟΗΕ αριθ. 54	Κατασκευαστικά στοιχεία	X
46D	Εκπομπές ήχου κύλισης ελαστικού, πρόσφυση σε υγρό οδόστρωμα και αντίσταση κύλισης (κατηγορίες C <sub>1</sub> , C <sub>2</sub> και C <sub>3</sub> )	Κανονισμός (ΕΚ) αριθ. 661/2009 Κανονισμός του ΟΗΕ αριθ. 117	Κατασκευαστικά στοιχεία	X

Στοιχείο	Αντικείμενο	Κανονιστική πράξη	Ειδικά ζητήματα	Εφαρμογή και ειδικές απαιτήσεις
46E	Εφεδρική μονάδα προσωρινής χρήσης, ελαστικά/σύστημα τύπου run-flat και σύστημα παρακολούθησης της πίεσης των ελαστικών	Κανονισμός (ΕΚ) αριθ. 661/2009 Κανονισμός του ΟΗΕ αριθ. 64	Κατασκευαστικά στοιχεία	X
			Τοποθέτηση συστήματος παρακολούθησης της πίεσης των ελαστικών	B Δεν απαιτείται τοποθέτηση συστήματος παρακολούθησης της πίεσης των ελαστικών
48A	Μάζες και διαστάσεις	Κανονισμός (ΕΚ) αριθ. 661/2009 Κανονισμός (ΕΕ) αριθ. 1230/2012		B
			Δοκιμή εκκίνησης σε ανωφέρεια με μέγιστη μάζα συνδυασμού	Η δοκιμή εκκίνησης σε ανωφέρεια με μέγιστη μάζα συνδυασμού που περιγράφεται στο παράρτημα 1 μέρος Α σημείο 5.1 του κανονισμού (ΕΕ) αριθ. 1230/2012 είναι δυνατόν να αρθεί κατόπιν αιτήματος του κατασκευαστή.
49A	Επαγγελματικά οχήματα όσον αφορά τις εξωτερικές προεξοχές τους προσθίως του οπίσθιου φατνώματος του θαλάμου οδήγησης αυτών	Κανονισμός (ΕΚ) αριθ. 661/2009 Κανονισμός του ΟΗΕ αριθ. 61		C
			α) Γενικές προδιαγραφές	Εφαρμόζονται οι απαιτήσεις της παραγράφου 5 του κανονισμού του ΟΗΕ αριθ. 61.
			β) Ειδικές προδιαγραφές	Εφαρμόζονται οι απαιτήσεις της παραγράφου 6 του κανονισμού του ΟΗΕ αριθ. 61.
50A	Στοιχεία μηχανικής ζεύξης συνδυασμών οχημάτων	Κανονισμός (ΕΚ) αριθ. 661/2009 Κανονισμός του ΟΗΕ αριθ. 55	α) Κατασκευαστικά στοιχεία	X
			β) Εγκατάσταση	B

Στοιχείο	Αντικείμενο	Κανονιστική πράξη	Ειδικά ζητήματα	Εφαρμογή και ειδικές απαιτήσεις
54A	Προστασία επιβαινόντων σε περίπτωση πλευρικής σύγκρουσης	Κανονισμός (ΕΚ) αριθ. 661/2009 Κανονισμός του ΟΗΕ αριθ. 95	C	C
			Δοκιμή ομοιώματος κεφαλής	<p>Ο κατασκευαστής παρέχει στην τεχνική υπηρεσία τις κατάλληλες πληροφορίες όσον αφορά την πιθανή πρόσκρουση της κεφαλής του ομοιώματος στη δομή του οχήματος ή στον πλευρικό υαλοπίνακα, αν είναι κατασκευασμένος από συγκολλημένα φύλλα γυαλιού.</p> <p>Εάν αποδειχθεί ότι είναι πιθανόν να συμβεί τέτοιου είδους πρόσκρουση, εκτελείται η μερική δοκιμή στην οποία χρησιμοποιείται η δοκιμή ομοιώματος κεφαλής που περιγράφεται στο παράρτημα 8 παράγραφος 3.1 του κανονισμού του ΟΗΕ αριθ. 95 και ικανοποιείται το κριτήριο που καθορίζεται στην παράγραφο 5.2.1.1 του κανονισμού του ΟΗΕ αριθ. 95.</p> <p>Κατόπιν συμφωνίας με την τεχνική υπηρεσία, η διαδικασία δοκιμής που περιγράφεται στο παράρτημα 4 του κανονισμού του ΟΗΕ αριθ. 21 μπορεί να χρησιμοποιηθεί εναλλακτικά προς τη δοκιμή του κανονισμού του ΟΗΕ αριθ. 95 που αναφέρεται πιο πάνω.</p>
56A	Οχήματα για τη μεταφορά επικίνδυνων εμπορευμάτων	Κανονισμός (ΕΚ) αριθ. 661/2009 Κανονισμός του ΟΗΕ αριθ. 105		A
58	Προστασία των πεζών	Κανονισμός (ΕΚ) αριθ. 78/2009	α) Τεχνικές απαιτήσεις που εφαρμόζονται στο όχημα	Δεν έχει εφαρμογή
			β) Συστήματα μετωπικής προστασίας	X
59	Ανακυκλωσιμότητα	Οδηγία 2005/64/ΕΚ		Δεν έχει εφαρμογή Εφαρμόζεται μόνο το άρθρο 7 σχετικά με την επαναχρησιμοποίηση των κατασκευαστικών στοιχείων.
61	Συστήματα κλιματισμού	Οδηγία 2006/40/ΕΚ		B

Στοιχείο	Αντικείμενο	Κανονιστική πράξη	Ειδικά ζητήματα	Εφαρμογή και ειδικές απαιτήσεις
62	Σύστημα υδρογόνου	Κανονισμός (ΕΚ) αριθ. 79/2009		X
63	Γενική ασφάλεια	Κανονισμός (ΕΚ) αριθ. 661/2009		Βλέπε επεξηγηματική σημείωση <sup>(15)</sup> του πίνακα στο παρόν μέρος με κανονιστικές πράξεις για την έγκριση τύπου ΕΕ, οχημάτων που παράγονται σε απεριόριστες σειρές.
67	Ειδικά κατασκευαστικά στοιχεία για υγραέριο (LPG) και εγκατάστασή τους σε μηχανοκίνητα οχήματα	Κανονισμός (ΕΚ) αριθ. 661/2009 Κανονισμός του ΟΗΕ αριθ. 67	α) Κατασκευαστικά στοιχεία	X
			β) Εγκατάσταση	A
68	Συστήματα συναγερμού οχημάτων (ΣΣΟ)	Κανονισμός (ΕΚ) αριθ. 661/2009 Κανονισμός του ΟΗΕ αριθ. 97	α) Κατασκευαστικά στοιχεία	X
			β) Εγκατάσταση	B
69	Ηλεκτρική ασφάλεια	Κανονισμός (ΕΚ) αριθ. 661/2009 Κανονισμός του ΟΗΕ αριθ. 100		B
70	Ειδικά κατασκευαστικά στοιχεία για τη χρήση πεπιεσμένου φυσικού αερίου (ΠΦΑ) και εγκατάστασή τους σε μηχανοκίνητα οχήματα	Κανονισμός (ΕΚ) αριθ. 661/2009 Κανονισμός του ΟΗΕ αριθ. 110	α) Κατασκευαστικά στοιχεία	X
			β) Εγκατάσταση	A
71	Αντοχή θαλάμου	Κανονισμός (ΕΚ) αριθ. 661/2009 Κανονισμός του ΟΗΕ αριθ. 29		C
72	Σύστημα eCall	Κανονισμός (ΕΕ) αριθ. 2015/758		Δεν έχει εφαρμογή

## Προσάρτημα 2

Απαιτήσεις για την επιμέρους έγκριση οχήματος ΕΕ, σύμφωνα με το άρθρο 44

### 1. ΕΦΑΡΜΟΓΗ

Για τους σκοπούς της εφαρμογής του παρόντος προσαρτήματος, ένα όχημα θεωρείται καινούργιο όταν:

- α) δεν έχει ταξινομηθεί ποτέ κατά το παρελθόν, ή
- β) έχει ταξινομηθεί το ανώτερο έξι μήνες πριν από την αίτηση επιμέρους έγκρισης οχήματος.

Ένα όχημα θεωρείται ταξινομημένο όταν έχει λάβει μόνιμη, προσωρινή ή βραχυπρόθεσμη διοικητική άδεια οδικής κυκλοφορίας, που περιλαμβάνει τον εξατομικευμένο προσδιορισμό του και τη χορήγηση αριθμού ταξινόμησης <sup>(1)</sup>.

---

<sup>(1)</sup> Αν δεν υπάρχουν έγγραφα ταξινόμησης, η αρμόδια αρχή μπορεί να επικαλεστεί διαθέσιμα τεκμηριωμένα στοιχεία σχετικά με την ημερομηνία κατασκευής ή τεκμηριωμένα στοιχεία για την πρώτη αγορά.

## 2. ΔΙΟΙΚΗΤΙΚΕΣ ΔΙΑΤΑΞΕΙΣ

### 2.1. Κατηγοριοποίηση του οχήματος

Τα οχήματα κατηγοριοποιούνται σύμφωνα με τα κριτήρια που ορίζονται στο παράρτημα I ως εξής:

- α) λαμβάνεται υπόψη ο πραγματικός αριθμός καθισμάτων και
- β) η μέγιστη τεχνικά αποδεκτή μάζα έμφορτου οχήματος είναι η μέγιστη μάζα που δηλώνεται από τον κατασκευαστή στη χώρα καταγωγής και αναφέρεται στα επίσημα έγγραφα του.

Στις περιπτώσεις κατά τις οποίες δεν είναι δυνατός ο εύκολος καθορισμός της κατηγορίας οχήματος λόγω του σχεδιασμού του αμαξώματος, ισχύουν οι όροι που αναφέρονται στο παράρτημα I.

### 2.2. Αίτηση για επιμέρους έγκριση οχήματος

- α) Ο αιτών υποβάλλει αίτηση προς την αρχή έγκρισης η οποία συνοδεύεται από όλα τα σχετικά έγγραφα που είναι αναγκαία για τη λειτουργία της διαδικασίας έγκρισης.

Στην περίπτωση που τα υποβληθέντα έγγραφα είναι ελλιπή, παραποιημένα ή πλαστογραφημένα, η αίτηση έγκρισης απορρίπτεται.

- β) Για ένα συγκεκριμένο όχημα μπορεί να υποβληθεί μόνο μία αίτηση, σε ένα μόνο κράτος μέλος. Η αρχή έγκρισης μπορεί να ζητήσει από τον αιτούντα γραπτή δέσμευση περί υποβολής μόνο μίας αίτησης στο κράτος μέλος της αρχής έγκρισης.

Ως συγκεκριμένο όχημα νοείται ορισμένο πραγματικό όχημα του οποίου ο αναγνωριστικός αριθμός οχήματος επισημαίνεται με σαφήνεια.

Ωστόσο, κάθε αιτών μπορεί να υποβάλει αίτηση για επιμέρους έγκριση ΕΕ οχήματος σε άλλο κράτος μέλος όσον αφορά άλλο συγκεκριμένο όχημα με τεχνικά χαρακτηριστικά πανομοιότυπα ή παρόμοια με αυτά του οχήματος για το οποίο έχει χορηγηθεί επιμέρους έγκριση ΕΕ οχήματος.

- γ) Το υπόδειγμα του εντύπου της αίτησης και η διάταξη του εγγράφου καθορίζεται από την αρχή έγκρισης.

Τα ζητούμενα στοιχεία του οχήματος μπορεί να συνίστανται μόνο σε μια κατάλληλη επιλογή εκ των πληροφοριών που περιλαμβάνονται στο παράρτημα Ι.

- δ) Οι τεχνικές απαιτήσεις που πρέπει να πληρούνται είναι αυτές που ορίζονται στο σημείο 4.

Οι τεχνικές απαιτήσεις είναι οι ισχύουσες για νέα οχήματα που ανήκουν σε τύπο οχημάτων που είναι υπό παραγωγή κατά την ημερομηνία υποβολής της αίτησης.

- ε) Όσον αφορά τις δοκιμές οι οποίες απαιτούνται στις κανονιστικές πράξεις που παρατίθενται στο παρόν παράρτημα, ο αιτών υποβάλλει δήλωση συμμόρφωσης με αναγνωρισμένα διεθνή πρότυπα ή κανονισμούς. Η εν λόγω δήλωση εκδίδεται μόνον από τον κατασκευαστή του οχήματος.

«Δήλωση συμμόρφωσης»: δήλωση που εκδίδεται από το γραφείο ή το τμήμα του οργανισμού του κατασκευαστή το οποίο είναι δεόντως εξουσιοδοτημένο από τη διοίκηση να φέρει πλήρως τη νομική ευθύνη του κατασκευαστή όσον αφορά τον σχεδιασμό και την κατασκευή ενός οχήματος.

Οι κανονιστικές πράξεις για τις οποίες πρέπει να παρασχεθεί δήλωση είναι εκείνες οι οποίες αναφέρονται στο σημείο 4.

Στην περίπτωση που δήλωση συμμόρφωσης εγείρει αμφιβολίες, μπορεί να ζητηθεί από τον αιτούντα να λάβει από τον κατασκευαστή αποδεικτικά στοιχεία, συμπεριλαμβανομένης έκθεσης δοκιμής, προκειμένου να τεκμηριώνεται η δήλωση του κατασκευαστή.

### 2.3. Τεχνικές υπηρεσίες επιφορτισμένες με την έκδοση επιμέρους εγκρίσεων οχήματος

- α) Οι τεχνικές υπηρεσίες που είναι επιφορτισμένες με την έκδοση επιμέρους εγκρίσεων οχήματος είναι κατηγορίας A, όπως αναφέρεται στο άρθρο 68 παράγραφος 1.

- β) Κατά παρέκκλιση από την απαίτηση για απόδειξη της συμμόρφωσής τους με τα διεθνή πρότυπα που απαριθμούνται στο προσάρτημα 1 του παραρτήματος III, οι τεχνικές υπηρεσίες συμμορφώνονται με τα ακόλουθα πρότυπα:
- i) EN ISO/IEC 17025:2005 όταν οι δοκιμές διενεργούνται από τις ίδιες τις υπηρεσίες·
  - ii) EN ISO/IEC 17020:2012 όταν ελέγχουν τη συμμόρφωση του οχήματος με τις απαιτήσεις που περιλαμβάνονται στο παρόν προσάρτημα.
- γ) Στην περίπτωση που πρέπει να διενεργηθούν κατόπιν αιτήσεως του αιτούντος ειδικές δοκιμές που απαιτούν ειδικές δεξιότητες, διενεργούνται από μία από τις τεχνικές υπηρεσίες που κοινοποιούνται στην Επιτροπή κατ' επιλογή του αιτούντος.

#### 2.4. Εκθέσεις δοκιμής

- α) Οι εκθέσεις δοκιμής συντάσσονται σύμφωνα με την παράγραφο 5.10.2 του διεθνούς προτύπου EN ISO/IEC 17025:2005.
- β) Οι εκθέσεις δοκιμής συντάσσονται σε μία από τις γλώσσες της Ένωσης που ορίζεται από την αρχή έγκρισης.

Στην περίπτωση που κατ' εφαρμογή του σημείου 1.3 στοιχείο γ) έχει εκδοθεί έκθεση δοκιμής σε κράτος μέλος διαφορετικό από εκείνο το οποίο είναι επιφορτισμένο με την έκδοση της επιμέρους έγκρισης οχήματος, η αρχή έγκρισης μπορεί να ζητήσει από τον αιτούντα να υποβάλει ακριβή μετάφραση της έκθεσης δοκιμής.

- γ) Οι εκθέσεις δοκιμής περιλαμβάνουν περιγραφή του οχήματος που υποβλήθηκε σε δοκιμή, συμπεριλαμβανομένης της ταυτοποίησής του. Τα εξαρτήματα τα οποία διαδραματίζουν σημαντικό ρόλο όσον αφορά τα αποτελέσματα των δοκιμών περιγράφονται και αναφέρεται ο αριθμός αναγνώρισής τους.
- δ) Κατόπιν αιτήσεως του αιτούντος, μια έκθεση δοκιμής που έχει προσκομισθεί για ένα σύστημα το οποίο αφορά ένα συγκεκριμένο όχημα μπορεί να υποβληθεί πολλές φορές από τον ίδιο ή άλλο αιτούντα για τους σκοπούς της επιμέρους έγκρισης άλλου οχήματος.

Σε αυτή την περίπτωση, η αρχή έγκρισης διασφαλίζει ότι τα τεχνικά χαρακτηριστικά του οχήματος ελέγχονται επαρκώς βάσει της έκθεσης δοκιμής.

Έλεγχος του οχήματος και των εγγράφων που συνοδεύουν την έκθεση δοκιμής αποδεικνύει ότι το όχημα για το οποίο ζητείται επιμέρους έγκριση έχει τα ίδια χαρακτηριστικά με το όχημα που περιγράφεται στην έκθεση.

- ε) Μπορούν να υποβληθούν μόνο επικυρωμένα αντίγραφα των εκθέσεων δοκιμής.
- στ) Οι εκθέσεις δοκιμής που αναφέρονται στο στοιχείο δ) δεν περιλαμβάνουν τις εκθέσεις οι οποίες συντάσσονται για τη χορήγηση της επιμέρους έγκρισης οχήματος.

2.5. Κατά τη διαδικασία επιμέρους έγκρισης οχήματος, κάθε συγκεκριμένο όχημα υποβάλλεται σε φυσικό έλεγχο από την τεχνική υπηρεσία.

Από την αρχή αυτή δεν επιτρέπεται καμία εξαίρεση.

- 2.6. Στην περίπτωση που η αρχή έγκρισης πειστεί ότι το όχημα πληροί τις τεχνικές απαιτήσεις που ορίζονται στο παρόν προσάρτημα και ότι συμμορφώνεται με την περιγραφή που περιλαμβάνεται στην αίτηση, χορηγεί έγκριση σύμφωνα με το άρθρο 44.
- 2.7. Το πιστοποιητικό έγκρισης συντάσσεται σύμφωνα με το υπόδειγμα Δ σύμφωνα με το άρθρο 44.
- 2.8. Η αρχή έγκρισης τηρεί αρχείο όλων των εγκρίσεων που χορηγούνται βάσει του άρθρου 44.

### 3. ΑΝΑΘΕΩΡΗΣΗ ΤΩΝ ΤΕΧΝΙΚΩΝ ΑΠΑΙΤΗΣΕΩΝ

Ο κατάλογος τεχνικών απαιτήσεων που περιλαμβάνεται στο σημείο 3 αναθεωρείται σε τακτικά διαστήματα, προκειμένου να λαμβάνονται υπόψη τα αποτελέσματα των εργασιών εναρμόνισης εν εξελίξει στο Παγκόσμιο φόρουμ για την εναρμόνιση των κανονισμών οχημάτων (WP.29) στη Γενεύη και οι νομοθετικές εξελίξεις σε τρίτες χώρες.

#### 4. ΤΕΧΝΙΚΕΣ ΑΠΑΙΤΗΣΕΙΣ

##### Μέρος I: Οχήματα που ανήκουν στην κατηγορία M<sub>1</sub>

Στοιχείο	Παραπομπή σε κανονιστική πράξη	Εναλλακτικές απαιτήσεις
1	Οδηγία 70/157/ΕΟΚ <sup>1</sup> (Επιτρεπόμενη ηχοστάθμη)	<p>Δοκιμή εν κινήσει</p> <p>α) Διενεργείται δοκιμή σύμφωνα με τη «Μέθοδο Α» που αναφέρεται στο παράρτημα 3 του κανονισμού του ΟΗΕ αριθ. 51.</p> <p>Τα όρια είναι εκείνα τα οποία ορίζονται στο σημείο 2.1 του παραρτήματος I της οδηγίας 70/157/ΕΟΚ. Επιτρέπεται επιπλέον ένα ντεσιμπέλ πάνω από τα επιτρεπόμενα όρια.</p> <p>β) Ο στίβος δοκιμών πληροί τους όρους του παραρτήματος 8 του κανονισμού του ΟΗΕ αριθ. 51. Μπορεί να χρησιμοποιείται στίβος δοκιμών με διαφορετικές προδιαγραφές, υπό τον όρο ότι έχουν διενεργηθεί δοκιμές συσχέτισμού από την τεχνική υπηρεσία. Εάν είναι αναγκαίο, εφαρμόζεται διορθωτικός συντελεστής.</p> <p>γ) Συστήματα εξάτμισης τα οποία περιέχουν ινώδη υλικά δεν χρειάζεται να υποβληθούν σε νέα προετομασία όπως προβλέπεται στο παράρτημα 5 του κανονισμού του ΟΗΕ αριθ. 51.</p> <p>Δοκιμή σε στάση</p> <p>Διενεργείται δοκιμή σύμφωνα με την παράγραφο 3.2. του παραρτήματος 3 του κανονισμού του ΟΗΕ αριθ. 51.</p>

<sup>1</sup> Οδηγία 70/157/ΕΟΚ του Συμβουλίου, της 6ης Φεβρουαρίου 1970, περί προσεγγίσεως των νομοθεσιών των κρατών μελών που αναφέρονται στο αποδεκτό ηχητικό επίπεδο και στη διάταξη εξάτμισεως των οχημάτων με κινητήρα (ΕΕ L 42 της 23.2.1970, σ. 16).

Στοιχείο	Παραπομπή σε κανονιστική πράξη	Εναλλακτικές απαιτήσεις
2Α	<p>Κανονισμός (ΕΚ) αριθ. 715/2007</p> <p>(Εκπομπές ελαφρών οχημάτων Euro 5 και Euro 6/πρόσβαση σε πληροφορίες)</p>	<p>Εκπομπές σωλήνων εξαγωγής</p> <p>α) Διενεργείται δοκιμή τύπου I σύμφωνα με το παράρτημα III του κανονισμού (ΕΚ) αριθ. 692/2008, με χρήση των συντελεστών φθοράς που ορίζονται στο σημείο 1.4 του παραρτήματος VII του κανονισμού (ΕΚ) αριθ. 692/2008. Τα όρια που εφαρμόζονται είναι εκείνα τα οποία ορίζονται στον πίνακα I και στον πίνακα II του παραρτήματος I του κανονισμού (ΕΚ) αριθ. 715/2007.</p> <p>β) Το όχημα δεν χρειάζεται να διατρέξει 3 000 km, όπως αναφέρεται στην παράγραφο 3.2.1 του παραρτήματος 4 του κανονισμού του ΟΗΕ αριθ. 83.</p> <p>γ) Το καύσιμο προς χρήση για τη δοκιμή είναι το καύσιμο αναφοράς που περιγράφεται στο παράρτημα IX του κανονισμού (ΕΚ) αριθ. 692/2008.</p> <p>δ) Το δυναμόμετρο ρυθμίζεται σύμφωνα με τις τεχνικές απαιτήσεις της παραγράφου 3.2 του παραρτήματος 4 του κανονισμού του ΟΗΕ αριθ. 83.</p> <p>ε) Η δοκιμή που αναφέρεται στο στοιχείο α) δεν διενεργείται στις περιπτώσεις κατά τις οποίες μπορεί να αποδειχθεί ότι το όχημα συμμορφώνεται με τον κώδικα κανονισμών της Καλιφόρνιας που αναφέρεται στο σημείο 2.1.1 του παραρτήματος I του κανονισμού (ΕΚ) αριθ. 692/2008.</p> <p>Εξατμιστικές εκπομπές</p> <p>Για βενζινοκίνητα οχήματα, απαιτείται η ύπαρξη συστήματος ελέγχου των εξατμιστικών εκπομπών (π.χ. κάνιστρο άνθρακα).</p> <p>Εκπομπές στροφαλοθαλάμου</p> <p>Απαιτείται η ύπαρξη διάταξης για την ανακύκλωση των αερίων στροφαλοθαλάμου.</p> <p>Ενσωματωμένο σύστημα διάγνωσης (OBD)</p> <p>α) Το όχημα εξοπλίζεται με σύστημα OBD.</p> <p>β) Η διεπαφή OBD πρέπει να μπορεί να επικοινωνεί με κοινά διαγνωστικά εργαλεία που χρησιμοποιούνται για περιοδικούς τεχνικούς ελέγχους.</p> <p>Θολότητα καυσαερίου</p> <p>α) Πετρελαιοκίνητα οχήματα υποβάλλονται σε δοκιμές σύμφωνα με τις μεθόδους δοκιμής που αναφέρονται στο προσάρτημα 2 του παραρτήματος IV του κανονισμού (ΕΚ) αριθ. 692/2008.</p> <p>β) Η διορθωμένη τιμή του συντελεστή απορρόφησης αναγράφεται εμφανώς σε έναν εύκολα προσπελάσιμο χώρο.</p>

Στοιχείο	Παραπομπή σε κανονιστική πράξη	Εναλλακτικές απαιτήσεις
		<p>Εκπομπές CO<sub>2</sub> και κατανάλωση καυσίμου</p> <p>α) Διενεργείται δοκιμή σύμφωνα με το παράρτημα XII του κανονισμού (ΕΚ) αριθ. 692/2008.</p> <p>β) Το όχημα δεν χρειάζεται να διατρέξει 3 000 km, όπως απαιτείται στην παράγραφο 3.1.1 του παραρτήματος 4 του κανονισμού του ΟΗΕ αριθ. 83.</p> <p>γ) Στην περίπτωση που το όχημα πληροί τον κώδικα κανονισμών της Καλιφόρνια που αναφέρεται στο σημείο 2.1.1 του παραρτήματος I του κανονισμού (ΕΚ) αριθ. 692/2008 και, επομένως, δεν απαιτείται η διεξαγωγή δοκιμής των εκπομπών του σωλήνα εξαγωγής, τα κράτη μέλη υπολογίζουν τις εκπομπές CO<sub>2</sub> και την κατανάλωση καυσίμου με τον τύπο που ορίζεται στις επεξηγηματικές σημειώσεις <sup>(β)</sup> και <sup>(γ)</sup>.</p> <p>Πρόσβαση σε πληροφορίες</p> <p>Δεν εφαρμόζονται οι διατάξεις σχετικά με την πρόσβαση σε πληροφορίες.</p> <p>Μέτρηση ισχύος</p> <p>α) Ο αιτών υποβάλλει δήλωση του κατασκευαστή η οποία αναφέρει τη μέγιστη αποδιδόμενη ισχύ κινητήρα σε kW, καθώς και τις αντίστοιχες στροφές του κινητήρα σε στροφές ανά λεπτό.</p> <p>β) Εναλλακτικά, ο αιτών μπορεί να υποβάλει καμπύλη αποδιδόμενης ισχύος κινητήρα η οποία παρέχει τις ίδιες πληροφορίες.</p>
3A	<p>Κανονισμός του ΟΗΕ αριθ. 34</p> <p>(Δεξαμενές καυσίμων — Διατάξεις οπίσθιας προστασίας)</p>	<p>Δεξαμενές καυσίμων</p> <p>α) Οι δεξαμενές καυσίμων συμμορφώνονται με την παράγραφο 5 του κανονισμού του ΟΗΕ αριθ. 34, με εξαίρεση τις παραγράφους 5.1, 5.2 και 5.12. Ιδίως, συμμορφώνονται με τις παραγράφους 5.9 και 5.9.1, χωρίς όμως να διενεργείται δοκιμή διαρροής.</p> <p>β) Δεξαμενές υγραερίου και πεπιεσμένου φυσικού αερίου υποβάλλονται σε έγκριση τύπου σύμφωνα με τον κανονισμό του ΟΗΕ αριθ. 67, σειρά τροποποιήσεων 01, ή τον κανονισμό του ΟΗΕ αριθ. 110<sup>(α)</sup>, αντιστοίχως.</p> <p>Ειδικές διατάξεις για δεξαμενές καυσίμων από πλαστικό</p> <p>Ο αιτών υποβάλλει δήλωση του κατασκευαστή η οποία αποδεικνύει ότι η δεξαμενή καυσίμου στο συγκεκριμένο όχημα, ο αναγνωριστικός αριθμός οχήματος (VIN) του οποίου πρέπει να προσδιορίζεται, συμμορφώνεται με τουλάχιστον ένα από τα εξής:</p> <p>— το πρότυπο FMVSS αριθ. 301 («ακεραιότητα του συστήματος καυσίμων») ή</p> <p>— το παράρτημα 5 του κανονισμού του ΟΗΕ αριθ. 34.</p> <p>Διάταξη οπίσθιας προστασίας</p> <p>Το οπίσθιο τμήμα του οχήματος κατασκευάζεται σύμφωνα με τις παραγράφους 8 και 9 του κανονισμού του ΟΗΕ αριθ. 34.</p>

Στοιχείο	Παραπομπή σε κανονιστική πράξη	Εναλλακτικές απαιτήσεις
3B	Κανονισμός του ΟΗΕ αριθ. 58 (Οπίσθια προστασία έναντι ενσφήνωσης)	Το οπίσθιο τμήμα του οχήματος κατασκευάζεται σύμφωνα με την παράγραφο 2 του κανονισμού του ΟΗΕ αριθ. 58. Αρκεί να πληρούνται οι απαιτήσεις της παραγράφου 2.3.
4A	Κανονισμός (ΕΕ) αριθ. 1003/2010 (Θέση των οπισθίων πινακίδων κυκλοφορίας)	Ο χώρος, η κλίση, οι γωνίες ορατότητας και η θέση των πινακίδων κυκλοφορίας συμμορφώνονται με τον κανονισμό (ΕΕ) αριθ. 1003/2010.
5A	Κανονισμός του ΟΗΕ αριθ. 79 (Εξοπλισμός διεύθυνσης)	Μηχανικά συστήματα α) Ο μηχανισμός διεύθυνσης κατασκευάζεται κατά τρόπο ώστε να επανέρχεται αυτόματα. Για τον έλεγχο της συμμόρφωσης με τη διάταξη αυτή, διενεργείται δοκιμή σύμφωνα με τις παραγράφους 6.1.2 και 6.2.1 του κανονισμού του ΟΗΕ αριθ. 79. β) Η αστοχία του εξοπλισμού διεύθυνσης με σερβομηχανισμό δεν οδηγεί σε πλήρη απώλεια του ελέγχου του οχήματος. Περίπλοκα συστήματα ηλεκτρονικού ελέγχου οχημάτων (διατάξεις τύπου «Drive-by wire») Η χρήση περίπλοκων συστημάτων ηλεκτρονικού ελέγχου επιτρέπεται μόνον εάν συμμορφώνονται με το παράρτημα 6 του κανονισμού του ΟΗΕ αριθ. 79.
6A	Κανονισμός του ΟΗΕ αριθ. 11 (Μάνδαλα και γιγλυμοί θυρών)	Συμμόρφωση με την παράγραφο 6.1.5.4. του κανονισμού του ΟΗΕ αριθ. 11
7A	Κανονισμός του ΟΗΕ αριθ. 28 (Ηχητική προειδοποίηση)	Κατασκευαστικά στοιχεία Δεν είναι απαραίτητη η έγκριση τύπου ηχητικών προειδοποιητικών διατάξεων σύμφωνα με τον κανονισμό του ΟΗΕ αριθ. 28. Ωστόσο, πρέπει να εκπέμπουν συνεχή ήχο, όπως απαιτείται στην παράγραφο 6.1.1 του κανονισμού του ΟΗΕ αριθ. 28. Εγκατάσταση σε όχημα α) Διενεργείται δοκιμή σύμφωνα με την παράγραφο 6.2 του κανονισμού του ΟΗΕ αριθ. 28. β) Το μέγιστο επίπεδο ηχητικής πίεσης πληροί τους όρους της παραγράφου 6.2.7.

Στοιχείο	Παραπομπή σε κανονιστική πράξη	Εναλλακτικές απαιτήσεις
8A	Κανονισμός του ΟΗΕ αριθ. 46 (Συσκευές έμμεσης όρασης)	<p>Κατασκευαστικά στοιχεία</p> <p>α) Στο όχημα τοποθετούνται τα κάτοπτρα οδήγησης που ορίζονται στην παράγραφο 15.2 του κανονισμού του ΟΗΕ αριθ. 46.</p> <p>β) Δεν είναι απαραίτητη η έγκριση τύπου σύμφωνα με τον κανονισμό του ΟΗΕ αριθ. 46.</p> <p>γ) Οι ακτίνες καμπυλότητας των κατόπτρων δεν προκαλούν σημαντική παραμόρφωση του ειδώλου. Κατά τη διακριτική ευχέρεια της τεχνικής υπηρεσίας, οι ακτίνες καμπυλότητας ελέγχονται σύμφωνα με τη μέθοδο που περιγράφεται στο παράρτημα 7 του κανονισμού του ΟΗΕ αριθ. 46. Οι ακτίνες καμπυλότητας δεν είναι μικρότερες από εκείνες οι οποίες απαιτούνται από την παράγραφο 6.1.2.2.4. του κανονισμού του ΟΗΕ αριθ. 46.</p> <p>Εγκατάσταση σε όχημα</p> <p>Πραγματοποιείται μέτρηση προκειμένου να διασφαλίζεται ότι τα οπτικά πεδία συμμορφώνονται με τις διατάξεις της παραγράφου 15.2.4 του κανονισμού του ΟΗΕ αριθ. 46.</p>
9B	Κανονισμός του ΟΗΕ αριθ. 13-H (Πέδηση)	<p>Γενικές διατάξεις</p> <p>α) Το σύστημα πέδησης κατασκευάζεται σύμφωνα με την παράγραφο 5 του κανονισμού του ΟΗΕ αριθ. 13-H.</p> <p>β) Στα οχήματα τοποθετείται ηλεκτρονικό σύστημα αντεμπλοκής κατά την πέδηση που επιδρά σε όλους τους τροχούς.</p> <p>γ) Οι επιδόσεις του συστήματος πέδησης συμμορφώνονται με το παράρτημα ΙΙΙ του κανονισμού του ΟΗΕ αριθ. 13-H.</p> <p>δ) Για τους σκοπούς αυτούς, διενεργούνται δοκιμές οδήγησης σε στίβο του οποίου το οδόστρωμα διαθέτει υψηλή πρόσφυση. Η δοκιμή της πέδης στάθμευσης διενεργείται επί εδάφους κλίσης 18% (ανωφέρεια και κατωφέρεια).</p> <p>Διενεργούνται μόνον οι δοκιμές που αναφέρονται κατωτέρω υπό τις επικεφαλίδες «Πέδη πορείας» και «Πέδη στάθμευσης». Σε κάθε περίπτωση, το όχημα πρέπει να είναι πλήρως έμφορτο.</p> <p>ε) Η δοκιμή οδήγησης που αναφέρεται στο στοιχείο δ) δεν διενεργείται σε περιπτώσεις κατά τις οποίες ο αιτών μπορεί να υποβάλει δήλωση του κατασκευαστή που αποδεικνύει ότι το όχημα συμμορφώνεται είτε με τον κανονισμό του ΟΗΕ αριθ. 13-H, συμπεριλαμβανομένου του συμπληρώματος 5, είτε με το πρότυπο FMVSS αριθ. 135.</p> <p>Πέδη πορείας</p> <p>α) Διενεργείται δοκιμή «τύπου 0» όπως ορίζεται στις παραγράφους 1.4.2 και 1.4.3 του παραρτήματος 3 του κανονισμού του ΟΗΕ αριθ. 13-H.</p> <p>β) Επιπλέον, διενεργείται δοκιμή «τύπου Ι» όπως ορίζεται στην παράγραφο 1.5 του παραρτήματος 3 του κανονισμού του ΟΗΕ αριθ. 13-H.</p> <p>Πέδη στάθμευσης</p> <p>Διενεργείται δοκιμή σύμφωνα με την παράγραφο 2.3. του παραρτήματος 3 του κανονισμού του ΟΗΕ αριθ. 13-H.</p>

Στοιχείο	Παραπομπή σε κανονιστική πράξη	Εναλλακτικές απαιτήσεις
10Α	Κανονισμός του ΟΗΕ αριθ. 10 [Ραδιοηλεκτρικά παράσιτα (ηλεκτρομαγνητική συμβατότητα)]	<p>Κατασκευαστικά στοιχεία</p> <p>α) Δεν είναι απαραίτητη η έγκριση τύπου ηλεκτρικών/ηλεκτρονικών συστημάτων των κατασκευαστικών στοιχείων σύμφωνα με τον κανονισμό του ΟΗΕ αριθ. 10.</p> <p>β) Ωστόσο, ηλεκτρικές/ηλεκτρονικές διατάξεις που τοποθετούνται εκ των υστέρων συμμορφώνονται με τον κανονισμό του ΟΗΕ αριθ. 10.</p> <p>Εκπεμπόμενες ηλεκτρομαγνητικές ακτινοβολίες</p> <p>Ο αιτών υποβάλλει δήλωση του κατασκευαστή η οποία αποδεικνύει ότι το όχημα συμμορφώνεται με τον κανονισμό του ΟΗΕ αριθ. 10 ή με τα ακόλουθα εναλλακτικά πρότυπα:</p> <ul style="list-style-type: none"> <li>— Ηλεκτρομαγνητική ακτινοβολία ευρείας ζώνης: CISPR 12 ή SAE J551-2, ή</li> <li>— Ηλεκτρομαγνητική ακτινοβολία στενής ζώνης: CISPR 12 (εκτός του οχήματος) ή 25 (εντός του οχήματος) ή SAE J551-4 και SAE J1113-41.</li> </ul> <p>Δοκιμές θωράκισης</p> <p>Δοκιμή θωράκισης δεν πραγματοποιείται.</p>
12Α	Κανονισμός του ΟΗΕ αριθ. 21 (Στοιχεία εσωτερικής διαρρύθμισης)	<p>Εσωτερική διαρρύθμιση</p> <p>α) Όσον αφορά τις απαιτήσεις για την απορρόφηση ενέργειας, το όχημα κρίνεται ότι συμμορφώνεται με τον κανονισμό του ΟΗΕ αριθ. 21 εάν το όχημα είναι εφοδιασμένο με τουλάχιστον δύο εμπρόσθιους αερόσακους, τον έναν εντός του τιμονιού και τον άλλο στο ταμπλό του οχήματος.</p> <p>β) Στις περιπτώσεις κατά τις οποίες το όχημα είναι εφοδιασμένο μόνο με έναν εμπρόσθιο αερόσακο που έχει εισαχθεί στο τιμόνι, το ταμπλό του οχήματος πρέπει να είναι κατασκευασμένο από υλικά απορρόφησης ενέργειας.</p> <p>γ) Η τεχνική υπηρεσία ελέγχει εάν υπάρχουν αιχμηρά άκρα στις ζώνες που καθορίζονται στις παραγράφους 5.1 έως 5.7 του κανονισμού του ΟΗΕ αριθ. 21.</p> <p>Ηλεκτρικοί έλεγχοι</p> <p>α) Ηλεκτροκίνητα παράθυρα, συστήματα φύλλου οροφής και διαχωριστικά συστήματα υποβάλλονται σε δοκιμές σύμφωνα με την παράγραφο 5.8 του κανονισμού του ΟΗΕ αριθ. 21.</p> <p>Η ευαισθησία συστημάτων αυτόματης επαναφοράς που αναφέρονται στην παράγραφο 5.8.3 μπορεί να αποκλίνει από τις απαιτήσεις που ορίζονται στην παράγραφο 5.8.3.1.1 του κανονισμού του ΟΗΕ αριθ. 21.</p> <p>β) Ηλεκτρικά παράθυρα των οποίων το κλείσιμο δεν είναι δυνατό όταν ο διακόπτης ανάφλεξης είναι απενεργοποιημένος εξαιρούνται από τις απαιτήσεις σχετικά με τα συστήματα αυτόματης επαναφοράς.</p>

Στοιχείο	Παραπομπή σε κανονιστική πράξη	Εναλλακτικές απαιτήσεις
13A	Κανονισμός του ΟΗΕ αριθ. 18  (Αντικλεπτικά και διατάξεις ακινητοποίησης)	<p>α) Για την πρόληψη μη εξουσιοδοτημένης χρήσης, το όχημα πρέπει να είναι εφοδιασμένο με:</p> <ul style="list-style-type: none"> <li>— διάταξη κλειδώματος όπως ορίζεται στην παράγραφο 2.3 του κανονισμού του ΟΗΕ αριθ. 18, και</li> <li>— διάταξη ακινητοποίησης η οποία πληροί τις τεχνικές απαιτήσεις της παραγράφου 5 του κανονισμού του ΟΗΕ αριθ. 18.</li> </ul> <p>β) Εάν, σύμφωνα με το στοιχείο α), πρέπει να τοποθετηθεί εκ των υστέρων διάταξη ακινητοποίησης, ο τύπος της θα πρέπει να έχει εγκριθεί σύμφωνα με τους κανονισμούς του ΟΗΕ αριθ. 18, αριθ. 97, ή αριθ. 116.</p>
14A	Κανονισμός του ΟΗΕ αριθ. 12  (Προστατευτική διάταξη συστήματος διεύθυνσης)	<p>α) Ο αιτών υποβάλλει δήλωση του κατασκευαστή η οποία αποδεικνύει ότι το συγκεκριμένο όχημα, ο αναγνωριστικός αριθμός (VIN) του οποίου πρέπει να προσδιορίζεται, πληροί τους όρους τουλάχιστον ενός από τα εξής:</p> <ul style="list-style-type: none"> <li>— του κανονισμού του ΟΗΕ αριθ. 12,</li> <li>— του προτύπου FMVSS αριθ. 203 (Προστασία του οδηγού από πρόσκρουση στο σύστημα ελέγχου διεύθυνσης), συμπεριλαμβανομένου του προτύπου FMVSS αριθ. 204 (Προς τα πίσω μετατόπιση του χειριστηρίου διεύθυνσης),</li> <li>— του άρθρου 11 των JSRRV.</li> </ul> <p>β) Μπορεί να διενεργηθεί δοκιμή σύμφωνα με το παράρτημα 3 του κανονισμού του ΟΗΕ αριθ. 12 σε ένα όχημα παραγωγής κατόπιν αιτήσεως του αιτούντος.</p> <p>Η δοκιμή διενεργείται από τεχνική υπηρεσία που έχει ορισθεί για τη διεξαγωγή της εν λόγω δοκιμής. Η εν λόγω τεχνική υπηρεσία χορηγεί λεπτομερή έκθεση στον αιτούντα.</p>
15A	Κανονισμός του ΟΗΕ αριθ. 17  (Αντοχή καθισμάτων – υποστηρίγματα κεφαλής)	<p>Καθίσματα, αγκυρώσεις των καθισμάτων και συστήματα ρύθμισης</p> <p>Ο αιτών υποβάλλει δήλωση του κατασκευαστή η οποία αποδεικνύει ότι το συγκεκριμένο όχημα, ο αναγνωριστικός αριθμός (VIN) του οποίου πρέπει να προσδιορίζεται, πληροί τους όρους τουλάχιστον ενός από τα εξής:</p> <ul style="list-style-type: none"> <li>— του κανονισμού του ΟΗΕ αριθ. 17, ή</li> <li>— του προτύπου FMVSS αριθ. 207 (Συστήματα καθισμάτων).</li> </ul> <p>Υποστηρίγματα κεφαλής</p> <p>α) Στις περιπτώσεις κατά τις οποίες η δήλωση βασίζεται στο πρότυπο FMVSS αριθ. 207, τα υποστηρίγματα κεφαλής συμμορφώνονται επιπλέον με τις απαιτήσεις της παραγράφου 5 και του παραρτήματος 4 του κανονισμού του ΟΗΕ αριθ. 17.</p> <p>β) Διενεργούνται μόνο οι δοκιμές που περιγράφονται στις παραγράφους 5.12, 6.5, 6.6 και 6.7 του κανονισμού του ΟΗΕ αριθ. 17.</p> <p>γ) Σε άλλη περίπτωση, ο αιτών υποβάλλει δήλωση του κατασκευαστή η οποία αποδεικνύει ότι το συγκεκριμένο όχημα, ο αναγνωριστικός αριθμός (VIN) του οποίου πρέπει να προσδιορίζεται, συμμορφώνεται με το πρότυπο FMVSS αριθ. 202α (Υποστηρίγματα κεφαλής).</p>

Στοιχείο	Παραπομπή σε κανονιστική πράξη	Εναλλακτικές απαιτήσεις
16A	Κανονισμός του ΟΗΕ αριθ. 17 (Εξωτερικές προεξοχές)	<p>α) Η εξωτερική επιφάνεια του αμαξώματος πληροί τις γενικές απαιτήσεις που περιλαμβάνονται στην παράγραφο 5 του κανονισμού του ΟΗΕ αριθ. 17.</p> <p>β) Κατά τη διακριτική ευχέρεια της τεχνικής υπηρεσίας, ελέγχονται οι διατάξεις που αναφέρονται στις παραγράφους 6.1, 6.5, 6.6, 6.7, 6.8 και 6.11 του κανονισμού του ΟΗΕ αριθ. 17.</p>
17A, 17B	Κανονισμός του ΟΗΕ αριθ. 39 (Ταχύμετρο — Οπισθοπορεία)	<p>Εξοπλισμός ταχυμέτρου</p> <p>α) Ο πίνακας ενδείξεων συμμορφώνεται με τις παραγράφους 5.1 έως 5.1.4 του κανονισμού του ΟΗΕ αριθ. 39.</p> <p>β) Στην περίπτωση που η τεχνική υπηρεσία επιθυμεί να επαληθεύσει ότι το ταχύμετρο είναι βαθμονομημένο με επαρκή ακρίβεια, μπορεί να ζητήσει τη διενέργεια των δοκιμών που ορίζονται στην παράγραφο 5.2 του κανονισμού του ΟΗΕ αριθ. 39.</p> <p>Οπισθοπορεία</p> <p>Ο μηχανισμός μετάδοσης περιλαμβάνει μια όπισθεν ταχύτητα.</p>
18A	Κανονισμός (ΕΕ) αριθ. 19/2011 (Πινακίδες προβλεπόμενες από τον νόμο)	<p>Αναγνωριστικός αριθμός οχήματος</p> <p>α) Το όχημα εφοδιάζεται με αναγνωριστικό αριθμό οχήματος ο οποίος αποτελείται από τουλάχιστον 8 και το ανώτερο 17 χαρακτήρες. Ο αναγνωριστικός αριθμός οχήματος που αποτελείται από 17 χαρακτήρες πληροί τις απαιτήσεις που ορίζονται στα διεθνή πρότυπα ISO 3779:1983 και 3780:1983.</p> <p>β) Ο αναγνωριστικός αριθμός οχήματος τοποθετείται σε ευδιάκριτα ορατή και προσπελάσιμη θέση κατά τρόπο ώστε να αποφεύγεται το σβήσιμο ή η αλλοίωσή του.</p> <p>γ) Εάν δεν έχει αποτυπωθεί αναγνωριστικός αριθμός οχήματος στο πλαίσιο ή στο αμάξωμα, ένα κράτος μέλος μπορεί να ζητήσει από τον αιτούντα την εκ των υστέρων τοποθέτηση αναγνωριστικού αριθμού οχήματος κατ' εφαρμογή της εθνικής νομοθεσίας του. Σε αυτήν την περίπτωση η αρμόδια αρχή του εν λόγω κράτους μέλους επιβλέπει τη διαδικασία.</p> <p>Πινακίδα προβλεπόμενη από τον νόμο</p> <p>Το όχημα εξοπλίζεται με πινακίδα αναγνώρισης η οποία τοποθετείται από τον κατασκευαστή του οχήματος.</p> <p>Μετά τη χορήγηση της έγκρισης από την αρχή έγκρισης δεν απαιτείται επιπρόσθετη πινακίδα.</p>
19A	Κανονισμός του ΟΗΕ αριθ. 14 (Αγκυρώσεις ζωνών ασφαλείας)	<p>Ο αιτών υποβάλλει δήλωση του κατασκευαστή η οποία αποδεικνύει ότι το συγκεκριμένο όχημα, ο αναγνωριστικός αριθμός (VIN) του οποίου πρέπει να προσδιορίζεται, πληροί τους όρους τουλάχιστον ενός από τα εξής:</p> <ul style="list-style-type: none"> <li>— του κανονισμού του ΟΗΕ αριθ. 14</li> <li>— του προτύπου FMVSS αριθ. 210 (Αγκυρώσεις διάταξης ζωνών ασφαλείας) ή</li> <li>— του άρθρου 22-3 των JSRRV.</li> </ul>

Στοιχείο	Παραπομπή σε κανονιστική πράξη	Εναλλακτικές απαιτήσεις
20Α	Κανονισμός του ΟΗΕ αριθ. 48 (Τοποθέτηση διατάξεων φωτισμού και φωτεινών ενδείξεων)	<p>α) Η εγκατάσταση φωτισμού πληροί τις απαιτήσεις της σειράς τροποποιήσεων 03 του κανονισμού του ΟΗΕ αριθ. 48, με εξαίρεση τις απαιτήσεις των παραρτημάτων 5 και 6 του εν λόγω κανονισμού.</p> <p>β) Δεν επιτρέπονται εξαιρέσεις όσον αφορά τον αριθμό, τα βασικά χαρακτηριστικά σχεδιασμού, τις ηλεκτρικές συνδέσεις και το χρώμα του φωτός που εκπέμπεται ή αντανακλάται από τις διατάξεις φωτισμού και φωτεινής σηματοδότησης που αναφέρονται στα σημεία 21 έως 26 και στα σημεία 28 έως 30.</p> <p>γ) Διατάξεις φωτισμού και φωτεινής σηματοδότησης που πρέπει να τοποθετηθούν εκ των υστέρων για να πληρούνται οι απαιτήσεις του στοιχείου α) φέρουν σήμα έγκρισης «ΕΕ» τύπου.</p> <p>δ) Φανοί εφοδιασμένοι με φωτεινή πηγή εκκένωσης αερίου επιτρέπονται μόνο σε συνδυασμό με την τοποθέτηση διάταξης καθαρισμού των προβολέων και διάταξη αυτόματης οριζοντίωσης, κατά περίπτωση.</p> <p>ε) Οι φανοί διασταύρωσης προσαρμόζονται στην κατά νόμο ισχύουσα κατεύθυνση κυκλοφορίας στη χώρα όπου χορηγείται έγκριση στο όχημα.</p>
21Α	Κανονισμός του ΟΗΕ αριθ. 3 (Αντανακλαστήρες)	Όπου απαιτείται, προστίθενται στο οπίσθιο τμήμα του οχήματος δύο επιπλέον αντανακλαστήρες με σήμα έγκρισης «ΕΚ», των οποίων η θέση συμμορφώνεται με τον κανονισμό του ΟΗΕ αριθ. 48.
22Α	Κανονισμοί του ΟΗΕ αριθ. 7, αριθ. 87 και αριθ. 91 [Φανοί όγκου, εμπρόσθιοι (πλευρικοί), οπίσθιοι (πλευρικοί), πεδήσεως, ένδειξης πλευράς, πορείας ημέρας]	Δεν εφαρμόζονται οι απαιτήσεις που ορίζονται στους κανονισμούς του ΟΗΕ αριθ. 7, αριθ. 87 και αριθ. 91. Ωστόσο, η ορθή λειτουργία των διατάξεων φωτισμού ελέγχεται από την τεχνική υπηρεσία.
23Α	Κανονισμός του ΟΗΕ αριθ. 6 (Δείκτες κατεύθυνσης)	Δεν εφαρμόζονται οι απαιτήσεις που ορίζονται στον κανονισμό του ΟΗΕ αριθ. 6. Ωστόσο, η ορθή λειτουργία των διατάξεων φωτισμού ελέγχεται από την τεχνική υπηρεσία.
24Α	Κανονισμός του ΟΗΕ αριθ. 4 (Φανοί οπίσθιας πινακίδας κυκλοφορίας)	Δεν εφαρμόζονται οι απαιτήσεις που ορίζονται στον κανονισμό του ΟΗΕ αριθ. 4. Ωστόσο, η ορθή λειτουργία των διατάξεων φωτισμού ελέγχεται από την τεχνική υπηρεσία.
25C, 25E, 25F	Κανονισμοί του ΟΗΕ αριθ. 98, αριθ. 112 και αριθ. 123 [Προβολείς (συμπεριλαμβανομένων των λαμπτήρων)]	<p>α) Ο φωτισμός που παράγεται από την ασύμμετρη δέσμη φώτων διασταύρωσης των προβολέων με τους οποίους είναι εφοδιασμένο το όχημα ελέγχεται βάσει της παραγράφου 6 του κανονισμού του ΟΗΕ αριθ. 112 σχετικά με προβολείς που εκπέμπουν ασύμμετρη δέσμη φώτων διασταύρωσης. Για τους σκοπούς αυτούς, μπορεί να γίνει αναφορά στις ανοχές που περιλαμβάνονται στο παράρτημα 5 του εν λόγω κανονισμού.</p> <p>β) Η ίδια απαίτηση πληρούται για τη δέσμη φώτων διασταύρωσης προβολέων που καλύπτεται από τον κανονισμό του ΟΗΕ αριθ. 98 ή αριθ. 123.</p>

Στοιχείο	Παραπομπή σε κανονιστική πράξη	Εναλλακτικές απαιτήσεις
26Α	Κανονισμός του ΟΗΕ αριθ. 19 (Πρόσθιοι φανοί ομίχλης)	Δεν εφαρμόζονται οι απαιτήσεις που ορίζονται στον κανονισμό του ΟΗΕ αριθ. 19. Ωστόσο, η ορθή λειτουργία των διατάξεων φωτισμού, εάν έχουν τοποθετηθεί, ελέγχεται από την τεχνική υπηρεσία.
27Α	Κανονισμός (ΕΕ) αριθ. 1005/2010 (Άγκιστρα ρυμούλκησης)	Δεν εφαρμόζονται οι απαιτήσεις που ορίζονται στον κανονισμό (ΕΕ) αριθ. 1005/2010.
28Α	Κανονισμός του ΟΗΕ αριθ. 38 (Οπίσθιοι φανοί ομίχλης)	Δεν εφαρμόζονται οι απαιτήσεις που ορίζονται στον κανονισμό του ΟΗΕ αριθ. 38. Ωστόσο, η ορθή λειτουργία των διατάξεων φωτισμού ελέγχεται από την τεχνική υπηρεσία.
29Α	Κανονισμός του ΟΗΕ αριθ. 23 (Φανοί οπισθοπορείας)	Δεν εφαρμόζονται οι απαιτήσεις που ορίζονται στον κανονισμό του ΟΗΕ αριθ. 23. Ωστόσο, η ορθή λειτουργία των διατάξεων φωτισμού, εάν έχουν τοποθετηθεί, ελέγχεται από την τεχνική υπηρεσία.
30Α	Κανονισμός του ΟΗΕ αριθ. 77 (Φανοί στάθμευσης)	Δεν εφαρμόζονται οι απαιτήσεις που ορίζονται στον κανονισμό του ΟΗΕ αριθ. 77. Ωστόσο, η ορθή λειτουργία των διατάξεων φωτισμού, εάν έχουν τοποθετηθεί, ελέγχεται από την τεχνική υπηρεσία.
31Α	Κανονισμός του ΟΗΕ αριθ. 16 (Ζώνες ασφαλείας και συστήματα συγκράτησης)	Κατασκευαστικά στοιχεία α) Δεν είναι απαραίτητη η έγκριση τύπου των ζωνών ασφαλείας σύμφωνα με τον κανονισμό του ΟΗΕ αριθ. 16. β) Ωστόσο, κάθε ζώνη ασφαλείας φέρει ετικέτα αναγνώρισης. γ) Οι ενδείξεις στην ετικέτα συμμορφώνονται με την απόφαση σχετικά με τις αγκυρώσεις των ζωνών ασφαλείας (Σχετ.: καταχώριση 19). Απαιτήσεις για την εγκατάσταση α) Το όχημα είναι εξοπλισμένο με ζώνες ασφαλείας σύμφωνα με τις απαιτήσεις του παραρτήματος XVI του κανονισμού του ΟΗΕ αριθ. 16. β) Στην περίπτωση που ορισμένες ζώνες ασφαλείας πρέπει να τοποθετηθούν εκ των υστέρων σύμφωνα με το στοιχείο α), ο τύπος τους πρέπει να έχει εγκριθεί σύμφωνα με τον κανονισμό του ΟΗΕ αριθ. 16.
32Α	Κανονισμός του ΟΗΕ αριθ. 125 (Πρόσθιο οπτικό πεδίο)	α) Δεν επιτρέπεται καμία παρακώλυση του πρόσθιου οπτικού πεδίου του οδηγού εύρους 180°, όπως ορίζεται στην παράγραφο 5.1.3 του κανονισμού του ΟΗΕ αριθ. 125. β) Κατά παρέκκλιση από το στοιχείο α), οι «ορθοστάτες Α» και ο εξοπλισμός που περιλαμβάνεται στην παράγραφο 5.1.3 του κανονισμού του ΟΗΕ αριθ. 125 δεν θεωρούνται παρακώλυση. γ) Οι «ορθοστάτες Α» δεν είναι περισσότεροι από 2.

Στοιχείο	Παραπομπή σε κανονιστική πράξη	Εναλλακτικές απαιτήσεις
33A	Κανονισμός του ΟΗΕ αριθ. 121 (Αναγνώριση των χειριστηρίων, των ενδεικτικών λυχνιών και των δεικτών)	<p>α) Τα σύμβολα, συμπεριλαμβανομένου του χρώματος των αντίστοιχων ενδεικτικών λυχνιών τους, η παρουσία των οποίων είναι υποχρεωτική δυνάμει του κανονισμού του ΟΗΕ αριθ. 121 συμμορφώνονται με τον εν λόγω κανονισμό.</p> <p>β) Στην περίπτωση μη συμμόρφωσης, η τεχνική υπηρεσία επαληθεύει ότι τα σύμβολα, οι ενδεικτικές λυχνίες και οι δείκτες που έχουν τοποθετηθεί στο όχημα παρέχουν στον οδηγό κατανοητές πληροφορίες σχετικά με τη λειτουργία των εν λόγω χειριστηρίων.</p>
34A	Κανονισμός (ΕΕ) αριθ. 672/2010 (Αποπάγωση/αποθάμβωση)	<p>Το όχημα είναι εξοπλισμένο με κατάλληλες διατάξεις αποθάμβωσης και αποπάγωσης ανεμοθώρακα.</p> <p>Διάταξη αποπάγωσης ανεμοθώρακα που συμμορφώνεται κατ' ελάχιστο με το σημείο 1.1.1 του παραρτήματος II του κανονισμού (ΕΕ) αριθ. 672/2010 κρίνεται «κατάλληλη».</p> <p>Διάταξη αποθάμβωσης ανεμοθώρακα που συμμορφώνεται κατ' ελάχιστο με το σημείο 1.2.1 του παραρτήματος II του κανονισμού (ΕΕ) αριθ. 672/2010 κρίνεται «κατάλληλη».</p>
35A	Κανονισμός (ΕΕ) αριθ. 1008/2010 (Εκτοξευτήρας/υαλοκαθαριστήρας)	<p>Το όχημα είναι εξοπλισμένο με κατάλληλες διατάξεις εκτόξευσης νερού και καθαρισμού ανεμοθώρακα.</p> <p>Διάταξη εκτόξευσης νερού και καθαρισμού ανεμοθώρακα που συμμορφώνεται κατ' ελάχιστο με τους όρους του σημείου 1.1.5 του παραρτήματος III του κανονισμού (ΕΕ) αριθ. 1008/2010 κρίνεται «κατάλληλη».</p>
36A	Κανονισμός του ΟΗΕ αριθ. 122 (Συστήματα θέρμανσης)	<p>α) Ο θάλαμος επιβατών είναι εξοπλισμένος με σύστημα θέρμανσης.</p> <p>β) Οι θερμαντικές συσκευές καύσης και η τοποθέτησή τους συμμορφώνονται με το παράρτημα 7 του κανονισμού του ΟΗΕ αριθ. 122. Επιπλέον, οι θερμαντικές συσκευές καύσης υγραερίου και τα συστήματα θέρμανσης υγραερίου πληρούν τις απαιτήσεις του παραρτήματος 8 του κανονισμού του ΟΗΕ αριθ. 122.</p> <p>γ) Επιπρόσθετα συστήματα θέρμανσης τα οποία τοποθετούνται εκ των υστέρων πληρούν τις απαιτήσεις του ίδιου κανονισμού του ΟΗΕ αριθ. 122.</p>
37A	Κανονισμός (ΕΕ) αριθ. 1009/2010 (Προστατευτικά τροχών)	<p>α) Το όχημα είναι σχεδιασμένο κατά τρόπο ώστε να προφυλάσσει τους άλλους χρήστες της οδού από τις εκσφενδονίσεις λίθων, ιλύος, πάγου, χιονιού και νερού, καθώς επίσης και κατά τρόπο ώστε να ελαττώνει τους κινδύνους που οφείλονται σε επαφή με τους κινούμενους τροχούς.</p> <p>β) Η τεχνική υπηρεσία μπορεί να ελέγχει τη συμμόρφωση με τις τεχνικές απαιτήσεις του παραρτήματος II του κανονισμού (ΕΕ) αριθ. 1009/2010.</p> <p>γ) Δεν εφαρμόζεται το σημείο 3 του παραρτήματος I του εν λόγω κανονισμού.</p>
38A	Κανονισμός του ΟΗΕ αριθ. 25 (Υποστηρίγματα κεφαλής)	Δεν εφαρμόζονται οι απαιτήσεις του κανονισμού του ΟΗΕ αριθ. 25.

Στοιχείο	Παραπομπή σε κανονιστική πράξη	Εναλλακτικές απαιτήσεις
44Α	Κανονισμός (ΕΕ) αριθ. 1230/2012 (Μάζες και διαστάσεις)	<p>α) Πληρούνται οι απαιτήσεις του παραρτήματος Ι μέρος Α σημείο 1 του κανονισμού (ΕΕ) αριθ. 1230/2012.</p> <p>β) Για τους σκοπούς του στοιχείου α), οι μάζες που πρέπει να λαμβάνονται υπόψη είναι οι εξής:</p> <ul style="list-style-type: none"> <li>— η μάζα σε τάξη πορείας που προσδιορίζεται στο σημείο 4 του άρθρου 2 του παραρτήματος Ι του κανονισμού (ΕΕ) αριθ. 1230/2012, όπως υπολογίστηκε από την τεχνική υπηρεσία, και</li> <li>— οι μάζες έμφορτου οχήματος που είτε δηλώνονται από τον κατασκευαστή του οχήματος είτε αναγράφονται επί της πινακίδας του κατασκευαστή, συμπεριλαμβανομένων αυτοκόλλητων σημάτων ή πληροφοριών που παρατίθενται στο εγχειρίδιο κατόχου. Οι μάζες αυτές θεωρούνται οι μέγιστες τεχνικά αποδεκτές μάζες έμφορτου οχήματος.</li> </ul> <p>γ) Δεν επιτρέπεται καμία εξαίρεση όσον αφορά τις μέγιστες επιτρεπτές διαστάσεις.</p>
45Α	Κανονισμός του ΟΗΕ αριθ. 43 (Υαλοπίνακες ασφαλείας)	<p>Κατασκευαστικά στοιχεία</p> <p>α) Οι υαλοπίνακες είναι κατασκευασμένοι είτε από γυαλί ασφαλείας σκληρυμένο με βαφή είτε από γυαλί ασφαλείας που αποτελείται από συγκολλημένα φύλλα.</p> <p>β) Η τοποθέτηση πλαστικών υαλοπινάκων επιτρέπεται μόνο σε σημεία που βρίσκονται πίσω από τον ορθοστάτη «Β».</p> <p>γ) Οι υαλοπίνακες δεν χρειάζεται να εγκριθούν βάσει του κανονισμού του ΟΗΕ αριθ. 43.</p> <p>Εγκατάσταση</p> <p>α) Εφαρμόζονται οι απαιτήσεις εγκατάστασης που ορίζονται στο παράρτημα 21 του κανονισμού του ΟΗΕ αριθ. 43.</p> <p>β) Δεν επιτρέπεται η χρήση έγχρωμων ταινιών που θα μπορούσαν να μειώσουν τη διαπερατότητα του φωτός κάτω από το απαιτούμενο ελάχιστο όριο στον ανεμοθώρακα ή στον υαλοπίνακα που βρίσκεται μπροστά από τον ορθοστάτη «Β».</p>

Στοιχείο	Παραπομπή σε κανονιστική πράξη	Εναλλακτικές απαιτήσεις
46	Οδηγία 92/23/ΕΟΚ (Ελαστικά)	<p>Κατασκευαστικά στοιχεία</p> <p>Τα ελαστικά φέρουν σήμα έγκρισης ΕΚ τύπου, συμπεριλαμβανομένου του συμβόλου «s» (για τον ήχο).</p> <p>Εγκατάσταση</p> <p>α) Οι διαστάσεις, ο δείκτης ικανότητας φόρτισης και η κατηγορία ταχύτητας των ελαστικών πληρούν τις απαιτήσεις του παραρτήματος IV της οδηγίας 92/23/ΕΟΚ.</p> <p>β) Το σύμβολο της κατηγορίας ταχύτητας του ελαστικού πρέπει να είναι συμβατό με τη μέγιστη σχεδιαστική ταχύτητα του οχήματος.</p> <p>Η εν λόγω απαίτηση ισχύει ανεξάρτητα από την παρουσία συστήματος περιορισμού της ταχύτητας.</p> <p>γ) Η μέγιστη ταχύτητα του οχήματος δηλώνεται από τον κατασκευαστή του οχήματος. Ωστόσο, η τεχνική υπηρεσία μπορεί να υπολογίσει τη μέγιστη σχεδιαστική ταχύτητα του οχήματος χρησιμοποιώντας τη μέγιστη αποδιδόμενη ισχύ του κινητήρα, τον μέγιστο αριθμό στροφών ανά λεπτό και τα δεδομένα που αφορούν την κινηματική αλυσίδα.</p>
50Α	Κανονισμός του ΟΗΕ αριθ. 55 (Διατάξεις ζεύξης)	<p>Χωριστές τεχνικές μονάδες</p> <p>α) Διατάξεις ζεύξης OEM που προορίζονται για την έλξη ρυμουλκούμενου του οποίου η μέγιστη μάζα δεν υπερβαίνει τα 1 500 kg δεν είναι απαραίτητο να υποβληθούν σε έγκριση τύπου βάσει του κανονισμού του ΟΗΕ αριθ. 55.</p> <p>Μια διάταξη ζεύξης θεωρείται εξοπλισμός OEM όταν περιγράφεται στο εγχειρίδιο κατόχου ή σε ισοδύναμο υποστηρικτικό έγγραφο το οποίο παρέχεται στον αγοραστή από τον κατασκευαστή του οχήματος.</p> <p>Στην περίπτωση που η εν λόγω διάταξη ζεύξης εγκρίνεται μαζί με το όχημα, περιλαμβάνεται στο πιστοποιητικό έγκρισης κατάλληλο κείμενο το οποίο δηλώνει ότι ο ιδιοκτήτης είναι υπεύθυνος για την εξασφάλιση της συμμόρφωσης με τη διάταξη ζεύξης που έχει τοποθετηθεί στο ρυμουλκούμενο.</p> <p>β) Διατάξεις ζεύξης άλλες από εκείνες που αναφέρονται στο στοιχείο α), καθώς και διατάξεις ζεύξης που τοποθετούνται εκ των υστέρων υποβάλλονται σε έγκριση τύπου σύμφωνα με τον κανονισμό του ΟΗΕ αριθ. 55.</p> <p>Τοποθέτηση επί του οχήματος</p> <p>Η τεχνική υπηρεσία ελέγχει αν η τοποθέτηση των διατάξεων ζεύξης συμμορφώνεται με την παράγραφο 6 του κανονισμού του ΟΗΕ αριθ. 55.</p>

Στοιχείο	Παραπομπή σε κανονιστική πράξη	Εναλλακτικές απαιτήσεις
53A	Κανονισμός του ΟΗΕ αριθ. 94 (Μετωπική σύγκρουση) <sup>(ε)</sup>	<p>α) Ο αιτών υποβάλλει δήλωση του κατασκευαστή η οποία αποδεικνύει ότι το συγκεκριμένο όχημα, του οποίου ο αναγνωριστικός αριθμός οχήματος (VIN) πρέπει να προσδιορίζεται, πληροί τους όρους τουλάχιστον ενός από τα εξής:</p> <ul style="list-style-type: none"> <li>— του κανονισμού του ΟΗΕ αριθ. 94,</li> <li>— του προτύπου FMVSS αριθ. 208 (Προστασία επιβατών από σύγκρουση),</li> <li>— του άρθρου 18 των JSRRV.</li> </ul> <p>β) Μπορεί να διενεργηθεί δοκιμή σύμφωνα με την παράγραφο 5 του κανονισμού του ΟΗΕ αριθ. 94 σε όχημα παραγωγής κατόπιν αιτήσεως του αιτούντος.</p> <p>Η δοκιμή διενεργείται από τεχνική υπηρεσία που έχει ορισθεί για τη διεξαγωγή της εν λόγω δοκιμής. Η εν λόγω τεχνική υπηρεσία χορηγεί λεπτομερή έκθεση στον αιτούντα.</p>
54A	Κανονισμός του ΟΗΕ αριθ. 95 (Πλευρική σύγκρουση)	<p>α) Ο αιτών υποβάλλει δήλωση του κατασκευαστή η οποία αποδεικνύει ότι το συγκεκριμένο όχημα, του οποίου ο αναγνωριστικός αριθμός οχήματος (VIN) πρέπει να προσδιορίζεται, πληροί τους όρους τουλάχιστον ενός από τα εξής:</p> <ul style="list-style-type: none"> <li>— του κανονισμού του ΟΗΕ αριθ. 95,</li> <li>— του προτύπου FMVSS αριθ. 214 (Προστασία από πλευρική σύγκρουση),</li> <li>— του άρθρου 18 των JSRRV.</li> </ul> <p>β) Μπορεί να διενεργηθεί δοκιμή σύμφωνα με το τμήμα 5 του κανονισμού του ΟΗΕ αριθ. 95 σε όχημα παραγωγής κατόπιν αιτήσεως του αιτούντος.</p> <p>Η δοκιμή διενεργείται από τεχνική υπηρεσία που έχει ορισθεί για τη διεξαγωγή της εν λόγω δοκιμής. Η εν λόγω τεχνική υπηρεσία χορηγεί λεπτομερή έκθεση στον αιτούντα.</p>

Στοιχείο	Παραπομπή σε κανονιστική πράξη	Εναλλακτικές απαιτήσεις
58	Κανονισμός (ΕΚ) αριθ. 78/2009 (Προστασία των πεζών)	Υποβοήθηση πέδησης Στα οχήματα τοποθετείται ηλεκτρονικό σύστημα αντεμπλοκής κατά την πέδηση που επιδρά σε όλους τους τροχούς. Προστασία των πεζών Εφαρμόζονται οι απαιτήσεις του κανονισμού (ΕΚ) αριθ. 78/2009. Συστήματα μετωπικής προστασίας Τα συστήματα μετωπικής προστασίας που είναι εγκατεστημένα στο όχημα λαμβάνουν έγκριση τύπου σύμφωνα με τον κανονισμό (ΕΚ) αριθ. 78/2009 και η εγκατάστασή τους πληροί τις απαιτήσεις που ορίζονται στο σημείο 6 του παραρτήματος I του εν λόγω κανονισμού.
59	Οδηγία 2005/64/ΕΚ (Ανακυκλωσιμότητα)	Οι απαιτήσεις της εν λόγω οδηγίας δεν εφαρμόζονται.
61	Οδηγία 2006/40/ΕΚ (Σύστημα κλιματισμού)	Εφαρμόζονται οι απαιτήσεις της εν λόγω οδηγίας.
72	Κανονισμός (ΕΕ) αριθ. 2015/758 (Σύστημα eCall)	Οι απαιτήσεις του εν λόγω κανονισμού δεν εφαρμόζονται.

Μέρος II: Οχήματα που ανήκουν στην κατηγορία N<sub>1</sub>

Στοιχείο	Παραπομπή σε κανονιστική πράξη	Εναλλακτικές απαιτήσεις
2A	<p>Κανονισμός (ΕΚ) αριθ. 715/2007</p> <p>(Εκπομπές (Euro 5 και Euro 6) ελαφρών οχημάτων/πρόσβαση σε πληροφορίες)</p>	<p>Εκπομπές σωλήνων εξαγωγής</p> <p>α) Διενεργείται δοκιμή τύπου 1 σύμφωνα με το παράρτημα III του κανονισμού (ΕΚ) αριθ. 692/2008, με χρήση των συντελεστών φθοράς που ορίζονται στο σημείο 1.4 του παραρτήματος VII του κανονισμού (ΕΚ) αριθ. 692/2008. Τα όρια εκπομπών που εφαρμόζονται είναι εκείνα τα οποία ορίζονται στον πίνακα 1 και στον πίνακα 2 του παραρτήματος I του κανονισμού (ΕΚ) αριθ. 715/2007.</p> <p>β) Το όχημα δεν χρειάζεται να διατρέξει 3 000 km, όπως αναφέρεται στην παράγραφο 3.2.1 του παραρτήματος 4 του κανονισμού του ΟΗΕ αριθ. 83.</p> <p>γ) Το καύσιμο προς χρήση για τη δοκιμή είναι το καύσιμο αναφοράς που περιγράφεται στο παράρτημα IX του κανονισμού (ΕΚ) αριθ. 692/2008.</p> <p>δ) Το δυναμόμετρο ρυθμίζεται σύμφωνα με τις τεχνικές απαιτήσεις της παραγράφου 3.2 του παραρτήματος 4 του κανονισμού του ΟΗΕ αριθ. 83.</p> <p>ε) Η δοκιμή που αναφέρεται στο στοιχείο α) δεν διενεργείται στις περιπτώσεις κατά τις οποίες μπορεί να αποδειχθεί ότι το όχημα συμμορφώνεται με τον κώδικα κανονισμών της Καλιφόρνιας που αναφέρεται στο σημείο 2 του παραρτήματος I του κανονισμού (ΕΚ) αριθ. 692/2008.</p> <p>Εξατμιστικές εκπομπές</p> <p>Για βενζινοκίνητα οχήματα, απαιτείται η ύπαρξη συστήματος ελέγχου των εξατμιστικών εκπομπών (π.χ. κίνιστρο άνθρακα).</p> <p>Εκπομπές στροφαλοθαλάμου</p> <p>Απαιτείται η ύπαρξη διάταξης για την ανακύκλωση των αερίων στροφαλοθαλάμου.</p> <p>Ενσωματωμένο σύστημα διάγνωσης (OBD)</p> <p>Το όχημα εξοπλίζεται με σύστημα OBD.</p> <p>Η διεπαφή OBD πρέπει να μπορεί να επικοινωνεί με κοινά διαγνωστικά εργαλεία που χρησιμοποιούνται για περιοδικούς τεχνικούς ελέγχους.</p>

Στοιχείο	Παραπομπή σε κανονιστική πράξη	Εναλλακτικές απαιτήσεις
		<p>Θολότητα καυσαερίου</p> <p>α) Πετρελαιοκίνητα οχήματα υποβάλλονται σε δοκιμές σύμφωνα με τις μεθόδους δοκιμής που αναφέρονται στο προσάρτημα 2 του παραρτήματος IV του κανονισμού (ΕΚ) αριθ. 692/2008.</p> <p>β) Η διορθωμένη τιμή του συντελεστή απορρόφησης αναγράφεται εμφανώς σε έναν εύκολα προσπελάσιμο χώρο.</p> <p>Εκπομπές CO<sub>2</sub> και κατανάλωση καυσίμου</p> <p>α) Διενεργείται δοκιμή σύμφωνα με το παράρτημα XII του κανονισμού (ΕΚ) αριθ. 692/2008.</p> <p>β) Το όχημα δεν χρειάζεται να διατρέξει 3 000 km, όπως απαιτείται στην παράγραφο 3.1.1 του παραρτήματος 4 του κανονισμού του ΟΗΕ αριθ. 83.</p> <p>γ) Στην περίπτωση που το όχημα πληροί τον κώδικα κανονισμών της Καλιφόρνια που αναφέρεται στο σημείο 2.1.1 του παραρτήματος I του κανονισμού (ΕΚ) αριθ. 692/2008 της Επιτροπής και, επομένως, δεν απαιτείται η διεξαγωγή δοκιμής των εκπομπών του σωλήνα εξαγωγής, τα κράτη μέλη υπολογίζουν τις εκπομπές CO<sub>2</sub> και την κατανάλωση καυσίμου με τον τύπο που ορίζεται στις επεξηγηματικές σημειώσεις <sup>(β)</sup> και <sup>(γ)</sup>.</p> <p>Πρόσβαση σε πληροφορίες</p> <p>Δεν εφαρμόζονται οι διατάξεις σχετικά με την πρόσβαση σε πληροφορίες.</p> <p>Μέτρηση ισχύος</p> <p>α) Ο αιτών υποβάλλει δήλωση του κατασκευαστή η οποία αναφέρει τη μέγιστη αποδιδόμενη ισχύ κινητήρα σε kW, καθώς και το αντίστοιχο καθεστώς σε στροφές ανά λεπτό.</p> <p>β) Εναλλακτικά, ο αιτών μπορεί να υποβάλει καμπύλη αποδιδόμενης ισχύος κινητήρα η οποία παρέχει τις ίδιες πληροφορίες.</p>

Στοιχείο	Παραπομπή σε κανονιστική πράξη	Εναλλακτικές απαιτήσεις
3A	Κανονισμός του ΟΗΕ αριθ. 34 (Δεξαμενές καυσίμων — Διατάξεις οπίσθιας προστασίας)	<p>Δεξαμενές καυσίμων</p> <p>α) Οι δεξαμενές καυσίμων συμμορφώνονται με την παράγραφο 5 του κανονισμού του ΟΗΕ αριθ. 34, με εξαίρεση τις παραγράφους 5.1, 5.2 και 5.12. Ιδίως, συμμορφώνονται με τις παραγράφους 5.9 και 5.9.1, χωρίς όμως να διενεργείται δοκιμή διαρροής.</p> <p>β) Δεξαμενές υγραερίου ή πεπιεσμένου φυσικού αερίου υποβάλλονται σε έγκριση τύπου σύμφωνα με τους κανονισμούς του ΟΗΕ αριθ. 67, σειρά τροποποιήσεων 01, ή τον κανονισμό του ΟΗΕ αριθ. 110<sup>(4)</sup>, αντιστοίχως.</p> <p>Ειδικές διατάξεις για δεξαμενές καυσίμων από πλαστικό</p> <p>Ο αιτών υποβάλλει δήλωση του κατασκευαστή η οποία αποδεικνύει ότι η δεξαμενή καυσίμου στο συγκεκριμένο όχημα, του οποίου ο αναγνωριστικός αριθμός οχήματος (VIN) πρέπει να προσδιορίζεται, πληροί τους όρους τουλάχιστον ενός από τα εξής:</p> <ul style="list-style-type: none"> <li>— του προτύπου FMVSS αριθ. 301 (Ακεραιότητα του συστήματος καυσίμων),</li> <li>— του παραρτήματος 5 του κανονισμού του ΟΗΕ αριθ. 34.</li> </ul> <p>Διάταξη οπίσθιας προστασίας</p> <p>α) Το οπίσθιο τμήμα του οχήματος κατασκευάζεται σύμφωνα με τις παραγράφους 8 και 9 του κανονισμού του ΟΗΕ αριθ. 34.</p>
4A	Κανονισμός (ΕΕ) αριθ. 1003/2010  (Θέση των οπισθίων πινακίδων κυκλοφορίας)	Ο χώρος, η κλίση, οι γωνίες ορατότητας και η θέση των πινακίδων κυκλοφορίας συμμορφώνονται με τον κανονισμό (ΕΕ) αριθ. 1003/2010.
5A	Κανονισμός του ΟΗΕ αριθ. 79 (Καταβαλλόμενη προσπάθεια επί του πεδαλιού)	<p>Μηχανικά συστήματα</p> <p>α) Ο μηχανισμός διεύθυνσης κατασκευάζεται κατά τρόπο ώστε να επανέρχεται αυτόματα. Για τον έλεγχο της συμμόρφωσης με τη διάταξη αυτή, διενεργείται δοκιμή σύμφωνα με τις παραγράφους 6.1.2 και 6.2.1 του κανονισμού του ΟΗΕ αριθ. 79.</p> <p>β) Η αστοχία του εξοπλισμού διεύθυνσης με σερβομηχανισμό δεν πρέπει να οδηγεί σε πλήρη απώλεια του ελέγχου του οχήματος.</p> <p>Περίπλοκα συστήματα ηλεκτρονικού ελέγχου οχημάτων (διατάξεις τύπου «Drive-by wire»)</p> <p>Η χρήση περίπλοκων συστημάτων ηλεκτρονικού ελέγχου επιτρέπεται μόνον εάν συμμορφώνονται με το παράρτημα 6 του κανονισμού του ΟΗΕ αριθ. 79.</p>

Στοιχείο	Παραπομπή σε κανονιστική πράξη	Εναλλακτικές απαιτήσεις
6A	Κανονισμός του ΟΗΕ αριθ. 11 (Μάνδαλα και γιγλυμοί θυρών)	Συμμόρφωση με την παράγραφο 6.1.5.4. του κανονισμού του ΟΗΕ αριθ. 11
7A	Κανονισμός του ΟΗΕ αριθ. 28 (Ηχητική προειδοποίηση)	<p>Κατασκευαστικά στοιχεία</p> <p>Δεν είναι απαραίτητη η έγκριση τύπου ηχητικών προειδοποιητικών διατάξεων σύμφωνα με τον κανονισμό του ΟΗΕ αριθ. 28. Ωστόσο, πρέπει να εκπέμπουν συνεχή ήχο, όπως απαιτείται στην παράγραφο 6.1.1 του κανονισμού του ΟΗΕ αριθ. 28.</p> <p>Εγκατάσταση σε όχημα</p> <p>α) Διενεργείται δοκιμή σύμφωνα με την παράγραφο 6.2 του κανονισμού του ΟΗΕ αριθ. 28.</p> <p>β) Το μέγιστο επίπεδο ηχητικής πίεσης πληροί τους όρους της παραγράφου 6.2.7.</p>
8A	Κανονισμός του ΟΗΕ αριθ. 46 (Συσκευές έμμεσης όρασης)	<p>Κατασκευαστικά στοιχεία</p> <p>α) Στο όχημα τοποθετούνται τα κάτοπτρα οδήγησης που ορίζονται στην παράγραφο 15.2 του κανονισμού του ΟΗΕ αριθ. 46.</p> <p>β) Δεν είναι απαραίτητη η έγκριση τύπου σύμφωνα με τον κανονισμό του ΟΗΕ αριθ. 46.</p> <p>γ) Οι ακτίνες καμπυλότητας των κατόπτρων δεν προκαλούν σημαντική παραμόρφωση του ειδώλου. Κατά τη διακριτική ευχέρεια της τεχνικής υπηρεσίας, οι ακτίνες καμπυλότητας ελέγχονται σύμφωνα με τη μέθοδο που περιγράφεται στο παράρτημα 7 προσάρτημα 1 του κανονισμού του ΟΗΕ αριθ. 46. Οι ακτίνες καμπυλότητας δεν είναι μικρότερες από εκείνες οι οποίες απαιτούνται από την παράγραφο 6.1.2.2.4. του κανονισμού του ΟΗΕ αριθ. 46.</p> <p>Εγκατάσταση σε όχημα</p> <p>Πραγματοποιείται μέτρηση προκειμένου να διασφαλίζεται ότι τα οπτικά πεδία συμμορφώνονται με τις διατάξεις της παραγράφου 15.2.4 του κανονισμού του ΟΗΕ αριθ. 46.</p>

Στοιχείο	Παραπομπή σε κανονιστική πράξη	Εναλλακτικές απαιτήσεις
9B	Κανονισμός του ΟΗΕ αριθ. 13-H (Πέδηση)	<p>Γενικές διατάξεις</p> <p>α) Το σύστημα πέδησης κατασκευάζεται σύμφωνα με την παράγραφο 5 του κανονισμού του ΟΗΕ αριθ. 13-H.</p> <p>β) Στα οχήματα τοποθετείται ηλεκτρονικό σύστημα αντιστοίχης κατά την πέδηση που επιδρά σε όλους τους τροχούς.</p> <p>γ) Οι επιδόσεις του συστήματος πέδησης συμμορφώνονται με το παράρτημα III του κανονισμού του ΟΗΕ αριθ. 13-H.</p> <p>δ) Για τους σκοπούς αυτούς, διενεργούνται δοκιμές οδήγησης σε στίβο του οποίου το οδόστρωμα διαθέτει υψηλή πρόσφυση. Η δοκιμή της πέδης στάθμευσης διενεργείται επί εδάφους κλίσης 18% (ανωφέρεια και κατωφέρεια).</p> <p>Διενεργούνται μόνον οι δοκιμές που αναφέρονται κατωτέρω υπό τις επικεφαλίδες «Πέδη πορείας» και «Πέδη στάθμευσης». Σε κάθε περίπτωση, το όχημα πρέπει να είναι πλήρως έμφορτο.</p> <p>ε) Η δοκιμή οδήγησης που αναφέρεται στο στοιχείο γ) δεν διενεργείται σε περιπτώσεις κατά τις οποίες ο αιτών μπορεί να υποβάλει δήλωση του κατασκευαστή που αποδεικνύει ότι το όχημα συμμορφώνεται είτε με τον κανονισμό του ΟΗΕ αριθ. 13-H, συμπεριλαμβανομένου του συμπληρώματος 5, είτε με το πρότυπο FMVSS αριθ. 135.</p> <p>Πέδη πορείας</p> <p>α) Διενεργείται δοκιμή «τύπου 0» όπως ορίζεται στις παραγράφους 1.4.2 και 1.4.3 του παραρτήματος 3 του κανονισμού του ΟΗΕ αριθ. 13-H.</p> <p>β) Επιπλέον, διενεργείται δοκιμή «τύπου I» όπως ορίζεται στην παράγραφο 1.5 του παραρτήματος 3 του κανονισμού του ΟΗΕ αριθ. 13-H.</p> <p>Πέδη στάθμευσης</p> <p>Διενεργείται δοκιμή σύμφωνα με την παράγραφο 2. 3 του παραρτήματος 3 του κανονισμού του ΟΗΕ αριθ. 13-H.</p>

Στοιχείο	Παραπομπή σε κανονιστική πράξη	Εναλλακτικές απαιτήσεις
10A	Κανονισμός του ΟΗΕ αριθ. 10 [Ραδιοηλεκτρικά παράσιτα (ηλεκτρομαγνητική συμβατότητα)]	<p>Κατασκευαστικά στοιχεία</p> <p>α) Δεν είναι απαραίτητη η έγκριση τύπου ηλεκτρικών/ηλεκτρονικών συστημάτων των κατασκευαστικών στοιχείων σύμφωνα με τον κανονισμό του ΟΗΕ αριθ. 10.</p> <p>β) Ωστόσο, ηλεκτρικές/ηλεκτρονικές διατάξεις που τοποθετούνται εκ των υστέρων συμμορφώνονται με τον κανονισμό του ΟΗΕ αριθ. 10.</p> <p>Εκπεμπόμενες ηλεκτρομαγνητικές ακτινοβολίες</p> <p>Ο αιτών υποβάλλει δήλωση του κατασκευαστή η οποία αποδεικνύει ότι το όχημα συμμορφώνεται με τον κανονισμό του ΟΗΕ αριθ. 10 ή με τα ακόλουθα εναλλακτικά πρότυπα:</p> <ul style="list-style-type: none"> <li>— Ηλεκτρομαγνητική ακτινοβολία ευρείας ζώνης: CISPR 12 ή SAE J551-2,</li> <li>— Ηλεκτρομαγνητική ακτινοβολία στενής ζώνης: CISPR 12 (εκτός του οχήματος) ή 25 (εντός του οχήματος) ή SAE J551-4 και SAE J1113-41.</li> </ul> <p>Δοκιμές θωράκισης</p> <p>Δοκιμή θωράκισης δεν πραγματοποιείται.</p>
13B	Κανονισμός του ΟΗΕ αριθ. 116 (Αντικλεπτικά και διατάξεις ακινητοποίησης)	<p>α) Για την αποτροπή μη εξουσιοδοτημένης χρήσης, το όχημα είναι εξοπλισμένο με διάταξη κλειδώματος όπως ορίζεται στην παράγραφο 5.1.2 του κανονισμού του ΟΗΕ αριθ. 116.</p> <p>β) Εάν έχει τοποθετηθεί διάταξη ακινητοποίησης, η διάταξη αυτή πληροί τις τεχνικές απαιτήσεις της παραγράφου 8.1.1 του κανονισμού του ΟΗΕ αριθ. 116.</p>
14A	Κανονισμός του ΟΗΕ αριθ. 12 (Προστατευτική διάταξη συστήματος διεύθυνσης)	<p>α) Ο αιτών υποβάλλει δήλωση του κατασκευαστή η οποία αποδεικνύει ότι το συγκεκριμένο όχημα, ο αναγνωριστικός αριθμός (VIN) του οποίου πρέπει να προσδιορίζεται, πληροί τους όρους τουλάχιστον ενός από τα εξής:</p> <ul style="list-style-type: none"> <li>— του κανονισμού του ΟΗΕ αριθ. 12,</li> <li>— του προτύπου FMVSS αριθ. 203 (Προστασία του οδηγού από πρόσκρουση στο σύστημα ελέγχου διεύθυνσης), συμπεριλαμβανομένου του προτύπου FMVSS αριθ. 204 (Προς τα πίσω μετατόπιση του χειριστηρίου διεύθυνσης),</li> <li>— του άρθρου 11 των JSRRV.</li> </ul> <p>β) Μπορεί να διενεργηθεί δοκιμή σύμφωνα με το παράρτημα 3 του κανονισμού του ΟΗΕ αριθ. 12 σε ένα όχημα παραγωγής κατόπιν αιτήσεως του αιτούντος. Η δοκιμή διενεργείται από τεχνική υπηρεσία που έχει ορισθεί για τη διεξαγωγή της εν λόγω δοκιμής. Η εν λόγω τεχνική υπηρεσία χορηγεί λεπτομερή έκθεση στον αιτούντα.</p>

Στοιχείο	Παραπομπή σε κανονιστική πράξη	Εναλλακτικές απαιτήσεις
15A	Κανονισμός του ΟΗΕ αριθ. 17 (Αντοχή καθισμάτων — Υποστηρίγματα κεφαλής)	<p>Καθίσματα, αγκυρώσεις των καθισμάτων και συστήματα ρύθμισης</p> <p>Τα καθίσματα και τα ρυθμιζόμενα συστήματά τους συμμορφώνονται με την παράγραφο 5.3 του κανονισμού του ΟΗΕ αριθ. 17.</p> <p>Υποστηρίγματα κεφαλής</p> <p>α) Τα υποστηρίγματα κεφαλής πληρούν τις απαιτήσεις του τμήματος 5 του κανονισμού του ΟΗΕ αριθ. 17 και του παραρτήματος 4 του κανονισμού του ΟΗΕ αριθ. 17.</p> <p>β) Διενεργούνται μόνο οι δοκιμές που περιγράφονται στις παραγράφους 5.12, 6.5, 6.6 και 6.7 του κανονισμού του ΟΗΕ αριθ. 17.</p>
17A	Κανονισμός του ΟΗΕ αριθ. 39 (Ταχύμετρο — Οπισθοπορεία)	<p>Εξοπλισμός ταχυμέτρου</p> <p>α) Ο πίνακας ενδείξεων συμμορφώνεται με τις παραγράφους 5.1 έως 5.1.4 του κανονισμού του ΟΗΕ αριθ. 39.</p> <p>β) Όταν η τεχνική υπηρεσία έχει εύλογη αιτία να πιστεύει ότι το ταχύμετρο δεν είναι βαθμονομημένο με επαρκή ακρίβεια, μπορεί να ζητήσει να διενεργηθούν οι δοκιμές που ορίζονται στην παράγραφο 5.2 του κανονισμού του ΟΗΕ αριθ. 39.</p> <p>Οπισθοπορεία</p> <p>Ο μηχανισμός μετάδοσης περιλαμβάνει μια όπισθεν ταχύτητα.</p>
18A	Κανονισμός (ΕΕ) αριθ. 19/2011 (Πινακίδες προβλεπόμενες από τον νόμο)	<p>Αναγνωριστικός αριθμός οχήματος</p> <p>α) Το όχημα εφοδιάζεται με αναγνωριστικό αριθμό οχήματος ο οποίος αποτελείται από τουλάχιστον 8 και το ανώτερο 17 χαρακτήρες. Ο αναγνωριστικός αριθμός οχήματος που αποτελείται από 17 χαρακτήρες πληροί τις απαιτήσεις που ορίζονται στα διεθνή πρότυπα ISO 3779:1983 και 3780:1983.</p> <p>β) Ο αναγνωριστικός αριθμός οχήματος τοποθετείται σε ευδιάκριτα ορατή και προσπελάσιμη θέση κατά τρόπο ώστε να αποφεύγεται το σβήσιμο ή η αλλοίωσή του.</p> <p>γ) Εάν δεν έχει αποτυπωθεί αναγνωριστικός αριθμός οχήματος στο πλαίσιο ή στο αμάξωμα, ένα κράτος μέλος μπορεί να ζητήσει την εκ των υστέρων τοποθέτηση αναγνωριστικού αριθμού οχήματος κατ' εφαρμογή της εθνικής νομοθεσίας του. Σε αυτήν την περίπτωση η αρμόδια αρχή του εν λόγω κράτους μέλους επιβλέπει τη διαδικασία.</p> <p>Πινακίδα προβλεπόμενη από τον νόμο</p> <p>Το όχημα εξοπλίζεται με πινακίδα αναγνώρισης η οποία τοποθετείται από τον κατασκευαστή του οχήματος.</p> <p>Μετά τη χορήγηση της έγκρισης δεν απαιτείται επιπρόσθετη πινακίδα.</p>

Στοιχείο	Παραπομπή σε κανονιστική πράξη	Εναλλακτικές απαιτήσεις
19A	Κανονισμός του ΟΗΕ αριθ. 14 (Αγκυρώσεις ζωνών ασφαλείας)	Ο αιτών υποβάλλει δήλωση του κατασκευαστή η οποία αποδεικνύει ότι το συγκεκριμένο όχημα, του οποίου ο αναγνωριστικός αριθμός οχήματος (VIN) πρέπει να προσδιορίζεται, πληροί τους όρους τουλάχιστον ενός από τα εξής: — του κανονισμού του ΟΗΕ αριθ. 14, — του προτύπου FMVSS αριθ. 210 (Αγκυρώσεις διάταξης ζωνών ασφαλείας), — του άρθρου 22-3 των JSRRV.
20A	Κανονισμός του ΟΗΕ αριθ. 48 (Τοποθέτηση διατάξεων φωτισμού και φωτεινών ενδείξεων)	α) Η εγκατάσταση φωτισμού πληροί τις βασικές απαιτήσεις της σειράς τροποποιήσεων 03 του κανονισμού του ΟΗΕ αριθ. 48, με εξαίρεση εκείνες των παραρτημάτων 5 και 6 του κανονισμού του ΟΗΕ αριθ. 48. β) Δεν επιτρέπονται εξαιρέσεις όσον αφορά τον αριθμό, τα βασικά χαρακτηριστικά σχεδιασμού, τις ηλεκτρικές συνδέσεις και το χρώμα του φωτός που εκπέμπεται ή αντανακλάται από τις διατάξεις φωτισμού και φωτεινής σηματοδότησης που αναφέρονται στα σημεία 21 έως 26 και στα σημεία 28 έως 30. γ) Διατάξεις φωτισμού και φωτεινής σηματοδότησης που πρέπει να τοποθετηθούν εκ των υστέρων για να πληρούνται οι απαιτήσεις του στοιχείου α) φέρουν σήμα έγκρισης «ΕΕ» τύπου. δ) Φανοί εφοδιασμένοι με φωτεινή πηγή εκκένωσης αερίου επιτρέπονται μόνο σε συνδυασμό με την τοποθέτηση διάταξης καθαρισμού των προβολέων και διάταξη αυτόματης οριζοντίωσης, κατά περίπτωση. ε) Οι φανοί διασταύρωσης προσαρμόζονται στην κατά νόμο ισχύουσα κατεύθυνση κυκλοφορίας στη χώρα όπου χορηγείται έγκριση στο όχημα.
21A	Κανονισμός του ΟΗΕ αριθ. 3 (Αντανακλαστήρες)	Όπου απαιτείται, προστίθενται στο οπίσθιο τμήμα του οχήματος δύο επιπλέον αντανακλαστήρες με σήμα έγκρισης «ΕΚ», των οποίων η θέση συμμορφώνεται με τον κανονισμό του ΟΗΕ αριθ. 48.

Στοιχείο	Παραπομπή σε κανονιστική πράξη	Εναλλακτικές απαιτήσεις
22A	Κανονισμοί του ΟΗΕ αριθ. 7, αριθ. 87 και αριθ. 91 [Φανοί όγκου, εμπρόσθιοι (πλευρικοί), οπίσθιοι (πλευρικοί), πεδήσεως, ένδειξης πλευράς, πορείας ημέρας]	Δεν εφαρμόζονται οι απαιτήσεις που προβλέπονται στους κανονισμούς του ΟΗΕ αριθ. 7, αριθ. 87 και αριθ. 91. Ωστόσο, η ορθή λειτουργία των διατάξεων φωτισμού ελέγχεται από την τεχνική υπηρεσία.
23A	Κανονισμός του ΟΗΕ αριθ. 6 (Δείκτες κατεύθυνσης)	Δεν εφαρμόζονται οι απαιτήσεις που ορίζονται στον κανονισμό του ΟΗΕ αριθ. 6. Ωστόσο, η ορθή λειτουργία των διατάξεων φωτισμού ελέγχεται από την τεχνική υπηρεσία.
24A	Κανονισμός του ΟΗΕ αριθ. 4 (Φανοί οπίσθιας πινακίδας κυκλοφορίας)	Δεν εφαρμόζονται οι απαιτήσεις που ορίζονται στον κανονισμό του ΟΗΕ αριθ. 4. Ωστόσο, η ορθή λειτουργία των διατάξεων φωτισμού ελέγχεται από την τεχνική υπηρεσία.
25C, 25E, 25F	Κανονισμοί του ΟΗΕ αριθ. 98, αριθ. 112 και αριθ. 123 [Προβολείς (συμπεριλαμβανομένων των λαμπτήρων)]	α) Ο φωτισμός που παράγεται από την ασύμμετρη δέσμη φώτων διασταύρωσης των προβολέων με τους οποίους είναι εφοδιασμένο το όχημα ελέγχεται βάσει των διατάξεων της παραγράφου 6 του κανονισμού του ΟΗΕ αριθ. 112 σχετικά με προβολείς που εκπέμπουν ασύμμετρη δέσμη φώτων διασταύρωσης. Για τους σκοπούς αυτούς, μπορεί να γίνει αναφορά στις ανοχές που περιλαμβάνονται στο παράρτημα 5 του εν λόγω κανονισμού. β) Η ίδια απαίτηση εφαρμόζεται στη δέσμη φώτων διασταύρωσης προβολέων που καλύπτεται από τον κανονισμό του ΟΗΕ αριθ. 98 ή αριθ. 123.
26A	Κανονισμός του ΟΗΕ αριθ. 19 (Πρόσθιοι φανοί ομίχλης)	Οι διατάξεις του κανονισμού του ΟΗΕ αριθ. 19 δεν εφαρμόζονται. Ωστόσο, η ορθή λειτουργία των διατάξεων φωτισμού, εάν έχουν τοποθετηθεί, ελέγχεται από την τεχνική υπηρεσία.
27A	Κανονισμός (ΕΕ) αριθ. 1005/2010 (Αγκιστρα ρυμούλκησης)	Οι απαιτήσεις του κανονισμού (ΕΕ) αριθ. 1005/2010 δεν εφαρμόζονται.
28A	Κανονισμός του ΟΗΕ αριθ. 38 (Οπίσθιοι φανοί ομίχλης)	Οι διατάξεις του κανονισμού του ΟΗΕ αριθ. 38 δεν εφαρμόζονται. Ωστόσο, η ορθή λειτουργία των διατάξεων φωτισμού ελέγχεται από την τεχνική υπηρεσία.
29A	Κανονισμός του ΟΗΕ αριθ. 23 (Φανοί οπισθοπορείας)	Οι διατάξεις του κανονισμού του ΟΗΕ αριθ. 23 δεν εφαρμόζονται. Ωστόσο, η ορθή λειτουργία των διατάξεων φωτισμού, εάν έχουν τοποθετηθεί, ελέγχεται από την τεχνική υπηρεσία.
30A	Κανονισμός του ΟΗΕ αριθ. 77 (Φανοί στάθμευσης)	Οι διατάξεις του κανονισμού του ΟΗΕ αριθ. 77 δεν εφαρμόζονται. Ωστόσο, η ορθή λειτουργία των διατάξεων φωτισμού, εάν έχουν τοποθετηθεί, ελέγχεται από την τεχνική υπηρεσία.

Στοιχείο	Παραπομπή σε κανονιστική πράξη	Εναλλακτικές απαιτήσεις
31A	Κανονισμός του ΟΗΕ αριθ. 16 (Ζώνες ασφαλείας και συστήματα συγκράτησης)	<p>Κατασκευαστικά στοιχεία</p> <p>α) Δεν είναι απαραίτητη η έγκριση τύπου των ζωνών ασφαλείας σύμφωνα με τον κανονισμό του ΟΗΕ αριθ. 16.</p> <p>β) Ωστόσο, κάθε ζώνη ασφαλείας φέρει ετικέτα αναγνώρισης.</p> <p>γ) Οι ενδείξεις στην ετικέτα συμμορφώνονται με την απόφαση σχετικά με τις αγκυρώσεις των ζωνών ασφαλείας (Σχετ.: καταχώριση 19).</p> <p>Απαιτήσεις για την εγκατάσταση</p> <p>α) Το όχημα είναι εξοπλισμένο με ζώνες ασφαλείας σύμφωνα με τις απαιτήσεις του παραρτήματος XVI του κανονισμού του ΟΗΕ αριθ. 16.</p> <p>β) Στην περίπτωση που ορισμένες ζώνες ασφαλείας πρέπει να τοποθετηθούν εκ των υστέρων σύμφωνα με το στοιχείο α), ο τύπος τους πρέπει να έχει εγκριθεί σύμφωνα με τον κανονισμό του ΟΗΕ αριθ. 16.</p>
33A	Κανονισμός του ΟΗΕ αριθ. 121 (Αναγνώριση των χειριστηρίων, των ενδεικτικών λυχνιών και των δεικτών)	<p>α) Τα σύμβολα, συμπεριλαμβανομένου του χρώματος των αντίστοιχων ενδεικτικών λυχνιών τους, η παρουσία των οποίων είναι υποχρεωτική δυνάμει του κανονισμού του ΟΗΕ αριθ. 121 συμμορφώνονται με τον εν λόγω κανονισμό.</p> <p>β) Στην περίπτωση μη συμμόρφωσης, η τεχνική υπηρεσία επαληθεύει ότι τα σύμβολα, οι ενδεικτικές λυχνίες και οι δείκτες που έχουν τοποθετηθεί στο όχημα παρέχουν στον οδηγό κατανοητές πληροφορίες σχετικά με τη λειτουργία των εν λόγω χειριστηρίων.</p>
34A	Κανονισμός (ΕΕ) αριθ. 672/2010 (Αποπάγωση/αποθάμβωση)	Το όχημα είναι εξοπλισμένο με κατάλληλες διατάξεις αποθάμβωσης και αποπάγωσης ανεμοθώρακα.
35A	Κανονισμός (ΕΕ) αριθ. 1008/2010 (Εκτοξευτήρας/υαλοκαθαριστήρας)	Το όχημα είναι εξοπλισμένο με κατάλληλες διατάξεις εκτόξευσης νερού και καθαρισμού ανεμοθώρακα.
36A	Κανονισμός του ΟΗΕ αριθ. 122 (Συστήματα θέρμανσης)	<p>α) Ο θάλαμος επιβατών είναι εξοπλισμένος με σύστημα θέρμανσης.</p> <p>β) Οι θερμαντικές συσκευές καύσης και η τοποθέτησή τους συμμορφώνονται με το παράρτημα 7 του κανονισμού του ΟΗΕ αριθ. 122. Επιπλέον, οι θερμαντικές συσκευές καύσης υγραερίου και τα συστήματα θέρμανσης υγραερίου πληρούν τις απαιτήσεις του παραρτήματος 8 του κανονισμού του ΟΗΕ αριθ. 122.</p> <p>γ) Επιπρόσθετα συστήματα θέρμανσης τα οποία τοποθετούνται εκ των υστέρων πληρούν τις απαιτήσεις του κανονισμού του ΟΗΕ αριθ. 122.</p>

Στοιχείο	Παραπομπή σε κανονιστική πράξη	Εναλλακτικές απαιτήσεις
41A	<p>Κανονισμός (ΕΚ) αριθ. 595/2009</p> <p>Εκπομπές (Euro VI) βαρέων επαγγελματικών οχημάτων – OBD</p>	<p>Εκπομπές σωλήνων εξαγωγής</p> <p>α) Διενεργείται δοκιμή σύμφωνα με το παράρτημα ΙΙΙ του κανονισμού (ΕΕ) αριθ. 582/2011 της Επιτροπής<sup>1</sup>, με χρήση των συντελεστών φθοράς που ορίζονται στο σημείο 3.6.1. του παραρτήματος VI του κανονισμού (ΕΕ) αριθ. 582/2011.</p> <p>β) Τα όρια που εφαρμόζονται είναι εκείνα που ορίζονται στον πίνακα του παραρτήματος I του κανονισμού (ΕΚ) αριθ. 595/2009.</p> <p>γ) Το καύσιμο προς χρήση για τη δοκιμή είναι το καύσιμο αναφοράς που περιγράφεται στο παράρτημα ΙΧ του κανονισμού (ΕΕ) αριθ. 582/2011.</p> <p>εκπομπές CO<sub>2</sub></p> <p>Οι εκπομπές CO<sub>2</sub> και η κατανάλωση καυσίμου καθορίζονται σύμφωνα με το παράρτημα VIII του κανονισμού (ΕΕ) αριθ. 582/2011.</p> <p>Ενσωματωμένο σύστημα διάγνωσης (OBD)</p> <p>α) Το όχημα εξοπλίζεται με σύστημα OBD.</p> <p>β) Η διεπαφή του συστήματος OBD πρέπει να μπορεί να επικοινωνεί με εξωτερικό εργαλείο σάρωσης OBD όπως περιγράφεται στο παράρτημα X του κανονισμού (ΕΕ) αριθ. 582/2011.</p> <p>Απαιτήσεις για τη διασφάλιση της ορθής λειτουργίας των μέτρων ελέγχου των NO<sub>x</sub></p> <p>Το όχημα είναι εξοπλισμένο με σύστημα που εγγυάται την ορθή λειτουργία των μέτρων ελέγχου των NO<sub>x</sub>, σύμφωνα με το παράρτημα XIII του κανονισμού (ΕΕ) αριθ. 582/2011.</p> <p>Μέτρηση ισχύος</p> <p>α) Ο αιτών υποβάλλει δήλωση του κατασκευαστή η οποία αναφέρει τη μέγιστη αποδιδόμενη ισχύ κινητήρα σε kW, καθώς και το αντίστοιχο καθεστώς.</p> <p>β) Εναλλακτικά, ο αιτών μπορεί να υποβάλει καμπύλη αποδιδόμενης ισχύος κινητήρα η οποία παρέχει τις ίδιες πληροφορίες.</p>

<sup>1</sup> Κανονισμός (ΕΕ) αριθ. 582/2011 της Επιτροπής, της 25ης Μαΐου 2011, για την εφαρμογή και την τροποποίηση του κανονισμού (ΕΚ) αριθ. 595/2009 του Ευρωπαϊκού Κοινοβουλίου και του Συμβουλίου όσον αφορά τις εκπομπές των βαρέων επαγγελματικών οχημάτων (Euro VI) και για την τροποποίηση των παραρτημάτων I και ΙΙΙ της οδηγίας 2007/46/ΕΚ του Ευρωπαϊκού Κοινοβουλίου και του Συμβουλίου (ΕΕ L 167 της 25.6.2011, σ. 1)

Στοιχείο	Παραπομπή σε κανονιστική πράξη	Εναλλακτικές απαιτήσεις
45A	Κανονισμός του ΟΗΕ αριθ. 43	<p>Κατασκευαστικά στοιχεία</p> <p>α) Οι υαλοπίνακες είναι κατασκευασμένοι είτε από γυαλί ασφαλείας σκληρυμένο με βαφή είτε από γυαλί ασφαλείας που αποτελείται από συγκολλημένα φύλλα.</p> <p>β) Η τοποθέτηση πλαστικών υαλοπινάκων επιτρέπεται μόνο σε σημεία που βρίσκονται πίσω από τον ορθοστάτη «B».</p> <p>γ) Οι υαλοπίνακες δεν χρειάζεται να εγκριθούν βάσει του κανονισμού του ΟΗΕ αριθ. 43.</p> <p>Εγκατάσταση</p> <p>α) Εφαρμόζονται οι απαιτήσεις εγκατάστασης που ορίζονται στο παράρτημα 21 του κανονισμού του ΟΗΕ αριθ. 43.</p> <p>β) Δεν επιτρέπεται η χρήση έγχρωμων ταινιών που μειώνουν τη διαπερατότητα του φωτός κάτω από το απαιτούμενο ελάχιστο όριο στον ανεμοθώρακα ή στον υαλοπίνακα που βρίσκεται μπροστά από τον ορθοστάτη «B».</p>
46A	Κανονισμός (ΕΕ) αριθ. 458/2011 της Επιτροπής (Εγκατάσταση ελαστικών)	<p>Εγκατάσταση</p> <p>α) Οι διαστάσεις, ο δείκτης ικανότητας φόρτισης και η κατηγορία ταχύτητας των ελαστικών πληρούν τις απαιτήσεις του κανονισμού (ΕΕ) αριθ. 458/2011 της Επιτροπής.</p> <p>β) Το σύμβολο της κατηγορίας ταχύτητας του ελαστικού πρέπει να είναι συμβατό με τη μέγιστη σχεδιαστική ταχύτητα του οχήματος.</p> <p>γ) Η εν λόγω απαίτηση ισχύει ανεξάρτητα από την παρουσία συστήματος περιορισμού της ταχύτητας.</p> <p>δ) Η μέγιστη ταχύτητα του οχήματος δηλώνεται από τον κατασκευαστή του οχήματος. Ωστόσο, η τεχνική υπηρεσία μπορεί να υπολογίσει τη μέγιστη σχεδιαστική ταχύτητα του οχήματος χρησιμοποιώντας τη μέγιστη αποδιδόμενη ισχύ του κινητήρα, τον μέγιστο αριθμό στροφών ανά λεπτό και τα δεδομένα που αφορούν την κινηματική αλυσίδα.</p>
46B	Κανονισμός του ΟΗΕ αριθ. 30 (Ελαστικά κατηγορίας C1)	<p>Κατασκευαστικά στοιχεία</p> <p>Τα ελαστικά φέρουν σήμα έγκρισης τύπου.</p>
46D	Κανονισμός του ΟΗΕ αριθ. 117 (εκπομπές ήχου κύλισης ελαστικού, πρόσφυση σε υγρό οδόστρωμα και αντίσταση κύλισης)	<p>Κατασκευαστικά στοιχεία</p> <p>Τα ελαστικά φέρουν σήμα έγκρισης τύπου.</p>

Στοιχείο	Παραπομπή σε κανονιστική πράξη	Εναλλακτικές απαιτήσεις
46E	<p>Κανονισμός (ΕΚ) αριθ. 661/2009</p> <p>Κανονισμός του ΟΗΕ αριθ. 64</p> <p>(εφεδρική μονάδα προσωρινής χρήσης, ελαστικά τύπου run-flat, εκπομπές ήχου κύλισης ελαστικού, πρόσφυση σε υγρό οδόστρωμα και αντίσταση κύλισης)</p>	<p>Κατασκευαστικά στοιχεία</p> <p>Τα ελαστικά φέρουν σήμα έγκρισης τύπου.</p> <p>Δεν απαιτείται η τοποθέτηση συστήματος TPMS.</p>
48A	<p>Κανονισμός (ΕΕ) αριθ. 1230/2012</p> <p>(Μάζες και διαστάσεις)</p>	<p>α) Πληρούνται οι απαιτήσεις του παραρτήματος Ι μέρος Α του κανονισμού (ΕΕ) αριθ. 1230/2012.</p> <p>Ωστόσο, δεν είναι απαραίτητο να πληρούνται οι απαιτήσεις που ορίζονται στο παράρτημα Ι μέρος Α σημείο 5.</p> <p>β) Για τους σκοπούς του στοιχείου α), οι μάζες που πρέπει να λαμβάνονται υπόψη είναι οι εξής:</p> <ul style="list-style-type: none"> <li>— η μάζα σε τάξη πορείας όπως ορίζεται στο άρθρο 2 σημείο 4 του κανονισμού (ΕΕ) αριθ. 1230/2012, όπως υπολογίστηκε από την τεχνική υπηρεσία, και</li> <li>— η μέγιστη μάζα έμφορτου οχήματος που είτε δηλώνεται από τον κατασκευαστή του οχήματος είτε αναγράφεται επί της πινακίδας του κατασκευαστή, συμπεριλαμβανομένων αυτοκόλλητων σημάτων ή πληροφοριών που παρατίθενται στο εγχειρίδιο κατόχου. Οι μάζες αυτές θεωρούνται ως οι μέγιστες τεχνικά αποδεκτές μάζες έμφορτου οχήματος.</li> </ul> <p>γ) Δεν επιτρέπονται τεχνικές τροποποιήσεις από τον αιτούντα για να μειωθεί η μέγιστη τεχνικά αποδεκτή μάζα του έμφορτου οχήματος σε 3,5 τόνους ή λιγότερο, προκειμένου το όχημα να λάβει επιμέρους έγκριση τύπου.</p> <p>δ) Δεν επιτρέπεται καμία εξαίρεση όσον αφορά τις μέγιστες επιτρεπτές διαστάσεις.</p>
49A	<p>Κανονισμός του ΟΗΕ αριθ. 61 (Εξωτερικές προεκτάσεις θαλάμων οδήγησης)</p>	<p>α) Πληρούνται οι γενικές απαιτήσεις που ορίζονται στο τμήμα 5 του κανονισμού του ΟΗΕ αριθ. 17.</p> <p>β) Κατά τη διακριτική ευχέρεια της τεχνικής υπηρεσίας, πληρούνται οι απαιτήσεις που ορίζονται στις παραγράφους 6.1, 6.5, 6.6, 6.7, 6.8 και 6.11 του κανονισμού του ΟΗΕ αριθ. 17.</p>

Στοιχείο	Παραπομπή σε κανονιστική πράξη	Εναλλακτικές απαιτήσεις
50A	Κανονισμός του ΟΗΕ αριθ. 55 (Διατάξεις ζεύξης)	<p>Χωριστές τεχνικές μονάδες</p> <p>α) Διατάξεις ζεύξης OEM που προορίζονται για την έλξη ρυμουλκούμενου του οποίου η μέγιστη μάζα δεν υπερβαίνει τα 1 500 kg δεν είναι απαραίτητο να υποβληθούν σε έγκριση τύπου βάσει του κανονισμού του ΟΗΕ αριθ. 55.</p> <p>β) Μια διάταξη ζεύξης θεωρείται εξοπλισμός OEM όταν περιγράφεται στο εγχειρίδιο κατόχου ή σε ισοδύναμο υποστηρικτικό έγγραφο το οποίο παρέχεται στον αγοραστή από τον κατασκευαστή του οχήματος.</p> <p>γ) Στην περίπτωση που η εν λόγω διάταξη ζεύξης εγκρίνεται μαζί με το όχημα, περιλαμβάνεται στο πιστοποιητικό έγκρισης κατάλληλο κείμενο το οποίο δηλώνει ότι ο ιδιοκτήτης είναι υπεύθυνος για την εξασφάλιση της συμμόρφωσης με τη διάταξη ζεύξης που έχει τοποθετηθεί στο ρυμουλκούμενο.</p> <p>δ) Διατάξεις ζεύξης άλλες από εκείνες που αναφέρονται στο στοιχείο α), καθώς και διατάξεις ζεύξης που τοποθετούνται εκ των υστέρων υποβάλλονται σε έγκριση τύπου σύμφωνα με τον κανονισμό του ΟΗΕ αριθ. 55.</p> <p>Τοποθέτηση επί του οχήματος</p> <p>Η τεχνική υπηρεσία ελέγχει αν η τοποθέτηση των διατάξεων ζεύξης συμμορφώνεται με την παράγραφο 6 του κανονισμού του ΟΗΕ αριθ. 55.</p>
54	Κανονισμός του ΟΗΕ αριθ. 95 (Πλευρική σύγκρουση)	<p>α) Ο αιτών υποβάλλει δήλωση του κατασκευαστή η οποία αποδεικνύει ότι το συγκεκριμένο όχημα, του οποίου ο αναγνωριστικός αριθμός οχήματος (VIN) πρέπει να προσδιορίζεται, πληροί τους όρους τουλάχιστον ενός από τα εξής:</p> <ul style="list-style-type: none"> <li>— του κανονισμού του ΟΗΕ αριθ. 95,</li> <li>— του προτύπου FMVSS αριθ. 214 (Προστασία από πλευρική σύγκρουση),</li> <li>— του άρθρου 18 των JSRRV.</li> </ul> <p>β) Μπορεί να διενεργηθεί δοκιμή σύμφωνα με το τμήμα 5 του κανονισμού του ΟΗΕ αριθ. 95 σε όχημα παραγωγής κατόπιν αιτήσεως του αιτούντος.</p> <p>γ) Η δοκιμή διενεργείται από τεχνική υπηρεσία που έχει οριστεί για τη διεξαγωγή της εν λόγω δοκιμής. Η εν λόγω τεχνική υπηρεσία χορηγεί λεπτομερή έκθεση στον αιτούντα.</p>
56A	Κανονισμός του ΟΗΕ αριθ. 105  Οχήματα προοριζόμενα για τη μεταφορά επικίνδυνων εμπορευμάτων	Οχήματα προοριζόμενα για τη μεταφορά επικίνδυνων εμπορευμάτων συμμορφώνονται με τον κανονισμό του ΟΗΕ αριθ. 105.

Στοιχείο	Παραπομπή σε κανονιστική πράξη	Εναλλακτικές απαιτήσεις
58	Κανονισμός (ΕΚ) αριθ. 78/2009 (Προστασία των πεζών)	Υποβοήθηση πέδησης Στα οχήματα τοποθετείται ηλεκτρονικό σύστημα αντιεμπλοκής κατά την πέδηση που επιδρά σε όλους τους τροχούς. Προστασία των πεζών Έως τις 24 Φεβρουαρίου 2018, οι απαιτήσεις του κανονισμού (ΕΚ) αριθ. 78/2009 δεν εφαρμόζονται στα οχήματα μέγιστης μάζας έως και 2 500 kg και έως τις 24 Αυγούστου 2019 στα οχήματα μέγιστης μάζας άνω των 2 500 kg. Συστήματα μετωπικής προστασίας Ωστόσο, τα συστήματα μετωπικής προστασίας που είναι εγκατεστημένα στο όχημα λαμβάνουν έγκριση τύπου σύμφωνα με τον κανονισμό (ΕΚ) αριθ. 78/2009 και η εγκατάστασή τους πληροί τις απαιτήσεις που ορίζονται στο σημείο 6 του παραρτήματος I του εν λόγω κανονισμού.
59	Οδηγία 2005/64/ΕΚ (Ανακυκλωσιμότητα)	Οι απαιτήσεις της εν λόγω οδηγίας δεν εφαρμόζονται.
61	Οδηγία 2006/40/ΕΚ (Σύστημα κλιματισμού)	Εφαρμόζονται οι απαιτήσεις της εν λόγω οδηγίας.
72	Κανονισμός (ΕΕ) αριθ. 2015/758 (Σύστημα eCall)	Οι απαιτήσεις του εν λόγω κανονισμού δεν εφαρμόζονται.

Επεξηγηματικές σημειώσεις σχετικά με το προσάρτημα 2:

1. Συντμήσεις που χρησιμοποιούνται στο παρόν προσάρτημα:

«OEM»: αρχικός εξοπλισμός, παρεχόμενος από τον κατασκευαστή

«FMVSS»: Ομοσπονδιακά πρότυπα ασφάλειας μηχανοκίνητων οχημάτων του Υπουργείου Μεταφορών των ΗΠΑ (Federal Motor Vehicle Safety Standard of the U.S Department of Transportation)

«JSRRV»: Ιαπωνικοί κανονισμοί ασφάλειας για οδικά οχήματα (Japan Safety Regulations for Road Vehicles)

«SAE»: Ένωση Μηχανικών Αυτοκινήτων (Society of Automotive Engineers)

«CISPR»: Ειδική Διεθνής Επιτροπή για τις Ηλεκτρομαγνητικές Διαταραχές (Comité international spécial des perturbations radioélectriques).

2. Παρατηρήσεις:

- α) Η πλήρης εγκατάσταση υγραερίου ή πεπιεσμένου φυσικού αερίου ελέγχεται βάσει των κανονισμών του ΟΗΕ αριθ. 67, αριθ. 110 ή αριθ. 115, κατά περίπτωση.
- β) Ο τύπος που πρέπει να χρησιμοποιείται για τον υπολογισμό των εκπομπών CO<sub>2</sub> είναι ο εξής:

Βενζινοκινητήρας και χειροκίνητο κιβώτιο ταχυτήτων:

$$\text{CO}_2 = 0,047 m + 0,561 p + 56,621$$

Βενζινοκινητήρας και αυτόματο κιβώτιο ταχυτήτων:

$$\text{CO}_2 = 0,102 m + 0,328 p + 9,481$$

Βενζινοκινητήρας και υβριδικό ηλεκτρικό:

$$\text{CO}_2 = 0,116 m - 57,147$$

Πετρελαιοκινητήρας (ντίζελ) και χειροκίνητο κιβώτιο ταχυτήτων:

$$\text{CO}_2 = 0,108 m - 11,371$$

Πετρελαιοκινητήρας (ντίζελ) και αυτόματο κιβώτιο ταχυτήτων:

$$\text{CO}_2 = 0,116 m - 6,432$$

Όπου: «CO<sub>2</sub>» είναι η συνδυασμένη μάζα εκπομπών CO<sub>2</sub> σε g/km, «m» είναι η μάζα του οχήματος σε τάξη πορείας σε kg και «p» η μέγιστη αποδιδόμενη ισχύς του κινητήρα σε kW.

Η συνδυασμένη μάζα CO<sub>2</sub> υπολογίζεται με ένα δεκαδικό ψηφίο και στη συνέχεια στρογγυλοποιείται στον πλησιέστερο ακέραιο αριθμό ως εξής:

- i) εάν ο αριθμός μετά την υποδιαστολή είναι μικρότερος του 5, το σύνολο στρογγυλοποιείται προς τα κάτω·
  - ii) εάν ο αριθμός μετά την υποδιαστολή είναι ίσος ή μεγαλύτερος του 5, το σύνολο στρογγυλοποιείται προς τα επάνω.
- γ) Οι τύποι που πρέπει να χρησιμοποιούνται για τον υπολογισμό της κατανάλωσης καυσίμου είναι οι εξής:

$$CFC = CO_2 \times k^{-1}$$

Όπου: «CFC» είναι η συνδυασμένη κατανάλωση καυσίμου σε l/100 km, CO<sub>2</sub> είναι η συνδυασμένη μάζα εκπομπών CO<sub>2</sub> σε g/km κατόπιν στρογγυλοποίησης σύμφωνα με τον κανόνα που αναφέρθηκε στην παρατήρηση (2 β), «k» είναι συντελεστής ίσος με:

23,81 στην περίπτωση βενζινοκινητήρα·

26,49 στην περίπτωση ντιζελοκινητήρα.

Η συνδυασμένη κατανάλωση καυσίμου υπολογίζεται με δύο δεκαδικά ψηφία και στη συνέχεια στρογγυλοποιείται ως εξής:

- i) εάν ο αριθμός μετά το πρώτο δεκαδικό ψηφίο είναι μικρότερος του 5, το σύνολο στρογγυλοποιείται προς τα κάτω·
- ii) εάν ο αριθμός μετά το πρώτο δεκαδικό ψηφίο είναι ίσος ή μεγαλύτερος του 5, το σύνολο στρογγυλοποιείται προς τα επάνω.

## ΜΕΡΟΣ ΙΙ

### Κατάλογος κανονισμών του ΟΗΕ που αναγνωρίζονται ως ισοδύναμοι των οδηγιών ή κανονισμών που αναφέρονται στο μέρος Ι

Όπου στον πίνακα του μέρους Ι γίνεται αναφορά σε χωριστή οδηγία ή κανονισμό, οι εγκρίσεις που έχουν χορηγηθεί δυνάμει των ακόλουθων κανονισμών του ΟΗΕ, τους οποίους η Ένωση έχει αποδεχθεί ως συμβαλλόμενο μέρος στην «αναθεωρημένη συμφωνία του 1958» της Οικονομικής Επιτροπής των Ηνωμένων Εθνών για την Ευρώπη βάσει της απόφασης 97/836/ΕΚ ή επακόλουθων αποφάσεων του Συμβουλίου όπως αναφέρεται στο άρθρο 3 παράγραφος 3 της εν λόγω απόφασης, αναγνωρίζονται ως ισοδύναμες έγκρισης τύπου ΕΕ, που έχει χορηγηθεί δυνάμει της σχετικής επιμέρους οδηγίας ή κανονισμού.

Κάθε περαιτέρω τροποποίηση των κανονισμών του ΟΗΕ που αναφέρονται στον κατωτέρω πίνακα<sup>1</sup> επίσης θεωρείται ισοδύναμη έγκρισης τύπου ΕΕ, υπό την επιφύλαξη της απόφασης που προβλέπεται στο άρθρο 4 παράγραφος 2 της εν λόγω απόφασης.

---

<sup>1</sup> Για επόμενες τροποποιήσεις, βλέπε UNECE TRANS/WP.29/343.

	Αντικείμενο	Αριθμός βασικού κανονισμού του ΟΗΕ	Σειρά τροποποιήσεων
1A*	Επιτρεπόμενη ηχοστάθμη (δεν καλύπτει τα AVAS και τους ανταλλακτικούς σιγαστήρες)	51	03
	AVAS	138	00
	Ανταλλακτικοί σιγαστήρες	59	02
9B	Πέδηση επιβατικών αυτοκινήτων (το τμήμα του ESC)	140	00
58	Προστασία των πεζών (δεν περιλαμβάνει την υποβοήθηση πέδησης)	127 (προστασία των πεζών)	00
	Προστασία των πεζών (υποβοήθηση πέδησης)	13-H (υποβοήθηση πέδησης) ή 139 (υποβοήθηση πέδησης)	00 (Συμπλήρωμα 9 και άνω) 00
65	Προηγμένο σύστημα πέδησης έκτακτης ανάγκης	131	01
66	Σύστημα προειδοποίησης απόκλισης από τη λωρίδα κυκλοφορίας	130	00
<p>Όταν η επιμέρους οδηγία ή κανονισμός περιλαμβάνει απαιτήσεις για την εγκατάσταση, οι απαιτήσεις αυτές εφαρμόζονται επίσης στα κατασκευαστικά στοιχεία και στις χωριστές τεχνικές μονάδες που έχουν εγκριθεί σύμφωνα με τους κανονισμούς του ΟΗΕ.</p> <p>* Η αρίθμηση των καταχωρίσεων στον παρόντα πίνακα αντιστοιχεί στην αρίθμηση του πίνακα του μέρους I.</p>			

### ΜΕΡΟΣ ΙΙΙ

Κατάλογος κανονιστικών πράξεων που ορίζουν τις απαιτήσεις για την έγκριση τύπου ΕΕ των οχημάτων ειδικού σκοπού

#### Προσάρτημα 1

Μηχανοκίνητα τροχόσπιτα, ασθενοφόρα και νεκροφόρες

Στοιχείο	Αντικείμενο	Παραπομπή σε κανονιστική πράξη	$M_1 \leq 2500 \text{ kg}^*$	$M_1 > 2500 \text{ kg}^*$	$M_2$	$M_3$
1Α	Ηχοστάθμη	Κανονισμός (ΕΕ) αριθ. 540/2014	H	G+H	G+H	G+H
2	Εκπομπές (Euro 5 και Euro 6) ελαφρών οχημάτων/πρόσβαση σε πληροφορίες	Κανονισμός (ΕΚ) αριθ. 715/2007	Q <sup>(1)</sup>	G + Q <sup>(1)</sup>	G + Q <sup>(1)</sup>	
3Α	Πρόληψη κινδύνου πυρκαγιάς (δεξαμενές υγρών καυσίμων)	Κανονισμός (ΕΚ) αριθ. 661/2009 Κανονισμός του ΟΗΕ αριθ. 34	F <sup>(2)</sup>	F <sup>(2)</sup>	F <sup>(2)</sup>	F <sup>(2)</sup>
3Β	Οπίσθιες προστατευτικές διατάξεις έναντι ενσφήνωσης και η εγκατάστασή τους· οπίσθια προστασία έναντι ενσφήνωσης	Κανονισμός (ΕΚ) αριθ. 661/2009 Κανονισμός του ΟΗΕ αριθ. 58	X	X	X	X
4Α	Χώρος τοποθέτησης και στερέωσης της οπίσθιας πινακίδας κυκλοφορίας	Κανονισμός (ΕΚ) αριθ. 661/2009 Κανονισμός (ΕΕ) αριθ. 1003/2010	X	X	X	X
5Α	Σύστημα διεύθυνσης	Κανονισμός (ΕΚ) αριθ. 661/2009 Κανονισμός του ΟΗΕ αριθ. 79	X	G	G	G

Στοιχείο	Αντικείμενο	Παραπομπή σε κανονιστική πράξη	M <sub>1</sub> ≤ 2500 kg*	M <sub>1</sub> > 2500 kg*	M <sub>2</sub>	M <sub>3</sub>
6A	Πρόσβαση στο όχημα και ικανότητα ελιγμών	Κανονισμός (ΕΚ) αριθ. 661/2009 Κανονισμός (ΕΕ) αριθ. 130/2012	X	X		
6B	Κλειδαριές θυρών και εξαρτήματα συγκράτησης θυρών	Κανονισμός (ΕΚ) αριθ. 661/2009 Κανονισμός του ΟΗΕ αριθ. 11	B	G+B		
7A	Όργανα ηχητικής προειδοποίησης και ηχητικά σήματα	Κανονισμός (ΕΚ) αριθ. 661/2009 Κανονισμός του ΟΗΕ αριθ. 28	X	X	X	X
8A	Συσκευές έμμεσης όρασης και η εγκατάστασή τους	Κανονισμός (ΕΚ) αριθ. 661/2009 Κανονισμός του ΟΗΕ αριθ. 46	X	G	G	G
9A	Συστήματα πέδησης οχημάτων και ρυμουλκούμενων	Κανονισμός (ΕΚ) αριθ. 661/2009 Κανονισμός του ΟΗΕ αριθ. 13			G <sup>(3)</sup>	G <sup>(3)</sup>
9B	Συστήματα πέδησης επιβατικών αυτοκινήτων	Κανονισμός (ΕΚ) αριθ. 661/2009 Κανονισμός του ΟΗΕ αριθ. 13-H	X (4)	G+A1		
10A	Ηλεκτρομαγνητική συμβατότητα	Κανονισμός (ΕΚ) αριθ. 661/2009 Κανονισμός του ΟΗΕ αριθ. 10	X	X	X	X
12A	Στοιχεία εσωτερικής διαρρύθμισης	Κανονισμός (ΕΚ) αριθ. 661/2009 Κανονισμός του ΟΗΕ αριθ. 21	C	G+C		
13A	Προστασία των μηχανοκίνητων οχημάτων από μη εξουσιοδοτημένη χρήση	Κανονισμός (ΕΚ) αριθ. 661/2009 Κανονισμός του ΟΗΕ αριθ. 18			G <sup>(4A)</sup>	G <sup>(4A)</sup>

Στοιχείο	Αντικείμενο	Παραπομπή σε κανονιστική πράξη	$M_1 \leq 2500 \text{ kg}^*$	$M_1 > 2500 \text{ kg}^*$	$M_2$	$M_3$
13B	Προστασία των μηχανοκίνητων οχημάτων από μη εξουσιοδοτημένη χρήση	Κανονισμός (ΕΚ) αριθ. 661/2009 Κανονισμός του ΟΗΕ αριθ. 116	X	G		
14A	Προστασία του οδηγού από την κρούση έναντι του συστήματος διεύθυνσης σε περίπτωση σύγκρουσης	Κανονισμός (ΕΚ) αριθ. 661/2009 Κανονισμός του ΟΗΕ αριθ. 12	X	G		
15A	Καθίσματα, οι αγκυρώσεις τους και τυχόν υποστηρίγματα κεφαλής	Κανονισμός (ΕΚ) αριθ. 661/2009 Κανονισμός του ΟΗΕ αριθ. 17	D	G+D	G+D <sup>(4B)</sup>	G+D <sup>(4B)</sup>
15B	Καθίσματα μεγάλων επιβατικών οχημάτων	Κανονισμός (ΕΚ) αριθ. 661/2009 Κανονισμός του ΟΗΕ αριθ. 80			X	X
16A	Εξωτερικές προεκτάσεις	Κανονισμός (ΕΚ) αριθ. 661/2009 Κανονισμός του ΟΗΕ αριθ. 26	X για τον θάλαμο· A+Z για το υπολειπόμενο μέρος	G για τον θάλαμο· A+Z για το υπολειπόμενο μέρος		
17A	Πρόσβαση στο όχημα και ικανότητα ελιγμών	Κανονισμός (ΕΚ) αριθ. 661/2009 Κανονισμός (ΕΕ) αριθ. 130/2012	X	X	X	X
17B	Εξοπλισμός ταχυμέτρου, περιλαμβανομένης της εγκατάστασής του	Κανονισμός (ΕΚ) αριθ. 661/2009 Κανονισμός του ΟΗΕ αριθ. 39	X	X	X	X
18A	Προβλεπόμενη από τον νόμο πινακίδα του κατασκευαστή και αναγνωριστικός αριθμός οχήματος	Κανονισμός (ΕΚ) αριθ. 661/2009 Κανονισμός (ΕΕ) αριθ. 19/2011	X	X	X	X

Στοιχείο	Αντικείμενο	Παραπομπή σε κανονιστική πράξη	$M_1 \leq 2500 \text{ kg}^*$	$M_1 > 2500 \text{ kg}^*$	$M_2$	$M_3$
19A	Αγκυρώσεις ζωνών ασφαλείας, συστήματα αγκυρώσεων Isofix και αγκυρώσεις άνω πρόσδεσης Isofix	Κανονισμός (ΕΚ) αριθ. 661/2009 Κανονισμός του ΟΗΕ αριθ. 14	D	G+L	G+L	G+L
20A	Εγκατάσταση διατάξεων φωτισμού και φωτεινής σηματοδότησης στα οχήματα	Κανονισμός (ΕΚ) αριθ. 661/2009 Κανονισμός του ΟΗΕ αριθ. 48	A+N	A+G+N για τον θάλαμο· A+N για το υπολειπόμενο μέρος	A+G+N για τον θάλαμο· A+N για το υπολειπόμενο μέρος	A+G+N για τον θάλαμο· A+N για το υπολειπόμενο μέρος
21A	Διατάξεις αντανάκλασης για μηχανοκίνητα οχήματα και τα ρυμουλκούμενά τους	Κανονισμός (ΕΚ) αριθ. 661/2009 Κανονισμός του ΟΗΕ αριθ. 3	X	X	X	X
22A	Πρόσθιοι και οπίσθιοι φανοί θέσης, φανοί πέδησης και φανοί όγκου για μηχανοκίνητα οχήματα και τα ρυμουλκούμενά τους	Κανονισμός (ΕΚ) αριθ. 661/2009 Κανονισμός του ΟΗΕ αριθ. 7	X	X	X	X
22B	Φανοί πορείας ημέρας για μηχανοκίνητα οχήματα	Κανονισμός (ΕΚ) αριθ. 661/2009 Κανονισμός του ΟΗΕ αριθ. 87	X	X	X	X
22C	Φανοί πλευρικής σήμανσης για μηχανοκίνητα οχήματα και τα ρυμουλκούμενά τους	Κανονισμός (ΕΚ) αριθ. 661/2009 Κανονισμός του ΟΗΕ αριθ. 91	X	X	X	X
23A	Δείκτες κατεύθυνσης για μηχανοκίνητα οχήματα και τα ρυμουλκούμενά τους	Κανονισμός (ΕΚ) αριθ. 661/2009 Κανονισμός του ΟΗΕ αριθ. 6	X	X	X	X

Στοιχείο	Αντικείμενο	Παραπομπή σε κανονιστική πράξη	M <sub>1</sub> ≤ 2500 kg*	M <sub>1</sub> > 2500 kg*	M <sub>2</sub>	M <sub>3</sub>
24A	Φωτισμός οπίσθιας πινακίδας κυκλοφορίας των μηχανοκίνητων οχημάτων και των ρυμουλκωμένων τους	Κανονισμός (ΕΚ) αριθ. 661/2009 Κανονισμός του ΟΗΕ αριθ. 4	X	X	X	X
25A	Προβολείς σφραγισμένης δέσμης αλογόνων (ΣΔΑ) μηχανοκίνητων οχημάτων που εκπέμπουν ασύμμετρη δέσμη διασταύρωσης ή δέσμη πορείας ή και τις δύο	Κανονισμός (ΕΚ) αριθ. 661/2009 Κανονισμός του ΟΗΕ αριθ. 31	X	X	X	X
25B	Λαμπτήρες πυράκτωσης για χρήση σε εγκεκριμένες μονάδες λαμπτήρων μηχανοκίνητων οχημάτων και των ρυμουλκωμένων τους	Κανονισμός (ΕΚ) αριθ. 661/2009 Κανονισμός του ΟΗΕ αριθ. 37	X	X	X	X
25C	Προβολείς μηχανοκίνητων οχημάτων εξοπλισμένοι με φωτεινές πηγές εκκένωσης αερίου	Κανονισμός (ΕΚ) αριθ. 661/2009 Κανονισμός του ΟΗΕ αριθ. 98	X	X	X	X
25D	Φωτεινές πηγές εκκένωσης αερίου για χρήση σε εγκεκριμένες μονάδες λαμπτήρων εκκένωσης αερίου μηχανοκίνητων οχημάτων	Κανονισμός (ΕΚ) αριθ. 661/2009 Κανονισμός του ΟΗΕ αριθ. 99	X	X	X	X
25E	Προβολείς μηχανοκίνητων οχημάτων που εκπέμπουν ασυμμετρική δέσμη διασταύρωσης ή δέσμη πορείας ή και τις δύο συγχρόνως και είναι εξοπλισμένοι με λαμπτήρες πυράκτωσης και/ή δομοστοιχεία LED	Κανονισμός (ΕΚ) αριθ. 661/2009 Κανονισμός του ΟΗΕ αριθ. 112	X	X	X	X
25F	Προσαρμοζόμενα συστήματα εμπρόσθιου φωτισμού (ΣΕΦ) για μηχανοκίνητα οχήματα	Κανονισμός (ΕΚ) αριθ. 661/2009 Κανονισμός του ΟΗΕ αριθ. 123	X	X	X	X

Στοιχείο	Αντικείμενο	Παραπομπή σε κανονιστική πράξη	M <sub>1</sub> ≤ 2500 kg*	M <sub>1</sub> > 2500 kg*	M <sub>2</sub>	M <sub>3</sub>
26A	Εμπρόσθιοι φανοί ομίχλης μηχανοκίνητων οχημάτων	Κανονισμός (ΕΚ) αριθ. 661/2009 Κανονισμός του ΟΗΕ αριθ. 19	X	X	X	X
27A	Σύστημα ρυμούλκησης	Κανονισμός (ΕΚ) αριθ. 661/2009 Κανονισμός (ΕΕ) αριθ. 1005/2010	E	E	E	E
28A	Οπίσθιοι φανοί ομίχλης μηχανοκίνητων οχημάτων και των ρυμουλκούμενων τους	Κανονισμός (ΕΚ) αριθ. 661/2009 Κανονισμός του ΟΗΕ αριθ. 38	X	X	X	X
29A	Φανοί οπισθοπορείας για οχήματα με κινητήρα και τα ρυμουλκούμενά τους	Κανονισμός (ΕΚ) αριθ. 661/2009 Κανονισμός του ΟΗΕ αριθ. 23	X	X	X	X
30A	Φανοί στάθμευσης για μηχανοκίνητα οχήματα	Κανονισμός (ΕΚ) αριθ. 661/2009 Κανονισμός του ΟΗΕ αριθ. 77	X	X	X	X
31A	Ζώνες ασφαλείας, συστήματα συγκράτησης, συστήματα συγκράτησης παιδιών και συστήματα συγκράτησης παιδιών Isofix	Κανονισμός (ΕΚ) αριθ. 661/2009 Κανονισμός του ΟΗΕ αριθ. 16	D	G+M	G+M	G+M
32A	Πρόσθιο οπτικό πεδίο	Κανονισμός (ΕΚ) αριθ. 661/2009 Κανονισμός του ΟΗΕ αριθ. 125	X	G		
33A	Θέση και αναγνωριστικές ενδείξεις χειροκίνητων χειριστηρίων, ενδεικτικών λυχνιών και δεικτών	Κανονισμός (ΕΚ) αριθ. 661/2009 Κανονισμός του ΟΗΕ αριθ. 121	X	X	X	X

Στοιχείο	Αντικείμενο	Παραπομπή σε κανονιστική πράξη	M <sub>1</sub> ≤ 2500 kg*	M <sub>1</sub> > 2500 kg*	M <sub>2</sub>	M <sub>3</sub>
34A	Διατάξεις αποθάμβωσης και αποπάγωσης ανεμοθώρακα	Κανονισμός (ΕΚ) αριθ. 661/2009 Κανονισμός (ΕΕ) αριθ. 672/2010	X	G <sup>(5)</sup>	<sup>(5)</sup>	<sup>(5)</sup>
35A	Συστήματα υαλοκαθαριστήρων και πλύσης ανεμοθώρακα	Κανονισμός (ΕΚ) αριθ. 661/2009 Κανονισμός (ΕΕ) αριθ. 1008/2010	X	G <sup>(6)</sup>	<sup>(6)</sup>	<sup>(6)</sup>
36A	Συστήματα θέρμανσης	Κανονισμός (ΕΚ) αριθ. 661/2009 Κανονισμός του ΟΗΕ αριθ. 122	X	X	X	X
37A	Προστατευτικά τροχών	Κανονισμός (ΕΚ) αριθ. 661/2009 Κανονισμός (ΕΕ) αριθ. 1009/2010	X	G		
38A	Προσκέφαλα (υποστηρίγματα κεφαλής), ενσωματωμένα ή μη στα καθίσματα οχημάτων	Κανονισμός (ΕΚ) αριθ. 661/2009 Κανονισμός του ΟΗΕ αριθ. 25	D	G + D		
44A	Μάζες και διαστάσεις	Κανονισμός (ΕΚ) αριθ. 661/2009 Κανονισμός (ΕΕ) αριθ. 1230/2012	X	X		
45A	Υλικά υαλοπινάκων ασφαλείας και η τοποθέτησή τους στα οχήματα	Κανονισμός (ΕΚ) αριθ. 661/2009 Κανονισμός του ΟΗΕ αριθ. 43	J	G+J	G+J	G+J
46A	Εγκατάσταση ελαστικών	Κανονισμός (ΕΚ) αριθ. 661/2009 Κανονισμός (ΕΕ) αριθ. 458/2011	X	G	G	G
46B	Πνευματικά ελαστικά επίσωτρα για μηχανοκίνητα οχήματα και τα ρυμουλκούμενά τους (κατηγορία C1)	Κανονισμός (ΕΚ) αριθ. 661/2009 Κανονισμός του ΟΗΕ αριθ. 30	X	G		

Στοιχείο	Αντικείμενο	Παραπομπή σε κανονιστική πράξη	M <sub>1</sub> ≤ 2500 kg*	M <sub>1</sub> > 2500 kg*	M <sub>2</sub>	M <sub>3</sub>
46C	Πνευματικά ελαστικά επίσωτρα για επαγγελματικά οχήματα και τα ρυμουλκούμενά τους (κατηγορίες C2 και C3)	Κανονισμός (ΕΚ) αριθ. 661/2009 Κανονισμός του ΟΗΕ αριθ. 54	—	G	G	G
46D	Εκπομπές ήχου κύλισης ελαστικού, πρόσφυση σε υγρό οδόστρωμα και αντίσταση κύλισης (κατηγορίες C1, C2 και C3)	Κανονισμός (ΕΚ) αριθ. 661/2009 Κανονισμός του ΟΗΕ αριθ. 117	X	G	G	G
46E	Εφεδρική μονάδα προσωρινής χρήσης, ελαστικά/σύστημα τύπου run-flat και σύστημα παρακολούθησης της πίεσης των ελαστικών	Κανονισμός (ΕΚ) αριθ. 661/2009 Κανονισμός του ΟΗΕ αριθ. 64	X	G		
47A	Περιορισμός της ταχύτητας των οχημάτων	Κανονισμός (ΕΚ) αριθ. 661/2009 Κανονισμός του ΟΗΕ αριθ. 89			X	X
48A	Μάζες και διαστάσεις	Κανονισμός (ΕΚ) αριθ. 661/2009 Κανονισμός (ΕΕ) αριθ. 1230/2012			X	X
50A	Στοιχεία μηχανικής ζεύξης συνδυασμών οχημάτων	Κανονισμός (ΕΚ) αριθ. 661/2009 Κανονισμός του ΟΗΕ αριθ. 55	X <sup>(10)</sup>	G <sup>(10)</sup>	G <sup>(10)</sup>	G <sup>(10)</sup>
51A	Συμπεριφορά κατά την καύση των υλικών που χρησιμοποιούνται στην εσωτερική διαρρύθμιση ορισμένων κατηγοριών οχημάτων με κινητήρα	Κανονισμός (ΕΚ) αριθ. 661/2009 Κανονισμός του ΟΗΕ αριθ. 118				G για τον θάλαμο· X για το υπολειπόμενο μέρος
52A	Οχήματα M <sub>2</sub> και M <sub>3</sub>	Κανονισμός (ΕΚ) αριθ. 661/2009 Κανονισμός του ΟΗΕ αριθ. 107			A	A
52B	Αντοχή της υπερκατασκευής μεγάλων επιβατηγών οχημάτων	Κανονισμός (ΕΚ) αριθ. 661/2009 Κανονισμός του ΟΗΕ αριθ. 66			A	A

Στοιχείο	Αντικείμενο	Παραπομπή σε κανονιστική πράξη	M <sub>1</sub> ≤ 2500 kg*	M <sub>1</sub> > 2500 kg*	M <sub>2</sub>	M <sub>3</sub>
53A	Προστασία επιβαιόντων σε περίπτωση μετωπικής σύγκρουσης	Κανονισμός (ΕΚ) αριθ. 661/2009 Κανονισμός του ΟΗΕ αριθ. 94	Δεν έχει εφαρμογή	Δεν έχει εφαρμογή		
54A	Προστασία επιβαιόντων σε περίπτωση πλευρικής σύγκρουσης	Κανονισμός (ΕΚ) αριθ. 661/2009 Κανονισμός του ΟΗΕ αριθ. 95	Δεν έχει εφαρμογή	Δεν έχει εφαρμογή		
58	Προστασία των πεζών	Κανονισμός (ΕΚ) αριθ. 78/2009	X	Δεν έχει εφαρμογή  Ωστόσο, τα τυχόν συστήματα μετωπικής προστασίας που διαθέτει το όχημα πληρούν τις απαιτήσεις και φέρουν σήμανση		
59	Ανακυκλωσιμότητα	Οδηγία 2005/64/ΕΚ	Δεν έχει εφαρμογή	Δεν έχει εφαρμογή		
61	Σύστημα κλιματισμού	Οδηγία 2006/40/ΕΚ	X	G <sup>(14)</sup>		
62	Σύστημα υδρογόνου	Κανονισμός (ΕΚ) αριθ. 79/2009	Q	G + Q	G + Q	G + Q
63	Γενική ασφάλεια	Κανονισμός (ΕΚ) αριθ. 661/2009	X <sup>(15)</sup>	X <sup>(15)</sup>	X <sup>(15)</sup>	X <sup>(15)</sup>
64	Δείκτες αλλαγής ταχύτητας	Κανονισμός (ΕΚ) αριθ. 661/2009 Κανονισμός (ΕΕ) αριθ. 65/2012	X	G		
65	Προηγμένο σύστημα πέδησης έκτακτης ανάγκης	Κανονισμός (ΕΚ) αριθ. 661/2009 Κανονισμός (ΕΕ) αριθ. 347/2012			Δεν έχει εφαρμογή <sup>(16)</sup>	Δεν έχει εφαρμογή <sup>(16)</sup>
66	Σύστημα προειδοποίησης απόκλισης από τη λωρίδα κυκλοφορίας	Κανονισμός (ΕΚ) αριθ. 661/2009 Κανονισμός (ΕΕ) αριθ. 351/2012			Δεν έχει εφαρμογή <sup>(17)</sup>	Δεν έχει εφαρμογή <sup>(17)</sup>

Στοιχείο	Αντικείμενο	Παραπομπή σε κανονιστική πράξη	M <sub>1</sub> ≤ 2500 kg*	M <sub>1</sub> > 2500 kg*	M <sub>2</sub>	M <sub>3</sub>
67	Ειδικά κατασκευαστικά στοιχεία για υγραέριο (LPG) και εγκατάστασή τους σε μηχανοκίνητα οχήματα	Κανονισμός (ΕΚ) αριθ. 661/2009 Κανονισμός του ΟΗΕ αριθ. 67	X	X	X	X
68	Συστήματα συναγερμού οχημάτων (ΣΣΟ)	Κανονισμός (ΕΚ) αριθ. 661/2009 Κανονισμός του ΟΗΕ αριθ. 97	X	G		
69	Ηλεκτρική ασφάλεια	Κανονισμός (ΕΚ) αριθ. 661/2009 Κανονισμός του ΟΗΕ αριθ. 100	X	X	X	X
70	Ειδικά κατασκευαστικά στοιχεία για τη χρήση πεπιεσμένου φυσικού αερίου (ΠΦΑ) και εγκατάστασή τους σε μηχανοκίνητα οχήματα	Κανονισμός (ΕΚ) αριθ. 661/2009 Κανονισμός του ΟΗΕ αριθ. 110	X	X	X	X
72	Σύστημα eCall	Κανονισμός (ΕΕ) αριθ. 2015/758	G	G	Δεν έχει εφαρμογή	Δεν έχει εφαρμογή

\* Μέγιστη τεχνικά αποδεκτή μάζα έμφορτου οχήματος.

#### Πρόσθετες απαιτήσεις για τα ασθενοφόρα

Ο χώρος του ασθενούς στα ασθενοφόρα πρέπει να συμμορφώνεται με τις απαιτήσεις του προτύπου EN 1789:2007 + A1: 2010 + A2: 2014 περί οχημάτων για την παροχή ιατρικών υπηρεσιών και του εξοπλισμού τους - Ασθενοφόρα, με εξαίρεση το σημείο 6.5, κατάλογος εξοπλισμού. Απόδειξη της συμμόρφωσης παρέχεται με έκθεση δοκιμής από την τεχνική υπηρεσία. Αν προβλέπεται χώρος για αναπηρικό αμαξίδιο, ισχύουν οι απαιτήσεις του προσαρτήματος 3 σχετικά με την πρόσδεση των αναπηρικών αμαξιδίων και τα συστήματα συγκράτησης επιβαινόντων.

## Προσάρτημα 2

### Θωρακισμένα οχήματα

Στοιχείο	Αντικείμενο	Παραπομπή σε κανονιστική πράξη	M <sub>1</sub>	M <sub>2</sub>	M <sub>3</sub>	N <sub>1</sub>	N <sub>2</sub>	N <sub>3</sub>	O <sub>1</sub>	O <sub>2</sub>	O <sub>3</sub>	O <sub>4</sub>
1A	Ηχοστάθμη	Κανονισμός (ΕΕ) αριθ. 540/2014	X	X	X	X	X	X				
2	Εκπομπές (Euro 5 και Euro 6) ελαφρών οχημάτων/πρόσβαση σε πληροφορίες	Κανονισμός (ΕΚ) αριθ. 715/2007	A <sup>(1)</sup>	A <sup>(1)</sup>		A <sup>(1)</sup>	A <sup>(1)</sup>					
3A	Πρόληψη κινδύνου πυρκαγιάς (δεξαμενές υγρών καυσίμων)	Κανονισμός (ΕΚ) αριθ. 661/2009 Κανονισμός του ΟΗΕ αριθ. 34	X <sup>(2)</sup>	X <sup>(2)</sup>	X <sup>(2)</sup>	X <sup>(2)</sup>	X <sup>(2)</sup>	X <sup>(2)</sup>	X	X	X	X
3B	Οπίσθιες προστατευτικές διατάξεις έναντι ενσφήνωσης και η εγκατάστασή τους· οπίσθια προστασία έναντι ενσφήνωσης	Κανονισμός (ΕΚ) αριθ. 661/2009 Κανονισμός του ΟΗΕ αριθ. 58	X	X	X	X	A	A	X	X	X	X
4A	Χώρος τοποθέτησης και στερέωσης της οπίσθιας πινακίδας κυκλοφορίας	Κανονισμός (ΕΚ) αριθ. 661/2009 Κανονισμός (ΕΕ) αριθ. 1003/2010	X	X	X	X	X	X	X	X	X	X
5A	Σύστημα διεύθυνσης	Κανονισμός (ΕΚ) αριθ. 661/2009 Κανονισμός του ΟΗΕ αριθ. 79	X	X	X	X	X	X	X	X	X	X
6A	Πρόσβαση στο όχημα και ικανότητα ελιγμών [βαθμίδες, βατήρες (μαρσπιέ) και χειρολαβές]	Κανονισμός (ΕΚ) αριθ. 661/2009 Κανονισμός (ΕΕ) αριθ. 130/2012	X	X	X	X	X	X				
6B	Κλειδαριές θυρών και εξαρτήματα συγκράτησης θυρών	Κανονισμός (ΕΚ) αριθ. 661/2009 Κανονισμός του ΟΗΕ αριθ. 11	X			X						

Στοιχείο	Αντικείμενο	Παραπομπή σε κανονιστική πράξη	M <sub>1</sub>	M <sub>2</sub>	M <sub>3</sub>	N <sub>1</sub>	N <sub>2</sub>	N <sub>3</sub>	O <sub>1</sub>	O <sub>2</sub>	O <sub>3</sub>	O <sub>4</sub>
7A	Όργανα ηχητικής προειδοποίησης και ηχητικά σήματα	Κανονισμός (ΕΚ) αριθ. 661/2009 Κανονισμός του ΟΗΕ αριθ. 28	A+K	A+K	A+K	A+K	A+K	A+K				
8A	Συσκευές έμμεσης όρασης και η εγκατάστασή τους	Κανονισμός (ΕΚ) αριθ. 661/2009 Κανονισμός του ΟΗΕ αριθ. 46	A	A	A	A	A	A				
9A	Συστήματα πέδησης οχημάτων και ρυμουλκούμενων	Κανονισμός (ΕΚ) αριθ. 661/2009 Κανονισμός του ΟΗΕ αριθ. 13		X <sup>(3)</sup>	X <sup>(3)</sup>	X <sup>(3)</sup>	X <sup>(3)</sup>	X <sup>(3)</sup>	X <sup>(3)</sup>	X <sup>(3)</sup>	X <sup>(3)</sup>	X <sup>(3)</sup>
9B	Συστήματα πέδησης επιβατικών αυτοκινήτων	Κανονισμός (ΕΚ) αριθ. 661/2009 Κανονισμός του ΟΗΕ αριθ. 13-H	X <sup>(4)</sup>			X <sup>(4)</sup>						
10A	Ηλεκτρομαγνητική συμβατότητα	Κανονισμός (ΕΚ) αριθ. 661/2009 Κανονισμός του ΟΗΕ αριθ. 10	X	X	X	X	X	X	X	X	X	X
12A	Στοιχεία εσωτερικής διαρρύθμισης	Κανονισμός (ΕΚ) αριθ. 661/2009 Κανονισμός του ΟΗΕ αριθ. 21	A									
13A	Προστασία των μηχανοκίνητων οχημάτων από μη εξουσιοδοτημένη χρήση	Κανονισμός (ΕΚ) αριθ. 661/2009 Κανονισμός του ΟΗΕ αριθ. 18		X <sup>(4A)</sup>	X <sup>(4A)</sup>		X <sup>(4A)</sup>	X <sup>(4A)</sup>				
13B	Προστασία των μηχανοκίνητων οχημάτων από μη εξουσιοδοτημένη χρήση	Κανονισμός (ΕΚ) αριθ. 661/2009 Κανονισμός του ΟΗΕ αριθ. 116	X			X						
14A	Προστασία του οδηγού από την κρούση έναντι του συστήματος διεύθυνσης σε περίπτωση σύγκρουσης	Κανονισμός (ΕΚ) αριθ. 661/2009 Κανονισμός του ΟΗΕ αριθ. 12	Δεν έχει εφαρμογή			Δεν έχει εφαρμογή						

Στοιχείο	Αντικείμενο	Παραπομπή σε κανονιστική πράξη	M <sub>1</sub>	M <sub>2</sub>	M <sub>3</sub>	N <sub>1</sub>	N <sub>2</sub>	N <sub>3</sub>	O <sub>1</sub>	O <sub>2</sub>	O <sub>3</sub>	O <sub>4</sub>
15A	Καθίσματα, οι αγκυρώσεις τους και τυχόν υποστηρίγματα κεφαλής	Κανονισμός (ΕΚ) αριθ. 661/2009 Κανονισμός του ΟΗΕ αριθ. 17	X	D <sup>(4B)</sup>	D <sup>(4B)</sup>	D	D	D				
15B	Καθίσματα μεγάλων επιβατικών οχημάτων	Κανονισμός (ΕΚ) αριθ. 661/2009 Κανονισμός του ΟΗΕ αριθ. 80		D	D							
16A	Εξωτερικές προεκτάσεις	Κανονισμός (ΕΚ) αριθ. 661/2009 Κανονισμός του ΟΗΕ αριθ. 26	A									
17A	Πρόσβαση στο όχημα και ικανότητα ελιγμών (οπισθοπορεία)	Κανονισμός (ΕΚ) αριθ. 661/2009 Κανονισμός (ΕΕ) αριθ. 130/2012	X	X	X	X	X	X				
17B	Εξοπλισμός ταχυμέτρου, περιλαμβανομένης της εγκατάστασής του	Κανονισμός (ΕΚ) αριθ. 661/2009 Κανονισμός του ΟΗΕ αριθ. 39	X	X	X	X	X	X				
18A	Προβλεπόμενη από τον νόμο πινακίδα του κατασκευαστή και αναγνωριστικός αριθμός οχήματος	Κανονισμός (ΕΚ) αριθ. 661/2009 Κανονισμός (ΕΕ) αριθ. 19/2011	X	X	X	X	X	X	X	X	X	X
19A	Αγκυρώσεις ζωνών ασφαλείας, συστήματα αγκυρώσεων Isofix και αγκυρώσεις άνω πρόσδεσης Isofix	Κανονισμός (ΕΚ) αριθ. 661/2009 Κανονισμός του ΟΗΕ αριθ. 14	A	A	A	A	A	A				
20A	Εγκατάσταση διατάξεων φωτισμού και φωτεινής σηματοδότησης στα οχήματα	Κανονισμός (ΕΚ) αριθ. 661/2009 Κανονισμός του ΟΗΕ αριθ. 48	A+N	A+N	A+N	A+N	A+N	A+N	A+N	A+N	A+N	A+N
21A	Διατάξεις αντανάκλασης για μηχανοκίνητα οχήματα και τα ρυμουλκούμενά τους	Κανονισμός (ΕΚ) αριθ. 661/2009 Κανονισμός του ΟΗΕ αριθ. 3	X	X	X	X	X	X	X	X	X	X

Στοιχείο	Αντικείμενο	Παραπομπή σε κανονιστική πράξη	M <sub>1</sub>	M <sub>2</sub>	M <sub>3</sub>	N <sub>1</sub>	N <sub>2</sub>	N <sub>3</sub>	O <sub>1</sub>	O <sub>2</sub>	O <sub>3</sub>	O <sub>4</sub>
22A	Πρόσθιοι και οπίσθιοι φανοί θέσης, φανοί πέδησης και φανοί όγκου για μηχανοκίνητα οχήματα και τα ρυμουλκούμενά τους	Κανονισμός (ΕΚ) αριθ. 661/2009 Κανονισμός του ΟΗΕ αριθ. 7	X	X	X	X	X	X	X	X	X	X
22B	Φανοί πορείας ημέρας για μηχανοκίνητα οχήματα	Κανονισμός (ΕΚ) αριθ. 661/2009 Κανονισμός του ΟΗΕ αριθ. 87	X	X	X	X	X	X				
22C	Φανοί πλευρικής σήμανσης για μηχανοκίνητα οχήματα και τα ρυμουλκούμενά τους	Κανονισμός (ΕΚ) αριθ. 661/2009 Κανονισμός του ΟΗΕ αριθ. 91	X	X	X	X	X	X	X	X	X	X
23A	Δείκτες κατεύθυνσης για μηχανοκίνητα οχήματα και τα ρυμουλκούμενά τους	Κανονισμός (ΕΚ) αριθ. 661/2009 Κανονισμός του ΟΗΕ αριθ. 6	X	X	X	X	X	X	X	X	X	X
24A	Φωτισμός οπίσθιας πινακίδας κυκλοφορίας των μηχανοκινήτων οχημάτων και των ρυμουλκούμενων τους	Κανονισμός (ΕΚ) αριθ. 661/2009 Κανονισμός του ΟΗΕ αριθ. 4	X	X	X	X	X	X	X	X	X	X
25A	Προβολείς σφραγισμένης δέσμης αλογόνων (ΣΔΑ) μηχανοκινήτων οχημάτων που εκπέμπουν ασύμμετρη δέσμη διασταύρωσης ή δέσμη πορείας ή και τις δύο	Κανονισμός (ΕΚ) αριθ. 661/2009 Κανονισμός του ΟΗΕ αριθ. 31	X	X	X	X	X	X				
25B	Λαμπτήρες πυράκτωσης για χρήση σε εγκεκριμένες μονάδες λαμπτήρων μηχανοκινήτων οχημάτων και των ρυμουλκούμενων τους	Κανονισμός (ΕΚ) αριθ. 661/2009 Κανονισμός του ΟΗΕ αριθ. 37	X	X	X	X	X	X	X	X	X	X
25C	Προβολείς μηχανοκινήτων οχημάτων εξοπλισμένοι με φωτεινές πηγές εκκένωσης αερίου	Κανονισμός (ΕΚ) αριθ. 661/2009 Κανονισμός του ΟΗΕ αριθ. 98	X	X	X	X	X	X				

Στοιχείο	Αντικείμενο	Παραπομπή σε κανονιστική πράξη	M <sub>1</sub>	M <sub>2</sub>	M <sub>3</sub>	N <sub>1</sub>	N <sub>2</sub>	N <sub>3</sub>	O <sub>1</sub>	O <sub>2</sub>	O <sub>3</sub>	O <sub>4</sub>
25D	Φωτεινές πηγές εκκένωσης αερίου για χρήση σε εγκεκριμένες μονάδες λαμπτήρων εκκένωσης αερίου μηχανοκίνητων οχημάτων	Κανονισμός (ΕΚ) αριθ. 661/2009 Κανονισμός του ΟΗΕ αριθ. 99	X	X	X	X	X	X				
25E	Προβολείς μηχανοκίνητων οχημάτων που εκπέμπουν ασυμμετρική δέσμη διασταύρωσης ή δέσμη πορείας ή και τις δύο συγχρόνως και είναι εξοπλισμένοι με λαμπτήρες πυράκτωσης και/ή δομοστοιχεία LED	Κανονισμός (ΕΚ) αριθ. 661/2009 Κανονισμός του ΟΗΕ αριθ. 112	X	X	X	X	X	X				
25F	Προσαρμοζόμενα συστήματα εμπρόσθιου φωτισμού (ΣΕΦ) για μηχανοκίνητα οχήματα	Κανονισμός (ΕΚ) αριθ. 661/2009 Κανονισμός του ΟΗΕ αριθ. 123	X	X	X	X	X	X				
26A	Εμπρόσθιοι φανοί ομίχλης μηχανοκίνητων οχημάτων	Κανονισμός (ΕΚ) αριθ. 661/2009 Κανονισμός του ΟΗΕ αριθ. 19	X	X	X	X	X	X				
27A	Σύστημα ρυμούλκησης	Κανονισμός (ΕΚ) αριθ. 661/2009 Κανονισμός (ΕΕ) αριθ. 1005/2010	A	A	A	A	A	A				
28A	Οπίσθιοι φανοί ομίχλης μηχανοκίνητων οχημάτων και των ρυμουλκούμενων τους	Κανονισμός (ΕΚ) αριθ. 661/2009 Κανονισμός του ΟΗΕ αριθ. 38	X	X	X	X	X	X	X	X	X	X
29A	Φανοί οπισθοπορείας για οχήματα με κινητήρα και τα ρυμουλκούμενά τους	Κανονισμός (ΕΚ) αριθ. 661/2009 Κανονισμός του ΟΗΕ αριθ. 23	X	X	X	X	X	X	X	X	X	X
30A	Φανοί στάθμευσης για μηχανοκίνητα οχήματα	Κανονισμός (ΕΚ) αριθ. 661/2009 Κανονισμός του ΟΗΕ αριθ. 77	X	X	X	X	X	X				
31A	Ζώνες ασφαλείας, συστήματα συγκράτησης, συστήματα συγκράτησης παιδιών και συστήματα συγκράτησης παιδιών Isofix	Κανονισμός (ΕΚ) αριθ. 661/2009 Κανονισμός του ΟΗΕ αριθ. 16	A	A	A	A	A	A				

Στοιχείο	Αντικείμενο	Παραπομπή σε κανονιστική πράξη	M <sub>1</sub>	M <sub>2</sub>	M <sub>3</sub>	N <sub>1</sub>	N <sub>2</sub>	N <sub>3</sub>	O <sub>1</sub>	O <sub>2</sub>	O <sub>3</sub>	O <sub>4</sub>
32A	Πρόσθιο οπτικό πεδίο	Κανονισμός (ΕΚ) αριθ. 661/2009 Κανονισμός του ΟΗΕ αριθ. 125	S									
33A	Θέση και αναγνωριστικές ενδείξεις χειροκίνητων χειριστηρίων, ενδεικτικών λυχνιών και δεικτών	Κανονισμός (ΕΚ) αριθ. 661/2009 Κανονισμός του ΟΗΕ αριθ. 121	X	X	X	X	X	X				
34A	Διατάξεις αποθάμβωσης και αποπάγωσης ανεμοθώρακα	Κανονισμός (ΕΚ) αριθ. 661/2009 Κανονισμός (ΕΕ) αριθ. 672/2010	A	( <sup>5</sup> )	( <sup>5</sup> )	( <sup>5</sup> )	( <sup>5</sup> )	( <sup>5</sup> )				
35A	Συστήματα υαλοκαθαριστήρων και πλύσης ανεμοθώρακα	Κανονισμός (ΕΚ) αριθ. 661/2009 Κανονισμός (ΕΕ) αριθ. 1008/2010	A	( <sup>6</sup> )	( <sup>6</sup> )	( <sup>6</sup> )	( <sup>6</sup> )	( <sup>6</sup> )				
36A	Συστήματα θέρμανσης	Κανονισμός (ΕΚ) αριθ. 661/2009 Κανονισμός του ΟΗΕ αριθ. 122	X	X	X	X	X	X	X	X	X	X
37A	Προστατευτικά τροχών	Κανονισμός (ΕΚ) αριθ. 661/2009 Κανονισμός (ΕΕ) αριθ. 1009/2010	X									
38A	Προσκέφαλα (υποστηρίγματα κεφαλής), ενσωματωμένα ή μη στα καθίσματα οχημάτων	Κανονισμός (ΕΚ) αριθ. 661/2009 Κανονισμός του ΟΗΕ αριθ. 25	X									
41A	Εκπομπές (Euro VI) βαρέων οχημάτων/πρόσβαση σε πληροφορίες	Κανονισμός (ΕΚ) αριθ. 595/2009	X ( <sup>9</sup> )	X ( <sup>9</sup> )	X	X ( <sup>9</sup> )	X ( <sup>9</sup> )	X				
42A	Πλευρική προστασία των οχημάτων μεταφοράς εμπορευμάτων	Κανονισμός (ΕΚ) αριθ. 661/2009 Κανονισμός του ΟΗΕ αριθ. 73					X	X			X	X

Στοιχείο	Αντικείμενο	Παραπομπή σε κανονιστική πράξη	M <sub>1</sub>	M <sub>2</sub>	M <sub>3</sub>	N <sub>1</sub>	N <sub>2</sub>	N <sub>3</sub>	O <sub>1</sub>	O <sub>2</sub>	O <sub>3</sub>	O <sub>4</sub>
43A	Συστήματα αποτροπής της εκτόξευσης νερού	Κανονισμός (ΕΚ) αριθ. 661/2009 Κανονισμός (ΕΕ) αριθ. 109/2011				X	X	X	X	X	X	X
44A	Μάζες και διαστάσεις	Κανονισμός (ΕΚ) αριθ. 661/2009 Κανονισμός (ΕΕ) αριθ. 1230/2012	X									
45A	Υλικά υαλοπινάκων ασφαλείας και η τοποθέτησή τους στα οχήματα	Κανονισμός (ΕΚ) αριθ. 661/2009 Κανονισμός του ΟΗΕ αριθ. 43	Δεν έχει εφαρμογή	Δεν έχει εφαρμογή	Δεν έχει εφαρμογή	Δεν έχει εφαρμογή	Δεν έχει εφαρμογή	Δεν έχει εφαρμογή	Δεν έχει εφαρμογή	Δεν έχει εφαρμογή	Δεν έχει εφαρμογή	Δεν έχει εφαρμογή
46A	Εγκατάσταση ελαστικών	Κανονισμός (ΕΚ) αριθ. 661/2009 Κανονισμός (ΕΕ) αριθ. 458/2011	A	A	A	A	A	A	A	A	A	A
46B	Πνευματικά ελαστικά επίσωτρα για μηχανοκίνητα οχήματα και τα ρυμουλκούμενά τους (κατηγορία C <sub>1</sub> )	Κανονισμός (ΕΚ) αριθ. 661/2009 Κανονισμός του ΟΗΕ αριθ. 30	A			A			A	A		
46C	Πνευματικά ελαστικά επίσωτρα για επαγγελματικά οχήματα και τα ρυμουλκούμενά τους (κατηγορίες C <sub>2</sub> και C <sub>3</sub> )	Κανονισμός (ΕΚ) αριθ. 661/2009 Κανονισμός του ΟΗΕ αριθ. 54		A	A	A	A	A			A	A
46D	Εκπομπές ήχου κύλισης ελαστικού, πρόσφυση σε υγρό οδόστρωμα και αντίσταση κύλισης (κατηγορίες C <sub>1</sub> , C <sub>2</sub> και C <sub>3</sub> )	Κανονισμός (ΕΚ) αριθ. 661/2009 Κανονισμός του ΟΗΕ αριθ. 117	A	A	A	A	A	A	A	A	A	A
46E	Εφεδρική μονάδα προσωρινής χρήσης, ελαστικά/σύστημα τύπου run-flat και σύστημα παρακολούθησης της πίεσης των ελαστικών	Κανονισμός (ΕΚ) αριθ. 661/2009 Κανονισμός του ΟΗΕ αριθ. 64	A <sup>(9A)</sup>			A <sup>(9A)</sup>						

Στοιχείο	Αντικείμενο	Παραπομπή σε κανονιστική πράξη	M <sub>1</sub>	M <sub>2</sub>	M <sub>3</sub>	N <sub>1</sub>	N <sub>2</sub>	N <sub>3</sub>	O <sub>1</sub>	O <sub>2</sub>	O <sub>3</sub>	O <sub>4</sub>
47A	Περιορισμός της ταχύτητας των οχημάτων	Κανονισμός (ΕΚ) αριθ. 661/2009 Κανονισμός του ΟΗΕ αριθ. 89		X	X		X	X				
48A	Μάζες και διαστάσεις	Κανονισμός (ΕΚ) αριθ. 661/2009 Κανονισμός (ΕΕ) αριθ. 1230/2012		X	X	X	X	X	X	X	X	X
49A	Επαγγελματικά οχήματα όσον αφορά τις εξωτερικές προεξοχές τους προσθίως του οπίσθιου φατνώματος του θαλάμου οδήγησης αυτών	Κανονισμός (ΕΚ) αριθ. 661/2009 Κανονισμός του ΟΗΕ αριθ. 61				A	A	A				
50A	Στοιχεία μηχανικής ζεύξης συνδυασμών οχημάτων	Κανονισμός (ΕΚ) αριθ. 661/2009 Κανονισμός του ΟΗΕ αριθ. 55	X <sup>(10)</sup>	X <sup>(10)</sup>	X <sup>(10)</sup>	X <sup>(10)</sup>	X <sup>(10)</sup>	X <sup>(10)</sup>	X	X	X	X
50B	Συσκευή κλειστής ζεύξης (CCD)· εγκατάσταση εγκεκριμένου τύπου CCD	Κανονισμός (ΕΚ) αριθ. 661/2009 Κανονισμός του ΟΗΕ αριθ. 102					X <sup>(10)</sup>	X <sup>(10)</sup>			X <sup>(10)</sup>	X <sup>(10)</sup>
51A	Συμπεριφορά κατά την καύση των υλικών που χρησιμοποιούνται στην εσωτερική διαρρύθμιση ορισμένων κατηγοριών οχημάτων με κινητήρα	Κανονισμός (ΕΚ) αριθ. 661/2009 Κανονισμός του ΟΗΕ αριθ. 118			X							
52A	Οχήματα M <sub>2</sub> και M <sub>3</sub>	Κανονισμός (ΕΚ) αριθ. 661/2009 Κανονισμός του ΟΗΕ αριθ. 107		A	A							
52B	Αντοχή της υπερκατασκευής μεγάλων επιβατηγών οχημάτων	Κανονισμός (ΕΚ) αριθ. 661/2009 Κανονισμός του ΟΗΕ αριθ. 66		A	A							

Στοιχείο	Αντικείμενο	Παραπομπή σε κανονιστική πράξη	M <sub>1</sub>	M <sub>2</sub>	M <sub>3</sub>	N <sub>1</sub>	N <sub>2</sub>	N <sub>3</sub>	O <sub>1</sub>	O <sub>2</sub>	O <sub>3</sub>	O <sub>4</sub>
53A	Προστασία επιβαινόντων σε περίπτωση μετωπικής σύγκρουσης	Κανονισμός (ΕΚ) αριθ. 661/2009 Κανονισμός του ΟΗΕ αριθ. 94	Δεν έχει εφαρμογή									
54A	Προστασία επιβαινόντων σε περίπτωση πλευρικής σύγκρουσης	Κανονισμός (ΕΚ) αριθ. 661/2009 Κανονισμός του ΟΗΕ αριθ. 95	Δεν έχει εφαρμογή			Δεν έχει εφαρμογή						
56A	Οχήματα για τη μεταφορά επικίνδυνων εμπορευμάτων	Κανονισμός (ΕΚ) αριθ. 661/2009 Κανονισμός του ΟΗΕ αριθ. 105				X <sup>(13)</sup>	X <sup>(13)</sup>	X <sup>(13)</sup>	X <sup>(13)</sup>	X <sup>(13)</sup>	X <sup>(13)</sup>	X <sup>(13)</sup>
57A	Πρόσθιες προστατευτικές διατάξεις έναντι ενσφήνωσης και εγκατάστασή τους· πρόσθια προστασία έναντι ενσφήνωσης	Κανονισμός (ΕΚ) αριθ. 661/2009 Κανονισμός του ΟΗΕ αριθ. 93					X	X				
58	Προστασία των πεζών	Κανονισμός (ΕΚ) αριθ. 78/2009	Δεν έχει εφαρμογή			Δεν έχει εφαρμογή						
59	Ανακυκλωσιμότητα	Οδηγία 2005/64/ΕΚ	Δεν έχει εφαρμογή			Δεν έχει εφαρμογή						
61	Σύστημα κλιματισμού	Οδηγία 2006/40/ΕΚ	X			X <sup>(14)</sup>						
62	Σύστημα υδρογόνου	Κανονισμός (ΕΚ) αριθ. 79/2009	A	A	A	A	A	A				
63	Γενική ασφάλεια	Κανονισμός (ΕΚ) αριθ. 661/2009	X <sup>(15)</sup>	X <sup>(15)</sup>	X <sup>(15)</sup>	X <sup>(15)</sup>	X <sup>(15)</sup>	X <sup>(15)</sup>	X <sup>(15)</sup>	X <sup>(15)</sup>	X <sup>(15)</sup>	X <sup>(15)</sup>
64	Δείκτες αλλαγής ταχύτητας	Κανονισμός (ΕΚ) αριθ. 661/2009 Κανονισμός (ΕΕ) αριθ. 65/2012	X									
65	Προηγμένο σύστημα πέδησης έκτακτης ανάγκης	Κανονισμός (ΕΚ) αριθ. 661/2009 Κανονισμός (ΕΕ) αριθ. 347/2012		<sup>(16)</sup>	<sup>(16)</sup>		<sup>(16)</sup>	<sup>(16)</sup>				

Στοιχείο	Αντικείμενο	Παραπομπή σε κανονιστική πράξη	M <sub>1</sub>	M <sub>2</sub>	M <sub>3</sub>	N <sub>1</sub>	N <sub>2</sub>	N <sub>3</sub>	O <sub>1</sub>	O <sub>2</sub>	O <sub>3</sub>	O <sub>4</sub>
66	Σύστημα προειδοποίησης απόκλισης από τη λωρίδα κυκλοφορίας	Κανονισμός (ΕΚ) αριθ. 661/2009 Κανονισμός (ΕΕ) αριθ. 351/2012		( <sup>17</sup> )	( <sup>17</sup> )		( <sup>17</sup> )	( <sup>17</sup> )				
67	Ειδικά κατασκευαστικά στοιχεία για υγραέριο (LPG) και εγκατάστασή τους σε μηχανοκίνητα οχήματα	Κανονισμός (ΕΚ) αριθ. 661/2009 Κανονισμός του ΟΗΕ αριθ. 67	X	X	X	X	X	X				
68	Συστήματα συναγερμού οχημάτων (ΣΣΟ)	Κανονισμός (ΕΚ) αριθ. 661/2009 Κανονισμός του ΟΗΕ αριθ. 97	X			X						
69	Ηλεκτρική ασφάλεια	Κανονισμός (ΕΚ) αριθ. 661/2009 Κανονισμός του ΟΗΕ αριθ. 100	X	X	X	X	X	X				
70	Ειδικά κατασκευαστικά στοιχεία για τη χρήση πεπιεσμένου φυσικού αερίου (ΠΦΑ) και εγκατάστασή τους σε μηχανοκίνητα οχήματα	Κανονισμός (ΕΚ) αριθ. 661/2009 Κανονισμός του ΟΗΕ αριθ. 110	X	X	X	X	X	X				
72	Σύστημα eCall	Κανονισμός (ΕΕ) αριθ. 2015/758	G	Δεν έχει εφαρμογή	Δεν έχει εφαρμογή	G	Δεν έχει εφαρμογή	Δεν έχει εφαρμογή	Δεν έχει εφαρμογή	Δεν έχει εφαρμογή	Δεν έχει εφαρμογή	Δεν έχει εφαρμογή

### Προσάρτημα 3

#### Οχήματα με πρόσβαση αναπηρικού αμαξίδιου

Στοιχείο	Αντικείμενο	Κανονιστική πράξη	M <sub>1</sub>
1A	Ηχοστάθμη	Κανονισμός (ΕΕ) αριθ. 540/2014	G+W <sub>9</sub>
2	Εκπομπές (Euro 5 και Euro 6) ελαφρών οχημάτων/πρόσβαση σε πληροφορίες	Κανονισμός (ΕΚ) αριθ. 715/2007	G+W <sub>1</sub>
3A	Πρόληψη κινδύνου πυρκαγιάς (δεξαμενές υγρών καυσίμων)	Κανονισμός (ΕΚ) αριθ. 661/2009 Κανονισμός του ΟΗΕ αριθ. 34	X+W <sub>2</sub>
3B	Οπίσθιες προστατευτικές διατάξεις έναντι ενσφήνωσης και η εγκατάστασή τους· οπίσθια προστασία έναντι ενσφήνωσης	Κανονισμός (ΕΚ) αριθ. 661/2009 Κανονισμός του ΟΗΕ αριθ. 58	X
4A	Χώρος τοποθέτησης και στερέωσης της οπίσθιας πινακίδας κυκλοφορίας	Κανονισμός (ΕΚ) αριθ. 661/2009 Κανονισμός (ΕΕ) αριθ. 1003/2010	X
5A	Σύστημα διεύθυνσης	Κανονισμός (ΕΚ) αριθ. 661/2009 Κανονισμός του ΟΗΕ αριθ. 79	G
6A	Πρόσβαση στο όχημα και ικανότητα ελιγμών [βαθμίδες, βατήρες (μαρσπιέ) και χειρολαβές]	Κανονισμός (ΕΚ) αριθ. 661/2009 Κανονισμός (ΕΕ) αριθ. 130/2012	X
6B	Κλειδαριές θυρών και εξαρτήματα συγκράτησης θυρών	Κανονισμός (ΕΚ) αριθ. 661/2009 Κανονισμός του ΟΗΕ αριθ. 11	X

Στοιχείο	Αντικείμενο	Κανονιστική πράξη	M <sub>1</sub>
7A	Όργανα ηχητικής προειδοποίησης και ηχητικά σήματα	Κανονισμός (ΕΚ) αριθ. 661/2009 Κανονισμός του ΟΗΕ αριθ. 28	X
8A	Συσκευές έμμεσης όρασης και η εγκατάστασή τους	Κανονισμός (ΕΚ) αριθ. 661/2009 Κανονισμός του ΟΗΕ αριθ. 46	X
9B	Συστήματα πέδησης επιβατικών αυτοκινήτων	Κανονισμός (ΕΚ) αριθ. 661/2009 Κανονισμός του ΟΗΕ αριθ. 13-H	G+A <sub>1</sub>
10A	Ηλεκτρομαγνητική συμβατότητα	Κανονισμός (ΕΚ) αριθ. 661/2009 Κανονισμός του ΟΗΕ αριθ. 10	X
12A	Στοιχεία εσωτερικής διαρρύθμισης	Κανονισμός (ΕΚ) αριθ. 661/2009 Κανονισμός του ΟΗΕ αριθ. 21	G+C
13B	Προστασία των μηχανοκίνητων οχημάτων από μη εξουσιοδοτημένη χρήση	Κανονισμός (ΕΚ) αριθ. 661/2009 Κανονισμός του ΟΗΕ αριθ. 116	X
14A	Προστασία του οδηγού από την κρούση έναντι του συστήματος διεύθυνσης σε περίπτωση σύγκρουσης	Κανονισμός (ΕΚ) αριθ. 661/2009 Κανονισμός του ΟΗΕ αριθ. 12	G
15A	Καθίσματα, οι αγκυρώσεις τους και τυχόν υποστηρίγματα κεφαλής	Κανονισμός (ΕΚ) αριθ. 661/2009 Κανονισμός του ΟΗΕ αριθ. 17	G+W <sub>3</sub>

Στοιχείο	Αντικείμενο	Κανονιστική πράξη	M <sub>1</sub>
16A	Εξωτερικές προεκτάσεις	Κανονισμός (ΕΚ) αριθ. 661/2009 Κανονισμός του ΟΗΕ αριθ. 26	G+W <sub>4</sub>
17A	Πρόσβαση στο όχημα και ικανότητα ελιγμών (οπισθοπορεία)	Κανονισμός (ΕΚ) αριθ. 661/2009 Κανονισμός (ΕΕ) αριθ. 130/2012	X
17B	Εξοπλισμός ταχυμέτρου, περιλαμβανομένης της εγκατάστασής του	Κανονισμός (ΕΚ) αριθ. 661/2009 Κανονισμός του ΟΗΕ αριθ. 39	X
18A	Προβλεπόμενη από τον νόμο πινακίδα του κατασκευαστή και αναγνωριστικός αριθμός οχήματος	Κανονισμός (ΕΚ) αριθ. 661/2009 Κανονισμός (ΕΕ) αριθ. 19/2011	X
19A	Αγκυρώσεις ζωνών ασφαλείας, συστήματα αγκυρώσεων Isofix και αγκυρώσεις άνω πρόσδεσης Isofix	Κανονισμός (ΕΚ) αριθ. 661/2009 Κανονισμός του ΟΗΕ αριθ. 14	X+W <sub>5</sub>
20A	Εγκατάσταση διατάξεων φωτισμού και φωτεινής σηματοδότησης στα οχήματα	Κανονισμός (ΕΚ) αριθ. 661/2009 Κανονισμός του ΟΗΕ αριθ. 48	X
21A	Διατάξεις αντανάκλασης για μηχανοκίνητα οχήματα και τα ρυμολκούμενά τους	Κανονισμός (ΕΚ) αριθ. 661/2009 Κανονισμός του ΟΗΕ αριθ. 3	X
22A	Πρόσθιοι και οπίσθιοι φανοί θέσης, φανοί πέδησης και φανοί όγκου για μηχανοκίνητα οχήματα και τα ρυμολκούμενά τους	Κανονισμός (ΕΚ) αριθ. 661/2009 Κανονισμός του ΟΗΕ αριθ. 7	X

Στοιχείο	Αντικείμενο	Κανονιστική πράξη	M <sub>1</sub>
22B	Φανοί πορείας ημέρας για μηχανοκίνητα οχήματα	Κανονισμός (ΕΚ) αριθ. 661/2009 Κανονισμός του ΟΗΕ αριθ. 87	X
22C	Φανοί πλευρικής σήμανσης για μηχανοκίνητα οχήματα και τα ρυμουλκούμενά τους	Κανονισμός (ΕΚ) αριθ. 661/2009 Κανονισμός του ΟΗΕ αριθ. 91	X
23A	Δείκτες κατεύθυνσης για μηχανοκίνητα οχήματα και τα ρυμουλκούμενά τους	Κανονισμός (ΕΚ) αριθ. 661/2009 Κανονισμός του ΟΗΕ αριθ. 6	X
24A	Φωτισμός οπίσθιας πινακίδας κυκλοφορίας των μηχανοκινήτων οχημάτων και των ρυμουλκούμενων τους	Κανονισμός (ΕΚ) αριθ. 661/2009 Κανονισμός του ΟΗΕ αριθ. 4	X
25A	Προβολείς σφραγισμένης δέσμης αλογόνων (ΣΔΑ) μηχανοκινήτων οχημάτων που εκπέμπουν ασύμμετρη δέσμη διασταύρωσης ή δέσμη πορείας ή και τις δύο	Κανονισμός (ΕΚ) αριθ. 661/2009 Κανονισμός του ΟΗΕ αριθ. 31	X
25B	Λαμπτήρες πυράκτωσης για χρήση σε εγκεκριμένες μονάδες λαμπτήρων μηχανοκινήτων οχημάτων και των ρυμουλκούμενων τους	Κανονισμός (ΕΚ) αριθ. 661/2009 Κανονισμός του ΟΗΕ αριθ. 37	X
25C	Προβολείς μηχανοκινήτων οχημάτων εξοπλισμένοι με φωτεινές πηγές εκκένωσης αερίου	Κανονισμός (ΕΚ) αριθ. 661/2009 Κανονισμός του ΟΗΕ αριθ. 98	X
25D	Φωτεινές πηγές εκκένωσης αερίου για χρήση σε εγκεκριμένες μονάδες λαμπτήρων εκκένωσης αερίου μηχανοκινήτων οχημάτων	Κανονισμός (ΕΚ) αριθ. 661/2009 Κανονισμός του ΟΗΕ αριθ. 99	X

Στοιχείο	Αντικείμενο	Κανονιστική πράξη	M <sub>1</sub>
25E	Προβολείς μηχανοκίνητων οχημάτων που εκπέμπουν ασυμμετρική δέσμη διασταύρωσης ή δέσμη πορείας ή και τις δύο συγχρόνως και είναι εξοπλισμένοι με λαμπτήρες πυράκτωσης και/ή δομοστοιχεία LED	Κανονισμός (ΕΚ) αριθ. 661/2009 Κανονισμός του ΟΗΕ αριθ. 112	X
25F	Προσαρμοζόμενα συστήματα εμπρόσθιου φωτισμού (ΣΕΦ) για μηχανοκίνητα οχήματα	Κανονισμός (ΕΚ) αριθ. 661/2009 Κανονισμός του ΟΗΕ αριθ. 123	X
26A	Εμπρόσθιοι φανοί ομίχλης μηχανοκίνητων οχημάτων	Κανονισμός (ΕΚ) αριθ. 661/2009 Κανονισμός του ΟΗΕ αριθ. 19	X
27A	Σύστημα ρυμούλκησης	Κανονισμός (ΕΚ) αριθ. 661/2009 Κανονισμός (ΕΕ) αριθ. 1005/2010	E
28A	Οπίσθιοι φανοί ομίχλης μηχανοκίνητων οχημάτων και των ρυμουλκούμενων τους	Κανονισμός (ΕΚ) αριθ. 661/2009 Κανονισμός του ΟΗΕ αριθ. 38	X
29A	Φανοί οπισθοπορείας για οχήματα με κινητήρα και τα ρυμουλκούμενά τους	Κανονισμός (ΕΚ) αριθ. 661/2009 Κανονισμός του ΟΗΕ αριθ. 23	X
30A	Φανοί στάθμευσης για μηχανοκίνητα οχήματα	Κανονισμός (ΕΚ) αριθ. 661/2009 Κανονισμός του ΟΗΕ αριθ. 77	X

Στοιχείο	Αντικείμενο	Κανονιστική πράξη	M <sub>1</sub>
31A	Ζώνες ασφαλείας, συστήματα συγκράτησης, συστήματα συγκράτησης παιδιών και συστήματα συγκράτησης παιδιών Isofix	Κανονισμός (ΕΚ) αριθ. 661/2009 Κανονισμός του ΟΗΕ αριθ. 16	X+W <sub>6</sub>
32A	Πρόσθιο οπτικό πεδίο	Κανονισμός (ΕΚ) αριθ. 661/2009 Κανονισμός του ΟΗΕ αριθ. 125	G
33A	Θέση και αναγνωριστικές ενδείξεις χειροκίνητων χειριστηρίων, ενδεικτικών λυχνιών και δεικτών	Κανονισμός (ΕΚ) αριθ. 661/2009 Κανονισμός του ΟΗΕ αριθ. 121	X
34A	Διατάξεις αποθάμβωσης και αποπάγωσης ανεμοθώρακα	Κανονισμός (ΕΚ) αριθ. 661/2009 Κανονισμός (ΕΕ) αριθ. 672/2010	G <sup>(5)</sup>
35A	Συστήματα υαλοκαθαριστήρων και πλύσης ανεμοθώρακα	Κανονισμός (ΕΚ) αριθ. 661/2009 Κανονισμός (ΕΕ) αριθ. 1008/2010	G <sup>(6)</sup>
36A	Συστήματα θέρμανσης	Κανονισμός (ΕΚ) αριθ. 661/2009 Κανονισμός του ΟΗΕ αριθ. 122	X
37A	Προστατευτικά τροχών	Κανονισμός (ΕΚ) αριθ. 661/2009 Κανονισμός (ΕΕ) αριθ. 1009/2010	G
38A	Προσκέφαλα (υποστηρίγματα κεφαλής), ενσωματωμένα ή μη στα καθίσματα οχημάτων	Κανονισμός (ΕΚ) αριθ. 661/2009 Κανονισμός του ΟΗΕ αριθ. 25	X
41A	Εκπομπές (Euro VI) βαρέων οχημάτων/πρόσβαση σε πληροφορίες	Κανονισμός (ΕΚ) αριθ. 595/2009	X+W <sub>1</sub> <sup>(9)</sup>

Στοιχείο	Αντικείμενο	Κανονιστική πράξη	M <sub>1</sub>
44A	Μάζες και διαστάσεις	Κανονισμός (ΕΚ) αριθ. 661/2009 Κανονισμός (ΕΕ) αριθ. 1230/2012	X+W <sub>8</sub>
45A	Υλικά υαλοπινάκων ασφαλείας και η τοποθέτησή τους στα οχήματα	Κανονισμός (ΕΚ) αριθ. 661/2009 Κανονισμός του ΟΗΕ αριθ. 43	G
46A	Εγκατάσταση ελαστικών	Κανονισμός (ΕΚ) αριθ. 661/2009 Κανονισμός (ΕΕ) αριθ. 458/2011	X
46B	Πνευματικά ελαστικά επίσωτρα για μηχανοκίνητα οχήματα και τα ρυμουλκούμενά τους (κατηγορία C <sub>1</sub> )	Κανονισμός (ΕΚ) αριθ. 661/2009 Κανονισμός του ΟΗΕ αριθ. 30	X
46D	Εκπομπές ήχου κύλισης ελαστικού, πρόσφυση σε υγρό οδόστρωμα και αντίσταση κύλισης (κατηγορίες C <sub>1</sub> , C <sub>2</sub> και C <sub>3</sub> )	Κανονισμός (ΕΚ) αριθ. 661/2009 Κανονισμός του ΟΗΕ αριθ. 117	X
46E	Εφεδρική μονάδα προσωρινής χρήσης, ελαστικά/σύστημα τύπου run-flat και σύστημα παρακολούθησης της πίεσης των ελαστικών	Κανονισμός (ΕΚ) αριθ. 661/2009 Κανονισμός του ΟΗΕ αριθ. 64	G <sup>(9A)</sup>
50A	Στοιχεία μηχανικής ζεύξης συνδυασμών οχημάτων	Κανονισμός (ΕΚ) αριθ. 661/2009 Κανονισμός του ΟΗΕ αριθ. 55	X <sup>(10)</sup>

Στοιχείο	Αντικείμενο	Κανονιστική πράξη	M <sub>1</sub>
53A	Προστασία επιβαινόντων σε περίπτωση μετωπικής σύγκρουσης	Κανονισμός (ΕΚ) αριθ. 661/2009 Κανονισμός του ΟΗΕ αριθ. 94	Δεν έχει εφαρμογή
54A	Προστασία επιβαινόντων σε περίπτωση πλευρικής σύγκρουσης	Κανονισμός (ΕΚ) αριθ. 661/2009 Κανονισμός του ΟΗΕ αριθ. 95	Δεν έχει εφαρμογή
58	Προστασία των πεζών	Κανονισμός (ΕΚ) αριθ. 78/2009	G
59	Ανακυκλωσιμότητα	Οδηγία 2005/64/ΕΚ	Δεν έχει εφαρμογή
61	Συστήματα κλιματισμού	Οδηγία 2006/40/ΕΚ	G
62	Σύστημα υδρογόνου	Κανονισμός (ΕΚ) αριθ. 79/2009	X
63	Γενική ασφάλεια	Κανονισμός (ΕΚ) αριθ. 661/2009	X <sup>(15)</sup>
64	Δείκτες αλλαγής ταχύτητας	Κανονισμός (ΕΚ) αριθ. 661/2009 Κανονισμός (ΕΕ) αριθ. 65/2012	G
67	Ειδικά κατασκευαστικά στοιχεία για υγραέριο (LPG) και εγκατάστασή τους σε μηχανοκίνητα οχήματα	Κανονισμός (ΕΚ) αριθ. 661/2009 Κανονισμός του ΟΗΕ αριθ. 67	X
68	Συστήματα συναγερμού οχημάτων (ΣΣΟ)	Κανονισμός (ΕΚ) αριθ. 661/2009 Κανονισμός του ΟΗΕ αριθ. 97	X
69	Ηλεκτρική ασφάλεια	Κανονισμός (ΕΚ) αριθ. 661/2009 Κανονισμός του ΟΗΕ αριθ. 100	X
70	Ειδικά κατασκευαστικά στοιχεία για τη χρήση πεπιεσμένου φυσικού αερίου (ΠΦΑ) και εγκατάστασή τους σε μηχανοκίνητα οχήματα	Κανονισμός (ΕΚ) αριθ. 661/2009 Κανονισμός του ΟΗΕ αριθ. 110	X
72	Σύστημα eCall	Κανονισμός (ΕΕ) αριθ. 2015/758	G

Πρόσθετες απαιτήσεις για τη δοκιμή συστημάτων πρόσδεσης αναπηρικών αμαξιδίων  
και συγκράτησης χρηστών αναπηρικών αμαξιδίων

Εφαρμόζεται το ακόλουθο σημείο 2 και είτε το σημείο 3 είτε το σημείο 4.

1. Ορισμοί
  - 1.1. «Υποκατάστατο αναπηρικού αμαξιδίου (SWC)»: ένα άκαμπτο, επαναχρησιμοποιήσιμο αναπηρικό αμαξίδιο δοκιμής, όπως ορίζεται στο τμήμα 3 του διεθνούς πρότυπου ISO 10542-1:2012.
  - 1.2. «Σημείο P»: αναπαράσταση της θέσης του ισχίου του επιβαίνοντος σε αναπηρικό αμαξίδιο όταν κάθεται στο SWC, όπως ορίζεται στο τμήμα 3 του διεθνούς πρότυπου ISO 10542-1:2012.
2. Γενικές απαιτήσεις
  - 2.1. Κάθε θέση αναπηρικού αμαξιδίου είναι εφοδιασμένη με αγκυρώσεις στις οποίες τοποθετείται σύστημα πρόσδεσης αναπηρικού αμαξιδίου και σύστημα συγκράτησης του επιβαίνοντος σε αναπηρικό αμαξίδιο (WTORS).
  - 2.2. Οι κάτω αγκυρώσεις του αναπηρικού αμαξιδίου του επιβαίνοντος τοποθετούνται σύμφωνα με τον κανονισμό του ΟΗΕ αριθ. 14.07, παράγραφος 5.4.2.2, σε σχέση με το σημείο P στο SWC όταν τοποθετείται στη θέση λειτουργίας που ορίζει ο κατασκευαστής. Η (Οι) άνω αγκύρωση(-εις) τοποθετούνται τουλάχιστον 1 100 mm πάνω από το οριζόντιο επίπεδο που διέρχεται από τα σημεία επαφής μεταξύ των πίσω ελαστικών του SWC και του δαπέδου του οχήματος. Η προϋπόθεση αυτή εξακολουθεί να πληρούται μετά τη δοκιμή που διενεργείται σύμφωνα με το σημείο 3 του παρόντος προσαρτήματος.

- 2.3. Διενεργείται αξιολόγηση της ζώνης του επιβαίνοντος στο WTORS ώστε να εξασφαλίζεται η συμμόρφωση με τον κανονισμό του ΟΗΕ αριθ. 16.06, παράγραφοι 8.2.2 έως 8.2.2.4 και 8.3.1 έως 8.3.4.
- 2.4. Δεν απαιτείται να αναφέρεται ο ελάχιστος αριθμός των αγκυρώσεων Isofix παιδικών καθισμάτων. Σε περίπτωση έγκρισης πολλών σταδίων κατά τα οποία ένα σύστημα πρόσδεσης ISOFIX έχει επηρεαστεί από τη μετατροπή, είτε το σύστημα υποβάλλεται σε εκ νέου δοκιμή είτε καθίστανται άχρηστες οι αγκυρώσεις. Στη δεύτερη περίπτωση, αφαιρούνται οι ετικέτες ISOFIX και παρέχονται οι κατάλληλες πληροφορίες στον αγοραστή του οχήματος.
3. Στατική δοκιμή στο εσωτερικό του οχήματος
- 3.1. Αγκυρώσεις συγκράτησης επιβαινόντων αναπηρικών αμαξιδίων
- 3.1.1. Οι αγκυρώσεις συγκράτησης επιβαινόντων σε αναπηρικά αμαξίδια αντέχουν στις στατικές δυνάμεις που προβλέπονται για τις αγκυρώσεις συγκράτησης στον κανονισμό του ΟΗΕ αριθ. 14.07 ταυτόχρονα με τις στατικές δυνάμεις που ασκούνται στις αγκυρώσεις πρόσδεσης του αναπηρικού αμαξιδίου, όπως ορίζεται στο σημείο 3.2 του παρόντος προσαρτήματος.
- 3.2. Αγκυρώσεις πρόσδεσης αναπηρικού αμαξιδίου
- Οι αγκυρώσεις πρόσδεσης αναπηρικού αμαξιδίου αντέχουν στις ακόλουθες δυνάμεις, για τουλάχιστον 0,2 δευτερόλεπτα, οι οποίες ασκούνται μέσω του SWC (ή κατάλληλου υποκατάστατου αναπηρικού αμαξιδίου που φέρει μεταξόνιο, σημεία στερέωσης ύψους καθίσματος και πρόσδεσης σύμφωνα με τις προδιαγραφές για το SWC), σε ύψος 300 +/- 100 mm από την επιφάνεια στην οποία στηρίζεται το SWC:

- 3.2.1. Σε περίπτωση αναπηρικού αμαξίδιου στραμμένου προς τα εμπρός, μια ταυτόχρονη δύναμη, που συμπίπτει με τη δύναμη που ασκείται στις αγκυρώσεις συγκράτησης του επιβαίνοντος, 24,5 kN και
- 3.2.2. μια δεύτερη δοκιμασία κατά την οποία ασκείται στατική δύναμη 8,2 kN η οποία κατευθύνεται προς το πίσω μέρος του οχήματος.
- 3.2.3. Σε περίπτωση αναπηρικού αμαξίδιου στραμμένου προς τα πίσω, μια ταυτόχρονη δύναμη, που συμπίπτει με την δύναμη που ασκείται στις αγκυρώσεις συγκράτησης του επιβαίνοντος, 8,2 kN και
- 3.2.4. μια δεύτερη δοκιμασία κατά την οποία ασκείται στατική δύναμη 24,5 kN η οποία κατευθύνεται προς το μπροστινό μέρος του οχήματος.
- 3.3. Κατασκευαστικά στοιχεία του συστήματος

3.3.1. Όλα τα κατασκευαστικά στοιχεία του WTORS πληρούν τις σχετικές απαιτήσεις του διεθνούς προτύπου ISO 10542-1:2012. Ωστόσο, η δυναμική δοκιμασία που περιγράφεται στο παράρτημα Α και στις παραγράφους 5.2.2 και 5.2.3 του διεθνούς προτύπου ISO 10542-1:2012 πρέπει να διενεργείται σε όλο το WTORS, χρησιμοποιώντας τη γεωμετρία αγκύρωσης του οχήματος αντί της γεωμετρίας δοκιμής που προβλέπεται στο παράρτημα Α του διεθνούς προτύπου ISO 10542 - 1:2012. Αυτή μπορεί να πραγματοποιηθεί εντός της δομής του οχήματος ή σε υποκατάστατη δομή που αντιπροσωπεύει τη γεωμετρία αγκύρωσης του WTORS του οχήματος. Η θέση κάθε αγκύρωσης βρίσκεται εντός των ορίων ανοχής που προβλέπονται στην παράγραφο 7.7.1 του κανονισμού του ΟΗΕ αριθ. 16.06.

3.3.2. Όταν το τμήμα συγκράτησης των επιβαινόντων στο WTORS έχει εγκριθεί σύμφωνα με τον κανονισμό του ΟΗΕ αριθ. 16.06, υπόκειται στη δυναμική δοκιμή στο σύνολο του WTORS που αναφέρεται στην παράγραφο 3.3.1 του παρόντος προσαρτήματος, αλλά οι απαιτήσεις των παραγράφων 5.1, 5.3 και 5.4 του διεθνούς προτύπου ISO 10542-1:2012 θεωρείται ότι πληρούνται.

4. Δυναμική δοκιμή στο εσωτερικό του οχήματος
- 4.1. Η πλήρης διάταξη του συστήματος WTORS ελέγχεται με μια δυναμική δοκιμή στο εσωτερικό του οχήματος σύμφωνα με τις παραγράφους 5.2.2 και 5.2.3 και το παράρτημα Α του διεθνούς προτύπου ISO 10542-1:2012, κατά την οποία διενεργείται έλεγχος όλων των στοιχείων/αγκυρώσεων ταυτόχρονα, χρησιμοποιώντας ένα άβαφο αμάξωμα οχήματος ή αντιπροσωπευτική δομή.
- 4.2. Τα κατασκευαστικά στοιχεία του WTORS πληρούν τις σχετικές απαιτήσεις του διεθνούς προτύπου ISO 10542-1:2012, παράγραφοι 5.1, 5.3 και 5.4. Οι απαιτήσεις αυτές θεωρείται ότι πληρούνται όσον αφορά τη συγκράτηση των επιβαινόντων, εάν έχει εγκριθεί σύμφωνα με τον κανονισμό του ΟΗΕ αριθ. 16.06.

#### Προσάρτημα 4

##### Άλλα οχήματα ειδικού σκοπού

(συμπεριλαμβανομένων των οχημάτων ειδικής ομάδας, των μεταφορέων πολλαπλού εξοπλισμού και των ρυμουλκούμενων τροχόσπιτων)

Οι εξαιρέσεις που προβλέπονται στο παρόν προσάρτημα επιτρέπονται μόνο εάν ο κατασκευαστής αποδείξει, με τρόπο ικανοποιητικό για την αρχή έγκρισης, ότι το όχημα, λόγω της ειδικής λειτουργίας του, δεν μπορεί να πληροί όλες τις απαιτήσεις που ορίζονται στο μέρος I του παρόντος παραρτήματος.

Στοιχείο	Αντικείμενο	Παραπομπή σε κανονιστική πράξη	M <sub>2</sub>	M <sub>3</sub>	N <sub>1</sub>	N <sub>2</sub>	N <sub>3</sub>	O <sub>1</sub>	O <sub>2</sub>	O <sub>3</sub>	O <sub>4</sub>
1A	Ηχοστάθμη	Κανονισμός (ΕΕ) αριθ. 540/2014		H	H	H	H	H			
2	Εκπομπές (Euro 5 και Euro 6) ελαφρών οχημάτων/πρόσβαση σε πληροφορίες	Κανονισμός (ΕΚ) αριθ. 715/2007	Q <sup>(1)</sup>		Q+V <sub>1</sub> <sup>(1)</sup>	Q+V <sub>1</sub> <sup>(1)</sup>					
3A	Πρόληψη κινδύνου πυρκαγιάς (δεξαμενές υγρών καυσίμων)	Κανονισμός (ΕΚ) αριθ. 661/2009 Κανονισμός του ΟΗΕ αριθ. 34	F	F	F	F	F	X	X	X	X
3B	Οπίσθιες προστατευτικές διατάξεις έναντι ενσφήνωσης και η εγκατάστασή τους· οπίσθια προστασία έναντι ενσφήνωσης	Κανονισμός (ΕΚ) αριθ. 661/2009 Κανονισμός του ΟΗΕ αριθ. 58	X	X	A	A	A	X	X	X	X
4A	Χώρος τοποθέτησης και στερέωσης της οπίσθιας πινακίδας κυκλοφορίας	Κανονισμός (ΕΚ) αριθ. 661/2009 Κανονισμός (ΕΕ) αριθ. 1003/2010	A+R	A+R	A+R	A+R	A+R	A+R	A+R	A+R	A+R

Στοιχείο	Αντικείμενο	Παραπομπή σε κανονιστική πράξη	M <sub>2</sub>	M <sub>3</sub>	N <sub>1</sub>	N <sub>2</sub>	N <sub>3</sub>	O <sub>1</sub>	O <sub>2</sub>	O <sub>3</sub>	O <sub>4</sub>
5A	Σύστημα διεύθυνσης	Κανονισμός (ΕΚ) αριθ. 661/2009 Κανονισμός του ΟΗΕ αριθ. 79	X	X	X	X	X	X	X	X	X
6A	Πρόσβαση στο όχημα και ικανότητα ελιγμών [βαθμίδες, βατήρες (μαρσπιέ) και χειρολαβές]	Κανονισμός (ΕΚ) αριθ. 661/2009 Κανονισμός (ΕΕ) αριθ. 130/2012	X	X	B	B	B				
6B	Κλειδαριές θυρών και εξαρτήματα συγκράτησης θυρών	Κανονισμός (ΕΚ) αριθ. 661/2009 Κανονισμός του ΟΗΕ αριθ. 11			B						
7A	Όργανα ηχητικής προειδοποίησης και ηχητικά σήματα	Κανονισμός (ΕΚ) αριθ. 661/2009 Κανονισμός του ΟΗΕ αριθ. 28	X	X	X	X	X				
8A	Συσκευές έμμεσης όρασης και η εγκατάστασή τους	Κανονισμός (ΕΚ) αριθ. 661/2009 Κανονισμός του ΟΗΕ αριθ. 46	X	X	X	X	X				
9A	Συστήματα πέδησης οχημάτων και ρυμουλκούμενων	Κανονισμός (ΕΚ) αριθ. 661/2009 Κανονισμός του ΟΗΕ αριθ. 13	X <sup>(3)</sup>	X <sup>(3)</sup>	X <sup>(3)</sup>	X+U <sub>1</sub> <sup>(3)</sup>	X+U <sub>1</sub> <sup>(3)</sup>	X	X	X <sup>(3)</sup>	X <sup>(3)</sup>
9B	Συστήματα πέδησης επιβατικών αυτοκινήτων	Κανονισμός (ΕΚ) αριθ. 661/2009 Κανονισμός του ΟΗΕ αριθ. 13-H			X <sup>(4)</sup>						
10A	Ηλεκτρομαγνητική συμβατότητα	Κανονισμός (ΕΚ) αριθ. 661/2009 Κανονισμός του ΟΗΕ αριθ. 10	X	X	X	X	X	X	X	X	X

Στοιχείο	Αντικείμενο	Παραπομπή σε κανονιστική πράξη	M <sub>2</sub>	M <sub>3</sub>	N <sub>1</sub>	N <sub>2</sub>	N <sub>3</sub>	O <sub>1</sub>	O <sub>2</sub>	O <sub>3</sub>	O <sub>4</sub>
13A	Προστασία των μηχανοκίνητων οχημάτων από μη εξουσιοδοτημένη χρήση	Κανονισμός (ΕΚ) αριθ. 661/2009 Κανονισμός του ΟΗΕ αριθ. 18	X <sup>(4A)</sup>	X <sup>(4A)</sup>		X <sup>(4A)</sup>	X <sup>(4A)</sup>				
13B	Προστασία των μηχανοκίνητων οχημάτων από μη εξουσιοδοτημένη χρήση	Κανονισμός (ΕΚ) αριθ. 661/2009 Κανονισμός του ΟΗΕ αριθ. 116			X						
14A	Προστασία του οδηγού από την κρούση έναντι του συστήματος διεύθυνσης σε περίπτωση σύγκρουσης	Κανονισμός (ΕΚ) αριθ. 661/2009 Κανονισμός του ΟΗΕ αριθ. 12			X						
15A	Καθίσματα, οι αγκυρώσεις τους και τυχόν υποστηρίγματα κεφαλής	Κανονισμός (ΕΚ) αριθ. 661/2009 Κανονισμός του ΟΗΕ αριθ. 17	D <sup>(4B)</sup>	D <sup>(4B)</sup>	D	D	D				
15B	Καθίσματα μεγάλων επιβατικών οχημάτων	Κανονισμός (ΕΚ) αριθ. 661/2009 Κανονισμός του ΟΗΕ αριθ. 80	D	D							
17A	Πρόσβαση στο όχημα και ικανότητα ελιγμών (οπισθοπορεία)	Κανονισμός (ΕΚ) αριθ. 661/2009 Κανονισμός (ΕΕ) αριθ. 130/2012	X	X	X	X	X				
17B	Εξοπλισμός ταχυμέτρου, περιλαμβανομένης της εγκατάστασής του	Κανονισμός (ΕΚ) αριθ. 661/2009 Κανονισμός του ΟΗΕ αριθ. 39	X	X	X	X	X				
18A	Προβλεπόμενη από τον νόμο πινακίδα του κατασκευαστή και αναγνωριστικός αριθμός οχήματος	Κανονισμός (ΕΚ) αριθ. 661/2009 Κανονισμός (ΕΕ) αριθ. 19/2011	X	X	X	X	X	X	X	X	X

Στοιχείο	Αντικείμενο	Παραπομπή σε κανονιστική πράξη	M <sub>2</sub>	M <sub>3</sub>	N <sub>1</sub>	N <sub>2</sub>	N <sub>3</sub>	O <sub>1</sub>	O <sub>2</sub>	O <sub>3</sub>	O <sub>4</sub>
19A	Αγκυρώσεις ζωνών ασφαλείας, συστήματα αγκυρώσεων Isofix και αγκυρώσεις άνω πρόσδεσης Isofix	Κανονισμός (ΕΚ) αριθ. 661/2009 Κανονισμός του ΟΗΕ αριθ. 14	D	D	D	D	D				
20A	Εγκατάσταση διατάξεων φωτισμού και φωτεινής σηματοδότησης στα οχήματα	Κανονισμός (ΕΚ) αριθ. 661/2009 Κανονισμός του ΟΗΕ αριθ. 48	A+N	A+N	A+N	A+N	A+N	A+N	A+N	A+N	A+N
21A	Διατάξεις αντανάκλασης για μηχανοκίνητα οχήματα και τα ρυμολκούμενά τους	Κανονισμός (ΕΚ) αριθ. 661/2009 Κανονισμός του ΟΗΕ αριθ. 3	X	X	X	X	X	X	X	X	X
22A	Πρόσθιοι και οπίσθιοι φανοί θέσης, φανοί πέδησης και φανοί όγκου για μηχανοκίνητα οχήματα και τα ρυμολκούμενά τους	Κανονισμός (ΕΚ) αριθ. 661/2009 Κανονισμός του ΟΗΕ αριθ. 7	X	X	X	X	X	X	X	X	X
22B	Φανοί πορείας ημέρας για μηχανοκίνητα οχήματα	Κανονισμός (ΕΚ) αριθ. 661/2009 Κανονισμός του ΟΗΕ αριθ. 87	X	X	X	X	X				
22C	Φανοί πλευρικής σήμανσης για μηχανοκίνητα οχήματα και τα ρυμολκούμενά τους	Κανονισμός (ΕΚ) αριθ. 661/2009 Κανονισμός του ΟΗΕ αριθ. 91	X	X	X	X	X	X	X	X	X
23A	Δείκτες κατεύθυνσης για μηχανοκίνητα οχήματα και τα ρυμολκούμενά τους	Κανονισμός (ΕΚ) αριθ. 661/2009 Κανονισμός του ΟΗΕ αριθ. 6	X	X	X	X	X	X	X	X	X
24A	Φωτισμός οπίσθιας πινακίδας κυκλοφορίας των μηχανοκινήτων οχημάτων και των ρυμολκούμενων τους	Κανονισμός (ΕΚ) αριθ. 661/2009 Κανονισμός του ΟΗΕ αριθ. 4	X	X	X	X	X	X	X	X	X

Στοιχείο	Αντικείμενο	Παραπομπή σε κανονιστική πράξη	M <sub>2</sub>	M <sub>3</sub>	N <sub>1</sub>	N <sub>2</sub>	N <sub>3</sub>	O <sub>1</sub>	O <sub>2</sub>	O <sub>3</sub>	O <sub>4</sub>
25A	Προβολείς σφραγισμένης δέσμης αλογόνων (ΣΔΑ) μηχανοκίνητων οχημάτων που εκπέμπουν ασύμμετρη δέσμη διασταύρωσης ή δέσμη πορείας ή και τις δύο	Κανονισμός (ΕΚ) αριθ. 661/2009 Κανονισμός του ΟΗΕ αριθ. 31	X	X	X	X	X				
25B	Λαμπτήρες πυράκτωσης για χρήση σε εγκεκριμένες μονάδες λαμπτήρων μηχανοκίνητων οχημάτων και των ρυμουλκούμενων τους	Κανονισμός (ΕΚ) αριθ. 661/2009 Κανονισμός του ΟΗΕ αριθ. 37	X	X	X	X	X	X	X	X	X
25C	Προβολείς μηχανοκίνητων οχημάτων εξοπλισμένοι με φωτεινές πηγές εκκένωσης αερίου	Κανονισμός (ΕΚ) αριθ. 661/2009 Κανονισμός του ΟΗΕ αριθ. 98	X	X	X	X	X				
25D	Φωτεινές πηγές εκκένωσης αερίου για χρήση σε εγκεκριμένες μονάδες λαμπτήρων εκκένωσης αερίου μηχανοκίνητων οχημάτων	Κανονισμός (ΕΚ) αριθ. 661/2009 Κανονισμός του ΟΗΕ αριθ. 99	X	X	X	X	X				
25E	Προβολείς μηχανοκίνητων οχημάτων που εκπέμπουν ασυμμετρική δέσμη διασταύρωσης ή δέσμη πορείας ή και τις δύο συγχρόνως και είναι εξοπλισμένοι με λαμπτήρες πυράκτωσης και/ή δομοστοιχεία LED	Κανονισμός (ΕΚ) αριθ. 661/2009 Κανονισμός του ΟΗΕ αριθ. 112	X	X	X	X	X				
25F	Προσαρμοζόμενα συστήματα εμπρόσθιου φωτισμού (ΣΕΦ) για μηχανοκίνητα οχήματα	Κανονισμός (ΕΚ) αριθ. 661/2009 Κανονισμός του ΟΗΕ αριθ. 123	X	X	X	X	X				

Στοιχείο	Αντικείμενο	Παραπομπή σε κανονιστική πράξη	M <sub>2</sub>	M <sub>3</sub>	N <sub>1</sub>	N <sub>2</sub>	N <sub>3</sub>	O <sub>1</sub>	O <sub>2</sub>	O <sub>3</sub>	O <sub>4</sub>
26A	Εμπρόσθιοι φανοί ομίχλης μηχανοκίνητων οχημάτων	Κανονισμός (ΕΚ) αριθ. 661/2009 Κανονισμός του ΟΗΕ αριθ. 19	X	X	X	X	X				
27A	Σύστημα ρυμούλκησης	Κανονισμός (ΕΚ) αριθ. 661/2009 Κανονισμός (ΕΕ) αριθ. 1005/2010	A	A	A	A	A				
28A	Οπίσθιοι φανοί ομίχλης μηχανοκίνητων οχημάτων και των ρυμουλκούμενων τους	Κανονισμός (ΕΚ) αριθ. 661/2009 Κανονισμός του ΟΗΕ αριθ. 38	X	X	X	X	X	X	X	X	X
29A	Φανοί οπισθοπορείας για οχήματα με κινητήρα και τα ρυμουλκούμενά τους	Κανονισμός (ΕΚ) αριθ. 661/2009 Κανονισμός του ΟΗΕ αριθ. 23	X	X	X	X	X	X	X	X	X
30A	Φανοί στάθμευσης για μηχανοκίνητα οχήματα	Κανονισμός (ΕΚ) αριθ. 661/2009 Κανονισμός του ΟΗΕ αριθ. 77	X	X	X	X	X				
31A	Ζώνες ασφαλείας, συστήματα συγκράτησης, συστήματα συγκράτησης παιδιών και συστήματα συγκράτησης παιδιών Isofix	Κανονισμός (ΕΚ) αριθ. 661/2009 Κανονισμός του ΟΗΕ αριθ. 16	D	D	D	D	D				
33A	Θέση και αναγνωριστικές ενδείξεις χειροκίνητων χειριστηρίων, ενδεικτικών λυχνιών και δεικτών	Κανονισμός (ΕΚ) αριθ. 661/2009 Κανονισμός του ΟΗΕ αριθ. 121	X	X	X	X	X				
34A	Διατάξεις αποθάμβωσης και αποπάγωσης ανεμοθώρακα	Κανονισμός (ΕΚ) αριθ. 661/2009 Κανονισμός (ΕΕ) αριθ. 672/2010	( <sup>5</sup> )	( <sup>5</sup> )	( <sup>5</sup> )	( <sup>5</sup> )	( <sup>5</sup> )				

Στοιχείο	Αντικείμενο	Παραπομπή σε κανονιστική πράξη	M <sub>2</sub>	M <sub>3</sub>	N <sub>1</sub>	N <sub>2</sub>	N <sub>3</sub>	O <sub>1</sub>	O <sub>2</sub>	O <sub>3</sub>	O <sub>4</sub>
35A	Συστήματα υαλοκαθαριστήρων και πλύσης ανεμοθώρακα	Κανονισμός (ΕΚ) αριθ. 661/2009 Κανονισμός (ΕΕ) αριθ. 1008/2010	( <sup>6</sup> )	( <sup>6</sup> )	( <sup>6</sup> )	( <sup>6</sup> )	( <sup>6</sup> )				
36A	Συστήματα θέρμανσης	Κανονισμός (ΕΚ) αριθ. 661/2009 Κανονισμός του ΟΗΕ αριθ. 122	X	X	X	X	X	X	X	X	X
38A	Προσκέφαλα (υποστηρίγματα κεφαλής), ενσωματωμένα ή μη στα καθίσματα οχημάτων	Κανονισμός (ΕΚ) αριθ. 661/2009 Κανονισμός του ΟΗΕ αριθ. 25	X								
41A	Εκπομπές (Euro VI) βαρέων οχημάτων/πρόσβαση σε πληροφορίες	Κανονισμός (ΕΚ) αριθ. 595/2009	H ( <sup>9</sup> )	H	H ( <sup>9</sup> )	H ( <sup>9</sup> )	H				
42A	Πλευρική προστασία των οχημάτων μεταφοράς εμπορευμάτων	Κανονισμός (ΕΚ) αριθ. 661/2009 Κανονισμός του ΟΗΕ αριθ. 73				X	X			X	X
43A	Συστήματα αποτροπής της εκτόξευσης νερού	Κανονισμός (ΕΚ) αριθ. 661/2009 Κανονισμός (ΕΕ) αριθ. 109/2011			X	X	X	X	X	X	X
45A	Υλικά υαλοπινάκων ασφαλείας και η τοποθέτησή τους στα οχήματα	Κανονισμός (ΕΚ) αριθ. 661/2009 Κανονισμός του ΟΗΕ αριθ. 43	J	J	J	J	J	J	J	J	J
46A	Εγκατάσταση ελαστικών	Κανονισμός (ΕΚ) αριθ. 661/2009 Κανονισμός (ΕΕ) αριθ. 458/2011	X	X	X	X	X	X	X	X	X

Στοιχείο	Αντικείμενο	Παραπομπή σε κανονιστική πράξη	M <sub>2</sub>	M <sub>3</sub>	N <sub>1</sub>	N <sub>2</sub>	N <sub>3</sub>	O <sub>1</sub>	O <sub>2</sub>	O <sub>3</sub>	O <sub>4</sub>
46B	Πνευματικά ελαστικά επίσωτρα για μηχανοκίνητα οχήματα και τα ρυμουλκούμενά τους (κατηγορία C <sub>1</sub> )	Κανονισμός (ΕΚ) αριθ. 661/2009 Κανονισμός του ΟΗΕ αριθ. 30			X			X	X		
46C	Πνευματικά ελαστικά επίσωτρα για επαγγελματικά οχήματα και τα ρυμουλκούμενά τους (κατηγορίες C <sub>2</sub> και C <sub>3</sub> )	Κανονισμός (ΕΚ) αριθ. 661/2009 Κανονισμός του ΟΗΕ αριθ. 54	X	X	X	X	X			X	X
46D	Εκπομπές ήχου κύλισης ελαστικού, πρόσφυση σε υγρό οδόστρωμα και αντίσταση κύλισης (κατηγορίες C <sub>1</sub> , C <sub>2</sub> και C <sub>3</sub> )	Κανονισμός (ΕΚ) αριθ. 661/2009 Κανονισμός του ΟΗΕ αριθ. 117	X	X	X	X	X	X	X	X	X
46E	Εφεδρική μονάδα προσωρινής χρήσης, ελαστικά/σύστημα τύπου run-flat και σύστημα παρακολούθησης της πίεσης των ελαστικών	Κανονισμός (ΕΚ) αριθ. 661/2009 Κανονισμός του ΟΗΕ αριθ. 64			X <sup>(9A)</sup>						
47A	Περιορισμός της ταχύτητας των οχημάτων	Κανονισμός (ΕΚ) αριθ. 661/2009 Κανονισμός του ΟΗΕ αριθ. 89	X	X		X	X				
48A	Μάζες και διαστάσεις	Κανονισμός (ΕΚ) αριθ. 661/2009 Κανονισμός (ΕΕ) αριθ. 1230/2012	X	X	X	X	X	X	X	X	X
49A	Επαγγελματικά οχήματα όσον αφορά τις εξωτερικές προεξοχές τους προσθίως του οπίσθιου φατώματος του θαλάμου οδήγησης αυτών	Κανονισμός (ΕΚ) αριθ. 661/2009 Κανονισμός του ΟΗΕ αριθ. 61			X	X	X				
50A	Στοιχεία μηχανικής ζεύξης συνδυασμών οχημάτων	Κανονισμός (ΕΚ) αριθ. 661/2009 Κανονισμός του ΟΗΕ αριθ. 55	X <sup>(10)</sup>	X <sup>(10)</sup>	X <sup>(10)</sup>	X <sup>(10)</sup>	X <sup>(10)</sup>	X	X	X	X

Στοιχείο	Αντικείμενο	Παραπομπή σε κανονιστική πράξη	M <sub>2</sub>	M <sub>3</sub>	N <sub>1</sub>	N <sub>2</sub>	N <sub>3</sub>	O <sub>1</sub>	O <sub>2</sub>	O <sub>3</sub>	O <sub>4</sub>
50B	Συσκευή κλειστής ζεύξης (CCD)· εγκατάσταση εγκεκριμένου τύπου CCD	Κανονισμός (ΕΚ) αριθ. 661/2009 Κανονισμός του ΟΗΕ αριθ. 102				X <sup>(10)</sup>	X <sup>(10)</sup>			X <sup>(10)</sup>	X <sup>(10)</sup>
51A	Συμπεριφορά κατά την καύση των υλικών που χρησιμοποιούνται στην εσωτερική διαρρύθμιση ορισμένων κατηγοριών οχημάτων με κινητήρα	Κανονισμός (ΕΚ) αριθ. 661/2009 Κανονισμός του ΟΗΕ αριθ. 118		X							
52A	Οχήματα M <sub>2</sub> και M <sub>3</sub>	Κανονισμός (ΕΚ) αριθ. 661/2009 Κανονισμός του ΟΗΕ αριθ. 107	X	X							
52B	Αντοχή της υπερκατασκευής μεγάλων επιβατηγών οχημάτων	Κανονισμός (ΕΚ) αριθ. 661/2009 Κανονισμός του ΟΗΕ αριθ. 66	X	X							
54A	Προστασία επιβαινόντων σε περίπτωση πλευρικής σύγκρουσης	Κανονισμός (ΕΚ) αριθ. 661/2009 Κανονισμός του ΟΗΕ αριθ. 95			A						
56A	Οχήματα για τη μεταφορά επικίνδυνων εμπορευμάτων	Κανονισμός (ΕΚ) αριθ. 661/2009 Κανονισμός του ΟΗΕ αριθ. 105			X <sup>(13)</sup>	X <sup>(13)</sup>	X <sup>(13)</sup>	X <sup>(13)</sup>	X <sup>(13)</sup>	X <sup>(13)</sup>	X <sup>(13)</sup>
57A	Πρόσθιες προστατευτικές διατάξεις έναντι ενσφήνωσης και εγκατάστασή τους· πρόσθια προστασία έναντι ενσφήνωσης	Κανονισμός (ΕΚ) αριθ. 661/2009 Κανονισμός του ΟΗΕ αριθ. 93				X	X				

Στοιχείο	Αντικείμενο	Παραπομπή σε κανονιστική πράξη	M <sub>2</sub>	M <sub>3</sub>	N <sub>1</sub>	N <sub>2</sub>	N <sub>3</sub>	O <sub>1</sub>	O <sub>2</sub>	O <sub>3</sub>	O <sub>4</sub>
58	Προστασία των πεζών	Κανονισμός (ΕΚ) αριθ. 78/2009			Δεν έχει εφαρμογή <sup>(2)</sup>						
59	Ανακυκλωσιμότητα	Οδηγία 2005/64/ΕΚ			Δεν έχει εφαρμογή						
61	Συστήματα κλιματισμού	Οδηγία 2006/40/ΕΚ			X <sup>(14)</sup>						
62	Σύστημα υδρογόνου	Κανονισμός (ΕΚ) αριθ. 79/2009	X	X	X	X	X				
63	Γενική ασφάλεια	Κανονισμός (ΕΚ) αριθ. 661/2009	X <sup>(15)</sup>	X <sup>(15)</sup>	X <sup>(15)</sup>	X <sup>(15)</sup>	X <sup>(15)</sup>	X <sup>(15)</sup>	X <sup>(15)</sup>	X <sup>(15)</sup>	X <sup>(15)</sup>
65	Προηγμένο σύστημα πέδησης έκτακτης ανάγκης	Κανονισμός (ΕΚ) αριθ. 661/2009 Κανονισμός (ΕΕ) αριθ. 347/2012	Δεν έχει εφαρμογή	Δεν έχει εφαρμογή		Δεν έχει εφαρμογή	Δεν έχει εφαρμογή				
66	Σύστημα προειδοποίησης απόκλισης από τη λωρίδα κυκλοφορίας	Κανονισμός (ΕΚ) αριθ. 661/2009 Κανονισμός (ΕΕ) αριθ. 351/2012	Δεν έχει εφαρμογή	Δεν έχει εφαρμογή		Δεν έχει εφαρμογή	Δεν έχει εφαρμογή				
67	Ειδικά κατασκευαστικά στοιχεία για υγραέριο (LPG) και εγκατάστασή τους σε μηχανοκίνητα οχήματα	Κανονισμός (ΕΚ) αριθ. 661/2009 Κανονισμός του ΟΗΕ αριθ. 67	X	X	X	X	X				

Στοιχείο	Αντικείμενο	Παραπομπή σε κανονιστική πράξη	M <sub>2</sub>	M <sub>3</sub>	N <sub>1</sub>	N <sub>2</sub>	N <sub>3</sub>	O <sub>1</sub>	O <sub>2</sub>	O <sub>3</sub>	O <sub>4</sub>
68	Συστήματα συναγερμού οχημάτων (ΣΣΟ)	Κανονισμός (ΕΚ) αριθ. 661/2009 Κανονισμός του ΟΗΕ αριθ. 97			X						
69	Ηλεκτρική ασφάλεια	Κανονισμός (ΕΚ) αριθ. 661/2009 Κανονισμός του ΟΗΕ αριθ. 100	X	X	X	X	X				
70	Ειδικά κατασκευαστικά στοιχεία για τη χρήση πεπιεσμένου φυσικού αερίου (ΠΦΑ) και εγκατάστασή τους σε μηχανοκίνητα οχήματα	Κανονισμός (ΕΚ) αριθ. 661/2009 Κανονισμός του ΟΗΕ αριθ. 110	X	X	X	X	X				
72	Σύστημα eCall	Κανονισμός (ΕΕ) αριθ. 2015/758	Δεν έχει εφαρμογή	Δεν έχει εφαρμογή	G	Δεν έχει εφαρμογή	Δεν έχει εφαρμογή	Δεν έχει εφαρμογή	Δεν έχει εφαρμογή	Δεν έχει εφαρμογή	Δεν έχει εφαρμογή

## Προσάρτημα 5

### Κινητοί γερανοί

Στοιχείο	Αντικείμενο	Παραπομπή σε κανονιστική πράξη	N <sub>3</sub>
1A	Ηχοστάθμη	Κανονισμός (ΕΕ) αριθ. 540/2014	T + Z <sub>1</sub>
3A	Πρόληψη κινδύνου πυρκαγιάς (δεξαμενές υγρών καυσίμων)	Κανονισμός (ΕΚ) αριθ. 661/2009 Κανονισμός του ΟΗΕ αριθ. 34	X
3B	Οπίσθιες προστατευτικές διατάξεις έναντι ενσφήνωσης και η εγκατάστασή τους· οπίσθια προστασία έναντι ενσφήνωσης	Κανονισμός (ΕΚ) αριθ. 661/2009 Κανονισμός του ΟΗΕ αριθ. 58	A
4A	Χώρος τοποθέτησης και στερέωσης της οπίσθιας πινακίδας κυκλοφορίας	Κανονισμός (ΕΚ) αριθ. 661/2009 Κανονισμός (ΕΕ) αριθ. 1003/2010	X
5A	Σύστημα διεύθυνσης	Κανονισμός (ΕΚ) αριθ. 661/2009 Κανονισμός του ΟΗΕ αριθ. 79	X Επιτρέπεται «καρκινοβίαση» των πίσω αξόνων
6A	Πρόσβαση στο όχημα και ικανότητα ελιγμών [βαθμίδες, βατήρες (μαρσπιέ) και χειρολαβές]	Κανονισμός (ΕΚ) αριθ. 661/2009 Κανονισμός (ΕΕ) αριθ. 130/2012	A
7A	Όργανα ηχητικής προειδοποίησης και ηχητικά σήματα	Κανονισμός (ΕΚ) αριθ. 661/2009 Κανονισμός του ΟΗΕ αριθ. 28	X
8A	Συσκευές έμμεσης όρασης και η εγκατάστασή τους	Κανονισμός (ΕΚ) αριθ. 661/2009 Κανονισμός του ΟΗΕ αριθ. 46	X
9A	Συστήματα πέδησης οχημάτων και ρυμουλκούμενων	Κανονισμός (ΕΚ) αριθ. 661/2009 Κανονισμός του ΟΗΕ αριθ. 13	U <sup>(3)</sup>
10A	Ηλεκτρομαγνητική συμβατότητα	Κανονισμός (ΕΚ) αριθ. 661/2009 Κανονισμός του ΟΗΕ αριθ. 10	X
13A	Προστασία των μηχανοκίνητων οχημάτων από μη εξουσιοδοτημένη χρήση	Κανονισμός (ΕΚ) αριθ. 661/2009 Κανονισμός του ΟΗΕ αριθ. 18	X <sup>(4A)</sup>
15A	Καθίσματα, οι αγκυρώσεις τους και τυχόν υποστηρίγματα κεφαλής	Κανονισμός (ΕΚ) αριθ. 661/2009 Κανονισμός του ΟΗΕ αριθ. 17	X

Στοιχείο	Αντικείμενο	Παραπομπή σε κανονιστική πράξη	N <sub>3</sub>
17A	Πρόσβαση στο όχημα και ικανότητα ελιγμών (οπισθοπορεία)	Κανονισμός (ΕΚ) αριθ. 661/2009 Κανονισμός (ΕΕ) αριθ. 130/2012	X
17B	Εξοπλισμός ταχυμέτρου, περιλαμβανομένης της εγκατάστασής του	Κανονισμός (ΕΚ) αριθ. 661/2009 Κανονισμός του ΟΗΕ αριθ. 39	X
18A	Προβλεπόμενη από τον νόμο πινακίδα του κατασκευαστή και αναγνωριστικός αριθμός οχήματος	Κανονισμός (ΕΚ) αριθ. 661/2009 Κανονισμός (ΕΕ) αριθ. 19/2011	X
19A	Αγκυρώσεις ζωνών ασφαλείας, συστήματα αγκυρώσεων Isofix και αγκυρώσεις άνω πρόσδεσης Isofix	Κανονισμός (ΕΚ) αριθ. 661/2009 Κανονισμός του ΟΗΕ αριθ. 14	X
20A	Εγκατάσταση διατάξεων φωτισμού και φωτεινής σηματοδότησης στα οχήματα	Κανονισμός (ΕΚ) αριθ. 661/2009 Κανονισμός του ΟΗΕ αριθ. 48	A+Y
21A	Διατάξεις αντανάκλασης για μηχανοκίνητα οχήματα και τα ρυμουλκούμενά τους	Κανονισμός (ΕΚ) αριθ. 661/2009 Κανονισμός του ΟΗΕ αριθ. 3	X
22A	Πρόσθιοι και οπίσθιοι φανοί θέσης, φανοί πέδησης και φανοί όγκου για μηχανοκίνητα οχήματα και τα ρυμουλκούμενά τους	Κανονισμός (ΕΚ) αριθ. 661/2009 Κανονισμός του ΟΗΕ αριθ. 7	X
22B	Φανοί πορείας ημέρας για μηχανοκίνητα οχήματα	Κανονισμός (ΕΚ) αριθ. 661/2009 Κανονισμός του ΟΗΕ αριθ. 87	X
22C	Φανοί πλευρικής σήμανσης για μηχανοκίνητα οχήματα και τα ρυμουλκούμενά τους	Κανονισμός (ΕΚ) αριθ. 661/2009 Κανονισμός του ΟΗΕ αριθ. 91	X
23A	Δείκτες κατεύθυνσης για μηχανοκίνητα οχήματα και τα ρυμουλκούμενά τους	Κανονισμός (ΕΚ) αριθ. 661/2009 Κανονισμός του ΟΗΕ αριθ. 6	X
24A	Φωτισμός οπίσθιας πινακίδας κυκλοφορίας των μηχανοκινήτων οχημάτων και των ρυμουλκούμενων τους	Κανονισμός (ΕΚ) αριθ. 661/2009 Κανονισμός του ΟΗΕ αριθ. 4	X
25A	Προβολείς σφραγισμένης δέσμης αλογόνων (ΣΔΑ) μηχανοκινήτων οχημάτων που εκπέμπουν ασύμμετρη δέσμη διασταύρωσης ή δέσμη πορείας ή και τις δύο	Κανονισμός (ΕΚ) αριθ. 661/2009 Κανονισμός του ΟΗΕ αριθ. 31	X
25B	Λαμπτήρες πυράκτωσης για χρήση σε εγκεκριμένες μονάδες λαμπτήρων μηχανοκινήτων οχημάτων και των ρυμουλκούμενων τους	Κανονισμός (ΕΚ) αριθ. 661/2009 Κανονισμός του ΟΗΕ αριθ. 37	X

Στοιχείο	Αντικείμενο	Παραπομπή σε κανονιστική πράξη	N <sub>3</sub>
25C	Προβολείς μηχανοκίνητων οχημάτων εξοπλισμένοι με φωτεινές πηγές εκκένωσης αερίου	Κανονισμός (ΕΚ) αριθ. 661/2009 Κανονισμός του ΟΗΕ αριθ. 98	X
25D	Φωτεινές πηγές εκκένωσης αερίου για χρήση σε εγκεκριμένες μονάδες λαμπτήρων εκκένωσης αερίου μηχανοκίνητων οχημάτων	Κανονισμός (ΕΚ) αριθ. 661/2009 Κανονισμός του ΟΗΕ αριθ. 99	X
25E	Προβολείς μηχανοκίνητων οχημάτων που εκπέμπουν ασυμμετρική δέσμη διασταύρωσης ή δέσμη πορείας ή και τις δύο συγχρόνως και είναι εξοπλισμένοι με λαμπτήρες πυράκτωσης και/ή δομοστοιχεία LED	Κανονισμός (ΕΚ) αριθ. 661/2009 Κανονισμός του ΟΗΕ αριθ. 112	X
25F	Προσαρμοζόμενα συστήματα εμπρόσθιου φωτισμού (ΣΕΦ) για μηχανοκίνητα οχήματα	Κανονισμός (ΕΚ) αριθ. 661/2009 Κανονισμός του ΟΗΕ αριθ. 123	X
26A	Εμπρόσθιοι φανοί ομίχλης μηχανοκίνητων οχημάτων	Κανονισμός (ΕΚ) αριθ. 661/2009 Κανονισμός του ΟΗΕ αριθ. 19	X
27A	Σύστημα ρυμούλκησης	Κανονισμός (ΕΚ) αριθ. 661/2009 Κανονισμός (ΕΕ) αριθ. 1005/2010	A
28A	Οπίσθιοι φανοί ομίχλης μηχανοκίνητων οχημάτων και των ρυμουλκούμενων τους	Κανονισμός (ΕΚ) αριθ. 661/2009 Κανονισμός του ΟΗΕ αριθ. 38	X
29A	Φανοί οπισθοπορείας για οχήματα με κινητήρα και τα ρυμουλκούμενά τους	Κανονισμός (ΕΚ) αριθ. 661/2009 Κανονισμός του ΟΗΕ αριθ. 23	X
30A	Φανοί στάθμευσης για μηχανοκίνητα οχήματα	Κανονισμός (ΕΚ) αριθ. 661/2009 Κανονισμός του ΟΗΕ αριθ. 77	X
31A	Ζώνες ασφαλείας, συστήματα συγκράτησης, συστήματα συγκράτησης παιδιών και συστήματα συγκράτησης παιδιών Isofix	Κανονισμός (ΕΚ) αριθ. 661/2009 Κανονισμός του ΟΗΕ αριθ. 16	X
33A	Θέση και αναγνωριστικές ενδείξεις χειροκίνητων χειριστηρίων, ενδεικτικών λυχνιών και δεικτών	Κανονισμός (ΕΚ) αριθ. 661/2009 Κανονισμός του ΟΗΕ αριθ. 121	X
34A	Διατάξεις αποθάμβωσης και αποπάγωσης ανεμοθώρακα	Κανονισμός (ΕΚ) αριθ. 661/2009 Κανονισμός (ΕΕ) αριθ. 672/2010	( <sup>5</sup> )
35A	Συστήματα υαλοκαθαριστήρων και πλύσης ανεμοθώρακα	Κανονισμός (ΕΚ) αριθ. 661/2009 Κανονισμός (ΕΕ) αριθ. 1008/2010	( <sup>6</sup> )

Στοιχείο	Αντικείμενο	Παραπομπή σε κανονιστική πράξη	N <sub>3</sub>
36A	Συστήματα θέρμανσης	Κανονισμός (ΕΚ) αριθ. 661/2009 Κανονισμός του ΟΗΕ αριθ. 122	X
41A	Εκπομπές (Euro VI) βαρέων οχημάτων/πρόσβαση σε πληροφορίες	Κανονισμός (ΕΚ) αριθ. 595/2009	V
42A	Πλευρική προστασία των οχημάτων μεταφοράς εμπορευμάτων	Κανονισμός (ΕΚ) αριθ. 661/2009 Κανονισμός του ΟΗΕ αριθ. 73	A
43A	Συστήματα αποτροπής της εκτόξευσης νερού	Κανονισμός (ΕΚ) αριθ. 661/2009 Κανονισμός (ΕΕ) αριθ. 109/2011	Z <sub>1</sub>
45A	Υλικά υαλοπινάκων ασφαλείας και η τοποθέτησή τους στα οχήματα	Κανονισμός (ΕΚ) αριθ. 661/2009 Κανονισμός του ΟΗΕ αριθ. 43	J
46A	Εγκατάσταση ελαστικών	Κανονισμός (ΕΚ) αριθ. 661/2009 Κανονισμός (ΕΕ) αριθ. 458/2011	X
46C	Πνευματικά ελαστικά επίσωτρα για επαγγελματικά οχήματα και τα ρυμουλκούμενά τους (κατηγορίες C <sub>2</sub> και C <sub>3</sub> )	Κανονισμός (ΕΚ) αριθ. 661/2009 Κανονισμός του ΟΗΕ αριθ. 54	X
46D	Εκπομπές ήχου κύλισης ελαστικού, πρόσφυση σε υγρό οδόστρωμα και αντίσταση κύλισης (κατηγορίες C <sub>1</sub> , C <sub>2</sub> και C <sub>3</sub> )	Κανονισμός (ΕΚ) αριθ. 661/2009 Κανονισμός του ΟΗΕ αριθ. 117	X
47A	Περιορισμός της ταχύτητας των οχημάτων	Κανονισμός (ΕΚ) αριθ. 661/2009 Κανονισμός του ΟΗΕ αριθ. 89	X
48A	Μάζες και διαστάσεις	Κανονισμός (ΕΚ) αριθ. 661/2009 Κανονισμός (ΕΕ) αριθ. 1230/2012	A
49A	Επαγγελματικά οχήματα όσον αφορά τις εξωτερικές προεξοχές τους προσθίως του οπίσθιου φατώματος του θαλάμου οδήγησης αυτών	Κανονισμός (ΕΚ) αριθ. 661/2009 Κανονισμός του ΟΗΕ αριθ. 61	A
50A	Στοιχεία μηχανικής ζεύξης συνδυασμών οχημάτων	Κανονισμός (ΕΚ) αριθ. 661/2009 Κανονισμός του ΟΗΕ αριθ. 55	X <sup>(10)</sup>
50B	Συσκευή κλειστής ζεύξης (CCD)· εγκατάσταση εγκεκριμένου τύπου CCD	Κανονισμός (ΕΚ) αριθ. 661/2009 Κανονισμός του ΟΗΕ αριθ. 102	X <sup>(10)</sup>

Στοιχείο	Αντικείμενο	Παραπομπή σε κανονιστική πράξη	N <sub>3</sub>
57A	Πρόσθιες προστατευτικές διατάξεις έναντι ενσφήνωσης και εγκατάστασή τους· πρόσθια προστασία έναντι ενσφήνωσης	Κανονισμός (ΕΚ) αριθ. 661/2009 Κανονισμός του ΟΗΕ αριθ. 93	X
62	Σύστημα υδρογόνου	Κανονισμός (ΕΚ) αριθ. 79/2009	X
63	Γενική ασφάλεια	Κανονισμός (ΕΚ) αριθ. 661/2009	X <sup>(15)</sup>
65	Προηγμένο σύστημα πέδησης έκτακτης ανάγκης	Κανονισμός (ΕΚ) αριθ. 661/2009 Κανονισμός (ΕΕ) αριθ. 347/2012	Δεν έχει εφαρμογή <sup>(16)</sup>
66	Σύστημα προειδοποίησης απόκλισης από τη λωρίδα κυκλοφορίας	Κανονισμός (ΕΚ) αριθ. 661/2009 Κανονισμός (ΕΕ) αριθ. 351/2012	Δεν έχει εφαρμογή <sup>(17)</sup>
67	Ειδικά κατασκευαστικά στοιχεία για υγραέριο (LPG) και εγκατάστασή τους σε μηχανοκίνητα οχήματα	Κανονισμός (ΕΚ) αριθ. 661/2009 Κανονισμός του ΟΗΕ αριθ. 67	X
69	Ηλεκτρική ασφάλεια	Κανονισμός (ΕΚ) αριθ. 661/2009 Κανονισμός του ΟΗΕ αριθ. 100	X
70	Ειδικά κατασκευαστικά στοιχεία για τη χρήση πεπιεσμένου φυσικού αερίου (ΠΦΑ) και εγκατάστασή τους σε μηχανοκίνητα οχήματα	Κανονισμός (ΕΚ) αριθ. 661/2009 Κανονισμός του ΟΗΕ αριθ. 110	X

## Προσάρτημα 6

### Οχήματα μεταφοράς ειδικού φορτίου

Στοιχείο	Αντικείμενο	Παραπομπή σε κανονιστική πράξη	N <sub>3</sub>	O <sub>4</sub>
1	Επιτρεπόμενη ηχοστάθμη	Οδηγία 70/157/ΕΟΚ	T	
3A	Πρόληψη κινδύνου πυρκαγιάς (δεξαμενές υγρών καυσίμων)	Κανονισμός (ΕΚ) αριθ. 661/2009 Κανονισμός του ΟΗΕ αριθ. 34	X	X
3B	Οπίσθιες προστατευτικές διατάξεις έναντι ενσφήνωσης και η εγκατάστασή τους· οπίσθια προστασία έναντι ενσφήνωσης	Κανονισμός (ΕΚ) αριθ. 661/2009 Κανονισμός του ΟΗΕ αριθ. 58	A	A
4A	Χώρος τοποθέτησης και στερέωσης της οπίσθιας πινακίδας κυκλοφορίας	Κανονισμός (ΕΚ) αριθ. 661/2009 Κανονισμός (ΕΕ) αριθ. 1003/2010	X	A+R
5A	Σύστημα διεύθυνσης	Κανονισμός (ΕΚ) αριθ. 661/2009 Κανονισμός του ΟΗΕ αριθ. 79	X Επιτρέπεται «καρκινοβίαση» των πίσω αξόνων	X
6A	Πρόσβαση στο όχημα και ικανότητα ελιγμών [βαθμίδες, βατήρες (μαρσπιέ) και χειρολαβές]	Κανονισμός (ΕΚ) αριθ. 661/2009 Κανονισμός (ΕΕ) αριθ. 130/2012	X	
7A	Όργανα ηχητικής προειδοποίησης και ηχητικά σήματα	Κανονισμός (ΕΚ) αριθ. 661/2009 Κανονισμός του ΟΗΕ αριθ. 28	X	
8A	Συσκευές έμμεσης όρασης και η εγκατάστασή τους	Κανονισμός (ΕΚ) αριθ. 661/2009 Κανονισμός του ΟΗΕ αριθ. 46	X	
9A	Συστήματα πέδησης οχημάτων και ρυμουλκούμενων	Κανονισμός (ΕΚ) αριθ. 661/2009 Κανονισμός του ΟΗΕ αριθ. 13	U <sup>(3)</sup>	X <sup>(3)</sup>
10A	Ηλεκτρομαγνητική συμβατότητα	Κανονισμός (ΕΚ) αριθ. 661/2009 Κανονισμός του ΟΗΕ αριθ. 10	X	X
13A	Προστασία των μηχανοκίνητων οχημάτων από μη εξουσιοδοτημένη χρήση	Κανονισμός (ΕΚ) αριθ. 661/2009 Κανονισμός του ΟΗΕ αριθ. 18	X <sup>(4A)</sup>	
15A	Καθίσματα, οι αγκυρώσεις τους και τυχόν υποστηρίγματα κεφαλής	Κανονισμός (ΕΚ) αριθ. 661/2009 Κανονισμός του ΟΗΕ αριθ. 17	X	

Στοιχείο	Αντικείμενο	Παραπομπή σε κανονιστική πράξη	N <sub>3</sub>	O <sub>4</sub>
17A	Πρόσβαση στο όχημα και ικανότητα ελιγμών (οπισθοπορεία)	Κανονισμός (ΕΚ) αριθ. 661/2009 Κανονισμός (ΕΕ) αριθ. 130/2012	X	
17B	Εξοπλισμός ταχυμέτρου, περιλαμβανομένης της εγκατάστασής του	Κανονισμός (ΕΚ) αριθ. 661/2009 Κανονισμός του ΟΗΕ αριθ. 39	X	
18A	Προβλεπόμενη από τον νόμο πινακίδα του κατασκευαστή και αναγνωριστικός αριθμός οχήματος	Κανονισμός (ΕΚ) αριθ. 661/2009 Κανονισμός (ΕΕ) αριθ. 19/2011	X	X
19A	Αγκυρώσεις ζωνών ασφαλείας, συστήματα αγκυρώσεων Isofix και αγκυρώσεις άνω πρόσδεσης Isofix	Κανονισμός (ΕΚ) αριθ. 661/2009 Κανονισμός του ΟΗΕ αριθ. 14	X	
20A	Εγκατάσταση διατάξεων φωτισμού και φωτεινής σηματοδότησης στα οχήματα	Κανονισμός (ΕΚ) αριθ. 661/2009 Κανονισμός του ΟΗΕ αριθ. 48	X	A+N
21A	Διατάξεις αντανάκλασης για μηχανοκίνητα οχήματα και τα ρυμουλκούμενά τους	Κανονισμός (ΕΚ) αριθ. 661/2009 Κανονισμός του ΟΗΕ αριθ. 3	X	X
22A	Πρόσθιοι και οπίσθιοι φανοί θέσης, φανοί πέδησης και φανοί όγκου για μηχανοκίνητα οχήματα και τα ρυμουλκούμενά τους	Κανονισμός (ΕΚ) αριθ. 661/2009 Κανονισμός του ΟΗΕ αριθ. 7	X	X
22B	Φανοί πορείας ημέρας για μηχανοκίνητα οχήματα	Κανονισμός (ΕΚ) αριθ. 661/2009 Κανονισμός του ΟΗΕ αριθ. 87	X	
22C	Φανοί πλευρικής σήμανσης για μηχανοκίνητα οχήματα και τα ρυμουλκούμενά τους	Κανονισμός (ΕΚ) αριθ. 661/2009 Κανονισμός του ΟΗΕ αριθ. 91	X	X
23A	Δείκτες κατεύθυνσης για μηχανοκίνητα οχήματα και τα ρυμουλκούμενά τους	Κανονισμός (ΕΚ) αριθ. 661/2009 Κανονισμός του ΟΗΕ αριθ. 6	X	X
24A	Φωτισμός οπίσθιας πινακίδας κυκλοφορίας των μηχανοκινήτων οχημάτων και των ρυμουλκούμενων τους	Κανονισμός (ΕΚ) αριθ. 661/2009 Κανονισμός του ΟΗΕ αριθ. 4	X	X
25A	Προβολείς σφραγισμένης δέσμης αλογόνων (ΣΔΑ) μηχανοκινήτων οχημάτων που εκπέμπουν ασύμμετρη δέσμη διασταύρωσης ή δέσμη πορείας ή και τις δύο	Κανονισμός (ΕΚ) αριθ. 661/2009 Κανονισμός του ΟΗΕ αριθ. 31	X	

Στοιχείο	Αντικείμενο	Παραπομπή σε κανονιστική πράξη	N <sub>3</sub>	O <sub>4</sub>
25B	Λαμπτήρες πυράκτωσης για χρήση σε εγκεκριμένες μονάδες λαμπτήρων μηχανοκίνητων οχημάτων και των ρυμουλκούμενων τους	Κανονισμός (ΕΚ) αριθ. 661/2009 Κανονισμός του ΟΗΕ αριθ. 37	X	X
25C	Προβολείς μηχανοκίνητων οχημάτων εξοπλισμένοι με φωτεινές πηγές εκκένωσης αερίου	Κανονισμός (ΕΚ) αριθ. 661/2009 Κανονισμός του ΟΗΕ αριθ. 98	X	
25D	Φωτεινές πηγές εκκένωσης αερίου για χρήση σε εγκεκριμένες μονάδες λαμπτήρων εκκένωσης αερίου μηχανοκίνητων οχημάτων	Κανονισμός (ΕΚ) αριθ. 661/2009 Κανονισμός του ΟΗΕ αριθ. 99	X	
25E	Προβολείς μηχανοκίνητων οχημάτων που εκπέμπουν ασυμμετρική δέσμη διασταύρωσης ή δέσμη πορείας ή και τις δύο συγχρόνως και είναι εξοπλισμένοι με λαμπτήρες πυράκτωσης και/ή δομοστοιχεία LED	Κανονισμός (ΕΚ) αριθ. 661/2009 Κανονισμός του ΟΗΕ αριθ. 112	X	
25F	Προσαρμοζόμενα συστήματα εμπρόσθιου φωτισμού (ΣΕΦ) για μηχανοκίνητα οχήματα	Κανονισμός (ΕΚ) αριθ. 661/2009 Κανονισμός του ΟΗΕ αριθ. 123	X	
26A	Εμπρόσθιοι φανοί ομίχλης μηχανοκίνητων οχημάτων	Κανονισμός (ΕΚ) αριθ. 661/2009 Κανονισμός του ΟΗΕ αριθ. 19	X	
27A	Σύστημα ρυμούλκησης	Κανονισμός (ΕΚ) αριθ. 661/2009 Κανονισμός (ΕΕ) αριθ. 1005/2010	A	
28A	Οπίσθιοι φανοί ομίχλης μηχανοκίνητων οχημάτων και των ρυμουλκούμενων τους	Κανονισμός (ΕΚ) αριθ. 661/2009 Κανονισμός του ΟΗΕ αριθ. 38	X	X
29A	Φανοί οπισθοπορείας για οχήματα με κινητήρα και τα ρυμουλκούμενά τους	Κανονισμός (ΕΚ) αριθ. 661/2009 Κανονισμός του ΟΗΕ αριθ. 23	X	X
30A	Φανοί στάθμευσης για μηχανοκίνητα οχήματα	Κανονισμός (ΕΚ) αριθ. 661/2009 Κανονισμός του ΟΗΕ αριθ. 77	X	
31A	Ζώνες ασφαλείας, συστήματα συγκράτησης, συστήματα συγκράτησης παιδιών και συστήματα συγκράτησης παιδιών Isofix	Κανονισμός (ΕΚ) αριθ. 661/2009 Κανονισμός του ΟΗΕ αριθ. 16	X	
33A	Θέση και αναγνωριστικές ενδείξεις χειροκίνητων χειριστηρίων, ενδεικτικών λυχνιών και δεικτών	Κανονισμός (ΕΚ) αριθ. 661/2009 Κανονισμός του ΟΗΕ αριθ. 121	X	

Στοιχείο	Αντικείμενο	Παραπομπή σε κανονιστική πράξη	N <sub>3</sub>	O <sub>4</sub>
34A	Διατάξεις αποθάμβωσης και αποπάγωσης ανεμοθώρακα	Κανονισμός (ΕΚ) αριθ. 661/2009 Κανονισμός (ΕΕ) αριθ. 672/2010	( <sup>5</sup> )	
35A	Συστήματα υαλοκαθαριστήρων και πλύσης ανεμοθώρακα	Κανονισμός (ΕΚ) αριθ. 661/2009 Κανονισμός (ΕΕ) αριθ. 1008/2010	( <sup>6</sup> )	
36A	Συστήματα θέρμανσης	Κανονισμός (ΕΚ) αριθ. 661/2009 Κανονισμός του ΟΗΕ αριθ. 122	X	
41A	Εκπομπές (Euro VI) βαρέων οχημάτων/πρόσβαση σε πληροφορίες	Κανονισμός (ΕΚ) αριθ. 595/2009	X ( <sup>9</sup> )	
42A	Πλευρική προστασία των οχημάτων μεταφοράς εμπορευμάτων	Κανονισμός (ΕΚ) αριθ. 661/2009 Κανονισμός του ΟΗΕ αριθ. 73	X	A
43A	Συστήματα αποτροπής της εκτόξευσης νερού	Κανονισμός (ΕΚ) αριθ. 661/2009 Κανονισμός (ΕΕ) αριθ. 109/2011	X	A
45	Υαλοπίνακες ασφαλείας	Οδηγία 92/22/ΕΟΚ	X	
45A	Υλικά υαλοπινάκων ασφαλείας και η τοποθέτησή τους στα οχήματα	Κανονισμός (ΕΚ) αριθ. 661/2009 Κανονισμός του ΟΗΕ αριθ. 43	X	
46A	Εγκατάσταση ελαστικών	Κανονισμός (ΕΚ) αριθ. 661/2009 Κανονισμός (ΕΕ) αριθ. 458/2011	X	I
46C	Πνευματικά ελαστικά επίσωτρα για επαγγελματικά οχήματα και τα ρυμουλκούμενά τους (κατηγορίες C <sub>2</sub> και C <sub>3</sub> )	Κανονισμός (ΕΚ) αριθ. 661/2009 Κανονισμός του ΟΗΕ αριθ. 54	X	I
46D	Εκπομπές ήχου κύλισης ελαστικού, πρόσφυση σε υγρό οδόστρωμα και αντίσταση κύλισης (κατηγορίες C <sub>1</sub> , C <sub>2</sub> και C <sub>3</sub> )	Κανονισμός (ΕΚ) αριθ. 661/2009 Κανονισμός του ΟΗΕ αριθ. 117	X	I
47A	Περιορισμός της ταχύτητας των οχημάτων	Κανονισμός (ΕΚ) αριθ. 661/2009 Κανονισμός του ΟΗΕ αριθ. 89	X	
48A	Μάζες και διαστάσεις	Κανονισμός (ΕΚ) αριθ. 661/2009 Κανονισμός (ΕΕ) αριθ. 1230/2012	A	A

Στοιχείο	Αντικείμενο	Παραπομπή σε κανονιστική πράξη	N <sub>3</sub>	O <sub>4</sub>
49A	Επαγγελματικά οχήματα όσον αφορά τις εξωτερικές προεξοχές τους προσθίως του οπίσθιου φατνώματος του θαλάμου οδήγησης αυτών	Κανονισμός (ΕΚ) αριθ. 661/2009 Κανονισμός του ΟΗΕ αριθ. 61	A	
50A	Στοιχεία μηχανικής ζεύξης συνδυασμών οχημάτων	Κανονισμός (ΕΚ) αριθ. 661/2009 Κανονισμός του ΟΗΕ αριθ. 55	X <sup>(10)</sup>	X
50B	Συσκευή κλειστής ζεύξης (CCD)· εγκατάσταση εγκεκριμένου τύπου CCD	Κανονισμός (ΕΚ) αριθ. 661/2009 Κανονισμός του ΟΗΕ αριθ. 102	X <sup>(10)</sup>	X <sup>(10)</sup>
56A	Οχήματα για τη μεταφορά επικίνδυνων εμπορευμάτων	Κανονισμός (ΕΚ) αριθ. 661/2009 Κανονισμός του ΟΗΕ αριθ. 105	X <sup>(13)</sup>	X <sup>(13)</sup>
57A	Πρόσθιες προστατευτικές διατάξεις έναντι ενσφήνωσης και εγκατάστασή τους· πρόσθια προστασία έναντι ενσφήνωσης	Κανονισμός (ΕΚ) αριθ. 661/2009 Κανονισμός του ΟΗΕ αριθ. 93	A	
62	Σύστημα υδρογόνου	Κανονισμός (ΕΚ) αριθ. 79/2009	X	
63	Γενική ασφάλεια	Κανονισμός (ΕΚ) αριθ. 661/2009	X <sup>(15)</sup>	X <sup>(15)</sup>
65	Προηγμένο σύστημα πέδησης έκτακτης ανάγκης	Κανονισμός (ΕΚ) αριθ. 661/2009 Κανονισμός (ΕΕ) αριθ. 347/2012	Δεν έχει εφαρμογή <sup>(16)</sup>	
66	Σύστημα προειδοποίησης απόκλισης από τη λωρίδα κυκλοφορίας	Κανονισμός (ΕΚ) αριθ. 661/2009 Κανονισμός (ΕΕ) αριθ. 351/2012	Δεν έχει εφαρμογή <sup>(17)</sup>	
67	Ειδικά κατασκευαστικά στοιχεία για υγραέριο (LPG) και εγκατάστασή τους σε μηχανοκίνητα οχήματα	Κανονισμός (ΕΚ) αριθ. 661/2009 Κανονισμός του ΟΗΕ αριθ. 67	X	
69	Ηλεκτρική ασφάλεια	Κανονισμός (ΕΚ) αριθ. 661/2009 Κανονισμός του ΟΗΕ αριθ. 100	X	
70	Ειδικά κατασκευαστικά στοιχεία για τη χρήση πεπιεσμένου φυσικού αερίου (ΠΦΑ) και εγκατάστασή τους σε μηχανοκίνητα οχήματα	Κανονισμός (ΕΚ) αριθ. 661/2009 Κανονισμός του ΟΗΕ αριθ. 110	X	

Επεξηγηματικές σημειώσεις σχετικά με την εφαρμογή των απαιτήσεων στο παρόν μέρος

X Εφαρμόζονται οι απαιτήσεις που ορίζονται στη σχετική κανονιστική πράξη. Οι σειρές τροποποιήσεων των κανονισμών του ΟΗΕ που εφαρμόζονται σε υποχρεωτική βάση παρατίθενται στο παράρτημα IV του κανονισμού (ΕΚ) αριθ. 661/2009. Οι σειρές τροποποιήσεων που εκδόθηκαν στη συνέχεια γίνονται δεκτές εναλλακτικά. Τα κράτη μέλη μπορούν να χορηγούν επεκτάσεις υφιστάμενων εγκρίσεων τύπου που έχουν χορηγηθεί σύμφωνα με τις οδηγίες που καταργήθηκαν με τον κανονισμό (ΕΚ) αριθ. 661/2009, υπό τις προϋποθέσεις που καθορίζονται στο άρθρο 13 παράγραφος 14 του εν λόγω κανονισμού.

Δεν έχει εφαρμογή Η εν λόγω κανονιστική πράξη δεν έχει εφαρμογή σε αυτό το όχημα (δεν υπάρχουν απαιτήσεις).

(<sup>1</sup>) Για οχήματα με μάζα αναφοράς έως και 2 610 kg. Δυνατότητα εφαρμογής του κανονισμού (ΕΚ) αριθ. 715/2007 σε οχήματα με μάζα αναφοράς που δεν υπερβαίνει τα 2 840 kg, κατόπιν αιτήματος του κατασκευαστή.

Όσον αφορά την πρόσβαση σε πληροφορίες, για άλλα μέρη (π.χ. τον χώρο διαμονής) πλην του βασικού οχήματος, αρκεί ο κατασκευαστής να παρέχει πρόσβαση σε πληροφορίες επισκευής και συντήρησης του οχήματος που είναι εύκολα και γρήγορα προσβάσιμες.

(<sup>2</sup>) Στην περίπτωση οχημάτων τα οποία είναι εξοπλισμένα με εγκατάσταση υγραερίου (LPG) ή πεπιεσμένου φυσικού αερίου (ΠΦΑ), απαιτείται έγκριση τύπου οχήματος σύμφωνα με τον κανονισμό του ΟΗΕ αριθ. 67 ή τον κανονισμό του ΟΗΕ αριθ. 110.

- (<sup>3</sup>) Σύμφωνα με τα άρθρα 12 και 13 του κανονισμού (ΕΚ) αριθ. 661/2009, απαιτείται η τοποθέτηση συστήματος ηλεκτρονικού ελέγχου ευστάθειας («ESC»). Ωστόσο, σύμφωνα με τον κανονισμό του ΟΗΕ αριθ. 13, η τοποθέτηση συστήματος ηλεκτρονικού ελέγχου ευστάθειας (ESC) δεν απαιτείται για οχήματα ειδικού σκοπού των κατηγοριών M<sub>2</sub>, M<sub>3</sub>, N<sub>2</sub> και N<sub>3</sub> και για οχήματα μεταφοράς ειδικού φορτίου και ρυμουλκούμενα με χώρους για όρθιους επιβάτες. Οχήματα της κατηγορίας N<sub>1</sub> μπορούν να εγκριθούν σύμφωνα με τον κανονισμό του ΟΗΕ αριθ. 13 ή τον κανονισμό του ΟΗΕ αριθ. 13-H.
- (<sup>4</sup>) Σύμφωνα με τα άρθρα 12 και 13 του κανονισμού (ΕΚ) αριθ. 661/2009, απαιτείται η τοποθέτηση συστήματος ηλεκτρονικού ελέγχου ευστάθειας (ESC). Ως εκ τούτου, πρέπει να πληρούνται οι απαιτήσεις που ορίζονται στο μέρος Α του παραρτήματος 9 του κανονισμού του ΟΗΕ αριθ. 13-H. Οχήματα της κατηγορίας N<sub>1</sub> μπορούν να εγκριθούν σύμφωνα με τον κανονισμό του ΟΗΕ αριθ. 13 ή τον κανονισμό του ΟΗΕ αριθ. 13-H.
- (<sup>4A</sup>) Η διάταξη προστασίας, εάν έχει τοποθετηθεί, ικανοποιεί τις απαιτήσεις που ορίζονται στον κανονισμό του ΟΗΕ αριθ. 18.
- (<sup>4B</sup>) Ο εν λόγω κανονισμός ισχύει για τα καθίσματα τα οποία δεν εμπίπτουν στο πεδίο εφαρμογής του κανονισμού του ΟΗΕ αριθ. 80. Βλέπε άρθρο 2 του κανονισμού (ΕΚ) αριθ. 595/2009 για περισσότερες επιλογές.
- (<sup>5</sup>) Οχήματα άλλων κατηγοριών πλην της M<sub>1</sub> δεν χρειάζεται να συμμορφώνονται πλήρως με τον κανονισμό (ΕΕ) αριθ. 672/2010, πρέπει όμως να είναι εξοπλισμένα με διάταξη αποπάγωσης και αποθάμβωσης ανεμοθώρακα.
- (<sup>6</sup>) Οχήματα άλλων κατηγοριών πλην της M<sub>1</sub> δεν χρειάζεται να συμμορφώνονται πλήρως με τον κανονισμό (ΕΕ) αριθ. 1008/2010, πρέπει όμως να είναι εξοπλισμένα με διατάξεις εκτόξευσης νερού και καθαρισμού ανεμοθώρακα.
- (<sup>8</sup>) Για οχήματα με μάζα αναφοράς άνω των 2 610 kg και τα οποία δεν έχουν κάνει χρήση της δυνατότητας που προβλέπεται στη σημείωση (<sup>1</sup>).

- (<sup>9</sup>) Για οχήματα με μάζα αναφοράς άνω των 2 610 kg και τα οποία δεν έχουν λάβει έγκριση τύπου (με αίτημα του κατασκευαστή και υπό τον όρο ότι η μάζα αναφοράς τους δεν υπερβαίνει τα 2 840 kg) σύμφωνα με τον κανονισμό (ΕΚ) αριθ. 715/2007. Όσον αφορά άλλα μέρη πλην του βασικού οχήματος, αρκεί ο κατασκευαστής να παρέχει πρόσβαση σε πληροφορίες επισκευής και συντήρησης του οχήματος που είναι εύκολα και γρήγορα προσβάσιμες.
- (<sup>9A</sup>) Ισχύει μόνο στην περίπτωση που τα εν λόγω οχήματα είναι εφοδιασμένα με εξοπλισμό που καλύπτεται από τον κανονισμό των ΗΕ αριθ. 64. Το σύστημα παρακολούθησης της πίεσης των ελαστικών για οχήματα M<sub>1</sub> εφαρμόζεται σε υποχρεωτική βάση, σύμφωνα με το άρθρο 9 παράγραφος 2 του κανονισμού (ΕΚ) αριθ. 661/2009.
- (<sup>10</sup>) Εφαρμόζεται μόνο στα οχήματα που είναι εξοπλισμένα με διάταξη(-εις) ζεύξης.
- (<sup>11</sup>) Εφαρμόζεται σε οχήματα με μέγιστη τεχνικά αποδεκτή μάζα έμφορτου οχήματος που δεν υπερβαίνει τους 2,5 τόνους.
- (<sup>12</sup>) Εφαρμόζεται μόνο στα οχήματα στα οποία το «σημείο αναφοράς θέσης καθήμενου (σημείο “R”)) του χαμηλότερου καθίσματος δεν απέχει περισσότερο από 700 mm από την επιφάνεια του εδάφους.
- (<sup>13</sup>) Εφαρμόζεται μόνο όταν ο κατασκευαστής υποβάλλει αίτηση για έγκριση τύπου οχήματος το οποίο προορίζεται για τη μεταφορά επικίνδυνων εμπορευμάτων.
- (<sup>14</sup>) Εφαρμόζεται μόνο για τα οχήματα της κατηγορίας N<sub>1</sub>, κλάσης I (μάζα αναφοράς ≤ 1 305 kg)
- (<sup>15</sup>) Κατόπιν αιτήματος του κατασκευαστή, είναι δυνατόν να χορηγηθεί έγκριση τύπου δυνάμει του παρόντος στοιχείου εναλλακτικά της χορήγησης έγκρισης τύπου δυνάμει κάθε επιμέρους στοιχείου που καλύπτεται από τον κανονισμό (ΕΚ) αριθ. 661/2009.

- (16) Η τοποθέτηση προηγμένου συστήματος πέδησης έκτακτης ανάγκης δεν απαιτείται για οχήματα ειδικού σκοπού σύμφωνα με το άρθρο 1 του κανονισμού (ΕΕ) αριθ. 347/2012.
- (17) Η τοποθέτηση συστήματος προειδοποίησης απόκλισης από τη λωρίδα κυκλοφορίας δεν απαιτείται για οχήματα ειδικού σκοπού σύμφωνα με το άρθρο 1 του κανονισμού (ΕΕ) αριθ. 351/2012.
- A Η αρχή έγκρισης μπορεί να χορηγήσει εξαίρεση(-εις) μόνο εάν ο κατασκευαστής αποδείξει ότι το όχημα δεν μπορεί να πληροί τις απαιτήσεις λόγω του ειδικού σκοπού του. Οι εξαιρέσεις που χορηγούνται πρέπει να περιγράφονται στο πιστοποιητικό έγκρισης τύπου του οχήματος και στο πιστοποιητικό συμμόρφωσης.
- A<sub>1</sub> Η τοποθέτηση συστήματος ηλεκτρονικού ελέγχου ευστάθειας (ESC) δεν είναι υποχρεωτική. Στην περίπτωση εγκρίσεων πολλών σταδίων, όπου οι τροποποιήσεις που πραγματοποιήθηκαν σε ένα συγκεκριμένο στάδιο είναι πιθανόν να επηρεάσουν τη λειτουργία του συστήματος ESC του οχήματος βάσης, ο κατασκευαστής μπορεί είτε να αδρανοποιήσει το σύστημα είτε να αποδείξει ότι το όχημα δεν έχει καταστεί μη ασφαλές ή ασταθές. Αυτό μπορεί να αποδειχθεί, π.χ., εκτελώντας ταχείς ελιγμούς αλλαγής διπλής λωρίδας σε κάθε κατεύθυνση με ταχύτητα 80 km/h, με αρκετή ένταση ώστε να προκληθεί η παρέμβαση του συστήματος ESC. Οι παρεμβάσεις αυτές πρέπει να είναι επαρκώς ελεγχόμενες και να βελτιώνουν τη σταθερότητα του οχήματος. Η τεχνική υπηρεσία έχει το δικαίωμα να ζητήσει περαιτέρω έλεγχο, εάν κριθεί σκόπιμο.
- B Εφαρμογή περιοριζόμενη στις θύρες πρόσβασης στα καθίσματα που είναι σχεδιασμένα για κανονική χρήση όταν το όχημα χρησιμοποιείται σε δημόσιο δρόμο και εφόσον η απόσταση του σημείου R του καθίσματος από το μέσο επίπεδο της επιφανείας της θύρας, μετρούμενη κάθετα προς το διαμήκες επίπεδο συμμετρίας του οχήματος, δεν υπερβαίνει τα 500 mm.

- C Εφαρμογή περιοριζόμενη στο μέρος του οχήματος μπροστά από το πλέον οπίσθιο κάθισμα που είναι σχεδιασμένο για κανονική χρήση όταν το όχημα χρησιμοποιείται σε δημόσιο δρόμο, καθώς επίσης περιοριζόμενη στην περιοχή κρούσης του κεφαλιού, όπως αυτή ορίζεται στη σχετική κανονιστική πράξη.
- D Εφαρμογή περιοριζόμενη στα καθίσματα που είναι σχεδιασμένα για κανονική χρήση όταν το όχημα χρησιμοποιείται σε δημόσιο δρόμο. Τα καθίσματα που δεν είναι σχεδιασμένα για χρήση όταν το όχημα χρησιμοποιείται σε δημόσιο δρόμο πρέπει να επισημαίνονται με σαφήνεια για τους χρήστες, είτε με εικονόγραμμα είτε με σήμα που περιέχει κατάλληλο κείμενο. Δεν εφαρμόζονται οι απαιτήσεις συγκράτησης αποσκευών του κανονισμού του ΟΗΕ αριθ. 17.
- E Πρόσθιοι μόνον.
- F Επιτρέπεται η μετατροπή στη διαδρομή και το μήκος του αγωγού τροφοδοσίας καυσίμου και η εκ νέου τοποθέτηση της δεξαμενής επί του οχήματος.
- G Σε περίπτωση έγκρισης πολλών σταδίων, οι απαιτήσεις ανάλογα με την κατηγορία του βασικού/ ημιτελούς οχήματος (π.χ. το πλαίσιο του οποίου χρησιμοποιήθηκε για την κατασκευή του οχήματος ειδικού σκοπού) μπορούν επίσης να χρησιμοποιηθούν.
- H Επιτρέπεται μετατροπή του μήκους του συστήματος εξάτμισης μετά τον τελευταίο σιγαστήρα έως 2 m χωρίς περαιτέρω δοκιμή.

- I Τα ελαστικά πρέπει να έχουν λάβει έγκριση τύπου σύμφωνα με τις απαιτήσεις που ορίζονται στον κανονισμό του ΟΗΕ αριθ. 54, ακόμα και αν η σχεδιαστική ταχύτητα του οχήματος είναι μικρότερη των 80 km/h. Η ικανότητα φορτίου μπορεί να προσαρμόζεται σε σχέση με τη μέγιστη σχεδιαστική ταχύτητα του ρυμουλκούμενου, σε συμφωνία με τον κατασκευαστή του ελαστικού.
- J Το υλικό όλων των υαλοπινάκων εκτός εκείνων του θαλάμου του οδηγού (ανεμοθώρακας και πλευρικοί υαλοπίνακες) μπορεί να είναι είτε ύαλος ασφαλείας είτε άκαμπτο διαφανές πλαστικό.
- K Επιτρέπονται πρόσθετες διατάξεις συναγερμού.
- L Εφαρμογή περιοριζόμενη στα καθίσματα που είναι σχεδιασμένα για κανονική χρήση όταν το όχημα χρησιμοποιείται σε δημόσιο δρόμο. Απαιτούνται τουλάχιστον αγκυρώσεις για ζώνες κάτω του υπογαστρίου στα πίσω καθίσματα. Τα καθίσματα που δεν είναι σχεδιασμένα για χρήση όταν το όχημα χρησιμοποιείται σε δημόσιο δρόμο πρέπει να επισημαίνονται με σαφήνεια για τους χρήστες είτε με εικονόγραμμα είτε με σήμα που περιέχει κατάλληλο κείμενο. Δεν απαιτείται ISOFIX σε ασθενοφόρα και νεκροφόρες.
- M Εφαρμογή περιοριζόμενη στα καθίσματα που είναι σχεδιασμένα για κανονική χρήση όταν το όχημα χρησιμοποιείται σε δημόσιο δρόμο. Απαιτούνται τουλάχιστον ζώνες κάτω του υπογαστρίου σε όλα τα πίσω καθίσματα. Τα καθίσματα που δεν είναι σχεδιασμένα για χρήση όταν το όχημα χρησιμοποιείται σε δημόσιο δρόμο πρέπει να επισημαίνονται με σαφήνεια για τους χρήστες είτε με εικονόγραμμα είτε με σήμα που περιέχει κατάλληλο κείμενο. Δεν απαιτείται ISOFIX σε ασθενοφόρα και νεκροφόρες.
- N Εφόσον έχουν εγκατασταθεί όλες οι υποχρεωτικές διατάξεις φωτισμού και δεν επηρεάζεται το γεωμετρικό πεδίο ορατότητας.

- Q Επιτρέπεται μετατροπή του μήκους του συστήματος εξάτμισης μετά τον τελευταίο σιγαστήρα έως 2 m χωρίς περαιτέρω δοκιμή. Έγκριση τύπου ΕΕ που έχει χορηγηθεί για το πλέον αντιπροσωπευτικό βασικό όχημα εξακολουθεί να ισχύει ανεξαρτήτως μεταβολής του βάρους αναφοράς.
- R Εφόσον οι πινακίδες κυκλοφορίας όλων των κρατών μελών μπορούν να τοποθετηθούν και να παραμείνουν ορατές.
- S Ο συντελεστής διάδοσης του φωτός είναι τουλάχιστον 60% και η γωνία επισκίασης του πυλώνα «Α» δεν είναι άνω των 10 μοιρών.
- T Δοκιμασία προς εκτέλεση μόνο με το πλήρες/ολοκληρωμένο όχημα. Το όχημα μπορεί να υποβληθεί σε δοκιμασία σύμφωνα με την οδηγία 70/157/ΕΟΚ. Όσον αφορά το σημείο 5.2.2.1 του παραρτήματος Ι της οδηγίας 70/157/ΕΟΚ, ισχύουν οι ακόλουθες οριακές τιμές:
- α) 81 dB(A) για οχήματα με ισχύ κινητήρα μικρότερη των 75 kW·
  - β) 83 dB(A) για οχήματα με ισχύ κινητήρα όχι μικρότερη των 75 kW αλλά μικρότερη των 150 kW·
  - γ) 84 dB(A) για οχήματα με ισχύ κινητήρα όχι μικρότερη των 150 kW.
- U Δοκιμασία προς εκτέλεση μόνο με το πλήρες/ολοκληρωμένο όχημα. Οχήματα 4 το πολύ αξόνων πρέπει να συμμορφώνονται με όλες τις απαιτήσεις που καθορίζονται στις σχετικές κανονιστικές πράξεις. Γίνονται αποδεκτές παρεκκλίσεις για οχήματα με περισσότερους από 4 άξονες εφόσον:
- α) δικαιολογούνται από τον συγκεκριμένο τρόπο κατασκευής·

β) πληρούνται όλες οι επιδόσεις πέδησης που αφορούν πέδηση στάθμευσης, κυρίως πέδηση και εφεδρική πέδηση που προβλέπονται στη σχετική κανονιστική πράξη.

U<sub>1</sub> Το σύστημα αντιεμπλοκής των τροχών κατά την πέδηση (ABS) δεν είναι υποχρεωτικό για οχήματα με υδροστατική μετάδοση κίνησης.

V Εναλλακτικά, μπορεί επίσης να εφαρμοστεί η οδηγία 97/68/EK.

V<sub>1</sub> Εναλλακτικά, μπορεί επίσης να εφαρμοστεί η οδηγία 97/68/EK για οχήματα με υδροστατική μετάδοση κίνησης.

W<sub>0</sub> Επιτρέπεται μετατροπή του μήκους του συστήματος εξάτμισης χωρίς περαιτέρω δοκιμή, εφόσον η αντίθλιψη είναι παρόμοια. Αν απαιτηθεί νέα δοκιμή, επιτρέπονται επιπλέον 2dB(A) πάνω από το εφαρμοστέο όριο.

W<sub>1</sub> Η τροποποίηση του συστήματος εξάτμισης επιτρέπεται χωρίς περαιτέρω δοκιμή των εκπομπών σωλήνων εξαγωγής και CO<sub>2</sub> / της κατανάλωσης καυσίμου, υπό τον όρο ότι δεν επηρεάζονται οι διατάξεις ελέγχου των εκπομπών, συμπεριλαμβανομένων των φίλτρων σωματιδίων (εφόσον υπάρχουν). Δεν απαιτείται νέα δοκιμή εξαιρουμένων καυσίμων στο τροποποιημένο όχημα, όταν οι διατάξεις ελέγχου των αναθυμιάσεων διατηρούνται όπως τοποθετήθηκαν από τον κατασκευαστή του βασικού οχήματος.

Έγκριση τύπου ΕΕ που έχει χορηγηθεί για το πλέον αντιπροσωπευτικό βασικό όχημα εξακολουθεί να ισχύει ανεξαρτήτως μεταβολής της μάζας αναφοράς.

W<sub>2</sub> Τροποποίηση στο μήκος και στη διαδρομή του αγωγού τροφοδοσίας καυσίμου, στους εύκαμπτους σωλήνες καυσίμου και στους σωλήνες ατμού καυσίμου επιτρέπεται χωρίς περαιτέρω δοκιμές. Η μετατόπιση της αρχικής δεξαμενής καυσίμου επιτρέπεται υπό τον όρο ότι πληρούνται όλες οι απαιτήσεις. Ωστόσο, δεν απαιτούνται περαιτέρω δοκιμές σύμφωνα με το παράρτημα 5 του κανονισμού του ΟΗΕ αριθ. 34.

W<sub>3</sub> Το διάμηκες επίπεδο της προβλεπόμενης θέσης χρήσης του αναπηρικού αμαξιδίου θα πρέπει να είναι παράλληλο προς το διάμηκες επίπεδο του οχήματος.

Παρέχεται στον ιδιοκτήτη του οχήματος η δέουσα πληροφόρηση ότι, προκειμένου να ανταπεξέλθει στις δυνάμεις που μεταδίδονται από τον μηχανισμό πρόσδεσης στις διάφορες συνθήκες οδήγησης, συνιστάται αναπηρικό αμαξίδιο με δομή που πληροί τις απαιτήσεις του σχετικού τμήματος του προτύπου ISO 7176-19:2008.

Οι θέσεις του οχήματος μπορούν να προσαρμοστούν χωρίς να απαιτούνται περαιτέρω δοκιμές, υπό τον όρο να μπορεί να αποδειχθεί στην τεχνική υπηρεσία ότι οι αγκυρώσεις τους, οι μηχανισμοί και τα υποστηρίγματα κεφαλής παρέχουν το ίδιο επίπεδο απόδοσης.

Δεν εφαρμόζονται οι απαιτήσεις συγκράτησης αποσκευών που ορίζονται στον κανονισμό του ΟΗΕ αριθ. 17.

W<sub>4</sub> Απαιτείται συμμόρφωση με τη (τις) σχετική(-ές) κανονιστική(-ές) πράξη(-εις) όσον αφορά τα βοηθήματα επιβίβασης σε θέση ανάπαυσης.

W<sub>5</sub> Κάθε θέση αναπηρικού αμαξιδίου πρέπει να είναι εφοδιασμένη με αγκυρώσεις στις οποίες πρέπει να τοποθετείται σύστημα πρόσδεσης για το αναπηρικό αμαξίδιο και σύστημα συγκράτησης για τον χρήστη του αναπηρικού αμαξιδίου (WTORS) και οι οποίες συνάδουν με τις πρόσθετες διατάξεις για τη δοκιμή συστημάτων πρόσδεσης αναπηρικών αμαξιδίων και συγκράτησης χρηστών αναπηρικών αμαξιδίων που ορίζονται στο προσάρτημα 3.

W<sub>6</sub> Κάθε θέση αναπηρικού αμαξιδίου πρέπει να είναι εφοδιασμένη με ζώνη συγκράτησης η οποία συνάδει με τις πρόσθετες διατάξεις για τη δοκιμή συστημάτων πρόσδεσης αναπηρικών αμαξιδίων και συγκράτησης χρηστών αναπηρικών αμαξιδίων που ορίζονται στο προσάρτημα 3.

Όταν, λόγω της μετατροπής, τα σημεία αγκύρωσης των ζωνών ασφαλείας χρειάζεται να μετατοπισθούν πέραν των ορίων ανοχής που προβλέπονται στην παράγραφο 7.7.1 του κανονισμού του ΟΗΕ αριθ. 16.06, η τεχνική υπηρεσία πρέπει να ελέγχει κατά πόσον η μεταβολή συνιστά επιδείνωση. Εάν συμβαίνει αυτό, πρέπει να πραγματοποιείται η δοκιμή που προβλέπεται στην παράγραφο 7.7.1. του κανονισμού του ΟΗΕ αριθ. 16.06. Δεν απαιτείται έκδοση επέκτασης της έγκρισης τύπου ΕΕ. Η δοκιμή μπορεί να διενεργηθεί με κατασκευαστικά στοιχεία που δεν έχουν υποβληθεί στη δοκιμή ρύθμισης που προβλέπεται από τον κανονισμό του ΟΗΕ αριθ. 16.06.

W<sub>8</sub> Για τους σκοπούς των υπολογισμών, η μάζα του αναπηρικού αμαξιδίου μαζί με τον χρήστη θεωρείται ίση προς 160 kg. Η μάζα πρέπει να είναι συγκεντρωμένη στο σημείο P του υποκατάστατου αναπηρικού αμαξιδίου στη θέση χρήσης που δηλώνεται από τον κατασκευαστή.

Κάθε περιορισμός του αριθμού των επιβατών λόγω της χρήσης αναπηρικού αμαξιδίου ή αμαξιδίων πρέπει να καταγράφεται στο εγχειρίδιο κατόχου, στη δεύτερη σελίδα του πιστοποιητικού έγκρισης τύπου ΕΕ και στο πιστοποιητικό συμμόρφωσης (τμήμα παρατηρήσεων).

W<sub>9</sub> Η τροποποίηση του μήκους του συστήματος εξάτμισης επιτρέπεται χωρίς την ανάγκη νέας δοκιμής, εφόσον η αντίθλιψη εξάτμισης παραμένει παρόμοια.

- Υ Εφόσον έχουν εγκατασταθεί όλες οι υποχρεωτικές διατάξεις φωτισμού.
- Z Οι απαιτήσεις σχετικά με την προεξοχή των ανοιχτών παραθύρων δεν εφαρμόζονται στον χώρο διαμονής.
- Z<sub>1</sub> Οι κινητοί γερανοί με περισσότερους από έξι άξονες θεωρούνται ως οχήματα παντός εδάφους (N<sub>3</sub>G) όταν τουλάχιστον τρεις άξονες είναι διευθυντήριοι και εφόσον πληρούν τις διατάξεις του παραρτήματος I μέρος A σημείο 4.3 β) σημεία ii) και iii), καθώς και σημείο 4.3 γ).
-

## ΠΑΡΑΡΤΗΜΑ ΙΙΙ

### ΔΙΑΔΙΚΑΣΙΕΣ ΠΟΥ ΠΡΕΠΕΙ ΝΑ ΑΚΟΛΟΥΘΟΥΝΤΑΙ ΚΑΤΑ ΤΗΝ ΕΓΚΡΙΣΗ ΤΥΠΟΥ ΕΕ

1. Στόχοι και πεδίο εφαρμογής
  - 1.1. Το παρόν παράρτημα θεσπίζει τις διαδικασίες για την ορθή διενέργεια της έγκρισης τύπου οχήματος σύμφωνα με τα άρθρα 26, 27 και 28.
  - 1.2. Επίσης περιλαμβάνει:
    - α) κατάλογο των διεθνών προτύπων που διέπουν τον καθορισμό των τεχνικών υπηρεσιών σύμφωνα με τα άρθρα 68 και 70.
    - β) περιγραφή της διαδικασίας προς τήρηση για την αξιολόγηση των δεξιοτήτων των τεχνικών υπηρεσιών σύμφωνα με το άρθρο 73.
    - γ) τις γενικές απαιτήσεις για την κατάρτιση εκθέσεων δοκιμής από τις τεχνικές υπηρεσίες.

#### 2. Διαδικασία έγκρισης τύπου

Στην περίπτωση παραλαβής αίτησης για έγκριση τύπου οχήματος, η αρχή έγκρισης:

- α) επαληθεύει ότι όλα τα πιστοποιητικά έγκρισης τύπου ΕΕ που εκδίδονται βάσει των κανονιστικών πράξεων, όπως καταγράφονται στο παράρτημα ΙΙ, οι οποίες ισχύουν για την έγκριση τύπου οχήματος, καλύπτουν τον τύπο οχήματος και αντιστοιχούν στις προβλεπόμενες προδιαγραφές.

- β) βεβαιώνεται ότι οι προδιαγραφές και τα στοιχεία περιλαμβάνονται επίσης στα πληροφοριακά τεύχη και στα πιστοποιητικά έγκρισης τύπου ΕΕ που έχουν εκδοθεί σύμφωνα με τις σχετικές κανονιστικές πράξεις·
- γ) όταν ο αριθμός ενός στοιχείου δεν περιλαμβάνεται στο πληροφοριακό τεύχος όπως προβλέπεται σε οποιαδήποτε κανονιστική πράξη, επιβεβαιώνει ότι το αντίστοιχο μέρος ή χαρακτηριστικό είναι σύμφωνο προς τα στοιχεία του φακέλου πληροφοριών·
- δ) σε επιλεγμένο δείγμα οχημάτων από τον προς έγκριση τύπο, διεξάγει ή φροντίζει να διεξαχθούν επιθεωρήσεις εξαρτημάτων και συστημάτων του οχήματος, ώστε να επαληθεύσει ότι το όχημα ή τα οχήματα είναι κατασκευασμένο(-α) σύμφωνα με τα στοιχεία που περιλαμβάνονται στο επικυρωμένο πληροφοριακό τεύχος όσον αφορά τα σχετικά πιστοποιητικά έγκρισης τύπου ΕΕ·
- ε) διεξάγει ή φροντίζει να διεξαχθούν σχετικοί έλεγχοι εγκατάστασης που αφορούν χωριστές τεχνικές μονάδες, κατά περίπτωση·
- στ) διεξάγει ή φροντίζει να διεξαχθούν οι απαιτούμενοι έλεγχοι όσον αφορά την παρουσία των συσκευών που προβλέπονται στις επεξηγηματικές σημειώσεις 1 και 2 του μέρους I του παραρτήματος II, κατά περίπτωση·
- ζ) διεξάγει ή φροντίζει να διεξαχθούν οι απαιτούμενοι έλεγχοι ώστε να εξασφαλιστεί η συμμόρφωση με τις απαιτήσεις που ορίζονται στην επεξηγηματική σημείωση 5 του μέρους I του παραρτήματος II.

### 3. Συνδυασμός τεχνικών προδιαγραφών

Ο αριθμός των ελεγχόμενων οχημάτων είναι επαρκής ώστε να επιτρέπει τον σωστό έλεγχο των διαφόρων συνδυασμών που πρόκειται να λάβουν έγκριση τύπου, σύμφωνα με τα ακόλουθα κριτήρια:

Τεχνικές προδιαγραφές	Κατηγορία οχήματος									
	M <sub>1</sub>	M <sub>2</sub>	M <sub>3</sub>	N <sub>1</sub>	N <sub>2</sub>	N <sub>3</sub>	O <sub>1</sub>	O <sub>2</sub>	O <sub>3</sub>	O <sub>4</sub>
Κινητήρας	X	X	X	X	X	X	—	—	—	—
Κιβώτιο ταχυτήτων	X	X	X	X	X	X	—	—	—	—
Αριθμός αξόνων	—	X	X	X	X	X	X	X	X	X
Κινητήριοι άξονες (αριθμός, θέση, ζεύξη)	X	X	X	X	X	X	—	—	—	—
Διευθυντήριοι άξονες (αριθμός και θέση)	X	X	X	X	X	X	X	X	X	X
Τύποι αμαξώματος	X	X	X	X	X	X	X	X	X	X
Αριθμός θυρών	X	X	X	X	X	X	X	X	X	X
Θέση πηδαλίου διεύθυνσης	X	X	X	X	X	X	—	—	—	—
Αριθμός καθισμάτων	X	X	X	X	X	X	—	—	—	—
Επίπεδο εξοπλισμού	X	X	X	X	X	X	—	—	—	—

#### 4. Ειδικές διατάξεις

Στην περίπτωση που δεν υπάρχουν πιστοποιητικά έγκρισης όπως προβλέπεται στις σχετικές κανονιστικές πράξεις, η αρχή έγκρισης:

- α) φροντίζει για τη διεξαγωγή των απαραίτητων δοκιμών και ελέγχων όπως απαιτεί καθεμία από τις σχετικές κανονιστικές πράξεις·
- β) επαληθεύει ότι το όχημα συμμορφώνεται με τα στοιχεία του φακέλου πληροφοριών και ότι τηρεί τις τεχνικές απαιτήσεις καθεμίας από τις σχετικές κανονιστικές πράξεις·
- γ) διεξάγει ή φροντίζει να διεξαχθούν σχετικοί έλεγχοι εγκατάστασης που αφορούν χωριστές τεχνικές μονάδες, κατά περίπτωση·
- δ) διεξάγει ή φροντίζει να διεξαχθούν οι απαιτούμενοι έλεγχοι όσον αφορά την παρουσία των συσκευών που προβλέπονται στις επεξηγηματικές σημειώσεις 1 και 2 του μέρους I του παραρτήματος II, κατά περίπτωση·
- ε) διεξάγει ή φροντίζει να διεξαχθούν οι απαιτούμενοι έλεγχοι ώστε να εξασφαλιστεί η συμμόρφωση με τις απαιτήσεις που ορίζονται στην επεξηγηματική σημείωση 5 του μέρους I του παραρτήματος II.

## Προσάρτημα 1

Πρότυπα προς τα οποία πρέπει να συμμορφώνονται οι τεχνικές υπηρεσίες που αναφέρονται στο άρθρο 68

1. Δραστηριότητες που συνδέονται με δοκιμές για έγκριση τύπου προς πραγματοποίηση σύμφωνα με τις κανονιστικές πράξεις που περιλαμβάνονται στο παράρτημα II:

1.1. Κατηγορία Α (δοκιμές που πραγματοποιούνται σε ίδιες εγκαταστάσεις):

Το πρότυπο EN ISO/IEC 17025:2005 σχετικά με τις γενικές απαιτήσεις για την αρμοδιότητα των εργαστηρίων δοκιμών και ρύθμισης.

Μια τεχνική υπηρεσία που έχει ορισθεί για δραστηριότητες της κατηγορίας Α μπορεί επίσης να πραγματοποιεί τις δοκιμές που ορίζονται στις κανονιστικές πράξεις για τις οποίες έχει ορισθεί, στις εγκαταστάσεις κατασκευαστή ή τρίτου μέρους. Σε κάθε περίπτωση, το προσωπικό το οποίο οφείλει να κάνει χρήση της επαγγελματικής του κρίσης προκειμένου να καθορίσει την συμμόρφωση προς τις κανονιστικές πράξεις για τις οποίες έχει ορισθεί η τεχνική υπηρεσία, πληροί το πρότυπο EN ISO/IEC 17020: 2012.

1.2. Κατηγορία Β (εποπτεία δοκιμών, συμπεριλαμβανομένης της προετοιμασίας των δοκιμών, όπου οι εν λόγω δοκιμές πραγματοποιούνται στις εγκαταστάσεις του κατασκευαστή ή στις εγκαταστάσεις τρίτου μέρους):

Το διεθνές πρότυπο EN ISO/IEC 17020:2012 σχετικά με τα γενικά κριτήρια λειτουργίας διαφόρων τύπων φορέων που διενεργούν επιθεωρήσεις.

Πριν από την πραγματοποίηση ή την εποπτεία οποιασδήποτε δοκιμής στις εγκαταστάσεις κατασκευαστή ή τρίτου μέρους, η τεχνική υπηρεσία επαληθεύει ότι οι εγκαταστάσεις των δοκιμών και οι συσκευές μέτρησης συμμορφώνονται προς τις σχετικές απαιτήσεις του προτύπου EN ISO/IEC 17025:2005.

2. Δραστηριότητες που συνδέονται με τη συμμόρφωση της παραγωγής

2.1. Κατηγορία Γ (διαδικασία για την αρχική αξιολόγηση και έλεγχοι επιτήρησης του συστήματος διαχείρισης της ποιότητας του κατασκευαστή):

Το πρότυπο EN ISO/IEC 17021:2011 σχετικά με τις απαιτήσεις για τους φορείς που προβαίνουν στον έλεγχο και την πιστοποίηση συστημάτων διαχείρισης.

2.2. Κατηγορία Δ (εποπτεία ή δοκιμή δειγμάτων παραγωγής ή επίβλεψή τους):

Το πρότυπο EN ISO/IEC 17020:2012 σχετικά με τα γενικά κριτήρια λειτουργίας διαφόρων τύπων φορέων που διενεργούν επιθεωρήσεις.

## Προσάρτημα 2

### Διαδικασία για την αξιολόγηση των τεχνικών υπηρεσιών

1. Στόχος και πεδίο εφαρμογής
  - 1.1. Το παρόν προσάρτημα προβλέπει τους όρους σύμφωνα με τους οποίους διενεργείται η διαδικασία αξιολόγησης των τεχνικών υπηρεσιών από την αρχή έγκρισης τύπου, αρμόδιας δυνάμει του άρθρου 73 («αρμόδια αρχή»).
  - 1.2. Οι απαιτήσεις αυτές ισχύουν για όλες τις τεχνικές υπηρεσίες, ανεξάρτητα από το νομικό καθεστώς τους (ανεξάρτητος οργανισμός, κατασκευαστής ή αρχή έγκρισης που ενεργεί ως τεχνική υπηρεσία).
2. Αξιολογήσεις

Η διεξαγωγή μιας αξιολόγησης διέπεται από τα εξής:

- α) αρχή ανεξαρτησίας, η οποία συνιστά τη βάση για την αμεροληψία και την αντικειμενικότητα των συμπερασμάτων, και
- β) προσέγγιση βάσει στοιχείων, η οποία εγγυάται αξιόπιστα συμπεράσματα, που μπορούν να αναπαραχθούν.

Οι ελεγκτές επιδεικνύουν εμπιστοσύνη και ακεραιότητα. Τηρούν εμπιστευτικότητα και διακριτικότητα.

Αναφέρουν τα πορίσματα και τα συμπεράσματα με ειλικρίνεια και ακρίβεια.

3. Δεξιότητες που απαιτούνται από τους ελεγκτές
  - 3.1. Οι αξιολογήσεις μπορούν να πραγματοποιούνται μόνο από ελεγκτές που διαθέτουν τις τεχνικές και διοικητικές γνώσεις που απαιτούνται για τον σκοπό αυτό.
  - 3.2. Οι ελεγκτές είναι ειδικά εκπαιδευμένοι για δραστηριότητες αξιολόγησης. Επιπλέον, διαθέτουν τις ειδικές γνώσεις που απαιτούνται στον τεχνικό τομέα στον οποίο θα ασκήσει τις δραστηριότητές της η τεχνική υπηρεσία.
  - 3.3. Με την επιφύλαξη των διατάξεων των σημείων 3.1 και 3.2, η αξιολόγηση που αναφέρεται στο άρθρο 73 διενεργείται από ελεγκτές ανεξάρτητους από τις δραστηριότητες για τις οποίες πραγματοποιείται η αξιολόγηση.
4. Αίτηση για ορισμό
  - 4.1. Δεόντως εξουσιοδοτημένος αντιπρόσωπος της αιτούσας τεχνικής υπηρεσίας υποβάλλει επίσημη αίτηση στην αρμόδια αρχή, που περιλαμβάνει τις ακόλουθες πληροφορίες:
    - α) γενικά χαρακτηριστικά της τεχνικής υπηρεσίας, που περιλαμβάνουν την επιχειρηματική μορφή, την επωνυμία, τις διευθύνσεις, το νομικό καθεστώς και τους τεχνικούς πόρους·
    - β) λεπτομερή περιγραφή και βιογραφικά σημειώματα του προσωπικού που είναι αρμόδιο για τις δοκιμές, καθώς και του διοικητικού προσωπικού, με πληροφορίες όσον αφορά την εκπαίδευση και τις επαγγελματικές δεξιότητες·

- γ) οι τεχνικές υπηρεσίες που εφαρμόζουν μεθόδους εικονικών δοκιμών προσκομίζουν αποδεικτικά στοιχεία της ικανότητάς τους να εργάζονται σε περιβάλλον με τη βοήθεια υπολογιστή·
  - δ) γενικές πληροφορίες σχετικά με την τεχνική υπηρεσία, συμπεριλαμβανομένων των δραστηριοτήτων της, της σχέσης της σε μεγαλύτερη επιχειρηματική οντότητα, εάν υπάρχει, και των διευθύνσεων όλων των φυσικών τοποθεσιών που θα καλύπτονται από το πεδίο του ορισμού της υπηρεσίας·
  - ε) συμφωνία τήρησης των απαιτήσεων για τον ορισμό και των λοιπών υποχρεώσεων της τεχνικής υπηρεσίας, όπως προβλέπεται στις σχετικές κανονιστικές πράξεις, για τις οποίες ορίζεται·
  - στ) περιγραφή των υπηρεσιών αξιολόγησης της συμμόρφωσης που αναλαμβάνει η τεχνική υπηρεσία στο πλαίσιο των σχετικών κανονιστικών πράξεων και κατάλογο των κανονιστικών πράξεων για τις οποίες η τεχνική υπηρεσία αναζητεί ορισμό, περιλαμβανομένων των ορίων των ικανοτήτων της, κατά περίπτωση·
  - ζ) αντίγραφο του εγχειριδίου διασφάλισης ποιότητας της τεχνικής υπηρεσίας.
- 4.2. Η αρμόδια αρχή εξετάζει την επάρκεια των πληροφοριών που παρέχει η τεχνική υπηρεσία.
- 4.3. Η τεχνική υπηρεσία ενημερώνει την αρμόδια αρχή για τυχόν τροποποιήσεις των στοιχείων που έχει υποβάλει σύμφωνα με το σημείο 4.1.

5. Εξέταση των πόρων

Η αρμόδια αρχή εξετάζει την ικανότητά της να πραγματοποιεί την αξιολόγηση της τεχνικής υπηρεσίας, με βάση τη δική της πολιτική, την αρμοδιότητά της και τη διαθεσιμότητα κατάλληλων ελεγκτών και εμπειρογνομόνων.

6. Υπεργολαβική ανάθεση της αξιολόγησης

6.1. Η αρμόδια αρχή μπορεί να προβαίνει σε υπεργολαβική ανάθεση μερών της αξιολόγησης σε άλλη αρμόδια αρχή ορισμού ή να ζητεί υποστήριξη από τεχνικούς εμπειρογνώμονες από άλλες αρμόδιες αρχές. Η αιτούσα τεχνική υπηρεσία πρέπει να έχει αποδεχθεί τους υπεργολάβους και τους εμπειρογνώμονες.

6.2. Η αρμόδια αρχή έγκρισης τύπου λαμβάνει υπόψη πιστοποιητικά διαπίστευσης με ενδεδειγμένο πεδίο εφαρμογής, προκειμένου να ολοκληρώνει τη συνολική της αξιολόγηση της τεχνικής υπηρεσίας.

7. Προετοιμασία για αξιολόγηση

7.1. Η αρμόδια αρχή ορίζει επισήμως ομάδα κοινής αξιολόγησης. Η αρμόδια αρχή διασφαλίζει ότι κάθε ομάδα κοινής αξιολόγησης πλαισιώνεται από την κατάλληλη εμπειρογνομοσύνη. Ιδίως, η ομάδα κοινής αξιολόγησης στο σύνολό της:

- α) αφενός διαθέτει τις γνώσεις που απαιτούνται για το συγκεκριμένο πεδίο για το οποίο ορίζεται· και
- β) αφετέρου κατανοεί σε επαρκή βαθμό την κατάσταση, ώστε να αξιολογεί με αξιόπιστο τρόπο την ικανότητα της τεχνικής υπηρεσίας να λειτουργεί εντός του πεδίου για το οποίο έχει ορισθεί.

- 7.2. Η αρμόδια αρχή ορίζει σαφώς την ανάθεση στην ομάδα αξιολόγησης. Το έργο της ομάδας κοινής αξιολόγησης συνίσταται στην εξέταση των εγγράφων που έχουν συγκεντρωθεί από την αιτούσα τεχνική αρχή και στη διενέργεια της επιτόπιας αξιολόγησης.
- 7.3. Η αρμόδια αρχή συμφωνεί, από κοινού με την τεχνική υπηρεσία και την ομάδα αξιολόγησης που έχει οριστεί, ως προς την ημερομηνία και τον προγραμματισμό της αξιολόγησης. Ωστόσο, η αναζήτηση ημερομηνίας που θα είναι σύμφωνη με το σχέδιο επιτήρησης και επαναξιολόγησης παραμένει ευθύνη της αρχής έγκρισης τύπου.
- 7.4. Η αρμόδια αρχή διασφαλίζει ότι η ομάδα αξιολόγησης έχει λάβει τα δέοντα έγγραφα κριτηρίων, τους φακέλους προηγούμενων αξιολογήσεων και τα σχετικά έγγραφα και τους φακέλους της τεχνικής υπηρεσίας.

#### 8. Επιτόπια αξιολόγηση

Η ομάδα κοινής αξιολόγησης διενεργεί την αξιολόγηση της τεχνικής υπηρεσίας στους χώρους της τεχνικής υπηρεσίας στους οποίους πραγματοποιούνται μία ή περισσότερες βασικές δραστηριότητες και, εφόσον συντρέχει λόγος, επιθεωρεί και άλλους επιλεγμένους χώρους στους οποίους η τεχνική υπηρεσία αναπτύσσει δραστηριότητες.

9. Ανάλυση των πορισμάτων και έκθεση αξιολόγησης
- 9.1. Η ομάδα κοινής αξιολόγησης αναλύει όλες τις σχετικές πληροφορίες και τα στοιχεία που έχει συγκεντρώσει κατά την εξέταση των εγγράφων και των φακέλων και κατά την επιτόπια αξιολόγηση. Η εν λόγω ανάλυση πρέπει να αρκεί ώστε η ομάδα να μπορεί να καθορίσει τον βαθμό της ικανότητας και της συμμόρφωσης της τεχνικής υπηρεσίας προς τις απαιτήσεις για τον ορισμό.
- 9.2. Οι διαδικασίες υποβολής εκθέσεων της αρμόδιας αρχής διασφαλίζουν ότι πληρούνται οι ακόλουθες απαιτήσεις.
- 9.2.1. Πριν από την αποχώρηση από τον χώρο πραγματοποιείται συνάντηση μεταξύ της ομάδας κοινής αξιολόγησης και της τεχνικής υπηρεσίας. Στην εν λόγω συνάντηση, η ομάδα κοινής αξιολόγησης προβαίνει σε γραπτή και/ή προφορική έκθεση των πορισμάτων της από την ανάλυση. Παρέχεται η δυνατότητα στην τεχνική υπηρεσία να κάνει ερωτήσεις όσον αφορά τα πορίσματα, καθώς και τις περιπτώσεις μη συμμόρφωσης, εφόσον υπάρχουν, και τη βάση τους.
- 9.2.2. Γνωστοποιείται αμελλητί στην τεχνική υπηρεσία γραπτή έκθεση σχετικά με τα αποτελέσματα της αξιολόγησης. Η εν λόγω έκθεση αξιολόγησης περιλαμβάνει σχόλια σχετικά με την ικανότητα και τη συμμόρφωση, και εντοπίζει περιπτώσεις μη συμμόρφωσης, εφόσον υπάρχουν, που πρέπει να αντιμετωπισθούν ώστε να υπάρξει συμμόρφωση προς όλες τις απαιτήσεις για τον ορισμό.
- 9.2.3. Η τεχνική υπηρεσία καλείται να απαντήσει στην έκθεση αξιολόγησης και να περιγράψει τις συγκεκριμένες ενέργειες στις οποίες προέβη ή προτίθεται να προβεί, εντός συγκεκριμένου χρονικού διαστήματος, προκειμένου να αντιμετωπίσει τυχόν περιπτώσεις μη συμμόρφωσης.

- 9.3. Η αρμόδια αρχή διασφαλίζει ότι οι απαντήσεις της τεχνικής υπηρεσίας είναι επαρκείς και αποτελεσματικές για την αντιμετώπιση περιπτώσεων μη συμμόρφωσης. Εάν οι απαντήσεις της τεχνικής υπηρεσίας δεν κριθούν επαρκείς, ζητούνται περαιτέρω πληροφορίες. Επιπλέον, είναι δυνατό να ζητούνται στοιχεία για την αποτελεσματική εφαρμογή των ενεργειών που έχουν αναληφθεί, ή μπορεί να διενεργείται αξιολόγηση της συνέχειας που δόθηκε, για να επαληθευθεί η αποτελεσματική εφαρμογή των διορθωτικών ενεργειών.
- 9.4. Η έκθεση αξιολόγησης περιλαμβάνει τουλάχιστον:
- α) μοναδική ταυτοποίηση της τεχνικής υπηρεσίας·
  - β) ημερομηνία(-ες) της επιτόπιας αξιολόγησης·
  - γ) ονοματεπώνυμο(-α) του (των) ελεγκτή(-ών) και/ή των εμπειρογνομόνων που έλαβαν μέρος στην αξιολόγηση·
  - δ) μοναδική ταυτοποίηση όλων των χώρων που υποβλήθηκαν σε αξιολόγηση·
  - ε) προτεινόμενο πεδίο ορισμού που υποβλήθηκε σε αξιολόγηση·
  - στ) δήλωση σχετικά με την καταλληλότητα της εσωτερικής οργάνωσης και των διαδικασιών που υιοθέτησε η τεχνική υπηρεσία για να ενισχύσει την ικανότητά της, όπως η καταλληλότητα αυτή κρίθηκε σε συνάρτηση με την εκπλήρωση των απαιτήσεων για τον ορισμό·
  - ζ) πληροφορίες για την αποκατάσταση όλων των περιπτώσεων μη συμμόρφωσης·
  - η) σύσταση σχετικά με το εάν ο αιτών θα πρέπει να ορισθεί ή να επιβεβαιωθεί ως τεχνική υπηρεσία και, εάν ναι, το πεδίο του ορισμού.

10. Χορήγηση, επιβεβαίωση ή επέκταση ορισμού
- 10.1. Η αρμόδια αρχή έγκρισης τύπου αποφασίζει, χωρίς αδικαιολόγητη καθυστέρηση και βάσει της (των) έκθεσης(-ων) αξιολόγησης και άλλων σχετικών πληροφοριών, σχετικά με το εάν θα χορηγήσει, θα επιβεβαιώσει ή θα παρατείνει έναν ορισμό.
- 10.2. Η αρμόδια αρχή έγκρισης τύπου χορηγεί πιστοποιητικό στην τεχνική υπηρεσία. Στο εν λόγω πιστοποιητικό περιλαμβάνονται τα ακόλουθα στοιχεία:
- α) η ταυτότητα και το λογότυπο της αρμόδιας αρχής ·
  - β) η μοναδική ταυτοποίηση της οριζόμενης τεχνικής υπηρεσίας·
  - γ) η ημερομηνία έναρξης ισχύος του ορισμού και η ημερομηνία λήξης·
  - δ) σύντομη ένδειξη ή αναφορά του πεδίου του ορισμού (σχετικές κανονιστικές πράξεις ή μέρη τους)·
  - ε) δήλωση συμμόρφωσης και αναφορά στον παρόντα κανονισμό.
11. Επαναξιολόγηση και επιτήρηση
- 11.1. Η επαναξιολόγηση είναι παρόμοια με την αρχική αξιολόγηση, με τη διαφορά ότι λαμβάνει υπόψη την εμπειρία που έχει αποκτηθεί από τις προηγούμενες αξιολογήσεις. Οι επιτόπιες αξιολογήσεις επιτήρησης είναι λιγότερο εκτενείς από τις επαναξιολογήσεις.

11.2. Η αρμόδια αρχή καταρτίζει το σχέδιό της για την επαναξιολόγηση και την επιτήρηση κάθε οριζόμενης τεχνικής υπηρεσίας κατά τρόπον ώστε να αξιολογούνται αντιπροσωπευτικά δείγματα του πεδίου του ορισμού σε τακτική βάση.

Το διάστημα μεταξύ των επιτόπιων αξιολογήσεων, είτε πρόκειται για επαναξιολόγηση είτε για επιτήρηση, εξαρτάται από την αποδεδειγμένη σταθερότητα την οποία έχει επιτύχει η τεχνική υπηρεσία.

11.3. Στην περίπτωση που, κατά την επιτήρηση ή την επαναξιολόγηση, εντοπίζονται περιπτώσεις μη συμμόρφωσης, η αρμόδια αρχή ορίζει αυστηρά χρονικά όρια για την λήψη διορθωτικών δράσεων.

11.4. Στην περίπτωση που δεν ληφθούν διορθωτικά ή βελτιωτικά μέτρα εντός του συμφωνηθέντος χρονικού ορίου, ή που αυτά δεν κρίνονται επαρκή, η αρμόδια αρχή λαμβάνει ενδεδειγμένα μέτρα, όπως η πραγματοποίηση περαιτέρω αξιολόγησης ή η αναστολή ή η ανάκληση του ορισμού για μία ή περισσότερες από τις δραστηριότητες για τις οποίες έχει ορισθεί η τεχνική υπηρεσία.

11.5. Εάν η αρμόδια αρχή αποφασίσει να αναστείλει ή να ανακαλέσει τον ορισμό τεχνικής υπηρεσίας, ενημερώνει την τεχνική υπηρεσία σχετικά με την απόφασή της με συστημένη επιστολή. Σε κάθε περίπτωση, η αρχή έγκρισης τύπου υιοθετεί όλα τα αναγκαία μέτρα για να διασφαλίσει τη συνέχεια των δραστηριοτήτων που έχει ήδη αναλάβει η τεχνική υπηρεσία.

12. Αρχεία για τις οριζόμενες τεχνικές υπηρεσίες
- 12.1. Η αρμόδια αρχή τηρεί αρχεία για τις τεχνικές υπηρεσίες, ώστε να καταδεικνύεται ότι οι απαιτήσεις για τον ορισμό, περιλαμβανομένης της ικανότητας, πληρούνται στο ακέραιο.
- 12.2. Η αρμόδια αρχή τηρεί ασφαλή τα αρχεία για τις τεχνικές υπηρεσίες, ώστε να διασφαλίζεται ο εμπιστευτικός τους χαρακτήρας.
- 12.3. Τα αρχεία για τις τεχνικές υπηρεσίες περιλαμβάνουν τουλάχιστον:
- α) τη σχετική αλληλογραφία·
  - β) τους φακέλους και τις εκθέσεις αξιολόγησης·
  - γ) αντίγραφα των πιστοποιητικών ορισμού.
-

## ΠΑΡΑΡΤΗΜΑ IV

### ΔΙΑΔΙΚΑΣΙΕΣ ΣΥΜΜΟΡΦΩΣΗΣ ΤΗΣ ΠΑΡΑΓΩΓΗΣ

1. Στόχοι
  - 1.1. Η διαδικασία συμμόρφωσης της παραγωγής αποσκοπεί στο να εξασφαλίσει ότι κάθε όχημα, σύστημα, κατασκευαστικό στοιχείο και χωριστή τεχνική μονάδα, εξάρτημα ή εξοπλισμός που παράγεται συμμορφώνεται με τον εγκεκριμένο τύπο.
  - 1.2. Η διαδικασία συμμόρφωσης της παραγωγής περιλαμβάνει πάντοτε την αξιολόγηση των συστημάτων διασφάλισης της ποιότητας, η οποία αναφέρεται στο σημείο 2 ως «αρχική αξιολόγηση», και την επαλήθευση των ελέγχων που αφορούν το αντικείμενο της έγκρισης τύπου και το προϊόν, η οποία αναφέρεται στο σημείο 3 ως «διακανονισμοί συμμόρφωσης του προϊόντος».
2. Αρχική αξιολόγηση
  - 2.1. Προτού χορηγήσει έγκριση τύπου, η αρχή έγκρισης επαληθεύει ότι ο κατασκευαστής έχει προβλέψει επαρκείς διακανονισμούς και διαδικασίες για να διασφαλίσει ότι τα οχήματα, τα συστήματα, τα κατασκευαστικά στοιχεία, οι χωριστές τεχνικές μονάδες ή τα εξαρτήματα και ο εξοπλισμός παράγονται σύμφωνα με τον εγκεκριμένο τύπο.
  - 2.2. Οδηγίες για τη διεξαγωγή των εν λόγω αξιολογήσεων περιλαμβάνονται στο πρότυπο EN ISO 19011:2011 – Κατευθυντήριες γραμμές για τον έλεγχο συστημάτων διαχείρισης.

2.3. Η συμμόρφωση με τις απαιτήσεις του σημείου 2.1 επαληθεύεται με τρόπο ικανοποιητικό για την αρχή έγκρισης, ως εξής:

Η αρχή έγκρισης ικανοποιείται με την αρχική αξιολόγηση και τους διακανονισμούς συμμόρφωσης του προϊόντος που αναφέρονται στο σημείο 3, λαμβάνοντας υπόψη έναν από τους διακανονισμούς που αναφέρονται στα σημεία 2.3.1 έως 2.3.3 ή συνδυασμό των διακανονισμών αυτών, συνολικά ή εν μέρει, κατά περίπτωση.

2.3.1. Η αρχική αξιολόγηση και η επαλήθευση των διακανονισμών συμμόρφωσης του προϊόντος διενεργούνται από την αρχή έγκρισης ή από φορέα που έχει οριστεί για τον εν λόγω σκοπό από την αρχή έγκρισης.

2.3.1.1. Κατά τον προσδιορισμό της έκτασης της αρχικής αξιολόγησης προς εκτέλεση, η αρχή έγκρισης μπορεί να λάβει υπόψη τα ακόλουθα στοιχεία:

- α) εάν ο κατασκευαστής διαθέτει πιστοποίηση παρόμοια με αυτή που αναφέρεται στο σημείο 2.3.3, η οποία όμως δεν έχει χαρακτηριστεί ως ισοδύναμη ή αναγνωριστεί σύμφωνα με το εν λόγω σημείο·
- β) στην περίπτωση έγκρισης τύπου συστήματος, κατασκευαστικού στοιχείου ή χωριστής τεχνικής μονάδας, τις αξιολογήσεις των συστημάτων διαχείρισης της ποιότητας που έχουν πραγματοποιηθεί από τον (τους) κατασκευαστή(-ές) του οχήματος στις εγκαταστάσεις παραγωγής του συστήματος, του κατασκευαστικού στοιχείου ή της χωριστής τεχνικής μονάδας, σύμφωνα με μια ή περισσότερες προδιαγραφές του κλάδου παραγωγής που πληρούν τις απαιτήσεις των προτύπων EN ISO 9001: 2015 ή ISO/TS16949:2009·

γ) εάν σε κάποιο κράτος μέλος έχουν πρόσφατα ανακληθεί μία ή περισσότερες εγκρίσεις τύπου του κατασκευαστή, λόγω ανεπαρκούς ελέγχου της συμμόρφωσης της παραγωγής. Σε αυτήν την περίπτωση, η αρχική αξιολόγηση από την αρχή έγκρισης δεν περιορίζεται στην αποδοχή της πιστοποίησης των συστημάτων διαχείρισης ποιότητας του κατασκευαστή, αλλά περιλαμβάνει επαλήθευση της εφαρμογής όλων των απαραίτητων βελτιώσεων για τη διασφάλιση του αποτελεσματικού ελέγχου, ώστε τα οχήματα, τα κατασκευαστικά στοιχεία, τα συστήματα ή οι χωριστές τεχνικές μονάδες να παράγονται σε συμμόρφωση προς τον εγκεκριμένο τύπο.

2.3.2. Η αρχική αξιολόγηση και η επαλήθευση των διακανονισμών συμμόρφωσης του προϊόντος μπορούν να διενεργηθούν από την αρχή έγκρισης άλλου κράτους μέλους ή από τον φορέα που έχει οριστεί για τον σκοπό αυτόν από την αρχή έγκρισης.

2.3.2.1. Στην περίπτωση αυτή, η αρχή έγκρισης του εν λόγω άλλου κράτους μέλους συντάσσει δήλωση συμμόρφωσης, στην οποία εμφανίζονται οι τομείς και οι παραγωγικές μονάδες που η εν λόγω αρχή έγκρισης έχει καλύψει ως σχετικές με το (τα) προϊόν(-τα) που πρόκειται να λάβει(-ουν) έγκριση τύπου και με τις κανονιστικές πράξεις σύμφωνα με τις οποίες θα λάβουν έγκριση τύπου τα προϊόντα αυτά.

2.3.2.2. Μόλις της κατατεθεί αίτηση για τη χορήγηση δήλωσης συμμόρφωσης από την αρχή του κράτους μέλους που χορηγεί την έγκριση τύπου, η αρχή έγκρισης του άλλου κράτους μέλους αποστέλλει αμέσως την εν λόγω δήλωση συμμόρφωσης ή πληροφορεί την αρχή έγκρισης του κράτους μέλους που χορηγεί την έγκριση τύπου ότι δεν είναι σε θέση να χορηγήσει τέτοια δήλωση.

2.3.2.3. Η δήλωση συμμόρφωσης περιλαμβάνει τουλάχιστον:

- |     |   |  |
|-----|---|--|
| α)  | Τον όμιλο ή την εταιρεία                              | (π.χ. ΧΨΩ Αυτοκίνηση)  |
| β)  | Τον επιμέρους οργανισμό                               | (π.χ. περιφερειακό τμήμα)  |
| γ)  | Τις μονάδες/εγκαταστάσεις                             | (π.χ. μονάδα κινητήρων 1 (στη χώρα Α) – μονάδα οχημάτων 2 (στη χώρα Β))                        |
| δ)  | Τη σειρά παραγωγής οχημάτων/κατασκευαστικών στοιχείων | (π.χ. όλα τα μοντέλα της κατηγορίας M1)  |
| ε)  | Τους τομείς που αξιολογήθηκαν                         | (π.χ. συναρμολόγηση κινητήρα, διαμόρφωση και συναρμολόγηση αμαξώματος, συναρμολόγηση οχήματος) |
| στ) | Τα έγγραφα που εξετάστηκαν                            | (π.χ. εγχειρίδιο και διαδικασίες ποιότητας της εταιρείας και της εγκατάστασης παραγωγής)       |
| ζ)  | Την ημερομηνία αξιολόγησης                            | (π.χ. ο έλεγχος διενεργήθηκε από την ηη/μμ/εεεε έως την ηη/μμ/εεεε)                            |
| η)  | Την προβλεπόμενη επίσκεψη παρακολούθησης              | (π.χ. μμ/εεεε)   |

2.3.3. Η αρχή έγκρισης μπορεί επίσης να αποδεχθεί την πιστοποίηση συμμόρφωσης του κατασκευαστή προς τα πρότυπα EN ISO 9001:2015 ή ISO/TS16949:2009 [στην περίπτωση αυτή, το πεδίο εφαρμογής της εν λόγω πιστοποίησης καλύπτει το (τα) προς έγκριση προϊόν(-τα)] ή προς ισοδύναμο πρότυπο πιστοποίησης ως εκπλήρωση των απαιτήσεων αρχικής αξιολόγησης του σημείου 2.3., υπό την προϋπόθεση ότι η συμμόρφωσης της παραγωγής καλύπτεται πράγματι από το σύστημα διαχείρισης της ποιότητας και ότι η έγκριση τύπου του κατασκευαστή δεν έχει ανακληθεί όπως αναφέρεται στο σημείο 2.3.1.1. στοιχείο γ). Ο κατασκευαστής παρέχει λεπτομέρειες για την πιστοποίηση και ενημερώνει την αρχή έγκρισης για τυχόν αναθεωρήσεις που αφορούν την ισχύ ή το πεδίο εφαρμογής της πιστοποίησης.

- 2.4. Για την έγκριση τύπου οχήματος, οι αρχικές αξιολογήσεις που έχουν διενεργηθεί για τη χορήγηση εγκρίσεων τύπου συστημάτων, κατασκευαστικών στοιχείων και χωριστών τεχνικών μονάδων του οχήματος δεν χρειάζεται να επαναληφθούν, ολοκληρώνονται όμως με αξιολόγηση των τοποθεσιών και των δραστηριοτήτων που αφορούν τη συναρμολόγηση του οχήματος ως συνόλου οι οποίες δεν έχουν καλυφθεί από τις αρχικές αξιολογήσεις.
3. Διακανονισμοί συμμόρφωσης του προϊόντος
- 3.1. Κάθε όχημα, σύστημα, κατασκευαστικό στοιχείο ή χωριστή τεχνική μονάδα, εξάρτημα ή μέρος εξοπλισμού που εγκρίνεται σύμφωνα με κανονισμό του ΟΗΕ που προσαρτάται στην αναθεωρημένη συμφωνία του 1958 και σύμφωνα με τον παρόντα κανονισμό κατασκευάζεται έτσι ώστε να συμμορφώνεται προς τον εγκεκριμένο τύπο μέσω της συμμόρφωσής του προς τις απαιτήσεις του παρόντος παραρτήματος, του εκάστοτε σχετικού κανονισμού του ΟΗΕ και του παρόντος κανονισμού.
- 3.2. Πριν από τη χορήγηση έγκρισης τύπου σύμφωνα με τον παρόντα κανονισμό και με κανονισμό του ΟΗΕ που προσαρτάται στην αναθεωρημένη συμφωνία του 1958, η αρχή έγκρισης επαληθεύει την ύπαρξη επαρκών διακανονισμών για τη συμμόρφωση προϊόντων και τεκμηριωμένων σχεδίων ελέγχου, τα οποία συμφωνούνται με τον κατασκευαστή για κάθε έγκριση, για τη διεξαγωγή, σε καθορισμένα τακτικά διαστήματα, των δοκιμών ή σχετικών ελέγχων που απαιτούνται για την επαλήθευση της συνεχούς συμμόρφωσης προς τον εγκεκριμένο τύπο, περιλαμβανομένων, κατά περίπτωση, των δοκιμών που προσδιορίζονται στον παρόντα κανονισμό και στον εκάστοτε σχετικό κανονισμό του ΟΗΕ.

- 3.3. Ο κάτοχος της έγκρισης τύπου ιδίως:
- 3.3.1. διασφαλίζει την ύπαρξη και εφαρμογή διαδικασιών για τον αποτελεσματικό έλεγχο της συμμόρφωσης οχημάτων, συστημάτων, κατασκευαστικών στοιχείων, χωριστών τεχνικών μονάδων, εξαρτημάτων ή εξοπλισμού προς τον εγκεκριμένο τύπο·
  - 3.3.2. έχει πρόσβαση στον εξοπλισμό δοκιμών ή άλλο κατάλληλο εξοπλισμό που είναι αναγκαίος για τον έλεγχο της συμμόρφωσης προς κάθε εγκεκριμένο τύπο·
  - 3.3.3. διασφαλίζει ότι τα δεδομένα που προκύπτουν από δοκιμές ή ελέγχους καταγράφονται και ότι τα συνημμένα δικαιολογητικά παραμένουν διαθέσιμα για χρονικό διάστημα έως 10 έτη, το οποίο προσδιορίζεται σε συμφωνία με την αρχή έγκρισης·
  - 3.3.4. αναλύει τα αποτελέσματα κάθε τύπου δοκιμής ή ελέγχου, προκειμένου να επαληθεύει και να διασφαλίζει τη σταθερότητα των χαρακτηριστικών του προϊόντος, αφήνοντας περιθώρια για παραλλαγές της βιομηχανικής παραγωγής·
  - 3.3.5. διασφαλίζει ότι για κάθε τύπο προϊόντος διεξάγονται τουλάχιστον οι έλεγχοι που προβλέπονται στον παρόντα κανονισμό και οι δοκιμές που προβλέπονται στις σχετικές κανονιστικές πράξεις που περιλαμβάνονται στο παράρτημα II·
  - 3.3.6. διασφαλίζει ότι, εφόσον διαπιστωθεί για οποιοδήποτε σύνολο δειγμάτων ή δοκιμών, κατόπιν της σχετικής δοκιμής, ότι δεν υπάρχει συμμόρφωση, διενεργείται περαιτέρω δειγματοληψία και δοκιμή. Λαμβάνονται όλα τα απαραίτητα μέτρα για την αποκατάσταση της διαδικασίας παραγωγής ώστε να διασφαλιστεί η συμμόρφωση με τον εγκεκριμένο τύπο.

- 3.4. Στην περίπτωση μεικτών, σε διαδοχικά στάδια ή σε πολλαπλά στάδια εγκρίσεων τύπου, η αρχή έγκρισης που χορηγεί έγκριση τύπου συνολικού οχήματος μπορεί να ζητήσει από οποιαδήποτε αρχή έγκρισης που χορήγησε έγκριση τύπου για ορισμένο σχετικό σύστημα, κατασκευαστικό στοιχείο ή χωριστή τεχνική μονάδα συγκεκριμένες λεπτομέρειες σχετικά με τη συμμόρφωση με τις απαιτήσεις συμμόρφωσης της παραγωγής που ορίζονται στο παρόν παράρτημα.
- 3.5. Η αρχή έγκρισης που χορηγεί έγκριση τύπου συνολικού οχήματος και δεν ικανοποιείται με τις πληροφορίες που έλαβε βάσει των αναφερομένων στο σημείο 3.4., ενώ έχει απευθυνθεί εγγράφως για το θέμα αυτό στον σχετικό κατασκευαστή και στην αρχή έγκρισης που χορήγησε έγκριση τύπου για το σύστημα, το κατασκευαστικό στοιχείο ή τη χωριστή τεχνική μονάδα, ζητεί να εκτελεστούν πρόσθετοι έλεγχοι ή δοκιμές συμμόρφωσης της παραγωγής, οι οποίες διενεργούνται στις εγκαταστάσεις του (των) κατασκευαστή(-ών) των εν λόγω συστημάτων, κατασκευαστικών στοιχείων ή χωριστών τεχνικών μονάδων. Τα αποτελέσματα αυτών των πρόσθετων ελέγχων και δοκιμών συμμόρφωσης της παραγωγής τίθενται άμεσα στη διάθεση της εν λόγω αρχής έγκρισης.
- 3.6. Στην περίπτωση εφαρμογής των σημείων 3.4. και 3.5. και εφόσον η αρχή έγκρισης που χορηγεί την έγκριση τύπου συνολικού οχήματος δεν έχει ικανοποιηθεί με τα αποτελέσματα των πρόσθετων ελέγχων και δοκιμών, ο κατασκευαστής διασφαλίζει την αποκατάσταση της συμμόρφωσης της παραγωγής το συντομότερο δυνατόν με τρόπο ικανοποιητικό για την εν λόγω αρχή έγκρισης και για την αρχή έγκρισης που χορηγεί την έγκριση τύπου συστήματος, κατασκευαστικού στοιχείου ή χωριστής τεχνικής μονάδας.

4. Διακανονισμοί συνεχιζόμενης επαλήθευσης
- 4.1. Η αρχή έγκρισης που έχει χορηγήσει έγκριση τύπου μπορεί ανά πάσα στιγμή να επαληθεύει μέσω περιοδικών ελέγχων τις μεθόδους ελέγχου της συμμόρφωσης οι οποίες εφαρμόζονται σε κάθε μονάδα παραγωγής. Για τον σκοπό αυτόν, ο κατασκευαστής παρέχει στην εν λόγω αρχή πρόσβαση στους χώρους κατασκευής, επιθεώρησης, δοκιμών, αποθήκευσης και διανομής και παρέχει όλες τις αναγκαίες πληροφορίες αναφορικά με την τεκμηρίωση και τα αρχεία του συστήματος διαχείρισης ποιότητας.
- 4.1.1. Ο συνήθης διακανονισμός για τους εν λόγω περιοδικούς ελέγχους προβλέπει την παρακολούθηση της συνεχούς αποτελεσματικότητας των διαδικασιών που ορίζονται στα σημεία 2 και 3 (αρχική αξιολόγηση και διακανονισμοί συμμόρφωσης του προϊόντος).
- 4.1.1.1. Δραστηριότητες επιτήρησης διεξαχθείσες από τις τεχνικές υπηρεσίες (ισοδύναμες ή αναγνωρισμένες σύμφωνα με το σημείο 2.3.3) γίνονται δεκτές ως πληρούσες την απαίτηση του σημείου 4.1.1 σχετικά με τις διαδικασίες που καθιερώνονται κατά την αρχική αξιολόγηση.

4.1.1.2. Η συνήθης συχνότητα των επαληθεύσεων από την αρχή έγκρισης (εκτός των επαληθεύσεων που αναφέρονται στο σημείο 4.1.1.1) είναι τέτοια ώστε να διασφαλίζεται ότι οι σχετικοί έλεγχοι που εφαρμόζονται σύμφωνα με τα σημεία 2 και 3 αναθεωρούνται ανά τακτά χρονικά διαστήματα με βάση μια μεθοδολογία εκτίμησης κινδύνων που συμμορφώνεται με το διεθνές πρότυπο ISO 31000:2018 – Διαχείριση κινδύνου – Αρχές και κατευθυντήριες γραμμές, ενώ, σε κάθε περίπτωση, η εν λόγω επαλήθευση διενεργείται τουλάχιστον μία φορά κάθε τρία χρόνια. Η μεθοδολογία αυτή πρέπει να λαμβάνει ιδίως υπόψη κάθε τυχόν περίπτωση μη συμμόρφωσης που υποδεικνύουν άλλα κράτη μέλη στο πλαίσιο του άρθρου 54 παράγραφος 1.

4.2. Σε κάθε επανεξέταση, τα μητρώα δοκιμών ή ελέγχων και τα μητρώα παραγωγής, ιδίως δε τα μητρώα των δοκιμών ή ελέγχων που τεκμηριώνονται σύμφωνα με το σημείο 2.2, τίθενται στη διάθεση του επιθεωρητή.

4.3. Ο επιθεωρητής μπορεί να επιλέξει με τυχαίο τρόπο δείγματα προς δοκιμή στο εργαστήριο του κατασκευαστή ή στις εγκαταστάσεις της τεχνικής υπηρεσίας. Σε μια τέτοια περίπτωση, διενεργείται αποκλειστικά φυσική δοκιμή. Ο ελάχιστος αριθμός δειγμάτων μπορεί να καθορίζεται με βάση τα αποτελέσματα της επαλήθευσης του ίδιου του κατασκευαστή.

- 4.4. Όταν ο επιθεωρητής είναι της γνώμης ότι το επίπεδο ελέγχου είναι ανεπαρκές ή ότι είναι απαραίτητο να επαληθευτεί η εγκυρότητα των δοκιμών που διεξάγονται σύμφωνα με το σημείο 4.2, επιλέγει δείγματα τα οποία αποστέλλονται σε τεχνική υπηρεσία με σκοπό τη διεξαγωγή φυσικών δοκιμών σύμφωνα με τις απαιτήσεις για συμμόρφωση της παραγωγής οι οποίες ορίζονται στις κανονιστικές πράξεις που απαριθμούνται στο παράρτημα II.
- 4.5. Όταν διαπιστώνονται μη ικανοποιητικά αποτελέσματα κατά τη διάρκεια επιθεώρησης ή επανεξέτασης παρακολούθησης, η αρχή έγκρισης λαμβάνει όλα τα απαραίτητα μέτρα προκειμένου να εξασφαλίσει ότι ο κατασκευαστής αποκαθιστά τη συμμόρφωση της παραγωγής το ταχύτερο δυνατό.
- 4.6. Στην περίπτωση που ο παρών κανονισμός απαιτεί συμμόρφωση με κανονισμούς του ΟΗΕ, ο κατασκευαστής έχει τη δυνατότητα να επιλέξει να εφαρμόσει το παρόν παράρτημα ως ισοδύναμη εναλλακτική προς τη συμμόρφωση με τις απαιτήσεις παραγωγής των σχετικών κανονισμών του ΟΗΕ. Ωστόσο, στην περίπτωση εφαρμογής των σημείων 4.4. ή 4.5., πρέπει να τηρούνται όλες οι επιμέρους απαιτήσεις συμμόρφωσης της παραγωγής των κανονισμών του ΟΗΕ σε ικανοποίηση της αρχής έγκρισης, μέχρις ότου αυτή αποφασίσει ότι έχει αποκατασταθεί η συμμόρφωση της παραγωγής.
-

## ΠΑΡΑΡΤΗΜΑ V

### ΟΡΙΑ ΜΙΚΡΩΝ ΣΕΙΡΩΝ ΚΑΙ ΤΕΛΟΥΣ ΣΕΙΡΑΣ

#### A. ΕΤΗΣΙΑ ΠΟΣΟΤΙΚΑ ΟΡΙΑ ΜΙΚΡΩΝ ΣΕΙΡΩΝ

1. Ο αριθμός μονάδων ενός τύπου οχήματος που ταξινομείται, διατίθεται στην αγορά ή τίθεται σε κυκλοφορία ετησίως στην Ένωση δεν υπερβαίνει, σύμφωνα με το άρθρο 41, τα ετήσια ποσοτικά όρια που σημειώνονται στον κατωτέρω πίνακα για την εκάστοτε κατηγορία οχημάτων:

Κατηγορία	Μονάδες
M <sub>1</sub>	1 500
M <sub>2</sub> , M <sub>3</sub>	0
N <sub>1</sub>	1 500
N <sub>2</sub> , N <sub>3</sub>	0 έως την ημερομηνία εφαρμογής των κατ' εξουσιοδότηση πράξεων που αναφέρονται στο άρθρο 41 παράγραφος 5. Μετά την ημερομηνία αυτή, 1 500
O <sub>1</sub> , O <sub>2</sub>	0
O <sub>3</sub> , O <sub>4</sub>	0

2. Ο αριθμός μονάδων ενός τύπου οχήματος που ταξινομείται, διατίθεται στην αγορά ή τίθεται σε κυκλοφορία ετησίως σε ένα κράτος μέλος καθορίζεται από το εν λόγω κράτος μέλος, αλλά δεν μπορεί να υπερβαίνει, σύμφωνα με το άρθρο 42, τα ετήσια ποσοτικά όρια που σημειώνονται στον κατωτέρω πίνακα για την εκάστοτε κατηγορία οχημάτων:

Κατηγορία	Μονάδες
M <sub>1</sub>	250
M <sub>2</sub> , M <sub>3</sub>	250
N <sub>1</sub>	250
N <sub>2</sub> , N <sub>3</sub>	250
O <sub>1</sub> , O <sub>2</sub>	500
O <sub>3</sub> , O <sub>4</sub>	250

## B. ΟΡΙΑ ΤΕΛΟΥΣ ΣΕΙΡΑΣ

Ο ανώτατος αριθμός πλήρων και ολοκληρωμένων οχημάτων που τίθενται σε κυκλοφορία σε κάθε κράτος μέλος βάσει της διαδικασίας «τέλους σειράς» περιορίζεται με έναν από τους εξής τρόπους, κατά την κρίση του κράτους μέλους:

1. Ο ανώτατος αριθμός οχημάτων ενός ή περισσότερων τύπων, για την κατηγορία M1, δεν μπορεί να υπερβαίνει το 10% και, για όλες τις υπόλοιπες κατηγορίες, το 30% των οχημάτων όλων των σχετικών τύπων που τέθηκαν σε κυκλοφορία στο εν λόγω κράτος μέλος κατά το προηγούμενο έτος. Εάν το 10 % ή το 30 % αντίστοιχα αντιστοιχούν σε λιγότερα από 100 οχήματα, το κράτος μέλος μπορεί να επιτρέψει να τεθούν σε κυκλοφορία 100 οχήματα κατ' ανώτατο όριο.
2. Τα οχήματα οποιουδήποτε τύπου περιορίζονται σε εκείνα για τα οποία εκδόθηκε έγκυρο πιστοποιητικό συμμόρφωσης κατά ή μετά την ημερομηνία κατασκευής του οχήματος και το οποίο παρέμεινε ισχύον για τουλάχιστον ένα τρίμηνο μετά την ημέρα έκδοσης, αλλά μετέπειτα κατέστη άκυρο λόγω έναρξης ισχύος κανονιστικής πράξης.

---

## ΠΑΡΑΡΤΗΜΑ VI

ΚΑΤΑΛΟΓΟΣ ΕΞΑΡΤΗΜΑΤΩΝ Ή ΕΞΟΠΛΙΣΜΟΥ ΠΟΥ ΕΝΔΕΧΕΤΑΙ  
ΝΑ ΣΥΝΙΣΤΟΥΝ ΣΟΒΑΡΟ ΚΙΝΔΥΝΟ ΓΙΑ ΤΗΝ ΟΡΘΗ ΛΕΙΤΟΥΡΓΙΑ ΣΥΣΤΗΜΑΤΩΝ  
ΠΟΥ ΕΧΟΥΝ ΟΥΣΙΩΔΗ ΣΗΜΑΣΙΑ ΓΙΑ ΤΗΝ ΑΣΦΑΛΕΙΑ ΤΟΥ ΟΧΗΜΑΤΟΣ  
Ή ΓΙΑ ΤΙΣ ΠΕΡΙΒΑΛΛΟΝΤΙΚΕΣ ΕΠΙΔΟΣΕΙΣ ΤΟΥ, ΑΠΑΙΤΗΣΕΙΣ ΕΠΙΔΟΣΕΩΝ  
ΤΩΝ ΕΝ ΛΟΓΩ ΕΞΑΡΤΗΜΑΤΩΝ ΚΑΙ ΕΞΟΠΛΙΣΜΟΥ, ΕΝΔΕΔΕΙΓΜΕΝΕΣ ΔΙΑΔΙΚΑΣΙΕΣ  
ΔΟΚΙΜΩΝ ΚΑΙ ΡΥΘΜΙΣΕΙΣ ΓΙΑ ΤΗ ΣΗΜΑΝΣΗ ΚΑΙ ΤΗ ΣΥΣΚΕΥΑΣΙΑ

I. Εξαρτήματα ή εξοπλισμός που έχουν ουσιώδη σημασία για την ασφάλεια του οχήματος

Αριθ. στοιχείου	Περιγραφή στοιχείου	Απαίτηση επιδόσεων	Διαδικασία δοκιμής	Απαίτηση σήμανσης	Απαιτήσεις συσκευασίας
1	[...]				
2					
3					

II. Εξαρτήματα ή εξαρτήματα που έχουν ουσιώδη σημασία για τις περιβαλλοντικές επιδόσεις του οχήματος

Αριθ. στοιχείου	Περιγραφή στοιχείου	Απαίτηση επιδόσεων	Διαδικασία δοκιμής	Απαίτηση σήμανσης	Απαιτήσεις συσκευασίας
1	[...]				
2					
3					

## **ΠΑΡΑΡΤΗΜΑ VII**

### ΚΑΝΟΝΙΣΤΙΚΕΣ ΠΡΑΞΕΙΣ ΓΙΑ ΤΙΣ ΟΠΟΙΕΣ ΕΙΝΑΙ ΔΥΝΑΤΟ ΝΑ ΔΙΟΡΙΖΕΤΑΙ ΚΑΤΑΣΚΕΥΑΣΤΗΣ ΩΣ ΤΕΧΝΙΚΗ ΥΠΗΡΕΣΙΑ

1. Στόχοι και πεδίο εφαρμογής
  - 1.1. Το παρόν παράρτημα περιλαμβάνει τον κατάλογο των κανονιστικών πράξεων για τις οποίες είναι δυνατόν να διορίζεται η εσωτερική τεχνική υπηρεσία του κατασκευαστή ως τεχνική υπηρεσία σύμφωνα με το άρθρο 72 παράγραφος 1.
  - 1.2. Επίσης, περιλαμβάνει τις κατάλληλες διατάξεις για τον διορισμό εσωτερικής τεχνικής υπηρεσίας του κατασκευαστή ως τεχνικής υπηρεσίας, προς εφαρμογή στο πλαίσιο της έγκρισης τύπου οχημάτων, κατασκευαστικών στοιχείων και χωριστών τεχνικών μονάδων που καλύπτονται από το μέρος I του παραρτήματος II.
  - 1.3. Ωστόσο, το παρόν παράρτημα δεν εφαρμόζεται στους κατασκευαστές που υποβάλλουν αίτηση για έγκριση τύπου ΕΕ, οχημάτων που παράγονται σε μικρές σειρές, όπως αναφέρεται στο άρθρο 41.

2. Διορισμός εσωτερικής τεχνικής υπηρεσίας του κατασκευαστή ως τεχνικής υπηρεσίας
- 2.1. Η εσωτερική τεχνική υπηρεσία του κατασκευαστής που έχει οριστεί ως εσωτερική τεχνική υπηρεσία είναι κατασκευαστής που έχει οριστεί από την αρχή έγκρισης τύπου ως εργαστήριο δοκιμών για τη διενέργεια δοκιμών έγκρισης για λογαριασμό της.

Η φράση «διενέργεια δοκιμών» δεν περιορίζεται στη μέτρηση επιδόσεων, αλλά καλύπτει επίσης την καταγραφή των αποτελεσμάτων των δοκιμών και την υποβολή έκθεσης στην αρχή έγκρισης τύπου, συμπεριλαμβανομένων των σχετικών συμπερασμάτων.

Καλύπτει επίσης τον έλεγχο της συμμόρφωσης με τις διατάξεις που δεν απαιτούν αναγκαία μετρήσεις. Αυτό ισχύει για την αξιολόγηση της συμμόρφωσης του σχεδιασμού με τις νομοθετικές απαιτήσεις.

3. Κατάλογος κανονιστικών πράξεων και περιορισμών

	Αντικείμενο	Παραπομπή σε κανονιστική πράξη
4A	Χώρος τοποθέτησης και στερέωσης της οπίσθιας πινακίδας κυκλοφορίας	Κανονισμός (ΕΚ) αριθ. 661/2009 Κανονισμός (ΕΕ) αριθ. 1003/2010
7A	Όργανα ηχητικής προειδοποίησης και ηχητικά σήματα	Κανονισμός (ΕΚ) αριθ. 661/2009 Κανονισμός του ΟΗΕ αριθ. 28
10A	Ηλεκτρομαγνητική συμβατότητα	Κανονισμός (ΕΚ) αριθ. 661/2009 Κανονισμός του ΟΗΕ αριθ. 10
18A	Προβλεπόμενη από τον νόμο πινακίδα του κατασκευαστή και αναγνωριστικός αριθμός οχήματος	Κανονισμός (ΕΚ) αριθ. 661/2009 Κανονισμός (ΕΕ) αριθ. 19/2011
20A	Εγκατάσταση διατάξεων φωτισμού και φωτεινής σηματοδότησης στα οχήματα	Κανονισμός (ΕΚ) αριθ. 661/2009 Κανονισμός του ΟΗΕ αριθ. 48
27A	Σύστημα ρυμούλκησης	Κανονισμός (ΕΚ) αριθ. 661/2009 Κανονισμός (ΕΕ) αριθ. 1005/2010
33A	Θέση και αναγνωριστικές ενδείξεις χειροκίνητων χειριστηρίων, ενδεικτικών λυχνιών και δεικτών	Κανονισμός (ΕΚ) αριθ. 661/2009 Κανονισμός του ΟΗΕ αριθ. 121
34A	Διατάξεις αποθάμβωσης και αποπάγωσης ανεμοθώρακα	Κανονισμός (ΕΚ) αριθ. 661/2009 Κανονισμός (ΕΕ) αριθ. 672/2010
35A	Συστήματα υαλοκαθαριστήρων και πλύσης ανεμοθώρακα	Κανονισμός (ΕΚ) αριθ. 661/2009 Κανονισμός (ΕΕ) αριθ. 1008/2010
36A	Συστήματα θέρμανσης	Κανονισμός (ΕΚ) αριθ. 661/2009 Κανονισμός του ΟΗΕ αριθ. 122 Εξαιρουμένων των διατάξεων του παραρτήματος 8 σχετικά με τις θερμαντικές συσκευές καύσης LPG και τα συστήματα θέρμανσης LPG

	Αντικείμενο	Παραπομπή σε κανονιστική πράξη
37A	Προστατευτικά τροχών	Κανονισμός (ΕΚ) αριθ. 661/2009 Κανονισμός (ΕΕ) αριθ. 1009/2010
44A	Μάζες και διαστάσεις	Κανονισμός (ΕΚ) αριθ. 661/2009 Κανονισμός (ΕΕ) αριθ. 1230/2012
45A	Υλικά υαλοπινάκων ασφαλείας και η τοποθέτησή τους στα οχήματα	Κανονισμός (ΕΚ) αριθ. 661/2009 Κανονισμός του ΟΗΕ αριθ. 43 Περιορίζεται στις διατάξεις που περιλαμβάνονται στο παράρτημα 21
46A	Εγκατάσταση ελαστικών	Κανονισμός (ΕΚ) αριθ. 661/2009 Κανονισμός (ΕΕ) αριθ. 458/2011
48A	Μάζες και διαστάσεις	Κανονισμός (ΕΚ) αριθ. 661/2009 Κανονισμός (ΕΕ) αριθ. 1230/2012
49A	Επαγγελματικά οχήματα όσον αφορά τις εξωτερικές προεξοχές τους προσθίως του οπίσθιου φατνώματος του θαλάμου οδήγησης αυτών	Κανονισμός (ΕΚ) αριθ. 661/2009 Κανονισμός του ΟΗΕ αριθ. 61
50A	Στοιχεία μηχανικής ζεύξης συνδυασμών οχημάτων	Κανονισμός (ΕΚ) αριθ. 661/2009 Κανονισμός του ΟΗΕ αριθ. 55 Περιορίζεται στις διατάξεις που περιλαμβάνονται στο παράρτημα 5 (έως και την παράγραφο 8) και το παράρτημα 7
61	Σύστημα κλιματισμού	Οδηγία 2006/40/ΕΚ

## Προσάρτημα

Διορισμός εσωτερικής τεχνικής υπηρεσίας του κατασκευαστή  
ως τεχνικής υπηρεσίας και υπεργολαβία

1. Γενικά
  - 1.1. Ο διορισμός και η κοινοποίηση εσωτερικής τεχνικής υπηρεσίας του κατασκευαστή ως τεχνικής υπηρεσίας διενεργείται σύμφωνα με τα άρθρα 68 έως 81, ενώ τυχόν υπεργολαβία πραγματοποιείται σύμφωνα με το παρόν προσάρτημα.
2. Υπεργολαβία
  - 2.1. Σύμφωνα με το άρθρο 71 παράγραφος 1, τεχνική υπηρεσία μπορεί να διορίσει υπεργολάβο για τη διενέργεια δοκιμών για λογαριασμό της.
  - 2.2. Για τους σκοπούς του παρόντος προσαρτήματος: «Υπεργολάβος»: είτε θυγατρική τεχνικής υπηρεσίας στην οποία έχουν ανατεθεί από την εν λόγω τεχνική υπηρεσία δραστηριότητες δοκιμών εντός του ιδίου του οργανισμού της είτε τρίτο μέρος που έχει συνάψει σύμβαση με την εν λόγω τεχνική υπηρεσία για τη διενέργεια δοκιμών.

2.3. Η χρήση υπηρεσιών υπεργολάβου δεν απαλλάσσει την τεχνική υπηρεσία από την υποχρέωσή της για συμμόρφωση με τα άρθρα 69, 70, 80 και 81 και ιδίως με εκείνα που αφορούν τις δεξιότητες των τεχνικών υπηρεσιών και τη συμμόρφωση με το πρότυπο EN ISO/IEC 17025:2005.

2.4. Το σημείο 2 του παραρτήματος VII εφαρμόζεται στον υπεργολάβο.

3. Έκθεση δοκιμής

Οι εκθέσεις δοκιμής καταρτίζονται σύμφωνα με τις εκτελεστικές πράξεις που αναφέρονται στο άρθρο 30 παράγραφος 3.

---

## ΠΑΡΑΡΤΗΜΑ VIII

### ΟΡΟΙ ΓΙΑ ΤΗ ΧΡΗΣΗ ΜΕΘΟΔΩΝ ΕΙΚΟΝΙΚΗΣ ΔΟΚΙΜΗΣ ΑΠΟ ΚΑΤΑΣΚΕΥΑΣΤΕΣ Ή ΤΕΧΝΙΚΕΣ ΥΠΗΡΕΣΙΕΣ

1. Στόχοι και πεδίο εφαρμογής

Το παρόν παράρτημα θεσπίζει διατάξεις σχετικά με τις εικονικές δοκιμές σύμφωνα με το άρθρο 30 παράγραφος 7.

2. Κατάλογος κανονιστικών πράξεων

	Αντικείμενο	Παραπομπή σε κανονιστική πράξη
3B	Οπίσθιες προστατευτικές διατάξεις έναντι ενσφήνωσης και η εγκατάστασή τους: οπίσθια προστασία έναντι ενσφήνωσης	Κανονισμός (ΕΚ) αριθ. 661/2009 Κανονισμός του ΟΗΕ αριθ. 58
6A	Πρόσβαση στο όχημα και ικανότητα ελιγμών [βαθμίδες, βατήρες (μαρσπιέ) και χειρολαβές]	Κανονισμός (ΕΚ) αριθ. 661/2009 Κανονισμός (ΕΕ) αριθ. 130/2012
6B	Κλειδαριές θυρών και εξαρτήματα συγκράτησης θυρών	Κανονισμός (ΕΚ) αριθ. 661/2009 Κανονισμός του ΟΗΕ αριθ. 11
8A	Συσκευές έμμεσης όρασης και η εγκατάστασή τους	Κανονισμός (ΕΚ) αριθ. 661/2009 Κανονισμός του ΟΗΕ αριθ. 46
12A	Στοιχεία εσωτερικής διαρρύθμισης	Κανονισμός (ΕΚ) αριθ. 661/2009 Κανονισμός του ΟΗΕ αριθ. 21
16A	Εξωτερικές προεκτάσεις	Κανονισμός (ΕΚ) αριθ. 661/2009 Κανονισμός του ΟΗΕ αριθ. 26
20A	Εγκατάσταση διατάξεων φωτισμού και φωτεινής σηματοδότησης στα οχήματα	Κανονισμός (ΕΚ) αριθ. 661/2009 Κανονισμός του ΟΗΕ αριθ. 48

	Αντικείμενο	Παραπομπή σε κανονιστική πράξη
27A	Σύστημα ρυμούλκησης	Κανονισμός (ΕΚ) αριθ. 661/2009 Κανονισμός (ΕΕ) αριθ. 1005/2010
32A	Πρόσθιο οπτικό πεδίο	Κανονισμός (ΕΚ) αριθ. 661/2009 Κανονισμός του ΟΗΕ αριθ. 125
35A	Συστήματα ναλοκαθαριστήρων και πλύσης ανεμοθώρακα	Κανονισμός (ΕΚ) αριθ. 661/2009 Κανονισμός (ΕΕ) αριθ. 1008/2010
37A	Προστατευτικά τροχών	Κανονισμός (ΕΚ) αριθ. 661/2009 Κανονισμός (ΕΕ) αριθ. 1009/2010
42A	Πλευρική προστασία των οχημάτων μεταφοράς εμπορευμάτων	Κανονισμός (ΕΚ) αριθ. 661/2009 Κανονισμός του ΟΗΕ αριθ. 73
48A	Μάζες και διαστάσεις	Κανονισμός (ΕΚ) αριθ. 661/2009 Κανονισμός (ΕΕ) αριθ. 1230/2012
49A	Επαγγελματικά οχήματα όσον αφορά τις εξωτερικές προεξοχές τους προςθίως του οπίσθιου φατνώματος του θαλάμου οδήγησης αυτών	Κανονισμός (ΕΚ) αριθ. 661/2009 Κανονισμός του ΟΗΕ αριθ. 61
50A	Στοιχεία μηχανικής ζεύξης συνδυασμών οχημάτων	Κανονισμός (ΕΚ) αριθ. 661/2009 Κανονισμός του ΟΗΕ αριθ. 55
50B	Συσκευή κλειστής ζεύξης (CCD)- εγκατάσταση εγκεκριμένου τύπου CCD	Κανονισμός (ΕΚ) αριθ. 661/2009 Κανονισμός του ΟΗΕ αριθ. 102
52A	Οχήματα M2 και M3	Κανονισμός (ΕΚ) αριθ. 661/2009 Κανονισμός του ΟΗΕ αριθ. 107
52B	Αντοχή της υπερκατασκευής μεγάλων επιβατηγών οχημάτων	Κανονισμός (ΕΚ) αριθ. 661/2009 Κανονισμός του ΟΗΕ αριθ. 66
57A	Πρόσθιες προστατευτικές διατάξεις έναντι ενσφήνωσης και εγκατάστασή τους· πρόσθια προστασία έναντι ενσφήνωσης	Κανονισμός (ΕΚ) αριθ. 661/2009 Κανονισμός του ΟΗΕ αριθ. 93

## Προσάρτημα 1

Γενικές προϋποθέσεις για τη χρήση μεθόδων εικονικής δοκιμής

### 1. Υπόδειγμα εικονικής δοκιμής

Για την περιγραφή και τη διενέργεια εικονικών δοκιμών χρησιμοποιείται το ακόλουθο υπόδειγμα:

- α) σκοπός·
- β) υπόδειγμα δομής·
- γ) δεσμευτικοί όροι·
- δ) παραδοχές φορτίου·
- ε) υπολογισμοί·
- στ) αξιολόγηση·
- ζ) τεκμηρίωση·

### 2. Βασικές αρχές της προσομοίωσης σε υπολογιστή και των υπολογισμών

## 2.1. Μαθηματικό μοντέλο

Το μαθηματικό μοντέλο υποβάλλεται από τον κατασκευαστή. Αντανακλά την πολυπλοκότητα της δομής του οχήματος, του συστήματος, του κατασκευαστικού στοιχείου ή της χωριστής τεχνικής μονάδας που δοκιμάζεται σε σχέση με τις απαιτήσεις της σχετικής κανονιστικής πράξης και των δεσμευτικών της όρων.

Οι ίδιες διατάξεις εφαρμόζονται για τη δοκιμή κατασκευαστικών στοιχείων ή χωριστών τεχνικών μονάδων ανεξάρτητα από το όχημα.

## 2.2. Διαδικασία επικύρωσης του μαθηματικού μοντέλου

Το μαθηματικό μοντέλο επικυρώνεται βάσει των πραγματικών συνθηκών δοκιμής.

Για τον σκοπό αυτόν, διενεργείται φυσική δοκιμή για τη σύγκριση των αποτελεσμάτων που λήφθηκαν βάσει του μαθηματικού μοντέλου με τα αποτελέσματα φυσικής δοκιμής. Η συγκρισιμότητα των αποτελεσμάτων των δοκιμών τεκμηριώνεται. Ο κατασκευαστής ή η τεχνική υπηρεσία καταρτίζει έκθεση επικύρωσης και την υποβάλλει στην αρχή έγκρισης.

Τυχόν αλλαγές στο μαθηματικό μοντέλο ή στο λογισμικό που ενδέχεται να ακυρώσουν την έκθεση επικύρωσης κοινοποιούνται στην αρχή έγκρισης, η οποία μπορεί να απαιτήσει τη διεξαγωγή νέας διαδικασίας επικύρωσης.

Το διάγραμμα ροής της διαδικασίας επικύρωσης περιλαμβάνεται στο προσάρτημα 3.

### 2.3. Τεκμηρίωση

Ο κατασκευαστής τεκμηριώνει και διαθέτει στην τεχνική υπηρεσία τα δεδομένα και τα βοηθητικά μέσα που χρησιμοποιούνται για την προσομοίωση και τους υπολογισμούς.

### 3. Μέσα και υποστήριξη

Ο κατασκευαστής χορηγεί στην τεχνική υπηρεσία, κατόπιν σχετικού αιτήματός της, τα απαραίτητα μέσα για τη διεξαγωγή των εικονικών δοκιμών, συμπεριλαμβανομένου του κατάλληλου λογισμικού, ή παρέχει στην εν λόγω τεχνική υπηρεσία πρόσβαση σε αυτά τα μέσα.

Ο κατασκευαστής παρέχει επίσης την κατάλληλη υποστήριξη στην τεχνική υπηρεσία.

Η πρόσβαση και η υποστήριξη που παρέχεται από τον κατασκευαστή σε μια τεχνική υπηρεσία δεν απαλλάσσει την τεχνική υπηρεσία από τις υποχρεώσεις της όσον αφορά τις δεξιότητες του προσωπικού της, την πληρωμή δικαιωμάτων χρήσης και την τήρηση της εμπιστευτικότητας.

## Προσάρτημα 2

Ειδικές προϋποθέσεις για τη χρήση μεθόδων εικονικής δοκιμής

### 1. Κατάλογος κανονιστικών πράξεων

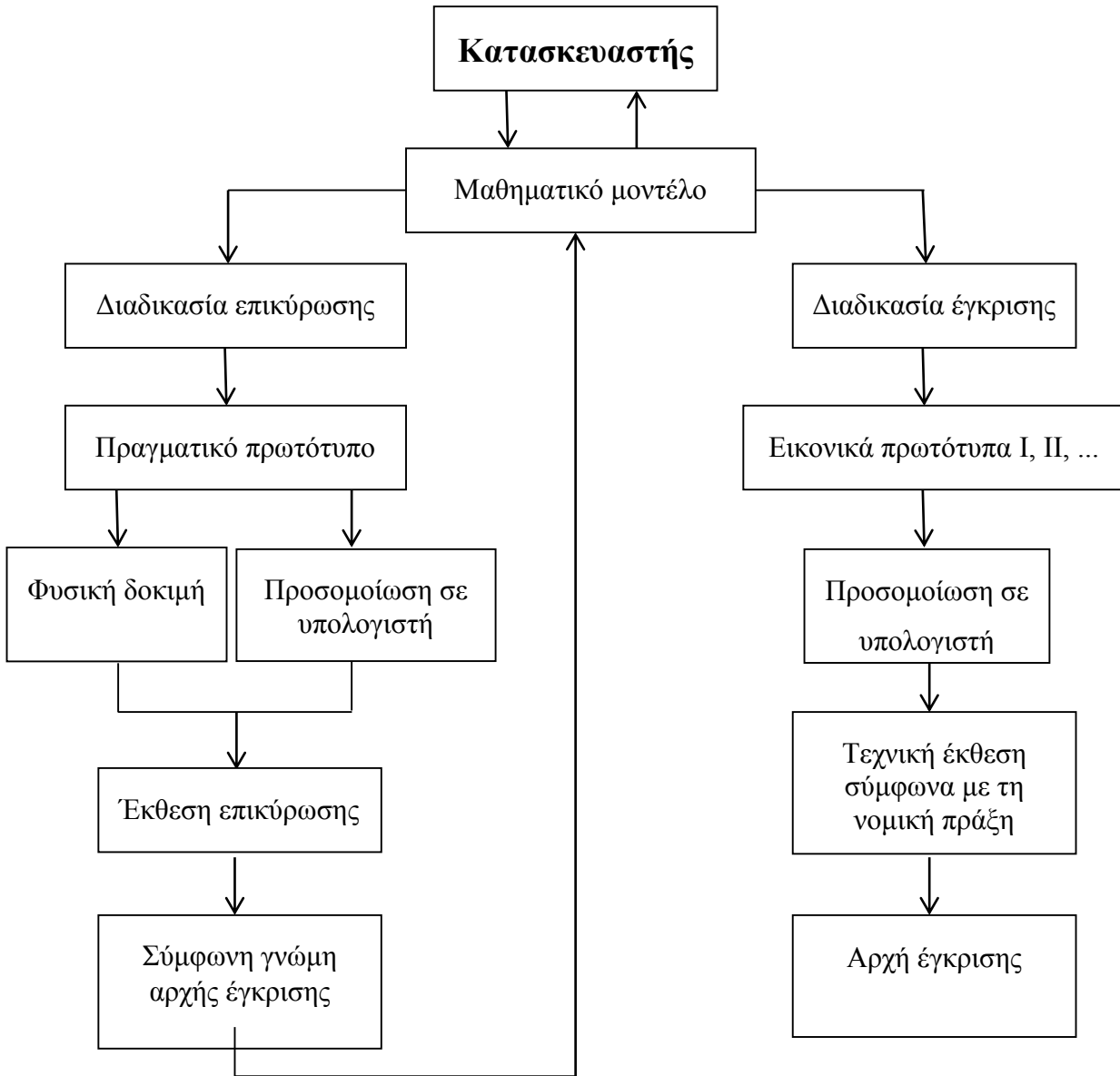
	Παραπομπή σε κανονιστική πράξη	Παράρτημα και παράγραφοι	Ειδικές προϋποθέσεις
3B	Κανονισμός (ΕΚ) αριθ. 661/2009 Κανονισμός του ΟΗΕ αριθ. 58	Παράγραφοι 2.3, 7.3. και 25.6 του κανονισμού του ΟΗΕ αριθ. 58.	Διαστάσεις και αντοχή σε δυνάμεις.
6A	Κανονισμός (ΕΚ) αριθ. 661/2009 Κανονισμός (ΕΕ) αριθ. 130/2012	Παράρτημα II μέρη 1 και 2 του κανονισμού (ΕΕ) αριθ. 130/2012.	Διαστάσεις των βαθμίδων, των βαθτήρων (μαρσιπέ) και των χειρολαβών
6B	Κανονισμός (ΕΚ) αριθ. 661/2009 Κανονισμός του ΟΗΕ αριθ. 11	Παράρτημα 3 του κανονισμού του ΟΗΕ αριθ. 11. Παράρτημα 4 παράγραφος 2.1 του κανονισμού του ΟΗΕ αριθ. 11. Παράρτημα 5 του κανονισμού του ΟΗΕ αριθ. 11.	Δοκιμές αντοχής σε εφελκυσμό και αντοχή των κλείθρων στις επιταχύνσεις.
8A	Κανονισμός (ΕΚ) αριθ. 661/2009 Κανονισμός του ΟΗΕ αριθ. 46	Παράγραφος 15.2.4 του κανονισμού του ΟΗΕ αριθ. 46.	Προβλεπόμενα οπτικά πεδία των κατόπτρων οδήγησης.
12A	Κανονισμός (ΕΚ) αριθ. 661/2009 Κανονισμός του ΟΗΕ αριθ. 21	α) Παράγραφοι 5 έως 5.7 του κανονισμού του ΟΗΕ αριθ. 21. β) Παράγραφος 2.3 του κανονισμού του ΟΗΕ αριθ. 21.	α) Μέτρηση όλων των ακτίνων καμπυλότητας και όλων των προβολών εκτός αυτών που απαιτούν την άσκηση δύναμης για τον έλεγχο της συμμόρφωσης με τις διατάξεις. β) Προσδιορισμός της περιοχής πρόσκρουσης της κεφαλής.

	Παραπομπή σε κανονιστική πράξη	Παράρτημα και παράγραφοι	Ειδικές προϋποθέσεις
16A	Κανονισμός (ΕΚ) αριθ. 661/2009 Κανονισμός του ΟΗΕ αριθ. 26	Παράγραφος 5.2.4 του κανονισμού του ΟΗΕ αριθ. 26.  Όλες οι διατάξεις των παραγράφων 5 (Γενικές απαιτήσεις) και 6 (Ειδικές απαιτήσεις) του κανονισμού του ΟΗΕ αριθ. 26.	Μέτρηση όλων των ακτίνων καμπυλότητας και όλων των προβολών εκτός αυτών που απαιτούν την άσκηση δύναμης για τον έλεγχο της συμμόρφωσης με τις διατάξεις.
20A.	Κανονισμός (ΕΚ) αριθ. 661/2009 Κανονισμός του ΟΗΕ αριθ. 48	Παράγραφος 6. (Επιμέρους προδιαγραφές) και παραρτήματα 4, 5 και 6 του κανονισμού του ΟΗΕ αριθ. 48.	Η δοκιμή οδικής συμπεριφοράς που προβλέπεται στην παράγραφο 6.22.9.2.2 διενεργείται με πραγματικό αυτοκίνητο.
27A	Κανονισμός (ΕΚ) αριθ. 661/2009 Κανονισμός (ΕΕ) αριθ. 1005/2010	Παράρτημα II σημείο 1.2 του κανονισμού (ΕΕ) αριθ. 1005/2010.	Στατική δύναμη έλξης και πίεσης.
32A	Κανονισμός (ΕΚ) αριθ. 661/2009 Κανονισμός του ΟΗΕ αριθ. 125	Παράγραφος 5 (Προδιαγραφές) του κανονισμού του ΟΗΕ αριθ. 125.	Εμπόδια και οπτικό πεδίο.
35A	Κανονισμός (ΕΚ) αριθ. 661/2009 Κανονισμός (ΕΕ) αριθ. 1008/2010	Παράρτημα III σημεία 1.1.2. και 1.1.3. του κανονισμού (ΕΕ) αριθ. 1008/2010.	Προσδιορισμός της επιφάνειας σάρωσης μόνον.
37A	Κανονισμός (ΕΚ) αριθ. 661/2009 Κανονισμός (ΕΕ) αριθ. 1009/2010	Παράρτημα II σημείο 2 του κανονισμού (ΕΕ) αριθ. 1009/2010.	Επαλήθευση των απαιτήσεων για τις διαστάσεις.
42A	Κανονισμός (ΕΚ) αριθ. 661/2009 Κανονισμός του ΟΗΕ αριθ. 73	Παράγραφος 12.10 του κανονισμού του ΟΗΕ αριθ. 73.	Αντίσταση σε οριζόντια δύναμη και μέτρηση παραμόρφωσης.

	Παραπομπή σε κανονιστική πράξη	Παράρτημα και παράγραφοι	Ειδικές προϋποθέσεις
48A	Κανονισμός (ΕΚ) αριθ. 661/2009 Κανονισμός (ΕΕ) αριθ. 1230/2012	α) Παράρτημα Ι μέρος Β σημεία 7 και 8 του κανονισμού (ΕΕ) αριθ. 1230/2012. β) Παράρτημα Ι μέρος Γ σημεία 6 και 7 του κανονισμού (ΕΕ) αριθ. 1230/2012.	α) Έλεγχος της συμμόρφωσης με τις απαιτήσεις για την ικανότητα ελιγμών, συμπεριλαμβανομένης της ικανότητας ελιγμών οχημάτων εξοπλισμένων με ανυψούμενους ή φορτιζόμενους άξονες. β) Μέτρηση της μέγιστης οπίσθιας εκφυγής.
49A	Κανονισμός (ΕΚ) αριθ. 661/2009 Κανονισμός του ΟΗΕ αριθ. 61	Παράγραφοι 5 και 6 του κανονισμού του ΟΗΕ αριθ. 61.	Μέτρηση όλων των ακτίνων καμπυλότητας και όλων των προβολών εκτός αυτών που απαιτούν την άσκηση δύναμης για τον έλεγχο της συμμόρφωσης με τις διατάξεις.
50A	Κανονισμός (ΕΚ) αριθ. 661/2009 Κανονισμός του ΟΗΕ αριθ. 55	α) Παράρτημα 5 «Απαιτήσεις για διατάξεις μηχανικής ζεύξης» του κανονισμού του ΟΗΕ αριθ. 55. β) Παράρτημα 6 παράγραφος 1.1 του κανονισμού του ΟΗΕ αριθ. 55. γ) Παράρτημα 6 παράγραφος 3 του κανονισμού του ΟΗΕ αριθ. 55.	α) Όλες οι διατάξεις των παραγράφων 1 έως και 8. β) Οι δοκιμές αντοχής σε διατάξεις μηχανικής ζεύξης απλού σχεδιασμού μπορούν να αντικαθίστανται από εικονικές δοκιμές. γ) Παράγραφοι 3.6.1. (Δοκιμή αντοχής), 3.6.2. (Αντίσταση στην κύρτωση) και 3.6.3. (Αντίσταση στη ροπή κάμψης) μόνο.
52A	Κανονισμός (ΕΚ) αριθ. 661/2009 Κανονισμός του ΟΗΕ αριθ. 107	Παράρτημα 3 του κανονισμού του ΟΗΕ αριθ. 107.	Παράγραφος 7.4.5. (Μέθοδος υπολογισμού).
52B	Κανονισμός (ΕΚ) αριθ. 661/2009 Κανονισμός του ΟΗΕ αριθ. 66	Παράρτημα 9 του κανονισμού του ΟΗΕ αριθ. 66.	Προσομοίωση της δοκιμής ανατροπής με ηλεκτρονικό υπολογιστή σε πλήρες όχημα ως ισοδύναμη μέθοδος έγκρισης.
57A	Κανονισμός (ΕΚ) αριθ. 661/2009 Κανονισμός του ΟΗΕ αριθ. 93	Παράρτημα 5 παράγραφος 3 του κανονισμού του ΟΗΕ αριθ. 93.	Αντίσταση σε οριζόντια δύναμη και μέτρηση παραμόρφωσης.

### Προσάρτημα 3

#### Διαδικασία επικύρωσης



## ΠΑΡΑΡΤΗΜΑ ΙΧ

### ΔΙΑΔΙΚΑΣΙΕΣ ΠΟΥ ΠΡΕΠΕΙ ΝΑ ΑΚΟΛΟΥΘΟΥΝΤΑΙ ΚΑΤΑ ΤΗΝ ΕΓΚΡΙΣΗ ΤΥΠΟΥ ΕΕ ΣΕ ΠΟΛΛΑΠΛΑ ΣΤΑΔΙΑ

1. Υποχρεώσεις κατασκευαστών
  - 1.1. Για να προχωρήσει υπό ικανοποιητικές συνθήκες η έγκριση τύπου ΕΕ σε πολλαπλά στάδια, απαιτείται συντονισμένη δράση όλων των ενδιαφερόμενων κατασκευαστών. Για τον εν λόγω σκοπό, πριν χορηγηθούν εγκρίσεις τύπου για το πρώτο ή κάποιο μεταγενέστερο στάδιο, οι εγκρίνουσες αρχές διασφαλίζουν ότι υφίστανται κατάλληλοι διακανονισμοί μεταξύ των διαφόρων κατασκευαστών σε ό,τι αφορά την προσκόμιση και την ανταλλαγή εγγράφων και πληροφοριών, ώστε να διασφαλίζεται ότι το ολοκληρωμένο όχημα πληροί τις τεχνικές απαιτήσεις όλων των σχετικών κανονιστικών πράξεων που απαριθμούνται στο παράρτημα ΙΙ. Οι πληροφορίες αυτές πρέπει να περιλαμβάνουν λεπτομέρειες για τις εγκρίσεις τύπου των σχετικών συστημάτων, κατασκευαστικών στοιχείων ή τεχνικών μονάδων, καθώς και για μέρη του οχήματος που αποτελούν τμήμα του ημιτελούς οχήματος αλλά τα οποία δεν έχουν ακόμη έγκριση τύπου.
  - 1.2. Κάθε κατασκευαστής που εμπλέκεται σε έγκριση τύπου ΕΕ σε πολλαπλά στάδια είναι υπεύθυνος για την έγκριση και τη συμμόρφωση της παραγωγής όλων των συστημάτων, κατασκευαστικών στοιχείων ή χωριστών τεχνικών μονάδων που κατασκευάζει ή προσθέτει στο προηγούμενο στάδιο. Ο κατασκευαστής του επόμενου σταδίου δεν είναι υπεύθυνος για τα αντικείμενα που εγκρίθηκαν σε προηγούμενο στάδιο, εκτός ο εν λόγω κατασκευαστής τροποποιεί τα σχετικά μέρη του οχήματος σε τέτοιο βαθμό που να καθιστά άκυρη την προηγουμένως χορηγηθείσα έγκριση τύπου.

## 2. Υποχρεώσεις των αρχών έγκρισης

### 2.1. Η αρχή έγκρισης:

- α) επαληθεύει ότι όλα τα πιστοποιητικά έγκρισης τύπου ΕΕ που εκδίδονται με βάση τις κανονιστικές πράξεις που ισχύουν για την έγκριση τύπου, καλύπτουν τον τύπο του οχήματος στην τρέχουσα φάση ολοκλήρωσής του και αντιστοιχούν στις προβλεπόμενες απαιτήσεις·
- β) μεριμνά ώστε όλα τα αναγκαία στοιχεία, με βάση το στάδιο περάτωσης του οχήματος, να αναγράφονται στον φάκελο πληροφοριών·
- γ) διά παραπομπής στην τεκμηρίωση, μεριμνά ώστε οι προδιαγραφές σχετικά με τα οχήματα και τα δεδομένα που περιέχονται στον φάκελο πληροφοριών να περιλαμβάνονται στα δεδομένα που περιέχουν τα πληροφοριακά τεύχη και στα πιστοποιητικά έγκρισης τύπου ΕΕ που εκδίδονται σύμφωνα με τις σχετικές κανονιστικές πράξεις· στη δε περίπτωση ολοκληρωμένου οχήματος όπου ο αριθμός ορισμένου στοιχείου του φακέλου πληροφοριών δεν περιλαμβάνεται στο πληροφοριακό τεύχος οποιασδήποτε κανονιστικής πράξης, επιβεβαιώνει ότι το σχετικό μέρος ή χαρακτηριστικό είναι σύμφωνο προς τα στοιχεία του φακέλου πληροφοριών·

- δ) σε επιλεγμένο δείγμα οχημάτων από τον προς έγκριση τύπο, διεξάγει ή φροντίζει να διεξαχθούν επιθεωρήσεις εξαρτημάτων και συστημάτων του οχήματος, ώστε να επαληθεύσει ότι το όχημα ή τα οχήματα είναι κατασκευασμένο(-α) σύμφωνα με τα στοιχεία που περιλαμβάνονται στο επικυρωμένο πληροφοριακό τεύχος, σύμφωνα με όλες τις σχετικές κανονιστικές πράξεις· και
- ε) όταν απαιτείται, διεξάγει ή φροντίζει να διεξαχθούν σχετικοί έλεγχοι εγκατάστασης για χωριστές τεχνικές μονάδες.

2.2. Ο αριθμός των οχημάτων προς επιθεώρηση για τους σκοπούς του σημείου 2.1 στοιχείο δ) είναι επαρκής ώστε να επιτρέπει τον σωστό έλεγχο των διαφόρων συνδυασμών που πρόκειται να λάβουν έγκριση τύπου ΕΕ, σε συνάρτηση με το στάδιο ολοκλήρωσης του οχήματος και τα ακόλουθα κριτήρια:

- κινητήρας,
- κιβώτιο ταχυτήτων,
- κινητήριιοι άξονες (αριθμός, θέση, σύζευξη),
- διεθυντήριιοι άξονες (αριθμός και θέση),
- τύποι αμαξώματος,
- αριθμός θυρών,

- θέση πηδαλίου διεύθυνσης,
- αριθμός θέσεων καθημένων,
- επίπεδο εξοπλισμού.

### 3. Ισχύουσες απαιτήσεις

- 3.1. Οι εγκρίσεις τύπου σε πολλαπλά στάδια χορηγούνται σε συνάρτηση με το στάδιο ολοκλήρωσης του τύπου οχήματος και συμπεριλαμβάνουν όλες τις εγκρίσεις τύπου που έχουν χορηγηθεί σε προηγούμενο στάδιο.
- 3.2. Για την έγκριση τύπου του συνολικού οχήματος, ο παρών κανονισμός (ιδίως οι απαιτήσεις του παραρτήματος I και οι ειδικές κανονιστικές πράξεις που απαριθμούνται στο παράρτημα II) εφαρμόζεται με τον ίδιο τρόπο ως εάν η έγκριση να είχε χορηγηθεί (ή επεκταθεί) στον κατασκευαστή του βασικού οχήματος.
  - 3.2.1 Όταν ένας τύπος συστήματος, κατασκευαστικού στοιχείου ή χωριστής τεχνικής μονάδας δεν έχει τροποποιηθεί, η έγκριση τύπου του συστήματος, του κατασκευαστικού στοιχείου ή της χωριστής τεχνικής μονάδας που χορηγήθηκε κατά το προηγούμενο στάδιο παραμένει σε ισχύ μέχρι την ημερομηνία λήξης της ισχύος της πρώτης καταχώρισης, όπως προσδιορίζεται στη συγκεκριμένη κανονιστική πράξη.

- 3.2.2. Όταν ένας τύπος συστήματος έχει τροποποιηθεί σε μεταγενέστερο στάδιο ολοκλήρωσης του οχήματος σε βαθμό που το σύστημα να πρέπει να υποβληθεί εκ νέου σε δοκιμή για σκοπούς έγκρισης τύπου, αυτή η εκ νέου δοκιμή περιορίζεται μόνο στα μέρη του συστήματος τα οποία έχουν τροποποιηθεί ή που επηρεάζονται από τις τροποποιήσεις.
- 3.2.3. Όταν ένας τύπος οχήματος ή ένας τύπος συστήματος έχει τροποποιηθεί από άλλον κατασκευαστή σε μεταγενέστερο στάδιο ολοκλήρωσης του οχήματος σε βαθμό που, εκτός από την επωνυμία του κατασκευαστή, το όχημα ή το σύστημα να μπορεί να εξακολουθήσει να θεωρείται ως ο ίδιος τύπος, η απαίτηση που ισχύει για τους υφιστάμενους τύπους μπορεί να εξακολουθήσει να ισχύει, υπό τον όρο ότι δεν έχει παρέλθει η ημερομηνία για την πρώτη καταχώριση που προβλέπεται στη σχετική κανονιστική πράξη.
- 3.2.4. Η αλλαγή κατηγορίας οχήματος οδηγεί σε εφαρμογή των σχετικών απαιτήσεων που ισχύουν για τη νέα κατηγορία οχήματος. Τα πιστοποιητικά έγκρισης τύπου ΕΕ από την προηγούμενη κατηγορία γίνονται αποδεκτά υπό τον όρο ότι το όχημα πληροί τις ίδιες ή πιο αυστηρές απαιτήσεις από εκείνες που ισχύουν για τη νέα κατηγορία.
- 3.3. Υπό την προϋπόθεση της σύμφωνης γνώμης της αρχής έγκρισης, η έγκριση τύπου συνολικού οχήματος που έχει χορηγηθεί στον κατασκευαστή του επόμενου σταδίου ολοκλήρωσης του οχήματος δεν χρειάζεται να επεκταθεί ή να αναθεωρηθεί, εάν η επέκταση που χορηγήθηκε στο όχημα του προηγούμενου σταδίου δεν επηρεάζει το μετέπειτα στάδιο ή τα τεχνικά στοιχεία του οχήματος. Ωστόσο, ο αριθμός της έγκρισης τύπου, συμπεριλαμβανομένης της επέκτασης του οχήματος του (των) προηγούμενου(-ων) σταδίου(-ων), αντιγράφεται στο πιστοποιητικό συμμόρφωσης του οχήματος στο επόμενο στάδιο.

3.4. Όταν η επιφάνεια φορτίου πλήρους ή ολοκληρωμένου οχήματος της κατηγορίας N ή O τροποποιείται από άλλον κατασκευαστή για την προσθήκη αφαιρούμενου εξοπλισμού για την αποθήκευση και την ασφάλιση του φορτίου (για παράδειγμα, ευθυγράμμιση του χώρου φόρτωσης, ράφια αποθήκευσης και ράφια οροφής), τα εν λόγω στοιχεία μπορούν να αντιμετωπίζονται ως μέρος της ωφέλιμης μάζας και δεν απαιτείται έγκριση τύπου, υπό τον όρο ότι πληρούνται αμφότερες οι ακόλουθες προϋποθέσεις:

α) οι τροποποιήσεις δεν επηρεάζουν την έγκριση τύπου του οχήματος με οποιονδήποτε τρόπο, εκτός από μια αύξηση της πραγματικής μάζας του οχήματος·

β) ο πρόσθετος εξοπλισμός μπορεί να αφαιρεθεί χωρίς τη χρήση ειδικών εργαλείων.

4. Αναγνώριση του οχήματος

4.1. Ο αναγνωριστικός αριθμός οχήματος (VIN), που προβλέπεται από τον κανονισμό (ΕΕ) αριθ. 19/2011, διατηρείται σε όλα τα μετέπειτα στάδια της έγκρισης τύπου, για να διασφαλίζεται η ιχνηλασιμότητα της διαδικασίας.

4.2. Κατά τη διάρκεια του δεύτερου και των μετέπειτα σταδίων, εκτός από την υποχρεωτική πινακίδα που προβλέπει ο κανονισμός (ΕΕ) αριθ. 19/2011, κάθε κατασκευαστής τοποθετεί στο όχημα μια συμπληρωματική πινακίδα, της οποίας υπόδειγμα περιλαμβάνεται στο προσάρτημα του παρόντος παραρτήματος. Η πινακίδα αυτή στερεώνεται σταθερά σε ευκρινές και ευπρόσιτο σημείο, σε θέση του οχήματος που δεν μπορεί να αντικατασταθεί κατά τη διάρκεια χρήσης του οχήματος. Η πινακίδα αυτή φέρει σαφώς και ανεξίτηλα τις κάτωθι πληροφορίες, με τη σειρά που παρατίθενται κατωτέρω:

– την επωνυμία του κατασκευαστή,

- τα τμήματα 1, 3 και 4 του αριθμού έγκρισης τύπου ΕΕ,
- το στάδιο έγκρισης,
- τον VIN του βασικού οχήματος,
- τη μέγιστη τεχνικά αποδεκτή μάζα έμφορτου οχήματος, εφόσον η τιμή αυτή έχει αλλάξει κατά το παρόν στάδιο έγκρισης,
- τη μέγιστη τεχνικά αποδεκτή μάζα του έμφορτου συνδυασμού (εφόσον η τιμή αυτή έχει αλλάξει κατά το παρόν στάδιο έγκρισης και όταν μπορεί να ζευχθεί στο όχημα ρυμουλκούμενο). Εάν δεν επιτρέπεται να ζευχθεί στο όχημα ρυμουλκούμενο, χρησιμοποιείται η ένδειξη «0»,
- τη μέγιστη τεχνικά αποδεκτή μάζα σε κάθε άξονα, αρχίζοντας από τον εμπρόσθιο άξονα, εφόσον η τιμή αυτή έχει αλλάξει κατά το παρόν στάδιο έγκρισης,
- στην περίπτωση ημιρυμουλκούμενου ή κεντροαξονικού ρυμουλκούμενου, τη μέγιστη τεχνικά αποδεκτή μάζα στο σημείο ζεύξης, εφόσον η τιμή αυτή έχει αλλάξει κατά το παρόν στάδιο έγκρισης.

Εάν δεν ορίζεται διαφορετικά στο σημείο 4.1 και στο παρόν σημείο, η συμπληρωματική πινακίδα πληροί τις απαιτήσεις που ορίζονται στο παράρτημα Ι και στο παράρτημα ΙΙ του κανονισμού (ΕΕ) αριθ. 19/2011.

## Προσάρτημα

### ΥΠΟΔΕΙΓΜΑ ΤΗΣ ΣΥΜΠΛΗΡΩΜΑΤΙΚΗΣ ΠΙΝΑΚΙΔΑΣ ΤΟΥ ΚΑΤΑΣΚΕΥΑΣΤΗ

Το κατωτέρω παράδειγμα δίνεται απλώς ως οδηγός.

ΕΠΩΝΥΜΙΑ ΚΑΤΑΣΚΕΥΑΣΤΗ (στάδιο 3)
e2*201X/XX*2609
Στάδιο 3
WD9VD58D98D234560
1 500 kg
2 500 kg
1 – 700 kg
2 – 810 kg

---

## ΠΑΡΑΡΤΗΜΑ Χ

### ΠΡΟΣΒΑΣΗ ΣΤΙΣ ΠΛΗΡΟΦΟΡΙΕΣ ΓΙΑ ΤΟ ΣΥΣΤΗΜΑ OBD ΚΑΙ ΣΤΙΣ ΠΛΗΡΟΦΟΡΙΕΣ ΓΙΑ ΤΗΝ ΕΠΙΣΚΕΥΗ ΚΑΙ ΤΗ ΣΥΝΤΗΡΗΣΗ ΤΟΥ ΟΧΗΜΑΤΟΣ

#### 1. Εισαγωγή

Το παρόν παράρτημα προβλέπει τεχνικές απαιτήσεις για τη δυνατότητα πρόσβασης σε πληροφορίες για το σύστημα OBD και για τη λειτουργία και τη συντήρηση του οχήματος.

#### 2. Πρόσβαση στις πληροφορίες για το σύστημα OBD του οχήματος και στις πληροφορίες για την επισκευή και συντήρηση του οχήματος

2.1. Ο κατασκευαστής θέτει σε εφαρμογή τις απαραίτητες ρυθμίσεις και διαδικασίες, σύμφωνα με το άρθρο 61, ώστε να εξασφαλίσει ότι παρέχει πρόσβαση στις πληροφορίες για το σύστημα OBD και για την επισκευή και συντήρηση του οχήματος, μέσω δικτυακών τόπων, με τη χρήση ενός τυποποιημένου μορφότυπου κατά τρόπο ώστε αυτές να είναι εύκολα και γρήγορα προσβάσιμες, και χωρίς διαφοροποίηση σε σύγκριση με τους όρους που προσφέρονται ή την πρόσβαση που παρέχεται στους εξουσιοδοτημένους πωλητές και συνεργεία επισκευής.

2.2. Η αρχή έγκρισης χορηγεί έγκριση τύπου μόνο αφού λάβει από τον κατασκευαστή πιστοποιητικό πρόσβασης στις πληροφορίες για το σύστημα OBD και για την επισκευή και συντήρηση του οχήματος.

2.3. Το πιστοποιητικό πρόσβασης στις πληροφορίες για το σύστημα OBD και για την επισκευή και συντήρηση του οχήματος λειτουργεί ως αποδεικτικό συμμόρφωσης προς το άρθρο 64.

- 2.4. Το πιστοποιητικό πρόσβασης στις πληροφορίες για το σύστημα OBD και για την επισκευή και συντήρηση του οχήματος καταρτίζεται σύμφωνα με το υπόδειγμα που περιλαμβάνεται στο προσάρτημα 1.
- 2.5. Οι πληροφορίες για το σύστημα OBD και για την επισκευή και συντήρηση του οχήματος περιλαμβάνουν:
- 2.5.1. αναμφισβήτητη ταυτοποίηση του οχήματος, συστήματος, κατασκευαστικού στοιχείου ή χωριστής τεχνικής μονάδας για τα οποία είναι υπεύθυνος ο κατασκευαστής·
  - 2.5.2. βιβλιάρια συντήρησης, συμπεριλαμβανομένων αρχείων επισκευής και συντήρησης·
  - 2.5.3. τεχνικά εγχειρίδια·
  - 2.5.4. πληροφορίες σχετικά με τα κατασκευαστικά στοιχεία και διαγνωστικές πληροφορίες (π.χ. μέγιστες και ελάχιστες θεωρητικές τιμές για μετρήσεις)·
  - 2.5.5. ηλεκτρικά διαγράμματα·
  - 2.5.6. διαγνωστικούς κωδικούς προβλημάτων, συμπεριλαμβανομένων των ειδικών κωδικών του κατασκευαστή·
  - 2.5.7. τον αριθμό αναγνώρισης της βαθμονόμησης του λογισμικού που ισχύει για ορισμένο τύπο οχήματος·
  - 2.5.8. πληροφορίες που παρέχονται σχετικά με ιδιόκτητα εργαλεία και εξοπλισμό και παραδίδονται μέσω αυτών,
  - 2.5.9. πληροφορίες σχετικά με αρχεία δεδομένων και δεδομένα αμφίδρομης παρακολούθησης και δοκιμών·

- 2.5.10. τυπικές μονάδες έργου ή χρονικές περίοδοι για εργασίες επισκευής και συντήρησης, εάν αυτές καθίστανται διαθέσιμες σε εξουσιοδοτημένους πωλητές ή συνεργεία επισκευής του κατασκευαστή, είτε άμεσα είτε μέσω τρίτου·
- 2.5.11. στην περίπτωση έγκρισης τύπου σε πολλαπλά στάδια, τις πληροφορίες που απαιτούνται βάσει του σημείου 3 και όλες τις υπόλοιπες πληροφορίες που είναι απαραίτητες για τη συμμόρφωση με τις απαιτήσεις του άρθρου 61.
- 2.6. Ο κατασκευαστής καθιστά διαθέσιμες στα ενδιαφερόμενα μέρη τις ακόλουθες πληροφορίες:
- 2.6.1. πληροφορίες που επιτρέπουν την ανάπτυξη ανταλλακτικών κατασκευαστικών στοιχείων που είναι καίριας σημασίας για την ορθή λειτουργία του συστήματος OBD·
- 2.6.2. πληροφορίες που επιτρέπουν την ανάπτυξη κοινών διαγνωστικών εργαλείων.
- 2.7. Για τους σκοπούς του σημείου 2.6.1, η ανάπτυξη ανταλλακτικών κατασκευαστικών στοιχείων δεν περιορίζεται από:
- 2.7.1. τη μη διαθεσιμότητα κατάλληλων πληροφοριών·
- 2.7.2. τις τεχνικές απαιτήσεις που αφορούν τις στρατηγικές για τους ενδείκτες δυσλειτουργίας εάν οι οριακές τιμές OBD υπερβαίνονται ή εάν το σύστημα OBD δεν μπορεί να ανταποκριθεί στις βασικές απαιτήσεις παρακολούθησης για το OBD που προβλέπει ο παρών κανονισμός·

2.7.3. ειδικές τροποποιήσεις στον χειρισμό των πληροφοριών OBD ώστε να λειτουργεί ανεξάρτητα και ανάλογα με την τροφοδότηση του οχήματος είτε με βενζίνη είτε με αέριο·

2.7.4. την έγκριση τύπου των αεριοκίνητων οχημάτων που εμφανίζουν περιορισμένο αριθμό επουσιωδών ανεπαρκειών.

2.8. Για τους σκοπούς του σημείου 2.6.2, όταν οι κατασκευαστές χρησιμοποιούν διαγνωστικά εργαλεία και εργαλεία δοκιμών σύμφωνα με τα πρότυπα ISO 22900 – Modular vehicle communication interface (MVCI) – και ISO 22901 – Open diagnostic data exchange (ODX) στα δίκτυα δικαιοχρησίας τους –, τα αρχεία ODX πρέπει να είναι προσβάσιμα από ανεξάρτητους φορείς μέσω του δικτυακού τόπου του κατασκευαστή.

2.9 Για τους σκοπούς του συστήματος OBD, της διάγνωσης, της επισκευής και της συντήρησης του οχήματος, καθίσταται διαθέσιμη η άμεση ροή δεδομένων του οχήματος μέσω της θύρας σειριακών δεδομένων επί του τυποποιημένου συνδέσμου ζεύξης δεδομένων που προβλέπεται στον κανονισμό του ΟΗΕ αριθ. 83 παράρτημα 11 προσάρτημα 1 παράγραφος 6.5.1.4 και στον κανονισμό του ΟΗΕ αριθ. 49 παράρτημα 9B παράγραφος 4.7.3.

Όταν το όχημα βρίσκεται σε κίνηση, τα δεδομένα είναι αποκλειστικά διαθέσιμα για λειτουργίες «μόνο για ανάγνωση».

3. Έγκριση τύπου σε πολλαπλά στάδια

3.1. Στην περίπτωση έγκρισης τύπου σε πολλαπλά στάδια, ο τελικός κατασκευαστής είναι υπεύθυνος για την παροχή πρόσβασης στις πληροφορίες για το σύστημα OBD και για την επισκευή και συντήρηση του οχήματος όσον αφορά το (τα) δικό(-ά) του κατασκευαστικό(-ά) στάδιο(-α) και τη σύνδεση με το (τα) προηγούμενο(-α) στάδιο(-α).

- 3.2. Επιπροσθέτως, ο τελικός κατασκευαστής παρέχει στον δικτυακό του τόπο τις ακόλουθες πληροφορίες σε ανεξάρτητους φορείς:
- 3.2.1. τη διεύθυνση του δικτυακού τόπου του (των) κατασκευαστή(-ών) που ήταν υπεύθυνος(-οι) για το (τα) προηγούμενο(-α) στάδιο(-α).
  - 3.2.2. την επωνυμία και τη διεύθυνση όλων των κατασκευαστών που ήταν υπεύθυνοι για το (τα) προηγούμενο(-α) στάδιο(-α).
  - 3.2.3. τον (τους) αριθμό(-ούς) έγκρισης τύπου του (των) προηγούμενου(-ων) σταδίου(-ων).
  - 3.2.4. τον αριθμό κινητήρα.
- 3.3. Κάθε κατασκευαστής υπεύθυνος για ένα συγκεκριμένο στάδιο ή στάδια της έγκρισης τύπου είναι υπεύθυνος για την παροχή μέσω του δικτυακού του τόπου πρόσβασης στις πληροφορίες για το σύστημα OBD και για την επισκευή και συντήρηση του οχήματος σχετικά με το (τα) στάδιο(-α) της έγκρισης τύπου για το (τα) οποίο(-α) είναι υπεύθυνος και τη σύνδεση με το (τα) προηγούμενο(-α) στάδιο(-α).
- 3.4. Ο κατασκευαστής που είναι υπεύθυνος για ένα συγκεκριμένο στάδιο ή στάδια της έγκρισης τύπου παρέχει τις εξής πληροφορίες στον κατασκευαστή που είναι υπεύθυνος για το επόμενο στάδιο:
- 3.4.1. το πιστοποιητικό συμμόρφωσης σχετικά με το (τα) στάδιο(-α) για το (τα) οποίο(-α) είναι υπεύθυνος.
  - 3.4.2. το πιστοποιητικό πρόσβασης στις πληροφορίες για το σύστημα OBD και για την επισκευή και συντήρηση του οχήματος, συμπεριλαμβανομένων των παραρτημάτων του.

- 3.4.3. τον αριθμό έγκρισης τύπου που αντιστοιχεί στο (στα) στάδιο(-α) για το (τα) οποίο(-α) είναι υπεύθυνος·
- 3.4.4. τα έγγραφα που αναφέρονται στα σημεία 3.4.1, 3.4.2 και 3.4.3, όπως αυτά παρασχέθηκαν από τον (τους) κατασκευαστή(-ές) που εμπλέκεται(-ονται) στο (στα) προηγούμενο(-α) στάδιο(-α).
- 3.5 Κάθε κατασκευαστής εξουσιοδοτεί τον κατασκευαστή που είναι υπεύθυνος για το επόμενο στάδιο να διαβιβάσει τα έγγραφα στους κατασκευαστές που είναι υπεύθυνοι για τυχόν επόμενα στάδια και για το τελικό στάδιο.
- 3.6. Επιπροσθέτως, βάσει σύμβασης, ο κατασκευαστής που είναι υπεύθυνος για ένα συγκεκριμένο στάδιο ή στάδια της έγκρισης τύπου οφείλει:
- 3.6.1. να παράσχει στον κατασκευαστή που είναι υπεύθυνος για το επόμενο στάδιο πρόσβαση στις πληροφορίες για το σύστημα OBD και για την επισκευή και τη συντήρηση του οχήματος και σε πληροφορίες διεπαφής που αντιστοιχούν στο (στα) συγκεκριμένο(-α) στάδιο(-α) για το (τα) οποίο(-α) είναι υπεύθυνος·
- 3.6.2. να παράσχει, κατόπιν αιτήματος κατασκευαστή που είναι υπεύθυνος για μετέπειτα στάδιο της έγκρισης τύπου, πρόσβαση στις πληροφορίες για το σύστημα OBD και για την επισκευή και τη συντήρηση του οχήματος και σε πληροφορίες διεπαφής που αντιστοιχούν στο (στα) συγκεκριμένο(-α) στάδιο(-α) για το (τα) οποίο(-α) είναι υπεύθυνος.

3.7. Κατασκευαστής, συμπεριλαμβανομένου του τελικού κατασκευαστή, δύναται να χρεώσει τέλη σύμφωνα με το άρθρο 63 μόνο όσον αφορά το (τα) συγκεκριμένο(-α) στάδιο(-α) για το (τα) οποίο(-α) είναι υπεύθυνος.

Κατασκευαστής, συμπεριλαμβανομένου του τελικού κατασκευαστή, δεν χρεώνει τέλη για την παροχή πληροφοριών σχετικά με τη διεύθυνση του δικτυακού τόπου ή τα στοιχεία επικοινωνίας οποιουδήποτε άλλου κατασκευαστή.

4. Προσαρμογές πελάτη

4.1. Κατά παρέκκλιση από το σημείο 2, εάν ο αριθμός των συστημάτων, των κατασκευαστικών στοιχείων ή των χωριστών τεχνικών μονάδων που υπόκεινται σε συγκεκριμένη προσαρμογή πελάτη είναι κατώτερος των 250 μονάδων παραγόμενων ανά τον κόσμο, οι πληροφορίες επισκευής και συντήρησης για την προσαρμογή πελάτη παρέχονται κατά τρόπο ώστε αυτές να είναι εύκολα και γρήγορα προσβάσιμες, και χωρίς διαφοροποίηση σε σύγκριση με τους όρους που προσφέρονται ή την πρόσβαση που παρέχεται στους εξουσιοδοτημένους πωλητές και συνεργεία επισκευής.

Για τη συντήρηση και τον επαναπρογραμματισμό των ηλεκτρονικών μονάδων ελέγχου όσον αφορά την προσαρμογή πελάτη, ο κατασκευαστής διαθέτει το σχετικό ιδιόκτητο εξειδικευμένο διαγνωστικό εργαλείο ή εξοπλισμό δοκιμής σε ανεξάρτητους φορείς, όπως προβλέπεται και για τα εξουσιοδοτημένα συνεργεία επισκευής.

Οι προσαρμογές πελάτη καταχωρούνται στον δικτυακό τόπο με τις πληροφορίες επισκευής και συντήρησης του κατασκευαστή και αναφέρονται στο πιστοποιητικό πρόσβασης στις πληροφορίες για το σύστημα OBD και για την επισκευή και συντήρηση του οχήματος κατά τον χρόνο της έγκρισης τύπου.

4.2. Οι κατασκευαστές καθιστούν το ιδιόκτητο εξειδικευμένο διαγνωστικό εργαλείο ή εξοπλισμό δοκιμής που χρησιμοποιούν για τη συντήρηση συστημάτων, κατασκευαστικών στοιχείων ή τεχνικών μονάδων ειδικά προσαρμοσμένων για έναν πελάτη διαθέσιμο σε ανεξάρτητους φορείς μέσω πώλησης και μίσθωσης.

4.3. Ο κατασκευαστής αναφέρει στο πιστοποιητικό πρόσβασης στις πληροφορίες για το σύστημα OBD και για την επισκευή και συντήρηση του οχήματος, κατά τον χρόνο της έγκρισης τύπου, τις προσαρμογές πελάτη για τις οποίες έχει γίνει παρέκκλιση από την υποχρέωση που προβλέπεται στο σημείο 2 σχετικά με την παροχή πρόσβασης στις πληροφορίες για το σύστημα OBD και για την επισκευή και συντήρηση του οχήματος μέσω τυποποιημένου μορφότυπου, καθώς και οποιαδήποτε σχετική με αυτές ηλεκτρονική μονάδα ελέγχου.

Οι εν λόγω προσαρμογές πελάτη και οποιαδήποτε ηλεκτρονική μονάδα ελέγχου που σχετίζεται με αυτές παρατίθενται επίσης στον δικτυακό τόπο με τις πληροφορίες επισκευής και συντήρησης του κατασκευαστή.

5. Κατασκευαστές μικρού όγκου

5.1. Κατά παρέκκλιση από το σημείο 2, οι κατασκευαστές των οποίων η παγκόσμια ετήσια παραγωγή ενός τύπου οχήματος, συστήματος, κατασκευαστικού στοιχείου ή χωριστής τεχνικής μονάδας που υπόκειται στον παρόντα κανονισμό είναι για οχήματα κατηγορίας M1 και N1 κατώτερη των 1 000 οχημάτων, και για οχήματα κατηγορίας M2, M3, N2, N3 και O κατώτερη των 250 μονάδων οφείλουν να παρέχουν πρόσβαση στις πληροφορίες επισκευής και συντήρησης του οχήματος κατά τρόπο ώστε αυτές να είναι εύκολα και γρήγορα προσβάσιμες, και χωρίς διαφοροποίηση σε σύγκριση με τους όρους που προσφέρονται ή την πρόσβαση που παρέχεται στους εξουσιοδοτημένους πωλητές και συνεργεία επισκευής.

- 5.2. Το όχημα, σύστημα, κατασκευαστικό στοιχείο και χωριστή τεχνική μονάδα που υπόκειται στο σημείο 5.1. αναφέρεται στον δικτυακό τόπο με τις πληροφορίες επισκευής και συντήρησης του κατασκευαστή.
- 5.3. Η αρχή έγκρισης ενημερώνει την Επιτροπή σχετικά με κάθε έγκριση τύπου που χορηγείται σε κατασκευαστές μικρού όγκου.

## 6. Απαιτήσεις

- 6.1. Οι πληροφορίες για το σύστημα OBD και για την επισκευή και συντήρηση του οχήματος που διατίθενται μέσω δικτυακών τόπων ακολουθούν το σχετικό κοινό πρότυπο που αναφέρεται στο άρθρο 61.

Όσοι ζητούν άδεια ανατύπωσης ή αναδημοσίευσης των πληροφοριών διαπραγματεύονται απευθείας με τον σχετικό κατασκευαστή. Διατίθενται επίσης πληροφορίες για εκπαιδευτικό υλικό, αλλά μπορούν να παρουσιάζονται με τη βοήθεια άλλων μέσων, διαφορετικών από τους δικτυακούς τόπους.

Πληροφορίες για όλα τα μέρη με τα οποία είναι εξοπλισμένο από τον κατασκευαστή το όχημα, όπως αυτό ταυτοποιείται με τον VIN και κάθε πρόσθετο κριτήριο όπως το μεταξόνιο, η ισχύς του κινητήρα, η διαρρύθμιση του εσωτερικού χώρου ή οι επιλογές, και τα οποία μπορούν να αντικατασταθούν με ανταλλακτικά που διαθέτει ο κατασκευαστής του οχήματος στους εξουσιοδοτημένους επισκευαστές ή αντιπροσώπους ή σε τρίτους μέσω αναφοράς του αριθμού του εξαρτήματος του αρχικού εξοπλισμού, είναι διαθέσιμες, υπό μορφή μηχαναγνώσιμων και ηλεκτρονικά επεξεργάσιμων συνόλων δεδομένων, σε βάση δεδομένων στην οποία έχουν εύκολα πρόσβαση οι ανεξάρτητοι φορείς.

Αυτή η βάση δεδομένων περιλαμβάνει τον αναγνωριστικό αριθμό του οχήματος (VIN), τους αριθμούς των εξαρτημάτων του αρχικού εξοπλισμού, την ονομασία των εξαρτημάτων του αρχικού εξοπλισμού, ενδείξεις σχετικά με την περίοδο ισχύος (ημερομηνίες έναρξης και λήξης ισχύος), ενδείξεις σχετικά με την τοποθέτηση και, ενδεχομένως, χαρακτηριστικά κατασκευής.

Οι πληροφορίες στη βάση δεδομένων επικαιροποιούνται τακτικά. Εφόσον αυτές οι πληροφορίες γνωστοποιούνται στους εξουσιοδοτημένους αντιπροσώπους, οι επικαιροποιήσεις περιλαμβάνουν ιδίως όλες τις τροποποιήσεις στα επιμέρους οχήματα μετά την παραγωγή τους.

6.2. Πρόσβαση στα χαρακτηριστικά ασφάλειας του οχήματος, όπως χρησιμοποιούνται από εξουσιοδοτημένους αντιπροσώπους και επισκευαστές, παρέχεται σε ανεξάρτητους φορείς με προστασία μέσω τεχνολογίας ασφάλειας σύμφωνα με τις ακόλουθες απαιτήσεις:

6.2.1. τα στοιχεία ανταλλάσσονται με διασφάλιση της εμπιστευτικότητας, της ακεραιότητας και της προστασίας από την αναπαραγωγή·

6.2.2. χρησιμοποιείται το πρότυπο [https//ssl-tls](https://ssl-tls) (RFC4346)·

6.2.3. χρησιμοποιούνται πιστοποιητικά ασφάλειας σύμφωνα με το διεθνές πρότυπο ISO 20828 για την αμοιβαία επαλήθευση των ανεξάρτητων φορέων και των κατασκευαστών·

6.2.4. το ιδιωτικό κλειδί των ανεξάρτητων φορέων προστατεύεται με ασφαλές υλισμικό.

6.3. Το φόρουμ για την πρόσβαση στις πληροφορίες σχετικά με τα οχήματα, που αναφέρεται στο άρθρο 66, προσδιορίζει τις παραμέτρους για την εκπλήρωση των απαιτήσεων που αναφέρονται στο σημείο 6.2 σύμφωνα με τη στάθμη της τεχνικής. Ο ανεξάρτητος φορέας λαμβάνει έγκριση και εξουσιοδοτείται για τον συγκεκριμένο σκοπό, βάσει εγγράφων που καταδεικνύουν ότι ασκεί νόμιμη επιχειρηματική δραστηριότητα και δεν έχει καταδικαστεί για κανένα σχετικό ποινικό αδίκημα.

6.4. Ο επαναπρογραμματισμός των μονάδων ελέγχου γίνεται σύμφωνα είτε με το διεθνές πρότυπο ISO 22900-2 είτε με το πρότυπο SAE J2534 είτε με το πρότυπο TMC RP1210B, με τη χρήση μη ιδιόκτητου υλισμικού.

Για να πιστοποιηθεί η συμβατότητα της ειδικής αίτησης του κατασκευαστή και των διεπαφών στο σύστημα επικοινωνίας του οχήματος (VCI), που πληρούν το διεθνές πρότυπο ISO 22900-2 ή το πρότυπο SAE J2534 ή το πρότυπο TMC RP1210B, ο κατασκευαστής προτείνει είτε την πιστοποίηση των VCI που αναπτύχθηκαν με ανεξάρτητο τρόπο είτε τις πληροφορίες, και τον δανεισμό τυχόν ειδικού υλισμικού, που χρειάζεται ο κατασκευαστής VCI για να πραγματοποιήσει ο ίδιος την πιστοποίηση αυτή.

Οι όροι του άρθρου 63 παράγραφος 1 εφαρμόζονται στα τέλη για αυτή την πιστοποίηση ή τις πληροφορίες και το υλισμικό.

6.5. Οι απαιτήσεις του σημείου 6.4. δεν εφαρμόζονται στην περίπτωση επαναπρογραμματισμού διατάξεων περιορισμού της ταχύτητας και εξοπλισμού καταγραφής.

6.6. Όλοι οι DTC που συνδέονται με εκπομπές πρέπει να συμμορφώνονται με το παράρτημα XI του κανονισμού (ΕΚ) αριθ. 692/2008 και με το παράρτημα X του κανονισμού (ΕΕ) αριθ. 582/2011.

- 6.7. Όσον αφορά την πρόσβαση σε τυχόν πληροφορίες για το σύστημα OBD και για την επισκευή και συντήρηση του οχήματος πέραν από εκείνες που αφορούν ασφαλή τμήματα του οχήματος, οι απαιτήσεις εγγραφής για χρήση του δικτυακού τόπου του κατασκευαστή από ανεξάρτητο φορέα αφορούν μόνο τις πληροφορίες εκείνες που είναι απαραίτητες ώστε να επιβεβαιώνεται ο τρόπος πληρωμής για την παροχή των πληροφοριών. Για πληροφορίες που αφορούν πρόσβαση σε ασφαλή τμήματα του οχήματος, ο ανεξάρτητος φορέας υποβάλλει πιστοποιητικό σύμφωνα με το διεθνές πρότυπο ISO 20828 για την ταυτοποίηση της ταυτότητάς του και του οργανισμού στον οποίο ανήκει, ενώ ο κατασκευαστής αποκρίνεται με δικό του πιστοποιητικό σύμφωνα με το διεθνές πρότυπο ISO 20828, ώστε να επιβεβαιώσει στον ανεξάρτητο φορέα ότι επισκέπτεται νόμιμο δικτυακό τόπο του κατάλληλου κατασκευαστή. Και οι δύο πλευρές τηρούν μητρώο για κάθε τέτοια πράξη, όπου αναφέρονται τα οχήματα και οι τροποποιήσεις στις οποίες υποβλήθηκαν βάσει της παρούσας διάταξης.
- 6.8. Οι κατασκευαστές αναφέρουν στους δικτυακούς τους τόπους με τις πληροφορίες επισκευής τον αριθμό της έγκρισης τύπου ανά μοντέλο.

- 6.9. Εάν οι πληροφορίες για το σύστημα OBD και την επισκευή και συντήρηση του οχήματος, που διατίθενται στον δικτυακό τόπο του κατασκευαστή, δεν περιλαμβάνουν συγκεκριμένες συναφείς πληροφορίες ώστε να καθίσταται εφικτός ο κατάλληλος σχεδιασμός και κατασκευή συστημάτων εκ των υστέρων εξοπλισμού για εναλλακτικά καύσιμα, οποιοσδήποτε ενδιαφερόμενος κατασκευαστής τέτοιων συστημάτων πρέπει να είναι σε θέση να λάβει τις πληροφορίες, υποβάλλοντας απευθείας το σχετικό αίτημα στον κατασκευαστή. Τα στοιχεία επικοινωνίας για τον σκοπό αυτό αναγράφονται ευκρινώς στον δικτυακό τόπο του κατασκευαστή και οι πληροφορίες παρέχονται εντός 30 ημερών. Είναι απαραίτητο να παρέχονται πληροφορίες αυτού του είδους μόνο για συστήματα εκ των υστέρων εξοπλισμού για εναλλακτικά καύσιμα που διέπονται από τον κανονισμό του ΟΗΕ αριθ. 115 ή για κατασκευαστικά στοιχεία τέτοιων συστημάτων που διέπονται από τον κανονισμό του ΟΗΕ αριθ. 115. Επιπλέον, είναι απαραίτητο να παρέχονται τέτοιες πληροφορίες μόνο μετά από αίτημα το οποίο προσδιορίζει την επακριβή προδιαγραφή του μοντέλου του οχήματος για το οποίο είναι απαραίτητες, και το οποίο επιβεβαιώνει συγκεκριμένα ότι οι πληροφορίες είναι απαραίτητες για την ανάπτυξη συστημάτων ή κατασκευαστικών στοιχείων εκ των υστέρων εξοπλισμού για εναλλακτικά καύσιμα που υπόκεινται στον κανονισμό του ΟΗΕ αριθ. 115.
7. Απαιτήσεις για την έγκριση τύπου
- 7.1. Προκειμένου να λάβει έγκριση τύπου, ο κατασκευαστής υποβάλλει το συμπληρωμένο πιστοποιητικό, πρότυπο του οποίου περιλαμβάνεται στο προσάρτημα 1.

7.2. Εάν οι πληροφορίες για το σύστημα OBD και για την επισκευή και συντήρηση του οχήματος δεν είναι διαθέσιμες ή δεν συμμορφώνονται με τις απαιτήσεις του παρόντος παραρτήματος, ο κατασκευαστής υποβάλλει τις εν λόγω πληροφορίες εντός έξι μηνών από την ημερομηνία της έγκρισης τύπου.

7.3. Η υποχρέωση για παροχή πληροφοριών εντός της περιόδου που ορίζεται στο σημείο 7.2. ισχύουν μόνο εφόσον, μετά την έγκριση τύπου, το όχημα διατίθεται στην αγορά.

Στην περίπτωση που το όχημα διατεθεί στην αγορά αργότερα από έξι μήνες μετά τη χορήγηση έγκρισης τύπου, οι πληροφορίες παρέχονται από την ημερομηνία κατά την οποία το όχημα διατίθεται στην αγορά.

7.4. Βάσει ολοκληρωμένου πιστοποιητικού πρόσβασης στις πληροφορίες για το σύστημα OBD και για την επισκευή και συντήρηση του οχήματος, η αρχή έγκρισης μπορεί να θεωρήσει δεδομένο ότι ο κατασκευαστής έχει προβλέψει ικανοποιητικά μέτρα και διαδικασίες όσον αφορά την πρόσβαση στις πληροφορίες για το σύστημα OBD και για την επισκευή και συντήρηση του οχήματος, υπό την προϋπόθεση ότι δεν έχουν διατυπωθεί διαμαρτυρίες και ότι ο κατασκευαστής παρέχει το εν λόγω πιστοποιητικό εντός της περιόδου που ορίζεται στο σημείο 7.2.

## Προσάρτημα 1

Πιστοποιητικό του κατασκευαστή σχετικά με την πρόσβαση στις πληροφορίες για το σύστημα OBD του οχήματος και στις πληροφορίες για την επισκευή και συντήρηση του οχήματος

(Κατασκευαστής): ...

(Διεύθυνση του κατασκευαστή): ...

Πιστοποιεί ότι

παρέχει πρόσβαση στις πληροφορίες για το σύστημα OBD και για την επισκευή και συντήρηση του οχήματος σύμφωνα με τις διατάξεις:

του άρθρου 61 του κανονισμού (ΕΕ) 2018/...<sup>1+</sup> και του παραρτήματος X του εν λόγω κανονισμού.

όσον αφορά τους τύπους οχημάτων, συστημάτων, κατασκευαστικών στοιχείων ή χωριστών τεχνικών μονάδων που περιλαμβάνονται στον κατάλογο που επισυνάπτεται στο παρόν πιστοποιητικό.

Εφαρμόζονται οι κάτωθι παρεκκλίσεις: Προσαρμογές πελάτη (\*) — Μικρός όγκος (\*) —.

---

<sup>1</sup> Κανονισμός (ΕΕ) 2018/... του Ευρωπαϊκού Κοινοβουλίου και του Συμβουλίου της ... για την έγκριση και την εποπτεία της αγοράς των μηχανοκίνητων οχημάτων και των ρυμουλκούμενων τους, και των συστημάτων, κατασκευαστικών στοιχείων και χωριστών τεχνικών μονάδων που προορίζονται για τα οχήματα αυτά, για την τροποποίηση των κανονισμών (ΕΚ) αριθ. 715/2007 και (ΕΚ) αριθ. 595/2009 και την κατάργηση της οδηγίας 2007/46/ΕΚ (ΕΕ L...).

<sup>+</sup> ΕΕ: εισάγεται στο κείμενο ο αριθμός του κανονισμού που περιέχεται στο έγγραφο στο PE-CONS 73/2017 (2016/0014 (COD)) και εισάγεται στην υποσημείωση ο αριθμός, η ημερομηνία και η αναφορά ΕΕ του εν λόγω κανονισμού.

Οι διευθύνσεις του κύριου δικτυακού τόπου μέσω του οποίου παρέχεται πρόσβαση στις σχετικές πληροφορίες, των οποίων η συμμόρφωση με τις εν λόγω διατάξεις πιστοποιείται διά του παρόντος, παρατίθενται στον κατάλογο που επισυνάπτεται στο παρόν πιστοποιητικό, μαζί με τα στοιχεία επικοινωνίας του υπεύθυνου εκπροσώπου του κατασκευαστή ο οποίος υπέγραψε το παρόν πιστοποιητικό.

Όπου συντρέχει περίπτωση: Ο κατασκευαστής πιστοποιεί επίσης διά του παρόντος ότι έχει συμμορφωθεί με την υποχρέωση του άρθρου 62 του κανονισμού (ΕΕ) 2018/...<sup>+</sup> να παράσχει τις κατάλληλες πληροφορίες σχετικά με τις προηγούμενες εγκρίσεις των εν λόγω τύπων οχημάτων εντός διαστήματος έξι μηνών από την ημερομηνία χορήγησης της έγκρισης.

[Τόπος]

[Ημερομηνία]

[Υπογραφή] [Θέση]

Παραρτήματα:

- Παράρτημα Α: Διευθύνσεις δικτυακών τόπων,
- Παράρτημα Β: Στοιχεία επικοινωνίας,
- Παράρτημα Γ: Τύπος οχήματος, συστήματος, κατασκευαστικού στοιχείου ή χωριστής τεχνικής μονάδας.

Επεξηγηματικό σημείωμα:

(\*) Διαγράφεται όπου συντρέχει περίπτωση

---

<sup>+</sup> ΕΕ: εισάγεται ο αριθμός του κανονισμού που περιέχεται στο έγγραφο στο PE-CONS 73/2017 (2016/0014(COD)).

## ΠΑΡΑΡΤΗΜΑ Α

Διευθύνσεις δικτυακών τύπων που αναφέρονται στο παρόν πιστοποιητικό:

\_\_\_\_\_

## ΠΑΡΑΡΤΗΜΑ Β

Στοιχεία επικοινωνίας του εκπροσώπου του κατασκευαστή που αναφέρεται στο παρόν πιστοποιητικό:

\_\_\_\_\_

## ΠΑΡΑΡΤΗΜΑ Γ

Τύπος οχήματος, συστήματος, κατασκευαστικού στοιχείου ή χωριστής τεχνικής μονάδας

\_\_\_\_\_

## Προσάρτημα 2

### Πληροφορίες για το σύστημα OBD του οχήματος

1. Ο κατασκευαστής του οχήματος παρέχει τις πληροφορίες που προβλέπονται στο παρόν προσάρτημα προκειμένου να διευκολύνεται η κατασκευή συμβατών με το σύστημα OBD ανταλλακτικών ή εξαρτημάτων, καθώς και διαγνωστικών εργαλείων και εξοπλισμού δοκιμής.
2. Εφόσον ζητηθούν, παρέχονται οι ακόλουθες πληροφορίες, χωρίς διακρίσεις, σε οποιονδήποτε ενδιαφερόμενο κατασκευαστή κατασκευαστικών στοιχείων, διαγνωστικών εργαλείων ή εξοπλισμού δοκιμών:
  - 2.1. Περιγραφή του τύπου και του αριθμού των κύκλων προρρύθμισης που χρησιμοποιήθηκαν για την αρχική έγκριση τύπου του οχήματος.
  - 2.2. Περιγραφή του τύπου του κύκλου επίδειξης του OBD που χρησιμοποιήθηκε κατά την αρχική έγκριση τύπου του οχήματος για το κατασκευαστικό στοιχείο που παρακολουθείται από το σύστημα OBD.

2.3. Λεπτομερές έγγραφο που περιγράφει όλα τα κατασκευαστικά στοιχεία τα οποία καλύπτονται από τη στρατηγική για την ανίχνευση βλάβης και την ενεργοποίηση του ενδείκτη δυσλειτουργίας (ΕΔ) (καθορισμένος αριθμός κύκλων οδήγησης ή στατιστική μέθοδος). Στο έγγραφο αυτό περιλαμβάνεται και κατάλογος συναφών δευτερευουσών παραμέτρων που ανιχνεύονται για κάθε κατασκευαστικό στοιχείο το οποίο παρακολουθείται από το σύστημα OBD και κατάλογος όλων των χρησιμοποιούμενων κωδικών εξόδου και μορφότυπων του συστήματος OBD (με επεξήγηση του καθενός) που συνδέονται με μεμονωμένα κατασκευαστικά στοιχεία του συστήματος κίνησης τα οποία έχουν σχέση με τις εκπομπές και με μεμονωμένα κατασκευαστικά στοιχεία τα οποία δεν έχουν σχέση με τις εκπομπές, στην περίπτωση που η παρακολούθηση του κατασκευαστικού στοιχείου χρησιμοποιείται για τον προσδιορισμό της ενεργοποίησης του ΕΔ. Ιδίως, στην περίπτωση τύπων οχημάτων που χρησιμοποιούν σύνδεσμο επικοινωνίας σύμφωνα με το πρότυπο ISO 15765-4 «Οδικά οχήματα — Διαγνωστικά δικτύων περιοχής ελεγκτήρων (CAN) — Μέρος 4: απαιτήσεις για τα συστήματα που αφορούν τις εκπομπές», πρέπει να δίνεται λεπτομερής επεξήγηση για τα δεδομένα που αντιστοιχούν στην υπηρεσία \$ 05, δοκιμή ID \$ 21 έως FF, και για τα δεδομένα που αντιστοιχούν στην υπηρεσία \$ 06, δοκιμή ID \$00 έως FF, για κάθε υποστηριζόμενο ID παρακολούθησης του συστήματος OBD.

Εάν χρησιμοποιούνται άλλα πρότυπα για το πρωτόκολλο επικοινωνίας, παρέχεται αντίστοιχα λεπτομερής επεξήγηση.

Οι πληροφορίες αυτές μπορεί να παρέχονται σε μορφή πίνακα, με τις εξής επικεφαλίδες στήλης και γραμμής:

Κατασκευαστικό στοιχείο Κωδικός βλάβης· Στρατηγική παρακολούθησης· Κριτήρια ανίχνευσης της βλάβης· Κριτήρια ενεργοποίησης του ΕΔ· Δευτερεύουσες παράμετροι· Προρρύθμιση Δοκιμή επίδειξης.

Καταλύτης P0420 Αισθητήρας οξυγόνου· Σήματα 1 και 2· Διαφορά μεταξύ σημάτων αισθητήρα 1 και αισθητήρα 2· κύκλος Στροφές κινητήρα· Φορτίο κινητήρα· Ρύθμιση αέρα/καύσιμο· Θερμοκρασία καταλύτη· Δύο κύκλοι τύπου 1· Τύπος 1.

3. Πληροφορίες που απαιτούνται για την κατασκευή διαγνωστικών εργαλείων

Προκειμένου να διευκολύνεται η παροχή κοινών διαγνωστικών εργαλείων για επισκευαστές που αναλαμβάνουν πολλές μάρκες, οι κατασκευαστές οχημάτων καθιστούν διαθέσιμες τις πληροφορίες που αναφέρονται στα σημεία 3.1, 3.2 και 3.3, μέσω των δικτυακών τους τόπων με τις πληροφορίες επισκευής. Οι πληροφορίες αυτές περιλαμβάνουν όλες τις λειτουργίες των διαγνωστικών εργαλείων και όλους τους συνδέσμους προς πληροφορίες επισκευής και οδηγίες για την επίλυση προβλημάτων. Η πρόσβαση στις πληροφορίες αυτές μπορεί να προϋποθέτει την καταβολή εύλογου τέλους.

### 3.1. Πληροφορίες πρωτοκόλλου επικοινωνίας

Οι πληροφορίες που ακολουθούν πρέπει να παρέχονται σε αντιστοιχία προς κάθε μάρκα, μοντέλο και παραλλαγή οχήματος ή μέσω ενός άλλου εύλογου τρόπου προσδιορισμού των παραμέτρων του οχήματος, όπως ο VIN ή στοιχεία προσδιορισμού του οχήματος και των συστημάτων:

3.1.1. κάθε τυχόν συμπληρωματικό σύστημα πληροφοριών πρωτοκόλλου που είναι απαραίτητο για τη συμπλήρωση των διαγνωστικών εργαλείων, επιπλέον των προτύπων που ορίζονται στην παράγραφο 4.7.3 του παραρτήματος 9B του κανονισμού του ΟΗΕ αριθ. 49 και στην παράγραφο 6.5.1.4 του παραρτήματος 11 του κανονισμού του ΟΗΕ αριθ. 83, και συμπεριλαμβανομένων τυχόν πρόσθετων πληροφοριών πρωτοκόλλου για το υλικό ή το λογισμικό, της αναγνώρισης παραμέτρων, των λειτουργιών μεταφοράς, των απαιτήσεων «keep alive» ή των συνθηκών σφάλματος·

3.1.2. λεπτομέρειες για τον τρόπο λήψης και ερμηνείας όλων των κωδικών βλάβης που δεν συμμορφώνονται με τα πρότυπα που ορίζονται στην παράγραφο 4.7.3 του παραρτήματος 9B του κανονισμού του ΟΗΕ αριθ. 49 και στην παράγραφο 6.5.1.4 του παραρτήματος 11 του κανονισμού του ΟΗΕ αριθ. 83·

3.1.3. κατάλογος όλων των διαθέσιμων παραμέτρων δεδομένων σε απευθείας σύνδεση, συμπεριλαμβανομένης της κλιμακοποίησης και των πληροφοριών πρόσβασης·

3.1.4. κατάλογος όλων των διαθέσιμων λειτουργικών δοκιμών, συμπεριλαμβανομένης της ενεργοποίησης ή του ελέγχου διατάξεων και των μέσων πραγματοποίησής τους·

3.1.5. λεπτομέρειες για τον τρόπο απόκτησης κάθε είδους πληροφορίας σχετικά με τα κατασκευαστικά στοιχεία και την κατάστασή τους, χρονοσήμαντρα, διαγνωστικοί κωδικοί βλάβης σε εκκρεμότητα και ακινητοποιημένα πλαίσια·

3.1.6. επαναρρύθμιση των προσαρμοζόμενων παραμέτρων μάθησης, της κωδικοποίησης παραλλαγών και της διάταξης των ανταλλακτικών κατασκευαστικών στοιχείων, καθώς και προτιμήσεις πελατών·

3.1.7. αναγνώριση της μονάδας ηλεκτρονικού ελέγχου και κωδικοποίηση παραλλαγών·

3.1.8. λεπτομερείς πληροφορίες για την επαναρρύθμιση του φωτισμού κατά τη λειτουργία·

3.1.9. θέση του διαγνωστικού συνδέσμου και λεπτομέρειες συνδέσμου·

3.1.10. κωδικός αριθμός κινητήρα.

3.2. Δοκιμή και διάγνωση των κατασκευαστικών στοιχείων που παρακολουθούνται από το σύστημα OBD

Απαιτούνται οι ακόλουθες πληροφορίες:

3.2.1. περιγραφή των δοκιμών για την επιβεβαίωση της λειτουργικότητας, στο κατασκευαστικό στοιχείο ή στον συνολικό μηχανισμό·

3.2.2. πληροφορίες σχετικά με τη διαδικασία δοκιμής, συμπεριλαμβανομένων των παραμέτρων δοκιμής και των πληροφοριών για το κατασκευαστικό στοιχείο·

3.2.3. λεπτομέρειες σύνδεσης, συμπεριλαμβανομένης της μέγιστης και ελάχιστης ισχύος εισόδου και εξόδου και των τιμών οδήγησης και φόρτωσης·

3.2.4. αναμενόμενες τιμές υπό ορισμένες συνθήκες οδήγησης, συμπεριλαμβανομένης της βραδυπορείας·

3.2.5. ηλεκτρικές τιμές για το κατασκευαστικό στοιχείο στη στατική και δυναμική κατάσταση του·

3.2.6. τιμές λειτουργίας υπό αστοχία για κάθε ένα από τα ενδεχόμενα·

3.2.7. διαγνωστικές ακολουθίες της λειτουργίας υπό αστοχία, συμπεριλαμβανομένης της δένδροειδούς αναπαράστασης των σφαλμάτων και της απάλειψης της καθοδηγούμενης διαγνωστικής.

3.3. Δεδομένα που απαιτούνται για την εκτέλεση της επισκευής

Απαιτούνται οι ακόλουθες πληροφορίες:

3.3.1. αρχικοποίηση της μονάδας ηλεκτρονικού ελέγχου και κατασκευαστικών στοιχείων (στην περίπτωση τοποθέτησης ανταλλακτικών)·

3.3.2. αρχικοποίηση νέων ή ανταλλακτικών μονάδων ηλεκτρονικού ελέγχου, κατά περίπτωση, μέσω τεχνικής (επανα-)προγραμματισμού.

---

## ΠΑΡΑΡΤΗΜΑ ΧΙ

### ΠΙΝΑΚΑΣ ΑΝΤΙΣΤΟΙΧΙΑΣ

1. Κανονισμός (ΕΚ) αριθ. 715/2007

Κανονισμός (ΕΚ) αριθ. 715/2007	Παρών κανονισμός
Άρθρο 1 παράγραφος 2	Άρθρο 86 παράγραφος 1 σημείο 2
Άρθρο 3 σημεία 14 και 15	Άρθρο 3 σημεία 48 και 45
Άρθρο 6	Άρθρο 61
Άρθρο 7	Άρθρο 63
Άρθρο 8	—
Άρθρο 9	—
Άρθρο 13 παράγραφος 2 στοιχείο ε)	Άρθρο 86 παράγραφος 1 σημείο 5)

2. Κανονισμός (ΕΚ) αριθ. 595/2009

Κανονισμός (ΕΚ) αριθ. 595/2009	Παρών κανονισμός
Άρθρο 1 δεύτερη παράγραφος	Άρθρο 87 παράγραφος 1 σημείο 2
Άρθρο 3 σημεία 11 και 13	Άρθρο 3 σημεία 48 και 45
Άρθρο 6	Άρθρο 61
Άρθρο 11 παράγραφος 2, στοιχείο ε)	Άρθρο 84 παράγραφος 3 στοιχείο α)

3. Οδηγία 2007/46/EK

Οδηγία 2007/46/EK	Παρών κανονισμός
Άρθρο 1	Άρθρο 1 παράγραφος 1
-	Άρθρο 1 παράγραφος 2
Άρθρο 2	Άρθρο 2
Άρθρο 3 σημείο 1)	—
Άρθρο 3 σημείο 2)	—
Άρθρο 3 σημείο 3)	Άρθρο 3 σημείο 1)
Άρθρο 3 σημείο 4)	Άρθρο 3 σημείο 3)
Άρθρο 3 σημείο 5)	Άρθρο 3 σημείο 2)
Άρθρο 3 σημείο 6)	Άρθρο 3 σημείο 6)
Άρθρο 3 σημείο 7)	Άρθρο 3 σημείο 8)
Άρθρο 3 σημείο 8)	Άρθρο 3 σημείο 9)
Άρθρο 3 σημείο 9)	Άρθρο 3 σημείο 10)
Άρθρο 3 σημείο 10)	Άρθρο 3 σημείο 11)
Άρθρο 3 σημείο 11)	Άρθρο 3 σημείο 16)
Άρθρο 3 σημείο 12)	Άρθρο 3 σημείο 17)
Άρθρο 3 σημείο 13)	Άρθρο 3 σημείο 15)
Άρθρο 3 σημείο 14)	—
Άρθρο 3 σημείο 15)	—

Οδηγία 2007/46/ΕΚ	Παρών κανονισμός
Άρθρο 3 σημείο 16)	—
Άρθρο 3 σημείο 17)	Άρθρο 3 σημείο 32)
Άρθρο 3 σημείο 18)	Άρθρο 3 σημείο 24)
Άρθρο 3 σημείο 19)	Άρθρο 3 σημείο 25)
Άρθρο 3 σημείο 20)	Άρθρο 3 σημείο 26)
Άρθρο 3 σημείο 21)	Άρθρο 3 σημείο 27)
Άρθρο 3 σημείο 22)	Άρθρο 3 σημείο 28)
Άρθρο 3 σημείο 23)	Άρθρο 3 σημείο 18)
Άρθρο 3 σημείο 24)	Άρθρο 3 σημείο 19)
Άρθρο 3 σημείο 25)	Άρθρο 3 σημείο 20)
Άρθρο 3 σημείο 26)	—
Άρθρο 3 σημείο 27)	Άρθρο 3 σημείο 40)
Άρθρο 3 σημείο 28)	Άρθρο 3 σημείο 41)
Άρθρο 3 σημείο 29)	Άρθρο 3 σημείο 36)
Άρθρο 3 σημείο 30)	—
Άρθρο 3 σημείο 31)	Άρθρο 3 σημείο 38)
Άρθρο 3 σημείο 32)	Άρθρο 3 σημείο 54)
Άρθρο 3 σημείο 33)	Άρθρο 3 σημείο 4)
Άρθρο 3 σημείο 34)	—
Άρθρο 3 σημείο 35)	—
Άρθρο 3 σημείο 36)	Άρθρο 3 σημείο 5)
Άρθρο 3 σημεία 37 έως 40	—
—	Άρθρο 3 σημείο 7)

Οδηγία 2007/46/ΕΚ	Παρών κανονισμός
–	Άρθρο 3 σημεία 12), 13) και 14)
–	Άρθρο 3 σημεία 21), 22) και 23)
–	Άρθρο 3 σημεία 29), 30), 31), 33), 34) και 35)
–	Άρθρο 3 σημείο 37)
–	Άρθρο 3 σημείο 39)
–	Άρθρο 3 σημεία 42) έως 53)
–	Άρθρο 3 σημεία 55) έως 58)
–	Άρθρο 5 παράγραφοι 2 και 3
–	Άρθρο 6 παράγραφος 1 τρίτο εδάφιο, παράγραφοι 2 και 3
–	Άρθρο 7 παράγραφοι 2, 3 και 4
Άρθρο 4 παράγραφος 1	–
Άρθρο 4 παράγραφος 2	Άρθρο 7 παράγραφος 1
Άρθρο 4 παράγραφος 3 πρώτο εδάφιο	Άρθρο 6 παράγραφος 4
Άρθρο 4 παράγραφος 3 δεύτερο εδάφιο	Άρθρο 6 παράγραφος 5 πρώτο εδάφιο
Άρθρο 4 παράγραφος 4	Άρθρο 6 παράγραφος 1 πρώτο και δεύτερο εδάφιο
–	Άρθρο 6 παράγραφος 5 δεύτερο εδάφιο και παράγραφοι 6 έως 10
–	Άρθρο 8
–	Άρθρο 9
–	Άρθρο 10
–	Άρθρο 11

Οδηγία 2007/46/ΕΚ	Παρών κανονισμός
–	Άρθρο 12
Άρθρο 5 παράγραφος 1	Άρθρο 13 παράγραφοι 1 και 2 πρώτο εδάφιο
Άρθρο 5 παράγραφος 2 πρώτο εδάφιο	Άρθρο 13 παράγραφος 2 δεύτερο εδάφιο
Άρθρο 5 παράγραφος 2 δεύτερο εδάφιο	Άρθρο 13 παράγραφος 3
Άρθρο 5 παράγραφος 3	Άρθρο 13 παράγραφος 4 πρώτη περίοδος
–	Άρθρο 13 παράγραφος 4 δεύτερη περίοδος και παράγραφοι 5 έως 10
–	Άρθρο 14
–	Άρθρο 15
–	Άρθρο 16
–	Άρθρο 17
–	Άρθρο 18
–	Άρθρο 19
–	Άρθρο 20
–	Άρθρο 21
Άρθρο 6 παράγραφος 1	Άρθρο 22 παράγραφος 1
–	Άρθρο 22 παράγραφοι 2 και 4
Άρθρο 6 παράγραφος 2	Άρθρο 25 παράγραφος 1
Άρθρο 6 παράγραφος 3	–
Άρθρο 6 παράγραφος 4	Άρθρο 25 παράγραφος 2
Άρθρο 6 παράγραφος 5	Άρθρο 22 παράγραφοι 5 και 6 και άρθρο 25 παράγραφος 3

Οδηγία 2007/46/ΕΚ	Παρών κανονισμός
Άρθρο 6 παράγραφος 6 και άρθρο 7 παράγραφος 1	Άρθρο 23
Άρθρο 6 παράγραφος 7 και άρθρο 7 παράγραφος 3	Άρθρο 25 παράγραφος 4
Άρθρο 6 παράγραφος 8 και άρθρο 7 παράγραφος 4	Άρθρο 30 παράγραφος 4
Άρθρο 7 παράγραφος 2	Άρθρο 24
Άρθρο 8 παράγραφοι 1 και 2	Άρθρο 26 παράγραφοι 1 και 3
–	Άρθρο 26 παράγραφοι 2 και 4
Άρθρο 8 παράγραφος 3	Άρθρο 26 παράγραφος 5
Άρθρο 8 παράγραφος 4	Άρθρο 28 παράγραφος 2
Άρθρο 8 παράγραφοι 5 έως 8	Άρθρο 27 παράγραφοι 1 και 2
–	Άρθρο 27 παράγραφος 3
Άρθρο 9 παράγραφος 1	Άρθρο 5 παράγραφος 1
Άρθρο 9 παράγραφος 2	Άρθρο 22 παράγραφος 3
–	Άρθρο 28 παράγραφοι 1 και 3
Άρθρο 9 παράγραφος 3	Άρθρο 28 παράγραφος 4
Άρθρο 9 παράγραφος 4	Άρθρο 28 παράγραφος 5
Άρθρο 9 παράγραφος 5	–
Άρθρο 9 παράγραφοι 6 και 7	Άρθρο 28 παράγραφοι 6 και 7
Άρθρο 10 παράγραφοι 1 και 2	Άρθρο 29 παράγραφος 1
Άρθρο 10 παράγραφος 3	Άρθρο 29 παράγραφος 2

Οδηγία 2007/46/ΕΚ	Παρών κανονισμός
Άρθρο 10 παράγραφος 4	Άρθρο 29 παράγραφος 3
Άρθρο 11	Άρθρο 30 παράγραφοι 1, 2 και 5 έως 8
Άρθρο 12 παράγραφος 1	Άρθρο 31 παράγραφος 1
–	Άρθρο 31 παράγραφος 2
Άρθρο 12 παράγραφος 2 πρώτο εδάφιο	Άρθρο 31 παράγραφος 3
Άρθρο 12 παράγραφος 2 δεύτερο εδάφιο	Άρθρο 31 παράγραφος 4
–	Άρθρο 31 παράγραφος 5, 6 και 8
Άρθρο 12 παράγραφος 3	Άρθρο 31 παράγραφος 7
–	Άρθρο 32
Άρθρο 13 παράγραφος 1	Άρθρο 33 παράγραφος 1
Άρθρο 13 παράγραφος 2	Άρθρο 33 παράγραφος 2
Άρθρο 13 παράγραφος 3	Άρθρο 33 παράγραφοι 3 και 4
–	Άρθρο 33 παράγραφος 5
Άρθρο 14 παράγραφος 1 και άρθρο 15 παράγραφος 1	Άρθρο 34 παράγραφος 1
Άρθρο 14 παράγραφος 2 και άρθρο 15 παράγραφος 2	Άρθρο 34 παράγραφος 2
Άρθρο 14 παράγραφος 3 και άρθρο 15 παράγραφος 3	Άρθρο 34 παράγραφος 3
Άρθρο 14 παράγραφος 4	Άρθρο 34 παράγραφος 4
Άρθρο 16 παράγραφοι 1 και 2	Άρθρο 27 παράγραφος 1
Άρθρο 16 παράγραφος 3	Άρθρο 27 παράγραφος 2

Οδηγία 2007/46/ΕΚ	Παρών κανονισμός
Άρθρο 17 παράγραφοι 1 έως 4	Άρθρο 35 παράγραφοι 2 έως 5
Άρθρο 18 παράγραφοι 1 και 3	Άρθρο 36 παράγραφοι 1 έως 4
–	Άρθρο 36 παράγραφος 2
Άρθρο 18 παράγραφος 2	Άρθρο 36 παράγραφος 5
–	Άρθρο 36 παράγραφοι 6 και 7
Άρθρο 18 παράγραφος 4	Άρθρο 36 παράγραφοι 8 και 9
Άρθρο 18 παράγραφοι 5 και 6	Άρθρο 36 παράγραφος 4
Άρθρο 18 παράγραφος 7	Άρθρο 37 παράγραφος 2
Άρθρο 18 παράγραφος 8	Άρθρο 36 παράγραφος 3
–	Άρθρο 37 παράγραφοι 1 και 3 έως 9
–	Άρθρο 38 παράγραφος 1
Άρθρο 19 παράγραφοι 1 και 2	Άρθρο 38 παράγραφος 2
Άρθρο 19 παράγραφος 3	Άρθρο 38 παράγραφος 3
Άρθρο 20 παράγραφος 1	Άρθρο 39 παράγραφος 1
Άρθρο 20 παράγραφος 2 εισαγωγικό μέρος	Άρθρο 39 παράγραφος 4
Άρθρο 20 παράγραφος 2 στοιχεία α) έως γ)	Άρθρο 39 παράγραφος 2
Άρθρο 20 παράγραφος 3	Άρθρο 39 παράγραφος 5
Άρθρο 20 παράγραφος 4 πρώτο εδάφιο	Άρθρο 39 παράγραφος 3
Άρθρο 20 παράγραφος 4 δεύτερο εδάφιο	Άρθρο 39 παράγραφος 6

Οδηγία 2007/46/ΕΚ	Παρών κανονισμός
Άρθρο 20 παράγραφος 4 τρίτο εδάφιο	Άρθρο 39 παράγραφος 7
Άρθρο 20 παράγραφος 5	—
Άρθρο 21	Άρθρο 40
Άρθρο 22	Άρθρο 41
Άρθρο 23 παράγραφος 1	Άρθρο 42 παράγραφος 1
Άρθρο 23 παράγραφοι 2 και 3	Άρθρο 42 παράγραφος 2
Άρθρο 23 παράγραφος 4	Άρθρο 42 παράγραφος 3
Άρθρο 23 παράγραφος 5	Άρθρο 42 παράγραφος 4
—	Άρθρο 42 παράγραφος 5
Άρθρο 23 παράγραφος 6 πρώτο εδάφιο	Άρθρο 43 παράγραφοι 1 και 2
Άρθρο 23 παράγραφος 6 δεύτερο εδάφιο	Άρθρο 43 παράγραφος 3
Άρθρο 23 παράγραφος 6 τρίτο εδάφιο	Άρθρο 43 παράγραφος 4
Άρθρο 23 παράγραφος 7	Άρθρο 43 παράγραφος 5
—	Άρθρο 44
Άρθρο 24	Άρθρα 45 και 46
Άρθρο 25	Άρθρο 47
Άρθρο 26 παράγραφος 1	Άρθρο 48 παράγραφος 1
Άρθρο 26 παράγραφος 2	—
Άρθρο 26 παράγραφος 3	Άρθρο 48 παράγραφος 2
Άρθρο 27	Άρθρο 49

Οδηγία 2007/46/ΕΚ	Παρών κανονισμός
Άρθρο 28	Άρθρο 50
–	Άρθρο 51
Άρθρο 29 παράγραφος 1 πρώτο εδάφιο	Άρθρο 52 παράγραφοι 1 και 3
–	Άρθρο 52 παράγραφος 2
–	Άρθρο 52 παράγραφος 4
Άρθρο 29 παράγραφος 1 δεύτερο εδάφιο	Άρθρο 53 παράγραφοι 1 και 2
–	Άρθρο 53 παράγραφοι 3 και 4
Άρθρο 29 παράγραφος 2	Άρθρο 53 παράγραφος 5 πρώτο εδάφιο
–	Άρθρο 53, παράγραφοι 5 δεύτερο εδάφιο, 6 και 8
Άρθρο 29 παράγραφος 3	Άρθρο 53 παράγραφος 7
Άρθρο 29 παράγραφος 4	–
Άρθρο 30 παράγραφος 1	Άρθρο 53 παράγραφος 1
Άρθρο 30 παράγραφος 2 πρώτο εδάφιο	Άρθρο 53 παράγραφος 2
Άρθρο 30 παράγραφος 2 δεύτερο εδάφιο	–
Άρθρο 30 παράγραφος 3	Άρθρο 54 παράγραφος 1
Άρθρο 30 παράγραφος 4	Άρθρο 54 παράγραφοι 2, 3 και 4 πρώτο εδάφιο
Άρθρο 30 παράγραφος 5	Άρθρο 54 παράγραφος 4 δεύτερο εδάφιο
Άρθρο 30 παράγραφος 6	Άρθρο 54 παράγραφος 5
Άρθρο 31 παράγραφοι 1 έως 4	Άρθρο 55

Οδηγία 2007/46/ΕΚ	Παρών κανονισμός
Άρθρο 31 παράγραφος 5 πρώτο εδάφιο	Άρθρο 56 παράγραφος 1
Άρθρο 31 παράγραφος 5 δεύτερο και τρίτο εδάφιο	Άρθρο 56 παράγραφος 2
Άρθρο 31 παράγραφοι 6 και 7	—
Άρθρο 31 παράγραφος 8	Άρθρο 56 παράγραφος 3
Άρθρο 31 παράγραφος 9	Άρθρο 56 παράγραφος 4
—	Άρθρο 56 παράγραφος 5
Άρθρο 31 παράγραφος 10	Άρθρο 56 παράγραφος 6
Άρθρο 31 παράγραφος 11	—
Άρθρο 31 παράγραφος 12 πρώτο εδάφιο	Άρθρο 56 παράγραφος 7
Άρθρο 31 παράγραφος 12 δεύτερο εδάφιο	—
Άρθρο 31 παράγραφος 13	—
Άρθρο 32	Άρθρο 53
Άρθρο 33	—
Άρθρο 34 παράγραφος 1	Άρθρο 57 παράγραφος 1
Άρθρο 34 παράγραφος 2	Άρθρο 57 παράγραφος 2
Άρθρο 34 παράγραφοι 3 και 4	—
Άρθρο 35	Άρθρο 58
Άρθρο 36	—
Άρθρο 37	Άρθρο 59
Άρθρο 38	Άρθρο 60

Οδηγία 2007/46/ΕΚ	Παρών κανονισμός
–	Άρθρο 62
–	Άρθρο 64
–	Άρθρο 65
–	Άρθρο 66
–	Άρθρο 67
Άρθρο 39	Άρθρο 82
Άρθρο 40	Άρθρο 83
Άρθρο 41 παράγραφοι 1 και 3	Άρθρο 68 παράγραφος 1
Άρθρο 41 παράγραφος 2	Άρθρο 80 παράγραφος 1
Άρθρο 41 παράγραφος 4	Άρθρο 70
Άρθρο 41 παράγραφος 5	Άρθρο 68 παράγραφος 2
–	Άρθρο 69 παράγραφοι 3 και 4
Άρθρο 41 παράγραφος 6	Άρθρο 72 παράγραφος 1
Άρθρο 41 παράγραφος 7	Άρθρο 72 παράγραφοι 2 και 3
Άρθρο 41 παράγραφος 8	Άρθρο 68 παράγραφος 5
–	Άρθρο 69
–	Άρθρο 71
Άρθρο 42	Άρθρο 73
Άρθρο 43 παράγραφοι 1 και 3	Άρθρο 74 παράγραφος 1
Άρθρο 43 παράγραφος 2	Άρθρο 74 παράγραφος 2

Οδηγία 2007/46/ΕΚ	Παρών κανονισμός
Άρθρο 43 παράγραφος 4	Άρθρο 75
Άρθρο 43 παράγραφος 5	Άρθρο 74 παράγραφος 3
–	Άρθρο 76
–	Άρθρο 77
–	Άρθρο 78
–	Άρθρο 79
–	Άρθρο 80 παράγραφοι 2 και 3
–	Άρθρο 81
Άρθρο 44	Άρθρο 89
Άρθρο 45	Άρθρο 91
Άρθρο 46	Άρθρο 84
–	Άρθρο 85
Άρθρο 47	Άρθρο 90
Άρθρο 48	–
Άρθρο 49	Άρθρο 88
–	Άρθρο 86
–	Άρθρο 87
Άρθρο 50	Άρθρο 91
Άρθρο 51	–

Οδηγία 2007/46/EK	Παρών κανονισμός
Παράρτημα Ι και ΙΙΙ	Άρθρο 24 παράγραφος 4
Παράρτημα ΙΙ μέρος Α σημεία 1 έως 1.3.4	Άρθρο 4
Παράρτημα ΙΙ μέρος Α σημεία 2 έως 6.2, μέρος Β, μέρος Γ, Προσαρτήματα 1 και 2	Παράρτημα Ι
Παράρτημα ΙV	Παράρτημα ΙΙ μέρη Ι και ΙΙ
Παράρτημα V Προσαρτήματα 1 και 2	Παράρτημα ΙΙΙ
Παράρτημα V Προσάρτημα 3 και Παράρτημα VIII	Άρθρο 30 παράγραφος 3
Παράρτημα VI, VII και VIII	Άρθρο 28 παράγραφος 3
Παράρτημα ΙΧ	Άρθρο 36 παράγραφος 3
Παράρτημα Χ	Παράρτημα ΙV

Οδηγία 2007/46/EK	Παρών κανονισμός
Παράρτημα XI	Παράρτημα IV, μέρος III
Παράρτημα XII	Παράρτημα V
Παράρτημα XIII	Παράρτημα VI
Παράρτημα XIV	—
Παράρτημα XV	Παράρτημα VII
Παράρτημα XVI	Παράρτημα VIII
Παράρτημα XVII	Παράρτημα IX
—	Παράρτημα X
Παράρτημα XIX	—
Παράρτημα XX	—
Παράρτημα XXI	Παράρτημα XI