



**EUROPÄISCHE UNION**

**DAS EUROPÄISCHE PARLAMENT**

**DER RAT**

**Straßburg, den 30. Mai 2018  
(OR. en)**

**2016/0014 (COD)  
LEX 1809**

**PE-CONS 73/1/17  
REV 1**

**ENT 277  
MI 988  
CODEC 2131**

**VERORDNUNG DES EUROPÄISCHEN PARLAMENTS UND DES RATES  
ÜBER DIE GENEHMIGUNG UND DIE MARKTÜBERWACHUNG  
VON KRAFTFAHRZEUGEN UND KRAFTFAHRZEUGANHÄNGERN  
SOWIE VON SYSTEMEN, BAUTEILEN UND SELBSTSTÄNDIGEN  
TECHNISCHEN EINHEITEN FÜR DIESE FAHRZEUGE,  
ZUR ÄNDERUNG DER VERORDNUNGEN (EG) Nr. 715/2007 UND  
(EG) Nr. 595/2009 UND ZUR AUFHEBUNG DER RICHTLINIE 2007/46/EG**

**VERORDNUNG (EU) 2018/...**  
**DES EUROPÄISCHEN PARLAMENTS UND DES RATES**

**vom 30. Mai 2018**

**über die Genehmigung und die Marktüberwachung von Kraftfahrzeugen  
und Kraftfahrzeuganhängern sowie von Systemen, Bauteilen  
und selbstständigen technischen Einheiten für diese Fahrzeuge,  
zur Änderung der Verordnungen (EG) Nr. 715/2007 und (EG) Nr. 595/2009  
und zur Aufhebung der Richtlinie 2007/46/EG**

**(Text von Bedeutung für den EWR)**

DAS EUROPÄISCHE PARLAMENT UND DER RAT DER EUROPÄISCHEN UNION —

gestützt auf den Vertrag über die Arbeitsweise der Europäischen Union, insbesondere auf Artikel 114,

auf Vorschlag der Europäischen Kommission,

nach Zuleitung des Entwurfs des Gesetzgebungsakts an die nationalen Parlamente,

nach Stellungnahme des Europäischen Wirtschafts- und Sozialausschusses<sup>1</sup>,

gemäß dem ordentlichen Gesetzgebungsverfahren<sup>2</sup>,

---

<sup>1</sup> ABl. C 303 vom 19.8.2016, S. 86.

<sup>2</sup> Standpunkt des Europäischen Parlaments vom 19. April 2018 (noch nicht im Amtsblatt veröffentlicht) und Beschluss des Rates vom 22 Mai 2018.

in Erwägung nachstehender Gründe:

- (1) Gemäß Artikel 26 Absatz 2 des Vertrags über die Arbeitsweise der Europäischen Union (AEUV) umfasst der Binnenmarkt einen Raum ohne Binnengrenzen, innerhalb dessen der freie Verkehr von Waren, Personen, Dienstleistungen und Kapital garantiert werden muss. Binnenmarktregeln sollten transparent, einfach, widerspruchsfrei und wirksam sein und so Rechtssicherheit und Klarheit zum Vorteil von Unternehmen und Verbrauchern schaffen.
- (2) Deshalb wurde mit der Richtlinie 2007/46/EG des Europäischen Parlaments und des Rates ein umfassender EU-Genehmigungsrahmen für Kraftfahrzeuge und Kraftfahrzeuganhänger sowie für Systeme, Bauteile und selbstständige technische Einheiten für diese Fahrzeuge geschaffen<sup>1</sup>.
- (3) 2013 führte die Kommission eine Bewertung des Rechtsrahmens der Union für die Typgenehmigung von Kraftfahrzeugen und Kraftfahrzeuganhängern sowie von Systemen, Bauteilen und selbstständigen technischen Einheiten für diese Fahrzeuge durch, welche ergab, dass der mit der Richtlinie 2007/46/EG geschaffene Rahmen dazu geeignet ist, die Hauptziele der Harmonisierung, des reibungslosen Funktionierens des Binnenmarktes und des fairen Wettbewerbs zu erreichen, und zog daraus den Schluss, dass diese deshalb weiterhin angewendet werden sollte.

---

<sup>1</sup> Richtlinie 2007/46/EG des Europäischen Parlaments und des Rates vom 5. September 2007 zur Schaffung eines Rahmens für die Genehmigung von Kraftfahrzeugen und Kraftfahrzeuganhängern sowie von Systemen, Bauteilen und selbstständigen technischen Einheiten für diese Fahrzeuge (Rahmenrichtlinie) (ABl. L 263 vom 9.10.2007, S. 1).

- (4) Bei dieser Bewertung wurde auch festgestellt, dass Bedarf besteht an der Einführung von Marktüberwachungsbestimmungen zur Ergänzung der Typgenehmigungsanforderungen; ferner Bedarf an Klärung der Rückruf- und Schutzverfahren sowie der Bedingungen für die Erteilung von Erweiterungen von Genehmigungen für bestehende Fahrzeugtypen; Bedarf an Verbesserung der Durchsetzung des Typgenehmigungsrahmens durch Harmonisierung und Verbesserung der Verfahren für die Typgenehmigung und für die Übereinstimmung der Produktion, die die Behörden und technischen Dienste der Mitgliedstaaten anwenden; Bedarf an klarer Abgrenzung der Aufgaben und Verantwortlichkeiten von Wirtschaftsakteuren in der Lieferkette sowie der Behörden und sonstigen beteiligten Stellen bei der Durchsetzung des Rahmens – unter Wahrung der Unabhängigkeit der betreffenden Behörden und Stellen und unter Vermeidung von Interessenkonflikten – sowie Bedarf an Verbesserung der Tauglichkeit alternativer Genehmigungsmodelle (nationale Genehmigungen für Kleinserien und Einzelfahrzeuge) und der Eignung der Mehrstufen-Typgenehmigung, um Nischenmärkten und kleinen und mittleren Unternehmen angemessene Flexibilität zu verschaffen, ohne jedoch die gleichen Wettbewerbsbedingungen zu verfälschen.
- (5) Überdies haben kürzlich aufgetretene Probleme bei der Umsetzung des EU-Typgenehmigungsrahmens besondere Schwächen aufgedeckt und die Notwendigkeit seiner grundsätzlichen Überarbeitung aufgezeigt, um sicherzustellen, dass dieser stabil, transparent, vorhersehbar sowie nachhaltig ist und dass er ein hohes Maß an Sicherheit wie an Gesundheits- und Umweltschutz bietet.

- (6) Mit dieser Verordnung werden zahlreiche Schutzmechanismen eingeführt, um einer Fehlanwendung der Anforderungen, die im Verfahren der Erteilung von Genehmigungen für Fahrzeuge, Systeme, Bauteile oder selbstständige technische Einheiten gestellt werden, vorzubeugen. Um einen künftigen Missbrauch des Genehmigungsverfahrens zu vermeiden, ist es wichtig, dass diese Schutzmechanismen wirksam sind.
- (7) Diese Verordnung legt harmonisierte Vorschriften und Grundsätze für die Typgenehmigung von Kraftfahrzeugen und ihren Anhängern sowie von Systemen, Bauteilen und selbstständigen technischen Einheiten für diese Fahrzeuge sowie für die Fahrzeug-Einzelgenehmigung fest, mit dem Ziel, zum Vorteil der Unternehmen und Verbraucher das reibungslose Funktionieren des Binnenmarktes sicherzustellen und für ein hohes Maß an Sicherheit sowie Gesundheits- und Umweltschutz zu sorgen.
- (8) In dieser Verordnung werden die wesentlichen technischen und administrativen Typgenehmigungsanforderungen für Kraftfahrzeuge für die Beförderung von Fahrgästen (Klasse M) und Kraftfahrzeuge für die Beförderung von Gütern (Klasse N) sowie ihre Anhänger (Klasse O) sowie für die für diese Kraftfahrzeuge bestimmten Systeme, Bauteile und selbstständigen technischen Einheiten festgelegt, um ein hohes Maß an Sicherheit und Umweltverträglichkeit zu gewährleisten.

- (9) Die Anforderungen dieser Verordnung sollten von den nationalen Behörden in der ganzen Union einheitlich angewendet und durchgesetzt werden, damit unionsweit gleiche Wettbewerbsbedingungen herrschen und keine unterschiedlichen Normen gelten. Die nationalen Behörden sollten mit dem Forum für den Austausch von Informationen zur Durchsetzung (im Folgenden "Forum") und mit der Kommission bei ihren Aufsichtstätigkeiten umfassend zusammenarbeiten.
- (10) Mit dieser Verordnung sollte der gegenwärtige Rahmen für die EU-Typgenehmigung insbesondere durch die Einführung von Bestimmungen über die Marktüberwachung ausgebaut werden. Zur Einführung der Marktüberwachung im Kfz-Sektor sollten im Einzelnen die jeweiligen Pflichten der Wirtschaftsakteure in der Lieferkette, die Pflichten der Durchsetzungsbehörden in den Mitgliedstaaten und die Maßnahmen angegeben werden, die zu ergreifen sind, wenn auf dem Markt Kfz-Produkte angetroffen werden, die ernste Sicherheits- oder Umweltrisiken aufweisen, den Verbraucherschutz schwächen oder die Typgenehmigungsanforderungen nicht erfüllen.

- (11) Um die wirksame Umsetzung der Typgenehmigungsanforderungen sicherzustellen, sollten die derzeitigen Bestimmungen über die Übereinstimmung der Produktion verschärft werden, unter anderem durch die Einführung verbindlicher regelmäßiger Überprüfungen der Methoden zur Kontrolle der Übereinstimmung und der fortgesetzten Übereinstimmung der betreffenden Kfz-Produkte sowie durch Verschärfung der Anforderungen an die Befähigung, die Pflichten und die Leistung der technischen Dienste, die von den Genehmigungsbehörden verantwortete Prüfungen für Gesamtfahrzeug-Typgenehmigungen durchführen. Das ordnungsgemäße Funktionieren technischer Dienste ist entscheidend dafür, dass ein hohes Maß an Sicherheit und Umweltschutz sowie das Vertrauen der Bürger in dieses System sichergestellt sind. Die in der Richtlinie 2007/46/EG aufgeführten Kriterien für die Ernennung technischer Dienste sollten in der vorliegenden Verordnung ausführlicher dargelegt werden, um sicherzustellen, dass sie in allen Mitgliedstaaten einheitlich angewendet werden. Da die Arbeit der technischen Dienste in den Mitgliedstaaten komplexer wird, neigen ihre Bewertungsmethoden dazu, sich nach und nach auseinander zu entwickeln. Es ist daher erforderlich, durch zu schaffende Verfahrensregeln sicherzustellen, dass ein Informationsaustausch stattfindet und die Verfahrensweisen der Mitgliedstaaten für die Bewertung, Benennung, Meldung und Überwachung ihrer technischen Dienste überwacht werden. Etwaige Abweichungen zwischen den verwendeten Methoden und der Interpretation der Kriterien für die Benennung technischer Dienste sollten durch solche Verfahrensregeln beseitigt werden. Damit in der gesamten Union eine angemessene Überwachung und gleiche Wettbewerbsbedingungen gewährleistet sind, sollte die Bewertung eines antragstellenden Dienstes auch eine Vor-Ort-Bewertung einschließen.

- (12) Im Falle einer Mehrstufen-Typgenehmigung ist es von wesentlicher Bedeutung, dass festgestellt wird, dass die vor der letzten Fertigungsstufe vorgenommenen Änderungen das Funktionieren typengenehmigter Systeme, Bauteile oder selbstständiger technischer Einheiten nicht auf eine Art und Weise beeinträchtigen, durch die die bereits erteilte Typgenehmigung ihre Gültigkeit verlieren würde.
- (13) Die Notwendigkeit der Kontrolle und Überwachung der technischen Dienste hat sich erhöht, seit durch den technischen Fortschritt das Risiko gestiegen ist, dass die technischen Dienste nicht über die notwendige Kompetenz zur Prüfung neuer Technologien oder Produkte verfügen, die in dem Bereich, für den sie benannt sind, neu entstehen. Da die Produktzyklen durch den technischen Fortschritt immer kürzer werden und die Überwachungsintervalle für Vor-Ort-Bewertungen und Kontrollen unterschiedlich lang sind, sollte die Gültigkeit der Benennung technischer Dienste zeitlich begrenzt sein, um eine regelmäßige Bewertung der Befähigung technischer Dienste sicherzustellen.
- (14) Die Benennung und Überwachung technischer Dienste durch die Mitgliedstaaten nach detaillierten und strengen Kriterien sollte daher durch eine Aufsicht auf Unionsebene kontrolliert werden, unter anderem als eine Vorbedingung für die Erneuerung der Benennung. Die Position der technischen Dienste gegenüber den Herstellern sollte gestärkt werden, insbesondere ihr Recht bzw. ihre Verpflichtung, unangekündigte Fabrikkontrollen sowie physische Kontrollen oder Laborprüfungen der von dieser Verordnung erfassten Kfz-Produkte durchzuführen, um sicherzustellen, dass die Hersteller auch nach Erlangung der Typgenehmigung für ihre Kfz-Produkte die Vorschriften weiterhin einhalten.

- (15) Die Mitgliedstaaten sollten miteinander und mit der Kommission zusammenarbeiten, um Transparenz und gegenseitiges Vertrauen zu verbessern und die Kriterien für die Bewertung, Benennung und Meldung technischer Dienste sowie die Verfahren für die Erweiterung und Erneuerung einander weiter anzugleichen und weiterzuentwickeln. Die Mitgliedstaaten sollten sich miteinander und mit der Kommission über Fragen von allgemeiner Bedeutung für die Umsetzung dieser Verordnung beraten und sich gegenseitig und die Kommission unterrichten. Es ist wichtig, dass die Mitgliedstaaten und die Kommission nach angemessenen Umsetzungsfristen ein gemeinsames sicheres elektronisches System für den Austausch als Mittel zur Erleichterung und zum Ausbau der Verwaltungszusammenarbeit verwenden, um die Verwaltung des Austauschs von Informationen auf der Grundlage einfacher und vereinheitlichter Verfahren effizienter und wirksamer zu gestalten. Um die Zugänglichkeit und Transparenz der Informationen zu erleichtern, sollten diese als elektronisch abfragbare strukturierte Daten vorliegen.
- (16) Falls sich die Benennung eines technischen Dienstes auf die Akkreditierung im Sinne der Verordnung (EG) Nr. 765/2008 Europäischen Parlaments und des Rates<sup>1</sup> stützt, sollten Akkreditierungsstellen und benennende Genehmigungsbehörden die für die Bewertung der Befähigung technischer Dienste relevanten Informationen untereinander austauschen.

---

<sup>1</sup> Verordnung (EG) Nr. 765/2008 des Europäischen Parlaments und des Rates vom 9. Juli 2008 über die Vorschriften für die Akkreditierung und Marktüberwachung im Zusammenhang mit der Vermarktung von Produkten und zur Aufhebung der Verordnung (EWG) Nr. 339/93 des Rates (ABl. L 218 vom 13.8.2008, S. 30).

- (17) Die Mitgliedstaaten sollten die Möglichkeit haben, für die Benennung und Überwachung technischer Dienste Gebühren zu erheben, damit die Nachhaltigkeit der Überwachung der technischen Dienste durch die Mitgliedstaaten sichergestellt ist und gleiche Ausgangsbedingungen für die technischen Dienste geschaffen werden.
- (18) Wenn trotz der von den Mitgliedstaaten ergriffenen Maßnahmen zur Gewährleistung einer kohärenten und fortgesetzten Anwendung der Anforderungen Zweifel an der Kompetenz eines technischen Dienstes bestehen, sollte die Kommission die Möglichkeit haben, einzelne Fälle zu untersuchen.
- (19) Um sicherzustellen, dass die von den technischen Diensten bereitgestellten Prüfungen und Berichte nicht durch unrechtmäßige Umstände beeinflusst werden, ist es wichtig, dass die Organisation und Arbeitsweise technischer Dienste vollkommen unparteilich und unabhängig sind. Damit technische Dienste ihre Aufgaben kohärent und systematisch ausführen können, sollten sie über eine zufriedenstellende Führungsstruktur verfügen, einschließlich Bestimmungen zur Wahrung des Berufsgeheimnisses. Damit die technischen Dienste ihre Arbeit ordnungsgemäß ausführen können, sollten ihre Mitarbeiter jederzeit den angemessenen Kenntnisstand, die Befähigung und die Unabhängigkeit vorweisen können.
- (20) Ein belastbares Verfahren zur Durchsetzung der Vorschriften ist erforderlich, damit die Einhaltung der Anforderungen dieser Verordnung gewährleistet ist. Kernaufgabe der Genehmigungsbehörden sollte es bleiben, sicherzustellen, dass die Anforderungen der einschlägigen Rechtsnormen für die Kfz-Branche über die Typgenehmigung und die Übereinstimmung der Produktion erfüllt werden, da diese Verpflichtung in engem Zusammenhang mit der Erteilung der Typgenehmigungen steht und deren Inhalt im Einzelnen bekannt sein muss. Es ist daher wichtig, dass die Leistung der Genehmigungsbehörden regelmäßig nachgeprüft wird.

- (21) Um die Einhaltung dieser Verordnung sicherzustellen, ihre unionsweit einheitliche Anwendung zu gewährleisten und einen Austausch bewährter Verfahren zu erleichtern, sollte die Kommission Bewertungen der von den Genehmigungsbehörden gemäß dieser Verordnung eingerichteten Verfahren organisieren und vornehmen. Die Ergebnisse dieser Bewertungen – einschließlich etwaiger nicht verbindlicher Empfehlungen – sollten im Forum erörtert werden. Die Bewertungen sollten in regelmäßigen Abständen vorgenommen werden, wobei der Grundsatz der Verhältnismäßigkeit, die Zahl und Vielfalt der erteilten Typgenehmigungen und alle bei der Nachprüfung der Einhaltung festgestellten Nichteinhaltungen berücksichtigt werden.
- (22) Um die Wirksamkeit der Bewertung der Kommission bei gleichzeitiger Minimierung des Verwaltungsaufwands zu gewährleisten, ist es wichtig, dass die Genehmigungsbehörden und die Kommission bei der Bewertung, insbesondere bei der Vor-Ort-Bewertung der jeweiligen Genehmigungsbehörde, effizient zusammenarbeiten. Die Bewertungen der Kommission sollten nach Maßgabe des anzuwendenden Rechts, unter Berücksichtigung – unter anderem – der Arbeitszeiten oder der Sprache der nationalen Behörden, vorgenommen werden. Die durch die Bewertung entstehenden Kosten sollten von der Kommission getragen werden; das gilt auch für die Kosten im Zusammenhang mit der Übersetzung von Dokumenten.
- (23) Das System zur Nachprüfung der Einhaltung der Vorschriften wird durch die Anerkennung eines förmlichen Akkreditierungsprozesses für technische Dienste oder durch die Einführung einer regelmäßigen Beurteilung unter Gleichrangigen ("peer-evaluation") für die Bewertung und Überwachung der technischen Dienste durch Genehmigungsbehörden gestärkt. Dadurch soll sichergestellt werden, dass alle Genehmigungsbehörden bei der Durchsetzung der Typgenehmigungsanforderungen mit einheitlicher Qualität und Strenge verfahren.

- (24) Von grundlegender Bedeutung für die Sicherstellung eines durchgängig hohen Maßes von Sicherheit sowie von Gesundheits- und Umweltschutz im Binnenmarkt ist die engere Koordinierung zwischen den nationalen Behörden durch Informationsaustausch sowie koordinierte Bewertungen unter der Leitung einer Koordinierungsbehörde. Das würde auch dazu führen, dass die knappen Ressourcen auf nationaler Ebene effizienter genutzt werden. Hierzu sollte für die Mitgliedstaaten und die Kommission ein beratendes Forum eingerichtet werden, das der Förderung bewährter Verfahren dient und über das Informationen ausgetauscht und Tätigkeiten zur Durchsetzung des Typgenehmigungsrechts koordiniert werden können. Dieser derzeit informellen Zusammenarbeit der Mitgliedstaaten würde ein formellerer Rahmen Vorteile bringen. Das Forum sollte aus Personen bestehen, die von den Mitgliedstaaten ernannt werden und deren Typgenehmigungs- und Marktüberwachungsbehörden vertreten. Welche Vertreter an einer bestimmten Sitzung des Forums teilnehmen, sollte jeweils auf der Grundlage der von dem Forum erörterten Themen entschieden werden. Damit eine große Bandbreite an Standpunkten und Beiträgen zur Verfügung steht, ist es sinnvoll, dass regelmäßig bestimmte externe Beobachter zu den Sitzungen des Forums eingeladen werden, und zwar immer dann, wenn die Tätigkeiten dieser Beobachter für die erörterten Themen von Belang sind.
- (25) Um mögliche Interessenkonflikte zu vermeiden, sollten die Genehmigungs- und die Marktüberwachungsbehörden im Zuge ihrer Tätigkeiten nicht miteinander verbunden sein. Beschließt ein Mitgliedstaat, diese Behörden derselben Organisation einzugliedern, so sollte er zumindest dafür sorgen, dass diese Organisation Strukturen aufweist, mit denen sichergestellt wird, dass die direkte Leitung und die Entscheidungsfindung der Behörden voneinander getrennt bleiben.

- (26) Die Vorschriften der Verordnung (EG) Nr. 765/2008 über die Überwachung des Marktes der Union und die Kontrolle von in den Gemeinschaftsmarkt eingeführten Produkten gelten für Kraftfahrzeuge und Kraftfahrzeuganhänger sowie die für diese Fahrzeuge bestimmten Systeme, Bauteile und selbstständigen technischen Einheiten. Diese Vorschriften hindern die Mitgliedstaaten nicht daran, die für die Durchführung dieser Aufgaben zuständigen Behörden zu bestimmen. Die Zuständigkeit für die Marktüberwachung können verschiedene nationale Behörden miteinander teilen, um den nationalen Marktüberwachungssystemen in den Mitgliedstaaten Rechnung zu tragen, die nach der Verordnung (EG) Nr. 765/2008 eingerichtet worden sind. Durch eine wirksame Koordinierung und Überwachung auf Unionsebene sowie auf nationaler Ebene sollte sichergestellt werden, dass die Genehmigungs- und Marktüberwachungsbehörden den neuen Rahmen für die Typgenehmigung und die Marktüberwachung durchsetzen.
- (27) Es ist erforderlich, in diese Verordnung Bestimmungen über die Marktüberwachung aufzunehmen, mit denen die Rechte und Pflichten der nationalen Behörden gestärkt werden, damit eine wirksame Koordinierung der Marktüberwachungstätigkeiten gewährleistet ist und die anzuwendenden Verfahren präzisiert sind.
- (28) Die Marktüberwachungs- und die Genehmigungsbehörden müssen die in dieser Verordnung vorgesehenen Aufgaben ordnungsgemäß wahrnehmen können. Die Mitgliedstaaten sollten sie zu diesem Zweck insbesondere mit den für die Wahrnehmung ihrer Aufgaben notwendigen Ressourcen ausstatten.

- (29) Um das Genehmigungsverfahren transparenter zu gestalten und den Informationsaustausch sowie die unabhängige Nachprüfung durch Marktüberwachungsbehörden, Genehmigungsbehörden und die Kommission zu erleichtern, sollten die Typgenehmigungsunterlagen in elektronischem Format und – abgesehen von Ausnahmen zum Schutz von Geschäftsgeheimnissen und zum Schutz personenbezogener Daten – öffentlich bereitgestellt werden.
- (30) In dieser Verordnung sind für die nationalen Behörden bei der Marktüberwachung speziellere Pflichten vorgesehen als in der Verordnung (EG) Nr. 765/2008. Damit soll den Besonderheiten des Typgenehmigungsrahmens und der Notwendigkeit Rechnung getragen werden, diesen Rahmen um ein wirksames Marktüberwachungsverfahren zu ergänzen, das gewährleistet, dass die von dieser Verordnung erfassten Kfz-Produkte eine zuverlässige Nachprüfung der Einhaltung der Vorschriften durchlaufen. Um das Funktionieren des Rahmens sicherzustellen, ist es von wesentlicher Bedeutung, dass die Marktüberwachungsbehörden die Konformität der Kfz-Produkte nachprüfen, unabhängig davon, ob ihnen die Typgenehmigung vor oder nach dem Zeitpunkt des Beginns der Anwendung dieser Verordnung erteilt wurde.
- (31) Für das ordnungsgemäße Funktionieren der Marktüberwachung ist die Nachprüfung der Einhaltung der Vorschriften bei auf dem Markt befindlichen Fahrzeugen, Systemen, Bauteilen und selbstständigen technischen Einheiten auf der Grundlage einer fundierten Risikobewertung von grundlegender Bedeutung. Diese Nachprüfung der Einhaltung würde in Verbindung mit der Einführung einer jährlichen Mindestanzahl an Prüfungen bei Fahrzeugen ebenfalls dazu beitragen, die Verpflichtungen im Bereich der Marktüberwachung unionsweit wirksam umzusetzen.

- (32) In Anbetracht der Besonderheiten von Emissionen und des mit ihnen verbundenen potenziellen Risikos sollte ein angemessener Anteil der Mindestzahl von Kontrollen für Emissionsprüfungen zugewiesen werden. Um die vollständige Einhaltung durch die Fahrzeuge zu gewährleisten, sollte im Rahmen jeder einzelnen Kontrolle festgestellt werden, dass alle für das geprüfte Fahrzeug geltenden Typgenehmigungsanforderungen an Emissionen eingehalten wurden.
- (33) Jede Prüfung an jedem Fahrzeug in jedem Mitgliedstaat sollte in einem anderen Mitgliedstaat für die Zwecke von Abhilfemaßnahmen und beschränkenden Maßnahmen verwendet werden können. Die Ergebnisse von Fahrzeugkontrollen, die in einem Mitgliedstaat durchgeführt werden, sollten als angemessene Grundlage für Abhilfemaßnahmen und beschränkende Maßnahmen in einem anderen Mitgliedstaat betrachtet werden. Die Verbringung der betreffenden Fahrzeuge sollte daher nicht erforderlich sein für die Zwecke von Kontrollen, die im Auftrag eines anderen Mitgliedstaates durchgeführt werden.
- (34) Es ist besonders wichtig, dass die nationalen Behörden und die Kommission Prüfungen und Kontrollen der Übereinstimmung von in Betrieb befindlichen Fahrzeugen mit den Anforderungen als Teil ihrer Nachprüfung auf Einhaltung der Vorschriften anerkennen. Die Auswahl der Fahrzeuge, bei denen diese Nachprüfung auf Einhaltung der Vorschriften stattfindet, sollte auf der Grundlage einer angemessenen Risikobewertung unter Berücksichtigung der Schwere der Nichteinhaltung und der Wahrscheinlichkeit ihres Eintretens und anderer möglicher Indikatoren – wie etwa die Einführung von Fahrzeugen mit bereits eingebauter neuer Technologie, etwaige Fälle von Nichteinhaltung in der Vergangenheit oder entsprechende Berichte, Ergebnisse von mittels Fernmessungen durchgeführten Prüfungen sowie von anerkannten Drittstellen geäußerte Bedenken – getroffen werden.

- (35) Darüber hinaus sollte die Kommission zur Nachprüfung der Einhaltung der einschlägigen Vorschriften Prüfungen und Kontrollen der Einhaltung organisieren und durchführen, die unabhängig von denen sind, die die Mitgliedstaaten in Erfüllung ihrer Pflicht zur Überwachung des nationalen Marktes durchführen. Finden solche Prüfungen und Kontrollen an zugelassenen Fahrzeugen im Einvernehmen mit dem Inhaber der Zulassungsbescheinigung des Fahrzeugs statt, so ist es wichtig, zu berücksichtigen, dass geänderte Fahrzeuge möglicherweise nicht für die Nachprüfung der betreffenden Einhaltung geeignet sind. Es ist auch wichtig, die Auswirkungen auf den Inhaber der Zulassungsbescheinigung des Fahrzeugs – insbesondere im Falle einer natürlichen Person – zu berücksichtigen, weshalb die Auswahl der Fahrzeuge am besten über einen öffentlichen Aufruf oder über die Behörden der Mitgliedstaaten erfolgen sollte. Wird bei diesen Prüfungen und Kontrollen festgestellt, dass die Vorschriften nicht eingehalten werden, oder stellt sich heraus, dass eine Typgenehmigung auf der Grundlage nicht zutreffender Angaben erteilt worden ist, so sollte die Kommission die Vollmacht erhalten, unionsweite Abhilfemaßnahmen einzuleiten, um die Übereinstimmung der betroffenen Fahrzeuge wiederherzustellen und die Gründe für die Fehlerhaftigkeit der Typgenehmigungen zu untersuchen. Im Gesamthaushaltsplan der Union sollten ausreichende Mittel bereitgestellt werden, damit solche Prüfungen und Kontrollen zur Nachprüfung der Einhaltung der Vorschriften durchgeführt werden können.

- (36) Die Kommission veröffentlichte am 26. Januar 2017 Leitlinien für die Bewertung zusätzlicher Emissionsstrategien und des Vorhandenseins von Abschaltvorrichtungen im Hinblick auf die Anwendung der Verordnung (EG) Nr. 715/2007 über die Typgenehmigung von Kraftfahrzeugen hinsichtlich der Emissionen von leichten Personenkraftwagen und Nutzfahrzeugen (Euro 5 und Euro 6), um die Mitgliedstaaten dabei zu unterstützen, Abschaltvorrichtungen zu erkennen. Im Einklang mit diesen Leitlinien sollten die Prüfmaßnahmen der Kommission, der Typgenehmigungsbehörden und der technischen Dienste, die der Erkennung von Abschaltvorrichtungen dienen, unvorhersehbar bleiben und auch veränderte Prüfbedingungen, deren physische Bedingungen und Prüfparameter variieren, einschließen.
- (37) Um eine hohe funktionale Sicherheit der Fahrzeuge, die Sicherheit der Fahrzeuginsassen und der anderen Straßenverkehrsteilnehmer sowie den Umweltschutz und den Schutz der Gesundheit zu gewährleisten, sollten die für Fahrzeuge, Systeme, Bauteile und selbstständige technische Einheiten geltenden technischen Anforderungen und Umweltauflagen auch künftig harmonisiert sowie an den technischen und wissenschaftlichen Fortschritt angepasst werden.
- (38) Das Ziel dieser Verordnung sollte nicht dadurch beeinträchtigt werden, dass bestimmte Systeme, Bauteile, selbstständige technische Einheiten, Teile oder Ausrüstung in ein Fahrzeug ein- oder an es angebaut werden können, nachdem das Fahrzeug in Verkehr gebracht, zugelassen oder in Betrieb genommen wurde. Daher sollten geeignete Maßnahmen ergriffen werden, um sicherzustellen, dass Systeme, Bauteile, selbstständige technische Einheiten oder Teile und Ausrüstung, die in ein Fahrzeug ein- oder an es angebaut werden können und die Funktionsweise von Systemen, die für den Umweltschutz oder die funktionale Sicherheit von wesentlicher Bedeutung sind, erheblich beeinträchtigen können, von einer Genehmigungsbehörde kontrolliert werden, bevor sie in Verkehr gebracht, zugelassen oder in Betrieb genommen werden.

- (39) Diese Maßnahmen sollten nur für eine begrenzte Anzahl von Teilen oder Ausrüstungen gelten. Im Falle eines schwerwiegenden Risikos sollte die Kommission das Verzeichnis dieser Teile oder Ausrüstungen und die entsprechenden Anforderungen vorrangig und nach Anhörung der interessierten Kreise erstellen. Durch die Erstellung dieses Verzeichnisses sollte die Kommission insbesondere gewährleisten, dass die Ersatzteile und die Ausrüstungen, die für die Emissionskontrolle und die Sicherheit von grundlegender Bedeutung sind, die Leistungsspezifikationen der Originalteile oder -ausrüstungen erfüllen. Auch sollte die Kommission, gestützt auf einen Bericht, die interessierten Kreise konsultieren und sich um ein angemessenes Gleichgewicht zwischen dem Erfordernis einer Verbesserung der Sicherheit im Straßenverkehr und dem Umweltschutz sowie um ein angemessenes Gleichgewicht zwischen den Interessen der Verbraucher, Hersteller und Händler bemühen und gleichzeitig den Wettbewerb auf dem Zubehör- und Ersatzteilmarkt aufrechterhalten.
- (40) Das EU-Typgenehmigungssystem muss jeden Mitgliedstaat in die Lage versetzen, zu bestätigen, dass jeder Fahrzeugtyp und jeder Typ eines Systems, eines Bauteils und einer selbstständigen technischen Einheit, das/die für diesen Fahrzeugtyp bestimmt ist, die in dieser Verordnung vorgesehenen Prüfungen und Kontrollen der Einhaltung der Typgenehmigungsanforderungen dieser Verordnung durchlaufen hat, und dass der Hersteller für ihn einen Typgenehmigungsbogen erhalten hat. Das EU-Typgenehmigungssystem verpflichtet Hersteller dazu, ihre Fahrzeuge, Systeme, Bauteile und selbstständigen technischen Einheiten in Übereinstimmung mit dem genehmigten Typ herzustellen. Ein Fahrzeughersteller muss das für jedes Fahrzeug durch Ausstellung einer Übereinstimmungsbescheinigung bescheinigen. Jedes mit einer solchen Bescheinigung versehene Fahrzeug sollte auf dem Markt bereitgestellt und in der Union zugelassen werden können.

- (41) Um den Austausch von Informationen über die Typgenehmigung zwischen den zuständigen Behörden zu vereinfachen und die betreffenden Informationen nach angemessenen Umsetzungsfristen öffentlich zugänglich zu machen, sollte die Verwendung von online abfragbaren Datenbanken vorgeschrieben werden. Um vertrauliche Daten zu schützen, ist es wichtig, dass jeder Austausch von Daten mittels Protokollen für den sicheren Datenaustausch erfolgt. Der Beseitigung des Datenmissbrauchs sollte besondere Aufmerksamkeit gewidmet werden, um beispielsweise eine mehrfache Erstzulassung bei der Verwendung von Übereinstimmungsbescheinigungen in elektronischer Form zu vermeiden.
- (42) Die Übereinstimmung der Produktion ist einer der Eckpfeiler des EU-Typgenehmigungssystems, und deshalb sollten die vom Hersteller zu ihrer Sicherstellung getroffenen Vorkehrungen von der zuständigen Behörde oder von einem zu diesem Zweck benannten ausreichend qualifizierten technischen Dienst genehmigt sowie unabhängig und regelmäßig nachgeprüft werden. Darüber hinaus sollten die Genehmigungsbehörden sicherstellen, dass die kontinuierliche Übereinstimmung der betroffenen Kfz-Produkte nachgeprüft wird.

- (43) Damit Typgenehmigungen ihre Gültigkeit behalten, muss der Hersteller die Behörde, die seinen Fahrzeugtyp genehmigt hat, über alle Änderungen der Merkmale des Typs oder der für diesen Typ geltenden Leistungswerte bei der Sicherheit und des Umweltschutzes unterrichten, sodass nachgeprüft werden kann, dass der Fahrzeugtyp weiterhin sämtliche anwendbaren Anforderungen erfüllt. Des Weiteren sollten die Bedingungen für die Änderung von Typgenehmigungen geklärt werden, um sicherzustellen, dass die Verfahren unionsweit einheitlich angewendet und die Typgenehmigungsanforderungen unionsweit durchgesetzt werden, um insbesondere die strikte Einhaltung der Vorschriften, in denen zwischen geänderten und neuen Typgenehmigungen unterschieden wird, sicherzustellen. Um sicherzustellen, dass die jüngsten Anforderungen bei allen neuen Fahrzeugen zu einem bestimmten Zeitpunkt umgesetzt werden ist es wichtig, dass die in Anhang II aufgeführten Rechtsakte nicht nur einen Zeitpunkt für die Anwendung neuer Anforderungen auf neue Typgenehmigungen, sondern auch einen Zeitpunkt enthalten, ab dem neue Anforderungen für die Bereitstellung auf dem Markt, die Zulassung oder Inbetriebnahme von Fahrzeugen, Systemen, Bauteilen oder selbstständigen technischen Einheiten verbindlich werden.
- (44) Die Bewertung gemeldeter ernster Gefahren für die Sicherheit und von Schädigungen der öffentlichen Gesundheit und der Umwelt sollte auf nationaler Ebene erfolgen; wenn sich die gemeldete Gefahr oder Schädigung über das Gebiet eines Mitgliedstaats hinaus ausweiten könnte, sollte jedoch eine Koordinierung auf Unionsebene sichergestellt werden, mit dem Ziel, Ressourcen gemeinsam zu nutzen und die Einheitlichkeit der Abhilfemaßnahme zur Abmilderung der erkannten Gefahr oder Schädigung zu gewährleisten.

- (45) Um sicherzustellen, dass alle auf dem Markt bereitgestellten Fahrzeuge, Systeme, Bauteile und selbstständigen technischen Einheiten ein hohes Sicherheits- und Umweltschutzniveau bieten, sollte der Hersteller oder jeder andere Wirtschaftsakteure in der Lieferkette angemessene Abhilfemaßnahmen, einschließlich des Rückrufs von Fahrzeugen, ergreifen, wenn ein Fahrzeug, System, Bauteil oder eine selbstständige technische Einheit eine ernste Gefahr für die Benutzer oder die Umwelt im Sinne der Verordnung (EG) Nr. 765/2008 darstellt. Die Genehmigungsbehörden sollten bevollmächtigt sein, zu beurteilen und nachzuprüfen, ob diese Kontrollmaßnahmen ausreichend sind. Die Genehmigungsbehörden anderer Mitgliedstaaten sollten das Recht haben, Abhilfemaßnahmen und beschränkende Maßnahmen zu ergreifen, wenn sie zu der Ansicht gelangen, dass die Abhilfemaßnahmen des Herstellers unzureichend sind.
- (46) Werden Abhilfemaßnahmen angewendet, so sollten die Inhaber der Zulassung von betroffenen Fahrzeugen die Kosten für die Reparatur ihrer Fahrzeuge nicht tragen müssen, auch wenn vor dem Erlass der Abhilfemaßnahme Reparaturen zulasten des Zulassungsinhabers durchgeführt worden sind. Dies sollte nicht ausschließen, dass die Verbraucher Rechtsbehelfe nach Vertragsrecht, das nach dem Unionsrecht oder nationalen Recht anwendbar ist, ergreifen können.

- (47) Hersteller von Kleinserienfahrzeugen sollte durch alternative Typgenehmigungsmodelle angemessene Flexibilität verschafft werden. Diese Hersteller sollten die Vorteile des Binnenmarktes der Union nutzen können, sofern ihre Fahrzeuge die besonderen EU-Typgenehmigungsanforderungen für Kleinserienfahrzeuge erfüllen. In bestimmten begrenzten Fällen ist es angemessen, eine nationale Kleinserien-Typgenehmigung zuzulassen. Damit es nicht zu Missbrauch kommt, sollten vereinfachte Verfahren für Kleinserienfahrzeuge nur zur Anwendung kommen, wenn im Rahmen dieser Verordnung eine sehr geringe Anzahl von Fahrzeugen produziert wird. Es ist daher erforderlich, den Begriff der in Kleinserien hergestellten Fahrzeuge genau durch die Zahl der hergestellten Fahrzeuge, die zu erfüllenden Anforderungen und die Voraussetzungen für das Inverkehrbringen dieser Fahrzeuge zu definieren. Ebenso wichtig ist es, ein alternatives Genehmigungsschema für einzelne Fahrzeuge festzulegen, insbesondere um für die Typgenehmigung von in mehreren Stufen hergestellten Fahrzeugen ausreichend Spielraum zu lassen.

(48) Die Europäische Union ist Vertragspartei des Übereinkommens der Wirtschaftskommission der Vereinten Nationen für Europa vom 20. März 1958 über die Annahme einheitlicher technischer Vorschriften für Radfahrzeuge, Ausrüstungsgegenstände und Teile, die in Radfahrzeuge(n) eingebaut und/oder verwendet werden können, und die Bedingungen für die gegenseitige Anerkennung von Genehmigungen, die nach diesen Vorschriften erteilt wurden ("Geändertes Übereinkommen von 1958")<sup>1</sup>. Die Union hat eine erhebliche Anzahl der dem Geänderten Abkommen von 1958 beigefügten Regelungen übernommen und ist deshalb verpflichtet, gemäß diesen Regelungen erteilte Typgenehmigungen anzuerkennen, da sie gleichwertige Anforderungen der Union erfüllen. Die Union hat, um ihren Typgenehmigungsrahmen zu vereinfachen und an den internationalen Rahmen der Vereinten Nationen anzupassen, in der Verordnung (EG) Nr. 661/2009 des Europäischen Parlaments und des Rates<sup>2</sup> ihre spezifischen Typgenehmigungsrichtlinien aufgehoben und sie durch die verbindliche Anwendung der entsprechenden UN-Regelungen ersetzt. Um den Verwaltungsaufwand für das Typgenehmigungsverfahren zu verringern, sollte es den Herstellern von Fahrzeugen, Bauteilen und selbstständigen technischen Einheiten gestattet werden, Typgenehmigungen unmittelbar nach dieser Verordnung unter Verwendung einer Genehmigung nach den jeweiligen UN-Regelungen, auf die in den Anhängen zu dieser Verordnung verwiesen wird, zu beantragen.

---

<sup>1</sup> Beschluss 97/836/EG des Rates vom 27. November 1997 über den Beitritt der Europäischen Gemeinschaft zu dem Übereinkommen der Wirtschaftskommission für Europa der Vereinten Nationen über die Annahme einheitlicher technischer Vorschriften für Radfahrzeuge, Ausrüstungsgegenstände und Teile, die in Radfahrzeuge(n) eingebaut und/oder verwendet werden können, und die Bedingungen für die gegenseitige Anerkennung von Genehmigungen, die nach diesen Vorschriften erteilt wurden ("Geändertes Übereinkommen von 1958") (ABl. L 346 vom 17.12.1997, S. 78).

<sup>2</sup> Verordnung (EG) Nr. 661/2009 des Europäischen Parlaments und des Rates vom 13. Juli 2009 über die Typgenehmigung von Kraftfahrzeugen, Kraftfahrzeuganhängern und von Systemen, Bauteilen und selbstständigen technischen Einheiten für diese Fahrzeuge hinsichtlich ihrer allgemeinen Sicherheit (ABl. L 200 vom 31.7.2009, S. 1).

- (49) Somit sollten die UN-Regelungen und Änderungen an UN-Regelungen, denen die Union zugestimmt hat oder die sie gemäß dem Beschluss 97/836/EG anwendet, in die Rechtsvorschriften für die EU-Typgenehmigung aufgenommen werden. Dementsprechend sollte der Kommission die Vollmacht übertragen werden, Rechtsakte gemäß Artikel 290 AEUV zu erlassen, um die Anhänge der vorliegenden Verordnung zu ändern, damit sichergestellt wird, dass die Verweise auf die UN-Regelungen und deren jeweilige Änderungen in der Liste der einschlägigen Rechtsakte auf dem neuesten Stand gehalten werden.
- (50) Unbeschränkter Zugang zu Reparatur- und Wartungsinformationen mittels eines vereinheitlichten Formats zum Auffinden technischer Informationen und ein wirksamer Wettbewerb auf dem Markt für Dienstleistungen zur Bereitstellung solcher Informationen sind für ein besseres Funktionieren des Binnenmarkts notwendig, insbesondere für den freien Warenverkehr, die Niederlassungsfreiheit und die Dienstleistungsfreiheit. Die Anforderungen an die Bereitstellung von Reparatur- und Wartungsinformationen sind bislang in den Verordnungen (EG) Nr. 715/2007<sup>1</sup> und (EG) Nr. 595/2009 des Europäischen Parlaments und des Rates<sup>2</sup> festgeschrieben. Diese Anforderungen sollten in der vorliegenden Verordnung konsolidiert, und die Verordnungen (EG) Nr. 715/2007 und (EG) Nr. 595/2009 sollten entsprechend geändert werden..

---

<sup>1</sup> Verordnung (EG) Nr. 715/2007 des Europäischen Parlaments und des Rates vom 20. Juni 2007 über die Typgenehmigung von Kraftfahrzeugen hinsichtlich der Emissionen von leichten Personenkraftwagen und Nutzfahrzeugen (Euro 5 und Euro 6) und über den Zugang zu Reparatur- und Wartungsinformationen für Fahrzeuge (ABl. L 171 vom 29.6.2007, S. 1).

<sup>2</sup> Verordnung (EG) Nr. 595/2009 des Europäischen Parlaments und des Rates vom 18. Juni 2009 über die Typgenehmigung von Kraftfahrzeugen und Motoren hinsichtlich der Emissionen von schweren Nutzfahrzeugen (Euro VI) und über den Zugang zu Fahrzeugreparatur- und -wartungsinformationen, zur Änderung der Verordnung (EG) Nr. 715/2007 und der Richtlinie 2007/46/EG sowie zur Aufhebung der Richtlinien 80/1269/EWG, 2005/55/EG und 2005/78/EG (ABl. L 188 vom 18.7.2009, S. 1).

- (51) Der technische Fortschritt sollte das Ziel dieser Verordnung im Hinblick auf den Zugang zu Fahrzeugreparatur- und Wartungsinformationen für unabhängige Wirtschaftsakteure nicht durch die Einführung neuer Methoden und Techniken der Fahrzeugdiagnostik und -reparatur beeinträchtigen, etwa durch den Fernzugriff auf Fahrzeuginformationen und -software.
- (52) Damit ein wirksamer Wettbewerb auf dem Markt für Fahrzeugreparatur- und Fahrzeugwartungsinformationsdienste gewährleistet und außerdem präzisiert werden kann, dass die betreffenden Informationen auch Informationen umfassen, die unabhängigen Wirtschaftsakteuren, die keine Reparaturbetriebe sind, zur Verfügung zu stellen sind, damit der unabhängige Markt der Fahrzeugreparatur und Fahrzeugwartung insgesamt mit Vertragshändlern konkurrieren kann – unabhängig davon, ob Fahrzeughersteller ihren Vertragshändlern und -werkstätten solche Informationen direkt bereitstellen oder solche Informationen für Reparatur- und Wartungszwecke selbst verwenden – muss festgelegt werden, welche Informationen für die Zwecke des Zugangs zu Reparatur- und Wartungsinformationen im Einzelnen bereitgestellt werden müssen.
- (53) Für die Kontrolle von Fahrzeugen und insbesondere ihrer sicherheits- und umweltrelevanten Bauteile wird es für notwendig erachtet, dass die Prüfstellen und die einschlägigen zuständigen Behörden Zugang zu den technischen Spezifikationen jedes einzelnen Fahrzeugs gemäß der Richtlinie 2014/45/EU des Europäischen Parlaments und des Rates<sup>1</sup> haben. Zur Erleichterung der Einhaltung der in jener Richtlinie festgelegten Anforderungen sollten die unabhängigen Betreiber Zugang zu den einschlägigen technischen Angaben haben, die zur Vorbereitung der Fahrzeuge für die technische Überwachung notwendig sind.

---

<sup>1</sup> Richtlinie 2014/45/EU des Europäischen Parlaments und des Rates vom 3. April 2014 über die regelmäßige technische Überwachung von Kraftfahrzeugen und Kraftfahrzeuganhängern und zur Aufhebung der Richtlinie 2009/40/EG (ABl. L 127 vom 29.4.2014, S. 51).

- (54) Da es derzeit kein gemeinsames strukturiertes Verfahren für den Austausch von Daten über Fahrzeugbauteile zwischen Fahrzeugherstellern und unabhängigen Wirtschaftsakteuren gibt, sollten Grundsätze für einen solchen Austausch festgelegt werden. Das Europäische Komitee für Normung (CEN) sollte ein zukünftiges gemeinsames strukturiertes Verfahren für das standardisierte Format für den Austausch von Daten als offizielle Norm entwickeln, wobei jedoch der an das CEN übertragene Normungsauftrag nicht den Detaillierungsgrad der Norm vorwegnehmen sollte. Insbesondere sollte das CEN bei seiner Arbeit die Interessen und die Anforderungen sowohl der Fahrzeughersteller als auch der unabhängigen Wirtschaftsakteure berücksichtigen und Lösungen wie durch eindeutige Metadaten definierte offene Datenformate prüfen, sodass bereits bestehende IT-Infrastrukturen genutzt werden können.
- (55) Zur Gewährleistung der Wirksamkeit dieser Verordnung sollte der Kommission die Befugnis übertragen werden, gemäß Artikel 290 AEUV Rechtsakte über die Typgenehmigungsanforderungen an die und Sicherheitseigenschaften und die Umweltverträglichkeit von Kraftfahrzeugen und Kraftfahrzeuganhängern sowie von Systemen, Bauteilen und selbstständigen technischen Einheiten für diese Fahrzeuge zu erlassen. Es ist von besonderer Bedeutung, dass die Kommission im Zuge ihrer Vorbereitungsarbeit angemessene Konsultationen, auch auf Expertenebene, durchführt und dass diese Konsultationen den Grundsätzen der Interinstitutionellen Vereinbarung vom 13. April 2016 über bessere Rechtsetzung<sup>1</sup> entsprechen. Um insbesondere für eine gleichberechtigte Beteiligung an der Vorbereitung delegierter Rechtsakte zu sorgen, erhalten das Europäische Parlament und der Rat alle Dokumente zur gleichen Zeit wie die Sachverständigen der Mitgliedstaaten, und ihre Sachverständigen haben systematisch Zugang zu den Sitzungen der Sachverständigengruppen der Kommission, die mit der Vorbereitung der delegierten Rechtsakte befasst sind.

---

<sup>1</sup> ABl. L 123 vom 12.5.2016, S. 1.

- (56) Zur Gewährleistung einheitlicher Bedingungen für die Durchführung dieser Verordnung sollten der Kommission Durchführungsbefugnisse übertragen werden. Diese Befugnisse sollten gemäß der Verordnung (EU) Nr. 182/2011 des Europäischen Parlaments und des Rates<sup>1</sup> ausgeübt werden.
- (57) Die Mitgliedstaaten sollten Regeln darüber festlegen, welche Sanktionen bei einem Verstoß gegen diese Verordnung zu verhängen sind, und sollten für die Durchsetzung dieser Regeln sorgen. Diese Sanktionen sollten wirksam, verhältnismäßig und abschreckend sein. Insbesondere dem Sicherheits-, Gesundheits- oder Umweltrisiko ist Rechnung zu tragen, das von der Zahl der auf dem Markt verfügbaren nicht übereinstimmenden Fahrzeuge, Systeme, Bauteile oder selbstständigen technischen Einheiten ausgehen könnte. Zur Überwachung der einheitlichen Umsetzung dieser Regeln sollten die Mitgliedstaaten der Kommission jährlich die verhängten Geldbußen melden.
- (58) Bei der Durchführung von Nachprüfungen der Einhaltung der Vorschriften sollten die technischen Dienste in der Lage sein, die Prüfparameter frei und unvorhersehbar aus der mit den einschlägigen Rechtsakten gebotenen Bandbreite auszuwählen. Das sollte ihnen dabei helfen, festzustellen, dass die geprüften Fahrzeuge in der gesamten Bandbreite der Parameter – einschließlich der dem ungünstigsten Fall ("worst case") entsprechenden Prüfungsparameter – die Vorschriften einhalten.

---

<sup>1</sup> Verordnung (EU) Nr. 182/2011 des Europäischen Parlaments und des Rates vom 16. Februar 2011 zur Festlegung der allgemeinen Regeln und Grundsätze, nach denen die Mitgliedstaaten die Wahrnehmung der Durchführungsbefugnisse durch die Kommission kontrollieren (ABl. L 55 vom 28.2.2011, S. 13).

- (59) Um sicherzustellen, dass die Fahrzeuge, Systeme, Bauteile und selbstständigen technischen Einheiten in allen Fällen den Anforderungen dieser Verordnung entsprechen, sollte davon ausgegangen werden, dass sie nicht den einschlägigen Anforderungen genügen, wenn die Prüfergebnisse nicht von der zuständigen Behörde nachvollzogen werden können, obwohl alle Prüfparameter nachgestellt oder berücksichtigt wurden. Es ist notwendig, gegen die Wirtschaftsakteure und technischen Dienste, die Prüfergebnisse verfälschen oder falsche Erklärungen oder unzutreffende Daten für die Typgenehmigung vorlegen, Sanktionen zu verhängen.
- (60) Im Interesse der Klarheit, Rationalität und Vereinfachung sollte die Richtlinie 2007/46/EG durch die vorliegende Verordnung aufgehoben und ersetzt werden. Mit dem Erlass dieser Verordnung wird sichergestellt, dass Bestimmungen unmittelbar anwendbar sind und dass sie rechtzeitig und effizienter aktualisiert werden können, um die Entwicklung der Regelungen im Rahmen des Geänderten Übereinkommens von 1958 besser zu berücksichtigen.
- (61) Zur Unterstützung von Abhilfemaßnahmen und beschränkenden Maßnahmen auf Unionsebene sollte die Kommission befugt sein, harmonisierte Bußgelder gegen Wirtschaftsakteure zu verhängen, die nachweislich gegen diese Verordnung verstoßen haben, und zwar unabhängig davon, wo ein Fahrzeug, System oder Bauteil oder eine selbstständige technische Einheit ursprünglich typgenehmigt wurde. Die Kommission sollte ermächtigt werden, gemäß Artikel 290 AEUV Rechtsakte zu erlassen, um diese Verordnung dadurch zu ergänzen, dass das Verfahren und die Methoden für die Berechnung und Erhebung dieser Bußgelder auf der Grundlage der in dieser Verordnung niedergelegten Grundsätze festgelegt werden.

- (62) Wenn die in dieser Verordnung vorgesehenen Maßnahmen mit der Verarbeitung personenbezogener Daten verbunden sind, sollten sie gemäß den Verordnungen (EU) 2016/679<sup>1</sup> und (EG) Nr. 45/2001 des Europäischen Parlaments und des Rates<sup>2</sup> sowie den entsprechenden nationalen Umsetzungsmaßnahmen durchgeführt werden. Es ist wichtig, dass die Hersteller alle Maßnahmen durchführen, die zur Einhaltung der Vorschriften über die Verarbeitung und Übermittlung der bei der Nutzung des Fahrzeugs generierten personenbezogenen Daten notwendig sind.
- (63) Damit die Mitgliedstaaten und nationalen Behörden sowie die Wirtschaftsakteure sich auf die Anwendung der durch diese Verordnung eingeführten neuen Vorschriften einstellen können, sollte ein Zeitpunkt für den Beginn der Anwendung festgelegt werden, der nach dem Inkrafttreten liegt.

---

<sup>1</sup> Verordnung (EU) 2016/679 des Europäischen Parlaments und des Rates vom 27. April 2016 zum Schutz natürlicher Personen bei der Verarbeitung personenbezogener Daten, zum freien Datenverkehr und zur Aufhebung der Richtlinie 95/46/EG (Datenschutz-Grundverordnung) (ABl. L 119 vom 4.5.2016, S. 1).

<sup>2</sup> Verordnung (EG) Nr. 45/2001 des Europäischen Parlaments und des Rates vom 18. Dezember 2000 zum Schutz natürlicher Personen bei der Verarbeitung personenbezogener Daten durch die Organe und Einrichtungen der Gemeinschaft und zum freien Datenverkehr (ABl. L 8 vom 12.1.2001, S. 1).

(64) Da die Ziele dieser Verordnung, nämlich die Festlegung von Verwaltungsvorschriften und technischen Anforderungen für die Typp Genehmigung von Neufahrzeugen der Klassen M, N und O und für die Typp Genehmigung von Systemen, Bauteilen und selbstständigen technischen Einheiten für solche Fahrzeuge sowie für die Marktüberwachung solcher Fahrzeuge, Systeme, Bauteile und selbstständiger technischer Einheiten, auf Ebene der Mitgliedstaaten allein nicht ausreichend verwirklicht werden können und wegen ihres Umfangs und ihrer Auswirkungen besser auf Unionsebene zu verwirklichen sind, kann die Union im Einklang mit dem in Artikel 5 des Vertrags über die Europäische Union niedergelegten Subsidiaritätsprinzip tätig werden. Entsprechend dem in demselben Artikel genannten Grundsatz der Verhältnismäßigkeit geht diese Verordnung nicht über das zur Erreichung dieser Ziele erforderliche Maß hinaus —

HABEN FOLGENDE VERORDNUNG ERLASSEN:

# Kapitel I

## Gegenstand, Geltungsbereich und Begriffsbestimmungen

### *Artikel 1* *Gegenstand*

- (1) Mit dieser Verordnung werden die Verwaltungsvorschriften und technischen Anforderungen für die Typp Genehmigung und das Inverkehrbringen aller neuen Fahrzeuge, Systeme, Bauteile und selbstständigen technischen Einheiten, die in Artikel 2 Absatz 1 genannt sind, sowie für Fahrzeug-Einzelgenehmigungen festgelegt.

Mit dieser Verordnung werden zudem die Vorschriften für das Inverkehrbringen und die Inbetriebnahme von Teilen und Ausrüstungen festgelegt, von denen eine ernste Gefahr für das einwandfreie Funktionieren der wesentlichen Systeme der in Artikel 2 Absatz 1 genannten Fahrzeuge ausgehen kann.

- (2) Mit dieser Verordnung werden die Anforderungen für die Marktüberwachung von Fahrzeugen, Systemen, Bauteilen und selbstständigen technischen Einheiten, die dem Erfordernis der Genehmigung unterliegen, festgelegt. Mit dieser Verordnung werden auch die Anforderungen für die Marktüberwachung von Teilen und Ausrüstungen dieser Fahrzeuge festgelegt.

*Artikel 2*  
*Geltungsbereich*

- (1) Diese Verordnung gilt für Kraftfahrzeuge der Klassen M und N sowie für deren Anhänger der Klasse O, die dazu bestimmt sind, auf öffentlichen Straßen gefahren zu werden, einschließlich solcher, die in einer oder mehreren Stufen konstruiert und gebaut werden, und für Systeme, Bauteile und selbstständige technische Einheiten sowie für Teile und Ausrüstungen, die für solche Fahrzeuge und deren Anhänger konstruiert und gebaut werden.
- (2) Diese Verordnung gilt nicht für die nachstehenden Fahrzeuge:
- a) landwirtschaftliche oder forstwirtschaftliche Fahrzeuge im Sinne der Verordnung (EU) Nr. 167/2013 des Europäischen Parlaments und des Rates<sup>1</sup>;
  - b) zwei- oder dreirädrige und vierrädrige Fahrzeuge im Sinne der Verordnung (EU) Nr. 168/2013 des Europäischen Parlaments und des Rates<sup>2</sup>;
  - c) Kettenfahrzeuge;
  - d) Fahrzeuge, die ausschließlich für den Einsatz durch die Streitkräfte konstruiert und gebaut oder dafür angepasst wurden.

---

<sup>1</sup> Verordnung (EU) Nr. 167/2013 des Europäischen Parlaments und des Rates vom 5. Februar 2013 über die Genehmigung und Marktüberwachung von land- und forstwirtschaftlichen Fahrzeugen (ABl. L 60 vom 2.3.2013, S. 1).

<sup>2</sup> Verordnung (EU) Nr. 168/2013 des Europäischen Parlaments und des Rates vom 15. Januar 2013 über die Genehmigung und Marktüberwachung von zwei- oder dreirädrigen und vierrädrigen Fahrzeugen (ABl. L 60 vom 2.3.2013, S. 52).

- (3) Für die folgenden Fahrzeuge kann der Hersteller gemäß dieser Verordnung eine Typgenehmigung oder eine Fahrzeug-Einzelgenehmigung beantragen, sofern diese Fahrzeuge die Anforderungen dieser Verordnung erfüllen:
- a) Fahrzeuge, die hauptsächlich für den Einsatz auf Baustellen, in Steinbrüchen, in Häfen oder auf Flughäfen konstruiert und gebaut wurden;
  - b) Fahrzeuge, die für den Einsatz durch den Katastrophenschutz, die Feuerwehr und die für die Aufrechterhaltung der öffentlichen Ordnung zuständigen Kräfte konstruiert und gebaut wurden oder dafür angepasst wurden;
  - c) alle Fahrzeuge mit eigenem Antrieb, die speziell für die Verrichtung von Arbeiten konstruiert und gebaut wurden und bauartbedingt nicht zur Beförderung von Personen oder Gütern geeignet sind und die keine auf einem Kraftfahrzeugfahrgestell montierte Maschinen sind.

Derartige Genehmigungen lassen die Anwendung der Richtlinie 2006/42/EG des Europäischen Parlaments und des Rates<sup>1</sup> unberührt.

---

<sup>1</sup> Richtlinie 2006/42/EG des Europäischen Parlaments und des Rates vom 17. Mai 2006 über Maschinen und zur Änderung der Richtlinie 95/16/EG (Neufassung) (ABl. L 157 vom 9.6.2006, S. 24).

- (4) Für die folgenden Fahrzeuge kann der Hersteller gemäß dieser Verordnung eine Fahrzeug-Einzelgenehmigung beantragen:
- a) Fahrzeuge, die ausschließlich für Straßenrennen bestimmt sind;
  - b) Prototypen von Fahrzeugen, die unter der Verantwortung eines Herstellers zur Durchführung eines speziellen Testprogramms auf der Straße betrieben werden, sofern sie eigens für diesen Zweck konstruiert und gebaut wurden.

### *Artikel 3*

#### *Begriffsbestimmungen*

Für die Zwecke dieser Verordnung und der in Anhang II aufgeführten Rechtsakte – soweit dort nichts anderes bestimmt ist – bezeichnet der Ausdruck

1. "Typgenehmigung" das Verfahren, nach dem eine Genehmigungsbehörde bescheinigt, dass ein Typ eines Fahrzeugs, eines Systems, eines Bauteils oder einer selbstständigen technischen Einheit den einschlägigen Verwaltungsvorschriften und technischen Anforderungen entspricht;
2. "EU-Typgenehmigung" das Verfahren, nach dem eine Genehmigungsbehörde bescheinigt, dass ein Typ eines Fahrzeugs, eines Systems, eines Bauteils oder einer selbstständigen technischen Einheit den einschlägigen Verwaltungsvorschriften und technischen Anforderungen dieser Verordnung entspricht;

3. "nationale Typgenehmigung" das Verfahren, nach dem eine Genehmigungsbehörde bescheinigt, dass der Typ eines Fahrzeugs, Systems, Bauteils oder einer selbstständigen technischen Einheit die einschlägigen Verwaltungsbestimmungen und technischen Anforderungen des Rechts eines Mitgliedstaats erfüllt, wobei die Gültigkeit einer solchen Genehmigung auf das Gebiet jenes Mitgliedstaats beschränkt ist;
4. "Typgenehmigungsbogen" das Dokument, mit dem die Genehmigungsbehörde amtlich bescheinigt, dass für einen Typ eines Fahrzeugs, eines Systems, eines Bauteils oder einer selbstständigen technischen Einheit eine Typgenehmigung erteilt wurde;
5. "Übereinstimmungsbescheinigung" das vom Hersteller ausgestellte Dokument, mit dem bescheinigt wird, dass ein hergestelltes Fahrzeug dem genehmigten Fahrzeugtyp und allen zum Zeitpunkt seiner Herstellung anwendbaren Rechtsakten entspricht;
6. "Fahrzeug-Einzelgenehmigung" das Verfahren, nach dem eine Genehmigungsbehörde bescheinigt, dass ein bestimmtes einzelnes Fahrzeug, das eine oder keine Einzelausführung darstellt, den einschlägigen Verwaltungsvorschriften und technischen Anforderungen für die EU-Fahrzeug-Einzelgenehmigung oder für die nationale Fahrzeug-Einzelgenehmigung entspricht;
7. "Gesamtfahrzeug-Typgenehmigung" das Verfahren, nach dem eine Genehmigungsbehörde bescheinigt, dass ein unvollständiger, vollständiger oder vervollständigter Fahrzeugtyp den einschlägigen Verwaltungsvorschriften und technischen Anforderungen entspricht;

8. "Mehrstufen-Typgenehmigung" das Verfahren, nach dem eine oder mehrere Genehmigungsbehörden bescheinigen, dass – je nach Fertigungsstufe – ein Typ eines unvollständigen oder vervollständigten Fahrzeugs den einschlägigen Verwaltungsvorschriften und technischen Anforderungen entspricht;
9. "Mehrphasen-Typgenehmigung" das Verfahren, bei dem schrittweise für sämtliche zum Fahrzeug gehörigen Systeme, Bauteile und selbstständigen technischen Einheiten die EU-Typgenehmigungsbögen oder UN-Typgenehmigungsbögen eingeholt werden und in seinem letzten Schritt zur Gesamtfahrzeug-Typgenehmigung führt;
10. "Einphasen-Typgenehmigung" das Verfahren, nach dem eine Genehmigungsbehörde in einem einzigen Vorgang bescheinigt, dass ein Typ eines Fahrzeugs, eines Systems, eines Bauteils oder einer selbstständigen technischen Einheit den einschlägigen Verwaltungsvorschriften und technischen Anforderungen entspricht;
11. "gemischte Typgenehmigung" eine Mehrphasen-Typgenehmigung, bei der die Typgenehmigungen für ein System oder mehrere Systeme in der Schlussphase der Gesamtfahrzeug-Typgenehmigung erlangt wurden, ohne dass für diese Systeme EU-Typgenehmigungsbogen ausgestellt werden mussten;
12. "System-Typgenehmigung" das Verfahren, nach dem eine Genehmigungsbehörde bescheinigt, dass ein Typ eines Systems den einschlägigen Verwaltungsvorschriften und technischen Anforderungen entspricht;

13. "Typgenehmigung einer selbstständigen technischen Einheit" das Verfahren, nach dem eine Genehmigungsbehörde bescheinigt, dass ein Typ einer selbstständigen technischen Einheit den einschlägigen Verwaltungsvorschriften und technischen Anforderungen für einen oder mehrere bestimmte Fahrzeugtypen entspricht;
14. "Bauteil-Typgenehmigung" das Verfahren, nach dem eine Genehmigungsbehörde bescheinigt, dass ein Bauteil unabhängig von einem Fahrzeug den einschlägigen Verwaltungsvorschriften und technischen Anforderungen entspricht;
15. "Fahrzeug" ein Kraftfahrzeug oder einen Anhänger;
16. "Kraftfahrzeug" ein vollständiges, vervollständigtes oder unvollständiges Fahrzeug, das dafür konstruiert und gebaut ist, von einem eigenen Antrieb, auf mindestens vier Rädern und mit einer bauartbedingten Höchstgeschwindigkeit von mehr als 25 km/h bewegt zu werden;
17. "Anhänger" ein Fahrzeug auf Rädern ohne eigenen Antrieb, das dafür konstruiert und gebaut ist, von einem Kraftfahrzeug gezogen zu werden, und das zumindest um eine horizontale Achse normal zur Längsmittlebene und um eine vertikale Achse parallel zur Längsmittlebene des Zugfahrzeugs drehbar ist;

18. "System" eine den Anforderungen dieser Verordnung oder der in Anhang II aufgeführten Rechtsakte unterliegende Gesamtheit von Einrichtungen, die gemeinsam eine oder mehrere bestimmte Funktionen in einem Fahrzeug erfüllen;
19. "Bauteil" eine den Anforderungen dieser Verordnung oder der in Anhang II aufgeführten Rechtsakte unterliegende Einrichtung, die Teil eines Fahrzeugs werden soll und unabhängig von diesem Fahrzeug typgenehmigt werden kann, sofern der betreffende Rechtsakt das ausdrücklich vorsieht;
20. "selbstständige technische Einheit" eine den Anforderungen dieser Verordnung oder der in Anhang II aufgeführten Rechtsakte unterliegende Einrichtung, die Teil eines Fahrzeugs werden soll und unabhängig, aber nur in Verbindung mit einem oder mehreren angegebenen Fahrzeugtypen typgenehmigt werden kann, sofern der betreffende Rechtsakt das ausdrücklich vorsieht;
21. "Teile" Waren, die für den Bau, die Reparatur und die Wartung eines Fahrzeugs verwendet werden, sowie Ersatzteile;
22. "Ausrüstung" Waren, ausgenommen Teile, die einem Fahrzeug hinzugefügt oder daran angebracht werden können;
23. "Ersatzteile" Waren, die in ein Fahrzeug eingebaut oder an ihm angebracht werden, um Originalteile dieses Fahrzeugs zu ersetzen, wozu auch Waren zählen, die für die Nutzung des Fahrzeugs erforderlich sind, mit Ausnahme von Kraftstoffen;

24. "Basisfahrzeug" ein Fahrzeug, das für die erste Stufe einer Mehrstufen-Typgenehmigung verwendet wird;
25. "unvollständiges Fahrzeug" ein Fahrzeug, das mindestens eine weitere Vervollständigungsstufe durchlaufen muss, damit es den einschlägigen technischen Anforderungen dieser Verordnung entspricht;
26. "vervollständigtes Fahrzeug" ein Fahrzeug, das das Ergebnis einer Mehrstufen-Typgenehmigung ist und das den einschlägigen technischen Anforderungen dieser Verordnung entspricht;
27. "vollständiges Fahrzeug" ein Fahrzeug, das keiner Vervollständigung bedarf, um die einschlägigen technischen Anforderungen dieser Verordnung zu erfüllen;
28. "Fahrzeug aus einer auslaufenden Serie" ein Fahrzeug aus dem Lagerbestand, das wegen des Inkrafttretens neuer technischer Anforderungen, nach denen es nicht typgenehmigt ist, nicht oder nicht mehr auf dem Markt bereitgestellt, zugelassen oder in Betrieb genommen werden kann;
29. "mit alternativem Kraftstoff betriebenes Fahrzeug" ein Fahrzeug, das so ausgelegt ist, dass es mit mindestens einem Kraftstofftyp betrieben werden kann, der entweder bei atmosphärischer Temperatur und atmosphärischem Druck gasförmig ist oder im Wesentlichen nicht aus Mineralöl gewonnen wird;
30. "Kleinserienfahrzeug" einen Fahrzeugtyp, für den die Anzahl der auf dem Markt bereitgestellten, zugelassenen oder in Betrieb genommen Einheiten die jährlichen Höchstgrenzen nach Anhang V nicht überschreitet;

31. "Fahrzeug mit besonderer Zweckbestimmung" ein Fahrzeug der Klasse M, N oder O mit spezifischen technischen Merkmalen, mit denen eine Funktion erfüllt werden soll, für die spezielle Vorkehrungen oder eine besondere Ausrüstung erforderlich sind;
32. "Fahrzeugtyp" eine bestimmte Gruppe von Fahrzeugen, die wenigstens die in Anhang I Teil B angegebenen Merkmale gemeinsam haben, einschließlich einer Gruppe von Fahrzeugen, die die dort genannten Varianten und Versionen umfasst;
33. "Sattelanhänger" ein gezogenes Fahrzeug, dessen Achse(n) (bei gleichmäßiger Beladung) hinter dem Massenschwerpunkt des Fahrzeugs angeordnet ist (sind) und das mit einer Verbindungseinrichtung ausgerüstet ist, die die Übertragung horizontaler und vertikaler Kräfte zum Zugfahrzeug ermöglicht;
34. "Marktüberwachung" die von den Marktüberwachungsbehörden durchgeführten Tätigkeiten und von ihnen getroffenen Maßnahmen, durch die sichergestellt werden soll, dass auf dem Markt bereitgestellte Fahrzeuge, Systeme, Bauteile und selbstständige technische Einheiten sowie Teile und Ausrüstungen mit den Anforderungen der einschlägigen Harmonisierungsvorschriften der Union übereinstimmen und keine Gefährdung für die Gesundheit, Sicherheit, Umwelt oder andere im öffentlichen Interesse schützenswerte Rechtsgüter darstellen;
35. "Marktüberwachungsbehörde" die nationale Behörde bzw. die nationalen Behörden, die für die Durchführung der Marktüberwachung auf dem Gebiet des Mitgliedstaats zuständig ist bzw. sind;

36. "Genehmigungsbehörde" die der Kommission von einem Mitgliedstaat gemeldete Behörde bzw. gemeldeten Behörden dieses Mitgliedstaats, die zuständig ist bzw. sind für alle Belange der Typgenehmigung für ein Fahrzeug, System, Bauteil oder eine selbstständige technische Einheit oder der Einzelgenehmigung für ein Fahrzeug sowie für das Autorisierungsverfahrens für Teile und Ausrüstungen sowie für die Ausstellung und gegebenenfalls den Entzug oder die Versagung von Genehmigungsbogen; sie fungieren ferner als Kontaktstelle für die Genehmigungsbehörden der anderen Mitgliedstaaten, benennen die technischen Dienste und sorgen dafür, dass der Hersteller seine Pflichten im Zusammenhang mit der Übereinstimmung der Produktion erfüllt;
37. "nationale Behörde" eine Genehmigungsbehörde oder jede andere Behörde, die an der Marktüberwachung, der Grenzkontrolle oder der Zulassung von Fahrzeugen, Systemen, Bauteilen, selbstständigen technischen Einheiten sowie Teilen oder Ausrüstungen in einem Mitgliedstaat beteiligt oder dafür zuständig ist;
38. "technischer Dienst" eine Organisation oder Stelle, die von der Genehmigungsbehörde als Prüflabor für die Durchführung von Prüfungen oder als Konformitätsbewertungsstelle für die Durchführung der Anfangsbewertung und anderer Prüfungen oder Kontrollen benannt wurde;
39. "nationale Akkreditierungsstelle" eine nationale Akkreditierungsstelle im Sinne von Artikel 2 Absatz 11 der Verordnung (EG) Nr. 765/2008;

40. "Hersteller" eine natürliche oder juristische Person, die für alle Aspekte der Typgenehmigung eines Fahrzeugs, Systems, Bauteils oder einer selbstständigen technischen Einheit oder für die Fahrzeug-Einzelgenehmigung oder das Autorisierungsverfahren für Teile und Ausrüstungen, für die Gewährleistung der Übereinstimmung der Produktion und für die Angelegenheiten der Marktüberwachung im Zusammenhang mit diesem Fahrzeug, Bauteil, dieser selbstständigen technischen Einheit, diesem Teil und dieser Ausrüstung verantwortlich ist, und zwar unabhängig davon, ob diese Person unmittelbar an allen Phasen der Konstruktion und des Baus des Fahrzeugs, Systems, Bauteils oder der selbstständigen technischen Einheit beteiligt ist;
41. "Bevollmächtigter des Herstellers" eine in der Union ansässige natürliche oder juristische Person, die vom Hersteller ordnungsgemäß dazu bevollmächtigt wurde, den Hersteller in den von dieser Verordnung geregelten Angelegenheiten bei der Genehmigungsbehörde oder der Marktüberwachungsbehörde zu vertreten und im Namen des Herstellers zu handeln;
42. "Einführer" jede in der Union ansässige natürliche oder juristische Person, die ein Fahrzeug, System, Bauteil, eine selbstständige technische Einheit, ein Teil oder eine Ausrüstung in Verkehr bringt, die in einem Drittstaat gefertigt wurde;
43. "Händler" jede natürliche oder juristische Person in der Lieferkette, mit Ausnahme des Herstellers oder des Einführers, die ein Fahrzeug, System, Bauteil, eine selbstständige technische Einheit, ein Teil oder eine Ausrüstung auf dem Markt bereitstellt;

44. "Wirtschaftsakteur" den Hersteller, den Bevollmächtigten des Herstellers, den Einführer oder den Händler;
45. "unabhängiger Wirtschaftsakteur" eine natürliche oder juristische Person, die kein Vertragshändler oder keine Vertragswerkstatt ist und direkt oder indirekt an der Wartung und Reparatur von Fahrzeugen beteiligt ist, einschließlich Reparaturbetriebe, Hersteller oder Händler von Werkstattausrüstung, Werkzeugen oder Ersatzteilen, sowie Herausgeber von technischen Informationen, Automobilclubs, Pannenhilfsdienste, Anbieter von Inspektions- und Prüfdienstleistungen sowie Einrichtungen der Aus- und Weiterbildung von Mechanikern, Herstellern und Reparaturkräften für Ausrüstungen von Fahrzeugen, die mit alternativen Kraftstoffen betrieben werden; hierzu gehören auch Vertragswerkstätten und Händler, die zum Vertriebsnetz eines Fahrzeugherstellers gehören, sofern sie Reparatur- und Wartungsarbeiten an Fahrzeugen ausführen, die nicht von dem Hersteller stammen, zu dessen Vertriebsnetz sie gehören;
46. "Vertragswerkstatt" eine natürliche oder juristische Person, die Reparatur- und Wartungsdienstleistungen für Fahrzeuge erbringt und dem Vertriebssystem des Herstellers angehört;
47. "unabhängiger Reparaturbetrieb" eine natürliche oder juristische Person, die Reparatur- und Wartungsdienstleistungen für Fahrzeuge erbringt und nicht dem Vertriebssystem des Herstellers angehört;

48. "Reparatur- und Wartungsinformationen" sämtliche Informationen, die für Diagnose, Instandhaltung und Inspektion eines Fahrzeugs, seiner Vorbereitung auf Straßenverkehrssicherheitsprüfungen, Reparatur, Neuprogrammierung oder Neuinitialisierung des Fahrzeugs oder für Ferndiagnoseleistungen für das Fahrzeug sowie für die Anbringung von Teilen und Ausrüstungen an Fahrzeugen erforderlich sind– einschließlich aller nachfolgenden Ergänzungen und Aktualisierungen dieser Informationen –, die der Hersteller seinen Vertragspartnern, -händlern und -reparaturbetrieben zur Verfügung stellt oder die vom Hersteller für Reparatur- und Wartungszwecke verwendet werden;
49. "Fahrzeug-OBD-Informationen" Informationen, die von einem On-Board- Diagnosesystem (OBD-System) generiert werden, das sich in einem Fahrzeug befindet oder an einen Motor angeschlossen und in der Lage ist, eine Fehlfunktion festzustellen und deren Auftreten gegebenenfalls durch ein Warnsystem anzuzeigen und mithilfe rechnergespeicherter Informationen den wahrscheinlichen Bereich von Fehlfunktionen anzuzeigen sowie diese Informationen nach außen zu übermitteln;
50. "Inverkehrbringen" die erstmalige Bereitstellung eines Fahrzeugs, eines Systems, eines Bauteils, einer selbstständigen technischen Einheit, eines Teils oder einer Ausrüstung in der Union;
51. "Bereitstellung auf dem Markt" jede entgeltliche oder unentgeltliche Abgabe eines Fahrzeugs, Systems, Bauteils, einer selbstständigen technischen Einheit, eines Teils oder einer Ausrüstung zum Vertrieb oder zur Verwendung auf dem Markt im Rahmen einer Geschäftstätigkeit;

52. "Inbetriebnahme" den erstmaligen bestimmungsgemäßen Einsatz eines Fahrzeugs, eines Systems, eines Bauteils, einer selbstständigen technischen Einheit, eines Teils oder einer Ausrüstung in der Union;
53. "Zulassung" eine behördliche Genehmigung für die unbefristete oder befristete Inbetriebnahme eines genehmigten Fahrzeugs im Straßenverkehr, die die Identifizierung des Fahrzeugs und die Zuteilung einer als amtliches Kennzeichen bezeichneten Seriennummer umfasst;
54. "virtuelles Prüfverfahren" Computersimulationen einschließlich Berechnungen, zum Nachweis, dass ein Fahrzeug, ein System, ein Bauteil oder eine selbstständige technische Einheit den technischen Anforderungen eines in Anhang II aufgeführten Rechtsakts entspricht, ohne dass dabei ein Fahrzeug, ein System, ein Bauteil oder eine selbstständige technische Einheit physisch vorhanden sein muss;
55. "alternative Anforderungen" Verwaltungsvorschriften und technische Anforderungen, die darauf abzielen, ein gleichwertiges Maß an funktionaler Sicherheit, Umweltschutz und Sicherheit der Fahrzeuginsassen zu gewährleisten wie - soweit praktisch durchführbar - die Vorschriften eines oder mehrerer der in Anhang II aufgeführten Rechtsakte;
56. "Vor-Ort-Bewertung" eine Überprüfung in den Räumlichkeiten des technischen Dienstes oder eines seiner Unterauftragnehmer oder Zweigunternehmen;

57. "Vor-Ort-Bewertung zur Überwachung" eine regelmäßige routinemäßige Vor-Ort-Bewertung, bei der es sich weder um die für die Erstbenennung durchgeführte Vor-Ort-Bewertung des technischen Dienstes oder eines seiner Unterauftragnehmer oder seiner Zweigstellen noch um die für die Verlängerung der Benennung durchgeführte Vor-Ort-Bewertung handelt;
58. "Herstellungsdatum des Fahrzeugs" das Datum, zu dem die Herstellung eines Fahrzeugs gemäß der vom betreffenden Hersteller erlangten Genehmigung abgeschlossen wurde.

#### *Artikel 4*

##### *Fahrzeugklassen*

- (1) Im Sinne dieser Verordnung gelten die nachstehenden Fahrzeugklassen:
- a) Klasse M umfasst vorwiegend für die Beförderung von Personen und deren Gepäck ausgelegte und gebaute Kraftfahrzeuge, unterteilt in:
    - i) Klasse M<sub>1</sub>: Kraftfahrzeuge mit höchstens acht Sitzplätzen zusätzlich zum Fahrersitz und ohne Stehplätze, unabhängig davon, ob die Anzahl der Sitzplätze auf den Fahrersitz beschränkt ist;

- ii) Klasse M<sub>2</sub>: Kraftfahrzeuge mit mehr als acht Sitzplätzen zusätzlich zum Fahrersitz und mit einer Gesamtmasse von höchstens 5 Tonnen, unabhängig davon, ob diese Fahrzeuge über Stehplätze verfügen; und
  - iii) Klasse M<sub>3</sub>: Kraftfahrzeuge mit mehr als acht Sitzplätzen zusätzlich zum Fahrersitz und mit einer Gesamtmasse über 5 Tonnen, unabhängig davon, ob diese Fahrzeuge über Stehplätze verfügen;
- b) Die Klasse N umfasst vorwiegend für die Beförderung von Gütern ausgelegte und gebaute Kraftfahrzeuge, unterteilt in:
- i) Klasse N<sub>1</sub>: Kraftfahrzeuge mit einer zulässigen Gesamtmasse von höchstens 3,5 Tonnen;
  - ii) Klasse N<sub>2</sub>: Kraftfahrzeuge mit einer zulässigen Gesamtmasse über 3,5 Tonnen bis höchstens 12 Tonnen; und
  - iii) Klasse N<sub>3</sub>: Kraftfahrzeuge mit einer zulässigen Gesamtmasse über 12 Tonnen;
- c) Klasse O umfasst Anhänger, unterteilt in:
- i) Klasse O<sub>1</sub>: Anhänger mit einer zulässigen Gesamtmasse von höchstens 0,75 Tonnen;

- ii) Klasse O<sub>2</sub>: Anhänger mit einer zulässigen Gesamtmasse über 0,75 Tonnen bis höchstens 3,5 Tonnen;
  - iii) Klasse O<sub>3</sub>: Anhänger mit einer zulässigen Gesamtmasse über 3,5 Tonnen bis höchstens 10 Tonnen; und
  - iv) Klasse O<sub>4</sub>: Anhänger mit einer zulässigen Gesamtmasse über 10 Tonnen.
- (2) Die Kriterien für die Einstufung von Fahrzeugen, Fahrzeugtypen, Varianten und Versionen sind in Anhang I festgelegt.

Der Kommission wird die Befugnis übertragen, gemäß Artikel 82 delegierte Rechtsakte zu erlassen, um Anhang I hinsichtlich der Fahrzeugtypen und Aufbautypen zur Anpassung an den technischen Fortschritt zu aktualisieren.

## **Kapitel II**

### **Allgemeine Pflichten**

#### *Artikel 5*

#### *Technische Anforderungen*

- (1) Fahrzeuge, Systeme, Bauteile und selbstständige technische Einheiten müssen die Anforderungen der in Anhang II aufgeführten Rechtsakte erfüllen.

- (2) Bei Fahrzeugen, Systemen, Bauteilen und selbstständigen technischen Einheiten gilt, dass sie diese Verordnung insbesondere dann nicht einhalten, wenn
- a) sie von den Angaben in den EU-Typgenehmigungsbogen und deren Anlagen oder von den beschreibenden Angaben in den Prüfberichten stärker abweichen, als nach dem betreffenden Rechtsakt zulässig ist,
  - b) die im betreffenden Rechtsakt festgelegten Leistungskriterien oder Grenzwerte für die Serienproduktion nicht unter allen im betreffenden Rechtsakt erlaubten Bedingungen eingehalten worden sind,
  - c) die Genehmigungsbehörden, die Marktüberwachungsbehörden oder die Kommission nicht in der Lage sind, eine Herstellerangabe im Beschreibungsbogen unter den Bedingungen des einschlägigen Rechtsakts nachzuvollziehen.

Für die Bewertung der Erfüllung der Anforderungen nach diesem Absatz werden ausschließlich die Kontrollen, Prüfungen, Inspektionen und Bewertungen berücksichtigt, die von den Genehmigungsbehörden, den Marktüberwachungsbehörden und der Kommission oder in deren Auftrag durchgeführt wurden.

- (3) Der Kommission wird die Befugnis übertragen, gemäß Artikel 82 delegierte Rechtsakte zu erlassen, um Anhang II zur Berücksichtigung technischer und rechtlicher Entwicklungen dadurch zu ändern, dass sie Verweise auf die Rechtsakte mit den Anforderungen, die Fahrzeuge, Systeme, Bauteile und selbstständige technische Einheiten erfüllen müssen, einführt und aktualisiert.

*Artikel 6*  
*Pflichten der Mitgliedstaaten*

- (1) Die Mitgliedstaaten richten ihre Genehmigungsbehörden und die Marktüberwachungsbehörden ein oder benennen sie. Die Mitgliedstaaten melden der Kommission die Errichtung und Benennung dieser Behörden.

Die Meldung umfasst den Namen dieser Behörden, ihre Anschrift, einschließlich ihrer elektronischen Anschrift, und ihre Zuständigkeitsbereiche. Die Kommission veröffentlicht die Liste der Genehmigungsbehörden und der Marktüberwachungsbehörden mit den dazugehörigen Kontaktdaten auf ihrer Internetseite.

Die Mitgliedstaaten sorgen dafür, dass ihre Genehmigungs- und ihre Marktüberwachungsbehörden eine strikte Trennung ihrer jeweiligen Zuständigkeiten und Funktionen einhalten und ihren Tätigkeiten unabhängig voneinander nachgehen. Diese Behörden können derselben Organisation angehören, sofern ihre Tätigkeiten jeweils unabhängig als Teil eigener Strukturen verwaltet werden.

- (2) Ist in einem Mitgliedstaat mehr als eine Genehmigungsbehörde für die Fahrzeuggenehmigung, einschließlich der Fahrzeug-Einzelgenehmigung, zuständig, so benennt dieser Mitgliedstaat eine davon, die die Zuständigkeit für die Erteilung von Typgenehmigungen hat, als einzige Typgenehmigungsbehörde, die für den Informationsaustausch mit den Genehmigungsbehörden der anderen Mitgliedstaaten für die Zwecke des Artikels 11 und für die Erfüllung der Pflichten nach Kapitel XV verantwortlich ist.

- (3) Ist in einem Mitgliedstaat mehr als eine Marktüberwachungsbehörde für die Marktüberwachung zuständig, so benennt dieser Mitgliedstaat eine davon als einzige Marktüberwachungsbehörde, die für den Informationsaustausch mit den Marktüberwachungsbehörden der anderen Mitgliedstaaten für die Zwecke des Artikels 11 verantwortlich ist.
- (4) Die Mitgliedstaaten gestatten das Inverkehrbringen, die Zulassung oder die Inbetriebnahme nur derjenigen Fahrzeuge, Systeme, Bauteile und selbständigen technischen Einheiten, die dieser Verordnung entsprechen.
- (5) Die Mitgliedstaaten dürfen das Inverkehrbringen, die Zulassung oder die Inbetriebnahme von Fahrzeugen, Bauteilen und selbständigen technischen Einheiten, die dieser Verordnung entsprechen, nur in den in Kapitel XI genannten Fällen verbieten, beschränken oder behindern.

Abweichend von Unterabsatz 1 dieses Absatzes können die Mitgliedstaaten entscheiden, die Teilnahme am Straßenverkehr, das Inverkehrbringen, die Zulassung oder die Inbetriebnahme von Fahrzeugen nicht zu gestatten, die zwar nach der vorliegenden Verordnung typgeprüft worden sind, aber die harmonisierten Abmessungen, Gewichte und Achslasten in Anhang I der Richtlinie 96/53/EG des Rates<sup>1</sup> überschreiten.

---

<sup>1</sup> Richtlinie 96/53/EG des Rates vom 25. Juli 1996 zur Festlegung der höchstzulässigen Abmessungen für bestimmte Straßenfahrzeuge im innerstaatlichen und grenzüberschreitenden Verkehr in der Gemeinschaft sowie zur Festlegung der höchstzulässigen Gewichte im grenzüberschreitenden Verkehr (ABl. L 235 vom 17.9.1996, S. 59).

- (6) Die Mitgliedstaaten organisieren die Marktüberwachung und die Kontrolle von in den Markt eingeführten Fahrzeugen, Systemen, Bauteilen und selbstständigen technischen Einheiten gemäß dieser Verordnung und Kapitel III der Verordnung (EG) Nr. 765/2008 und führen sie durch.
- (7) Die Mitgliedstaaten ergreifen die erforderlichen Maßnahmen, um sicherzustellen, dass die Marktüberwachungsbehörden die auf ihrem Gebiet befindlichen Räumlichkeiten von Wirtschaftsakteuren betreten und die erforderlichen Stichproben von Fahrzeugen, Systemen, Bauteilen und selbstständigen technischen Einheiten für Prüfungen auf Einhaltung der Vorschriften durchführen können, wenn sie es für erforderlich und gerechtfertigt halten.
- (8) Die Mitgliedstaaten überprüfen und bewerten regelmäßig die Funktionsweise ihrer Typgenehmigungstätigkeiten. Solche Überprüfungen und Bewertungen erfolgen mindestens alle vier Jahre, und die Ergebnisse werden der Kommission und dem Forum für den Informationsaustausch über die Durchsetzung gemäß Artikel 11 (im Folgenden "Forum") mitgeteilt.

Die Mitgliedstaaten ermöglichen der Öffentlichkeit den Zugang zu einer Zusammenfassung der Ergebnisse der regelmäßigen Überprüfungen und Bewertungen.

Die Mitgliedstaaten berichten der Kommission und dem Forum darüber, wie sie die Empfehlungen des Forums gemäß Artikel 11 Absatz 5 umsetzen.

- (9) Die Mitgliedstaaten überprüfen und bewerten regelmäßig die Funktionsweise ihrer Marktüberwachungstätigkeiten. Solche Überprüfungen und Bewertungen erfolgen mindestens alle vier Jahre, und die Ergebnisse werden der Kommission und dem Forum mitgeteilt.

Die Mitgliedstaaten ermöglichen der Öffentlichkeit den Zugang zu einer Zusammenfassung der Ergebnisse der regelmäßigen Überprüfungen und Bewertungen.

Die Mitgliedstaaten berichten der Kommission und dem Forum darüber, wie sie die in Artikel 11 Absatz 5 genannten Empfehlungen des Forums umsetzen.

- (10) Die Kommission kann Durchführungsrechtsakte zur Festlegung gemeinsamer Kriterien für das Format der Berichterstattung über die in den Absätzen 8 und 9 des vorliegenden Artikels genannten Überprüfungen und Bewertungen erlassen. Diese Durchführungsrechtsakte werden gemäß dem in Artikel 83 Absatz 2 genannten Prüfverfahren erlassen.

#### *Artikel 7*

#### *Pflichten der Genehmigungsbehörden*

- (1) Die Genehmigungsbehörden erteilen eine Genehmigung nur für solche Fahrzeuge, Systeme, Bauteile oder selbstständige technische Einheiten, die dieser Verordnung entsprechen.

- (2) Die Genehmigungsbehörden kommen ihren Verpflichtungen unabhängig und unparteiisch nach. Sie wahren erforderlichenfalls zum Schutz von Betriebsgeheimnissen die Vertraulichkeit, vorbehaltlich der Pflicht nach Artikel 9 Absatz 4, der Kommission Informationen zur Verfügung zu stellen und anderer Offenlegungspflichten nach dem Unionsrecht, um die Interessen der Nutzer in der Union zu schützen.

Die Genehmigungsbehörden arbeiten effizient und wirksam miteinander zusammen und tauschen Informationen aus, die für ihre Rolle und Funktionen von Belang sind.

- (3) Um die Marktüberwachungsbehörden in die Lage zu versetzen, Kontrollen durchzuführen, stellen die Genehmigungsbehörden den Marktüberwachungsbehörden die erforderlichen Informationen zur Verfügung, die mit der Typgenehmigung der Fahrzeuge, Systeme, Bauteile und selbstständigen technischen Einheiten in Verbindung stehen, bei denen die Einhaltung der Vorschriften nachgeprüft wird. Diese Informationen müssen wenigstens die Angaben im EU-Typgenehmigungsbogen und in seinen Anlagen nach Artikel 28 Absatz 1 enthalten. Die Genehmigungsbehörden stellen diese Informationen den Marktüberwachungsbehörden unverzüglich zur Verfügung.
- (4) Wird eine Genehmigungsbehörde gemäß Kapitel XI unterrichtet, dass ein Fahrzeug, ein System, ein Bauteil oder eine selbstständige technische Einheit vermutlich eine Gefahr darstellt oder die Anforderungen nicht erfüllt, so ergreift sie alle erforderlichen Maßnahmen zur Überprüfung der erteilten Typgenehmigung und berichtigt oder widerruft die Typgenehmigung gegebenenfalls je nach den Gründen und der Schwere der aufgezeigten Abweichungen.

*Artikel 8*  
*Pflichten der Marktüberwachungsbehörden*

- (1) Die Marktüberwachungsbehörden führen regelmäßige Kontrollen durch, um nachzuprüfen, ob Fahrzeuge, Systeme, Bauteile und selbstständige technische Einheiten die einschlägigen Anforderungen erfüllen. Diese Kontrollen werden in angemessenem Umfang durch Überprüfung der Unterlagen sowie gegebenenfalls durch Prüfungen im Labor und auf der Straße auf Grundlage statistisch aussagekräftiger Stichproben durchgeführt.

Bei der Durchführung dieser Kontrollen berücksichtigen die Marktüberwachungsbehörden

- a) die geltenden Grundsätze der Risikobewertung,
- b) mit Gründen versehene Beschwerden und
- c) alle sonstigen einschlägigen Informationen, einschließlich der im Forum ausgetauschten Informationen und der Prüfungsergebnisse, die von anerkannten Dritten veröffentlicht werden, wenn diese die Anforderungen der in Artikel 13 Absatz 10 genannten Durchführungsrechtsakte erfüllen.

- (2) Unbeschadet des Absatzes 1 führen die Marktüberwachungsbehörden jedes Mitgliedstaats jährlich eine Mindestanzahl an Prüfungen bei Fahrzeugen durch. Diese Mindestanzahl an Prüfungen je Mitgliedstaat ergibt sich aus der Quote von einem pro 40 000 der im jeweiligen Mitgliedstaat im vorangegangenen Jahr zugelassenen neuen Fahrzeuge, wobei mindestens fünf Prüfungen durchzuführen sind.
- Jede Prüfung dient dazu, die Einhaltung der geltenden Rechtsakte, die in Anhang II aufgeführt sind, nachzuprüfen.
- (3) Marktüberwachungsbehörden, die jährlich mehr als fünf Prüfungen durchführen, führen mindestens 20 % der Mindestanzahl an Prüfungen als emissionsbezogene Prüfungen durch, die mit Typgenehmigungsprüfungen vergleichbar sind und alle emissionsrelevanten Anforderungen an den geprüften Typ erfassen, entsprechend den Vorgaben der in Anhang II aufgeführten Rechtsakte.
- (4) Die Marktüberwachungsbehörde eines Mitgliedstaats kann mit der Marktüberwachungsbehörde eines anderen Mitgliedstaats vereinbaren, dass die Prüfungen gemäß den Absätzen 2 und 3 von der Marktüberwachungsbehörde des anderen Mitgliedstaats durchgeführt werden.
- (5) Die Marktüberwachungsbehörde eines Mitgliedstaats kann mit der Kommission vereinbaren, dass die Kommission die nach Absatz 3 durchzuführenden Prüfungen auf Kosten dieses Mitgliedstaats durchführt. Jede nach dem vorliegenden Absatz durchgeführte Prüfung wird auf die nach Absatz 2 vorgeschriebene Mindestanzahl von Prüfungen angerechnet.
- (6) Jeder Mitgliedstaat erstellt jährlich eine umfassende Übersicht über die geplanten Marktüberwachungskontrollen und übermittelt sie dem Forum spätestens am 1. März.

- (7) Jeder Mitgliedstaat erstellt alle zwei Jahre einen Bericht über seine Erkenntnisse im Anschluss an jede Kontrolle der Einhaltung der Vorschriften, die er in den zwei vorangegangenen Jahren durchgeführt hat. Dieser Bericht ist dem Forum bis zum 30. September des Jahres vorzulegen, das auf das Ende des betreffenden Zweijahreszeitraum folgend.
- (8) Die Marktüberwachungsbehörden verpflichten die Wirtschaftsakteure dazu, die Unterlagen, Informationen und andere technische Spezifikationen – einschließlich Zugang zu Software und Algorithmen – bereitzustellen, die die Behörden zur Durchführung der Marktüberwachungstätigkeiten für erforderlich erachten.
- (9) Bei typgeprüften Fahrzeugen, Systemen, Bauteilen und selbstständigen technischen Einheiten berücksichtigen die Marktüberwachungsbehörden ordnungsgemäß die von den Wirtschaftsakteuren vorgelegten Übereinstimmungsbescheinigungen, Typgenehmigungszeichen oder Typgenehmigungsbögen.
- (10) Die Marktüberwachungsbehörden ergreifen geeignete Maßnahmen, um die Nutzer im Staatsgebiet ihrer jeweiligen Mitgliedstaaten innerhalb eines angemessenen Zeitraumes vor Gefahren zu warnen, die sie oder die Kommission bei einem Fahrzeug, System, Bauteil oder einer selbstständigen technischen Einheit ermittelt haben, um so die Gefahr einer Verletzung oder eines Schadenseintritts zu verhindern oder zu verringern, indem unter anderem diese Informationen auf der Internetseite der Marktüberwachungsbehörden veröffentlicht werden.

Die Marktüberwachungsbehörden arbeiten mit den Wirtschaftsakteuren bei Vorkehrungen zusammen, durch die die Gefahren abgewendet oder gemindert werden könnten, die durch von diesen Wirtschaftsakteuren auf dem Markt bereitgestellten Fahrzeugen, Systemen, Bauteilen oder selbstständigen technischen Einheiten verursacht werden.

- (11) Beschließen die Marktüberwachungsbehörden eines Mitgliedstaats, ein Fahrzeug, ein System, ein Bauteil oder eine selbstständige technische Einheit gemäß Kapitel XI vom Markt zu nehmen, so unterrichten sie hierüber den betreffenden Wirtschaftsakteure und auch die zuständige Genehmigungsbehörde.
- (12) Die Marktüberwachungsbehörden kommen ihren Verpflichtungen unabhängig und unparteiisch nach. Sie wahren erforderlichenfalls zum Schutz von Betriebsgeheimnissen die Vertraulichkeit, vorbehaltlich der Pflicht nach Artikel 9 Absatz 4 der Kommission Informationen zur Verfügung zu stellen und anderer Offenlegungspflichten nach dem Unionsrecht, um die Interessen der Nutzer in der Union zu schützen.
- (13) Die Marktüberwachungsbehörden der einzelnen Mitgliedstaaten koordinieren ihre Marktüberwachungstätigkeiten, arbeiten miteinander zusammen und halten einander und das Forum über die Ergebnisse dieser Tätigkeiten auf dem Laufenden. Die Marktüberwachungsbehörden vereinbaren eine Arbeitsteilung und Spezialisierung, wenn das sachgerecht ist.
- (14) Ist in einem Mitgliedstaat mehr als eine Behörde für die Marktüberwachung und die Kontrolle der Außengrenzen zuständig, so arbeiten die entsprechenden Behörden effizient und wirksam zusammen und teilen einander die Informationen mit, die für ihre jeweilige Rolle und Funktion von Bedeutung sind.

- (15) Die Kommission kann Durchführungsrechtsakte erlassen, in denen gemeinsame Kriterien für die Festlegung des angemessenen Umfangs der in Absatz 1 des vorliegenden Artikels genannten Kontrollen zur Nachprüfung der Einhaltung der Vorschriften und gemeinsame Kriterien für das Format der in den Absätzen 6 bzw. 7 des vorliegenden Artikels genannten Übersicht bzw. Berichterstattung festgelegt werden. Diese Durchführungsrechtsakte werden gemäß dem Prüfverfahren nach Artikel 83 Absatz 2 erlassen.

#### *Artikel 9*

##### *Nachprüfung der Einhaltung der Vorschriften durch die Kommission*

- (1) Die Kommission organisiert und führt auf eigene Kosten Prüfungen und Inspektionen durch, um nachzuprüfen, ob Fahrzeuge, Systeme, Bauteile und selbstständigen technischen Einheiten die einschlägigen Anforderungen erfüllen.

Die Prüfungen und Kontrollen werden unter anderem durch Prüfungen im Labor und auf der Straße auf der Grundlage statistisch aussagekräftiger Stichproben durchgeführt, und sie werden durch Überprüfungen der Unterlagen ergänzt.

Bei Durchführung dieser Prüfungen und Inspektionen berücksichtigt die Kommission

- a) die anerkannten Grundsätze der Risikobewertung,

- b) mit Gründen versehene Beschwerden und
- c) alle sonstigen einschlägigen Informationen, einschließlich der im Forum ausgetauschten Informationen, der Prüfungsergebnisse, die von anerkannten Drittprüfstellen veröffentlicht werden, wenn diese die Anforderungen der in Artikel 13 Absatz 10 genannten Durchführungsrechtsakte erfüllen, Informationen zu neuen Technologien auf dem Markt und Berichten über auf der Straße durchgeführte Fernmessungen.

Die Kommission kann die Wahrnehmung von Kontrollen oder Prüfungen technischen Diensten anvertrauen; in diesem Fall handeln die technischen Dienste im Auftrag der Kommission. Vertraut die Kommission die Wahrnehmung von Kontrollen oder Prüfungen für die Zwecke dieses Artikels einem technischen Dienst an, so stellt sie sicher, dass es sich bei diesem nicht um den technischen Dienst handelt, der die ursprüngliche Typgenehmigungsprüfung durchgeführt hat.

Diese Prüfungen und Kontrollen können vorgenommen werden

- a) an Neufahrzeugen, die Hersteller oder andere Wirtschaftsakteure gemäß Absatz 2 geliefert haben,
- b) an zugelassenen Fahrzeugen im Einvernehmen mit dem Inhaber der Zulassungsbescheinigung.

- (2) Hersteller, die Inhaber von Typgenehmigungen sind, oder andere Wirtschaftsakteure stellen der Kommission auf Verlangen und gegen eine angemessene Vergütung eine statistisch aussagekräftige Zahl an - von der Kommission ausgewählten - serienmäßigen Fahrzeugen, Systemen, Bauteilen und selbstständigen technischen Einheiten bereit, die repräsentativ für die Fahrzeuge, Systeme, Bauteile und selbstständigen technischen Einheiten sind, die für das Inverkehrbringen entsprechend der jeweiligen Typgenehmigung verfügbar sind. Diese Fahrzeuge, Systeme, Bauteile und Einheiten sind für die Prüfungen zu einem Zeitpunkt, an einem Ort und für eine Dauer bereitzustellen, die von der Kommission festgelegt werden.
- (3) Bevor die Kommission ihre Kontrollen und Prüfungen durchführt, setzt sie den Mitgliedstaat, in dem die Typgenehmigung erteilt wurde, und den Mitgliedstaat, in dem das Fahrzeug, das System, das Bauteil oder die selbstständige technische Einheit auf dem Markt bereitgestellt wurde, entsprechend in Kenntnis.

Der Mitgliedstaat arbeitet mit der Kommission zusammen, wenn diese die Prüfungen und Inspektionen durchführt.

- (4) Um die Kommission in die Lage zu versetzen, die Prüfungen und Inspektionen gemäß diesem Artikel durchzuführen, stellen die Mitgliedstaaten der Kommission unverzüglich die erforderlichen Informationen zur Verfügung, die mit der Typgenehmigung der Fahrzeuge, des Systems, des Bauteils oder der selbstständigen technischen Einheit, bei denen die Einhaltung der Vorschriften nachgeprüft wird, in Verbindung stehen. Diese Informationen müssen wenigstens die Angaben im EU-Typgenehmigungsbogen und in seinen Anlagen nach Artikel 28 Absatz 1 enthalten.

- (5) Die Hersteller stellen der Kommission unentgeltlich und unverzüglich alle Daten zur Verfügung, die für die Nachprüfung der Einhaltung der Vorschriften erforderlich und nicht in dem in Artikel 28 Absatz 1 genannten EU-Typgenehmigungsbogen und dessen Anlagen verfügbar sind.

Zu diesen Daten gehören auch alle Parameter und Einstellungen, die zur genauen Nachstellung der zum Zeitpunkt der Typgenehmigungsprüfung herrschenden Prüfbedingungen benötigt werden. Die Kommission legt in Durchführungsrechtsakten die zur Verfügung zu stellenden Daten fest und beachtet dabei den Schutz von Geschäftsgeheimnissen und den Schutz personenbezogener Daten gemäß den Rechtsvorschriften der Union und dem nationalen Recht. Diese Durchführungsrechtsakte werden gemäß dem Prüfverfahren nach Artikel 83 Absatz 2 erlassen.

- (6) Stellt die Kommission fest, dass die Fahrzeuge, Systeme, Bauteile oder selbstständigen technischen Einheiten die Typgenehmigungsanforderungen dieser Verordnung nicht erfüllen, dass die, Fahrzeuge, Systeme, Bauteile oder selbstständigen technischen Einheiten der Typgenehmigung nicht entsprechen oder dass die Typgenehmigung auf der Grundlage nicht zutreffender Daten erteilt wurde, so leitet sie das in den Artikeln 53 oder 54 vorgesehene Verfahren ein.

Ergeben sich durch die Prüfungen und Inspektionen Zweifel an der Richtigkeit der Typgenehmigung selbst, so unterrichtet die Kommission die betreffende(n) Genehmigungsbehörde(n) sowie das Forum unverzüglich.

Die Kommission unterrichtet die zuständigen Typgenehmigungs- und Marktüberwachungsbehörden damit diese geeignete Maßnahmen ergreifen, um die Nutzer in ihrem Staatsgebiet innerhalb eines angemessenen Zeitraumes vor jeder Nichtübereinstimmung zu warnen, die sie bei einem Fahrzeug, System, Bauteil oder einer selbstständigen technischen Einheit ermittelt hat, um so die Gefahr einer Verletzung oder eines Schadenseintritts zu verhindern oder zu verringern.

Nach jeder von ihr durchgeführten Nachprüfung der Einhaltung der Vorschriften veröffentlicht die Kommission einen Bericht über ihre Erkenntnisse und übermittelt diese den Mitgliedstaaten und dem Forum. Dieser Bericht enthält detaillierte Angaben zu den bewerteten Fahrzeugen, Systemen, Bauteilen und selbständigen technischen Einheiten sowie zum betreffenden Hersteller und eine kurze Darlegung der Erkenntnisse, gegebenenfalls einschließlich der Art der Nichteinhaltung.

#### *Artikel 10*

##### *Bewertungen durch die Kommission*

- (1) Der Kommission obliegt die Organisation und Durchführung von Bewertungen der Verfahren von Genehmigungsbehörden, die EU-Typgenehmigungen innerhalb der letzten fünf Jahre vor der Bewertung erteilt haben, insbesondere der Verfahren zur Erteilung von Typgenehmigungen, zur Kontrolle der Übereinstimmung der Produktion und zur Benennung und Überwachung der technischen Dienste. Solche Bewertungen beinhalten eine stichprobengestützte Evaluierung der Übereinstimmung der innerhalb der letzten fünf Jahre vor der Bewertung erteilten Typgenehmigungen mit den in Artikel 26 Absatz 2 Buchstabe c genannten geltenden Anforderungen.

- (2) Diese Bewertungen dienen dem Zweck, die EU-Typgenehmigungen erteilenden Genehmigungsbehörden in ihren Bemühungen zur Gewährleistung der einheitlichen Anwendung dieser Verordnung und beim Austausch bewährter Verfahren zu unterstützen.
- (3) Die Bewertungen werden nach Maßgabe des Rechts des betreffenden Mitgliedstaats durchgeführt, wobei die Rechte der betreffenden Behörden gebührend berücksichtigt werden und der Grundsatz der Verhältnismäßigkeit gewahrt wird. Die Kommission erfüllt ihre Aufgaben unabhängig und unparteiisch und wahrt die Vertraulichkeit, um Betriebsgeheimnisse gemäß den geltenden Rechtsvorschriften zu schützen. Die Kommission trägt die durch diese Bewertungen entstehenden Kosten.
- (4) Die Genehmigungsbehörden erleichtern die Durchführung der Bewertung, indem sie mit der Kommission zusammenarbeiten, wobei sie ihr jede erforderliche Unterstützung gewähren und ihr alle erforderlichen Unterlagen bereitstellen.
- (5) Die Kommission stellt sicher, dass das an der Bewertung teilnehmende Personal hinreichend qualifiziert ist und angemessen eingewiesen wurde. Die Kommission informiert die Mitgliedstaaten und die betreffenden Behörden ausreichend lange vor der Bewertung über den Zeitpunkt, zu dem mit ihrer Durchführung begonnen wird, sowie über die Identität der die Bewertung durchführenden Personen. Die Dauer der Vor-Ort-Bewertung bei der betreffenden Behörde ist üblicherweise auf zwei Tage beschränkt und darf in keinem Fall über drei Tage hinausgehen.

- (6) Jede Genehmigungsbehörde, die mindestens eine EU-Typgenehmigung innerhalb eines Zeitraums von fünf Jahren erteilt hat, wird in diesem Zeitraum einmal von der Kommission bewertet.

Abweichend von Unterabsatz 1 kann eine Genehmigungsbehörde weniger häufig bewertet werden, wenn nach Auffassung der Kommission aus der ersten Bewertung dieser Behörde hervorgeht, dass die eingerichteten Verfahren die wirksame Anwendung dieser Verordnung gewährleisten, wobei Umfang und Bandbreite der erteilten EU-Typgenehmigungen berücksichtigt werden.

- (7) Die Kommission übermittelt dem Forum das Ergebnis der Bewertung, einschließlich etwaiger Empfehlungen, und macht eine Zusammenfassung der Ergebnisse öffentlich zugänglich. Das Forum prüft das Ergebnis der Bewertung.
- (8) Die Mitgliedstaaten berichten der Kommission und dem Forum, wie sie die - gegebenenfalls dem Ergebnis der Bewertung beigefügten - Empfehlungen berücksichtigen.
- (9) Die Kommission erlässt unter gebührender Berücksichtigung der Erwägungen des Forums Durchführungsrechtsakte zur Festlegung gemeinsamer Kriterien für die Darlegung des Umfangs der Bewertung, der für die Bewertung verwendeten Methode, der Zusammensetzung des Bewertungsteams, der Planung der Bewertungen über einen Zeitraum von mindestens fünf Jahren und der besonderen Voraussetzungen für eine mögliche Verringerung der Häufigkeit der Bewertung. Diese Durchführungsrechtsakte werden gemäß dem Prüfverfahren nach Artikel 83 Absatz 2 erlassen.

## *Artikel 11*

### *Forum für den Informationsaustausch über die Durchsetzung*

- (1) Die Kommission richtet ein Forum für den Informationsaustausch über die Durchsetzung (im Folgenden "Forum") ein, führt darin den Vorsitz und verwaltet es.

Das Forum besteht aus Vertretern, die von den einzelnen Mitgliedstaaten ernannt werden und ihre Typgenehmigungs- und Marktüberwachungsbehörden vertreten.

Wann immer es zweckmäßig ist, können technische Dienste, anerkannte Dritte, die die Anforderungen der in Artikel 13 Absatz 10 genannten Durchführungsrechtsakte erfüllen, Vertreter des Europäischen Parlaments, der Industrie und betreffender Wirtschaftsakteure sowie von Akteuren aus den Bereichen Sicherheit und Umweltschutz eingeladen werden, als Beobachter an den Sitzungen des Forums gemäß der in Absatz 7 des vorliegenden Artikels genannten Geschäftsordnung teilzunehmen.

Die Ziele der Beratungsaufgaben des Forums umfassen die Förderung bester Verfahren, um die einheitliche Auslegung und Anwendung dieser Verordnung zu erleichtern, den Austausch von Informationen über Probleme bei der Durchsetzung, die Zusammenarbeit, insbesondere bei der Bewertung, Benennung und Überwachung technischer Dienste, die Entwicklung von Arbeitsmethoden und -instrumenten, die Entwicklung eines Verfahrens für den elektronischen Informationsaustausch und die Bewertung harmonisierter Durchsetzungsprojekte sowie über Geldbußen.

- (2) Das Forum prüft
- a) Angelegenheiten im Zusammenhang mit der einheitlichen Auslegung der Anforderungen, die in dieser Verordnung und in den in Anhang II aufgeführten Rechtsakten festgelegt sind, bei der Umsetzung dieser Anforderungen;
  - b) die Ergebnisse der Typgenehmigungs- und Marktüberwachungstätigkeiten, die von den Mitgliedstaaten gemäß Artikel 6 Absätze 8 und 9 durchgeführt werden;
  - c) die Ergebnisse der von der Kommission gemäß Artikel 9 durchgeführten Prüfungen und Inspektionen;
  - d) die von der Kommission gemäß Artikel 10 durchgeführten Bewertungen;
  - e) Prüfberichte über Fälle möglicher Nichteinhaltung, vorgelegt von anerkannten Dritten, die die Anforderungen der in Artikel 13 Absatz 10 genannten Durchführungsrechtsakte erfüllen;
  - f) die Ergebnisse der von den Genehmigungsbehörden gemäß Artikel 31 durchgeführten Tätigkeiten im Bereich der Übereinstimmung der Produktion;
  - g) die von den Mitgliedstaaten gemäß Artikel 67 Absatz 6 vorgelegten Informationen über ihre Verfahren zur Bewertung, Benennung und Meldung von technischen Diensten sowie zur Überwachung der technischen Dienste;

- h) Angelegenheiten allgemeiner Bedeutung für die in dieser Verordnung festgelegten Anforderungen an die Bewertung, Benennung und Überwachung technischer Dienste gemäß Artikel 67 Absatz 10 und Artikel 78 Absatz 4;
  - i) von Wirtschaftsakteuren begangene Verstöße;
  - j) die Umsetzung der Abhilfemaßnahmen oder beschränkenden Maßnahmen nach Kapitel XI;
  - k) Planung, Koordinierung und Ergebnisse der Marktüberwachungstätigkeiten;
  - l) Angelegenheiten im Zusammenhang mit dem Zugang zu Fahrzeug-OBD-Informationen und zu Fahrzeugreparatur- und -wartungsinformationen gemäß Kapitel XIV und insbesondere Angelegenheiten im Zusammenhang mit der Umsetzung der in Artikel 65 festgelegten Verfahren.
- (3) Auf der Grundlage der von den Mitgliedstaaten gemäß Artikel 8 Absatz 7 bereitgestellten Informationen veröffentlicht die Kommission alle zwei Jahre einen zusammenfassenden Bericht über die Marktüberwachungstätigkeiten.
- (4) Die Kommission übermittelt eine Zusammenfassung über die Tätigkeiten des Forums dem Europäischen Parlament.

- (5) Als Teil seiner Beratungsaufgaben kann das Forum unter Berücksichtigung der Ergebnisse der Prüfung gemäß Absatz 2 eine Stellungnahme oder eine Empfehlung abgeben.

Bei der Abgabe einer Stellungnahme oder einer Empfehlung bemüht sich das Forum, zu einem Einvernehmen zu gelangen. Kann kein Einvernehmen erzielt werden, gibt das Forum seine Stellungnahme oder seine Empfehlung mit einfacher Mehrheit der Mitgliedstaaten ab. Jeder Mitgliedstaat hat eine Stimme. Mitgliedstaaten, die eine abweichende Meinung vertreten, können verlangen, dass ihre Auffassung und die Gründe dafür in der Stellungnahme oder der Empfehlung des Forums angegeben werden.

- (6) Erlässt die Kommission Durchführungsrechtsakte, so berücksichtigt sie dabei gebührend die vom Forum gemäß Absatz 5 abgegebenen Stellungnahmen.
- (7) Das Forum gibt sich eine Geschäftsordnung.

*Artikel 12*  
*Online-Datenaustausch*

- (1) Die Kommission und die Mitgliedstaaten verwenden beim Austausch von EU-Typgenehmigungsbögen und deren in Artikel 28 Absatz 1 genannten Anlagen, einschließlich Prüfberichten sowie jeder Änderung, jeder Versagung und jedes Widerrufs einer EU-Typgenehmigung, das in Artikel 27 genannte gemeinsame sichere elektronisches Austauschsystem.

Die Kommission und die Mitgliedstaaten verwenden das mit der Richtlinie 2001/95/EG des Europäischen Parlaments und des Rates<sup>1</sup> eingerichtete EU-Schnellwarnsystem (RAPEX) und das mit der Verordnung (EG) Nr. 765/2008 eingerichtete Informations- und Kommunikationssystem für die Marktüberwachung (ICSMS) für die Zwecke der Marktüberwachung, Rückrufmaßnahmen und anderer einschlägiger Tätigkeiten zwischen den Marktüberwachungsbehörden, den Mitgliedstaaten und der Kommission.

---

<sup>1</sup> Richtlinie 2001/95/EG des Europäischen Parlaments und des Rates vom 3. Dezember 2001 über die allgemeine Produktsicherheit (ABl. L 11 vom 15.1.2002, S. 4).

- (2) Ab dem ... [acht Jahre nach dem Tag des Inkrafttretens dieser Verordnung] machen die Mitgliedstaaten der Öffentlichkeit anhand der Fahrzeug-Identifizierungsnummer die Übereinstimmungsbescheinigung jedes Fahrzeugs in Form strukturierter Daten in elektronischem Format im gemeinsamen sicheren elektronischen Austauschsystem gemäß Artikel 37 zugänglich.

Ab dem ... [acht Jahre nach dem Tag des Inkrafttretens dieser Verordnung] machen die Mitgliedstaaten der Öffentlichkeit die in der Übereinstimmungsbescheinigung enthaltenen Informationen – mit Ausnahme von Fahrzeug-Identifizierungsnummern – in Form strukturierter Daten in elektronischem Format im gemeinsamen sicheren elektronischen Austauschsystem gemäß Artikel 37 zugänglich.

Die Kommission erlässt Durchführungsrechtsakte, in denen das Format der in den Unterabsätzen 1 und 2 des vorliegenden Absatzes genannten Informationen sowie die Kriterien für den öffentlichen Zugang zu diesen Informationen festgelegt sind. Diese Durchführungsrechtsakte werden gemäß dem Prüfverfahren nach Artikel 83 Absatz 2 erlassen.

- (3) Die Kommission ergreift alle erforderlichen Maßnahmen zur Einrichtung einer Schnittstelle zwischen dem in Artikel 27 Absatz 3 genannten gemeinsamen sicheren elektronischen Austauschsystem, dem RAPEX und dem ICSMS, um Marktüberwachungstätigkeiten zu fördern und dafür zu sorgen, dass die Verbrauchern und Dritten zur Verfügung gestellten Daten abgestimmt werden und kohärent und richtig sind.

- (4) Die Mitgliedstaaten verwenden ein gemeinsames sicheres elektronisches Austauschsystem gemäß den -in Artikel 27 Absatz 3 genannten - Durchführungsrechtsakten, um eine Aufstellung der EU-Typgenehmigungen für Fahrzeuge, Systeme, Bauteile und selbstständige technische Einheiten, die sie erteilt, geändert, versagt oder widerrufen haben, sowie eine Aufstellung der technischen Dienste, die die Prüfungen für die betreffenden EU-Typgenehmigungen durchgeführt haben, ab dem 1. September 2022 öffentlich zugänglich zu machen.

Die Kommission erlässt Durchführungsrechtsakte, in denen das Format der in Unterabsatz 1 des vorliegenden Absatzes genannten zugänglichen Informationen sowie die Kriterien für den öffentlichen Zugang zu diesen Informationen festgelegt wird.

Diese Durchführungsrechtsakte werden gemäß dem Prüfverfahren nach Artikel 83 Absatz 2 erlassen.

- (5) Die Kommission entwickelt ein Instrument, mit dem die von anerkannten Dritten – die die Anforderungen der in Artikel 13 Absatz 10 genannten Durchführungsrechtsakte erfüllen – übermittelten Prüfergebnisse und Beschwerden über die Eigenschaften von Fahrzeugen, Systemen, Bauteilen und selbstständigen technischen Einheiten der Öffentlichkeit zugänglich gemacht werden.

### *Artikel 13*

#### *Allgemeine Pflichten der Hersteller*

- (1) Die Hersteller stellen sicher, dass die Fahrzeuge, Systeme, Bauteile und selbstständigen technischen Einheiten, die sie hergestellt haben und die in Verkehr gebracht oder in Betrieb genommen wurden, gemäß den Anforderungen dieser Verordnung, insbesondere des Artikels 5, hergestellt und genehmigt worden sind.

- (2) Der Hersteller ist gegenüber der Genehmigungsbehörde für alle Aspekte des Genehmigungsverfahrens und für die Sicherstellung der Übereinstimmung der Produktion verantwortlich.

Im Falle einer Mehrstufen-Typgenehmigung sind die Hersteller auch für die Genehmigung und die Übereinstimmung der Produktion der Systeme, Bauteile oder selbstständigen technischen Einheiten, die sie auf ihrer Fahrzeug-Fertigungsstufe hinzufügt haben, verantwortlich. Verändert ein Hersteller Bauteile, Systeme oder selbstständige technische Einheiten, die auf früheren Fertigungsstufen bereits genehmigt wurden, so ist er für die Typgenehmigung und die Übereinstimmung der Produktion der veränderten Bauteile, Systeme oder selbstständigen technischen Einheiten verantwortlich. Hersteller der vorhergehenden Fertigungsstufe stellen dem Hersteller der darauffolgenden Fertigungsstufe Angaben zu jeder Änderung bereit, die die Bauteil-Typgenehmigung, die System-Typgenehmigung, die Typgenehmigung für selbstständige technische Einheiten oder die Gesamtfahrzeug-Typgenehmigung betreffen könnte. Diese Angaben sind mitzuteilen, sobald die neue Erweiterung der Gesamtfahrzeug-Typgenehmigung vorliegt, spätestens jedoch zum Zeitpunkt des Herstellungsbeginns des unvollständigen Fahrzeugs.

- (3) Verändern Hersteller ein unvollständiges Fahrzeug in einer Weise, dass dieses in eine andere Fahrzeugklasse eingestuft wird und somit andere Anforderungen als jene für die früheren Fertigungsstufen gelten, so sind sie auch für die Übereinstimmung mit den Anforderungen verantwortlich, die für die Fahrzeugklasse gelten, in die das veränderte Fahrzeug eingestuft wird.

- (4) Ein außerhalb der Union ansässiger Hersteller benennt für die Zwecke der EU-Typgenehmigung von Fahrzeugen, Systemen, Bauteilen oder selbstständigen technischen Einheiten einen in der Union ansässigen Bevollmächtigten, der ihn bei der Genehmigungsbehörde vertritt. Der Hersteller ernennt ferner für die Zwecke der Marktüberwachung einen einzigen Bevollmächtigten mit Sitz in der Union; dieser kann mit dem für die EU-Typgenehmigung ernannten Bevollmächtigten identisch sein.
- (5) Die Hersteller stellen sicher, dass ihre Fahrzeuge, Systeme, Bauteile und selbstständigen technischen Einheiten nicht so konstruiert sind, dass sie Strategien oder andere Mittel aufweisen, die ihre bei Prüfverfahren gezeigten Leistungen unter Bedingungen, mit denen beim normalen Betrieb vernünftigerweise gerechnet werden kann, in einer dieser Verordnung zuwiderlaufenden Weise verändern.
- (6) Hersteller richten Verfahren ein, um sicherzustellen, dass die Produktion von Fahrzeugen, Systemen, Bauteilen und selbstständigen technischen Einheiten stets in Übereinstimmung mit dem genehmigten Typ erfolgt.

- (7) Die Hersteller prüfen jede eingegangene Beschwerde über Risiken, mutmaßliche Vorkommnisse oder Probleme bei der Nichteinhaltung der Vorschriften bei Fahrzeugen, Systemen, Bauteilen, selbstständigen technischen Einheiten, Teilen oder Ausrüstung, die sie in Verkehr gebracht haben.

Die Hersteller verzeichnen jede einzelne dieser Beschwerden unter Beifügung einer Beschreibung des jeweiligen Problems und der Informationen, die zur genauen Ermittlung des betroffenen Typs eines Fahrzeugs, Systems, Bauteils oder einer selbstständigen technischen Einheit benötigt werden, und im Falle mit Gründen versehener Beschwerden unterrichten die Hersteller ihre Händler und Einführer davon.

- (8) Zusätzlich zu dem am Fahrzeug angebrachten gesetzlich vorgeschriebenen Schild und den Typgenehmigungszeichen, die gemäß Artikel 38 an seinen Bauteilen oder selbstständigen technischen Einheiten angebracht werden, gibt der Hersteller seinen Namen, seinen eingetragenen Handelsnamen oder seine eingetragene Handelsmarke und seine Kontaktanschrift in der Union entweder auf seinen auf dem Markt bereitgestellten Fahrzeugen, Bauteilen oder selbstständigen technischen Einheiten selbst oder, wenn das nicht möglich ist, auf der Verpackung oder in den dem Bauteil oder der selbstständigen technischen Einheit beigefügten Unterlagen an.
- (9) Solange sich ein Fahrzeug, System, Bauteil oder eine selbstständige technische Einheit in seiner Verantwortung befindet, stellt der Hersteller sicher, dass die Lagerungs- oder Transportbedingungen die Einhaltung der Anforderungen dieser Verordnung nicht gefährden.

- (10) Unbeschadet des Artikels 9 Absatz 5 und unter Beachtung des Schutzes von Geschäftsgeheimnissen und des Schutzes personenbezogener Daten gemäß den Rechtsvorschriften der Union und den nationalen Rechtsvorschriften stellen die Hersteller von Fahrzeugen Daten bereit, die für von Dritten durchgeführte Nachprüfungen einer etwaigen Nichteinhaltung der Vorschriften benötigt werden, einschließlich aller Parameter und Einstellungen, die zur genauen Nachstellung der zum Zeitpunkt der Typgenehmigungsprüfung herrschenden Prüfbedingungen benötigt werden.

Zum Zwecke des Unterabsatzes 1 des vorliegenden Absatzes legt die Kommission in Durchführungsrechtsakten die unentgeltlich bereitzustellenden Daten sowie die Anforderungen fest, die Dritte erfüllen müssen, um ihr berechtigtes Interesse an den Bereichen öffentliche Sicherheit oder Umweltschutz und ihren Rückgriff auf angemessene Prüfeinrichtungen nachzuweisen. Diese Durchführungsrechtsakte werden gemäß dem Prüfverfahren nach Artikel 83 Absatz 2 erlassen.

#### *Artikel 14*

*Pflichten von Herstellern im Zusammenhang mit ihren Fahrzeugen, Systemen, Bauteilen, selbstständigen technischen Einheiten, Teilen und Ausrüstungen, die nicht konform sind oder eine ernste Gefahr darstellen*

- (1) Wenn ein Fahrzeug, System, Bauteil, eine selbstständige technische Einheit, ein Teil oder eine Ausrüstung, das/die in Verkehr gebracht oder in Betrieb genommen wurde, nicht dieser Verordnung entspricht oder wenn die Typgenehmigung auf der Grundlage unrichtiger Daten erteilt wurde, ergreift der Hersteller unverzüglich die Abhilfemaßnahmen, die erforderlich sind, um die Übereinstimmung dieses Fahrzeugs, Systems, Bauteils oder dieser selbstständigen technischen Einheit, dieses Teils oder dieser Ausrüstung herzustellen oder es/sie gegebenenfalls vom Markt zu nehmen oder es/sie zurückzurufen.

Der Hersteller unterrichtet die Genehmigungsbehörde, die die Typgenehmigung erteilt hat, unverzüglich im Einzelnen über die Nichtübereinstimmung und alle ergriffenen Maßnahmen.

- (2) Wenn das Fahrzeug, das System, das Bauteil, die selbstständige technische Einheit, das Teil oder die Ausrüstung eine ernste Gefahr darstellt, unterrichtet der Hersteller unverzüglich und ausführlich die Genehmigungs- und Marktüberwachungsbehörden über die Gefahr und alle in diesem Zusammenhang ergriffenen Maßnahmen.

- (3) Die Hersteller bewahren die EU-Typgenehmigungsbögen und die in Artikel 28 Absatz 1 genannten Anlagen dazu für einen Zeitraum von 10 Jahren nach dem Ende der Gültigkeit der EU-Typgenehmigung eines Fahrzeugs und von fünf Jahren nach dem Ende der Gültigkeit der EU-Typgenehmigung eines Systems, Bauteils oder einer selbstständigen technischen Einheit auf.

Die Hersteller eines Fahrzeugs halten für die Genehmigungsbehörden eine Kopie der in Artikel 36 genannten Übereinstimmungsbescheinigungen für einen Zeitraum von 10 Jahren nach dem Zeitpunkt der Herstellung des Fahrzeugs bereit.

- (4) Die Hersteller händigen einer nationalen Behörde oder der Kommission auf deren mit Gründen versehenes Verlangen hin eine Kopie des EU-Typgenehmigungsbogens oder der in Artikel 55 Absatz 1 genannten Autorisierung in einer für diese Behörde oder für die Kommission leicht zu verstehenden Sprache aus, aus der die Übereinstimmung des Fahrzeugs, des Systems, des Bauteils, der selbstständigen technischen Einheit, des Teils oder der Ausrüstung hervorgeht.

Die Hersteller arbeiten mit einer nationalen Behörde auf deren mit Gründen versehenes Verlangen bei allen Maßnahmen gemäß Artikel 20 der Verordnung (EG) Nr. 765/2008 zur Abwendung von Risiken zusammen, die mit dem Fahrzeug, System, Bauteil, der selbstständigen technischen Einheit, dem Teil oder der Ausrüstung, das bzw. die sie auf dem Markt bereitgestellt haben, verbunden sind.

## *Artikel 15*

### *Pflichten der Bevollmächtigten des Herstellers*

- (1) Der Bevollmächtigte des Herstellers nimmt die Aufgaben wahr, die der Hersteller in der entsprechenden Vollmacht festgelegt hat. Gemäß dieser Vollmacht muss der Bevollmächtigte mindestens
  - a) Zugriff auf den in Artikel 28 Absatz 1 genannten Typgenehmigungsbogen und dessen Anlagen und die Übereinstimmungsbescheinigung in einer der Amtssprachen der Union haben; diese Beschreibungsunterlagen sind den Genehmigungs- und Marktüberwachungsbehörden für einen Zeitraum von 10 Jahren nach dem Ende der Gültigkeit der EU-Typgenehmigung eines Fahrzeugs und für einen Zeitraum von fünf Jahren nach dem Ende der Gültigkeit der EU-Typgenehmigung eines Systems, Bauteils oder einer selbstständigen technischen Einheit bereitzustellen;
  - b) auf mit Gründen versehenes Verlangen einer Genehmigungsbehörde dieser alle erforderlichen Informationen, Unterlagen und alle anderen technischen Spezifikationen zum Nachweis der Übereinstimmung der Produktion eines Fahrzeugs, Systems, Bauteils oder einer selbstständigen technischen Einheit bereitstellen, einschließlich des Zugangs zu Software und Algorithmen;

- c) auf Verlangen der Genehmigungs- oder Marktüberwachungsbehörden bei allen Maßnahmen zur Abwendung der ernststen Gefahr, die mit Fahrzeugen, Systemen, Bauteilen, selbstständigen technischen Einheiten, Teilen oder Ausrüstungen verbunden ist, auf die sich jene Vollmacht erstreckt, zusammenarbeiten;
  - d) den Hersteller über Beschwerden und Berichte über Risiken, mutmaßliche Vorkommnisse und Probleme der Nichteinhaltung der Vorschriften bei Fahrzeugen, Systemen, Bauteilen, selbstständigen technischen Einheiten, Teilen oder Ausrüstungen, auf die sich das Mandat erstreckt, unverzüglich unterrichten;
  - e) das Recht haben, die Vollmacht ohne Sanktionen zu beenden, falls der Hersteller seine Verpflichtungen aus dieser Verordnung verletzt.
- (2) Beendet ein Bevollmächtigter eines Herstellers das Mandat aus den in Absatz 1 Buchstabe e genannten Gründen, so unterrichtet er hierüber unverzüglich die Typgenehmigungsbehörde, die die Genehmigung erteilt hat, sowie die Kommission.
- (3) Die bereitzustellenden Informationen umfassen mindestens Angaben zu Folgendem:
- a) Zeitpunkt der Beendigung des Mandats;
  - b) Zeitpunkt, bis zu dem der bisherige Bevollmächtigte in den vom Hersteller bereitgestellten Informationen, einschließlich Werbematerial, genannt werden darf;

- c) Übergabe von Dokumenten, einschließlich Vertraulichkeitsaspekten und Eigentumsrechten;
- d) Verpflichtung des bisherigen Bevollmächtigten des Herstellers, dem Hersteller oder dem neuen Bevollmächtigten des Herstellers nach Beendigung der Vollmacht alle Beschwerden und Berichte über Risiken und mutmaßliche Vorkommnisse im Zusammenhang mit einem Fahrzeug, System, Bauteil, einer selbstständigen technischen Einheit, einem Teil oder einer Ausrüstung, für die der bisherige Bevollmächtigte als Bevollmächtigter des Herstellers benannt war, weiterzuleiten.

### *Artikel 16*

#### *Pflichten der Einführer*

- (1) Die Einführer bringen Fahrzeuge, Systeme, Bauteile oder selbstständige technische Einheiten in Verkehr, die dieser Verordnung entsprechen.
- (2) Vor dem Inverkehrbringen eines typgenehmigten Fahrzeugs, Systems, Bauteils oder einer typgenehmigten selbstständigen technischen Einheit vergewissern sich die Einführer, dass ein gültiger EU-Typgenehmigungsbogen vorliegt und dass das System, das Bauteil oder die selbstständige technische Einheit das Typgenehmigungszeichen trägt und Artikel 13 Absatz 8 entspricht.

Im Fall eines Fahrzeugs stellt der Einführer sicher, dass das Fahrzeug mit der vorgeschriebenen Übereinstimmungsbescheinigung versehen ist.

- (3) Wenn ein Fahrzeug, ein System, ein Bauteil oder eine selbstständige technische Einheit nicht mit den Anforderungen dieser Verordnung und insbesondere wenn es nicht mit der entsprechenden Typgenehmigung übereinstimmt, darf der Einführer dieses Fahrzeug, System, Bauteil oder diese selbstständige technische Einheit nicht in Verkehr bringen, seine bzw. ihre Inbetriebnahme nicht erlauben oder seine bzw. ihre Zulassung nicht veranlassen, bis die Übereinstimmung hergestellt ist.
- (4) Wenn das Fahrzeug, System oder Bauteil, die selbstständige technische Einheit, das Teil oder die Ausrüstung eine ernste Gefahr darstellt, unterrichten die Einführer den Hersteller sowie die Marktüberwachungsbehörden davon. Bei typgenehmigten Fahrzeugen, Systemen, Bauteilen und selbstständigen technischen Einheiten unterrichten sie auch die Genehmigungsbehörde, die die Typgenehmigung erteilt hat.
- (5) Die Einführer geben ihren Namen, ihren eingetragenen Handelsnamen oder ihre eingetragene Handelsmarke und ihre Kontaktanschrift auf dem Fahrzeug, dem Bauteil, der selbstständigen technischen Einheit, dem Teil oder der Ausrüstung selbst oder, wenn das nicht möglich ist, auf der Verpackung oder in den dem Bauteil, der selbstständigen technischen Einheit, dem Teil oder der Ausrüstung beigelegten Unterlagen an.
- (6) Die Einführer stellen sicher, dass dem Fahrzeug, System, Bauteil oder der selbstständigen technischen Einheit die gemäß Artikel 59 erforderlichen Anleitungen und Informationen in der Amtssprache oder den Amtssprachen der betreffenden Mitgliedstaaten beigelegt sind.

- (7) Zum Schutz der Gesundheit und Sicherheit der Verbraucher führen die Einführer ein Verzeichnis über Beschwerden und Rückrufen im Zusammenhang mit Fahrzeugen, Systemen, Bauteilen, selbstständigen technischen Einheiten oder Teilen und Ausrüstung, die sie in Verkehr gebracht haben, und halten ihre Händler über diese Beschwerden und Rückrufe auf dem Laufenden.
- (8) Die Einführer unterrichten unverzüglich den betreffenden Hersteller über jede eingegangene Beschwerde über Risiken, mutmaßliche Vorkommnisse oder Probleme der Nichteinhaltung der Vorschriften bei Fahrzeugen, Systemen, Bauteilen, selbstständigen technischen Einheiten, Teilen oder Ausrüstungen, die sie in Verkehr gebracht haben.
- (9) Solange sich Fahrzeuge, Systeme, Bauteile oder selbstständige technische Einheiten in seiner Verantwortung befinden, stellt der Einführer sicher, dass ihre Lagerungs- oder Transportbedingungen die Übereinstimmung mit den Anforderungen dieser Verordnung nicht gefährden.

*Artikel 17*

*Pflichten von Einführern im Zusammenhang mit ihren Fahrzeugen, Systemen, Bauteilen, selbstständigen technischen Einheiten, Teilen und Ausrüstungen, die nicht konform sind oder eine ernste Gefahr darstellen*

- (1) Wenn ein Fahrzeug, System, Bauteil, eine selbstständige technische Einheit, ein Teil oder eine Ausrüstung das bzw. die von den Einführern in Verkehr gebracht wurde(n), dieser Verordnung nicht entspricht, ergreifen die Einführer unverzüglich die geeigneten Abhilfemaßnahmen, um die Übereinstimmung dieses Fahrzeugs, Systems, Bauteils, dieser selbstständigen technischen Einheit, dieses Teils oder dieser Ausrüstung unter der Aufsicht des Herstellers herzustellen oder es/sie gegebenenfalls vom Markt zu nehmen oder es/sie zurückzurufen. Ferner unterrichten die Einführer den Hersteller und die Genehmigungsbehörde, die die EU-Typgenehmigung erteilt hat.
- (2) Wenn ein Fahrzeug, ein System, ein Bauteil, eine selbstständige technische Einheit, ein Teil oder eine Ausrüstung, das bzw. die in Verkehr gebracht wurde, eine ernste Gefahr darstellt, unterrichten die Einführer unverzüglich und ausführlich den Hersteller und die Genehmigungs- und die Marktüberwachungsbehörden über die ernste Gefahr.

Die Einführer unterrichten ferner die Genehmigungs- und die Marktüberwachungsbehörden über alle getroffenen Maßnahmen und machen dabei ausführliche Angaben, insbesondere über die ernste Gefahr und alle vom Hersteller ergriffenen Maßnahmen.

- (3) Die Einführer halten für einen Zeitraum von 10 Jahren nach dem Ende der Gültigkeit der EU-Typgenehmigung eines Fahrzeugs und für einen Zeitraum von fünf Jahren nach dem Ende der Gültigkeit der EU-Typgenehmigung eines Systems, Bauteils oder einer selbstständigen technischen Einheit eine Kopie des Typgenehmigungsbogens und seiner in Artikel 28 Absatz 1 genannten Anlagen bereit und stellen sicher, dass diese den Genehmigungs- und Marktüberwachungsbehörden auf Anfrage vorlegt werden können.
- (4) Die Einführer händigen einer nationalen Behörde auf deren mit Gründen versehenes Verlangen hin alle Informationen und Unterlagen in einer für die betreffende Behörde leicht verständlichen Sprache aus, die für den Nachweis der Übereinstimmung des Fahrzeugs, Systems, Bauteils oder der selbstständigen technischen Einheit erforderlich sind.

Die Einführer arbeiten mit einer nationalen Behörde auf deren mit Gründen versehenes Verlangen hin bei allen Maßnahmen gemäß Artikel 20 der Verordnung (EG) Nr. 765/2008 zur Abwendung von Risiken, die mit dem Fahrzeug, System, Bauteil, der selbstständigen technischen Einheit, dem Teil oder der Ausrüstung verbunden sind, die sie auf dem Markt bereitgestellt haben, zusammen.

*Artikel 18*  
*Pflichten der Händler*

- (1) Bevor Händler ein Fahrzeug, System, Bauteil oder eine selbstständige technische Einheit auf dem Markt bereitstellen, vergewissern sie sich, dass das Fahrzeug, System, Bauteil oder die selbstständige technische Einheit mit dem gesetzlich vorgeschriebenen Schild oder dem Typgenehmigungszeichen versehen ist, dass die gemäß Artikel 59 erforderlichen Unterlagen, Anleitungen und Sicherheitsinformationen in der Amtssprache oder den Amtssprachen des jeweiligen Mitgliedstaates beigelegt sind und dass der Einführer und der Hersteller die Anforderungen des Artikels 13 Absatz 8 bzw. des Artikels 16 Absatz 5 erfüllt haben.
- (2) Die Händler unterrichten unverzüglich den betreffenden Hersteller über jede eingegangene Beschwerde über Risiken, mutmaßliche Vorkommnisse oder Probleme der Nichteinhaltung der Vorschriften bei Fahrzeugen, Systemen, Bauteilen, selbstständigen technischen Einheiten, Teilen oder Ausrüstung, die sie in Verkehr gebracht haben.
- (3) Solange sich ein Fahrzeug, System, Bauteil oder eine selbstständige technische Einheit in ihrer Verantwortung befindet, stellen die Händler sicher, dass die Lagerungs- oder Transportbedingungen die Übereinstimmung mit den Anforderungen dieser Verordnung nicht gefährden.

## *Artikel 19*

*Pflichten von Händlern im Zusammenhang mit ihren Fahrzeugen, Systemen, Bauteilen  
oder selbstständigen technischen Einheiten,  
die nicht konform sind, oder eine ernste Gefahr darstellen*

- (1) Wenn ein Fahrzeug, ein System, ein Bauteil, eine selbstständige technische Einheit, ein Teil oder eine Ausrüstung den Anforderungen dieser Verordnung nicht genügt, unterrichten die Händler den Hersteller, den Einführer und die Genehmigungsbehörde, die die EU-Typgenehmigung erteilt hat, davon, und stellen dieses Fahrzeug, System, Bauteil, diese selbstständige technische Einheit, dieses Teil oder diese Ausrüstung nicht auf dem Markt bereit, bis die Übereinstimmung hergestellt ist.
- (2) Wenn ein Fahrzeug, System, Bauteil, eine selbstständige technische Einheit, ein Teil oder eine Ausrüstung, das/die Händler auf dem Markt bereitgestellt haben, dieser Verordnung nicht entspricht, unterrichten sie den Hersteller, den Einführer und die Genehmigungsbehörde, die die EU-Typgenehmigung erteilt hat, davon.

- (3) Wenn ein Fahrzeug, ein System, ein Bauteil, eine selbstständige technische Einheit, ein Teil oder eine Ausrüstung eine ernste Gefahr darstellt, unterrichtet der Händler unverzüglich und ausführlich den Hersteller, den Einführer sowie die Genehmigungs- und die Marktüberwachungsbehörden der Mitgliedstaaten, in denen das Fahrzeug, das System, das Bauteil, die selbstständige technische Einheit, das Teil oder die Ausrüstung auf dem Markt bereitgestellt wurde, über die ernste Gefahr.

Die Händler unterrichten diese ferner über die getroffenen Maßnahmen und machen dabei ausführliche Angaben über alle vom Hersteller getroffenen Abhilfemaßnahmen.

- (4) Die Händler arbeiten mit einer nationalen Behörde auf deren mit Gründen versehenes Verlangen hin bei allen Maßnahmen gemäß Artikel 20 der Verordnung (EG) Nr. 765/2008 zur Abwendung von Risiken, die mit dem Fahrzeug, System, Bauteil, der selbstständigen technischen Einheit, dem Teil oder der Ausrüstung verbunden sind, die sie auf dem Markt bereitgestellt haben, zusammen.

## *Artikel 20*

### *Fälle, in denen die Pflichten des Herstellers auch für Einführer und Händler gelten*

In den folgenden Fällen gilt ein Einführer oder Händler als Hersteller für die Zwecke dieser Verordnung und unterliegt den Herstellerpflichten gemäß den Artikeln 8, 13 und 14:

- a) wenn er ein Fahrzeug, System, Bauteil oder eine selbstständige technische Einheit unter seinem eigenen Namen oder seiner eigenen Marke auf dem Markt bereitstellt oder für dessen/deren Inbetriebnahme verantwortlich ist oder ein Fahrzeug, System, Bauteil oder eine selbstständige technische Einheit so verändert, dass das Fahrzeug, System, Bauteil oder die selbstständige technische Einheit die geltenden Anforderungen möglicherweise nicht mehr erfüllt; oder
- b) wenn ein Einführer oder Händler ein Fahrzeug, System, Bauteil oder eine selbstständige technische Einheit auf der Grundlage einer dem Hersteller außerhalb der Union erteilten UN-Typ-Genehmigungen auf dem Markt bereitstellt oder für dessen/deren Inbetriebnahme verantwortlich ist und kein Bevollmächtigter des Herstellers im Gebiet der Union ermittelt werden kann.

## *Artikel 21*

### *Identifizierung der Wirtschaftsakteure*

Die Wirtschaftsakteure stellen auf Verlangen einer Genehmigungsbehörde oder einer Marktaufsichtsbehörde für einen Zeitraum von 10 Jahren nach dem Inverkehrbringen eines Fahrzeugs und für einen Zeitraum von fünf Jahren nach dem Inverkehrbringen eines Systems, Bauteils, einer selbstständigen technischen Einheit, eines Teiles oder einer Ausrüstung folgende Angaben bereit:

- a) die Identität jedes Wirtschaftsakteures, von dem sie ein Fahrzeug, System, Bauteil, eine selbstständige technische Einheit, ein Teil oder eine Ausrüstung bezogen haben;
- b) die Identität jedes Wirtschaftsakteures, an den sie ein Fahrzeug, System, Bauteil, eine selbstständige technische Einheit, ein Teil oder eine Ausrüstung geliefert haben.

# **Kapitel III**

## **Verfahren für die EU-Typgenehmigung**

### *Artikel 22*

#### *Verfahren für die EU-Typgenehmigung*

- (1) Bei der Beantragung einer Gesamtfahrzeug-Typgenehmigung kann der Hersteller zwischen den folgenden Verfahren wählen:
- a) Mehrphasen-Typgenehmigung;
  - b) Einphasen-Typgenehmigung;
  - c) gemischte Typgenehmigung.
- Ferner kann der Hersteller für ein unvollständiges oder vervollständigtes Fahrzeug die Mehrstufen-Typgenehmigung wählen.
- (2) Unbeschadet der Anforderungen der in Anhang II aufgeführten Rechtsakte kommt für die Typgenehmigung eines Systems, eines Bauteils oder einer selbstständigen technischen Einheit nur die Einphasen-Typgenehmigung zur Anwendung.

- (3) Die Mehrstufen-Typgenehmigung wird für einen Typ eines unvollständigen oder vervollständigten Fahrzeugs erteilt, das auf seinem Fertigungsstand mit den Angaben in der in Artikel 24 genannten Beschreibungsmappe übereinstimmt und den technischen Anforderungen der in Anhang II aufgeführten einschlägigen Rechtsakte entspricht.

Die Mehrstufen-Typgenehmigung gilt auch für vollständige Fahrzeuge, die nach ihrer Vervollständigung von einem anderen Hersteller abgeändert oder verändert werden.

- (4) Die EU-Typgenehmigung für die letzte Fertigungsstufe wird erst erteilt, nachdem die Genehmigungsbehörde gemäß den Verfahren des Anhangs IX festgestellt hat, dass das in der letzten Fertigungsstufe typgenehmigte Fahrzeug zum Zeitpunkt der Genehmigung alle geltenden technischen Anforderungen erfüllt. Diese Feststellung umfasst eine Dokumentenkontrolle aller Anforderungen, die von einer in einem mehrstufigen Verfahren erteilten EU-Typgenehmigung für ein unvollständiges Fahrzeug erfasst sind, auch wenn diese für eine andere Fahrzeugklasse erteilt wurde.
- (5) Die Wahl der in Absatz 1 genannten Verfahren für die EU-Typgenehmigung berührt nicht die geltenden Anforderungen, die der genehmigte Fahrzeugtyp zu dem Zeitpunkt erfüllen muss, zu dem die Gesamtfahrzeug-Typgenehmigung erteilt wird.
- (6) Die Mehrstufen-Typgenehmigung kann auch von einem einzelnen Hersteller in Anspruch genommen werden, sofern sie nicht dazu benutzt wird, die Anforderungen zu umgehen, die für in einer Stufe hergestellte Fahrzeuge gelten. Für die Zwecke der Artikel 41, 42 und 49 gelten von einem einzelnen Hersteller hergestellte Fahrzeuge nicht als in mehreren Stufen hergestellt.

### *Artikel 23*

#### *Antrag auf Erteilung einer EU-Typgenehmigung*

- (1) Der Hersteller reicht bei der Genehmigungsbehörde einen Antrag auf eine EU-Typgenehmigung und die in Artikel 24 genannte Beschreibungsmappe ein.
- (2) Für einen bestimmten Typ eines Fahrzeugs, Systems, Bauteils oder einer selbstständigen technischen Einheit darf nur ein Antrag eingereicht werden. Dieser einzige Antrag wird in nur einem Mitgliedstaat und nur an eine Genehmigungsbehörde eingereicht.

Es darf kein neuer Antrag in einem anderen Mitgliedstaat für denselben Typ eines Fahrzeugs, Systems, Bauteils oder einer selbstständigen technischen Einheit eingereicht werden, wenn

- a) eine Genehmigungsbehörde die Erteilung einer Typgenehmigung für diesen Typ abgelehnt hat,
- b) eine Genehmigungsbehörde die Typgenehmigung für diesen Typ widerrufen hat oder
- c) der Hersteller einen Antrag auf Typgenehmigung für diesen Typ zurückgenommen hat.

Die Genehmigungsbehörde lehnt einen Antrag auf Typgenehmigung für eine unterschiedliche Typbezeichnung oder für eine Änderung im Vergleich zu einem früheren Antrag ab, wenn die Änderungen nicht dafür ausreichen, dass ein neuer Typ eines Fahrzeugs, Systems, Bauteils oder einer selbstständigen technischen Einheit entsteht.

- (3) Der Antrag auf EU-Typgenehmigung für einen bestimmten Typ eines Fahrzeugs, Systems, Bauteils oder einer selbstständigen technischen Einheit enthält eine Erklärung des Herstellers, mit der gemäß Absatz 2 Unterabsatz 2 bescheinigt wird, dass
- a) der Hersteller keinen Antrag auf EU-Typgenehmigung für denselben Typ bei einer anderen Genehmigungsbehörde gestellt und keine andere Genehmigungsbehörde dem Hersteller eine Genehmigung dafür erteilt hat,
  - b) keine Genehmigungsbehörde die Erteilung einer Typgenehmigung für diesen Typ abgelehnt hat,
  - c) keine Genehmigungsbehörde die Typgenehmigung für diesen Typ widerrufen hat und
  - d) der Hersteller einen Antrag für die Typgenehmigung für diesen Typ nicht zurückgenommen hat.
- (4) Für jeden Typ eines zu genehmigenden Fahrzeugs, Systems, Bauteils und jeden Typ einer zu genehmigenden selbstständigen technischen Einheit ist ein gesonderter Antrag einzureichen.

*Artikel 24*  
*Beschreibungsmappe*

- (1) Die Beschreibungsmappe enthält Folgendes:
- a) einen Beschreibungsbogen - entsprechend dem Muster in den in Absatz 4 genannten Durchführungsrechtsakten - für die Einphasen-Gesamtfahrzeug-Typgenehmigung, die gemischte Gesamtfahrzeug-Typgenehmigung, die Mehrphasen-Gesamtfahrzeug-Typgenehmigung oder, im Falle der Typgenehmigung eines Systems, Bauteils oder einer selbstständigen technischen Einheit, nach Maßgabe des in Anhang II genannten einschlägigen Rechtsakts;
  - b) alle Daten, Zeichnungen, Fotos und sonstigen relevanten Informationen;
  - c) für Fahrzeuge die Angabe des oder der gewählten Verfahren nach Artikel 22 Absatz 1;
  - d) alle zusätzlichen Informationen, die von der Genehmigungsbehörde im Rahmen des EU-Typgenehmigungsverfahrens angefordert werden.
- (2) Der in Absatz 1 Buchstabe a genannte Beschreibungsbogen für die Gesamtfahrzeug-Typgenehmigung enthält vollständige Informationen über die Merkmale des Fahrzeugtyps, die von der Genehmigungsbehörde benötigt werden, um den Fahrzeugtyp zu identifizieren und das Typgenehmigungsverfahren ordnungsgemäß durchzuführen.

- (3) Der Hersteller übermittelt der Genehmigungsbehörde die Beschreibungsmappe in einem für die Genehmigungsbehörde akzeptablen elektronischen Format. Die Genehmigungsbehörde kann aber auch Beschreibungsmappen akzeptieren, die in Papierform übermittelt werden.
- (4) Die Kommission erlässt Durchführungsrechtsakte, um das Muster für den Beschreibungsbogen und für alle anderen Teile der Beschreibungsmappe, und für die Zwecke des Absatzes 3 des vorliegenden Artikels das harmonisierte elektronische Format, festzulegen. Diese Durchführungsrechtsakte werden gemäß dem Prüfverfahren nach Artikel 83 Absatz 2 erlassen. Der erste Durchführungsrechtsakt wird bis zum ...[24 Monate nach dem Tag des Inkrafttretens dieser Verordnung] erlassen.

#### *Artikel 25*

#### *Zusätzliche Angaben,*

*die bei Anträgen auf EU-Typgenehmigung bereitzustellen sind*

- (1) Ein Antrag auf Mehrphasen-Typgenehmigung umfasst neben der Beschreibungsmappe nach Artikel 24 sämtliche EU-Typgenehmigungsbögen oder UN-Typgenehmigungsbögen und deren Anlagen, die gemäß den in Anhang II aufgeführten Rechtsakten erforderlich sind.

Im Falle einer Typgenehmigung für ein System, ein Bauteil oder eine selbstständige technische Einheit gemäß den in Anhang II aufgeführten Rechtsakten hat die Genehmigungsbehörde Zugang zu der Beschreibungsmappe und gegebenenfalls den Typgenehmigungsbogen und deren Anlagen, bis die Gesamtfahrzeug-Typgenehmigung entweder erteilt oder versagt worden ist.

- (2) Ein Antrag auf eine gemischte Typgenehmigung umfasst neben der Beschreibungsmappe nach Artikel 24 die EU-Typgenehmigungsbögen oder UN-Typgenehmigungsbogen und deren Anlagen, die gemäß den in Anhang II aufgeführten Rechtsakten erforderlich sind.

Anträgen für Systeme, für die keine EU-Typgenehmigung oder keine UN-Typgenehmigung vorgelegt worden ist, sind neben der in Artikel 24 genannten Beschreibungsmappe die Angaben beizufügen, die während der Fahrzeuggenehmigungsphase für die Genehmigung jener Systeme erforderlich sind, sowie ein Prüfbericht anstelle des EU-Typgenehmigungsbogens oder eines UN-Typgenehmigungsbogens.

- (3) Einem Antrag auf eine Mehrstufen-Typgenehmigung müssen folgende Informationen beiliegen:
- a) in der ersten Stufe diejenigen Teile der Beschreibungsmappe und diejenigen EU-Typgenehmigungsbögen oder UN-Typgenehmigungsbögen oder gegebenenfalls diejenigen Prüfberichte, die den Fertigungsstand des Basisfahrzeugs betreffen;

- b) in der zweiten und jeder weiteren Stufe diejenigen Teile der Beschreibungsmappe und diejenigen EU-Typgenehmigungsbögen oder UN-Typgenehmigungsbögen, die die gegenwärtige Fertigungsstufe betreffen, sowie eine Kopie des EU-Gesamtfahrzeug-Typgenehmigungsbogens, der für die vorangegangene Baustufe ausgestellt wurde, sowie umfassende Angaben zu allen Änderungen oder Ergänzungen, die der Hersteller am Fahrzeug vorgenommen hat.

Die Angaben nach den Buchstaben a und b des vorliegenden Absatzes werden gemäß Artikel 24 Absatz 3 gemacht.

- (4) Die Genehmigungsbehörde und die technischen Dienste erhalten Zugang zur Software und zu den Algorithmen des Fahrzeugs, die sie für die Durchführung ihrer Tätigkeiten für erforderlich erachten.

Die Genehmigungsbehörde und die technischen Dienste können ferner vom Hersteller die Dokumentation oder zusätzliche notwendige Informationen verlangen, um der Genehmigungsbehörde oder den technischen Diensten zu ermöglichen, ein angemessenes Verständnis der Systeme, einschließlich des Systementwicklungsprozesses und des Systemkonzepts sowie der Funktionsweise der Software und der Algorithmen, zu entwickeln, das erforderlich ist, um die Einhaltung der Anforderungen dieser Verordnung zu überprüfen, eine Entscheidung über die erforderlichen Prüfungen zu treffen oder die Durchführung dieser Prüfungen zu erleichtern.

## Kapitel IV

### Durchführung der Verfahren für die EU-Typgenehmigung

#### *Artikel 26*

#### *Allgemeine Bestimmungen für die Durchführung der Verfahren für die EU-Typgenehmigung*

- (1) Für jeden Typ eines Fahrzeugs, Systems, Bauteils oder selbstständigen technischen Einheit darf nur eine EU-Typgenehmigung erteilt werden.
- (2) Nachdem eine Genehmigungsbehörde einen Antrag gemäß Artikel 23 erhalten hat, erteilt sie eine EU-Typgenehmigung erst nach Nachprüfung sämtlicher folgender Punkte:
  - a) der in Artikel 31 genannten Vorkehrungen für die Übereinstimmung der Produktion;
  - b) dass die in Artikel 23 Absatz 3 genannte Erklärung vorgelegt wurde;

- c) dass der Typ eines Fahrzeugs, Systems, Bauteils oder einer selbstständigen technischen Einheit die geltenden Anforderungen erfüllt;
  - d) bei Gesamtfahrzeug-Typgenehmigungen nach dem Mehrphasen-, dem gemischten oder dem Mehrstufenverfahren prüft die Genehmigungsbehörde gemäß Artikel 22 Absatz 4 nach, ob die Systeme, Bauteile und selbstständigen technischen Einheiten mit gesonderten und gültigen Typgenehmigungen versehen sind, die gemäß den Anforderungen erteilt wurden, die zum Zeitpunkt der Erteilung der Gesamtfahrzeug-Typgenehmigung anwendbar waren.
- (3) Es kommen die Verfahren für die EU-Typgenehmigungen nach Anhang III und für Mehrstufen-Typgenehmigungen nach Anhang IX zur Anwendung.
- Der Kommission wird die Befugnis übertragen, gemäß Artikel 82 delegierte Rechtsakte zu erlassen, um Anhang III und Anhang IX zur Berücksichtigung technischer und rechtlicher Entwicklungen dadurch zu ändern, dass sie die dort genannten Verfahren für die EU-Typgenehmigung und für die Mehrstufen-Typgenehmigung aktualisiert.
- (4) Die Genehmigungsbehörde stellt einen Satz Beschreibungsunterlagen zusammen, der aus der in Artikel 24 genannten Beschreibungsmappe mit den Prüfberichten und allen anderen Unterlagen besteht, die der technische Dienst oder die Genehmigungsbehörde der Beschreibungsmappe in Ausübung ihrer Aufgaben hinzugefügt hat.

Der Satz Beschreibungsunterlagen kann in einem elektronischen Format aufbewahrt werden. Er umfasst einen Index, in dem eindeutig alle Seiten und das Format einer jeden Unterlage angegeben sind und alle Änderungen der EU-Typgenehmigung im Zeitablauf aufgezeichnet ist.

Die Genehmigungsbehörde hält die Beschreibungsunterlagen nach dem Ende der Gültigkeit der betreffenden EU-Typgenehmigung zehn Jahre lang bereit.

- (5) Die Genehmigungsbehörde versagt die Erteilung einer EU-Typgenehmigung, wenn sie zu der Ansicht gelangt, dass ein Typ eines Fahrzeugs, Systems, Bauteils oder einer selbstständigen technischen Einheit zwar die geltenden Anforderungen erfüllt, aber eine ernste Gefahr für die Sicherheit darstellt oder die Umwelt oder die öffentliche Gesundheit ernsthaft schädigen könnte. In einem solchen Fall übermittelt sie den Genehmigungsbehörden der anderen Mitgliedstaaten und der Kommission unverzüglich ausführliche Unterlagen mit einer Begründung ihrer Entscheidung und mit Nachweisen für ihre Erkenntnisse.
- (6) Gemäß Artikel 22 Absatz 4 versagt die Genehmigungsbehörde bei Mehrphasen-, gemischten und Mehrstufen-Typgenehmigungsverfahren die Erteilung einer EU-Typgenehmigung, wenn sie feststellt, dass Systeme, Bauteile oder selbstständige technische Einheiten die Anforderungen dieser Verordnung nicht erfüllen.

Die Genehmigungsbehörde ersucht die Genehmigungsbehörden, die Typgenehmigungen für die Systeme, Bauteile oder selbstständigen technischen Einheiten erteilt haben, gemäß Artikel 54 Absatz 2 zu verfahren.

## *Artikel 27*

### *Meldung der erteilten, geänderten, versagten und widerrufenen EU-Typgenehmigung*

- (1) Die Genehmigungsbehörde stellt bei der Ausgabe oder Änderung des EU-Typgenehmigungsbogens den Genehmigungsbehörden der anderen Mitgliedstaaten, den Marktüberwachungsbehörden und der Kommission für jeden Typ eines Fahrzeugs, Systems, Bauteils oder einer selbstständigen technischen Einheit, für den sie eine Typgenehmigung erteilt hat, eine Kopie des EU-Typgenehmigungsbogens und seiner Anlagen und der in Artikel 30 erwähnten Prüfberichte zur Verfügung. Die Bereitstellung der Kopie erfolgt mittels eines gemeinsamen sicheren elektronischen Austauschsystems gemäß den in Absatz 3 des vorliegenden Artikels genannten Durchführungsrechtsakten.
- (2) Die Genehmigungsbehörde unterrichtet die Genehmigungsbehörden der anderen Mitgliedstaaten und die Kommission mittels des gemeinsamen sicheren elektronischen Austauschsystems gemäß den in Absatz 3 genannten Durchführungsrechtsakten unverzüglich über jede Versagung und jeden Widerruf einer EU-Typgenehmigung sowie über die Gründe hierfür.
- (3) Für das gemeinsame sichere elektronische Datenaustauschsystem erlässt die Kommission Durchführungsrechtsakte, mit denen das Format der bereitzustellenden elektronischen Dokumente, der Austauschmechanismus, die Verfahren zur Unterrichtung von Behörden über die Erteilung von EU-Typgenehmigungen, über deren Änderungen, Versagungen und Widerrufe und die einschlägigen Sicherheitsmaßnahmen festgelegt werden. Diese Durchführungsrechtsakte werden gemäß dem Prüfverfahren nach Artikel 83 Absatz 2 erlassen. Der erste entsprechende Durchführungsrechtsakt wird bis zum [24 Monate nach dem Tag des Inkrafttretens dieser Verordnung] erlassen.

*Artikel 28*  
*EU-Typgenehmigungsbogen*

- (1) Der EU-Typgenehmigungsbogen enthält folgende Anlagen:
- a) die Beschreibungsunterlagen gemäß Artikel 26 Absatz 4;
  - b) im Falle einer Typgenehmigung eines Systems, Bauteils oder einer selbstständigen technischen Einheit die in Artikel 30 Absatz 2 genannten Prüfberichte oder im Falle einer Gesamtfahrzeug-Typgenehmigung die Anlage mit den Prüfergebnissen;
  - c) im Falle einer Gesamtfahrzeug-Typgenehmigung den Namen und die Unterschriftsprobe der zur Unterzeichnung von Übereinstimmungsbescheinigungen berechtigten Person(en) sowie die Angabe ihrer Stellung im Unternehmen;
  - d) im Falle einer Gesamtfahrzeug-Typgenehmigung ein ausgefülltes Exemplar der Übereinstimmungsbescheinigung für den Fahrzeugtyp.
- (2) Der EU-Typgenehmigungsbogen wird gemäß einem harmonisierten Nummerierungssystem mit einer eindeutigen Nummer versehen, die zumindest Aufschluss über den Mitgliedstaat gibt, in dem die EU-Typgenehmigung erteilt wurde, und über die Anforderungen, die das Fahrzeug, System, Bauteil oder die selbstständige technische Einheit erfüllt,.

- (3) Die Kommission erlässt Durchführungsrechtsakte, mit denen die Muster für den EU-Typgenehmigungsbogen, das harmonisierte Nummerierungssystem bzw. die Anlage mit den Prüfergebnissen, einschließlich der jeweiligen elektronischen Formate, festgelegt werden. Diese Durchführungsrechtsakte werden gemäß dem Prüfverfahren nach Artikel 83 Absatz 2 erlassen.

Der erste Durchführungsrechtsakt wird bis zum ... [24 Monate nach Inkrafttreten dieser Verordnung] erlassen.

- (4) Für jeden Typ eines Fahrzeugs, Systems, Bauteils und einer selbstständigen technischen Einheit muss die Genehmigungsbehörde
- a) alle zutreffenden Abschnitte des EU-Typgenehmigungsbogens, einschließlich seiner Anlagen, ausfüllen;
  - b) das Inhaltsverzeichnis zu den Beschreibungsunterlagen gemäß Artikel 26 Absatz 4 erstellen;
  - c) dem Hersteller den ausgefüllten EU-Typgenehmigungsbogen und seine Anlagen unverzüglich ausstellen.
- (5) Bei EU-Typgenehmigungen, deren Gültigkeit gemäß den Artikeln 39 und 43 oder Anhang II Teil III beschränkt worden ist oder für die bestimmte Bestimmungen der vorliegenden Verordnung oder der in Anhang II aufgeführten Rechtsakte nicht gelten, werden im EU-Typgenehmigungsbogen diese Beschränkungen bzw. die jeweiligen nicht geltenden Bestimmungen angegeben.

- (6) Wählt der Fahrzeughersteller das gemischte Typgenehmigungsverfahren, so vervollständigt die Genehmigungsbehörde die Beschreibungsunterlagen gemäß Artikel 26 Absatz 4 mit den Angaben zu den in Artikel 30 Absatz 1 genannten Prüfberichten für die Systeme, Bauteile oder selbstständigen technische Einheiten, zu denen keine EU-Typgenehmigungsbogen vorliegen,. Die Genehmigungsbehörde gibt in den Beschreibungsunterlagen auch eindeutig an, auf welche technischen Anforderungen der in Anhang II aufgeführten Rechtsakte das Fahrzeug geprüft wurde.
- (7) Wählt der Fahrzeughersteller das Verfahren der Einphasen-Typgenehmigung, fügt die Genehmigungsbehörde dem EU-Typgenehmigungsbogen als Anlage eine Aufstellung der einschlägigen Rechtsakte gemäß dem Muster in den in Absatz 3 genannten Durchführungsrechtsakten bei.

#### *Artikel 29*

##### *Besondere Bestimmungen für EU-Typgenehmigungen für Systeme, Bauteile und selbstständige technische Einheiten*

- (1) Die EU-Typgenehmigung wird für ein System, ein Bauteil oder eine selbstständige technische Einheit erteilt, das bzw. die mit den Angaben in der in Artikel 24 genannten Beschreibungsmappe übereinstimmt und die technischen Anforderungen der in Anhang II aufgeführten einschlägigen Rechtsakte erfüllt.

- (2) Werden Bauteile oder selbstständige technische Einheiten – unabhängig davon, ob sie zur Reparatur, Instandhaltung oder Wartung eines Fahrzeugs bestimmt sind – zugleich von einer System-Typgenehmigung für ein Fahrzeug erfasst, so ist für sie keine zusätzliche Typgenehmigung für ein Bauteil oder eine selbstständige technische Einheit erforderlich, sofern eine solche Typgenehmigung in den in Anhang II aufgeführten einschlägigen Rechtsakten nicht ausdrücklich vorgesehen ist.
- (3) Wenn ein Bauteil oder eine selbstständige technische Einheit nur in Verbindung mit anderen Teilen des Fahrzeugs seine/ihre Funktion erfüllt oder nur in Verbindung mit anderen Teilen des Fahrzeugs ein besonderes Merkmal aufweist und daher die Einhaltung der Anforderungen nur dann nachgeprüft werden kann, wenn das Bauteil oder die selbstständige technische Einheit in Verbindung mit diesen anderen Fahrzeugteilen betrieben wird, so wird der Geltungsbereich der EU-Typgenehmigung für das Bauteil oder die selbstständige technische Einheit entsprechend eingeschränkt.

In diesen Fällen muss der EU-Typgenehmigungsbogen Angaben zu etwaigen Beschränkungen für die Verwendung des Bauteils oder der selbstständigen technischen Einheit und zu besonderen Bedingungen für den Einbau des Bauteils oder der selbstständigen technischen Einheit in ein Fahrzeug enthalten.

Wird das Bauteil oder die selbstständige technische Einheit in ein Fahrzeug eingebaut, prüft die Genehmigungsbehörde zum Zeitpunkt der Genehmigung des Fahrzeugs die Einhaltung der geltenden Beschränkungen für die Verwendung oder die Einbaubedingungen dieses Bauteils oder der selbstständigen technischen Einheit nach.

### *Artikel 30*

#### *Für die EU-Typgenehmigung erforderliche Prüfungen*

- (1) Für die Zwecke der Erteilung von EU-Typgenehmigungen überprüft die Genehmigungsbehörde die Einhaltung der technischen Anforderungen dieser Verordnung durch geeignete Prüfungen, die von ihren technischen Diensten durchgeführt werden.
- (2) Die grundlegenden Elemente der Prüfungen, einschließlich der technischen Anforderungen, deren Einhaltung im Rahmen der Prüfungen nachgeprüft wurde, werden in einem Prüfbericht festgehalten.
- (3) Die Kommission legt im Wege von Durchführungsrechtsakten das Format der Prüfberichte fest. Diese Durchführungsrechtsakte werden gemäß dem Prüfverfahren nach Artikel 83 Absatz 2 erlassen. Der erste entsprechende Durchführungsrechtsakt wird bis zum ... [24 Monate nach dem Tag des Inkrafttretens dieser Verordnung] erlassen
- (4) Der Hersteller stellt den Genehmigungsbehörden und den betroffenen technischen Diensten die Fahrzeuge, Systeme, Bauteile oder selbstständigen technischen Einheiten zur Verfügung, die in den in Anhang II aufgeführten einschlägigen Rechtsakten für die Durchführung der erforderlichen Prüfungen vorgeschrieben sind.
- (5) Die erforderlichen Prüfungen werden an Fahrzeugen, Systemen, Bauteilen und selbstständigen technischen Einheiten durchgeführt, die für den Typ, für den eine Genehmigung erteilt werden soll, repräsentativ sind.

- (6) Ist für Parameter und Bedingungen bei der Durchführung der geeigneten Prüfungen gemäß Absatz 1 eine Wertespanne vorgegeben, so können technische Dienste jeden Wert innerhalb dieses Bereichs wählen.
- (7) Auf Antrag des Herstellers und mit Zustimmung der Genehmigungsbehörde können virtuelle Prüfmethode gemäß Anhang VIII anstelle der in Absatz 1 aufgeführten Prüfverfahren verwendet werden.
- (8) Der Kommission wird die Befugnis übertragen, gemäß Artikel 82 delegierte Rechtsakte zu erlassen, um Anhang VIII zur Berücksichtigung technischer und rechtlicher Entwicklungen dadurch zu ändern, dass sie die Liste der Rechtsakte, bei denen ein Hersteller oder ein technischer Dienst virtuelle Prüfmethode verwenden darf, und die besonderen Bedingungen für den Einsatz dieser virtuellen Prüfmethode aktualisiert.

### *Artikel 31*

#### *Übereinstimmung der Produktion*

- (1) Die Genehmigungsbehörde, die eine EU-Typgenehmigung erteilt hat, ergreift gemäß Anhang IV die notwendigen Maßnahmen, um – erforderlichenfalls in Zusammenarbeit mit den Genehmigungsbehörden der anderen Mitgliedstaaten – nachzuprüfen, ob der Hersteller die Fahrzeuge, Systeme, Bauteile oder selbstständigen technischen Einheiten in Übereinstimmung mit dem genehmigten Typ herstellt.

- (2) Eine Genehmigungsbehörde, die eine Gesamtfahrzeug-Typgenehmigung erteilt hat, prüft anhand einer statistisch aussagekräftigen Zahl von Stichproben von Fahrzeugen und Übereinstimmungsbescheinigungen, ob diese den Artikeln 36 und 37 entsprechen und ob die Angaben in den Übereinstimmungsbescheinigungen korrekt sind.
- (3) Die Genehmigungsbehörde, die eine EU-Typgenehmigung erteilt hat, ergreift die notwendigen Maßnahmen, um – erforderlichenfalls in Zusammenarbeit mit den Genehmigungsbehörden der anderen Mitgliedstaaten – nachzuprüfen, ob die Vorkehrungen nach den Absätzen 1 und 2 des vorliegenden Artikels weiterhin angemessen sind, damit die hergestellten Fahrzeuge, Systeme, Bauteile oder selbstständigen technischen Einheiten weiterhin mit dem genehmigten Typ übereinstimmen und die Übereinstimmungsbescheinigungen weiterhin den Artikeln 36 und 37 entsprechen.
- (4) Um nachzuprüfen, ob ein Fahrzeug, ein System, ein Bauteil oder eine selbstständige technische Einheit dem genehmigten Typ entspricht, ergreift die Genehmigungsbehörde, die die EU-Typgenehmigung erteilt hat, die notwendigen Maßnahmen, um an Proben, die in den Betriebsstätten des Herstellers einschließlich seiner Fertigungsstätten entnommen wurden, die Kontrollen oder Prüfung durchzuführen, die für die EU-Typgenehmigung erforderlich sind.

Die Genehmigungsbehörde ergreift gemäß Anhang IV die notwendigen Maßnahmen, um diese Kontrollen oder Prüfungen in einer Häufigkeit, die in den in Anhang II aufgeführten Rechtsakten festgelegt ist, oder bei fehlender Angabe der Häufigkeit in diesen Rechtsakten mindestens einmal alle drei Jahre durchzuführen.

- (5) Um nachzuprüfen, ob ein Fahrzeug, ein System, ein Bauteil oder eine selbstständige technische Einheit dem genehmigten Typ entspricht, gilt für die Genehmigungsbehörde oder die technischen Dienste Folgendes:
- a) wenn bei den Prüfverfahren gemäß den in Anhang II aufgeführten einschlägigen Rechtsakten eine Wertespanne vorgegeben ist, legt/legen sie bei der Durchführung von Kontrollen und Prüfungen die Werte nach dem Zufallsprinzip innerhalb der vorgegebenen Spanne fest; und
  - b) sie hat/haben Zugang zur Software, zu den Algorithmen, zur Dokumentation und zu jeder zusätzlichen Information gemäß Artikel 25 Absatz 4.
- (6) Eine Genehmigungsbehörde, die eine EU-Typgenehmigung erteilt hat, ergreift die erforderlichen Maßnahmen, um nachzuprüfen, ob der Hersteller den Verpflichtungen gemäß Kapitel XIV nachkommt. Sie prüft insbesondere, ob der Hersteller die Fahrzeug-OB-D-Informationen und die Fahrzeugreparatur- und -wartungsinformationen geändert oder ergänzt hat, um diesen Verpflichtungen nachzukommen.

- (7) Stellt eine Genehmigungsbehörde, die eine EU-Typgenehmigung erteilt hat, fest, dass der Hersteller die Fahrzeuge, Systeme, Bauteile oder selbstständigen technischen Einheiten nicht mehr in Übereinstimmung mit dem genehmigten Typ oder gemäß den Anforderungen dieser Verordnung herstellt oder dass die Übereinstimmungsbescheinigungen den Artikeln 36 und 37 trotz Fortsetzung der Produktion nicht mehr entsprechen, so ergreift sie die erforderlichen Maßnahmen, um sicherzustellen, dass die Vorkehrungen für die Übereinstimmung der Produktion ordnungsgemäß befolgt werden, oder sie widerruft die Typgenehmigung. Die Genehmigungsbehörde kann beschließen, alle erforderlichen beschränkenden Maßnahmen gemäß Kapitel XI zu ergreifen.
- (8) Der Kommission wird die Befugnis übertragen, gemäß Artikel 82 delegierte Rechtsakte zu erlassen, um Anhang IV zur Berücksichtigung technischer und rechtlicher Entwicklungen dadurch zu ändern, dass sie die Verfahren für die Übereinstimmung der Produktion aktualisiert.

*Artikel 32*  
*Gebühren*

- (1) Die Gebühren für die EU-Typgenehmigungstätigkeiten werden bei den Herstellern erhoben, die im betreffenden Mitgliedstaat eine EU-Typgenehmigung beantragt haben.

Die Mitgliedstaaten stellen sicher, dass genügend Mittel zur Verfügung stehen, um die Kosten für Marktüberwachungstätigkeiten zu decken. Unbeschadet der nationalen Rechtsvorschriften können diese Kosten durch Gebühren gedeckt werden, die von dem Mitgliedstaat erhoben werden, in dem die Fahrzeuge in Verkehr gebracht werden.

- (2) Die Mitgliedstaaten können von den technischen Diensten, die eine Benennung beantragen, Verwaltungsgebühren erheben, die die Kosten für die Tätigkeiten der nationalen Behörden, die gemäß dieser Verordnung für die technischen Dienste zuständig sind, ganz oder teilweise decken.

## **Kapitel V**

# **Änderungen an und Gültigkeit von EU-Typgenehmigungen**

### *Artikel 33*

#### *Allgemeine Bestimmungen über Änderungen von EU-Typgenehmigungen*

- (1) Der Hersteller unterrichtet die Genehmigungsbehörde, die die EU-Typgenehmigung erteilt hat, unverzüglich über jede Änderung der Angaben in den Beschreibungsunterlagen nach Artikel 26 Absatz 4, einschließlich jeder Änderung in der erweiterten Dokumentation gemäß den in Anhang II aufgeführten Rechtsakten.

Die Genehmigungsbehörde entscheidet, ob diese Änderung eine Änderung der EU-Typgenehmigung in Form von deren Revision oder Erweiterung gemäß Artikel 34 erfordert, oder ob für diese Änderung eine neue EU-Typgenehmigung erforderlich ist.

- (2) Ein Antrag auf eine solche Änderung wird ausschließlich bei der Genehmigungsbehörde eingereicht, die die bestehende EU-Typgenehmigung erteilt hat.
- (3) Stellt eine Genehmigungsbehörde fest, dass für eine Änderung Kontrollen oder Prüfungen wiederholt werden müssen, so unterrichtet sie den Hersteller entsprechend.

- (4) Stellt eine Genehmigungsbehörde aufgrund der in Absatz 3 des vorliegenden Artikels genannten Kontrollen oder Prüfungen fest, dass die Anforderungen für die EU-Typgenehmigungen weiterhin erfüllt sind, so kommen die Verfahren des Artikels 34 zur Anwendung.
- (5) Gelangt die Genehmigungsbehörde zu der Ansicht, dass die Änderungen der in den Beschreibungsunterlagen verzeichneten Einzelangaben durch eine Erweiterung der bestehenden Typgenehmigung nicht erfasst werden können, so versagt sie die Änderung der EU-Typgenehmigung und fordert den Hersteller auf, eine neue EU-Typgenehmigung zu beantragen.

#### *Artikel 34*

##### *Revisionen und Erweiterungen von EU-Typgenehmigungen*

- (1) Eine Änderung wird als "Revision" bezeichnet, wenn eine Genehmigungsbehörde befindet, dass der betreffende Typ eines Fahrzeugs, Systems, Bauteils oder einer selbstständigen technischen Einheit trotz der Änderung der Einzelangaben in den in Artikel 26 Absatz 4 genannten Beschreibungsunterlagen weiterhin den für diesen Typ geltenden Anforderungen entspricht und folglich keine Kontrollen oder Prüfungen wiederholt zu werden brauchen.

In diesem Fall gibt die Genehmigungsbehörde, soweit erforderlich, unverzüglich alle revidierten Seiten der Beschreibungsunterlagen heraus und kennzeichnet jede revidierte Seite auf leicht ersichtliche Weise mit der Art der Änderung und dem Datum der Neuausgabe, oder sie gibt eine konsolidierte und aktualisierte Fassung der Beschreibungsunterlagen mit einer ausführlichen Beschreibung der Änderungen heraus.

- (2) Eine Änderung wird als "Erweiterung" bezeichnet, wenn die Genehmigungsbehörde zu dem Schluss kommt, dass sich in den Beschreibungsunterlagen verzeichnete Einzelangaben geändert haben und wenn einer der folgenden Fälle zutrifft:
- a) es sind weitere Kontrollen und Prüfungen erforderlich, um nachzuprüfen, ob die Anforderungen, die der bestehenden EU-Typgenehmigung zugrunde liegen, nach wie vor erfüllt sind;
  - b) es sind Angaben im EU-Typgenehmigungsbogen, außer in seinen Anlagen, geändert worden; oder
  - c) auf den genehmigten Typ eines Fahrzeugs, Systems, Bauteils oder einer selbstständigen technischen Einheit finden neue Anforderungen gemäß einem der in Anhang II aufgeführten Rechtsakte Anwendung.

Im Fall einer Erweiterung stellt die Genehmigungsbehörde unverzüglich einen aktualisierten EU-Typgenehmigungsbogen mit einer Erweiterungsnummer aus, die entsprechend den Nummern der bereits erteilten Erweiterungen erhöht wurde. Der Grund für die Erweiterung, das Datum der Neuausstellung und gegebenenfalls die Dauer der Gültigkeit werden auf diesem Genehmigungsbogen klar ersichtlich angegeben.

- (3) Anlässlich der Herausgabe geänderter Seiten der Beschreibungsunterlagen oder einer konsolidierten, aktualisierten Fassung der Beschreibungsunterlagen ist das Inhaltsverzeichnis zu den Beschreibungsunterlagen ebenfalls so zu ändern, dass daraus das Datum der jüngsten Erweiterung oder Revision oder das Datum der jüngsten Konsolidierung der aktualisierten Fassung ersichtlich ist.
- (4) Sind die neuen, in Absatz 2 Buchstabe c genannten Anforderungen unter technischen Gesichtspunkten für den Fahrzeugtyp nicht von Belang oder betreffen sie eine andere Fahrzeugklasse als die, zu der das Fahrzeug gehört, so ist keine Erweiterung der Typgenehmigung für den Fahrzeugtyp erforderlich.

### *Artikel 35*

#### *Erlöschen der Gültigkeit*

- (1) Sieben Jahre nach der letzten Aktualisierung der Beschreibungsunterlagen eines EU-Gesamtfahrzeug-Typgenehmigungsbogens für Fahrzeuge der Klassen M<sub>1</sub> und N<sub>1</sub> und zehn Jahre für Fahrzeuge der Klassen N<sub>2</sub>, N<sub>3</sub>, M<sub>2</sub>, M<sub>3</sub> und O prüft die Genehmigungsbehörde, ob der Fahrzeugtyp allen einschlägigen Rechtsakten für diesen Typ entspricht.

Wenn die Genehmigungsbehörde eine Nachprüfung gemäß Unterabsatz 1 dieses Absatzes durchführt, müssen die in Artikel 30 genannten Prüfungen nicht wiederholt werden.

- (2) Eine EU-Typgenehmigung verliert ihre Gültigkeit in jedem der folgenden Fälle:
- a) wenn neue, auf den genehmigten Typ eines Fahrzeugs, Systems, Bauteils oder einer selbstständigen technischen Einheit anwendbare Anforderungen für das Bereitstellen auf dem Markt, die Zulassung oder die Inbetriebnahme verbindlich werden und die EU-Typgenehmigung nicht gemäß Artikel 34 Absatz 2 Buchstabe c erweitert werden kann;
  - b) wenn bei der gemäß Absatz 1 dieses Artikels durchgeführten Nachprüfung festgestellt wird, dass das Fahrzeug nicht allen einschlägigen Rechtsakten für diesen Typ entspricht;
  - c) wenn die Herstellung von Fahrzeugen in Übereinstimmung mit dem genehmigten Typ freiwillig und endgültig eingestellt wird, wovon ausgegangen wird, wenn in den vergangenen zwei Jahren kein Fahrzeug des betreffenden Typs hergestellt wurde; allerdings bleibt diese Typgenehmigung für die Zwecke der Zulassung oder Inbetriebnahme noch gültig, solange Buchstabe a des vorliegenden Absatzes nicht anwendbar ist;
  - d) wenn die EU-Typgenehmigung gemäß Artikel 31 Absatz 7 widerrufen wurde;

- e) wenn die Gültigkeit der EU-Typgenehmigung aufgrund einer der in Artikel 39 Absatz 6 genannten Beschränkungen erlischt;
  - f) wenn sich herausstellt, dass die Typgenehmigungen auf falschen Erklärungen, gefälschten Prüfergebnissen oder darauf beruht, dass Daten zurückgehalten wurden, die zur Versagung der Typgenehmigung geführt hätten.
- (3) Wird die Gesamtfahrzeug-Typgenehmigung für nur eine Variante innerhalb eines Fahrzeugtyps oder nur eine Version innerhalb einer Variante ungültig, so wird die Gesamtfahrzeug-Typgenehmigung des jeweiligen Fahrzeugtyps nur für die betroffene Variante oder Version ungültig.
- (4) Wird die Produktion eines bestimmten Typ eines Fahrzeugs, Systems, Bauteils oder einer selbstständigen technischen Einheit endgültig eingestellt, so setzt der Hersteller die Genehmigungsbehörde, die die EU-Typgenehmigung erteilt hat, davon unverzüglich in Kenntnis.

Innerhalb eines Monats nach Erhalt einer Meldung gemäß Unterabsatz 1 unterrichtet die Genehmigungsbehörde, die die EU-Typgenehmigung für den Typ eines Fahrzeugs, Systems, Bauteils oder einer selbstständigen technischen Einheit erteilt hat, die Genehmigungsbehörden der anderen Mitgliedstaaten entsprechend.

- (5) Wenn eine EU-Typgenehmigung in absehbarer Zeit ungültig wird, setzt der Hersteller die Genehmigungsbehörde, die die EU-Typgenehmigung erteilt hat, davon unverzüglich in Kenntnis.

- (6) Nach Erhalt der Meldung durch den Hersteller teilt die Genehmigungsbehörde, die die Typgenehmigung erteilt hat, den Genehmigungsbehörden der anderen Mitgliedstaaten und der Kommission unverzüglich alle sachdienlichen Angaben über die Bereitstellung auf dem Markt, die Zulassung oder die Inbetriebnahme von Fahrzeugen, Systemen, Bauteilen oder selbstständigen technischen Einheiten mit.

Bei Fahrzeugen sind in der in Unterabsatz 1 des vorliegenden Absatzes genannten Mitteilung für das letzte hergestellte Fahrzeug das Datum der Herstellung und die Fahrzeug-Identifizierungsnummer (FIN) im Sinne des Artikels 2 Nummer 2 der Verordnung (EU) Nr. 19/2011<sup>1</sup> der Kommission anzugeben.

---

<sup>1</sup> Verordnung (EU) Nr. 19/2011 der Kommission vom 11. Januar 2011 über die Typgenehmigung des gesetzlich vorgeschriebenen Fabrikschildes und der Fahrzeug-Identifizierungsnummer für Kraftfahrzeuge und Kraftfahrzeuganhänger zur Durchführung der Verordnung (EG) Nr. 661/2009 des Europäischen Parlaments und des Rates über die Typgenehmigung von Kraftfahrzeugen, Kraftfahrzeuganhängern und von Systemen, Bauteilen und selbstständigen technischen Einheiten für diese Fahrzeuge hinsichtlich ihrer allgemeinen Sicherheit (ABl. L 8 vom 12.1.2011, S. 1).

# **Kapitel VI**

## **Übereinstimmungsbescheinigung und Kennzeichnungen**

### *Artikel 36*

#### *Übereinstimmungsbescheinigung in Papierform*

- (1) Der Hersteller stellt für jedes vollständige, unvollständige oder vervollständigte Fahrzeug, das in Übereinstimmung mit dem genehmigten Fahrzeugtyp hergestellt wurde, eine Übereinstimmungsbescheinigung in Papierform aus und legt sie dem Fahrzeug bei. Zu diesem Zweck verwendet der Hersteller das Muster, das in den in Absatz 4 genannten Durchführungsrechtsakten festgelegt ist.

Die Übereinstimmungsbescheinigung in Papierform enthält eine konkrete Beschreibung der wichtigsten Merkmale des Fahrzeugs und seiner technischen Leistung. Die Übereinstimmungsbescheinigung in Papierform enthält auch das Herstellungsdatum des Fahrzeugs. Die Übereinstimmungsbescheinigung in Papierform muss so gestaltet sein, dass sie fälschungssicher ist.

Die Übereinstimmungsbescheinigung in Papierform wird dem Käufer unentgeltlich zusammen mit dem Fahrzeug ausgehändigt. Ihre Aushändigung darf nicht von einer ausdrücklichen Aufforderung oder von der Vorlage zusätzlicher Informationen beim Hersteller abhängig gemacht werden.

- (2) Ab dem ... [acht Jahre nach Inkrafttreten dieser Verordnung] wird der Hersteller von der Verpflichtung zur Ausstellung einer Übereinstimmungsbescheinigung in Papierform für jedes Fahrzeug gemäß Absatz 1 des vorliegenden Artikels ausgenommen, wenn er die Übereinstimmungsbescheinigung in Form strukturierter Daten gemäß Artikel 37 Absatz 1 zur Verfügung stellt.
- (3) Der Hersteller stellt dem Fahrzeughalter in den zehn Jahren nach dem Datum der Herstellung des Fahrzeugs auf Antrag gegen Entgelt ein Duplikat der Übereinstimmungsbescheinigung in Papierform aus, wobei dieses Entgelt die Kosten der Ausstellung nicht übersteigen darf. Jedes Duplikat ist auf der Vorderseite deutlich sichtbar mit dem Vermerk "Duplikat" zu kennzeichnen.
- (4) Die Kommission erlässt Durchführungsrechtsakte zu der Übereinstimmungsbescheinigung in Papierform, in denen insbesondere Folgendes festgelegt ist:
- a) das Muster der Übereinstimmungsbescheinigung;
  - b) die Sicherheitsmerkmale zur Verhinderung der Fälschung der Übereinstimmungsbescheinigung; und
  - c) die Vorschriften darüber, wie die Übereinstimmungsbescheinigung zu unterzeichnen ist.

Diese Durchführungsrechtsakte werden gemäß dem in Artikel 83 Absatz 2 genannten Prüfverfahren erlassen. Der erste Durchführungsrechtsakt ist vor dem 1. September 2020 zu erlassen.

- (5) Die Übereinstimmungsbescheinigung in Papierform ist in mindestens einer der Amtssprachen der Union abzufassen.
- (6) Die zur Unterzeichnung von Übereinstimmungsbescheinigungen in Papierform berechnigte(n) Person(en) ist (sind) beim Hersteller beschäftigt und ordnungsgemäß ermächtigt, für den Hersteller die rechtliche Verantwortung für Konstruktion und Bau eines Fahrzeugs oder für die Übereinstimmung der Produktion des Fahrzeugs zu übernehmen.
- (7) Die Übereinstimmungsbescheinigung in Papierform ist vollständig auszufüllen und darf keine anderen als die in dieser Verordnung oder in einem der in Anhang II aufgeführten Rechtsakte vorgesehenen Beschränkungen der Nutzung des Fahrzeugs enthalten.
- (8) Im Falle eines unvollständigen Basisfahrzeugs füllt der Hersteller nur diejenigen Felder der Übereinstimmungsbescheinigung in Papierform aus, die für die Vollständigkeit des Fahrzeugs relevant sind.
- (9) Im Falle eines unvollständigen oder vervollständigten Fahrzeugs füllt der Hersteller nur diejenigen Felder der Übereinstimmungsbescheinigung in Papierform aus, die die Hinzufügungen oder Änderungen auf der betreffenden Genehmigungsstufe betreffen, und fügt gegebenenfalls alle Übereinstimmungsbescheinigungen in Papierform der vorangegangenen Genehmigungsstufen bei.

## *Artikel 37*

### *Übereinstimmungsbescheinigung in elektronischer Form*

- (1) Unbeschadet des Artikels 36 Absatz, stellt der Hersteller ab dem ... [acht Jahre nach Inkrafttreten dieser Verordnung] der Genehmigungsbehörde, die die Gesamtfahrzeug-Typgenehmigung erteilt hat, nach dem Tag der Herstellung des Fahrzeugs ohne unangemessene Verzögerung die Übereinstimmungsbescheinigung in Form strukturierter Daten in elektronischer Form gemäß der in Absatz 6 des vorliegenden Artikels genannten Durchführungsrechtsakte unentgeltlich zur Verfügung.
- (2) Unbeschadet des Artikels 36 Absatz 1 kann jeder Hersteller Typpenehmigungsbögen gemäß Absatz 1 vor dem ... [acht Jahre nach Inkrafttreten dieser Verordnung] zur Verfügung stellen.
- (3) Die Genehmigungsbehörde stellt die Übereinstimmungsbescheinigung in Form strukturierter Daten in elektronischer Form gemäß den in Absatz 8 genannten Durchführungsrechtsakten zur Verfügung, so dass die Genehmigungsbehörden, Marktüberwachungsbehörden und Zulassungsbehörden der Mitgliedstaaten sowie die Kommission auf die Übereinstimmungsbescheinigung zugreifen können.
- (4) Mitgliedstaaten können Hersteller von der Verpflichtung gemäß Absatz 1 des vorliegenden Artikels für Fahrzeugtypen, die über eine nationale Kleinserien-Typgenehmigung gemäß Artikel 42 verfügen, befreien.

- (5) Die Genehmigungsbehörde, bei der die Übereinstimmungsbescheinigung in Form strukturierter Daten in elektronischem Format gemäß der in Absatz 8 des vorliegenden Artikels genannten Durchführungsrechtsakte eingegangen ist, gewährt einen Lesezugriff auf die Übereinstimmungsbescheinigung gemäß Artikel 12 Absatz 2. Im Falle von in mehreren Stufen hergestellten Fahrzeugen wird auch dem Hersteller der darauffolgenden Fertigungsstufe Lesezugriff gewährt.
- (6) Der gesamte Datenaustausch gemäß diesem Artikel erfolgt mittels eines Protokolls für den sicheren Datenaustausch.
- (7) Die Mitgliedstaaten legen die Organisation und die Struktur ihres Datennetzes in einer Weise fest, dass ab dem 1. September 2025 der Dateneingang der Übereinstimmungsbescheinigungen in Form strukturierter Daten in elektronischem Format gemäß der in Absatz 8 genannten Durchführungsrechtsakte erfolgen kann, vorzugsweise unter Nutzung bestehender Systeme für den Austausch strukturierter Daten.
- (8) Die Kommission erlässt unter Berücksichtigung der für die Übereinstimmungsbescheinigung in Papierform erforderlichen Angaben Durchführungsrechtsakte zu der Übereinstimmungsbescheinigung in Form strukturierter Daten in elektronischem Format, in denen insbesondere Folgendes festgelegt ist:
- a) das Grundformat und die Grundstruktur der Datenelemente der Übereinstimmungsbescheinigung in elektronischem Format und der beim Austausch verwendeten Meldungen;
  - b) die Mindestanforderungen an den sicheren Datenaustausch, einschließlich der Vorbeugung von Datenverfälschung und Datenmissbrauch und der Maßnahmen zur Gewährleistung der Authentizität der elektronischen Daten wie die Verwendung einer digitalen Signatur;

- c) die Mittel zum Austausch der Datensätze der Übereinstimmungsbescheinigung in elektronischem Format;
- d) die Mindestanforderungen an die fahrzeugspezifische eindeutige Kennung;
- e) den Lesezugriff gemäß Absatz 5;
- f) die Ausnahmen für die Hersteller besonderer Fahrzeugklassen und Fahrzeugtypen, die in Kleinserie hergestellt werden.

Diese Durchführungsrechtsakte werden gemäß dem in Artikel 83 Absatz 2 genannten Prüfverfahren erlassen. Der erste dieser Durchführungsrechtsakte wird bis zum 1. September 2020 erlassen.

- (9) Die Mitgliedstaaten müssen in der Lage sein, Übereinstimmungsbescheinigungen in elektronischem Format gemäß diesem Artikel mit den Behörden der anderen Mitgliedstaaten spätestens ab dem ... [acht Jahre nach dem Tag des Inkrafttretens dieser Verordnung] auszutauschen.
- (10) Ab dem ... [acht Jahre nach dem Tag des Inkrafttretens dieser Verordnung] stellt der Hersteller in Ausnahmefällen auf Ersuchen einer nationalen Behörde ein Duplikat der Übereinstimmungsbescheinigung in Papierform aus

*Artikel 38*

*Gesetzlich vorgeschriebene und zusätzliche Schilder  
sowie Kennzeichnungen und Typgenehmigungszeichen für Bauteile  
und für selbstständige technische Einheiten des Herstellers*

- (1) Der Hersteller eines Fahrzeugs bringt an jedem in Übereinstimmung mit dem genehmigten Typ hergestellten Fahrzeug das gesetzlich vorgeschriebene Schild, gegebenenfalls zusätzliche Schilder, und Angaben oder Symbole mit den Kennzeichnungen, die in dieser Verordnung und den in Anhang II aufgeführten einschlägigen Rechtsakten vorgeschrieben sind, an.
- (2) An jedem Bauteil oder jeder selbstständigen technischen Einheit, das bzw. die in Übereinstimmung mit dem genehmigten Typ hergestellt wurde, bringt deren Hersteller, unabhängig davon, ob es bzw. sie Teil eines Systems ist, das Typgenehmigungszeichen an, das in den in Anhang II aufgeführten einschlägigen Rechtsakten vorgeschrieben ist.  
  
Ist kein Typgenehmigungszeichen erforderlich, so bringt der Hersteller an dem Bauteil oder der selbstständigen technischen Einheit mindestens seinen Handelsnamen oder seine Handelsmarke sowie die Typennummer oder eine Identifizierungsnummer an.
- (3) Die Kommission erlässt Durchführungsrechtsakte über das Modell für das EU-Typgenehmigungszeichen. Diese Durchführungsrechtsakte werden gemäß dem Prüfverfahren nach Artikel 83 Absatz 2 erlassen. Der erste dieser Durchführungsrechtsakte wird bis zum ...[24 Monate nach dem Tag des Inkrafttretens dieser Verordnung] erlassen.
- (4) Die Marktteilnehmer bringen nur Fahrzeuge, Bauteile oder selbstständige technische Einheiten in Verkehr oder stellen sie auf dem Markt bereit, die gemäß dieser Verordnung gekennzeichnet sind.

## **Kapitel VII**

### **Neue Techniken oder neue Konzepte**

#### *Artikel 39*

#### *Ausnahmen für neue Techniken oder neue Konzepte*

- (1) Der Hersteller kann eine EU-Typgenehmigung für den Typ eines Fahrzeugs, eines Systems, eines Bauteils oder einer selbstständigen technischen Einheit beantragen, bei dem bzw. der neue Techniken oder neue Konzepte verwirklicht sind, die mit einem oder mehreren der in Anhang II aufgeführten Rechtsakte unvereinbar sind.
- (2) Die Genehmigungsbehörde erteilt die EU-Typgenehmigung gemäß Absatz 1, wenn alle nachstehenden Bedingungen erfüllt sind:
  - a) In dem Antrag auf die EU-Typgenehmigung wird dargelegt, weshalb die neuen Techniken oder neuen Konzepte das Fahrzeug, das System, das Bauteil oder die selbstständige technische Einheit mit einem oder mehreren der in Anhang II aufgeführten Rechtsakte unvereinbar machen.
  - b) In dem Antrag auf die EU-Typgenehmigung werden die Auswirkungen der neuen Technik oder des neuen Konzepts auf die Sicherheit und den Umweltschutz sowie die Maßnahmen beschrieben, durch die sichergestellt wird, dass Sicherheit und Umweltschutz mindestens in dem gleichen Maße gewährleistet sind wie durch die Anforderungen, von denen eine Ausnahme beantragt wird.
  - c) Es werden eine Beschreibung der durchgeführten Prüfungen sowie deren Ergebnisse als Nachweis dafür vorgelegt, dass die Bedingung gemäß Buchstabe b erfüllt ist.

- (3) Für die Erteilung von EU-Typgenehmigungen mit Ausnahmen für neue Techniken oder neue Konzepte ist eine Autorisierung durch die Kommission erforderlich.

Die Kommission erlässt Durchführungsrechtsakte, um über die Erteilung der Autorisierung gemäß Unterabsatz 1 des vorliegenden Artikels zu entscheiden. Diese Durchführungsrechtsakte werden gemäß dem Prüfverfahren nach Artikel 83 Absatz 2 erlassen.

- (4) Solange keine Durchführungsrechtsakte im Sinne von Absatz 3 erlassen wurden, kann die Genehmigungsbehörde eine vorläufige EU-Typgenehmigung erteilen, die nur in dem Hoheitsgebiet des Mitgliedstaates der Genehmigungsbehörde gültig ist und für einen Fahrzeugtyp gilt, der unter die beantragte Ausnahme fällt. Die Genehmigungsbehörde setzt die Kommission und die anderen Mitgliedstaaten umgehend davon in Kenntnis, indem sie ihnen ein Dossier mit den in Absatz 2 genannten Unterlagen übermittelt.

Der vorläufige Charakter und die räumlich begrenzte Gültigkeit der EU-Typgenehmigung müssen aus dem Kopf des EU-Typgenehmigungsbogens und aus dem Kopf der Übereinstimmungsbescheinigung ersichtlich sein.

- (5) Die Genehmigungsbehörden anderer Mitgliedstaaten können die in Absatz 4 genannte vorläufige EU-Typgenehmigung auf ihrem Gebiet akzeptieren, sofern sie die Genehmigungsbehörde, die die vorläufige EU-Typgenehmigung erteilt hat, von dieser Entscheidung schriftlich benachrichtigen.

- (6) Gegebenenfalls enthalten die in Absatz 3 genannten Durchführungsrechtsakte die Angabe, ob für die Autorisierungen Einschränkungen insbesondere der Höchstzahl der abgedeckten Fahrzeuge gelten. Die Gültigkeitsdauer der EU-Typgenehmigung beträgt in jedem Fall mindestens 36 Monate.
- (7) Erlässt die Kommission in Absatz 3 genannte Durchführungsrechtsakte, mit denen die Autorisierung versagt wird, so teilt die Genehmigungsbehörde dem Inhaber der vorläufigen EU-Typgenehmigung nach Absatz 4 unverzüglich mit, dass die vorläufige EU-Typgenehmigung sechs Monate nach dem Tag des Durchführungsrechtsakts aufgehoben wird.

Fahrzeuge, die in Übereinstimmung mit der vorläufigen EU-Typgenehmigung vor deren Ungültigwerden hergestellt wurden, dürfen jedoch in jedem Mitgliedstaat, der die vorläufige EU-Typgenehmigung gemäß Absatz 5 akzeptiert hat, in Verkehr gebracht, zugelassen oder in Betrieb genommen werden.

## *Artikel 40*

### *Nachfolgende Anpassung von Rechtsakten*

- (1) Hat die Kommission die Erteilung einer EU-Typgenehmigung gemäß Artikel 39 autorisiert, unternimmt sie unverzüglich die notwendigen Schritte, um die betreffenden Rechtsakte an den neuesten technischen Fortschritt anzupassen.

Betrifft die Ausnahme gemäß Artikel 39 eine UN-Regelung, so unterbreitet die Kommission einen Vorschlag zur Änderung der betreffenden UN-Regelung nach dem Verfahren des Geänderten Übereinkommens von 1958.

- (2) Sobald die einschlägigen Rechtsakte geändert sind, werden alle Beschränkungen in den in Artikel 39 Absatz 3 genannten Durchführungsrechtsakten aufgehoben.
- (3) Wurden die erforderlichen Schritte zur Anpassung der in Absatz 1 des vorliegenden Artikels genannten Rechtsakte nicht unternommen, so kann die Kommission auf Antrag des Mitgliedstaats, der die vorläufige EU-Typgenehmigung erteilt hat, Durchführungsrechtsakte zur Entscheidung über die Autorisierung einer Verlängerung der Gültigkeit der vorläufigen EU-Typgenehmigung erlassen. Diese Durchführungsrechtsakte werden gemäß dem Prüfverfahren nach Artikel 83 Absatz 2 erlassen.

## **Kapitel VIII**

### **Kleinserienfahrzeuge**

#### *Artikel 41*

#### *EU-Typgenehmigung für Kleinserienfahrzeuge*

- (1) Auf Antrag des Herstellers und innerhalb der festgelegten jährlichen Höchstgrenzen des Anhangs V Teil A Nummer 1 für die Fahrzeugklassen M, N und O erteilen die Mitgliedstaaten eine EU-Typgenehmigung für einen Typ eines Kleinserienfahrzeugs, der mindestens die technischen Anforderungen des Anhangs II Abschnitt 1 Anlage 1 erfüllt.
- (2) Absatz 1 gilt nicht für Fahrzeuge mit besonderer Zweckbestimmung.
- (3) Der EU-Typgenehmigungsbogen für Kleinserienfahrzeuge wird gemäß einem harmonisierten Nummerierungssystem mit einer eindeutigen Nummer versehen, die zumindest Aufschluss über den Mitgliedstaat gibt, der die EU-Typgenehmigung erteilt hat, und die Identifizierung der Anforderungen, die der Fahrzeugtyp, das System, Bauteil oder die selbstständige technische Einheit erfüllt,.

- (4) Die Kommission erlässt Durchführungsrechtsakte mit dem Muster und dem Nummerierungssystem für die EU-Typgenehmigung für Kleinserienfahrzeuge. Diese Durchführungsrechtsakte werden gemäß dem Prüfverfahren nach Artikel 83 Absatz 2 erlassen.
- (5) Der Kommission wird die Befugnis übertragen, gemäß Artikel 82 delegierte Rechtsakte zur Änderung von Anhang II Teil I Anlage 1 zu erlassen, um die technischen Anforderungen für die Fahrzeugklassen M, N und O zu ergänzen und zur entsprechenden Änderung von Anhang V Teil A Nummer 1 hinsichtlich der jährlichen Höchstgrenzen.

#### *Artikel 42*

##### *Nationale Typgenehmigung für Kleinserienfahrzeuge*

- (1) Hersteller können eine nationale Typgenehmigung für Kleinserienfahrzeuge im Rahmen der in Anhang V Teil A Nummer 2 festgelegten jährlichen Mengen beantragen. Diese festgelegten Mengen gelten für die Bereitstellung auf dem Markt, die Zulassung oder die Inbetriebnahme von Fahrzeugen des genehmigten Typs auf dem Markt eines jeden Mitgliedstaats in einem bestimmten Jahr.
- (2) Die Mitgliedstaaten können beschließen, einen in Absatz 1 genannten Fahrzeugtyp von der Pflicht zur Erfüllung einer oder mehrerer Anforderungen dieser Verordnung oder von der Erfüllung einer oder mehrerer Anforderungen der in Anhang II aufgeführten Rechtsakte auszunehmen, sofern sie entsprechende alternative Anforderungen festlegen.

- (3) Für die nationale Typgenehmigung von Kleinserienfahrzeugen akzeptiert die Genehmigungsbehörde Systeme, Bauteile und selbstständige technische Einheiten, die gemäß den in Anhang II aufgeführten Rechtsakten typgenehmigt wurden.
- (4) Der nationale Typgenehmigungsbogen für Kleinserienfahrzeuge wird gemäß einem harmonisierten Nummerierungssystem mit einer eindeutigen Nummer versehen, die zumindest Aufschluss über den Mitgliedstaat gibt, der die Typgenehmigung erteilt hat, und zeigt, dass es sich um eine Genehmigung handelt, die für eine nationale Kleinserie gewährt wurde.
- (5) Die Kommission erlässt Durchführungsrechtsakte mit dem Muster und dem harmonisierten Nummerierungssystem für die nationale Typgenehmigung für Kleinserienfahrzeuge, mit der Überschrift "Nationaler Typgenehmigungsbogen für Kleinserienfahrzeuge" und Angaben zu Inhalt und Art der nach Absatz 2 des vorliegenden Artikels gestatteten Ausnahmen enthält. Diese Durchführungsrechtsakte werden gemäß dem Prüfverfahren nach Artikel 83 Absatz 2 erlassen. Bis die Kommission einen solchen Durchführungsrechtsakt erlässt, dürfen die Mitgliedstaaten weiterhin das Format der nationalen Typgenehmigungen festlegen.

### *Artikel 43*

#### *Gültigkeit einer nationalen Typgenehmigung für Kleinserienfahrzeuge*

- (1) Die nationale Typgenehmigung für Kleinserienfahrzeuge ist in ihrer Gültigkeit auf das Hoheitsgebiet des Mitgliedstaats der Genehmigungsbehörde beschränkt, die diese Typgenehmigung erteilt hat.
- (2) Auf Antrag des Herstellers übermittelt die Genehmigungsbehörde den Genehmigungsbehörden der vom Hersteller ausgewählten Mitgliedstaaten eine Kopie des nationalen Typgenehmigungsbogens einschließlich der einschlägigen Teile der in Artikel 26 Absatz 4 genannten Beschreibungsunterlagen mit Einschreiben oder elektronischer Post.
- (3) Die Genehmigungsbehörden der Mitgliedstaaten akzeptieren die nationale Typgenehmigung, sofern sie keinen begründeten Anlass zu der Annahme haben, dass die nationalen technischen Anforderungen, nach denen der Fahrzeugtyp genehmigt wurde, den eigenen Anforderungen nicht gleichwertig sind.
- (4) Die Genehmigungsbehörden der vom Hersteller ausgewählten Mitgliedstaaten teilen der Genehmigungsbehörde, die die nationale Typgenehmigung erteilt hat, innerhalb von zwei Monaten nach Erhalt der in Absatz 2 genannten Unterlagen ihre Entscheidung mit, ob sie die Typgenehmigung akzeptieren. Wenn innerhalb dieses Zeitraums von zwei Monaten keine Entscheidung mitgeteilt worden ist, gilt die nationale Typgenehmigung als akzeptiert.

- (5) Auf Ersuchen eines Antragstellers, der ein Fahrzeug, für das eine nationalen Kleinserien-Typgenehmigung erteilt worden ist, in einem anderen Mitgliedstaat in Verkehr bringen, zulassen oder in Betrieb nehmen möchte, übermittelt die Genehmigungsbehörde, die die nationale Kleinserien-Typgenehmigung erteilt hat, der nationalen Behörde des anderen Mitgliedstaats eine Kopie des Typgenehmigungsbogens einschließlich der einschlägigen Teile der Beschreibungsunterlagen.

Die nationale Genehmigungsbehörde des anderen Mitgliedstaates gestattet das Inverkehrbringen, die Zulassung oder die Inbetriebnahme eines solchen Fahrzeugs, sofern sie keinen begründeten Anlass zu der Annahme hat, dass die nationalen technischen Anforderungen, nach denen der Fahrzeugtyp genehmigt wurde, den eigenen Anforderungen nicht gleichwertig sind.

## **Kapitel IX**

### **Fahrzeug-Einzelgenehmigungen**

#### *Artikel 44*

#### *EU-Fahrzeug-Einzelgenehmigungen*

- (1) Die Mitgliedstaaten erteilen eine Fahrzeug-Einzelgenehmigung für ein Fahrzeug, das die Anforderungen des Anhangs II Teil I Anlage 2 bzw. bei Fahrzeugen mit besonderer Zweckbestimmung, des Anhangs II Teil III erfüllt.

Dieses Kapitel gilt nicht für unvollständige Fahrzeuge.

- (2) Ein Antrag auf EU-Fahrzeug-Einzelgenehmigung wird vom Eigentümer des Fahrzeugs, dem Hersteller, dem Bevollmächtigten des Herstellers oder dem Einführer eingereicht.
- (3) Die Mitgliedstaaten führen keine zerstörenden Prüfungen durch, um festzustellen, ob das Fahrzeug die in Absatz 1 genannten Anforderungen erfüllt, sondern verwenden alle sachdienlichen Informationen, die der Antragsteller hierfür bereitstellt.
- (4) Die Fahrzeug-Einzelgenehmigung wird gemäß einem harmonisierten Nummerierungssystem mit einer eindeutigen Nummer versehen, die zumindest Aufschluss über den Mitgliedstaat gibt, der die EU-Genehmigung erteilt hat.
- (5) Die Kommission erlässt Durchführungsrechtsakte mit dem Muster und dem Nummerierungssystem für den EU-Fahrzeug-Einzelgenehmigungsbogen. Diese Durchführungsrechtsakte werden gemäß dem Prüfverfahren nach Artikel 83 Absatz 2 erlassen. Der erste entsprechende Durchführungsrechtsakt wird bis zum ... [24 Monate nach dem Tag des Inkrafttretens dieser Verordnung] erlassen.
- (6) Die Mitgliedstaaten gestatten das Inverkehrbringen, die Zulassung oder die Inbetriebnahme von Fahrzeugen mit einem gültigen EU-Fahrzeug-Einzelgenehmigungsbogen.
- (7) Der Kommission wird die Befugnis übertragen, gemäß Artikel 82 delegierte Rechtsakte zur Änderung von Anhang II Teil I zu erlassen, um die technischen Anforderungen für Fahrzeuge der Klassen M, N und O festzulegen.

## *Artikel 45*

### *Nationale Fahrzeug-Einzelgenehmigungen*

- (1) Die Mitgliedstaaten können beschließen, ein bestimmtes einzelnes Fahrzeug, unabhängig davon, ob es eine Einzelausführung darstellt, von der Pflicht der Erfüllung einer oder mehrerer Anforderungen dieser Verordnung oder einer oder mehrerer der Anforderungen der in Anhang II aufgeführten Rechtsakte auszunehmen, sofern diese Mitgliedstaaten entsprechende alternative Anforderungen festlegen.
- (2) Ein Antrag auf nationale Fahrzeug-Einzelgenehmigung wird vom Eigentümer des Fahrzeugs, dem Hersteller, dem Bevollmächtigten des Herstellers oder dem Einführer eingereicht.
- (3) Die Mitgliedstaaten führen keine zerstörenden Prüfungen durch, um festzustellen, ob das Fahrzeug die in Absatz 1 genannten alternativen Anforderungen erfüllt, sondern verwenden alle sachdienlichen Informationen, die der Antragsteller hierfür bereitstellt.
- (4) Für die Zwecke der nationalen Fahrzeug-Einzelgenehmigung akzeptiert die Genehmigungsbehörde Systeme, Bauteile und selbstständige technische Einheiten, die gemäß den in Anhang II aufgeführten Rechtsakten typgenehmigt wurden.
- (5) Ein Mitgliedstaat stellt unverzüglich einen nationalen Fahrzeug-Einzelgenehmigungsbogen aus, wenn das Fahrzeug der Beschreibung entspricht, die dem Antrag beigelegt ist, und die einschlägigen alternativen Anforderungen erfüllt.

- (6) Der nationale Fahrzeug-Einzelgenehmigungsbogen wird gemäß einem harmonisierten Nummerierungssystem mit einer eindeutigen Nummer versehen, die zumindest Aufschluss über den Mitgliedstaat gibt, der die EU-Typgenehmigung erteilt hat, und über die Anforderungen, die das Fahrzeug erfüllt.
- (7) Die Kommission erlässt Durchführungsrechtsakte mit dem Muster und dem Nummerierungssystem für den nationalen Fahrzeug-Einzelgenehmigungsbogen. Diese Durchführungsrechtsakte werden gemäß dem Prüfverfahren nach Artikel 83 Absatz 2 erlassen. Bis die Kommission einen solchen Durchführungsrechtsakt erlässt, dürfen die Mitgliedstaaten weiterhin das Format der nationalen Fahrzeug-Einzelgenehmigungen festlegen.

#### *Artikel 46*

#### *Gültigkeit nationaler Fahrzeug-Einzelgenehmigungen*

- (1) Die Gültigkeit einer nationalen Fahrzeug-Einzelgenehmigung gilt nur für das Hoheitsgebiet des Mitgliedstaats, der sie erteilt hat.
- (2) Auf Ersuchen eines Antragstellers, der ein Fahrzeug, für das eine nationale Fahrzeug-Einzelgenehmigung erteilt worden ist, in einem anderen Mitgliedstaat auf dem Markt bereitstellen, zulassen lassen oder in Betrieb nehmen möchte, fertigt ihm der Mitgliedstaat, der die Genehmigung erteilt hat, eine Erklärung über die technischen Anforderungen aus, nach denen das Fahrzeug genehmigt wurde.

- (3) Ein Mitgliedstaat gestattet die Bereitstellung auf dem Markt, die Zulassung oder die Inbetriebnahme eines Fahrzeugs in seinem Hoheitsgebiet, für das ein anderer Mitgliedstaat eine nationale Fahrzeug-Einzelgenehmigung gemäß Artikel 45 erteilt hat, sofern der Mitgliedstaat keinen begründeten Anlass zu der Annahme hat, dass die einschlägigen alternativen Anforderungen, nach denen das Fahrzeug genehmigt wurde, seinen eigenen Anforderungen nicht gleichwertig sind oder dass das Fahrzeug diese Anforderungen nicht erfüllt.
- (4) Dieser Artikel findet auf Fahrzeuge Anwendung, die nach dieser Verordnung typgenehmigt und die vor ihrer Erstzulassung oder ihrer ersten Inbetriebnahme verändert wurden.

#### *Artikel 47*

#### *Besondere Bestimmungen*

- (1) Die Verfahren der Artikel 44 und 45 können auf ein in mehreren Stufen hergestelltes einzelnes Fahrzeug Anwendung finden.
- (2) Die Verfahren der Artikel 44 und 45 dürfen nicht an die Stelle einer Zwischenstufe im üblichen Ablauf des Mehrstufen-Typgenehmigungsverfahrens treten und finden auch keine Anwendung für die Genehmigung der ersten Fertigungsstufe eines Fahrzeugs.

# **Kapitel X**

## **Bereitstellung auf dem Markt, Zulassung oder Inbetriebnahme**

### *Artikel 48*

*Bereitstellung auf dem Markt, Zulassung oder Inbetriebnahme von Fahrzeugen,  
die nicht zu einer auslaufenden Serie gehören*

- (1) Unbeschadet der Artikel 51, 52 und 53 dürfen Fahrzeuge, für die eine Gesamtfahrzeug-Typgenehmigung vorgeschrieben ist oder für die der Hersteller eine solche Typgenehmigung erhalten hat, nur dann auf dem Markt bereitgestellt, zugelassen oder in Betrieb genommen werden, wenn sie mit einer gültigen Übereinstimmungsbescheinigung nach den Artikeln 36 und 37 versehen sind.

Die Zulassung und Inbetriebnahme unvollständiger Fahrzeuge kann, solange diese nicht vervollständigt sind, versagt werden. Die Zulassung oder die Inbetriebnahme unvollständiger Fahrzeuge darf nicht dazu genutzt werden, die Anwendung des Artikels 49 zu umgehen.

- (2) Die Zahl der innerhalb eines Jahres auf dem Markt bereitgestellten, zugelassenen oder in Betrieb genommenen Kleinserienfahrzeuge darf die in Anhang V festgelegten jährlichen Höchstgrenzen nicht überschreiten.

*Artikel 49*

*Bereitstellung auf dem Markt, Zulassung oder Inbetriebnahme  
von Fahrzeugen aus einer auslaufenden Serie*

- (1) Innerhalb der in Anhang V Teil B festgelegten höchstzulässigen Stückzahlen und für einen gemäß Absatz 2 begrenzten Zeitraum können die Mitgliedstaaten Fahrzeuge, die einem Fahrzeugtyp entsprechen, dessen EU-Typgenehmigung nicht mehr gültig ist, zulassen und ihre Bereitstellung auf dem Markt oder ihre Inbetriebnahme gestatten.

Unterabsatz 1 gilt nur für Fahrzeuge, die sich im Gebiet der Union befinden und für die zum Zeitpunkt ihrer Herstellung eine gültige EU-Typgenehmigung bestand, die aber nicht zugelassen oder in Betrieb genommen worden waren, bevor diese EU-Typgenehmigung ungültig wurde.

- (2) Absatz 1 gilt bei vollständigen Fahrzeugen nur für einen Zeitraum von 12 Monaten und bei vervollständigten Fahrzeugen nur für einen Zeitraum von 18 Monaten ab dem Tag des Ablaufs der Gültigkeit der EU-Typgenehmigung.

- (3) Ein Hersteller, der Absatz 1 in Anspruch nehmen will, muss das bei der zuständigen Behörde jedes von der Zulassung oder der Inbetriebnahme dieser Fahrzeuge betroffenen Mitgliedstaats beantragen. In dem Antrag ist darzulegen, aus welchen technischen oder wirtschaftlichen Gründen die Fahrzeuge den neuen technischen Anforderungen nicht entsprechen können.

Die betroffenen Mitgliedstaaten entscheiden innerhalb von drei Monaten nach Eingang des Antrags, ob sie die Zulassung oder der Inbetriebnahme dieser Fahrzeuge in ihrem Hoheitsgebiet gestatten, und wenn ja, die Stückzahl dieser Fahrzeuge.

- (4) Die Mitgliedstaaten ergreifen geeignete Maßnahmen, um sicherzustellen, dass die Anzahl der Fahrzeuge, die im Rahmen des Verfahrens nach diesem Artikel zugelassen oder in Betrieb genommen werden sollen, wirksam überwacht wird.

#### *Artikel 50*

##### *Bereitstellung auf dem Markt oder Inbetriebnahme von Bauteilen und selbstständigen technischen Einheiten*

- (1) Bauteile und selbstständige technische Einheiten, einschließlich der für den Zubehör- und Ersatzteilmarkt bestimmten, dürfen nur dann auf dem Markt bereitgestellt oder in Betrieb genommen werden, wenn sie den Anforderungen der in Anhang II aufgeführten einschlägigen Rechtsakte entsprechen und gemäß Artikel 38 gekennzeichnet sind.

- (2) Absatz 1 gilt nicht für Bauteile oder selbstständige technische Einheiten, die speziell für Fahrzeuge ausgelegt und gebaut sind, die nicht unter diese Verordnung fallen.
- (3) Die Mitgliedstaaten können die Bereitstellung auf dem Markt oder die Inbetriebnahme von Bauteilen und selbstständigen technischen Einheiten gestatten, für die Artikel 39 eine Ausnahme vorsieht oder die für den Einbau in Fahrzeuge bestimmt sind, für die eine Genehmigung gemäß den Artikeln 41, 42, 44 oder 45 erteilt wurde, die diese Bauteile oder selbstständigen technischen Einheiten betrifft.
- (4) Die Mitgliedstaaten können ferner die Bereitstellung auf dem Markt oder die Inbetriebnahme von Bauteilen und selbstständigen technischen Einheiten gestatten, die für den Einbau in Fahrzeuge bestimmt sind, für die zu dem Zeitpunkt, zu dem diese Fahrzeuge auf dem Markt bereitgestellt, zugelassen oder in Betrieb genommen wurden, keine Typgenehmigung gemäß dieser Verordnung oder der Richtlinie 2007/46/EG erforderlich war.
- (5) Die Mitgliedstaaten können ferner die Bereitstellung auf dem Markt oder die Inbetriebnahme von Ersatzteilen und von selbstständigen technischen Einheiten gestatten, die für den Einbau in Fahrzeuge bestimmt sind, für die vor dem Inkrafttreten der Anforderungen der einschlägigen in Anhang II aufgeführten Rechtsakte eine Typgenehmigung gemäß den Anforderungen des einschlägigen, zum Zeitpunkt der ursprünglichen Erteilung der Typgenehmigung geltenden Rechtsakts erteilt wurde.

# Kapitel XI

## Schutzklauseln

### *Artikel 51*

*Einzelstaatliche Bewertung für Fahrzeuge, Systeme,  
Bauteile und selbstständige technische Einheiten,  
die mutmaßlich eine ernste Gefahr darstellen oder nicht konform sind*

Haben die Marktüberwachungsbehörden eines Mitgliedstaats aufgrund von eigenen Marktüberwachungstätigkeiten oder von Informationen, die sie von einer Genehmigungsbehörde oder von einem Hersteller erhalten haben, oder aufgrund von Beschwerden hinreichend Grund zu der Annahme, dass Fahrzeuge, Systeme, Bauteile oder selbstständige technische Einheiten die Gesundheit oder Sicherheit von Menschen oder andere im öffentlichen Interesse schützenswerte Aspekte, die unter diese Verordnung fallen, ernsthaft gefährden oder die Anforderungen dieser Verordnung nicht erfüllen, so bewerten sie das betreffende Fahrzeug, System, Bauteil oder die betreffende selbstständige technische Einheit anhand aller einschlägigen Anforderungen dieser Verordnung. Die betroffenen Wirtschaftsakteure und die zuständigen Genehmigungsbehörden arbeiten uneingeschränkt mit den Marktüberwachungsbehörden zusammen, was auch die Weiterleitung der Ergebnisse aller gemäß Artikel 31 durchgeführten einschlägigen Tests und Prüfungen umfasst.

Artikel 20 der Verordnung (EG) Nr. 765/2008 findet auf die Risikobewertung des betreffenden Fahrzeugs, Systems, Bauteils oder der betreffenden selbstständigen technischen Einheit Anwendung.

*Artikel 52*

*Einzelstaatliche Verfahren für Fahrzeuge, Systeme, Bauteile  
und selbstständige technische Einheiten,  
die eine ernste Gefahr darstellen oder nicht konform sind*

- (1) Gelangt die Marktüberwachungsbehörde eines Mitgliedstaats durch die Bewertung nach Artikel 51 zu dem Schluss, dass ein Fahrzeug, System, Bauteil oder eine selbstständige technische Einheit eine ernste Gefahr für die Gesundheit oder Sicherheit von Menschen oder andere im öffentlichen Interesse schützenswerte Aspekte, die unter diese Verordnung fallen, darstellt, so fordert sie den betroffenen Wirtschaftsakteure umgehend dazu auf, unverzüglich alle geeigneten Abhilfemaßnahmen zu ergreifen, um dafür zu sorgen, dass das betreffende Fahrzeug, System, Bauteil oder die betreffende selbstständige technische Einheit beim Inverkehrbringen, bei der Zulassung oder bei der Inbetriebnahme diese Gefahr nicht mehr darstellt.
  
- (2) Gelangt die Marktüberwachungsbehörde eines Mitgliedstaats durch die Bewertung nach Artikel 51 zu dem Schluss, dass ein Fahrzeug, System, Bauteil oder eine selbstständige technische Einheit nicht den Vorschriften dieser Verordnung entspricht, jedoch keine ernste Gefahr gemäß Absatz 1 dieses Artikels darstellt, so fordert sie den betroffenen Wirtschaftsakteure umgehend dazu auf, innerhalb eines angemessenen Zeitraums alle geeigneten Abhilfemaßnahmen zu ergreifen, um die Übereinstimmung des betreffenden Fahrzeugs, Systems, Bauteils oder die betreffende selbstständige technische Einheit des Produkts mit diesen Anforderungen herzustellen. Dieser Zeitraum muss in einem angemessenen Verhältnis zur Schwere der Nichtübereinstimmung stehen, damit sichergestellt ist, dass das betreffende Fahrzeug, System, Bauteil oder die betreffende selbstständige technische Einheit beim Inverkehrbringen, bei der Zulassung oder bei der Inbetriebnahme den Anforderungen entspricht.

Wirtschaftsakteure stellen gemäß den in den Artikeln 13 bis 21 aufgestellten Pflichten sicher, dass für alle betreffenden Fahrzeuge, Systeme, Bauteile oder selbstständige technische Einheiten, die sie in der Union in Verkehr gebracht, zugelassen oder in Betrieb genommen haben, alle geeigneten Abhilfemaßnahmen ergriffen werden.

- (3) Ergreifen Wirtschaftsakteure innerhalb des betreffenden Zeitraums gemäß den Absätzen 1 oder 2 keine angemessenen Abhilfemaßnahmen oder erfordert die Gefahr ein rasches Handeln, so treffen die nationalen Behörden alle geeigneten vorläufigen beschränkenden Maßnahmen, um die Bereitstellung auf dem Markt, die Zulassung oder die Inbetriebnahme der Fahrzeuge, Systeme, Bauteile oder selbstständigen technischen Einheiten auf ihrem nationalen Markt zu untersagen oder einzuschränken oder um sie von diesem Markt zu nehmen oder zurückzurufen.

Artikel 21 der Verordnung (EG) Nr. 765/2008 gilt für die in Unterabsatz 1 des vorliegenden Absatzes genannten beschränkenden Maßnahmen.

- (4) Die Kommission kann Durchführungsrechtsakte über eine Klassifizierung des Ausmaßes der Nichtübereinstimmung erstellen und über die geeigneten Maßnahmen ausarbeiten, die von den nationalen Behörden zu ergreifen sind, um die einheitliche Anwendung dieses Artikels zu gewährleisten. Diese Durchführungsrechtsakte werden gemäß dem Prüfverfahren nach Artikel 83 Absatz 2 erlassen.

*Artikel 53*

*Abhilfemaßnahmen und beschränkende Maßnahmen auf Unionsebene*

- (1) Der Mitgliedstaat, der Abhilfemaßnahmen oder beschränkende Maßnahmen gemäß Artikel 52 ergreift, meldet diese der Kommission und den anderen Mitgliedstaaten unverzüglich über das ICSMS. Ferner unterrichtet er unverzüglich die Genehmigungsbehörde, die die Genehmigung erteilt hat, über seine Erkenntnisse.

Aus den übermittelten Informationen gehen alle verfügbaren Angaben hervor, insbesondere die Daten für die Identifizierung des betreffenden Fahrzeugs, Systems, Bauteils oder der betreffenden selbstständigen technischen Einheit, seine/ihre Herkunft, die Art der behaupteten Nichtübereinstimmung und das damit verbundene Risiko sowie die Art und Dauer der ergriffenen nationalen Abhilfemaßnahmen und beschränkenden Maßnahmen sowie die Argumente des betroffenen Wirtschaftsakteurs.

- (2) Zudem gibt der Mitgliedstaat, der Abhilfe- oder beschränkende Maßnahmen ergreift, an, ob die Gefahr oder die Nichtübereinstimmung auf einem der folgenden Gründe beruht:
- a) das Fahrzeug, System, Bauteil oder die selbstständige technische Einheit erfüllt Anforderungen an die Gesundheit oder Sicherheit von Menschen, den Umweltschutz oder andere im öffentlichen Interesse schützenswerte Aspekte gemäß dieser Verordnung nicht; oder
  - b) die in Anhang II aufgeführten einschlägigen Rechtsakte weisen Mängel auf.

- (3) Die Mitgliedstaaten außer dem Mitgliedstaat, der Abhilfe- oder beschränkende Maßnahmen ergreift, unterrichten die Kommission und die übrigen Mitgliedstaaten innerhalb eines Monats nach der in Absatz 1 genannten Meldung über alle von ihnen erlassenen Abhilfemaßnahmen oder beschränkenden Maßnahmen und jede weitere ihnen vorliegende Information zur Nichtübereinstimmung des Fahrzeugs, Systems, Bauteils oder der selbstständigen technischen Einheit und der von diesem/r ausgehenden Gefahr sowie, falls sie der gemeldeten nationalen Maßnahme nicht zustimmen, über ihre Einwände.
- (4) Wenn weder ein anderer Mitgliedstaat noch die Kommission innerhalb eines Monats nach der in Absatz 1 genannten Meldung gegen die gemeldete Maßnahme Einwände erhebt, gilt diese Maßnahme als gerechtfertigt. Die anderen Mitgliedstaaten sorgen dafür, dass für das betreffende Fahrzeug, System, Bauteil oder die betreffende selbstständige technische Einheit in ihrem Hoheitsgebiet unverzüglich ähnliche Abhilfemaßnahmen oder beschränkende Maßnahmen ergriffen werden.
- (5) Wenn ein anderer Mitgliedstaat oder die Kommission innerhalb eines Monats nach der in Absatz 1 dieses Artikels genannten Meldung einen Einwand gegen die gemeldete Maßnahme eines Mitgliedstaats erhebt oder die Kommission zu der Auffassung gelangt ist, dass eine gemeldete nationale Maßnahme mit dem Unionsrecht unvereinbar ist, so konsultiert die Kommission unverzüglich die betreffenden Mitgliedstaaten und den bzw. die betroffenen Wirtschaftsakteure.

Auf der Grundlage der in Unterabsatz 1 des vorliegenden Absatzes genannten Konsultation erlässt die Kommission Durchführungsrechtsakte zur Entscheidung über harmonisierte Abhilfe- oder beschränkende Maßnahmen auf Unionsebene. Diese Durchführungsrechtsakte werden gemäß dem Prüfverfahren nach Artikel 83 Absatz 2 erlassen.

Die Kommission teilt den in Unterabsatz 2 genannten Beschluss dem(n) betroffenen Wirtschaftsakteur(en) unverzüglich mit. Die Mitgliedstaaten führen die Durchführungsrechtsakte unverzüglich durch und unterrichten die Kommission entsprechend.

Hält die Kommission eine gemeldete nationale Maßnahme für nicht gerechtfertigt, so nimmt der betreffende Mitgliedstaat die Maßnahme gemäß dem Beschluss der Kommission nach Unterabsatz 2 zurück oder passt sie an.

- (6) Stellt die Kommission nach den von ihr gemäß Artikel 9 durchgeführten Prüfungen und Kontrollen fest, dass eine Abhilfemaßnahme oder eine beschränkende Maßnahme auf Unionsebene erforderlich ist, so konsultiert sie unverzüglich die betreffenden Mitgliedstaaten und den oder die betroffenen Wirtschaftsakteure.

Auf der Grundlage der in Unterabsatz 1 des vorliegenden Absatzes genannten Konsultation erlässt die Kommission Durchführungsrechtsakte zur Entscheidung über harmonisierte Abhilfemaßnahmen oder beschränkende Maßnahmen auf Unionsebene. Diese Durchführungsrechtsakte werden gemäß dem Prüfverfahren nach Artikel 83 Absatz 2 erlassen.

Die Kommission unterrichtet den oder die betroffenen Wirtschaftsakteure unverzüglich über den in Unterabsatz 2 genannten Beschluss. Die Mitgliedstaaten führen diese Durchführungsrechtsakte unverzüglich durch und unterrichten die Kommission hierüber.

- (7) Wird die Gefahr oder die Nichtübereinstimmung mit Mängeln der in Anhang II aufgeführten Rechtsakte begründet, so schlägt die Kommission geeignete Maßnahmen wie folgt vor:
- a) Handelt es sich um Rechtsakte der Union, schlägt die Kommission die notwendigen Änderungen an dem betreffenden Rechtsakt vor;
  - b) handelt es sich um UN-Regelungen, schlägt die Kommission gemäß dem Verfahren des Geänderten Übereinkommens von 1958 die erforderlichen Änderungen an den betreffenden UN-Regelungen vor.
- (8) Wenn eine Abhilfemaßnahme gemäß dem vorliegenden Artikel als gerechtfertigt gilt oder Gegenstand der in Absatz 5 oder Absatz 6 genannten Durchführungsrechtsakte der Kommission ist, so steht diese Maßnahme den Inhabern der Zulassung von betroffenen Fahrzeugen unentgeltlich zur Verfügung. Wurden vor dem Erlass der Abhilfemaßnahme Reparaturen auf Kosten des Inhabers der Zulassungsbescheinigung des Fahrzeugs durchgeführt, so erstattet der Hersteller diese Kosten bis zur Höhe der Kosten für die im Rahmen der Abhilfemaßnahme verlangten Reparaturen.

#### *Artikel 54*

##### *Nichtkonforme EU-Typgenehmigungen*

- (1) Stellt eine Genehmigungsbehörde fest, dass eine erteilte Typgenehmigung nicht den Vorschriften dieser Verordnung entspricht, so lehnt sie die Anerkennung einer solchen Genehmigung ab.

- (2) Die Genehmigungsbehörde meldet diese Ablehnung der Genehmigungsbehörde, die die EU-Typgenehmigung erteilt hat, den Genehmigungsbehörden der anderen Mitgliedstaaten und der Kommission. Wird die Nichtübereinstimmung der Typgenehmigung innerhalb eines Monats nach der Meldung durch die Genehmigungsbehörde, die die EU-Typgenehmigung erteilt hat, bestätigt, widerruft diese Genehmigungsbehörde die Typgenehmigung.
- (3) Erhebt die Genehmigungsbehörde, die die EU-Typgenehmigung erteilt hat, innerhalb eines Monats nach der Meldung gemäß Absatz 2 Einwände, konsultiert die Kommission unverzüglich die Mitgliedstaaten sowie insbesondere die Genehmigungsbehörde, die die Typgenehmigung erteilt hat, und den betroffenen Wirtschaftsakteure.
- (4) Auf der Grundlage der in Absatz 3 des vorliegenden Artikels genannten Konsultation erlässt die Kommission Durchführungsrechtsakte zur Entscheidung darüber, ob die Versagung der Anerkennung der EU-Typgenehmigung nach Absatz 1 des vorliegenden Artikels gerechtfertigt ist. Diese Durchführungsrechtsakte werden gemäß dem Prüfverfahren nach Artikel 83 Absatz 2 erlassen.

Die Kommission unterrichtet die betroffenen Wirtschaftsakteure unverzüglich über den in Unterabsatz 1 genannten Beschluss. Die Mitgliedstaaten führen diese Durchführungsrechtsakte unverzüglich durch und unterrichten die Kommission hierüber.

- (5) Stellt die Kommission nach den von ihr durchgeführten Prüfungen und Inspektionen gemäß Artikel 9 fest, dass eine erteilte Typgenehmigung nicht dieser Verordnung entspricht, so konsultiert sie unverzüglich die Mitgliedstaaten sowie insbesondere die Genehmigungsbehörde, die die Typgenehmigung erteilt hat, und die betroffenen Wirtschaftsakteure.

Auf der Grundlage der Konsultation gemäß Unterabsatz 1 des vorliegenden Absatzes erlässt die Kommission einen Durchführungsrechtsakt, zur Entscheidung über die Versagung der Anerkennung der Typgenehmigung nach Absatz 1 des vorliegenden Artikels. Diese Durchführungsrechtsakte werden gemäß dem Prüfverfahren nach Artikel 83 Absatz 2 erlassen.

- (6) Artikel 51, 52 und 53 gelten für Fahrzeuge, Systeme, Bauteile und selbstständige technische Einheiten mit einer nichtkonformen Typgenehmigung, die bereits auf dem Markt bereitgestellt wurden.

#### *Artikel 55*

*Inverkehrbringen und Inbetriebnahme von Teilen oder Ausrüstungen,  
von denen eine ernste Gefahr für das einwandfreie Funktionieren  
wesentlicher Systeme ausgehen kann*

- (1) Teile oder Ausrüstungen, von denen eine ernste Gefahr für das einwandfreie Funktionieren von Systemen ausgehen kann, die für die Sicherheit des Fahrzeugs oder für seine Umweltverträglichkeit von wesentlicher Bedeutung sind, dürfen nicht in Verkehr gebracht oder in Betrieb genommen werden und müssen verboten werden, es sei denn, für sie wurde von einer Genehmigungsbehörde eine Autorisierung gemäß Artikel 56 erteilt.

- (2) Diese Autorisierungen gelten nur für eine begrenzte Zahl von Teilen oder Ausrüstungen, die in der in Absatz 4 genannten Liste aufgeführt sind.
- (3) Der Kommission wird die Befugnis übertragen, gemäß Artikel 82 delegierte Rechtsakte zur Ergänzung dieser Verordnung zu erlassen, mit der die Anforderungen für die Autorisierung der in Absatz 1 des vorliegenden Artikels genannten Teile und Ausrüstungen festgelegt werden.

Diese Anforderungen können auf die in Anhang II aufgeführten Rechtsakte gestützt sein oder gegebenenfalls in einem Vergleich zwischen der Umweltverträglichkeit und dem Sicherheitsniveau der Teile oder Ausrüstungen und der Umweltverträglichkeit und dem Sicherheitsniveau der Originalteile oder -ausrüstungen bestehen. In beiden Fällen wird mit den Anforderungen sichergestellt, dass die Teile oder Ausrüstungen das Funktionieren der Systeme, die für die Sicherheit des Fahrzeugs oder für seine Umweltverträglichkeit von wesentlicher Bedeutung sind, nicht beeinträchtigen.

- (4) Der Kommission wird die Befugnis übertragen, gemäß Artikel 82 delegierte Rechtsakte zu erlassen, um Anhang VI zur Berücksichtigung technischer und rechtlicher Entwicklungen dadurch zu ändern, dass sie die Liste der Teile oder Ausrüstungen anhand einer Bewertung der folgenden Aspekte festlegt und aktualisiert:
- a) inwieweit eine ernste Gefahr für die Sicherheit oder die Umweltverträglichkeit von Fahrzeugen vorliegt, die mit den betreffenden Teilen oder Ausrüstungen ausgestattet sind;
  - b) die möglichen Auswirkungen einer möglichen Autorisierung für die Teile oder Ausrüstungen gemäß Artikel 56 Absatz 1 auf Verbraucher und Hersteller von Nachrüstteilen.

- (5) Absatz 1 findet keine Anwendung auf Originalteile oder -ausrüstungen und auf Teile oder Ausrüstungen, die zu einem System gehören, das gemäß einem der in Anhang II aufgeführten Rechtsakte typgenehmigt wurde, es sei denn, dass sich die Typgenehmigung auf andere Aspekte als die in Absatz 1 genannte ernste Gefahr bezieht.

Für die Zwecke dieses Artikels bedeutet "Originalteil oder -ausrüstung" Teile oder Ausrüstungen, die nach den Spezifikationen und Produktionsnormen gefertigt werden, die der Fahrzeughersteller für den Zusammenbau des betreffenden Fahrzeugs vorschreibt.

- (6) Absatz 1 des vorliegenden Artikels findet keine Anwendung auf Teile oder Ausrüstungen, die ausschließlich für Rennfahrzeuge hergestellt werden. In Anhang VI aufgeführte Teile oder Ausrüstungen, die sowohl in Rennen als auch im Straßenverkehr eingesetzt werden, dürfen nur dann für Fahrzeuge für den Einsatz im öffentlichen Straßenverkehr in Verkehr gebracht werden, wenn sie die Anforderungen, die in den Absatz 3 des vorliegenden Artikels genannten delegierten Rechtsakten festgelegt sind, erfüllen, und von der Kommission autorisiert wurden. Die Kommission erlässt Durchführungsrechtsakte, um zu entscheiden, ob diese Autorisierungen erteilt werden. Diese Durchführungsrechtsakte werden gemäß dem Prüfverfahren nach Artikel 83 Absatz 2 erlassen.

## Artikel 56

*Weitere Anforderungen für Teile oder Ausrüstungen, von denen eine ernste Gefahr für das einwandfreie Funktionieren wesentlicher Systeme ausgehen kann*

- (1) Ein Hersteller von Teilen oder Ausrüstungen kann die in Artikel 55 Absatz 1 genannte Autorisierung beantragen, indem er bei der Genehmigungsbehörde einen Antrag einreicht, dem ein von einem technischen Dienst erstellter Prüfbericht beigelegt ist, mit dem bescheinigt wird, dass die Teile oder Ausrüstungen, für die eine Autorisierung beantragt wird, die Anforderungen des Artikels 55 Absatz 3 erfüllen. Der Hersteller darf je Teil und Ausrüstung nur einen einzigen Antrag bei nur einer einzigen Genehmigungsbehörde einreichen.
- (2) Der Antrag auf Autorisierung muss Angaben zum Hersteller der Teile oder Ausrüstungen, zum Typ, die Identifizierungs- und Teilenummern der Teile oder Ausrüstungen, den Namen des Fahrzeugherstellers, die Typbezeichnung des Fahrzeugs und gegebenenfalls das Baujahr und alle sonstigen Informationen enthalten, die die Identifizierung des Fahrzeugs ermöglichen, das mit den Teilen oder Ausrüstungen ausgestattet werden soll.

Die Genehmigungsbehörde genehmigt das Inverkehrbringen und die Inbetriebnahme der Teile oder Ausrüstungen, wenn sie unter Berücksichtigung der in Absatz 1 des vorliegenden Artikels genannten Prüfberichte und anderer Nachweise zu der Ansicht gelangt, dass die betreffenden Teile oder Ausrüstungen die in Artikel 55 Absatz 3 genannten Anforderungen erfüllen.

Die Genehmigungsbehörde stellt dem Hersteller unverzüglich eine Autorisierungsbescheinigung aus.

Die Kommission erlässt Durchführungsrechtsakte, mit denen das Muster und das Nummerierungssystem für die Autorisierungsbescheinigung gemäß Unterabsatz 3 des vorliegenden Absatzes festgelegt werden. Diese Durchführungsrechtsakte werden gemäß dem Prüfverfahren nach Artikel 83 Absatz 2 erlassen.

- (3) Der Hersteller teilt der Genehmigungsbehörde, die die Autorisierung erteilt hat, unverzüglich jede Änderung mit, die sich auf die Bedingungen auswirkt, unter denen die Autorisierung erteilt wurde. Die Genehmigungsbehörde entscheidet, ob die Autorisierung geändert oder neu ausgestellt werden muss und ob weitere Prüfungen erforderlich sind.

Der Hersteller stellt sicher, dass die Teile oder Ausrüstungen jederzeit unter den Bedingungen hergestellt werden, aufgrund deren die Autorisierung erteilt wurde.

- (4) Vor der Erteilung einer Autorisierung prüft die Genehmigungsbehörde, ob Vorkehrungen getroffen wurden und Verfahren bestehen, die eine wirksame Kontrolle der Übereinstimmung der Produktion gewährleisten.

Stellt die Genehmigungsbehörde fest, dass die Bedingungen für die Erteilung der Autorisierung nicht mehr erfüllt sind, fordert sie den Hersteller auf, die erforderlichen Maßnahmen zu ergreifen, um sicherzustellen, dass die Teile und Ausrüstungen in Übereinstimmung gebracht werden. Erforderlichenfalls widerruft sie die Autorisierung.

- (5) auf Ersuchen einer nationalen Behörde eines anderen Mitgliedstaats übermittelt Die Genehmigungsbehörde, die eine Autorisierung erteilt hat, mittels eines gemeinsamen sicheren elektronischen Austauschsystems innerhalb eines Monats nach Eingang des Ersuchens eine Kopie der ausgestellten Bescheinigung der Autorisierung mit den zugehörigen Anlagen. Die Kopie kann auch die Form einer sicheren elektronischen Datei haben.
- (6) Ist eine Genehmigungsbehörde mit der von einem anderen Mitgliedstaat erteilten Autorisierung nicht einverstanden, so teilt sie der Kommission die Gründe für ihre andere Auffassung mit. Die Kommission ergreift geeignete Maßnahmen zur Beilegung der Meinungsverschiedenheiten. Unter anderem kann die Kommission nach Anhörung der jeweiligen Genehmigungsbehörden Durchführungsrechtsakte erlassen, mit denen der Widerruf der Autorisierung vorgeschrieben wird. Diese Durchführungsrechtsakte werden gemäß dem Prüfverfahren nach Artikel 83 Absatz 2 erlassen.
- (7) Solange die in Artikel 55 Absatz 4 genannte Liste nicht erstellt ist, dürfen die Mitgliedstaaten ihre nationalen Bestimmungen über Teile oder Ausrüstungen beibehalten, die das einwandfreie Funktionieren von Systemen, die für die Sicherheit des Fahrzeugs oder seine Umweltverträglichkeit von wesentlicher Bedeutung sind, beeinträchtigen können.

## **Kapitel XII**

### **Internationale Regelungen**

#### *Artikel 57*

#### *Für die EU-Typgenehmigung erforderliche UN-Regelungen*

- (1) UN-Regelungen oder deren Änderungen, denen die Union zugestimmt hat oder die sie anwendet und die in Anhang II aufgeführt sind, sind Bestandteil der Anforderungen für die EU-Typgenehmigung für Fahrzeuge, Systeme, Bauteile und selbstständige technische Einheiten.
- (2) Hat die Union für die Zwecke der Gesamtfahrzeug-Typgenehmigung einer UN-Regelung oder Änderungen daran zugestimmt, so erlässt die Kommission gemäß Artikel 82 delegierte Rechtsakte zur Ergänzung dieser Verordnung, mit denen die UN-Regelung oder die Änderungen daran verbindlich gemacht oder diese Verordnung geändert wird.

In diesen delegierten Rechtsakten werden auch die Zeitpunkte angegeben, ab denen die UN-Regelung oder die Änderungen verbindlich sind, und es werden gegebenenfalls Übergangsbestimmungen festgelegt, soweit das insbesondere für die EU Typgenehmigung, die Erstzulassung, die Inbetriebnahme von Fahrzeugen und die Bereitstellung von Systemen, Bauteilen und selbstständigen technischen Einheiten auf dem Markt erforderlich ist.

*Artikel 58*  
*Gleichwertigkeit von UN-Regelungen*  
*für die Zwecke der EU-Typgenehmigung*

- (1) Die in Anhang II Teil II aufgeführten UN-Regelungen werden insoweit als gleichwertig mit den entsprechenden Rechtsakten anerkannt, als sie denselben Geltungsbereich und Gegenstand betreffen.
  
- (2) Die Genehmigungsbehörden der Mitgliedstaaten akzeptieren die Typgenehmigungen, die nach den in Absatz 1 genannten UN-Regelungen erteilt wurden, und akzeptieren gegebenenfalls die einschlägigen Genehmigungszeichen anstelle der entsprechenden Typgenehmigungen und Genehmigungszeichen, die gemäß dieser Verordnung und den in Anhang II aufgeführten Rechtsakten erteilt wurden.

## **Kapitel XIII**

### **Technische Informationen**

#### *Artikel 59*

#### *Für Nutzer bestimmte Informationen*

- (1) Technische Informationen des Herstellers über Einzelheiten zum Typ eines Fahrzeugs, eines Systems, eines Bauteils, einer selbstständigen technischen Einheit, eines Teils oder einer Ausrüstung, die in dieser Verordnung oder in den in Anhang II aufgeführten Rechtsakten vorgesehen sind, dürfen nicht von den Angaben in der Typgenehmigung der Genehmigungsbehörde abweichen.
- (2) Der Hersteller stellt den Nutzern alle sachdienlichen Informationen und erforderlichen Anweisungen zur Verfügung, aus denen alle besonderen Nutzungsbedingungen oder Nutzungseinschränkungen für ein Fahrzeug, ein System, ein Bauteil, eine selbstständige technische Einheit, ein Teil oder eine Ausrüstung zu ersehen sind.
- (3) Die in Absatz 2 genannten Informationen sind in der Amtssprache oder den Amtssprachen des Mitgliedstaates abzufassen, in dem das Fahrzeug, das System, das Bauteil, die selbstständige technische Einheit, das Teil oder die Ausrüstung in Verkehr gebracht, zugelassen oder in Betrieb genommen werden soll. Sie sind auch im Benutzerhandbuch bereitzustellen.

*Artikel 60*

*Für Hersteller bestimmte Informationen*

- (1) Der Fahrzeughersteller stellt den Herstellern von Systemen, Bauteilen, selbstständigen technischen Einheiten, Teilen oder Ausrüstungen sämtliche Angaben bereit, die für die EU-Typgenehmigung von Systemen, Bauteilen oder selbstständigen technischen Einheiten oder für die Erlangung der in Artikel 55 Absatz 1 genannten Autorisierung erforderlich sind.

Der Fahrzeughersteller kann Hersteller von Systemen, Bauteilen, selbstständigen technischen Einheiten, Teilen oder Ausrüstungen vertraglich zur Geheimhaltung von Informationen verpflichten, die nicht öffentlich zugänglich sind, einschließlich der Informationen, die Rechte des geistigen Eigentums betreffen.

- (2) Der Hersteller von Systemen, Bauteilen oder selbstständigen technischen Einheiten, Teilen oder Ausrüstungen stellt dem Fahrzeughersteller sämtliche ausführlichen Informationen über die Beschränkungen bereit, die für seine Typgenehmigungen gelten und entweder in Artikel 29 Absatz 3 genannt oder durch einen in Anhang II aufgeführten Rechtsakt vorgeschrieben sind.

# **Kapitel XIV**

## **Zugang zu Fahrzeug-OBd-Informationen und zu Fahrzeugreparatur- und -Wartungsinformationen**

### *Artikel 61*

#### *Pflichten des Herstellers zur Bereitstellung von Fahrzeug- OBD- und Fahrzeugreparatur- und -wartungsinformationen*

- (1) Die Hersteller gewähren unabhängigen Wirtschaftsakteuren uneingeschränkten, standardisierten und diskriminierungsfreien Zugang zu Fahrzeug-OBd-Informationen, Diagnose- und anderen Geräten und Instrumenten einschließlich der vollständigen Referenzinformationen und verfügbaren Downloads für die zu verwendende Software sowie zu Fahrzeugreparatur- und -wartungsinformationen. Die Angaben sind leicht zugänglich in Form von maschinenlesbaren und elektronisch verarbeitbaren Datensätzen darzubieten. Unabhängige Marktteilnehmer erhalten Zugang zu den Ferndiagnosediensten, die von Herstellern sowie Vertragshändlern und -werkstätten genutzt werden.

Die Hersteller stellen eine standardisierte, zuverlässige und ortsungebundene Struktur zur Verfügung, die es unabhängigen Reparaturbetrieben ermöglicht, Arbeiten durchzuführen, bei denen auf das Sicherheitssystem des Fahrzeugs zugegriffen werden muss.

- (2) Bis die Kommission die einschlägigen Normen mithilfe des Europäischen Komitees für Normung (CEN) oder eines vergleichbaren Normungsgremiums erlassen hat, werden die Fahrzeug-OBd-Informationen sowie die Fahrzeugreparatur- und -wartungsinformationen leicht zugänglich so dargeboten, dass unabhängige Wirtschaftsakteure sie mit angemessenem Aufwand verarbeiten können.

Die Fahrzeug-OBd-Informationen sowie die Fahrzeugreparatur- und -wartungsinformationen werden auf den Webseiten der Hersteller oder, wenn das aufgrund der Art der Informationen nicht möglich ist, in einem anderen geeigneten Format veröffentlicht. Unabhängige Wirtschaftsakteure, die keine Reparaturbetriebe sind, erhalten die Angaben auch in einem maschinenlesbaren Format, das mit herkömmlichen IT-Instrumenten und herkömmlicher Software elektronisch verarbeitet werden kann und unabhängigen Wirtschaftsakteuren ermöglicht, die mit ihrem Geschäft verbundenen Aufgaben in der Lieferkette des Zubehör- und Ersatzteilmarkts wahrzunehmen.

- (3) Allerdings ist es in den folgenden Fällen ist es ausreichend, wenn der Hersteller auf leicht und unverzüglich zugängliche Weise Zugang zu den erforderlichen Angaben gewährt, wenn diese von einem unabhängigen Wirtschaftsakteure angefordert werden:
- a) bei Fahrzeugen, für die eine nationalen Typgenehmigung für Kleinserienfahrzeuge gemäß Artikel 42 besteht;
  - b) bei Fahrzeugen mit besonderer Zweckbestimmung;

- c) bei Fahrzeugen der Klassen O<sub>1</sub> und O<sub>2</sub>, in denen weder Diagnosegeräte noch drahtgebundene oder drahtlose Kommunikation mit dem/den elektronischen Steuergerät(en) zum Zwecke der Diagnose oder der Umprogrammierung ihrer Fahrzeuge zum Einsatz kommen;
  - d) bei der letzten Phase eines Mehrstufen-Typgenehmigungsverfahrens, in dem die letzte Phase nur den Aufbau betrifft, der keine elektronischen Fahrzeugsteuersysteme enthält, und alle elektronischen Fahrzeugsteuersysteme des Basisfahrzeugs unverändert bleiben.
- (4) Die Einzelheiten der technischen Anforderungen an den Zugang zu den Fahrzeug-OBD-Informationen und Fahrzeugreparatur- und -wartungsinformationen, insbesondere technische Angaben über die Art und Weise der Bereitstellung von Fahrzeug-OBD-Informationen und Fahrzeugreparatur- und -wartungsinformationen, sind in Anhang X im Einzelnen festgelegt.
- (5) Der Hersteller stellt unabhängigen Wirtschaftsakteuren sowie Vertragshändlern und -reparaturbetrieben ebenfalls Weiterbildungsmaterial zur Verfügung.
- (6) Der Hersteller stellt sicher, dass die Fahrzeug-OBD-Informationen und Fahrzeugreparatur- und -wartungsinformationen außer während der Wartung des Informationssystems jederzeit zugänglich sind.

Die Hersteller machen spätere Änderungen und Ergänzungen ihrer Fahrzeug-OBD-Information und Fahrzeugreparatur- und -wartungsinformation auf ihrer Internetseite zum selben Zeitpunkt zugänglich, zu dem sie sie den Vertragswerkstätten zur Verfügung stellen.

- (7) Für die Zwecke der Herstellung und Instandhaltung von OBD-kompatiblen Ersatzteilen oder von für die Instandhaltung benötigten Teilen sowie Diagnose- und Prüfgeräten stellt der Fahrzeughersteller allen interessierten Herstellern oder Reparaturbetrieben von Bauteilen und Diagnose- und Prüfgeräten die einschlägigen Fahrzeug-OBD-Informationen sowie Fahrzeugreparatur- und -wartungsinformationen diskriminierungsfrei zur Verfügung.
- (8) Für die Zwecke der Entwicklung, Herstellung und Reparatur von Fahrzeugausrüstungen für mit alternativen Kraftstoffen betriebene Fahrzeuge stellt der Fahrzeughersteller allen interessierten Herstellern, Einbaubetrieben und Reparaturbetrieben von Ausrüstungen für mit alternativen Kraftstoffen betriebene Fahrzeuge die einschlägigen Fahrzeug-OBD-Informationen sowie Fahrzeugreparatur- und -wartungsinformationen diskriminierungsfrei zur Verfügung.
- (9) Werden Reparatur- und Wartungsaufzeichnungen über ein Fahrzeug in einer zentralen Datenbank des Fahrzeugherstellers oder in einer für diesen unterhaltenen zentralen Datenbank gespeichert, so haben unabhängige Reparaturbetriebe unentgeltlichen Zugang zu derartigen Aufzeichnungen und haben die Möglichkeit, Informationen über von ihnen durchgeführte Reparatur- und Wartungsarbeiten einzugeben.

- (10) Dieses Kapitel gilt nicht für Fahrzeuge, für die Fahrzeug-Einzelgenehmigungen bestehen.
- (11) Der Kommission wird die Befugnis übertragen, gemäß Artikel 82 delegierte Rechtsakte zu erlassen, um Anhang X zur Berücksichtigung technischer und rechtlicher Entwicklungen oder zur Verhinderung von Missbrauch dadurch zu ändern, dass sie die Anforderungen an den Zugang zu Fahrzeug-OBd-Informationen sowie zu Fahrzeugreparatur- und -wartungsinformationen – einschließlich der durch drahtlose Ferndatenetze (WWAN) unterstützten Reparatur- und Wartungsarbeiten – aktualisiert sowie die in Absatz 2 des vorliegenden Artikels genannten Normen annimmt und einbezieht. Die Kommission trägt der aktuellen Informationstechnologie, vorhersehbaren Entwicklungen der Kraftfahrzeugtechnologie, den geltenden ISO-Normen sowie einer eventuellen internationalen ISO-Norm Rechnung.

#### *Artikel 62*

##### *Pflichten bei mehreren Typgenehmigungsinhabern*

- (1) Der für die jeweilige Typgenehmigung eines Systems, eines Bauteils, einer selbstständigen technischen Einheit oder einer bestimmten Fertigungsstufe eines Fahrzeugs zuständige Hersteller ist bei einer gemischten Typgenehmigung, einer Mehrphasen-Typgenehmigung oder einer Mehrstufen-Typgenehmigung dafür verantwortlich, dem Endhersteller und den unabhängigen Wirtschaftsakteuren die Reparatur- und -wartungsinformationen mitzuteilen, die sich auf das jeweilige System, Bauteil, die jeweilige selbstständige technische Einheit oder auf die jeweilige Fertigungsstufe beziehen.
- (2) Bei Mehrstufen-Typgenehmigungen obliegt es dem Endhersteller, für seine eigene(n) Fertigungsstufe(n) und die Verbindung zu der/den vorhergehenden Stufe(n), den Zugang zu Fahrzeug-OBd-Informationen sowie Fahrzeugreparatur- und -wartungsinformationen zu gewährleisten.

### *Artikel 63*

#### *Gebühren für den Zugang zu Fahrzeugreparatur- und -wartungsinformationen*

- (1) Für den Zugang zu Fahrzeugreparatur- und -wartungsinformationen mit Ausnahme der in Artikel 61 Absatz 10 erwähnten Unterlagen dürfen die Hersteller angemessene und verhältnismäßige Gebühren erheben. Die Gebühren dürfen nicht vom Zugriff auf diese Informationen abschrecken, indem der Umfang der Nutzung dieser Informationen durch den unabhängigen Wirtschaftsakteure nicht berücksichtigt wird. Für nationale Behörden, die Kommission und technische Dienste ist der Zugang zu Fahrzeugreparatur- und -wartungsinformationen unentgeltlich zur Verfügung zu stellen.
- (2) Der Hersteller bietet den Zugang zu Fahrzeugreparatur- und -wartungsinformationen, einschließlich Transaktionsdiensten wie Umprogrammierung oder technischer Unterstützung, für eine Stunde, einen Tag, einen Monat oder ein Jahr an, wobei die Gebühr nach der Dauer des Zugangs gestaffelt ist.

Zusätzlich zu einem nach Zeit berechneten Zugang können Hersteller einen nach Transaktionen berechneten Zugang anbieten, für den die Gebühr nach Transaktion und nicht nach der Dauer des Zugangs gestaffelt ist.

Wenn der Hersteller beide Zugangssysteme anbietet, wählen die unabhängigen Reparaturbetriebe ein Zugangssystem, also entweder das nach Zeit berechnete oder das nach Transaktionen berechnete System, aus.

#### *Artikel 64*

##### *Nachweis der Erfüllung der Pflichten im Zusammenhang mit den Fahrzeug-OB-D-Informationen und der Reparatur- und Wartungsinformationen*

- (1) Hat ein Hersteller eine EU-Typgenehmigung oder eine nationale Typgenehmigung beantragt, so erbringt er gegenüber der Genehmigungsbehörde innerhalb von sechs Monaten nach dem Datum der jeweiligen Typgenehmigung den Nachweis der Einhaltung der dieses Kapitels.
- (2) Wird die Einhaltung dieser Vorschriften innerhalb der in Absatz 1 des vorliegenden Artikels genannten Frist nicht nachgewiesen, so trifft die Genehmigungsbehörde nach Artikel 65 geeignete Maßnahmen.

#### *Artikel 65*

##### *Übereinstimmung mit den Vorschriften über den Zugang zu Fahrzeug-OB-D-Informationen sowie Fahrzeugreparatur- und -wartungsinformationen*

- (1) Eine Genehmigungsbehörde kann jederzeit aus eigener Initiative, anlässlich einer Beschwerde oder aufgrund einer Bewertung eines technischen Dienstes prüfen, ob sich ein Hersteller an dieses Kapitel und an die in Anhang X Anlage 1 genannte Bescheinigung über den Zugang zu Informationen über OB-D-Systeme sowie Reparatur- und Wartungsinformationen von Fahrzeugen hält.

- (2) Stellt eine Genehmigungsbehörde fest, dass ein Hersteller seinen Verpflichtungen im Zusammenhang mit dem Zugang zu Fahrzeug-OBD-Informationen sowie Fahrzeugreparatur- und -wartungsinformationen von Fahrzeugen nicht nachgekommen ist, so ergreift die Behörde, die die entsprechende Typgenehmigung erteilt hat, geeignete Maßnahmen, um Abhilfe zu schaffen.

Dazu können auch der Widerruf oder die Aussetzung der Typgenehmigung, Bußgelder oder sonstige Maßnahmen gemäß Artikel 84 gehören.

- (3) Reicht ein unabhängiger Wirtschaftsakteure oder ein Fachverband unabhängiger Wirtschaftsakteure bei der Genehmigungsbehörde eine Beschwerde wegen Nichteinhaltung dieses Kapitels durch den Hersteller ein, so führt die Genehmigungsbehörde eine Überprüfung durch, um die Einhaltung der Vorschriften durch den Hersteller nachzuprüfen. Die Genehmigungsbehörde fordert die Genehmigungsbehörde, die die Gesamtfahrzeug-Typgenehmigung erteilt hat, auf, der Beschwerde nachzugehen und anschließend vom Fahrzeughersteller Belege dafür anzufordern, die nachweisen, dass das vorhandene System des Herstellers dieser Verordnung entspricht. Die Ergebnisse dieser Untersuchung werden der nationalen Genehmigungsbehörde und dem unabhängigen Wirtschaftsakteure oder dem betreffenden Unternehmerverband innerhalb von drei Monaten nach der Aufforderung mitgeteilt.
- (4) Im Rahmen dieser Überprüfung kann die Genehmigungsbehörde einen technischen Dienst oder einen anderen unabhängigen Sachverständigen hinzuziehen, damit dieser beurteilt, ob die Verpflichtungen im Zusammenhang mit dem Zugang zu Fahrzeug-OBD-Informationen und Fahrzeugreparatur- und -wartungsinformationen eingehalten wurden.

## Artikel 66

### *Forum für Fragen des Zugangs zu Fahrzeuginformationen*

- (1) Im Zusammenhang mit dem Zugang zu Fahrzeug-OBD-Informationen sowie zu Informationen über Reparatur- und Wartungsinformationen von Fahrzeugen befasst sich das mit Artikel 13 Absatz 9 der Verordnung (EG) Nr. 692/2008 der Kommission<sup>1</sup> eingerichtete Forum für Fragen des Zugangs zu Fahrzeuginformationen auch mit allen Fahrzeugen, die in den Geltungsbereich dieser Verordnung fallen.

Es führt seine Tätigkeiten gemäß Anhang X der vorliegenden Verordnung durch.

- (2) Das Forum für Fragen des Zugangs zu Fahrzeuginformationen prüft, ob der Zugang zu Fahrzeug-OBD-Informationen sowie zu Informationen über Reparatur- und Wartungsinformationen von Fahrzeugen die Fortschritte bei der Bekämpfung von Fahrzeugdiebstählen beeinträchtigt, und spricht Empfehlungen zur Verbesserung der Anforderungen für den Informationszugang aus. Insbesondere berät das Forum für Fragen des Zugangs zu Fahrzeuginformationen die Kommission zur Einführung eines Verfahrens, mit dem akkreditierte Organisationen unabhängige Wirtschaftsakteure zulassen und autorisieren, durch das die unabhängigen Wirtschaftsakteure Zugang zu Fahrzeugsicherheitsinformationen erhalten.

Die Kommission kann beschließen, die Erörterungen und Erkenntnisse des Forums für Fragen des Zugangs zu Fahrzeuginformationen vertraulich zu behandeln.

---

<sup>1</sup> Verordnung (EG) Nr. 692/2008 der Kommission vom 18. Juli 2008 zur Durchführung und Änderung der Verordnung (EG) Nr. 715/2007 des Europäischen Parlaments und des Rates über die Typgenehmigung von Kraftfahrzeugen hinsichtlich der Emissionen von leichten Personenkraftwagen und Nutzfahrzeugen (Euro 5 und Euro 6) und über den Zugang zu Reparatur- und Wartungsinformationen für Fahrzeuge (ABl. L 199 vom 28.7.2008, S. 1).

# **Kapitel XV**

## **Bewertung, Benennung, Meldung und Überwachung von Technischen Diensten**

### *Artikel 67*

#### *Für technische Dienste zuständige Genehmigungsbehörde*

- (1) Die von den Mitgliedstaaten gemäß Artikel 6 Absatz 2 benannte Genehmigungsbehörde (für die Zwecke dieses Kapitels "Typgenehmigungsbehörde") ist für die Bewertung, Benennung, Meldung und Überwachung technischer Dienste, einschließlich deren etwaiger Unterauftragnehmer oder Zweigunternehmen, zuständig. Die Typgenehmigungsbehörde kann entscheiden, dass die Bewertung und Überwachung technischer Dienste und deren etwaiger Unterauftragnehmer oder Zweigunternehmen durch eine nationale Akkreditierungsstelle erfolgt.

- (2) Sämtliche Tätigkeiten der Typgenehmigungsbehörden, die sie im Zusammenhang mit der Bewertung und Überwachung technischer Dienste durchführen, unterliegen einer Beurteilung unter Gleichrangigen.

Beurteilungen unter Gleichrangigen werden für die Bewertungen durchgeführt, die Typgenehmigungsbehörden für die Gesamtheit oder einen Teil der von technischen Diensten ausgeführten Arbeiten Gemäß Artikel 73 Absatz 4 vorgenommen haben, einschließlich der Bewertung der Kompetenz des Personals, der Richtigkeit der Prüf- und Kontrollverfahren sowie der Richtigkeit der Prüfergebnisse auf Grundlage eines vorgegebenen Geltungsbereichs der in Anhang II Teil I aufgeführten Rechtsakte.

Tätigkeiten im Zusammenhang mit der Bewertung und Überwachung von technischen Diensten, die sich lediglich mit nationalen Einzelgenehmigungen gemäß Artikel 45 und nationalen Kleinserien-Typgenehmigung gemäß Artikel 42 befassen, sind von der Beurteilung unter Gleichrangigen ausgenommen.

Sämtliche Bewertungen akkreditierter technischer Dienste durch Typgenehmigungsbehörden sind von der Beurteilung unter Gleichrangigen ausgenommen.

- (3) Typgenehmigungsbehörden unterliegen keiner Beurteilung unter Gleichrangigen, wenn sie alle ihre technischen Dienste ausschließlich auf Grundlage der Akkreditierung technischer Dienste benennen.
- (4) Die Typgenehmigungsbehörde darf Beratungsdienstleistungen weder gewerblich noch im Wettbewerb erbringen.

- (5) Der Typgenehmigungsbehörde müssen Mitarbeiter in ausreichender Zahl zur Verfügung stehen, sodass sie ihre in dieser Verordnung festgelegten Aufgaben wahrnehmen kann.
- (6) Jeder Mitgliedstaat unterrichtet die Kommission, das Forum und – auf deren Anfrage – andere Mitgliedstaaten über seine Verfahren zur Bewertung, Benennung, Meldung und Überwachung von technischen Diensten sowie über alle Änderungen der Verfahren.

Die Kommission erlässt Durchführungsrechtsakte zur Festlegung des Musters für die Bereitstellung von Informationen zu den Verfahren der Mitgliedstaaten gemäß Unterabsatz 1 des vorliegenden Absatzes. Diese Durchführungsrechtsakte werden gemäß dem Prüfverfahren nach Artikel 83 Absatz 2 erlassen.

- (7) Typgenehmigungsbehörden, die einer Beurteilung unter Gleichrangigen unterliegen, legen gemäß Anhang III Anlage 2 interne Auditverfahren fest. Interne Audits finden mindestens einmal jährlich statt. Sie können jedoch weniger häufig stattfinden, wenn die Typgenehmigungsbehörde nachweisen kann, dass ihre Führungsstruktur wirksam funktioniert und sich als stabil erwiesen hat.

- (8) Die Beurteilung unter Gleichrangigen, der eine Typgenehmigungsbehörde unterzogen wird, wird mindestens alle fünf Jahre von einem Team zur Beurteilung unter Gleichrangigen, bestehend aus zwei Typgenehmigungsbehörden aus anderen Mitgliedstaaten, vorgenommen.

Die Kommission kann auf der Grundlage einer Risikobewertungsanalyse entscheiden, an dem Team, das die Beurteilung unter Gleichrangigen vornimmt, teilzunehmen.

Die Beurteilung unter Gleichrangigen erfolgt unter der Verantwortung der beurteilten Genehmigungsbehörde und umfasst einen Besuch in den Räumlichkeiten eines technischen Dienstes, der nach dem Ermessen des die Beurteilung unter Gleichrangigen durchführenden Beurteilungsteams ausgewählt wurde.

Typgenehmigungsbehörden, die nicht der Beurteilung durch Gleichrangige gemäß Absatz 3 unterliegen, werden in keine Tätigkeiten des Beurteilungsteams einbezogen.

- (9) Die Kommission kann unter gebührender Berücksichtigung der Erwägungen des Forums Durchführungsrechtsakte zur Festlegung eines Plans für die Beurteilungen unter Gleichrangigen erlassen, der sich auf einen Zeitraum von mindestens fünf Jahren erstreckt, und darin die Kriterien für die Zusammensetzung des die Beurteilung unter Gleichrangigen durchführenden Beurteilungsteams, die Methodik für die Beurteilung unter Gleichrangigen, den Zeitplan, die Häufigkeit von Beurteilungen und andere damit verbundene Aufgaben vorgeben. Diese Durchführungsrechtsakte werden gemäß dem Prüfverfahren nach Artikel 83 Absatz 2 erlassen.
- (10) Die Ergebnisse der Beurteilungen unter Gleichrangigen werden von dem Forum geprüft. Die Kommission erstellt eine Zusammenfassung der Ergebnisse der Beurteilungen unter Gleichrangigen und veröffentlicht sie.

*Artikel 68*

*Benennung von technischen Diensten*

- (1) Die Typgenehmigungsbehörden benennen technische Dienste entsprechend deren Zuständigkeitsbereich für eine oder mehrere der folgenden Tätigkeitskategorien:
  - a) Kategorie A: in dieser Verordnung und in den in Anhang IV aufgeführten Rechtsakten genannte Prüfungen, die die technischen Dienste in eigenen Einrichtungen durchführen;
  - b) Kategorie B: Überwachung der Prüfungen – einschließlich der Prüfungsvorbereitungen –, die in dieser Verordnung und in den in Anhang II aufgeführten Rechtsakten genannt sind, soweit diese Prüfungen in Einrichtungen des Herstellers oder eines Dritten durchgeführt werden.
  - c) Kategorie C: regelmäßige Bewertung und Überwachung der Verfahren der Hersteller zur Überprüfung der Übereinstimmung der Produktion;
  - d) Kategorie D: Überwachung oder Durchführung der Prüfungen oder Inspektionen zur Überwachung der Übereinstimmung der Produktion.
- (2) Jeder Mitgliedstaat darf eine Typgenehmigungsbehörde für eine oder mehrere der in Absatz 1 genannten Tätigkeitskategorien als technischen Dienst benennen.

- (3) Ein technischer Dienst wird nach dem Recht eines Mitgliedstaats eingerichtet und verfügt über Rechtspersönlichkeit, sofern es sich nicht um den technischen Dienst einer Typgenehmigungsbehörde oder den akkreditierten internen technischen Dienst des Herstellers gemäß Artikel 72 handelt.
- (4) Ein technischer Dienst schließt eine Haftpflichtversicherung für seine Tätigkeiten ab, sofern die Haftpflicht nicht aufgrund der nationalen Rechtsvorschriften vom Mitgliedstaat übernommen wird oder der Mitgliedstaat selbst unmittelbar für die Übereinstimmungsbewertung verantwortlich ist.
- (5) Technische Dienste eines Drittlandes, bei denen es sich nicht um nach Artikel 72 benannte Dienste handelt, dürfen für die Zwecke des Artikels 74 nur benannt und der Kommission gemeldet werden, wenn in einer zweiseitigen Übereinkunft zwischen der Union und dem betreffenden Drittland die Möglichkeit der Benennung dieser Dienste vorgesehen ist. Das hindert einen nach dem Recht eines Mitgliedstaats gemäß Absatz 3 des vorliegenden Artikels gegründeten technischen Dienst nicht daran, Zweigunternehmen in Drittländern einzurichten, sofern diese Zweigunternehmen direkt von dem benannten technischen Dienst verwaltet und überwacht werden.

*Artikel 69*

*Unabhängigkeit der technischen Dienste*

- (1) Technische Dienste einschließlich ihrer Mitarbeiter führen die Tätigkeiten, für die sie benannt wurden, unabhängig und mit der größtmöglichen beruflichen Sorgfalt und der vorauszusetzenden fachlichen Kompetenz in ihrem Tätigkeitsbereich durch; sie dürfen keinerlei Einflussnahme, insbesondere finanzieller Art, ausgesetzt sein, die sich auf ihre Beurteilung oder die Ergebnisse ihrer Bewertungsarbeit auswirken könnte, vor allem keiner Einflussnahme, die von Personen oder Personengruppen ausgeht, die ein Interesse am Ergebnis dieser Tätigkeiten haben.
- (2) Bei einem technischen Dienst muss es sich um eine unabhängige dritte Organisation oder Stelle handeln, die mit dem Prozess der Konstruktion und der Herstellung, Lieferung oder Wartung eines Fahrzeugs, Systems, Bauteils oder einer selbstständigen technischen Einheit, das/die sie bewertet, prüft oder kontrolliert, in keiner Verbindung steht.

Eine Organisation oder Stelle, die einem Fachverband oder Berufsverband angehört, der Unternehmen vertritt, die an der Konstruktion, Herstellung, Bereitstellung, Montage, Lieferung oder Wartung von Fahrzeugen, Systemen, Bauteilen oder selbstständigen technischen Einheiten beteiligt sind, die sie bewertet, prüft oder kontrolliert, kann als Stelle gelten, die die Anforderungen von Unterabsatz 1 erfüllt, sofern ihre Unabhängigkeit sowie die Abwesenheit jeder Interessenkonflikte gegenüber der Typgenehmigungsbehörde des jeweiligen Mitgliedstaats nachgewiesen sind.

- (3) Ein technischer Dienst, seine oberste Leitungsebene und die Mitarbeiter, die für die Durchführung von Tätigkeiten zuständig sind, für die sie gemäß Artikel 68 Absatz 1 benannt sind,, darf die von ihm zu bewertenden Fahrzeuge, Systeme, Bauteile oder selbstständigen technischen Einheiten weder konstruieren, herstellen, liefern oder warten noch an diesen Tätigkeiten Beteiligte vertreten. Das schließt nicht die Verwendung von bereits bewerteten Fahrzeugen, Systemen, Bauteilen oder selbstständigen technischen Einheiten, die für die Tätigkeit des technischen Dienstes nötig sind, oder die Verwendung solcher Fahrzeuge, Systeme, Bauteile oder selbstständigen technischen Einheiten zum persönlichen Gebrauch aus.
- (4) Ein technischer Dienst gewährleistet, dass die Tätigkeiten seiner Zweigunternehmen oder Unterauftragnehmer die Vertraulichkeit, Objektivität oder Unparteilichkeit der Tätigkeitskategorien, für die er benannt wurde, nicht beeinträchtigen.
- (5) Informationen, welche die Mitarbeiter eines technischen Dienstes bei der Durchführung ihrer Aufgaben gemäß dieser Verordnung erhalten, fallen unter die berufliche Schweigepflicht außer gegenüber der Typgenehmigungsbehörde – und gegebenenfalls der nationalen Akkreditierungsstelle – oder im Fall anderslautender Bestimmungen der Rechtsvorschriften der Union oder des Mitgliedstaats.

*Artikel 70*

*Fähigkeiten der technischen Dienste*

- (1) Ein technischer Dienst muss über die Fähigkeit zur Durchführung aller Tätigkeiten, für die er gemäß Artikel 68 Absatz 1 die Benennung beantragt, verfügen. Er weist gegenüber der Typgenehmigungsbehörde oder der nationalen Akkreditierungsstelle, die die Bewertung oder Überwachung dieses technischen Dienstes durchführt, nach, dass er über alle folgenden Voraussetzungen verfügt:
- a) Sein Personal verfügt für die Ausübung der Tätigkeiten, für die er die Benennung beantragt, über die adäquate Befähigung, die besonderen technischen Kenntnisse, die Berufsausbildung sowie über ausreichende und angemessene Erfahrung;
  - b) Er verfügt über die Beschreibungen der Verfahren zur Durchführung der Tätigkeiten, für die er die Benennung beantragt, unter gebührender Berücksichtigung des Grads an Komplexität der Technik des jeweiligen Fahrzeugs, Systems, Bauteils oder der selbstständigen technischen Einheit, sowie des Umstands, dass es sich bei dem Produktionsprozess um eine Massen- oder eine Serienfertigung handelt. Der technische Dienst weist die Transparenz und die Wiederholbarkeit dieser Verfahren nach.
  - c) Er verfügt über die erforderlichen Mittel zur Ausführung der Aufgaben, die mit der Tätigkeitskategorie oder den Tätigkeitskategorien, für die er die Benennung beantragt, verbunden sind, und über Zugang zu allen benötigten Ausrüstungen oder Einrichtungen.

- (2) Ein technischer Dienst weist ferner nach, dass er über die sachgerechte Befähigung, die besonderen technischen Kenntnisse und die nachgewiesene Erfahrung für die Durchführung der Prüfungen und Kontrollen verfügt, um die Übereinstimmung der Fahrzeuge, Systeme, Bauteile und selbstständigen technischen Einheiten mit dieser Verordnung zu bewerten, und er weist nach, dass er die in Anhang III Anlage 1 aufgeführten Normen einhält. Allerdings gelten die in Anhang III Anlage 1 aufgeführten Normen nicht für die Zwecke der letzten Stufe eines nationalen Mehrstufenverfahrens gemäß Artikel 47 Absatz 1.
- (3) Der Kommission wird die Befugnis übertragen, gemäß Artikel 82 delegierte Rechtsakte zu erlassen, um Anhang III hinsichtlich der Anforderungen an die technischen Dienste und deren Bewertung zu aktualisieren.

#### *Artikel 71*

##### *Zweigunternehmen von technischen Diensten und Vergabe von Unteraufträgen*

- (1) Technische Dienste dürfen mit Zustimmung ihrer benennenden Typgenehmigungsbehörde einige Kategorien der Tätigkeiten, für die sie nach Artikel 68 Absatz 1 benannt worden sind, an Unterauftragnehmer vergeben oder diese Tätigkeiten von einem Zweigunternehmen durchführen lassen.
- (2) Vergibt ein technischer Dienst bestimmte Aufgaben aus den Tätigkeitskategorien, für die er benannt wurde, an Unterauftragnehmer oder überträgt er deren Ausführung einem Zweigunternehmen, so stellt er sicher, dass der Unterauftragnehmer oder das Zweigunternehmen die Anforderungen der Artikel 68, 69 und 70 erfüllt, und unterrichtet die Typgenehmigungsbehörde darüber.

- (3) Die technischen Dienste tragen die volle Verantwortung für die Arbeiten, die von ihren Unterauftragnehmern oder Zweigunternehmen ausgeführt werden, unabhängig davon, wo diese niedergelassen sind.
- (4) Die technischen Dienste halten die einschlägigen Unterlagen über die von der Typgenehmigungsbehörde durchgeführte Bewertung oder von der nationalen Akkreditierungsstelle vorgenommene Akkreditierung des Unterauftragnehmers oder des Zweigunternehmens und die von ihnen ausgeführten Aufgaben für die benennende Typgenehmigungsbehörde bereit.

## *Artikel 72*

### *Interner technischer Dienst des Herstellers*

- (1) Ein interner technischer Dienst eines Herstellers darf für die in Artikel 68 Absatz 1 Buchstabe a genannten Tätigkeiten der Kategorie A als technischer Dienst benannt werden, aber nur hinsichtlich der in Anhang VII aufgeführten Rechtsakte. Ein interner technischer Dienst stellt einen eigenen und gesonderten Teil des Unternehmens des Herstellers dar und darf nicht an Konstruktion, Herstellung, Lieferung oder Wartung der von ihm bewerteten Fahrzeuge, Systeme, Bauteile oder selbstständigen technischen Einheiten beteiligt sein.
- (2) Ein interner technischer Dienst im Sinne von Absatz 1 muss folgende Anforderungen erfüllen:
  - a) Er ist von einer nationalen Akkreditierungsstelle akkreditiert worden und genügt den Anforderungen des Anhangs III Anlagen 1 und 2;

- b) der interne technische Dienst einschließlich seiner Mitarbeiter ist organisatorisch abgrenzbar und verfügt innerhalb des Unternehmens des Herstellers, dem er angehört, über Berichtsverfahren, die seine Unparteilichkeit gewährleisten, und er weist diese Unparteilichkeit gegenüber der Fähigkeiten Typgenehmigungsbehörde und der nationalen Akkreditierungsstelle nach;
  - c) weder der interne technische Dienst noch sein Personal üben eine Tätigkeit aus, die mit seiner Unabhängigkeit oder seiner Integrität bei der Ausübung der Tätigkeiten, für die er benannt wurde, im Widerspruch stehen könnte;
  - d) der Dienst erbringt seine Leistungen nur für das Unternehmen des Herstellers, dem er angehört.
- (3) Der Kommission wird die Befugnis übertragen, gemäß Artikel 82 delegierte Rechtsakte zu erlassen, um Anhang VII zur Berücksichtigung technischer und rechtlicher Entwicklungen zu ändern, indem sie die Liste der Rechtsakte und die darin enthaltenen Beschränkungen aktualisiert.

### *Artikel 73*

#### *Bewertung und Benennung technischer Dienste*

- (1) Der antragstellende technische Dienst stellt bei der Typgenehmigungsbehörde des Mitgliedstaats einen förmlichen Antrag auf Benennung gemäß Anhang III Anlage 2 Nummer 4. Im Antrag sind die Tätigkeitskategorien, für die der antragstellende technische Dienst die Benennung beantragt, anzugeben.

- (2) Bevor eine Typgenehmigungsbehörde einen technischen Dienst benennt, bewertet die Typgenehmigungsbehörde oder die nationale Akkreditierungsstelle diesen anhand einer Bewertungsprüfliste, die wenigstens die Anforderungen des Anhangs III Anlage 2 umfasst. Die Bewertung umfasst eine Vor-Ort-Bewertung der Räumlichkeiten des antragstellenden technischen Dienstes sowie gegebenenfalls eines jeden seiner Tochterunternehmen oder Unterauftragnehmer innerhalb oder außerhalb der Union.
- (3) Wird die Bewertung von einer nationalen Akkreditierungsstelle durchgeführt, so übermittelt der antragstellende technische Dienst der Typgenehmigungsbehörde eine gültige Akkreditierungsurkunde und den entsprechenden Bewertungsbericht, in dem bestätigt wird, dass der technische Dienst die Anforderungen des Anhangs III Anlage 2 für die Tätigkeitskategorien erfüllt, für die der antragstellende technische Dienst die Benennung beantragt.
- (4) Wird die Bewertung von der Typgenehmigungsbehörde durchgeführt, so ernennt die Typgenehmigungsbehörde des Mitgliedstaats, von dem der antragstellende technische Dienst die Benennung beantragt hat, förmlich ein gemeinsames Bewertungsteam, das aus Vertretern der Typgenehmigungsbehörden von wenigstens zwei anderen Mitgliedstaaten sowie einem Vertreter der Kommission zusammengesetzt ist.

Wenn der technische Dienst beantragt, in einem anderen Mitgliedstaat als demjenigen seiner Niederlassung benannt zu werden, so muss einer der Vertreter des gemeinsamen Bewertungsteams der Typgenehmigungsbehörde des Mitgliedstaats der Niederlassung angehören, es sei denn, die Typgenehmigungsbehörde entscheidet sich gegen eine Beteiligung am gemeinsamen Bewertungsteam.

Das gemeinsame Bewertungsteam nimmt an der Bewertung des antragstellenden technischen Dienstes, einschließlich der Vor-Ort-Bewertung, teil. Die benennende Typgenehmigungsbehörde des Mitgliedstaats, in dem der antragstellende technische Dienst die Benennung beantragt hat, gewährt dem gemeinsamen Bewertungsteam alle erforderliche Unterstützung und verschafft ihnen rechtzeitig Zugang zu allen Unterlagen, die für die Bewertung des antragstellenden technischen Dienstes erforderlich sind.

- (5) Wird die Bewertung von der Typgenehmigungsbehörde durchgeführt, die technische Dienste benennt, die die Durchführung von Tests ausschließlich für nationale Genehmigungen von Einzelfahrzeugen gemäß Artikel 45 beantragen, so ist die Typgenehmigungsbehörde des Mitgliedstaats, in dem der antragstellende technische Dienst die Benennung beantragt hat, von der Verpflichtung zur Ernennung eines gemeinsamen Bewertungsteams entbunden. Technische Dienste, die lediglich den ordnungsgemäßen Einbau von Bauteilen in Fahrzeuge der Klassen O<sub>1</sub> und O<sub>2</sub> prüfen, werden ebenfalls von der gemeinsamen Bewertung ausgenommen.
- (6) Hat der technische Dienst die Benennung durch eine oder mehrere Typgenehmigungsbehörden eines Mitgliedstaats, der nicht der Mitgliedstaat ist, in dem er niedergelassen ist, gemäß Artikel 74 Absatz 2 beantragt, so wird die Bewertung nur einmal durchgeführt, sofern bei dieser Bewertung der gesamte Umfang der Benennung des technischen Dienstes erfasst wird.
- (7) Während des Bewertungsverfahrens sammelt das gemeinsame Bewertungsteam Erkenntnisse über die Nichteinhaltung der Anforderungen der Artikel 68 bis 72, der Artikel 80 und 81 und des Anhangs III Anlage 2 durch den antragstellenden technischen Dienst. Diese Erkenntnisse werden von dem gemeinsamen Bewertungsteam erörtert.

- (8) Das gemeinsame Bewertungsteam legt nach der Vor-Ort-Bewertung in einem Bericht dar, inwieweit der antragstellende technische Dienst die Anforderungen der Artikel 68 bis 72, der Artikel 80 und 81 und des Anhangs III Anlage 2 erfüllt.
- (9) Der in Absatz 8 genannte Bericht umfasst eine Zusammenfassung aller ermittelten Nichteinhaltungen zusammen mit einer Empfehlung, ob der Antragsteller als technischer Dienst benannt werden kann.
- (10) Die Typgenehmigungsbehörde meldet der Kommission die Namen und die Fachkompetenz ihrer Vertreter, die an jedem gemeinsamen Bewertungsteam teilnehmen sollen.
- (11) Die Typgenehmigungsbehörde des Mitgliedstaats, in dem der beantragende technische Dienst die Benennung beantragt hat, übermittelt den Bericht über die Ergebnisse der Bewertung nach den in Anhang III Anlage 2 vorgesehenen Verfahren der Kommission sowie – auf Anfrage – den Typgenehmigungsbehörden der anderen Mitgliedstaaten. Dem Bericht sind Nachweise zur /im Zusammenhang mit der Befähigung des technischen Dienstes und der Vorkehrungen der Typgenehmigungsbehörde zur regelmäßigen Überwachung dieses technischen Dienstes.
- (12) Die Typgenehmigungsbehörden der anderen Mitgliedstaaten und die Kommission können den Bewertungsbericht und die Unterlagen prüfen und innerhalb eines Monats ab dem Datum des Eingangs des Bewertungsberichts und der Unterlagen Fragen stellen, Bedenken erheben und weitere Unterlagen anfordern.

- (13) Die Typgenehmigungsbehörde des Mitgliedstaats, in dem der antragstellende technische Dienst die Benennung beantragt hat, antwortet auf die Fragen, Bedenken und Anforderungen weiterer Unterlagen innerhalb von vier Wochen nach deren Eingang.
- (14) innerhalb von vier Wochen nach Erhalt der in Absatz 13 genannten Antwort können Die Typgenehmigungsbehörden der anderen Mitgliedstaaten oder die Kommission einzeln oder gemeinsam Empfehlungen an die Typgenehmigungsbehörde des Mitgliedstaats richten, in dem der antragstellende technische Dienst die Benennung beantragt hat. Die Typgenehmigungsbehörde berücksichtigt die Empfehlungen bei ihrer Entscheidung über die Benennung des technischen Dienstes. Beschließt die Typgenehmigungsbehörde, den Empfehlungen der anderen Mitgliedstaaten oder der Kommission nicht zu folgen, so begründet sie diesen Beschluss innerhalb von zwei Wochen, nachdem er gefasst wurde.
- (15) Die Gültigkeit der Benennung technischer Dienste ist auf fünf Jahre befristet.
- (16) Die Typgenehmigungsbehörde, die gemäß Artikel 68 Absatz 2 als technischer Dienst benannt werden will, weist die Einhaltung dieser Verordnung anhand einer Bewertung nach, die von unabhängigen Bewertern durchgeführt wird. Diese Bewerter können derselben Organisation angehören, sofern sie unabhängig von dem Personal, das die bewertete Tätigkeit durchführt, verwaltet werden, und sofern sie die Anforderungen des Anhangs III Anlage 2 erfüllen.

## *Artikel 74*

### *Meldung der Benennung technischer Dienste an die Kommission*

- (1) Die Typgenehmigungsbehörden melden der Kommission den Namen, die Anschrift einschließlich der E-Mail-Adresse, die Namen der verantwortlichen Personen und die Tätigkeitskategorie eines jeden von ihnen benannten technischen Dienstes. In der Meldung sind der Umfang der Benennung, die Konformitätsbewertungstätigkeiten und -verfahren, die Art der Fahrzeuge, Systeme, Bauteile oder selbstständigen technischen Einheiten und die in Anhang II aufgeführten Gegenstände, für die die technischen Dienste benannt worden sind, etwaige Unterauftragnehmer oder Zweigunternehmen der technischen Dienste sowie anschließende Änderungen jeder dieser Angaben klar anzugeben.

Diese Meldungen erfolgen, bevor der betroffene benannte technische Dienst eine der in Artikel 68 Absatz 1 genannten Tätigkeiten aufnimmt.

- (2) Ein technischer Dienst kann von einer oder mehreren Typgenehmigungsbehörden anderer Mitgliedstaaten als dem, in dem er niedergelassen ist, benannt werden, sofern der gesamte Umfang der Benennung durch die Typgenehmigungsbehörde durch eine Akkreditierung gemäß Artikel 73 Absatz 3 abgedeckt oder gemäß Artikel 73 Absatz 4 bewertet wird.
- (3) Die Kommission veröffentlicht auf ihrer Internetseite eine Liste mit Kontaktangaben der benannten technischen Dienste, deren Unterauftragnehmern und Zweigunternehmen, die ihr gemäß diesem Artikel gemeldet worden sind, und aktualisiert diese Liste fortlaufend.

## *Artikel 75*

### *Änderungen und Erneuerungen von Benennungen technischer Dienste*

- (1) Falls die Typgenehmigungsbehörde feststellt oder darüber unterrichtet wird, dass ein technischer Dienst die Anforderungen dieser Verordnung nicht mehr erfüllt, schränkt sie die Benennung gegebenenfalls ein, setzt sie aus oder widerruft sie, je nach dem Ausmaß, in dem diesen Anforderungen nicht genügt wurde.

Die Typgenehmigungsbehörde meldet der Kommission und den Typgenehmigungsbehörden der übrigen Mitgliedstaaten unverzüglich jede Einschränkung, Aussetzung bzw. jeden Widerruf einer Benennung.

Die Kommission aktualisiert die in Artikel 74 Absatz 3 genannte Liste entsprechend.

- (2) Wird eine Benennung eingeschränkt, ausgesetzt oder widerrufen oder stellt der technische Dienst seine Tätigkeit ein, so hält die Typgenehmigungsbehörde die Akten dieses technischen Dienstes für die Genehmigungsbehörden oder für die Marktüberwachungsbehörden bereit oder sie übermittelt diese Akten einem anderen technischen Dienst, den der Hersteller im Einvernehmen mit jenem technischen Dienst ausgewählt hat.

- (3) Die Typgenehmigungsbehörde nimmt innerhalb von drei Monaten eine Bewertung der in Absatz 1 Unterabsatz 2 genannten Meldung in der Frage vor, ob die Nichteinhaltung der Vorschriften durch einen technischen Dienst Auswirkungen auf die EU-Typgenehmigungsbogen hat, die auf der Grundlage der Kontroll- und Prüfberichte ausgestellt werden, die von dem technischen Dienst erstellt wurden, für den die Benennung geändert wird, und unterrichtet die anderen Typgenehmigungsbehörden und die Kommission entsprechend.

Innerhalb von zwei Monaten nach Meldung der Änderungen der Benennung legt die Typgenehmigungsbehörde der Kommission und den anderen Typgenehmigungsbehörden einen Bericht über ihre Erkenntnisse über die Nichteinhaltung der Vorschriften vor. Sofern zur Gewährleistung der Sicherheit von bereits in Verkehr gebrachten Fahrzeugen, Systemen, Bauteilen oder selbstständigen technischen Einheiten erforderlich, weist die benennende Typgenehmigungsbehörde die betroffenen Typgenehmigungsbehörden an, innerhalb einer angemessenen Frist alle zu Unrecht ausgestellten EU-Typgenehmigungsbogen auszusetzen oder zu entziehen.

- (4) Wurde die Benennung von technischen Diensten eingeschränkt, ausgesetzt oder widerrufen, so bleiben die EU-Typgenehmigungsbogen, die auf der Grundlage von Kontroll- und Prüfberichten dieser technischen Dienste ausgestellt wurden, weiterhin gültig, es sei denn, diese Typgenehmigungen werden gemäß Artikel 35 Absatz 2 Buchstabe f ungültig.

- (5) Ausweitungen des Umfangs der Benennung eines technischen Dienstes, die zur Benennung einer zusätzlichen Kategorie von Tätigkeiten gemäß Artikel 68 Absatz 1 führen, wird gemäß dem Verfahren des Artikels 73 bewertet.

Eine Ausweitung des Umfangs der Benennung eines technischen Dienstes lediglich für die in Anhang II aufgeführten Rechtsakte darf gemäß den Verfahren des Anhangs III Anlage 2 und vorbehaltlich der in Artikel 74 genannten Meldung vorgenommen werden.

- (6) Die Benennung als technischer Dienst wird erst erneuert, nachdem die Typgenehmigungsbehörde festgestellt hat, dass der technische Dienst die Anforderungen dieser Verordnung nach wie vor erfüllt. Diese Bewertung ist gemäß dem in Artikel 73 festgelegten Verfahren durchzuführen.

#### *Artikel 76*

#### *Überwachung von technischen Diensten*

- (1) Die benennende Typgenehmigungsbehörde überwacht die technischen Dienste fortlaufend, um die Einhaltung der Anforderungen der Artikel 68, 69, 70, 71 und 72, der Artikel 80 und 81 und des Anhangs III Anlage 2 sicherzustellen.

Unterabsatz 1 dieses Absatzes gilt nicht für diejenigen Tätigkeiten von technischen Diensten, die von den Akkreditierungsstellen gemäß Artikel 67 Absatz 1 überwacht werden, um die Einhaltung der Anforderungen der Artikel 68, 69, 70, 71 und 72, der Artikel 80 und 81 und des Anhangs III Anlage 2 sicherzustellen.

Technische Dienste stellen auf Anfrage alle einschlägigen Informationen und Unterlagen zur Verfügung, damit die benennende Typgenehmigungsbehörde oder die nationale Akkreditierungsstelle nachprüfen kann, ob diese Anforderungen eingehalten werden.

Die technischen Dienste unterrichten die benennende Typgenehmigungsbehörde oder nationale Akkreditierungsstelle unverzüglich über alle Änderungen, insbesondere bei ihrem Personals, ihren Einrichtungen, Zweigunternehmen oder Unterauftragnehmern, die möglicherweise die Einhaltung der Anforderungen der Artikel 68, 69, 70, 71 und 72, der Artikel 80 und 81 und des Anhangs III Anlage 2 oder ihre Fähigkeit betreffen, die Konformitätsbewertungsaufgaben für Fahrzeuge, Systeme, Bauteile und selbstständige technische Einheiten wahrzunehmen, für die sie benannt worden sind.

- (2) Die technischen Dienste beantworten Anfragen der Typgenehmigungsbehörde oder der Kommission nach den von ihnen durchgeführten Konformitätsbewertungen unverzüglich.
- (3) Die benennende Typgenehmigungsbehörde stellt sicher, dass der technische Dienst seiner Verpflichtung nach Absatz 2 dieses Artikels nachkommt, sofern dem kein legitimer Grund entgegensteht.

Wenn die Typgenehmigungsbehörde einen legitimen Grund anerkennt, unterrichtet sie hiervon die Kommission.

Die Kommission konsultiert unverzüglich die Mitgliedstaaten. Auf der Grundlage dieser Konsultation erlässt die Kommission Durchführungsrechtsakte, zur Entscheidung darüber, ob der legitime Grund gerechtfertigt wird. Diese Durchführungsrechtsakte werden gemäß dem Prüfverfahren nach Artikel 83 Absatz 2 erlassen.

Der technische Dienst und die benennende Typgenehmigungsbehörde können verlangen, dass jede der Typgenehmigungsbehörde eines anderen Mitgliedstaats oder der Kommission übermittelte Information vertraulich behandelt wird.

- (4) Spätestens alle 30 Monate bewertet die benennende Typgenehmigungsbehörde, ob jeder technische Dienst in ihrem Zuständigkeitsbereich weiterhin die Anforderungen der Artikel 68, 69, 70, 71 und 72, der Artikel 80 und 81 und des Anhangs III Anlage 2 erfüllt. Zu dieser Bewertung gehört auch eine Vor-Ort-Bewertung jedes technischen Dienstes in ihrem Zuständigkeitsbereich.

Binnen zwei Monaten nach Abschluss der Bewertung des technischen Dienstes berichtet jeder Mitgliedstaat der Kommission und den anderen Mitgliedstaaten über seine Überwachungstätigkeiten. Diese Berichte enthalten auch eine Zusammenfassung der Bewertung, die der Öffentlichkeit zugänglich gemacht wird.

*Artikel 77*

*Anfechtung der Kompetenz technischer Dienste*

- (1) Die Kommission untersucht in Zusammenarbeit mit der Typgenehmigungsbehörde des betreffenden Mitgliedstaats alle Fälle, in denen ihr Bedenken an der Befähigung eines technischen Dienstes oder an dessen dauerhafter Erfüllung der Anforderungen und Pflichten, denen er nach dieser Verordnung unterliegt, zur Kenntnis gebracht wurden. Die Kommission kann solche Untersuchungen auch von sich aus einleiten.

Die Kommission untersucht die Verantwortung des technischen Dienstes, wenn nachgewiesen wird oder berechtigte Gründe zu der Annahme bestehen, dass eine Typgenehmigung auf der Grundlage falscher Daten erteilt wurde, dass Prüfergebnisse gefälscht wurden oder dass Daten oder technische Spezifikationen zurückgehalten wurden, die zur Versagung der Typgenehmigung geführt hätten.

- (2) Die Kommission konsultiert im Zuge der Untersuchung nach Absatz 1 die benennende Typgenehmigungsbehörde. Die Typgenehmigungsbehörde stellt der Kommission auf Anfrage alle relevanten Informationen über die Leistung des betreffenden technischen Dienstes und dessen Einhaltung der Anforderungen an die Unabhängigkeit und die Befähigung zur Verfügung.

- (3) Die Kommission stellt sicher, dass alle im Verlauf ihrer Untersuchungen erlangten sensiblen Informationen vertraulich behandelt werden.
- (4) Stellt die Kommission fest, dass ein technischer Dienst die Anforderungen für seine Benennung nicht oder nicht mehr erfüllt oder für eine der in Absatz 1 genannten Situationen verantwortlich ist, so unterrichtet sie hierüber den Mitgliedstaat der benennenden Typpgenehmigungsbehörde.

Die Kommission fordert diesen Mitgliedstaat auf, erforderlichenfalls beschränkende Maßnahmen zu ergreifen, einschließlich der Einschränkung, der Aussetzung oder des Widerrufs der Benennung.

Ergreift ein Mitgliedstaat die erforderlichen beschränkenden Maßnahmen nicht, so kann die Kommission Durchführungsrechtsakte erlassen, um die Benennung des betreffenden technischen Dienstes einzuschränken, auszusetzen oder zu widerrufen. Diese Durchführungsrechtsakte werden gemäß dem Prüfverfahren nach Artikel 83 Absatz 2 erlassen. Die Kommission meldet dem Mitgliedstaat ihren Durchführungsrechtsakt und aktualisiert die nach Artikel 74 Absatz 3 veröffentlichten Informationen entsprechend.

*Artikel 78*  
*Informationsaustausch über die Bewertung, Benennung*  
*und Überwachung technischer Dienste*

- (1) Die Typgenehmigungsbehörden konsultieren einander und die Kommission zu Fragen, die für die Umsetzung der Anforderungen dieser Verordnung an die Bewertung, Benennung und Überwachung technischer Dienste generell von Bedeutung sind.
- (2) Die Typgenehmigungsbehörden übermitteln einander und der Kommission bis ... [spätestens zwei Jahre nach Inkrafttreten dieser Verordnung] das Muster der verwendeten Bewertungsprüfliste nach Artikel 73 Absatz 2 und anschließend die an dieser Prüfliste vorgenommenen Anpassungen so lange, bis die Kommission eine harmonisierte Bewertungsprüfliste erlassen hat. Der Kommission wird die Befugnis übertragen, Durchführungsrechtsakte zu erlassen, um das Muster der Prüfliste für die harmonisierte Bewertungsprüfliste festzulegen. Diese Durchführungsrechtsakte werden gemäß dem Prüfverfahren nach Artikel 83 Absatz 2 erlassen.
- (3) Wenn die in Artikel 73 Absatz 8 genannten Bewertungsberichte Diskrepanzen in der allgemeinen Praxis der Typgenehmigungsbehörden aufzeigen, können die Mitgliedstaaten oder die Kommission um einen Informationsaustausch ersuchen.

Der Informationsaustausch wird von dem Forum koordiniert.

*Artikel 79*

*Zusammenarbeit mit nationalen Akkreditierungsstellen*

- (1) Beruht die Benennung eines technischen Dienstes auf einer Akkreditierung im Sinne der Verordnung (EG) Nr. 765/2008, so arbeiten die nationale Akkreditierungsstelle und die Typgenehmigungsbehörde umfassend zusammen und tauschen relevante Informationen gemäß der Verordnung (EG) Nr. 765/2008 aus, darunter auch Meldungen von Vorkommnissen und andere Informationen im Zusammenhang mit Angelegenheiten unter der Kontrolle des technischen Dienstes, wenn die Informationen für die Bewertung der Leistung des technischen Dienstes relevant sind.
- (2) Die Mitgliedstaaten stellen sicher, dass die Typgenehmigungsbehörde des Mitgliedstaats, in dem der technische Dienst niedergelassen ist, die mit der Akkreditierung eines bestimmten technischen Dienstes befasste nationale Akkreditierungsstelle über die - für die Akkreditierung relevanten - Erkenntnisse laufend informiert. Die nationale Akkreditierungsstelle unterrichtet die Typgenehmigungsbehörde des Mitgliedstaats, in dem der technische Dienst niedergelassen ist, über ihre Erkenntnisse.

## *Artikel 80*

### *Verpflichtungen der technischen Dienste im Zusammenhang mit ihrer Tätigkeit*

- (1) Technische Dienste führen die Tätigkeiten aus, für die sie gemäß Artikel 68 Absatz 1 benannt worden sind.
- (2) Technische Dienste erfüllen jederzeit Folgendes:
  - a) sie gestatten ihrer benennenden Typgenehmigungsbehörde die Überwachung der Leistung des technischen Dienstes während der Typgenehmigungsprüfung; und
  - b) sie stellen ihrer benennenden Typgenehmigungsbehörde auf Anfrage die Angaben über die Tätigkeitskategorien bereit, für die sie benannt worden sind.
- (3) Stellt ein technischer Dienst fest, dass ein Hersteller die Anforderungen dieser Verordnung nicht erfüllt, so meldet er diese Nichtübereinstimmung der Typgenehmigungsbehörde, damit diese den Hersteller zu geeigneten Abhilfemaßnahmen veranlasst. Die Typgenehmigungsbehörde versagt die Ausstellung eines Typgenehmigungsbogens, wenn die geeigneten Abhilfemaßnahmen nicht ergriffen wurden.

*Artikel 81*  
*Informationspflichten der technischen Dienste*

- (1) Die technischen Dienste melden der benennenden Typgenehmigungsbehörde
  - a) jede festgestellte Nichtübereinstimmung, die die Versagung, Einschränkung oder Aussetzung oder den Entzug eines Typgenehmigungsbogens erfordern kann;
  - b) alle Umstände, die Folgen für den Umfang und die Bedingungen ihrer Benennung haben;
  - c) jedes Auskunftersuchen über ihre Tätigkeiten, das sie von den Marktüberwachungsbehörden erhalten haben.
  
- (2) Auf Verlangen der benennenden Typgenehmigungsbehörde legen die technischen Dienste Informationen über die Tätigkeiten im Rahmen ihrer Benennung oder alle ihre anderen Tätigkeiten vor, einschließlich grenzüberschreitender Tätigkeiten und der Vergabe von Unteraufträgen.

# **Kapitel XVI**

## **Delegierte Befugnisse und Durchführungsbefugnisse**

### *Artikel 82*

#### *Ausübung der Befugnisübertragung*

- (1) Die Befugnis zum Erlass delegierter Rechtsakte wird der Kommission unter den in diesem Artikel festgelegten Bedingungen übertragen.
  
- (2) Die Befugnis zum Erlass delegierter Rechtsakte gemäß Artikel 4 Absatz 2, Artikel 5 Absatz 3, Artikel 26 Absatz 3, Artikel 30 Absatz 8, Artikel 31 Absatz 8, Artikel 41 Absatz 5, Artikel 44 Absatz 7, Artikel 55 Absätze 3 und 4, Artikel 57 Absatz 2, Artikel 61 Absatz 11, Artikel 70 Absatz 3, Artikel 72 Absatz 3 und Artikel 85 Absatz 2 wird der Kommission für einen Zeitraum von fünf Jahren ab dem ... [Tag des Inkrafttretens dieser Verordnung] übertragen. Die Kommission erstellt spätestens neun Monate vor Ablauf des Zeitraums von fünf Jahren einen Bericht über die Befugnisübertragung. Die Befugnisübertragung verlängert sich stillschweigend um Zeiträume gleicher Länge, es sei denn, das Europäische Parlament oder der Rat widersprechen einer solchen Verlängerung spätestens drei Monate vor Ablauf des jeweiligen Zeitraums.

- (3) Die Befugnisübertragung gemäß Artikel 4 Absatz 2, Artikel 5 Absatz 3, Artikel 26 Absatz 3, Artikel 30 Absatz 8, Artikel 31 Absatz 8, Artikel 41 Absatz 5, Artikel 44 Absatz 7, Artikel 55 Absätze 3 und 4, Artikel 57 Absatz 2, Artikel 61 Absatz 11, Artikel 70 Absatz 3, Artikel 72 Absatz 3 und Artikel 85 Absatz 2 kann vom Europäischen Parlament oder vom Rat jederzeit widerrufen werden. Der Widerrufsbeschluss beendet die Übertragung der darin angegebenen Befugnis. Er wird am Tag nach seiner Veröffentlichung im *Amtsblatt der Europäischen Union* oder zu einem im Widerrufsbeschluss angegebenen späteren Zeitpunkt wirksam. Die Gültigkeit von delegierten Rechtsakten, die bereits in Kraft sind, wird von dem Widerrufsbeschluss über den nicht berührt.
- (4) Vor dem Erlass eines delegierten Rechtsakts konsultiert die Kommission die von den einzelnen Mitgliedstaaten benannten Sachverständigen, gemäß den Grundsätzen der Interinstitutionellen Vereinbarung vom 13. April 2016 über bessere Rechtsetzung.
- (5) Sobald die Kommission einen delegierten Rechtsakt erlässt, übermittelt sie ihn gleichzeitig dem Europäischen Parlament und dem Rat.

- (6) Ein delegierter Rechtsakt, der gemäß Artikel 4 Absatz 2, Artikel 5 Absatz 3, Artikel 26 Absatz 3, Artikel 30 Absatz 8, Artikel 31 Absatz 8, Artikel 41 Absatz 5, Artikel 44 Absatz 7, Artikel 55 Absätze 3 und 4, Artikel 57 Absatz 2, Artikel 61 Absatz 11, Artikel 70 Absatz 3, Artikel 72 Absatz 3 und Artikel 85 Absatz 2 erlassen wurde, tritt nur in Kraft, wenn weder das Europäische Parlament noch der Rat innerhalb einer Frist von zwei Monaten nach Übermittlung des Rechtsakts an das Europäische Parlament und den Rat Einwände erhoben haben oder wenn vor Ablauf dieser Frist das Europäische Parlament und der Rat der Kommission mitgeteilt haben, dass sie keine Einwände erheben werden. Auf Initiative des Europäischen Parlaments oder des Rates wird diese Frist um zwei Monate verlängert.

### *Artikel 83*

#### *Ausschussverfahren*

- (1) Die Kommission wird von einem als "Technischer Ausschuss – Kraftfahrzeuge" (TCMV) bezeichneten Ausschuss unterstützt. Dieser Ausschuss ist ein Ausschuss im Sinne der Verordnung (EU) Nr. 182/2011.
- (2) Wird auf diesen Absatz Bezug genommen, so gilt Artikel 5 der Verordnung (EU) Nr. 182/2011.

Gibt der Ausschuss keine Stellungnahme ab, so erlässt die Kommission den Durchführungsrechtsakt nicht und Artikel 5 Absatz 4 Unterabsatz 3 der Verordnung (EU) Nr. 182/2011 findet Anwendung.

## **Kapitel XVII**

### **Schlussbestimmungen**

#### *Artikel 84*

#### *Sanktionen*

- (1) Die Mitgliedstaaten legen die Regeln für die Sanktionen fest, die bei einem Verstoß gegen diese Verordnung durch Marktteilnehmer und technische Dienste zu verhängen sind, und ergreifen alle zu deren Durchsetzung erforderlichen Maßnahmen. Die verhängten Sanktionen müssen wirksam, verhältnismäßig und abschreckend sein. Diese Sanktionen müssen insbesondere in einem angemessenen Verhältnis zur Schwere der Nicht-Übereinstimmung und der Zahl der auf dem Markt des betreffenden Mitgliedstaats bereitgestellten nichtkonformen Fahrzeuge, Systeme, Bauteile oder selbstständigen technischen Einheiten stehen. Die Mitgliedstaaten teilen bis zum 1. September 2020 der Kommission diese Vorschriften mit und melden ihr umgehend alle anschließenden Änderungen dieser Bestimmungen.

- (2) Zu den Arten von Verstößen durch Wirtschaftsakteure und technische Dienste, die Sanktionen nach sich ziehen, zählen mindestens folgende:
- a) Abgabe falscher Erklärungen während der Genehmigungsverfahren oder bei gemäß Kapitel XI getroffenen Abhilfemaßnahmen oder beschränkenden Maßnahmen;
  - b) Fälschung von Prüfungsergebnissen für die Typgenehmigung oder die Marktüberwachung,
  - c) Zurückhalten von Daten oder technischen Spezifikationen, was den Rückruf von Fahrzeugen, Systemen, Bauteilen und selbstständigen technischen Einheiten oder die Versagung oder den Entzug des EU-Typgenehmigungsbogens zur Folge haben könnte;
  - d) Nichterfüllung der für ihre Benennung geltenden Anforderungen durch die technischen Dienste.
- (3) Über die in Absatz 2 aufgeführten Arten von Verstößen hinaus umfassen die zu sanktionierenden Verstößen von Wirtschaftsakteuren mindestens folgende:
- a) die Weigerung, Informationen zugänglich zu machen;
  - b) die Bereitstellung auf dem Markt von genehmigungspflichtigen Fahrzeugen, Systemen, Bauteilen oder selbstständigen technischen Einheiten ohne Genehmigung oder die Fälschung von Dokumenten, Übereinstimmungsbescheinigungen, gesetzlich vorgeschriebenen Schildern oder Genehmigungszeichen in dieser Absicht.

- (4) Die Mitgliedstaaten berichten der Kommission jährlich über die von ihnen im Vorjahr verhängten Sanktionen. Wurden in einem bestimmten Jahr keine Sanktionen verhängt, so sind die Mitgliedstaaten nicht verpflichtet, der Kommission zu berichten.
- (5) Die Kommission erstellt jährlich einen zusammenfassenden Bericht über die von den Mitgliedstaaten verhängten Sanktionen. Der Bericht kann Empfehlungen für die Mitgliedstaaten enthalten und wird dem Forum vorgelegt.

#### *Artikel 85*

#### *Geldbußen zur Unterstützung von Abhilfemaßnahmen und beschränkenden Maßnahmen auf Unionsebene*

- (1) Die Kommission kann beim Erlass von Beschlüssen gemäß Artikel 53 gegen die betreffenden Wirtschaftsakteure Bußgelder wegen Nichtübereinstimmung des Fahrzeugs, Systems, Bauteils oder der selbstständigen technischen Einheit mit den Anforderungen dieser Verordnung verhängen. Die verhängten Bußgelder müssen wirksam, verhältnismäßig und abschreckend sein. Die Bußgelder müssen insbesondere in angemessenem Verhältnis zu der Zahl der in der Union zugelassenen nichtkonformen Fahrzeuge oder der auf dem Markt der Union bereitgestellten nichtkonformen Systeme, Bauteile oder selbstständigen technischen Einheiten stehen.

Die von der Kommission verhängten Bußgelder werden nicht zusätzlich zu den Sanktionen verhängt, die die Mitgliedstaaten nach Artikel 84 für denselben Verstoß verhängt haben. Die von der Kommission verhängten Bußgelder dürfen je nichtkonformes Fahrzeug, System, Bauteil bzw. je nichtkonforme selbstständige technische Einheit den Betrag von 30 000 EUR nicht überschreiten.

Der Kommission ist es nicht gestattet, Verfahren nach diesem Artikel gegen Wirtschaftsakteure wegen Verstößen gegen diese Verordnung einzuleiten, neu aufzunehmen oder fortzuführen, für die der betreffende Wirtschaftsakteure mit einem früheren, nicht mehr anfechtbaren Beschluss gemäß Artikel 84 mit einer Sanktion belegt oder für nicht verantwortlich erklärt wurde.

- (2) Die Kommission erlässt nach den in Absatz 3 des vorliegenden Artikels dargelegten Grundsätzen delegierte Rechtsakte gemäß Artikel 82 zur Ergänzung dieser Verordnung, mit denen das Verfahren und die Methoden für die Berechnung und Erhebung der in Absatz 1 des vorliegenden Artikels genannten Bußgelder festgelegt werden.
- (3) Für die in Absatz 2 genannten Durchführungsrechtsakte gelten folgende Grundsätze:
  - a) Bei dem von der Kommission eingeleiteten Verfahren ist das Recht auf gute Verwaltung, insbesondere das Recht, gehört zu werden, und das Recht auf Aktenzugang, unter Wahrung des berechtigten Interesses der Vertraulichkeit sowie des Geschäftsgeheimnisses zu achten;

- b) bei der Berechnung des angemessenen Bußgeldes lässt sich die Kommission von den Grundsätzen der Wirksamkeit, Verhältnismäßigkeit und Abschreckung leiten und berücksichtigt gegebenenfalls die Schwere und Auswirkungen des Verstoßes, das gutgläubige Handeln des betreffenden Wirtschaftsakteures, den Grad an Sorgfalt und Kooperation des Wirtschaftsakteures, die Wiederholung, Häufigkeit oder Dauer des Verstoßes sowie frühere, gegen denselben Wirtschaftsakteure verhängte Sanktionen;
  - c) Bußgelder werden unverzüglich durch Festlegung einer Zahlungsfrist eingezogen, wobei gegebenenfalls auch die Möglichkeit geboten wird, die Zahlungen auf mehrere Raten und Schritte aufzuteilen.
- (4) Die Beträge der Bußgelder werden im Gesamthaushaltsplan der Union als Einnahmen verbucht.

*Artikel 86*

*Änderung der Verordnung (EG) Nr. 715/2007*

- (1) Die Verordnung (EG) Nr. 715/2007 wird wie folgt geändert:

1. Der Titel erhält folgende Fassung:

"Verordnung (EG) Nr. 715/2007 des Europäischen Parlaments und des Rates vom 20. Juni 2007 über die Typgenehmigung von Kraftfahrzeugen hinsichtlich der Emissionen von leichten Personenkraftwagen und Nutzfahrzeugen (Euro 5 und Euro 6)"

2. Artikel 1 Absatz 2 erhält folgende Fassung:

"(2) Diese Verordnung enthält ferner Bestimmungen für die Übereinstimmung im Betrieb, die Dauerhaltbarkeit emissionsmindernder Einrichtungen, Fahrzeug-On-Board-Diagnosesysteme (im Folgenden "OBD-Systeme") und die Messung des Kraftstoffverbrauchs."

3. In Artikel 3 werden die Nummern 14 und 15 gestrichen.

4. Kapitel III wird gestrichen.

5. Artikel 13 Absatz 2 Buchstabe e wird gestrichen.

(2) Bezugnahmen auf die gestrichenen Bestimmungen der Verordnung (EG) Nr. 715/2007 sind als Bezugnahmen auf die vorliegende Verordnung zu verstehen und gemäß der Entsprechungstabelle in Anhang XI Nummer 1 der vorliegenden Verordnung zu lesen.

*Artikel 87*  
*Änderung der Verordnung (EG) Nr. 595/2009*

(1) Die Verordnung (EG) Nr. 595/2009 wird wie folgt geändert:

1. Der Titel erhält folgende Fassung:

"Verordnung (EG) Nr. 595 2009 des Europäischen Parlaments und des Rates vom 18. Juni 2009 über die Typgenehmigung von Kraftfahrzeugen und Motoren hinsichtlich der Emissionen von schweren Nutzfahrzeugen (Euro VI) und zur Änderung der Verordnung (EG) Nr. 715/2007 und der Richtlinie 2007/46/EG sowie zur Aufhebung der Richtlinien 80/1269/EWG, 2005/55/EG und 2005/78/EG".

2. Artikel 1 Absatz 2 erhält folgende Fassung:

"Diese Verordnung enthält ferner Bestimmungen für die Übereinstimmung in Betrieb befindlicher Fahrzeuge und Motoren mit den Anforderungen, für die Dauerhaltbarkeit emissionsmindernder Einrichtungen, für Systeme für Fahrzeug-On-Board- Diagnose (OBD) und für die Messung des Kraftstoffverbrauchs und des CO<sub>2</sub>-Ausstoßes."

3. In Artikel 3 werden die Nummern 11 und 13 gestrichen.

4. Artikel 6 wird gestrichen.
  5. Artikel 11 Absatz 2 Buchstabe e wird gestrichen.
- (2) Bezugnahmen auf die gestrichenen Bestimmungen der Verordnung (EG) Nr. 595/2009 sind als Bezugnahmen auf die vorliegende Verordnung zu verstehen und gemäß der Entsprechungstabelle in Anhang XI Nummer 2 der vorliegenden Verordnung zu lesen.

#### *Artikel 88*

##### *Aufhebung der Richtlinie 2007/46/EG*

Die Richtlinie 2007/46/EG wird mit Wirkung vom 1. September 2020 aufgehoben.

Bezugnahmen auf die Richtlinie 2007/46/EG gelten als Bezugnahmen auf die vorliegende Verordnung und sind nach Maßgabe der Entsprechungstabelle in Anhang XI Nummer 3 der vorliegenden Verordnung zu lesen.

#### *Artikel 89*

##### *Übergangsbestimmungen*

- (1) Durch diese Verordnung wird keine Gesamtfahrzeug-Typgenehmigung oder EU-Typgenehmigung ungültig, die bis zum 31. August 2020 für Fahrzeuge oder für Systeme, Bauteile oder selbstständige technische Einheiten erteilt wurde.

- (2) Die Genehmigungsbehörden erteilen Erweiterungen und Revisionen von Gesamtfahrzeug-Typgenehmigungen und EU-Typgenehmigungen für die in Absatz 1 des vorliegenden Artikels genannten Fahrzeuge, Systeme, Bauteile oder selbstständigen technischen Einheiten gemäß den Artikeln 33 und 34.
- (3) Technische Dienste, die bereits vor dem ... [Datum des Inkrafttretens dieser Verordnung] benannt worden sind, müssen die Bewertung gemäß Artikel 73 durchlaufen.

Die Benennung technischer Dienste, die bereits vor dem ... [Datum des Inkrafttretens dieser Verordnung] benannt worden sind, wird bis zum ... [vier Jahre nach dem Tag des Inkrafttretens dieser Verordnung] erneuert, sofern diese technischen Dienste die einschlägigen Anforderungen dieser Verordnung erfüllen.

Die Gültigkeit der Benennung technischer Dienste, die bereits vor dem ... [Tag des Inkrafttretens dieser Verordnung] benannt worden sind, endet spätestens am ... [vier Jahre nach dem Tag des Inkrafttretens dieser Verordnung].

*Artikel 90*  
*Berichterstattung*

- (1) Bis zum 1. September 2025 unterrichten die Mitgliedstaaten die Kommission über die Anwendung der in dieser Verordnung festgelegten Verfahren für die Typgenehmigung und die Marktüberwachung.
- (2) Bis zum 1. September 2026 legt die Kommission dem Europäischen Parlament und dem Rat auf der Grundlage der nach Absatz 1 des vorliegenden Artikels übermittelten Informationen einen Bewertungsbericht über die Anwendung dieser Verordnung, einschließlich des Funktionierens der Nachprüfung der Einhaltung der Vorschriften gemäß Artikel 9, vor.

*Artikel 91*  
*Inkrafttreten und Geltung*

Diese Verordnung tritt am zwanzigsten Tag nach ihrer Veröffentlichung im *Amtsblatt der Europäischen Union* in Kraft.

Sie gilt ab dem 1. September 2020.

Jedoch dürfen nationale Behörden ab dem ... [24 Monate nach dem Tag des Inkrafttretens dieser Verordnung] weder die Erteilung einer EU-Typgenehmigung oder einer nationalen Typgenehmigung für einen neuen Fahrzeugtyp versagen noch die Zulassung, das Inverkehrbringen oder die Inbetriebnahme eines neuen Fahrzeugs untersagen, wenn ein Hersteller es beantragt, sofern das betreffende Fahrzeug dieser Verordnung entspricht.

Diese Verordnung ist in allen ihren Teilen verbindlich und gilt unmittelbar in jedem Mitgliedstaat.

Geschehen zu Straßburg am ...

*Im Namen des Europäischen Parlaments*  
*Der Präsident*

*Im Namen des Rates*  
*Der Präsident*

## Liste der Anhänge

Anhang I	Allgemeine Begriffsbestimmungen, Kriterien für die Klasseneinteilung von Fahrzeugen, Fahrzeugtypen und Arten des Aufbaus
Anlage 1:	Verfahren zur Prüfung, ob ein Fahrzeug als Geländefahrzeug eingestuft werden kann
Anlage 2:	Zahlen zur Verwendung als Ergänzung der Codes für die verschiedenen Arten von Aufbauten
Anhang II	Anforderungen für die EU-Typgenehmigung für Fahrzeuge, Systeme, Bauteile oder selbstständige technische Einheiten
Teil I	Rechtsakte für die EU-Typgenehmigung von in unbegrenzter Serie hergestellten Fahrzeugen
Anlage 1:	Rechtsakte für die EU-Typgenehmigung von in kleiner Serie hergestellten Fahrzeugen nach Artikel 41
Anlage 2:	Anforderungen für die EU-Einzelgenehmigung eines Fahrzeugs nach Artikel 44
Teil II	Liste der UN-Regelungen, die als Alternativen für die in Teil I genannten Richtlinien oder Verordnungen anerkannt werden
Teil III	Aufstellung der Rechtsakte zur Festlegung der Anforderungen für die EU-Typgenehmigung von Fahrzeugen mit besonderer Zweckbestimmung
Anlage 1:	Wohnmobile, Krankenwagen und Leichenwagen
Anlage 2:	Beschussgeschützte Fahrzeuge
Anlage 3:	Rollstuhlgerechte Fahrzeuge
Anlage 4:	Sonstige Fahrzeuge mit besonderer Zweckbestimmung (einschließlich besonderer Gruppen, Geräteträger und Wohnanhänger)

Anlage 5:	Mobilkräne
Anlage 6:	Anhänger für Schwerlastfahrzeuge
Anhang III	Verfahren für die EU-Typgenehmigung
Anlage 1:	Normen, denen die in Artikel 68 genannten technischen Diensten genügen müssen
Anlage 2:	Verfahren zur Bewertung der technischen Dienste
Anhang IV	Verfahren zur Kontrolle der Übereinstimmung der Produktion
Anhang V	Höchstzulässige Stückzahlen für Kleinserien und auslaufende Serien
Anhang VI	Aufstellung der Teile und Ausrüstungen, von denen ein schwerwiegendes Risiko für das einwandfreie Funktionieren von Systemen, die für die Sicherheit des Fahrzeugs oder seine Umweltverträglichkeit von wesentlicher Bedeutung sind, ausgehen könnte, sowie der Leistungsanforderungen, geeigneten Prüfverfahren, Kennzeichnungs- und Verpackungsvorschriften für diese Teile und Ausrüstungen
Anhang VII	Rechtsvorschriften, für die ein Hersteller als technischer Dienst benannt werden kann
Anlage:	Benennung eines internen technischen Dienstes eines Herstellers als technischer Dienst und Vergabe von Unteraufträgen

Anhang VIII	Bedingungen für den Einsatz von virtuellen Prüfungsmethoden durch einen Hersteller oder technischen Dienst
Anlage 1:	Allgemeine Bedingungen für den Einsatz von virtuellen Prüfungsmethoden
Anlage 2:	Besondere Bedingungen für den Einsatz von virtuellen Prüfungsmethoden
Anlage 3:	Validierungsverfahren
Anhang IX	Bei der Mehrstufen-Typgenehmigung anzuwendende Verfahren
Anlage:	Muster des zusätzlichen Herstellerschildes
Anhang X	Zugang zu Fahrzeug-OB-D-Informationen sowie Fahrzeugreparatur- und -wartungsinformationen
Anlage 1:	Bescheinigung des Herstellers über den Zugang zu Fahrzeug-OB-D-Informationen sowie Reparatur- und Wartungsinformationen von Fahrzeugen
Anlage 2:	Fahrzeug-OB-D-Informationen
Anhang XI	Entsprechungstabelle

---

## ANHANG I

### ALLGEMEINE BEGRIFFSBESTIMMUNGEN, KRITERIEN FÜR DIE KLASSENEINTEILUNG VON FAHRZEUGEN, DEN FAHRZEUGTYPEN UND ARTEN DES AUFBAUS

#### EINLEITUNG

##### Begriffsbestimmungen und allgemeine Vorschriften

#### 1. Begriffsbestimmungen

1.1. "Sitzplatz": jeder Platz, der für eine sitzende Person geeignet ist, die mindestens so groß ist wie

- a) die Prüfpuppe eines 50-Perzentil-Mannes im Fall des Fahrers;
- b) die Prüfpuppe einer erwachsenen 5-Perzentil-Frau in allen anderen Fällen.

1.2. "Sitz": eine vollständige Konstruktion einschließlich Polsterung, die zum Fahrzeugaufbau gehören kann und einer Person einen Sitzplatz bietet.

Bei diesem kann es sich um einen Einzelsitz, eine Sitzbank, Klappsitze und abnehmbare Sitze handeln.

1.3. "Güter": in erster Linie bewegliche Sachen.

Der Begriff umfasst unverpackte Erzeugnisse, Verarbeitungserzeugnisse, Flüssigkeiten, lebende Tiere, pflanzliche Agrarerzeugnisse, unteilbare Ladungen.

1.4. "Gesamtmasse": die "technisch zulässige Gesamtmasse".

2. Allgemeine Bestimmungen

2.1. Anzahl der Sitzplätze

2.1.1. Die Anforderungen in Bezug auf die Anzahl der Sitzplätze gelten nur für Sitze, die für die Verwendung während der Fahrt bestimmt sind.

2.1.2. Sie gelten nicht für Sitze, die nur zur Verwendung bei stehendem Fahrzeug bestimmt und für die Benutzer deutlich entweder durch ein Piktogramm oder ein Schild mit entsprechendem Text gekennzeichnet sind.

2.1.3. Die folgenden Anforderungen gelten für die Ermittlung der Anzahl der Sitzplätze:

a) Jeder Einzelsitz zählt als ein Sitzplatz.

b) Bei einer Sitzbank zählt jede Fläche mit einer auf der Höhe des Sitzpolsters gemessenen Breite von mindestens 400 mm als ein Sitzplatz.

Unbeschadet dieser Bedingung kann der Hersteller auch die in Nummer 1.1 genannten allgemeinen Vorschriften anwenden.

- c) Jedoch zählt eine Fläche gemäß Buchstabe b nicht als ein Sitzplatz, wenn
  - i) die Sitzbank Merkmale aufweist, die verhindern, dass die Prüfpuppe mit ihrem Gesäßteil eine natürliche Sitzhaltung einnimmt, z. B. bei Beeinträchtigung der Nenn-Sitzfläche durch eine befestigte Konsole, einen ungepolsterten Bereich oder ein Innenpolster;
  - ii) es die Konstruktion der unmittelbar vor einem vorgesehenen Sitzplatz befindlichen Bodengruppe (z. B. durch einen Kardantunnel) verhindert, dass die Prüfpuppe mit ihren Füßen eine natürliche Sitzhaltung einnimmt.

2.1.4. In Bezug auf Fahrzeuge, die in den Anwendungsbereich der UN-Regelungen Nr. 66 und 107 fallen, ist je nach Fahrzeugklasse die in Nummer 2.1.3 Buchstabe b genannte Abmessung an den für eine Person mindestens erforderlichen Raum anzugleichen.

2.1.5. Sind in einem Fahrzeug Sitzverankerungen für einen abnehmbaren Sitz vorhanden, so ist dieser bei der Ermittlung der Anzahl der Sitzplätze mitzuzählen.

2.1.6. Ein für einen besetzten Rollstuhl bestimmter Bereich ist als ein Sitzplatz zu zählen.

2.1.6.1. Diese Bestimmung berührt nicht die Anforderungen der Absätze 3.6.1 und 3.7 des Anhangs 8 der UN-Regelung Nr. 107.

## 2.2. Gesamtmasse

- 2.2.1. Bei einer Sattelzugmaschine umfasst die für die Klasseneinteilung des Fahrzeugs zu berücksichtigende Gesamtmasse auch die von der Sattelkupplung getragene Gesamtmasse des Sattelanhängers.
  - 2.2.2. Bei einem Kraftfahrzeug, das dazu geeignet ist, einen Zentralachsanhänger oder einen Starrdeichselanhänger zu ziehen, muss die für die Klasseneinteilung des Kraftfahrzeugs maßgebliche Gesamtmasse die von der Kupplung auf das Zugfahrzeug übertragene Gesamtmasse einschließen.
  - 2.2.3. Bei einem Sattelanhänger, einem Zentralachsanhänger und einem Starrdeichselanhänger muss die für die Klasseneinteilung des Fahrzeugs maßgebliche Gesamtmasse der von den Rädern einer Achse oder Achsgruppe auf den Boden übertragenen Last entsprechen, wenn der Anhänger mit dem Zugfahrzeug verbunden ist.
  - 2.2.4. Bei einem Dolly muss die für die Klasseneinteilung des Fahrzeugs maßgebliche Gesamtmasse die von der Sattelkupplung getragene Gesamtmasse des Sattelanhängers einschließen.
- ## 2.3. Besondere Ausrüstung
- 2.3.1. Fahrzeuge, die vorwiegend mit fest angebrachter Ausrüstung ausgestattet sind, wie Maschinen oder Geräte, fallen in die Klassen N oder O.

## 2.4. Einheiten

2.4.1. Sofern nicht anders angegeben muss jede Maßeinheit und jedes dazugehörige Symbol der Richtlinie 80/181/EWG<sup>1</sup> des Rates entsprechen.

## 3. Einteilung in Fahrzeugklassen

3.1. Der Hersteller ist für die Einteilung eines Fahrzeugtyps in eine bestimmte Klasse verantwortlich.

Dazu müssen alle diesbezüglichen, in diesem Anhang beschriebenen Kriterien erfüllt sein.

3.2. Die Genehmigungsbehörde kann vom Hersteller geeignete Zusatzinformationen anfordern, zum Nachweis darüber, dass ein Fahrzeugtyp als Fahrzeug mit besonderer Zweckbestimmung der Sondergruppe ("SG-Code") zuzuteilen ist.

---

<sup>1</sup> Richtlinie 80/181/EWG des Rates vom 20. Dezember 1979 zur Angleichung der Rechtsvorschriften der Mitgliedstaaten über die Einheiten im Messwesen und zur Aufhebung der Richtlinie 71/354/EWG (ABl. L 39 vom 15.2.1980, S. 40).

## TEIL A

### Kriterien für die Klasseneinteilung von Fahrzeugen

#### 1. Fahrzeugklassen

Für die Zwecke der EU-Typgenehmigung und der jeweiligen nationalen Typgenehmigung sowie der EU-Einzelgenehmigung und der nationalen Einzelgenehmigung eines Fahrzeugs sind Fahrzeuge gemäß der Klasseneinteilung in Artikel 4 zu klassifizieren:

Eine Genehmigung kann nur für die in Artikel 4 Absatz 1 genannten Klassen gewährt werden.

#### 2. Fahrzeugunterklassen

##### 2.1. Geländefahrzeuge

"Geländefahrzeug": Fahrzeug, das der Klasse M oder N angehört und spezifische technische Merkmale aufweist, die seine Verwendung im Gelände ermöglichen.

Für diese Fahrzeugklassen ist der Buchstabe "G" dem Buchstaben und der Zahl hinzuzufügen, mit denen die Fahrzeugklasse bestimmt wird.

Die Kriterien für die Einteilung von Fahrzeugen in die Unterklasse der Geländefahrzeuge werden in Abschnitt 4 dieses Teils aufgeführt.

## 2.2. Fahrzeuge mit besonderer Zweckbestimmung

- 2.2.1. Für unvollständige Fahrzeuge, die der Unterklasse der Fahrzeuge mit besonderer Zweckbestimmung zugeordnet werden sollen, ist der Buchstabe "S" dem Buchstaben und der Zahl hinzuzufügen, mit denen die Fahrzeugklasse bestimmt wird.

Die verschiedenen Typen von Fahrzeugen mit besonderer Zweckbestimmung sind in Nummer 5 aufgeführt und definiert.

## 2.3. Geländefahrzeug mit besonderer Zweckbestimmung

- 2.3.1. "Geländefahrzeug mit besonderer Zweckbestimmung": Fahrzeug, das entweder der Klasse M oder N angehört und die in den Nummern 2.1 und 2.2 genannten spezifischen technischen Merkmale aufweist.

Für diese Fahrzeugklassen ist der Buchstabe "G" dem Buchstaben und der Zahl hinzuzufügen, mit denen die Fahrzeugklasse bestimmt wird.

Ferner ist bei unvollständigen Fahrzeugen, die der Unterklasse der Fahrzeuge mit besonderer Zweckbestimmung zugeordnet werden sollen, zusätzlich der Buchstabe "S" hinzuzufügen.

## 3. Kriterien für die Zuordnung von Fahrzeugen zur Klasse N

- 3.1. Die Zuordnung eines Fahrzeugtyps zur Klasse N erfolgt auf der Grundlage der technischen Merkmale des Fahrzeugs gemäß den Nummern 3.2 bis 3.6.

- 3.2. Der (die) Bereich(e), in dem (denen) sich die Sitzplätze befinden, ist (sind) grundsätzlich vollständig vom Ladebereich zu trennen.

- 3.3. Abweichend von den Anforderungen der Nummer 3.2 können Personen und Güter in demselben Bereich befördert werden, wenn die Ladefläche mit Sicherungseinrichtungen ausgestattet ist, die dazu bestimmt sind, Fahrgäste vor der Verschiebung der Ladung während der Fahrt, bei starken Bremsvorgängen und Kurvenfahrten zu schützen.
- 3.4. Sicherungseinrichtungen – Verzurrvorrichtungen – zur Sicherung der Ladung wie in Nummer 3.3 vorgeschrieben sowie Trennvorrichtungen, die für Fahrzeuge bis 7,5 Tonnen bestimmt sind, müssen den Vorschriften der internationalen Norm ISO 27956:2009 "Ladungssicherung in Lieferwagen (Kastenwagen) – Anforderungen und Prüfmethoden", Abschnitte 3 und 4 entsprechen.
  - 3.4.1. Die in Nummer 3.4 aufgeführten Anforderungen können durch eine vom Hersteller ausgestellte Übereinstimmungserklärung nachgewiesen werden.
  - 3.4.2. Alternativ zu den Anforderungen der Nummer 3.4 kann der Hersteller gegenüber der Genehmigungsbehörde den zufriedenstellenden Nachweis erbringen, dass die angebrachten Sicherungseinrichtungen ein dem in der erwähnten Norm vorgeschriebenen Sicherheitsniveau gleichwertiges Niveau erreichen.
- 3.5. Die Anzahl der Sitzplätze ohne den Fahrersitz darf nicht mehr betragen als:
  - a) 6 bei Fahrzeugen der Klasse N<sub>1</sub>;
  - b) 8 bei Fahrzeugen der Klassen N<sub>2</sub> oder N<sub>3</sub>.

3.6. Die Fahrzeuge müssen eine in "kg" ausgedrückte Gütertransportkapazität aufweisen, die mindestens der Personentransportkapazität entspricht.

3.6.1. Für diese Zwecke müssen die folgenden Gleichungen in sämtlichen Konfigurationen erfüllt sein, insbesondere, wenn alle Sitzplätze besetzt sind:

a) wenn  $N = 0$ :

$$P - M \geq 100 \text{ kg}$$

b) wenn  $0 < N \leq 2$ :

$$P - (M + N \times 68) \geq 150 \text{ kg}$$

c) wenn  $N > 2$ :

$$P - (M + N \times 68) \geq N \times 68$$

Es gilt Folgendes:

"P" ist die technisch zulässige Gesamtmasse;

"M" ist die Masse in fahrbereitem Zustand;

"N" ist die Anzahl der Sitzplätze ohne den Fahrersitz.

- 3.6.2. Die Masse der am Fahrzeug angebrachten Ausstattung zur Unterbringung (z. B. Tank, Aufbau usw.), zum Umschlag (z. B. Kran, Hebevorrichtung usw.) und zur Sicherung (z. B. Sicherungseinrichtungen für die Ladung) von Gütern muss in M enthalten sein.
- 3.6.3. Die Masse der Ausstattung, die nicht für die in Nummer 3.6.2 genannten Zwecke verwendet wird (z. B. ein Kompressor, eine Winde, ein Stromerzeuger, Rundfunkausrüstung usw.), ist nicht in M zur Verwendung in den in Nummer 3.6.1 genannten Formeln zu berücksichtigen.
- 3.7. Die in den Nummern 3.2 bis 3.6 enthaltenen Anforderungen müssen von allen Varianten und Versionen eines Fahrzeugtyps eingehalten werden.
- 3.8. Kriterien für die Zuordnung von Fahrzeugen zur Klasse N<sub>1</sub>
- 3.8.1. Ein Fahrzeug wird der Klasse N<sub>1</sub> zugeordnet, wenn alle folgenden Kriterien erfüllt sind.  
Bei einem oder mehreren nicht erfüllten Kriterien ist das Fahrzeug der Klasse M<sub>1</sub> zuzuordnen.
- 3.8.2. Zusätzlich zu den in den Nummern 3.2 bis 3.6 genannten allgemeinen Kriterien müssen auch die in der vorliegenden Nummer genannten Kriterien für die Klasseneinteilung von jenen Fahrzeugen erfüllt sein, in denen sich der Bereich, der für den Fahrer und die Ladung bestimmt ist, in einem einzigen Bauteil befindet (z. B. Aufbau "BB").
- 3.8.2.1. Ist eine Wand oder eine Trennvorrichtung, vollständig oder teilweise, zwischen einer Sitzreihe und dem Ladebereich angebracht, müssen die erforderlichen Kriterien trotzdem erfüllt sein.

3.8.2.2. Es gelten die folgenden Kriterien:

- a) Das Beladen mit Gütern muss über eine für diesen Zweck ausgelegte und gebaute rückwärtige Tür, eine Heckklappe oder eine Seitentür möglich sein.
- b) Bei einer rückwärtigen Tür oder einer Heckklappe muss die Ladeöffnung folgende Anforderungen erfüllen:
  - i) Bei Fahrzeugen, die nur mit einer Sitzreihe oder nur mit dem Fahrersitz ausgerüstet sind, muss die Mindesthöhe der Ladeöffnung 600 mm oder mehr betragen.
  - ii) Bei Fahrzeugen, die mit zwei oder mehr Sitzreihen ausgerüstet ist, muss die Höhe der Ladeöffnung mindestens 800 mm und die Fläche mindestens 12 800 cm<sup>2</sup> betragen.
- c) Für den Ladebereich gelten die folgenden Anforderungen:

"Ladebereich" ist der Teil des Fahrzeugs, der sich hinter der (den) Sitzreihe(n) befindet (bzw. hinter dem Fahrersitz, wenn das Fahrzeug nur mit einem Fahrersitz ausgerüstet ist).

  - i) Die Ladefläche des Ladebereichs muss im Allgemeinen eben sein.

- ii) Ist das Fahrzeug nur mit einer Sitzreihe oder einem Sitz ausgerüstet, muss die Länge des Ladebereichs mindestens 40 % des Werts des Radstandes betragen.
- iii) Ist das Fahrzeug mit zwei oder mehr Sitzreihen ausgerüstet, muss die Länge des Ladebereichs mindestens 30 % des Werts des Radstandes betragen.

Können die Sitze der letzten Sitzreihe ohne den Einsatz von Werkzeug einfach aus dem Fahrzeug entfernt werden, so müssen die Anforderungen hinsichtlich der Länge des Ladebereichs erfüllt sein, wenn alle Sitze im Fahrzeug montiert sind.

- iv) Die Anforderungen hinsichtlich der Länge der Ladebereichs müssen erfüllt sein, wenn sich die Sitze der ersten oder der letzten Reihe, je nach Fall, in ihrer senkrechten üblichen Stellung für den Gebrauch durch die Fahrzeuginsassen befinden.

### 3.8.2.3. Besondere Bedingungen für die Messungen

#### 3.8.2.3.1. Begriffsbestimmungen

- a) "Höhe der Ladeöffnung": der senkrechte Abstand zwischen zwei horizontalen Ebenen, die sich tangential an den höchsten Punkt des unteren Teils des Türrahmens und dem tiefsten Punkt des oberen Teils des Türrahmens anschließen.

- b) "Fläche der Ladeöffnung": die größte Fläche der Orthogonalprojektion der maximalen Öffnung bei vollständig geöffneter (geöffneten) rückwärtiger (rückwärtigen) Tür(en) oder Heckklappe(n) auf eine vertikale, senkrecht zur Mittellinie des Fahrzeugs verlaufende Ebene.
- c) "Radstand": Für die Anwendung der Formeln in den Nummern 3.8.2.2 und 3.8.3.1 bezeichnet "Radstand"
  - i) bei Fahrzeugen mit zwei Achsen den Abstand zwischen der Mittellinie der Vorderachse und der Mittellinie der zweiten Achse oder
  - ii) bei Fahrzeugen mit drei Achsen den Abstand zwischen der Mittellinie der Vorderachse und der Mittellinie einer gedachten Achse, die von der zweiten und dritten Achse gleich weit entfernt ist.

#### 3.8.2.3.2. Sitzverstellungen

- a) Die Sitze sind in ihre äußersten hinteren Stellungen zu bringen.
- b) Die Rückenlehne, sofern verstellbar, ist so einzustellen, dass die dreidimensionale H-Punkt-Maschine mit einem Rumpfwinkel von 25 Grad platziert werden kann.
- c) Die Rückenlehne, sofern nicht verstellbar, ist in die vom Hersteller vorgesehene Stellung zu bringen.
- d) Ist der Sitz höhenverstellbar, so ist die tiefste Stellung zu wählen.

#### 3.8.2.3.3. Fahrzeugzustand

- a) Das Fahrzeug muss sich in Beladungszuständen bis zu seiner Gesamtmasse befinden.
- b) Die Räder des Fahrzeugs müssen sich in Geradeausstellung befinden.

3.8.2.3.4. Die Anforderungen der Nummer 3.8.2.3.2 gelten nicht, wenn das Fahrzeug mit einer Wand oder einer Trenneinrichtung ausgerüstet ist.

#### 3.8.2.3.5. Messung der Länge des Ladebereichs

- a) Ist das Fahrzeug nicht mit einer Trenneinrichtung oder einer Wand ausgerüstet, so wird die Länge entlang einer vertikalen Ebene gemessen, die tangential vom hinteren äußersten Punkt der Oberseite der Rückenlehne bis zur hinteren Innenverkleidung oder bis zur geschlossenen rückwärtigen Tür oder Heckklappe verläuft.
- b) Ist das Fahrzeug mit einer Trenneinrichtung oder einer Wand ausgerüstet, so wird die Länge entlang einer vertikalen Ebene gemessen, die tangential vom hinteren äußersten Punkt der Trenneinrichtung oder der Wand bis zur – je nach Konstruktionsart – hinteren Innenverkleidung oder bis zur geschlossenen rückwärtigen Tür oder Heckklappe verläuft.
- c) Die Anforderungen in Bezug auf die Länge müssen mindestens auf der Höhe der Ladefläche entlang einer horizontalen Linie erfüllt sein, die in der senkrechten, durch die Fahrzeugmittellinie verlaufenden Längsebene enthalten ist.

- 3.8.3. Zusätzlich zu den in den Nummern 3.2 bis 3.6 genannten allgemeinen Kriterien müssen auch die in der vorliegenden Nummer genannten Kriterien für die Klasseneinteilung von jenen Fahrzeugen erfüllt sein, in denen sich der Bereich, der für den Fahrer und die Ladung bestimmt ist, nicht in einem einzigen Bauteil befindet (z. B. Aufbau "BB").
- 3.8.3.1. Ist das Fahrzeug mit einem gehäuseähnlichen Aufbau ausgestattet, so gilt Folgendes:
- a) Das Beladen mit Gütern muss über eine rückwärtige Tür, eine Heckklappe, eine Lukenöffnung oder anderweitig möglich sein.
  - b) Die Ladeöffnung muss eine Höhe von mindestens 800 mm und eine Fläche von mindestens 12 800 cm<sup>2</sup> aufweisen.
  - c) Die Länge des Ladebereichs muss mindestens 40 % des Radstandes betragen.
- 3.8.3.2. Ist das Fahrzeug mit einem offenen Ladebereich ausgestattet, so gelten nur die in der Nummer 3.8.3.1 Buchstaben a und c enthaltenen Vorschriften.
- 3.8.3.3. Für die Anwendung der in Nummer 3.8.3 enthaltenen Vorschriften gelten die Begriffsbestimmungen der Nummer 3.8.2.3.1.
- 3.8.3.4. Jedoch müssen die Anforderungen in Bezug auf die Länge des Ladebereichs auf der Höhe der Ladefläche entlang einer horizontalen Linie erfüllt sein, die sich in der durch die Fahrzeugmittellinie verlaufenden Längsebene befindet.

4. Kriterien für die Einteilung von Fahrzeugen in die Unterklasse der Geländefahrzeuge
- 4.1. Fahrzeuge der Klasse M<sub>1</sub> oder N<sub>1</sub> werden in die Unterklasse der Geländefahrzeuge eingestuft, wenn sie gleichzeitig alle der folgenden Bedingungen erfüllen:
- a) Mindestens eine Vorderachse und mindestens eine Hinterachse sind so ausgelegt, dass sie gleichzeitig angetrieben werden können, unabhängig davon, ob eine Antriebsachse abgeschaltet werden kann.
  - b) Es ist mindestens eine Differentialsperre oder eine Einrichtung montiert, die eine ähnliche Wirkung gewährleistet.
  - c) Sie müssen als Einzelfahrzeug mindestens eine Steigung von 25 % überwinden können.
  - d) Sie erfüllen mindestens fünf der folgenden sechs Anforderungen:
    - i) Der vordere Überhangwinkel muss mindestens 25 Grad betragen.
    - ii) Der hintere Überhangwinkel muss mindestens 20 Grad betragen.
    - iii) Der Rampenwinkel muss mindestens 20 Grad betragen.
    - iv) Die Bodenfreiheit unter der Vorderachse muss mindestens 180 mm betragen.
    - v) Die Bodenfreiheit unter der Hinterachse muss mindestens 180 mm betragen.
    - vi) Die Bodenfreiheit zwischen den Achsen muss mindestens 200 mm betragen.

- 4.2. Fahrzeuge der Klassen M<sub>2</sub>, N<sub>2</sub> oder M<sub>3</sub> mit einer Gesamtmasse von höchstens 12 Tonnen werden in die Unterklasse der Geländefahrzeuge eingestuft, wenn sie entweder die Bedingung von Buchstabe a oder die Bedingungen der Buchstaben b und c erfüllen.
- a) Alle ihre Achsen werden gleichzeitig angetrieben, unabhängig davon, ob eine oder mehrere Antriebsachsen abgeschaltet werden können.
  - b)
    - i) Mindestens eine Vorderachse und mindestens eine Hinterachse sind so ausgelegt, dass sie gleichzeitig angetrieben werden können, unabhängig davon, ob eine Antriebsachse abgeschaltet werden kann.
    - ii) Es ist mindestens eine Differentialsperre oder eine Einrichtung montiert, die dieselbe Wirkung gewährleistet.
    - iii) Sie müssen als Einzelfahrzeug eine Steigung von 25 % überwinden können.
  - c) Sie erfüllen mindestens fünf der folgenden sechs Anforderungen, wenn ihre Gesamtmasse höchstens 7,5 Tonnen beträgt, und mindestens vier dieser Anforderungen, wenn ihre Gesamtmasse über 7,5 Tonnen beträgt:
    - i) Der vordere Überhangwinkel muss mindestens 25 Grad betragen.
    - ii) Der hintere Überhangwinkel muss mindestens 25 Grad betragen.
    - iii) Der Rampenwinkel muss mindestens 25 Grad betragen.

- iv) Die Bodenfreiheit unter der Vorderachse muss mindestens 250 mm betragen.
- v) Die Bodenfreiheit zwischen den Achsen muss mindestens 300 mm betragen.
- vi) Die Bodenfreiheit unter der Hinterachse muss mindestens 250 mm betragen.

4.3. Fahrzeuge der Klassen M<sub>3</sub> oder N<sub>3</sub> mit einer Gesamtmasse von über 12 Tonnen werden in die Unterklasse der Geländefahrzeuge eingestuft, wenn sie entweder die Bedingung von Buchstabe a oder die Bedingungen der Buchstaben b und c erfüllen:

- a) Alle ihre Achsen werden gleichzeitig angetrieben, unabhängig davon, ob eine oder mehrere Antriebsachsen abgeschaltet werden können.
- b)
  - i) Mindestens die Hälfte der Achsen (oder zwei von drei Achsen bei einem dreiachsigen Fahrzeug und drei Achsen bei einem fünfachsigen Fahrzeug) ist so ausgelegt, dass sie gleichzeitig angetrieben werden können, unabhängig davon, ob eine Antriebsachse abgeschaltet werden kann.
  - ii) Es gibt mindestens eine Differentialsperre oder eine Einrichtung, die eine ähnliche Wirkung gewährleistet.
  - iii) Sie müssen als Einzelfahrzeug eine Steigung von 25 % überwinden können.
- c) Sie erfüllen mindestens vier der folgenden sechs Anforderungen:
  - i) Der vordere Überhangwinkel muss mindestens 25 Grad betragen.

- ii) Der hintere Überhangwinkel muss mindestens 25 Grad betragen.
- iii) Der Rampenwinkel muss mindestens 25 Grad betragen.
- iv) Die Bodenfreiheit unter der Vorderachse muss mindestens 250 mm betragen.
- v) Die Bodenfreiheit zwischen den Achsen muss mindestens 300 mm betragen.
- vi) Die Bodenfreiheit unter der Hinterachse muss mindestens 250 mm betragen.

4.4. Das Verfahren zur Prüfung der Übereinstimmung mit den in diesem Teil genannten geometrischen Vorschriften wird in Anlage 1 beschrieben.

4.5. Die Anforderungen der Nummer 4.1 Buchstabe a, der Nummer 4.2 Buchstaben a und b sowie der Nummer 4.3 Buchstaben a und b an gleichzeitig angetriebene Achsen gelten als erfüllt, wenn eine der folgenden Bedingungen erfüllt ist:

- a) Die Zugkraftübertragung auf alle Achsen wird ausschließlich mit mechanischen Mitteln geleistet, die in unwegsamem Gelände eine Antriebswirkung entfalten; oder
- b) jedes der Räder der betreffenden Achse wird von einem eigenen hydraulischen oder elektrischen Antrieb angetrieben.

Wenn die Achsen entsprechend den Anforderungen der Nummer 4.1 Buchstabe a, der Nummer 4.2 Buchstaben a und b sowie der Nummer 4.3 Buchstaben a und b an gleichzeitig angetriebene Achsen nicht nur mit mechanischen Mitteln angetrieben werden, muss der Antrieb der einzelnen Räder für den Betrieb in unwegsamem Gelände konstruiert sein. In diesem Fall ist zu gewährleisten, dass mindestens 75 % der gesamten Antriebskraft auf das betreffende Rad übertragen werden können, wenn die Antriebsbedingungen unter den anderen Rädern keine angemessene Übertragung der Antriebskraft über diese Räder gestatten.

Das Hilfsantriebssystem gemäß Buchstabe b darf nicht zulassen, dass die Antriebskraft automatisch ausgesetzt wird, bevor das Fahrzeug 75 % der bauartbedingten Fahrzeughöchstgeschwindigkeit oder eine Geschwindigkeit von 65 km/h erreicht.

## 5. Fahrzeuge mit besonderer Zweckbestimmung

	Bezeichnung	Code	Begriffsbestimmung
5.1.	Wohnmobil	SA	<p>Fahrzeug der Klasse M mit Platz für die Unterbringung von Personen, das mindestens die folgende Ausrüstung umfasst:</p> <ul style="list-style-type: none"> <li>a) Sitze und Tisch;</li> <li>b) Sitze, die zu Schlafgelegenheiten geändert werden können;</li> <li>c) Kochmöglichkeit;</li> <li>d) Einrichtungen zur Unterbringung von Gepäck und sonstigen Gegenständen.</li> </ul> <p>Diese Ausrüstungsgegenstände sind im Wohnbereich fest anzubringen.</p> <p>Jedoch kann der Tisch so gebaut sein, dass er leicht zu entfernen ist.</p>
5.2.	Beschuss- geschütztes Fahrzeug	SB	Fahrzeug zum Schutz der beförderten Insassen bzw. Güter, das kugelsicher gepanzert ist.
5.3.	Krankenwagen	SC	Fahrzeug der Klasse M, das zur Beförderung Kranker oder Verletzter bestimmt und zu diesem Zweck mit besonderer Ausrüstung ausgestattet ist.
5.4.	Leichenwagen	SD	Fahrzeug der Klasse M, das zur Beförderung von Leichen bestimmt und zu diesem Zweck mit besonderer Ausrüstung ausgestattet ist.
5.5.	Rollstuhl- gerechtes Fahrzeug	SH	Ein Fahrzeug der Klasse M <sub>1</sub> , das speziell konstruiert oder umgerüstet wurde, um eine oder mehrere Personen im Rollstuhl sitzend bei Fahrten auf der Straße aufnehmen zu können.
5.6.	Wohnanhänger	SE	Ein Fahrzeug der Klasse O entsprechend Begriff 3.2.1.3. der internationalen Norm ISO 3833:1977.

5.7.	Mobilkran	SF	Fahrzeug der Klasse N <sub>3</sub> , das nicht für die Güterbeförderung geeignet und mit einem Kran mit einem zulässigen Lastmoment von 400 kNm oder darüber ausgerüstet ist.
5.8.	Sondergruppe	SG	Fahrzeug mit besonderer Zweckbestimmung, das unter keine der Begriffsbestimmungen dieses Teils fällt.
5.9.	Dolly	SJ	Fahrzeug der Klasse O, das mit einer Sattelkupplung ausgerüstet ist, um einen Sattelanhänger so zu stützen, dass aus diesem ein Anhänger wird.
5.10.	Anhänger für Schwerlasttransporte	SK	Fahrzeug der Klasse O <sub>4</sub> für die Beförderung von unteilbaren Ladungen, das aufgrund seiner Abmessungen Geschwindigkeits- und Verkehrsbeschränkungen unterliegt.  Unter diese Bezeichnung fallen auch hydraulische modulare Anhänger, unabhängig von der Anzahl der Module.
5.11.	Kraftfahrzeug für Schwerlasttransporte	SL	Eine Straßenzugmaschine oder Sattelzugmaschine der Klasse N <sub>3</sub> , die folgende Bedingungen erfüllt:  a) Sie hat mehr als zwei Achsen und mindestens die Hälfte der Achsen (oder zwei von drei Achsen bei einem dreiachsigen Fahrzeug und drei von fünf Achsen bei einem fünfachsigen Fahrzeug) ist so ausgelegt, dass sie gleichzeitig angetrieben werden können, unabhängig davon, ob eine Antriebsachse abgeschaltet werden kann;  b) sie ist dafür ausgelegt, einen Anhänger für Schwerlasttransporte der Klasse O <sub>4</sub> zu ziehen oder zu schieben;  c) sie muss eine Mindestmotorleistung von 350 kW haben, und  d) sie muss mit einer zusätzlichen vorderen Anhängervorrichtung für schwere Anhängemassen ausgerüstet werden können.

5.12.	Geräteträger	SM	<p>Geländefahrzeug der Klasse N (entsprechend der Begriffsbestimmung in Nummer 2.3), das dafür ausgelegt und gebaut sein muss, bestimmte auswechselbare Ausrüstungen zu ziehen, anzuschieben, zu befördern und anzutreiben,</p> <p>a) mit mindestens zwei Einbaubereichen für diese Ausrüstungen,</p> <p>b) mit genormten mechanischen, hydraulischen und/oder elektrischen Schnittstellen (z. B. Nebenabtrieb) für den Antrieb der auswechselbaren Ausrüstungen und</p> <p>c) das der Definition der internationalen Norm ISO 3833:1977, Absatz 3.1.4 entspricht (Sonderfahrzeug).</p> <p>Wenn das Fahrzeug mit einer zusätzlichen Ladeplattform ausgerüstet ist, darf die Höchstlänge folgende Maße nicht übersteigen:</p> <p>a) 1,4-mal die vordere oder hintere Spurweite des Fahrzeugs, je nachdem, welche der beiden Achsen bei zweiachsigen Fahrzeugen breiter ist, oder</p> <p>b) 2,0-mal die vordere oder hintere Spurweite des Fahrzeugs, je nachdem, welche der Achsen bei Fahrzeugen mit mehr als zwei Achsen breiter ist.</p>
-------	--------------	----	--

## 6. Bemerkungen

6.1. Es wird keine Typgenehmigung erteilt

- a) für einen Dolly gemäß Nummer 5.9 dieses Teils;

- b) für Starrdeichselanhänger gemäß Nummer 5.4 dieses Teils;
- c) für Anhänger, in denen Personen auf der Straße befördert werden können.

6.2. Nummer 6.1 berührt nicht Artikel 42 über die nationale Typgenehmigung für Kleinserienfahrzeuge.

## TEIL B

### Kriterien für Fahrzeugtypen, -varianten und -versionen

- 1. Klasse M<sub>1</sub>
  - 1.1. Fahrzeugtyp
    - 1.1.1. Ein "Fahrzeugtyp" setzt sich aus Fahrzeugen zusammen, die die folgenden Merkmale gemeinsam haben:
      - a) den Firmennamen des Herstellers.

Eine Änderung der Rechtsform des Unternehmens erfordert nicht die Erteilung einer neuen Genehmigung;

- b) Konstruktion und Montage der wesentlichen Teile der Aufbaustruktur, falls es sich um einen selbsttragenden Aufbau handelt.

Dies gilt auch für Fahrzeuge, deren Aufbau an einem gesonderten Rahmen festgeschraubt oder mit diesem verschweißt ist.

1.1.2. Abweichend von den Anforderungen von Nummer 1.1.1 Buchstabe b können Fahrzeuge zu demselben Typ gezählt werden, wenn der Hersteller den Bodenbereich der Aufbaustruktur sowie die wesentlichen Bestandteile des vorderen Teils der Aufbaustruktur, der sich unmittelbar vor der Windschutzscheibenöffnung befindet, zum Bau verschiedener Arten von Aufbauten (z. B. Limousine und Coupé) verwendet. Darüber ist vom Hersteller ein Nachweis vorzulegen.

1.1.3. Ein Typ besteht aus mindestens einer Variante und einer Version.

1.2. Variante

1.2.1. Eine "Variante" innerhalb eines Fahrzeugtyps umfasst diejenigen Fahrzeuge, die die folgenden Baumerkmale gemeinsam haben:

- a) die Anzahl der Seitentüren oder Art des Aufbaus gemäß Teil C Nummer 2, wenn der Hersteller auf das Kriterium von Nummer 1.1.2 zurückgreift;
- b) die Antriebsmaschine hinsichtlich der folgenden Baumerkmale:
  - i) Art der Energieversorgung (Verbrennungsmotor, Elektromotor oder Sonstiges),
  - ii) Arbeitsverfahren (Fremdzündung, Selbstzündung oder Sonstiges),
  - iii) Anzahl und Anordnung der Zylinder bei einem Verbrennungsmotor (L4, V6 oder sonstige);

- c) die Anzahl der Achsen;
- d) die Anzahl und gegenseitige Verbindung der Antriebsachsen;
- e) die Anzahl der gelenkten Achsen;
- f) die Fertigungsstufe (z. B. vollständig/unvollständig);
- g) bei in mehreren Stufen gefertigten Fahrzeugen: Hersteller und Typ des Fahrzeugs der vorangegangenen Stufe.

### 1.3. Version

1.3.1. Eine "Version" innerhalb einer Variante umfasst diejenigen Fahrzeuge, die die folgenden Merkmale gemeinsam haben:

- a) die technisch zulässige Gesamtmasse;
- b) das Hubvolumen bei einem Verbrennungsmotor;
- c) die Motorhöchstleistung oder maximale Nenndauerleistung (Elektromotor);
- d) die Art des Kraftstoffs (Benzin, Dieselöl, Flüssiggas, Zweistoffbetrieb oder Sonstiges);
- e) die Höchstzahl der Sitzplätze;

- f) das Fahrgeräusch;
- g) die Abgasnorm (z. B. Euro 5, Euro 6 oder andere);
- h) die kombinierten oder gewichteten kombinierten CO<sub>2</sub>-Emissionen;
- i) den Stromverbrauch (gewichtet, kombiniert);
- j) den kombinierten oder gewichteten kombinierten Kraftstoffverbrauch.

Als Alternative zu den Kriterien unter den Buchstaben h, i und j sind die in einer Version zusammengefassten Fahrzeuge allen Prüfungen zur Berechnung ihrer CO<sub>2</sub>-Emissionen, ihres Strom- und ihres Kraftstoffverbrauchs nach Anhang XXI Unter Anhang 6 der Verordnung (EU) 2017/1151 der Kommission<sup>1</sup> zu unterziehen.

---

<sup>1</sup> Verordnung (EU) 2017/1151 der Kommission vom 1. Juni 2017 zur Ergänzung der Verordnung (EG) Nr. 715/2007 des Europäischen Parlaments und des Rates über die Typgenehmigung von Kraftfahrzeugen hinsichtlich der Emissionen von leichten Personenkraftwagen und Nutzfahrzeugen (Euro 5 und Euro 6) und über den Zugang zu Fahrzeugreparatur- und -wartungsinformationen, zur Änderung der Richtlinie 2007/46/EG des Europäischen Parlaments und des Rates, der Verordnung (EG) Nr. 692/2008 der Kommission sowie der Verordnung (EU) Nr. 1230/2012 der Kommission und zur Aufhebung der Verordnung (EG) Nr. 692/2008 der Kommission (ABl. L 175 vom 7.7.2017, S. 1).

## 2. Klassen M<sub>2</sub> und M<sub>3</sub>

### 2.1. Fahrzeugtyp

2.1.1. Ein "Fahrzeugtyp" setzt sich aus Fahrzeugen zusammen, die die folgenden Merkmale gemeinsam haben:

a) den Firmennamen des Herstellers.

Eine Änderung der Rechtsform des Unternehmens erfordert nicht die Erteilung einer neuen Genehmigung;

b) die Klasse;

c) die folgenden Aspekte von Bau und Ausführung:

i) Ausführung und Bau der wesentlichen Bestandteile des Fahrgestells,

ii) Ausführung und Bau der wesentlichen Bestandteile der Aufbaustruktur, falls es sich um einen selbsttragenden Aufbau handelt;

d) die Anzahl der Decks (ein oder zwei Decks);

e) die Anzahl der Fahrzeugteile (starre Bauweise/Gelenkbauweise);

f) die Anzahl der Achsen;

g) die Art der Energieversorgung (fahrzeugintern oder -extern).

2.1.2. Ein Fahrzeugtyp besteht aus mindestens einer Variante und einer Version.

2.2. Variante

2.2.1. Eine "Variante" innerhalb eines Fahrzeugtyps umfasst diejenigen Fahrzeuge, die alle folgenden Baumerkmale gemeinsam haben:

- a) die Art des Aufbaus gemäß Teil C Nummer 3;
- b) die Klasse oder Kombination von Klassen von Fahrzeugen gemäß Absatz 2.1.1 der UN-Regelung Nr. 107 (nur bei vollständigen und vervollständigten Fahrzeugen);
- c) die Fertigungsstufe (z. B. vollständig/unvollständig/vervollständigt);
- d) die Antriebsmaschine hinsichtlich der folgenden Baumerkmale:
  - i) Art der Energieversorgung (Verbrennungsmotor, Elektromotor oder Sonstiges),
  - ii) Arbeitsverfahren (Fremdzündung, Selbstzündung oder Sonstiges),
  - iii) bei einem Verbrennungsmotor Anzahl und Anordnung der Zylinder (L6, V8 oder sonstige);
- e) bei in mehreren Stufen gefertigten Fahrzeugen: Hersteller und Typ des Fahrzeugs der vorangegangenen Stufe.

## 2.3. Version

2.3.1. Eine "Version" innerhalb einer Variante umfasst diejenigen Fahrzeuge, die alle folgenden Merkmale gemeinsam haben:

- a) die technisch zulässige Gesamtmasse;
- b) die Eignung oder Nichteignung des Fahrzeugs zum Ziehen eines Anhängers;
- c) das Hubvolumen bei einem Verbrennungsmotor;
- d) die Motorhöchstleistung oder maximale Nenndauerleistung (Elektromotor);
- e) die Art des Kraftstoffs (Benzin, Dieselöl, Flüssiggas, Zweistoffbetrieb oder Sonstiges);
- f) das Fahrgeräusch;
- g) die Abgasnorm (z. B. Euro IV, Euro V oder andere).

### 3. Klasse N<sub>1</sub>

#### 3.1. Fahrzeugtyp

3.1.1. Ein "Fahrzeugtyp" setzt sich aus Fahrzeugen zusammen, die die folgenden Merkmale gemeinsam haben:

- a) den Firmennamen des Herstellers.

Eine Änderung der Rechtsform des Unternehmens erfordert nicht die Erteilung einer neuen Genehmigung;

- b) Konstruktion und Montage der wesentlichen Teile der Aufbaustruktur, falls es sich um einen selbsttragenden Aufbau handelt;
- c) Ausführung und Bau der wesentlichen Bestandteile des Fahrgestells, falls es sich um einen nicht selbsttragenden Aufbau handelt.

3.1.2. Abweichend von den Anforderungen der Nummer 3.1.1 Buchstabe b können Fahrzeuge zu demselben Typ gezählt werden, wenn der Hersteller den Bodenbereich der Aufbaustruktur sowie die wesentlichen Bestandteile des vorderen Teils des Aufbaus, der sich unmittelbar vor der Windschutzscheibenöffnung befindet, zum Bau verschiedener Arten von Aufbauten (z. B. geschlossener LKW und Fahrgestell mit Führerhaus, unterschiedliche Radstände und Dachhöhen) verwendet. Darüber ist vom Hersteller ein Nachweis vorzulegen.

3.1.3. Ein Fahrzeugtyp besteht aus mindestens einer Variante und einer Version.

## 3.2. Variante

3.2.1. Eine "Variante" innerhalb eines Fahrzeugtyps umfasst diejenigen Fahrzeuge, die die folgenden Baumerkmale gemeinsam haben:

- a) die Anzahl der Seitentüren oder Art des Aufbaus gemäß Teil C Nummer 4 (bei vollständigen oder vervollständigten Fahrzeugen), wenn der Hersteller auf das Kriterium von Nummer 3.1.2 zurückgreift;
- b) die Fertigungsstufe (z. B. vollständig/unvollständig/vervollständigt);
- c) die Antriebsmaschine hinsichtlich der folgenden Baumerkmale:
  - i) Art der Energieversorgung (Verbrennungsmotor, Elektromotor oder Sonstiges),
  - ii) Arbeitsverfahren (Fremdzündung, Selbstzündung oder Sonstiges),
  - iii) bei einem Verbrennungsmotor Anzahl und Anordnung der Zylinder (L6, V8 oder sonstige);
- d) die Anzahl der Achsen;
- e) die Anzahl und gegenseitige Verbindung der Antriebsachsen;
- f) die Anzahl der gelenkten Achsen
- g) bei in mehreren Stufen gefertigten Fahrzeugen: Hersteller und Typ des Fahrzeugs der vorangegangenen Stufe.

### 3.3. Version

3.3.1. Eine "Version" innerhalb einer Variante umfasst diejenigen Fahrzeuge, die die folgenden Merkmale gemeinsam haben:

- a) die technisch zulässige Gesamtmasse;
- b) das Hubvolumen bei einem Verbrennungsmotor;
- c) die Motorhöchstleistung oder maximale Nenndauerleistung (Elektromotor);
- d) die Art des Kraftstoffs (Benzin, Dieselöl, Flüssiggas, Zweistoffbetrieb oder Sonstiges);
- e) die Höchstzahl der Sitzplätze;
- f) das Fahrgeräusch;
- g) die Abgasnorm (z. B. Euro 5, Euro 6 oder andere);
- h) die kombinierten oder gewichteten kombinierten CO<sub>2</sub>-Emissionen;
- i) den Stromverbrauch (gewichtet, kombiniert);

- j) den kombinierten oder gewichteten kombinierten Kraftstoffverbrauch;
- k) das Vorhandensein einer einzigen Kombination innovativer Technologien gemäß Artikel 12 der Verordnung (EG) Nr. 510/2011 des Europäischen Parlaments und des Rates<sup>1</sup>.

Als Alternative zu den Kriterien unter den Buchstaben h, i und j sind die in einer Version zusammengefassten Fahrzeuge allen Prüfungen zur Berechnung ihrer CO<sub>2</sub>-Emissionen, ihres Strom- und ihres Kraftstoffverbrauchs nach Anhang XXI Unter Anhang 6 der Verordnung (EU) 2017/1151 der Kommission zu unterziehen.

#### 4. Klassen N<sub>2</sub> und N<sub>3</sub>

##### 4.1. Fahrzeugtyp

4.1.1. Ein "Fahrzeugtyp" setzt sich aus Fahrzeugen zusammen, die die folgenden Merkmale gemeinsam haben:

- a) den Firmennamen des Herstellers.

eine Änderung der Rechtsform des Unternehmens erfordert nicht die Erteilung einer neuen Genehmigung;

- b) die Klasse;

---

<sup>1</sup> Verordnung (EU) Nr. 510/2011 des Europäischen Parlaments und des Rates vom 11. Mai 2011 zur Festsetzung von Emissionsnormen für neue leichte Nutzfahrzeuge im Rahmen des Gesamtkonzepts der Union zur Verringerung der CO<sub>2</sub>-Emissionen von Personenkraftwagen und leichten Nutzfahrzeugen (ABl. L 145 vom 31.5.2011, S. 1).

- c) die Ausführung und den Bau der wesentlichen Bestandteile des Fahrgestells, die einer Produktlinie gemeinsam sind;
- d) die Anzahl der Achsen.

4.1.2. Ein Fahrzeugtyp besteht aus mindestens einer Variante und einer Version.

## 4.2. Variante

4.2.1. Eine "Variante" innerhalb eines Fahrzeugtyps umfasst diejenigen Fahrzeuge, die die folgenden Baumerkmale gemeinsam haben:

- a) das Aufbaukonzept oder die Art des Aufbaus wie in Teil C Nummer 4 und in Anlage 2 (nur für vollständige/vervollständigte Fahrzeuge) festgelegt;
- b) die Fertigungsstufe (z. B. vollständig/unvollständig/vervollständigt);
- c) die Antriebsmaschine hinsichtlich der folgenden Baumerkmale:
  - i) Art der Energieversorgung (Verbrennungsmotor, Elektromotor oder Sonstiges),
  - ii) Arbeitsverfahren (Fremdzündung, Selbstzündung oder Sonstiges),
  - iii) bei einem Verbrennungsmotor Anzahl und Anordnung der Zylinder (L6, V8 oder sonstige);

- d) die Anzahl und gegenseitige Verbindung der Antriebsachsen;
- e) die Anzahl der gelenkten Achsen;
- f) bei in mehreren Stufen gefertigten Fahrzeugen: Hersteller und Typ des Fahrzeugs der vorangegangenen Stufe.

#### 4.3. Version

4.3.1. Eine "Version" innerhalb einer Variante umfasst diejenigen Fahrzeuge, die die folgenden Merkmale gemeinsam haben:

- a) die technisch zulässige Gesamtmasse;
- b) die Eignung oder Nichteignung zum Ziehen eines der folgenden Anhänger:
  - i) ungebremster Anhänger,
  - ii) Anhänger mit einer Auflaufbremsanlage gemäß Absatz 2.12 der UN-Regelung Nr. 13,
  - iii) Anhänger mit einer durchgehenden oder halb durchgehenden Bremsanlage gemäß den Absätzen 2.9 und 2.10 der UN-Regelung Nr. 13,

- iv) Anhänger der Klasse O<sub>4</sub>, der zu einer zulässigen Gesamtmasse der Fahrzeugkombination von höchstens 44 Tonnen führt,
- v) Anhänger der Klasse O<sub>4</sub>, der zu einer zulässigen Gesamtmasse der Fahrzeugkombination von über 44 Tonnen führt;
- c) das Hubvolumen;
- d) die Motorhöchstleistung;
- e) die Art des Kraftstoffs (Benzin, Dieselöl, Flüssiggas, Zweistoffbetrieb oder Sonstiges);
- f) das Fahrgeräusch;
- g) die Abgasnorm (z. B. Euro IV, Euro V oder andere).

## 5. Klassen 01 und 02

### 5.1. Fahrzeugtyp

5.1.1. Ein "Fahrzeugtyp" setzt sich aus Fahrzeugen zusammen, die die folgenden Merkmale gemeinsam haben:

- a) den Firmennamen des Herstellers.

Eine Änderung der Rechtsform des Unternehmens erfordert nicht die Erteilung einer neuen Genehmigung;

- b) die Klasse;
- c) das Konzept gemäß Teil C Nummer 5;
- d) die folgenden Aspekte von Bau und Ausführung:
  - i) Ausführung und Bau der wesentlichen Bestandteile des Fahrgestells,
  - ii) Ausführung und Bau der wesentlichen Bestandteile der Aufbaustruktur, falls es sich um einen selbsttragenden Aufbau handelt;
- e) die Anzahl der Achsen.

5.1.2. Ein Fahrzeugtyp besteht aus mindestens einer Variante und einer Version.

## 5.2. Variante

5.2.1. Eine "Variante" innerhalb eines Fahrzeugtyps umfasst diejenigen Fahrzeuge, die die folgenden Baumerkmale gemeinsam haben:

- a) die Art des Aufbaus wie in Anlage 2 genannt (bei vollständigen und vervollständigten Fahrzeugen);
- b) die Fertigungsstufe (z. B. vollständig/unvollständig/vervollständigt);

- c) die Art des Bremssystems (z. B. ungebremst/Auflaufbremse/Hilfskraftbremse);
- d) bei in mehreren Stufen gefertigten Fahrzeugen: Hersteller und Typ des Fahrzeugs der vorangegangenen Stufe.

### 5.3. Version

5.3.1. Eine "Version" innerhalb einer Variante umfasst diejenigen Fahrzeuge, die die folgenden Merkmale gemeinsam haben:

- a) die technisch zulässige Gesamtmasse;
- b) die Konzeption der Federung (Luft-, Stahl- oder Gummifederung, Torsionsstab oder Sonstiges);
- c) die Konzeption der Deichsel (Dreieck, Rohr oder Sonstiges).

## 6. Klassen 03 und 04

### 6.1. Fahrzeugtyp

6.1.1. Ein "Fahrzeugtyp" setzt sich aus Fahrzeugen zusammen, die die folgenden Merkmale gemeinsam haben:

- a) den Firmennamen des Herstellers.

Eine Änderung der Rechtsform des Unternehmens erfordert nicht die Erteilung einer neuen Genehmigung;

- b) die Klasse;
- c) die Konzeption des Anhängers im Hinblick auf die Begriffsbestimmungen in Teil C Nummer 5;
- d) die folgenden Aspekte von Bau und Ausführung:
  - i) Ausführung und Bau der wesentlichen Bestandteile des Fahrgestells,
  - ii) Ausführung und Bau der wesentlichen Bestandteile der Aufbaustruktur, falls es sich um Anhänger mit einem selbsttragenden Aufbau handelt;
- e) die Anzahl der Achsen.

6.1.2. Ein Fahrzeugtyp besteht aus mindestens einer Variante und einer Version.

## 6.2. Varianten

6.2.1. Eine "Variante" innerhalb eines Fahrzeugtyps umfasst diejenigen Fahrzeuge, die die folgenden Bau- und Konstruktionsmerkmale gemeinsam haben:

- a) die Art des Aufbaus wie in Anlage 2 genannt (bei vollständigen und vervollständigten Fahrzeugen);
- b) die Fertigungsstufe (z. B. vollständig/unvollständig/vervollständigt);
- c) die Konzeption der Federung (Stahl-, Luft- oder Hydraulikfederung);

- d) die folgenden technischen Merkmale:
  - i) Eignung oder Nichteignung des Fahrgestells zum Ausfahren,
  - ii) Höhe des Decks (normal, Tieflader, Semi-Tieflader usw.);
- e) bei in mehreren Stufen gefertigten Fahrzeugen: Hersteller und Typ des Fahrzeugs der vorangegangenen Stufe.

### 6.3. Versionen

6.3.1. Eine "Version" innerhalb einer Variante umfasst diejenigen Fahrzeuge, die die folgenden Merkmale gemeinsam haben:

- a) die technisch zulässige Gesamtmasse;
- b) die in Anhang I Nummern 3.2 und 3.3 der Richtlinie 96/53/EG genannten Unterteilungen und Kombinationen von Unterteilungen für den Abstand zwischen zwei aufeinander folgenden, zu derselben Gruppe gehörenden Achsen;
- c) die Beschreibung der Achsen im Hinblick auf folgende Merkmale:
  - i) Hubachsen (Anzahl und Lage),
  - ii) belastbare Achsen (Anzahl und Lage),
  - iii) gelenkte Achsen (Anzahl und Lage).

7. Gemeinsame Anforderungen an alle Fahrzeugklassen
- 7.1. Wenn ein Fahrzeug aufgrund seiner Gesamtmasse oder der Anzahl der Sitzplätze oder beidem verschiedenen Klassen zugeteilt werden kann, kann der Hersteller für die Bestimmung von Varianten und Versionen zwischen den beiden Fahrzeugklassen wählen.
- 7.1.1. Beispiele:
- a) Fahrzeug "A" kann bezüglich der Gesamtmasse als Fahrzeug der Klasse N<sub>1</sub> (3,5 Tonnen) und als Fahrzeug der Klasse N<sub>2</sub> (4,2 Tonnen) typgenehmigt werden. In diesem Fall dürfen die Kennwerte für die Klasse N<sub>1</sub> auch auf das in die Klasse N<sub>2</sub> eingestufte Fahrzeug angewendet werden (oder umgekehrt).
  - b) Fahrzeug "B" kann bezüglich der Anzahl der Sitzplätze (7 + 1 bzw. 10 + 1) als Fahrzeug der Klasse M<sub>1</sub> und als Fahrzeug der Klasse M<sub>2</sub> typgenehmigt werden; die Kennwerte für die Klasse M<sub>1</sub> dürfen auch auf das in die Klasse M<sub>2</sub> eingestufte Fahrzeug angewendet werden (oder umgekehrt).
- 7.2. Ein Fahrzeug der Klasse N kann je nach Fall nach den Vorschriften für die Klasse M<sub>1</sub> oder M<sub>2</sub> typgenehmigt werden, wenn es dazu bestimmt ist, in der nächsten Stufe eines Mehrstufen-Typgenehmigungsverfahrens in diese Klasse eingestuft zu werden.
- 7.2.1. Diese Möglichkeit wird nur bei unvollständigen Fahrzeugen eingeräumt.
- Solche Fahrzeuge sind vom Hersteller des Basisfahrzeugs mit einem besonderen Variantencode zu kennzeichnen.

### 7.3. Typen-, Varianten- und Versionsbezeichnungen

7.3.1. Der Hersteller teilt jedem Typ, jeder Variante und jeder Version eines Fahrzeugs einen alphanumerischen Code zu, bestehend aus lateinischen Buchstaben und/oder arabischen Ziffern.

Klammern und Bindestriche dürfen verwendet werden, wenn sie keinen Buchstaben und keine Ziffer ersetzen.

7.3.2. Der Gesamtcode muss wie folgt zusammengesetzt sein: Typ-Variante-Version oder "TVV".

7.3.3. Durch den TVV-Code muss es möglich sein, eine einmalige Kombination technischer Merkmale im Sinne der im vorliegenden Teil festgelegten Kriterien klar und eindeutig zu kennzeichnen.

7.3.4. Ein Hersteller darf denselben Code verwenden, um einen Fahrzeugtyp zu bestimmen, wenn dieser in zwei oder mehr Klassen fällt.

7.3.5. Ein Hersteller darf nicht denselben Code verwenden, um einen Fahrzeugtyp für mehr als eine Typgenehmigung in derselben Fahrzeugklasse zu kennzeichnen.

### 7.4. Anzahl der Zeichen für den TVV-Code

7.4.1. Die Anzahl der Zeichen darf nicht mehr betragen als:

- a) 15 für den Code des Fahrzeugtyps

b) 25 für den Code einer Variante

c) 35 für den Code einer Version.

7.4.2. Der vollständige alphanumerische TVV-Code darf aus höchstens 75 Zeichen bestehen.

7.4.3. Wird der TVV-Code als Ganzes verwendet, so ist zwischen der Bezeichnung des Typs, der Variante und der Version jeweils eine Leerstelle zu lassen.

Beispiel eines solchen TVV-Codes: 159AF[...Leerstelle]0054[...Leerstelle]977K(BE).

## TEIL C

### Bestimmung der Art des Aufbaus

1. Allgemeines

1.1. Die Art des Aufbaus sowie der Code des Aufbaus müssen mittels Codes angegeben werden.

Die Liste der Codes gilt in erster Linie für vollständige und vervollständigte Fahrzeuge.

1.2. Bei Fahrzeugen der Klasse M wird die Art des Aufbaus durch zwei Buchstaben gemäß den Nummern 2 und 3 gekennzeichnet.

- 1.3. Bei Fahrzeugen der Klassen N und O wird die Art des Aufbaus durch zwei Buchstaben gemäß den Nummern 4 und 5 gekennzeichnet.
- 1.4. Falls erforderlich (besonders bei den in den Nummern 4.1 und 4.6 sowie 5.1 bis 5.4 genannten Arten des Aufbaus), werden sie durch zwei Zahlen ergänzt.
  - 1.4.1. Das Verzeichnis der Zahlen ist in Anlage 2 enthalten.
- 1.5. Bei Fahrzeugen mit besonderer Zweckbestimmung richtet sich die Art des zu verwendenden Aufbaus nach der Klasse des Fahrzeugs.

## 2. Fahrzeuge der Klasse M<sub>1</sub>

Ref.	Code	Bezeichnung	Begriffsbestimmung
2.1.	AA	Limousine	Fahrzeug, das in Begriff 3.1.1.1 der internationalen Norm ISO 3833:1977 definiert wird, mit mindestens vier Seitenfenstern.
2.2.	AB	Schrägheck-limousine	Limousine gemäß 2.1, jedoch mit Schrägheck.
2.3.	AC	Kombilimousine	Fahrzeug, das in Begriff 3.1.1.4 der internationalen Norm ISO 3833:1977 definiert wird.
2.4.	AD	Coupé	Fahrzeug, das in Begriff 3.1.1.5 der internationalen Norm ISO 3833:1977 definiert wird.
2.5.	AE	Kabrio-Limousine	Fahrzeug, das in Begriff 3.1.1.6 der internationalen Norm ISO 3833:1977 definiert wird. Eine Kabrio-Limousine muss jedoch keine Tür aufweisen.
2.6.	AF	Mehrzweck-fahrzeug	Anderes Fahrzeug als die unter AA bis AE sowie unter AG genannten zur Beförderung von Fahrgästen und deren Gepäck oder zur gelegentlichen Beförderung von Gütern in einem einzigen Innenraum.
2.7.	AG	Pkw-Pick-up	Fahrzeug, das in Begriff 3.1.1.4.1 der internationalen Norm ISO 3833:1977 definiert wird. Der Gepäckraum muss jedoch vollständig vom Fahrgastraum getrennt sein. Ferner muss sich der Bezugspunkt des Sitzplatzes des Fahrers nicht mindestens 750 mm über der das Fahrzeug tragenden Fläche befinden.

### 3. Fahrzeuge der Klasse M<sub>2</sub> oder M<sub>3</sub>

Ref.	Code	Bezeichnung	Begriffsbestimmung
3.1.	CA	Eindeckfahrzeug	Fahrzeug, in dem der Fahrgastraum auf nur einer Ebene angeordnet ist oder so, dass er keine zwei übereinander liegenden Decks bildet.
3.2.	CB	Doppeldeck- fahrzeug	Fahrzeug gemäß der Begriffsbestimmung in Absatz 2.1.6 der UN-Regelung Nr. 107.
3.3.	CC	Eindeck- Gelenkfahrzeug	Fahrzeug mit Einzeldeck gemäß der Begriffsbestimmung in Absatz 2.1.3 der UN-Regelung Nr. 107.
3.4.	CD	Doppeldeck- Gelenkfahrzeug	Fahrzeug gemäß der Begriffsbestimmung in Absatz 2.1.3,1 der UN-Regelung Nr. 107.
3.5.	CE	Eindeck- Niederflurfahrzeug	Fahrzeug mit Einzeldeck gemäß der Begriffsbestimmung in Absatz 2.1.4 der UN-Regelung Nr. 107.
3.6.	CF	Doppeldeck- Niederflurfahrzeug	Fahrzeug mit Doppeldeck gemäß der Begriffsbestimmung in Absatz 2.1.4 der UN-Regelung Nr. 107.
3.7.	CG	Eindeck- Niederflur- Gelenkbus	Fahrzeug, das die technischen Merkmale der Nummern 3.3 und 3.5 dieser Tabelle miteinander verbindet.
3.8.	CH	Doppeldeck- Niederflur- Gelenkbus	Fahrzeug, das die technischen Merkmale der Nummern 3.4 und 3.6 dieser Tabelle miteinander verbindet.
3.9.	CI	Offenes Eindeckfahrzeug	Fahrzeug ohne Dach oder ohne durchgehendes Dach
3.10.	CJ	Offenes Doppeldeck- fahrzeug	Fahrzeug ohne Dach oder ohne durchgehendes Dach auf dem Oberdeck
3.11.	CX	Busfahrgestell	Unvollständiges Fahrzeug mit lediglich Rahmenlängsträgern oder Rohrkonstruktion, Getriebe, Achsen, das dafür bestimmt ist, durch einen Aufbau vervollständigt zu werden, der auf den Bedarf des Verkehrsunternehmens zugeschnitten ist.

4. Kraftfahrzeuge der Klasse N<sub>1</sub>, N<sub>2</sub> oder N<sub>3</sub>

Ref.	Code	Bezeichnung	Begriffsbestimmung
4.1.	BA	Lastkraftwagen	Fahrzeug, das ausschließlich oder vornehmlich für das Befördern von Gütern ausgelegt und gebaut ist. Es kann auch einen Anhänger ziehen.
4.2.	BB	Van	Lastkraftwagen, bei dem sich das Führerhaus und der Ladebereich in derselben Einheit befinden.
4.3.	BC	Sattelzugmaschine	Zugfahrzeug, das ausschließlich oder vornehmlich für das Ziehen von Sattelanhängern ausgelegt und gebaut ist.
4.4.	BD	Straßenzugmaschine	Zugfahrzeug, das ausschließlich für das Ziehen von Anhängern außer Sattelanhängern ausgelegt und konstruiert ist.
4.5.	BE	Pick-up	Fahrzeug mit einer Höchstmasse bis 3 500 kg, in dem sich die Sitzplätze und der Ladebereich nicht in einem gemeinsamen Innenraum befinden.
4.6.	BX	Fahrgestell mit Führerhaus	Unvollständiges Fahrzeug mit lediglich Führerhaus (vollständig oder unvollständig), Fahrgestell-Längsträgern, Getriebe, Achsen, das dafür bestimmt ist, durch einen Aufbau vervollständigt zu werden, der auf den Bedarf des Verkehrsunternehmens zugeschnitten ist.

5. Fahrzeuge der Klasse O

Ref.	Code	Bezeichnung	Begriffsbestimmung
5.1.	DA	Sattelanhänger	<p>Anhänger, der ausgelegt und gebaut ist, um an eine Zugmaschine oder einen Dolly so angekuppelt zu werden, dass auf das Zugfahrzeug oder den Dolly eine beträchtliche Stützlast einwirkt.</p> <p>Die für eine Fahrzeugkombination zu verwendende Kupplung muss aus einem Zugsattelzapfen und einer Sattelkupplung bestehen.</p>
5.2.	DB	Deichselanhänger	<p>Anhänger mit mindestens zwei Achsen, darunter mindestens eine gelenkte Achse:</p> <p>a) ausgestattet mit einer (relativ zum Anhänger) senkrecht beweglichen Zugeinrichtung und</p> <p>b) der weniger als 100 daN Stützlast auf das Zugfahrzeug überträgt.</p>
5.3.	DC	Zentralachsanhänger	<p>Anhänger, dessen Achse(n) nahe dem Schwerpunkt des (gleichmäßig beladenen) Fahrzeugs so angeordnet ist (sind), dass nur eine geringfügige Stützlast, die 10 % der größten Masse des Anhängers bzw. eine Last von 1 000 daN nicht übersteigt (es gilt der jeweils niedrigere Wert), auf das Zugfahrzeug übertragen wird.</p>
5.4.	DE	Starrdeichselanhänger	<p>Anhänger mit einer Achse (Achsgruppe), der mit einer Deichsel ausgestattet ist, die konstruktionsbedingt eine ruhende Last von höchstens 4 000 daN auf das Zugfahrzeug überträgt und der nicht unter die Begriffsbestimmung für einen Zentralachsanhänger fällt.</p> <p>Die für eine Fahrzeugkombination zu verwendende Kupplung darf nicht aus einem Zugsattelzapfen und einer Sattelkupplung bestehen.</p>

## Anlage 1

Verfahren zur Prüfung, ob ein Fahrzeug als Geländefahrzeug eingestuft werden kann

1. Allgemeines
  - 1.1. Für die Zwecke der Einstufung eines Fahrzeugs als Geländefahrzeug gilt das in dieser Anlage beschriebene Verfahren.
2. Prüfbedingungen für geometrische Messungen
  - 2.1. Fahrzeuge der Klasse M<sub>1</sub> oder N<sub>1</sub> müssen in unbeladenem Zustand sein, eine Prüfpuppe eines 50-Perzentil-Mannes muss sich auf dem Fahrersitz befinden, und das Fahrzeug muss mit Kühlflüssigkeit, Schiermitteln, Werkzeug und Ersatzrad (falls als Originalausrüstung angebracht) versehen sein.

Statt der Prüfpuppe kann eine ähnliche Vorrichtung mit der gleichen Masse verwendet werden.

- 2.2. Andere als die in Absatz 2.1 genannten Fahrzeuge müssen bis zur technisch zulässigen Gesamtmasse beladen werden.

Die Masse muss so auf die Achsen verteilt werden, dass sie dem ungünstigsten Fall im Hinblick auf die Einhaltung der jeweiligen Kriterien entspricht.

- 2.3. Dem technischen Dienst ist ein Fahrzeug vorzuführen, das repräsentativ für den Typ ist und auf das die Bedingungen von Nummer 2.1 bzw. 2.2 zutreffen. Das Fahrzeug muss sich in stehendem Zustand und die Räder müssen sich in Geradeausstellung befinden.

Die Fläche, auf der die Messungen durchgeführt werden, muss möglichst eben und waagrecht sein (höchstens 0,5 % Neigung).

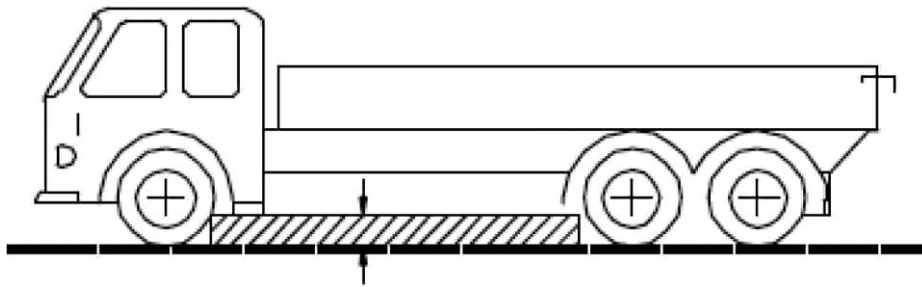
3. Messung des vorderen und hinteren Überhangwinkels und des Rampenwinkels
- 3.1. Der vordere Überhangwinkel ist gemäß Absatz 6.10 der internationalen Norm ISO 612:1978 zu messen.
- 3.2. Der hintere Überhangwinkel ist gemäß Absatz 6.11 der internationalen Norm ISO 612:1978 zu messen.
- 3.3. Der Rampenwinkel ist gemäß Absatz 6.9 der internationalen Norm ISO 612:1978 zu messen.
- 3.4. Bei der Messung des hinteren Überhangwinkels dürfen höhenverstellbare hintere Unterfahrschutzeinrichtungen in die obere Stellung gebracht werden.
- 3.5. Die Vorschrift von Absatz 3.4 ist nicht so zu verstehen, dass das Basisfahrzeug mit einem hinteren Unterfahrschutz als Teil der Originalausrüstung ausgestattet sein muss. Der Hersteller des Basisfahrzeugs muss jedoch den Hersteller der nächsten Fertigungsstufe darüber informieren, dass das Fahrzeug den Vorschriften über den hinteren Überhangwinkel entsprechen muss, wenn ein hinterer Unterfahrschutz angebracht wird.

#### 4. Messung der Bodenfreiheit

##### 4.1. Bodenfreiheit zwischen den Achsen

- 4.1.1. Die "Bodenfreiheit zwischen den Achsen" ist der kleinste Abstand zwischen der Standebene und dem niedrigsten festen Punkt des Fahrzeugs.

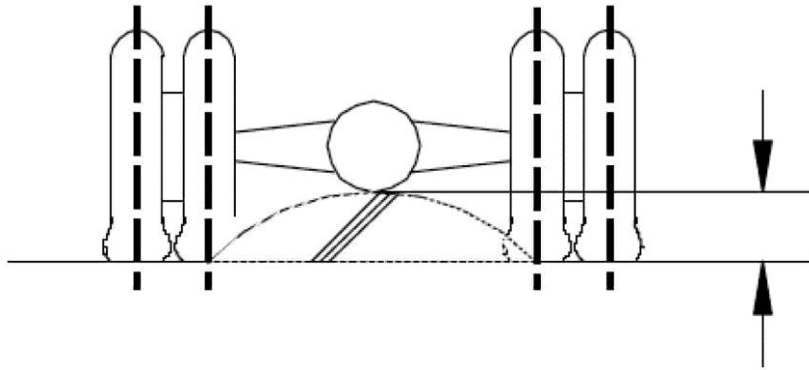
Bei der Anwendung dieser Begriffsbestimmung ist die letzte Achse einer vorderen Achsgruppe und die erste Achse einer hinteren Achsgruppe zugrunde zu legen.



- 4.1.2. Kein starrer Teil des Fahrzeugs darf in den schraffierten Abschnitt der Abbildung hineinragen.

## 4.2. Bodenfreiheit unter einer Achse

- 4.2.1. Die "Bodenfreiheit unter einer Achse" ist durch die Scheitelhöhe eines Kreisbogens bestimmt, der durch die Mitte der Aufstandsfläche der Reifen einer Achse (der Innenreifen bei Zwillingsreifen) geht und den niedrigsten Festpunkt zwischen den Rädern berührt.



- 4.2.2. Gegebenenfalls ist die Messung der Bodenfreiheit an jeder Achse einer Achsgruppe vorzunehmen.

## 5. Steigfähigkeit

- 5.1. Die "Steigfähigkeit" bezeichnet das Vermögen des Fahrzeugs, eine Steigung zu bewältigen.
- 5.2. Die Steigfähigkeit von unvollständigen und vollständigen Fahrzeugen der Klassen M<sub>2</sub>, M<sub>3</sub>, N<sub>2</sub> und N<sub>3</sub> ist anhand einer Prüfung zu ermitteln.

- 5.3. Der technische Dienst führt die Prüfung an einem Fahrzeug durch, das repräsentativ für den zu prüfenden Typ ist.
- 5.4. Auf Antrag des Herstellers und unter den in Anhang VIII genannten Bedingungen kann die Steigfähigkeit eines Fahrzeugtyps durch virtuelle Prüfungen nachgewiesen werden.
6. Prüfbedingungen und Kriterium für das Bestehen
  - 6.1. Es gelten die Bedingungen gemäß Anhang II der Verordnung (EU) Nr. 1230/2012. der Kommission<sup>1</sup>.
  - 6.2. Das Fahrzeug muss die Steigung bei konstanter Geschwindigkeit ohne Durchdrehen oder seitliches Abrutschen der Räder hinauffahren.

---

<sup>1</sup> Verordnung (EU) Nr. 1230/2012 der Kommission vom 12. Dezember 2012 zur Durchführung der Verordnung (EG) Nr. 661/2009 des Europäischen Parlaments und des Rates hinsichtlich der Anforderungen an die Typgenehmigung von Kraftfahrzeugen und Kraftfahrzeuganhängern bezüglich ihrer Massen und Abmessungen und zur Änderung der Richtlinie 2007/46/EG des Europäischen Parlaments und des Rates (ABl. L 353 vom 21.12.2012, S. 31).

## Anlage 2

Zahlen zur Verwendung als Ergänzung der Codes für die verschiedenen Arten von Aufbauten

- 01 Plattform
- 02 Offener Kasten
- 03 Geschlossener Kasten
- 04 Klimatisierter Aufbau mit isolierten Wänden und Ausrüstung zur Aufrechterhaltung der Innentemperatur
- 05 Klimatisierter Aufbau mit isolierten Wänden, aber ohne Ausrüstung zur Aufrechterhaltung der Innentemperatur
- 06 Seitenplanen (Curtainsider)
- 07 Wechselbrücke (austauschbarer Aufbau)
- 08 Containerträger
- 09 Fahrzeuge mit Hakenlift
- 10 Kipper
- 11 Tank
- 12 Tank zur Beförderung gefährlicher Güter

- 13 Tiertransporter
- 14 Fahrzeugtransporter
- 15 Betonmischer
- 16 Betonpumpwagen
- 17 Langholz
- 18 Abfallsammelfahrzeug
- 19 Straßenkehrmaschine, Straßen- und Kanalreinigung
- 20 Kompressor
- 21 Bootsträger
- 22 Träger für Segelflugzeuge
- 23 Fahrzeuge für Verkaufs- und Werbezwecke
- 24 Abschleppwagen
- 25 Leiterfahrzeug
- 26 Kranwagen (außer Mobilkrane gemäß Teil A Nummer 5.7)

- 27 Hubarbeitsbühne
  - 28 Bohrfahrzeug
  - 29 Niederfluranhänger
  - 30 Glastransporter
  - 31 Feuerwehrfahrzeug
  - 99 Sonstige, nicht in diesem Verzeichnis enthaltene Aufbauten.
-

## ANHANG II

### ANFORDERUNGEN FÜR DIE EU-TYPGENEHMIGUNG FÜR FAHRZEUGE, SYSTEME, BAUTEILE ODER SELBSTSTÄNDIGE TECHNISCHE EINHEITEN

#### TEIL I

Rechtsakte für die EU-Typgenehmigung von in unbegrenzter Serie hergestellten Fahrzeugen

Nr.	Gegenstand	Nummer des Rechtsakts	Anwendbarkeit										STE oder Bauteil
			M <sub>1</sub>	M <sub>2</sub>	M <sub>3</sub>	N <sub>1</sub>	N <sub>2</sub>	N <sub>3</sub>	O <sub>1</sub>	O <sub>2</sub>	O <sub>3</sub>	O <sub>4</sub>	
1A	Geräuschpegel	Verordnung (EU) Nr. 540/2014 des Europäischen Parlaments und des Rates <sup>1</sup>	X	X	X	X	X	X					X
2A	Emissionen leichter Pkw und Nutzfahrzeuge (Euro 5 und Euro 6)/Zugang zu Informationen	Verordnung (EG) Nr. 715/2007	X <sup>(1)</sup>	X <sup>(1)</sup>		X <sup>(1)</sup>	X <sup>(1)</sup>						X

<sup>1</sup> Verordnung (EU) Nr. 540/2014 des Europäischen Parlaments und des Rates vom 16. April 2014 über den Geräuschpegel von Kraftfahrzeugen und von Austauschschalldämpferanlagen sowie zur Änderung der Richtlinie 2007/46/EG und zur Aufhebung der Richtlinie 70/157/EWG (ABl. L 158 vom 27.5.2014, S. 131).

Nr.	Gegenstand	Nummer des Rechtsakts	Anwendbarkeit										STE oder Bauteil
			M <sub>1</sub>	M <sub>2</sub>	M <sub>3</sub>	N <sub>1</sub>	N <sub>2</sub>	N <sub>3</sub>	O <sub>1</sub>	O <sub>2</sub>	O <sub>3</sub>	O <sub>4</sub>	
3A	Verhütung von Brandgefahren (Behälter für flüssigen Kraftstoff)	Verordnung (EG) Nr. 661/2009 UN-Regelung Nr. 34	X	X	X	X	X	X	X	X	X	X	
3B	Einrichtungen für den hinteren Unterfahrschutz und ihr Anbau; hinterer Unterfahrschutz	Verordnung (EG) Nr. 661/2009 UN-Regelung Nr. 58	X	X	X	X	X	X	X	X	X	X	X
4A	Anbringungsstelle und Anbringung hinteres Kennzeichen	Verordnung (EG) Nr. 661/2009 Verordnung (EU) Nr. 1003/2010 der Kommission <sup>1</sup>	X	X	X	X	X	X	X	X	X	X	

<sup>1</sup> Verordnung (EU) Nr. 1003/2010 der Kommission vom 8. November 2010 über die Typgenehmigung der Anbringungsstelle und der Anbringung der hinteren amtlichen Kennzeichen an Kraftfahrzeugen und Kraftfahrzeuganhängern und zur Durchführung der Verordnung (EG) Nr. 661/2009 des Europäischen Parlaments und des Rates über die Typgenehmigung von Kraftfahrzeugen, Kraftfahrzeuganhängern und von Systemen, Bauteilen und selbstständigen technischen Einheiten für diese Fahrzeuge hinsichtlich ihrer allgemeinen Sicherheit (ABl. L 291 vom 9.11.2010, S. 22).

Nr.	Gegenstand	Nummer des Rechtsakts	Anwendbarkeit										STE oder Bauteil	
			M <sub>1</sub>	M <sub>2</sub>	M <sub>3</sub>	N <sub>1</sub>	N <sub>2</sub>	N <sub>3</sub>	O <sub>1</sub>	O <sub>2</sub>	O <sub>3</sub>	O <sub>4</sub>		
5A	Lenkanlagen	Verordnung (EG) Nr. 661/2009  UN-Regelung Nr. 79	X	X	X	X	X	X	X	X	X	X	X	
6A	Einstieg ins Fahrzeug und Manövriereigenschaften (Stufen, Trittbretter und Haltegriffe)	Verordnung (EG) Nr. 661/2009  Verordnung (EU) Nr. 130/2012 der Kommission <sup>1</sup>	X			X	X	X						
6B	Türverschlüsse und Türaufhängungen	Verordnung (EG) Nr. 661/2009  UN-Regelung Nr. 11	X			X								

<sup>1</sup> Verordnung (EU) Nr. 130/2012 der Kommission vom 15. Februar 2012 über die Typgenehmigung für Kraftfahrzeuge hinsichtlich des Einstiegs ins Fahrzeug und der Manövriereigenschaften und zur Durchführung der Verordnung (EG) Nr. 661/2009 des Europäischen Parlaments und des Rates über die Typgenehmigung von Kraftfahrzeugen, Kraftfahrzeuganhängern und von Systemen, Bauteilen und selbstständigen technischen Einheiten für diese Fahrzeuge hinsichtlich ihrer allgemeinen Sicherheit (ABl. L 43 vom 16.2.2012, S. 6).

Nr.	Gegenstand	Nummer des Rechtsakts	Anwendbarkeit										STE oder Bauteil
			M <sub>1</sub>	M <sub>2</sub>	M <sub>3</sub>	N <sub>1</sub>	N <sub>2</sub>	N <sub>3</sub>	O <sub>1</sub>	O <sub>2</sub>	O <sub>3</sub>	O <sub>4</sub>	
7A	Akustische Warneinrichtungen/Sch allzeichen	Verordnung (EG) Nr. 661/2009 UN-Regelung Nr. 28	X	X	X	X	X	X					X
8A	Einrichtungen für indirekte Sicht und ihre Anbringung	Verordnung (EG) Nr. 661/2009 UN-Regelung Nr. 46	X	X	X	X	X	X					X
9A	Bremsen von Fahrzeugen und Anhängern	Verordnung (EG) Nr. 661/2009 UN-Regelung Nr. 13		X <sup>(3)</sup>	X <sup>(3)</sup>	X <sup>(3)</sup>	X <sup>(3)</sup>	X <sup>(3)</sup>	X <sup>(3)</sup>	X <sup>(3)</sup>	X <sup>(3)</sup>	X <sup>(3)</sup>	
9B	Bremsen (PKW)	Verordnung (EG) Nr. 661/2009 UN-Regelung Nr. 13-H	X <sup>(4)</sup>			X <sup>(4)</sup>							

Nr.	Gegenstand	Nummer des Rechtsakts	Anwendbarkeit										STE oder Bauteil	
			M <sub>1</sub>	M <sub>2</sub>	M <sub>3</sub>	N <sub>1</sub>	N <sub>2</sub>	N <sub>3</sub>	O <sub>1</sub>	O <sub>2</sub>	O <sub>3</sub>	O <sub>4</sub>		
10A	Elektromagnetische Verträglichkeit	Verordnung (EG) Nr. 661/2009 UN-Regelung Nr. 10	X	X	X	X	X	X	X	X	X	X	X	X
12A	Innenausstattung	Verordnung (EG) Nr. 661/2009 UN-Regelung Nr. 21	X											
13A	Schutz von Kraftfahrzeugen gegen unbefugte Benutzung	Verordnung (EG) Nr. 661/2009 UN-Regelung Nr. 18		X <sup>(4A)</sup>	X <sup>(4A)</sup>		X <sup>(4A)</sup>	X <sup>(4A)</sup>						X
13B	Schutz von Kraftfahrzeugen gegen unbefugte Benutzung	Verordnung (EG) Nr. 661/2009 UN-Regelung Nr. 116	X			X								X

Nr.	Gegenstand	Nummer des Rechtsakts	Anwendbarkeit										STE oder Bauteil	
			M <sub>1</sub>	M <sub>2</sub>	M <sub>3</sub>	N <sub>1</sub>	N <sub>2</sub>	N <sub>3</sub>	O <sub>1</sub>	O <sub>2</sub>	O <sub>3</sub>	O <sub>4</sub>		
14A	Schutz des Fahrzeugführers vor der Lenkanlage bei Unfallstößen	Verordnung (EG) Nr. 661/2009 UN-Regelung Nr. 12	X			X								
15A	Sitze, ihre Verankerungen und Kopfstützen	Verordnung (EG) Nr. 661/2009 UN-Regelung Nr. 17	X	X <sup>(4B)</sup>	X <sup>(4B)</sup>	X	X	X						
15B	Sitze für Kraftomnibusse	Verordnung (EG) Nr. 661/2009 UN-Regelung Nr. 80		X	X									
16A	Vorstehende Außenkanten	Verordnung (EG) Nr. 661/2009 UN-Regelung Nr. 26	X											X
17A	Einstieg ins Fahrzeug und Manövriereigenschaften (Rückwärtsgang)	Verordnung (EG) Nr. 661/2009 Verordnung (EU) Nr. 130/2012	X	X	X	X	X	X						

Nr.	Gegenstand	Nummer des Rechtsakts	Anwendbarkeit										STE oder Bauteil
			M <sub>1</sub>	M <sub>2</sub>	M <sub>3</sub>	N <sub>1</sub>	N <sub>2</sub>	N <sub>3</sub>	O <sub>1</sub>	O <sub>2</sub>	O <sub>3</sub>	O <sub>4</sub>	
17B	Geschwindigkeitsmesse inrichtung einschließlich ihres Einbaus	Verordnung (EG) Nr. 661/2009  UN-Regelung Nr. 39	X	X	X	X	X	X					
18A	Gesetzlich vorgeschriebenes Fabrikschild und FIN	Verordnung (EG) Nr. 661/2009  Verordnung (EU) Nr. 19/2011	X	X	X	X	X	X	X	X	X	X	
19A	Sicherheitsgurtveranker ungen, ISOFIX- Verankerungssysteme und Verankerungen für den oberen ISOFIX- Haltegurt	Verordnung (EG) Nr. 661/2009  UN-Regelung Nr. 14	X	X	X	X	X	X					
20A	Anbau der Beleuchtungs- und Lichtsignaleinrichtunge n an Kraftfahrzeugen	Verordnung (EG) Nr. 661/2009  UN-Regelung Nr. 48	X	X	X	X	X	X	X	X	X	X	

Nr.	Gegenstand	Nummer des Rechtsakts	Anwendbarkeit										STE oder Bauteil
			M <sub>1</sub>	M <sub>2</sub>	M <sub>3</sub>	N <sub>1</sub>	N <sub>2</sub>	N <sub>3</sub>	O <sub>1</sub>	O <sub>2</sub>	O <sub>3</sub>	O <sub>4</sub>	
21A	Retroreflektierende Einrichtungen für Kraftfahrzeuge und ihre Anhänger	Verordnung (EG) Nr. 661/2009 UN-Regelung Nr. 3	X	X	X	X	X	X	X	X	X	X	X
22A	Begrenzungsleuchten, Schlussleuchten, Bremsleuchten und Umrissleuchten für Kraftfahrzeuge und ihre Anhänger	Verordnung (EG) Nr. 661/2009 UN-Regelung Nr. 7	X	X	X	X	X	X	X	X	X	X	X
22B	Tagfahrlicht für Kraftfahrzeuge	Verordnung (EG) Nr. 661/2009 UN-Regelung Nr. 87	X	X	X	X	X	X					X
22C	Seitenmarkierungsleuchten für Kraftfahrzeuge und ihre Anhänger	Verordnung (EG) Nr. 661/2009 UN-Regelung Nr. 91	X	X	X	X	X	X	X	X	X	X	X

Nr.	Gegenstand	Nummer des Rechtsakts	Anwendbarkeit										STE oder Bauteil	
			M <sub>1</sub>	M <sub>2</sub>	M <sub>3</sub>	N <sub>1</sub>	N <sub>2</sub>	N <sub>3</sub>	O <sub>1</sub>	O <sub>2</sub>	O <sub>3</sub>	O <sub>4</sub>		
23A	Fahrtrichtungsanzeiger für Kraftfahrzeuge und ihre Anhänger	Verordnung (EG) Nr. 661/2009 UN-Regelung Nr. 6	X	X	X	X	X	X	X	X	X	X	X	X
24A	Beleuchtungseinrichtungen für das hintere Kennzeichenschild von Kraftfahrzeugen und ihren Anhängern	Verordnung (EG) Nr. 661/2009 UN-Regelung Nr. 4	X	X	X	X	X	X	X	X	X	X	X	X
25A	Sealed-Beam-Halogencheinwerfer (HSB) für Kraftfahrzeuge für asymmetrisches Abblendlicht und/oder Fernlicht	Verordnung (EG) Nr. 661/2009 UN-Regelung Nr. 31	X	X	X	X	X	X						X
25B	Glühlampen zur Verwendung in genehmigten Scheinwerfern und Leuchten von Kraftfahrzeugen und ihren Anhängern	Verordnung (EG) Nr. 661/2009 UN-Regelung Nr. 37	X	X	X	X	X	X	X	X	X	X	X	X

Nr.	Gegenstand	Nummer des Rechtsakts	Anwendbarkeit										STE oder Bauteil
			M <sub>1</sub>	M <sub>2</sub>	M <sub>3</sub>	N <sub>1</sub>	N <sub>2</sub>	N <sub>3</sub>	O <sub>1</sub>	O <sub>2</sub>	O <sub>3</sub>	O <sub>4</sub>	
25C	Kfz-Scheinwerfer mit Gasentladungslichtquellen	Verordnung (EG) Nr. 661/2009 UN-Regelung Nr. 98	X	X	X	X	X	X					X
25D	Gasentladungslichtquellen für genehmigte Gasentladungsluchteinheiten in Kraftfahrzeugen	Verordnung (EG) Nr. 661/2009 UN-Regelung Nr. 99	X	X	X	X	X	X					X
25E	Kraftfahrzeugscheinwerfer für asymmetrisches Abblendlicht und/oder Fernlicht, die mit Glühlampen und/oder LED-Modulen ausgerüstet sind	Verordnung (EG) Nr. 661/2009 UN-Regelung Nr. 112	X	X	X	X	X	X					X

Nr.	Gegenstand	Nummer des Rechtsakts	Anwendbarkeit										STE oder Bauteil
			M <sub>1</sub>	M <sub>2</sub>	M <sub>3</sub>	N <sub>1</sub>	N <sub>2</sub>	N <sub>3</sub>	O <sub>1</sub>	O <sub>2</sub>	O <sub>3</sub>	O <sub>4</sub>	
25F	Adaptive Frontbeleuchtungssysteme (AFS) für Kraftfahrzeuge	Verordnung (EG) Nr. 661/2009 UN-Regelung Nr. 123	X	X	X	X	X	X					X
26A	Nebelscheinwerfer für Kraftfahrzeuge	Verordnung (EG) Nr. 661/2009 UN-Regelung Nr. 19	X	X	X	X	X	X					X
27A	Abschleppeinrichtung	Verordnung (EG) Nr. 661/2009  Verordnung (EU) Nr. 1005/2010 der Kommission <sup>1</sup>	X	X	X	X	X	X					

<sup>1</sup> Verordnung (EU) Nr. 1005/2010 der Kommission vom 8. November 2010 über die Typgenehmigung von Abschleppeinrichtungen an Kraftfahrzeugen und zur Durchführung der Verordnung (EG) Nr. 661/2009 des Europäischen Parlaments und des Rates über die Typgenehmigung von Kraftfahrzeugen, Kraftfahrzeuganhängern und von Systemen, Bauteilen und selbstständigen technischen Einheiten für diese Fahrzeuge hinsichtlich ihrer allgemeinen Sicherheit (ABl. L 291 vom 9.11.2010, S. 36).

Nr.	Gegenstand	Nummer des Rechtsakts	Anwendbarkeit										STE oder Bauteil	
			M <sub>1</sub>	M <sub>2</sub>	M <sub>3</sub>	N <sub>1</sub>	N <sub>2</sub>	N <sub>3</sub>	O <sub>1</sub>	O <sub>2</sub>	O <sub>3</sub>	O <sub>4</sub>		
28A	Nebelschlussleuchten für Kraftfahrzeuge und ihre Anhänger	Verordnung (EG) Nr. 661/2009 UN-Regelung Nr. 38	X	X	X	X	X	X	X	X	X	X	X	X
29A	Rückfahrscheinwerfer für Kraftfahrzeuge und ihre Anhänger	Verordnung (EG) Nr. 661/2009 UN-Regelung Nr. 23	X	X	X	X	X	X	X	X	X	X	X	X
30A	Parkleuchten für Kraftfahrzeuge	Verordnung (EG) Nr. 661/2009 UN-Regelung Nr. 77	X	X	X	X	X	X						
31A	Sicherheitsgurte, Rückhaltesysteme, Kinderrückhaltesysteme und ISOFIX-Kinderrückhaltesysteme	Verordnung (EG) Nr. 661/2009 UN-Regelung Nr. 16	X	X	X	X	X	X						X

Nr.	Gegenstand	Nummer des Rechtsakts	Anwendbarkeit										STE oder Bauteil	
			M <sub>1</sub>	M <sub>2</sub>	M <sub>3</sub>	N <sub>1</sub>	N <sub>2</sub>	N <sub>3</sub>	O <sub>1</sub>	O <sub>2</sub>	O <sub>3</sub>	O <sub>4</sub>		
32A	Sichtfeld des Fahrzeugführers nach vorn	Verordnung (EG) Nr. 661/2009 UN-Regelung Nr. 125	X											
33A	Anordnung und Kennzeichnung der Handbetätigungseinrich- tungen, Kontrollleuchten und Anzeiger	Verordnung (EG) Nr. 661/2009 UN-Regelung Nr. 121	X	X	X	X	X	X						

Nr.	Gegenstand	Nummer des Rechtsakts	Anwendbarkeit										STE oder Bauteil
			M <sub>1</sub>	M <sub>2</sub>	M <sub>3</sub>	N <sub>1</sub>	N <sub>2</sub>	N <sub>3</sub>	O <sub>1</sub>	O <sub>2</sub>	O <sub>3</sub>	O <sub>4</sub>	
34A	Entfrostsungs- und Trocknungsanlagen	Verordnung (EG) Nr. 661/2009  Verordnung (EU) Nr. 672/2010 der Kommission <sup>1</sup>	X	( <sup>5</sup> )	( <sup>5</sup> )	( <sup>5</sup> )	( <sup>5</sup> )	( <sup>5</sup> )					
35A	Windschutzscheiben- Wischanlagen und Windschutzscheiben- Waschanlagen	Verordnung (EG) Nr. 661/2009  Verordnung (EU) Nr. 1008/2010 der Kommission <sup>2</sup>	X	( <sup>6</sup> )	( <sup>6</sup> )	( <sup>6</sup> )	( <sup>6</sup> )	( <sup>6</sup> )					X

<sup>1</sup> Verordnung (EU) Nr. 672/2010 der Kommission vom 27. Juli 2010 über die Typgenehmigung von Entfrostsungs- und Trocknungsanlagen bestimmter Kraftfahrzeuge und zur Durchführung der Verordnung (EG) Nr. 661/2009 des Europäischen Parlaments und des Rates über die Typgenehmigung von Kraftfahrzeugen, Kraftfahrzeuganhängern und von Systemen, Bauteilen und selbstständigen technischen Einheiten für diese Fahrzeuge hinsichtlich ihrer allgemeinen Sicherheit (ABl. L 196 vom 28.7.2010, S. 5).

<sup>2</sup> Verordnung (EU) Nr. 1008/2010 der Kommission vom 9. November 2010 über die Typgenehmigung von Windschutzscheiben-Wischanlagen und Windschutzscheiben-Waschanlagen bestimmter Kraftfahrzeuge und zur Durchführung der Verordnung (EG) Nr. 661/2009 des Europäischen Parlaments und des Rates über die Typgenehmigung von Kraftfahrzeugen, Kraftfahrzeuganhängern und von Systemen, Bauteilen und selbstständigen technischen Einheiten für diese Fahrzeuge hinsichtlich ihrer allgemeinen Sicherheit (ABl. L 292 vom 10.11.2010, S. 2).

Nr.	Gegenstand	Nummer des Rechtsakts	Anwendbarkeit										STE oder Bauteil	
			M <sub>1</sub>	M <sub>2</sub>	M <sub>3</sub>	N <sub>1</sub>	N <sub>2</sub>	N <sub>3</sub>	O <sub>1</sub>	O <sub>2</sub>	O <sub>3</sub>	O <sub>4</sub>		
36A	Heizanlagen	Verordnung (EG) Nr. 661/2009  UN-Regelung Nr. 122	X	X	X	X	X	X	X	X	X	X	X	X
37A	Radabdeckungen	Verordnung (EG) Nr. 661/2009  Verordnung (EU) Nr. 1009/2010 der Kommission <sup>1</sup>	X											
38A	In Fahrzeugsitze einbezogene und nicht einbezogene Kopfstützen	Verordnung (EG) Nr. 661/2009  UN-Regelung Nr. 25	X											
41A	Emissionen (Euro VI) schwerer Nutzfahrzeuge/Zugang zu Informationen	Verordnung (EG) Nr. 595/2009	X <sup>(9)</sup>	X <sup>(9)</sup>	X	X <sup>(9)</sup>	X <sup>(9)</sup>	X						X

<sup>1</sup> Verordnung (EU) Nr. 1009/2010 der Kommission vom 9. November 2010 über die Typgenehmigung von Radabdeckungen an bestimmten Kraftfahrzeugen und zur Durchführung der Verordnung (EG) Nr. 661/2009 des Europäischen Parlaments und des Rates über die Typgenehmigung von Kraftfahrzeugen, Kraftfahrzeuganhängern und von Systemen, Bauteilen und selbstständigen technischen Einheiten für diese Fahrzeuge hinsichtlich ihrer allgemeinen Sicherheit (ABl. L 292 vom 10.11.2010, S. 21).

Nr.	Gegenstand	Nummer des Rechtsakts	Anwendbarkeit										STE oder Bauteil
			M <sub>1</sub>	M <sub>2</sub>	M <sub>3</sub>	N <sub>1</sub>	N <sub>2</sub>	N <sub>3</sub>	O <sub>1</sub>	O <sub>2</sub>	O <sub>3</sub>	O <sub>4</sub>	
42A	Seitenschutz von Lastkraftwagen, Anhängern und Sattelanhängern	Verordnung (EG) Nr. 661/2009 UN-Regelung Nr. 73					X	X			X	X	X
43A	Spritzschutzsysteme	Verordnung (EG) Nr. 661/2009 Verordnung (EU) Nr. 109/2011 der Kommission <sup>1</sup>				X	X	X	X	X	X	X	X
44A	Massen und Abmessungen	Verordnung (EG) Nr. 661/2009 Verordnung (EU) Nr. 1230/2012	X										

<sup>1</sup> Verordnung (EU) Nr. 109/2011 der Kommission vom 27. Januar 2011 zur Durchführung der Verordnung (EG) Nr. 661/2009 des Europäischen Parlaments und des Rates über die Typgenehmigung bestimmter Klassen von Kraftfahrzeugen und ihrer Anhänger hinsichtlich der Spritzschutzsysteme (ABl. L 34 vom 9.2.2011, S. 2).

Nr.	Gegenstand	Nummer des Rechtsakts	Anwendbarkeit										STE oder Bauteil	
			M <sub>1</sub>	M <sub>2</sub>	M <sub>3</sub>	N <sub>1</sub>	N <sub>2</sub>	N <sub>3</sub>	O <sub>1</sub>	O <sub>2</sub>	O <sub>3</sub>	O <sub>4</sub>		
45A	Sicherheitsverglasungswerkstoffe und ihr Einbau in Fahrzeuge	Verordnung (EG) Nr. 661/2009 UN-Regelung Nr. 43	X	X	X	X	X	X	X	X	X	X	X	X
46A	Montage von Reifen	Verordnung (EG) Nr. 661/2009 Verordnung (EU) Nr. 458/2011 der Kommission <sup>1</sup>	X	X	X	X	X	X	X	X	X	X	X	
46B	Luftreifen für Kraftfahrzeuge und ihre Anhänger (Klasse C <sub>1</sub> )	Verordnung (EG) Nr. 661/2009 UN-Regelung Nr. 30	X			X			X	X				X

<sup>1</sup> Verordnung (EU) Nr. 458/2011 der Kommission vom 12. Mai 2011 über die Typgenehmigung von Kraftfahrzeugen und Kraftfahrzeuganhängern hinsichtlich der Montage von Reifen und zur Durchführung der Verordnung (EG) Nr. 661/2009 des Europäischen Parlaments und des Rates über die Typgenehmigung von Kraftfahrzeugen, Kraftfahrzeuganhängern und von Systemen, Bauteilen und selbstständigen technischen Einheiten für diese Fahrzeuge hinsichtlich ihrer allgemeinen Sicherheit (ABl. L 124 vom 13.5.2011, S. 11).

Nr.	Gegenstand	Nummer des Rechtsakts	Anwendbarkeit										STE oder Bauteil
			M <sub>1</sub>	M <sub>2</sub>	M <sub>3</sub>	N <sub>1</sub>	N <sub>2</sub>	N <sub>3</sub>	O <sub>1</sub>	O <sub>2</sub>	O <sub>3</sub>	O <sub>4</sub>	
46C	Luftreifen für Nutzfahrzeuge und ihre Anhänger (Klassen C <sub>2</sub> und C <sub>3</sub> )	Verordnung (EG) Nr. 661/2009 UN-Regelung Nr. 54		X	X	X	X	X			X	X	X
46D	Reifen: Rollgeräuschemissionen, Haftung auf nassen Oberflächen und Rollwiderstand (Klassen C <sub>1</sub> , C <sub>2</sub> und C <sub>3</sub> )	Verordnung (EG) Nr. 661/2009 UN-Regelung Nr. 117	X	X	X	X	X	X	X	X	X	X	X
46E	Komplettnotrad, Notlaufreifen/Notlaufsystem und Reifendrucküberwachungssystem	Verordnung (EG) Nr. 661/2009 UN-Regelung Nr. 64	X <sup>(9A)</sup>			X <sup>(9A)</sup>							X
47A	Geschwindigkeitsbegrenzungseinrichtungen	Verordnung (EG) Nr. 661/2009 UN-Regelung Nr. 89		X	X		X	X					X

Nr.	Gegenstand	Nummer des Rechtsakts	Anwendbarkeit										STE oder Bauteil
			M <sub>1</sub>	M <sub>2</sub>	M <sub>3</sub>	N <sub>1</sub>	N <sub>2</sub>	N <sub>3</sub>	O <sub>1</sub>	O <sub>2</sub>	O <sub>3</sub>	O <sub>4</sub>	
48A	Massen und Abmessungen	Verordnung (EG) Nr. 661/2009  Verordnung (EU) Nr. 1230/2012		X	X	X	X	X	X	X	X	X	
49A	Außen vorstehende Teile vor der Fahrerhausrückwand von Nutzfahrzeugen	Verordnung (EG) Nr. 661/2009  UN-Regelung Nr. 61				X	X	X					
50A	Mechanische Verbindungseinrichtungen für Fahrzeugkombinationen	Verordnung (EG) Nr. 661/2009  UN-Regelung Nr. 55	X <sup>(10)</sup>	X <sup>(10)</sup>	X <sup>(10)</sup>	X <sup>(10)</sup>	X <sup>(10)</sup>	X <sup>(10)</sup>	X	X	X	X	X
50B	Kurzkupplungseinrichtung; Anbau eines genehmigten Typs einer Kurzkupplungseinrichtung	Verordnung (EG) Nr. 661/2009  UN-Regelung Nr. 102					X <sup>(10)</sup>	X <sup>(10)</sup>			X <sup>(10)</sup>	X <sup>(10)</sup>	X

Nr.	Gegenstand	Nummer des Rechtsakts	Anwendbarkeit										STE oder Bauteil
			M <sub>1</sub>	M <sub>2</sub>	M <sub>3</sub>	N <sub>1</sub>	N <sub>2</sub>	N <sub>3</sub>	O <sub>1</sub>	O <sub>2</sub>	O <sub>3</sub>	O <sub>4</sub>	
51A	Brennverhalten von Werkstoffen der Innenausstattung bestimmter Kraftfahrzeugklassen	Verordnung (EG) Nr. 661/2009  UN-Regelung Nr. 118			X								
52A	Fahrzeuge der Klassen M <sub>2</sub> und M <sub>3</sub>	Verordnung (EG) Nr. 661/2009  UN-Regelung Nr. 107		X	X								
52B	Festigkeit des Aufbaus von Kraftomnibussen	Verordnung (EG) Nr. 661/2009  UN-Regelung Nr. 66		X	X								
53A	Schutz der Insassen bei einem Frontalaufprall	Verordnung (EG) Nr. 661/2009  UN-Regelung Nr. 94	X <sup>(1)</sup>										
54A	Schutz der Insassen bei einem Seitenaufprall	Verordnung (EG) Nr. 661/2009  UN-Regelung Nr. 95	X <sup>(2)</sup>			X <sup>(2)</sup>							

Nr.	Gegenstand	Nummer des Rechtsakts	Anwendbarkeit										STE oder Bauteil
			M <sub>1</sub>	M <sub>2</sub>	M <sub>3</sub>	N <sub>1</sub>	N <sub>2</sub>	N <sub>3</sub>	O <sub>1</sub>	O <sub>2</sub>	O <sub>3</sub>	O <sub>4</sub>	
56A	Fahrzeuge für die Beförderung gefährlicher Güter	Verordnung (EG) Nr. 661/2009 UN-Regelung Nr. 105				X <sup>(13)</sup>	X <sup>(13)</sup>	X <sup>(13)</sup>	X <sup>(13)</sup>	X <sup>(13)</sup>	X <sup>(13)</sup>	X <sup>(13)</sup>	
57A	Einrichtungen für den vorderen Unterfahrschutz und ihr Anbau; vorderer Unterfahrschutz	Verordnung (EG) Nr. 661/2009 UN-Regelung Nr. 93					X	X					X
58	Fußgängerschutz	Verordnung (EG) Nr. 78/2009 des Europäischen Parlaments und des Rates <sup>1</sup>	X			X							X

<sup>1</sup> Verordnung (EG) Nr. 78/2009 des Europäischen Parlaments und des Rates vom 14. Januar 2009 über die Typgenehmigung von Kraftfahrzeugen im Hinblick auf den Schutz von Fußgängern und anderen ungeschützten Verkehrsteilnehmern, zur Änderung der Richtlinie 2007/46/EG und zur Aufhebung der Richtlinien 2003/102/EG und 2005/66/EG (ABl. L 35 vom 4.2.2009, S. 1).

Nr.	Gegenstand	Nummer des Rechtsakts	Anwendbarkeit										STE oder Bauteil	
			M <sub>1</sub>	M <sub>2</sub>	M <sub>3</sub>	N <sub>1</sub>	N <sub>2</sub>	N <sub>3</sub>	O <sub>1</sub>	O <sub>2</sub>	O <sub>3</sub>	O <sub>4</sub>		
59	Recyclingfähigkeit	Richtlinie 2005/64/EG des Europäischen Parlaments und des Rates <sup>1</sup>	X			X								
61	Klimaanlagen	Richtlinie 2006/40/EG des Europäischen Parlaments und des Rates <sup>2</sup>	X			X <sup>(14)</sup>								
62	Wasserstoffsystem	Verordnung (EG) Nr. 79/2009 des Europäischen Parlaments und des Rates <sup>3</sup>	X	X	X	X	X	X						

<sup>1</sup> Richtlinie 2005/64/EG des Europäischen Parlaments und des Rates vom 26. Oktober 2005 über die Typgenehmigung für Kraftfahrzeuge hinsichtlich ihrer Wiederverwendbarkeit, Recyclingfähigkeit und Verwertbarkeit und zur Änderung der Richtlinie 70/156/EWG (ABl. L 310 vom 25.11.2005, S. 10).

<sup>2</sup> Richtlinie 2006/40/EG des Europäischen Parlaments und des Rates vom 17. Mai 2006 über Emissionen aus Klimaanlagen in Kraftfahrzeugen und zur Änderung der Richtlinie 70/156/EWG des Rates (ABl. L 161 vom 14.6.2006, S. 12).

<sup>3</sup> Verordnung (EG) Nr. 79/2009 des Europäischen Parlaments und des Rates vom 14. Januar 2009 über die Typgenehmigung von wasserstoffbetriebenen Kraftfahrzeugen und zur Änderung der Richtlinie 2007/46/EG (ABl. L 35 vom 4.2.2009, S. 32).

Nr.	Gegenstand	Nummer des Rechtsakts	Anwendbarkeit										STE oder Bauteil
			M <sub>1</sub>	M <sub>2</sub>	M <sub>3</sub>	N <sub>1</sub>	N <sub>2</sub>	N <sub>3</sub>	O <sub>1</sub>	O <sub>2</sub>	O <sub>3</sub>	O <sub>4</sub>	
63	Allgemeine Sicherheit	Verordnung (EG) Nr. 661/2009	X <sup>(15)</sup>	X <sup>(15)</sup>	X <sup>(15)</sup>	X <sup>(15)</sup>	X <sup>(15)</sup>	X <sup>(15)</sup>	X <sup>(15)</sup>	X <sup>(15)</sup>	X <sup>(15)</sup>	X <sup>(15)</sup>	
64	Gangwechselanzeiger	Verordnung (EG) Nr. 661/2009  Verordnung (EU) Nr. 65/2012 der Kommission <sup>1</sup>	X										
65	Notbrems- Assistenzsystem	Verordnung (EG) Nr. 661/2009  Verordnung (EU) Nr. 347/2012 der Kommission <sup>2</sup>		X	X		X	X					

<sup>1</sup> Verordnung (EU) Nr. 65/2012 der Kommission vom 24. Januar 2012 zur Durchführung der Verordnung (EG) Nr. 661/2009 des Europäischen Parlaments und des Rates im Hinblick auf Gangwechselanzeiger und zur Änderung der Richtlinie 2007/46/EG des Europäischen Parlaments und des Rates (ABl. L 28 vom 31.1.2012, S. 24).

<sup>2</sup> Verordnung (EU) Nr. 347/2012 der Kommission vom 16. April 2012 zur Durchführung der Verordnung (EG) Nr. 661/2009 des Europäischen Parlaments und des Rates über die Typgenehmigung von Notbremsassistenten für bestimmte Kraftfahrzeugklassen (ABl. L 109 vom 21.4.2012, S. 1).

Nr.	Gegenstand	Nummer des Rechtsakts	Anwendbarkeit										STE oder Bauteil
			M <sub>1</sub>	M <sub>2</sub>	M <sub>3</sub>	N <sub>1</sub>	N <sub>2</sub>	N <sub>3</sub>	O <sub>1</sub>	O <sub>2</sub>	O <sub>3</sub>	O <sub>4</sub>	
66	Spurhaltewarnsystem	Verordnung (EG) Nr. 661/2009  Verordnung (EU) Nr. 351/2012 der Kommission <sup>1</sup>		X	X		X	X					
67	Spezielle Ausrüstung für Kraftfahrzeuge, in deren Antriebssystem verflüssigte Gase verwendet werden, und deren Einbau	Verordnung (EG) Nr. 661/2009  UN-Regelung Nr. 67	X	X	X	X	X	X					X
68	Fahrzeug- Alarmsysteme (FAS)	Verordnung (EG) Nr. 661/2009  UN-Regelung Nr. 97	X			X							X

<sup>1</sup> Verordnung (EU) Nr. 351/2012 der Kommission vom 23. April 2012 zur Durchführung der Verordnung (EG) Nr. 661/2009 des Europäischen Parlaments und des Rates hinsichtlich der Anforderungen an die Typgenehmigung von Spurhaltewarnsystemen in Kraftfahrzeugen (ABl. L 110 vom 24.4.2012, S. 18).

Nr.	Gegenstand	Nummer des Rechtsakts	Anwendbarkeit										STE oder Bauteil
			M <sub>1</sub>	M <sub>2</sub>	M <sub>3</sub>	N <sub>1</sub>	N <sub>2</sub>	N <sub>3</sub>	O <sub>1</sub>	O <sub>2</sub>	O <sub>3</sub>	O <sub>4</sub>	
69	Elektrische Sicherheit	Verordnung (EG) Nr. 661/2009  UN-Regelung Nr. 100	X	X	X	X	X	X					
70	Spezielle Bauteile von Kraftfahrzeugen, in deren Antriebssystem komprimiertes Erdgas (CNG) verwendet wird, und deren Einbau	Verordnung (EG) Nr. 661/2009  UN-Regelung Nr. 110	X	X	X	X	X	X					X
71	Festigkeit des Fahrerhauses	Verordnung (EG) Nr. 661/2009  UN-Regelung Nr. 29				X	X	X					
72	eCall-System	Verordnung (EU) 2015/758 des Europäischen Parlaments und des Rates <sup>1</sup>	X			X							

<sup>1</sup> Verordnung (EU) 2015/758 des Europäischen Parlaments und des Rates vom 29. April 2015 über Anforderungen für die Typgenehmigung zur Einführung des auf dem 112-Notruf basierenden bordeigenen eCall-Systems in Fahrzeugen und zur Änderung der Richtlinie 2007/46/EG (ABl. L 123 vom 19.5.2015, S. 77).

## Erläuterungen

X       Einschlägiger Rechtsakt.

- (<sup>1</sup>)       Für Fahrzeuge mit einer Bezugsmasse von bis zu 2 610 kg. Auf Antrag des Herstellers kann die Verordnung (EG) Nr. 715/2007 auch für Fahrzeuge mit einer Bezugsmasse von bis zu 2 840 kg gelten.
- (<sup>2</sup>)       Für Fahrzeuge, die mit einer Flüssiggas- bzw. Erdgasanlage ausgestattet sind, ist eine Typgenehmigung gemäß der UN-Regelung Nr. 67 bzw. der UN-Regelung Nr. 110 erforderlich.
- (<sup>3</sup>)       Gemäß den Artikeln 12 und 13 der Verordnung (EG) Nr. 661/2009 ist der Einbau eines elektronischen Fahrdynamik-Regelsystems erforderlich.
- (<sup>4</sup>)       Gemäß den Artikeln 12 und 13 der Verordnung (EG) Nr. 661/2009 ist der Einbau eines elektronischen Fahrdynamik-Regelsystems erforderlich.
- (<sup>4A</sup>)      Sofern eingebaut, muss die Schutzeinrichtung die Anforderungen der UN-Regelung Nr. 18 erfüllen.
- (<sup>4B</sup>)      Diese Verordnung gilt für Sitze, die nicht in den Geltungsbereich der UN-Regelung Nr. 80 fallen.
- (<sup>5</sup>)       Fahrzeuge dieser Klasse sind mit einer geeigneten Entfrostsungs- und Trocknungseinrichtung auszurüsten.
- (<sup>6</sup>)       Fahrzeuge dieser Klasse sind mit einem geeigneten Scheibenwischer und -wascher auszurüsten.

- (<sup>9</sup>) Für Fahrzeuge mit einer Bezugsmasse von über 2 610 kg, die nicht gemäß der Verordnung (EG) Nr. 715/2007 typgenehmigt sind (auf Antrag des Herstellers und sofern die Bezugsmasse 2 840 kg nicht übersteigt).
- (<sup>9A</sup>) Gilt nur für Fahrzeuge, die mit Ausrüstung gemäß UN-Regelung Nr. 64 ausgestattet sind. Für Fahrzeuge der Klasse M<sub>1</sub> ist die Ausstattung mit einem Reifendrucküberwachungssystem gemäß Artikel 9 Absatz 2 der Verordnung (EG) Nr. 661/2009 obligatorisch.
- (<sup>10</sup>) Gilt nur für Fahrzeuge mit einer Verbindungseinrichtung.
- (<sup>11</sup>) Gilt für Fahrzeuge mit einer technisch zulässigen Gesamtmasse bis 2,5 Tonnen.
- (<sup>12</sup>) Gilt nur für Fahrzeuge mit einem "Sitzplatzbezugspunkt" ("R-Punkt") des niedrigsten Sitzes, der höchstens 700 mm über dem Boden liegt.
- (<sup>13</sup>) Gilt nur, wenn der Hersteller die Typgenehmigung für Fahrzeuge beantragt, die für die Beförderung gefährlicher Güter bestimmt sind.
- (<sup>14</sup>) Gilt nur für Fahrzeuge der Klasse N<sub>1</sub> Gruppe I gemäß Anhang I der Verordnung (EG) Nr. 715/2007.
- (<sup>15</sup>) Die Übereinstimmung mit der Verordnung (EG) Nr. 661/2009 ist verbindlich, jedoch wird keine Typgenehmigung nach den Bestimmungen dieser Position erteilt, da die Position die Kombination der folgenden Einzelpositionen abdeckt: 3A, 3B, 4A, 5A, 6A, 6B, 7A, 8A, 9A, 9B, 10A, 12A, 13A, 13B, 14A, 15A, 15B, 16A, 17A, 17B, 18A, 19A, 20A, 21A, 22A, 22B, 22C, 23A, 24A, 25A, 25B, 25C, 25D, 25E, 25F, 26A, 27A, 28A, 29A, 30A, 31A, 32A, 33A, 34A, 35A, 36A, 37A, 38A, 42A, 43A, 44A, 45A, 46A, 46B, 46C, 46D, 46E, 47A, 48A, 49A, 50A, 50B, 51A, 52A, 52B, 53A, 54A, 56A, 57A und 64 bis 71. Die verbindlich geltenden Änderungsserien der UN-Regelungen sind in Anhang IV der Verordnung (EG) Nr. 661/2009 aufgeführt. Später angenommene Änderungsserien werden als Alternative akzeptiert.

## Anlage 1

### Rechtsakte für die EU-Typgenehmigung von in kleiner Serie hergestellten Fahrzeugen nach Artikel 41

Tabelle 1  
Fahrzeuge der Klasse M<sub>1</sub>

Nr.	Gegenstand	Nummer des Rechtsakts	Spezifische Themen	Anwendung und spezifische Anforderungen
1A	Geräuschpegel	Verordnung (EU) Nr. 540/2014		A
2A	Emissionen leichter Pkw und Nutzfahrzeuge (Euro 5 und Euro 6)/Zugang zu Informationen	Verordnung (EG) Nr. 715/2007	a) On-Board-Diagnosesystem (OBD-System)	Das Fahrzeug muss mit einem OBD-System ausgerüstet sein, das den Anforderungen von Artikel 4 Absätze 1 und 2 der Verordnung (EG) Nr. 692/2008 entspricht (das OBD-System muss so ausgelegt sein, dass es mindestens die Fehlfunktion des Motorsteuerungssystems erkennt).  Die OBD-Schnittstelle muss mit herkömmlichen Diagnosegeräten kommunizieren können.
			b) Übereinstimmung im Betrieb	k. A.
			c) Zugang zu Informationen	Es ist ausreichend, dass der Hersteller auf leicht und unverzüglich zugängliche Weise Zugang zu Reparatur- und Wartungsinformationen gewährt.

Nr.	Gegenstand	Nummer des Rechtsakts	Spezifische Themen	Anwendung und spezifische Anforderungen
			d) Messung der Leistung	(Wenn der Fahrzeughersteller den Motor eines anderen Herstellers verwendet)  Prüfstanddaten des Motorherstellers werden akzeptiert, sofern das Motorsteuersystem identisch ist (d. h. es muss mindestens die gleiche elektronische Steuereinheit aufweisen).  Leistungsprüfungen können auf einem Rollenprüfstand durchgeführt werden. Die Leistungsverluste im Antriebsstrang sind zu berücksichtigen.
3A	Verhütung von Brandgefahren (Behälter für flüssigen Kraftstoff)	Verordnung (EG) Nr. 661/2009 UN-Regelung Nr. 34	a) Behälter für flüssigen Kraftstoff	B
			b) Einbau in das Fahrzeug	B
3B	Einrichtungen für den hinteren Unterfahrschutz und ihr Anbau; hinterer Unterfahrschutz	Verordnung (EG) Nr. 661/2009 UN-Regelung Nr. 58		B
4A	Anbringungsstelle und Anbringung hinteres Kennzeichen	Verordnung (EG) Nr. 661/2009 Verordnung (EU) Nr. 1003/2010		B

Nr.	Gegenstand	Nummer des Rechtsakts	Spezifische Themen	Anwendung und spezifische Anforderungen
5A	Lenkanlagen	Verordnung (EG) Nr. 661/2009 UN-Regelung Nr. 79		C
			a) Mechanische Systeme	Es gelten die Bestimmungen des Absatzes 5 der UN-Regelung Nr. 79. Alle in Absatz 6.2 der UN-Regelung Nr. 79 vorgeschriebenen Prüfungen sind durchzuführen und es gelten die Anforderungen nach Absatz 6.1 der UN-Regelung Nr. 79.
			b) Komplexe elektronische Fahrzeugsteuersysteme	Es gelten alle Anforderungen des Anhangs 6 der UN-Regelung Nr. 79. Die Einhaltung dieser Anforderungen darf nur durch einen technischen Dienst überprüft werden.
6B	Türverschlüsse und Türabhängungen	Verordnung (EG) Nr. 661/2009 UN-Regelung Nr. 11		C
			a) Allgemeine Anforderungen (Absatz 5 der UN-Regelung Nr. 11)	Alle Anforderungen gelten.
			b) Leistungsanforderungen (Absatz 6 der UN-Regelung Nr. 11)	Es gelten nur die Anforderungen der Absätze 6.1.5.4 und 6.3 der UN-Regelung Nr. 11.
7A	Akustische Warneinrichtungen/Schallzeichen	Verordnung (EG) Nr. 661/2009 UN-Regelung Nr. 28	a) Bauteile	X
			b) Einbau in das Fahrzeug	B

Nr.	Gegenstand	Nummer des Rechtsakts	Spezifische Themen	Anwendung und spezifische Anforderungen
8A	Einrichtungen für indirekte Sicht und ihre Anbringung	Verordnung (EG) Nr. 661/2009 UN-Regelung Nr. 46	a) Bauteile	X
			b) Einbau in das Fahrzeug	B
9B	Bremsen (PKW)	Verordnung (EG) Nr. 661/2009 UN-Regelung Nr. 13-H	a) Konstruktions- und Prüfungsanforderungen	A
			b) Elektronisches Fahrdynamik-Regelsystem (ESC) und Bremsassistentensysteme (BAS)	Der Einbau von BAS und ESC ist nicht erforderlich. Falls eingebaut, gelten die Anforderungen der UN-Regelung Nr. 13-H.
10A	Elektromagnetische Verträglichkeit	Verordnung (EG) Nr. 661/2009 UN-Regelung Nr. 10		B
12A	Innenausstattung	Verordnung (EG) Nr. 661/2009 UN-Regelung Nr. 21		C
			a) Innenausstattung	
			i) Radian und Bestimmungen über das Herausragen von Schaltern, Knöpfen u. ä. Bedienelemente und allgemeine Teile der Innenausstattung	Von den Anforderungen der Absätze 5.1 bis 5.6 der UN-Regelung Nr. 21 kann auf Antrag des Herstellers abgesehen werden. Es gelten die Anforderungen des Absatzes 5.2 der UN-Regelung Nr. 21 mit Ausnahme der Absätze 5.2.3.1, 5.2.3.2 und 5.2.4 der Regelung.
ii) Energieaufnahmeprüfungen am oberen Armaturenbrett	Energieaufnahmeprüfungen am oberen Armaturenbrett werden nur dann durchgeführt, wenn das Fahrzeug nicht mit mindestens zwei Frontairbags oder zwei statischen Vierpunktgurten ausgestattet ist			

Nr.	Gegenstand	Nummer des Rechtsakts	Spezifische Themen	Anwendung und spezifische Anforderungen
			iii) Energieaufnahmeprüfung an der Rückseite der Sitze	k. A.
			b) Elektrisch betätigte Fenster, Dachsysteme und Trennwandsysteme	Es gelten alle Anforderungen des Absatzes 5.8 der UN-Regelung Nr. 21.
13B	Schutz von Kraftfahrzeugen gegen unbefugte Benutzung	Verordnung (EG) Nr. 661/2009 UN-Regelung Nr. 116		A Die Bestimmungen des Absatzes 8.3.1.1.1 der UN-Regelung Nr. 116 dürfen anstelle des Absatzes 8.3.1.1.2 der genannten Regelung unabhängig vom Typ des Antriebsstrangs angewendet werden.
14A	Schutz des Fahrzeugführers vor der Lenkanlage bei Unfallstößen	Verordnung (EG) Nr. 661/2009 UN-Regelung Nr. 12		C
				Prüfungen sind erforderlich, wenn das Fahrzeug nicht im Rahmen der UN-Regelung Nr. 94 geprüft wurde (siehe Nr. 53A)

Nr.	Gegenstand	Nummer des Rechtsakts	Spezifische Themen	Anwendung und spezifische Anforderungen
15A	Sitze, ihre Verankerungen und Kopfstützen	Verordnung (EG) Nr. 661/2009 UN-Regelung Nr. 17		C
			a) Allgemeine Anforderungen	Es gelten die Anforderungen des Absatzes 5.2 der UN-Regelung Nr. 17 mit Ausnahme des Absatzes 5.2.3 der genannten Regelung.
			i) Spezifikationen	
			ii) Prüfung der Widerstandsfähigkeit der Rückenlehne und der Kopfstützen	Es gelten die Anforderungen des Absatzes 6.2 der UN-Regelung Nr. 17.
			iii) Prüfung der Verriegelungs- und Verstelleinrichtungen	Es ist eine Prüfung gemäß den Anforderungen des Anhangs 7 der UN-Regelung Nr. 17 durchzuführen.
			b) Kopfstützen	
			i) Spezifikationen	Es gelten die Anforderungen der Absätze 5.4, 5.5, 5.6, 5.10, 5.11 und 5.12 der UN-Regelung Nr. 17 mit Ausnahme des Absatzes 5.5.2 der Regelung.
ii) Prüfung der Widerstandsfähigkeit der Kopfstützen	Die Prüfung nach Absatz 6.4 der UN-Regelung Nr. 17 ist durchzuführen.			
c) Besondere Vorschriften über den Schutz der Insassen vor verschobenen Gepäckstücken	Von den Anforderungen des Anhangs 9 der UN-Regelung Nr. 26 kann auf Antrag des Herstellers abgesehen werden.			

Nr.	Gegenstand	Nummer des Rechtsakts	Spezifische Themen	Anwendung und spezifische Anforderungen
16A	Vorstehende Außenkanten	Verordnung (EG) Nr. 661/2009 UN-Regelung Nr. 26		C
			a) Allgemeine Vorschriften	Es gelten die Anforderungen des Absatzes 5 der UN-Regelung Nr. 26.
			b) Besondere Vorschriften	Es gelten die Anforderungen des Absatzes 6 der UN-Regelung Nr. 26.
17A	Einstieg ins Fahrzeug und Manövriereigenschaften (Rückwärtsgang)	Verordnung (EG) Nr. 661/2009 Verordnung (EU) Nr. 130/2012		D
17B	Geschwindigkeitsmesseinrichtung einschließlich ihres Einbaus	Verordnung (EG) Nr. 661/2009 UN-Regelung Nr. 39		B
18A	Gesetzlich vorgeschriebenes Fabrik Schild und FIN	Verordnung (EG) Nr. 661/2009 Verordnung (EU) Nr. 19/2011		B
19A	Sicherheitsgurtverankerungen, ISOFIX-Verankerungssysteme und Verankerungen für den oberen ISOFIX-Haltegurt	Verordnung (EG) Nr. 661/2009 UN-Regelung Nr. 14		B

Nr.	Gegenstand	Nummer des Rechtsakts	Spezifische Themen	Anwendung und spezifische Anforderungen
20A	Anbau der Beleuchtungs- und Lichtsignaleinrichtungen an Kraftfahrzeugen	Verordnung (EG) Nr. 661/2009 UN-Regelung Nr. 48		B Tagfahrlicht ist in einen neuen Fahrzeugtyp einzubauen
21A	Retroreflektierende Einrichtungen für Kraftfahrzeuge und ihre Anhänger	Verordnung (EG) Nr. 661/2009 UN-Regelung Nr. 3		X
22A	Begrenzungsleuchten, Schlussleuchten, Bremsleuchten und Umrissleuchten für Kraftfahrzeuge und ihre Anhänger	Verordnung (EG) Nr. 661/2009 UN-Regelung Nr. 7		X
22B	Tagfahrlicht für Kraftfahrzeuge	Verordnung (EG) Nr. 661/2009 UN-Regelung Nr. 87		X
22C	Seitenmarkierungsleuchten für Kraftfahrzeuge und ihre Anhänger	Verordnung (EG) Nr. 661/2009 UN-Regelung Nr. 91		X
23A	Fahrtrichtungsanzeiger für Kraftfahrzeuge und ihre Anhänger	Verordnung (EG) Nr. 661/2009 UN-Regelung Nr. 6		X
24A	Beleuchtungseinrichtungen für das hintere Kennzeichenschild von Kraftfahrzeugen und ihren Anhängern	Verordnung (EG) Nr. 661/2009 UN-Regelung Nr. 4		X

Nr.	Gegenstand	Nummer des Rechtsakts	Spezifische Themen	Anwendung und spezifische Anforderungen
25A	Sealed-Beam-Halogencheinwerfer (HSB) für Kraftfahrzeuge für asymmetrisches Abblendlicht und/oder Fernlicht	Verordnung (EG) Nr. 661/2009 UN-Regelung Nr. 31		X
25B	Glühlampen zur Verwendung in genehmigten Scheinwerfern und Leuchten von Kraftfahrzeugen und ihren Anhängern	Verordnung (EG) Nr. 661/2009 UN-Regelung Nr. 37		X
25C	Kfz-Scheinwerfer mit Gasentladungslichtquellen	Verordnung (EG) Nr. 661/2009 UN-Regelung Nr. 98		X
25D	Gasentladungslichtquellen für genehmigte Gasentladungsleuchteinheiten in Kraftfahrzeugen	Verordnung (EG) Nr. 661/2009 UN-Regelung Nr. 99		X
25E	Kraftfahrzeugscheinwerfer für asymmetrisches Abblendlicht und/oder Fernlicht, die mit Glühlampen und/oder LED-Modulen ausgerüstet sind	Verordnung (EG) Nr. 661/2009 UN-Regelung Nr. 112		X

Nr.	Gegenstand	Nummer des Rechtsakts	Spezifische Themen	Anwendung und spezifische Anforderungen
25F	Adaptive Frontbeleuchtungssysteme AFS für Kraftfahrzeuge	Verordnung (EG) Nr. 661/2009 UN-Regelung Nr. 123		X
26A	Nebelscheinwerfer für Kraftfahrzeuge	Verordnung (EG) Nr. 661/2009 UN-Regelung Nr. 19		X
27A	Abschleppleinrichtung	Verordnung (EG) Nr. 661/2009 Verordnung (EU) Nr. 1005/2010		B
28A	Nebelschlussleuchten für Kraftfahrzeuge und ihre Anhänger	Verordnung (EG) Nr. 661/2009 UN-Regelung Nr. 38		X
29A	Rückfahrscheinwerfer für Kraftfahrzeuge und ihre Anhänger	Verordnung (EG) Nr. 661/2009 UN-Regelung Nr. 23		X
30A	Parkleuchten für Kraftfahrzeuge	Verordnung (EG) Nr. 661/2009 UN-Regelung Nr. 77		X
31A	Sicherheitsgurte, Rückhaltesysteme, Kinderrückhaltesysteme und ISOFIX- Kinderrückhaltesysteme	Verordnung (EG) Nr. 661/2009 UN-Regelung Nr. 16	a) Bauteile	X
			b) Einbauvorschriften	B

Nr.	Gegenstand	Nummer des Rechtsakts	Spezifische Themen	Anwendung und spezifische Anforderungen
32A	Sichtfeld des Fahrzeugführers nach vorn	Verordnung (EG) Nr. 661/2009 UN-Regelung Nr. 125		A
33A	Anordnung und Kennzeichnung der Handbetätigungs-einrichtungen, Kontrollleuchten und Anzeiger	Verordnung (EG) Nr. 661/2009 UN-Regelung Nr. 121		A
34A	Entfrostungs- und Trocknungsanlagen	Verordnung (EG) Nr. 661/2009 Verordnung (EU) Nr. 672/2010	a) Entfrostung der Windschutzscheibe	Es gilt nur Anhang II Absatz 1.1.1 der Verordnung (EU) Nr. 672/2010, sofern die Warmluft über die gesamte Oberfläche der Windschutzscheibe geleitet wird oder diese über ihre gesamte Oberfläche elektrisch beheizt wird.
			b) Trocknung der Windschutzscheibe	Es gilt nur Anhang II Absatz 1.2.1 der Verordnung (EU) Nr. 672/2010, sofern die Warmluft über die gesamte Oberfläche der Windschutzscheibe geleitet wird oder diese über ihre gesamte Oberfläche elektrisch beheizt wird.

Nr.	Gegenstand	Nummer des Rechtsakts	Spezifische Themen	Anwendung und spezifische Anforderungen
35A	Windschutzscheiben-Wischanlagen und Windschutzscheiben-Waschanlagen	Verordnung (EG) Nr. 661/2009 Verordnung (EU) Nr. 1008/2010		C
			a) Windschutzscheiben-Wischanlage	Es gelten die Absätze 1.1 bis 1.1.10 des Anhangs III der Verordnung (EU) Nr. 1008/2010. Nur die in Anhang III Absatz 2.1.10 der Verordnung (EU) Nr. 1008/2010 beschriebene Prüfung wird durchgeführt.
			b) Windschutzscheiben-Waschanlage	Es gilt Anhang III Absatz 1.2 der Verordnung (EU) Nr. 1008/2010 mit Ausnahme der Absätze 1.2.2, 1.2.3 und 1.2.5.
36A	Heizanlage	Verordnung (EG) Nr. 661/2009 UN-Regelung Nr. 122		C Der Einbau einer Heizanlage ist nicht erforderlich.
			a) alle Heizanlagen	Es gelten die Anforderungen der Absätze 5.3 und 6 der UN-Regelung Nr. 122.
			b) Heizungssysteme für Flüssiggas (LPG)	Es gelten die Anforderungen des Anhangs 8 der UN-Regelung Nr. 122.
37A	Radabdeckungen	Verordnung (EG) Nr. 661/2009 Verordnung (EU) Nr. 1009/2010		B

Nr.	Gegenstand	Nummer des Rechtsakts	Spezifische Themen	Anwendung und spezifische Anforderungen
38A	Kopfrückhaltesysteme (Kopfstützen), in den Fahrzeugsitz integriert oder nicht	Verordnung (EG) Nr. 661/2009 UN-Regelung Nr. 25		X
41A	Emissionen (Euro VI) schwerer Nutzfahrzeuge/ Zugang zu Informationen	Verordnung (EG) Nr. 595/2009		A Mit Ausnahme der Anforderungen zu OBD-Systemen und dem Zugang zu Informationen.
			Messung der Leistung	(Wenn der Fahrzeughersteller den Motor eines anderen Herstellers verwendet)  Prüfstanddaten des Motorherstellers werden akzeptiert, sofern das Motorsteuersystem identisch ist (d. h. es muss mindestens die gleiche elektronische Steuereinheit aufweisen).  Leistungsprüfungen können auf einem Rollenprüfstand durchgeführt werden. Die Leistungsverluste im Antriebsstrang sind zu berücksichtigen.
44A	Massen und Abmessungen	Verordnung (EG) Nr. 661/2009 Verordnung (EU) Nr. 1230/2012		B Die in Anhang I Teil A Absatz 5.1 der Verordnung (EU) Nr. 1230/2012 beschriebene Anfahrprüfung an Steigungen bei maximaler Gesamtmasse der Fahrzeugkombination kann auf Antrag des Herstellers entfallen.

Nr.	Gegenstand	Nummer des Rechtsakts	Spezifische Themen	Anwendung und spezifische Anforderungen
45A	Sicherheitsverglasungswerkstoffe und ihr Einbau in Fahrzeuge	Verordnung (EG) Nr. 661/2009 UN-Regelung Nr. 43	a) Bauteile	X
			b) Einbau	B
46A	Montage von Reifen	Verordnung (EG) Nr. 661/2009 Verordnung (EU) Nr. 458/2011		B Die Termine für die schrittweise Anwendung entsprechen denjenigen in Artikel 13 der Verordnung (EG) Nr. 661/2009.
46B	Luftreifen für Kraftfahrzeuge und ihre Anhänger (Klasse C <sub>1</sub> )	Verordnung (EG) Nr. 661/2009 UN-Regelung Nr. 30	Bauteile	X
46D	Reifen: Rollgeräuschemissionen, Haftung auf nassen Oberflächen und Rollwiderstand (Klassen C <sub>1</sub> , C <sub>2</sub> und C <sub>3</sub> )	Verordnung (EG) Nr. 661/2009 UN-Regelung Nr. 117	Bauteile	X
46E	Komplettnotrad, Notlaufreifen/Notlaufsystem und Reifendrucküberwachungssystem	Verordnung (EG) Nr. 661/2009 UN-Regelung Nr. 64	Bauteile	X
			Einbau eines Reifendrucküberwachungssystems	B Der Einbau eines Reifendrucküberwachungssystems ist nicht erforderlich.
50A	Mechanische Verbindungseinrichtungen für Fahrzeugkombinationen	Verordnung (EG) Nr. 661/2009 UN-Regelung Nr. 55	a) Bauteile	X
			b) Einbau	B

Nr.	Gegenstand	Nummer des Rechtsakts	Spezifische Themen	Anwendung und spezifische Anforderungen
53A	Schutz der Insassen bei einem Frontalaufprall	Verordnung (EG) Nr. 661/2009 UN-Regelung Nr. 94		C Die Anforderungen der UN-Regelung Nr. 94 gelten für Fahrzeuge, die mit Frontairbags ausgerüstet sind. Fahrzeuge, die nicht mit Airbags ausgerüstet sind, müssen den Anforderungen von Nr. 14A dieser Tabelle entsprechen.
54A	Schutz der Insassen bei einem Seitenaufprall	Verordnung (EG) Nr. 661/2009 UN-Regelung Nr. 95		C
			Kopfform-Prüfung	Der Hersteller stellt dem technischen Dienst geeignete Informationen betreffend einen möglichen Aufprall des Kopfes der Prüfpuppe auf den Fahrzeugaufbau oder die Seitenscheiben, falls diese aus Verbundglas bestehen, zur Verfügung.  Wenn ein solcher Aufprall nachweislich stattfinden kann, dann ist die Teilprüfung unter Verwendung des in Anhang 8 Absatz 3.1 der UN-Regelung Nr. 95 beschriebenen Kopfform-Stoßkörpers durchzuführen und das in Absatz 5.2.1.1 der UN-Regelung Nr. 95 genannte Kriterium zu erfüllen.  In Absprache mit dem technischen Dienst kann das in Anhang 4 der UN-Regelung Nr. 21 aufgeführte Prüfverfahren als Alternative zu der in der UN-Regelung Nr. 95 genannten Prüfung durchgeführt werden.

Nr.	Gegenstand	Nummer des Rechtsakts	Spezifische Themen	Anwendung und spezifische Anforderungen
58	Fußgängerschutz	Verordnung (EG) Nr. 78/2009	a) Technische Anforderungen an das Fahrzeug	k. A.
			b) Frontschutzsysteme	X
59	Recyclingfähigkeit	Richtlinie 2005/64/EG		k. A. – Nur Artikel 7 über die Wiederverwendung von Bauteilen gilt.
61	Klimaanlagen	Richtlinie 2006/40/EG		A
62	Wasserstoffsystem	Verordnung (EG) Nr. 79/2009		X
63	Allgemeine Sicherheit	Verordnung (EG) Nr. 661/2009		Siehe Anmerkung (15) der Tabelle in diesem Teil mit Rechtsakten für die EU-Typgenehmigung von Fahrzeugen, die in unbegrenzter Serie hergestellt werden.
64	Gangwechselanzeiger	Verordnung (EG) Nr. 661/2009 Verordnung (EU) Nr. 65/2012		k. A.
67	Spezielle Ausrüstung für Kraftfahrzeuge, in deren Antriebssystem verflüssigte Gase (LPG) verwendet werden, und deren Einbau	Verordnung (EG) Nr. 661/2009 UN-Regelung Nr. 67	a) Bauteile	X
			b) Einbau	A

Nr.	Gegenstand	Nummer des Rechtsakts	Spezifische Themen	Anwendung und spezifische Anforderungen
68	Fahrzeug-Alarmsysteme (FAS)	Verordnung (EG) Nr. 661/2009 UN-Regelung Nr. 97	a) Bauteile	X
			b) Einbau	B
69	Elektrische Sicherheit	Verordnung (EG) Nr. 661/2009 UN-Regelung Nr. 100		B
70	Spezielle Bauteile von Kraftfahrzeugen, in deren Antriebssystem komprimiertes Erdgas (CNG) verwendet wird, und deren Einbau	Verordnung (EG) Nr. 661/2009 UN-Regelung Nr. 110	a) Bauteile	X
			b) Einbau	A
72	eCall-System	Verordnung (EU) 2015/758		k. A.

## Erläuterungen

X

Vollständige Anwendung des Rechtsakts wie folgt:

- a) Ein Typpenehmigungsbogen ist auszustellen.
- b) Prüfungen und Kontrollen sind vom technischen Dienst oder vom Hersteller nach den in den Artikeln 67 bis 81 festgelegten Bedingungen durchzuführen.
- c) Ein Prüfbericht ist gemäß dem Anhangs III zu erstellen.
- d) Die Übereinstimmung der Produktion ist zu gewährleisten.

A

Anwendung des Rechtsakts wie folgt:

- a) Alle Anforderungen des Rechtsakts sind einzuhalten, sofern nichts anderes angegeben ist.
- b) Die Ausstellung eines Typpenehmigungsbogens ist nicht erforderlich.
- c) Prüfungen und Kontrollen sind vom technischen Dienst oder vom Hersteller nach den in den Artikeln 67 bis 81 festgelegten Bedingungen durchzuführen.
- d) Ein Prüfbericht ist gemäß dem Anhangs III zu erstellen.
- e) Die Übereinstimmung der Produktion ist zu gewährleisten.

## B

Anwendung des Rechtsakts wie folgt:

Wie bei Buchstabe A, mit der Ausnahme, dass die Prüfungen und Kontrollen vom Hersteller selbst vorgenommen werden können, sofern die Typgenehmigungsbehörde zustimmt.

## C

Anwendung des Rechtsakts wie folgt:

- a) Nur die technischen Anforderungen des Rechtsakts sind einzuhalten, unabhängig von etwaigen Übergangsbestimmungen.
- b) Die Ausstellung eines Typgenehmigungsbogens ist nicht erforderlich.
- c) Prüfungen und Kontrollen sind vom technischen Dienst oder dem Hersteller durchzuführen (siehe Buchstabe B).
- d) Ein Prüfbericht ist gemäß den dem Anhangs III zu erstellen.
- e) Die Übereinstimmung der Produktion ist zu gewährleisten.

D

Wie Buchstaben B und C, mit der Ausnahme, dass eine vom Hersteller vorgelegte Übereinstimmungserklärung ausreicht. Ein Prüfbericht ist nicht erforderlich.

Die Genehmigungsbehörde oder der technische Dienst kann gegebenenfalls zusätzliche Informationen zu weiteren Nachweisen verlangen.

k. A.

Der Rechtsakt ist nicht anwendbar. Die Übereinstimmung mit einem oder mehreren spezifischen Aspekten des Rechtsakts kann jedoch verbindlich gemacht werden

Die Änderungsserien der heranzuziehenden UN-Regelungen sind in Anhang IV der Verordnung (EG) Nr. 661/2009 aufgeführt. Später angenommene Änderungsserien werden als Alternative akzeptiert.

Tabelle 2  
Fahrzeuge der Klasse N<sub>1</sub><sup>1</sup>

Nr.	Gegenstand	Rechtsakt	Spezifische Themen	Anwendung und spezifische Anforderungen
1A	Geräuschpegel	Verordnung (EU) Nr. 540/2014		A
2A	Emissionen leichter Pkw und Nutzfahrzeuge (Euro 5 und Euro 6)/Zugang zu Informationen	Verordnung (EG) Nr. 715/2007		A
			a) OBD	Das Fahrzeug muss mit einem OBD-System ausgerüstet sein, das den Anforderungen des Artikels 4 Absätze 1 und 2 der Verordnung (EG) Nr. 692/2008 entspricht (das OBD-System muss so ausgelegt sein, dass es mindestens die Fehlfunktion des Motorsteuerungssystems erkennt).  Die OBD-Schnittstelle muss mit herkömmlichen Diagnosegeräten kommunizieren können.
			b) Übereinstimmung im Betrieb	k. A.
	c) Zugang zu Informationen	Es ist ausreichend, dass der Hersteller auf leicht und unverzüglich zugängliche Weise Zugang zu Reparatur- und Wartungsinformationen von Fahrzeugen gewährt.		

<sup>1</sup> Die Erläuterungen zur Tabelle "Rechtsakte für die EU-Typgenehmigung von in unbegrenzter Serie hergestellten Fahrzeugen" in diesem Teil gelten auch für die vorliegende Tabelle. Die Buchstaben in der vorliegenden Tabelle haben dieselbe Bedeutung wie in Tabelle 1 dieser Anlage.

Nr.	Gegenstand	Rechtsakt	Spezifische Themen	Anwendung und spezifische Anforderungen
			d) Messung der Leistung	(Wenn der Fahrzeughersteller den Motor eines anderen Herstellers verwendet)  Prüfstanddaten des Motorherstellers werden akzeptiert, sofern das Motorsteuersystem identisch ist (d. h. es muss mindestens die gleiche elektronische Steuereinheit aufweisen).  Leistungsprüfungen können auf einem Rollenprüfstand durchgeführt werden. Die Leistungsverluste im Antriebsstrang sind zu berücksichtigen.
3A	Verhütung von Brandgefahren (Behälter für flüssigen Kraftstoff)	Verordnung (EG) Nr. 661/2009 UN-Regelung Nr. 34	a) Behälter für flüssigen Kraftstoff	B
			b) Einbau in das Fahrzeug	B
3B	Einrichtungen für den hinteren Unterfahrschutz und ihr Anbau; hinterer Unterfahrschutz	Verordnung (EG) Nr. 661/2009 UN-Regelung Nr. 58		B
4A	Anbringungsstelle und Anbringung hinteres Kennzeichen	Verordnung (EG) Nr. 661/2009 Verordnung (EU) Nr. 1003/2010		B

Nr.	Gegenstand	Rechtsakt	Spezifische Themen	Anwendung und spezifische Anforderungen
5A	Lenkanlagen	Verordnung (EG) Nr. 661/2009 UN-Regelung Nr. 79		C
			a) Mechanische Systeme	Es gelten die Bestimmungen des Absatzes 5 der UN-Regelung Nr. 79.01.  Alle in Absatz 6.2 der UN-Regelung Nr. 79 vorgeschriebenen Prüfungen sind durchzuführen und es gelten die Anforderungen des Absatzes 6.1 der UN-Regelung Nr. 79.
			b) Komplexe elektronische Fahrzeugsteuersysteme	Es gelten alle Anforderungen des Anhangs 6 der UN-Regelung Nr. 79.  Die Einhaltung dieser Anforderungen darf nur durch einen technischen Dienst überprüft werden.
6B	Türverschlüsse und Türaufhängungen	Verordnung (EG) Nr. 661/2009 UN-Regelung Nr. 11		C
			a) Allgemeine Anforderungen (Absatz 5 der UN-Regelung Nr. 11)	Alle Anforderungen gelten.
			b) Leistungsanforderungen (Absatz 6 der UN-Regelung Nr. 11)	Es gelten nur die Anforderungen der Absätze 6.1.5.4 und 6.3 der UN-Regelung Nr. 11.
7A	Akustische Warneinrichtungen/Schallzeichen	Verordnung (EG) Nr. 661/2009 UN-Regelung Nr. 28	a) Bauteile	X
			b) Einbau in das Fahrzeug	B

Nr.	Gegenstand	Rechtsakt	Spezifische Themen	Anwendung und spezifische Anforderungen
8A	Einrichtungen für indirekte Sicht und ihre Anbringung	Verordnung (EG) Nr. 661/2009 UN-Regelung Nr. 46	a) Bauteile	X
			b) Einbau in das Fahrzeug	B
9A	Bremsen von Fahrzeugen und Anhängern	Verordnung (EG) Nr. 661/2009 UN-Regelung Nr. 13	a) Konstruktions- und Prüfungsanforderungen	A
			b) Elektronisches Fahrdynamik-Regelsystem (ESC)	Der Einbau eines ESC ist nicht erforderlich. Falls eingebaut, gelten die Anforderungen der UN-Regelung Nr. 13.
9B	Bremsen (PKW)	Verordnung (EG) Nr. 661/2009 UN-Regelung Nr. 13-H	a) Konstruktions- und Prüfungsanforderungen	A
			b) ESC und Bremsassistentensysteme (BAS)	Der Einbau von BAS und ESC ist nicht erforderlich. Falls eingebaut, gelten die Anforderungen der UN-Regelung Nr. 13-H.
10A	Elektromagnetische Verträglichkeit	Verordnung (EG) Nr. 661/2009 UN-Regelung Nr. 10		B
13B	Schutz von Kraftfahrzeugen gegen unbefugte Benutzung	Verordnung (EG) Nr. 661/2009 UN-Regelung Nr. 116		A Die Bestimmungen des Absatzes 8.3.1.1.1 der UN-Regelung Nr. 116 dürfen anstelle des Absatzes 8.3.1.1.2 der genannten Regelung unabhängig vom Typ des Antriebsstrangs angewendet werden.
14A	Schutz des Fahrzeugführers vor der Lenkanlage bei Unfallstößen	Verordnung (EG) Nr. 661/2009 UN-Regelung Nr. 12		C
			a) Prüfung bei Frontalaufprall gegen eine Barriere	Eine Prüfung ist erforderlich.
			b) Prüfkörper-Test	Nicht erforderlich, wenn das Lenkrad mit einem Airbag ausgerüstet ist.
			c) Kopfform-Prüfung	Nicht erforderlich, wenn das Lenkrad mit einem Airbag ausgerüstet ist.

Nr.	Gegenstand	Rechtsakt	Spezifische Themen	Anwendung und spezifische Anforderungen
15A	Sitze, ihre Verankerungen und Kopfstützen	Verordnung (EG) Nr. 661/2009 UN-Regelung Nr. 17		B
17A	Einstieg ins Fahrzeug und Manövriereigenschaften (Rückwärtsgang)	Verordnung (EG) Nr. 661/2009 Verordnung (EU) Nr. 130/2012		D
17B	Geschwindigkeitsmesseinrichtung einschließlich ihres Einbaus	Verordnung (EG) Nr. 661/2009 UN-Regelung Nr. 39		B
18A	Gesetzlich vorgeschriebenes Fabrikschild und FIN	Verordnung (EG) Nr. 661/2009 Verordnung (EU) Nr. 19/2011		B
19A	Sicherheitsgurtverankerungen , ISOFIX-Verankerungssysteme und Verankerungen für den oberen ISOFIX-Haltegurt	Verordnung (EG) Nr. 661/2009 UN-Regelung Nr. 14		B
20A	Anbau der Beleuchtungs- und Lichtsignaleinrichtungen an Kraftfahrzeugen	Verordnung (EG) Nr. 661/2009 UN-Regelung Nr. 48		B Tagfahrlicht ist in einen neuen Fahrzeugtyp einzubauen.
21A	Retroreflektierende Einrichtungen für Kraftfahrzeuge und ihre Anhänger	Verordnung (EG) Nr. 661/2009 UN-Regelung Nr. 3		X

Nr.	Gegenstand	Rechtsakt	Spezifische Themen	Anwendung und spezifische Anforderungen
22A	Begrenzungsleuchten, Schlussleuchten, Bremsleuchten und Umrissleuchten für Kraftfahrzeuge und ihre Anhänger	Verordnung (EG) Nr. 661/2009 UN-Regelung Nr. 7		X
22B	Tagfahrlicht für Kraftfahrzeuge	Verordnung (EG) Nr. 661/2009 UN-Regelung Nr. 8		X
22C	Seitenmarkierungsleuchten für Kraftfahrzeuge und ihre Anhänger	Verordnung (EG) Nr. 661/2009 UN-Regelung Nr. 91		X
23A	Fahrtrichtungsanzeiger für Kraftfahrzeuge und ihre Anhänger	Verordnung (EG) Nr. 661/2009 UN-Regelung Nr. 6		X
24A	Beleuchtungseinrichtungen für das hintere Kennzeichenschild von Kraftfahrzeugen und ihren Anhängern	Verordnung (EG) Nr. 661/2009 UN-Regelung Nr. 4		X
25A	Sealed-Beam-Halogencheinwerfer (HSB) für Kraftfahrzeuge für asymmetrisches Abblendlicht und/oder Fernlicht	Verordnung (EG) Nr. 661/2009 UN-Regelung Nr. 31		X

Nr.	Gegenstand	Rechtsakt	Spezifische Themen	Anwendung und spezifische Anforderungen
25B	Glühlampen zur Verwendung in genehmigten Scheinwerfern und Leuchten von Kraftfahrzeugen und ihren Anhängern	Verordnung (EG) Nr. 661/2009 UN-Regelung Nr. 37		X
25C	Kfz-Scheinwerfer mit Gasentladungslichtquellen	Verordnung (EG) Nr. 661/2009 UN-Regelung Nr. 98		X
25D	Gasentladungslichtquellen für genehmigte Gasentladungsleuchteinheiten in Kraftfahrzeugen	Verordnung (EG) Nr. 661/2009 UN-Regelung Nr. 99		X
25E	Kraftfahrzeugscheinwerfer für asymmetrisches Abblendlicht und/oder Fernlicht, die mit Glühlampen und/oder LED-Modulen ausgerüstet sind	Verordnung (EG) Nr. 661/2009 UN-Regelung Nr. 112		X
25F	Adaptive Frontbeleuchtungssysteme (AFS für Kraftfahrzeuge	Verordnung (EG) Nr. 661/2009 UN-Regelung Nr. 123		X
26A	Nebelscheinwerfer für Kraftfahrzeuge	Verordnung (EG) Nr. 661/2009 UN-Regelung Nr. 19		X

Nr.	Gegenstand	Rechtsakt	Spezifische Themen	Anwendung und spezifische Anforderungen
27A	Abschleppeinrichtung	Verordnung (EG) Nr. 661/2009 Verordnung (EU) Nr. 1005/2010		B
28A	Nebelschlussleuchten für Kraftfahrzeuge und ihre Anhänger	Verordnung (EG) Nr. 661/2009 UN-Regelung Nr. 38		X
29A	Rückfahrscheinwerfer für Kraftfahrzeuge und ihre Anhänger	Verordnung (EG) Nr. 661/2009 UN-Regelung Nr. 23		X
30A	Parkleuchten für Kraftfahrzeuge	Verordnung (EG) Nr. 661/2009 UN-Regelung Nr. 77		X
31A	Sicherheitsgurte, Rückhaltesysteme, Kinderrückhaltesysteme und ISOFIX-Kinderrückhaltesysteme	Verordnung (EG) Nr. 661/2009 UN-Regelung Nr. 16	a) Bauteile	X
			b) Einbauvorschriften	B
33A	Anordnung und Kennzeichnung der Handbetätigungseinrichtungen, Kontrollleuchten und Anzeiger	Verordnung (EG) Nr. 661/2009 UN-Regelung Nr. 121		A
34A	Entfrostungs- und Trocknungsanlagen	Verordnung (EG) Nr. 661/2009 Verordnung (EU) Nr. 672/2010		k. A. Das Fahrzeug ist mit einer geeigneten Entfrostungs- und Trocknungsanlage für die Windschutzscheibe auszurüsten.

Nr.	Gegenstand	Rechtsakt	Spezifische Themen	Anwendung und spezifische Anforderungen
35A	Windschutzscheiben-Wischanlagen und Windschutzscheiben-Waschanlagen	Verordnung (EG) Nr. 661/2009 Verordnung (EU) Nr. 1008/2010		k. A. Das Fahrzeug ist mit einer geeigneten Windschutz-scheiben-Wischanlage und Windschutz-scheiben-Waschanlage auszurüsten.
36A	Heizanlage	Verordnung (EG) Nr. 661/2009 UN-Regelung Nr. 122		C Der Einbau einer Heizanlage ist nicht erforderlich.
			a) alle Heizanlagen	Es gelten die Anforderungen der Absätze 5.3 und 6 der UN-Regelung Nr. 122.
			b) Heizungssysteme für Flüssiggas (LPG)	Es gelten die Anforderungen des Anhangs 8 der UN-Regelung Nr. 122.
41A	Emissionen (Euro VI) schwerer Nutzfahrzeuge/Zugang zu Informationen	Verordnung (EG) Nr. 595/2009		A Mit Ausnahme der Anforderungen zu OBD-Systemen und dem Zugang zu Informationen.
			Messung der Leistung	(Wenn der Fahrzeughersteller den Motor eines anderen Herstellers verwendet) Prüfstanddaten des Motorherstellers werden akzeptiert, sofern das Motorsteuersystem identisch ist (d. h. es muss mindestens die gleiche elektronische Steuereinheit aufweisen). Leistungsprüfungen können auf einem Rollenprüfstand durchgeführt werden. Die Leistungsverluste im Antriebsstrang sind zu berücksichtigen.

Nr.	Gegenstand	Rechtsakt	Spezifische Themen	Anwendung und spezifische Anforderungen
43A	Spritzschutzsysteme	Verordnung (EG) Nr. 661/2009 Verordnung (EU) Nr. 109/2011		B
45A	Sicherheitsverglasungswerkstoffe und ihr Einbau in Fahrzeuge	Verordnung (EG) Nr. 661/2009 UN-Regelung Nr. 43	a) Bauteile	X
			b) Einbau	B
46A	Montage von Reifen	Verordnung (EG) Nr. 661/2009 Verordnung (EU) Nr. 458/2011		B Die Termine für die schrittweise Anwendung entsprechen denjenigen in Artikel 13 der Verordnung (EG) Nr. 661/2009.
46B	Luftreifen für Kraftfahrzeuge und ihre Anhänger (Klasse C <sub>1</sub> )	Verordnung (EG) Nr. 661/2009 UN-Regelung Nr. 30	Bauteile	X
46C	Luftreifen für Nutzfahrzeuge und ihre Anhänger (Klassen C <sub>2</sub> und C <sub>3</sub> )	Verordnung (EG) Nr. 661/2009 UN-Regelung Nr. 54	Bauteile	X
46D	Reifen: Rollgeräuschemissionen, Haftung auf nassen Oberflächen und Rollwiderstand (Klassen C <sub>1</sub> , C <sub>2</sub> und C <sub>3</sub> )	Verordnung (EG) Nr. 661/2009 UN-Regelung Nr. 117	Bauteile	X

Nr.	Gegenstand	Rechtsakt	Spezifische Themen	Anwendung und spezifische Anforderungen
46E	Komplettnotrad, Notlaufreifen/Notlaufsystem und Reifendrucküberwachungssystem	Verordnung (EG) Nr. 661/2009 UN-Regelung Nr. 64	Bauteile	X
			Einbau eines Reifendrucküberwachungssystems	B Der Einbau eines Reifendrucküberwachungssystems ist nicht erforderlich.
48A	Massen und Abmessungen	Verordnung (EG) Nr. 661/2009 Verordnung (EU) Nr. 1230/2012		B
			Anfahrprüfung an Steigungen bei maximaler Gesamtmasse der Fahrzeugkombination	Die in Anhang I Teil A Absatz 5.1 der Verordnung (EU) Nr. 1230/2012 beschriebene Anfahrprüfung an Steigungen bei maximaler Gesamtmasse der Fahrzeugkombination kann auf Antrag des Herstellers entfallen.
49A	Außen vorstehende Teile vor der Führerhausrückwand von Nutzfahrzeugen	Verordnung (EG) Nr. 661/2009 UN-Regelung Nr. 61		C
			a) Allgemeine Vorschriften	Es gelten die Anforderungen des Absatzes 5 der UN-Regelung Nr. 61.
			b) Besondere Vorschriften	Es gelten die Anforderungen des Absatzes 6 der UN-Regelung Nr. 61.
50A	Mechanische Verbindungseinrichtungen für Fahrzeugkombinationen	Verordnung (EG) Nr. 661/2009 UN-Regelung Nr. 55	a) Bauteile	X
			b) Einbau	B

Nr.	Gegenstand	Rechtsakt	Spezifische Themen	Anwendung und spezifische Anforderungen
54A	Schutz der Insassen bei einem Seitenaufprall	Verordnung (EG) Nr. 661/2009 UN-Regelung Nr. 95	C	C
			Kopfform-Prüfung	Der Hersteller stellt dem technischen Dienst geeignete Informationen betreffend einen möglichen Aufprall des Kopfes der Prüfpuppe auf den Fahrzeugaufbau oder die Seitenscheiben, falls diese aus Verbundglas bestehen, zur Verfügung.  Wenn es wahrscheinlich ist, dass ein solcher Aufprall stattfinden kann, dann ist die Teilprüfung unter Verwendung des in Anhang 8 Absatz 3.1 der UN-Regelung Nr. 95 beschriebenen Kopfform-Stoßkörpers durchzuführen und das in Absatz 5.2.1.1 der UN-Regelung Nr. 95 genannte Kriterium zu erfüllen.  In Absprache mit dem technischen Dienst kann das in Anhang 4 der UN-Regelung Nr. 21 aufgeführte Prüfverfahren als Alternative zu der in der UN-Regelung Nr. 95 genannten Prüfung durchgeführt werden.
56A	Fahrzeuge für die Beförderung gefährlicher Güter	Verordnung (EG) Nr. 661/2009 UN-Regelung Nr. 105		A
58	Fußgängerschutz	Verordnung (EG) Nr. 78/2009	a) Technische Anforderungen an ein Fahrzeug	k. A.
			b) Frontschutzsysteme	X
59	Recyclingfähigkeit	Richtlinie 2005/64/EG		k. A. Nur Artikel 7 über die Wiederverwendung von Bauteilen gilt.
61	Klimaanlagen	Richtlinie 2006/40/EG		B

Nr.	Gegenstand	Rechtsakt	Spezifische Themen	Anwendung und spezifische Anforderungen
62	Wasserstoffsystem	Verordnung (EG) Nr. 79/2009		X
63	Allgemeine Sicherheit	Verordnung (EG) Nr. 661/2009		Siehe Anmerkung (15) der Tabelle in diesem Teil mit Rechtsakten für die EU-Typgenehmigung von Fahrzeugen, die in unbegrenzter Serie hergestellt werden.
67	Spezielle Ausrüstung für Kraftfahrzeuge, in deren Antriebssystem verflüssigte Gase (LPG) verwendet werden, und deren Einbau	Verordnung (EG) Nr. 661/2009 UN-Regelung Nr. 67	a) Bauteile	X
			b) Einbau	A
68	Fahrzeug-Alarmsysteme (FAS)	Verordnung (EG) Nr. 661/2009 UN-Regelung Nr. 97	a) Bauteile	X
			b) Einbau	B
69	Elektrische Sicherheit	Verordnung (EG) Nr. 661/2009 UN-Regelung Nr. 100		B
70	Spezielle Bauteile von Kraftfahrzeugen, in deren Antriebssystem komprimiertes Erdgas (CNG) verwendet wird, und deren Einbau	Verordnung (EG) Nr. 661/2009 UN-Regelung Nr. 110	a) Bauteile	X
			b) Einbau	A
71	Festigkeit des Fahrerhauses	Verordnung (EG) Nr. 661/2009 UN-Regelung Nr. 29		C
72	eCall-System	Verordnung (EU) 2015/758		k. A.'

## Anlage 2

Anforderungen für die EU-Einzelgenehmigung eines Fahrzeugs nach Artikel 44

### 1. ANWENDUNG

Für die Zwecke der Anwendung dieser Anlage gilt ein Fahrzeug als neu, wenn

- a) es zuvor noch nicht zugelassen war oder
- b) es zum Zeitpunkt der Beantragung einer EU-Einzelfahrzeugsgenehmigung weniger als sechs Monate zugelassen war.

Ein Fahrzeug gilt als zugelassen, wenn eine unbefristete, befristete oder kurzfristige behördliche Genehmigung für seine Inbetriebnahme im Straßenverkehr erteilt wurde, die die Identifizierung des Fahrzeugs und die Zuteilung eines amtlichen Kennzeichens umfasste <sup>(1)</sup>.

---

<sup>(1)</sup> Liegen keine Zulassungsdokumente vor, so kann sich die zuständige Behörde auf verfügbare Belege über das Herstellungsdatum oder das Datum des ersten Verkaufs beziehen.

## 2. VERWALTUNGSVORSCHRIFTEN

### 2.1. Einstufung des Fahrzeugs

Fahrzeuge sind gemäß den in Anhang I genannten Kriterien wie folgt einzustufen:

- a) die tatsächliche Zahl der Sitzplätze ist zu berücksichtigen, und
- b) die technisch zulässige Gesamtmasse muss der Gesamtmasse entsprechen, die der Hersteller im Herkunftsland angegeben und in seinen offiziellen Unterlagen verzeichnet hat.

Lässt sich die Fahrzeugklasse aufgrund der Form des Aufbaus nicht ohne weiteres feststellen, so gelten die Bedingungen gemäß Anhang I.

### 2.2. Antrag auf Erteilung einer Einzelgenehmigung eines Fahrzeugs

- a) Der Antragsteller muss der Genehmigungsbehörde einen Antrag vorlegen, dem alle einschlägigen Unterlagen beiliegen, die für die Durchführung des Genehmigungsverfahrens erforderlich sind.

Sind die vorgelegten Unterlagen unvollständig, verfälscht oder gefälscht, so ist der Genehmigungsantrag abzulehnen.

- b) Für ein bestimmtes Fahrzeug darf nur ein einziger Antrag in einem einzigen Mitgliedstaat gestellt werden. Die Genehmigungsbehörde kann vom Antragsteller fordern, sich schriftlich dazu zu verpflichten, dass nur ein Antrag im Mitgliedstaat der Genehmigungsbehörde gestellt wird.

Der Ausdruck "bestimmtes Fahrzeug" bezeichnet ein physisch vorhandenes Fahrzeug, dessen Fahrzeug-Identifizierungsnummer eindeutig angegeben ist.

Jedoch kann jeder Antragsteller in einem anderen Mitgliedstaat eine EU-Fahrzeug-Einzelgenehmigung für ein bestimmtes anderes Fahrzeug, das gleiche oder ähnliche technische Merkmale wie das Fahrzeug besitzt, für das bereits eine EU-Fahrzeug-Einzelgenehmigung erteilt wurde, beantragen.

- c) Die Genehmigungsbehörde legt das Muster des Antragsformulars und das Layout fest.

Die zum Fahrzeug zu machenden Angaben dürfen lediglich aus einer zweckdienlichen Auswahl von in Anhang I aufgeführten Informationen bestehen.

- d) Es sind die technischen Anforderungen der Nummer 4 einzuhalten.

Es gelten die technischen Anforderungen, die auf solche neuen Fahrzeuge angewendet werden, die zu einem Fahrzeugtyp gehören, dessen Produktion zum Zeitpunkt der Antragstellung andauert.

- e) Bezüglich der Prüfungen, deren Durchführung in den in diesem Anhang aufgeführten Rechtsakten vorgeschrieben ist, hat der Antragsteller eine Übereinstimmungserklärung beizubringen, in der die Übereinstimmung mit anerkannten internationalen Normen oder Regelungen bescheinigt wird. Diese Erklärung darf ausschließlich vom Fahrzeughersteller ausgestellt werden.

Der Ausdruck "Übereinstimmungserklärung" bezeichnet eine Erklärung, die von der Stelle im Unternehmen des Herstellers ausgestellt wird, die von der Unternehmensleitung ordnungsgemäß dazu ermächtigt ist, für den Hersteller die volle rechtliche Verantwortung bezüglich Konstruktion und Bau eines Fahrzeugs zu übernehmen.

In Nummer 4 sind die Rechtsakte aufgeführt, für die eine solche Erklärung beizubringen ist.

Ist eine Übereinstimmungserklärung unklar, so kann der Antragsteller aufgefordert werden, vom Hersteller einen Nachweis, einschließlich eines Prüfberichts, zu verlangen, der dessen Erklärung bestätigt.

### 2.3. Für Fahrzeug-Einzelgenehmigungen zuständige technische Dienste

- a) Für Einzelgenehmigungen eines Fahrzeugs zuständige technische Dienste müssen der Kategorie A gemäß Artikel 68 Absatz 1 angehören.

- b) Abweichend von der Anforderung, die Übereinstimmung mit den in Anhang III Anlage 1 aufgeführten Normen nachzuweisen, müssen technische Dienste die Anforderungen der folgenden Normen erfüllen:
  - i) EN ISO/IEC 17025:2005, wenn sie Prüfungen selbst durchführen;
  - ii) EN ISO/IEC 17020:2012, wenn sie die Übereinstimmung des Fahrzeugs mit den Anforderungen dieser Anlage prüfen.
- c) Sind auf Ersuchen des Antragstellers spezifische Prüfungen, für die spezifische Fähigkeiten erforderlich sind, durchzuführen, so müssen diese von den der Kommission nach Wahl des Antragstellers notifizierten technischen Diensten durchgeführt werden.

#### 2.4. Prüfberichte

- a) Prüfberichte sind gemäß Absatz 5.10.2 der Norm EN ISO/IEC 17025:2005 zu erstellen.
- b) Prüfberichte sind in einer von der Genehmigungsbehörde zu bestimmenden Sprache der Union zu verfassen.

Wurde in Anwendung von Nummer 1.3.c ein Prüfbericht in einem anderen Mitgliedstaat als demjenigen ausgegeben, der mit der Einzelgenehmigung eines Fahrzeugs befasst ist, so kann die Genehmigungsbehörde verlangen, dass der Antragsteller eine authentische Übersetzung des Prüfberichts beibringt.

- c) Prüfberichte müssen eine Beschreibung des geprüften Fahrzeugs einschließlich seiner Identifizierung umfassen. Für die Teile, die hinsichtlich der Prüfergebnisse relevant sind, ist eine Beschreibung sowie deren Identifizierungsnummer aufzunehmen.
- d) Auf Antrag eines Antragstellers darf ein Prüfbericht, der für ein System in Verbindung mit einem bestimmten Fahrzeug erstellt wurde, mehrmals entweder von demselben oder von einem anderen Antragsteller für die Zwecke der Einzelgenehmigung eines anderen Fahrzeugs vorgelegt werden.

In einem solchen Fall muss die Genehmigungsbehörde sicherstellen, dass die technischen Merkmale des Fahrzeugs sorgfältig mit dem Prüfbericht abgeglichen werden.

Durch die Prüfung des Fahrzeugs und der Begleitunterlagen zum Prüfbericht muss nachgewiesen werden, dass das Fahrzeug, für das eine Einzelgenehmigung beantragt wird, dieselben Merkmale aufweist wie das in dem Bericht beschriebene Fahrzeug.

- e) Kopien von Prüfberichten müssen beglaubigt sein.
- f) Prüfberichte nach Buchstabe d umfassen nicht die Berichte, die zur Erteilung der Einzelgenehmigung für das Fahrzeug erstellt wurden.

2.5. Im Verfahren zur Erteilung einer Einzelgenehmigung eines Fahrzeugs ist jedes bestimmte Fahrzeug physisch vom technischen Dienst zu prüfen.

Ausnahmen von diesem Grundsatz sind unzulässig.

- 2.6. Gelangt die Genehmigungsbehörde zu dem Schluss, dass das Fahrzeug den technischen Anforderungen dieser Anlage entspricht und mit der im Antrag enthaltenen Beschreibung übereinstimmt, erteilt sie eine Genehmigung nach Artikel 44.
- 2.7. Der Genehmigungsbogen ist gemäß Artikel 44 zu erstellen.
- 2.8. Die Genehmigungsbehörde muss alle nach Artikel 44 erteilten Genehmigungen erfassen.

### 3. PRÜFUNG DER TECHNISCHEN ANFORDERUNGEN

Das Verzeichnis der technischen Anforderungen in Nummer 4 ist regelmäßig zu überprüfen, um die Ergebnisse der Harmonisierungsarbeiten auf Ebene des Weltforums für die Harmonisierung der Regelungen für Kraftfahrzeuge (WP.29) in Genf sowie die rechtlichen Entwicklungen in Drittländern zu berücksichtigen.

#### 4. TECHNISCHE ANFORDERUNGEN

##### Teil I: Fahrzeuge der Klasse M<sub>1</sub>

Nr.	Nummer des Rechtsakts	Alternative Anforderungen
1	Richtlinie 70/157/EWG des Rates <sup>1</sup> (Zulässiger Geräuschpegel)	<p>Vorbeifahrtmessung</p> <p>a) Es ist eine Prüfung gemäß dem "Messverfahren A" nach Anhang 3 der UN-Regelung Nr. 51 durchzuführen.</p> <p>Es gelten die Grenzwerte nach Anhang I Nummer 2.1 der Richtlinie 70/157/EWG. Die Überschreitung der Grenzwerte um 1 Dezibel ist zulässig.</p> <p>b) Die Prüfstrecke muss Anhang 8 der UN-Regelung Nr. 51 entsprechen. Eine Prüfstrecke mit anderen Spezifikationen darf unter der Voraussetzung verwendet werden, dass der technische Dienst Korrelationsprüfungen durchgeführt hat. Gegebenenfalls ist ein Berichtigungskoeffizient anzuwenden.</p> <p>c) Auspuffanlagen mit Faserstoffen müssen nicht gemäß Anhang 5 der UN-Regelung Nr. 51 konditioniert werden.</p> <p>Prüfung im Stillstand</p> <p>Es ist eine Prüfung gemäß Anhang 3 Absatz 3.2 der UN-Regelung Nr. 51 durchzuführen.</p>

<sup>1</sup> Richtlinie 70/157/EG des Rates vom 6. Februar 1970 zur Angleichung der Rechtsvorschriften der Mitgliedstaaten über den zulässigen Geräuschpegel und die Auspuffvorrichtung von Kraftfahrzeugen (ABl. L 42 vom 23.2.1970, S. 16).

Nr.	Nummer des Rechtsakts	Alternative Anforderungen
2A	Verordnung (EG) Nr. 715/2007  (Emissionen leichter Pkw und Nutzfahrzeuge, Euro 5 und Euro 6/Zugang zu Informationen)	<p><b>Auspuffemissionen</b></p> <p>a) Es ist eine Prüfung des Typs I gemäß Anhang III der Verordnung (EG) Nr. 692/2008 unter Verwendung der Verschlechterungsfaktoren nach Anhang VII Nummer 1.4 der Verordnung (EG) Nr. 692/2008 durchzuführen. Es gelten die Grenzwerte des Anhangs I Tabellen I und II der Verordnung (EG) Nr. 715/2007.</p> <p>b) Das Fahrzeug muss nicht, wie in Anhang 4 Absatz 3.1.1 der UN-Regelung Nr. 83 vorgeschrieben, 3 000 km zurückgelegt haben.</p> <p>c) Als Kraftstoff ist für die Prüfung der in Anhang IX der Verordnung (EG) Nr. 692/2008 festgelegte Bezugskraftstoff zu verwenden.</p> <p>d) Der Prüfstand ist gemäß den technischen Vorschriften der UN-Regelung Nr. 83 Anhang 4 Absatz 3.2 einzustellen.</p> <p>e) Die Prüfung nach Buchstabe a braucht nicht durchgeführt zu werden, wenn das Fahrzeug nachweislich mit den California Code Regulations übereinstimmt, auf die in Anhang I Nummer 2.1.1 der Verordnung (EG) Nr. 692/2008 Bezug genommen wird.</p> <p><b>Verdunstungsemissionen</b></p> <p>Kraftfahrzeuge mit einem Benzinmotor müssen mit einer Anlage zur Begrenzung der Verdunstungsemissionen (z. B. Aktivkohlebehälter) ausgerüstet sein.</p> <p><b>Kurbelgehäuseemissionen</b></p> <p>Es muss eine Einrichtung zur Rückführung der Kurbelgehäusegase vorhanden sein.</p> <p><b>OBD</b></p> <p>a) Das Fahrzeug muss mit einem OBD-System ausgerüstet sein.</p> <p>b) Die OBD-Schnittstelle muss mit herkömmlichen Diagnosegeräten, die für die periodische technische Überwachung verwendet werden, kommunizieren können.</p> <p><b>Abgastrübung</b></p> <p>a) Fahrzeuge mit einem Dieselmotor müssen gemäß den Prüfverfahren geprüft werden, auf die in Anhang IV Anlage 2 der Verordnung (EG) Nr. 692/2008 Bezug genommen wird.</p> <p>b) Der Wert des korrigierten Absorptionskoeffizienten ist sichtbar an einer gut zugänglichen Stelle anzubringen.</p>

Nr.	Nummer des Rechtsakts	Alternative Anforderungen
		<p>CO<sub>2</sub>-Emissionen und Kraftstoffverbrauch</p> <p>a) Es ist eine Prüfung gemäß Anhang XII der Verordnung (EG) Nr. 692/2008 durchzuführen.</p> <p>b) Das Fahrzeug muss nicht, wie in Anhang 4 Absatz 3.1.1 der UN-Regelung Nr. 83 vorgeschrieben, 3 000 km zurückgelegt haben.</p> <p>c) Entspricht das Fahrzeug den California Code Regulations, auf die in Anhang I Nummer 2.1.1 der Verordnung (EG) Nr. 692/2008 Bezug genommen wird, und ist daher keine Prüfung der Auspuffemissionen erforderlich, so müssen die Mitgliedstaaten die CO<sub>2</sub>-Emissionen und den Kraftstoffverbrauch an Hand der Formel berechnen, die in den Anmerkungen (b) und (c) angegeben ist.</p> <p>Zugang zu Informationen</p> <p>Die Bestimmungen über den Zugang zu Informationen gelten nicht.</p> <p>Messung der Leistung</p> <p>a) Der Antragsteller muss eine Erklärung des Herstellers beibringen, in der dieser die höchste Motorleistung in kW sowie den entsprechenden Drehzahlwert (Umdrehungen pro Minute) angibt.</p> <p>b) Alternativ dazu kann der Antragsteller eine Motorleistungskurve mit denselben Informationen vorlegen.</p>
3A	UN-Regelung Nr. 34 (Kraftstoffbehälter/hinterer Unterfahrschutz)	<p>Kraftstoffbehälter</p> <p>a) Kraftstoffbehälter müssen dem Absatz 5 der UN-Regelung Nr. 34 entsprechen mit Ausnahme der Absätze 5.1, 5.2 und 5.12. Insbesondere müssen sie den Absätzen 5.9 und 5.9.1 entsprechen, es ist jedoch keine Austropf-Prüfung durchzuführen.</p> <p>b) Flüssiggas- oder Erdgasbehälter müssen gemäß der UN-Regelung Nr. 67, Änderungsserie 01, oder der UN-Regelung Nr. 110 (a) typgenehmigt sein.</p> <p>Besondere Vorschriften für Kraftstoffbehälter aus Kunststoff</p> <p>Der Antragsteller muss eine Erklärung des Herstellers beibringen, in der dieser bestätigt, dass der Kraftstoffbehälter eines bestimmten Fahrzeugs, dessen FIN) anzugeben ist, mindestens übereinstimmt mit:</p> <p>— FMVSS Nr. 301 (Fuel system integrity) oder</p> <p>— Anhang 5 der UN-Regelung Nr. 34.</p> <p>Hinterer Unterfahrschutz</p> <p>Der hintere Fahrzeugbereich muss gemäß den Absätzen 8 und 9 der UN-Regelung Nr. 34 konstruiert sein.</p>

Nr.	Nummer des Rechtsakts	Alternative Anforderungen
3B	UN-Regelung Nr. 58 (Hinterer Unterfahrschutz)	Der hintere Fahrzeugbereich muss gemäß Absatz 2 der UN-Regelung Nr. 58 konstruiert sein. Es ist ausreichend, wenn die Anforderungen des Absatzes 2.3 erfüllt sind.
4A	Verordnung (EU) Nr. 1003/2010 (Anbringung hinteres Kennzeichen)	Anbringungsstelle, Neigung, Winkel der geometrischen Sichtbarkeit und Stellung des Kennzeichens müssen der Verordnung (EU) Nr. 1003/2010 entsprechen.
5A	UN-Regelung Nr. 79 (Lenkanlagen)	<p>Mechanische Systeme</p> <p>a) Die Lenkanlage muss so ausgelegt sein, dass sie sich in die Mittellage rückstellt. Zur Überprüfung der Übereinstimmung mit dieser Vorschrift ist eine Prüfung gemäß den Absätzen 6.1.2 und 6.2.1 der UN-Regelung Nr. 79 durchzuführen.</p> <p>b) Der Ausfall der Servolenkung darf nicht dazu führen, dass das Fahrzeug nicht mehr kontrolliert werden kann.</p> <p>Komplexe elektronische Fahrzeugsteuersysteme (Drive-by-Wire)</p> <p>Komplexe elektronische Fahrzeugsteuersysteme sind nur dann zulässig, wenn sie Anhang 6 der UN-Regelung Nr. 79 entsprechen.</p>
6A	UN-Regelung Nr. 11 (Türverriegelungen und -scharniere)	Einhaltung des Absatzes 6.1.5.4 der UN-Regelung Nr. 11.
7A	UN-Regelung Nr. 28 (Schallzeichen)	<p>Bauteile</p> <p>Die Vorrichtungen für Schallzeichen müssen nicht gemäß der UN-Regelung Nr. 28 typgenehmigt sein. Allerdings müssen sie, wie in Absatz 6.1.1 der UN-Regelung Nr. 28 vorgesehen, einen gleichbleibenden Klang erzeugen.</p> <p>Einbau in das Fahrzeug</p> <p>a) Es ist eine Prüfung gemäß Absatz 6.2 der UN-Regelung Nr. 28 durchzuführen.</p> <p>b) Der höchste Schalldruck muss Absatz 6.2.7 entsprechen.</p>

Nr.	Nummer des Rechtsakts	Alternative Anforderungen
8A	UN-Regelung Nr. 46 (Einrichtungen für indirekte Sicht)	<p>Bauteile</p> <ul style="list-style-type: none"> <li>a) Das Fahrzeug muss mit den in Absatz 15.2 der UN-Regelung Nr. 46 vorgeschriebenen Rückspiegeln ausgestattet sein.</li> <li>b) Sie müssen nicht gemäß der UN-Regelung Nr. 46 typgenehmigt sein.</li> <li>c) Die Krümmungsradien der Spiegel dürfen keine signifikante Bildverzerrung hervorrufen. Es liegt im Ermessen des technischen Dienstes, die Krümmungsradien an Hand des in Anhang 7 der UN-Regelung Nr. 46 beschriebenen Verfahrens zu prüfen. Die Krümmungsradien dürfen die in Absatz 6.1.2.2.4 der UN-Regelung Nr. 46 aufgeführten Werte nicht unterschreiten.</li> </ul> <p>Einbau in das Fahrzeug</p> <p>Es sind Messungen durchzuführen, um sicherzustellen, dass das Sichtfeld Absatz 15.2.4 der UN-Regelung Nr. 46 entspricht.</p>
9B	UN-Regelung Nr. 13-H (Bremsen)	<p>Allgemeine Bestimmungen</p> <ul style="list-style-type: none"> <li>a) Die Bremsanlage muss gemäß Absatz 5 der UN-Regelung Nr. 13-H konstruiert sein.</li> <li>b) Die Fahrzeuge sind mit einem elektronischen Antiblockiersystem auszustatten, das auf alle Räder wirkt.</li> <li>c) Die Wirkung der Bremsanlage muss Anhang III der UN-Regelung Nr. 13-H entsprechen.</li> <li>d) Zu diesem Zweck sind Prüfungen auf einer Fahrbahn durchzuführen, deren Oberfläche einen hohen Kraftschlussbeiwert aufweist. Die Prüfung der Feststellbremse ist bei 18 % Steigung und 18 % Gefälle durchzuführen.</li> </ul> <p>Nur die unter den Einträgen "Betriebsbremse" und "Feststellbremse" genannten Prüfungen sind durchzuführen. In beiden Fällen muss das Fahrzeug in voll beladenem Zustand sein.</p> <li>e) Die Fahrprüfung nach Buchstabe d braucht nicht durchgeführt zu werden, wenn der Antragsteller eine Erklärung des Herstellers beibringen kann, in der dieser bestätigt, dass das Fahrzeug entweder der UN-Regelung Nr. 13-H einschließlich Ergänzung 5 oder der FMVSS Nr. 135 entspricht.</li> <p>Betriebsbremse</p> <ul style="list-style-type: none"> <li>a) Es ist eine Prüfung des Typs 0 gemäß den Absätzen 1.4.2 und 1.4.3 der UN-Regelung Nr. 13-H durchzuführen.</li> <li>b) Es ist zusätzlich eine Prüfung des Typs I gemäß dem Absatz 1.5 der UN-Regelung Nr. 13-H durchzuführen.</li> </ul> <p>Feststellbremse</p> <p>Es ist eine Prüfung gemäß Anhang 3 Absatz 2.3 der UN-Regelung Nr. 13-H durchzuführen.</p>

Nr.	Nummer des Rechtsakts	Alternative Anforderungen
10A	UN-Regelung Nr. 10 (Funkentstörung/elektromagnetische Verträglichkeit)	<p>Bauteile</p> <p>a) Elektrische/elektronische Unterbaugruppen müssen nicht gemäß der UN-Regelung Nr. 10 typgenehmigt sein.</p> <p>b) Nachträglich eingebaute elektrische/elektronische Unterbaugruppen müssen der UN-Regelung Nr. 10 entsprechen.</p> <p>Elektromagnetische Störaussendungen</p> <p>Der Antragsteller muss eine Erklärung des Herstellers beibringen, in der dieser bestätigt, dass das Fahrzeug der UN-Regelung Nr. 10 oder den nachstehenden alternativen Normen entspricht:</p> <p>— breitbandige elektromagnetische Störaussendungen: CISPR 12 oder SAE J551-2 oder</p> <p>— schmalbandige elektromagnetische Störaussendungen: CISPR 12 (off-board) oder CISPR 25 (in-board) oder SAE J551-4 und SAE J1113-41.</p> <p>Störfestigkeitsprüfungen</p> <p>Von der Störfestigkeitsprüfung darf abgesehen werden.</p>
12A	UN-Regelung Nr. 21 (Innenausstattung)	<p>Innenausstattung</p> <p>a) Bezüglich der Anforderungen an die Energieaufnahme wird angenommen, dass das Fahrzeug der UN-Regelung Nr. 21 entspricht, wenn es vorne mit mindestens zwei Airbags ausgestattet ist – einem im Lenkrad und einem weiteren im Armaturenbrett.</p> <p>b) Hat das Fahrzeug vorne lediglich einen Airbag im Lenkrad, so muss das Armaturenbrett aus energieaufnehmendem Material bestehen.</p> <p>c) Der technische Dienst muss prüfen, dass sich in den Bereichen, die in den Absätzen 5.1 bis 5.7 der UN-Regelung Nr. 21 beschrieben sind, keine scharfen Kanten befinden.</p> <p>Elektrische Betätigungseinrichtungen</p> <p>a) Fremdkraftbetätigte Fenster, Schiebe-/Hubdächer und Trennwände/-scheiben müssen gemäß Absatz 5.8 der UN-Regelung Nr. 21 geprüft werden.</p> <p>Automatisch arbeitende Reversiereinrichtungen, auf die in Absatz 5.8.3 Bezug genommen wird, dürfen von den Anforderungen in Absatz 5.8.3.1.1 der UN-Regelung Nr. 21 abweichen.</p> <p>b) Elektrisch betriebene Fenster, die sich bei abgeschalteter Zündung nicht mehr schließen lassen, sind von den Anforderungen bezüglich automatisch arbeitender Reversiereinrichtungen ausgenommen.</p>

Nr.	Nummer des Rechtsakts	Alternative Anforderungen
13A	UN-Regelung Nr. 18 (Sicherung gegen unbefugte Benutzung)	<p>a) Zur Verhinderung unbefugter Benutzung muss das Fahrzeug ausgerüstet sein</p> <ul style="list-style-type: none"> <li>— mit einer Sicherungseinrichtung gemäß Absatz 2.3 der UN-Regelung Nr. 18 und</li> <li>— mit einer Wegfahrsperrung, die den technischen Anforderungen des Absatzes 5 der UN-Regelung Nr. 18 entspricht.</li> </ul> <p>b) Wird gemäß Buchstabe a nachträglich eine Wegfahrsperrung eingebaut, so muss sie einem gemäß den UN-Regelungen Nr. 18, Nr. 97 oder Nr. 116 genehmigten Typ entsprechen.</p>
14A	UN-Regelung Nr. 12 (Lenkanlage bei Unfallstößen)	<p>a) Der Antragsteller muss eine Erklärung des Herstellers beibringen, in der dieser bestätigt, dass das bestimmte Fahrzeug, dessen FIN-Nummer anzugeben ist, mindestens mit einer der folgenden Vorschriften übereinstimmt:</p> <ul style="list-style-type: none"> <li>— UN-Regelung Nr. 12</li> <li>— FMVSS Nr. 203 (Impact protection for the driver from the steering control system) einschließlich FMVSS Nr. 204 (Steering control rearward displacement)</li> <li>— Artikel 11 der JSRRV (Japan Safety Regulations for Road Vehicles).</li> </ul> <p>b) Auf Antrag des Antragstellers kann an einem Serienfahrzeug eine Prüfung nach Anhang 3 der UN-Regelung Nr. 12 durchgeführt werden.</p> <p>Die Prüfung ist von einem technischen Dienst durchzuführen, der zu diesem Zweck benannt wurde. Dem Antragsteller wird von diesem technischen Dienst ein ausführlicher Prüfbericht übergeben.</p>
15A	UN-Regelung Nr. 17 (Sitzfestigkeit — Kopfstützen)	<p>Sitze, Sitzverankerungen und Verstellvorrichtungen</p> <p>Der Antragsteller muss eine Erklärung des Herstellers beibringen, in der dieser bestätigt, dass das bestimmte Fahrzeug, dessen FIN-Nummer anzugeben ist, mindestens mit einer der folgenden Vorschriften übereinstimmt:</p> <ul style="list-style-type: none"> <li>— UN-Regelung Nr. 17 oder</li> <li>— FMVSS Nr. 207 (Seating systems).</li> </ul> <p>Kopfstützen</p> <p>a) Beruht die Erklärung auf FMVSS Nr. 207, so müssen die Kopfstützen zusätzlich die Anforderungen des Absatzes 5 und des Anhangs 4 der UN-Regelung Nr. 17 erfüllen.</p> <p>b) Nur die in den Absätzen 5.12, 6.5, 6.6 und 6.7 der UN-Regelung Nr. 17 beschriebenen Prüfungen sind durchzuführen.</p> <p>c) Anderenfalls muss der Antragsteller eine Erklärung des Herstellers beibringen, in der dieser bestätigt, dass das fragliche Fahrzeug, dessen FIN anzugeben ist, mit der FMVSS Nr. 202a (Head restraints) übereinstimmt.</p>

Nr.	Nummer des Rechtsakts	Alternative Anforderungen
16A	UN-Regelung Nr. 17 (Außenkanten)	a) Die äußere Oberfläche des Aufbaus muss den allgemeinen Anforderungen des Absatzes 5 der UN-Regelung Nr. 17 entsprechen. b) Es liegt im Ermessen des technischen Dienstes, die Einhaltung der Bestimmungen gemäß den Absätzen 6.1, 6.5, 6.6, 6.7, 6.8 und 6.11 der UN-Regelung Nr. 17 zu überprüfen.
17A 17B	UN-Regelung Nr. 39 (Geschwindigkeitsmesser und Rückwärtsgang)	Geschwindigkeitsmessgerät a) Die Skala muss den Absätzen 5.1 bis 5.1.4 der UN-Regelung Nr. 39 entsprechen. b) Prüft der technische Dienst einen Geschwindigkeitsmesser um festzustellen, ob dieser mit ausreichender Genauigkeit funktioniert, so kann dies die Prüfungen nach Absatz 5.2 der UN-Regelung Nr. 39 erfordern.  Rückwärtsgang Das Getriebe muss einen Rückwärtsgang aufweisen.
18A	Verordnung (EU) Nr. 19/2011 (Gesetzlich vorgeschriebene Schilder)	Fahrzeug-Identifizierungsnummer a) Das Fahrzeug ist mit einer Fahrzeug-Identifizierungsnummer zu versehen, die aus mindestens 8 und höchstens 17 Ziffern und Buchstaben besteht. Eine 17-stellige Fahrzeug-Identifizierungsnummer muss die Anforderungen der internationalen Normen ISO 3779:1983 und 3780:1983 erfüllen. b) Die Fahrzeug-Identifizierungsnummer muss an einer deutlich sichtbaren und leicht zugänglichen Stelle so angebracht sein, dass sie nicht verwischt oder verändert werden kann. c) Ist keine Fahrzeug-Identifizierungsnummer in das Fahrgestell oder den Aufbau eingestanzt, kann ein Mitgliedstaat vom Antragsteller verlangen, dass dieser nachträglich eine FIN gemäß seinen nationalen Vorschriften anbringt. In einem solchen Fall muss die zuständige Behörde dieses Mitgliedstaats den Vorgang überwachen.  Gesetzlich vorgeschriebenes Schild Das Fahrzeug muss mit einem vom Hersteller angebrachten Kennzeichnungsschild ausgestattet sein. Nach Erteilung der Genehmigung durch die Genehmigungsbehörde wird kein zusätzliches Schild verlangt.
19A	UN-Regelung Nr. 14 (Gurtverankerungen)	Der Antragsteller muss eine Erklärung des Herstellers beibringen, in der dieser bestätigt, dass das bestimmte Fahrzeug, dessen FIN anzugeben ist, mindestens mit einer der folgenden Vorschriften übereinstimmt: — UN-Regelung Nr. 14 — FMVSS Nr. 210 (Gurtverankerungen) oder — Artikel 22-3 der JSRRV (Japan Safety Regulations for Road Vehicles).

Nr.	Nummer des Rechtsakts	Alternative Anforderungen
20A	UN-Regelung Nr. 48 (Anbau der Beleuchtungs- und Lichtsignaleinrichtungen)	<p>a) Die Beleuchtungseinrichtung muss den Anforderungen der UN-Regelung Nr. 48, Änderungsserie 03, entsprechen, mit Ausnahme der Anforderungen der Anhänge 5 und 6 der Regelung.</p> <p>b) Bezüglich der Zahl, der wesentlichen Konstruktionsmerkmale, der elektrischen Verbindungen, der Farbe des ausgestrahlten oder reflektierten Lichts und der Lichtsignaleinrichtungen, auf die in den Nummern 21 bis 26 sowie 28 bis 30 Bezug genommen wird, ist keine Ausnahme zulässig.</p> <p>c) Beleuchtungs- und Lichtsignaleinrichtungen, die nachträglich einzubauen sind, um die Anforderungen von Buchstabe a zu erfüllen, müssen ein EU-Typgenehmigungszeichen tragen.</p> <p>d) Scheinwerfer mit einer Gasentladungs-Lichtquelle sind nur in Verbindung mit dem Einbau einer Scheinwerferreinigungsanlage und – sofern erforderlich – einer automatischen Leuchtweitenregelung für die Scheinwerfer zulässig.</p> <p>e) Das Abblendlicht ist an die Fahrtrichtung anzupassen, die in dem Land, in dem das Fahrzeug zugelassen wird, gesetzlich vorgeschrieben ist.</p>
21A	UN-Regelung Nr. 3 (Rückstrahler)	Falls erforderlich, sind am Heck zwei zusätzliche Rückstrahler mit EU-Genehmigungszeichen anzubringen; ihre Position muss der UN-Regelung Nr. 48 entsprechen.
22A	UN-Regelungen Nr. 7, Nr. 87 und Nr. 91 (Umriss-, Begrenzungs-, Schluss-, Tagfahr-, Brems- und Seitenmarkierungsleuchten)	Die Anforderungen der UN-Regelungen Nr. 7, Nr. 87 und Nr. 91 gelten nicht. Allerdings muss der technische Dienst das ordnungsgemäße Funktionieren der Leuchten prüfen.
23A	UN-Regelung Nr. 6 (Fahrtrichtungsanzeiger)	Die Anforderungen der UN-Regelung Nr. 6 gelten nicht. Allerdings muss der technische Dienst das ordnungsgemäße Funktionieren der Leuchten prüfen.
24A	UN-Regelung Nr. 4 (Hintere Kennzeichenbeleuchtung)	Die Anforderungen der UN-Regelung Nr. 4 gelten nicht. Allerdings muss der technische Dienst das ordnungsgemäße Funktionieren der Leuchten prüfen.
25C 25E 25F	UN-Regelungen Nr. 98, Nr. 112 und Nr. 123 (Scheinwerfer (einschließlich Glühlampen))	<p>a) Das Abblendlicht der Fahrzeugscheinwerfer ist gemäß Absatz 6 der UN-Regelung Nr. 112 über Scheinwerfer mit asymmetrischem Abblendlicht zu prüfen. Für diesen Zweck kann auf die in Anhang 5 der genannten Regelung enthaltenen Toleranzen Bezug genommen werden.</p> <p>b) Dieselben Anforderungen sind vom Abblendlicht der Fahrzeugscheinwerfer zu erfüllen, die von den UN-Regelungen Nr. 98 oder Nr. 123 erfasst werden.</p>

Nr.	Nummer des Rechtsakts	Alternative Anforderungen
26A	UN-Regelung Nr. 19 (Nebelscheinwerfer)	Die Anforderungen der UN-Regelung Nr. 19 gelten nicht. Falls solche Leuchten vorhanden sind, muss der technische Dienst allerdings ihr ordnungsgemäßes Funktionieren prüfen.
27A	Verordnung (EU) Nr. 1005/2010  (Abschleppleinrichtung)	Die Anforderungen der UN-Regelung Nr. 1005/2010 gelten nicht.
28A	UN-Regelung Nr. 38 (Nebelscheinwerfer)	Die Anforderungen der UN-Regelung Nr. 38 gelten nicht. Allerdings muss der technische Dienst das ordnungsgemäße Funktionieren der Leuchten prüfen.
29A	UN-Regelung Nr. 23 (Rückfahrscheinwerfer)	Die Anforderungen der UN-Regelung Nr. 23 gelten nicht. Falls solche Leuchten vorhanden sind, muss der technische Dienst allerdings ihr ordnungsgemäßes Funktionieren prüfen.
30A	UN-Regelung Nr. 77 (Parkleuchten)	Die Anforderungen der UN-Regelung Nr. 77 gelten nicht. Falls solche Leuchten vorhanden sind, muss der technische Dienst allerdings ihr ordnungsgemäßes Funktionieren prüfen.
31A	UN-Regelung Nr. 16 (Rückhaltesysteme und Rückhalteeinrichtungen)	<p>Bauteile</p> <ul style="list-style-type: none"> <li>a) Rückhaltesysteme müssen nicht gemäß der UN-Regelung Nr. 16 typgenehmigt sein.</li> <li>b) Allerdings muss jedes Rückhaltesystem ein Kennzeichnungsetikett tragen.</li> <li>c) Die Angaben auf dem Etikett müssen mit den Vorschriften für Gurtverankerungen übereinstimmen (vgl. Eintrag 19).</li> </ul> <p>Einbauvorschriften</p> <ul style="list-style-type: none"> <li>a) Das Fahrzeug muss mit Rückhaltesystemen ausgestattet sein, die den Anforderungen des Anhangs XVI der UN-Regelung Nr. 16 entsprechen.</li> <li>b) Sind Rückhaltesysteme gemäß Buchstabe a nachträglich einzubauen, so müssen sie nach der UN-Regelung Nr. 16 typgenehmigt sein.</li> </ul>
32A	UN-Regelung Nr. 125 (Sichtfeld nach vorn)	<ul style="list-style-type: none"> <li>a) Verdeckungen innerhalb des Sichtfelds des Fahrers von 180 Grad nach vorne im Sinne von Absatz 5.1.3 der UN-Regelung Nr. 125 sind nicht zulässig.</li> <li>b) Abweichend von Buchstabe a gelten A-Säulen und die in Absatz 5.1.3 der UN-Regelung Nr. 125 aufgeführte Ausrüstung nicht als Verdeckung.</li> <li>c) Es darf nicht mehr als zwei A-Säulen geben.</li> </ul>

Nr.	Nummer des Rechtsakts	Alternative Anforderungen
33A	UN-Regelung Nr. 121 (Kennzeichnung der Betätigungseinrichtungen, Kontrollleuchten und Anzeiger)	<p>a) Die Zeichen, die gemäß UN-Regelung Nr. 121 vorhanden sein müssen, sowie die Farben der entsprechenden Kontrollleuchten, müssen der genannten UN-Regelung entsprechen.</p> <p>b) Ist dies nicht der Fall, so muss sich der technische Dienst vergewissern, dass die Symbole, Kontrollleuchten und Anzeiger des Fahrzeugs dem Fahrer verständliche Informationen über das Funktionieren der Betätigungseinrichtungen geben.</p>
34A	Verordnung (EU) Nr. 672/2010 (Entfrostung/Trocknung)	<p>Das Fahrzeug muss mit einer geeigneten Entfrostungs- und Trocknungsanlage für die Windschutzscheibe ausgestattet sein.</p> <p>Als "geeignet" gelten alle Entfrostungsanlagen für Windschutzscheiben, die mindestens die Anforderungen des Anhangs II Nummer 1.1.1 der Verordnung (EU) Nr. 672/2010 erfüllen.</p> <p>Als "geeignet" gelten alle Trocknungsanlagen für Windschutzscheiben, die mindestens die Anforderungen des Anhangs II Nummer 1.2.1 der Verordnung (EU) Nr. 672/2010 erfüllen.</p>
35A	Verordnung (EU) Nr. 1008/2010 (Scheibenwischer/-wascher)	<p>Das Fahrzeug muss mit einer geeigneten Windschutzscheiben-Wasch- und -Wischanlage ausgestattet sein.</p> <p>Als "geeignet" gelten alle Windschutzscheiben-Wasch- und -Wischanlagen, die mindestens die Anforderungen des Anhangs III Nummer 1.1.5 der Verordnung (EU) Nr. 1008/2010 erfüllen.</p>
36A	UN-Regelung Nr. 122 (Heizanlagen)	<p>a) Der Fahrgastraum muss mit einer Heizanlage ausgerüstet sein.</p> <p>b) Verbrennungsheizgeräte und deren Einbau müssen Anhang 7 der UN-Regelung Nr. 122 entsprechen. Zudem müssen Verbrennungsheizgeräte und Heizungssysteme für Flüssiggas (LPG) den Anforderungen des Anhangs 8 der UN-Regelung Nr. 122 entsprechen.</p> <p>c) Zusätzliche Heizanlagen, die nachträglich eingebaut werden, müssen den Anforderungen der UN-Regelung Nr. 122 entsprechen.</p>
37A	Verordnung (EU) Nr. 1009/2010 (Radabdeckungen)	<p>a) Das Fahrzeug muss so konstruiert sein, dass andere Verkehrsteilnehmer vor aufgewirbelten Steinen, Schmutz, Eis, Schnee und Wasser geschützt sind und dass Gefahren vermindert werden, die sich durch Kontakt mit den sich drehenden Rädern ergeben.</p> <p>b) Der technische Dienst kann die Einhaltung der technischen Anforderungen des Anhangs II der Verordnung (EU) Nr. 1009/2010 überprüfen.</p> <p>c) Anhang I Abschnitt 3 der genannten Verordnung gilt nicht.</p>
38A	UN-Regelung Nr. 25 (Kopfstützen)	Die Anforderungen der UN-Regelung Nr. 25 gelten nicht.

Nr.	Nummer des Rechtsakts	Alternative Anforderungen
44A	Verordnung (EU) Nr. 1230/2012 (Massen und Abmessungen)	<p>a) Es gelten die Anforderungen des Anhangs I Teil A Nummer 1 der Verordnung (EU) Nr. 1230/2012.</p> <p>b) Für die Zwecke des Buchstabens a sind die folgenden Massen zu berücksichtigen:</p> <ul style="list-style-type: none"> <li>— die vom technischen Dienst gemessene Masse in fahrbereitem Zustand gemäß Artikel 2 Nummer 4 der Verordnung (EU) Nr. 1230/2012 und</li> <li>— die Massen im beladenen Zustand, entweder wie vom Hersteller erklärt oder wie auf dem Fabrikschild oder Klebeetiketten oder in der Betriebsanleitung angegeben. Diese Massen gelten als technisch zulässige Gesamtmassen.</li> </ul> <p>c) Bezüglich der höchstzulässigen Abmessungen sind keine Ausnahmen zulässig.</p>
45A	UN-Regelung Nr. 43 (Sicherheitsverglasung)	<p>Bauteile</p> <p>a) Scheiben müssen entweder aus Einschichten- oder aus Mehrschichten-Sicherheitsglas bestehen.</p> <p>b) Der Einbau von Kunststoffscheiben ist ausschließlich an Stellen hinter der B-Säule zulässig.</p> <p>c) Scheiben müssen nicht gemäß der UN-Regelung Nr. 43 genehmigt werden.</p> <p>Einbau</p> <p>a) Für den Einbau gelten die Vorschriften des Anhangs 21 der UN-Regelung Nr. 43.</p> <p>b) Getönte Folien, die die normale Lichtdurchlässigkeit unter das erforderliche Mindestmaß herabsetzen, dürfen nicht an der Windschutzscheibe oder an den Scheiben vor der B-Säule angebracht werden.</p>

Nr.	Nummer des Rechtsakts	Alternative Anforderungen
46	Richtlinie 92/23/EWG (Reifen)	<p>Bauteile</p> <p>Reifen müssen das EG-Typgenehmigungszeichen einschließlich des Symbols "s" (für Geräusch) tragen.</p> <p>Einbau</p> <p>a) Abmessungen, Tragfähigkeitskennzahl und Geschwindigkeitsklasse der Reifen müssen den Anforderungen des Anhangs IV der Richtlinie 92/23/EWG entsprechen.</p> <p>b) Das Symbol für die Geschwindigkeitsklasse des Reifens muss mit der bauartbedingten Höchstgeschwindigkeit des Fahrzeugs vereinbar sein.</p> <p>Diese Anforderung gilt unbeschadet einer vorhandenen Geschwindigkeitsbegrenzungseinrichtung.</p> <p>c) Die Höchstgeschwindigkeit des Fahrzeugs ist vom Fahrzeughersteller anzugeben. Der technische Dienst kann jedoch die bauartbedingte Höchstgeschwindigkeit des Fahrzeugs unter Verwendung der Werte Motorhöchstleistung und Höchstdrehzahl pro Minute sowie der Angaben über die kinematische Kette beurteilen.</p>
50A	UN-Regelung Nr. 55 (Verbindungseinrichtungen)	<p>Selbstständige technische Einheiten</p> <p>a) Original-Verbindungseinrichtungen zum Ziehen eines Anhängers mit einer Gesamtmasse von höchstens 1 500 kg müssen nicht gemäß der UN-Regelung Nr. 55 typgenehmigt sein.</p> <p>Als Originalausrüstung gilt eine Verbindungseinrichtung, wenn sie in der Betriebsanleitung oder in einem gleichwertigen Begleitdokument beschrieben ist, das der Fahrzeughersteller dem Käufer bereitstellt.</p> <p>Wird eine solche Verbindungseinrichtung zusammen mit dem Fahrzeug genehmigt, ist ein Hinweis darüber in den Genehmigungsbogen aufzunehmen, dass der Eigentümer für die Kompatibilität mit der am Anhänger angebrachten Verbindungseinrichtung verantwortlich ist.</p> <p>b) Andere als die in Buchstabe a genannten Verbindungseinrichtungen sowie nachträglich angebrachte Verbindungseinrichtungen müssen gemäß der UN-Regelung Nr. 55 typgenehmigt werden.</p> <p>Einbau in das Fahrzeug</p> <p>Der technische Dienst muss überprüfen, ob die Anbringung der Anhängervorrichtungen Absatz 6 der UN-Regelung Nr. 55 genügt.</p>

Nr.	Nummer des Rechtsakts	Alternative Anforderungen
53A	UN-Regelung Nr. 94 (Frontalaufprall) (°)	<p>a) Der Antragsteller muss eine Erklärung des Herstellers beibringen, in der dieser bestätigt, dass das bestimmte Fahrzeug, dessen FIN-Nummer anzugeben ist, mindestens übereinstimmt mit</p> <ul style="list-style-type: none"> <li>— UN-Regelung Nr. 94,</li> <li>— FMVSS Nr. 208 (Occupant crash protection) oder</li> <li>— Artikel 18 der JSRRV (Japan Safety Regulations for Road Vehicles).</li> </ul> <p>b) Auf Antrag des Antragstellers kann eine Prüfung nach Absatz 5 der UN-Regelung Nr. 94 durchgeführt werden.</p> <p>Die Prüfung ist von einem technischen Dienst durchzuführen, der zu diesem Zweck benannt wurde. Dem Antragsteller wird von diesem technischen Dienst ein ausführlicher Prüfbericht übergeben.</p>
54A	UN-Regelung Nr. 95 (Seitenaufprall)	<p>a) Der Antragsteller muss eine Erklärung des Herstellers beibringen, in der dieser bestätigt, dass das bestimmte Fahrzeug, dessen FIN-Nummer anzugeben ist, mindestens übereinstimmt mit</p> <ul style="list-style-type: none"> <li>— UN-Regelung Nr. 95,</li> <li>— FMVSS Nr. 214 (Side impact protection),</li> <li>— Artikel 18 der JSRRV (Japan Safety Regulations for Road Vehicles)</li> </ul> <p>b) Auf Antrag des Antragstellers kann eine Prüfung nach Abschnitt 5 der UN-Regelung Nr. 95 durchgeführt werden.</p> <p>Die Prüfung ist von einem technischen Dienst durchzuführen, der zu diesem Zweck benannt wurde. Dem Antragsteller wird von diesem technischen Dienst ein ausführlicher Prüfbericht übergeben.</p>

Nr.	Nummer des Rechtsakts	Alternative Anforderungen
58	Verordnung (EG) Nr. 78/2009 (Fußgängerschutz)	<p>Bremsassistent</p> <p>Die Fahrzeuge sind mit einem elektronischen Antiblockiersystem auszustatten, das auf alle Räder wirkt.</p> <p>Fußgängerschutz</p> <p>Es gelten die Anforderungen der Verordnung (EG) Nr. 78/2009.</p> <p>Frontschutzsysteme</p> <p>Am Fahrzeug angebrachte Frontschutzsysteme müssen gemäß der Verordnung (EG) Nr. 78/2009 typgenehmigt sein und ihre Anbringung muss den wesentlichen Anforderungen nach Anhang I Nummer 6 der genannten Verordnung entsprechen.</p>
59	Richtlinie 2005/64/EG (Recyclingfähigkeit)	Die Anforderungen der genannten Richtlinie gelten nicht.
61	Richtlinie 2006/40/EG (Klimaanlagen)	Die Anforderungen der genannten Richtlinie gelten.
72	Verordnung (EU) 2015/758 (eCall-System)	Die Anforderungen der genannten Verordnung gelten nicht.

Teil II: Fahrzeuge der Klasse N<sub>1</sub>

Nr.	Nummer des Rechtsakts	Alternative Anforderungen
2A	<p>Verordnung (EG) Nr. 715/2007</p> <p>Emissionen leichter Pkw und Nutzfahrzeuge (Euro 5 und Euro 6)/Zugang zu Informationen</p>	<p>Auspuffemissionen</p> <p>a) Es ist eine Prüfung Typ 1 gemäß Anhang III der Verordnung (EG) Nr. 692/2008 unter Verwendung der Verschlechterungsfaktoren nach Anhang VII Nummer 1.4 der genannten Verordnung durchzuführen. Es gelten die Emissionsgrenzwerte des Anhangs I Tabellen 1 und 2 der Verordnung (EG) Nr. 715/2007.</p> <p>b) Das Fahrzeug muss nicht, wie in Anhang 4 Absatz 3.1.1 der UN-Regelung Nr. 83 vorgeschrieben, 3000 km zurückgelegt haben.</p> <p>c) Als Kraftstoff ist für die Prüfung der in Anhang IX der Verordnung (EG) Nr. 692/2008 festgelegte Bezugskraftstoff zu verwenden.</p> <p>d) Der Prüfstand ist gemäß den technischen Anforderungen des Anhangs 4 Absatz 3.2 der UN-Regelung Nr. 83 einzustellen.</p> <p>e) Die Prüfung nach Buchstabe a braucht nicht durchgeführt zu werden, wenn das Fahrzeug nachweislich mit den California Code Regulations übereinstimmt, auf die in Anhang I Nummer 2 der Verordnung (EG) Nr. 692/2008 Bezug genommen wird.</p> <p>Verdunstungsemissionen</p> <p>Kraftfahrzeuge mit einem Benzinmotor müssen mit einer Anlage zur Begrenzung der Verdunstungsemissionen (z. B. Aktivkohlebehälter) ausgerüstet sein.</p> <p>Kurbelgehäuseemissionen</p> <p>Es muss eine Einrichtung zur Rückführung der Kurbelgehäusegase vorhanden sein.</p> <p>OBD</p> <p>Das Fahrzeug muss mit einem OBD-System ausgerüstet sein.</p> <p>Die OBD-Schnittstelle muss mit herkömmlichen Diagnosegeräten, die für die periodische technische Überwachung verwendet werden, kommunizieren können.</p>

Nr.	Nummer des Rechtsakts	Alternative Anforderungen
		<p>Abgastrübung</p> <p>a) Fahrzeuge mit einem Dieselmotor müssen gemäß den Prüfverfahren geprüft werden, auf die in Anhang IV Anlage 2 der Verordnung (EG) Nr. 692/2008 Bezug genommen wird.</p> <p>b) Der Wert des korrigierten Absorptionskoeffizienten ist sichtbar an einer gut zugänglichen Stelle anzubringen.</p> <p>CO<sub>2</sub>-Emissionen und Kraftstoffverbrauch</p> <p>a) Es ist eine Prüfung gemäß Anhang XII der Verordnung (EG) Nr. 692/2008 durchzuführen.</p> <p>b) Das Fahrzeug muss nicht, wie in Anhang 4 Absatz 3.1.1 der UN-Regelung Nr. 83 vorgeschrieben, 3 000 km zurückgelegt haben.</p> <p>c) Entspricht das Fahrzeug den California Code Regulations, auf die in Anhang I Nummer 2.1.1 der Verordnung (EG) Nr. 692/2008 der Kommission Bezug genommen wird, und ist daher keine Prüfung der Auspuffemissionen erforderlich, so müssen die Mitgliedstaaten die CO<sub>2</sub>-Emissionen und den Kraftstoffverbrauch an Hand der Formel berechnen, die in den Anmerkungen (b) und (c) angegeben ist.</p> <p>Zugang zu Informationen</p> <p>Die Bestimmungen über den Zugang zu Informationen gelten nicht.</p> <p>Messung der Leistung</p> <p>a) Der Antragsteller muss eine Erklärung des Herstellers beibringen, in der dieser die höchste Motorleistung in kW sowie den entsprechenden Drehzahlwert angibt.</p> <p>b) Alternativ dazu kann der Antragsteller eine Motorleistungskurve mit denselben Informationen vorlegen.</p>

Nr.	Nummer des Rechtsakts	Alternative Anforderungen
3A	UN-Regelung Nr. 34 (Kraftstoffbehälter – hinterer Unterfahrschutz)	<p>Kraftstoffbehälter</p> <p>a) Kraftstoffbehälter müssen dem Absatz 5 der UN-Regelung Nr. 34 entsprechen mit Ausnahme der Absätze 5.1, 5.2 und 5.12. Insbesondere müssen sie den Absätzen 5.9 und 5.9.1 entsprechen, es ist jedoch keine Austropf-Prüfung durchzuführen.</p> <p>b) Flüssiggas- oder Erdgasbehälter müssen gemäß der UN-Regelung Nr. 67, Änderungsreihe 01, oder der UN-Regelung Nr. 110 (a) typgenehmigt sein.</p> <p>Besondere Vorschriften für Kraftstoffbehälter aus Kunststoff</p> <p>Der Antragsteller muss eine Erklärung des Herstellers beibringen, in der dieser bestätigt, dass der Kraftstoffbehälter eines bestimmten Fahrzeugs dessen FIN anzugeben ist, mindestens mit einer der folgenden Vorschriften übereinstimmt:</p> <ul style="list-style-type: none"> <li>— FMVSS Nr. 301 (Fuel system integrity) oder</li> <li>— Anhang 5 der UN-Regelung Nr. 34.</li> </ul> <p>Hinterer Unterfahrschutz</p> <p>a) Der hintere Fahrzeugbereich muss gemäß den Absätzen 8 und 9 der UN-Regelung Nr. 34 konstruiert sein.</p>
4A	Verordnung (EU) Nr. 1003/2010 (Anbringung hinteres Kennzeichen)	Anbringungsstelle, Neigung, Winkel der geometrischen Sichtbarkeit und Stellung des Kennzeichens müssen der Verordnung (EU) Nr. 1003/2010 entsprechen.
5A	UN-Regelung Nr. 79 (Lenkanlagen)	<p>Mechanische Systeme</p> <p>a) Die Lenkanlage muss so ausgelegt sein, dass sie sich in die Mittellage rückstellt. Zur Überprüfung der Übereinstimmung mit dieser Vorschrift ist eine Prüfung gemäß den Absätzen 6.1.2 und 6.2.1 der UN-Regelung Nr. 79 durchzuführen.</p> <p>b) Der Ausfall der Servolenkung darf nicht dazu führen, dass das Fahrzeug nicht mehr kontrolliert werden kann.</p> <p>Komplexe elektronische Fahrzeugsteuersysteme (Drive-by-Wire)</p> <p>Komplexe elektronische Fahrzeugsteuersysteme sind nur dann zulässig, wenn sie Anhang 6 der UN-Regelung Nr. 79 entsprechen.</p>

Nr.	Nummer des Rechtsakts	Alternative Anforderungen
6A	UN-Regelung Nr. 11 (Türverriegelungen und -scharniere)	Einhaltung des Absatzes 6.1.5.4 der UN-Regelung Nr. 11
7A	UN-Regelung Nr. 28 (Schallzeichen)	<p>Bauteile</p> <p>Die akustischen Warneinrichtungen müssen nicht gemäß der UN-Regelung Nr. 28 typgenehmigt sein. Allerdings müssen sie, wie in Absatz 6.1.1 der UN-Regelung Nr. 28 vorgesehen, einen gleichbleibenden Klang erzeugen.</p> <p>Einbau in das Fahrzeug</p> <p>a) Es ist eine Prüfung gemäß Absatz 6.2 der UN-Regelung Nr. 28 durchzuführen.</p> <p>b) Der höchste Schalldruck muss Absatz 6.2.7 entsprechen.</p>
8A	UN-Regelung Nr. 46 (Einrichtungen für indirekte Sicht)	<p>Bauteile</p> <p>a) Das Fahrzeug muss mit den in Absatz 15.2 der UN-Regelung Nr. 46 vorgeschriebenen Rückspiegeln ausgestattet sein.</p> <p>b) Sie müssen nicht gemäß der UN-Regelung Nr. 46 typgenehmigt sein.</p> <p>c) Die Krümmungsradien der Spiegel dürfen keine signifikante Bildverzerrung hervorrufen. Es liegt im Ermessen des technischen Dienstes, die Krümmungsradien an Hand des in Anlage 1 Anhang 7 der UN-Regelung Nr. 46 beschriebenen Verfahrens zu prüfen. Die Krümmungsradien dürfen die in Absatz 6.1.2.2.4 der UN-Regelung Nr. 46 aufgeführten Werte nicht unterschreiten.</p> <p>Einbau in das Fahrzeug</p> <p>Es sind Messungen durchzuführen, um sicherzustellen, dass das Sichtfeld Absatz 15.2.4 der UN-Regelung Nr. 46 entspricht.</p>

Nr.	Nummer des Rechtsakts	Alternative Anforderungen
9B	UN-Regelung Nr. 13-H (Bremsen)	<p>Allgemeine Bestimmungen</p> <p>a) Die Bremsanlage muss gemäß Absatz 5 der UN-Regelung Nr. 13-H konstruiert sein.</p> <p>b) Die Fahrzeuge sind mit einem elektronischen Antiblockiersystem auszustatten, das auf alle Räder wirkt.</p> <p>c) Die Wirkung der Bremsanlage muss Anhang III der UN-Regelung Nr. 13-H entsprechen.</p> <p>d) Zu diesem Zweck sind Prüfungen auf einer Fahrbahn durchzuführen, deren Oberfläche einen hohen Kraftschlussbeiwert aufweist. Die Prüfung der Feststellbremse ist bei 18 % Steigung und 18 % Gefälle durchzuführen.</p> <p>Nur die unter den Einträgen "Betriebsbremse" und "Feststellbremse" genannten Prüfungen sind durchzuführen. In beiden Fällen muss das Fahrzeug in voll beladenem Zustand sein.</p> <p>e) Die Fahrprüfung nach Buchstabe c braucht nicht durchgeführt zu werden, wenn der Antragsteller eine Erklärung des Herstellers beibringen kann, in der dieser bestätigt, dass das Fahrzeug entweder der UN-Regelung Nr. 13-H einschließlich Ergänzung 5 oder der FMVSS Nr. 135 entspricht.</p> <p>Betriebsbremse</p> <p>a) Es ist eine Prüfung des Typs 0 gemäß den Absätzen 1.4.2 und 1.4.3 der UN-Regelung Nr. 13-H durchzuführen.</p> <p>b) Es ist zusätzlich eine Prüfung des Typs I gemäß dem Absatz 1.5 der UN-Regelung Nr. 13-H durchzuführen.</p> <p>Feststellbremse</p> <p>Die Prüfung ist gemäß Anhang 3 Absatz 2.3 der UN-Regelung Nr. 13-H durchzuführen.</p>

Nr.	Nummer des Rechtsakts	Alternative Anforderungen
10A	UN-Regelung Nr. 10 (Funkentstörung (elektromagnetische Verträglichkeit))	<p>Bauteile</p> <p>a) Elektrische/elektronische Unterbaugruppen müssen nicht gemäß der UN-Regelung Nr. 10 typgenehmigt sein.</p> <p>b) Nachträglich eingebaute elektrische/elektronische Unterbaugruppen müssen der UN-Regelung Nr. 10 entsprechen.</p> <p>Elektromagnetische Störaussendungen</p> <p>Der Antragsteller muss eine Erklärung des Herstellers beibringen, in der dieser bestätigt, dass das Fahrzeug der UN-Regelung Nr. 10 oder den nachstehenden alternativen Normen entspricht:</p> <ul style="list-style-type: none"> <li>— breitbandige elektromagnetische Störaussendungen: CISPR 12 oder SAE J551-2,</li> <li>— schmalbandige elektromagnetische Störaussendungen: CISPR 12 (off-board) oder CISPR 25 (in-board) oder SAE J551-4 und SAE J1113-41.</li> </ul> <p>Störfestigkeitsprüfungen</p> <p>Von der Störfestigkeitsprüfung darf abgesehen werden.</p>
13B	UN-Regelung Nr. 116 (Diebstahlsicherung)	<p>a) Zur Verhinderung unbefugter Benutzung muss das Fahrzeug mit einer Sicherungseinrichtung gemäß Absatz 5.1.2 der UN-Regelung Nr. 116 ausgerüstet sein.</p> <p>b) Falls eine Diebstahlsicherung eingebaut ist, gelten die technischen Anforderungen von Absatz 8.1.1 der UN-Regelung Nr. 116.</p>
14A	UN-Regelung Nr. 12 (Lenkanlage bei Unfallstößen)	<p>a) Der Antragsteller muss eine Erklärung des Herstellers beibringen, in der dieser bestätigt, dass das bestimmte Fahrzeug, dessen FIN-Nummer anzugeben ist, mindestens mit einer der folgenden Vorschriften übereinstimmt:</p> <ul style="list-style-type: none"> <li>— UN-Regelung Nr. 12,</li> <li>— FMVSS Nr. 203 (Impact protection for the driver from the steering control system) einschließlich FMVSS Nr. 204 (Steering control rearward displacement),</li> <li>— Artikel 11 der JSRRV (Japan Safety Regulations for Road Vehicles).</li> </ul> <p>b) Auf Antrag des Antragstellers kann an einem Serienfahrzeug eine Prüfung nach Anhang 3 der UN-Regelung Nr. 12 durchgeführt werden. Die Prüfung ist von einem technischen Dienst durchzuführen, der zu diesem Zweck benannt wurde. Dem Antragsteller wird von diesem technischen Dienst ein ausführlicher Prüfbericht übergeben.</p>

Nr.	Nummer des Rechtsakts	Alternative Anforderungen
15A	UN-Regelung Nr. 17 (Sitzfestigkeit – Kopfstützen)	<p>Sitze, Sitzverankerungen und Verstelleinrichtungen</p> <p>Sitze und ihre verstellbaren Elemente müssen Absatz 5.3 der UN-Regelung Nr. 17 entsprechen.</p> <p>Kopfstützen</p> <p>a) Kopfstützen müssen den Anforderungen des Abschnitts 5 der UN-Regelung Nr. 17 und des Anhangs 4 der UN-Regelung Nr. 17 entsprechen.</p> <p>b) Nur die in den Absätzen 5.12, 6.5, 6.6 und 6.7 der UN-Regelung Nr. 17 beschriebenen Prüfungen sind durchzuführen.</p>
17A	UN-Regelung Nr. 39 (Geschwindigkeitsmesser und Rückwärtsgang)	<p>Geschwindigkeitsmessergerät</p> <p>a) Die Skala muss den Absätzen 5.1 bis 5.1.4 der UN-Regelung Nr. 39 entsprechen.</p> <p>b) Hat der technische Dienst Grund zu der Annahme, dass der Geschwindigkeitsmesser nicht ausreichend präzise kalibriert ist, so kann er die Durchführung der Prüfungen nach Absatz 5.2 der UN-Regelung Nr. 39 verlangen.</p> <p>Rückwärtsgang</p> <p>Das Getriebe muss einen Rückwärtsgang aufweisen.</p>
18A	Verordnung (EU) Nr. 19/2011 (Gesetzlich vorgeschriebene Schilder)	<p>Fahrzeug-Identifizierungsnummer</p> <p>a) Das Fahrzeug ist mit einer Fahrzeug-Identifizierungsnummer zu versehen, die aus mindestens 8 und höchstens 17 Ziffern und Buchstaben besteht. Eine 17-stellige Fahrzeug-Identifizierungsnummer muss die Anforderungen der internationalen Normen ISO 3779:1983 und 3780:1983 erfüllen.</p> <p>b) Die Fahrzeug-Identifizierungsnummer muss an einer deutlich sichtbaren und leicht zugänglichen Stelle so angebracht sein, dass sie nicht verwischt oder verändert werden kann.</p> <p>c) Ist keine Fahrzeug-Identifizierungsnummer in das Fahrgestell oder den Aufbau eingestanzt, kann ein Mitgliedstaat verlangen, dass dieser nachträglich eine FIN gemäß seinen nationalen Vorschriften anbringt. In einem solchen Fall muss die zuständige Behörde dieses Mitgliedstaats diesen Vorgang überwachen.</p> <p>Gesetzlich vorgeschriebenes Schild</p> <p>Das Fahrzeug muss mit einem vom Hersteller angebrachten Kennzeichnungsschild ausgestattet sein.</p> <p>Nach Erteilung der Genehmigung wird kein zusätzliches Schild verlangt.</p>

Nr.	Nummer des Rechtsakts	Alternative Anforderungen
19A	UN-Regelung Nr. 14 (Gurtverankerungen)	<p>Der Antragsteller muss eine Erklärung des Herstellers beibringen, in der dieser bestätigt, dass das bestimmte Fahrzeug, dessen FIN-Nummer anzugeben ist, mindestens übereinstimmt mit:</p> <ul style="list-style-type: none"> <li>— UN-Regelung Nr. 14</li> <li>— FMVSS Nr. 210 (Seat belt assembly anchorages),</li> <li>— Artikel 22-3 der JSRRV (Japan Safety Regulations for Road Vehicles).</li> </ul>
20A	UN-Regelung Nr. 48 (Anbau der Beleuchtungs- und Lichtsignaleinrichtungen)	<ul style="list-style-type: none"> <li>a) Die Beleuchtungseinrichtung muss den wesentlichen Anforderungen der UN-Regelung Nr. 48, Änderungsserie 03, entsprechen, mit Ausnahme der Anforderungen der Anhänge 5 und 6 der UN-Regelung Nr. 48.</li> <li>b) Bezüglich der Zahl, der wesentlichen Konstruktionsmerkmale, der elektrischen Verbindungen, der Farbe des ausgestrahlten oder reflektierten Lichts und der Lichtsignaleinrichtungen, auf die in den Nummern 21 bis 26 sowie 28 bis 30 Bezug genommen wird, ist keine Ausnahme zulässig.</li> <li>c) Beleuchtungs- und Lichtsignaleinrichtungen, die nachträglich einzubauen sind, um die Anforderungen von Buchstabe a zu erfüllen, müssen ein EU-Typgenehmigungszeichen tragen.</li> <li>d) Scheinwerfer mit einer Gasentladungs-Lichtquelle sind nur in Verbindung mit dem Einbau einer Scheinwerferreinigungsanlage und – sofern erforderlich – einer automatischen Leuchtweitenregelung für die Scheinwerfer zulässig.</li> <li>e) Das Abblendlicht ist an die Fahrtrichtung anzupassen, die in dem Land, in dem das Fahrzeug zugelassen wird, gesetzlich vorgeschrieben ist.</li> </ul>
21A	UN-Regelung Nr. 3 (Rückstrahler)	Falls erforderlich, sind am Heck zwei zusätzliche Rückstrahler mit EG-Genehmigungszeichen anzubringen; ihre Position muss der UN-Regelung Nr. 48 entsprechen.

Nr.	Nummer des Rechtsakts	Alternative Anforderungen
22A	UN-Regelungen Nr. 7, Nr. 87 und Nr. 91 (Umriss-, Begrenzungs-, Schluss-, Tagfahr-, Brems- und Seitenmarkierungsleuchten)	Die Anforderungen der UN-Regelungen Nr. 7, Nr. 87 und Nr. 91 gelten nicht. Allerdings muss der technische Dienst das ordnungsgemäße Funktionieren der Leuchten prüfen.
23A	UN-Regelung Nr. 6 (Fahrtrichtungsanzeiger)	Die Anforderungen der UN-Regelung Nr. 6 gelten nicht. Allerdings muss der technische Dienst das ordnungsgemäße Funktionieren der Leuchten prüfen.
24A	UN-Regelung Nr. 4 (Hintere Kennzeichenbeleuchtung)	Die Anforderungen der UN-Regelung Nr. 4 gelten nicht. Allerdings muss der technische Dienst das ordnungsgemäße Funktionieren der Leuchten prüfen.
25C 25E 25F	UN-Regelungen Nr. 98, Nr. 112 und Nr. 123 (Scheinwerfer (einschließlich Glühlampen))	a) Das Abblendlicht der Fahrzeugscheinwerfer ist gemäß Absatz 6 der UN-Regelung Nr. 112 über Scheinwerfer mit asymmetrischem Abblendlicht zu prüfen. Für diesen Zweck kann auf die in Anhang 5 der genannten Regelung enthaltenen Toleranzen Bezug genommen werden.  b) Dieselben Anforderungen gelten für das Abblendlicht der Fahrzeugscheinwerfer, die von den UN-Regelungen Nr. 98 oder Nr. 123 erfasst werden.
26A	UN-Regelung Nr. 19 (Nebelscheinwerfer)	Die Anforderungen der UN-Regelung Nr. 19 gelten nicht. Falls solche Leuchten vorhanden sind, muss der technische Dienst allerdings ihr ordnungsgemäßes Funktionieren prüfen.
27A	Verordnung (EU) Nr. 1005/2010 (Abschleppleinrichtungen)	Die Anforderungen der Verordnung (EU) Nr. 1005/2010 müssen nicht angewendet werden.
28A	UN-Regelung Nr. 38 (Nebelscheinwerfer)	Die Anforderungen der UN-Regelung Nr. 38 müssen nicht angewendet werden. Allerdings muss der technische Dienst das ordnungsgemäße Funktionieren der Leuchten prüfen.
29A	UN-Regelung Nr. 23 (Rückfahrcheinwerfer)	Die Anforderungen der UN-Regelung Nr. 23 müssen nicht angewendet werden. Falls solche Leuchten vorhanden sind, muss der technische Dienst allerdings ihr ordnungsgemäßes Funktionieren prüfen.
30A	UN-Regelung Nr. 77 (Parkleuchten)	Die Anforderungen der UN-Regelung Nr. 77 müssen nicht angewendet werden. Falls solche Leuchten vorhanden sind, muss der technische Dienst allerdings ihr ordnungsgemäßes Funktionieren prüfen.

Nr.	Nummer des Rechtsakts	Alternative Anforderungen
31A	UN-Regelung Nr. 16 (Rückhaltesysteme und Rückhalteeinrichtungen)	<p>Bauteile</p> <ul style="list-style-type: none"> <li>a) Rückhaltesysteme müssen nicht gemäß der UN-Regelung Nr. 16 typgenehmigt sein.</li> <li>b) Allerdings muss jedes Rückhaltesystem ein Kennzeichnungsetikett tragen.</li> <li>c) Die Angaben auf dem Etikett müssen mit den Vorschriften für Gurtverankerungen übereinstimmen (vgl. Eintrag 19).</li> </ul> <p>Einbauvorschriften</p> <ul style="list-style-type: none"> <li>a) Das Fahrzeug muss mit Rückhaltesystemen ausgestattet sein, die den Anforderungen des Anhangs XVI der UN-Regelung Nr. 16 entsprechen.</li> <li>b) Sind Rückhaltesysteme gemäß Buchstabe a nachträglich einzubauen, so müssen sie nach der UN-Regelung Nr. 16 typgenehmigt sein.</li> </ul>
33A	UN-Regelung Nr. 121 (Kennzeichnung der Betätigungseinrichtungen, Kontrollleuchten und Anzeiger)	<ul style="list-style-type: none"> <li>a) Die Zeichen, die gemäß UN-Regelung Nr. 121 vorhanden sein müssen, sowie die Farben der entsprechenden Kontrollleuchten, müssen der genannten UN-Regelung entsprechen.</li> <li>b) Ist dies nicht der Fall, so muss sich der technische Dienst vergewissern, dass die Symbole, Kontrollleuchten und Anzeiger des Fahrzeugs dem Fahrer verständliche Informationen über das Funktionieren der Betätigungseinrichtungen geben.</li> </ul>
34A	Verordnung (EU) Nr. 672/2010 (Entfrostung/Trocknung)	Das Fahrzeug muss mit einer geeigneten Entfrostungs- und Trocknungsanlage für die Windschutzscheibe ausgestattet sein.
35A	Verordnung (EU) Nr. 1008/2010 (Scheibenwischer/-wascher)	Das Fahrzeug muss mit einer geeigneten Windschutzscheiben-Wasch- und -Wischanlage ausgestattet sein.
36A	UN-Regelung Nr. 122 (Heizanlagen)	<ul style="list-style-type: none"> <li>a) Der Fahrgastraum muss mit einer Heizanlage ausgerüstet sein.</li> <li>b) Verbrennungsheizgeräte und deren Einbau müssen Anhang 7 der UN-Regelung Nr. 122 entsprechen. Zudem müssen Verbrennungsheizgeräte und Heizungssysteme für Flüssiggas (LPG) den Anforderungen des Anhangs 8 der UN-Regelung Nr. 122 entsprechen.</li> <li>c) Zusätzliche Heizanlagen, die nachträglich eingebaut werden, müssen den Anforderungen der UN-Regelung Nr. 122 entsprechen.</li> </ul>

Nr.	Nummer des Rechtsakts	Alternative Anforderungen
41A	Verordnung (EG) Nr. 595/2009  Emissionen (Euro VI) schwerer Nutzfahrzeuge – OBD	<p>Auspuffemissionen</p> <ul style="list-style-type: none"> <li>a) Es ist eine Prüfung gemäß Anhang III der Verordnung (EU) Nr. 582/2011 der Kommission<sup>1</sup> unter Verwendung der Verschlechterungsfaktoren nach Anhang VI Nummer 3.6.1 der Verordnung (EU) Nr. 582/2011 durchzuführen.</li> <li>b) Es gelten die Grenzwerte der Tabelle in Anhang I der Verordnung (EG) Nr. 595/2009.</li> <li>c) Als Kraftstoff ist für die Prüfung der in Anhang IX der Verordnung (EG) Nr. 582/2011 festgelegte Bezugskraftstoff zu verwenden.</li> </ul> <p>CO<sub>2</sub>-Emissionen</p> <p>Die CO<sub>2</sub>-Emissionen und der Kraftstoffverbrauch sind gemäß Anhang VIII der Verordnung (EU) Nr. 582/2011 zu bestimmen.</p> <p>OBD</p> <ul style="list-style-type: none"> <li>a) Das Fahrzeug muss mit einem OBD-System ausgerüstet sein.</li> <li>b) Die OBD-Schnittstelle muss mit einem externen OBD-Lesegerät, wie in Anhang X der Verordnung (EU) Nr. 582/2011 beschrieben, kommunizieren können.</li> </ul> <p>Vorschriften zur Gewährleistung der vollen Wirkung der Vorkehrungen für die Minderung der NO<sub>x</sub>-Emissionen</p> <p>Das Fahrzeug muss mit einem System ausgestattet sein, das das ordnungsgemäße Arbeiten von Einrichtungen zur Begrenzung der NO<sub>x</sub>-Emissionen gemäß Anhang XIII der Verordnung (EU) Nr. 582/2011 gewährleistet.</p> <p>Messung der Leistung</p> <ul style="list-style-type: none"> <li>a) Der Antragsteller muss eine Erklärung des Herstellers beibringen, in der dieser die höchste Motorleistung in kW sowie den entsprechenden Drehzahlwert angibt.</li> <li>b) Alternativ dazu kann der Antragsteller eine Motorleistungskurve mit denselben Informationen vorlegen.</li> </ul>

<sup>1</sup> Verordnung (EU) Nr. 582/2011 der Kommission vom 25. Mai 2011 zur Durchführung und Änderung der Verordnung (EG) Nr. 595/2009 des Europäischen Parlaments und des Rates hinsichtlich der Emissionen von schweren Nutzfahrzeugen (Euro VI) und zur Änderung der Anhänge I und III der Richtlinie 2007/46/EG des Europäischen Parlaments und des Rates (ABl. L 167 vom 25.6.2011, S. 1).

Nr.	Nummer des Rechtsakts	Alternative Anforderungen
45A	UN-Regelung Nr. 43	<p>Bauteile</p> <ul style="list-style-type: none"> <li>a) Scheiben müssen entweder aus Einschichten- oder aus Mehrschichten-Sicherheitsglas bestehen.</li> <li>b) Der Einbau von Kunststoffscheiben ist ausschließlich an Stellen hinter der B-Säule zulässig.</li> <li>c) Scheiben müssen nicht gemäß der UN-Regelung Nr. 43 genehmigt werden.</li> </ul> <p>Einbau</p> <ul style="list-style-type: none"> <li>a) Für den Einbau gelten die Anforderungen des Anhangs 21 der UN-Regelung Nr. 43.</li> <li>b) Getönte Folien, die die normale Lichtdurchlässigkeit unter das erforderliche Mindestmaß herabsetzen, dürfen nicht an der Windschutzscheibe oder an den Scheiben vor der B-Säule angebracht werden.</li> </ul>
46A	Verordnung (EU) Nr. 458/2011 der Kommission (Montage von Reifen)	<p>Einbau</p> <ul style="list-style-type: none"> <li>a) Abmessungen, Tragfähigkeitskennzahl und Geschwindigkeitsklasse der Reifen müssen den Anforderungen der Verordnung (EU) Nr. 458/2011 der Kommission entsprechen.</li> <li>b) Das Symbol für die Geschwindigkeitsklasse des Reifens muss mit der bauartbedingten Höchstgeschwindigkeit des Fahrzeugs vereinbar sein.</li> <li>c) Diese Anforderung gilt unbeschadet einer vorhandenen Geschwindigkeitsbegrenzungseinrichtung.</li> <li>d) Die Höchstgeschwindigkeit des Fahrzeugs ist vom Fahrzeughersteller anzugeben. Der technische Dienst kann jedoch die bauartbedingte Höchstgeschwindigkeit des Fahrzeugs unter Verwendung der Werte Motorhöchstleistung und Höchstdrehzahl pro Minute sowie der Angaben über die kinematische Kette beurteilen.</li> </ul>
46B	UN-Regelung Nr. 30 (Reifen der Klasse C <sub>1</sub> )	<p>Bauteile</p> <p>Reifen müssen ein Typgenehmigungszeichen tragen.</p>
46D	UN-Regelung Nr. 117 (Reifen: Rollgeräuschemissionen, Haftung auf nassen Oberflächen und Rollwiderstand)	<p>Bauteile</p> <p>Reifen müssen ein Typgenehmigungszeichen tragen.</p>

Nr.	Nummer des Rechtsakts	Alternative Anforderungen
46E	Verordnung (EG) Nr. 661/2009  UN-Regelung Nr. 64 (Komplettnotrad, Notlaufreifen/Notlaufsystem, Rollgeräuschemissionen, Haftung auf nasser Oberfläche und Rollwiderstand)	Bauteile  Reifen müssen ein Typgenehmigungszeichen tragen.  Der Einbau eines Reifendrucküberwachungssystems ist nicht erforderlich.
48A	Verordnung (EU) Nr. 1230/2012  (Massen und Abmessungen)	a) Die Anforderungen des Anhangs I Teil A der Verordnung (EU) Nr. 1230/2012 müssen erfüllt sein.  Jedoch sind die in Nummer 5 Teil A von Anhang I genannten Anforderungen nicht zu erfüllen.  b) Für die Zwecke von Buchstabe a sind die folgenden Massen zu berücksichtigen:  — die vom technischen Dienst gemessene Masse in fahrbereitem Zustand gemäß Artikel 2 Nummer 4 der Verordnung (EU) Nr. 1230/2012 und  — die Gesamtmassen im beladenen Zustand, entweder wie vom Hersteller angegeben oder wie auf dem Fabrikschild oder Klebeetiketten oder in der Betriebsanleitung angegeben. Diese Massen gelten als technisch zulässige Gesamtmassen.  c) Vom Antragsteller vorgenommene technische Änderungen zum Zweck der Verringerung der technisch zulässigen Gesamtmasse des Fahrzeugs auf 3,5 Tonnen oder weniger, um so eine Einzelgenehmigung für das Fahrzeug zu erhalten, sind nicht zulässig.  d) Bezüglich der höchstzulässigen Abmessungen sind keine Ausnahmen zulässig.
49A	UN-Regelung Nr. 61 (Führerhaus-Außenkanten)	a) Die Anforderungen von Abschnitt 5 der UN-Regelung Nr. 17 müssen erfüllt werden.  b) Es liegt im Ermessen des technischen Dienstes, die Einhaltung der Anforderungen gemäß den Absätzen 6.1, 6.5, 6.6, 6.7, 6.8 und 6.11 der UN-Regelung Nr. 17 zu überprüfen.

Nr.	Nummer des Rechtsakts	Alternative Anforderungen
50A	UN-Regelung Nr. 55 (Verbindungseinrichtungen)	<p>Selbstständige technische Einheiten</p> <p>a) Original-Verbindungseinrichtungen zum Ziehen eines Anhängers mit einer Gesamtmasse von höchstens 1 500 kg müssen nicht gemäß der UN-Regelung Nr. 55 typgenehmigt sein.</p> <p>b) Als Originalausrüstung gilt eine Verbindungseinrichtung, wenn sie in der Betriebsanleitung oder in einem gleichwertigen Begleitdokument beschrieben ist, das der Fahrzeughersteller dem Käufer bereitstellt.</p> <p>c) Wird eine solche Verbindungseinrichtung zusammen mit dem Fahrzeug genehmigt, ist ein Hinweis darüber in den Genehmigungsbogen aufzunehmen, dass der Eigentümer für die Kompatibilität mit der am Anhänger angebrachten Verbindungseinrichtung verantwortlich ist.</p> <p>d) Andere als die in Buchstabe a genannten Verbindungseinrichtungen sowie nachträglich angebrachte Verbindungseinrichtungen müssen gemäß der UN-Regelung Nr. 55 typgenehmigt werden.</p> <p>Einbau in das Fahrzeug</p> <p>Der technische Dienst muss überprüfen, ob die Anbringung der Verbindungseinrichtungen Absatz 6 der UN-Regelung Nr. 55 genügt.</p>
54	UN-Regelung Nr. 95 (Seitenaufprall)	<p>a) Der Antragsteller muss eine Erklärung des Herstellers beibringen, in der dieser bestätigt, dass das bestimmte Fahrzeug, dessen FIN anzugeben ist, mindestens übereinstimmt mit</p> <ul style="list-style-type: none"> <li>— UN-Regelung Nr. 95,</li> <li>— FMVSS Nr. 214 (Side impact protection),</li> <li>— Artikel 18 der JSRRV (Japan Safety Regulations for Road Vehicles).</li> </ul> <p>b) Auf Antrag des Antragstellers kann eine Prüfung nach Abschnitt 5 der UN-Regelung Nr. 95 durchgeführt werden.</p> <p>c) Die Prüfung ist von einem technischen Dienst durchzuführen, der zu diesem Zweck benannt wurde. Dem Antragsteller wird von diesem technischen Dienst ein ausführlicher Prüfbericht übergeben.</p>
56A	UN-Regelung Nr. 105 Kraftfahrzeuge zur Beförderung gefährlicher Güter	Kraftfahrzeuge zur Beförderung gefährlicher Güter müssen mit der UN-Regelung Nr. 105 übereinstimmen.

Nr.	Nummer des Rechtsakts	Alternative Anforderungen
58	Verordnung (EG) Nr. 78/2009 (Fußgängerschutz)	<p>Bremsassistent</p> <p>Die Fahrzeuge sind mit einem elektronischen Antiblockiersystem auszustatten, das auf alle Räder wirkt.</p> <p>Fußgängerschutz</p> <p>Die Anforderungen der Verordnung (EG) Nr. 78/2009 gelten bis 24. Februar 2018 nicht für Fahrzeuge mit einer Gesamtmasse von höchstens 2 500 kg und bis 24. August 2019 nicht für Fahrzeuge mit einer Gesamtmasse von mehr als 2 500 kg.</p> <p>Frontschutzsysteme</p> <p>Am Fahrzeug angebrachte Frontschutzsysteme müssen jedoch gemäß der Verordnung (EG) Nr. 78/2009 typgenehmigt sein und ihre Anbringung muss den wesentlichen Anforderungen nach Anhang I Nummer 6 der genannten Verordnung entsprechen.</p>
59	Richtlinie 2005/64/EG (Recyclingfähigkeit)	Die Anforderungen der genannten Richtlinie gelten nicht.
61	Richtlinie 2006/40/EG (Klimaanlagen)	Die Anforderungen der genannten Richtlinie gelten.
72	Verordnung (EU) 2015/758 (eCall-System)	Die Anforderungen der genannten Verordnung gelten nicht.

## Erläuterungen zu Anlage 2

### 1. In dieser Anlage verwendete Abkürzungen:

"OEM": vom Hersteller bereitgestellte Originalausrüstung

"FMVSS": Federal Motor Vehicle Safety Standard (Kfz-Sicherheitsnormen des US-Verkehrsministeriums)

"JSRRV": Japan Safety Regulations for Road Vehicles (Japanische Sicherheitsvorschriften für Straßenfahrzeuge)

"SAE": Society of Automotive Engineers (Verband der Automobilingenieure)

"CISPR": Comité international spécial des perturbations radioélectriques (Internationaler Sonderausschuss für Funkstörungen)

2. Anmerkungen:

a) Die vollständige Flüssiggas- bzw. Erdgasanlage muss auf der Grundlage der UN-Regelungen Nr. 67 oder Nr. 110 oder Nr. 115 geprüft werden.

b) Für die Veranschlagung der CO<sub>2</sub>-Emissionen ist folgende Formel zu verwenden:

Benzinmotor und Getriebe mit Handschaltung:

$$\text{CO}_2 = 0,047 m + 0,561 p + 56,621$$

Benzinmotor und automatisches Getriebe:

$$\text{CO}_2 = 0,102 m + 0,328 p + 9,481$$

Benzinmotor und Hybrid-Elektro-Antrieb:

$$\text{CO}_2 = 0,116 m - 57,147$$

Dieselmotor und Getriebe mit Handschaltung:

$$\text{CO}_2 = 0,108 m - 11,371$$

Dieselmotor und automatisches Getriebe:

$$\text{CO}_2 = 0,116 m - 6,432$$

Dabei gilt: "CO<sub>2</sub>" ist die kombinierte Masse der CO<sub>2</sub>-Emissionen in g/km, "m" ist die Masse des Fahrzeugs in fahrbereitem Zustand und "p" ist die Motorhöchstleistung in kW.

Die kombinierte CO<sub>2</sub>-Masse ist auf eine Dezimalstelle zu berechnen und wie folgt auf die nächste ganze Zahl zu runden:

- i) liegt der Wert der ersten Dezimalstelle unter 5, wird abgerundet;
  - ii) ist der Wert der ersten Dezimalstelle größer oder gleich 5, wird aufgerundet;
- c) Für die Veranschlagung des Kraftstoffverbrauchs ist folgende Formel zu verwenden:

$$\text{CFC} = \text{CO}_2 \times k^{-1}$$

Dabei gilt: "CFC" ist der kombinierte Kraftstoffverbrauch in l/100 km, "CO<sub>2</sub>" ist die kombinierte Masse der CO<sub>2</sub>-Emissionen in g/km nach der Rundung gemäß der Regel in Anmerkung 2 Buchstabe b, "k" ist ein Koeffizient mit folgendem Wert:

23,81 für Benzinmotoren;

26,49 für Dieselmotoren.

Der kombinierte Kraftstoffverbrauch ist auf zwei Dezimalstellen zu berechnen:

Gerundet wird wie folgt:

- i) liegt der Wert nach der ersten Dezimalstelle unter 5, wird abgerundet;
- ii) ist der Wert nach der ersten Dezimalstelle größer oder gleich 5, wird aufgerundet.

## TEIL II

Liste der UN-Regelungen, die als Alternativen  
für die in Teil I genannten Richtlinien oder Verordnungen anerkannt werden

Wird auf eine Einzelrichtlinie oder Einzelverordnung in der Tabelle von Teil I Bezug genommen, so wird eine Genehmigung nach den folgenden UN-Regelungen, denen die Union als Vertragspartei des "Geänderten Übereinkommens von 1958" der Wirtschaftskommission für Europa der Vereinten Nationen mit dem Beschluss 97/836/EG bzw. mit späteren Ratsbeschlüssen gemäß Artikel 3 Absatz 3 des genannten Beschlusses beigetreten ist, als gleichwertig mit einer nach der einschlägigen Einzelrichtlinie oder -verordnung erteilten EU-Typgenehmigung anerkannt.

Alle weiteren Änderungen an den in der folgenden Tabelle aufgeführten UN-Regelungen<sup>1</sup> gelten als einer EU-Typgenehmigung gleichwertig, vorbehaltlich des in Artikel 4 Absatz 2 des Beschlusses 97/836/EG genannten Beschlusses.

---

<sup>1</sup> Nachfolgende Änderungen siehe UNECE TRANS/WP.29/343.

	Gegenstand	Nummer der UN-Regelung	Änderungsserie
1A*	Zulässiger Geräuschpegel (erfasst nicht akustische Fahrzeug-Warnsysteme (AVAS) und Ersatzschalldämpfer)	51	03
	AVAS	138	00
	Ersatzschalldämpferanlagen	59	02
9B	Bremsen (PKW) (die elektronische Stabilitätskontrolle (ESC) betreffender Teil)	140	00
58	Fußgängerschutz (erfasst nicht Bremsassistentz)	127 (Fußgängerschutz)	00
	Fußgängerschutz (die Bremsassistentz betreffender Teil)	13-H (Bremsassistentz) oder 139 (Bremsassistentz)	00 (Ergänzung 9 und folgende) 00
65	Notbrems-Assistenzsystem	131	01
66	Spurhaltewarnsystem	130	00
<p>Enthalten die Einzelrichtlinien oder Einzelverordnungen Anforderungen für den Einbau, so gelten diese auch für Bauteile und selbstständige technische Einheiten, die entsprechend den UN-Regelungen genehmigt wurden.</p> <p>* Die Nummerierung der Tabelleneinträge folgt der Nummerierung in der Tabelle in Teil I.</p>			

## TEIL III

### Aufstellung der Rechtsakte zur Festlegung der Anforderungen für die EU-Typgenehmigung von Fahrzeugen mit besonderer Zweckbestimmung

#### Anlage 1

#### Wohnmobile, Krankenwagen und Leichenwagen

Nr.	Gegenstand	Nummer des Rechtsakts	M <sub>1</sub> ≤ 2 500 kg*	M <sub>1</sub> > 2 500 kg*	M <sub>2</sub>	M <sub>3</sub>
1	Geräuschpegel	Richtlinie 70/157/EWG	H	G+H	G+H	G+H
1A	Geräuschpegel	Verordnung (EU) Nr. 540/2014	H	G+H	G+H	G+H
2	Emissionen leichter Pkw und Nutzfahrzeuge (Euro 5 und 6)/Zugang zu Informationen	Verordnung (EG) Nr. 715/2007	Q <sup>(1)</sup>	G + Q <sup>(1)</sup>	G + Q <sup>(1)</sup>	
3A	Verhütung von Brandgefahren (Behälter für flüssigen Kraftstoff)	Verordnung (EG) Nr. 661/2009 UN-Regelung Nr. 34	F <sup>(2)</sup>	F <sup>(2)</sup>	F <sup>(2)</sup>	F <sup>(2)</sup>
3B	Einrichtungen für den hinteren Unterfahrschutz und ihr Anbau; hinterer Unterfahrschutz	Verordnung (EG) Nr. 661/2009 UN-Regelung Nr. 58	X	X	X	X
4A	Anbringungsstelle und Anbringung hinteres Kennzeichen	Verordnung (EG) Nr. 661/2009 Verordnung (EU) Nr. 1003/2010	X	X	X	X
5A	Lenkanlagen	Verordnung (EG) Nr. 661/2009 UN-Regelung Nr. 79	X	G	G	G

Nr.	Gegenstand	Nummer des Rechtsakts	M <sub>1</sub> ≤ 2 500 kg*	M <sub>1</sub> > 2 500 kg*	M <sub>2</sub>	M <sub>3</sub>
6A	Einstieg ins Fahrzeug und Manövriereigenschaften	Verordnung (EG) Nr. 661/2009 Verordnung (EU) Nr. 130/2012	X	X		
6B	Türverschlüsse und Türaufhängungen	Verordnung (EG) Nr. 661/2009 UN-Regelung Nr. 11	B	G+B		
7A	Akustische Warneinrichtungen/Schallzeichen	Verordnung (EG) Nr. 661/2009 UN-Regelung Nr. 28	X	X	X	X
8A	Einrichtungen für indirekte Sicht und ihre Anbringung	Verordnung (EG) Nr. 661/2009 UN-Regelung Nr. 46	X	G	G	G
9A	Bremsen von Fahrzeugen und Anhängern	Verordnung (EG) Nr. 661/2009 UN-Regelung Nr. 13			G <sup>(3)</sup>	G <sup>(3)</sup>
9B	Bremsen von PKWs	Verordnung (EG) Nr. 661/2009 UN-Regelung Nr. 13-H	X <sup>(4)</sup>	G+A <sub>1</sub>		
10A	Elektromagnetische Verträglichkeit	Verordnung (EG) Nr. 661/2009 UN-Regelung Nr. 10	X	X	X	X
12A	Innenausstattung	Verordnung (EG) Nr. 661/2009 UN-Regelung Nr. 21	C	G+C		
13A	Schutz von Kraftfahrzeugen gegen unbefugte Benutzung	Verordnung (EG) Nr. 661/2009 UN-Regelung Nr. 18			G <sup>(4A)</sup>	G <sup>(4A)</sup>

Nr.	Gegenstand	Nummer des Rechtsakts	M <sub>1</sub> ≤ 2 500 kg*	M <sub>1</sub> > 2 500 kg*	M <sub>2</sub>	M <sub>3</sub>
13B	Schutz von Kraftfahrzeugen gegen unbefugte Benutzung	Verordnung (EG) Nr. 661/2009 UN-Regelung Nr. 116	X	G		
14A	Schutz des Fahrzeugführers vor der Lenkanlage bei Unfallstößen	Verordnung (EG) Nr. 661/2009 UN-Regelung Nr. 12	X	G		
15A	Sitze, ihre Verankerungen und Kopfstützen	Verordnung (EG) Nr. 661/2009 UN-Regelung Nr. 17	D	G+D	G+D <sup>(4B)</sup>	G+D <sup>(4B)</sup>
15B	Sitze für Kraftomnibusse	Verordnung (EG) Nr. 661/2009 UN-Regelung Nr. 80			X	X
16A	Vorstehende Außenkanten	Verordnung (EG) Nr. 661/2009 UN-Regelung Nr. 26	X für das Führerhaus; A+Z für den übrigen Teil	G für das Führerhaus; A+Z für den übrigen Teil		
17A	Einstieg ins Fahrzeug und Manövriereigenschaften	Verordnung (EG) Nr. 661/2009 Verordnung (EU) Nr. 130/2012	X	X	X	X
17B	Geschwindigkeitsmesseinrichtung einschließlich ihres Einbaus	Verordnung (EG) Nr. 661/2009 UN-Regelung Nr. 39	X	X	X	X
18A	Gesetzlich vorgeschriebenes Fabrikschild und FIN	Verordnung (EG) Nr. 661/2009 Verordnung (EU) Nr. 19/2011	X	X	X	X

Nr.	Gegenstand	Nummer des Rechtsakts	M <sub>1</sub> ≤ 2 500 kg*	M <sub>1</sub> > 2 500 kg*	M <sub>2</sub>	M <sub>3</sub>
19A	Sicherheitsgurtverankerungen, ISOFIX-Verankerungssysteme und Verankerungen für den oberen ISOFIX-Haltegurt	Verordnung (EG) Nr. 661/2009 UN-Regelung Nr. 14	D	G+L	G+L	G+L
20A	Anbau der Beleuchtungs- und Lichtsignaleinrichtungen an Kraftfahrzeugen	Verordnung (EG) Nr. 661/2009 UN-Regelung Nr. 48	A+N	A+G+N für das Führerhaus; A+N für den übrigen Teil	A+G+N für das Führerhaus; A+N für den übrigen Teil	A+G+N für das Führerhaus; A+N für den übrigen Teil
21A	Retroreflektierende Einrichtungen für Kraftfahrzeuge und ihre Anhänger	Verordnung (EG) Nr. 661/2009 UN-Regelung Nr. 3	X	X	X	X
22A	Begrenzungsleuchten, Schlussleuchten, Bremsleuchten und Umrissleuchten für Kraftfahrzeuge und ihre Anhänger	Verordnung (EG) Nr. 661/2009 UN-Regelung Nr. 7	X	X	X	X
22B	Tagfahrlicht für Kraftfahrzeuge	Verordnung (EG) Nr. 661/2009 UN-Regelung Nr. 87	X	X	X	X
22C	Seitenmarkierungsleuchten für Kraftfahrzeuge und ihre Anhänger	Verordnung (EG) Nr. 661/2009 UN-Regelung Nr. 91	X	X	X	X
23A	Fahrtrichtungsanzeiger für Kraftfahrzeuge und ihre Anhänger	Verordnung (EG) Nr. 661/2009 UN-Regelung Nr. 6	X	X	X	X

Nr.	Gegenstand	Nummer des Rechtsakts	M <sub>1</sub> ≤ 2 500 kg*	M <sub>1</sub> > 2 500 kg*	M <sub>2</sub>	M <sub>3</sub>
24A	Beleuchtungseinrichtungen für das hintere Kennzeichenschild von Kraftfahrzeugen und ihren Anhängern	Verordnung (EG) Nr. 661/2009 UN-Regelung Nr. 4	X	X	X	X
25A	Sealed-Beam-Halogencheinwerfer (HSB) für Kraftfahrzeuge für asymmetrisches Abblendlicht und/oder Fernlicht	Verordnung (EG) Nr. 661/2009 UN-Regelung Nr. 31	X	X	X	X
25B	Glühlampen zur Verwendung in genehmigten Scheinwerfern und Leuchten von Kraftfahrzeugen und ihren Anhängern	Verordnung (EG) Nr. 661/2009 UN-Regelung Nr. 37	X	X	X	X
25C	Kfz-Scheinwerfer mit Gasentladungslichtquellen	Verordnung (EG) Nr. 661/2009 UN-Regelung Nr. 98	X	X	X	X
25D	Gasentladungslichtquellen für genehmigte Gasentladungsleuchteinheiten in Kraftfahrzeugen	Verordnung (EG) Nr. 661/2009 UN-Regelung Nr. 99	X	X	X	X
25E	Kraftfahrzeugscheinwerfer für asymmetrisches Abblendlicht und/oder Fernlicht, die mit Glühlampen und/oder LED-Modulen ausgerüstet sind	Verordnung (EG) Nr. 661/2009 UN-Regelung Nr. 112	X	X	X	X
25F	Adaptive Frontbeleuchtungssysteme (AFS) für Kraftfahrzeuge	Verordnung (EG) Nr. 661/2009 UN-Regelung Nr. 123	X	X	X	X

Nr.	Gegenstand	Nummer des Rechtsakts	M <sub>1</sub> ≤ 2 500 kg*	M <sub>1</sub> > 2 500 kg*	M <sub>2</sub>	M <sub>3</sub>
26A	Nebelscheinwerfer für Kraftfahrzeuge	Verordnung (EG) Nr. 661/2009 UN-Regelung Nr. 19	X	X	X	X
27A	Abschleppereinrichtung	Verordnung (EG) Nr. 661/2009 Verordnung (EU) Nr. 1005/2010	E	E	E	E
28A	Nebelschlussleuchten für Kraftfahrzeuge und ihre Anhänger	Verordnung (EG) Nr. 661/2009 UN-Regelung Nr. 38	X	X	X	X
29A	Rückfahrscheinwerfer für Kraftfahrzeuge und ihre Anhänger	Verordnung (EG) Nr. 661/2009 UN-Regelung Nr. 23	X	X	X	X
30A	Parkleuchten für Kraftfahrzeuge	Verordnung (EG) Nr. 661/2009 UN-Regelung Nr. 77	X	X	X	X
31A	Sicherheitsgurte, Rückhaltesysteme, Kinderrückhaltesysteme und ISOFIX-Kinderrückhaltesysteme	Verordnung (EG) Nr. 661/2009 UN-Regelung Nr. 16	D	G+M	G+M	G+M
32A	Sichtfeld des Fahrzeugführers nach vorn	Verordnung (EG) Nr. 661/2009 UN-Regelung Nr. 125	X	G		
33A	Anordnung und Kennzeichnung der Handbetätigungseinrichtungen, Kontrollleuchten und Anzeiger	Verordnung (EG) Nr. 661/2009 UN-Regelung Nr. 121	X	X	X	X

Nr.	Gegenstand	Nummer des Rechtsakts	M <sub>1</sub> ≤ 2 500 kg*	M <sub>1</sub> > 2 500 kg*	M <sub>2</sub>	M <sub>3</sub>
34A	Entfrostsungs- und Trocknungsanlagen	Verordnung (EG) Nr. 661/2009 Verordnung (EU) Nr. 672/2010	X	G <sup>(5)</sup>	( <sup>5</sup> )	( <sup>5</sup> )
35A	Windschutzscheiben-Wischanlagen und Windschutzscheiben-Waschanlagen	Verordnung (EG) Nr. 661/2009 Verordnung (EU) Nr. 1008/2010	X	G <sup>(6)</sup>	( <sup>6</sup> )	( <sup>6</sup> )
36A	Heizanlagen	Verordnung (EG) Nr. 661/2009 UN-Regelung Nr. 122	X	X	X	X
37A	Radabdeckungen	Verordnung (EG) Nr. 661/2009 Verordnung (EU) Nr. 1009/2010	X	G		
38A	In Fahrzeugsitze einbezogene und nicht einbezogene Kopfstützen	Verordnung (EG) Nr. 661/2009 UN-Regelung Nr. 25	D	G + D		
44A	Massen und Abmessungen	Verordnung (EG) Nr. 661/2009 Verordnung (EU) Nr. 1230/2012	X	X		
45A	Sicherheitsverglasungswerkstoffe und ihr Einbau in Fahrzeuge	Verordnung (EG) Nr. 661/2009 UN-Regelung Nr. 43	J	G+J	G+J	G+J
46	Reifen	Richtlinie 92/23/EWG	X	G	G	G
46A	Montage von Reifen	Verordnung (EG) Nr. 661/2009 Verordnung (EU) Nr. 458/2011	X	G	G	G
46B	Luftreifen für Kraftfahrzeuge und ihre Anhänger (Klasse C <sub>1</sub> )	Verordnung (EG) Nr. 661/2009 UN-Regelung Nr. 30	X	G		

Nr.	Gegenstand	Nummer des Rechtsakts	M <sub>1</sub> ≤ 2 500 kg*	M <sub>1</sub> > 2 500 kg*	M <sub>2</sub>	M <sub>3</sub>
46C	Luftreifen für Nutzfahrzeuge und ihre Anhänger (Klassen C <sub>2</sub> und C <sub>3</sub> )	Verordnung (EG) Nr. 661/2009 UN-Regelung Nr. 54	–	G	G	G
46D	Reifen: Rollgeräuschemissionen, Haftung auf nassen Oberflächen und Rollwiderstand (Klassen C <sub>1</sub> , C <sub>2</sub> und C <sub>3</sub> )	Verordnung (EG) Nr. 661/2009 UN-Regelung Nr. 117	X	G	G	G
46E	Komplettnotrad, Notlaufreifen/Notlaufsystem und Reifendrucküberwachungssystem	Verordnung (EG) Nr. 661/2009 UN-Regelung Nr. 64	X	G		
47A	Geschwindigkeitsbegrenzungsrichtungen	Verordnung (EG) Nr. 661/2009 UN-Regelung Nr. 89			X	X
48A	Massen und Abmessungen	Verordnung (EG) Nr. 661/2009 Verordnung (EU) Nr. 1230/2012			X	X
50A	Mechanische Verbindungseinrichtungen für Fahrzeugkombinationen	Verordnung (EG) Nr. 661/2009 UN-Regelung Nr. 55	X <sup>(10)</sup>	G <sup>(10)</sup>	G <sup>(10)</sup>	G <sup>(10)</sup>
51A	Brennverhalten von Werkstoffen der Innenausstattung bestimmter Kraftfahrzeugklassen	Verordnung (EG) Nr. 661/2009 UN-Regelung Nr. 118				G für das Führerhaus; X für den übrigen Teil
52A	Fahrzeuge der Klassen M <sub>2</sub> und M <sub>3</sub>	Verordnung (EG) Nr. 661/2009 UN-Regelung Nr. 107			A	A
52B	Festigkeit des Aufbaus von Kraftomnibussen	Verordnung (EG) Nr. 661/2009 UN-Regelung Nr. 66			A	A

Nr.	Gegenstand	Nummer des Rechtsakts	M <sub>1</sub> ≤ 2 500 kg*	M <sub>1</sub> > 2 500 kg*	M <sub>2</sub>	M <sub>3</sub>
53A	Schutz der Insassen bei einem Frontalaufprall	Verordnung (EG) Nr. 661/2009 UN-Regelung Nr. 94	k. A.	k. A.		
54A	Schutz der Insassen bei einem Seitenaufprall	Verordnung (EG) Nr. 661/2009 UN-Regelung Nr. 95	k. A.	k. A.		
58	Fußgängerschutz	Verordnung (EG) Nr. 78/2009	X	k. A. Jedoch muss jedes Frontschutzsystem, das mit dem Fahrzeug in Verkehr gebracht wird, den Vorgaben entsprechen und entsprechend gekennzeichnet sein.		
59	Recyclingfähigkeit	Richtlinie 2005/64/EG	k. A.	k. A.		
61	Klimaanlage.	Richtlinie 2006/40/EG	X	G <sup>(14)</sup>		
62	Wasserstoffsystem	Verordnung (EG) Nr. 79/2009	Q	G + Q	G + Q	G + Q
63	Allgemeine Sicherheit	Verordnung (EG) Nr. 661/2009	X <sup>(15)</sup>	X <sup>(15)</sup>	X <sup>(15)</sup>	X <sup>(15)</sup>
64	Gangwechselanzeiger	Verordnung (EG) Nr. 661/2009 Verordnung (EU) Nr. 65/2012	X	G		
65	Notbrems-Assistenzsystem	Verordnung (EG) Nr. 661/2009 Verordnung (EU) Nr. 347/2012			k. A. <sup>(16)</sup>	k. A. <sup>(16)</sup>
66	Spurhaltewarnsystem	Verordnung (EG) Nr. 661/2009 Verordnung (EU) Nr. 351/2012			k. A. <sup>(17)</sup>	k. A. <sup>(17)</sup>

Nr.	Gegenstand	Nummer des Rechtsakts	M <sub>1</sub> ≤ 2 500 kg*	M <sub>1</sub> > 2 500 kg*	M <sub>2</sub>	M <sub>3</sub>
67	Spezielle Ausrüstung für Kraftfahrzeuge, in deren Antriebssystem verflüssigte Gase LPG verwendet werden, und deren Einbau	Verordnung (EG) Nr. 661/2009 UN-Regelung Nr. 67	X	X	X	X
68	Fahrzeug-Alarmsysteme (FAS)	Verordnung (EG) Nr. 661/2009 UN-Regelung Nr. 97	X	G		
69	Elektrische Sicherheit	Verordnung (EG) Nr. 661/2009 UN-Regelung Nr. 100	X	X	X	X
70	Spezielle Bauteile von Kraftfahrzeugen, in deren Antriebssystem komprimiertes Erdgas (CNG) verwendet wird, und deren Einbau	Verordnung (EG) Nr. 661/2009 UN-Regelung Nr. 110	X	X	X	X
72	eCall-System	Verordnung (EU) 2015/758	G	G	k. A.	k. A.

\* Technisch zulässige Gesamtmasse im beladenen Zustand.

#### Zusätzliche Anforderungen für Krankenwagen

Der Patientenraum von Krankenwagen muss den Anforderungen der Norm EN 1789:2007 +A1: 2010 +A2:2014 "Rettungsdienstfahrzeuge und deren Ausrüstung – Krankenkraftwagen" genügen, außer deren Abschnitt 6.5 "Ausrüstungs-Tabellen". Die Übereinstimmung ist durch den Prüfbericht eines technischen Dienstes zu belegen. Wenn Platz für einen Rollstuhl vorgesehen ist, müssen die Anforderungen nach Anlage 3 hinsichtlich der Rollstuhlbefestigung und Insassen-Rückhaltesysteme eingehalten werden.

## Anlage 2

### Beschussgeschützte Fahrzeuge

Nr.	Gegenstand	Nummer des Rechtsakts	M <sub>1</sub>	M <sub>2</sub>	M <sub>3</sub>	N <sub>1</sub>	N <sub>2</sub>	N <sub>3</sub>	O <sub>1</sub>	O <sub>2</sub>	O <sub>3</sub>	O <sub>4</sub>
1A	Geräuschpegel	Verordnung (EU) Nr. 540/2014	X	X	X	X	X	X				
2	Emissionen leichter Pkw und Nutzfahrzeuge (Euro 5 und 6)/Zugang zu Informationen	Verordnung (EG) Nr. 715/2007	A <sup>(1)</sup>	A <sup>(1)</sup>		A <sup>(1)</sup>	A <sup>(1)</sup>					
3A	Verhütung von Brandgefahren (Behälter für flüssigen Kraftstoff)	Verordnung (EG) Nr. 661/2009 UN-Regelung Nr. 34	X <sup>(2)</sup>	X <sup>(2)</sup>	X <sup>(2)</sup>	X <sup>(2)</sup>	X <sup>(2)</sup>	X <sup>(2)</sup>	X	X	X	X
3B	Einrichtungen für den hinteren Unterfahrschutz und ihr Anbau; hinterer Unterfahrschutz	Verordnung (EG) Nr. 661/2009 UN-Regelung Nr. 58	X	X	X	X	A	A	X	X	X	X
4A	Anbringungsstelle und Anbringung hinteres Kennzeichen	Verordnung (EG) Nr. 661/2009 Verordnung (EU) Nr. 1003/2010	X	X	X	X	X	X	X	X	X	X
5A	Lenkanlagen	Verordnung (EG) Nr. 661/2009 UN-Regelung Nr. 79	X	X	X	X	X	X	X	X	X	X
6A	Einstieg ins Fahrzeug und Manövrier-eigenschaften (Stufen, Trittbretter und Haltegriffe)	Verordnung (EG) Nr. 661/2009 Verordnung (EU) Nr. 130/2012	X	X	X	X	X	X				
6B	Türverschlüsse und Türaufhängungen	Verordnung (EG) Nr. 661/2009 UN-Regelung Nr. 11	X			X						

Nr.	Gegenstand	Nummer des Rechtsakts	M <sub>1</sub>	M <sub>2</sub>	M <sub>3</sub>	N <sub>1</sub>	N <sub>2</sub>	N <sub>3</sub>	O <sub>1</sub>	O <sub>2</sub>	O <sub>3</sub>	O <sub>4</sub>
7A	Akustische Warneinrichtungen/Schallzeichen	Verordnung (EG) Nr. 661/2009 UN-Regelung Nr. 28	A+K	A+K	A+K	A+K	A+K	A+K				
8A	Einrichtungen für indirekte Sicht und ihre Anbringung	Verordnung (EG) Nr. 661/2009 UN-Regelung Nr. 46	A	A	A	A	A	A				
9A	Bremsen von Fahrzeugen und Anhängern	Verordnung (EG) Nr. 661/2009 UN-Regelung Nr. 13		X <sup>(3)</sup>	X <sup>(3)</sup>	X <sup>(3)</sup>	X <sup>(3)</sup>	X <sup>(3)</sup>	X <sup>(3)</sup>	X <sup>(3)</sup>	X <sup>(3)</sup>	X <sup>(3)</sup>
9B	Bremsen (PKW)	Verordnung (EG) Nr. 661/2009 UN-Regelung Nr. 13-H	X <sup>(4)</sup>			X <sup>(4)</sup>						
10A	Elektromagnetische Verträglichkeit	Verordnung (EG) Nr. 661/2009 UN-Regelung Nr. 10	X	X	X	X	X	X	X	X	X	X
12A	Innenausstattung	Verordnung (EG) Nr. 661/2009 UN-Regelung Nr. 21	A									
13A	Schutz von Kraftfahrzeugen gegen unbefugte Benutzung	Verordnung (EG) Nr. 661/2009 UN-Regelung Nr. 18		X <sup>(4A)</sup>	X <sup>(4A)</sup>		X <sup>(4A)</sup>	X <sup>(4A)</sup>				
13B	Schutz von Kraftfahrzeugen gegen unbefugte Benutzung	Verordnung (EG) Nr. 661/2009 UN-Regelung Nr. 116	X			X						
14A	Schutz des Fahrzeugführers vor der Lenkanlage bei Unfallstößen	Verordnung (EG) Nr. 661/2009 UN-Regelung Nr. 12	k. A.			k. A.						

Nr.	Gegenstand	Nummer des Rechtsakts	M <sub>1</sub>	M <sub>2</sub>	M <sub>3</sub>	N <sub>1</sub>	N <sub>2</sub>	N <sub>3</sub>	O <sub>1</sub>	O <sub>2</sub>	O <sub>3</sub>	O <sub>4</sub>
15A	Sitze, ihre Verankerungen und Kopfstützen	Verordnung (EG) Nr. 661/2009 UN-Regelung Nr. 17	X	D <sup>(4B)</sup>	D <sup>(4B)</sup>	D	D	D				
15B	Sitze für Kraftomnibusse	Verordnung (EG) Nr. 661/2009 UN-Regelung Nr. 80		D	D							
16A	Vorstehende Außenkanten	Verordnung (EG) Nr. 661/2009 UN-Regelung Nr. 26	A									
17A	Einstieg ins Fahrzeug und Manövriereigenschaften (Rückwärtsgang)	Verordnung (EG) Nr. 661/2009 Verordnung (EU) Nr. 130/2012	X	X	X	X	X	X				
17B	Geschwindigkeitsmesseinrichtung einschließlich ihres Einbaus	Verordnung (EG) Nr. 661/2009 UN-Regelung Nr. 39	X	X	X	X	X	X				
18A	Gesetzlich vorgeschriebenes Fabrikschild und FIN	Verordnung (EG) Nr. 661/2009 Verordnung (EU) Nr. 19/2011	X	X	X	X	X	X	X	X	X	X
19A	Sicherheitsgurtverankerungen, ISOFIX-Verankerungssysteme und Verankerungen für den oberen ISOFIX-Haltegurt	Verordnung (EG) Nr. 661/2009 UN-Regelung Nr. 14	A	A	A	A	A	A				
20A	Anbau der Beleuchtungs- und Lichtsignaleinrichtungen an Kraftfahrzeugen	Verordnung (EG) Nr. 661/2009 UN-Regelung Nr. 48	A+N	A+N	A+N	A+N	A+N	A+N	A+N	A+N	A+N	A+N
21A	Retroreflektierende Einrichtungen für Kraftfahrzeuge und ihre Anhänger	Verordnung (EG) Nr. 661/2009 UN-Regelung Nr. 3	X	X	X	X	X	X	X	X	X	X

Nr.	Gegenstand	Nummer des Rechtsakts	M <sub>1</sub>	M <sub>2</sub>	M <sub>3</sub>	N <sub>1</sub>	N <sub>2</sub>	N <sub>3</sub>	O <sub>1</sub>	O <sub>2</sub>	O <sub>3</sub>	O <sub>4</sub>
22A	Begrenzungsleuchten, Schlussleuchten, Bremsleuchten und Umrissleuchten für Kraftfahrzeuge und ihre Anhänger	Verordnung (EG) Nr. 661/2009 UN-Regelung Nr. 7	X	X	X	X	X	X	X	X	X	X
22B	Tagfahrlicht für Kraftfahrzeuge	Verordnung (EG) Nr. 661/2009 UN-Regelung Nr. 87	X	X	X	X	X	X				
22C	Seitenmarkierungsleuchten für Kraftfahrzeuge und ihre Anhänger	Verordnung (EG) Nr. 661/2009 UN-Regelung Nr. 91	X	X	X	X	X	X	X	X	X	X
23A	Fahrtrichtungsanzeiger für Kraftfahrzeuge und ihre Anhänger	Verordnung (EG) Nr. 661/2009 UN-Regelung Nr. 6	X	X	X	X	X	X	X	X	X	X
24A	Beleuchtungseinrichtungen für das hintere Kennzeichenschild von Kraftfahrzeugen und ihren Anhängern	Verordnung (EG) Nr. 661/2009 UN-Regelung Nr. 4	X	X	X	X	X	X	X	X	X	X
25A	Sealed-Beam-Halogencheinwerfer (HSB) für Kraftfahrzeuge für asymmetrisches Abblendlicht und/oder Fernlicht	Verordnung (EG) Nr. 661/2009 UN-Regelung Nr. 31	X	X	X	X	X	X				
25B	Glühlampen zur Verwendung in genehmigten Scheinwerfern und Leuchten von Kraftfahrzeugen und ihren Anhängern	Verordnung (EG) Nr. 661/2009 UN-Regelung Nr. 37	X	X	X	X	X	X	X	X	X	X
25C	Kfz-Scheinwerfer mit Gasentladungslichtquellen	Verordnung (EG) Nr. 661/2009 UN-Regelung Nr. 98	X	X	X	X	X	X				

Nr.	Gegenstand	Nummer des Rechtsakts	M <sub>1</sub>	M <sub>2</sub>	M <sub>3</sub>	N <sub>1</sub>	N <sub>2</sub>	N <sub>3</sub>	O <sub>1</sub>	O <sub>2</sub>	O <sub>3</sub>	O <sub>4</sub>
25D	Gasentladungslichtquellen für genehmigte Gasentladungsleuchteinheiten in Kraftfahrzeugen	Verordnung (EG) Nr. 661/2009 UN-Regelung Nr. 99	X	X	X	X	X	X				
25E	Kraftfahrzeugscheinwerfer für asymmetrisches Abblendlicht und/oder Fernlicht, die mit Glühlampen und/oder LED-Modulen ausgerüstet sind	Verordnung (EG) Nr. 661/2009 UN-Regelung Nr. 112	X	X	X	X	X	X				
25F	Adaptive Frontbeleuchtungssysteme (AFS) für Kraftfahrzeuge	Verordnung (EG) Nr. 661/2009 UN-Regelung Nr. 123	X	X	X	X	X	X				
26A	Nebelscheinwerfer für Kraftfahrzeuge	Verordnung (EG) Nr. 661/2009 UN-Regelung Nr. 19	X	X	X	X	X	X				
27A	Abschleppereinrichtung	Verordnung (EG) Nr. 661/2009 Verordnung (EU) Nr. 1005/2010	A	A	A	A	A	A				
28A	Nebelschlussleuchten für Kraftfahrzeuge und ihre Anhänger	Verordnung (EG) Nr. 661/2009 UN-Regelung Nr. 38	X	X	X	X	X	X	X	X	X	X
29A	Rückfahrcheinwerfer für Kraftfahrzeuge und ihre Anhänger	Verordnung (EG) Nr. 661/2009 UN-Regelung Nr. 23	X	X	X	X	X	X	X	X	X	X
30A	Parkleuchten für Kraftfahrzeuge	Verordnung (EG) Nr. 661/2009 UN-Regelung Nr. 77	X	X	X	X	X	X				
31A	Sicherheitsgurte, Rückhaltesysteme, Kinderrückhaltesysteme und ISOFIX-Kinderrückhaltesysteme	Verordnung (EG) Nr. 661/2009 UN-Regelung Nr. 16	A	A	A	A	A	A				

Nr.	Gegenstand	Nummer des Rechtsakts	M <sub>1</sub>	M <sub>2</sub>	M <sub>3</sub>	N <sub>1</sub>	N <sub>2</sub>	N <sub>3</sub>	O <sub>1</sub>	O <sub>2</sub>	O <sub>3</sub>	O <sub>4</sub>
32A	Sichtfeld des Fahrzeugführers nach vorn	Verordnung (EG) Nr. 661/2009 UN-Regelung Nr. 125	S									
33A	Anordnung und Kennzeichnung der Handbetätigungseinrichtungen, Kontrollleuchten und Anzeiger	Verordnung (EG) Nr. 661/2009 UN-Regelung Nr. 121	X	X	X	X	X	X				
34A	Entfrostsungs- und Trocknungsanlagen	Verordnung (EG) Nr. 661/2009 Verordnung (EU) Nr. 672/2010	A	( <sup>5</sup> )	( <sup>5</sup> )	( <sup>5</sup> )	( <sup>5</sup> )	( <sup>5</sup> )				
35A	Windschutzscheiben-Wischanlagen und Windschutzscheiben-Waschanlagen	Verordnung (EG) Nr. 661/2009 Verordnung (EU) Nr. 1008/2010	A	( <sup>6</sup> )	( <sup>6</sup> )	( <sup>6</sup> )	( <sup>6</sup> )	( <sup>6</sup> )				
36A	Heizanlagen	Verordnung (EG) Nr. 661/2009 UN-Regelung Nr. 122	X	X	X	X	X	X	X	X	X	X
37A	Radabdeckungen	Verordnung (EG) Nr. 661/2009 Verordnung (EU) Nr. 1009/2010	X									
38A	In Fahrzeugsitze einbezogene und nicht einbezogene Kopfstützen	Verordnung (EG) Nr. 661/2009 UN-Regelung Nr. 25	X									
41A	Emissionen (Euro VI) schwerer Nutzfahrzeuge/Zugang zu Informationen	Verordnung (EG) Nr. 595/2009	X( <sup>9</sup> )	X( <sup>9</sup> )	X	X( <sup>9</sup> )	X( <sup>9</sup> )	X				
42A	Seitenschutz von Lastkraftwagen, Anhängern und Sattelanhängern	Verordnung (EG) Nr. 661/2009 UN-Regelung Nr. 73					X	X			X	X

Nr.	Gegenstand	Nummer des Rechtsakts	M <sub>1</sub>	M <sub>2</sub>	M <sub>3</sub>	N <sub>1</sub>	N <sub>2</sub>	N <sub>3</sub>	O <sub>1</sub>	O <sub>2</sub>	O <sub>3</sub>	O <sub>4</sub>
43A	Spritzschutzsysteme	Verordnung (EG) Nr. 661/2009 Verordnung (EU) Nr. 109/2011				X	X	X	X	X	X	X
44A	Massen und Abmessungen	Verordnung (EG) Nr. 661/2009 Verordnung (EU) Nr. 1230/2012	X									
45A	Sicherheitsverglasungswerkstoffe und ihr Einbau in Fahrzeuge	Verordnung (EG) Nr. 661/2009 UN-Regelung Nr. 43	k. A.	k. A.	k. A.	k. A.	k. A.	k. A.	k. A.	k. A.	k. A.	k. A.
46	Reifen	Richtlinie 92/23/EWG	A	A	A	A	A	A	A	A	A	A
46A	Montage von Reifen	Verordnung (EG) Nr. 661/2009 Verordnung (EU) Nr. 458/2011	A	A	A	A	A	A	A	A	A	A
46B	Luftreifen für Kraftfahrzeuge und ihre Anhänger (Klasse C <sub>1</sub> )	Verordnung (EG) Nr. 661/2009 UN-Regelung Nr. 30	A			A			A	A		
46C	Luftreifen für Nutzfahrzeuge und ihre Anhänger (Klassen C <sub>2</sub> und C <sub>3</sub> )	Verordnung (EG) Nr. 661/2009 UN-Regelung Nr. 54		A	A	A	A	A			A	A
46D	Reifen: Rollgeräuschemissionen, Haftung auf nassen Oberflächen und Rollwiderstand (Klassen C <sub>1</sub> , C <sub>2</sub> und C <sub>3</sub> )	Verordnung (EG) Nr. 661/2009 UN-Regelung Nr. 117	A	A	A	A	A	A	A	A	A	A
46E	Komplettnotrad, Notlaufreifen/Notlaufsystem und Reifendrucküberwachungssystem	Verordnung (EG) Nr. 661/2009 UN-Regelung Nr. 64	A <sup>(9A)</sup>			A <sup>(9A)</sup>						

Nr.	Gegenstand	Nummer des Rechtsakts	M <sub>1</sub>	M <sub>2</sub>	M <sub>3</sub>	N <sub>1</sub>	N <sub>2</sub>	N <sub>3</sub>	O <sub>1</sub>	O <sub>2</sub>	O <sub>3</sub>	O <sub>4</sub>
47A	Geschwindigkeitsbegrenzungseinrichtungen	Verordnung (EG) Nr. 661/2009 UN-Regelung Nr. 89		X	X		X	X				
48A	Massen und Abmessungen	Verordnung (EG) Nr. 661/2009 Verordnung (EU) Nr. 1230/2012		X	X	X	X	X	X	X	X	X
49A	Außen vorstehende Teile vor der Führerhausrückwand von Nutzfahrzeugen	Verordnung (EG) Nr. 661/2009 UN-Regelung Nr. 61				A	A	A				
50A	Mechanische Verbindungseinrichtungen für Fahrzeugkombinationen	Verordnung (EG) Nr. 661/2009 UN-Regelung Nr. 55	X <sup>(10)</sup>	X <sup>(10)</sup>	X <sup>(10)</sup>	X <sup>(10)</sup>	X <sup>(10)</sup>	X <sup>(10)</sup>	X	X	X	X
50B	Kurzkupplungseinrichtung (CCD ?); Anbau eines genehmigten Typs einer Kurzkupplungseinrichtung	Verordnung (EG) Nr. 661/2009 UN-Regelung Nr. 102					X <sup>(10)</sup>	X <sup>(10)</sup>			X <sup>(10)</sup>	X <sup>(10)</sup>
51A	Brennverhalten von Werkstoffen der Innenausstattung bestimmter Kraftfahrzeugklassen	Verordnung (EG) Nr. 661/2009 UN-Regelung Nr. 118			X							
52A	Fahrzeuge der Klassen M <sub>2</sub> und M <sub>3</sub>	Verordnung (EG) Nr. 661/2009 UN-Regelung Nr. 107		A	A							
52B	Festigkeit des Aufbaus von Kraftomnibussen	Verordnung (EG) Nr. 661/2009 UN-Regelung Nr. 66		A	A							

Nr.	Gegenstand	Nummer des Rechtsakts	M <sub>1</sub>	M <sub>2</sub>	M <sub>3</sub>	N <sub>1</sub>	N <sub>2</sub>	N <sub>3</sub>	O <sub>1</sub>	O <sub>2</sub>	O <sub>3</sub>	O <sub>4</sub>
53A	Schutz der Insassen bei einem Frontalaufprall	Verordnung (EG) Nr. 661/2009 UN-Regelung Nr. 94	k. A.									
54A	Schutz der Insassen bei einem Seitenaufprall	Verordnung (EG) Nr. 661/2009 UN-Regelung Nr. 95	k. A.			k. A.						
55	(leer)											
56A	Fahrzeuge für die Beförderung gefährlicher Güter	Verordnung (EG) Nr. 661/2009 UN-Regelung Nr. 105				X <sup>(13)</sup>	X <sup>(13)</sup>	X <sup>(13)</sup>	X <sup>(13)</sup>	X <sup>(13)</sup>	X <sup>(13)</sup>	X <sup>(13)</sup>
57A	Einrichtungen für den vorderen Unterfahrschutz und ihr Anbau; vorderer Unterfahrschutz	Verordnung (EG) Nr. 661/2009 UN-Regelung Nr. 93					X	X				
58	Fußgängerschutz	Verordnung (EG) Nr. 78/2009	k. A.			k. A.						
59	Recyclingfähigkeit	Richtlinie 2005/64/EG	k. A.			k. A.						
60	(leer)											
61	Klimaanlage.	Richtlinie 2006/40/EG	X			X <sup>(14)</sup>						
62	Wasserstoffsystem	Verordnung (EG) Nr. 79/2009	A	A	A	A	A	A				
63	Allgemeine Sicherheit	Verordnung (EG) Nr. 661/2009	X <sup>(15)</sup>	X <sup>(15)</sup>	X <sup>(15)</sup>	X <sup>(15)</sup>	X <sup>(15)</sup>	X <sup>(15)</sup>	X <sup>(15)</sup>	X <sup>(15)</sup>	X <sup>(15)</sup>	X <sup>(15)</sup>
64	Gangwechsellanzeiger	Verordnung (EG) Nr. 661/2009 Verordnung (EU) Nr. 65/2012	X									
65	Notbrems-Assistenzsystem	Verordnung (EG) Nr. 661/2009 Verordnung (EU) Nr. 347/2012		<sup>(16)</sup>	<sup>(16)</sup>		<sup>(16)</sup>	<sup>(16)</sup>				

Nr.	Gegenstand	Nummer des Rechtsakts	M <sub>1</sub>	M <sub>2</sub>	M <sub>3</sub>	N <sub>1</sub>	N <sub>2</sub>	N <sub>3</sub>	O <sub>1</sub>	O <sub>2</sub>	O <sub>3</sub>	O <sub>4</sub>
66	Spurhaltewarnsystem	Verordnung (EG) Nr. 661/2009 Verordnung (EU) Nr. 351/2012		( <sup>17</sup> )	( <sup>17</sup> )		( <sup>17</sup> )	( <sup>17</sup> )				
67	Spezielle Ausrüstung für Kraftfahrzeuge, in deren Antriebssystem verflüssigte Gase LPG verwendet werden, und deren Einbau	Verordnung (EG) Nr. 661/2009 UN-Regelung Nr. 67	X	X	X	X	X	X				
68	Fahrzeug-Alarmsysteme (FAS)	Verordnung (EG) Nr. 661/2009 UN-Regelung Nr. 97	X			X						
69	Elektrische Sicherheit	Verordnung (EG) Nr. 661/2009 UN-Regelung Nr. 100	X	X	X	X	X	X				
70	Spezielle Bauteile von Kraftfahrzeugen, in deren Antriebssystem komprimiertes Erdgas (CNG) verwendet wird, und deren Einbau	Verordnung (EG) Nr. 661/2009 UN-R Regelung Nr. 110	X	X	X	X	X	X				
72	eCall-System	Verordnung (EU) 2015/758	G	k. A.	k. A.	G	k. A.	k. A.	k. A.	k. A.	k. A.	k. A.

### Anlage 3

#### Rollstuhlgerechte Fahrzeuge

Nr.	Gegenstand	Rechtsakt	M1
1A	Geräuschpegel	Verordnung (EU) Nr. 540/2014	G+W <sub>9</sub>
2	Emissionen leichter Pkw und Nutzfahrzeuge (Euro 5 und 6)/Zugang zu Informationen	Verordnung (EG) Nr. 715/2007	G+W <sub>1</sub>
3A	Verhütung von Brandgefahren (Behälter für flüssigen Kraftstoff)	Verordnung (EG) Nr. 661/2009  UN-Regelung Nr. 34	X+W <sub>2</sub>
3B	Einrichtungen für den hinteren Unterfahrschutz und ihr Anbau; hinterer Unterfahrschutz	Verordnung (EG) Nr. 661/2009  UN-Regelung Nr. 58	X
4A	Anbringungsstelle und Anbringung hinteres Kennzeichen	Verordnung (EG) Nr. 661/2009  Verordnung (EU) Nr. 1003/2010	X
5A	Lenkanlagen	Verordnung (EG) Nr. 661/2009  UN-Regelung Nr. 79	G
6A	Einstieg ins Fahrzeug und Manövriereigenschaften(Stufen, Trittbretter und Haltegriffe)	Verordnung (EG) Nr. 661/2009  Verordnung (EU) Nr. 130/2012	X
6B	Türverschlüsse und Türaufhängungen	Verordnung (EG) Nr. 661/2009  UN-Regelung Nr. 11	X

Nr.	Gegenstand	Rechtsakt	M1
7A	Akustische Warneinrichtungen/Schall-zeichen	Verordnung (EG) Nr. 661/2009 UN-Regelung Nr. 28	X
8A	Einrichtungen für indirekte Sicht und ihre Anbringung	Verordnung (EG) Nr. 661/2009 UN-Regelung Nr. 46	X
9B	Bremsen (PKW)	Verordnung (EG) Nr. 661/2009 UN-Regelung Nr. 13-H	G+A <sub>1</sub>
10A	Elektromagnetische Verträglichkeit	Verordnung (EG) Nr. 661/2009 UN-Regelung Nr. 10	X
12A	Innenausstattung	Verordnung (EG) Nr. 661/2009 UN-Regelung Nr. 21	G+C
13B	Schutz von Kraftfahrzeugen gegen unbefugte Benutzung	Verordnung (EG) Nr. 661/2009 UN-Regelung Nr. 116	X
14A	Schutz des Fahrzeugführers vor der Lenkanlage bei Unfallstößen	Verordnung (EG) Nr. 661/2009 UN-Regelung Nr. 12	G
15A	Sitze, ihre Verankerungen und Kopfstützen	Verordnung (EG) Nr. 661/2009 UN-Regelung Nr. 17	G+W <sub>3</sub>

Nr.	Gegenstand	Rechtsakt	M1
16A	Vorstehende Außenkanten	Verordnung (EG) Nr. 661/2009 UN-Regelung Nr. 26	G+W <sub>4</sub>
17A	Einstieg ins Fahrzeug und Manövriereigenschaften (Rückwärtsgang)	Verordnung (EG) Nr. 661/2009 Verordnung (EU) Nr. 130/2012	X
17B	Geschwindigkeitsmesseinrichtung einschließlich ihres Einbaus	Verordnung (EG) Nr. 661/2009 UN-Regelung Nr. 39	X
18A	Gesetzlich vorgeschriebenes Fabrikschild und FIN	Verordnung (EG) Nr. 661/2009 Verordnung (EU) Nr. 19/2011	X
19A	Sicherheitsgurtverankerungen, ISOFIX- Verankerungssysteme und Verankerungen für den oberen ISOFIX-Haltegurt	Verordnung (EG) Nr. 661/2009 UN-Regelung Nr. 14	X+W <sub>5</sub>
20A	Anbau der Beleuchtungs- und Lichtsignaleinrichtungen an Kraftfahrzeugen	Verordnung (EG) Nr. 661/2009 UN-Regelung Nr. 48	X
21A	Retroreflektierende Einrichtungen für Kraftfahrzeuge und ihre Anhänger	Verordnung (EG) Nr. 661/2009 UN-Regelung Nr. 3	X
22A	Begrenzungsleuchten, Schlussleuchten, Bremsleuchten und Umrissleuchten für Kraftfahrzeuge und ihre Anhänger	Verordnung (EG) Nr. 661/2009 UN-Regelung Nr. 7	X

Nr.	Gegenstand	Rechtsakt	M1
22B	Tagfahrlicht für Kraftfahrzeuge	Verordnung (EG) Nr. 661/2009 UN-Regelung Nr. 87	X
22C	Seitenmarkierungsleuchten für Kraftfahrzeuge und ihre Anhänger	Verordnung (EG) Nr. 661/2009 UN-Regelung Nr. 91	X
23A	Fahrtrichtungsanzeiger für Kraftfahrzeuge und ihre Anhänger	Verordnung (EG) Nr. 661/2009 UN-Regelung Nr. 6	X
24A	Beleuchtungseinrichtungen für das hintere Kennzeichenschild von Kraftfahrzeugen und ihren Anhängern	Verordnung (EG) Nr. 661/2009 UN-Regelung Nr. 4	X
25A	Sealed-Beam-Halogenscheinwerfer (HSB) für Kraftfahrzeuge für asymmetrisches Abblendlicht und/oder Fernlicht	Verordnung (EG) Nr. 661/2009 UN-Regelung Nr. 31	X
25B	Glühlampen zur Verwendung in genehmigten Scheinwerfern und Leuchten von Kraftfahrzeugen und ihren Anhängern	Verordnung (EG) Nr. 661/2009 UN-Regelung Nr. 37	X
25C	Kfz-Scheinwerfer mit Gasentladungslichtquellen	Verordnung (EG) Nr. 661/2009 UN-Regelung Nr. 98	X
25D	Gasentladungslichtquellen für genehmigte Gasentladungsleuchteinheiten in Kraftfahrzeugen	Verordnung (EG) Nr. 661/2009 UN-Regelung Nr. 99	X

Nr.	Gegenstand	Rechtsakt	M1
25E	Kraftfahrzeugscheinwerfer für asymmetrisches Abblendlicht und/oder Fernlicht, die mit Glühlampen und/oder LED-Modulen ausgerüstet sind	Verordnung (EG) Nr. 661/2009 UN-Regelung Nr. 112	X
25F	Adaptive Frontbeleuchtungssysteme (AFS) für Kraftfahrzeuge	Verordnung (EG) Nr. 661/2009 UN-Regelung Nr. 123	X
26A	Nebelscheinwerfer für Kraftfahrzeuge	Verordnung (EG) Nr. 661/2009 UN-Regelung Nr. 19	X
27A	Abschleppereinrichtung	Verordnung (EG) Nr. 661/2009 Verordnung (EU) Nr. 1005/2010	E
28A	Nebelschlussleuchten für Kraftfahrzeuge und ihre Anhänger	Verordnung (EG) Nr. 661/2009 UN-Regelung Nr. 38	X
29A	Rückfahrscheinwerfer für Kraftfahrzeuge und ihre Anhänger	Verordnung (EG) Nr. 661/2009 UN-Regelung Nr. 23	X
30A	Parkleuchten für Kraftfahrzeuge	Verordnung (EG) Nr. 661/2009 UN-Regelung Nr. 77	X

Nr.	Gegenstand	Rechtsakt	M1
31A	Sicherheitsgurte, Rückhaltesysteme, Kinderrückhaltesysteme und ISOFIX-Kinderrückhaltesysteme	Verordnung (EG) Nr. 661/2009 UN-Regelung Nr. 16	X+W <sub>6</sub>
32A	Sichtfeld des Fahrzeugführers nach vorn	Verordnung (EG) Nr. 661/2009 UN-Regelung Nr. 125	G
33A	Anordnung und Kennzeichnung der Handbetätigungseinrichtungen, Kontrollleuchten und Anzeiger	Verordnung (EG) Nr. 661/2009 UN-Regelung Nr. 121	X
34A	Entfrostsungs- und Trocknungsanlagen	Verordnung (EG) Nr. 661/2009 Verordnung (EU) Nr. 672/2010	G <sup>(5)</sup>
35A	Windschutzscheiben-Wischanlagen und Windschutzscheiben-Waschanlagen	Verordnung (EG) Nr. 661/2009 Verordnung (EU) Nr. 1008/2010	G <sup>(6)</sup>
36A	Heizanlagen	Verordnung (EG) Nr. 661/2009 UN-Regelung Nr. 122	X
37A	Radabdeckungen	Verordnung (EG) Nr. 661/2009 Verordnung (EU) Nr. 1009/2010	G
38A	In Fahrzeugsitze einbezogene und nicht einbezogene Kopfstützen	Verordnung (EG) Nr. 661/2009 UN-Regelung Nr. 25	X
41A	Emissionen (Euro VI) schwerer Nutzfahrzeuge/Zugang zu Informationen	Verordnung (EG) Nr. 595/2009	X+W <sub>1</sub> ( <sup>9</sup> )

Nr.	Gegenstand	Rechtsakt	M1
44A	Massen und Abmessungen	Verordnung (EG) Nr. 661/2009  Verordnung (EU) Nr. 1230/2012	X+W <sub>8</sub>
45A	Sicherheitsverglasungswerkstoffe und ihr Einbau in Fahrzeuge	Verordnung (EG) Nr. 661/2009  UN-Regelung Nr. 43	G
46A	Montage von Reifen	Verordnung (EG) Nr. 661/2009  Verordnung (EU) Nr. 458/2011	X
46B	Luftreifen für Kraftfahrzeuge und ihre Anhänger (Klasse C <sub>1</sub> )	Verordnung (EG) Nr. 661/2009  UN-Regelung Nr. 30	X
46D	Reifen: Rollgeräuschemissionen, Haftung auf nassen Oberflächen und Rollwiderstand (Klassen C <sub>1</sub> , C <sub>2</sub> und C <sub>3</sub> )	Verordnung (EG) Nr. 661/2009  UN-Regelung Nr. 117	X
46E	Komplettnotrad, Notlaufreifen/Notlaufsystem und Reifendrucküberwachungssystem	Verordnung (EG) Nr. 661/2009  UN-Regelung Nr. 64	G <sup>(9A)</sup>
50A	Mechanische Verbindungseinrichtungen für Fahrzeugkombinationen	Verordnung (EG) Nr. 661/2009  UN-Regelung Nr. 55	X <sup>(10)</sup>

Nr.	Gegenstand	Rechtsakt	M1
53A	Schutz der Insassen bei einem Frontalaufprall	Verordnung (EG) Nr. 661/2009 UN-Regelung Nr. 94	k. A.
54A	Schutz der Insassen bei einem Seitenaufprall	Verordnung (EG) Nr. 661/2009 UN-Regelung Nr. 95	k. A.
58	Fußgängerschutz	Verordnung (EG) Nr. 78/2009	G
59	Recyclingfähigkeit	Richtlinie 2005/64/EG	k. A.
61	Klimaanlagen	Richtlinie 2006/40/EG	G
62	Wasserstoffsystem	Verordnung (EG) Nr. 79/2009	X
63	Allgemeine Sicherheit	Verordnung (EG) Nr. 661/2009	X <sup>(15)</sup>
64	Gangwechselanzeiger	Verordnung (EG) Nr. 661/2009 Verordnung (EU) Nr. 65/2012	G
67	Spezielle Ausrüstung für Kraftfahrzeuge, in deren Antriebssystem verflüssigte Gase LPG verwendet werden, und deren Einbau	Verordnung (EG) Nr. 661/2009 UN-Regelung Nr. 67	X
68	Fahrzeug-Alarmsysteme (FAS)	Verordnung (EG) Nr. 661/2009 UN-Regelung Nr. 97	X
69	Elektrische Sicherheit	Verordnung (EG) Nr. 661/2009 UN-Regelung Nr. 100	X
70	Spezielle Bauteile von Kraftfahrzeugen, in deren Antriebssystem komprimiertes Erdgas (CNG) verwendet wird, und deren Einbau	Verordnung (EG) Nr. 661/2009 UN-Regelung Nr. 110	X
72	eCall-System	Verordnung (EU) 2015/758	G

## Zusätzliche Anforderungen für die Prüfung des Rollstuhl- und Insassen-Rückhaltesystems

Es gelten die folgenden Abschnitte 2 und entweder 3 oder 4.

### 1. Begriffsbestimmungen

1.1. "Ersatzrollstuhl": ein starrer, wiederverwendbarer Prüf-Rollstuhl gemäß der Definition in Abschnitt 3 der ISO-Norm 10542-1:2012.

1.2. "Punkt P": eine Darstellung der Lage der Hüfte des im Ersatzrollstuhl sitzenden Rollstuhlinssassen gemäß der Definition in Abschnitt 3 der ISO-Norm 10542-1:2012.

### 2. Allgemeine Anforderungen

2.1. Jeder Rollstuhlplatz muss über Verankerungen verfügen, an denen ein Rollstuhl- und Insassenrückhaltesystem befestigt wird.

2.2. Die unteren Gurtverankerungen des Rollstuhlinssassen müssen gemäß UN-Regelung Nr. 14-07 Absatz 5.4.2.2 im Verhältnis zu Punkt P des Ersatzrollstuhls in der vom Hersteller angegebenen Fahrtstellung angebracht sein. Die oberen tatsächlichen Gurtverankerungen müssen sich mindestens 1 100 mm über der horizontalen Ebene befinden, die durch die Kontaktpunkte zwischen den Hinterrädern des Ersatzrollstuhls und dem Fahrzeugboden verläuft. Diese Bedingung muss nach Durchführung der Prüfung gemäß Nummer 3 dieser Anlage noch immer erfüllt sein.

- 2.3. Der Insassengurt des Rollstuhl- und Insassenrückhaltesystems wird evaluiert, um sicherzustellen, dass die Bestimmungen der UN-Regelung Nr. 16-06 Absätze 8.2.2 bis 8.2.2.4 und 8.3.1 bis 8.3.4 eingehalten werden.
  - 2.4. Die Mindestzahl von ISOFIX-Gurtverankerungen für Kindersitze muss nicht bereitgestellt werden. Im Falle eines Mehrstufen-Typgenehmigungsverfahrens, bei dem ein ISOFIX-Verankerungssystem vom Umbau betroffen ist, müssen entweder das System erneut geprüft oder die Verankerungen unbrauchbar gemacht werden. Im letzten Fall werden die ISOFIX-Aufkleber entfernt und der Fahrzeugkäufer entsprechend informiert.
3. Statische Prüfung im Fahrzeug
    - 3.1. Rollstuhlinsassen-Rückhalteverankerungen
      - 3.1.1. Die Rückhalteverankerungen für den Rollstuhlinsassen müssen den statischen Kräften standhalten, die für Verankerungen von Insassenrückhaltesystemen in der UN-Regelung Nr. 14-07 vorgeschrieben sind, gleichzeitig mit den statistischen Kräften, die auf die Rollstuhlverankerungen gemäß Nummer 3.2 dieser Anlage aufgebracht werden.
    - 3.2. Rollstuhlverankerungen

Die Rollstuhlverankerungen müssen folgenden Kräften mindestens 0,2 Sekunden standhalten, die über den Ersatzrollstuhl (oder einen geeigneten anderen Ersatzrollstuhl, der über Befestigungspunkte an den Rädern, auf Sitzhöhe und zum Festmachen am Fahrzeug verfügt, die den Anforderungen für den Ersatzrollstuhl entsprechen) auf einer Höhe von 300 +/- 100 mm gemessen von der Oberfläche, auf der der Ersatzrollstuhl steht, aufgebracht werden.

3.2.1. Bei einem nach vorne gerichteten Rollstuhl wird eine simultane Kraft von 24,5 kN aufgebracht, die mit der Kraft zusammentrifft, die auf die Verankerungen des Insassenrückhaltesystems aufgebracht wird, und

3.2.2. es findet eine zweite Prüfung statt, bei der eine statische Kraft von 8,2 kN in Richtung des Fahrzeughecks aufgebracht wird.

3.2.3. Bei einem nach hinten gerichteten Rollstuhl wird eine simultane Kraft von 8,2 kN aufgebracht, die mit der Kraft zusammentrifft, die auf die Verankerungen des Insassenrückhaltesystems aufgebracht wird, und

3.2.4. es findet eine zweite Prüfung statt, bei der eine statische Kraft von 24,5 kN in Richtung der Fahrzeugfront aufgebracht wird.

### 3.3. Bauteile des Systems

3.3.1. Alle Bauteile des Rollstuhl- und Insassenrückhaltesystems müssen den einschlägigen Anforderungen der Norm ISO 10542-1:2012 entsprechen. Die in Anhang A sowie in den Abschnitten 5.2.2 und 5.2.3 der Norm ISO 10542-1:2012 angegebene dynamische Prüfung muss jedoch am kompletten Rollstuhl- und Insassenrückhaltesystem vorgenommen werden und dabei muss die Geometrie der Fahrzeugverankerung herangezogen werden anstelle der Prüfgeometrie gemäß Anhang A der Norm ISO 10542-1:2012. Dies kann innerhalb der Fahrzeugstruktur ausgeführt werden oder aber an einer Ersatzstruktur, die der Verankerungsgeometrie des Rollstuhl- und Insassenrückhaltesystems entspricht. Die Lage der einzelnen Verankerungen muss innerhalb der Toleranzen gemäß Absatz 7.7.1 der UN-Regelung Nr. 16-06 liegen.

3.3.2. Wenn das Insassenrückhaltesystem des Rollstuhl- und Insassenrückhaltesystems gemäß der UN-Regelung Nr. 16-06 genehmigt wird, muss es der dynamischen Prüfung des kompletten Rollstuhl- und Insassenrückhaltesystems gemäß Absatz 3.3.1 dieser Anlage unterzogen werden, wobei die Anforderungen der Absätze 5.1, 5.3 und 5.4 der Norm ISO 10542-1:2012 jedoch als erfüllt gelten.

4. Dynamische Prüfung im Fahrzeug
  - 4.1. Das vollständige Rollstuhl- und Insassenrückhaltesystem muss einer dynamischen Prüfung im Fahrzeug gemäß den Absätzen 5.2.2 und 5.2.3 sowie Anhang A der Norm ISO 10542-1:2012 unterzogen werden; dabei müssen alle Bauteile/Verankerungen mithilfe einer Rohkarosserie oder einer repräsentativen Struktur gleichzeitig geprüft werden.
  - 4.2. Die Bauteile des Rollstuhl- und Insassenrückhaltesystems müssen den einschlägigen Anforderungen der Abschnitte 5.1, 5.3 und 5.4 der Norm ISO 10542-1:2012 entsprechen. Diese Anforderungen gelten als erfüllt in Bezug auf das Insassenrückhaltesystem, wenn es gemäß der UN-Regelung Nr. 16-06 genehmigt wurde.

## Anlage 4

### Sonstige Fahrzeuge mit besonderer Zweckbestimmung (einschließlich besonderer Gruppen, Geräteträger und Wohnanhänger)

Die Anwendung der Ausnahmeregelungen in dieser Anlage ist nur zulässig, wenn der Hersteller gegenüber der Genehmigungsbehörde hinreichend nachweist, dass das Fahrzeug wegen seiner besonderen Zweckbestimmung nicht alle Anforderungen des Anhangs II Teil I erfüllen kann.

Nr.	Gegenstand	Rechtsakt	M <sub>2</sub>	M <sub>3</sub>	N <sub>1</sub>	N <sub>2</sub>	N <sub>3</sub>	O <sub>1</sub>	O <sub>2</sub>	O <sub>3</sub>	O <sub>4</sub>
1A	Geräuschpegel	Verordnung (EU) Nr. 540/2014		H	H	H	H	H			
2	Emissionen leichter Pkw und Nutzfahrzeuge (Euro 5 und 6)/Zugang zu Informationen	Verordnung (EG) Nr. 715/2007	Q <sup>(1)</sup>		Q+V <sub>1</sub> <sup>(1)</sup>	Q+V <sub>1</sub> <sup>(1)</sup>					
3A	Verhütung von Brandgefahren (Behälter für flüssigen Kraftstoff)	Verordnung (EG) Nr. 661/2009 UN-Regelung Nr. 34	F	F	F	F	F	X	X	X	X
3B	Einrichtungen für den hinteren Unterfahrschutz und ihr Anbau; hinterer Unterfahrschutz	Verordnung (EG) Nr. 661/2009 UN-Regelung Nr. 58	X	X	A	A	A	X	X	X	X
4A	Anbringungsstelle und Anbringung hinteres Kennzeichen	Verordnung (EG) Nr. 661/2009 Verordnung (EU) Nr. 1003/2010	A+R	A+R	A+R	A+R	A+R	A+R	A+R	A+R	A+R

Nr.	Gegenstand	Rechtsakt	M <sub>2</sub>	M <sub>3</sub>	N <sub>1</sub>	N <sub>2</sub>	N <sub>3</sub>	O <sub>1</sub>	O <sub>2</sub>	O <sub>3</sub>	O <sub>4</sub>
5A	Lenkanlagen	Verordnung (EG) Nr. 661/2009 UN-Regelung Nr. 79	X	X	X	X	X	X	X	X	X
6A	Einstieg ins Fahrzeug und Manövrierereigenschaften (Stufen, Trittbretter und Haltegriffe)	Verordnung (EG) Nr. 661/2009 Verordnung (EU) Nr. 130/2012	X	X	B	B	B				
6B	Türverschlüsse und Türaufhängungen	Verordnung (EG) Nr. 661/2009 UN-Regelung Nr. 11			B						
7A	Akustische Warneinrichtungen/Schallzeichen	Verordnung (EG) Nr. 661/2009 UN-Regelung Nr. 28	X	X	X	X	X				
8A	Einrichtungen für indirekte Sicht und ihre Anbringung	Verordnung (EG) Nr. 661/2009 UN-Regelung Nr. 46	X	X	X	X	X				
9A	Bremsen von Fahrzeugen und Anhängern	Verordnung (EG) Nr. 661/2009 UN-Regelung Nr. 13	X <sup>(3)</sup>	X <sup>(3)</sup>	X <sup>(3)</sup>	X+U <sub>1</sub> <sup>(3)</sup>	X+U <sub>1</sub> <sup>(3)</sup>	X	X	X <sup>(3)</sup>	X <sup>(3)</sup>
9B	Bremsen (PKW)	Verordnung (EG) Nr. 661/2009 UN-Regelung Nr. 13-H			X <sup>(4)</sup>						
10A	Elektromagnetische Verträglichkeit	Verordnung (EG) Nr. 661/2009 UN-Regelung Nr. 10	X	X	X	X	X	X	X	X	X

Nr.	Gegenstand	Rechtsakt	M <sub>2</sub>	M <sub>3</sub>	N <sub>1</sub>	N <sub>2</sub>	N <sub>3</sub>	O <sub>1</sub>	O <sub>2</sub>	O <sub>3</sub>	O <sub>4</sub>
13A	Schutz von Kraftfahrzeugen gegen unbefugte Benutzung	Verordnung (EG) Nr. 661/2009 UN-Regelung Nr. 18	X <sup>(4A)</sup>	X <sup>(4A)</sup>		X <sup>(4A)</sup>	X(4A)				
13B	Schutz von Kraftfahrzeugen gegen unbefugte Benutzung	Verordnung (EG) Nr. 661/2009 UN-Regelung Nr. 116			X						
14A	Schutz des Fahrzeugführers vor der Lenkanlage bei Unfallstößen	Verordnung (EG) Nr. 661/2009 UN-Regelung Nr. 12			X						
15A	Sitze, ihre Verankerungen und Kopfstützen	Verordnung (EG) Nr. 661/2009 UN-Regelung Nr. 17	D <sup>(4B)</sup>	D <sup>(4B)</sup>	D	D	D				
15B	Sitze für Kraftomnibusse	Verordnung (EG) Nr. 661/2009 UN-Regelung Nr. 80	D	D							
17A	Einstieg ins Fahrzeug und Manövriereigenschaften (Rückwärtsgang)	Verordnung (EG) Nr. 661/2009 Verordnung (EU) Nr. 130/2012	X	X	X	X	X				
17B	Geschwindigkeitsmesseinrichtung einschließlich ihres Einbaus	Verordnung (EG) Nr. 661/2009 UN-Regelung Nr. 39	X	X	X	X	X				
18A	Gesetzlich vorgeschriebenes Fabrik Schild und FIN	Verordnung (EG) Nr. 661/2009 Verordnung (EU) Nr. 19/2011	X	X	X	X	X	X	X	X	X

Nr.	Gegenstand	Rechtsakt	M <sub>2</sub>	M <sub>3</sub>	N <sub>1</sub>	N <sub>2</sub>	N <sub>3</sub>	O <sub>1</sub>	O <sub>2</sub>	O <sub>3</sub>	O <sub>4</sub>
19A	Sicherheitsgurtverankerungen, ISOFIX-Verankerungssysteme und Verankerungen für den oberen ISOFIX-Haltegurt	Verordnung (EG) Nr. 661/2009 UN-Regelung Nr. 14	D	D	D	D	D				
20A	Anbau der Beleuchtungs- und Lichtsignaleinrichtungen an Kraftfahrzeugen	Verordnung (EG) Nr. 661/2009 UN-Regelung Nr. 48	A+N	A+N	A+N	A+N	A+N	A+N	A+N	A+N	A+N
21A	Retroreflektierende Einrichtungen für Kraftfahrzeuge und ihre Anhänger	Verordnung (EG) Nr. 661/2009 UN-Regelung Nr. 3	X	X	X	X	X	X	X	X	X
22A	Begrenzungsleuchten, Schlussleuchten, Bremsleuchten und Umrissleuchten für Kraftfahrzeuge und ihre Anhänger	Verordnung (EG) Nr. 661/2009 UN-Regelung Nr. 7	X	X	X	X	X	X	X	X	X
22B	Tagfahrlicht für Kraftfahrzeuge	Verordnung (EG) Nr. 661/2009 UN-Regelung Nr. 87	X	X	X	X	X				
22C	Seitenmarkierungsleuchten für Kraftfahrzeuge und ihre Anhänger	Verordnung (EG) Nr. 661/2009 UN-Regelung Nr. 91	X	X	X	X	X	X	X	X	X
23A	Fahrtrichtungsanzeiger für Kraftfahrzeuge und ihre Anhänger	Verordnung (EG) Nr. 661/2009 UN-Regelung Nr. 6	X	X	X	X	X	X	X	X	X
24A	Beleuchtungseinrichtungen für das hintere Kennzeichenschild von Kraftfahrzeugen und ihren Anhängern	Verordnung (EG) Nr. 661/2009 UN-Regelung Nr. 4	X	X	X	X	X	X	X	X	X

Nr.	Gegenstand	Rechtsakt	M <sub>2</sub>	M <sub>3</sub>	N <sub>1</sub>	N <sub>2</sub>	N <sub>3</sub>	O <sub>1</sub>	O <sub>2</sub>	O <sub>3</sub>	O <sub>4</sub>
25A	Sealed-Beam-Halogenscheinwerfer (HSB) für Kraftfahrzeuge für asymmetrisches Abblendlicht und/oder Fernlicht	Verordnung (EG) Nr. 661/2009 UN-Regelung Nr. 31	X	X	X	X	X				
25B	Glühlampen zur Verwendung in genehmigten Scheinwerfern und Leuchten von Kraftfahrzeugen und ihren Anhängern	Verordnung (EG) Nr. 661/2009 UN-Regelung Nr. 37	X	X	X	X	X	X	X	X	X
25C	Kfz-Scheinwerfer mit Gasentladungslichtquellen	Verordnung (EG) Nr. 661/2009 UN-Regelung Nr. 98	X	X	X	X	X				
25D	Gasentladungslichtquellen für genehmigte Gasentladungslampeinheiten in Kraftfahrzeugen	Verordnung (EG) Nr. 661/2009 UN-Regelung Nr. 99	X	X	X	X	X				
25E	Kraftfahrzeugscheinwerfer für asymmetrisches Abblendlicht und/oder Fernlicht, die mit Glühlampen und/oder LED-Modulen ausgerüstet sind	Verordnung (EG) Nr. 661/2009 UN-Regelung Nr. 112	X	X	X	X	X				
25F	Adaptive Frontbeleuchtungssysteme (AFS) für Kraftfahrzeuge	Verordnung (EG) Nr. 661/2009 UN-Regelung Nr. 123	X	X	X	X	X				

Nr.	Gegenstand	Rechtsakt	M <sub>2</sub>	M <sub>3</sub>	N <sub>1</sub>	N <sub>2</sub>	N <sub>3</sub>	O <sub>1</sub>	O <sub>2</sub>	O <sub>3</sub>	O <sub>4</sub>
26A	Nebelscheinwerfer für Kraftfahrzeuge	Verordnung (EG) Nr. 661/2009 UN-Regelung Nr. 19	X	X	X	X	X				
27A	Abschleppeinrichtung	Verordnung (EG) Nr. 661/2009 Verordnung (EU) Nr. 1005/2010	A	A	A	A	A				
28A	Nebelschlussleuchten für Kraftfahrzeuge und ihre Anhänger	Verordnung (EG) Nr. 661/2009 UN-Regelung Nr. 38	X	X	X	X	X	X	X	X	X
29A	Rückfahrscheinwerfer für Kraftfahrzeuge und ihre Anhänger	Verordnung (EG) Nr. 661/2009 UN-Regelung Nr. 23	X	X	X	X	X	X	X	X	X
30A	Parkleuchten für Kraftfahrzeuge	Verordnung (EG) Nr. 661/2009 UN-Regelung Nr. 77	X	X	X	X	X				
31A	Sicherheitsgurte, Rückhaltesysteme, Kinderrückhaltesysteme und ISOFIX-Kinderrückhaltesysteme	Verordnung (EG) Nr. 661/2009 UN-Regelung Nr. 16	D	D	D	D	D				
33A	Anordnung und Kennzeichnung der Handbetätigungseinrichtungen, Kontrollleuchten und Anzeiger	Verordnung (EG) Nr. 661/2009 UN-Regelung Nr. 121	X	X	X	X	X				
34A	Entfrostsungs- und Trocknungsanlagen	Verordnung (EG) Nr. 661/2009 Verordnung (EU) Nr. 672/2010	( <sup>5</sup> )	( <sup>5</sup> )	( <sup>5</sup> )	( <sup>5</sup> )	( <sup>5</sup> )				

Nr.	Gegenstand	Rechtsakt	M <sub>2</sub>	M <sub>3</sub>	N <sub>1</sub>	N <sub>2</sub>	N <sub>3</sub>	O <sub>1</sub>	O <sub>2</sub>	O <sub>3</sub>	O <sub>4</sub>
35A	Windschutzscheiben-Wischanlagen und Windschutzscheiben-Waschanlagen	Verordnung (EG) Nr. 661/2009 Verordnung (EU) Nr. 1008/2010	( <sup>6</sup> )	( <sup>6</sup> )	( <sup>6</sup> )	( <sup>6</sup> )	( <sup>6</sup> )				
36A	Heizanlagen	Verordnung (EG) Nr. 661/2009 UN-Regelung Nr. 122	X	X	X	X	X	X	X	X	X
38A	In Fahrzeugsitze einbezogene und nicht einbezogene Kopfstützen	Verordnung (EG) Nr. 661/2009 UN-Regelung Nr. 25	X								
41A	Emissionen (Euro VI) schwerer Nutzfahrzeuge/Zugang zu Informationen	Verordnung (EG) Nr. 595/2009	H( <sup>9</sup> )	H	H( <sup>9</sup> )	H( <sup>9</sup> )	H				
42A	Seitenschutz von Lastkraftwagen, Anhängern und Sattelanhängern	Verordnung (EG) Nr. 661/2009 UN-Regelung Nr. 73				X	X			X	X
43A	Spritzschutzsysteme	Verordnung (EG) Nr. 661/2009 Verordnung (EU) Nr. 109/2011			X	X	X	X	X	X	X
45A	Sicherheitsverglasungswerkstoffe und ihr Einbau in Fahrzeuge	Verordnung (EG) Nr. 661/2009 UN-Regelung Nr. 43	J	J	J	J	J	J	J	J	J
46	Reifen	Richtlinie 92/23/EWG	X	X	X	X	X	X	X	X	X
46A	Montage von Reifen	Verordnung (EG) Nr. 661/2009 Verordnung (EU) Nr. 458/2011	X	X	X	X	X	X	X	X	X

Nr.	Gegenstand	Rechtsakt	M <sub>2</sub>	M <sub>3</sub>	N <sub>1</sub>	N <sub>2</sub>	N <sub>3</sub>	O <sub>1</sub>	O <sub>2</sub>	O <sub>3</sub>	O <sub>4</sub>
46B	Luftreifen für Kraftfahrzeuge und ihre Anhänger (Klasse C <sub>1</sub> )	Verordnung (EG) Nr. 661/2009 UN-Regelung Nr. 30			X			X	X		
46C	Luftreifen für Nutzfahrzeuge und ihre Anhänger (Klassen C <sub>2</sub> und C <sub>3</sub> )	Verordnung (EG) Nr. 661/2009 UN-Regelung Nr. 54	X	X	X	X	X			X	X
46D	Reifen: Rollgeräuschemissionen, Haftung auf nassen Oberflächen und Rollwiderstand (Klassen C <sub>1</sub> , C <sub>2</sub> und C <sub>3</sub> )	Verordnung (EG) Nr. 661/2009 UN-Regelung Nr. 117	X	X	X	X	X	X	X	X	X
46E	Komplettnotrad, Notlaufreifen/Notlaufsystem und Reifendrucküberwachungssystem	Verordnung (EG) Nr. 661/2009 UN-Regelung Nr. 64			X <sup>(9A)</sup>						
47A	Geschwindigkeitsbegrenzungseinrichtungen	Verordnung (EG) Nr. 661/2009 UN-Regelung Nr. 89	X	X		X	X				
48A	Massen und Abmessungen	Verordnung (EG) Nr. 661/2009 Verordnung (EU) Nr. 1230/2012	X	X	X	X	X	X	X	X	X
49A	Außen vorstehende Teile vor der Führerhausrückwand von Nutzfahrzeugen	Verordnung (EG) Nr. 661/2009 UN-Regelung Nr. 61			X	X	X				
50A	Mechanische Verbindungseinrichtungen für Fahrzeugkombinationen	Verordnung (EG) Nr. 661/2009 UN-Regelung Nr. 55	X <sup>(10)</sup>	X <sup>(10)</sup>	X <sup>(10)</sup>	X <sup>(10)</sup>	X <sup>(10)</sup>	X	X	X	X

Nr.	Gegenstand	Rechtsakt	M <sub>2</sub>	M <sub>3</sub>	N <sub>1</sub>	N <sub>2</sub>	N <sub>3</sub>	O <sub>1</sub>	O <sub>2</sub>	O <sub>3</sub>	O <sub>4</sub>
50B	Kurzkupplungseinrichtung; Anbau eines genehmigten Typs einer Kurzkupplungseinrichtung	Verordnung (EG) Nr. 661/2009 UN-Regelung Nr. 102				X <sup>(10)</sup>	X <sup>(10)</sup>			X <sup>(10)</sup>	X <sup>(10)</sup>
51A	Brennverhalten von Werkstoffen der Innenausstattung bestimmter Kraftfahrzeugklassen	Verordnung (EG) Nr. 661/2009 UN-Regelung Nr. 118		X							
52A	Fahrzeuge der Klassen M <sub>2</sub> und M <sub>3</sub>	Verordnung (EG) Nr. 661/2009 UN-Regelung Nr. 107	X	X							
52B	Festigkeit des Aufbaus von Kraftomnibussen	Verordnung (EG) Nr. 661/2009 UN-Regelung Nr. 66	X	X							
54A	Schutz der Insassen bei einem Seitenaufprall	Verordnung (EG) Nr. 661/2009 UN-Regelung Nr. 95			A						
56A	Fahrzeuge für die Beförderung gefährlicher Güter	Verordnung (EG) Nr. 661/2009 UN-Regelung Nr. 105			X <sup>(13)</sup>	X <sup>(13)</sup>	X <sup>(13)</sup>	X <sup>(13)</sup>	X <sup>(13)</sup>	X <sup>(13)</sup>	X <sup>(13)</sup>
57A	Einrichtungen für den vorderen Unterfahrschutz und ihr Anbau; vorderer Unterfahrschutz	Verordnung (EG) Nr. 661/2009 UN-Regelung Nr. 93				X	X				

Nr.	Gegenstand	Rechtsakt	M <sub>2</sub>	M <sub>3</sub>	N <sub>1</sub>	N <sub>2</sub>	N <sub>3</sub>	O <sub>1</sub>	O <sub>2</sub>	O <sub>3</sub>	O <sub>4</sub>
58	Fußgängerschutz	Verordnung (EG) Nr. 78/2009			k. A. <sup>(2)</sup>						
59	Recyclingfähigkeit	Richtlinie 2005/64/EG			k. A.						
61	Klimaanlagen	Richtlinie 2006/40/EG			X <sup>(14)</sup>						
62	Wasserstoffsystem	Verordnung (EG) Nr. 79/2009	X	X	X	X	X				
63	Allgemeine Sicherheit	Verordnung (EG) Nr. 661/2009	X <sup>(15)</sup>	X <sup>(15)</sup>	X <sup>(15)</sup>	X <sup>(15)</sup>	X <sup>(15)</sup>	X <sup>(15)</sup>	X <sup>(15)</sup>	X <sup>(15)</sup>	X <sup>(15)</sup>
65	Notbrems-Assistenzsystem	Verordnung (EG) Nr. 661/2009 Verordnung (EU) Nr. 347/2012	k. A.	k. A.		k. A.	k. A.				
66	Spurhaltewarnsystem	Verordnung (EG) Nr. 661/2009 Verordnung (EU) Nr. 351/2012	k. A.	k. A.		k. A.	k. A.				
67	Spezielle Ausrüstung für Kraftfahrzeuge, in deren Antriebssystem verflüssigte Gase LPG verwendet werden, und deren Einbau	Verordnung (EG) Nr. 661/2009 UN-Regelung Nr. 67	X	X	X	X	X				

Nr.	Gegenstand	Rechtsakt	M <sub>2</sub>	M <sub>3</sub>	N <sub>1</sub>	N <sub>2</sub>	N <sub>3</sub>	O <sub>1</sub>	O <sub>2</sub>	O <sub>3</sub>	O <sub>4</sub>
68	Fahrzeug-Alarmsysteme (FAS)	Verordnung (EG) Nr. 661/2009 UN-Regelung Nr. 97			X						
69	Elektrische Sicherheit	Verordnung (EG) Nr. 661/2009 UN-Regelung Nr. 100	X	X	X	X	X				
70	Spezielle Bauteile von Kraftfahrzeugen, in deren Antriebssystem komprimiertes Erdgas (CNG) verwendet wird, und deren Einbau	Verordnung (EG) Nr. 661/2009 UN-Regelung Nr. 110	X	X	X	X	X				
72	eCall-System	Verordnung (EU) 2015/758	k. A.	k. A.	G	k. A.	k. A.	k. A.	k. A.	k. A.	k. A.

## Anlage 5

### Mobilkräne

Nr.	Gegenstand	Rechtsakt	N <sub>3</sub>
1A	Geräuschpegel	Verordnung (EU) Nr. 540/2014	T + Z <sub>1</sub>
3A	Verhütung von Brandgefahren (Behälter für flüssigen Kraftstoff)	Verordnung (EG) Nr. 661/2009 UN-Regelung Nr. 34	X
3B	Einrichtungen für den hinteren Unterfahrschutz und ihr Anbau; hinterer Unterfahrschutz	Verordnung (EG) Nr. 661/2009 UN-Regelung Nr. 58	A
4A	Anbringungsstelle und Anbringung hinteres Kennzeichen	Verordnung (EG) Nr. 661/2009 Verordnung (EU) Nr. 1003/2010	X
5A	Lenkanlagen	Verordnung (EG) Nr. 661/2009 UN-Regelung Nr. 79	X Hundegang- lenkung zulässig
6A	Einstieg ins Fahrzeug und Manövriereigenschaften (Stufen, Trittbretter und Haltegriffe)	Verordnung (EG) Nr. 661/2009 Verordnung (EU) Nr. 130/2012	A
7A	Akustische Warneinrichtungen/Schall-zeichen	Verordnung (EG) Nr. 661/2009 UN-Regelung Nr. 28	X
8A	Einrichtungen für indirekte Sicht und ihre Anbringung	Verordnung (EG) Nr. 661/2009 UN-Regelung Nr. 46	X
9A	Bremsen von Fahrzeugen und Anhängern	Verordnung (EG) Nr. 661/2009 UN-Regelung Nr. 13	U <sup>(3)</sup>
10A	Elektromagnetische Verträglichkeit	Verordnung (EG) Nr. 661/2009 UN-Regelung Nr. 10	X
13A	Schutz von Kraftfahrzeugen gegen unbefugte Benutzung	Verordnung (EG) Nr. 661/2009 UN-Regelung Nr. 18	X <sup>(4A)</sup>
15A	Sitze, ihre Verankerungen und Kopfstützen	Verordnung (EG) Nr. 661/2009 UN-Regelung Nr. 17	X

Nr.	Gegenstand	Rechtsakt	N <sub>3</sub>
17A	Einstieg ins Fahrzeug und Manövriereigenschaften (Rückwärtsgang)	Verordnung (EG) Nr. 661/2009 Verordnung (EU) Nr. 130/2012	X
17B	Geschwindigkeitsmesseinrichtung einschließlich ihres Einbaus	Verordnung (EG) Nr. 661/2009 UN-Regelung Nr. 39	X
18A	Gesetzlich vorgeschriebenes Fabrikschild und FIN	Verordnung (EG) Nr. 661/2009 Verordnung (EU) Nr. 19/2011	X
19A	Sicherheitsgurtverankerungen, ISOFIX-Verankerungssysteme und Verankerungen für den oberen ISOFIX-Haltegurt	Verordnung (EG) Nr. 661/2009 UN-Regelung Nr. 14	X
20A	Anbau der Beleuchtungs- und Lichtsignaleinrichtungen an Kraftfahrzeugen	Verordnung (EG) Nr. 661/2009 UN-Regelung Nr. 48	A+Y
21A	Retroreflektierende Einrichtungen für Kraftfahrzeuge und ihre Anhänger	Verordnung (EG) Nr. 661/2009 UN-Regelung Nr. 3	X
22A	Begrenzungsleuchten, Schlussleuchten, Bremsleuchten und Umrissleuchten für Kraftfahrzeuge und ihre Anhänger	Verordnung (EG) Nr. 661/2009 UN-Regelung Nr. 7	X
22B	Tagfahrlicht für Kraftfahrzeuge	Verordnung (EG) Nr. 661/2009 UN-Regelung Nr. 87	X
22C	Seitenmarkierungsleuchten für Kraftfahrzeuge und ihre Anhänger	Verordnung (EG) Nr. 661/2009 UN-Regelung Nr. 91	X
23A	Fahrtrichtungsanzeiger für Kraftfahrzeuge und ihre Anhänger	Verordnung (EG) Nr. 661/2009 UN-Regelung Nr. 6	X
24A	Beleuchtungseinrichtungen für das hintere Kennzeichenschild von Kraftfahrzeugen und ihren Anhängern	Verordnung (EG) Nr. 661/2009 UN-Regelung Nr. 4	X
25A	Sealed-Beam-Halogencheinwerfer (HSB) für Kraftfahrzeuge für asymmetrisches Abblendlicht und/oder Fernlicht	Verordnung (EG) Nr. 661/2009 UN-Regelung Nr. 31	X
25B	Glühlampen zur Verwendung in genehmigten Scheinwerfern und Leuchten von Kraftfahrzeugen und ihren Anhängern	Verordnung (EG) Nr. 661/2009 UN-Regelung Nr. 37	X

Nr.	Gegenstand	Rechtsakt	N <sub>3</sub>
25C	Kfz-Scheinwerfer mit Gasentladungslichtquellen	Verordnung (EG) Nr. 661/2009 UN-Regelung Nr. 98	X
25D	Gasentladungslichtquellen für genehmigte Gasentladungsleuchteinheiten in Kraftfahrzeugen	Verordnung (EG) Nr. 661/2009 UN-Regelung Nr. 99	X
25E	Kraftfahrzeugscheinwerfer für asymmetrisches Abblendlicht und/oder Fernlicht, die mit Glühlampen und/oder LED-Modulen ausgerüstet sind	Verordnung (EG) Nr. 661/2009 UN-Regelung Nr. 112	X
25F	Adaptive Frontbeleuchtungssysteme (AFS) für Kraftfahrzeuge	Verordnung (EG) Nr. 661/2009 UN-Regelung Nr. 123	X
26A	Nebelscheinwerfer für Kraftfahrzeuge	Verordnung (EG) Nr. 661/2009 UN-Regelung Nr. 19	X
27A	Abschleppeinrichtung	Verordnung (EG) Nr. 661/2009 Verordnung (EU) Nr. 1005/2010	A
28A	Nebelschlussleuchten für Kraftfahrzeuge und ihre Anhänger	Verordnung (EG) Nr. 661/2009 UN-Regelung Nr. 38	X
29A	Rückfahrcheinwerfer für Kraftfahrzeuge und ihre Anhänger	Verordnung (EG) Nr. 661/2009 UN-Regelung Nr. 23	X
30A	Parkleuchten für Kraftfahrzeuge	Verordnung (EG) Nr. 661/2009 UN-Regelung Nr. 77	X
31A	Sicherheitsgurte, Rückhaltesysteme, Kinderrückhaltesysteme und ISOFIX-Kinderrückhaltesysteme	Verordnung (EG) Nr. 661/2009 UN-Regelung Nr. 16	X
33A	Anordnung und Kennzeichnung der Handbetätigungseinrichtungen, Kontrollleuchten und Anzeiger	Verordnung (EG) Nr. 661/2009 UN-Regelung Nr. 121	X
34A	Entfrostsungs- und Trocknungsanlagen	Verordnung (EG) Nr. 661/2009 Verordnung (EU) Nr. 672/2010	( <sup>5</sup> )
35A	Windschutzscheiben-Wischanlagen und Windschutzscheiben-Waschanlagen	Verordnung (EG) Nr. 661/2009 Verordnung (EU) Nr. 1008/2010	( <sup>6</sup> )

Nr.	Gegenstand	Rechtsakt	N <sub>3</sub>
36A	Heizanlagen	Verordnung (EG) Nr. 661/2009 UN-Regelung Nr. 122	X
41A	Emissionen (Euro VI) schwerer Nutzfahrzeuge/Zugang zu Informationen	Verordnung (EG) Nr. 595/2009	V
42A	Seitenschutz von Lastkraftwagen, Anhängern und Sattelanhängern	Verordnung (EG) Nr. 661/2009 UN-Regelung Nr. 73	A
43A	Spritzschutzsysteme	Verordnung (EG) Nr. 661/2009 Verordnung (EU) Nr. 109/2011	Z <sub>1</sub>
45A	Sicherheitsverglasungswerkstoffe und ihr Einbau in Fahrzeuge	Verordnung (EG) Nr. 661/2009 UN-Regelung Nr. 43	J
46	Reifen	Richtlinie 92/23/EWG	X
46A	Montage von Reifen	Verordnung (EG) Nr. 661/2009 Verordnung (EU) Nr. 458/2011	X
46C	Luftreifen für Nutzfahrzeuge und ihre Anhänger (Klassen C <sub>2</sub> und C <sub>3</sub> )	Verordnung (EG) Nr. 661/2009 UN-Regelung Nr. 54	X
46D	Reifen: Rollgeräuschemissionen, Haftung auf nassen Oberflächen und Rollwiderstand (Klassen C <sub>1</sub> , C <sub>2</sub> und C <sub>3</sub> )	Verordnung (EG) Nr. 661/2009 UN-Regelung Nr. 117	X
47A	Geschwindigkeitsbegrenzungseinrichtungen	Verordnung (EG) Nr. 661/2009 UN-Regelung Nr. 89	X
48A	Massen und Abmessungen	Verordnung (EG) Nr. 661/2009 Verordnung (EU) Nr. 1230/2012	A
49A	Außen vorstehende Teile vor der Führerhausrückwand von Nutzfahrzeugen	Verordnung (EG) Nr. 661/2009 UN-Regelung Nr. 61	A
50A	Mechanische Verbindungseinrichtungen für Fahrzeugkombinationen	Verordnung (EG) Nr. 661/2009 UN-Regelung Nr. 55	X <sup>(10)</sup>
50B	Kurzkupplungseinrichtung; Anbau eines genehmigten Typs einer Kurzkupplungseinrichtung	Verordnung (EG) Nr. 661/2009 UN-Regelung Nr. 102	X <sup>(10)</sup>

Nr.	Gegenstand	Rechtsakt	N <sub>3</sub>
57A	Einrichtungen für den vorderen Unterfahrschutz und ihr Anbau; vorderer Unterfahrschutz	Verordnung (EG) Nr. 661/2009 UN-Regelung Nr. 93	X
62	Wasserstoffsystem	Verordnung (EG) Nr. 79/2009	X
63	Allgemeine Sicherheit	Verordnung (EG) Nr. 661/2009	X <sup>(15)</sup>
65	Notbrems-Assistenzsystem	Verordnung (EG) Nr. 661/2009 Verordnung (EU) Nr. 347/2012	k. A. <sup>(16)</sup>
66	Spurhaltewarnsystem	Verordnung (EG) Nr. 661/2009 Verordnung (EU) Nr. 351/2012	k. A. <sup>(17)</sup>
67	Spezielle Ausrüstung für Kraftfahrzeuge, in deren Antriebssystem verflüssigte Gase LPG verwendet werden, und deren Einbau	Verordnung (EG) Nr. 661/2009 UN-Regelung Nr. 67	X
69	Elektrische Sicherheit	Verordnung (EG) Nr. 661/2009 UN-Regelung Nr. 100	X
70	Spezielle Bauteile von Kraftfahrzeugen, in deren Antriebssystem komprimiertes Erdgas (CNG) verwendet wird, und deren Einbau	Verordnung (EG) Nr. 661/2009 UN-Regelung Nr. 110	X

## Anlage 6

### Anhänger für Schwerlastfahrzeuge

Nr.	Gegenstand	Rechtsakt	N <sub>3</sub>	O <sub>4</sub>
1	Zulässiger Geräuschpegel	Richtlinie 70/157/EWG	T	
3A	Verhütung von Brandgefahren (Behälter für flüssigen Kraftstoff)	Verordnung (EG) Nr. 661/2009 UN-Regelung Nr. 34	X	X
3B	Einrichtungen für den hinteren Unterfahrschutz und ihr Anbau; hinterer Unterfahrschutz	Verordnung (EG) Nr. 661/2009 UN-Regelung Nr. 58	A	A
4A	Anbringungsstelle und Anbringung hinteres Kennzeichen	Verordnung (EG) Nr. 661/2009 Verordnung (EU) Nr. 1003/2010	X	A+R
5A	Lenkanlagen	Verordnung (EG) Nr. 661/2009 UN-Regelung Nr. 79	X Hunde- ganglenkung zulässig	X
6A	Einstieg ins Fahrzeug und Manövriereigenschaften (Stufen, Trittbretter und Haltegriffe)	Verordnung (EG) Nr. 661/2009 Verordnung (EU) Nr. 130/2012	X	
7A	Akustische Warneinrichtungen/Schall-zeichen	Verordnung (EG) Nr. 661/2009 UN-Regelung Nr. 28	X	
8A	Einrichtungen für indirekte Sicht und ihre Anbringung	Verordnung (EG) Nr. 661/2009 UN-Regelung Nr. 46	X	
9A	Bremsen von Fahrzeugen und Anhängern	Verordnung (EG) Nr. 661/2009 UN-Regelung Nr. 13	U <sup>(3)</sup>	X <sup>(3)</sup>
10A	Elektromagnetische Verträglichkeit	Verordnung (EG) Nr. 661/2009 UN-Regelung Nr. 10	X	X
13A	Schutz von Kraftfahrzeugen gegen unbefugte Benutzung	Verordnung (EG) Nr. 661/2009 UN-Regelung Nr. 18	X <sup>(4A)</sup>	
15A	Sitze, ihre Verankerungen und Kopfstützen	Verordnung (EG) Nr. 661/2009 UN-Regelung Nr. 17	X	

Nr.	Gegenstand	Rechtsakt	N <sub>3</sub>	O <sub>4</sub>
17A	Einstieg ins Fahrzeug und Manövriereigenschaften (Rückwärtsgang)	Verordnung (EG) Nr. 661/2009 Verordnung (EU) Nr. 130/2012	X	
17B	Geschwindigkeitsmesseinrichtung einschließlich ihres Einbaus	Verordnung (EG) Nr. 661/2009 UN-Regelung Nr. 39	X	
18A	Gesetzlich vorgeschriebenes Fabrikschild und FIN	Verordnung (EG) Nr. 661/2009 Verordnung (EU) Nr. 19/2011	X	X
19A	Sicherheitsgurtverankerungen, ISOFIX-Verankerungssysteme und Verankerungen für den oberen ISOFIX-Haltegurt	Verordnung (EG) Nr. 661/2009 UN-Regelung Nr. 14	X	
20A	Anbau der Beleuchtungs- und Lichtsignaleinrichtungen an Kraftfahrzeugen	Verordnung (EG) Nr. 661/2009 UN-Regelung Nr. 48	X	A+N
21A	Retroreflektierende Einrichtungen für Kraftfahrzeuge und ihre Anhänger	Verordnung (EG) Nr. 661/2009 UN-Regelung Nr. 3	X	X
22A	Begrenzungsleuchten, Schlussleuchten, Bremsleuchten und Umrissleuchten für Kraftfahrzeuge und ihre Anhänger	Verordnung (EG) Nr. 661/2009 UN-Regelung Nr. 7	X	X
22B	Tagfahrlicht für Kraftfahrzeuge	Verordnung (EG) Nr. 661/2009 UN-Regelung Nr. 87	X	
22C	Seitenmarkierungsleuchten für Kraftfahrzeuge und ihre Anhänger	Verordnung (EG) Nr. 661/2009 UN-Regelung Nr. 91	X	X
23A	Fahrtrichtungsanzeiger für Kraftfahrzeuge und ihre Anhänger	Verordnung (EG) Nr. 661/2009 UN-Regelung Nr. 6	X	X
24A	Beleuchtungseinrichtungen für das hintere Kennzeichenschild von Kraftfahrzeugen und ihren Anhängern	Verordnung (EG) Nr. 661/2009 UN-Regelung Nr. 4	X	X
25A	Sealed-Beam-Halogenscheinwerfer (HSB) für Kraftfahrzeuge für asymmetrisches Abblendlicht und/oder Fernlicht	Verordnung (EG) Nr. 661/2009 UN-Regelung Nr. 31	X	

Nr.	Gegenstand	Rechtsakt	N <sub>3</sub>	O <sub>4</sub>
25B	Glühlampen zur Verwendung in genehmigten Scheinwerfern und Leuchten von Kraftfahrzeugen und ihren Anhängern	Verordnung (EG) Nr. 661/2009 UN-Regelung Nr. 37	X	X
25C	Kfz-Scheinwerfer mit Gasentladungslichtquellen	Verordnung (EG) Nr. 661/2009 UN-Regelung Nr. 98	X	
25D	Gasentladungslichtquellen für genehmigte Gasentladungsleuchteinheiten in Kraftfahrzeugen	Verordnung (EG) Nr. 661/2009 UN-Regelung Nr. 99	X	
25E	Kraftfahrzeugscheinwerfer für asymmetrisches Abblendlicht und/oder Fernlicht, die mit Glühlampen und/oder LED-Modulen ausgerüstet sind	Verordnung (EG) Nr. 661/2009 UN-Regelung Nr. 112	X	
25F	Adaptive Frontbeleuchtungssysteme (AFS) für Kraftfahrzeuge	Verordnung (EG) Nr. 661/2009 UN-Regelung Nr. 123	X	
26A	Nebelscheinwerfer für Kraftfahrzeuge	Verordnung (EG) Nr. 661/2009 UN-Regelung Nr. 19	X	
27A	Abschleppereinrichtung	Verordnung (EG) Nr. 661/2009 Verordnung (EU) Nr. 1005/2010	A	
28A	Nebelschlussleuchten für Kraftfahrzeuge und ihre Anhänger	Verordnung (EG) Nr. 661/2009 UN-Regelung Nr. 38	X	X
29A	Rückfahrscheinwerfer für Kraftfahrzeuge und ihre Anhänger	Verordnung (EG) Nr. 661/2009 UN-Regelung Nr. 23	X	X
30A	Parkleuchten für Kraftfahrzeuge	Verordnung (EG) Nr. 661/2009 UN-Regelung Nr. 77	X	
31A	Sicherheitsgurte, Rückhaltesysteme, Kinderrückhaltesysteme und ISOFIX-Kinderrückhaltesysteme	Verordnung (EG) Nr. 661/2009 UN-Regelung Nr. 16	X	
33A	Anordnung und Kennzeichnung der Handbetätigungseinrichtungen, Kontrollleuchten und Anzeiger	Verordnung (EG) Nr. 661/2009 UN-Regelung Nr. 121	X	

Nr.	Gegenstand	Rechtsakt	N <sub>3</sub>	O <sub>4</sub>
34A	Entfrostsungs- und Trocknungsanlagen	Verordnung (EG) Nr. 661/2009 Verordnung (EU) Nr. 672/2010	( <sup>5</sup> )	
35A	Windschutzscheiben-Wischanlagen und Windschutzscheiben-Waschanlagen	Verordnung (EG) Nr. 661/2009 Verordnung (EU) Nr. 1008/2010	( <sup>6</sup> )	
36A	Heizanlagen	Verordnung (EG) Nr. 661/2009 UN-Regelung Nr. 122	X	
41A	Emissionen (Euro VI) schwerer Nutzfahrzeuge/Zugang zu Informationen	Verordnung (EG) Nr. 595/2009	X( <sup>9</sup> )	
42A	Seitenschutz von Lastkraftwagen, Anhängern und Sattelanhängern	Verordnung (EG) Nr. 661/2009 UN-Regelung Nr. 73	X	A
43A	Spritzschutzsysteme	Verordnung (EG) Nr. 661/2009 Verordnung (EU) Nr. 109/2011	X	A
45	Sicherheitsglas	Richtlinie 92/22/EWG	X	
45A	Sicherheitsverglasungswerkstoffe und ihr Einbau in Fahrzeuge	Verordnung (EG) Nr. 661/2009 UN-Regelung Nr. 43	X	
46A	Montage von Reifen	Verordnung (EG) Nr. 661/2009 Verordnung (EU) Nr. 458/2011	X	I
46C	Luftreifen für Nutzfahrzeuge und ihre Anhänger (Klassen C <sub>2</sub> und C <sub>3</sub> )	Verordnung (EG) Nr. 661/2009 UN-Regelung Nr. 54	X	I
46D	Reifen: Rollgeräuschemissionen, Haftung auf nassen Oberflächen und Rollwiderstand (Klassen C <sub>1</sub> , C <sub>2</sub> und C <sub>3</sub> )	Verordnung (EG) Nr. 661/2009 UN-Regelung Nr. 117	X	I
47A	Geschwindigkeitsbegrenzungseinrichtungen	Verordnung (EG) Nr. 661/2009 UN-Regelung Nr. 89	X	
48A	Massen und Abmessungen	Verordnung (EG) Nr. 661/2009 Verordnung (EU) Nr. 1230/2012	A	A

Nr.	Gegenstand	Rechtsakt	N <sub>3</sub>	O <sub>4</sub>
49A	Außen vorstehende Teile vor der Fahrerhausrückwand von Nutzfahrzeugen	Verordnung (EG) Nr. 661/2009 UN-Regelung Nr. 61	A	
50A	Mechanische Verbindungseinrichtungen für Fahrzeugkombinationen	Verordnung (EG) Nr. 661/2009 UN-Regelung Nr. 55	X <sup>(10)</sup>	X
50B	Kurzkupplungseinrichtung; Anbau eines genehmigten Typs einer Kurzkupplungseinrichtung	Verordnung (EG) Nr. 661/2009 UN-Regelung Nr. 102	X <sup>(10)</sup>	X <sup>(10)</sup>
56A	Fahrzeuge für die Beförderung gefährlicher Güter	Verordnung (EG) Nr. 661/2009 UN-Regelung Nr. 105	X <sup>(13)</sup>	X <sup>(13)</sup>
57A	Einrichtungen für den vorderen Unterfahrschutz und ihr Anbau; vorderer Unterfahrschutz	Verordnung (EG) Nr. 661/2009 UN-Regelung Nr. 93	A	
62	Wasserstoffsystem	Verordnung (EG) Nr. 79/2009	X	
63	Allgemeine Sicherheit	Verordnung (EG) Nr. 661/2009	X <sup>(15)</sup>	X <sup>(15)</sup>
65	Notbrems-Assistenzsystem	Verordnung (EG) Nr. 661/2009 Verordnung (EU) Nr. 347/2012	k. A. <sup>(16)</sup>	
66	Spurhaltewarnsystem	Verordnung (EG) Nr. 661/2009 Verordnung (EU) Nr. 351/2012	k. A. <sup>(17)</sup>	
67	Spezielle Ausrüstung für Kraftfahrzeuge, in deren Antriebssystem verflüssigte Gase (LPG) verwendet werden, und deren Einbau	Verordnung (EG) Nr. 661/2009 UN-Regelung Nr. 67	X	
69	Elektrische Sicherheit	Verordnung (EG) Nr. 661/2009 UN-Regelung Nr. 100	X	
70	Spezielle Bauteile von Kraftfahrzeugen, in deren Antriebssystem komprimiertes Erdgas (CNG) verwendet wird, und deren Einbau	Verordnung (EG) Nr. 661/2009 UN-Regelung Nr. 110	X	

## Erläuterungen zur Anwendung der Anforderungen des vorliegenden Teils

X Die im jeweiligen Rechtsakt enthaltenen Anforderungen sind anzuwenden. Die verbindlich geltenden Änderungsserien der UN-Regelungen sind in Anhang IV der Verordnung (EG) Nr. 661/2009 aufgeführt. Später angenommene Änderungsserien werden als Alternative akzeptiert. Die Mitgliedstaaten können bestehende Typgenehmigungen, die gemäß den Richtlinien erteilt wurden, die mit der Verordnung (EG) Nr. 661/2009 aufgehoben wurden, nach den in Artikel 13 Absatz 14 der besagten Verordnung aufgeführten Bedingungen erweitern.

k. A. Dieser Rechtsakt gilt nicht für Fahrzeuge dieser Klasse (keine Anforderungen).

(<sup>1</sup>) Für Fahrzeuge mit einer Bezugsmasse von bis zu 2 610 kg. Auf Antrag des Herstellers kann die Verordnung (EG) Nr. 715/2007 auch für Fahrzeuge mit einer Bezugsmasse von bis zu 2 840 kg gelten.

Was den Zugang zu Informationen über andere Bauteile als das Basisfahrzeug angeht (z. B. Wohnbereich), so reicht es aus, dass der Hersteller den einfachen und schnellen Zugriff auf Informationen über Reparatur und Wartung des Fahrzeugs ermöglicht.

(<sup>2</sup>) Für Fahrzeuge, die mit einer Flüssiggas- bzw. Erdgasanlage ausgestattet sind, ist eine Typgenehmigung gemäß der UN-Regelung Nr. 67 bzw. UN-Regelung Nr. 110 erforderlich.

- (<sup>3</sup>) Gemäß den Artikeln 12 und 13 der Verordnung (EG) Nr. 661/2009 ist der Einbau eines ESC erforderlich. Jedoch ist gemäß der UN-Regelung Nr. 13 der Einbau eines ESC in Fahrzeuge mit besonderer Zweckbestimmung der Klassen M<sub>2</sub>, M<sub>3</sub>, N<sub>2</sub> und N<sub>3</sub> und für Fahrzeuge für Schwerlasttransporte sowie Anhänger mit Stehplätzen nicht erforderlich. Fahrzeuge der Klasse N<sub>1</sub> können gemäß den UN-Regelungen Nr. 13 oder Nr. 13-H genehmigt werden.
- (<sup>4</sup>) Gemäß den Artikeln 12 und 13 der Verordnung (EG) Nr. 661/2009 ist der Einbau eines ESC erforderlich. Daher müssen die Anforderungen des Anhangs 9 Teil A der UN-Regelung Nr. 13-H erfüllt werden. Fahrzeuge der Klasse N<sub>1</sub> können gemäß den UN-Regelungen Nr. 13 oder Nr. 13-H genehmigt werden.
- (<sup>4A</sup>) Sofern eingebaut, muss die Schutzeinrichtung die Anforderungen der UN-Regelung Nr. 18 erfüllen.
- (<sup>4B</sup>) Diese Verordnung gilt für Sitze, die nicht in den Geltungsbereich der UN-Regelung Nr. 80 fallen. Andere Optionen: Siehe Artikel 2 der Verordnung (EG) Nr. 595/2009.
- (<sup>5</sup>) Fahrzeuge außer solche der Klasse M<sub>1</sub> müssen der Verordnung (EU) Nr. 672/2010 nicht vollständig entsprechen, sie müssen jedoch mit einer Anlage zur Entfrostonung und Trocknung der Windschutzscheibe ausgerüstet sein.
- (<sup>6</sup>) Fahrzeuge außer solche der Klasse M<sub>1</sub> müssen der Verordnung (EU) Nr. 1008/2010 nicht vollständig entsprechen, sie müssen jedoch mit einer Windschutzscheiben-Wasch- und -Wischanlage ausgerüstet sein.
- (<sup>8</sup>) Für Fahrzeuge mit einer Bezugsmasse von über 2 610 kg, für die nicht von der unter Erläuterung (<sup>1</sup>) beschriebenen Möglichkeit Gebrauch gemacht wird.

- (<sup>9</sup>) Für Fahrzeuge mit einer Bezugsmasse von über 2 610 kg, die nicht gemäß der Verordnung (EG) Nr. 715/2007 typgenehmigt sind (auf Antrag des Herstellers und sofern die Bezugsmasse unterhalb 2 840 kg liegt). Was andere Bauteile als das Basisfahrzeug angeht, so reicht es aus, dass der Hersteller den einfachen und schnellen Zugriff auf Informationen über Reparatur und Wartung von Fahrzeugen ermöglicht.
- (<sup>9A</sup>) Gilt nur für Fahrzeuge, die mit Ausrüstung gemäß UN-Regelung Nr. 64 ausgestattet sind. Für Fahrzeuge der Klasse M<sub>1</sub> ist die Ausstattung mit einem Reifendrucküberwachungssystem gemäß Artikel 9 Absatz 2 der Verordnung (EG) Nr. 661/2009 obligatorisch.
- (<sup>10</sup>) Gilt nur für Fahrzeuge mit einer Verbindungseinrichtung.
- (<sup>11</sup>) Gilt für Fahrzeuge mit einer technisch zulässigen Gesamtmasse bis 2,5 Tonnen.
- (<sup>12</sup>) Gilt nur für Fahrzeuge mit einem "Sitzplatzbezugspunkt" ("R-Punkt") des niedrigsten Sitzes, der höchstens 700 mm über dem Boden liegt.
- (<sup>13</sup>) Gilt nur, wenn der Hersteller die Typgenehmigung für Fahrzeuge beantragt, die für die Beförderung gefährlicher Güter bestimmt sind.
- (<sup>14</sup>) Gilt nur für Fahrzeuge der Klasse N<sub>1</sub>, Gruppe I (Bezugsmasse ≤ 1 305 kg).
- (<sup>15</sup>) Auf Ersuchen des Herstellers kann die Typgenehmigung alternativ zur Erteilung von Typgenehmigungen nach den einzelnen, in der Verordnung (EG) Nr. 661/2009 aufgeführten Nummern nach dieser Nummer erteilt werden.

- (16) Gemäß Artikel 1 der Verordnung (EU) Nr. 347/2012 ist der Einbau eines Notbremsassistentensystems für Fahrzeuge mit besonderer Zweckbestimmung nicht erforderlich.
- (17) Gemäß Artikel 1 der Verordnung (EU) Nr. 351/2012 ist der Einbau eines Spurhaltewarnsystems für Fahrzeuge mit besonderer Zweckbestimmung nicht erforderlich.
- A Die Genehmigungsbehörde kann Ausnahmen nur dann genehmigen, wenn der Hersteller nachweist, dass das Fahrzeug aufgrund seiner besonderen Zweckbestimmung die Anforderungen nicht erfüllen kann. Die genehmigten Ausnahmen sind auf dem Typgenehmigungsbogen und der Übereinstimmungsbescheinigung zu beschreiben (Anmerkung - Nr. 52 der Übereinstimmungsbescheinigung).
- A<sub>1</sub> Der Einbau eines ESC ist nicht verpflichtend. Wenn es im Falle von Mehrstufen-Typgenehmigungen wahrscheinlich ist, dass sich die auf einer bestimmten Stufe vorgenommenen Änderungen auf die Funktion des ESC des Basisfahrzeugs auswirken werden, kann der Hersteller entweder das System außer Kraft setzen oder nachweisen, dass das Fahrzeug dadurch nicht unsicher oder instabil wird. Dieser Nachweis kann erfolgen, indem beispielsweise bei 80 km/h schnelle doppelte Fahrspurwechsel in beide Richtungen vorgenommen werden, die ausreichen, damit das ESC eingreift. Diese Eingriffe des ESC müssen kontrolliert sein und sollten die Stabilität des Fahrzeugs verbessern. Der technische Dienst hat das Recht, weitere Prüfungen zu verlangen, falls er dies für erforderlich hält.
- B Die Vorschriften gelten nur für diejenigen Türen, die Zugang zu Sitzen gestatten, die zum üblichen Gebrauch während der Fahrt auf öffentlichen Straßen bestimmt sind und bei denen der Abstand zwischen dem R-Punkt des Sitzes und der durchschnittlichen Oberfläche der Tür, quer zur Längsmittlebene des Fahrzeugs gemessen, nicht größer als 500 mm ist.

- C Die Vorschriften gelten nur für denjenigen Teil des Fahrzeugs, der sich vor dem hintersten zum üblichen Gebrauch während der Fahrt auf öffentlichen Straßen bestimmten Sitz befindet, sowie für den Kopfaufschlagbereich gemäß dem jeweiligen Rechtsakt.
- D Die Vorschriften gelten nur für diejenigen Sitze, die zum üblichen Gebrauch während der Fahrt auf öffentlichen Straßen bestimmt sind. Sitze, die nicht zu benutzen sind, während das Fahrzeug auf einer öffentlichen Straße fährt, sind für die Benutzer deutlich zu kennzeichnen, und zwar durch ein Piktogramm oder ein Schild mit entsprechendem Text. Die Gepäcksicherungsanforderungen der UN-Regelung Nr. 17 gelten nicht.
- E Nur vorn.
- F Eine Änderung des Verlaufs und der Länge der Betankungszuleitung und eine Neuordnung des Kraftstoffbehälters sind zulässig.
- G Im Falle von Mehrstufen-Typgenehmigungen können auch Anforderungen herangezogen werden, die der Klasse des Basisfahrzeugs/unvollständigen Fahrzeugs entsprechen (z. B. wenn auf dessen Fahrgestell das Fahrzeug mit besonderer Zweckbestimmung aufgebaut wurde).
- H Die Verlängerung der Auspuffanlage nach dem letzten Schalldämpfer um bis zu 2 m ist ohne zusätzliche Prüfungen zulässig.

- I Reifen müssen gemäß den Anforderungen der UN-Regelung Nr. 54 typgenehmigt sein, selbst wenn die bauartbedingte Höchstgeschwindigkeit des Fahrzeugs weniger als 80 km/h beträgt. Die Tragfähigkeitskennzahl kann im Einverständnis mit dem Reifenhersteller entsprechend der bauartbedingten Höchstgeschwindigkeit des Anhängers angepasst werden.
- J Für die gesamte Fensterverglasung mit Ausnahme des Führerhauses (Windschutzscheibe und Seitenscheiben) kann als Werkstoff entweder Sicherheitsglas oder starrer Kunststoff verwendet werden.
- K Zusätzliche Notalarmsysteme sind zulässig.
- L Die Vorschriften gelten nur für diejenigen Sitze, die zum üblichen Gebrauch während der Fahrt auf öffentlichen Straßen bestimmt sind. An den Rücksitzen sind mindestens Verankerungen für Beckengurte vorgeschrieben. Sitze, die nicht zu benutzen sind, während das Fahrzeug auf einer öffentlichen Straße fährt, sind für die Benutzer deutlich zu kennzeichnen, und zwar durch ein Piktogramm oder ein Schild mit entsprechendem Text. ISOFIX ist in Krankenwagen und Leichenwagen nicht erforderlich.
- M Die Vorschriften gelten nur für diejenigen Sitze, die zum üblichen Gebrauch während der Fahrt auf öffentlichen Straßen bestimmt sind. An allen Rücksitzen sind mindestens Beckengurte vorgeschrieben. Sitze, die nicht zu benutzen sind, während das Fahrzeug auf einer öffentlichen Straße fährt, sind für die Benutzer deutlich zu kennzeichnen, und zwar durch ein Piktogramm oder ein Schild mit entsprechendem Text. ISOFIX ist in Krankenwagen und Leichenwagen nicht erforderlich.
- N Sofern alle vorgeschriebenen Beleuchtungseinrichtungen eingebaut sind und die geometrische Sichtbarkeit nicht beeinträchtigt ist.

- Q Die Verlängerung der Auspuffanlage nach dem letzten Schalldämpfer um bis zu 2 m ist ohne zusätzliche Prüfungen zulässig. Eine für das repräsentativste Basisfahrzeug erteilte EU-Typgenehmigung bleibt ungeachtet einer Änderung des Bezugsgewichts gültig.
- R Vorausgesetzt, die Kennzeichenschilder aller Mitgliedstaaten können montiert werden und bleiben sichtbar.
- S Der Lichtleitfaktor beträgt mindestens 60 % und der "A"-Säulen-Verdeckungswinkel beträgt höchstens 10 Grad.
- T Prüfung nur an vollständigem/vervollständigtem Fahrzeug durchzuführen. Das Fahrzeug kann gemäß der Richtlinie 70/157/EWG geprüft werden. In Bezug auf Anhang I Nummer 5.2.2.1 der Richtlinie 70/157/EWG gelten die folgenden Grenzwerte:
- a) 81 dB(A) für Fahrzeuge mit einer Motorleistung von weniger als 75 kW;
  - b) 83 dB(A) für Fahrzeuge mit einer Motorleistung von mindestens 75 kW, jedoch weniger als 150 kW;
  - c) 84 dB(A) für Fahrzeuge mit einer Motorleistung von mindestens 150 kW.
- U Prüfung nur an vollständigem/vervollständigtem Fahrzeug durchzuführen. Fahrzeuge mit bis zu vier Achsen müssen alle in den jeweiligen Rechtsakten enthaltenen Anforderungen erfüllen. Ausnahmen sind zulässig für Fahrzeuge mit mehr als vier Achsen, wenn
- a) diese aufgrund der besonderen Bauweise zulässig sind;

- b) alle im Rechtsakt festgelegten Vorschriften hinsichtlich der Bremswirkungen der Feststell-, der Betriebs- und der Hilfsbremsanlage erfüllt werden.

U<sub>1</sub> ABS ist für Fahrzeuge mit hydrostatischem Antrieb nicht erforderlich.

V Wahlweise kann auch die Richtlinie 97/68/EG angewandt werden.

V<sub>1</sub> Wahlweise kann auch die Richtlinie 97/68/EG für Fahrzeuge hydrostatischem Antrieb angewandt werden.

W<sub>0</sub> Die Verlängerung der Auspuffanlage ist ohne zusätzliche Prüfungen zulässig, sofern der Abgasgedruck vergleichbar ist. Wenn eine erneute Prüfung erforderlich ist, sind weitere 2dB(A) über dem geltenden Grenzwert zulässig.

W<sub>1</sub> Änderungen des Auspuffsystems ohne weitere Prüfung der Auspuffemissionen, der CO<sub>2</sub>-Emissionen und des Kraftstoffverbrauchs sind zulässig, vorausgesetzt, dass die Vorrichtungen zur Begrenzung der Emissionen, darunter auch Partikelfilter (falls vorhanden) nicht betroffen sind. Eine erneute Prüfung der Verdunstungsemissionen am geänderten Fahrzeug ist nicht erforderlich, wenn die Einrichtungen zur Verminderung der Verdunstungsemissionen in dem vom Hersteller des Basisfahrzeugs durchgeführten Einbauzustand belassen werden.

Eine für das repräsentativste Basisfahrzeug erteilte EU-Typgenehmigung bleibt ungeachtet einer Änderung der Bezugsmasse gültig.

W<sub>2</sub> Die Änderung des Verlaufs und der Länge der Betankungszuleitung, der Kraftstoffleitungen und der Kraftstoffdampfleitungen ist ohne weitere Prüfung zulässig. Eine Neuordnung des ursprünglichen Kraftstoffbehälters ist zulässig, sofern alle Anforderungen erfüllt werden. Jedoch werden keine weiteren Prüfungen gemäß Anhang 5 der UN-Regelung Nr. 34 erforderlich.

W<sub>3</sub> Die Längsebene der vorgesehenen Rollstuhl-Fahrtstellung muss parallel zur Längsebene des Fahrzeugs verlaufen.

Dem Fahrzeugeigner sind Informationen zur Verfügung zu stellen, aus denen hervorgeht, dass ein Rollstuhl mit einer Struktur empfohlen wird, die den Anforderungen im einschlägigen Teil der Norm ISO 7176-19:2008 entspricht, damit er den Kräften widersteht, die bei unterschiedlichen Fahrbedingungen durch den Befestigungsmechanismus einwirken.

Die Fahrzeugsitze können ohne weitere Prüfungen verändert werden, sofern dem technischen Dienst bewiesen werden kann, dass ihre Verankerungen, Mechanismen und Kopfstützen dasselbe Leistungsniveau bieten.

Die Gepäcksicherungsanforderungen der UN-Regelung Nr. 17 gelten nicht.

W<sub>4</sub> Die Einstiegshilfen müssen in Ruheposition die Anforderungen der jeweiligen Rechtsakte erfüllen.

W<sub>5</sub> Jeder Rollstuhlplatz muss über Verankerungen verfügen, an denen ein Rollstuhl- und Insassenrückhaltesystem befestigt wird, das die zusätzlichen Prüfvorschriften für Rollstuhl- und Insassenrückhaltesysteme gemäß Anlage 3 erfüllt.

W<sub>6</sub> Jeder Rollstuhlplatz muss über einen Insassenrückhaltegurt verfügen, der die zusätzlichen Prüfvorschriften für Rollstuhl- und Insassenrückhaltesysteme gemäß Anlage 3 erfüllt.

Müssen die Verankerungspunkte der Sicherheitsgurte aufgrund der Umrüstung außerhalb der in Absatz 7.7.1 der UN-Regelung Nr. 16-06 vorgesehenen Toleranz versetzt werden, so muss der technische Dienst überprüfen, ob die Veränderung den ungünstigsten Fall darstellt oder nicht. Ist das der Fall, so ist die in Absatz 7.7.1. der UN-Regelung Nr. 16-06 vorgesehene Prüfung durchzuführen. Es braucht keine Erweiterung der EU-Typgenehmigung erteilt zu werden. Die Prüfung kann mithilfe von Bauteilen durchgeführt werden, die nicht der in der UN-Regelung Nr. 16-06 vorgeschriebenen Konditionierungsprüfung unterzogen wurden.

W<sub>8</sub> Für Berechnungszwecke werden als Masse des Rollstuhls einschließlich des Benutzers 160 kg angenommen. Die Masse ist am P-Punkt des Ersatzrollstuhls in der vom Hersteller angegebenen Fahrtstellung zu konzentrieren.

Eine Beschränkung der Personenbeförderungskapazität infolge der Verwendung eines oder mehrerer Rollstühle ist in der Betriebsanleitung sowie auf Seite 2 des EU-Typgenehmigungsbogens zu vermerken und in die Übereinstimmungsbescheinigung aufzunehmen.

W<sub>9</sub> Die Verlängerung der Auspuffanlage ist ohne zusätzliche Prüfungen zulässig, sofern der Abgasgedruck gleich bleibt.

- Y        Sofern alle vorgeschriebenen Beleuchtungseinrichtungen eingebaut sind.
- Z        Die Anforderungen bezüglich des Herausragens offener Fenster gelten nicht für den Wohnbereich.
- Z<sub>1</sub>      Mobilkräne mit mehr als sechs Achsen gelten als Geländefahrzeuge (Klasse N<sub>3</sub>G), wenn mindestens drei Achsen angetrieben werden und sofern sie den Vorschriften des Anhangs I Teil A Nummer 4.3 Buchstabe b Ziffern ii und iii sowie Nummer 4.3 Buchstabe c entsprechen.
-

## ANHANG III

### VERFAHREN FÜR DIE EU-TYPGENEHMIGUNG

#### 1. Ziele und Anwendungsbereich

1.1. In diesem Anhang werden die Verfahren für die ordnungsgemäße Durchführung der Fahrzeug-Typgenehmigung gemäß den Artikeln 26, 27 und 28 festgelegt.

1.2. Er enthält ebenfalls

- a) die Liste der internationalen Normen, die für die Benennung der technischen Dienste gemäß den Artikeln 68 und 70 von Bedeutung sind;
- b) die Beschreibung des Verfahrens für die Bewertung der Fähigkeiten von technischen Diensten gemäß Artikel 73;
- c) die allgemeinen Anforderungen für das Verfassen von Prüfberichten durch die technischen Dienste.

#### 2. Typgenehmigungsverfahren

Nach Eingang eines Antrags auf Fahrzeug-Typgenehmigung hat die Genehmigungsbehörde

- a) festzustellen, dass alle EU-Typgenehmigungen, die gemäß den für die Fahrzeug-Typgenehmigung geltenden Rechtsakten nach Anhang II erteilt wurden, sich auf den betreffenden Fahrzeugtyp erstrecken und den Vorschriften entsprechen;

- b) sich zu vergewissern, dass die in Teil I des Fahrzeug-Beschreibungsbogens aufgeführten Fahrzeugmerkmale und -daten ebenfalls in den Beschreibungsunterlagen und in den EU-Typgenehmigungsbogen nach den einschlägigen Rechtsakten enthalten sind;
- c) – falls ein in Teil I des Beschreibungsbogens aufgeführtes Merkmal in den Beschreibungsunterlagen nach den jeweiligen Rechtsakten nicht angegeben ist – zu überprüfen, ob das jeweilige Teil oder Merkmal mit den Angaben in der Beschreibungsmappe übereinstimmt;
- d) an einer ausgewählten Stichprobe von Fahrzeugen des zu genehmigenden Typs Kontrollen von Fahrzeugteilen und -systemen durchzuführen oder durchführen zu lassen, um die Übereinstimmung des Fahrzeugs bzw. der Fahrzeuge mit den maßgeblichen Angaben in den Beschreibungsunterlagen zu den jeweiligen EU-Typgenehmigungsbogen festzustellen;
- e) erforderlichenfalls Überprüfungen des Anbaus bzw. Einbaus selbstständiger technischer Einheiten durchzuführen oder durchführen zu lassen;
- f) zu überprüfen oder überprüfen zu lassen, ob erforderlichenfalls die in den Anhang II Teil I Erläuterungen 1 und 2 vorgeschriebenen Einrichtungen vorhanden sind;
- g) zu überprüfen oder überprüfen zu lassen, ob die Anforderungen des Anhangs II Teil I Erläuterung 5 erfüllt sind.

### 3. Kombination von technischen Spezifikationen

Die Anzahl der zu überprüfenden Fahrzeuge ist so zu bemessen, dass eine angemessene Begutachtung der verschiedenen zu genehmigenden Kombinationen hinsichtlich der nachfolgenden Kriterien ermöglicht wird:

Technische Spezifikationen	Fahrzeugklasse									
	M <sub>1</sub>	M <sub>2</sub>	M <sub>3</sub>	N <sub>1</sub>	N <sub>2</sub>	N <sub>3</sub>	O <sub>1</sub>	O <sub>2</sub>	O <sub>3</sub>	O <sub>4</sub>
Motor	X	X	X	X	X	X	–	–	–	–
Getriebe	X	X	X	X	X	X	–	–	–	–
Anzahl der Achsen	–	X	X	X	X	X	X	X	X	X
Antriebsachsen (Anzahl, Lage und gegenseitige Verbindung)	X	X	X	X	X	X	–	–	–	–
Gelenkte Achsen (Anzahl und Lage)	X	X	X	X	X	X	X	X	X	X
Art des Aufbaus	X	X	X	X	X	X	X	X	X	X
Anzahl der Türen	X	X	X	X	X	X	X	X	X	X
Links- oder Rechtslenker	X	X	X	X	X	X	–	–	–	–
Anzahl der Sitze	X	X	X	X	X	X	–	–	–	–
Ausstattungsvarianten	X	X	X	X	X	X	–	–	–	–

#### 4. Besondere Bestimmungen

Ist kein Typpenehmigungsbogen gemäß den einschlägigen Rechtsakten vorhanden, so hat die Typpenehmigungsbehörde

- a) die Versuche und Prüfungen zu veranlassen, die nach jedem der einschlägigen Rechtsakte erforderlich sind;
- b) zu überprüfen, ob das Fahrzeug mit den Merkmalen in der Beschreibungsmappe übereinstimmt und ob es die technischen Anforderungen jedes der einschlägigen Rechtsakte erfüllt;
- c) erforderlichenfalls Überprüfungen des Anbaus bzw. Einbaus selbstständiger technischer Einheiten durchzuführen oder durchführen zu lassen;
- d) zu überprüfen oder überprüfen zu lassen, ob erforderlichenfalls die in Anhang II Teil I Erläuterungen 1 und 2 vorgeschriebenen Einrichtungen vorhanden sind;
- e) zu überprüfen oder überprüfen zu lassen, ob die Anforderungen des Anhangs II Teil I Erläuterung 5 erfüllt sind.

## Anlage 1

Normen für die in Artikel 68 genannten technischen Dienste

1. Tätigkeiten im Zusammenhang mit Typgenehmigungsprüfungen gemäß den in Anhang II aufgeführten Rechtsakten:

1.1. Kategorie A (Prüfungen in eigenen Einrichtungen):

Norm EN ISO/IEC 17025:2005, Allgemeine Anforderungen an die Kompetenz von Prüf- und Kalibrierungslaboratorien.

Ein für die Kategorie A benannter technischer Dienst darf auch die in den Rechtsakten vorgesehenen Prüfungen, für die er benannt wurde, in den Einrichtungen eines Herstellers oder eines Dritten durchführen. In jedem Fall müssen die Personalangehörigen, die für den Gebrauch des fachlichen Ermessens zur Bestimmung der Einhaltung der Rechtsakte, für die der technische Dienst benannt wurde, verantwortlich sind, die Bestimmungen der Norm EN ISO/IEC 17020:2012 einhalten.

1.2. Kategorie B (Beaufsichtigung von Prüfungen in Einrichtungen des Herstellers oder eines Dritten):

Norm EN ISO/IEC 17020:2012 – Allgemeine Kriterien für den Betrieb verschiedener Typen von Stellen, die Inspektionen durchführen.

Vor der Durchführung oder Beaufsichtigung von Prüfungen in den Einrichtungen eines Herstellers oder eines Dritten hat der technische Dienst zu überprüfen, dass die Prüfeinrichtungen und Messgeräte den einschlägigen Anforderungen der Norm EN ISO/IEC 17025:2005 entsprechen.

2. Tätigkeiten hinsichtlich der Übereinstimmung der Produktion

2.1. Kategorie C (Verfahren hinsichtlich Erstbewertung und Überwachungsaudit des Qualitätsmanagementsystems des Herstellers):

Norm EN ISO/IEC 17021:2011, Anforderungen an Stellen, die Managementsysteme auditieren und zertifizieren.

2.2. Kategorie D (Inspektion oder Prüfung von Stichproben der Produktion oder Beaufsichtigung dieser Tätigkeiten):

Norm EN ISO/IEC 17020:2012, Allgemeine Kriterien für den Betrieb verschiedener Typen von Stellen, die Inspektionen durchführen.

## Anlage 2

### Verfahren zur Bewertung der technischen Dienste

1. Ziel und Geltungsbereich
  - 1.1. In der vorliegenden Anlage werden die Bedingungen festgelegt, nach denen die in Artikel 73 genannte zuständige Behörde ("zuständige Behörde") die Bewertung der technischen Dienste vorzunehmen hat.
  - 1.2. Diese Anforderungen gelten ungeachtet ihres jeweiligen Rechtsstatus (selbstständige Organisation, Hersteller oder als technischer Dienst fungierende Genehmigungsbehörde) für alle technischen Dienste.
2. Bewertungen

Die Durchführung einer Bewertung unterliegt

- a) dem Grundsatz der Unabhängigkeit als Grundlage für Unparteilichkeit und Objektivität der Schlussfolgerungen; und
- b) evidenzbasiertem Vorgehen als Garant für zuverlässige und reproduzierbare Schlussfolgerungen.

Die Bewerter müssen Vertrauen und Integrität unter Beweis stellen. Sie müssen Vertraulichkeit und Diskretion wahren.

Sie müssen die Ergebnisse und Schlussfolgerungen wahrheitsgemäß und genau schriftlich festhalten.

3. Geforderte Fähigkeiten der Bewerber
  - 3.1. Die Bewertungen dürfen nur von Bewertern durchgeführt werden, die über die hierfür erforderlichen fachlichen und administrativen Kenntnisse verfügen.
  - 3.2. Die Bewerber müssen für die Bewertungstätigkeiten speziell geschult worden sein. Darüber hinaus müssen sie über das spezielle Wissen des Fachbereichs verfügen, in dem der technische Dienst seiner Tätigkeit nachgehen wird.
  - 3.3. Unbeschadet der Nummern 3.1 und 3.2 ist die in Artikel 73 genannte Bewertung von Bewertern durchzuführen, die unabhängig in Bezug auf die zu bewertenden Tätigkeiten sind.
4. Antrag auf Benennung
  - 4.1. Ein ordnungsgemäß bestellter Bevollmächtigter des betreffenden technischen Dienstes stellt bei der zuständigen Behörde einen förmlichen Antrag, der Folgendes umfasst:
    - a) allgemeine Angaben zum technischen Dienst, einschließlich Firmenbezeichnung, Name, Anschriften, Rechtsstatus und technische Ausstattung;
    - b) eine ausführliche Beschreibung der Qualifikationen der mit den Prüfungen befassten Mitarbeiter und des Managementpersonals einschließlich deren Lebensläufen sowie Studiennachweisen und Bescheinigungen über berufliche Befähigungen;

- c) technische Dienste, die virtuelle Prüfmethode anwenden, müssen nachweisen, dass sie über die Fähigkeit verfügen, in einer computergestützten Umgebung zu arbeiten;
- d) allgemeine Angaben zum technischen Dienst, wie z. B. Tätigkeitsbereich, gegebenenfalls Eingliederung in eine größere Firmenstruktur und Anschriften aller Niederlassungen, auf die sich die Benennung erstrecken soll;
- e) eine Erklärung über die Einhaltung der Benennungsanforderungen und der anderen nach den jeweiligen Rechtsakten geltenden Pflichten, für die der technische Dienst benannt ist;
- f) eine Beschreibung der Leistungen für die Konformitätsbewertungen, die der technische Dienst im Rahmen der jeweiligen Rechtsakte erbringt, und ein Verzeichnis der Rechtsvorschriften, für die der technische Dienst eine Benennung beantragt, einschließlich etwaiger Einschränkungen des Prüfumfanges;
- g) eine Kopie des Qualitätssicherungshandbuchs des technischen Dienstes.

4.2. Die zuständige Behörde prüft die vom technischen Dienst vorgelegten Informationen auf Angemessenheit.

4.3. Der technische Dienst meldet der zuständigen Behörde jede Änderung der unter Punkt 4.1 aufgeführten Informationen.

5. Ressourcenüberprüfung

Die zuständige Behörde überprüft ihre eigene Fähigkeit zur Bewertung des technischen Dienstes anhand ihrer eigenen Leitlinien, ihrer Sachkunde und der Verfügbarkeit geeigneter Bewerter und Experten.

6. Unterauftragsvergabe der Bewertung

6.1. Die zuständige Behörde kann Teile der Bewertung bei einer anderen zuständigen Behörde als Unterauftrag vergeben oder um Unterstützung durch technische Experten anderer zuständiger Behörden ersuchen. Die Unterauftragnehmer und Experten müssen vom antragstellenden technischen Dienst akzeptiert werden.

6.2. Die zuständige Behörde hat Akkreditierungsbescheinigungen in angemessenem Umfang zu berücksichtigen, um auf diese Weise ihre Gesamtbewertung des technischen Dienstes zu vervollständigen.

7. Vorbereitung der Bewertung

7.1. Die zuständige Behörde bestellt förmlich ein gemeinsames Bewerterteam. Dabei achtet die zuständige Behörde bei jeder Bestellung eines gemeinsamen Bewerterteams auf angemessene Fachkompetenz. Insbesondere muss das gemeinsame Bewerterteam als Ganzes

- a) über angemessene Kenntnisse des speziellen Aufgabenbereichs verfügen, für den die Benennung angestrebt wird, und
- b) über ausreichende Sachkunde verfügen, um eine zuverlässige Bewertung der Kompetenz des technischen Dienstes für die Aufgabenerfüllung im Rahmen seiner Benennung abgeben zu können.

- 7.2. Die zuständige Behörde legt den Arbeitsauftrag für das gemeinsame Bewerterteam eindeutig fest. Die Aufgabe des gemeinsamen Bewerterteams besteht darin, die vom antragstellenden technischen Dienst erhaltenen Unterlagen zu überprüfen und eine Bewertung an Ort und Stelle durchzuführen.
- 7.3. Die zuständige Behörde legt zusammen mit dem technischen Dienst und dem beauftragten Bewerterteam einen Zeitpunkt und einen Zeitplan für die Bewertung fest. Es verbleibt jedoch in der Verantwortung der zuständigen Behörde, auf einen Termin abzustellen, der mit dem Überwachungs- und Wiederbewertungsplan im Einklang steht.
- 7.4. Die zuständige Behörde sorgt dafür, dass dem gemeinsamen Bewerterteam die jeweiligen Kriteriendokumente und früheren Bewertungsaufzeichnungen sowie die einschlägigen Unterlagen und Aufzeichnungen des technischen Dienstes zur Verfügung gestellt werden.

## 8. Vor-Ort-Bewertung

Das gemeinsame Bewerterteam hat die Bewertung des technischen Dienstes in den Räumlichkeiten des technischen Dienstes, von denen aus eine oder mehrere Kerntätigkeiten erfolgen, durchzuführen und gegebenenfalls an anderen ausgewählten Orten, an denen der technische Dienst tätig ist, Begutachtungen durch Inaugenscheinnahme vorzunehmen.

9. Analyse der Ergebnisse und Bewertungsbericht
  - 9.1. Das gemeinsame Bewerterteam hat alle relevanten Informationen und Nachweise, die während der Durchsicht der Dokumente und Aufzeichnungen und während der Bewertung an Ort und Stelle zusammengetragen wurden, zu analysieren. Diese Analyse muss ausreichend dafür sein, dass das Team den Grad der Kompetenz des technischen Dienstes ermitteln und feststellen kann, inwieweit die Benennungsanforderungen erfüllt werden.
  - 9.2. Die Berichterstattungsverfahren der zuständigen Behörde müssen die Einhaltung der nachstehenden Anforderungen gewährleisten.
    - 9.2.1. Noch an Ort und Stelle muss eine gemeinsame Besprechung zwischen dem gemeinsamen Bewerterteam und dem technischen Dienst stattfinden. In dieser Besprechung muss das gemeinsame Bewerterteam einen schriftlichen und/oder mündlichen Bericht über die Ergebnisse der Analyse vorlegen bzw. abgeben. Der technische Dienst muss die Möglichkeit erhalten, Fragen zu den Ergebnissen und zu ihrer Grundlage einschließlich gegebenenfalls vorhandener Konformitätsmängel zu stellen.
    - 9.2.2. Dem technischen Dienst ist umgehend ein schriftlicher Bericht über die Ergebnisse der Bewertung vorzulegen. Dieser Bewertungsbericht muss Angaben zur Kompetenz und zur Einhaltung der Anforderungen sowie Hinweise auf etwaige Mängel enthalten, die behoben werden müssen, damit alle Benennungsanforderungen erfüllt werden.
    - 9.2.3. Der technische Dienst muss aufgefordert werden, zu dem Bewertungsbericht Stellung zu nehmen und die speziellen Maßnahmen zu beschreiben, die ergriffen wurden oder innerhalb einer bestimmten Frist vorgesehen sind, um alle festgestellten Mängel zu beheben.

- 9.3. Die zuständige Behörde muss gewährleisten, dass die Antworten des technischen Dienstes ausreichend und effektiv sind, damit die Konformitätsmängel behoben werden können. Werden die Abhilfemaßnahmen als unzureichend betrachtet, so müssen weitere Informationen angefordert werden. Zusätzlich können Nachweise über die tatsächliche Durchführung von Maßnahmen verlangt werden, oder es kann eine Folgebewertung durchgeführt werden, um die tatsächliche Durchführung von Abhilfemaßnahmen zu überprüfen.
- 9.4. Der Bewertungsbericht muss mindestens folgende Angaben enthalten:
- a) eindeutige Bezeichnung des technischen Dienstes,
  - b) Zeitpunkt(e) der Vor-Ort-Bewertung,
  - c) Name(n) des (der) mit der Bewertung beauftragten Bewerter(s) und/oder Experten,
  - d) eindeutige Bezeichnung aller in die Bewertung einbezogenen Betriebsstätten,
  - e) beantragter Umfang der Benennung, für den die Bewertung vorgenommen wurde,
  - f) Erklärung darüber, dass die interne Organisation und die internen Verfahren, die der technische Dienst festgelegt hat, um seine Kompetenz zu begründen, angemessen sind, nachdem festgestellt wurde, dass der technische Dienst die Benennungsanforderungen erfüllt,
  - g) die Information, dass alle Konformitätsmängel behoben wurden,
  - h) Empfehlung, ob der Antragsteller als technischer Dienst benannt bzw. seine Benennung bestätigt werden sollte, und gegebenenfalls Umfang der Benennung.

10. Benennung, Bestätigung oder Verlängerung einer Benennung
  - 10.1. Die zuständige Behörde hat ohne unangemessene Verzögerung darüber zu entscheiden, ob die Benennung aufgrund der Bewertungsberichte und aller sonstigen sachdienlichen Informationen vorgenommen, bestätigt oder erweitert wird.
  - 10.2. Die zuständige Behörde muss dem technischen Dienst eine Bescheinigung ausstellen. Diese Bescheinigung muss Folgendes enthalten:
    - a) Name und Logo der zuständigen Behörde,
    - b) eindeutige Bezeichnung des benannten technischen Dienstes,
    - c) den Tag der Benennung und deren Gültigkeitsdauer,
    - d) eine Kurzbeschreibung des Benennungsumfangs oder die Angabe der Fundstellen (anwendbare Rechtsakte oder Teile davon),
    - e) eine Konformitätserklärung und den Verweis auf die vorliegende Verordnung.
11. Wiederbewertung und Überwachung
  - 11.1. Die Wiederbewertung gleicht einer Anfangsbewertung mit der Ausnahme, dass die Erkenntnisse aus vorangegangenen Bewertungen berücksichtigt werden müssen. Vor-Ort-Bewertungen zu Überwachungszwecken sind weniger umfangreich als Wiederbewertungen.

11.2. Die zuständige Behörde muss ihren Plan für die Wiederbewertung und Überwachung eines jeden benannten technischen Dienstes so gestalten, dass repräsentative Teile des Benennungsumfangs in regelmäßigen Abständen einer Bewertung unterzogen werden.

In welchen zeitlichen Abständen Vor-Ort-Bewertungen – sowohl Wiederbewertungen als auch Überwachungen – durchgeführt werden, hängt von der nachgewiesenen Stabilität ab, die der technische Dienst erreicht hat.

11.3. Werden bei einer Überwachung oder einer Wiederbewertung Mängel festgestellt, so muss die zuständige Behörde strenge Fristen für die zu ergreifenden Abhilfemaßnahmen festlegen.

11.4. Wenn die Abhilfe- oder Verbesserungsmaßnahmen nicht innerhalb der vereinbarten Frist erfolgt sind oder als unzureichend betrachtet werden, hat die zuständige Behörde geeignete Maßnahmen zu ergreifen, indem sie beispielsweise eine weitere Bewertung vornimmt oder die Benennung für eine oder mehrere Tätigkeit(en), für die der betreffende technische Dienst benannt wurde, aussetzt oder widerruft.

11.5. Wenn die zuständige Behörde beschließt, die Benennung eines technischen Dienstes auszusetzen oder zu widerrufen, hat sie den technischen Dienst per Einschreiben davon zu unterrichten. In jedem Fall muss die zuständige Behörde alle erforderlichen Maßnahmen ergreifen, um die Kontinuität der Tätigkeiten zu gewährleisten, die von dem technischen Dienst bereits durchgeführt werden.

12. Aufzeichnungen über benannte technische Dienste
- 12.1. Die zuständige Behörde hat Aufzeichnungen über technische Dienste zu führen, die belegen, dass die Benennungsanforderungen, einschließlich der geforderten Kompetenz, tatsächlich erfüllt wurden.
- 12.2. Die zuständige Behörde hat die Aufzeichnungen über technische Dienste sicher aufzubewahren, damit die erforderliche Vertraulichkeit gewährleistet ist.
- 12.3. Aufzeichnungen über technische Dienste müssen mindestens Folgendes umfassen:
- a) die einschlägige Korrespondenz,
  - b) Bewertungsunterlagen und -berichte,
  - c) Kopien der Benennungsbescheinigungen.
-

## ANHANG IV

### VERFAHREN ZUR KONTROLLE DER ÜBEREINSTIMMUNG DER PRODUKTION

1. Ziele
  - 1.1. Die Verfahren hinsichtlich der Übereinstimmung der Produktion sollen gewährleisten, dass hergestellte Fahrzeuge, Systeme, Bauteile, selbstständige technische Einheiten, Teile oder Ausrüstungsgegenstände dem jeweils genehmigten Typ entsprechen.
  - 1.2. Das Verfahren hinsichtlich der Übereinstimmung der Produktion muss stets die unter Nummer 2 genannte "Anfangsbewertung" in Form der Bewertung von Qualitätssicherungssystemen und die Nachprüfung des Typgenehmigungsgegenstands und die – unter Nummer 3 "Vorkehrungen für die Übereinstimmung der Produkte" genannten – produktbezogenen Kontrollen beinhalten.
2. Anfangsbewertung
  - 2.1. Vor Erteilung der Typgenehmigung überprüft die Genehmigungsbehörde das Vorhandensein angemessener Vorkehrungen und Verfahren, die der Hersteller getroffen bzw. geschaffen hat, um eine wirksame Kontrolle zu gewährleisten, damit Fahrzeuge, Systeme, Bauteile, selbstständige technische Einheiten oder Teile und Ausrüstungsgegenstände während der Produktion mit dem genehmigten Typ übereinstimmen.
  - 2.2. Leitlinien für diese Bewertungen finden sich in der Norm EN ISO 19011:2011 – Leitfaden für Audits von Managementsystemen.

2.3. Die Anforderungen der Nummer 2.1 müssen zur Zufriedenheit der Genehmigungsbehörde wie folgt überprüft werden.

Die Genehmigungsbehörde gibt sich mit der Anfangsbewertung und den Vorkehrungen für die Übereinstimmung der Produkte gemäß Nummer 3 zufrieden, wobei sie erforderlichenfalls eine der Vorkehrungen nach den Nummern 2.3.1 bis 2.3.3 oder gegebenenfalls eine Kombination dieser Vorkehrungen ganz oder teilweise berücksichtigt.

2.3.1. Die eigentliche Anfangsbewertung und/oder Überprüfung der Vorkehrungen für die Übereinstimmung des Produkts ist von der Genehmigungsbehörde oder einer von der Genehmigungsbehörde dafür benannten Stelle durchzuführen.

2.3.1.1. Für die Festlegung des Umfangs der durchzuführenden Anfangsbewertung kann von der Genehmigungsbehörde Folgendes berücksichtigt werden:

- a) ob der Hersteller Inhaber einer Bescheinigung ist, die der unter Nummer 2.3.3 ähnlich ist, die aber unter dieser Nummer noch nicht qualifiziert oder anerkannt worden ist;
- b) im Falle der Typgenehmigung von Systemen, Bauteilen oder selbstständigen technischen Einheiten: Angabe der vom Hersteller des Fahrzeugs in seinem Betrieb durchgeführten Qualitätssystembewertungen des Systems, des Bauteils oder der selbstständigen technischen Einheit gemäß einer oder mehreren branchenspezifischen Spezifikationen, die die Anforderungen der Normen EN ISO 9001:2015 oder ISO/TS16949:2009 erfüllen.

- c) ob in einem der Mitgliedstaaten eine oder mehrere der Typgenehmigungen des Herstellers wegen nicht zufriedenstellender Kontrolle der Übereinstimmung der Produktion widerrufen wurden. In diesem Fall darf sich die Genehmigungsbehörde in ihrer Anfangsbewertung nicht darauf beschränken, die Bescheinigung über das Qualitätsmanagementsystem des Herstellers zu akzeptieren, sondern sie muss nachprüfen, ob alle notwendigen Verbesserungen für die Gewährleistung einer wirksamen Kontrolle umgesetzt wurden, damit Fahrzeuge, Bauteile, Systeme oder selbstständige technische Einheiten in Übereinstimmung mit dem genehmigten Typ hergestellt werden.

2.3.2. Die Anfangsbewertung und Nachprüfung der Vorkehrungen für die Übereinstimmung des Produkts kann von der Genehmigungsbehörde eines anderen Mitgliedstaats oder der von der Genehmigungsbehörde dafür benannten Stelle durchgeführt werden.

2.3.2.1. In diesem Fall erstellt die Genehmigungsbehörde des anderen Mitgliedstaats eine Übereinstimmungserklärung, in der die Bereiche und Produktionsanlagen angegeben sind, die nach der Genehmigungsbehörde für das (die) zu genehmigende(n) Produkt(e) von Bedeutung sind, sowie die Rechtsvorschriften, nach denen diese Produkte genehmigt werden sollen.

2.3.2.2. Auf Ersuchen der Genehmigungsbehörde eines Mitgliedstaats, die die Typgenehmigung erteilt, übermittelt die Genehmigungsbehörde eines anderen Mitgliedstaats unverzüglich diese Übereinstimmungserklärung oder teilt mit, dass sie nicht in der Lage ist, eine solche Erklärung zu liefern.

2.3.2.3. In der Übereinstimmungserklärung sollten mindestens aufgeführt werden:

- |    |                                     |  |
|----|-------------------------------------|--|
| a) | Unternehmensgruppe oder Unternehmen | (z. B. XYZ Automobile)   |
| b) | Besondere Organisation              | (z. B. Regionalabteilung)  |
| c) | Betriebe/Standorte                  | (z. B. Motorenwerk 1 (im Land A) – Fahrzeugwerk 2 (im Land B))                       |
| d) | Fahrzeug-/Bauteilbereich            | (z. B. alle Modelle der Klasse M <sub>1</sub> )                                      |
| e) | Bewertete Bereiche                  | (z. B. Motorenfertigung, Karosseriepresse und -montage, Fahrzeugfertigung)           |
| f) | Geprüfte Unterlagen                 | (z. B. Qualitätshandbuch und -verfahren des Unternehmens und des betreffenden Werks) |
| g) | Datum der Bewertung                 | (z. B. Durchführung des Audits von TT.MM.JJJJ bis TT.MM.JJJJ)                        |
| h) | Geplanter Kontrollbesuch            | (z. B. MM.JJJJ)  |

2.3.3. Eine Genehmigungsbehörde kann ferner die Zertifizierung des Herstellers gemäß der Norm EN ISO 9001:2015 oder ISO/TS16949:2009 (in diesem Fall muss die Zertifizierung die zu genehmigenden Produkte abdecken) oder gemäß einer gleichwertigen Zertifizierungsnorm als Erfüllung der Anforderungen an die Anfangsbewertung in Nummer 2.3 akzeptieren, sofern die Übereinstimmung der Produktion tatsächlich vom Qualitätsmanagementsystem abgedeckt ist und die Typgenehmigung des Herstellers nach Nummer 2.3.1.1 Buchstabe c nicht widerrufen wurde. Der Hersteller legt detaillierte Angaben über die Zertifizierung vor und sorgt dafür, dass die Genehmigungsbehörde über jede Änderung der Geltungsdauer oder des Geltungsbereichs unterrichtet wird.

- 2.4. Für die Zwecke der Fahrzeug-Typgenehmigung brauchen die zur Erteilung der Typgenehmigungen für Systeme, Bauteile und technische Einheiten des Fahrzeugs durchgeführten Anfangsbewertungen nicht wiederholt zu werden, sie müssen jedoch durch eine Bewertung ergänzt werden, die sich auf die Standorte und Tätigkeiten im Zusammenhang mit der Fertigung des vollständigen Fahrzeugs bezieht, welche von den ursprünglichen Bewertungen nicht erfasst wurden.
3. Vorkehrungen für die Übereinstimmung der Produkte
- 3.1. Alle Fahrzeuge, Systeme, Bauteile, selbstständigen technischen Einheiten, Teile oder Ausrüstungsgegenstände, die nach einer UN-Regelung im Anhang des Geänderten Übereinkommens von 1958 und nach dieser Verordnung genehmigt wurden, sind so herzustellen, dass sie mit dem genehmigten Typ übereinstimmen, indem sie die Anforderungen dieses Anhangs, der jeweiligen UN-Regelung und dieser Verordnung erfüllen.
- 3.2. Bevor die Genehmigungsbehörde eine Typgenehmigung gemäß dieser Verordnung und gemäß einer dem Geänderten Übereinkommen von 1958 als Anhang beigefügten UN-Regelung erteilt, überprüft sie, ob geeignete Vorkehrungen im Zusammenhang mit der Produktkonformität getroffen wurden und schriftlich fixierte Prüfverfahren vorhanden sind, die für jede Genehmigung mit dem Hersteller abzustimmen sind und nach denen in festgelegten Abständen die Prüfungen oder entsprechenden Überprüfungen durchgeführt werden können, die erforderlich sind, um eine kontinuierliche Übereinstimmung mit dem genehmigten Typ zu gewährleisten, und die gegebenenfalls in dieser Verordnung und der jeweiligen UN-Regelung festgelegt sind.

- 3.3. Der Inhaber der Typgenehmigung muss insbesondere
- 3.3.1. sicherstellen, dass Verfahren für eine wirksame Kontrolle der Übereinstimmung der Fahrzeuge, Systeme, Bauteile, selbstständigen technischen Einheiten, Teile oder Ausrüstungsgegenstände mit dem genehmigten Typ zur Verfügung stehen und angewendet werden;
  - 3.3.2. Zugang zu Prüfeinrichtungen oder sonstigen geeigneten Einrichtungen haben, die für die Überprüfung der Übereinstimmung mit dem jeweils genehmigten Typ erforderlich sind;
  - 3.3.3. sicherstellen, dass die Daten der Prüf- oder Kontrollergebnisse aufgezeichnet werden und die Aufzeichnungen und dazugehörigen Unterlagen während eines mit der Genehmigungsbehörde zu vereinbarenden Zeitraums von bis zu zehn Jahren eingesehen werden können;
  - 3.3.4. die Ergebnisse jeder Art von Prüfung oder Kontrolle auswerten, um die Beständigkeit der Produktmerkmale unter Berücksichtigung der in der Serienproduktion üblichen Streuung nachweisen und gewährleisten zu können;
  - 3.3.5. sicherstellen, dass für jeden Produkttyp zumindest die in dieser Verordnung vorgeschriebenen Kontrollen durchgeführt werden sowie die Prüfungen, die in den in Anhang II aufgeführten einschlägigen Rechtsakten vorgesehen sind;
  - 3.3.6. sicherstellen, dass jedes Mal, wenn ein Satz von Mustern oder Prüfstücken bei einer bestimmten Prüfung den Anschein einer Nichtübereinstimmung liefert, eine erneute Musterentnahme und Prüfung durchgeführt werden. Es sind alle erforderlichen Schritte zu unternehmen, um das Produktionsverfahren dergestalt wiederherzustellen, dass die Übereinstimmung mit dem genehmigten Typ gesichert ist.

- 3.4. Bei Mehrphasen-, gemischten oder Mehrstufen-Typgenehmigungen kann die die Gesamtfahrzeug-Typgenehmigung erteilende Genehmigungsbehörde bestimmte Einzelinformationen hinsichtlich der Einhaltung der Übereinstimmung mit den in diesem Anhang aufgeführten Anforderungen an die Produktion von jeder Genehmigungsbehörde anfordern, die die Typgenehmigung für jedes relevante System, Bauteil oder jede relevante selbstständige technische Einheit erteilt hat.
- 3.5. Erscheinen der Genehmigungsbehörde, die die Gesamtfahrzeug-Typgenehmigung erteilt, die in Nummer 3.4 genannten gemeldeten Angaben als nicht zufriedenstellend und hat sie dies dem jeweiligen Hersteller und der Genehmigungsbehörde, die die Genehmigung für das System, das Bauteil oder die unabhängige technische Einheit erteilt hat, mitgeteilt, so verlangt die Genehmigungsbehörde die Durchführung zusätzlicher Audits oder Kontrollen der Übereinstimmung der Produktion im Betrieb des Herstellers jener Systeme, Bauteile oder unabhängigen technischen Einheiten. Die Ergebnisse dieser zusätzlichen Audits oder Kontrollen der Übereinstimmung der Produktion sind der betroffenen Genehmigungsbehörde unverzüglich bereitzustellen.
- 3.6. Falls die Nummern 3.4 und 3.5 zutreffen und weitere Audit- oder Kontrollergebnisse von der Genehmigungsbehörde, die die Gesamtfahrzeug-Typgenehmigung erteilt, nicht als zufriedenstellend angesehen werden, stellt der Hersteller die Wiederherstellung der Übereinstimmung der Produktion schnellstmöglich durch Abhilfemaßnahmen wieder her, die die Genehmigungsbehörde, die die Gesamtfahrzeug-Typgenehmigung erteilt, ebenso zufriedenstellen wie die Genehmigungsbehörde, die die Typgenehmigung für das System, Bauteil oder die selbstständige technische Einheit erteilt.

4. Bestimmungen für die fortlaufende Überprüfung
- 4.1. Die Genehmigungsbehörde, die die Typgenehmigung erteilt hat, kann jederzeit die in jeder Fertigungsanlage angewandten Verfahren zur Kontrolle der Übereinstimmung der überprüften. Hierzu gestattet der Hersteller dieser Behörde den Zugang zu den Stätten der Herstellung, Begutachtung, Prüfung, Lagerung sowie des Vertriebs und stellt alle erforderlichen Informationen über die Unterlagen und Aufzeichnungen des Qualitätsmanagementsystems bereit.
- 4.1.1. Die normalen Vorkehrungen für solche regelmäßigen Audits bestehen darin, dass die fortdauernde Wirksamkeit der unter den Nummern 2 und 3 (Anfangsbewertung und Vorkehrungen für die Übereinstimmung des Produkts) beschriebenen Verfahren überwacht wird.
- 4.1.1.1. Von einer Zertifizierungsstelle (die nach Nummer 2.3.3 qualifiziert oder anerkannt ist) durchgeführte Überwachungstätigkeiten müssen als Erfüllung der Anforderung nach Abschnitt 4.1.1 bezüglich der bei der Anfangsbewertung eingeführten Verfahren akzeptiert werden.

- 4.1.1.2. Bei der Häufigkeit der (nicht in Abschnitt 4.1.1.1 aufgeführten) Überprüfungen durch die Genehmigungsbehörde ist sicherzustellen, dass die entsprechenden gemäß den Nummern 2 und 3 durchgeführten Überprüfungen in Zeiträumen wiederholt werden, die sich auf eine Risikobewertungsmethode stützen, die der internationalen Norm ISO 31000:2018 – Risikomanagement – Grundsätze und Leitlinien – entsprechen und diese Überprüfungen mindestens in einem Dreijahresrhythmus durchgeführt werden. Diese Methode muss insbesondere jede Nichtübereinstimmung berücksichtigen, die von anderen Mitgliedstaaten im Rahmen des Artikels 54 Absatz 1 festgestellt wird
- 4.2. Bei jeder Überprüfung sind dem Prüfer die Aufzeichnungen über Prüfungen oder Kontrollen und über die Produktion zur Verfügung zu stellen, insbesondere Aufzeichnungen über die diejenigen dokumentierten Prüfungen und Kontrollen, die nach Nummer 2.2 vorgeschrieben sind.
- 4.3. Der Prüfer kann nach dem Zufallsprinzip Muster zur Prüfung im Labor des Herstellers oder in den Anlagen des technischen Dienstes auswählen. In diesem Fall werden nur praktische Prüfungen durchgeführt. Die Mindestzahl der Muster kann entsprechend den Ergebnissen der eigenen Nachprüfungen des Herstellers festgelegt werden.

- 4.4. Ist ein Prüfer der Ansicht, dass das Niveau der Überprüfung unzureichend ist, oder erachtet er es für notwendig, die Gültigkeit der nach Nummer 4.2 durchgeführten Prüfungen zu überprüfen, so muss er Proben auswählen, die dem technischen Dienst zugesandt werden, der dann physische Prüfungen gemäß den Anforderungen für die Übereinstimmung der Produktion, die in den in Anhang II genannten Rechtsakten enthalten sind, durchführt.
- 4.5. Führen die Ergebnisse einer Inspektion oder einer Überprüfung zu Beanstandungen, so ergreift die Genehmigungsbehörde alle notwendigen Maßnahmen, um sicherzustellen, dass der Hersteller die Übereinstimmung der Produktion so schnell wie möglich wiederherstellt.
- 4.6. Ist gemäß dieser Verordnung die Einhaltung von UN-Regelungen erforderlich, so kann sich der Hersteller dafür entscheiden, diesen Anhang als gleichwertige Alternative zu den Anforderungen an die Übereinstimmung der Produktion in den jeweiligen UN-Regelungen anzuwenden. Jedoch sind, wenn die Nummern 4.4 oder 4.5 gelten, alle einzelnen Anforderungen für die Übereinstimmung der Produktion in den UN-Regelungen zur Zufriedenheit der Genehmigungsbehörde einzuhalten, bis diese entscheidet, dass die Übereinstimmung der Produktion wiederhergestellt worden ist.
-

## ANHANG V

### HÖCHSTZULÄSSIGE STÜCKZAHLEN FÜR KLEINSERIEN UND AUSLAUFENDE SERIEN

#### A. HÖCHSTZULÄSSIGE STÜCKZAHLEN PRO JAHR FÜR KLEINSERIEN

1. Die Anzahl der Einheiten eines Fahrzeugtyps, die jährlich in der Union zugelassen, auf dem Markt bereitgestellt oder in Betrieb genommen werden können, darf gemäß Artikel 41 nicht die in der folgenden Tabelle für die jeweilige Fahrzeugklasse angegebenen höchstzulässigen Stückzahlen pro Jahr überschreiten:

Klasse	Einheiten
M <sub>1</sub>	1 500
M <sub>2</sub> , M <sub>3</sub>	0
N <sub>1</sub>	1 500
N <sub>2</sub> , N <sub>3</sub>	0 bis zum Tag des Beginns der Anwendung der delegierten Rechtsakte nach Artikel 41 Absatz 5; 1 500 nach diesem Tag
O <sub>1</sub> , O <sub>2</sub>	0
O <sub>3</sub> , O <sub>4</sub>	0

2. Die Anzahl der Einheiten eines Fahrzeugtyps, die jährlich in einem Mitgliedstaat zugelassen, auf dem Markt bereitgestellt oder in Betrieb genommen werden können, ist von diesem Mitgliedstaat festzulegen, darf aber gemäß Artikel 42 nicht die in der folgenden Tabelle für die jeweilige Fahrzeugklasse angegebenen höchstzulässigen Stückzahlen pro Jahr überschreiten:

Klasse	Einheiten
M <sub>1</sub>	250
M <sub>2</sub> , M <sub>3</sub>	250
N <sub>1</sub>	250
N <sub>2</sub> , N <sub>3</sub>	250
O <sub>1</sub> , O <sub>2</sub>	500
O <sub>3</sub> , O <sub>4</sub>	250

## B. HÖCHSTZULÄSSIGE STÜCKZAHLEN FÜR AUSLAUFENDE SERIEN

Die Höchstzahl vollständiger oder vervollständigter Fahrzeuge, die jeweils in einem Mitgliedstaat nach dem Verfahren für auslaufende Serien in Betrieb genommen werden, wird von dem Mitgliedstaat auf eine der folgenden Weisen festgelegt:

1. Die Höchstzahl der Fahrzeuge eines oder mehrerer Typen darf im Fall von Fahrzeugen der Klasse M<sub>1</sub> nicht mehr als 10 % und im Fall von Fahrzeugen anderer Klassen nicht mehr als 30 % der Fahrzeuge aller betreffenden Typen, die im Vorjahr in diesem Mitgliedstaat in Betrieb genommen wurden, betragen. Handelt es sich bei 10 % bzw. 30 % um weniger als 100 Fahrzeuge, darf der Mitgliedstaat die Inbetriebnahme von maximal 100 Fahrzeugen erlauben.
2. Die Zahl der Fahrzeuge jedes einzelnen Typs wird beschränkt auf diejenigen, für die an oder nach dem Herstellungstag eine gültige Übereinstimmungsbescheinigung ausgestellt wurde, die nach ihrem Ausstellungsdatum mindestens drei Monate gültig blieb, anschließend jedoch aufgrund des Inkrafttretens eines Rechtsakts ungültig wurde.

---

## ANHANG VI

AUFSTELLUNG DER TEILE ODER AUSRÜSTUNGEN,  
VON DENEN EIN ERHEBLICHES RISIKO  
FÜR DAS EINWANDFREIE FUNKTIONIEREN VON SYSTEMEN AUSGEHEN KANN,  
DIE FÜR DIE SICHERHEIT DES FAHRZEUGS  
ODER SEINE UMWELTVERTRÄGLICHKEIT  
VON WESENTLICHER BEDEUTUNG SIND,  
SOWIE DER LEISTUNGSANFORDERUNGEN FÜR SOLCHE TEILE  
UND AUSRÜSTUNGEN, GEEIGNETEN PRÜFVERFAHREN  
UND KENNZEICHNUNGS- UND VERPACKUNGSVORSCHRIFTEN

I. Teile und Ausrüstungen, die erhebliche Auswirkungen auf die Fahrzeugsicherheit haben

Nr.	Beschreibung	Leistungs- anforderung	Prüfverfahren	Kennzeichnungs- vorschrift	Verpackungs- vorschriften
1	[...]				
2					
3					

II. Teile oder Ausrüstungen, die erhebliche Auswirkungen auf die Umweltverträglichkeit des Fahrzeugs haben

Nr.	Beschreibung	Leistungs- anforderung	Prüfverfahren	Kennzeichnungs- vorschrift	Verpackungs- vorschriften
1	[...]				
2					
3					

\_\_\_\_\_

## ANHANG VII

### RECHTSVORSCHRIFTEN, FÜR DIE EIN INTERNER TECHNISCHER DIENST EINES HERSTELLERS ALS TECHNISCHER DIENST BENANNT WERDEN KANN

1. Ziele und Anwendungsbereich
  - 1.1. In diesem Anhang sind die Rechtsvorschriften aufgeführt, für die ein interner technischer Dienst eines Herstellers als technischer Dienst im Sinne von Artikel 72 Absatz 1 benannt werden kann.
  - 1.2. Er umfasst auch geeignete Bestimmungen über die Benennung eines internen technischen Dienstes eines Herstellers als technischer Dienst im Rahmen der Typgenehmigung von Fahrzeugen, Bauteilen und selbstständigen technischen Einheiten, für die Anhang II Teil I gilt.
  - 1.3. Dieser Anhang gilt jedoch nicht für Hersteller, die eine EU-Typgenehmigung für Kleinserienfahrzeuge gemäß Artikel 41 beantragen.

2. Benennung eines internen technischen Dienstes eines Herstellers als technischer Dienst
- 2.1. Ein als technischer Dienst benannter interner technischer Dienst eines Herstellers ist ein Hersteller, der von der Typgenehmigungsbehörde als Prüflabor benannt wurde, um in ihrem Namen die Genehmigungsprüfungen durchzuführen.

Die Prüfungsdurchführung umfasst nicht nur die Leistungsmessung, sondern auch das Aufzeichnen der Prüfungsergebnisse und die Vorlage eines Berichts mit den einschlägigen Schlussfolgerungen an die Typgenehmigungsbehörde.

In ihrem Rahmen ist auch zu kontrollieren, ob die Bestimmungen erfüllt sind, die nicht notwendigerweise Messungen erfordern. Dies ist relevant für die Bewertungsentscheidung, ob die Konstruktion die rechtlichen Anforderungen erfüllt.

### 3. Aufstellung der Rechtsakte und Beschränkungen

	Gegenstand	Nummer des Rechtsakts
4A	Anbringungsstelle und Anbringung hinteres Kennzeichen	Verordnung (EG) Nr. 661/2009 Verordnung (EU) Nr. 1003/2010
7A	Akustische Warneinrichtungen/Schallzeichen	Verordnung (EG) Nr. 661/2009 UN-Regelung Nr. 28
10A	Elektromagnetische Verträglichkeit	Verordnung (EG) Nr. 661/2009 UN-Regelung Nr. 10
18A	Gesetzlich vorgeschriebenes Fabrikschild und FIN	Verordnung (EG) Nr. 661/2009 Verordnung (EU) Nr. 19/2011
20A	Anbau der Beleuchtungs- und Lichtsignaleinrichtungen an Kraftfahrzeugen	Verordnung (EG) Nr. 661/2009 UN-Regelung Nr. 48
27A	Abschleppereinrichtung	Verordnung (EG) Nr. 661/2009 Verordnung (EU) Nr. 1005/2010
33A	Anordnung und Kennzeichnung der Handbetätigungseinrichtungen, Kontrollleuchten und Anzeiger	Verordnung (EG) Nr. 661/2009 UN-Regelung Nr. 121
34A	Entfrostsungs- und Trocknungsanlagen	Verordnung (EG) Nr. 661/2009 Verordnung (EU) Nr. 672/2010
35A	Windschutzscheiben-Wischanlagen und Windschutzscheiben-Waschanlagen	Verordnung (EG) Nr. 661/2009 Verordnung (EU) Nr. 1008/2010
36A	Heizanlagen	Verordnung (EG) Nr. 661/2009 UN-Regelung Nr. 122  Mit Ausnahme der Bestimmungen von Anhang 8 in Bezug auf Verbrennungsheizgeräte für Flüssiggas (LPG) und Heizungssysteme für Flüssiggas (LPG)

	Gegenstand	Nummer des Rechtsakts
37A	Radabdeckungen	Verordnung (EG) Nr. 661/2009 Verordnung (EU) Nr. 1009/2010
44A	Massen und Abmessungen	Verordnung (EG) Nr. 661/2009 Verordnung (EU) Nr. 1230/2012
45A	Sicherheitsverglasungswerkstoffe und ihr Einbau in Fahrzeuge	Verordnung (EG) Nr. 661/2009 UN-Regelung Nr. 43 Beschränkt auf die Bestimmungen in Anhang 21
46	Reifen	Richtlinie 92/23/EWG
46A	Montage von Reifen	Verordnung (EG) Nr. 661/2009 Verordnung (EU) Nr. 458/2011
48A	Massen und Abmessungen	Verordnung (EG) Nr. 661/2009 Verordnung (EU) Nr. 1230/2012
49A	Außen vorstehende Teile vor der Fahrerhausrückwand von Nutzfahrzeugen	Verordnung (EG) Nr. 661/2009 UN-Regelung Nr. 61
50A	Mechanische Verbindungseinrichtungen für Fahrzeugkombinationen	Verordnung (EG) Nr. 661/2009 UN-Regelung Nr. 55 Beschränkt auf die Bestimmungen von Anhang 5 (bis einschließlich Absatz 8) und Anhang 7
61	Klimaanlage.	Richtlinie 2006/40/EG

## Anlage

### Benennung eines internen technischen Dienstes eines Herstellers als technischer Dienst und Vergabe von Unteraufträgen

1. Allgemeines
  - 1.1. Die Benennung und Meldung eines internen technischen Dienstes eines Herstellers als technischer Dienst erfolgt gemäß den Artikeln 68 bis 81 und die Vergabe von Unteraufträgen erfolgt gemäß dieser Anlage.
2. Vergabe von Unteraufträgen
  - 2.1. Gemäß den Bestimmungen von Artikel 71 Absatz 1 kann ein technischer Dienst einen Unterauftragnehmer mit der Durchführung von Prüfungen in seinem Namen betrauen.
  - 2.2. Für die Zwecke dieser Anlage bezeichnet der Ausdruck "Unterauftragnehmer" entweder ein Zweigunternehmen des technischen Dienstes, das von diesem technischen Dienst mit Prüftätigkeiten innerhalb seiner eigenen Organisation betraut wurde, oder einen Dritten, der im Rahmen eines Vertragsverhältnisses mit diesem technischen Dienst Prüftätigkeiten durchführt.

2.3. Die Inanspruchnahme von Dienstleistungen eines Unterauftragnehmers entbindet den technischen Dienst nicht von seiner Verpflichtung, die Artikel 69, 70, 80 und 81 einzuhalten sowie insbesondere die Bestimmungen zu den Fähigkeiten des technischen Dienstes und der Einhaltung der Norm EN ISO/IEC 17025:2005 zu erfüllen.

2.4. Anhang VII Nummer 2 findet auf den Unterauftragnehmer Anwendung.

3. Prüfbericht

Der Prüfbericht ist gemäß den in Artikel 30 Absatz 3 genannten Durchführungsrechtsakten abzufassen.

---

## ANHANG VIII

### BEDINGUNGEN FÜR DEN EINSATZ VON VIRTUELLEN PRÜFUNGMETHODEN DURCH EINEN HERSTELLER ODER TECHNISCHEN DIENST

1. Ziele und Anwendungsbereich

In diesem Anhang werden die Bestimmungen zur virtuellen Prüfung gemäß Artikel 30 Absatz 7 festgelegt.

2. Aufstellung der Rechtsakte

	Gegenstand	Nummer des Rechtsakts
3B	Einrichtungen für den hinteren Unterfahrschutz und ihr Anbau; hinterer Unterfahrschutz	Verordnung (EG) Nr. 661/2009 UN-Regelung Nr. 58
6A	Einstieg ins Fahrzeug und Manövriereigenschaften (Stufen, Trittbretter und Haltegriffe)	Verordnung (EG) Nr. 661/2009 Verordnung (EU) Nr. 130/2012
6B	Türverschlüsse und Türaufhängungen	Verordnung (EG) Nr. 661/2009 UN-Regelung Nr. 11
8A	Einrichtungen für indirekte Sicht und ihre Anbringung	Verordnung (EG) Nr. 661/2009 UN-Regelung Nr. 46
12A	Innenausstattung	Verordnung (EG) Nr. 661/2009 UN-Regelung Nr. 21
16A	Vorstehende Außenkanten	Verordnung (EG) Nr. 661/2009 UN-Regelung Nr. 26
20A	Anbau der Beleuchtungs- und Lichtsignaleinrichtungen an Kraftfahrzeugen	Verordnung (EG) Nr. 661/2009 UN-Regelung Nr. 48

	Gegenstand	Nummer des Rechtsakts
27A	Abschleppereinrichtung	Verordnung (EG) Nr. 661/2009 Verordnung (EU) Nr. 1005/2010
32A	Sichtfeld des Fahrzeugführers nach vorn	Verordnung (EG) Nr. 661/2009 UN-Regelung Nr. 125
35A	Windschutzscheiben-Wischanlagen und Windschutzscheiben-Waschanlagen	Verordnung (EG) Nr. 661/2009 Verordnung (EU) Nr. 1008/2010
37A	Radabdeckungen	Verordnung (EG) Nr. 661/2009 Verordnung (EU) Nr. 1009/2010
42A	Seitenschutz von Lastkraftwagen, Anhängern und Sattelanhängern	Verordnung (EG) Nr. 661/2009 UN-Regelung Nr. 73
48A	Massen und Abmessungen	Verordnung (EG) Nr. 661/2009 Verordnung (EU) Nr. 1230/2012
49A	Außen vorstehende Teile vor der Führerhausrückwand von Nutzfahrzeugen	Verordnung (EG) Nr. 661/2009 UN-Regelung Nr. 61
50A	Mechanische Verbindungseinrichtungen für Fahrzeugkombinationen	Verordnung (EG) Nr. 661/2009 UN-Regelung Nr. 55
50B	Kurzkupplungseinrichtung; Anbau eines genehmigten Typs einer Kurzkupplungseinrichtung	Verordnung (EG) Nr. 661/2009 UN-Regelung Nr. 102
52A	Fahrzeuge der Klassen M <sub>2</sub> und M <sub>3</sub>	Verordnung (EG) Nr. 661/2009 UN-Regelung Nr. 107
52B	Festigkeit des Aufbaus von Kraftomnibussen	Verordnung (EG) Nr. 661/2009 UN-Regelung Nr. 66
57A	Einrichtungen für den vorderen Unterfahrschutz und ihr Anbau; vorderer Unterfahrschutz	Verordnung (EG) Nr. 661/2009 UN-Regelung Nr. 93

## Anlage 1

### Allgemeine Bedingungen für den Einsatz von virtuellen Prüfungsmethoden

#### 1. Prüfschema für virtuelle Prüfungen

Folgendes Schema muss als Grundstruktur für die Beschreibung und Durchführung virtueller Prüfungen verwendet werden:

- a) Zweck,
- b) Strukturmodell,
- c) Randbedingungen,
- d) Lastannahmen,
- e) Berechnung,
- f) Bewertung,
- g) Dokumentation.

#### 2. Grundlagen der Computersimulation und -berechnung

## 2.1. Mathematisches Modell

Das mathematische Modell ist vom Hersteller zu liefern. In Bezug auf das zu prüfende Fahrzeug, System, Bauteil oder die selbstständige technische Einheit soll darin die Komplexität des Aufbaus in Beziehung zu den Anforderungen des einschlägigen Rechtsakts und dessen Randbedingungen zum Ausdruck kommen.

Dieselben Vorschriften gelten sinngemäß für Bauteile oder selbstständige technische Einheiten, die unabhängig vom Fahrzeug geprüft werden.

## 2.2. Validierungsverfahren für das mathematische Modell

Das mathematische Modell muss durch Vergleich mit den tatsächlichen Prüfbedingungen validiert werden.

Dazu ist eine physische Prüfung durchzuführen, damit die mit dem mathematischen Modell erzielten Ergebnisse mit den Ergebnissen einer physischen Prüfung verglichen werden können. Die Vergleichbarkeit der Prüfungsergebnisse ist zu belegen. Der Hersteller oder der technische Dienst erstellt einen Entwurf für einen Validierungsbericht und legt ihn der Genehmigungsbehörde vor.

Jede Änderung am mathematischen Modell oder an der Software, die wahrscheinlich zur Ungültigkeit des Validierungsberichts führt, ist der Genehmigungsbehörde mitzuteilen, die die Durchführung eines erneuten Validierungsverfahrens verlangen kann.

Anlage 3 enthält ein Flussdiagramm des Validierungsverfahrens.

### 2.3. Unterlagen

Der Hersteller legt dem technischen Dienst die für die Simulation und Berechnung verwendeten Daten und Hilfsmittel offen und macht sie diesem zugänglich.

### 3. Werkzeuge und Unterstützung

Der Hersteller stellt dem technischen Dienst auf dessen Ersuchen die zur Durchführung der virtuellen Prüfung notwendigen Werkzeuge einschließlich einer geeigneten Software zur Verfügung oder ermöglicht diesem technischen Dienst den Zugang zu diesen Werkzeugen.

Ferner unterstützt der Hersteller den technischen Dienst in angemessener Weise.

Die Bereitstellung von Zugang und Unterstützung für einen technischen Dienst durch den Hersteller entbindet diesen technischen Dienst von keinerlei Verpflichtung hinsichtlich der Fähigkeiten seines Personals, der Zahlung von Lizenzgebühren und der Wahrung der Geheimhaltung.

## Anlage 2

### Besondere Bedingungen für den Einsatz von virtuellen Prüfungsmethoden

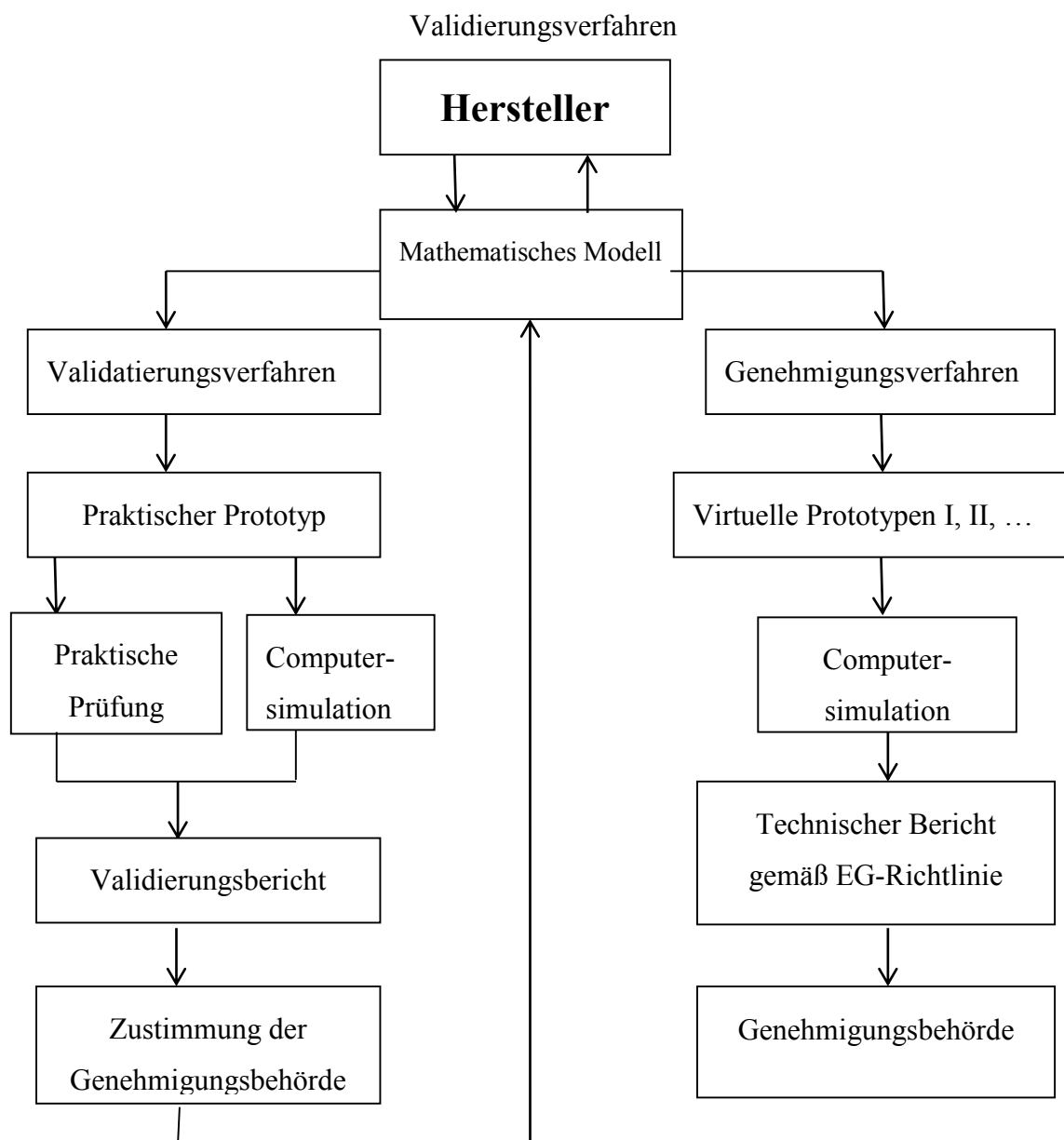
#### 1. Aufstellung der Rechtsakte

	Nummer des Rechtsakts	Anhang und Absätze	Besondere Bedingungen
3B	Verordnung (EG) Nr. 661/2009 UN-Regelung Nr. 58	Absätze 2.3, 7.3 und 25.6 der UN-Regelung Nr. 58	Abmessungen und Widerstandsfähigkeit
6A	Verordnung (EG) Nr. 661/2009 Verordnung (EU) Nr. 130/2012	Anhang II Teil 1 und Teil 2 der Verordnung (EU) Nr. 130/2012	Abmessungen der Stufen, Trittbretter und Haltegriffe
6B	Verordnung (EG) Nr. 661/2009 UN-Regelung Nr. 11	Anhang 3 der UN-Regelung Nr. 11 Anhang 4 Absatz 2.1 der UN- Regelung Nr. 11 Anhang 5 der UN-Regelung Nr. 11	Prüfungen der Zugfestigkeit und des Widerstands von Schössern gegen Beschleunigung
8A	Verordnung (EG) Nr. 661/2009 UN-Regelung Nr. 46	Absatz 15.2.4 der UN-Regelung Nr. 46	Vorgeschriebenes Sichtfeld von Rückspiegeln
12A	Verordnung (EG) Nr. 661/2009 UN-Regelung Nr. 21	a) Absätze 5 bis 5.7 der UN- Regelung Nr. 21  b) Absatz 2.3 der UN- Regelung Nr. 21	a) Messung aller Abrundungsradien und aller vorragenden Teile außer bei den Vorschriften, die die Anwendung von Kraft zur Kontrolle der Konformität mit den Bestimmungen erfordern  b) Bestimmung des Kopfaufschlagbereichs

	Nummer des Rechtsakts	Anhang und Absätze	Besondere Bedingungen
16A	Verordnung (EG) Nr. 661/2009 UN-Regelung Nr. 26	Absatz 5.2.4 der UN-Regelung Nr. 26  Alle Vorschriften der Absätze 5 (Allgemeine Anforderungen) und 6 (Besondere Anforderungen) der UN- Regelung Nr. 26	Messung aller Abrundungsradien und aller vorragenden Teile außer bei den Vorschriften, die die Anwendung von Kraft zur Kontrolle der Konformität mit den Bestimmungen erfordern
20A	Verordnung (EG) Nr. 661/2009 UN-Regelung Nr. 48	Absatz 6 Absatz 6 (Besondere Vorschriften) und Anhänge 4, 5 und 6 der UN-Regelung Nr. 48	Die in Absatz 6.22.9.2.2 vorgesehene Prüfungsfahrt ist mit einem realen Fahrzeug durchzuführen.
27A	Verordnung (EG) Nr. 661/2009 Verordnung (EU) Nr. 1005/2010	Anhang II Nummer 1.2 der Verordnung (EU) Nr. 1005/2010	Statische Kraft auf Zug und Druck
32A	Verordnung (EG) Nr. 661/2009 UN-Regelung Nr. 125	Absatz 5 (Vorschriften) der UN- Regelung Nr. 125	Sichtfeld und Sichtbehinderungen
35A	Verordnung (EG) Nr. 661/2009 Verordnung (EU) Nr. 1008/2010	Anhang III Nummern 1.1.2 und 1.1.3 der Verordnung (EU) Nr. 1008/2010	Nur Bestimmung des Scheibenwischerfeldes
37A	Verordnung (EG) Nr. 661/2009 Verordnung (EU) Nr. 1009/2010	Anhang II Nummer 2 der Verordnung (EU) Nr. 1009/2010	Überprüfung der vorgeschriebenen Abmessungen
42A	Verordnung (EG) Nr. 661/2009 UN-Regelung Nr. 73	Absatz 12.10 der UN-Regelung Nr. 73	Prüfung des Widerstandes gegen eine horizontale Kraft und Messung der Verschiebung

	Nummer des Rechtsakts	Anhang und Absätze	Besondere Bedingungen
48A	Verordnung (EG) Nr. 661/2009 Verordnung (EU) Nr. 1230/2012	a) Anhang I Teil B Nummern 7 und 8 der Verordnung (EU) Nr. 1230/2012  b) Anhang I Teil C Nummern 6 und 7 der Verordnung (EU) Nr. 1230/2012	a) Prüfung der Einhaltung der Anforderungen an die Manövrierfähigkeit einschließlich bei Fahrzeugen, die mit Hub- oder Lastverlagerungsachsen ausgerüstet sind  b) Messung des größten Ausschwenkens des Fahrzeughecks
49A	Verordnung (EG) Nr. 661/2009 UN-Regelung Nr. 61	Absätze 5 und 6 der UN-Regelung Nr. 61	Messung aller Abrundungsradien und aller vorragenden Teile außer bei den Vorschriften, die die Anwendung von Kraft zur Kontrolle der Konformität mit den Bestimmungen erfordern
50A	Verordnung (EG) Nr. 661/2009 UN-Regelung Nr. 55	a) Anhang 5 "Anforderungen für mechanische Verbindungseinrichtungen" der UN-Regelung Nr. 55  b) Anhang 6 Absatz 1.1 der UN-Regelung Nr. 55  c) Anhang 6 Absatz 3 der UN-Regelung Nr. 55	a) Sämtliche Bestimmungen der Abschnitte 1 bis 8  b) Festigkeitsprüfungen an mechanischen Verbindungseinrichtungen einfacher Bauart können durch virtuelle Prüfungen ersetzt werden  c) Nur Absätze 3.6.1 (Festigkeitsprüfung), 3.6.2 (Knicksicherheit) und 3.6.3 (Biegefestigkeit)
52A	Verordnung (EG) Nr. 661/2009 UN-Regelung Nr. 107	Anhang 3 der UN-Regelung Nr. 107	Absatz 7.4.5 (Berechnungsmethode)
52B	Verordnung (EG) Nr. 661/2009 UN-Regelung Nr. 66	Anhang 9 der UN-Regelung Nr. 66	Computersimulation der Überschlagprüfung an einem vollständigen Fahrzeug als gleichwertiges Verfahren für die Genehmigung
57A	Verordnung (EG) Nr. 661/2009 UN-Regelung Nr. 93	Anhang 5 Absatz 3 der UN-Regelung Nr. 93	Prüfung des Widerstandes gegen eine horizontale Kraft und Messung der Verschiebung

### Anlage 3



## ANHANG IX

### BEI DER MEHRSTUFEN-TYPGENEHMIGUNG ANZUWENDENDE VERFAHREN

1. Pflichten der Hersteller
  - 1.1. Zu einem reibungslosen Ablauf der Mehrstufen-Typgenehmigung ist eine gemeinsame Vorgehensweise aller beteiligten Hersteller erforderlich. Zu diesem Zweck stellen die Genehmigungsbehörden vor der Erteilung der Typenehmigung für die erste oder eine nachfolgende Stufe sicher, dass die beteiligten Hersteller geeignete Vereinbarungen hinsichtlich der Weitergabe und des gegenseitigen Austauschs von Unterlagen und Informationen getroffen haben, damit der vervollständigte Fahrzeugtyp die technischen Anforderungen aller einschlägigen Rechtsakte nach Anhang II erfüllt. Die genannten Informationen umfassen Einzelheiten über einschlägige Typgenehmigungen für Systeme, Bauteile und selbstständige technische Einheiten sowie über Fahrzeugteile, die Bestandteil des unvollständigen Fahrzeugs sind, jedoch noch nicht typgenehmigt wurden.
  - 1.2. Jeder Hersteller in einem Mehrstufen-Typgenehmigungsverfahren trägt die Verantwortung für die Genehmigung und die Übereinstimmung der Produktion aller von diesem Hersteller hergestellten oder zu einer früheren Fertigungsstufe hinzugefügten Systeme, Bauteile oder selbstständigen technischen Einheiten. Der Hersteller der nachfolgenden Stufe trägt keine Verantwortung für in einer früheren Stufe bereits genehmigte Gegenstände, außer wenn wesentliche Teile durch diesen Hersteller so verändert werden, dass die zuvor erteilte Typgenehmigung ungültig wird.

## 2. Pflichten der Genehmigungsbehörden

### 2.1. Die Genehmigungsbehörde

- a) stellt fest, dass alle EU-Typgenehmigungsbögen gemäß den für die Typgenehmigung von Fahrzeugen geltenden Rechtsakten den Fahrzeugtyp in seinem Fertigungsstand erfassen und den vorgeschriebenen Anforderungen entsprechen;
- b) vergewissert sich, dass alle dem Fertigungsstand des Fahrzeugs entsprechenden Angaben in der Beschreibungsmappe enthalten sind;
- c) vergewissert sich durch Bezugnahme auf die Unterlagen, dass die in dem Fahrzeug-Beschreibungsbogen aufgeführten Fahrzeugmerkmale und -daten ebenfalls in den Beschreibungsunterlagen und in den EU-Typgenehmigungsbögen nach den einschlägigen Rechtsakten enthalten sind; falls bei einem vervollständigten Fahrzeug ein in der Beschreibungsmappe aufgeführtes Merkmal in den Beschreibungsunterlagen der Rechtsakte nicht angegeben ist, ist zu überprüfen, ob das jeweilige Teil oder Merkmal mit den Angaben in der Beschreibungsmappe übereinstimmt;

- d) führt an einer ausgewählten Stichprobe von Fahrzeugen des zu genehmigenden Typs Kontrollen von Fahrzeugteilen und -systemen durch oder lässt diese durchführen, um die Übereinstimmung des Fahrzeugs (der Fahrzeuge) mit den maßgeblichen Angaben in den maßgeblichen Beschreibungsunterlagen nach Maßgabe aller Rechtsakte festzustellen; und
- e) führt, falls erforderlich, Überprüfungen des Anbaus bzw. Einbaus selbstständiger technischer Einheiten durch oder lässt diese durchführen.

2.2. Die Anzahl der gemäß Nummer 2.1 Buchstabe d zu überprüfenden Fahrzeuge ist so zu bemessen, dass eine angemessene Begutachtung der verschiedenen Kombinationen, für die eine EU-Typgenehmigung erteilt werden soll, hinsichtlich des jeweiligen Fertigungsstands und der nachfolgenden Kriterien ermöglicht wird:

- Motor
- Getriebe
- Antriebsachsen (Zahl, Anordnung, Verbindung untereinander)
- gelenkte Achsen (Zahl und Anordnung)
- Art des Aufbaus
- Anzahl der Türen

- Links- oder Rechtslenker
- Anzahl der Sitze
- Ausstattungsniveau.

### 3. Geltende Anforderungen

3.1. Mehrstufen-Typgenehmigungen sind auf der Grundlage der Fertigungsstufe des Fahrzeugtyps zu erteilen und müssen alle erteilten Typgenehmigungen früherer Fertigungsstufen beinhalten.

3.2. Für die Gesamtfahrzeug-Typgenehmigung gilt diese Verordnung (insbesondere die Anforderungen von Anhang I und die in Anhang II aufgeführten Rechtsakte) so, als ob die Genehmigung (oder deren Erweiterung) dem Hersteller des Basisfahrzeugs erteilt wurde.

3.2.1 Wurde ein System, ein Bauteil oder eine selbstständige technische Einheit nicht verändert, so behält die für ein System, ein Bauteil oder eine selbstständige technische Einheit in der vorangehenden Fertigungsstufe erteilte Typgenehmigung ihre Gültigkeit bis zum Ablaufdatum der Erstzulassung gemäß dem jeweiligen Rechtsakt.

- 3.2.2. Wurde der Typ eines Systems in der darauf folgenden Fertigungsstufe des Fahrzeugs soweit verändert, dass das System für die Zwecke der Typgenehmigung wieder geprüft werden muss, so muss diese erneute Prüfung auf jene Teile des Systems beschränkt sein, die verändert oder durch die Veränderungen beeinflusst wurden.
- 3.2.3 Wurde der Typ eines Fahrzeugs oder eines Systems in der darauf folgenden Fertigungsstufe des Fahrzeugs von einem anderen Hersteller soweit verändert, dass das Fahrzeug oder das System, abgesehen vom Herstellernamen, weiterhin als derselbe Typ gelten kann, so können die für bestehende Typen geltenden Anforderungen so lange weiterhin angewendet werden, als das in dem jeweiligen Rechtsakt enthaltene Datum der Erstzulassung noch nicht erreicht wurde.
- 3.2.4. Ändert sich die Fahrzeugklasse, so sind die einschlägigen Anforderungen der neuen Fahrzeugklasse anzuwenden. Die EU-Typgenehmigungsbögen der früheren Klasse sind zulässig, vorausgesetzt, das Fahrzeug entspricht denselben Vorschriften wie jenen, die für die neue Klasse gelten, oder strengeren.
- 3.3. Mit Zustimmung der Genehmigungsbehörde muss eine dem Hersteller der nachfolgenden Fertigungsstufe des Fahrzeugs erteilte Gesamtfahrzeug-Typgenehmigung nicht erweitert oder revidiert werden, wenn eine für ein Fahrzeug einer vorhergehenden Stufe genehmigte Erweiterung nicht die nachfolgende Stufe oder die technischen Daten des Fahrzeugs beeinflussen. Jedoch ist die Typgenehmigungsnummer einschließlich der Erweiterung für ein Fahrzeug der vorhergehenden Stufe(n) in der Übereinstimmungsbescheinigung des Fahrzeugs der nachfolgenden Stufe einzutragen.

- 3.4. Wird der Ladebereich eines vollständigen oder vervollständigten Fahrzeugs der Klassen N oder O von einem anderen Hersteller zum Zweck des Einbaus entfernter Ausstattungsteile, mit denen die Ladung verstaut und gesichert wird (z. B. Verkleidung des Ladebereichs, Verstauregale und Dachgepäckträger), geändert, so gelten diese als Teil der Nutzlast, und eine Typgenehmigung ist nicht erforderlich, wenn die beiden folgenden Bedingungen erfüllt sind:
- a) die Änderungen berühren die Typgenehmigung des Fahrzeugs nur insofern, als sich die tatsächliche Masse des Fahrzeugs erhöht;
  - b) die zusätzlichen Ausstattungsteile können ohne Spezialwerkzeug entfernt werden.
4. Identifizierung des Fahrzeugs
- 4.1. Die durch die Verordnung (EU) Nr. 19/2011 vorgeschriebene FIN muss während aller nachfolgenden Stufen der Typgenehmigung beibehalten werden, um die Rückverfolgbarkeit des Verfahrens zu gewährleisten.
- 4.2. Jeder Hersteller einer zweiten oder nachfolgenden Fertigungsstufe bringt an den Fahrzeugen zusätzlich zu dem in der Verordnung (EU) Nr. 19/2011 vorgeschriebenen Fabrikschild ein weiteres Schild nach dem in der Anlage zu diesem Anhang gezeigten Muster an. Dieses Schild ist an einer gut sichtbaren und leicht zugänglichen Stelle fest an einem Teil anzubringen, das normalerweise im Laufe der Verwendung des Fahrzeugs nicht ersetzt zu werden braucht. Es muss deutlich lesbar und dauerhaft sein und folgende Angaben in nachstehender Reihenfolge enthalten:
- den Namen des Herstellers,

- die Abschnitte 1, 3 und 4 der EU-Typgenehmigungsnummer,
- die Typgenehmigungsstufe,
- die FIN des Basisfahrzeugs,
- die technisch zulässige Gesamtmasse des Fahrzeugs im beladenen Zustand, falls sich der Wert im Verlauf der betreffenden Genehmigungsstufe geändert hat,
- die technisch zulässige Gesamtmasse einer Fahrzeugkombination im beladenen Zustand (falls sich der Wert im Verlauf der betreffenden Genehmigungsstufe geändert hat und das Fahrzeug als Zugfahrzeug verwendet werden kann). "0" ist zu verwenden, wenn das Fahrzeug nicht als Zugfahrzeug verwendet werden darf,
- die technisch zulässige Gesamtmasse je Achse, angegeben in der Reihenfolge von vorn nach hinten, falls sich der Wert im Verlauf der betreffenden Genehmigungsstufe geändert hat,
- bei Sattelanhängern oder Zentralachsanhängern die technisch zulässige Stützlast am Kupplungspunkt, falls sich der Wert im Verlauf der betreffenden Genehmigungsstufe geändert hat.

Soweit unter den Nummern 4.1 und der vorliegenden Nummer nichts anderes bestimmt ist, muss das zusätzliche Schild den Anforderungen der Anhänge I und II der Verordnung (EU) Nr. 19/2011 genügen.

## Anlage

### MUSTER DES ZUSÄTZLICHEN HERSTELLERSCHILDES

Das nachstehende Beispiel dient lediglich der Veranschaulichung.

NAME DES HERSTELLERS (Stufe 3)
e2*201X/XX*2609
Stufe 3
WD9VD58D98D234560
1 500 kg
2 500 kg
1 – 700 kg
2 – 810 kg

## ANHANG X

### ZUGANG ZU OBD- SOWIE FAHRZEUGREPARATUR- UND WARTUNGSINFORMATIONEN

#### 1. Einführung

Dieser Anhang enthält die technischen Vorschriften für den Zugang zu Informationen über OBD-Systeme sowie Reparatur- und Wartungsinformationen von Fahrzeugen.

#### 2. Zugang zu Fahrzeug-OBD-Informationen sowie Fahrzeugreparatur- und -wartungsinformationen

- 2.1. Der Hersteller trifft die erforderlichen Vorkehrungen gemäß Artikel 61, um sicherzustellen, dass die Informationen über OBD-Systeme sowie Reparatur- und Wartungsinformationen von Fahrzeugen unter Verwendung eines standardisierten Formats über das Internet leicht und unverzüglich zugänglich sind, und dass dies im Hinblick auf die bestehenden Vorschriften und den Zugang, der autorisierten Händlern und Reparaturbetrieben gewährt wird, in nichtdiskriminierender Form erfolgt.
- 2.2. Die Genehmigungsbehörde erteilt erst dann eine Typgenehmigung, wenn der Hersteller ihr eine Bescheinigung über den Zugang zu Informationen über OBD-Systeme sowie Reparatur- und Wartungsinformationen von Fahrzeugen vorgelegt hat.
- 2.3. Die Bescheinigung über den Zugang zu Informationen über OBD-Systeme sowie Reparatur- und Wartungsinformationen von Fahrzeugen gilt als Nachweis der Übereinstimmung mit Artikel 64.

- 2.4. Die Bescheinigung über den Zugang zu Informationen über OBD-Systeme sowie Reparatur- und Wartungsinformationen von Fahrzeugen wird in Übereinstimmung mit dem Muster in Anlage 1 erstellt.
- 2.5. Die Informationen über OBD-Systeme sowie die Reparatur- und Wartungsinformationen müssen folgende Angaben enthalten:
- 2.5.1. eine der Verantwortung des Herstellers obliegende eindeutige Identifizierung des Fahrzeugs, des Systems, des Bauteils oder der selbstständigen technischen Einheit,
  - 2.5.2. Servicehandbücher mit Kundendienst- und Wartungsaufzeichnungen,
  - 2.5.3. technische Anleitungen,
  - 2.5.4. Informationen über Bauteile und Diagnose (z. B. untere und obere Grenzwerte für Messungen),
  - 2.5.5. Schaltpläne,
  - 2.5.6. die Fehlercodes des Diagnosesystems einschließlich herstellerspezifischer Codes,
  - 2.5.7. die für den Fahrzeugtyp geltende Kennnummer der Softwarekalibrierung,
  - 2.5.8. Informationen über Spezialwerkzeuge und -geräte und mithilfe herstellerspezifischer Einrichtungen übermittelte Informationen,
  - 2.5.9. Informationen über Datenspeicherung und bidirektionale Kontroll- und Prüfdaten,

- 2.5.10. Standard-Arbeitseinheiten oder Fristen für Reparatur- und Wartungsaufgaben, falls sie autorisierten Händlern und Reparaturbetrieben des Herstellers entweder unmittelbar oder durch einen Dritten zur Verfügung gestellt werden,
- 2.5.11. bei Mehrstufen-Typgenehmigungen die nach Abschnitt 3 erforderlichen Angaben sowie alle sonstigen Informationen, die zur Einhaltung der Anforderungen des Artikels 61 notwendig sind
- 2.6. Der Hersteller stellt interessierten Kreisen die folgenden Informationen zur Verfügung:
- 2.6.1. einschlägige Informationen, auf deren Grundlage Ersatzteile entwickelt werden können, die für das einwandfreie Funktionieren des OBD-Systems erforderlich sind,
- 2.6.2. Informationen, auf deren Grundlage generische Diagnosegeräte entwickelt werden können.
- 2.7. Für die Zwecke der Nummer 2.6.1 darf die Entwicklung von Ersatzteilen nicht durch die nachfolgend aufgeführten Aspekte behindert werden:
- 2.7.1. das Zurückhalten einschlägiger Informationen,
- 2.7.2. technische Anforderungen an die Strategien zur Meldung von Funktionsstörungen, wenn die OBD-Grenzwerte überschritten werden oder wenn das OBD-System nicht in der Lage ist, die grundlegenden OBD-Überwachungsanforderungen dieser Verordnung zu erfüllen,

2.7.3. spezielle Änderungen bei der Behandlung von OBD-Daten im Hinblick auf die Unterscheidung zwischen Benzin- und Gasbetrieb des Fahrzeugs,

2.7.4. die Typgenehmigung gasbetriebener Fahrzeuge mit leichten Mängeln in begrenzter Zahl.

2.8. Für die Zwecke von Nummer 2.6.2, falls die Hersteller in ihren Vertragswerkstätten Diagnose- und Prüfgeräte gemäß ISO 22900 "Modular Vehicle Communication Interface (MVCI)" und ISO 22901 "Open Diagnostic Data Exchange (ODX)" verwenden, müssen die ODX-Dateien unabhängig Marktteilnehmern über die Internetseite des Herstellers zur Verfügung gestellt werden.

2.9. Für die Zwecke der Fahrzeug-OBD sowie der Fahrzeugdiagnose, -reparatur und -wartung ist der direkte Fahrzeugdatenstrom über einen seriellen genormten Datenübertragungsanschluss gemäß der UN-Regelung Nr. 83 Anhang 11 Anlage 1 Nummer 6.5.1.4 und der UN-Regelung Nr. 49 Anhang 9B Nummer 4.7.3 bereitzustellen.

Befindet sich das Fahrzeug in Bewegung, so darf auf die Daten nur im Lesemodus zugegriffen werden.

3. Mehrstufen-Typgenehmigung

3.1. Bei Mehrstufen-Typgenehmigungen obliegt es dem Endhersteller, in Bezug auf seine eigene(n) Fertigungsstufe(n) und die Verbindung zu der/den vorhergehenden Stufe(n), den Zugang zu Informationen über OBD-Systeme sowie Reparatur- und Wartungsinformationen zu gewährleisten.

- 3.2. Darüber hinaus stellt der Endhersteller auf seiner Internetseite unabhängigen Marktteilnehmern die folgenden Informationen zur Verfügung:
- 3.2.1. die Adresse der Internetseite der für die vorhergehenden Stufen verantwortlichen Hersteller,
  - 3.2.2. den Name und die Adresse aller für die vorhergehenden Stufen verantwortlichen Hersteller,
  - 3.2.3. die Typgenehmigungsnummer(n) der vorhergehenden Stufe(n),
  - 3.2.4. die Motornummer.
- 3.3. Es obliegt jedem Hersteller, der für eine bestimmte Stufe oder mehrere Stufen der Typgenehmigung verantwortlich ist, auf seiner Internetseite den Zugang zu Informationen über OBD-Systeme sowie Reparatur- und Wartungsinformationen in Bezug auf die Stufe(n) der Typgenehmigung, für die er verantwortlich ist, sowie die Verbindung zu der/den vorhergehenden Stufe(n) zu gewährleisten.
- 3.4. Der Hersteller, der für eine bestimmte Stufe oder mehrere Stufen der Typgenehmigung verantwortlich ist, stellt dem für die folgende Stufe verantwortlichen Hersteller folgende Informationen zur Verfügung:
- 3.4.1. die Übereinstimmungsbescheinigung in Bezug auf die Stufe(n), für die er verantwortlich ist,
  - 3.4.2. die Bescheinigung über den Zugang zu Informationen über OBD-Systeme sowie Reparatur- und Wartungsinformationen von Fahrzeugen einschließlich der dazugehörigen Anlagen,

3.4.3. die Typgenehmigungsnummer in Bezug auf die Stufe(n), für die er verantwortlich ist,

3.4.4. die unter den Nummern 3.4.1, 3.4.2. und 3.4.3. genannten und von dem/den an der vorhergehenden Stufe(n) beteiligten Hersteller(n) zur Verfügung gestellten Unterlagen.

3.5 Jeder Hersteller ist verpflichtet, dem für die folgende Stufe verantwortlichen Hersteller zu gestatten, die Unterlagen an die für folgende Stufen oder für die abschließende Stufe verantwortlichen Hersteller weiterzureichen.

3.6. Ferner muss der für eine bestimmte Stufe oder mehrere Stufen der Typgenehmigung verantwortliche Hersteller auf vertraglicher Grundlage

3.6.1. dem für die folgende Stufe verantwortlichen Hersteller den Zugang zu Informationen über OBD-Systeme, Reparatur- und Wartungsinformationen sowie Schnittstelleninformationen für die jeweilige(n) unter seine Verantwortung fallende(n) Stufe(n) zur Verfügung stellen,

3.6.2. dem für eine folgende Stufe der Typgenehmigung verantwortlichen Hersteller auf dessen Wunsch den Zugang zu Informationen über OBD-Systeme, Reparatur- und Wartungsinformationen sowie Schnittstelleninformationen für die jeweilige(n) unter seine Verantwortung fallende(n) Stufe(n) zur Verfügung stellen.

- 3.7. Ein Hersteller, einschließlich eines Endherstellers, darf Gebühren nur hinsichtlich der jeweiligen Stufe(n) erheben, für die er gemäß Artikel 63 verantwortlich ist.

Ein Hersteller, einschließlich eines Endherstellers, darf keine Gebühren für Informationen erheben, die sich auf die Adresse der Internetseite bzw. auf die Kontaktdaten eines anderen Herstellers beziehen.

#### 4. Kundenspezifische Anpassungen

- 4.1. Beträgt die Anzahl der weltweit hergestellten und von einer kundenspezifischen Anpassung betroffenen Systeme, Bauteile oder selbstständigen technischen Einheiten weniger als 250 Einheiten, so sind, abweichend von Nummer 2, Reparatur- und Wartungsinformationen in Bezug auf die kundenspezifische Anpassung leicht und unverzüglich zur Verfügung zu stellen; dies muss im Hinblick auf die bestehenden Vorschriften und den Zugang, der autorisierten Händlern und Reparaturbetrieben gewährt wird, in nichtdiskriminierender Form erfolgen.

Für die Wartung und Umprogrammierung der elektronischen Steuergeräte bei kundenspezifischen Anpassungen muss der Hersteller den unabhängigen Marktteilnehmern die jeweiligen herstellereigenen Werkzeuge sowie Diagnose- und Prüfgeräte zu den gleichen Bedingungen wie den autorisierten Reparaturbetrieben zur Verfügung stellen.

Die kundenspezifischen Anpassungen sind in die Internetseite zu den Reparatur- und Wartungsinformationen des Herstellers aufzunehmen und bei der Typgenehmigung in der Bescheinigung über den Zugang zu Informationen über OBD-Systeme sowie Reparatur- und Wartungsinformationen von Fahrzeugen anzugeben.

- 4.2. Die Hersteller stellen den unabhängigen Marktteilnehmern die jeweiligen herstellereigenen Werkzeuge sowie Diagnose- und Prüfgeräte, die zur Wartung der an den Kundenwunsch angepassten Systeme, Bauteile oder selbstständigen technischen Einheiten erforderlich sind, durch Verkauf oder Vermietung zur Verfügung.
- 4.3. Der Hersteller gibt bei der Typgenehmigung in der Bescheinigung über den Zugang zu Informationen über Fahrzeug-OBD-Systeme sowie Reparatur- und Wartungsinformationen von Fahrzeugen jene kundenspezifischen Anpassungen an, die von der Verpflichtung nach Nummer 2, Informationen über Fahrzeug-OBD-Systeme sowie Reparatur- und Wartungsinformationen von Fahrzeugen unter Verwendung eines standardisierten Formats zur Verfügung zu stellen, ausgenommen sind, sowie jedes damit in Verbindung stehende elektronische Steuergerät.

Diese kundenspezifischen Anpassungen und jedes damit in Verbindung stehende elektronische Steuergerät sind ebenfalls auf der Hersteller-Internetseite in die Reparatur- und Wartungsinformationen aufzunehmen.

## 5. Kleinserienhersteller

- 5.1. Beträgt die Anzahl der jährlich weltweit von einem Hersteller hergestellten und in den Geltungsbereich dieser Verordnung fallenden Typen von Fahrzeugen, Systemen, Bauteilen oder selbstständigen technischen Einheiten im Falle der Fahrzeugklassen M<sub>1</sub> und N<sub>1</sub> weniger als 1 000 Fahrzeuge oder im Falle der Fahrzeugklassen M<sub>2</sub>, M<sub>3</sub>, N<sub>2</sub>, N<sub>3</sub> und O weniger als 250 Einheiten, so sind, abweichend von Nummer 2, Fahrzeugreparatur- und -wartungsinformationen leicht und unverzüglich durch den Hersteller zur Verfügung zu stellen; dies muss im Hinblick auf die bestehenden Vorschriften und den Zugang, der autorisierten Händlern und Reparaturbetrieben gewährt wird, in nichtdiskriminierender Form erfolgen.

- 5.2. Das Fahrzeug, System, Bauteil oder die selbstständige technische Einheit, für die Nummer 5.1 zur Anwendung kommt, ist auf der Hersteller-Internetseite in die Reparatur- und Wartungsinformationen aufzunehmen.
- 5.3. Die Genehmigungsbehörde unterrichtet die Kommission über jede Typgenehmigung, die Kleinserienherstellern erteilt wurde.
6. Anforderungen
- 6.1. Aus dem Internet abrufbare Informationen über Fahrzeug-OB-D-Systeme sowie Reparatur- und Wartungsinformationen müssen der in Artikel 61 genannten einschlägigen Norm entsprechen.

Über Genehmigungen für eine Reproduktion oder Republikation der Informationen ist unmittelbar mit dem betreffenden Hersteller zu verhandeln. Auch Informationen über Ausbildungsmaterialien müssen verfügbar sein, können aber auf anderem Weg als über Internetseiten bereitgestellt werden.

Informationen über alle Fahrzeugteile, mit denen das durch die FIN und zusätzliche Merkmale wie Radstand, Motorleistung, Ausstattungsvariante oder Optionen identifizierbare Fahrzeug vom Hersteller ausgerüstet ist, und die durch Ersatzteile – vom Fahrzeughersteller seinen Vertragshändlern und -werkstätten oder Dritten zur Verfügung gestellt – anhand der Originalteil-Nummer ausgetauscht werden können, sind in Form maschinenlesbarer und elektronisch verarbeitbarer Datensätze in einer unabhängigen, Marktteilnehmern leicht zugänglichen Datenbank bereitzustellen.

Diese Datenbank enthält die FIN, die Originalteil-Nummern, die Originalteilbezeichnungen, Gültigkeitsangaben (Gültigkeitsdaten von - bis), Einbaumerkmale und gegebenenfalls strukturbezogene Merkmale.

Die in der Datenbank enthaltenen Angaben sind regelmäßig zu aktualisieren. Die Aktualisierungen müssen alle an Einzelfahrzeugen nach ihrer Herstellung vorgenommenen Veränderungen enthalten, sofern diese Angaben den Vertragshändlern zur Verfügung stehen.

6.2. Der von Vertragshändlern und -reparaturbetrieben verwendete Zugang zu Sicherheitsmerkmalen der Fahrzeuge muss auch unabhängigen Marktteilnehmern offen stehen, wobei für den Schutz durch Sicherheitstechnik nach folgenden Anforderungen zu sorgen ist:

6.2.1. für den Datenaustausch müssen Vertraulichkeit, Datenintegrität und Schutz vor Wiedereinspielen gewährleistet sein;

6.2.2. die Norm [https//ssl-tls](https://ssl-tls) (RFC4346) ist zu verwenden;

6.2.3. Sicherheitszertifikate nach ISO 20828 sind für die gegenseitige Authentisierung von unabhängigen Marktteilnehmern und Herstellern zu verwenden;

6.2.4. der private Schlüssel eines unabhängigen Marktteilnehmers ist durch eine sichere Hardware zu schützen.

6.3. Das in Artikel 66 genannte Forum für Fragen des Zugangs zu Fahrzeuginformationen legt die Parameter zur Erfüllung der Anforderungen nach Nummer 6.2 in Übereinstimmung mit dem Stand der Technik fest. Der unabhängige Marktteilnehmer muss zu diesem Zweck über eine Genehmigung verfügen und sich autorisieren lassen, wozu er anhand von Dokumenten nachweisen muss, dass er einer legalen Geschäftstätigkeit nachgeht und nicht wegen einer einschlägigen Straftat verurteilt worden ist.

6.4. Die Reprogrammierung von Steuergeräten muss entweder nach ISO 22900-2 oder SAE J2534 oder TMC RP1210B unter Verwendung nicht-herstellereigener Hardware erfolgen.

Für die Validierung der Kompatibilität der herstellerseitigen Anwendung und der Schnittstellen für die Fahrzeugkommunikation (VCI = vehicle communication interface) gemäß ISO 22900-2, SAE J2534 oder TMC RP1210B muss der Hersteller entweder eine Validierung von unabhängig entwickelten VCIs oder die Informationen und die Ausleihe etwaiger besonderer Hardware anbieten, die ein VCI-Hersteller benötigt, um eine solche Validierung selbst durchzuführen.

Hinsichtlich der für eine solche Validierung oder die Informationen und Hardware anfallenden Gebühren gelten die Bedingungen von Artikel 63 Absatz 1.

6.5. Die Anforderungen von Nummer 6.4 gelten nicht im Falle der Reprogrammierung von Geschwindigkeitsbegrenzern und Kontrollgeräten.

6.6. Alle emissionsbezogenen Diagnose-Fehlercodes müssen mit Anhang XI der Verordnung (EG) Nr. 692/2008 und mit Anhang X der Verordnung (EU) Nr. 582/2011 übereinstimmen.

- 6.7. Für den Zugang eines unabhängigen Marktteilnehmers zu Informationen über Fahrzeug-OBD-Systeme sowie zu Reparatur- und Wartungsinformationen, die nicht mit gesicherten Fahrzeugbereichen zusammenhängen, dürfen zur Registrierung für die Benutzung der Internetseite des Herstellers nur solche Angaben verlangt werden, die für die Abwicklung der Zahlung für diese Informationen erforderlich sind. Um Informationen über den Zugang zu gesicherten Fahrzeugbereichen zu erhalten, muss der unabhängige Marktteilnehmer ein Zertifikat nach ISO 20828 vorweisen und sich und die Organisation, der er angehört, damit identifizieren; daraufhin muss der Hersteller sein eigenes Zertifikat nach ISO 20828 vorweisen und dem unabhängigen Marktteilnehmer damit bestätigen, dass dieser eine rechtmäßige Internetseite des gewünschten Herstellers aufruft. Beide Parteien müssen über alle derartigen Transaktionen Aufzeichnungen führen, die Aufschluss über die Fahrzeuge und die daran nach dieser Vorschrift vorgenommenen Veränderungen geben.
- 6.8. Die Hersteller müssen auf ihren Internetseiten mit Reparaturinformationen die Typgenehmigungsnummer für jedes Modell angeben.

- 6.9. Falls die Informationen über Fahrzeug-OBDD-Systeme sowie die Reparatur- und Wartungsinformationen auf einer Internetseite des Herstellers keine konkreten einschlägigen Angaben enthalten, die eine ordnungsgemäÙe Konstruktion und Herstellung von Nachrüstanlagen für alternative Kraftstoffe erlauben, kann jeder betroffene Hersteller von Nachrüstanlagen für alternative Kraftstoffe Zugang zu den anzugebenden Informationen erhalten, indem er dies direkt beim Hersteller beantragt. Der Hersteller muss zu diesem Zweck auf seiner Internetseite deutlich die Kontaktdaten angeben und die verlangten Informationen binnen 30 Tagen bereitstellen. Derartige Informationen brauchen nur für Nachrüssysteme für alternative Kraftstoffe bzw. deren Bauteile, die der UN-Regelung Nr. 115 unterliegen, bereitgestellt zu werden, wenn aus dem entsprechenden Antrag die genaue Spezifikation des Fahrzeugmodells klar hervorgeht, für welches die Informationen benötigt werden. XXX darin ausdrücklich bestätigt wird, dass die Informationen dazu dienen, Nachrüssysteme für alternative Kraftstoffe bzw. deren Bauteile zu entwickeln, die der UN-Regelung Nr. 115 unterliegen.
7. Anforderungen für die Typgenehmigung
- 7.1. Um eine EG-Typgenehmigung zu erhalten, muss der Hersteller die ausgefüllte Bescheinigung, deren Muster in Anlage 1 enthalten ist, vorlegen.

- 7.2. Sind Informationen über OBD-Systeme sowie Reparatur- und Wartungsinformationen von Fahrzeugen nicht verfügbar, oder genügen diese nicht den Anforderungen dieses Anhangs, so muss der Hersteller diese Informationen innerhalb von sechs Monaten ab dem Datum der Typgenehmigung vorlegen.
- 7.3. Die Pflicht zur Bereitstellung von Informationen innerhalb des in Nummer 7.2 genannten Zeitraums besteht nur dann, wenn das Fahrzeug nach der Typgenehmigung in Verkehr gebracht wird.

Wird das Fahrzeug nicht innerhalb von sechs Monaten nach der Erteilung der Typgenehmigung in Verkehr gebracht, werden die Informationen zum Zeitpunkt des Inverkehrbringens bereitgestellt.

- 7.4. Die Genehmigungsbehörde kann aufgrund einer vollständigen Bescheinigung über den Zugang zu Informationen über OBD-Systeme sowie Reparatur- und Wartungsinformationen von Fahrzeugen davon ausgehen, dass der Hersteller in Bezug auf den Zugang zu Informationen über OBD-Systeme sowie Reparatur- und Wartungsinformationen von Fahrzeugen angemessene Vorkehrungen und Verfahren getroffen bzw. geschaffen hat, solange keine Beschwerden vorgelegt wurden und die Bescheinigung vom Hersteller innerhalb der unter der Nummer 7.2 festgelegten Frist vorgelegt wurde.

## Anlage 1

Bescheinigung des Herstellers über den Zugang zu Informationen über OBD-Systeme sowie  
Reparatur- und Wartungsinformationen von Fahrzeugen

(Der Hersteller): ...

(Anschrift des Herstellers): ...

bescheinigt, dass

für die Typen eines Fahrzeugs, Systems, Bauteils oder einer selbstständigen technischen Einheit,  
die im Beiblatt zu dieser Bescheinigung aufgeführt sind, gemäß den Bestimmungen

des Artikels 61 der Verordnung (EU) .../2018..<sup>1+</sup> und des Anhangs X dieser Verordnung

Zugang zu Informationen über OBD-Systeme sowie Reparatur- und Wartungsinformationen von  
Fahrzeugen gewährt wird.

Es gelten die folgenden Ausnahmen: Kundenspezifische Anpassungen (\*) –  
Kleinserienherstellung (\*) –.

---

<sup>1</sup> Verordnung (EU) 2018/... des Europäischen Parlaments und des Rates vom ... über die  
Genehmigung und die Marktüberwachung von Kraftfahrzeugen und  
Kraftfahrzeuganhängern sowie von Systemen, Bauteilen und selbständigen technischen  
Einheiten für diese Fahrzeuge (ABl. L ... vom ..., S. ...).

<sup>+</sup> ABl.: Bitte in den Text die Nummer der in dem Dokument PE-CONS 73/17  
(2016/0014(COD)) enthaltenen Verordnung und in die Fußnote die Nummer, das Datum  
und die Amtsblattfundstelle der genannten Verordnung einfügen.

Die Adressen der wichtigsten Internetseiten, über welche die einschlägigen Informationen abgerufen werden können, deren Übereinstimmung mit den vorstehend genannten Bestimmungen hiermit bestätigt wird, sind in der Anlage zu dieser Bescheinigung zusammen mit den Kontaktdaten des nachstehend unterzeichneten, verantwortlichen Bevollmächtigten des Herstellers aufgeführt.

Falls zutreffend: Der Hersteller bescheinigt hiermit zudem, dass er der Verpflichtung gemäß Artikel 62 der Verordnung (EU) .../...<sup>+</sup> nachgekommen ist und die betreffenden Informationen über frühere Genehmigungen dieser Fahrzeugtypen spätestens sechs Monate nach dem Datum der Typgenehmigung vorgelegt hat.

Ort: ...

Datum: ...

[Unterschrift] [Funktion]

Anlagen:

- Anhang A: Adressen der Internetseiten
- Anhang B: Kontaktdaten
- Anhang C: Typen eines Fahrzeugs, Systems, Bauteils oder einer selbstständigen technischen Einheit.

Zusatzinformation:

(\*) Unzutreffendes streichen

---

<sup>+</sup> ABl.: Bitte die Nummer der in dem Dokument PE-CONS 73/17 (2016/0014(COD)) enthaltenen Verordnung einfügen.

## ANHANG A

Adressen der Internetseiten, auf die in dieser Bescheinigung verwiesen wird:

---

## ANHANG B

Kontaktdaten des Bevollmächtigten des Herstellers,  
auf den in dieser Bescheinigung verwiesen wird:

---

## ANHANG C

Typen eines Fahrzeugs, Systems, Bauteils oder einer selbstständigen technischen Einheit

---

## Anlage 2

### Fahrzeug-OBD-Informationen

1. Der Fahrzeughersteller muss die folgenden, in dieser Anlage geforderten Informationen bereitstellen, damit die Herstellung von OBD-kompatiblen Ersatzteilen und Diagnose- und Prüfgeräten ermöglicht wird.
2. Die folgenden Informationen sind allen interessierten Herstellern von Bauteilen oder Diagnose- und Prüfgeräten auf Anfrage zu gleichen Bedingungen zur Verfügung zu stellen:
  - 2.1. eine Beschreibung des Typs und der Zahl der Vorkonditionierungszyklen für die ursprüngliche Typgenehmigung des Fahrzeugs;
  - 2.2. eine Beschreibung des bei der ursprünglichen Typgenehmigung des Fahrzeugs für das von dem OBD-System überwachte Bauteil verwendeten OBD-Testzyklus;

2.3. umfassende Unterlagen, in denen alle Bauteile beschrieben sind, die im Rahmen der Strategie zur Erkennung von Fehlfunktionen und zur Aktivierung der Fehlfunktionsanzeige überwacht werden (feste Anzahl von Fahrzyklen oder statistische Methode), einschließlich eines Verzeichnisses einschlägiger sekundär ermittelter Parameter für jedes Bauteil, das durch das OBD-System überwacht wird, sowie eine Liste aller vom OBD-System verwendeten Ausgabecodes und -formate (jeweils mit Erläuterung jedes Codes und Formats) für einzelne emissionsrelevante Bauteile des Antriebsstrangs und für einzelne nicht emissionsrelevante Bauteile, wenn die Überwachung des Bauteils die Aktivierung der Fehlfunktionsanzeige bestimmt. Insbesondere bei Fahrzeugtypen mit einer Datenübertragungsverbindung gemäß ISO 15765-4 "Road vehicles – Diagnostics on Controller Area Network (CAN) – Part 4: Requirements for emissions-related systems" müssen die Daten in Modus \$ 05 Test ID \$21 bis FF und die Daten in Modus \$ 06 sowie die Daten in Modus \$ 06 Test ID \$ 00 bis FF für jede überwachte ID des OBD-Systems ausführlich erläutert werden.

Werden andere Normen für Kommunikationsprotokolle verwendet, so sind gleichwertige ausführliche Erläuterungen vorzulegen.

Diese Angaben können in einer Tabelle mit den folgenden Bezeichnungen der Reihen und Spalten gemacht werden:

Bauteil Fehlercode; Überwachungsstrategie; Kriterien für die Meldung von Fehlfunktionen; Kriterien für die Aktivierung der Fehlfunktionsanzeige; Sekundärparameter; Vorkonditionierung; Nachweisprüfung.

Katalysator P0420 Sauerstoffsensor; Signale 1 und 2; Unterschied zwischen Signalen von Sensor 1 und 2; 3. Zyklus Motordrehzahl; Motorlast; A/F-Modus; Katalysatortemperatur; zwei Typ-1-Zyklen Typ 1.

### 3. Für die Herstellung von Diagnosegeräten erforderliche Informationen

Um die Bereitstellung universeller Diagnosegeräte für Mehrmarken-Reparaturbetriebe zu vereinfachen, müssen Fahrzeughersteller die Informationen gemäß den Nummern 3.1, 3.2 und 3.3 auf ihren Reparaturinformations-Internetseiten zugänglich machen. Diese Informationen müssen alle Diagnosefunktionen sowie alle Links zu Reparaturinformationen und Anweisungen zur Störungsbehebung umfassen. Für den Zugang zu diesen Informationen kann eine angemessene Gebühr erhoben werden.

### 3.1. Informationen über das Kommunikationsprotokoll

Folgende Informationen sind erforderlich und werden anhand Fahrzeugmarke, -modell und -variante oder einer anderen praktikablen Definition wie FIN oder Fahrzeug- und Systemkennnummern indexiert:

- 3.1.1. alle zusätzlichen Protokollinformationssysteme, die für eine vollständige Diagnose über die in der UN-Regelung Nr. 49 Anhang 9B Absatz 4.7.3 und in der UN-Regelung Nr. 83 Anhang 11 Absatz 6.5.1.4 beschriebenen Normen hinaus erforderlich sind, einschließlich zusätzlicher Hardware- oder Software-Protokollinformationen, Parameteridentifizierung, Übertragungsfunktionen, Keep-alive-Anforderungen oder Fehlerzuständen;
- 3.1.2. ausführliche Angaben dazu, wie sämtliche Fehlercodes, die nicht den in der UN-Regelung Nr. 49 Anhang 9B Absatz 4.7.3 und in der UN-Regelung Nr. 83 Anhang 11 Absatz 6.5.1.4 beschriebenen Normen entsprechen, ausgelesen und ausgewertet werden;
- 3.1.3. ein Verzeichnis aller verfügbaren Echtzeit-Datenparameter, einschließlich Skalierungs- und Zugangsinformationen;
- 3.1.4. ein Verzeichnis aller verfügbaren funktionellen Prüfungen, einschließlich Aktivierung oder Steuerung des Geräts und deren Durchführung;
- 3.1.5. ausführliche Angaben dazu, wie sämtliche Informationen über Bauteile und Zustand, Zeitstempel, vorläufige Fehlercodes und Freezeframe-Bereich abgerufen werden können;

3.1.6. Rückstellen von adaptiven Lernparametern, Variantencodierung und Ersatzteil-Setup sowie Kundenpräferenzen;

3.1.7. Identifizierung elektronischer Steuereinheiten und Variantencodierung;

3.1.8. ausführliche Angaben zum Rückstellen der Serviceleuchten;

3.1.9. Position der Diagnosesteckverbindung und genaue Angaben zur Steckverbindung;

3.1.10. Motoridentifizierung durch Baumusterbezeichnung.

### 3.2. Prüfung und Diagnose bei vom OBD-System überwachten Bauteilen

Folgende Angaben sind erforderlich:

3.2.1. eine Beschreibung der Prüfungen zur Kontrolle der Funktionsfähigkeit am Bauteil oder am Kabelbaum;

3.2.2. Angaben über das Prüfverfahren, einschließlich Prüfkennwerte und Bauteildaten;

3.2.3. Verbindungsdetails, einschließlich minimale und maximale Eingangs- und Ausgangswerte sowie Fahr- und Lastwerte;

3.2.4. unter bestimmten Betriebsbedingungen, einschließlich Leerlauf, zu erwartende Werte;

3.2.5. elektronische Werte des Bauteils in statischem und dynamischem Zustand;

3.2.6. Werte des fehlerhaften Betriebszustands für jedes der Szenarien;

3.2.7. Diagnosesequenzen des fehlerhaften Betriebszustands, einschließlich Fehlerbäumen und gelenkte Diagnosebeseitigung.

### 3.3. Für die Reparatur erforderliche Daten

Folgende Angaben sind erforderlich:

3.3.1. Initialisierung der elektronischen Steuereinheit und des Bauteils (beim Einbau von Ersatzteilen);

3.3.2. Initialisierung neuer elektronischer Steuereinheiten oder von elektronischen Steuereinheiten für den Austausch, gegebenenfalls durch Pass-Through-Reprogrammierungstechniken.

---

## ANHANG XI

### Entsprechungstabelle

1. Verordnung (EG) Nr. 715/2007

Verordnung (EG) Nr. 715/2007	Vorliegende Verordnung
Artikel 1 Absatz 2	Artikel 86 Absatz 1 Nummer 2
Artikel 3 Nummern 14 und 15	Artikel 3 Nummern 48 und 45
Artikel 6	Artikel 61
Artikel 7	Artikel 63
Artikel 8	–
Artikel 9	–
Artikel 13 Absatz 2 Buchstabe e	Artikel 86 Absatz 1 Nummer 5

2. Verordnung (EG) Nr. 595/2009

Verordnung (EG) Nr. 595/2009	Vorliegende Verordnung
Artikel 1 Absatz 2	Artikel 87 Absatz 1 Nummer 2
Artikel 3 Nummern 11 und 13	Artikel 3 Nummern 48 und 45
Artikel 6	Artikel 61
Artikel 11 Absatz 2 Buchstabe e	Artikel 84 Absatz 3 Buchstabe a

3. Richtlinie 2007/46/EG

Richtlinie 2007/46/EG	Vorliegende Verordnung
Artikel 1	Artikel 1 Absatz 1
–	Artikel 1 Absatz 2
Artikel 2	Artikel 2
Artikel 3 Nummer 1	–
Artikel 3 Nummer 2	–
Artikel 3 Nummer 3	Artikel 3 Nummer 1
Artikel 3 Nummer 4	Artikel 3 Nummer 3
Artikel 3 Nummer 5	Artikel 3 Nummer 2
Artikel 3 Nummer 6	Artikel 3 Nummer 6
Artikel 3 Nummer 7	Artikel 3 Nummer 8
Artikel 3 Nummer 8	Artikel 3 Nummer 9
Artikel 3 Nummer 9	Artikel 3 Nummer 10
Artikel 3 Nummer 10	Artikel 3 Nummer 11
Artikel 3 Nummer 11	Artikel 3 Nummer 16
Artikel 3 Nummer 12	Artikel 3 Nummer 17
Artikel 3 Nummer 13	Artikel 3 Nummer 15
Artikel 3 Nummer 14	–
Artikel 3 Nummer 15	–
Artikel 3 Nummer 16	–
Artikel 3 Nummer 17	Artikel 3 Nummer 32
Artikel 3 Nummer 18	Artikel 3 Nummer 24

Richtlinie 2007/46/EG	Vorliegende Verordnung
Artikel 3 Nummer 19	Artikel 3 Nummer 25
Artikel 3 Nummer 20	Artikel 3 Nummer 26
Artikel 3 Nummer 21	Artikel 3 Nummer 27
Artikel 3 Nummer 22	Artikel 3 Nummer 28
Artikel 3 Nummer 23	Artikel 3 Nummer 18
Artikel 3 Nummer 24	Artikel 3 Nummer 19
Artikel 3 Nummer 25	Artikel 3 Nummer 20
Artikel 3 Nummer 26	–
Artikel 3 Nummer 27	Artikel 3 Nummer 40
Artikel 3 Nummer 28	Artikel 3 Nummer 41
Artikel 3 Nummer 29	Artikel 3 Nummer 36
Artikel 3 Nummer 30	–
Artikel 3 Nummer 31	Artikel 3 Nummer 38
Artikel 3 Nummer 32	Artikel 3 Nummer 54
Artikel 3 Nummer 33	Artikel 3 Nummer 4
Artikel 3 Nummer 34	–
Artikel 3 Nummer 35	–
Artikel 3 Nummer 36	Artikel 3 Nummer 5
Artikel 3 Nummern 37 bis 40	–
–	Artikel 3 Nummer 7

Richtlinie 2007/46/EG	Vorliegende Verordnung
–	Artikel 3 Nummern 12, 13 und 14
–	Artikel 3 Nummern 21, 22 und 23
–	Artikel 3 Nummern 29, 30, 31, 33, 34 und 35
–	Artikel 3 Nummer 37
–	Artikel 3 Nummer 39
–	Artikel 3 Nummern 42 bis 53
–	Artikel 5 Absätze 2 und 3
–	Artikel 6 Absatz 1 Unterabsatz 1, Absatz 2 und Absatz 3
–	Artikel 7 Absätze 2, 3 und 4
Artikel 4 Absatz 1	–
Artikel 4 Absatz 2	Artikel 7 Absatz 1
Artikel 4 Absatz 3 Unterabsatz 1	Artikel 6 Absatz 4
Artikel 4 Absatz 3 Unterabsatz 2	Artikel 6 Absatz 5 Unterabsatz 1
Artikel 4 Absatz 4	Artikel 6 Absatz 1 Unterabsatz 1 und 2
–	Artikel 6 Absatz 5 Unterabsatz 2 und Absätze 6 bis 10
–	Artikel 8
–	Artikel 9
–	Artikel 10
–	Artikel 11

Richtlinie 2007/46/EG	Vorliegende Verordnung
–	Artikel 12
Artikel 5 Absatz 1	Artikel 13 Absatz 1 und Absatz 2 Unterabsatz 1
Artikel 5 Absatz 2 Unterabsatz 1	Artikel 13 Absatz 2 Unterabsatz 2
Artikel 5 Absatz 2 Unterabsatz 2	Artikel 13 Absatz 3
Artikel 5 Absatz 3	Artikel 13 Absatz 4 Satz 1
–	Artikel 13 Absatz 4 Satz 2 und Absätze 5 bis 10
–	Artikel 14
–	Artikel 15
–	Artikel 16
–	Artikel 17
–	Artikel 18
–	Artikel 19
–	Artikel 20
–	Artikel 21
Artikel 6 Absatz 1	Artikel 22 Absatz 1
–	Artikel 22 Absätze 2 und 4
Artikel 6 Absatz 2	Artikel 25 Absatz 1
Artikel 6 Absatz 3	–
Artikel 6 Absatz 4	Artikel 25 Absatz 2
Artikel 6 Absatz 5	Artikel 22 Absätze 5 und 6 sowie Artikel 25 Absatz 3

Richtlinie 2007/46/EG	Vorliegende Verordnung
Artikel 6 Absatz 6 und Artikel 7 Absatz 1	Artikel 23
Artikel 6 Absatz 7 und Artikel 7 Absatz 3	Artikel 25 Absatz 4
Artikel 6 Absatz 8 und Artikel 7 Absatz 4	Artikel 30 Absatz 4
Artikel 7 Absatz 2	Artikel 24
Artikel 8 Absätze 1 und 2	Artikel 26 Absätze 1 und 3
–	Artikel 26 Absätze 2 und 4
Artikel 8 Absatz 3	Artikel 26 Absatz 5
Artikel 8 Absatz 4	Artikel 28 Absatz 2
Artikel 8 Absätze 5 bis 8	Artikel 27 Absätze 1 und 2
–	Artikel 27 Absatz 3
Artikel 9 Absatz 1	Artikel 5 Absatz 1
Artikel 9 Absatz 2	Artikel 22 Absatz 3
–	Artikel 28 Absätze 1 und 3
Artikel 9 Absatz 3	Artikel 28 Absatz 4
Artikel 9 Absatz 4	Artikel 28 Absatz 5
Artikel 9 Absatz 5	–
Artikel 9 Absätze 6 und 7	Artikel 28 Absätze 6 und 7
Artikel 10 Absätze 1 und 2	Artikel 29 Absatz 1
Artikel 10 Absatz 3	Artikel 29 Absatz 2

Richtlinie 2007/46/EG	Vorliegende Verordnung
Artikel 10 Absatz 4	Artikel 29 Absatz 3
Artikel 11	Artikel 30 Absätze 1, 2 und 5 bis 8
Artikel 12 Absatz 1	Artikel 31 Absatz 1
–	Artikel 31 Absatz 2
Artikel 12 Absatz 2 Unterabsatz 1	Artikel 31 Absatz 3
Artikel 12 Absatz 2 Unterabsatz 2	Artikel 31 Absatz 4
–	Artikel 31 Absätze 5, 6 und 8
Artikel 12 Absatz 3	Artikel 31 Absatz 7
–	Artikel 32
Artikel 13 Absatz 1	Artikel 33 Absatz 1
Artikel 13 Absatz 2	Artikel 33 Absatz 2
Artikel 13 Absatz 3	Artikel 33 Absätze 3 und 4
–	Artikel 33 Absatz 5
Artikel 14 Absatz 1 und Artikel 15 Absatz 1	Artikel 34 Absatz 1
Artikel 14 Absatz 2 und Artikel 15 Absatz 2	Artikel 34 Absatz 2
Artikel 14 Absatz 3 und Artikel 15 Absatz 3	Artikel 34 Absatz 3
Artikel 14 Absatz 4	Artikel 34 Absatz 4
Artikel 16 Absätze 1 und 2	Artikel 27 Absatz 1
Artikel 16 Absatz 3	Artikel 27 Absatz 2

Richtlinie 2007/46/EG	Vorliegende Verordnung
Artikel 17 Absätze 1 bis 4	Artikel 35 Absätze 2 bis 5
Artikel 18 Absätze 1 und 3	Artikel 36 Absätze 1 und 4
–	Artikel 36 Absatz 2
Artikel 18 Absatz 2	Artikel 36 Absatz 5
–	Artikel 36 Absätze 6 und 7
Artikel 18 Absatz 4	Artikel 36 Absätze 8 und 9
Artikel 18 Absätze 5 und 6	Artikel 36 Absatz 4
Artikel 18 Absatz 7	Artikel 37 Absatz 2
Artikel 18 Absatz 8	Artikel 36 Absatz 3
–	Artikel 37 Absätze 1 und 3 bis 9
–	Artikel 38 Absatz 1
Artikel 19 Absätze 1 und 2	Artikel 38 Absatz 2
Artikel 19 Absatz 3	Artikel 38 Absatz 3
Artikel 20 Absatz 1	Artikel 39 Absatz 1
Artikel 20 Absatz 2 einleitender Teil	Artikel 39 Absatz 4
Artikel 20 Absatz 2 Buchstaben a, b und c	Artikel 39 Absatz 2
Artikel 20 Absatz 3	Artikel 39 Absatz 5
Artikel 20 Absatz 4 Unterabsatz 1	Artikel 39 Absatz 3
Artikel 20 Absatz 4 Unterabsatz 2	Artikel 39 Absatz 6

Richtlinie 2007/46/EG	Vorliegende Verordnung
Artikel 20 Absatz 4 Unterabsatz 3	Artikel 39 Absatz 7
Artikel 20 Absatz 5	–
Artikel 21	Artikel 40
Artikel 22	Artikel 41
Artikel 23 Absatz 1	Artikel 42 Absatz 1
Artikel 23 Absätze 2 und 3	Artikel 42 Absatz 2
Artikel 23 Absatz 4	Artikel 42 Absatz 3
Artikel 23 Absatz 5	Artikel 42 Absatz 4
–	Artikel 42 Absatz 5
Artikel 23 Absatz 6 Unterabsatz 1	Artikel 43 Absätze 1 und 2
Artikel 23 Absatz 6 Unterabsatz 2	Artikel 43 Absatz 3
Artikel 23 Absatz 6 Unterabsatz 3	Artikel 43 Absatz 4
Artikel 23 Absatz 7	Artikel 43 Absatz 5
–	Artikel 44
Artikel 24	Artikel 45 und 46
Artikel 25	Artikel 47
Artikel 26 Absatz 1	Artikel 48 Absatz 1
Artikel 26 Absatz 2	–
Artikel 26 Absatz 3	Artikel 48 Absatz 2
Artikel 27	Artikel 49

Richtlinie 2007/46/EG	Vorliegende Verordnung
Artikel 28	Artikel 50
–	Artikel 51
Artikel 29 Absatz 1 Unterabsatz 1	Artikel 51 Absätze 1 und 3
–	Artikel 52 Absatz 2
–	Artikel 52 Absatz 4
Artikel 29 Absatz 1 Unterabsatz 2	Artikel 53 Absätze 1 und 2
–	Artikel 53 Absätze 3 und 4
Artikel 29 Absatz 2	Artikel 53 Absatz 5 Unterabsatz 1
–	Artikel 53 Absatz 5 Unterabsatz 2 sowie Absätze 6 und 8
Artikel 29 Absatz 3	Artikel 53 Absatz 7
Artikel 29 Absatz 4	–
Artikel 30 Absatz 1	Artikel 53 Absatz 1
Artikel 30 Absatz 2 Unterabsatz 1	Artikel 53 Absatz 2
Artikel 30 Absatz 2 Unterabsatz 2	–
Artikel 30 Absatz 3	Artikel 54 Absatz 1
Artikel 30 Absatz 4	Artikel 54 Absätze 2 und 3 sowie Absatz 4 Unterabsatz 1
Artikel 30 Absatz 5	Artikel 54 Absatz 4 Unterabsatz 2
Artikel 30 Absatz 6	Artikel 54 Absatz 5
Artikel 31 Absätze 1 bis 4	Artikel 55

Richtlinie 2007/46/EG	Vorliegende Verordnung
Artikel 31 Absatz 5 Unterabsatz 1	Artikel 56 Absatz 1
Artikel 31 Absatz 5 Unterabsätze 2 und 3	Artikel 56 Absatz 2
Artikel 31 Absätze 6 und 7	–
Artikel 31 Absatz 8	Artikel 56 Absatz 3
Artikel 31 Absatz 9	Artikel 56 Absatz 4
–	Artikel 56 Absatz 5
Artikel 31 Absatz 10	Artikel 56 Absatz 6
Artikel 31 Absatz 11	–
Artikel 31 Absatz 12 Unterabsatz 1	Artikel 56 Absatz 7
Artikel 31 Absatz 12 Unterabsatz 2	–
Artikel 31 Absatz 13	–
Artikel 32 Absatz 1	Artikel 53
Artikel 33	–
Artikel 34 Absatz 1	Artikel 57 Absatz 1
Artikel 34 Absatz 2	Artikel 57 Absatz 2
Artikel 34 Absätze 3 und 4	–
Artikel 35	Artikel 58
Artikel 36	–
Artikel 37	Artikel 59
Artikel 38	Artikel 60

Richtlinie 2007/46/EG	Vorliegende Verordnung
–	Artikel 62
–	Artikel 64
–	Artikel 65
–	Artikel 66
–	Artikel 67
Artikel 39	Artikel 82
Artikel 40	Artikel 83
Artikel 41 Absätze 1 und 3	Artikel 68 Absatz 1
Artikel 41 Absatz 2	Artikel 80 Absatz 1
Artikel 41 Absatz 4	Artikel 70
Artikel 41 Absatz 5	Artikel 68 Absatz 2
–	Artikel 69 Absätze 3 und 4
Artikel 41 Absatz 6	Artikel 72 Absatz 1
Artikel 41 Absatz 7	Artikel 72 Absätze 2 und 3
Artikel 41 Absatz 8	Artikel 68 Absatz 5
–	Artikel 69
–	Artikel 71
Artikel 42	Artikel 73
Artikel 43 Absätze 1 und 3	Artikel 74 Absatz 1
Artikel 43 Absatz 2	Artikel 74 Absatz 2

Richtlinie 2007/46/EG	Vorliegende Verordnung
Artikel 43 Absatz 4	Artikel 75
Artikel 43 Absatz 5	Artikel 74 Absatz 3
–	Artikel 76
–	Artikel 77
–	Artikel 78
–	Artikel 79
–	Artikel 80 Absätze 2 und 3
–	Artikel 81
Artikel 44	Artikel 89
Artikel 45	Artikel 91
Artikel 46	Artikel 84
–	Artikel 85
Artikel 47	Artikel 90
Artikel 48	–
Artikel 49	Artikel 88
–	Artikel 86
–	Artikel 87
Artikel 50	Artikel 91
Artikel 51	–

Richtlinie 2007/46/EG	Vorliegende Verordnung
Anhänge I und III	Artikel 24 Absatz 4
Anhang II Teil A Nummern 1 bis 1.3.4.	Artikel 4
Anhang II Teil A Nummern 2 bis 6.2, Teil B, Teil C Anlagen 1 und 2	Anhang I
Anhang IV	Anhang II Teile I und II
Anhang V Anlagen 1 und 2	Anhang III
Anhang V Anlage 3	Artikel 30 Absatz 3
Anhänge VI, VII und VIII	Artikel 28 Absatz 3
Anhang IX	Artikel 36 Absatz 3
Anhang X	Anhang IV
Anhang XI	Anhang IV, Teil III
Anhang XII	Anhang V
Anhang XIII	Anhang VI
Anhang XIV	–
Anhang XV	Anhang VII
Anhang XVI	Anhang VIII
Anhang XVII	Anhang IX
–	Anhang X
Anhang XIX	–
Anhang XX	–
Anhang XXI	Anhang XI