



ЕВРОПЕЙСКИ СЪЮЗ

ЕВРОПЕЙСКИ ПАРЛАМЕНТ

СЪВЕТ

Страсбург, 30 май 2018 г.
(OR. en)

2016/0014 (COD)
LEX 1809

PE-CONS 73/1/17
REV 1

ENT 277
MI 988
CODEC 2131

**РЕГЛАМЕНТ НА ЕВРОПЕЙСКИЯ ПАРЛАМЕНТ И НА СЪВЕТА ОТНОСНО
ОДОБРЯВАНЕТО И НАДЗОРА НА ПАЗАРА НА МОТОРНИ ПРЕВОЗНИ СРЕДСТВА И
ТЕХНИТЕ РЕМАРКЕТА, КАКТО И НА СИСТЕМИ, КОМПОНЕНТИ И ОТДЕЛНИ
ТЕХНИЧЕСКИ ВЪЗЛИ, ПРЕДНАЗНАЧЕНИ ЗА ТАКИВА ПРЕВОЗНИ СРЕДСТВА, ЗА
ИЗМЕНЕНИЕ НА РЕГЛАМЕНТИ (ЕО) № 715/2007 И (ЕО) № 595/2009 И ЗА ОТМЯНА НА
ДИРЕКТИВА 2007/46/ЕО**

РЕГЛАМЕНТ (ЕС) 2018/...
НА ЕВРОПЕЙСКИЯ ПАРЛАМЕНТ И НА СЪВЕТА

от 30 май 2018 година

**относно одобряването и надзора на пазара на моторни превозни средства
и техните ремаркета, както и на системи, компоненти и отделни технически възли,
предназначени за такива превозни средства,
за изменение на регламенти (ЕО) № 715/2007 и (ЕО) № 595/2009
и за отмяна на Директива 2007/46/ЕО**

(текст от значение за ЕИП)

ЕВРОПЕЙСКИЯТ ПАРЛАМЕНТ И СЪВЕТЪТ НА ЕВРОПЕЙСКИЯ СЪЮЗ,

като взеха предвид Договора за функционирането на Европейския съюз, и по-специално член 114 от него,

като взеха предвид предложението на Европейската комисия,

след предаване на проекта на законодателния акт на националните парламенти,

като взеха предвид становището на Европейския икономически и социален комитет¹,

в съответствие с обикновената законодателна процедура²,

¹ ОВ С 303, 19.8.2016 г., стр. 86.

² Позиция на Европейския парламент от 19 април 2018 г. ... (все още не публикувана в Официален вестник) и решение на Съвета от 22 май 2018 г.

като имат предвид, че:

- (1) В съответствие с член 26, параграф 2 от Договора за функционирането на Европейския съюз (ДФЕС), вътрешният пазар обхваща пространство без вътрешни граници, в което трябва да бъде осигурено свободното движение на стоки, хора, услуги и капитали. Правилата на вътрешния пазар следва да бъдат прозрачни, прости, последователни и ефективни, като по този начин да осигуряват правна сигурност и яснота в интерес на бизнеса и потребителите.
- (2) За тази цел с Директива 2007/46/ЕО на Европейския парламент и на Съвета¹ беше установена всеобхватна рамка на ЕС за одобрение на моторните превозни средства и техните ремаркета, както и на системи, компоненти и отделни технически възли, предназначени за такива превозни средства.
- (3) През 2013 г. Комисията извърши оценка на правната рамка на Съюза за одобряване на типа на моторните превозни средства и техните ремаркета, както и на системи, компоненти и отделни технически възли, предназначени за такива превозни средства, която показва, че рамката, установена с Директива 2007/46/ЕО, е подходяща за постигането на основните цели за хармонизиране, ефективно функциониране на вътрешния пазар и лоялна конкуренция, и стигна до заключението, че поради това тя следва да продължи да се прилага.

¹ Директива 2007/46/ЕО на Европейския парламент и на Съвета от 5 септември 2007 г. за създаване на рамка за одобрение на моторните превозни средства и техните ремаркета, както и на системи, компоненти и отделни технически възли, предназначени за такива превозни средства (Рамкова директива) (ОВ L 263, 9.10.2007 г., стр. 1).

- (4) В тази оценка обаче се стигна също така до заключението, че е необходимо да се въведат разпоредби по надзор на пазара, които да допълнят изискванията за одобряване на типа; да се изяснят процедурите за изземване и предпазните процедури, както и условията за издаване на разширения на одобрявания на типа за съществуващи типове превозни средства; да се подобри правоприлагането на рамката за одобряване на типа чрез хармонизиране и укрепване на процедурите за одобряване на типа и постигане на съответствие на производството, прилагани от органите и техническите служби на държавите членки; да се очертаят ясно ролите и отговорностите на икономическите оператори по веригата за доставка и на съответните органи и страни, участващи в прилагането на рамката, като се гарантира независимостта на тези органи и страни и се предотвратяват конфликтите на интереси; както и да се подобри пригодността на алтернативните схеми за одобряване (национално одобряване на малки серии и издаване на индивидуално одобряване на превозни средства) и пригодността на процеса на многоетапно одобряване на типа, за да се осигури необходимата гъвкавост за пазарните ниши и за малките и средни предприятия, без обаче да се нарушава равнопоставеността.
- (5) Освен това, скорошните проблеми при прилагането на рамката за ЕС одобряване на типа разкриха определени слабости и показаха, че е необходимо да се извърши основен преглед, за да се гарантира, че тя е стабилна, прозрачна, предсказуема и устойчива и че осигурява високо ниво на безопасност и опазване на здравето и околната среда.

- (6) С настоящия регламент се въвеждат редица предпазни мерки, за да се предотврати неправилното прилагане на изискванията, наложени в процеса на издаване на одобряване за превозни средства, системи, компоненти или отделни технически възли. За да се избегнат злоупотреби с процеса на одобряване в бъдеще, е важно тези предпазни мерки да бъдат ефективни.
- (7) С настоящия регламент се определят хармонизирани правила и принципи за одобряване на типа на моторни превозни средства и техните ремаркета, както и на системи, компоненти и отделни технически възли, предназначени за такива превозни средства, и за издаване на индивидуално одобряване на превозни средства, с цел да се гарантира правилното функциониране на вътрешния пазар в полза на бизнеса и потребителите и за да се осигури високо ниво на безопасност и опазване на здравето и околната среда.
- (8) С настоящия регламент се определят технически и административни изисквания за одобряване на типа на моторни превозни средства за превоз на пътници (категория М) и моторни превозни средства за превоз на товари (категория N) и на техните ремаркета (категория O), както и на системи, компоненти и отделни технически възли, предназначени за такива превозни средства, с цел да се гарантира високо ниво на безопасност и на опазване на околната среда.

- (9) Националните органи следва да прилагат и налагат спазването на изискванията на настоящия регламент по единен начин навсякъде в Съюза, за да се осигури равнопоставеност и да се избегне прилагането на различни стандарти в рамките на Съюза. Те следва да си сътрудничат изцяло с Форума за обмен на информация за правоприлагането („Форумът“) и с Комисията във връзка с нейните одитни и надзорни дейности.
- (10) Настоящият регламент следва да укрепи съществуващата рамка за ЕС одобряване на типа, по-специално чрез въвеждането на разпоредби по надзор на пазара. Надзорът на пазара в автомобилния сектор следва да бъде въведен чрез определяне на задълженията на икономическите оператори от веригата на доставка, отговорностите на органите по прилагането в държавите членки и мерките, които трябва да бъдат предприети, когато на пазара бъдат открити продукти на автомобилната промишленост, които представляват сериозен риск за безопасността или за околната среда, които застрашават защитата на потребителите или които не съответстват на изискванията за одобряване на типа.

- (11) За да се гарантира ефективното прилагане на изискванията за одобряване на типа, настоящите разпоредби за съответствие на производството следва да се подобрят чрез включване в тях, *inter alia*, на задължителни периодични одити на методите за контрол на съответствието и на поддържането на постоянно съответствие на продуктите на автомобилната промишленост, както и посредством подобряване на изискванията по отношение на компетенцията, задълженията и дейността на техническите служби, които извършват изпитвания за одобряване на типа на цялото превозно средство под отговорността на органите по одобряването. Правилното функциониране на техническите служби е от решаващо значение за гарантирането на високо ниво на безопасност и на опазване на околната среда и доверие от страна на гражданите в системата. Критериите за оправомощаване на техническите служби, установени в Директива 2007/46/ЕО, следва да бъдат установени по-подробно в настоящия регламент, за да се гарантира последователното им прилагане във всички държави членки. При методите за оценка на техническите служби в държавите членки поради нарасналата сложност на тяхната работа се наблюдава тенденция за постепенно раздалечаване. Поради това е необходимо да се предвидят процедурни задължения, които да гарантират обмена на информация и прегледа на практиките на държавите членки за оценяването, оправомощаването, нотифицирането и наблюдението на техните технически служби. Тези процедурни задължения следва да премахнат всякакви съществуващи несъответствия в използваните методи, както и в тълкуването на критериите за оправомощаване на техническите служби. За да се гарантират адекватен надзор и еднакви условия на конкуренция в целия Съюз, оценяването на техническата служба на заявителя следва да включва оценка на място.

- (12) При многоетапното одобряване на типа е от съществено значение да се провери дали промените, направени преди последния етап на комплектоване, не са засегнали функционирането на системи, компоненти или отделни технически възли с одобрен тип, по начин, който да направи невалидно вече издадено одобряване на типа.
- (13) Нарасна необходимостта от контрол и наблюдение на техническите служби, тъй като развитието на техниката повиши риска техническите служби да се окажат без нужната компетентност да извършват изпитване на новите технологии или устройства, попадащи в обхвата на правомощията им. Тъй като техническият прогрес съкращава цикъла на продуктите, а интервалите на надзорните оценки на място и наблюдението се различават, валидността на оправомощаването на техническите служби следва да бъде ограничена във времето, като това следва да осигури периодична оценка на компетентността на техническите служби.
- (14) По тази причина оправомощаването и наблюдението на техническите служби от държавите членки в съответствие с подробни и стриктни критерии следва да бъде предмет на надзорни проверки, *inter alia* като условие за подновяване на тяхното оправомощаване. Позицията на техническите служби спрямо производителите следва да се укрепи, включително правото и задължението им да извършват внезапни контролни проверки в заводите и да провеждат физически или лабораторни изпитвания на продуктите на автомобилната промишленост, попадащи в обхвата на настоящия регламент, за да се гарантира, че производителите продължават да спазват изискванията и след като са получили одобряване на типа за техните продукти на автомобилната промишленост.

- (15) За да се повиши прозрачността и взаимното доверие и за да се продължи привеждането в съответствие и доразвиването на критериите за оценяване, оправомощаване и нотифициране на техническите служби, както и процедурите по разширяване и подновяване, държавите членки следва да си сътрудничат помежду си и с Комисията. Държавите членки следва да се консултират помежду си и с Комисията по общозначими въпроси, свързани с прилагането на настоящия регламент, и да се информират взаимно, както и да информират Комисията. Важно е държавите членки и Комисията да използват обща защитена електронна система за обмен на данни като средство за улесняване и задълбочаване на административното сътрудничество след подходящи периоди на прилагане, за да стане управлението на обмена на информация по-ефикасно и ефективно въз основа на прости и уеднаквени процедури. За да се улесни достъпността и да се повиши прозрачността, информацията следва да се предоставя под формата на структурирани данни в електронен формат с възможност за търсене.
- (16) Когато оправомощаването на техническа служба се основава на акредитация по смисъла на Регламент (ЕО) № 765/2008 на Европейския парламент и на Съвета¹, органите по акредитация и оправомощаващите органи по одобряването следва да обменят информация, която е от значение за оценката на компетентността на техническите служби.

¹ Регламент (ЕО) № 765/2008 на Европейския парламент и на Съвета от 9 юли 2008 г. за определяне на изискванията за акредитация и надзор на пазара във връзка с предлагането на пазара на продукти и за отмяна на Регламент (ЕИО) № 339/93 (ОВ L 218, 13.8.2008 г., стр. 30).

- (17) Държавите членки следва да могат да събират такси за оправомощаването и наблюдението на техническите служби, за да се гарантира устойчивостта на наблюдението на тези технически служби от страна на държавите членки и да се осигури равнопоставеност на техническите служби.
- (18) В случай че компетентността на техническа служба бъде поставена под съмнение въпреки предприетите от държавите членки мерки за осигуряване на последователно и непрекъснато прилагане на изискванията, Комисията следва да разполага с възможността да разследва отделни случаи.
- (19) За да се гарантира, че изпитванията и протоколите на техническите служби не са повлияни от нелегитимни обстоятелства, е важно организацията и функционирането на техническите служби да осигуряват пълна безпристрастност и независимост. За да могат да изпълняват задачите си последователно и систематично, техническите служби следва да разполагат със задоволителна система на управление, която съдържа разпоредби, отнасящи се до професионалната тайна. С цел да се даде възможност на техническите служби да извършват дейността си по подходящ начин, техните служители следва винаги да демонстрират високо ниво на знания, компетентност и независимост.
- (20) Необходим е надежден механизъм за правоприлагане, който да гарантира спазването на изискванията на настоящия регламент. Основната отговорност на органите по одобряването следва да продължи да бъде гарантирането на спазването на изискванията за одобряване на типа и за съответствие на производството, залегнали в законодателството, регулиращо автомобилния сектор, тъй като това задължение е тясно свързано с издаването на одобряване на типа и изисква подробно познаване на неговото съдържание. По тази причина е важно дейността на органите по одобряването редовно да се проверява.

- (21) С цел да се гарантира спазването на настоящия регламент, неговото единно прилагане в рамките на Съюза и да се улесни обмена на добри практики, Комисията следва да организира и извършва оценки на процедурите, установени от органите по одобряването в съответствие с настоящия регламент. Резултатът от тези оценки, включително всякакви необвързващи препоръки, следва да се обсъжда в рамките на Форума. Оценките следва да се извършват редовно, като се вземат предвид принципът на пропорционалност, броят и разнообразието на предоставените одобрявания на типа и евентуални случаи на несъответствия, констатирани по време на проверките за установяване на съответствие.
- (22) За да се гарантира ефективността на оценката на Комисията, като същевременно се сведе до минимум административната тежест, е важно органите по одобряването и Комисията да си сътрудничат ефективно по време на оценката, по-специално по време на оценката в помещенията на съответните органи по одобряване. Оценките на Комисията следва да се извършват в съответствие с приложимото право, като се съобразяват, *inter alia*, с периодите на работа или езика на националните органи. Разходите, произтичащи от тези оценки, следва да бъдат поети от Комисията, включително разходите, които са свързани с превода на документи.
- (23) Системата за проверка за установяване на съответствието се подсилва посредством признаването на формален акредитационен процес на техническите служби или чрез въвеждането на редовно партньорско оценяване във връзка с оценката и наблюдението на техническите служби от органите по одобряването. С това се цели да бъде осигурено прилагането на еднаква степен на качество и стриктност от страна на всички органи по одобряването в процеса на изпълнение на изискванията за одобряване на типа.

- (24) Осъществяването на по-тясно сътрудничество между националните органи посредством обмен на информация и координирани оценки под ръководството на координиращ орган е от основно значение за гарантиране на постоянно високо ниво на безопасност и на опазване на здравето и околната среда в рамките на вътрешния пазар. То също ще подобри ефикасността на използване на оскъдните национални ресурси. За тази цел следва да бъде създаден консултативен форум за държавите членки и Комисията с цел насърчаване на добрите практики, обмен на информация и координация на действията, свързани с привеждането в изпълнение на законодателството в областта на одобряването на типа. В този смисъл сегашното неформално сътрудничество между държавите членки ще спечели от създаването на една по-официална рамка. Форумът следва да се състои от членове, посочени от държавите членки, които да представляват органите по одобряването и органите за надзор на пазара. Представителите, които присъстват на дадена среща, следва да се подбират в зависимост от въпросите, които се обсъждат от форума. За да могат да се ползват от набор от мнения и принос, би било полезно във форума редовно да бъдат канени специални външни наблюдатели, когато дейностите на тези наблюдатели са от значение за обсъжданите въпроси.
- (25) За да се избегнат потенциалните конфликти на интереси, органите по одобряването и органите за надзор на пазара следва да не са свързани помежду си при изпълнението на своите задачи. Когато държава членка избере да постави тези органи в рамките на една и съща организация, държавата членка следва да гарантира най-малко, че тази организация има структури, които създават гаранции за това, че дейностите на органите се различават една от друга по отношение на тяхното пряко управление и вземането на решения.

- (26) Правилата за надзор на пазара на Съюза и контрол на продуктите, въведени на пазара на Съюза, предвидени в Регламент (ЕО) № 765/2008, се прилагат за моторните превозни средства и техните ремаркета, както и за системите, компонентите и отделните технически възли, предназначени за такива превозни средства. Посочените правила не ограничават държавите членки при избора на компетентните органи, които да изпълняват тези задачи. Правомощията по надзор на пазара могат да бъдат поделени между различни национални органи, за да бъдат съобразени с националните системи за надзор на пазара в държавите членки, създадени по силата на Регламент (ЕО) № 765/2008. Ефективното съгласуване и наблюдението на равнището на Съюза и на национално равнище следва да гарантират правоприлагането на новата рамка за одобряване на типа и надзор на пазара от страна на органите по одобряването и органите за надзор на пазара.
- (27) Необходимо е в настоящия регламент да се включат правила за надзор на пазара, чрез които да се увеличат правата и задълженията на националните органи, за да се гарантира ефективна координация на дейностите им по надзор на пазара и да се изяснят приложимите процедури.
- (28) Необходимо е органите за надзор на пазара и органите по одобряването да могат да изпълняват правилно задачите, предвидени в настоящия регламент. Държавите членки следва по-специално да им предоставят необходимите за целта ресурси.

- (29) За да се повиши прозрачността на процеса на одобряване и да се улесни обменът на информация и извършването на независими проверки от органите за надзор на пазара, органите по одобряването и Комисията, документацията за одобряване на типа следва да се предоставя в електронен формат и да е публично достъпна, като изключения от това правило се правят във връзка със защитата на търговските тайни и защитата на личните данни.
- (30) Задълженията на националните органи за надзор на пазара, предвидени в настоящия регламент, са по-конкретни от изискванията, предвидени в Регламент (ЕО) № 765/2008. Това е резултат от необходимостта да се вземат предвид специфичните характеристики на рамката за одобряване на типа и необходимостта тя да бъде допълнена с ефективен механизъм за надзор на пазара, който гарантира надеждна проверка за установяване на съответствието на продуктите на автомобилната промишленост, обхванати от настоящия регламент. За да се гарантира функционирането на рамката, от съществено значение е органите за надзор на пазара да проверяват съответствието на продуктите на автомобилната промишленост, независимо от това дали за тях е издадено одобряване на типа преди или след датата на прилагане на настоящия регламент.
- (31) От съществено значение за правилното функциониране на надзора на пазара е съответствието на превозни средства, системи, компоненти и отделни технически възли на пазара да бъде основано на строга оценка на риска. Тази проверка за установяване на съответствието, допълнена с установяването на минимален годишен брой проверки на превозни средства, ще допринесе също така за ефективното прилагане на задълженията, свързани с надзора на пазара, в рамките на Съюза.

- (32) С оглед на специфичните характеристики на емисиите и потенциалните рискове, свързани с тях, подходящ дял от минималния брой проверки следва да бъде посветен на изпитвания, свързани с емисиите. С цел да се осигури пълно съответствие на превозните средства, всяка отделна проверка следва да включва проверка дали са изпълнени всички изисквания за одобряване на типа, които са приложими за изпитваното превозно средство по отношение на емисиите.
- (33) Всяко изпитване, извършено по отношение на превозно средство в която и да е държава членка, следва да може да се използва за целите на предприемането на коригиращи и ограничителни мерки в друга държава членка. Резултатите от проверките на превозни средства в рамките на една държава членка следва да се считат за подходящи за целите на предприемането на коригиращи и ограничителни мерки в друга държава членка. Поради това, за целите на проверките, извършвани от името на друга държава членка, не следва да бъде необходимо физическото транспортиране на съответните превозни средства.
- (34) От особено важно значение е националните органи и Комисията да считат изпитванията на съответствието и контролните проверки при експлоатацията на превозните средства за част от техните процедури за проверка за установяване на съответствието. Подборът на превозните средства, които да бъдат подложени на такава проверка за установяване на съответствието, следва да се основава на подходяща оценка на риска, която отчита степента на евентуалното несъответствие; вероятността от неговото настъпване; и други възможни показатели, като въвеждането на превозни средства с монтирани нови технологии, всякакви минали несъответствия или данни за такива несъответствия, резултатите от изпитвания, използващи технологии за дистанционно отчитане и опасенията, изразени от признати трети страни.

(35) В допълнение, за да се установи съответствието с приложимите изисквания, Комисията следва да организира и извършва изпитвания и контролни проверки за проверка за установяване на съответствието, които са независими от тези, които провеждат държавите членки съгласно своите национални задължения за надзор на пазара. Когато такива изпитвания и контролни проверки се извършват върху регистрирани превозни средства по споразумение с притежателя на свидетелството за регистрация на превозното средство, е важно да се вземе предвид фактът, че изменените превозни средства може да не са подходящи за такава проверка за установяване на съответствието. Важно е също да се вземат предвид последиците за притежателя на свидетелството за регистрация на превозното средство, особено когато той е физическо лице, за което подходящия начин за подбор на превозни средства е или посредством публична покана за предоставяне на предложения или чрез органите на държавите членки. Когато в рамките на тези изпитвания и контролни проверки се установи несъответствие, или ако се установи, че одобряването на типа е предоставено въз основа на неверни данни, Комисията следва да има правомощието да предприеме коригиращи действия в целия Съюз, чрез които да се възстанови съответствието на въпросните превозни средства, и да разследва причините за нередовността на одобряването на типа. Следва да бъдат гарантирани подходящи средства в общия бюджет на Съюза, за да се направи възможно извършването на такива изпитвания и контролни проверки за проверка за установяване на съответствието.

- (36) С цел да окаже подкрепа на държавите членки в задачата за откриване на измервателно-коригиращи устройства, Комисията публикува на 26 януари 2017 г. „Насоки относно оценката на спомагателни технологии за контрол на емисиите и наличието на измервателно-коригиращи устройства“ с оглед на прилагането на Регламент (ЕО) № 715/2007 за типово одобрение на моторни превозни средства по отношение на емисиите от леки превозни средства за превоз на пътници и товари (Евро 5 и Евро 6). В съответствие с тези насоки, дейностите по изпитване, извършвани от Комисията, от органите по одобряване на типа и от техническите служби за целите на откриването на измервателно-коригиращи устройства следва да останат непредвидими по характер, както и да включват изменени условия за изпитване, които предполагат вариации във физическите условия и параметрите на изпитване.
- (37) За да се гарантира високо равнище на безопасност при експлоатацията на превозни средства, да се гарантира защитата на пътниците в превозното средство и на другите участници в движението, както и да се гарантира високо равнище на опазване на околната среда и на здравето, следва да продължи хармонизирането и адаптирането на техническите изисквания и екологичните стандарти, приложими към превозните средства, системите, компонентите и отделните технически възли, за да се отчете техническият и научният прогрес.
- (38) Фактът, че определени системи, компоненти, отделни технически възли, части и оборудване могат да бъдат монтирани на превозно средство или вътре в него, след като то е било пуснато на пазара, регистрирано или пуснато в употреба, не следва да пречи на постигането на целта на настоящия регламент. Поради това следва да се предприемат подходящи мерки, които да гарантират, че системите, компонентите, отделните технически възли или части и оборудване, които могат да бъдат монтирани на или вътре в превозните средства, и които могат значително да нарушат функционирането на особено важните за опазването на околната среда или за безопасността при експлоатация системи, подлежат на проверки от орган по одобряването, преди да бъдат пуснати на пазара, регистрирани или пуснати в употреба.

- (39) Тези мерки следва да се прилагат единствено спрямо ограничен брой части или оборудване. В случай на сериозен риск Комисията следва приоритетно да изготви списък на тези части или оборудване и на съответните изисквания, след консултации със заинтересованите страни. При изготвянето на списъка Комисията следва да гарантира по-специално, че резервните части и оборудването, които са от съществено значение за контрола на емисиите и безопасността, отговарят на техническите спецификации за оригинални части и оборудване. Тя също така следва да се консултира със заинтересованите страни въз основа на доклад и да се стреми към справедлив баланс между изискванията за засилване на пътната безопасност и опазването на околната среда, както и към справедлив баланс между интересите на потребителите, производителите и дистрибуторите, като се запазва конкуренцията на пазара на резервни части.
- (40) Системата на ЕС за одобряване на типа трябва да дава възможност на всяка държава членка да потвърждава, че всеки тип превозно средство и всеки тип система, компонент и отделен технически възел, предназначен за такъв тип превозно средство, е преминал изпитванията и контролните проверки, предвидени в настоящия регламент, с цел да се провери неговото съответствие с изискванията за одобряване на типа от настоящия регламент, и че производителят на превозното средство е получил за него сертификат за одобряване на типа. Системата за ЕС одобряване на типа задължава производителите да произвеждат своите превозни средства, системи, компоненти и отделни технически възли така, че да са в съответствие с одобрения тип. Производителят на превозни средства трябва да удостоверява това, като издава сертификат за съответствие за всяко превозно средство. За всяко превозно средство, което има валиден сертификат за съответствие, следва да бъде разрешено неговото предоставяне на пазара и регистриране в Съюза.

- (41) За да се опрости обменът на информация, свързана с одобряването на типа, между компетентните органи и за да стане важната информация публично достъпна, след подходящи периоди на изпълнение, следва задължително да се използват бази данни, позволяващи търсене онлайн. С цел запазване на поверителния характер на данните е важно целият обмен на данни да се осъществява посредством защитени протоколи за обмен на данни. Специално внимание следва да се обърне на премахването на злоупотребите с данни, включително избягването на създаването на многократни първоначални регистрации при използването на сертификати за съответствие в електронен формат.
- (42) Съответствието на производството е един от крайъгълните камъни в системата за ЕС одобряване на типа и поради това мерките, установени от производителя, с цел да се гарантира такова съответствие, следва да бъдат одобрявани от компетентния орган или от съответно квалифицирана техническа служба, оправомощена за целта, и следва да бъдат подложени на редовна проверка чрез независими периодични одити. Освен това органите по одобряването следва да осигурят проверката за установяване на продължаващото съответствие на продуктите на автомобилната промишленост.

- (43) За да продължат да бъдат валидни одобряванията на типа, е необходимо производителят да уведоми органа, одобрил неговия тип превозно средство, за всякакви промени в характеристиките на типа или в изискванията относно безопасността и екологичните характеристики, приложими към този тип, така че да може да бъде проверено дали типът превозно средство продължава да отговаря на всички приложими изисквания. Наред с това условията за изменение на одобряванията на типа следва да бъдат пояснени, за да се гарантира единното прилагане на процедурите и изпълнението на изискванията за одобряване на типа в рамките на Съюза, по-специално за да се гарантира стриктното прилагане на правилата, които правят разграничение между изменени одобрявания на типа и нови одобрявания на типа. За да се гарантира, че най-новите изисквания се прилагат за всички нови превозни средства в определен момент, е важно регулаторните актове, изброени в приложение II, да включват не само дата, от която ще се прилагат новите изисквания към новите одобрявания на типа, но също и дата, от която новите изисквания стават задължителни за пускането на пазара, регистрацията или пускането в употреба на превозни средства, системи, компоненти или отделни технически възли.
- (44) Оценяването на докладвания сериозен риск за безопасността и на вредите за здравето и околната среда следва да се осъществява на национално равнище, но следва да се осигурява координация на равнището на Съюза в случаите, когато отчетеният риск или вреди могат да са налице извън територията на една държава членка, с цел съвместно използване на ресурсите и осигуряване на последователност при коригиращите действия, които трябва да бъдат предприети за смекчаване на последствията от идентифицираните рискове или вреди.

- (45) С цел да се гарантира, че всички пускани на пазара превозни средства, системи, компоненти и отделни технически възли предоставят високо ниво на безопасност и на опазване на околната среда, производителят или всеки друг икономически оператор по веригата на доставка следва да предприеме съответни коригиращи мерки, включително изземване на превозни средства, когато превозното средство, система, компонент или отделен технически възел представлява сериозен риск за ползвателите или за околната среда, както е предвидено в Регламент (ЕО) № 765/2008. Органите по одобряването следва да бъдат упълномощени да преценяват дали тези коригиращи мерки са подходящи. Органите по одобряването на други държави членки, следва да имат право да предприемат коригиращи и ограничителни мерки, ако сметнат, че коригиращите мерки на производителя не са подходящи.
- (46) Когато се прилагат коригиращи мерки, притежателите на регистрацията за засегнатите превозни средства не следва да поемат разходите за ремонт на своите превозни средства, включително в случаи когато ремонтите са били извършени за сметка на притежателя на регистрацията преди предприемането на коригиращите мерки. Това не следва да попречи на потребителите да разчитат на средства за правна защита въз основа на договорното право, приложими съгласно правото на Съюза или националното право.

(47) Подходяща гъвкавост следва да се предостави чрез алтернативни схеми за одобряване за производителите на превозни средства, произвеждани в малки серии. Те следва да могат да се възползват от предимствата на вътрешния пазар, при условие че техните превозни средства съответстват на специалните разпоредби за ЕС одобряване на типа за превозни средства, произвеждани в малки серии. В определени ограничени случаи е целесъобразно да се допусне национално одобряване на типа за малки серии. За да се избегнат злоупотреби, опростените процедури за превозни средства, произвеждани в малки серии, следва да се сведат до случаите на много ограничено производство в съответствие с настоящия регламент. Необходимо е следователно да се дефинира точно понятието „превозни средства, произвеждани в малки серии“ по отношение на броя на произведените превозни средства, изискванията, които трябва да бъдат спазвани, и условията за пускане на пазара на тези превозни средства. Също толкова важно е да се посочи алтернативна схема за одобряване на отделни превозни средства, по-специално с цел да се осигури достатъчно гъвкавост за одобряването на превозни средства, произвеждани на няколко етапа.

(48) Съюзът е договаряща страна по Спогодбата на Икономическата комисия за Европа на Организацията на обединените нации (ООН) от 20 март 1958 г. за приемане на еднакви технически предписания за колесни превозни средства, оборудване и части, които могат да бъдат монтирани и/или използвани на колесни превозни средства, и на условия за взаимно признаване на одобрения, издавани на основата на тези предписания („Ревизираната спогодба от 1958 г.“)¹. Съюзът прие значителен брой правила, приложени към Ревизираната спогодба от 1958 г., и поради това има задължението да приема одобряванията на типа, издадени в съответствие с тези правила, като съответстващи на еквивалентните изисквания на Съюза. За целите на опростяването на собствената си рамка за одобряване на типа и привеждането ѝ в съответствие с международната рамка на ООН, посредством Регламент (ЕО) № 661/2009 на Европейския парламент и на Съвета², Съюзът отмени своите специални директиви за одобряване на типа и ги замени със задължителното прилагане на съответните правила на ООН. За да се намали административната тежест на процеса на одобряване на типа, когато е подходящо, следва да се позволи на производителите на превозни средства, системи, компоненти и отделни технически възли да получават одобряване на типа директно в съответствие с настоящия регламент, като получават одобряване по правилата на ООН, посочени в приложенията към настоящия регламент.

¹ Решение 97/836/ЕО на Съвета от 27 ноември 1997 г. с оглед на присъединяването на Европейската общност към Споразумението на Икономическата комисия за Европа на Организацията на обединените нации за приемане на единни технически предписания за колесните превозни средства, оборудване и части, които могат да се монтират и/или да се използват на колесните превозни средства, и условията за взаимно признаване на одобренията, получени въз основа на тези предписания („Ревизирано споразумение от 1958 г.“) (ОВ L 346, 17.12.1997 г., стр. 78).

² Регламент (ЕО) № 661/2009 на Европейския парламент и на Съвета от 13 юли 2009 г. относно изискванията за одобрение на типа по отношение на общата безопасност на моторните превозни средства, техните ремаркета и системи, компоненти и отделни технически възли, предназначени за тях (ОВ L 200, 31.7.2009 г., стр. 1).

- (49) Следователно правилата на ООН и измененията към тях, в подкрепа на които Съюзът е гласувал или които Съюзът прилага, в съответствие с Решение 97/836/ЕО, следва да се включат в рамките на законодателството на ЕС за одобряване на типа. Съответно на Комисията следва да бъде делегирано правомощието да приема актове в съответствие с член 290 от ДФЕС, за да изменя приложенията към настоящия регламент, с цел да се гарантира, че позоваванията на правилата на ООН и техните съответни изменения в списъка на съответните регулаторни актове се поддържат актуални.
- (50) Неограниченият достъп до информация за ремонта и техническото обслужване на превозното средство чрез стандартизиран формат, който да може да се използва за извличане на техническата информация, и ефективната конкуренция на пазара за услуги за предоставяне на такава информация, са необходими за по-доброто функциониране на вътрешния пазар, особено по отношение на свободното движение на стоки, свободата на установяване и свободата на предоставяне на услуги. Изискванията за предоставяне на информация за ремонта и техническото обслужване към момента са определени в регламенти (ЕО) № 715/2007¹ и (ЕО) № 595/2009² на Европейския парламент и на Съвета. Тези изисквания следва да бъдат консолидирани в настоящия регламент, а регламенти (ЕО) № 715/2007 и (ЕО) № 595/2009 следва да бъдат съответно изменени.

¹ Регламент (ЕО) № 715/2007 на Европейския парламент и на Съвета от 20 юни 2007 г. за типово одобрение на моторни превозни средства по отношение на емисиите от леки превозни средства за превоз на пътници и товари (Евро 5 и Евро 6) и за достъпа до информация за ремонт и техническо обслужване на превозни средства (ОВ L 171, 29.6.2007 г., стр. 1).

² Регламент (ЕО) № 595/2009 на Европейския парламент и на Съвета от 18 юни 2009 г. за одобрението на типа на моторни превозни средства и двигатели по отношение на емисиите от тежки превозни средства (Евро VI) и за достъпа до информация за ремонта и техническото обслужване на превозните средства и за изменение на Регламент (ЕО) № 715/2007 и Директива 2007/46/ЕО и за отмяна на директиви 80/1269/ЕИО, 2005/55/ЕО и 2005/78/ЕО (ОВ L 188, 18.7.2009 г., стр. 1).

- (51) Въвеждането в резултат на технологичното развитие на нови методи или техники за диагностика и ремонт на превозни средства, като например достъп от разстояние до информацията в превозните средства и техния софтуер, не следва да пречи на постигането на целта на настоящия регламент по отношение на достъпа на независими оператори до информация за ремонта и техническото обслужване на превозното средство.
- (52) За да се осигури ефективна конкуренция на пазара на услуги, свързани с информацията за ремонта и техническото обслужване на превозното средство, и за да стане ясно, че съответната информация обхваща също сведения, които трябва да бъдат предоставени на независими оператори, различни от ремонтните предприятия, така че да се гарантира, че независимият пазар за ремонт и техническо обслужване на превозни средства като цяло може да се конкурира с оторизираните търговци, независимо от това дали производителят на превозното средство предава такава информация на оторизираните търговци и ремонтните предприятия или използва тази информация за целите на ремонта и техническото обслужване, е необходимо да се определят подробностите за информацията, която се предоставя за целите на достъпа до информация за ремонта и техническото обслужване на превозното средство.
- (53) За контролната проверка на превозните средства и по-специално за техните компоненти, свързани с безопасността и околната среда, е счтено за необходимо центровете за изпитване и съответните компетентни органи да имат достъп до техническата информация на всяко отделно превозно средство, както е предвидено в Директива 2014/45/ЕС на Европейския парламент и на Съвета¹. За да се улесни спазването на предвидените в посочената директива изисквания, независимите оператори следва да имат достъп до съответната техническа информация, необходима за подготовка на превозните средства за изпитване за периодични прегледи за проверка на техническата изправност.

¹ Директива 2014/45/ЕС на Европейския парламент и на Съвета от 3 април 2014 г. относно периодичните прегледи за проверка на техническата изправност на моторните превозни средства и техните ремаркета и за отмяна на Директива 2009/40/ЕО текст от значение за ЕИП (ОВ L 127, 29.4.2014 г., стр. 51).

- (54) Тъй като понастоящем не съществува общ структуриран процес за обмен на данни за компонентите на превозните средства между производителите на превозни средства и независимите оператори, е целесъобразно да бъдат изработени принципите за такъв обмен на данни. Един бъдещ общ структуриран процес за стандартизирания формат на обмен на данни следва да бъде официално разработен от Европейския комитет по стандартизация (CEN), въпреки че мандатът, даден на CEN, не трябва да определя нивото на детайлност, което се предоставя с този стандарт. По-специално, работата на CEN следва да отразява интересите и нуждите както на производителите на автомобили, така и на независимите оператори, и следва да проучва решения, като например отворени формати за данни, описани с помощта на набор от точно определени метаданни, за да се адаптира съществуващата инфраструктура за информационни технологии.
- (55) С цел да се гарантира ефективността на настоящия регламент, на Комисията следва да бъде делегирано правомощието да приема актове в съответствие с член 290 от ДФЕС по отношение на изискванията за одобряване на типа, свързани с безопасността и екологичните характеристики на моторни превозни средства и техните ремаркета, както и на системи, компоненти и отделни технически възли, предназначени за такива превозни средства. От особена важност е по време на подготвителната работа Комисията да проведе подходящи консултации, включително на експертно равнище, и те да бъдат проведени в съответствие с принципите, заложи в Междуинституционалното споразумение от 13 април 2016 г. за по-добро законотворчество¹. По-специално, с цел осигуряване на равно участие при изготвянето на делегираните актове, Европейският парламент и Съветът следва да получават всички документи едновременно с експертите от държавите членки, а техните експерти да получават систематично достъп до заседанията на експертните групи на Комисията, в които се изготвят делегираните актове.

¹ ОВ L 123, 12.5.2016 г., стр. 1.

- (56) С цел да се осигурят единни условия за изпълнение на настоящия регламент, на Комисията следва да бъдат предоставени изпълнителни правомощия. Тези правомощия следва да бъдат упражнявани в съответствие с Регламент (ЕС) № 182/2011 на Европейския парламент и на Съвета¹.
- (57) Държавите членки следва да установят правила за санкции при нарушения на настоящия регламент и следва да осигурят тяхното прилагане. Тези санкции следва да бъдат ефективни, пропорционални и възпиращи. Те следва да отразяват по-специално риска за безопасността или здравето или риска за околната среда, който броят на несъответстващите превозни средства, системи, компоненти или отделни технически възли, които са пуснати на пазара, биха могли да породят. Държавите членки следва да докладват за наложените санкции на Комисията ежегодно с цел наблюдение на кохерентността на прилагането на тези правила.
- (58) При извършване на изпитване за проверка за установяване на съответствието техническите служби следва да имат възможност да избират параметрите на изпитванията свободно и по непредсказуем начин в рамките на съответните регулаторни актове. Това следва да им помогне да удостоверят, че изпитваните превозни средства съответстват на целия набор от параметри, включително на параметрите, съответстващи на най-неблагоприятния случай за изпитване.

¹ Регламент (ЕС) № 182/2011 на Европейския парламент и на Съвета от 16 февруари 2011 г. за установяване на общите правила и принципи относно реда и условията за контрол от страна на държавите членки върху упражняването на изпълнителните правомощия от страна на Комисията (ОВ L 55, 28.2.2011 г., стр. 13).

- (59) За да се гарантира, че превозните средства, системите, компонентите и отделните технически възли във всички случаи съответстват на настоящия регламент, следва да се счита, че те не отговарят на съответните изисквания, когато резултатите от изпитването не могат да бъдат проверени по емпиричен път от съответния орган дори и всички параметри на изпитването да са възпроизведени или взети предвид. Необходимо е да се налагат санкции на икономическите оператори и технически служби, които подправят резултати от изпитвания или подават фалшиви декларации или неверни данни за одобряването на типа.
- (60) По съображения за яснота, рационалност и опростяване Директива 2007/46/ЕО следва да бъде отменена и заменена с настоящия регламент. Приемането на настоящия регламент гарантира, че разпоредбите са пряко приложими и могат да се актуализират своевременно и по-ефективно, така че да отразяват по-добре развитието в техническата и регулаторната област в контекста на Ревизираната спогодба от 1958 г.
- (61) С оглед на подпомагането на коригиращите и ограничителните мерки на равнището на Съюза Комисията следва да има правомощия да налага хармонизирани административни глоби на икономическите оператори, за които е установено, че нарушават настоящия регламент, независимо от мястото, където превозното средство, системата, компонентът или отделният технически възел са получили първоначално одобряване на типа. На Комисията следва да бъде делегирано правомощието да приема актове в съответствие с член 290 ДФЕС за допълнение на настоящия регламент чрез установяване на процедурата и методите за изчисляване и събиране на административни глоби, въз основа на принципите, предвидени в настоящия регламент.

- (62) Когато мерките, предвидени в настоящия регламент, включват обработка на лични данни, тя следва да се извършва в съответствие с регламенти (ЕС) 2016/679¹ и (ЕО) № 45/2001² на Европейския парламент и на Съвета, както и с националните мерки за изпълнение в тази област. Важно е производителите да прилагат всички необходими мерки за спазване на правилата относно обработването и предаването на лични данни, които се генерират при използване на превозното средство.
- (63) За да се даде възможност на държавите членки и на националните органи, както и на икономическите оператори, да се подготвят за прилагането на новите правила, въведени с настоящия регламент, следва да се определи дата на прилагане след датата на влизане в сила.

¹ Регламент (ЕС) 2016/679 на Европейския парламент и на Съвета от 27 април 2016 г. относно защитата на физическите лица във връзка с обработването на лични данни и относно свободното движение на такива данни и за отмяна на Директива 95/46/ЕО (Общ регламент относно защитата на данните) (ОВ L 119, 4.5.2016 г., стр. 1).

² Регламент (ЕО) № 45/2001 на Европейския парламент и на Съвета от 18 декември 2000 г. относно защитата на лицата по отношение на обработката на лични данни от институции и органи на Общността и за свободното движение на такива данни (ОВ L 8, 12.1.2001 г., стр. 1).

(64) Доколкото целите на настоящия регламент, а именно определянето на административни разпоредби и технически изисквания за одобряване на типа на нови превозни средства от категории М, N и О и за одобряване на типа на системи, компоненти и отделни технически възли, предназначени за такива превозни средства, както и за надзор на пазара на такива превозни средства, системи, компоненти и отделни технически възли, не могат да бъдат постигнати в достатъчна степен от държавите членки, а поради своя обхват и последици могат да бъдат по-добре постигнати на равнището на Съюза, Съюзът може да приеме мерки в съответствие с принципа на субсидиарност, уреден в член 5 от Договора за Европейския съюз. В съответствие с принципа на пропорционалност, уреден в същия член, настоящият регламент не надхвърля необходимото за постигането на тази цел,

ПРИЕХА НАСТОЯЩИЯ РЕГЛАМЕНТ:

Глава I

Предмет, обхват и определения

Член 1

Предмет

1. С настоящия регламент се установяват административните разпоредби и техническите изисквания за одобряване на типа и пускане на пазара на всички нови превозни средства, системи, компоненти и отделни технически възли, посочени в член 2, параграф 1, и за индивидуалното одобряване на превозни средства.

С настоящия регламент се установяват и разпоредбите за пускане на пазара и пускане в употреба на части и оборудване, които могат да изложат на сериозен риск правилното функциониране на основните системи на превозните средства, посочени в член 2, параграф 1.

2. Настоящият регламент установява изискванията по надзор на пазара на превозни средства, системи, компоненти и отделни технически възли, които подлежат на одобряване. Настоящият регламент установява също така изискванията за надзор на пазара на части и оборудване за такива превозни средства.

Член 2

Обхват

1. Настоящият регламент се прилага по отношение на моторни превозни средства от категории М и N и техните ремаркета от категория О, предназначени за движение по пътищата, отворени за обществено ползване, включително тези, които са проектирани и произведени на един или повече етапи, и по отношение на системи, компоненти и отделни технически възли, както и части и оборудване, проектирани и произведени за такива превозни средства и техните ремаркета.
2. Настоящият регламент не се прилага за следните превозни средства:
 - а) земеделски или горски превозни средства, както са определени в Регламент (ЕО) № 167/2013 на Европейския парламент и на Съвета¹;
 - б) дву-, три- и четириколесни превозни средства, както са определени в Регламент (ЕС) № 168/2013 на Европейския парламент и на Съвета²;
 - в) верижни превозни средства;
 - г) превозни средства, проектирани и произведени, или адаптирани за използване единствено от въоръжените сили.

¹ Регламент (ЕС) № 167/2013 на Европейския парламент и на Съвета от 5 февруари 2013 г. относно одобряването и надзора на пазара на земеделски и горски превозни средства (ОВ L 60, 2.3.2013 г., стр. 1).

² Регламент (ЕС) № 168/2013 на Европейския парламент и на Съвета от 15 януари 2013 г. относно одобряването и надзора на пазара на дву-, три- и четириколесни превозни средства (ОВ L 60, 2.3.2013 г., стр. 52).

3. За следните превозни средства производителят може да подаде заявление за издаване на одобряване на типа или за индивидуално одобряване на превозно средство съгласно настоящия регламент, при условие че тези превозни средства отговарят на изискванията на настоящия регламент:
- а) превозни средства, проектирани и произведени за употреба предимно на строителни обекти или в кариери, пристанищни или летищни комплекси;
 - б) превозни средства, проектирани и произведени, или адаптирани за употреба от гражданската защита, противопожарните служби и службите, отговорни за поддържане на обществения ред;
 - в) всякакви превозни средства, движещи се на собствен ход, проектирани и произведени специално за извършване на работа, които поради конструктивните си характеристики не са подходящи за превоз на пътници или превоз на товари и които не представляват машини, монтирани на шасито на моторно превозно средство.

Тези одобрявания не засягат прилагането на Директива 2006/42/ЕО на Европейския парламент и на Съвета¹.

¹ Директива 2006/42/ЕО на Европейския парламент и на Съвета от 17 май 2006 г. относно машините и за изменение на Директива 95/16/ЕО (преработен текст) (ОВ L 157, 9.6.2006 г., стр. 24).

4. За следните превозни средства производителят може да подаде заявление за издаване на индивидуално одобряване на превозно средство съгласно настоящия регламент:
- а) превозни средства, предназначени изключително за ралита;
 - б) прототипи на превозни средства, движещи се по пътищата под отговорността на производителя за изпълнение на специални изпитвателни програми, при условие че са специално проектирани и произведени за тази цел.

Член 3

Определения

За целите на настоящия регламент и на регулаторните актове, изброени в приложение II, освен ако в тях не е предвидено друго, се прилагат следните определения:

- 1) „одобряване на типа“ означава процедурата, с която орган по одобряването удостоверява, че тип превозно средство, система, компонент или отделен технически възел отговаря на съответните административни разпоредби и технически изисквания;
- 2) „ЕС одобряване на типа“ означава процедурата, с която орган по одобряването удостоверява, че тип превозно средство, система, компонент или отделен технически възел отговаря на съответните административни разпоредби и технически изисквания на настоящия регламент;

- 3) „национално одобряване на типа“ означава процедура, с която орган по одобряването удостоверява, че тип превозно средство, система, компонент или отделен технически възел отговаря на съответните административни разпоредби и технически изисквания, определени в законодателството на държава членка, като валидността на това одобряване се ограничава до територията на тази държава членка;
- 4) „сертификат за одобряване на типа“ означава документ, чрез който органът по одобряването официално удостоверява, че тип превозно средство, система, компонент или отделен технически възел е одобрен;
- 5) „сертификат за съответствие“ означава документ, издаден от производителя, който удостоверява, че произведеното превозно средство отговаря на одобрения тип превозно средство и съответства на всички регулаторни актове, които са приложими към момента на неговото производство;
- 6) „индивидуално одобряване на превозно средство“ означава процедура, по която орган по одобряването удостоверява, че превозно средство, независимо дали е уникално по рода си или не, отговаря на съответните административни разпоредби и технически изисквания за ЕС индивидуално одобряване на превозно средство или за национално индивидуално одобряване на превозно средство;
- 7) „одобряване на типа на цялото превозно средство“ означава процедура, при която орган по одобряването удостоверява, че типът на некомплектовано, комплектовано или напълно комплектовано превозно средство отговаря на съответните административни разпоредби и технически изисквания;

- 8) „многоетапно одобряване на типа“ означава процедура, чрез която един или повече органи по одобряването удостоверяват, че тип некомплектовано или комплектовано превозно средство, в зависимост от степента му на комплектоване, отговаря на съответните административни разпоредби и технически изисквания;
- 9) „поетапно одобряване на типа“ означава процедура, състояща се от поетапно получаване на целия набор от сертификати за ЕС одобряване на типа или съобщения за одобряване на типа по правила на ООН за системи, компоненти и отделни технически възли, представляващи част от превозно средство, която на последния си етап води до одобряване на типа на цялото превозно средство;
- 10) „едноетапно одобряване на типа“ означава процедурата, с която орган по одобряването удостоверява в рамките на един процес, че тип превозно средство, система, компонент или отделен технически възел като цяло отговаря на съответните административни разпоредби и технически изисквания;
- 11) „смесено одобряване на типа“ означава поетапно одобряване на типа, при което са получени едно или повече одобрявания на типа на системи през последния етап от одобряването на типа на цялото превозно средство, без да е необходимо да се издават сертификати за ЕС одобряване на типа за тези системи;
- 12) „одобряване на типа на система“ означава процедура, при която орган по одобряването удостоверява, че типът на системата отговаря на съответните административни разпоредби и технически изисквания;

- 13) „одобряване на типа на отделен технически възел“ означава процедура за одобряване на типа, при която орган по одобряването удостоверява, че типът на отделен технически възел отговаря на съответните административни разпоредби и технически изисквания по отношение на един или повече определени типове превозни средства;
- 14) „одобряване на типа на компонент“ означава процедура, при която орган по одобряването удостоверява, че типът на даден компонент отговаря на съответните административни разпоредби и технически изисквания, без да бъде монтиран в превозно средство;
- 15) „превозно средство“ означава всяко моторно превозно средство или неговото ремарке;
- 16) „моторно превозно средство“ означава всяко превозно средство, което е проектирано и произведено да се придвижва на собствен ход, има поне четири колела и е комплектовано, напълно комплектовано или некомплектовано, с максимална конструктивна скорост, надвишаваща 25 km/h;
- 17) „ремарке“ означава превозно средство на колела, което не се движи на собствен ход, проектирано и произведено с цел да бъде теглено от моторно превозно средство, което може да се свързва подвижно поне около хоризонтална ос, перпендикулярна на средната надлъжна равнина и около вертикална ос, успоредна на средната надлъжна равнина на теглещото моторно превозно средство по дължина;

- 18) „система“ означава съвкупност от устройства, комбинирани за изпълнението на една или повече специфични функции в превозното средство, която трябва да отговаря на изискванията на настоящия регламент или на тези във всеки от регулаторните актове, изброени в приложение II;
- 19) „компонент“ означава устройство, което е предназначено да бъде част от превозно средство, може да получи одобряване на типа отделно от превозното средство и което трябва да отговаря на изискванията на настоящия регламент или на тези във всеки от регулаторните актове, изброени в приложение II, ако специалният регулаторен акт изрично предвижда това за тази цел;
- 20) „отделен технически възел“ означава устройство, което е предназначено да бъде част от превозно средство и може да получи одобряване на типа отделно, но само във връзка с един или повече определени типове превозни средства, и което трябва да отговаря на изискванията на настоящия регламент или на тези във всеки от регулаторните актове, изброени в приложение II, ако специалният регулаторен акт изрично предвижда това за тази цел;
- 21) „части“ означава изделия, използвани за сглобяване, ремонт и техническо обслужване на превозно средство, както и резервни части;
- 22) „оборудване“ означава изделия, различни от части, които могат да бъдат добавени към превозно средство или монтирани на него;
- 23) „резервни части“ означава изделия, които се монтират във или на превозно средство, с цел да заместят оригинални части на това превозно средство, включително изделия, които са необходими за употребата на превозното средство, с изключение на горивото;

- 24) „базово превозно средство“ означава всяко превозно средство, което се използва в първоначалния етап на процеса на многоетапно одобряване на типа;
- 25) „некомплектовано превозно средство“ означава превозно средство, което трябва да премине поне един допълнителен етап на комплектоване, за да отговаря на съответните технически изисквания на настоящия регламент;
- 26) „напълно комплектовано превозно средство“ означава превозно средство, което е преминало през многоетапно одобряване на типа и отговаря на съответните технически изисквания на настоящия регламент;
- 27) „комплектовано превозно средство“ означава превозно средство, което не е необходимо да бъде напълно комплектовано, за да отговаря на съответните технически изисквания на настоящия регламент;
- 28) „превозно средство, последно от дадена серия“ означава превозно средство, което е част от наличния автомобилен парк и което, поради влизането в сила на нови технически изисквания, по отношение на които не е бил одобрен неговият тип, не може или повече не може да бъде предоставяно на пазара, регистрирано или пускано в употреба;
- 29) „превозно средство, използващо алтернативно гориво“ означава превозно средство, проектирано по начин, който му позволява да използва поне един вид гориво, което е газообразно при температура и налягане на околната среда, или което по същество не е получено от минерални масла;
- 30) „превозно средство, произвеждано в малки серии“ означава тип превозно средство, за което броят на продуктите, които се предоставят на пазара, регистрират или пускат в употреба, не надвишава рамките на годишните количествени ограничения, посочени в приложение V;

- 31) „превозно средство със специално предназначение“ означава превозно средство от категория М, N или О, притежаващо специфични технически характеристики, които му позволяват да изпълнява функции, изискващи специална конфигурация или оборудване;
- 32) „тип на превозно средство“ означава определена група превозни средства, при които най-малко характеристиките, посочени в част Б от приложение I, са общи, включително група превозни средства, която включва варианти и версии, както е посочено там;
- 33) „полуремарке“ означава теглено превозно средство, чиято ос или оси са разположени зад центъра на тежестта на превозното средство (когато е равномерно натоварено), и което е оборудвано с прикачващо устройство, което позволява хоризонталните и вертикални сили да се предават на теглещото превозно средство;
- 34) „надзор на пазара“ означава извършени дейности и предприети мерки от органите за надзор на пазара, с цел да се гарантира, че предоставяните на пазара превозни средства, системи, компоненти и отделни технически възли, както и части и оборудване съответстват на изискванията, определени в съответното законодателство на Съюза за хармонизация, и не представляват опасност за здравето, безопасността, околната среда или за други аспекти на защитата на обществения интерес;
- 35) „орган за надзор на пазара“ означава национален орган (или органи), отговорен за извършването на надзор на пазара на територията на държавата членка;

- 36) „орган по одобряването“ означава орган (или органи) на държава членка, който е нотифициран пред Комисията от държавата членка, с компетентност за всички аспекти на одобряването на типа на превозно средство, система, компонент или отделен технически възел, или на индивидуалното одобряване на превозно средство, за процеса на издаване на разрешение за части и оборудване, за издаване и, когато е уместно, за отнемане или отказ за издаване на сертификати за одобряване, за действие като звено за контакт по отношение на органите по одобряването на други държави членки, за оправомощаване на технически служби и за осигуряване на спазването от страна на производителя на задълженията, свързани със съответствието на производството;
- 37) „национален орган“ означава орган по одобряването или всеки друг орган, който участва в и е отговорен за дейностите по надзор на пазара, граничен контрол или регистрация в държава членка по отношение на превозни средства, системи, компоненти, отделни технически възли, части или оборудване;
- 38) „техническа служба“ означава организация или орган, оправомощени от органа по одобряването като лаборатория за изпитване, която да извършва изпитвания, или като орган за оценяване на съответствието, който да извършва първоначална оценка и други изпитвания или контролни проверки;
- 39) „национален орган по акредитация“ е национален орган по акредитация, както е определено в член 2, точка 11 от Регламент (ЕО) № 765/2008;

- 40) „производител“ означава физическо или юридическо лице, което отговаря за всички аспекти на одобряването на типа на превозно средство, система, компонент или отделен технически възел или за индивидуалното одобряване на превозно средство, или за процеса на издаване на разрешение за части и оборудване, за гарантиране на съответствие на производството и за дейности, свързани с надзора на пазара по отношение на произведеното превозно средство, система, компонент, отделен технически възел, част или оборудване, независимо дали това лице участва или не участва пряко във всички етапи на проектирането и производството на това превозно средство, система, компонент или отделен технически възел;
- 41) „представител на производителя“ означава физическо или юридическо лице, установено в Съюза, което е надлежно упълномощено от производителя да го представлява пред органа по одобряването или органа за надзор на пазара и да действа от името на производителя по въпроси, попадащи в обхвата на настоящия регламент;
- 42) „вносител“ означава физическо или юридическо лице, установено в Съюза, което пуска на пазара превозно средство, система, компонент, отделен технически възел, част или оборудване, произведено в трета държава;
- 43) „дистрибутор“ означава търговец или всяко друго физическо или юридическо лице във веригата на доставка, различно от производителя или вносителя, което предоставя на пазара превозно средство, система, компонент, отделен технически възел, част или оборудване;

- 44) „икономически оператор“ означава производителя, представителя на производителя, вносителя или дистрибуторът;
- 45) „независим оператор“ означава физическо или юридическо лице, различно от оторизиран търговец и ремонтно предприятие, което участва пряко или непряко в ремонта и техническото обслужване на превозното средство, включително ремонтни предприятия, производители или дистрибутори на оборудване за ремонт, инструменти или резервни части, както и издатели на техническа информация, автомобилни клубове, оператори за пътна помощ, оператори, предлагащи услуги за контролна проверка и изпитване, оператори, предлагащи обучение за монтьори, производители и предприятия, извършващи ремонт на оборудване за превозни средства, използващи алтернативно гориво; това означава също оторизирани ремонтни предприятия, търговци и дистрибутори в дистрибуторската мрежа на даден производител на превозни средства, доколкото същите предоставят услуги по ремонт или техническо обслужване на превозни средства, за които те не са част от дистрибуторската мрежа на производителя на превозни средства;
- 46) „оторизирано ремонтно предприятие“ означава физическо или юридическо лице, което предоставя услуги по ремонт и техническо обслужване на превозни средства и действа в рамките на дистрибуторската мрежа на производителя;
- 47) „независимо ремонтно предприятие“ означава физическо или юридическо лице, което предоставя услуги по ремонт и техническо обслужване на превозни средства и действа извън рамките на дистрибуторската мрежа на производителя;

- 48) „информация за ремонта и техническото обслужване на превозното средство“ означава цялата информация, включително всички нейни последващи изменения и допълнения, която е необходима за диагностика, обслужване и проверка на превозното средство, подготовката му за периодични прегледи за проверка на техническата изправност, ремонт, препрограмиране, реинициализиране на превозното средство или която е необходима за дистанционната диагностична поддръжка на превозното средство или за монтирането на части и оборудване на превозни средства, и която производителят предоставя на своите оторизирани партньори, търговци и ремонтни предприятия, или която се използва от производителя за целите на ремонта и техническото обслужване;
- 49) „информация от бордовата диагностика (БД) на превозното средство“ означава информация, генерирана от система, която е на борда на превозно средство или система, която е свързана с двигател, и която има способността да идентифицира неизправности и ако е приложимо, има способността да сигнализира наличието им чрез система за предупреждение, има способността да идентифицира областите, в които е вероятно да се намира неизправността, чрез информация, съхранена в паметта на компютър, и има способността да предава тази информация на устройство, което не е на борда на превозното средство;
- 50) „пускане на пазара“ означава предоставяне за първи път на пазара на Съюза на превозно средство, система, компонент, отделен технически възел, част или оборудване;
- 51) „предоставяне на пазара“ означава всяка доставка на превозно средство, система, компонент, отделен технически възел, част или оборудване за дистрибуция или използване на пазара в процеса на търговска дейност, срещу заплащане или безплатно;

- 52) „пускане в употреба“ означава първото използване по предназначение в рамките на Съюза на превозно средство, система, компонент, отделен технически възел, част или оборудване;
- 53) „регистрация“ означава административно разрешение за пускане в употреба за движение по пътищата на одобрено превозно средство, включително идентификацията на превозното средство и издаването за него на сериен номер, известен като регистрационен номер, независимо дали е постоянен или временен;
- 54) „метод за виртуално изпитване“ означава компютърни симулации, включително изчисления, които доказват, че превозно средство, система, компонент или отделен технически възел отговаря на техническите изисквания на регулаторен акт, изброен в приложение II, без да е необходимо за целта да се използва действително превозно средство, система, компонент или отделен технически възел;
- 55) „алтернативни изисквания“ означава административни разпоредби и технически изисквания, които имат за цел да осигурят ниво на функционална безопасност, на опазване на околната среда и на безопасност на водача и пътниците, което във възможно най-голяма степен отговаря на нивото, предвидено в един или повече от регулаторните актове, изброени в приложение II;
- 56) „оценка на място“ означава проверка в помещенията на техническата служба или в помещенията на неин подизпълнител или нейно поделение;

- 57) „надзорна оценка на място“ е периодична рутинна оценка на място, която не е нито оценката на място, извършвана във връзка с първоначалното оправомощаване на техническата служба или на някой от нейните подизпълнители или подразделения, нито оценката на място, извършвана във връзка с подновяването на това оправомощаване;
- 58) „дата на производство на превозното средство“ означава датата, на която производството на превозното средство е завършено съгласно одобряването, получено от производителя.

Член 4

Категории превозни средства

1. За целите на настоящия регламент се прилагат следните категории превозни средства:
- а) категория М включва моторни превозни средства, проектирани и произведени основно за превоз на пътници и техния багаж, и се разделя на:
 - і) категория М1: моторни превозни средства с не повече от осем места за сядане, без мястото за сядане на водача, без място за правостоящи пътници, независимо дали броят на местата за сядане е ограничен до мястото за сядане на водача;

- ii) категория M_2 : моторни превозни средства с повече от осем места за сядане, без мястото за сядане на водача, чиято максимална маса не надвишава 5 тона, независимо дали тези моторни превозни средства имат място за правостоящи пътници; и
 - iii) категория M_3 : моторни превозни средства с повече от осем места за сядане, без мястото за сядане на водача, чиято максимална маса надвишава 5 тона, независимо дали тези моторни превозни средства имат място за правостоящи пътници;
- б) категория N включва моторни превозни средства, проектирани и произведени основно за превоз на товари и се разделя на:
- i) категория N_1 : моторни превозни средства с максимална маса, ненадвишаваща 3,5 тона;
 - ii) категория N_2 : моторни превозни средства с максимална маса, надвишаваща 3,5 тона, но ненадвишаваща 12 тона; и
 - iii) категория N_3 : моторни превозни средства с максимална маса, надвишаваща 12 тона;
- в) категория O включва ремаркета и се разделя на:
- i) категория O_1 : ремаркета с максимална маса, ненадвишаваща 0,75 тона;

- ii) категория O₂: ремаркета с максимална маса, надвишаваща 0,75 тона, но ненадвишаваща 3,5 тона;
- iii) категория O₃: ремаркета с максимална маса, надвишаваща 3,5 тона, но ненадвишаваща 10 тона; и
- iv) категория O₄: ремаркета с максимална маса, надвишаваща 10 тона.

2. Критериите за категоризация на превозните средства, на типовете, вариантите и версиите превозни средства са посочени в приложение I.

На Комисията се предоставя правомощието да приема делегирани актове в съответствие с член 82, с които да изменя приложение I по отношение на типовете превозни средства и типовете каросерии, за да се вземе предвид техническият прогрес.

Глава II

Общи задължения

Член 5

Технически изисквания

1. Превозните средства, системите, компонентите и отделните технически възли трябва да отговарят на изискванията на регулаторните актове, изброени в приложение II.

2. За превозните средства, системите, компонентите и отделните технически възли се смята, че не отговарят на настоящия регламент, по-специално в следните случаи:
- а) ако се отклоняват от данните в сертификатите за ЕС одобряване на типа и техните приложения или от подробните данни в протоколите от изпитванията повече отколкото е допустимо в съответния регулаторен акт;
 - б) ако критериите за ефективност или граничните стойности за серийното производство, предвидени в съответния регулаторен акт, не са изпълнени съгласно всички условия, посочени в съответния регулаторен акт;
 - в) ако информацията или част от нея, предоставена от производителя в информационния документ, не е възпроизводима съгласно всички условия, предвидени в съответния регулаторен акт, от страна на органите по одобряването, органите за надзор на пазара или Комисията.

За оценката на съответствието за целите на настоящия параграф се вземат предвид само изпитванията, контролните проверки и оценките, извършени от или от името на органите по одобряването, органите за надзор на пазара или Комисията.

3. На Комисията се предоставя правомощието да приема делегирани актове в съответствие с член 82, с които да изменя приложение II така, че да бъдат взети предвид технологичните и регулаторните промени чрез въвеждане и актуализиране на препратки към регулаторните актове, съдържащи изисквания, на които превозните средства, системите, компонентите и отделните технически възли трябва да съответстват.

Член 6

Задължения на държавите членки

1. Държавите членки създават или определят своите органи по одобряването и органи за надзор на пазара. Държавите членки нотифицират Комисията за създаването или определянето на тези органи.

Тази нотификация съдържа наименованието на тези органи, техния адрес, включително електронен адрес, и техните сфери на отговорност. Комисията публикува на своя уебсайт списък и данни за осъществяване на връзка с органите по одобряването и органите за надзор на пазара.

Държавите членки гарантират, че техните органи по одобряването и органи за надзор на пазара се придържат към строго разделение на ролите и отговорностите и действат независимо един от друг. Тези органи могат да принадлежат към една и съща организация, при условие че дейността им се управлява самостоятелно като част от отделни структури.

2. Държава членка, в която за одобряване на превозните средства, включително за индивидуалното одобряване на превозните средства, отговаря повече от един орган по одобряването, оправомощава един от тях, който има компетенции за издаване на одобряване на типа, като единствен орган по одобряването, който да отговаря за обмена на информация с органите по одобряването на другите държави членки за целите на член 11 и изпълнението на задълженията съгласно глава XV.

3. Държава членка, в която за надзора на пазара отговарят повече от един орган за надзор на пазара, оправомощава един от тях като единствен орган за надзор на пазара, който да отговаря за обмена на информация с органите за надзор на пазара на другите държави членки за целите на член 11.
4. Държавите членки разрешават пускането на пазара, регистрацията или пускането в употреба само на тези превозни средства, системи, компоненти и отделни технически възли, които съответстват на настоящия регламент.
5. Държавите членки не забраняват, ограничават или затрудняват пускането на пазара, регистрацията или пускането в употреба на превозни средства, системи, компоненти или отделни технически възли, които съответстват на настоящия регламент, освен в случаите, описани в глава XI.

Чрез дерогация от първа алинея от настоящия параграф държавите членки могат да решат да не допуснат движението по пътищата, пускането на пазара, регистрацията или пускането в употреба на превозни средства, които са получили одобряване на типа в съответствие с настоящия регламент, но надхвърлят хармонизираните размери, маси и натоварвания на осите, предвидени в приложение I към Директива 96/53/ЕО на Съвета¹.

¹ Директива 96/53/ЕО на Съвета от 25 юли 1996 г. относно максималните допустими размери в националния и международен трафик на някои пътни превозни средства, които се движат на територията на Общността, както и максималните допустими маси в международния трафик (ОВ L 235, 17.9.1996 г., стр. 59).

6. Държавите членки организират и извършват дейности по надзор на пазара и проверки на превозни средства, системи, компоненти и отделни технически възли, които се въвеждат на пазара в съответствие с настоящия регламент и глава III от Регламент (ЕО) № 765/2008.
7. Държавите членки предприемат необходимите мерки, за да гарантират, че органите за надзор на пазара имат право, ако сметнат това за необходимо и обосновано, да влизат в помещенията на икономическите оператори на тяхна територия и да вземат необходимите образци от превозни средства, системи, компоненти и отделни технически възли за целите на изпитванията за съответствие.
8. Държавите членки периодично правят преглед и оценка на изпълнението на своите дейности по одобряване на типа. Такива прегледи и оценки се извършват най-малко веднъж на четири години и резултатите от тях се съобщават на Комисията и на Форума за обмен на информация за правоприлагането, посочен в член 11 („Форумът“).

Държавите членки правят достъпно за обществеността обобщение на резултатите от периодичните прегледи и оценки.

Държавите членки докладват на Комисията и на Форума за действията, които предприемат във връзка с препоръките, посочени в член 11, параграф 5, направени от Форума.

9. Държавите членки периодично правят преглед и оценка на изпълнението на своите дейности по надзор на пазара. Тези прегледи и оценки се извършват най-малко веднъж на четири години и резултатите от тях се съобщават на Комисията и на Форума.

Държавите членки правят достъпно за обществеността обобщение на резултатите от периодичните прегледи и оценки.

Държавите членки докладват на Комисията и на Форума за действията, които предприемат във връзка с препоръките, посочени в член 11, параграф 5, направени от Форума.

10. Комисията може да приема актове за изпълнение, с които да определя общите критерии за формата на докладване във връзка с прегледа и оценката, посочени в параграфи 8 и 9 от настоящия член. Тези актове за изпълнение се приемат в съответствие с процедурата по разглеждане, посочена в член 83, параграф 2.

Член 7

Задължения на органите по одобряването

1. Органите по одобряването одобряват само превозни средства, системи, компоненти или отделни технически възли, които съответстват на настоящия регламент.

2. Органите по одобряването изпълняват своите задължения независимо и безпристрастно. Те спазват поверителност с цел опазване на търговски тайни, при условията на задължението по член 9, параграф 4 за предоставяне на информация на Комисията и други приложими изисквания за разкриването на тайни, предвидени в правото на Съюза, за да бъдат защитени интересите на ползвателите в Съюза.

Органите по одобряването си сътрудничат ефикасно и ефективно и обменят информация съобразно своите роли и функции.

3. С цел да се даде възможност на органите за надзор на пазара да извършват проверки, органите по одобряването предоставят на органите за надзор на пазара необходимата информация, свързана с одобряването на типа на превозните средства, системите, компонентите и отделните технически възли, които са предмет на проверки за установяване на съответствието. Тази информация съдържа най-малко данните, включени в сертификата за ЕС одобряване на типа и неговите приложения, посочени в член 28, параграф 1. Органите по одобряването предоставят тази информация на органите за надзор на пазара без неоправдано забавяне.

4. В случай че орган по одобряването бъде информиран в съответствие с глава XI, че за превозно средство, система, компонент или отделен технически възел се предполага, че представлява сериозен риск или че не е в съответствие, той предприема всички необходими мерки за преразглеждане на издаденото одобряване на типа и ако е целесъобразно, го коригира или отнема в зависимост от причините и степента на показаните отклонения.

Член 8

Задължения на органите за надзор на пазара

1. Органите за надзор на пазара извършват редовни проверки, за да установят дали превозни средства, системи, компоненти и отделни технически възли съответстват на приложимите изисквания. Такива проверки се извършват в подходящ мащаб посредством документални проверки и където е подходящо – чрез лабораторни изпитвания и изпитвания на пътя въз основа на средностатистически проби.

При извършването на тези проверки, органите за надзор на пазара вземат предвид:

- а) установените принципи за оценка на риска;
- б) обосноващите възражения; както и
- в) всяка друга значима информация, включително информация, обменена в рамките на Форума, и резултатите от изпитвания, публикувани от признати трети страни, които отговарят на изискванията, определени в актовете за изпълнение, посочени в член 13, параграф 10.

2. Без да се засяга параграф 1, органите за надзор на пазара на всяка държава членка извършват определен минимален брой изпитвания на превозни средства годишно. Този минимален брой изпитвания за всяка държава членка е едно на всеки 40 000 нови моторни превозни средства, регистрирани в тази държава членка през предходната година, но не по-малко от пет изпитвания.

С всяко изпитване се проверява съответствието с приложимите регулаторни актове, изброени в приложение II.

3. Органите за надзор на пазара, извършващи повече от пет изпитвания годишно, извършват поне 20% от минималния брой изпитвания под формата на изпитвания, свързани с емисиите, съответстващи на изпитванията за одобряване на типа, които обхващат всички приложими изисквания, свързани с емисиите на изпитвания тип, определени в изброените в приложение II регулаторни актове.

4. Органът за надзор на пазара на дадена държава членка може да се споразумее с органа за надзор на пазара на друга държава членка за това органът за надзор на пазара на тази друга държава членка да извърши изпитванията, изисквани съгласно параграфи 2 и 3.

5. Органът за надзор на пазара на дадена държава членка може да се споразумее с Комисията за това тя да извърши изпитванията, изисквани съгласно параграф 3, за сметка на тази държава членка. Всички изпитвания, извършени съгласно настоящия параграф, се добавят към минималния брой изпитвания, изисквани съгласно параграф 2.

6. Всяка държава членка ежегодно изготвя цялостен преглед на своите планирани проверки за надзор на пазара, който представя на Форума не по-късно от 1 март.

7. На всеки две години всяка държава членка изготвя доклад за своите констатации, свързани с всички проверки за установяване на съответствието, които е извършила през предходните две години. Този доклад се представя на Форума до 30 септември на годината след изтичането на съответния двугодишен период.
8. Органите за надзор на пазара изискват от икономическите оператори да осигурят достъп на органите до такива документи, информация и други технически спецификации, включително достъп до софтуера и алгоритмите, които органите смятат за необходими за извършването на дейностите по надзор на пазара.
9. За получените одобряване на типа превозни средства, системи, компоненти и отделни технически възли органите за надзор на пазара надлежно вземат предвид сертификатите за съответствие, маркировките за одобряване на типа или сертификатите за одобряване на типа, представени от икономическите оператори.
10. Органите за надзор на пазара предприемат съответните мерки, за да предупредят ползвателите на територията на тяхната държава членка в подходящи срокове за открити от тях или от Комисията опасности, свързани с всякакъв вид превозни средства, системи, компоненти или отделни технически възли, така че да предотвратят или да намалят риска от нараняване или други вреди, включително чрез оповестяване на тази информация на уебсайта на органите за надзор на пазара.

Органите за надзор на пазара си сътрудничат с икономическите оператори по отношение на действия, които биха могли да предотвратят или намалят риска, породен от превозни средства, системи, компоненти или отделни технически възли, предоставени на пазара от тези оператори.

11. Когато органите за надзор на пазара на дадена държава членка решат да изтеглят от пазара дадено превозно средство, система, компонент или отделен технически възел в съответствие с глава XI, те уведомяват заинтересования икономически оператор и съответния орган по одобряването.
12. Органите за надзор на пазара изпълняват своите задължения независимо и безпристрастно. Те спазват поверителност с цел опазване на търговски тайни, при условията на задължението, предвидено в член 9, параграф 4, за предоставяне на информация на Комисията и на други приложими изисквания за разкриване на тайни, предвидени в правото на Съюза, за да бъдат защитени интересите на ползвателите в Съюза.
13. Органите за надзор на пазара на отделните държави членки координират дейностите си по надзор на пазара, сътрудничат си и обменят помежду си и с Форума резултатите от тези дейности. Когато е целесъобразно, органите за надзор на пазара се договарят за съвместна работа и за специализация.
14. Когато в държава членка повече от един орган е отговорен за надзора на пазара и контрола по външните граници, тези органи си сътрудничат ефективно и ефективно и обменят информация съобразно своите роли и функции.

15. Комисията може да приема актове за изпълнение, с които да определя общи критерии за установяване на подходящия мащаб на проверките за установяване на съответствието, посочени в параграф 1 от настоящия член, както и да определя общи критерии за формата на прегледите и докладването съответно по параграфи 6 и 7 от настоящия член. Тези актове за изпълнение се приемат в съответствие с процедурата по разглеждане, посочена в член 83, параграф 2.

Член 9

Проверка за установяване на съответствието от Комисията

1. Комисията организира и провежда за своя сметка изпитвания и контролни проверки, за да установи дали превозните средства, системи, компоненти и отделни технически възли съответстват на приложимите изисквания.

Тези изпитвания и контролни проверки се извършват, *inter alia*, посредством лабораторни изпитвания и изпитвания на пътя въз основа на средностатистически проби и се допълват с документални проверки.

При извършването на посочените изпитвания и контролни проверки Комисията взема предвид:

- а) установените принципи за оценка на риска;

- б) обоснованите възражения; и
- в) всяка друга съответна информация, включително информацията, обменяна в рамките на Форума, резултатите от изпитвания, публикувани от признати трети страни, които отговарят на изискванията, определени в актовете за изпълнение съгласно член 13, параграф 10, информацията относно новите технологии на пазара и данните, получени от дистанционно отчитане на пътя.

Комисията може да възложи на технически служби извършването на изпитванията или контролните проверки, като в този случай техническата служба действа от името на Комисията. Когато възлага извършването на изпитванията или контролните проверки на технически служби за целите на настоящия член, Комисията гарантира, че техническата служба, която се използва, е различна от тази, извършила първоначалното изпитване за одобряване на типа.

Тези изпитвания и контролни проверки могат да се извършват върху:

- а) нови превозни средства, доставяни от производителите или от друг икономически оператор, както е предвидено в параграф 2;
- б) регистрирани превозни средства със съгласието на притежателя на свидетелството за регистрация на превозното средство.

2. При поискване, производителите, притежаващи одобрявания на типа, или другите икономически оператори предоставят на Комисията срещу справедлива компенсация средностатистически брой от произведените превозни средства, системи, компоненти и отделни технически възли, избрани от Комисията, които са представителни за превозните средства, системите, компонентите и отделните технически възли, предназначени за пускане на пазара съгласно това одобряване на типа. Тези превозни средства, системи, компоненти и отделни технически възли се предоставят за изпитване по времето, на мястото и за периода, които Комисията може да поиска.
3. Преди да извърши изпитванията и контролните проверки, Комисията уведомява държавата членка, която е издала одобряването на типа, и държавата членка, в която превозното средство, системата, компонентът или отделният технически възел са били предоставени на пазара.

Държавите членки си сътрудничат с Комисията, когато Комисията извършва изпитвания и контролни проверки.
4. С цел да се даде възможност на Комисията да извършва изпитванията и контролните проверки, посочени в настоящия член, държавите членки, без неоправдано забавяне, предоставят на Комисията необходимата информация, свързана с одобряването на типа на превозните средства, системите, компонентите и отделните технически възли, подлежащи на проверка за установяване на съответствието. Тази информация съдържа най-малко данните, включени в сертификата за ЕС одобряване на типа и неговите приложения, посочени в член 28, параграф 1.

5. Производителите предоставят на Комисията безплатно и без неоправдано забавяне всички данни, които са необходими за проверка за установяване на съответствието и които не се съдържат в сертификата за ЕС одобряване на типа и неговите приложения, посочени в член 28, параграф 1.

Тези данни включват всички параметри и стойности, необходими за точното възпроизвеждане на условията на изпитванията, които са били приложени по време на изпитването за одобряване на типа. Комисията приема актове за изпълнение, в които се уточняват данните, които трябва да се предоставят, като се съобразява с опазването на търговските тайни и защитата на личните данни съгласно правото на Съюза и националното право. Тези актове за изпълнение се приемат в съответствие с процедурата по разглеждане, посочена в член 83, параграф 2.

6. Когато Комисията установи, че превозните средства, системите, компонентите или отделните технически възли не съответстват на изискванията за одобряване на типа, установени в настоящия регламент, или че превозните средства, системите, компонентите или отделните технически възли не съответстват на одобряването на типа, или че одобряването на типа е издадено въз основа на неверни данни, тя задейства процедурата, предвидена в член 53 или 54.

Когато тези изпитвания и контролни проверки поставят под въпрос редовността на самото одобряване на типа, Комисията незабавно уведомява съответния орган или органи по одобряването, както и Форума.

Комисията уведомява съответните органи по одобряването и органите за надзор на пазара с цел те да предприемат подходящи мерки, за да предупредят ползвателите в рамките на Съюза в подходящ срок за всяко несъответствие, което са открили във връзка с превозно средство, система, компонент или отделен технически възел, така че да предотвратят или намалят риска от нараняване или други вреди.

Комисията прави обществено достъпен доклад за своите констатации след всяко извършено от нея изпитване за проверка за установяване на съответствието и препраща своите констатации на държавите членки и на Форума. Този доклад съдържа подробна информация относно превозните средства, системите, компонентите и отделните технически възли, които са били оценени, както и относно идентичността на съответния производител, а също и кратко описание на констатациите, включително естеството на несъответствията, ако има такива.

Член 10

Оценки от страна на Комисията

1. Комисията организира и извършва оценки на процедурите, въведени от органите по одобряването, които са издали ЕС одобрявания на типа в рамките на петте години, предхождащи оценката, по-специално процедурите за издаване на одобрявания на типа, за извършване на проверка на съответствието на продукцията и за оправомощаване и наблюдение на техническите служби. Тези оценки включват оценяване на случайна извадка от издадени одобрявания на типа по отношение на тяхното съответствие с приложимите изисквания, посочени в член 26, параграф 2, буква в), в рамките на петте години, предхождащи оценката.

2. Оценките имат за цел да подпомагат органите по одобряването, които издават ЕС одобрявания на типа, с цел гарантиране на единното прилагане на настоящия регламент и обмена на добри практики.
3. Оценките се извършват в съответствие със законодателството на съответната държава членка, като се вземат надлежно предвид правата на съответните органи и при спазване на принципа на пропорционалност. Комисията изпълнява своите задължения независимо и безпристрастно и спазва поверителност с цел опазване на търговските тайни в съответствие с приложимото право. Комисията поема разходите, произтичащи от такива оценки.
4. Съответните органи по одобряването улесняват оценката, като си сътрудничат с Комисията, оказват ѝ необходимото съдействие и ѝ предоставят необходимите документи.
5. Комисията гарантира, че персоналът, занимаващ се с оценката, е достатъчно квалифициран и подбавашо инструктиран. Комисията уведомява държавите членки и съответните органи по одобряването, в достатъчен срок преди извършването на оценката, за датата, на която тя ще започне, и за самоличността на служителите, които ще я извършат. Продължителността на оценката в помещенията на съответния орган по одобряването обикновено не надвишава два дни и в никакъв случай не надвишава три дни.

6. Всеки орган по одобряването, който е издал поне едно ЕС одобряване на типа в рамките на петгодишен период, се оценява от Комисията веднъж през този период.

Чрез дерогация от първата алинея, орган по одобряването може да бъде оценяван и по-рядко, ако Комисията сметне, че първата оценка на този орган е доказала, че въведените процедури осигуряват ефективното прилагане на настоящия регламент, като се вземат предвид обхвата и областта на издадените ЕС одобрявания на типа.
7. Комисията съобщава на Форума резултатите от оценката, включително всички препоръки, и прави общественодостъпно резюме на резултатите. Форумът разглежда резултатите от оценката.
8. Държавите членки докладват на Комисията и на Форума действията, които предприемат във връзка с препоръките, включени в резултатите от оценката.
9. Като надлежно взема предвид съображенията на Форума, Комисията приема актове за изпълнение, с които се определят общи критерии за установяване на обхвата и използваната методика за оценката, състава на оценяващия екип, плана за оценките за период от най-малко пет години, както и конкретните условия за намаляване на честотата на оценките. Тези актове за изпълнение се приемат в съответствие с процедурата по разглеждане, посочена в член 83, параграф 2.

Член 11

Форум за обмен на информация за правоприлагането

1. Комисията създава, председателства и ръководи Форум за обмен на информация за правоприлагането („Форумът“).

Форумът се състои от представители, посочени от всяка държава членка, които представляват органите по одобряването и органите за надзор на пазара.

Когато е уместно, технически служби, признати трети страни, които отговарят на изискванията, установени в актовете за изпълнение, посочени в член 13, параграф 10, представители на Европейския парламент, на индустрията, на икономическите оператори, както и на заинтересовани страни, ангажирани с безопасността и околната среда, могат да бъдат поканени като наблюдатели във Форума в съответствие с процедурните правила, посочени в параграф 7 от настоящия член.

Консултативните задачи на Форума имат за цел разпространяването на добри практики, за да улеснят единното тълкуване и прилагане на настоящия регламент, обменът на информация за свързани с правоприлагането проблеми, сътрудничеството, по-специално по отношение на оценката, оправомощаването и наблюдението на техническите служби, разработването на работни методи и инструменти, създаването на процедура за електронен обмен на данни и оценяването на проекти за хармонизирано правоприлагане и санкции.

2. Форумът разглежда:

- а) въпросите, свързани с единното тълкуване на изискванията, определени в настоящия регламент и в регулаторните актове, изброени в приложение II, по време на изпълнението на тези изисквания;
- б) резултатите от дейностите, свързани с одобряване на типа и надзор на пазара, извършвани от държавите членки в съответствие с член 6, параграфи 8 и 9;
- в) резултатите от изпитванията и контролните проверки, извършвани от Комисията в съответствие с член 9;
- г) оценките, извършвани от Комисията в съответствие с член 10;
- д) протоколите от изпитвания във връзка с възможно несъответствие, представени от признати трети страни, които отговарят на изискванията, установени в актовете за изпълнение, посочени в член 13, параграф 10;
- е) резултатите от дейността в областта на съответствието на производството, извършвана от органите по одобряването в съответствие с член 31;
- ж) информацията, предоставяна от държавите членки съгласно член 67, параграф 6, за техните процедури за оценка, оправомощаване и нотифициране на техническите служби и за наблюдение на техническите служби;

- з) общозначими въпроси, свързани с прилагането на изискванията, установени в настоящия регламент във връзка с оценяването, оправомощаването и наблюдението на техническите служби в съответствие с член 67, параграф 10 и член 78, параграф 4;
 - и) нарушенията от страна на икономическите оператори;
 - й) прилагането на коригиращите или ограничителните мерки, посочени в глава XI;
 - к) планирането, координирането и резултатите във връзка с дейността по надзор на пазара;
 - л) въпросите, свързани с достъпа до информацията от БД на превозното средство и информацията за ремонта и техническото обслужване на превозното средство съгласно глава XIV, и по-специално въпросите, отнасящи се до прилагането на процедурите, установени в член 65.
3. Въз основа на докладите, предоставени от държавите членки в съответствие с член 8, параграф 7, на всеки две години Комисията прави общественодостъпен обобщен доклад за дейностите по надзора на пазара.
4. Всяка година Комисията представя на Европейския парламент обобщена информация за дейността на Форума.

5. В рамките на консултативните си задачи и като отчита резултатите от съображенията съгласно параграф 2, Форумът може да предоставя становища или да прави препоръки.

Когато предоставя становище или прави препоръка, Форумът се стреми да постига консенсус. Ако не може да бъде постигнат консенсус, Форумът предоставя становище или прави препоръка с обикновено мнозинство на държавите членки. Всяка държава членка разполага с един глас. Държавите членки с различни позиции могат да поискат техните позиции и основанията за тях да бъдат включени в становището или препоръките на Форума.

6. Когато приема актове за изпълнение, Комисията взема надлежно предвид становищата на Форума в съответствие с параграф 5.
7. Форумът изготвя свой процедурен правилник.

Член 12
Обмен на данни онлайн

1. Комисията и държавите членки използват общата защитена система за електронен обмен на данни, посочена в член 27, във връзка със сертификатите за ЕС одобряване на типа и техните приложения, посочени в член 28, параграф 1, включително протоколите от изпитванията, както и измененията, отказите за издаване или отмяната на ЕС одобряванията на типа.

Комисията и държавите членки използват Системата за бърз обмен на информация (RAPEX), създадена съгласно Директива 2001/95/ЕО на Европейския парламент и на Съвета¹ и Информационната и комуникационна система за надзор на пазара (ICSMS), създадена съгласно Регламент (ЕО) No 765/2008 за целите на надзора на пазара, изземванията и други съответни дейности между органите за надзор на пазара, държавите членки и Комисията.

¹ Директива 2001/95/ЕО на Европейския парламент и на Съвета от 3 декември 2001 г. относно общата безопасност на продуктите (ОВ L 11, 15.1.2002 г., стр. 4).

2. От ... [осем години след датата на влизане в сила на настоящия регламент], държавите членки, чрез идентификационния номер на превозното средство, осигуряват публичен достъп до сертификата за съответствие на всяко превозно средство, под формата на структурирани данни в електронен формат в общата защитена система за електронен обмен на данни в съответствие с член 37.

От ... [осем години след датата на влизане в сила на настоящия регламент], държавите членки осигуряват публичен достъп до съдържащата се в сертификата за съответствие информация, под формата на структурирани данни в електронен формат, с изключение на идентификационния номер на превозното средство, в общата защитена система за електронен обмен на данни съгласно член 37.

Комисията приема актове за изпълнение, които определят формата и критериите за публичен достъп до информацията, посочен в първа и втора алинея от настоящия параграф. Тези актове за изпълнение се приемат в съответствие с процедурата по разглеждане, посочена в член 83, параграф 2.

3. Комисията предприема всички необходими мерки за създаване на интерфейс между общата защитена система за електронен обмен на данни, посочена в член 27, RAPEX и ICSMS, за да се улеснят дейностите по надзора на пазара и да се осигури координация, последователност и точност на информацията, предоставяна на потребителите и на трети страни.

4. От 1 септември 2022 г. държавите членки използват общата защитена система за електронен обмен на данни, посочена в член 27, за да осигурят публичен достъп до списък на ЕС одобряванията на типа на превозни средства, системи, компоненти и отделни технически възли, които те са издали, изменили, отказали или отнели, както и до списък на техническите служби, които са извършили изпитванията за съответните ЕС одобрявания на типа.

Комисията приема актове за изпълнение за определяне на формата на информацията, посочена в първа алинея от настоящия параграф, и критериите за публичен достъп до нея. Тези актове за изпълнение се приемат в съответствие с процедурата по разглеждане, посочена в член 83, параграф 2.

5. Комисията разработва инструмент за осигуряване на публичен достъп до резултатите от изпитванията и възраженията относно работните характеристики на превозните средства, системите, компонентите и отделните технически възли от признати трети страни, които отговарят на изискванията, установени в актовете за изпълнение, посочени в член 13, параграф 10.

Член 13

Общи задължения на производителите

1. Производителите гарантират, че превозните средства, системите, компонентите и отделните технически възли, произведени от тях и пуснати на пазара, са произведени и одобрени в съответствие с изискванията, установени в настоящия регламент, и по-специално тези в член 5.

2. Производителите отговарят пред органа по одобряването за всички аспекти на процедурата по одобряване и за осигуряване съответствието на продукцията.

При многоетапното одобряване на типа производителите са отговорни и за одобряването и съответствието на производството на системи, компоненти или отделни технически възли, добавени от тях на етапа на комплектоване на превозното средство. Производителите, които модифицират вече одобрени на по-ранен етап компоненти, системи или отделни технически възли, са отговорни за одобряването на типа и съответствието на производството на модифицираните компоненти, системи или отделни технически възли. Производителите от предходния етап предоставят информация на производителите от следващия етап за всяка промяна, която може да засегне одобряването на типа на компонент, система или отделен технически възел или на цялото превозно средство. Тази информация се предоставя възможно най-бързо, след като новото разширение на одобряването на типа на цялото превозно средство бъде издадено, и не по-късно от датата на започване на производството на некомплектованото превозно средство.

3. Производителите, които модифицират некомплектовано превозно средство, така че то да бъде класифицирано като превозно средство от друга категория, в резултат на което се променят изискванията, спрямо които е било оценено съответствието на предходен етап от одобряването на типа, отговарят и за съответствието с приложимите изисквания за категорията превозни средства, към която спада модифицираното превозно средство.

4. За целите на ЕС одобряването на типа на превозни средства, системи, компоненти и отделни технически възли, производител, който е установен извън Съюза, определя само един представител, установен в Съюза, който да го представлява пред органа по одобряването. Този производител назначава и само един представител, установен в Съюза, за целите на надзора на пазара, който може да бъде същият представител, определен за целите на ЕС одобряването на типа.
5. Производителите гарантират, че техните превозни средства, системи, компоненти и отделни технически възли не са били проектирани с възможност за вграждане на стратегии или други средства, които променят работните характеристики, демонстрирани по време на процедурите за изпитване, така че те да не съответстват на настоящия регламент, когато работят при условия, които биха могли да се очакват при нормална работа.
6. Производителите установяват процедури, за да гарантират, че серийното производство на превозни средства, системи, компоненти и отделни технически възли продължава да отговаря на одобрения тип.

7. Производителите разглеждат всички получени възражения относно рискове, предполагаеми инциденти или несъответствия на превозни средства, системи, компоненти, отделни технически възли, части и оборудване, които те са пуснали на пазара.

Производителите поддържат регистър на възраженията, включително описание на проблема за всяко от тях, както и подробна информация, необходима за точно идентифициране на въпросния тип превозно средство, система, компонент, отделен технически възел, част или оборудване, и в случай на обосновани възражения, производителите държат своите дистрибутори и вносителите в течение по тези въпроси.

8. Освен задължителните табели, закрепени на техните превозни средства, и маркировките за одобряване на типа, нанесени върху техните компоненти или отделни технически възли в съответствие с член 38, производителите посочват своето име, регистрираното си търговско наименование или регистрираната си търговска марка и адреса за връзка с тях на територията на Съюза върху техните превозни средства, компоненти или отделни технически възли, предоставяни на пазара, или ако това не е възможно – върху опаковката или в документ, който придружава компонента или отделния технически възел.
9. Производителите гарантират, че докато отговарят за превозно средство, система, компонент или отделен технически възел, условията на съхранение или транспортиране не застрашават съответствието с изискванията, установени в настоящия регламент.

10. Без да се засягат разпоредбите на член 9, параграф 5 и при спазване на изискванията за опазване на търговските тайни и защита на личните данни съгласно правото на Съюза и националното право, производителите на превозни средства предоставят данните, необходими за провеждането от трети страни на изпитвания за евентуално несъответствие, включително всички параметри и стойности, необходими за точното възпроизвеждане на условията на изпитване, които са били приложени по време на изпитването за одобряване на типа.

За целите на първата алинея от настоящия параграф Комисията приема актове за изпълнение, в които се уточняват данните, предоставяни безплатно, както и изискванията, които трябва да се спазват от трети страни за доказване на техния законен интерес в областта на обществената безопасност или на опазването на околната среда и използването на подходящи съоръжения за изпитване. Тези актове за изпълнение се приемат в съответствие с процедурата по разглеждане, посочена в член 83, параграф 2.

Член 14

Задължения на производителите по отношение на техните превозни средства, системи, компоненти, отделни технически възли, части и оборудване, които не са в съответствие или които представляват сериозен риск

1. Когато превозно средство, система, компонент, отделен технически възел, част или оборудване, които са пуснати на пазара или пуснати в употреба, не съответстват на настоящия регламент или когато одобряването на типа е било издадено въз основа на неверни данни, производителят незабавно предприема коригиращите мерки, необходими за привеждането на превозното средство, системата, компонента, отделния технически възел, частта или оборудването в съответствие, за изтеглянето му от пазара или за изземването му, както е целесъобразно.

Производителят незабавно уведомява органа по одобряването, който е издал одобряването на типа, и предоставя подробни данни за несъответствието и за всички предприети мерки.

2. Когато превозно средство, система, компонент, отделен технически възел, част или оборудване представляват сериозен риск, производителят незабавно предоставя на органите по одобряването и органите за надзор на пазара подробна информация за риска и за предприетите мерки, свързани с това.

3. Производителите съхраняват сертификатите за ЕС одобряване на типа и техните приложения, посочени в член 28, параграф 1, за срок от 10 години след края на валидността на ЕС одобряването на типа на превозно средство и за срок от пет години след края на валидността на ЕС одобряването на типа на система, компонент или отделен технически възел.

Производителите на превозно средство държат на разположение на органите по одобряването за срок от 10 години, считано от датата на производство на превозното средство, копия на сертификатите за съответствие, посочени в член 36.

4. При обосновано искане от национален орган или от Комисията производителите предоставят на този орган или на Комисията копие на сертификата за ЕС одобряване на типа или на разрешението, посочено в член 55, параграф 1, доказващи съответствието на превозното средство, системата, компонента, отделния технически възел, частта или оборудването на език, лесно разбираем за този национален орган или за Комисията.

След обосновано искане от национален орган, производителите си сътрудничат с този орган във връзка с всяко действие, предприето в съответствие с член 20 от Регламент (ЕО) № 765/2008 за отстраняване на рисковете, създадени от превозно средство, система, компонент, отделен технически възел, част или оборудване, които са предоставили на пазара.

Член 15

Задължения на представителите на производителя

1. Представителят на производителя изпълнява задачите, определени в пълномощието, което е получил от производителя. Това пълномощие предвижда най-малко представителят:
 - а) да има достъп до сертификата за ЕС одобряване на типа и неговите приложения, посочен в член 28, параграф 1, както и до сертификата за съответствие, на един от официалните езици на Съюза; достъп до тази документация се предоставя на органите по одобряването и органите за надзор на пазара за срок от 10 години след края на валидността на ЕС одобряването на типа на превозно средство и за срок от пет години след края на валидността на ЕС одобряването на типа на система, компонент или отделен технически възел;
 - б) да предоставя на органа по одобряването, при обосновано искане от този орган, цялата информация, документация и всички други технически спецификации, включително достъп до софтуера и алгоритмите, които са необходими за доказване на съответствието на производството на превозно средство, система, компонент или отделен технически възел;

- в) да сътрудничи на органите по одобряването или на органите за надзор на пазара по тяхно искане при всяко действие, предприето за отстраняване на сериозен риск, свързан с превозни средства, системи, компоненти, отделни технически възли, части или оборудване, обхванати от това пълномощие;
- г) незабавно да уведоми производителя за възраженията и докладите относно рисковете, предполагаеми инциденти или несъответствия, свързани с превозни средства, системи, компоненти, отделни технически възли, части или оборудване, обхванати от това пълномощие;
- д) да има правото без санкции да прекрати пълномощието си, ако производителят действа в разрез със задълженията си по настоящия регламент.

2. Представителят на производителя, който прекратява пълномощията си на основанията, посочени в параграф 1, буква д), незабавно уведомява органа по одобряването, издал одобряването на типа, и Комисията.

Информацията, която се предоставя, уточнява най-малко:

- а) датата на прекратяване на пълномощието;
- б) датата, до която действащият представител на производителя може да бъде посочван в информацията, предоставяна от производителя, включително рекламните материали;

- в) прехвърлянето на документите, включително аспектите във връзка с поверителността и правата на собственост;
- г) задължението на действащия представител на производителя след края на пълномощието да предаде на производителя или на следващия негов представител всички възражения или доклади за рискове и предполагаеми инциденти, свързани с превозно средство, система, компонент, отделен технически възел, част или оборудване, за които действащият представител на производителя е бил определен за представител на производителя.

Член 16

Задължения на вносителите

1. Вносителите пускат на пазара само превозни средства, системи, компоненти или отделни технически възли, които съответстват на настоящия регламент.
2. Преди пускането на пазара на превозно средство, система, компонент или отделен технически възел, получили одобрение на типа, вносителите се уверяват, че те са обхванати от валидни сертификати за ЕС одобрение на типа, както и че върху системата, компонента или отделния технически възел е нанесена необходимата маркировка за одобрение на типа и те съответстват на член 13, параграф 8.

В случаите, когато се касае за превозно средство, вносителят гарантира, че превозното средство е придружено от необходимия сертификат за съответствие.

3. Когато превозно средство, система, компонент или отделен технически възел не съответства на настоящия регламент, и по-специално когато не отговаря на одобрения тип, вносителите не пускат на пазара, не позволяват пускането в употреба или не регистрират превозното средство, системата, компонента или отделния технически възел, докато те не бъдат приведени в съответствие.
4. Ако превозно средство, система, компонент, отделен технически възел, част или оборудване представлява сериозен риск, вносителите уведомяват производителя и органите за надзор на пазара за това. По отношение на превозни средства, системи, компоненти и отделни технически възли, получили одобряване на типа, вносителите уведомяват и органа по одобряване, издал одобряването на типа.
5. Вносителите посочват своето име, регистрирано търговско наименование или регистрирана търговска марка, както и своя адрес за връзка върху превозното средство, компонента, отделния технически възел, частта или оборудването или, когато това не е възможно, върху тяхната опаковка или в документ, който придружава компонента, отделния технически възел, частта или оборудването.
6. Вносителите гарантират, че превозното средство, системата, компонентът или отделният технически възел се придружават от инструкциите и информацията, изисквани съгласно член 59, на официалния(ите) език(ци) на съответните държави членки.

7. С цел защита на здравето и безопасността на потребителите, вносителите поддържат регистър на възраженията и изземванията, свързани с превозни средства, системи, компоненти, отделни технически възли, части или оборудване, които те са пуснали на пазара, и държат дистрибуторите в течение за тези възражения и изземвания.
8. Вносителите уведомяват незабавно съответния производител за всички получени от тях възражения относно рискове, предполагаеми инциденти или несъответствия, свързани с превозни средства, системи, компоненти, отделни технически възли, части или оборудване, които те са пуснали на пазара.
9. Вносителите гарантират, че докато носят отговорността за превозно средство, система, компонент или отделен технически възел, условията на съхранение или транспортиране не застрашават съответствието с изискванията, установени в настоящия регламент.

Член 17

Задължения на вносителите по отношение на техни превозни средства, системи, компоненти, отделни технически възли, части и оборудване, които не са в съответствие с изискванията, или които представляват сериозен риск

1. Когато превозно средство, система, компонент, отделен технически възел, част или оборудване, пуснати на пазара от вносителите, не са в съответствие с настоящия регламент, вносителят незабавно предприема коригиращите мерки, необходими за привеждането на превозното средство, системата, компонента, отделния технически възел, част или оборудване в съответствие под надзора на производителя, за тяхното изтегляне от пазара или тяхното изземване, както е целесъобразно. Освен това вносителите уведомяват производителя и органа по одобряване, издал ЕС одобряването на типа.
2. Когато превозното средство, системата, компонентът, отделният технически възел, част или оборудване, които са пуснати на пазара, представляват сериозен риск, вносителите незабавно предоставя на производителите, на органите по одобряването и органите за надзор на пазара подробна информация за сериозния риск.

Вносителите уведомяват и органите по одобряване и органите за надзор на пазара за всяко предприето действие, като предоставят подробни данни, по-специално за сериозния риск и за всяка предприета от производителя мярка.

3. Вносителите съхраняват копия на сертификата за ЕС одобряване на типа и неговите приложения, посочени в член 28, параграф 1, за срок от 10 години след края на валидността на ЕС одобряването на типа на превозното средство и за срок от пет години след края на валидността на ЕС одобряването на типа на система, компонент или отделен технически възел и гарантират, че при поискване те могат да бъдат предоставени на органите по одобряването и органите за надзор на пазара.
4. При обосновано искане от национален орган вносителите му предоставят цялата информация и документация, необходими за доказване на съответствието на превозно средство, система, компонент или отделен технически възел, на език, лесно разбираем от този орган.

След обосновано искане от национален орган, вносителите си сътрудничат с този орган във връзка с всяко действие, предприето в съответствие с член 20 от Регламент (ЕО) № 765/2008 с цел отстраняване на рисковете, създадени от превозно средство, система, компонент, отделен технически възел, част или оборудване, които те са предоставили на пазара.

Член 18

Задължения на дистрибуторите

1. Дистрибуторите се уверяват, преди да предоставят на пазара превозно средство, система, компонент или отделен технически възел, че върху превозното средство, системата, компонента или отделния технически възел е прикрепена съответната задължителна табела или нанесена маркировка за одобряване на типа, която е придружена от изискваните документи и от инструкциите и информацията за безопасност, изисквани по член 59, на официалния(ите) език(ци) на съответната държава членка, и че производителят и вносителят са изпълнили изискванията, предвидени съответно в член 13, параграф 8 и член 16, параграф 5.
2. Дистрибуторите уведомяват незабавно съответния производител за всички получени от тях възражения относно рискове, предполагаеми инциденти или несъответствия, свързани с предоставени от тях на пазара превозни средства, системи, компоненти, отделни технически възли, части или оборудване.
3. Дистрибуторите гарантират, че докато носят отговорността за превозно средство, система, компонент или отделен технически възел, условията на съхранение или транспортиране не застрашават съответствието с изискванията, установени в настоящия регламент.

Член 19

Задължения на дистрибуторите по отношение на техни превозни средства, системи, компоненти, отделни технически възли, части и оборудване, които не са в съответствие с изискванията или които представляват сериозен риск

1. Когато превозно средство, система, компонент, отделен технически възел, част или оборудване не съответстват на настоящия регламент, дистрибуторите уведомяват за това производителя, вносителя и органа по одобряването, издал сертификата за ЕС одобряването на типа, и не предоставят на пазара превозното средство, системата, компонента, отделния технически възел, част или оборудване, докато те не бъдат приведени в съответствие.
2. Когато превозно средство, система, компонент, отделен технически възел, част или оборудване, които дистрибуторите са предоставили на пазара, не съответстват на настоящия регламент, дистрибуторите уведомяват производителя, вносителя и органа по одобряването, издал ЕС одобряването на типа.

3. Когато превозното средство, системата, компонентът, отделният технически възел, частта или оборудването представляват сериозен риск, дистрибуторите незабавно предоставят подробна информация за този сериозен риск на производителя, вносителя, органите по одобряването и органите за надзор на пазара на държавите членки, в които превозното средство, системата, компонентът, отделният технически възел, частта или оборудването са били предоставени на пазара.

Дистрибуторите ги уведомяват и за всяко предприето действие и предоставят данни за всяка предприета от производителя мярка.

4. След обосновано искане от национален орган, дистрибуторите си сътрудничат с този орган във връзка с всяко действие, предприето в съответствие с член 20 от Регламент (ЕО) № 765/2008 с цел отстраняване на рисковете, създадени от превозно средство, система, компонент, отделен технически възел, част или оборудване, които те са предоставили на пазара.

Член 20

Случаи, при които задълженията на производителите се прилагат и спрямо вносителите и дистрибуторите

За целите на настоящия регламент вносител или дистрибутор се счита за производител и изпълнява задълженията на производителя по членове 8, 13 и 14 в следните случаи:

- а) когато вносителят или дистрибуторът предоставя на пазара или е отговорен за пускането в употреба на превозно средство, система, компонент или отделен технически възел със своето име или под своята търговска марка или модифицира превозно средство, система, компонент или отделен технически възел по такъв начин, че превозното средство, системата, компонентът или отделният технически възел може да не съответства повече на приложимите изисквания; или
- б) когато вносителят или дистрибуторът предоставя на пазара или е отговорен за пускането в употреба на система, компонент или отделен технически възел въз основа на одобряване на типа по правила на ООН, издадено на производител извън Съюза, и на територията на Съюза не може да бъде идентифициран представител на производителя.

Член 21

Идентификация на икономическите оператори

По искане на орган по одобряването или орган за надзор на пазара, в продължение на 10 години след пускането на пазара на превозно средство и на пет години след пускането на пазара на система, компонент, отделен технически възел, част или оборудване, икономическите оператори предоставят информация за:

- а) идентичността на всеки икономически оператор, който им е доставил превозно средство, система, компонент, отделен технически възел, част или оборудване;
- б) идентичността на всеки икономически оператор, на който те са доставили превозно средство, система, компонент, отделен технически възел, част или оборудване.

Глава III

Процедури за ЕС одобряване на типа

Член 22

Процедури за ЕС одобряване на типа

1. Когато подава заявление за одобряване на типа на цялото превозно средство, производителят може да избере една от следните процедури:

- а) поетапно одобряване на типа;
- б) едноетапно одобряване на типа;
- в) смесено одобряване на типа.

Освен това производителят може да избере многоетапното одобряване на типа за некомплектовано или напълно комплектовано превозно средство.

2. Без да се засягат изискванията на регулаторните актове, изброени в приложение II, за одобряване на типа на система, одобряване на компонент или одобряване на отделен технически възел се прилага само процедурата за едноетапно одобряване на типа.

3. Многоетапно одобряване на типа се издава по отношение на тип некомплектовано или напълно комплектовано превозно средство, което по отношение на своята степен на комплектованост съответства на данните от информационното досие, посочено в член 24, и отговаря на техническите изисквания, посочени в съответните регулаторни актове, изброени в приложение II.

Многоетапното одобряване на типа се прилага също за цели превозни средства, приспособени или модифицирани от друг производител след тяхното комплектоване.

4. ЕС одобряване на типа в последния етап на комплектоване се издава само след като органът по одобряването се е уверил, че в съответствие с процедурите, установени в приложение IX, типът на превозното средство, одобрен на последния етап, съответства към момента на одобряването на всички приложими технически изисквания. Това уверяване включва документална проверка на всички изисквания, предвидени в ЕС одобряването на типа за некомплектован тип превозно средство, издадено в хода на многоетапна процедура, включително когато ЕС одобряването на типа е издадено за различна категория превозно средство.
5. Изборът на процедура за ЕС одобряване на типа, както е посочено в параграф 1, не засяга приложимите изисквания, на които трябва да отговаря одобреният тип превозно средство към момента на издаването на одобряването на типа на цялото превозно средство.
6. Многоетапно одобряване на типа може да се използва и от един единствен производител, при условие че не се използва за заобикаляне на изискванията, приложими за превозни средства, произведени на един етап. За целите по членове 41, 42 и 49 произведените от един единствен производител превозни средства не се считат за произведени на няколко етапа.

Член 23

Заявление за ЕС одобряване на типа

1. Производителят подава до органа по одобряването заявление за ЕС одобряване на типа и информационното досие, посочено в член 24.
2. За определен тип превозно средство, система, компонент или отделен технически възел може да бъде подадено само едно заявление. Това единствено заявление се подава само в една държава членка и само до един орган по одобряването.

Не може да се подава ново заявление в друга държава членка по отношение на същия тип превозно средство, система, компонент, отделен технически възел, когато:

- а) орган по одобряването е отказал да издаде одобряване на типа за този тип;
- б) орган по одобряването е оттеглил одобряването на типа за този тип; или
- в) производителят е оттеглил заявление за одобряване на типа за този тип.

Органът по одобряването отхвърля заявление за одобряване на типа за различно определяне на типа или за изменение по отношение на предходно заявление, когато промените са недостатъчни за формирането на нов тип превозно средство, система, компонент, отделен технически възел.

3. В заявлението за ЕС одобряване на типа на конкретен тип превозно средство, система, компонент или отделен технически възел се включва декларация на производителя, удостоверяваща, в съответствие с параграф 2, втора алинея, че:
- а) производителят не е подал заявление за ЕС одобряване на типа за същия тип до друг орган по одобряването, нито че друг орган по одобряването е издал такова одобряване на производителя;
 - б) орган по одобряването не е отказал да издаде одобряване на типа за този тип;
 - в) орган по одобряването не е оттеглил одобряване на типа за този тип; и
 - г) производителят не е оттеглил заявление за одобряване на типа за този тип.
4. За всеки тип превозно средство, система, компонент или отделен технически възел, които подлежат на одобряване, се подава отделно заявление.

Член 24
Информационно досие

1. Информационното досие включва:
 - а) информационния документ, в съответствие с образца, установен в актовете за изпълнение, посочени в параграф 4, за едноетапното одобряване на типа или смесеното одобряване на типа на цялото превозно средство или за поетапното одобряване на типа на цялото превозно средство или, в съответствие с приложимия регулаторен акт, посочен в приложение II, в случай на одобряване на типа на система, одобряване на типа на компонент или одобряване на типа на отделен технически възел;
 - б) всички данни, чертежи, снимки и друга съответна информация;
 - в) за превозните средства – указание за процедурата или процедурите, избрани в съответствие с член 22, параграф 1;
 - г) всякаква допълнителна информация, изисквана от органа по одобряването в контекста на процедурата за ЕС одобряване на типа.

2. В информационния документ, посочен в параграф 1, буква а), за одобряване на типа на цялото превозно средство се включва пълната информация относно характеристиките на типа на превозното средство, която е необходима на органа по одобряването за идентифициране на типа на превозното средство и за нормално провеждане на процедурата по одобряване на типа.

3. Производителят предоставя информационното досие на органа по одобряването в електронен формат, който е приемлив за този орган. Органът по одобряването може да допусне информационното досие да бъде предоставено на хартиен носител.
4. Комисията приема актове за изпълнение, в които се определя образца на информационния документ и всяка друга част от информационното досие, както и хармонизиран електронен формат за целите на параграф 3 от настоящия член. Тези актове за изпълнение се приемат в съответствие с процедурата по разглеждане, посочена в член 83, параграф 2. Първият такъв акт за изпълнение се приема до ...[24 месеца след датата на влизане в сила на настоящия регламент].

Член 25

Допълнителна информация, която се предоставя заедно със заявлението за ЕС одобряване на типа

1. Заявлението за поетапно одобряване на типа се придружава, в допълнение към посоченото в член 24 информационно досие, от пълния комплект сертификати за ЕС одобряване на типа или съобщения за одобряване на типа по правила на ООН и техните приложения, които се изискват съгласно регулаторните актове, изброени в приложение II.

При одобряване на типа на система, одобряване на типа на компонент или одобряване на типа на отделен технически възел съгласно регулаторните актове, изброени в приложение II, органът по одобряването има достъп до информационното досие и ако е приложимо — до сертификатите за ЕС одобряване на типа и техните приложения до издаването на одобряване за цялото превозно средство или до отказа за неговото издаване.

2. Заявлението за смесено одобряване на типа се придружава, в допълнение към посоченото в член 24 информационно досие, от сертификатите за ЕС одобряване на типа или съобщенията за одобряване на типа по правила на ООН, и техните приложения, които се изискват съгласно регулаторните актове, изброени в приложение II.

За системи, за които не е представен сертификат за ЕС одобряване на типа или съобщение за одобряване на типа по правила на ООН, заявлението се придружава освен от информационното досие, посочено в член 24, и от данните, необходими за одобряването на тези системи на етапа на одобряване на превозното средство, както и от протокол от изпитване, заместващ сертификата за ЕС одобряване на типа или съобщението за одобряване на типа по правила на ООН.

3. Заявлението за многоетапно одобряване на типа се придружава от следната информация:
- а) през първия етап — онези части от информационното досие и сертификатите за ЕС одобряване на типа, съобщенията за одобряване на типа по правила на ООН, или ако е приложимо – протоколите от изпитванията, които се отнасят до степента на комплектоване на базовото превозно средство;

- б) през втория и следващите етапи – онези части от информационното досие и сертификатите за ЕС одобряване на типа или съобщенията за одобряване на типа по правила на ООН, които се отнасят до текущия етап на комплектоване, придружени от копие на сертификата за ЕС одобряване на типа на цялото превозното средство, издаден на предходния производствен етап, както и пълни данни относно всякакви промени или добавки, които производителят е направил по превозното средство.

Информацията, посочена в настоящия параграф, се предоставя съгласно член 24, параграф 3.

4. Органът по одобряването и техническите служби разполагат с достъп до софтуера и алгоритмите на превозното средство, ако сметат за необходимо с оглед изпълнението на дейността си.

Органът по одобряването и техническите служби могат също да поискат от производителя да им предостави необходимата документация или допълнителна информация, за да може органът по одобряването или техническите служби да придобият необходимата степен на разбиране на системите, включително на процеса на разработване на системите и на концепцията на системите, както и на функциите на софтуера и алгоритмите, необходими за проверка за установяване на съответствието с изискванията на настоящия регламент, с цел вземане на решение какви изпитвания са нужни или улесняване на провеждането на тези изпитвания.

Глава IV

Провеждане на процедурите за ЕС одобряване на типа

Член 26

Общи разпоредби за провеждане на процедурите за ЕС одобряване на типа

1. За всеки тип превозно средство, система, компонент или отделен технически възел може да бъде издадено само едно ЕС одобряване на типа.
2. Органът по одобряването, получил заявление в съответствие с член 23, издава ЕС одобряване на типа само след като се е уверил:
 - а) в мерките за осигуряване на съответствие на производството, посочени в член 31;
 - б) в подаването на декларацията, посочена в член 23, параграф 3;

- в) в съответствието на типа на превозното средство, системата, компонента или отделния технически възел с приложимите изисквания;
 - г) при одобряване на типа на цялото превозно средство съгласно процедурата за поетапно, смесено или многоетапно одобряване на типа, органът по одобряването се уверява в съответствие с член 22, параграф 4, че системите, компонентите и отделните технически възли са обхванати от отделни и валидни одобрявания на типа, които са издадени съгласно изискванията, приложими към момента на издаване на одобряването на типа за цялото превозно средство.
3. По отношение на ЕС одобряването на типа се прилагат процедурите, посочени в приложение III, а по отношение на многоетапното одобряване на типа – процедурите, посочени в приложение IX. На Комисията се предоставя правомощието да приема делегирани актове в съответствие с член 82, с които да изменя приложения III и IX така, че да бъдат взети предвид технологичните и регулаторните промени посредством актуализиране на процедурите в тях по отношение на ЕС одобряването на типа и многоетапното одобряване на типа.
4. Органът по одобряването съставя информационен пакет, което се състои от информационното досие, посочено в член 24, придружено от протоколите от изпитванията и всички други документи, добавени към информационното досие от техническата служба или от органа по одобряването при изпълнението на техните задачи.

Информационният пакет може да бъде съхраняван в електронен формат. В неговото съдържание ясно се посочват всички страници и форматът на всеки документ и се записват хронологически всички промени в ЕС одобряването на типа.

Органът по одобряването съхранява информационния пакет в продължение на 10 години след края на валидността на съответното ЕС одобряване на типа.

5. Органът по одобряването отказва да издаде ЕС одобряване на типа, когато установи, че тип превозно средство, система, компонент или отделен технически възел, въпреки че съответства на приложимите изисквания, представлява сериозен риск за безопасността или може да нанесе сериозни вреди на околната среда или на общественото здраве. В такъв случай този орган незабавно изпраща на органите по одобряването на другите държави членки и на Комисията подробно досие, съдържащо обяснение на причините за неговото решение, както и данните, на които се основават направените от него заключения.
6. В съответствие с член 22, параграф 4, при процедури за поетапно, смесено и многоетапно одобряване на типа, органът по одобряването отказва да издаде ЕС одобряване на типа, ако установи, че системи, компоненти или отделни технически възли не съответстват на изискванията, посочени в настоящия регламент.

Органът по одобряването изисква от органите по одобряването, които са издали одобрявания за системите, компонентите или отделните технически възли, да предприемат действия в съответствие с член 54, параграф 2.

Член 27

Нотифициране за издаване, изменение, отказ и отмяна на ЕС одобряване на типа

1. При издаването или изменянето на сертификат за ЕС одобряване на типа органът по одобряването предоставя на органите по одобряването в другите държави членки, на органите за надзор на пазара и на Комисията копие от сертификата за ЕС одобряване на типа за всеки тип превозно средство, система, компонент и отделен технически възел, за които е издал одобряване на типа, придружено от съответните приложения към него, и включително протоколите от изпитванията, посочени в член 30. Това копие се предоставя посредством общата защитена система за електронен обмен на данни, в съответствие с актовете за изпълнение, посочени в параграф 3 от настоящия член.
2. Органът по одобряването незабавно уведомява органите по одобряването на другите държави членки и Комисията посредством общата защитена система за електронен обмен на данни, в съответствие с актовете за изпълнение, посочени в параграф 3, за всеки свой отказ да издаде ЕС одобряване на типа или всяка отмяна на ЕС одобряване на типа, като излага причините за своето решение.
3. По отношение на общата защитена система за електронен обмен на данни Комисията приема актове за изпълнение, в които се определя формата на електронните документи, които трябва да бъдат предоставени, механизма за обмен на данни, процедурите за уведомяване на органите относно издаването на ЕС одобрявания на типа, изменения, откази или отмени и относно съответните мерки за сигурност. Тези актове за изпълнение се приемат в съответствие с процедурата по разглеждане, посочена в член 83, параграф 2. Първите такива актове за изпълнение се приемат до ... [24 месеца след датата на влизането в сила на настоящия регламент].

Член 28

Сертификат за ЕС одобряване на типа

1. Сертификатът за ЕС одобряване на типа съдържа следните приложения:
 - а) информационния пакет, посочен в член 26, параграф 4;
 - б) протоколите от изпитванията, посочени в член 30, в случай на одобряване на типа на система, компонент или отделен технически възел, или протокола за резултатите от изпитванията, в случай на одобряване на типа на цялото превозно средство;
 - в) при одобряване на типа на цялото превозно средство – името и образаца на подписа на лицето (лицата), упълномощено(и) да подписва(т) сертификатите за съответствие, и декларация за длъжността му(им) в предприятието;
 - г) при одобряване на типа на цялото превозно средство – попълнен образец на сертификата за съответствие на типа превозно средство.

2. Сертификатът за ЕС одобряване на типа получава уникален номер в съответствие с хармонизирана система за номериране, който позволява най-малко да бъдат идентифицирани държавата членка, в която е издала ЕС одобряването на типа, и изискванията, на които отговарят типа на превозното средство, системата, компонента или отделния технически възел.

3. Комисията приема актове за изпълнение за определяне на образците за сертификата за ЕС одобряване на типа, хармонизираната система за номериране и протокола за резултатите от изпитванията, съответно, включително съответните електронни формати. Тези актове за изпълнение се приемат в съответствие с процедурата по разглеждане, посочена в член 83, параграф 2. Първият такъв акт за изпълнение се приема до ...[24 месеца след датата на влизане в сила на настоящия регламент].
4. По отношение на всеки тип превозно средство, система, компонент и отделен технически възел органът по одобряването:
 - а) попълва всички съответни раздели на сертификата за ЕС одобряване на типа, включително неговите приложения;
 - б) създава съдържание на информационния пакет, посочен в член 26, параграф 4;
 - в) издава незабавно на производителя попълнен сертификат за ЕС одобряване на типа и приложенията към него.
5. В случай на ЕС одобряване на типа, чиято валидност е ограничена в съответствие с член 39, член 43 или част III от приложение II, или по отношение на което не се прилагат някои разпоредби от настоящия регламент или от регулаторните актове, изброени в приложение II, в сертификата за ЕС одобряване на типа се уточняват тези ограничения или съответните разпоредби, които не се прилагат.

6. Когато производител на превозно средство избере процедурата на смесено одобряване на типа, органът по одобряването нанася в информационния пакет, както е посочено в член 26, параграф 4, препратките към протоколите от изпитванията, посочени в член 30 за системите, компонентите или отделните технически възли, за които няма издадени сертификати за ЕС одобряване на типа. Органът по одобряването посочва също така ясно в информационния пакет по отношение на кои технически изисквания от регулаторните актове, изброени в приложение II, превозното средство е било подложено на изпитвания.
7. Когато производител на превозно средство избере процедурата на едноетапно одобряване на типа, органът по одобряване на типа прилага към сертификата за ЕС одобряване на типа списък на съответните регулаторни актове в съответствие с образеца, предвиден в актовете за изпълнение, посочени в параграф 3.

Член 29

*Специални разпоредби, отнасящи се до ЕС одобряването на типа за системи,
компоненти и отделни технически възли*

1. ЕС одобряване на типа се издава по отношение на система, компонент или отделен технически възел, които съответстват на данните от информационното досие, посочено в член 24, и отговарят на техническите изисквания, посочени в съответните регулаторни актове, изброени в приложение II.

2. Когато компоненти или отделни технически възли, независимо от това дали са предназначени или не за ремонт, поддръжка или техническо обслужване, са обхванати от одобряване на типа на система по отношение на дадено превозно средство, не се изисква допълнително одобряване на типа за компонент или отделен технически възел, освен ако такова одобряване на типа не се предвижда от съответните регулаторни актове, изброени в приложение II.
3. Когато компонент или отделен технически възел изпълнява функцията си или осигурява конкретна характеристика само съвместно с други части на превозното средство, като по този начин дава възможност съответствието му да се провери, само когато функционира съвместно с тези други части на превозното средство, обхватът на ЕС одобряването на типа на компонента или отделния технически възел е съответно ограничен.

В такива случаи в сертификата за ЕС одобряване на типа се посочват всички ограничения във връзка с употребата на компонента или отделния технически възел, както и специалните условия за монтирането на компонента или отделния технически възел в превозно средство.

Когато такъв компонент или отделен технически възел се монтира в превозно средство, органът по одобряването проверява в рамките на процедурата по одобряване на превозното средство дали компонентът или отделният технически възел съответства на всички приложими ограничения за употребата му или условията за монтиране.

Член 30

Необходими изпитвания за ЕС одобряване на типа

1. За целите на издаването на ЕС одобрявания на типа органът по одобряването проверява съответствието с техническите изисквания на настоящия регламент чрез подходящи изпитвания, извършвани от неговите технически служби.
2. Основните елементи на изпитванията, включително техническите изисквания, във връзка с които е изпитано съответствието, се записват в протокол от изпитванията.
3. Комисията приема актове за изпълнение за определяне на формата на протоколите от изпитванията. Тези актове за изпълнение се приемат в съответствие с процедурата по разглеждане, посочена в член 83, параграф 2. Първият такъв акт за изпълнение се приема до ...[24 месеца след датата на влизането в сила на настоящия регламент].
4. Производителят предоставя на органите по одобряването и на съответните технически служби превозните средства, системите, компонентите или отделните технически възли, които са необходими за провеждането на необходимите изпитвания съгласно съответните регулаторни актове, изброени в приложение II.
5. На необходимите изпитвания се подлагат превозни средства, системи, компоненти и отделни технически възли, които са представителни за типа, подлежащ на одобряване.

6. Когато по отношение на параметрите и условията, използвани за провеждане на посочените в параграф 1 необходими изпитвания, се предвижда набор от стойности, техническите служби могат да изберат която и да е стойност в рамките на този набор.
7. По искане на производителя и със съгласието на органа по одобряването могат да се прилагат методи за виртуално изпитване в съответствие с приложение VIII като алтернатива на изпитванията, посочени в параграф 1.
8. На Комисията се предоставя правомощието да приема делегирани актове в съответствие с член 82, с които да изменя приложение VIII така, че да бъдат взети предвид технологичните и регулаторните промени посредством актуализиране на списъка на регулаторните актове, по отношение на които могат да се прилагат методи за виртуално изпитване от производителя или техническата служба, и конкретните условия, при които могат да се използват методите за виртуално изпитване.

Член 31

Мерки за осигуряване на съответствие на производството

1. Всеки орган по одобряване, издал ЕС одобряване на типа, предприема необходимите мерки в съответствие с приложение IV, за да се увери, ако е необходимо в сътрудничество с органите по одобряването на другите държави членки, че производителят произвежда превозни средства, системи, компоненти или отделни технически възли в съответствие с одобрения тип.

2. Всеки орган по одобряването, издал одобряване на типа за цяло превозно средство, проверява статистически достатъчен брой превозни средства и сертификати за съответствие относно тяхното съответствие с членове 36 и 37 и се уверява, че данните в тези сертификати за съответствие са верни.
3. Всеки орган по одобряване, издал ЕС одобряване на типа, предприема необходимите мерки, за да се увери, ако е необходимо в сътрудничество с органите по одобряването на другите държави членки, че посочените в параграфи 1 и 2 от настоящия член мерки продължават да бъдат адекватни, така че произвежданите превозни средства, системи, компоненти или отделни технически възли да продължат да съответстват на одобрения тип, а сертификатите за съответствие да продължат да съответстват на членове 36 и 37.
4. С цел да се провери дали превозно средство, система, компонент или отделен технически възел съответстват на одобрения тип, органът по одобряването, издал ЕС одобряването на типа, предприема необходимите мерки за извършване на проверките или изпитванията, които се изискват за ЕС одобряване на типа, върху образци, взети от помещенията на производителя, включително от производствените съоръжения.

В съответствие с приложение IV органът по одобряването предприема необходимите мерки за извършване на тези проверки и изпитвания с честотата, установена в изброените в приложение II регулаторни актове, или поне веднъж на три години, ако честотата не е посочена в тези актове.

5. С цел да се провери дали превозно средство, система, компонент или отделен технически възел съответстват на одобрения тип, органът по одобряването или техническата служба:
- а) когато в процедурите за изпитванията, установени в съответните регулаторни актове, изброени в приложение II, е предвиден набор от стойности - определя стойностите на случаен принцип в рамките на предвидения набор в хода на провеждането на проверките или изпитванията; и
 - б) разполага с достъп до софтуера, алгоритмите, документацията и всяка допълнителна информация в съответствие с член 25, параграф 4.
6. Всеки орган по одобряването, издал ЕС одобряване на типа, предприема необходимите мерки, за да провери дали производителят спазва задълженията, предвидени в глава XIV. Той проверява по-специално дали за да изпълни тези задължения производителят изменя или допълва информацията от БД на превозното средство и информацията за ремонта и техническото обслужване на превозното средство.

7. Когато орган по одобряването, издал ЕС одобряване на типа, установи, че производителят вече не произвежда превозните средства, системите, компонентите или отделните технически възли в съответствие с одобрения тип или с изискванията на настоящия регламент или установи, че сертификатите за съответствие вече не съответстват на членове 36 и 37, въпреки че производството продължава, той предприема необходимите мерки, за да гарантира правилното спазване на условията за съответствие на производството, или отменя одобряването на типа. Органът по одобряването може да реши да предприеме всички необходими ограничителни мерки в съответствие с глава XI.
8. На Комисията се предоставя правомощието да приема делегирани актове в съответствие с член 82, с които да изменя приложение IV така, че да бъдат взети предвид технологичните и регулаторните промени посредством актуализиране на процедурите за съответствие на производството.

Член 32

Такси

1. Таксите за дейностите по ЕС одобряване на типа се поемат от производителите, кандидатствали за ЕС одобряване на типа в съответната държава членка.

Държавите членки гарантират, че са налични достатъчно ресурси за покриване на разходите за дейности по надзор на пазара. Без да се засяга националното право, тези разходи могат да бъдат възстановени посредством такси, които могат да бъдат събирани от държавата членка, в която превозните средства са пуснати на пазара.

2. Държавите членки могат да събират административни такси от техническите служби, кандидатстващи да бъдат оправомощени, за да покрият изцяло или частично разходите във връзка с дейностите на националните органи, отговарящи за техническите служби в съответствие с настоящия регламент.

Глава V

Изменения и валидност на ЕС одобрявания на типа

Член 33

Общи разпоредби относно измененията на ЕС одобрявания на типа

1. Производителят незабавно уведомява органа по одобряването, издал ЕС одобряването на типа, за всяка промяна на данните, отбелязани в информационния пакет, посочен в член 26, параграф 4, включително всяка промяна в разширения комплект документи съгласно регулаторните актове, изброени в приложение II.

Органът по одобряването взема решение дали за тази промяна се изисква изменение под формата на ревизия или разширение на ЕС одобряването на типа в съответствие с член 34, или за тази промяна се изисква ново ЕС одобряване на типа.

2. Заявление за изменение на ЕС одобряването на типа се подава само до органа по одобряването, издал съществуващото ЕС одобряване на типа.
3. Когато органът по одобряването констатира, че за изменението се изисква да бъдат повторени контролни проверки или изпитвания, той съответно уведомява производителя за това.

4. Когато органът по одобряването констатира въз основа на контролните проверки или изпитванията, посочени в параграф 3 от настоящия член, че изискванията за ЕС одобряване на типа продължават да се спазват, се прилагат процедурите, посочени в член 34.
5. Когато органът по одобряването констатира, че промените в данните, отбелязани в информационния пакет, не могат да бъдат покрити чрез разширение на съществуващо одобряване на типа, той отказва да измени ЕС одобряването на типа и изисква от производителя да кандидатства за ново ЕС одобряване на типа.

Член 34

Ревизии и разширения на ЕС одобрявания на типа

1. Изменението се обозначава като „ревизия“, когато органът по одобряването констатира, че въпреки промяната в данните, отбелязани в информационния пакет, посочен в член 26, параграф 4, съответният тип превозно средство, система, компонент или отделен технически възел продължава да съответства на приложимите изисквания за този тип и поради това не са необходими нови контролни проверки или нови изпитвания.

В този случай органът по одобряването издава незабавно ревизираните страници от информационния пакет, според необходимото, като отбелязва ясно на всяка ревизирана страница същността на промяната и датата на преиздаване, или издава консолидирана и актуализирана версия на информационния пакет, придружена от подробно описание на измененията.

2. Изменението се обозначава като „разширение“, когато органът по одобряването констатира, че записаните в информационния пакет данни са претърпели промяна и е налице някой от следните елементи:

- а) необходими са допълнителни контролни проверки или изпитвания, за да се провери спазването на съответствието с изискванията, на които се основава съществуващото ЕС одобряване на типа;
- б) има някаква промяна в информацията, поместена в сертификата за ЕС одобряване на типа, като това не засяга промените в приложенията към него; или
- в) влизат в сила нови изисквания в съответствие с някой от регулаторните актове, изброени в приложение II, приложими към одобрения тип превозно средство или одобрената система, компонент или отделен технически възел.

В случай на разширение органът по одобряването издава незабавно актуализиран сертификат за ЕС одобряване на типа, обозначен с номер на разширението, отговарящ на броя на вече издадените разширения. В този сертификат за одобряване ясно е указана причината за разширяването, датата на преиздаването и, когато е приложимо, валидността му.

3. При издаване на изменени страници на информационния пакет или на консолидиран актуализиран вариант на информационния пакет, индексът на информационния пакет се променя така, че да показва датата на най-новото разширение или ревизия, или датата на последната консолидация на актуализирания вариант.
4. Не се изисква разширение на одобряване на типа на превозно средство, ако новите изисквания, посочени в параграф 2, буква в), не засягат от техническа гледна точка този тип превозно средство или ако се отнасят за категории превозни средства, различни от категорията, към която то принадлежи.

Член 35

Прекратяване на валидността

1. Седем години след последната актуализация на информационния пакет в случаите на сертификат за ЕС одобряване на типа на цялото превозно средство за превозни средства от категории M₁ и N₁, и 10 години за превозни средства от категории M₂, M₃, N₂, N₃ и O, органът по одобряването проверява дали типът на превозното средство съответства на всички приложими регулаторни актове за този тип.

Когато органът по одобряването извършва проверката, посочена в първа алинея от настоящия параграф, не е необходимо да се повтарят изпитванията съгласно член 30.

2. ЕС одобряването на типа става невалидно във всеки от следните случаи:
- а) когато нови изисквания, приложими към одобрения тип превозно средство, система, компонент или отделен технически възел станат задължителни за предоставянето на пазара, регистрацията или пускането в употреба и ЕС одобряването на типа не може да бъде разширено на основанията, посочени в член 34, параграф 2, буква в);
 - б) когато вследствие на проверката, извършена съгласно параграф 1 от настоящия член, се стигне до заключението, че превозното средство не съответства на всички приложими за този тип регулаторни актове;
 - в) когато производството на превозни средства, съответстващи на одобрения тип превозно средство, бъде окончателно прекратено на доброволна основа, като се приема, че това е така, ако през предишните две години не е произведено нито едно превозно средство от този тип; това одобряване на типа обаче продължава да бъде валидно за целите на регистрацията или пускането в употреба, доколкото не е приложима буква а) от настоящия параграф;
 - г) когато ЕС одобряването на типа е отменено в съответствие с член 31, параграф 7;

- д) когато валидността на сертификата за ЕС одобряване на типа изтече поради ограничение, посочено в член 39, параграф 6;
 - е) когато се установи, че одобряването на типа се основава на декларации с невярно съдържание, фалшифицирани резултати от изпитвания, или когато са били укрити данни, които биха довели до отказ за издаването на одобряване на типа.
3. Когато одобряването на типа на цялото превозно средство само на един от вариантите на даден тип превозно средство или само на една от версиите на даден вариант изгуби валидността си, одобряването на типа на цялото превозно средство за типа превозно средство губи валидност само по отношение на конкретния вариант или версия.
4. Когато производството на конкретен тип превозно средство, система, компонент или отделен технически възел бъде окончателно прекратено, производителят незабавно уведомява за това органа по одобряването, издал ЕС одобряването на типа.
- В рамките на един месец след получаване на уведомлението, посочено в първа алинея, органът по одобряването, който е издал ЕС одобряването на типа за превозното средство, системата, компонента или отделния технически възел, уведомява съответно органите по одобряването на другите държави членки.
5. Когато даден сертификат за ЕС одобряване на типа предстои да изгуби валидност, производителят незабавно уведомява за това органа по одобряването, издал ЕС одобряването на типа.

6. След като получи уведомлението от производителя, органът по одобряването, издал ЕС одобряването на типа, съобщава незабавно на органите по одобряването на другите държави членки и на Комисията цялата информация, отнасяща се до предоставянето на пазара, регистрацията или пускането в употреба на превозни средства, системи, компоненти или отделни технически възли, както е целесъобразно.

В случай на превозни средства, в съобщението, посочено в първа алинея от настоящия член, се уточняват датата на производство и идентификационният номер на превозното средство („VIN“), както е определено в член 2, точка 2) от Регламент (ЕС) № 19/2011 на Комисията¹, на последното произведено превозно средство.

¹ Регламент (ЕС) № 19/2011 на Комисията от 11 януари 2011 г. относно изискванията за одобрение на типа на поставяните от производителя задължителни табели и на идентификационния номер на превозното средство за моторни превозни средства и техните ремаркета, и за прилагане на Регламент (ЕО) № 661/2009 на Европейския парламент и на Съвета относно изискванията за одобрение на типа по отношение на общата безопасност на моторните превозни средства, техните ремаркета и системи, компоненти и отделни технически възли, предназначени за тях (ОВ L 8, 12.1.2011 г., стр. 1).

Глава VI

Сертификат за съответствие и маркировки

Член 36

Сертификат за съответствие на хартиен носител

1. Производителят издава сертификат за съответствие на хартиен носител за всяко превозно средство, независимо дали то е комплектовано, некомплектовано или напълно комплектовано, когато то е произведено в съответствие с одобрен тип превозно средство. За тази цел производителят използва образеца, изложен в актовете за изпълнение, посочени в параграф 4.

В сертификата за съответствие на хартиен носител се описват основните характеристики на превозното средство, както и техническите му показатели по конкретен начин. В сертификата за съответствие на хартиен носител се посочва датата на производство на превозното средство. Дизайнът на сертификата за съответствие на хартиен носител е насочен към предотвратяване на подправянето.

Сертификатът за съответствие на хартиен носител се предоставя безвъзмездно на купувача заедно с превозното средство. За предоставянето на сертификата не може да се поставя условие за отправяне на изрично искане или за предоставяне на допълнителна информация на производителя.

2. От ... [осем години след датата на влизане в сила на настоящия регламент] производителят се освобождава от задължението по параграф 1 от настоящия член да издава сертификата за съответствие на хартиен носител, придружаващ всяко превозно средство, когато производителят предоставя сертификата за съответствие под формата на структурирани данни в електронен формат в съответствие с член 37, параграф 1.
3. В продължение на 10 години след датата на производство на превозното средство, производителят издава, по искане на собственика на превозното средство, дубликат на сертификата за съответствие на хартиен носител срещу заплащане, което не надвишава разходите по издаването на дубликата на сертификат. Думата „дубликат“ се вижда ясно на лицевата страна на всеки дубликат на сертификат.
4. Комисията приема актове за изпълнение във връзка със сертификата за съответствие на хартиен носител, в които се посочват по-специално:
 - а) образеца на сертификата за съответствие;
 - б) защитните елементи, предназначени за предотвратяване на подправянето на сертификата за съответствие; и
 - в) уточнението относно начина на подписване на сертификата за съответствие.

Посочените актове за изпълнение се приемат в съответствие с процедурата по разглеждане, посочена в член 83, параграф 2. Първият такъв акт за изпълнение се приема преди 1 септември 2020 г.

5. Сертификатът за съответствие на хартиен носител се съставя на поне един от официалните езици на Съюза.
6. Лицето или лицата, упълномощени да подписват сертификати за съответствие на хартиен носител, са служители на производителя и имат надлежни правомощия да поемат юридическа отговорност от името на производителя по отношение на проектирането и производството на превозното средство или на съответствието на това производство.
7. Сертификатът за съответствие на хартиен носител се попълва изцяло и не съдържа ограничения относно употребата на превозното средство, различни от ограниченията, предвидени в настоящия регламент или в регулаторните актове, изброени в приложение II.
8. В случай на некомплектовано базово превозно средство производителят попълва само тези полета от сертификата за съответствие на хартиен носител, които се отнасят до степента на комплектоване на превозното средство.
9. В случай на некомплектовано или напълно комплектовано превозно средство производителят попълва само онези полета от сертификата за съответствие на хартиен носител, които засягат добавените или променените позиции на текущия етап на одобряване, а когато е необходимо, прилага към този сертификат всички сертификати за съответствие на хартиен носител, издадени на предходните етапи.

Член 37

Сертификат за съответствие в електронен формат

1. Без да се засяга член 36, параграф 1, от ... [осем години след датата на влизане в сила на настоящия регламент] производителят предоставя безвъзмездно и без неоправдано забавяне след датата на производство на превозното средство сертификата за съответствие на органа по одобряването, който е издал одобряването на типа на цялото превозно средство, под формата на структурирани данни в електронен формат, в съответствие с актовете за изпълнение, посочени в параграф 8 от настоящия член.
2. Без да се засяга член 36, параграф 1, всеки производител може да предоставя сертификата за съответствие в съответствие с параграф 1 от настоящия член до ... [осем години след датата на влизане в сила на настоящия регламент].
3. Органът по одобряване на типа предоставя сертификата за съответствие под формата на структурирани данни в електронен формат, в съответствие с актовете за изпълнение, посочени в параграф 8, като до сертификата за съответствие могат да имат достъп Комисията и органите по одобряването, органите за надзор на пазара и органите по регистрацията на държавите членки.
4. Държава членка може да освободи производителите от задължението по параграф 1 от настоящия член по отношение на типове превозни средства, които притежават национално одобряване на типа на превозни средства, произвеждани в малки серии, в съответствие с член 42.

5. Органът по одобряване на типа, получаващ сертификата за съответствие под формата на структурирани данни в електронен формат, в съответствие с актовете за изпълнение, посочени параграф 8 от настоящия член, осигурява достъп „само за четене“ на сертификата за съответствие, както е посочено в член 12, параграф 2. За превозни средства, произвеждани на няколко етапа, такъв достъп се осигурява на производителя на следващия етап.
6. Целият обмен на данни съгласно настоящия член се извършва чрез защитен протокол за обмен на данни.
7. Държавите членки определят организацията и структурата на своята мрежа за данни, за да направят възможно получаването на данни от сертификатите за съответствие под формата на структурирани данни в електронен формат, в съответствие с актовете за изпълнение, посочени в параграф 8, считано от 1 септември 2025 г., за предпочитане чрез използването на съществуващи системи за обмен на структурирани данни.
8. Като се вземат предвид необходимите данни от сертификата за съответствие на хартиен носител, Комисията приема актове за изпълнение във връзка със сертификати за съответствие под формата на структурирани данни в електронен формат, в които се посочват по-специално:
 - а) основният формат и структурата на елементите на данните на сертификата за съответствие в електронен формат и съобщенията, използвани при обмена;
 - б) минималните изисквания за защитен обмен на данни, включително предотвратяване увреждането на данни и злоупотребата с данни, както и мерките за гарантиране автентичността на електронните данни, като например използването на електронен подпис;

- в) средствата за обмен на данни от сертификата за съответствие в електронен формат;
- г) минималните изисквания за специфичния за превозното средство уникален идентификационен код и формулярът с информация за купувача в съответствие с параграф 5;
- д) достъпът „само за четене“, посочен в параграф 5;
- е) изключенията за производителите на определени категории превозни средства и типове превозни средства, произвеждани в малки серии.

Посочените актове за изпълнение се приемат в съответствие с процедурата по разглеждане, посочена в член 83, параграф 2. Първият такъв акт за изпълнение се приема преди 1 септември 2020 г.

9. Държавите членки са в състояние да извършват обмен на сертификати за съответствие в електронен формат съгласно настоящия член с останалите държави членки, най-късно от ... [осем години след датата на влизане в сила на настоящия регламент].
10. От ... [осем години след датата на влизане в сила на настоящия регламент], когато в изключителни случаи има отправено искане от национален орган, производителят издава дубликат на сертификата за съответствие на хартиен носител.

Член 38

Задължителни и допълнителни табели на производителя, означения и маркировка за одобряване на типа на компоненти и отделни технически възли

1. Производителят на превозно средство поставя на всяко превозно средство, произведено в съответствие с одобрения тип, задължителна табела, а ако е приложимо — допълнителни табели и означения или символи, с маркировките, изисквани съгласно настоящия регламент и съответните регулаторни актове, изброени в приложение II.
2. Производителят на компонент или отделен технически възел поставя на всеки компонент и отделен технически възел, произведен в съответствие с одобрения тип, независимо дали той е част от система или не, маркировката за одобряване на типа, изисквана съгласно съответните регулаторни актове, изброени в приложение II.

Когато не се изисква такава маркировка за одобряване на типа, производителят поставя на компонента или отделния технически възел поне собственото си търговско наименование или търговска марка, както и номер на типа или идентификационен номер.
3. Комисията приема актове за изпълнение за установяване на образца на маркировката за ЕС одобряване на типа. Тези актове за изпълнение се приемат в съответствие с процедурата по разглеждане, посочена в член 83, параграф 2. Първият такъв акт за изпълнение се приема до ... [24 месеца след датата на влизане в сила на настоящия регламент].
4. Икономическите оператори пускат на пазара или предоставят на пазара само превозни средства, компоненти и отделни технически възли, които са маркирани в съответствие с настоящия регламент.

Глава VII

Нови технологии или нови концепции

Член 39

Изключения на основание нови технологии или нови концепции

1. Производителят може да кандидатства за ЕС одобряване на типа по отношение на тип превозно средство, система, компонент или отделен технически възел, в които са вградени нови технологии или нови концепции, които са несъвместими с един или повече от регулаторните актове, изброени в приложение II.
2. Органът по одобряването издава посоченото в параграф 1 ЕС одобряване на типа, когато са изпълнени всички посочени по-долу условия:
 - а) в заявлението за ЕС одобряване на типа се посочват причините, поради които нови технологии или нови концепции правят превозните средства, системи, компоненти или отделни технически възли несъвместими с един или повече от регулаторните актове, изброени в приложение II;
 - б) в заявлението за ЕС одобряване на типа са описани последствията от новата технология или новата концепция за безопасността и опазването на околната среда, както и предприетите мерки, за да бъде гарантирано, че в сравнение с изискванията, от които се иска изключение, се постига поне същото ниво на безопасност и опазване на околната среда;
 - в) представени са описания на изпитванията и резултатите, с които се доказва, че условията, посочени в буква б), са изпълнени.

3. Издаването на ЕС одобрявания на типа, в които нови технологии или нови концепции се освобождават от изисквания за съответствие, подлежи на разрешение от страна на Комисията.

Комисията приема актове за изпълнение, с които решава дали да даде разрешението, посочено в първа алинея от настоящия параграф. Тези актове за изпълнение се приемат в съответствие с процедурата по разглеждане, посочена в член 83, параграф 2.

4. Докато бъдат приети актовете за изпълнение, посочени в параграф 3, органът по одобряването може да издаде валидно само на територията на съответната държава членка временно ЕС одобряване на типа на превозното средство, за което се отнася исканото освобождаване. Органът по одобряването незабавно уведомява Комисията и другите държави членки чрез досие, съдържащо посочената в параграф 2 информация.

Временното естество и ограниченият териториален обхват на ЕС одобряването на типа са ясно обозначени в заглавието на сертификата за ЕС одобряване на типа и в заглавието на сертификата за съответствие.

5. Органите по одобряването на другите държави членки могат да приемат посоченото в параграф 4 временно ЕС одобряване на типа на своя територия, при условие че писмено уведомят за това органа по одобряването, издал временното ЕС одобряване на типа.

6. При необходимост в актовете за изпълнение, посочени в параграф 3, се определя дали разрешенията подлежат на ограничения, по-специално що се отнася до максималния брой на обхванатите превозни средства. При всички случаи ЕС одобряването на типа е валидно най-малко 36 месеца.
7. Ако Комисията приеме актове за изпълнение, посочени в параграф 3, с които отказва да даде разрешенията, органът по одобряването незабавно уведомява притежателя на временното ЕС одобряване на типа, посочено в параграф 4, че временното ЕС одобряване на типа се отменя шест месеца след датата на акта за изпълнение.

Разрешава се обаче превозните средства, произведени в съответствие с временното ЕС одобряване на типа преди то да е изгубило валидността си, да бъдат пуснати на пазара, регистрирани или пуснати в употреба във всяка държава членка, която е приела временното ЕС одобряване на типа в съответствие с параграф 5.

Член 40

Последващо адаптиране на регулаторни актове

1. Когато Комисията разреши предоставянето на ЕС одобряване на типа в съответствие с член 39, тя незабавно предприема необходимите мерки за адаптиране на съответните регулаторни актове в съответствие с най-новото развитие на технологиите.

Когато изключението по член 39 се отнася до правило на ООН, Комисията прави предложения за изменение на съответното правило на ООН съгласно процедурата, приложима по силата на Ревизираната спогодба от 1958 г.

2. Веднага след като бъдат изменени съответните регулаторни актове, всички ограничения в актовете за изпълнение, посочени в член 39, параграф 3, се премахват.
3. Когато необходимите мерки за адаптиране на регулаторните актове, посочени в параграф 1 от настоящия член, не са били предприети, по искане на държавата членка, която е издала временното ЕС одобряване на типа Комисията може да приеме актове за изпълнение, с които да реши дали да даде разрешение за разширяване на валидността на временното ЕС одобряване на типа. Тези актове за изпълнение се приемат в съответствие с процедурата по разглеждане, посочена в член 83, параграф 2.

Глава VIII

Превозни средства, произвеждани в малки серии

Член 41

ЕС одобряване на типа на превозни средства, произвеждани в малки серии

1. По искане на производителя и в рамките на годишните количества за превозни средства от категории М, N и О, установени в точка 1, част А от приложение V, държавите членки издават ЕС одобряване на типа по отношение на тип превозно средство, произвеждано в малки серии, който отговаря най-малко на техническите изисквания, посочени в допълнение 1 към част I от приложение II.
2. Параграф 1 не се отнася до превозни средства със специално предназначение.
3. Сертификатът за ЕС одобряване на типа за превозни средства, произвеждани в малки серии, получава уникален номер в съответствие с хармонизирана система за номериране, който позволява най-малко да бъдат идентифицирани държавата членка, в която е издадено ЕС одобряването на типа и изискванията, на които отговарят типа на превозното средство, системата, компонентът или отделният технически възел.

4. Комисията приема актове за изпълнение за установяване на образца и системата за номериране за сертификатите за ЕС одобряване на типа на превозни средства, произведени в малки серии. Тези актове за изпълнение се приемат в съответствие с процедурата по разглеждане, посочена в член 83, параграф 2.
5. На Комисията се предоставя правомощието да приема делегирани актове в съответствие с член 82 за изменение на допълнение 1 от част I към приложение II с цел да бъдат определени техническите изисквания за превозните средства от категории M, N и O и съответно за изменение на точка 1 от част A от приложение V по отношение на годишните количествени ограничения.

Член 42

Национално одобряване на типа на превозни средства, произведени в малки серии

1. Производителят може да подаде заявление за национално одобряване на типа на превозни средства, произведени в малки серии, в рамките на годишните количествени ограничения, установени в точка 2 от част A от приложение V. Тези ограничения се прилагат за предоставянето на пазара, регистрацията или пускането в употреба на превозни средства от одобрения тип на пазара на всяка държава членка в рамките на една календарна година.
2. Държавите членки могат да решат да освободят който и да било тип превозни средства, посочен в параграф 1, от задължението да съответстват на едно или повече от изискванията на настоящия регламент или на едно или повече от изискванията, установени от регулаторните актове, посочени в приложение II, при условие че са установили съответни алтернативни изисквания.

3. За целите на националното одобряване на типа на превозни средства, произвеждани в малки серии, органът по одобряването приема системи, компоненти и отделни технически възли, чийто тип е одобрен в съответствие с регулаторните актове, изброени в приложение II.
4. Сертификатът за национално одобряване на типа за превозни средства, произвеждани в малки серии, получава уникален номер в съответствие с хармонизирана система за номериране, който позволява най-малко да бъде идентифицирана държавата членка, в която е издадено одобряването на типа, и одобряването да бъде окачествено като предоставено за национални малки серии.
5. Комисията приема актове за изпълнение за установяване на образа и хармонизираната система за номериране на сертификата за национално одобряване на типа на превозни средства, произвеждани в малки серии, който е озаглавен „Сертификат за национално одобряване на типа на превозни средства, произвеждани в малки серии“ и в него се посочва съдържанието и естеството на освобождаванията, предоставени съгласно параграф 2 от настоящия член. Тези актове за изпълнение се приемат в съответствие с процедурата по разглеждане, посочена в член 83, параграф 2. Докато Комисията приеме такива актове за изпълнение, държавите членки могат да продължат да определят формата на сертификатите за национално одобряване на типа.

Член 43

Валидност на националното одобряване на типа на превозни средства, произвеждани в малки серии

1. Валидността на националното одобряване на типа за превозни средства, произвеждани в малки серии, се ограничава до територията на държавата членка, чийто орган по одобряване е издал одобряването на типа.
2. По искане на производителя органът по одобряването изпраща на органите по одобряването на държавите членки, избрани от производителя, копие от сертификата за национално одобряване на типа, включително съответните части от информационния пакет, посочен в член 26, параграф 4, с препоръчана пратка или по електронна поща.
3. Органите по одобряването на държавите членки признават националното одобряване на типа, освен ако имат основателни причини да считат, че националните технически изисквания, в съответствие с които е бил одобрен типът на превозното средство, не са равностойни на техните собствени.
4. В срок от два месеца след получаване на документите, посочени в параграф 2, органите по одобряването на държавите членки, избрани от производителя, уведомяват органа по одобряването, който е издал националното одобряване на типа, за своето решение да приемат одобряването на типа или не. Ако няма уведомяване за такова решение в рамките на посочения срок от два месеца, националното одобряване на типа се счита за прието.

5. По искане на заявител, който желае да пусне на пазара, регистрира или пусне в употреба в друга държава членка превозно средство, произведено в малки серии, притежаващо национално одобряване на типа, органът по одобряването, издал националното одобряване на типа за превозни средства, произведени в малки серии, предоставя на националния орган на другата държава членка копие от сертификата за одобряване на типа, включително съответните части от информационния пакет.

Националният орган на другата държава членка разрешава пускането на пазара, регистрацията или пускането в употреба на такова превозно средство, освен ако има основателни причини да смята, че националните технически изисквания, съгласно които превозното средство е било одобрено, не са равностойни на неговите собствени.

Глава IX

Индивидуални одобрявания на превозни средства

Член 44

Индивидуални ЕС одобрявания на превозни средства

1. Държавите членки предоставят ЕС индивидуално одобряване на превозно средство, което съответства на изискванията, установени в допълнение 2 към част I от приложение II, или — за превозни средства със специално предназначение — в част III от приложение II.

Настоящата глава не се прилага за некомплектовани превозни средства.

2. Заявление за ЕС индивидуално одобряване на превозно средство се подава от собственика на превозното средство, производителя на превозното средство, представителя на производителя, или от вносителя на превозното средство.
3. Държавите членки не извършват разрушителни изпитвания за установяване дали превозното средство съответства на изискванията, посочени в параграф 1, а вместо това използват изцяло съответната информация, предоставена от кандидата за тази цел.
4. На сертификата за ЕС индивидуално одобряване на превозно средство се дава уникален номер в съответствие с хармонизирана система за номериране, който позволява най-малко да бъде идентифицирана държавата членка, издала ЕС индивидуалното одобряване на превозно средство.
5. Комисията приема актове за изпълнение за установяване на образца и системата за номериране на сертификатите за ЕС индивидуално одобряване на превозни средства. Тези актове за изпълнение се приемат в съответствие с процедурата по разглеждане, посочена в член 83, параграф 2. Първите такива актове за изпълнение се приемат до ... [24 месеца след датата на влизането в сила на настоящия регламент].
6. Държавите членки позволяват пускането на пазара, регистрацията или пускането в употреба на превозни средства с валиден сертификат за ЕС индивидуално одобряване на превозно средство.
7. На Комисията се предоставя правомощието да приема делегирани актове в съответствие с член 82 за изменение на част I от приложение II с цел да бъдат определени техническите изисквания за превозните средства от категории M, N и O.

Член 45

Национални индивидуални одобрявания на превозни средства

1. Държавите членки могат да освободят превозно средство, независимо от това дали е единствено по рода си или не, от задължението да съответства на едно или повече от изискванията на настоящия регламент или на едно или повече от изискванията, определени в регулаторните актове, изброени в приложение II, при условие че са установили съответни алтернативни изисквания.
2. Заявление за национално индивидуално одобряване на превозно средство се подава от собственика на превозното средство, производителя на превозното средство, представителя на производителя, или от вносителя на превозното средство.
3. Държавите членки не извършват разрушителни изпитвания за установяване дали превозното средство съответства на алтернативните изисквания, посочени в параграф 1, а вместо това използват изцяло съответната информация, предоставени от кандидата за тази цел.
4. За целите на националното индивидуално одобряване на превозно средство, органът по одобряване приема системи, компоненти и отделни технически възли, чийто тип е одобрен в съответствие с регулаторни актове, изброени в приложение II.
5. Държавата членка незабавно издава сертификат за национално индивидуално одобряване на превозно средство, ако превозното средство съответства на описанието, придружаващо заявлението, и удовлетворява съответните алтернативни изисквания.

6. Сертификатът за национално индивидуално одобряване на превозно средство получава уникален номер в съответствие с хармонизирана система за номериране, която позволява най-малко да бъдат идентифицирани държавата членка, издала ЕС одобряването на типа, и изискванията, на които отговаря превозното средство.
7. Комисията приема актове за изпълнение за установяване на образца и системата за номериране на сертификатите за национално индивидуално одобряване на типа на превозно средство. Тези актове за изпълнение се приемат в съответствие с процедурата по разглеждане, посочена в член 83, параграф 2. Докато Комисията приеме такива актове за изпълнение, държавите членки могат да продължат да определят формата на сертификатите за национално индивидуално одобряване на превозно средство.

Член 46

Валидност на национални индивидуални одобрявания на превозни средства

1. Валидността на националното индивидуално одобряване е ограничена до територията на държавата членка, издала индивидуалното одобряване на превозно средство.
2. По искане на заявител, който желае да пусне на пазара, регистрира или пусне в употреба превозно средство в друга държава членка, държавата членка, издала одобряването, му предоставя справка за техническите изисквания, въз основа на които е било одобрено превозно средство.

3. Всяка държава членка разрешава дадено превозно средство, за което друга държава членка е издала национално индивидуално одобряване в съответствие с член 45, да бъде пуснато на пазара, регистрирано или пуснато в употреба на нейна територия, освен ако тази държава членка има разумни основания да смята, че съответните алтернативни изисквания, въз основа на които превозното средство е било одобрено, не са равностойни на нейните собствени или че превозното средство не съответства на тези изисквания.
4. Настоящият член се прилага за превозни средства, чийто тип е одобрен съгласно настоящия регламент и които са били модифицирани преди първоначалната им регистрация или пускане в употреба.

Член 47

Специални разпоредби

1. Процедурите, описани в членове 44 и 45 може да се прилагат към определено превозно средство, произведено на няколко етапи.
2. Процедурите, описани в членове 44 и 45, не заместват междинен етап в рамките на нормалната последователност на процедура за многоетапно одобряване на типа и не се прилагат за получаването на одобряване на първия етап за дадено превозно средство.

Глава X

Предоставяне на пазара, регистрация или пускане в употреба

Член 48

*Предоставяне на пазара, регистрация или пускане в употреба
на превозни средства, които не са превозни средства, последни от дадена серия*

1. Без да се засягат членове 51, 52 и 53, превозните средства, за които одобряването на типа на цялото превозно средство е задължително, или за които производителят е получил такова одобряване на типа, се предоставят на пазара, регистрират или пускат в употреба, само ако са придружени от валиден сертификат за съответствие, издаден в съответствие с членове 36 и 37.

Регистрация и пускане в употреба на некомплектовани превозни средства може да бъдат отказани, докато превозните средства са некомплектовани. Регистрацията и пускането в употреба на некомплектовани превозни средства не се използват за заобикаляне на прилагането на член 49.

2. Броят на превозните средства, произвеждани в малки серии, които са пуснати на пазара, регистрирани или пуснати в употреба в течение на една година, не надвишава годишните количествени ограничения, посочени в приложение V.

Член 49

Предоставяне на пазара, регистрация или пускане в употреба на превозни средства, последни от дадена серия

1. В рамките на ограниченията, посочени в приложение V, част Б, и за ограничен период от време, както е уточнено в параграф 2, държавите членки могат да регистрират и разрешават предоставянето на пазара или пускането в употреба на превозни средства от тип, чието ЕС одобряване на типа е вече невалидно.

Алинея първа се отнася само до превозни средства на територията на Съюза, които са имали валидно ЕС одобряване на типа по времето на производството си, и които не са били регистрирани или пуснати в употреба преди това ЕС одобряване на типа да загуби валидността си.

2. Параграф 1 се прилага само по отношение на окомплектовани превозни средства за период от 12 месеца, считано от датата на изтичане на срока на валидност на ЕС одобряването на типа, а по отношение на напълно комплектованите превозни средства — за период от 18 месеца, считано от тази дата.

3. Производител, който иска да се възползва от параграф 1, подава заявление до компетентния орган на всяка държава членка, свързана с регистрацията или пускането в употреба на превозното средство. В заявлението са уточнени всички технически или икономически причини, поради които тези превозни средства могат да не съответстват на новите технически изисквания.

Заинтересованите държави членки решават в рамките на три месеца от получаването на такова заявление дали да допуснат регистрацията или пускането в употреба на тези превозни средства на своята територия и ако да, какъв брой от тези превозни средства да регистрират.

4. Държавите членки предприемат необходимите мерки, за да гарантират ефективното наблюдение на броя на превозните средства, които предстои да се регистрират или пуснат в употреба в рамките на процедурата по настоящия член.

Член 50

Предоставяне на пазара или пускане в употреба на компоненти и отделни технически възли

1. Компоненти и отделни технически възли, включително и предназначените за пазара на резервни части, могат да се предоставят на пазара или пускат в употреба, само ако съответстват на изискванията на съответните регулаторни актове, изброени в приложение II, и ако са маркирани в съответствие с член 38.

2. Параграф 1 не се прилага към компоненти или отделни технически възли, специално произведени или проектирани за превозни средства, които не попадат в обхвата на настоящия регламент.
3. Държавите членки могат да разрешат предоставянето на пазара или пускането в употреба на компоненти и отделни технически възли, които са освободени по член 39 или са предназначени за използване в превозни средства, които са обхванати от одобрявания, издадени съгласно членове 41, 42, 44 и 45 по отношение на този компонент или отделен технически възел.
4. Държавите членки могат също да разрешават предоставянето на пазара или пускането в употреба на компоненти и отделни технически възли, които са предназначени да се използват в превозни средства, за които не се е изисквало одобряване на типа съгласно настоящия регламент или Директива 2007/46/ЕО към момента, в който тези превозни средства са били предоставени на пазара, регистрирани или пуснати в употреба.
5. Държавите членки могат също да разрешават предоставянето на пазара или пускането в употреба на резервни компоненти и отделни технически възли, предназначени за използване в превозни средства, за които е предоставено типово одобряване преди влизането в сила на изискванията на съответните регулаторни актове, изброени в приложение II, в съответствие с изискванията на съответния акт, приложим, когато тези одобрявания на типа са били първоначално издадени.

Глава XI

Предпазни клаузи

Член 51

Национално оценяване по отношение на превозни средства, системи, компоненти и отделни технически възли, за които съществува съмнение, че представляват сериозен риск или не съответстват на изискванията

Когато въз основа на дейностите си по надзор на пазара или въз основа на информация, предоставена от орган по одобряване или производители или въз основа на възражения органите за надзор на пазара на дадена държава членка имат достатъчно основания да считат, че превозно средство, система, компонент или отделен технически възел представлява сериозен риск за здравето или безопасността на хората или за други аспекти на защитата на обществените интереси, които попадат в обхвата на настоящия регламент, или не съответства на изискванията, определени в настоящия регламент, те извършват оценка по отношение на съответното превозно средство, система, компонент или отделен технически възел с оглед на съответните изисквания, определени в настоящия регламент. Съответните икономически оператори и съответните органи по одобряването оказват пълно съдействие на органите за надзор на пазара, в което се включва и предаване на резултатите от всички имащи отношение проверки или изпитвания, извършвани в съответствие с член 31.

Член 20 от Регламент (ЕО) № 765/2008 се прилага към оценката на риска по отношение на съответното превозно средство, система, компонент или отделен технически възел.

Член 52

Национални процедури за работа с превозни средства, системи, компоненти и отделни технически възли, които представляват сериозен риск или не съответстват на изискванията

1. Когато, след извършване на оценката съгласно член 51, органите за надзор на пазара на една държава членка установят, че превозно средство, система, компонент или отделен технически възел представлява сериозен риск за здравето или безопасността на хората или за други аспекти на защитата на обществения интерес, попадащи в обхвата на настоящия регламент, те изискват незабавно от съответния икономически оператор да предприеме без забавяне всички подходящи коригиращи мерки, за да гарантира, че когато бъдат пуснати на пазара, регистрирани или пуснати в употреба, съответните превозни средства, системи, компоненти или отделни технически възли вече няма да представляват такъв риск.
2. Когато, след извършване на оценката съгласно член 51, органът за надзор на пазара на дадена държава членка установи, че превозно средство, система, компонент или отделен технически възел не съответства на настоящия регламент, но не представлява сериозен риск, както е посочено в параграф 1 от настоящия член, той изисква незабавно от съответния икономически оператор да предприеме всички подходящи коригиращи мерки в рамките на разумен срок, за да приведе в съответствие превозното средство, системата, компонента или отделния технически възел. Този срок е пропорционален на степента на несъответствието, за да се гарантира, че към момента на пускането на пазара, регистрацията или пускането в употреба съответното превозно средство, система, компонент или отделен технически възел е съответстващо.

Икономическите оператори осигуряват в съответствие със задълженията, определени в членове 13—21, предприемането на всички подходящи коригиращи мерки по отношение на всички превозни средства, системи, компоненти или отделни технически възли, които те са пуснали на пазара, регистрирали или пуснали в употреба на територията на Съюза.

3. Когато икономическите оператори не предприемат подходящи коригиращи мерки в съответния срок, посочен в параграф 1 или 2, или когато рискът изисква бързи действия, националните органи предприемат всички подходящи временни ограничителни мерки, за да забранят или ограничат предоставянето на пазара, регистрацията или пускането в употреба на въпросните превозни средства, системи, компоненти или отделни технически възли на своя национален пазар, или за да ги изтеглят или изземат от този пазар.

По отношение на посочените в първа алинея от настоящия параграф ограничителни мерки се прилага член 21 от Регламент (ЕО) № 765/2008.

4. Комисията може да приема актове за изпълнение за установяване на класификация на степента на несъответствието и подходящите мерки, които да се предприемат от националните органи, с цел осигуряване на еднаквото прилагане на настоящия член. Тези актове за изпълнение се приемат в съответствие с процедурата по разглеждане, посочена в член 83, параграф 2.

Член 53

Коригиращи и ограничителни мерки на равнището на Съюза

1. Държавата членка, която предприема коригиращи или ограничителни мерки съгласно член 52, нотифицира незабавно Комисията и другите държави членки чрез ICSMS. Тя уведомява незабавно и органа по одобряването, издал одобряването, за своите констатации.

Предоставената информация включва всички налични подробни данни, по-специално данните, необходими за идентифицирането на превозното средство, системата, компонента или отделния технически възел, произхода им, естеството на несъответствието и съпътстващия риск, естеството и продължителността на предприетите на национално равнище коригиращи и ограничителни мерки, както и аргументите, посочени от съответния икономически оператор.

2. Държавата членка, която предприема коригиращи или ограничителни мерки, посочва също дали рискът или несъответствието се дължат на която и да е от следните причини:
 - а) неспособност на превозното средство, системата, компонента или отделния технически възел да изпълни изискванията, свързани със здравето или безопасността на хората, опазването на околната среда или други аспекти от защитата на обществените интереси, попадащи в обхвата на настоящия регламент; или
 - б) пропуски в съответните регулаторни актове, изброени в приложение II.

3. Държавите членки, различни от държавата членка, която предприема коригиращи или ограничителни мерки, уведомяват Комисията и другите държави членки в срок от един месец след нотификацията по параграф 1, за всички предприети коригиращи или ограничителни мерки и за всяка допълнителна информация, с която разполагат и която е свързана с несъответствието и риска, свързани с превозното средство, системата, компонента или отделния технически възел, както и в случай на несъгласие с нотифицираната национална мярка — за своите възражения.
4. Когато в срок от един месец след нотификацията по параграф 1 нито държава членка, нито Комисията са повдигнали възражение във връзка с нотифицираната национална мярка, мярката се счита за оправдана. Останалите държави членки гарантират, че са предприети незабавно сходни коригиращи или ограничителни мерки в рамките на техните територии по отношение на съответното превозно средство, система, компонент или отделен технически възел.
5. Когато в срок от един месец след нотификацията по параграф 1 друга държава членка или Комисията повдигнат възражение във връзка с нотифицирана национална мярка, или когато Комисията прецени, че нотифицирана национална мярка противоречи на правото на Съюза, Комисията незабавно се консултира със съответните държави членки и съответния икономически оператор или оператори.

На основата на консултацията, посочена в първа алинея от настоящия параграф, Комисията приема актове за изпълнение за приемане на решение за хармонизирани коригиращи или ограничителни мерки на равнището на Съюза. Тези актове за изпълнение се приемат в съответствие с процедурата по разглеждане, посочена в член 83, параграф 2.

Комисията съобщава незабавно решението, посочено във втора алинея, на съответния икономически оператор или оператори. Държавите членки изпълняват такива актове без забавяне и уведомяват Комисията за това.

Когато Комисията прецени, че дадена нотифицирана национална мярка е неоправдана, съответната държава членка оттегля или изменя мярката в съответствие с решението на Комисията, посочено във втора алинея.

6. Когато след изпитвания и контролни проверки, проведени от Комисията в съответствие с член 9, Комисията установи, че коригираща или ограничителна мярка е необходима на равнището на Съюза, тя незабавно се консултира със съответните държави членки и съответният икономически оператор или оператори.

На основата на консултацията, посочена в първа алинея от настоящия параграф, Комисията приема актове за изпълнение за приемане на решение за коригиращи или ограничителни мерки на равнището на Съюза. Тези актове за изпълнение се приемат в съответствие с процедурата по разглеждане, посочена в член 83, параграф 2.

Комисията съобщава незабавно решението, посочено във втора алинея, на съответният икономически оператор или оператори. Държавите членки изпълняват такива актове без забавяне — и уведомяват Комисията за това.

7. Когато рискът или несъответствието се обясняват с недостатъци в регулаторните актове, изброени в приложение II, Комисията предлага подходящи мерки, както следва:
- а) когато става дума за правни актове на Съюза, Комисията предлага необходимите изменения в съответните актове;
 - б) когато става дума за правила на ООН, Комисията предлага необходимите предложения за изменения към съответните правила на ООН в съответствие с процедурата, приложима съгласно Ревизираната спогодба от 1958 г.
8. Когато коригираща мярка се счита за оправдана в съответствие с настоящия член или е предмет на актовете за изпълнение, както е посочено в параграф 5 или 6, тази мярка е безплатна за притежателите на регистрации за засегнатите превозни средства. Когато ремонтът е бил извършен за сметка на притежателя на регистрацията преди приемането на коригиращата мярка, производителят възстановява разходите за него до размера на разходите за ремонт, който се изисква от тази коригираща мярка.

Член 54

Несъответстващо ЕС одобряване на типа

1. Когато орган по одобряването установи, че издадено одобряване на типа не съответства на настоящия регламент, той отказва да признае това одобряване.

2. Органът по одобряването нотифицира отказа си на органа по одобряването, издал ЕС одобряването на типа, на органите по одобряване на останалите държави членки и на Комисията. Когато в срок от един месец след нотификацията несъответствието на одобряването на типа се потвърди от органа, издал ЕС одобряването на типа, този орган по одобряването оттегля одобряването на типа.
3. Когато в срок от един месец след нотификацията, посочена в параграф 2, е било повдигнато възражение от органа по одобряването, който е издал одобряването на типа, Комисията незабавно се консултира с държавите членки, и по-специално с органа по одобряването, издал одобряването на типа, и съответния икономически оператор.
4. Въз основа на консултацията, посочена в параграф 3 от настоящия член, Комисията, приема актове за изпълнение за приемане на решение дали отказът да бъде признато ЕС одобряване на типа, посочен в параграф 1 от настоящия член, е обоснован. Тези актове за изпълнение се приемат в съответствие с процедурата по разглеждане, посочена в член 83, параграф 2.

Комисията съобщава решението, посочено в първа алинея, незабавно на съответните икономически оператори. Държавите членки изпълняват такива актове без забавяне и уведомяват Комисията за това.

5. Когато след изпитвания и контролни проверки, проведени от Комисията в съответствие с член 9, Комисията установи, че издадено одобряване на типа не съответства на настоящия регламент, тя незабавно се консултира с държавите членки, и по-конкретно с органа по одобряването, издал одобряването на типа, и със съответния икономически оператор.

На основата на консултациите, посочени в първа алинея от настоящия параграф, Комисията приема акт за изпълнение за приемане на решение за отказ на признаването на одобряването на типа, посочено в параграф 1 от настоящия член. Тези актове за изпълнение се приемат в съответствие с процедурата по разглеждане, посочена в член 83, параграф 2.

6. Членове 51, 52 и 53 се прилагат за превозни средства, системи, компоненти и отделни технически възли, които попадат в приложното поле на несъответстващо одобряване на типа и които вече са предоставени на пазара.

Член 55

Пускане на пазара и пускане в употреба на части или оборудване, които могат да изложат на сериозен риск правилното функциониране на основни системи

1. Части или оборудване, които могат да изложат на сериозен риск правилното функциониране на системи от основно значение за безопасността на превозното средство или неговите екологични характеристики, не се пускат на пазара, не се пускат в употреба и се забраняват, освен ако не са разрешени от орган по одобряването в съответствие с член 56.

2. Такива разрешения се прилагат единствено спрямо ограничен брой части или оборудване, които са включени в списъка, посочен в параграф 4.
3. На Комисията се предоставя правомощието да приема делегирани актове в съответствие с член 82 за допълване на настоящия регламент, с които установява изискванията за разрешаването на частите и оборудването, посочени в параграф 1 от настоящия член.

Тези изисквания могат да се основават на регулаторните актове, изброени в приложение II, или могат да представляват сравнение на характеристиките на частите или оборудването с тези на оригиналните части или оборудване по отношение на опазването на околната среда или безопасността, както е целесъобразно. И в двата случая изискванията гарантират, че частите или оборудването не нарушават функционирането на системите, които са основни за безопасността на превозното средство или за неговите екологични характеристики.

4. На Комисията се предоставя правомощието да приема делегирани актове в съответствие с член 82, с които да изменя приложение VI така, че да бъдат взети предвид технологичните и регулаторните промени, като създава и актуализира списъка на частите или оборудването въз основа на оценка на следното:
 - а) степента, до която съществува сериозен риск по отношение на безопасността или екологичните характеристики на превозните средства, в които са монтирани частите или оборудването;
 - б) възможните последствия за потребителите и производителите на резервни части от евентуално разрешаване на частите или оборудването, предмет на член 56, параграф 1.

5. Параграф 1 не се прилага за оригинални части или оборудване или за такива, принадлежащи към система, която е получила одобряване на типа в съответствие с регулаторните актове, изброени в приложение II, освен в случаите, когато одобряването на типа е свързано с аспекти, различни от сериозния риск, посочен в параграф 1.

За целите на настоящия член „оригинални части или оборудване“ означава части или оборудване, произведени съобразно спецификациите и производствените норми, предоставени от производителя за монтажа на превозното средство.

6. Параграф 1 от настоящия член не се прилага за части или оборудване, произведени изключително за състезателни превозни средства. Части или оборудване, включени в приложение VI, които се използват както за състезания, така и за движение по пътищата, се предоставят само на пазара за превозни средства, предназначени за използване по обществени пътища, ако съответстват на изискванията, определени в делегираните актове, посочени в параграф 3 от настоящия член и са получили разрешение от Комисията. Комисията приема актове за изпълнение, с които решава дали да предостави тези разрешения. Тези актове за изпълнение се приемат в съответствие с процедурата по разглеждане, посочена в член 83, параграф 2.

Член 56

Свързани изисквания за частите или оборудването, които могат да изложат на сериозен риск правилното функциониране на основни системи

1. Производител на части или оборудване може да кандидатства за разрешението, посочено в член 55, параграф 1, като подаде до органа по одобряването заявление, придружено от протокол от изпитванията, изготвен от техническа служба, който удостоверява, че частите или оборудването, за които се иска разрешение, съответстват на изискванията, посочени в член 55, параграф 3. Този производител може да подава само по едно заявление за всеки тип част или оборудване и само до един орган по одобряването.
2. Заявлението за разрешение съдържа данни за производителя на частите или оборудването, типа, идентификационните номера и номерата на частите или оборудването, наименованието на производителя на превозното средство, типа на превозното средство и, когато е целесъобразно, годината на производство и всякаква друга информация, позволяваща идентифицирането на превозното средство, на което трябва да бъдат монтирани частите или оборудването.

Органът по одобряването издава разрешение за пускане на пазара и пускане в употреба на части или оборудване, когато установи, вземайки предвид протокола от изпитването, посочен в параграф 1 от настоящия член, и други данни, че частите или оборудването съответстват на изискванията, посочени в член 55, параграф 3.

Органът по одобряването незабавно издава на производителя сертификат за разрешение.

Комисията приема актове за изпълнение за установяване на образца и системата за номериране на сертификата за разрешение, посочен в трета алинея от настоящия параграф. Тези актове за изпълнение се приемат в съответствие с процедурата по разглеждане, посочена в член 83, параграф 2.

3. Производителят уведомява незабавно органа по одобряването, издал разрешението, за всяка промяна, засягаща условията, при които е било издадено разрешението. Органът по одобряването взема решение дали разрешението трябва да се преразгледа или да се преиздаде и дали са необходими допълнителни изпитвания.

Производителят гарантира, че частите или оборудването са произвеждани и продължават да се произвеждат при условията, при които е издадено разрешението.

4. Преди да издаде разрешение, органът по одобряването проверява дали съществуват правила и процедури, които да осигуряват ефикасен контрол върху съответствието на производството.

Когато органът по одобряването констатира, че условията за издаване на разрешение вече не са изпълнени, той призовава производителя да предприеме необходимите мерки, гарантиращи привеждането на частите и оборудването в съответствие с изискванията. При необходимост той отменя разрешението.

5. Ако получи искане за това от национален орган на друга държава членка, органът по одобряването, който е издал разрешението, в срок от един месец след получаването на това искане изпраща на компетентния орган копие от издадения сертификат за разрешение заедно с неговите приложения чрез обща сигурна система за електронен обмен на данни. Копието може да бъде изпратено и под формата на защитен електронен файл.
6. Орган по одобряването, който не е съгласен с разрешение, издадено от друга държава членка, предоставя причините за своето несъгласие на вниманието на Комисията. Комисията предприема необходимите мерки за уреждане на разногласията. *Inter alia*, Комисията може, ако е необходимо и след допитване до съответните органи по одобряването, да приема актове за изпълнение, налагащи отмяна на разрешението. Тези актове за изпълнение се приемат в съответствие с процедурата по разглеждане, посочена в член 83, параграф 2.
7. До съставянето на списъка, посочен в член 55, параграф 4, държавите членки могат да запазят националните си разпоредби относно части или оборудване, които могат да повлияят на правилното функциониране на системи, които са основни за безопасността на превозното средство или за неговите екологични характеристики.

Глава XII

Международни правила

Член 57

Правила на ООН, необходими за ЕС одобряване на типа

1. Правилата на ООН или измененията им, в подкрепа на които Съюзът е гласувал или които Съюзът прилага, и които са изброени в приложение II, са част от изискванията за ЕС одобряване на типа на превозни средства, системи, компоненти или отделни технически възли.
2. Когато Съюзът гласува в подкрепа на правило на ООН или изменения към него за целите на ЕС одобряването на типа на цялото превозно средство, Комисията приема делегирани актове в съответствие с член 82 за допълване на настоящия регламент, като придава задължителен характер на правилото на ООН или на измененията към него или изменя настоящия регламент.

Посочените делегирани актове определят датите, от които това правило на ООН или измененията към него стават задължителни и включват, когато е целесъобразно, преходни разпоредби и, когато е приложимо за целите на ЕС одобряването на типа, първата регистрация и пускането в употреба на превозните средства и предоставянето на пазара на системи, компоненти и отделни технически възли.

Член 58

*Еквивалентност на правилата на ООН
за целите на ЕС одобряването на типа*

1. Правилата на ООН, изброени в част II от приложение II, се признават за еквивалентни на съответните регулаторни актове, доколкото имат същия обхват и същия предмет.
2. Органите по одобряването на държавите членки приемат одобрявания на типа, издадени в съответствие с правилата на ООН, посочени в параграф 1, и където е приложимо, приемат съответните маркировки за одобряване, на мястото на съответните одобрявания на типа и маркировки за одобряване, издадени в съответствие с настоящия регламент и регулаторните актове, изброени в приложение II.

Глава XIII

Предоставяне на техническа информация

Член 59

Информация, предназначена за ползватели

1. Производителят не предоставя каквато и да било техническа информация във връзка с данните на типа превозно средство, система, компонент, отделен технически възел, част или оборудване, предвидени в настоящия регламент, или в регулаторните актове, изброени в приложение II, която се отклонява от данните на одобряването на типа, издадено от органа по одобряването.
2. Производителят предоставя на ползвателите цялата необходима информация, както и съответните инструкции, описващи всички специални условия или ограничения за употребата на превозно средство, система, компонент, отделен технически възел, част или оборудване.
3. Информацията, посочена в параграф 2, се предоставя на официалния език или езици на държавата членка, в която се предвижда пускането на пазара, регистрацията или пускането в употреба на превозното средство, системата, компонента отделния технически възел, частта или оборудването. Тя се предоставя също в ръководството за употреба.

Член 60

Информация, предназначена за производители

1. Производителите на превозни средства предоставят на производителите на системи, компоненти, отделни технически възли, части или оборудване всички данни, необходими за получаване на ЕС одобряване на типа на системи, компоненти или отделни технически възли, или за получаване на разрешението, посочено в член 55, параграф 1.

Производителите на превозни средства може да наложат на производителите на системи, компоненти, отделни технически възли, части или оборудване, обвързващо споразумение с оглед да съхрани поверителния характер на всяка информация, която не е обществено достояние, включително информацията, свързана с правата върху интелектуална собственост.

2. Производителите на системи, компоненти, отделни технически възли, части или оборудване предоставят на производителите на превозни средства цялата подробна информация относно ограниченията, които се прилагат по отношение на техните одобрявания на типа и които са посочени в член 29, параграф 3 или се налагат от регулаторните актове, изброени в приложение II.

Глава XIV
Достъп до информация от БД
на превозното средство и информация
за ремонта и техническото обслужване на превозното средство

Член 61

*Задължения на производителите за предоставяне на информация от БД
на превозното средство и информация за ремонта и техническото обслужване
на превозното средство*

1. Производителите предоставят на независимите оператори неограничен, стандартизиран и недискриминационен достъп до информацията от БД на превозното средство, диагностичното и друго оборудване, инструментите, включително пълните позовавания и наличните за изтегляне елементи на приложимия софтуер и информацията за ремонта и техническото обслужване на превозното средство. Информацията се представя по леснодостъпен начин под формата на машинночитаеми и подлежащи на електронна обработка набори от данни. Независимите оператори имат достъп до услугите за диагностициране от разстояние, използвани от производителите, оторизираните търговци и ремонтните предприятия.

Производителите предоставят стандартизирано, сигурно и дистанционно средство, което да позволи на независимите ремонтни предприятия да извършват дейности, които включват достъп до системата за сигурност на превозното средство.

2. Докато Комисията приеме съответния стандарт чрез Европейския комитет по стандартизация (CEN) или подобен орган за стандартизация, информацията от БД на превозното средство и информацията за ремонта и техническото обслужване на превозното средство се представя по леснодостъпен начин, така че да може да бъде обработвана от независими оператори с разумни усилия.

Информацията от БД на превозното средство и информацията за ремонта и техническото обслужване на превозното средство се предоставя на уебсайтовете на производителите, като се използва стандартизиран формат, или, ако това не е осъществимо поради естеството на информацията, в друг подходящ формат. За независимите оператори, различни от ремонтни предприятия, информацията също се предоставя в машинночитаем формат, който може да се обработва по електронен път с общодостъпни инструменти на информационните технологии и софтуер и който дава възможност на независимите оператори да изпълняват задачата, свързана с техните стопански функции по веригата на доставки на пазара на резервни части.

3. Въпреки това, в следните случаи е достатъчно производителят да предостави необходимата информация бързо и по леснодостъпен начин, когато независим оператор поиска това:
- а) за типовете превозни средства, подлежащи на национално одобряване на типа на превозни средства, произвеждани в малки серии, посочени в член 42;
 - б) за превозните средства със специално предназначение;

- в) за типовете превозни средства от категории О1 и О2, които не използват уреди за диагностика или физическа или безжична комуникация с бордовия електронен блок или блокове за управление с цел диагностика или препрограмиране на съответните превозни средства;
 - г) в последния етап от процедурата за многоетапно одобряване на типа, когато последният етап обхваща само каросерията, несъдържаща електронните контролни системи на превозното средство, а всички електронни контролни системи на базовото превозно средство остават непроменени.
4. Подробните технически изисквания по отношение на достъпа до информацията от БД на превозното средство и информацията за ремонта и техническото обслужване на превозното средство, по-специално техническите спецификации за начина, по който се предоставя информацията от БД на превозното средство и информацията за ремонта и техническото обслужване на превозното средство, са определени в приложение X.
5. Производителите предоставят също материали за обучение на независими оператори, оторизирани търговци и ремонтни предприятия.
6. Производителите гарантират, че информацията от БД на превозното средство и информацията за ремонта и техническото обслужване на превозното средство е винаги достъпна, освен в периодите, когато се провежда техническо обслужване на информационната система.

Производителите правят последващи изменения и допълнения към предоставената на техните уебсайтове информация от БД на превозното средство и информация за ремонта и техническото обслужване на превозното средство едновременно с предоставянето им на оторизираните ремонтни предприятия.

7. За целите на производството и обслужването на съвместими с БД резервни или допълнителни части и инструменти за диагностика и оборудване за изпитвания производителите предоставят необходимата информация от БД на превозното средство и информация за ремонта и техническото обслужване на превозното средство по недискриминационен начин на всеки заинтересован производител или ремонтно предприятие в областта на производството на части за превозни средства, инструменти за диагностика или оборудване за изпитвания.
8. За целите на проектирането, производството и ремонта на автомобилно оборудване за превозни средства, използващи алтернативно гориво, производителите предоставят по недискриминационен начин необходимата информация от БД на превозното средство и информация за ремонта и техническото обслужване на превозното средство на всеки заинтересован производител, монтажния или ремонтен предприятие за оборудване на превозни средства, използващи алтернативно гориво.
9. Когато данните за ремонта и техническото обслужване на превозно средство се съхраняват в централна база данни от производителя на превозното средство или от негово име, независимите ремонтни предприятия разполагат с безплатен достъп до тези данни и имат възможност да въвеждат информация за дейностите по ремонт и техническо обслужване, които са извършили.

10. Настоящата глава не се прилага за превозни средства, подлежащи на индивидуално одобряване на превозно средство.
11. На Комисията се предоставя правомощието да приема делегирани актове в съответствие с член 82, с които да изменя приложение X така, че да бъдат взети предвид технологичните и регулаторните промени или да бъдат предотвратени злоупотреби посредством актуализиране на изискванията за достъп до информация от БД на превозното средство и информация за ремонта и техническото обслужване на превозното средство, включително дейности за ремонт и техническо обслужване, подпомагани чрез безжични мрежи за отдалечена връзка, и посредством приемане и интегриране на стандартите, посочени в параграф 2 от настоящия член. Комисията взема предвид съвременните информационни технологии, очакваните промени в технологиите в областта на превозните средства, съществуващите ISO стандарти и възможността за световен ISO стандарт.

Член 62

Задължения при наличието на притежатели на няколко одобрявания на типа

1. Производителят, отговорен за съответното одобряване на типа на система, компонент или отделен технически възел или за определен етап на превозното средство, носи отговорност, в случай на смесено одобряване на типа, поетапно одобряване на типа или многоетапно одобряване на типа, за предоставянето както на крайния производител, така и на независимите оператори на информацията за ремонта и техническото обслужване на превозното средство по отношение на конкретната система, компонент или отделен технически възел или по отношение на конкретния етап от одобряването на типа.
2. В случай на многоетапно одобряване на типа крайният производител отговаря за осигуряването на достъп до информацията от БД на превозното средство и информацията за ремонта и техническото обслужване на превозното средство по отношение на собствения етап или етапи на производство, както и на връзка с предишния етап или етапи.

Член 63

Такси за предоставяне на достъп до информация за ремонта и техническото обслужване на превозното средство

1. Производителите имат право да налагат разумни и пропорционални такси за предоставяне на достъп до информация за ремонта и техническото обслужване на превозното средство, различна от записите, посочени в член 61, параграф 10. Тези такси са съобразени със степента на използването на информацията от независимия оператор, така че да не възпрепятстват достъпа до нея. Достъп до информация за ремонта и техническото обслужване на превозното средство се предлага безплатно на националните органи, Комисията и техническите служби.
2. Производителят предоставя информация за ремонта и техническото обслужване на превозното средство, включително трансакционни услуги като препрограмиране или техническа помощ, на почасова, дневна, месечна и годишна основа, като таксите за достъп до такава информация варират в зависимост от съответните периоди, за които се предоставя достъп.

В допълнение към достъпа за определени периоди от време производителите могат да предлагат достъп на основата на трансакции, при който да събират такси за всяка трансакция, а не въз основа на продължителността на периода, за който се предоставя достъп.

Когато производителят предлага и двете системи за достъп, независимите ремонтни предприятия избират една от двете системи — или на основата на трансакции, или в зависимост от периода, за който се предоставя достъп.

Член 64

Доказателство за спазване на задълженията по отношение на информацията от БД на превозното средство и информацията за ремонта и техническото обслужване на превозното средство

1. Производителят, подал заявление за ЕС одобряване на типа или за национално одобряване на типа, предоставя на органа по одобряването доказателство за съответствие с настоящата глава в срок от шест месеца след датата на съответното одобряване на типа.
2. Ако такова доказателство за съответствие не бъде предоставено в срока, посочен в параграф 1 от настоящия член, органът по одобряването предприема подходящи мерки в съответствие с член 65.

Член 65

Изпълняване на задълженията относно достъпа до информация от БД на превозното средство и информация за ремонта и техническото обслужване на превозното средство

1. Органът по одобряването може по всяко време, независимо дали по своя инициатива или въз основа на постъпило възражение, или на оценка от техническа служба, да провери спазването от даден производител на настоящата глава и на сертификата на производителя за достъп до информация от БД на превозното средство и информация за ремонта и техническото обслужване на превозното средство, посочен в допълнение 1 към приложение X.

2. В случай че органът по одобряването установи, че производителят не е изпълнил задълженията си относно достъпа до информация от БД на превозното средство и информация за ремонта и техническото обслужване на превозното средство, органът по одобряването, издал съответното одобряване на типа, предприема подходящи коригиращи мерки за подобряване на ситуацията.

Тези мерки могат да включват отменянето или временното преустановяване на действието на одобряването на типа, глоби или други мерки, приети в съответствие с член 84.

3. Когато независим оператор или търговско сдружение, представляващо независими оператори, подаде възражение до органа по одобряването относно неспазване от производителя на настоящата глава, органът по одобряването извършва одит с цел проверка за установяване на съответствието от страна на производителя. Органът по одобряването изисква от органа по одобряването, издал одобряване на типа за цялото превозно средство, да проучи възражението и впоследствие да поиска доказателства от производителя на превозното средство за това, че неговата система съответства на настоящия регламент. Резултатите от това проучване се съобщават в срок от три месеца от постъпване на искането до националния орган по одобряването и до съответния независим оператор или търговско сдружение.
4. При провеждането на одита, органът по одобряването може да се обърне към техническа служба или друг независим експерт за извършване на оценка дали са изпълнени задълженията по отношение на достъпа до информация от БД на превозното средство и информация за ремонта и техническото обслужване на превозното средство.

Член 66

Форум за достъп до информация за превозни средства

1. Във връзка с достъпа до информация от БД на превозното средство и информация за ремонта и техническото обслужване на превозното средство Форумът за достъп до информация за превозни средства, създаден в съответствие с член 13, параграф 9 от Регламент (ЕО) № 692/2008 на Комисията¹, включва също всички превозни средства, попадащи в обхвата на настоящия регламент.

Той осъществява своята дейност в съответствие с приложение X към настоящия регламент.

2. Форумът за достъп до информация за превозни средства преценява дали достъпът до информация от БД на превозното средство и информация за ремонта и техническото обслужване на превозното средство засяга постигнатото при намаляването на кражбите на превозни средства и отправя препоръки за подобряване на изискванията, свързани с достъпа до тази информация. По-специално, Форумът за достъп до информация за превозни средства дава препоръки на Комисията за създаването на процес за одобряване и оторизиране на независими оператори от акредитирани организации да получат право на достъп до информация за сигурността на превозно средство.

Комисията може да реши да запази поверителни обсъжданията във Форума за достъп до информация за превозни средства и резултатите от тях.

¹ Регламент (ЕО) № 692/2008 на Комисията от 18 юли 2008 г. за прилагане и изменение на Регламент (ЕО) № 715/2007 на Европейския парламент и на Съвета за типово одобрение на моторни превозни средства по отношение на емисиите от леки превозни средства за превоз на пътници и товари (Евро 5 и Евро 6) и за достъпа до информация за ремонт и техническо обслужване на превозни средства (ОВ L 199, 28.7.2008г., стр. 1).

Глава XV

Оценка, оправомощаване, нотифициране и наблюдение на техническите служби

Член 67

Орган по одобряване на типа, отговарящ за техническите служби

1. Органът по одобряването, оправомощен от държавата членка в съответствие с член 6, параграф 2, (за целите на настоящата глава наричан „орган по одобряване на типа“), отговаря за оценката, оправомощаването, нотифицирането и извършването на наблюдение на технически служби, включително, когато е уместно, на подизпълнители или поделения на тези технически служби. Органът по одобряване на типа може да реши оценката и наблюдението на техническите служби и, когато е целесъобразно, на подизпълнители или поделения на тези технически служби, да се извършват от национален орган по акредитация.

2. Органите по одобряване на типа подлежат на партньорска оценка по отношение на всяка извършвана от тях дейност, която е свързана с оценката и наблюдението на технически служби.

Партньорските оценки обхващат оценките, извършени от органите по одобряване на типа за всички или за част от дейностите на техническите служби в съответствие с член 73, параграф 4, включително оценките на компетентността на персонала, правилността на методиката за изпитвания и контролни проверки и точността на резултатите от изпитванията, въз основа на определен набор от регулаторни актове, посочени в част I на приложение II.

Дейностите, свързани с оценка и наблюдение на технически служби, които работят само с национални индивидуални одобрявания, издавани в съответствие с член 45 или с национални одобрявания на типа на превозни средства, произвеждани в малки серии, издавани в съответствие с член 42, са освободени от изискването за партньорски оценки.

Всяка оценка от органите по одобряване на типа на акредитирани технически служби се освобождава от изискването за партньорски оценки.

3. Органите по одобряване на типа не подлежат на партньорски оценки, когато оправомощават всички свои технически служби единствено въз основа на акредитирането на техническите служби.
4. Органът по одобряване на типа не предоставя консултантски услуги с търговска цел или на конкурентна основа.

5. Органът по одобряване на типа разполага с достатъчен персонал за изпълнение на задачите, установени в настоящия регламент.
6. Всяка държава членка уведомяват Комисията, Форума и останалите държави членки при поискване за своите процедури за оценка, оправомощаване и нотифициране на техническите служби и за наблюдението на техническите служби, както и за всякакви промени в процедурите.

Комисията може да приема актове за изпълнение за установяване на модела за предоставяне на информация относно процедурите на държавите членки, посочени в първа алинея от настоящия параграф. Тези актове за изпълнение се приемат в съответствие с процедурата по разглеждане, посочена в член 83, параграф 2.

7. Органите по одобряване на типа, които подлежат на партньорски оценки, установяват процедури за вътрешни одити в съответствие с допълнение 2 към приложение III. Тези вътрешни одити се извършват най-малко веднъж годишно. Същевременно честотата на вътрешните одити може да бъде намалена, ако органът по одобряване на типа успее да удостовери, че неговата система за управление се прилага ефективно и е с доказана стабилност.

8. Партньорските оценки на орган по одобряване на типа се извършват най-малко веднъж на всеки пет години от два органа по одобряване на типа на други държави членки.

Комисията може да участва в екипа за партньорската оценка и взема решение за своето участие въз основа на анализ на оценката на риска.

Партньорската оценка се извършва под отговорността на органа по одобряването, който подлежи на оценка, и включва посещение в помещенията на техническа служба по избор на екипа, провеждащ партньорската оценка.

Органите по одобряване на типа, които не подлежат на партньорска оценка съгласно член 67, параграф 3, не се включват в никоя от дейностите, свързани с екипа за партньорска оценка.

9. Като отчита надлежно обсъжданията в рамките на Форум, Комисията може да приема актове за изпълнение за изготвянето на план за партньорски оценки, който да обхваща период от най-малко пет години, с цел определяне на критериите относно състава на екипа за партньорска оценка, използваната методика за партньорската оценка, графика, периодичността и други задачи, свързани с партньорската оценка. Тези актове за изпълнение се приемат в съответствие с процедурата по разглеждане, посочена в член 83, параграф 2.
10. Резултатите от партньорските оценки се разглеждат от Форум. Комисията изготвя обобщения на резултатите от партньорските оценки и ги публикува.

Член 68

Оправомощаване на техническите служби

1. Органите по одобряване на типа оправомощават техническите служби за една или повече от следните категории дейности в зависимост от тяхната област на компетентност:
 - а) категория А: изпитванията, посочени в настоящия регламент и в регулаторните актове, изброени в приложение II, които техническите служби извършват на собствени съоръжения;
 - б) категория В: надзор при извършването на изпитванията, което включва подготовка на изпитванията, посочени в настоящия регламент и в актовете, изброени в приложение II, когато тези изпитвания се извършват с оборудване, персонал и средства на производителя или на трети лица;
 - в) категория С: редовна оценка и редовно наблюдение на процедурите на производителя за контрол на съответствието на производството;
 - г) категория D: надзор или извършване на изпитвания или контролни проверки за целите на наблюдението на съответствието на производството.

2. Всяка държава членка може да оправомощи орган по одобряване на типа да изпълнява ролята на техническа служба по отношение на една или няколко от категориите дейности, посочени в параграф 1.

3. Техническата служба се създава съгласно националното право на дадена държава членка и притежава юридическа правосубектност, с изключение на технически служби, които са част от орган по одобряване на типа, и с изключение на акредитирана техническа служба на производителя, както е посочено в член 72.
4. Техническата служба сключва застраховка за покриване на отговорността за своите действия, освен ако отговорността се поема от нейната държавата членка съгласно нейното национално законодателство, или ако държавата членка е пряко отговорна за оценката на съответствието.
5. Технически служби на трета държава, различни от оправомощените по член 72, могат да бъдат оправомощени и нотифицирани на Комисията за целите на член 74 само ако в двустранно споразумение между Съюза и въпросната трета държава е предвидена възможност за оправомощаване на тези технически служби. Това не следва да възпрепятства тази техническа служба, създадена съгласно правото на държава членка в съответствие с параграф 3 от настоящия член, да създава подразделения в трети държави, при условие че тези подразделения са под прякото управление и контрол на оправомощената техническа служба.

Член 69

Независимост на техническите служби

1. Техническата служба и нейният персонал са независими и осъществяват категориите дейности, за които са оправомощени, като работят с най-високата степен на професионална почтеност и необходимата техническа компетентност в конкретната област, в която действа техническата служба, и са напълно освободени от всякакъв натиск и облаги, най-вече финансови, които могат да повлияят на тяхната преценка или на резултатите от техните дейности по оценяване, особено натиск или облаги от лица или групи лица с интереси от резултатите от тези дейности.
2. Техническата служба е организация или орган, която/който е трета страна, независима от процеса на проектиране, производство, доставка или техническо обслужване на превозното средство, системата, компонента или отделния технически възел, които оценява, изпитва или проверява.

Може да се счита, че дадена организация или орган, принадлежащ/а към търговско сдружение или професионална федерация, представляващи предприятия, участващи в проектирането, производството, доставката или техническото обслужване на превозни средства, системи, компоненти или отделни технически възли, които тази организация или орган оценява, изпитва или проверява, отговаря на изискванията по първа алинея, при условие че нейната/неговата независимост и липсата на всякакъв конфликт на интереси са доказани пред орган по одобряване на типа на съответната държава членка.

3. Техническа служба, висшето ѝ ръководство и персоналът, отговорен за изпълнение на дейностите, за които са оправомощени в съответствие с член 68, параграф 1, не могат да проектират, произвеждат, доставят или извършват техническо обслужване на превозните средства, системите, компонентите или отделните технически възли, които оценяват, нито да представляват лица, извършващи такива дейности. Това не изключва употребата на такива превозни средства, системи, компоненти или отделни технически възли, които са необходими за дейностите на техническата служба или употребата на такива превозни средства, системи, компоненти или отделни технически възли за лични цели.
4. Техническата служба гарантира, че дейностите на нейните подразделения или подизпълнители не влияят върху поверителността, обективността или безпристрастността на категориите дейности, за които тя е оправомощена.
5. Персоналът на техническата служба спазва задължение за професионална тайна по отношение на цялата информация, получена при изпълнение на неговите задачи по настоящия регламент, освен по отношение на органа по одобряване на типа и когато е целесъобразно, на националния орган по акредитация, или когато правото на Съюза или националното право изисква нарушаването на тази тайна.

Член 70

Компетентност на техническите служби

1. Техническата служба е в състояние да осъществява всички дейности, за чието изпълнение кандидатства да бъде оправомощена в съответствие с член 68, параграф 1. Тя доказва на органа по одобряване на типа или на националния орган по акредитация, който извършва оценката или наблюдението на тази техническа служба, че тя отговаря на всички изброени по-долу критерии:
 - а) нейният персонал разполага с подходящи умения, специфични технически познания, професионално обучение и достатъчен и подходящ опит за изпълнение на дейностите, за чието изпълнение службата желае да получи правомощия;
 - б) тя разполага с описания на процедурите, отнасящи се до извършването на дейностите, за чието изпълнение желае да получи правомощия, които отчитат надлежно степента на сложност на съответната технология на превозното средство, системата, компонента или отделния технически възел, както и масовия или сериен характер на производствения процес. Техническата служба демонстрира прозрачността и повторемостта на процедурите;
 - в) тя разполага със средствата, необходими за изпълнението на задачите, свързани с категорията или с категориите дейности, за които желае да получи правомощия, както и с достъп до цялото необходимо оборудване или съоръжения.

2. Техническата служба доказва също, че разполага с подходящи умения, специфични технически познания и доказан опит за провеждане на изпитвания и контролни проверки за оценяване на съответствието на превозни средства, системи, компоненти и отделни технически възли с настоящия регламент, и доказва съответствието си със стандартите, изброени в допълнение 1 към приложение III. Въпреки това стандартите, изброени в допълнение 1 към приложение III, не се прилагат за целите на последния етап от национална многоетапна процедура, посочени в член 47, параграф 1.
3. На Комисията се предоставя правомощието да приема делегирани актове в съответствие с член 82 за изменение на приложение III относно изискванията и оценката на техническите служби.

Член 71

Поделения на техническите служби и възлагане от техническите служби на дейности на подизпълнители

1. Със съгласието на оправомощаващия орган по одобряване на типа техническите служби могат да възлагат на подизпълнители някои от категориите дейности, за чието извършване те са били оправомощени в съответствие с член 68, параграф 1, или да предоставят извършването на тези дейности на свое поделение.
2. Когато техническа служба възлага конкретни задачи от категориите дейности, за които е била оправомощена, на подизпълнители или има поделения за изпълнението на тези задачи, тя гарантира, че подизпълнителят или поделението съответства на изискванията, посочени в членове 68, 69 и 70, и уведомява органа по одобряване на типа за това.

3. Техническите служби поемат пълната отговорност за задачите, изпълнявани от подизпълнители или поделения, независимо от това къде е тяхното място на стопанска дейност.
4. Техническите служби съхраняват на разположение на оправомощаващия орган по одобряване на типа съответните документи относно оценката, извършвана от органа по одобряване на типа, или акредитацията, извършвана от националния орган по акредитация, на подизпълнителя или на поделението и относно задачите, изпълнени от тях.

Член 72

Собствена техническа служба на производителя

1. Възможно е собствена техническа служба на производител да бъде оправомощена като техническа служба за дейностите от категория А, посочени в член 68, параграф 1, буква а) и единствено по отношение на регулаторните актове, изброени в приложение VII. Собствената техническа служба представлява отделна, обособена част от предприятието на производителя и не участва в проектирането, производството, доставката или техническото обслужване на превозни средства, системи, компоненти или отделни технически възли, които тя оценява.
2. Собствената техническа служба, посочена в параграф 1, съответства на следните изисквания:
 - а) тя е акредитирана от национален орган по акредитация и е в съответствие с изискванията, установени в допълнения 1 и 2 към приложение III;

- б) собствената техническа служба и нейният персонал са организационно обособена единица, която разполага с методи за докладване в рамките на предприятието на производителя, от което тя е част, чрез което се осигурява и доказва пред съответния орган по одобряване на типа и националния орган по акредитация нейната безпристрастност;
 - в) собствената техническа служба и нейните служители не изпълняват никакви дейности, които могат да бъдат в конфликт с тяхната независимост или почтено поведение при изпълнение на дейностите, за които са оправомощени;
 - г) тя предоставя услугите си само на предприятието на производителя, от което е част.
3. На Комисията се предоставя правомощието да приема делегирани актове в съответствие с член 82, с които да изменя приложение VII така, че да бъдат взети предвид технологичните и регулаторните промени посредством актуализиране на списъка на регулаторните актове и ограниченията, които те съдържат.

Член 73

Оценка и оправомощаване на техническите служби

1. Кандидатстващата техническа служба представя официално заявление до органа по одобряване на типа на държавата членка, в която желае да бъде оправомощена, в съответствие с приложение III, допълнение 2, точка 4. В заявлението се посочват категориите дейности, за които кандидатстващата техническа служба е заявила желание да бъде оправомощена.

2. Преди орган по одобряване на типа да оправомощи дадена техническа служба, органът по одобряване на типа или националният орган по акредитация оценява тази служба в съответствие с контролен списък за оценка, който обхваща най-малко изискванията, установени в допълнение 2 към приложение III. Оценката включва оценка на място в помещенията на кандидатстващата техническа служба, и, когато е уместно, на всяко поделение или подизпълнител, разположени на територията на Съюза или извън нея.
3. В случаите, когато оценката се извършва от национален орган по акредитация, кандидатстващата техническа служба представя на органа по одобряване на типа валиден сертификат за акредитация и съответния доклад за оценка, който удостоверява, че техническата служба изпълнява изискванията, предвидени в допълнение 2 към приложение III, за категориите дейности, за които кандидатстващата техническа служба е поискала да бъде оправомощена.
4. В случаите, когато оценката се извършва от орган по одобряване на типа, органът по одобряване на типа от държавата членка, в която кандидатстващата техническа служба е поискала да бъде оправомощена, назначава официално екип за съвместна оценка, който се състои от представители на органите по одобряване на типа на най-малко още две държави членки, както и от представител на Комисията.

Когато техническата служба кандидатства да бъде оправомощена в държава членка, различна от държавата членка, в която е установена, един от представителите на екипа за съвместна оценка е от органа по одобряване на типа на държавата членка на установяване, освен ако този орган по одобряване на типа реши да не участва в екипа за съвместна оценка.

Екипът за съвместна оценка участва в оценката на кандидатстващата техническа служба, включително в оценката на място. Оправомощаващият орган по одобряване на типа на държавата членка, в която кандидатстващата техническа служба е поискала да бъде оправомощена, предоставя на екипа за съвместна оценка всякаква необходима помощ и навременен достъп до цялата документация, необходими за оценка на кандидатстващата техническа служба.

5. В случаите, когато оценката се извършва от орган по одобряване на типа, който оправомощава технически служби, които кандидатстват за извършване на изпитвания единствено за национални индивидуални одобрявания на превозни средства в съответствие с член 45, органът по одобряване на типа от държавата членка, в която кандидатстващата техническа служба е поискала да бъде оправомощена, се освобождава от задължението да назначи екип за съвместна оценка. Техническите служби, които проверяват единствено правилното монтиране на компонентите на категории O₁ и O₂, също се освобождават от оценка.
6. Ако техническата служба е поискала да бъде оправомощена от един или повече органи по одобряване на типа от държава членка, различна от държавата членка, в която е установена, в съответствие с член 74, параграф 2, оценката се извършва само веднъж, стига целият обхват на оправомощаването на техническата служба да е бил покрит в тази оценка.
7. Екипът за съвместна оценка прави констатации относно наличието при кандидатстващата техническа служба на несъответствия с изискванията, установени в членове 68—72, членове 80 и 81 и допълнение 2 към приложение III, в процеса на оценката. Тези констатации се обсъждат в рамките на екипа за съвместна оценка.

8. Екипът за съвместна оценка представя след оценката на място доклад, посочващ до каква степен кандидатстващата техническа служба отговаря на изискванията, установени в членове 68—72, членове 80 и 81 и допълнение 2 към приложение III.
9. Докладът, посочен в параграф 8, съдържа обобщение на всички установени несъответствия, заедно с препоръка дали заявителят може да бъде оправомощен като техническа служба.
10. Органът по одобряване на типа съобщава на Комисията имената и експертния опит на своите представители, които ще участват във всеки екип за съвместна оценка.
11. Органът по одобряване на типа на държавата членка, в която кандидатстващата техническа служба е поискала да бъде оправомощена, изпраща доклада за резултатите от оценката в съответствие с процедурите, изложени в допълнение 2 към приложение III, на Комисията и, при постъпило искане, на органите по одобряване на типа на останалите държави членки. В този доклад се включват документални доказателства за компетентността на техническата служба и реда и условията, при които органът по одобряване на типа извършва периодично наблюдение на техническата служба.
12. Органите по одобряване на типа на другите държави членки и Комисията могат да преразгледат доклада за оценката и документалните доказателства, да повдигнат въпроси или да изразят опасения и да поискат допълнителни документални доказателства в срок от един месец от датата на получаването на доклада за оценката и на документалните доказателства.

13. Органът по одобряване на типа на държавата членка, в която кандидатстващата техническа служба е поискала да бъде оправомощена, отговаря на тези въпроси, опасения и искания за допълнителни документални доказателства в срок от четири седмици след постъпването им.
14. В рамките на четири седмици след получаването на отговора, посочен в параграф 13, органите по одобряване на типа на другите държави членки или Комисията могат поотделно или заедно да отправят препоръки до органа по одобряване на типа на държавата членка, в която кандидатстващата техническа служба е поискала да бъде оправомощена. Този орган по одобряване на типа отчита препоръките, когато взема решението относно оправомощаването на техническата служба. Когато органът по одобряване на типа реши да не се придържа към препоръките, отправени от други държави членки или от Комисията, той посочва причините за това в срок от две седмици след решението си.
15. Валидността на оправомощаването на техническите служби се ограничава на пет години.
16. Органът по одобряването, който желае да бъде оправомощен като техническа служба в съответствие с член 68, параграф 2, следва да докаже съответствие с настоящия регламент посредством оценка, извършена от независими одитори. Тези одитори могат да принадлежат към същата организация, ако са независими от ръководството на персонала, занимаващ се с оценяваната дейност, и при условие че съответстват на изискванията, посочени в допълнение 2 към приложение III.

Член 74

Нотифициране на Комисията

относно оправомощаването на техническите служби

1. Органите по одобряване на типа нотифицират Комисията за името, адреса (включително електронния адрес), отговорните лица и категорията дейности за всяка оправомощена от тях техническа служба. В нотификацията ясно се посочва сферата на компетентност, дейностите и процедурите за оценка на съответствието, типът на превозните средства, системите, компонентите и отделните технически възли, темите, изброени в приложение II, за които са били оправомощени техническите служби, както и всякакви подизпълнители или поделения на техническите служби и всякакви последващи изменения на тези данни.

Тази нотификация се извършва преди оправомощената за целта техническа служба да извърши която и да е дейност, посочена в член 68, параграф 1.

2. Техническата служба може да бъде оправомощена от един или повече органи по одобряване на типа на държави членки, различни от държавата членка на установяването, ако целият обхват на оправомощаването от органа по одобряване на типа попада в обхвата на акредитация, издадена в съответствие с член 73, параграф 3 или на оценка, проведена в съответствие с член 73, параграф 4.
3. Комисията публикува на своя уебсайт и актуализира списък с подробни данни за осъществяване на връзка с оправомощените технически служби, техните подизпълнители или поделения, за които тя е била нотифицирана в съответствие с настоящия член.

Член 75

Промени и подновяване на оправомощаването на техническите служби

1. Когато органът по одобряване на типа е констатирал или е бил уведомен, че техническа служба вече не съответства на изискванията, установени в настоящия регламент, този орган по одобряване на типа ограничава, спира действието или отнема оправомощаването, както е целесъобразно, в зависимост от степента на несъответствието с тези изисквания.

Органът по одобряване на типа незабавно нотифицира Комисията и органите по одобряване на типа на останалите държави членки за всяко ограничаване, спиране на действието или отнемане на дадено оправомощаване.

Комисията актуализира съответно списъка, посочен в член 74, параграф 3.

2. В случай на ограничаване, спиране на действието или отнемане на оправомощаването или в случай че техническата служба преустанови дейността си, органът по одобряване на типа съхранява досиетата на тази техническа служба, така че те да бъдат на разположение на органите по одобряването или на органите за надзор на пазара, или прехвърля тези досиета на друга техническа служба, избрана от производителя по споразумение с тази техническа служба.

3. В рамките на три месеца от нотификацията, посочена във втора алинея от параграф 1, органът по одобряване на типа извършва оценка дали несъответствието на техническата служба засяга сертификатите за ЕС одобряване на типа, издадени въз основа на протоколите от контролни проверки и изпитвания, изготвени от техническата служба, обект на промяната в оправомощаването, и уведомява за това съответно другите органи по одобряване на типа и Комисията.

В срок от два месеца след нотифициране на промените в оправомощаването органът по одобряване на типа предоставя доклад за констатациите си относно несъответствието на Комисията и на останалите органи по одобряване на типа. Ако е необходимо за осигуряване на безопасността на превозни средства, системи, компоненти или отделни технически възли, които вече са пуснати на пазара, оправомощаващият орган по одобряване на типа указва на съответните органи по одобряването да спрат действието или да отнемат в разумен срок всички неправомерно издадени сертификати за ЕС одобряване на типа.

4. Когато действието на дадено оправомощаване на технически служби е ограничено, спряно или отнето, сертификатите за ЕС одобряване на типа, изготвени въз основа на протоколи от контролни проверки и изпитвания, издадени от тези технически служби, остават валидни, освен ако одобряванията на типа станат невалидни съгласно член 35, параграф 2, буква е).

5. Разширявания на обхвата на оправомощаване на техническата служба, които водят до определяне на допълнителна категория от дейности, посочена в член 68, параграф 1, се оценява в съответствие с процедурата, установена в член 73.

Разширявания на обхвата на оправомощаването на техническата служба само за регулаторните актове, посочени в приложение II, може да се извърши в съответствие с процедурите, установени в допълнение 2 към приложение III и при условие че е направена нотификацията по член 74.

6. Оправомощаването като техническа служба се подновява единствено след като органът по одобряване на типа е проверил дали техническата служба продължава да съответства на изискванията на настоящия регламент. Тази оценка се извършва в съответствие с процедурата, предвидена в член 73.

Член 76

Наблюдение на техническите служби

1. Оправомощаващият орган по одобряване на типа извършва непрекъснато наблюдение на техническите служби, за да се гарантира съответствието с изискванията, предвидени в членове 68—72, членове 80 и 81 и допълнение 2 към приложение III.

Първа алинея от настоящия параграф не се прилага за нито една от дейностите на технически служби, които подлежат на наблюдение от органи по акредитация в съответствие с член 67, параграф 1, за да се гарантира съответствието с изискванията, установени в членове 68—72, 80 и 81 и в допълнение 2 към приложение III.

Техническите служби предоставят при поискване цялата съответна информация и документация, необходима на оправомощаващия орган по одобряване на типа или на националния орган по акредитация, за да може да провери съответствието с тези изисквания.

Техническите служби незабавно уведомяват оправомощаващия орган по одобряване на типа или националния орган по акредитация за всякакви промени, отнасящи се по-конкретно до техния персонал, съоръжения, подразделения или подизпълнители, които могат да повлияят на съответствието с изискванията, предвидени в членове 68—72, членове 80 и 81 и допълнение 2 към приложение III или тяхната способност да изпълняват задачите по оценяване на съответствието, отнасящи се до превозни средства, системи, компоненти и отделни технически възли, за които са били оправомощени.

2. Техническите служби отговарят без забавяне на запитвания от страна на органа по одобряване на типа или Комисията относно оценките на съответствието, които са извършили.
3. Оправомощаващият орган по одобряване на типа гарантира, че техническата служба изпълнява своето задължение, предвидено в параграф 2 от настоящия член, освен ако има основателна причина да не го направи.

Когато този орган по одобряване на типа признае наличието на основателна причина, той уведомява Комисията за това.

Комисията се консултира незабавно с държавите членки. Въз основа на резултатите от тази консултация Комисията приема актове за изпълнение, с които решава дали основателната причина се счита за оправдана, или не. Тези актове за изпълнение се приемат в съответствие с процедурата по разглеждане, посочена в член 83, параграф 2.

Техническата служба и оправомощаващият орган по одобряване на типа могат да изискат всяка информация, предоставена на органа по одобряване на типа на друга държава членка или Комисията, да се обработва поверително.

4. Най-малко на всеки 30 месеца оправомощаващият орган по одобряване на типа оценява дали всяка техническа служба под негова отговорност продължава да отговаря на изискванията, предвидени в членове 68—72, членове 80 и 81 и допълнение 2 към приложение III. Тази оценка включва оценка на място на всяка техническа служба под негова отговорност.

В срок от два месеца след приключване на това оценяване на техническата служба всяка държава членка докладва на Комисията и на другите държави членки относно дейностите си по наблюдение. Тези доклади съдържат обобщение на оценката, което се прави публично достъпно.

Член 77

Оспорване на компетентността на техническите служби

1. Комисията, в сътрудничество с органа по одобряване на типа от съответната държава членка, разследва всички случаи, в които пред нея са изразени съмнения относно компетентността на дадена техническа служба или нейното продължаващо съответствие с изискванията и отговорностите, на които тя е предмет съгласно настоящия регламент. Комисията може да започне такова проучване и по собствена инициатива.

Комисията разследва отговорността на дадена техническа служба, когато бъде доказано или са налице основателни причини да се смята, че дадено одобряване на типа е предоставено въз основа на неверни данни, или са фалшифицирани резултати от изпитвания, или са укрити данни или технически спецификации, които биха довели до отказ за издаване на одобряване на типа.

2. Комисията се консултира с оправомощаващия орган по одобряване на типа, като част от процеса на разследването, посочено в параграф 1. По искане на Комисията този орган по одобряването ѝ предоставя цялата информация, свързана с работата на техническата служба и спазването на изискванията за нейната независимост и компетентност.

3. Комисията следи за това цялата чувствителна информация, получена по време на разследванията, да бъде третирана като поверителна.
4. Когато Комисията констатира, че дадена техническа служба не съответства или е престанала да съответства на изискванията за оправомощаването или че носи отговорност за някой от случаите, посочени в параграф 1, тя уведомява за това държавата членка на оправомощаващия орган по одобряване на типа.

Комисията отправя искане към тази държава членка да предприеме ограничителни мерки, включително ограничаване, спиране на действието или отнемане на оправомощаването, когато е необходимо.

Когато държавата членка не предприеме необходимите ограничителни мерки, Комисията може да приема актове за изпълнение, с които да реши да ограничи, да спре действието или да отнеме оправомощаването на техническата служба. Тези актове за изпълнение се приемат в съответствие с процедурата по разглеждане, посочена в член 83, параграф 2. Комисията нотифицира съответната държава членка за тези актове за изпълнение и актуализира съответно публикуваната информация, посочена в член 74, параграф 3.

Член 78

Обмен на информация относно оценката, оправомощаването и наблюдението на техническите служби

1. Органите по одобряване на типа се консултират помежду си и с Комисията по въпроси от общ интерес по отношение на изпълнението на изискванията, установени в настоящия регламент във връзка с оценяването, оправомощаването и наблюдението на техническите служби.
2. Органите по одобряване на типа съобщават едни на други и на Комисията образеца на контролния списък за оценка, използван в съответствие с член 73, параграф 2, до ... [две години след влизането в сила на настоящия регламент], а впоследствие — и съответните изменения в този контролен списък, докато Комисията не приеме хармонизиран контролен списък за оценка. На Комисията се предоставя правомощието да приема актове за изпълнение за установяване на образец на хармонизирания контролен списък за оценка. Тези актове за изпълнение се приемат в съответствие с процедурата по разглеждане, посочена в член 83, параграф 2.
3. Когато от докладите за оценка, посочени в член 73, параграф 8, е видно, че са налице различия в обичайната практика на органите по одобряване на типа, държавите членки или Комисията могат да поискат обмен на информация.

Обменът на информация се координира от Форума.

Член 79

Сътрудничество с националните органи по акредитация

1. Когато оправомощаването на техническа служба се основава на акредитация по смисъла на Регламент (ЕО) № 765/2008, националният орган по акредитация и органът по одобряване на типа си сътрудничат в пълна степен и обменят съответна информация в съответствие с Регламент (ЕО) №765/2008, включително относно сведения за инциденти и друга информация, които се отнасят до въпроси, които са под управлението на техническата служба, когато тази информация е от значение за оценката на качеството на работата на техническата служба.
2. Държавите членки гарантират, че органът по одобряване на типа на държавата членка, където е установена техническата служба, уведомява националния орган по акредитация, който отговаря за акредитацията на конкретна техническа служба, за констатациите, които са от значение за акредитацията. Националният орган по акредитация уведомява органа по одобряване на типа на държавата членка, в която е установена техническата служба, за своите констатации.

Член 80

Задължения на техническите служби при осъществяване на дейността им

1. Техническите служби осъществяват дейностите, за чието изпълнение са били оправомощени в съответствие с член 68, параграф 1.
2. Във всеки един момент техническите служби:
 - а) дават възможност на оправомощаващия орган по одобряване на типа да наблюдава дейността на техническата служба по време на изпитването за одобряване на типа; и
 - б) осигуряват на оправомощаващия орган по одобряване на типа, при поискване, информация относно категориите дейности, за които са били оправомощени.
3. Когато дадена техническа служба констатира, че даден производител не спазва изискванията, установени в настоящия регламент, тя съобщава това на органа по одобряване на типа, за да може органът по одобряване на типа да изиска от производителя да предприеме подходящи коригиращи мерки. Органът по одобряване на типа отказва да издаде сертификат за одобряване на типа, когато не са били предприети тези подходящи коригиращи мерки.

Член 81

Задължения на техническите служби за предоставяне на информация

1. Техническите служби уведомяват оправомощаващия орган по одобряване на типа за следното:
 - а) всякакво констатирано несъответствие, което може да наложи отказ, ограничаване, спиране на действието или отнемане на сертификата за одобряване на типа;
 - б) всякакви обстоятелства, които влияят върху обхвата и условията на тяхното оправомощаване;
 - в) всякакви искания за информация, които те са получили от органите за надзор на пазара, във връзка със своите дейности.

2. При поискване от оправомощаващия орган по одобряване на типа техническите служби предоставят информация относно дейности, попадащи в обхвата на тяхното оправомощаване, или относно всякакви други извършени дейности, включително трансгранични дейности и възлагане на подизпълнители.

Глава XVI

Делегирани и изпълнителни правомощия

Член 82

Упражняване на делегирането

1. Правомощието да приема делегирани актове се предоставя на Комисията при спазване на предвидените в настоящия член условия.
2. Правомощието да приема делегирани актове, посочено в член 4, параграф 2, член 5, параграф 3, член 26, параграф 3, член 30, параграф 8, член 31, параграф 8, член 41, параграф 5, член 44, параграф 7, член 55, параграфи 3 и 4, член 57, параграф 2, член 61, параграф 11, член 70, параграф 3, член 72, параграф 3 и член 85, параграф 2 се предоставя на Комисията за срок от пет години, считано от ... [датата на влизане в сила на настоящия регламент]. Комисията изготвя доклад относно делегирането на правомощия не по-късно от девет месеца преди изтичането на петгодишния срок. Делегирането на правомощия се продължава мълчаливо за срокове с еднаква продължителност, освен ако Европейският парламент или Съветът не възразят срещу подобно продължаване не по-късно от три месеца преди изтичането на всеки срок.

3. Делегирането на правомощия, посочено в член 4, параграф 2, член 5, параграф 3, член 26, параграф 3, член 30, параграф 8, член 31, параграф 8, член 41, параграф 5, член 44, параграф 7, член 55, параграфи 3 и 4, член 57, параграф 2, член 61, параграф 11, член 70, параграф 3, член 72, параграф 3 и член 85, параграф 2 може да бъде оттеглено по всяко време от Европейския парламент или от Съвета. С решението за оттегляне се прекратява посоченото в него делегиране на правомощия. Оттеглянето поражда действие в деня след публикуването на решението в *Официален вестник на Европейския съюз* или на по-късна дата, посочена в решението. То не засяга действителността на делегираните актове, които вече са в сила.
4. Преди приемането на делегиран акт Комисията се консултира с експерти, определени от всяка държава членка в съответствие с принципите, залегнали в Междуйнституционалното споразумение от 13 април 2016 г. за по-добро законотворчество.
5. Веднага след като приеме делегиран акт, Комисията нотифицира акта едновременно на Европейския парламент и на Съвета.

6. Делегиран акт, приет съгласно член 4, параграф 2, член 5, параграф 3, член 26, параграф 3, член 30, параграф 8, член 31, параграф 8, член 41, параграф 5, член 44, параграф 7, член 55, параграфи 3 и 4, член 57, параграф 2, член 61, параграф 11, член 70, параграф 3, член 72, параграф 3 и член 85, параграф 2, влиза в сила, единствено ако нито Европейският парламент, нито Съветът не са представили възражения в срок от два месеца след нотифицирането на същия акт на Европейския парламент и Съвета или ако преди изтичането на този срок и Европейският парламент, и Съветът са уведомили Комисията, че няма да представят възражения. Този срок може да се удължава с два месеца по инициатива на Европейския парламент или на Съвета.

Член 83

Процедура на комитет

1. Комисията се подпомага от Техническият комитет „Моторни превозни средства“ (ТКМПС). Този комитет е комитет по смисъла на Регламент (ЕС) № 182/2011.
2. При позоваване на настоящия параграф се прилага член 5 от Регламент (ЕС) № 182/2011.

Когато комитетът не даде становище, Комисията не приема проекта на акт за изпълнение и се прилага член 5, параграф 4, трета алинея от Регламент (ЕС) № 182/2011.

Глава XVII

Заключителни разпоредби

Член 84

Санкции

1. Държавите членки определят правилата за налагане на санкции на икономически оператори и технически служби, когато те нарушават настоящия регламент и предприемат всички необходими мерки за осигуряване на тяхното спазване. Предвидените санкции са ефективни, пропорционални и възпиращи. По-специално тези санкции са пропорционални на степента на несъответствие и на броя на несъответстващите превозни средства, системи, компоненти или отделни технически възли, предоставени на пазара на съответната държава членка. До 1 септември 2020 г. държавите членки съобщават на Комисията тези правила и мерки и ѝ съобщават незабавно всички последващи техни изменения.

2. Видовете нарушения от страна на икономическите оператори и техническите служби, които подлежат на санкции, включват най-малко следното:
- а) подаване на декларации с невярно съдържание, докато траят процедурите по одобряване, или при налагането на коригиращи или ограничителни мерки съгласно глава XI;
 - б) фалшифициране на резултатите от изпитвания за одобряване на типа или за надзор на пазара;
 - в) укриване на данни или технически спецификации, които биха могли да доведат до изземване на превозни средства, системи, компоненти или отделни технически възли, или до отказ или отмяна на сертификата за ЕС одобряване на типа;
 - г) неспазване от страна на техническите служби на изискванията за тяхното оправомощаване.
3. В допълнение към видовете нарушения, посочени в параграф 2, видовете нарушения, извършвани от икономическите оператори, които също подлежат на санкции, са най-малко следните:
- а) отказ да се предостави достъп до информация;
 - б) предоставяне на пазара на превозни средства, системи, компоненти или отделни технически възли, подлежащи на одобряване, без да имат такова одобряване, или фалшифициране на документи, сертификати за съответствие, задължителни табели или маркировки за одобряване с такава цел.

4. Държавите членки ежегодно докладват на Комисията за санкциите, които са наложили предходната година. Ако през дадена година няма наложени санкции, от държавите членки не се изисква да докладват на Комисията.
5. Всяка година Комисията изготвя обобщаващ доклад за санкциите, наложени от държавите членки. Този доклад може да включва препоръки за държавите членки и се представя на Форума.

Член 85

Административни глоби в подкрепа на коригиращите и ограничителните мерки на равнището на Съюза

1. Когато Комисията взема решения в съответствие с член 53, тя може да налага административни глоби на съответните икономически оператори за несъответствие на превозното средство, системата, компонента или отделния технически възел с изискванията, посочени в настоящия регламент. Предвидените административни глоби са ефективни, пропорционални и възпиращи. По-специално, глобите са пропорционални на броя на несъответстващите превозни средства, регистрирани на пазара на Съюза, или на броя на несъответстващите системи, компоненти или отделни технически възли, предоставени на пазара на Съюза.

Административните глоби, наложени от Комисията, не са в допълнение към санкциите, наложени от държавите членки в съответствие с член 84 за същото нарушение. Наложеният от Комисията административен глоб не надвишава 30 000 EUR за несъответстващо превозно средство, система, компонент или отделен технически възел. Комисията не може да започне ново производство, да възобнови или да продължи производство съгласно настоящия член срещу икономически оператори за нарушения на настоящия регламент, за които съответните икономически оператори са наказани или е обявено, че не носят отговорност в съответствие с член 84, посредством предходно решение, което вече не може да бъде оспорвано.

2. Комисията приема, въз основа на изложените в параграф 3 от настоящия член принципи, делегирани актове в съответствие с член 82, с които се допълва настоящия регламент като се определят процедурата и методите за изчисляване и събиране на административните глоби, посочени в параграф 1 от настоящия член.
3. Посочените в параграф 2 делегирани актове спазват следните принципи:
 - а) провежданата от Комисията процедура спазва правото на добра администрация, и по-специално правото на изслушване и правото на достъп до досието, като същевременно се спазват законовите интереси по отношение на поверителността и търговската тайна;

- б) при изчисляване на подходящата административна глоба Комисията се ръководи от принципите на ефективност, съразмерност и възпиращ характер, като отчита, където е необходимо, степента на нарушението и последиците от него, добросъвестността на икономическия оператор, степента на усърдие и сътрудничество от страна на икономическия оператор, повтарянето, честотата или продължителността на нарушението, както и предишни санкции, наложени на същия икономически оператор;
 - в) административните глоби се събират без излишно забавяне, като се определят крайни срокове за плащането и, както е целесъобразно, се включва възможността за разделяне на плащанията на различни вноски и етапи.
4. Сумите, събрани като административни глоби, се разглеждат като приходи в общия бюджет на Съюза.

Член 86

Изменения на Регламент (ЕО) № 715/2007

1. Регламент (ЕО) № 715/2007 се изменя, както следва:
- 1) Заглавието се заменя със следното:

„Регламент (ЕО) № 715/2007 на Европейския парламент и на Съвета от 20 юни 2007 година за типово одобрение на моторни превозни средства по отношение на емисиите от леки превозни средства за превоз на пътници и товари (Евро 5 и Евро 6)“;

2) В член 1 параграф 2 се заменя със следното:

„2. Освен това, настоящият регламент предписва правила за съответствие при експлоатация, за надеждност на устройствата за регулиране на замърсяването, за системите за бордова диагностика (СБД) и измерването на разхода на гориво на превозните средства.“;

3) В член 3 точки 14 и 15 се заличават;

4) Глава III се заличава;

5) В член 13, параграф 2 буква д) се заличава.

2. Позоваванията на заличените разпоредби от Регламент (ЕО) № 715/2007 се считат за позовавания на настоящия регламент и се четат съгласно таблицата за съответствие, посочена в точка 1 от приложение XI към настоящия регламент.

Член 87

Изменения на Регламент (ЕО) № 595/2009

1. Регламент (ЕО) № 595/2009 се изменя, както следва:

1) Заглавието се заменя със следното:

„Регламент (ЕО) № 595/2009 на Европейския парламент и на Съвета от 18 юни 2009 година за одобрението на типа на моторни превозни средства и двигатели по отношение на емисиите от тежки превозни средства (Евро VI) и за изменение на Регламент (ЕО) № 715/2007 и Директива 2007/46/ЕО и за отмяна на директиви 80/1269/ЕИО, 2005/55/ЕО и 2005/78/ЕО“;

2) В член 1 втората алинея се заменя със следното:

„Освен това настоящият регламент установява правила за съответствие в експлоатация на превозните средства и двигателите, за надеждност на устройствата за регулиране на замърсяването, системите за бордова диагностика (СБД) и за измерване на разхода на гориво и емисиите на CO₂.“;

3) В член 3 точки 11 и 13 се заличават;

- 4) Член 6 се заличава;
 - 5) В член 11, параграф 2 буква д) се заличава.
2. Позоваванията на заличени разпоредби от Регламент (ЕО) № 595/2009 се считат за позовавания на настоящия регламент и се четат съгласно таблицата за съответствие, посочена в точка 2 от приложение XI към настоящия регламент.

Член 88

Отмяна на Директива 2007/46/ЕО

Директива 2007/46/ЕО се отменя считано от 1 септември 2020 г.

Позоваванията на Директива 2007/46/ЕО се считат за позовавания на настоящия регламент и се четат съгласно таблицата за съответствие, посочена в точка 3 от приложение XI към настоящия регламент.

Член 89

Преходни разпоредби

1. Настоящият регламент не обезсилва никое от одобряванията на типа за цяло превозно средство или ЕС одобряванията на типа, издадени за превозни средства или за системи, компоненти или отделни технически възли до 31 август 2020 г.

2. Органите по одобряването издават разширения и ревизии на одобряването на типа на цялото превозно средство и ЕС одобряванията на типа на превозни средства, системи, компоненти или отделни технически възли, посочени в параграф 1 от настоящия член, в съответствие с членове 33 и 34.
3. Техническите служби, оправомощени преди ... [датата на влизане в сила на настоящия регламент], са предмет на оценката, посочена в член 73.

Оправомощаването на техническите служби, които са били вече оправомощени преди ... [датата на влизане в сила на настоящия регламент], се подновява до ... [четири години след датата на влизане в сила на настоящия регламент], ако тези технически служби съответстват на съответните изисквания, определени в настоящия регламент.

Валидността на оправомощаването на технически служби, извършено преди ... [датата на влизане в сила на настоящия регламент], изтича до ... [четири години след датата на влизане в сила на настоящия регламент].

Член 90
Докладване

1. До 1 септември 2025 г. държавите членки информират Комисията за прилагането на процедурите за одобряване на типа и надзора на пазара, предвидени в настоящия регламент.
2. До 1 септември 2026 г. въз основа на информацията, предоставена съгласно параграф 1 от настоящия член, Комисията представя на Европейския парламент и на Съвета доклад за оценка на прилагането на настоящия регламент, включително относно функционирането на проверката за установяване на съответствието в съответствие с член 9.

Член 91
Влизане в сила и прилагане

Настоящият регламент влиза в сила на двадесетия ден след публикуването му в *Официален вестник на Европейския съюз*.

Той се прилага от 1 септември 2020 г.

От...[24 месеца след влизането в сила на настоящия регламент] обаче националните органи не могат да отказват да издадат ЕС одобряване на типа или национално одобряване на типа за нов тип превозно средство или да забраняват регистрацията, пускането на пазара или пускането в употреба на ново превозно средство, когато въпросното превозно средство съответства на настоящия регламент, ако производителят е поискал това.

Настоящият регламент е задължителен в своята цялост и се прилага пряко във всички държави членки.

Съставено в Страсбург

За Европейския парламент

Председател

За Съвета

Председател

Списък на приложенията

Приложение I	Общи определения, критерии за категоризиране на превозните средства, типове превозни средства и типове каросерии
Допълнение 1:	Процедура за проверка дали дадено превозно средство може да бъде категоризирано като превозно средство с повишена проходимост
Допълнение 2:	Цифри, използвани за допълване на кодовете, които трябва да се използват за различните видове каросерии
Приложение II	Изисквания във връзка с ЕС одобряването на типа на превозни средства, системи, компоненти или отделни технически възли
Част I	Регулаторни актове за ЕС одобряване на типа на превозни средства, произвеждани в неограничени серии
Допълнение 1:	Регулаторни актове за ЕС одобряване на типа на превозни средства, произвеждани в малки серии по силата на член 41
Допълнение 2:	Изисквания относно ЕС индивидуалното одобряване на превозно средство по силата на член 44
Част II	Списък на правилата на ООН, които се признават като алтернатива на директивите или регламентите, посочени в част I
Част III	Списък на регулаторните актове, определящи изисквания във връзка с ЕС одобряването на типа на превозни средства със специално предназначение
Допълнение 1:	Къмпинг-автомобили, линейки и катафалки
Допълнение 2:	Бронирани превозни средства
Допълнение 3:	Превозни средства, достъпни за инвалидни колички
Допълнение 4:	Други превозни средства със специално предназначение (включително превозни средства от специалната група, превозни средства със заменяемо оборудване и къмпинг-ремаркета)

Допълнение 5:	Автокранове
Допълнение 6:	Превозни средства за превоз на извънгабаритни товари
Приложение III	Процедури, които трябва да бъдат спазвани по отношение на ЕС одобряването на типа
Допълнение 1:	Стандарти, на които трябва да съответстват техническите служби, посочени в член 68
Допълнение 2:	Процедура за оценка на техническите служби
Приложение IV	Процедури за съответствие на производството
Приложение V	Ограничения за малки серии и ограничения при излизане от серийно производство
Приложение VI	Списък на части или оборудване, които могат да изложат на сериозен риск правилното функциониране на системи, които са основни за безопасността на превозното средство или за неговите екологични характеристики, експлоатационните изисквания за тези части и оборудване, подходящите процедури за изпитвания и разпоредби за маркиране и опаковане
Приложение VII	Регулаторни актове, за които производител може да бъде оправомощен като техническа служба
Допълнение:	Оправомощаване на собствена техническа служба на производител като техническа служба и възлагане на подизпълнители

Приложение VIII	Условия за използването на методи за виртуално изпитване от производител или техническа служба
Допълнение 1:	Общи условия за използването на методи за виртуално изпитване
Допълнение 2:	Специфични условия за използването на методи за виртуално изпитване
Допълнение 3:	Процедура за проверка
Приложение IX	Процедури, които трябва да бъдат спазвани по време на многоетапно одобряване на типа
Допълнение:	Образец на допълнителната табела на производителя
Приложение X	Достъп до информация от БД на превозното средство и информация за ремонта и техническото обслужване на превозното средство
Допълнение 1:	Сертификат на производителя за достъпа до информация от БД на превозното средство и информация за ремонта и техническото обслужване на превозното средство
Допълнение 2:	Информация от БД на превозното средство
Приложение XI	Таблица на съответствието

ПРИЛОЖЕНИЕ I

ОБЩИ ОПРЕДЕЛЕНИЯ, КРИТЕРИИ ЗА КАТЕГОРИЗИРАНЕ НА ПРЕВОЗНИТЕ СРЕДСТВА, ТИПОВЕ ПРЕВОЗНИ СРЕДСТВА И ТИПОВЕ КАРОСЕРИИ

УВОДНА ЧАСТ

Определения и общи разпоредби

1. Определения

1.1. „Място за сядане“ означава всяко пространство, в което е възможно настаняването на едно лице в седнало положение, чийто ръст е най-малко равен на този на:

- а) манекен от 50-тия перцентил за възрастен мъж, в случай на водача;
- б) манекен от 5-тия перцентил за възрастна жена, във всички останали случаи.

1.2. „Седалка“ означава конструкция, която може да е или да не е съставна част от конструкцията на превозното средство, оборудвана с тапицерия, предназначена за настаняване в седнало положение на едно лице.

Тя включва както индивидуални, така и седалки тип „пейка“, а също така и сгъваеми и подвижни седалки.

1.3. „Товари“ означава преди всичко всякакви движими предмети.

Понятието включва продукти в насипно състояние, промишлени изделия, течности, живи животни, земеделски култури, неделими товари.

- 1.4. „Максимална маса“ означава технически допустимата максимална маса.
2. Общи разпоредби
- 2.1. Брой на местата за сядане
- 2.1.1. Изискванията по отношение на броя на местата за сядане се прилагат за седалките, които са проектирани за използване при движение на превозното средство по пътя.
- 2.1.2. Те не се прилагат за седалки, които са проектирани за използване, когато превозното средство е неподвижно, и които са ясно обозначени за ползвателите с помощта на пиктограма или знак с подходящ текст.
- 2.1.3. За преброяването на местата за сядане се прилагат следните изисквания:
- а) всяка индивидуална седалка се брой за едно място за сядане;
 - б) в случай на седалка тип „пейка“, всяко пространство с широчина най-малко 400 mm, измерена на нивото на възглавницата на седалката, се брой за едно място за сядане.

Това условие не възпрепятства производителя да използва общите разпоредби, посочени в точка 1.1;

- в) независимо от това, пространството, посочено в буква б), не се брои за едно място за сядане, когато:
 - i) седалката тип „пейка“ има особености, които възпрепятстват седалищната част на манекена да седи по естествен начин, например наличие на неподвижна конзола, област без тапицерия или пълнеж, който нарушава номиналната повърхност за сядане;
 - ii) формата на пода непосредствено пред предполагаемото място за сядане (например наличието на тунел) възпрепятства краката на манекена да са разположени по естествен начин.

2.1.4. По отношение на превозните средства, обхванати от Правила на ООН № 66 и № 107, размерът, посочен в точка 2.1.3, буква б), се съобразява с минималното пространство, изисквано за едно лице при различните класове превозни средства.

2.1.5. Когато в превозно средство са налични устройства за закрепване за подвижна седалка, тя се брои при определяне на броя на местата за сядане.

2.1.6. Пространство, предназначено за лице в инвалидна количка, се разглежда като едно място за сядане.

2.1.6.1. Тази разпоредба се прилага, без да се засягат изискванията на точки 3.6.1 и 3.7 от приложение 8 към Правило № 107 на ООН.

2.2. Максимална маса

- 2.2.1. В случай на седлови влекач максималната маса, която трябва да се има предвид за класифициране на превозното средство, включва максималната маса на полуремаркетото, която се носи от седловото прикачно устройство.
- 2.2.2. В случай на моторно превозно средство, способно да тегли ремарке с централна ос или ремарке с твърд теглич, максималната маса, която трябва да се взема предвид за класифицирането на моторното превозно средство, включва максималната маса, която се предава на теглещото превозно средство чрез теглително-прикачното устройство.
- 2.2.3. В случай на полуремарке, ремарке с централна ос и ремарке с твърд теглич максималната маса, която трябва да се взема предвид за класифицирането на превозното средство, съответства на максималната маса, предавана на земната повърхност от колелата на една ос или група оси, когато превозното средство е прикачено към теглещото превозно средство.
- 2.2.4. В случай на колесар със седлово прикачно устройство максималната маса, която трябва да се вземе предвид за класифицирането на превозното средство, включва максималната маса на полуремаркетото, която се носи от седловото прикачно устройство.

2.3. Специално оборудване

- 2.3.1. Превозните средства, оборудвани предимно с постоянно монтирано оборудване, като машини или апарати, се разглеждат като отнасящи се към категория N или O.

2.4. Единици

2.4.1. Освен ако не е посочено друго, всички мерни единици и свързаните с тях символи трябва да съответстват на Директива 80/181/ЕИО на Съвета¹.

3. Категоризация на превозните средства по категории

3.1. Производителят е отговорен за категоризацията на даден тип на превозно средство в определена категория.

За тази цел трябва да са изпълнени всички приложими критерии, описани в настоящото приложение.

3.2. Органът по одобряване може да изиска от производителя подходяща допълнителна информация с цел да се докаже, че е необходимо типът на превозното средство да бъде категоризиран като превозно средство със специално предназначение от специалната група (код „SG“).

¹ Директива 80/181/ЕИО на Съвета от 20 декември 1979 г. за сближаване на законодателствата на държавите членки относно мерните единици и за отмяна на Директива 71/354/ЕИО (ОВ L 39, 15.2.1980 г., стр. 40).

ЧАСТ А

Критерии за категоризация на превозните средства

1. Категории превозни средства

За целите на ЕС одобряването на типа и на националното одобряване на типа, както и за ЕС индивидуално одобряване на превозни средства и националното индивидуално одобряване на превозни средства, превозните средства се категоризират в съответствие с класификацията, посочена в член 4.

Одобряване се издава само за категориите, посочени в член 4, параграф 1.

2. Подкатегории превозни средства

2.1. Превозни средства с повишена проходимост

„Превозно средство с повишена проходимост (ПСПП)“ означава превозно средство, спадащо към категория М или N, което има специфични технически характеристики, които позволяват неговото използване извън нормалните пътища.

За тези категории превозни средства към буквата и цифрата, обозначаващи категорията на превозното средство, се добавя като наставка буквата „G“.

Критериите за включване на превозните средства към подкатегорията ПСПП са определени в раздел 4 от настоящата част.

2.2. Превозни средства със специално предназначение (ПССП)

- 2.2.1. За некомплектовани превозни средства, предназначени да попаднат в подкатегорията на ПССП, към буквата и цифрата, които идентифицират категорията на превозното средство, се добавя като наставка буквата „S“.

Различните типове превозни средства със специално предназначение са определени и изброени в точка 5.

2.3. Превозно средство със специално предназначение и повишена проходимост

- 2.3.1. „Превозно средство с повишена проходимост и специално предназначение (ПССП-ПП)“ означава превозно средство, спадащо към категория М или N, което има специфични технически характеристики, посочени в точки 2.1 и 2.2.

За тези категории превозни средства след буквата и цифрата, обозначаващи категорията на превозното средство, се добавя като наставка буквата „G“.

Освен това за некомплектовани превозни средства, предназначени да попаднат в подкатегорията ПССП, към буквата и цифрата, които идентифицират категорията на превозното средство, се добавя като втора наставка буквата S.

3. Критерии за категоризация на превозните средства в категория N

- 3.1. Категоризацията на типа на превозното средство в категория N се основава на техническите характеристики на превозното средство, посочени в точки 3.2—3.6.
- 3.2. По принцип отделението(ята), в което(ито) са разположени местата за сядане, трябва да е(са) напълно отделено(и) от товарното пространство.

- 3.3. Като изключение от изискванията по точка 3.2, пътници и товари могат да бъдат превозвани в едно и също отделение, при условие че товарното пространство е снабдено с устройства за обезопасяване, проектирани да предпазват превозваните лица от преместването на товара в движение, включително при рязко спиране или завиване.
- 3.4. Устройствата за обезопасяване (устройствата за закрепване), предназначени за обезопасяване на товара в съответствие с изискванията на точка 3.3, както и системите за преграждане, предназначени за превозни средства до 7,5 тона, се проектират в съответствие с разпоредбите на раздели 3 и 4 от международния стандарт ISO 27956:2009 „Пътни превозни средства — Обезопасяване на товара в лекотоварни автомобили — Изисквания и методи за изпитване“.
- 3.4.1. Изискванията, посочени в точка 3.4, могат да бъдат проверени с помощта на декларацията за съответствие, предоставена от производителя.
- 3.4.2. Като алтернатива на изискванията по точка 3.4 производителят може да докаже на органа по одобряването, че монтираните устройства за обезопасяване осигуряват ниво на защита, равностойно на изискваното в посочения стандарт.
- 3.5. Броят на местата за сядане, без мястото за сядане на водача, не трябва да надвишава:
- а) 6, в случай на превозни средства от категория N₁;
 - б) 8, в случай на превозни средства от категория N₂ или категория N₃;

3.6. Изразеният в kg капацитет за превоз на товари на превозните средства трябва да е равен или по-голям от техния капацитет за превоз на пътници.

3.6.1. За такива цели трябва да са изпълнени следните уравнения за всички конфигурации, по-специално, когато всички места за сядане са заети:

а) когато $N = 0$:

$$P - M \geq 100 \text{ kg}$$

б) когато $0 < N \leq 2$:

$$P - (M + N \times 68) \geq 150 \text{ kg};$$

в) когато $N > 2$:

$$P - (M + N \times 68) \geq N \times 68;$$

където буквите имат следните значения:

„P“ е технически допустимата максимална маса;

„M“ е масата в готовност за движение;

„N“ е броят на местата за сядане, без мястото за сядане на водача.

- 3.6.2. Масата на оборудването, монтирано на превозното средство за целите на разполагане на товари (например резервоар, каросерия и др.), товаро-разтоварни дейности (например кран, подежник и др.) и закрепване на товари (например устройства за обезопасяване на товари), се включва в М.
- 3.6.3. Масата на оборудването, което не се използва за целите, посочени в точка 3.6.2 (като например компресор, лебедка, електрически генератор, апаратура за радиоразпръскване и др.), не се включва в М за целите на прилагането на формулите, посочени в точка 3.6.1.
- 3.7. Изискванията, посочени в точки 3.2—3.6, трябва да бъдат изпълнени за всички варианти и всички версии на типа на превозното средство.
- 3.8. Критерии за категоризация на превозните средства в категория N1.
- 3.8.1. Превозното средство се категоризира в категория N₁, когато всички приложими критерии са изпълнени.
- Когато един или повече критерии не са изпълнени, превозното средство се категоризира като категория M₁.
- 3.8.2. Освен общите критерии, посочени в точки 3.2—3.6, за категоризацията на превозните средства, при които отделението за водача и товарното отделение са в един възел (т.нар. каросерия „ВВ“), трябва да бъдат изпълнени и критериите, посочени в настоящата точка.
- 3.8.2.1. Обстоятелството, че между реда седалки и товарното отделение е монтирана цялостна или частична стена или преграда, не отменя задължението да бъдат удовлетворени съответните критерии.

3.8.2.2. Критериите са, както следва:

- а) натоварването на товарите трябва да е възможно през задна врата, заден капак или странична врата, проектирани и конструирани за тази цел;
- б) в случай на задна врата или заден капак отворът за товарене трябва да отговаря на следните изисквания:
 - і) когато превозното е оборудвано само с един ред седалки или само със седалка за водача, минималната височина на отвора за товарене трябва да е най-малко 600 mm;
 - іі) когато превозното е оборудвано с два или повече реда седалки, минималната височина на отвора за товарене трябва да е най-малко 800 mm, а площта на отвора трябва да е най-малко 12 800 cm²;
- в) товарното пространство трябва да отговаря на следните изисквания:

„товарно пространство“ означава частта от превозното средство, разположена зад реда/редовете седалки или зад седалката на водача, когато превозното средство е оборудвано само със седалка за водача:

 - і) площта, определена за товара в товарното пространство, трябва да е като цяло плоска;

- ii) когато превозното средство е оборудвано само с един ред седалки или само с една седалка, минималната дължина на товарното пространство трябва да е равна най-малко на 40 % от междуосовото разстояние;
- iii) когато превозното средство е оборудвано с два или повече реда седалки, минималната дължина на товарното пространство трябва да е равна най-малко на 30 % от междуосовото разстояние.

Когато седалките от последния ред седалки могат лесно да бъдат извадени от превозното средство без използване на специални инструменти, изискванията по отношение на дължината на товарното пространство трябва да бъдат изпълнени, когато всички седалки са монтирани в превозното средство;

- iv) изискванията по отношение на дължината на товарното пространство трябва да бъдат изпълнени, когато седалките от първия ред или тези от последния ред, в зависимост от случая, са изправени в тяхното нормално положение за използване от пътниците.

3.8.2.3. Специфични условия за измерване

3.8.2.3.1. Определения

- a) „Височина на отвора за товарене“ означава вертикалното разстояние между две хоризонтални равнини, допирателни съответно към най-високата точка от долната част на отвора и най-ниската точка от горната част на отвора;

- б) „Площ на отвора за товарене“ означава най-голямата площ на ортогоналната проекция върху вертикална равнина, перпендикулярна на осевата линия на превозното средство, на максимално възможния отвор при широко отворена(-и) задна(-и) врата(-и) или заден капак;
- в) „Междуосово разстояние“ означава, за целите на прилагането на формулите от точка 3.8.2.2 и точка 3.8.3.1, разстоянието между:
 - i) осевата линия на предната ос и осевата линия на втората ос при превозно средство с две оси; или
 - ii) осевата линия на предната ос и осевата линия на въображаема ос, равноотдалечена от втората и третата ос, при превозно средство с три оси.

3.8.2.3.2. Регулиране на седалката:

- а) седалките трябва да са регулирани в тяхното най-задно положение;
- б) облегалката на седалката, ако е регулируема, трябва да е регулирана така, че да може да се разположи триизмерна Н-машина, при наклон на торса, равен на 25 градуса;
- в) ако облегалката на седалката не е регулируема, тя трябва да е в положението, определено от производителя на превозното средство;
- г) ако седалката е регулируема по височина, тя трябва да се регулира в най-долно положение.

3.8.2.3.3. Условия, свързани с превозното средство:

- а) превозното средство трябва да е натоварено до неговата максимална маса;
- б) колелата на превозното средство трябва да сочат напред.

3.8.2.3.4. Изискванията по точка 3.8.2.3.2 не се прилагат, ако превозното средство е оборудвано със стена или преграда.

3.8.2.3.5. Измерване на дължината на товарното пространство:

- а) когато превозното средство не е оборудвано с преграда или стена, дължината трябва да се измерва от вертикалната равнина, допирателна към най-задната точка в горната част на облегалката на седалката, до задната вътрешна плоскост или врата, или заден капак при затворено положение на последните;
- б) когато превозното средство е оборудвано с преграда или стена, дължината трябва да се измерва от вертикалната равнина, допирателна към най-задната точка на преградата или стената, до задната вътрешна плоскост или, според случая, на задната врата или капак при затворено положение на последните;
- в) изискванията по отношение на дължината трябва да са изпълнени най-малко по протежение на хоризонталната линия, разположена в надлъжната вертикална равнина, минаваща през осевата линия на превозното средство на нивото на товарната повърхност.

- 3.8.3. В допълнение към общите критерии, посочени в точки 3.2—3.6, за категоризацията на превозните средства, при които отделението за водача и товарът не са в рамките на един възел (т.нар. каросерия „BE“), трябва да бъдат изпълнени критериите, посочени в настоящата точка.
- 3.8.3.1. Когато превозното средство е оборудвано с каросерия от затворен тип, се прилага следното:
- а) натоварването на товари трябва да е възможно през задна врата, заден капак или плъзгащ се панел или по друг начин;
 - б) минималната височина на отвора за товарене трябва да бъде най-малко 800 mm, а отворът трябва да има площ най-малко 12 800 cm²;
 - в) минималната дължина на товарното пространство трябва да бъде равна на най-малко 40 % от междуосовото разстояние.
- 3.8.3.2. Когато превозното средство е оборудвано с открита товарна платформа, се прилагат само разпоредбите от точка 3.8.3.1, букви а) и в).
- 3.8.3.3. За целите на прилагането на разпоредбите, посочени в точка 3.8.3, се прилагат определенията от точка 3.8.2.3.1.
- 3.8.3.4. Изискванията, обаче, по отношение на дължината на товарното пространство трябва да са изпълнени по протежение на хоризонталната линия, лежаща в надлъжната вертикална равнина, минаваща през осевата линия на превозното средство на нивото на товарната повърхност.

4. Критерии за подкатегоризация на превозните средства като превозни средства с повишена проходимост
- 4.1. Превозни средства от категория M₁ или N₁ се подкатегоризират като превозни средства с повишена проходимост, когато отговарят едновременно на следните условия:
- а) най-малко една предна ос и най-малко една задна ос са проектирани да се задвижват едновременно, независимо дали задвижването на една ос може да се прекрати;
 - б) монтиран е най-малко един механизъм за блокиране на диференциала или механизъм с подобен ефект;
 - в) те са способни да изкачват наклон от най-малко 25 % като самостоятелно превозно средство;
 - г) те отговарят на пет от следните шест изисквания:
 - i) предният ъгъл на проходимост е най-малко 25 градуса;
 - ii) задният ъгъл на проходимост е най-малко 20 градуса;
 - iii) ъгълът на надлъжна проходимост е най-малко 20 градуса;
 - iv) просветът под предната ос е най-малко 180 mm;
 - v) просветът под задната ос е най-малко 180 mm;
 - vi) просветът между осите е най-малко 200 mm;

- 4.2. Превозните средства от категории M_2 , N_2 или M_3 чиято максимална маса не надвишава 12 тона, се включват към подкатегорията на превозните средства с повишена проходимост, ако изпълняват условието, посочено в буква а), или условията, посочени и в двете букви б) и в):
- а) всичките им оси се задвижват едновременно, независимо дали задвижването на една или повече оси може да се прекрати;
 - б)
 - і) най-малко една предна ос и най-малко една задна ос са проектирани да се задвижват едновременно, независимо дали задвижването на една ос може да се прекрати;
 - іі) монтиран е най-малко един механизъм за блокиране на диференциал или механизъм с подобен ефект;
 - ііі) те са способни да изкачват наклон от 25 % като самостоятелно превозно средство;
 - в) те отговарят на най-малко пет от следните шест изисквания, ако тяхната максимална маса не надвишава 7,5 тона, и най-малко на четири от тях, ако максималната им маса надвишава 7,5 тона:
 - і) предният ъгъл на проходимост е най-малко 25 градуса,
 - іі) задният ъгъл на проходимост е най-малко 25 градуса;
 - ііі) ъгълът на надлъжна проходимост е най-малко 25 градуса;

- iv) просветът под предната ос е най-малко 250 mm;
- v) просветът между осите е най-малко 300 mm;
- vi) просветът под задната ос е най-малко 250 mm.

4.3. Превозни средства от категории M₃ или N₃, чиято максимална маса надвишава 12 тона, се включват към подкатегорията на превозните средства с повишена проходимост, ако удовлетворяват условието, посочено в буква а), или условията, посочени в двете букви б) и в):

- а) всичките им оси се задвижват едновременно, независимо дали задвижването на една или повече оси може да се прекрати;
- б)
 - i) най-малко половината от осите (или две от трите оси, когато превозното средство е с три оси, и три оси, ако превозното средство е с пет оси) са проектирани да бъдат задвижвани едновременно, независимо дали задвижването на една ос може да се прекрати;
 - ii) наличен е най-малко един механизъм за блокиране на диференциал или механизъм с подобен ефект;
 - iii) те са способни да изкачват наклон от 25 % като самостоятелни превозни средства;
- в) те отговарят на най-малко на четири от следните шест изисквания:
 - i) предният ъгъл на проходимост е най-малко 25 градуса,

- ii) задният ъгъл на проходимост е най-малко 25 градуса;
- iii) ъгълът на надлъжна проходимост е най-малко 25 градуса;
- iv) просветът под предната ос е най-малко 250 mm;
- v) просветът между осите е най-малко 300 mm;
- vi) просветът под задната ос е най-малко 250 mm.

4.4. Процедурите за проверка на съответствието с разпоредбите за геометричните стойности, посочени в настоящата част, се съдържат в допълнение 1.

4.5. Изискванията по точки 4.1, буква а), 4.2, буква а), 4.2, буква б), 4.3, буква а), 4.3, буква б) относно едновременно задвижвани оси се считат за удовлетворени, ако е изпълнено едно от следните условия:

- а) предаването на теглителна сила към всички оси се извършва само с механични средства, което създава тяга в тежки превозни средства с повишена проходимост; или
- б) всяко от колелата на съответната ос се задвижва от отделен хидравличен или електрически мотор.

Ако съгласно изискванията в точки 4.1, буква а), 4.2, буква а), 4.2, буква б), 4.3, буква а), 4.3, буква б) относно едновременно задвижваните оси, осите не се хранват само по механичен начин, задвижването на отделните колела се проектира за експлоатация на тежки превозни средства с повишена проходимост. В този случай се гарантира, че най-малко 75 % от общата теглителна сила може да бъде предадена на това колело, когато условията на тяга при останалите колела не позволяват правилно предаване на теглителната сила чрез тези колела.

Спомагателната задвижваща система съгласно точка 4.5, буква б) не позволява автоматично отделяне на теглителната сила, докато превозното средство не достигне 75 % от максималната си конструктивна скорост или достигне скорост от 65 km/h.

5. Превозни средства със специално предназначение

	Наименование	Код	Определение
5.1.	Къмпинг-автомобил	SA	<p>Превозно средство от категория М с жилищно помещение, което съдържа най-малко следното оборудване:</p> <p>а) седалки и маса;</p> <p>б) място за спане, което може да се образува от седалките;</p> <p>в) приспособления за готвене;</p> <p>г) обзавеждане за съхраняване на багаж.</p> <p>Това оборудване трябва да бъде неподвижно закрепено към жилищното помещение.</p> <p>Независимо от това, масата може да бъде проектирана така, че да може е лесно да се прибира.</p>
5.2.	Бронирано превозно средство	SB	Превозно средство, снабдено с противокуршумна броня, предназначено за защита на превозваните пътници или товари.
5.3.	Линейка	SC	Превозно средство от категория М, предназначено за превоз на болни или пострадали лица и имащо специално оборудване за тази цел.
5.4.	Катафалка	SD	Превозно средство от категория М, предназначено за превоз на починали лица и имащо специално оборудване за тази цел.
5.5.	Превозно средство, достъпно за инвалидни колички	SH	Превозно средство от категория М ₁ , конструирано или специално приспособено за настаняване на едно или повече лица, седящи в техните инвалидни колички, по време на пътуване.
5.6.	Къмпинг-ремарке	SE	Превозно средство от категория О съгласно определението в точка 3.2.1.3 от международния стандарт ISO 3833:1977.

	Наименование	Код	Определение
5.7.	Автокран	SF	Превозно средство от категория N ₃ , което не е приспособено за превоз на товари, оборудвано е с кранова уредба, чийто повдигащ момент е по-голям или равен на 400 kNm.
5.8.	Специална група	SG	Превозно средство със специално предназначение, което не отговаря на нито едно от определенията, съдържащи се в настоящата част.
5.9.	Колесар със седлово прикачно устройство	SJ	Превозно средство от категория O, оборудвано със седлово прикачно устройство, предназначено да служи за опора на полуремарке с цел превръщането му в ремарке.
5.10.	Ремарке за превоз на извънгабаритни и товари	SK	Превозно средство от категория O ₄ , предназначено за превоз на неразделими товари, които поради размерите си са обект на ограничения по отношение на скоростта и движението по пътищата. Това понятие включва също модулни хидравлични ремаркета, независимо от броя на модулите.
5.11.	Моторно превозно средство за превоз на извънгабаритни и товари	SL	Влекач или седлови влекач от категория N ₃ , който отговаря на следните условия: а) има повече от две оси и най-малко половината от осите (две от трите оси, ако превозното средство е с три оси, и три от пет оси, ако превозното средство е с пет оси) са проектирани да се задвижват едновременно, независимо дали задвижването на една ос може да се прекрати; б) проектиран е за теглене и тласкане на ремарке за превоз на извънгабаритни товари от категория O ₄ ; в) има минимална мощност на двигателя от 350 kW; и г) може да бъде оборудван с допълнително предно теглително-прикачно устройство за тежки теглени маси.

	Наименование	Код	Определение
5.12.	Превозно средство за заменяемо оборудване	SM	<p>Превозно средство с повишена проходимост от категория N (както е определено в точка 2.3), проектирано и конструирано за теглене, тласкане, превозване и задействане на определено взаимозаменяемо оборудване:</p> <p>а) с не по-малко от две зони за монтиране на това оборудване;</p> <p>б) със стандартизирани механични, хидравлични и/или електрически интерфейси (например вал за отвеждане на мощност) за захранване и задействане на взаимозаменяемо оборудване; и</p> <p>в) което отговаря на определението от международния стандарт ISO 3833-1977, точка 3.1.4 (специално превозно средство).</p> <p>Ако превозното средство е оборудвано със спомагателна товарна платформа, нейната максималната дължина не трябва да надвишава:</p> <p>а) 1,4 пъти широчината на предната или задната колея на превозното средство, в зависимост от това коя от двете е по-голяма, при превозни средства с две оси; или</p> <p>б) 2,0 пъти широчината на предната или задната колея на превозното средство, в зависимост от това коя от двете е по-голяма, при превозни средства с повече от две оси.</p>

6. Забележки

6.1. Не се издава одобряване на типа:

- а) за колесар със седлово прикачно устройство съгласно определението в точка 5.9 от настоящата част;

- б) за ремаркета с твърд теглич съгласно определението в точка 5.4 от част В;
- в) за ремаркета, в които могат да бъдат превозвани хора при движение по пътищата.

6.2. Точка 6.1 се прилага, без да се засяга член 42 за национално одобряване на типа за малки серии.

ЧАСТ Б

Критерии за типове превозни средства, варианти и версии

1. Категория М₁

1.1. Тип на превозно средство

1.1.1. „Типът на превозно средство“ обхваща превозните средства, за които са общи следните характеристики:

- а) наименование на дружеството производител.

Промяната на законова форма на собственост на дружеството не изисква издаването на ново одобряване;

- б) дизайн и сглобяване на основните части на каросерията за самоносещите каросерии.

Същото се прилага и за превозни средства, чиято каросерия е закрепена с болтове или заварена към отделна рама;

1.1.2. Чрез изключение от изискванията на точка 1.1.1, буква б), когато производителят използва пода на каросерията, както и основните съставни елементи, образуващи предната част на каросерията, разположени непосредствено пред отвора за предното стъкло, за изработването на различни видове каросерии (например седан или купе), тези превозни средства могат да се разглеждат като спадащи към един и същи тип. Доказателство за това се предоставя от производителя.

1.1.3. Всеки тип трябва да се състои най-малко един вариант и една версия.

1.2. Вариант

1.2.1. В рамките на даден тип на превозно средство „вариантът“ обхваща превозните средства, за които са общи всички изброени конструктивни характеристики:

- а) брой на странични врати или тип на каросерия съгласно определението в точка 2 от част В, когато производителят използва критерия от точка 1.1.2;
- б) двигател по отношение на следните конструктивни характеристики:
 - i) тип на захранване с енергия (двигател с вътрешно горене, електродвигател или друго);
 - ii) принцип на работа (принудително запалване, запалване чрез съгъстяване или друго);
 - iii) брой и разположение на цилиндрите, за двигател с вътрешно горене (L4, V6 или друго);

- в) брой на осите;
- г) брой на задвижващите оси и връзка между тях;
- д) брой на управляемите оси;
- е) степен на комплектоване (т.е. комплектовано/некомплектовано);
- ж) за превозни средства, произвеждани на няколко етапа — производител и тип на превозното средство от предходния етап.

1.3. Версия

1.3.1. В рамките на варианта „версията“ обхваща превозните средства, за които са общи всички изброени характеристики:

- а) технически допустима максимална маса;
- б) при двигателите с вътрешно горене — работен обем на двигателя;
- в) максимална ефективна мощност на двигателя или номинална постоянна максимална мощност (за електродвигател);
- г) вид гориво (бензин, дизелово гориво, ВНГ, двугоривна система или друго);
- д) максимален брой места за сядане;

- е) ниво на шума в движение;
- ж) ниво на емисии на отработили газове (например Евро 5, Евро 6 или друго);
- з) емисии на CO₂ за смесен режим или среднопретеглено, смесен режим;
- и) разход на електрическа енергия (среднопретеглено, смесен режим);
- й) разход на гориво за смесен режим или среднопретеглено, смесен режим;

Като алтернатива на критериите по букви з), и) и й), превозните средства, групирани в една версия, трябва да са преминали всички изпитвания за изчисляването на техните емисиите на CO₂, разхода на електрическа енергия и разхода на гориво в съответствие с подприложение 6 към приложение XXI към Регламент (ЕС) 2017/1151 на Комисията¹.

¹ Регламент (ЕС) 2017/1151 на Комисията от 1 юни 2017 г. за допълване на Регламент (ЕО) № 715/2007 на Европейския парламент и на Съвета за типово одобрение на моторни превозни средства по отношение на емисиите от леки превозни средства за превоз на пътници и товари (Евро 5 и Евро 6) и за достъпа до информация за ремонт и техническо обслужване на превозни средства, за изменение на Директива 2007/46/ЕО на Европейския парламент и на Съвета, Регламент (ЕО) № 692/2008 на Комисията и Регламент (ЕС) № 1230/2012 на Комисията и за отмяна на Регламент (ЕО) № 692/2008 на Комисията (ОВ L 175, 7.7.2017 г., стр. 1).

2. Категории М₂ и М₃

2.1. Тип на превозно средство

2.1.1. „Типът на превозно средство“ обхваща превозните средства, за които са общи следните характеристики:

- а) наименование на дружеството производител.

Промяната на законовата форма на собственост на дружеството не изисква издаването на ново одобряване;

- б) категория;

- в) следните аспекти на конструкцията и дизайна:

i) дизайн и конструкция на основните съставни елементи, образуващи рамата;

ii) дизайн и конструкция на основните съставни елементи, образуващи каросерията, за самоносещите каросерии;

- г) брой на етажите (един или два);

- д) брой на секциите (твърди/съчленени);

- е) брой на осите;

- ж) начин на хранване с енергия (източникът е/не е на превозното средство);

2.1.2. Всеки тип на превозно средство трябва да се състои най-малко един вариант и една версия.

2.2. Вариант

2.2.1. В рамките на даден тип на превозно средство „вариантът“ обхваща превозните средства, за които са общи всички изброени конструктивни характеристики:

- а) тип на каросерията съгласно определението в точка 3 от част В;
- б) класът или комбинацията от класове на превозни средства съгласно определението в точка 2.1.1 от Правило № 107 на ООН (само за комплектовани и напълно комплектовани превозни средства);
- в) степен на комплектоване (т.е. комплектовано/некомплектовано/напълно комплектовано);
- г) двигател по отношение на следните конструктивни характеристики:
 - i) вид на захранване с енергия (двигател с вътрешно горене, електродвигател или друго);
 - ii) принцип на работа (принудително запалване, запалване чрез съгъстяване или друго);
 - iii) брой и разположение на цилиндрите, за двигател с вътрешно горене (L6, V8 или друго);
- д) за превозни средства, произвеждани на няколко етапа — производител и тип на превозното средство от предходния етап.

2.3. Версия

2.3.1. В рамките на варианта „версията“ обхваща превозните средства, за които са общи всички изброени характеристики:

- а) технически допустима максимална маса;
- б) способност/неспособност на превозното средство да тегли ремарке;
- в) при двигателите с вътрешно горене — работен обем на двигателя;
- г) максимална ефективна мощност на двигателя или номинална постоянна максимална мощност (за електродвигател);
- д) вид гориво (бензин, дизелово гориво, ВНГ, двугоривна система или друго);
- е) ниво на шум в движение;
- ж) ниво на емисии на отработили газове (например Евро IV, Евро V или друго);

3. Категория N₁

3.1. Тип на превозно средство

3.1.1. „Типът на превозно средство“ обхваща превозните средства, за които са общи следните характеристики:

а) наименование на дружеството производител.

Промяната на законовата форма на собственост на дружеството не изисква издаването на ново одобряване;

б) дизайн и сглобяване на основните части на каросерията, за самоносещи каросерии;

в) дизайн и конструкция на основните съставни елементи, образуващи рамата, за каросериите, които не са самоносещи.

3.1.2. Чрез изключение от изискванията на точка 3.1.1, буква б), когато производителят използва пода на каросерията, както и основните съставни елементи, образуващи предната част на каросерията, разположени непосредствено пред отвора за предното стъкло, за производството на различни видове каросерии (например фургон или шаси-кабина, при различни разстояния между осите и различни височини на покрива), тези превозни средства могат да се разглеждат като спадащи към един и същи тип. Доказателство за това се предоставя от производителя

3.1.3. Типът на превозно средство трябва да се състои най-малко от един вариант и една версия.

3.2. Вариант

3.2.1. В рамките на даден тип на превозно средство „вариантът“ обхваща превозните средства, за които са общи всички изброени конструктивни характеристики:

- а) брой странични врати или тип на каросерията съгласно определението в точка 4 от част В (за комплектовани и напълно комплектовани превозни средства), когато производителят използва критерия от точка 3.1.2;
- б) степен на комплектоване (т.е. комплектовано/некомплектовано/напълно комплектовано);
- в) двигател по отношение на следните конструктивни характеристики:
 - і) вид на захранване с енергия (двигател с вътрешно горене, електродвигател или друго);
 - іі) принцип на работа (принудително запалване, запалване чрез сгъстяване или друго);
 - ііі) брой и разположение на цилиндрите, за двигател с вътрешно горене (L6, V8 или друго);
- г) брой на осите;
- д) брой на задвижващите оси и връзка между тях;
- е) брой на управляемите оси;
- ж) за превозни средства, произвеждани на няколко етапа — производител и тип на превозното средство от предходния етап.

3.3. Версия

3.3.1. В рамките на варианта „версията“ обхваща превозните средства, за които са общи всички изброени характеристики:

- а) технически допустима максимална маса;
- б) при двигателите с вътрешно горене — работен обем на двигателя;
- в) максимална ефективна мощност на двигателя или номинална постоянна максимална мощност (за електродвигател);
- г) вид гориво (бензин, дизелово гориво, ВНГ, двугоривна система или друго);
- д) максимален брой места за сядане;
- е) ниво на шум в движение;
- ж) ниво на емисии на отработили газове (например Евро 5, Евро 6 или друго);
- з) емисии на CO₂ за смесен режим или среднопретеглено, смесен режим;
- и) разход на електрическа енергия (среднопретеглено, смесен режим);

- й) разход на гориво за смесен режим или среднопретеглено, смесен режим.
- к) съществуването на единствен набор от иновативни технологии, както е посочено в член 12 от Регламент (ЕС) № 510/2011 на Европейския парламент и на Съвета¹.

Като алтернатива на критериите по букви з), и) и й), превозните средства, групирани в една версия, трябва да са преминали всички изпитвания за изчисляването на техните емисиите на CO₂, разхода на електрическа енергия и разхода на гориво в съответствие с подприложение 6 към приложение XXI на Регламент (ЕС) 2017/1151.

4. Категории N₂ и N₃

4.1. Тип на превозно средство

4.1.1. „Типът на превозно средство“ обхваща превозните средства, за които са общи следните характеристики:

- а) наименование на дружеството производител.

Промяната на законовата форма на собственост на дружеството не изисква издаването на ново одобряване;

- б) категория;

¹ Регламент (ЕС) № 510/2011 на Европейския парламент и на Съвета от 11 май 2011 г. за определяне на стандарти за емисиите от нови леки търговски превозни средства като част от цялостния подход на Съюза за намаляване на емисиите на CO₂ от лекотоварните превозни средства (ОВ L 145, 31.5.2011 г., стр. 1).

- в) дизайн и конструкция на рамата, които са общи за дадена линия продукти;
- г) брой на осите;

4.1.2. Типът на превозно средство се състои най-малко от един вариант и една версия.

4.2. Вариант

4.2.1. В рамките на даден тип на превозно средство „вариантът“ обхваща превозните средства, за които са общи всички изброени конструктивни характеристики:

- а) конструктивна концепция на каросерията или тип на каросерията, определен/а в точка 4 от част В и в допълнение 2 (само за комплектовани и напълно комплектовани превозни средства);
- б) степен на комплектоване (т.е. комплектовано/некомплектовано/напълно комплектовано);
- в) двигател по отношение на следните конструктивни характеристики:
 - i) вид на захранване с енергия (двигател с вътрешно горене, електродвигател или друго);
 - ii) принцип на работа (принудително запалване, запалване чрез съгъстяване или друго);
 - iii) брой и разположение на цилиндрите, за двигател с вътрешно горене (L6, V8 или друго);

- г) брой на задвижващите оси и връзка между тях;
- д) брой на управляемите оси;
- е) за превозни средства, произвеждани на няколко етапа — производител и тип на превозно средство от предходния етап.

4.3. Версия

4.3.1. В рамките на варианта „версията“ обхваща превозните средства, за които са общи всички изброени характеристики:

- а) технически допустима максимална маса;
- б) способност/неспособност да тегли ремарке, както следва:
 - i) ремарке без спирачна уредба;
 - ii) ремарке с инерционна спирачна уредба, съгласно определението в точка 2.12 от Правило № 13 на ООН;
 - iii) ремарке с непрекъснатата или полунепрекъснатата спирачна уредба съгласно определенията в точки 2.9 и 2.10 от Правило № 13 на ООН;

- iv) ремарке от категория O₄, с което максималната маса на състава не надвишава 44 тона;
- v) ремарке от категория O₄, с което максималната маса на състава надвишава 44 тона;
- в) работен обем на двигателя;
- г) максимална ефективна мощност на двигателя;
- д) вид гориво (бензин, дизелово гориво, ВНГ, двугоривна система или друго);
- е) ниво на шум в движение;
- ж) ниво на емисии на отработили газове (например Евро IV, Евро V или друго);

5. Категории O₁ и O₂

5.1. Тип на превозно средство

5.1.1. „Типът на превозно средство“ обхваща превозните средства, за които са общи следните характеристики:

- а) наименование на дружеството производител.

Промяната на законовата форма на собственост на дружеството не изисква издаването на ново одобряване;

- б) категория;
- в) концепция съгласно определението в точка 5 от част В;
- г) следните аспекти на конструкцията и дизайна:
 - i) дизайн и конструкция на основните съставни елементи, образуващи рамата;
 - ii) дизайн и конструкция на основните съставни елементи, образуващи каросерията, за самоносещите каросерии;
- д) брой на осите.

5.1.2. Типът на превозно средство се състои най-малко от един вариант и една версия.

5.2. Вариант

5.2.1. В рамките на даден тип на превозно средство „вариантът“ обхваща превозните средства, за които са общи следните конструктивни характеристики:

- а) видът каросерия, посочен в допълнение 2 (за комплектовани и напълно комплектовани превозни средства);
- б) степен на комплектоване (т.е. комплектовано/некомплектовано/напълно комплектовано);

- в) тип на спирачната уредба (например без спирачна уредба/инерционна/с усилвател);
- г) за превозни средства, произвеждани на няколко етапа — производител и тип на превозно средство от предходния етап.

5.3. Версия

5.3.1. В рамките на варианта „версията“ обхваща превозните средства, за които са общи всички изброени характеристики:

- а) технически допустима максимална маса;
- б) вид на окачването (пневматично, стоманено или гумено, торсионно или друго);
- в) вид на теглича (триъгълник, тръба или друг).

6. Категории O₃ и O₄

6.1. Тип на превозно средство

6.1.1. „Типът на превозно средство“ обхваща превозните средства, за които са общи следните характеристики:

- а) наименование на дружеството производител.

Промяната на законовата форма на собственост на дружеството не изисква издаването на ново одобряване;

- б) категория;
- в) вид на ремаркетото, съгласно определенията в точка 5 от част В;
- г) следните аспекти на конструкцията и дизайна:
 - i) дизайнът и конструкцията на основните съставни елементи, образуващи рамата;
 - ii) дизайнът и конструкцията на основните съставни елементи, образуващи каросерията, за ремаркетата със самоносеща каросерия;
- д) брой на осите.

6.1.2. Типът на превозно средство се състои най-малко от един вариант и една версия.

6.2. Варианти

6.2.1. В рамките на даден тип на превозно средство „вариантът“ обхваща превозните средства, за които са общи всички изброени конструктивни и проектни характеристики:

- а) видът каросерия, посочен в допълнение 2 (за комплектовани и напълно комплектовани превозни средства);
- б) степен на комплектоване (т.е. комплектовано/некомплектовано/напълно комплектовано);
- в) вид на окачването (стоманено, пневматично и хидравлично окачване);

- г) следните технически характеристики:
 - i) възможност/невъзможност за удължаване на рамата;
 - ii) височина на платформата (нормална, ниска, полуниска и др.);
- д) за превозни средства, произвеждани на няколко етапа — производител и тип на превозното средство от предходния етап.

6.3. Версии

6.3.1. В рамките варианта „версията“ обхваща превозните средства, за които са общи всички изброени характеристики:

- а) технически допустима максимална маса;
- б) подразделенията или комбинацията от подразделения, посочени в точки 3.2 и 3.3 от приложение I към Директива 96/53/ЕО, в които попада разстоянието между две последователни оси, образуващи група;
- в) определението за осите по отношение на следното:
 - i) повдигащи оси (брой и местоположение);
 - ii) натоварващи оси (брой и местоположение);
 - iii) управляема ос (брой и местоположение).

7. Общи изисквания за всички категории превозни средства
- 7.1. Когато превозно средство попада в повече от една категория поради максималната си маса или броя на местата за сядане, или и двете, производителят може да избере да използва критериите на едната или другата категория за определянето на вариантите и версиите.
- 7.1.1. Примери:
- а) за превозно средство „А“ може да се издаде одобрение на типа за категория N_1 (3,5 тона) и за категория N_2 (4,2 тона) в зависимост от максималната му маса. В този случай параметрите, посочени за категория N_1 , могат да бъдат използвани и за превозното средство, което попада в категория N_2 (или обратното);
 - б) за превозно средство „Б“ може да се издаде одобрение на типа за категории M_1 и M_2 в зависимост от броя на местата за сядане ($7 + 1$ или $10 + 1$). В този случай параметрите, посочени за категория M_1 , могат да бъдат използвани и за превозното средство, което попада в категория M_2 (или обратното).
- 7.2. За превозно средство от категория N може да се издаде одобрение на типа с оглед на разпоредбите за категория M_1 или M_2 , според случая, когато то е предназначено да бъде преобразувано в превозно средство от тази категория на следващия етап от процедурата за многоетапно одобрение на типа.
- 7.2.1. Посочената възможност е позволена само за некомплектовани превозни средства.
- Такива превозни средства се означават със специален код за вариант, определен от производителя на базовото превозно средство.

7.3. Означения за тип, вариант и версия

7.3.1. Производителят определя буквено-цифров код за всеки тип на превозно средство, вариант и версия, съставен от букви на латиница и/или арабски цифри.

Разрешава се използването на скоби и тирета, при условие че те не заместват буква или цифра.

7.3.2. Целият код се означава като: Тип — вариант — версия или „ТВВ“.

7.3.3. ТВВ трябва ясно и недвусмислено да идентифицира единствена комбинация от технически характеристики, свързани с критериите, определени в настоящата част.

7.3.4. Един и същи производител може да използва един и същ код за определянето на типа на превозно средство, когато последното попада в две или повече категории.

7.3.5. Един и същи производител не може да използва един и същ код за определянето на типа на превозно средство за повече от едно одобряване на типа в рамките на една и съща категория превозни средства.

7.4. Брой на знаците за ТВВ

7.4.1. Броят на знаците не трябва да надвишава:

а) 15 — за кода на типа на превозно средство;

б) 25 — за кода на един вариант;

в) 35 — за кода на една версия.

7.4.2. Пълният буквено-цифров код „ТВВ“ не трябва да съдържа повече от 75 знака.

7.4.3. Когато ТВВ се използва в пълния му вид, се оставя интервал между типа, варианта и версията.

Пример за код ТВВ: 159AF[...интервал]0054[...интервал]977K(VE).

ЧАСТ В

Определения за типове каросерии

1. Общи разпоредби

1.1. Типът на каросерията, както и кодът за каросерията се означават чрез кодове.

Списъкът с кодове се прилага главно за комплектовани и напълно комплектовани превозни средства.

1.2. По отношение на превозни средства от категория М кодът за типа на каросерията се състои от две букви, както е посочено в точки 2 и 3.

- 1.3. По отношение на превозни средства от категории N и O кодът за типа на каросерията се състои от две букви, както е посочено в точки 4 и 5.
- 1.4. Където е необходимо (по-специално за типа на каросериите, посочени съответно в точки 4.1 и 4.6 и в точки 5.1—5.4), към тях се добавят и две цифри.
 - 1.4.1. Списъкът на цифрите е посочен в допълнение 2.
- 1.5. По отношение на превозните средства със специално приложение кодът за типа на каросерията, който трябва да се използва, е свързан с категорията на превозното средство.

2. Превозни средства от категория M₁

Наш номер:	Код	Име	Определение
2.1.	AA	Седан	Превозно средство, съгласно определението в точка 3.1.1.1 от международния стандарт ISO 3833-1977, оборудвано с най-малко четири странични прозореца.
2.2.	AB	Хечбек	Седан съгласно определението в точка 2.1 с врата в задния край на превозното средство.
2.3.	AC	Комби	Превозно средство съгласно определението в точка 3.1.1.4 от международния стандарт ISO 3833-1977.
2.4.	AD	Купе	Превозно средство съгласно определението в точка 3.1.1.5 от международния стандарт ISO 3833-1977.
2.5.	AE	Кабриолет	Превозно средство съгласно определението в точка 3.1.1.6 от международния стандарт ISO 3833-1977. Допуска се кабриолетът да няма врата.
2.6.	AF	Универсално превозно средство	Превозно средство, различно от превозните средства с код AG и от тези с кодове AA—AE, предназначено за превоз на пътници и техния багаж (или в редки случаи, на товари) в едно отделение.
2.7.	AG	Комби за превоз на товари	Превозно средство съгласно определението в точка 3.1.1.4.1 от международния стандарт ISO 3833-1977. Отделението за багажа трябва да е напълно отделено от отделението за пътници. Освен това не е необходимо референтната точка на мястото за сядане на водача да бъде най-малко на 750 mm над повърхността, върху която е разположено превозното средство.

3. Превозни средства от категория M₂ или M₃

Наш номер:	Код	Име	Определение
3.1.	CA	Едноетажно превозно средство	Превозно средство, в което местата, определени за пътниците, са разположени на едно ниво, или така, че да не образуват две разположени едно над друго нива.
3.2.	CB	Двуетажно превозно средство	Превозно средство съгласно определението в точка 2.1.6 от Правило № 107 на ООН.
3.3.	CC	Съчленено едноетажно превозно средство	Превозно средство съгласно определението в точка 2.1.3 от Правило № 107 на ООН, което е само на един етаж;
3.4.	CD	Съчленено двуетажно превозно средство	Превозно средство съгласно определението в точка 2.1.3.1 от Правило № 107 на ООН;
3.5.	CE	Едноетажно превозно средство с нисък под	Превозно средство съгласно определението в точка 2.1.4 от Правило № 107 на ООН, което е само на един етаж;
3.6.	CF	Двуетажно превозно средство с нисък под	Превозно средство съгласно определението в точка 2.1.4 от Правило № 107 на ООН, което е на два етажа.
3.7.	CG	Съчленено нископлатформено едноетажно превозно средство	Превозно средство, в което са съчетани техническите характеристики, посочени в точки 3.3 и 3.5 от тази таблица.
3.8.	CH	Съчленено двуетажно превозно средство с нисък под	Превозно средство, в което са съчетани техническите характеристики, посочени в точки 3.4 и 3.6 от тази таблица.
3.9.	CI	Едноетажно превозно средство с отворена горна част	Превозно средство, частично или изцяло без покрив.
3.10.	CJ	Двуетажно превозно средство с отворена горна част	Превозно средство, чийто втори етаж е частично или изцяло без покрив.
3.11.	CX	Шаси на автобус	Некомплектовано превозно средство, включващо изградена от греди или тръби рама, силово предаване и оси, което е предназначено да бъде комплектовано с каросерия и приспособено за нуждите на транспортния оператор.

4. Моторни превозни средства от категория N₁, N₂ или N₃

Наш номер:	Код	Име	Определение
4.1.	ВА	Товарен автомобил	Превозно средство, което е проектирано и конструирано изключително или основно с цел превоз на товари. То може също да тегли ремарке.
4.2.	ВВ	Фургон	Товарен автомобил, при който отделението, в което е разположен водачът, и товарното пространство са в рамките на един възел.
4.3.	ВС	Седлови влекач	Теглещо превозно средство, което е проектирано и конструирано изключително или основно с цел да тегли полуремаркета.
4.4.	ВД	Влекач за теглене на ремаркета	Теглещо превозно средство, което е проектирано и конструирано изключително с цел да тегли ремаркета, различни от полуремаркета.
4.5.	ВЕ	Товарен автомобил - пикап	Превозно средство с максимална маса, ненадвишаваща 3 500 kg, в което местата за сядане и товарното пространство не са разположени в едно отделение.
4.6.	ВХ	Шаси-кабина или шаси	Некомплектовано превозно средство, включващо единствено кабина (цяла или частична), греди на рамата, силово предаване и оси, което е предназначено да бъде комплектовано с каросерия и приспособено за нуждите на транспортния оператор.

5. Превозни средства от категория О

Наш номер:	Код	Име	Определение
5.1.	DA	Полуремарке	<p>Ремарке, което е проектирано и конструирано да бъде прикачвано към седлови влекач или към колесар със седлово прикачно устройство и да прилага значително вертикално натоварване върху теглещото превозно средство или върху колесара със седлово прикачно устройство.</p> <p>Прикачването, което трябва да се използва за формиране на състав от превозни средства, трябва да е чрез централен болт и седло.</p>
5.2.	DB	Ремарке с теглич	<p>Ремарке с най-малко две оси, от които най-малко една е управляема, и което:</p> <p>а) е оборудвано с теглещо устройство, което може да се движи вертикално (спрямо ремаркетото); и</p> <p>б) предава странично вертикално натоварване по-малко от 100 daN, на теглещото превозно средство.</p>
5.3.	DC	Ремарке с централна ос	<p>Ремарке, при което оста(осите) е(са) разположена(и) близо до центъра на тежестта на превозното средство (когато е равномерно натоварено), така че само малка част от статичното вертикално натоварване, не повече от 10 % от съответната максимална маса на ремаркетото или натоварване от 1000 daN (което от двете е по-малко) се предава на теглещото превозно средство.</p>
5.4.	DE	Ремарке с твърд теглич	<p>Ремарке с една ос или една група оси, оборудвано с теглич, който поради конструкцията си предава на теглещото превозно средство статично натоварване, ненадвишаващо 4000 daN, и което не отговаря на определението за ремарке с централна ос.</p> <p>Прикачването, което трябва да се използва за формиране на състав от превозни средства, не трябва да е чрез централен болт и седло.</p>

Допълнение 1

Процедура за проверка дали дадено превозно средство може да бъде категоризирано като превозно средство с повишена проходимост

1. Общи разпоредби
 - 1.1. За целите на класификацията на превозно средство като превозно средство с повишена проходимост се прилага процедурата, описана в настоящото допълнение.
2. Условия на изпитване за измерване на геометрични стойности
 - 2.1. Превозните средства от категория M₁ или N₁ трябва да не са натоварени, на седалката на водача трябва да е настанен манекен от 50-и перцентил за мъж, превозното средство да е заредено с охлаждаща течност, смазочни материали, гориво, инструменти и резервна гума (ако е предвидена като оригинално оборудване).

Манекенът може да се замени с подобно устройство със същата маса.

- 2.2. Превозни средства, различни от посочените в точка 2.1, трябва да бъдат натоварени до тяхната технически допустима максимална маса.

Разпределението на масата върху осите трябва да отговаря на разпределението в най-лошия възможен случай с оглед на постигането на съответствие със съответните критерии.

2.3. Превозно средство, представително за типа, се предоставя на техническата служба при условията, посочени в точка 2.1 или 2.2. Превозното средство трябва да е неподвижно, а колелата му да са насочени напред.

Повърхността, върху която се извършват измерванията, трябва да е възможно най-гладка и хоризонтална (максимален наклон 0,5 %).

3. Измерване на предния ъгъл на проходимост, на задния ъгъл на проходимост и ъгъла на надлъжна проходимост

3.1. Предният ъгъл на проходимост се измерва в съответствие с точка 6.10 от международния стандарт ISO 612:1978.

3.2. Задният ъгъл на проходимост се измерва в съответствие с точка 6.11 от международния стандарт ISO 612:1978.

3.3. Ъгълът на надлъжна проходимост се измерва в съответствие с точка 6.9 от международния стандарт ISO 612:1978.

3.4. При измерване на задния ъгъл на проходимост регулируемите по височина задни нискоразположени защитни устройства могат да бъдат поставени в най-горно положение.

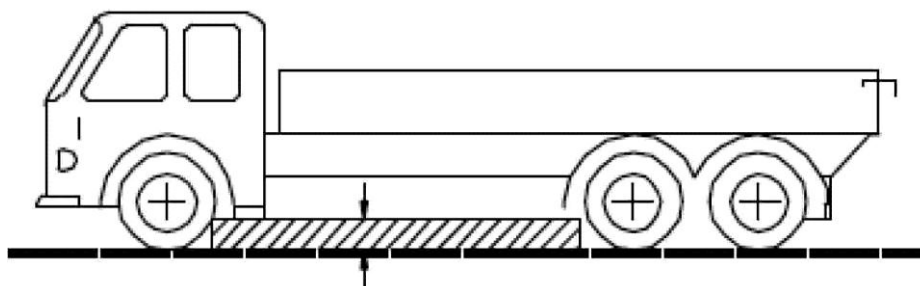
3.5. Предписанието по точка 3.4 не трябва да се тълкува като задължение в базовото превозно средство да бъде монтирана задна нискоразположена защита като оригинално оборудване. Производителят на базовото превозно средство трябва обаче да уведоми производителя от следващия етап, че превозното средство трябва да съответства на изискванията относно задния ъгъл на проходимост, когато е монтирана задна нискоразположена защита.

4. Измерване на просвета

4.1. Просвет между осите

4.1.1. „Просвет между осите“ е най-късото разстояние между равнината на пътя и най-ниската неподвижна точка на превозното средство.

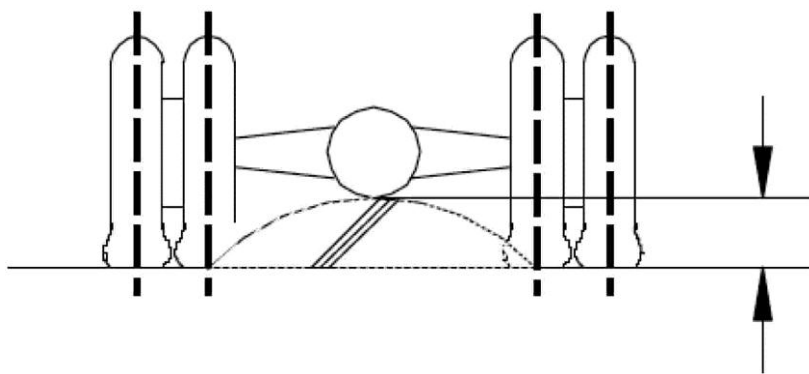
За прилагане на определението се взема разстоянието между последната ос от предната група оси и първата ос от задната група оси.



4.1.2. В заштрихованата част на фигурата не бива да попада каквато и да било неподвижна точка от превозното средство.

4.2. Просвет под една ос

- 4.2.1. „Просвет под една ос“ е разстоянието под най-високата точка от дъгата на окръжността, минаваща през средата на отпечатъка на гумите на колелата на една ос (на вътрешните колела, ако гумите са сдвоени) и допирателна към най-ниската неподвижна точка на превозното средство между колелата.



- 4.2.2. Когато е подходящо, измерването на просвета се извършва за всяка отделна ос в дадена група оси.

5. Способност за изкачване

- 5.1. „Способност за изкачване“ е способността на превозното средство да преодолява наклон.
- 5.2. За да се провери способността за изкачване на некомплектовано или комплектовано превозно средство от категории M_2 , M_3 , N_2 и N_3 , се извършва изпитване.

- 5.3. Изпитването се извършва от техническа служба и върху превозно средство, което е представително за типа, подлежащ на изпитване.
- 5.4. По искане на производителя и съгласно условията, посочени в приложение VIII, способността за изкачване на даден тип превозно средство може да бъде доказана чрез виртуално изпитване.
6. Условия на изпитване и критерий за успешно/неуспешно преминаване на изпитването
- 6.1. Прилагат се условията, определени в приложение II към Регламент (ЕС) № 1230/2012 на Комисията¹.
- 6.2. Превозното средство трябва да изкачи наклона с постоянна скорост без надлъжно или странично приплъзване на колелата.

¹ Регламент (ЕС) № 1230/2012 на Комисията от 12 декември 2012 г. за прилагане на Регламент (ЕО) № 661/2009 на Европейския парламент и на Съвета във връзка с изискванията за одобрение на типа по отношение на масите и размерите на моторните превозни средства и техните ремаркета и за изменение на Директива 2007/46/ЕО на Европейския парламент и на Съвета (ОВ L 353, 21.12.2012 г., стр. 31).

Допълнение 2

Цифри, използвани за допълване на кодовете, които трябва да се използват
за различните видове каросерии

- 01 Платформа;
- 02 Със странични капаци;
- 03 Затворена каросерия;
- 04 Климатизирана каросерия с изолирани стени и с оборудване за поддържане на вътрешната температура;
- 05 Климатизирана каросерия с изолирани стени, но без оборудване за поддържане на вътрешната температура;
- 06 С текстилно покривало;
- 07 Сменяема каросерия;
- 08 Контейнеровоз;
- 09 Превозни средства, оборудвани с кран с кука;
- 10 Самосвал;
- 11 Цистерна;
- 12 Цистерна, предназначена за превоз на опасни товари;

- 13 Превозно средство за превозване на животни
- 14 Автовоз;
- 15 Бетоновоз;
- 16 Превозно средство с бетонпомпа;
- 17 Превозно средство за превоз на дървен материал;
- 18 Превозно средство за превоз на битови отпадъци;
- 19 Превозно средство за метене на улиците, за почистване и отводняване на канализацията;
- 20 Компресор;
- 21 Превозно средство за превоз на плавателни съдове;
- 22 Превозно средство за превоз на планери;
- 23 Превозни средства за търговски или рекламни цели;
- 24 Превозно средство за пътна помощ;
- 25 Превозно средство със стълба;
- 26 Товарен автомобил с кран (различен от автокрана, посочен в определението в точка 5.7 от част А);

- 27 Превозно средство с платформа за работа на височина;
 - 28 Превозно средство с оборудване за поставяне на стълбове;
 - 29 Ремарке с ниска платформа;
 - 30 Превозно средство за превоз на прозорци;
 - 31 Противопожарно превозно средство;
 - 99 Каросерия, която не е включена в настоящия списък.
-

ПРИЛОЖЕНИЕ II

ИЗИСКВАНИЯ ВЪВ ВРЪЗКА С ЕС ОДОБРЯВАНЕТО НА ТИПА НА ПРЕВОЗНИ
СРЕДСТВА, СИСТЕМИ, КОМПОНЕНТИ ИЛИ ОТДЕЛНИ ТЕХНИЧЕСКИ ВЪЗЛИ

ЧАСТ I

Регулаторни актове за ЕС одобряване на типа на превозни средства,
произвеждани в неограничени серии

Точка	Предмет	Регулаторен акт	Приложимост										Отделен технически възел или компонент
			M ₁	M ₂	M ₃	N ₁	N ₂	N ₃	O ₁	O ₂	O ₃	O ₄	
1A	Ниво на шума	Регламент (ЕС) № 540/2014 на Европейския парламент и на Съвета ¹	X	X	X	X	X	X					X
2A	Емисии (Евро 5 и Евро 6) от леки превозни средства/достъп до информация	Регламент (ЕО) № 715/2007	X ⁽¹⁾	X ⁽¹⁾		X ⁽¹⁾	X ⁽¹⁾						X

¹ Регламент (ЕС) № 540/2014 на Европейския парламент и на Съвета от 16 април 2014 г. относно нивото на шума от моторни превозни средства и заменяемите шумозаглушителни уредби, за изменение на Директива 2007/46/ЕО и за отмяна на Директива 70/157/ЕИО (ОВ L 158, 27.5.2014 г., стр. 131).

Точка	Предмет	Регулаторен акт	Приложимост										Отделен технически възел или компонент
			M ₁	M ₂	M ₃	N ₁	N ₂	N ₃	O ₁	O ₂	O ₃	O ₄	
3А	Предотвратяване на опасността от пожар (резервоари за течено гориво)	Регламент (ЕО) № 661/2009 Правило № 34 на ООН	X	X	X	X	X	X	X	X	X	X	
3Б	Задни нискоразположени защитни устройства (ЗНЗУ) и тяхното монтиране; задна нискоразположена защита (ЗНЗ)	Регламент (ЕО) № 661/2009 Правило № 58 на ООН	X	X	X	X	X	X	X	X	X	X	X
4А	Място за монтиране и закрепване на задните регистрационни табели	Регламент (ЕО) № 661/2009 Регламент (ЕС) № 1003/2010 на Комисията ¹	X	X	X	X	X	X	X	X	X	X	

¹ Регламент (ЕС) № 1003/2010 на Комисията от 8 ноември 2010 г. относно изискванията за одобрение на типа по отношение на мястото за монтиране и закрепването на задните регистрационни табели на моторните превозни средства и техните ремаркета и за прилагане на Регламент (ЕО) № 661/2009 на Европейския парламент и на Съвета относно изискванията за одобрение на типа по отношение на общата безопасност на моторните превозни средства, техните ремаркета и системи, компоненти и отделни технически възли, предназначени за тях (ОВ L 291, 9.11.2010 г., стр. 22).

Точка	Предмет	Регулаторен акт	Приложимост										Отделен технически възел или компонент	
			M ₁	M ₂	M ₃	N ₁	N ₂	N ₃	O ₁	O ₂	O ₃	O ₄		
5А	Кормилна уредба	Регламент (ЕО) № 661/2009 Правило № 79 на ООН	X	X	X	X	X	X	X	X	X	X	X	
6А	Достъп до превозното средство и маневреност (стъпала, подвижни платформи и ръкохватки)	Регламент (ЕО) № 661/2009 Регламент (ЕС) № 130/2012 на Комисията ¹	X			X	X	X						
6Б	Ключалки на вратите и компоненти за закрепване на вратите	Регламент (ЕО) № 661/2009 Правило № 11 на ООН	X			X								

¹ Регламент (ЕС) № 130/2012 на Комисията от 15 февруари 2012 г. относно изискванията за одобрение на типа на моторни превозни средства по отношение на достъпа до превозното средство и маневреността и за прилагане на Регламент (ЕО) № 661/2009 на Европейския парламент и на Съвета относно изискванията за одобрение на типа по отношение на общата безопасност на моторните превозни средства, техните ремаркета и системи, компоненти и отделни технически възли, предназначени за тях (ОВ L 43, 16.2.2011 г., стр. 6).

Точка	Предмет	Регулаторен акт	Приложимост										Отделен технически възел или компонент
			M ₁	M ₂	M ₃	N ₁	N ₂	N ₃	O ₁	O ₂	O ₃	O ₄	
7А	Устройства за звуков сигнал и сигнали	Регламент (ЕО) № 661/2009 Правило № 28 на ООН	X	X	X	X	X	X					X
8А	Устройства за непряко виждане и тяхното монтиране	Регламент (ЕО) № 661/2009 Правило № 46 на ООН	X	X	X	X	X	X					X
9А	Спиране на превозни средства и ремаркета	Регламент (ЕО) № 661/2009 Правило № 13 на ООН		X ⁽³⁾	X ⁽³⁾	X ⁽³⁾	X ⁽³⁾	X ⁽³⁾	X ⁽³⁾	X ⁽³⁾	X ⁽³⁾	X ⁽³⁾	
9Б	Спиране на леки автомобили	Регламент (ЕО) № 661/2009 Правило № 13-Н на ООН	X ⁽⁴⁾			X ⁽⁴⁾							

Точка	Предмет	Регулаторен акт	Приложимост										Отделен технически възел или компонент	
			M ₁	M ₂	M ₃	N ₁	N ₂	N ₃	O ₁	O ₂	O ₃	O ₄		
10А	Електромагнитна съвместимост	Регламент (ЕО) № 661/2009 Правило № 10 на ООН	X	X	X	X	X	X	X	X	X	X	X	X
12А	Вътрешно оборудване	Регламент (ЕО) № 661/2009 Правило № 21 на ООН	X											
13А	Защита на моторните превозни средства срещу неразрешено използване	Регламент (ЕО) № 661/2009 Правило № 18 на ООН		X ^(4A)	X ^(4A)		X ^(4A)	X ^(4A)						X
13Б	Защита на моторните превозни средства срещу неразрешено използване	Регламент (ЕО) № 661/2009 Правило № 116 на ООН	X			X								X

Точка	Предмет	Регулаторен акт	Приложимост										Отделен технически възел или компонент	
			M ₁	M ₂	M ₃	N ₁	N ₂	N ₃	O ₁	O ₂	O ₃	O ₄		
14А	Защита на водача от кормилния механизъм в случай на удар	Регламент (ЕО) № 661/2009 Правило № 12 на ООН	X			X								
15А	Седалки, тяхното закрепване и всички видове облегалки за глава	Регламент (ЕО) № 661/2009 Правило № 17 на ООН	X	X ^(4B)	X ^(4B)	X	X	X						
15Б	Седалки за пътнически превозни средства с голям капацитет	Регламент (ЕО) № 661/2009 Правило № 80 на ООН		X	X									
16А	Външни изпъкнали части	Регламент (ЕО) № 661/2009 Правило № 26 на ООН	X											X
17А	Достъп до превозното средство и маневреност (предавка за заден ход)	Регламент (ЕО) № 661/2009 Регламент (ЕС) № 130/2012	X	X	X	X	X	X						

Точка	Предмет	Регулаторен акт	Приложимост										Отделен технически възел или компонент
			M ₁	M ₂	M ₃	N ₁	N ₂	N ₃	O ₁	O ₂	O ₃	O ₄	
17Б	Устройство за измерване на скоростта, включително и неговото монтиране	Регламент (ЕО) № 661/2009 Правило № 39 на ООН	X	X	X	X	X	X					
18А	Задължителна табела на производителя и идентификационен номер на превозното средство (VIN)	Регламент (ЕО) № 661/2009 Регламент (ЕС) № 19/2011	X	X	X	X	X	X	X	X	X	X	
19А	Устройства за закрепване на обезопасителните колани, системи за закрепване ISOFIX и горни лентови устройства за закрепване ISOFIX	Регламент (ЕО) № 661/2009 Правило № 14 на ООН	X	X	X	X	X	X					
20А	Монтиране на устройства за осветяване и светлинна сигнализация на превозни средства	Регламент (ЕО) № 661/2009 Правило № 48 на ООН	X	X	X	X	X	X	X	X	X	X	

Точка	Предмет	Регулаторен акт	Приложимост										Отделен технически възел или компонент	
			M ₁	M ₂	M ₃	N ₁	N ₂	N ₃	O ₁	O ₂	O ₃	O ₄		
21А	Светоотражатели за моторни превозни средства и техните ремаркета	Регламент (ЕО) № 661/2009 Правило № 3 на ООН	X	X	X	X	X	X	X	X	X	X	X	X
22А	Предни и задни габаритни светлини, стоп-сигнали и горни габаритни светлини за моторни превозни средства и техните ремаркета	Регламент (ЕО) № 661/2009 Правило № 7 на ООН	X	X	X	X	X	X	X	X	X	X	X	X
22Б	Дневни светлини за моторни превозни средства	Регламент (ЕО) № 661/2009 Правило № 87 на ООН	X	X	X	X	X	X						X
22В	Странични габаритни светлини за моторни превозни средства и техните ремаркета	Регламент (ЕО) № 661/2009 Правило № 91 на ООН	X	X	X	X	X	X	X	X	X	X	X	X

Точка	Предмет	Регулаторен акт	Приложимост										Отделен технически възел или компонент	
			M ₁	M ₂	M ₃	N ₁	N ₂	N ₃	O ₁	O ₂	O ₃	O ₄		
23А	Пътепоказатели за моторни превозни средства и техните ремаркета	Регламент (ЕО) № 661/2009 Правило № 6 на ООН	X	X	X	X	X	X	X	X	X	X	X	X
24А	Осветяване на задните регистрационни табели на моторни превозни средства и техните ремаркета	Регламент (ЕО) № 661/2009 Правило № 4 на ООН	X	X	X	X	X	X	X	X	X	X	X	X
25А	Неразглобяеми фарове (SB) за моторни превозни средства, излъчващи европейска асиметрична къса и/или дълга светлина	Регламент (ЕО) № 661/2009 Правило № 31 на ООН	X	X	X	X	X	X						X
25Б	Лампи с нажежаема жичка, предназначени за използване в одобрени светлинни устройства за моторни превозни средства и техните ремаркета	Регламент (ЕО) № 661/2009 Правило № 37 на ООН	X	X	X	X	X	X	X	X	X	X	X	X

Точка	Предмет	Регулаторен акт	Приложимост										Отделен технически възел или компонент
			M ₁	M ₂	M ₃	N ₁	N ₂	N ₃	O ₁	O ₂	O ₃	O ₄	
25В	Фарове за моторни превозни средства, оборудвани с газоразрядни източници на светлина	Регламент (ЕО) № 661/2009 Правило № 98 на ООН	X	X	X	X	X	X					X
25Г	Газоразрядни източници на светлина, предназначени за използване в одобрени газоразрядни светлинни устройства на моторни превозни средства	Регламент (ЕО) № 661/2009 Правило № 99 на ООН	X	X	X	X	X	X					X
25Д	Фарове за моторни превозни средства, излъчващи асиметрична къса и/или дълга светлина, оборудвани с лампи с нажежаема жичка и/или светодиодни модули	Регламент (ЕО) № 661/2009 Правило № 112 на ООН	X	X	X	X	X	X					X

Точка	Предмет	Регулаторен акт	Приложимост										Отделен технически възел или компонент
			M ₁	M ₂	M ₃	N ₁	N ₂	N ₃	O ₁	O ₂	O ₃	O ₄	
25E	Адаптивни системи за предни светлини (АСПС) за моторни превозни средства	Регламент (ЕО) № 661/2009 Правило № 123 на ООН	X	X	X	X	X	X					X
26A	Предни фарове против мъгла за моторни превозни средства	Регламент (ЕО) № 661/2009 Правило № 19 на ООН	X	X	X	X	X	X					X
27A	Устройство за теглене	Регламент (ЕО) № 661/2009 Регламент (ЕС) № 1005/2010 на Комисията ¹	X	X	X	X	X	X					

¹ Регламент (ЕС) № 1005/2010 на Комисията от 8 ноември 2010 г. относно изискванията за одобрението на типа на теглително-прикачните устройства на моторните превозни средства и за прилагане на Регламент (ЕО) № 661/2009 на Европейския парламент и на Съвета относно изискванията за одобрение на типа по отношение на общата безопасност на моторните превозни средства, техните ремаркета и системи, компоненти и отделни технически възли, предназначени за тях (ОВ L 291, 9.11.2010 г., стр. 36).

Точка	Предмет	Регулаторен акт	Приложимост										Отделен технически възел или компонент	
			M ₁	M ₂	M ₃	N ₁	N ₂	N ₃	O ₁	O ₂	O ₃	O ₄		
28A	Задни фарове против мъгла за моторни превозни средства и техните ремаркета	Регламент (ЕО) № 661/2009 Правило № 38 на ООН	X	X	X	X	X	X	X	X	X	X	X	X
29A	Фарове за заден ход за моторни превозни средства и техните ремаркета	Регламент (ЕО) № 661/2009 Правило № 23 на ООН	X	X	X	X	X	X	X	X	X	X	X	X
30A	Светлинни устройства за паркиране за моторни превозни средства	Регламент (ЕО) № 661/2009 Правило № 77 на ООН	X	X	X	X	X	X						
31A	Обезопасителни колани, системи за обезопасяване, системи за обезопасяване на деца и системи за обезопасяване на деца ISOFIX	Регламент (ЕО) № 661/2009 Правило № 16 на ООН	X	X	X	X	X	X						X

Точка	Предмет	Регулаторен акт	Приложимост										Отделен технически възел или компонент	
			M ₁	M ₂	M ₃	N ₁	N ₂	N ₃	O ₁	O ₂	O ₃	O ₄		
32A	Поле на видимост	Регламент (ЕО) № 661/2009 Правило № 125 на ООН	X											
33A	Местоположение и идентификация на органите за ръчно управление, сигналните устройства и показващите уреди	Регламент (ЕО) № 661/2009 Правило № 121 на ООН	X	X	X	X	X	X						

Точка	Предмет	Регулаторен акт	Приложимост										Отделен технически възел или компонент
			M ₁	M ₂	M ₃	N ₁	N ₂	N ₃	O ₁	O ₂	O ₃	O ₄	
34А	Системи за размразяване и срещу изпотяване на предното стъкло	Регламент (ЕО) № 661/2009 Регламент (ЕС) № 672/2010 на Комисията ¹	X	(⁵)	(⁵)	(⁵)	(⁵)	(⁵)					
35А	Устройства за почистване и измиване на предното стъкло	Регламент (ЕО) № 661/2009 Регламент (ЕС) № 1008/2010 на Комисията ²	X	(⁶)	(⁶)	(⁶)	(⁶)	(⁶)					X

¹ Регламент (ЕС) № 672/2010 на Комисията от 27 юли 2010 г. относно изискванията за одобрение на типа по отношение на системите срещу обледеняване и изпотяване на предното стъкло на определени моторни превозни средства и за прилагане на Регламент (ЕО) № 661/2009 на Европейския парламент и на Съвета относно изискванията за одобрение на типа по отношение на общата безопасност на моторните превозни средства, техните ремаркета и системи, компоненти и отделни технически възли, предназначени за тях (ОВ L 196, 28.7.2010 г., стр. 5).

² Регламент (ЕС) № 1008/2010 на Комисията от 9 ноември 2010 г. относно изискванията за одобрение на типа по отношение на устройствата за почистване и измиване на предни стъкла на определени моторни превозни средства и за прилагане на Регламент (ЕО) № 661/2009 на Европейския парламент и на Съвета относно изискванията за одобрение на типа по отношение на общата безопасност на моторните превозни средства, техните ремаркета и системи, компоненти и отделни технически възли, предназначени за тях (ОВ L 292, 10.11.2010 г., стр. 2).

Точка	Предмет	Регулаторен акт	Приложимост										Отделен технически възел или компонент	
			M ₁	M ₂	M ₃	N ₁	N ₂	N ₃	O ₁	O ₂	O ₃	O ₄		
36A	Отоплителни системи	Регламент (ЕО) № 661/2009 Правило № 122 на ООН	X	X	X	X	X	X	X	X	X	X	X	X
37A	Калници	Регламент (ЕО) № 661/2009 Регламент (ЕС) № 1009/2010 на Комисията ¹	X											
38A	Облегалки за глава, вградени или невградени в седалките на превозното средство	Регламент (ЕО) № 661/2009 Правило № 25 на ООН	X											
41A	Емисии (Евро VI) от тежки превозни средства/достъп до информация	Регламент (ЕО) № 595/2009	X ⁽⁹⁾	X ⁽⁹⁾	X	X ⁽⁹⁾	X ⁽⁹⁾	X						X

¹ Регламент (ЕС) № 1009/2010 на Комисията от 9 ноември 2010 г. относно изискванията за одобрението на типа за калници за някои моторни превозни средства и за прилагане на Регламент (ЕО) № 661/2009 на Европейския парламент и на Съвета относно изискванията за одобрение на типа по отношение на общата безопасност на моторните превозни средства, техните ремаркета и системи, компоненти и отделни технически възли, предназначени за тях (ОВ L 292, 10.11.2010 г., стр. 21).

Точка	Предмет	Регулаторен акт	Приложимост										Отделен технически възел или компонент
			M ₁	M ₂	M ₃	N ₁	N ₂	N ₃	O ₁	O ₂	O ₃	O ₄	
42A	Странична защита на товарни превозни средства	Регламент (ЕО) № 661/2009 Правило № 73 на ООН					X	X			X	X	X
43A	Системи против изпръскване	Регламент (ЕО) № 661/2009 Регламент (ЕС) № 109/2011 на Комисията ¹				X	X	X	X	X	X	X	X
44A	Маси и размери	Регламент (ЕО) № 661/2009 Регламент (ЕС) № 1230/2012	X										

¹ Регламент (ЕС) № 109/2011 на Комисията от 27 януари 2011 г. за прилагане на Регламент (ЕО) № 661/2009 по отношение на изискванията за одобрение на типа за някои категории моторни превозни средства и техните ремаркета по отношение на системите срещу пръски (ОВ L 34, 9.2.2011 г., стр. 2).

Точка	Предмет	Регулаторен акт	Приложимост										Отделен технически възел или компонент	
			M ₁	M ₂	M ₃	N ₁	N ₂	N ₃	O ₁	O ₂	O ₃	O ₄		
45А	Материали за безопасни стъкла и тяхното монтиране на превозни средства	Регламент (ЕО) № 661/2009 Правило № 43 на ООН	X	X	X	X	X	X	X	X	X	X	X	X
46А	Монтиране на гуми	Регламент (ЕО) № 661/2009 Регламент (ЕС) № 458/2011 на Комисията ¹	X	X	X	X	X	X	X	X	X	X	X	
46Б	Пневматични гуми за моторни превозни средства и техните ремаркета (клас С ₁)	Регламент (ЕО) № 661/2009 Правило № 30 на ООН	X			X			X	X				X

¹ Регламент (ЕС) № 458/2011 на Комисията от 12 май 2011 г. относно изискванията за одобрение на типа на някои моторни превозни средства и техните ремаркета по отношение на монтирането на техните гуми и за прилагане на Регламент (ЕО) № 661/2009 на Европейския парламент и на Съвета относно изискванията за одобрение на типа по отношение на общата безопасност на моторните превозни средства, техните ремаркета и системи, компоненти и отделни технически възли, предназначени за тях (ОВ L 124, 13.5.2011 г., стр. 11).

Точка	Предмет	Регулаторен акт	Приложимост										Отделен технически възел или компонент	
			M ₁	M ₂	M ₃	N ₁	N ₂	N ₃	O ₁	O ₂	O ₃	O ₄		
46В	Пневматични гуми за товарни превозни средства и техните ремаркета (класове C ₂ и C ₃)	Регламент (ЕО) № 661/2009 Правило № 54 на ООН		X	X	X	X	X	X			X	X	X
46Г	Шум, излъчван при търкаляне на гумите, сцепление върху влажна повърхност и съпротивление при търкаляне (класове C ₁ , C ₂ и C ₃)	Регламент (ЕО) № 661/2009 Правило № 117 на ООН	X	X	X	X	X	X	X	X	X	X	X	X
46Д	Резервен комплект за временно използване, гуми за движение в спукано състояние/система за движение с гуми в спукано състояние и система за следене на налягането в гумите	Регламент (ЕО) № 661/2009 Правило № 64 на ООН	X ^(9A)			X ^(9A)								X
47А	Ограничение на скоростта на превозните средства	Регламент (ЕО) № 661/2009 Правило № 89 на ООН		X	X		X	X						X

Точка	Предмет	Регулаторен акт	Приложимост										Отделен технически възел или компонент
			M ₁	M ₂	M ₃	N ₁	N ₂	N ₃	O ₁	O ₂	O ₃	O ₄	
48А	Маси и размери	Регламент (ЕО) № 661/2009 Регламент (ЕС) № 1230/2012		X	X	X	X	X	X	X	X	X	
49А	Товарни превозни средства по отношение на техните външни изпъкнали части пред задния панел на кабината	Регламент (ЕО) № 661/2009 Правило № 61 на ООН				X	X	X					
50А	Компоненти на механични теглително-прикачни устройства за състав от превозни средства	Регламент (ЕО) № 661/2009 Правило № 55 на ООН	X ⁽¹⁰⁾	X ⁽¹⁰⁾	X ⁽¹⁰⁾	X ⁽¹⁰⁾	X ⁽¹⁰⁾	X ⁽¹⁰⁾	X	X	X	X	X
50Б	Късо теглително-прикачно устройство (КТПУ); монтиране на одобрен тип КТПУ	Регламент (ЕО) № 661/2009 Правило № 102 на ООН					X ⁽¹⁰⁾	X ⁽¹⁰⁾			X ⁽¹⁰⁾	X ⁽¹⁰⁾	X

Точка	Предмет	Регулаторен акт	Приложимост										Отделен технически възел или компонент	
			M ₁	M ₂	M ₃	N ₁	N ₂	N ₃	O ₁	O ₂	O ₃	O ₄		
51А	Горимост на материалите, използвани за изграждане на интериора на някои категории моторни превозни средства	Регламент (ЕО) № 661/2009 Правило № 118 на ООН			X									
52А	Превозни средства от категории M ₂ и M ₃	Регламент (ЕО) № 661/2009 Правило № 107 на ООН		X	X									
52Б	Здравина на каросерията на пътнически превозни средства с голям капацитет	Регламент (ЕО) № 661/2009 Правило № 66 на ООН		X	X									
53А	Защита на пътниците в случай на челен удар	Регламент (ЕО) № 661/2009 Правило № 94 на ООН	X ⁽¹¹⁾											
54А	Защита на пътниците в случай на страничен удар	Регламент (ЕО) № 661/2009 Правило № 95 на ООН	X ⁽¹²⁾			X ⁽¹²⁾								

Точка	Предмет	Регулаторен акт	Приложимост										Отделен технически възел или компонент
			M ₁	M ₂	M ₃	N ₁	N ₂	N ₃	O ₁	O ₂	O ₃	O ₄	
56A	Превозни средства, предназначени за превоз на опасни товари	Регламент (ЕО) № 661/2009 Правило № 105 на ООН				X ⁽¹³⁾	X ⁽¹³⁾	X ⁽¹³⁾	X ⁽¹³⁾	X ⁽¹³⁾	X ⁽¹³⁾	X ⁽¹³⁾	
57A	Предни нискоразположени защитни устройства (ПНЗУ) и тяхното монтиране; предна нискоразположена защита (ПНЗ)	Регламент (ЕО) № 661/2009 Правило № 93 на ООН					X	X					X
58	Защита на пешеходците	Регламент (ЕО) № 78/2009 на Европейския парламент и на Съвета ¹	X			X							X

¹ Регламент (ЕО) № 78/2009 на Европейския парламент и на Съвета от 14 януари 2009 г. относно типовото одобрение на моторни превозни средства по отношение на защитата на пешеходците и на останалите уязвими участници в движението по пътищата, за изменение на Директива 2007/46/ЕО и за отмяна на директиви 2003/102/ЕО и 2005/66/ЕО (ОВ L 035, 4.2.2009 г., стр. 1).

Точка	Предмет	Регулаторен акт	Приложимост										Отделен технически възел или компонент	
			M ₁	M ₂	M ₃	N ₁	N ₂	N ₃	O ₁	O ₂	O ₃	O ₄		
59	Рециклируемост	Директива 2005/64/ЕО на Европейския парламент и Съвета ¹	X			X								
61	Климатични системи	Директива 2006/40/ЕО на Европейския парламент и Съвета ²	X			X ⁽¹⁴⁾								
62	Водородна система	Регламент (ЕО) № 79/2009 на Европейския парламент и на Съвета ³	X	X	X	X	X	X						

¹ Директива 2005/64/ЕО на Европейския парламент и на Съвета от 26 октомври 2005 г. относно типовото одобрение на моторни превозни средства по отношение на възможната им повторна употреба, рециклиране и оползотворяване и относно изменение на Директива 70/156/ЕИО на Съвета (ОВ L 310, 25.11.2005 г., стр. 10).

² Директива 2006/40/ЕО на Европейския парламент и на Съвета от 17 май 2006 г. относно емисиите на климатични системи в моторни превозни средства и за изменение на Директива 70/156/ЕИО на Съвета (ОВ L 161, 14.6.2006 г., стр. 12).

³ Регламент (ЕО) № 79/2009 на Европейския парламент и на Съвета от 14 януари 2009 г. относно одобрение на типа на моторни превозни средства, задвижвани с водород, и за изменение на Директива 2007/46/ЕО (ОВ L 35, 4.2.2009 г., стр. 32).

Точка	Предмет	Регулаторен акт	Приложимост										Отделен технически възел или компонент
			M ₁	M ₂	M ₃	N ₁	N ₂	N ₃	O ₁	O ₂	O ₃	O ₄	
63	Обща безопасност	Регламент (ЕО) № 661/2009	X ⁽¹⁵⁾	X ⁽¹⁵⁾	X ⁽¹⁵⁾	X ⁽¹⁵⁾	X ⁽¹⁵⁾	X ⁽¹⁵⁾	X ⁽¹⁵⁾	X ⁽¹⁵⁾	X ⁽¹⁵⁾	X ⁽¹⁵⁾	
64	Индикатори за смяна на предавката	Регламент (ЕО) № 661/2009 Регламент (ЕС) № 65/2012 на Комисията ¹	X										
65	Усъвършенствана система за аварийно спиране	Регламент (ЕО) № 661/2009 Регламент (ЕС) № 347/2012 на Комисията ²		X	X		X	X					

¹ Регламент (ЕС) № 65/2012 на Комисията от 24 януари 2012 г. за изпълнение на Регламент (ЕО) № 661/2009 на Европейския парламент и на Съвета по отношение на индикаторите за смяна на предавката и за изменение на Директива 2007/46/ЕО на Европейския парламент и на Съвета (ОВ L 28, 31.1.2012 г., стр. 24).

² Регламент (ЕС) № 347/2012 на Комисията от 16 април 2012 г. за прилагане на Регламент (ЕО) № 661/2009 на Европейския парламент и на Съвета по отношение на изискванията за одобрение на типа за някои категории моторни превозни средства относно усъвършенствани системи за аварийно спиране (ОВ L 109, 21.4.2012 г., стр. 1).

Точка	Предмет	Регулаторен акт	Приложимост										Отделен технически възел или компонент
			M ₁	M ₂	M ₃	N ₁	N ₂	N ₃	O ₁	O ₂	O ₃	O ₄	
66	Система за предупреждение при напускане на лентата за движение	Регламент (ЕО) № 661/2009 Регламент (ЕС) № 351/2012 на Комисията ¹		X	X		X	X					
67	Специфични компоненти за втечен нефтен газ (ВНГ), и тяхното монтиране на моторни превозни средства	Регламент (ЕО) № 661/2009 Правило № 67 на ООН	X	X	X	X	X	X					X
68	Алармени системи за превозни средства (АСПС)	Регламент (ЕО) № 661/2009 Правило № 97 на ООН	X			X							X

¹ Регламент (ЕС) № 351/2012 на Комисията от 23 април 2012 г. за прилагане на Регламент (ЕО) № 661/2009 на Европейския парламент и на Съвета по отношение на изискванията за одобрение на типа, отнасящи се до монтирането в моторните превозни средства на системи за предупреждение при напускане на лентата за движение (ОВ L 110, 24.4.2012 г., стр. 18).

Точка	Предмет	Регулаторен акт	Приложимост										Отделен технически възел или компонент
			M ₁	M ₂	M ₃	N ₁	N ₂	N ₃	O ₁	O ₂	O ₃	O ₄	
69	Електрическа безопасност	Регламент (ЕО) № 661/2009 Правило № 100 на ООН	X	X	X	X	X	X					
70	Специфични компоненти съгъстен природен газ (СПГ), и тяхното монтиране на моторни превозни средства	Регламент (ЕО) № 661/2009 Правило № 110 на ООН	X	X	X	X	X	X					X
71	Здравина на кабината	Регламент (ЕО) № 661/2009 Правило № 29 на ООН				X	X	X					
72	Система eCall	Регламент (ЕС) 2015/758 на Европейския парламент и на Съвета ¹	X			X							

¹ Регламент (ЕС) 2015/758 на Европейския парламент и на Съвета от 29 април 2015 г. относно изискванията за одобряване на типа по отношение на въвеждането на бордовата система eCall, основаваща се на услугата 112, и за изменение на Директива 2007/46/ЕО (ОВ L 123, 19.5.2015 г., стр. 77).

Обяснителни бележки

- X Приложим регулаторен акт.
- (¹) За превозни средства с референтна маса, ненадвишаваща 2 610 kg. По искане на производителя Регламент (ЕО) № 715/2007 може да се прилага и за превозни средства с референтна маса, ненадвишаваща 2 840 kg.
- (²) В случай на превозни средства, оборудвани с уредба, работеща с втечен нефтен газ (ВНГ) или сгъстен природен газ (СПГ), е необходимо одобряване на типа на превозното средство, което да е в съответствие с Правило № 67 на ООН или Правило № 110 на ООН.
- (³) Монтирането на електронна система за управление на стабилността (ESC) се изисква в съответствие с член 12 и член 13 от Регламент (ЕО) № 661/2009.
- (⁴) Монтирането на електронна система за управление на стабилността (ESC) се изисква в съответствие с член 12 и член 13 от Регламент (ЕО) № 661/2009.
- (^{4A}) Ако е монтирано защитно устройство, то трябва да отговаря на изискванията на Правило № 18 на ООН.
- (^{4B}) Посоченото правило се прилага за седалките, които не попадат в обхвата на Правило № 80 на ООН.
- (⁵) Превозните средства от тази категория трябва да бъдат оборудвани със съответно устройство срещу обледяване и запотвяване на предното стъкло.
- (⁶) Превозните средства от тази категория следва да бъдат оборудвани със съответни устройства за измиване и почистване на предното стъкло.

- (⁹) За превозни средства с референтна маса над 2 610 kg, които са без одобрение на типа съгласно Регламент (ЕО) № 715/2007 (по искане на производителя и при положение че референтната им маса не надвишава 2 840 kg).
- (^{9A}) Прилага се само когато на тези превозни средства е монтирано оборудване, което попада в обхвата на Правило № 64 на ООН. Системата за следене на налягането в гумите за превозни средства от категория M₁ се прилага задължително в съответствие с член 9, параграф 2 от Регламент (ЕО) № 661/2009.
- (¹⁰) Прилага се само за превозни средства, оборудвани с едно или повече теглително-прикачни устройства.
- (¹¹) Прилага се за превозни средства с технически допустима максимална маса, ненадвишаваща 2,5 тона.
- (¹²) Прилага се само за превозни средства, при които „референтната точка на седене (точка „R“)“ на най-ниската седалка е на не повече от 700 mm над земната повърхност.
- (¹³) Прилага се само когато производителят подаде заявление за одобряване на типа на превозни средства, предназначени за превоз на опасни товари.
- (¹⁴) Прилага само за превозни средства от категория N₁, клас I, както е описано в приложение I към Регламент (ЕО) № 715/2007.
- (¹⁵) Съответствието с Регламент (ЕО) № 661/2009 е задължително, но въпреки това не е предвидено да се издава одобрение на типа по тази позиция, тъй като тя представлява комбинация от отделните позиции 3A, 3B, 4A, 5A, 6A, 6B, 7A, 8A, 9A, 9B, 10A, 12A, 13A, 13B, 14A, 15A, 15B, 16A, 17A, 17B, 18A, 19A, 20A, 21A, 22A, 22B, 22B, 23A, 24A, 25A, 25B, 25B, 25Г, 25Д, 25Е, 26A, 27A, 28A, 29A, 30A, 31A, 32A, 33A, 34A, 35A, 36A, 37A, 38A, 42A, 43A, 44A, 45A, 46A, 46B, 46B, 46Г, 46Д, 47A, 48A, 49A, 50A, 50B, 51A, 52A, 52B, 53A, 54A, 56A, 57A и 64—71. Сериите от изменения на правилата на ООН, които се прилагат задължително, са изброени в приложение IV към Регламент (ЕО) № 661/2009. Сериите от изменения, приети впоследствие, се приемат като алтернатива.

Допълнение 1

Регулаторни актове за ЕС одобряване на типа на превозни средства, произвеждани в малки серии по силата на член 41

Таблица 1

Превозни средства от категория M₁

Точка	Предмет	Регулаторен акт	Специфични аспекти	Приложимост и специфични изисквания
1А	Ниво на шума	Регламент (ЕС) № 540/2014		А
2А	Емисии (Евро 5 и Евро 6) от леки превозни средства/достъп до информация	Регламент (ЕО) № 715/2007	а) Бордова диагностика (БД)	Превозното средство се оборудва със система за БД (СБД), която изпълнява изискванията на член 4, параграфи 1 и 2 от Регламент (ЕО) № 692/2008 (Системата за БД трябва да бъде проектирана така, че да записва поне неизправностите на системата за управление на двигателя). Интерфейсът на БД трябва да може да обменя данни с най-разпространените средства за диагностика..
			б) Съответствие в експлоатация	Не е приложимо
			в) Достъп до информация	Достатъчно е производителят да предоставя достъп до информация за ремонта и техническото обслужване по леснодостъпен и бърз начин.

Точка	Предмет	Регулаторен акт	Специфични аспекти	Приложимост и специфични изисквания
			г) Измерване на мощността	(Когато производителят на превозното средство използва двигател от друг производител) Приемат се предоставените от производителя на двигателя данни от изпитване на стенд, при условие че системата за управление на двигателя е същата (т.е. поне със същия електронен блок за управление (ЕБУ)). Изпитването на ефективната мощност може да се проведе на динамометричен стенд. Вземат се предвид загубите на мощност при предаването.
3А	Предотвратяване на опасността от пожар (резервоари за течено гориво)	Регламент (ЕО) № 661/2009 Правило № 34 на ООН	а) Резервоари за течено гориво	В
			б) Монтиране в превозното средство	В
3Б	Задни нискоразположени защитни устройства (ЗНЗУ) и тяхното монтиране; задна нискоразположена защита (ЗНЗ)	Регламент (ЕО) № 661/2009 Правило № 58 на ООН		В
4А	Място за монтиране и закрепване на задните регистрационни табели	Регламент (ЕО) № 661/2009 Регламент (ЕС) № 1003/2010		В

Точка	Предмет	Регулаторен акт	Специфични аспекти	Приложимост и специфични изисквания
5А	Кормилна уредба	Регламент (ЕО) № 661/2009 Правило № 79 на ООН		С
			а) Механични системи	Прилагат се разпоредбите на точка 5 от Правило № 79 на ООН. Извършват се всички изпитвания, предписани в точка 6.2 от Правило № 79 на ООН, и се прилагат изискванията на точка 6.1 от Правило № 79 на ООН.
			б) Комплексни електронни системи за управление на превозното средство	Прилагат се всички изисквания на приложение 6 към Правило № 79 на ООН. Съответствието с тези изисквания може да бъде проверено само от техническа служба.
6Б	Ключалки на вратите и компоненти за закрепване на вратите	Регламент (ЕО) № 661/2009 Правило № 11 на ООН		С
			а) Общи изисквания (точка 5 от Правило № 11 на ООН)	Прилагат се всички изисквания.
			б) Експлоатационни изисквания (точка 6 от Правило № 11 на ООН)	Прилагат се само изискванията на точка 6.1.5.4 и точка 6.3 от Правило № 11 на ООН.
7А	Устройства за звуков сигнал и сигнали	Регламент (ЕО) № 661/2009 Правило № 28 на ООН	а) Компоненти	Х
			б) Монтиране в превозното средство	В

Точка	Предмет	Регулаторен акт	Специфични аспекти	Приложимост и специфични изисквания
8А	Устройства за непряко виждане и тяхното монтиране	Регламент (ЕО) № 661/2009 Правило № 46 на ООН	а) Компоненти	Х
			б) Монтиране в превозното средство	В
9Б	Спиране на леки автомобили	Регламент (ЕО) № 661/2009 Правило № 13-Н на ООН	а) Изисквания за проектиране и изпитване	А
			б) Електронна система за управление на стабилността и спирачен асистент	Не е необходимо монтирането на спирачен асистент и електронна система за управление на стабилността. Ако са монтирани, те трябва да съответстват на изискванията на Правило № 13-Н на ООН.
10А	Електромагнитна съвместимост	Регламент (ЕО) № 661/2009 Правило № 10 на ООН		В
12А	Вътрешно оборудване	Регламент (ЕО) № 661/2009 Правило № 21 на ООН		С
			а) Вътрешно оборудване	
			і) изисквания относно радиусите и издадеността на превключватели, ръчки и др. подобни, органи за управление и вътрешно оборудване с общо предназначение	По искане на производителя изискванията на точки 5.1—5.6 от Правило № 21 на ООН могат да не се прилагат. Прилагат се изискванията на точка 5.2. от Правило № 21 на ООН, с изключение на точки 5.2.3.1, 5.2.3.2 и 5.2.4 от посоченото правило.
іі) изпитвания за поглъщане на енергията от арматурното табло	Изпитвания за поглъщане на енергията от арматурното табло се извършват само когато превозното средство не е оборудвано с поне две предни въздушни възглавници или два четириточкови безопасителни колана с цялостно обхващане без прибиращо устройство.			

Точка	Предмет	Регулаторен акт	Специфични аспекти	Приложимост и специфични изисквания
			iii) изпитване за поглъщане на енергията от задната част на седалките	Не е приложимо
			б) Електрическо задвижване на прозорци, покривни конструкции и преграждащи системи	Прилагат се всички изисквания на точка 5.8 от Правило № 21 на ООН.
13Б	Защита на моторните превозни средства срещу неразрешено използване	Регламент (ЕО) № 661/2009 Правило № 116 на ООН		А Могат да се прилагат разпоредбите в точка 8.3.1.1.1 от Правило № 116 на ООН вместо тези в точка 8.3.1.1.2 от същото правило, независимо от типа на силовото предаване.
14А	Защита на водача от кормилния механизъм в случай на удар	Регламент (ЕО) № 661/2009 Правило № 12 на ООН		С Изпитвания са необходими, когато превозното средство не е било изпитвано съгласно Правило № 94 на ООН (вж. точка 53А).

Точка	Предмет	Регулаторен акт	Специфични аспекти	Приложимост и специфични изисквания
15А	Седалки, тяхното закрепване и всички видове облегалки за глава	Регламент (ЕО) № 661/2009 Правило № 17 на ООН		С
			а) Общи изисквания	Прилагат се изискванията на точка 5.2 от Правило № 17 на ООН, с изключение на точка 5.2.3 от посоченото правило.
			i) спецификации	
			ii) изпитвания на здравина за облегалката на седалката и облегалките за глава	Прилагат се изискванията на точка 6.2 от Правило № 17 на ООН.
			iii) изпитвания за отключване и регулиране	Изпитването се извършва в съответствие с изискванията на приложение 7 към Правило № 17 на ООН.
			б) Облегалки за глава	Прилагат се изискванията на точки 5.4, 5.5, 5.6, 5.10, 5.11 и 5.12. от Правило № 17 на ООН, с изключение на точка 5.5.2 от посоченото правило.
			i) спецификации	
ii) изпитвания на здравина за облегалките за глава	Извършва се изпитването, предписано в точка 6.4 от Правило № 17 на ООН.			
в) Специални изисквания по отношение на защитата на пътниците от изместен багаж	По искане на производителя изискванията на приложение 9 към Правило № 26 на ООН могат да не се прилагат.			

Точка	Предмет	Регулаторен акт	Специфични аспекти	Приложимост и специфични изисквания
16А	Външни изпъкнали части	Регламент (ЕО) № 661/2009 Правило № 26 на ООН		С
			а) Общи изисквания	Прилагат се изискванията на точка 5 от Правило № 26 на ООН.
			б) Специални изисквания	Прилагат се изискванията на точка 6 от Правило № 26 на ООН.
17А	Достъп до превозното средство и маневреност (предавка за заден ход)	Регламент (ЕО) № 661/2009 Регламент (ЕС) № 130/2012		Д
17Б	Устройство за измерване на скоростта и неговото монтиране	Регламент (ЕО) № 661/2009 Правило № 39 на ООН		В
18А	Задължителна табела на производителя и идентификационен номер на превозното средство (VIN)	Регламент (ЕО) № 661/2009 Регламент (ЕС) № 19/2011		В
19А	Устройства за закрепване на обезопасителните колани, системи за закрепване ISOFIX и горни лентови устройства за закрепване ISOFIX	Регламент (ЕО) № 661/2009 Правило № 14 на ООН		В

Точка	Предмет	Регулаторен акт	Специфични аспекти	Приложимост и специфични изисквания
20А	Монтиране на устройства за осветяване и светлинна сигнализация на превозни средства	Регламент (ЕО) № 661/2009 Правило № 48 на ООН		В Дневните светлини се монтират на нов тип превозно средство.
21А	Светоотражатели за моторни превозни средства и техните ремаркета	Регламент (ЕО) № 661/2009 Правило № 3 на ООН		Х
22А	Предни и задни габаритни светлини, стоп-сигнали и горни габаритни светлини за моторни превозни средства и техните ремаркета	Регламент (ЕО) № 661/2009 Правило № 7 на ООН		Х
22Б	Дневни светлини за моторни превозни средства	Регламент (ЕО) № 661/2009 Правило № 87 на ООН		Х
22В	Странични габаритни светлини за моторни превозни средства и техните ремаркета	Регламент (ЕО) № 661/2009 Правило № 91 на ООН		Х
23А	Пътепоказатели за моторни превозни средства и техните ремаркета	Регламент (ЕО) № 661/2009 Правило № 6 на ООН		Х
24А	Осветяване на задните регистрационни табели на моторни превозни средства и техните ремаркета	Регламент (ЕО) № 661/2009 Правило № 4 на ООН		Х

Точка	Предмет	Регулаторен акт	Специфични аспекти	Приложимост и специфични изисквания
25А	Неразглобяеми фарове (SB) за моторни превозни средства, излъчващи европейска асиметрична къса и/или дълга светлина	Регламент (ЕО) № 661/2009 Правило № 31 на ООН		X
25Б	Лампи с нажежаема жичка, предназначени за използване в одобрени светлинни устройства за моторни превозни средства и техните ремаркета	Регламент (ЕО) № 661/2009 Правило № 37 на ООН		X
25В	Фарове за моторни превозни средства, оборудвани с газоразрядни източници на светлина	Регламент (ЕО) № 661/2009 Правило № 98 на ООН		X
25Г	Газоразрядни източници на светлина, предназначени за използване в одобрени газоразрядни светлинни устройства моторни превозни средства	Регламент (ЕО) № 661/2009 Правило № 99 на ООН		X
25Д	Фарове за моторни превозни средства, излъчващи асиметрична къса и/или дълга светлина, оборудвани с лампи с нажежаема жичка и/или светодиодни модули	Регламент (ЕО) № 661/2009 Правило № 112 на ООН		X

Точка	Предмет	Регулаторен акт	Специфични аспекти	Приложимост и специфични изисквания
25E	Адаптивни системи за предни светлини (АСПС) за моторни превозни средства	Регламент (ЕО) № 661/2009 Правило № 123 на ООН		X
26A	Предни фарове против мъгла за моторни превозни средства	Регламент (ЕО) № 661/2009 Правило № 19 на ООН		X
27A	Устройство за теглене	Регламент (ЕО) № 661/2009 Регламент (ЕС) № 1005/2010		B
28A	Задни фарове против мъгла за моторни превозни средства и техните ремаркета	Регламент (ЕО) № 661/2009 Правило № 38 на ООН		X
29A	Фарове за заден ход за моторни превозни средства и техните ремаркета	Регламент (ЕО) № 661/2009 Правило № 23 на ООН		X
30A	Светлинни устройства за паркиране за моторни превозни средства	Регламент (ЕО) № 661/2009 Правило № 77 на ООН		X
31A	Обезопасителни колани, системи за обезопасяване, системи за обезопасяване на деца и системи за обезопасяване на деца ISOFIX	Регламент (ЕО) № 661/2009 Правило № 16 на ООН	а) Компоненти	X
			б) Изисквания за монтиране	B

Точка	Предмет	Регулаторен акт	Специфични аспекти	Приложимост и специфични изисквания
32А	Поле на видимост	Регламент (ЕО) № 661/2009 Правило № 125 на ООН		А
33А	Местоположение и идентификация на органите за ръчно управление, сигналните устройства и показващите уреди	Регламент (ЕО) № 661/2009 Правило № 121 на ООН		А
34А	Системи за размразяване и срещу изпотяване на предното стъкло	Регламент (ЕО) № 661/2009 Регламент (ЕС) № 672/2010	а) Размразяване на предното стъкло	Прилага се само точка 1.1.1 от приложение II към Регламент (ЕС) № 672/2010, при условие че поток топъл въздух се подвежда към цялата повърхност на предното стъкло или то разполага по цялата си повърхност с електрическо отопление.
			б) Премахване на изпотяването на предното стъкло	Прилага се само точка 1.2.1 от приложение II към Регламент (ЕС) № 672/2010, при условие че поток топъл въздух се подвежда към цялата повърхност на предното стъкло или то разполага по цялата си повърхност с електрическо отопление.

Точка	Предмет	Регулаторен акт	Специфични аспекти	Приложимост и специфични изисквания
35А	Устройства за почистване и измиване на предното стъкло	Регламент (ЕО) № 661/2009 Регламент (ЕС) № 1008/2010		С
			а) Устройство за почистване на предното стъкло	Прилагат се точки 1.1—1.1.10 от приложение III към Регламент (ЕС) № 1008/2010. Извършва се само изпитването, описано в точка 2.1.10 от приложение III към Регламент (ЕС) № 1008/2010.
			б) Устройство за измиване на предното стъкло	Прилага се точка 1.2 от приложение III към Регламент (ЕС) № 1008/2010, с изключение на точки 1.2.2, 1.2.3 и 1.2.5.
36А	Отоплителна система	Регламент (ЕО) № 661/2009 Правило № 122 на ООН		С Не е необходимо монтирането на система.
			а) Всички отоплителни системи	Прилагат се изискванията на точка 5.3 и точка 6 от Правило № 122 на ООН.
			б) Отоплителни системи, работещи с ВНГ	Прилагат се изискванията на приложение 8 към Правило № 122 на ООН.
37А	Калници	Регламент (ЕО) № 661/2009 Регламент (ЕС) № 1009/2010		В

Точка	Предмет	Регулаторен акт	Специфични аспекти	Приложимост и специфични изисквания
38А	Облегалки за глава, вградени или невградени в седалките на превозното средство	Регламент (ЕО) № 661/2009 Правило № 25 на ООН		Х
41А	Емисии (Евро VI) от тежки превозни средства/достъп до информация	Регламент (ЕО) № 595/2009		А С изключение на набора от изисквания относно системата за БД (СБД) и достъпа до информация.
			Измерване на мощността	(Когато производителят на превозното средство използва двигател от друг производител) Приемат се предоставените от производителя на двигателя данни от изпитване на стенд, при условие че системата за управление на двигателя е същата (т.е. поне със същия електронен блок за управление (ЕБУ)). Изпитването на ефективната мощност може да се проведе на динамометричен стенд. Вземат се предвид загубите на мощност при предаването.
44А	Маси и размери	Регламент (ЕО) № 661/2009 Регламент (ЕС) № 1230/2012		В По искане на производителя изпитването на потегляне по наклон при максимална маса на състава, описано в точка 5.1, част А, приложение I, към Регламент (ЕС) № 1230/2012, може да не се прилага.

Точка	Предмет	Регулаторен акт	Специфични аспекти	Приложимост и специфични изисквания
45А	Материали за безопасни стъкла и тяхното монтиране на превозни средства	Регламент (ЕО) № 661/2009 Правило № 43 на ООН	а) Компоненти	Х
			б) Монтиране	В
46А	Монтиране на гуми	Регламент (ЕО) № 661/2009 Регламент (ЕС) № 458/2011		В Датите за постепенно прилагане са определените в член 13 от Регламент (ЕО) № 661/2009.
46Б	Пневматични гуми за моторни превозни средства и техните ремаркета (клас С ₁)	Регламент (ЕО) № 661/2009 Правило № 30 на ООН	Компоненти	Х
46Г	Шум, излъчван при търкаляне на гумите, сцепление върху влажна повърхност и съпротивление при търкаляне (класове С ₁ , С ₂ и С ₃)	Регламент (ЕО) № 661/2009 Правило № 117 на ООН	Компоненти	Х
46Д	Резервен комплект за временно използване, гуми за движение в спукано състояние/система за движение с гуми в спукано състояние и система за следене на налягането в гумите	Регламент (ЕО) № 661/2009 Правило № 64 на ООН	Компоненти	Х
			Монтиране на система за следене на налягането в гумите (ССНГ)	В Не е необходимо монтирането на ССНГ.
50А	Компоненти на механични теглително-прикачни устройства за състав от превозни средства	Регламент (ЕО) № 661/2009 Правило № 55 на ООН	а) Компоненти	Х
			б) Монтиране	В

Точка	Предмет	Регулаторен акт	Специфични аспекти	Приложимост и специфични изисквания
53А	Защита на пътниците в случай на челен удар	Регламент (ЕО) № 661/2009 Правило № 94 на ООН		С За превозните средства, оборудвани с предни въздушни възглавници, се прилагат изискванията на Правило № 94 на ООН. Превозните средства, които не са оборудвани с въздушни възглавници, трябва да отговарят на изискванията на точка 14А от тази таблица.
54А	Защита на пътниците в случай на страничен удар	Регламент (ЕО) № 661/2009 Правило № 95 на ООН		С
			Изпитване с модел на глава	<p>Производителят предоставя на техническата служба съответна информация относно възможен удар на главата на манекена в конструкцията на превозното средство или в страничните стъкла, ако са направени от многослойно стъкло.</p> <p>Когато е доказано, че е вероятно да се стигне до такъв удар, се провежда частичното изпитване с използване на модел на глава, описано в точка 3.1 от приложение 8 към Правило № 95 на ООН, като критерият, посочен в точка 5.2.1.1 от Правило № 95 на ООН, трябва да бъде изпълнен.</p> <p>Със съгласието на техническата служба процедурата на изпитване, описана в приложение 4 към Правило № 21 на ООН, може да се използва като алтернатива на изпитването съгласно Правило № 95 на ООН.</p>

Точка	Предмет	Регулаторен акт	Специфични аспекти	Приложимост и специфични изисквания
58	Защита на пешеходците	Регламент (ЕО) № 78/2009	а) Технически изисквания, които се прилагат към превозно средство	Не е приложимо
			б) Системи за предна защита	Х
59	Рециклируемост	Директива 2005/64/ЕО		Не е приложимо — Прилага се единствено член 7 относно повторната употреба на компоненти.
61	Климатични системи	Директива 2006/40/ЕО		А
62	Водородна система	Регламент (ЕО) № 79/2009		Х
63	Обща безопасност	Регламент (ЕО) № 661/2009		Вж. обяснителна бележка ⁽¹⁵⁾ към таблицата в настоящата част и регулаторните актове за ЕС одобряване на типа на превозни средства, произведени в неограничени серии.
64	Индикатори за смяна на предавката	Регламент (ЕО) № 661/2009 Регламент (ЕС) № 65/2012		Не е приложимо
67	Специфични компоненти за втечен нефтен газ (ВНГ), и тяхното монтиране на моторни превозни средства	Регламент (ЕО) № 661/2009 Правило № 67 на ООН	а) Компоненти	Х
			б) Монтиране	А

Точка	Предмет	Регулаторен акт	Специфични аспекти	Приложимост и специфични изисквания
68	Алармени системи за превозни средства (АСПС)	Регламент (ЕО) № 661/2009 Правило № 97 на ООН	а) Компоненти	Х
			б) Монтиране	В
69	Електрическа безопасност	Регламент (ЕО) № 661/2009 Правило № 100 на ООН		В
70	Специфични компоненти за сгъстен природен газ (СПГ), и тяхното монтиране на моторни превозни средства	Регламент (ЕО) № 661/2009 Правило № 110 на ООН	а) Компоненти	Х
			б) Монтиране	А
72	Система eCall	Регламент (ЕС) 2015/758		Не е приложимо

Обяснителни бележки

Х

Пълно прилагане на регулаторния акт, както следва:

- а) издава се сертификат за одобряване на типа;
- б) провеждат се изпитвания и проверки от техническата служба или производителя в съответствие с условията, определени в членове 67–81;
- в) изготвя се протокол от изпитването в съответствие с приложение III;
- г) гарантира се съответствие на производството (СП).

А

Прилагане на регулаторния акт, както следва:

- а) изпълняват се всички изисквания на регулаторния акт освен ако не е указано друго;
- б) не е необходим сертификат за одобряване на типа;
- в) провеждат се изпитвания и проверки от техническата служба или производителя в съответствие с условията, определени в членове 67–81;
- г) изготвя се протокол от изпитването в съответствие с приложение III;
- д) гарантира се СП.

В

Прилагане на регулаторния акт, както следва:

Както при буква А, с изключение на това, че изпитванията и проверките могат да се извършат от самия производител, ако одобряващият орган даде съгласието си.

С

Прилагане на регулаторния акт, както следва:

- а) изпълняват се само техническите изисквания на регулаторния акт, независимо от преходните разпоредби;
- б) не е необходим сертификат за одобряване на типа;
- в) изпитванията и проверките се провеждат от техническата служба или производителя (вж. определеното в буква „В“);
- г) изготвя се протокол от изпитването в съответствие с приложение III;
- д) гарантира се СП.

D

Както е определено в букви „B“ и „C“, с изключение на това, че е достатъчна декларация за съответствие, предоставена от производителя. Не е необходим протокол от изпитване.

Органът по одобряването или техническата служба могат да изискват допълнителна информация за други доказателства, ако е необходимо.

Не е приложимо

Регулаторният акт не се прилага. Възможно е обаче да бъде изискано съответствие с една или повече специфични характеристики, включени в регулаторния акт.

Сериите от изменения на правилата на ООН, които трябва да се използват, са изброени в приложение IV към Регламент (ЕО) № 661/2009. Сериите от изменения, приети впоследствие, се приемат като алтернатива.

Таблица 2
Превозни средства от категория N₁¹

Точка	Предмет	Регулаторен акт	Специфични аспекти	Приложимост и специфични изисквания
1А	Ниво на шума	Регламент (ЕС) № 540/2014		А
2А	Емисии (Евро 5 и Евро 6) от леки превозни средства/достъп до информация	Регламент (ЕО) № 715/2007		А
			а) БД	Превозното средство се оборудва със система за БД (СБД), която изпълнява изискванията на член 4, параграфи 1 и 2 от Регламент (ЕО) № 692/2008 (Системата за БД трябва да бъде проектирана така, че да записва поне неизправностите на системата за управление на двигателя). Интерфейсът на БД трябва да може да обменя данни с най-разпространените средства за диагностика.
			б) Съответствие в експлоатация	Не е приложимо
	в) Достъп до информация	Достатъчно е производителят да предоставя достъп до информация за ремонта и техническото обслужване на превозното средство по леснодостъпен и бърз начин.		

¹ Обяснителните бележки, отнасящи се до таблицата „Регулаторни актове за ЕС одобряване на типа на превозни средства, произвеждани в неограничени серии“ в настоящата част, се прилагат също така към настоящата таблица. Буквите в настоящата таблица имат същото значение, както в таблица 1 в настоящото допълнение.

Точка	Предмет	Регулаторен акт	Специфични аспекти	Приложимост и специфични изисквания
			г) Измерване на мощността	(Когато производителят на превозното средство използва двигател от друг производител) Приемат се предоставените от производителя на двигателя данни от изпитване на стенд, при условие че системата за управление на двигателя е същата (т.е. поне със същия електронен блок за управление (ЕБУ). Изпитването на ефективната мощност може да се проведе на динамометричен стенд. Вземат се предвид загубите на мощност при предаването.
3А	Предотвратяване на опасността от пожар (резервоари за течено гориво)	Регламент (ЕО) № 661/2009 Правило № 34 на ООН	а) Резервоари за течено гориво	В
			б) Монтиране в превозното средство	В
3Б	Задни нискоразположени защитни устройства (ЗНЗУ) и тяхното монтиране; задна нискоразположена защита (ЗНЗ)	Регламент (ЕО) № 661/2009 Правило № 58 на ООН		В
4А	Място за монтиране и закрепване на задните регистрационни табели	Регламент (ЕО) № 661/2009 Регламент (ЕС) № 1003/2010		В

Точка	Предмет	Регулаторен акт	Специфични аспекти	Приложимост и специфични изисквания
5А	Кормилна уредба	Регламент (ЕО) № 661/2009 Правило № 79 на ООН		С
			а) Механични системи	Прилагат се разпоредбите на точка 5 от Правило № 79.01 на ООН. Извършват се всички изпитвания, предписани в точка 6.2 от Правило № 79 на ООН, и се прилагат изискванията на точка 6.1 от Правило № 79 на ООН.
			б) Комплексни електронни системи за управление на превозното средство	Прилагат се всички изисквания на приложение 6 към Правило № 79 на ООН. Съответствието с тези изисквания може да бъде проверено само от техническа служба.
6Б	Ключалки на вратите и компоненти за закрепване на вратите	Регламент (ЕО) № 661/2009 Правило № 11 на ООН		С
			а) Общи изисквания (точка 5 от Правило № 11 на ООН)	Прилагат се всички изисквания.
			б) Експлоатационни изисквания (точка 6 от Правило № 11 на ООН)	Прилагат се само изискванията на точка 6.1.5.4 и точка 6.3 от Правило № 11 на ООН.
7А	Устройства за звуков сигнал и сигнали	Регламент (ЕО) № 661/2009 Правило № 28 на ООН	а) Компоненти	Х
			б) Монтиране в превозното средство	В

Точка	Предмет	Регулаторен акт	Специфични аспекти	Приложимост и специфични изисквания
8А	Устройства за непряко виждане и тяхното монтиране	Регламент (ЕО) № 661/2009 Правило № 46 на ООН	а) Компоненти	Х
			б) Монтиране в превозното средство	В
9А	Спиране на превозни средства и ремаркета	Регламент (ЕО) № 661/2009 Правило № 13 на ООН.	а) Изисквания за проектиране и изпитване	А
			б) Електронна система за управление на стабилността (ESC)	Не е необходимо монтирането на електронна система за управление на стабилността (ESC). Ако е монтирана, тя трябва да съответства на изискванията на Правило № 13 на ООН.
9Б	Спиране на леки автомобили	Регламент (ЕО) № 661/2009 Правило № 13-Н на ООН	а) Изисквания за проектиране и изпитване	А
			б) Електронна система за управление на стабилността (ESC) и спирачен асистент	Не е необходимо монтирането на спирачен асистент и електронна система за управление на стабилността. Ако са монтирани, те трябва да съответстват на изискванията на Правило № 13-Н на ООН.
10А	Електромагнитна съвместимост	Регламент (ЕО) № 661/2009 Правило № 10 на ООН		В
13Б	Защита на моторните превозни средства срещу неразрешено използване	Регламент (ЕО) № 661/2009 Правило № 116 на ООН		А Могат да се прилагат разпоредбите в точка 8.3.1.1.1 от Правило № 116 на ООН вместо тези в точка 8.3.1.1.2 от същото правило, независимо от типа на силовото предаване.
14А	Защита на водача от кормилния механизъм в случай на удар	Регламент (ЕО) № 661/2009 Правило № 12 на ООН		С
			а) Изпитване на удар в преграда	Необходимо е изпитване.
			б) Изпитване на блока на тялото на удар в кормилното колело	Не е необходимо, когато кормилното колело е оборудвано с въздушна възглавница.
		в) Изпитване с модел на глава	Не е необходимо, когато кормилното колело е оборудвано с въздушна възглавница.	

Точка	Предмет	Регулаторен акт	Специфични аспекти	Приложимост и специфични изисквания
15А	Седалки, тяхното закрепване и всички видове облегалки за глава	Регламент (ЕО) № 661/2009 Правило № 17 на ООН		В
17А	Достъп до превозното средство и маневреност (предавка за заден ход)	Регламент (ЕО) № 661/2009 Регламент (ЕС) № 130/2012		Д
17Б	Устройство за измерване на скоростта и неговото монтиране	Регламент (ЕО) № 661/2009 Правило № 39 на ООН		В
18А	Задължителна табела на производителя и идентификационен номер на превозното средство	Регламент (ЕО) № 661/2009 Регламент (ЕС) № 19/2011		В
19А	Устройства за закрепване на безопасителните колани, системи за закрепване ISOFIX и горни лентови устройства за закрепване ISOFIX	Регламент (ЕО) № 661/2009 Правило № 14 на ООН		В
20А	Монтиране на устройства за осветяване и светлинна сигнализация на моторни превозни средства	Регламент (ЕО) № 661/2009 Правило № 48 на ООН		В Дневните светлини се монтират на нов тип превозно средство.
21А	Светоотражатели за моторни превозни средства и техните ремаркета	Регламент (ЕО) № 661/2009 Правило № 3 на ООН		Х

Точка	Предмет	Регулаторен акт	Специфични аспекти	Приложимост и специфични изисквания
22А	Предни и задни габаритни светлини, стоп-сигнали и горни габаритни светлини за моторни превозни средства и техните ремаркета	Регламент (ЕО) № 661/2009 Правило № 7 на ООН		X
22Б	Дневни светлини за моторни превозни средства	Регламент (ЕО) № 661/2009 Правило № 87 на ООН		X
22В	Странични габаритни светлини за моторни превозни средства и техните ремаркета	Регламент (ЕО) № 661/2009 Правило № 91 на ООН		X
23А	Пътепоказатели за моторни превозни средства и техните ремаркета	Регламент (ЕО) № 661/2009 Правило № 6 на ООН		X
24А	Осветяване на задните регистрационни табели на моторни превозни средства и техните ремаркета	Регламент (ЕО) № 661/2009 Правило № 4 на ООН		X
25А	Неразглобяеми фарове (SB) за моторни превозни средства, излъчващи европейска асиметрична къса и/или дълга светлина	Регламент (ЕО) № 661/2009 Правило № 31 на ООН		X

Точка	Предмет	Регулаторен акт	Специфични аспекти	Приложимост и специфични изисквания
25Б	Лампи с нажежаема жичка, предназначени за използване в одобрени светлинни устройства за моторни превозни средства и техните ремаркета	Регламент (ЕО) № 661/2009 Правило № 37 на ООН		X
25В	Фарове за моторни превозни средства, оборудвани с газоразрядни източници на светлина	Регламент (ЕО) № 661/2009 Правило № 98 на ООН		X
25Г	Газоразрядни източници на светлина, предназначени за използване в одобрени газоразрядни светлинни устройства за моторни превозни средства	Регламент (ЕО) № 661/2009 Правило № 99 на ООН		X
25Д	Фарове за моторни превозни средства, излъчващи асиметрична къса и/или дълга светлина, оборудвани с лампи с нажежаема жичка и/или светодиодни модули	Регламент (ЕО) № 661/2009 Правило № 112 на ООН		X
25Е	Адаптивни системи за предни светлини (АСПС) за моторни превозни средства	Регламент (ЕО) № 661/2009 Правило № 123 на ООН		X
26А	Предни фарове против мъгла за моторни превозни средства	Регламент (ЕО) № 661/2009 Правило № 19 на ООН		X

Точка	Предмет	Регулаторен акт	Специфични аспекти	Приложимост и специфични изисквания
27А	Устройство за теглене	Регламент (ЕО) № 661/2009 Регламент (ЕС) № 1005/2010		В
28А	Задни фарове против мъгла за моторни превозни средства и техните ремаркета	Регламент (ЕО) № 661/2009 Правило № 38 на ООН		Х
29А	Фарове за заден ход за моторни превозни средства и техните ремаркета	Регламент (ЕО) № 661/2009 Правило № 23 на ООН		Х
30А	Светлинни устройства за паркиране за моторни превозни средства	Регламент (ЕО) № 661/2009 Правило № 77 на ООН		Х
31А	Обезопасителни колани, системи за обезопасяване, системи за обезопасяване на деца и системи за обезопасяване на деца ISOFIX	Регламент (ЕО) № 661/2009 Правило № 16 на ООН	а) Компоненти	Х
			б) Изисквания за монтиране	В
33А	Местоположение и идентификация на органите за ръчно управление, сигналните устройства и показващите уреди	Регламент (ЕО) № 661/2009 Правило № 121 на ООН		А
34А	Системи за размразяване и срещу изпотпяване на предното стъкло	Регламент (ЕО) № 661/2009 Регламент (ЕС) № 672/2010		Не е приложимо Превозното средство се оборудва с подходяща система за размразяване и срещу изпотпяване на предното стъкло.

Точка	Предмет	Регулаторен акт	Специфични аспекти	Приложимост и специфични изисквания
35А	Устройства за почистване и измиване на предното стъкло	Регламент (ЕО) № 661/2009 Регламент (ЕС) № 1008/2010		Не е приложимо Превозното средство се оборудва с подходящо устройство за почистване и измиване на предното стъкло.
36А	Отоплителна система	Регламент (ЕО) № 661/2009 Правило № 122 на ООН		С Не е необходимо монтирането на отоплителна система.
			а) Всички отоплителни системи	Прилагат се изискванията на точка 5.3 и точка 6 от Правило № 122 на ООН.
			б) Отоплителни системи, работещи с ВНГ	Прилагат се изискванията на приложение 8 към Правило № 122 на ООН.
41А	Емисии (Евро VI) от тежки превозни средства/достъп до информация	Регламент (ЕО) № 595/2009		А С изключение на набора от изисквания относно БД и достъпа до информация.
			Измерване на мощността	(Когато производителят на превозното средство използва двигател от друг производител) Приемат се предоставените от производителя на двигателя данни от изпитване на стенд, при условие че системата за управление на двигателя е същата (т.е. поне със същия електронен блок за управление (ЕБУ). Изпитването на ефективната мощност може да се проведе на динамометричен стенд. Вземат се предвид загубите на мощност при предаването.

Точка	Предмет	Регулаторен акт	Специфични аспекти	Приложимост и специфични изисквания
43А	Системи против изпръскване	Регламент (ЕО) № 661/2009 Регламент (ЕС) № 109/2011		В
45А	Материали за безопасни стъкла и тяхното монтиране на превозни средства	Регламент (ЕО) № 661/2009 Правило № 43 на ООН	а) Компоненти	Х
			б) Монтиране	В
46А	Монтиране на гуми	Регламент (ЕО) № 661/2009 Регламент (ЕС) № 458/2011		В Датите за постепенно прилагане са определените в член 13 от Регламент (ЕО) № 661/2009.
46Б	Пневматични гуми за моторни превозни средства и техните ремаркета (клас С ₁)	Регламент (ЕО) № 661/2009 Правило № 30 на ООН	Компоненти	Х
46В	Пневматични гуми за товарни превозни средства и техните ремаркета (класове С ₂ и С ₃)	Регламент (ЕО) № 661/2009 Правило № 54 на ООН	Компоненти	Х
46Г	Шум, излъчван при търкаляне на гумите, сцепление върху влажна повърхност и съпротивление при търкаляне (класове С ₁ , С ₂ и С ₃)	Регламент (ЕО) № 661/2009 Правило № 117 на ООН	Компоненти	Х

Точка	Предмет	Регулаторен акт	Специфични аспекти	Приложимост и специфични изисквания
46Д	Резервен комплект за временно използване, гуми за движение в спукано състояние/система за движение с гуми в спукано състояние и система за следене на налягането в гумите	Регламент (ЕО) № 661/2009 Правило № 64 на ООН	Компоненти	Х
			Монтиране на система за следене на налягането в гумите	В Не е необходимо монтирането на ССНГ.
48А	Маси и размери	Регламент (ЕО) № 661/2009 Регламент (ЕС) № 1230/2012		В
			Изпитване на потегляне по наклон при максимална маса на състава	По искане на производителя изпитването на потегляне по наклон при максимална маса на състава, описано в приложение 1, част А, точка 5.1 към Регламент (ЕС) № 1230/2012, може да не се прилага.
49А	Товарни превозни средства по отношение на техните външни изпъкнали части пред задния панел на кабината	Регламент (ЕО) № 661/2009 Правило № 61 на ООН		С
			а) Общи изисквания	Прилагат се изискванията на точка 5 от Правило № 61 на ООН.
			б) Специални изисквания	Прилагат се изискванията на точка 6 от Правило № 61 на ООН.
50А	Компоненти на механични теглително-прикачни устройства за състав от превозни средства	Регламент (ЕО) № 661/2009 Правило № 55 на ООН	а) Компоненти	Х
			б) Монтиране	В

Точка	Предмет	Регулаторен акт	Специфични аспекти	Приложимост и специфични изисквания
54А	Защита на пътниците в случай на страничен удар	Регламент (ЕО) № 661/2009 Правило № 95 на ООН	С	С
			Изпитване с модел на глава	Производителят предоставя на техническата служба необходимата информация относно възможен удар на главата на манекена в конструкцията на превозното средство или в страничните стъкла, ако са направени от многослойно стъкло. Когато е доказано, че е вероятно да се стигне до такъв удар, се провежда частичното изпитване с използване на модел на глава, описано в точка 3.1 от приложение 8 към Правило № 95 на ООН, като критерият, посочен в точка 5.2.1.1 от Правило № 95 на ООН, трябва да бъде изпълнен. Със съгласието на техническата служба процедурата на изпитване, описана в приложение 4 към Правило № 21 на ООН, може да се използва като алтернатива на изпитването съгласно Правило № 95 на ООН, споменато по-горе.
56А	Превозни средства предназначени за превоз на опасни товари	Регламент (ЕО) № 661/2009 Правило № 105 на ООН		А
58	Защита на пешеходците	Регламент (ЕО) № 78/2009	а) Технически изисквания, които се прилагат към превозно средство	Не е приложимо
			б) Системи за предна защита	Х
59	Рециклируемост	Директива 2005/64/ЕО		Не е приложимо Прилага се единствено член 7 относно повторната употреба на компоненти.
61	Климатични системи	Директива 2006/40/ЕО		В

Точка	Предмет	Регулаторен акт	Специфични аспекти	Приложимост и специфични изисквания
62	Водородна система	Регламент (ЕО) № 79/2009		X
63	Обща безопасност	Регламент (ЕО) № 661/2009		Вж. обяснителна бележка ⁽¹⁵⁾ към таблицата в настоящата част и регулаторните актове за ЕС одобряване на типа на превозни средства, произвеждани в неограничени серии.
67	Специфични компоненти за втечен нефтен газ (ВНГ), и тяхното монтиране на моторните превозни средства	Регламент (ЕО) № 661/2009 Правило № 67 на ООН	а) Компоненти	X
			б) Монтиране	A
68	Алармени системи за превозни средства (АСПС)	Регламент (ЕО) № 661/2009 Правило № 97 на ООН	а) Компоненти	X
			б) Монтиране	B
69	Електрическа безопасност	Регламент (ЕО) № 661/2009 Правило № 100 на ООН		B
70	Специфични компоненти за сгъстен природен газ (СПГ), и тяхното монтиране на моторните превозни средства	Регламент (ЕО) № 661/2009 Правило № 110 на ООН	а) Компоненти	X
			б) Монтиране	A
71	Здравина на кабината	Регламент (ЕО) № 661/2009 Правило № 29 на ООН		C
72	Система eCall	Регламент (ЕС) 2015/758		Не се прилага

Допълнение 2

Изисквания относно ЕС индивидуалното одобряване
на превозно средство по силата на член 44

1. ПРИЛАГАНЕ

За целите на прилагането на настоящото допълнение едно превозно средство се смята за ново, когато:

- а) не е било регистрирано до момента; или
- б) е било регистрирано преди по-малко от шест месеца към момента на подаване на заявлението за индивидуално одобряване на превозно средство.

Дадено моторно превозно средство се смята за регистрирано, когато е получило постоянно, временно или краткосрочно административно разрешение за пускане в употреба по пътищата, което включва идентификацията му и издаването на регистрационен номер ⁽¹⁾

⁽¹⁾ При липса на документ за регистрация, компетентният орган може да се позове на наличните документи, удостоверяващи датата на производство или на документа за първата покупка.

2. АДМИНИСТРАТИВНИ РАЗПОРЕДБИ

2.1. Категоризация на превозното средство

Превозните средства се категоризират в съответствие с критериите, изложени в приложение I, както следва:

- а) взема се предвид действителният брой на местата за сядане; и
- б) технически допустимата максимална маса е максималната маса, заявена от производителя в държавата на произход, която е обявена в официалната документация на производителя.

Когато не е възможно лесно да се определи категорията на превозното средство поради конструкцията на каросерията му, се прилагат условията, изложени в приложение I.

2.2. Заявление за индивидуално одобряване на превозно средство

- а) Заявителят подава заявление до органа по одобряване, придружено от всички съответни документи, необходими за процедурата по одобряване.

Ако подадената документация е непълна, фалшифицирана или подправена, заявлението за одобряване се отхвърля.

- б) За конкретно превозно средство може да бъде подадено само едно заявление само в една държава членка. Органът по одобряването може да изиска от заявителя писмена декларация, че в държавата членка до органа по одобряването ще бъде подадено само едно заявление.

Под конкретно превозно средство се разбира физическо превозно средство, чийто VIN е ясно обозначен.

Всеки заявител обаче може да подаде заявление за ЕС индивидуално одобряване в друга държава членка по отношение на друго конкретно превозно средство с технически характеристики, които са същите като или подобни на характеристиките на превозното средство, което е получило ЕС индивидуално одобряване.

- в) Образецът на формуляра за заявление и оформлението на документа се определят от органа по одобряването.

Изискваните подробности за превозното средство могат да представляват единствено подходящо подбрани части от информацията, предоставена в приложение I.

- г) Техническите изисквания, които трябва да бъдат спазени, са определените в точка 4.

Техническите изисквания са тези, които са приложими за новите превозни средства, спадащи към тип превозно средство, който е в производство към момента на подаване на заявлението.

- д) С оглед на изпитванията, изисквани по силата на регулаторните актове, включени в настоящия списък, заявителят предоставя и декларация за съответствие с признатите международни стандарти или правила. Декларацията може да бъде издадена единствено от производителя на превозното средство.

„Декларация за съответствие“ означава декларация, издадена от службата или отдела в организацията на производителя, която е надлежно упълномощена от управата да поема изцяло юридическата отговорност на производителя по отношение на проектирането и изработката на превозното средство.

Регулаторните актове, за които се изисква представянето на такава декларация, са посочените в точка 4.

Когато дадена декларация за съответствие поражда неопределеност, от заявителя може да бъде изискано да получи от производителя доказателство, включително протокол от изпитване, което да подкрепи декларацията на производителя.

2.3. Технически служби, упълномощени да извършват индивидуално одобряване на превозно средство

- а) Техническите служби, упълномощени да извършват индивидуално одобряване на превозно средство, са от категория „А“ съгласно посоченото в член 68, параграф 1.

- б) Чрез дерогация от изискването за доказване на съответствието им със стандартите, изброени в допълнение 1 към приложение III, техническите служби трябва да съответстват на следните стандарти:
 - i) EN ISO/IEC 17025:2005, когато те самите извършват изпитвания;
 - ii) EN ISO/IEC 17020:2012, когато те проверяват съответствието на превозното средство с изискванията, включени в настоящото допълнение.
- в) Когато по искане на кандидата трябва да се проведат специални изпитвания, за които са необходими специални умения, те се провеждат от една от техническите служби, нотифицирани на Комисията, по искане на заявителя.

2.4. Протоколи от изпитвания

- а) Протоколите от изпитванията се изготвят в съответствие с точка 5.10.2 от стандарт ISO/IEC 17025:2005.
- б) Протоколите от изпитванията се изготвят на един от езиците на Съюза, определен от органа по одобряването.

Когато при изпълнение на точка 1.3, буква в) е издаден протокол от изпитване в държава членка, различна от натоварената с извършването на индивидуално одобряване на превозното средство, органът по одобряването може да изиска заявителят да предостави заверен превод на протокола от изпитването.

- в) Протоколите от изпитване трябва да включват описание на изпитваното превозно средство, включително неговата идентификация. Частите, които имат значителна роля по отношение на резултатите от изпитванията, се описват и идентификационният им номер се включва в протокола.
- г) По искане на заявител, протокол от изпитване, издаден за система, свързана с конкретно превозно средство, може да бъде представен многократно от същия или от друг заявител за целите на индивидуалното одобряване на друго превозно средство.

В подобен случай чрез сравнение с протокола от изпитването органът по одобряване се уверява, че техническите характеристики на превозното средство са правилно инспектирани.

Извършването на контролна проверка на превозното средство и документацията, придружаваща протокола от изпитването, трябва да доказват, че превозното средство, за което се иска индивидуално одобряване, има същите характеристики както превозното средство, описано в протокола от изпитването.

- д) Могат да се представят само заверени копия от протокола от изпитването.
- е) Посочените в буква г) протоколи не включват протоколите, съставени с цел получаване на индивидуално одобряване за превозното средство.

2.5. В рамките на процедурата за индивидуално одобряване на превозно средство всяко отделно превозно средство се проверява физически от техническата служба.

Не се разрешават никакви изключения от този принцип.

- 2.6. Ако органът по одобряването смята, че превозното средство удовлетворява техническите изисквания, посочени в настоящото допълнение, и че то отговаря на описанието, включено в заявлението, той издава одобряване в съответствие с член 44.
- 2.7. Сертификатът за одобряване се съставя в съответствие с член 44.
- 2.8. Органът по одобряването води регистър за всички одобрявания, издадени по силата на член 44.

3. ПРЕРАЗГЛЕЖДАНЕ НА ТЕХНИЧЕСКИТЕ ИЗИСКВАНИЯ

Списъкът на техническите изисквания, включен в точка 4, се преразглежда редовно с цел да бъдат отразени резултатите от продължаващата понастоящем работа по хармонизация в рамките на Световния форум за хармонизация на регулаторната уредба за превозните средства (WP.29) в Женева и развитието на законодателството в третите държави.

4. ТЕХНИЧЕСКИ ИЗИСКВАНИЯ

Част I: Превозни средства от категория M₁

Точка	Регулаторен акт	Алтернативни изисквания
1.	Директива 70/157/ЕИО на Съвета ¹ (Ниво на шума)	<p>Изпитване в движение</p> <p>а) Провежда се изпитване в съответствие с „метод А“, посочен в приложение 3 към Правило № 51 на ООН.</p> <p>Граничните стойности са посочените в точка 2.1 от приложение I към Директива 70/157/ЕИО. Допуска се надвишаване на позволените гранични стойности с 1 децибел.</p> <p>б) Пистата за изпитване трябва да съответства на приложение 8 към Правило № 51 на ООН. Може да се използва писта за изпитване с други спецификации, при условие че от техническата служба са били проведени изпитвания за съответствие. Ако е необходимо, се прилага корекционен коефициент.</p> <p>в) Изпускателните уредби, съдържащи влакнести материали, не се нуждаят от подготовката, предписана в приложение 5 към Правило № 51 на ООН.</p> <p>Изпитване на място</p> <p>Провежда се изпитване в съответствие с точка 3.2 от приложение 3 към Правило № 51 на ООН.</p>

¹ Директива 70/157/ЕИО на Съвета от 6 февруари 1970 г. за сближаване на законодателствата на държавите членки относно допустимото ниво на шума и изпускателната уредба на моторни превозни средства (ОВ L 42, 23.2.1970 г., стр. 16).

Точка	Регулаторен акт	Алтернативни изисквания
2А	<p>Регламент (ЕО) № 715/2007</p> <p>(емисии Евро 5 и Евро 6 от леки превозни средства/достъп до информация)</p>	<p>Емисии на отработили газове</p> <p>а) Провежда се изпитване от тип I в съответствие с приложение III към Регламент (ЕО) № 692/2008, като се използват коефициентите на влошаване, посочени в точка 1.4 от приложение VII към Регламент (ЕО) № 692/2008. Приложимите гранични стойности са посочените в таблица I и таблица II от приложение I към Регламент (ЕО) № 715/2007.</p> <p>б) Не се изисква превозното средство да е изминало 3000 km, както е посочено в точка 3.1.1 от приложение 4 към Правило № 83 на ООН.</p> <p>в) Използваното при изпитването гориво е еталонното гориво, както е предвидено в приложение IX към Регламент (ЕО) № 692/2008.</p> <p>г) Динамометричният стенд се настройва в съответствие с техническите изисквания, посочени в точка 3.2 от приложение 4 към Правило № 83 на ООН.</p> <p>д) Посоченото в буква а) изпитване не се провежда, ако може да се докаже, че превозното средство съответства на California Code Regulations, посочени в точка 2.1.1 от приложение I към Регламент (ЕО) № 692/2008.</p> <p>Емисии от изпаряване</p> <p>За бензиновите двигатели се изисква наличието на система за контрол на емисиите от изпаряване (например въгленов филтър).</p> <p>Емисии на картерни газове</p> <p>Изисква се наличие на устройство за рецикулация на картерните газове.</p> <p>БД</p> <p>а) Превозното средство трябва да е оборудвано със система за БД (СБД).</p> <p>б) Интерфейсът на БД трябва да може да обменя данни с най-разпространените средства за диагностика, използвани за периодичните технически прегледи.</p> <p>Димност</p> <p>а) Превозните средства, оборудвани с дизелови двигатели, се изпитват в съответствие с методите за изпитване, посочени в допълнение 2 към приложение IV към Регламент (ЕО) № 692/2008.</p> <p>б) Коририганата стойност на коефициента на поглъщане се разполага на видно и леснодостъпно място.</p>

Точка	Регулаторен акт	Алтернативни изисквания
		<p>Емисии на CO₂ и разход на гориво</p> <p>а) Провежда се изпитване в съответствие с приложение XII към Регламент (ЕО) № 692/2008.</p> <p>б) Не се изисква превозното средство да е изминало 3000 km, както е посочено в точка 3.1.1 от приложение 4 към Правило № 83 на ООН.</p> <p>в) Ако превозното средство съответства на California Code Regulations, посочени в точка 2.1.1 на приложение I към Регламент (ЕО) № 692/2008, и поради това не се изисква провеждането на изпитване за емисиите на изгорели газове, държавите членки изчисляват емисиите на CO₂ и разхода на гориво по формулите, определени в обяснителни бележки ⁽⁶⁾ и ⁽⁸⁾.</p> <p>Достъп до информация</p> <p>Не се прилагат разпоредбите по отношение на достъпа до информация.</p> <p>Измерване на мощността</p> <p>а) Заявителят представя декларация от производителя относно максималната ефективна мощност на двигателя в kW, както и за съответната честота на въртене на двигателя в обороти за минута.</p> <p>б) Като алтернатива заявителят може да предостави крива на ефективната мощност на двигателя, даваща същата информация.</p>
3А	Правило № 34 на ООН (Резервоари за гориво — Задни защитни устройства)	<p>Резервоари за гориво</p> <p>а) Резервоарите за гориво трябва да съответстват на точка 5 от Правило № 34 на ООН, с изключение на точки 5.1, 5.2 и 5.12. По-специално те трябва да съответстват на точки 5.9 и 5.9.1, без обаче да се провежда изпитване за прокапване.</p> <p>б) Резервоарите за ВНГ или СПГ трябва да са получили одобрение на типа съответно съгласно Правило № 67 на ООН, серия от изменения 01, или съответно съгласно Правило № 110 на ООН ^(а).</p> <p>Специални разпоредби за резервоари за гориво, изработени от пластмаса</p> <p>Заявителят прилага декларация от производителя, с която удостоверява, че резервоарът за гориво на конкретното превозно средство, чийто VIN се посочва, съответства на изискванията на най-малко един от следните документи:</p> <p>— FMVSS № 301 (Работоспособност на горивната уредба); или</p> <p>— Приложение 5 към Правило № 34 на ООН.</p> <p>Задно защитно устройство</p> <p>Задната част на превозното средство трябва да е конструирана в съответствие с точки 8 и 9 от Правило № 34 на ООН.</p>

Точка	Регулаторен акт	Алтернативни изисквания
3Б	Правило № 58 на ООН (Задна нискоразположена защита)	Задната част на превозното средство трябва да е конструирана в съответствие с точка 2 от Правило № 58 на ООН. Достатъчно е да са изпълнени изискванията, посочени в точка 2.3.
4А	Регламент (ЕС) № 1003/2010 (Място за монтиране на задните табели с регистрационния номер)	Мястото, наклонът, ъглите на видимост и положението на табелата с регистрационния номер трябва да съответстват на Регламент (ЕС) № 1003/2010.
5А	Правило № 79 на ООН (Кормилна уредба)	<p>Механични системи</p> <p>а) Механизмът за управление трябва да е конструиран така, че сам да се връща в изходно положение. За да се провери съответствието с настоящата разпоредба, се провежда изпитване в съответствие с точки 6.1.2 и 6.2.1 от към Правило № 79 на ООН.</p> <p>б) Евентуален отказ на усилвателя на механизма за управление не трябва да води до пълна загуба на контрол над превозното средство.</p> <p>Комплексни електронни системи за контрол на превозното средство (управлявани по електронен път устройства)</p> <p>Комплексни електронни системи за контрол се разрешават само съответстват на приложение 6 към Правило № 79 на ООН.</p>
6А	Правило № 11 на ООН (Ключалки и панти на вратите)	Съответствие с точка 6.1.5.4 от Правило № 11 на ООН.
7А	Правило № 28 на ООН (Звукова сигнализация)	<p>Компоненти</p> <p>Устройствата за подаване на звуков сигнал не се нуждаят от одобряване на типа в съответствие с Правило № 28 на ООН. Те трябва обаче да издават непрекъснат звук, както това се изисква в точка 6.1.1 от Правило № 28 на ООН.</p> <p>Монтиране в превозното средство</p> <p>а) Провежда се изпитване в съответствие с точка 6.2 от Правило № 28 на ООН.</p> <p>б) Максималното ниво на звуковото налягане трябва да е в съответствие с точка 6.2.7.</p>

Точка	Регулаторен акт	Алтернативни изисквания
8А	Правило № 46 на ООН (Устройства за непряко виждане)	<p>Компоненти</p> <p>а) Превозното средство е оборудвано с огледалата за виждане назад, предписани в точка 15.2 от Правило № 46 на ООН.</p> <p>б) Те не се нуждаят от одобряване на типа в съответствие с Правило № 46 на ООН.</p> <p>в) Радиусите на кривината на огледалата не трябва да причиняват значително изкривяване на изображението. По преценка на техническата служба радиусите на кривината се проверяват в съответствие с метода, описан в приложение 7 към Правило № 46 на ООН. Радиусите на кривината не трябва да са по-малки от предписаните в точка 6.1.2.2.4 от Правило № 46 на ООН.</p> <p>Монтиране в превозното средство</p> <p>Провежда се измерване с цел да се гарантира, че полетата на видимост съответстват на точка 15.2.4 от Правило № 46 на ООН.</p>
9Б	Правило № 13-Н на ООН (Спиране)	<p>Общи разпоредби</p> <p>а) Спирачната уредба се вгражда в съответствие с точка 5 от Правило № 13-Н на ООН.</p> <p>б) Превозните средства се оборудват с електронна спирачна уредба против блокиране на колелата, действаща върху всички колела.</p> <p>в) Характеристиките на спирачната уредба трябва да съответстват на приложение III към Правило № 13-Н на ООН.</p> <p>г) За тази цел се провеждат пътни изпитвания на писта, чиято повърхност има висок коефициент на сцепление. Изпитването на спирачката за паркиране се провежда при наклон от 18 % (като превозното средство се ориентира както надолу, така и нагоре).</p> <p>Трябва да се проведат само изпитванията, посочени в рубриците „Работна спирачка“ и „Спирачка за паркиране“ по-долу. Във всеки от случаите превозното средство трябва да е напълно натоварено.</p> <p>д) Посоченото в буква г) изпитване на пътя не се провежда, ако заявителят може да представи декларация от производителя, с която се удостоверява, че превозното средство съответства или на Правило № 13-Н на ООН, включително на допълнение 5, или на FMVSS № 135.</p> <p>Работна спирачка</p> <p>а) Провежда се изпитването от „тип 0“, предписано в точки 1.4.2 и 1.4.3 на приложение 3 към Правило № 13-Н на ООН.</p> <p>б) Освен това се провежда изпитването от „тип 1“, предписано в точка 1.5 на приложение 3 към Правило № 13-Н на ООН.</p> <p>Спирачка за паркиране</p> <p>Провежда се изпитване в съответствие с точка 2.3 от приложение 3 към Правило № 13-Н на ООН.</p>

Точка	Регулаторен акт	Алтернативни изисквания
10А	<p>Правило № 10 на ООН (Радиосмущения (електромагнитна съвместимост))</p>	<p>Компоненти</p> <p>а) Електрическите/електронните възли не се нуждаят от одобряване на типа в съответствие с Правило № 10 на ООН.</p> <p>б) Допълнително монтираните електрически/електронни устройства обаче трябва да съответстват на Правило № 10 на ООН.</p> <p>Електромагнитно излъчване</p> <p>Заявителят прилага декларация от производителя, с която удостоверява, че превозното средство съответства на Правило № 10 на ООН или на следните алтернативни стандарти:</p> <p>— Широколентово електромагнитно излъчване: CISPR 12 или SAE J551-2; или</p> <p>— Теснолентово електромагнитно излъчване: CISPR 12 (извън превозното средство) или CISPR 25 (в превозното средство), или SAE J 551-4 и SAE J 1113-41.</p> <p>Изпитване за устойчивост</p> <p>Не се извършват изпитванията за устойчивост.</p>
12А	<p>Правило № 21 на ООН (Вътрешна арматура)</p>	<p>Вътрешно оборудване</p> <p>а) По отношение на изискванията за поглъщане на енергията се смята, че превозното средство съответства на Правило № 21 на ООН, ако е оборудвано с най-малко две предни въздушни възглавници, едната от които е монтирана в кормилното колело, а другата — в арматурното табло.</p> <p>б) Ако превозното средство е оборудвано само с една предна въздушна възглавница, монтирана в кормилното колело, арматурното табло трябва да е направено от поглъщащи енергията материали.</p> <p>в) Техническата служба трябва да се увери, че няма остри ръбове в зоните, определени в точки 5.1—5.7 от Правило № 21 на ООН.</p> <p>Електрически органи за управление</p> <p>а) Електрически управляваните прозорци, отварящите се покриви и разделителните прегради се изпитват в съответствие с точка 5.8 от Правило № 21 на ООН.</p> <p>Чувствителността на системите за автоматично реверсиране, посочени в точка 5.8.3, може да се отклонява от изискванията, изложени в точка 5.8.3.1.1 от Правило № 21 на ООН.</p> <p>б) Електрически управляваните прозорци, които не могат да бъдат затворени, когато запалването е в положение „изключено“, са освободени от изискванията, приложими към системите за автоматично реверсиране.</p>

Точка	Регулаторен акт	Алтернативни изисквания
13А	Правило № 18 на ООН (Устройства против кражба и имобилайзер)	<p>а) За да се предотврати неразрешено използване, превозното средство се оборудва със:</p> <ul style="list-style-type: none"> — заключващо устройство, както е определено в точка 2.3 от Правило № 18 на ООН; и — имобилайзер, който отговаря на техническите изисквания на точка 5 от Правило № 18 на ООН; <p>б) Ако в съответствие с буква а) се налага допълнително монтиране на имобилайзер, той трябва да е от одобрен тип, в съответствие с правила № 18, № 97 или № 116 на ООН.</p>
14А	Правило № 12 на ООН (Поведение на кормилния механизъм в случай на удар)	<p>а) Заявителят прилага декларация от производителя, с която удостоверява, че конкретното превозно средство, чийто идентификационен номер трябва да бъде посочен, съответства на изискванията на най-малко един от следните документи:</p> <ul style="list-style-type: none"> — Правило № 12 на ООН; — FMVSS № 203 (Защита на водача от удар от системата на кормилната уредба), включително FMVSS № 204 (Изместване назад на кормилната уредба); — член 11 от JSRRV. <p>б) По искане на заявителя може да се проведе изпитване върху серийно произвеждано превозно средство в съответствие с приложение 3 към Правило № 12 на ООН.</p> <p>Изпитването се провежда от техническа служба, оправомощена за извършването на това изпитване. Техническата служба изготвя подробен протокол за заявителя.</p>
15А	Правило № 17 на ООН (Здравина на седалките — Облегалки за глава)	<p>Седалки, закрепване на седалките и системи за регулиране</p> <p>Заявителят прилага декларация от производителя, с която удостоверява, че конкретното превозно средство, чийто идентификационен номер трябва да бъде посочен, съответства на изискванията на най-малко един от следните документи:</p> <ul style="list-style-type: none"> — Правило № 17 на ООН; или — FMVSS № 207 (Системи за сядане). <p>Облегалки за глава</p> <p>а) Когато декларацията се основава на FMVSS № 207, облегалките за глава освен това трябва да отговарят на изискванията от точка 5 и приложение 4 към Правило № 17 на ООН.</p> <p>б) Провеждат се само изпитванията, описани в точки 5.12, 6.5, 6.6 и 6.7 от Правило № 17 на ООН.</p> <p>в) Във всеки друг случай заявителят прилага декларация от производителя, с която удостоверява, че конкретното превозно средство, чийто идентификационен номер (VIN) трябва да бъде посочен, съответства на FMVSS № 202a (Облегалки за глава).</p>

Точка	Регулаторен акт	Алтернативни изисквания
16А	Правило № 17 на ООН (Външни изпъкналости)	<p>а) Външната повърхност на каросерията трябва да съответства на общите изисквания, включени в точка 5 от Правило № 17 на ООН.</p> <p>б) По преценка на техническата служба се проверява съответствието с разпоредбите, посочени в точки 6.1, 6.5, 6.6, 6.7, 6.8 и 6.11 от Правило № 17 на ООН.</p>
17А, 17Б	Правило № 39 на ООН (Скоростомер — Предавка за заден ход)	<p>Устройство за измерване на скоростта</p> <p>а) Измервателната скала трябва да съответства на точки 5.1—5.1.4 от Правило № 39 на ООН.</p> <p>б) Когато техническата служба иска да се увери, че скоростомерът е калибриран с необходимата точност, тя може да изиска да бъдат проведени изпитванията, предписани в точка 5.2 от Правило № 39 на ООН.</p> <p>Предавка за заден ход</p> <p>Механизмът на предавателната кутия трябва да включва предавка за заден ход.</p>
18А	Регламент (ЕС) № 19/2011 (Задължителни табели)	<p>VIN</p> <p>а) На превозното средство се присвоява идентификационен номер, състоящ се от най-малко 8 и най-много 17 символа. VIN, съдържащ 17 символа, трябва да отговаря на изискванията, посочени в международните стандарти ISO 3779:1983 и ISO 3780:1983.</p> <p>б) VIN трябва да е разположен на добре видимо и достъпно място и нанесен така, че да не може да бъде заличен или повреден.</p> <p>в) Когато VIN не е шампован на шасито или каросерията, държава членка може да изиска от заявителя този номер да бъде допълнително нанесен в съответствие с нейното национално законодателство. В такъв случай компетентният орган на държавата членка осъществява контрол над тази операция.</p> <p>Задължителна табела</p> <p>Превозното средство се оборудва с идентификационна табела, която се монтира от неговия производител.</p> <p>След издаването на одобряване от органа по одобряването не се изисква допълнителна идентификационна табела.</p>
19А	Правило № 14 на ООН (Закрепващи устройства за безопасителни колани)	<p>Заявителят прилага декларация от производителя, с която удостоверява, че конкретното превозно средство, чийто идентификационен номер трябва да бъде посочен, съответства на изискванията на най-малко един от следните документи:</p> <ul style="list-style-type: none"> — Правило № 14 на ООН; — FMVSS № 210 (Анкерни закрепвания на безопасителните колани); или — член 22-3 от JSRRV.

Точка	Регулаторен акт	Алтернативни изисквания
20А	Правило № 48 на ООН (Монтиране на устройства за осветяване и светлинна сигнализация)	<p>а) Устройствата за осветяване трябва да отговарят на изискванията на Правило № 48 на ООН, серия от изменения 03, с изключение на изискванията от приложения 5 и 6 към него.</p> <p>б) Не се разрешават изключения по отношение на броя на светлините и устройствата за светлинна сигнализация, посочени в точки 21—26 и 28—30, както и по отношение на основните им конструктивни характеристики, електрическото им свързване, цвета на излъчваната или отразена от тях светлина.</p> <p>в) Светлините и устройствата за светлинна сигнализация, които трябва да се монтират допълнително, за да бъдат изпълнени изискванията на буква а), трябва да имат маркировка за ЕС одобряване на типа.</p> <p>г) Светлини, оборудвани с газоразрядни източници на светлина, са позволени само ако са монтирани съвместно с устройство за почистване на фара и устройство за автоматично регулиране на фара, когато е целесъобразно.</p> <p>д) Късите светлини на фаровете се адаптират към установената със закон посока на движение по пътищата в държавата, където е издадено одобряването на превозното средство.</p>
21А	Правило № 3 на ООН (Светоотражатели)	Ако е необходимо, на задната част на превозното средство се монтират два допълнителни светоотражателя, на които е поставена маркировка за ЕС одобряване, като положението им трябва да съответства на Правило № 48 на ООН.
22А	Правила № 7, № 87 и № 91 на ООН (Горни габаритни светлини, предни габаритни светлини (странични), задни габаритни светлини (странични), стоп-сигнали, странични габаритни светлини, дневни светлин)	Не се прилагат изискванията, установени в правила № 7, № 87 и № 91 на ООН. Правилното функциониране на светлините обаче се проверява от техническата служба.
23А	Правило № 6 на ООН (Пътепоказатели)	Не се прилагат изискванията, установени в Правило № 6 на ООН. Правилното функциониране на светлините обаче се проверява от техническата служба.
24А	Правило № 4 на ООН (Устройства за осветяване на задната регистрационна табела)	Не се прилагат изискванията, установени в Правило № 4 на ООН. Правилното функциониране на светлините обаче се проверява от техническата служба.
25В, 25Д, 25Е	Правила № 98, № 112 и № 123 на ООН (Фарове (вкл. крушките))	<p>а) Осветяването, осигурявано от късите светлини на фаровете, монтирани на превозното средство, се проверява съгласно разпоредбите на точка 6 от Правило № 112 на ООН относно фаровете, излъчващи асиметрична къса светлина. За тази цел може да се правят позовавания на допустимите отклонения, включени в приложение 5 към посоченото правило.</p> <p>б) Същото изискване трябва да бъде изпълнено за късите светлини на фаровете, включени в приложното поле на Правило № 98 или № 123 на ООН.</p>

Точка	Регулаторен акт	Алтернативни изисквания
26А	Правило № 19 на ООН (Предни фарове против мъгла)	Не се прилагат изискванията, установени в Правило № 19 на ООН. Ако обаче такива светлини са монтирани, правилното им функциониране се проверява от техническата служба.
27А	Регламент (ЕС) № 1005/2010 (Устройство за теглене)	Не се прилагат изискванията, установени в Регламент (ЕС) № 1005/2010.
28А	Правило № 38 на ООН (Задни фарове против мъгла)	Не се прилагат изискванията, установени в Правило № 38 на ООН. Правилното функциониране на светлините обаче се проверява от техническата служба.
29А	Правило № 23 на ООН (Светлини за заден ход)	Не се прилагат изискванията, установени в Правило № 23 на ООН. Ако обаче такива светлини са монтирани, правилното им функциониране се проверява от техническата служба.
30А	Правило № 77 на ООН (Светлинни устройства за паркиране)	Не се прилагат изискванията, установени в Правило № 77 на ООН. Ако обаче такива светлини са монтирани, правилното им функциониране се проверява от техническата служба.
31А	Правило № 16 на ООН (Обезопасителни колани и системи за обезопасяване)	<p>Компоненти</p> <p>а) Обезопасителните колани не се нуждаят от одобряване на типа в съответствие с Правило № 16 на ООН.</p> <p>б) Всеки обезопасителен колан обаче е снабден с идентификационен етикет.</p> <p>в) Означенията на етикета са в съответствие с решението по отношение на закрепването на обезопасителните колани (вж. точка 19).</p> <p>Изисквания за монтиране</p> <p>а) Превозното средство трябва да е оборудвано с обезопасителни колани в съответствие с изискванията, посочени в приложение XVI към Правило № 16 на ООН.</p> <p>б) Когато редица обезопасителни колани трябва да се монтират допълнително в съответствие с буква а), те трябва да са от тип, одобрен в съответствие с Правило № 16 на ООН.</p>
32А	Правило № 125 на ООН (Видимост напред)	<p>а) Не се допуска наличието на препятствия в 180-градусовата зона на полето на видимост на водача, както е определено в точка 5.1.3 от Правило № 125 на ООН.</p> <p>б) Чрез дерогация от буква а), колоните „А“ и оборудването, изброено в точка 5.1.3 от Правило № 125 на ООН, не се смятат за препятствия.</p> <p>в) Броят на колоните „А“ не трябва да надхвърля 2.</p>

Точка	Регулаторен акт	Алтернативни изисквания
33А	Правило № 121 на ООН (Обозначения на органите за управление, сигналните устройства и показващите уреди)	<p>а) Символите, включително цветът на съответните им контролни сигнални устройства, които задължително трябва да са налични по силата на Правило № 121 на ООН, трябва да съответстват на посоченото правило на ООН.</p> <p>б) Във всички останали случаи техническата служба се уверява, че монтираните на превозното средство знаци, сигнални устройства и показващи уреди осигуряват на водача изчерпателна информация за функционирането на споменатите органи за управление.</p>
34А	Регламент (ЕС) № 672/2010 (Устройства против обледеняване и изпотпяване на стъкла)	<p>Превозното средство трябва да е оборудвано с подходящи устройства за размразяване / срещу изпотпяване на предното стъкло.</p> <p>Устройство за размразяване на предното стъкло, което съответства най-малко на точка 1.1.1 от приложение II към Регламент (ЕС) № 672/2010, се счита за „подходящо“.</p> <p>Устройство против изпотпяване на предното стъкло, което съответства най-малко на точка 1.2.1 от приложение II към Регламент (ЕС) № 672/2010, се счита за „подходящо“.</p>
35А	Регламент (ЕС) № 1008/2010 (Устройства за измиване и почистване)	<p>Превозното средство трябва да е оборудвано с подходящи устройства за измиване и почистване на предното стъкло.</p> <p>Устройство за измиване и почистване на предното стъкло, което съответства най-малко на изискванията, установени в точка 1.1.5 от приложение III към Регламент (ЕС) № 1008/2010, се счита за „подходящо“.</p>
36А	Правило № 122 на ООН (Отоплителни системи)	<p>а) Отделението за пътници на превозното средство трябва да е оборудвано с отоплителна система.</p> <p>б) Отоплителите, работещи чрез изгаряне на гориво, и тяхното монтиране трябва да съответстват на изискванията на приложение 7 към Правило № 122 на ООН. Освен това отоплителите, работещи чрез изгаряне на гориво ВНГ (втечнен нефтен газ), и отоплителните системи, работещи с ВНГ, трябва да съответстват на изискванията, изложени в приложение 8 към Правило № 122 на ООН.</p> <p>в) Допълнително монтираните отоплителни системи трябва да отговарят на изискванията, посочени в Правило № 122 на ООН.</p>
37А	Регламент (ЕС) № 1009/2010 (Калници)	<p>а) Превозното средство трябва да бъде проектирано по такъв начин, че да предпазва другите участници в движението по пътищата от камъни, кал, лед, сняг и вода и да намалява опасностите, дължащи се на контакт с движещите се колела.</p> <p>б) Техническата служба може да проверява съответствието с техническите изисквания, посочени в приложение II към Регламент (ЕС) № 1009/2010.</p> <p>в) Не се прилага раздел 3 на приложение I към посочения регламент.</p>
38А	Правило № 25 на ООН (Облегалки за глава)	Не се прилагат изискванията от Правило № 25 на ООН.

Точка	Регулаторен акт	Алтернативни изисквания
44А	Регламент (ЕС) № 1230/2012 (Маси и размери)	<p>а) Изискванията на точка 1 от част А на приложение I към Регламент (ЕС) № 1230/2012 трябва да бъдат спазени.</p> <p>б) За целите на буква а) се вземат предвид следните маси:</p> <ul style="list-style-type: none"> — масата в готовност за движение, определена в точка 4 от член 2 от Регламент (ЕС) № 1230/2012, измерена от техническата служба; и — максималните маси, обявени от производителя на превозното средство или записани на поставената от производителя табела, в това число и върху етикети или в ръководството за експлоатация. Посочените маси се приемат за технически допустимите максимални маси. <p>в) Не се разрешават изключения по отношение на максималните допустими размери.</p>
45А	Правило № 43 на ООН (Безопасно остъкляване)	<p>Компоненти</p> <p>а) Стъклата трябва да са изработени или от закалено, или от ламинирано безопасно стъкло.</p> <p>б) Монтирането на пластмасови стъкла е разрешено само на места, разположени зад колоните „Б“.</p> <p>в) За стъклата не е необходимо одобряване на типа в съответствие с Правило № 43 на ООН.</p> <p>Монтиране</p> <p>а) Прилагат се изискванията за монтиране, посочени в приложение 21 към Правило № 43 на ООН.</p> <p>б) Върху предното стъкло и стъклата, разположени пред колона „Б“, не се разрешава поставянето на тонирано фолио, което би намалило под изисквания минимум безпрепятственото пропускане на светлината.</p>

Точка	Регулаторен акт	Алтернативни изисквания
46	Директива 92/23/ЕИО (Гуми)	<p>Компоненти</p> <p>На гумите е поставена маркировка за ЕС одобряване на типа, в която е включен знакът „s“ (за „звук“).</p> <p>Монтиране</p> <p>а) Размерите, индексът на товароносимостта и категорията на скоростта на гумите трябва да отговарят на изискванията на приложение IV към Директива 92/23/ЕИО.</p> <p>б) Знакът за категорията за скоростта на гумата трябва да бъде съвместим с максималната конструктивна скорост на превозното средство.</p> <p>Това изискване се прилага независимо от наличието на ограничител на скоростта.</p> <p>в) Максималната скорост на превозното средство трябва да е обявената от производителя на превозното средство. Техническата служба обаче може да направи оценка на максималната конструктивна скорост на превозното средство, като използва максималната ефективна мощност на двигателя, максималния брой за оборотите в минута и данните за кинематичната верига.</p>
50А	Правило № 55 на ООН (Теглително-прикачни устройства)	<p>Отделни технически възли</p> <p>а) За теглително-прикачни устройства, които представляват ООП (оригинално оборудване от производителя), предназначени за теглене на ремарке, чиято максимална маса не надвишава 1 500 kg, не се изисква одобряване на типа в съответствие с Правило № 55 на ООН.</p> <p>Теглително-прикачно устройство се смята за ООП, ако е описано в ръководството за експлоатация или в равностоен помощен документ, предоставен на купувача от производителя на превозното средство.</p> <p>Ако подобно теглително-прикачно устройство е одобрено с превозното средство, в сертификата за одобряване се включва подходящ текст, в който се заявява, че собственикът е отговорен за осигуряване на съвместимост с теглително-прикачното устройство, монтирано на ремаркетото.</p> <p>б) Теглително-прикачни устройства, различни от изброените в буква а), както и допълнително монтирани теглително-прикачни устройства получават одобряване на типа в съответствие с Правило № 55 на ООН.</p> <p>Монтиране в превозното средство</p> <p>Техническата служба се уверява, че монтажът на теглително-прикачните устройства съответства на изискванията на точка 6 от Правило № 55 на ООН.</p>

Точка	Регулаторен акт	Алтернативни изисквания
53А	Правило № 94 на ООН (Челен удар) ^(А)	<p>а) Заявителят прилага декларация от производителя, с която удостоверява, че конкретното превозно средство, чийто идентификационен номер трябва да бъде посочен, съответства на изискванията на най-малко един от следните документи:</p> <ul style="list-style-type: none"> — Правило № 94 на ООН; — FMVSS № 208 (Защита на пътниците при удар); — член 18 от JSRRV. <p>б) По искане на заявителя може да се проведе изпитване върху серийно произведено превозно средство в съответствие с точка 5 от Правило № 94 на ООН.</p> <p>Изпитването се провежда от техническа служба, оправомощена за извършването на това изпитване. Техническата служба изготвя подробен протокол за заявителя.</p>
54А	Правило № 95 на ООН (Страничен удар)	<p>а) Заявителят прилага декларация от производителя, с която удостоверява, че конкретното превозно средство, чийто идентификационен номер трябва да бъде посочен, съответства на най-малко на едно от следното:</p> <ul style="list-style-type: none"> — Правило № 95 на ООН; — FMVSS № 214 (Защита при удар от страни); — член 18 от JSRRV. <p>б) По искане на заявителя може да се проведе изпитване върху серийно произведено превозно средство в съответствие с раздел 5 от Правило № 95 на ООН.</p> <p>Изпитването се провежда от техническа служба, оправомощена за извършването на това изпитване. Техническата служба изготвя подробен протокол за заявителя.</p>

Точка	Регулаторен акт	Алтернативни изисквания
58	Регламент (ЕО) № 78/2009 (Защита на пешеходците)	Спирачен асистент Превозните средства се оборудват с електронна спирачна уредба против блокиране на колелата, действаща върху всички колела. Защита на пешеходците Прилагат се изискванията на Регламент (ЕО) № 78/2009. Системи за предна защита Системите за предна защита, монтирани на превозното средство, се подлагат на одобрение на типа в съответствие с Регламент (ЕО) № 78/2009 и монтирането им съответства на изискванията, посочени в точка 6 на приложение I към посочения регламент
59	Директива 2005/64/ЕО (Рециклируемост)	Не се прилагат изискванията на посочената директива.
61	Директива 2006/40/ЕО (Климатична система)	Прилагат се изискванията на посочената директива.
72	Регламент (ЕС) 2015/758 (Система eCall)	Изискванията по този регламент не се прилагат.

Част II: Превозни средства от категория N₁

Точка	Регулаторен акт	Алтернативни изисквания
2А	<p>Регламент (ЕО) № 715/2007</p> <p>(Емисии (Евро 5 и Евро 6) от леки превозни средства/достъп до информация)</p>	<p>Емисии на отработили газове</p> <p>а) Провежда се изпитване от тип 1 в съответствие с приложение III към Регламент (ЕО) № 692/2008, като се използват коефициентите на влошаване, посочени в точка 1.4 от приложение VII към посочения регламент. Приложимите гранични стойности на емисиите са посочените в таблица 1 и таблица 2 в приложение I към Регламент (ЕО) № 715/2007.</p> <p>б) Не се изисква превозното средство да е изминало 3 000 km, както е посочено в точка 3.1.1 от приложение 4 към Правило № 83 на ООН.</p> <p>в) Използваното при изпитването гориво е еталонното гориво, както е предвидено в приложение IX към Регламент (ЕО) № 692/2008.</p> <p>г) Динамометричният стенд се настройва в съответствие с техническите изисквания в точка 3.2 от приложение 4 към Правило № 83 на ООН.</p> <p>д) Посоченото в буква а) изпитване не се провежда, ако може да се докаже, че превозното средство съответства на California Code Regulations, посочени в точка 2 от приложение I към Регламент (ЕО) № 692/2008.</p> <p>Емисии от изпаряване</p> <p>За бензиновите двигатели се изисква наличието на система за контрол на емисиите от изпаряване (например въгленов филтър).</p> <p>Емисии на картерни газове</p> <p>Изисква се наличие на устройство за рециркулация на картерните газове.</p> <p>БД</p> <p>Превозното средство трябва да е оборудвано със система за БД (СБД).</p> <p>Интерфейсът на БД трябва да може да обменя данни с най-разпространените средства за диагностика, използвани за периодичните технически прегледи.</p>

Точка	Регулаторен акт	Алтернативни изисквания
		<p>Димност</p> <p>а) Превозните средства, оборудвани с дизелови двигатели, се изпитват в съответствие с методите за изпитване, посочени в допълнение 2 към приложение IV към Регламент (ЕО) № 692/2008.</p> <p>б) Коригираната стойност на коефициента на поглъщане се разполага на видно и леснодостъпно място.</p> <p>Емисии на CO₂ и разход на гориво</p> <p>а) Провежда се изпитване в съответствие с приложение XII към Регламент (ЕО) № 692/2008.</p> <p>б) Не се изисква превозното средство да е изминало 3000 km, както е посочено в точка 3.1.1 от приложение 4 към Правило № 83 на ООН.</p> <p>в) Ако превозното средство съответства на California Code Regulations, посочени в точка 2.1.1 на приложение I към Регламент (ЕО) № 692/2008 на Комисията, и поради това не се изисква провеждането на изпитване за емисиите на изгорели газове, държавите членки изчисляват емисиите на CO₂ и разхода на гориво по формулите, определени в обяснителни бележки ^(б) и ^(в).</p> <p>Достъп до информация</p> <p>Не се прилагат разпоредбите по отношение на достъпа до информация.</p> <p>Измерване на мощността</p> <p>а) Заявителят представя декларация от производителя, в която се посочва максималната ефективна мощност на двигателя в kW, както и съответната честота на въртене на двигателя в обороти за минута.</p> <p>б) Като алтернатива заявителят може да предостави крива на ефективната мощност на двигателя, даваща същата информация.</p>

Точка	Регулаторен акт	Алтернативни изисквания
3А	Правило № 34 на ООН (Резервоари за гориво — Задни защитни устройства)	<p>Резервоари за гориво</p> <p>а) Резервоарите за гориво трябва да съответстват на точка 5 от Правило № 34 на ООН, с изключение на точки 5.1, 5.2 и 5.12. По-специално те трябва да съответстват на точки 5.9 и 5.9.1, без обаче да се провежда изпитване за прокапване.</p> <p>б) Резервоарите за ВНГ или СПГ трябва да са получили одобряване на типа съответно съгласно Правило № 67 на ООН, серия от изменения 01, или съгласно Правило № 110 на ООН ^(а).</p> <p>Специфични разпоредби за резервоари за гориво, изработени от пластмаса</p> <p>Заявителят прилага декларация от производителя, с която удостоверява, че резервоарът за гориво на конкретното превозно средство, чийто идентификационен номер трябва да бъде посочен, съответства най-малко на едно от следното:</p> <ul style="list-style-type: none"> — FMVSS № 301 (Работоспособност на горивната уредба); — приложение 5 към Правило № 34 на ООН. <p>Задно защитно устройство</p> <p>а) Задната част на превозното средство трябва да е конструирана в съответствие с точки 8 и 9 от Правило № 34 на ООН.</p>
4А	Регламент (ЕС) № 1003/2010 (Място за монтиране на задните табели с регистрационния номер)	<p>Мястото, наклонът, ъглите на видимост и положението на табелата с регистрационния номер трябва да съответстват на Регламент (ЕС) № 1003/2010.</p>
5А	Правило № 79 на ООН (Усилие, прилагано върху механизма за управление)	<p>Механични системи</p> <p>а) Механизмът за управление трябва да е конструиран така, че сам да се връща в изходно положение. За да се провери съответствието с тази разпоредба, се провежда изпитване в съответствие с точки 6.1.2 и 6.2.1 от към Правило № 79 на ООН.</p> <p>б) Евентуален отказ на усилвателя на механизма за управление не трябва да води до пълна загуба на контрол над превозното средство.</p> <p>Комплексни електронни системи за контрол на превозното средство (управлявани по електронен път устройства)</p> <p>Комплексни електронни системи за контрол се разрешават само ако съответстват на приложение 6 към Правило № 79 на ООН.</p>

Точка	Регулаторен акт	Алтернативни изисквания
6А	Правило на ООН № 11 (Ключалки и панти на вратите)	Съответствие с точка 6.1.5.4 от Правило № 11 на ООН
7А	Правило № 28 на ООН (Звукова сигнализация)	<p>Компоненти</p> <p>Устройствата за подаване на звуков сигнал не се нуждаят от одобряване на типа в съответствие с Правило № 28 на ООН. Те трябва обаче да издават непрекъснат звук, както това се изисква в точка 6.1.1 от Правило № 28 на ООН.</p> <p>Монтиране в превозното средство</p> <p>а) Провежда се изпитване в съответствие с точка 6.2 от Правило № 28 на ООН.</p> <p>б) Максималното ниво на звуковото налягане трябва да е в съответствие с точка 6.2.7.</p>
8А	Правило № 46 на ООН (Устройства за непряко виждане)	<p>Компоненти</p> <p>а) Превозното средство е оборудвано с огледалата за виждане назад, предписани в точка 15.2 от Правило № 46 на ООН.</p> <p>б) Те не се нуждаят от одобряване на типа в съответствие с Правило № 46 на ООН.</p> <p>в) Радиусите на кривината на огледалата не трябва да причиняват значително изкривяване на изображението. По преценка на техническата служба радиусите на кривината се проверяват в съответствие с метода, описан в допълнение 1 към приложение 7 към Правило № 46 на ООН. Радиусите на кривината не трябва да са по-малки от предписаните в точка 6.1.2.2.4 от Правило № 46 на ООН.</p> <p>Монтиране в превозното средство</p> <p>Провежда се измерване с цел да се гарантира, че полетата на видимост съответстват на точка 15.2.4 от Правило № 46 на ООН.</p>

Точка	Регулаторен акт	Алтернативни изисквания
9Б	Правило № 13-Н на ООН (Спиране)	<p>Общи разпоредби</p> <p>а) Спирачната уредба се вгражда в съответствие с точка 5 от Правило № 13-Н на ООН.</p> <p>б) Превозните средства се оборудват с електронна спирачна уредба против блокиране на колелата, действаща върху всички колела.</p> <p>в) Характеристиките на спирачната уредба трябва да съответстват на приложение III към Правило № 13-Н на ООН.</p> <p>г) За тази цел се провеждат пътни изпитвания на писта, чиято повърхност има висок коефициент на сцепление. Изпитването на спирачката за паркиране се провежда при наклон от 18 % (като превозното средство се ориентира както надолу, така и нагоре). Трябва да се проведат само изпитванията, посочени в рубриците „Работна спирачка“ и „Спирачка за паркиране“ по-долу. Във всеки от случаите превозното средство трябва да е напълно натоварено.</p> <p>д) Посоченото в буква в) изпитване на пътя не се провежда, ако заявителят може да представи декларация от производителя, с която се удостоверява, че превозното средство съответства или на Правило № 13-Н на ООН, включително на допълнение 5, или на FMVSS № 135.</p> <p>Работна спирачка</p> <p>а) Провежда се изпитването от „тип 0“, предписано в точки 1.4.2 и 1.4.3 на приложение 3 към Правило № 13-Н на ООН.</p> <p>б) Освен това се провежда изпитването от „тип 1“, предписано в точка 1.5 на приложение 3 към Правило № 13-Н на ООН.</p> <p>Спирачка за паркиране</p> <p>Изпитването се извършва в съответствие с точка 2.3 от приложение 3 към Правило № 13-Н на ООН.</p>

Точка	Регулаторен акт	Алтернативни изисквания
10А	Правило № 10 на ООН (Радиосмущения (електромагнитна съвместимост))	<p>Компоненти</p> <p>а) Електрическите/електронните възли не се нуждаят от одобряване на типа в съответствие с Правило № 10 на ООН.</p> <p>б) Допълнително монтираните електрически/електронни устройства обаче трябва да съответстват на Правило № 10 на ООН.</p> <p>Електромагнитно излъчване</p> <p>Заявителят прилага декларация от производителя, с която удостоверява, че превозното средство съответства на Правило № 10 на ООН или на следните алтернативни стандарти:</p> <ul style="list-style-type: none"> — Широколентово електромагнитно излъчване: CISPR 12 или SAE J551-2; — Теснолентово електромагнитно излъчване: CISPR 12 (извън превозното средство) или CISPR 25 (в превозното средство), или SAE J 551-4 и SAE J 1113-41. <p>Изпитване за устойчивост</p> <p>Не се извършват изпитванията за устойчивост.</p>
13Б	Правило № 116 на ООН (Устройства против кражба и имобилайзер)	<p>а) За да се предотврати неразрешено използване, превозното средство се оборудва със заключващо устройство, както е определено в точка 5.1.2 от Правило № 116 на ООН.</p> <p>б) Ако е монтиран имобилайзер, той трябва да съответства на техническите изисквания на точка 8.1.1 от Правило № 116 на ООН.</p>
14А	Правило № 12 на ООН (Поведение на кормилния механизъм в случай на удар)	<p>а) Заявителят прилага декларация от производителя, с която удостоверява, че конкретното превозно средство, чийто идентификационен номер трябва да бъде посочен, съответства най-малко на едно от следното:</p> <ul style="list-style-type: none"> — Правило № 12 на ООН; — FMVSS № 203 (Защита на водача от удар от системата на кормилната уредба), включително FMVSS № 204 (Изместване назад на кормилната уредба); — член 11 от JSRRV. <p>б) По искане на заявителя може да се проведе изпитване върху серийно произведено превозно средство в съответствие с приложение 3 към Правило № 12 на ООН. Изпитването се провежда от техническа служба, оправомощена за извършването на това изпитване. Техническата служба изготвя подробен протокол за заявителя.</p>

Точка	Регулаторен акт	Алтернативни изисквания
15A	Правило № 17 на ООН (Здравина на седалките — Облегалки за глава)	<p>Седалки, закрепване на седалките и системи за регулиране</p> <p>Седалките и техните регулируеми системи трябва да съответстват на точка 5.3 от Правило № 17 на ООН.</p> <p>Облегалки за глава</p> <p>а) Облегалките за глава трябва да отговарят на изискванията от раздел 5 от Правило № 17 на ООН и приложение 4 към същото правило.</p> <p>б) Провеждат се само изпитванията, описани в точки 5.12, 6.5, 6.6 и 6.7 от Правило № 17 на ООН.</p>
17A	Правило № 39 на ООН (Скоростомер — Предавка за заден ход)	<p>Устройство за измерване на скоростта</p> <p>а) Измервателната скала трябва да съответства на точки 5.1—5.1.4 от Правило № 39 на ООН.</p> <p>б) Когато техническата служба има основателни причини да счита, че скоростомерът не е калибриран с необходимата точност, тя може да изиска да бъдат проведени изпитванията, предписани в точка 5.2 от Правило № 39 на ООН.</p> <p>Предавка за заден ход</p> <p>Механизмът на предавателната кутия трябва да включва предавка за заден ход.</p>
18A	Регламент (ЕС) № 19/2011 (Задължителни регистрационни табели)	<p>VIN</p> <p>а) На превозното средство се присвоява VIN, състоящ се от най-малко 8 и най-много 17 символа. VIN, съдържащ 17 символа, трябва да отговаря на изискванията, посочени в международните стандарти ISO 3779:1983 и ISO 3780:1983.</p> <p>б) VIN трябва да е разположен на добре видимо и достъпно място и нанесен така, че да не може да бъде заличен или повреден.</p> <p>в) Когато VIN не е щампован на шасито или каросерията, държава членка може да изиска той да бъде допълнително нанесен в съответствие с нейното национално законодателство. В такъв случай компетентният орган на държавата членка осъществява контрол над тази операция.</p> <p>Задължителна табела</p> <p>Превозното средство се оборудва с идентификационна табела, която се монтира от неговия производител.</p> <p>След издаването на одобряване не се изисква допълнителна идентификационна табела.</p>

Точка	Регулаторен акт	Алтернативни изисквания
19А	Правило № 14 на ООН (Закрепвания на обезопасителните колани)	Заявителят прилага декларация от производителя, с която удостоверява, че конкретното превозно средство, чийто идентификационен номер трябва да бъде посочен, съответства най-малко на едно от следното: — Правило № 14 на ООН — FMVSS № 210 (Закрепвания на безопасителните колани); — член 22-3 от JSRRV.
20А	Правило № 48 на ООН (Монтиране на устройства за осветяване и светлинна сигнализация)	а) Устройствата за осветяване трябва да отговарят на основните изисквания на Правило № 48, серия от изменения 03 на ООН, с изключение на изискванията от приложения 5 и 6 към Правило № 48 на ООН. б) Не се разрешават изключения по отношение на броя на светлините и устройствата за светлинна сигнализация, посочени в точки 21—26 и 28—30, както и по отношение на основните им конструктивни характеристики, електрическото им свързване, цвета на излъчваната или отразена от тях светлина. в) Светлините и устройствата за светлинна сигнализация, които трябва да се монтират допълнително, за да бъдат изпълнени изискванията на буква а), трябва да имат маркировка за ЕС одобряване на типа. г) Светлини, оборудвани с газоразрядни източници на светлина, са позволени само ако са монтирани съвместно с устройство за почистване на фара и устройство за автоматично регулиране на фара, когато е целесъобразно. д) Късите светлини на фаровете се адаптират към установената със закон посока на движение по пътищата в държавата, където е издадено одобряването на превозното средство.
21А	Правило № 3 на ООН (Светоотражатели)	Ако е необходимо, на задната част на превозното средство се монтират два допълнителни светоотражателя, на които е поставена маркировка за ЕС одобряване, като положението им трябва да съответства на Правило № 48 на ООН.

Точка	Регулаторен акт	Алтернативни изисквания
22А	Правила № 7, № 87 и № 91 на ООН (Горни габаритни светлини, предни габаритни светлини (странични), задни габаритни светлини (странични), стоп-сигнали, странични габаритни светлини, дневни светлин)	Не се прилагат изискванията, установени в правила № 7, № 87 и № 91 на ООН. Правилното функциониране на светлините обаче се проверява от техническата служба.
23А	Правило № 6 на ООН (Пътепоказатели)	Не се прилагат изискванията, установени в Правило № 6 на ООН. Правилното функциониране на светлините обаче се проверява от техническата служба.
24А	Правило № 4 на ООН (Устройства за осветяване на задната регистрационна табела)	Не се прилагат изискванията, установени в Правило № 4 на ООН. Правилното функциониране на светлините обаче се проверява от техническата служба.
25В, 25Д, 25Е	Правила № 98, № 112 и № 123 на ООН (Фарове (вкл. крушките))	а) Осветяването, осигурявано от късите светлини на фаровете, монтирани на превозното средство, се проверява съгласно разпоредбите на точка 6 от Правило № 112 на ООН относно фаровете, излъчващи асиметрична къса светлина. За тази цел може да се правят позовавания на допустимите отклонения, включени в приложение 5 към посоченото правило. б) Същото изискване трябва да се прилага за късите светлини на фаровете, включени в приложното поле на Правило № 98 или Правило № 123 на ООН.
26А	Правило № 19 на ООН (Предни фарове против мъгла)	Не се прилагат разпоредбите на Правило № 19 на ООН. Ако обаче такива светлини са монтирани, правилното им функциониране се проверява от техническата служба.
27А	Регламент (ЕС) № 1005/2010 (Устройство за теглене)	Не се прилагат изискванията от Регламент (ЕС) № 1005/2010.
28А	Правило № 38 на ООН (Задни фарове против мъгла)	Не се прилагат разпоредбите на Правило № 38 на ООН. Правилното функциониране на светлините обаче се проверява от техническата служба.
29А	Правило № 23 на ООН (Светлини за заден ход)	Не се прилагат разпоредбите на Правило № 23 на ООН. Ако обаче такива светлини са монтирани, правилното им функциониране се проверява от техническата служба.
30А	Правило № 77 на ООН (Светлинни устройства за паркиране)	Не се прилагат разпоредбите на Правило № 77 на ООН. Ако обаче такива светлини са монтирани, правилното им функциониране се проверява от техническата служба.

Точка	Регулаторен акт	Алтернативни изисквания
31А	Правило № 16 на ООН (Обезопасителни колани и системи за обезопасяване)	<p>Компоненти</p> <p>а) Обезопасителните колани не се нуждаят от одобряване на типа в съответствие с Правило № 16 на ООН.</p> <p>б) Всеки обезопасителен колан обаче е снабден с идентификационен етикет.</p> <p>в) Означенията на етикета са в съответствие с решението по отношение на закрепването на обезопасителните колани (вж. точка 19).</p> <p>Изисквания за монтиране</p> <p>а) Превозното средство трябва да е оборудвано с обезопасителни колани в съответствие с изискванията, посочени в приложение XVI към Правило № 16 на ООН.</p> <p>б) Когато редица обезопасителни колани трябва да се монтират допълнително в съответствие с буква а), те трябва да са от тип, одобрен в съответствие с Правило № 16 на ООН.</p>
33А	Правило № 121 на ООН (Обозначения на органите за управление, сигналните устройства и показващите уреди)	<p>а) Символите, включително цветът на съответните им контролни сигнални устройства, които задължително трябва да са налични по силата на Правило № 121 на ООН, трябва да съответстват на посоченото правило на ООН.</p> <p>б) Във всички останали случаи техническата служба се уверява, че монтираните на превозното средство знаци, сигнални устройства и показващи уреди осигуряват на водача изчерпателна информация за функционирането на споменатите органи за управление.</p>
34А	Регламент (ЕС) № 672/2010 (Устройства против обледеняване и изпотяване на стъкла)	Превозното средство трябва да е оборудвано с подходящи устройства за размразяване и срещу изпотяване на предното стъкло.
35А	Регламент (ЕС) № 1008/2010 (Устройства за измиване и почистване)	Превозното средство трябва да е оборудвано с подходящи устройства за измиване и почистване на предното стъкло.
36А	Правило № 122 на ООН (Отоплителни системи)	<p>а) Отделението за пътници на превозното средство трябва да е оборудвано с отоплителна система.</p> <p>б) Отоплителите, работещи чрез изгаряне на гориво, и тяхното монтиране трябва да съответстват на приложение 7 към Правило № 122 на ООН. Освен това отоплителите, работещи чрез изгаряне на гориво ВНГ (втечен нефтен газ), и отоплителните системи, работещи с ВНГ, трябва да съответстват на изискванията, изложени в приложение 8 към Правило № 122 на ООН.</p> <p>в) Допълнително монтираните отоплителни системи трябва да съответстват на изискванията, посочени в Правило № 122 на ООН.</p>

Точка	Регулаторен акт	Алтернативни изисквания
41А	<p>Регламент (ЕО) № 595/2009</p> <p>Емисии (Евро VI) от тежки превозни средства — БД</p>	<p>Емисии на отработили газове</p> <p>а) Провежда се изпитване в съответствие с приложение III към Регламент (ЕС) № 582/2011 на Комисията¹, като се използват коефициентите на влошаване, посочени в точка 3.6.1 от приложение VI към Регламент (ЕС) № 582/2011.</p> <p>б) Приложимите гранични стойности са определените в таблицата от приложение I към Регламент (ЕО) № 595/2009.</p> <p>в) Използваното при изпитването гориво е еталонното гориво, както е предвидено в приложение IX към Регламент (ЕС) № 582/2011.</p> <p>Емисии на CO₂</p> <p>Емисиите на CO₂ и разходът на гориво се определят в съответствие с приложение VIII към Регламент (ЕС) № 582/2011.</p> <p>БД</p> <p>а) Превозното средство трябва да е оборудвано със система за БД (СБД).</p> <p>б) Интерфейсът на БД трябва да може да обменя данни с външно устройство за отчитане на данните на БД, както е описано в приложение X към Регламент (ЕС) № 582/2011.</p> <p>Изисквания с цел осигуряване на правилно действие на мерките за контрол на NO_x</p> <p>Превозното средство се оборудва със система, осигуряваща правилното действие на мерките за контрол на NO_x в съответствие с приложение XIII към Регламент (ЕС) № 582/2011.</p> <p>Измерване на мощността</p> <p>а) Заявителят представя декларация от производителя за максималната ефективна мощност на двигателя в kW, както и за съответната честота на въртене на двигателя.</p> <p>б) Като алтернатива заявителят може да предостави крива на ефективната мощност на двигателя, даваща същата информация.</p>

¹ Регламент (ЕС) № 582/2011 на Комисията от 25 май 2011 г. за прилагане и изменение на Регламент (ЕО) № 595/2009 на Европейския парламент и на Съвета по отношение на емисиите от тежки превозни средства (Евро VI), и за изменение на приложения I и III към Директива 2007/46/ЕО на Европейския парламент и на Съвета (ОВ L 167, 25.6.2011 г., стр. 1).

Точка	Регулаторен акт	Алтернативни изисквания
45А	Правило № 43 на ООН	<p>Компоненти</p> <p>а) Стъклата трябва да са изработени или от закалено, или от ламинирано безопасно стъкло.</p> <p>б) Монтирането на пластмасови стъкла е разрешено само на места, разположени зад колоните „Б“.</p> <p>в) За стъклата не е необходимо одобряване на типа в съответствие с Правило № 43 на ООН.</p> <p>Монтиране</p> <p>а) Прилагат се изискванията за монтиране, посочени в приложение 21 към Правило № 43 на ООН.</p> <p>б) Върху предното стъкло и стъклата, разположени пред колона „Б“, не се разрешава поставянето на тонирано фолио, което намалява под изисквания минимум безпрепятственото пропускане на светлината.</p>
46А	Регламент (ЕС) 458/2011 на Комисията (Монтиране на гуми)	<p>Монтиране</p> <p>а) Размерите, индексът на товароносимостта и категорията за скоростта на гумите трябва да отговарят на изискванията на Регламент (ЕС) № 458/2011 на Комисията.</p> <p>б) Знакът за категорията за скоростта на гумата трябва да бъде съвместим с максималната конструктивна скорост на превозното средство.</p> <p>в) Това изискване се прилага независимо от наличието на ограничител на скоростта.</p> <p>г) Максималната скорост на превозното средство трябва да е обявената от производителя на превозното средство. Техническата служба обаче може да направи оценка на максималната конструктивна скорост на превозното средство, като използва максималната ефективна мощност на двигателя, максималния брой за оборотите в минута и данните за кинематичната верига.</p>
46Б	Правило № 30 на ООН (Гуми от клас C ₁)	<p>Компоненти</p> <p>Гумите трябва да носят маркировка за ЕС одобряване на типа.</p>
46Г	Правило № 117 на ООН (Шум, излъчван при търкаляне на гумите, сцепление върху влажна повърхност и съпротивление при търкаляне)	<p>Компоненти</p> <p>Гумите трябва да носят маркировка за ЕС одобряване на типа.</p>

Точка	Регулаторен акт	Алтернативни изисквания
46Д	<p>Регламент (ЕО) № 661/2009</p> <p>Правило № 64 на ООН (Резервен комплект за временно използване, гуми за движение в спукано състояние, шум, излъчван при търкаляне на гумите, сцепление върху влажна повърхност и съпротивление при търкаляне)</p>	<p>Компоненти</p> <p>Гумите трябва да носят маркировка за ЕС одобряване на типа.</p> <p>Не е необходимо монтирането на ССНГ.</p>
48А	<p>Регламент (ЕС) № 1230/2012</p> <p>(Маси и размери)</p>	<p>а) Трябва да са спазени изискванията от част А на приложение I към Регламент (ЕС) № 1230/2012.</p> <p>Не е необходимо обаче да са спазени изискванията, посочени в точка 5 от част А на приложение I.</p> <p>б) За целите на буква а) се вземат предвид следните маси:</p> <ul style="list-style-type: none"> — масата в готовност за движение, както е определена в член 2, точка 4 от Регламент (ЕС) № 1230/2012, измерена от техническата служба; и — максималните маси, обявени от производителя на превозното средство или записани на поставената от производителя табела, в това число и върху етикети или в ръководството за експлоатация. Посочените маси се разглеждат като технически допустими максимални маси. <p>в) Не се допускат технически промени, направени от заявителя с цел намаляване на технически допустимата максимална маса на превозното средство до 3,5 тона или по-малко, за да може превозното средство да получи индивидуално одобряване.</p> <p>г) Не се разрешават изключения по отношение на максималните допустими размери.</p>
49А	<p>Правило № 61 на ООН (Външни изпъкнали части на кабини)</p>	<p>а) Спазват се изискванията за монтиране, посочени в раздел 5 към Правило № 17 на ООН.</p> <p>б) По преценка на техническата служба се изисква спазването на изискванията, посочени в точки 6.1, 6.5, 6.6, 6.7, 6.8 и 6.11 от Правило № 17 на ООН.</p>

Точка	Регулаторен акт	Алтернативни изисквания
50А	Правило № 55 на ООН (Теглително-прикачни устройства)	<p>Отделни технически възли</p> <p>а) За теглително-прикачни устройства, които представляват ООП (оригинално оборудване от производителя), предназначени за теглене на ремарке, чиято максимална маса не надвишава 1 500 kg, не се изисква одобряване на типа в съответствие с Правило № 55 на ООН.</p> <p>б) Теглително-прикачно устройство се смята за ООП, ако е описано в ръководството за експлоатация или в равностоеен помощен документ, предоставен на купувача от производителя на превозното средство.</p> <p>в) Ако подобно теглително-прикачно устройство е одобрено с превозното средство, в сертификата за одобряване се включва подходящ текст, в който се заявява, че собственикът е отговорен за осигуряване на съвместимост с теглително-прикачното устройство, монтирано на ремаркетото.</p> <p>г) Теглително-прикачни устройства, различни от изброените в буква а), както и допълнително монтирани теглително-прикачни устройства получават одобряване на типа в съответствие с Правило № 55 на ООН.</p> <p>Монтиране в превозното средство</p> <p>Техническата служба се уверява, че монтажът на теглително-прикачните устройства съответства на точка 6 от Правило № 55 на ООН.</p>
54	Правило № 95 на ООН (Страничен удар)	<p>а) Заявителят прилага декларация от производителя, с която удостоверява, че конкретното превозно средство, чийто идентификационен номер трябва да бъде посочен, съответства най-малко на едно от следното:</p> <ul style="list-style-type: none"> — Правило № 95 на ООН; — FMVSS № 214 (Защита при удар отстрани); — член 18 от JSRRV. <p>б) По искане на заявителя може да се проведе изпитване върху серийно произвеждано превозно средство в съответствие с раздел 5 от Правило № 95 на ООН.</p> <p>в) Изпитването се провежда от техническа служба, оправомощена за извършването на това изпитване. Техническата служба изготвя подробен протокол за заявителя.</p>
56А	Правило № 105 на ООН Превозни средства, предназначени за превоз на опасни товари	Превозните средства, предназначени за превоз на опасни товари, трябва да съответстват на Правило № 105 на ООН.

Точка	Регулаторен акт	Алтернативни изисквания
58	Регламент (ЕО) № 78/2009 (Защита на пешеходците)	Спирачен асистент Превозните средства се оборудват с електронна спираща уредба против блокиране на колелата, действаща върху всички колела. Защита на пешеходците До 24 февруари 2018 г. изискванията на Регламент (ЕО) № 78/2009 не се прилагат за превозни средства, чиято максимална маса не надвишава 2 500 kg, а до 24 август 2019 г. — за превозни средства, чиято максимална маса надвишава 2 500 kg. Системи за предна защита Независимо от това, системите за предна защита, монтирани на превозното средство, се подлагат на одобряване на типа в съответствие с Регламент (ЕО) № 78/2009 и монтирането им съответства на изискванията, посочени в точка 6 на приложение I към посочения регламент.
59	Директива 2005/64/ЕО (Рециклируемост)	Не се прилагат изискванията на посочената директива.
61	Директива 2006/40/ЕО (Климатична система)	Прилагат се изискванията на посочената директива.
72	Регламент (ЕС) 2015/758 (Система eCall)	Изискванията по този регламент не се прилагат.

Обяснителни бележки към допълнение 2

1. Съкращения, използвани в настоящото допълнение

ООП: оригинално оборудване, предоставено от производителя

FMVSS: Стандарт относно безопасността на моторните превозни средства на Министерството на транспорта на САЩ (Federal Motor Vehicle Safety Standard of the U.S Department of Transportation)

JSRRV: Разпоредби за безопасност на пътните превозни средства в Япония (Japan Safety Regulations for Road Vehicles)

SAE: Дружество на автомобилните инженери (Society of Automotive Engineers)

CISPR: Специален международен комитет по радиосмущения (Comité international spécial des perturbations radioélectriques).

2. Забележки:

- а) Цялата система за ВНГ или СПГ трябва да бъде проверена с оглед на Правило № 67 на ООН, Правило № 110 или Правило № 115 на ООН, в зависимост от конкретния случай.
- б) Формулите, които трябва да се използват за оценка на емисиите на CO₂, са следните:

Бензинов двигател и механична предавателна кутия:

$$\text{CO}_2 = 0,047 m + 0,561 p + 56,621$$

Бензинов двигател и автоматична предавателна кутия:

$$\text{CO}_2 = 0,102 m + 0,328 p + 9,481$$

Бензинов двигател и хибридна електрическа система:

$$\text{CO}_2 = 0,116 m - 57,147$$

Дизелов двигател и механична предавателна кутия:

$$\text{CO}_2 = 0,108 m - 11,371$$

Дизелов двигател и автоматична предавателна кутия:

$$\text{CO}_2 = 0,116 m - 6,432$$

където: CO₂ е комбинираната маса на емисиите на CO₂ в g/km, „m“ е масата на превозното средство в готовност за движение в kg, а „p“ е максималната ефективна мощност на двигателя в kW.

Комбинираната маса на CO₂ се пресмята с точност до първия знак след десетичната запетая и се закръгля до най-близкото цяло число, както следва:

- i) ако числото след десетичната запетая е по-малко от 5, закръглянето се извършва надолу;
 - ii) ако числото след десетичната запетая е по-голямо или равно на 5, закръглянето се извършва нагоре.
- в) Формулите, които трябва да се използват за оценка на разхода на гориво, са следните:

$CFC = CO_2 \times k^{-1}$ където: „CFC“ е комбинираният разход на гориво в l/100 km, CO₂ е комбинираната маса на емисиите на CO₂ в g/km след закръгляне в съответствие с правилото, посочено в забележка 2, буква б), „k“ е коефициент, равен на:

23,81 за бензинов двигател;

26,49 за дизелов двигател.

Комбинираният разход на гориво се изчислява с точност до два знака след десетичната запетая и се закръгля, както следва:

- i) ако второто число след десетичната запетая е по-малко от 5, закръглянето се извършва надолу;
- ii) ако второто число след десетичната запетая е по-голямо или равно на 5, закръглянето се извършва нагоре.

ЧАСТ II

Списък на правилата на ООН, които се признават като алтернатива на директивите или регламентите, посочени в част I

Когато в таблицата от част I се посочва директива или регламент, одобряване, издадено съгласно следните правила на ООН, които Съюзът е приел като договаряща страна по Ревизираната спогодба от 1958 г. на Икономическата комисия за Европа на Организацията на обединените нации по силата на Решение 97/836/ЕО или на последвалите го решения на Съвета, определени в член 3, параграф 3 от посоченото решение, се счита за равностойно на ЕС одобряване на типа, издадено съгласно съответната директива или съответния регламент.

Съобщенията, издадени в съответствие с което и да е от измененията на правилата на ООН, изброени в таблицата по-долу¹, също се приемат за равностойни на ЕС одобрявания на типа, ако е налице решението по член 4, параграф 2 от Решение 97/836/ЕО.

¹ За следващите изменения вж. UNECE TRANS/WP.29/343.

	Предмет	Номер на правилото на ООН	Серия от изменения
1А*	Допустимо ниво на шума (необхващащо АССПС и заменяемите шумозаглушители)	51	03
	АССПС	138	00
	Заменяеми шумозаглушителни системи	59	02
9Б	Спиране на леки автомобили (част от електронната система за управление на стабилността (ESC))	140	00
58	Защита на пешеходците (необхващаща спирачния асистент)	127 (защита на пешеходците)	00
	Защита на пешеходците (част от спирачния асистент)	13-Н (спирачен асистент) или 139 (спирачен асистент)	00 (допълнение 9 и следващите) 00
65	Усъвършенствана система за аварийно спиране	131	01
66	Система за предупреждение при напускане на лентата за движение	130	00
<p>Когато директива или регламент съдържа изисквания за монтиране, те се прилагат също така за компоненти и отделни технически възли, одобрени в съответствие с правилата на ООН.</p> <p>* Номерацията на позициите в таблицата отговаря на номерацията, използвана в таблицата от част I.</p>			

ЧАСТ III

Списък на регулаторните актове, определящи изисквания във връзка с ЕС одобряването на типа на превозни средства със специално предназначение

Допълнение 1

Къмпинг-автомобили, линейки и катафалки

Точка	Предмет	Регулаторен акт	$M_1 \leq 2\,500$ kg*	$M_1 > 2\,500$ kg*	M_2	M_3
1А	Ниво на шума	Регламент (ЕС) № 540/2014	H	G+H	G+H	G+H
2	Емисии (Евро 5 и Евро 6) от леки превозни средства/достъп до информация	Регламент (ЕО) № 715/2007	Q ⁽¹⁾	G + Q ⁽¹⁾	G + Q ⁽¹⁾	
3А	Предотвратяване на опасността от пожар (резервоари за течено гориво)	Регламент (ЕО) № 661/2009 Правило № 34 на ООН	F ⁽²⁾	F ⁽²⁾	F ⁽²⁾	F ⁽²⁾
3Б	Задни нискоразположени защитни устройства (ЗНЗУ) и тяхното монтиране; задна нискоразположена защита (ЗНЗ)	Регламент (ЕО) № 661/2009 Правило № 58 на ООН	X	X	X	X
4А	Място за монтиране и закрепване на задните регистрационни табели	Регламент (ЕО) № 661/2009 Регламент (ЕС) № 1003/2010	X	X	X	X
5А	Кормилна уредба	Регламент (ЕО) № 661/2009 Правило № 79 на ООН	X	G	G	G

Точка	Предмет	Регулаторен акт	$M_1 \leq 2\,500$ kg*	$M_1 > 2\,500$ kg*	M_2	M_3
6А	Достъп до превозното средство и маневреност	Регламент (ЕО) № 661/2009 Регламент (ЕС) № 130/2012	X	X		
6Б	Ключалки на вратите и компоненти за закрепване на вратите	Регламент (ЕО) № 661/2009 Правило № 11 на ООН	B	G+B		
7А	Устройства за звуков сигнал и сигнали	Регламент (ЕО) № 661/2009 Правило № 28 на ООН	X	X	X	X
8А	Устройства за непряко виждане и тяхното монтиране	Регламент (ЕО) № 661/2009 Правило № 46 на ООН	X	G	G	G
9А	Спиране на превозни средства и ремаркета	Регламент (ЕО) № 661/2009 Правило № 13 на ООН			G ⁽³⁾	G ⁽³⁾
9Б	Спиране на превозни средства и ремаркета	Регламент (ЕО) № 661/2009 Правило № 13-Н на ООН	X ⁽⁴⁾	G+A ₁		
10А	Електромагнитна съвместимост	Регламент (ЕО) № 661/2009 Правило № 10 на ООН	X	X	X	X
12А	Вътрешно оборудване	Регламент (ЕО) № 661/2009 Правило № 21 на ООН	C	G+C		
13А	Защита на моторните превозни средства срещу неразрешено използване	Регламент (ЕО) № 661/2009 Правило № 18 на ООН			G ^(4A)	G ^(4A)

Точка	Предмет	Регулаторен акт	$M_1 \leq 2\,500$ kg*	$M_1 > 2\,500$ kg*	M_2	M_3
13Б	Защита на моторните превозни средства срещу неразрешено използване	Регламент (ЕО) № 661/2009 Правило № 116 на ООН	X	G		
14А	Защита на водача от кормилния механизъм в случай на удар	Регламент (ЕО) № 661/2009 Правило № 12 на ООН	X	G		
15А	Седалки, тяхното закрепване и всички видове облегалки за глава	Регламент (ЕО) № 661/2009 Правило № 17 на ООН	D	G+D	G+D ^(4B)	G+D ^(4B)
15Б	Седалки за пътнически превозни средства с голям капацитет	Регламент (ЕО) № 661/2009 Правило № 80 на ООН			X	X
16А	Външни изпъкнали части	Регламент (ЕО) № 661/2009 Правило № 26 на ООН	X за кабината; A+Z за останалата част	G за кабината; A+Z за останалата част		
17А	Достъп до превозното средство и маневреност	Регламент (ЕО) № 661/2009 Регламент (ЕС) № 130/2012	X	X	X	X
17Б	Устройство за измерване на скоростта и неговото монтиране	Регламент (ЕО) № 661/2009 Правило № 39 на ООН	X	X	X	X
18А	Задължителна табела на производителя и VIN	Регламент (ЕО) № 661/2009 Регламент (ЕС) № 19/2011	X	X	X	X

Точка	Предмет	Регулаторен акт	$M_1 \leq 2\,500$ kg*	$M_1 > 2\,500$ kg*	M_2	M_3
19А	Устройства за закрепване на обезопасителните колани, системи за закрепване ISOFIX и горни лентови устройства за закрепване ISOFIX	Регламент (ЕО) № 661/2009 Правило № 14 на ООН	D	G+L	G+L	G+L
20А	Монтиране на устройства за осветяване и светлинна сигнализация на превозни средства	Регламент (ЕО) № 661/2009 Правило № 48 на ООН	A+N	A+G+N за кабината; A+N за останалата част	A+G+N за кабината; A+N за останалата част	A+G+N за кабината; A+N за останалата част
21А	Светоотражатели за моторни превозни средства и техните ремаркета	Регламент (ЕО) № 661/2009 Правило № 3 на ООН	X	X	X	X
22А	Предни и задни габаритни светлини, стоп-сигнали и горни габаритни светлини за моторни превозни средства и техните ремаркета	Регламент (ЕО) № 661/2009 Правило № 7 на ООН	X	X	X	X
22Б	Дневни светлини за моторни превозни средства	Регламент (ЕО) № 661/2009 Правило № 87 на ООН	X	X	X	X
22В	Странични габаритни светлини за моторни превозни средства и техните ремаркета	Регламент (ЕО) № 661/2009 Правило № 91 на ООН	X	X	X	X
23А	Пътепоказатели за моторни превозни средства и техните ремаркета	Регламент (ЕО) № 661/2009 Правило № 6 на ООН	X	X	X	X

Точка	Предмет	Регулаторен акт	$M_1 \leq 2\,500$ kg*	$M_1 > 2\,500$ kg*	M_2	M_3
24А	Осветяване на задните регистрационни табели на моторни превозни средства и техните ремаркета	Регламент (ЕО) № 661/2009 Правило № 4 на ООН	X	X	X	X
25А	Неразглобяеми фарове (SB) за моторни превозни средства, излъчващи европейска асиметрична къса и/или дълга светлина	Регламент (ЕО) № 661/2009 Правило № 31 на ООН	X	X	X	X
25Б	Лампи с нажежаема жичка, предназначени за използване в одобрени светлинни устройства за моторни превозни средства и техните ремаркета	Регламент (ЕО) № 661/2009 Правило № 37 на ООН	X	X	X	X
25В	Фарове за моторни превозни средства, оборудвани с газоразрядни източници на светлина	Регламент (ЕО) № 661/2009 Правило № 98 на ООН	X	X	X	X
25Г	Газоразрядни източници на светлина, предназначени за използване в одобрени газоразрядни светлинни устройства за моторни превозни средства	Регламент (ЕО) № 661/2009 Правило № 99 на ООН	X	X	X	X
25Д	Фарове за моторни превозни средства, излъчващи асиметрична къса и/или дълга светлина, оборудвани с лампи с нажежаема жичка и/или светодиодни модули	Регламент (ЕО) № 661/2009 Правило № 112 на ООН	X	X	X	X
25Е	Адаптивни системи за предни светлини (АСПС) за моторни превозни средства	Регламент (ЕО) № 661/2009 Правило № 123 на ООН	X	X	X	X

Точка	Предмет	Регулаторен акт	$M_1 \leq 2\,500$ kg*	$M_1 > 2\,500$ kg*	M_2	M_3
26А	Предни фарове против мъгла за моторни превозни средства	Регламент (ЕО) № 661/2009 Правило № 19 на ООН	X	X	X	X
27А	Устройство за теглене	Регламент (ЕО) № 661/2009 Регламент (ЕС) № 1005/2010	E	E	E	E
28А	Задни фарове против мъгла за моторни превозни средства и техните ремаркета	Регламент (ЕО) № 661/2009 Правило № 38 на ООН	X	X	X	X
29А	Фарове за заден ход за моторни превозни средства и техните ремаркета	Регламент (ЕО) № 661/2009 Правило № 23 на ООН	X	X	X	X
30А	Светлинни устройства за паркиране за моторни превозни средства	Регламент (ЕО) № 661/2009 Правило № 77 на ООН	X	X	X	X
31А	Обезопасителни колани, системи за обезопасяване, системи за обезопасяване на деца и системи за обезопасяване на деца ISOFIX	Регламент (ЕО) № 661/2009 Правило № 16 на ООН	D	G+M	G+M	G+M
32А	Поле на видимост	Регламент (ЕО) № 661/2009 Правило № 125 на ООН	X	G		
33А	Местоположение и идентификация на органите за ръчно управление, сигналните устройства и показващите уреди	Регламент (ЕО) № 661/2009 Правило № 121 на ООН	X	X	X	X

Точка	Предмет	Регулаторен акт	$M_1 \leq 2\,500$ kg*	$M_1 > 2\,500$ kg*	M_2	M_3
34А	Системи за размразяване и срещу изпотвяване на предното стъкло	Регламент (ЕО) № 661/2009 Регламент (ЕС) № 672/2010	X	G ⁽⁵⁾	(⁵)	(⁵)
35А	Устройства за почистване и измиване на предното стъкло	Регламент (ЕО) № 661/2009 Регламент (ЕС) № 1008/2010	X	G ⁽⁶⁾	(⁶)	(⁶)
36А	Отоплителни системи	Регламент (ЕО) № 661/2009 Правило № 122 на ООН	X	X	X	X
37А	Калници	Регламент (ЕО) № 661/2009 Регламент (ЕС) № 1009/2010	X	G		
38А	Облегалки за глава, вградени или невградени в седалките на превозното средство	Регламент (ЕО) № 661/2009 Правило № 25 на ООН	D	G+D		
44А	Маси и размери	Регламент (ЕО) № 661/2009 Регламент (ЕС) № 1230/2012	X	X		
45А	Материали за безопасни стъкла и тяхното монтиране на превозни средства	Регламент (ЕО) № 661/2009 Правило № 43 на ООН	J	G+J	G+J	G+J
46А	Монтиране на гуми	Регламент (ЕО) № 661/2009 Регламент (ЕС) № 458/2011	X	G	G	G
46Б	Пневматични гуми за моторни превозни средства и техните ремаркета (клас C ₁)	Регламент (ЕО) № 661/2009 Правило № 30 на ООН	X	G		

Точка	Предмет	Регулаторен акт	$M_1 \leq 2\,500$ kg*	$M_1 > 2\,500$ kg*	M_2	M_3
46В	Пневматични гуми за товарни превозни средства и техните ремаркета (класове C ₂ и C ₃)	Регламент (ЕО) № 661/2009 Правило № 54 на ООН	—	G	G	G
46Г	Шум, излъчван при търкаляне на гумите, сцепление върху влажна повърхност и съпротивление при търкаляне (класове C ₁ , C ₂ и C ₃)	Регламент (ЕО) № 661/2009 Правило № 117 на ООН	X	G	G	G
46Д	Резервен комплект за временно използване, гуми за движение в спукано състояние/система за движение с гуми в спукано състояние и система за следене на налягането в гумите	Регламент (ЕО) № 661/2009 Правило № 64 на ООН	X	G		
47А	Ограничаване на скорост на превозните средства	Регламент (ЕО) № 661/2009 Правило № 89 на ООН			X	X
48А	Маси и размери	Регламент (ЕО) № 661/2009 Регламент (ЕС) № 1230/2012			X	X
50А	Компоненти на механични теглително-прикачни устройства за състав от превозни средства	Регламент (ЕО) № 661/2009 Правило № 55 на ООН	X ⁽¹⁰⁾	G ⁽¹⁰⁾	G ⁽¹⁰⁾	G ⁽¹⁰⁾
51А	Горимост на материалите, използвани за изграждане на интериора на някои категории моторни превозни средства	Регламент (ЕО) № 661/2009 Правило № 118 на ООН				G за кабината; X за останалата част
52А	Превозни средства от категории M ₂ и M ₃	Регламент (ЕО) № 661/2009 Правило № 107 на ООН			A	A
52Б	Здравина на каросерията на пътнически превозни средства с голям капацитет	Регламент (ЕО) № 661/2009 Правило № 66 на ООН			A	A

Точка	Предмет	Регулаторен акт	$M_1 \leq 2\,500$ kg*	$M_1 > 2\,500$ kg*	M_2	M_3
53А	Защита на пътниците в случай на челен удар	Регламент (ЕО) № 661/2009 Правило № 94 на ООН	Не е приложимо	Не е приложимо		
54А	Защита на пътниците в случай на страничен удар	Регламент (ЕО) № 661/2009 Правило № 95 на ООН	Не е приложимо	Не е приложимо		
58	Защита на пешеходците	Регламент (ЕО) № 78/2009	X	Не е приложимо Въпреки това всички доставяни с превозното средство системи за предна защита трябва да съответстват и да имат маркировка		
59	Рециклируемост	Директива 2005/64/ЕО	Не е приложимо	Не е приложимо		
61	Климатична система	Директива 2006/40/ЕО	X	G ⁽¹⁴⁾		
62	Водородна система	Регламент (ЕО) № 79/2009	Q	G+Q	G+Q	G+Q
63	Обща безопасност	Регламент (ЕО) № 661/2009	X ⁽¹⁵⁾	X ⁽¹⁵⁾	X ⁽¹⁵⁾	X ⁽¹⁵⁾
64	Индикатори за смяна на предавката	Регламент (ЕО) № 661/2009 Регламент (ЕС) № 65/2012	X	G		
65	Усъвършенствана система за аварийно спиране	Регламент (ЕО) № 661/2009 Регламент (ЕС) № 347/2012			Не е приложимо ⁽¹⁶⁾	Не е приложимо ⁽¹⁶⁾
66	Система за предупреждение при напускане на лентата за движение	Регламент (ЕО) № 661/2009 Регламент (ЕС) № 351/2012			Не е приложимо ⁽¹⁷⁾	Не е приложимо ⁽¹⁷⁾

Точка	Предмет	Регулаторен акт	$M_1 \leq 2\,500$ kg*	$M_1 > 2\,500$ kg*	M_2	M_3
67	Специфични компоненти за втечен нефтен газ (ВНГ), и тяхното монтиране на моторни превозни средства	Регламент (ЕО) № 661/2009 Правило № 67 на ООН	X	X	X	X
68	Алармени системи за превозни средства (АСПС)	Регламент (ЕО) № 661/2009 Правило № 97 на ООН	X	G		
69	Електрическа безопасност	Регламент (ЕО) № 661/2009 Правило № 100 на ООН	X	X	X	X
70	Специфични компоненти за съгъстен природен газ (СПГ), и тяхното монтиране на моторни превозни средства	Регламент (ЕО) № 661/2009 Правило № 110 на ООН	X	X	X	X
72	Система eCall	Регламент (ЕС) 2015/758	G	G	Не е приложимо	Не е приложимо

* Технически допустима максимална маса.

Допълнителни изисквания към линейките

Отделението за пациенти на линейките трябва да съответства на изискванията на стандарт EN 1789:2007 +A1: 2010 +A2:2014 „Медицински превозни средства и техните съоръжения. — Линейки“, с изключение на раздел 6.5 „Списък на съоръженията“. Доказателството за съответствие се предоставя с протокол за изпитване, издаден от техническа служба. Ако е предвидено пространство за инвалидна количка, се прилагат изискванията на допълнение 3 относно системите за закрепване на инвалидната количка и за обезопасяване на седящото в нея лице.

Допълнение 2

Бронирани превозни средства

Точка	Предмет	Регулаторен акт	M ₁	M ₂	M ₃	N ₁	N ₂	N ₃	O ₁	O ₂	O ₃	O ₄
1А	Ниво на шума	Регламент (ЕС) № 540/2014	X	X	X	X	X	X				
2	Емисии (Евро 5 и Евро 6) от леки превозни средства/достъп до информация	Регламент (ЕО) № 715/2007	A ⁽¹⁾	A ⁽¹⁾		A ⁽¹⁾	A ⁽¹⁾					
3А	Предотвратяване на опасността от пожар (резервоари за течно гориво)	Регламент (ЕО) № 661/2009 Правило № 34 на ООН	X ⁽²⁾	X ⁽²⁾	X ⁽²⁾	X ⁽²⁾	X ⁽²⁾	X ⁽²⁾	X	X	X	X
3Б	Задни нискоразположени защитни устройства (ЗНЗУ) и тяхното монтиране; задна нискоразположена защита (ЗНЗ)	Регламент (ЕО) № 661/2009 Правило № 58 на ООН	X	X	X	X	A	A	X	X	X	X
4А	Място за монтиране и закрепване на задните регистрационни табели	Регламент (ЕО) № 661/2009 Регламент (ЕС) № 1003/2010	X	X	X	X	X	X	X	X	X	X
5А	Кормилна уредба	Регламент (ЕО) № 661/2009 Правило № 79 на ООН	X	X	X	X	X	X	X	X	X	X
6А	Достъп до превозното средство и маневреност (стъпала, подвижни платформи и ръкохватки)	Регламент (ЕО) № 661/2009 Регламент (ЕС) № 130/2012	X	X	X	X	X	X				
6Б	Ключалки на вратите и компоненти за закрепване на вратите	Регламент (ЕО) № 661/2009 Правило № 11 на ООН	X			X						

Точка	Предмет	Регулаторен акт	M ₁	M ₂	M ₃	N ₁	N ₂	N ₃	O ₁	O ₂	O ₃	O ₄
7А	Устройства за звуков сигнал и сигнали	Регламент (ЕО) № 661/2009 Правило № 28 на ООН	A+K	A+K	A+K	A+K	A+K	A+K				
8А	Устройства за непряко виждане и тяхното монтиране	Регламент (ЕО) № 661/2009 Правило № 46 на ООН	A	A	A	A	A	A				
9А	Спиране на превозни средства и ремаркета	Регламент (ЕО) № 661/2009 Правило № 13 на ООН		X ⁽³⁾	X ⁽³⁾	X ⁽³⁾	X ⁽³⁾	X ⁽³⁾	X ⁽³⁾	X ⁽³⁾	X ⁽³⁾	X ⁽³⁾
9Б	Спиране на леки автомобили	Регламент (ЕО) № 661/2009 Правило № 13-Н на ООН	X ⁽⁴⁾			X ⁽⁴⁾						
10А	Електромагнитна съвместимост	Регламент (ЕО) № 661/2009 Правило № 10 на ООН	X	X	X	X	X	X	X	X	X	X
12А	Вътрешно оборудване	Регламент (ЕО) № 661/2009 Правило № 21 на ООН	A									
13А	Защита на моторните превозни средства срещу неразрешено използване	Регламент (ЕО) № 661/2009 Правило № 18 на ООН		X ^(4A)	X ^(4A)		X ^(4A)	X ^(4A)				
13Б	Защита на моторните превозни средства срещу неразрешено използване	Регламент (ЕО) № 661/2009 Правило № 116 на ООН	X			X						
14А	Защита на водача от кормилния механизъм в случай на удар	Регламент (ЕО) № 661/2009 Правило № 12 на ООН	Не е приложимо			Не е приложимо						

Точка	Предмет	Регулаторен акт	M ₁	M ₂	M ₃	N ₁	N ₂	N ₃	O ₁	O ₂	O ₃	O ₄
15A	Седалки, тяхното закрепване и всички видове облегалки за глава	Регламент (ЕО) № 661/2009 Правило № 17 на ООН	X	D ^(4B)	D ^(4B)	D	D	D				
15B	Седалки за пътнически превозни средства с голям капацитет	Регламент (ЕО) № 661/2009 Правило № 80 на ООН		D	D							
16A	Външни изпъкнали части	Регламент (ЕО) № 661/2009 Правило № 26 на ООН	A									
17A	Достъп до превозното средство и маневреност (предавка за заден ход)	Регламент (ЕО) № 661/2009 Регламент (ЕС) № 130/2012	X	X	X	X	X	X				
17B	Устройство за измерване на скоростта и неговото монтиране	Регламент (ЕО) № 661/2009 Правило № 39 на ООН	X	X	X	X	X	X				
18A	Задължителна табела на производителя и VIN	Регламент (ЕО) № 661/2009 Регламент (ЕС) № 19/2011	X	X	X	X	X	X	X	X	X	X
19A	Устройства за закрепване на обезопасителните колани, системи за закрепване ISOFIX и горни лентови устройства за закрепване ISOFIX	Регламент (ЕО) № 661/2009 Правило № 14 на ООН	A	A	A	A	A	A				
20A	Монтиране на устройства за осветяване и светлинна сигнализация на превозни средства	Регламент (ЕО) № 661/2009 Правило № 48 на ООН	A+N	A+N	A+N	A+N	A+N	A+N	A+N	A+N	A+N	A+N
21A	Светоотражатели за моторни превозни средства и техните ремаркета	Регламент (ЕО) № 661/2009 Правило № 3 на ООН	X	X	X	X	X	X	X	X	X	X

Точка	Предмет	Регулаторен акт	M ₁	M ₂	M ₃	N ₁	N ₂	N ₃	O ₁	O ₂	O ₃	O ₄
22A	Предни и задни габаритни светлини, стоп-сигнали и горни габаритни светлини за моторни превозни средства и техните ремаркета	Регламент (ЕО) № 661/2009 Правило № 7 на ООН	X	X	X	X	X	X	X	X	X	X
22Б	Дневни светлини за моторни превозни средства	Регламент (ЕО) № 661/2009 Правило № 87 на ООН	X	X	X	X	X	X				
22В	Странични габаритни светлини за моторни превозни средства и техните ремаркета	Регламент (ЕО) № 661/2009 Правило № 91 на ООН	X	X	X	X	X	X	X	X	X	X
23A	Пътепоказатели за моторни превозни средства и техните ремаркета	Регламент (ЕО) № 661/2009 Правило № 6 на ООН	X	X	X	X	X	X	X	X	X	X
24A	Осветяване на задните регистрационни табели на моторни превозни средства и техните ремаркета	Регламент (ЕО) № 661/2009 Правило № 4 на ООН	X	X	X	X	X	X	X	X	X	X
25A	Неразглобяеми фарове (SB) за моторни превозни средства, излъчващи европейска асиметрична къса и/или дълга светлина	Регламент (ЕО) № 661/2009 Правило № 31 на ООН	X	X	X	X	X	X				
25Б	Лампи с нажежаема жичка, предназначени за използване в одобрени светлинни устройства за моторни превозни средства и техните ремаркета	Регламент (ЕО) № 661/2009 Правило № 37 на ООН	X	X	X	X	X	X	X	X	X	X
25В	Фарове за моторни превозни средства, оборудвани с газоразрядни източници на светлина	Регламент (ЕО) № 661/2009 Правило № 98 на ООН	X	X	X	X	X	X				

Точка	Предмет	Регулаторен акт	M ₁	M ₂	M ₃	N ₁	N ₂	N ₃	O ₁	O ₂	O ₃	O ₄
25Г	Газоразрядни източници на светлина, предназначени за използване в одобрени газоразрядни светлинни устройства за моторни превозни средства	Регламент (ЕО) № 661/2009 Правило № 99 на ООН	X	X	X	X	X	X				
25Д	Фарове за моторни превозни средства, излъчващи асиметрична къса и/или дълга светлина, оборудвани с лампи с нажежаема жичка и/или светодиодни модули	Регламент (ЕО) № 661/2009 Правило № 112 на ООН	X	X	X	X	X	X				
25Е	Адаптивни системи за предни светлини (АСПС) за моторни превозни средства	Регламент (ЕО) № 661/2009 Правило № 123 на ООН	X	X	X	X	X	X				
26А	Предни фарове против мъгла за моторни превозни средства	Регламент (ЕО) № 661/2009 Правило № 19 на ООН	X	X	X	X	X	X				
27А	Устройство за теглене	Регламент (ЕО) № 661/2009 Регламент (ЕС) № 1005/2010	A	A	A	A	A	A				
28А	Задни фарове против мъгла за моторни превозни средства и техните ремаркета	Регламент (ЕО) № 661/2009 Правило № 38 на ООН	X	X	X	X	X	X	X	X	X	X
29А	Фарове за заден ход за моторни превозни средства и техните ремаркета	Регламент (ЕО) № 661/2009 Правило № 23 на ООН	X	X	X	X	X	X	X	X	X	X
30А	Светлинни устройства за паркиране за моторни превозни средства	Регламент (ЕО) № 661/2009 Правило № 77 на ООН	X	X	X	X	X	X				
31А	Обезопасителни колани, системи за обезопасяване, системи за обезопасяване на деца и системи за обезопасяване на деца ISOFIX	Регламент (ЕО) № 661/2009 Правило № 16 на ООН	A	A	A	A	A	A				

Точка	Предмет	Регулаторен акт	M ₁	M ₂	M ₃	N ₁	N ₂	N ₃	O ₁	O ₂	O ₃	O ₄
32A	Поле на видимост	Регламент (ЕО) № 661/2009 Правило № 125 на ООН	S									
33A	Местоположение и идентификация на органите за ръчно управление, сигналните устройства и показващите уреди	Регламент (ЕО) № 661/2009 Правило № 121 на ООН	X	X	X	X	X	X				
34A	Системи за размразяване и срещу изпотпяване на предното стъкло	Регламент (ЕО) № 661/2009 Регламент (ЕС) № 672/2010	A	(⁵)	(⁵)	(⁵)	(⁵)	(⁵)				
35A	Устройства за почистване и измиване на предното стъкло	Регламент (ЕО) № 661/2009 Регламент (ЕС) № 1008/2010	A	(⁶)	(⁶)	(⁶)	(⁶)	(⁶)				
36A	Отоплителни системи	Регламент (ЕО) № 661/2009 Правило № 122 на ООН	X	X	X	X	X	X	X	X	X	X
37A	Калници	Регламент (ЕО) № 661/2009 Регламент (ЕС) № 1009/2010	X									
38A	Облегалки за глава, вградени или невградени в седалките на превозното средство	Регламент (ЕО) № 661/2009 Правило № 25 на ООН	X									
41A	Емисии (Евро VI) от тежки превозни средства/достъп до информация	Регламент (ЕО) № 595/2009	X(⁹)	X(⁹)	X	X(⁹)	X(⁹)	X				
42A	Странична защита на товарни превозни средства	Регламент (ЕО) № 661/2009 Правило № 73 на ООН					X	X			X	X

Точка	Предмет	Регулаторен акт	M ₁	M ₂	M ₃	N ₁	N ₂	N ₃	O ₁	O ₂	O ₃	O ₄
43А	Системи против изпръскване	Регламент (ЕО) № 661/2009 Регламент (ЕС) № 109/2011				X	X	X	X	X	X	X
44А	Маси и размери	Регламент (ЕО) № 661/2009 Регламент (ЕС) № 1230/2012	X									
45А	Материали за безопасни стъкла и тяхното монтиране на превозни средства	Регламент (ЕО) № 661/2009 Правило № 43 на ООН	Не е приложимо	Не е приложимо	Не е приложимо	Не е приложимо	Не е приложимо	Не е приложимо	Не е приложимо	Не е приложимо	Не е приложимо	Не е приложимо
46А	Монтиране на гуми	Регламент (ЕО) № 661/2009 Регламент (ЕС) № 458/2011	A	A	A	A	A	A	A	A	A	A
46Б	Пневматични гуми за моторни превозни средства и техните ремаркета (клас C ₁)	Регламент (ЕО) № 661/2009 Правило № 30 на ООН	A			A			A	A		
46В	Пневматични гуми за товарни превозни средства и техните ремаркета (класове C ₂ и C ₃)	Регламент (ЕО) № 661/2009 Правило № 54 на ООН		A	A	A	A	A			A	A
46Г	Шум, излъчван при търкаляне на гумите, сцепление върху влажна повърхност и съпротивление при търкаляне (класове C ₁ , C ₂ и C ₃)	Регламент (ЕО) № 661/2009 Правило № 117 на ООН	A	A	A	A	A	A	A	A	A	A
46Д	Резервен комплект за временно използване, гуми за движение в спукано състояние/система за движение с гуми в спукано състояние и система за следене на налягането в гумите	Регламент (ЕО) № 661/2009 Правило № 64 на ООН	A ^(9A)			A ^(9A)						

Точка	Предмет	Регулаторен акт	M ₁	M ₂	M ₃	N ₁	N ₂	N ₃	O ₁	O ₂	O ₃	O ₄
47A	Ограничаване на скоростта на превозните средства	Регламент (ЕО) № 661/2009 Правило № 89 на ООН		X	X		X	X				
48A	Маси и размери	Регламент (ЕО) № 661/2009 Регламент (ЕС) № 1230/2012		X	X	X	X	X	X	X	X	X
49A	Товарни превозни средства по отношение на техните външни изпъкнали части пред задния панел на кабината	Регламент (ЕО) № 661/2009 Правило № 61 на ООН				A	A	A				
50A	Компоненти на механични теглително-прикачни устройства за състав от превозни средства	Регламент (ЕО) № 661/2009 Правило № 55 на ООН	X ⁽¹⁰⁾	X ⁽¹⁰⁾	X ⁽¹⁰⁾	X ⁽¹⁰⁾	X ⁽¹⁰⁾	X ⁽¹⁰⁾	X	X	X	X
50B	Късо теглително-прикачно устройство (КТПУ); монтиране на одобрен тип КТПУ	Регламент (ЕО) № 661/2009 Правило № 102 на ООН					X ⁽¹⁰⁾	X ⁽¹⁰⁾			X ⁽¹⁰⁾	X ⁽¹⁰⁾
51A	Горимост на материалите, използвани за изграждане на интериора на някои категории моторни превозни средства	Регламент (ЕО) № 661/2009 Правило № 118 на ООН			X							
52A	Превозни средства от категории M ₂ и M ₃	Регламент (ЕО) № 661/2009 Правило № 107 на ООН		A	A							
52B	Здравина на каросерията на пътнически превозни средства с голям капацитет	Регламент (ЕО) № 661/2009 Правило № 66 на ООН		A	A							

Точка	Предмет	Регулаторен акт	M ₁	M ₂	M ₃	N ₁	N ₂	N ₃	O ₁	O ₂	O ₃	O ₄
53A	Защита на пътниците в случай на челен удар	Регламент (ЕО) № 661/2009 Правило № 94 на ООН	Не е приложимо									
54A	Защита на пътниците в случай на страничен удар	Регламент (ЕО) № 661/2009 Правило № 95 на ООН	Не е приложимо			Не е приложимо						
56A	Превозни средства, предназначени за превоз на опасни товари	Регламент (ЕО) № 661/2009 Правило № 105 на ООН				X ⁽¹³⁾	X ⁽¹³⁾	X ⁽¹³⁾	X ⁽¹³⁾	X ⁽¹³⁾	X ⁽¹³⁾	X ⁽¹³⁾
57A	Предни нискоразположени защитни устройства (ПНЗУ) и тяхното монтиране; предна нискоразположена защита (ПНЗ)	Регламент (ЕО) № 661/2009 Правило № 93 на ООН					X	X				
58	Защита на пешеходците	Регламент (ЕО) № 78/2009	Не е приложимо			Не е приложимо						
59	Рециклируемост	Директива 2005/64/ЕО	Не е приложимо			Не е приложимо						
61	Климатична система	Директива 2006/40/ЕО	X			X ⁽¹⁴⁾						
62	Водородна система	Регламент (ЕО) № 79/2009	A	A	A	A	A	A				
63	Обща безопасност	Регламент (ЕО) № 661/2009	X ⁽¹⁵⁾	X ⁽¹⁵⁾	X ⁽¹⁵⁾	X ⁽¹⁵⁾	X ⁽¹⁵⁾	X ⁽¹⁵⁾	X ⁽¹⁵⁾	X ⁽¹⁵⁾	X ⁽¹⁵⁾	X ⁽¹⁵⁾
64	Индикатори за смяна на предавката	Регламент (ЕО) № 661/2009 Регламент (ЕС) № 65/2012	X									
65	Усъвършенствана система за аварийно спиране	Регламент (ЕО) № 661/2009 Регламент (ЕС) № 347/2012		⁽¹⁶⁾	⁽¹⁶⁾		⁽¹⁶⁾	⁽¹⁶⁾				

Точка	Предмет	Регулаторен акт	M ₁	M ₂	M ₃	N ₁	N ₂	N ₃	O ₁	O ₂	O ₃	O ₄
66	Система за предупреждение при напускане на лентата за движение	Регламент (ЕО) № 661/2009 Регламент (ЕС) № 351/2012		(¹⁷)	(¹⁷)		(¹⁷)	(¹⁷)				
67	Специфични компоненти за втечен нефтен газ (ВНГ), и тяхното монтиране на моторните превозни средства	Регламент (ЕО) № 661/2009 Правило № 67 на ООН	X	X	X	X	X	X				
68	Алармени системи за превозни средства (АСПС)	Регламент (ЕО) № 661/2009 Правило № 97 на ООН	X			X						
69	Електрическа безопасност	Регламент (ЕО) № 661/2009 Правило № 100 на ООН	X	X	X	X	X	X				
70	Специфични компоненти за сгъстен природен газ (СПГ), и тяхното монтиране на моторните превозни средства	Регламент (ЕО) № 661/2009 Правило № 110 на ООН	X	X	X	X	X	X				
72	Система eCall	Регламент (ЕС) 2015/758	G	Не е приложимо	Не е приложимо	G	Не е приложимо	Не е приложимо	Не е приложимо	Не е приложимо	Не е приложимо	Не е приложимо

Допълнение 3

Превозни средства, достъпни за инвалидни колички

Точка	Предмет	Регулаторен акт	M ₁
1А	Ниво на шума	Регламент (ЕС) № 540/2014	G+W ₉
2	Емисии (Евро 5 и Евро 6) от леки превозни средства/достъп до информация	Регламент (ЕО) № 715/2007	G+W ₁
3А	Предотвратяване на опасността от пожар (резервоари за течено гориво)	Регламент (ЕО) № 661/2009 Правило № 34 на ООН	X+W ₂
3Б	Задни нискоразположени защитни устройства (ЗНЗУ) и тяхното монтиране; задна нискоразположена защита (ЗНЗ)	Регламент (ЕО) № 661/2009 Правило № 58 на ООН	X
4А	Място за монтиране и закрепване на задните регистрационни табели	Регламент (ЕО) № 661/2009 Регламент (ЕС) № 1003/2010	X
5А	Кормилна уредба	Регламент (ЕО) № 661/2009 Правило № 79 на ООН	G
6А	Достъп до превозното средство и маневреност (стъпала, подвижни платформи и ръкохватки)	Регламент (ЕО) № 661/2009 Регламент (ЕС) № 130/2012	X
6Б	Ключалки на вратите и компоненти за закрепване на вратите	Регламент (ЕО) № 661/2009 Правило № 11 на ООН	X

Точка	Предмет	Регулаторен акт	M ₁
7A	Устройства за звуков сигнал и сигнали	Регламент (ЕО) № 661/2009 Правило № 28 на ООН	X
8A	Устройства за непряко виждане и тяхното монтиране	Регламент (ЕО) № 661/2009 Правило № 46 на ООН	X
9B	Спиране на леки автомобили	Регламент (ЕО) № 661/2009 Правило № 13-Н на ООН	G+A ₁
10A	Електромагнитна съвместимост	Регламент (ЕО) № 661/2009 Правило № 10 на ООН	X
12A	Вътрешно оборудване	Регламент (ЕО) № 661/2009 Правило № 21 на ООН	G+C
13B	Защита на моторните превозни средства срещу неразрешено използване	Регламент (ЕО) № 661/2009 Правило № 116 на ООН	X
14A	Защита на водача от кормилния механизъм в случай на удар	Регламент (ЕО) № 661/2009 Правило № 12 на ООН	G
15A	Седалки, тяхното закрепване и всички видове облегалки за глава	Регламент (ЕО) № 661/2009 Правило № 17 на ООН	G+W ₃

Точка	Предмет	Регулаторен акт	M ₁
16A	Външни изпъкнали части	Регламент (ЕО) № 661/2009 Правило № 26 на ООН	G+W ₄
17A	Достъп до превозното средство и маневреност (предавка за заден ход)	Регламент (ЕО) № 661/2009 Регламент (ЕС) № 130/2012	X
17Б	Устройство за измерване на скоростта и неговото монтиране	Регламент (ЕО) № 661/2009 Правило № 39 на ООН	X
18A	Задължителна табела на производителя и VIN	Регламент (ЕО) № 661/2009 Регламент (ЕС) № 19/2011	X
19A	Устройства за закрепване на обезопасителните колани, системи за закрепване ISOFIX и горни лентови устройства за закрепване ISOFIX	Регламент (ЕО) № 661/2009 Правило № 14 на ООН	X+W ₅
20A	Монтиране на устройства за осветяване и светлинна сигнализация на превозни средства	Регламент (ЕО) № 661/2009 Правило № 48 на ООН	X
21A	Светоотражатели за моторни превозни средства и техните ремаркета	Регламент (ЕО) № 661/2009 Правило № 3 на ООН	X
22A	Предни и задни габаритни светлини, стоп-сигнали и горни габаритни светлини за моторни превозни средства и техните ремаркета	Регламент (ЕО) № 661/2009 Правило № 7 на ООН	X

Точка	Предмет	Регулаторен акт	M ₁
22Б	Дневни светлини за моторни превозни средства	Регламент (ЕО) № 661/2009 Правило № 87 на ООН	X
22В	Странични габаритни светлини за моторни превозни средства и техните ремаркета	Регламент (ЕО) № 661/2009 Правило № 91 на ООН	X
23А	Пътепоказатели за моторни превозни средства и техните ремаркета	Регламент (ЕО) № 661/2009 Правило № 6 на ООН	X
24А	Осветяване на задните регистрационни табели на моторни превозни средства и техните ремаркета	Регламент (ЕО) № 661/2009 Правило № 4 на ООН	X
25А	Неразглобяеми фарове (SB) за моторни превозни средства, излъчващи европейска асиметрична къса и/или дълга светлина	Регламент (ЕО) № 661/2009 Правило № 31 на ООН	X
25Б	Лампи с нажежаема жичка, предназначени за използване в одобрени светлинни устройства за моторни превозни средства и техните ремаркета	Регламент (ЕО) № 661/2009 Правило № 37 на ООН	X
25В	Фарове за моторни превозни средства, оборудвани с газоразрядни източници на светлина	Регламент (ЕО) № 661/2009 Правило № 98 на ООН	X
25Г	Газоразрядни източници на светлина, предназначени за използване в одобрени газоразрядни светлинни устройства за моторни превозни средства	Регламент (ЕО) № 661/2009 Правило № 99 на ООН	X

Точка	Предмет	Регулаторен акт	M ₁
25Д	Фарове за моторни превозни средства, излъчващи асиметрична къса и/или дълга светлина, оборудвани с лампи с нажежаема жичка и/или светодиодни модули	Регламент (ЕО) № 661/2009 Правило № 112 на ООН	X
25Е	Адаптивни системи за предни светлини (АСПС) за моторни превозни средства	Регламент (ЕО) № 661/2009 Правило № 123 на ООН	X
26А	Предни фарове против мъгла за моторни превозни средства	Регламент (ЕО) № 661/2009 Правило № 19 на ООН	X
27А	Устройство за теглене	Регламент (ЕО) № 661/2009 Регламент (ЕС) № 1005/2010	Е
28А	Задни фарове против мъгла за моторни превозни средства и техните ремаркета	Регламент (ЕО) № 661/2009 Правило № 38 на ООН	X
29А	Фарове за заден ход за моторни превозни средства и техните ремаркета	Регламент (ЕО) № 661/2009 Правило № 23 на ООН	X
30А	Светлинни устройства за паркиране за моторни превозни средства	Регламент (ЕО) № 661/2009 Правило № 77 на ООН	X

Точка	Предмет	Регулаторен акт	M ₁
31A	Обезопасителни колани, системи за обезопасяване, системи за обезопасяване на деца и системи за обезопасяване на деца ISOFIX	Регламент (ЕО) № 661/2009 Правило № 16 на ООН	X+W ₆
32A	Поле на видимост	Регламент (ЕО) № 661/2009 Правило № 125 на ООН	G
33A	Местоположение и идентификация на органите за ръчно управление, сигналните устройства и показващите уреди	Регламент (ЕО) № 661/2009 Правило № 121 на ООН	X
34A	Системи за размразяване и срещу изпотпяване на предното стъкло	Регламент (ЕО) № 661/2009 Регламент (ЕС) № 672/2010	G ⁽⁵⁾
35A	Устройства за почистване и измиване на предното стъкло	Регламент (ЕО) № 661/2009 Регламент (ЕС) № 1008/2010	G ⁽⁶⁾
36A	Отоплителни системи	Регламент (ЕО) № 661/2009 Правило № 122 на ООН	X
37A	Калници	Регламент (ЕО) № 661/2009 Регламент (ЕС) № 1009/2010	G
38A	Облегалки за глава, вградени или невградени в седалките на превозното средство	Регламент (ЕО) № 661/2009 Правило № 25 на ООН	X
41A	Емисии (Евро VI) от тежки превозни средства/достъп до информация	Регламент (ЕО) № 595/2009	X+W ₁ ⁽⁹⁾

Точка	Предмет	Регулаторен акт	M ₁
44А	Маси и размери	Регламент (ЕО) № 661/2009 Регламент (ЕС) № 1230/2012	X+W ₈
45А	Материали за безопасни стъкла и тяхното монтиране на превозни средства	Регламент (ЕО) № 661/2009 Правило № 43 на ООН	G
46А	Монтиране на гуми	Регламент (ЕО) № 661/2009 Регламент (ЕС) № 458/2011	X
46Б	Пневматични гуми за моторни превозни средства и техните ремаркета (клас C ₁)	Регламент (ЕО) № 661/2009 Правило № 30 на ООН	X
46Г	Шум, излъчван при търкаляне на гумите, сцепление върху влажна повърхност и съпротивление при търкаляне (класове C ₁ , C ₂ и C ₃)	Регламент (ЕО) № 661/2009 Правило № 117 на ООН	X
46Д	Резервен комплект за временно използване, гуми за движение в спукано състояние/система за движение с гуми в спукано състояние и система за следене на налягането в гумите	Регламент (ЕО) № 661/2009 Правило № 64 на ООН	G ^(9A)
50А	Компоненти на механични теглително-прикачни устройства за състав от превозни средства	Регламент (ЕО) № 661/2009 Правило № 55 на ООН	X ⁽¹⁰⁾

Точка	Предмет	Регулаторен акт	M ₁
53A	Защита на пътниците в случай на челен удар	Регламент (ЕО) № 661/2009 Правило № 94 на ООН	Не е приложимо
54A	Защита на пътниците в случай на страничен удар	Регламент (ЕО) № 661/2009 Правило № 95 на ООН	Не е приложимо
58	Защита на пешеходците	Регламент (ЕО) № 78/2009	G
59	Рециклируемост	Директива 2005/64/ЕО	Не е приложимо
61	Климатични системи	Директива 2006/40/ЕО	G
62	Водородна система	Регламент (ЕО) № 79/2009	X
63	Обща безопасност	Регламент (ЕО) № 661/2009	X ⁽¹⁵⁾
64	Индикатори за смяна на предавката	Регламент (ЕО) № 661/2009 Регламент (ЕС) № 65/2012	G
67	Специфични компоненти за втечен нефтен газ (ВНГ), и тяхното монтиране на моторни превозни средства	Регламент (ЕО) № 661/2009 Правило № 67 на ООН	X
68	Алармени системи за превозни средства (АСПС)	Регламент (ЕО) № 661/2009 Правило № 97 на ООН	X
69	Електрическа безопасност	Регламент (ЕО) № 661/2009 Правило № 100 на ООН	X
70	Специфични компоненти за съгъстен природен газ (СПГ), и тяхното монтиране на моторни превозни средства	Регламент (ЕО) № 661/2009 Правило № 110 на ООН	X
72	Система eCall	Регламент (ЕС) 2015/758	G

Допълнителни изисквания за изпитване на системата за закрепване на инвалидната количка
и за обезопасяване на седящото в нея лице

Прилага се точка 1, заедно с точка 3 или с точка 4.

1. Определения

- 1.1. Инвалидна количка образец (ИКО) означава инвалидна количка с твърда конструкция за многократно използване, както е определено в раздел 3 от международния стандарт ISO 10542-1:2012.
- 1.2. Точка Р представлява позицията на ханша на ползващото инвалидната количка лице, когато то е седнало в ИКО, както е определено в раздел 3 от международния стандарт ISO 10542-1:2012.

2. Общи изисквания

- 2.1. Всяко място за инвалидна количка се оборудва с устройства за закрепване, към които се монтира системата за закрепване на инвалидната количка и за обезопасяване на седящото в нея лице (СПОСЛ).
- 2.2. Долните точки на закрепване на обезопасителните колани на ползващото инвалидната количка лице трябва да са разположени в съответствие с точка 5.4.2.2 от Правило № 14.07 на ООН спрямо точка Р на ИКО, когато тя е поставена в определеното от производителя положение за пътуване. Горната(ите) точка(и) на ефективно закрепване се разполага(т) на най-малко 1 100 mm над хоризонталната равнина, която преминава през точките на контакт между задните гуми на ИКО и пода на превозното средство. Това условие трябва да бъде изпълнено и след изпитването, проведено в съответствие точка 3 от настоящото допълнение.

- 2.3. Прави се оценка дали обезопасителният колан на лицето от системата СПОСЛ е в състояние да гарантира съответствие с точки 8.2.2—8.2.2.4 и 8.3.1—8.3.4 от Правило № 16.06 на ООН.
- 2.4. Не е необходимо да се посочва минималният брой закрепвания тип ISOFIX за обезопасяване на седалки за деца. В случай на многоетапно одобряване на типа, когато системата за закрепване ISOFIX е била засегната от направените промени, трябва или системата да се изпита повторно, или закрепванията да се направят неизползваеми. В последния случай етикетите ISOFIX се отстраняват и на купувача на превозното средство се предоставя подходяща информация.
3. Статично изпитване в превозното средство
- 3.1. Устройства за закрепване на системата за обезопасяване на лицето, седящо в инвалидна количка
- 3.1.1. Устройствата за закрепване на системата за обезопасяване на лицето, седящо в инвалидна количка, трябва да издържат на статичните сили, предписани за устройствата за закрепване на системата за обезопасяване на лицето в Правило № 14.07 на ООН, действащи едновременно със статичните сили, прилагани към устройствата, към които се закрепва системата за закрепване на инвалидната количка, както е посочено в точка 3.2 от настоящото допълнение.
- 3.2. Устройства за закрепване на системата за закрепване на инвалидната количка
- Устройствата, към които се закрепва системата за закрепване на инвалидната количка трябва да издържат в продължение на най-малко 0,2 секунди на следните сили, прилагани чрез ИКО (или подходяща инвалидна количка образец с колесна база, височина на седалката и точки на закрепване, които са в съответствие със спецификацията относно ИКО) на височина 300 +/- 100 mm от повърхността, на която е разположена ИКО:

3.2.1. В случай на обърната напред инвалидна количка — сила, прилагана едновременно и съвпадаща със силата, прилагана към устройствата за закрепване на системата за обезопасяване на лицето, от 24,5 kN и

3.2.2. второ изпитване, при което се прилага статична сила от 8,2 kN, насочена по посока задната част на превозното средство.

3.3.2. В случай на обърната назад инвалидна количка — сила, прилагана едновременно и съвпадаща със силата, прилагана към устройствата за закрепване на системата за обезопасяване на лицето, от 8,2 kN и

3.2.4. второ изпитване, при което се прилага статична сила от 24,5 kN, насочена по посока на предната част на превозното средство.

3.3. Компоненти на системата

3.3.1. Всички компоненти на СПОСЛ трябва да отговарят на съответните изисквания на международния стандарт ISO 10542-1:2012. Динамичното изпитване обаче, определено в приложение А и точки 5.2.2 и 5.2.3 от международния стандарт ISO 10542-1:2012, се провежда на окомплектованата СПОСЛ, като се използва геометрията на устройствата за закрепване на превозното средство вместо геометрията от изпитването, определена в приложение А към международния стандарт ISO 10542-1:2012. Това може да се извърши в рамките на конструкцията на превозното средство или на заместваща конструкция, която е представителна за геометрията на устройствата за закрепване на СПОСЛ на превозното средство. Местоположението на всяко устройство за закрепване трябва да бъде в рамките на допустимото отклонение, предвидено в точка 7.7.1 от Правило № 16.06 на ООН.

3.3.2. Когато частта от СПОСЛ, която е свързана с обезопасяване на седящото лице, е одобрена съгласно Правило № 16.06 на ООН, тя се подлага на динамичното изпитване на окомплектованата СПОСЛ, определено в точка 3.3.1, но изискванията на точки 5.1, 5.3 и 5.4 от международния стандарт ISO 10542-1:2012 се считат за изпълнени.

4. Динамично изпитване в превозното средство
- 4.1. Напълно оборудваната СПОСЛ се изпитва посредством динамично изпитване в превозното средство в съответствие с точки 5.2.2 и 5.2.3 и приложение А към международния стандарт ISO 10542-1:2012, като се изпитват едновременно всички компоненти/устройства за закрепване и се използва необорудвана каросерия или представителна конструкция.
- 4.2. Съставните компоненти на СПОСЛ трябва да отговарят на съответните изисквания на точки 5.1, 5.3 и 5.4 от международния стандарт ISO 10542-1:2012. Тези изисквания се считат за изпълнени по отношение на системата за обезопасяване на седящото лице, ако тя е одобрена в съответствие с Правило № 16.06 на ООН.

Допълнение 4

Други превозни средства със специално предназначение
(включително превозни средства от специалната група,
превозни средства със заменяемо оборудване и къмпинг-ремаркета)

Изключенията, предвидени в настоящото допълнение, се допускат само ако производителят докаже на компетентния орган, че превозното средство, поради специалното си предназначение, не може да отговаря на всички изисквания, посочени в част I от настоящото приложение.

Точка	Предмет	Съответен регулаторен акт	M ₂	M ₃	N ₁	N ₂	N ₃	O ₁	O ₂	O ₃	O ₄
1А	Ниво на шума	Регламент (ЕС) № 540/2014		Н	Н	Н	Н	Н			
2.	Емисии (Евро 5 и Евро 6) от леки превозни средства/достъп до информация	Регламент (ЕО) № 715/2007	Q ⁽¹⁾		Q+V ₁ ⁽¹⁾	Q+V ₁ ⁽¹⁾					
3А	Предотвратяване на опасността от пожар (резервоари за течно гориво)	Регламент (ЕО) № 661/2009 Правило № 34 на ООН	F	F	F	F	F	X	X	X	X
3Б	Задни нискоразположени защитни устройства (ЗНЗУ) и тяхното монтиране; задна нискоразположена защита (ЗНЗ)	Регламент (ЕО) № 661/2009 Правило № 58 на ООН	X	X	A	A	A	X	X	X	X
4А	Място за монтиране и закрепване на задните регистрационни табели	Регламент (ЕО) № 661/2009 Регламент (ЕС) № 1003/2010	A+R	A+R	A+R	A+R	A+R	A+R	A+R	A+R	A+R

Точка	Предмет	Съответен регулаторен акт	M ₂	M ₃	N ₁	N ₂	N ₃	O ₁	O ₂	O ₃	O ₄
5А	Кормилна уредба	Регламент (ЕО) № 661/2009 Правило № 79 на ООН	X	X	X	X	X	X	X	X	X
6А	Достъп до превозното средство и маневреност (стъпала, подвижни платформи и ръкохватки)	Регламент (ЕО) № 661/2009 Регламент (ЕС) № 130/2012	X	X	В	В	В				
6Б	Ключалки на вратите и компоненти за закрепване на вратите	Регламент (ЕО) № 661/2009 Правило № 11 на ООН			В						
7А	Устройства за звуков сигнал и сигнали	Регламент (ЕО) № 661/2009 Правило № 28 на ООН	X	X	X	X	X				
8А	Устройства за непряко виждане и тяхното монтиране	Регламент (ЕО) № 661/2009 Правило № 46 на ООН	X	X	X	X	X				
9А	Спиране на превозни средства и ремаркета	Регламент (ЕО) № 661/2009 Правило № 13 на ООН	X ⁽³⁾	X ⁽³⁾	X ⁽³⁾	X+U ₁ ⁽³⁾	X+U ₁ ⁽³⁾	X	X	X ⁽³⁾	X ⁽³⁾
9Б	Спиране на леки автомобили	Регламент (ЕО) № 661/2009 Правило № 13-Н на ООН			X ⁽⁴⁾						
10А	Електромагнитна съвместимост	Регламент (ЕО) № 661/2009 Правило № 10 на ООН	X	X	X	X	X	X	X	X	X

Точка	Предмет	Съответен регулаторен акт	M ₂	M ₃	N ₁	N ₂	N ₃	O ₁	O ₂	O ₃	O ₄
13А	Защита на моторните превозни средства срещу неразрешено използване	Регламент (ЕО) № 661/2009 Правило № 18 на ООН	X ^(4А)	X ^(4А)		X ^(4А)	X ^(4А)				
13Б	Защита на моторните превозни средства срещу неразрешено използване	Регламент (ЕО) № 661/2009 Правило № 116 на ООН			X						
14А	Защита на водача от кормилния механизъм в случай на удар	Регламент (ЕО) № 661/2009 Правило № 12 на ООН			X						
15А	Седалки, тяхното закрепване и всички видове облегалки за глава	Регламент (ЕО) № 661/2009 Правило № 17 на ООН	D ^(4В)	D ^(4В)	D	D	D				
15Б	Седалки за пътнически превозни средства с голям капацитет	Регламент (ЕО) № 661/2009 Правило № 80 на ООН	D	D							
17А	Достъп до превозното средство и маневреност (предавка за заден ход)	Регламент (ЕО) № 661/2009 Регламент (ЕС) № 130/2012	X	X	X	X	X				
17Б	Устройство за измерване на скоростта и неговото монтиране	Регламент (ЕО) № 661/2009 Правило № 39 на ООН	X	X	X	X	X				
18А	Задължителна табела на производителя и VIN	Регламент (ЕО) № 661/2009 Регламент (ЕС) № 19/2011	X	X	X	X	X	X	X	X	X

Точка	Предмет	Съответен регулаторен акт	M ₂	M ₃	N ₁	N ₂	N ₃	O ₁	O ₂	O ₃	O ₄
19А	Устройства за закрепване на обезопасителните колани, системи за закрепване ISOFIX и горни лентови устройства за закрепване ISOFIX	Регламент (ЕО) № 661/2009 Правило № 14 на ООН	D	D	D	D	D				
20А	Монтиране на устройства за осветяване и светлинна сигнализация на превозни средства	Регламент (ЕО) № 661/2009 Правило № 48 на ООН	A+N	A+N	A+N	A+N	A+N	A+N	A+N	A+N	A+N
21А	Светоотражатели за моторни превозни средства и техните ремаркета	Регламент (ЕО) № 661/2009 Правило № 3 на ООН	X	X	X	X	X	X	X	X	X
22А	Предни и задни габаритни светлини, стоп-сигнали и горни габаритни светлини за моторни превозни средства и техните ремаркета	Регламент (ЕО) № 661/2009 Правило № 7 на ООН	X	X	X	X	X	X	X	X	X
22Б	Дневни светлини за моторни превозни средства	Регламент (ЕО) № 661/2009 Правило № 87 на ООН	X	X	X	X	X				
22В	Странични габаритни светлини за моторни превозни средства и техните ремаркета	Регламент (ЕО) № 661/2009 Правило № 91 на ООН	X	X	X	X	X	X	X	X	X
23А	Пътепоказатели за моторни превозни средства и техните ремаркета	Регламент (ЕО) № 661/2009 Правило № 6 на ООН	X	X	X	X	X	X	X	X	X
24А	Осветяване на задните регистрационни табели на моторни превозни средства и техните ремаркета	Регламент (ЕО) № 661/2009 Правило № 4 на ООН	X	X	X	X	X	X	X	X	X

Точка	Предмет	Съответен регулаторен акт	M ₂	M ₃	N ₁	N ₂	N ₃	O ₁	O ₂	O ₃	O ₄
25А	Неразглобяеми фарове (SB) за моторни превозни средства, излъчващи европейска асиметрична къса и/или дълга светлина	Регламент (ЕО) № 661/2009 Правило № 31 на ООН	X	X	X	X	X				
25Б	Лампи с нажежаема жичка, предназначени за използване в одобрени светлинни устройства за моторни превозни средства и техните ремаркета	Регламент (ЕО) № 661/2009 Правило № 37 на ООН	X	X	X	X	X	X	X	X	X
25В	Фарове за моторни превозни средства, оборудвани с газоразрядни източници на светлина	Регламент (ЕО) № 661/2009 Правило № 98 на ООН	X	X	X	X	X				
25Г	Газоразрядни източници на светлина, предназначени за използване в одобрени газоразрядни светлинни устройства за моторни превозни средства	Регламент (ЕО) № 661/2009 Правило № 99 на ООН	X	X	X	X	X				
25Д	Фарове за моторни превозни средства, излъчващи асиметрична къса и/или дълга светлина, оборудвани с лампи с нажежаема жичка и/или светодиодни модули	Регламент (ЕО) № 661/2009 Правило № 112 на ООН	X	X	X	X	X				
25Е	Адаптивни системи за предни светлини (АСПС) за моторни превозни средства	Регламент (ЕО) № 661/2009 Правило № 123 на ООН	X	X	X	X	X				

Точк а	Предмет	Съответен регулаторен акт	M ₂	M ₃	N ₁	N ₂	N ₃	O ₁	O ₂	O ₃	O ₄
26А	Предни фарове против мъгла за моторни превозни средства	Регламент (ЕО) № 661/2009 Правило № 19 на ООН	X	X	X	X	X				
27А	Устройство за теглене	Регламент (ЕО) № 661/2009 Регламент (ЕС) № 1005/2010	A	A	A	A	A				
28А	Задни фарове против мъгла за моторни превозни средства и техните ремаркета	Регламент (ЕО) № 661/2009 Правило № 38 на ООН	X	X	X	X	X	X	X	X	X
29А	Фарове за заден ход за моторни превозни средства и техните ремаркета	Регламент (ЕО) № 661/2009 Правило № 23 на ООН	X	X	X	X	X	X	X	X	X
30А	Светлинни устройства за паркиране за моторни превозни средства	Регламент (ЕО) № 661/2009 Правило № 77 на ООН	X	X	X	X	X				
31А	Обезопасителни колани, системи за обезопасяване, системи за обезопасяване на деца и системи за обезопасяване на деца ISOFIX	Регламент (ЕО) № 661/2009 Правило № 16 на ООН	D	D	D	D	D				
33А	Местоположение и идентификация на органите за ръчно управление, сигналните устройства и показващите уреди	Регламент (ЕО) № 661/2009 Правило № 121 на ООН	X	X	X	X	X				
34А	Системи за размразяване и срещу изпотпяване на предното стъкло	Регламент (ЕО) № 661/2009 Регламент (ЕС) № 672/2010	(⁵)	(⁵)	(⁵)	(⁵)	(⁵)				

Точка	Предмет	Съответен регулаторен акт	M ₂	M ₃	N ₁	N ₂	N ₃	O ₁	O ₂	O ₃	O ₄
35А	Устройства за почистване и измиване на предното стъкло	Регламент (ЕО) № 661/2009 Регламент (ЕС) № 1008/2010	(⁶)	(⁶)	(⁶)	(⁶)	(⁶)				
36А	Отоплителни системи	Регламент (ЕО) № 661/2009 Правило № 122 на ООН	X	X	X	X	X	X	X	X	X
38А	Облегалки за глава, вградени или невградени в седалките на превозното средство	Регламент (ЕО) № 661/2009 Правило № 25 на ООН	X								
41А	Емисии (Евро VI) от тежки превозни средства/достъп до информация	Регламент (ЕО) № 595/2009	H(⁹)	H	H(⁹)	H(⁹)	H				
42А	Странична защита на товарни превозни средства	Регламент (ЕО) № 661/2009 Правило № 73 на ООН				X	X			X	X
43А	Системи против изпръскване	Регламент (ЕО) № 661/2009 Регламент (ЕС) № 109/2011			X	X	X	X	X	X	X
45А	Материали за безопасни стъкла и тяхното монтиране на превозни средства	Регламент (ЕО) № 661/2009 Правило № 43 на ООН	J	J	J	J	J	J	J	J	J
46А	Монтиране на гуми	Регламент (ЕО) № 661/2009 Регламент (ЕС) № 458/2011	X	X	X	X	X	X	X	X	X

Точка	Предмет	Съответен регулаторен акт	M ₂	M ₃	N ₁	N ₂	N ₃	O ₁	O ₂	O ₃	O ₄
46Б	Пневматични гуми за моторни превозни средства и техните ремаркета (клас С ₁)	Регламент (ЕО) № 661/2009 Правило № 30 на ООН			X			X	X		
46В	Пневматични гуми за товарни превозни средства и техните ремаркета (класове С ₂ и С ₃)	Регламент (ЕО) № 661/2009 Правило № 54 на ООН	X	X	X	X	X			X	X
46Г	Шум, излъчван при търкаляне на гумите, сцепление върху влажна повърхност и съпротивление при търкаляне (класове С ₁ , С ₂ и С ₃)	Регламент (ЕО) № 661/2009 Правило № 117 на ООН	X	X	X	X	X	X	X	X	X
46Д	Резервен комплект за временно използване, гуми за движение в спукано състояние/система за движение с гуми в спукано състояние и система за следене на налягането в гумите	Регламент (ЕО) № 661/2009 Правило № 64 на ООН			X ^(9A)						
47А	Ограничаване на скоростта на превозните средства	Регламент (ЕО) № 661/2009 Правило № 89 на ООН	X	X		X	X				
48А	Маси и размери	Регламент (ЕО) № 661/2009 Регламент (ЕС) № 1230/2012	X	X	X	X	X	X	X	X	X
49А	Товарни превозни средства по отношение на техните външни изпъкнали части пред задния панел на кабината	Регламент (ЕО) № 661/2009 Правило № 61 на ООН			X	X	X				
50А	Компоненти на механични теглително-прикачни устройства за състав от превозни средства	Регламент (ЕО) № 661/2009 Правило № 55 на ООН	X ⁽¹⁰⁾	X ⁽¹⁰⁾	X ⁽¹⁰⁾	X ⁽¹⁰⁾	X ⁽¹⁰⁾	X	X	X	X

Точка	Предмет	Съответен регулаторен акт	M ₂	M ₃	N ₁	N ₂	N ₃	O ₁	O ₂	O ₃	O ₄
50Б	Късо теглително-прикачно устройство (КТПУ); монтиране на одобрен тип КТПУ	Регламент (ЕО) № 661/2009 Правило № 102 на ООН				X ⁽¹⁰⁾	X ⁽¹⁰⁾			X ⁽¹⁰⁾	X ⁽¹⁰⁾
51А	Горимост на материалите, използвани за изграждане на интериора на някои категории моторни превозни средства	Регламент (ЕО) № 661/2009 Правило № 118 на ООН		X							
52А	Превозни средства от категории M ₂ и M ₃	Регламент (ЕО) № 661/2009 Правило № 107 на ООН	X	X							
52Б	Здравина на каросерията на пътнически превозни средства с голям капацитет	Регламент (ЕО) № 661/2009 Правило № 66 на ООН	X	X							
54А	Защита на пътниците в случай на страничен удар	Регламент (ЕО) № 661/2009 Правило № 95 на ООН			A						
56А	Превозни средства предназначени за превоз на опасни товари	Регламент (ЕО) № 661/2009 Правило № 105 на ООН			X ⁽¹³⁾	X ⁽¹³⁾	X ⁽¹³⁾	X ⁽¹³⁾	X ⁽¹³⁾	X ⁽¹³⁾	X ⁽¹³⁾
57А	Предни нискоразположени защитни устройства (ПНЗУ) и тяхното монтиране; предна нискоразположена защита (ПНЗ)	Регламент (ЕО) № 661/2009 Правило № 93 на ООН				X	X				

Точка	Предмет	Съответен регулаторен акт	M ₂	M ₃	N ₁	N ₂	N ₃	O ₁	O ₂	O ₃	O ₄
58	Защита на пешеходците	Регламент (ЕО) № 78/2009			Не е приложено ⁽²⁾						
59	Рециклируемост	Директива 2005/64/ЕО			Не е приложено						
61	Климатични системи	Директива 2006/40/ЕО			X ⁽¹⁴⁾						
62	Водородна система	Регламент (ЕО) № 79/2009	X	X	X	X	X				
63	Обща безопасност	Регламент (ЕО) № 661/2009	X ⁽¹⁵⁾	X ⁽¹⁵⁾	X ⁽¹⁵⁾	X ⁽¹⁵⁾	X ⁽¹⁵⁾	X ⁽¹⁵⁾	X ⁽¹⁵⁾	X ⁽¹⁵⁾	X ⁽¹⁵⁾
65	Усъвършенствана система за аварийно спиране	Регламент (ЕО) № 661/2009 Регламент (ЕС) № 347/2012	Не е приложено	Не е приложено		Не е приложено	Не е приложено				
66	Система за предупреждение при напускане на лентата за движение	Регламент (ЕО) № 661/2009 Регламент (ЕС) № 351/2012	Не е приложено	Не е приложено		Не е приложено	Не е приложено				
67	Специфични компоненти за втечен нефтен газ (ВНГ), и тяхното монтиране на моторните превозни средства	Регламент (ЕО) № 661/2009 Правило № 67 на ООН	X	X	X	X	X				

Точка	Предмет	Съответен регулаторен акт	M ₂	M ₃	N ₁	N ₂	N ₃	O ₁	O ₂	O ₃	O ₄
68	Алармени системи за превозни средства (АСПС)	Регламент (ЕО) № 661/2009 Правило № 97 на ООН			X						
69	Електрическа безопасност	Регламент (ЕО) № 661/2009 Правило № 100 на ООН	X	X	X	X	X				
70	Специфични компоненти за сгъстен природен газ (СПГ), и тяхното монтиране на моторните превозни средства	Регламент (ЕО) № 661/2009 Правило № 110 на ООН	X	X	X	X	X				
72	Система eCall	Регламент (ЕС) 2015/758	Не е приложимо	Не е приложимо	G	Не е приложимо	Не е приложимо	Не е приложимо	Не е приложимо	Не е приложимо	Не е приложимо

Допълнение 5

Автокранове

Точка	Предмет	Съответен регулаторен акт	N ₃
1A	Ниво на шума	Регламент (ЕС) № 540/2014	T + Z ₁
3A	Предотвратяване на опасността от пожар (резервоари за течено гориво)	Регламент (ЕО) № 661/2009 Правило № 34 на ООН	X
3B	Задни нискоразположени защитни устройства (ЗНЗУ) и тяхното монтиране; задна нискоразположена защита (ЗНЗ)	Регламент (ЕО) № 661/2009 Правило № 58 на ООН	A
4A	Място за монтиране и закрепване на задните регистрационни табели	Регламент (ЕО) № 661/2009 Регламент (ЕС) № 1003/2010	X
5A	Кормилна уредба	Регламент (ЕО) № 661/2009 Правило № 79 на ООН	X Разрешава се едновременно завиване на всички колела в една посока
6A	Достъп до превозното средство и маневреност (стъпала, подвижни платформи и ръкохватки)	Регламент (ЕО) № 661/2009 Регламент (ЕС) № 130/2012	A
7A	Устройства за звуков сигнал и сигнали	Регламент (ЕО) № 661/2009 Правило № 28 на ООН	X
8A	Устройства за непряко виждане и тяхното монтиране	Регламент (ЕО) № 661/2009 Правило № 46 на ООН	X
9A	Спиране на превозни средства и ремаркета	Регламент (ЕО) № 661/2009 Правило № 13 на ООН	U ⁽³⁾
10A	Електромагнитна съвместимост	Регламент (ЕО) № 661/2009 Правило № 10 на ООН	X
13A	Защита на моторните превозни средства срещу неразрешено използване	Регламент (ЕО) № 661/2009 Правило № 18 на ООН	X ^(4A)
15A	Седалки, тяхното закрепване и всички видове облегалки за глава	Регламент (ЕО) № 661/2009 Правило № 17 на ООН	X

Точка	Предмет	Съответен регулаторен акт	N ₃
17А	Достъп до превозното средство и маневреност (предавка за заден ход)	Регламент (ЕО) № 661/2009 Регламент (ЕС) № 130/2012	X
17Б	Устройство за измерване на скоростта и неговото монтиране	Регламент (ЕО) № 661/2009 Правило № 39 на ООН	X
18А	Задължителна табела на производителя и VIN	Регламент (ЕО) № 661/2009 Регламент (ЕС) № 19/2011	X
19А	Устройства за закрепване на обезопасителните колани, системи за закрепване ISOFIX и горни лентови устройства за закрепване ISOFIX	Регламент (ЕО) № 661/2009 Правило № 14 на ООН	X
20А	Монтиране на устройства за осветяване и светлинна сигнализация на превозни средства	Регламент (ЕО) № 661/2009 Правило № 48 на ООН	A+Y
21А	Светоотражатели за моторни превозни средства и техните ремаркета	Регламент (ЕО) № 661/2009 Правило № 3 на ООН	X
22А	Предни и задни габаритни светлини, стоп-сигнали и горни габаритни светлини за моторни превозни средства и техните ремаркета	Регламент (ЕО) № 661/2009 Правило № 7 на ООН	X
22Б	Дневни светлини за моторни превозни средства	Регламент (ЕО) № 661/2009 Правило № 87 на ООН	X
22В	Странични габаритни светлини за моторни превозни средства и техните ремаркета	Регламент (ЕО) № 661/2009 Правило № 91 на ООН	X
23А	Пътепоказатели за моторни превозни средства и техните ремаркета	Регламент (ЕО) № 661/2009 Правило № 6 на ООН	X
24А	Осветяване на задните регистрационни табели на моторни превозни средства и техните ремаркета	Регламент (ЕО) № 661/2009 Правило № 4 на ООН	X
25А	Неразглобяеми фарове (SB) за моторни превозни средства, излъчващи европейска асиметрична къса и/или дълга светлина	Регламент (ЕО) № 661/2009 Правило № 31 на ООН	X
25Б	Лампи с нажежаема жичка, предназначени за използване в одобрени светлинни устройства за моторни превозни средства и техните ремаркета	Регламент (ЕО) № 661/2009 Правило № 37 на ООН	X

Точка	Предмет	Съответен регулаторен акт	N ₃
25B	Фарове за моторни превозни средства, оборудвани с газоразрядни източници на светлина	Регламент (ЕО) № 661/2009 Правило № 98 на ООН	X
25Г	Газоразрядни източници на светлина, предназначени за използване в одобрени газоразрядни светлинни устройства за моторни превозни средства	Регламент (ЕО) № 661/2009 Правило № 99 на ООН	X
25Д	Фарове за моторни превозни средства, излъчващи асиметрична къса и/или дълга светлина, оборудвани с лампи с нажежаема жичка и/или светодиодни модули	Регламент (ЕО) № 661/2009 Правило № 112 на ООН	X
25E	Адаптивни системи за предни светлини (АСПС) за моторни превозни средства	Регламент (ЕО) № 661/2009 Правило № 123 на ООН	X
26А	Предни фарове против мъгла за моторни превозни средства	Регламент (ЕО) № 661/2009 Правило № 19 на ООН	X
27А	Устройство за теглене	Регламент (ЕО) № 661/2009 Регламент (ЕС) № 1005/2010	A
28А	Задни фарове против мъгла за моторни превозни средства и техните ремаркета	Регламент (ЕО) № 661/2009 Правило № 38 на ООН	X
29А	Фарове за заден ход за моторни превозни средства и техните ремаркета	Регламент (ЕО) № 661/2009 Правило № 23 на ООН	X
30А	Светлинни устройства за паркиране за моторни превозни средства	Регламент (ЕО) № 661/2009 Правило № 77 на ООН	X
31А	Обезопасителни колани, системи за обезопасяване, системи за обезопасяване на деца и системи за обезопасяване на деца ISOFIX	Регламент (ЕО) № 661/2009 Правило № 16 на ООН	X
33А	Местоположение и идентификация на органите за ръчно управление, сигналните устройства и показващите уреди	Регламент (ЕО) № 661/2009 Правило № 121 на ООН	X
34А	Системи за размразяване и срещу изпотпяване на предното стъкло	Регламент (ЕО) № 661/2009 Регламент (ЕС) № 672/2010	(⁵)
35А	Устройства за почистване и измиване на предното стъкло	Регламент (ЕО) № 661/2009 Регламент (ЕС) № 1008/2010	(⁶)

Точка	Предмет	Съответен регулаторен акт	N ₃
36А	Отоплителни системи	Регламент (ЕО) № 661/2009 Правило № 122 на ООН	X
41А	Емисии (Евро VI) от тежки превозни средства/достъп до информация	Регламент (ЕО) № 595/2009	V
42А	Странична защита на товарни превозни средства	Регламент (ЕО) № 661/2009 Правило № 73 на ООН	A
43А	Системи против изпръскване	Регламент (ЕО) № 661/2009 Регламент (ЕС) № 109/2011	Z ₁
45А	Материали за безопасни стъкла и тяхното монтиране на превозни средства	Регламент (ЕО) № 661/2009 Правило № 43 на ООН	J
46А	Монтиране на гуми	Регламент (ЕО) № 661/2009 Регламент (ЕС) № 458/2011	X
46В	Пневматични гуми за товарни превозни средства и техните ремаркета (класове C ₂ и C ₃)	Регламент (ЕО) № 661/2009 Правило № 54 на ООН	X
46Г	Шум, излъчван при търкаляне на гумите, сцепление върху влажна повърхност и съпротивление при търкаляне (класове C ₁ , C ₂ и C ₃)	Регламент (ЕО) № 661/2009 Правило № 117 на ООН	X
47А	Ограничаване на скоростта на превозните средства	Регламент (ЕО) № 661/2009 Правило № 89 на ООН	X
48А	Маси и размери	Регламент (ЕО) № 661/2009 Регламент (ЕС) № 1230/2012	A
49А	Товарни превозни средства по отношение на техните външни изпъкнали части пред задния панел на кабината	Регламент (ЕО) № 661/2009 Правило № 61 на ООН	A
50А	Компоненти на механични теглително-прикачни устройства за състав от превозни средства	Регламент (ЕО) № 661/2009 Правило № 55 на ООН	X ⁽¹⁰⁾
50Б	Късо теглително-прикачно устройство (КТПУ); монтиране на одобрен тип КТПУ	Регламент (ЕО) № 661/2009 Правило № 102 на ООН	X ⁽¹⁰⁾

Точка	Предмет	Съответен регулаторен акт	N ₃
57A	Предни нискоразположени защитни устройства (ПНЗУ) и тяхното монтиране; предна нискоразположена защита (ПНЗ)	Регламент (ЕО) № 661/2009 Правило № 93 на ООН	X
62	Водородна система	Регламент (ЕО) № 79/2009	X
63	Обща безопасност	Регламент (ЕО) № 661/2009	X ⁽¹⁵⁾
65	Усъвършенствана система за аварийно спиране	Регламент (ЕО) № 661/2009 Регламент (ЕС) № 347/2012	Не е приложимо ⁽¹⁶⁾
66	Система за предупреждение при напускане на лентата за движение	Регламент (ЕО) № 661/2009 Регламент (ЕС) № 351/2012	Не е приложимо ⁽¹⁷⁾
67	Специфични компоненти за втечен нефтен газ (ВНГ), и тяхното монтиране на моторни превозни средства	Регламент (ЕО) № 661/2009 Правило № 67 на ООН	X
69	Електрическа безопасност	Регламент (ЕО) № 661/2009 Правило № 100 на ООН	X
70	Специфични компоненти за сгъстен природен газ (СПГ), и тяхното монтиране на моторни превозни средства	Регламент (ЕО) № 661/2009 Правило № 110 на ООН	X

Допълнение 6

Превозни средства за превоз на извънгабаритни товари

Точка	Предмет	Съответен регулаторен акт	N ₃	O ₄
1	Допустимо ниво на шума	Директива 70/157/ЕИО	T	
3А	Предотвратяване на опасността от пожар (резервоари за течно гориво)	Регламент (ЕО) № 661/2009 Правило № 34 на ООН	X	X
3Б	Задни нискоразположени защитни устройства (ЗНЗУ) и тяхното монтиране; задна нискоразположена защита (ЗНЗ)	Регламент (ЕО) № 661/2009 Правило № 58 на ООН	A	A
4А	Място за монтиране и закрепване на задните регистрационни табели	Регламент (ЕО) № 661/2009 Регламент (ЕС) № 1003/2010	X	A+R
5А	Кормилна уредба	Регламент (ЕО) № 661/2009 Правило № 79 на ООН	X	X
			Разрешава се едновременно завиване на всички колела в една посока	
6А	Достъп до превозното средство и маневреност (стъпала, подвижни платформи и ръкохватки)	Регламент (ЕО) № 661/2009 Регламент (ЕС) № 130/2012	X	
7А	Устройства за звуков сигнал и сигнали	Регламент (ЕО) № 661/2009 Правило № 28 на ООН	X	
8А	Устройства за непряко виждане и тяхното монтиране	Регламент (ЕО) № 661/2009 Правило № 46 на ООН	X	
9А	Спиране на превозни средства и ремаркета	Регламент (ЕО) № 661/2009 Правило № 13 на ООН	U ⁽³⁾	X ⁽³⁾
10А	Електромагнитна съвместимост	Регламент (ЕО) № 661/2009 Правило № 10 на ООН	X	X
13А	Защита на моторните превозни средства срещу неразрешено използване	Регламент (ЕО) № 661/2009 Правило № 18 на ООН	X ^(4A)	
15А	Седалки, тяхното закрепване и всички видове облегалки за глава	Регламент (ЕО) № 661/2009 Правило № 17 на ООН	X	

Точка	Предмет	Съответен регулаторен акт	N ₃	O ₄
17A	Достъп до превозното средство и маневреност (предавка за заден ход)	Регламент (ЕО) № 661/2009 Регламент (ЕС) № 130/2012	X	
17Б	Устройство за измерване на скоростта и неговото монтиране	Регламент (ЕО) № 661/2009 Правило № 39 на ООН	X	
18A	Задължителна табела на производителя и VIN	Регламент (ЕО) № 661/2009 Регламент (ЕС) № 19/2011	X	X
19A	Устройства за закрепване на обезопасителните колани, системи за закрепване ISOFIX и горни лентови устройства за закрепване ISOFIX	Регламент (ЕО) № 661/2009 Правило № 14 на ООН	X	
20A	Монтиране на устройства за осветяване и светлинна сигнализация на превозни средства	Регламент (ЕО) № 661/2009 Правило № 48 на ООН	X	A+N
21A	Светоотражатели за моторни превозни средства и техните ремаркета	Регламент (ЕО) № 661/2009 Правило № 3 на ООН	X	X
22A	Предни и задни габаритни светлини, стоп-сигнали и горни габаритни светлини за моторни превозни средства и техните ремаркета	Регламент (ЕО) № 661/2009 Правило № 7 на ООН	X	X
22Б	Дневни светлини за моторни превозни средства	Регламент (ЕО) № 661/2009 Правило № 87 на ООН	X	
22В	Странични габаритни светлини за моторни превозни средства и техните ремаркета	Регламент (ЕО) № 661/2009 Правило № 91 на ООН	X	X
23A	Пътепоказатели за моторни превозни средства и техните ремаркета	Регламент (ЕО) № 661/2009 Правило № 6 на ООН	X	X
24A	Осветяване на задните регистрационни табели на моторни превозни средства и техните ремаркета	Регламент (ЕО) № 661/2009 Правило № 4 на ООН	X	X
25A	Неразглобяеми фарове (SB) за моторни превозни средства, излъчващи европейска асиметрична къса и/или дълга светлина	Регламент (ЕО) № 661/2009 Правило № 31 на ООН	X	

Точка	Предмет	Съответен регулаторен акт	N ₃	O ₄
25Б	Лампи с нажежаема жичка, предназначени за използване в одобрени светлинни устройства за моторни превозни средства и техните ремаркета	Регламент (ЕО) № 661/2009 Правило № 37 на ООН	X	X
25В	Фарове за моторни превозни средства, оборудвани с газоразрядни източници на светлина	Регламент (ЕО) № 661/2009 Правило № 98 на ООН	X	
25Г	Газоразрядни източници на светлина, предназначени за използване в одобрени газоразрядни светлинни устройства за моторни превозни средства	Регламент (ЕО) № 661/2009 Правило № 99 на ООН	X	
25Д	Фарове за моторни превозни средства, излъчващи асиметрична къса и/или дълга светлина, оборудвани с лампи с нажежаема жичка и/или светодиодни модули	Регламент (ЕО) № 661/2009 Правило № 112 на ООН	X	
25Е	Адаптивни системи за предни светлини (АСПС) за моторни превозни средства	Регламент (ЕО) № 661/2009 Правило № 123 на ООН	X	
26А	Предни фарове против мъгла за моторни превозни средства	Регламент (ЕО) № 661/2009 Правило № 19 на ООН	X	
27А	Устройство за теглене	Регламент (ЕО) № 661/2009 Регламент (ЕС) № 1005/2010	A	
28А	Задни фарове против мъгла за моторни превозни средства и техните ремаркета	Регламент (ЕО) № 661/2009 Правило № 38 на ООН	X	X
29А	Фарове за заден ход за моторни превозни средства и техните ремаркета	Регламент (ЕО) № 661/2009 Правило № 23 на ООН	X	X
30А	Светлинни устройства за паркиране за моторни превозни средства	Регламент (ЕО) № 661/2009 Правило № 77 на ООН	X	
31А	Обезопасителни колани, системи за обезопасяване, системи за обезопасяване на деца и системи за обезопасяване на деца ISOFIX	Регламент (ЕО) № 661/2009 Правило № 16 на ООН	X	
33А	Местоположение и идентификация на органите за ръчно управление, сигналните устройства и показващите уреди	Регламент (ЕО) № 661/2009 Правило № 121 на ООН	X	

Точка	Предмет	Съответен регулаторен акт	N ₃	O ₄
34A	Системи за размразяване и срещу изпотвяване на предното стъкло	Регламент (ЕО) № 661/2009 Регламент (ЕС) № 672/2010	(⁵)	
35A	Устройства за почистване и измиване на предното стъкло	Регламент (ЕО) № 661/2009 Регламент (ЕС) № 1008/2010	(⁶)	
36A	Отоплителни системи	Регламент (ЕО) № 661/2009 Правило № 122 на ООН	X	
41A	Емисии (Евро VI) от тежки превозни средства/достъп до информация	Регламент (ЕО) № 595/2009	X(⁹)	
42A	Странична защита на товарни превозни средства	Регламент (ЕО) № 661/2009 Правило № 73 на ООН	X	A
43A	Системи против изпръскване	Регламент (ЕО) № 661/2009 Регламент (ЕС) № 109/2011	X	A
45	Безопасно остъкляване	Директива 92/22/ЕИО	X	
45A	Материали за безопасни стъкла и тяхното монтиране на превозни средства	Регламент (ЕО) № 661/2009 Правило № 43 на ООН	X	
46A	Монтиране на гуми	Регламент (ЕО) № 661/2009 Регламент (ЕС) № 458/2011	X	I
46B	Пневматични гуми за товарни превозни средства и техните ремаркета (класове C ₂ и C ₃)	Регламент (ЕО) № 661/2009 Правило № 54 на ООН	X	I
46Г	Шум, излъчван при търкаляне на гумите, сцепление върху влажна повърхност и съпротивление при търкаляне (класове C ₁ , C ₂ и C ₃)	Регламент (ЕО) № 661/2009 Правило № 117 на ООН	X	I
47A	Ограничаване на скоростта на превозните средства	Регламент (ЕО) № 661/2009 Правило № 89 на ООН	X	
48A	Маси и размери	Регламент (ЕО) № 661/2009 Регламент (ЕС) № 1230/2012	A	A

Точка	Предмет	Съответен регулаторен акт	N ₃	O ₄
49A	Товарни превозни средства по отношение на техните външни изпъкнали части пред задния панел на кабината	Регламент (ЕО) № 661/2009 Правило № 61 на ООН	A	
50A	Компоненти на механични теглително-прикачни устройства за състав от превозни средства	Регламент (ЕО) № 661/2009 Правило № 55 на ООН	X ⁽¹⁰⁾	X
50Б	Късо теглително-прикачно устройство (КТПУ); монтиране на одобрен тип КТПУ	Регламент (ЕО) № 661/2009 Правило № 102 на ООН	X ⁽¹⁰⁾	X ⁽¹⁰⁾
56A	Превозни средства, предназначени за превоз на опасни товари	Регламент (ЕО) № 661/2009 Правило № 105 на ООН	X ⁽¹³⁾	X ⁽¹³⁾
57A	Предни нискоразположени защитни устройства (ПНЗУ) и тяхното монтиране; предна нискоразположена защита (ПНЗ)	Регламент (ЕО) № 661/2009 Правило № 93 на ООН	A	
62	Водородна система	Регламент (ЕО) № 79/2009	X	
63	Обща безопасност	Регламент (ЕО) № 661/2009	X ⁽¹⁵⁾	X ⁽¹⁵⁾
65	Усъвършенствана система за аварийно спиране	Регламент (ЕО) № 661/2009 Регламент (ЕС) № 347/2012	Не е приложимо ⁽¹⁶⁾	
66	Система за предупреждение при напускане на лентата за движение	Регламент (ЕО) № 661/2009 Регламент (ЕС) № 351/2012	Не е приложимо ⁽¹⁷⁾	
67	Специфични компоненти за втечен нефтен газ (ВНГ), и тяхното монтиране на моторни превозни средства	Регламент (ЕО) № 661/2009 Правило № 67 на ООН	X	
69	Електрическа безопасност	Регламент (ЕО) № 661/2009 Правило № 100 на ООН	X	
70	Специфични компоненти за сгъстен природен газ (СПГ), и тяхното монтиране на моторни превозни средства	Регламент (ЕО) № 661/2009 Правило № 110 на ООН	X	

Обяснителни бележки относно приложимостта на изискванията в настоящата част

X Прилагат се изискванията, установени в съответния регулаторен акт. Сериите от изменения на правилата на ООН, които се прилагат задължително, са изброени в приложение IV към Регламент (ЕО) № 661/2009. Сериите от изменения, приети впоследствие, се приемат като алтернатива. Държавите членки могат да издават разширения на съществуващи одобрявания на типа, издадени в съответствие с директивите на ЕС, които са отменени с Регламент (ЕО) № 661/2009, при условията, определени в член 13, параграф 14 от посочения регламент.

Не е приложимо Този регулаторен акт не се прилага за това превозно средство (няма изисквания).

(¹) За превозни средства с референтна маса, ненадвишаваща 2 610 kg. По искане на производителя Регламент (ЕО) № 715/2007 може да се прилага за превозни средства с референтна маса, ненадвишаваща 2 840 kg.

По отношение на достъпа до информация, за други части (например жилищното помещение) от базовото превозно средство е достатъчно производителят да предоставя достъп до информация за ремонта и техническото обслужване на превозното средство по леснодостъпен и бърз начин.

(²) В случай на превозни средства, оборудвани с уредба, работеща с втечен нефтен газ (ВНГ) или сгъстен природен газ (СПГ), е необходимо одобряване на типа на превозното средство, което да е в съответствие с Правило № 67 на ООН или Правило № 110 на ООН.

- (³) Монтирането на системата ESC се изисква съгласно член 12 и член 13 от Регламент (ЕО) № 661/2009. В съответствие с Правило № 13 на ООН обаче монтирането на системата ESC не се изисква за превозните средства със специално предназначение от категории M₂, M₃, N₂ и N₃, както и за превозните средства за превоз на извънгабаритни товари и ремаркетата с места за правостоящи пътници. Превозните средства от категория N₁ могат да бъдат одобрени в съответствие с Правило № 13 или Правило № 13-Н на ООН.
- (⁴) Монтирането на системата ESC се изисква съгласно член 12 и член 13 от Регламент (ЕО) № 661/2009. Поради това се изпълняват изискванията, посочени в част А от приложение 9 към Правило № 13-Н на ООН. Превозните средства от категория N₁ могат да бъдат одобрени в съответствие с Правило № 13 или Правило № 13-Н на ООН.
- (^{4A}) Ако е монтирано защитно устройство, то трябва да отговаря на изискванията, посочени в Правило № 18 на ООН.
- (^{4B}) Посоченият регламент се прилага за седалките, които не попадат в обхвата на Правило № 80 на ООН. За други варианти — вж. член 2 от Регламент (ЕО) № 595/2009.
- (⁵) За превозни средства от категории, различни от M₁, не се изисква пълно съответствие с Регламент (ЕС) № 672/2010, но те трябва да бъдат оборудвани с устройство за размразяване и срещу изпотяване на предното стъкло.
- (⁶) За превозни средства от категории, различни от M₁, не се изисква пълно съответствие с Регламент (ЕС) № 1008/2010, но те трябва да бъдат оборудвани с устройства за измиване и почистване на предното стъкло.
- (⁸) За превозни средства с референтна маса над 2 610 kg, за които не е използвана възможността по бележка (¹).

- (⁹) За превозни средства с референтна маса над 2 610 kg, които са без одобрение на типа съгласно Регламент (ЕО) № 715/2007 (по искане на производителя и при положение, че референтната им маса не надвишава 2 840 kg). За частите, които са различни от базовото превозно средство, е достатъчно производителят да предоставя достъп до информация за ремонта и техническото обслужване на превозното средство по леснодостъпен и бърз начин.
- (^{9A}) Прилага се само когато на тези превозни средства е монтирано оборудване, попадащо в обхвата на Правило № 64 на ООН. Системата за следене на налягането в гумите за превозни средства от категория M₁ се прилага задължително в съответствие с член 9, параграф 2 от Регламент (ЕО) № 661/2009.
- (¹⁰) Прилага се само за превозни средства, оборудвани с едно или повече теглително-прикачни устройства.
- (¹¹) Прилага се за превозни средства с технически допустима максимална маса, ненадвишаваща 2,5 тона.
- (¹²) Прилага се само за превозни средства, при които „референтната точка на седене (точка „R“)" на най-ниската седалка е на не повече от 700 mm над земната повърхност.
- (¹³) Прилага се само когато производителят подаде заявление за одобряване на типа на превозни средства, предназначени за превоз на опасни товари.
- (¹⁴) Прилага се само за превозни средства от категория N₁, клас I (референтна маса ≤ 1 305 kg).
- (¹⁵) По искане на производителя може да бъде издадено одобряване на типа съгласно тази точка като алтернатива на получаването на одобряване на типа по всяка отделна точка, попадаща в обхвата на Регламент (ЕО) № 661/2009.

- (16) Монтирането на усъвършенствана система за аварийно спиране не се изисква за превозните средства със специално предназначение в съответствие с член 1 от Регламент (ЕС) № 347/2012.
- (17) Монтирането на система за предупреждение при напускане на лентата за движение не се изисква за превозните средства със специално предназначение в съответствие с член 1 от Регламент (ЕС) № 351/2012.
- A Органът по одобряване на типа може да предоставя изключение(ия), само ако производителят докаже, че поради специалното си предназначение превозното средство не може да отговаря на изискванията. Предоставените изключения се описват в сертификата за одобряване на типа на превозното средство и в сертификата за съответствие.
- A₁ Монтирането на ESC не е задължително. При многоетапно одобряване на типа, когато има вероятност направените на определен етап изменения да окажат влияние върху функционирането на системата ESC на базовото превозно средство, производителят може или да изключи системата, или да докаже, че превозното средство не е станало опасно или нестабилно. Това може да бъде доказано например чрез извършване на бързи маневри за промяна на лентата на движение във всяка посока при 80 km/h с достатъчна амплитуда, за да се предизвика задействането на системата ESC. Тези задействания трябва да бъдат добре контролирани и трябва да подобряват стабилността на превозното средство. Техническата служба има право да изисква провеждане на допълнително изпитване, ако сметне това за необходимо.
- B Прилагането се ограничава до врати, които осигуряват достъп до седалки, предназначени за нормално използване, когато превозното средство се движи по пътища, отворени за обществено ползване и когато разстоянието между точката R на седалката и средната равнина на повърхността на вратата, измерено перпендикулярно на средната надлъжна равнина на превозното средство, не надвишава 500 mm.

- C Прилагането се ограничава до тази част на превозното средство, която е пред най-задната седалка, предназначена за нормално използване, когато превозното средство се движи по пътища, отворени за обществено ползване и също е ограничено за зоната за удар на главата, както е определено в съответния регулаторен акт.
- D Прилагането се ограничава до седалки, предназначени за нормално използване, когато превозното средство се движи по пътища, отворени за обществено ползване. Седалките, които не са предназначени за използване, когато превозното средство се движи по пътища, отворени за обществено ползване, трябва да бъдат ясно обозначени за ползвателите чрез пиктограма или знак с подходящ текст. Не се прилагат изискванията относно задържането на багаж от Правило № 17 на ООН.
- E Само отпред.
- F Разрешава се изменение на разположението и дължината на тръбата за повторно зареждане с гориво, както и промяна на местоположението на резервоара в превозното средство.
- G При многоетапно одобряване на типа могат също да бъдат използвани изискванията за категорията на базовото/некомплектованото превозно средство (например шасито, на основата на което е изградено превозното средство със специално предназначение).
- H Без допълнително изпитване се допуска изменение с до 2 m на дължината на изпускателната уредба след последния шумозаглушител.

- I Гумите трябва да имат одобрение на типа съгласно изискванията, определени в Правило № 54 на ООН, дори ако предвидената конструктивна скорост на превозното средство е по-ниска от 80 km/h. Товароносимостта може да се подбира в зависимост от максималната конструктивна скорост на ремаркетото по споразумение с производителя на гумите.
- J За цялото остъкляване, с изключение на остъкляването на кабината на водача (предно стъкло и странични стъкла), материалът може да бъде безопасно стъкло или твърда пластмаса.
- K Разрешават се допълнителни сигнални устройства за тревога при опасност.
- L Прилагането се ограничава до седалки, предназначени за нормално използване, когато превозното средство се движи по пътища, отворени за обществено ползване. На задните места за сядане се изискват най-малко устройства за закрепване на надбедрени колани. Седалките, които не са предназначени за използване, когато превозното средство се движи по пътища, отворени за обществено ползване, трябва да бъдат ясно обозначени за ползвателите чрез пиктограма или знак с подходящ текст. За линейки и катафалки не се изисква наличието на закрепвания тип ISOFIX.
- M Прилагането се ограничава до седалки, предназначени за нормално използване, когато превозното средство се движи по пътища, отворени за обществено ползване. На всички задни места за сядане се изискват най-малко надбедрени колани. Седалките, които не са предназначени за използване, когато превозното средство се движи по пътища, отворени за обществено ползване, трябва да бъдат ясно обозначени за ползвателите чрез пиктограма или знак с подходящ текст. За линейки и катафалки не се изисква наличието на закрепвания тип ISOFIX.
- N При условие че са монтирани всички задължителни светлинни устройства и не е нарушена геометричната видимост.

- Q Без допълнително изпитване се допуска изменение с до 2 m на дължината на изпускателната уредба след последния шумозаглушител. ЕС одобряване на типа, издадено за най-представителното базово превозно средство, остава валидно, независимо от промяната на референтното тегло.
- R При условие че регистрационните табели на всички държави членки могат да бъдат монтирани и да останат видими.
- S Коефициентът на пропускане на светлината е най-малко 60 %, а ъгълът на закриване на видимостта от колона „А“ е не повече от 10°.
- T Изпитването се извършва само на комплектовано/напълно комплектовано превозно средство. Превозното средство може да се изпитва в съответствие с Директива 70/157/ЕИО. По отношение на точка 5.2.2.1 от приложение I към Директива 70/157/ЕИО са приложими следните гранични стойности:
- a) 81 dB(A) за превозни средства с мощност на двигателя по-малка от 75 kW;
 - б) 83 dB(A) за превозни средства с мощност на двигателя не по-малка от 75 kW, но по-малка от 150 kW;
 - в) 84 dB(A) за превозни средства с мощност на двигателя не по-малка от 150 kW.
- U Изпитването се извършва само на комплектовано/напълно комплектовано превозно средство. Превозни средства с до 4 оси трябва да съответстват на всички изисквания, посочени в съответните регулаторни актове. Изключения се допускат за превозни средства с повече от 4 оси, при условие че:
- (a) те са оправдани от конкретната конструкция; и

(б) всички изисквания относно спирането, свързани със спирачната уредба за паркиране, работната и спомагателната спирачна уредба, определени в съответния регулаторен акт, са спазени.

U₁ Наличието на антиблокираща спирачна система (ABS) не е задължително за превозни средства с хидростатично задвижване.

V Като алтернатива, Директива 97/68/ЕО може също да се прилага.

V₁ Като алтернатива, Директива 97/68/ЕО може също да се прилага за превозни средства с хидростатично задвижване.

W₀ Без допълнително изпитване се допуска изменение на дължината на изпускателната уредба, при условие че противоналягането е сходно. Ако се изисква провеждане на ново изпитване, се разрешава надвишаване с 2 dB(A) на приложимата гранична стойност.

W₁ Допуска се изменение на изпускателната уредба без допълнително изпитване за емисиите на CO₂ в изходната тръба на последния шумозаглушител / разхода на гориво, при условие че устройствата за контрол на емисиите, включително филтрите за прахови частици (когато има такива), не са засегнати. Ако устройствата за контрол на изпаряването бъдат запазени, както са инсталирани от производителя на базовото превозно средство, за измененото превозно средство не се изискват нови изпитвания за изпаряване.

ЕС одобряване на типа, издадено за най-представителното базово превозно средство, остава валидно, независимо от промяната на референтната маса.

W₂ Допускат се, без допълнително изпитване, изменения на разположението, дължината на тръбата за повторно зареждане с гориво, маркуча за горивото и тръбите за изпаряване на гориво. Допуска се преместване на оригиналния резервоар за гориво, при условие че са изпълнени всички изисквания. Не се изисква обаче допълнително изпитване в съответствие с приложение 5 към Правило № 34 на ООН.

W₃ Надлъжната равнина на предвиденото положение за пътуване на инвалидната количка следва да бъде успоредна на надлъжната равнина на превозното средство.

На собственика на превозното средство се предоставя подходяща информация, че се препоръчва използването на инвалидна количка със структура, съответстваща на изискванията от съответната част от ISO 7176-19:2008, за да може тя да издържа силите, предавани от механизма за прикрепване по време на различните условия на управление.

Седалките на превозното средство могат да се приспособяват без допълнително изпитване, при условие че на техническата служба може да бъде доказано, че техните устройства за закрепване, механизми и облегалки за глава гарантират същото ниво на ефективност.

Не се прилагат изискванията относно задържането на багаж, установени в Правило № 17 на ООН.

W₄ Изисква се съответствие с съответния(-те) регулаторен(-и) акт(ове) за приспособленията за качване, когато са в неработно положение.

W₅ Всяко място за инвалидна количка се оборудва с устройства за закрепване, към които се монтира системата за закрепване на инвалидната количка и за обезопасяване на седящото в нея лице (СПОСЛ), и които съответстват на допълнителните разпоредби за изпитване на система за закрепване на инвалидната количка и за обезопасяване на седящото в нея лице, определени в допълнение 3.

W₆ Всяко място за инвалидна количка трябва да бъде оборудвано с колан за обезопасяване на ползващото лице, който съответства на допълнителните разпоредби за изпитване на система за прикрепване на инвалидната количка и за обезопасяване на седящото в нея лице, определени в допълнение 3.

Когато поради направените промени точките на закрепване на обезопасителните колани трябва да бъдат преместени извън допустимите граници, предвидени в точка 7.7.1 от Правило № 16.06 на ООН, техническата служба трябва да провери дали промяната представлява най-лошият вариант или не. В този случай трябва да се проведе изпитването, предвидено в точка 7.7.1 от Правило № 16.06 на ООН. Не е необходимо да се издава разширение на ЕС одобряването на типа. Изпитването може да бъде извършено, като се използват компоненти, които не са били подложени на изпитването за кондициониране, предписано от Правило № 16.06 на ООН.

W₈ За целите на изчисленията масата на инвалидната количка заедно с тази на нейния ползвател се приема за 160 kg. Масата трябва да се концентрира в точката Р на инвалидната количка образец в заявеното от производителя нейно положение за пътуване.

Всякакви ограничения на пътниковместимостта, произтичащи от използването на инвалидна(-и) количка(-и), трябва да са отбелязани в ръководството на водача, на страница 2 от сертификата за ЕС одобряване на типа на превозното средство и в сертификата за съответствие.

W₉ Допуска се изменение на дължината на изпускателната уредба без повторно изпитване, при условие че изпускателното противоналягане остава сходно.

- Y При условие че са монтирани всички задължителни светлинни устройства.
- Z Изискванията относно издаването навън на отворените прозорци не се прилагат по отношение на жилищното помещение.
- Z₁ Автокранове с повече от шест оси се считат за превозни средства с повишена проходимост (N₃G), когато имат най-малко три задвижвани оси и са в съответствие с разпоредбите на приложение I, част А, точка 4.3, буква б), подточки ii) и iii) и точка 4.3, буква в).
-

ПРИЛОЖЕНИЕ III

ПРОЦЕДУРИ, КОИТО ТРЯБВА ДА БЪДАТ СПАЗВАНИ ПО ОТНОШЕНИЕ НА ЕС ОДОБРЯВАНЕТО НА ТИПА

1. Цели и обхват
 - 1.1. В настоящото приложение се определят процедурите, необходими за правилното провеждане на одобряването на типа на превозни средства в съответствие с членове 26, 27 и 28.
 - 1.2. То включва също:
 - а) списъка на международните стандарти, които са от значение за оправомощаването на техническите служби в съответствие с членове 68 и 70;
 - б) описанието на процедурата, която трябва да се следва за оценка на компетентността на техническите служби в съответствие с член 73;
 - в) общите изисквания към съставянето на протоколи от изпитванията от страна на техническите служби.
2. Процедура за одобряване на типа

При получаване на заявление за одобряване на типа на превозно средство органът по одобряването трябва:

 - а) да проверява дали всички сертификати за ЕС одобряване на типа, издадени съгласно регулаторните актове, изброени в приложение II, които са приложими за одобряването на типа на превозното средство, се отнасят до типа превозно средство и отговарят на съответните изисквания;

- б) да гарантира, че спецификациите и данните за превозното средство са включени в данните от информационните пакети и в сертификатите за ЕС одобряване на типа, издадени в съответствие със съответните регулаторни актове;
- в) когато дадена позиция не е включена в информационния пакет, както е предвидено в някои от регулаторните актове, да потвърди, че съответната част или характеристика отговаря на данните от информационното досие;
- г) за избрани образци превозни средства от одобрявания тип — да извърши или да възложи извършването на контролни проверки на части и системи на превозните средства, за да провери, че превозното(ите) средство(а) е(са) конструирано(и) съгласно съответните данни, съдържащи се в заверения информационен пакет по отношение на съответните сертификати за ЕС одобряване на типа;
- д) да извърши или да възложи извършването на съответните проверки на монтирането по отношение на отделните технически възли, когато е приложимо;
- е) да извърши или да възложи извършването на необходимите проверки за наличие на устройствата, предвидени в обяснителни бележки 1 и 2 в част I от приложение II, когато е приложимо;
- ж) да извърши или да възложи извършването на необходимите проверки, за да гарантира, че са изпълнени изискванията от обяснителна бележка 5 в част I от приложение II.

3. Комбинация от технически спецификации

Броят на представените превозни средства трябва да е достатъчен, за да позволи ефективна проверка на различните комбинации, които подлежат на одобряване на типа в съответствие със следните критерии:

Технически спецификации	Категория превозно средство									
	M ₁	M ₂	M ₃	N ₁	N ₂	N ₃	O ₁	O ₂	O ₃	O ₄
Двигател	X	X	X	X	X	X	—	—	—	—
Предавателна кутия	X	X	X	X	X	X	—	—	—	—
Брой на осите	—	X	X	X	X	X	X	X	X	X
Задвижващи оси (брой, местоположение, взаимно свързване)	X	X	X	X	X	X	—	—	—	—
Управляеми оси (брой и местоположение)	X	X	X	X	X	X	X	X	X	X
Видове каросерия	X	X	X	X	X	X	X	X	X	X
Брой на вратите	X	X	X	X	X	X	X	X	X	X
Място за управление	X	X	X	X	X	X	—	—	—	—
Брой на седалките	X	X	X	X	X	X	—	—	—	—
Ниво на оборудване	X	X	X	X	X	X	—	—	—	—

4. Специални разпоредби

Когато не е налице нито един от сертификатите за одобряване, предвидени в съответните регулаторни актове, органът по одобряването:

- а) извършва необходимите изпитвания и проверки, изисквани във всеки от съответните регулаторни актове;
- б) проверява дали превозното средство отговаря на данните от информационното досие и на техническите изисквания във всеки един от съответните регулаторни актове;
- в) извършва или възлага извършването на съответните проверки на монтирането по отношение на отделните технически възли, когато е приложимо;
- г) извършва или възлага извършването на необходимите проверки за наличие на устройствата, предвидени в обяснителни бележки 1 и 2 в част I от приложение II, когато е приложимо;
- д) извършва или възлага извършването на необходимите проверки, за да гарантира, че са изпълнени изискванията от обяснителна бележка 5 в част I от приложение II.

Допълнение 1

Стандарти, на които трябва да съответстват
техническите служби, посочени в член 68

1. Дейности, свързани с изпитванията за одобряване на типа, които се извършват съгласно регулаторните актове, изброени в приложение II:

1.1. Категория А (изпитвания, извършвани в собствени съоръжения):

Стандарт EN ISO/IEC 17025:2005 за общите изисквания относно компетентността на лабораториите за изпитване и калибриране.

Техническа служба, оправомощена да извършва дейности от категория А, може да провежда и предвидените в регулаторните актове изпитвания, за които е била оправомощена, в съоръженията на производителя или на трета страна. Във всеки случай служителите, натоварени с отговорността да изготвят професионално становище за констатирането на съответствие с регулаторните актове, за което е била оправомощена техническа служба, съответстват на стандарт EN ISO/IEC 17020:2012.

1.2. Категория В (контрол на изпитвания, който включва подготовка на изпитванията, като тези изпитвания се извършват в съоръжения на производителя или на трета страна):

Стандарт EN ISO/IEC 17020:2012 за общите критерии за дейността на различните видове органи за контролна проверка.

Преди извършване или контрол на каквито и да е изпитвания в съоръженията на производителя или в съоръженията на трета страна, техническата служба проверява дали съоръженията за изпитване и измервателните уреди съответстват на съответните изисквания на Стандарт EN ISO/IEC 17025:2005.

2. Дейности, свързани със съответствието на производството

2.1. Категория С (процедура за първоначална оценка и проверки на системата за управление на качеството на производителя):

Стандарт EN ISO/IEC 17021:2011 за общите изисквания към органите за контрол и сертификация на системи за управление на качеството.

2.2. Категория D (контролни проверки или изпитвания на образци от продукцията или контрол на тези проверки или изпитвания):

Стандарт EN ISO/IEC 17020:2012 за общите критерии за дейността на различните видове органи за контролна проверка.

Допълнение 2

Процедура за оценка на техническите служби

1. Цел и обхват

1.1. В настоящото допълнение се определят условията, съгласно които органът, компетентен по член 73 („компетентния орган“) извършва процедурата за оценка на техническите служби, посочена в член 73.

1.2. Тези изисквания се прилагат към всички технически служби, независимо от правния им статут (независима организация, производител или орган по одобряването, изпълняващ дейностите на техническа служба).

2. Оценки

Оценката се извършва при спазване на:

- а) принципа на независимост, който е основа за безпристрастността и обективността на заключенията; и
- б) подход, основан на доказателства, който гарантира надеждни и възпроизводими заключения.

Инспекторите демонстрират надеждност и честност. Те спазват поверителност и дискретност. Те трябва вярно и точно да докладват за своите констатации и заключения.

3. Изисквания към квалификацията на инспекторите
 - 3.1. Оценяването може да се извършва само от инспектори, притежаващи техническите и административните познания, необходими за целта.
 - 3.2. Инспекторите трябва задължително да преминават през специална подготовка за дейността по оценяване. Освен това те трябва да притежават специфични познания в техническата област, в която техническата служба ще извършва дейността си.
 - 3.3. Без да се засягат точки 3.1 и 3.2, оценката по член 73 се извършва от инспектори, които не са обвързани с оценяваните дейности.
4. Заявление за оправомощаване
 - 4.1. Надлежно упълномощен представител на кандидатстващата техническа служба подава официално заявление до компетентния орган, което включва следната информация:
 - а) общи данни за техническата служба, включително ведомствена принадлежност, наименование, адрес, правен статут и технически ресурси;
 - б) подробно описание, включително автобиографии, на служителите, отговарящи за извършване на изпитванията, и на управленския персонал, определящо тяхното завършеното образование и квалификации и техните професионалните умения;

- в) техническите служби, които използват методи за виртуално изпитване, предоставят доказателства за компетентността си за работа в компютърна среда;
- г) обща информация относно техническата служба, включително нейните дейности, положението ѝ в рамките на ведомството, ако е част от по-голяма структура, както и адресите на всички нейни сгради и помещения, свързани с обхвата на оправомощаването;
- д) съгласие да се изпълнят изискванията за оправомощаването и останалите задължения на техническата служба съгласно съответните регулаторни актове, за които службата е оправомощена;
- е) описание на услугите по оценяване на съответствието, които техническата служба се ангажира да извършва в рамките на съответните регулаторни актове, и списък на регулаторните актове, за които техническата служба подава заявление за оправомощаване, включително граници на нейната компетентност, когато е приложимо.
- ж) копие от наръчника за осигуряване на качеството на техническата служба.

4.2. Компетентният орган преценява адекватността на информацията, представена от техническата служба.

4.3. Техническата служба уведомява компетентния орган за всякакви изменения в информацията, представена съгласно точка 4.1.

5. Преценка на капацитета

Компетентният орган преценява капацитета си да извърши оценка на техническата служба от гледна точка на собствената си политика, компетентност и наличието на подходящи инспектори и експерти.

6. Подизпълнение при оценяването

6.1. Компетентният орган може да възлага част от дейностите по оценяването за подизпълнение на друг компетентен орган или да потърси съдействие на технически експерти от други компетентни органи. Подизпълнителите и експертите трябва да бъдат приети от техническата служба, подала заявлението.

6.2. С оглед на извършване на цялостната си оценка на техническата служба компетентният орган взема предвид сертификатите за акредитиране с подходящ обхват.

7. Подготовка за оценяване

7.1. Компетентният орган назначава официално екип за съвместна оценка. Компетентният орган гарантира, че експертните знания на привлечените за всеки екип за съвместна оценка са подходящи. По-конкретно, като цяло екипът за съвместна оценка трябва:

- а) да разполага с подходящи познания в специфичната област, за която се подава заявление за оправомощаване; и
- б) да има достатъчно познания, за да извърши надеждна оценка на компетентността на техническата служба в рамките на обхвата на оправомощаването ѝ.

- 7.2. Компетентният орган трябва ясно да определя задачата, поставена на екипа за съвместна оценка. Задачата на екипа за съвместна оценка е да разгледа документите, събрани от техническата служба, подала заявлението, и да проведе оценяване на място.
- 7.3. Компетентният орган съгласува с техническата служба и определения екип за съвместна оценка датата и графика за извършване на оценяването. Отговорността за определяне на дата, съобразена с плана за надзор и повторна оценка, обаче се носи от компетентния орган.
- 7.4. Компетентният орган осигурява предоставянето на екипа за съвместна оценка на подходящата документация относно критериите, протоколите от предишни оценки, както и необходимите документи и протоколи на техническата служба.
8. Оценяване на място

Екипът за съвместна оценка извършва оценката на техническата служба в помещенията на техническата служба, където се провеждат една или няколко основни дейности, и когато е необходимо, извършва непосредствена оценка на други избрани места, на които техническата служба извършва своята дейност.

9. Анализ на констатациите и оценъчен доклад
 - 9.1. Екипът за съвместна оценка анализира цялата необходима информация и всички данни, събрани по време на прегледа на документацията и протоколите и при оценяването на място. Този анализ трябва да е достатъчен, за да позволи на екипа да определи степента на компетентност на техническата служба и съответствието ѝ с изискванията за оправомощаването.
 - 9.2. Процедурите за докладване на компетентния орган трябва да гарантират спазването на следните изисквания.
 - 9.2.1. Преди напускане на обекта се провежда среща между екипа за съвместна оценка и техническата служба. На срещата екипът за съвместна оценка представя писмен и/или устен доклад относно констатациите си след проведенния анализ. На техническата служба се предоставя възможност да задава въпроси по направените констатации, включително относно несъответствията, ако има такива, както и основанията за тях.
 - 9.2.2. На вниманието на техническата служба своевременно се предлага писмен доклад за резултатите от оценката. В този доклад за оценката се съдържат бележки относно компетентността и съответствието и в него се посочват несъответствията, ако такива има, които трябва да се отстранят, за да се спазят всички изисквания за оправомощаването.
 - 9.2.3. Техническата служба се приканва да вземе отношение по доклада за оценка и да опише предприетите или планираните за даден период конкретни мерки, за да се премахнат констатираните несъответствия.

9.3. Компетентният орган се уверява, че отговорите на техническата служба са достатъчни и ефективни за отстраняване на несъответствията. Ако се прецени, че отговорите на техническата служба не са достатъчни, се изисква допълнителна информация. Освен това могат да се поискат доказателства за ефективното изпълнение на предприетите действия или да се извърши последваща оценка, за да се провери ефективното изпълнение на коригиращи действия.

9.4. Докладът за оценка трябва да включва най-малко:

- а) пълна идентификация на техническата служба;
- б) дата(и) на извършеното оценяване на място;
- в) име(на) на инспектора(ите) и/или експерта(ите), участвали в оценяването;
- г) пълна идентификация на всички оценени помещения;
- д) предложен обхват на оправомощаването, във връзка с който е извършена оценката;
- е) декларация относно пригодността на вътрешната организация и процедурите, приети от техническата служба за утвърждаване на нейната компетентност, както и че техническата служба отговаря на изискванията за оправомощаването;
- ж) информация за отстраняването на всички несъответствия;
- з) препоръка дали заявителят следва да бъде оправомощен или утвърден за техническа служба и ако бъде — какъв следва да е обхватът на оправомощаването му.

10. Предоставяне, потвърждение или разширяване на оправомощаването
- 10.1. Без необосновано забавяне компетентният орган взема решение дали да предостави, потвърди или разшири оправомощаването въз основа на доклада(ите) за оценка и всяка друга съответна информация.
- 10.2. Освен това компетентният орган предоставя сертификат на техническата служба. Сертификатът съдържа:
- а) данните и логото на компетентния орган;
 - б) пълна идентификация на оправомощената техническа служба;
 - в) началната дата и крайната дата на оправомощаването;
 - г) кратко изложение или позоваване на обхвата на оправомощаването (съответните регулаторни актове или част от тях);
 - д) декларация за съответствие и позоваване на настоящия регламент.
11. Повторна оценка и надзор
- 11.1. Повторната оценка е сходна с първоначалната, като разликата е, че при нея се взема под внимание натрупаният при предходни оценки опит. Обхватът на надзорната оценка на място е по-малък от този на повторната оценка.

11.2. Компетентният орган разработва своя план за повторна оценка и надзор на всяка оправомощена техническа служба така, че да се извършва периодична оценка на представителни образци от обхвата на оправомощаването.

Интервалът между оценките на място, както при повторните, така и при надзора, зависи от постоянството на резултатите, показани от техническата служба.

11.3. Когато в хода на надзора или повторната оценка бъдат установени несъответствия, компетентният орган определя стриктни срокове за предприемане на коригиращи действия.

11.4. Когато коригиращите или подобряващи действия не са предприети в рамките на договорените срокове или не са сметени за достатъчни, компетентният орган предприема необходимите мерки, като извършване на нова оценка или спиране на действието или отнемане на оправомощаването на техническата служба за една или повече дейности, за които е била оправомощена.

11.5. Когато компетентният орган реши да спре действието или да отнеме оправомощаването на техническа служба, той трябва да я уведоми за това с препоръчано писмо. Във всички случаи компетентният орган предприема всички необходими мерки за осигуряване на продължаване на дейностите, извършвани от техническата служба.

12. Документация за оправомощените технически служби
- 12.1. Компетентният орган води документация за техническите служби в доказателство на това, че изискванията за оправомощаването, включително компетентността, са напълно спазени.
- 12.2. Компетентният орган съхранява документацията за техническите служби по начин, гарантиращ запазването на нейния поверителен характер.
- 12.3. Документацията за техническите служби включва най-малко:
- а) съответната кореспонденция;
 - б) документи и протоколи за оценките;
 - в) копия от удостоверенията за оправомощаване.
-

ПРИЛОЖЕНИЕ IV

ПРОЦЕДУРИ ЗА СЪОТВЕТСТВИЕ НА ПРОИЗВОДСТВОТО

1. Цели
 - 1.1. Процедурата за съответствие на производството цели да гарантира, че всяко произведено превозно средство, система, компонент, отделен технически възел, част или оборудване съответства на одобрения тип.
 - 1.2. Процедурата за съответствие на производството задължително включва оценката на системите за управление на качеството по точка 2, наричана „първоначална оценка“, и проверката на предмета на одобряване на типа, както и свързаните с продукта проверки по точка 3, наричани „мерки за осигуряване на съответствието на продукцията“.
2. Първоначална оценка
 - 2.1. Преди да издаде одобряването на типа, органът по одобряването трябва да провери, че производителят е създал необходимата организация и процедури, за да осигури, че превозните средства, системите, компонентите, отделните технически възли или частите и оборудването са произведени в съответствие с одобрения тип.
 - 2.2. Насоки за извършване на тези оценки се съдържат в Стандарт EN ISO 19011:2011 — Указания за одит на системи за управление на качеството.

2.3. Съответствието с изискванията по точка 2.1 се проверява от органа по одобряването до удовлетворяването му, както следва:

Органът по одобряването трябва да е удовлетворен от първоначалната оценка и мерките за осигуряване на съответствието на продукцията по точка 3, като взема предвид, ако е необходимо, една от мерките по точки 2.3.1.—2.3.3., или комбинация от всички тези мерки или от част от тях.

2.3.1. Първоначалната оценка и проверката на мерките за осигуряване на съответствието на продукцията се извършват от органа по одобряването или от орган, оправомощен за тази цел от органа по одобряването.

2.3.1.1. При решението за обхвата на първоначалната оценка, която трябва да се извърши, органът по одобряването може да вземе предвид следната информация:

- а) дали производителят има сертификация, сходна с посочената в точка 2.3.3, но която не е била квалифицирана или призната по посочената точка;
- б) в случай на одобряване на типа на система, компонент или отделен технически възел — оценките на системите за управление на качеството, извършвани от производителя(ите) на превозното средство в помещенията на производителя на системата, компонента или отделния технически възел съгласно една или повече секторни промишлени спецификации, отговарящи на изискванията от Стандарт EN ISO 9001: 2015 или ISO/TS16949:2009.

в) дали в някоя държава членка едно или повече одобряване на типа на производителя са били отнети поради незадоволителен контрол на съответствието на производството. В този случай първоначалната оценка от страна на органа по одобряването не се ограничава до приемане на сертификацията на системата по качеството на производителя, а включва и проверка дали всички необходими подобрения са извършени с оглед на ефективния контрол, за да се произвеждат превозните средства, компонентите, системите или отделните технически възли в съответствие с одобрения тип.

2.3.2. Първоначалната оценка и проверката на мерките за осигуряване на съответствието на продукцията могат да се извършват от органа по одобряването на друга държава членка или от орган, оправомощен за тази цел от органа по одобряването.

2.3.2.1. В този случай органът по одобряването на другата държава членка изготвя декларация за съответствие, посочваща аспектите и производствените съоръжения, които този орган по одобряването е обхванал като свързани с продукта(ите), чийто тип трябва да се одобри, и с регулаторните актове, съгласно които тези продукти трябва да получат одобряване на типа.

2.3.2.2. При получаване на заявление за декларация за съответствие от органа по одобряването на държава членка, издаващ одобряване на типа, органът по одобряването на другата държава членка изпраща незабавно декларацията за съответствие или уведомява другия орган по одобряването, че не може да осигури такава декларация.

2.3.2.3. Декларацията за съответствие включва най-малко следното:

- а) холдинг или предприятие (например XYZ Automotive);
- б) конкретна организация (например регионално подразделение);
- в) заводи/обекти (например завод за двигатели 1 (в държава А) — завод за превозни средства 2 (в държава Б));
- г) обхванати превозни средства/компоненти (например всички модели от категория М₁);
- д) оценен обхват (например сглобяване на двигателя, пресоване и сглобяване на каросерията, комплектоване на превозното средство);
- е) проверени документи (например наръчник и процедури по управление на качеството в дружеството и обекта);
- ж) дата на оценката (например одит, извършен от дд/мм/гггг до дд/мм/гггг)
- з) планирана контролна проверка (например мм/гггг)

2.3.3. Органът по одобряването може също така да приеме, че сертификацията на производителя по стандарт EN ISO 9001:2015 или ISO/TS16949:2009 (в този случай обхватът на тази сертификация включва одобрявания продукт(и)) или по равностоеен стандарт за сертификация, отговаря на изискванията на първоначалната оценка по точка 2.3, при условие че съответствието на производството е обхванато от система за управление на качеството и че одобряването на типа на производителя не е било отнето, както е посочено в точка 2.3.1.1, буква в). Производителят осигурява подробни данни за сертификацията и уведомява органа по одобряването за всички ревизии в нейната валидност или обхват.

- 2.4. За одобряването на типа на превозните средства не е необходимо да се повтарят първоначалните оценки, извършени за издаване на одобрявания на типа на системи, компоненти и отделни технически възли на превозното средство, но те трябва да се допълват с оценка, включваща местата и дейностите, отнасящи се до комплектоването на цялото превозно средство, които не са обхванати от посочените първоначални оценки.
3. Мерки за осигуряване на съответствието на продукцията
- 3.1. Всяко превозно средство, система, компонент или отделен технически възел, част или елемент от оборудването, одобрени съгласно правило на ООН, приложено към Ревизираната спогодба от 1958 г. и към настоящия регламент, се произвежда така, че да съответства на одобрения тип, като отговаря на изискванията на това приложение, съответното правило на ООН и настоящия регламент.
- 3.2. Преди да издаде одобряване на типа съгласно настоящия регламент и правило на ООН, приложено към Ревизираната спогодба от 1958 г., органът по одобряването проверява за наличието на адекватни мерки за осигуряване на съответствието на продукцията и документирани планове във връзка с контрола, като за всяко одобряване съгласува с производителя извършването на определени интервали на изпитвания или съвместни проверки, които са необходими, за да се увери, че продължава да е налице съответствие с одобрения тип, включително, където приложимо, извършването на изпитванията по настоящия регламент и съответното правило на ООН.

- 3.3. По-конкретно притежателят на одобряването на типа:
- 3.3.1. гарантира наличието и прилагането на процедури за ефективен контрол на съответствието на превозни средства, системи, компоненти, отделни технически възли, части или оборудване с одобрения тип;
 - 3.3.2. разполага с достъп до оборудването за изпитване или друго подходящо оборудване, необходимо за проверка за установяване на съответствието на всеки одобрен тип;
 - 3.3.3. гарантира записването на данните от изпитванията или проверките и съхраняването на приложените документи за срок до 10 години, който се определя съвместно с органа по одобряването;
 - 3.3.4. анализира резултатите от всеки тип изпитване или проверка с цел да провери и осигури стабилността на характеристиките на продуктите, като допуска разнообразие на промишленото производство;
 - 3.3.5. гарантира, че за всеки тип продукт се извършват най-малко определените в този регламент проверки и изпитванията, предвидени в съответните регулаторни актове, изброени в приложение II;
 - 3.3.6. гарантира, че ако за дадена серия образци или изпитвани части се установи несъответствие при изпитването за този тип, ще се извърши ново вземане на образци и нови изпитвания. Предприемат се всички необходими действия с оглед на това при производствения процес отново да се постигне съответствие с одобрения тип.

- 3.4. При поетапно, смесено или многоетапно одобряване на типа органът по одобряването, който издава одобряване на типа на цялото превозно средство, може да поиска от всеки орган по одобряването, издал одобряване на типа на съответна система, компонент или отделен технически възел, конкретни данни за спазването на изискванията към съответствието на производството по настоящото приложение.
- 3.5. Когато орган по одобряването, който издава одобряване на типа на цялото превозно средство, не е удовлетворен от докладваната информация по точка 3.4 и е уведомил за това в писмена форма съответния производител и органа по одобряването, издал одобряването на типа на системата, компонента или отделния технически възел, той изисква извършването на допълнителни одити или проверки за установяване на съответствието на производството, които се извършват в помещенията на производителя(ите) на тези системи, компоненти или отделни технически възли. Резултатите от тези допълнителни одити или проверки за установяване на съответствието на производството се съобщават веднага на този орган по одобряването.
- 3.6. Когато се прилагат точки 3.4 и 3.5 и органът по одобряването, издаващ одобряването на типа на цялото превозно средство, не е удовлетворен от резултатите от допълнителните одити или проверки, производителят осигурява възможно най-бързото възстановяване на съответствието на производството, с оглед на удовлетворяването на този орган по одобряването и органа по одобряването, издаващ одобряването на типа на системата, компонента или отделния технически възел.

- 4. Разпоредби във връзка с текущите проверки
- 4.1. Органът по одобряването, който е издал одобряване на типа, може по всяко време да проверява методите за контрол на съответствието във всяко производствено помещение, като извършва периодични одити. За целта производителят осигурява достъп на органа до местата за производство, контролна проверка, изпитване, съхранение и дистрибуция и представя цялата необходима информация във връзка с документацията и записите на системата за управление на качеството.
- 4.1.1. Целта при тези периодични одити е да се проверява дали процедурите по точки 2 и 3 (първоначална оценка и мерки за осигуряване на съответствието на продукцията) продължават да са ефективни.
- 4.1.1.1. Приема се, че дейностите по надзор, извършвани от техническите служби (отговарящи на изискванията или признати по точка 2.3.3), изпълняват изискванията от точка 4.1.1 по отношение на процедурите, установени при първоначалната оценка.

- 4.1.1.2. Обичайната честота на проверките от страна на органа по одобряването (различни от тези по точка 4.1.1.1) е такава, че гарантира, че съответните проверки, извършвани съгласно точки 2 и 3, се преразглеждат на интервали въз основа на методика за оценка на риска, която съответства на международния стандарт ISO 31000:2018 – Управление на риска — принципи и указания, и при всяко положение тази проверка се извършва най-малко един път на всеки три години. По-конкретно тази методика трябва да отчита всеки случай на несъответствие, на който е обърнато внимание от друга държава членка в рамките на член 54, параграф 1.
- 4.2. При всяко преразглеждане записите от изпитванията или проверките и записите за производството, а именно записите за изпитванията или проверките, документиращи съгласно точка 2.2, трябва да се представят на проверяващия.
- 4.3. Проверяващият може да взема образци на принципа на случайния подбор, които да се подлагат на изпитвания в лабораторията на производителя или в помещенията на техническата служба. В този случай се извършва само физическо изпитване. Минималният брой на образците може да се определи въз основа на резултатите от собствената проверка на производителя.

- 4.4. Проверяващият, който прецени, че нивото на контрол е незадоволително, или че е необходимо да се провери валидността на изпитванията, извършвани съгласно точка 4.2., избира образци, които да се изпратят на техническа служба за провеждане на физически изпитвания в съответствие с изискванията към съответствието на производството, установени в регулаторните актове, изброени в приложение II.
- 4.5. При установяване на незадоволителни резултати по време на контролна проверка или преглед на наблюдението органът по одобряването предприема всички необходими мерки за възможно най-бързо възстановяване на съответствието на производството от страна на производителя.
- 4.6. Ако с настоящия регламент се изисква съответствие с правила на ООН, производителят може да избере да прилага това приложение като равностойна алтернатива на изискванията за съответствие на производството в съответните правила на ООН. Въпреки това, ако се прилага точка 4.4 или 4.5, всички отделни изисквания за съответствие на производството в правилата на ООН трябва да се спазват с цел органа по одобряването да бъде удовлетворен, докато той вземе решение, че съответствието на производството е възстановено.
-

ПРИЛОЖЕНИЕ V

ОГРАНИЧЕНИЯ ЗА МАЛКИ СЕРИИ И ОГРАНИЧЕНИЯ ПРИ ИЗЛИЗАНЕ ОТ СЕРИЙНО ПРОИЗВОДСТВО

A. КОЛИЧЕСТВЕНИ ГОДИШНИ ОГРАНИЧЕНИЯ ЗА МАЛКИ СЕРИИ

1. Броят на превозните средства от един тип, които могат да бъдат регистрирани, предоставени на пазара или пуснати в употреба за една година в Съюза, съгласно член 41, не трябва да надвишава посочените в таблицата по-долу количествени годишни ограничения за съответната категория превозни средства:

Категория	Брой ПС
M ₁	1 500
M ₂ , M ₃	0
N ₁	1 500
N ₂ , N ₃	0 до датата на прилагане на делегираните актове, посочени в член 41, параграф 5. 1 500 след тази дата
O ₁ , O ₂	0
O ₃ , O ₄	0

2. Броят на превозните средства от един тип, които могат да бъдат регистрирани, предоставени на пазара или пуснати в употреба за една година в държава членка, се определя от съответната държава членка, но съгласно член 42 не трябва да надвишава посочените в таблицата по-долу количествени годишни ограничения за съответната категория превозни средства:

Категория	Брой ПС
M ₁	250
M ₂ , M ₃	250
N ₁	250
N ₂ , N ₃	250
O ₁ , O ₂	500
O ₃ , O ₄	250

Б. ОГРАНИЧЕНИЯ ПРИ ИЗЛИЗАНЕ ОТ СЕРИЙНО ПРОИЗВОДСТВО

Максималният брой комплектовани и напълно комплектовани превозни средства, пуснати в употреба във всяка държава членка по процедурата „излизане от серийно производство“, се ограничава по един от следните начини по избор на държавата членка:

1. Максималният брой на превозните средства от един или повече типове не може да превишава 10 % за категория М₁, а за всички останали категории - 30 % от превозните средства от всички съответни типове, пуснати в употреба в тази държава членка през предходната година.
Ако 10 % или съответно 30 % са по-малко от 100 превозни средства, тогава държавата членка може да разреши пускането в употреба на максимум 100 превозни средства.
2. Превозните средства от всеки един тип трябва да бъдат ограничени до тези, за които е бил издаден валиден сертификат за съответствие на датата на производство на превозното средство или след това и който е бил валиден поне три месеца след датата на издаването му, но впоследствие е загубил валидността си поради влизане в сила на регулаторен акт.

ПРИЛОЖЕНИЕ VI

СПИСЪК НА ЧАСТИ ИЛИ ОБОРУДВАНЕ, КОИТО МОГАТ ДА ИЗЛОЖАТ
НА СЕРИОЗЕН РИСК ПРАВИЛНОТО ФУНКЦИОНИРАНЕ НА СИСТЕМИ,
КОИТО СА ОСНОВНИ ЗА БЕЗОПАСНОСТТА НА ПРЕВОЗНОТО СРЕДСТВО
ИЛИ ЗА НЕГОВИТЕ ЕКОЛОГИЧНИ ХАРАКТЕРИСТИКИ,
ЕКСПЛОАТАЦИОННИТЕ ИЗИСКВАНИЯ ЗА ТЕЗИ ЧАСТИ И ОБОРУДВАНЕ,
ПОДХОДЯЩИТЕ ПРОЦЕДУРИ ЗА ИЗПИТВАНИЯ
И РАЗПОРЕДБИ ЗА МАРКИРАНЕ И ОПАКОВАНЕ

I. Части или оборудване от съществено значение за безопасността на превозното средство

Номер на елемента	Описание на елемента	Експлоатационно изискване	Процедура за изпитване	Изискване за маркиране	Изисквания за опаковане
1	[...]				
2					
3					

II. Части или оборудване от съществено значение за екологичните характеристики на превозното средство

Номер на елемента	Описание на елемента	Експлоатационно изискване	Процедура за изпитване	Изискване за маркиране	Изисквания за опаковане
1	[...]				
2					
3					

ПРИЛОЖЕНИЕ VII

РЕГУЛАТОРНИ АКТОВЕ, ЗА КОИТО ПРОИЗВОДИТЕЛ МОЖЕ ДА БЪДЕ ОПРАВОМОЩЕН КАТО ТЕХНИЧЕСКА СЛУЖБА

1. Цели и обхват
 - 1.1. В настоящото приложение е определен списъкът на регулаторните актове, за които собствена техническа служба на производителя може да бъде оправомощена като техническа служба в съответствие с член 72, параграф 1.
 - 1.2. То включва също така съответните разпоредби относно оправомощаването на собствена техническа служба на производителя като техническа служба, които да се прилагат в рамките на одобряването на типа на превозни средства, компоненти и отделни технически възли, които са предмет на част I от приложение II.
 - 1.3. Същевременно настоящото приложение не се прилага към производителите, които подават заявление за ЕС одобряване на типа на превозни средства, произвеждани в малки серии по член 41.

2. Оправомощаване на собствена техническа служба на производителя като техническа служба

2.1. Собствена техническа служба на производителя, оправомощена като техническа служба, е производител, който е бил оправомощен от органа по одобряване на типа като лаборатория за изпитване, която да извършва от негово име изпитвания за одобряване.

Изразът „да извършва изпитвания“ не се ограничава до измерването на показатели, а включва също регистрацията на резултатите от изпитванията и представянето на доклад пред органа по одобряването на типа, включително съответните заключения.

Той включва също така проверката на съответствието с разпоредбите, които не изискват задължително извършването на измервания. Такъв е случаят с оценката дали проектът съответства на нормативните изисквания.

3. Списък на регулаторните актове и ограниченията

	Предмет	Регулаторен акт
4А	Място за монтиране и закрепване на задните регистрационни табели	Регламент (ЕО) № 661/2009 Регламент (ЕС) № 1003/2010
7А	Устройства за звуков сигнал и сигнали	Регламент (ЕО) № 661/2009 Правило № 28 на ООН
10А	Електромагнитна съвместимост	Регламент (ЕО) № 661/2009 Правило № 10 на ООН
18А	Задължителна табела на производителя и VIN	Регламент (ЕО) № 661/2009 Регламент (ЕС) № 19/2011
20А	Монтиране на устройства за осветяване и светлинна сигнализация на превозни средства	Регламент (ЕО) № 661/2009 Правило № 48 на ООН
27А	Устройство за теглене	Регламент (ЕО) № 661/2009 Регламент (ЕС) № 1005/2010
33А	Местоположение и идентификация на органите за ръчно управление, сигналните устройства и показващите уреди	Регламент (ЕО) № 661/2009 Правило № 121 на ООН
34А	Системи за размразяване и срещу изпотяване на предното стъкло	Регламент (ЕО) № 661/2009 Регламент (ЕС) № 672/2010
35А	Устройства за почистване и измиване на предното стъкло	Регламент (ЕО) № 661/2009 Регламент (ЕС) № 1008/2010
36А	Отоплителни системи	Регламент (ЕО) № 661/2009 Правило № 122 на ООН С изключение на разпоредбите в приложение 8, отнасящи се за отоплителите, работещи чрез изгаряне на ВНГ, и отоплителните системи, използващи ВНГ

	Предмет	Регулаторен акт
37A	Калници	Регламент (ЕО) № 661/2009 Регламент (ЕС) № 1009/2010
44A	Маси и размери	Регламент (ЕО) № 661/2009 Регламент (ЕС) № 1230/2012
45A	Материали за безопасни стъкла и тяхното монтиране на превозни средства	Регламент (ЕО) № 661/2009 Правило № 43 на ООН Ограничено до разпоредбите в приложение 21
46A	Монтиране на гуми	Регламент (ЕО) № 661/2009 Регламент (ЕС) № 458/2011
48A	Маси и размери	Регламент (ЕО) № 661/2009 Регламент (ЕС) № 1230/2012
49A	Товарни превозни средства по отношение на техните външни изпъкнали части пред задния панел на кабината	Регламент (ЕО) № 661/2009 Правило № 61 на ООН
50A	Компоненти на механични теглително-прикачни устройства за състав от превозни средства	Регламент (ЕО) № 661/2009 Правило № 55 на ООН Ограничено до разпоредбите, включени в приложение 5 (до точка 8 включително) и в приложение 7
61	Климатична система	Директива 2006/40/ЕО

Допълнение

Оправомощаване на собствена техническа служба на производител
като техническа служба и възлагане на подизпълнители

1. Общи разпоредби
 - 1.1. Оправомощаването и нотифицирането на собствена техническа служба на производител като техническа служба се извършва съгласно членове 68—81, а към възлагането на подизпълнители се прилага настоящото допълнение.
2. Възлагане на подизпълнители
 - 2.1. В съответствие с член 71, параграф 1 техническа служба може да оправомощи подизпълнител за провеждане на изпитванията от нейно име.
 - 2.2. За целите на настоящото допълнение „подизпълнител“ е подразделение на техническата служба, на което тя е възложила дейностите по изпитване в рамките на организационната си структура, или трета страна, с която техническата служба е сключила договор за извършване на дейностите по изпитване.

2.3. Ползването на услугите на подизпълнител не освобождава техническата служба от задължението да спазва членове 69, 70, 80 и 81, и по-специално онези, които се отнасят до компетентността на техническите служби и съответствието със стандарт EN ISO/IEC 17025:2005.

2.4. Към подизпълнителите се прилага точка 2 от приложение VII.

3. Протокол от изпитване

Протоколите от изпитванията се изготвят в съответствие с актовете за изпълнение, посочени в член 30, параграф 3.

ПРИЛОЖЕНИЕ VIII

УСЛОВИЯ ЗА ИЗПОЛЗВАНЕТО НА МЕТОДИ ЗА ВИРТУАЛНО ИЗПИТВАНЕ ОТ ПРОИЗВОДИТЕЛ ИЛИ ТЕХНИЧЕСКА СЛУЖБА

1. Цели и обхват

В настоящото приложение се определят разпоредбите относно виртуалното изпитване в съответствие с член 30, параграф 7.

2. Списък на регулаторните актове

	Предмет	Регулаторен акт
3Б	Задни нискоразположени защитни устройства (ЗНЗУ) и тяхното монтиране; задна нискоразположена защита (ЗНЗ)	Регламент (ЕО) № 661/2009 Правило № 58 на ООН
6А	Достъп до превозното средство и маневреност (стъпала, подвижни платформи и ръкохватки)	Регламент (ЕО) № 661/2009 Регламент (ЕС) № 130/2012
6Б	Ключалки на вратите и компоненти за закрепване на вратите	Регламент (ЕО) № 661/2009 Правило № 11 на ООН
8А	Устройства за непряко виждане и тяхното монтиране	Регламент (ЕО) № 661/2009 Правило № 46 на ООН
12А	Вътрешно оборудване	Регламент (ЕО) № 661/2009 Правило № 21 на ООН
16А	Външни изпъкнали части	Регламент (ЕО) № 661/2009 Правило № 26 на ООН
20А	Монтиране на устройства за осветяване и светлинна сигнализация на превозни средства	Регламент (ЕО) № 661/2009 Правило № 48 на ООН

	Предмет	Регулаторен акт
27A	Устройство за теглене	Регламент (ЕО) № 661/2009 Регламент (ЕС) № 1005/2010
32A	Поле на видимост	Регламент (ЕО) № 661/2009 Правило № 125 на ООН
35A	Устройства за почистване и измиване на предното стъкло	Регламент (ЕО) № 661/2009 Регламент (ЕС) № 1008/2010
37A	Калници	Регламент (ЕО) № 661/2009 Регламент (ЕС) № 1009/2010
42A	Странична защита на товарни превозни средства	Регламент (ЕО) № 661/2009 Правило № 73 на ООН
48A	Маси и размери	Регламент (ЕО) № 661/2009 Регламент (ЕС) № 1230/2012
49A	Товарни превозни средства по отношение на техните външни изпъкнали части пред задния панел на кабината	Регламент (ЕО) № 661/2009 Правило № 61 на ООН
50A	Компоненти на механични теглително-прикачни устройства за състав от превозни средства	Регламент (ЕО) № 661/2009 Правило № 55 на ООН
50Б	Късо теглително-прикачно устройство (КТПУ); монтиране на одобрен тип КТПУ	Регламент (ЕО) № 661/2009 Правило № 102 на ООН
52A	Превозни средства от категории М ₂ и М ₃	Регламент (ЕО) № 661/2009 Правило № 107 на ООН
52Б	Здравина на каросерията на пътнически превозни средства с голям капацитет	Регламент (ЕО) № 661/2009 Правило № 66 на ООН
57A	Предни нискоразположени защитни устройства (ПНЗУ) и тяхното монтиране; предна нискоразположена защита (ПНЗ)	Регламент (ЕО) № 661/2009 Правило № 93 на ООН

Допълнение 1

Общи условия за използването на методи за виртуално изпитване

1. Модел на виртуално изпитване

Като базова структура за описание и провеждане на виртуално изпитване се използва следната схема:

- а) цел;
- б) структурен модел;
- в) гранични условия;
- г) изчислителен товар;
- д) изчисление;
- е) оценка;
- ж) документация.

2. Основи за компютърна симулация и изчисление

2.1. Математически модел

Математическият модел се предоставя от производителя. Той отразява сложността на конструкцията на превозното средство, системата, компонента или отделния технически възел, които се подлагат на изпитване, във връзка с изискванията в съответния регулаторен акт и граничните условия, определени в него.

Същите разпоредби се прилагат към изпитването на компоненти или отделни технически възли, провеждано независимо от това на превозното средство.

2.2. Проверка на математическия модел

Математическият модел трябва да се провери чрез съпоставяне с действителните условия за провеждане на изпитвания.

За тази цел се извършва физическо изпитване, за да се сравнят получените резултати от математическия модел с резултатите от физическото изпитване. Съпоставимостта на резултатите от изпитванията трябва да се докаже. Производителят или техническата служба изготвя доклад за проверката и го представя на органа по одобряването.

Всяка промяна на математическия модел или софтуера, поради която е вероятно докладът за проверката да стане невалиден, трябва да се съобщава на органа по одобряването, който може да изиска да се извърши нова проверка.

Диаграмата на процедурата за проверка е показана в допълнение 3.

2.3. Документация

Производителят предоставя на техническата служба и документира данните и помощните средства, които са използвани за симулацията и изчислението.

3. Средства и оказване на съдействие

При поискване от техническата служба производителят ѝ предоставя необходимите средства за извършване на виртуалното изпитване, включително подходящия софтуер, или ѝ предоставя достъпа до тези средства.

Освен това той оказва необходимото съдействие на техническата служба.

Достъпът и съдействието, които осигурява производителят за техническата служба, не освобождават техническата служба от задълженията ѝ по отношение на компетентността на нейния персонал, плащането на лицензните права и спазването на поверителността.

Допълнение 2

Специфични условия за използването на методи за виртуално изпитване

1. Списък на регулаторните актове

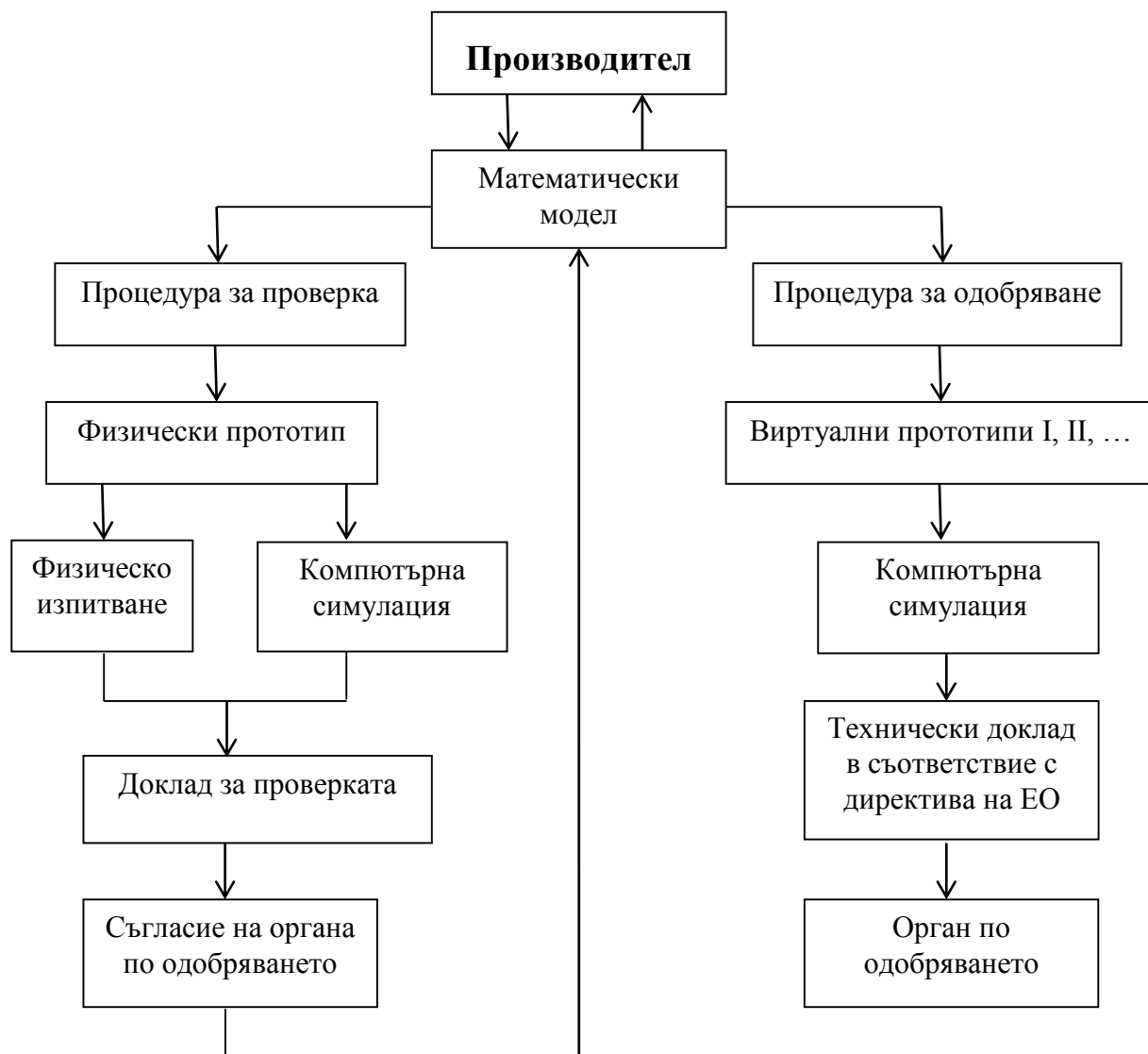
	Регулаторен акт	Приложение и точки	Специфични условия
3Б	Регламент (ЕО) № 661/2009 Правило № 58 на ООН	Точки 2.3, 7.3 и 25.6 от Правило № 58 на ООН	Размери и устойчивост на въздействието на сили
6А	Регламент (ЕО) № 661/2009 Регламент (ЕС) № 130/2012	Част 1 и 2 от приложение II към Регламент (ЕС) № 130/2012	Размери на стъпала, подвижни платформи и ръкохватки
6Б	Регламент (ЕО) № 661/2009 Правило № 11 на ООН	Приложение 3 към Правило № 11 на ООН Точка 2.1 от приложение 4 към Правило № 11 на ООН Приложение 5 към Правило № 11 на ООН	Изпитвания на здравината на опън и устойчивост на ключалките при ускорение
8А	Регламент (ЕО) № 661/2009 Правило № 46 на ООН	Точка 15.2.4 от Правило № 46 на ООН	Предписани полета на видимост за огледалата за виждане назад
12А	Регламент (ЕО) № 661/2009 Правило № 21 на ООН	а) точки 5 — 5.7 от Правило № 21 на ООН б) точка 2.3 от Правило № 21 на ООН	а) Измерване на всички радиуси на кривина и всички изпъкнали части освен за изискванията, при които е необходимо да бъде приложена сила, за да се провери съответствието с разпоредбите б) Определяне на зоната на удар на главата

	Регулаторен акт	Приложение и точки	Специфични условия
16А	Регламент (ЕО) № 661/2009 Правило № 26 на ООН	Точка 5.2.4 от Правило № 26 на ООН Всички разпоредби в точка 5 (Общи изисквания) и точка 6 (Специфични изисквания) от Правило № 26 на ООН	Измерване на всички радиуси на кривина и всички изпъкнали части освен за изискванията, при които е необходимо да бъде приложена сила, за да се провери съответствието с разпоредбите
20А	Регламент (ЕО) № 661/2009 Правило № 48 на ООН	Точка 6. (Специални изисквания) и приложения 4, 5 и 6 към Правило № 48 на ООН	Предвиденият в точка 6.22.9.2.2 изпитвателен пробег се провежда на действително превозно средство.
27А	Регламент (ЕО) № 661/2009 Регламент (ЕС) № 1005/2010	Точка 1.2 от приложение II към Регламент (ЕС) № 1005/2010	Статична сила на опън и натиск
32А	Регламент (ЕО) № 661/2009 Правило № 125 на ООН	Точка 5 (Спецификации) от Правило № 125 на ООН	Препятствия и поле на видимост
35А	Регламент (ЕО) № 661/2009 Регламент (ЕС) № 1008/2010	Точки 1.1.2 и 1.1.3 от приложение III към Регламент (ЕС) № 1008/2010	Определяне само на площта в обсега на чистачката
37А	Регламент (ЕО) № 661/2009 Регламент (ЕС) № 1009/2010	Точка 2 от приложение II към Регламент (ЕС) № 1009/2010	Проверка на изискванията към оразмеряването
42А	Регламент (ЕО) № 661/2009 Правило № 73 на ООН	Точка 12.10 от Правило № 73 на ООН	Устойчивост при хоризонтална сила и измерване на огъването

	Регулаторен акт	Приложение и точки	Специфични условия
48А	Регламент (ЕО) № 661/2009 Регламент (ЕС) № 1230/2012	а) точки 7 и 8 от част Б на приложение I към Регламент (ЕС) № 1230/2012 б) точки 6 и 7 от част В на приложение I към Регламент (ЕС) № 1230/2012	а) Проверка на съответствието с изискванията към маневреността, в това число маневреността на превозните средства с повдигащи или натоварващи оси б) Измерване на максималната описвана повърхност върху пътя при завиване
49А	Регламент (ЕО) № 661/2009 Правило № 61 на ООН	Точки 5 и 6 от Правило № 61 на ООН	Измерване на всички радиуси на кривина и всички изпъкнали части освен за изискванията, при които е необходимо да бъде приложена сила, за да се провери съответствието с разпоредбите
50А	Регламент (ЕО) № 661/2009 Правило № 55 на ООН	а) Приложение 5 „Изисквания към механичните теглително-прикачни устройства“ от Правило № 55 на ООН б) Точка 1.1 от приложение 6 към Правило № 55 на ООН в) Точка 3 от приложение 6 към Правило № 55 на ООН	а) Всички разпоредби в точки 1 — 8 включително б) Изпитванията на здравина на механичните теглително-прикачни устройства с опростена конструкция могат да бъдат заменени с виртуални изпитвания в) Само точка 3.6.1. (Изпитване на здравина), 3.6.2. (Устойчивост на деформации) и 3.6.3. (Устойчивост на огъващ момент).
52А	Регламент (ЕО) № 661/2009 Правило № 107 на ООН	Приложение 3 към Правило № 107 на ООН	Точка 7.4.5. (метод за изчисляване).
52Б	Регламент (ЕО) № 661/2009 Правило № 66 на ООН	Приложение 9 към Правило № 66 на ООН	Компютърна симулация на изпитване за преобръщане на цялото превозно средство като еквивалентен метод за одобряване
57А	Регламент (ЕО) № 661/2009 Правило № 93 на ООН	Точка 3 от приложение 5 към Правило № 93 на ООН	Устойчивост при хоризонтална сила и измерване на огъването

Допълнение 3

Процедура за проверка



ПРИЛОЖЕНИЕ IX

ПРОЦЕДУРИ, КОИТО ТРЯБВА ДА БЪДАТ СПАЗВАНИ ПО ВРЕМЕ НА МНОГОЕТАПНО ОДОБРЯВАНЕ НА ТИПА

1. Задължения на производителите
 - 1.1. Задоволителното протичане на многоетапното одобряване на типа изисква съвместни действия от всички съответни производители. За тази цел, преди да издадат одобряванията на типа за първия и следващите етапи, органите по одобряването трябва да се уверят, че са налице необходимите договорености между съответните производители за предоставяне и обмен на документи и информация, за да може типът напълно комплектовано превозно средство да отговаря на техническите изисквания на всички приложими регулаторни актове, изброени в приложение II. Тази информация трябва да включва подробни данни за одобряванията на типа на съответните системи, компоненти и отделни технически възли и на частите на превозното средство, които представляват част от некомплектованото превозно средство, но за които все още няма одобряване на типа.
 - 1.2. Всеки производител, участващ в многоетапното одобряване на типа, е отговорен за одобряването и съответствието на производството на всички системи, компоненти или отделни технически възли, произведени или добавени от този производител към конструкцията от предишния етап на комплектоване. Производителят на следващия етап не носи отговорност за елементи, които са били одобрени на по-ранен етап, освен когато производителят променя съответните части до степен, при която издаденото преди това одобряване на типа става невалидно.

2. Задължения на органите по одобряването

2.1. Органът по одобряването трябва:

- а) да проверява дали всички сертификати за ЕС одобряване на типа, издадени съгласно регулаторните актове, приложими за одобряването на типа превозно средство, се отнасят до типа превозно средство в етапа му на комплектоване и отговарят на съответните изисквания;
- б) да осигурява включването в информационното досие на всички съответни данни, като отчита етапа на комплектоване на превозното средство;
- в) въз основа на документацията да гарантира, че спецификациите и данните за превозното средство, съдържащи се в информационното досие, са включени в данните на информационния пакет и в сертификатите за ЕС одобряване на типа съгласно съответните регулаторни актове; за напълно комплектовано превозно средство, когато даден номер на елемент от информационното досие не е включен в информационния пакет на някой от регулаторните актове — да потвърждава, че съответната част или характеристика отговаря на данните от информационното досие;

- г) за избрани образци от превозните средства от одобрявания тип — да извършва или да възлага извършването на контролни проверки на частите и системите на превозните средства, за да провери дали превозното(ите) средство(а) е/са конструирано(и) съгласно съответните данни, съдържащи се в заверения информационен пакет съгласно всички съответни регулаторни актове; и
- д) да извършва или да възлага извършването на съответните проверки на монтирането по отношение на отделни технически възли, когато това е необходимо.

2.2. Броят на превозните средства, които трябва да бъдат проверени съгласно точка 2.1, буква г), трябва да е достатъчен за да направи възможно извършването на необходимия контрол на различните комбинации, подлежащи на ЕС одобряване на типа в зависимост от етапа на комплектоване на превозното средство и следните критерии:

- двигател;
- предавателна кутия;
- задвижващи оси (брой, местоположение, взаимно свързване);
- управляеми оси (брой и местоположение);
- видове каросерия;
- брой на вратите;

- място за управление;
- брой на седалките;
- ниво на оборудване.

3. Приложими изисквания

- 3.1. Многоетапните одобрявания на типа се издават на базата на степента на комплектоване на типа превозно средство и включват всички одобрявания на типа, издадени на предходни етапи.
- 3.2. При одобряване на типа на цялото превозно средство настоящият регламент (по-конкретно изискванията от приложение I и конкретните регулаторни актове, изброени в приложение II) се прилага по същия начин, както ако одобряването се издава (или се разширява) на производителя на базовото превозно средство.
- 3.2.1 Когато тип система, компонент или отделен технически възел не е променян, одобряването на типа на системата, компонента или отделния технически възел, издадено на предишния етап, остава валидно до датата на изтичане за първата регистрация, както е посочена в съответния регулаторен акт.

- 3.2.2. Когато тип система е бил променен на следващ етап на комплектоване на превозното средство до степен, че е необходимо ново изпитване за целите на одобряването на типа, това ново изпитване е ограничено само до тези части от системата, които са били променени или засегнати от промените.
- 3.2.3 Когато тип превозно средство или тип система е променен от друг производител на следващ етап на комплектоване на превозното средство до степен, че като се изключи наименованието на производителя, превозното средство или системата може да се счита все още за същия тип, изискването, прилагашо се към съществуващите типове, може да продължи да се прилага до настъпване на датата за първата регистрация в съответния регулаторен акт.
- 3.2.4. Промяна на категорията превозно средство води до прилагане на съответните изисквания към новата категория превозно средство. Сертификатите за ЕС одобряване на типа от предишната категория се приемат, при условие че превозното средство съответства на същите изисквания или на по-строги от тези, които се прилагат за новата категория.
- 3.3. При съгласие от страна на органа по одобряването не е необходимо да се разширява или ревизира одобряване на типа на цялото превозно средство, издадено на производителя на следващия етап на комплектоване на превозното средство, когато разширението, предоставено за превозното средство на предишния етап, не засяга следващия етап или техническите данни на превозното средство. Въпреки това, номерът на одобряването на типа, включително разширението за превозното средство в предишен(предишни) етап(и), се повтаря в сертификата за съответствие на превозното средство на следващия етап.

3.4. Когато товарната площ на комплектовано или напълно комплектовано превозно средство от категория N или O се променя от друг производител с цел добавяне на подвижни съоръжения за съхранение и обезопасяване на товара (например облицовка на товарното пространство, стелажи за съхранение и багажник на покрива на автомобила), тези съоръжения могат да се разглеждат като част от товара и не е необходимо одобряване на типа, ако са изпълнени следните две условия:

- а) промените не засягат по никакъв друг начин одобряването на типа на превозното средство освен чрез увеличаване на действителната маса на превозното средство;
- б) за отстраняване на допълнителните съоръжения не са необходими специални инструменти.

4. Идентификация на превозното средство

4.1. VIN, предвиден от Регламент (ЕС) № 19/2011, се запазва по време на всички следващи етапи на одобряването на типа, за да се гарантира „проследимостта“ на процеса.

4.2. Освен задължителната табела, предвидена от Регламент (ЕС) № 19/2011, на втория и следващите етапи всеки производител поставя на превозното средство допълнителна табела, чийто образец е показан в допълнението към настоящото приложение. Тази табела се закрепва здраво на видно и леснодостъпно място върху част, която не подлежи на подмяна при употреба. Върху нея ясно и незаличимо трябва да се показват следните данни в указания ред:

- наименованието на производителя;

- секции 1, 3 и 4 от номера на ЕС одобряването на типа;
- етапът на одобряване;
- VIN на базовото превозно средство;
- технически допустимата максимална маса на превозното средство, когато стойността се е променила по време на текущия етап на одобряване;
- технически допустимата максимална маса на състава (когато стойността се е променила по време на текущия етап на одобряване и когато превозното средство има разрешение да тегли ремарке). Когато превозното средство няма разрешение да тегли ремарке, се използва „0“;
- технически допустимата максимална маса на всяка ос, като стойностите се посочват в съответствие с разположението на осите отпред-назад, когато стойността са е променила по време на текущия етап на одобряване;
- в случай на полуремарке или ремарке с централна ос — технически допустимата максимална маса в точката на прикачване, когато стойността се е променила по време на текущия етап на одобряване.

Освен ако е предвидено друго, в точка 4.1 и в настоящата точка, допълнителната табела съответства на изискванията от приложения I и II към Регламент (ЕС) № 19/2011.

Допълнение

ОБРАЗЕЦ НА ДОПЪЛНИТЕЛНАТА ТАБЕЛА НА ПРОИЗВОДИТЕЛЯ

Даденият по-долу пример е само ориентировъчен.

НАИМЕНОВАНИЕ НА ПРОИЗВОДИТЕЛЯ (етап 3)
e2*201X/XX*2609
Етап 3
WD9VD58D98D234560
1 500 kg
2 500 kg
1 – 700 kg
2 – 810 kg

ПРИЛОЖЕНИЕ X

ДОСТЪП ДО ИНФОРМАЦИЯ ОТ БД НА ПРЕВОЗНОТО СРЕДСТВО И ИНФОРМАЦИЯ ЗА РЕМОНТА И ТЕХНИЧЕСКОТО ОБСЛУЖВАНЕ НА ПРЕВОЗНОТО СРЕДСТВО

1. Въведение

В настоящото приложение са определени техническите изисквания към достъпа до информацията от БД на превозното средство и информацията за ремонта и техническото обслужване на превозното средство.

2. Достъп до информацията от БД на превозното средство и информацията за ремонта и техническото обслужване на превозното средство

2.1. Производителите създават необходимата организация и процедури в съответствие с член 61, за да гарантират, че информацията от БД на превозното средство и информацията за ремонта и техническото обслужване на превозното средство е достъпна чрез уебсайтове, като се използва стандартен формат по леснодостъпен, бърз и недискриминационен начин при сравнение с предоставяната информация или осигурения достъп на оторизираните търговци и ремонтни предприятия.

2.2. Органите по одобряването издават одобряване на типа само след като са получили от производителя сертификат за достъп до информацията от БД на превозното средство и информацията за ремонта и техническото обслужване на превозното средство.

2.3. Сертификатът за достъп до информацията от БД на превозното средство и информацията за ремонта и техническото обслужване на превозното средство служи като доказателство за съответствие с член 64.

- 2.4. Сертификатът за достъп до информацията от БД на превозното средство и информацията за ремонта и техническото обслужване на превозното средство се изготвя в съответствие с образеца по допълнение 1.
- 2.5. Информацията от БД на превозното средство и информацията за ремонта и техническото обслужване на превозното средство включва следното:
- 2.5.1. ясна идентификация на превозното средство, системата, компонента или отделния технически възел, за които производителят е отговорен;
- 2.5.2. наръчници за обслужване, включително документация за поддръжката и техническото обслужване;
- 2.5.3. технически ръководства;
- 2.5.4. информация за компонента и диагностиката (като минимални и максимални теоретични стойности от измерванията);
- 2.5.5. електрически схеми;
- 2.5.6. диагностични кодове за неизправности, включително специфичните кодове на производителя;
- 2.5.7. идентификационния номер на софтуера за калибриране, приложим за типа превозно средство;
- 2.5.8. предоставяната информация относно фирмените уреди и оборудване и данните, осигурявани от тези уреди и оборудване;
- 2.5.9. информация за записването на данни и двупосочни данни от следенето и изпитванията;

2.5.10. стандартните работни единици или периоди за ремонт и техническо обслужване, ако те са предоставени от производителя на неговите оторизирани търговци и ремонтни предприятия пряко или чрез трета страна;

2.5.11. в случай на многоетапно одобряване на типа — информацията, изисквана съгласно точка 3, и всяка друга информация, необходима, за да се изпълнят изискванията по член 61.

2.6. Производителят предоставя на заинтересованите страни следната информация:

2.6.1. съответната информация, позволяваща разработването на резервни компоненти, които са от основно значение за правилното функциониране на Системата за БД;

2.6.2. информацията, позволяваща разработването на уреди за диагностика с широко приложение.

2.7. За целите на точка 2.6.1 разработването на резервни компоненти не се ограничава от следното:

2.7.1. липсата на съответна информация;

2.7.2. техническите изисквания, свързани със стратегиите за сигнализиране на неизправности, ако граничните стойности на БД са превишени или ако системата за БД не е в състояние да изпълнява основните изисквания за следене за БД по настоящия регламент;

2.7.3. специфични промени в обработката на информацията от БД, за да се оценява поотделно работата на превозното средство с бензин или газ;

2.7.4. одобряването на типа на работещи с газ превозни средства, които съдържат ограничен брой малки недостатъци.

2.8. За целите на точка 2.6.2 в случаите, в които производителите използват в своите франчайзингови мрежи инструменти за диагностика и изпитвания в съответствие с ISO 22900 — модулен интерфейс за предаване на данни (MVICI) за превозни средства, и ISO 22901 — Отворен обмен на диагностични данни (ODX), ODX файловете са достъпни за независимите оператори чрез уебсайта на производителя.

2.9. За целите на БД, диагностика, ремонт и техническо обслужване на превозното средство, прекият поток от данни за превозното средство се предоставя чрез серийния порт на стандартизирания конектор за данни, посочен в Правило № 83 на ООН, приложение 11, допълнение 1, точка 6.5.1.4 и Правило № 49 на ООН, приложение 9Б, точка 4.7.3.

Когато превозното средство е в движение данните се предоставят единствено за функции по консултирането им.

3. Многоетапно одобряване на типа

3.1. В случай на многоетапно одобряване на типа крайният производител отговаря за осигуряването на достъп до информацията от БД на превозното средство и информацията за ремонта и техническото обслужване на превозното средство по отношение на собствения етап(и) на производство, както и връзка към предишния етап(и).

- 3.2. Освен това на своя уебсайт крайният производител предоставя на независимите оператори следната информация:
- 3.2.1. адреса на уебсайта на производителя(ите), отговорен(отговорни) за предишния(предишните) етап(и);
- 3.2.2. наименованието и адреса на всички производители, които отговарят за предишния(предишните) етап(и);
- 3.2.3. номера (номерата) на одобряването на типа от предишния(предишните) етап(и);
- 3.2.4. номера на двигателя.
- 3.3. Всеки производител, отговорен за определен етап или етапи на одобряването на типа, отговаря за осигуряването чрез уебсайта си на достъп до информацията от БД на превозното средство и информацията за ремонта и техническото обслужване на превозното средство по отношение на етапа(ите) на одобряването на типа, за който той е отговорен, както и на връзката към предишния(предишните) етап(и).
- 3.4. Производителят, отговорен за определен етап или етапи на одобряването на типа, предоставя следната информация на производителя, отговорен за следващия етап:
- 3.4.1. сертификата за съответствие, отнасящ се до етапа(ите), за който(които) той е отговорен;
- 3.4.2. сертификата за достъп до информацията от БД на превозното средство и информацията за ремонта и техническото обслужване на превозното средство, включително неговите приложения;

3.4.3. номера на одобряването на типа, съответстващ на етапа(ите), за който(които) той е отговорен;

3.4.4. документите, посочени в точки 3.4.1, 3.4.2 и 3.4.3, предоставени от производителя(ите) от предишния(предишните) етап(и).

3.5. Всеки производител разрешава на производителя, отговорен за следващия етап, да предаде нататък документите на производителите, отговорни за следващите етапи и за последния етап.

3.6. Освен това, на договорна основа производителят, отговорен за определен етап или етапи от одобряването на типа:

3.6.1. осигурява на производителя, отговорен за следващия етап, достъп до информацията от БД на превозното средство и информацията за ремонта и техническото обслужване на превозното средство, както и информация за интерфейса за определения(определените) етап(и), за който(които) е отговорен;

3.6.2. осигурява, по искане на производител, отговорен за следващ етап от одобряването на типа, достъп до информацията от БД на превозното средство и информацията за ремонта и техническото обслужване на превозното средство, както и информация за интерфейса за определения(определените) етап(и), за който(които) е отговорен.

3.7. Производителят, включително крайният производител, може да събира такси само в съответствие с член 63 във връзка с определения(определените) етап(и), за който(които) е отговорен.

Производителят, включително крайният производител, не събира такси за предоставяне на информация, свързана с адреса на уебсайта или данните за осъществяване на връзка с друг производител.

4. Модификации по искане на клиента

4.1. Чрез дерогация от точка 2, ако броят на системите, компонентите или отделните технически възли, които са предмет на специфична модификация по искане на клиента, е по-малък от 250 единици, произведени в световен мащаб, информацията за ремонта и техническото обслужване на модификацията по искане на клиента се осигурява по леснодостъпен, бърз и недискриминационен начин при сравнение с предоставяната информация или осигурения достъп на оторизираните търговци и ремонтни предприятия.

За обслужването и препрограмирането на електронните блокове за управление, свързани с модификацията по искане на клиента, производителят осигурява на независимите оператори съответните фирмени уреди за диагностика или оборудване за изпитване, които са на разположение на оторизираните ремонтни предприятия.

Модификациите по искане на клиента се посочват на уебсайта на производителя с информацията за ремонта и техническото обслужване и се упоменават в сертификата за достъп до информацията от БД на превозното средство и информацията за ремонта и техническото обслужване на превозното средство към момента на одобряването на типа.

- 4.2. Чрез продажба или под наем производителите осигуряват на независимите оператори фирмените уреди за диагностика или оборудване за изпитване с цел обслужване на модифицираните по искане на клиента системи, компоненти или технически възли.
- 4.3. Към момента на одобряването на типа производителят посочва в сертификата за достъп до информацията от БД на превозното средство и информацията за ремонта и техническото обслужване на превозното средство модификациите по искане на клиента, за които има дерогация от задължението по точка 2 за осигуряване на достъп до информацията от БД на превозното средство и информацията за ремонта и техническото обслужване на превозното средство, като се използва стандартен формат, както и всеки електронен блок за управление, свързан с тях.

Модификациите по искане на клиента и всеки електронен блок за управление, свързан с тях, също се посочват на уебсайта на производителя с информацията за ремонта и техническото обслужване.

5. Производители на малки количества

- 5.1. Чрез дерогация от точка 2 производителите, чието годишно производство в световен мащаб на тип превозно средство, система, компонент или отделен технически възел, които са предмет на настоящия регламент, е по-малко от 1 000 превозни средства за превозните средства от категории M_1 и N_1 или от 250 превозни средства за превозните средства от категории M_2 , M_3 , N_2 , N_3 и O , осигуряват достъп до информацията за ремонта и техническото обслужване на превозното средство по леснодостъпен, бърз и недискриминационен начин при сравнение с предоставяната информация или осигурения достъп на оторизираните търговци и ремонтни предприятия.

- 5.2. Превозното средство, системата, компонентът и отделният технически възел, които са предмет на точка 5.1, се посочват на уебсайта на производителя с информацията за ремонта и техническото обслужване.
- 5.3. Органът по одобряването уведомява Комисията за всяко одобряване на тип, издадено на производители на малки количества.
6. Изисквания
- 6.1. Достъпът до информацията от БД на превозното средство и информацията за ремонта и техническото обслужване на превозното средство, предоставяна чрез уебсайтове, следва приложимия общ стандарт по член 61.

Лицата, които искат да притежават правото за размножаване или преиздаване на информацията, се договарят директно със съответния производител. На разположение е и информация за материали за обучение, но тя може да е достъпна и чрез информационни средства, различни от уебсайтове.

В база данни, леснодостъпна за независимите оператори, се предоставя информация под формата на набори от данни, които са машинночитаемы и подлежат на електронна обработка, за всички части на превозното средство, както са определени в VIN, и всички допълнителни критерии, като например междуосовото разстояние, мощността на двигателя, нивото на оборудване или допълнителните аксесоари, с които то е снабдено от производителя и които могат да бъдат заменени с резервни части, предлагани от производителя на превозното средство на неговитеоторизирани ремонтни предприятия, търговци или трети страни чрез позоваване на номера на частите от оригиналното оборудване.

Тази база данни се състои от VIN, номерата на частите от оригиналното оборудване, наименованията им, характеристиките във връзка с валидността (начални и крайни дати на валидност), инструкции за монтажа и, когато е приложимо, характеристики за сглобяването.

Информацията в базата данни се актуализира редовно. Ако тази информация е предоставена на оторизираните търговци, актуализацията включва по-специално всички изменения на отделни превозни средства след тяхното производство.

6.2. Независимите оператори получават достъп до информацията за елементите за сигурност на превозните средства, използвана от оторизираните търговци и ремонтни предприятия, чрез сигурна технология в съответствие със следните изисквания:

6.2.1. данните се обменят, като се гарантира поверителност, неприкосновеност и защита срещу възпроизвеждане;

6.2.2. използва се стандартът <https://ssl-tls> (RFC4346);

6.2.3. за взаимно удостоверяване между независимите оператори и производителите се използват сертификати за сигурност съгласно международен стандарт ISO 20828;

6.2.4. частният ключ на независимите оператори е защитен чрез сигурен хардуер.

6.3. Във Форума за достъп до информация за превозни средства, посочен в член 66, се определят параметрите за изпълнение на изискванията, посочени в точка 6.2 в съответствие с актуалното ниво на техническите знания. Независимият оператор се одобрява и упълномощава за тази цел въз основа на документи, доказващи че извършва законна търговска дейност и че не е бил осъждан за съответните престъпления.

6.4. Препрограмирането на блоковете за управление се извършва в съответствие с международен стандарт ISO 22900-2 или SAE J2534, или TMC RP1210B, като се използва хардуер, свободен от права за индустриална собственост.

За валидиране на съвместимостта на собственото приложение на производителя с интерфейсите за комуникация с превозното средство (VCI), съответстващи на международен стандарт ISO 22900-2, SAE J2534 или TMC RP1210B, производителят предлага или валидиране на независимо разработени VCI, или информацията и наемането на всеки специален хардуер, необходими на производителя на VCI, за да извършва самостоятелно това валидиране.

Условията по член 63, параграф 1 се прилагат към таксите за такова валидиране или информация и хардуер.

6.5. Изискванията от точка 6.4 не се прилагат в случай на препрограмиране на устройства за ограничаване на скоростта и записващо оборудване.

6.6. Всички диагностични кодове за повреда (DTC), свързани с емисиите, отговарят на приложение XI към Регламент (ЕО) № 692/2008 и приложение X към Регламент (ЕС) № 582/2011.

- 6.7. За достъпа до всяка информация от БД на превозното средство и информация за ремонта и техническото обслужване на превозното средство, различна от свързаната със защитени части на превозното средство, изискванията за регистриране за достъп на независим оператор до уебсайта на производителя включват само такива данни, които са необходими за потвърждаване на метода на плащане за информацията. За информацията относно достъпа до защитени части на превозното средство независимият оператор представя сертификат в съответствие с международен стандарт ISO 20828, за да идентифицира себе си и организацията, към която принадлежи, и производителят представя собствения си сертификат в съответствие с международен стандарт ISO 20828, за да потвърди на независимия оператор, че той получава достъп до законния уебсайт на интересувания го производител. И двете страни документират всички такива операции, като посочват превозните средства и промените, извършени върху тях съгласно тази разпоредба.
- 6.8. На уебсайтовете си за информация за ремонта производителите посочват номера на одобряването на типа за всеки модел.

- 6.9. Когато в поместена на уебсайта на производител информация от БД на превозното средство и информация за ремонта и техническото обслужване на превозното средство не се съдържа конкретна подходяща информация, позволяваща правилното проектиране и производство на модифицирани системи за последващо монтиране за алтернативни горива, всеки заинтересован производител на модифицирана система за последващо монтиране за алтернативни горива може да получи необходимата информация, като влезе в пряк контакт с производителя с подобно искане. За тази цел в уебсайта на производителя ясно се посочват данни за осъществяване на връзка, а информацията се предоставя в срок от 30 дни. Тази информация е необходимо да се предостави единствено за модифицирани системи за последващо монтиране за алтернативни горива, които са предмет на Правило № 115 на ООН, или за модифицирани компоненти за последващо монтиране за алтернативни горива, които са част от системи, спрямо които се прилага Правило № 115 на ООН. Освен това е необходимо да се предостави такава информация единствено в отговор на искане, в което ясно се уточнява точната спецификация на модела на превозното средство, за който се иска информация, и в което конкретно се потвърждава, че информацията се иска за разработването на модифицирани системи или компоненти за последващо монтиране за алтернативни горива, за които се прилага Правило № 115 на ООН.
7. Изисквания към одобряването на типа
- 7.1. За да получи одобряване на типа, производителят представя попълнен сертификатът, чийто образец е поместен в допълнение 1.

7.2. Ако информацията от БД на превозното средство и информацията за ремонта и техническото обслужване на превозното средство не е налична или не отговаря на изискванията по настоящото приложение, производителят предоставя тази информация в срок до шест месеца от датата на одобряването на типа.

7.3. Задължението за предоставяне на информация в рамките на срока, посочен в точка 7.2, се прилага само ако след получаването на одобряване на типа превозното средство се пуска на пазара.

Когато превозното средство се пуска на пазара повече от шест месеца след получаване на одобряването на типа, информацията се предоставя на датата, на която превозното средство е пуснато на пазара.

7.4. Въз основа на попълнен сертификат за достъп до информацията от БД на превозното средство и информацията за ремонта и техническото обслужване на превозното средство органът по одобряването може да приеме по презумпция, че производителят е предприел задоволителни мерки и процедури за достъп до информацията от БД на превозното средство и информацията за ремонта и техническото обслужване на превозното средство, при условие че не е подадено възражение и че производителят предостави сертификата в срока, посочен в точка 7.2.

Допълнение 1

Сертификат на производителя за достъпа до информация от БД на превозното средство и информация за ремонта и техническото обслужване на превозното средство

(Производител): ...

(Адрес на производителя): ...

Удостоверява, че

осигурява достъп до информацията от БД на превозното средство и информацията за ремонта и техническото обслужване на превозното средство в съответствие с разпоредбите на:

член 61 от Регламент (ЕС) 2018 .../...¹⁺ и приложение X към същия регламент.

по отношение на типовете превозни средства, системи, компоненти или отделни технически възли, посочени в добавка към този сертификат.

Прилагат се следните дерогации: модификации по искане на клиента (*) — малки количества (*) —.

¹ Регламент (ЕС) 2018/... на Европейския парламент и на Съвета от ... относно одобряването и надзора на пазара на моторни превозни средства и техните ремаркета, както и на системи, компоненти и отделни технически възли, предназначени за такива превозни средства, за изменение на регламенти (ЕО) № 715/2007 и (ЕО) № 595/2009 и за отмяна на Директива 2007/46/ЕО (ОВ L ...).

⁺ ОВ: моля въведете в текста номера на регламента, който се съдържа в документ PE-CONS 73/17 (2016/0014)(COD)) и попълнете номера, датата и данните за публикацията на същия регламент в бележката под линия.

Адресите на основните уебсайтове, чрез които може да се получи достъп до съответната информация, за които с настоящото се удостоверява, че съответстват на тези разпоредби, са изброени в добавката към този сертификат заедно с данните за осъществяване на връзка с отговорния представител на производителя, който е подписал сертификата.

Когато е приложимо: С настоящото производителят удостоверява също, че е изпълнил задължението по член 62 от Регламент (ЕС) 2018/..⁺ да предостави съответната информация за предишни одобрявания на тези типове превозни средства не по-късно от 6 месеца след датата на одобряването на типа.

Съставено в ... [място]

на ... [дата]

[подпис] [длъжност]

Приложения:

- Приложение А: адреси на уебсайтове;
- Приложение Б: данни за осъществяване на връзка;
- Приложение В: типове превозни средства, системи, компоненти или отделни технически възли.

Обяснителна бележка

(*) Изтрийте, когато не е приложимо.

⁺ ОВ: моля въведете номера на регламента, който се съдържа в документ PE-CONS 73/17 (2016/0014)(COD)).

ПРИЛОЖЕНИЕ А

Адреси на уебсайтовете, посочени в настоящия сертификат:

ПРИЛОЖЕНИЕ Б

Данни за осъществяване на връзка с представителя на производителя,
посочен в настоящия сертификат:

ПРИЛОЖЕНИЕ В

Типове превозни средства, системи, компоненти или отделни технически възли

Допълнение 2

Информация от БД на превозното средство

1. Производителят на превозното средство предоставя изискваната в настоящото допълнение информация, за да е възможно производството на съвместими с БД резервни части и уреди за диагностика и оборудване за изпитвания.
2. При поискване, на недискриминационен принцип се предоставя следната информация на всеки заинтересован производител на компоненти, уреди за диагностика или оборудване за изпитвания:
 - 2.1. описание на типа и броя на подготвителните цикли, използвани за първоначалното одобряване типа на превозното средство;
 - 2.2. описание на типа демонстрационен цикъл на БД, използван за първоначалното одобряване на типа на превозното средство по отношение на компонента, следен от системата за БД;

2.3. документ с подробно описание на всички подлежащи на следене компоненти с посочване на стратегията за откриване на неизправности и активиране на ИН (точен брой пътни цикли или статистически метод), включително списък на съответните вторични параметри за всеки компонент, следен от системата за БД, както и списък на всички изходящи кодове на БД и използваните формати (с обяснение на всеки от тях), свързани с отделните компоненти на силовото предаване, имащи отношение към емисиите, както и с отделните компоненти, нямащи отношение към емисиите, където следенето на компонента служи за определяне на момента за активиране на ИН. По-специално, при типове превозни средства, използващи комуникационна връзка в съответствие с международния стандарт ISO 15765-4 „Пътни превозни средства. Диагностика, използваща CAN мрежи. Част 4: Изисквания към системи, свързани с емисиите“, се предоставя подробно обяснение за данните от услуга \$05 (идентификатор на изпитването (Test ID) \$21 до FF) и услуга \$06, както и подробно обяснение за данните от услуга \$06 (идентификатор на изпитването (Test ID) \$00 до FF) за всеки предвиден идентификатор на контролиран компонент в БД.

В случай че се използват други стандарти за протокол за комуникация, се представя еквивалентно подробно пояснение.

Тази информация може да бъде представена под формата на таблица със следните заглавия на колоните и редовете:

Код за неизправност на компонент; Стратегия за следене; Критерии за откриване на неизправности; Критерии за задействане на индикатора за неизправност; Вторични параметри; Демонстрационно изпитване за предварителна подготовка.

Катализатор P0420 Кислороден датчик; Сигнали от 1 и 2; Разлика между сигналите на датчици 1 и 2; 3-и цикъл на честота на въртене на двигателя; Натоварване на двигателя; Режим A/F; Температура на катализатора; Два цикъла от тип 1; Тип 1.

3. Информация, необходима за производство на уреди за диагностика

За да се улесни осигуряването на уреди за диагностика с широко приложение за ремонтни предприятия, работещи с различни марки, производителите на превозни средства предоставят на разположение информацията, посочена в точки 3.1, 3.2 и 3.3, чрез уебсайтовете си за информацията за ремонта. Тази информация включва всички функции на уредите за диагностика и всички връзки към информация за ремонта и инструкции за отстраняване на неизправности. Достъпът до тази информация може да се предоставя срещу заплащането на разумна такса.

3.1. Информация за комуникационния протокол

Изисква се следната информация, индексирана по марка, модел и вариант на превозното средство или друго работно определение, като VIN или идентификация на превозното средство и системите:

- 3.1.1. всяка информационна система с допълнителни протоколи, за да е възможно пълното диагностициране в допълнение на стандартите, посочени в точка 4.7.3 от приложение 9Б към Правило № 49 на ООН и в точка 6.5.1.4 от приложение 11 към Правило № 83 на ООН, включително всяка информация за допълнителен хардуерен или софтуерен протокол, идентификация на параметри, предавателни функции, изисквания за поддържане на работоспособността или условия за грешки;
- 3.1.2. подробности за това как да бъдат получени и тълкувани всички кодове за неизправност, които не съответстват на стандартите, посочени в точка 4.7.3 от приложение 9Б към Правило № 49 на ООН и в точка 6.5.1.4 от приложение 11 към Правило № 83 на ООН;
- 3.1.3. списък на параметрите на всички налични в реално време данни, включително информация за мащаба и достъпа;
- 3.1.4. списък на всички налични функционални изпитвания, включително задействането или управлението на устройства, и начините за извършването им;
- 3.1.5. подробности за това как да бъде получена цялата информация за компонентите и състоянията, отчети за времето, очаквани DTC и моментни отчети;

- 3.1.6. пренастройване на параметрите за адаптивно научаване, конфигурация на вариантното кодиране и резервните компоненти, както и потребителски предпочитания;
- 3.1.7. идентификация и вариантно кодиране на електронния блок за управление (ECU);
- 3.1.8. подробности за начина на инициализиране на сервизните светлинни сигнали;
- 3.1.9. местоположение на електрическия съединител за достъп до диагностичните данни и подробни данни за него;
- 3.1.10. идентификация на кода на двигателя.

3.2. Изпитване и диагностика на компонентите, следени от БД

Изисква се следната информация:

- 3.2.1. описание на изпитванията за потвърждаване на функциите — при самия компонент или в кабелните снопове;
- 3.2.2. информация за процедурата на изпитване, включително параметри на изпитване и информация за компонентите;
- 3.2.3. подробности за свързването, включително минимални и максимални входящи и изходящи стойности, както и стойности при движение и натоварване;
- 3.2.4. очаквани стойности при определени условия на движение, включително работа на празен ход;

3.2.5. електрически стойности за компонента в неговото статично и динамично състояние;

3.2.6. стойности при неизправност за всеки от горните случаи;

3.2.7. последователност на диагностичните операции в режим на неизправност, включително диаграма на грешките и контролирано изключване на диагностиката.

3.3. Данни, необходими за извършване на ремонта

Изисква се следната информация:

3.3.1. инициализиране на електронния блок за управление и компонентите (в случай на монтиране на резервна част);

3.3.2. инициализиране на нови или резервни електронни блокове за управление, използвайки, където е уместно, техники за (пре)програмиране чрез прехвърляне.

ПРИЛОЖЕНИЕ XI

Таблица на съответствието

1. Регламент (ЕО) № 715/2007

Регламент (ЕО) № 715/2007	Настоящият регламент
Член 1, параграф 2	Член 86, параграф 1, точка 2
Член 3, точки 14 и 15	Член 3, точки 48 и 45
Член 6	Член 61
Член 7	Член 63
Член 8	–
Член 9	–
Член 13, параграф 2, буква д)	Член 86, параграф 1, точка 5

2. Регламент (ЕО) № 595/2009

Регламент (ЕО) № 595/2009	Настоящият регламент
Член 1, втора алинея	Член 87, параграф 1, точка 2
Член 3, точки 11 и 13	Член 3, точки 48 и 45
Член 6	Член 61
Член 11, параграф 2, буква д)	Член 84, параграф 3, буква а)

3. Директива 2007/46/ЕО

Директива 2007/46/ЕО	Настоящият регламент
Член 1	Член 1, параграф 1
-	Член 1, параграф 2
Член 2	Член 2
Член 3, точка 1	–
Член 3, точка 2	–
Член 3, точка 3	Член 3, точка 1
Член 3, точка 4	Член 3, точка 3
Член 3, точка 5	Член 3, точка 2
Член 3, точка 6	Член 3, точка 6
Член 3, точка 7	Член 3, точка 8
Член 3, точка 8	Член 3, точка 9
Член 3, точка 9	Член 3, точка 10
Член 3, точка 10	Член 3, точка 11
Член 3, точка 11	Член 3, точка 16
Член 3, точка 12	Член 3, точка 17
Член 3, точка 13	Член 3, точка 15
Член 3, точка 14	–
Член 3, точка 15	–
Член 3, точка 16	–
Член 3, точка 17	Член 3, точка 32
Член 3, точка 18	Член 3, точка 24

Директива 2007/46/ЕО	Настоящият регламент
Член 3, точка 19	Член 3, точка 25
Член 3, точка 20	Член 3, точка 26
Член 3, точка 21	Член 3, точка 27
Член 3, точка 22	Член 3, точка 28
Член 3, точка 23	Член 3, точка 18
Член 3, точка 24	Член 3, точка 19
Член 3, точка 25	Член 3, точка 20
Член 3, точка 26	–
Член 3, точка 27	Член 3, точка 40
Член 3, точка 28	Член 3, точка 41
Член 3, точка 29	Член 3, точка 36
Член 3, точка 30	–
Член 3, точка 31	Член 3, точка 38
Член 3, точка 32	Член 3, точка 54
Член 3, точка 33	Член 3, точка 4
Член 3, точка 34	–
Член 3, точка 35	–
Член 3, точка 36	Член 3, точка 5
Член 3, точки 37—40	–
–	Член 3, точка 7

Директива 2007/46/ЕО	Настоящият регламент
–	Член 3, точки 12, 13 и 14
–	Член 3, точки 21, 22 и 23
–	Член 3, точки 29, 30, 31, 33, 34 и 35
–	Член 3, точка 37
–	Член 3, точка 39
–	Член 3, точки 42—53
–	Член 3, точки 55—58
–	Член 5, параграфи 2 и 3
–	Член 6, параграф 1, трета алинея, параграф 2 и параграф 3
–	Член 7, параграфи 2, 3 и 4
Член 4, параграф 1	–
Член 4, параграф 2	Член 7, параграф 1
Член 4, параграф 3, първа алинея	Член 6, параграф 4
Член 4, параграф 3, втора алинея	Член 6, параграф 5, първа алинея
Член 4, параграф 4	Член 6, параграф 1, първа и втора алинеи
–	Член 6, параграф 5, втора алинея и параграфи 6—10
–	Член 8
–	Член 9
–	Член 10
–	Член 11

Директива 2007/46/ЕО	Настоящият регламент
–	Член 12
Член 5, параграф 1	Член 13, параграф 1 и параграф 2, първа алинея
Член 5, параграф 2, първа алинея	Член 13, параграф 2, втора алинея
Член 5, параграф 2, втора алинея	Член 13, параграф 3
Член 5, параграф 3	Член 13, параграф 4, първо изречение
–	Член 13, параграф 4, второ изречение и параграфи 5—10
–	Член 14
–	Член 15
–	Член 16
–	Член 17
–	Член 18
–	Член 19
–	Член 20
–	Член 21
Член 6, параграф 1	Член 22, параграф 1
–	Член 22, параграфи 2 и 4
Член 6, параграф 2	Член 25, параграф 1
Член 6, параграф 3	–
Член 6, параграф 4	Член 25, параграф 2
Член 6, параграф 5	Член 22, параграфи 5 и 6 и член 25, параграф 3

Директива 2007/46/ЕО	Настоящият регламент
Член 6, параграф 6 и член 7, параграф 1	Член 23
Член 6, параграф 7 член 7, параграф 3	Член 25, параграф 4
Член 6, параграф 8 и член 7, параграф 4	Член 30, параграф 4
Член 7, параграф 2	Член 24
Член 8, параграфи 1 и 2	Член 26, параграфи 1 и 3
–	Член 26, параграфи 2 и 4
Член 8, параграф 3	Член 26, параграф 5
Член 8, параграф 4	Член 28, параграф 2
Член 8, параграфи 5—8	Член 27, параграфи 1 и 2
–	Член 27, параграф 3
Член 9, параграф 1	Член 5, параграф 1
Член 9, параграф 2	Член 22, параграф 3
–	Член 28, параграфи 1 и 3
Член 9, параграф 3	Член 28, параграф 4
Член 9, параграф 4	Член 28, параграф 5
Член 9, параграф 5	–
Член 9, параграфи 6 и 7	Член 28, параграфи 6 и 7
Член 10, параграфи 1 и 2	Член 29, параграф 1
Член 10, параграф 3	Член 29, параграф 2

Директива 2007/46/ЕО	Настоящият регламент
Член 10, параграф 4	Член 29, параграф 3
Член 11	Член 30, параграфи 1, 2 и 5—8
Член 12, параграф 1	Член 31, параграф 1
—	Член 31, параграф 2
Член 12, параграф 2, първа алинея	Член 31, параграф 3
Член 12, параграф 2, втора алинея	Член 31, параграф 4
—	Член 31, параграфи 5, 6 и 8
Член 12, параграф 3	Член 31, параграф 7
—	Член 32
Член 13, параграф 1	Член 33, параграф 1
Член 13, параграф 2	Член 33, параграф 2
Член 13, параграф 3	Член 33, параграфи 3 и 4
—	Член 33, параграф 5
Член 14, параграф 1 и член 15, параграф 1	Член 34, параграф 1
Член 14, параграф 2 и член 15, параграф 2	Член 34, параграф 2
Член 14, параграф 3 и член 15, параграф 3	Член 34, параграф 3
Член 14, параграф 4	Член 34, параграф 4
Член 16, параграфи 1 и 2	Член 27, параграф 1
Член 16, параграф 3	Член 27, параграф 2

Директива 2007/46/ЕО	Настоящият регламент
Член 17, параграфи 1—4	Член 35, параграфи 2—5
Член 18, параграфи 1 и 3	Член 36, параграфи 1 и 4
–	Член 36, параграф 2
Член 18, параграф 2	Член 36, параграф 5
–	Член 36, параграфи 6 и 7
Член 18, параграф 4	Член 36, параграфи 8 и 9
Член 18, параграфи 5 и 6	Член 36, параграф 4
Член 18, параграф 7	Член 37, параграф 2
Член 18, параграф 8	Член 36, параграф 3
–	Член 37, параграфи 1 и 3—9
–	Член 38, параграф 1
Член 19, параграфи 1 и 2	Член 38, параграф 2
Член 19, параграф 3	Член 38, параграф 3
Член 20, параграф 1	Член 39, параграф 1
Член 20, параграф 2, ввводна част	Член 39, параграф 4
Член 20, параграф 2, букви а), б) и в)	Член 39, параграф 2
Член 20, параграф 3	Член 39, параграф 5
Член 20, параграф 4, първа алинея	Член 39, параграф 3
Член 20, параграф 4, втора алинея	Член 39, параграф 6

Директива 2007/46/ЕО	Настоящият регламент
Член 20, параграф 4, трета алинея	Член 39, параграф 7
Член 20, параграф 5	–
Член 21	Член 40
Член 22	Член 41
Член 23, параграф 1	Член 42, параграф 1
Член 23, параграфи 2 и 3	Член 42, параграф 2
Член 23, параграф 4	Член 42, параграф 3
Член 23, параграф 5	Член 42, параграф 4
–	Член 42, параграф 5
Член 23, параграф 6, първа алинея	Член 43, параграфи 1 и 2
Член 23, параграф 6, втора алинея	Член 43, параграф 3
Член 23, параграф 6, трета алинея	Член 43, параграф 4
Член 23, параграф 7	Член 43, параграф 5
–	Член 44
Член 24	Членове 45 и 46
Член 25	Член 47
Член 26, параграф 1	Член 48, параграф 1
Член 26, параграф 2	–
Член 26, параграф 3	Член 48, параграф 2
Член 27	Член 49

Директива 2007/46/ЕО	Настоящият регламент
Член 28	Член 50
–	Член 51
Член 29, параграф 1, първа алинея	Член 52, параграфи 1 и 3
–	Член 52, параграф 2
–	Член 52, параграф 4
Член 29, параграф 1, втора алинея	Член 53, параграфи 1 и 2
–	Член 53, параграфи 3 и 4
Член 29, параграф 2	Член 53, параграф 5, първа алинея
–	Член 53, параграф 5, втора алинея, параграфи 6 и 8
Член 29, параграф 3	Член 53, параграф 7
Член 29, параграф 4	–
Член 30, параграф 1	Член 53, параграф 1
Член 30, параграф 2, първа алинея	Член 53, параграф 2
Член 30, параграф 2, втора алинея	–
Член 30, параграф 3	Член 54, параграф 1
Член 30, параграф 4	Член 54, параграф 2, параграф 3 и параграф 4, първа алинея
Член 30, параграф 5	Член 54, параграф 4, втора алинея
Член 30, параграф 6	Член 54, параграф 5
Член 31, параграфи 1—4	Член 55

Директива 2007/46/ЕО	Настоящият регламент
Член 31, параграф 5, първа алинея	Член 56, параграф 1
Член 31, параграф 5, втора и трета алинеи	Член 56, параграф 2
Член 31, параграфи 6 и 7	–
Член 31, параграф 8	Член 56, параграф 3
Член 31, параграф 9	Член 56, параграф 4
–	Член 56, параграф 5
Член 31, параграф 10	Член 56, параграф 6
Член 31, параграф 11	–
Член 31, параграф 12, първа алинея	Член 56, параграф 7
Член 31, параграф 12, втора алинея	–
Член 31, параграф 13	–
Член 32	Член 53
Член 33	–
Член 34, параграф 1	Член 57, параграф 1
Член 34, параграф 2	Член 57, параграф 2
Член 34, параграфи 3 и 4	–
Член 35	Член 58
Член 36	–
Член 37	Член 59
Член 38	Член 60

Директива 2007/46/ЕО	Настоящият регламент
–	Член 62
–	Член 64
–	Член 65
–	Член 66
–	Член 67
Член 39	Член 82
Член 40	Член 83
Член 41, параграфи 1 и 3	Член 68, параграф 1
Член 41, параграф 2	Член 80, параграф 1
Член 41, параграф 4	Член 70
Член 41, параграф 5	Член 68, параграф 2
–	Член 69, параграфи 3 и 4
Член 41, параграф 6	Член 72, параграф 1
Член 41, параграф 7	Член 72, параграфи 2 и 3
Член 41, параграф 8	Член 68, параграф 5
–	Член 69
–	Член 71
Член 42	Член 73
Член 43, параграфи 1 и 3	Член 74, параграф 1
Член 43, параграф 2	Член 74, параграф 2

Директива 2007/46/ЕО	Настоящият регламент
Член 43, параграф 4	Член 75
Член 43, параграф 5	Член 74, параграф 3
–	Член 76
–	Член 77
–	Член 78
–	Член 79
–	Член 80, параграфи 2 и 3
–	Член 81
Член 44	Член 89
Член 45	Член 91
Член 46	Член 84
–	Член 85
Член 47	Член 90
Член 48	–
Член 49	Член 88
–	Член 86
–	Член 87
Член 50	Член 91
Член 51	–

Директива 2007/46/ЕО	Настоящият регламент
Приложения I и III	Член 24, параграф 4
Приложение II, част А, точки 1—1.3.4	Член 4
Приложение II, част А, точки 2—6.2, част Б, част В, допълнения 1 и 2	Приложение I
Приложение IV	Приложение II, части I и II
Приложение V, допълнения 1 и 2	Приложение III
Приложение V, допълнение 3	Член 30, параграф 3
Приложения VI, VII и VIII	Член 28, параграф 3
Приложение IX	Член 36, параграф 3
Приложение X	Приложение IV
Приложение XI	Приложение IV, част III
Приложение XII	Приложение V
Приложение XIII	Приложение VI
Приложение XIV	–
Приложение XV	Приложение VII
Приложение XVI	Приложение VIII
Приложение XVII	Приложение IX
–	Приложение X
Приложение XIX	–
Приложение XX	–
Приложение XXI	Приложение XI