



EUROPESE UNIE

HET EUROPEES PARLEMENT

DE RAAD

Brussel, 27 april 2018
(OR. en)

2016/0014 (COD)

PE-CONS 73/17

ENT 277
MI 988
CODEC 2131

WETGEVINGSBESLUITEN EN ANDERE INSTRUMENTEN

Betreft: VERORDENING VAN HET EUROPEES PARLEMENT EN DE RAAD
betreffende de goedkeuring van en het markttoezicht op motorvoertuigen
en aanhangwagens daarvan en systemen, onderdelen en technische
eenheden die voor dergelijke voertuigen zijn bestemd, tot wijziging van
Verordeningen (EG) nr. 715/2007 en (EG) nr. 595/2009 en tot intrekking
van Richtlijn 2007/46/EG

VERORDENING (EU) 2018/...
VAN HET EUROPEES PARLEMENT EN DE RAAD

van ...

**betreffende de goedkeuring van en het markttoezicht op motorvoertuigen
en aanhangwagens daarvan en systemen, onderdelen en technische eenheden
die voor dergelijke voertuigen zijn bestemd,
tot wijziging van Verordeningen (EG) nr. 715/2007 en (EG) nr. 595/2009
en tot intrekking van Richtlijn 2007/46/EG**

(Voor de EER relevante tekst)

HET EUROPEES PARLEMENT EN DE RAAD VAN DE EUROPESE UNIE,

Gezien het Verdrag betreffende de werking van de Europese Unie, en met name artikel 114,

Gezien het voorstel van de Europese Commissie,

Na toezending van het ontwerp van wetgevingshandeling aan de nationale parlementen,

Gezien het advies van het Europees Economisch en Sociaal Comité¹,

Handelend volgens de gewone wetgevingsprocedure²,

¹ PB C 303 van 19.8.2016, blz. 86.

² Standpunt van het Europees Parlement van 19 april 2018 (nog niet bekendgemaakt in het Publicatieblad) en besluit van de Raad van

Overwegende hetgeen volgt:

- (1) Overeenkomstig artikel 26, lid 2, van het Verdrag betreffende de werking van de Europese Unie omvat de interne markt een gebied zonder binnengrenzen waarin het vrije verkeer van goederen, personen, diensten en kapitaal dient te worden gewaarborgd. De regels voor de interne markt moeten transparant, eenvoudig, consistent en doeltreffend zijn, waardoor rechtszekerheid en duidelijkheid wordt geboden aan zowel bedrijven als consumenten.
- (2) Daartoe werd bij Richtlijn 2007/46/EG van het Europees Parlement en de Raad¹ een alomvattend EU-kader vastgesteld voor de goedkeuring van motorvoertuigen en aanhangwagens daarvan en van de systemen, onderdelen en technische eenheden die voor dergelijke voertuigen zijn bestemd.
- (3) In 2013 heeft de Commissie een beoordeling verricht van het rechtskader van de Unie voor de typegoedkeuring van motorvoertuigen en aanhangwagens daarvan en van systemen, onderdelen en technische eenheden die voor dergelijke voertuigen zijn bestemd, waaruit bleek dat het kader van Richtlijn 2007/46/EG geschikt is voor het verwezenlijken van de hoofddoelstellingen, namelijk harmonisering, een doeltreffend functionerende interne markt en eerlijke concurrentie, en waarin werd geconcludeerd dat het derhalve van toepassing moet blijven.

¹ Richtlijn 2007/46/EG van het Europees Parlement en de Raad van 5 september 2007 tot vaststelling van een kader voor de goedkeuring van motorvoertuigen en aanhangwagens daarvan en van systemen, onderdelen en technische eenheden die voor dergelijke voertuigen zijn bestemd (Kaderrichtlijn) (PB L 263 van 9.10.2007, blz. 1).

- (4) In die beoordeling werd ook geconcludeerd dat er behoefte is aan nieuwe bepalingen voor markttoezicht ter aanvulling van de typegoedkeuringsvoorschriften, aan duidelijkere terugroepings- en vrijwaringsprocedures en voorwaarden voor de verlenging van goedkeuringen voor bestaande voertuigtypen, aan een betere handhaving van het kader voor typegoedkeuring door harmonisering en verbetering van de door de autoriteiten en technische diensten van de lidstaten gevolgde procedures voor typegoedkeuring en overeenstemming van de productie, aan een duidelijke afbakening van de taken en verantwoordelijkheden van de marktdeelnemers in de toeleveringsketen en van de bij de handhaving van het kader betrokken autoriteiten en partijen, waarbij de onafhankelijkheid van die autoriteiten en partijen wordt gewaarborgd en belangenconflicten worden voorkomen, en aan geschiktere procedures voor alternatieve goedkeuring (nationale goedkeuringen van kleine series en individuele goedkeuringen van voertuigen) en geschiktere meerasentypegoedkeuring om nichemarkten en kleine en middelgrote ondernemingen de nodige flexibiliteit te bieden, evenwel zonder daarbij het gelijke speelveld te verstoren.
- (5) Daarnaast hebben recente problemen met de uitvoering van het kader voor EU-typegoedkeuring specifieke tekortkomingen aan het licht gebracht en de noodzaak van een fundamentele herziening ervan aangetoond om ervoor te zorgen dat het solide, transparant, voorspelbaar en duurzaam wordt en dat het zorgt voor een hoge mate van veiligheid en bescherming van de gezondheid en het milieu.

- (6) Deze verordening bevat een aantal waarborgen om te voorkomen dat de voorschriften in het proces voor de goedkeuring van voertuigen, systemen, onderdelen of technische eenheden verkeerd worden toegepast. Om toekomstig misbruik van het goedkeuringsproces te voorkomen, is het belangrijk dat deze waarborgen doeltreffend zijn.
- (7) Deze verordening voorziet in geharmoniseerde regels en beginselen voor de typegoedkeuring van motorvoertuigen en aanhangwagens daarvan en van systemen, onderdelen en technische eenheden die voor dergelijke voertuigen zijn bestemd, en voor de individuele goedkeuring van voertuigen, met het oog op een goed functionerende interne markt voor bedrijven en consumenten en een hoge mate van veiligheid en bescherming van de gezondheid en het milieu.
- (8) Deze verordening voorziet in de technische en administratieve voorschriften voor de typegoedkeuring van motorvoertuigen voor het vervoer van passagiers (categorie M), en van motorvoertuigen voor het vervoer van goederen (categorie N) en aanhangwagens daarvan (categorie O), en van systemen, onderdelen en technische eenheden die voor dergelijke voertuigen zijn bestemd, om een hoog niveau van veiligheid en milieuprestaties te waarborgen.

- (9) Nationale instanties moeten de voorschriften van deze verordening in de hele Unie op een eenvormige manier toepassen en handhaven om gelijke voorwaarden te waarborgen en te voorkomen dat uiteenlopende normen worden toegepast. Zij moeten ten volle samenwerken met het Forum voor uitwisseling van informatie over handhaving ("het Forum") en met de Commissie bij haar controle- en toezichtactiviteiten.
- (10) Deze verordening moet het huidige kader voor EU-typegoedkeuring versterken, met name door de invoering van bepalingen voor markttoezicht. Om het markttoezicht in de automobielsector vorm te geven, moet nader worden ingegaan op de verplichtingen van de marktdeelnemers in de toeleveringsketen, op de verantwoordelijkheden van de handhavingsinstanties in de lidstaten, en op de maatregelen die moeten worden genomen wanneer op de markt automobielp producten worden aangetroffen die ernstige veiligheids- of milieurisico's inhoudendie de consumentenbescherming ondermijnen, of die niet aan de typegoedkeuringsvoorschriften voldoen.

- (11) Om een effectieve uitvoering van de typegoedkeuringsvoorschriften te garanderen, moeten de huidige voorschriften inzake overeenstemming van de productie worden aangescherpt, onder meer door het verplichten van periodieke controles van de conformiteitscontrolemethoden en van de onverminderde conformiteit van de betrokken automobielp producten, en door het verbeteren van de voorschriften inzake de bekwaamheid, verplichtingen en prestaties van de technische diensten die onder de verantwoordelijkheid van de goedkeuringsinstanties tests voor de typegoedkeuring van gehele voertuigen uitvoeren. Goed functionerende technische diensten zijn cruciaal om een hoge mate van veiligheid en milieubescherming en vertrouwen van de burger in het stelsel te waarborgen. De in Richtlijn 2007/46/EG opgenomen criteria voor de aanwijzing van technische diensten moeten in de onderhavige verordening nader worden omschreven om een consistente toepassing in alle lidstaten te garanderen. De beoordelingsmethoden van de technische diensten in de lidstaten hebben de neiging om steeds verder uiteen te lopen door de toenemende complexiteit van hun werkzaamheden. Het is dan ook noodzakelijk te voorzien in procedurele verplichtingen die ervoor zorgen dat informatie uitgewisseld wordt en dat de praktijken van de lidstaten voor de beoordeling, aanwijzing en aanmelding van en het toezicht op hun technische diensten worden gemonitord. Die procedurele verplichtingen moeten de bestaande discrepanties verhelpen tussen de door de technische diensten gebruikte methoden en tussen de interpretaties van de criteria voor de aanwijzing van technische diensten. Om in de hele Unie voldoende toezicht en gelijke voorwaarden te waarborgen, moet de beoordeling van een aanvragende technische dienst onder meer bestaan uit een beoordeling ter plaatse.

- (12) In het geval van meerfasentypegoedkeuringen is het essentieel te controleren of wijzigingen die vóór de laatste voltooiingsfase zijn aangebracht, het functioneren van typegoedgekeurde systemen, onderdelen of technische eenheden niet dusdanig beïnvloeden dat de eerder verleende typegoedkeuring ongeldig wordt.
- (13) Er is steeds meer behoefte aan controle en monitoring van de technische diensten omdat er als gevolg van de technische vooruitgang een groter risico bestaat dat de technische diensten niet over de nodige bekwaamheid beschikken voor het testen van nieuwe technologieën of hulpmiddelen binnen het taakgebied waarvoor zij zijn aangewezen. Aangezien de productcycli door de technische vooruitgang steeds korter worden en de frequentie van controlebeoordelingen ter plaatse en van de monitoring verschilt, moet de geldigheidsduur van de aanwijzing van technische diensten worden beperkt in de tijd, hetgeen ervoor moet zorgen dat de bekwaamheid van technische diensten periodiek wordt beoordeeld.
- (14) De aanwijzing en monitoring van technische diensten door de lidstaten, aan de hand van gedetailleerde en strenge criteria, moeten derhalve aan toezichtscontroles worden onderworpen, onder meer als voorwaarde voor een hernieuwde aanwijzing van een technische dienst. De positie van de technische diensten ten opzichte van de fabrikanten moet worden versterkt, onder meer hun recht en verplichting om onaangekondigde fabrieksinspecties uit te voeren en op de onder deze verordening vallende automobielp producten fysieke of laboratoriumtests te verrichten, teneinde te waarborgen dat de fabrikanten na het verkrijgen van een typegoedkeuring voor hun automobielp producten blijven voldoen aan de voorschriften.

- (15) Teneinde de transparantie en het wederzijds vertrouwen te vergroten en de criteria voor de beoordeling, aanwijzing en aanmelding van de technische diensten, alsmede de verlengings- en hernieuwingsprocedures verder te ontwikkelen en met elkaar te doen overeenstemmen, moeten de lidstaten met elkaar en met de Commissie samenwerken. De lidstaten moeten onderling en met de Commissie overleg plegen over vraagstukken die van algemeen belang zijn voor de uitvoering van deze verordening, en elkaar en de Commissie informeren. Het is belangrijk dat de lidstaten en de Commissie, na passende uitvoeringstermijnen, een gemeenschappelijk veilig systeem voor elektronische informatie-uitwisseling gebruiken als instrument om de administratieve samenwerking te faciliteren en te versterken, teneinde het beheer van de informatie-uitwisseling efficiënter en effectiever te maken aan de hand van eenvoudige en eenvormige procedures. Om de toegankelijkheid en de transparantie te bevorderen, moet de informatie beschikbaar zijn in de vorm van gestructureerde, elektronisch doorzoekbare gegevens.
- (16) Wanneer de aanwijzing van een technische dienst gebaseerd is op accreditatie in de zin van Verordening (EG) nr. 765/2008 van het Europees Parlement en de Raad¹, moeten de accreditatie-instanties en aanwijzende goedkeuringsinstanties de voor de beoordeling van de bekwaamheid van de technische dienst relevante informatie uitwisselen.

¹ Verordening (EG) nr. 765/2008 van het Europees Parlement en de Raad van 9 juli 2008 tot vaststelling van de eisen inzake accreditatie en markttoezicht betreffende het verhandelen van producten en tot intrekking van Verordening (EEG) nr. 339/93 (PB L 218 van 13.8.2008, blz. 30).

- (17) De lidstaten moeten de mogelijkheid hebben een retributie te heffen voor de aanwijzing en monitoring van technische diensten teneinde de houdbaarheid van de monitoring van die technische diensten door de lidstaten te waarborgen en een gelijk speelveld voor technische diensten te creëren.
- (18) Wanneer er, ondanks de door de lidstaten getroffen maatregelen die een coherente en onverminderde toepassing van de voorschriften moeten waarborgen, twijfels bestaan omtrent de bekwaamheid van een technische dienst, moet de Commissie de mogelijkheid hebben individuele gevallen te onderzoeken.
- (19) Om te voorkomen dat tests en verslagen van technische diensten onrechtmatig worden beïnvloed, is het belangrijk dat de organisatie en de werking van de technische diensten volledige onpartijdigheid en onafhankelijkheid garanderen. Om hun taken op samenhangende en systematische wijze te kunnen uitoefenen, moeten technische diensten over een goed beheersysteem beschikken dat ook bepalingen inzake het beroepsgeheim omvat. Opdat de technische diensten deugdelijk functioneren, moet hun personeel te allen tijde het gepaste niveau van kennis, bekwaamheid en onafhankelijkheid tentoonspreiden.
- (20) Een solide mechanisme voor conformiteitscontrole is noodzakelijk om ervoor te zorgen dat aan de voorschriften van deze verordening wordt voldaan. Het waarborgen van de conformiteit met de in de wetgeving betreffende de automobielsector vervatte voorschriften inzake typegoedkeuring en overeenstemming van de productie moet hoofdzakelijk de verantwoordelijkheid van de goedkeuringsinstanties blijven, aangezien deze verplichting nauw verbonden is met het verlenen van typegoedkeuringen en noopt tot een gedetailleerde kennis van de inhoud ervan. Het is daarom van belang dat de prestaties van de goedkeuringsinstanties regelmatig worden gecontroleerd.

- (21) Om de naleving van deze verordening te waarborgen, de eenvormige toepassing ervan binnen de Unie te garanderen en de uitwisseling van beste praktijken te faciliteren, dient de Commissie evaluaties te organiseren en te verrichten van de procedures die de goedkeuringsinstanties hebben ingesteld overeenkomstig deze verordening. Het resultaat van die evaluaties, inclusief eventuele niet-bindende aanbevelingen, moet binnen het Forum worden besproken. De evaluaties moeten op periodieke basis worden verricht, met inachtneming van het evenredigheidsbeginsel, het aantal en de aard van de verleende typegoedkeuringen, en alle eventuele gevallen van niet-naleving die bij de conformiteitscontrole aan het licht zijn gekomen.
- (22) Om de doeltreffendheid van de evaluatie van de Commissie te waarborgen en daarbij de administratieve last tot een minimum te beperken, is het belangrijk dat de goedkeuringsinstanties en de Commissie bij de evaluatie efficiënt samenwerken, vooral tijdens de evaluatie bij de betrokken goedkeuringsinstantie ter plaatse. De evaluaties van de Commissie moeten in overeenstemming met het toepasselijke recht worden verricht, waarbij bijvoorbeeld de werkperiodes of de taal van de nationale autoriteiten worden gerespecteerd. De kosten die voortvloeien uit deze evaluaties, onder meer voor de vertaling van documenten, dienen door de Commissie te worden gedragen.
- (23) Het systeem voor de conformiteitscontrole wordt versterkt door het instellen van een formele procedure voor de accreditatie van technische diensten, dan wel van regelmatige collegiale toetsing voor de beoordeling en monitoring van technische diensten door goedkeuringsinstanties. Dat heeft ten doel ervoor te zorgen dat alle goedkeuringsinstanties bij het handhaven van de typegoedkeuringsvoorschriften een uniform kwaliteits- en striktheidsniveau hanteren.

- (24) Nauwere samenwerking tussen nationale autoriteiten door informatie-uitwisseling en gecoördineerde beoordelingen onder leiding van een coördinerende instantie is van cruciaal belang om een consistent hoge mate van veiligheid en van bescherming van de gezondheid en het milieu binnen de interne markt te garanderen. Dit zou ook leiden tot een efficiënter gebruik van schaarse middelen op nationaal niveau. Daartoe moet een adviesforum voor de lidstaten en de Commissie worden opgericht met als doel beste praktijken te bevorderen, informatie uit te wisselen en de activiteiten op het gebied van de handhaving van de typegoedkeuringswetgeving te coördineren. De huidige informele samenwerking tussen de lidstaten op dat gebied zou gebaat zijn met een formeler kader. Het Forum moet bestaan uit door de lidstaten benoemde vertegenwoordigers van hun goedkeuringsinstanties en markttoezichtautoriteiten. Welke vertegenwoordigers een bepaalde vergadering bijwonen, moet worden bepaald aan de hand van de in het Forum te bespreken onderwerpen. Om een scala van standpunten en bijdragen aan bod te laten komen, is het nuttig regelmatig bepaalde externe waarnemers uit te nodigen naar het Forum wanneer dat zich beraadt op onderwerpen die verband houden met de activiteiten van die waarnemers.
- (25) Om potentiële belangenconflicten te vermijden, mag er geen band zijn tussen goedkeuringsinstanties en markttoezichtautoriteiten bij het uitvoeren van hun taken. Indien een lidstaat besluit deze autoriteiten onder dezelfde organisatie te brengen, dient hij er ten minste voor te zorgen dat die organisatie een structuur heeft die waarborgt dat de activiteiten van de instanties en autoriteiten van elkaar gescheiden blijven wat hun direct beheer en besluitvorming betreft.

- (26) De regels van Verordening (EG) nr. 765/2008 over het markttoezicht op en de controle van producten die in de Unie in de handel worden gebracht, zijn van toepassing op motorvoertuigen en aanhangwagens daarvan, alsook op systemen, onderdelen en technische eenheden die voor dergelijke voertuigen zijn bestemd. Die regels laten de lidstaten vrij te kiezen welke autoriteiten bevoegd zijn voor het uitvoeren van die taken. De bevoegdheid voor markttoezicht mag door verschillende nationale autoriteiten worden gedeeld, om rekening te houden met de in het kader van Verordening (EG) nr. 765/2008 opgestelde nationale markttoezichtsystemen. Doeltreffende coördinatie en controle op Unie- en nationaal niveau moeten ervoor zorgen dat goedkeuringsinstanties en markttoezichtautoriteiten het nieuwe kader voor typegoedkeuring en voor markttoezicht afdwingen.
- (27) In deze verordening moeten bepalingen inzake markttoezicht worden opgenomen om de rechten en de verplichtingen van de nationale autoriteiten te versterken, een doeltreffende coördinatie van hun activiteiten in verband met markttoezicht te waarborgen en de geldende procedures te verduidelijken.
- (28) De markttoezichtautoriteiten en goedkeuringsinstanties moeten de door deze verordening voorgeschreven taken naar behoren kunnen uitvoeren. De lidstaten moeten die autoriteiten en instanties met name voorzien van alle nodige middelen hiertoe.

- (29) Teneinde de transparantie in het goedkeuringsproces te vergroten en de uitwisseling van informatie en de onafhankelijke controle door markttoezichtautoriteiten, goedkeuringsinstanties en de Commissie te vergemakkelijken, moeten de typegoedkeuringsdocumenten in elektronische vorm worden verstrekt en openbaar beschikbaar worden gemaakt, onder voorbehoud van de ontheffingen met betrekking tot de bescherming van commerciële geheimen en van persoonsgegevens.
- (30) De markttoezichtverplichtingen die deze verordening oplegt aan nationale autoriteiten, zijn specifiekere dan die van Verordening (EG) nr. 765/2008. Dat komt door de behoefte om rekening te houden met de bijzondere kenmerken van het kader voor typegoedkeuring en de behoefte aan aanvulling van dat kader met een doeltreffend markttoezichtmechanisme dat waarborgt dat de conformiteit van de onder deze verordening vallende automobielp producten terdege wordt gecontroleerd. Met het oog op een goed functionerend kader is het essentieel dat de markttoezichtautoriteiten de conformiteit van de automobielp producten verifiëren, ongeacht of de typegoedkeuring ervan is verleend vóór of na de toepassingsdatum van deze verordening.
- (31) Voor een goed functionerend markttoezicht is het essentieel dat de conformiteit van voertuigen, systemen, onderdelen en technische eenheden op de markt wordt geverifieerd op basis van een solide risicobeoordeling. Aangevuld met de invoering van een minimumaantal controles van voertuigen per jaar, zou die conformiteitscontrole ook bijdragen tot de effectieve uitvoering van de markttoezichtverplichtingen in de gehele Unie.

- (32) In het licht van de bijzondere kenmerken van en het potentiële risico in verband met emissies dient een toereikend deel van het minimumaantal controles betrekking te hebben op emissiegerelateerde tests. Om de volledige conformiteit van de voertuigen te waarborgen, moet bij elke afzonderlijke controle worden geverifieerd of aan alle typegoedkeuringsvoorschriften inzake emissies die op het geteste voertuig toepasselijk zijn, is voldaan.
- (33) Het moet mogelijk zijn om in één lidstaat uitgevoerde tests op voertuigen te gebruiken om corrigerende en beperkende maatregelen in een andere lidstaat te nemen. De resultaten van de controles van voertuigen in één lidstaat moeten kunnen worden ingeroepen ter verantwoording van corrigerende en beperkende maatregelen in een andere lidstaat. Derhalve dient de fysieke overbrenging van de betrokken voertuigen niet te worden vereist om namens een andere lidstaat controles te verrichten.
- (34) Het is van bijzonder belang dat de nationale autoriteiten en de Commissie tests van de conformiteit tijdens het gebruik en keuringen van voertuigen als deel uitmakend van hun procedures inzake conformiteitscontrole beschouwen. De selectie van de voertuigen die aan deze conformiteitscontrole dienen te worden onderworpen, moet gebeuren op basis van een passende risicobeoordeling die rekening houdt met de ernst van de mogelijke niet-conformiteit, met de kans dat die zich voordoet, en met andere mogelijke indicatoren, zoals de invoering van voertuigen waarin nieuwe technologie is geïnstalleerd, eventuele eerder vastgestelde of gerapporteerde gevallen van niet-conformiteit, de resultaten van tests met behulp van teledetectie, en door erkende derden geopperde zorgpunten.

(35) Daarnaast moet de Commissie, teneinde de conformiteit met de betrokken voorschriften te controleren, tests en keuringen in het kader van de conformiteitscontrole organiseren en verrichten, onafhankelijk van de tests en keuringen die de lidstaten in het kader van hun nationale markttoezichtverplichtingen verrichten. Indien deze tests en keuringen worden verricht op geregistreerde voertuigen met instemming van de houder van het registratiecertificaat van het voertuig, is het belangrijk om er rekening mee te houden dat gewijzigde voertuigen mogelijk niet geschikt zijn voor een dergelijke conformiteitscontrole. Tevens is het belangrijk rekening te houden met de gevolgen voor de houder van het registratiecertificaat van het voertuig, vooral indien de houder een natuurlijke persoon is, in welk geval de voertuigen het best via een publieke oproep of via de autoriteiten van de lidstaten kunnen worden geselecteerd. Wanneer bij die tests en keuringen gevallen van niet-conformiteit aan het licht komen of wanneer wordt vastgesteld dat een typegoedkeuring is verleend op basis van onjuiste gegevens, moet de Commissie corrigerende maatregelen voor de hele Unie kunnen nemen om de conformiteit van de betrokken voertuigen te herstellen, en om te onderzoeken waarom typegoedkeuring incorrect was. Er moet worden gezorgd voor passende financiering uit de algemene begroting van de Unie om het uitvoeren van dergelijke tests en keuringen in het kader van conformiteitscontroles mogelijk te maken.

- (36) Om de lidstaten te ondersteunen bij het detecteren van manipulatie-instrumenten heeft de Commissie op 26 januari 2017 een richtsnoer voor de beoordeling van aanvullende emissiestrategieën en de aanwezigheid van manipulatie-instrumenten ten aanzien van de toepassing van Verordening (EG) nr. 715/2007 betreffende de typegoedkeuring van motorvoertuigen met betrekking tot emissies van lichte personen- en bedrijfsvoertuigen (Euro 5 en Euro 6) gepubliceerd. Volgens dat richtsnoer moeten de testactiviteiten van de Commissie, van de typegoedkeuringsinstanties en van de technische diensten met het oog op het detecteren van manipulatie-instrumenten niet-voorspelbaar van aard blijven, en moeten ze ook gewijzigde testomstandigheden omvatten waarbij de fysieke omstandigheden en de testparameters variëren.
- (37) Om de functionele voertuigveiligheid op een hoog niveau te houden, de inzittenden van voertuigen en andere weggebruikers alsmede het milieu en de gezondheid te beschermen, moeten de technische voorschriften en milieunormen die van toepassing zijn op voertuigen, systemen, onderdelen en technische eenheden verder geharmoniseerd en aan de technische en wetenschappelijke vooruitgang aangepast worden.
- (38) De doelstelling van deze verordening mag niet in het gedrang komen doordat bepaalde systemen, onderdelen, technische eenheden, voertuigdelen en uitrustingsstukken in een voertuig kunnen worden gemonteerd nadat het voertuig in de handel is gebracht, is geregistreerd of in gebruik is genomen. Er zijn dan ook passende maatregelen nodig om ervoor te zorgen dat systemen, onderdelen, technische eenheden of voertuigdelen en uitrustingsstukken die op of in voertuigen kunnen worden gemonteerd en die de werking van voor de milieubescherming of de functionele veiligheid essentiële systemen aanmerkelijk kunnen verstoren, onderworpen zijn aan controles door een goedkeuringsinstantie voordat zij in de handel worden gebracht, worden geregistreerd of in gebruik worden genomen.

- (39) Die maatregelen mogen alleen gelden voor een beperkt aantal onderdelen of uitrustingsstukken. Bij een ernstig risico moet de Commissie de lijst van dergelijke onderdelen of uitrustingsstukken en de overeenkomstige vereisten prioritair vaststellen, na raadpleging van de belanghebbenden. Bij de vaststelling van de lijst moet de Commissie er met name voor zorgen dat reserveonderdelen en -uitrustingsstukken die essentieel zijn voor emissiecontroles en de veiligheid voldoen aan de specifieke prestatiekenmerken van de oorspronkelijke onderdelen en uitrusting. De Commissie moet tevens de belanghebbenden raadplegen op basis van een rapport, en streven naar een eerlijk evenwicht tussen de vereisten op het gebied van de verbetering van de veiligheid op de weg en op het gebied van milieubescherming, evenals naar een eerlijk evenwicht tussen de belangen van consumenten, producenten en verdelers, waarbij ze de concurrentie op de aftermarket in stand houdt.
- (40) Het EU-typegoedkeuringsstelsel moet elke lidstaat in staat stellen te bevestigen dat elk voertuigtype en elk type systeem, onderdeel of technische eenheid dat voor dergelijke voertuigtypen is bestemd, de bij deze verordening voorgeschreven tests en keuringen heeft ondergaan om te verifiëren of de typegoedkeuringsvoorschriften van deze verordening zijn nageleefd en of de fabrikant daarvoor een typegoedkeuringscertificaat heeft verkregen. Het EU-typegoedkeuringsstelsel verplicht fabrikanten ertoe hun voertuigen, systemen, onderdelen en technische eenheden conform het goedgekeurde type te produceren. Een voertuigfabrikant moet dit certificeren door voor ieder voertuig een certificaat van overeenstemming af te geven. Elk voertuig met een geldig certificaat van overeenstemming moet in de Unie op de markt kunnen worden aangeboden en voor gebruik kunnen worden geregistreerd.

- (41) Om de uitwisseling van informatie in verband met typegoedkeuring tussen de bevoegde autoriteiten te vereenvoudigen en om relevante informatie openbaar te maken na passende uitvoeringstermijnen, moet verplicht gebruik worden gemaakt van doorzoekbare onlinedatabanken. Om vertrouwelijke gegevens te beschermen, is het belangrijk dat alle gegevensuitwisselingen geschieden door middel van gegevensbeveiligingsprotocols. In het bijzonder moet gegevensmisbruik worden uitgebod, met inbegrip van het vermijden dat voertuigen meermaals voor het eerst worden geregistreerd bij het gebruik van certificaten van overeenstemming in elektronische vorm.
- (42) Overeenstemming van de productie vormt een van de hoekstenen van het EU-typegoedkeuringsstelsel. De maatregelen die de fabrikant treft om die conformiteit te waarborgen, moeten derhalve worden goedgekeurd door de bevoegde instantie of een voldoende gekwalificeerde technische dienst die daartoe is aangewezen, en moeten worden onderworpen aan onafhankelijke periodieke controles. Daarnaast moeten de goedkeuringsinstanties de onverminderde conformiteit van de betrokken automobielp producten verifiëren.

- (43) De blijvende geldigheid van de typegoedkeuringen vereist dat de fabrikant de instantie die de typegoedkeuring van een type voertuig heeft verleend, in kennis stelt van eventuele veranderingen in de kenmerken van het type of in de veiligheids- en milieuprestatievereisten die op dat type van toepassing zijn, zodat kan worden geverifieerd of het voertuigtype alle toepasselijke voorschriften nog steeds naleeft. Voorts moeten de voorwaarden voor de wijziging van typegoedkeuringen worden verduidelijkt om de uniforme toepassing van de procedures voor en de handhaving van de typegoedkeuringsvoorschriften in de hele Unie te waarborgen, met name met het oog op de strikte toepassing van de regels die een onderscheid maken tussen gewijzigde typegoedkeuringen en nieuwe typegoedkeuringen. Om ervoor te zorgen dat de meest recente voorschriften op een bepaald moment worden geïmplementeerd voor alle nieuwe voertuigen, is het belangrijk dat de regelgevingshandelingen in bijlage II niet alleen een datum voor de toepassing van nieuwe voorschriften op nieuwe typegoedkeuringen bevatten, maar ook een datum waarop de nieuwe voorschriften verplicht worden voor het op de markt aanbieden, het registreren of het in gebruik nemen van voertuigen, systemen, onderdelen of technische eenheden.
- (44) De beoordeling van gemelde ernstige veiligheidsrisico's en van schade aan de volksgezondheid en het milieu moet op nationaal niveau geschieden, maar er moet worden gezorgd voor coördinatie op Unieniveau wanneer een gemeld risico of een gemelde schade mogelijk ook buiten het grondgebied van een lidstaat valt, zodat hulpmiddelen kunnen worden gedeeld en er consistente corrigerende maatregelen kunnen worden getroffen om het geconstateerde risico of de geconstateerde schade te milderen.

- (45) Om te garanderen dat alle voertuigen, systemen, onderdelen en technische eenheden die in de handel worden gebracht een hoog veiligheids- en milieubeschermingsniveau bieden, moeten de fabrikant of andere marktdeelnemers in de toeleveringsketen gepaste corrigerende maatregelen treffen, met inbegrip van het terugroepen van voertuigen, wanneer een voertuig, systeem, onderdeel of technische eenheid een ernstig risico vormt voor gebruikers of voor het milieu, in de zin van Verordening (EG) nr. 765/2008. Goedkeuringsinstanties moeten daarom de bevoegdheid krijgen om te beoordelen en te verifiëren of die corrigerende maatregelen toereikend zijn. De goedkeuringsinstanties van andere lidstaten moeten het recht hebben corrigerende en beperkende maatregelen te treffen indien zij van mening zijn dat de corrigerende maatregelen van de fabrikant niet toereikend zijn.
- (46) Indien er corrigerende maatregelen worden toegepast, dienen houders van registraties voor de betrokken voertuigen niet de kosten van de reparaties van hun voertuigen te dragen, ook niet indien voorafgaand aan de vaststelling van de corrigerende maatregelen reeds reparaties zijn uitgevoerd op kosten van de registratiehouder. Dit mag geen afbreuk doen aan de mogelijkheid voor consumenten om een beroep te doen op contractrechtelijke middelen, overeenkomstig Unierecht of nationaal recht.

- (47) Ten behoeve van de flexibiliteit moeten alternatieve goedkeuringsregelingen worden opgezet voor fabrikanten van voertuigen die in kleine series worden geproduceerd. Zij moeten kunnen profiteren van de voordelen van de interne markt mits hun voertuigen voldoen aan de specifieke EU-typegoedkeuringsvoorschriften voor in kleine series geproduceerde voertuigen. In een beperkt aantal gevallen moet nationale typegoedkeuring van kleine series worden toegestaan. Om verkeerd gebruik te voorkomen, moet de vereenvoudigde procedure voor in kleine series geproduceerde voertuigen tot zeer geringe producties worden beperkt overeenkomstig deze verordening. Het begrip "in kleine series geproduceerde voertuigen" dient dan ook nauwkeurig te worden gedefinieerd aan de hand van het aantal geproduceerde voertuigen, de na te leven voorschriften en de voorwaarden voor het in de handel brengen van die voertuigen. Het is evenzeer van belang een alternatief goedkeuringsstelsel vast te stellen voor individuele voertuigen, met name om voldoende flexibiliteit in te bouwen voor de goedkeuring van in meerdere fasen gebouwde voertuigen.

(48) De Unie is partij bij de Overeenkomst van de Economische Commissie voor Europa van de Verenigde Naties van 20 maart 1958 betreffende het aannemen van eenvormige technische eisen voor wielvoertuigen, uitrustingsstukken en onderdelen die kunnen worden aangebracht en/of gebruikt op wielvoertuigen en de voorwaarden voor wederzijdse erkenning van goedkeuringen verleend op basis van deze eisen ("Herziene Overeenkomst van 1958")¹. De Unie heeft een aanzienlijk aantal reglementen aanvaard die aan de Herziene Overeenkomst van 1958 zijn gehecht, en is derhalve verplicht overeenkomstig die reglementen verleende typegoedkeuringen te aanvaarden als zijnde conform de equivalente Unievoorschriften. Om het typegoedkeuringskader te vereenvoudigen en met het internationale kader van de Verenigde Naties (VN) in overeenstemming te brengen, heeft de Unie bij Verordening (EG) nr. 661/2009 van het Europees Parlement en de Raad² de specifieke richtlijnen betreffende typegoedkeuring ingetrokken en deze door de verplichte toepassing van de toepasselijke VN-reglementen vervangen. Om de administratieve lasten van de typegoedkeuringsprocedure te verlichten, moet het voor fabrikanten van voertuigen, systemen, onderdelen en technische eenheden in voorkomend geval mogelijk zijn direct typegoedkeuring overeenkomstig deze verordening te verkrijgen via goedkeuring krachtens de relevante in de bijlagen bij deze verordening vermelde VN-reglementen.

¹ Besluit 97/836/EG van de Raad van 27 november 1997 inzake de toetreding van de Europese Gemeenschap tot de overeenkomst van de Economische Commissie voor Europa van de Verenigde Naties betreffende het aannemen van eenvormige technische eisen voor wielvoertuigen, uitrustingsstukken en onderdelen die kunnen worden aangebracht en/of gebruikt op wielvoertuigen en de voorwaarden voor wederzijdse erkenning van goedkeuringen verleend op basis van deze eisen ("Herziene Overeenkomst van 1958") (PB L 346 van 17.12.1997, blz. 78).

² Verordening (EG) nr. 661/2009 van het Europees Parlement en de Raad van 13 juli 2009 betreffende typegoedkeuringsvoorschriften voor de algemene veiligheid van motorvoertuigen, aanhangwagens daarvan en daarvoor bestemde systemen, onderdelen en technische eenheden (PB L 200 van 31.7.2009, blz. 1).

- (49) De VN-reglementen en de wijzigingen daarvan waaraan de Unie, in het kader van de toepassing van Besluit 97/836/EG, haar goedkeuring heeft gehecht of die de Unie toepast, moeten derhalve in de EU-typegoedkeuringswetgeving worden opgenomen. De Commissie moet dienovereenkomstig de bevoegdheid krijgen om overeenkomstig artikel 290 TFEU handelingen vast te stellen teneinde de bijlagen bij deze verordening te wijzigen om te waarborgen dat de verwijzingen naar de VN-reglementen en de respectieve wijzigingen daarvan in de lijst met toepasselijke regelgevingshandelingen actueel blijven.
- (50) Om de interne markt beter te doen functioneren, met name wat het vrije verkeer van goederen, het recht van vestiging en het vrij verrichten van diensten betreft, zijn onbeperkte toegang tot de reparatie- en onderhoudsinformatie van voertuigen – via een gestandaardiseerde vorm voor het raadplegen van technische informatie – en effectieve concurrentie op de markt voor diensten die dergelijke informatie verstrekken noodzakelijk. De vereisten voor het verstrekken van reparatie- en onderhoudsinformatie zijn reeds opgenomen in Verordeningen (EG) nr. 715/2007¹ en nr. 595/2009². Die vereisten moeten in deze verordening worden geconsolideerd en de Verordeningen (EG) nr. 715/2007 en (EG) nr. 595/2009 moeten dienovereenkomstig worden gewijzigd.

¹ Verordening (EG) nr. 715/2007 van het Europees Parlement en de Raad van 20 juni 2007 betreffende de typegoedkeuring van motorvoertuigen met betrekking tot emissies van lichte personen- en bedrijfsvoertuigen (Euro 5 en Euro 6) en de toegang tot reparatie- en onderhoudsinformatie (PB L 171 van 29.6.2007, blz. 1).

² Verordening (EG) nr. 595/2009 van het Europees Parlement en de Raad van 18 juni 2009 betreffende de typegoedkeuring van motorvoertuigen en motoren met betrekking tot emissies van zware bedrijfsvoertuigen (Euro VI) en de toegang tot reparatie- en onderhoudsinformatie, tot wijziging van Verordening (EG) nr. 715/2007 en Richtlijn 2007/46/EG en tot intrekking van de Richtlijnen 80/1269/EEG, 2005/55/EG en 2005/78/EG (PB L 188 van 18.7.2009, blz. 1).

- (51) Nieuwe methoden en technieken voor voertuigdiagnose en -reparatie die voortvloeien uit de technische vooruitgang, zoals toegang op afstand tot voertuiginformatie en -software, mogen niet ten koste gaan van de doelstelling van deze verordening in verband met de toegang voor onafhankelijke marktdeelnemers tot reparatie en onderhoudsinformatie van voertuigen.
- (52) Om op de markt daadwerkelijke concurrentie voor diensten voor reparatie- en onderhoudsinformatie van voertuigen te waarborgen en duidelijk te maken dat de betreffende informatie ook informatie omvat die aan andere onafhankelijke marktdeelnemers dan reparateurs moet worden verstrekt, zodat de onafhankelijke markt voor de reparatie en het onderhoud van voertuigen in haar totaliteit met erkende dealers kan concurreren, ongeacht of de voertuigfabrikant die informatie rechtstreeks aan erkende dealers en reparateurs verstrekt dan wel die informatie gebruikt voor de reparatie en het onderhoud zelf, is het noodzakelijk toe te lichten welke informatie precies moet worden verstrekt met het oog op toegang tot reparatie- en onderhoudsinformatie van voertuigen.
- (53) Voor de keuring van voertuigen, en met name hun veiligheids- en milieugerelateerde onderdelen, wordt het noodzakelijk geacht dat de controlecentra en de bevoegde autoriteiten toegang hebben tot de technische informatie van elk afzonderlijk voertuig, zoals bepaald in Richtlijn 2014/45/EU van het Europees Parlement en de Raad¹. Om de conformiteit met de voorschriften van die richtlijn te faciliteren, moeten de onafhankelijke marktdeelnemers toegang hebben tot de relevante technische informatie die nodig is voor de voorbereiding van voertuigen op de technische controle.

¹ Richtlijn 2014/45/EU van het Europees Parlement en de Raad van 3 april 2014 betreffende de periodieke technische controle van motorvoertuigen en aanhangwagens en tot intrekking van Richtlijn 2009/40/EG (PB L 127 van 29.4.2014, blz. 51).

- (54) Aangezien er momenteel geen gemeenschappelijke gestructureerde procedure bestaat voor het uitwisselen van gegevens over voertuigonderdelen tussen voertuigfabrikanten en onafhankelijke marktdeelnemers, is het wenselijk voor die gegevensuitwisselingen beginselen op te stellen. Een gemeenschappelijke gestructureerde procedure voor de gestandaardiseerde vorm van de gegevensuitwisselingen moet formeel worden ontwikkeld door het Europees Comité voor Normalisatie (CEN), hoewel het mandaat voor het CEN niet vooraf bepaalt hoe gedetailleerd die standaard zal zijn. Het CEN moet er met name voor zorgen dat de belangen en behoeften van zowel voertuigfabrikanten als onafhankelijke marktdeelnemers tot uiting komen en moet tevens zoeken naar oplossingen zoals open gegevensformaten op basis van welbepaalde metagegevens met het oog op de aanpassing aan bestaande IT-infrastructuur.
- (55) Teneinde de effectiviteit van deze verordening te waarborgen, moet aan de Commissie de bevoegdheid worden overgedragen om overeenkomstig artikel 290 VWEU handelingen vast te stellen ten aanzien van typegoedkeuringsvoorschriften met betrekking tot de milieu- en veiligheidsprestaties van motorvoertuigen en aanhangwagens daarvan, en van systemen, onderdelen en technische eenheden die voor dergelijke voertuigen zijn bestemd. Het is van bijzonder belang dat de Commissie bij haar voorbereidende werkzaamheden tot passende raadpleging overgaat, onder meer op deskundigenniveau, en dat die raadplegingen gebeuren in overeenstemming met de beginselen van het Interinstitutioneel Akkoord van 13 april 2016 over beter wetgeven¹. Met name om te zorgen voor gelijke deelname aan de voorbereiding van gedelegeerde handelingen ontvangen het Europees Parlement en de Raad alle documenten op hetzelfde tijdstip als de deskundigen van de lidstaten, en hebben hun deskundigen systematisch toegang tot de vergaderingen van de deskundigengroepen van de Commissie die zich bezighouden met de voorbereiding van gedelegeerde handelingen.

¹ PB L 123 van 12.5.2016, blz. 1.

- (56) Om eenvormige voorwaarden voor de uitvoering van deze verordening te waarborgen, moeten aan de Commissie uitvoeringsbevoegdheden worden toegekend. Die bevoegdheden moeten worden uitgeoefend in overeenstemming met Verordening (EU) nr. 182/2011 van het Europees Parlement en de Raad¹.
- (57) De lidstaten moeten regels vaststellen inzake sancties voor inbreuken op deze verordening en erop toezien dat deze regels worden uitgevoerd. Die sancties moeten doeltreffend, evenredig en afschrikkend zijn. Zij moeten met name het veiligheids-, gezondheids- of milieurisico weerspiegelen waarmee het aantal niet-conforme op de markt aangeboden voertuigen, systemen, onderdelen of technische eenheden gepaard gaat. De lidstaten moeten jaarlijks bij de Commissie verslag uitbrengen over de opgelegde sancties, zodat de coherentie van de uitvoering van deze bepalingen kan worden gemonitord.
- (58) Bij het verrichten van de tests in het kader van de conformiteitscontrole moeten de technische diensten de parameters op een vrije, niet-voorspelbare manier kunnen kiezen binnen de mogelijkheden die de toepasselijke regelgevingshandelingen bieden. Dit moet hen helpen om te verifiëren of de geteste voertuigen voldoen aan het hele scala van parameters, waaronder de parameters die overeenstemmen met de "worst case" voor de test.

¹ Verordening (EU) nr. 182/2011 van het Europees Parlement en de Raad van 16 februari 2011 tot vaststelling van de algemene voorschriften en beginselen die van toepassing zijn op de wijze waarop de lidstaten de uitoefening van de uitvoeringsbevoegdheden door de Commissie controleren (PB L 55 van 28.2.2011, blz. 13).

- (59) Om ervoor te zorgen dat de voertuigen, systemen, onderdelen en technische eenheden te allen tijde met deze verordening stroken, moeten zij worden geacht niet te stroken met de toepasselijke voorschriften indien de testresultaten niet empirisch kunnen worden geverifieerd door de betrokken autoriteit, zelfs wanneer alle testparameters zijn overgenomen of in aanmerking zijn genomen. Het is noodzakelijk straffen op te leggen aan economische marktdeelnemers en technische diensten die testresultaten vervalsen dan wel valse verklaringen of onjuiste gegevens voor de typegoedkeuring indienen.
- (60) Ter wille van de duidelijkheid, de overzichtelijkheid en de eenvoud moet Richtlijn 2007/46/EG worden ingetrokken en door deze verordening worden vervangen. De vaststelling van deze verordening zorgt ervoor dat de bepalingen rechtstreeks van toepassing zijn en tijdig en efficiënter kunnen worden bijgewerkt om ze aan te passen aan de technische vooruitgang en de regelgevingsontwikkelingen in het kader van de Herzienne Overeenkomst van 1958.
- (61) Teneinde corrigerende en beperkende maatregelen op Unieniveau te ondersteunen, moet de Commissie de bevoegdheid hebben om geharmoniseerde administratieve geldboetes op te leggen aan marktdeelnemers die deze verordening schenden, ongeacht waar voor een voertuig, systeem, onderdeel of technische eenheid oorspronkelijk typegoedkeuring is verleend. De bevoegdheid om handelingen vast te stellen overeenkomstig artikel 290 VWEU moet aan de Commissie worden overgedragen teneinde deze verordening aan te vullen door de procedure en de methoden voor de berekening en de inning van die administratieve geldboetes vast te stellen op basis van de in deze verordening neergelegde beginselen.

- (62) Wanneer de maatregelen van deze verordening het verwerken van persoonsgegevens omvatten, moeten zij worden uitgevoerd overeenkomstig Verordeningen (EU) 2016/679¹ en (EG) nr. 45/2001² van het Europees Parlement en de Raad, alsmede overeenkomstig de nationale maatregelen ter uitvoering daarvan. Het is belangrijk dat fabrikanten alle noodzakelijke maatregelen uitvoeren om te voldoen aan de regels inzake de verwerking en doorgifte van persoonsgegevens die tijdens het gebruik van het voertuig worden gegenereerd.
- (63) Teneinde de lidstaten, de nationale autoriteiten en de marktdeelnemers in staat te stellen zich op de toepassing van de bij deze verordening ingevoerde regels voor te bereiden, moet een datum van toepassing worden vastgesteld die na de datum van inwerkingtreding valt.

¹ Verordening (EU) 2016/679 van het Europees Parlement en de Raad van 27 april 2016 betreffende de bescherming van natuurlijke personen in verband met de verwerking van persoonsgegevens en betreffende het vrije verkeer van die gegevens en tot intrekking van Richtlijn 95/46/EG (algemene verordening gegevensbescherming) (PB L 119 van 4.5.2016, blz. 1).

² Verordening (EG) nr. 45/2001 van het Europees Parlement en de Raad van 18 december 2000 betreffende de bescherming van natuurlijke personen in verband met de verwerking van persoonsgegevens door de communautaire instellingen en organen en betreffende het vrije verkeer van die gegevens (PB L 8 van 12.1.2001, blz. 1).

(64) Aangezien de doelstelling van deze verordening, namelijk het vaststellen van bestuursrechtelijke bepalingen en technische voorschriften voor de typegoedkeuring van nieuwe voertuigen van de categorieën M, N, en O, voor de typegoedkeuring van systemen, onderdelen en technische eenheden die voor dergelijke voertuigen zijn bestemd, en voor het markttoezicht op die voertuigen, systemen, onderdelen en technische eenheden, niet voldoende door de lidstaten kan worden verwezenlijkt, maar vanwege de omvang en de gevolgen ervan beter door de Unie kan worden verwezenlijkt, kan de Unie, overeenkomstig het in artikel 5 van het Verdrag betreffende de Europese Unie neergelegde subsidiariteitsbeginsel, maatregelen nemen. Overeenkomstig het in hetzelfde artikel neergelegde evenredigheidsbeginsel gaat deze verordening niet verder dan nodig is om die doelstelling te verwezenlijken,

HEBBEN DE VOLGENDE VERORDENING VASTGESTELD:

Hoofdstuk I

Onderwerp, toepassingsgebied en definities

Artikel 1

Onderwerp

1. In deze verordening worden de bestuursrechtelijke bepalingen en technische voorschriften vastgesteld voor de typegoedkeuring en het in de handel brengen van alle in artikel 2, lid 1, bedoelde nieuwe voertuigen, systemen, onderdelen en technische eenheden, en voor de individuele goedkeuring van voertuigen.

In deze verordening worden ook de bepalingen vastgesteld voor het in de handel brengen en het in gebruik nemen van voertuigdelen en uitrustingsstukken die een ernstig risico kunnen vormen voor het correct functioneren van de essentiële systemen van de in artikel 2, lid 1, bedoelde voertuigen.

2. In deze verordening worden de voorschriften vastgesteld voor het markttoezicht op voertuigen, systemen, onderdelen en technische eenheden waarvoor goedkeuring moet worden verleend. In deze verordening worden ook de voorschriften vastgesteld voor het markttoezicht op voertuigdelen en uitrustingsstukken voor dergelijke voertuigen.

Artikel 2
Toepassingsgebied

1. Deze verordening is van toepassing op motorvoertuigen van de categorieën M en N en aanhangwagens daarvan van categorie O, die bestemd zijn voor gebruik op openbare wegen, ook wanneer zij in een of meer fasen ontworpen en gebouwd zijn, en op systemen, onderdelen en technische eenheden, alsook voertuigdelen en uitrustingsstukken, die voor dergelijke voertuigen en aanhangwagens daarvan zijn ontworpen en gebouwd.
2. Deze verordening is niet van toepassing op de volgende voertuigen:
 - a) landbouw- of bosbouwvoertuigen zoals gedefinieerd in Verordening (EU) nr. 167/2013 van het Europees Parlement en de Raad¹;
 - b) twee- of driewielige voertuigen en vierwielers zoals gedefinieerd in Verordening (EU) nr. 168/2013 van het Europees Parlement en de Raad²;
 - c) voertuigen op rupsbanden;
 - d) voertuigen die zijn ontworpen en gebouwd of aangepast voor exclusief gebruik door de strijdkrachten.

¹ Verordening (EU) nr. 167/2013 van het Europees Parlement en de Raad van 5 februari 2013 inzake de goedkeuring van en het markttoezicht op landbouw- en bosbouwvoertuigen (PB L 60 van 2.3.2013, blz. 1).

² Verordening (EU) nr. 168/2013 van het Europees Parlement en de Raad van 15 januari 2013 betreffende de goedkeuring van en het markttoezicht op twee- of driewielige voertuigen en vierwielers (PB L 60 van 2.3.2013, blz. 52).

3. Voor de volgende voertuigen mag de fabrikant typegoedkeuring of individuele goedkeuring van een voertuig krachtens deze verordening aanvragen, op voorwaarde dat die voertuigen voldoen aan de voorschriften van deze verordening:
- a) voertuigen die zijn ontworpen en gebouwd om hoofdzakelijk op bouwplaatsen, in steengroeven, in havens of op luchthavens te worden gebruikt;
 - b) voertuigen die zijn ontworpen en gebouwd of aangepast voor gebruik door de burgerbescherming, de brandweer en de ordehandhavingsdiensten;
 - c) zelfaangedreven voertuigen die speciaal zijn ontworpen en gebouwd voor werkzaamheden en die door hun bouw niet geschikt zijn voor personen- of goederenvervoer en die geen op een motorvoertuigchassis gemonteerde machines zijn.

Deze goedkeuringen laten de toepassing van Richtlijn 2006/42/EG van het Europees Parlement en de Raad¹ onverlet.

¹ Richtlijn 2006/42/EG van het Europees Parlement en de Raad van 17 mei 2006 betreffende machines en tot wijziging van Richtlijn 95/16/EG (PB L 157 van 9.6.2006, blz. 24).

4. Voor de volgende voertuigen mag de fabrikant individuele goedkeuring van een voertuig krachtens deze verordening aanvragen:
- a) voertuigen die uitsluitend bestemd zijn voor wegraces;
 - b) prototypes van voertuigen die onder verantwoordelijkheid van een fabrikant op de weg worden gebruikt om een specifiek testprogramma uit te voeren, mits zij speciaal daarvoor zijn ontworpen en gebouwd.

Artikel 3

Definities

Voor de toepassing van deze verordening en de in bijlage II genoemde regelgevingshandelingen gelden, tenzij daarin anders bepaald, de volgende definities:

- 1) "typegoedkeuring": de procedure waarbij een goedkeuringsinstantie certificeert dat een type voertuig, systeem, onderdeel of technische eenheid aan de toepasselijke bestuursrechtelijke bepalingen en technische voorschriften voldoet;
- 2) "EU-typegoedkeuring": de procedure waarbij een goedkeuringsinstantie certificeert dat een type voertuig, systeem, onderdeel of technische eenheid aan de toepasselijke bestuursrechtelijke bepalingen en technische voorschriften van deze verordening voldoet;

- 3) "nationale typegoedkeuring": de procedure waarbij een goedkeuringsinstantie certificeert dat een type voertuig, systeem, onderdeel of technische eenheid aan de toepasselijke bestuursrechtelijke bepalingen en technische voorschriften van het recht van een lidstaat voldoet, waarbij de geldigheid van de goedkeuring beperkt is tot het grondgebied van die lidstaat;
- 4) "typegoedkeuringscertificaat": het document waarmee de goedkeuringsinstantie officieel certificeert dat voor een type voertuig, systeem, onderdeel of technische eenheid typegoedkeuring is verleend;
- 5) "certificaat van overeenstemming": het document dat door de fabrikant wordt afgegeven en dat certificeert dat een geproduceerd voertuig in overeenstemming is met het goedgekeurde voertuigtype en voldoet aan alle regelgevingshandelingen die van toepassing waren ten tijde van productie;
- 6) "individuele goedkeuring van een voertuig": de procedure waarbij een goedkeuringsinstantie certificeert dat een bepaald, al dan niet uniek, voertuig aan de toepasselijke bestuursrechtelijke bepalingen en technische voorschriften voor individuele EU-goedkeuring van een voertuig of nationale individuele goedkeuring van een voertuig voldoet;
- 7) "typegoedkeuring van een geheel voertuig": de procedure waarbij een goedkeuringsinstantie certificeert dat een incompleet, compleet of voltooid voertuigtype aan de toepasselijke bestuursrechtelijke bepalingen en technische voorschriften voldoet;

- 8) "meerfasentypegoedkeuring": de procedure waarbij een of meer goedkeuringsinstanties certificeren dat een incompleet of voltooid type voertuig, naargelang zijn staat van voltooiing, aan de toepasselijke bestuursrechtelijke bepalingen en technische voorschriften voldoet;
- 9) "stapsgewijze typegoedkeuring": de procedure die bestaat uit het stapsgewijs verzamelen van de hele reeks EU-typegoedkeuringscertificaten of VN-typegoedkeuringscertificaten voor de systemen, onderdelen en technische eenheden die deel uitmaken van het voertuig, en die uiteindelijk resulteert in de typegoedkeuring van het gehele voertuig;
- 10) "eenstapstypegoedkeuring": de procedure waarbij een goedkeuringsinstantie in één handeling certificeert dat een type voertuig, systeem, onderdeel of technische eenheid in zijn geheel aan de toepasselijke bestuursrechtelijke bepalingen en technische voorschriften voldoet;
- 11) "gemengde typegoedkeuring": een stapsgewijze typegoedkeuring waarbij in de laatste fase van de typegoedkeuring van het gehele voertuig een of meer systemen worden goedgekeurd zonder dat voor deze systemen een EU-typegoedkeuringscertificaat moet worden afgegeven;
- 12) "typegoedkeuring van een systeem": de procedure waarbij een goedkeuringsinstantie certificeert dat een systeemtype aan de toepasselijke bestuursrechtelijke bepalingen en technische voorschriften voldoet;

- 13) "typegoedkeuring van een technische eenheid": de procedure waarbij een goedkeuringsinstantie certificeert dat een technische eenheid in samenhang met een of meer specifieke voertuigtypen aan de toepasselijke bestuursrechtelijke bepalingen en technische voorschriften voldoet;
- 14) "typegoedkeuring van een onderdeel": de procedure waarbij een goedkeuringsinstantie certificeert dat een onderdeel onafhankelijk van een voertuig aan de toepasselijke bestuursrechtelijke bepalingen en technische voorschriften voldoet;
- 15) "voertuig": een motorvoertuig of een aanhangwagen daarvan;
- 16) "motorvoertuig": een gemotoriseerd voertuig dat is ontworpen en gebouwd om zich op eigen kracht voort te bewegen, ten minste vier wielen heeft, compleet, voltooid of incompleet is en een door het ontwerp bepaalde maximumsnelheid van meer dan 25 km/h heeft;
- 17) "aanhangwagen": een niet-zelfaangedreven voertuig op wielen dat is ontworpen en gebouwd om door een motorvoertuig te worden getrokken, dat op zijn minst kan bewegen om een horizontale as die loodrecht staat op het middenlangsvlak en om een verticale as die evenwijdig loopt aan het middenlangsvlak van het trekkende voertuig;

- 18) "systeem": een geheel van inrichtingen die gecombineerd zijn om in een voertuig een of meer specifieke functies te vervullen en dat aan de voorschriften van deze verordening of van de in bijlage II vermelde regelgevingshandelingen moet voldoen;
- 19) "onderdeel": een inrichting die bedoeld is om deel uit te maken van een voertuig, waarvoor onafhankelijk van een voertuig typegoedkeuring kan worden verleend, en die aan de voorschriften van deze verordening of van de in bijlage II vermelde regelgevingshandelingen moet voldoen indien de specifieke regelgevingshandeling daarin uitdrukkelijk voorziet;
- 20) "technische eenheid": een inrichting die is bedoeld om deel uit te maken van een voertuig waarvoor afzonderlijk, maar alleen in samenhang met een of meer specifieke voertuigtypen, typegoedkeuring kan worden verleend, en die aan de voorschriften van deze verordening of van de in bijlage II vermelde regelgevingshandelingen moet voldoen indien de specifieke regelgevingshandeling daarin uitdrukkelijk voorziet;
- 21) "voertuigdelen": goederen die worden gebruikt voor de assemblage, de reparatie en het onderhoud van een voertuig, alsmede reserveonderdelen;
- 22) "uitrustingsstukken": andere goederen dan voertuigdelen, die kunnen worden toegevoegd aan of geïnstalleerd in of op een voertuig;
- 23) "reserveonderdelen": goederen die ter vervanging van de originele voertuigdelen in of op het voertuig worden gemonteerd, met inbegrip van goederen die voor het gebruik van het voertuig noodzakelijk zijn, met uitzondering van brandstof;

- 24) "basisvoertuig": een voertuig dat in de eerste fase van een meerfasentypegoedkeuring wordt gebruikt;
- 25) "incompleet voertuig": een voertuig dat nog minstens één voltooiingsfase moet ondergaan om aan de toepasselijke technische voorschriften van deze verordening te voldoen;
- 26) "voltooid voertuig": een voertuig dat na de meerfasentypegoedkeuring te hebben doorlopen aan de toepasselijke technische voorschriften van deze verordening voldoet;
- 27) "compleet voertuig": een voertuig dat niet hoeft te worden voltooid om aan de toepasselijke technische voorschriften van deze verordening te voldoen;
- 28) "voertuig uit restantvoorraad": een voertuig dat deel uitmaakt van een voorraad en dat niet of niet langer op de markt kan worden aangeboden, worden geregistreerd of in gebruik worden genomen omdat nieuwe technische voorschriften in werking zijn getreden waarvoor het voertuig niet is goedgekeurd;
- 29) "voertuig dat op alternatieve brandstof rijdt": een voertuig dat qua ontwerp geschikt is om op ten minste één soort brandstof te rijden die bij atmosferische temperatuur en druk ofwel gasvormig is, dan wel in substantiële mate van niet-minerale oliën is afgeleid;
- 30) "in kleine series geproduceerd voertuig": een voertuigtype waarvan het aantal eenheden dat op de markt wordt aangeboden, wordt geregistreerd of in gebruik wordt genomen, de in bijlage V vastgestelde jaarlijkse maxima niet overschrijdt;

- 31) "voertuig voor speciale doeleinden": een voertuig van categorie M, N of O met specifieke technische kenmerken die het in staat stellen een functie te vervullen waarvoor speciale voorzieningen of uitrustingen vereist zijn;
- 32) "voertuigtype": een bepaalde groep voertuigen die ten minste de in bijlage I, deel B, vermelde kenmerken deelt, met inbegrip van een groep voertuigen die de daar vermelde varianten en versies omvat;
- 33) "oplegger": een getrokken voertuig waarbij de as(sen) zich (bij een gelijkmatig verdeelde lading) achter het zwaartepunt van het voertuig bevindt (bevinden) en dat is uitgerust met een koppelingsmechanisme waarmee horizontale en verticale krachten op het trekkende voertuig kunnen worden overgebracht;
- 34) "markttoezicht": activiteiten en maatregelen van de markttoezichtautoriteiten om ervoor te zorgen dat voertuigen, systemen, onderdelen, technische eenheden, voertuigdelen en uitrustingsstukken die op de markt worden aangeboden, voldoen aan de voorschriften van de toepasselijke harmonisatiewetgeving van de Unie en geen gevaar opleveren voor de gezondheid, de veiligheid, het milieu of andere aspecten van de bescherming van het openbaar belang;
- 35) "markttoezichtautoriteit": de nationale autoriteit(en) die verantwoordelijk is (zijn) voor het uitoefenen van markttoezicht op het grondgebied van de lidstaat;

- 36) "goedkeuringsinstantie": de instantie(s) van een lidstaat die door die lidstaat bij de Commissie is (zijn) aangemeld en die bevoegd is (zijn) voor alle aspecten van zowel de typegoedkeuring van een voertuig, systeem, onderdeel of technische eenheid als de individuele goedkeuring van een voertuig, voor de vergunningsprocedure voor voertuigdelen en uitrustingsstukken, voor de afgifte en voor de eventuele intrekking of weigering van goedkeuringscertificaten; die bevoegd is te fungeren als contactpunt voor de goedkeuringsinstanties van andere lidstaten; die bevoegd is (zijn) voor de aanwijzing van de technische diensten en die ervoor moet(en) zorgen dat de fabrikant voldoet aan zijn verplichtingen inzake de overeenstemming van de productie;
- 37) "nationale autoriteit": een goedkeuringsinstantie of een andere instantie die betrokken is bij en verantwoordelijk is voor markttoezicht, grenscontroles of registratie in een lidstaat met betrekking tot voertuigen, systemen, onderdelen, technische eenheden, voertuigdelen of uitrustingsstukken;
- 38) "technische dienst": een organisatie of instantie die door de goedkeuringsinstantie is aangewezen om als testlaboratorium tests of als conformiteitsbeoordelingsinstantie de eerste beoordeling en andere tests of keuringen te verrichten;
- 39) "nationale accreditatie-instantie": een nationale accreditatie-instantie, zoals gedefinieerd in artikel 2, punt 11, van Verordening (EG) nr. 765/2008;

- 40) "fabrikant": een natuurlijke of rechtspersoon die verantwoordelijk is voor alle aspecten van de typegoedkeuring van een voertuig, systeem, onderdeel of technische eenheid of van de individuele goedkeuring van een voertuig, of voor de vergunningsprocedure voor voertuigdelen en uitrustingsstukken, voor het waarborgen van de overeenstemming van de productie en voor markttoezichtaangelegenheden met betrekking tot geproduceerde voertuigen, systemen, onderdelen, technische eenheden, voertuigdelen en uitrustingsstukken, ongeacht of die persoon wel of niet direct betrokken is bij alle fasen van het ontwerp en de bouw van het betrokken voertuig, systeem, onderdeel of de betrokken technische eenheid;
- 41) "vertegenwoordiger van de fabrikant": een in de Unie gevestigde natuurlijke of rechtspersoon die door de fabrikant is aangewezen om de fabrikant bij de goedkeuringsinstantie of de markttoezichtautoriteit te vertegenwoordigen en namens de fabrikant bij onder deze verordening vallende aangelegenheden op te treden;
- 42) "importeur": een in de Unie gevestigde natuurlijke of rechtspersoon die een in een derde land geproduceerd(e) voertuig, systeem, onderdeel, technische eenheid, voertuigdeel of uitrustingsstuk in de handel brengt;
- 43) "distributeur": een handelaar of een andere natuurlijke of rechtspersoon in de toeleveringsketen dan de fabrikant of de importeur, die een voertuig, systeem, onderdeel, technische eenheid, voertuigdeel of uitrustingsstuk op de markt aanbiedt;

- 44) "marktdeelnemer": de fabrikant, de vertegenwoordiger van de fabrikant, de importeur of de distributeur;
- 45) "onafhankelijke marktdeelnemer": een natuurlijke of rechtspersoon, met uitzondering van een erkende handelaar of reparateur, die direct of indirect bij de reparatie en het onderhoud van voertuigen betrokken is, waaronder reparateurs, fabrikanten of distributeurs van reparatieapparatuur, gereedschap of reserveonderdelen, alsook uitgevers van technische informatie, automobielclubs, wegenwachtdiensten, bedrijven die keurings- en controlediensten aanbieden, bedrijven die opleidingen aanbieden voor installateurs, fabrikanten en reparateurs van uitrustingsstukken voor voertuigen die op alternatieve brandstof rijden; er wordt eveneens onder verstaan erkende reparateurs, handelaren en distributeurs binnen het distributiesysteem van een bepaalde voertuigfabrikant voor zover zij reparatie- of onderhoudsdiensten verrichten voor voertuigen van een fabrikant van wiens distributienet zij geen deel uitmaken;
- 46) "erkende reparateur": een natuurlijke of rechtspersoon die reparatie- en onderhoudsdiensten verricht voor voertuigen en die actief is in het distributienet van een fabrikant;
- 47) "onafhankelijke reparateur": een natuurlijke of rechtspersoon die reparatie- en onderhoudsdiensten verricht voor voertuigen en die niet actief is in het distributienet van een fabrikant;

- 48) "reparatie- en onderhoudsinformatie van een voertuig": alle informatie, met inbegrip van alle latere wijzigingen daarvan en aanvullingen daarop, die nodig is voor diagnose, onderhoud en keuring van een voertuig, de voorbereiding ervan op technische controle, reparatie, herprogrammering of re-initialisatie van een voertuig, of die nodig is voor de diagnostische ondersteuning op afstand van een voertuig of voor het monteren van voertuigdelen of uitrustingsstukken op een voertuig, en die de fabrikant aan zijn erkende partners, handelaren en reparateurs verstrekt of door de fabrikant met het oog op reparatie en onderhoud wordt aangewend;
- 49) "informatie uit het boorddiagnosesysteem (OBD) van een voertuig": informatie die is gegenereerd door een systeem in een voertuig of verbonden met een motor dat storingen kan herkennen en, indien van toepassing, daarvan via een alarmsysteem melding kan maken, door middel van in een computergeheugen opgeslagen informatie kan aangeven in welk gebied de storing waarschijnlijk is opgetreden, en die informatie buiten het voertuig kan laten lezen;
- 50) "in de handel brengen": het voor het eerst in de Unie op de markt aanbieden van een voertuig, systeem, onderdeel, technische eenheid, voertuigdeel of uitrustingsstuk;
- 51) "op de markt aanbieden": het in het kader van een handelsactiviteit, al dan niet tegen betaling, verstrekken van een voertuig, systeem, onderdeel, technische eenheid, voertuigdeel of uitrustingsstuk met het oog op distributie of gebruik op de markt;

- 52) "in gebruik nemen": het eerste gebruik, voor het beoogde doel, in de Unie van een voertuig, systeem, onderdeel, technische eenheid, voertuigdeel of uitrustingsstuk;
- 53) "registratie": een administratieve toestemming voor de deelneming van een goedgekeurd voertuig aan het wegverkeer, die de identificatie van dat voertuig en de toekenning van een volgnummer, aan te duiden als registratienummer, omvat, hetzij permanent, dan wel tijdelijk;
- 54) "virtuele testmethode": computersimulaties, met inbegrip van berekeningen, die aantonen dat een voertuig, systeem, onderdeel of technische eenheid voldoet aan de technische voorschriften van een in bijlage II vermelde regelgevingshandeling zonder dat daarvoor gebruik hoeft te worden gemaakt van een fysiek voertuig, systeem, onderdeel of technische eenheid;
- 55) "alternatieve voorschriften": bestuursrechtelijke bepalingen en technische voorschriften waarmee een niveau van functionele veiligheid, milieubescherming en arbeidsveiligheid moet worden gewaarborgd dat in de hoogst haalbare mate gelijkwaardig is met het door een of meer van de in bijlage II vermelde regelgevingshandelingen geboden niveau;
- 56) "beoordeling ter plaatse": een controle in de bedrijfsruimte van een technische dienst of van een van haar onderaannemers of dochterondernemingen;

- 57) "controlebeoordeling ter plaatse": een periodieke routinebeoordeling ter plaatse die onderscheiden is van zowel de beoordeling ter plaatse die wordt verricht met het oog op de initiële aanwijzing van de technische dienst of van één van zijn onderaannemers of dochterondernemingen, als van de beoordeling ter plaatse die wordt verricht met het oog op de verlenging van die aanwijzing;
- 58) "fabricagedatum van het voertuig": datum waarop de fabricage van een voertuig is afgerond in overeenstemming met de door de fabrikant verkregen goedkeuring.

Artikel 4

Voertuigcategorieën

1. Voor de toepassing van deze verordening worden de volgende voertuigcategorieën gehanteerd:
 - a) categorie M omvat motorvoertuigen die in eerste instantie zijn ontworpen en gebouwd voor het vervoer van passagiers en hun bagage, onderverdeeld in:
 - i) categorie M₁: motorvoertuigen met niet meer dan acht zitplaatsen, die van de bestuurder niet meegerekend, en zonder ruimte voor staande passagiers, ongeacht of het aantal zitplaatsen beperkt is tot de bestuurderszitplaats;

- ii) categorie M2: motorvoertuigen met meer dan acht zitplaatsen, die van de bestuurder niet meegerekend, en een maximummassa van ten hoogste 5 ton, ongeacht of die motorvoertuigen ruimte bieden voor staande passagiers;
 - iii) categorie M3: motorvoertuigen met meer dan acht zitplaatsen, die van de bestuurder niet meegerekend, en een maximummassa van meer dan 5 ton ongeacht of die motorvoertuigen ruimte bieden voor staande passagiers;
- b) categorie N omvat motorvoertuigen die in eerste instantie zijn ontworpen en gebouwd voor het vervoer van goederen, onderverdeeld in:
- i) categorie N1: motorvoertuigen met een maximummassa van ten hoogste 3,5 ton;
 - ii) categorie N2: motorvoertuigen met een maximummassa van meer dan 3,5 ton, maar niet meer dan 12 ton, en
 - iii) categorie N3: motorvoertuigen met een maximummassa van meer dan 12 ton;
- c) categorie O omvat aanhangwagens, onderverdeeld in:
- i) categorie O1: aanhangwagens met een maximummassa van ten hoogste 0,75 ton;

- ii) categorie O2: aanhangwagens met een maximummassa van meer dan 0,75 ton, maar niet meer dan 3,5 ton;
- iii) categorie O3: aanhangwagens met een maximummassa van meer dan 3,5 ton, maar niet meer dan 10 ton, en
- iv) categorie O4: aanhangwagens met een maximummassa van meer dan 10 ton.

2. De criteria voor de categorisering van voertuigen, voertuigtypen, varianten en uitvoeringen zijn vermeld in bijlage I.

De Commissie is bevoegd om overeenkomstig artikel 82 gedelegeerde handelingen vast te stellen tot wijziging van bijlage I wat de voertuigtypen en carrosserietypen betreft, teneinde rekening te houden met technische vooruitgang.

Hoofdstuk II

Algemene verplichtingen

Artikel 5

Technische voorschriften

1. Voertuigen, systemen, onderdelen en technische eenheden voldoen aan de voorschriften van de in bijlage II vermelde regelgevingshandelingen.

2. Met name in de volgende gevallen worden voertuigen, systemen, onderdelen en technische eenheden geacht niet te voldoen aan deze verordening:
- a) indien zij meer afwijken van de gegevens in de EU-typegoedkeuringscertificaten en de bijlagen daarbij of van de beschrijvende gegevens in de testrapporten dan de toepasselijke regelgevingshandeling toestaat,
 - b) indien niet overeenkomstig alle in de toepasselijke regelgevingshandeling vastgelegde voorwaarden is voldaan aan de in de toepasselijke regelgevingshandeling neergelegde prestatiecriteria of grenswaarden voor serieproductie,
 - c) indien de goedkeuringsinstanties, de markttoezichtautoriteiten of de Commissie informatie die door de fabrikant in het informatiedocument is verstrekt, niet overeenkomstig alle in de toepasselijke regelgevingshandeling vastgelegde voorwaarden kunnen reproduceren.

Bij de beoordeling van de conformiteit voor de toepassing van dit lid wordt uitsluitend rekening gehouden met de controles, tests, keuringen en beoordelingen door of namens de goedkeuringsinstanties, de markttoezichtautoriteiten of de Commissie.

3. De Commissie is bevoegd om overeenkomstig artikel 82 gedelegeerde handelingen vast te stellen tot wijziging van bijlage II teneinde rekening te houden met technologische en regelgevingsontwikkelingen, zulks door het opnemen en actualiseren van verwijzingen naar de regelgevingshandelingen met de voorschriften waaraan voertuigen, systemen, onderdelen en technische eenheden moeten voldoen.

Artikel 6
Verplichtingen van lidstaten

1. De lidstaten richten hun eigen goedkeuringsinstanties en markttoezichtautoriteiten op of wijzen deze aan. De lidstaten stellen de Commissie in kennis van de oprichting en aanwijzing van die autoriteiten.

Die kennisgeving bevat de naam, het adres, met inbegrip van het elektronische adres, en de bevoegdheidsgebieden van die instanties en autoriteiten. De Commissie publiceert een lijst en de contactgegevens van de goedkeuringsinstanties en de markttoezichtautoriteiten op haar website.

De lidstaten zorgen ervoor dat hun eigen goedkeuringsinstanties en markttoezichtautoriteiten zich houden aan een strikte scheiding van functies en verantwoordelijkheden, en dat ze onafhankelijk van elkaar functioneren. Die autoriteiten mogen tot dezelfde organisatie behoren mits hun activiteiten autonoom in het kader van gescheiden structuren worden uitgeoefend.

2. Indien in een lidstaat meer dan één goedkeuringsinstantie verantwoordelijk is voor het goedkeuren van voertuigen, met inbegrip van individuele goedkeuring van een voertuig, wijst de lidstaat één van hen die bevoegd is voor de afgifte van typegoedkeuringen aan als de enige goedkeuringsinstantie die verantwoordelijk is voor het uitwisselen van informatie met de goedkeuringsinstanties van andere lidstaten voor de toepassing van artikel 11 en voor de naleving van de in hoofdstuk XV vervatte verplichtingen.

3. Indien in een lidstaat meer dan één markttoezichtautoriteit verantwoordelijk is voor het markttoezicht, wijst de lidstaat één van hen aan als de enige markttoezichtautoriteit die verantwoordelijk is voor het uitwisselen van informatie met de markttoezichtautoriteiten van andere lidstaten voor de toepassing van artikel 11.
4. De lidstaten staan alleen toe dat voertuigen, systemen, onderdelen en technische eenheden die aan deze verordening voldoen, in de handel worden gebracht, worden geregistreerd of in gebruik worden genomen.
5. De lidstaten mogen het in de handel brengen, het registreren of het in gebruik nemen van voertuigen, systemen, onderdelen of technische eenheden die aan deze verordening voldoen, niet verbieden, beperken of hinderen, behalve in de in hoofdstuk XI vermelde gevallen.

In afwijking van de eerste alinea van dit lid kunnen de lidstaten besluiten niet toe te staan dat voertuigen in het verkeer of in de handel worden gebracht, worden geregistreerd of in gebruik worden genomen indien voor die voertuigen overeenkomstig deze verordening een typegoedkeuring is verleend, maar de geharmoniseerde afmetingen, gewichten en asbelastingen van bijlage I bij Richtlijn 96/53/EG van de Raad¹ erdoor worden overschreden.

¹ Richtlijn 96/53/EG van de Raad van 25 juli 1996 houdende vaststelling, voor bepaalde aan het verkeer binnen de Gemeenschap deelnemende wegvoertuigen, van de in het nationale en het internationale verkeer maximaal toegestane afmetingen, en van de in het internationale verkeer maximaal toegestane gewichten (PB L 235 van 17.9.1996, blz. 59).

6. De lidstaten organiseren en verrichten overeenkomstig deze verordening en hoofdstuk III van Verordening (EG) nr. 765/2008 markttoezicht op en controles van voertuigen, systemen, onderdelen en technische eenheden die op de markt komen.
7. De lidstaten nemen de nodige maatregelen om ervoor te zorgen dat markttoezichtautoriteiten, indien zij dat noodzakelijk en gerechtvaardigd achten, het recht hebben om op hun grondgebied de bedrijfsruimten van marktdeelnemers te betreden en om voor de conformiteitstests noodzakelijke monsters van voertuigen, systemen, onderdelen en technische eenheden te nemen.
8. De lidstaten evalueren en beoordelen periodiek het functioneren van hun typegoedkeuringsactiviteiten. Deze evaluaties en beoordelingen worden ten minste elke vier jaar uitgevoerd en de resultaten ervan worden aan de Commissie en het in artikel 11 bedoelde Forum voor uitwisseling van informatie over handhaving ("het Forum") meegedeeld.

De lidstaten maken een samenvatting van de resultaten van periodieke evaluaties en beoordelingen toegankelijk voor het publiek.

De lidstaten brengen aan de Commissie en het Forum verslag uit over de wijze waarop zij gevolg geven aan eventuele aanbevelingen, als bedoeld in artikel 11, lid 5, van het Forum.

9. De lidstaten evalueren en beoordelen periodiek het functioneren van hun markttoezichtactiviteiten. Deze evaluaties en beoordelingen worden ten minste elke vier jaar uitgevoerd en de resultaten ervan worden aan de Commissie en het Forum meegedeeld.

De lidstaten maken een samenvatting van de resultaten van periodieke evaluaties en beoordelingen toegankelijk voor het publiek.

De lidstaten brengen aan de Commissie en het Forum verslag uit over de wijze waarop zij gevolg geven aan eventuele aanbevelingen, als bedoeld in artikel 11, lid 5, van het Forum.

10. De Commissie kan uitvoeringshandelingen vaststellen met de gemeenschappelijke criteria voor de vorm van de in dit artikel, leden 8 en 9, bedoelde verslaglegging over de evaluaties en beoordelingen. Die uitvoeringshandelingen worden volgens de in artikel 83, lid 2, bedoelde onderzoeksprocedure vastgesteld.

Artikel 7

Verplichtingen van goedkeuringsinstanties

1. De goedkeuringsinstanties verlenen alleen goedkeuring voor voertuigen, systemen, onderdelen en technische eenheden die aan deze verordening voldoen.

2. Goedkeuringsinstanties voeren hun taken onafhankelijk en onpartijdig uit. Zij nemen vertrouwelijkheid in acht ter bescherming van commerciële geheimen, met inachtneming van de verplichting van artikel 9, lid 4, om informatie ter beschikking van de Commissie te stellen en van andere toepasselijke in het Unierecht neergelegde openbaarmakingsvoorschriften om de belangen van de gebruikers in de Unie te beschermen.

Goedkeuringsinstanties werken efficiënt en doeltreffend samen, en wisselen informatie uit die relevant is voor hun rol en functies.

3. Om de markttoezichtautoriteiten in staat te stellen tot het uitvoeren van controles, stellen de goedkeuringsinstanties de nodige informatie in verband met de typegoedkeuring van de aan conformiteitscontroles onderworpen voertuigen, systemen, onderdelen en technische eenheden ter beschikking aan de markttoezichtautoriteiten. Die informatie omvat ten minste de informatie die is opgenomen in het in artikel 28, lid 1, bedoelde EU-typegoedkeuringscertificaat en de bijlagen daarbij. Goedkeuringsinstanties verstrekken die informatie zonder onnodige vertraging aan de markttoezichtautoriteiten.
4. Wanneer een goedkeuringsinstantie overeenkomstig hoofdstuk XI in kennis werd gesteld dat een voertuig, systeem, onderdeel of technische eenheid vermoedelijk een ernstig risico vormt of niet conform is, neemt zij alle nodige maatregelen om de verleende typegoedkeuring te herzien en, in voorkomend geval, de typegoedkeuring te corrigeren of in te trekken, afhankelijk van de redenen en de ernst van de geconstateerde afwijkingen.

Artikel 8

Verplichtingen van markttoezichtautoriteiten

1. Markttoezichtautoriteiten voeren periodieke controles uit om te verifiëren of de voertuigen, systemen, onderdelen en technische eenheden aan de toepasselijke voorschriften voldoen. Die controles worden op toereikende schaal verricht door middel van documentencontroles en, in voorkomend geval, laboratoriumtests en tests op de weg uitgevoerd op basis van statistisch relevante monsters.

Bij het uitvoeren van die controles houden markttoezichtautoriteiten rekening met:

- a) gevestigde beginselen van risicobeoordeling;
- b) met redenen omklede klachten, en
- c) alle andere relevante informatie, waaronder de in het Forum uitgewisselde informatie en eventuele testresultaten die zijn gepubliceerd door erkende derden die voldoen aan de voorschriften die zijn neergelegd in de in artikel 13, lid 10, bedoelde uitvoeringshandelingen.

2. Onverminderd lid 1 voeren de markttoezichtautoriteiten van elke lidstaat jaarlijks minstens een minimumaantal tests op voertuigen uit. Dat minimumaantal tests per lidstaat bedraagt 1 voor elke 40 000 nieuwe, in het voorgaande jaar in die lidstaat geregistreerde motorvoertuigen, doch niet minder dan vijf tests.

Elke test controleert de conformiteit met de toepasselijke in bijlage II vermelde regelgevingshandelingen.

3. Markttoezichtautoriteiten die meer dan vijf tests per jaar uitvoeren, voeren ten minste 20 % van het minimumaantal tests uit in de vorm van met typegoedkeuringstests vergelijkbare emissiegerelateerde tests die het geteste type toetsen aan alle toepasselijke emissiegerelateerde voorschriften in de in bijlage II genoemde regelgevingshandelingen.
4. De markttoezichtautoriteit van één lidstaat kan met de markttoezichtautoriteit van een andere lidstaat overeenkomen dat de markttoezichtautoriteit van die andere lidstaat de krachtens de leden 2 en 3 verplichte tests uitvoert.
5. De markttoezichtautoriteit van een lidstaat kan met de Commissie overeenkomen dat de Commissie de uit hoofde van lid 3 verplichte tests uitvoert op kosten van die lidstaat. Krachtens dit lid uitgevoerde tests tellen mee voor het minimumaantal tests uit hoofde van lid 2.
6. Elke lidstaat stelt jaarlijks een alomvattend overzicht van zijn geplande controles in het kader van markttoezicht op en dient dit uiterlijk op 1 maart bij het Forum in.

7. Om de twee jaar stelt elke lidstaat een verslag op met de resultaten van zijn in de voorgaande twee jaar uitgevoerde conformiteitscontroles. Dat verslag wordt uiterlijk op 30 september van het jaar na afloop van de tweejarige periode bij het Forum ingediend.
8. De markttoezichtautoriteiten verlangen van marktdeelnemers dat deze hun toegang bieden tot de documenten, informatie en andere technische specificaties, waaronder toegang tot software en algoritmen, die de autoriteiten noodzakelijk achten voor het uitoefenen van de markttoezichtactiviteiten.
9. Voor voertuigen, systemen, onderdelen en technische eenheden waarvoor typegoedkeuring is verleend, houden de markttoezichtautoriteiten terdege rekening met door marktdeelnemers gepresenteerde certificaten van overeenstemming, typegoedkeuringsmerken of typegoedkeuringscertificaten.
10. Markttoezichtautoriteiten nemen passende maatregelen om gebruikers op het grondgebied van hun lidstaten binnen een passende termijn te attenderen op de gevaren die zij of de Commissie hebben vastgesteld met betrekking tot een voertuig, systeem, onderdeel en technische eenheid, teneinde het risico op verwonding of andere schade te voorkomen of verminderen, onder meer door deze informatie op de website van de markttoezichtautoriteiten ter beschikking te stellen.

Markttoezichtautoriteiten werken met marktdeelnemers samen bij maatregelen ter voorkoming of beperking van de risico's van voertuigen, systemen, onderdelen of technische eenheden die deze marktdeelnemers op de markt hebben aangeboden.

11. Wanneer de markttoezichtautoriteiten van een lidstaat besluiten een voertuig, systeem, onderdeel of technische eenheid overeenkomstig hoofdstuk XI uit de handel te nemen, stellen zij de betrokken marktdeelnemer en de betrokken goedkeuringsinstantie daarvan in kennis.
12. Markttoezichtautoriteiten voeren hun taken onafhankelijk en onpartijdig uit. Zij nemen vertrouwelijkheid in acht ter bescherming van commerciële geheimen, met inachtneming van de verplichting van artikel 9, lid 4, om informatie ter beschikking van de Commissie te stellen en van andere toepasselijke in het Unierecht neergelegde openbaarmakingsvoorschriften om de belangen van de gebruikers in de Unie te beschermen.
13. De markttoezichtautoriteiten van de verschillende lidstaten coördineren hun markttoezichtactiviteiten, werken met elkaar samen en wisselen met elkaar en met het Forum de resultaten van die activiteiten uit. Indien nodig bereiken de markttoezichtautoriteiten overeenstemming over werkverdeling en specialisatie.
14. Indien in een lidstaat meer dan één autoriteit verantwoordelijk is voor het markttoezicht en de controle aan de buitengrenzen, werken die autoriteiten efficiënt en doeltreffend samen, en wisselen zij informatie uit die relevant is voor hun respectieve rollen en functies.

15. De Commissie kan bij uitvoeringshandeling gemeenschappelijke criteria vaststellen voor het bepalen van de passende schaal van de in lid 1 van dit artikel bedoelde conformiteitscontroles evenals gemeenschappelijke criteria voor de vorm van het overzicht en de verslaglegging als bedoeld in respectievelijk lid 6 en 7 van dit artikel. Die uitvoeringshandelingen worden volgens de in artikel 83, lid 2, bedoelde onderzoeksprocedure vastgesteld.

Artikel 9

Conformiteitscontrole door de Commissie

1. De Commissie zorgt voor de organisatie en uitvoering voor eigen rekening van tests en keuringen om te controleren of voertuigen, systemen, onderdelen en technische eenheden aan de toepasselijke voorschriften voldoen.

De tests en keuringen worden onder meer uitgevoerd door middel van laboratoriumtests en tests op de weg op basis van statistisch relevante steekproeven, en worden aangevuld met documentencontroles.

Bij de uitvoering van die tests en keuringen houdt de Commissie rekening met:

- a) gevestigde beginselen van risicobeoordeling;

- b) redenen omklede klachten, en
- c) andere relevante informatie, waaronder in het Forum uitgewisselde informatie, testresultaten die zijn gepubliceerd door erkende derden die voldoen aan de voorschriften die zijn neergelegd in de in artikel 13, lid 10, bedoelde uitvoeringshandelingen, informatie betreffende nieuwe technologieën op de markt en verslagen op basis van metingen op de weg met behulp van teledetectie.

De Commissie kan de uitvoering van tests of keuringen toevertrouwen aan technische diensten, die in dat geval namens de Commissie optreden. Indien de Commissie voor de toepassing van dit artikel de uitvoering van tests of keuringen aan technische diensten toevertrouwt, ziet zij erop toe dat de technische dienst waarop een beroep wordt gedaan niet dezelfde is als de technische dienst die de tests voor de oorspronkelijke typegoedkeuring heeft uitgevoerd.

Die tests en keuringen kunnen worden verricht op:

- a) nieuwe voertuigen die door fabrikanten of andere marktdeelnemers overeenkomstig lid 2 worden geleverd;
- b) geregistreerde voertuigen, met de instemming van de houder van het registratiecertificaat van het voertuig.

2. Fabrikanten die over een typegoedkeuring beschikken of andere marktdeelnemers verstrekken de Commissie op verzoek, tegen een billijke vergoeding, een statistisch relevant aantal door de Commissie geselecteerde serievoertuigen, systemen, onderdelen of technische eenheden die representatief zijn voor de voertuigen, systemen, onderdelen en technische eenheden die met die typegoedkeuring in de handel worden gebracht. Die voertuigen, systemen, onderdelen en technische eenheden worden voor tests ter beschikking gesteld op het tijdstip, op de plaats en gedurende de periode die de Commissie verlangt.
3. Voordat de Commissie haar tests en keuringen uitvoert, stelt zij de lidstaat die de typegoedkeuring heeft verleend en de lidstaat waar het voertuig, het systeem, het onderdeel of de technische eenheid op de markt werd aangeboden, daarvan in kennis.

De lidstaten verlenen de Commissie medewerking bij de uitvoering van de tests en keuringen.
4. Teneinde de Commissie in staat te stellen de in dit artikel bedoelde tests en keuringen uit te voeren, stellen de lidstaten onverwijld de nodige informatie met betrekking tot de typegoedkeuring van de aan conformiteitscontrole onderworpen voertuigen, systemen, onderdelen en technische eenheden, ter beschikking van de Commissie. Die informatie omvat ten minste de informatie die is opgenomen in het in artikel 28, lid 1, bedoelde EU-typegoedkeuringscertificaat en de bijlagen daarbij.

5. Fabrikanten bieden de Commissie kosteloos en zonder onnodige vertraging toegang tot de gegevens die nodig zijn voor conformiteitscontroles en die niet in het in artikel 28, lid 1, bedoelde EU-typegoedkeuringscertificaat en de bijlagen daarbij voorhanden zijn.

Die gegevens omvatten alle parameters en instellingen die nodig zijn om de testomstandigheden die van toepassing waren op het moment dat de typegoedkeuringstest werd uitgevoerd, nauwgezet te reproduceren. De Commissie stelt uitvoeringshandelingen vast waarin nader wordt bepaald welke gegevens ter beschikking moeten worden gesteld, met inachtneming van de bescherming van commerciële geheimen en persoonlijke gegevens krachtens het Unierecht en het nationale recht. Die uitvoeringshandelingen worden volgens de in artikel 83, lid 2, bedoelde onderzoeksprocedure vastgesteld.

6. Wanneer de Commissie vaststelt dat de voertuigen, systemen, onderdelen of technische eenheden niet aan de typegoedkeuringsvoorschriften van deze verordening voldoen, dat de voertuigen, systemen, onderdelen of technische eenheden niet overeenstemmen met de typegoedkeuring, of dat de typegoedkeuring is verleend op basis van onjuiste gegevens, leidt zij de in de artikelen 53 of 54 vastgestelde procedure in.

Wanneer door de tests en keuringen twijfel rijst over de juistheid van de typegoedkeuring zelf, stelt de Commissie de betrokken goedkeuringsinstantie(s) en het Forum onmiddellijk daarvan in kennis.

De Commissie brengt de bevoegde goedkeuringsinstanties en markttoezichtautoriteiten daarvan op de hoogte opdat zij passende maatregelen nemen om gebruikers op hun grondgebied binnen een passende termijn te attenderen op enige niet-conformiteit die zij heeft vastgesteld met betrekking tot een voertuig, systeem, onderdeel of technische eenheid, teneinde het risico op verwonding of andere schade te voorkomen of verminderen.

Nadat de Commissie tests in het kader van conformiteitscontroles heeft verricht, maakt zij een verslag met haar bevindingen openbaar toegankelijk en zendt zij haar bevindingen toe aan de lidstaten en aan het Forum. Dit verslag bevat nadere gegevens over de voertuigen, systemen, onderdelen en technische eenheden die werden beoordeeld, de identiteit van de betrokken fabrikant, alsook een korte beschrijving van de bevindingen, met inbegrip van de aard van de eventuele niet-conformiteit.

Artikel 10

Beoordelingen door de Commissie

1. De Commissie zorgt voor de organisatie en uitvoering van beoordelingen van de procedures die zijn opgezet door goedkeuringsinstanties die tijdens de laatste vijf jaar vóór de beoordeling EU-typegoedkeuringen hebben verleend, met name van de procedures voor het verlenen van typegoedkeuringen, voor het uitvoeren van controles van de overeenstemming van de productie en voor het aanwijzen en monitoren van technische diensten. Die beoordelingen omvatten een evaluatie, op basis van aselecte steekproeven, van de conformiteit van de tijdens de laatste vijf jaar vóór de beoordeling verleende typegoedkeuringen met de in artikel 26, lid 2, onder c), bedoelde toepasselijke voorschriften.

2. De beoordelingen zijn erop gericht de autoriteiten die EU-typegoedkeuringen verlenen, te helpen bij het garanderen van de eenvormige toepassing van deze verordening en bij de uitwisseling van beste praktijken.
3. De beoordelingen worden in overeenstemming met het recht van de betrokken lidstaat verricht, terdege rekening houdend met de rechten van de betrokken instanties en autoriteiten, en ze stroken met het evenredigheidsbeginsel. De Commissie oefent haar taken op onafhankelijke en onpartijdige wijze uit, en neemt vertrouwelijkheid in acht ter bescherming van commerciële geheimen overeenkomstig de toepasselijke wetgeving. De Commissie draagt de kosten die voortvloeien uit die beoordelingen.
4. De betrokken goedkeuringsinstanties bevorderen de beoordeling door samen te werken met de Commissie, via het verstrekken van noodzakelijke bijstand en de nodige documenten.
5. De Commissie ziet erop toe dat het personeel dat aan de beoordeling deelneemt voldoende gekwalificeerd en op passende wijze opgeleid is. De Commissie stelt de betrokken lidstaten en goedkeuringsinstanties tijdig vóór de beoordeling in kennis van de datum waarop het begin van de beoordeling is gepland en van de identiteit van het personeel dat de beoordeling zal verrichten. De duur van de beoordeling ter plaatse bij de betrokken goedkeuringsinstantie bedraagt normaliter niet meer dan twee dagen, en in geen geval meer dan drie dagen.

6. Elke goedkeuringsinstantie die tijdens een periode van vijf jaar ten minste één EU-typegoedkeuring heeft verleend, wordt tijdens die periode eenmaal door de Commissie beoordeeld.

In afwijking van de eerste alinea mag de beoordeling van een goedkeuringsinstantie minder frequent plaatsvinden indien de Commissie van oordeel is dat de eerste beoordeling van die autoriteit aantoont dat de opgezette procedures de doeltreffende toepassing van deze verordening waarborgen, rekening houdend met het toepassingsgebied en het scala van verleende EU-typegoedkeuringen.

7. De Commissie deelt het resultaat van de beoordeling, met inbegrip van eventuele aanbevelingen, mee aan het Forum en maakt een samenvatting van het resultaat openbaar toegankelijk. Het Forum bestudeert het resultaat van de beoordeling.
8. De lidstaten brengen verslag uit aan de Commissie en het Forum over de wijze waarop zij gevolg geven aan eventueel in het resultaat van de beoordeling opgenomen aanbevelingen.
9. Terdege rekening houdend met de overwegingen van het Forum stelt de Commissie uitvoeringshandelingen vast met de gemeenschappelijke criteria voor het bepalen van de reikwijdte van de beoordeling, de voor de beoordeling gehanteerde methode, de samenstelling van het beoordelingsteam, het tijdschema voor de beoordelingen voor een periode van ten minste vijf jaar en de specifieke voorwaarden voor het verminderen van de frequentie van die beoordelingen. Die uitvoeringshandelingen worden volgens de in artikel 83, lid 2, bedoelde onderzoeksprocedure vastgesteld.

Artikel 11

Forum voor uitwisseling van informatie over handhaving

1. De Commissie richt een Forum voor uitwisseling van informatie over handhaving op ("het Forum"), zit dit Forum voor en beheert het.

Het Forum bestaat uit door elke lidstaat benoemde vertegenwoordigers van hun goedkeuringsinstanties en markttoezichtautoriteiten.

Waar passend kunnen technische diensten, erkende derden die voldoen aan de voorschriften die zijn neergelegd in de in artikel 13, lid 10, bedoelde uitvoeringshandelingen, vertegenwoordigers van het Europees Parlement, van de industrie en van relevante marktdeelnemers alsook van belanghebbenden bij veiligheids- en milieuaangelegenheden als waarnemers worden uitgenodigd voor het Forum, zulks overeenkomstig het in lid 7 van dit artikel bedoelde reglement van orde.

Doel van de adviserende taken van het Forum is het bevorderen van beste praktijken die bijdragen tot een uniforme interpretatie en toepassing van deze verordening, het uitwisselen van informatie over handhavingsproblemen, samenwerking, met name wat betreft de beoordeling, aanwijzing en monitoring van technische diensten, het ontwikkelen van werkmethoden en -instrumenten, het ontwikkelen van een procedure voor de elektronische uitwisseling van informatie, het evalueren van geharmoniseerde handhavingsprojecten en de uitwisseling van informatie over sancties.

2. Het Forum houdt rekening met:
- a) vraagstukken in verband met de uniforme interpretatie van de voorschriften van deze verordening en de in bijlage II vermelde regelgevingshandelingen tijdens de toepassing van die voorschriften;
 - b) de resultaten van de door de lidstaten overeenkomstig artikel 6, leden 8 en 9, verrichte typegoedkeurings- en markttoezichtactiviteiten;
 - c) de resultaten van door de Commissie overeenkomstig artikel 9 verrichte tests en keuringen;
 - d) de door de Commissie overeenkomstig artikel 10 verrichte beoordelingen;
 - e) testrapporten over mogelijke niet-conformiteit die worden ingediend door erkende derden die voldoen aan de voorschriften die zijn neergelegd in de in artikel 13, lid 10, bedoelde uitvoeringshandelingen;
 - f) de resultaten van door de goedkeuringsinstanties overeenkomstig artikel 31 verrichte activiteiten met betrekking tot de overeenstemming van de productie;
 - g) de door de lidstaten krachtens artikel 67, lid 6, ingediende informatie over hun procedures voor het beoordelen, aanwijzen, aanmelden en monitoren van technische diensten;

- h) vraagstukken van algemeen belang voor de toepassing van de voorschriften in deze verordening in verband met de beoordeling, aanwijzing en monitoring van technische diensten in overeenstemming met artikel 67, lid 10, en artikel 78, lid 4;
 - i) inbreuken door marktdeelnemers;
 - j) de toepassing van de corrigerende of beperkende maatregelen van hoofdstuk XI;
 - k) de planning, coördinatie en resultaten van markttoezichtactiviteiten;
 - l) vraagstukken in verband met de in hoofdstuk XIV beschreven toegang tot de OBD-informatie en reparatie- en onderhoudsinformatie van voertuigen en, in het bijzonder, vraagstukken in verband met de uitvoering van de overeenkomstig artikel 65 vastgelegde procedures.
3. Op basis van de door de lidstaten overeenkomstig artikel 8, lid 7, ingediende verslagen maakt de Commissie elke twee jaar een samenvattend verslag over markttoezichtactiviteiten openbaar toegankelijk.
4. De Commissie legt een samenvatting van de activiteiten van het Forum jaarlijks voor aan het Europees Parlement.

5. In het kader van zijn adviserende taak en rekening houdend met het resultaat van de overwegingen uit hoofde van lid 2, kan het Forum een advies of een aanbeveling uitbrengen.

Wanneer het Forum een advies of aanbevelingen uitbrengt, streeft het naar een consensus. Indien geen consensus kan worden bereikt, brengt het Forum zijn advies of aanbevelingen met een gewone meerderheid van de lidstaten uit. Elke lidstaat heeft één stem. Lidstaten met afwijkende standpunten kunnen vragen dat die standpunten en de redenen ervoor in het advies of de aanbevelingen van het Forum worden opgenomen.

6. Indien de Commissie uitvoeringshandelingen vaststelt, houdt zij terdege rekening met de door het Forum overeenkomstig lid 5 uitgebrachte adviezen.
7. Het Forum stelt zijn reglement van orde vast.

Artikel 12
On-linegegevensuitwisseling

1. De Commissie en de lidstaten maken voor de in artikel 28, lid 1, bedoelde EU-typegoedkeuringscertificaten en de bijlagen daarbij, waaronder voor testrapporten alsmede voor wijzigingen, weigeringen of intrekkingen van EU-typegoedkeuringen, gebruik van het in artikel 27 bedoelde gemeenschappelijk beveiligd systeem voor elektronische uitwisseling.

Voor markttoezicht, terugroepingen en andere relevante activiteiten tussen de markttoezichtautoriteiten, de lidstaten en de Commissie, gebruiken de Commissie en de lidstaten het uit hoofde van Richtlijn 2001/95/EG van het Europees Parlement en de Raad¹ ingestelde systeem voor snelle uitwisseling van informatie (RAPEX) en het uit hoofde van Verordening (EG) nr. 765/2008 ingestelde Informatie- en communicatiesysteem voor markttoezicht (ICSMS).

¹ Richtlijn 2001/95/EG van het Europees Parlement en de Raad van 3 december 2001 inzake algemene productveiligheid (PB L 11 van 15.1.2002, blz. 4).

2. Met ingang van ... [acht jaar na de datum van inwerkingtreding van deze verordening] maken de lidstaten via het voertuigidentificatienummer het certificaat van overeenstemming van elk voertuig openbaar in de vorm van gestructureerde gegevens in elektronische vorm in het gemeenschappelijk beveiligd systeem voor elektronische uitwisseling overeenkomstig artikel 37.

Met ingang van ... [acht jaar na de datum van inwerkingtreding van deze verordening] stellen de lidstaten de in het certificaat van overeenstemming opgenomen informatie, met uitzondering van de voertuigidentificatienummers, ter beschikking van het publiek in de vorm van gestructureerde gegevens in elektronische vorm, in het gemeenschappelijk beveiligd systeem voor elektronische uitwisseling overeenkomstig artikel 37.

De Commissie stelt uitvoeringshandelingen vast waarin de vorm van en de voorwaarden voor openbare toegang tot de in de eerste en tweede alinea van dit lid bedoelde informatie worden vastgelegd. Die uitvoeringshandelingen worden volgens de in artikel 83, lid 2, bedoelde onderzoeksprocedure vastgesteld.

3. De Commissie neemt alle maatregelen die noodzakelijk zijn voor het tot stand brengen van een interface tussen het in artikel 27 bedoelde gemeenschappelijk beveiligd systeem voor elektronische uitwisseling RAPEX en ICSMS om markttoezichtactiviteiten te vergemakkelijken en te zorgen voor de coördinatie, consistentie en juistheid van de aan consumenten en derden verstrekte informatie.

4. De lidstaten maken gebruik van het in artikel 27 bedoelde gemeenschappelijk beveiligd systeem voor elektronische uitwisseling om met ingang van 1 september 2022 een lijst van de door hen verleende, gewijzigde, geweigerde of ingetrokken EU-typegoedkeuringen voor voertuigen, systemen, onderdelen en technische eenheden, alsook een lijst van de technische diensten die de tests voor de verschillende EU-typegoedkeuringen hebben uitgevoerd, ter beschikking van het publiek te stellen.

De Commissie stelt uitvoeringshandelingen vast waarin de vorm van en de voorwaarden voor openbare toegang tot de in de eerste alinea van dit lid bedoelde openbaar toegankelijke informatie worden vastgelegd. Die uitvoeringshandelingen worden volgens de in artikel 83, lid 2, bedoelde onderzoeksprocedure vastgesteld.

5. De Commissie ontwikkelt een toepassing voor het openbaar toegankelijk maken van testresultaten en klachten die over de prestaties van voertuigen, systemen, onderdelen en technische eenheden zijn uitgebracht door erkende derden die voldoen aan de voorschriften die zijn neergelegd in de in artikel 13, lid 10, bedoelde uitvoeringshandelingen.

Artikel 13

Algemene verplichtingen van de fabrikanten

1. Fabrikanten zorgen ervoor dat de voertuigen, systemen, onderdelen en technische eenheden die zij hebben geproduceerd en die in de handel zijn gebracht, overeenkomstig de voorschriften van deze verordening, en met name die in artikel 5, zijn geproduceerd en goedgekeurd.

2. Fabrikanten zijn jegens de goedkeuringsinstantie verantwoordelijk voor alle aspecten van de goedkeuringsprocedure en voor het waarborgen van de overeenstemming van de productie.

Bij meerfasentypegoedkeuring zijn fabrikanten eveneens verantwoordelijk voor de goedkeuring en de overeenstemming van de productie van de systemen, onderdelen en technische eenheden die zij tijdens de voltooiingsfase aan het voertuig hebben toegevoegd. Fabrikanten die reeds in eerdere fasen goedgekeurde onderdelen, systemen of technische eenheden wijzigen, zijn verantwoordelijk voor de typegoedkeuring en overeenstemming van de productie van de gewijzigde onderdelen, systemen of technische eenheden. Fabrikanten van de eerdere fase voorzien fabrikanten van de daaropvolgende fase van informatie over veranderingen die gevolgen kunnen hebben voor de typegoedkeuring van onderdelen, systemen of technische eenheden of van het gehele voertuig. Die informatie wordt verstrekt zodra de nieuwe uitbreiding tot de typegoedkeuring van het gehele voertuig is verleend en ten laatste op de begindatum van fabricage van het incomplete voertuig.

3. Fabrikanten die een incompleet voertuig zodanig wijzigen dat het wordt aangemerkt als behorend tot een andere voertuigcategorie en dat bijgevolg de reeds in een eerdere typegoedkeuringsfase beoordeelde vereisten zijn gewijzigd, zijn eveneens verantwoordelijk voor de naleving van de toepasselijke voorschriften met betrekking tot de voertuigcategorie waartoe het gewijzigde voertuig wordt geacht te behoren.

4. Een buiten de Unie gevestigde fabrikant wijst voor de EU-typegoedkeuring van voertuigen, systemen, onderdelen en technische eenheden één binnen de Unie gevestigde vertegenwoordiger aan om hem voor de goedkeuringsinstantie te vertegenwoordigen. Die fabrikant wijst eveneens één binnen de Unie gevestigde vertegenwoordiger aan voor het markttoezicht, die dezelfde vertegenwoordiger kan zijn als die welke voor EU-typegoedkeuring is aangewezen.
5. Fabrikanten zorgen ervoor dat hun voertuigen, systemen, onderdelen en technische eenheden niet zijn ontworpen met strategieën of andere instrumenten die de prestaties tijdens testprocedures zodanig beïnvloeden dat zij niet voldoen aan deze verordening in omstandigheden die redelijkerwijs kunnen worden verwacht bij normale bediening.
6. Fabrikanten stellen procedures in om de overeenstemming van de serieproductie van voertuigen, systemen, onderdelen en technische eenheden met het goedgekeurde type te waarborgen.

7. Fabrikanten onderzoeken eventueel ontvangen klachten met betrekking tot risico's, vermoedelijke incidenten of niet-conformiteitsproblemen inzake de door hen in de handel gebrachte voertuigen, systemen, onderdelen, technische eenheden, voertuigdelen en uitrustingsstukken.

Fabrikanten houden van die klachten een register bij, met voor elke klacht een beschrijving van het probleem en de details die nodig zijn om het betrokken type voertuig, systeem, onderdeel, technische eenheid, voertuigdeel of uitrustingsstuk precies te bepalen, en, in geval van met redenen omklede klachten, houden fabrikanten hun distributeurs en importeurs daarover geïnformeerd.

8. Behalve de overeenkomstig artikel 38 op zijn voertuigen aangebrachte voorgeschreven plaat en de op de onderdelen of technische eenheden ervan aangebrachte typegoedkeuringsmerken, vermelden fabrikanten hun naam, geregistreerde handelsnaam of geregistreerd handelsmerk en hun contactadres in de Unie op hun voertuigen, onderdelen of technische eenheden die op de markt worden aangeboden of, wanneer dit niet mogelijk is, op de verpakking of in een bij het onderdeel of de technische eenheid gevoegd document.
9. Fabrikanten zien er gedurende de periode dat zij voor een voertuig, systeem, onderdeel of technische eenheid verantwoordelijk zijn, op toe dat de opslag- en vervoersomstandigheden de conformiteit ervan met de in deze verordening neergelegde voorschriften niet in het gedrang brengen.

10. Onverminderd artikel 9, lid 5, en met inachtneming van de bescherming van commerciële geheimen en persoonsgegevens krachtens het Unierecht en het nationale recht, zorgen voertuigfabrikanten voor de openbaarmaking van de gegevens die derden nodig zijn voor tests door derden op eventuele niet-conformiteit, waaronder alle parameters en instellingen die nodig zijn om de testomstandigheden die van toepassing waren op het moment dat de typegoedkeuringstest werd uitgevoerd, nauwgezet te reproduceren.

Voor de toepassing van de eerste alinea van dit lid stelt de Commissie uitvoeringshandelingen vast waarin nader wordt bepaald welke gegevens kosteloos ter beschikking moeten worden gesteld en aan welke voorschriften derden moeten voldoen om hun rechtmatige belangen op het gebied van openbare veiligheid of milieubescherming en hun gebruik van passende testvoorzieningen aan te tonen. Die uitvoeringshandelingen worden volgens de in artikel 83, lid 2, bedoelde onderzoeksprocedure vastgesteld.

Artikel 14

Verplichtingen van fabrikanten met betrekking tot hun voertuigen, systemen, onderdelen, technische eenheden, voertuigdelen en uitrustingsstukken die niet conform zijn of een ernstig risico vormen

1. Indien een voertuig, systeem, onderdeel, technische eenheid, voertuigdeel of uitrustingsstuk dat/die in de handel is gebracht of in gebruik is genomen niet conform deze verordening is of indien de typegoedkeuring op basis van onjuiste gegevens is verleend, neemt de fabrikant onmiddellijk de corrigerende maatregelen om dat voertuig, dat systeem, dat onderdeel of die technische eenheid, of dat voertuigdeel of uitrustingsstuk conform te maken, uit de handel te nemen of terug te roepen, naargelang het geval.

De fabrikant stelt de goedkeuringsinstantie die de typegoedkeuring heeft verleend, onmiddellijk van de niet-conformiteit en van alle genomen maatregelen in kennis.

2. Indien het voertuig, systeem, onderdeel, technische eenheid, voertuigdeel of uitrustingsstuk een ernstig risico vormt, verstrekt de fabrikant de goedkeuringsinstanties en de markttoezichtautoriteiten onmiddellijk gedetailleerde informatie over het risico en over eventuele in verband daarmee genomen maatregelen.

3. Fabrikanten bewaren de in artikel 28, lid 1, bedoelde EU-typegoedkeuringscertificaten en de bijlagen daarbij gedurende een periode van tien jaar na het verstrijken van de geldigheidsduur van de EU-typegoedkeuring van een voertuig en gedurende een periode van vijf jaar na het verstrijken van de geldigheidsduur van de EU-typegoedkeuring van een systeem, onderdeel of technische eenheid.

Voertuigfabrikanten houden gedurende een periode van tien jaar na de fabricagedatum van het voertuig een kopie van de in artikel 36 bedoelde certificaten van overeenstemming ter beschikking van de goedkeuringsinstanties.

4. Fabrikanten verstrekken op een met redenen omkleed verzoek van een nationale autoriteit of de Commissie aan deze autoriteit of de Commissie een kopie van het EU-typegoedkeuringscertificaat of de in artikel 55, lid 1, bedoelde vergunning waaruit de conformiteit van een voertuig, systeem, onderdeel, technische eenheid, voertuigdeel of uitrustingsstuk blijkt, in een taal die deze nationale autoriteit of de Commissie gemakkelijk kan begrijpen.

Op een met redenen omkleed verzoek van een nationale autoriteit verlenen fabrikanten medewerking aan overeenkomstig artikel 20 van Verordening (EG) nr. 765/2008 genomen maatregelen ter verhelping van de risico's van het voertuig, het systeem, het onderdeel, de technische eenheid, het voertuigdeel of het uitrustingsstuk dat/die zij op de markt hebben aangeboden.

Artikel 15

Verplichtingen van vertegenwoordigers van fabrikanten

1. De vertegenwoordiger van de fabrikant voert de taken uit die zijn vermeld in het mandaat dat hij van de fabrikant heeft ontvangen. In dat mandaat wordt ten minste bepaald dat de vertegenwoordiger:
 - a) toegang heeft tot het in artikel 28, lid 1, bedoelde EU-typegoedkeuringscertificaat en de bijlagen daarbij, en tot het certificaat van overeenstemming in een officiële taal van de Unie; die documenten worden gedurende een periode van tien jaar na het verstrijken van de geldigheidsduur van de EU-typegoedkeuring van een voertuig en gedurende een periode van vijf jaar na het verstrijken van de geldigheidsduur van de EU-typegoedkeuring van een systeem, onderdeel of technische eenheid ter beschikking van de goedkeuringsinstanties en de markttoezichtautoriteiten gesteld;
 - b) een goedkeuringsinstantie, op een met redenen omkleed verzoek van die instantie, voorziet van alle informatie, documentatie en andere technische specificaties, waaronder toegang tot software en algoritmen, die nodig zijn om de overeenstemming van de productie van een voertuig, systeem, onderdeel of technische eenheid aan te tonen;

- c) op verzoek van de goedkeuringsinstanties of de markttoezichtautoriteiten medewerking verleent aan eventueel getroffen maatregelen ter eliminatie van de ernstige risico's van de voertuigen, systemen, onderdelen, technische eenheden, voertuigdelen of uitrustingsstukken die onder dat mandaat vallen;
- d) de fabrikant onmiddellijk in kennis stelt van klachten en meldingen met betrekking tot risico's, vermoedelijke incidenten, of gevallen van niet-conformiteit die verband houden met voertuigen, systemen, onderdelen, technische eenheden, voertuigdelen of uitrustingsstukken die onder dat mandaat vallen;
- e) het recht heeft het mandaat zonder sanctie te beëindigen als de fabrikant in strijd met zijn verplichtingen uit hoofde van deze verordening handelt.

2. Een vertegenwoordiger van een fabrikant die het mandaat beëindigt op basis van lid 1, onder e), stelt de goedkeuringsinstantie die de goedkeuring heeft verleend en de Commissie hiervan onmiddellijk in kennis.

De daarbij te verstrekken informatie preciseert ten minste:

- a) de datum van de beëindiging van het mandaat;
- b) de datum tot wanneer hij mag worden vermeld in de door de fabrikant verstrekte informatie, waaronder reclamemateriaal;

- c) de overdracht van documenten, inclusief vertrouwelijkheidsaspecten en eigendomsrechten;
- d) zijn verplichting om na het einde van zijn mandaat alle klachten en meldingen van risico's en vermoedelijke incidenten met betrekking tot een voertuig, systeem, onderdeel, technische eenheid, voertuigdeel of uitrustingsstuk waarvoor hij als vertegenwoordiger van de fabrikant was aangewezen, aan de fabrikant of diens nieuwe vertegenwoordiger door te sturen.

Artikel 16

Verplichtingen van importeurs

1. Importeurs brengen uitsluitend voertuigen, systemen, onderdelen en technische eenheden in de handel die aan de voorschriften van deze verordening voldoen.
2. Voordat een voertuig, systeem, onderdeel of technische eenheid waarvoor typegoedkeuring is verleend, in de handel wordt gebracht, verifiëren importeurs dat hiervoor een geldig EU-typegoedkeuringscertificaat voorhanden is en dat het systeem, onderdeel of de technische eenheid van het voorgeschreven typegoedkeuringsmerk is voorzien en aan artikel 13, lid 8, voldoet.

Bij een voertuig zorgt de importeur ervoor dat het van het vereiste certificaat van overeenstemming vergezeld gaat.

3. Indien een voertuig, systeem, onderdeel of technische eenheid niet voldoet aan de voorschriften van deze verordening, en met name indien het niet overeenstemt met de typegoedkeuring ervan, mogen importeurs dit voertuig, dit systeem, dit onderdeel of deze technische eenheid niet in de handel brengen, in gebruik nemen of registreren, voordat het conform is gemaakt.
4. Indien een voertuig, systeem, onderdeel, technische eenheid, voertuigdeel of uitrustingsstuk een ernstig risico vormt, brengen importeurs de fabrikant en de markttoezichtautoriteiten hiervan op de hoogte. Wat betreft voertuigen, systemen, onderdelen en technische eenheden waarvoor typegoedkeuring is verleend, brengen importeurs ook de goedkeuringsinstantie die de goedkeuring heeft verleend, op de hoogte.
5. Importeurs vermelden hun naam, geregistreerde handelsnaam of geregistreerd handelsmerk en hun contactadres op het voertuig, het onderdeel of de technische eenheid, of wanneer dit niet mogelijk is, op de verpakking of in een bij het onderdeel, de technische eenheid, het voertuigdeel of het uitrustingsstuk gevoegd document.
6. Importeurs zorgen ervoor dat het voertuig, het systeem, het onderdeel of de technische eenheid vergezeld gaat van de bij artikel 59 vereiste instructies en informatie in de officiële taal of talen van de betreffende lidstaten.

7. Om de gezondheid en veiligheid van de consument te beschermen, houden importeurs een register bij van klachten en terugroepingen met betrekking tot voertuigen, systemen, onderdelen, technische eenheden, voertuigdelen of uitrustingsstukken die zij in de handel hebben gebracht, en houden zij hun distributeurs op de hoogte van dergelijke klachten en terugroepingen.
8. Importeurs stellen de betrokken fabrikant onmiddellijk in kennis van eventuele klachten die zij ontvangen met betrekking tot risico's, vermoedelijke incidenten of niet-conformiteitsproblemen in verband met voertuigen, systemen, onderdelen, technische eenheden, voertuigdelen of uitrustingsstukken die zij in de handel hebben gebracht.
9. Importeurs zien er gedurende de periode dat zij voor een voertuig, systeem, onderdeel of technische eenheid verantwoordelijk zijn, op toe dat de opslag- en vervoersomstandigheden de conformiteit ervan met de in deze verordening neergelegde voorschriften niet in het gedrang brengen.

Artikel 17

Verplichtingen van importeurs met betrekking tot hun voertuigen, systemen, onderdelen, technische eenheden, voertuigdelen en uitrustingsstukken die niet conform zijn of een ernstig risico vormen

1. Indien een voertuig, systeem, onderdeel, technische eenheid, voertuigdeel of uitrustingsstuk dat/die door importeurs in de handel is gebracht, niet conform deze verordening is, nemen importeurs onmiddellijk de corrigerende maatregelen die nodig zijn om dat voertuig, dat systeem, dat onderdeel, die technische eenheid, dat voertuigdeel of dat uitrustingsstuk onder het toezicht van de fabrikant naargelang het geval conform te maken, uit de handel te nemen of terug te roepen. Importeurs stellen ook de fabrikant en de goedkeuringsinstantie die de EU-typegoedkeuring heeft verleend, in kennis.
2. Indien een voertuig, systeem, onderdeel, technische eenheid, voertuigdeel of uitrustingsstuk dat/die in de handel is gebracht, een ernstig risico vormt, verstrekken importeurs de fabrikanten, de goedkeuringsinstanties en de markttoezichtautoriteiten onmiddellijk gedetailleerde informatie over het ernstige risico.

Importeurs brengen de goedkeuringsinstanties en markttoezichtautoriteiten tevens op de hoogte van alle ondernomen acties, en beschrijven daarbij in detail met name het ernstige risico en alle door de fabrikant genomen maatregelen.

3. Importeurs bewaren gedurende een periode van tien jaar na het verstrijken van de geldigheidsduur van de EU-typegoedkeuring van een voertuig en gedurende een periode van vijf jaar na het verstrijken van de geldigheidsduur van de EU-typegoedkeuring van een systeem, onderdeel of technische eenheid, een kopie van het in artikel 28, lid 1, bedoelde EU-typegoedkeuringscertificaat en de bijlagen daarbij, en waarborgt dat zij op verzoek ter beschikking van de goedkeuringsinstanties en markttoezichtautoriteiten kunnen worden gesteld.
4. Op een met redenen omkleed verzoek van een nationale autoriteit verstrekken importeurs alle informatie en documentatie, in een taal die deze autoriteit gemakkelijk kan begrijpen, die nodig is om de conformiteit van een voertuig, systeem, onderdeel of technische eenheid aan te tonen.

Op een met redenen omkleed verzoek van een nationale autoriteit verlenen importeurs medewerking aan overeenkomstig artikel 20 van Verordening (EG) nr. 765/2008 genomen maatregelen ter eliminatie van de risico's van het voertuig, het systeem, het onderdeel, de technische eenheid, het voertuigdeel of het uitrustingsstuk dat/die zij op de markt hebben aangeboden.

Artikel 18

Verplichtingen van distributeurs

1. Voordat zij een voertuig, systeem, onderdeel of technische eenheid op de markt aanbieden, verifiëren distributeurs of het voertuig, het systeem, het onderdeel of de technische eenheid voorzien is van de vereiste voorgeschreven plaat of het vereiste typegoedkeuringsmerk, vergezeld gaat van de voorgeschreven documenten en van de bij artikel 59 vereiste instructies en veiligheidsinformatie in de officiële taal of talen van de betrokken lidstaat en of de importeur en de fabrikant hebben voldaan aan de in artikel 13, lid 8, en artikel 16, lid 5, vastgestelde voorschriften.
2. Distributeurs stellen de betrokken fabrikant onmiddellijk in kennis van eventueel ontvangen klachten met betrekking tot risico's, vermoedelijke incidenten of niet-conformiteitsproblemen inzake de door hen op de markt aangeboden voertuigen, systemen, onderdelen, technische eenheden, voertuigdelen en uitrustingsstukken.
3. Distributeurs zien er gedurende de periode dat zij voor een voertuig, systeem, onderdeel of technische eenheid verantwoordelijk zijn, op toe dat de opslag- en vervoersomstandigheden de conformiteit ervan met de in deze verordening neergelegde voorschriften niet in het gedrang brengen.

Artikel 19

Verplichtingen van distributeurs met betrekking tot hun voertuigen, systemen, onderdelen, technische eenheden, voertuigdelen en uitrustingsstukken die niet conform zijn of een ernstig risico vormen

1. Indien een voertuig, systeem, onderdeel, technische eenheid, voertuigdeel of uitrustingsstuk niet voldoet aan de voorschriften van deze verordening, geven distributeurs daarvan kennis aan de fabrikant, de importeur en de goedkeuringsinstantie die daarvoor de EU-typegoedkeuring heeft verleend, en bieden distributeurs dit voertuig, dit systeem, dit onderdeel, deze technische eenheid, dit voertuigdeel of dit uitrustingsstuk niet aan op de markt voordat de conformiteit ervan is gewaarborgd.
2. Indien een voertuig, systeem, onderdeel, technische eenheid, voertuigdeel of uitrustingsstuk dat/die distributeurs op de markt hebben aangeboden, niet voldoet aan deze verordening, stellen zij de fabrikant, de importeur en de goedkeuringsinstantie die de EU-typegoedkeuring heeft verleend, daarvan in kennis.

3. Indien een voertuig, systeem, onderdeel, technische eenheid, voertuigdeel of uitrustingsstuk een ernstig risico vormt, verstrekken distributeurs onmiddellijk gedetailleerde informatie over dit ernstige risico aan de fabrikant, de importeur, de goedkeuringsinstanties en de markttoezichtautoriteiten van de lidstaten waarin het voertuig, het systeem, het onderdeel, de technische eenheid, het voertuigdeel of het uitrustingsstuk op de markt is aangeboden.

Distributeurs brengen hen tevens op de hoogte van alle ondernomen acties en beschrijven daarbij in detail alle door de fabrikant genomen maatregelen.

4. Op een met redenen omkleed verzoek van een nationale autoriteit verlenen distributeurs medewerking aan overeenkomstig artikel 20 van Verordening (EG) nr. 765/2008 genomen maatregelen ter eliminatie van de risico's van het voertuig, het systeem, het onderdeel, de technische eenheid, het voertuigdeel of het uitrustingsstuk dat/die zij op de markt hebben aangeboden.

Artikel 20

Gevallen waarin de verplichtingen van fabrikanten van toepassing zijn op importeurs en distributeurs

Een importeur of distributeur wordt voor de toepassing van deze verordening beschouwd als een fabrikant en is onderworpen aan de verplichtingen van de fabrikant uit hoofde van de artikelen 8, 13 en 14 in de volgende gevallen:

- a) indien de importeur of distributeur een voertuig, systeem, onderdeel of technische eenheid onder zijn eigen naam of handelsmerk op de markt aanbiedt of verantwoordelijk is voor de ingebruikneming daarvan, of een voertuig, systeem, onderdeel of technische eenheid zodanig wijzigt dat de conformiteit ervan met de toepasselijke voorschriften in het gedrang kan komen, of
- b) indien de importeur of distributeur een systeem, onderdeel of technische eenheid op basis van een VN-typegoedkeuring die aan een fabrikant buiten de Unie is verleend op de markt aanbiedt of verantwoordelijk is voor de ingebruikneming ervan, en het niet mogelijk is om op het grondgebied van de Unie een vertegenwoordiger van de fabrikant te identificeren.

Artikel 21

Identificatie van marktdeelnemers

Gedurende een periode van tien jaar nadat een voertuig in de handel is gebracht en gedurende een periode van vijf jaar nadat een systeem, onderdeel, technische eenheid, voertuigdeel of uitrustingsstuk in de handel is gebracht, verschaffen marktdeelnemers op verzoek van een goedkeuringsinstantie of markttoezichtautoriteit informatie over het volgende:

- a) welke marktdeelnemer hun een voertuig, systeem, onderdeel, technische eenheid, voertuigdeel of uitrustingsstuk heeft geleverd;
- b) aan welke marktdeelnemer zij een voertuig, systeem, onderdeel, technische eenheid, voertuigdeel of uitrustingsstuk hebben geleverd.

Hoofdstuk III

Procedures voor EU-typegoedkeuring

Artikel 22

Procedures voor EU-typegoedkeuring

1. De fabrikant kiest, wanneer hij de typegoedkeuring van een geheel voertuig aanvraagt, een van de onderstaande procedures:

- a) stapsgewijze typegoedkeuring;
- b) eenstapstypegoedkeuring;
- c) gemengde typegoedkeuring.

Voor een incompleet of voltooid voertuig kan de fabrikant eveneens kiezen voor een meerfasentypegoedkeuring.

2. Onverminderd de voorschriften van de in bijlage II vermelde regelgevingshandelingen, is voor de typegoedkeuring van een systeem, onderdeel of technische eenheid uitsluitend de procedure voor eenstapstypegoedkeuring van toepassing.

3. Een meerfasentypegoedkeuring wordt verleend voor een type incompleet of voltooid voertuig dat, gelet op de voltooiingsfase waarin het zich bevindt, overeenkomt met de gegevens van het in artikel 24 bedoelde informatiedossier en dat voldoet aan de technische voorschriften van de toepasselijke in bijlage II vermelde regelgevingshandelingen.

De procedure voor meerfasentypegoedkeuring is tevens van toepassing voor complete voertuigen die na voltooiing door een andere fabrikant zijn omgebouwd of gewijzigd.

4. EU-typegoedkeuring voor de laatste voltooiingsfase wordt pas verleend nadat de goedkeuringsinstantie, in overeenstemming met de procedures van bijlage IX, heeft geverifieerd dat het voertuigtype in de laatste voltooiingsfase waarvoor een goedkeuring wordt verleend, op het moment van goedkeuring aan alle toepasselijke technische voorschriften voldoet. Een dergelijke verificatie omvat onder meer een documentencontrole van alle voorschriften waaraan moet worden voldaan voor verlening van EU-typegoedkeuring voor een incompleet voertuigtype tijdens een meerfasenprocedure, ook als de EU-typegoedkeuring is verleend voor een andere voertuigcategorie.
5. De in lid 1 genoemde keuze voor een bepaalde EU-typegoedkeuringsprocedure laat de voorschriften waaraan het goedgekeurde voertuigtype bij de verlening van de typegoedkeuring van een geheel voertuig moet voldoen, onverlet.
6. Een enkele fabrikant kan voor een meerfasentypegoedkeuring kiezen, mits hij dit niet doet om de voorschriften voor voertuigen die in één fase zijn gebouwd, te omzeilen. Voor de toepassing van de artikelen 41, 42 en 49 worden voertuigen die door een enkele fabrikant zijn gebouwd, niet geacht in meerdere fasen te zijn gebouwd.

Artikel 23

Aanvraag voor EU-typegoedkeuring

1. De fabrikant dient bij de goedkeuringsinstantie een aanvraag voor EU-typegoedkeuring en het in artikel 24 bedoelde informatiedossier in.
2. Voor een type voertuig, systeem, onderdeel of technische eenheid wordt slechts één aanvraag ingediend. Deze enkele aanvraag wordt in slechts één lidstaat en bij slechts één goedkeuringsinstantie ingediend.

Voor hetzelfde type voertuig, systeem, onderdeel of technische eenheid mag in een andere lidstaat geen nieuwe aanvraag worden ingediend indien:

- a) een goedkeuringsinstantie heeft geweigerd een typegoedkeuring voor dat type te verlenen;
- b) een goedkeuringsinstantie de typegoedkeuring voor dat type heeft ingetrokken, of
- c) de fabrikant een aanvraag voor een typegoedkeuring voor dat type heeft herroepen.

De goedkeuringsinstantie weigert een aanvraag voor een typegoedkeuring van een andere typeaanduiding of voor een aanpassing ten opzichte van een vorige aanvraag indien de wijzigingen onvoldoende zijn om aanleiding te geven tot een nieuw type voertuig, systeem, onderdeel of technische eenheid.

3. Een aanvraag voor een EU-typegoedkeuring van een specifiek type voertuig, systeem, onderdeel of technische eenheid, omvat een verklaring door de fabrikant waarmee hij deze overeenkomstig de tweede alinea van lid 2 te kennen geeft dat:
- a) de fabrikant geen aanvraag heeft gedaan bij een andere goedkeuringsinstantie voor een EU-typegoedkeuring voor hetzelfde type, en dat geen enkele andere goedkeuringsinstantie een dergelijke goedkeuring heeft verleend aan de fabrikant;
 - b) geen enkele goedkeuringsinstantie heeft geweigerd een typegoedkeuring voor dat type te verlenen;
 - c) geen enkele goedkeuringsinstantie de typegoedkeuring voor dat type heeft ingetrokken, en
 - d) de fabrikant geen typegoedkeuringsaanvraag voor dat type heeft ingetrokken.
4. Voor ieder goed te keuren type voertuig, systeem, onderdeel of technische eenheid wordt een aparte aanvraag ingediend.

Artikel 24
Informatiedossier

1. Het informatiedossier bevat:
 - a) een informatiedocument volgens het model dat is neergelegd in de in lid 4 bedoelde uitvoeringshandelingen in het geval van eenstaps-, gemengde of stapsgewijze typegoedkeuring van gehele voertuigen, of overeenkomstig de toepasselijke regelgevingshandeling uit bijlage II in het geval van de typegoedkeuring van een systeem, onderdeel of technische eenheid;
 - b) alle gegevens, tekeningen, foto's en andere relevante informatie;
 - c) voor voertuigen, een vermelding van de overeenkomstig artikel 22, lid 1, gekozen procedure of procedures;
 - d) alle aanvullende informatie waar de goedkeuringsinstantie in het kader van de EU-typegoedkeuringsprocedure om vraagt.

2. Het in lid 1, onder a), bedoelde informatiedocument voor de typegoedkeuring van gehele voertuigen bevat volledige informatie over de kenmerken van het voertuigtype die de goedkeuringsinstantie nodig heeft om het voertuigtype te identificeren en de typegoedkeuringsprocedure op passende wijze te volgen.

3. De fabrikant dient het informatiedossier in een elektronisch vorm die voor de goedkeuringsinstantie aanvaardbaar is, bij de goedkeuringsinstantie in. De goedkeuringsinstantie kan ook informatiedossiers aanvaarden die in papiervorm worden ingediend.
4. De Commissie stelt uitvoeringshandelingen vast waarin het model voor het informatiedocument en andere delen van het informatiedossier, en een geharmoniseerde elektronisch vorm voor de toepassing van lid 3 van dit artikel worden vastgelegd. Die uitvoeringshandelingen worden volgens de in artikel 83, lid 2, bedoelde onderzoeksprocedure vastgesteld. De eerste van die uitvoeringshandelingen wordt uiterlijk op ... [24 maanden na de datum van inwerkingtreding van deze verordening] vastgesteld.

Artikel 25

Aanvullende informatie bij aanvragen voor EU-typegoedkeuring

1. Een aanvraag voor stapsgewijze typegoedkeuring gaat, naast het in artikel 24 bedoelde informatiedossier, vergezeld van alle EU-typegoedkeuringscertificaten of VN-typegoedkeuringscertificaten en de bijlagen daarbij die uit hoofde van de in bijlage II vermelde regelgevingshandelingen vereist zijn.

Indien het een typegoedkeuring van een systeem, van een onderdeel of van een technische eenheid betreft uit hoofde van de in bijlage II vermelde regelgevingshandelingen, wordt de goedkeuringsinstantie toegang tot het informatiedossier verleend en, indien van toepassing, tot de EU-typegoedkeuringscertificaten en de bijlagen daarbij, totdat de typegoedkeuring van het gehele voertuig is verleend of geweigerd.

2. Een aanvraag om gemengde typegoedkeuring gaat, naast het in artikel 24 bedoelde informatiedossier, vergezeld van alle EU-typegoedkeuringscertificaten of VN-typegoedkeuringscertificaten en de bijlagen daarbij die uit hoofde van de in bijlage II vermelde regelgevingshandelingen vereist zijn.

Voor systemen waarvoor geen EU-typegoedkeuringscertificaat of VN-typegoedkeuringscertificaat is gepresenteerd, gaat de aanvraag, naast het in artikel 24 bedoelde informatiedossier, vergezeld van de informatie die voor de goedkeuring van die systemen tijdens de voertuiggoedkeuringsfase vereist is, en van een testrapport in plaats van het EU-typegoedkeuringscertificaat of VN-typegoedkeuringscertificaat.

3. Een aanvraag om meerfasentypegoedkeuring gaat vergezeld van de volgende informatie:
 - a) in de eerste fase, de delen van het informatiedossier en van de EU-typegoedkeuringscertificaten, VN-typegoedkeuringscertificaten of, in voorkomend geval, de testrapporten, die relevant zijn voor de voltooiingsfase waarin het basisvoertuig zich bevindt;

- b) in de tweede en daaropvolgende fasen, de delen van het informatiedossier en de EU-typegoedkeuringscertificaten of VN-typegoedkeuringscertificaten die relevant zijn voor de lopende bouwfase, samen met een kopie van het in de vorige bouwfase voor het gehele voertuig afgegeven EU-typegoedkeuringscertificaat, alsook alle gegevens over eventuele wijzigingen of toevoegingen die de fabrikant aan het voertuig heeft aangebracht.

De in dit lid genoemde informatie wordt verstrekt overeenkomstig artikel 24, lid 3.

- 4. De goedkeuringsinstantie en de technische diensten hebben toegang tot alle software en algoritmen van het voertuig die zij nodig achten voor het uitvoeren van hun werkzaamheden.

De goedkeuringsinstantie en de technische diensten kunnen eveneens van de fabrikant verlangen dat hij documentatie of de nodige aanvullende informatie verstrekt teneinde de goedkeuringsinstantie of de technische diensten in staat te stellen een passend niveau van inzicht te verwerven in de systemen, waaronder het proces van systeemontwikkeling en het systeemconcept, alsook in de functies van de software en algoritmen die nodig zijn om de conformiteit van het voertuig met de voorschriften van deze verordening te verifiëren, om te kunnen beslissen welke tests moeten worden verricht, of om de uitvoering van die tests te vergemakkelijken.

Hoofdstuk IV

Verloop van de procedures voor EU-typegoedkeuring

Artikel 26

Algemene bepalingen inzake het verloop van procedures voor EU-typegoedkeuring

1. Voor elk type voertuig, systeem, onderdeel of technische eenheid mag slechts één EU-typegoedkeuring worden verleend.
2. Een goedkeuringsinstantie waarbij overeenkomstig artikel 23 een aanvraag is ingediend, verleent alleen typegoedkeuring na verificatie van het volgende:
 - a) de in artikel 31 bedoelde regelingen inzake de overeenstemming van de productie;
 - b) dat de in artikel 23, lid 3, bedoelde verklaring is ingediend;

- c) de conformiteit van het type voertuig, systeem, onderdeel of technische eenheid met de toepasselijke voorschriften;
 - d) bij typegoedkeuringen van gehele voertuigen volgens de stapsgewijze, gemengde of meerfasentypegoedkeuringsprocedure verifieert de goedkeuringsinstantie overeenkomstig artikel 22, lid 4, dat voor de systemen, onderdelen en technische eenheden aparte en geldige typegoedkeuringen zijn verleend krachtens de voorschriften die bij het verlenen van de typegoedkeuring van het gehele voertuig van toepassing waren.
3. De procedures inzake EU-typegoedkeuring zoals opgenomen in bijlage III en de procedures inzake meerfasentypegoedkeuring zoals opgenomen in bijlage IX zijn van toepassing. De Commissie is bevoegd om overeenkomstig artikel 82 gedelegeerde handelingen vast te stellen tot wijziging van bijlagen III en IX teneinde met technologische en regelgevingsontwikkelingen rekening te houden door de daarin vervatte procedures inzake EU-typegoedkeuring en meerfasentypegoedkeuring te actualiseren.
4. De goedkeuringsinstantie stelt een informatiepakket samen dat bestaat uit het in artikel 24 bedoelde informatiedossier plus de testrapporten en alle andere documenten die de technische dienst of de goedkeuringsinstantie tijdens de uitvoering van hun taken aan het informatiedossier hebben toegevoegd.

Het informatiepakket kan in elektronische vorm worden bewaard. Het bevat een inhoudsopgave waarin alle paginanummers en de vorm van elk document duidelijk worden aangegeven, en dat alle wijzigingen van de EU-typegoedkeuring chronologisch bijhoudt.

Na het verstrijken van de geldigheid van de betrokken EU-typegoedkeuring houdt de goedkeuringsinstantie het informatiepakket nog tien jaar lang beschikbaar.

5. De goedkeuringsinstantie weigert een EU-typegoedkeuring te verlenen indien zij oordeelt dat een type voertuig, systeem, onderdeel of technische eenheid, ook al voldoet het aan de toepasselijke voorschriften, toch een ernstig risico voor de veiligheid vormt of het milieu of de volksgezondheid ernstig zou kunnen schaden. In dat geval zendt zij de goedkeuringsinstanties van de andere lidstaten en de Commissie onmiddellijk een gedetailleerd dossier toe met een opgave van de redenen voor haar besluit en bewijsmateriaal voor haar bevindingen.
6. Bij stapsgewijze, gemengde en meerfasentypegoedkeuring weigert de goedkeuringsinstantie overeenkomstig artikel 22, lid 4 om een EU-typegoedkeuring te verlenen indien zij constateert dat systemen, onderdelen of technische eenheden niet voldoen aan de voorschriften van deze verordening of van de in bijlage IV vermelde regelgevingshandelingen.

De goedkeuringsinstantie verzoekt de goedkeuringsinstanties die een typegoedkeuring van de systemen, onderdelen of technische eenheden hebben verleend, om overeenkomstig artikel 54, lid 2, te handelen.

Artikel 27

Kennisgeving van verleende, gewijzigde, geweigerde en ingetrokken EU-typegoedkeuringen

1. Bij het afgeven of wijzigen van het EU-typegoedkeuringscertificaat stelt de goedkeuringsinstantie een kopie van het EU-typegoedkeuringscertificaat ter beschikking van de goedkeuringsinstanties van de andere lidstaten, de markttoezichtautoriteiten en de Commissie, voor ieder type voertuig, systeem, onderdeel en technische eenheid waarvoor zij een typegoedkeuring heeft verleend, samen met de bijlagen daarbij, met inbegrip van de in artikel 30 bedoelde testrapporten. Die kopie wordt beschikbaar gemaakt door middel van het gemeenschappelijk beveiligd systeem voor de elektronische uitwisseling van gegevens overeenkomstig de in lid 3 van dit artikel bedoelde uitvoeringshandelingen.
2. De goedkeuringsinstantie stelt de goedkeuringsinstanties van de andere lidstaten en de Commissie onverwijld in kennis van de weigering of intrekking van een EU-typegoedkeuring en geeft daarbij de redenen voor haar besluit op, zulks door middel van het gemeenschappelijk beveiligd systeem voor de elektronische uitwisseling van gegevens overeenkomstig de in lid 3 van dit artikel bedoelde uitvoeringshandelingen.
3. Wat het gemeenschappelijk beveiligd systeem voor de elektronische uitwisseling van gegevens betreft, stelt de Commissie uitvoeringshandelingen vast waarin de vorm van de beschikbaar te stellen elektronische documenten, het mechanisme voor gegevensuitwisseling, de procedures worden vastgelegd om autoriteiten in kennis te stellen van de verleningen, wijzigingen, weigeringen en intrekkingen van EU-typegoedkeuringen alsook van de relevante veiligheidsmaatregelen. Die uitvoeringshandelingen worden volgens de in artikel 83, lid 2, bedoelde onderzoeksprocedure vastgesteld. De eerste van die uitvoeringshandelingen wordt uiterlijk op ... [24 maanden na de datum van inwerkingtreding van deze verordening] vastgesteld.

Artikel 28
EU-typegoedkeuringscertificaat

1. Het EU-typegoedkeuringscertificaat omvat de volgende bijlagen:
 - a) het in artikel 26, lid 4, bedoelde informatiepakket;
 - b) de in artikel 30 bedoelde testrapporten in het geval van typegoedkeuring van een systeem, onderdeel of technische eenheid, of het formulier met testresultaten in het geval van typegoedkeuring van een geheel voertuig;
 - c) in geval van typegoedkeuring van een geheel voertuig, de naam en handtekening van de persoon (personen) die gemachtigd is (zijn) om certificaten van overeenstemming te ondertekenen, met vermelding van zijn (hun) positie in het bedrijf;
 - d) in het geval van een typegoedkeuring van een geheel voertuig, een ingevuld exemplaar van het certificaat van overeenstemming van het voertuigtype.

2. Het EU-typegoedkeuringscertificaat krijgt een uniek nummer volgens een geharmoniseerd nummeringsstelsel, op basis waarvan ten minste kan worden vastgesteld welke lidstaat de EU-typegoedkeuring heeft verleend en aan welke voorschriften het type voertuig, systeem, onderdeel of technische eenheid voldoet.

3. De Commissie stelt uitvoeringshandelingen vast waarin respectievelijk de modellen voor het EU-typegoedkeuringscertificaat, het geharmoniseerde nummeringsstelsel, en het formulier voor testresultaten worden vastgelegd, met inbegrip van de elektronische vormen daarvan. Die uitvoeringshandelingen worden volgens de in artikel 83, lid 2, bedoelde onderzoeksprocedure vastgesteld. De eerste van die uitvoeringshandelingen wordt uiterlijk op ... [24 maanden na de datum van inwerkingtreding van deze verordening] vastgesteld.
4. Voor elk type voertuig, systeem, onderdeel en technische eenheid dient de goedkeuringsinstantie:
 - a) alle relevante rubrieken van het EU-typegoedkeuringscertificaat in te vullen, met inbegrip van de bijlagen;
 - b) de inhoudsopgave van het in artikel 26, lid 4, bedoelde informatiepakket samen te stellen;
 - c) het ingevulde EU-typegoedkeuringscertificaat en de bijlagen onverwijld aan de fabrikant te verstrekken.
5. Indien een EU-typegoedkeuring overeenkomstig artikel 39, artikel 43 of deel III van bijlage II een beperkte geldigheid heeft, of indien sommige bepalingen van deze verordening of van de in bijlage II vermelde regelgevingshandelingen niet van toepassing zijn op een EU-typegoedkeuring, worden die beperkingen of de betrokken niet-toepasselijke bepalingen op het EU-typegoedkeuringscertificaat vermeld.

6. Indien een voertuigfabrikant de gemengde typegoedkeuringsprocedure kiest, dan vult de goedkeuringsinstantie het in artikel 26, lid 4, bedoelde informatiepakket in onder vermelding van de verwijzingen naar de in artikel 30, lid 1, bedoelde testrapporten, voor de systemen, onderdelen of technische eenheden waarvoor geen EU-typegoedkeuringscertificaat is afgegeven. De goedkeuringsinstantie geeft in het informatiepakket ook duidelijk aan volgens welke technische voorschriften van de in bijlage II vermelde regelgevingshandelingen het voertuig werd getest.
7. Indien een voertuigfabrikant de eenstapstypegoedkeuringsprocedure kiest, dan voegt de goedkeuringsinstantie bij het EU-typegoedkeuringscertificaat een lijst van toepasselijke regelgevingshandelingen die zijn opgesteld overeenkomstig het model dat is vastgelegd in de in lid 3 bedoelde uitvoeringshandelingen.

Artikel 29

Bijzondere bepalingen inzake de EU-typegoedkeuring van systemen, onderdelen en technische eenheden

1. Er wordt een EU-typegoedkeuring verleend voor een systeem, onderdeel of technische eenheid dat/die overeenkomt met de gegevens van het in artikel 24 bedoelde informatiedossier en voldoet aan de technische voorschriften van de toepasselijke in bijlage II vermelde regelgevingshandelingen.

2. Indien onderdelen of technische eenheden die al dan niet bedoeld zijn voor reparatie, service of onderhoud, ook onder een typegoedkeuring van een systeem met betrekking tot een voertuig vallen, wordt daarvoor geen aanvullende typegoedkeuring van een onderdeel of een technische eenheid verlangd, tenzij de toepasselijke in bijlage II vermelde regelgevingshandelingen zulks vereisen.
3. Indien een onderdeel of technische eenheid zijn of haar functie slechts vervult of een bijzonder kenmerk slechts vertoont in combinatie met andere delen van het voertuig en de conformiteit daarom slechts kan worden geverifieerd wanneer het onderdeel of de technische eenheid in combinatie met die andere voertuigdelen functioneert, wordt de geldigheid van de EU-typegoedkeuring van het onderdeel of de technische eenheid dienovereenkomstig beperkt.

In dergelijke gevallen worden de eventuele beperkingen van het gebruik van het onderdeel of de technische eenheid en de bijzondere voorwaarden voor de montage van het onderdeel of de technische eenheid in het voertuig op het EU-typegoedkeuringscertificaat vermeld.

Indien dat onderdeel of die technische eenheid in een voertuig wordt gemonteerd, verifieert de goedkeuringsinstantie tijdens de goedkeuring van het voertuig dat het onderdeel of de technische eenheid alle toepasselijke beperkingen op het gebruik of de voorwaarden voor de montage naleeft.

Artikel 30

Voor EU-typegoedkeuring vereiste tests

1. Met het oog op het verlenen van EU-typegoedkeuringen verifieert de goedkeuringsinstantie dat aan de technische voorschriften van deze verordening is voldaan door middel van geschikte tests die door haar technische diensten worden uitgevoerd.
2. De fundamentele elementen van de tests, waaronder de technische voorschriften waarvan de naleving door de tests werd geverifieerd, worden genoteerd in een testrapport.
3. De Commissie stelt uitvoeringshandelingen vast waarin de vorm van de testrapporten wordt vastgelegd. Die uitvoeringshandelingen worden volgens de in artikel 83, lid 2, bedoelde onderzoeksprocedure vastgesteld. De eerste van die uitvoeringshandelingen wordt uiterlijk op ... [24 maanden na de datum van inwerkingtreding van deze verordening] vastgesteld.
4. De fabrikant stelt aan de goedkeuringsinstanties en aan de betrokken technische diensten de voertuigen, systemen, onderdelen of technische eenheden ter beschikking die volgens de toepasselijke in bijlage II vermelde regelgevingshandelingen nodig zijn voor het uitvoeren van de voorgeschreven tests.
5. De voorgeschreven tests worden uitgevoerd op voertuigen, systemen, onderdelen en technische eenheden die representatief zijn voor het goed te keuren type.

6. Indien voor de parameters en voor de voorwaarden die worden gebruikt om de in lid 1 bedoelde geschikte tests uit te voeren, een waardenbereik wordt opgegeven, mogen de technische diensten een waarde binnen dat bereik kiezen.
7. Op verzoek van de fabrikant en onder voorbehoud van de toestemming van de goedkeuringsinstantie kunnen in de plaats van de in lid 1 bedoelde tests in overeenstemming met bijlage VIII ook virtuele testmethoden worden gebruikt.
8. De Commissie is bevoegd om overeenkomstig artikel 82 gedelegeerde handelingen vast te stellen tot wijziging van bijlage VIII teneinde met technische en regelgevingsontwikkelingen rekening te houden door het actualiseren van de lijst met regelgevingshandelingen in verband waarmee virtuele testmethoden door een fabrikant of een technische dienst mogen worden toegepast, en de specifieke voorwaarden voor de toepassing van die virtuele testmethoden.

Artikel 31

Regelingen inzake de overeenstemming van de productie

1. Een goedkeuringsinstantie die een EU-typegoedkeuring heeft verleend, neemt de nodige maatregelen overeenkomstig bijlage IV om, zo nodig in samenwerking met de goedkeuringsinstanties van de andere lidstaten, te verifiëren dat de voertuigen, systemen, onderdelen of technische eenheden door de fabrikant conform het goedgekeurde type zijn geproduceerd.

2. Een goedkeuringsinstantie die een typegoedkeuring van een geheel voertuig heeft verleend, verifieert middels een statistisch relevante steekproef dat de voertuigen en certificaten van overeenstemming in overeenstemming zijn met de artikelen 36 en 37 en dat de gegevens op die certificaten van overeenstemming correct zijn.
3. Een goedkeuringsinstantie die een EU-typegoedkeuring heeft verleend, neemt de nodige maatregelen om, zo nodig in samenwerking met de goedkeuringsinstanties van de andere lidstaten, te verifiëren dat de in de leden 1 en 2 van dit artikel bedoelde regelingen nog steeds afdoende zijn zodat de in productie zijnde voertuigen, systemen, onderdelen of technische eenheden nog steeds conform het goedgekeurde type zijn en de certificaten van overeenstemming nog steeds aan de artikelen 36 en 37 voldoen.
4. Om de conformiteit van een voertuig, systeem, onderdeel of technische eenheid met het goedgekeurde type te verifiëren, neemt de goedkeuringsinstantie die de EU-typegoedkeuring heeft verleend de nodige maatregelen om steekproefsgewijs de voor EU-typegoedkeuring vereiste controles of tests uit te voeren in de bedrijfsruimten van de fabrikant, waaronder de productiefaciliteiten.

Overeenkomstig bijlage IV neemt de goedkeuringsinstantie de nodige maatregelen om die controles of tests uit te voeren met de frequentie die is bepaald in de in bijlage II vermelde regelgevingshandelingen of, indien in die regelgevingshandelingen geen frequentie wordt bepaald, minstens eens om de drie jaar.

5. Teneinde te verifiëren dat een voertuig, systeem, onderdeel of technische eenheid conform het goedgekeurde type is, moeten de goedkeuringsinstantie of de technische diensten:
- a) indien voor de in de toepasselijke in bijlage II vermelde regelgevingshandelingen vastgelegde testprocedures een waardenbereik wordt opgegeven, bij het uitvoeren van de controles of tests de waarden op een willekeurige manier vastleggen binnen het opgegeven bereik, en
 - b) overeenkomstig artikel 25, lid 4, toegang hebben tot de software, de algoritmen, de documentatie en aanvullende informatie.
6. Een goedkeuringsinstantie die een EU-typegoedkeuring heeft verleend, neemt de nodige maatregelen om te verifiëren dat de fabrikant de verplichtingen van hoofdstuk XIV naleeft. Met name verifieert zij of de fabrikant de OBD-informatie en reparatie- en onderhoudsinformatie van voertuigen heeft gewijzigd of aangevuld om aan die verplichtingen te voldoen.

7. Indien een goedkeuringsinstantie die een EU-typegoedkeuring heeft verleend, vaststelt dat de fabrikant de voertuigen, systemen, onderdelen of technische eenheden niet langer conform het goedgekeurde type en de voorschriften van de onderhavige verordening produceert, of vaststelt dat de certificaten van overeenstemming niet langer voldoen aan de artikelen 36 en 37 terwijl de productie wordt voortgezet, neemt zij de nodige maatregelen om ervoor te zorgen dat de regelingen voor de overeenstemming van de productie op correcte wijzen worden opgevolgd of trekt de typegoedkeuring in. De goedkeuringsinstantie kan besluiten tot het nemen van alle nodige beperkende maatregelen overeenkomstig hoofdstuk XI.
8. De Commissie is bevoegd om overeenkomstig artikel 82 gedelegeerde handelingen vast te stellen tot wijziging van bijlage IV teneinde met technologische en regelgevingsontwikkelingen rekening te houden door het actualiseren van de procedures voor de overeenstemming van de productie.

Artikel 32
Vergoedingen

1. De vergoedingen voor EU-typegoedkeuringsactiviteiten komen ten laste van de fabrikanten die in de betrokken lidstaat een EU-typegoedkeuringsaanvraag hebben ingediend.

De lidstaat maakt voldoende middelen beschikbaar om de kosten van markttoezichtactiviteiten te dekken. Onverminderd het nationale recht kunnen de vergoedingen voor die kosten in rekening worden gebracht door de lidstaat waar de voertuigen op de markt worden gebracht.

2. De lidstaten kunnen de aanvragende technische diensten administratieve vergoedingen opleggen om de kosten in verband met de activiteiten die overeenkomstig deze verordening door de voor de technische diensten verantwoordelijke nationale autoriteiten worden uitgevoerd, geheel of gedeeltelijk te dekken.

Hoofdstuk V

Wijzigingen en geldigheidsduur van EU-typegoedkeuringen

Artikel 33

Algemene bepalingen inzake wijzigingen van EU-typegoedkeuringen

1. De fabrikant stelt de goedkeuringsinstantie die de EU-typegoedkeuring heeft verleend, onverwijld in kennis van elke verandering van de gegevens in het in artikel 26, lid 4, bedoelde informatiepakket, met inbegrip van veranderingen in het uitgebreide documentatiepakket uit hoofde van de in bijlage II vermelde regelgevingshandelingen.

De goedkeuringsinstantie beslist of de typegoedkeuring voor die verandering moet worden gewijzigd, door een herziening dan wel door een uitbreiding van de typegoedkeuring overeenkomstig artikel 34, of dat die verandering een nieuwe EU-typegoedkeuring vereist.

2. Een wijzigingsaanvraag wordt uitsluitend ingediend bij de goedkeuringsinstantie die de bestaande EU-typegoedkeuring heeft verleend.
3. Indien een goedkeuringsinstantie oordeelt dat het voor die wijziging noodzakelijk is keuringen of tests te herhalen, stelt zij de fabrikant daarvan in kennis.

4. Indien een goedkeuringsinstantie op basis van de in lid 3 van dit artikel bedoelde keuringen of tests concludeert dat nog steeds aan de voorschriften voor de EU-typegoedkeuring wordt voldaan, zijn de procedures van artikel 34 van toepassing.
5. Indien de goedkeuringsinstantie concludeert dat de veranderingen van de gegevens in het informatiepakket niet onder een uitbreiding van de huidige typegoedkeuring kunnen vallen, weigert zij de EU-typegoedkeuring uit te breiden en verzoekt zij de fabrikant een nieuwe EU-typegoedkeuring aan te vragen.

Artikel 34

Herzieningen en uitbreidingen van EU-typegoedkeuringen

1. Een wijziging wordt een "herziening" genoemd indien een goedkeuringsinstantie concludeert dat het desbetreffende type voertuig, systeem, onderdeel of technische eenheid, ondanks de veranderde gegevens in het informatiepakket als bedoeld in artikel 26, lid 4, nog steeds aan de toepasselijke voorschriften voor dat type voldoet en dat het herhalen van keuringen of tests derhalve niet noodzakelijk is.

In dat geval geeft de goedkeuringsinstantie onverwijld de herziene bladzijden van het informatiepakket af, waarbij op elke herziene bladzijde duidelijk de aard van de wijziging en de nieuwe afgiftedatum zijn vermeld, of geeft zij een geconsolideerde, geactualiseerde versie van het informatiepakket af, die vergezeld gaat van een gedetailleerde beschrijving van de wijzigingen.

2. Een wijziging wordt een "uitbreiding" genoemd indien de goedkeuringsinstantie concludeert dat de gegevens die in het informatiepakket zijn opgenomen, zijn veranderd en een of meer van de volgende situaties van toepassing zijn:
- a) er zijn verdere keuringen of tests vereist om te verifiëren dat nog steeds wordt voldaan aan de voorschriften waarop de bestaande EU-typegoedkeuring is gebaseerd;
 - b) een gegeven op het EU-typegoedkeuringscertificaat, de bijlagen uitgezonderd, is gewijzigd; of
 - c) krachtens een in bijlage II vermelde regelgevingshandeling worden nieuwe voorschriften van toepassing op het goedgekeurde type voertuig, systeem, onderdeel of technische eenheid.

In het geval van een uitbreiding geeft de goedkeuringsinstantie onverwijld een geactualiseerd EU-typegoedkeuringscertificaat af, voorzien van een uitbreidingsnummer dat direct volgt op het laatst toegekende uitbreidingsnummer. Op dat goedkeuringscertificaat worden duidelijk de reden voor de uitbreiding, de nieuwe afgiftedatum en in voorkomend geval de geldigheidsduur vermeld.

3. Bij iedere afgifte van gewijzigde bladzijden van het informatiepakket of van een geconsolideerde, geactualiseerde versie van het informatiepakket wordt in de inhoudsopgave bij het informatiepakket de datum van de laatste uitbreiding of herziening of die van de laatste consolidering van de geactualiseerde versie vermeld.
4. Indien de in lid 2, onder c), bedoelde nieuwe voorschriften uit technisch oogpunt irrelevant zijn voor het voertuigtype of betrekking hebben op andere voertuigcategorieën dan die waartoe het voertuig behoort, wordt geen uitbreiding van de typegoedkeuring vereist.

Artikel 35

Einde van de geldigheid

1. Zeven jaar na de laatste actualisering van het informatiepakket in het geval van een EU-typegoedkeuringscertificaat voor een geheel voertuig, voor voertuigen van de categorieën M1 en N1, en tien jaar voor voertuigen van de categorieën M2, M3, N2, N3 en O, verifieert de goedkeuringsinstantie dat het voertuigtype voldoet aan alle regelgevingshandelingen die op dat type van toepassing zijn.

Indien de goedkeuringsinstantie de in de eerste alinea van dit lid bedoelde controle verricht, is het niet nodig de in artikel 30 bedoelde tests te herhalen.

2. In elk van de volgende gevallen wordt een EU-typegoedkeuring ongeldig:
- a) wanneer nieuwe voorschriften die van toepassing zijn op het goedgekeurde type voertuig, systeem, onderdeel of technische eenheid, worden ingevoerd voor het op de markt aanbieden, het registreren of het in gebruik nemen, en de EU-typegoedkeuring niet op basis van de in artikel 34, lid 2, onder c), bedoelde situatie kan worden uitgebreid;
 - b) indien een overeenkomstig lid 1 van dit artikel verrichte controle uitwijst dat het voertuig niet voldoet aan alle regelgevingshandelingen die op dat type van toepassing zijn;
 - c) wanneer de productie van voertuigen conform het goedgekeurde voertuigtype vrijwillig definitief wordt stopgezet, hetgeen wordt geacht plaats te hebben gevonden wanneer gedurende de voorafgaande twee jaar geen voertuig van het betreffende type is geproduceerd; zolang punt a) van dit lid niet van toepassing is, blijven dergelijke typegoedkeuringen evenwel geldig met het oog op het registreren of het in gebruik nemen van het voertuig;
 - d) wanneer de EU-typegoedkeuring overeenkomstig artikel 31, lid 7, is ingetrokken;

- e) wanneer de geldigheidsduur van het EU-typegoedkeuringscertificaat ingevolge een van de in artikel 39, lid 6, bedoelde beperkingen afloopt;
 - f) wanneer is gebleken dat de typegoedkeuring gebaseerd is op valse verklaringen, vervalste testresultaten of wanneer gegevens die tot het weigeren van het verlenen van typegoedkeuring zouden hebben geleid, zijn achtergehouden.
3. Indien de typegoedkeuring van een geheel voertuig van slechts één variant van een voertuigtype of één uitvoering van een variant ongeldig wordt, verliest de typegoedkeuring van een geheel voertuig van het betrokken type voertuig alleen voor die variant of uitvoering haar geldigheid.
4. Indien de productie van een bepaald type voertuig, systeem, onderdeel of technische eenheid definitief wordt stopgezet, stelt de fabrikant de goedkeuringsinstantie van de lidstaat die de EU-typegoedkeuring heeft verleend, onverwijld in kennis.
- Uiterlijk een maand na ontvangst van de in de eerste alinea bedoelde kennisgeving stelt de goedkeuringsinstantie die de EU-typegoedkeuring voor het type voertuig, systeem, onderdeel of technische eenheid heeft verleend, de goedkeuringsinstanties van de andere lidstaten hiervan in kennis.
5. Indien een EU-typegoedkeuringscertificaat ongeldig wordt, stelt de fabrikant de goedkeuringsinstantie van de lidstaat die de EU-typegoedkeuring heeft verleend, daarvan onverwijld in kennis.

6. Na ontvangst van de kennisgeving van de fabrikant deelt de goedkeuringsinstantie die de EU-typegoedkeuring heeft verleend, de goedkeuringsinstanties van de andere lidstaten en de Commissie onverwijld alle relevante informatie mede met betrekking tot het op de markt aanbieden, het registreren of het in gebruik nemen van voertuigen, systemen, onderdelen of technische eenheden, naargelang het geval.

In het geval van voertuigen vermeldt de in de eerste alinea van dit lid bedoelde mededeling de fabricagedatum en het voertuigidentificatienummer ("VIN"), zoals gedefinieerd in punt 2 van artikel 2 van Verordening (EU) nr. 19/2011 van de Commissie¹, van het laatst geproduceerde voertuig.

¹ Verordening (EU) nr. 19/2011 van de Commissie van 11 januari 2011 betreffende typegoedkeuringsvoorschriften voor de voorgeschreven constructieplaat en voor het voertuigidentificatienummer van motorvoertuigen en aanhangwagens daarvan en tot uitvoering van Verordening (EG) nr. 661/2009 van het Europees Parlement en de Raad betreffende typegoedkeuringsvoorschriften voor de algemene veiligheid van motorvoertuigen, aanhangwagens daarvan en daarvoor bestemde systemen, onderdelen en technische eenheden (PB L 8 van 12.1.2011, blz. 1).

Hoofdstuk VI

Certificaat van overeenstemming en markeringen

Artikel 36

Certificaat van overeenstemming in papierenform

1. De fabrikant verstrekt bij elk compleet, incompleet of voltooid voertuig dat conform het goedgekeurde voertuigtype is vervaardigd, een certificaat van overeenstemming in papierenform. Daartoe maakt de fabrikant gebruik van het model in de in lid 4 bedoelde uitvoeringshandelingen.

Het certificaat van overeenstemming in papierenform beschrijft in concrete termen de hoofdkenmerken en de technische prestaties van het voertuig. Het certificaat van overeenstemming in papierenform vermeldt de fabricagedatum van het voertuig. Het certificaat van overeenstemming in papierenform wordt zo ontworpen dat vervalsing wordt voorkomen.

Het certificaat van overeenstemming in papierenform wordt gratis bij het voertuig aan de koper geleverd. De levering ervan mag niet afhankelijk worden gesteld van een uitdrukkelijk verzoek daartoe of van het verstrekken van aanvullende gegevens aan de fabrikant.

2. Vanaf ... [acht jaar na de datum van inwerkingtreding van deze verordening] wordt de fabrikant, indien hij het certificaat van overeenstemming overeenkomstig artikel 37, lid 1, beschikbaar stelt als gestructureerde gegevens in elektronische vorm, vrijgesteld van de verplichting uit hoofde van lid 1 van dit artikel om bij elk voertuig een certificaat van overeenstemming in papiervorm af te geven.
3. Gedurende een periode van tien jaar na de fabricagedatum van het voertuig verstrekt de fabrikant op verzoek van de eigenaar een duplicaat van het certificaat van overeenstemming in papiervorm, tegen betaling van een bedrag dat niet hoger is dan de kosten verbonden aan het verstrekken van het duplicaat. Op de voorzijde van het duplicaat is het woord "duplicaat" duidelijk zichtbaar.
4. De Commissie stelt uitvoeringshandelingen vast met betrekking tot het certificaat van overeenstemming in papiervorm, waarbij in het bijzonder het volgende wordt vastgelegd:
 - a) het model voor het certificaat van overeenstemming;
 - b) de beveiligingselementen om vervalsing van het certificaat van overeenstemming te voorkomen, en
 - c) de wijze van ondertekening van het certificaat van overeenstemming.

Die uitvoeringshandelingen worden volgens de in artikel 83, lid 2, bedoelde onderzoeksprocedure vastgesteld. De eerste van die uitvoeringshandelingen wordt vóór 1 september 2020 vastgesteld.

5. Het certificaat van overeenstemming in papierenform wordt opgesteld in ten minste één van de officiële talen van de Unie.
6. De persoon (personen) die gemachtigd is (zijn) om de certificaten van overeenstemming in papierenform te ondertekenen, zijn in dienst van de fabrikant en zijn naar behoren gemachtigd om de wettelijke verantwoordelijkheid van de fabrikant te dragen ten aanzien van het ontwerp en de constructie of de overeenstemming van de productie van het voertuig.
7. Het certificaat van overeenstemming in papierenform wordt volledig ingevuld en bevat geen andere beperkingen op het gebruik van het voertuig dan die waarin deze verordening of een van de in bijlage II vermelde regelgevingshandelingen voorziet.
8. In het geval van een incompleet basisvoertuig vult de fabrikant op het certificaat van overeenstemming in papierenform enkel de velden in die gezien de mate van volledigheid van het voertuig relevant zijn.
9. In het geval van een incompleet of voltooid voertuig vult de fabrikant alleen de velden van het certificaat van overeenstemming in papierenform in die betrekking hebben op toevoegingen of wijzigingen tijdens de lopende goedkeuringsfase, en voegt hij er in voorkomend geval alle in de vorige fasen afgegeven certificaten van overeenstemming in papierenform bij.

Artikel 37

Certificaat van overeenstemming in elektronische vorm

1. Onverminderd artikel 36, lid 1, stelt de fabrikant vanaf ... [acht jaar na de datum van inwerkingtreding van deze verordening] het certificaat van overeenstemming kosteloos en zonder onnodige vertraging na de fabricagedatum van het voertuig ter beschikking van de goedkeuringsinstantie die de typegoedkeuring van een geheel voertuig heeft verleend in de vorm van gestructureerde gegevens in elektronische vorm overeenkomstig de in lid 8 van dit artikel bedoelde uitvoeringshandelingen.
2. Onverminderd artikel 36, lid 1, mag een fabrikant vóór ... [acht jaar na de datum van inwerkingtreding van deze verordening] certificaten van overeenstemming ter beschikking stellen overeenkomstig lid 1 van dit artikel.
3. De goedkeuringsinstantie stelt het certificaat van overeenstemming in de vorm van gestructureerde gegevens in elektronische vorm overeenkomstig de in lid 8 bedoelde uitvoeringshandelingen ter beschikking op een manier waarop het kan worden geraadpleegd door de goedkeuringsinstanties, markttoezichtautoriteiten en registratieinstanties van de lidstaten, en door de Commissie.
4. De lidstaten kunnen fabrikanten vrijstellen van de in lid 1 van dit artikel vervatte verplichting ten aanzien van voertuigtypes waarop overeenkomstig artikel 42 nationale typegoedkeuring van in kleine series geproduceerde voertuigen van toepassing is.

5. De goedkeuringsinstantie die het certificaat van overeenstemming ontvangt in de vorm van gestructureerde gegevens in elektronische vorm overeenkomstig de in lid 8 van dit artikel bedoelde uitvoeringshandelingen, verleent leestoeegang tot het certificaat van overeenstemming zoals neergelegd in artikel 12, lid 2. In het geval van voertuigen die in meerdere fasen worden gebouwd, wordt dergelijke toegang aan de fabrikant van de volgende fase verleend.
6. Elke uitwisseling van gegevens overeenkomstig dit artikel gebeurt door middel van beveiligde gegevensuitwisselingsprotocollen.
7. De lidstaten leggen de organisatie en de structuur van hun gegevensnetwerk vast teneinde de certificaten van overeenstemming met ingang van 1 september 2025 te kunnen ontvangen in de vorm van gestructureerde gegevens in elektronische vorm overeenkomstig de in lid 8 bedoelde uitvoeringshandelingen, daarbij bij voorkeur gebruik makend van bestaande systemen voor de uitwisseling van gestructureerde gegevens.
8. Rekening houdend met de gegevens die op het certificaat van overeenstemming in papiervorm moeten worden verstrekt, stelt de Commissie uitvoeringshandelingen vast met betrekking tot certificaten van overeenstemming in de vorm van gestructureerde gegevens in elektronische vorm, waarbij in het bijzonder het volgende wordt vastgelegd:
 - a) het basisformaat en de structuur van de gegevenselementen van de certificaten van overeenstemming in elektronische vorm, en de bij de uitwisseling gebruikte berichten;
 - b) de minimumvoorschriften voor beveiligde gegevensuitwisseling, waaronder het voorkomen van beschadiging en misbruik van gegevens, en maatregelen om de authenticiteit van de elektronische gegevens te waarborgen, zoals het gebruik van een digitale handtekening;

- c) de manier van uitwisseling van de gegevens van het certificaat van overeenstemming in elektronische vorm;
- d) de minimumvoorschriften voor een voertuigspecifiek uniek identificatienummer en voor de vorm van de informatie voor de koper, overeenkomstig lid 5;
- e) de leestoegang als bedoeld in lid 5;
- f) vrijstellingen voor fabrikanten van bijzondere voertuigcategorieën en -types die in kleine series worden geproduceerd.

Die uitvoeringshandelingen worden volgens de in artikel 83, lid 2, bedoelde onderzoeksprocedure vastgesteld. De eerste van die uitvoeringshandelingen wordt vóór 1 september 2020 vastgesteld.

- 9. De lidstaten zijn uiterlijk met ingang van ... [acht jaar na de datum van inwerkingtreding van deze verordening] in staat om overeenkomstig dit artikel certificaten van overeenstemming in elektronische vorm uit te wisselen met de andere lidstaten.
- 10. Met ingang van ... [acht jaar na de datum van inwerkingtreding van deze verordening] verstrekt de fabrikant, wanneer een nationale autoriteit in uitzonderlijke gevallen daarom verzoekt, een duplicaat van het certificaat van overeenstemming in papierenform.

Artikel 38

*Voorgeschreven en aanvullende platen van de fabrikant, markeringen
en typegoedkeuringsmerk van onderdelen en technische eenheden*

1. De fabrikant van een voertuig brengt op elk voertuig dat conform het goedgekeurde type is vervaardigd, de voorgeschreven plaat, en in voorkomend geval aanvullende platen en aanwijzingen of symbolen aan, met de markeringen als voorgeschreven uit hoofde van deze verordening en de toepasselijke in bijlage II vermelde regelgevingshandelingen.
2. De fabrikant van een onderdeel of technische eenheid brengt op elk onderdeel en elke technische eenheid dat/die conform het goedgekeurde type is vervaardigd, al dan niet deel uitmakend van een systeem, het typegoedkeuringsmerk aan dat door de toepasselijke in bijlage II vermelde regelgevingshandelingen wordt voorgeschreven.

Als een dergelijk typegoedkeuringsmerk niet is vereist, brengt de fabrikant ten minste zijn handelsnaam of handelsmerk, alsook het typenummer of een identificatienummer, op het onderdeel of de technische eenheid aan.

3. De Commissie stelt uitvoeringshandelingen vast waarin het model voor het EU-typegoedkeuringsmerk wordt vastgelegd. Die uitvoeringshandelingen worden volgens de in artikel 83, lid 2, bedoelde onderzoeksprocedure vastgesteld. De eerste van die uitvoeringshandelingen wordt uiterlijk op ... [24 maanden na de datum van inwerkingtreding van deze verordening] vastgesteld.
4. Alleen voertuigen, onderdelen en technische eenheden die conform deze verordening zijn gemerkt, worden door marktdeelnemers in de handel gebracht of op de markt aangeboden.

Hoofdstuk VII

Nieuwe technologieën of nieuwe concepten

Artikel 39

Ontheffingen voor nieuwe technologieën of nieuwe concepten

1. De fabrikant kan EU-typegoedkeuring aanvragen voor een type voertuig, systeem, onderdeel of technische eenheid waarin nieuwe technologieën of nieuwe concepten zijn toegepast die onverenigbaar zijn met een of meer van de in bijlage II vermelde regelgevingshandelingen.
2. De goedkeuringsinstantie verleent de in lid 1 bedoelde EU-typegoedkeuring indien aan elk van de volgende voorwaarden is voldaan:
 - a) in de aanvraag om EU-typegoedkeuring zijn de redenen vermeld waarom de nieuwe technologieën of nieuwe concepten tot gevolg hebben dat de voertuigen, systemen, onderdelen of technische eenheden onverenigbaar zijn met een of meer van de in bijlage II vermelde regelgevingshandelingen;
 - b) in de aanvraag om EU-typegoedkeuring zijn de veiligheids- en milieuaspecten van de nieuwe technologie of het nieuwe concept beschreven, alsmede de maatregelen die zijn getroffen om ervoor te zorgen dat ten minste een even hoog veiligheids- en milieubeschermingsniveau wordt gewaarborgd als wordt geboden door de voorschriften waarvan ontheffing wordt aangevraagd;
 - c) er worden testbeschrijvingen en -resultaten voorgelegd die aantonen dat aan de voorwaarde van punt b) is voldaan.

3. Voor het verlenen van EU-typegoedkeuringen met ontheffing voor nieuwe technologieën of nieuwe concepten is de toestemming van de Commissie vereist.

De Commissie stelt uitvoeringshandelingen vast waarin wordt beslist of de in de eerste alinea van dit lid bedoelde toestemming wordt gegeven. Die uitvoeringshandelingen worden volgens de in artikel 83, lid 2, bedoelde onderzoeksprocedure vastgesteld.

4. In afwachting van de vaststelling van de in lid 3 bedoelde uitvoeringshandelingen mag de goedkeuringsinstantie voor een voertuigtype waarop de aangevraagde ontheffing betrekking heeft een voorlopige EU-typegoedkeuring verlenen die alleen op het grondgebied van de lidstaat van die goedkeuringsinstantie geldig is. De goedkeuringsinstantie stelt de Commissie en de andere lidstaten daarvan onverwijld in kennis door middel van een dossier dat de in lid 2 bedoelde gegevens bevat.

In het opschrift van het EU-typegoedkeuringscertificaat en het opschrift van het certificaat van overeenstemming wordt aangegeven dat het om een voorlopige EU-typegoedkeuring met een beperkte territoriale geldigheid gaat.

5. Goedkeuringsinstanties in andere lidstaten mogen besluiten om de in lid 4 bedoelde voorlopige EU-typegoedkeuring binnen hun grondgebied te aanvaarden, op voorwaarde dat zij de goedkeuringsinstantie die de voorlopige EU-typegoedkeuring heeft verleend, daarvan schriftelijk in kennis stellen.

6. In voorkomend geval vermelden de in lid 3 bedoelde uitvoeringshandelingen of de toestemmingen onderhevig zijn aan beperkingen, met name ten aanzien van het maximumaantal voertuigen die eronder vallen. In elk geval is de EU-typegoedkeuring ten minste 36 maanden geldig.
7. Als de Commissie in lid 3 bedoelde uitvoeringshandelingen vaststelt waarbij de toestemmingen worden geweigerd, stelt de goedkeuringsinstantie de houder van de in lid 4 bedoelde voorlopige EU-typegoedkeuring er onmiddellijk van in kennis dat de voorlopige EU-typegoedkeuring zes maanden na de datum van de uitvoeringshandeling zal worden ingetrokken.

Voertuigen die conform de voorlopige EU-typegoedkeuring zijn vervaardigd voordat deze ongeldig werd, mogen echter in elke lidstaat die de voorlopige EU-typegoedkeuring overeenkomstig lid 5 had aanvaard, in de handel worden gebracht, worden geregistreerd of in gebruik worden genomen.

Artikel 40

Latere aanpassing van regelgevingshandelingen

1. Indien de Commissie haar toestemming voor de verlening van een EU-typegoedkeuring overeenkomstig artikel 39 heeft gegeven, neemt zij onmiddellijk de nodige maatregelen om de betrokken regelgevingshandelingen aan de technologische ontwikkelingen aan te passen.

Indien de ontheffing krachtens artikel 39 betrekking heeft op een VN-reglement, doet de Commissie voorstellen tot wijziging van dat VN-reglement volgens de procedure krachtens de Herzene Overeenkomst van 1958.

2. Zodra de toepasselijke regelgevingshandelingen zijn gewijzigd, wordt elke beperking in de in artikel 39, lid 3, bedoelde uitvoeringshandelingen opgeheven.
3. Indien de nodige stappen voor de aanpassing van de in lid 1 van dit artikel bedoelde regelgevingshandelingen niet zijn ondernomen, kan de Commissie op verzoek van de lidstaat die de voorlopige EU-typegoedkeuring heeft verleend, uitvoeringshandelingen vaststellen waarin wordt beslist of toestemming wordt gegeven voor het verlengen van de geldigheid van die voorlopige EU-typegoedkeuring. Die uitvoeringshandelingen worden volgens de in artikel 83, lid 2, bedoelde onderzoeksprocedure vastgesteld.

Hoofdstuk VIII

In kleine series geproduceerde voertuigen

Artikel 41

EU-typegoedkeuring van in kleine series geproduceerde voertuigen

1. Op verzoek van de fabrikant en met inachtneming van de in punt 1 van deel A van bijlage V vermelde jaarlijkse maxima voor de voertuigcategorieën M, N en O verlenen de lidstaten een EU-typegoedkeuring voor een in kleine series geproduceerd voertuigtype dat ten minste aan de technische voorschriften van aanhangsel 1 bij deel I van bijlage II voldoet.
2. Lid 1 is niet van toepassing op voertuigen voor speciale doeleinden.
3. Het EU-typegoedkeuringscertificaat voor in kleine series geproduceerde voertuigen krijgt een uniek nummer volgens een geharmoniseerd nummeringsstelsel, op basis waarvan ten minste kan worden vastgesteld welke lidstaat de EU-typegoedkeuring heeft verleend en aan welke voorschriften het type voertuig, stelsel, onderdeel of technische eenheid voldoet.

4. De Commissie stelt uitvoeringshandelingen vast waarin het model en het nummeringsstelsel voor EU-typegoedkeuringscertificaten voor in kleine series geproduceerde voertuigen worden vastgelegd. Die uitvoeringshandelingen worden volgens de in artikel 83, lid 2, bedoelde onderzoeksprocedure vastgesteld.
5. De Commissie is bevoegd om overeenkomstig artikel 82 gedelegeerde handelingen vast te stellen tot wijziging van aanhangsel 1 bij deel I van bijlage II, teneinde technische voorschriften voor de voertuigcategorieën M, N en O vast te stellen en teneinde punt 1 van deel A van bijlage V dienovereenkomstig te wijzigen wat betreft de jaarlijkse maxima.

Artikel 42

Nationale typegoedkeuring van in kleine series geproduceerde voertuigen

1. Fabrikanten kunnen verzoeken om nationale typegoedkeuring van voertuigen die zijn geproduceerd in kleine series binnen de in punt 2 van deel A van bijlage V vermelde jaarlijkse maxima. Die maxima zijn van toepassing op het op de markt aanbieden, het registreren of het in gebruik nemen van voertuigen van het goedgekeurde type op de markt van elke lidstaat in een bepaald jaar.
2. De lidstaten kunnen besluiten om een in lid 1 bedoeld voertuigtype vrij te stellen van de verplichting tot conformiteit met één of meer van de voorschriften van deze verordening of met één of meer van de voorschriften van de in bijlage II vermelde regelgevingshandelingen, op voorwaarde dat die lidstaten relevante alternatieve voorschriften hebben vastgesteld.

3. Voor de nationale typegoedkeuring van in kleine series geproduceerde voertuigen aanvaardt de goedkeuringsinstantie systemen, onderdelen en technische eenheden waarvoor krachtens de in bijlage II vermelde regelgevingshandelingen typegoedkeuring is verleend.
4. Het nationale typegoedkeuringscertificaat voor in kleine series geproduceerde voertuigen krijgt een uniek nummer volgens een geharmoniseerd nummeringsstelsel, op basis waarvan ten minste kan worden vastgesteld welke lidstaat de typegoedkeuring heeft verleend en dat het gaat om een goedkeuring die is verleend voor een nationale kleine serie.
5. De Commissie stelt uitvoeringshandelingen vast waarin het model en het geharmoniseerde nummeringsstelsel van het nationale typegoedkeuringscertificaat voor in kleine series geproduceerde voertuigen wordt vastgelegd, dat wordt voorzien van het opschrift "nationaal typegoedkeuringscertificaat voor in kleine series geproduceerde voertuigen" en dat de inhoud en aard van de krachtens lid 2 van dit artikel verleende vrijstellingen vermeldt. Die uitvoeringshandelingen worden volgens de in artikel 83, lid 2, bedoelde onderzoeksprocedure vastgesteld. Totdat de Commissie dergelijke uitvoeringshandelingen vaststelt, kunnen de lidstaten de vorm van nationale typegoedkeuringscertificaten blijven bepalen.

Artikel 43

*Geldigheid van nationale typegoedkeuringen
van in kleine series geproduceerde voertuigen*

1. Een nationale typegoedkeuring van in kleine series geproduceerde voertuigen is alleen geldig op het grondgebied van de lidstaat waarvan de goedkeuringsinstantie die typegoedkeuring heeft verleend.
2. Op verzoek van de fabrikant zendt de goedkeuringsinstantie aan de door de fabrikant gekozen goedkeuringsinstanties van de lidstaten een kopie van het nationale typegoedkeuringscertificaat, met inbegrip van de relevante delen van het informatiepakket als bedoeld in artikel 26, lid 4, via aangetekende of elektronische post.
3. De goedkeuringsinstanties van de lidstaten aanvaarden de nationale typegoedkeuring, tenzij zij redelijke gronden hebben om aan te nemen dat de nationale technische voorschriften volgens welke het voertuigtype is goedgekeurd, niet gelijkwaardig zijn aan hun eigen technische voorschriften.
4. Binnen twee maanden na ontvangst van de in lid 2 bedoelde documenten, delen de door de fabrikant gekozen goedkeuringsinstanties van de lidstaten hun beslissing om de typegoedkeuring al dan niet te aanvaarden, mee aan de goedkeuringsinstantie die de nationale typegoedkeuring heeft verleend. Indien binnen een termijn van twee maanden geen dergelijke beslissing is meegedeeld, wordt de nationale typegoedkeuring geacht te zijn aanvaard.

5. Op verzoek van een aanvrager die een voertuig met een nationale typegoedkeuring van in kleine series geproduceerde voertuigen in een andere lidstaat in de handel of het verkeer wenst te brengen of wenst te registreren, verstrekt de goedkeuringsinstantie die de nationale typegoedkeuring van in kleine series geproduceerde voertuigen heeft verleend, aan de nationale autoriteit van de andere lidstaat een kopie van het typegoedkeuringscertificaat, met inbegrip van de relevante delen van het informatiepakket.

De typegoedkeuringsinstantie van de andere lidstaat staat het in de handel brengen, registreren of in gebruik nemen van een dergelijk voertuig toe, tenzij zij redelijke gronden heeft om aan te nemen dat de technische voorschriften volgens welke het voertuig is goedgekeurd, niet gelijkwaardig zijn aan haar eigen technische voorschriften.

Hoofdstuk IX

Individuele goedkeuring van voertuigen

Artikel 44

Individuele EU-goedkeuring van voertuigen

1. De lidstaten verlenen individuele EU-goedkeuring van voertuigen voor een voertuig dat voldoet aan de voorschriften in aanhangsel 2 bij deel I van bijlage II of, in het geval van voertuigen voor speciale doeleinden, in deel III van bijlage II.

Dit hoofdstuk is niet van toepassing op incomplete voertuigen.

2. Een aanvraag om individuele EU-goedkeuring van een voertuig wordt ingediend door de eigenaar van het voertuig, de fabrikant, de vertegenwoordiger van de fabrikant of de importeur.
3. De lidstaten voeren geen destructieve tests uit om vast te stellen of het voertuig voldoet aan de in lid 1 bedoelde voorschriften, maar maken in plaats daarvan gebruik van relevante informatie die daartoe door de aanvrager is verstrekt.
4. Het certificaat van individuele EU-goedkeuring van een voertuig krijgt een uniek nummer volgens een geharmoniseerd nummeringsysteem, op basis waarvan ten minste kan worden vastgesteld welke lidstaat de individuele EU-goedkeuring van voertuigen heeft verleend.
5. De Commissie stelt uitvoeringshandelingen vast waarin het model en het nummeringsysteem van certificaten van individuele EU-goedkeuring van een voertuig worden vastgelegd. Die uitvoeringshandelingen worden volgens de in artikel 83, lid 2, bedoelde onderzoeksprocedure vastgesteld. De eerste van die uitvoeringshandelingen wordt uiterlijk op ... [24 maanden na de datum van inwerkingtreding van deze verordening] vastgesteld.
6. De lidstaten staan het in de handel brengen, registreren of in gebruik nemen toe van voertuigen met een geldig certificaat van individuele EU-goedkeuring van een voertuig.
7. De Commissie is bevoegd om overeenkomstig artikel 82 gedelegeerde handelingen vast te stellen tot wijziging van deel I van bijlage II, teneinde de technische voorschriften voor voertuigen van de categorieën M, N en O vast te stellen.

Artikel 45

Nationale individuele goedkeuring van voertuigen

1. De lidstaten kunnen besluiten om een specifiek voertuig, al dan niet uniek, vrij te stellen van de verplichting tot conformiteit met een of meer voorschriften van deze verordening of met een of meer van de voorschriften van de in de in bijlage II vermelde regelgevingshandelingen, op voorwaarde dat die lidstaten relevante alternatieve voorschriften hebben vastgesteld.
2. Een aanvraag om een nationale individuele goedkeuring van een voertuig wordt ingediend door de eigenaar van het voertuig, de fabrikant, de vertegenwoordiger van de fabrikant of de importeur.
3. De lidstaten voeren geen destructieve tests uit om vast te stellen of het voertuig voldoet aan de in lid 1 bedoelde alternatieve voorschriften, maar maken in de plaats daarvan gebruik van relevante informatie die door de aanvrager voor dat doeleinde is verstrekt.
4. Voor de nationale individuele goedkeuring van een voertuig aanvaardt de goedkeuringsinstantie systemen, onderdelen en technische eenheden die krachtens de in bijlage II vermelde regelgevingshandelingen zijn goedgekeurd.
5. Een lidstaat geeft onverwijld een certificaat van nationale individuele goedkeuring van een voertuig af voor voertuigen die voldoen aan de beschrijving die bij de aanvraag is gevoegd en aan de toepasselijke alternatieve voorschriften.

6. Het certificaat van nationale individuele goedkeuring van een voertuig krijgt een uniek nummer volgens een geharmoniseerd nummeringsstelsel, op basis waarvan ten minste kan worden vastgesteld welke lidstaat de goedkeuring heeft verleend en aan welke voorschriften het voertuig voldoet.
7. De Commissie stelt uitvoeringshandelingen vast waarin het model en het nummeringsstelsel van het certificaat van nationale individuele goedkeuring van een voertuig worden vastgelegd. Die uitvoeringshandelingen worden volgens de in artikel 83, lid 2, bedoelde onderzoeksprocedure vastgesteld. Totdat de Commissie dergelijke uitvoeringshandelingen vaststelt, kunnen de lidstaten de vorm van de certificaten van nationale individuele goedkeuring van voertuigen blijven bepalen.

Artikel 46

Geldigheid van nationale individuele goedkeuringen van voertuigen

1. De geldigheid van een nationale individuele goedkeuring van een voertuig is beperkt tot het grondgebied van de lidstaat die de individuele goedkeuring van een voertuig heeft verleend.
2. Indien een aanvrager een voertuig waarvoor een nationale individuele goedkeuring is verleend, in een andere lidstaat op de markt wenst aan te bieden, wenst te registreren of in gebruik wenst te nemen, verstrekt de lidstaat die de goedkeuring heeft verleend, de aanvrager op diens verzoek een verklaring met de technische voorschriften op basis waarvan het voertuig is goedgekeurd.

3. Een lidstaat staat het op de markt aanbieden, het registreren of het in gebruik nemen op zijn grondgebied toe van een voertuig waarvoor een andere lidstaat overeenkomstig artikel 45 een nationale individuele goedkeuring van een voertuig heeft verleend, tenzij die lidstaat redelijke gronden heeft om aan te nemen dat de toepasselijke alternatieve voorschriften op basis waarvan het voertuig is goedgekeurd, niet gelijkwaardig zijn aan zijn eigen voorschriften of dat het voertuig niet aan die voorschriften voldoet.
4. Dit artikel is van toepassing op voertuigen waarvoor een typegoedkeuring overeenkomstig deze verordening is verleend en die vóór hun eerste registratie of ingebruikneming zijn gewijzigd.

Artikel 47

Specifieke bepalingen

1. De procedures van de artikelen 44 en 45 kunnen ook worden toegepast op een specifiek voertuig dat in meerdere fasen wordt gebouwd.
2. De procedures van de artikelen 44 en 45 vervangen geen tussenliggende fase in het normale verloop van een meerfasentypegoedkeuring en worden niet toegepast om de eerstefasegoedkeuring van een voertuig te verkrijgen.

Hoofdstuk X

Op de markt aanbieden, registreren of in gebruik nemen

Artikel 48

Op de markt aanbieden, registreren

of in gebruik nemen van voertuigen niet afkomstig uit restantvoorraden

1. Onverminderd de artikelen 51, 52 en 53 worden voertuigen waarvoor typegoedkeuring van gehele voertuigen verplicht is of waarvoor de fabrikant krachtens deze verordening een dergelijke typegoedkeuring heeft verkregen, alleen op de markt aangeboden, geregistreerd of in gebruik genomen als zij vergezeld gaan van een overeenkomstig de artikelen 36 en 37 afgegeven certificaat van overeenstemming.

De registratie en ingebruikneming van incomplete voertuigen kan worden geweigerd zolang de voertuigen incompleet blijven. De registratie en ingebruikneming van incomplete voertuigen wordt niet aangewend om de toepassing van artikel 49 te omzeilen.

2. Het aantal in kleine series geproduceerde voertuigen dat in eenzelfde jaar op de markt wordt aangeboden, wordt geregistreerd of in gebruik wordt genomen, mag de in bijlage V vastgestelde jaarlijkse maxima niet overschrijden.

Artikel 49

Op de markt aanbieden, registreren

of in gebruik nemen van voertuigen uit restantvoorraden

1. Met inachtneming van de in deel B van bijlage V vermelde maxima en gedurende een beperkte periode zoals omschreven in lid 2, mogen de lidstaten het op de markt aanbieden of het in gebruik nemen van voertuigen die in overeenstemming zijn met een type waarvan de EU-typegoedkeuring niet meer geldig is, registreren en toestaan.

De eerste alinea is alleen van toepassing op voertuigen die zich op het grondgebied van de Unie bevinden en waaraan op het moment van hun productie een geldige EU-typegoedkeuring was verleend, en die niet zijn geregistreerd of in gebruik zijn genomen voordat die EU-typegoedkeuring ongeldig werd.

2. Lid 1 is alleen van toepassing gedurende een periode van twaalf maanden voor complete voertuigen, en gedurende een periode van achttien maanden voor voltooide voertuigen, telkens gerekend vanaf de datum waarop de EU-typegoedkeuring ongeldig is geworden.

3. De fabrikant die van lid 1 wil gebruikmaken, dient bij de bevoegde instanties van elke lidstaat waarin deze voertuigen worden geregistreerd of in gebruik genomen, een verzoek in. In het verzoek worden de technische of economische redenen vermeld waarom deze voertuigen niet aan de nieuwe technische voorschriften kunnen voldoen.

De betrokken lidstaten besluiten binnen drie maanden na ontvangst van een dergelijke aanvraag of en, zo ja, voor hoeveel exemplaren van die voertuigen, zij de registratie of de ingebruikneming van die voertuigen op hun grondgebied toestaan.

4. De lidstaten nemen passende maatregelen om ervoor te zorgen dat het in het kader van de procedure van dit artikel te registreren of in gebruik te nemen aantal voertuigen effectief wordt gemonitord.

Artikel 50

Op de markt aanbieden of in gebruik nemen van onderdelen en technische eenheden

1. Onderdelen en technische eenheden, ook indien bestemd voor de aftermarket (markt voor vervangingsonderdelen), mogen alleen op de markt worden aangeboden of in gebruik worden genomen indien zij aan de voorschriften van de toepasselijke in bijlage II vermelde regelgevingshandelingen voldoen en overeenkomstig artikel 38 zijn gemerkt.

2. Lid 1 is niet van toepassing op onderdelen of technische eenheden die speciaal worden gebouwd of ontworpen voor voertuigen die niet onder deze verordening vallen.
3. De lidstaten mogen het op de markt aanbieden of het in gebruik nemen toestaan van onderdelen en technische eenheden die krachtens artikel 39 zijn vrijgesteld of die bestemd zijn voor voertuigen waarvoor krachtens de artikelen 41, 42, 44 en 45 goedkeuringen zijn verleend die betrekking hebben op het betrokken onderdeel of de betrokken technische eenheid.
4. De lidstaten mogen eveneens het op de markt aanbieden of het in gebruik nemen toestaan van onderdelen en technische eenheden die bestemd zijn voor voertuigen waarvoor geen goedkeuring vereist was krachtens deze verordening of Richtlijn 2007/46/EG op het moment dat die voertuigen op de markt werden aangeboden, werden geregistreerd of in gebruik werden genomen.
5. De lidstaten mogen eveneens het op de markt aanbieden of het in gebruik nemen toestaan van vervangingsonderdelen en technische eenheden die bestemd zijn voor voertuigen waarvoor een typegoedkeuring is verleend vóór de inwerkingtreding van de voorschriften van de toepasselijke in bijlage II vermelde regelgevingshandelingen, in overeenstemming met de voorschriften van de toepasselijke regelgeving die van toepassing was toen die typegoedkeuringen oorspronkelijk werden verleend.

Hoofdstuk XI

Vrijwaringsclausules

Artikel 51

*Beoordeling op nationaal niveau met betrekking tot voertuigen, systemen, onderdelen
en technische eenheden waarvan wordt vermoed
dat zij een ernstig risico vormen of niet voldoen aan de voorschriften*

Indien de markttoezichtautoriteiten van één lidstaat op basis van hun eigen markttoezichtactiviteiten, op basis van via een goedkeuringsinstantie of een fabrikant verkregen informatie, of op basis van klachten, voldoende redenen hebben om aan te nemen dat een voertuig, systeem, onderdeel of technische eenheid een ernstig risico vormt voor de gezondheid of veiligheid van personen of voor andere onder deze verordening vallende aspecten van de bescherming van algemene belangen, of niet conform de in deze verordening neergelegde voorschriften is, verrichten zij een beoordeling van het betrokken voertuig, systeem, onderdeel of de betrokken technische eenheid ten aanzien van de in deze verordening neergelegde toepasselijke voorschriften. De betrokken marktdeelnemers en de betrokken goedkeuringsinstanties verlenen volledige medewerking aan de markttoezichtautoriteiten, onder meer met het toezenden van de resultaten van alle toepasselijke controles of tests die werden uitgevoerd overeenkomstig artikel 31.

Artikel 20 van Verordening (EG) nr. 765/2008 is van toepassing op de risicobeoordeling van het betrokken voertuig, systeem, onderdeel of de betrokken technische eenheid.

Artikel 52

Procedures op nationaal niveau voor de omgang met voertuigen, systemen, onderdelen en technische eenheden die een ernstig risico vormen of niet voldoen aan de voorschriften

1. Indien de markttoezichtautoriteit van een lidstaat na het verrichten van de beoordeling uit hoofde van artikel 51 tot de conclusie komt dat een voertuig, systeem, onderdeel of technische eenheid een ernstig risico vormt voor de gezondheid of veiligheid van personen of voor andere onder deze verordening vallende aspecten van de bescherming van algemene belangen, verplicht zij de betrokken marktdeelnemer onverwijld om onverwijld alle passende corrigerende maatregelen te nemen om te waarborgen dat het betrokken voertuig, systeem, onderdeel of de betrokken technische eenheid op het moment van het in de handel brengen, registreren of in gebruik nemen geen risico meer vormt.

2. Indien de markttoezichtautoriteit van één lidstaat na het verrichten van de beoordeling uit hoofde van artikel 51 tot de conclusie komt dat een voertuig, systeem, onderdeel of technische eenheid niet conform deze verordening is, maar geen ernstig risico vormt als bedoeld in lid 1 van dit artikel, verplicht zij de betrokken marktdeelnemer onverwijld om binnen een redelijke termijn alle passende corrigerende maatregelen te nemen om het betrokken voertuig, systeem, onderdeel of de betrokken technische eenheid conform te maken. Die termijn staat in verhouding tot de ernst van de niet-conformiteit om ervoor te zorgen dat het betrokken voertuig, systeem, onderdeel of de betrokken technische eenheid conform is wanneer het in de handel wordt gebracht, wordt geregistreerd of in gebruik wordt genomen.

Marktdeelnemers zorgen er overeenkomstig de in de artikelen 13 tot en met 21 uiteengezette verplichtingen voor dat alle passende corrigerende maatregelen worden genomen ten aanzien van alle betrokken voertuigen, systemen, onderdelen of technische eenheden die zij in de Unie in de handel hebben gebracht, hebben geregistreerd of in gebruik hebben genomen.

3. Indien marktdeelnemers niet binnen de in lid 1 of lid 2 bedoelde toepasselijke termijn doeltreffende corrigerende maatregelen nemen of indien het risico vereist dat snel wordt ingegrepen, nemen de nationale autoriteiten alle passende voorlopige beperkende maatregelen om het op de markt aanbieden, het registreren of het in gebruik nemen van de betrokken voertuigen, systemen, onderdelen of technische eenheden op hun nationale markt te verbieden of te beperken, dan wel deze in de betrokken lidstaat uit de handel te nemen of terug te roepen.

Artikel 21 van Verordening (EG) nr. 765/2008 is van toepassing op de in de eerste alinea van dit lid genoemde beperkende maatregelen.

4. De Commissie kan uitvoeringshandelingen vaststellen waarin een classificatie van de ernst van niet-conformiteit wordt vastgelegd, alsook de passende maatregelen die door de nationale autoriteiten moeten worden genomen om te zorgen voor een uniforme toepassing van dit artikel. Die uitvoeringshandelingen worden volgens de in artikel 83, lid 2, bedoelde onderzoeksprocedure vastgesteld.

Artikel 53

Corrigerende en beperkende maatregelen op Unieniveau

1. De lidstaat die overeenkomstig artikel 52 corrigerende of beperkende maatregelen neemt, stelt de Commissie en de andere lidstaten hiervan onverwijld in kennis, met behulp van ICSMS. Die lidstaat stelt tevens de goedkeuringsinstantie die de goedkeuring heeft verleend, onverwijld op de hoogte van zijn bevindingen.

De verstrekte informatie omvat alle bekende bijzonderheden, met name de gegevens die nodig zijn om het betrokken voertuig, systeem, onderdeel of de betrokken technische eenheid te identificeren en om de oorsprong en de aard van de beweerdte niet-conformiteit en van het risico in kwestie, en de aard en de duur van de genomen nationale corrigerende en beperkende maatregelen, vast te stellen, alsmede de argumenten die door de betrokken marktdeelnemer worden aangevoerd.

2. De lidstaat die de corrigerende of beperkende maatregel neemt, vermeldt tevens of het risico of de niet-conformiteit een van de volgende redenen heeft:
 - a) het voertuig, het systeem, het onderdeel of de technische eenheid voldoet niet aan de voorschriften met betrekking tot de gezondheid of veiligheid van personen, de bescherming van het milieu of andere onder deze verordening vallende aspecten van de bescherming van algemene belangen, of
 - b) de toepasselijke in bijlage II vermelde regelgevingshandelingen vertonen tekortkomingen.

3. De lidstaten, met uitzondering van de lidstaat die corrigerende of beperkende maatregelen neemt, brengen de Commissie en de andere lidstaten binnen een maand na de in lid 1 bedoelde kennisgeving op de hoogte van door hen genomen corrigerende of beperkende maatregelen en van aanvullende informatie waarover zij beschikken met betrekking tot de niet-conformiteit en het risico dat is verbonden aan het betrokken voertuig, systeem, onderdeel of de betrokken technische eenheid, evenals van hun bezwaren indien zij het met de gemelde nationale maatregel niet eens zijn.
4. Indien binnen een maand na de in lid 1 bedoelde kennisgeving geen bezwaar tegen een gemelde nationale maatregel is gemaakt door een andere lidstaat of door de Commissie, wordt die maatregel geacht gerechtvaardigd te zijn. De andere lidstaten zorgen ervoor dat op hun grondgebied onverwijld vergelijkbare corrigerende of beperkende maatregelen ten aanzien van het betrokken voertuig, systeem, onderdeel of de betrokken technische eenheid worden genomen.
5. Indien binnen een maand na de in lid 1 bedoelde kennisgeving een andere lidstaat of de Commissie bezwaar maakt tegen een gemelde nationale maatregel, of indien de Commissie van mening is dat een gemelde nationale maatregel in strijd is met het Unierecht, raadpleegt de Commissie onverwijld de betrokken lidstaten en de betrokken marktdeelnemer(s).

Aan de hand van de in de eerste alinea van dit lid bedoelde raadpleging stelt de Commissie uitvoeringshandelingen vast waarin wordt beslist over geharmoniseerde corrigerende of beperkende maatregelen op Unieniveau. Die uitvoeringshandelingen worden volgens de in artikel 83, lid 2, bedoelde onderzoeksprocedure vastgesteld.

De Commissie brengt de in de tweede alinea bedoelde beslissing onmiddellijk ter kennis van de betrokken marktdeelnemer of marktdeelnemers. De lidstaten voeren dergelijke handelingen onverwijld uit en zij brengen de Commissie daarvan op de hoogte.

Indien de Commissie een gemelde nationale maatregel niet gerechtvaardigd acht, trekt de betrokken lidstaat overeenkomstig de in de tweede alinea bedoelde beslissing van de Commissie de maatregel in of past hij deze aan.

6. Indien de Commissie naar aanleiding van de tests en keuringen die zij overeenkomstig artikel 9 verricht, vaststelt dat een corrigerende of beperkende maatregel op Unieniveau nodig is, voert zij onverwijld overleg met de betrokken lidstaten en de betrokken marktdeelnemer of marktdeelnemers.

Aan de hand van de in de eerste alinea van dit lid bedoelde raadpleging stelt de Commissie uitvoeringshandelingen vast waarin wordt beslist over corrigerende of beperkende maatregelen op Unieniveau. Die uitvoeringshandelingen worden volgens de in artikel 83, lid 2, bedoelde onderzoeksprocedure vastgesteld.

De Commissie brengt de in de tweede alinea bedoelde beslissing onmiddellijk ter kennis van de betrokken marktdeelnemer of marktdeelnemers. De lidstaten voeren dergelijke handelingen onverwijld uit en zij brengen de Commissie daarvan op de hoogte.

7. Indien het risico of de niet-conformiteit wordt toegeschreven aan tekortkomingen in regelgevingshandelingen vermeld in bijlage II, stelt de Commissie als volgt passende maatregelen voor:
- a) indien het rechtshandelingen van de Unie betreft, stelt de Commissie de nodige wijzigingen van de betrokken handelingen voor;
 - b) indien het VN-reglementen betreft, stelt de Commissie de nodige ontwerpwijzigingen van de toepasselijke VN-reglementen voor volgens de procedure die krachtens de Herzene Overeenkomst van 1958 van toepassing is.
8. Wanneer een corrigerende maatregel overeenkomstig dit artikel gerechtvaardigd wordt geacht of onderworpen is aan de in lid 5 of 6 bedoelde uitvoeringshandelingen, worden die maatregelen kosteloos ter beschikking gesteld van houders van registraties voor de betrokken voertuigen. Wanneer op kosten van de houder van de registratie reparaties zijn uitgevoerd voordat de corrigerende maatregel is vastgesteld, vergoedt de fabrikant die reparaties tot het bedrag van de kosten van de ingevolge die corrigerende maatregel vereiste reparaties.

Artikel 54

Niet-conforme EU-typegoedkeuring

1. Indien een goedkeuringsinstantie constateert dat een verleende typegoedkeuring niet conform deze verordening is, weigert zij die goedkeuring te erkennen.

2. De goedkeuringsinstantie stelt de goedkeuringsinstantie die de EU-typegoedkeuring heeft verleend, alsook de goedkeuringsinstanties van de andere lidstaten en de Commissie in kennis van haar weigering. Indien de niet-conformiteit van de typegoedkeuring binnen één maand na de kennisgeving wordt bevestigd door de goedkeuringsinstantie die de EU-typegoedkeuring heeft verleend, trekt deze goedkeuringsinstantie de typegoedkeuring in.
3. Indien binnen een maand na de in lid 2 bedoelde kennisgeving bezwaar is gemaakt door de goedkeuringsinstantie die de EU-typegoedkeuring heeft verleend, voert de Commissie onverwijld overleg met de lidstaten en met name met de goedkeuringsinstantie die de typegoedkeuring heeft verleend, alsook met de betrokken marktdeelnemer.
4. Op basis van het in lid 3 van dit artikel bedoelde overleg stelt de Commissie uitvoeringshandelingen vast waarin wordt beslist of de weigering van de erkenning van EU-typegoedkeuringen bedoeld in lid 1 van dit artikel al dan niet gerechtvaardigd is. Die uitvoeringshandelingen worden volgens de in artikel 83, lid 2, bedoelde onderzoeksprocedure vastgesteld. De Commissie brengt de in de eerste alinea bedoelde beslissing onmiddellijk ter kennis van de betrokken marktdeelnemers. De lidstaten voeren dergelijke handelingen onverwijld uit en zij brengen de Commissie daarvan op de hoogte.

5. Indien de Commissie naar aanleiding van de tests en keuringen die zij overeenkomstig artikel 9 verricht, vaststelt dat een verleende typegoedkeuring niet conform deze verordening is, voert zij onverwijld overleg met de lidstaten en met name met de goedkeuringsinstantie die de typegoedkeuring heeft verleend, alsook met de betrokken marktdeelnemer.

Aan de hand van de in de eerste alinea van dit lid bedoelde raadpleging stelt de Commissie uitvoeringshandelingen vast waarin wordt beslist over de in lid 1 van dit artikel bedoelde weigering van de erkenning van de typegoedkeuring. Die uitvoeringshandelingen worden volgens de in artikel 83, lid 2, bedoelde onderzoeksprocedure vastgesteld.

6. Artikelen 51, 52 en 53 zijn van toepassing op voertuigen, systemen, onderdelen en technische eenheden die het voorwerp vormen van een niet-conforme typegoedkeuring en die reeds op de markt worden aangeboden.

Artikel 55

In de handel brengen en in gebruik nemen van voertuigdelen of uitrustingsstukken die een ernstig risico kunnen vormen voor het correct functioneren van essentiële systemen

1. Voertuigdelen of uitrustingsstukken die een ernstig risico kunnen vormen voor het correct functioneren van systemen die essentieel zijn voor de veiligheid van het voertuig of voor zijn milieuprestaties, worden niet in de handel gebracht, worden niet in gebruik genomen, en worden verboden, tenzij een goedkeuringsinstantie er een vergunning voor heeft verleend overeenkomstig artikel 56.

2. Die vergunningen gelden alleen voor het beperkt aantal voertuigdelen of uitrustingsstukken die zijn opgenomen op de in lid 4 bedoelde lijst.
3. De Commissie is bevoegd om overeenkomstig artikel 82 gedelegeerde handelingen vast te stellen tot aanvulling van deze verordening door voorschriften vast te leggen voor de vergunning van de in lid 1 van dit artikel bedoelde voertuigdelen en uitrustingsstukken.

Die voorschriften kunnen worden gebaseerd op de in bijlage II vermelde regelgevingshandelingen of kunnen een vergelijking opleggen van de de milieu- of veiligheidsprestaties van de voertuigdelen of uitrustingsstukken met de milieu- of veiligheidsprestaties van de originele voertuigdelen of uitrustingsstukken, naargelang het geval. In beide gevallen zorgen de voorschriften ervoor dat de voertuigdelen of uitrustingsstukken geen nadelige invloed hebben op het functioneren van de systemen die essentieel zijn voor de veiligheid van het voertuig of voor zijn milieuprestaties.

4. De Commissie is bevoegd om overeenkomstig artikel 82 gedelegeerde handelingen vast te stellen tot wijziging van bijlage VI, teneinde met technische en regelgevingsontwikkelingen rekening te houden door de lijst van voertuigdelen of uitrustingsstukken vast te leggen en te actualiseren op basis van een beoordeling van de volgende elementen:
 - a) de mate waarin er een ernstig risico bestaat voor de veiligheid of de milieuprestaties van voertuigen waarop de betrokken voertuigdelen en uitrustingsstukken zijn gemonteerd;
 - b) de potentiële gevolgen voor consumenten en fabrikanten op de aftermarket van een mogelijke vergunning voor de voertuigdelen of uitrustingsstukken krachtens artikel 56, lid 1.

5. Lid 1 is niet van toepassing op originele voertuigdelen of uitrustingsstukken, noch op voertuigdelen of uitrustingsstukken die deel uitmaken van een systeem waarvoor typegoedkeuring is verleend overeenkomstig de in bijlage II vermelde regelgevingshandelingen, tenzij de goedkeuring betrekking heeft op andere aspecten dan het in lid 1 bedoelde ernstige risico.

Voor de toepassing van dit artikel wordt onder "originele voertuigdelen of uitrustingsstukken" verstaan voertuigdelen of uitrustingsstukken die worden geproduceerd volgens specificaties en productienormen die de voertuigfabrikant voor de montage van het betrokken voertuig heeft verstrekt.

6. Lid 1 van dit artikel is niet van toepassing op voertuigdelen of uitrustingsstukken die uitsluitend voor racevoertuigen worden geproduceerd. In bijlage VI vermelde voertuigdelen of uitrustingsstukken die zowel in races als op de weg worden gebruikt, worden enkel op de markt aangeboden voor voertuigen bestemd voor gebruik op de openbare weg indien zij voldoen aan de voorschriften die zijn neergelegd in de in lid 3 van dit artikel bedoelde gedelegeerde handelingen en zijn toegestaan door de Commissie. De Commissie stelt uitvoeringshandelingen vast om te beslissen om die vergunningen al dan niet te verlenen. Die uitvoeringshandelingen worden volgens de in artikel 83, lid 2, bedoelde onderzoeksprocedure vastgesteld.

Artikel 56

Bijkomende voorschriften voor voertuigdelen of uitrustingsstukken

die een ernstig risico kunnen vormen voor het correct functioneren van essentiële systemen

1. Een fabrikant van voertuigdelen of uitrustingsstukken kan een in artikel 55, lid 1, bedoelde vergunning aanvragen door bij de goedkeuringsinstantie een aanvraag in te dienen die vergezeld gaat van een door een technische dienst opgesteld testrapport en waarin wordt gecertificeerd dat de voertuigdelen of uitrustingsstukken waarvoor vergunning wordt gevraagd, voldoen aan de in artikel 55, lid 3, bedoelde voorschriften. Die fabrikant kan per type voertuigdeel of uitrustingsstuk slechts één aanvraag bij slechts één goedkeuringsinstantie indienen.
2. In de vergunningsaanvraag worden gegevens vermeld over de fabrikant van de voertuigdelen of uitrustingsstukken, de type-, identificatie- en onderdeelnummers van de voertuigdelen of uitrustingsstukken, alsmede de naam van de fabrikant van het voertuig, het voertuigtype en, in voorkomend geval, het bouwjaar en enige andere informatie aan de hand waarvan het voertuig waarop deze voertuigdelen of uitrustingsstukken moeten worden aangebracht, kan worden geïdentificeerd.

Indien de goedkeuringsinstantie, met inachtneming van het in lid 1 van dit artikel bedoelde testrapport en andere informatie, constateert dat de voertuigdelen of uitrustingsstukken voldoen aan de in artikel 55, lid 3, bedoelde voorschriften, verleent zij een vergunning voor het in de handel brengen en het in gebruik nemen van de betrokken voertuigdelen of uitrustingsstukken.

De goedkeuringsinstantie verstrekt de fabrikant onverwijld een vergunningscertificaat.

De Commissie stelt uitvoeringshandelingen vast waarin het model en het nummeringsstelsel voor het in de derde alinea van dit lid bedoelde vergunningscertificaat worden vastgelegd. Die uitvoeringshandelingen worden volgens de in artikel 83, lid 2, bedoelde onderzoeksprocedure vastgesteld.

3. De fabrikant stelt de goedkeuringsinstantie die de vergunning heeft verleend, onverwijld in kennis van alle wijzigingen die van invloed zijn op de voorwaarden waaronder de vergunning is verleend. Deze goedkeuringsinstantie besluit of de vergunning opnieuw moet worden bezien of opnieuw moet worden afgegeven, en of aanvullende tests noodzakelijk zijn.

De fabrikant zorgt ervoor dat de voertuigdelen of uitrustingsstukken nu en in de toekomst worden vervaardigd volgens de voorwaarden waaronder de vergunning is verleend.

4. Alvorens een vergunning te verlenen, verifieert de goedkeuringsinstantie of er regelingen en procedures voorhanden zijn om een effectieve controle van de overeenstemming van de productie te waarborgen.

Indien de goedkeuringsinstantie oordeelt dat niet langer aan de voorwaarden voor het verlenen van de vergunning wordt voldaan, verzoekt zij de fabrikant de nodige maatregelen te nemen om ervoor te zorgen dat de onderdelen of uitrustingsstukken conform worden gemaakt. Indien nodig trekt zij de vergunning in.

5. Op verzoek van een nationale autoriteit van een andere lidstaat zendt de goedkeuringsinstantie die de vergunning heeft verleend, de eerstgenoemde autoriteit binnen een maand na ontvangst van dat verzoek via een gemeenschappelijk beveiligd systeem voor elektronische gegevensuitwisseling een kopie toe van het afgegeven vergunningscertificaat, inclusief de bijlagen. De kopie mag ook de vorm van een beveiligd elektronisch bestand hebben.
6. Indien een goedkeuringsinstantie het niet eens is met de verlening van de vergunning door een andere lidstaat, stelt zij de Commissie in kennis van de redenen daarvoor. De Commissie neemt de passende maatregelen om een einde te maken aan het verschil in zienswijze. Zo kan de Commissie onder meer, waar nodig en na overleg met de betrokken goedkeuringsinstanties, uitvoeringshandelingen vaststellen die de intrekking van de vergunning verlangen. Die uitvoeringshandelingen worden volgens de in artikel 83, lid 2, bedoelde onderzoeksprocedure vastgesteld.
7. Totdat de in artikel 55, lid 4, bedoelde lijst is opgesteld, kunnen de lidstaten nationale bepalingen handhaven ten aanzien van voertuigdelen of uitrustingsstukken die een nadelige invloed kunnen hebben op het correct functioneren van systemen die essentieel zijn voor de veiligheid of de milieuprestaties van het voertuig.

Hoofdstuk XII

Internationale regelgeving

Artikel 57

VN-reglementen die deel uitmaken van de EU-typegoedkeuring

1. De VN-reglementen en wijzigingen daarvan waar de Unie voor heeft gestemd, of die de Unie toepast en die zijn vermeld in bijlage II, maken deel uit van de voorschriften voor de EU-typegoedkeuring van voertuigen, systemen, onderdelen of technische eenheden.
2. Wanneer de Unie voor een VN-reglement of wijzigingen daarvan heeft gestemd met het oog op de typegoedkeuring van gehele voertuigen, stelt de Commissie overeenkomstig artikel 82 gedelegeerde handelingen vast tot aanvulling van deze verordening om dat VN-reglement of de wijzigingen daarvan verplicht te stellen of om deze verordening te wijzigen.

In die gedelegeerde handelingen wordt vermeld vanaf welke data de toepassing van dat VN-reglement of van de wijzigingen daarvan verplicht is, en worden in voorkomend geval overgangsbepalingen opgenomen en wordt, indien van toepassing voor de EU-typegoedkeuring, vermeld wanneer voertuigen voor het eerst zijn geregistreerd en in gebruik zijn genomen en wanneer systemen, onderdelen en technische eenheden voor het eerst op de markt zijn aangeboden.

Artikel 58
Gelijkwaardigheid van VN-reglementen
voor EU-typegoedkeuring

1. Voor zover zij hetzelfde toepassingsgebied en hetzelfde onderwerp hebben, worden de in bijlage II, deel II, genoemde VN-reglementen en de overeenkomstige regelgevingshandelingen als gelijkwaardig erkend.
2. De goedkeuringsinstanties van de lidstaten aanvaarden de krachtens de in lid 1 bedoelde VN-reglementen verleende typegoedkeuringen en, in voorkomend geval, de toepasselijke goedkeuringsmerken in plaats van de overeenkomstige typegoedkeuringen en goedkeuringsmerken die op grond van deze verordening en de in bijlage II vermelde regelgevingshandelingen zijn verleend.

Hoofdstuk XIII

Het verstrekken van technische informatie

Artikel 59

Informatie voor gebruikers

1. De fabrikant verstrekt geen technische informatie in verband met de kenmerken van het type voertuig, systeem, onderdeel, technische eenheid, voertuigdeel of uitrustingsstuk als bedoeld in deze verordening, in de in bijlage II vermelde regelgevingshandelingen, die afwijkt van de kenmerken van de door de goedkeuringsinstantie verleende typegoedkeuring.
2. De fabrikant stelt de gebruikers alle relevante informatie en vereiste instructies ter beschikking waarin de bijzondere voorwaarden voor of de beperkingen op het gebruik van een voertuig, systeem, onderdeel, technische eenheid, voertuigdeel of uitrustingsstuk worden beschreven.
3. De in lid 2 bedoelde informatie wordt verstrekt in de officiële taal of talen van de lidstaten waar het voertuig, het systeem, het onderdeel, de technische eenheid, het voertuigdeel of het uitrustingsstuk in de handel gebracht, geregistreerd of in gebruik genomen zullen worden. Die informatie wordt ook in de gebruikershandleiding opgenomen.

Artikel 60
Informatie voor fabrikanten

1. Voertuigfabrikanten verstrekken de fabrikanten van systemen, onderdelen, technische eenheden, voertuigdelen of uitrustingsstukken alle gegevens die voor de EU-typegoedkeuring van systemen, onderdelen of technische eenheden zijn vereist of die nodig zijn om de in artikel 55, lid 1, bedoelde vergunning te verkrijgen.

Voertuigfabrikanten kunnen de fabrikanten van systemen, onderdelen, technische eenheden, voertuigdelen of uitrustingsstukken een verbindende overeenkomst opleggen ter bescherming van de vertrouwelijkheid van alle informatie die niet openbaar is, met inbegrip van informatie die verband houdt met intellectuele-eigendomsrechten.

2. Fabrikanten van systemen, onderdelen, technische eenheden, voertuigdelen of uitrustingsstukken voorzien de voertuigfabrikanten van alle gedetailleerde informatie over de beperkingen die aan hun typegoedkeuringen zijn opgelegd en die in artikel 29, lid 3, zijn vermeld dan wel door een in bijlage II vermelde regelgeving zijn opgelegd.

Hoofdstuk XIV

Toegang tot OBD-informatie en reparatie en onderhoudsinformatie van voertuigen

Artikel 61

Verplichtingen van de fabrikant om OBD-informatie en reparatie- en onderhoudsinformatie van het voertuig te verstrekken

1. De fabrikanten bieden onafhankelijke marktdeelnemers onbeperkte, gestandaardiseerde en niet-discriminerende toegang tot de OBD-informatie van voertuigen, diagnose- en andere apparatuur, gereedschappen, met inbegrip van de volledige referenties en beschikbare downloads van de toepasselijke software, en reparatie- en onderhoudsinformatie van voertuigen. Informatie wordt gepresenteerd op gemakkelijk toegankelijk wijze in de vorm van machineleesbare en elektronisch verwerkbare gegevensbestanden. Onafhankelijke marktdeelnemers krijgen toegang tot de diensten voor diagnose op afstand die door fabrikanten en hun erkende dealers en reparateurs worden gebruikt.

De fabrikanten stellen een gestandaardiseerde, veilige en niet-plaatsgebonden structuur ter beschikking om onafhankelijke reparatiebedrijven in de gelegenheid te stellen werkzaamheden te verrichten die ingrepen in het veiligheidssysteem van het voertuig vereisen.

2. Totdat de Commissie via het werk van het Europees Comité voor Normalisatie (CEN) of een vergelijkbare normalisatie-instelling een toepasselijke norm heeft vastgesteld, wordt de OBD-informatie en reparatie- en onderhoudsinformatie van het voertuig gepresenteerd in een gemakkelijk toegankelijk formaat dat met een redelijke inspanning door onafhankelijke marktdeelnemers kan worden verwerkt.

De OBD-informatie en reparatie- en onderhoudsinformatie van het voertuig wordt op de websites van de fabrikanten beschikbaar gemaakt in een gestandaardiseerd formaat of, indien dit vanwege de aard van de informatie niet mogelijk is, in een ander passend formaat. Aan andere onafhankelijke marktdeelnemers dan reparateurs wordt de informatie ook verstrekt in een machineleesbaar formaat dat elektronisch kan worden verwerkt met behulp van algemeen beschikbare IT-instrumenten en software, zodat onafhankelijke marktdeelnemers de taak kunnen uitvoeren die verband houdt met hun activiteiten in de aftermarkettoeleveringsketen.

3. In de volgende gevallen volstaat het echter dat de fabrikant snelle en gemakkelijke toegang tot de vereiste informatie verstrekt wanneer een onafhankelijke marktdeelnemer hierom verzoekt:
 - a) voor voertuigtypen die vallen onder een nationale typegoedkeuring van in kleine series geproduceerde voertuigen als bedoeld in artikel 42;
 - b) voor voertuigen voor speciale doeleinden;

- c) voor voertuigtypen van categorie O1 en O2 waarin geen gebruik wordt gemaakt van diagnoseapparatuur of van een fysieke of draadloze communicatie met de elektronische boordregeleenheid of -eenheden voor diagnosedoeleinden of herprogrammering van de voertuigen;
 - d) voor de laatste fase van de typegoedkeuring in een meerfasentypegoedkeuring, indien die laatste fase alleen betrekking heeft op de carrosserie zonder elektronische voertuigcontrolesystemen, en alle elektronische voertuigcontrolesystemen van het basisvoertuig ongewijzigd blijven.
4. De bijzonderheden van de technische voorschriften voor toegang tot OBD-informatie en reparatie- en onderhoudsinformatie van voertuigen, met name technische specificaties over hoe de OBD-informatie en reparatie- en onderhoudsinformatie van voertuigen moet worden verstrekt, staan in bijlage X.
5. De fabrikanten stellen onafhankelijke marktdeelnemers en erkende dealers en reparateurs eveneens opleidingsmateriaal ter beschikking.
6. Fabrikanten zorgen ervoor dat de OBD-informatie en reparatie- en onderhoudsinformatie van het voertuig altijd toegankelijk is, uitgezonderd tijdens noodzakelijke onderhoudswerkzaamheden aan het informatiesysteem.

Fabrikanten stellen latere wijzigingen van en aanvullingen op de OBD-informatie en reparatie- en onderhoudsinformatie van het voertuig op hun websites ter beschikking op hetzelfde tijdstip als waarop deze ter beschikking worden gesteld van erkende reparateurs.

7. Ten behoeve van de fabricage en het onderhoud van OBD-compatibele vervangings- of serviceonderdelen en diagnose- en testapparatuur verstrekken de fabrikanten de toepasselijke OBD-informatie en reparatie- en onderhoudsinformatie van het voertuig op niet-discriminerende wijze aan belangstellende fabrikanten of reparateurs van onderdelen en diagnose- of testapparatuur.
8. Ten behoeve van het ontwerp, de fabricage en de reparatie van voertuiguitrusting voor voertuigen die op alternatieve brandstof rijden, verstrekken de fabrikanten de relevante OBD-informatie en reparatie- en onderhoudsinformatie van het voertuig op niet-discriminerende wijze aan belangstellende fabrikanten, installateurs of reparateurs van uitrusting voor op alternatieve brandstof rijdende voertuigen.
9. Indien de reparatie- en onderhoudsgegevens van een voertuig in een door of namens de voertuigfabrikant beheerde centrale databank worden opgeslagen, krijgen onafhankelijke reparatiebedrijven gratis toegang tot deze gegevens en worden zij in staat gesteld gegevens over de door hen uitgevoerde reparatie- en onderhoudswerkzaamheden in te voeren.

10. Dit hoofdstuk is niet van toepassing op voertuigen die onder individuele goedkeuringen van voertuigen vallen.
11. De Commissie is bevoegd om overeenkomstig artikel 82 gedelegeerde handelingen vast te stellen tot wijziging van bijlage X, teneinde met technische en regelgevingsontwikkelingen rekening te houden of misbruik te voorkomen door de voorschriften voor toegang tot OBD-informatie en reparatie- en onderhoudsinformatie van voertuigen, met inbegrip van de door WWAN's (wireless wide area networks) ondersteunde reparatie- en onderhoudsactiviteiten, te actualiseren en de in lid 2 van dit artikel bedoelde normen vast te stellen en te integreren. De Commissie houdt rekening met de actuele informatietechnologie, verwachte ontwikkelingen op het gebied van voertuigtechnologie, bestaande ISO-normen en de mogelijkheid van een wereldwijde ISO-norm.

Artikel 62

Verplichtingen met betrekking tot houders van verschillende typegoedkeuringen

1. De voor de betrokken typegoedkeuring van een systeem, onderdeel of technische eenheid of een bepaalde fase van een voertuig verantwoordelijke fabrikant is, in het geval van een gemengde typegoedkeuring, een stapsgewijze typegoedkeuring of een meerfasentypegoedkeuring, verantwoordelijk voor kennisgeving aan zowel de eindfabrikant als de onafhankelijke marktdeelnemers van de reparatie- en onderhoudsinformatie met betrekking tot het betrokken systeem of onderdeel, de betrokken technische eenheid of de betrokken fase.
2. In het geval van meerfasentypegoedkeuring is de eindfabrikant verantwoordelijk voor het verlenen van toegang tot OBD-informatie en reparatie- en onderhoudsinformatie van het voertuig met betrekking tot zijn eigen fabricagefase(n) en de schakel tussen die fase(n) en de eraan voorafgaande fase(n).

Artikel 63

Vergoedingen voor de toegang tot reparatie- en onderhoudsinformatie van het voertuig

1. De fabrikant mag een redelijke en evenredige vergoeding vragen voor de toegang tot reparatie- en onderhoudsinformatie van het voertuig, met uitzondering van de in artikel 61, lid 10, bedoelde gegevens. Die vergoeding mag de toegang tot die informatie niet ontmoedigen door geen rekening te houden met de mate waarin de onafhankelijke marktdeelnemer deze gebruikt. Toegang tot reparatie- en onderhoudsinformatie van het voertuig wordt gratis verstrekt aan nationale autoriteiten, de Commissie en technische diensten.
2. De fabrikanten stellen de reparatie- en onderhoudsinformatie van het voertuig, met inbegrip van transactiediensten zoals herprogrammering of technische bijstand, op uur-, dag-, maand- of jaarbasis ter beschikking, waarbij de vergoeding voor toegang tot die informatie varieert naargelang de periode waarvoor toegang wordt verleend.

Behalve tijdgerelateerde toegang kunnen de fabrikanten ook toegang op transactiebasis aanbieden, waarvoor vergoedingen worden gevraagd per transactie en niet op basis van de tijd dat er toegang wordt verleend.

Als de fabrikant beide systemen voor het verkrijgen van toegang aanbiedt, kiezen onafhankelijke reparateurs het systeem, dat zowel tijdgerelateerd als op transactiebasis kan zijn.

Artikel 64

Bewijs van naleving van de verplichtingen met betrekking tot de OBD-informatie en reparatie- en onderhoudsinformatie van voertuigen

1. De fabrikant die een aanvraag om EU-typegoedkeuring of nationale typegoedkeuring heeft ingediend, voorziet de goedkeuringsinstantie binnen zes maanden na de datum van de betrokken typegoedkeuring van een bewijs van naleving van dit hoofdstuk.
2. Indien dat bewijs van naleving niet binnen de in lid 1 van dit artikel genoemde termijn wordt geleverd, neemt de goedkeuringsinstantie overeenkomstig artikel 65 de nodige maatregelen.

Artikel 65

Naleving van de verplichtingen in verband met de toegang tot OBD-informatie en reparatie- en onderhoudsinformatie van voertuigen

1. Een goedkeuringsinstantie kan op elk moment, hetzij op eigen initiatief na een klacht, hetzij op basis van een beoordeling door een technische dienst, controleren of een fabrikant dit hoofdstuk en de in aanhangsel 1 bij bijlage X bedoelde voorwaarden van het certificaat van de fabrikant betreffende de toegang tot OBD-informatie en reparatie- en onderhoudsinformatie van voertuigen naleeft.

2. Wanneer een goedkeuringsinstantie constateert dat de fabrikant zijn verplichtingen in verband met de toegang tot OBD-informatie en reparatie- en onderhoudsinformatie van voertuigen niet is nagekomen, neemt de goedkeuringsinstantie die de betrokken typegoedkeuring heeft verleend, de nodige maatregelen om de situatie te verhelpen.

Die maatregelen kunnen de intrekking of schorsing van de typegoedkeuring, boetes of andere krachtens lid 84 opgelegde sancties omvatten.

3. Indien een onafhankelijke marktdeelnemer of een beroepsvereniging die onafhankelijke marktdeelnemers vertegenwoordigt, bij de goedkeuringsinstantie een klacht indient omdat de fabrikant dit hoofdstuk niet naleeft, verricht de goedkeuringsinstantie een controle van de naleving door de fabrikant. De goedkeuringsinstantie vraagt de goedkeuringsinstantie die de typegoedkeuring van het gehele voertuig heeft verleend, om de klacht te onderzoeken en de voertuigfabrikant vervolgens om bewijs te vragen dat aantoont dat het door de voertuigfabrikant opgezette systeem conform de verordening is. De resultaten van dat onderzoek worden binnen een termijn van drie maanden vanaf het verzoek meegedeeld aan de nationale goedkeuringsinstantie en de betrokken onafhankelijke marktdeelnemer of beroepsvereniging.
4. Bij de uitvoering van deze controle kan de goedkeuringsinstantie een technische dienst of een andere onafhankelijke deskundige vragen een beoordeling uit te voeren om te bepalen of aan de verplichtingen met betrekking tot de toegang tot OBD-informatie en reparatie- en onderhoudsinformatie van voertuigen is voldaan.

Artikel 66

Forum betreffende toegang tot voertuiginformatie

1. Het overeenkomstig artikel 13, lid 9, van Verordening (EG) nr. 692/2008 van de Commissie¹ opgerichte forum Toegang tot voertuiginformatie is met betrekking tot toegang tot OBD-informatie en reparatie- en onderhoudsinformatie van voertuigen ook van toepassing op alle voertuigen die binnen het toepassingsgebied van deze verordening vallen.

Het verricht zijn activiteiten overeenkomstig bijlage X bij deze verordening.

2. Het forum betreffende toegang tot voertuiginformatie onderzoekt of toegang tot OBD-informatie en reparatie- en onderhoudsinformatie van voertuigen invloed heeft op de vorderingen bij het verminderen van voertuigdiefstallen, en doet aanbevelingen om de voorschriften over de toegang tot die informatie te verbeteren. Het forum betreffende toegang tot voertuiginformatie verstrekt de Commissie met name advies over de invoering van een procedure voor goedkeuring en vergunning van onafhankelijke marktdeelnemers door geaccrediteerde organisaties om toegang te krijgen tot informatie over de beveiliging van het voertuig.

De Commissie kan besluiten de gesprekken en bevindingen van het forum betreffende toegang tot voertuiginformatie vertrouwelijk te behandelen.

¹ Verordening (EG) nr. 692/2008 van de Commissie van 18 juli 2008 tot uitvoering en wijziging van Verordening (EG) nr. 715/2007 van het Europees Parlement en de Raad betreffende de typegoedkeuring van motorvoertuigen met betrekking tot emissies van lichte personen- en bedrijfsvoertuigen (Euro 5 en Euro 6) en de toegang tot reparatie- en onderhoudsinformatie (PB L 199 van 28.7.2008, blz. 1).

Hoofdstuk XV

Beoordeling, aanwijzing, aanmelding en monitoring van technische diensten

Artikel 67

Voor technische diensten verantwoordelijke typegoedkeuringsinstanties

1. De overeenkomstig artikel 6, lid 2, door de lidstaat aangewezen typegoedkeuringsinstantie (voor de toepassing van dit hoofdstuk de "typegoedkeuringsinstantie" genoemd) is verantwoordelijk voor het beoordelen, aanwijzen, aanmelden en monitoren van technische diensten, met inbegrip van eventuele onderaannemers of dochterondernemingen van die technische diensten. De typegoedkeuringsinstantie kan besluiten dat de beoordeling en monitoring van technische diensten en eventuele onderaannemers of dochterondernemingen van die technische diensten dienen te worden uitgevoerd door een nationale accreditatie-instantie.

2. Typegoedkeuringsinstanties zijn onderworpen aan collegiale toetsingen met betrekking tot al hun werkzaamheden in verband met het beoordelen en monitoren van technische diensten.

Collegiale toetsingen hebben betrekking op de overeenkomstig artikel 73, lid 4, door typegoedkeuringsinstanties uitgevoerde beoordelingen van de volledige of gedeeltelijke werking van technische diensten, met inbegrip van de bekwaamheid van het personeel, van de juistheid van de test- en keuringsmethode alsmede van de juistheid van de testresultaten op basis van een welbepaalde reeks in deel I van bijlage II vermelde regelgevingshandelingen.

Werkzaamheden in verband met de beoordeling en monitoring van technische diensten die zich uitsluitend bezighouden met nationale individuele goedkeuringen die overeenkomstig artikel 45 werden verleend of met nationale typegoedkeuringen van in kleine series geproduceerde voertuigen die overeenkomstig artikel 42 werden verleend, zijn vrijgesteld van collegiale toetsingen.

Beoordelingen van geaccrediteerde technische diensten door typegoedkeuringsinstanties zijn vrijgesteld van collegiale toetsingen.

3. Typegoedkeuringsinstanties zijn niet onderworpen aan collegiale toetsingen wanneer zij al hun technische diensten uitsluitend aanwijzen op basis van een accreditatie van de technische diensten.
4. De typegoedkeuringsinstantie verleent geen adviesdiensten op commerciële basis of in concurrentie.

5. De typegoedkeuringsinstantie beschikt over een toereikend aantal personeelsleden om de in deze verordening voorziene taken uit te voeren.
6. Elke lidstaat verstrekt de Commissie, het forum en andere lidstaten die daarom verzoeken informatie over zijn procedures voor de beoordeling, aanwijzing, aanmelding en monitoring van technische diensten, en over alle wijzigingen van de procedures.

De Commissie kan uitvoeringshandelingen vaststellen waarin het model wordt vastgelegd voor de verstrekking van de in de eerste alinea van dit lid bedoelde informatie over de procedures van de lidstaten. Die uitvoeringshandelingen worden volgens de in artikel 83, lid 2, bedoelde onderzoeksprocedure vastgesteld.

7. Aan collegiale toetsingen onderworpen typegoedkeuringsinstanties stellen procedures voor interne controles vast overeenkomstig aanhangsel 2 bij bijlage III. Die interne controles worden minstens eenmaal per jaar uitgevoerd. De frequentie van de interne controles kan echter worden verminderd wanneer de typegoedkeuringsinstantie kan aantonen dat haar beheersysteem daadwerkelijk wordt geïmplementeerd en stabiel is gebleken.

8. Elke typegoedkeuringsinstantie wordt ten minste eens in de vijf jaar collegiaal getoetst door een collegiale-toetsingsteam, bestaande uit twee typegoedkeuringsinstanties uit andere lidstaten.

De Commissie kan op basis van een risicobeoordelingsanalyse besluiten deel te nemen aan het collegiale-toetsingsteam.

De collegiale toetsing wordt uitgevoerd onder verantwoordelijkheid van de goedkeuringsinstantie die het onderwerp is van de toetsing, en omvat een bezoek ter plaatse bij een technische dienst die het collegiale-toetsingsteam zelf heeft geselecteerd.

Typegoedkeuringsinstanties die niet aan collegiale toetsing overeenkomstig lid 3 zijn onderworpen, worden niet betrokken bij activiteiten in verband met het collegiale-toetsingsteam.

9. Terdege rekening houdend met de overwegingen van het forum, kan de Commissie uitvoeringshandelingen vaststellen met een plan voor collegiale toetsingen gedurende een periode van ten minste vijf jaar, en waarin criteria worden vastgesteld voor de samenstelling van het collegiale-toetsingsteam, de voor de collegiale toetsing gebruikte methode, het schema, de periodiciteit en de andere taken in verband met de collegiale toetsing. Die uitvoeringshandelingen worden volgens de in artikel 83, lid 2, bedoelde onderzoeksprocedure vastgesteld.
10. De resultaten van de collegiale toetsingen worden door het forum bestudeerd. De Commissie stelt samenvattingen van de resultaten van de collegiale toetsingen op en maakt deze openbaar.

Artikel 68

Aanwijzing van technische diensten

1. De typegoedkeuringsinstanties wijzen technische diensten aan voor een of meer van de volgende activiteitscategorïen, afhankelijk van hun competentiegebied:
 - a) categorie A: in deze verordening en in de in bijlage II vermelde regelgevingshandelingen genoemde tests die die technische diensten in eigen bedrijfsruimten uitvoeren;
 - b) categorie B: het toezicht op de in deze verordening en in de in bijlage II vermelde regelgevingshandelingen bedoelde tests, met inbegrip van de voorbereiding daarvan, indien die tests worden uitgevoerd in de bedrijfsruimten van de fabrikant of in de bedrijfsruimten van een derde;
 - c) categorie C: de beoordeling en monitoring op regelmatige basis van de door de fabrikant toegepaste procedures om de overeenstemming van de productie te controleren;
 - d) categorie D: het toezicht op of uitvoering van tests of keuringen voor de controle van de overeenstemming van de productie.
2. Elke lidstaat kan een typegoedkeuringsinstantie als technische dienst voor een of meer van de in lid 1 bedoelde activiteitscategorïen aanwijzen.

3. Een technische dienst wordt naar het recht van een lidstaat opgericht en bezit rechtspersoonlijkheid, met uitzondering van een technische dienst die deel uitmaakt van een typegoedkeuringsinstantie en met uitzondering van een geaccrediteerde interne technische dienst van de fabrikant, als bedoeld in artikel 72.
4. Een technische dienst sluit een aansprakelijkheidsverzekering af voor zijn activiteiten, tenzij die aansprakelijkheid op basis van het nationale recht door zijn lidstaat wordt gedekt of de lidstaat zelf rechtstreeks verantwoordelijk is voor de conformiteitsbeoordeling.
5. Technische diensten van een derde land die niet overeenkomstig artikel 72 zijn aangewezen, kunnen voor de toepassing van artikel 74 alleen worden aangewezen en alleen bij de Commissie worden aangemeld indien een bilaterale overeenkomst tussen de Unie en het betrokken derde land voorziet in de mogelijkheid om die technische diensten aan te wijzen. Dit belet een technische dienst die overeenkomstig lid 3 van dit artikel naar het recht van een lidstaat is opgericht, niet in derde landen dochterondernemingen op te richten mits die dochterondernemingen rechtstreeks door de aangewezen technische dienst worden beheerd en gecontroleerd.

Artikel 69

Onafhankelijkheid van de technische diensten

1. Een technische dienst, met inbegrip van zijn personeel, is onafhankelijk en voert de activiteiten waarvoor de dienst werd aangewezen, uit met de grootste mate van beroepsintegriteit en met de vereiste technische bekwaamheid op het specifieke gebied waarin hij actief is, en is vrij van elke druk en beïnvloeding, met name van financiële aard, die zijn oordeel of de resultaten van zijn beoordelingsactiviteiten kunnen beïnvloeden, in het bijzonder van druk en beïnvloeding van de kant van personen of groepen van personen die belang hebben bij de resultaten van deze activiteiten.
2. Een technische dienst is een onafhankelijke organisatie of instantie die niet betrokken is bij het ontwerp, de fabricage, de levering of het onderhoud van het voertuig, het systeem, het onderdeel of de technische eenheid die hij beoordeelt, test of keurt.

Een organisatie of instantie die lid is van een beroepsvereniging of van een vakorganisatie die ondernemingen vertegenwoordigt die betrokken zijn bij het ontwerp, de fabricage, de levering of het onderhoud van de door haar beoordeelde, geteste of gekeurde voertuigen, systemen, onderdelen of technische eenheden, kan geacht worden aan de voorschriften van de eerste alinea te voldoen op voorwaarde dat haar onafhankelijkheid en de afwezigheid van belangenconflicten aan de typegoedkeuringsinstantie van de betrokken lidstaat worden aangetoond.

3. Een technische dienst, zijn hoogste leidinggevenden en de personeelsleden die belast zijn met het uitvoeren van de activiteiten waarvoor zij overeenkomstig artikel 68, lid 1, zijn aangewezen, zijn niet de ontwerper, fabrikant, leverancier of voor het onderhoud verantwoordelijke van de voertuigen, systemen, onderdelen of technische eenheden die zij beoordelen, en vertegenwoordigen geen partijen die bij deze activiteiten betrokken zijn. Dit belet echter niet het gebruik van die voertuigen, systemen, onderdelen of technische eenheden die nodig zijn voor het functioneren van de technische dienst of het gebruik van de voertuigen, systemen, onderdelen of technische eenheden voor persoonlijke doeleinden.
4. Een technische dienst zorgt ervoor dat de activiteiten van zijn dochterondernemingen of onderaannemers geen afbreuk doen aan de vertrouwelijkheid, objectiviteit en onpartijdigheid van de activiteitencategorieën waarvoor die dienst werd aangewezen.
5. Het personeel van een technische dienst is gebonden aan het beroepsgeheim ten aanzien van alle informatie waarvan het bij de uitoefening van zijn taken uit hoofde van deze verordening kennisneemt, behalve ten opzichte van de typegoedkeuringsinstantie en, in voorkomend geval, van de nationale accreditatie-instantie, of op grond van het Unierecht of het nationale recht.

Artikel 70

Bekwaamheid van de technische diensten

1. Een technische dienst beschikt over de capaciteiten om alle activiteiten te verrichten waarvoor hij overeenkomstig artikel 68, lid 1, verzoekt te worden aangewezen. De technische dienst toont de typegoedkeuringsinstantie of de nationale accreditatie-instantie die de beoordeling of monitoring ervan uitvoert, aan dat hij aan alle volgende voorwaarden voldoet:
 - a) zijn personeel beschikt over de passende vaardigheden, de specifieke technische kennis, de beroepsopleiding en voldoende en passende ervaring om de activiteiten te verrichten waarvoor hij verzoekt te worden aangewezen;
 - b) hij beschikt over beschrijvingen van de procedures voor de uitoefening van de activiteiten waarvoor hij verzoekt te worden aangewezen, naar behoren rekening houdend met de mate van complexiteit van de technologie van het betrokken voertuig, systeem, onderdeel of de betrokken technische eenheid en het massa- of seriële karakter van het productieproces. De technische dienst toont de transparantie en reproduceerbaarheid van die procedures aan;
 - c) hij beschikt over de middelen die nodig zijn om de taken uit te voeren die verband houden met de activiteitscategorie of -categorieën waarvoor hij verzoekt te worden aangewezen, en over toegang tot alle noodzakelijke apparatuur of bedrijfsruimten.

2. Een technische dienst toont eveneens aan dat hij beschikt over de passende vaardigheden, de specifieke technische kennis en aantoonbare ervaring om tests en keuringen uit te voeren voor het beoordelen van de conformiteit van voertuigen, systemen, onderdelen en technische eenheden met deze verordening en hij toont de conformiteit met de in aanhangsel 1 bij bijlage III vermelde normen aan. De in aanhangsel 1 bij bijlage III vermelde normen gelden echter niet voor de laatste fase van een nationale meerfasenprocedure als bedoeld in artikel 47, lid 1.
3. De Commissie is bevoegd om overeenkomstig artikel 82 gedelegeerde handelingen vast te stellen tot wijziging van bijlage III wat de voorschriften voor de beoordeling van de technische diensten betreft.

Artikel 71

Dochterondernemingen van en uitbesteding door technische diensten

1. Technische diensten mogen uitsluitend met instemming van de aanwijzende typegoedkeuringsinstantie sommige van de activiteitencategorieën waarvoor zij overeenkomstig artikel 68, lid 1, zijn aangewezen, uitbesteden of door een dochteronderneming laten uitvoeren.
2. Wanneer een technische dienst specifieke taken uit de activiteitencategorieën waarvoor hij is aangewezen, uitbestedt of door een dochteronderneming laat uitvoeren, waarborgt hij dat de onderaannemer of dochteronderneming aan de artikelen 68, 69 en 70 voldoet, en brengt hij de typegoedkeuringsinstantie hiervan op de hoogte.

3. Technische diensten nemen de volledige verantwoordelijkheid op zich voor de taken die worden verricht door hun onderaannemers of dochterondernemingen, ongeacht waar deze zijn gevestigd.
4. Technische diensten houden de relevante documenten over de beoordeling door de typegoedkeuringsinstantie of de accreditatie door de nationale accreditatie-instantie van de onderaannemer of de dochteronderneming en de door hen uitgevoerde taken ter beschikking van de aanwijzende typegoedkeuringsinstantie.

Artikel 72

Interne technische dienst van de fabrikant

1. Een interne technische dienst van een fabrikant mag voor activiteiten uit categorie A als bedoeld in artikel 68, lid 1, onder a), als technische dienst worden aangewezen, en alleen met betrekking tot de in bijlage VII vermelde regelgevingshandelingen. Een interne technische dienst vormt een afzonderlijk en te onderscheiden deel van de onderneming van de fabrikant en is niet betrokken bij het ontwerp, de fabricage, de levering of het onderhoud van de voertuigen, systemen, onderdelen of technische eenheden die hij beoordeelt.
2. Een in lid 1 bedoelde interne technische dienst voldoet aan de volgende voorschriften:
 - a) hij is door een nationale accreditatie-instantie geaccrediteerd en hij voldoet aan de in aanhangsels 1 en 2 bij bijlage III neergelegde voorschriften;

- b) de interne technische dienst, met inbegrip van zijn personeel, is organisatorisch te onderscheiden en beschikt binnen de onderneming van de fabrikant waarvan hij deel uitmaakt, over rapportagemethoden die zijn onpartijdigheid waarborgen; hij toont die onpartijdigheid aan tegenover de betrokken typegoedkeuringsinstantie en tegenover de nationale accreditatie-instantie;
 - c) de interne technische dienst noch zijn personeel oefent activiteiten uit die hun onafhankelijkheid of hun integriteit met betrekking tot het uitvoeren van de activiteiten waarvoor zij zijn aangewezen, in het gedrang kunnen brengen;
 - d) hij verleent zijn diensten uitsluitend aan de onderneming van de fabrikant waarvan hij deel uitmaakt.
3. De Commissie is bevoegd om overeenkomstig artikel 82 gedelegeerde handelingen vast te stellen tot wijziging van bijlage VII, teneinde met technische en regelgevingsontwikkelingen rekening te houden door de lijst van regelgevingshandelingen en daarin opgenomen beperkingen te actualiseren.

Artikel 73

Beoordeling en aanwijzing van technische diensten

1. De aanvragende technische dienst dient een formele aanvraag in bij de typegoedkeuringsinstantie van de lidstaat waar ze verzoekt te worden aangewezen overeenkomstig punt 4 van aanhangsel 2 bij bijlage III. In de aanvraag worden de activiteitscategorieën waarvoor de aanvragende technische dienst verzoekt te worden aangewezen, nader omschreven.

2. Alvorens de typegoedkeuringsinstantie een technische dienst aanwijst, beoordeelt de typegoedkeuringsinstantie of de nationale accreditatie-instantie de technische dienst volgens een beoordelingschecklist die ten minste toetsing aan de voorschriften van aanhangsel 2 bij bijlage III inhoudt. De beoordeling omvat een beoordeling ter plaatse in de bedrijfsruimte van de aanvragende technische dienst en, in voorkomend geval, van een dochteronderneming of onderaannemer, binnen of buiten de Unie.
3. Ingeval de beoordeling door een nationale accreditatie-instantie wordt verricht, verstrekt de aanvragende technische dienst aan de typegoedkeuringsinstantie een geldig accreditatiecertificaat met bijbehorend beoordelingsrapport waarin wordt verklaard dat de technische dienst voldoet aan de voorschriften van aanhangsel 2 bij bijlage III met betrekking tot de activiteitscategorieën waarvoor de aanvragende technische dienst verzoekt te worden aangewezen.
4. Ingeval de beoordeling wordt verricht door de typegoedkeuringsinstantie, stelt de typegoedkeuringsinstantie van de lidstaat waar de aanvragende technische dienst verzoekt te worden aangewezen, formeel een team voor gezamenlijke beoordeling aan dat bestaat uit vertegenwoordigers van de typegoedkeuringsinstanties van ten minste twee andere lidstaten en een vertegenwoordiger van de Commissie.

Ingeval de technische dienst een aanvraag indient om aangewezen te worden in een andere lidstaat dan de lidstaat van vestiging, is één van de vertegenwoordigers van het team voor gezamenlijke beoordeling afkomstig van de typegoedkeuringsinstantie van de lidstaat van vestiging, tenzij die instantie besluit geen deel uit te maken van het team voor gezamenlijke beoordeling.

Het team voor gezamenlijke beoordeling neemt deel aan de beoordeling van de aanvragende technische dienst, met inbegrip van de beoordeling ter plaatse. De aanwijzende typegoedkeuringsinstantie van de lidstaat waar de aanvragende technische dienst verzoekt te worden aangewezen, verleent het team voor gezamenlijke beoordeling alle nodige bijstand en tijdige toegang tot alle benodigde documentatie voor de beoordeling van de aanvragende technische dienst.

5. Ingeval een beoordeling wordt verricht door de typegoedkeuringsinstantie die technische diensten aanwijst die een aanvraag indienen om uitsluitend tests voor nationale individuele voertuiggoedkeuringen overeenkomstig artikel 45 te verrichten, is de typegoedkeuringsinstantie van de lidstaat waar de aanvragende technische dienst verzoekt te worden aangewezen, vrijgesteld van de verplichting een team voor gezamenlijke beoordeling aan te stellen. De technische diensten die uitsluitend de correcte installatie van onderdelen op voertuigen van de categorieën O1 en O2 controleren, zijn ook vrijgesteld van beoordeling.
6. Indien de technische dienst overeenkomstig artikel 74, lid 2 heeft verzocht om te worden aangewezen door een of meer typegoedkeuringsinstanties van andere lidstaten dan de lidstaat van zijn vestiging, wordt de beoordeling slechts eenmaal uitgevoerd, op voorwaarde dat de volledige draagwijdte van de aanwijzing van de technische dienst voorwerp is van de beoordeling.
7. Het team voor gezamenlijke beoordeling maakt melding van tijdens de beoordeling geconstateerde gevallen van niet-naleving door de aanvragende technische dienst van de voorschriften van de artikelen 68 tot en met 72, de artikelen 80 en 81 en aanhangsel 2 bij bijlage III. Die bevindingen worden binnen het team voor gezamenlijke beoordeling besproken.

8. Het team voor gezamenlijke beoordeling stelt na de beoordeling ter plaatse een rapport op over de mate waarin de aanvragende technische dienst voldoet aan de voorschriften van de artikelen 68 tot en met 72, de artikelen 80 en 81 en aanhangsel 2 bij bijlage III.
9. Het in lid 8 bedoelde rapport bevat een samenvatting van geconstateerde gevallen van niet-naleving, alsook een aanbeveling om de aanvrager al dan niet als technische dienst aan te wijzen.
10. De typegoedkeuringsinstantie stelt de Commissie in kennis van de namen en de deskundigheid van haar vertegenwoordigers die deel kunnen uitmaken van elk team voor gezamenlijke beoordeling.
11. De typegoedkeuringsinstantie van de lidstaat waar de aanvragende technische dienst heeft verzocht om te worden aangewezen, zendt het rapport over het resultaat van de beoordeling overeenkomstig de procedures van aanhangsel 2 bij bijlage III toe aan de Commissie en, op verzoek, aan de typegoedkeuringsinstanties van de andere lidstaten. Dat rapport bevat bewijsstukken inzake de bekwaamheid van de technische dienst en de regelingen die de typegoedkeuringsinstantie heeft getroffen voor het regelmatig monitoren van de technische dienst.
12. Binnen een maand na de datum van ontvangst van het beoordelingsrapport en de bewijsstukken kunnen de typegoedkeuringsinstanties van de andere lidstaten en de Commissie het beoordelingsrapport en de bewijsstukken bestuderen, vragen stellen of punten van zorg uiten en om verdere bewijsstukken verzoeken.

13. De typegoedkeuringsinstantie van de lidstaat waar de aanvragende technische dienst heeft verzocht om te worden aangewezen, reageert binnen vier weken na ontvangst op de vragen, punten van zorg en verzoeken om verdere bewijsstukken.
14. De typegoedkeuringsinstanties van de andere lidstaten of de Commissie mogen binnen vier weken na ontvangst van het in lid 13 bedoelde antwoord individueel of gezamenlijk aanbevelingen doen aan de typegoedkeuringsinstantie van de lidstaat waar de aanvragende technische dienst heeft verzocht om te worden aangewezen. Die typegoedkeuringsinstantie neemt de aanbevelingen in aanmerking bij de beslissing over de aanwijzing van de technische dienst. Indien die typegoedkeuringsinstantie besluit de door de andere lidstaten of de Commissie gedane aanbevelingen niet op te volgen, geeft zij binnen twee weken na haar besluit de redenen daarvoor op.
15. De aanwijzing van technische diensten is vijf jaar geldig.
16. De typegoedkeuringsinstantie die overeenkomstig artikel 68, lid 2, als technische dienst verzoekt te worden aangewezen, toont door middel van een beoordeling door onafhankelijke beoordelaars aan dat zij aan deze verordening voldoet. Deze beoordelaars mogen uit dezelfde organisatie komen, mits zij onafhankelijk van het personeel dat de beoordeelde activiteit uitoefent, worden bestuurd en mits zij voldoen aan de voorschriften van aanhangsel 2 bij bijlage III.

Artikel 74
Aanmelding van de aanwijzing van technische diensten
bij de Commissie

1. De typegoedkeuringsinstanties stellen de Commissie in kennis van de naam, het adres, inclusief het elektronische adres, de verantwoordelijke personen en de activiteitencategorie van elke technische dienst die zij hebben aangewezen. In de aanmelding worden de draagwijdte van de aanwijzing, de conformiteitsbeoordelingsactiviteiten en -procedures, het type voertuigen, systemen, onderdelen en technische eenheden, en de in bijlage II vermelde onderwerpen waarvoor de technische diensten en eventuele onderaannemers of dochterondernemingen van die technische diensten zijn aangewezen, duidelijk gespecificeerd, alsmede eventuele latere aanpassingen van die gegevens.

Die aanmelding wordt gedaan alvorens de betrokken aangewezen technische dienst een van de in artikel 68, lid 1, genoemde activiteiten verricht.

2. Een technische dienst mag worden aangewezen door een of meer typegoedkeuringsinstanties van andere lidstaten dan de lidstaat van haar vestiging, op voorwaarde dat de volledige draagwijdte van de aanwijzing door de typegoedkeuringsinstantie gedekt is door een overeenkomstig artikel 73, lid 3, verleende accreditatie of door een overeenkomstig artikel 73, lid 4, verrichte beoordeling.
3. De Commissie publiceert, en actualiseert, op haar website een lijst met contactgegevens van de aangewezen technische diensten, hun onderaannemers en hun dochterondernemingen die overeenkomstig dit artikel bij haar zijn aangemeld.

Artikel 75

Wijziging en hernieuwing van de aanwijzing van technische diensten

1. Wanneer de typegoedkeuringsinstantie heeft geconstateerd of vernomen dat een technische dienst de voorschriften van deze verordening niet meer naleeft, wordt de aanwijzing door die typegoedkeuringsinstantie beperkt, geschorst of ingetrokken, afhankelijk van de ernst van de niet-naleving van deze voorschriften.

De typegoedkeuringsinstantie stelt de Commissie en de typegoedkeuringsinstanties van de andere lidstaten onmiddellijk in kennis van elke beperking, schorsing, of intrekking van een aanwijzing.

De Commissie actualiseert de in artikel 74, lid 3, bedoelde lijst dienovereenkomstig.

2. Wanneer de aanwijzing wordt beperkt, geschorst of ingetrokken of de technische dienst zijn activiteiten heeft gestaakt, houdt de typegoedkeuringsinstantie de dossiers van die technische dienst ter beschikking van de goedkeuringsinstanties of van de markttoezichtautoriteiten, of draagt het die dossiers over aan een andere technische dienst die de fabrikant met instemming van die technische dienst heeft gekozen.

3. De typegoedkeuringsinstantie beoordeelt binnen drie maanden na de in de tweede alinea van lid 1 bedoelde kennisgeving of de niet-naleving door de technische dienst gevolgen heeft voor EU-typegoedkeuringscertificaten die zijn afgegeven op basis van keuringsverslagen en testrapporten die zijn opgesteld door de technische dienst waarvoor de aanwijzing wordt gewijzigd, en informeert de andere typegoedkeuringsinstanties en de Commissie hierover.

Binnen twee maanden na kennisgeving van de wijzigingen van de aanwijzing brengt de typegoedkeuringsinstantie bij de Commissie en de andere typegoedkeuringsinstanties verslag uit over haar bevindingen in verband met de niet-naleving. Waar dat nodig is voor het waarborgen van de veiligheid van voertuigen, systemen, onderdelen of technische eenheden die reeds in de handel zijn gebracht, geeft de aanwijzende typegoedkeuringsinstantie de betrokken typegoedkeuringsinstanties de opdracht alle EU-typegoedkeuringscertificaten die ten onrechte zijn afgegeven, binnen een redelijke termijn te schorsen of in te trekken.

4. Wanneer de aanwijzing van technische diensten is beperkt, geschorst, of ingetrokken, blijven de EU-typegoedkeuringscertificaten die waren afgegeven op basis van door deze technische diensten opgestelde keuringsverslagen en testrapporten geldig, tenzij deze typegoedkeuringen overeenkomstig artikel 35, lid 2, onder f), ongeldig worden.

5. Verruimingen van de draagwijdte van de aanwijzing van de technische dienst die leiden tot de aanwijzing van een nieuwe categorie van activiteiten in de zin van artikel 68, lid 1, worden beoordeeld volgens de procedure van artikel 73.

Verruimingen van de draagwijdte van de aanwijzing van de technische dienst enkel voor de in bijlage II vermelde regelgevingshandelingen kunnen overeenkomstig de procedures van aanhangsel 2 bij bijlage III worden verricht, en met inachtneming van de in artikel 74 bedoelde aanmelding.

6. De aanwijzing van een technische dienst wordt uitsluitend vernieuwd nadat de typegoedkeuringsinstantie heeft gecontroleerd dat de technische dienst de voorschriften van deze verordening nog steeds naleeft. Die beoordeling wordt verricht volgens de procedure van artikel 73.

Artikel 76

Monitoring van technische diensten

1. De aanwijzende typegoedkeuringsinstantie houdt voortdurend toezicht op de technische diensten teneinde conformiteit met de voorschriften van de artikelen 68 tot en met 72, de artikelen 80 en 81 en aanhangsel 2 bij bijlage III te waarborgen.

De eerste alinea van dit lid is niet van toepassing op activiteiten van technische diensten die overeenkomstig artikel 67, lid 1, door accreditatie-instanties worden gemonitord teneinde naleving van de voorschriften van de artikelen 68 tot en met 72, de artikelen 80 en 81 en aanhangsel 2 bij bijlage III te waarborgen.

Technische diensten verstrekken op verzoek alle relevante informatie en documenten die nodig zijn om de aanwijzende typegoedkeuringsinstantie of nationale accreditatie-instantie in staat te stellen na te gaan of die voorschriften worden nageleefd.

Technische diensten informeren de aanwijzende typegoedkeuringsinstanties of nationale accreditatie-instantie onverwijld over alle wijzigingen, met name wat hun personeel, bedrijfsruimten, dochterondernemingen of onderaannemers betreft, die gevolgen kunnen hebben voor de naleving van de voorschriften van de artikelen 68 tot en met 72, de artikelen 80 en 81 en aanhangsel 2 bij bijlage III of voor hun vermogen om de conformiteitsbeoordelingen te verrichten ten aanzien van de voertuigen, systemen, onderdelen en technische eenheden waarvoor zij zijn aangewezen.

2. Technische diensten geven onverwijld gehoor aan verzoeken van een typegoedkeuringsinstantie of van de Commissie in verband met de conformiteitsbeoordelingen die zij hebben verricht.
3. De aanwijzende typegoedkeuringsinstantie zorgt ervoor dat de technische dienst de in lid 2 van dit artikel vastgestelde verplichtingen nakomt, tenzij er een geldige reden is om dit niet te doen.

Indien die typegoedkeuringsinstantie een geldige reden erkent, stelt zij de Commissie daarvan in kennis.

De Commissie pleegt onverwijld overleg met de lidstaten. Aan de hand van dat overleg stelt de Commissie uitvoeringshandelingen vast waarin wordt beslist of de geldige reden al dan niet gerechtvaardigd is. Die uitvoeringshandelingen worden volgens de in artikel 83, lid 2, bedoelde onderzoeksprocedure vastgesteld.

De technische dienst en de aanwijzende typegoedkeuringsinstantie kan verzoeken dat aan de typegoedkeuringsinstantie van een andere lidstaat of aan de Commissie doorgegeven informatie vertrouwelijk wordt behandeld.

4. De aanwijzende typegoedkeuringsinstantie beoordeelt ten minste elke 30 maanden of de technische diensten waarvoor zij verantwoordelijk is, blijven voldoen aan de voorschriften van de artikelen 68 tot en met 72, de artikelen 80 en 81 en aanhangsel 2 bij bijlage III. Die beoordeling omvat een beoordeling ter plaatse bij elke technische dienst waarvoor zij verantwoordelijk is.

Binnen twee maanden na het afronden van de beoordeling van de technische dienst brengt elke lidstaat over zijn monitoringactiviteiten verslag uit bij de Commissie en bij de andere lidstaten. Die verslagen bevatten een samenvatting van de beoordeling, die openbaar wordt gemaakt.

Artikel 77

Betwisting van de bekwaamheid van technische diensten

1. De Commissie onderzoekt in samenwerking met de typegoedkeuringsinstantie van de betrokken lidstaat alle gevallen waarin zij in kennis wordt gesteld van twijfels over de bekwaamheid van een technische dienst of over de vraag of een technische dienst nog aan de voorschriften voldoet en zijn verantwoordelijkheden in het kader van deze verordening nakomt. De Commissie kan dergelijke onderzoeken ook op eigen initiatief starten.

Wanneer wordt aangetoond of wanneer er gegronde redenen zijn om aan te nemen dat een typegoedkeuring is verleend op basis van onjuiste gegevens, dat de testresultaten zijn vervalst of dat er gegevens of technische specificaties zijn achtergehouden die tot de weigering van het verlenen van de typegoedkeuring zouden hebben geleid, onderzoekt de Commissie of de technische dienst daarvoor verantwoordelijk is.

2. Als onderdeel van het in lid 1 bedoelde onderzoek raadpleegt de Commissie de aanwijzende typegoedkeuringsinstantie. Die typegoedkeuringsinstantie verstrekt de Commissie op verzoek alle relevante informatie in verband met de prestaties en de naleving van de voorschriften inzake onafhankelijkheid en bekwaamheid van de betrokken technische dienst.

3. De Commissie ziet erop toe dat alle gevoelige informatie die zij in de loop van haar onderzoeken ontvangt, vertrouwelijk wordt behandeld.
4. Wanneer de Commissie constateert dat een technische dienst niet of niet langer aan de vereisten voor aanwijzing voldoet of verantwoordelijk is voor een of meerdere situaties als bedoeld in lid 1, stelt zij de lidstaat van de aanwijzende typegoedkeuringsinstantie daarvan in kennis.

De Commissie verzoekt die lidstaat beperkende maatregelen te treffen, die kunnen gaan tot het beperken, schorsen, of intrekken van de aanwijzing, indien noodzakelijk.

Indien een lidstaat nalaat de nodige beperkende maatregelen te nemen, kan de Commissie uitvoeringshandelingen vaststellen waarin wordt beslist de aanwijzing van de betrokken technische dienst te beperken, te schorsen of in te trekken. Die uitvoeringshandelingen worden volgens de in artikel 83, lid 2, bedoelde onderzoeksprocedure vastgesteld. De Commissie stelt de betrokken lidstaat in kennis van die uitvoeringshandelingen en actualiseert de in artikel 74, lid 3, bedoelde gepubliceerde informatie dienovereenkomstig.

Artikel 78

*Uitwisseling van informatie over de beoordeling, aanwijzing
en monitoring van technische diensten*

1. Typegoedkeuringsinstanties overleggen onderling en met de Commissie over vraagstukken die van algemeen belang zijn voor de uitvoering van de in deze verordening vastgestelde voorschriften met betrekking tot de beoordeling, aanwijzing en monitoring van technische diensten.
2. Typegoedkeuringsinstanties voorzien elkaar en de Commissie uiterlijk ... [twee jaar na de datum van inwerkingtreding van deze verordening] van het model voor de beoordelingschecklist die zij overeenkomstig artikel 73, lid 2, gebruiken, en daarna van de aanpassingen van die checklist, totdat de Commissie een geharmoniseerde beoordelingschecklist heeft vastgesteld. De Commissie is bevoegd om uitvoeringshandelingen vast te stellen teneinde het geharmoniseerde model van de beoordelingschecklist te bepalen. Die uitvoeringshandelingen worden volgens de in artikel 83, lid 2, bedoelde onderzoeksprocedure vastgesteld.
3. Indien uit de in artikel 73, lid 8, bedoelde beoordelingsverslagen blijkt dat er sprake is van discrepanties tussen de algemene praktijken van de typegoedkeuringsinstanties, kunnen de lidstaten of de Commissie om uitwisseling van informatie verzoeken.

De uitwisseling van informatie wordt gecoördineerd door het forum.

Artikel 79

Samenwerking met nationale accreditatie-instanties

1. Wanneer de aanwijzing van een technische dienst gebaseerd is op een accreditatie in de zin van Verordening (EG) nr. 765/2008, werken de nationale accreditatie-instantie en de typegoedkeuringsinstantie ten volle samen en delen zij relevante informatie overeenkomstig Verordening (EG) nr. 765/2008, onder meer over incidenten en andere informatie over zaken waarmee de technische dienst is belast, wanneer dergelijke informatie van belang kan zijn voor de beoordeling van de prestaties van de technische dienst.
2. De lidstaten zien erop toe dat de typegoedkeuringsinstantie van de lidstaat waarin de technische dienst is gevestigd, de nationale accreditatie-instantie die met de accreditatie van een bepaalde technische dienst is belast, op de hoogte brengt van alle bevindingen die van belang zijn voor de accreditatie. De nationale accreditatie-instantie brengt de typegoedkeuringsinstantie van de lidstaat van vestiging van de technische dienst op de hoogte van haar bevindingen.

Artikel 80

Operationele verplichtingen van technische diensten

1. Technische diensten voeren de activiteiten uit waarvoor zij overeenkomstig artikel 68, lid 1, zijn aangewezen.
2. Technische diensten voldoen te allen tijde aan het volgende:
 - a) zij staan de aanwijzende typegoedkeuringsinstantie toe getuige te zijn van de uitvoering van de technische dienst tijdens de typegoedkeuringstests; en
 - b) zij verstrekken, indien die daarom verzoekt, de aanwijzende typegoedkeuringsinstantie informatie over de activiteitscategorieën waarvoor zij zijn aangewezen.
3. Indien een technische dienst van oordeel is dat een fabrikant niet voldoet aan de voorschriften van deze verordening, meldt hij dit aan de typegoedkeuringsinstantie opdat die typegoedkeuringsinstantie van de fabrikant passende corrigerende maatregelen verlangt. De typegoedkeuringsinstantie weigert een typegoedkeuringscertificaat af te geven wanneer die passende corrigerende maatregelen niet zijn genomen.

Artikel 81

Informatieverplichtingen van technische diensten

1. Technische diensten stellen de aanwijzende typegoedkeuringsinstantie op de hoogte van:
 - a) elke geconstateerde niet-conformiteit die de weigering, beperking, schorsing of intrekking van een typegoedkeuringscertificaat kan vereisen;
 - b) omstandigheden die van invloed zijn op de draagwijdte van en de voorwaarden voor hun aanwijzing;
 - c) informatieverzoeken die zij van markttoezichtautoriteiten ontvangen met betrekking tot hun activiteiten.

2. Op verzoek van de aanwijzende typegoedkeuringsinstantie verstrekken technische diensten informatie over de activiteiten binnen de werkingssfeer van hun aanwijzing of over alle andere activiteiten die zij hebben verricht, waaronder grensoverschrijdende activiteiten en uitbesteding.

Hoofdstuk XVI

Gedelegeerde en uitvoeringsbevoegdheden

Artikel 82

Uitoefening van de bevoegdheidsdelegatie

1. De bevoegdheid om gedelegeerde handelingen vast te stellen, wordt aan de Commissie toegekend onder de in dit artikel neergelegde voorwaarden.

2. De in artikel 4, lid 2, artikel 5, lid 3, artikel 26, lid 3, artikel 30, lid 8, artikel 31, lid 8, artikel 41, lid 5, artikel 44, lid 7, artikel 55, leden 3 en 4, artikel 57, lid 2, artikel 61, lid 11, artikel 70, lid 3, artikel 72, lid 3, en artikel 85, lid 2, bedoelde bevoegdheid om gedelegeerde handelingen vast te stellen wordt aan de Commissie toegekend voor een termijn van vijf jaar met ingang van ... [de datum van inwerkingtreding van deze verordening]. De Commissie stelt uiterlijk negen maanden voor het einde van de termijn van vijf jaar een verslag op over de bevoegdheidsdelegatie. De bevoegdheidsdelegatie wordt stilzwijgend met termijnen van dezelfde duur verlengd, tenzij het Europees Parlement of de Raad zich uiterlijk drie maanden voor het einde van elke termijn tegen deze verlenging verzet.

3. De in artikel 4, lid 2, artikel 5, lid 3, artikel 26, lid 3, artikel 30, lid 8, artikel 31, lid 8, artikel 41, lid 5, artikel 44, lid 7, artikel 55, leden 3 en 4, artikel 57, lid 2, artikel 61, lid 11, artikel 70, lid 3, artikel 72, lid 3, en artikel 85, lid 2, bedoelde bevoegdheidsdelegatie kan te allen tijde door het Europees Parlement of de Raad worden ingetrokken. Het besluit tot intrekking beëindigt de delegatie van de in dat besluit genoemde bevoegdheid. Het wordt van kracht op de dag na die van de bekendmaking ervan in het Publicatieblad van de Europese Unie of op een daarin genoemde latere datum. Het laat de geldigheid van de reeds van kracht zijnde gedelegeerde handelingen onverlet.
4. Vóór de vaststelling van een gedelegeerde handeling raadpleegt de Commissie de door elke lidstaat aangewezen deskundigen overeenkomstig de beginselen die zijn neergelegd in het Interinstitutioneel Akkoord van 13 april 2016 over beter wetgeven.
5. Zodra de Commissie een gedelegeerde handeling heeft vastgesteld, doet zij daarvan gelijktijdig kennisgeving aan het Europees Parlement en de Raad.

6. Een overeenkomstig artikel 4, lid 2, artikel 5, lid 3, artikel 26, lid 3, artikel 30, lid 8, artikel 31, lid 8, artikel 41, lid 5, artikel 44, lid 7, artikel 55, leden 3 en 4, artikel 57, lid 2, artikel 61, lid 11, artikel 70, lid 3, artikel 72, lid 3, en artikel 85, lid 2, vastgestelde gedelegeerde handeling treedt alleen in werking indien het Europees Parlement noch de Raad daartegen binnen een termijn van twee maanden na de kennisgeving van de handeling aan het Europees Parlement en de Raad bezwaar heeft gemaakt, of indien zowel het Europees Parlement als de Raad voor het verstrijken van die termijn de Commissie heeft meegedeeld dat zij daartegen geen bezwaar zullen maken. Die termijn wordt op initiatief van het Europees Parlement of de Raad met twee maanden verlengd.

Artikel 83

Comitéprocedure

1. De Commissie wordt bijgestaan door het technisch comité motorvoertuigen (TCMV). Dat comité is een comité in de zin van Verordening (EU) nr. 182/2011.
2. Wanneer naar dit lid wordt verwezen, is artikel 5 van Verordening (EU) nr. 182/2011 van toepassing.

Indien het comité geen advies uitbrengt, stelt de Commissie de ontwerpuitvoeringshandeling niet vast en is artikel 5, lid 4, derde alinea van Verordening (EU) nr. 182/2011 van toepassing.

Hoofdstuk XVII

Slotbepalingen

Artikel 84

Sancties

1. De lidstaten stellen de regels vast inzake sancties die gelden voor inbreuken op deze verordening door marktdeelnemers en technische diensten en nemen alle nodige maatregelen om ervoor te zorgen dat die sancties worden uitgevoerd. De vastgestelde sancties zijn doeltreffend, evenredig en afschrikkend. Die sancties zijn met name evenredig met de ernst van de niet-conformiteit en met het aantal niet-conforme voertuigen, systemen, onderdelen of technische eenheden dat is aangeboden op de markt van de betrokken lidstaat. De lidstaten stellen de Commissie uiterlijk op 1 september 2020 in kennis van die regels en van die maatregelen en stellen de Commissie onverwijld in kennis van elke latere wijziging daarvan.

2. Ten minste de volgende inbreuken door marktdeelnemers en technische diensten geven aanleiding tot sancties:
 - a) het afleggen van valse verklaringen tijdens goedkeuringsprocedures of terwijl er corrigerende of beperkende maatregelen overeenkomstig hoofdstuk XI gelden;
 - b) het vervalsen van testresultaten voor typegoedkeuring of markttoezicht;
 - c) het achterhouden van gegevens of technische specificaties die tot het terugroepen van voertuigen, systemen, onderdelen en technische eenheden, of tot het weigeren of intrekken van een EU-typegoedkeuringscertificaat zouden kunnen leiden;
 - d) de niet-naleving door de technische diensten van de vereisten voor hun aanwijzing.

3. Naast de in lid 2 bedoelde inbreuken geven ten minste de volgende inbreuken door marktdeelnemers eveneens aanleiding tot sancties:
 - a) het weigeren van toegang tot informatie;
 - b) het zonder goedkeuring op de markt aanbieden van voertuigen, systemen, onderdelen of technische eenheden waarvoor goedkeuring is vereist, of het met die intentie vervalsen van documenten certificaten van overeenstemming, voorgeschreven platen of goedkeuringsmerken.

4. De lidstaten brengen jaarlijks verslag uit aan de Commissie over de sancties die zij in het jaar voordien hebben opgelegd. Indien er in een bepaald jaar geen sancties zijn opgelegd, hoeven de lidstaten geen verslag uit te brengen aan de Commissie.
5. De Commissie stelt elk jaar een samenvattend verslag op over de door de lidstaten opgelegde sancties. Dat verslag mag aanbevelingen voor de lidstaten bevatten en het wordt voorgelegd aan het Forum.

Artikel 85

Administratieve geldboetes ter ondersteuning van corrigerende en beperkende maatregelen op Unieniveau

1. Wanneer de Commissie besluiten neemt overeenkomstig artikel 53, kan zij administratieve geldboetes opleggen aan de betrokken marktdeelnemers wegens niet-naleving van de voorschriften van deze verordening door een voertuig, systeem, onderdeel of technische eenheid. De voorziene administratieve geldboetes moeten doeltreffend, evenredig en afschrikkend zijn. De geldboetes moeten met name evenredig zijn aan het aantal niet-conforme voertuigen die op de markt van de Unie zijn geregistreerd en het aantal niet-conforme systemen, onderdelen of technische eenheden die op de Uniemarkt zijn aangeboden.

De door de Commissie opgelegde administratieve geldboetes mogen niet bovenop de sancties komen die door de lidstaten overeenkomstig artikel 84 voor dezelfde inbreuk zijn opgelegd. De door de Commissie opgelegde administratieve geldboetes mogen niet meer bedragen dan 30 000 EUR per niet-conform(e) voertuig, systeem, onderdeel of technische eenheid.

De Commissie mag uit hoofde van dit artikel geen procedure instellen, opnieuw instellen of voortzetten tegen marktdeelnemers wegens inbreuken op deze verordening, waarvoor zij zijn bestraft of niet-aansprakelijk zijn verklaard overeenkomstig artikel 84 bij een eerdere beslissing waartegen geen beroep meer openstaat.

2. De Commissie stelt, op basis van de in lid 3 van dit artikel vastgelegde beginselen, overeenkomstig artikel 82 gedelegeerde handelingen vast tot aanvulling van deze verordening door de vaststelling van de procedure en de methoden voor de berekening en de inning van de in lid 1 bedoelde geldboetes.
3. De in lid 2 bedoelde gedelegeerde handelingen nemen de volgende beginselen in acht:
 - a) de procedure van de Commissie eerbiedigt het recht op behoorlijk bestuur, en met name het recht om te worden gehoord en het recht op toegang tot het dossier, een en ander met inachtneming van de legitieme belangen inzake vertrouwelijkheid en commerciële geheimen;

- b) bij de berekening van de passende geldboete laat de Commissie zich leiden door de beginselen van doeltreffendheid, evenredigheid en afschrikking, en houdt daarbij, in voorkomend geval, rekening met de ernst en de gevolgen van de inbreuk, de goede trouw van de marktdeelnemer, de mate van zorgvuldigheid en medewerking van de marktdeelnemer, de herhaling, frequentie of duur van de inbreuk, alsook met eerdere aan dezelfde marktdeelnemer opgelegde straffen;
 - c) geldboetes worden geïnd zonder onnodige vertraging door betalingstermijnen vast te stellen en, indien passend, te voorzien in de mogelijkheid om betalingen in verschillende termijnen en fasen op te splitsen.
4. De bedragen aan administratieve geldboetes worden beschouwd als ontvangsten voor de algemene begroting van de Unie.

Artikel 86

Wijzigingen van Verordening (EG) nr. 715/2007

1. Verordening (EG) nr. 715/2007 wordt als volgt gewijzigd:
- 1) de titel wordt vervangen door:

"Verordening (EG) nr. 715/2007 van het Europees Parlement en de Raad van 20 juni 2007 betreffende de typegoedkeuring van motorvoertuigen met betrekking tot emissies van lichte personen- en bedrijfsvoertuigen (Euro 5 en Euro 6)";

2) in artikel 1 wordt lid 2 vervangen door:

"2. Voorts stelt deze verordening voorschriften vast voor de conformiteit tijdens het gebruik, de duurzaamheid van emissiebeperkingsystemen, boorddiagnosesystemen (OBD-systemen) van een voertuig en de meting van het brandstofverbruik.";

3) in artikel 3 worden de punten 14 en 15 geschrapt;

4) hoofdstuk III wordt geschrapt;

5) in artikel 13, lid 2, wordt punt e) geschrapt.

2. Verwijzingen naar de geschrapte bepalingen van Verordening (EG) nr. 715/2007 gelden als verwijzingen naar deze verordening en worden gelezen volgens de concordantietabel in punt 1 van bijlage XI bij deze verordening.

Artikel 87

Wijzigingen van Verordening (EG) nr. 595/2009

1. Verordening (EG) nr. 595/2009 wordt als volgt gewijzigd:

1) de titel wordt vervangen door:

"Verordening (EG) nr. 595/2009 van het Europees Parlement en de Raad van 18 juni 2009 betreffende de typegoedkeuring van motorvoertuigen en motoren met betrekking tot emissies van zware bedrijfsvoertuigen (Euro VI) en tot wijziging van Verordening (EG) nr. 715/2007 en Richtlijn 2007/46/EG en tot intrekking van de Richtlijnen 80/1269/EEG, 2005/55/EG en 2005/78/EG";

2) in artikel 1 wordt de tweede alinea vervangen door:

"Voorts stelt deze verordening voorschriften vast voor de conformiteit van voertuigen en motoren tijdens het gebruik, de duurzaamheid van emissiebeperkingsystemen, boorddiagnosesystemen (OBD-systemen) van een voertuig en de meting van het brandstofverbruik en CO₂-emissies.";

3) in artikel 3 worden de punten 11 en 13 geschrapt;

- 4) artikel 6 wordt geschrapt;
 - 5) in artikel 11, lid 2, wordt punt e) geschrapt.
2. Verwijzingen naar de geschrapte bepalingen van Verordening (EG) nr. 595/2009 gelden als verwijzingen naar deze verordening en worden gelezen volgens de concordantietabel in punt 2 van bijlage XI bij deze verordening.

Artikel 88

Intrekking van Richtlijn 2007/46/EG

Richtlijn 2007/46/EG wordt ingetrokken met ingang van 1 september 2020.

Verwijzingen naar Richtlijn 2007/46/EG worden gelezen als verwijzingen naar deze verordening en worden gelezen volgens de concordantietabel in punt 3 van bijlage XI bij deze verordening.

Artikel 89

Overgangsbepalingen

1. Deze verordening leidt niet tot ongeldigverklaring van typegoedkeuringen voor gehele voertuigen of EU-typegoedkeuringen die uiterlijk 31 augustus 2020 voor voertuigen of systemen, onderdelen of technische eenheden zijn verleend.

2. De goedkeuringsinstanties verlenen uitbreidingen en herzieningen van de in lid 1 van dit artikel bedoelde typegoedkeuringen van gehele voertuigen en EU-typegoedkeuringen voor voertuigen, systemen, onderdelen of technische eenheden overeenkomstig de artikelen 33 en 34.
3. Technische diensten die al vóór ... [datum van inwerkingtreding van deze verordening] waren aangewezen, zijn onderworpen aan de in artikel 73 bedoelde beoordeling.

De aanwijzing van technische diensten die al vóór ... [datum van inwerkingtreding van deze verordening] waren aangewezen, wordt uiterlijk op ... [vier jaar na de datum van inwerkingtreding van deze verordening] hernieuwd als die technische diensten aan de toepasselijke voorschriften van deze verordening voldoen.

De geldigheid van de aanwijzing van technische diensten die vóór ... [datum van inwerkingtreding van deze verordening] waren aangewezen, verstrijkt uiterlijk op ... [vier jaar na de datum van inwerkingtreding van deze verordening].

Artikel 90

Verslagen

1. Uiterlijk op 1 september 2025 informeren de lidstaten de Commissie over de toepassing van de in deze verordening vastgestelde typegoedkeurings- en markttoezichtprocedures.
2. Uiterlijk op 1 september 2026 dient de Commissie, op basis van de krachtens lid 1 van dit artikel verstrekte informatie, een evaluatieverslag over de toepassing van deze verordening, waarin onder andere wordt ingegaan op het functioneren van de conformiteitscontrole overeenkomstig artikel 9, in bij het Europees Parlement en de Raad.

Artikel 91

Inwerkingtreding en toepassing

Deze verordening treedt in werking op de twintigste dag na die van de bekendmaking ervan in het *Publicatieblad van de Europese Unie*.

Zij is van toepassing met ingang van 1 september 2020.

Vanaf ... [24 maanden na de datum van inwerkingtreding van deze verordening] weigeren nationale autoriteiten evenwel geen EU-typegoedkeuringen of nationale typegoedkeuringen voor een nieuw type voertuig, noch verbieden zij de registratie, het in de handel brengen of het in gebruik nemen van een nieuw voertuig dat voldoet aan deze verordening, indien een fabrikant daarom vraagt.

Deze verordening is verbindend in al haar onderdelen en is rechtstreeks toepasselijk in elke lidstaat.

Gedaan te ...,

Voor het Europees Parlement

De voorzitter

Voor de Raad

De voorzitter

Lijst van bijlagen

Bijlage I	Algemene definities, criteria voor de indeling in voertuigcategorieën, voertuigtypen en carrosserietypen
Aanhangsel 1:	Controleprocedure voor de indeling van een voertuig als terreinvoertuig
Aanhangsel 2:	Aanvullende cijfers voor de codes voor de verschillende soorten carrosserie
Bijlage II	Voorschriften voor de EU-typegoedkeuring van voertuigen, systemen, onderdelen of technische eenheden
Deel I	Regelgevingshandelingen voor de EU-typegoedkeuring van in onbeperkte series geproduceerde voertuigen
Aanhangsel 1:	Regelgevingshandelingen voor de EU-typegoedkeuring van in kleine series geproduceerde voertuigen krachtens artikel 41
Aanhangsel 2:	Voorschriften voor de individuele EU-goedkeuring van een voertuig krachtens artikel 44
Deel II	Lijst van VN-reglementen die worden erkend als alternatief voor de in deel I vermelde richtlijnen of verordeningen
Deel III	Lijst van regelgevingshandelingen tot vaststelling van de voorschriften voor de EU-typegoedkeuring van voertuigen voor speciale doeleinden
Aanhangsel 1:	Kampeerwagens, ambulances en lijkwagens
Aanhangsel 2:	Gepantserde voertuigen
Aanhangsel 3:	Voor rolstoelen toegankelijke voertuigen
Aanhangsel 4:	Overige voertuigen voor speciale doeleinden (inclusief speciale groep, multifunctionele werktuigdragers en caravans)

Aanhangsel 5:	Mobiele kranen
Aanhangsel 6:	Aanhangwagens voor het vervoer van uitzonderlijke ladingen
Bijlage III	Procedures voor EU-typegoedkeuring
Aanhangsel 1:	Normen waaraan de in artikel 68 bedoelde technische diensten moeten voldoen
Aanhangsel 2:	Procedure voor de beoordeling van de technische diensten
Bijlage IV	Procedures voor de overeenstemming van de productie
Bijlage V	Beperkingen voor kleine series en restantvoorraden
Bijlage VI	Lijst van voertuigdelen of uitrustingsstukken die een ernstig risico kunnen vormen voor het correct functioneren van systemen die essentieel zijn voor de veiligheid van het voertuig of voor zijn milieuprestaties, de prestatievereisten van dergelijke voertuigdelen of uitrustingsstukken, de passende testprocedures en de voorschriften inzake het merken en het verpakken
Bijlage VII	Regelgevingshandelingen waarvoor een fabrikant als technische dienst kan worden aangewezen
Aanhangsel:	Aanwijzing van een fabrikant als technische dienst en uitbestedingen

Bijlage VIII	Voorwaarden voor het gebruik van virtuele testmethoden door een fabrikant of een technische dienst
Aanhangsel 1:	Algemene voorwaarden voor het gebruik van virtuele testmethoden
Aanhangsel 2:	Specifieke voorwaarden voor het gebruik van virtuele testmethoden
Aanhangsel 3:	Validering
Bijlage IX	Procedures voor de EU-meerfasentypegoedkeuring
Aanhangsel:	Model van de extra plaat van de fabrikant
Bijlage X	Toegang tot OBD-informatie en reparatie- en onderhoudsinformatie van voertuigen
Aanhangsel 1:	Certificaat van de fabrikant met betrekking tot OBD-informatie en reparatie- en onderhoudsinformatie van het voertuig
Aanhangsel 2:	OBD-informatie van het voertuig
Bijlage XI	Concordantietabel

BIJLAGE I

ALGEMENE DEFINITIES, CRITERIA VOOR DE INDELING IN VOERTUIGCATEGORIEËN, VOERTUIGTYPEN EN CARROSSERIETYPEN

INLEIDING

Definities en algemene bepalingen

1. Definities

1.1. "Zitplaats": elke locatie die als zitplaats kan dienen voor één persoon die ten minste zo groot is als:

- a) in het geval van de bestuurder: de dummy die overeenkomt met een volwassen man van het 50e percentiel;
- b) in alle andere gevallen: de dummy die overeenkomt met een volwassen vrouw van het 5e percentiel.

1.2. "Stoel": een complete structuur met bekleding, al dan niet geïntegreerd in de carrosseriestructuur van het voertuig, die bestemd is om zitplaats te bieden aan één persoon.

Deze term omvat zowel een individuele zitplaats als een bank, een inklapstoel en verwijderbare stoelen.

1.3. "Goederen": in hoofdzaak alle roerende zaken.

Deze term omvat producten in bulk, industrieproducten, vloeistoffen, levende dieren, gewassen en ondeelbare ladingen.

- 1.4. "Maximummassa": de technisch toelaatbare maximummassa in beladen toestand.
2. Algemene bepalingen
- 2.1. Aantal zitplaatsen
- 2.1.1. De voorschriften voor het aantal zitplaatsen zijn van toepassing op stoelen die bestemd zijn om te worden gebruikt als het voertuig op de weg rijdt.
- 2.1.2. Zij zijn niet van toepassing op stoelen die bestemd zijn om te worden gebruikt wanneer het voertuig stilstaat en die voor de gebruikers duidelijk worden aangeduid door middel van een pictogram of een bordje met een passende tekst.
- 2.1.3. Voor het tellen van het aantal zitplaatsen gelden de volgende voorschriften:
- a) elke afzonderlijke stoel telt als één zitplaats;
 - b) bij banken telt elke ruimte met een breedte van ten minste 400 mm, gemeten ter hoogte van het zitkussen, als één zitplaats.

Deze voorwaarde laat de toepassing door de fabrikant van de in punt 1.1 bedoelde algemene bepalingen onverlet;

- c) een ruimte zoals bedoeld onder b) telt echter niet als één zitplaats indien:
 - i) de kenmerken van de zitplaats op een bank beletten dat de dummy op natuurlijke wijze kan zitten, bijvoorbeeld door de aanwezigheid van een vaste consolebox, een onbekleed gedeelte of een interieurafwerking die het nominale zitoppervlak onderbreekt;
 - ii) de voeten van de dummy niet op natuurlijke wijze kunnen worden geplaatst als gevolg van het ontwerp van de vloerkuip onmiddellijk vóór een veronderstelde zitplaats (bv. door de aanwezigheid van een tunnel).

2.1.4. Bij voertuigen waarop de VN-reglementen nr. 66 en nr. 107 van toepassing zijn, moet de in punt 2.1.3, onder b), bedoelde afmeting worden aangepast aan de voor één persoon vereiste minimumruimte voor de betrokken voertuigklasse.

2.1.5. Wanneer in een voertuig stoelverankeringen voor een verwijderbare stoel aanwezig zijn, telt de verwijderbare stoel mee bij de bepaling van het aantal zitplaatsen.

2.1.6. Een ruimte die bestemd is voor een rolstoel met gebruiker wordt beschouwd als één zitplaats.

2.1.6.1. Deze bepaling doet geen afbreuk aan de voorschriften van de punten 3.6.1. en 3.7. van bijlage 8 van VN-reglement nr. 107.

2.2. Maximummassa

2.2.1. In het geval van een opleggetrekker omvat de maximummassa waarop de indeling van het voertuig wordt gebaseerd, de maximummassa van de oplegger die door de koppelschotel wordt gedragen.

2.2.2. In het geval van een motorvoertuig dat een middenasaanhangwagen of een aanhangwagen met stijve dissel kan trekken, omvat de maximummassa waarop de indeling van het motorvoertuig wordt gebaseerd, de maximummassa die door de koppeling op het trekkende voertuig wordt overbracht.

2.2.3. In het geval van een oplegger, een middenasaanhangwagen en een aanhangwagen met stijve dissel komt de maximummassa waarop de indeling van het voertuig wordt gebaseerd, overeen met de maximummassa die door de wielen van een as of van een groep assen op de grond wordt overgebracht wanneer het voertuig aan het trekkende voertuig is gekoppeld.

2.2.4. In het geval van een dolly omvat de maximummassa waarop de indeling van het voertuig wordt gebaseerd, de maximummassa van de oplegger die door de koppelschotel wordt gedragen.

2.3. Speciale uitrusting

2.3.1. Voertuigen waarop in eerste instantie vaste uitrusting zoals machines of apparatuur wordt gemonteerd, worden beschouwd als voertuigen van categorie N of O.

2.4. Eenheden

- 2.4.1. Tenzij anders vermeld, komen de meeteenheden en de bijbehorende symbolen overeen met Richtlijn 80/181/EEG van de Raad¹.

3. Indeling in voertuigcategorieën

- 3.1. De fabrikant is verantwoordelijk voor de indeling van een voertuigtype in een bepaalde categorie.

Hierbij moet aan alle toepasselijke criteria in deze bijlage worden voldaan.

- 3.2. De goedkeuringsinstantie kan de fabrikant om aanvullende informatie vragen om aan te tonen dat een voertuigtype moet worden ingedeeld in de speciale groep van voertuigen voor speciale doeleinden ("SG-code").

¹ Richtlijn 80/181/EEG van de Raad van 20 december 1979 inzake de onderlinge aanpassing van de wetgevingen der lidstaten op het gebied van de meeteenheden, en tot intrekking van Richtlijn 71/354/EEG (PB L 39 van 15.2.1980, blz. 40).

DEEL A

Criteria voor de indeling in voertuigcategorieën

1. Voertuigcategorieën

Met het oog op EU-typegoedkeuring en nationale typegoedkeuring en individuele EU-goedkeuring van voertuigen en nationale individuele goedkeuring van voertuigen, worden voertuigen overeenkomstig de in artikel 4 vermelde classificatie in categorieën ingedeeld.

Er kan alleen goedkeuring worden verleend voor de in artikel 4, lid 1, vermelde categorieën.

2. Voertuigsubcategorieën

2.1. Terreinvoertuigen

Onder "terreinvoertuig" wordt verstaan: een voertuig van categorie M of N met specifieke technische kenmerken waardoor het buiten de normale wegen kan worden gebruikt.

Voor deze subcategorie wordt de letter "G" als suffix toegevoegd aan de letter en het cijfer waarmee de voertuigcategorie wordt aangeduid.

De criteria voor de indeling van voertuigen in de subcategorie terreinvoertuigen zijn gespecificeerd in punt 4 van onderhavig deel.

2.2. Voertuigen voor speciale doeleinden

- 2.2.1. Voor incomplete voertuigen die voor deze subcategorie bestemd zijn, wordt de letter "S" als suffix toegevoegd aan de letter en het cijfer waarmee de voertuigcategorie wordt aangeduid.

De verschillende typen voertuigen voor speciale doeleinden zijn gedefinieerd en opgesomd in punt 5.

2.3. Terreinvoertuig voor speciale doeleinden

- 2.3.1. Onder "terreinvoertuig voor speciale doeleinden" wordt verstaan: een voertuig van categorie M of N met de in de punten 2.1 en 2.2 bedoelde specifieke technische kenmerken.

Voor deze subcategorie wordt de letter "G" als suffix toegevoegd aan de letter en het cijfer waarmee de voertuigcategorie wordt aangeduid.

Voor incomplete voertuigen die voor deze subcategorie bestemd zijn, wordt bovendien de letter "S" als tweede suffix toegevoegd.

3. Criteria voor de indeling van voertuigen in categorie N

- 3.1. De indeling van een voertuigtype in categorie N wordt gebaseerd op de in de punten 3.2 tot en met 3.6 bedoelde technische kenmerken van het voertuig.
- 3.2. In beginsel wordt het compartiment of worden de compartimenten waar alle zitplaatsen zich bevinden, volledig gescheiden van de laadruimte.

- 3.3. In afwijking van punt 3.2 mogen personen en goederen in hetzelfde compartiment worden vervoerd wanneer de laadruimte voorzien is van bevestigingsmiddelen die ontworpen zijn om de vervoerde personen tijdens het rijden te beschermen tegen schuivende lading, onder meer bij hard remmen en in scherpe bochten.
- 3.4. Bevestigings- of vastzetmiddelen die bedoeld zijn om de lading vast te maken zoals voorgeschreven in punt 3.3, en scheidingsystemen, bedoeld voor voertuigen tot 7,5 ton, moeten zijn ontworpen overeenkomstig de punten 3 en 4 van internationale ISO-norm 27956:2009 Wegvoertuigen — Vastzetten van lading in bestelwagens — Eisen en beproevingsmethoden.
- 3.4.1. De naleving van de in punt 3.4 bedoelde voorschriften kan worden gecontroleerd aan de hand van een conformiteitsverklaring van de fabrikant.
- 3.4.2. In plaats van de voorschriften van punt 3.4 mag de fabrikant ten genoegen van de goedkeuringsinstantie aantonen dat de gemonteerde bevestigingsmiddelen een gelijkwaardig beschermingsniveau bieden als dat van in de bedoelde norm.
- 3.5. Het aantal zitplaatsen, die van de bestuurder niet meegerekend, mag niet meer bedragen dan:
- a) zes in het geval van voertuigen van categorie N1;
 - b) acht in het geval van voertuigen van categorie N2 of N3.

3.6. Het draagvermogen voor goederen van een voertuig moet ten minste gelijk zijn aan het draagvermogen voor personen, uitgedrukt in kg.

3.6.1. Hiertoe moet in alle configuraties, en in het bijzonder wanneer alle zitplaatsen bezet zijn, aan de volgende vergelijkingen worden voldaan:

a) wanneer $N = 0$:

$$P - M \geq 100 \text{ kg};$$

b) wanneer $0 < N \leq 2$:

$$P - (M + N \times 68) \geq 150 \text{ kg};$$

c) wanneer $N > 2$:

$$P - (M + N \times 68) \geq N \times 68;$$

waarbij de letters de volgende betekenis hebben:

P = de technisch toelaatbare maximummassa in beladen toestand;

M = de massa in rijklare toestand;

N = het aantal zitplaatsen, die van de bestuurder niet meegerekend.

- 3.6.2. De massa van de uitrusting die op het voertuig is gemonteerd om plaats te bieden aan goederen (bv. tanks, carrosserie enz.), goederen te verplaatsen (bv. kranen, liften enz.) en goederen vast te zetten (bv. bevestigingsmiddelen voor lading), wordt bij de bepaling van M meegerekend.
- 3.6.3. De massa van de uitrusting die niet voor de in punt 3.6.2 genoemde doeleinden wordt gebruikt (zoals een compressor, een lier, een stroomgenerator, zendapparatuur enz.), wordt bij de bepaling van M met het oog op de toepassing van de in punt 3.6.1 vermelde formules niet meegerekend.
- 3.7. Alle varianten en uitvoeringen van een voertuigtype moeten aan de punten 3.2 tot en met 3.6 voldoen.
- 3.8. Criteria voor de indeling van voertuigen in categorie N1.
- 3.8.1. Een voertuig wordt in categorie N1 ingedeeld wanneer aan alle toepasselijke criteria wordt voldaan.
- Wanneer niet wordt voldaan aan één of meer criteria, wordt het voertuig ingedeeld in categorie M1.
- 3.8.2. Voor de indeling van voertuigen waarbij de bestuurdersruimte en de lading zich binnen één eenheid bevinden ("BB"-carrosserie), moet behalve aan de algemene criteria in de punten 3.2 tot en met 3.6, tevens worden voldaan aan de in deze punten gepreciseerde criteria.
- 3.8.2.1. De aanwezigheid van een volledige of gedeeltelijke wand of scheiding tussen een stoelenrij en de laadruimte doet geen afbreuk aan de verplichting om aan de voorgeschreven criteria te voldoen.

3.8.2.2. De criteria zijn de volgende:

- a) de goederen kunnen worden geladen via een daarvoor ontworpen en gebouwde achterdeur, laadklep of zijdeur;
- b) de laadopening van een achterdeur of laadklep moet aan de volgende voorschriften voldoen:
 - i) als het voertuig slechts met één stoelenrij of alleen een bestuurdersstoel is uitgerust, moet de minimumhoogte van de laadopening ten minste 600 mm bedragen;
 - ii) als het voertuig met twee of meer stoelenrijen is uitgerust, moet de minimumhoogte van de laadopening ten minste 800 mm bedragen en moet de opening een oppervlakte hebben van ten minste 12 800 cm²;
- c) de laadruimte moet aan de volgende voorschriften voldoen:

onder "laadruimte" wordt verstaan: het deel van het voertuig dat zich bevindt achter de stoelenrij(en), of achter de bestuurdersstoel als het voertuig slechts met één bestuurdersstoel is uitgerust;

- i) het laadoppervlak van de laadruimte moet nagenoeg vlak zijn;

- ii) als het voertuig maar één stoelenrij of één stoel heeft, moet de minimumlengte van de laadruimte ten minste 40 % van de wielbasis bedragen;
- iii) als het voertuig met twee of meer stoelenrijen is uitgerust, moet de minimumlengte van de laadruimte ten minste 30 % van de wielbasis bedragen.

Indien de stoelen van de laatste stoelenrij gemakkelijk en zonder gebruik van speciaal gereedschap uit het voertuig kunnen worden verwijderd, moet aan de voorschriften voor de lengte van de laadruimte worden voldaan wanneer alle stoelen in het voertuig zijn geïnstalleerd;

- iv) aan de voorschriften voor de lengte van de laadruimte moet worden voldaan met de stoelen van de eerste rij of van de laatste rij, naargelang het geval, in de normale rechtopstand voor gebruik door inzittenden.

3.8.2.3. Specifieke meetvoorwaarden

3.8.2.3.1. Definities

- a) "hoogte van de laadopening": de verticale afstand tussen twee horizontale vlakken die raken aan het hoogste punt van de onderkant van de deuropening, respectievelijk aan het laagste punt van de bovenkant van de deuropening;

- b) "oppervlakte van de laadopening": de grootste oppervlakte van de loodrechte projectie op een verticaal vlak dat loodrecht op de middellijn van het voertuig staat, van de grootst mogelijke opening wanneer de achterdeur(en) of de achterklep wijd openstaat of -staan;
- c) "wielbasis", voor de toepassing van de formules in de punten 3.8.2.2 en 3.8.3.1: de afstand tussen:
 - i) bij een voertuig met twee assen: de middellijn van de vooras en de middellijn van de tweede as; of
 - ii) bij een voertuig met drie assen: de middellijn van de vooras en de middellijn van een denkbeeldige as op gelijke afstand van de tweede en de derde as.

3.8.2.3.2. Instelling van stoelen

- a) de stoelen worden in de achterste en buitenste stand ingesteld;
- b) als de rugleuning verstelbaar is, wordt deze zo ingesteld dat de driedimensionale H-puntmachine onder een romphoek van 25° op de stoel kan worden geplaatst;
- c) als de rugleuning niet verstelbaar is, moet deze in de door de voertuigfabrikant ontworpen stand staan;
- d) als de stoel in hoogte verstelbaar is, moet deze in de laagste stand worden ingesteld.

3.8.2.3.3. Toestand van het voertuig

- a) het voertuig moet tot de maximummassa beladen zijn;
- b) de wielen van het voertuig moeten in de rechthoekstand staan.

3.8.2.3.4. Punt 3.8.2.3.2 is niet van toepassing als het voertuig met een wand of scheiding is uitgerust.

3.8.2.3.5. Meting van de lengte van de laadruimte

- a) als het voertuig niet met een scheiding of wand is uitgerust, wordt de lengte gemeten vanaf een verticaal vlak dat raakt aan het achterste en buitenste punt van de bovenkant van de rugleuning van de stoel tot de binnenkant van de achterraut, achterdeur of achterklep, in gesloten stand;
- b) als het voertuig met een scheiding of wand is uitgerust, wordt de lengte gemeten vanaf een verticaal vlak dat raakt aan het achterste en buitenste punt van de scheiding of wand tot de binnenkant van de achterraut, achterdeur of achterklep, naargelang het geval, in gesloten stand;
- c) aan de voorschriften voor de lengte moet ten minste worden voldaan langs een horizontale lijn die gelegen is in het verticale langsvlak door de middellijn van het voertuig, ter hoogte van de laadvloer.

- 3.8.3. Voor de indeling van voertuigen waarbij de bestuurdersruimte en de lading zich niet binnen één eenheid bevinden ("BE"-carrosserie), moet behalve aan de algemene criteria in de punten 3.2 tot en met 3.6, tevens worden voldaan aan de in deze punten gepreciseerde criteria.
- 3.8.3.1. Als het voertuig een omhullend type carrosserie heeft, geldt het volgende:
- a) de goederen moeten door een achterdeur, laadklep, paneel of op andere wijze kunnen worden geladen;
 - b) de minimumhoogte van de laadopening moet ten minste 800 mm bedragen en de opening moet een oppervlakte hebben van ten minste 12 800 cm²;
 - c) de minimumlengte van de laadruimte moet ten minste 40 % van de wielbasis bedragen.
- 3.8.3.2. Als het voertuig een open type laadruimte heeft, zijn alleen de bepalingen in punt 3.8.3.1, onder a) en c), van toepassing.
- 3.8.3.3. Voor de toepassing van de in punt 3.8.3 bedoelde bepalingen zijn de definities in punt 3.8.2.3.1 van toepassing.
- 3.8.3.4. Aan de voorschriften voor de lengte van de laadruimte moet echter worden voldaan langs een horizontale lijn die gelegen is in het langsvlak door de middellijn van het voertuig, ter hoogte van de laadvloer.

4. Criteria voor de indeling van voertuigen in de subcategorie terreinvoertuigen
- 4.1. Voertuigen van categorie M1 of N1 worden in de subcategorie terreinvoertuigen ingedeeld als zij tegelijkertijd aan de volgende voorwaarden voldoen:
- a) het voertuig heeft ten minste één vooras en ten minste één achteras die ontworpen zijn om gelijktijdig te worden aangedreven, ongeacht of één aangedreven as kan worden ontkoppeld;
 - b) het voertuig heeft ten minste één differentieelblokkeringsmechanisme of een mechanisme waarmee een soortgelijk effect wordt verkregen;
 - c) het afzonderlijke voertuig kan een helling van ten minste 25 % oprijden;
 - d) het voertuig voldoet aan vijf van de volgende zes voorschriften:
 - i) de oploophoek bedraagt ten minste 25 °;
 - ii) de afloophoek bedraagt ten minste 20 °;
 - iii) de hellingshoek bedraagt ten minste 20 °;
 - iv) de bodemvrijheid onder de vooras bedraagt ten minste 180 mm;
 - v) de bodemvrijheid onder de achteras bedraagt ten minste 180 mm.
 - vi) de bodemvrijheid tussen de assen bedraagt ten minste 200 mm.

- 4.2. Voertuigen van categorie M2, N2 of M3 met een maximummassa van niet meer dan 12 ton worden in de subcategorie terreinvoertuigen ingedeeld als zij aan de voorwaarde onder a) voldoen of als zij aan de voorwaarden onder zowel b) als c) voldoen:
- a) alle assen van het voertuig worden gelijktijdig aangedreven, ongeacht of één of meer aangedreven assen kunnen worden ontkoppeld;
 - b)
 - i) het voertuig heeft ten minste één vooras en ten minste één achteras die ontworpen zijn om gelijktijdig te worden aangedreven, ongeacht of één aangedreven as kan worden ontkoppeld;
 - ii) het voertuig heeft ten minste één differentieelblokkeringsmechanisme of een mechanisme waarmee hetzelfde effect wordt verkregen;
 - iii) het afzonderlijke voertuig kan een helling van 25 % oprijden;
 - c) het voertuig voldoet aan ten minste vijf van de zes onderstaande voorschriften als de maximummassa niet hoger is dan 7,5 ton en ten minste aan vier als de maximummassa hoger is dan 7,5 ton:
 - i) de oploophoek bedraagt ten minste 25 °;
 - ii) de afloophoek bedraagt ten minste 25 °;
 - iii) de hellingshoek bedraagt ten minste 25 °;

- iv) de bodemvrijheid onder de vooras bedraagt ten minste 250 mm;
- v) de bodemvrijheid tussen de assen bedraagt ten minste 300 mm;
- vi) de bodemvrijheid onder de achteras bedraagt ten minste 250 mm.

4.3. Voertuigen van categorie M3 of N3 met een maximummassa van meer dan 12 ton worden in de subcategorie terreinvoertuigen ingedeeld als zij aan de voorwaarde onder a) voldoen of als zij aan de voorwaarden onder zowel b) als c) voldoen:

- a) alle assen van het voertuig worden gelijktijdig aangedreven, ongeacht of één of meer aangedreven assen kunnen worden ontkoppeld;
- b)
 - i) ten minste de helft van de assen (of twee van de drie assen bij een voertuig met drie assen en drie assen bij een voertuig met vijf assen) is ontworpen om gelijktijdig te worden aangedreven, ongeacht of één aangedreven as kan worden ontkoppeld;
 - ii) het voertuig heeft ten minste één differentieelblokkeringsmechanisme of een mechanisme waarmee een soortgelijk effect wordt verkregen;
 - iii) het afzonderlijke voertuig kan een helling van 25 % oprijden;
- c) het voertuig voldoet aan ten minste vier van de volgende voorschriften:
 - i) de oploophoek bedraagt ten minste 25 °;

- ii) de afloophoek bedraagt ten minste 25 °;
- iii) de hellingshoek bedraagt ten minste 25 °;
- iv) de bodemvrijheid onder de vooras bedraagt ten minste 250 mm;
- v) de bodemvrijheid tussen de assen bedraagt ten minste 300 mm;
- vi) de bodemvrijheid onder de achteras bedraagt ten minste 250 mm.

4.4. De procedure voor de controle op de conformiteit met de in dit deel bedoelde geometrische bepalingen is opgenomen in aanhangsel 1.

4.5. Aan de voorschriften in de punten 4.1, onder a), 4.2, onder a), 4.3, onder a) en 4.3, onder b), inzake gelijktijdig aangedreven assen wordt geacht te zijn voldaan indien een van de volgende voorwaarden is vervuld:

- a) de transmissie van het tractievermogen naar alle assen wordt uitsluitend bewerkstelligd via mechanische middelen die zorgen voor tractie in zware terreinomstandigheden, of
- b) elk wiel van de betrokken as wordt aangedreven door een afzonderlijke hydraulische of elektrische motor.

Indien de assen overeenkomstig de voorschriften in de punten 4.1, onder a), 4.2, onder a), 4.3, onder a) en 4.3, onder b), inzake gelijktijdig aangedreven assen niet uitsluitend via mechanische middelen worden aangedreven, moet de aandrijving van de afzonderlijke wielen zijn ontworpen met het oog op het functioneren in zware terreinomstandigheden. In dat geval moet ervoor zijn gezorgd dat, indien de tractieomstandigheden onder de andere wielen van die aard zijn dat het tractievermogen niet naar behoren via deze wielen kan worden overgebracht, ten minste 75 % van het totale tractievermogen naar het betrokken wiel kan worden overgebracht.

Het ondersteunende aandrijfsysteem overeenkomstig punt 4.5, onder b) mag niet toelaten dat het tractievermogen automatisch wordt uitgeschakeld voordat het voertuig hetzij 75 % van de door het ontwerp bepaalde maximumsnelheid van het voertuig, hetzij 65 km/h haalt.

5. Voertuigen voor speciale doeleinden

	Naam	Code	Definitie
5.1.	Kampeervagen	SA	<p>Een voertuig van categorie M dat voorzien is van een woongedeelte met ten minste de volgende uitrusting:</p> <ul style="list-style-type: none"> a) tafel en stoelen; b) slaapgelegenheid, eventueel door de stoelen om te vormen; c) kookvoorzieningen; d) opbergmogelijkheden. <p>Deze uitrusting moet vast in het woongedeelte bevestigd zijn.</p> <p>De tafel mag echter zodanig zijn ontworpen dat zij gemakkelijk kan worden verwijderd.</p>
5.2.	Gepantserd voertuig	SB	Een voertuig dat bestemd is om de vervoerde personen of goederen te beschermen door middel van kogelwerende bepantsering.
5.3.	Ambulance	SC	Een voertuig van categorie M dat bestemd is voor het vervoer van zieken of gewonden en hiertoe een speciale uitrusting heeft.
5.4.	Lijkwagen	SD	Een voertuig van categorie M dat bestemd is voor het vervoer van overledenen en hiertoe een speciale uitrusting heeft.
5.5.	Voor rolstoelen toegankelijk voertuig	SH	Een voertuig van categorie M1 dat specifiek gebouwd of verbouwd is om plaats te bieden aan één of meer personen die in hun rolstoel zitten wanneer het voertuig op de weg rijdt.
5.6.	Caravan	SE	Een voertuig van categorie O zoals gedefinieerd in term 3.2.1.3 van internationale ISO-norm 3833:1977.

	Naam	Code	Definitie
5.7.	Mobiele kraan	SF	Een voertuig van categorie N ₃ dat niet is uitgerust voor het vervoer van goederen, maar voorzien is van een kraan met een hefmoment van ten minste 400 kNm.
5.8.	Speciale groep	SG	Een voertuig voor speciale doeleinden dat niet onder een van de andere definities in dit deel valt.
5.9.	Dolly	SJ	Een voertuig van categorie O dat van een koppelschotel is voorzien om een oplegger te dragen, zodat deze als aanhangwagen kan worden gebruikt.
5.10.	Aanhangwagen voor het vervoer van uitzonderlijke ladingen	SK	Een voertuig van categorie O ₄ dat bestemd is voor het vervoer van ondeelbare ladingen, waarvoor snelheids- en verkeersbeperkingen gelden vanwege de afmetingen ervan. Hieronder vallen ook hydraulische modulaire aanhangwagens, ongeacht het aantal modules.
5.11.	Motorvoertuig voor het vervoer van uitzonderlijke ladingen	SL	Een aanhangwagentrekker of een opleggertrekker van categorie N ₃ die: <ul style="list-style-type: none"> a) meer dan twee assen heeft, waarbij ten minste de helft van de assen (twee van de drie assen bij een voertuig met drie assen en drie assen bij een voertuig met vijf assen) is ontworpen om gelijktijdig te worden aangedreven, ongeacht of één aangedreven as kan worden ontkoppeld; b) ontworpen is om een aanhangwagen voor het vervoer van uitzonderlijke ladingen van de categorie O₄ te slepen of te duwen; c) een motorvermogen van minstens 350 kW heeft, en d) kan worden voorzien van een bijkomende voorste koppelinrichting voor zware getrokken massa's.

	Naam	Code	Definitie
5.12.	Multifunctionele werktuigdrager	SM	<p>Een terreinvoertuig van categorie N (zoals gedefinieerd in punt 2.3) dat is ontworpen en gebouwd voor het trekken, duwen, vervoeren en aandrijven van bepaalde onderling verwisselbare apparatuur;</p> <p>a) met ten minste twee montageoppervlakken voor deze apparatuur;</p> <p>b) met gestandaardiseerde, mechanische, hydraulische en/of elektrische verbindingdelen (zoals een aftakas) voor het voeden en aandrijven van de onderling verwisselbare apparatuur, en</p> <p>c) die voldoet aan de definitie van internationale ISO-norm 3833:1977, punt 3.1.4 (speciaal voertuig).</p> <p>Indien het voertuig is uitgerust met een hulplaadplatform, bedraagt de maximale lengte:</p> <p>a) 1,4 maal de grootste spoorwijdte (voor of achter) van het voertuig bij tweeassige voertuigen, of</p> <p>b) 2,0 maal de grootste spoorwijdte (voor of achter) van het voertuig bij voertuigen met meer dan twee assen.</p>

6. Opmerkingen

6.1. Er wordt geen typegoedkeuring verleend voor:

- a) dolly's zoals gedefinieerd in punt 5.9 van dit deel;

- b) aanhangwagens met stijve dissel zoals gedefinieerd in punt 5.4 van deel C;
- c) aanhangwagens waarin personen over de weg kunnen worden vervoerd.

6.2. Punt 6.1 geldt onverminderd artikel 42 betreffende de nationale typegoedkeuring van kleine series.

DEEL B

Criteria voor voertuigtypen, varianten en uitvoeringen

1. Categorie M₁

1.1. Voertuigtype

1.1.1. Als "voertuigtype" worden voertuigen aangemerkt die de volgende kenmerken gemeen hebben:

- a) de bedrijfsnaam van de fabrikant.

Bij een wijziging van de rechtsvorm van de onderneming is de verlening van een nieuwe goedkeuring niet vereist;

- b) in het geval van een zelfdragende carrosserie: het ontwerp en de assemblage van de essentiële delen van de carrosseriestructuur.

Hetzelfde voorschrift is van toepassing op voertuigen waarvan de carrosserie met bouten of door middel van lassen op een apart frame is gemonteerd.

1.1.2. In afwijking van punt 1.1.1, onder b), mogen, indien de fabrikant het vloergedeelte van de carrossierestructuur en de essentiële bestanddelen die de voorzijde van de onmiddellijk vóór de voorruit gelegen carrossierestructuur vormen, gebruikt voor de bouw van verschillende soorten carrosserieën (bv. voor een sedan of een coupé), deze voertuigen tot hetzelfde type worden gerekend. Een dergelijk gebruik dient door de fabrikant te worden aangetoond.

1.1.3. Een type omvat ten minste één variant en één uitvoering.

1.2. Variant

1.2.1. Als "variant" van een voertuigtype worden voertuigen aangemerkt die de volgende bouwkenmerken gemeen hebben:

- a) het aantal zijdeuren of het type carrosserie zoals gedefinieerd in Deel C, punt 2, indien de fabrikant het in punt 1.1.2 genoemde criterium toepast;
- b) de motor, voor zover deze de volgende bouwkenmerken heeft:
 - i) het type energievoorziening (verbrandingsmotor, elektrische motor of andere);
 - ii) het werkingsprincipe (elektrische ontsteking, compressieontsteking of andere);
 - iii) het aantal en de opstelling van de cilinders in het geval van een verbrandingsmotor (L4, V6 of andere);

- c) het aantal assen;
- d) het aantal en de onderlinge verbinding van de aangedreven assen;
- e) het aantal gestuurde assen;
- f) de voltooiingsfase (bv. compleet/incompleet).
- g) bij voertuigen die in verschillende fasen gebouwd worden: de fabrikant en het type van het voertuig in de vorige fase.

1.3. Uitvoering

1.3.1. Als "uitvoering" van een variant worden voertuigen aangemerkt die de volgende kenmerken gemeen hebben:

- a) de technisch toelaatbare maximummassa in beladen toestand;
- b) de cilinderinhoud in het geval van een verbrandingsmotor;
- c) het maximaal geleverde motorvermogen of het nominaal continu maximumvermogen (elektrische motor);
- d) de aard van de brandstof (benzine, gasolie, LPG, bifuel of andere);
- e) het maximumaantal zitplaatsen;

- f) het geluidsniveau bij langsrijden;
- g) het uitlaatemissieniveau (bv. Euro 5, Euro 6 of een ander);
- h) gecombineerd of gewogen, gecombineerde CO2-emissies;
- i) elektriciteitsverbruik (gewogen, gecombineerd);
- j) gecombineerd of gewogen, gecombineerd brandstofverbruik.

Als alternatief voor de in punten h), i) en j) genoemde criteria kunnen alle testen voor de berekening van de CO2-emissies, het elektriciteitsverbruik en het brandstofverbruik van voertuigen die als een uitvoering van een variant worden aangemerkt, zonder uitzondering worden uitgevoerd overeenkomstig subbijlage 6 bij bijlage XXI bij Verordening (EU) 2017/1151 van de Commissie¹.

¹ Verordening (EU) 2017/1151 van de Commissie van 1 juni 2017 tot aanvulling van Verordening (EG) nr. 715/2007 van het Europees Parlement en de Raad betreffende de typegoedkeuring van motorvoertuigen met betrekking tot emissies van lichte personen- en bedrijfsvoertuigen (Euro 5 en Euro 6) en de toegang tot reparatie- en onderhoudsinformatie, tot wijziging van Richtlijn 2007/46/EG van het Europees Parlement en de Raad, Verordening (EG) nr. 692/2008 van de Commissie, en van Verordening (EU) nr. 1230/2012 van de Commissie, en tot intrekking van Verordening (EG) nr. 692/2008 van de Commissie (PB L 175 van 7.7.2017, blz. 1).

2. Categorieën M₂ en M₃

2.1. Voertuigtype

2.1.1. Als "voertuigtype" worden voertuigen aangemerkt die de volgende kenmerken gemeen hebben:

a) de bedrijfsnaam van de fabrikant.

Bij een wijziging van de rechtsvorm van de onderneming is de verlening van een nieuwe goedkeuring niet vereist;

b) de categorie;

c) de volgende bouw- en ontwerpaspecten:

i) het ontwerp en de bouw van de essentiële bestanddelen die het chassis vormen;

ii) in het geval van een zelfdragende carrosserie: het ontwerp en de bouw van de essentiële delen die de carrosseriestructuur vormen;

d) het aantal dekken (enkel- of dubbeldeks);

e) het aantal segmenten (ongeleed/geleed);

f) het aantal assen;

g) de wijze van energievoorziening (binnen of buiten het voertuig).

2.1.2. Een voertuigtype omvat ten minste één variant en één uitvoering.

2.2. Variant

2.2.1. Als "variant" van een voertuigtype worden voertuigen aangemerkt die de volgende bouwkenmerken gemeen hebben:

- a) het type carrosserie zoals gedefinieerd in Deel C, punt 3;
- b) de voertuigklasse of combinatie van voertuigklassen zoals gedefinieerd in punt 2.1.1 van VN-Reglement nr. 107 (alleen in het geval van complete en voltooide voertuigen);
- c) de voltooiingsfase (bv. compleet/incompleet/voltooid);
- d) de volgende bouwkenmerken van de motor:
 - i) het type energievoorziening (verbrandingsmotor, elektrische motor of andere);
 - ii) het werkingsprincipe (elektrische ontsteking, compressieontsteking of andere);
 - iii) het aantal en de opstelling van de cilinders in het geval van een verbrandingsmotor (L6, V8 of andere);
- e) bij voertuigen die in verschillende fasen gebouwd worden: de fabrikant en het type van het voertuig in de vorige fase.

2.3. Uitvoering

2.3.1. Als "uitvoering" van een variant worden voertuigen aangemerkt die de volgende kenmerken gemeen hebben:

- a) de technisch toelaatbare maximummassa in beladen toestand;
- b) de geschiktheid of ongeschiktheid van het voertuig om een aanhangwagen te trekken;
- c) de cilinderinhoud in het geval van een verbrandingsmotor;
- d) het maximaal geleverde motorvermogen of het nominaal continu maximumvermogen (elektrische motor);
- e) de aard van de brandstof (benzine, gasolie, LPG, bifuel of andere);
- f) het geluidsniveau bij langsrijden;
- g) het uitlaatemissieniveau (bv. Euro IV, Euro V of een ander).

3. Categorie N₁

3.1. Voertuigtype

3.1.1. Als "voertuigtype" worden voertuigen aangemerkt die de volgende kenmerken gemeen hebben:

- a) de bedrijfsnaam van de fabrikant.

Bij een wijziging van de rechtsvorm van de onderneming is de verlening van een nieuwe goedkeuring niet vereist;

- b) in het geval van een zelfdragende carrosserie: het ontwerp en de assemblage van de essentiële delen van de carrosseriestructuur;
- c) in het geval van een niet-zelfdragende carrosserie: het ontwerp en de bouw van de essentiële delen die het chassis vormen.

3.1.2. In afwijking van punt 3.1.1, onder b), mogen, indien de fabrikant het vloergedeelte van de carrosseriestructuur en de essentiële bestanddelen die de voorzijde van de onmiddellijk vóór de voorruit gelegen carrosseriestructuur vormen, gebruikt voor de bouw van verschillende soorten carrosserieën (bv. een bestelwagen en een chassiscabine, verschillende wielbasissen en verschillende dakhoogten), deze voertuigen tot hetzelfde type worden gerekend. Een dergelijk gebruik dient door de fabrikant te worden aangetoond.

3.1.3. Een voertuigtype omvat ten minste één variant en één uitvoering.

3.2. Variant

3.2.1. Als "variant" van een voertuigtype worden voertuigen aangemerkt die de volgende kenmerken gemeen hebben:

- a) het aantal zijdeuren of het type carrosserie zoals gedefinieerd in Deel C, punt 4 (voor complete en voltooide voertuigen), indien de fabrikant het in punt 3.1 genoemde criterium toepast;
- b) de voltooiingsfase (bv. compleet/incompleet/voltooid);
- c) de volgende bouwkenmerken van de motor:
 - i) het type energievoorziening (verbrandingsmotor, elektrische motor of andere);
 - ii) het werkingsprincipe (elektrische ontsteking, compressieontsteking of andere);
 - iii) het aantal en de opstelling van de cilinders in het geval van een verbrandingsmotor (L6, V8 of andere);
- d) het aantal assen;
- e) het aantal en de onderlinge verbinding van de aangedreven assen;
- f) het aantal gestuurde assen.
- g) bij voertuigen die in verschillende fasen gebouwd worden: de fabrikant en het type van het voertuig in de vorige fase.

3.3. Uitvoering

3.3.1. Als "uitvoering" van een variant worden voertuigen aangemerkt die de volgende kenmerken gemeen hebben:

- a) de technisch toelaatbare maximummassa in beladen toestand;
- b) de cilinderinhoud in het geval van een verbrandingsmotor;
- c) het maximaal geleverde motorvermogen of het nominaal continu maximumvermogen (elektrische motor);
- d) de aard van de brandstof (benzine, gasolie, LPG, bifuel of andere);
- e) het maximumaantal zitplaatsen;
- f) het geluidsniveau bij langsrijden;
- g) het uitlaatemissieniveau (bv. Euro 5, Euro 6 of ander);
- h) gecombineerd of gewogen, gecombineerde CO₂-emissies;
- i) elektriciteitsverbruik (gewogen, gecombineerd);

- j) gecombineerd of gewogen, gecombineerd brandstofverbruik.
- k) het bestaan van een uniek pakket innoverende technologie, zoals beschreven in artikel 12 van Verordening (EG) nr. 510/2011 van het Europees Parlement en de Raad¹.

Als alternatief voor de in punten h), i) en j) genoemde criteria kunnen alle testen voor de berekening van de CO₂-emissies, het elektriciteitsverbruik en het brandstofverbruik van voertuigen die als een uitvoering worden aangemerkt, zonder uitzondering worden uitgevoerd overeenkomstig subbijlage 6 bij bijlage XXI bij Verordening (EU) 2017/1151 van de Commissie.

4. Categorieën N₂ en N₃

4.1. Voertuigtype

4.1.1. Als "voertuigtype" worden voertuigen aangemerkt die de volgende kenmerken gemeen hebben:

- a) de bedrijfsnaam van de fabrikant.

Bij een wijziging van de rechtsvorm van de onderneming is de verlening van een nieuwe goedkeuring niet vereist;

- b) de categorie;

¹ Verordening (EU) nr. 510/2011 van het Europees Parlement en de Raad van 11 mei 2011 tot vaststelling van emissienormen voor nieuwe lichte bedrijfsvoertuigen in het kader van de geïntegreerde benadering van de Unie om de CO₂-emissies van lichte voertuigen te beperken (PB L 145 van 31.5.2011, blz. 1).

- c) het ontwerp en de bouw van het chassis die gemeenschappelijk zijn voor één productlijn;
- d) het aantal assen;

4.1.2. Een voertuigtype omvat ten minste één variant en één uitvoering.

4.2. Variant

4.2.1. Als "variant" van een voertuigtype worden voertuigen aangemerkt die de volgende kenmerken gemeen hebben:

- a) het concept van de carrossierestructuur of het carrosserietype zoals gedefinieerd in Deel C, punt 4, en in aanhangsel 2 (alleen voor complete en voltooide voertuigen);
- b) de voltooiingsfase (bv. compleet/incompleet/voltooid);
- c) de volgende bouwkenmerken van de motor:
 - i) het type energievoorziening (verbrandingsmotor, elektrische motor of andere);
 - ii) het werkingsprincipe (elektrische ontsteking, compressieontsteking of andere);
 - iii) het aantal en de opstelling van de cilinders in het geval van een verbrandingsmotor (L6, V8 of andere);

- d) het aantal en de onderlinge verbinding van de aangedreven assen;
- e) het aantal gestuurde assen;
- f) bij voertuigen die in verschillende fasen gebouwd worden: de fabrikant en het type van het voertuig in de vorige fase.

4.3. Uitvoering

4.3.1. Als "uitvoering" van een variant worden voertuigen aangemerkt die de volgende kenmerken gemeen hebben:

- a) de technisch toelaatbare maximummassa in beladen toestand;
- b) de geschiktheid of ongeschiktheid om de volgende aanhangwagens te trekken:
 - i) een niet-beremde aanhangwagen;
 - ii) een aanhangwagen met oplooplem zoals gedefinieerd in punt 2.12 van VN-Reglement nr. 13;
 - iii) een aanhangwagen met remsysteem voor continu of halfcontinu remmen zoals gedefinieerd in punt 2.9, respectievelijk punt 2.10 van VN-Reglement nr. 13;

- iv) een aanhangwagen van categorie O₄, waardoor de combinatie een maximummassa van ten hoogste 44 ton heeft;
- v) een aanhangwagen van categorie O₄, waardoor de combinatie een maximummassa van meer dan 44 ton heeft;
- c) de cilinderinhoud;
- d) het maximaal geleverde motorvermogen;
- e) de aard van de brandstof (benzine, gasolie, LPG, bifuel of andere);
- f) het geluidsniveau bij langsrijden;
- g) het uitlaatemissieniveau (bv. Euro IV, Euro V of een ander).

5. Categorieën O₁ en O₂

5.1. Voertuigtype

5.1.1. Als "voertuigtype" worden voertuigen aangemerkt die de volgende kenmerken gemeen hebben:

- a) de bedrijfsnaam van de fabrikant.

Bij een wijziging van de rechtsvorm van de onderneming hoeft niet opnieuw goedkeuring te worden verleend;

- b) de categorie;
- c) het in deel C, punt 5, gedefinieerde concept;
- d) de volgende bouw- en ontwerpaspecten:
 - i) het ontwerp en de bouw van de essentiële bestanddelen die het chassis vormen;
 - ii) in het geval van een zelfdragende carrosserie: het ontwerp en de bouw van de essentiële delen die de carrosseriestructuur vormen;
- e) het aantal assen.

5.1.2. Een voertuigtype omvat ten minste één variant en één uitvoering.

5.2. Variant

5.2.1. Als "variant" van een voertuigtype worden voertuigen aangemerkt die de volgende kenmerken gemeen hebben:

- a) het soort carrosserie zoals bedoeld in aanhangsel 2 (voor complete en voltooide voertuigen);
- b) de voltooiingsfase (bv. compleet/incompleet/voltooid);

- c) het type remsysteem (bv. niet-beremd/inertie/bekrachtigd);
- d) bij voertuigen die in verschillende fasen gebouwd worden: de fabrikant en het type van het voertuig in de vorige fase.

5.3. Uitvoering

5.3.1. Als "uitvoering" van een variant worden voertuigen aangemerkt die de volgende kenmerken gemeen hebben:

- a) de technisch toelaatbare maximummassa in beladen toestand;
- b) het concept van de ophanging (luchtvering, stalen of rubberen veren, torsiestang of andere);
- c) het concept van de dissel (driehoek, stang of ander concept).

6. Categorieën O₃ en O₄

6.1. Voertuigtype

6.1.1. Als "voertuigtype" worden voertuigen aangemerkt die de volgende kenmerken gemeen hebben:

- a) de bedrijfsnaam van de fabrikant.

Bij een wijziging van de rechtsvorm van de onderneming hoeft niet opnieuw goedkeuring te worden verleend;

- b) de categorie;
- c) het concept van de aanhangwagen in verband met de definities in deel C, punt 5;
- d) de volgende bouw- en ontwerpaspecten:
 - i) het ontwerp en de bouw van de essentiële bestanddelen die het chassis vormen;
 - ii) in het geval van aanhangwagens met een zelfdragende carrosserie: het ontwerp en de bouw van de essentiële delen die de carrosseriestructuur vormen;
- e) het aantal assen.

6.1.2. Een voertuigtype omvat ten minste één variant en één uitvoering.

6.2. Varianten

6.2.1. Als "variant" van een voertuigtype worden voertuigen aangemerkt die de volgende bouw- en ontwerpkenmerken gemeen hebben:

- a) het soort carrosserie als bedoeld in aanhangsel 2 (voor complete en voltooide voertuigen);
- b) de voltooiingsfase (bv. compleet/incompleet/voltooid);
- c) het concept van de ophanging (stalen veren, hydraulische of luchtvering);

- d) de volgende technische kenmerken:
 - i) de mogelijkheid of onmogelijkheid om het chassis uit te schuiven;
 - ii) de dekhoogte (normaal, dieplader, semi-dieplader enz.);
- e) bij voertuigen die in verschillende fasen gebouwd worden: de fabrikant en het type van het voertuig in de vorige fase.

6.3. Uitvoeringen

6.3.1. Als "uitvoering" van een variant worden voertuigen aangemerkt die de volgende kenmerken gemeen hebben:

- a) de technisch toelaatbare maximummassa in beladen toestand;
- b) de onderverdelingen of combinatie van onderverdelingen als bedoeld in bijlage I, punten 3.2 en 3.3, van Richtlijn 96/53/EG, waartoe de afstand tussen twee opeenvolgende assen die een groep vormen, behoort;
- c) de definitie van de assen in de volgende opzichten:
 - i) liftassen (aantal en plaats);
 - ii) belastbare assen (aantal en plaats);
 - iii) gestuurde assen (aantal en plaats).

7. Gemeenschappelijke voorschriften voor alle voertuigcategorieën
- 7.1. Indien een voertuig door de maximummassa en/of het aantal zitplaatsen in verscheidene categorieën valt, kan de fabrikant voor de definitie van de varianten en uitvoeringen een van deze categorieën kiezen, waarvan hij de criteria toepast.
- 7.1.1. Voorbeelden:
- a) voor een voertuig "A" kan voor de maximummassa typegoedkeuring als N₁ (3,5 ton) en N₂ (4,2 ton) worden verleend. In dit geval kunnen de bij categorie N₁ genoemde parameters ook worden toegepast voor een voertuig dat in categorie N₂ valt (en omgekeerd);
 - b) voor een voertuig "B" kan op basis van het aantal zitplaatsen (7+1 of 10+1) typegoedkeuring M₁ en M₂ worden verleend. De bij categorie M₁ genoemde parameters kunnen ook worden toegepast voor een voertuig dat in categorie M₂ valt (en omgekeerd).
- 7.2. Voor een voertuig van categorie N kan typegoedkeuring aan de hand van de bepalingen voor categorie M₁ of M₂ worden verleend als dat voertuig is om in de volgende fase van een meerasentypegoedkeuring te worden veranderd in een voertuig van die categorie.
- 7.2.1. Deze mogelijkheid bestaat alleen voor incomplete voertuigen.
- De fabrikant van het basisvoertuig kent aan dergelijke voertuigen een specifieke variantcode toe.

7.3. Aanduiding van type, variant en uitvoering

7.3.1. De fabrikant kent aan elk voertuigtype, elke variant en elke uitvoering een alfanumerieke code toe die bestaat uit Romeinse letters en/of Arabische cijfers.

Er mogen haakjes en streepjes worden gebruikt, mits deze niet in de plaats komen van een letter of een cijfer.

7.3.2. De volledige code wordt aangeduid als: type-variant-uitvoering of TVU-code.

7.3.3. De TVU-code vormt een duidelijke en ondubbelzinnige aanduiding van een unieke combinatie van technische kenmerken overeenkomstig de in dit deel omschreven criteria.

7.3.4. Als een voertuigtype in twee of meer categorieën valt, mag dezelfde fabrikant daarvoor dezelfde code gebruiken om een voertuigtype aan te duiden.

7.3.5. Dezelfde fabrikant mag dezelfde code niet gebruiken om een voertuigtype aan te duiden voor meer dan één typegoedkeuring binnen dezelfde voertuigcategorie.

7.4. Aantal tekens van de TVU-code

7.4.1. Het aantal tekens mag niet meer bedragen dan:

- a) 15 voor de code van het voertuigtype;

- b) 25 voor de code van één variant;
- c) 35 voor de code van één uitvoering.

7.4.2. De volledige alfanumerieke TVU-code mag niet meer dan 75 tekens tellen.

7.4.3. Wanneer de volledige TVU-code wordt gebruikt, worden het type, de variant en de uitvoering door spaties van elkaar gescheiden.

Voorbeeld van een TVU-code: 159AF[...spatie]0054[...spatie]977K(BE).

DEEL C

Definitie van de carrosserietypen

1. Algemeen

1.1. Het carrosserietype en de carrosseriecode worden met codes aangeduid.

De lijst van codes is in eerste instantie van toepassing op complete en voltooide voertuigen.

1.2. Voor voertuigen van categorie M wordt het carrosserietype aangeduid met twee letters, zoals gedefinieerd in de punten 2 en 3.

- 1.3. Voor voertuigen van de categorieën N en O wordt het carrosserietype aangeduid met twee letters, zoals gedefinieerd in de punten 4 en 5.
- 1.4. Zo nodig worden hier twee cijfers aan toegevoegd (in het bijzonder voor de in de punten 4.1 en 4.6 en de punten 5.1. tot en met 5.4 bedoelde carrosserietypen).
 - 1.4.1. De lijst van cijfers is opgenomen in aanhangsel 2.
- 1.5. Het carrosserietype dat voor voertuigen voor speciale doeleinden wordt gebruikt, moet bij de categorie van het voertuig horen.

2. Voertuigen die behoren tot categorie M₁

Ref.	Code	Naam	Definitie
2.1.	AA	Sedan	Een voertuig zoals gedefinieerd in term 3.1.1.1 van internationale ISO-norm 3833:1977, dat ten minste vier zijramen heeft.
2.2.	AB	Hatchback	Een sedan zoals gedefinieerd in punt 2.1, met een klep aan de achterzijde van het voertuig.
2.3.	AC	Stationwagen	Een voertuig zoals gedefinieerd in term 3.1.1.4 van internationale ISO-norm 3833:1977.
2.4.	AD	Coupé	Een voertuig zoals gedefinieerd in term 3.1.1.5 van internationale ISO-norm 3833:1977.
2.5.	AE	Cabriolet	Een voertuig zoals gedefinieerd in term 3.1.1.6 van internationale ISO-norm 3833:1977. Een cabriolet hoeft echter geen deuren te hebben.
2.6.	AF	Multipurpose vehicle (mpv)	Een ander voertuig dan bedoeld onder AA tot en met AE en onder AG, bestemd voor het vervoer van personen en hun bagage of bij gelegenheid goederen, in één ruimte.
2.7.	AG	Stationwagen afgeleid van een truck	Een voertuig zoals gedefinieerd in term 3.1.1.4.1 van internationale ISO-norm 3833:1977. De bagageruimte moet echter volledig afgescheiden zijn van de passagiersruimte. Voorts hoeft het referentiepunt van de bestuurderszitplaats niet ten minste 750 mm boven het grondvlak van het voertuig gelegen te zijn.

3. Voertuigen die behoren tot categorie M₂ of M₃

Ref.	Code	Naam	Definitie
3.1.	CA	Enkeldeks-voertuig	Een voertuig waarbij de voor personen beschikbare ruimten zijn ingericht op één niveau, dan wel op zodanige wijze dat zij niet twee boven elkaar gelegen niveaus vormen.
3.2.	CB	Dubbeldeks-voertuig	Een voertuig zoals gedefinieerd in punt 2.1.6 van VN-Reglement nr. 107.
3.3.	CC	Geleed enkeldeksvoertuig	Een voertuig zoals gedefinieerd in punt 2.1.3 van VN-Reglement nr. 107, met één dek.
3.4.	CD	Geleed dubbeldeks-voertuig	Een voertuig zoals gedefinieerd in punt 2.1.3.1 van VN-Reglement nr. 107.
3.5.	CE	Enkeldeks-voertuig met lage vloer	Een voertuig zoals gedefinieerd in punt 2.1.4 van VN-Reglement nr. 107, met één dek.
3.6.	CF	Dubbeldeks-voertuig met lage vloer	Een voertuig zoals gedefinieerd in punt 2.1.4 van VN-Reglement nr. 107, met twee dekken.
3.7.	CG	Geleed enkeldeksvoertuig met lage vloer	Een voertuig waarin de in de punten 3.3 en 3.5 van deze tabel bedoelde technische kenmerken zijn gecombineerd.
3.8.	CH	Geleed dubbeldeks-voertuig met lage vloer	Een voertuig waarin de in de punten 3.4 en 3.6 van deze tabel bedoelde technische kenmerken zijn gecombineerd.
3.9.	CI	Enkeldeks-voertuig met open dak	Een voertuig met een gedeeltelijk dak of zonder dak.
3.10.	CJ	Dubbeldeks-voertuig met open dak	Een voertuig waarvan het bovendeck een gedeeltelijk dak of geen dak heeft.
3.11.	CX	Buschassis	Een incompleet voertuig dat slechts bestaat uit een samenstel van chassisbalken of -buizen, een aandrijflijn en assen, en dat bedoeld is om te worden gecompleteerd met een op de behoeften van de vervoerder afgestemde carrosserie.

4. Motorvoertuigen van categorie N₁, N₂ of N₃

Ref.	Code	Naam	Definitie
4.1.	BA	Vrachtwagen	Een voertuig dat uitsluitend of hoofdzakelijk is ontworpen en gebouwd voor het vervoer van goederen. Het kan ook een aanhangwagen trekken.
4.2.	BB	Bestelwagen	Een vrachtwagen waarbij de bestuurdersruimte en de laadruimte zich binnen één eenheid bevinden.
4.3.	BC	Opleggertrekker	Een trekkend voertuig dat uitsluitend of hoofdzakelijk is ontworpen en gebouwd voor het trekken van opleggers.
4.4.	BD	Aanhangwagentrekker	Een trekkend voertuig dat uitsluitend is ontworpen en gebouwd voor het trekken van aanhangwagens, met uitzondering van opleggers.
4.5.	BE	Pick-uptruck	Een voertuig met een maximummassa van ten hoogste 3 500 kg, waarbij de zitplaatsen en de laadruimte zich niet in één compartiment bevinden.
4.6.	BX	Chassiscabine	Een incompleet voertuig dat slechts bestaat uit een cabine (compleet of gedeeltelijk), chassisbalken, een aandrijflijn en assen, en dat bedoeld is om te worden gecompleteerd met een op de behoeften van de vervoerder afgestemde carrosserie.

5. Voertuigen van categorie O

Ref.	Code	Naam	Definitie
5.1.	DA	Oplegger	<p>Een aanhangwagen die is ontworpen en gebouwd om aan een trekker of dolly te worden gekoppeld en een wezenlijke verticale belasting op het trekkende voertuig of de dolly uit te oefenen.</p> <p>De koppeling die voor de voertuigcombinatie wordt gebruikt, bestaat uit een koppelingspen en een koppelschotel.</p>
5.2.	DB	Autonome aanhangwagen	<p>Een aanhangwagen met ten minste twee assen waarvan ten minste één gestuurd is, die</p> <p>a) uitgerust is met een (ten opzichte van de aanhangwagen) verticaal beweegbare trekvoorziening, en</p> <p>b) een statische verticale belasting van minder dan 100 daN op het trekkende voertuig overbrengt.</p>
5.3.	DC	Middenas-aanhangwagen	<p>Een aanhangwagen waarvan de as of assen zich dicht bij het zwaartepunt van het voertuig bevinden (indien gelijkmatig belast), zodat slechts een geringe statische verticale belasting van ten hoogste 10 % van de met de maximummassa van de aanhangwagen overeenkomende belasting of van 1 000 daN (de lichtste belasting is van toepassing) wordt overgebracht op het trekkende voertuig.</p>
5.4.	DE	Aanhangwagen met stijve dissel	<p>Een aanhangwagen met één as of één groep assen waarvan de dissel door de constructie ervan een statische belasting van ten hoogste 4 000 daN op het trekkende voertuig overbrengt en die niet aan de definitie van een middenasaanhangwagen beantwoordt.</p> <p>De koppeling die voor de voertuigcombinatie wordt gebruikt, bestaat niet uit een koppelingspen en een koppelschotel.</p>

Aanhangsel 1

Controleprocedure voor de indeling van een voertuig als terreinvoertuig

1. Algemeen
 - 1.1. De in dit aanhangsel beschreven procedure is van toepassing op de indeling van een voertuig als terreinvoertuig.
2. Testvoorwaarden voor geometrische metingen
 - 2.1. Voertuigen van categorie M₁ of N₁ moeten onbeladen zijn en voorzien zijn van koelvloeistof, smeermiddelen, brandstof, gereedschap en reservewiel (indien dit tot de OEM-uitrusting behoort); op de bestuurdersstoel wordt een dummy geïnstalleerd die overeenkomt met een man van het 50e percentiel.

In plaats van de dummy mag een soortgelijke voorziening met dezelfde massa worden gebruikt.
 - 2.2. Andere dan de in punt 2.1 bedoelde voertuigen worden belast tot de technisch toelaatbare maximummassa in beladen toestand.

De massa moet zodanig over de assen worden verdeeld, dat de verdeling overeenkomt met het ongunstigste geval met het oog op de naleving van de toepasselijke criteria.

- 2.3. Een voertuig dat representatief is voor het type, wordt overeenkomstig de in punt 2.1 of 2.2 beschreven voorwaarden ter beschikking gesteld van de technische dienst. Het voertuig staat stil, met de wielen in de rechttuitstand.

Het oppervlak waarop de metingen plaatsvinden, moet zo vlak en horizontaal mogelijk zijn (maximale helling: 0,5 %).

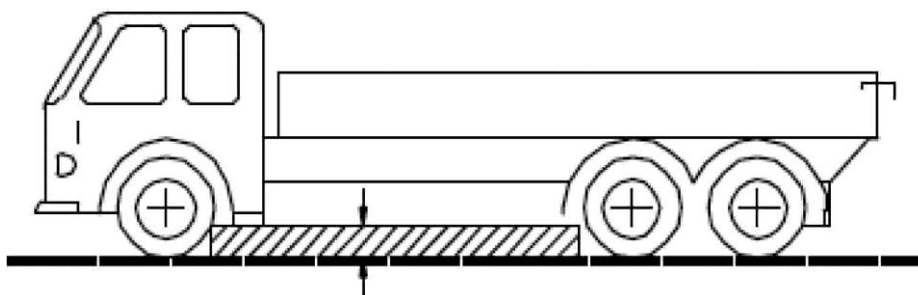
3. Meting van de oploop-, afloop- en hellingshoek
- 3.1. De oploophoek wordt gemeten overeenkomstig punt 6.10 van internationale ISO-norm 612:1978.
- 3.2. De afloophoek wordt gemeten overeenkomstig punt 6.11 van internationale ISO-norm 612:1978.
- 3.3. De hellingshoek wordt gemeten overeenkomstig punt 6.9 van internationale ISO-norm 612:1978.
- 3.4. Bij het meten van de afloophoek mogen de in hoogte verstelbare beschermingsvoorzieningen aan de achterzijde tegen klemrijden in de hoogste stand worden gezet.
- 3.5. Het voorschrift in punt 3.4 moet niet worden uitgelegd als een verplichting om het basisvoertuig te voorzien van een bescherming aan de achterzijde tegen klemrijden als oorspronkelijke uitrusting. De fabrikant van het basisvoertuig moet de fabrikant van de volgende fase echter informeren dat het voertuig, als het met een bescherming aan de achterzijde tegen klemrijden wordt uitgerust, aan de voorschriften voor de afloophoek moet voldoen.

4. Meting van de bodemvrijheid

4.1. Bodemvrijheid tussen de assen

4.1.1. Onder "bodemvrijheid tussen de assen" wordt verstaan: de kleinste afstand tussen het steunvlak en het laagste vaste punt van het voertuig.

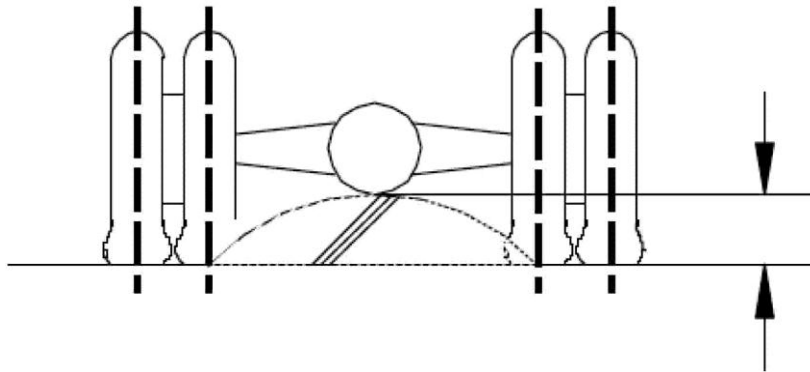
Bij de toepassing van de definitie wordt uitgegaan van de afstand tussen de laatste as van een voorste groep assen en de eerste as van een achterste groep assen.



4.1.2. Geen enkel stijf deel van het voertuig mag in het gearceerde segment op de tekening uitsteken.

4.2. Bodemvrijheid onder één as

4.2.1. Onder "bodemvrijheid onder één as" wordt verstaan: de afstand bepaald door het hoogste punt van een cirkelboog die loopt door het midden van het draagvlak van de wielen van een as (bij uitvoeringen met dubbele banden de binnenwielen) en het laagste vaste punt van het voertuig tussen de wielen raakt.



4.2.2. Zo nodig wordt de bodemvrijheid voor alle assen van een groep gemeten.

5. Hellingvermogen

5.1. Onder "hellingvermogen" wordt verstaan: het vermogen van een voertuig om een helling te nemen.

5.2. Het hellingvermogen van incomplete en complete voertuigen van de categorieën M_2 , M_3 , N_2 en N_3 wordt gecontroleerd door een test uit te voeren.

- 5.3. De test wordt door de technische dienst uitgevoerd op een voertuig dat representatief is voor het te testen type.
- 5.4. Op verzoek van de fabrikant en volgens de voorwaarden in bijlage VIII kan het hellingvermogen van een voertuigtype met een virtuele test worden aangetoond.
6. Testvoorwaarden en doorslaggevend criterium
 - 6.1. De in bijlage II bij Verordening (EU) nr. 1230/2012 van de Commissie¹ vastgestelde voorwaarden gelden.
 - 6.2. Het voertuig moet de helling met constante snelheid oprijden, waarbij de wielen niet in de lengte- of dwarsrichting mogen slippen.

¹ Verordening (EU) nr. 1230/2012 van de Commissie van 12 december 2012 tot uitvoering van Verordening (EG) nr. 661/2009 van het Europees Parlement en de Raad wat de typegoedkeuringsvoorschriften voor massa's en afmetingen van motorvoertuigen en aanhangwagens daarvan betreft en tot wijziging van Richtlijn 2007/46/EG van het Europees Parlement en de Raad (PB L 353 van 21.12.2012, blz. 31).

Aanhangsel 2

Aanvullende cijfers voor de codes voor de verschillende soorten carrosserie

- 01 Open laadvloer;
- 02 Neerklapbare zijschotten;
- 03 Gesloten opbouw;
- 04 Geconditioneerde opbouw met geïsoleerde wanden en apparatuur om de binnentemperatuur te regelen;
- 05 Geconditioneerde opbouw met geïsoleerde wanden, maar zonder apparatuur om de binnentemperatuur te regelen;
- 06 Huifopbouw;
- 07 Afneembare bovenbouw;
- 08 Containercarrier;
- 09 Voertuig met haakarm;
- 10 Kipper;
- 11 Tank;
- 12 Tank voor vervoer van gevaarlijke stoffen;

- 13 Veewagen;
- 14 Voertuig voor voertuigvervoer;
- 15 Betonmixer;
- 16 Betonpompvoertuig;
- 17 Voertuig voor boomstamvervoer;
- 18 Vuilniswagen;
- 19 Straatveger, straatreiniger of rioolzuiger;
- 20 Compressor;
- 21 Boottrailer;
- 22 Zweefvliegtuigaanhangwagen;
- 23 Voertuig voor detailhandel- of expositiedoeleinden;
- 24 Takelwagen;
- 25 Ladderwagen;
- 26 Kraanwagen (met uitzondering van mobiele kranen zoals gedefinieerd in deel A, punt 5.7);

- 27 Hoogwerker;
 - 28 Boorwagen;
 - 29 Dieplader;
 - 30 Voertuig voor glasvervoer;
 - 31 Brandweerwagen;
 - 99 Niet in deze lijst opgenomen carrosserie.
-

BIJLAGE II

VOORSCHRIFTEN VOOR DE EU-TYPEGOEDKEURING VAN VOERTUIGEN, SYSTEMEN, ONDERDELEN OF TECHNISCHE EENHEDEN

DEEL I

Regelgevingshandelingen voor de EU-typegoedkeuring van in onbeperkte series geproduceerde voertuigen

Num mer	Onderwerp	Regelgevingshandeling	Van toepassing op										Technische eenheid of onderdeel
			M ₁	M ₂	M ₃	N ₁	N ₂	N ₃	O ₁	O ₂	O ₃	O ₄	
1A	Geluidsniveau	Verordening (EU) nr. 540/2014 van het Europees Parlement en de Raad ¹	X	X	X	X	X	X					X
2A	Emissies (Euro 5 en Euro 6) lichte voertuigen en toegang tot informatie	Verordening (EG) nr. 715/2007	X ⁽¹⁾	X ⁽¹⁾		X ⁽¹⁾	X ⁽¹⁾						X

¹ Verordening (EU) nr. 540/2014 van het Europees Parlement en de Raad van 16 april 2014 betreffende het geluidsniveau van motorvoertuigen en vervangende geluidsdempingssystemen, en tot wijziging van Richtlijn 2007/46/EG en tot intrekking van Richtlijn 70/157/EEG (PB L 158 van 27.5.2014, blz. 131).

Num mer	Onderwerp	Regelgevingshandeling	Van toepassing op										Technische eenheid of onderdeel
			M ₁	M ₂	M ₃	N ₁	N ₂	N ₃	O ₁	O ₂	O ₃	O ₄	
3A	Brandpreventie (tanks voor vloeibare brandstof)	Verordening (EG) nr. 661/2009 VN-Reglement nr. 34	X	X	X	X	X	X	X	X	X	X	
3B	Beschermingen aan de achterzijde tegen klemrijden en de installatie ervan; bescherming aan de achterzijde tegen klemrijden	Verordening (EG) nr. 661/2009 VN-Reglement nr. 58	X	X	X	X	X	X	X	X	X	X	X
4A	Ruimte voor het monteren en bevestigen van achterkentekenpla ten	Verordening (EG) nr. 661/2009 Verordening (EU) nr. 1003/2010 van de Commissie ¹	X	X	X	X	X	X	X	X	X	X	

¹ Verordening (EU) nr. 1003/2010 van de Commissie van 8 november 2010 betreffende typegoedkeuringsvoorschriften voor de ruimte voor de montage en de bevestiging van de achterkentekenplaten van motorvoertuigen en aanhangwagens daarvan en tot uitvoering van Verordening (EG) nr. 661/2009 van het Europees Parlement en de Raad betreffende typegoedkeuringsvoorschriften voor de algemene veiligheid van motorvoertuigen, aanhangwagens daarvan en daarvoor bestemde systemen, onderdelen en technische eenheden (PB L 291 van 9.11.2010, blz. 22).

Num mer	Onderwerp	Regelgevingshandeling	Van toepassing op										Technische eenheid of onderdeel
			M ₁	M ₂	M ₃	N ₁	N ₂	N ₃	O ₁	O ₂	O ₃	O ₄	
5A	Stuurvoorziening	Verordening (EG) nr. 661/2009 VN-Reglement nr. 79	X	X	X	X	X	X	X	X	X	X	
6A	Toegang tot en manoeuvreerbaarheid van voertuigen (treden, treeplanken en handgrepen)	Verordening (EG) nr. 661/2009 Verordening (EU) nr. 130/2012 van de Commissie ¹	X			X	X	X					
6B	Deursluitingen en deurbevestigingsonderdelen	Verordening (EG) nr. 661/2009 VN-Reglement nr. 11	X			X							

¹ Verordening (EU) nr. 130/2012 van de Commissie van 15 februari 2012 betreffende typegoedkeuringsvoorschriften voor motorvoertuigen wat de toegang en manoeuvreerbaarheid betreft en tot uitvoering van Verordening (EG) nr. 661/2009 van het Europees Parlement en de Raad betreffende typegoedkeuringsvoorschriften voor de algemene veiligheid van motorvoertuigen, aanhangwagens daarvan en daarvoor bestemde systemen, onderdelen en technische eenheden (PB L 43 van 16.2.2012, blz. 6).

Num mer	Onderwerp	Regelgevingshandeling	Van toepassing op										Technische eenheid of onderdeel
			M ₁	M ₂	M ₃	N ₁	N ₂	N ₃	O ₁	O ₂	O ₃	O ₄	
7A	Geluidssignaalvoorzieningen en geluidssignalen	Verordening (EG) nr. 661/2009 VN-Reglement nr. 28	X	X	X	X	X	X					X
8A	Voorzieningen voor indirect zicht en de installatie ervan	Verordening (EG) nr. 661/2009 VN-Reglement nr. 46	X	X	X	X	X	X					X
9A	Remsysteem van voertuigen en aanhangwagens	Verordening (EG) nr. 661/2009 VN-Reglement nr. 13		X ⁽³⁾	X ⁽³⁾	X ⁽³⁾	X ⁽³⁾	X ⁽³⁾	X ⁽³⁾	X ⁽³⁾	X ⁽³⁾	X ⁽³⁾	
9B	Remsysteem van personenauto's	Verordening (EG) nr. 661/2009 VN-Reglement nr. 13-H	X ⁽⁴⁾			X ⁽⁴⁾							

Num mer	Onderwerp	Regelgevingshandeling	Van toepassing op										Technische eenheid of onderdeel	
			M ₁	M ₂	M ₃	N ₁	N ₂	N ₃	O ₁	O ₂	O ₃	O ₄		
10A	Elektro- magnetische compatibiliteit	Verordening (EG) nr. 661/2009 VN-Reglement nr. 10	X	X	X	X	X	X	X	X	X	X	X	X
12A	Binnenuitrusting	Verordening (EG) nr. 661/2009 VN-Reglement nr. 21	X											
13A	Beveiliging van motorvoertuigen tegen onrecht- matig gebruik	Verordening (EG) nr. 661/2009 VN-Reglement nr. 18		X ^(4A)	X ^(4A)		X ^(4A)	X ^(4A)						X
13B	Beveiliging van motorvoertuigen tegen onrecht- matig gebruik	Verordening (EG) nr. 661/2009 VN-Reglement nr. 116	X			X								X

Num mer	Onderwerp	Regelgevingshandeling	Van toepassing op										Technische eenheid of onderdeel	
			M ₁	M ₂	M ₃	N ₁	N ₂	N ₃	O ₁	O ₂	O ₃	O ₄		
14A	Bescherming van de bestuurder tegen de stuurvoorziening bij een botsing	Verordening (EG) nr. 661/2009 VN-Reglement nr. 12	X			X								
15A	Stoelen, stoelverankeringen en eventuele hoofdsteunen	Verordening (EG) nr. 661/2009 VN-Reglement nr. 17	X	X ^(4B)	X ^(4B)	X	X	X						
15B	Stoelen van grote passagiersvoertuigen	Verordening (EG) nr. 661/2009 VN-Reglement nr. 80		X	X									
16A	Naar buiten uitstekende delen	Verordening (EG) nr. 661/2009 VN-Reglement nr. 26	X											X
17A	Toegang tot en manoeuvreerbaarheid van voertuigen (achteruitrijvoorzieningen)	Verordening (EG) nr. 661/2009 Verordening (EU) nr. 130/2012	X	X	X	X	X	X						

Num mer	Onderwerp	Regelgevingshandeling	Van toepassing op										Technische eenheid of onderdeel
			M ₁	M ₂	M ₃	N ₁	N ₂	N ₃	O ₁	O ₂	O ₃	O ₄	
17B	Snelheidsmeter en de installatie ervan	Verordening (EG) nr. 661/2009 VN-Reglement nr. 39	X	X	X	X	X	X					
18A	Voorgeschreven constructieplaat en VIN	Verordening (EG) nr. 661/2009 Verordening (EU) nr. 19/2011	X	X	X	X	X	X	X	X	X	X	
19A	Veiligheids-gordel-verankeringen, Isofix-verankerings-systemen en Isofix-toptether-verankeringen	Verordening (EG) nr. 661/2009 VN-Reglement nr. 14	X	X	X	X	X	X					
20A	Installatie van verlichtings- en lichtsignaalvoorzieningen op voertuigen	Verordening (EG) nr. 661/2009 VN-Reglement nr. 48	X	X	X	X	X	X	X	X	X	X	

Num mer	Onderwerp	Regelgevingshandeling	Van toepassing op										Technische eenheid of onderdeel	
			M ₁	M ₂	M ₃	N ₁	N ₂	N ₃	O ₁	O ₂	O ₃	O ₄		
21A	Retroflecterende voorzieningen voor motorvoertuigen en aanhangwagens daarvan	Verordening (EG) nr. 661/2009 VN-Reglement nr. 3	X	X	X	X	X	X	X	X	X	X	X	X
22A	Breedtelichten, achterlichten, stoplichten en markeringslichten voor motorvoertuigen en aanhangwagens daarvan	Verordening (EG) nr. 661/2009 VN-Reglement nr. 7	X	X	X	X	X	X	X	X	X	X	X	X
22B	Dagrijlichten voor motorvoertuigen	Verordening (EG) nr. 661/2009 VN-Reglement nr. 87	X	X	X	X	X	X						X
22C	Zijmarkeringslichten voor motorvoertuigen en aanhangwagens daarvan	Verordening (EG) nr. 661/2009 VN-Reglement nr. 91	X	X	X	X	X	X	X	X	X	X	X	X

Num mer	Onderwerp	Regelgevingshandeling	Van toepassing op										Technische eenheid of onderdeel	
			M ₁	M ₂	M ₃	N ₁	N ₂	N ₃	O ₁	O ₂	O ₃	O ₄		
23A	Richting- aanwijzers voor motorvoertuigen en aanhang- wagens daarvan	Verordening (EG) nr. 661/2009 VN-Reglement nr. 6	X	X	X	X	X	X	X	X	X	X	X	X
24A	Achterkenteken- plaatverlichting van motor- voertuigen en aanhangwagens daarvan	Verordening (EG) nr. 661/2009 VN-Reglement nr. 4	X	X	X	X	X	X	X	X	X	X	X	X
25A	Voor motorvoertuigen bestemde sealed- beamkoplampen (SB) die Europees asymmetrisch dimlicht en/of grootlicht uitstralen	Verordening (EG) nr. 661/2009 VN-Reglement nr. 31	X	X	X	X	X	X						X
25B	Gloeilampen voor gebruik in goedgekeurde lichtunits van motorvoertuigen en aanhang- wagens daarvan	Verordening (EG) nr. 661/2009 VN-Reglement nr. 37	X	X	X	X	X	X	X	X	X	X	X	X

Num mer	Onderwerp	Regelgevingshandeling	Van toepassing op										Technische eenheid of onderdeel
			M ₁	M ₂	M ₃	N ₁	N ₂	N ₃	O ₁	O ₂	O ₃	O ₄	
25C	Voor motorvoertuigen bestemde koplampen met gasontladingslichtbronnen	Verordening (EG) nr. 661/2009 VN-Reglement nr. 98	X	X	X	X	X	X					X
25D	Gasontladingslichtbronnen voor gebruik in goedgekeurde gasontladingslichtunits van motorvoertuigen	Verordening (EG) nr. 661/2009 VN-Reglement nr. 99	X	X	X	X	X	X					X
25E	Voor motorvoertuigen bestemde koplampen die asymmetrisch dimlicht en/of grootlicht uitstralen en voorzien zijn van gloeilampen en/of ledmodules	Verordening (EG) nr. 661/2009 VN-Reglement nr. 112	X	X	X	X	X	X					X

Num mer	Onderwerp	Regelgevingshandeling	Van toepassing op										Technische eenheid of onderdeel
			M ₁	M ₂	M ₃	N ₁	N ₂	N ₃	O ₁	O ₂	O ₃	O ₄	
25F	Adaptieve koplampsystemen (AFS) voor motorvoertuigen	Verordening (EG) nr. 661/2009 VN-Reglement nr. 123	X	X	X	X	X	X					X
26A	Mistvoorlichten voor motorvoertuigen	Verordening (EG) nr. 661/2009 VN-Reglement nr. 19	X	X	X	X	X	X					X
27A	Sleepvoorziening en	Verordening (EG) nr. 661/2009 Verordening (EU) nr. 1005/2010 van de Commissie ¹	X	X	X	X	X	X					

¹ Verordening (EU) nr. 1005/2010 van de Commissie van 8 november 2010 betreffende typegoedkeuringsvoorschriften voor sleepvoorzieningen voor motorvoertuigen en tot uitvoering van Verordening (EG) nr. 661/2009 van het Europees Parlement en de Raad betreffende typegoedkeuringsvoorschriften voor de algemene veiligheid van motorvoertuigen, aanhangwagens daarvan en daarvoor bestemde systemen, onderdelen en technische eenheden (PB L 291 van 9.11.2010, blz. 36).

Num mer	Onderwerp	Regelgevingshandeling	Van toepassing op										Technische eenheid of onderdeel	
			M ₁	M ₂	M ₃	N ₁	N ₂	N ₃	O ₁	O ₂	O ₃	O ₄		
28A	Mistachterlichten voor motorvoertuigen en aanhangwagens daarvan	Verordening (EG) nr. 661/2009 VN-Reglement nr. 38	X	X	X	X	X	X	X	X	X	X	X	X
29A	Achteruitrij-lichten voor motorvoertuigen en aanhangwagens daarvan	Verordening (EG) nr. 661/2009 VN-Reglement nr. 23	X	X	X	X	X	X	X	X	X	X	X	X
30A	Parkeerlichten voor motorvoertuigen	Verordening (EG) nr. 661/2009 VN-Reglement nr. 77	X	X	X	X	X	X						
31A	Veiligheids-gordels, beveiligingssyste men, kinder-beveiligings-systemen en Isofix-kinder-beveiligings-systemen	Verordening (EG) nr. 661/2009 VN-Reglement nr. 16	X	X	X	X	X	X						X

Num mer	Onderwerp	Regelgevingshandeling	Van toepassing op										Technische eenheid of onderdeel	
			M ₁	M ₂	M ₃	N ₁	N ₂	N ₃	O ₁	O ₂	O ₃	O ₄		
32A	Gezichtsveld naar voren	Verordening (EG) nr. 661/2009 VN-Reglement nr. 125	X											
33A	Plaats en identificatie van bedieningsorganen met handbediening, verklikkerlichten en meters	Verordening (EG) nr. 661/2009 VN-Reglement nr. 121	X	X	X	X	X	X						

Num mer	Onderwerp	Regelgevingshandeling	Van toepassing op										Technische eenheid of onderdeel
			M ₁	M ₂	M ₃	N ₁	N ₂	N ₃	O ₁	O ₂	O ₃	O ₄	
34A	Ontdooiings- en ontwasemings- systemen voor de voorruit	Verordening (EG) nr. 661/2009 Verordening (EU) nr. 672/2010 van de Commissie ¹	X	(⁵)	(⁵)	(⁵)	(⁵)	(⁵)					
35A	Wis- en sproeisystemen voor de voorruit	Verordening (EG) nr. 661/2009 Verordening (EU) nr. 1008/2010 van de Commissie ²	X	(⁶)	(⁶)	(⁶)	(⁶)	(⁶)					X

¹ Verordening (EU) nr. 672/2010 van de Commissie van 27 juli 2010 betreffende typegoedkeuringsvoorschriften voor ontdooiings- en ontwasemingssystemen voor de voorruit van bepaalde motorvoertuigen en tot uitvoering van Verordening (EG) nr. 661/2009 van het Europees Parlement en de Raad betreffende typegoedkeuringsvoorschriften voor de algemene veiligheid van motorvoertuigen, aanhangwagens daarvan en daarvoor bestemde systemen, onderdelen en technische eenheden (PB L 196 van 28.7.2010, blz. 5).

² Verordening (EU) nr. 1008/2010 van de Commissie van 9 november 2010 betreffende typegoedkeuringsvoorschriften voor wis- en sproeisystemen voor de voorruit van bepaalde motorvoertuigen en tot uitvoering van Verordening (EG) nr. 661/2009 van het Europees Parlement en de Raad betreffende typegoedkeuringsvoorschriften voor de algemene veiligheid van motorvoertuigen, aanhangwagens daarvan en daarvoor bestemde systemen, onderdelen en technische eenheden (PB L 292 van 10.11.2010, blz. 2).

Num mer	Onderwerp	Regelgevingshandeling	Van toepassing op										Technische eenheid of onderdeel	
			M ₁	M ₂	M ₃	N ₁	N ₂	N ₃	O ₁	O ₂	O ₃	O ₄		
36A	Verwarmings- systemen	Verordening (EG) nr. 661/2009 VN-Reglement nr. 122	X	X	X	X	X	X	X	X	X	X	X	X
37A	Wiel- afschermingen	Verordening (EG) nr. 661/2009 Verordening (EU) nr. 1009/2010 van de Commissie ¹	X											
38A	Al dan niet in voertuigstoelen ingebouwde hoofdsteunen	Verordening (EG) nr. 661/2009 VN-Reglement nr. 25	X											
41A	Emissies (Euro VI) zware voertuigen en toegang tot informatie	Verordening (EG) nr. 595/2009	X ⁽⁹⁾	X ⁽⁹⁾	X	X ⁽⁹⁾	X ⁽⁹⁾	X						X

¹ Verordening (EU) nr. 1009/2010 van de Commissie van 9 november 2010 betreffende typegoedkeuringsvoorschriften voor wielafschermingen van bepaalde motorvoertuigen en tot uitvoering van Verordening (EG) nr. 661/2009 van het Europees Parlement en de Raad betreffende typegoedkeuringsvoorschriften voor de algemene veiligheid van motorvoertuigen, aanhangwagens daarvan en daarvoor bestemde systemen, onderdelen en technische eenheden (PB L 292 van 10.11.2010, blz. 21).

Num mer	Onderwerp	Regelgevingshandeling	Van toepassing op										Technische eenheid of onderdeel
			M ₁	M ₂	M ₃	N ₁	N ₂	N ₃	O ₁	O ₂	O ₃	O ₄	
42A	Zijdelingse bescherming van vrachtwagens	Verordening (EG) nr. 661/2009 VN-Reglement nr. 73					X	X			X	X	X
43A	Opspat- afschermings- systemen	Verordening (EG) nr. 661/2009 Verordening (EU) nr. 109/2011 van de Commissie ¹				X	X	X	X	X	X	X	X
44A	Massa's en afmetingen	Verordening (EG) nr. 661/2009 Verordening (EU) nr. 1230/2012	X										

¹ Verordening (EU) nr. 109/2011 van de Commissie van 27 januari 2011 tot uitvoering van Verordening (EG) nr. 661/2009 van het Europees Parlement en de Raad betreffende typegoedkeuringsvoorschriften voor bepaalde categorieën motorvoertuigen en aanhangwagens daarvan wat opspatafschermingssystemen betreft (PB L 34 van 9.2.2011, blz. 2).

Num mer	Onderwerp	Regelgevingshandeling	Van toepassing op										Technische eenheid of onderdeel	
			M ₁	M ₂	M ₃	N ₁	N ₂	N ₃	O ₁	O ₂	O ₃	O ₄		
45A	Materialen voor veiligheidsruiten en de montage ervan in voertuigen	Verordening (EG) nr. 661/2009 VN-Reglement nr. 43	X	X	X	X	X	X	X	X	X	X	X	X
46A	Montage van banden	Verordening (EG) nr. 661/2009 Verordening (EU) nr. 458/2011 van de Commissie ¹	X	X	X	X	X	X	X	X	X	X	X	
46B	Luchtbanden voor motorvoertuigen en aanhangwagens daarvan (klasse C ₁)	Verordening (EG) nr. 661/2009 VN-Reglement nr. 30	X			X			X	X				X

¹ Verordening (EU) nr. 458/2011 van de Commissie van 12 mei 2011 betreffende typegoedkeuringsvoorschriften voor motorvoertuigen en aanhangwagens daarvan wat de montage van de banden betreft en tot uitvoering van Verordening (EG) nr. 661/2009 van het Europees Parlement en de Raad betreffende typegoedkeuringsvoorschriften voor de algemene veiligheid van motorvoertuigen, aanhangwagens daarvan en daarvoor bestemde systemen, onderdelen en technische eenheden (PB L 124 van 13.5.2011, blz. 11).

Num mer	Onderwerp	Regelgevingshandeling	Van toepassing op										Technische eenheid of onderdeel
			M ₁	M ₂	M ₃	N ₁	N ₂	N ₃	O ₁	O ₂	O ₃	O ₄	
46C	Luchtbanden voor bedrijfsvoertuigen en aanhangwagens daarvan (klassen C ₂ en C ₃)	Verordening (EG) nr. 661/2009 VN-Reglement nr. 54		X	X	X	X	X			X	X	X
46D	Rolgeluid-emissies, grip op nat wegdek en rolweerstand van banden (klassen C ₁ , C ₂ en C ₃)	Verordening (EG) nr. 661/2009 VN-Reglement nr. 117	X	X	X	X	X	X	X	X	X	X	X
46E	Reserve-eenheid voor tijdelijk gebruik, runflatbanden/-systeem en bandenspanningscontrolesysteem	Verordening (EG) nr. 661/2009 VN-Reglement nr. 64	X ^(9A)			X ^(9A)							X
47A	Snelheidsbegrenzing van voertuigen	Verordening (EG) nr. 661/2009 VN-Reglement nr. 89		X	X		X	X					X

Num mer	Onderwerp	Regelgevingshandeling	Van toepassing op										Technische eenheid of onderdeel
			M ₁	M ₂	M ₃	N ₁	N ₂	N ₃	O ₁	O ₂	O ₃	O ₄	
48A	Massa's en afmetingen	Verordening (EG) nr. 661/2009 Verordening (EU) nr. 1230/2012		X	X	X	X	X	X	X	X	X	
49A	Bedrijfsvoertuigen wat de naar buiten uitstekende delen vóór de achterwand van de cabine betreft	Verordening (EG) nr. 661/2009 VN-Reglement nr. 61				X	X	X					
50A	Mechanische koppelinrichtingen en onderdelen ervan bij voertuigcombinaties	Verordening (EG) nr. 661/2009 VN-Reglement nr. 55	X ⁽¹⁰⁾	X ⁽¹⁰⁾	X ⁽¹⁰⁾	X ⁽¹⁰⁾	X ⁽¹⁰⁾	X ⁽¹⁰⁾	X	X	X	X	X
50B	Kortkoppelinrichting; montage van een goedgekeurd type kortkoppelinrichting	Verordening (EG) nr. 661/2009 VN-Reglement nr. 102					X ⁽¹⁰⁾	X ⁽¹⁰⁾			X ⁽¹⁰⁾	X ⁽¹⁰⁾	X

Num mer	Onderwerp	Regelgevingshandeling	Van toepassing op										Technische eenheid of onderdeel
			M ₁	M ₂	M ₃	N ₁	N ₂	N ₃	O ₁	O ₂	O ₃	O ₄	
51A	Verbrandingseigenschappen van bij de inwendige constructie van bepaalde categorieën motorvoertuigen gebruikte materialen	Verordening (EG) nr. 661/2009 VN-Reglement nr. 118			X								
52A	Voertuigen van categorie M ₂ en M ₃	Verordening (EG) nr. 661/2009 VN-Reglement nr. 107		X	X								
52B	Sterkte van de bovenbouw van grote passagiersvoertuigen	Verordening (EG) nr. 661/2009 VN-Reglement nr. 66		X	X								
53A	Bescherming van de inzittenden bij een frontale botsing	Verordening (EG) nr. 661/2009 VN-Reglement nr. 94	X ⁽¹¹⁾										
54A	Bescherming van de inzittenden bij een zijdelingse botsing	Verordening (EG) nr. 661/2009 VN-Reglement nr. 95	X ⁽¹²⁾			X ⁽¹²⁾							

Num mer	Onderwerp	Regelgevingshandeling	Van toepassing op										Technische eenheid of onderdeel
			M ₁	M ₂	M ₃	N ₁	N ₂	N ₃	O ₁	O ₂	O ₃	O ₄	
56A	Voertuigen voor het vervoer van gevaarlijke stoffen	Verordening (EG) nr. 661/2009 VN-Reglement nr. 105				X ⁽¹³⁾	X ⁽¹³⁾	X ⁽¹³⁾	X ⁽¹³⁾	X ⁽¹³⁾	X ⁽¹³⁾	X ⁽¹³⁾	
57A	Beschermingsinrichtingen aan de voorzijde tegen klemrijden en de installatie ervan; bescherming aan de voorzijde tegen klemrijden	Verordening (EG) nr. 661/2009 VN-Reglement nr. 93					X	X					X
58	Bescherming van voetgangers	Verordening (EG) nr. 78/2009 van het Europees Parlement en de Raad ¹	X			X							X

¹ Verordening (EG) nr. 78/2009 van het Europees Parlement en de Raad van 14 januari 2009 betreffende de typegoedkeuring van motorvoertuigen met betrekking tot de bescherming van voetgangers en andere kwetsbare weggebruikers, tot wijziging van Richtlijn 2007/46/EG en tot intrekking van Richtlijn 2003/102/EG en Richtlijn 2005/66/EG (PB L 35 van 4.2.2009, blz. 1).

Num mer	Onderwerp	Regelgevingshandeling	Van toepassing op										Technische eenheid of onderdeel
			M ₁	M ₂	M ₃	N ₁	N ₂	N ₃	O ₁	O ₂	O ₃	O ₄	
59	Recycleer- baarheid	Richtlijn 2005/64/EG van het Europees Parlement en de Raad ¹	X			X		-					
61	Airconditioning- systemen	Richtlijn 2006/40/EG van het Europees Parlement en de Raad ²	X			X ⁽¹⁴⁾							
62	Waterstofsysteem	Verordening (EG) nr. 79/2009 van het Europees Parlement en de Raad ³	X	X	X	X	X	X					

¹ Richtlijn 2005/64/EG van het Europees Parlement en de Raad van 26 oktober 2005 betreffende de typegoedkeuring van motorvoertuigen inzake herbruikbaarheid, recycleerbaarheid en mogelijke nuttige toepassing, en tot wijziging van Richtlijn 70/156/EEG van de Raad (PB L 310 van 25.11.2005, blz. 10).

² Richtlijn 2006/40/EG van het Europees Parlement en de Raad van 17 mei 2006 betreffende emissies van klimaatregelingsapparatuur in motorvoertuigen en houdende wijziging van Richtlijn 70/156/EEG van de Raad (PB L 161 van 14.6.2006, blz. 12).

³ Verordening (EG) nr. 79/2009 van het Europees Parlement en de Raad van 14 januari 2009 betreffende de typegoedkeuring van motorvoertuigen op waterstof en tot wijziging van Richtlijn 2007/46/EG (PB L 35 van 4.2.2009, blz. 32).

Num mer	Onderwerp	Regelgevingshandeling	Van toepassing op										Technische eenheid of onderdeel
			M ₁	M ₂	M ₃	N ₁	N ₂	N ₃	O ₁	O ₂	O ₃	O ₄	
63	Algemene veiligheid	Verordening (EG) nr. 661/2009	X ⁽¹⁵⁾	X ⁽¹⁵⁾	X ⁽¹⁵⁾	X ⁽¹⁵⁾	X ⁽¹⁵⁾	X ⁽¹⁵⁾	X ⁽¹⁵⁾	X ⁽¹⁵⁾	X ⁽¹⁵⁾	X ⁽¹⁵⁾	
64	Schakel- indicatoren	Verordening (EG) nr. 661/2009 Verordening (EU) nr. 65/2012 van de Commissie ¹	X										
65	Geavanceerde noodremsystemen	Verordening (EG) nr. 661/2009 Verordening (EU) nr. 347/2012 van de Commissie ²		X	X		X	X					

¹ Verordening (EU) nr. 65/2012 van de Commissie van 24 januari 2012 tot uitvoering van Verordening (EG) nr. 661/2009 van het Europees Parlement en de Raad wat schakelindicatoren betreft en tot wijziging van Richtlijn 2007/46/EG van het Europees Parlement en de Raad (PB L 28 van 31.1.2012, blz. 24).

² Verordening (EU) nr. 347/2012 van de Commissie van 16 april 2012 tot uitvoering van Verordening (EG) nr. 661/2009 van het Europees Parlement en de Raad betreffende typegoedkeuringsvoorschriften voor bepaalde categorieën motorvoertuigen wat geavanceerde noodremsystemen betreft (PB L 109 van 21.4.2012, blz. 1).

Num mer	Onderwerp	Regelgevingshandeling	Van toepassing op										Technische eenheid of onderdeel
			M ₁	M ₂	M ₃	N ₁	N ₂	N ₃	O ₁	O ₂	O ₃	O ₄	
66	Waarschuwingssysteem voor het onbedoeld verlaten van de rijstrook	Verordening (EG) nr. 661/2009 Verordening (EU) nr. 351/2012 van de Commissie ¹		X	X		X	X					
67	Specifieke onderdelen voor vloeibaar petroleumgas (lpg) en de installatie daarvan op motorvoertuigen	Verordening (EG) nr. 661/2009 VN-Reglement nr. 67	X	X	X	X	X	X					X
68	Voertuig-alarmsystemen (VAS)	Verordening (EG) nr. 661/2009 VN-Reglement nr. 97	X			X							X

¹ Verordening (EU) nr. 351/2012 van de Commissie van 23 april 2012 tot uitvoering van Verordening (EG) nr. 661/2009 van het Europees Parlement en de Raad wat typegoedkeuringsvoorschriften voor de installatie van waarschuwingssystemen voor het onbedoeld verlaten van de rijstrook betreft (PB L 110 van 24.4.2012, blz. 18).

Num mer	Onderwerp	Regelgevingshandeling	Van toepassing op										Technische eenheid of onderdeel
			M ₁	M ₂	M ₃	N ₁	N ₂	N ₃	O ₁	O ₂	O ₃	O ₄	
69	Elektrische veiligheid	Verordening (EG) nr. 661/2009 VN-Reglement nr. 100	X	X	X	X	X	X					
70	Specifieke onderdelen voor gecomprimeerd aardgas en de installatie daarvan op motorvoertuigen	Verordening (EG) nr. 661/2009 VN-Reglement nr. 110	X	X	X	X	X	X					X
71	Sterkte van de cabine	Verordening (EG) nr. 661/2009 VN-Reglement nr. 29				X	X	X					
72	eCall-systeem	Verordening (EU) 2015/758 van het Europees Parlement en de Raad ¹	X			X							

¹ Verordening (EU) 2015/758 van het Europees Parlement en de Raad van 29 april 2015 inzake typegoedkeuringseisen voor de uitrol van op 112 gebaseerde eCall-boordsystemen en houdende wijziging van Richtlijn 2007/46/EG (PB L 123 van 19.5.2015, blz. 77).

Toelichtingen

X Toepasselijke regelgevingshandeling

- (¹) Voor voertuigen met een referentiemassa van niet meer dan 2 610 kg. Verordening (EG) nr. 715/2007 kan op verzoek van de fabrikant van toepassing zijn op voertuigen met een referentiemassa van niet meer dan 2 840 kg.
- (²) Voor voertuigen met een lpg- of cng-installatie is typegoedkeuring krachtens VN-Reglement nr. 67 of VN-Reglement nr. 110 vereist.
- (³) Overeenkomstig artikel 12 en artikel 13 van Verordening (EG) nr. 661/2009 is de montage van een elektronisch stabiliteitscontrolesysteem (ESC-systeem) verplicht.
- (⁴) Overeenkomstig artikel 12 en artikel 13 van Verordening (EG) nr. 661/2009 is de montage van een ESC-systeem verplicht.
- (^{4A}) Indien de bescherming is gemonteerd, moet zij voldoen aan de voorschriften van VN-Reglement nr. 18.
- (^{4B}) Dit reglement is van toepassing op stoelen die niet onder het toepassingsgebied van VN-Reglement nr. 80 vallen.
- (⁵) Voertuigen van deze categorie moeten zijn voorzien van een geschikte ontdooiings- en ontwasemingsinrichting voor de voorruit.
- (⁶) Voertuigen van deze categorie moeten zijn voorzien van een geschikte ruitensproei- en ruitenwisinrichting voor de voorruit.

- (⁹) Voor voertuigen met een referentiemassa van meer dan 2 610 kg waarvoor (op verzoek van de fabrikant en mits hun referentiemassa niet meer bedraagt dan 2 840 kg) geen typegoedkeuring krachtens Verordening (EG) nr. 715/2007 is verleend.
- (^{9A}) Alleen van toepassing als de voertuigen voorzien zijn van uitrustingsstukken die onder VN-Reglement nr. 64 vallen. Voertuigen van categorie M₁ moeten overeenkomstig artikel 9, lid 2, van Verordening (EG) nr. 661/2009 van een bandenspanningscontrolesysteem worden voorzien.
- (¹⁰) Alleen van toepassing op voertuigen met koppelinrichting(en).
- (¹¹) Van toepassing op voertuigen met een technisch toelaatbare maximummassa in beladen toestand van niet meer dan 2,5 ton.
- (¹²) Alleen van toepassing op voertuigen waarbij het referentiepunt van de zitplaats (punt R) van de laagste stoel zich niet meer dan 700 mm boven de grond bevindt.
- (¹³) Alleen van toepassing wanneer de fabrikant typegoedkeuring aanvraagt voor voertuigen die bestemd zijn voor het vervoer van gevaarlijke stoffen.
- (¹⁴) Alleen van toepassing op voertuigen van categorie N₁, klasse I, zoals beschreven in bijlage I bij Verordening (EG) nr. 715/2007.
- (¹⁵) Naleving van Verordening (EG) nr. 661/2009 is verplicht. Typegoedkeuring in het kader van dit afzonderlijke item is echter niet mogelijk aangezien dit item een verzameling beslaat van de afzonderlijke items 3A, 3B, 4A, 5A, 6A, 6B, 7A, 8A, 9A, 9B, 10A, 12A, 13A, 13B, 14A, 15A, 15B, 16A, 17A, 17B, 18A, 19A, 20A, 21A, 22A, 22B, 22C, 23A, 24A, 25A, 25B, 25C, 25D, 25E, 25F, 26A, 27A, 28A, 29A, 30A, 31A, 32A, 33A, 34A, 35A, 36A, 37A, 38A, 42A, 43A, 44A, 45A, 46A, 46B, 46C, 46D, 46E, 47A, 48A, 49A, 50A, 50B, 51A, 52A, 52B, 53A, 54A, 56A, 57A en 64 tot en met 71. De wijzigingenreeksen van de VN-reglementen waarvan de toepassing verplicht is, zijn opgenomen in bijlage IV bij Verordening (EG) nr. 661/2009. Later goedgekeurde wijzigingenreeksen worden als alternatief geaccepteerd.

Aanhangsel 1

Regelgevingshandelingen voor de EU-typegoedkeuring van in kleine series geproduceerde voertuigen krachtens artikel 41

Tabel 1
Voertuigen van categorie M₁

Nummer	Onderwerp	Regelgevings-handeling	Specifieke kwesties	Toepasbaarheid en specifieke voorschriften
1A	Geluidsniveau	Verordening (EU) nr. 540/2014		A
2A	Emissies (Euro 5 en Euro 6) lichte voertuigen en toegang tot informatie	Verordening (EG) nr. 715/2007		A
			a) OBD	Het voertuig moet zijn uitgerust met een OBD-systeem dat voldoet aan de voorschriften van artikel 4, leden 1 en 2, van Verordening (EG) nr. 692/2008 (het OBD-systeem moet zo zijn ontworpen dat het ten minste een storing van het motormanagementsysteem registreert). De OBD-interface moet met gangbare diagnoseapparatuur kunnen communiceren.
			b) Conformiteit tijdens het gebruik	N.v.t.
c) Toegang tot informatie	Het volstaat dat de fabrikant gemakkelijke en snelle toegang tot reparatie- en onderhoudsinformatie biedt.			

Nummer	Onderwerp	Regelgevings-handeling	Specifieke kwesties	Toepasbaarheid en specifieke voorschriften
			d) Meting van het vermogen	(Wanneer de voertuigfabrikant een motor van een andere fabrikant gebruikt) Testbankgegevens van de motorfabrikant worden geaccepteerd mits het motormanagementsysteem identiek is (d.w.z. ten minste dezelfde ECU heeft). De vermogenstest mag op een rollenbank worden uitgevoerd. Er moet rekening worden gehouden met het vermogensverlies in de transmissie.
3A	Brandpreventie (tanks voor vloeibare brandstof)	Verordening (EG) nr. 661/2009 VN-Reglement nr. 34	a) Tanks voor vloeibare brandstof	B
			b) Installatie in het voertuig	B
3B	Beschermingen aan de achterzijde tegen klemrijden en de installatie ervan; bescherming aan de achterzijde tegen klemrijden	Verordening (EG) nr. 661/2009 VN-Reglement nr. 58		B
4A	Ruimte voor het monteren en bevestigen van achterkentekenplaten	Verordening (EG) nr. 661/2009 Verordening (EU) nr. 1003/2010		B

Nummer	Onderwerp	Regelgevings-handeling	Specifieke kwesties	Toepasbaarheid en specifieke voorschriften
5A	Stuurvoorziening	Verordening (EG) nr. 661/2009 VN-Reglement nr. 79		C
			a) Mechanische systemen	De bepalingen van punt 5 van VN-Reglement nr. 79 zijn van toepassing. Alle in punt 6.2 van VN-Reglement nr. 79 voorgeschreven tests moeten worden uitgevoerd en de voorschriften van punt 6.1 van VN-Reglement nr. 79 zijn van toepassing.
			b) Complexe elektronische voertuigbesturingssystemen	Alle voorschriften van bijlage 6 bij VN-Reglement nr. 79 zijn van toepassing. De conformiteit met deze voorschriften mag alleen door een technische dienst worden gecontroleerd.
6B	Deursluitingen en deurbevestigingsonderdelen	Verordening (EG) nr. 661/2009 VN-Reglement nr. 11		C
			a) Algemene voorschriften (punt 5 van VN-Reglement nr. 11)	Alle voorschriften zijn van toepassing.
			b) Prestatievoorschriften (punt 6 van VN-Reglement nr. 11)	Alleen de voorschriften van de punten 6.1.5.4 en 6.3 van VN-Reglement nr. 11 zijn van toepassing.
7A	Geluidssignaalvoorzieningen en geluidssignalen	Verordening (EG) nr. 661/2009 VN-Reglement nr. 28	a) Onderdelen	X
			b) Installatie op het voertuig	B

Nummer	Onderwerp	Regelgevings-handeling	Specifieke kwesties	Toepasbaarheid en specifieke voorschriften
8A	Voorzieningen voor indirect zicht en de installatie ervan	Verordening (EG) nr. 661/2009 VN-Reglement nr. 46	a) Onderdelen	X
			b) Installatie op het voertuig	B
9B	Remsysteem van personenauto's	Verordening (EG) nr. 661/2009 VN-Reglement nr. 13-H	a) Ontwerp- en testvoorschriften	A
			b) Elektronische stabiliteitscontrole (ESC) en remhulpsystemen (BAS)	De montage van BAS en ESC is niet verplicht. Indien gemonteerd, moeten zij voldoen aan de voorschriften van VN-Reglement nr. 13-H.
10A	Elektromagnetische compatibiliteit	Verordening (EG) nr. 661/2009 VN-Reglement nr. 10		B
12A	Binnenuitrusting	Verordening (EG) nr. 661/2009 VN-Reglement nr. 21		C
			a) binneninrichting	
			i) voorschriften inzake stralen en uitstekende delen voor schakelaars, hendels en dergelijke, bedieningsorganen en de algemene binnenuitrusting	Op verzoek van de fabrikant kan van de voorschriften van de punten 5.1 tot en met 5.6 van VN-Reglement nr. 21 worden afgeweken. De voorschriften van punt 5.2 (behalve 5.2.3.1, 5.2.3.2 en 5.2.4) van VN-Reglement nr. 21 zijn van toepassing.
ii) energieabsorptietests aan de bovenkant van het dashboard	Energieabsorptietests aan de bovenkant van het dashboard moeten alleen worden uitgevoerd als het voertuig niet met ten minste twee frontairbags of statische vierpunts gordels is uitgerust.			

Nummer	Onderwerp	Regelgevings-handeling	Specifieke kwesties	Toepasbaarheid en specifieke voorschriften
			(iii) energieabsorptietest aan de achterkant van de stoelen	N.v.t.
			b) elektrische bediening van ruiten, dakpaneelsystemen en scheidingsystemen	Alle voorschriften van punt 5.8 van VN-Reglement nr. 21 zijn van toepassing.
13B	Beveiliging van motorvoertuigen tegen onrechtmatig gebruik	Verordening (EG) nr. 661/2009 VN-Reglement nr. 116		A De bepalingen van punt 8.3.1.1.1 van VN-Reglement nr. 116 mogen worden toegepast in plaats van punt 8.3.1.1.2. van dat reglement ongeacht het type aandrijflijn
14A	Bescherming van de bestuurder tegen de stuurvoorziening bij een botsing	Verordening (EG) nr. 661/2009 VN-Reglement nr. 12		C
				Tests zijn verplicht als het voertuig niet krachtens VN-Reglement nr. 94 is getest (zie item 53A).

Nummer	Onderwerp	Regelgevings-handeling	Specifieke kwesties	Toepasbaarheid en specifieke voorschriften
15A	Stoelen, stoelverankeringen en eventuele hoofdsteunen	Verordening (EG) nr. 661/2009 VN-Reglement nr. 17		C
			a) Algemene voorschriften	De voorschriften van punt 5.2 (behalve 5.2.3) van VN-Reglement nr. 17 zijn van toepassing.
			i) specificaties	
			ii) sterktetests voor rugleuningen en hoofdsteunen	De voorschriften van punt 6.2 van VN-Reglement nr. 17 zijn van toepassing.
			(iii) ontgrendelings- en verstellingstests	De tests moeten volgens de voorschriften van bijlage 7 bij VN-Reglement nr. 17 worden uitgevoerd.
			b) hoofdsteunen	De voorschriften van de punten 5.4, 5.5 (behalve 5.5.2), 5.6, 5.10, 5.11 en 5.12 van VN-Reglement nr. 17 zijn van toepassing.
			i) specificaties	
ii) sterktetests op hoofdsteunen	De in punt 6.4 van VN-Reglement nr. 17 voorgeschreven test moet worden uitgevoerd.			
c) bijzondere voorschriften voor de bescherming van inzittenden tegen verplaatsing van bagage	Op verzoek van de fabrikant kan van de voorschriften van bijlage 9 bij VN-Reglement nr. 26 worden afgeweken.			

Nummer	Onderwerp	Regelgevings-handeling	Specifieke kwesties	Toepasbaarheid en specifieke voorschriften
16A	Naar buiten uitstekende delen	Verordening (EG) nr. 661/2009 VN-Reglement nr. 26		C
			a) Algemene specificaties	De voorschriften van punt 5 van VN-Reglement nr. 26 zijn van toepassing.
			b) Bijzondere specificaties	De voorschriften van punt 6 van VN-Reglement nr. 26 zijn van toepassing.
17A	Toegang tot en manoeuvreerbaarheid van voertuigen (achteruitrijvoorzieningen)	Verordening (EG) nr. 61/2009 Verordening (EU) nr. 130/2012		D
17B	Snelheidsmeter en de installatie ervan	Verordening (EG) nr. 661/2009 VN-Reglement nr. 39		B
18A	Voorgescreven constructieplaat en VIN	Verordening (EG) nr. 661/2009 Verordening (EU) nr. 19/2011		B
19A	Veiligheidsgordelverankeringen, Isofix-verankeringsystemen en Isofix-toptetherverankeringen	Verordening (EG) nr. 661/2009 VN-Reglement nr. 14		B

Nummer	Onderwerp	Regelgevings-handeling	Specifieke kwesties	Toepasbaarheid en specifieke voorschriften
20A	Installatie van verlichtings- en lichtsignaalvoorzieningen op voertuigen	Verordening (EG) nr. 661/2009 VN-Reglement nr. 48		B Op een nieuw voertuigtype moeten dagrijlichten worden gemonteerd.
21A	Retroflecterende voorzieningen voor motorvoertuigen en aanhangwagens daarvan	Verordening (EG) nr. 661/2009 VN-Reglement nr. 3		X
22A	Breedtelichten, achterlichten, stoplichten en markeringslichten voor motorvoertuigen en aanhangwagens daarvan	Verordening (EG) nr. 661/2009 VN-Reglement nr. 7		X
22B	Dagrijlichten voor motorvoertuigen	Verordening (EG) nr. 661/2009 VN-Reglement nr. 87		X
22C	Zijmarkeringslichten voor motorvoertuigen en aanhangwagens daarvan	Verordening (EG) nr. 661/2009 VN-Reglement nr. 91		X
23A	Richtingaanwijzers voor motorvoertuigen en aanhangwagens daarvan	Verordening (EG) nr. 661/2009 VN-Reglement nr. 6		X
24A	Achterkentekenplaatverlichting van motorvoertuigen en aanhangwagens daarvan	Verordening (EG) nr. 661/2009 VN-Reglement nr. 4		X

Nummer	Onderwerp	Regelgevings-handeling	Specifieke kwesties	Toepasbaarheid en specifieke voorschriften
25A	Voor motorvoertuigen bestemde sealed-beam-koplampen (SB) die Europees asymmetrisch dimlicht en/of grootlicht uitstralen	Verordening (EG) nr. 661/2009 VN-Reglement nr. 31		X
25B	Gloeilampen voor gebruik in goedgekeurde lichtunits van motorvoertuigen en aanhangwagens daarvan	Verordening (EG) nr. 661/2009 VN-Reglement nr. 37		X
25C	Voor motorvoertuigen bestemde koplampen met gasontladingslichtbronnen	Verordening (EG) nr. 661/2009 VN-Reglement nr. 98		X
25D	Gasontladingslichtbronnen voor gebruik in goedgekeurde gasontladingslichtunits van motorvoertuigen	Verordening (EG) nr. 661/2009 VN-Reglement nr. 99		X
25E	Voor motorvoertuigen bestemde koplampen die asymmetrisch dimlicht en/of grootlicht uitstralen en voorzien zijn van gloeilampen en/of ledmodules	Verordening (EG) nr. 661/2009 VN-Reglement nr. 112		X

Nummer	Onderwerp	Regelgevings-handeling	Specifieke kwesties	Toepasbaarheid en specifieke voorschriften
25F	Adaptieve koplampsystemen (AFS) voor motorvoertuigen	Verordening (EG) nr. 661/2009 VN-Reglement nr. 123		X
26A	Mistvoorlichten voor motorvoertuigen	Verordening (EG) nr. 661/2009 VN-Reglement nr. 19		X
27A	Sleepvoorzieningen	Verordening (EG) nr. 661/2009 Verordening (EU) nr. 1005/2010		B
28A	Mistachterlichten voor motorvoertuigen en aanhangwagens daarvan	Verordening (EG) nr. 661/2009 VN-Reglement nr. 38		X
29A	Achteruitrijlichten voor motorvoertuigen en aanhangwagens daarvan	Verordening (EG) nr. 661/2009 VN-Reglement nr. 23		X
30A	Parkeerlichten voor motorvoertuigen	Verordening (EG) nr. 661/2009 VN-Reglement nr. 77		X
31A	Veiligheidsgordels, beveiligingssystemen, kinderbeveiligingssystemen en Isofix-kinderbeveiligingssystemen	Verordening (EG) nr. 661/2009 VN-Reglement nr. 16	a) Onderdelen	X
			b) Installatievoorschriften	B

Nummer	Onderwerp	Regelgevings-handeling	Specifieke kwesties	Toepasbaarheid en specifieke voorschriften
32A	Gezichtsveld naar voren	Verordening (EG) nr. 661/2009 VN-Reglement nr. 125		A
33A	Plaats en identificatie van bedieningsorganen met handbediening, verklikkerlichten en meters	Verordening (EG) nr. 661/2009 VN-Reglement nr. 121		A
34A	Ontdooiings- en ontwasemingssystemen voor de voorruit	Verordening (EG) nr. 661/2009 Verordening (EU) nr. 672/2010		C
			a) ontdooiing van de voorruit	Alleen punt 1.1.1 van bijlage II bij Verordening (EU) nr. 672/2010 is van toepassing, als de warmeluchtstroom naar het volledige oppervlak van de voorruit wordt geleid of als de voorruit over haar volledige oppervlak elektrisch wordt verwarmd.
			b) ontwaseming van de voorruit	Alleen punt 1.2.1 van bijlage II bij Verordening (EU) nr. 672/2010 is van toepassing, als de warmeluchtstroom naar het volledige oppervlak van de voorruit wordt geleid of als de voorruit over haar volledige oppervlak elektrisch wordt verwarmd.

Nummer	Onderwerp	Regelgevings-handeling	Specifieke kwesties	Toepasbaarheid en specifieke voorschriften
35A	Wis- en sproeisystemen voor de voorruit	Verordening (EG) nr. 661/2009 Verordening (EU) nr. 1008/2010		C
			a) wissysteem voor de voorruit	De punten 1.1 tot en met 1.1.10 van bijlage III bij Verordening (EU) nr. 1008/2010 zijn van toepassing. Alleen de in punt 2.1.10 van bijlage III bij Verordening (EU) nr. 1008/2010 beschreven test moet worden uitgevoerd.
			b) sproeisysteem voor de voorruit	Punt 1.2 (behalve 1.2.2, 1.2.3 en 1.2.5) van bijlage III bij Verordening (EU) nr. 1008/2010 is van toepassing.
36A	Verwarmingssysteem	Verordening (EG) nr. 661/2009 VN-Reglement nr. 122		C De montage van een verwarmingssysteem is niet verplicht.
			a) Alle verwarmingssystemen	De voorschriften van de punten 5.3 en 6 van VN-Reglement nr. 122 zijn van toepassing.
			b) Lpg-verwarmingssystemen	De voorschriften van bijlage 8 bij VN-Reglement nr. 122 zijn van toepassing.
37A	Wielafschermingen	Verordening (EG) nr. 661/2009 Verordening (EU) nr. 1009/2010		B

Nummer	Onderwerp	Regelgevings-handeling	Specifieke kwesties	Toepasbaarheid en specifieke voorschriften
38A	Al dan niet in voertuigstoelen ingebouwde hoofdsteunen	Verordening (EG) nr. 661/2009 VN-Reglement nr. 25		X
41A	Emissies (Euro VI) zware voertuigen en toegang tot informatie	Verordening (EG) nr. 595/2009		A Met uitzondering van de reeks voorschriften inzake OBD en toegang tot informatie.
			Meting van het vermogen	(Wanneer de voertuigfabrikant een motor van een andere fabrikant gebruikt) Testbankgegevens van de motorfabrikant worden geaccepteerd mits het motormanagementsysteem identiek is (d.w.z. ten minste dezelfde ECU heeft). De vermogenstest mag op een rollenbank worden uitgevoerd. Er moet rekening worden gehouden met het vermogensverlies in de transmissie.
44A	Massa's en afmetingen	Verordening (EG) nr. 661/2009 Verordening (EU) nr. 1230/2012		B Op verzoek van de fabrikant kan van de in bijlage I, deel A, punt 5.1, bij Verordening (EU) nr. 1230/2012 beschreven wegrijtest op een helling bij de maximummassa van de combinatie worden afgeweken.

Nummer	Onderwerp	Regelgevings-handeling	Specifieke kwesties	Toepasbaarheid en specifieke voorschriften
45A	Materialen voor veiligheidsruiten en de montage ervan in voertuigen	Verordening (EG) nr. 661/2009 VN-Reglement nr. 43	a) Onderdelen	X
			b) Montage	B
46A	Montage van banden	Verordening (EG) nr. 661/2009 Verordening (EU) nr. 458/2011		B De data voor de progressieve toepassing zijn die in artikel 13 van Verordening (EG) nr. 661/2009.
46B	Luchtbanden voor motorvoertuigen en aanhangwagens daarvan (klasse C ₁)	Verordening (EG) nr. 661/2009 VN-Reglement nr. 30	Onderdelen	X
46D	Rolgeluidemissies, grip op nat wegdek en rolweerstand van banden (klassen C ₁ , C ₂ en C ₃)	Verordening (EG) nr. 661/2009 VN-Reglement nr. 117	Onderdelen	X
46E	Reserve-eenheid voor tijdelijk gebruik, runflatbanden/ -systeem en bandenspanningscontrolesysteem	Verordening (EG) nr. 661/2009 VN-Reglement nr. 64	Onderdelen	X
			Montage van een bandenspanningscontrolesysteem	B De montage van een bandenspanningscontrolesysteem is niet verplicht.
50A	Mechanische koppelinrichtingen en onderdelen ervan bij voertuigcombinaties	Verordening (EG) nr. 661/2009 VN-Reglement nr. 55	a) Onderdelen	X
			b) Montage	B

Nummer	Onderwerp	Regelgevings-handeling	Specifieke kwesties	Toepasbaarheid en specifieke voorschriften
53A	Bescherming van de inzittenden bij een frontale botsing	Verordening (EG) nr. 661/2009 VN-Reglement nr. 94		C De voorschriften van VN-Reglement nr. 94 zijn van toepassing op voertuigen met frontairbags. Voertuigen zonder airbags moeten voldoen aan de voorschriften van item 14A van deze tabel.
54A	Bescherming van de inzittenden bij een zijdelingse botsing	Verordening (EG) nr. 661/2009 VN-Reglement nr. 95		C
			Test met een hoofdvormig botslichaam (test met dummyhoofd)	De fabrikant moet de technische dienst de nodige informatie verstrekken over een mogelijke botsing van het hoofd van de dummy tegen de voertuigstructuur of tegen een zijruit die van gelaagd glas is. Als blijkt dat een dergelijke botsing zich waarschijnlijk zal voordoen, moet de in punt 3.1 van bijlage 8 bij VN-Reglement nr. 95 beschreven deelttest met een dummyhoofd worden uitgevoerd en moet aan het in punt 5.2.1.1 van VN-Reglement nr. 95 vastgestelde criterium worden voldaan. Met het akkoord van de technische dienst kan de in bijlage 4 bij VN-Reglement nr. 21 beschreven testprocedure als alternatief voor de test van VN-Reglement nr. 95 worden gebruikt.

Nummer	Onderwerp	Regelgevings-handeling	Specifieke kwesties	Toepasbaarheid en specifieke voorschriften
58	Bescherming van voetgangers	Verordening (EG) nr. 78/2009	a) Technische voorschriften met betrekking tot een voertuig	N.v.t.
			b) Frontbeschermingen	X
59	Recycleerbaarheid	Richtlijn 2005/64/EG		N.v.t - Alleen artikel 7 betreffende het hergebruik van samenstellende delen is van toepassing.
61	Airconditioningsystemen	Richtlijn 2006/40/EG		A
62	Waterstofsysteem	Verordening (EG) nr. 79/2009		X
63	Algemene veiligheid	Verordening (EG) nr. 661/2009		Zie voetnoot ⁽¹⁵⁾ van de tabel in dit deel I met regelgevingshandelingen voor EU-typegoedkeuring van in onbeperkte series geproduceerde voertuigen.
64	Schakelindicatoren	Verordening (EG) nr. 661/2009 Verordening (EU) nr. 65/2012		N.v.t.
67	Specifieke onderdelen voor vloeibaar petroleumgas (lpg) en de installatie daarvan op motorvoertuigen	Verordening (EG) nr. 661/2009 VN-Reglement nr. 67	a) Onderdelen	X
			b) Montage	A

Num mer	Onderwerp	Regelgevings-handeling	Specifieke kwesties	Toepasbaarheid en specifieke voorschriften
68	Voertuigalarmssystemen (VAS)	Verordening (EG) nr. 661/2009 VN-Reglement nr. 97	a) Onderdelen	X
			b) Montage	B
69	Elektrische veiligheid	Verordening (EG) nr. 661/2009 VN-Reglement nr. 100		B
70	Specifieke onderdelen voor gecomprimeerd aardgas en de installatie daarvan op motorvoertuigen	Verordening (EG) nr. 661/2009 VN-Reglement nr. 110	a) Onderdelen	X
			b) Montage	A
72	eCall-systeem	Verordening (EU) 2015/758		N.v.t.

Toelichtingen

X

Volledige toepassing van de regelgevingshandeling als volgt:

- a) er moet een typegoedkeuringscertificaat worden afgegeven;
- b) de tests en controles moeten door de technische dienst of de fabrikant onder de in de artikelen 67 tot en met 81 vastgestelde voorwaarden worden uitgevoerd;
- c) een testrapport moet worden opgesteld volgens bijlage III;
- d) de overeenstemming van de productie moet worden gegarandeerd.

A

Toepassing van de regelgeving als volgt:

- a) tenzij anders aangegeven, moet aan alle voorschriften van de regelgevingshandeling worden voldaan;
- b) er hoeft geen typegoedkeuringscertificaat te worden afgegeven;
- c) de tests en controles moeten door de technische dienst of de fabrikant onder de in de artikelen 67 tot en met 81 vastgestelde voorwaarden worden uitgevoerd;
- d) een testrapport moet worden opgesteld volgens bijlage III;
- e) de overeenstemming van de productie moet worden gegarandeerd.

B

Toepassing van de regelgeving als volgt:

Zoals bij letter A, behalve dat de tests en controles met het akkoord van de goedkeuringsinstantie door de fabrikant zelf kunnen worden verricht.

C

Toepassing van de regelgeving als volgt:

- a) ongeacht eventuele overgangsbepalingen moet alleen aan de technische voorschriften van de regelgeving worden voldaan;
- b) er hoeft geen typegoedkeuringscertificaat te worden afgegeven;
- c) de tests en controles moeten door de technische dienst of de fabrikant worden uitgevoerd (zie de besluiten voor letter B);
- d) een testrapport moet worden opgesteld volgens bijlage III;
- e) de overeenstemming van de productie moet worden gegarandeerd.

D

Zoals voor besluiten onder de letters B en C, met dien verstande dat een door de fabrikant afgegeven conformiteitsverklaring voldoende is. Er moet geen testrapport worden opgesteld.

Zo nodig kan de goedkeuringsinstantie of technische dienst meer informatie of bewijsmateriaal verlangen.

N.v.t.

De regelgevingshandeling is niet van toepassing. Conformiteit met een of meer specifieke aspecten van de regelgevingshandeling kan echter worden opgelegd.

De toe te passen wijzigingenreeksen van de VN-reglementen zijn vermeld in bijlage IV bij Verordening (EG) nr. 661/2009. Later goedgekeurde wijzigingenreeksen worden als alternatief geaccepteerd.

Tabel 2
Voertuigen van categorie N₁¹

Nummer	Onderwerp	Regelgeving	Specifieke kwesties	Toepasbaarheid en specifieke voorschriften
1A	Geluidsniveau	Verordening (EU) nr. 540/2014		A
2A	Emissies (Euro 5 en Euro 6) lichte voertuigen en toegang tot informatie	Verordening (EG) nr. 715/2007		A
			a) OBD	Het voertuig moet zijn uitgerust met een OBD-systeem dat voldoet aan de voorschriften van artikel 4, leden 1 en 2, van Verordening (EG) nr. 692/2008 (het OBD-systeem moet zo zijn ontworpen dat het ten minste een storing van het motor-managementsysteem registreert). De OBD-interface moet met gangbare diagnoseapparatuur kunnen communiceren.
			b) Conformiteit tijdens het gebruik	N.v.t.
	c) Toegang tot informatie	Het volstaat dat de fabrikant gemakkelijke en snelle toegang tot reparatie- en onderhoudsinformatie van het voertuig biedt.		

¹ De toelichting bij de tabel "Regelgevingshandelingen voor EU-typegoedkeuring van in onbeperkte series geproduceerde voertuigen" van dit deelgeldt ook voor deze tabel. De letters in deze tabel hebben dezelfde betekenis als in tabel 1 van dit aanhangsel.

Nummer	Onderwerp	Regelgeving	Specifieke kwesties	Toepasbaarheid en specifieke voorschriften
			d) Meting van het vermogen	(Wanneer de voertuigfabrikant een motor van een andere fabrikant gebruikt) Testbankgegevens van de motorfabrikant worden geaccepteerd mits het motormanagementsysteem identiek is (d.w.z. ten minste dezelfde ECU heeft). De vermogenstest mag op een rollenbank worden uitgevoerd. Er moet rekening worden gehouden met het vermogensverlies in de transmissie.
3A	Brandpreventie (tanks voor vloeibare brandstof)	Verordening (EG) nr. 661/2009 VN-Reglement nr. 34	a) Tanks voor vloeibare brandstof	B
			b) Installatie in het voertuig	B
3B	Beschermingen aan de achterzijde tegen klemrijden en de installatie ervan; bescherming aan de achterzijde tegen klemrijden	Verordening (EG) nr. 661/2009 VN-Reglement nr. 58		B
4A	Ruimte voor het monteren en bevestigen van achterkentekenplaten	Verordening (EG) nr. 661/2009 Verordening (EU) nr. 1003/2010		B

Nummer	Onderwerp	Regelgeving	Specifieke kwesties	Toepasbaarheid en specifieke voorschriften
5A	Stuurvoorziening	Verordening (EG) nr. 661/2009 VN-Reglement nr. 79		C
			a) Mechanische systemen	De bepalingen van punt 5 van VN-Reglement nr. 79.01 zijn van toepassing. Alle in punt 6.2 van VN-Reglement nr. 79 voorgeschreven tests moeten worden uitgevoerd en de voorschriften van punt 6.1 van VN-Reglement nr. 79 zijn van toepassing.
			b) Complexe elektronische voertuigbesturingssystemen	Alle voorschriften van bijlage 6 bij VN-Reglement nr. 79 zijn van toepassing. De conformiteit met deze voorschriften mag alleen door een technische dienst worden gecontroleerd.
6B	Deursluitingen en deurbevestigingsonderdelen	Verordening (EG) nr. 661/2009 VN-Reglement nr. 11		C
			a) Algemene voorschriften (punt 5 van VN-Reglement nr. 11)	Alle voorschriften zijn van toepassing.
			b) Prestatievoorschriften (punt 6 van VN-Reglement nr. 11)	Alleen de voorschriften van de punten 6.1.5.4 en 6.3 van VN-Reglement nr. 11 zijn van toepassing.
7A	Geluidssignaalvoorzieningen en geluidssignalen	Verordening (EG) nr. 661/2009 VN-Reglement nr. 28	a) Onderdelen	X
			b) Installatie op het voertuig	B

Nummer	Onderwerp	Regelgeving	Specifieke kwesties	Toepasbaarheid en specifieke voorschriften
8A	Voorzieningen voor indirect zicht en de installatie ervan	Verordening (EG) nr. 661/2009 VN-Reglement nr. 46	a) Onderdelen	X
			b) Installatie op het voertuig	B
9A	Remsysteem van voertuigen en aanhangwagens	Verordening (EG) nr. 661/2009 VN-Reglement nr. 13.	a) Ontwerp- en testvoorschriften	A
			b) Elektronische stabiliteitscontrole (ESC)	De montage van ESC is niet verplicht. Indien gemonteerd, moet zij voldoen aan de voorschriften van VN-Reglement nr. 13.
9B	Remsysteem van personenauto's	Verordening (EG) nr. 661/2009 VN-Reglement nr. 13-H	a) Ontwerp- en testvoorschriften	A
			b) ESC en remhulpsystemen (BAS)	De montage van BAS en ESC is niet verplicht. Indien gemonteerd, moeten zij voldoen aan de voorschriften van VN-Reglement nr.13-H.
10A	Elektromagnetische compatibiliteit	Verordening (EG) nr. 661/2009 VN-Reglement nr. 10		B
13B	Beveiliging van motorvoertuigen tegen onrechtmatig gebruik	Verordening (EG) nr. 661/2009 VN-Reglement nr. 116		A De bepalingen van punt 8.3.1.1.1 van VN-reglement nr. 116 mogen worden toegepast in plaats van punt 8.3.1.1.2. van dat reglement, ongeacht het type aandrijflijn
14A	Bescherming van de bestuurder tegen de stuurvoorziening bij een botsing	Verordening (EG) nr. 661/2009 VN-Reglement nr. 12		C
			a) Botstest tegen een hindernis	Een test is verplicht.
			b) Botstest met rompdummy tegen het stuur	Niet verplicht als het stuur met een airbag is uitgerust.
			c) Test met een hoofdvormig botslichaam ((test met dummyhoofd)	Niet verplicht als het stuur met een airbag is uitgerust.

Nummer	Onderwerp	Regelgeving	Specifieke kwesties	Toepasbaarheid en specifieke voorschriften
15A	Stoelen, stoelverankeringen en eventuele hoofdsteunen	Verordening (EG) nr. 661/2009 VN-Reglement nr. 17		B
17A	Toegang tot en manoeuvreerbaarheid van voertuigen (achteruitrijvoorzieningen)	Verordening (EG) nr. 661/2009 Verordening (EU) nr. 130/2012		D
17B	Snelheidsmeter en de installatie ervan	Verordening (EG) nr. 661/2009 VN-Reglement nr. 39		B
18A	Voorgeschreven constructieplaat en VIN	Verordening (EG) nr. 661/2009 Verordening (EU) nr. 19/2011		B
19A	Veiligheidsgordelverankeringen, Isofix-verankeringsystemen en Isofix-toptetherverankeringen	Verordening (EG) nr. 661/2009 VN-Reglement nr. 14		B
20A	Installatie van verlichtings- en lichtsignaalvoorzieningen op motorvoertuigen	Verordening (EG) nr. 661/2009 VN-Reglement nr. 48		B Op een nieuw voertuigtype moeten dagrijlichten worden gemonteerd.
21A	Retroflecterende voorzieningen voor motorvoertuigen en aanhangwagens daarvan	Verordening (EG) nr. 661/2009 VN-Reglement nr. 3		X

Nummer	Onderwerp	Regelgeving	Specifieke kwesties	Toepasbaarheid en specifieke voorschriften
22A	Breedtelichten, achterlichten, stoplichten en markeringslichten voor motorvoertuigen en aanhangwagens daarvan	Verordening (EG) nr. 661/2009 VN-Reglement nr. 7		X
22B	Dagrijlichten voor motorvoertuigen	Verordening (EG) nr. 661/2009 VN-Reglement nr. 87		X
22C	Zijmarkeringslichten voor motorvoertuigen en aanhangwagens daarvan	Verordening (EG) nr. 661/2009 VN-Reglement nr. 91		X
23A	Richtingaanwijzers voor motorvoertuigen en aanhangwagens daarvan	Verordening (EG) nr. 661/2009 VN-Reglement nr. 6		X
24A	Achterkentekenplaatverlichting van motorvoertuigen en aanhangwagens daarvan	Verordening (EG) nr. 661/2009 VN-Reglement nr. 4		X
25A	Voor motorvoertuigen bestemde sealed-beamkoplampen (SB) die Europees asymmetrisch dimlicht en/of grootlicht uitstralen	Verordening (EG) nr. 661/2009 VN-Reglement nr. 31		X

Nummer	Onderwerp	Regelgeving	Specifieke kwesties	Toepasbaarheid en specifieke voorschriften
25B	Gloeilampen voor gebruik in goedgekeurde lichtunits van motorvoertuigen en aanhangwagens daarvan	Verordening (EG) nr. 661/2009 VN-Reglement nr. 37		X
25C	Voor motorvoertuigen bestemde koplampen met gasontladingslichtbronnen	Verordening (EG) nr. 661/2009 VN-Reglement nr. 98		X
25D	Gasontladingslichtbronnen voor gebruik in goedgekeurde gasontladingslichtunits van motorvoertuigen	Verordening (EG) nr. 661/2009 VN-Reglement nr. 99		X
25E	Voor motorvoertuigen bestemde koplampen die asymmetrisch dimlicht en/of grootlicht uitstralen en voorzien zijn van gloeilampen en/of ledmodules	Verordening (EG) nr. 661/2009 VN-Reglement nr. 112		X
25F	Adaptieve koplampsystemen (AFS) voor motorvoertuigen	Verordening (EG) nr. 661/2009 VN-Reglement nr. 123		X
26A	Mistvoorlichten voor motorvoertuigen	Verordening (EG) nr. 661/2009 VN-Reglement nr. 19		X

Nummer	Onderwerp	Regelgeving	Specifieke kwesties	Toepasbaarheid en specifieke voorschriften
27A	Sleepvoorzieningen	Verordening (EG) nr. 661/2009 Verordening (EU) nr. 1005/2010		B
28A	Mistachterlichten voor motorvoertuigen en aanhangwagens daarvan	Verordening (EG) nr. 661/2009 VN-Reglement nr. 38		X
29A	Achteruitrijlichten voor motorvoertuigen en aanhangwagens daarvan	Verordening (EG) nr. 661/2009 VN-Reglement nr. 23		X
30A	Parkeerlichten voor motorvoertuigen	Verordening (EG) nr. 661/2009 VN-Reglement nr. 77		X
31A	Veiligheidsgordels, beveiligingssystemen, kinderbeveiligingssystemen en Isofix-kinderbeveiligingssystemen	Verordening (EG) nr. 661/2009 VN-Reglement nr. 16	a) Onderdelen	X
			b) Installatievoorschriften	B
33A	Plaats en identificatie van bedieningsorganen met handbediening, verklikkerlichten en meters	Verordening (EG) nr. 661/2009 VN-Reglement nr. 121		A
34A	Ontdooiings- en ontwasemingssystemen voor de voorruit	Verordening (EG) nr. 661/2009 Verordening (EU) nr. 672/2010		N.v.t. Het voertuig moet met een geschikt ontdooiings- en ontwasemingssysteem voor de voorruit zijn uitgerust.

Num mer	Onderwerp	Regelgeving	Specifieke kwesties	Toepasbaarheid en specifieke voorschriften
35A	Wis- en sproeisystemen voor de voorruit	Verordening (EG) nr. 661/2009 Verordening (EU) nr. 1008/2010		N.v.t. Het voertuig moet met een geschikt wis- en sproeisysteem voor de voorruit zijn uitgerust.
36A	Verwarmingssysteem	Verordening (EG) nr. 661/2009 VN-Reglement nr. 122		C De montage van een verwarmingssysteem is niet verplicht.
			a) Alle verwarmingssystemen	De voorschriften van de punten 5.3 en 6 van VN-Reglement nr. 122 zijn van toepassing.
			b) Lpg-verwarmingssystemen	De voorschriften van bijlage 8 bij VN-Reglement nr. 122 zijn van toepassing.
41A	Emissies (Euro VI) zware voertuigen en toegang tot informatie	Verordening (EG) nr. 595/2009		A Met uitzondering van de reeks voorschriften inzake OBD en toegang tot informatie.
			Meting van het vermogen	(Wanneer de voertuigfabrikant een motor van een andere fabrikant gebruikt) Testbankgegevens van de motorfabrikant worden geaccepteerd mits het motormanagementsysteem identiek is (d.w.z. ten minste dezelfde ECU heeft). De vermogenstest mag op een rollenbank worden uitgevoerd. Er moet rekening worden gehouden met het vermogensverlies in de transmissie.

Nummer	Onderwerp	Regelgeving	Specifieke kwesties	Toepasbaarheid en specifieke voorschriften
43A	Opspatafschermingssystemen	Verordening (EG) nr. 661/2009 Verordening (EU) nr. 109/2011		B
45A	Materialen voor veiligheidsruiten en de montage ervan in voertuigen	Verordening (EG) nr. 661/2009 VN-Reglement nr. 43	a) Onderdelen	X
			b) Montage	B
46A	Montage van banden	Verordening (EG) nr. 661/2009 Verordening (EU) nr. 458/2011		B De data voor de progressieve toepassing zijn die in artikel 13 van Verordening (EG) nr. 661/2009.
46B	Luchtbanden voor motorvoertuigen en aanhangwagens daarvan (klasse C ₁)	Verordening (EG) nr. 661/2009 VN-Reglement nr. 30	Onderdelen	X
46C	Luchtbanden voor bedrijfsvoertuigen en aanhangwagens daarvan (klassen C ₂ en C ₃)	Verordening (EG) nr. 661/2009 VN-Reglement nr. 54	Onderdelen	X
46D	Rolgeluidemissies, grip op nat wegdek en rolweerstand van banden (klassen C ₁ , C ₂ en C ₃)	Verordening (EG) nr. 661/2009 VN-Reglement nr. 117	Onderdelen	X

Nummer	Onderwerp	Regelgeving	Specifieke kwesties	Toepasbaarheid en specifieke voorschriften
46E	Reserve-eenheid voor tijdelijk gebruik, runflatbanden/-systeem en bandenspanningscontrolesysteem	Verordening (EG) nr. 661/2009 VN-Reglement nr. 64	Onderdelen	X
			Montage van een bandenspanningscontrolesysteem	B De montage van een bandenspanningscontrolesysteem is niet verplicht
48A	Massa's en afmetingen	Verordening (EG) nr. 661/2009 Verordening (EU) nr. 1230/2012		B
			Wegrijtest op een helling bij de maximummassa van de combinatie	Op verzoek van de fabrikant kan van de in punt 5.1 van deel A van bijlage I bij Verordening (EU) nr. 1230/2012 beschreven wegrijtest op een helling bij de maximummassa van de combinatie worden afgeweken.
49A	Bedrijfsvoertuigen wat de naar buiten uitstekende delen vóór de achterwand van de cabine betreft	Verordening (EG) nr. 661/2009 VN-Reglement nr. 61		C
			a) Algemene specificaties	De voorschriften van punt 5 van VN-Reglement nr. 61 zijn van toepassing.
			b) Bijzondere specificaties	De voorschriften van punt 6 van VN-Reglement nr. 61 zijn van toepassing.
50A	Mechanische koppelinrichtingen en onderdelen ervan bij voertuigcombinaties	Verordening (EG) nr. 661/2009 VN-Reglement nr. 55	a) Onderdelen	X
			b) Montage	B

Nummer	Onderwerp	Regelgeving	Specifieke kwesties	Toepasbaarheid en specifieke voorschriften
54A	Bescherming van de inzittenden bij een zijdelingse botsing	Verordening (EG) nr. 661/2009 VN-Reglement nr. 95	C	C
			Test met een hoofdvormig botslichaam (test met dummyhoofd)	De fabrikant moet de technische dienst de nodige informatie verstrekken over een mogelijke botsing van het hoofd van de dummy tegen de voertuigstructuur of tegen een zijruit die van gelaagd glas is. Als blijkt dat een dergelijke botsing zich waarschijnlijk zal voordoen, moet de in punt 3.1 van bijlage 8 bij VN-Reglement nr. 95 beschreven deeltest met een dummyhoofd worden uitgevoerd en moet aan het in punt 5.2.1.1 van VN-Reglement nr. 95 vastgestelde criterium worden voldaan. Met het akkoord van de technische dienst kan de in bijlage 4 bij VN-Reglement nr. 21 beschreven testprocedure als alternatief voor bovengenoemde test van VN-Reglement nr. 95 worden gebruikt.
56A	Voertuigen voor het vervoer van gevaarlijke stoffen	Verordening (EG) nr. 661/2009 VN-Reglement nr. 105		A
58	Bescherming van voetgangers	Verordening (EG) nr. 78/2009	a) Technische voorschriften met betrekking tot een voertuig	N.v.t.
			b) Frontbeschermingen	X
59	Recycleerbaarheid	Richtlijn 2005/64/EG		N.v.t. Alleen artikel 7 betreffende het hergebruik van samenstellende delen is van toepassing.
61	Airconditioningsystemen	Richtlijn 2006/40/EG		B

Nummer	Onderwerp	Regelgeving	Specifieke kwesties	Toepasbaarheid en specifieke voorschriften
62	Waterstofsysteem	Verordening (EG) nr. 79/2009		X
63	Algemene veiligheid	Verordening (EG) nr. 661/2009		Zie voetnoot ⁽¹⁵⁾ van de tabel in dit deel met regelgevingshandelingen voor EU-typegoedkeuring van in onbeperkte series geproduceerde voertuigen.
67	Specifieke onderdelen voor vloeibaar petroleumgas (lpg) en de installatie daarvan op motorvoertuigen	Verordening (EG) nr. 661/2009 VN-Reglement nr. 67	a) Onderdelen	X
			b) Montage	A
68	Voertuigalarmsystemen (VAS)	Verordening (EG) nr. 661/2009 VN-Reglement nr. 97	a) Onderdelen	X
			b) Montage	B
69	Elektrische veiligheid	Verordening (EG) nr. 661/2009 VN-Reglement nr. 100		B
70	Specifieke onderdelen voor gecomprimeerd aardgas en de installatie daarvan op motorvoertuigen	Verordening (EG) nr. 661/2009 VN-Reglement nr. 110	a) Onderdelen	X
			b) Montage	A
71	Sterkte van de cabine	Verordening (EG) nr. 661/2009 VN-Reglement nr. 29		C
72	eCall-systeem	Verordening (EU) 2015/758		N.v.t.

Aanhangsel 2

Voorschriften voor de individuele EU-goedkeuring van een voertuig krachtens artikel 44

1. TOEPASSING

Voor de toepassing van dit aanhangsel wordt een voertuig als nieuw beschouwd wanneer:

- a) het nooit eerder is geregistreerd; of
- b) het ten tijde van de aanvraag voor individuele goedkeuring minder dan zes maanden geregistreerd is geweest.

Een voertuig wordt als geregistreerd beschouwd als er permanente, voorlopige of tijdelijke administratieve goedkeuring is verleend om het in het verkeer te brengen, wat de identificatie ervan en de afgifte van een registratienummer impliceert ⁽¹⁾.

⁽¹⁾ Indien een kentekenbewijs ontbreekt, kan de bevoegde instantie verwijzen naar beschikbare documenten ter staving van de fabricagedatum of van de eerste aankoop.

2. ADMINISTRATIEVE BEPALINGEN

2.1. Indeling van het voertuig in een categorie

Voertuigen worden overeenkomstig de in bijlage I vastgestelde criteria ingedeeld in categorieën. Daarbij:

- a) wordt rekening gehouden met het daadwerkelijke aantal zitplaatsen, en
- b) moet de technisch toelaatbare maximummassa in beladen toestand gelijk zijn aan de maximummassa die door de fabrikant in het land van oorsprong is opgegeven en die in zijn officiële documentatie is vermeld.

Als vanwege het ontwerp van de carrosserie de voertuigcategorie niet eenvoudig vastgesteld kan worden, zijn de voorwaarden van bijlage I van toepassing.

2.2. Aanvraag voor individuele goedkeuring van voertuigen

- a) De aanvrager dient bij de goedkeuringsinstantie een aanvraag in die vergezeld gaat van alle relevante documentatie die nodig is voor de afwikkeling van de goedkeuringsprocedure.

Als de ingediende documentatie onvolledig, vervalst of nagemaakt is, wordt de goedkeuringsaanvraag afgewezen.

- b) Voor een specifiek voertuig mag slechts één aanvraag worden ingediend en dit slechts in één lidstaat. De goedkeuringsinstantie mag een schriftelijke toezegging van de aanvrager vereisen waarin hij aangeeft slechts één aanvraag in te dienen in de lidstaat van de goedkeuringsinstantie.

Onder een specifiek voertuig wordt verstaan een fysiek voertuig waarvan het VIN duidelijk is geïdentificeerd.

Elke aanvrager mag echter individuele EU-goedkeuring voor een voertuig aanvragen in een andere lidstaat voor een ander specifiek voertuig dat dezelfde of vergelijkbare technische kenmerken heeft als het voertuig waarvoor individuele EU-goedkeuring voor een voertuig is verleend.

- c) Het model van het aanvraagformulier en de indeling van het dossier worden door de goedkeuringsinstantie vastgesteld.

De goedkeuringsinstantie mag alleen verzoeken om een passende selectie van de in bijlage I vermelde informatie.

- d) De technische voorschriften waaraan moet worden voldaan zijn vastgelegd in punt 4.

De technische voorschriften zijn de voorschriften die van toepassing zijn op voertuigen van een voertuigtype dat op de datum waarop de aanvraag wordt ingediend in productie is.

- e) Voor de tests die overeenkomstig de in deze bijlage genoemde regelgevingshandelingen worden voorgeschreven, legt de aanvrager een verklaring van conformiteit met erkende internationale normen of regelingen over. Alleen de voertuigfabrikant mag de genoemde verklaring afgeven.

Onder een conformiteitsverklaring wordt verstaan een verklaring die wordt afgegeven door het kantoor of de afdeling binnen de organisatie van de fabrikant dat of die door de directie naar behoren is gemachtigd om volledig de wettelijke verantwoordelijkheid van de fabrikant te dragen ten aanzien van het ontwerp en de constructie van een voertuig.

De regelgevingshandelingen waarvoor een dergelijke verklaring moet worden ingediend, zijn vermeld in punt 4.

Als er onduidelijkheid bestaat over een conformiteitsverklaring, kan van de aanvrager worden verlangd dat hij van de fabrikant bewijs, bijvoorbeeld in de vorm van een testrapport, verkrijgt waarmee de verklaring van de fabrikant kan worden gestaafd.

2.3. Met individuele goedkeuringen van voertuigen belaste technische diensten

- a) De met individuele goedkeuringen van voertuigen belaste technische diensten moeten onder categorie A, als bedoeld in artikel 68, lid 1, vallen.

- b) In afwijking van het voorschrift van conformiteit met de in aanhangsel 1 van bijlage III vermelde normen, voldoen de technische diensten aan de volgende normen:
 - i) EN ISO/IEC 17025:2005 als zij zelf de tests uitvoeren;
 - ii) EN ISO/IEC 17020:2012 als zij nagaan of het voertuig aan de voorschriften van dit aanhangsel voldoet.
- c) Als op verzoek van de aanvrager specifieke tests moeten worden uitgevoerd waarvoor specifieke vaardigheden benodigd zijn, worden deze uitgevoerd door een bij de Commissie aangemelde technische dienst naar keuze van de aanvrager.

2.4. Testrapporten

- a) Testrapporten worden opgesteld volgens punt 5.10.2 van norm EN ISO/IEC 17025:2005.
- b) Testrapporten worden opgesteld in een door de goedkeuringsinstantie te bepalen taal van de Unie.

Als bij de toepassing van punt 1.3, onder c), een testrapport is opgesteld in een andere dan de met de individuele goedkeuring van een voertuig belaste lidstaat, kan de goedkeuringsinstantie van de aanvrager verlangen dat hij een getrouwe vertaling van het testrapport indient.

- c) De testrapporten bevatten een beschrijving van het geteste voertuig, met inbegrip van een identificatie ervan. De onderdelen die van bijzonder belang zijn voor de resultaten van de tests worden beschreven onder vermelding van hun identificatienummer.
- d) Op verzoek van een aanvrager mag een testrapport dat is afgegeven voor een systeem dat betrekking heeft op een specifiek voertuig meerdere malen door dezelfde of een andere aanvrager worden overgelegd voor een individuele goedkeuring van een ander voertuig.

In een dergelijk geval zorgt de goedkeuringsinstantie ervoor dat de technische kenmerken van het voertuig op de juiste manier aan de hand van het testrapport worden geïnspecteerd.

Op basis van de keuring van het voertuig en de begeleidende documentatie bij het testrapport moet worden aangetoond dat het voertuig waarvoor individuele goedkeuring is aangevraagd dezelfde kenmerken heeft als het in het rapport beschreven voertuig.

- e) Er mogen alleen gewaarmerkte afschriften van een testrapport worden ingediend.
- f) Tot de in onder d), bedoelde testrapporten behoren niet de rapporten die zijn opgesteld voor de verlening van individuele goedkeuring van het voertuig.

2.5. In de procedure voor individuele goedkeuring van een voertuig wordt elk specifiek voertuig fysiek door de technische dienst geïnspecteerd.

Uitzonderingen op dit beginsel zijn niet toegestaan.

- 2.6. Als de goedkeuringsinstantie ervan overtuigd is dat het voertuig aan de in dit aanhangsel genoemde voorschriften voldoet en conform is met de beschrijving in de aanvraag, verleent zij goedkeuring krachtens artikel 44.
- 2.7. Het goedkeuringscertificaat wordt opgesteld overeenkomstig artikel 44.
- 2.8. De goedkeuringsinstantie legt een register aan van alle krachtens artikel 44 verleende goedkeuringen.

3. HERZIENING VAN DE TECHNISCHE VOORSCHRIFTEN

De in punt 4 opgenomen lijst met technische voorschriften zal regelmatig worden herzien om rekening te houden met de harmonisatiewerkzaamheden die thans worden verricht in het kader van het Wereldforum voor de harmonisatie van reglementen voor voertuigen (WP.29) in Genève en met ontwikkelingen in de wetgeving in derde landen.

4. TECHNISCHE VOORSCHRIFTEN

Deel I: Voertuigen van categorie M₁

Nummer	Regelgevingshandeling	Alternatieve voorschriften
1	Richtlijn 70/157/EEG van de Raad ¹ (toegestaan geluidsniveau)	<p>Geluidstest bij voorbijrijden</p> <p>a) Er wordt een test uitgevoerd volgens methode A zoals bedoeld in bijlage 3 bij VN-Reglement nr. 51.</p> <p>Daarbij worden de in bijlage I, punt 2.1, bij Richtlijn 70/157/EEG vermelde grenswaarden gehanteerd. Het geluidsniveau mag één decibel boven de toegestane grenswaarden liggen.</p> <p>b) De testbaan moet voldoen aan de voorschriften van bijlage 8 bij VN-Reglement nr. 51. Een testbaan met andere specificaties mag worden gebruikt op voorwaarde dat door de technische dienst correlatietests zijn uitgevoerd. Indien nodig wordt een correctiefactor toegepast.</p> <p>c) Uitlaatsystemen met vezelmateriaal hoeven niet geconditioneerd te worden zoals voorgeschreven in bijlage 5 bij VN-Reglement nr. 51.</p> <p>Geluidstest bij stilstaan</p> <p>De test wordt uitgevoerd overeenkomstig punt 3.2 van bijlage 3 bij VN-Reglement nr. 51.</p>

¹ Richtlijn 70/157/EEG van de Raad van 6 februari 1970 inzake de onderlinge aanpassing van de wetgevingen van de lidstaten betreffende het toegestane geluidsniveau en de uitlaatinrichting van motorvoertuigen (PB L 42 van 23.2.1970, blz. 16).

Num mer	Regelgevingshandeling	Alternatieve voorschriften
2A	Verordening (EG) nr. 715/2007 (emissies Euro 5 en Euro 6 voor lichte voertuigen en toegang tot informatie)	<p>Uitlaatemissies</p> <p>a) Er wordt een test van type I uitgevoerd volgens bijlage III bij Verordening (EG) nr. 692/2008, waarbij de verslechteringsfactoren van bijlage VII, punt 1.4, bij die verordening worden gebruikt. Daarbij worden de in de tabellen I en II van bijlage I bij Verordening (EG) nr. 715/2007 gespecificeerde grenswaarden toegepast.</p> <p>b) Het voertuig hoeft geen kilometerstand van 3 000 km aan te geven zoals vermeld in punt 3.1.1 van bijlage 4 bij VN-Reglement 83.</p> <p>c) De voor de test te gebruiken brandstof is de referentiebrandstof zoals voorgeschreven in bijlage IX bij Verordening (EG) nr. 692/2008.</p> <p>d) De rollenbank wordt ingesteld volgens de technische voorschriften in punt 3.2 van bijlage 4 bij VN-Reglement nr. 83.</p> <p>e) De onder a) bedoelde test wordt niet uitgevoerd als kan worden aangetoond dat het voertuig voldoet aan de in bijlage I, punt 2.1.1, bij Verordening (EG) nr. 692/2008 genoemde California Code Regulations.</p> <p>Verdampingsemissies</p> <p>Voor voertuigen met benzinemotor wordt de aanwezigheid van een verdampingsemissiebeperkingsysteem (bv. een actiefekoolfilter) verplicht gesteld.</p> <p>Carteremissies</p> <p>De aanwezigheid van een voorziening voor het recycleren van cartergassen wordt verplicht gesteld.</p> <p>OBD</p> <p>a) Het voertuig wordt uitgerust met een OBD-systeem.</p> <p>b) De OBD-interface moet kunnen communiceren met gangbare diagnose-apparatuur die wordt gebruikt voor periodieke technische keuringen.</p> <p>Rookopaciteit</p> <p>a) Voertuigen met dieselmotor worden getest volgens de in bijlage IV, aanhangsel 2, bij Verordening (EG) nr. 692/2008 bedoelde testmethoden.</p> <p>b) De gecorrigeerde waarde van de absorptiecoëfficiënt wordt op een opvallende en gemakkelijk bereikbare plaats aangebracht.</p>

Num mer	Regelgevingshandeling	Alternatieve voorschriften
		<p>CO₂-emissies en brandstofverbruik</p> <p>a) Er wordt een test uitgevoerd volgens bijlage XII bij Verordening (EG) nr. 692/2008.</p> <p>b) Het voertuig hoeft geen kilometerstand van 3 000 km aan te geven zoals vermeld in punt 3.1.1 van bijlage 4 bij VN-Reglement 83.</p> <p>c) Als het voertuig voldoet aan de in bijlage I, punt 2.1.1, bij Verordening (EG) nr. 692/2008 genoemde California Code Regulations en er dus geen test van de uitlaatemissies vereist is, berekenen de lidstaten de CO₂-emissies en het brandstofverbruik met behulp van de formules in de toelichtingen (b) en (c).</p> <p>Toegang tot informatie</p> <p>De bepalingen met betrekking tot de toegang tot informatie zijn niet van toepassing.</p> <p>Meting van het vermogen</p> <p>a) De aanvrager dient een verklaring van de fabrikant in waarin het maximaal geleverde motorvermogen in kW en het bijbehorende toerental in omwentelingen per minuut worden vermeld.</p> <p>b) Als alternatief mag de fabrikant een vermogenskromme van de motor verstrekken waaruit dezelfde informatie kan worden afgeleid.</p>
3A	VN-Reglement nr. 34 (brandstoftanks — beschermingsvoorzieningen aan de achterzijde)	<p>Brandstoftanks</p> <p>a) Brandstoftanks moeten voldoen aan punt 5 (met uitzondering van de punten 5.1, 5.2 en 5.12) van VN-Reglement nr. 43. Zij moeten met name voldoen aan de punten 5.9 en 5.9.1, maar er hoeft geen druppelingstest te worden uitgevoerd.</p> <p>b) Typegoedkeuring voor lpg- of cng-tanks wordt verleend volgens respectievelijk VN-Reglement nr. 67, wijzigingenreeks 01, of VN-Reglement nr. 110 (*).</p> <p>Specifieke bepalingen voor kunststof brandstoftanks</p> <p>De aanvrager dient een verklaring van de fabrikant in waaruit blijkt dat de brandstoftank van het specifieke voertuig, waarvan het VIN moet worden vermeld, aan ten minste een van de volgende regelgevingshandelingen voldoet:</p> <ul style="list-style-type: none"> — FMVSS nr. 301 ("Fuel system integrity"), of — bijlage 5 bij VN-Reglement 34. <p>Beschermingsvoorziening aan de achterzijde</p> <p>De achterkant van het voertuig wordt geconstrueerd overeenkomstig de punten 8 en 9 van VN-Reglement nr. 34.</p>

Nummer	Regelgevingshandeling	Alternatieve voorschriften
3B	VN-Reglement nr. 58 (beschermingsvoorzieningen aan de achterzijde tegen klemrijden)	De achterkant van het voertuig wordt geconstrueerd overeenkomstig punt 2 van VN-Reglement nr. 58. Hiervoor volstaat het als aan de voorschriften van punt 2.3 wordt voldaan.
4A	Verordening (EU) nr. 1003/2010 (plaats voor de achterkentekenplaat)	De plaats, helling, zichtbaarheidshoeken en stand van de kentekenplaat moeten voldoen aan Verordening (EU) nr. 1003/2010.
5A	VN-Reglement nr. 79 (stuurvoorziening)	<p>Mechanische systemen</p> <p>a) De stuurvoorziening moet zo gebouwd zijn dat zij zelfcentrerend is. Om te controleren of aan deze bepaling is voldaan, wordt een test uitgevoerd volgens de punten 6.1.2 en 6.2.1 van VN-Reglement nr. 79.</p> <p>b) Uitval van de stuurbevoegdheid mag niet tot gevolg hebben dat de macht over het voertuig volledig verloren gaat.</p> <p>Complexe elektronische voertuigcontrolesystemen ("drive-by-wire"-voorzieningen)</p> <p>Complexe elektronische controlesystemen worden alleen toegestaan als zij voldoen aan bijlage 6 bij VN-Reglement nr. 79.</p>
6A	VN-Reglement nr. 11 (hang- en sluitwerk van deuren)	Conformiteit met punt 6.1.5.4 van VN-Reglement nr. 11.
7A	VN-Reglement nr. 28 (geluidssignaal)	<p>Onderdelen</p> <p>Voor de geluidssignaalvoorzieningen is geen typegoedkeuring volgens VN-Reglement nr. 28 vereist. Zij moeten echter wel een vaste toon voortbrengen, zoals voorgeschreven in punt 6.1.1 van VN-Reglement nr. 28.</p> <p>Installatie op het voertuig</p> <p>a) Er wordt een test uitgevoerd volgens punt 6.2 van VN-Reglement nr. 28.</p> <p>b) Het maximale geluidsdrukkniveau moet in overeenstemming zijn met punt 6.2.7.</p>

Num mer	Regelgevingshandeling	Alternatieve voorschriften
8A	VN-Reglement nr. 46 (voorzieningen voor indirect zicht)	<p>Onderdelen</p> <p>a) Het voertuig wordt uitgerust met de in punt 15.2 van VN-Reglement nr. 46 voorgeschreven achteruitkijkspiegels.</p> <p>b) Voor de achteruitkijkspiegels is geen typegoedkeuring volgens VN-Reglement nr. 46 vereist.</p> <p>c) De kromtestralen van de spiegels mogen geen significante beeldvervorming veroorzaken. Als de technische dienst dat wenst, worden de kromtestralen gecontroleerd volgens de in bijlage 7 bij VN-Reglement nr. 46 beschreven methode. De kromtestralen mogen niet minder bedragen dan voorgeschreven in punt 6.1.2.2.4 van VN-Reglement nr. 46.</p> <p>Installatie op het voertuig</p> <p>Er wordt een meting uitgevoerd om te garanderen dat de gezichtsvelden voldoen aan punt 15.2.4 van VN-Reglement nr. 46.</p>
9B	VN-Reglement nr. 13-H (remmen)	<p>Algemene bepalingen</p> <p>a) Het remsysteem moet volgens punt 5 van VN-Reglement nr. 13-H zijn gebouwd.</p> <p>b) De voertuigen worden voorzien van een elektronisch antiblokkeersysteem dat op alle wielen werkt.</p> <p>c) De prestaties van het remsysteem moeten voldoen aan bijlage III bij VN-Reglement nr. 13-H.</p> <p>d) Hiertoe worden tests op de weg uitgevoerd op een baan met een wegdek met hoge wrijvingscoëfficiënt. De test van de parkeerrem wordt op een helling van 18 % (naar boven en naar beneden) uitgevoerd.</p> <p>Alleen de onder de kopjes "dienstrem" en "parkeerrem" vermelde tests worden uitgevoerd. Daarbij is het voertuig telkens in volledig beladen toestand.</p> <p>e) De onder d) genoemde test op de weg wordt niet uitgevoerd als de aanvrager een verklaring van de fabrikant kan indienen waaruit blijkt dat het voertuig voldoet aan ofwel VN-Reglement nr. 13-H, met inbegrip van supplement 5, ofwel FMVSS nr. 135.</p> <p>Dienstrem</p> <p>a) Er wordt een test van type 0 uitgevoerd, zoals voorgeschreven in bijlage 3, punten 1.4.2 en 1.4.3, bij VN-Reglement nr. 13-H.</p> <p>b) Voorts wordt er een test van type I uitgevoerd, zoals voorgeschreven in bijlage 3, punt 1.5, bij VN-Reglement nr. 13-H.</p> <p>Parkeerrem</p> <p>Er wordt een test uitgevoerd volgens bijlage 3, punt 2.3, bij VN-Reglement nr. 13-H.</p>

Num mer	Regelgevingshandeling	Alternatieve voorschriften
10A	VN-Reglement nr. 10 (radiostoring (elektromagnetische compatibiliteit))	<p>Onderdelen</p> <p>a) Voor elektrische/elektronische subeenheden is geen typegoedkeuring volgens VN-Reglement nr. 10 vereist.</p> <p>b) Achteraf ingebouwde elektrische/elektronische subeenheden moeten echter wel aan VN-Reglement nr. 10 voldoen.</p> <p>Elektromagnetische straling</p> <p>De aanvrager dient een verklaring van de fabrikant in waaruit blijkt dat het voertuig voldoet aan VN-Reglement nr. 10 of aan de volgende alternatieve normen:</p> <ul style="list-style-type: none"> — elektromagnetische breedbandstraling: CISPR 12 of SAE J551-2, of — elektromagnetische smalbandstraling: CISPR 12 (buiten het voertuig) of 25 (binnen het voertuig) of SAE J551-4 en SAE J1113-41. <p>Immunitiestests</p> <p>Voor de immunitiestest wordt vrijstelling verleend.</p>
12A	VN-Reglement nr. 21 (binnenuitrusting)	<p>binneninrichting</p> <p>a) Wat de voorschriften voor energieabsorptie betreft, wordt het voertuig geacht aan VN-Reglement nr. 21 te voldoen als het is uitgerust met ten minste twee airbags voorin, waarvan er een in het stuur en een in het dashboard is aangebracht.</p> <p>b) Als het voertuig slechts is uitgerust met één, in het stuur aangebrachte airbag voorin, moet het dashboard uit energieabsorberend materiaal zijn vervaardigd.</p> <p>c) De technische dienst controleert of zich in de in punten 5.1 tot en met 5.7 van VN-Reglement nr. 21 gedefinieerde zones geen scherpe randen bevinden.</p> <p>Elektrische bediening</p> <p>a) Elektrisch bediende ramen, dakpaneel- en scheidingsystemen worden getest volgens punt 5.8 van VN-Reglement nr. 21.</p> <p>De in punt 5.8.3 bedoelde gevoeligheid van automatische omkeersystemen mag afwijken van de voorschriften van punt 5.8.3.1.1 van VN-Reglement nr. 21.</p> <p>b) Elektrische ramen die niet gesloten kunnen worden wanneer de ontsteking is uitgeschakeld, worden vrijgesteld van de voorschriften voor automatische omkeersystemen.</p>

Num mer	Regelgevingshandeling	Alternatieve voorschriften
13A	VN-Reglement nr. 18 (beveiliging tegen diefstal en startonderbrekers)	<p>a) Ter beveiliging tegen onrechtmatig gebruik wordt het voertuig uitgerust met:</p> <ul style="list-style-type: none"> — een vergrendelingsvoorziening zoals gedefinieerd in punt 2.3 van VN-Reglement nr. 18, en — een immobilisatiesysteem dat voldoet aan de technische voorschriften van punt 5 van VN-Reglement nr. 18; <p>b) Als voor de toepassing van punt a) een immobilisatiesysteem achteraf ingebouwd moet worden, moet deze van een krachtens VN-Reglement nr. 18, nr. 97 of nr. 116 goedgekeurd type zijn.</p>
14A	VN-Reglement nr. 12 (gedrag stuurvoorziening bij botsingen)	<p>a) De aanvrager dient een verklaring van de fabrikant in waaruit blijkt dat het specifieke voertuig, waarvan het VIN moet worden vermeld, aan ten minste een van de volgende regelgevingshandelingen voldoet:</p> <ul style="list-style-type: none"> — VN-Reglement nr. 12; — FMVSS nr. 203 ("Impact protection for the driver from the steering control system") met inbegrip van FMVSS nr. 204 ("Steering control rearward displacement"); — artikel 11 van de JSRRV. <p>b) Op verzoek van de aanvrager kan een test volgens bijlage 3 bij VN-Reglement nr. 12 worden uitgevoerd op een serievoertuig.</p> <p>De test wordt uitgevoerd door een technische dienst die daarvoor is aangewezen. Aan de aanvrager wordt door die technische dienst een gedetailleerd rapport afgegeven.</p>
15A	VN-Reglement nr. 17 (sterkte van de stoelen — hoofdsteunen)	<p>Stoelen, stoelverankeringen en verstelsystemen van stoelen</p> <p>De aanvrager dient een verklaring van de fabrikant in waaruit blijkt dat het specifieke voertuig, waarvan het VIN moet worden vermeld, aan ten minste een van de volgende regelgevingshandelingen voldoet:</p> <ul style="list-style-type: none"> — VN-Reglement nr. 17; of — FMVSS nr. 207 ("Seating systems"). <p>hoofdsteunen</p> <p>a) Als de verklaring op FMVSS nr. 207 is gebaseerd, moeten de hoofdsteunen daarnaast ook voldoen aan de voorschriften van punt 5 en bijlage 4 bij VN-Reglement nr. 17.</p> <p>b) Alleen de in de punten 5.12, 6.5, 6.6 en 6.7 van VN-Reglement nr. 17 beschreven tests worden uitgevoerd.</p> <p>c) In het andere geval dient de aanvrager een verklaring van de fabrikant in waaruit blijkt dat het specifieke voertuig, waarvan het VIN moet worden vermeld, aan FMVSS nr. 202a ("Head restraints") voldoet.</p>

Nummer	Regelgevingshandeling	Alternatieve voorschriften
16A	VN-Reglement nr. 17 (naar buiten uitstekende delen)	<p>a) Het buitenoppervlak van het chassis moet aan de in punt 5 van VN-Reglement nr. 17 opgenomen algemene voorschriften voldoen.</p> <p>b) Als de technische dienst dat wenst, worden de bepalingen van punten 6.1, 6.5, 6.6, 6.7, 6.8 en 6.11 van VN-Reglement nr. 17 gecontroleerd.</p>
17A, 17B	VN-Reglement nr. 39 (snelheidsmeter en achteruitrijvoorzieningen)	<p>Snelheidsmeter</p> <p>a) De wijzerplaat moet voldoen aan punten 5.1 tot en met 5.1.4 van VN-Reglement nr. 39.</p> <p>b) Als de technische dienst wil controleren of de snelheidsmeter voldoende nauwkeurig is gekalibreerd, kan hij vereisen dat de in punt 5.2 van VN-Reglement nr. 39 voorgeschreven tests worden uitgevoerd.</p> <p>Achteruitrijvoorziening</p> <p>Het versnellingsmechanisme omvat een achteruitstand.</p>
18A	Verordening (EU) nr. 19/2011 (voorgeschreven platen)	<p>VIN</p> <p>a) Het voertuig wordt voorzien van een VIN van minimaal acht en maximaal 17 tekens. VIN met 17 tekens moeten voldoen aan de voorschriften van de internationale normen ISO 3779:1983 en 3780:1983.</p> <p>b) Het VIN moet zich op een duidelijk zichtbare en bereikbare plaats bevinden en zo worden aangebracht dat het niet uitgewist of beschadigd kan worden.</p> <p>c) Als er geen VIN in het chassis of in de carrosserie is ingeslagen, kan een lidstaat ter toepassing van de nationale wetgeving vereisen dat de fabrikant het achteraf alsnog aanbrengt. In een dergelijk geval gebeurt dit onder toezicht van de bevoegde instantie van die lidstaat.</p> <p>Voorgeschreven plaat</p> <p>Het voertuig wordt voorzien van een door de voertuigfabrikant aangebrachte identificatieplaat.</p> <p>Nadat de goedkeuring door de goedkeuringsinstantie is verleend, wordt niet meer om verdere platen verzocht.</p>
19A	VN-Reglement nr. 14 (verankeringen voor veiligheidsgordels)	<p>De aanvrager dient een verklaring van de fabrikant in waaruit blijkt dat het specifieke voertuig, waarvan het VIN moet worden vermeld, aan ten minste een van de volgende regelgevingshandelingen voldoet:</p> <ul style="list-style-type: none"> — VN-Reglement nr. 14; — FMVSS nr. 210 ("Seat belt assembly anchorages"), of — artikel 22-3 van de JSRRV.

Nummer	Regelgevingshandeling	Alternatieve voorschriften
20A	VN-Reglement nr. 48 (installatie van verlichtings- en lichtsignaalvoorzieningen)	<p>a) De verlichtingsinstallatie moet voldoen aan de voorschriften van VN-Reglement nr. 48, wijzigingenreeks 03, met uitzondering van de voorschriften van de bijlagen 5 en 6 bij dat reglement.</p> <p>b) Met betrekking tot het aantal, de essentiële kenmerken van het ontwerp, de elektrische verbindingen en de kleur van het uitgestraalde of gereflecteerde licht van de in de items 21 tot en met 26 en in de items 28 tot en met 30 bedoelde lichten en lichtsignaalvoorzieningen worden geen uitzonderingen toegestaan.</p> <p>c) Lichten en lichtsignaalvoorzieningen die voor de naleving van de onder a) bedoelde voorschriften achteraf moeten worden ingebouwd, worden voorzien van een EU-typegoedkeuringsmerk.</p> <p>d) Lichten met een gasontladingslichtbron zijn alleen toegestaan in combinatie met de installatie van een schoonmaakvoorziening voor koplampen en een automatische niveauregeling voor koplampen, naargelang het geval.</p> <p>e) Dimlichten worden aangepast aan de wettelijk voorgeschreven verkeersrichting in het land waarin goedkeuring voor het voertuig wordt verleend.</p>
21A	VN-Reglement nr. 3 (reflectoren)	Indien nodig worden aan de achterkant twee extra reflectoren met een EU-typegoedkeuringsmerk aangebracht, in een stand die voldoet aan VN-Reglement nr. 48.
22A	VN-Reglementen nr. 7, nr. 87 en nr. 91. (markerings-, breedte-, achter-, stop-, zijmarkerings- en dagrijlichten)	De voorschriften van de VN-Reglementen nr. 7, nr. 87 en nr. 91 zijn niet van toepassing. Het correct functioneren van de lichten wordt echter wel door de technische dienst gecontroleerd.
23A	VN-Reglement nr. 6 (richtingaanwijzers)	De voorschriften van VN-Reglement nr. 6 zijn niet van toepassing. Het correct functioneren van de lichten wordt echter wel door de technische dienst gecontroleerd.
24A	VN-Reglement nr. 4 (achterkentekenplaatverlichting)	De voorschriften van VN-Reglement nr. 4 zijn niet van toepassing. Het correct functioneren van de lichten wordt echter wel door de technische dienst gecontroleerd.
25C, 25E, 25F	VN-Reglementen nr. 98, nr. 112 en nr. 123 (koplampen (met gloeilampen))	<p>a) De door het dimlicht van de op het voertuig gemonteerde koplampen geproduceerde verlichtingssterkte wordt gecontroleerd volgens punt 6 van VN-Reglement nr. 112 inzake koplampen die asymmetrisch dimlicht uitstralen. Daarbij kan worden gebruikgemaakt van de in bijlage 5 bij dat reglement opgenomen toleranties.</p> <p>b) Hetzelfde voorschrift is van toepassing op het dimlicht van koplampen die onder VN-Reglement nr. 98 of nr. 123 vallen.</p>

Nummer	Regelgevingshandeling	Alternatieve voorschriften
26A	VN-Reglement nr. 19 (mistvoorlichten)	De voorschriften van VN-Reglement nr. 19 zijn niet van toepassing. Het correct functioneren van de lichten, indien gemonteerd, wordt echter wel door de technische dienst gecontroleerd.
27A	Verordening (EU) nr. 1005/2010 (sleeophaken)	De voorschriften van Verordening (EU) nr. 1005/2010 zijn niet van toepassing.
28A	VN-Reglement nr. 38 (mistachterlichten)	De voorschriften van VN-Reglement nr. 38 zijn niet van toepassing. Het correct functioneren van de lichten wordt echter wel door de technische dienst gecontroleerd.
29A	VN-Reglement nr. 23 (achteruitrijlichten)	De voorschriften van VN-Reglement nr. 23 zijn niet van toepassing. Het correct functioneren van de lichten, indien gemonteerd, wordt echter wel door de technische dienst gecontroleerd.
30A	VN-Reglement nr. 77 (parkeerlichten)	De voorschriften van VN-Reglement nr. 77 zijn niet van toepassing. Het correct functioneren van de lichten, indien gemonteerd, wordt echter wel door de technische dienst gecontroleerd.
31A	VN-Reglement nr. 16 (veiligheidsgordels en bevestigingssystemen)	<p>Onderdelen</p> <ul style="list-style-type: none"> a) Voor veiligheidsgordels is geen typegoedkeuring volgens VN-Reglement nr. 16 vereist. b) Op elke veiligheidsgordel wordt echter een etiket aangebracht ter identificatie. c) De aanduidingen op het etiket moeten overeenstemmen met het besluit met betrekking tot verankeringen van veiligheidsgordels (zie nummer 19). <p>Installatievoorschriften</p> <ul style="list-style-type: none"> a) Het voertuig wordt uitgerust met veiligheidsgordels volgens de voorschriften van bijlage XVI bij VN-Reglement nr. 16. b) Als overeenkomstig punt a) een aantal veiligheidsgordels achteraf moeten worden gemonteerd, moeten deze van een krachtens VN-Reglement nr. 16 goedgekeurd type zijn.
32A	VN-Reglement nr. 125 (gezichtsveld naar voren)	<ul style="list-style-type: none"> a) Binnen het 180 °-gezichtsveld naar voren van de bestuurder, zoals gedefinieerd in punt 5.1.3 VN-Reglement nr. 125, mogen zich geen belemmeringen bevinden. b) In afwijking van punt a) worden de A-stijlen en de in punt 5.1.3 van VN-Reglement nr. 125 genoemde uitrusting niet als belemmering beschouwd. c) Het aantal A-stijlen mag niet meer dan 2 bedragen.

Nummer	Regelgevingshandeling	Alternatieve voorschriften
33A	VN-Reglement nr. 121 (identificatie van bedieningsorganen, verklikkerlichten en meters)	<p>a) De symbolen, met inbegrip van de kleur van de bijbehorende verklikkerlichten, die verplicht aanwezig zijn op grond van VN-Reglement nr. 121, moeten voldoen aan dat reglement.</p> <p>b) Als dit niet het geval is, verifieert de technische dienst of de in het voertuig aangebrachte symbolen, verklikkerlichten en meters de bestuurder begrijpelijke informatie geven over het functioneren van de desbetreffende bedieningsorganen.</p>
34A	Verordening (EU) nr. 672/2010 (ontdooiing/ontwaseming)	<p>Het voertuig wordt voorzien van geschikte ontdooiings- en ontwasemingsvoorzieningen voor de voorruit.</p> <p>Een ontdooiingsvoorziening voor de voorruit wordt als "geschikt" beschouwd indien zij ten minste voldoet aan punt 1.1.1 van bijlage II bij Verordening (EU) nr. 672/2010.</p> <p>Een ontwasemingsvoorziening voor de voorruit wordt als "geschikt" beschouwd indien zij ten minste voldoet aan punt 1.2.1 van bijlage II bij Verordening (EU) nr. 672/2010.</p>
35A	Verordening (EU) nr. 1008/2010 (ruitensproeiers en -wissers)	<p>Het voertuig wordt voorzien van geschikte ruitensproeiers en -wissers voor de voorruit.</p> <p>Ruitensproeiers en ruitenswissers worden als "geschikt" beschouwd indien zij ten minste voldoen aan de voorwaarden van punt 1.1.5 van bijlage III bij Verordening (EU) nr. 1008/2010.</p>
36A	VN-Reglement nr. 122 (verwarmingssystemen)	<p>a) De passagiersruimte wordt uitgerust met een verwarmingssysteem.</p> <p>b) Verwarmingstoestellen op brandstof en de installatie ervan moeten voldoen aan bijlage 7 bij VN-Reglement nr. 122. Voorts moeten verwarmingstoestellen op lpg en lpg-verwarmingssystemen voldoen aan de voorschriften van bijlage 8 bij VN-Reglement nr. 122.</p> <p>c) Extra verwarmingssystemen die achteraf worden ingebouwd, moeten voldoen aan de voorschriften van VN-Reglement nr. 122.</p>
37A	Verordening (EU) nr. 1009/2010 (wielafschermingen)	<p>a) Het voertuig moet zijn ontworpen om andere weggebruikers te beschermen tegen het opspatten van stenen, modder, ijs, sneeuw en water, en de gevaren van contact met draaiende wielen te verkleinen.</p> <p>b) De technische dienst kan controleren of aan de technische voorschriften van bijlage II bij Verordening (EU) nr. 1009/2010 wordt voldaan.</p> <p>c) Bijlage I, punt 3, bij die Verordening zijn niet van toepassing.</p>
38A	VN-Reglement nr. 25 (hoofdsteunen)	De voorschriften van VN-Reglement nr. 25 zijn niet van toepassing.

Num mer	Regelgevingshandeling	Alternatieve voorschriften
44A	Verordening (EU) nr. 1230/2012 (massa's en afmetingen)	<p>a) Er moet worden voldaan aan de voorschriften van bijlage I, deel A, punt 1, bij Verordening (EU) nr. 1230/2012.</p> <p>b) Voor de doeleinden van punt a) moeten de volgende massa's in aanmerking worden genomen:</p> <ul style="list-style-type: none"> — de massa in rijklare toestand, gedefinieerd in artikel 2, punt 4, bij Verordening (EU) nr. 1230/2012, zoals door de technische dienst gemeten, en — de massa's in beladen toestand, zoals ofwel opgegeven door de voertuigfabrikant ofwel aangegeven op de constructieplaat, met inbegrip van zelfklevende etiketten, of in de gebruikershandleiding. Deze massa's worden beschouwd als de technisch toelaatbare maximummassa's in beladen toestand. <p>c) Met betrekking tot de maximaal toelaatbare afmetingen worden geen uitzonderingen toegestaan.</p>
45A	VN-Reglement nr. 43 (veiligheidsruiten)	<p>Onderdelen</p> <p>a) De ruiten zijn gemaakt van gehard of gelaagd veiligheidsglas.</p> <p>b) Ruiten van kunststof mogen alleen op plaatsen achter de B-stijl worden gemonteerd.</p> <p>c) De ruiten hoeven niet krachtens VN-Reglement nr. 43 te worden goedgekeurd.</p> <p>Montage</p> <p>a) De installatievoorschriften van bijlage 21 bij VN-Reglement nr. 43 zijn van toepassing.</p> <p>b) Getinte folies die de normale lichtdoorlating tot onder het voorgeschreven minimum terugbrengen, mogen niet op de voorruit of op de ruiten vóór de B-stijl worden aangebracht.</p>

Num mer	Regelgevingshandeling	Alternatieve voorschriften
46	Richtlijn 92/23/EEG (banden)	<p>Onderdelen</p> <p>Op banden wordt een EU-typegoedkeuringsmerk aangebracht met daarin onder andere het symbool "s" (voor "sound": geluid).</p> <p>Montage</p> <p>a) De afmetingen, belastingsindex en snelheidscategorie van de banden moeten voldoen aan de voorschriften van bijlage IV bij Richtlijn 92/23/EEG.</p> <p>b) Het snelheidscategoriesymbool van de band moet compatibel zijn met de maximumsnelheid waarvoor het voertuig is ontworpen.</p> <p>Dit voorschrift is van toepassing ondanks de aanwezigheid van een snelheidsbegrenzer.</p> <p>c) De maximumsnelheid van het voertuig wordt door de voertuigfabrikant opgegeven. De technische dienst kan de maximumsnelheid waarvoor het voertuig is ontworpen, echter beoordelen door uit te gaan van het maximaal geleverde motorvermogen, het maximaal aantal omwentelingen per minuut en gegevens over de kinematische ketting.</p>
50A	VN-Reglement nr. 55 (koppelingen)	<p>Technische eenheden</p> <p>a) Voor OEM-koppelingen die zijn bedoeld voor het trekken van een aanhangwagen met een maximale massa van ten hoogste 1 500 kg hoeft geen typegoedkeuring krachtens VN-Reglement nr. 55 te worden verkregen.</p> <p>Een koppeling wordt als OEM-apparatuur beschouwd als zij in de gebruikershandleiding of in een gelijkwaardig door de voertuigfabrikant aan de koper verstrekt begeleidend document wordt beschreven.</p> <p>Als een dergelijke koppeling samen met het voertuig wordt goedgekeurd, wordt in het goedkeuringscertificaat een passende tekst opgenomen waarin duidelijk wordt gemaakt dat het onder de verantwoordelijkheid van de eigenaar valt om ervoor te zorgen dat de koppeling compatibel is met de koppelingsvoorziening op de aanhangwagen.</p> <p>b) Voor andere dan de onder a) genoemde koppelingen en achteraf gemonteerde koppelingen moet typegoedkeuring krachtens VN-Reglement nr. 55 zijn verkregen.</p> <p>Installatie in het voertuig</p> <p>De technische dienst controleert of de installatie van de koppelingsvoorziening voldoet aan punt 6 van VN-Reglement nr. 55.</p>

Num mer	Regelgevingshandeling	Alternatieve voorschriften
53A	VN-Reglement nr. 94 (frontale botsing) (°)	<p>a) De aanvrager dient een verklaring van de fabrikant in waaruit blijkt dat het specifieke voertuig, waarvan het VIN moet worden vermeld, aan ten minste een van de volgende regelgevingshandelingen voldoet:</p> <ul style="list-style-type: none"> — VN-Reglement nr. 94; — FMVSS nr. 208 ("Occupant crash protection"); — artikel 18 van de JSRRV. <p>b) Op verzoek van de aanvrager kan een test volgens punt 5 van VN-Reglement nr. 94 worden uitgevoerd op een serievoertuig.</p> <p>De test wordt uitgevoerd door een technische dienst die daarvoor is aangewezen. Aan de aanvrager wordt door die technische dienst een gedetailleerd rapport afgegeven.</p>
54A	VN-Reglement nr. 95 (zijdelingse botsing)	<p>a) De aanvrager dient een verklaring van de fabrikant in waaruit blijkt dat het specifieke voertuig, waarvan het VIN moet worden vermeld, aan ten minste een van de volgende regelgevingshandelingen voldoet:</p> <ul style="list-style-type: none"> — VN-Reglement nr. 95; — FMVSS nr. 214 ("Side impact protection"); — artikel 18 van de JSRRV. <p>b) Op verzoek van de aanvrager kan een test volgens punt 5 van VN-Reglement nr. 95 worden uitgevoerd op een serievoertuig.</p> <p>De test wordt uitgevoerd door een technische dienst die daarvoor is aangewezen. Aan de aanvrager wordt door die technische dienst een gedetailleerd rapport afgegeven.</p>

Num mer	Regelgevingshandeling	Alternatieve voorschriften
58	Verordening (EG) nr. 78/2009 (bescherming van voetgangers)	Remhulp De voertuigen worden voorzien van een elektronisch antiblokkeersysteem dat op alle wielen werkt. Bescherming van voetgangers De voorschriften van Verordening (EC) nr. 78/2009 zijn van toepassing. Frontbeschermingen Voor op het voertuig geïnstalleerde frontbeschermingsvoorzieningen moet krachtens Verordening (EG) nr. 78/2009 typegoedkeuring zijn verkregen en de installatie ervan moet voldoen aan de voorschriften van bijlage I, punt 6, bij die verordening.
59	Richtlijn 2005/64/EG (recycleerbaarheid)	De voorschriften van die richtlijn zijn niet van toepassing.
61	Richtlijn 2006/40/EG (airconditioningsysteem)	De voorschriften van die richtlijn zijn van toepassing.
72	Verordening (EU) 2015/758 (eCall-systeem)	De voorschriften van die verordening zijn niet van toepassing.

Deel II: Voertuigen van categorie N₁

Num mer	Regelgevingshandeling	Alternatieve voorschriften
2A	<p>Verordening (EG) nr. 715/2007 (emissies (Euro 5 en Euro 6) lichte voertuigen en toegang tot informatie)</p>	<p>Uitlaatemissies</p> <p>a) Er wordt een test van type 1 uitgevoerd volgens bijlage III bij Verordening (EG) nr. 692/2008, waarbij de verslechteringsfactoren van bijlage VII, punt 1.4, bij die Verordening worden gebruikt. Daarbij worden de in de tabellen 1 en 2 van bijlage I bij Verordening (EG) nr. 715/2007 gespecificeerde emissiegrenswaarden toegepast.</p> <p>b) Het voertuig hoeft geen kilometerstand van 3 000 km aan te geven zoals vermeld in punt 3.1.1 van bijlage 4 bij VN-Reglement 83.</p> <p>c) De voor de test te gebruiken brandstof is de referentiebrandstof zoals voorgeschreven in bijlage IX bij Verordening (EG) nr. 692/2008.</p> <p>d) De rollenbank wordt ingesteld volgens de technische voorschriften in punt 3.2 van bijlage 4 bij VN-Reglement nr. 83</p> <p>e) De onder a) bedoelde test wordt niet uitgevoerd als kan worden aangetoond dat het voertuig voldoet aan de in bijlage I, punt 2, bij Verordening (EG) nr. 692/2008 genoemde California Code Regulations.</p> <p>Verdampingsemisies</p> <p>Voor voertuigen met benzinemotor is de aanwezigheid van een verdampingsemisiebeperingssysteem (bijvoorbeeld een actiefekoolfilter) verplicht.</p> <p>Carteremissies</p> <p>De aanwezigheid van een voorziening voor het recycleren van cartergassen wordt verplicht gesteld.</p> <p>OBD</p> <p>Het voertuig wordt uitgerust met een OBD-systeem.</p> <p>De OBD-interface moet kunnen communiceren met gangbare diagnoseapparatuur die wordt gebruikt voor periodieke technische keuringen.</p>

Num mer	Regelgevingshandeling	Alternatieve voorschriften
		<p>Rookopaciteit</p> <p>a) Voertuigen met dieselmotor worden getest volgens de in bijlage IV, aanhangsel 2, bij Verordening (EG) nr. 692/2008 bedoelde testmethoden.</p> <p>b) De gecorrigeerde waarde van de absorptiecoëfficiënt wordt op een opvallende en gemakkelijk bereikbare plaats aangebracht.</p> <p>CO₂-emissies en brandstofverbruik</p> <p>a) Er wordt een test uitgevoerd volgens bijlage XII bij Verordening (EG) nr. 692/2008.</p> <p>b) Het voertuig hoeft geen kilometerstand van 3 000 km aan te geven zoals vermeld in punt 3.1.1 van bijlage 4 bij VN-Reglement 83.</p> <p>c) Als het voertuig voldoet aan de in punt 2.1.1 van bijlage I bij Verordening (EG) nr. 692/2008 van de Commissie genoemde California Code Regulations en er dus geen test van de uitlaatemissies vereist is, berekenen de lidstaten de CO₂-emissies en het brandstofverbruik met behulp van de formules in de toelichtingen (b) en (c).</p> <p>Toegang tot informatie</p> <p>De bepalingen met betrekking tot de toegang tot informatie zijn niet van toepassing.</p> <p>Meting van het vermogen</p> <p>a) De aanvrager dient een verklaring van de fabrikant in waarin het maximaal geleverde motorvermogen in kW en het bijbehorende toerental in omwentelingen per minuut worden vermeld.</p> <p>b) Als alternatief mag de fabrikant een vermogenskromme van de motor verstrekken waaruit dezelfde informatie kan worden afgeleid.</p>

Nummer	Regelgevingshandeling	Alternatieve voorschriften
3A	VN-Reglement nr. 34 (brandstoftanks — beschermingsvoorzieningen aan de achterzijde)	<p>Brandstoftanks</p> <p>a) Brandstoftanks moeten voldoen aan punt 5 (met uitzondering van de punten 5.1, 5.2 en 5.12) van VN-Reglement nr. 43. Zij moeten met name voldoen aan de punten 5.9 en 5.9.1, maar er hoeft geen druppelingstest te worden uitgevoerd.</p> <p>b) Typegoedkeuring voor lpg- of cng-tanks wordt verleend volgens respectievelijk VN-Reglement nr. 67, wijzigingenreeks 01, of VN-Reglement nr. 110 ^(a).</p> <p>Specifieke bepalingen voor kunststof brandstoftanks</p> <p>De aanvrager dient een verklaring van de fabrikant in waaruit blijkt dat de brandstoftank van het specifieke voertuig, waarvan het VIN moet worden vermeld, aan ten minste een van de volgende regelgevingshandelingen voldoet:</p> <ul style="list-style-type: none"> — FMVSS nr. 301 ("Fuel system integrity"); — bijlage 5 bij VN-Reglement nr. 34. <p>Beschermingsvoorziening aan de achterzijde</p> <p>a) De achterkant van het voertuig wordt geconstrueerd overeenkomstig de punten 8 en 9 van VN-Reglement nr. 34.</p>
4A	Verordening (EU) nr. 1003/2010 (plaats voor de achterkentekenplaat)	De plaats, helling, zichtbaarheidshoeken en stand van de kentekenplaat moeten voldoen aan Verordening (EU) nr. 1003/2010.
5A	VN-Reglement nr. 79 (besturingskracht)	<p>Mechanische systemen</p> <p>a) De stuurvoorziening moet zo gebouwd zijn dat zij zelfcenterend is. Om te controleren of aan deze bepaling is voldaan, wordt een test uitgevoerd volgens de punten 6.1.2 en 6.2.1 van VN-Reglement nr. 79.</p> <p>b) Uitval van de sturbekrachtiging mag niet tot gevolg hebben dat de macht over het voertuig volledig verloren gaat.</p> <p>Complexe elektronische voertuigcontrolesystemen ("drive-by-wire"-voorzieningen)</p> <p>Complexe elektronische controlesystemen worden alleen toegestaan als zij voldoen aan bijlage 6 bij VN-Reglement nr. 79.</p>

Num mer	Regelgevingshandeling	Alternatieve voorschriften
6A	VN-Reglement nr. 11 (deursluitingen en deurbevestigingsonderde len)	Conformiteit met punt 6.1.5.4 van VN-Reglement nr. 11.
7A	VN-Reglement nr. 28 (geluidssignalen)	Onderdelen Voor de geluidssignaalvoorzieningen is geen typegoedkeuring volgens VN-Reglement nr. 28 vereist. Zij moeten echter wel een vaste toon voortbrengen, zoals voorgeschreven in punt 6.1.1 van VN-Reglement nr. 28. Installatie op het voertuig a) Er wordt een test uitgevoerd volgens punt 6.2 van VN-Reglement nr. 28. b) Het maximale geluidsdrukkniveau moet in overeenstemming zijn met punt 6.2.7.
8A	VN-Reglement nr. 46 (voorzieningen voor indirect zicht)	Onderdelen a) Het voertuig wordt uitgerust met de in punt 15.2 van VN-Reglement nr. 46 voorgeschreven achteruitkijkspiegels. b) Voor de achteruitkijkspiegels is geen typegoedkeuring volgens VN-Reglement nr. 46 vereist. c) De kromtestralen van de spiegels mogen geen significante beeldvervalsing veroorzaken. Als de technische dienst dat wenst, worden de kromtestralen gecontroleerd volgens de in bijlage 7, aanhangsel 1, bij VN-Reglement nr. 46 beschreven methode. De kromtestralen mogen niet minder bedragen dan voorgeschreven in punt 6.1.2.2.4 van VN-Reglement nr. 46. Installatie op het voertuig Er wordt een meting uitgevoerd om te garanderen dat de gezichtsvelden voldoen aan punt 15.2.4 van VN-Reglement nr. 46.

Num mer	Regelgevingshandeling	Alternatieve voorschriften
9B	VN-Reglement nr. 13-H (remmen)	<p>Algemene bepalingen</p> <p>a) Het remsysteem moet volgens punt 5 van VN-Reglement nr. 13-H zijn gebouwd.</p> <p>b) De voertuigen worden voorzien van een elektronisch antiblokkeersysteem dat op alle wielen werkt.</p> <p>c) De prestaties van het remsysteem moeten voldoen aan bijlage III bij VN-Reglement nr. 13-H.</p> <p>d) Hiertoe worden tests op de weg uitgevoerd op een baan met een wegdek met hoge wrijvingscoëfficiënt. De test van de parkeerrem wordt op een helling van 18 % (naar boven en naar beneden) uitgevoerd.</p> <p>Alleen de onder de kopjes "dienstrem" en "parkeerrem" vermelde tests worden uitgevoerd. Daarbij is het voertuig telkens in volledig beladen toestand.</p> <p>e) De onder c) genoemde test op de weg wordt niet uitgevoerd als de aanvrager een verklaring van de fabrikant kan indienen waaruit blijkt dat het voertuig voldoet aan ofwel VN-Reglement nr. 13-H, met inbegrip van supplement 5, ofwel FMVSS nr. 135.</p> <p>Dienstrem</p> <p>a) Er wordt een test van type 0 uitgevoerd, zoals voorgeschreven in bijlage 3, punten 1.4.2 en 1.4.3, bij VN-Reglement nr. 13-H.</p> <p>b) Voorts wordt er een test van type I uitgevoerd, zoals voorgeschreven in bijlage 3, punt 1.5, bij VN-Reglement nr. 13-H.</p> <p>Parkeerrem</p> <p>Er wordt een test uitgevoerd volgens bijlage 3, punt 2.3, bij VN-Reglement nr. 13-H.</p>

Num mer	Regelgevingshandeling	Alternatieve voorschriften
10A	VN-Reglement nr. 10 (radiostoring (elektromagnetische compatibiliteit))	<p>Onderdelen</p> <p>a) Voor elektrische/elektronische subeenheden is geen typegoedkeuring volgens VN-Reglement nr. 10 vereist.</p> <p>b) Achteraf ingebouwde elektrische/elektronische subeenheden moeten echter wel aan VN-Reglement nr. 10 voldoen.</p> <p>Elektromagnetische straling</p> <p>De aanvrager dient een verklaring van de fabrikant in waaruit blijkt dat het voertuig voldoet aan VN-Reglement nr. 10 of aan de volgende alternatieve normen:</p> <ul style="list-style-type: none"> — elektromagnetische breedbandstraling: CISPR 12 of SAE J551-2; — elektromagnetische smalbandstraling: CISPR 12 (buiten het voertuig) of 25 (binnen het voertuig) of SAE J551-4 en SAE J1113-41. <p>Immunitiestests</p> <p>Voor de immunitiestest wordt vrijstelling verleend.</p>
13B	VN-Reglement nr. 116 (beveiliging tegen diefstal en startonderbrekers)	<p>a) Om onrechtmatig gebruik te voorkomen wordt het voertuig uitgerust met een vergrendelingsvoorziening zoals gedefinieerd in punt 5.1.2 van VN-Reglement nr. 116.</p> <p>b) Indien een immobilisatiesysteem wordt gemonteerd, moet het voldoen aan de technische voorschriften van punt 8.1.1 van VN-Reglement nr. 116.</p>
14A	VN-Reglement nr. 12 (bescherming tegen de stuurvoorziening)	<p>a) De aanvrager dient een verklaring van de fabrikant in waaruit blijkt dat het specifieke voertuig, waarvan het VIN moet worden vermeld, aan ten minste een van de volgende regelgevingshandelingen voldoet:</p> <ul style="list-style-type: none"> — VN-Reglement nr. 12; — FMVSS nr. 203 ("Impact protection for the driver from the steering control system") met inbegrip van FMVSS nr. 204 ("Steering control rearward displacement"); — artikel 11 van de JSRRV. <p>b) Op verzoek van de aanvrager kan een test volgens bijlage 3 bij VN-Reglement nr. 12 worden uitgevoerd op een serievoertuig. De test wordt uitgevoerd door een technische dienst die daarvoor is aangewezen. Aan de aanvrager wordt door die technische dienst een gedetailleerd rapport afgegeven.</p>

Num mer	Regelgevingshandeling	Alternatieve voorschriften
15A	VN-Reglement nr. 17 (sterkte van de stoelen — hoofdsteunen)	<p>Stoelen, stoelverankeringen en verstelsystemen van stoelen</p> <p>De stoelen en de verstelsystemen ervan moeten voldoen aan punt 5.3 van VN-Reglement nr. 17.</p> <p>hoofdsteunen</p> <p>a) Hoofdsteunen moeten voldoen aan de voorschriften van punt 5 van VN-Reglement nr. 17 en bijlage 4 bij VN-Reglement nr. 17.</p> <p>b) Alleen de in punten 5.12, 6.5, 6.6 en 6.7 van VN-Reglement nr. 17 beschreven tests worden uitgevoerd.</p>
17A	VN-Reglement nr. 39 (snelheidsmeter — achteruitrijvoorziening)	<p>Snelheidsmeter</p> <p>a) De wijzerplaat moet voldoen aan punten 5.1 tot en met 5.1.4 van VN-Reglement nr. 39.</p> <p>b) Als de technische dienst redelijke gronden heeft om aan te nemen dat de snelheidsmeter onvoldoende nauwkeurig is gekalibreerd, kan zij vereisen dat de in punt 5.2 van VN-Reglement nr. 39 voorgeschreven tests worden uitgevoerd.</p> <p>Achteruitrijvoorziening</p> <p>Het versnellingsmechanisme omvat een achteruitstand.</p>
18A	Verordening (EU) nr. 19/2011 (voorgeschreven platen)	<p>VIN</p> <p>a) Het voertuig wordt voorzien van een VIN van minimaal acht en maximaal 17 tekens. VIN met 17 tekens moeten voldoen aan de voorschriften van de internationale normen ISO 3779:1983 en 3780:1983.</p> <p>b) Het VIN moet zich op een duidelijk zichtbare en bereikbare plaats bevinden en zo worden aangebracht dat het niet uitgewist of beschadigd kan worden.</p> <p>c) Als er geen VIN in het chassis of in de carrosserie is ingeslagen, kan een lidstaat ter toepassing van de nationale wetgeving vereisen dat het achteraf alsnog wordt aangebracht. In een dergelijk geval gebeurt dit onder toezicht van de bevoegde instantie van die lidstaat.</p> <p>Voorgeschreven plaat</p> <p>Het voertuig wordt voorzien van een door de voertuigfabrikant aangebrachte identificatieplaat.</p> <p>Nadat de goedkeuring is verleend, wordt niet meer om verdere platen verzocht.</p>

Nummer	Regelgevingshandeling	Alternatieve voorschriften
19A	VN-Reglement nr. 14 (verankeringen veiligheidsgordels)	De aanvrager dient een verklaring van de fabrikant in waaruit blijkt dat het specifieke voertuig, waarvan het VIN moet worden vermeld, aan ten minste een van de volgende regelgevingshandelingen voldoet: <ul style="list-style-type: none"> — VN-Reglement nr. 14; — FMVSS nr. 210 ("Seat belt assembly anchorages"); — artikel 22-3 van de JSRRV.
20A	VN-Reglement nr. 48 (installatie van verlichtings- en lichtsignaalvoorzieningen)	<p>a) De verlichtingsinstallatie moet voldoen aan de essentiële voorschriften van VN-Reglement nr. 48, wijzigingenreeks 03, met uitzondering van die van de bijlagen 5 en 6 bij VN-Reglement nr. 48.</p> <p>b) Met betrekking tot het aantal, de essentiële kenmerken van het ontwerp, de elektrische verbindingen en de kleur van het uitgestraalde of geretreflecteerde licht van de in de items 21 tot en met 26 en in de items 28 tot en met 30 bedoelde lichten en lichtsignaalvoorzieningen worden geen uitzonderingen toegestaan.</p> <p>c) Lichten en lichtsignaalvoorzieningen die voor de naleving van de onder a) bedoelde voorschriften achteraf moeten worden ingebouwd, worden voorzien van een EU-typegoedkeuringsmerk.</p> <p>d) Lichten met een gasontladingslichtbron zijn alleen toegestaan in combinatie met de installatie van een schoonmaakvoorziening voor koplampen en een automatische niveauregeling voor koplampen, naargelang het geval.</p> <p>e) Dimlichten worden aangepast aan de wettelijk voorgeschreven verkeersrichting in het land waarin goedkeuring voor het voertuig wordt verleend.</p>
21A	VN-Reglement nr. 3 (reflectoren)	Indien nodig worden aan de achterkant twee extra reflectoren met een EU-typegoedkeuringsmerk aangebracht, in een stand die voldoet aan VN-Reglement nr. 48.

Num mer	Regelgevingshandeling	Alternatieve voorschriften
22A	VN-Reglementen nr. 7, nr. 87 en nr. 91. (markerings-, breedte-, achter-, stop-, zijmarkerings- en dagrijlichten)	De voorschriften van de VN-Reglementen nr. 7, nr. 87 en nr. 91. zijn niet van toepassing. Het correct functioneren van de lichten wordt echter wel door de technische dienst gecontroleerd.
23A	VN-Reglement nr. 6 (richtingaanwijzers)	De voorschriften van VN-Reglement nr. 6 zijn niet van toepassing. Het correct functioneren van de lichten wordt echter wel door de technische dienst gecontroleerd.
24A	VN-Reglement nr. 4 (achterkentekenplaatverlichting)	De voorschriften van VN-Reglement nr. 4 zijn niet van toepassing. Het correct functioneren van de lichten wordt echter wel door de technische dienst gecontroleerd.
25C, 25E, 25F	VN-Reglementen nr. 98, nr. 112 en nr. 123 (koplampen (met gloeilampen))	a) De door het dimlicht van de op het voertuig gemonteerde koplampen geproduceerde verlichtingssterkte wordt gecontroleerd volgens punt 6 van VN-Reglement nr. 112 inzake koplampen die asymmetrisch dimlicht uitstralen. Daarbij kan worden gebruikgemaakt van de in bijlage 5 bij dat reglement opgenomen toleranties. b) Hetzelfde voorschrift is van toepassing op het dimlicht van koplampen die onder VN-Reglement nr. 98 of nr. 123 vallen.
26A	VN-Reglement nr. 19 (mistvoorlichten)	Voor de voorschriften van VN-Reglement nr. 19 wordt vrijstelling verleend. Het correct functioneren van de lichten, indien gemonteerd, wordt echter wel door de technische dienst gecontroleerd.
27A	Verordening (EU) nr. 1005/2010 (trekhaken)	Voor de voorschriften van Verordening (EU) nr. 1005/2010 wordt vrijstelling verleend.
28A	VN-Reglement nr. 38 (mistachterlichten)	Voor de voorschriften van VN-Reglement nr. 38 wordt vrijstelling verleend. Het correct functioneren van de lichten wordt echter wel door de technische dienst gecontroleerd.
29A	VN-Reglement nr. 23 (achteruitrijlichten)	Voor de voorschriften van VN-Reglement nr. 23 wordt vrijstelling verleend. Het correct functioneren van de lichten, indien gemonteerd, wordt echter wel door de technische dienst gecontroleerd.
30A	VN-Reglement nr. 77 (parkeerlichten)	Voor de voorschriften van VN-Reglement nr. 77 wordt vrijstelling verleend. Het correct functioneren van de lichten, indien gemonteerd, wordt echter wel door de technische dienst gecontroleerd.

Nummer	Regelgevingshandeling	Alternatieve voorschriften
31A	VN-Reglement nr. 16 (veiligheidsgordels en bevestigingssystemen)	<p>Onderdelen</p> <p>a) Voor veiligheidsgordels is geen typegoedkeuring volgens VN-Reglement nr. 16 vereist.</p> <p>b) Op elke veiligheidsgordel wordt echter een etiket aangebracht ter identificatie.</p> <p>c) De aanduidingen op het etiket moeten overeenstemmen met het besluit met betrekking tot verankeringen van veiligheidsgordels (zie nummer 19).</p> <p>Installatievoorschriften</p> <p>a) Het voertuig wordt uitgerust met veiligheidsgordels volgens de voorschriften van bijlage XVI bij VN-Reglement nr. 16.</p> <p>b) Als overeenkomstig punt a) een aantal veiligheidsgordels achteraf moeten worden gemonteerd, moeten deze van een krachtens VN-Reglement nr. 16 goedgekeurd type zijn.</p>
33A	VN-Reglement nr. 121 (identificatie van bedieningsorganen, verklikkerlichten en meters)	<p>a) De symbolen, met inbegrip van de kleur van de bijbehorende verklikkerlichten, die verplicht aanwezig zijn op grond van VN-Reglement nr. 121, moeten voldoen aan dat reglement.</p> <p>b) Als dit niet het geval is, verifieert de technische dienst of de in het voertuig aangebrachte symbolen, verklikkerlichten en meters de bestuurder begrijpelijke informatie geven over het functioneren van de betrokken bedieningsorganen.</p>
34A	Verordening (EU) nr. 672/2010 (ontdooings- en ontwasemingsvoorzieningen)	Het voertuig wordt voorzien van geschikte ontdooings- en ontwasemingsvoorzieningen voor de voorruit.
35A	Verordening (EU) nr. 1008/2010 (ruitwissers en -sproeiers)	Het voertuig wordt voorzien van geschikte ruitensproeiers en -wissers voor de voorruit.
36A	VN-Reglement nr. 122 (verwarmingssystemen)	<p>a) De passagiersruimte wordt uitgerust met een verwarmingssysteem.</p> <p>b) Verwarmingstoestellen op brandstof en de installatie ervan moeten voldoen aan bijlage 7 bij VN-Reglement nr. 122. Voorts moeten verwarmingstoestellen op lpg en lpg-verwarmingssystemen voldoen aan de voorschriften van bijlage 8 bij VN-Reglement nr. 122.</p> <p>c) Extra verwarmingssystemen die achteraf worden ingebouwd, moeten voldoen aan de voorschriften van VN-Reglement nr. 12.</p>

Num mer	Regelgevingshandeling	Alternatieve voorschriften
41A	Verordening (EG) nr. 595/2009 emissies (Euro VI) zware voertuigen – OBD	<p>Uitlaatemissies</p> <p>a) Er wordt een test uitgevoerd volgens bijlage III bij Verordening (EU) nr. 582/2011 van de Commissie¹, waarbij de verslechtingsfactoren van bijlage VI, punt 3.6.1, bij Verordening (EU) nr. 582/2011 worden gebruikt.</p> <p>b) Daarbij worden de in de tabel van bijlage I bij Verordening (EG) nr. 595/2009 gespecificeerde grenswaarden toegepast.</p> <p>c) De voor de test te gebruiken brandstof is de referentiebrandstof zoals voorgeschreven in bijlage IX bij Verordening (EU) nr. 582/2011.</p> <p>CO₂-emissies</p> <p>De CO₂-emissies en het brandstofverbruik worden bepaald overeenkomstig bijlage VIII bij Verordening (EU) nr. 582/2011.</p> <p>OBD</p> <p>a) Het voertuig wordt uitgerust met een OBD-systeem.</p> <p>b) De OBD-interface moet kunnen communiceren met een externe OBD-scanner zoals beschreven in bijlage X bij Verordening (EU) nr. 582/2011.</p> <p>Voorschriften om het correct functioneren van de NO_x-beperkingsmaatregelen te waarborgen</p> <p>Het voertuig moet voorzien zijn van een systeem dat het correct functioneren van de NO_x-beperkingsmaatregelen waarborgt overeenkomstig bijlage XIII bij Verordening (EU) nr. 582/2011.</p> <p>Meting van het vermogen</p> <p>a) De aanvrager dient een verklaring van de fabrikant in waarin het maximaal geleverde motorvermogen in kW en het bijbehorende toerental worden vermeld.</p> <p>b) Als alternatief mag de fabrikant een vermogenskromme van de motor verstrekken waaruit dezelfde informatie kan worden afgeleid.</p>

¹ Verordening (EU) nr. 582/2011 van de Commissie van 25 mei 2011 tot uitvoering en wijziging van Verordening (EG) nr. 595/2009 van het Europees Parlement en de Raad met betrekking tot emissies van zware bedrijfsvoertuigen (Euro VI) en tot wijziging van de bijlagen I en III bij Richtlijn 2007/46/EG van het Europees Parlement en de Raad (PB L 167 van 25.6.2011, blz. 1).

Num mer	Regelgevingshandeling	Alternatieve voorschriften
45A	VN-Reglement nr. 43	<p>Onderdelen</p> <ul style="list-style-type: none"> a) De ruiten zijn gemaakt van gehard of gelaagd veiligheidsglas. b) Ruiten van kunststof mogen alleen op plaatsen achter de B-stijl worden gemonteerd. c) De ruiten hoeven niet krachtens VN-Reglement nr. 43 te worden goedgekeurd. <p>Montage</p> <ul style="list-style-type: none"> a) De installatievoorschriften van bijlage 21 bij VN-Reglement nr. 43 zijn van toepassing. b) Getinte folies die de normale lichtdoorlating tot onder het voorgeschreven minimum terugbrengen, mogen niet op de voorruit of op de ruiten vóór de B-stijl worden aangebracht.
46A	Verordening (EU) nr. 458/2011 van de Commissie (montage van banden)	<p>Montage</p> <ul style="list-style-type: none"> a) De afmetingen, belastingsindex en snelheidscategorie van de banden moeten voldoen aan de voorschriften van Verordening (EU) nr. 458/2011 van de Commissie. b) Het snelheidscategoriesymbool van de band moet compatibel zijn met de maximumsnelheid waarvoor het voertuig is ontworpen. c) Dit voorschrift is van toepassing ondanks de aanwezigheid van een snelheidsbegrenzer. d) De maximumsnelheid van het voertuig wordt door de voertuigfabrikant opgegeven. De technische dienst kan de maximumsnelheid waarvoor het voertuig is ontworpen, echter beoordelen door uit te gaan van het maximaal geleverde motorvermogen, het maximaantal omwentelingen per minuut en gegevens over de kinematische ketting.
46B	VN-Reglement nr. 30 (C ₁ -banden)	<p>Onderdelen</p> <p>Op banden wordt een typegoedkeuringsmerk aangebracht.</p>
46D	VN-Reglement nr. 117 (rolgeluidemissies, grip op nat wegdek en rolweerstand van banden)	<p>Onderdelen</p> <p>Op banden wordt een typegoedkeuringsmerk aangebracht.</p>

Num mer	Regelgevingshandeling	Alternatieve voorschriften
46E	Verordening (EG) nr. 661/2009 VN-Reglement nr. 64 (reserve-eenheid voor tijdelijk gebruik, runflat- banden, rolgeluidemissies, grip op nat wegdek en rolweerstand van banden)	Onderdelen Op banden wordt een typegoedkeuringsmerk aangebracht. De montage van een bandenspanningscontrolesysteem is niet verplicht.
48A	Verordening (EU) nr. 1230/2012 (massa's en afmetingen)	<p>a) De voorschriften van bijlage I, deel A, bij Verordening (EU) nr. 1230/2012 zijn van toepassing. Aan de voorschriften van bijlage I, deel A, punt 5, hoeft echter niet te worden voldaan.</p> <p>b) Voor de doeleinden van punt a) moeten de volgende massa's in aanmerking worden genomen:</p> <ul style="list-style-type: none"> — de massa in rijklare toestand, zoals gedefinieerd in artikel 2, punt 4, van Verordening (EU) nr. 1230/2012 en zoals door de technische dienst gemeten en — de maximummassa's in beladen toestand, zoals ofwel opgegeven door de voertuigfabrikant ofwel aangegeven op de constructieplaat, met inbegrip van zelfklevende etiketten, of in de gebruikershandleiding. Deze massa's worden beschouwd als de technisch toelaatbare maximummassa's in beladen toestand. <p>c) Door de aanvrager uitgevoerde technische wijzigingen die zijn bedoeld om de technisch toelaatbare maximummassa in beladen toestand van het voertuig terug te brengen tot 3,5 t of minder zodat het voertuig individueel kan worden goedgekeurd, zijn niet toegestaan.</p> <p>d) Met betrekking tot de maximaal toelaatbare afmetingen worden geen uitzonderingen toegestaan.</p>
49A	VN-Reglement nr. 61 (naar buiten uitstekende delen van de cabine)	<p>a) De algemene voorschriften van punt 5 van VN-Reglement nr. 17 zijn van toepassing.</p> <p>b) Als de technische dienst dat wenst, moet aan de voorschriften van punten 6.1, 6.5, 6.6, 6.7, 6.8 en 6.11 van VN-Reglement nr. 17 worden voldaan.</p>

Num mer	Regelgevingshandeling	Alternatieve voorschriften
50A	VN-Reglement nr. 55 (koppelingen)	<p>Technische eenheden</p> <p>a) Voor OEM-koppelingen die zijn bedoeld voor het trekken van een aanhangwagen met een maximale massa van ten hoogste 1 500 kg hoeft geen typegoedkeuring krachtens VN-Reglement nr. 55 te worden verkregen.</p> <p>b) Een koppeling wordt als OEM-apparatuur beschouwd als zij in de gebruikershandleiding of in een gelijkwaardig door de voertuigfabrikant aan de koper verstrekt begeleidend document wordt beschreven.</p> <p>c) Als een dergelijke koppeling samen met het voertuig wordt goedgekeurd, wordt in het goedkeuringscertificaat een passende tekst opgenomen waarin duidelijk wordt gemaakt dat het onder de verantwoordelijkheid van de eigenaar valt om ervoor te zorgen dat de koppeling compatibel is met de koppelingsvoorziening op de aanhangwagen.</p> <p>d) Voor andere dan de onder a) genoemde koppelingen en achteraf gemonteerde koppelingen moet typegoedkeuring krachtens VN-Reglement nr. 55 zijn verkregen.</p> <p>Installatie in het voertuig</p> <p>De technische dienst controleert of de installatie van de koppelingsvoorziening voldoet aan punt 6 van VN-Reglement nr. 55.</p>
54	VN-Reglement nr. 95 (zijdelingse botsing)	<p>a) De aanvrager dient een verklaring van de fabrikant in waaruit blijkt dat het specifieke voertuig, waarvan het VIN moet worden vermeld, aan ten minste een van de volgende regelgevingshandelingen voldoet:</p> <ul style="list-style-type: none"> — VN-Reglement nr. 95; — FMVSS nr. 214 ("Side impact protection"); — artikel 18 van de JSRRV. <p>b) Op verzoek van de aanvrager kan een test volgens punt 5 van VN-Reglement nr. 95 worden uitgevoerd op een serievoertuig.</p> <p>c) De test wordt uitgevoerd door een technische dienst die daarvoor is aangewezen. Aan de aanvrager wordt door die technische dienst een gedetailleerd rapport afgegeven.</p>
56A	VN-Reglement nr. 105 (voor het vervoer van gevaarlijke stoffen bestemde voertuigen)	Voor het vervoer van gevaarlijke stoffen bestemde voertuigen moeten voldoen aan VN-Reglement nr. 105.

Nummer	Regelgevingshandeling	Alternatieve voorschriften
58	Verordening (EG) nr. 78/2009 (bescherming van voetgangers)	Remhulp De voertuigen worden voorzien van een elektronisch antiblokkeersysteem dat op alle wielen werkt. Bescherming van voetgangers De voorschriften van Verordening (EG) nr. 78/2009 zijn tot 24 februari 2018 niet van toepassing op voertuigen met een maximummassa van ten hoogste 2 500 kg en tot 24 augustus 2019 niet op voertuigen met een maximummassa van meer dan 2 500 kg. Frontbeschermingen Voor op het voertuig geïnstalleerde frontbeschermingsvoorzieningen moet echter krachtens Verordening (EG) nr. 78/2009 typegoedkeuring zijn verkregen en de installatie ervan moet voldoen aan de voorschriften van bijlage I, punt 6, bij die verordening.
59	Richtlijn 2005/64/EG (recycleerbaarheid)	De voorschriften van die richtlijn zijn niet van toepassing.
61	Richtlijn 2006/40/EG (airconditioningsysteem)	De voorschriften van die richtlijn zijn van toepassing.
72	Verordening (EU) 2015/758 (eCall-systeem)	De voorschriften van die verordening zijn niet van toepassing.

Toelichting bij aanhangsel 2

1. In dit aanhangsel gebruikte afkortingen

"OEM": door de fabrikant geleverde originele uitrustingsstukken

"FMVSS": Federal Motor Vehicle Safety Standard van het Department of Transportation van de Verenigde Staten

"JSRRV": Japan Safety Regulations for Road Vehicles

"SAE": Society of Automotive Engineers

"CISPR": Comité international spécial des perturbations radioélectriques.

2. Opmerkingen:

a) De complete lpg- of cng-installatie moet worden getoetst aan de VN-Reglementen nr. 67, 110 of 115, naargelang het geval.

b) Voor de beoordeling van de CO₂-emissies worden de volgende formules gebruikt:

benzinemotor en handgeschakelde versnellingsbak:

$$\text{CO}_2 = 0,047 m + 0,561 p + 56,621$$

benzinemotor en automatische versnellingsbak:

$$\text{CO}_2 = 0,102 m + 0,328 p + 9,481$$

benzinemotor en hybride elektrisch:

$$\text{CO}_2 = 0,116 m - 57,147$$

dieselmotor en handgeschakelde versnellingsbak:

$$\text{CO}_2 = 0,108 m - 11,371$$

dieselmotor en automatische versnellingsbak:

$$\text{CO}_2 = 0,116 m - 6,432$$

Waarbij: "CO₂" staat voor de gecombineerde CO₂-massa-emissie in g/km, "m" voor de massa in kg van het voertuig in rijklare toestand en "p" voor het maximaal geleverde motorvermogen in kW.

De gecombineerde CO₂-massa wordt berekend tot één cijfer achter de komma en daarna als volgt afgerond op het dichtstbijzijnde gehele getal:

- i) als het cijfer achter de komma lager dan 5 is, wordt het totaal naar beneden afgerond;
 - ii) als het cijfer achter de komma 5 of hoger is, wordt het totaal naar boven afgerond.
- c) Voor de beoordeling van het brandstofverbruik wordt de volgende formule gebruikt:

$$CFC = CO_2 \times k^{-1}$$

Waarbij: "CFC" staat voor het gecombineerd brandstofverbruik in l/100 km, "CO₂" voor de gecombineerde CO₂-massa-emissie in g/km nadat deze is afgerond volgens de regel van opmerking 2 b) en "k" een coëfficiënt die gelijk is aan:

23,81 voor een benzinemotor;

26,49 voor een dieselmotor.

Het gecombineerd brandstofverbruik wordt berekend tot twee cijfers achter de komma en daarna als volgt afgerond:

- i) als het tweede cijfer achter de komma lager dan 5 is, wordt het totaal naar beneden afgerond;
- ii) als het tweede cijfer achter de komma 5 of hoger is, wordt het totaal naar boven afgerond.

DEEL II

Lijst van VN-reglementen die worden erkend als alternatief voor de in deel I vermelde richtlijnen of verordeningen

Indien in de tabel van deel I naar een bijzondere richtlijn of verordening wordt verwezen, wordt een goedkeuring krachtens onderstaande VN-reglementen die de Unie bij Besluit 97/836/EG of bij latere besluiten van de Raad zoals bedoeld in artikel 3, lid 3, van voornoemd besluit, als partij bij de "Herziene overeenkomst van 1958" heeft aanvaard, erkend als alternatief voor een EU-typegoedkeuring die overeenkomstig de betrokken bijzondere richtlijn of verordening is verleend.

Latere wijzigingen van de VN-reglementen in onderstaande tabel¹ moeten eveneens als gelijkwaardig aan een EU-typegoedkeuring worden beschouwd, mits aan het in artikel 4, lid 2, van Besluit 97/836/EG vermelde besluit wordt voldaan.

¹ Zie UNECE TRANS/WP.29/343 voor latere wijzigingen.

	Onderwerp	Nummer VN-reglement	Wijzigingenreeks
1A*	Toelaatbaar geluidsniveau (met uitzondering van AVAS en geluidsdempers als reserveonderdeel)	51	03
	AVAS	138	00
	Dempersystemen als reserveonderdeel	59	02
9B	Remsysteem van personenauto's (ESC-gedeelte)	140	00
58	Bescherming van voetgangers (met uitzondering van remhulp)	127 (Bescherming van voetgangers)	00
	Bescherming van voetgangers (remhulpgedeelte)	13-H (remhulp) of 139 (remhulp)	00 (supplement 9 en volgende) 00
65	Geavanceerde noodremsystemen	131	01
66	Waarschuwingssystemen voor het onbedoeld verlaten van de rijstrook	130	00
<p>Indien in de bijzondere richtlijnen of verordeningen montagevoorschriften zijn opgenomen, zijn deze eveneens van toepassing op overeenkomstig de VN-reglementen goedgekeurde onderdelen en technische eenheden.</p> <p>* De nummering van de onderwerpen in deze tabel verwijst naar de in de tabel van deel I gebruikte nummering.</p>			

DEEL III

Lijst van regelgevingshandelingen met de voorschriften voor de EU-typegoedkeuring van voertuigen voor speciale doeleinden

Aanhangsel 1

Kampeerwagens, ambulances en lijkwagens

Num mer	Onderwerp	Regelgevingshandel ing	$M_1 \leq$ 2 500 kg*	$M_1 > 2\ 500$ kg*	M_2	M_3
1A	Geluidsniveau	Verordening (EU) nr. 540/2014	H	G+H	G+H	G+H
2	Emissies (Euro 5 en Euro 6) lichte voertuigen en toegang tot informatie	Verordening (EG) nr. 715/2007	Q ⁽¹⁾	G+Q ⁽¹⁾	G+Q ⁽¹⁾	
3A	Brandpreventie (tanks voor vloeibare brandstof)	Verordening (EG) nr. 661/2009 VN-Reglement nr. 34	F ⁽²⁾	F ⁽²⁾	F ⁽²⁾	F ⁽²⁾
3B	Beschermingen aan de achterzijde tegen klemrijden en de installatie ervan; bescherming aan de achterzijde tegen klemrijden	Verordening (EG) nr. 661/2009 VN-Reglement nr. 58	X	X	X	X
4A	Ruimte voor het monteren en bevestigen van achterkentekenplaten	Verordening (EG) nr. 661/2009 Verordening (EU) nr. 1003/2010	X	X	X	X
5A	Stuurvoorziening	Verordening (EG) nr. 661/2009 VN-Reglement nr. 79	X	G	G	G

Num mer	Onderwerp	Regelgevingshandel ing	$M_1 \leq$ 2 500 kg*	$M_1 > 2\ 500$ kg*	M_2	M_3
6A	Toegang tot en manoeuvreer- baarheid van voertuigen	Verordening (EG) nr. 661/2009 Verordening (EU) nr. 130/2012	X	X		
6B	Deursluitingen en deur- bevestigingsonderdelen	Verordening (EG) nr. 661/2009 VN-Reglement nr. 11	B	G+B		
7A	Geluidssignaalvoorzieningen en geluidssignalen	Verordening (EG) nr. 661/2009 VN-Reglement nr. 28	X	X	X	X
8A	Voorzieningen voor indirect zicht en de installatie ervan	Verordening (EG) nr. 661/2009 VN-Reglement nr. 46	X	G	G	G
9A	Remsysteem van voertuigen en aanhangwagens	Verordening (EG) nr. 661/2009 VNVN-Reglement nr. 13			G ⁽³⁾	G ⁽³⁾
9B	Remsysteem van personenauto's	Verordening (EG) nr. 661/2009 VN-Reglement nr. 13-H	X ⁽⁴⁾	G+A ₁		
10A	Elektromagnetische compatibiliteit	Verordening (EG) nr. 661/2009 VN-Reglement nr. 10	X	X	X	X
12A	Binnenuitrusting	Verordening (EG) nr. 661/2009 VN-Reglement nr. 21	C	G+C		
13A	Beveiliging van motorvoertuigen tegen onrechtmatig gebruik	Verordening (EG) nr. 661/2009 VN-Reglement nr. 18			G ^(4A)	G ^(4A)

Num mer	Onderwerp	Regelgevingshandel ing	$M_1 \leq$ 2 500 kg*	$M_1 > 2\ 500$ kg*	M_2	M_3
13B	Beveiliging van motorvoertuigen tegen onrechtmatig gebruik	Verordening (EG) nr. 661/2009 VN-Reglement nr. 116	X	G		
14A	Bescherming van de bestuurder tegen de stuurvoorziening bij een botsing	Verordening (EG) nr. 661/2009 VN-Reglement nr. 12	X	G		
15A	Stoelen, stoelverankeringen en eventuele hoofdsteunen	Verordening (EG) nr. 661/2009 VN-Reglement nr. 17	D	G+D	G+D ^(4B)	G+D ^(4B)
15B	Stoelen van grote passagiersvoertuigen	Verordening (EG) nr. 661/2009 VN-Reglement nr. 80			X	X
16A	Naar buiten uitstekende delen	Verordening (EG) nr. 661/2009 VN-Reglement nr. 26	X voor de cabine, A+Z voor het overige deel	G voor de cabine, A+Z voor het overige deel		
17A	Toegang tot en manoeuvreerbaarheid van voertuigen	Verordening (EG) nr. 661/2009 Verordening (EU) nr. 130/2012	X	X	X	X
17B	Snelheidsmeter en de installatie ervan	Verordening (EG) nr. 661/2009 VN-Reglement nr. 39	X	X	X	X
18A	Voorgeschreven constructieplaat en VIN	Verordening (EG) nr. 661/2009 Verordening (EU) nr. 19/2011	X	X	X	X

Num mer	Onderwerp	Regelgevingshandel ing	$M_1 \leq$ 2 500 kg*	$M_1 > 2\ 500$ kg*	M_2	M_3
19A	Veiligheidsgordelverankering en, Isofix-verankeringsystemen en Isofix-toptetherverankeringen	Verordening (EG) nr. 661/2009 VN-Reglement nr. 14	D	G+L	G+L	G+L
20A	Installatie van verlichtings- en lichtsignaalvoorzieningen op voertuigen	Verordening (EG) nr. 661/2009 VN-Reglement nr. 48	A+N	A+G+N voor de cabine, A+N voor het overige deel	A+G+N voor de cabine, A+N voor het overige deel	A+G+N voor de cabine, A+N voor het overige deel
21A	Retroflecterende voorzieningen voor motorvoertuigen en aanhangwagens daarvan	Verordening (EG) nr. 661/2009 VN-Reglement nr. 3	X	X	X	X
22A	Breedtelichten, achterlichten, stoplichten en markeringslichten voor motorvoertuigen en aanhangwagens daarvan	Verordening (EG) nr. 661/2009 VN-Reglement nr. 7	X	X	X	X
22B	Dagrijlichten voor motorvoertuigen	Verordening (EG) nr. 661/2009 VN-Reglement nr. 87	X	X	X	X
22C	Zijmarkeringslichten voor motorvoertuigen en aanhangwagens daarvan	Verordening (EG) nr. 661/2009 VN-Reglement nr. 91	X	X	X	X
23A	Richtingaanwijzers voor motorvoertuigen en aanhangwagens daarvan	Verordening (EG) nr. 661/2009 VN-Reglement nr. 6	X	X	X	X

Num mer	Onderwerp	Regelgevingshandel ing	$M_1 \leq$ 2 500 kg*	$M_1 > 2\ 500$ kg*	M_2	M_3
24A	Achterkentekenplaatverlichting van motorvoertuigen en aanhangwagens daarvan	Verordening (EG) nr. 661/2009 VN-Reglement nr. 4	X	X	X	X
25A	Voor motorvoertuigen bestemde sealed-beamkoplampen (SB) die Europees asymmetrisch dimlicht en/of grootlicht uitstralen	Verordening (EG) nr. 661/2009 VN-Reglement nr. 31	X	X	X	X
25B	Gloeilampen voor gebruik in goedgekeurde lichtunits van motorvoertuigen en aanhangwagens daarvan	Verordening (EG) nr. 661/2009 VN-Reglement nr. 37	X	X	X	X
25C	Voor motorvoertuigen bestemde koplampen met gasontladingslichtbronnen	Verordening (EG) nr. 661/2009 VN-Reglement nr. 98	X	X	X	X
25D	Gasontladingslichtbronnen voor gebruik in goedgekeurde gasontladingslichtunits van motorvoertuigen	Verordening (EG) nr. 661/2009 VN-Reglement nr. 99	X	X	X	X
25E	Voor motorvoertuigen bestemde koplampen die asymmetrisch dimlicht en/of grootlicht uitstralen en voorzien zijn van gloeilampen en/of ledmodules	Verordening (EG) nr. 661/2009 VN-Reglement nr. 112	X	X	X	X
25F	Adaptieve koplampsystemen (AFS) voor motorvoertuigen	Verordening (EG) nr. 661/2009 VN-Reglement nr. 123	X	X	X	X

Num mer	Onderwerp	Regelgevingshandel ing	M ₁ ≤ 2 500 kg*	M ₁ > 2 500 kg*	M ₂	M ₃
26A	Mistvoorlichten voor motorvoertuigen	Verordening (EG) nr. 661/2009 VN-Reglement nr. 19	X	X	X	X
27A	Sleepvoorzieningen	Verordening (EG) nr. 661/2009 Verordening (EU) nr. 1005/2010	E	E	E	E
28A	Mistachterlichten voor motorvoertuigen en aanhangwagens daarvan	Verordening (EG) nr. 661/2009 VN-Reglement nr. 38	X	X	X	X
29A	Achteruitrijlichten voor motorvoertuigen en aanhangwagens daarvan	Verordening (EG) nr. 661/2009 VN-Reglement nr. 23	X	X	X	X
30A	Parkeerlichten voor motorvoertuigen	Verordening (EG) nr. 61/2009 VN-Reglement nr. 77	X	X	X	X
31A	Veiligheidsgordels, beveiligingssystemen, kinderbeveiligingssystemen en Isofix-kinderbeveiligingssystemen	Verordening (EG) nr. 661/2009 VN-Reglement nr. 16	D	G+M	G+M	G+M
32A	Gezichtsveld naar voren	Verordening (EG) nr. 661/2009 VN-Reglement nr. 125	X	G		
33A	Plaats en identificatie van bedieningsorganen met handbediening, verklikkerlichten en meters	Verordening (EG) nr. 661/2009 VN-Reglement nr. 121	X	X	X	X

Num mer	Onderwerp	Regelgevingshandel ing	M ₁ ≤ 2 500 kg*	M ₁ > 2 500 kg*	M ₂	M ₃
34A	Ontdooiings- en ontwasemingssystemen voor de voorruit	Verordening (EG) nr. 661/2009 Verordening (EU) nr. 672/2010	X	G ⁽⁵⁾	(⁵)	(⁵)
35A	Wis- en sproeisystemen voor de voorruit	Verordening (EG) nr. 661/2009 Verordening (EU) nr. 1008/2010	X	G ⁽⁶⁾	(⁶)	(⁶)
36A	Verwarmingssystemen	Verordening (EG) nr. 661/2009 VN-Reglement nr. 122	X	X	X	X
37A	Wielafschermingen	Verordening (EG) nr. 661/2009 Verordening (EU) nr. 1009/2010	X	G		
38A	Al dan niet in voertuigstoelen ingebouwde hoofdsteunen	Verordening (EG) nr. 661/2009 VN-Reglement nr. 25	D	G + D		
44A	Massa's en afmetingen	Verordening (EG) nr. 661/2009 Verordening (EU) nr. 1230/2012	X	X		
45A	Materialen voor veiligheids- ruit en de montage ervan in voertuigen	Verordening (EG) nr. 661/2009 VN-Reglement nr. 43	J	G+J	G+J	G+J
46A	Montage van banden	Verordening (EG) nr. 661/2009 Verordening (EU) nr. 458/2011	X	G	G	G
46B	Luchtbanden voor motor- voertuigen en aanhangwagens daarvan (klasse C1)	Verordening (EG) nr. 661/2009 VN-Reglement nr. 30	X	G		

Num mer	Onderwerp	Regelgevingshandel ing	$M_1 \leq$ 2 500 kg*	$M_1 > 2\ 500$ kg*	M_2	M_3
46C	Luchtbanden voor bedrijfs- voertuigen en aanhangwagens daarvan (klassen C ₂ en C ₃)	Verordening (EG) nr. 661/2009 VN-Reglement nr. 54	—	G	G	G
46D	Rolgeluidemissies, grip op nat wegdek en rolweerstand van banden (klassen C ₁ , C ₂ en C ₃)	Verordening (EG) nr. 661/2009 VN-Reglement nr. 117	X	G	G	G
46E	Reserve-eenheid voor tijdelijk gebruik, runflatbanden/- systeem en bandenspannings- controlesysteem	Verordening (EG) nr. 661/2009 VN-Reglement nr. 64	X	G		
47A	Snelheidsbegrenzing van voertuigen	Verordening (EG) nr. 661/2009 VN-Reglement nr. 89			X	X
48A	Massa's en afmetingen	Verordening (EG) nr. 661/2009 Verordening (EU) nr. 1230/2012			X	X
50A	Mechanische koppel- inrichtingen en onderdelen ervan bij voertuigcombinaties	Verordening (EG) nr. 661/2009 VN-Reglement nr. 55	X ⁽¹⁰⁾	G ⁽¹⁰⁾	G ⁽¹⁰⁾	G ⁽¹⁰⁾
51A	Verbrandingseigenschappen van bij de inwendige constructie van bepaalde categorieën motorvoertuigen gebruikte materialen	Verordening (EG) nr. 661/2009 VN-Reglement nr. 118				G voor de cabine, X voor het overige deel
52A	Voertuigen van categorie M ₂ en M ₃	Verordening (EG) nr. 661/2009 VN-Reglement nr. 107			A	A
52B	Sterkte van de bovenbouw van grote passagiersvoertuigen	Verordening (EG) nr. 661/2009 VN-Reglement nr. 66			A	A

Num mer	Onderwerp	Regelgevingshandel ing	$M_1 \leq$ 2 500 kg*	$M_1 > 2\ 500\ kg^*$	M_2	M_3
53A	Bescherming van de inzittenden bij een frontale botsing	Verordening (EG) nr. 661/2009 VN-Reglement nr. 94	N.v.t.	N.v.t.		
54A	Bescherming van de inzittenden bij een zijdelingse botsing	Verordening (EG) nr. 661/2009 VN-Reglement nr. 95	N.v.t.	N.v.t.		
58	Bescherming van voetgangers	Verordening (EG) nr. 78/2009	X	N.v.t. Niettemin moet elke met het voertuig geleverde frontbeschermin gsvoorziening aan de voorschriften voldoen en daarvan een vermelding dragen.		
59	Recycleerbaarheid	Richtlijn 2005/64/EG	N.v.t.	N.v.t.		
61	Aircosysteem	Richtlijn 2006/40/EG	X	G ⁽¹⁴⁾		
62	Waterstofsysteem	Verordening (EG) nr. 79/2009	Q	G + Q	G + Q	G + Q
63	Algemene veiligheid	Verordening (EG) nr. 661/2009	X ⁽¹⁵⁾	X ⁽¹⁵⁾	X ⁽¹⁵⁾	X ⁽¹⁵⁾
64	Schakelindicatoren	Verordening (EG) nr. 661/2009 Verordening (EU) nr. 65/2012	X	G		
65	Geavanceerde noodremsystemen	Verordening (EG) nr. 661/2009 Verordening (EU) nr. 347/2012			N.v.t. ⁽¹⁶⁾	N.v.t. ⁽¹⁶⁾
66	Waarschuwingssystemen voor het onbedoeld verlaten van de rijstrook	Verordening (EG) nr. 661/2009 Verordening (EU) nr. 351/2012			N.v.t. ⁽¹⁷⁾	N.v.t. ⁽¹⁷⁾

Num mer	Onderwerp	Regelgevingshandel ing	$M_1 \leq$ 2 500 kg*	$M_1 > 2\ 500$ kg*	M_2	M_3
67	Specifieke onderdelen voor vloeibaar petroleumgas (lpg) en de installatie daarvan op motorvoertuigen	Verordening (EG) nr. 661/2009 VN-Reglement nr. 67	X	X	X	X
68	Voertuigalarmsystemen (VAS)	Verordening (EG) nr. 661/2009 VN-Reglement nr. 97	X	G		
69	Elektrische veiligheid	Verordening (EG) nr. 661/2009 VN-Reglement nr. 100	X	X	X	X
70	Specifieke onderdelen voor gecompriemd aardgas en de installatie daarvan op motorvoertuigen	Verordening (EG) nr. 661/2009 VN-Reglement nr. 110	X	X	X	X
72	eCall-systeem	Verordening (EU) 2015/758	G	G	N.v.t.	N.v.t.

* Technisch toelaatbare maximummassa in beladen toestand.

Aanvullende voorschriften voor ambulances

De patiëntenruimte in ambulances moet voldoen aan de voorschriften van EN 1789:2007 + A1:2010 + A2:2014 betreffende "Medische voertuigen en hun uitrusting — Ambulances", met uitzondering van punt 6.5 "List of equipment". Het bewijs van conformiteit moet worden geleverd door een testrapport van een technische dienst. Als het voertuig beschikt over een rolstoelplaats, zijn de voorschriften in aanhangsel 3 inzake het rolstoelvastzetsysteem met beveiliging voor inzittenden van toepassing.

Aanhangsel 2

Gepantserde voertuigen

Num mer	Onderwerp	Regelgevingshandeling	M ₁	M ₂	M ₃	N ₁	N ₂	N ₃	O ₁	O ₂	O ₃	O ₄
1A	Geluidsniveau	Verordening (EU) nr. 540/2014	X	X	X	X	X	X				
2	Emissies (Euro 5 en Euro 6) lichte voertuigen en toegang tot informatie	Verordening (EG) nr. 715/2007	A ⁽¹⁾	A ⁽¹⁾		A ⁽¹⁾	A ⁽¹⁾					
3A	Brandpreventie (tanks voor vloeibare brandstof)	Verordening (EG) nr. 661/2009 VN-Reglement nr. 34	X ⁽²⁾	X ⁽²⁾	X ⁽²⁾	X ⁽²⁾	X ⁽²⁾	X ⁽²⁾	X	X	X	X
3B	Beschermingen aan de achterzijde tegen klemrijden en de installatie ervan; bescherming aan de achterzijde tegen klemrijden	Verordening (EG) nr. 661/2009 VN-Reglement nr. 58	X	X	X	X	A	A	X	X	X	X
4A	Ruimte voor het monteren en bevestigen van achterkentekenplaten	Verordening (EG) nr. 661/2009 Verordening (EU) nr. 1003/2010	X	X	X	X	X	X	X	X	X	X
5A	Stuurvoorziening	Verordening (EG) nr. 661/2009 VN-Reglement nr. 79	X	X	X	X	X	X	X	X	X	X
6A	Toegang tot en manoeuvreerbaarheid van voertuigen (treden, treeplanken en handgrepen)	Verordening (EG) nr. 661/2009 Verordening (EU) nr. 130/2012	X	X	X	X	X	X				
6B	Deursluitingen en deurbevestigingsonderdelen	Verordening (EG) nr. 661/2009 VN-Reglement nr. 11	X			X						

Num mer	Onderwerp	Regelgevingshandeling	M ₁	M ₂	M ₃	N ₁	N ₂	N ₃	O ₁	O ₂	O ₃	O ₄
7A	Geluidssignaalvoorzieningen en geluidssignalen	Verordening (EG) nr. 661/2009 VN-Reglement nr. 28	A+K	A+K	A+K	A+K	A+K	A+K				
8A	Voorzieningen voor indirect zicht en de installatie ervan	Verordening (EG) nr. 661/2009 VN-Reglement nr. 46	A	A	A	A	A	A				
9A	Remsysteem van voertuigen en aanhangwagens	Verordening (EG) nr. 661/2009 VN-Reglement nr. 13		X ⁽³⁾	X ⁽³⁾	X ⁽³⁾	X ⁽³⁾	X ⁽³⁾	X ⁽³⁾	X ⁽³⁾	X ⁽³⁾	X ⁽³⁾
9B	Remsysteem van personenauto's	Verordening (EG) nr. 661/2009 VN-Reglement nr. 13-H	X ⁽⁴⁾			X ⁽⁴⁾						
10A	Elektromagnetische compatibiliteit	Verordening (EG) nr. 661/2009 VN-Reglement nr. 10	X	X	X	X	X	X	X	X	X	X
12A	Binnenuitrusting	Verordening (EG) nr. 661/2009 VN-Reglement nr. 21	A									
13A	Beveiliging van motorvoertuigen tegen onrechtmatig gebruik	Verordening (EG) nr. 661/2009 VN-Reglement nr. 18		X ^(4A)	X ^(4A)		X ^(4A)	X ^(4A)				
13B	Beveiliging van motorvoertuigen tegen onrechtmatig gebruik	Verordening (EG) nr. 661/2009 VN-Reglement nr. 116	X			X						
14A	Bescherming van de bestuurder tegen de stuurvoorziening bij een botsing	Verordening (EG) nr. 661/2009 VN-Reglement nr. 12	N.v.t.			N.v.t.						

Nummer	Onderwerp	Regelgevingshandeling	M ₁	M ₂	M ₃	N ₁	N ₂	N ₃	O ₁	O ₂	O ₃	O ₄
15A	Stoelen, stoelverankeringen en eventuele hoofdsteunen	Verordening (EG) nr. 661/2009 VN-Reglement nr. 17	X	D ^(4B)	D ^(4B)	D	D	D				
15B	Stoelen van grote passagiersvoertuigen	Verordening (EG) nr. 661/2009 VN-Reglement nr. 80		D	D							
16A	Naar buiten uitstekende delen	Verordening (EG) nr. 661/2009 VN-Reglement nr. 26	A									
17A	Toegang tot en manoeuvreerbaarheid van voertuigen (achteruitrijvoorzieningen)	Verordening (EG) nr. 661/2009 Verordening (EU) nr. 130/2012	X	X	X	X	X	X				
17B	Snelheidsmeter en de installatie ervan	Verordening (EG) nr. 661/2009 VN-Reglement nr. 39	X	X	X	X	X	X				
18A	Voorgescreven constructieplaat en VIN	Verordening (EG) nr. 661/2009 Verordening (EU) nr. 19/2011	X	X	X	X	X	X	X	X	X	X
19A	Veiligheidsgordelverankeringen, Isofix-verankeringsystemen en Isofix-toptetherverankeringen	Verordening (EG) nr. 661/2009 VN-Reglement nr. 14	A	A	A	A	A	A				
20A	Installatie van verlichtings- en lichtsignaalvoorzieningen op voertuigen	Verordening (EG) nr. 661/2009 VN-Reglement nr. 48	A+N	A+N	A+N	A+N	A+N	A+N	A+N	A+N	A+N	A+N
21A	Retroflecterende voorzieningen voor motorvoertuigen en aanhangwagens daarvan	Verordening (EG) nr. 661/2009 VN-Reglement nr. 3	X	X	X	X	X	X	X	X	X	X

Num mer	Onderwerp	Regelgevingshandeling	M ₁	M ₂	M ₃	N ₁	N ₂	N ₃	O ₁	O ₂	O ₃	O ₄
22A	Breedtelichten, achterlichten, stoplichten en markeringslichten voor motorvoertuigen en aanhangwagens daarvan	Verordening (EG) nr. 661/2009 VN-Reglement nr. 7	X	X	X	X	X	X	X	X	X	X
22B	Dagrijlichten voor motorvoertuigen	Verordening (EG) nr. 661/2009 VN-Reglement nr. 87	X	X	X	X	X	X				
22C	Zijmarkeringslichten voor motorvoertuigen en aanhangwagens daarvan	Verordening (EG) nr. 661/2009 VN-Reglement nr. 91	X	X	X	X	X	X	X	X	X	X
23A	Richtingaanwijzers voor motorvoertuigen en aanhangwagens daarvan	Verordening (EG) nr. 661/2009 VN-Reglement nr. 6	X	X	X	X	X	X	X	X	X	X
24A	Achterkentekenplaatverlichting van motorvoertuigen en aanhangwagens daarvan	Verordening (EG) nr. 661/2009 VN-Reglement nr. 4	X	X	X	X	X	X	X	X	X	X
25A	Voor motorvoertuigen bestemde sealed-beam-koplampen (SB) die Europees asymmetrisch dimlicht en/of grootlicht uitstralen	Verordening (EG) nr. 661/2009 VN-Reglement nr. 31	X	X	X	X	X	X				
25B	Gloeilampen voor gebruik in goedgekeurde lichtunits van motorvoertuigen en aanhangwagens daarvan	Verordening (EG) nr. 661/2009 VN-Reglement nr. 37	X	X	X	X	X	X	X	X	X	X
25C	Voor motorvoertuigen bestemde koplampen met gasontladingslichtbronnen	Verordening (EG) nr. 661/2009 VN-Reglement nr. 98	X	X	X	X	X	X				

Num mer	Onderwerp	Regelgevingshandeling	M ₁	M ₂	M ₃	N ₁	N ₂	N ₃	O ₁	O ₂	O ₃	O ₄
25D	Gasontladingslichtbronnen voor gebruik in goedgekeurde gasontladingslichtunits van motorvoertuigen	Verordening (EG) nr. 661/2009 VN-Reglement nr. 99	X	X	X	X	X	X				
25E	Voor motorvoertuigen bestemde koplampen die asymmetrisch dimlicht en/of grootlicht uitstralen en voorzien zijn van gloeilampen en/of ledmodules	Verordening (EG) nr. 661/2009 VN-Reglement nr. 112	X	X	X	X	X	X				
25F	Adaptieve koplampsystemen (AFS) voor motorvoertuigen	Verordening (EG) nr. 661/2009 VN-Reglement nr. 123	X	X	X	X	X	X				
26A	Mistvoorlichten voor motorvoertuigen	Verordening (EG) nr. 661/2009 VN-Reglement nr. 19	X	X	X	X	X	X				
27A	Sleepvoorzieningen	Verordening (EG) nr. 661/2009 Verordening (EU) nr. 1005/2010	A	A	A	A	A	A				
28A	Mistachterlichten voor motorvoertuigen en aanhangwagens daarvan	Verordening (EG) nr. 661/2009 VN-Reglement nr. 38	X	X	X	X	X	X	X	X	X	X
29A	Achteruitrijlichten voor motorvoertuigen en aanhangwagens daarvan	Verordening (EG) nr. 661/2009 VN-Reglement nr. 23	X	X	X	X	X	X	X	X	X	X
30A	Parkeerlichten voor motorvoertuigen	Verordening (EG) nr. 661/2009 VN-Reglement nr. 77	X	X	X	X	X	X				
31A	Veiligheidsgordels, beveiligingssystemen, kinderbeveiligingssystemen en Isofix-kinderbeveiligingssystemen	Verordening (EG) nr. 661/2009 VN-Reglement nr. 16	A	A	A	A	A	A				

Num mer	Onderwerp	Regelgevingshandeling	M ₁	M ₂	M ₃	N ₁	N ₂	N ₃	O ₁	O ₂	O ₃	O ₄
32A	Gezichtsveld naar voren	Verordening (EG) nr. 661/2009 VN-Reglement nr. 125	S									
33A	Plaats en identificatie van bedieningsorganen met handbediening, verklikkerlichten en meters	Verordening (EG) nr. 661/2009 VN-Reglement nr. 121	X	X	X	X	X	X				
34A	Ontdooiings- en ontwasemingssystemen voor de voorruit	Verordening (EG) nr. 661/2009 Verordening (EU) nr. 672/2010	A	(⁵)	(⁵)	(⁵)	(⁵)	(⁵)				
35A	Wis- en sproeisystemen voor de voorruit	Verordening (EG) nr. 661/2009 Verordening (EU) nr. 1008/2010	A	(⁶)	(⁶)	(⁶)	(⁶)	(⁶)				
36A	Verwarmingssystemen	Verordening (EG) nr. 661/2009 VN-Reglement nr. 122	X	X	X	X	X	X	X	X	X	X
37A	Wielafschermingen	Verordening (EG) nr. 661/2009 Verordening (EU) nr. 1009/2010	X									
38A	Al dan niet in voertuigstoelen ingebouwde hoofdsteunen	Verordening (EG) nr. 661/2009 VN-Reglement nr. 25	X									
41A	Emissies (Euro VI) zware voertuigen en toegang tot informatie	Verordening (EG) nr. 595/2009	X (⁹)	X (⁹)	X	X (⁹)	X (⁹)	X				
42A	Zijdelingse bescherming van vrachtwagens	Verordening (EG) nr. 661/2009 VN-Reglement nr. 73					X	X			X	X

Num mer	Onderwerp	Regelgevingshandeling	M ₁	M ₂	M ₃	N ₁	N ₂	N ₃	O ₁	O ₂	O ₃	O ₄
43A	Opspatafschermingsystemen	Verordening (EG) nr. 661/2009 Verordening (EU) nr. 109/2011				X	X	X	X	X	X	X
44A	Massa's en afmetingen	Verordening (EG) nr. 661/2009 Verordening (EU) nr. 1230/2012	X									
45A	Materialen voor veiligheidsruiten en de montage ervan in voertuigen	Verordening (EG) nr. 661/2009 VN-Reglement nr. 43	N.v.t.	N.v.t.	N.v.t.	N.v.t.	N.v.t.	N.v.t.	N.v.t.	N.v.t.	N.v.t.	N.v.t.
46A	Montage van banden	Verordening (EG) nr. 661/2009 Verordening (EU) nr. 458/2011	A	A	A	A	A	A	A	A	A	A
46B	Luchtbanden voor motorvoertuigen en aanhangwagens daarvan (klasse C ₁)	Verordening (EG) nr. 661/2009 VN-Reglement nr. 30	A			A			A	A		
46C	Luchtbanden voor bedrijfsvoertuigen en aanhangwagens daarvan (klassen C ₂ en C ₃)	Verordening (EG) nr. 661/2009 VN-Reglement nr. 54		A	A	A	A	A			A	A
46D	Rolgeluidemissies, grip op nat wegdek en rolweerstand van banden (klassen C ₁ , C ₂ en C ₃)	Verordening (EG) nr. 661/2009 VN-Reglement nr. 117	A	A	A	A	A	A	A	A	A	A
46E	Reserve-eenheid voor tijdelijk gebruik, runflat-banden/-systeem en bandenspanningscontrolesysteem	Verordening (EG) nr. 661/2009 VN-Reglement nr. 64	A ^(9A)			A ^(9A)						

Num mer	Onderwerp	Regelgevingshandeling	M ₁	M ₂	M ₃	N ₁	N ₂	N ₃	O ₁	O ₂	O ₃	O ₄
47A	Snelheidsbegrenzing van voertuigen	Verordening (EG) nr. 661/2009 VN-Reglement nr. 89		X	X		X	X				
48A	Massa's en afmetingen	Verordening (EG) nr. 661/2009 Verordening (EU) nr. 1230/2012		X	X	X	X	X	X	X	X	X
49A	Bedrijfsvoertuigen wat de naar buiten uitstekende delen vóór de achterwand van de cabine betreft	Verordening (EG) nr. 661/2009 VN-Reglement nr. 61				A	A	A				
50A	Mechanische koppelinrichtingen en onderdelen ervan bij voertuigcombinaties	Verordening (EG) nr. 661/2009 VN-Reglement nr. 55	X ⁽¹⁰⁾	X ⁽¹⁰⁾	X ⁽¹⁰⁾	X ⁽¹⁰⁾	X ⁽¹⁰⁾	X ⁽¹⁰⁾	X	X	X	X
50B	Kortkoppelinrichting; montage van een goedgekeurd type kortkoppelinrichting	Verordening (EG) nr. 661/2009 VN-Reglement nr. 102					X ⁽¹⁰⁾	X ⁽¹⁰⁾			X ⁽¹⁰⁾	X ⁽¹⁰⁾
51A	Verbrandingseigenschappen van bij de inwendige constructie van bepaalde categorieën motorvoertuigen gebruikte materialen	Verordening (EG) nr. 661/2009 VN-Reglement nr. 118			X							
52A	Voertuigen van categorie M ₂ en M ₃	Verordening (EG) nr. 661/2009 VN-Reglement nr. 107		A	A							
52B	Sterkte van de bovenbouw van grote passagiersvoertuigen	Verordening (EG) nr. 661/2009 VN-Reglement nr. 66		A	A							

Num mer	Onderwerp	Regelgevingshandeling	M ₁	M ₂	M ₃	N ₁	N ₂	N ₃	O ₁	O ₂	O ₃	O ₄
53A	Bescherming van de inzittenden bij een frontale botsing	Verordening (EG) nr. 661/2009 VN-Reglement nr. 94	N.v.t.									
54A	Bescherming van de inzittenden bij een zijdelingse botsing	Verordening (EG) nr. 661/2009 VN-Reglement nr. 95	N.v.t.			N.v.t.						
56A	Voertuigen voor het vervoer van gevaarlijke stoffen	Verordening (EG) nr. 661/2009 VN-Reglement nr. 105				X ⁽¹³⁾	X ⁽¹³⁾	X ⁽¹³⁾	X ⁽¹³⁾	X ⁽¹³⁾	X ⁽¹³⁾	X ⁽¹³⁾
57A	Beschermingsinrichtingen aan de voorzijde tegen klemrijden en de installatie ervan; bescherming aan de voorzijde tegen klemrijden	Verordening (EG) nr. 661/2009 VN-Reglement nr. 93					X	X				
58	Bescherming van voetgangers	Verordening (EG) nr. 78/2009	N.v.t.			N.v.t.						
59	Recycleerbaarheid	Richtlijn 2005/64/EG	N.v.t.			N.v.t.						
61	Aircosysteem	Richtlijn 2006/40/EG	X			X ⁽¹⁴⁾						
62	Waterstofsysteem	Verordening (EG) nr. 79/2009	A	A	A	A	A	A				
63	Algemene veiligheid	Verordening (EG) nr. 661/2009	X ⁽¹⁵⁾	X ⁽¹⁵⁾	X ⁽¹⁵⁾	X ⁽¹⁵⁾	X ⁽¹⁵⁾	X ⁽¹⁵⁾	X ⁽¹⁵⁾	X ⁽¹⁵⁾	X ⁽¹⁵⁾	X ⁽¹⁵⁾
64	Schakelindicatoren	Verordening (EG) nr. 661/2009 Verordening (EU) nr. 65/2012	X									
65	Geavanceerde noodremsystemen	Verordening (EG) nr. 661/2009 Verordening (EU) nr. 347/2012		(¹⁶)	(¹⁶)		(¹⁶)	(¹⁶)				

Num mer	Onderwerp	Regelgevingshandeling	M ₁	M ₂	M ₃	N ₁	N ₂	N ₃	O ₁	O ₂	O ₃	O ₄
66	Waarschuwingssystemen voor het onbedoeld verlaten van de rijstrook	Verordening (EG) nr. 661/2009 Verordening (EU) nr. 351/2012		(17)	(17)		(17)	(17)				
67	Specifieke onderdelen voor vloeibaar petroleumgas (lpg) en de installatie daarvan op motorvoertuigen	Verordening (EG) nr. 661/2009 VN-Reglement nr. 67	X	X	X	X	X	X				
68	Voertuigalarmsystemen (VAS)	Verordening (EG) nr. 661/2009 VN-Reglement nr. 97	X			X						
69	Elektrische veiligheid	Verordening (EG) nr. 661/2009 VN-Reglement nr. 100	X	X	X	X	X	X				
70	Specifieke onderdelen voor gecompriemd aardgas en de installatie daarvan op motorvoertuigen	Verordening (EG) nr. 661/2009 VN-Reglement nr. 110	X	X	X	X	X	X				
72	eCall-systeem	Verordening (EU) 2015/758	G	N.v.t.	N.v.t.	G	N.v.t.	N.v.t.	N.v.t.	N.v.t.	N.v.t.	N.v.t.

Aanhangsel 3

Voor rolstoelen toegankelijke voertuigen

Nummer	Onderwerp	Regelgeving	M ₁
1A	Geluidsniveau	Verordening (EU) nr. 540/2014	G+W ₉
2	Emissies (Euro 5 en Euro 6) lichte voertuigen en toegang tot informatie	Verordening (EG) nr. 715/2007	G+W ₁
3A	Brandpreventie (tanks voor vloeibare brandstof)	Verordening (EG) nr. 661/2009 VN-Reglement nr. 34	X+W ₂
3B	Beschermingen aan de achterzijde tegen klemrijden en de installatie ervan; bescherming aan de achterzijde tegen klemrijden	Verordening (EG) nr. 661/2009 VN-Reglement nr. 58	X
4A	Ruimte voor het monteren en bevestigen van achterkentekenplaten	Verordening (EG) nr. 661/2009 Verordening (EU) nr. 1003/2010	X
5A	Stuurvoorziening	Verordening (EG) nr. 661/2009 VN-Reglement nr. 79	G
6A	Toegang tot en manoeuvreerbaarheid van voertuigen (treden, treeplanken en handgrepen)	Verordening (EG) nr. 661/2009 Verordening (EU) nr. 130/2012	X
6B	Deursluitingen en deurbevestigingsonderdelen	Verordening (EG) nr. 661/2009 VN-Reglement nr. 11	X

Num mer	Onderwerp	Regelgeving	M ₁
7A	Geluidssignaalvoorzieningen en geluidssignalen	Verordening (EG) nr. 661/2009 VN-Reglement nr. 28	X
8A	Voorzieningen voor indirect zicht en de installatie ervan	Verordening (EG) nr. 661/2009 VN-Reglement nr. 46	X
9B	Remsysteem van personenauto's	Verordening (EG) nr. 661/2009 VN-Reglement nr. 13-H	G+A ₁
10A	Elektromagnetische compatibiliteit	Verordening (EG) nr. 661/2009 VN-Reglement nr. 10	X
12A	Binnenuitrusting	Verordening (EG) nr. 661/2009 VN-Reglement nr. 21	G+C
13B	Beveiliging van motorvoertuigen tegen onrechtmatig gebruik	Verordening (EG) nr. 661/2009 VN-Reglement nr. 116	X
14A	Bescherming van de bestuurder tegen de stuurvoorziening bij een botsing	Verordening (EG) nr. 661/2009 VN-Reglement nr. 12	G
15A	Stoelen, stoelverankeringen en eventuele hoofdsteunen	Verordening (EG) nr. 661/2009 VN-Reglement nr. 17	G+W ₃

Num mer	Onderwerp	Regelgeving	M ₁
16A	Naar buiten uitstekende delen	Verordening (EG) nr. 661/2009 VN-Reglement nr. 26	G+W ₄
17A	Toegang tot en manoeuvreerbaarheid van voertuigen (achteruitrijvoorzieningen)	Verordening (EG) nr. 661/2009 Verordening (EU) nr. 130/2012	X
17B	Snelheidsmeter en de installatie ervan	Verordening (EG) nr. 661/2009 VN-Reglement nr. 39	X
18A	Voorgeschreven constructieplaat en VIN	Verordening (EG) nr. 661/2009 Verordening (EU) nr. 19/2011	X
19A	Veiligheidsgordelverankeringen, Isofix-verankeringsystemen en Isofix-toptetherverankeringen	Verordening (EG) nr. 661/2009 VN-Reglement nr. 14	X+W ₅
20A	Installatie van verlichtings- en lichtsignaalvoorzieningen op voertuigen	Verordening (EG) nr. 661/2009 VN-Reglement nr. 48	X
21A	Retroflecterende voorzieningen voor motorvoertuigen en aanhangwagens daarvan	Verordening (EG) nr. 661/2009 VN-Reglement nr. 3	X
22A	Breedtelichten, achterlichten, stoplichten en markeringslichten voor motorvoertuigen en aanhangwagens daarvan	Verordening (EG) nr. 661/2009 VN-Reglement nr. 7	X

Num mer	Onderwerp	Regelgeving	M ₁
22B	Dagrijlichten voor motorvoertuigen	Verordening (EG) nr. 661/2009 VN-Reglement nr. 87	X
22C	Zijmarkeringslichten voor motorvoertuigen en aanhangwagens daarvan	Verordening (EG) nr. 661/2009 VN-Reglement nr. 91	X
23A	Richtingaanwijzers voor motorvoertuigen en aanhangwagens daarvan	Verordening (EG) nr. 661/2009 VN-Reglement nr. 6	X
24A	Achterkentekenplaatverlichting van motorvoertuigen en aanhangwagens daarvan	Verordening (EG) nr. 661/2009 VN-Reglement nr. 4	X
25A	Voor motorvoertuigen bestemde sealed-beamkoplampen (SB) die Europees asymmetrisch dimlicht en/of grootlicht uitstralen	Verordening (EG) nr. 661/2009 VN-Reglement nr. 31	X
25B	Gloeilampen voor gebruik in goedgekeurde lichtunits van motorvoertuigen en aanhangwagens daarvan	Verordening (EG) nr. 661/2009 VN-Reglement nr. 37	X
25C	Voor motorvoertuigen bestemde koplampen met gasontladingslichtbronnen	Verordening (EG) nr. 661/2009 VN-Reglement nr. 98	X
25D	Gasontladingslichtbronnen voor gebruik in goedgekeurde gasontladingslichtunits van motorvoertuigen	Verordening (EG) nr. 661/2009 VN-Reglement nr. 99	X

Num mer	Onderwerp	Regelgeving	M ₁
25E	Voor motorvoertuigen bestemde koplampen die asymmetrisch dimlicht en/of grootlicht uitstralen en voorzien zijn van gloeilampen en/of ledmodules	Verordening (EG) nr. 661/2009 VN-Reglement nr. 112	X
25F	Adaptieve koplampsystemen (AFS) voor motorvoertuigen	Verordening (EG) nr. 661/2009 VN-Reglement nr. 123	X
26A	Mistvoorlichten voor motorvoertuigen	Verordening (EG) nr. 661/2009 VN-Reglement nr. 19	X
27A	Sleepvoorzieningen	Verordening (EG) nr. 661/2009 Verordening (EU) nr. 1005/2010	E
28A	Mistachterlichten voor motorvoertuigen en aanhangwagens daarvan	Verordening (EG) nr. 661/2009 VN-Reglement nr. 38	X
29A	Achteruitrijlichten voor motorvoertuigen en aanhangwagens daarvan	Verordening (EG) nr. 661/2009 VN-Reglement nr. 23	X
30A	Parkeerlichten voor motorvoertuigen	Verordening (EG) nr. 661/2009 VN-Reglement nr. 77	X

Num mer	Onderwerp	Regelgeving	M ₁
31A	Veiligheidsgordels, beveiligingssystemen, kinderbeveiligingssystemen en Isofix- kinderbeveiligingssystemen	Verordening (EG) nr. 661/2009 VN-Reglement nr. 16	X+W ₆
32A	Gezichtsveld naar voren	Verordening (EG) nr. 661/2009 VN-Reglement nr. 125	G
33A	Plaats en identificatie van bedieningsorganen met handbediening, verklikkerlichten en meters	Verordening (EG) nr. 661/2009 VN-Reglement nr. 121	X
34A	Ontdooings- en ontwasemingssystemen voor de voorruit	Verordening (EG) nr. 661/2009 Verordening (EU) nr. 672/2010	G ⁽⁵⁾
35A	Wis- en sproeisystemen voor de voorruit	Verordening (EG) nr. 661/2009 Verordening (EU) nr. 1008/2010	G ⁽⁶⁾
36A	Verwarmingssystemen	Verordening (EG) nr. 661/2009 VN-Reglement nr. 122	X
37A	Wielafschermingen	Verordening (EG) nr. 661/2009 Verordening (EU) nr. 1009/2010	G
38A	Al dan niet in voertuigstoelen ingebouwde hoofdsteunen	Verordening (EG) nr. 661/2009 VN-Reglement nr. 25	X
41A	Emissies (Euro VI) zware voertuigen en toegang tot informatie	Verordening (EG) nr. 595/2009	X+W1 ⁽⁹⁾

Num mer	Onderwerp	Regelgeving	M ₁
44A	Massa's en afmetingen	Verordening (EG) nr. 661/2009 Verordening (EU) nr. 1230/2012	X+W ₈
45A	Materialen voor veiligheidsruiten en de montage ervan in voertuigen	Verordening (EG) nr. 661/2009 VN-Reglement nr. 43	G
46A	Montage van banden	Verordening (EG) nr. 661/2009 Verordening (EU) nr. 458/2011	X
46B	Luchtbanden voor motorvoertuigen en aanhangwagens daarvan (klasse C ₁)	Verordening (EG) nr. 661/2009 VN-Reglement nr. 30	X
46D	Rolgeluidemissies, grip op nat wegdek en rolweerstand van banden (klassen C ₁ , C ₂ en C ₃)	Verordening (EG) nr. 661/2009 VN-Reglement nr. 117	X
46E	Reserve-eenheid voor tijdelijk gebruik, runflatbanden/-systeem en bandenspanningscontrolesysteem	Verordening (EG) nr. 661/2009 VN-Reglement nr. 64	G ^(9A)
50A	Mechanische koppelinrichtingen en onderdelen ervan bij voertuigcombinaties	Verordening (EG) nr. 661/2009 VN-Reglement nr. 55	X ⁽¹⁰⁾

Num mer	Onderwerp	Regelgeving	M ₁
53A	Bescherming van de inzittenden bij een frontale botsing	Verordening (EG) nr. 661/2009 VN-Reglement nr. 94	N.v.t.
54A	Bescherming van de inzittenden bij een zijdelingse botsing	Verordening (EG) nr. 661/2009 VN-Reglement nr. 95	N.v.t.
58	Bescherming van voetgangers	Verordening (EG) nr. 78/2009	G
59	Recycleerbaarheid	Richtlijn 2005/64/EG	N.v.t.
61	Airconditioningsystemen	Richtlijn 2006/40/EG	G
62	Waterstofsysteem	Verordening (EG) nr. 79/2009	X
63	Algemene veiligheid	Verordening (EG) nr. 661/2009	X ⁽¹⁵⁾
64	Schakelindicatoren	Verordening (EG) nr. 661/2009 Verordening (EU) nr. 65/2012	G
67	Specifieke onderdelen voor vloeibaar petroleumgas (lpg) en de installatie daarvan op motorvoertuigen	Verordening (EG) nr. 661/2009 VN-Reglement nr. 67	X
68	Voertuigalarmsystemen (VAS)	Verordening (EG) nr. 661/2009 VN-Reglement nr. 97	X
69	Elektrische veiligheid	Verordening (EG) nr. 661/2009 VN-Reglement nr. 100	X
70	Specifieke onderdelen voor gecomprimeerd aardgas en de installatie daarvan op motorvoertuigen	Verordening (EG) nr. 661/2009 VN-Reglement nr. 110	X
72	eCall-systeem	Verordening (EU) 2015/758	G

Aanvullende voorschriften voor het testen van het rolstoelvastzetsysteem
met beveiliging voor inzittenden

Het volgende punt 2 en punt 3 dan wel punt 4 zijn van toepassing.

1. Definities
 - 1.1. Surrogaatrolstoel (SRS) is een onbuigzame, herbruikbare testrolstoel als omschreven in afdeling 3 van internationale norm ISO 10542-1:2012.
 - 1.2. Punt P duidt de positie aan van de heup van de inzittende in de SRS, zoals omschreven in hoofdstuk 3 van norm ISO 10542-1:2012.
2. Algemene voorschriften
 - 2.1. Elke rolstoelplaats moet worden voorzien van verankeringen waaraan een rolstoelvastzetsysteem met beveiliging voor inzittenden (RVSBI) worden gemonteerd.
 - 2.2. De gordelverankeringen onderaan voor de inzittende van de rolstoel moeten in overeenstemming met VN-Reglement nr. 14.07, punt 5.4.2.2, worden bevestigd, ten opzichte van punt P op de SRS in de door de fabrikant opgegeven gebruiksstand. De eigenlijke verankeringen bovenaan moeten worden bevestigd op ten minste 1 100 mm boven het horizontale vlak dat door de contactpunten tussen de achterbanden van de SRS en de vloer van het voertuig loopt. Aan die voorwaarde moet na de test overeenkomstig punt 3 van dit aanhangsel nog steeds worden voldaan.

- 2.3. Er moet worden beoordeeld of de gordel voor de inzittende van het RVBSI voldoet aan VN-Reglement nr. 16.06, punten 8.2.2 tot en met 8.2.2.4 en 8.3.1 tot en met 8.3.4.
- 2.4. Er is geen minimumaantal Isofix-kinderzitjesverankeringen vereist. Wanneer in het geval van een meerfasentypegoedkeuring het Isofix-verankeringsstelsel door een verbouwing is beïnvloed, moet het stelsel opnieuw worden getest of moeten de verankeringen onbruikbaar worden gemaakt. In het laatste geval moeten de Isofix-etiketten worden verwijderd en moet de koper van het voertuig adequaat worden geïnformeerd.
3. Statische testen in het voertuig
- 3.1. Verankeringen voor de beveiliging van inzittenden in een rolstoel
- 3.1.1. De verankeringen voor de beveiliging van inzittenden in een rolstoel moeten terzelfdertijd bestand zijn tegen de statische krachten die zijn voorgeschreven in VN-Reglement nr. 14.07 voor beveiligingsverankeringen voor inzittenden als tegen de in punt 3.2 van dit aanhangsel vermelde statische krachten die worden uitgeoefend op de rolstoelvastzetverankeringen.
- 3.2. Rolstoelvastzetverankeringen
- De rolstoelvastzetverankeringen moeten gedurende ten minste 0,2 seconden bestand zijn tegen de volgende krachten, uitgeoefend via de SRS (of een geschikte surrogaatrolstoel met een wielbasis, zithoogte en vastzetbevestigingspunten die overeenstemmen met de specificaties voor de SRS), op een hoogte van 300 ± 100 mm boven het oppervlak waarop de SRS is geplaatst:

3.2.1. in het geval van een voorwaarts gerichte rolstoel, een kracht, die gelijktijdig wordt uitgeoefend met de op de beveiligingsverankeringen voor inzittenden uitgeoefende kracht, van 24,5 kN en

3.2.2. bij een tweede test een statische kracht van 8,2 kN die in de richting van de achterkant van het voertuig wordt uitgeoefend;

3.2.3. in het geval van een achterwaarts gerichte rolstoel, een kracht, die gelijktijdig wordt uitgeoefend met de op de beveiligingsverankeringen voor inzittenden uitgeoefende kracht, van 8,2 kN en

3.2.4. bij een tweede test een statische kracht van 24,5 kN die in de richting van de voorkant van het voertuig wordt uitgeoefend.

3.3. Onderdelen van het systeem

3.3.1. Alle onderdelen van het RVBSI moeten voldoen aan de toepasselijke voorschriften van internationale norm ISO 10542-1:2012. De dynamische test van bijlage A en de punten 5.2.2 en 5.2.3 van internationale norm ISO 10542-1:2012 moet echter worden uitgevoerd op het volledige RVBSI, waarbij de geometrie van het voertuig wordt gebruikt in de plaats van de in bijlage A van internationale norm ISO 10542-1:2012 gespecificeerde geometrie. De test mag worden uitgevoerd binnen de voertuigstructuur of in een alternatieve structuur die representatief is voor de verankeringsgeometrie van het RVBSI. De plaats van de verankeringen mag niet afwijken van wat is bepaald in punt 7.7.1 van VN-Reglement nr. 16.06.

3.3.2. Wanneer de beveiliging voor inzittenden van het RVBSI overeenkomstig VN-Reglement nr. 16.06 is goedgekeurd, moet het worden onderworpen aan de in punt 3.3.1 van het onderhavige aanhangsel bedoelde dynamische test van het volledige RVBSI; aan de voorschriften van de punten 5.1, 5.3 en 5.4 van internationale norm ISO 10542-1:2012 wordt echter geacht te zijn voldaan.

4. Dynamische testen in het voertuig
 - 4.1. De volledige assemblage van het RVBSI moet worden getest door een dynamische test in het voertuig overeenkomstig de punten 5.2.2 en 5.2.3 en bijlage A bij internationale norm ISO 10542-1:2012, waarbij alle onderdelen/verankeringen gelijktijdig worden getest en waarbij de blanke voertuigcarrosserie of een representatieve structuur wordt gebruikt.
 - 4.2. De onderdelen van het RVBSI moeten voldoen aan de toepasselijke voorschriften van internationale norm ISO 10542-1:2012, punten 5.1, 5.3 en 5.4. Aan deze voorwaarden wordt geacht te zijn voldaan voor wat betreft de beveiliging voor inzittenden indien het is goedgekeurd overeenkomstig VN-Reglement nr. 16.06.

Aanhangsel 4

Overige voertuigen voor speciale doeleinden
(inclusief speciale groep, multifunctionele werktuigdragers en caravans)

De ontheffingen waarin dit aanhangsel voorziet, worden alleen toegestaan als de fabrikant ten genoegen van de goedkeuringsinstantie aantoont dat het voertuig vanwege het speciale doeleinde niet aan alle voorschriften van deze bijlage, deel I, kan voldoen.

Nummer	Onderwerp	Regelgeving	M ₂	M ₃	N ₁	N ₂	N ₃	O ₁	O ₂	O ₃	O ₄
1A	Geluidsniveau	Verordening (EU) nr. 540/2014		H	H	H	H	H			
2	Emissies (Euro 5 en Euro 6) lichte voertuigen en toegang tot informatie	Verordening (EG) nr. 715/2007	Q ⁽¹⁾		Q+V ₁ ⁽¹⁾	Q+V ₁ ⁽¹⁾					
3A	Brandpreventie (tanks voor vloeibare brandstof)	Verordening (EG) nr. 661/2009 VN-Reglement nr. 34	F	F	F	F	F	X	X	X	X
3B	Beschermingen aan de achterzijde tegen klemrijden en de installatie ervan; bescherming aan de achterzijde tegen klemrijden	Verordening (EG) nr. 661/2009 VN-Reglement nr. 58	X	X	A	A	A	X	X	X	X
4A	Ruimte voor het monteren en bevestigen van achterkentekenplaten	Verordening (EG) nr. 661/2009 Verordening (EU) nr. 1003/2010	A+R	A+R	A+R	A+R	A+R	A+R	A+R	A+R	A+R

Num mer	Onderwerp	Regelgeving	M ₂	M ₃	N ₁	N ₂	N ₃	O ₁	O ₂	O ₃	O ₄
5A	Stuurvoorziening	Verordening (EG) nr. 661/2009 VN-Reglement nr. 79	X	X	X	X	X	X	X	X	X
6A	Toegang tot en manoeuvreerbaarheid van voertuigen (treden, treeplanken en handgrepen)	Verordening (EG) nr. 661/2009 Verordening (EU) nr. 130/2012	X	X	B	B	B				
6B	Deursluitingen en deurbevestigingsonderdelen	Verordening (EG) nr. 661/2009 VN-Reglement nr. 11			B						
7A	Geluidssignaalvoorzieningen en geluidssignalen	Verordening (EG) nr. 661/2009 VN-Reglement nr. 28	X	X	X	X	X				
8A	Voorzieningen voor indirect zicht en de installatie ervan	Verordening (EG) nr. 661/2009 VN-Reglement nr. 46	X	X	X	X	X				
9A	Remsysteem van voertuigen en aanhangwagens	Verordening (EG) nr. 661/2009 VN-Reglement nr. 13	X ⁽³⁾	X ⁽³⁾	X ⁽³⁾	X+U ₁ ⁽³⁾	X+U ₁ ⁽³⁾	X	X	X ⁽³⁾	X ⁽³⁾
9B	Remsysteem van personenauto's	Verordening (EG) nr. 661/2009 VN-Reglement nr. 13-H			X ⁽⁴⁾						
10A	Elektromagnetische compatibiliteit	Verordening (EG) nr. 661/2009 VN-Reglement nr. 10	X	X	X	X	X	X	X	X	X

Num mer	Onderwerp	Regelgeving	M ₂	M ₃	N ₁	N ₂	N ₃	O ₁	O ₂	O ₃	O ₄
13A	Beveiliging van motorvoertuigen tegen onrechtmatig gebruik	Verordening (EG) nr. 661/2009 VN-Reglement nr. 18	X ^(4A)	X ^(4A)		X ^(4A)	X ^(4A)				
13B	Beveiliging van motorvoertuigen tegen onrechtmatig gebruik	Verordening (EG) nr. 661/2009 VN-Reglement nr. 116			X						
14A	Bescherming van de bestuurder tegen de stuurvoorziening bij een botsing	Verordening (EG) nr. 661/2009 VN-Reglement nr. 12			X						
15A	Stoelen, stoelverankeringen en eventuele hoofdsteunen	Verordening (EG) nr. 661/2009 VN-Reglement nr. 17	D ^(4B)	D ^(4B)	D	D	D				
15B	Stoelen van grote passagiersvoertuigen	Verordening (EG) nr. 661/2009 VN-Reglement nr. 80	D	D							
17A	Toegang tot en manoeuvreerbaarheid van voertuigen (achteruitrijvoorzieningen)	Verordening (EG) nr. 661/2009 Verordening (EU) nr. 130/2012	X	X	X	X	X				
17B	Snelheidsmeter en de installatie ervan	Verordening (EG) nr. 661/2009 VN-Reglement nr. 39	X	X	X	X	X				
18A	Voorgeschreven constructieplaat en VIN	Verordening (EG) nr. 661/2009 Verordening (EU) nr. 19/2011	X	X	X	X	X	X	X	X	X

Num mer	Onderwerp	Regelgeving	M ₂	M ₃	N ₁	N ₂	N ₃	O ₁	O ₂	O ₃	O ₄
19A	Veiligheidsgordelverankeringen, Isofix-verankeringsystemen en Isofix-toptetherverankeringen	Verordening (EG) nr. 661/2009 VN-Reglement nr. 14	D	D	D	D	D				
20A	Installatie van verlichtings- en lichtsignaalvoorzieningen op voertuigen	Verordening (EG) nr. 661/2009 VN-Reglement nr. 48	A+N	A+N	A+N	A+N	A+N	A+N	A+N	A+N	A+N
21A	Retroflecterende voorzieningen voor motorvoertuigen en aanhangwagens daarvan	Verordening (EG) nr. 661/2009 VN-Reglement nr. 3	X	X	X	X	X	X	X	X	X
22A	Breedtelichten, achterlichten, stoplichten en markeringslichten voor motorvoertuigen en aanhangwagens daarvan	Verordening (EG) nr. 661/2009 VN-Reglement nr. 7	X	X	X	X	X	X	X	X	X
22B	Dagrijlichten voor motorvoertuigen	Verordening (EG) nr. 661/2009 VN-Reglement nr. 87	X	X	X	X	X				
22C	Zijmarkeringslichten voor motorvoertuigen en aanhangwagens daarvan	Verordening (EG) nr. 661/2009 VN-Reglement nr. 91	X	X	X	X	X	X	X	X	X
23A	Richtingaanwijzers voor motorvoertuigen en aanhangwagens daarvan	Verordening (EG) nr. 661/2009 VN-Reglement nr. 6	X	X	X	X	X	X	X	X	X
24A	Achterkentekenplaatverlichting van motorvoertuigen en aanhangwagens daarvan	Verordening (EG) nr. 661/2009 VN-Reglement nr. 4	X	X	X	X	X	X	X	X	X

Num mer	Onderwerp	Regelgeving	M ₂	M ₃	N ₁	N ₂	N ₃	O ₁	O ₂	O ₃	O ₄
25A	Voor motorvoertuigen bestemde sealed-beamkoplampen (SB) die Europees asymmetrisch dimlicht en/of grootlicht uitstralen	Verordening (EG) nr. 661/2009 VN-Reglement nr. 31	X	X	X	X	X				
25B	Gloeilampen voor gebruik in goedgekeurde lichtunits van motorvoertuigen en aanhangwagens daarvan	Verordening (EG) nr. 661/2009 VN-Reglement nr. 37	X	X	X	X	X	X	X	X	X
25C	Voor motorvoertuigen bestemde koplampen met gasontladingslichtbronnen	Verordening (EG) nr. 661/2009 VN-Reglement nr. 98	X	X	X	X	X				
25D	Gasontladingslichtbronnen voor gebruik in goedgekeurde gasontladingslichtunits van motorvoertuigen	Verordening (EG) nr. 661/2009 VN-Reglement nr. 99	X	X	X	X	X				
25E	Voor motorvoertuigen bestemde koplampen die asymmetrisch dimlicht en/of grootlicht uitstralen en voorzien zijn van gloeilampen en/of ledmodules	Verordening (EG) nr. 661/2009 VN-Reglement nr. 112	X	X	X	X	X				
25F	Adaptieve koplampsystemen (AFS) voor motorvoertuigen	Verordening (EG) nr. 661/2009 VN-Reglement nr. 123	X	X	X	X	X				

Num mer	Onderwerp	Regelgeving	M ₂	M ₃	N ₁	N ₂	N ₃	O ₁	O ₂	O ₃	O ₄
26A	Mistvoorlichten voor motorvoertuigen	Verordening (EG) nr. 661/2009 VN-Reglement nr. 19	X	X	X	X	X				
27A	Sleepvoorzieningen	Verordening (EG) nr. 661/2009 Verordening (EU) nr. 1005/2010	A	A	A	A	A				
28A	Mistachterlichten voor motorvoertuigen en aanhangwagens daarvan	Verordening (EG) nr. 661/2009 VN-Reglement nr. 38	X	X	X	X	X	X	X	X	X
29A	Achteruitrijlichten voor motorvoertuigen en aanhangwagens daarvan	Verordening (EG) nr. 661/2009 VN-Reglement nr. 23	X	X	X	X	X	X	X	X	X
30A	Parkeerlichten voor motorvoertuigen	Verordening (EG) nr. 661/2009 VN-Reglement nr. 77	X	X	X	X	X				
31A	Veiligheidsgordels, beveiligingssystemen, kinderbeveiligingssystemen en Isofix- kinderbeveiligingssystemen	Verordening (EG) nr. 661/2009 VN-Reglement nr. 16	D	D	D	D	D				
33A	Plaats en identificatie van bedieningsorganen met handbediening, verklikkerlichten en meters	Verordening (EG) nr. 661/2009 VN-Reglement nr. 121	X	X	X	X	X				
34A	Ontdooiings- en ontwasemingssystemen voor de voorruit	Verordening (EG) nr. 661/2009 Verordening (EU) nr. 672/2010	(⁵)	(⁵)	(⁵)	(⁵)	(⁵)				

Num mer	Onderwerp	Regelgeving	M ₂	M ₃	N ₁	N ₂	N ₃	O ₁	O ₂	O ₃	O ₄
35A	Wis- en sproeisystemen voor de voorruit	Verordening (EG) nr. 661/2009 Verordening (EU) nr. 1008/2010	(⁶)	(⁶)	(⁶)	(⁶)	(⁶)				
36A	Verwarmingssystemen	Verordening (EG) nr. 661/2009 VN-Reglement nr. 122	X	X	X	X	X	X	X	X	X
38A	Al dan niet in voertuigstoelen ingebouwde hoofdsteunen	Verordening (EG) nr. 661/2009 VN-Reglement nr. 25	X								
41A	Emissies (Euro VI) zware voertuigen en toegang tot informatie	Verordening (EG) nr. 595/2009	H (⁹)	H	H (⁹)	H (⁹)	H				
42A	Zijdelingse bescherming van vrachtwagens	Verordening (EG) nr. 661/2009 VN-Reglement nr. 73				X	X			X	X
43A	Opspatafschermingssystemen	Verordening (EG) nr. 661/2009 Verordening (EU) nr. 109/2011			X	X	X	X	X	X	X
45A	Materialen voor veiligheidsruiten en de montage ervan in voertuigen	Verordening (EG) nr. 661/2009 VN-Reglement nr. 43	J	J	J	J	J	J	J	J	J
46A	Montage van banden	Verordening (EG) nr. 661/2009 Verordening (EU) nr. 458/2011	X	X	X	X	X	X	X	X	X

Num mer	Onderwerp	Regelgeving	M ₂	M ₃	N ₁	N ₂	N ₃	O ₁	O ₂	O ₃	O ₄
46B	Luchtbanden voor motorvoertuigen en aanhangwagens daarvan (klasse C ₁)	Verordening (EG) nr. 661/2009 VN-Reglement nr. 30			X			X	X		
46C	Luchtbanden voor bedrijfsvoertuigen en aanhangwagens daarvan (klassen C ₂ en C ₃)	Verordening (EG) nr. 661/2009 VN-Reglement nr. 54	X	X	X	X	X			X	X
46D	Rolgeluidemissies, grip op nat wegdek en rolweerstand van banden (klassen C ₁ , C ₂ en C ₃)	Verordening (EG) nr. 661/2009 VN-Reglement nr. 117	X	X	X	X	X	X	X	X	X
46E	Reserve-eenheid voor tijdelijk gebruik, runflatbanden/-systeem en bandenspanningscontrolesysteem	Verordening (EG) nr. 661/2009 VN-Reglement nr. 64			X ^(9A)						
47A	Snelheidsbegrenzing van voertuigen	Verordening (EG) nr. 661/2009 VN-Reglement nr. 89	X	X		X	X				
48A	Massa's en afmetingen	Verordening (EG) nr. 661/2009 Verordening (EU) nr. 1230/2012	X	X	X	X	X	X	X	X	X
49A	Bedrijfsvoertuigen wat de naar buiten uitstekende delen vóór de achterwand van de cabine betreft	Verordening (EG) nr. 661/2009 VN-Reglement nr. 61			X	X	X				
50A	Mechanische koppelinrichtingen en onderdelen ervan bij voertuigcombinaties	Verordening (EG) nr. 661/2009 VN-Reglement nr. 55	X ⁽¹⁰⁾	X ⁽¹⁰⁾	X ⁽¹⁰⁾	X ⁽¹⁰⁾	X ⁽¹⁰⁾	X	X	X	X

Num mer	Onderwerp	Regelgeving	M ₂	M ₃	N ₁	N ₂	N ₃	O ₁	O ₂	O ₃	O ₄
50B	Kortkoppelinrichting; montage van een goedgekeurd type kortkoppelinrichting	Verordening (EG) nr. 661/2009 VN-Reglement nr. 102				X ⁽¹⁰⁾	X ⁽¹⁰⁾			X ⁽¹⁰⁾	X ⁽¹⁰⁾
51A	Verbrandingseigenschappen van bij de inwendige constructie van bepaalde categorieën motorvoertuigen gebruikte materialen	Verordening (EG) nr. 661/2009 VN-Reglement nr. 118		X							
52A	Voertuigen van categorie M ₂ en M ₃	Verordening (EG) nr. 661/2009 VN-Reglement nr. 107	X	X							
52B	Sterkte van de bovenbouw van grote passagiersvoertuigen	Verordening (EG) nr. 661/2009 VN-Reglement nr. 66	X	X							
54A	Bescherming van de inzittenden bij een zijdelingse botsing	Verordening (EG) nr. 661/2009 VN-Reglement nr. 95			A						
56A	Voertuigen voor het vervoer van gevaarlijke stoffen	Verordening (EG) nr. 661/2009 VN-Reglement nr. 105			X ⁽¹³⁾	X ⁽¹³⁾	X ⁽¹³⁾	X ⁽¹³⁾	X ⁽¹³⁾	X ⁽¹³⁾	X ⁽¹³⁾
57A	Beschermingsinrichtingen aan de voorzijde tegen klemrijden en de installatie ervan; bescherming aan de voorzijde tegen klemrijden	Verordening (EG) nr. 661/2009 VN-Reglement nr. 93				X	X				

Num mer	Onderwerp	Regelgeving	M ₂	M ₃	N ₁	N ₂	N ₃	O ₁	O ₂	O ₃	O ₄
58	Bescherming van voetgangers	Verordening (EG) nr. 78/2009			N.v.t. (2)						
59	Recycleerbaarheid	Richtlijn 2005/64/EG			N.v.t.						
61	Airconditioningsystemen	Richtlijn 2006/40/EG			X (14)						
62	Waterstofsysteem	Verordening (EG) nr. 79/2009	X	X	X	X	X				
63	Algemene veiligheid	Verordening (EG) nr. 661/2009	X ⁽¹⁵⁾	X ⁽¹⁵⁾	X ⁽¹⁵⁾	X ⁽¹⁵⁾	X ⁽¹⁵⁾	X ⁽¹⁵⁾	X ⁽¹⁵⁾	X ⁽¹⁵⁾	X ⁽¹⁵⁾
65	Geavanceerde noodremsystemen	Verordening (EG) nr. 661/2009 Verordening (EU) nr. 347/2012	N.v.t.	N.v.t.		N.v.t.	N.v.t.				
66	Waarschuwingssystemen voor het onbedoeld verlaten van de rijstrook	Verordening (EG) nr. 661/2009 Verordening (EU) nr. 351/2012	N.v.t.	N.v.t.		N.v.t.	N.v.t.				
67	Specifieke onderdelen voor vloeibaar petroleumgas (lpg) en de installatie daarvan op motorvoertuigen	Verordening (EG) nr. 661/2009 VN-Reglement nr. 67	X	X	X	X	X				

Num mer	Onderwerp	Regelgeving	M ₂	M ₃	N ₁	N ₂	N ₃	O ₁	O ₂	O ₃	O ₄
68	Voertuigalarmsystemen (VAS)	Verordening (EG) nr. 661/2009 VN-Reglement nr. 97			X						
69	Elektrische veiligheid	Verordening (EG) nr. 661/2009 VN-Reglement nr. 100	X	X	X	X	X				
70	Specifieke onderdelen voor gecomprimeerd aardgas en de installatie daarvan op motorvoertuigen	Verordening (EG) nr. 661/2009 VN-Reglement nr. 110	X	X	X	X	X				
72	eCall-systeem	Verordening (EU) 2015/758	N.v.t.	N.v.t.	G	N.v.t.	N.v.t.	N.v.t.	N.v.t.	N.v.t.	N.v.t.

Aanhangsel 5

Mobiele kranen

Nummer	Onderwerp	Regelgeving	N ₃
1A	Geluidsniveau	Verordening (EU) nr. 540/2014	T + Z ₁
3A	Brandpreventie (tanks voor vloeibare brandstof)	Verordening (EG) nr. 661/2009 VN-Reglement nr. 34	X
3B	Beschermingen aan de achterzijde tegen klemrijden en de installatie ervan; bescherming aan de achterzijde tegen klemrijden	Verordening (EG) nr. 661/2009 VN-Reglement nr. 58	A
4A	Ruimte voor het monteren en bevestigen van achterkentekenplaten	Verordening (EG) nr. 661/2009 Verordening (EU) nr. 1003/2010	X
5A	Stuurvoorziening	Verordening (EG) nr. 661/2009 VN-Reglement nr. 79	X Krabbengang toegestaan
6A	Toegang tot en manoeuvreerbaarheid van voertuigen (treden, treeplanken en handgrepen)	Verordening (EG) nr. 661/2009 Verordening (EU) nr. 130/2012	A
7A	Geluidssignaalvoorzieningen en geluidssignalen	Verordening (EG) nr. 661/2009 VN-Reglement nr. 28	X
8A	Voorzieningen voor indirect zicht en de installatie ervan	Verordening (EG) nr. 661/2009 VN-Reglement nr. 46	X
9A	Remsysteem van voertuigen en aanhangwagens	Verordening (EG) nr. 661/2009 VN-Reglement nr. 13	U ⁽³⁾
10A	Elektromagnetische compatibiliteit	Verordening (EG) nr. 661/2009 VN-Reglement nr. 10	X
13A	Beveiliging van motorvoertuigen tegen onrechtmatig gebruik	Verordening (EG) nr. 661/2009 VN-Reglement nr. 18	X ^(4A)
15A	Stoelen, stoelverankeringen en eventuele hoofdsteunen	Verordening (EG) nr. 661/2009 VN-Reglement nr. 17	X

Num mer	Onderwerp	Regelgeving	N ₃
17A	Toegang tot en manoeuvreerbaarheid van voertuigen (achteruitrijvoorzieningen)	Verordening (EG) nr. 661/2009 Verordening (EU) nr. 130/2012	X
17B	Snelheidsmeter en de installatie ervan	Verordening (EG) nr. 661/2009 VN-Reglement nr. 39	X
18A	Voorgescreven constructieplaat en VIN	Verordening (EG) nr. 661/2009 Verordening (EU) nr. 19/2011	X
19A	Veiligheidsgordelverankeringen, Isofix-verankeringsystemen en Isofix-toptetherverankeringen	Verordening (EG) nr. 661/2009 VN-Reglement nr. 14	X
20A	Installatie van verlichtings- en lichtsignaalvoorzieningen op voertuigen	Verordening (EG) nr. 661/2009 VN-Reglement nr. 48	A+Y
21A	Retroflecterende voorzieningen voor motorvoertuigen en aanhangwagens daarvan	Verordening (EG) nr. 661/2009 VN-Reglement nr. 3	X
22A	Breedtelichten, achterlichten, stoplichten en markeringslichten voor motorvoertuigen en aanhangwagens daarvan	Verordening (EG) nr. 661/2009 VN-Reglement nr. 7	X
22B	Dagrijlichten voor motorvoertuigen	Verordening (EG) nr. 661/2009 VN-Reglement nr. 87	X
22C	Zijmarkeringslichten voor motorvoertuigen en aanhangwagens daarvan	Verordening (EG) nr. 661/2009 VN-Reglement nr. 91	X
23A	Richtingaanwijzers voor motorvoertuigen en aanhangwagens daarvan	Verordening (EG) nr. 661/2009 VN-Reglement nr. 6	X
24A	Achterkentekenplaatverlichting van motorvoertuigen en aanhangwagens daarvan	Verordening (EG) nr. 661/2009 VN-Reglement nr. 4	X
25A	Voor motorvoertuigen bestemde sealed-beamkoplampen (SB) die Europees asymmetrisch dimlicht en/of grootlicht uitstralen	Verordening (EG) nr. 661/2009 VN-Reglement nr. 31	X
25B	Gloeilampen voor gebruik in goedgekeurde lichtunits van motorvoertuigen en aanhangwagens daarvan	Verordening (EG) nr. 661/2009 VN-Reglement nr. 37	X

Num mer	Onderwerp	Regelgeving	N ₃
25C	Voor motorvoertuigen bestemde koplampen met gasontladingslichtbronnen	Verordening (EG) nr. 661/2009 VN-Reglement nr. 98	X
25D	Gasontladingslichtbronnen voor gebruik in goedgekeurde gasontladingslichtunits van motorvoertuigen	Verordening (EG) nr. 661/2009 VN-Reglement nr. 99	X
25E	Voor motorvoertuigen bestemde koplampen die asymmetrisch dimlicht en/of grootlicht uitstralen en voorzien zijn van gloeilampen en/of ledmodules	Verordening (EG) nr. 661/2009 VN-Reglement nr. 112	X
25F	Adaptieve koplampsystemen (AFS) voor motorvoertuigen	Verordening (EG) nr. 661/2009 VN-Reglement nr. 123	X
26A	Mistvoorlichten voor motorvoertuigen	Verordening (EG) nr. 661/2009 VN-Reglement nr. 19	X
27A	Sleepvoorzieningen	Verordening (EG) nr. 661/2009 Verordening (EU) nr. 1005/2010	A
28A	Mistachterlichten voor motorvoertuigen en aanhangwagens daarvan	Verordening (EG) nr. 661/2009 VN-Reglement nr. 38	X
29A	Achteruitrijlichten voor motorvoertuigen en aanhangwagens daarvan	Verordening (EG) nr. 661/2009 VN-Reglement nr. 23	X
30A	Parkeerlichten voor motorvoertuigen	Verordening (EG) nr. 661/2009 VN-Reglement nr. 77	X
31A	Veiligheidsgordels, beveiligingssystemen, kinderbeveiligingssystemen en Isofix-kinderbeveiligingssystemen	Verordening (EG) nr. 661/2009 VN-Reglement nr. 16	X
33A	Plaats en identificatie van bedieningsorganen met handbediening, verklikkerlichten en meters	Verordening (EG) nr. 661/2009 VN-Reglement nr. 121	X
34A	Ontdooiings- en ontwasemingssystemen voor de voorruit	Verordening (EG) nr. 661/2009 Verordening (EU) nr. 672/2010	(⁵)
35A	Wis- en sproeisystemen voor de voorruit	Verordening (EG) nr. 661/2009 Verordening (EU) nr. 1008/2010	(⁶)

Nummer	Onderwerp	Regelgeving	N ₃
36A	Verwarmingssystemen	Verordening (EG) nr. 661/2009 VN-Reglement nr. 122	X
41A	Emissies (Euro VI) zware voertuigen en toegang tot informatie	Verordening (EG) nr. 595/2009	V
42A	Zijdelingse bescherming van vrachtwagens	Verordening (EG) nr. 661/2009 VN-Reglement nr. 73	A
43A	Opspatafschermingssystemen	Verordening (EG) nr. 661/2009 Verordening (EU) nr. 109/2011	Z ₁
45A	Materialen voor veiligheidsruiten en de montage ervan in voertuigen	Verordening (EG) nr. 661/2009 VN-Reglement nr. 43	J
46A	Montage van banden	Verordening (EG) nr. 661/2009 Verordening (EU) nr. 458/2011	X
46C	Luchtbanden voor bedrijfsvoertuigen en aanhangwagens daarvan (klassen C ₂ en C ₃)	Verordening (EG) nr. 661/2009 VN-Reglement nr. 54	X
46D	Rolgeluidemissies, grip op nat wegdek en rolweerstand van banden (klassen C ₁ , C ₂ en C ₃)	Verordening (EG) nr. 661/2009 VN-Reglement nr. 117	X
47A	Snelheidsbegrenzing van voertuigen	Verordening (EG) nr. 661/2009 VN-Reglement nr. 89	X
48A	Massa's en afmetingen	Verordening (EG) nr. 661/2009 Verordening (EU) nr. 1230/2012	A
49A	Bedrijfsvoertuigen wat de naar buiten uitstekende delen vóór de achterwand van de cabine betreft	Verordening (EG) nr. 661/2009 VN-Reglement nr. 61	A
50A	Mechanische koppelinrichtingen en onderdelen ervan bij voertuigcombinaties	Verordening (EG) nr. 661/2009 VN-Reglement nr. 55	X ⁽¹⁰⁾
50B	Kortkoppelinrichting; montage van een goedgekeurd type kortkoppelinrichting	Verordening (EG) nr. 661/2009 VN-Reglement nr. 102	X ⁽¹⁰⁾

Num mer	Onderwerp	Regelgeving	N ₃
57A	Beschermingsinrichtingen aan de voorzijde tegen klemrijden en de installatie ervan; bescherming aan de voorzijde tegen klemrijden	Verordening (EG) nr. 661/2009 VN-Reglement nr. 93	X
62	Waterstofsysteem	Verordening (EG) nr. 79/2009	X
63	Algemene veiligheid	Verordening (EG) nr. 661/2009	X ⁽¹⁵⁾
65	Geavanceerde noodremsystemen	Verordening (EG) nr. 661/2009 Verordening (EU) nr. 347/2012	N.v.t. ⁽¹⁶⁾
66	Waarschuwingssystemen voor het onbedoeld verlaten van de rijstrook	Verordening (EG) nr. 661/2009 Verordening (EU) nr. 351/2012	N.v.t. ⁽¹⁷⁾
67	Specifieke onderdelen voor vloeibaar petroleumgas (lpg) en de installatie daarvan op motorvoertuigen	Verordening (EG) nr. 661/2009 VN-Reglement nr. 67	X
69	Elektrische veiligheid	Verordening (EG) nr. 661/2009 VN-Reglement nr. 100	X
70	Specifieke onderdelen voor gecomprimeerd aardgas en de installatie daarvan op motorvoertuigen	Verordening (EG) nr. 661/2009 VN-Reglement nr. 110	X

Aanhangsel 6

Voertuigen voor het vervoer van uitzonderlijke ladingen

Num mer	Onderwerp	Regelgeving	N ₃	O ₄
1	Toelaatbaar geluidsniveau	Richtlijn 70/157/EEG	T	
3A	Brandpreventie (tanks voor vloeibare brandstof)	Verordening (EG) nr. 661/2009 VN-Reglement nr. 34	X	X
3B	Beschermingen aan de achterzijde tegen klemrijden en de installatie ervan; bescherming aan de achterzijde tegen klemrijden	Verordening (EG) nr. 661/2009 VN-Reglement nr. 58	A	A
4A	Ruimte voor het monteren en bevestigen van achterkentekenplaten	Verordening (EG) nr. 661/2009 Verordening (EU) nr. 1003/2010	X	A+R
5A	Stuurvoorziening	Verordening (EG) nr. 661/2009 VN-Reglement nr. 79	X Krabbengang toegestaan	X
6A	Toegang tot en manoeuvreerbaarheid van voertuigen (treden, treeplanken en handgrepen)	Verordening (EG) nr. 661/2009 Verordening (EU) nr. 130/2012	X	
7A	Geluidssignaalvoorzieningen en geluidssignalen	Verordening (EG) nr. 661/2009 VN-Reglement nr. 28	X	
8A	Voorzieningen voor indirect zicht en de installatie ervan	Verordening (EG) nr. 661/2009 VN-Reglement nr. 46	X	
9A	Remsysteem van voertuigen en aanhangwagens	Verordening (EG) nr. 661/2009 VN-Reglement nr. 13	U ⁽³⁾	X ⁽³⁾
10A	Elektromagnetische compatibiliteit	Verordening (EG) nr. 661/2009 VN-Reglement nr. 10	X	X
13A	Beveiliging van motorvoertuigen tegen onrechtmatig gebruik	Verordening (EG) nr. 661/2009 VN-Reglement nr. 18	X ^(4A)	
15A	Stoelen, stoelverankeringen en eventuele hoofdsteunen	Verordening (EG) nr. 661/2009 VN-Reglement nr. 17	X	

Num mer	Onderwerp	Regelgeving	N ₃	O ₄
17A	Toegang tot en manoeuvreerbaarheid van voertuigen (achteruitrijvoorzieningen)	Verordening (EG) nr. 661/2009 Verordening (EU) nr. 130/2012	X	
17B	Snelheidsmeter en de installatie ervan	Verordening (EG) nr. 661/2009 VN-Reglement nr. 39	X	
18A	Voorgescreven constructieplaat en VIN	Verordening (EG) nr. 661/2009 Verordening (EU) nr. 19/2011	X	X
19A	Veiligheidsgordelverankeringen, Isofix-verankeringsystemen en Isofix-toptetherverankeringen	Verordening (EG) nr. 661/2009 VN-Reglement nr. 14	X	
20A	Installatie van verlichtings- en lichtsignaalvoorzieningen op voertuigen	Verordening (EG) nr. 661/2009 VN-Reglement nr. 48	X	A+N
21A	Retroflecterende voorzieningen voor motorvoertuigen en aanhangwagens daarvan	Verordening (EG) nr. 661/2009 VN-Reglement nr. 3	X	X
22A	Breedtelichten, achterlichten, stoplichten en markeringslichten voor motorvoertuigen en aanhangwagens daarvan	Verordening (EG) nr. 661/2009 VN-Reglement nr. 7	X	X
22B	Dagrijlichten voor motorvoertuigen	Verordening (EG) nr. 661/2009 VN-Reglement nr. 87	X	
22C	Zijmarkeringslichten voor motorvoertuigen en aanhangwagens daarvan	Verordening (EG) nr. 661/2009 VN-Reglement nr. 91	X	X
23A	Richtingaanwijzers voor motorvoertuigen en aanhangwagens daarvan	Verordening (EG) nr. 661/2009 VN-Reglement nr. 6	X	X
24A	Achterkentekenplaatverlichting van motorvoertuigen en aanhangwagens daarvan	Verordening (EG) nr. 661/2009 VN-Reglement nr. 4	X	X
25A	Voor motorvoertuigen bestemde sealed-beamkoplampen (SB) die Europees asymmetrisch dimlicht en/of grootlicht uitstralen	Verordening (EG) nr. 661/2009 VN-Reglement nr. 31	X	

Num mer	Onderwerp	Regelgeving	N ₃	O ₄
25B	Gloeilampen voor gebruik in goedgekeurde lichtunits van motorvoertuigen en aanhangwagens daarvan	Verordening (EG) nr. 661/2009 VN-Reglement nr. 37	X	X
25C	Voor motorvoertuigen bestemde koplampen met gasontladingslichtbronnen	Verordening (EG) nr. 661/2009 VN-Reglement nr. 98	X	
25D	Gasontladingslichtbronnen voor gebruik in goedgekeurde gasontladingslichtunits van motorvoertuigen	Verordening (EG) nr. 661/2009 VN-Reglement nr. 99	X	
25E	Voor motorvoertuigen bestemde koplampen die asymmetrisch dimlicht en/of grootlicht uitstralen en voorzien zijn van gloeilampen en/of ledmodules	Verordening (EG) nr. 661/2009 VN-Reglement nr. 112	X	
25F	Adaptieve koplampsystemen (AFS) voor motorvoertuigen	Verordening (EG) nr. 661/2009 VN-Reglement nr. 123	X	
26A	Mistvoorlichten voor motorvoertuigen	Verordening (EG) nr. 661/2009 VN-Reglement nr. 19	X	
27A	Sleepvoorzieningen	Verordening (EG) nr. 661/2009 Verordening (EU) nr. 1005/2010	A	
28A	Mistachterlichten voor motorvoertuigen en aanhangwagens daarvan	Verordening (EG) nr. 661/2009 VN-Reglement nr. 38	X	X
29A	Achteruitrijlichten voor motorvoertuigen en aanhangwagens daarvan	Verordening (EG) nr. 661/2009 VN-Reglement nr. 23	X	X
30A	Parkeerlichten voor motorvoertuigen	Verordening (EG) nr. 661/2009 VN-Reglement nr. 77	X	
31A	Veiligheidsgordels, beveiligingssystemen, kinderbeveiligingssystemen en Isofix-kinderbeveiligingssystemen	Verordening (EG) nr. 661/2009 VN-Reglement nr. 16	X	
33A	Plaats en identificatie van bedieningsorganen met handbediening, verklikkerlichten en meters	Verordening (EG) nr. 661/2009 VN-Reglement nr. 121	X	

Num mer	Onderwerp	Regelgeving	N ₃	O ₄
34A	Ontdooings- en ontwasemingssystemen voor de voorruit	Verordening (EG) nr. 661/2009 Verordening (EU) nr. 672/2010	(⁵)	
35A	Wis- en sproeisystemen voor de voorruit	Verordening (EG) nr. 661/2009 Verordening (EU) nr. 1008/2010	(⁶)	
36A	Verwarmingssystemen	Verordening (EG) nr. 661/2009 VN-Reglement nr. 122	X	
41A	Emissies (Euro VI) zware voertuigen en toegang tot informatie	Verordening (EG) nr. 595/2009	X (⁹)	
42A	Zijdelingse bescherming van vrachtwagens	Verordening (EG) nr. 661/2009 VN-Reglement nr. 73	X	A
43A	Opspatafschermingssystemen	Verordening (EG) nr. 661/2009 Verordening (EU) nr. 109/2011	X	A
45	Veiligheidsruiten	Richtlijn 92/22/EEG	X	
45A	Materialen voor veiligheidsruiten en de montage ervan in voertuigen	Verordening (EG) nr. 661/2009 VN-Reglement nr. 43	X	
46A	Montage van banden	Verordening (EG) nr. 661/2009 Verordening (EU) nr. 458/2011	X	I
46C	Luchtbanden voor bedrijfsvoertuigen en aanhangwagens daarvan (klassen C ₂ en C ₃)	Verordening (EG) nr. 661/2009 VN-Reglement nr. 54	X	I
46D	Rolgeluidemissies, grip op nat wegdek en rolweerstand van banden (klassen C ₁ , C ₂ en C ₃)	Verordening (EG) nr. 661/2009 VN-Reglement nr. 117	X	I
47A	Snelheidsbegrenzing van voertuigen	Verordening (EG) nr. 661/2009 VN-Reglement nr. 89	X	
48A	Massa's en afmetingen	Verordening (EG) nr. 661/2009 Verordening (EU) nr. 1230/2012	A	A

Num mer	Onderwerp	Regelgeving	N ₃	O ₄
49A	Bedrijfsvoertuigen wat de naar buiten uitstekende delen vóór de achterwand van de cabine betreft	Verordening (EG) nr. 661/2009 VN-Reglement nr. 61	A	
50A	Mechanische koppelinrichtingen en onderdelen ervan bij voertuigcombinaties	Verordening (EG) nr. 661/2009 VN-Reglement nr. 55	X ⁽¹⁰⁾	X
50B	Kortkoppelinrichting; montage van een goedgekeurd type kortkoppelinrichting	Verordening (EG) nr. 661/2009 VN-Reglement nr. 102	X ⁽¹⁰⁾	X ⁽¹⁰⁾
56A	Voertuigen voor het vervoer van gevaarlijke stoffen	Verordening (EG) nr. 661/2009 VN-Reglement nr. 105	X ⁽¹³⁾	X ⁽¹³⁾
57A	Beschermingsinrichtingen aan de voorzijde tegen klemrijden en de installatie ervan; bescherming aan de voorzijde tegen klemrijden	Verordening (EG) nr. 661/2009 VN-Reglement nr. 93	A	
62	Waterstofsysteem	Verordening (EG) nr. 79/2009	X	
63	Algemene veiligheid	Verordening (EG) nr. 661/2009	X ⁽¹⁵⁾	X ⁽¹⁵⁾
65	Geavanceerde noodremsystemen	Verordening (EG) nr. 661/2009 Verordening (EU) nr. 347/2012	N.v.t. ⁽¹⁶⁾	
66	Waarschuwingssystemen voor het onbedoeld verlaten van de rijstrook	Verordening (EG) nr. 661/2009 Verordening (EU) nr. 351/2012	N.v.t. ⁽¹⁷⁾	
67	Specifieke onderdelen voor vloeibaar petroleumgas (lpg) en de installatie daarvan op motorvoertuigen	Verordening (EG) nr. 661/2009 VN-Reglement nr. 67	X	
69	Elektrische veiligheid	Verordening (EG) nr. 661/2009 VN-Reglement nr. 100	X	
70	Specifieke onderdelen voor gecombineerd aardgas en de installatie daarvan op motorvoertuigen	Verordening (EG) nr. 661/2009 VN-Reglement nr. 110	X	

Toelichting over de toepasbaarheid van de voorschriften in dit deel

X De voorschriften in de betrokken regelgevingshandeling zijn van toepassing. De wijzigingenreeksen van de VN-reglementen waarvan de toepassing verplicht is, zijn opgenomen in bijlage IV bij Verordening (EG) nr. 661/2009. Later goedgekeurde wijzigingenreeksen worden als alternatief geaccepteerd. De lidstaten mogen een uitbreiding toestaan van bestaande typegoedkeuringen die zijn verleend overeenkomstig de bij Verordening (EG) nr. 661/2009 ingetrokken richtlijnen, onder de voorwaarden vastgesteld bij artikel 13, lid 14, van die verordening.

N.v.t. Deze regelgevingshandeling is niet van toepassing op dit voertuig (geen voorschriften).

(¹) Voor voertuigen met een referentiemassa van niet meer dan 2 610 kg. Verordening (EG) nr. 715/2007 kan op verzoek van de fabrikant van toepassing zijn op voertuigen met een referentiemassa van niet meer dan 2 840 kg.

Wat de toegang tot informatie betreft, volstaat het voor andere onderdelen (zoals het woongedeelte) dan het basisvoertuig dat de fabrikant gemakkelijke en snelle toegang tot reparatie- en onderhoudsinformatie van het voertuig biedt.

(²) Voor voertuigen met een lpg- of cng-installatie is typegoedkeuring krachtens VN-Reglement nr. 67 of 110 vereist.

- (³) Overeenkomstig artikel 12 en artikel 13 van Verordening (EG) nr. 661/2009 is de montage van een ESC-systeem verplicht. Overeenkomstig VN-Reglement nr. 13 is de montage van een ESC evenwel niet verplicht voor voertuigen voor speciale doeleinden van de categorieën M₂, M₃, N₂ en N₃ en voor voertuigen voor het vervoer van uitzonderlijke ladingen en aanhangwagens met ruimten voor staande passagiers. Voertuigen van categorie N₁ mogen krachtens de VN-Reglementen nrs. 13 en 13-H worden goedgekeurd.
- (⁴) Overeenkomstig artikel 12 en artikel 13 van Verordening (EG) nr. 661/2009 is de montage van een ESC-systeem verplicht. Er moet derhalve aan de voorschriften van bijlage 9, deel A, bij VN-Reglement nr. 13-H worden voldaan. Voertuigen van categorie N₁ mogen krachtens de VN-Reglementen nrs. 13 en 13-H worden goedgekeurd.
- (^{4A}) Indien de bescherming is gemonteerd, moet zij voldoen aan de voorschriften van VN-Reglement nr. 18.
- (^{4B}) Dit reglement is van toepassing op stoelen die niet onder het toepassingsgebied van VN-Reglement nr. 80 vallen. Voor andere opties: zie artikel 2 van Verordening (EG) nr. 595/2009.
- (⁵) Voertuigen van een andere categorie dan M₁ hoeven niet volledig aan Verordening (EU) nr. 672/2010 te voldoen, maar moeten worden voorzien van een ontdooiings- en ontwasemingsvoorziening.
- (⁶) Voertuigen van een andere categorie dan M₁ hoeven niet volledig aan Verordening (EU) nr. 1008/2010 te voldoen, maar moeten worden voorzien van ruitensproeiers en ruitenwissers.
- (⁸) Voor voertuigen met een referentiemassa van meer dan 2 610 kg die niet van de in voetnoot (¹) geboden mogelijkheid hebben geprofiteerd.

- (⁹) Voor voertuigen met een referentiemassa van meer dan 2 610 kg waarvoor (op verzoek van de fabrikant en mits hun referentiemassa niet meer bedraagt dan 2 840 kg) geen typegoedkeuring krachtens Verordening (EG) nr. 715/2007 is verleend. Voor andere onderdelen dan het basisvoertuig volstaat het dat de fabrikant gemakkelijke en snelle toegang tot reparatie- en onderhoudsinformatie biedt.
- (^{9A}) Alleen van toepassing als de voertuigen voorzien zijn van uitrustingsstukken die onder VN-Reglement nr. 64 vallen. Voertuigen van categorie M₁ moeten overeenkomstig artikel 9, lid 2, van Verordening (EG) nr. 661/2009 van een bandenspanningscontrolesysteem worden voorzien.
- (¹⁰) Alleen van toepassing op voertuigen met koppelinrichting(en).
- (¹¹) Van toepassing op voertuigen met een technisch toelaatbare maximummassa in beladen toestand van niet meer dan 2,5 ton.
- (¹²) Alleen van toepassing op voertuigen waarbij het referentiepunt van de zitplaats (punt R) van de laagste stoel zich niet meer dan 700 mm boven de grond bevindt.
- (¹³) Alleen van toepassing wanneer de fabrikant typegoedkeuring aanvraagt voor voertuigen die bestemd zijn voor het vervoer van gevaarlijke stoffen.
- (¹⁴) Alleen van toepassing op voertuigen van categorie N₁, klasse I (referentiemassa ≤ 1 305 kg).
- (¹⁵) Op verzoek van de fabrikant kan onder dit item typegoedkeuring worden verleend als alternatief voor typegoedkeuringen onder alle in Verordening (EG) nr. 661/2009 opgenomen afzonderlijke items.

- (¹⁶) Overeenkomstig artikel 1 van Verordening (EU) nr. 347/2012 is de montage van een geavanceerd noodremsysteem niet verplicht voor voertuigen voor speciale doeleinden.
- (¹⁷) Overeenkomstig artikel 1 van Verordening (EU) nr. 351/2012 is de montage van een waarschuwingssysteem voor het onbedoeld verlaten van de rijstrook niet verplicht voor voertuigen voor speciale doeleinden.
- A De goedkeuringsinstantie mag alleen ontheffingen toestaan als de fabrikant aantoont dat het voertuig vanwege de speciale doeleinden ervan niet aan de voorschriften kan voldoen. De toegestane ontheffingen moeten worden beschreven in het typegoedkeuringscertificaat voor het voertuig en in het certificaat van overeenstemming.
- A₁ De montage van ESC is niet verplicht. Wanneer in het geval van een meerfasentype-goedkeuring op een bepaald moment wijzingen worden aangebracht die waarschijnlijk een invloed zullen hebben op het functioneren van het ESC-systeem van het basisvoertuig, kan de fabrikant het systeem deactiveren, dan wel aantonen dat het voertuig niet onveilig of onstabiel is geworden. Dit kan bijvoorbeeld worden aangetoond door bij een snelheid van 80 km/h snelle dubbele baanvakwisselmannoeuvres in elke richting uit te voeren die hevig genoeg zijn om het ESC-systeem in werking te stellen. Die werking moet nauwkeurig worden gecontroleerd en moet de stabiliteit van het voertuig verbeteren. De technische dienst mag bijkomende tests verlangen indien hij die nodig acht.
- B Toepassing beperkt tot deuren die toegang geven tot de zitplaatsen bestemd voor normaal gebruik wanneer het voertuig op de openbare weg wordt gebruikt en wanneer de afstand tussen het R-punt van de zitplaats en het middenvlak van het deuropervlak, loodrecht gemeten op het middenlangsvlak van het voertuig, niet meer dan 500 mm bedraagt.

- C Toepassing beperkt tot het gedeelte van het voertuig vóór de achterste zitplaats die bestemd is voor normaal gebruik wanneer het voertuig op de openbare weg wordt gebruikt, en eveneens beperkt tot de trefzone van het hoofd zoals gedefinieerd in de toepasselijke regelgevingshandeling.
- D Toepassing beperkt tot zitplaatsen die bestemd zijn voor normaal gebruik wanneer het voertuig op de openbare weg wordt gebruikt. Zitplaatsen die niet bestemd zijn voor gebruik wanneer het voertuig op de openbare weg wordt gebruikt, moeten voor de gebruikers duidelijk worden geïdentificeerd door middel van een pictogram of een bordje met een passende tekst. De voorschriften voor de bagagebevestiging van VN-Reglement nr. 17 zijn niet van toepassing.
- E Alleen aan de voorzijde.
- F Wijziging van de plaats en lengte van de vulpijp en verplaatsing van de inwendige tank zijn toegestaan.
- G In het geval van een meerfasentypegoedkeuring mag ook gebruik worden gemaakt van de voorschriften overeenkomstig de categorie van het basis-/incomplete voertuig (bv. waarvan het chassis gebruikt is om het voertuig voor speciale doeleinden te bouwen).
- H De lengte van het uitlaatsysteem achter de laatste demper mag met maximaal 2 m worden gewijzigd zonder nieuwe tests.

- I Ook als de door het ontwerp bepaalde snelheid van het voertuig minder dan 80 km/h bedraagt, moet voor de banden typegoedkeuring overeenkomstig VN-Reglement nr. 54 worden verleend. In overleg met de bandenfabrikant mag het draagvermogen worden aangepast aan de door het ontwerp bepaalde maximumsnelheid van de aanhangwagen.
- J Voor alle andere vensterbeglazing dan de beglazing van de bestuurderscabine (voor- en zijruiten) mag het materiaal van veiligheidsglas of van harde kunststof zijn.
- K Extra noodalarmsystemen zijn toegestaan.
- L Toepassing beperkt tot zitplaatsen die bestemd zijn voor normaal gebruik wanneer het voertuig op de openbare weg wordt gebruikt. Voor alle achterzitplaatsen zijn als minimum verankeringen voor heupgordels voorgeschreven. Zitplaatsen die niet bestemd zijn voor gebruik wanneer het voertuig op de openbare weg wordt gebruikt, moeten voor de gebruikers duidelijk worden geïdentificeerd door middel van een pictogram of een bordje met een passende tekst. Isofix is niet vereist in ambulances en lijkwagens.
- M Toepassing beperkt tot zitplaatsen die bestemd zijn voor normaal gebruik wanneer het voertuig op de openbare weg wordt gebruikt. Voor alle achterzitplaatsen zijn minimaal heupgordels verplicht. Zitplaatsen die niet bestemd zijn voor gebruik wanneer het voertuig op de openbare weg wordt gebruikt, moeten voor de gebruikers duidelijk worden geïdentificeerd door middel van een pictogram of een bordje met een passende tekst. Isofix is niet vereist in ambulances en lijkwagens.
- N Op voorwaarde dat alle verplichte verlichtingsvoorzieningen geïnstalleerd zijn en dat de geometrische zichtbaarheid niet wordt beïnvloed.

- Q De lengte van het uitlaatsysteem achter de laatste demper mag met maximaal 2 m worden gewijzigd zonder nieuwe tests. Een voor het meest representatieve basisvoertuig verleende EU-typegoedkeuring blijft geldig, ongeacht veranderingen van het referentiegewicht.
- R Op voorwaarde dat de kentekenplaten van alle lidstaten gemonteerd kunnen worden en goed zichtbaar blijven.
- S De lichtdoorlatendheidsfactor bedraagt ten minste 60 %; voorts is de blinde hoek van de A-stijl niet meer dan 10 °.
- T Uitsluitend met het complete/voltooide voertuig uit te voeren test. Het voertuig kan worden getest overeenkomstig Richtlijn 70/157/EEG. Met betrekking tot bijlage I, punt 5.2.2.1, van Richtlijn 70/157/EEG gelden de volgende grenswaarden:
- a) 81 dB(A) voor voertuigen met een motorvermogen van minder dan 75 kW;
 - b) 83 dB(A) voor voertuigen met een motorvermogen van 75 kW of meer, maar minder dan 150 kW;
 - c) 84 dB(A) voor voertuigen met een motorvermogen van 150 kW of meer.
- U Uitsluitend met het complete/voltooide voertuig uit te voeren test. Voertuigen met niet meer dan vier assen moeten aan alle voorschriften van de toepasselijke regelgevingshandelingen voldoen. Voor voertuigen met meer dan vier assen zijn afwijkingen toegestaan, mits:
- a) deze door de bijzondere constructie worden gerechtvaardigd, en

- b) aan alle remprestaties in verband met het parkeer-, bedrijfs- en hulpremsysteem, zoals voorgeschreven bij de toepasselijke regelgevingshandeling, is voldaan.

U₁ ABS is niet verplicht voor voertuigen met hydrostatische aandrijving.

V Als alternatief mag ook Richtlijn 97/68/EG worden toegepast.

V₁ Als alternatief mag ook Richtlijn 97/68/EG worden toegepast op voertuigen met hydrostatische aandrijving.

W₀ Wijziging van de lengte van het uitlaatsysteem is toegestaan zonder nieuwe tests, op voorwaarde dat de tegendruk dezelfde is. Als een nieuwe test vereist is, dan wordt een overschrijding van de toe te passen grenswaarde met 2 dB(A) toegestaan.

W₁ Wijziging van het uitlaatsysteem is toegestaan zonder nieuwe tests van uitlaatemissies, CO₂-uitstoot en brandstofverbruik, op voorwaarde dat er geen gevolgen zijn voor de emissiebeperkingsapparatuur, inclusief de deeltjesfilters (indien aanwezig). Op het gewijzigde voertuig hoeven geen nieuwe verdampingsproeven te worden uitgevoerd, indien de apparatuur voor de beperking van de verdamping wordt behouden zoals zij door de fabrikant van het basisvoertuig werd geplaatst.

Een EU-typegoedkeuring die voor het meest representatieve basisvoertuig is verleend, blijft geldig, ongeacht veranderingen in de referentiemassa.

W₂ De plaats en lengte van de vulpijp, van de brandstofleidingen en van de brandstofdamppijpen mogen worden gewijzigd zonder nieuwe tests. Verplaatsing van de oorspronkelijke brandstoftank is toegestaan op voorwaarde dat aan alle voorschriften is voldaan. Nieuwe tests volgens bijlage 5 bij VN-Reglement nr. 34 zijn echter niet vereist.

W₃ De lengterichting van de geplande gebruiksstand van de rolstoel moet parallel zijn aan de lengterichting van het voertuig.

De eigenaar van het voertuig moet er op passende wijze over worden geïnformeerd dat het gebruik van een rolstoel met een aan het toepasselijke deel van norm ISO 7176-19:2008 beantwoordende structuur wordt aanbevolen, om de krachten die in diverse rijomstandigheden door het vastzetmechanisme worden overgedragen te kunnen weerstaan.

De zitplaatsen van een voertuig mogen zonder nieuwe tests worden aangepast, op voorwaarde dat aan de technische dienst kan worden aangetoond dat de verankeringen, mechanismen en hoofdsteunen ervan hetzelfde prestatieniveau garanderen.

De voorschriften voor de bagagebevestiging van VN-Reglement nr. 17 zijn niet van toepassing.

W₄ Conformiteit met de toepasselijke regelgevingshandelingen is vereist voor de instaphulpmiddelen, wanneer deze zich in rustpositie bevinden.

W₅ Elke plaats voor een rolstoel moet worden uitgerust met verankeringen waaraan een rolstoelvastzetsysteem met beveiliging voor inzittenden (RVSBI) worden gemonteerd, en dat voldoet aan de aanvullende voorschriften voor het testen van rolstoelvastzetsystemen met beveiliging voor inzittenden van aanhangsel 3.

W₆ Elke plaats voor een rolstoel moet worden uitgerust met een veiligheidsgordel voor inzittenden die voldoet aan de aanvullende voorschriften voor het testen van rolstoelvastzetsystemen met beveiliging voor inzittenden van aanhangsel 3.

Wanneer de verankeringspunten voor veiligheidsgordels als gevolg van de verbouwing buiten de in punt 7.7.1 van VN-Reglement nr. 16.06 beschreven tolerantiezone moeten worden verplaatst, moet de technische dienst controleren of de wijziging een worst case is of niet. Als dit het geval is, moet de test in punt 7.7.1 van VN-Reglement nr. 16.06 worden uitgevoerd. Er hoeft geen uitbreiding van de EU-typegoedkeuring te worden verleend. De test mag worden uitgevoerd met onderdelen die niet zijn onderworpen aan de door VN-reglement nr. 16.06 voorgeschreven behandelingstest.

W₈ Voor berekeningen wordt de massa van de rolstoel, inclusief de gebruiker ervan, geacht 160 kg te bedragen. De massa moet worden geconcentreerd in het punt P van de surrogaatrolstoel die is geplaatst in de door de fabrikant opgegeven gebruiksstand.

Elke beperking van de passagierscapaciteit als gevolg van het gebruik van een of meer rolstoelen moet in de gebruiksaanwijzing, op blz. 2 van het EU-typegoedkeuringscertificaat en in het certificaat van overeenstemming worden vermeld.

W₉ De lengte van het uitlaatsysteem mag worden gewijzigd zonder nieuwe tests, op voorwaarde dat de uitlaattedruk dezelfde blijft.

- Y Mits alle verplichte verlichtingsvoorzieningen zijn geïnstalleerd.
- Z De voorschriften over het uitsteken van open ramen zijn niet van toepassing op het woongedeelte.
- Z₁ Mobiele kranen met meer dan zes assen worden beschouwd als terreinvoertuigen (categorie N₃G) als minstens drie assen worden aangedreven en op voorwaarde dat zij voldoen aan de bepalingen van bijlage I, deel A, punt 4.3, onder b), ii) en iii), en punt 4.3, onder c).
-

BIJLAGE III

PROCEDURES VOOR EU-TYPEGOEDKEURING

1. Doelstellingen en toepassingsgebied

1.1. Deze bijlage bevat de te volgen procedures voor de goede uitvoering van de typegoedkeuring van voertuigen overeenkomstig de artikelen 26, 27 en 28.

1.2. Tevens bevat zij:

- a) de lijst van internationale normen die relevant zijn voor het aanwijzen van de technische diensten overeenkomstig de artikelen 68 en 70;
- b) de beschrijving van de procedure voor de beoordeling van de vaardigheden van de technische diensten overeenkomstig artikel 73;
- c) de algemene voorschriften voor het opstellen van testrapporten door de technische diensten.

2. Typegoedkeuringsprocedure

Bij ontvangst van een aanvraag voor typegoedkeuring voor een voertuig gaat de goedkeuringsinstantie als volgt te werk:

- a) zij controleert of alle op grond van de in bijlage II vermelde regelgevingshandelingen afgegeven EU-typegoedkeuringscertificaten die van toepassing zijn op de typegoedkeuring van voertuigen het voertuigtype omvatten en aan de voorschriften voldoen;

- b) zij vergewist zich ervan dat de voertuigspecificaties en -gegevens voor het voertuig ook zijn opgenomen in de informatiepakketten en de overeenkomstig de toepasselijke regelgevingshandelingen afgegeven EU-typegoedkeuringscertificaten;
- c) wanneer een nummer van een punt niet voorkomt in het informatiepakket van een van de regelgevingshandelingen, vergewist zij zich ervan dat het betrokken onderdeel of kenmerk overeenkomt met de gegevens van het informatiedossier;
- d) zij verricht keuringen, of laat deze verrichten, van onderdelen en systemen van een aantal representatieve exemplaren van het goed te keuren type voertuig om te controleren of het (de) voertuig(en) gebouwd is (zijn) overeenkomstig de desbetreffende gegevens in het gewaarmerkte informatiepakket met betrekking tot de relevante EU-typegoedkeuringscertificaten;
- e) zij verricht, indien van toepassing, relevante controles, of laat deze verrichten, met betrekking tot de installatie van technische eenheden;
- f) zij verricht, indien van toepassing, de noodzakelijke controles, of laat deze verrichten, met betrekking tot de aanwezigheid van voorzieningen zoals bedoeld in de toelichtingen 1 en 2 van bijlage II, deel I;
- g) zij verricht de nodige controles, of laat deze verrichten, om te waarborgen dat aan de voorschriften in toelichting 5 van bijlage II, deel I, is voldaan.

3. Combinatie van technische specificaties

Het aantal ter beschikking te stellen voertuigen moet voldoende zijn voor een adequate controle van de verschillende goed te keuren combinaties, aan de hand van de volgende criteria:

Technische specificaties	Voertuigcategorie									
	M ₁	M ₂	M ₃	N ₁	N ₂	N ₃	O ₁	O ₂	O ₃	O ₄
Motor	X	X	X	X	X	X	—	—	—	—
Versnellingsbak	X	X	X	X	X	X	—	—	—	—
Aantal assen	—	X	X	X	X	X	X	X	X	X
Aangedreven assen (aantal, plaats en onderlinge verbindingen)	X	X	X	X	X	X	—	—	—	—
Gestuurde assen (aantal en plaats)	X	X	X	X	X	X	X	X	X	X
Carrossievormen	X	X	X	X	X	X	X	X	X	X
Aantal deuren	X	X	X	X	X	X	X	X	X	X
Kant van het stuur	X	X	X	X	X	X	—	—	—	—
Aantal zitplaatsen	X	X	X	X	X	X	—	—	—	—
Uitrustingsniveau	X	X	X	X	X	X	—	—	—	—

4. Specifieke bepalingen

Als er geen goedkeuringscertificaat overeenkomstig een van de toepasselijke regelgevingshandelingen beschikbaar is, gaat de goedkeuringsinstantie als volgt te werk:

- a) zij zorgt ervoor dat de nodige tests en controles volgens de voorschriften van elk van de toepasselijke regelgevingshandelingen plaatsvinden;
- b) zij controleert of het voertuig in overeenstemming is met de gegevens van het informatiedossier van het voertuig en of het voldoet aan de technische voorschriften van elk van de toepasselijke regelgevingshandelingen;
- c) zij verricht, indien van toepassing, relevante controles, of laat deze verrichten, met betrekking tot de installatie van technische eenheden;
- d) zij verricht, indien van toepassing, de noodzakelijke controles, of laat deze verrichten, met betrekking tot de aanwezigheid van voorzieningen zoals bedoeld in de toelichtingen 1 en 2 van bijlage II, deel I;
- e) zij verricht de nodige controles, of laat deze verrichten, om te waarborgen dat aan de voorschriften in toelichting 5 van bijlage II, deel I, is voldaan.

Aanhangsel 1

Normen waaraan de in artikel 68 bedoelde technische diensten moeten voldoen

1. Activiteiten in verband met tests voor typegoedkeuring die moeten worden verricht overeenkomstig de in bijlage II vermelde regelgevingshandelingen:
 - 1.1. Categorie A (tests verricht in eigen voorzieningen):

Norm EN ISO/IEC 17025:2005 betreffende de algemene eisen voor de competentie van beproevings- en kalibratielaboratoria.

Een technische dienst die is aangewezen voor activiteiten van categorie A mag tevens de tests die worden beschreven in de regelgevingshandelingen in verband waarmee hij is aangewezen, in de voorzieningen van een fabrikant of een derde verrichten. In elk geval neemt het personeel dat zich een professioneel oordeel moet vormen over de conformiteit met de regelgevingshandelingen in verband waarmee de technische dienst is aangewezen, de norm EN ISO/IEC 17020:2012 in acht.

- 1.2. Categorie B (toezicht op tests, met inbegrip van de testvoorbereiding, wanneer die in de voorzieningen van een fabrikant of van een derde worden verricht):

Norm EN ISO/IEC 17020:2012 betreffende de algemene criteria voor het functioneren van verschillende soorten instellingen die keuringen uitvoeren.

Voordat de technische dienst overgaat tot het verrichten van tests in de voorzieningen van een fabrikant of in de voorzieningen van een derde, of tot het houden van toezicht daarop, controleert hij of de testvoorzieningen en meetinstrumenten voldoen aan de relevante normen van norm EN ISO/IEC 17025:2005.

2. Activiteiten in verband met de overeenstemming van de productie

2.1. Categorie C (procedure voor de eerste beoordeling en de controles in het kader van het toezicht op het systeem voor kwaliteitszorg van de fabrikant):

Norm EN ISO/IEC 17021:2011 betreffende de eisen voor instellingen die audits en certificatie van managementsystemen uitvoeren.

2.2. Categorie D (keuren of testen van productiemonsters of het toezicht houden op het keuren of testen):

Norm EN ISO/IEC 17020:2012 betreffende de algemene criteria voor het functioneren van verschillende soorten instellingen die keuringen uitvoeren.

Aanhangsel 2

Procedure voor de beoordeling van de technische diensten

1. Doelstellingen en toepassingsgebied
 - 1.1. In dit aanhangsel worden de voorwaarden vastgesteld waaronder de procedure wordt gevoerd voor de beoordeling van de technische diensten door de overeenkomstig artikel 73 bevoegde instantie (“bevoegde instantie”).
 - 1.2. Deze voorschriften zijn van toepassing op alle technische diensten, ongeacht hun juridische status (onafhankelijke organisatie, fabrikant of goedkeuringsinstantie die als technische dienst optreedt).
2. Beoordelingen

Het uitvoeren van een beoordeling is onderworpen aan:

- a) het beginsel van de onafhankelijkheid, dat de basis vormt voor de onpartijdigheid en de objectiviteit van de conclusies; en
- b) het beginsel dat de aanpak gebaseerd moet zijn op feiten, wat garant staat voor betrouwbare en reproduceerbare conclusies.

Controleurs moeten blijk geven van betrouwbaarheid en integriteit. Zij nemen vertrouwelijkheid en geheimhouding in acht.

Zij geven de resultaten en hun conclusies waarheidsgetrouw en nauwkeurig weer.

3. Vaardigheidsvoorschriften voor controleurs
 - 3.1. De beoordelingen mogen uitsluitend worden verricht door controleurs die daartoe de nodige technische en administratieve kennis hebben.
 - 3.2. De controleurs hebben een specifieke opleiding voor beoordelingsactiviteiten gekregen. Zij beschikken bovendien over specifieke kennis van de technische sector waarin de technische dienst zijn activiteiten zal verrichten.
 - 3.3. Onverminderd de punten 3.1 en 3.2 wordt de in artikel 73 bedoelde beoordeling verricht door controleurs die geen belang hebben bij de activiteiten waarvoor de beoordeling wordt verricht.
4. Aanvraag tot aanwijzing
 - 4.1. Een daartoe gemachtigde vertegenwoordiger van de aanvragende technische dienst dient bij de bevoegde instantie een formele aanvraag in, die de volgende gegevens bevat:
 - a) algemene kenmerken van de technische dienst, onder meer ondernemingsvorm, naam, adressen, juridische status en technische middelen;
 - b) een gedetailleerde beschrijving, inclusief curriculum vitae, van het met het uitvoeren van de tests belast personeel en van het leidinggevend personeel, met opgave van hun diploma's of bewijzen van beroepskwalificaties;

- c) technische diensten die virtuele testmethoden gebruiken tonen hun bekwaamheid in het werken in een computergesteunde omgeving aan;
- d) algemene informatie over de technische dienst, waaronder over de activiteiten ervan, de verhouding tot een ruimer ondernemingsverband, indien van toepassing, en de adressen van alle fysieke locaties die onder het toepassingsgebied van de aanwijzing moeten vallen;
- e) een verklaring van de technische dienst dat aan alle voorschriften voor de aanwijzing en de andere verplichtingen wordt voldaan, zoals voorzien in de toepasselijke regelgevingshandelingen in verband waarmee de dienst is aangewezen;
- f) een beschrijving van de diensten voor conformiteitsbeoordeling die de technische dienst verricht in het kader van de toepasselijke regelgevingshandelingen, en een lijst van de regelgevingshandelingen waarvoor de technische dienst verzoekt aangewezen te worden, met inbegrip van beperkingen van de mogelijkheden, indien van toepassing;
- g) een exemplaar van het kwaliteitsborgingshandboek van de technische dienst.

4.2. De bevoegde instantie gaat na of de door de technische dienst verstrekte informatie adequaat is.

4.3. De technische dienst stelt de bevoegde instantie in kennis van alle wijzigingen van de overeenkomstig punt 4.1 verstrekte informatie.

5. Beoordeling van de middelen

De bevoegde instantie gaat na of zij de technische dienst kan beoordelen, rekening houdend met haar eigen beleid, haar competentie en de beschikbaarheid van geschikte controleurs en deskundigen.

6. Uitbesteden van de beoordeling

6.1. De bevoegde instantie kan gedeelten van de beoordeling aan een andere bevoegde instantie uitbesteden of de hulp inroepen van technische deskundigen van andere bevoegde instanties. De onderaannemers en de deskundigen moeten door de aanvragende technische dienst worden aanvaard.

6.2. De bevoegde instantie houdt rekening met accreditatiecertificaten van passende reikwijdte om de algemene beoordeling van de technische dienst te voltooien.

7. Voorbereiding op de beoordeling

7.1. De bevoegde instantie wijst formeel een team voor gezamenlijke beoordeling aan. De bevoegde instantie ziet erop toe dat bij elk team voor gezamenlijke beoordeling de passende expertise beschikbaar is. Het team voor gezamenlijke beoordeling als geheel heeft in het bijzonder de volgende kenmerken:

- a) het beschikt over passende kennis van het specifieke toepassingsgebied waarvoor om aanwijzing wordt verzocht, en
- b) het heeft voldoende kennis om een betrouwbare beoordeling te kunnen verrichten van de competentie van de technische dienst om binnen het toepassingsgebied van de aanwijzing te functioneren.

- 7.2. De bevoegde instantie geeft een duidelijke omschrijving van de opdracht die aan het team voor gezamenlijke beoordeling wordt gegeven. Het team voor gezamenlijke beoordeling heeft tot taak de documenten die de aanvragende technische dienst heeft ingediend, te beoordelen en de beoordeling ter plaatse te verrichten.
- 7.3. De bevoegde instantie maakt met de technische dienst en het beoordelingsteam afspraken over het tijdschema voor de beoordeling. De bevoegde instantie streeft hierbij evenwel naar een datum die in overeenstemming is met het plan voor controle en herbeoordeling.
- 7.4. De bevoegde instantie zorgt ervoor dat het team voor gezamenlijke beoordeling over de juiste documenten met voorschriften, de vorige beoordelingsverslagen en de betrokken documenten en stukken van de technische dienst beschikt.
8. Beoordeling ter plaatse

Het team voor gezamenlijke beoordeling verricht de beoordeling van de technische dienst op de locatie van de technische dienst waarvandaan een of meer sleutelactiviteiten worden verricht, en woont in voorkomend geval activiteiten bij op andere geselecteerde locaties waar de technische dienst werkzaam is.

9. Analyse van de bevindingen en beoordelingsverslag
 - 9.1. Het team voor gezamenlijke beoordeling analyseert alle relevante gegevens en bewijzen die zijn verzameld tijdens de beoordeling van documenten en stukken en tijdens de beoordeling ter plaatse. Die analyse moet het team voldoende mogelijkheden bieden om te bepalen in hoeverre de technische dienst competent is en aan de voorwaarden voor aanwijzing voldoet.
 - 9.2. De procedures voor verslaglegging van de bevoegde instantie moeten garanderen dat aan de hiernavolgende voorschriften wordt voldaan.
 - 9.2.1. Het team voor gezamenlijke beoordeling en de technische dienst komen bijeen voordat het team de locatie verlaat. Het team voor gezamenlijke beoordeling brengt bij die gelegenheid schriftelijk en/of mondeling verslag uit over de uitslag van de analyse. De technische dienst krijgt de gelegenheid vragen te stellen over de uitslag, onder meer over eventuele gevallen van niet-conformiteit, alsmede over de gegevens waarop de uitslag is gebaseerd.
 - 9.2.2. Voorts wordt onverwijld een schriftelijk verslag over het resultaat van de beoordeling aan de technische dienst voorgelegd. Dat beoordelingsverslag bevat opmerkingen over de competentie en de conformiteit, en geeft eventuele gevallen van niet-conformiteit aan die moeten worden verholpen teneinde aan alle voorschriften voor aanwijzing te voldoen.
 - 9.2.3. De technische dienst wordt verzocht te reageren op het beoordelingsverslag en om de specifieke maatregelen te omschrijven die zijn genomen of binnen een welbepaalde termijn zullen worden genomen om aangegeven gevallen van niet-conformiteit te verhelpen.

- 9.3. De bevoegde instantie zorgt ervoor dat de maatregelen van de technische dienst toereikend en doeltreffend zijn voor het verhelpen van niet-conformiteit. Indien de maatregelen van de technische dienst ontoereikend worden geacht, wordt om nadere informatie verzocht. Bovendien kan worden verzocht om het bewijs te leveren van de daadwerkelijke uitvoering van de genomen maatregelen, of kan een follow-upbeoordeling worden verricht om de daadwerkelijke uitvoering van corrigerende maatregelen na te gaan.
- 9.4. Het beoordelingsverslag moet minstens de volgende gegevens bevatten:
- a) de unieke identificatie van de technische dienst;
 - b) de datum of de data van de beoordeling ter plaatse;
 - c) de naam van de bij de beoordeling betrokken controleur(s) en/of deskundigen;
 - d) de unieke identificatie van alle beoordeelde locaties;
 - e) het voorgestelde toepassingsgebied voor aanwijzing dat werd beoordeeld;
 - f) een verklaring betreffende de doelmatigheid van de interne organisatie en procedures van de technische dienst die het vertrouwen in de competentie van de dienst bevestigt, in samenhang met het voldoen aan de eisen voor aanwijzing;
 - g) informatie over het oplossen van alle gevallen van niet-conformiteit;
 - h) een aanbeveling om de aanvrager al dan niet aan te wijzen of te bevestigen als technische dienst, en zo ja, het toepassingsgebied van de aanwijzing.

10. Toekennen, bevestigen of verruimen van een aanwijzing
 - 10.1. De bevoegde instantie neemt zo snel mogelijk een besluit over de toekenning, bevestiging of uitbreiding van een aanwijzing op basis van het (de) beoordelingsverslag(en) en alle andere relevante informatie.
 - 10.2. De bevoegde instantie geeft een certificaat af aan de technische dienst. Dit certificaat bevat de volgende gegevens:
 - a) de identificatiegegevens en het logo van de bevoegde instantie;
 - b) de unieke identificatiegegevens van de aangewezen technische dienst;
 - c) de werkelijke datum van de aanwijzing en de datum waarop de aanwijzing verstrijkt;
 - d) een korte omschrijving of een verwijzing naar het toepassingsgebied van de aanwijzing (toepasselijke regelgevingshandelingen of gedeelten daarvan);
 - e) een verklaring van conformiteit en een verwijzing naar deze verordening.
11. Herbeoordeling en controle
 - 11.1. Een herbeoordeling is vergelijkbaar met een eerste beoordeling, met dien verstande dat tevens rekening wordt gehouden met de ervaringen tijdens voorgaande beoordelingen. Controlebeoordelingen ter plaatse zijn minder uitgebreid dan herbeoordelingen.

- 11.2. De bevoegde instantie stelt haar plan voor herbeoordeling en controle van elke aangewezen technische dienst zodanig op dat regelmatig representatieve steekproeven van het toepassingsgebied van de aanwijzing worden beoordeeld.

De tijd tussen beoordelingen ter plaatse in het kader van herbeoordeling of controle, hangt af van de gelijkmatigheid waarvan de technische dienst blijk heeft gegeven.

- 11.3. Wanneer bij een controle of herbeoordeling gevallen van niet-conformiteit worden vastgesteld, stelt de bevoegde instantie strikte termijnen vast voor het nemen van corrigerende maatregelen.
- 11.4. Wanneer de maatregelen ter correctie of verbetering niet binnen de afgesproken termijn zijn genomen of ontoereikend worden geacht, neemt de bevoegde instantie passende maatregelen, zoals het verrichten van een bijkomende beoordeling of de schorsing/intrekking van de aanwijzing voor een of meer van de activiteiten waarvoor de technische dienst is aangewezen.
- 11.5. Wanneer de bevoegde instantie besluit om de aanwijzing van een technische dienst te schorsen of in te trekken, brengt zij de technische dienst daarvan per aangetekend schrijven op de hoogte. De bevoegde instantie neemt in ieder geval alle nodige maatregelen om de continuïteit te waarborgen van de activiteiten waarmee de technische dienst reeds een aanvang heeft gemaakt.

12. Registers betreffende aangewezen technische diensten
- 12.1. De bevoegde instantie houdt registers van technische diensten bij, ten bewijze dat daadwerkelijk aan de eisen voor aanwijzing, onder meer qua competentie, is voldaan.
- 12.2. De bevoegde instantie beveiligd de registers betreffende de technische diensten teneinde de vertrouwelijkheid te waarborgen.
- 12.3. De registers betreffende de technische diensten omvatten ten minste de volgende elementen:
 - a) relevante correspondentie;
 - b) stukken en verslagen betreffende de beoordelingen;
 - c) afschriften van aanwijzingscertificaten.

BIJLAGE IV

PROCEDURES VOOR DE OVEREENSTEMMING VAN DE PRODUCTIE

1. Doelstellingen
 - 1.1. De procedure voor de overeenstemming van de productie heeft tot doel te garanderen dat alle voertuigen, systemen, onderdelen, technische eenheden, voertuigdelen en uitrustingsstukken conform het goedgekeurde type worden geproduceerd.
 - 1.2. De procedure voor de overeenstemming van de productie omvat altijd de beoordeling van de kwaliteitbewakingssystemen, in punt 2 de "eerste beoordeling" genoemd, en de verificatie van het goedgekeurde object en productgerelateerde controles, in punt 3 "maatregelen voor de overeenstemming van de productie" genoemd.
2. Eerste beoordeling
 - 2.1. Alvorens typegoedkeuring te verlenen, gaat de goedkeuringsinstantie na of de fabrikant afdoende maatregelen en procedures heeft vastgesteld om ervoor te zorgen dat voertuigen, systemen, onderdelen, technische eenheden, voertuigdelen en uitrustingsstukken conform het goedgekeurde type worden geproduceerd.
 - 2.2. Aanwijzingen voor het verrichten van die beoordelingen zijn te vinden in norm EN ISO 19011:2011 — Richtlijnen voor het uitvoeren van audits van managementsystemen.

2.3. Naleving van de voorschriften van punt 2.1 wordt door de goedkeuringsinstantie als volgt gecontroleerd:

De goedkeuringsinstantie moet tevreden zijn over de eerste beoordeling en de in punt 3 bedoelde maatregelen voor de overeenstemming van de productie, waarbij zo nodig rekening gehouden wordt met een van de in de punten 2.3.1 tot en met 2.3.3 beschreven maatregelen of - naar gelang van het geval - een volledige of onvolledige combinatie daarvan.

2.3.1. De eerste beoordeling en verificatie van de maatregelen voor de overeenstemming van de productie worden uitgevoerd door de goedkeuringsinstantie of door het orgaan dat daartoe door de goedkeuringsinstantie is aangewezen.

2.3.1.1. Voor het bepalen van de omvang van de uit te voeren eerste beoordeling mag de goedkeuringsinstantie gebruikmaken van de volgende informatie:

- a) of de fabrikant beschikt over een certificaat vergelijkbaar met dat beschreven in punt 2.3.3, dat krachtens dat punt echter niet als voldoende wordt beschouwd of niet wordt erkend;
- b) in het geval van een typegoedkeuring van een systeem, onderdeel of technische eenheid, de beoordeling van het kwaliteitssysteem die door de voertuigfabrikant(en) wordt uitgevoerd in het bedrijf van de fabrikant(en) waar de systemen, onderdelen of technische eenheden worden vervaardigd overeenkomstig een of meer specificaties van de bedrijfstak die voldoen aan de voorschriften van norm EN ISO 9001:2015 of norm ISO/TS16949:2009;

- c) of in een van de lidstaten een of meer typegoedkeuringen van de fabrikant recentelijk zijn ingetrokken wegens ontoereikende controle van de overeenstemming van de productie. Als dat het geval is, bestaat de eerste beoordeling door de goedkeuringsinstantie niet alleen uit het aanvaarden van de certificatie van het kwaliteitssysteem van de fabrikant, maar ook uit een controle of alle vereiste verbeteringen voor het garanderen van doeltreffende controle zijn doorgevoerd, zodat voertuigen, onderdelen, systemen of technische eenheden conform het goedgekeurde type worden geproduceerd.

2.3.2. De eerste beoordeling en verificatie van de maatregelen voor de overeenstemming van de productie mogen worden uitgevoerd door de goedkeuringsinstantie van een andere lidstaat of door het orgaan dat daartoe door de goedkeuringsinstantie is aangewezen.

2.3.2.1. In een dergelijk geval stelt de goedkeuringsinstantie van de andere lidstaat een conformiteitsverklaring op waarin de gebieden en productiefaciliteiten staan vermeld die die goedkeuringsinstantie van belang acht voor het (de) goed te keuren product(en) en voor de regelgevingshandelingen krachtens welke deze producten worden goedgekeurd.

2.3.2.2. Na ontvangst van een verzoek om een conformiteitsverklaring van de goedkeuringsinstantie van een lidstaat die de typegoedkeuring heeft verleend, stuurt de goedkeuringsinstantie van de andere lidstaat onmiddellijk de conformiteitsverklaring of deelt zij mee dat zij geen verklaring kan afgeven.

2.3.2.3. De conformiteitsverklaring omvat ten minste het volgende:

- a) groep of onderneming (bv. XYZ Automobielen)
- b) organisatie (bv. regionale afdeling)
- c) fabrieken/vestigingsplaatsen (bv. motorenfabriek 1 (in land A)
voertuigfabriek 2 (in land B))
- d) voertuig/onderdelenserie (bv. alle modellen van categorie M₁)
- e) beoordeelde afdelingen (bv. motorenassemblageafdeling,
carrosserieperserij en assemblageafdeling,
voertuigassemblage)
- f) onderzochte documenten (bv. kwaliteitshandboek en -procedures
van het bedrijf en de locatie)
- g) datum beoordeling (bv. controle uitgevoerd van dd.mm.jjjj
t/m dd.mm.jjjj)
- h) gepland controlebezoek (bv. mm/jjjj)

2.3.3. Een goedkeuringsinstantie kan ook de certificering van de fabrikant krachtens norm EN ISO 9001:2015, norm ISO/TS16949:2009 (waaronder ook de goed te keuren producten moeten vallen) of een equivalente certificeringsnorm aanvaarden als bewijs dat aan de voorschriften voor de eerste beoordeling van punt 2.3 is voldaan, mits de overeenstemming van de productie inderdaad onder het kwaliteitsbeheersysteem valt en de typegoedkeuring van de fabrikant niet is ingetrokken, zoals bedoeld in punt 2.3.1.1, onder c). De fabrikant verschaft gegevens over het certificaat en brengt de goedkeuringsinstantie op de hoogte wanneer de geldigheid of het toepassingsgebied ervan wordt gewijzigd.

- 2.4. Bij de typegoedkeuring van een voertuig hoeven de eerste beoordelingen die zijn uitgevoerd voor de verlening van de goedkeuring van systemen, onderdelen en technische eenheden van het voertuig niet te worden herhaald, maar moeten deze wel worden aangevuld met een beoordeling van de locaties en activiteiten die betrekking hebben op de assemblage van het complete voertuig, die niet eerder zijn beoordeeld.
3. Maatregelen voor de overeenstemming van de productie
- 3.1. Alle voertuigen, systemen, onderdelen, technische eenheden, voertuigdelen of uitrustingsstukken waarvoor krachtens een aan de Herziane Overeenkomst van 1958 gehecht VN-reglement en deze verordening goedkeuring is verleend, worden zo vervaardigd dat zij conform het goedgekeurde type zijn en voldoen aan de voorschriften van deze bijlage, voornoemd VN-reglement en deze verordening.
- 3.2. Alvorens een typegoedkeuring te verlenen krachtens deze verordening en een aan de Herziane Overeenkomst van 1958 gehecht VN-reglement verifieert de goedkeuringsinstantie of er behoorlijke regelingen betreffende productconformiteit en gedocumenteerde plannen zijn, die bij elke goedkeuring in overleg met de fabrikant moeten worden opgesteld, om op gezette tijden die tests of bijbehorende controles uit te voeren die nodig zijn om na te gaan of er nog steeds conformiteit is met het goedgekeurde type, waartoe in voorkomende gevallen ook de tests behoren die zijn vastgesteld in deze verordening en voornoemd VN-reglement.

- 3.3. In het bijzonder moet de houder van de typegoedkeuring:
- 3.3.1. ervoor zorgen dat er procedures bestaan voor een doeltreffende controle van de conformiteit van voertuigen, systemen, onderdelen, technische eenheden, voertuigdelen of uitrustingsstukken met het goedgekeurde type en dat deze ook worden toegepast;
 - 3.3.2. toegang hebben tot de test- of andere geschikte apparatuur die nodig is om de conformiteit met elk goedgekeurd type te verifiëren;
 - 3.3.3. ervoor zorgen dat de resultaten en gegevens van tests en verificaties worden vastgelegd en dat bijgevoegde documenten gedurende een in overleg met de goedkeuringsinstantie vastgestelde periode van ten hoogste 10 jaar beschikbaar blijven;
 - 3.3.4. de resultaten van elk soort test of verificatie analyseren om na te gaan en te garanderen dat de eigenschappen van het product stabiel blijven, daarbij rekening houdend met de variaties van een industriële productie;
 - 3.3.5. ervoor zorgen dat voor elk soort product ten minste de in deze verordening voorgeschreven verificaties worden verricht, alsmede de tests die zijn voorgeschreven in de toepasselijke in bijlage II vermelde regelgevingshandelingen;
 - 3.3.6. ervoor te zorgen dat, wanneer een reeks monsters of proefstukken bij de betreffende soort proef niet conform blijken te zijn, er verdere bemonstering en beproeving volgen. Alle nodige maatregelen worden getroffen om de conformiteit van het productieproces voor het goedgekeurde type te herstellen.

- 3.4. In het geval van stapsgewijze, gemengde of meerfasentypegoedkeuring kan de goedkeuringsinstantie die typegoedkeuring voor een geheel voertuig verleent, een goedkeuringsinstantie die typegoedkeuring heeft verleend voor een betrokken systeem, onderdeel of technische eenheid verzoeken om specifieke gegevens met betrekking tot de naleving van de in deze bijlage vastgestelde voorschriften voor de overeenstemming van de productie.
- 3.5. De goedkeuringsinstantie die typegoedkeuring voor een geheel voertuig verleent en niet tevreden is met de gemelde informatie zoals bedoeld in punt 3.4 en dit schriftelijk heeft medegedeeld aan de betrokken fabrikant en de goedkeuringsinstantie die de typegoedkeuring voor het systeem, het onderdeel of de technische eenheid heeft verleend, verlangt het uitvoeren van aanvullende controles of verificaties van de overeenstemming van de productie, die worden uitgevoerd op de vestiging(en) van de fabrikant(en) van die systemen, onderdelen of technische eenheden. De resultaten van die aanvullende controles of verificaties van de overeenstemming van de productie worden onmiddellijk ter beschikking van die goedkeuringsinstantie gesteld.
- 3.6. Indien de punten 3.4 en 3.5 van toepassing zijn en de goedkeuringsinstantie die typegoedkeuring voor een geheel voertuig verleent niet tevreden is met de resultaten van de aanvullende controle of verificatie, zorgt de fabrikant ervoor dat de overeenstemming van de productie zo spoedig mogelijk wordt hersteld naar tevredenheid van die goedkeuringsinstantie en van de goedkeuringsinstantie die typegoedkeuring voor het systeem, het onderdeel of de technische eenheid verleent.

4. Vervolgmaatregelen aangaande de controle
- 4.1. De goedkeuringsinstantie die de typegoedkeuring heeft verleend, kan te allen tijde in elk productiebedrijf de aldaar toegepaste methoden voor controle van de overeenstemming van de productie verifiëren door middel van periodieke controles. De fabrikant moet die instantie daartoe toegang verschaffen tot productie-, keurings-, test-, opslag- en distributievestigingen en alle noodzakelijke gegevens verstrekken over de documentatie en dossiers van het kwaliteitsbeheersysteem.
- 4.1.1. De normale benadering bij dergelijke periodieke controles is de blijvende effectiviteit van de in de punten 2 en 3 (eerste beoordeling en maatregelen betreffende de overeenstemming van de productie) vastgelegde procedures te bewaken.
- 4.1.1.1. Toezicht door de (overeenkomstig punt 2.3.3 bevoegde of erkende) technische diensten wordt als toereikend beschouwd voor wat betreft de naleving van de vereisten van punt 4.1.1 met betrekking tot de procedures die voor de eerste beoordeling zijn vastgesteld.

- 4.1.1.2. De normale frequentie van de (andere dan de in punt 4.1.1.1 bedoelde) verificaties door de goedkeuringsinstantie moet zo zijn dat de relevante, overeenkomstig de punten 2 en 3 uitgevoerde controles worden geëvalueerd met tussenpozen die gebaseerd zijn op een risicobeoordelingsmethode die in overeenstemming is met de internationale norm ISO 31000:2018 – Risicomanagement – Principes en richtlijnen, en in ieder geval ten minste om de drie jaar. Hierbij wordt met name rekening gehouden met in het kader van artikel 54, lid 1, door de lidstaten gemelde gevallen van niet-conformiteit.
- 4.2. Bij elke evaluatie moeten de test-, verificatie- en productiegegevens, met name dossiers van die tests of controles die vereist zijn volgens punt 2.2, ter beschikking worden gesteld van de inspecteur.
- 4.3. De inspecteur mag willekeurig monsters nemen, die in het laboratorium van de fabrikant of in de voorzieningen van de technische dienst moeten worden getest. In een dergelijk geval wordt er alleen een fysieke test uitgevoerd. Het minimumaantal monsters mag worden bepaald op basis van de resultaten van de controles die de fabrikant zelf heeft uitgevoerd.

- 4.4. Indien het niveau van de controle onvoldoende blijkt, of indien het nodig blijkt de geldigheid van de overeenkomstig punt 4.2 uitgevoerde tests te controleren, selecteert de inspecteur monsters, die naar een technische dienst moeten worden gezonden om fysieke tests uit te voeren overeenkomstig de voorschriften voor de overeenstemming van de productie die zijn vastgesteld in de in bijlage II vermelde regelgevingshandelingen.
- 4.5. Indien de tijdens een inspectie of verificatie verkregen resultaten onbevredigend zijn, neemt de goedkeuringsinstantie alle maatregelen die nodig zijn om ervoor te zorgen dat de fabrikant de overeenstemming van de productie zo snel mogelijk herstelt.
- 4.6. Indien naleving van VN-reglementen krachtens deze verordening vereist is, mag de fabrikant deze bijlage toepassen als een gelijkwaardig alternatief voor de voorschriften voor de overeenstemming van de productie in de toepasselijke VN-reglementen. Als punt 4.4 of 4.5 van toepassing is, moet echter naar tevredenheid van de goedkeuringsinstantie worden voldaan aan alle afzonderlijke voorschriften voor de overeenstemming van de productie in de VN-reglementen, totdat de goedkeuringsinstantie besluit dat de overeenstemming van de productie is hersteld.
-

BIJLAGE V

BEPERKINGEN VOOR KLEINE SERIES EN RESTANTVOORRADEN

A. KWANTITATIEVE JAARLIJKSE BEPERKINGEN VOOR KLEINE SERIES

1. Het aantal voertuigen van één type dat per jaar in de Unie wordt geregistreerd, op de markt wordt aangeboden of in gebruik wordt genomen, mag krachtens artikel 41 niet groter zijn dan de kwantitatieve jaarlijkse beperking die in de onderstaande tabel voor de betrokken voertuigcategorie is aangegeven:

Categorie	Eenheden
M ₁	1 500
M ₂ , M ₃	0
N ₁	1 500
N ₂ , N ₃	0 tot aan de datum van toepassing van de in artikel 41, lid 5, bedoelde gedelegeerde handelingen. 1 500 na die datum
O ₁ , O ₂	0
O ₃ , O ₄	0

2. Het aantal voertuigen van één type dat per jaar in een lidstaat wordt geregistreerd, op de markt wordt aangeboden of in gebruik wordt genomen, wordt vastgesteld door die lidstaat maar mag krachtens artikel 42 niet groter zijn dan de kwantitatieve jaarlijkse beperking die in de onderstaande tabel voor de betrokken voertuigcategorie is aangegeven:

Categorie	Eenheden
M ₁	250
M ₂ , M ₃	250
N ₁	250
N ₂ , N ₃	250
O ₁ , O ₂	500
O ₃ , O ₄	250

B. BEPERKINGEN VOOR RESTANTVOORRADEN

Het maximumaantal complete en voltooide voertuigen dat in een lidstaat overeenkomstig de "restantvoorraad"-procedure in gebruik wordt genomen, wordt op een van de volgende wijzen — naar keuze van de lidstaat — beperkt:

1. Het maximumaantal voertuigen van een of meer typen mag in het geval van categorie M₁ niet meer bedragen dan 10 % en in het geval van alle andere categorieën niet meer dan 30 % van alle betrokken voertuigtypen die in de lidstaat in het voorgaande jaar in gebruik zijn genomen. Mocht 10 %, respectievelijk 30 %, minder zijn dan 100 voertuigen, dan mag de lidstaat de ingebruikneming van maximaal 100 voertuigen toestaan.
2. Voertuigen van een bepaald type worden beperkt tot die waarvoor op of na de fabricagedatum van het voertuig een geldig certificaat van overeenstemming is afgegeven dat na de datum van afgifte ten minste drie maanden geldig is geweest, maar vervolgens door het van kracht worden van een regelgevingstekst zijn geldigheid heeft verloren.

BIJLAGE VI

LIJST VAN VOERTUIGDELEN OF UITRUSTINGSSTUKKEN
DIE EEN ERNSTIG RISICO KUNNEN VORMEN
VOOR HET CORRECT FUNCTIONEREN VAN SYSTEMEN
DIE ESSENTIEEL ZIJN VOOR DE VEILIGHEID VAN HET VOERTUIG
OF VOOR ZIJN MILIEUPRESTATIES,
DE PRESTATIEVEREISTEN VAN DERGELIJKE VOERTUIGDELEN
OF UITRUSTINGSSTUKKEN, DE PASSENDE TESTPROCEDURES
EN DE VOORSCHRIFTEN INZAKE HET MERKEN EN HET VERPAKKEN

I. Voertuigdelen of uitrustingsstukken die een aanzienlijke invloed hebben op de veiligheid van het voertuig

Item nr.	Beschrijving van het item	Prestatievereiste	Testprocedure	Voorschriften voor het merken	Voorschriften voor het verpakken
1	[...]				
2					
3					

II. Voertuigdelen of uitrustingsstukken die een aanzienlijke invloed hebben op de milieuprestaties van het voertuig

Item nr.	Beschrijving van het item	Prestatievereiste	Testprocedure	Voorschriften voor het merken	Voorschriften voor het verpakken
1	[...]				
2					
3					

BIJLAGE VII

REGELGEVINGSHANDELINGEN IN VERBAND WAARMEE EEN FABRIKANT ALS TECHNISCHE DIENST KAN WORDEN AANGEWENZEN

1. Doelstellingen en toepassingsgebied
 - 1.1. Deze bijlage bevat de lijst van de regelgevingshandelingen in verband waarmee een interne technische dienst van een fabrikant als technische dienst kan worden aangewezen overeenkomstig artikel 72, lid 1.
 - 1.2. Zij bevat ook passende voorschriften voor de aanwijzing van een interne technische dienst van een fabrikant als technische dienst, die moeten worden toegepast in het kader van de typegoedkeuring van voertuigen, onderdelen en technische eenheden waarop deel I van bijlage II van toepassing is.
 - 1.3. Deze bijlage is echter niet van toepassing op fabrikanten die EU-typegoedkeuring aanvragen voor in kleine series geproduceerde voertuigen zoals bedoeld in artikel 41.

2. Aanwijzing van een interne technische dienst van een fabrikant als technische dienst
- 2.1. Een interne technische dienst van een fabrikant die als technische dienst wordt aangewezen is een fabrikant die door de typegoedkeuringsinstantie is aangewezen om namens haar als testlaboratorium goedkeuringstests te verrichten.

Met "tests verrichten" wordt niet alleen het meten van prestaties bedoeld, maar ook de registratie van testresultaten en de indiening van een rapport met de relevante conclusies bij de typegoedkeuringsinstantie.

Ook omvat het de verificatie van conformiteit met de voorschriften waarvoor niet noodzakelijkerwijs metingen hoeven te worden verricht. Dit is het geval voor de beoordeling van de naleving door een ontwerp van de wettelijke voorschriften.

3. Lijst van regelgevingshandelingen en beperkingen

	Onderwerp	Regelgevingshandeling
4A	Ruimte voor het monteren en bevestigen van achterkentekenplaten	Verordening (EG) nr. 661/2009 Verordening (EU) nr. 1003/2010
7A	Geluidssignaalvoorzieningen en geluidssignalen	Verordening (EG) nr. 661/2009 VN-Reglement nr. 28
10A	Elektromagnetische compatibiliteit	Verordening (EG) nr. 661/2009 VN-Reglement nr. 10
18A	Voorgeschreven constructieplaat en VIN	Verordening (EG) nr. 661/2009 Verordening (EU) nr. 19/2011
20A	Installatie van verlichtings- en lichtsignaalvoorzieningen op voertuigen	Verordening (EG) nr. 661/2009 VN-Reglement nr. 48
27A	Sleepvoorzieningen	Verordening (EG) nr. 661/2009 Verordening (EU) nr. 1005/2010
33A	Plaats en identificatie van bedieningsorganen met handbediening, verklikkerlichten en meters	Verordening (EG) nr. 661/2009 VN-Reglement nr. 121
34A	Ontdooiings- en ontwasemingssystemen voor de voorruit	Verordening (EG) nr. 661/2009 Verordening (EU) nr. 672/2010
35A	Wis- en sproeisystemen voor de voorruit	Verordening (EG) nr. 661/2009 Verordening (EU) nr. 1008/2010
36A	Verwarmingssystemen	Verordening (EG) nr. 661/2009 VN-Reglement nr. 122 Met uitzondering van de bepalingen in bijlage 8 met betrekking tot verwarmingstoestellen op lpg en lpg-verwarmingssystemen

	Onderwerp	Regelgevingshandeling
37A	Wielafschermingen	Verordening (EG) nr. 661/2009 Verordening (EU) nr. 1009/2010
44A	Massa's en afmetingen	Verordening (EG) nr. 661/2009 Verordening (EU) nr. 1230/2012
45A	Materialen voor veiligheidsruiten en de montage ervan in voertuigen	Verordening (EG) nr. 661/2009 VN-Reglement nr. 43 Beperkt tot de voorschriften die zijn opgenomen in bijlage 21
46A	Montage van banden	Verordening (EG) nr. 661/2009 Verordening (EU) nr. 458/2011
48A	Massa's en afmetingen	Verordening (EG) nr. 661/2009 Verordening (EU) nr. 1230/2012
49A	Bedrijfsvoertuigen wat de naar buiten uitstekende delen vóór de achterwand van de cabine betreft	Verordening (EG) nr. 661/2009 VN-Reglement nr. 61
50A	Mechanische koppelinrichtingen en onderdelen ervan bij voertuigcombinaties	Verordening (EG) nr. 661/2009 VN-Reglement nr. 55 Beperkt tot de voorschriften die zijn opgenomen in bijlage 5 (tot en met punt 8) en bijlage 7
61	Aircosysteem	Richtlijn 2006/40/EG

Aanhangsel

Aanwijzing van een interne technische dienst van een fabrikant als technische dienst en uitbestedingen

1. Algemeen
 - 1.1. De aanwijzing en aanmelding van een interne technische dienst van een fabrikant als technische dienst gebeurt overeenkomstig de artikelen 68 tot en met 81 en eventuele uitbestedingen gebeuren overeenkomstig dit aanhangsel.
2. Uitbesteding
 - 2.1. Overeenkomstig artikel 71, lid 1, mag een technische dienst een onderaannemer benoemen om namens hem tests te verrichten.
 - 2.2. Voor de toepassing van dit aanhangsel wordt verstaan onder "onderaannemer": een dochteronderneming van de technische dienst die door die technische dienst is belast met het verrichten van tests binnen de eigen organisatie, of een derde die door die technische dienst is ingehuurd om tests te verrichten.

2.3. Ook wanneer de fabrikant gebruikmaakt van een onderaannemer moet hij voldoen aan de voorschriften in de artikelen 69, 70, 80 en 81, met name met betrekking tot de vaardigheden van de technische diensten en de naleving van norm EN ISO/IEC 17025:2005.

2.4. Punt 2 van bijlage VII is van toepassing op de onderaannemer.

3. Testrapport

Testrapporten worden opgesteld in overeenstemming met de in artikel 30, lid 3, bedoelde uitvoeringshandelingen.

BIJLAGE VIII

VOORWAARDEN VOOR HET GEBRUIK VAN VIRTUELE TESTMETHODEN DOOR EEN FABRIKANT OF EEN TECHNISCHE DIENST

1. Doelstellingen en toepassingsgebied

Deze bijlage bevat voorschriften voor virtueel testen overeenkomstig artikel 30, lid 7.

2. Lijst van regelgevingshandelingen

	Onderwerp	Regelgevingshandeling
3B	Beschermingen aan de achterzijde tegen klemrijden en de installatie ervan; bescherming aan de achterzijde tegen klemrijden	Verordening (EG) nr. 661/2009 VN-Reglement nr. 58
6A	Toegang tot en manoeuvreerbaarheid van voertuigen (treden, treeplanken en handgrepen)	Verordening (EG) nr. 661/2009 Verordening (EU) nr. 130/2012
6B	Deursluitingen en deurbevestigingsonderdelen	Verordening (EG) nr. 661/2009 VN-Reglement nr. 11
8A	Voorzieningen voor indirect zicht en de installatie ervan	Verordening (EG) nr. 661/2009 VN-Reglement nr. 46
12A	Binnenuitrusting	Verordening (EG) nr. 661/2009 VN-Reglement nr. 21
16A	Naar buiten uitstekende delen	Verordening (EG) nr. 661/2009 VN-Reglement nr. 26
20A	Installatie van verlichtings- en licht-signaalvoorzieningen op voertuigen	Verordening (EG) nr. 661/2009 VN-Reglement nr. 48

	Onderwerp	Regelgevingshandeling
27A	Sleepvoorzieningen	Verordening (EG) nr. 661/2009 Verordening (EU) nr. 1005/2010
32A	Gezichtsveld naar voren	Verordening (EG) nr. 661/2009 VN-Reglement nr. 125
35A	Wis- en sproeisystemen voor de voorruit	Verordening (EG) nr. 661/2009 Verordening (EU) nr. 1008/2010
37A	Wielafschermingen	Verordening (EG) nr. 661/2009 Verordening (EU) nr. 1009/2010
42A	Zijdelingse bescherming van vrachtwagens	Verordening (EG) nr. 661/2009 VN-Reglement nr. 73
48A	Massa's en afmetingen	Verordening (EG) nr. 661/2009 Verordening (EU) nr. 1230/2012
49A	Bedrijfsvoertuigen wat de naar buiten uitstekende delen vóór de achterwand van de cabine betreft	Verordening (EG) nr. 661/2009 VN-Reglement nr. 61
50A	Mechanische koppelinrichtingen en onderdelen ervan bij voertuigcombinaties	Verordening (EG) nr. 661/2009 VN-Reglement nr. 55
50B	Kortkoppelinrichting; montage van een goedgekeurd type kortkoppelinrichting	Verordening (EG) nr. 661/2009 VN-Reglement nr. 102
52A	Voertuigen van categorie M ₂ en M ₃	Verordening (EG) nr. 661/2009 VN-Reglement nr. 107
52B	Sterkte van de bovenbouw van grote passagiersvoertuigen	Verordening (EG) nr. 661/2009 VN-Reglement nr. 66
57A	Beschermingsinrichtingen aan de voorzijde tegen klemrijden en de installatie ervan; bescherming aan de voorzijde tegen klemrijden	Verordening (EG) nr. 661/2009 VN-Reglement nr. 93

Aanhangsel 1

Algemene voorwaarden voor het gebruik van virtuele testmethoden

1. Patroon van de virtuele test

Als basisstructuur voor de beschrijving en uitvoering van virtuele tests wordt het volgende schema gebruikt:

- a) doel;
- b) structuurmodel;
- c) randvoorwaarden;
- d) belastingsparameters;
- e) berekening;
- f) beoordeling;
- g) documentatie.

2. Basisbeginselen voor computersimulatie en -berekening

2.1. Wiskundig model

Het wiskundige model wordt door de fabrikant ter beschikking gesteld. Het moet een weerspiegeling zijn van de complexiteit van de constructie van de te testen voertuigen, systemen, onderdelen of technische eenheden in verband met de voorschriften van de toepasselijke regelgevingshandelingen en de randvoorwaarden ervan.

Dezelfde voorschriften zijn van toepassing op het onafhankelijk van het voertuig als geheel testen van onderdelen of technische eenheden.

2.2. Validering van het wiskundige model

Het wiskundig model wordt tegen de werkelijke testomstandigheden gevalideerd.

Hiertoe wordt een fysieke test uitgevoerd om de resultaten bij gebruik van het wiskundige model te kunnen vergelijken met de resultaten van een fysieke test. Er moet worden aangetoond dat de testresultaten vergelijkbaar zijn. De fabrikant of de technische dienst stelt een valideringsrapport op en dient dat in bij de goedkeuringsinstantie.

Elke wijziging in het wiskundige model of de software die afbreuk kan doen aan de geldigheid van het valideringsrapport wordt gemeld aan de goedkeuringsinstantie, die kan opdragen een nieuwe validering uit te voeren.

Het stroomschema voor de validering is opgenomen in aanhangsel 3.

2.3. Documentatie

De fabrikant documenteert de gegevens en hulpmiddelen die bij de simulatie en berekening zijn gebruikt en stelt deze ter beschikking van de technische dienst.

3. Hulpmiddelen en ondersteuning

De fabrikant voorziet de technische dienst op verzoek van de nodige instrumenten voor het verrichten van virtuele tests, waaronder de juiste software, of verleent die technische dienst toegang tot die instrumenten.

Ook verleent de fabrikant de benodigde ondersteuning aan de technische dienst.

De door de fabrikant aan een technische dienst verleende toegang en ondersteuning ontheffen de technische dienst niet van zijn verplichtingen inzake de vaardigheden van zijn personeel, de betaling van licentierechten en de vertrouwelijkheid.

Aanhangsel 2

Specifieke voorwaarden voor het gebruik van virtuele testmethoden

1. Lijst van regelgevingshandelingen

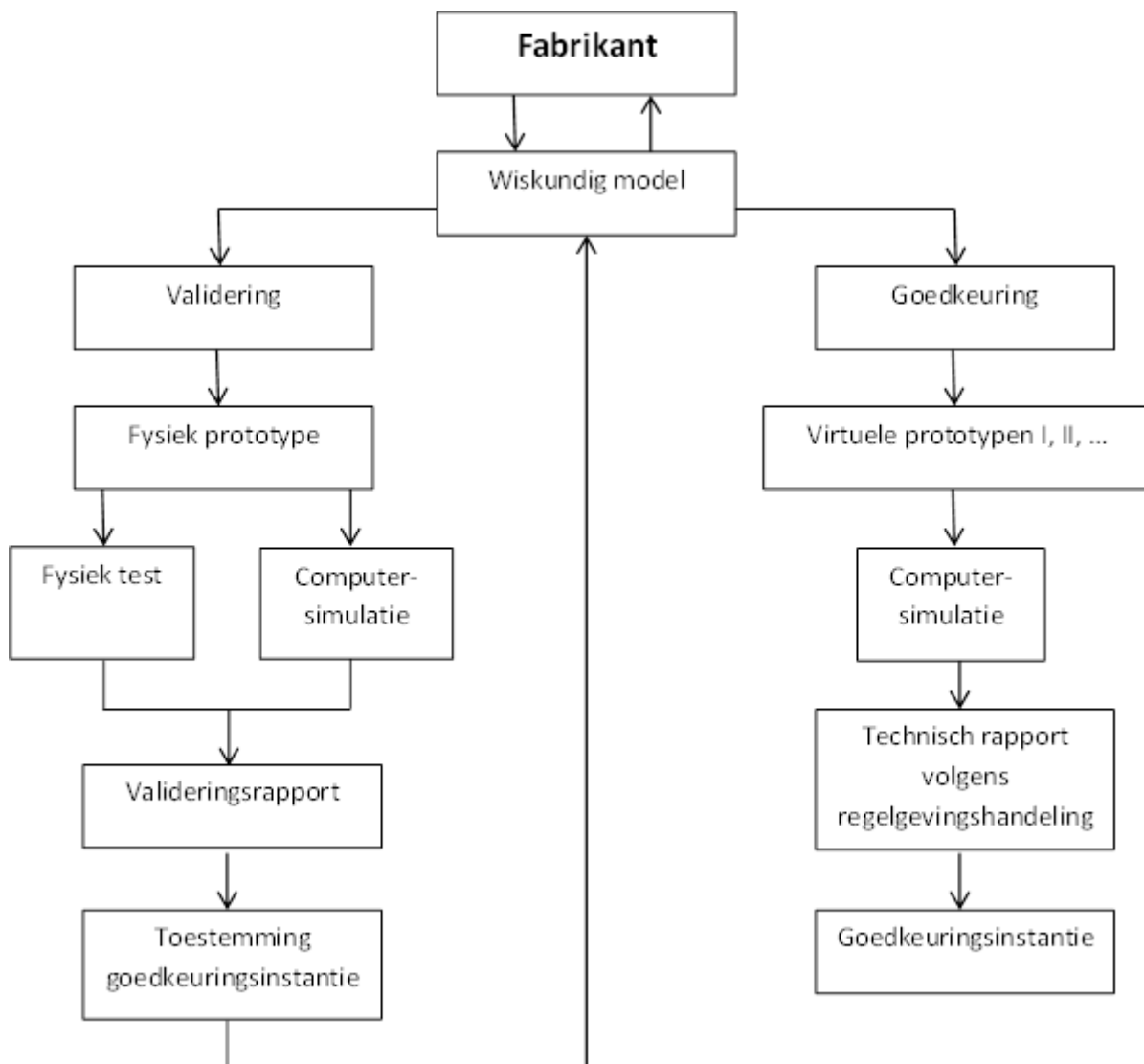
	Regelgevingshandeling	Bijlage en punt	Bijzondere voorwaarden
3B	Verordening (EG) nr. 661/2009 VN-Reglement nr. 58	De punten 2.3, 7.3 en 25.6 van VN-Reglement nr. 58	Afmetingen en weerstand tegen krachten
6A	Verordening (EG) nr. 661/2009 Verordening (EU) nr. 130/2012	Bijlage II, delen 1 en 2, bij Verordening (EU) nr. 130/2012	Afmetingen van treden, treeplanken en handgrepen
6B	Verordening (EG) nr. 661/2009 VN-Reglement nr. 11	Bijlage 3 bij VN-Reglement nr. 11 Bijlage 4, punt 2.1, bij VN- Reglement nr. 11 Bijlage 5 bij VN-Reglement nr. 11	Trekproeven en weerstand van de sloten tegen versnellingen
8A	Verordening (EG) nr. 661/2009 VN-Reglement nr. 46	Punt 15.2.4 van VN-Reglement nr. 46	Voorgeschreven gezichtsvelden van achteruitkijkspiegels
12A	Verordening (EG) nr. 661/2009 VN-Reglement nr. 21	a) Punten 5 tot en met 5.7 van VN-Reglement nr. 21 b) Punt 2.3 van VN- Reglement nr. 21	a) Meten van alle kromtestralen en alle uitsteeksels, met uitzondering van die voorschriften waarbij een kracht moet worden uitgeoefend om overeenstemming met de bepalingen te verifiëren. b) Bepaling van de trefzone van het hoofd.

	Regelgevingshandeling	Bijlage en punt	Bijzondere voorwaarden
16A	Verordening (EG) nr. 661/2009 VN-Reglement nr. 26	Punt 5.2.4 van VN-Reglement nr. 26 Alle voorschriften van de punten 5 (algemene specificaties) en 6 (bijzondere specificaties) van VN-Reglement nr. 26	Meten van alle kromtestralen en alle uitsteeksels, met uitzondering van die voorschriften waarbij een kracht moet worden uitgeoefend om overeenstemming met de bepalingen te verifiëren.
20A	Verordening (EG) nr. 661/2009 VN-Reglement nr. 48	Punt 6 (Individuele specificaties), en de bijlagen 4, 5 en 6 bij VN-Reglement nr. 48.	De in punt 6.22.9.2.2 bedoelde testrit wordt uitgevoerd op een reëel voertuig.
27A	Verordening (EG) nr. 661/2009 Verordening (EU) nr. 1005/2010	Bijlage II, punt 1.2, bij Verordening (EU) nr. 1005/2010	Statische trek- en compressiekracht
32A	Verordening (EG) nr. 661/2009 VN-Reglement nr. 125	Punt 5 (specificaties) van VN-Reglement nr. 125	Belemmering van het zicht en gezichtsveld
35A	Verordening (EG) nr. 661/2009 Verordening (EU) nr. 1008/2010	De punten 1.1.2 en 1.1.3 van bijlage III bij Verordening (EG) nr. 1008/2010	Alleen vaststellen van het veegoppervlak
37A	Verordening (EG) nr. 661/2009 Verordening (EU) nr. 1009/2010	Bijlage II, punt 2, bij Verordening (EU) nr. 1009/2010	Verificatie van de voorschriften voor de afmetingen
42A	Verordening (EG) nr. 661/2009 VN-Reglement nr. 73	Punt 12.10 van VN-Reglement nr. 73.	Bestandheid tegen een horizontale kracht en meten van de doorbuiging.

	Regelgevingshandeling	Bijlage en punt	Bijzondere voorwaarden
48A	Verordening (EG) nr. 661/2009 Verordening (EU) nr. 1230/2012	a) Bijlage I, deel B, punten 7 en 8, bij Verordening (EU) nr. 1230/2012 b) Bijlage I, deel C, punten 6 en 7, bij Verordening (EU) nr. 1230/2012	a) Controle op overeenstemming met de voorschriften inzake manoeuvreerbaarheid, met inbegrip van de manoeuvreerbaarheid van met belastbare of liftassen uitgeruste voertuigen; b) Meten van de maximale uitzwaai van de achterkant
49A	Verordening (EG) nr. 661/2009 VN-Reglement nr. 61	De punten 5 en 6 van VN-Reglement nr. 61	Meten van alle kromtestralen en alle uitsteeksels, met uitzondering van die voorschriften waarbij een kracht moet worden uitgeoefend om overeenstemming met de bepalingen te verifiëren.
50A	Verordening (EG) nr. 661/2009 VN-Reglement nr. 55	a) Bijlage 5 "Voorschriften voor mechanische koppelinrichtingen" bij VN-Reglement nr. 55 b) Bijlage 6, punt 1.1, bij VN-Reglement nr. 55 c) Bijlage 6, punt 3, bij VN-Reglement nr. 55	a) Alle voorschriften van de punten 1 tot en met 8 b) Sterktesten van mechanische koppelingen van eenvoudig ontwerp mogen door virtuele tests worden vervangen. c) Alleen de punten 3.6.1 (sterktest), 3.6.2 (knikweerstand) en 3.6.3 (weerstand tegen buigmoment)
52A	Verordening (EG) nr. 661/2009 VN-Reglement nr. 107	Bijlage 3 bij VN-Reglement nr. 107	Punt 7.4.5 (berekeningmethode)
52B	Verordening (EG) nr. 661/2009 VN-Reglement nr. 66	Bijlage 9 bij VN-Reglement nr. 66	Computersimulatie van de kanteltest met het complete voertuig als equivalente goedkeuringsmethode
57A	Verordening (EG) nr. 661/2009 VN-Reglement nr. 93	Bijlage 5, punt 3, bij VN-Reglement nr. 93	Bestandheid tegen een horizontale kracht en meten van de doorbuiging.

Aanhangsel 3

Validering



BIJLAGE IX

PROCEDURES VOOR MEERFASENTYPEGOEDKEURING

1. Verplichtingen van fabrikanten
 - 1.1. Het goede verloop van een meerfasentypegoedkeuring is afhankelijk van samenwerking door alle betrokken fabrikanten. Daartoe zorgen de goedkeuringsinstanties ervoor dat er, voordat typegoedkeuring aan de eerste of latere fase wordt verleend, goede afspraken zijn gemaakt tussen de betrokken fabrikanten wat betreft de levering en uitwisseling van documenten en gegevens, zodat het voltooide voertuigtype voldoet aan de technische voorschriften van alle toepasselijke in bijlage II vermelde regelgevingshandelingen. Dergelijke informatie omvat gegevens met betrekking tot relevante typegoedkeuringen van systemen, onderdelen en afzonderlijke technische eenheden, alsmede van voertuigdelen die bij het incomplete voertuig behoren, maar nog niet zijn typegoedgekeurd.
 - 1.2. Iedere bij een meerfasentypegoedkeuring betrokken fabrikant is verantwoordelijk voor de goedkeuring en overeenstemming van de productie van alle systemen, onderdelen of afzonderlijke technische eenheden die door die fabrikant zijn vervaardigd dan wel door hem aan de vorige bouwfase zijn toegevoegd. De fabrikant van de volgende fase is niet verantwoordelijk voor aspecten die in een eerdere fase zijn goedgekeurd, tenzij die fabrikant de betrokken delen zodanig wijzigt dat de eerder verleende typegoedkeuring ongeldig wordt.

2. Verplichtingen van goedkeuringsinstanties

2.1. De goedkeuringsinstantie gaat als volgt te werk:

- a) zij controleert of alle EU-typegoedkeuringscertificaten die zijn afgegeven op grond van de regelgevingshandelingen die van toepassing zijn op de typegoedkeuring van voertuigen, het voertuigtype in voltooide toestand omvatten en aan de voorschriften voldoen;
- b) zij zorgt ervoor dat alle desbetreffende gegevens, al naargelang van de staat van voltooiing van het voertuig, opgenomen worden in het informatiedossier;
- c) zij vergewist zich er aan de hand van de verstrekte documentatie van dat de voertuigspecificatie(s) en gegevens van het informatiedossier ook in de informatiepakketten en de overeenkomstig de toepasselijke regelgevingshandelingen afgegeven EU-typegoedkeuringscertificaten zijn opgenomen; indien bij een voltooid voertuig een nummer van een punt van het informatiedossier niet voorkomt in het informatiepakket van een van de regelgevingshandelingen, vergewist zij zich ervan dat het desbetreffende onderdeel of kenmerk overeenkomt met de gegevens van het informatiedossier;

- d) zij verricht keuringen, of laat deze verrichten, van onderdelen en systemen van een aantal representatieve exemplaren van het goed te keuren type voertuig om te controleren of het (de) voertuig(en) gebouwd is (zijn) overeenkomstig de desbetreffende gegevens in het gewaarmerkte informatiepakket met betrekking tot alle toepasselijke regelgevingshandelingen, en
- e) waar dat vereist is, verricht zij relevante controles, of laat zij deze verrichten, met betrekking tot de installatie van technische eenheden;

2.2. Het aantal in de zin van punt 2.1, onder d), te keuren voertuigen moet voldoende zijn om, rekening houdend met de staat van voltooiing van het voertuig en volgens onderstaande criteria, een adequate controle mogelijk te maken van de verschillende combinaties waarvoor EU-typegoedkeuring moet worden verleend:

- motor;
- versnellingsbak;
- aangedreven assen (aantal, plaats en onderlinge verbinding);
- gestuurde assen (aantal en plaats);
- carrosserievormen;
- aantal deuren;

- kant van het stuur;
- aantal zitplaatsen;
- niveau van de uitrusting.

3. Toepasselijke voorschriften

- 3.1. EU-meerfasentypegoedkeuringen worden verleend op basis van de voltooiingsfase van het voertuigtype en omvatten alle voor eerdere fasen verleende typegoedkeuringen.
- 3.2. Voor de typegoedkeuring van een geheel voertuig is deze verordening (met name de voorschriften van bijlage I en de specifieke regelgevingshandelingen in bijlage II) op dezelfde wijze van toepassing als wanneer de goedkeuring zou zijn verleend (of uitgebreid) aan de fabrikant van het basisvoertuig.
 - 3.2.1 Indien een type systeem, onderdeel of technische eenheid niet is gewijzigd, blijft de typegoedkeuring die in de vorige fase voor het systeem, het onderdeel of de technische eenheid is verleend geldig tot het verstrijken van de geldigheidsduur van de eerste registratie, zoals aangegeven in de desbetreffende regelgevingshandeling.

- 3.2.2. Wanneer een type systeem in de volgende voltooiingsfase van het voertuig zodanig is gewijzigd dat het opnieuw moet worden getest ten behoeve van de typegoedkeuring, moeten de nieuwe tests worden beperkt tot die delen van het systeem die zijn gewijzigd of die gevolgen hebben ondervonden van de wijzigingen.
- 3.2.3 Wanneer een voertuigtype of systeemtype een andere fabrikant in de volgende voltooiingsfase van het voertuig dusdanig is gewijzigd dat, met uitzondering van de naam van de fabrikant, het voertuig of het systeem nog steeds kan worden beschouwd als hetzelfde type, dan kunnen de voor bestaande typen geldende voorschriften nog steeds worden gebruikt zolang de datum voor de eerste registratie zoals bepaald in de toepasselijke regelgevingshandeling nog niet is bereikt.
- 3.2.4. Indien een voertuig van categorie verandert, gelden de desbetreffende voorschriften van de nieuwe voertuigcategorie. De EU-typegoedkeuringscertificaten van de voorgaande categorie worden aanvaard mits de voorschriften waaraan het voertuig voldoet hetzelfde of strenger zijn dan de voorschriften die van toepassing zijn op de nieuwe categorie.
- 3.3. Als de goedkeuringsinstantie hiermee instemt, hoeft een aan de fabrikant van de volgende voltooiingsfase verleende typegoedkeuring van een geheel voertuig niet te worden uitgebreid of herzien wanneer een uitbreiding voor het voertuig van de voorgaande fase geen invloed heeft op de latere fase of op de technische gegevens van het voertuig. Het typegoedkeuringsnummer en de uitbreiding van het voertuig van de vorige fase(n) moet echter worden gekopieerd in het certificaat van overeenstemming van het voertuig van de volgende fase.

3.4. Wanneer de laadruimte van een compleet of voltooid voertuig van categorie N of O is gewijzigd door een andere fabrikant voor de toevoeging van verwijderbare bevestigingsmiddelen voor opslag en bevestiging van de lading (bijvoorbeeld voering van de laadbak, opslagrekken en imperialen), kunnen dergelijke onderdelen worden behandeld als deel van de nuttige massa en is een typegoedkeuring niet nodig, indien aan de volgende voorwaarden wordt voldaan:

- a) de wijzigingen hebben geen invloed op de typegoedkeuring van het voertuig, behalve een toename van de feitelijke massa van het voertuig;
- b) de toegevoegde bevestigingsmiddelen kunnen worden verwijderd zonder het gebruik van speciaal gereedschap.

4. Identificatie van het voertuig

4.1. Het bij Verordening (EU) nr. 19/2011 voorgeschreven VIN wordt tijdens alle daaropvolgende fasen van de typegoedkeuring behouden om de traceerbaarheid van het proces te waarborgen.

4.2. In de tweede en latere fasen bevestigt iedere fabrikant ter aanvulling van de bij Verordening (EU) nr. 19/2011 voorgeschreven plaat nog een plaat op het voertuig, waarvan in het aanhangsel van deze bijlage een model wordt gegeven. Deze plaat wordt vast bevestigd op een in het oog springende en gemakkelijk toegankelijke plaats op een onderdeel dat normaal niet wordt vervangen zolang het voertuig in gebruik is. Daarop worden duidelijk en onuitwisbaar in de onderstaande volgorde de volgende gegevens vermeld:

- de naam van de fabrikant;

- de delen 1, 3 en 4 van het EU-typegoedkeuringsnummer;
- de goedkeuringsfase;
- het VIN van het basisvoertuig;
- de technisch toelaatbare maximummassa van het voertuig in beladen toestand wanneer deze waarde tijdens de lopende goedkeuringsfase is veranderd;
- de technisch toelaatbare maximummassa in beladen toestand van de combinatie (wanneer deze waarde tijdens de lopende goedkeuringsfase is veranderd of indien het voertuig een aanhangwagen mag trekken). "0" wordt gebruikt indien het voertuig geen aanhangwagen mag trekken;
- de technisch toelaatbare maximummassa op elke as, waarbij de assen in volgorde van voren naar achteren worden vermeld, wanneer deze waarde tijdens de lopende goedkeuringsfase is veranderd;
- in het geval van een oplegger of middenasaanhangwagen, de technisch toelaatbare maximummassa op het koppelpunt, wanneer deze waarde tijdens de lopende goedkeuringsfase is veranderd.

Tenzij in punt 4.1 en in onderhavig punt anders is vermeld, moet de aanvullende plaat aan de voorschriften van bijlage I en bijlage II bij Verordening (EU) nr. 19/2011 voldoen.

Aanhangsel

MODEL VAN DE EXTRA PLAAT VAN DE FABRIKANT

Onderstaand voorbeeld dient uitsluitend ter indicatie.

NAAM VAN DE FABRIKANT (fase 3)
e2*201X/XX*2609
Fase 3
WD9VD58D98D234560
1 500 kg
2 500 kg
1 – 700 kg
2 – 810 kg

BIJLAGE X

TOEGANG TOT OBD-INFORMATIE EN REPARATIE- EN ONDERHOUDSINFORMATIE VAN VOERTUIGEN

1. Inleiding

Deze bijlage bevat technische voorschriften voor de toegang tot OBD-informatie en reparatie- en onderhoudsinformatie van voertuigen.

2. Toegang tot OBD-informatie en reparatie- en onderhoudsinformatie van voertuigen

2.1. Een fabrikant brengt de nodige regelingen en procedures tot stand overeenkomstig artikel 61 om de toegankelijkheid op snel en makkelijk te raadplegen websites te waarborgen van OBD-informatie en reparatie- en onderhoudsinformatie van het voertuig, in een gestandaardiseerd formaat en op niet-discriminerende wijze ten opzichte van de bepalingen die gelden voor, of de toegang die wordt geboden aan erkende dealers en reparateurs.

2.2. Goedkeuringsinstanties verlenen alleen typegoedkeuring als ze van de fabrikant een certificaat betreffende de toegang tot OBD-informatie en reparatie- en onderhoudsinformatie van het voertuig hebben ontvangen.

2.3. Het certificaat betreffende de toegang tot OBD-informatie en reparatie- en onderhoudsinformatie van het voertuig dient als bewijs van conformiteit met artikel 64.

- 2.4. Het certificaat betreffende de toegang tot OBD-informatie en reparatie- en onderhoudsinformatie van het voertuig wordt opgesteld volgens het model in aanhangsel 1.
- 2.5. De OBD-informatie en reparatie- en onderhoudsinformatie van het voertuig bevat de volgende elementen:
- 2.5.1. een eenduidige identificatie van het voertuig, systeem, onderdeel of de technische eenheid waarvoor de fabrikant verantwoordelijk is;
 - 2.5.2. servicehandboeken met service- en onderhoudsgegevens;
 - 2.5.3. technische handleidingen;
 - 2.5.4. informatie over onderdelen en diagnose (zoals de theoretische minimale en maximale meetwaarden);
 - 2.5.5. bedradingsschema's;
 - 2.5.6. de diagnostische foutcodes (met inbegrip van de eigen codes van de fabrikant);
 - 2.5.7. het identificatienummer van de softwarekalibratie dat op een voertuigtype van toepassing is;
 - 2.5.8. over en door middel van eigen instrumenten en apparatuur verstrekte informatie;
 - 2.5.9. informatie over gegevensregistratie en bidirectionele bewaking en testgegevens;

2.5.10. standaard arbeidseenheden of tijdvakken voor reparatie- en onderhoudstaken, als deze aan erkende dealers en reparateurs van de fabrikant rechtstreeks of via een derde ter beschikking worden gesteld;

2.5.11. in het geval van meerfasetypegoedkeuring de onder punt 3 vereiste informatie en alle andere informatie die nodig is om te voldoen aan de voorschriften van artikel 61.

2.6. De fabrikant verstrekt aan belanghebbenden de volgende informatie:

2.6.1. relevante informatie om de ontwikkeling mogelijk te maken van vervangingsonderdelen die voor het naar behoren functioneren van het OBD-systeem van wezenlijk belang zijn;

2.6.2. informatie om de ontwikkeling van generieke diagnoseapparatuur mogelijk te maken.

2.7. Voor de toepassing van punt 2.6.1 mag de ontwikkeling van vervangingsonderdelen niet worden beperkt door een of meer van de volgende omstandigheden:

2.7.1. de onbeschikbaarheid van relevante informatie;

2.7.2. technische voorschriften met betrekking tot storingsindicatiestrategieën als de OBD-drempelwaarden worden overschreden of als het OBD-systeem niet meer aan de fundamentele bewakingsvoorschriften van deze verordening kan voldoen;

2.7.3. specifieke wijzigingen om de OBD-informatie met betrekking tot het gebruik van het voertuig op benzine of op gas afzonderlijk te kunnen verwerken;

2.7.4. de typegoedkeuring van voertuigen op gas die een beperkt aantal minder belangrijke gebreken vertonen.

2.8. Voor de toepassing van punt 2.6.2, wanneer fabrikanten diagnose- en testapparatuur overeenkomstig ISO 22900 — Modular Vehicle Communication Interface (MVCI) en ISO 22901 — Open Diagnostic Data Exchange (ODX) gebruiken in hun franchisenetwerken, moeten de ODX-bestanden via de website van de fabrikant toegankelijk zijn voor onafhankelijke marktdeelnemers.

2.9. Met het oog op OBD, diagnostiek, reparatie en onderhoud van een voertuig wordt de directe gegevensstroom van het voertuig beschikbaar gesteld via de seriële gegevenspoort op de gestandaardiseerde connector voor gegevensverbinding als gespecificeerd in VN-Reglement nr. 83, bijlage 11, aanhangsel 1, punt 6.5.1.4 en VN-Reglement nr. 49, bijlage 9B, punt 4.7.3.

Wanneer het voertuig in beweging is, worden de gegevens uitsluitend voor "alleen lezen"-functies (read-only functions) beschikbaar gesteld.

3. Meerfasentypegoedkeuring

3.1. In het geval van meerfasentypegoedkeuring is de eindfabrikant verantwoordelijk voor het verlenen van toegang tot OBD-informatie en reparatie- en onderhoudsinformatie van het voertuig met betrekking tot zijn eigen fabricagefase(n) en de schakel tussen die fase(n) en de eraan voorafgaande fase(n).

- 3.2. Daarnaast stelt de eindfabrikant op zijn website de volgende informatie beschikbaar voor onafhankelijke marktdeelnemers:
- 3.2.1. het webadres van de voor de voorafgaande fase(n) verantwoordelijke fabrikant(en);
 - 3.2.2. de naam en het adres van alle voor de voorafgaande fase(n) verantwoordelijke fabrikanten;
 - 3.2.3. het (de) typegoedkeuringsnummer(s) van de voorafgaande fase(n);
 - 3.2.4. het motornummer.
- 3.3. Elke voor een bepaalde fase of voor bepaalde fasen van de typegoedkeuring verantwoordelijke fabrikant is verantwoordelijk voor het verlenen van toegang via zijn website tot OBD-, reparatie- en onderhoudsinformatie van voertuigen met betrekking tot de typegoedkeuringsfase(n) waarvoor hij verantwoordelijk is en de schakel tussen die fase(n) en de eraan voorafgaande fase(n).
- 3.4. De voor een bepaalde fase of voor bepaalde fasen van de typegoedkeuring verantwoordelijke fabrikant verstrekt de volgende informatie aan de voor de volgende fase verantwoordelijke fabrikant:
- 3.4.1. het certificaat van overeenstemming dat betrekking heeft op de fase(n) waarvoor hij verantwoordelijk is;
 - 3.4.2. het certificaat betreffende de toegang tot OBD-informatie en reparatie- en onderhoudsinformatie van het voertuig, met inbegrip van de bijlagen daarbij;

3.4.3. het typegoedkeuringsnummer dat overeenstemt met de fase(n) waarvoor hij verantwoordelijk is;

3.4.4. de onder de punten 3.4.1, 3.4.2 en 3.4.3 bedoelde documenten, zoals verstrekt door de bij de voorafgaande fase(n) betrokken fabrikant(en).

3.5 Elke fabrikant staat de voor de volgende fase verantwoordelijke fabrikant toe de verstrekte documenten door te geven aan de voor iedere volgende fase en voor de eindfase verantwoordelijke fabrikanten.

3.6. Daarnaast verleent de voor een bepaalde fase of voor bepaalde fasen van de typegoedkeuring verantwoordelijke fabrikant op contractbasis:

3.6.1. de voor de volgende fase verantwoordelijke fabrikant toegang tot OBD-informatie en reparatie- en onderhoudsinformatie van het voertuig en informatie over de interface met betrekking tot de specifieke fase(n) waarvoor hij verantwoordelijk is;

3.6.2. de voor een volgende typegoedkeuringsfase verantwoordelijke fabrikant op verzoek toegang tot OBD-informatie en reparatie- en onderhoudsinformatie van het voertuig en informatie over de interface met betrekking tot de specifieke fase(n) waarvoor hij verantwoordelijk is;

- 3.7. Fabrikanten, met inbegrip van eindfabrikanten, kunnen slechts dan overeenkomstig artikel 63 om vergoedingen vragen indien het de specifieke fase(n) betreft waarvoor zij verantwoordelijk zijn.

Fabrikanten, met inbegrip van eindfabrikanten, vragen geen vergoeding voor het verstrekken van informatie over het webadres of de contactgegevens van andere fabrikanten.

4. Aanpassingen voor de klant

- 4.1. In afwijking van punt 2 wordt, als het aantal systemen, onderdelen of technische eenheden dat voorwerp vormt van een bepaalde aanpassing voor de klant minder bedraagt dan 250 wereldwijd geproduceerde eenheden, de reparatie- en onderhoudsinformatie voor die aanpassing voor de klant op gemakkelijk en snel toegankelijke wijze aangeboden, en op niet-discriminerende wijze ten opzichte van de bepalingen die gelden voor, of de toegang die wordt geboden aan, erkende dealers en reparateurs.

Voor het onderhoud en de herprogrammering van de elektronische regeleenheden voor de aanpassing voor de klant stelt de fabrikant de desbetreffende eigen specialistische diagnose- of testapparatuur waarover erkende reparateurs kunnen beschikken ook beschikbaar voor onafhankelijke marktdeelnemers.

De aanpassingen voor de klant worden op het moment van de typegoedkeuring vermeld op de website met reparatie- en onderhoudsinformatie van de fabrikant en op het certificaat betreffende de toegang tot OBD-informatie en reparatie- en onderhoudsinformatie van het voertuig.

4.2. Fabrikanten stellen de eigen specialistische diagnose- of testapparatuur voor het onderhoud van de voor de klant aangepaste systemen, onderdelen of technische eenheden middels verkoop en verhuur beschikbaar voor onafhankelijke marktdeelnemers.

4.3. Op het moment van de typegoedkeuring vermeldt de fabrikant op het Certificaat betreffende de OBD-informatie en reparatie- en onderhoudsinformatie van het voertuig de aanpassingen voor de klant waarvoor wordt afgeweken van de verplichting krachtens punt 2 om toegang te bieden tot OBD-informatie en reparatie- en onderhoudsinformatie van het voertuig in een gestandaardiseerd formaat, alsmede alle met die aanpassingen verband houdende elektronische regeleenheden.

Deze aanpassingen voor de klant en alle daarmee verband houdende elektronische regeleenheden worden tevens op de website met reparatie- en onderhoudsinformatie van de fabrikant vermeld.

5. Kleine fabrikanten

5.1. In afwijking van punt 2 verstrekken fabrikanten van wie de jaarlijkse wereldwijde productie van een type voertuig, systeem, onderdeel of technische eenheid dat of die onder deze verordening valt, minder dan 1 000 voertuigen bedraagt voor voertuigen van de categorieën M₁ en N₁ of minder dan 250 eenheden bedraagt voor voertuigen van de categorieën M₂, M₃, N₂, N₃ en O, toegang tot de reparatie- en onderhoudsinformatie van het voertuig op gemakkelijk en snel toegankelijke wijze, en op niet-discriminerende wijze ten opzichte van de bepalingen die gelden voor, of de toegang die wordt geboden aan, erkende dealers en reparateurs.

- 5.2. Onder punt 5.1 vallende voertuigen, systemen, onderdelen en technische eenheden worden op de website met reparatie- en onderhoudsinformatie van de fabrikant vermeld.
- 5.3. De goedkeuringsinstantie stelt de Commissie in kennis van alle aan fabrikanten van kleine productievolumes verleende typegoedkeuringen.

6. Voorschriften

- 6.1. Voor OBD-informatie en reparatie- en onderhoudsinformatie van voertuigen die op websites beschikbaar is, geldt de in artikel 61 bedoelde toepasselijke gemeenschappelijke norm.

Wie het recht wil om de informatie te dupliceren of te herpubliceren, onderhandelt daartoe rechtstreeks met de desbetreffende fabrikant. Ook wordt informatie over opleidingsmateriaal beschikbaar gesteld, maar die kan via andere media dan websites worden aangeboden.

Informatie over alle voertuigonderdelen waarmee het voertuig, aangeduid door het VIN en door aanvullende criteria zoals wielbasis, motorvermogen, uitrustingsniveau of opties, door de voertuigfabrikant is uitgerust en die kunnen worden vervangen door reserveonderdelen die door de voertuigfabrikant aan zijn erkende reparateurs of dealers of aan derden worden aangeboden met verwijzing naar de originele onderdeelnummers, wordt in de vorm van machineleesbare en elektronisch verwerkbare gegevensbestanden ter beschikking gesteld in een databank die voor onafhankelijke marktdeelnemers gemakkelijk toegankelijk is.

Deze databank omvat het VIN, de originele onderdeelnummers, de originele benaming van de onderdelen, geldigheidsattributen (datum begin en einde geldigheid), montagekenmerken en, indien van toepassing, structurele eigenschappen.

De informatie in de databank wordt geregeld geactualiseerd. Indien die informatie beschikbaar is voor erkende dealers, omvat de actualisering in het bijzonder alle wijzigingen die aan individuele voertuigen zijn aangebracht na productie.

6.2. Toegang tot door erkende dealers en reparateurs gebruikte beveiligingskenmerken van het voertuig wordt aan onafhankelijke marktdeelnemers verstrekt met behulp van beveiligings-technologie die voldoet aan de volgende voorschriften:

6.2.1. bij de uitwisseling van gegevens worden vertrouwelijkheid, integriteit en beveiliging tegen replay gewaarborgd;

6.2.2. de norm [https//ssl-tls](https://ssl-tls) (RFC4346) wordt toegepast;

6.2.3. voor de wederzijdse authenticatie van onafhankelijke marktdeelnemers en fabrikanten wordt gebruikgemaakt van beveiligingscertificaten overeenkomstig internationale norm ISO 20828;

6.2.4. de private sleutel van de onafhankelijke marktdeelnemer wordt met veilige hardware beveiligd.

- 6.3. Het in artikel 66 vermelde forum Toegang tot voertuiginformatie zal de parameters vaststellen om volgens de stand van de techniek aan de in punt 6.2 bedoelde voorschriften te voldoen. De onafhankelijke marktdeelnemer wordt hiertoe goedgekeurd en geautoriseerd op basis van documenten waaruit blijkt dat hij legitieme handelsactiviteiten verricht en niet veroordeeld is voor relevante criminele activiteiten.
- 6.4. De herprogrammering van regeleenheden wordt uitgevoerd volgens internationale norm ISO 22900-2 of SAE J2534 of TMC RP1210B, met behulp van niet aan eigendomsrechten gebonden hardware.

Voor de validering van de compatibiliteit van de fabrikantspecifieke toepassing en de voertuigcommunicatie-interfaces (VCI's) overeenkomstig internationale norm ISO 22900-2 of SAE J2534 of TMC RP1210B, biedt de fabrikant een validering aan van onafhankelijk ontwikkelde VCI's, of verstrekt hij de vereiste informatie en geeft hij de eventueel vereiste speciale hardware in bruikleen waarmee een VCI-fabrikant deze validering zelf kan uitvoeren.

Op vergoedingen voor dergelijke valideringen of dergelijke informatie en hardware zijn de voorwaarden van artikel 63, lid 1, van toepassing.

- 6.5. De voorschriften van punt 6.4 zijn niet van toepassing op de herprogrammering van snelheidsbegrenzers en registratieapparatuur.
- 6.6. Alle emissiegerelateerde diagnostische foutcodes zijn in overeenstemming met bijlage XI bij Verordening (EG) nr. 692/2008 en bijlage X bij Verordening (EU) nr. 582/2011.

- 6.7. Wat de toegang tot niet aan de beveiliging van het voertuig gerelateerde OBD-informatie en reparatie- en onderhoudsinformatie van het voertuig betreft, mag in de registratievoorschriften om als onafhankelijke marktdeelnemer van de website van de fabrikant gebruik te maken, alleen informatie worden gevraagd die nodig is om te bevestigen hoe voor de informatie zal worden betaald. Wat de toegang tot beveiligde delen van het voertuig betreft, verstrekt de onafhankelijke marktdeelnemer een certificaat overeenkomstig internationale norm ISO 20828 waarin hij zichzelf en de organisatie waarvan hij deel uitmaakt, identificeert; de fabrikant verstrekt daarop zijn eigen certificaat overeenkomstig internationale norm ISO 20828 waarin hij bevestigt dat de onafhankelijke marktdeelnemer een wettige site van de beoogde fabrikant bezoekt. Beide partijen houden een overzicht van de eventuele transacties bij, met vermelding van de voertuigen en de wijzigingen ervan krachtens deze bepaling.
- 6.8. Fabrikanten vermelden op hun website met reparatie-informatie het typegoedkeuringsnummer per model.

- 6.9. Als de OBD-informatie van het voertuig en de reparatie- en onderhoudsinformatie van het voertuig op de website van de fabrikant geen specifieke relevante informatie bevat om retrofitsystemen voor alternatieve brandstoffen op correcte wijze te kunnen ontwerpen en bouwen, kan elke belangstellende fabrikant van retrofitsystemen voor alternatieve brandstoffen toegang krijgen tot de vereiste informatie door de fabrikant daar rechtstreeks om te verzoeken. De hiervoor benodigde contactgegevens zijn duidelijk aangegeven op de website van de fabrikant en de informatie wordt binnen een termijn van dertig dagen verstrekt. Deze informatie hoeft alleen te worden verstrekt voor retrofitsystemen voor alternatieve brandstoffen die onder VN-Reglement nr. 115 vallen of voor retrofitonderdelen voor alternatieve brandstoffen die deel uitmaken van systemen die onder VN-Reglement nr. 115 vallen. Bovendien hoeft die informatie alleen te worden verstrekt in antwoord op een verzoek waarin het voertuigmodel waarvoor de informatie nodig is duidelijk en exact wordt gespecificeerd en waarin uitdrukkelijk wordt bevestigd dat de informatie nodig is voor het ontwikkelen van retrofitsystemen voor alternatieve brandstoffen of onderdelen daarvan die onder VN-Reglement nr. 115 vallen.
7. Typegoedkeuringsvoorschriften
- 7.1. Om typegoedkeuring te verkrijgen, dient de fabrikant het ingevulde certificaat in, waarvoor in aanhangsel 1 een model is opgenomen.

- 7.2. Indien de OBD-informatie en reparatie- en onderhoudsinformatie van het voertuig niet beschikbaar is of niet voldoet aan de voorschriften van deze bijlage, verstrekt de fabrikant die informatie binnen zes maanden na de datum van de typegoedkeuring.
- 7.3. De verplichting om binnen de in punt 7.2 vermelde termijn informatie te verstrekken, geldt alleen als het voertuig na typegoedkeuring in de handel wordt gebracht.

Indien het voertuig meer dan zes maanden na het verlenen van de typegoedkeuring in de handel wordt gebracht, wordt de informatie verstrekt op de datum waarop het voertuig in de handel wordt gebracht.

- 7.4. De goedkeuringsinstantie mag op basis van een ingevuld certificaat inzake de toegang tot OBD-informatie en reparatie- en onderhoudsinformatie van het voertuig aannemen dat de fabrikant wat de toegang tot OBD-informatie en reparatie- en onderhoudsinformatie van het voertuig betreft, afdoende regelingen en procedures tot stand heeft gebracht, mits er geen klachten waren en de fabrikant dit certificaat binnen de in punt 7.2 genoemde termijn verstrekt.

Aanhangsel 1

Certificaat van de fabrikant met betrekking tot OBD-informatie en
reparatie- en onderhoudsinformatie van het voertuig

(Fabrikant): ...

(Adres van de fabrikant): ...

certificeert dat:

hij toegang geeft tot OBD-informatie en reparatie- en onderhoudsinformatie van het voertuig
overeenkomstig:

artikel 61 van Verordening (EU) 2018/...¹⁺ en bijlage X bij die verordening

wat de in een bijlage bij dit certificaat opgesomde typen voertuigen, systemen, onderdelen of
technische eenheden betreft.

De volgende afwijkingen worden toegepast: Aanpassingen voor de klant (*) — Kleine volumes (*).

¹ Verordening (EU) 2018/... van het Europees Parlement en de Raad van ... betreffende de goedkeuring van en het markttoezicht op motorvoertuigen en aanhangwagens daarvan en de goedkeuring van en het markttoezicht op systemen, onderdelen en technische eenheden die voor dergelijke voertuigen zijn bestemd, tot wijziging van Verordeningen (EG) nr. 715/2007 en (EG) nr. 595/2009 en tot intrekking van Richtlijn 2007/46/EG (PB L ...).

⁺ PB: gelieve in de tekst het nummer in te voegen van de verordening die vervat ligt in document PE-CONS 73/2017 (2016/0014) (COD)) en gelieve in de voetnoot het nummer, de datum en de PB-verwijzing van die verordening in te voegen.

De voornaamste webadressen waarop de relevante informatie, die bij deze in overeenstemming met bovenstaande bepalingen wordt verklaard, toegankelijk is, zijn vermeld in een bijlage bij dit certificaat, samen met de contactgegevens van de verantwoordelijke vertegenwoordiger van de fabrikant, die dit certificaat heeft ondertekend.

Indien van toepassing: de fabrikant verklaart ook dat hij heeft voldaan aan de verplichting in artikel 62 van Verordening (EU) 2018/...⁺ om relevante informatie over eerdere goedkeuringen van deze voertuigtypen uiterlijk zes maanden na de datum van typegoedkeuring te verstrekken.

Gedaan te ... [plaats]

Op ... [datum]

[Handtekening] [Functie]

Bijlagen:

- bijlage A: Webadressen;
- bijlage B: Contactgegevens;
- bijlage C: Typen voertuigen, systemen, onderdelen of technische eenheden

Toelichting:

(*) Doorhalen wat niet van toepassing is.

⁺ PB: gelieve het officiële nummer van de Verordening in het document in PE-CONS 73/2017 (2016/0014)(COD)) in te voegen.

BIJLAGE A

Webadressen waarnaar in dit certificaat wordt verwezen:

BIJLAGE B

Contactgegevens van de vertegenwoordiger van de fabrikant naar wie in dit certificaat wordt verwezen:

BIJLAGE C

Typen voertuigen, systemen, onderdelen of technische eenheden

Aanhangsel 2

OBD-informatie van het voertuig

1. De voertuigfabrikant moet de in dit Aanhangsel vereiste informatie verstrekken om de fabricage van OBD-compatibele vervangings- of onderhoudsonderdelen en van diagnose- en testapparatuur mogelijk te maken.
2. De volgende informatie wordt op verzoek en op niet-discriminerende wijze ter beschikking gesteld van belangstellende fabrikanten van onderdelen en diagnose- of testapparatuur:
 - 2.1. een beschrijving van het type en het aantal voorconditioneringscycli waaraan het voertuig bij de eerste typegoedkeuring is onderworpen;
 - 2.2. een beschrijving van het type OBD-demonstratiecyclus waaraan het voertuig bij de eerste typegoedkeuring is onderworpen met betrekking tot het onderdeel dat door het OBD-systeem wordt bewaakt;

- 2.3. een uitvoerige beschrijving van alle onderdelen die in het kader van de strategie voor foutendetectie en MI-activering (vast aantal rijcycli of statistische methode) van een sensor zijn voorzien, inclusief een lijst van door sensoren bepaalde relevante secundaire parameters voor elk door het OBD-systeem bewaakt onderdeel en een lijst van alle OBD-outputcodes en -formaten (met een verklaring van elke code en elk formaat) voor afzonderlijke emissiegerelateerde onderdelen van de aandrijflijn en voor afzonderlijke niet-emissiegerelateerde onderdelen, voor zover de bewaking van het onderdeel dient om de MI-activering te bepalen. Met name bij voertuigtypen die gebruikmaken van een communicatielink volgens ISO 15765–4 "Wegvoertuigen — Diagnostische communicatie op Controller Area Networks (DoCAN) — Deel 4: Eisen voor emissiegebonden systemen", moeten voor elke bewaakte ID van het OBD-systeem de in modus \$ 05 Test ID \$ 21 tot en met FF en in modus \$ 06 Test ID \$ 00 tot en met FF verstrekte gegevens uitvoerig worden toegelicht.

Wanneer andere communicatieprotocolnormen worden toegepast, moet een even uitvoerige toelichting worden verstrekt.

Deze informatie kan worden verstrekt in de vorm van een tabel, met de volgende kolom- en rijtitels:

Onderdeel Foutcode, Bewakingsstrategie, Foutdetectiecriteria, MI-activeringscriteria, Secundaire parameters, Voorconditionering Demonstratietest.

Katalysator P0420 Signalen van de zuurstofsensoren 1 en 2, Verschil tussen de signalen van sensor 1 en 2, 3e cyclus Toerental, belasting van de motor, A/F-modus, katalysatortemperatuur, Twee cycli van type 1, Type 1.

3. Vereiste informatie voor de fabricage van diagnoseapparatuur

Om de levering van generieke diagnoseapparatuur voor multimerkenreparateurs te vereenvoudigen, stellen voertuigfabrikanten de in de punten 3.1, 3.2 en 3.3 bedoelde informatie ter beschikking via hun websites met reparatie-informatie. Die informatie omvat alle functies van de diagnoseapparatuur en alle links naar reparatie-informatie en instructies voor het opsporen en oplossen van fouten. Voor de toegang tot de informatie kan een redelijke vergoeding worden gevraagd.

3.1. Communicatieprotocolinformatie

De volgende informatie is vereist, ingedeeld volgens merk, model en variant van het voertuig, of een andere bruikbare definitie zoals het VIN of de voertuig- en systeemidentificatie:

3.1.1. eventuele extra protocolinformatiesystemen om een volledige diagnose mogelijk te maken, naast de in bijlage 9B, punt 4.7.3, bij VN-Reglement nr. 49 en in bijlage 11, punt 6.5.1.4, bij VN-Reglement nr. 83 voorgeschreven standaarden, inclusief eventuele extra hard- of softwareprotocolinformatie, parameteridentificatie, transferfuncties, "keep alive"-voorschriften of fouttoestanden;

3.1.2. bijzonderheden over het verkrijgen en interpreteren van foutcodes die niet voldoen aan de in bijlage 9B, punt 4.7.3, bij VN-Reglement nr. 49 en de in bijlage 11, punt 6.5.1.4, bij VN-Reglement nr. 83 voorgeschreven standaarden;

3.1.3. een lijst van alle beschikbare "live data"-parameters, inclusief scaling en toegangs-informatie;

3.1.4. een lijst van alle beschikbare functionele tests, inclusief activering of besturing van apparatuur en de middelen om deze uit te voeren;

3.1.5. bijzonderheden over het verkrijgen van alle onderdeel- en statusinformatie, tijds-tempels, foutcodes in behandeling en "freeze frames";

- 3.1.6. resetten van adaptieve leerparameters, codering van varianten en instelling van vervangingsonderdelen, en voorkeur van de klant;
- 3.1.7. identificatie van de elektronische regeleenheid (ECU) en codering van varianten;
- 3.1.8. bijzonderheden over het resetten van onderhoudsverklikkerlichten;
- 3.1.9. plaats van de diagnoseconnector en bijzonderheden over de connector;
- 3.1.10. identificatiecode van de motor.

3.2. Test en diagnose van door het OBD-systeem bewaakte onderdelen

De volgende informatie moet worden overgelegd:

- 3.2.1. een beschrijving van de tests om de functionaliteit aan te tonen, aan het onderdeel of in het harnas;
- 3.2.2. informatie over de testprocedure inclusief testparameters en onderdeelinformatie;
- 3.2.3. bijzonderheden over de verbinding, inclusief minimum- en maximuminput en -output en rij- en belastingswaarden;
- 3.2.4. onder bepaalde rijomstandigheden, waaronder stationair draaien, te verwachten waarden;

3.2.5. elektrische waarden voor het onderdeel in statische en dynamische toestand;

3.2.6. storingsconditiewaarden voor elk van de scenario's;

3.2.7. diagnosesequenties bij storingsconditie, inclusief foutenbomen en scenario om de storing op te lossen.

3.3. Vereiste gegevens om de reparatie uit te voeren

De volgende informatie moet worden overgelegd:

3.3.1. ECU- en onderdeelinitialisatie (wanneer vervangingsonderdelen worden gemonteerd);

3.3.2. initialisatie van nieuwe en vervangings-ECU's, in voorkomend geval met gebruikmaking van "pass-through" (her-)programmeringstechnieken.

BIJLAGE XI

Concordantietabel

1. Verordening (EG) nr. 715/2007

Verordening (EG) nr. 715/2007	Deze verordening
Artikel 1, lid 2	Artikel 86, lid 1, punt 2)
Artikel 3, punten 14) en 15)	Artikel 3, punten 48) en 45)
Artikel 6	Artikel 61
Artikel 7	Artikel 63
Artikel 8	–
Artikel 9	–
Artikel 13, lid 2, onder e)	Artikel 86, lid 1, punt 5)

2. Verordening (EG) nr. 595/2009

Verordening (EG) nr. 595/2009	Deze verordening
Artikel 1, tweede alinea	Artikel 88, lid 1, punt 2)
Artikel 3, punten 11) en 13)	Artikel 3, punten 48) en 45)
Artikel 6	Artikel 61
Artikel 11, lid 2, onder e)	Artikel 84, lid 3, onder a)

3. Richtlijn 2007/46/EG

Richtlijn 2007/46/EG	Deze verordening
Artikel 1	Artikel 1, lid 1
–	Artikel 1, lid 2
Artikel 2	Artikel 2
Artikel 3, punt 1)	–
Artikel 3, punt 2)	–
Artikel 3, punt 3)	Artikel 3, punt 1)
Artikel 3, punt 4)	Artikel 3, punt 3)
Artikel 3, punt 5)	Artikel 3, punt 2)
Artikel 3, punt 6)	Artikel 3, punt 6)
Artikel 3, punt 7)	Artikel 3, punt 8)
Artikel 3, punt 8)	Artikel 3, punt 9)
Artikel 3, punt 9)	Artikel 3, punt 10)
Artikel 3, punt 10)	Artikel 3, punt 11)
Artikel 3, punt 11)	Artikel 3, punt 16)
Artikel 3, punt 12)	Artikel 3, punt 17)
Artikel 3, punt 13)	Artikel 3, punt 15)
Artikel 3, punt 14)	–
Artikel 3, punt 15)	–
Artikel 3, punt 16)	–
Artikel 3, punt 17)	Artikel 3, punt 32)
Artikel 3, punt 18)	Artikel 3, punt 24)

Richtlijn 2007/46/EG	Deze verordening
Artikel 3, punt 19)	Artikel 3, punt 25)
Artikel 3, punt 20)	Artikel 3, punt 26)
Artikel 3, punt 21)	Artikel 3, punt 27)
Artikel 3, punt 22)	Artikel 3, punt 28)
Artikel 3, punt 23)	Artikel 3, punt 18)
Artikel 3, punt 24)	Artikel 3, punt 19)
Artikel 3, punt 25)	Artikel 3, punt 20)
Artikel 3, punt 26)	–
Artikel 3, punt 27)	Artikel 3, punt 40)
Artikel 3, punt 28)	Artikel 3, punt 41)
Artikel 3, punt 29)	Artikel 3, punt 36)
Artikel 3, punt 30)	–
Artikel 3, punt 31)	Artikel 3, punt 38)
Artikel 3, punt 32)	Artikel 3, punt 54)
Artikel 3, punt 33)	Artikel 3, punt 4)
Artikel 3, punt 34)	–
Artikel 3, punt 35)	–
Artikel 3, punt 36)	Artikel 3, punt 5)
Artikel 3, punten 37) tot en met 40)	–
–	Artikel 3, punt 7)

Richtlijn 2007/46/EG	Deze verordening
–	Artikel 3, punten 12), 13) en 14)
–	Artikel 3, punten 21), 22) en 23)
–	Artikel 3, punten 29), 30), 31), 33), 34) en 35)
–	Artikel 3, punt 37)
–	Artikel 3, punt 39)
–	Artikel 3, punten 42) tot en met 53)
–	Artikel 3, punten 55) tot en met 58)
–	Artikel 5, leden 2 en 3
–	Artikel 6, lid 1, derde alinea, en leden 2 en 3
–	Artikel 7, leden 2, 3 en 4
Artikel 4, lid 1	–
Artikel 4, lid 2	Artikel 7, lid 1
Artikel 4, lid 3, eerste alinea	Artikel 6, lid 4
Artikel 4, lid 3, tweede alinea	Artikel 6, lid 5, eerste alinea
Artikel 4, lid 4	Artikel 6, lid 1, eerste en tweede alinea
–	Artikel 6, lid 5, tweede alinea, en leden 6 tot en met 10
–	Artikel 8
–	Artikel 9
–	Artikel 10
–	Artikel 11

Richtlijn 2007/46/EG	Deze verordening
–	Artikel 12
Artikel 5, lid 1	Artikel 13, lid 1 en lid 2, eerste alinea
Artikel 5, lid 2, eerste alinea	Artikel 13, lid 2, tweede alinea
Artikel 5, lid 2, tweede alinea	Artikel 13, lid 3
Artikel 5, lid 3	Artikel 13, lid 4, eerste zin
–	Artikel 13, lid 4, tweede zin, en leden 5 tot en met 10
–	Artikel 14
–	Artikel 15
–	Artikel 16
–	Artikel 17
–	Artikel 18
–	Artikel 19
–	Artikel 20
–	Artikel 21
Artikel 6, lid 1	Artikel 22, lid 1
–	Artikel 22, leden 2 en 4
Artikel 6, lid 2	Artikel 25, lid 1
Artikel 6, lid 3	–
Artikel 6, lid 4	Artikel 25, lid 2
Artikel 6, lid 5	Artikel 22, leden 5 en 6, en artikel 25, lid 3

Richtlijn 2007/46/EG	Deze verordening
Artikel 6, lid 6, en artikel 7, lid 1	Artikel 23
Artikel 6, lid 7 en artikel 7, lid 3	Artikel 25, lid 4
Artikel 6, lid 8, en artikel 7, lid 4	Artikel 30, lid 4
Artikel 7, lid 2	Artikel 24
Artikel 8, leden 1 en 2	Artikel 26, leden 1 en 3
–	Artikel 26, leden 2 en 4
Artikel 8, lid 3	Artikel 26, lid 5
Artikel 8, lid 4	Artikel 28, lid 2
Artikel 8, leden 5 tot en met 8	Artikel 27, leden 1 en 2
–	Artikel 27, lid 3
Artikel 9, lid 1	Artikel 5, lid 1
Artikel 9, lid 2	Artikel 22, lid 3
–	Artikel 28, leden 1 en 3
Artikel 9, lid 3	Artikel 28, lid 4
Artikel 9, lid 4	Artikel 28, lid 5
Artikel 9, lid 5	–
Artikel 9, leden 6 en 7	Artikel 28, leden 6 en 7
Artikel 10, leden 1 en 2	Artikel 29, lid 1
Artikel 10, lid 3	Artikel 29, lid 2

Richtlijn 2007/46/EG	Deze verordening
Artikel 10, lid 4	Artikel 29, lid 3
Artikel 11	Artikel 30, leden 1, 2 en 5 tot en met 8
Artikel 12, lid 1	Artikel 31, lid 1
–	Artikel 31, lid 2
Artikel 12, lid 2, eerste alinea	Artikel 31, lid 3
Artikel 12, lid 2, tweede alinea	Artikel 31, lid 4
–	Artikel 31, leden 5, 6 en 8
Artikel 12, lid 3	Artikel 31, lid 7
–	Artikel 32
Artikel 13, lid 1	Artikel 33, lid 1
Artikel 13, lid 2	Artikel 33, lid 2
Artikel 13, lid 3	Artikel 33, leden 3 en 4
–	Artikel 33, lid 5
Artikel 14, lid 1, en artikel 15, lid 1	Artikel 34, lid 1
Artikel 14, lid 2, en artikel 15, lid 2	Artikel 34, lid 2
Artikel 14, lid 3, en artikel 15, lid 3	Artikel 34, lid 3
Artikel 14, lid 4	Artikel 34, lid 4
Artikel 16, leden 1 en 2	Artikel 27, lid 1
Artikel 16, lid 3	Artikel 27, lid 2

Richtlijn 2007/46/EG	Deze verordening
Artikel 17, leden 1 tot en met 4	Artikel 35, leden 2 tot en met 5
Artikel 18, leden 1 en 3	Artikel 36, leden 1 en 4
–	Artikel 36, lid 2
Artikel 18, lid 2	Artikel 36, lid 5
–	Artikel 36, leden 6 en 7
Artikel 18, lid 4	Artikel 36, leden 8 en 9
Artikel 18, leden 5 en 6	Artikel 36, lid 4
Artikel 18, lid 7	Artikel 37, lid 2
Artikel 18, lid 8	Artikel 36, lid 3
–	Artikel 37, leden 1 en 3 tot en met 9
–	Artikel 38, lid 1
Artikel 19, leden 1 en 2	Artikel 38, lid 2
Artikel 19, lid 3	Artikel 38, lid 3
Artikel 20, lid 1	Artikel 39, lid 1
Artikel 20, lid 2, aanhef	Artikel 39, lid 4
Artikel 20, lid 2, onder a) tot en met c)	Artikel 39, lid 2
Artikel 20, lid 3	Artikel 39, lid 5
Artikel 20, lid 4, eerste alinea	Artikel 39, lid 3
Artikel 20, lid 4, tweede alinea	Artikel 39, lid 6

Richtlijn 2007/46/EG	Deze verordening
Artikel 20, lid 4, derde alinea	Artikel 39, lid 7
Artikel 20, lid 5	–
Artikel 21	Artikel 40
Artikel 22	Artikel 41
Artikel 23, lid 1	Artikel 42, lid 1
Artikel 23, leden 2 en 3	Artikel 42, lid 2
Artikel 23, lid 4	Artikel 42, lid 3
Artikel 23, lid 5	Artikel 42, lid 4
–	Artikel 42, lid 5
Artikel 23, lid 6, eerste alinea	Artikel 43, leden 1 en 2
Artikel 23, lid 6, tweede alinea	Artikel 43, lid 3
Artikel 23, lid 6, derde alinea	Artikel 43, lid 4
Artikel 23, lid 7	Artikel 43, lid 5
–	Artikel 44
Artikel 24	Artikelen 45 en 46
Artikel 25	Artikel 47
Artikel 26, lid 1	Artikel 48, lid 1
Artikel 26, lid 2	–
Artikel 26, lid 3	Artikel 48, lid 2
Artikel 27	Artikel 49

Richtlijn 2007/46/EG	Deze verordening
Artikel 28	Artikel 50
–	Artikel 51
Artikel 29, lid 1, eerste alinea	Artikel 51, leden 1 en 3
–	Artikel 52, lid 2
–	Artikel 52, lid 4
Artikel 29, lid 1, tweede alinea	Artikel 53, leden 1 en 2
–	Artikel 53, leden 3 en 4
Artikel 29, lid 2	Artikel 53, lid 5, eerste alinea
–	Artikel 53, lid 5, tweede alinea, en leden 6 en 8
Artikel 29, lid 3	Artikel 53, lid 7
Artikel 29, lid 4	–
Artikel 30, lid 1	Artikel 53, lid 1
Artikel 30, lid 2, eerste alinea	Artikel 53, lid 2
Artikel 30, lid 2, tweede alinea	–
Artikel 30, lid 3	Artikel 54, lid 1
Artikel 30, lid 4	Artikel 54, leden 2 en 3 en lid 4, eerste alinea
Artikel 30, lid 5	Artikel 54, lid 4, tweede alinea
Artikel 30, lid 6	Artikel 54, lid 5
Artikel 31, leden 1 tot en met 4	Artikel 55

Richtlijn 2007/46/EG	Deze verordening
Artikel 31, lid 5, eerste alinea	Artikel 56, lid 1
Artikel 31, lid 5, tweede en derde alinea	Artikel 56, lid 2
Artikel 31, leden 6 en 7	–
Artikel 31, lid 8	Artikel 56, lid 3
Artikel 31, lid 9	Artikel 56, lid 4
–	Artikel 56, lid 5
Artikel 31, lid 10	Artikel 56, lid 6
Artikel 31, lid 11	–
Artikel 31, lid 12, eerste alinea	Artikel 56, lid 7
Artikel 31, lid 12, tweede alinea	–
Artikel 31, lid 13	–
Artikel 32	Artikel 53
Artikel 33	–
Artikel 34, lid 1	Artikel 57, lid 1
Artikel 34, lid 2	Artikel 57, lid 2
Artikel 34, leden 3 en 4	–
Artikel 35	Artikel 58
Artikel 36	–
Artikel 37	Artikel 59
Artikel 38	Artikel 60

Richtlijn 2007/46/EG	Deze verordening
–	Artikel 62
–	Artikel 64
–	Artikel 65
–	Artikel 66
–	Artikel 67
Artikel 39	Artikel 82
Artikel 40	Artikel 83
Artikel 41, leden 1 en 3	Artikel 68, lid 1
Artikel 41, lid 2	Artikel 80, lid 1
Artikel 41, lid 4	Artikel 70
Artikel 41, lid 5	Artikel 68, lid 2
–	Artikel 69, leden 3 en 4
Artikel 41, lid 6	Artikel 72, lid 1
Artikel 41, lid 7	Artikel 72, leden 2 en 3
Artikel 41, lid 8	Artikel 68, lid 5
–	Artikel 69
–	Artikel 71
Artikel 42	Artikel 73
Artikel 43, leden 1 en 3	Artikel 74, lid 1
Artikel 43, lid 2	Artikel 74, lid 2

Richtlijn 2007/46/EG	Deze verordening
Artikel 43, lid 4	Artikel 75
Artikel 43, lid 5	Artikel 74, lid 3
–	Artikel 76
–	Artikel 77
–	Artikel 78
–	Artikel 79
–	Artikel 80, leden 2 en 3
–	Artikel 81
Artikel 44	Artikel 89
Artikel 45	Artikel 91
Artikel 46	Artikel 84
–	Artikel 85
Artikel 47	Artikel 90
Artikel 48	–
Artikel 49	Artikel 88
–	Artikel 86
–	Artikel 87
Artikel 50	Artikel 91
Artikel 51	–

Richtlijn 2007/46/EG	Deze verordening
Bijlagen I en III	Artikel 24, lid 4
Bijlage II, deel A, punten 1 tot en met 1.3.4.	Artikel 4
Bijlage II, deel A, punten 2 tot en met 6.2, deel B, deel C, aanhangsels 1 en 2	Bijlage I
Bijlage IV	Bijlage II, delen I en II
Bijlage V, aanhangsels 1 en 2	Bijlage III
Bijlage V, aanhangsel 3	Artikel 30, lid 3
Bijlagen VI, VII en VIII	Artikel 28, lid 3
Bijlage IX	Artikel 36, lid 3
Bijlage X	Bijlage IV
Bijlage XI	Bijlage IV, deel III
Bijlage XII	Bijlage V
Bijlage XIII	Bijlage VI
Bijlage XIV	–
Bijlage XV	Bijlage VII
Bijlage XVI	Bijlage VIII
Bijlage XVII	Bijlage IX
–	Bijlage X
Bijlage XIX	–
Bijlage XX	–
Bijlage XXI	Bijlage XI